



making work easy



- DE
- EN
- FR
- IT
- ES
- PT
- TR
- RU

- ZH
- JA
- KO
- AR

SILENT compactCAM

Quick Start Guide

Made in Germany

21-6817 13092024

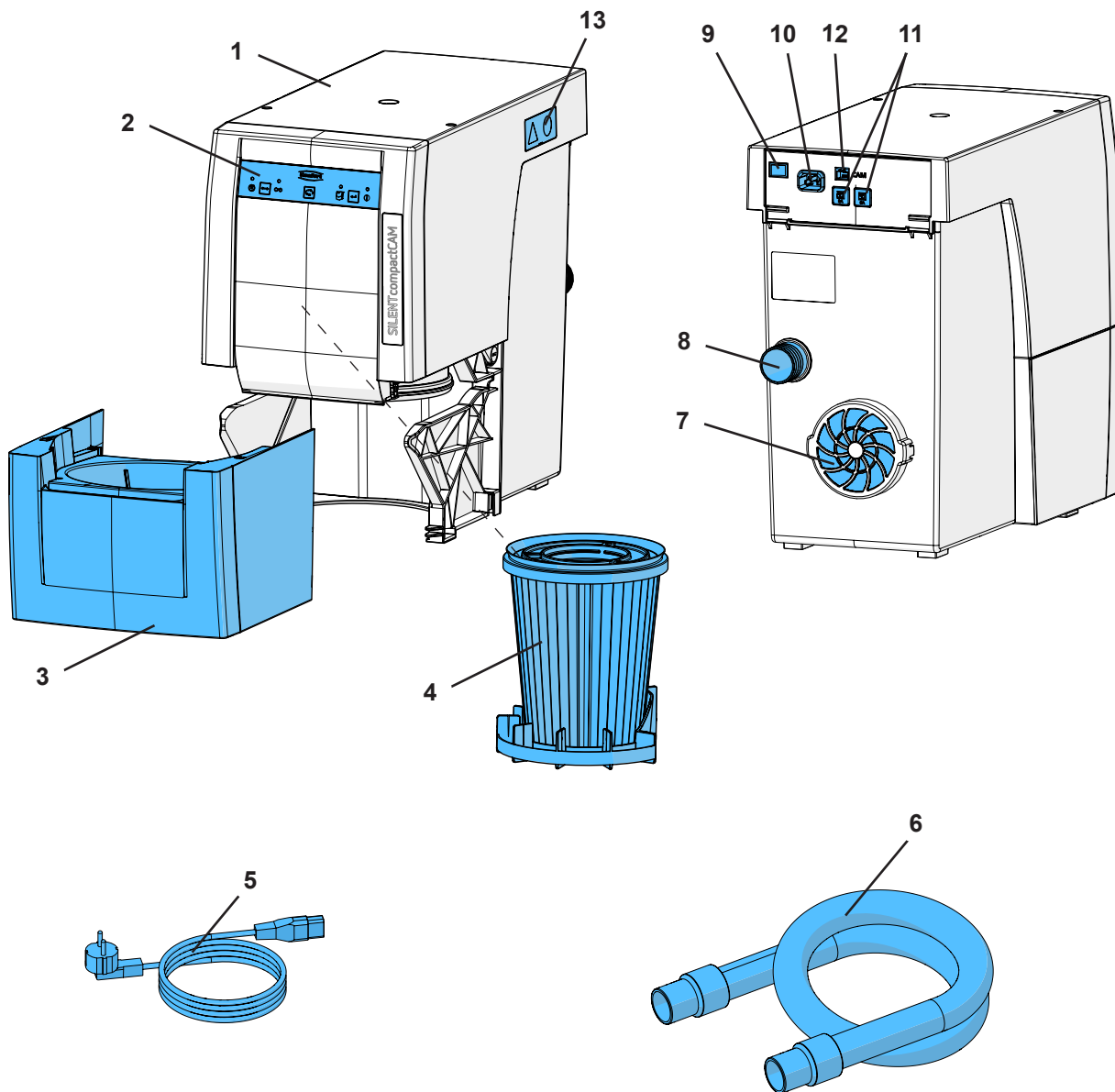


Fig. 1

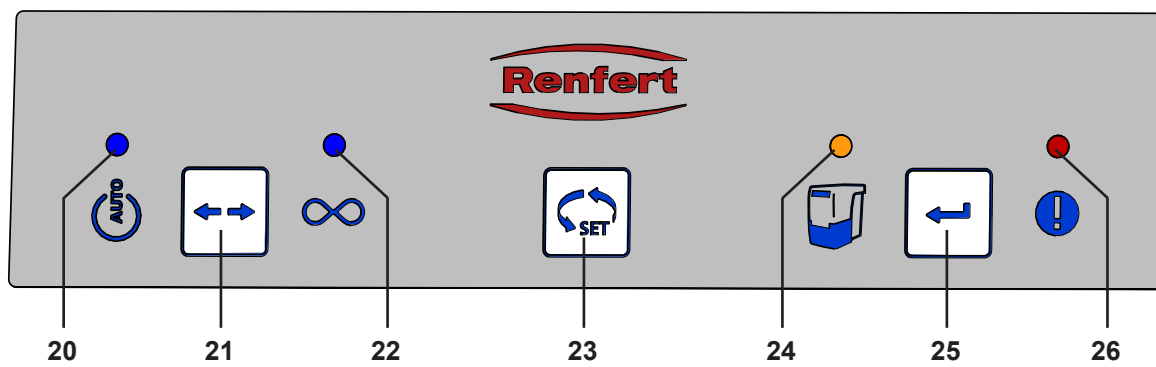
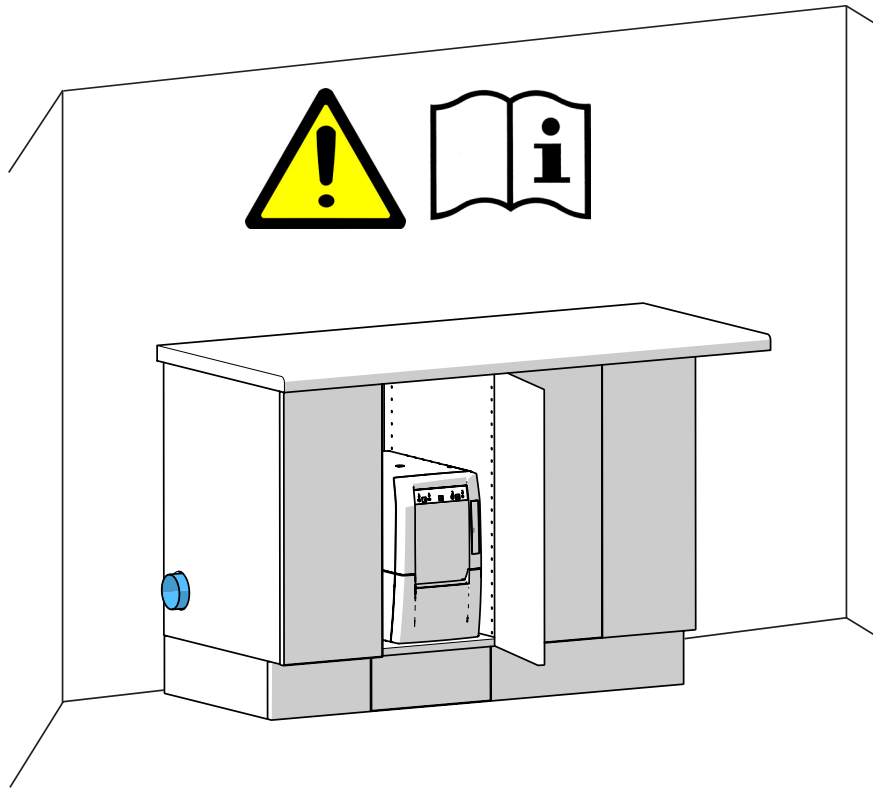
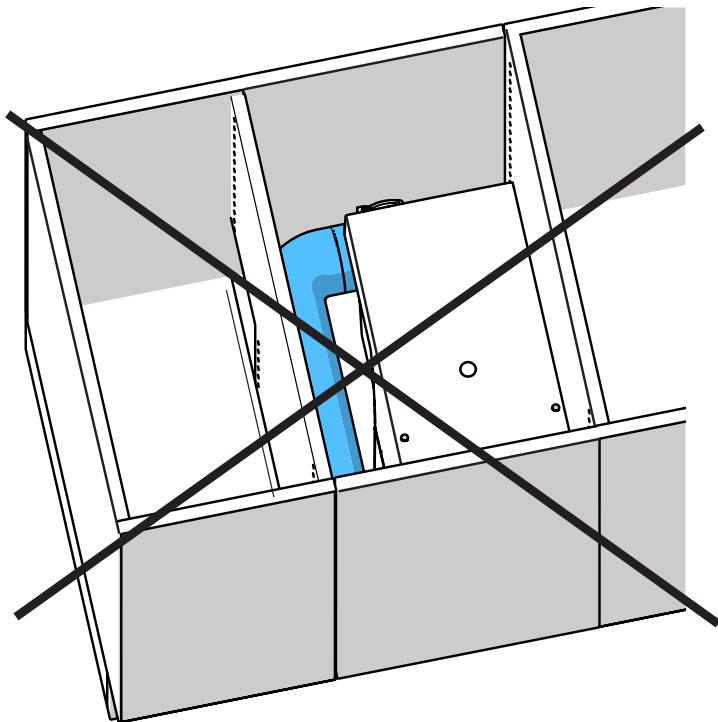
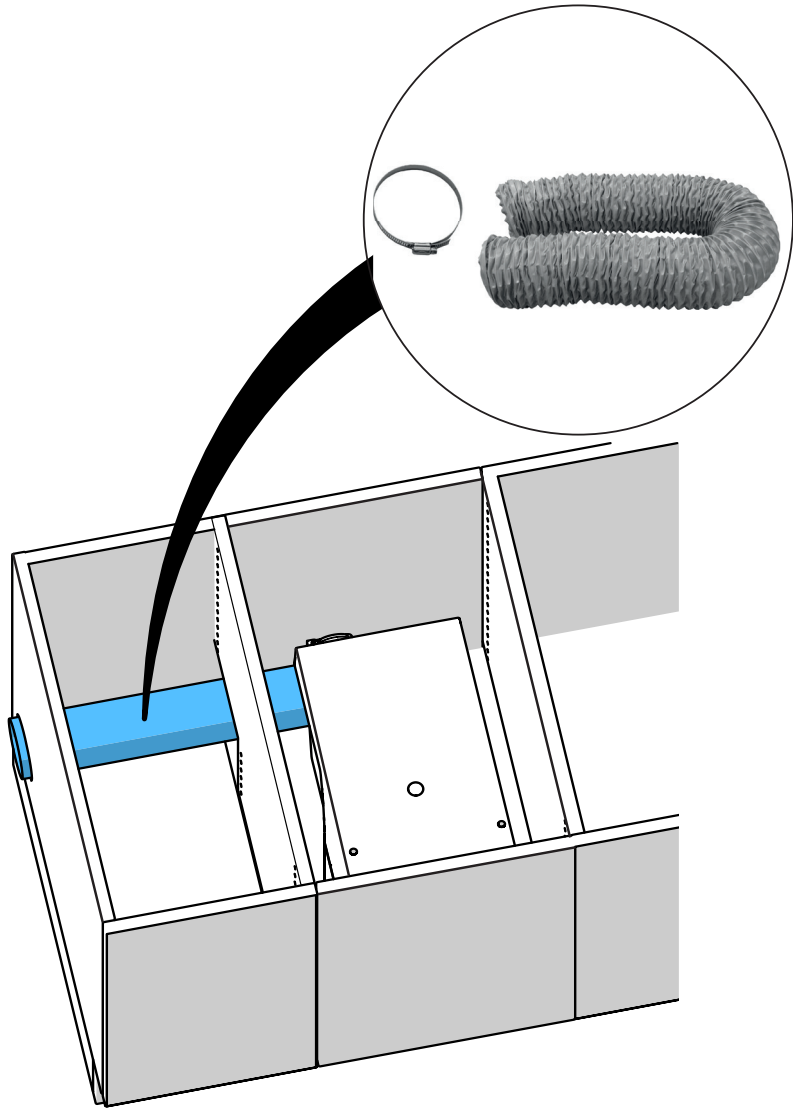


Fig. 2

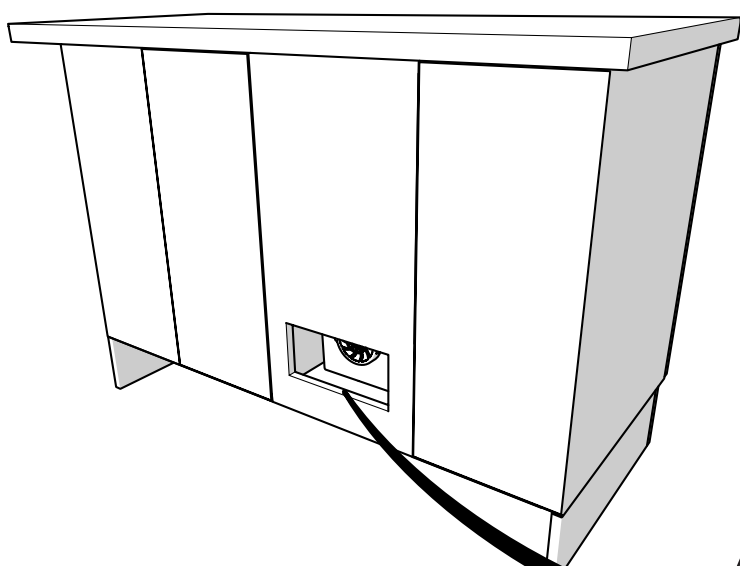


DE	Die Abluft muss mit dem optionalen Abluftschlauch (A) direkt aus einem Unterschranksystem heraus geführt werden, wenn bestehende Abluftöffnungen nicht den folgenden Abbildungen (B, C) entsprechen.
EN	The exhaust air must be allowed to escape directly from the cupboard by means of the optionally available exhaust air duct (A) if the existing opening vents do not correspond to the following pictures (B, C).
FR	L'air rejeté doit être évacué directement de l'armoire par moyen de la conduite d'évacuation d'air (A) disponible en option, si les ouvertures existantes ne correspondent pas aux images (B, C) suivantes.
IT	L'aria di scarico deve essere convogliata all'esterno direttamente dall'armadio tramite lo scarico aria (A) disponibile opzionalmente, se le aperture esistenti non corrispondono alle immagini (B, C) seguenti.
ES	El aire de escape debe extraerse con la manguera opcional para el aire (A) de escape directamente de un sistema de armario en caso de que las aperturas existentes para el aire de escape no se correspondan con las imágenes siguientes (B, C).
PT	O ar da exaustão deve ser direcionado diretamente para fora do gabinete através do duto exaustor opcional (A) disponível, caso as aberturas existente não correspondam com as seguintes imagens (B, C).
TR	Eğer mevcut atık hava delikleri aşağıdaki resimlere (B, C) uygun değilse, atık hava seçenek olarak sunulan atık hava hortumuyla (A) bir dolap altı sistemden dışarıya doğrudan atılmalıdır.
RU	Отработанный воздух должен отводиться напрямую из шкафа с помощью дополнительного шланга (A) для отвода отработанного воздуха, если существующие отверстия для отвода отработанного воздуха не соответствуют следующим иллюстрациям (B, C).
PL	Jeśli istniejące otwory wylotowe nie są zgodne z zamieszczonymi ilustracjami (B, C), to powietrze wylotowe musi być odprowadzone bezpośrednio na zewnątrz szafek za pomocą węży (A), dostępnego opcjonalnie.
ZH	如果现有的通风口跟下图(B, C)不对应, 那废气就必须借柜子里可选用的排气管(A)直接排出。
JA	もし、既存の排気開口部が以下の図と違う場合 (B, C)、オプションの排気ホース(A)を使用して、キャビネットシステムから直接排気をする必要があります。
KO	현재 열린 환기구가 (B, C)다음 그림과 같이 되어 있지 않을 경우 배기 공기를 배기 덕트를 이용해 벽장에서 바로 배출할(A) 수 있도록 해야 합니다.
AR	يَتَعَيَّنُ إِفْسَاحُ الْمَجَالِ لِهَوَاءِ الشَّفْطِ لِلخُرُوجِ مَبَاشِرَةً مِنَ الْخَزَانَةِ عَنْ طَرِيقِ قَنَاةِ الْهَوَاءِ الْعَادِمِ الَّتِي تَجِدُهَا مِنْ ضَمَنِ الْقَطْعِ الْاِخْتِيَارِيَّةِ وَذَلِكَ إِنْ كَانَتْ فَتْحَاتِ التَّهْوِيَّةِ لَا تَحَقِّقُ الْمَوَاصِفَاتِ الْمَوْجُودَةَ فِي الصُّورِ التَّالِيَةِ.

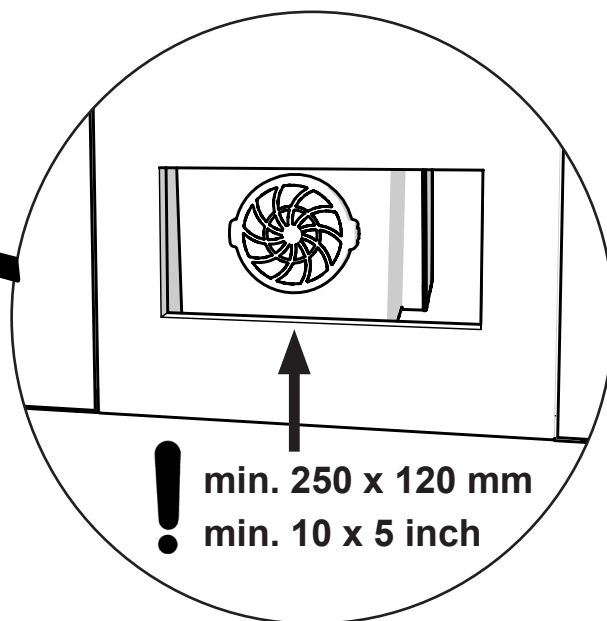
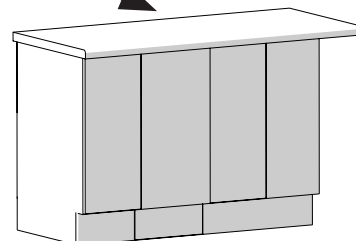
A



B



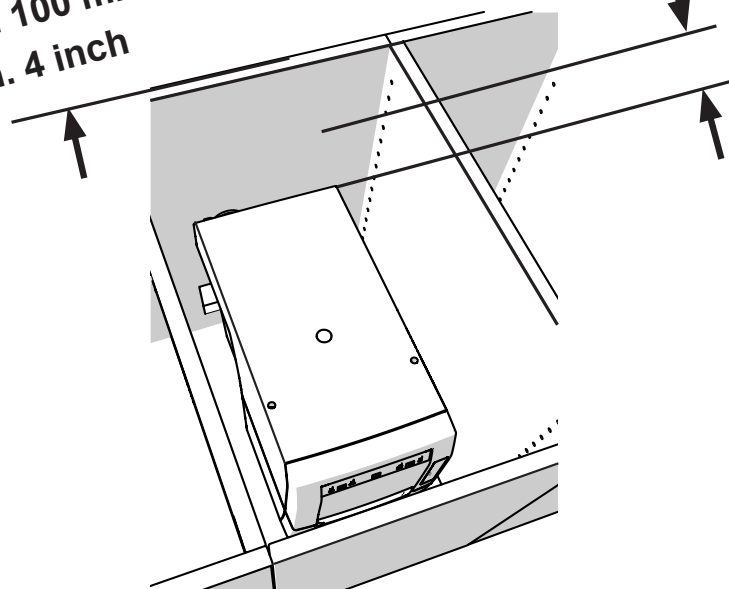
i



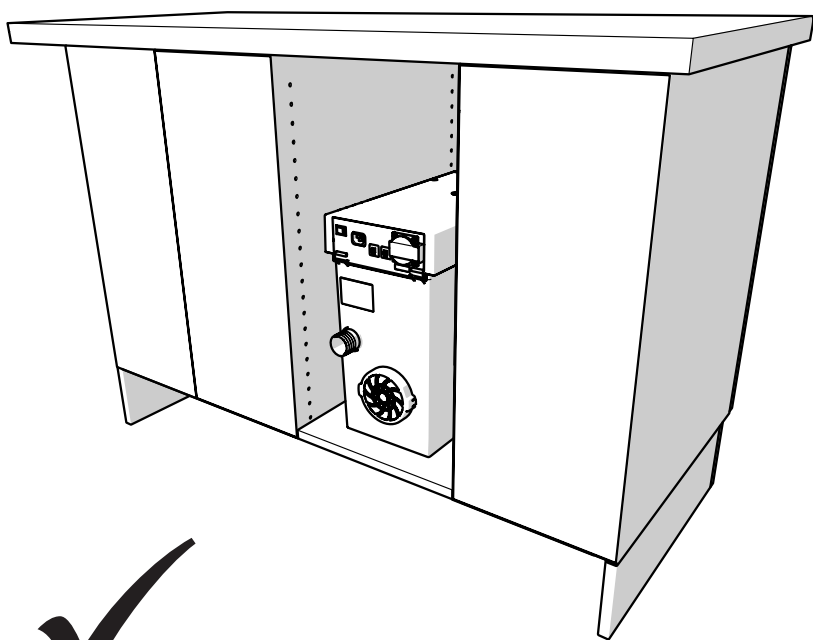
Wand / wall / mural / parete / pared / стена

min. 100 mm
min. 4 inch

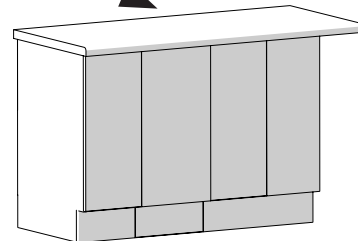
max. 25 mm
max. 1 inch



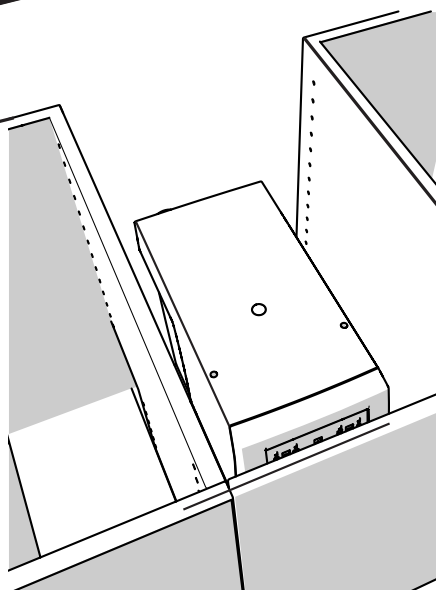
C



i



Wand / wall / mural / parete / pared / стена
↓
min. 50 mm
min. 2 inch
↑



Einleitung

Dieser Quick Start Guide enthält Angaben zur Bedienung des Gerätes sowie relevante Sicherheitsinformationen.

Ausführliche Informationen zum Gerät finden Sie in der Bedienungsanleitung, die Sie von unserer Internet-Seite unter www.renfert.com/p915 herunterladen können. Geben Sie dort folgende Artikelnummer ein: 29342000.



Verwendete Symbole

In dieser Anleitung oder an dem Gerät finden Sie Symbole mit folgender Bedeutung:



Gefahr

Es besteht unmittelbare Verletzungsgefahr. Begleitdokumente beachten!



Elektrische Spannung

Es besteht Gefahr durch elektrische Spannung.



Achtung

Bei Nichtbeachtung des Hinweises besteht die Gefahr der Beschädigung des Gerätes.



Hinweis

Gibt einen für die Bedienung nützlichen, die Handhabung erleichternden Hinweis.



Das Gerät entspricht den zutreffenden EU Richtlinien.



Dieses Produkt entspricht der relevanten UK Gesetzgebung.

Siehe UKCA-Konformitätserklärung im Internet unter www.renfert.com.



Das Gerät unterliegt der EU Richtlinie 2002/96/EG (WEEE Richtlinie).



Zu diesem Thema finden Sie ein FAQ Video in unserer Videogalerie auf www.renfert.com/p49.



Weitere Symbole sind bei ihrer Verwendung erklärt.

Sicherheit

Bestimmungsgemäße Verwendung

Diese Absaugung ist für den Einsatz an dentalen Fräsanlagen zum Absaugen von trockenen Stäuben bestimmt, die beim Fräsen handelsüblicher Fräsrohlinge und Fräsblanks entstehen.

Das Gerät ist ausschließlich für die gewerbliche Nutzung bestimmt.

Zur bestimmungsgemäßen Verwendung gehört auch die Einhaltung der vom Hersteller vorgeschriebenen Betriebs- und Wartungsbedingungen.

Bestimmungswidrige Verwendung

Brandfördernde, leicht entzündliche, heiße, brennende oder explosive Stoffe dürfen mit dem Gerät nicht abgesaugt werden. Das Absaugen von Flüssigkeiten ist nicht zulässig.

Das Gerät ist nicht zur Verwendung für die private Nutzung im häuslichen Bereich vorgesehen.

Jede über die in dieser Anleitung hinausgehende Verwendung gilt als nicht bestimmungsgemäß.

Für hieraus resultierende Schäden haftet der Hersteller nicht.

An diesem Produkt dürfen nur die von der Firma Renfert GmbH gelieferten oder freigegebenen Zubehör- und Ersatzteile verwendet werden. Die Verwendung von anderen Zubehör- oder Ersatzteilen kann die Sicherheit des Gerätes beeinträchtigen, birgt das Risiko schwerer Verletzungen, kann zu Schäden an der Umwelt oder zur Beschädigung des Produktes führen.

Gefahren- und Warnhinweise



Allgemeine Hinweise

- ▶ Wenn das Gerät nicht entsprechend der vorliegenden Bedienungsanleitung betrieben wird, ist der vorgesehene Schutz nicht mehr gewährleistet.
- ▶ Das Gerät darf nur mit einem Netzkabel mit landesspezifischem Steckersystem in Betrieb genommen werden. Der ggf. erforderliche Umbau darf nur von einer elektrotechnischen Fachkraft vorgenommen werden.
- ▶ Das Gerät darf nur in Betrieb genommen werden, wenn die Angaben des Typenschildes mit den Vorgaben des regionalen Spannungsnetzes übereinstimmen.

- ▶ Das Gerät darf nur an Steckdosen angeschlossen werden, die mit dem Schutzleitersystem verbunden sind.
- ▶ Der Netzstecker muss leicht zugänglich sein.
- ▶ Vor Arbeiten an den elektrischen Teilen, Gerät vom Netz trennen.
- ▶ Anschlussleitungen (wie z.B. Netzkabel), Schläuche und Gehäuse (wie z.B. Bedienfolie) regelmäßig auf Beschädigungen (z.B. Knicke, Risse, Porosität) oder Alterung überprüfen. Geräte mit schadhafte Anschlussleitungen, Schläuchen oder Gehäuseteilen oder anderen Defekten dürfen nicht mehr betrieben werden!
- ▶ Beschädigte Geräte unverzüglich außer Betrieb nehmen. Netzstecker ziehen und gegen wieder Einschalten sichern. Gerät zur Reparatur einschicken!
- ▶ Beachten Sie die nationalen Unfallverhütungsvorschriften!
- ▶ Es liegt in der Verantwortung des Betreibers, dass nationale Vorschriften bei Betrieb und bezüglich einer wiederholten Sicherheitsprüfung von elektrischen Geräten eingehalten werden. In Deutschland sind dies die DGUV Vorschrift 3, in Zusammenhang mit VDE 0701-0702.
- ▶ Informationen zu REACH und SVHC finden Sie auf unserer Internetseite unter www.renfert.com im Support Bereich.

Spezifische Hinweise

- ▶ Zum Anschließen an eine CAM-Anlage die Betriebsanleitung der CAM-Anlage beachten und die darin enthaltenen Sicherheitshinweise einhalten.
- ▶ Nationale Vorschriften und zulässige Staubbelastungen in der Arbeitsumgebung beachten. Fragen Sie Ihre Berufsgenossenschaft oder zuständige Behörde.
- ▶ Sicherheitsdatenblätter der abzusaugenden Materialien beachten.
- ▶ Beim Absaugen von gefährlichen Materialien persönliche Schutzausrüstung tragen.
- ▶ Beim Entleeren der Staubschublade oder beim Reinigen ist je nach Sauggut eine geeignete persönliche Schutzausrüstung zu tragen.
- ▶ Bei der Entsorgung des Saugguts oder gebrauchter Filter örtliche Bestimmungen und Unfallverhütungsvorschriften beachten!
- ▶ Nur mit geschlossener Staubschublade saugen.
- ▶ Nicht ohne Saugschlauch betreiben.
- ▶ Keine brennbaren, leicht entzündlichen oder explosiven Gase oder Dämpfe einsaugen.
- ▶ Die folgenden Anwendungsfälle bergen erhöhte Gefahren und sind daher unzulässig:
Bei einer Reinigung durch Aussaugen von Fräskammern und SLM-Druckanlagen kann es bei einer ausreichend hohen Konzentration und Reinheit (d. h. unvermischt mit anderen Dental-Stäuben wie z.B. Gips, Kunststoff), aufgrund einer möglichen exothermen Reaktion (z.B. durch Oxidation) zu einer Selbstentzündung oder Staubexplosion des Frässtaubs bzw. Druckpulvers kommen. Insbesondere bei folgenden Fräs- oder Druckmedien muss eine alternative Reinigungsmethode gewählt werden (z.B. manuelle Reinigung):
 - Holz
 - Titan / Titan-Aluminium
 - Leichtmetalle und Leichtmetall-Legierungen (z.B. Aluminium, Magnesium)
 - Cobalt-Chrom-Pulver (z. B. zur Verwendung in SLM Anlagen)
 Werden Leichtmetalle wie z.B. Titanlegierung in großen Mengen bearbeitet (z.B. mit Schleifpapier) und es entsteht hierbei sehr feiner Schleifstaub, kann es bei einer ausreichend hohen Konzentration und Reinheit aufgrund einer möglichen exothermen Reaktion zu einer Selbstentzündung kommen.
- ▶ Keine heißen Materialien einsaugen.
- ▶ Keine Flüssigkeiten einsaugen.
- ▶ Wenn die Absaugung dazu benutzt wird gesundheitsgefährdende Stoffe zu saugen, ist eine geeignete persönliche Schutzausrüstung zu verwenden und dafür zu sorgen, dass die Abluft in geeigneter Weise abgeführt wird. Entsprechende Anforderungen entnehmen Sie bitte den Sicherheitsdatenblättern.
- ▶ Sauggut gemäß den gesetzlichen Bestimmungen entsorgen.

Zugelassene Personen

Bedienung und Wartung des Gerätes darf nur von unterwiesenen Personen erfolgen.

Produktbeschreibung

Baugruppen und Funktionselemente

Siehe Fig. 1 (auf Umschlagseite)

- | | |
|---------------------------------|-------------------------|
| 1 SILENT compactCAM | 8 Saugstutzen |
| 2 Bedienfeld | 9 Ein- / Aus-Schalter |
| 3 Staubschublade | 10 Netzanschluss |
| 4 Feinfilter | 11 Geräteschutzschalter |
| 5 Netzkabel | 12 CAM-Schnittstelle |
| 6 Saugschlauch | 13 Serviceklappe |
| 7 Abluftfilter / Abluftaustritt | |

Siehe Fig. 2 (auf Umschlagseite)

- | | |
|--|-----------------------------------|
| 20 Anzeige CAM-Betrieb | 23 Auswahl Taste |
| 21 Taste Betriebsart, CAM-Betrieb / Dauerbetrieb | 24 Anzeige Staubschublade leeren |
| 22 Anzeige Dauerbetrieb | 25 Enter-Taste, Eingabe speichern |
| | 26 Anzeige Fehlermeldung |

Inbetriebnahme

Aufstellen

Die Absaugung ist ein Standgerät und darf nicht liegend betrieben werden.

Wird die Absaugung in einem geschlossenen Schrank aufgestellt, muss die warme Abluft mit einer der folgenden Maßnahmen aus dem Schrank abgeleitet werden:

- Externe Ablufführung (siehe Zubehör auf www.renfert.com).
- Öffnung in Schrankrückwand, min. 250 x 120 mm, direkt gegenüber dem Abluftaustritt (7).
 - Abstand der Schrankrückseite zur Wand: min 100 mm,
 - Abstand der Absaugung zur Schrankrückseite: max. 25 mm.
- Rückwand des Schanks entfernen, Abstand der Schrankrückseite zur Wand min. 50 mm.

Wird die warme Abluft durch Öffnungen nach hinten aus dem Schrank herausgeführt, muss sichergestellt sein, dass die warme Abluft ungehindert von dort entweichen kann.

Anschließen

- ⇒ Saugschlauch (6) auf den Saugstutzen (8) stecken.
- ⇒ Saugschlauch an die Absaugstelle der CAM-Anlage anschließen.
- ⇒ Saugschlauch wenn nötig kürzen.



Achtung Verletzungsgefahr!

Bitte achten Sie beim Kürzen des Saugschlauchs darauf, den integrierten Draht möglichst gerade abzuschneiden.



Bei nicht passendem Durchmesser bitte einen Adapter verwenden, um Saugleistungsverluste zu vermeiden.



Lange Saugschläuche, enge Biegungen und Knicke reduzieren die Saugleistung an der Absaugstelle erheblich.

- ⇒ Gerät am Ein- / Aus-Schalter (9) ausschalten.
- ⇒ Netzkabel (5) in Netzanschluss (10) einstecken.
- ⇒ Netzstecker in Steckdose der Gebäudeinstallation einstecken.



Zum Anschluss der CAM-Anlage an die Schnittstellen-Buchse der Absaugung (12) siehe Schnittstellenbeschreibung in der vollständigen Bedienungsanleitung im Internet und beachten Sie die Anleitung der CAM-Anlage.



Wird die Absaugung über eine Stromversorgung der CAM Anlage sehr häufig ein- und ausgeschaltet, so kann dies sowohl bei der CAM Anlage wie auch bei der SILENT compactCAM zu Schäden an der Elektronik führen. Zur Fernsteuerung der SILENT compactCAM daher unbedingt die dafür vorhandene CAM Schnittstelle verwenden (siehe vollständige Anleitung im Internet).

Bedienung

Einschalten

Die Absaugung wird am Ein- / Aus-Schalter (9) ein- und ausgeschaltet.

Nach dem Einschalten:

- ◆ Alle 4 Anzeigen leuchten kurz auf (Funktionskontrolle der Anzeigen).
- ◆ Die Absaugung führt eine automatische Filterreinigung durch (für ca. 8 Sek. lautes Vibrationsgeräusch).

Betriebsart wählen: CAM-Betrieb / Dauerbetrieb

- CAM-Betrieb (20):
 - ◆ Die Absaugung reagiert auf die Steuersignale der CAM-Anlage.
- Dauerbetrieb (22):
 - ◆ Die Absaugung läuft permanent.

⇒ Taste Betriebsart (21) drücken.

- ◆ Umschalten der Betriebsart.



Die Absaugung ist ausschließlich für trockene Stäube geeignet!

Bei Anschluss an CAM-Anlagen mit Nass- / Trocken-Funktion unbedingt darauf achten, dass keine Restfeuchte von der CAM-Anlage in die Absaugung gelangt.



Bei jedem Fräsvorgang den ordnungsgemäßen Zustand der Absaugung prüfen:

- ▶ Anzeige Fehlermeldung (26) ist aus.
- ▶ Saugturbine läuft ordnungsgemäß ohne besonders auffälligen Geräusche oder Geruchsbildung.

Reinigung / Wartung



Das Öffnen des Gerätes, über das im Folgenden Beschriebene hinaus, ist nicht zulässig!

Reinigung

Zum Reinigen das Gerät nur feucht abwischen.

Keine Lösungsmittelhaltigen oder scheuernden Reiniger verwenden.



Staubschublade leeren

Nach Erreichen eines eingestellten Zeitintervalls wird zum Leeren der Staubschublade aufgefordert (Werkseinstellung 50 Std.). Vor dem Entleeren erfolgt eine Filterreinigung, damit lose Staubpartikel noch in die Staubschublade fallen.

Das eingestellte Zeitintervall ist erreicht:

- ◆ 3-maliger Signalton ertönt.
- ◆ Anzeige Staubschublade (24) leuchtet.

Beim nächsten Stillstand der Absaugung erfolgt nach 3-maligem Signalton eine Filterreinigung.

Nachdem die Filterreinigung abgeschlossen ist:

- ⇒ Staubschublade (3) nach vorne herausziehen, leeren.
- ⇒ Staubschublade wieder einsetzen bis sie einrastet.
- ⇒ Enter-Taste (25) drücken (Zähler zur Erfassung des Zeitintervalls wird zurückgesetzt).
 - ◆ Signalton bestätigt die Eingabe.
 - ◆ Anzeige Staubschublade (24) erlischt.



Wird die Staubschublade nicht geleert, leuchtet die Anzeige der Staubschublade (24) weiterhin. Nach dem Aus- / Einschalten des Gerätes wird durch einen 3-maligen Signalton erneut auf das Entleeren der Staubschublade hingewiesen.



Zum Einstellen des Zeitintervalls siehe beiliegende Quick Reference Karte oder informieren Sie sich in der Bedienungsanleitung im Internet.



Feinfilter wechseln

- ▶ Sollte die Saugleistung trotz erfolgter Filterreinigung nicht mehr ausreichend sein, ist der Feinfilter zu wechseln.
- ▶ Grundsätzlich muss der Feinfilter alle 2 Jahren gewechselt werden.



Den Feinfilter auf keinen Fall händisch (z.B. mit Druckluft, Bürste, Wasser, etc.) reinigen, dies führt zu einer Beschädigung des Filtermaterials!

Beim Einbau des Feinfilters auf den korrekten Sitz achten, da es sonst zu Undichtigkeiten kommt.

Siehe dazu Montageanleitung am Ende der Bedienungsanleitung, die auch dem neuen Feinfilter beiliegt.

Ersatzteile

Verschleiß- bzw. Ersatzteile finden Sie in der Ersatzteilliste im Internet unter www.renfert.com/p918.

Geben Sie dort folgende Artikelnummer ein: 29342000.

Aus der Garantieleistung ausgeschlossene Teile (Verschleißteile, Verbrauchsteile) sind in der Ersatzteilliste gekennzeichnet.



Entsorgungshinweise



Die Geräte, die mit diesem Symbol gekennzeichnet sind, dürfen innerhalb der Europäischen Union daher nicht über den unsortierten Siedlungsabfall entsorgt werden.

Bitte informieren Sie sich bei Ihren lokalen Behörden über die ordnungsgemäße Entsorgung.

Introduction

This Quick Start Guide contains instructions on the operation of the product and relevant safety information.

For detailed information about the device, see the instructions for use which you can download from our website under www.renfert.com/p915.

Enter the following item number: 29342000



Symbols

In the instructions for use and on the unit itself you will find these symbols with the following meanings:



Danger

This indicates a direct risk of injury. Consult accompanying documents!



Electrical current

This indicates a risk of hazard due to an electrical current.



Attention

Disregarding this warning may result in damage to equipment.



Note

This provides the operator with useful information to improve and ease use.



The device complies with the requirements of the applicable EU directives.



This product complies with the relevant UK legislation.

See UKCA Declaration of Conformity in the Internet under www.renfert.com.



The device is subject to the EU directive 2002/96/EG (WEEE directive).



There is a FAQ video available on this topic in our video gallery under www.renfert.com/p49.



Other symbols are explained as they occur.

Safety

Intended Use

This extraction unit is intended for use with dental milling machines for the suction of dry dust, generated whilst milling commercially available milling blocks and blanks.

The device is intended exclusively for commercial use.

The intended use also includes compliance with the instructions specified by the manufacturer concerning operation, servicing and maintenance.

Improper Use

Fire-promoting, easily flammable, hot, burning or explosive materials must not be suctioned into the device.

It is not permitted to suction liquids.

This device is not intended for private, household use.

Any use other than specified in these instructions is deemed improper and constitutes a misuse of the device.

The manufacturer shall not be liable for damages caused by improper use.

Only spare parts and accessories supplied or authorized by Renfert GmbH may be used with this product. If other spare parts or accessories are used, this could have a detrimental effect on the safety of the device, increase the risk of serious injury and lead to damage to the environment or the device itself.

Hazard and Warning Information



General Information

- ▶ If the device is not used in compliance with the supplied instructions, the safety of the device can no longer be guaranteed.
- ▶ The device may only be operated using a mains cable with the country-specific plug system. Any necessary alterations must be carried out by a qualified electrician.

- ▶ The device may only be operated if the information on the identification plate conforms to the specifications of your local mains power supply.
- ▶ The device may only be plugged into outlets which are connected to the protective conductor system.
- ▶ The mains plug must be easily accessible.
- ▶ Disconnect the device from the mains before carrying out work on the electrical parts.
- ▶ Check connection cables (such as power supply cords), tubes and housing (i.e. the key-pad) regularly for damage (i.e. kinks, cracks and porosity) or signs of ageing. Devices with damaged connection cables, tubes or housing parts or other defects must not be operated!
- ▶ Defective devices must be put out of service immediately. Remove the mains plug and ensure the device is not used. Send the device for repair!
- ▶ Please observe the national accident prevention regulations!
- ▶ It is the responsibility of the operator that national regulations during operation and regarding a repeated safety inspection of electrical equipment are complied with. For Germany these are the regulation 3 by DGUV (German Statutory Accident Insurance) in relation with VDE 0701-0702 (Association for Electrical, Electronic and Information Technologies).
- ▶ Information on REACH and SVHC is available on our website www.renfert.com, in the Support area.

Specific Information

- ▶ When connecting to a CAM system, please observe the CAM device instructions for use and comply with their safety precautions.
- ▶ Please observe the national regulations and permitted exposure to dust in a working environment. Please ask the “National Institute for Occupational Safety and Health” or other responsible authority.
- ▶ Please observe the Safety Data Sheets of the materials to be extracted.
- ▶ Always wear protective gear, when extracting hazardous materials.
- ▶ It is necessary to wear suitable personal protective equipment when emptying the dust drawer or cleaning, depending on the type of extracted material.
- ▶ When disposing of the extracted material or used filter, please observe the local specifications and accident prevention regulations!
- ▶ Make sure the dust drawer is fully closed during operation.
- ▶ Do not operate without a suction hose.
- ▶ Do not extract easily flammable, explosive gasses or fumes.
- ▶ The following applications involve increased risks and are therefore not permitted:
When cleaning milling chambers and SLM printing systems by suction, a sufficiently high concentration and purity (i.e. unmixed with other dental dusts such as gypsum, resins) can result in spontaneous ignition or the milling dust exploding or printing powder because of a potential exothermic reaction (e.g. due to oxidation). An alternative cleaning method must be selected for the following milling or printing media in particular (such as manual cleaning):
 - Wood
 - Titanium / titanium-aluminum
 - Light metals and light metal alloys (e.g. aluminum, magnesium)
 - Cobalt chrome powder (e.g. for use in SLM systems)
- ▶ If large quantities of light metals such as titanium alloy are processed (e.g. with sandpaper), producing very fine grinding dust, a sufficiently high concentration and purity may result in spontaneous combustion because of a potential exothermic reaction.
- ▶ Do not extract hot materials.
- ▶ Do not extract liquids.
- ▶ If the extraction unit is used to suction hazardous materials, appropriate personal protective gear must be worn and steps must be taken to ensure that the exhaust air is properly ventilated. Please refer to the associated safety data sheets for specific requirements.
- ▶ Dispose of extracted material according to local statutory regulations.

Authorized Persons

Operation and maintenance of the device may only be performed by qualified personnel.

Product Description

Components and Functional Elements

See Fig. 1 (on inside cover)

- | | |
|---|-----------------------------|
| 1 SILENT compactCAM | 8 Suction port |
| 2 Key-pad | 9 On / off switch |
| 3 Dust drawer | 10 Power supply |
| 4 Fine filter | 11 Device protection switch |
| 5 Mains cable | 12 CAM interface |
| 6 Suction hose | 13 Service flap |
| 7 Exhaust air filter / exhaust air outlet | |

See Fig. 2 (on inside cover)

- | | |
|--|---------------------------------|
| 20 Display CAM-mode | 23 Selection key |
| 21 Key operating mode, CAM-mode / continuous operation | 24 Display empty suction drawer |
| 22 Display continuous operation | 25 Enter key, save input |
| | 26 Display error message |

Setting Up

Setup

The extraction unit is a free standing appliance which must not be operated in a lying position.

If the extraction unit is kept in a closed cupboard, the warm exhaust air must be allowed to escape using one of the following methods:

- External exhaust air duct (see accessories under www.renfert.com).
- An opening in the cupboard back side min. 250 x 120 mm, directly opposite the exhaust air outlet (7).
 - Distance from the cupboard back side to the wall: min 100 mm,
 - Distance from the extraction unit to the cupboard back side: max. 25 mm.
- Remove the back side of the cupboard, distance from the back of the cupboard to the wall min. 50 mm.

If the warm exhaust air is passed out of the opening vent at the back of the cupboard, ensure that the warm air can escape without hindrance.

Connection

- ⇒ Insert the suction tube (6) into the suction port (8).
- ⇒ Connect the suction tube to the suction port on the CAM device.
- ⇒ If necessary, shorten the suction tube.



Caution, risk of injury!

When shortening the suction tube, please ensure that the integrated wire is cut as straight as possible.



If the diameter size does not correspond, please use an adapter (see accessories) to prevent a loss in suction performance.



Long suction hoses, tight bends and kinks will considerably reduce the extraction force at the extraction point.

- ⇒ Switch the device OFF at the On / Off switch (9).
- ⇒ Connect the power cable (5) to the power supply (10).
- ⇒ Insert the power plug into the building installed wall socket.



To connect the CAM device to the interface socket on the extraction unit (12), please see the interface specifications in the complete instructions for use in the Internet and check the CAM device instructions.



If the suction is frequently switched on or off via the CAM power supply, it may cause electronic damage to the CAM system as well as to the SILENT compactCAM. For this reason it is essential to use the supplied CAM interface for remote control of the SILENT compactCAM (see full directions in the Internet).

Operation

Switching the Unit On

The extractor is switched ON and OFF at the On / Off switch (9).

When the unit is switched on:

- ◆ All 4 displays light up (the display carries out a functional control).
- ◆ The suction unit performs an automatic filter cleaning sequence (for approx. 8 seconds, loud vibrating noise).

Select Mode: CAM-mode / continuous operation

- CAM-mode (20):
 - ◆ The extraction unit is controlled by the signals provided by the CAM device.
- Continuous operation (22):
 - ◆ The extraction unit runs continuously.

⇒ Press the operating mode key (21).

- ◆ To change the operating mode.



The extraction unit is for use with dry dust only!

When connected to a CAM device with wet and dry function, ensure that no residual moisture from the CAM device enters the extraction unit.



Check that the extraction unit is in full working order for every milling procedure:

- ▶ **Display error (26) is off.**
- ▶ **Suction turbine operates correctly without producing any peculiar noise or odor.**

Cleaning / Maintenance



Opening the device, other than for the processes described below, is not permissible!

Cleaning

Use a damp cloth to clean the outside of the unit (factory settings 50 h). Do not use abrasive or solvent-based cleaning agents.



Empty Dust Drawer

After the set time period has expired a signal to empty the dust drawer will occur (factory settings 50 h). Before the dust drawer is emptied, a filter cleaning function is carried out so that loose dust particles fall into the dust drawer.

The time period has expired:

- ◆ An acoustic signal will occur 3 times.
- ◆ The display dust drawer (24) lights up.

When the suction has stopped, an acoustic signal occurs 3 times and a filter cleaning function is carried out.

When the filter cleaning function has finished:

- ⇒ Pull the dust drawer (3) out to the front and empty.
- ⇒ Replace the dust drawer until it clicks into place.
- ⇒ Press the enter key (25) (the counter which determines the time period is re-set).
 - ◆ An acoustic signal confirms the input.
 - ◆ The display dust drawer (24) light disappears.



If the dust drawer is not emptied, the display for the dust drawer will remain alight (24). When the unit is switched off/on an acoustic signal will occur to remind that the dust drawer needs emptying.



For information on setting the required time period see the quick reference card which is supplied or go to the instructions for use in the Internet.



Change Fine Filter

- ▶ If the suction power is no longer sufficient in spite of a filter cleaning, the fine filter must be changed.
- ▶ In general, the fine filter should be changed every 2 years.



Do not clean the fine filter manually (e.g. with compressed air, brush, water, etc.), as this leads to damage of the filter material!

When installing the fine filter please ensure that it is positioned correctly, otherwise leakages may result. See the assembly instruction at the end of the instruction manual, which is also attached to the new fine filter.

Spare Parts

You can find components subject to wear and the spare parts on the spare part list in the internet at www.renfert.com/p918.

Enter the following item number: 29342000

The components excluded from the warranty (such as consumables or parts subject to wear and tear) are marked on the spare part list.



Disposal Information



Within the European Union, units with this symbol should not therefore be disposed of in unsorted domestic waste.

Please contact your local authorities for more information on proper disposal.

Introduction

Ce guide de démarrage contient des informations pour l'utilisation de l'appareil et la sécurité. Vous trouverez des informations détaillées sur l'appareil dans le mode d'emploi téléchargeable depuis notre site Internet, www.renfert.com/p915.

Veillez indiquer ensuite la référence de produit suivante: 29342000.



FR

Symboles utilisés

Vous trouverez dans le présent mode d'emploi ainsi que sur l'appareil des symboles ayant les significations suivantes :



Danger

Il existe des risques directs de blessures graves. Tenir compte de la documentation accompagnante !



Tension électrique

Il existe des dangers liés à la présence d'une tension électrique.



Attention

La non observation de ces avertissements pourrait entraîner un endommagement de l'appareil.



Remarque

Donne des conseils utiles simplifiant l'utilisation et la manipulation.



L'appareil est conforme aux directives de l'UE applicables.



Ce produit est conforme à la législation britannique en vigueur.

Voir la déclaration de conformité UKCA sur Internet à l'adresse suivante www.renfert.com.



L'appareil est soumis à la directive UE 2002/96/CE (directive WEEE).



Une vidéo FAQ à ce sujet est disponible dans notre médiathèque, www.renfert.com/p49.



Les autres symboles seront présentés au fur et à mesure de leur apparition.

Sécurité

Utilisation conforme

Ce dispositif d'aspiration est conçu pour l'utilisation sur des fraiseuses, pour l'aspiration des poussières sèches générées lors du fraisage avec des disques de fraisage.

L'appareil est prévu exclusivement pour un usage commercial. L'utilisation conforme exige également le respect des conditions de service et de maintenance prescrites par le fabricant.

Utilisation non conforme

Il est interdit d'aspirer des substances comburantes, facilement inflammables, chaudes, enflammées ou explosives avec l'appareil. L'aspiration de liquides n'est pas autorisée.

L'appareil n'est pas prévu pour une utilisation à des fins privées dans un environnement domestique.

Toute utilisation autre que celle décrite dans le présent mode d'emploi est considérée comme étant non conforme. Le fabricant décline toute responsabilité pour les dommages en résultant.

Seuls les accessoires et pièces de rechange fournis ou autorisés par la société Renfert GmbH peuvent être utilisés avec ce produit. L'utilisation d'autres accessoires et pièces de rechange peut compromettre la sécurité de l'appareil, présente un risque de blessures graves, peut causer des dégâts à l'environnement ou endommager le produit.

Indications de dangers et avertissements



Remarques générales

- ▶ Si l'appareil n'est pas utilisé conformément au présent mode d'emploi, la protection prévue ne peut plus être garantie.
- ▶ L'appareil ne doit être mis en service qu'avec un câble d'alimentation doté d'une fiche adaptée au type local de prise électrique. Seul un personnel spécialisé en électrotechnique est autorisé à effectuer la transformation éventuellement nécessaire.
- ▶ L'appareil ne doit être mis en service que si la tension indiquée sur sa plaque signalétique correspond à celle du réseau électrique régional.

- ▶ L'appareil ne doit être branché que sur une prise de courant étant reliée au circuit de protection.
- ▶ La fiche d'alimentation doit être facilement accessible.
- ▶ Avant de procéder à toute intervention sur ses éléments électriques, débranchez toujours l'appareil.
- ▶ All faut vérifier régulièrement l'absence de détériorations (telles que pliures, fissures, porosité) ou de signes de vieillissement sur les câbles de raccordement (par ex. câble d'alimentation), les tuyaux et le boîtier (par ex. film recouvrant les touches). Les appareils présentant des défauts ou dont les câbles, les tuyaux ou le boîtier sont défectueux ne doivent plus être utilisés !
- ▶ Les appareils endommagés doivent être immédiatement mis hors service. Débrancher la fiche d'alimentation et prendre des mesures afin d'empêcher toute remise en service. Envoyer l'appareil pour réparation !
- ▶ Prière de bien vouloir respecter les instructions nationales préventives aux accidents!
- ▶ L'observation des prescriptions nationales concernant le service et la vérification de sécurité répétitive des appareils électriques est la responsabilité d'opérateur. En Allemagne il s'agit de la prescription 3 de la DGUV (assurance nationale contre les accidents) en relation avec la norme VDE 0701-0702 (fédération des industries de l'électrotechnique, de l'électronique).
- ▶ Vous trouverez des informations sur REACH et SVHC sur notre site internet www.renfert.com dans la section Service.

Remarques spécifiques

- ▶ Pour raccorder l'appareil à une installation FAO, tenir compte du mode d'emploi de l'installation FAO et respecter les consignes de sécurité qui y sont indiquées.
- ▶ Respecter les prescriptions nationales et les valeurs limites d'exposition professionnelle concernant les poussières. Consulter l'association professionnelle ou l'autorité compétente.
- ▶ Respecter les fiches de données de sécurité des matériaux à aspirer.
- ▶ Utiliser un équipement de protection individuelle pour l'aspiration de matières dangereuses.
- ▶ En fonction des matières aspirées, utiliser un équipement de protection individuelle adapté pour vider le tiroir à poussière ou pour le nettoyage.
- ▶ Respecter la réglementation locale et les directives de prévention des accidents lors de l'élimination des matières aspirées ou de filtres usagés !
- ▶ N'aspirer que si le tiroir à poussières est fermé.
- ▶ Ne pas faire fonctionner l'appareil sans tuyau d'aspiration.
- ▶ Ne pas aspirer de gaz ou de vapeurs facilement inflammables ou explosifs.
- ▶ Les cas d'application ci-après comportent des risques accrus et ne sont donc pas autorisées :
Lors du nettoyage par aspiration des espaces de fraisage et des systèmes d'impression SLM, une concentration et une pureté suffisamment élevées (c'est-à-dire non mélangées à d'autres poussières dentaires telles que le plâtre, la résine) peuvent entraîner une combustion spontanée ou une explosion de la poussière de fraisage ou de la poudre pour impression en raison d'une éventuelle réaction exothermique (par exemple par oxydation).
En particulier pour les matières de fraisage ou d'impression suivantes, il convient de choisir une autre méthode de nettoyage (par exemple, un nettoyage manuel)

- Bois
- Titane / Titane-aluminium
- Métaux légers et alliages de métaux légers (par exemple, l'aluminium, le magnésium)
- Poudre de chrome-cobalt (par ex. utilisée dans les systèmes SLM)

Lors du traitement (par exemple avec du papier de verre) de métaux légers en grandes quantités, tels qu'un alliage de titane, susceptible de produire de très fines poussières de meulage, une concentration et une pureté suffisamment élevées peuvent entraîner une combustion spontanée en raison d'une éventuelle réaction exothermique.

- ▶ Ne pas aspirer de matières chaudes.
- ▶ Ne pas aspirer de liquides.
- ▶ Si l'appareil d'aspiration est utilisé pour aspirer des substances toxiques pour la santé, utiliser impérativement un équipement de protection individuelle adapté et faire en sorte que l'air rejeté soit évacué de manière appropriée. Consulter les fiches de données de sécurité pour connaître les exigences respectives.
- ▶ Respecter les dispositions légales pour l'élimination des matières aspirées.

Personnel autorisé

L'utilisation et la maintenance de l'appareil ne sont autorisées qu'à un personnel formé à cet effet.

Description du produit

Composants et éléments fonctionnels

Voir Fig. 1 (sur la couverture)

- | | |
|--|------------------------------|
| 1 SILENT compactCAM | 8 Embout d'aspiration |
| 2 Zone de commande | 9 Commutateur marche / arrêt |
| 3 Tiroir à poussière | 10 Raccordement au secteur |
| 4 Filtre fin | 11 Disjoncteur |
| 5 Câble d'alimentation | 12 Interface FAO |
| 6 Tuyau d'aspiration | 13 Trappe de maintenance |
| 7 Filtre d'évacuation d'air / évacuation de l'air rejeté | |

Voir Fig. 2 (sur la couverture)

- | | |
|---|---|
| 20 Voyant du mode de fonctionnement FAO | 24 Voyant « Vider le tiroir à poussière » |
| 21 Touche de sélection du mode de fonctionnement, fonctionnement FAO / fonctionnement continu | 25 Touche entrée, mémoriser la saisie |
| 22 Voyant du mode de fonctionnement continu | 26 Voyant signalant un message d'erreur |
| 23 Touche de sélection | |

Mise en service

Installation

L'aspiration est un appareil sur pieds et ne doit pas être exploitée en position couchée.

Si l'aspiration est installée dans une armoire fermée, l'air chaud rejeté doit être évacué de l'armoire en appliquant une des mesures suivantes :

- Conduite externe d'évacuation d'air (voir les accessoires sur www.renfert.com).
- Ouverture d'au moins 250 x 120 mm dans le panneau arrière de l'armoire, directement en face de l'ouverture d'évacuation de l'air rejeté (7).
 - Espace entre le dos de l'armoire et le mur : au moins 100 mm
 - Espace entre l'aspiration et le dos de l'armoire : 25 mm maxi.
- Enlever le panneau arrière de l'armoire, espace entre le dos de l'armoire et le mur : au moins 50 mm.

Si l'air chaud rejeté est évacué de l'armoire vers l'arrière à travers des ouvertures, il faut assurer que l'air chaud puisse s'en échapper librement.

Raccordement

- ⇒ Brancher le tuyau d'aspiration (6) sur l'embout d'aspiration (8).
- ⇒ Brancher le tuyau d'aspiration au point d'aspiration de l'installation FAO.
- ⇒ Raccourcir le tuyau d'aspiration, si nécessaire.



Attention, risque de blessures !

Lors du raccourcissement du tuyau d'aspiration, veiller à ce que le fil intégré soit coupé aussi droit que possible.



Si le diamètre ne convient pas, utiliser un adaptateur (voir Accessoires) afin d'éviter une chute de la puissance d'aspiration.



Les tuyaux d'aspiration longs, les coudes serrés et pliures réduisent considérablement la puissance d'aspiration au point d'aspiration.



Lors de la disposition des tuyaux, éviter les montées importantes ou de laisser pendre (fléchir) les tuyaux.

- ⇒ Éteindre l'appareil en appuyant sur le commutateur marche / arrêt (9).
- ⇒ Brancher le câble d'alimentation (5) sur la prise de raccordement au secteur (10).
- ⇒ Brancher la fiche secteur dans la prise de courant du bâtiment.



Pour raccorder votre installation FAO à l'interface de l'aspiration (12) consultez le mode d'emploi complet disponible sur le site internet et respectez le mode d'emploi de votre installation FAO.



Si l'aspiration est très souvent activée et désactivée via l'alimentation électrique de l'installation FAO, ceci peut entraîner un endommagement de la partie électronique de l'installation FAO ainsi que de celle de l'aspiration SILENT compactCAM. Pour la commande à distance de l'aspiration SILENT compactCAM, il convient donc d'utiliser exclusivement l'interface FAO prévue à cet effet (se reporter au mode d'emploi complet mis à disposition sur Internet).

Utilisation

Mise en marche

La mise en marche et à l'arrêt de l'appareil s'effectue à l'aide du commutateur marche/arrêt (9).

Après la mise en marche :

- ◆ Tous les 4 voyants s'allument brièvement (contrôle de fonctionnement des voyants).
- ◆ L'aspiration procède au nettoyage automatique du filtre (un fort bruit de vibration est audible pendant env. 8 secondes).

Sélection du mode de fonctionnement : mode FAO / fonctionnement continu

- Mode FAO (20):
 - ◆ L'aspiration réagit aux signaux de pilotage de l'installation FAO.
- Fonctionnement continu (22):
 - ◆ L'aspiration tourne en permanence.

⇒ Appuyer sur la touche de sélection du mode de fonctionnement (21).

- ◆ Commutation du mode de fonctionnement.



L'aspiration convient uniquement pour les poussières sèches !

En cas de raccordement à des installations FAO permettant de travailler à sec / sous eau, veiller impérativement à ce qu'aucune humidité résiduelle de l'installation FAO ne parvienne dans l'aspiration.



À chaque fraisage, vérifier l'état correct de l'aspiration :

- ▶ L'affichage de messages d'erreur (26) est désactivé.
- ▶ La turbine d'aspiration marche correctement sans produire de bruits suspects ni d'odeurs.

Nettoyage / Maintenance



Il est interdit d'ouvrir l'appareil, sauf de la manière décrite ci-après !

Nettoyage

N'utiliser qu'un chiffon humide pour nettoyer les surfaces extérieures de l'appareil (réglage d'usine : 50 heures). Ne pas utiliser de produits de nettoyage contenant des solvants ou abrasifs.



Vidage du tiroir à poussière

Dès que la périodicité réglée est écoulee, l'utilisateur est invité à vider le tiroir à poussière. Avant le vidage, le filtre est nettoyé afin que les particules de poussière qui ne sont pas fixées sur le filtre tombent dans le tiroir à poussière.

La périodicité réglée est écoulee :

- ◆ Un signal sonore retentit 3 fois.
- ◆ Le voyant du tiroir à poussière (24) s'allume.

La prochaine fois que l'aspiration est arrêtée, un signal sonore retentit 3 fois et le filtre est nettoyé.

Après le nettoyage du filtre :

- ⇒ Retirer le tiroir à poussière (3) par l'avant et le vider.
- ⇒ Réinsérer le tiroir à poussière jusqu'à ce qu'il s'encliquette.
- ⇒ Appuyer sur la touche Entrée (25) (le compteur qui saisit la périodicité est remis à zéro).
 - ◆ Un signal sonore confirme la saisie.
 - ◆ Le voyant du tiroir à poussière (24) s'éteint.



Si le tiroir à poussière n'est pas vidé, le voyant du tiroir à poussière (24) reste allumé. Après la mise en marche/à l'arrêt de l'appareil, le signal sonore retentit à nouveau 3 fois pour rappeler qu'il est nécessaire de vider le tiroir à poussière.



Pour le réglage de la périodicité, voir la carte aide-mémoire jointe ou consulter le mode d'emploi disponible sur Internet.



Remplacement du filtre fin

- ▶ Si, malgré le nettoyage du filtre, la puissance d'aspiration devait ne plus être suffisante, il faut remplacer le filtre fin.
- ▶ D'une manière générale, le filtre fin doit être remplacé tous les 2 ans.



Ne jamais nettoyer le filtre fin à la main (par ex. avec de l'air comprimé, une brosse, de l'eau etc.), ceci entraînant l'endommagement du matériau filtrant !

Lors du montage du filtre fin, veiller à ce qu'il soit correctement positionné sinon des fuites seront produites. Voir les instructions de montage à la fin des instructions de service, qui sont aussi fournies avec le nouveau filtre fin.

Pièces de rechange

Les pièces de rechange et les pièces soumises à une usure naturelle se trouvent dans le catalogue des pièces sur le site internet www.renfert.com/p918.

Veillez indiquer ensuite la référence de produit suivante: 29342000.

Les pièces exclues des droits à la garantie (pièces soumises à une usure naturelle et consommables) sont marquées sur le catalogue des pièces de rechange.



Consignes de mise aux déchets



A l'intérieur de l'union européenne tous les appareils qui sont munis de ce symbole ne doivent pas non triés être déposés dans les décharges municipales:

Veillez s.v.p. vous informer auprès de vos autorités locales sur l'élimination prescrite par la loi.

Introduzione

La presente Quick Start Guide contiene indicazioni riguardanti la funzione dell'apparecchio e informazioni rilevanti ai fini di sicurezza.

Per ulteriori informazioni sull'apparecchio, scaricare il manuale d'uso dal nostro sito internet www.renfert.com/p915.

Si prega quindi di inserire il seguente numero di codice del prodotto: 29342000



Simboli utilizzati

In questo libretto di istruzioni o sull'apparecchio trova dei simboli con il significato seguente.



Pericolo

Sussiste pericolo immediato di lesione. Osservare i documenti allegati!



Tensione elettrica

Sussiste pericolo derivante da tensione elettrica.



Attenzione

In caso di inosservanza sussiste il pericolo di danneggiare l'apparecchio.



Nota

Fornisce un'informazione utile per l'azionamento e per semplificare l'uso dell'apparecchio.



L'apparecchio è conforme alle direttive europee applicabili.



Questo prodotto è conforme alla legislazione del Regno Unito.

Vedere la dichiarazione di conformità UKCA su Internet all'indirizzo www.renfert.com.



L'apparecchio è soggetto alla direttiva UE 2002/96/CE (Direttiva RAEE).



Su questo argomento si trova un video FAQ nella nostra mediateca

www.renfert.com/p49.



Altri simboli sono spiegati in sede di relativa applicazione.

Sicurezza

Uso conforme

Questo gruppo di aspirazione è destinato all'impiego su impianti di fresatura dentali per l'aspirazione di polveri secche prodotte durante la fresatura di grezzi disponibili in commercio.

L'apparecchio è destinato esclusivamente all'uso professionale.

L'uso conforme prevede che le norme del produttore per l'azionamento e la manutenzione vengano osservate.

Uso non conforme

Non è consentito aspirare con l'apparecchio sostanze comburenti, facilmente combustibili, calde, in fiamme o esplosive. Non è consentito aspirare liquidi. L'apparecchio non è previsto per l'uso privato in ambito domestico. Ogni altra forma di utilizzo non contemplata in questo manuale è da considerarsi come non conforme. Il produttore non risponde dei danni che risultano da un tale utilizzo.

Per questo prodotto sono ammessi esclusivamente accessori e ricambi forniti o approvati dalla ditta Renfert GmbH. L'impiego di accessori o ricambi diversi da quelli prescritti può compromettere la sicurezza dell'apparecchio, predisporre al rischio di gravi lesioni, può provocare danni all'ambiente o danneggiare il prodotto.

Indicazioni di pericolo e avvisi



Avvertenze generiche

- ▶ In caso l'apparecchio non sia azionato in conformità con il presente manuale di istruzioni, la sicurezza prevista non è più garantita.
- ▶ L'apparecchio può essere azionato esclusivamente con un cavo di rete munito di spina conforme al Paese di utilizzo. Un eventuale adeguamento deve essere eseguito da un elettricista specializzato.
- ▶ L'apparecchio può essere messo in funzione solamente se i dati riportati sulla targhetta identificativa coincidono con le caratteristiche della rete di alimentazione di tensione regionale.
- ▶ L'apparecchio può essere connesso esclusivamente a prese di corrente con allacciamento al cavo di terra.
- ▶ La presa di rete deve essere facilmente accessibile.

- ▶ Scollegare l'apparecchio dalla rete elettrica prima di eseguire qualsiasi lavoro sui componenti elettrici.
- ▶ Controllare regolarmente i cavi di alimentazione (come ad es. il cavo di rete), i cavi e la struttura esterna (come ad es. il pannello di controllo) per verificare eventuali danni (ad es. pieghe, incrinature, porosità) o segni di invecchiamento.
Non è più consentito mettere in funzione gli apparecchi che presentano cavi di alimentazione, tubi o componenti della struttura esterna danneggiati o altri difetti!
- ▶ Mettere immediatamente fuori servizio gli apparecchi danneggiati. Scollegare la spina dalla presa di alimentazione elettrica e assicurarsi che non venga riallacciata. Inviare l'apparecchio al servizio assistenza per la riparazione!
- ▶ Osservare le norme contro gli infortuni sul lavoro dell'Istituto di Assicurazione!
- ▶ È responsabilità del titolare assicurare che vengano osservate le prescrizioni nazionali sul funzionamento e le regolari ispezioni di sicurezza delle apparecchiature elettriche. In Germania si tratta del regolamento 3 della DGUV (Assicurazione nazionale contro gli infortuni) assieme alla VDE 0701-0702 (Federazione Nazionale del settore elettrotecnico ed elettronico).
- ▶ Informazioni su REACH e SVHC si trovano sul nostro sito internet www.renfert.com nella sezione Supporto.

Avvertenze specifiche

- ▶ Per il collegamento ad un impianto CAM, attenersi al manuale di istruzioni d'uso dell'impianto CAM e rispettare le avvertenze per la sicurezza in esso contenute.
- ▶ Osservare le norme nazionali e l'esposizione ammissibile alle polveri nell'ambiente di lavoro. Rivolgersi all'Istituto Nazionale per l'Assicurazione contro gli Infortuni sul Lavoro o alle autorità competenti.
- ▶ Rispettare le schede di dati di sicurezza dei materiali da aspirare.
- ▶ Durante l'aspirazione di materiali pericolosi, indossare adeguate protezioni personali.
- ▶ Indossare dispositivi di protezione personale adatti per svuotare o pulire il vano raccogli-polvere in funzione del materiale aspirato.
- ▶ Rispettare le disposizioni locali e le norme anti infortunistiche per lo smaltimento del materiale aspirato o dei filtri utilizzati!
- ▶ Eseguire le operazioni di aspirazione solamente con il vano raccogli-polvere ben chiuso
- ▶ Non azionare l'aspiratore senza tubo di aspirazione.
- ▶ Non aspirare gas o vapori infiammabili, facilmente combustibili o esplosivi.
- ▶ Le seguenti applicazioni comportano rischi elevati e pertanto non sono consentite:
Durante una pulizia tramite aspirazione delle camere di fresatura e delle stampanti SLM, se la concentrazione e la purezza sono sufficientemente elevate (cioè in assenza di miscelazione con altre polveri dentali come gesso, resina), in seguito ad una possibile reazione esotermica (ad es. per ossidazione) può verificarsi un'autoaccensione o un'esplosione della polvere di fresatura o della polvere di stampa.
È necessario selezionare un metodo di pulizia alternativo (ad es. pulizia manuale), in particolare con i seguenti materiali di fresatura o stampa:
 - Legno
 - Titanio / titanio-alluminio
 - Metalli leggeri e leghe di metalli leggeri (ad es. alluminio, magnesio)
 - Polvere di cromo-cobalto (ad es. per l'uso negli impianti SLM)
 Se vengono trattate grandi quantità di metalli leggeri come ad es. lega di titanio (ad es. con carta vetrata) e si genera polvere di molatura molto fine, nel caso in cui la concentrazione e la purezza siano sufficientemente elevate può verificarsi un'autoaccensione in seguito ad una possibile reazione esotermica.
- ▶ Non aspirare materiali caldi.
- ▶ Non aspirare liquidi.
- ▶ Se il gruppo di aspirazione viene utilizzato per aspirare sostanze pericolose per la salute, è necessario impiegare dispositivi di protezione individuale adeguati e assicurarsi che l'aria di scarico venga espulsa in modo appropriato. Per i relativi requisiti, fare riferimento alle schede informative in materia di sicurezza.
- ▶ Smaltire i rifiuti di aspirazione in conformità alle leggi vigenti.

Personale autorizzato

L'azionamento e la manutenzione dell'apparecchio devono essere eseguiti esclusivamente da personale specificamente formato e istruito.

Descrizione del prodotto

Componenti e elementi funzionali

Vedi Fig. 1 (risolto copertina)

- | | | | |
|---|---|----|----------------------------|
| 1 | SILENT compactCAM | 8 | Bocchettone di aspirazione |
| 2 | Pannello di comando | 9 | Interruttore on / off |
| 3 | Vano raccogli-polvere | 10 | Collegamento elettrico |
| 4 | Filtro fine | 11 | Protezione apparecchio |
| 5 | Cavo di rete | 12 | Interfaccia CAM |
| 6 | Tubo di aspirazione | 13 | Coperchio di servizio |
| 7 | Filtro aria di scarico / Uscita aria di scarico | | |

Vedi Fig. 2 (risolto copertina)

- | | | | |
|----|--------------------------------------|----|--|
| 20 | Spia funzione CAM | 24 | Spia per svuotamento cassetto raccogli-polvere |
| 21 | Tasto modo operativo, CAM / Continuo | 25 | Tasto Enter, memorizza le impostazioni |
| 22 | Spia modo operativo Continuo | 26 | Spia di errore |
| 23 | Tasto di selezione | | |

Messa in funzione

Installazione

L'aspiratore è un apparecchio ad installazione verticale, quindi non deve essere azionato in orizzontale. Se l'aspiratore viene collocato entro un armadio chiuso, l'aria di scarico calda deve essere convogliata all'esterno mediante le seguenti misure:

- Scarico aria esterno (vedi Accessori su www.renfert.com).
- Apertura sul lato posteriore dell'armadio, misure min. 250 x 120 mm, direttamente davanti all'uscita dell'aria (7).
 - Distanza del lato posteriore dell'armadio dalla parete: min. 100 mm,
 - Distanza dell'aspiratore dal lato posteriore dell'armadio: max. 25 mm.
- Rimuovere il pannello posteriore dell'armadio, distanza del lato posteriore dell'armadio dalla parete min. 50 mm.

Se l'aria di scarico calda viene convogliata all'esterno dell'armadio attraverso aperture posteriori, è necessario assicurarsi che possa defluire senza ostacoli.

Collegamento

- ⇒ Inserire il tubo di aspirazione (6) sul bocchettone di aspirazione (8).
- ⇒ Collegare il tubo aspirante all'attacco di aspirazione del sistema CAM.
- ⇒ Se necessario, accorciare il tubo di aspirazione.



Attenzione – Pericolo di lesioni!

Nell'accorciare il tubo di aspirazione prestare attenzione a tranciare il filo incorporato nel modo più diritto possibile.



Se il diametro non corrisponde, vi preghiamo di utilizzare un adattatore (vedi Accessori) per evitare perdite della potenza di aspirazione.



Tubi lunghi, curvature strette e pieghe riducono notevolmente la potenza di aspirazione sul punto di aspirazione.

- ⇒ Spegnerne l'apparecchio tramite interruttore on / off (9).
- ⇒ Collegare il cavo di alimentazione (5) alla presa (10).
- ⇒ Innestare la spina di rete in una presa di corrente dell'edificio.



Per collegare l'impianto CAM all'interfaccia CAM dell'aspiratore (12) riferirsi alla descrizione dell'interfaccia nel manuale di istruzioni completo disponibile sul sito web e osservare le istruzioni d'uso dell'impianto CAM.



Se l'aspiratore viene acceso e spento molto frequentemente tramite l'alimentazione elettrica dell'impianto CAM, questo può provocare danni all'elettronica sia dell'impianto CAM sia del SILENT compactCAM.

Per il comando a distanza del SILENT compactCAM, è quindi assolutamente indispensabile utilizzare l'interfaccia CAM specifica (vedi istruzioni complete su Internet).

Utilizzo

Accensione

Per attivare e disattivare l'aspiratore premere l'interruttore on / off (9).

Dopo l'accensione:

- ◆ Tutte e 4 le spie si accendono brevemente (controllo funzione delle spie).
- ◆ L'aspiratore esegue una pulizia automatica del filtro (si percepisce un forte rumore di vibrazione per circa 8 secondi).

Selezione del modo operativo: Automatico / Continuo

- Modo operativo CAM (20):
 - ◆ L'aspiratore risponde ai segnali di comando del sistema CAM.
- Modo operativo Continuo (22):
 - ◆ L'aspiratore funziona in modo permanente.

⇒ Premere il tasto Modo operativo (21).

- ◆ Commutazione del modo operativo.



L'aspiratore è predisposto esclusivamente per le polveri asciutte!

In caso di collegamento ad impianti CAM con funzione umido / secco, è indispensabile garantire che non vi sia passaggio di umidità residua dall'impianto CAM all'aspiratore.



Ad ogni operazione di fresatura, verificare il corretto stato operativo dell'aspiratore:

- ▶ la spia di errore (26) è spenta.
- ▶ la turbina di aspirazione funziona correttamente senza emettere rumori o odori particolarmente evidenti.

Pulizia / Manutenzione



Non aprire l'apparecchio oltre a quanto descritto in seguito!

Pulizia

Per pulire l'esterno dell'apparecchio passare solo un panno umido.

Non utilizzare detergenti abrasivi o contenenti solventi.



Svuotamento del cassetto raccogli-polvere

Al raggiungimento dell'intervallo di tempo impostato il sistema avvisa di svuotare il cassetto raccogli-polvere (impostazione di fabbrica 50 ore). Prima dello svuotamento viene eseguita una pulizia del filtro, in modo che le particelle di polvere cadano già nel cassetto.

L'intervallo di tempo impostato è raggiunto quando:

- ◆ Viene emesso un triplo segnale acustico.
- ◆ La spia di modo operativo Automatico (24) si accende

Al successivo arresto dell'aspiratore, viene eseguita una pulizia del filtro preceduta da un triplo segnale acustico.

Dopo che la pulizia del filtro si è conclusa:

- ⇒ Tirare in avanti ed estrarre il cassetto raccogli-polvere (3) quindi svuotarlo.
- ⇒ Reintrodurre il cassetto raccogli-polvere fino ad udire lo scatto.
- ⇒ Premere il tasto Enter (25) (il contatore che rileva i tempi dell'intervallo di svuotamento viene riassetato).
 - ◆ Un segnale acustico conferma l'immissione.
 - ◆ La spia di modo operativo Automatico (24) si spegne.



Se il cassetto raccogli-polvere non viene svuotato, la spia di svuotamento cassetto (24) continua a lampeggiare. Dopo lo spegnimento / accensione dell'apparecchio, un triplo segnale acustico avvisa nuovamente di svuotare il cassetto raccogli-polvere.



Per impostare l'intervallo, consultare la guida rapida Quick Reference allegata o il manuale di istruzioni per l'uso disponibile in Internet.



Sostituzione del filtro fine

- ▶ Se la potenza aspirante resta insufficiente anche dopo aver pulito il filtro, il filtro fine deve essere sostituito.
- ▶ In genere, il filtro fine deve essere sostituito almeno ogni 2 anni.



Non pulire il filtro fine a mano (ad esempio con aria compressa, spazzola, acqua, ecc.), perché si danneggerebbe il materiale del filtro!

Quando si monta il filtro fine verificare che questo sia posizionato correttamente, altrimenti si possono formare delle perdite.

Vedi le istruzioni per il montaggio alla fine del manuale d'uso, che vengono anche fornite con il filtro fine nuovo.

Ricambi

Le parti di consumo e i ricambi sono riportati nella lista dei ricambi che si trova sul sito internet www.renfert.com/p918.

Si prega quindi di inserire il seguente numero di codice del prodotto: 29342000

Le componenti escluse dalla garanzia (parti soggette ad usura o di consumo) sono marcate nella lista dei ricambi.



Indicazioni per lo smaltimento



Nell'Unione Europea, gli apparecchi contrassegnati con il simbolo seguente non devono essere smaltiti nella raccolta rifiuti residenziali non differenziata.

Per informazioni su uno smaltimento conforme rivolgersi alle autorità locali.

Introducción

Esta guía de inicio rápido incluye especificaciones para el manejo del aparato, así como importantes informaciones de seguridad.

En el manual de instrucciones, que puede descargar de nuestras páginas de Internet en www.renfert.com/p915, encontrará más informaciones sobre el aparato.

Introduzca aquí el número de artículo siguiente: 29342000.



Símbolos

En las presentes instrucciones de uso y en el mismo aparato encontrará símbolos con el siguiente significado:



Peligro

Peligro inminente de sufrir lesiones. Se deben consultar los documentos que se acompañan.



Tensión eléctrica

Peligro por tensión eléctrica.



Atención

El incumplimiento de la indicación implica el riesgo de que se produzcan daños en el aparato.



Nota

Proporciona información útil para el manejo, simplificando la operabilidad.



El aparato cumple las pertinentes normativas de la UE.



Este producto cumple con la legislación británica pertinente.

Véase la declaración de conformidad de la UKCA en Internet en www.renfert.com.



El aparato está sujeto a la normativa UE 2002/96/EG (normativa WEEE).



Sobre este tema encontrará en nuestra galería de vídeos uno dedicado a preguntas frecuentes en www.renfert.com/p49.



Otros símbolos se explicarán con el uso.

Seguridad

Uso adecuado

Este sistema de aspiración se ha diseñado para el uso en equipos de fresado dentales para aspirar el polvo seco que se forma al fresar piezas brutas y bloques de fresar comerciales.

Este aparato se ha diseñado exclusivamente para el uso comercial. El uso adecuado implica asimismo el cumplimiento de los requisitos de funcionamiento y mantenimiento establecidos por el fabricante.

Uso inadecuado

Queda prohibido aspirar con el aparato elementos propensos a desencadenar incendios, fácilmente inflamables, calientes explosivos o que se encuentren en combustión. No se permite la aspiración de líquidos. El aparato no está previsto para el uso privado en el ámbito del hogar. Cualquier tipo de uso que no se contemple en las presentes instrucciones se considerará inadecuado. El fabricante queda excluido de toda responsabilidad derivada de cualquier posible daño resultante de lo anterior.

En este producto se podrán usar solo las piezas de accesorio y repuesto suministradas o autorizadas por la empresa Renfert GmbH. El uso de otras piezas de accesorio o repuesto puede perjudicar la seguridad del equipo, conlleva el riesgo de lesiones graves, y puede provocar daños en el medio ambiente o la avería del producto.

Indicaciones de peligro y advertencia



Indicaciones generales

- ▶ Si no se acciona el aparato siguiendo las presentes instrucciones de uso, ya no quedará garantizada la protección estipulada.
- ▶ El dispositivo se puede poner en funcionamiento solo mediante un cable de red con un sistema de enchufe específico del país. La eventual reconstrucción debe realizarla siempre un experto electrotécnico.
- ▶ El aparato deberá ponerse solo en funcionamiento cuando coincidan las especificaciones de la placa característica con las especificaciones de la red regional.

- ▶ El aparato deberá enchufarse solo a tomas de corriente que se encuentren conectadas al sistema conductor de protección.
- ▶ El enchufe de red debe contar con un fácil acceso.
- ▶ Antes de realizar cualquier tipo de trabajo en los componentes eléctricos, separar el aparato de la red.
- ▶ Supervisar con regularidad las líneas de conexión (como p. ej. el cable de red), las mangueras y la carcasa (como p. ej. el panel de control) en busca de posibles daños (p. ej. pandeos, fisuras, porosidad) o maduración.
¡No se deberán accionar los aparatos con líneas de conexión, mangueras o con piezas de la carcasa dañadas o cualquier otro defecto!
- ▶ Desconectar de inmediato los aparatos dañados. Desconectar el enchufe de red y asegurar a que no se vuelva a conectar. ¡Enviar el aparato para su reparación!
- ▶ ¡Respete las normas nacionales sobre prevención de riesgos en el trabajo!
- ▶ El cumplimiento de las disposiciones nacionales referentes al servicio y repetidas pruebas de seguridad de aparatos eléctricos es responsabilidad de la compañía operadora. En Alemania se trata del reglamento 3 del DGUV (Seguro Legal de Accidentes) junto con la VDE 0701-0702 (Federación Nacional de las Empresas de los Sectores Electrotécnico y Electrónico).
- ▶ Encontrará informaciones acerca del reglamento REACH y las sustancias SVHC en nuestra página Web www.renfert.com en el área Postventa.

Indicaciones específicas

- ▶ Para la conexión a un sistema CAM, se deben tener en cuenta las instrucciones de uso del sistema CAM y cumplir las indicaciones de seguridad especificadas en ellas.
- ▶ Respetar las normativas nacionales y las cargas por polvo autorizadas en el entorno de trabajo. Consulte a su sindicato profesional o autoridad competente.
- ▶ Tener en cuenta las fichas de datos de seguridad de los materiales que se van a aspirar.
- ▶ Al aspirar materiales peligrosos, se debe vestir equipo personalizado de protección.
- ▶ Al vaciar o limpiar la gaveta de polvo, se debe vestir un equipo personalizado de protección determinado en función del elemento aspirado.
- ▶ ¡Para la eliminación del elemento aspirado o de filtros usados se deben tener en cuenta las normas locales y las instrucciones de prevención de accidentes!
- ▶ Aspirar solo con la gaveta de polvo cerrada.
- ▶ No accionar sin manguera aspirante.
- ▶ No aspirar gases o vapores en combustión, fácilmente inflamables o explosivos.
- ▶ Las siguientes aplicaciones implican riesgos elevados y, por lo tanto, no están permitidas: Durante la limpieza mediante aspiración de las cámaras de fresado y los sistemas de impresión SLM, si hay una concentración y pureza suficientemente altas (es decir, no se mezclan con otros polvos dentales como yeso, resina), una posible reacción exotérmica (p. ej., a través de la oxidación) puede provocar la autoignición o la explosión de polvo del polvo de fresado o de impresión. Debe seleccionarse un método de limpieza alternativo (p. ej., limpieza manual), especialmente con los siguientes medios de fresado o impresión:
 - Madera
 - Titanio / titanio-aluminio
 - Metales ligeros y aleaciones de metales ligeros (por ejemplo, aluminio, magnesio)
 - Polvo de cobalto-cromo (p. ej., para su uso en sistemas SLM)
 Si se procesan metales ligeros como, p. ej., aleación de titanio en grandes cantidades (p. ej., con papel abrasivo) y se genera polvo de lijado muy fino, si la concentración y pureza son suficientemente altas, puede producirse una autoignición debido a una posible reacción exotérmica.
- ▶ No aspirar materiales calientes.
- ▶ No aspirar líquidos.
- ▶ Si se utiliza el sistema de aspiración para aspirar elementos peligrosos para la salud, se deberá usar un equipo personalizado de protección y se deberá procurar que el aire de salida salga de manera adecuada. Los requisitos pertinentes figuran en las hojas de especificación de seguridad.
- ▶ Eliminar el elemento aspirado conforme a la normativa legal.

Personas autorizadas

El manejo y mantenimiento del aparato lo podrán realizar solo personas debidamente instruidas.

Descripción del producto

Conjuntos y elementos funcionales

Véase la Fig. 1 (en el interior de la portada)

- | | |
|---|---|
| 1 SILENT compactCAM | 8 Boca de succión |
| 2 Panel de control | 9 Interruptor de conexión / desconexión |
| 3 Gaveta de polvo | 10 Conexión a la red |
| 4 Filtro fino | 11 Interruptor de protección |
| 5 Cable de red | 12 Interfaz CAM |
| 6 Manguera aspirante | 13 Tapa de servicio |
| 7 Filtro de escape de aire / salida de aire | |

Véase la Fig. 2 (en el interior de la portada)

- | | |
|--|---|
| 20 Indicador de modo CAM | 24 Indicador de vaciado de la gaveta de polvo |
| 21 Tecla de modo, modo CAM / modo continuo | 25 Tecla de confirmación, guardar entrada |
| 22 Indicador modo continuo | 26 Indicador de aviso de error |
| 23 Tecla de selección | |

ES

Puesta en servicio

Colocación

Este sistema de aspiración es un aparato que se alza de pie en el suelo y no debe ponerse en marcha si se encuentra en plano horizontal.

Si la aspiración se realiza en un armario cerrado, el aire caliente de escape se debe conducir fuera del armario, adoptando una de las siguientes medidas:

- Guiado externo del aire de escape (véase Accesorios en www.renfert.com).
- Abertura en la pared posterior del armario, mín. 250 x 120 mm, directamente enfrente de la salida de aire de escape (7).
 - Distancia del lado posterior del armario con respecto a la pared: mín 100 mm,
 - Distancia de la aspiración con respecto al lado posterior del armario: máx. 25 mm.
- Retirar la pared trasera del armario, distancia del lado posterior del armario con respecto a la pared mín. 50 mm.

Si se transporta el aire caliente de escape hacia atrás fuera del armario, a través de las aberturas, hay que asegurarse de que el aire caliente de escape pueda salir desde ahí sin obstáculos.

Conexión

- ⇒ Introducir el tubo de aspiración (6) en la boca de succión (8).
- ⇒ Conectar el tubo de aspiración al lugar de aspiración del sistema CAM.
- ⇒ En caso necesario, acortar el tubo de aspiración.



¡Atención! ¡Riesgo de lesión!

Al acortar la manguera aspirante, procure cortar, en la medida de lo posible, de forma recta el alambre.



En caso de existir un diámetro inadecuado, emplear un adaptador (véase Accesorios) para evitar pérdidas en la potencia de succión.



Las mangueras aspirantes largas, las curvaturas y dobleces cerradas reducen bastante la capacidad de la toma de aspiración.

- ⇒ Desconectar el aparato a través del interruptor de conexión / desconexión (9).
- ⇒ Introducir el cable de red (5) a la conexión de red (10).
- ⇒ Conectar el enchufe de la red en la toma de la instalación eléctrica del edificio.



Para conectar el sistema CAM al manguito de la interfaz de la aspiración (12), véase la descripción de la interfaz que figura en el manual de instrucciones completo de Internet y cumpla las instrucciones del sistema CAM.



Si se conecta y desconecta con mucha frecuencia la aspiración a través de una fuente de alimentación eléctrica del sistema CAM, esto puede provocar daños en la electrónica tanto del sistema CAM como de la SILENT compactCAM. Por ello es de vital importancia emplear para el control remoto de la SILENT compactCAM la interfaz CAM existente (véase el manual de instrucciones completo en Internet).

Manejo

Conexión

El sistema de aspiración se conecta/desconecta en el interruptor de conexión / desconexión (9).

Tras la conexión:

- ♦ se iluminan brevemente los 4 indicadores (control de funcionamiento de los indicadores),
- ♦ el sistema de aspiración ejecuta una limpieza automática del filtro (ruido vibratorio durante aprox. 8 s).

Seleccionar el modo: Modo CAM / modo continuo

- Modo CAM (20):
 - ♦ La aspiración reacciona ante las señales de control del sistema CAM.
- Modo continuo (22):
 - ♦ La aspiración funciona de manera permanente.

⇒ Pulsar la tecla de modo (21).

- ♦ Conexión del modo.



¡La aspiración es adecuada exclusivamente para polvo seco!

En caso de conexión para instalaciones CAM con función seco/húmedo, hay que asegurarse de que no acceda humedad restante de la instalación CAM a la aspiración.



En cada proceso de fresado se debe comprobar el perfecto estado de la aspiración:

- ▶ La indicación Aviso de fallo (26) está apagada.
- ▶ La turbina de aspiración funciona correctamente sin ruidos especialmente anómalos o formación de olores especialmente extraños.

Limpieza / Mantenimiento



¡Se prohíbe realizar la apertura del aparato de manera diferente a la descrita a continuación!

Limpieza

Para limpiar el aparato, basta con pasar un trapo húmedo por fuera.

No usar detergentes con disolventes o abrasivos.



Vaciar la gaveta de polvo

Tras cumplir un intervalo de tiempo ajustado, se ordena el vaciado de la gaveta de polvo (ajuste de fábrica, 50 horas). Antes de proceder al vaciado se realiza una limpieza del filtro para que las partículas sueltas de polvo puedan caer todavía en la gaveta de polvo.

Se ha alcanzado el intervalo de tiempo seleccionado:

- ♦ Se emite 3 veces una señal acústica.
- ♦ El indicador de la gaveta de polvo (24) se ilumina.

Con la siguiente parada del sistema de aspiración, se ejecuta una limpieza del filtro tras sonar 3 veces la señal acústica.

Una vez concluida la limpieza del filtro:

⇒ Retirar el panel frontal (3) tirando de él hacia delante.

⇒ Colocar de nuevo la gaveta de polvo hasta enclavarse.

⇒ Pulsar la tecla de confirmación (25) (el contador para la detección del intervalo de tiempo se pone a cero).

- ♦ La señal acústica confirma la entrada.
- ♦ El indicador de la gaveta de polvo (24) se apaga.



Si no se vacía la gaveta de polvo, continúa encendido el indicador de la gaveta de polvo (24). Tras la desconexión / conexión del aparato, se indica de nuevo mediante una señal acústica triple el vaciado de la gaveta de polvo.



Para ajustar el intervalo de tiempo, véase la tarjeta de referencia rápida adjunta o las instrucciones de uso existentes en Internet.



Cambiar filtro fino

- ▶ Si, a pesar de limpiar el filtro, la potencia de aspiración no fuera suficiente, se deberá cambiar el filtro fino.
- ▶ Básicamente, el filtro fino se debe cambiar cada 2 años.



¡Bajo ninguna circunstancia se debe limpiar el filtro fino manualmente (p. ej. con aire comprimido, cepillo, agua, etc.), pues provocará daños en el material de filtración!

Asegúrese al montar el filtro fino de su posicionamiento correcto, ya que de lo contrario pueden producirse escapes.

Véase las instrucciones de montaje al final de las instrucciones de servicio suministradas igualmente con el nuevo filtro fino.

Piezas de recambio

Encontrará las piezas sujetas a desgaste o de recambio en la lista de piezas de recambio en Internet en www.renfert.com/p918.

Introduzca aquí el número de artículo siguiente: 29342000.

Las piezas excluidas de la prestación de garantía (piezas de consumo, piezas sujetas a desgaste) vienen especificadas en la lista de piezas de recambio.



Advertencias sobre la eliminación de residuos



Los aparatos que estén caracterizados con este símbolo no podrán por tanto ser eliminados dentro de la Unión Europea a través de los desechos municipales sin clasificar:

Infórmese donde las autoridades locales sobre la eliminación correcta.

Introdução

Este Guia de Início Rápido contém instruções sobre o uso do produto, bem como informações de segurança pertinentes.

Você encontrará informação detalhada sobre o aparelho no manual de utilização que pode ser baixado da nossa página de internet em www.renfert.com/p915.

Aí, introduza o seguinte número de artigo: 29342000



Símbolos utilizados

Tanto neste manual como no aparelho encontrará símbolos com o seguinte significado:



Perigo

Perigo imediato de ferimentos. Respeitar os documentos de apoio!



Tensão elétrica

Perigo devido a tensão elétrica.



Atenção

Em caso de não observância da indicação, existe perigo de que o aparelho se danifique.



Indicação

Indicação útil para a operação do aparelho, facilitando seu manejo.



O aparelho está em conformidade com as Diretivas UE aplicáveis.



Este produto está em conformidade com a legislação relevante do Reino Unido.

Veja a Declaração de Conformidade da UKCA na Internet em www.renfert.com.



O aparelho está em conformidade com a Diretiva UE 2002/96/CE (Diretiva REEE).



Sobre este assunto existe um vídeo FAQ na nossa galeria de vídeos em www.renfert.com/p49.



Outros símbolos serão explicados à medida que forem surgindo.

Segurança

Utilização correta

Este aspirador se destina ao uso com a fresadora odontológica para a aspiração de detritos secos que se originam com a fresagem comercial de discos e placas.

O equipamento se destina exclusivamente ao uso profissional.

A utilização correta inclui igualmente o respeito das condições de operação e manutenção prescritas pelo fabricante.

Utilização indevida

Substâncias combustíveis, facilmente inflamáveis, quentes, ardentes ou explosivas não devem ser aspiradas pelo equipamento.

Não é permitido aspirar líquidos.

O aparelho não se destina à utilização privada em ambiente doméstico.

Qualquer utilização além da descrita neste manual é considerada como indevida.

O fabricante não se responsabiliza por danos daí resultantes.

Neste aparelho só podem ser utilizados acessórios e peças sobressalentes fornecidos ou autorizados pela Renfert GmbH. A utilização de outros acessórios ou peças sobressalentes pode prejudicar a segurança do aparelho, originar o risco de lesões graves, resultar em danos para o ambiente ou danificar o produto.

Indicações de perigo e avisos



Indicações gerais

- ▶ Se o aparelho não for operado de acordo com o presente manual de utilização, a proteção prevista não está garantida.
- ▶ O aparelho só pode ser colocado em funcionamento por meio de um cabo elétrico com sistema de plugue específico do país. A conversão eventualmente necessária só pode ser efetuada por um técnico eletrotécnico.

- ▶ O aparelho só pode ser colocado em funcionamento se os dados da placa de características corresponderem às especificações da rede elétrica da região.
- ▶ O aparelho só pode ser ligado a tomadas que possuam o sistema de condutor de proteção.
- ▶ O plugue do cabo elétrico tem de estar facilmente acessível.
- ▶ Antes de realizar trabalhos em componentes elétricos, separar o aparelho da rede elétrica.
- ▶ Controlar regularmente os cabos de ligação (p. ex., o cabo elétrico), as mangueiras e a carcaça (p. ex., a membrana vedante do botão) a fim de verificar se apresentam danos (p. ex., pregas, fissuras, porosidade) ou desgaste por envelhecimento.
- ▶ Retirar imediatamente de serviço os aparelhos danificados. Retirar o plugue da tomada e assegurar que não se volta a ligar. Enviar o aparelho para reparação!
- ▶ Por favor, respeite os regulamentos nacionais para a prevenção de acidentes no trabalho!
- ▶ É responsabilidade do proprietário assegurar o cumprimento das disposições nacionais aplicáveis à operação e às inspeções de segurança regulares dos equipamentos elétricos em estabelecimentos. Na Alemanha se aplica o regulamento 3 da DGUV (Seguro Estatutário Alemão de Acidentes) em a VDE 0701-0702 (Associação de Tecnologia Elétrica e Eletrônica).
- ▶ Informações sobre Registo, Avaliação, Autorização e Restrição dos Produtos Químicos (REACH) e sobre substâncias que suscitam elevada preocupação (SVHC) podem ser encontradas em nosso sítio Internet em www.renfert.com na seção Suporte.

Indicações específicas

- ▶ Para conectar a um sistema CAM, respeitar o manual de operação do sistema CAM e os respectivos avisos de segurança.
- ▶ Respeitar os regulamentos nacionais e os níveis de poeira admissíveis no ambiente de trabalho. Consulte a sua associação profissional ou as autoridades competentes.
- ▶ Observar a ficha de dados de segurança dos materiais a serem aspirados.
- ▶ Se forem aspirados materiais perigosos, usar equipamento de proteção pessoal.
- ▶ Ao esvaziar a gaveta do pó ou ao efetuar a limpeza, deve ser usado equipamento de proteção pessoal adequado ao material aspirado.
- ▶ Na eliminação do material aspirado ou do filtro usado, respeitar as disposições e os regulamentos em matéria de prevenção de acidentes em vigor no local!
- ▶ Apenas aspirar se a gaveta do pó estiver fechada.
- ▶ Não operar o aparelho sem a mangueira de aspiração.
- ▶ Não aspirar gases ou vapores inflamáveis, levemente combustíveis ou explosivos.
- ▶ As seguintes aplicações envolvem elevados perigos e, portanto, não são permitidas:
Na limpeza por aspiração de câmaras de fresagem e sistemas de impressão SLM, dada uma concentração e pureza suficientemente alta (ou seja, não misturada com outras poeiras odontológicas, como gesso, resina), uma possível reação exotérmica (por exemplo, por oxidação) pode levar à autoignição ou explosão da poeira do pó de fresagem ou o pó de impressão. Um método de limpeza alternativo deve ser selecionado (por exemplo, limpeza manual), especialmente para os seguintes meios de fresagem ou impressão:
 - Madeira
 - Titânio / titânio-alumínio
 - Metais leves e ligas de metais leves (por exemplo, alumínio, magnésio)
 - Pó de cromo-cobalto (por exemplo, para uso em sistemas SLM)
- Se forem processados metais leves, como liga de titânio em grandes quantidades (por exemplo, com lixa) e for gerado pó de lixamento muito fino, se a concentração e se a concentração e a pureza forem suficientemente altas, pode ocorrer autoignição devido a uma possível reação exotérmica.
- ▶ Não aspirar materiais quentes.
- ▶ Não aspirar líquidos.
- ▶ Se o aspirador for utilizado para aspirar materiais que representam perigo para a saúde, deve ser utilizado equipamento de proteção pessoal adequado e deve-se garantir que o ar de saída é evacuado de forma adequada. Os respectivos requisitos podem ser consultados nas fichas de dados de segurança.
- ▶ Eliminar os materiais aspirados de acordo com as disposições legais.

Pessoas autorizadas

A operação e a manutenção do aparelho só podem ser realizadas por pessoas devidamente instruídas.

Descrição do produto

Módulos e elementos funcionais

Ver Fig.1 (na capa)

- | | |
|---------------------------------------|-----------------------------|
| 1 SILENT compactCAM | 8 Tubo de ligação |
| 2 Painel de controle | 9 Botão Lig / Desl |
| 3 Gaveta do pó | 10 Ligação da rede elétrica |
| 4 Filtro fino | 11 Disjuntores do aparelho |
| 5 Cabo elétrico | 12 Interface CAM |
| 6 Mangueira de aspiração | 13 Tampa de serviço |
| 7 Filtro de exaustão / exaustão de ar | |

Ver Fig. 2 (na capa)

- | | |
|---|---|
| 20 Indicador de modo CAM | 24 Indicador para esvaziar a gaveta do pó |
| 21 Tecla de seleção do modo operacional, modo CAM / modo contínuo | 25 Tecla Enter, guardar entrada |
| 22 Indicador do modo contínuo | 26 Indicador de mensagem de erro |
| 23 Tecla de seleção | |

PT

Colocação em funcionamento

Instalação

O aspirador é um aparelho para ser instalado de pé, não devendo ser operado deitado.

Se o sistema de aspiração está montado em um armário fechado, o ar quente de exaustão deve ser desviado do armário recorrendo a uma das seguintes medidas:

- Condução externa de ar de exaustão (ver acessórios em www.renfert.com).
- Abertura na parede traseira do armário, mín. 250 x 120 mm, diretamente em frente da saída de ar de exaustão (7).
 - Distância da parte traseira do armário para a parede: mín. 100 mm,
 - Distância do sistema de aspiração para a parte traseira do armário: máx. 25 mm.
- Remover a parede traseira do armário, distância mín. 50 mm da parte traseira do armário para a parede.

Se o ar quente de exaustão é encaminhado para fora do armário através das aberturas para a retaguarda, deve ser assegurado que o ar quente de exaustão pode ser daí expelido sem obstáculos.

Conectar

- ⇒ Enfie a mangueira de aspiração (6) no tubo de ligação (8).
- ⇒ Ligue a mangueira ao ponto de aspiração do sistema CAM.
- ⇒ Encurte a mangueira de aspiração caso necessário.



Atenção, perigo de ferimentos!

Ao encurtar a mangueira, ter atenção para que o fio integrado seja cortado o mais a direito possível.



Caso o diâmetro não seja adequado, utilizar um adaptador (ver Acessórios) para evitar perdas de aspiração.



Mangueiras de aspiração compridas, dobras e curvas apertadas reduzem consideravelmente a potência de aspiração no ponto de de aspiração.

- ⇒ Desligue o aparelho no botão Lig / Desl (9).
- ⇒ Ligue o cabo elétrico (5) à ligação da rede elétrica (10).
- ⇒ Ligar o plugue à tomada da instalação elétrica do edifício.



Para ligar o sistema CAM à tomada de interface do aspirador (12), consulte a descrição da interface no manual de utilização completo na internet e respeite o manual do sistema CAM.



Se a aspiração for ligada e desligada com muita frequência pela alimentação de corrente do sistema CAM, isso pode resultar em danos na eletrônica tanto do sistema CAM como do SILENT compactCAM.

Por conseguinte, para controle remoto do SILENT compactCAM, utilizar obrigatoriamente a interface CAM existente para o efeito (ver manual completo na internet).

Comando

Ligar

O aspirador é ligado e desligado por meio dos botões Lig / Desl (9).

Após o aparelho ser ligado:

- ◆ Os 4 indicadores se acendem brevemente (controle de funcionamento dos indicadores).
- ◆ Aspirador executa uma limpeza automática do filtro (ruído alto de vibração durante aprox. 8 segundos).

Selecionar o modo operacional: modo CAM / modo contínuo

- Modo CAM (20):
 - ◆ O aspirador reage aos sinais de comando do sistema CAM.
- Modo contínuo (22):
 - ◆ O aspirador funciona permanentemente.

⇒ Pressione a tecla de seleção do modo operacional (21).

- ◆ Comutar o modo operacional.



O sistema de aspiração é indicado exclusivamente para poeiras secas. Ao conectar a instalações CAM com função molhado/seco é indispensável assegurar que nenhuma umidade residual da instalação CAM entra no sistema de aspiração.



Em cada processo de fresagem verificar o bom estado do sistema de aspiração:

- ▶ O indicador de mensagem de erro (26) está desligado.
- ▶ A turbina de aspiração funciona em perfeitas condições sem ruídos ou formação de odores particularmente perceptíveis.

Limpeza / Manutenção



Não é permitida a abertura do aparelho, para além do que está descrito em seguida!

Limpeza

Limpar o exterior do aparelho apenas com um pano úmido.

Não utilizar produtos de limpeza solventes ou abrasivos.



Esvaziar a gaveta do pó

Passado um intervalo de tempo definido, é solicitado o esvaziamento da gaveta do pó (ajuste de fábrica: 50 horas). Antes do esvaziamento é executada uma limpeza do filtro para que partículas soltas de poeira caiam ainda na gaveta do pó.

Quando termina o intervalo de tempo definido:

- ◆ O sinal sonoro soa 3 vezes.
- ◆ O indicador da gaveta do pó (24) acende-se.

Na próxima paragem da aspiração, é executada uma limpeza do filtro depois de o sinal sonoro soar 3 vezes.

Depois de concluída a limpeza do filtro:

⇒ Retire a gaveta do pó (3) puxando-a para a frente e esvazie-a.
⇒ Introduza novamente a gaveta do pó até ela encaixar.
⇒ Pressione a tecla Enter (25) (o contador do intervalo de tempo é reiniciado).

- ◆ O sinal sonoro confirma a entrada.
- ◆ O indicador da gaveta do pó (24) apaga-se.



Enquanto a gaveta do pó não for esvaziada, o respectivo indicador (24) permanece acesso. Além disso, depois de o aparelho ser desligado e novamente ligado, o sinal sonoro soando 3 vezes relembra a necessidade de esvaziar a gaveta do pó.



Para ajustar o intervalo de tempo, ver o cartão Quick Reference ou consultar o manual de utilização na internet.



Substituir o filtro fino

- ▶ Se a potência de aspiração já não for suficiente apesar de a limpeza do filtro ter sido efetuada, é necessário trocar o filtro fino.
- ▶ Em princípio, é necessário trocar o filtro fino de 2 em 2 anos.



O filtro não pode, em circunstância alguma, ser limpo manualmente (p. ex., com ar comprimido, escova, água, etc.) pois isso danificaria o material filtrante!

Ao instalar o filtro fino certifique-se que ele está posicionado corretamente, caso contrário vazamentos podem ocorrer.

Veja as instruções para instalação no final do manual de instrução, que também está junto com o filtro fino.

Peças sobressalentes

Você pode encontrar as peças de reposição, componentes ou peças sujeitos a desgaste na lista de peças, publicada na Internet em www.renfert.com/p918.

Aí, introduza o seguinte número de artigo: 29342000

Os componentes ou peças excluídos da garantia (como consumíveis ou peças sujeitas a desgaste) estão marcados como tal na lista de peças de reposição.



PT

Indicações relativas à eliminação



Assim, os aparelhos que estejam identificados com este símbolo não podem, dentro da União Europeia, ser eliminados juntamente com lixo doméstico não selecionado.

Informe-se junto das autoridades locais relativamente à eliminação apropriada.

Giriş

Bu hızlı başlangıç kılavuzu (Quick Start Guide) cihazın kullanımı hakkında önemli bilgileri ve yine önemli güvenlik bilgilerini içermektedir.

Cihaz hakkındaki detaylı www.renfert.com/p915 internet sitesindeki sayfalarımız-dan indirebileceğiniz işletim talimatında bulabilirsiniz.

Lütfen orada aşağıdaki ürün numarasını giriniz: 29342000



Kullanılan semboller

Bu talimatta veya cihaz üzerinde aşağıda anlamı açıklanan semboller bulunmaktadır:



Tehlike

Doğrudan yaralanma tehlikesi mevcuttur. Ürün ekindeki belgeleri dikkate alınız!



Elektriksel gerilim

Elektriksel gerilim nedeniyle tehlike oluşmaktadır.



Dikkat

Bu talimat dikkate alınmadığında cihazın zarar görme tehlikesi vardır.



Talimat

Kullanım için faydalı, kullanımı kolaylaştıran bir talimat vermektedir.



Cihaz ilgili AB-talimatnamelerine uymaktadır.



Bu ürün ilgili Birleşik Krallık mevzuatına uygundur.

Bakınız UKCA Uygunluk Beyanı internette www.renfert.com adresinde.



Cihaz 2002/96/AT numaralı AB talimatnamesine (WEEE Talimatnamesi) tabidir.



Bu konu hakkında FAQ-videosunu video galerimiz içinde aşağıdaki adreste bulabilirsiniz: www.renfert.com/p49.

Diğer semboller kullanım esnasında açıklanmıştır.



Güvenlik

Amaca uygun kullanım

Bu vakum ünitesi, dental freze makinelerinde piyasada satılan freze bloklarını frezelerken oluşan kuru tozun emdirilmesinde kullanılmak üzere tasarlanmıştır.

Cihaz yalnızca ticari kullanım için tasarlanmıştır.

Amaca uygun kullanım kapsamına aynı zamanda üretici tarafından öngörülmüş işletim-, bakım koşullarına uyulması da girmektedir.

Amaca aykırı kullanım

Oksitleyici, kolay alevlenir, kızgın, yanıcı veya patlayıcı maddeler cihaz tarafından emdirilmemelidir.

Sıvıların vakumlanarak emilmesi uygun görülmemiştir.

Cihaz evsel alan içinde özel kullanım için öngörülmemiştir.

Bu talimatnameye aykırı her kullanım amaca aykırı kullanım sayılır. Üretici bu nedenle oluşan zararlar için sorumluluk üstlenmez.

Bu cihazda yalnızca Renfert GmbH Limitet Şirketi tarafından teslim edilen veya onaylanan aksesuar ve yedek parçalar kullanılabilir. Başkaca aksesuar veya yedek parçaların kullanımı cihazın güvenliğine zarar verebilir; ağır yaralanma riski taşır ve çevreye zarar verebilir ya da üründe hasar olmasına neden olabilir.

Tehlikeler ve uyarı talimatları



Genel uyarılar

- ▶ Eğer cihaz mevcut kullanım talimatına uygun olarak çalıştırılmaz ise, öngörülmüş koruma artık sağlanmaz.
- ▶ Cihaz yalnızca ülkeye özel fiş sistemiyle donatılmış şebeke elektriği kablosuyla işletme alınabilir. Kablo üzerinde muhtemel gerekli değişiklik yalnızca uzman elektrik teknisyeni tarafından yapılabilir.
- ▶ Cihaz yalnızca, tip etiketi üzerindeki bilgiler, bölgesel elektrik gerilim şebekesinin standartlarına uygun olması şartıyla işleme alınabilir.
- ▶ Cihaz yalnızca topraklı sistem prizlere takılabilir.

- ▶ Fişe erişim kolay olmalıdır.
- ▶ Elektrikli parçalar üzerinde yapılacak çalışmalar öncesinde cihazın elektrik bağlantısını kesiniz.
- ▶ Bağlantı hatlarını (örneğin elektrik şebekesi kablolarını), hortumlar ve muhafazaları (örneğin kullanım folyosu) düzenli olarak hasarlar bakımından (örneğin kıvrılmalar, çatlaklar, gözeneklilik) ya da aşınma bakımından kontrol ediniz.
- ▶ Hasar görmüş cihazları derhal işletim dışına alınız. Elektrik şebekesi fişini çekiniz ve yeniden takılmaması için güvenlik altına alınız. Cihazı tamire gönderiniz.
- ▶ İlgili meslek örgütünün kazalardan korunmaya yönelik kurallarına uyunuz!
- ▶ İşletim esnasında ve elektrikli cihazların düzenli olarak yapılan güvenlik testiyle ilişkili ulusal kurallara uyulması işletmecinin sorumluluğundadır. Almanya'da bu Alman Elektrik-Elektronik Teknisyenleri Birliği (VDE) Talimatname 0701-0702 ile bağlantılı olarak Alman Yasal Kaza Sigortası Kurumu (DGUV) Talimatname 3 içinde düzenlenmiştir.
- ▶ REACH ve SVHC'ye ilişkin ayrıntılı bilgileri www.renfert.com adlı internet sitemizin Destek bölümünde bulabilirsiniz.

Cihaza özel uyarılar

- ▶ Bir CAM-sistemine bağlantı için CAM-sistemine ait işletim kılavuzunu dikkate alınız ve kılavuz içinde yer alan güvenlik talimatlarına uyunuz.
- ▶ Ulusal kralları ve çalışma ortamında izin verilen toz yükü değerlerini dikkate alınız. Bunları bağlı bulunduğunuz meslek örgütüne veya yetkili makama sorunuz.
- ▶ Lütfen emilecek malzemelere ilişkin Güvenlik Bilgi Formlarını inceleyiniz.
- ▶ Tehlikeli maddelerin emilmesi durumunda kişisel koruyucu donanım kullanınız.
- ▶ Toz çekmecesinin boşaltılması veya temizlenmesi esnasında her bir emilen maddeye uygun bir kişisel koruyucu donanım kullanınız.
- ▶ Emilmiş maddelerin veya kullanılmış filtrelerin imhası esnasında yerel kurallara ve kazalardan korunma kurallarına uyunuz!
- ▶ Yalnızca kapalı toz çekmecesini ile emiş işlemi gerçekleştiriniz.
- ▶ Emiş hortumu olmadan cihazı çalıştırmayınız.
- ▶ Kolay alev alabilen, patlayıcı gaz veya buharları çekmeyiniz.
- ▶ Aşağıdaki uygulamalar yüksek risk içerir ve bu nedenle izin verilmez:
Freze hazneleri ve Seçici Lazer Ergitme (SLM) yazdırma sistemleri vakumlanarak temizlendiğinde, yeterince yüksek konsantrasyon ve saflık durumu (alçı, reçine gibi diğer dış tozları ile karıştırılmadığında), olası bir ekzotermik reaksiyon (örneğin oksidasyon nedeniyle) nedeniyle kendiliğinden yanmayla veya freze tozunun ya da baskı tozunun köpürmesiyle sonuçlanabilir. Özellikle aşağıdaki frezeleme veya yazdırma araçları (manuel temizleme gibi) için alternatif bir temizleme yöntemi seçilmelidir:
 - Ahşap
 - Titanyum / titanyum-alüminyum
 - Hafif metaller ve hafif metal alaşımları (ör. alüminyum, magnezyum)
 - Kobalt krom tozu (örneğin Seçici Lazer Ergitme (SLM) sistemlerinde kullanım için)Titanyum alaşımı gibi büyük miktarlarda hafif metallerin işlenmesi (ör. zımpara kâğıdı ile) ve çok ince granül tozun üretilmesi durumunda, yeterince yüksek konsantrasyon ve saflık durumu, olası bir ekzotermik reaksiyon nedeniyle kendiliğinden yanmayla sonuçlanabilir.
- ▶ Sıcak maddeleri emmeyiniz.
- ▶ Sıvıları emmeyiniz.
- ▶ Vakum ünitesi tehlikeli maddeleri çekmek için kullanılıyorsa, uygun bir kişisel koruyucu donanım kullanılmalı ve atık havanın uygun bir şekilde taşınması sağlanmalıdır. Özel şartlar için lütfen ilgili güvenlik bilgi formlarına bakınız.
- ▶ Emilen maddeleri yasal kurallara uygun olarak imha ediniz.

Uygun görülen kişiler

Cihazın kullanımı ve bakımı yalnızca eğitilmiş kişiler tarafından gerçekleştirilebilir.

Ürün tanımı

Yapı grupları ve işlev gören elemanlar

Bakınız Çizim 1 (Kapak sayfasındaki)

- | | |
|---|---------------------------------|
| 1 SILENT compactCAM | 8 Emiş ağızı |
| 2 Kullanım paneli | 9 Açma / Kapama anahtarı |
| 3 Toz çekmecesi | 10 Elektrik şebekesi bağlantısı |
| 4 İnce filtre | 11 Cihaz koruma siviçi |
| 5 Elektrik şebekesi kablosu | 12 CAM Ara birim |
| 6 Emiş hortumu | 13 Servis klapesi |
| 7 Atık hava filtresi / Atık hava çıkışı | |

Bakınız Çizim 2 (Kapak sayfasındaki)

- | | |
|--|--------------------------------------|
| 20 Gösterge CAM-işletimi | 23 Seçim tuşu |
| 21 İşletim türü tuşu, CAM-işletimi / Sürekli işletim | 24 Gösterge Toz çekmecelerini boşalt |
| 22 Gösterge Sürekli işletim | 25 Enter-tuşu, Girilen veriyi kaydet |
| | 26 Gösterge Arıza bildirim |

TR

Toplam hacim

Kurulum

Vakum ünitesi dikey konumda kullanılan bir cihazdır ve yatırılarak işleme alınamaz.

Eğer vakum sistemi bir kapalı dolap içine yerleştiriliyor ise, sıcak atık hava aşağıda açıklanan önlemlerden biriyle dolaptan dışarı atılmalıdır:

- Harici atık hava iletim sistemi (www.renfert.com internet sayfaında bakınız: Aksesuar).
- Dolap arka duvarındaki açıklık, min. 250 x 120 mm, doğrudan atık hava çıkışı karşısında (7).
 - Dolap arka duvarının duvara olan mesafesi: min 100 mm;
 - Vakum sisteminin dolap arka duvarına olan mesafesi: Maksimum 25 mm
- Dolabın arka duvarının çıkarılması, Dolap arka kısmının duvara olan mesafesi minimum 50 mm

Eğer sıcak atık hava açıklıklardan arkaya doğru dolaptan dışarı atılıyorsa, sıcak atık havanın oradan engelleme olmaksızın dışarı çıkabilmesi sağlanmış olmalıdır.

Bağlanmak

- ⇒ Emiş hortumunu (6) emiş ağızına (8) sokunuz.
- ⇒ Emiş hortumunu CAM-sisteminin vakumlayarak emiş noktasına bağlayınız.
- ⇒ Eğer gerekliyse emiş hortumunu kısaltınız.



Dikkat / Yaralanma tehlikesi!

Emiş hortumunu kısaltırken lütfen, entegre teli mümkün olduğunca düz kesmeye dikkat ediniz.



Eğer çap uygun değil ise, vakumlama gücü kayıplarından kaçınmak için lütfen bir adaptör (bakınız: Aksesuarlar) kullanınız.



Uzun emiş hortumları, dar bükülmeler ve kıvrılmalar emiş yerindeki emiş gücünü önemli miktarda azaltır.

- ⇒ Cihazı açma / kapama şalteri (9) üzerinden kapatınız.
- ⇒ Şebeke kablosunu (5) şebeke bağlantısı (10) içine sokunuz.
- ⇒ Fişi bina tesisatına ait prize sokunuz.



CAM-sistemini vakum ünitesinin ara birim yuvasına (12) takmak için internette yer alan tam kullanım talimatı içindeki ara biri tanımlamasına bakınız ve CAM-sistemi talimatını dikkate alınız.



Eğer vakum sistemi CAM-sistemine ait bir enerji beslemesi üzerinden çok sık devreye sokulup, devreden çıkarılırsa, o zaman bu durum hem CAM-sisteminde hem de SILENT compactCAM 'da elektronik sisteminin zarar görmesine yol açabilir.

Bu nedenle SILENT compactCAM 'ın uzaktan kumanda edilmesi için bu amaçla bulunan CAM-ara birimini kullanınız (İnternetteki tüm talimata bakınız).

Kullanım

Açma

Emiş sistemi Açma / Kapama anahtarı (9) ile açılıp kapatılır.

Cihazı açtıktan sonra:

- ◆ 4 göstergenin hepsi yanar (ekran bir fonksiyon kontrolü gerçekleştirir).
- ◆ Vakum cihazı, otomatik filtre temizliği yapar (yaklaşık 8 saniye boyunca, yüksek titreşimli gürültü).

İşletim türünün seçilmesi: CAM-işletimi / Sürekli işletim

- CAM-işletimi (20):
 - ◆ Vakum ünitesi CAM-sisteminden gelen kumanda sinyallerine tepki vermektedir.
 - Sürekli işletim (22):
 - ◆ Vakum ünitesi sürekli olarak çalışır.
- ⇒ İşletim türü tuşuna (21) basınız.
- ◆ İşletim türünün değiştirilmesi.



Vakum sistemi yalnızca kuru tozlar için uygundur!

CAM-sistemlerinin Yaş/Kuru fonksiyonuna bağlanması durumunda, arta kalan nemin CAM-sisteminden vakum sistemine erişmemesine kesinlikle dikkat ediniz.



Her bir freze işleminde vakum sisteminin kuralına uygun durumda bulunmasını kontrol ediniz:

- ▶ Arıza bildirim göstergesi (26) kapalı.
- ▶ Emiş türbini kuralına uygun olarak özellikle dikkat çekici ses ve koku olmaksızın çalışmaktadır.

Temizlik / Bakım



Aşağıda belirtilen amaçlar dışında cihazın açılmasına izin verilmemektedir!

Temizlik

Temizlemek için cihazı dış kısmından yalnızca nemli bezle siliniz.

Çözücü madde içeren ya da ovucu temizlik malzemeleri kullanmayınız.



Toz çekmecesinin boşaltılması

Ayarlanmış zaman aralığına ulaşıldıktan sonra toz çekmecesinin boşaltılması talep edilir (Fabrika ayarı 50 saattir). Boşaltma öncesinde serbest toz parçacıklarının toz çekmecesinin içine düşmesi düşmesi için bir filtre temizlik işlemi gerçekleştirilir.

Ayarlanmış zaman aralığına erişildiğinde:

- ◆ 3 Kez öten sinyal sesi duyulur.
- ◆ Toz çekmecesini göstergesi (24) yanar.

Vakum ünitesinin işletimin bir sonraki durdurulması esnasında 3 kez öten sinyal sesinden sonra filtre temizlik işlemi gerçekleştirilir.

Filtre temizlik işlemi bitirildikten sonra:

- ⇒ Toz çekmecesini (3) öne doğru çekerek çıkarınız ve çekmeceyi boşaltınız.
- ⇒ Çekmeceyi yuvasına oturuncaya kadar iterek yeniden takınız.
- ⇒ Enter-tuşuna (25) basınız (sayaç zaman aralığının algılanması için sıfırlanır).
 - ◆ Sinyal sesi veri girişini onaylar.
 - ◆ Toz çekmecesini göstergesi (24) söner.



Eğer çekmece boşaltılmamış ise, çekmece göstergesi (24) yanmaya devam eder. Cihazın açılması / kapatılması sonrasında 3-kez öten bir sinyal sesi ile toz çekmecesinin boşaltılması gerektiği yeniden hatırlatılır.



Zaman aralığının ayarlanması için Quick Reference (=kısa talimat) kartına bakınız veya internet ortamındaki kullanım talimatından bilgi alınız.



İnce filtrenin deęiřtirilmesi

- ▶ Eęer emiř g¼c¼ geręekleřtirilen filtre temizlięine raęmen yeterli artık yeterli deęilse, ince filtrenin deęiřtirilmesi gerekir.
- ▶ Prensip olarak ince filtrenin 2 yılda bir deęiřtirilmesi gerekmektedir.



İnce filtreyi hię bir řekilde man¼el olarak (örneęin basınçlı hava p¼sk¼rterek, fırça, su ile vs.) temizlemeyiniz. Bu durum filtre malzemesinin zarar görmesine yol aęar.

İnce filtrenin yerine doęru bir bięimde oturduęuna dikkat ediniz, çünkü aksi halde sızıntılar meydana gelir. Bunun ięin bakınız: yeni ince filtre ile birlikte teslim edilen kullanım talimatının sonundaki Montaj talimatı.

Yedek paręalar

Ařınan ya da yedek paręayı www.renfert.com/p918 internet sitesindeki yedek paręa listesinde bulabilirsiniz.

L¼tfen orada ařaęıdaki ¼r¼n numarasını giriniz: 29342000

Garanti kapsamı dıřındaki paręalar (ařınan paręalar, t¼ketim paręaları) yedek aręa listesinde iřaretlanmiřtir.



TR

İmha uyarıları



Bu sembole iřaretlenmiř cihazlar Avrupa Birlięi ięinde tasnif edilmemiř yerleřim b¼lgesi atęı olarak imha edilemezler.

L¼tfen yerel makamları kurallara uygun imha iřlemi hakkında bilgilendiriniz.

Введение

Это краткое руководство содержит информацию по обслуживанию прибора и релевантную информацию по безопасности.

Подробную информацию об устройстве Вы найдете в инструкции по эксплуатации, которую можно скачать с нашей страницы в Интернете по адресу:

www.renfert.com/p915.

Введите сюда следующий номер артикула: 29342000



Используемые символы

В этой инструкции или на самом приборе Вы найдете символы со следующим значением:



Опасность

Возможность непосредственной опасности травмирования.

Соблюдайте сопровождающие инструкции!



Электрическое напряжение

Существует опасность в связи с электрическим напряжением.



Внимание

Несоблюдение указания может привести к повреждению прибора.



Указание

Полезный совет, упрощающий работу с прибором.



Прибор соответствует соответствующим нормам ЕС.



Данный продукт соответствует соответствующему законодательству Великобритании.

См. Декларацию о соответствии UKCA в Интернете по адресу www.renfert.com.



Прибор подлежит требованиям директивы ЕС 2002/96/EG (Директива WEEE - директива об утилизации отходов электрического и электронного оборудования).



По этой теме Вы найдете видео FAQ с ответами на часто задаваемые вопросы в нашей медиатеке на www.renfert.com/p49.



Другие символы объясняются по мере их применения.

Безопасность

Использование по назначению

Эта вытяжка предназначена для использования со стоматологическими фрезерными модулями для удаления сухой пыли, возникающей при фрезеровании стандартных фрезерных заготовок.

Устройство предназначено исключительно для коммерческого использования. К применению по назначению относится также соблюдение предписанных производителем требований по эксплуатации и техническому обслуживанию.

Использование не по назначению

Пожароопасные, легко воспламеняющиеся, раскаленные, горячие или взрывоопасные вещества с помощью устройства удалять не следует. Отсос жидкостей запрещен. Прибор не предназначен для домашнего применения. Любое использование, выходящее за рамки этой инструкции, считается не соответствующим назначению. Производитель не несет ответственности за возникший в результате такого применения ущерб.

С этим продуктом разрешается использовать только принадлежности и запчасти, поставленные или допущенные к эксплуатации фирмой Renfert GmbH. Использование других принадлежностей или запчастей может отрицательно повлиять на безопасность прибора, стать причиной получения тяжелых травм, может нанести вред окружающей среде или привести к повреждению продукта.

Указания по технике безопасности



Общие указания

- ▶ При эксплуатации прибора, несоответствующей настоящей инструкции по эксплуатации, предусмотренная защита больше не гарантируется.
- ▶ Ввод прибора в эксплуатацию разрешается только с сетевым кабелем, имеющим типичную для данной страны штекерную систему. Необходимое в противном случае переоборудование может производиться только специалистом-электриком.
- ▶ Ввод прибора в эксплуатацию разрешается только в том случае, если данные заводской таблички соответствуют данным региональной сети напряжения.

- ▶ Подключение прибора разрешается только к розеткам, подключенным к системе защиты от максимальных нагрузок.
- ▶ Сетевая вилка должна быть легкодоступной.
- ▶ Перед выполнением работ с электрическими деталями необходимо отключить прибор от сети.
- ▶ Регулярно проверяйте соединительные провода (как например, сетевой кабель), шланги и корпус (как например, пленка панели управления) на наличие повреждений (например: сгибы, трещины, пористость) или износа. Не разрешается эксплуатация приборов с поврежденными соединительными проводами, шлангами, частями корпуса или с другими дефектами.
- ▶ Незамедлительно прекратите эксплуатацию поврежденных приборов. Отключите штепсельную вилку и обеспечьте невозможность подключения прибора. Отправьте прибор на ремонт!
- ▶ Соблюдайте национальные правила по технике безопасности!
- ▶ Соблюдение государственных правил в отношении повторной процедуры проверки безопасности электрооборудования ложится на ответственность пользователя. В Германии это предписание 3 DGUV в связи с VDE 0701-0702.
- ▶ Информацию о REACH и SVHC Вы найдете на нашей странице в Интернете по адресу www.renfert.com в разделе «Поддержка».

Специфические указания

- ▶ Для подключения к САМ-устройству ознакомьтесь с инструкцией по эксплуатации САМ-устройства и соблюдайте имеющиеся в ней указания по технике безопасности.
- ▶ Соблюдайте национальные предписания и допустимую пылевую нагрузку на рабочем месте. Осведомитесь в Вашем профсоюзе или в компетентных органах.
- ▶ Соблюдайте требования паспортов безопасности отсасываемых материалов.
- ▶ При работе с опасными материалами носить средства индивидуальной защиты.
- ▶ При опорожнении ящика для пыли или чистке, в зависимости от всасываемого материала, необходимо носить соответствующие средства индивидуальной защиты.
- ▶ При утилизации всасываемого материала или использованных фильтров соблюдайте местные нормы и правила предупреждения несчастных случаев.
- ▶ Эксплуатировать только с закрытым ящиком для пыли.
- ▶ Не эксплуатировать без всасывающего шланга.
- ▶ Не использовать вытяжку для горючих, легко воспламеняющихся или взрывоопасных газов или паров.
- ▶ Следующие варианты применения представляют собой повышенную опасность и поэтому недопустимы:

При очистке фрезерных камер и печатных установок SLM с помощью пылесоса в случае достаточно высокой концентрации и отсутствия примесей (т.е. без смешивания с другими видами стоматологической пыли, например, гипса, пластмассы), ввиду возможной экзотермической реакции (например, при оксидации) может иметь место самовозгорание или взрыв фрезерной пыли или печатного порошка.

В частности, необходимо выбрать альтернативный метод очистки в случае следующих фрезерных и печатных материалов (например, ручная очистка):

- дерево
- титан / титан-алюминий
- легкие металлы и сплавы легких металлов (например, алюминий, магний)
- кобальто-хромовый порошок (например, для использования в установках SLM)

Если обрабатывается большое количество легких металлов, например, титановых сплавов (например, с помощью наждачной бумаги) и при этом образуется очень мелкая пыль, то в случае достаточно высокой концентрации и отсутствия примесей это может привести ввиду возможной экзотермической реакции к самовозгоранию.

Не всасывать горячие материалы.

- ▶ Не всасывать жидкости.
- ▶ Если вытяжка используется для всасывания опасных для здоровья веществ, необходимо применять соответствующие средства индивидуальной защиты и обеспечить надлежащее удаление отработанного воздуха. Соответствующие требования Вы найдете в паспортах безопасности.
- ▶ Утилизация всасываемых материалов должна проводиться в соответствии с положениями законодательства.

Допущенный персонал

Эксплуатация прибора и уход за ним должны осуществляться только обученным персоналом.

Описание продукта

Конструкционные и функциональные элементы

См. рис. 1 (на первой странице)

- | | | | |
|---|---|----|---------------------------------------|
| 1 | SILENT compactCAM | 8 | Всасывающий патрубок |
| 2 | Панель управления | 9 | Включатель / Выключатель |
| 3 | Выдвижной ящик для пыли | 10 | Гнездо подключения к сети |
| 4 | Фильтр тонкой очистки | 11 | Предохранительный выключатель прибора |
| 5 | Сетевой кабель | 12 | CAM-интерфейс |
| 6 | Всасывающий шланг | 13 | Сервисная крышка |
| 7 | Фильтр отработанного воздуха / Вытяжное отверстие | | |

См. рис. 2 (на первой странице)

- | | | | |
|----|---|----|---|
| 20 | Индикатор «Режим CAM» | 24 | Индикатор «Опорожнить контейнер для сбора пыли» |
| 21 | Кнопка «Вид режима работы», Режим CAM / длительный режим работы | 25 | Кнопка «Ввод», сохранить введенные данные |
| 22 | Индикатор «Длительный режим работы» | 26 | Индикатор «Сигнал ошибки» |
| 23 | Кнопка выбора | | |

RU

Ввод в эксплуатацию

Установка

Вытяжка – это прибор, устанавливаемый в вертикальном положении. Эксплуатация прибора в лежачем положении запрещена.

Если вытяжка устанавливается в закрытом шкафу, отработанный теплый воздух необходимо отводить из шкафа с помощью одной из следующих мер:

- Внешняя проводка отработанного воздуха (см. Принадлежности на www.renfert.com).
- Отверстие в задней стенке шкафа, минимум 250 x 120 мм, непосредственно перед вытяжным отверстием (7, рис. 1).
 - Расстояние от задней части шкафа до стены: минимум 100 мм,
 - Расстояние от вытяжки до задней части шкафа: максимум 25 мм.
- Удалить заднюю стенку шкафа, расстояние от задней части шкафа до стены должно быть как минимум 50 мм.

Если отработанный теплый воздух отводится из шкафа назад через отверстия, необходимо удостовериться в том, что отработанный теплый воздух беспрепятственно удаляется оттуда.

Подключение

- ⇒ Натяните всасывающий шланг (6) на всасывающий патрубок (8).
- ⇒ Подсоедините всасывающий шланг к CAM-устройству. Соблюдайте при этом инструкцию по эксплуатации CAM-устройства.
- ⇒ При необходимости укоротите всасывающий шланг.



Внимание! Опасность травмирования!

При укорачивании всасывающего шланга обратите внимание на то, чтобы интегрированная проволока была отрезана как можно прямее.



При неподходящем диаметре применяйте адаптер (см. Принадлежности), чтобы избежать потерь мощности всасывания.



Длинные всасывающие шланги, сгибы и перегибы значительно уменьшают мощность всасывания.

- ⇒ Выключите прибор, нажав на выключатель (9).
- ⇒ Вставьте сетевой кабель (5) в гнездо подключения к сети (10).
- ⇒ Вставьте сетевую вилку в розетку.



Для подключения CAM-устройства к интерфейсной розетке вытяжки (12) смотрите описание интерфейса в полной инструкции по эксплуатации в интернете и ознакомьтесь с инструкцией CAM-устройства.



Если вытяжка, подключенная к CAM-устройству, очень часто включается и выключается, то это может привести к повреждениям электроники как у CAM-устройства, так и у SILENT compactCAM. Поэтому для дистанционного управления SILENT compactCAM необходимо использовать имеющийся для этого CAM-интерфейс (см. полную инструкцию в интернете).

Эксплуатация

Включение

Вытяжка включается или выключается с помощью выключателя / выключателя (9).

После включения:

- ♦ Все 4 индикатора коротко загораются (Контроль функционирования индикаторов).
- ♦ Вытяжка выполняет автоматическую очистку фильтра (примерно 8 сек. слышен громкий шум вибрации).

Выбор режима работы: Режим САМ / длительный режим работы

- Режим САМ (20):
 - ♦ Вытяжка реагирует на управляющие сигналы САМ-устройства.
- Длительный режим работы (22):
 - ♦ Вытяжка работает постоянно.

⇒ Нажмите кнопку «Вид режима работы» (21).

- ♦ Изменение режима работы.



Вытяжка предназначена исключительно для удаления сухой пыли!

При подключении к САМ-устройствам, обладающим функцией влажной и сухой обработки, непременно проследить за тем, чтобы остаточная влажность из САМ-устройства не попала в вытяжку.



При каждом процессе фрезерования проверять, что вытяжка работает нормально:

- ▶ Индикатор «Сигнал ошибки» (26) не светится.
- ▶ Всасывающая турбина работает надлежащим образом: без образования запаха или особо необычных шумов.

Чистка / Уход



Не допускается вскрытие прибора, выходящее за рамки описанных ниже случаев!

Очистка

Для очистки прибора достаточно протирать его снаружи влажной салфеткой.

Не применять чистящие средства, содержащие растворитель или обладающие абразивными свойствами.



Опорожнение контейнера для сбора пыли

По достижении установленного интервала времени подается сигнал о необходимости опорожнить контейнер для сбора пыли (заводская настройка 50 ч). Перед опорожнением производится очистка фильтра, чтобы ещё оставшиеся частички пыли попали в контейнер для сбора пыли.

Установленный интервал времени достигнут:

- ♦ Звуковой сигнал раздаётся 3 раза.
- ♦ Светится индикатор «Контейнер для сбора пыли» (24).

При следующей остановке вытяжки после 3-х разового звукового сигнала осуществляется очистка фильтра.

После окончания очистки фильтра:

- ⇒ Извлеките контейнер для сбора пыли (3), потянув его на себя, и опорожните его.
- ⇒ Вставьте контейнер для сбора пыли обратно и убедитесь в том, что он зафиксирован.
- ⇒ Нажмите кнопку «Ввод» (25) (счётчик для регистрации интервала времени сбрасывается).
 - ♦ Звуковой сигнал подтверждает ввод данных.
 - ♦ Индикатор «Контейнер для сбора пыли» (24) гаснет.



В случае если контейнер для сбора пыли не был опорожнён, индикатор «Контейнер для сбора пыли» (24) продолжает светиться дальше. После выключения / включения прибора 3-х разовый звуковой сигнал вновь напоминает о необходимости опорожнить контейнер для сбора пыли.



Для настройки интервала времени см. прилагаемую памятку или инструкцию по эксплуатации в интернете.



Замена фильтра тонкой очистки

- ▶ Если мощность всасывания несмотря на выполненную очистку фильтра недостаточна, то фильтр тонкой очистки следует заменить.
- ▶ Как правило, фильтр тонкой очистки следует заменять каждые 2 года.



Ни в коем случае нельзя чистить фильтр тонкой очистки вручную (например, сжатым воздухом, щеткой, водой и т.п.), поскольку это ведет к повреждению фильтрующего материала!

При монтаже фильтра тонкой очистки убедитесь в том, что он правильно установлен, так как неправильная установка приводит к негерметичности.

См. инструкцию по монтажу в конце инструкции по эксплуатации, которая также прилагается к новому фильтру тонкой очистки.

Запчасти

Быстроизнашивающиеся детали и запчасти Вы можете найти в списке запчастей в интернете на сайте www.renfert.com/p918.

Введите сюда следующий номер артикула: 29342000

Детали, исключенные из гарантии, (быстроизнашивающиеся детали, расходные материалы) помечены в списке запчастей.



RU

Указания по утилизации



Поэтому в пределах Европейского сообщества приборы, обозначенные этим символом, нельзя выбрасывать вместе с несортированным бытовым мусором.

Пожалуйста проинформируйте в органах власти по Вашему месту жительства о правильной утилизации отходов.

说明

本快速使用指南包括产品操作说明和相关的的信息。
有关这机器的详细资料，您可以在我们的网站 www.renfert.com/p915，
输入以下货号：29342000，下载使用说明，以作参考



标识

下列标识会出现于说明书和设备上：



危险
表示有直接伤害危险。



电源
表示有触电危险。



注意
不遵守这些信息可能会导致机器的损毁。



提示
本提示会提供操作者有用的信息，使操作更为便利。



此设备符合欧盟指令的要求。



本产品符合英国相关法律。
见互联网上的UKCA符合性声明：www.renfert.com。



此设备必须符合欧盟指令2002/96/EG（WEEE指令）。



在 www.renfert.com/p49 连接的视频库里，提供了有关的常见问题解答的视频。



其他标识出现时会说明。

安全

应用领域

这台吸尘机旨在与牙科研磨机一起使用，用来吸取研磨市面上一般的材料盘和材料块时产生的干燥灰尘。
吸尘机只作商业用途。

操作、保养、维修的预期用途由生产商定义。

不正确使用

吸尘机不能吸易燃、炽热或易爆材料。

不可用作吸取液体。

本机不适用于私人或家庭使用。

禁止用本吸尘器吸取液体、闷烧或燃烧物质。

生产商对任何非预期用途造成的损害不负任何责任。

只有德国仁福公司提供或授权的零件和配件，才可以使用在本产品上。

如果使用其它零件或配件，这可能对设备的安全性产生不利影响，或增加使用者严重受伤的风险，并导致对环境或设备本身的损害。

危害和警告信息



总论

- ▶ 如本机说明与用途不一致，就不能保证操作本机的安全性能。
- ▶ 本设备的操作条件必须是：配备适当的墙面电源插座。任何为确保上述要求所作的更改必须由电工专业人员来完成。
- ▶ 当设备铭牌上的信息与当地电源相一致时，方可使用本机。
- ▶ 该设备只能插入与导体保护系统相连的插座。
- ▶ 主电源插座必须在附近。
- ▶ 在对机器上的电子组件操作前，请先拔出电源。

- ▶ 定期检查线路（如电源线），软管和外壳（如键盘）是否有损坏（如扭结、裂痕和小孔）或老化迹象。一旦发现本设备在连接线路、软管或其他软管有损坏迹象时，务必立即进行维修。
- ▶ 故障设备必须停止使用。拔出电源线确保设备不被使用，送去维修。
- ▶ 使用未经授权的配件可能导致设备的安全隐患。
- ▶ 操作者需遵守国家规定对电子设备进行定期的安全检查。在德国，它是DGUV（德国法定事故保险）里的规则3，跟VDE 0701-0702一起。
- ▶ 有关REACH和SVHC的信息，请登录到我们网站 www.renfert.com 上的支援区。

特殊说明

- ▶ 当与CAM机器连接时，请遵守CAM机器的使用说明书并符合其安全防范措施。
- ▶ 请遵守国家法规有关在粉尘暴露环境中工作的规定。
请向“国家职业安全与健康机构”或其他负责授权机关咨询。
- ▶ 请遵守安全数据表的说明。
- ▶ 当吸取有害物质时，穿戴保护器具。
- ▶ 视乎吸尘材料，当清空或清洁集尘盒时，有必要穿戴个人防护装置。
- ▶ 当处理粉尘和过滤器时，请遵守当地的规范和事故预防规定。
- ▶ 操作过程中确保集尘盒密封。
- ▶ 不能在未连接吸尘软管时使用。
- ▶ 切勿吸易燃、易爆的气体或烟雾。
- ▶ 以下操作会增加风险，因此不被允许。
用吸尘机来清理切削仓和激光集成金属打印机时，足够高浓度和纯度（如，未混合其他牙科粉尘，如石膏，树脂），由于潜在的放热反应（如氧化），能够导致自燃或切削粉末或打印金属粉末爆炸。
特别是对于以下切削或打印材料，必须选择一种替代清洁方法（例如手动清洁）：
 - 木
 - 钛 / 钛铝
 - 轻金属和轻金属合金（例如铝，镁）
 - 钴铬粉（例如用于SLM系统）
 如果大量的轻质粉末如钛合金（如，使用砂纸）产生极细的粉尘。
足够高浓度和纯度因潜在放热反应能够导致自燃。
- ▶ 不能吸取发热材料。
- ▶ 不能吸取液体。
- ▶ 如果吸尘机是用来吸取危险的材料，则必须穿戴适当的个人防护装备，并必须采取措施确保排气通风良好。有关具体要求，请参阅相关的安全数据表。
- ▶ 根据当局规定弃置吸取的材料。

授权操作人员

唯有经过适当培训的员工才能操作和维护本机。

产品说明

组件和功能组件

见图1（内页封面上）

- | | |
|---|---------------|
| 1 SILENT compactCAM
(SILENT 紧凑型CAM专用静音吸尘机) | 7 排气过滤器 / 排气口 |
| 2 键盘 | 8 吸尘端口 |
| 3 集尘盒 | 9 开/关- |
| 4 精细过滤器 | 10 电源 |
| 5 电源线 | 11 设备保护开关 |
| 6 吸尘软管 | 12 CAM接口 |
| | 13 服务标牌 |

见图2（内页封面上）

- | | |
|-----------------------|--------------|
| 20 CAM模式显示 | 24 清空集尘盒显示灯 |
| 21 操作模式键，CAM模式 / 连续操作 | 25 确认键，保存输入值 |
| 22 连续运行显示灯 | 26 错误信息显示灯 |
| 23 选择键 | |

安装

安装

吸尘机是直立式机型，不能在横放情况下使用。

如果吸尘机是存放在密封的柜子里，那就必须用以下其中一个方法，让暖废气排出：

- 外置排气管 (请参看www.renfert.com里的配件栏)。
- 柜子背面的开口至少要有250 x 120毫米大，正对着排气口 (7) ，
 - 柜子背面跟墙壁的距离：不少于100毫米，
 - 吸尘机跟柜子背面的距离：最多25毫米。
- 移除柜子的背面，柜子后面跟墙壁的距离不少于50毫米。

如果暖废气是经过柜子背后的排气口排出，就要确保暖空气能畅通无阻地排出。

连接

- ⇒ 将吸尘管 (6) 连接在吸尘端口 (8) 上。
- ⇒ 将吸尘机软管与CAM设备上的吸尘端口连接。
- ⇒ 如有需要，可以缩短吸尘管长度。



注意，有受伤的风险！

当缩短吸尘管时，请确保尽可能将集成电线切直。



如果直径尺寸不符，可以使用适配器以防止吸尘性能损耗。



长的吸尘软管，如扭结会大大降低吸尘力。

- ⇒ 按开/关键关机 (9)。
- ⇒ 将电源线 (5) 与电源 (10) 连接。
- ⇒ 将电源插头插入墙上的插座。



把CAM设备连接到吸尘机 (12) 上的接口插座，请参阅在互联网上的完整说明书，查阅接口的规范，请也检查CAM设备的说明书。



如果吸尘机经常被CAM系统的电源操控开关，可能会导致CAM系统或SILENT紧凑型CAM专用静音吸尘机的电子损坏。

因此，必须使用附带的CAM接口线 远程控制SILENT紧凑型CAM专用静音吸尘机（请参阅互联网上的完整说明）。

操作

开机

通过开和关按钮来开机关机 (9) 。

当开机时：

- ◆ 所有4个显示屏都会亮起（显示屏执行功能控制）。
- ◆ 吸尘机会执行自动滤清器清洁程序（大约8秒，会有响亮的振动声音）。

选择模式：CAM模式 / 连续模式

- CAM模式 (20) ：
 - ◆ 吸尘机由CAM设备发出的信号控制。
- 连续模式 (22) ：
 - ◆ 吸尘机连续运行。

- ⇒ 按运行模式键 (21)
 - ◆ 更换运行模式



吸尘机只适用于吸干尘。

当与有湿和干功能的CAM机器连接，就要确保没有残留的水分从CAM机器进入吸尘机。



在每次研磨程序开始时，检查吸尘机是否处于能全面工作的状态：

- ▶ 错误显示 (26) 关闭。
- ▶ 吸尘涡轮操作正常，不会产生任何特殊的噪音或异味。

清洁 / 维护



打开机器，除以下的操作外，其他操作均不允许！

清洁

用湿润的抹布清洁机身外部。

不能使用磨蚀型或者溶剂型清洁剂。



清空集尘盒

设置的时间期限超出后，清空集尘盒的信号就会出现（出厂设置50小时）。在集尘盒清空前，进行滤清器清洁以便于粉尘粒子落于集尘盒内。

时间期限超出：

- ◆ 声讯信号发出3次。
- ◆ 集尘盒显示灯（24）亮起。

吸尘停止后，声讯信号发出3次并且执行滤清器清洁功能。

当滤清器清洁功能结束后：

- ⇒ 向前拉出集尘盒（3）并清空。
- ⇒ 重新将集尘盒就位。
- ⇒ 按确认键（25）（决定时间期限的计时器会重新设置）。
 - ◆ 声讯信号确认输入。
 - ◆ 集尘盒灯（24）关上。



如果集尘盒没有被清空，集尘盒灯会一直亮着（24）。当机器开机/关机时，出现声讯信号提醒您需要清空集尘盒。



关于时间的设置，可见附送快速参阅卡或者官网上的使用说明。



更换滤清器

- ▶ 如果尽管滤清器清洁，但吸尘力度仍不足，则必须更换精滤器。
- ▶ 一般来说，精细滤清器应每2年更换一次。



不要手动清洁精细滤清器（例如用压缩空气、刷子、水等），因为这会导致精细滤清器的物料损坏！

当安装精细滤清器时，请确保安装位置准确，否则可能会导致泄漏。

请参阅在说明书最后部分的安装说明，此安装说明也附加在新的精细滤清器包装里。

配件

您可以在 www.renfert.com/p918 网页上找到会损耗配件和零部件的清单。

输入以下货号：29342000。

不保修（如耗材或会损耗配件）的零部件会被标记的零件清单上。



废弃物处理信息



在欧盟国家内，带有这个标识的设备不能作为未分类家居废物处理。

请联系您所在地当局了解详细的处理措施。

はじめに

このクイックスタートガイドでは、製品を操作する手順および、関連する安全情報が含まれています。

装置についての詳細情報は、当社のウェブサイト www.renfert.com/p915 からダウンロードすることができるユーザーマニュアルに記載されています。

以下の項目番号を入力して下さい。：29342000



シンボルマークについて

この説明書と、装置にあるシンボルマークには、次のような意味があります。：



危険
怪我をする場合があります、添付書類を参照して下さい！



電流
電流による危険があります！



注意
指示による注意を怠った場合、装置に損傷を引き起こす危険があります。



指示
操作に有効な、取り扱いを簡単にするための指示があります。



この装置はEU 指令に準拠しています。



この製品は、英国の関連法規に適合しています。
インターネット上のUKCA Declaration of Conformity (www.renfert.com) をご覧ください。



この装置はEU 指令 2002/96/EG (WEEE 指令) に準拠しています。



このトピックに関して、私たちのビデオギャラリーの中に、FAQビデオがあります。
www.renfert.com/p49

その他のシンボルマークについては、それぞれの使用項目で説明します。



安全について

適切な使用方法

本装置は、市販のミリングブランクおよびレジンデスクのミリング中に生成される乾粉塵を抽出する、歯科用ミリングシステムのための集塵装置です。

商用目的でのみご使用いただけます。

使用に際し、製造メーカーが指示する操作方法およびメンテナンス条件の遵守も含まれています。

不適切な使用方法

燃焼補助物質、引火性物質、火種のある物質、燃焼中の物質および爆発性物質は、装置で吸引しないでください。

液体の吸引には使用しないで下さい。

この装置は、一般家庭内でのプライベート作業に使用されるべきものではありません。

この説明書に記載されていること以外への使用は、不適切と考えられます。

製造業者は、その結果発生した損害の責任を負いません。

この製品には、Renfert GmbHの純正もしくは認可済みのオプションおよび交換部品のみ使用することができます。それ以外のオプションおよび交換部品の使用は、装置の安全性を損ない、重大な怪我をする危険、環境への被害、または製品の損傷を引き起こす可能性があります。

危険、警告について



一般指示

- ▶ この装置を取り扱い説明書の記載通りに使用しなかった場合、十分な安全は保証されません。
- ▶ 必ず地域のコンセント形状にあったコードを使用して、装置を使用して下さい。もしコンセントに改造が必要な場合は、必ず電気専門家によって行って下さい。
- ▶ タイプラベルに表示された値と地域の電圧値が一致することを確認した上で、装置を使用して下さい。
- ▶ この装置は必ずアース接続がとれる状態でのみ、コンセントに接続して下さい。
- ▶ 電源コードは長さに余裕を持って、コンセントに接続して下さい。

- ▶ 電気部品の作業をする前に、電源から装置を外して下さい。
- ▶ 接続コード（電源コードなど）、ホース、ケース（キーパッドなど）に、曲がりやひび割れの損傷や劣化が認められないか、定期的に検査して下さい。
接続コード、ホース、ケース部品などに欠陥がある場合は、装置の使用を中止して下さい！
- ▶ 損傷して装置は、ただちに使用停止して下さい。電源プラグを外して、不意にスイッチが入らないようにして下さい。装置を修理に出して下さい！
- ▶ 国が定めた事故防止規定を守って下さい！
- ▶ 電気機器の使用および安全点検に関して、作業従事者は国家規則を遵守して下さい。ドイツでは、これらは、VDE 0701-0702に関連してDGUV（ドイツ法的傷害保険）のルール3です。
- ▶ REACH及びSVHCの情報はウェブサイトwww.renfert.com のサポートエリアを参照ください。

固有の指示

- ▶ CAMシステムに接続するには、CAMシステムの取扱説明書を遵守し、安全上の注意を守って下さい。
- ▶ 国家規則と作業環境において発生する粉塵の許容量に注意して下さい。
職業組合または所轄官庁にお問い合わせ下さい。
- ▶ 排気する材料の安全データシートを遵守してください。
- ▶ 危険物質の吸引時には人的保護具を着用して下さい。
- ▶ 集塵トレーのゴミを捨てる際、または掃除をする際、ゴミの種類に応じた適切な防護具を着用して下さい。
- ▶ ゴミもしくは、使用済みの集塵フィルターを廃棄する際、地域の規定や事故防止規定に注意して下さい！
- ▶ 塵埃ケースを閉めた状態でのみ吸引して下さい。
- ▶ 吸引ホース無しで使用しないで下さい。
- ▶ 可燃性または爆発性のガスまたはスチームを吸い込まないでください。
- ▶ 以下の使用方法はリスクを高めるため禁止されています。
ミリングチャンパー内やSLMプリントシステム内で本集塵機を使用した場合、(石こうやレジンなど他の歯科粉塵と混ざり合っていない)高濃度で高純度の粉末が自発的に発火、爆発、またはプリント用パウダーの(酸化による)潜在的な熱反応を引き起こす可能性があります。"以下のミリング材料およびプリント素材に対しては、他の清掃方法を選択してください。
 - ・木材
 - ・チタン / チタンアルミ合金
 - ・軽量素材または軽金属(アルミニウム、マグネシウムなど)
 - ・コバルトクロムパウダー(SLMシステム用)
 チタンなどの軽量な素材を大量に(サンドペーパーなどで)加工した場合、高濃度で高純度の粉塵が大量に発生し潜在的な発熱反応により自発的に発火する可能性があります。
- ▶ 熱した物質は吸引しないで下さい。
- ▶ 液体は吸引しないで下さい。
- ▶ 吸引装置を健康に危険をもたらす物質の吸引に使用するには適切な人的保護具を着用し、排気が適切に処理されるよう配慮してください。これに相当する要求事項は安全データ表を参照してください。
- ▶ 集塵物は規制に従って廃棄して下さい。

使用者に対する注意事項

製品の使用およびメンテナンスは、必ず訓練を受けた人が行って下さい。

製品説明

構成部品と機能要素

図 1（カバー内部）を参照して下さい。

- | | |
|--------------------|-----------------|
| 1 SILENT コンパクト CAM | 8 吸引口 |
| 2 操作パネル | 9 オン・オフ スイッチ |
| 3 集塵トレー | 10 電源コンセント |
| 4 ファインフィルター | 11 装置保護スイッチ |
| 5 電源コード | 12 CAM インターフェース |
| 6 吸引ホース | 13 サービスフラップ |
| 7 排気フィルター / 排気口 | |

図 2（カバー内部）を参照して下さい。

- | | |
|----------------------------|------------------|
| 20 CAM制御運転 表示 | 24 集塵トレー ゴミ捨てサイン |
| 21 運転モードボタン、CAM制御運転 / 継続運転 | 25 エンターボタン、入力の保存 |
| 22 継続運転モード 表示 | 26 警告ランプ |
| 23 選択ボタン | |

使用準備

設置

本集塵装置は、縦置型仕様になっていますので、横向きに設置して使用しないで下さい。

集塵装置を閉じたキャビネット内に配置する場合、キャビネットから次のいずれかの方法で暖かい空気を排出する必要があります。:

- 外部排気装置 (www.renfert.com のオプションを参照して下さい。)
- キャビネットの後壁に開口部を、排気口から直接の位置に250×120 mm以上のサイズで設けます (7)、
 - キャビネット背面から壁までの間隔: 少なくとも100 mm、
 - 集塵装置とキャビネット背面までの間隔: 最大で25 mm。
- キャビネットの後壁を取り除き、キャビネット背面から壁までの間隔を少なくとも50 mm取ります。暖かい空気が開口部を通して、キャビネット後方に排気され、さらに暖かい空気をそこから支障なく逃がすことを保証する必要があります。

つなぐ

- ⇒ 吸引ホース(6) を吸引口(8) に挿し込みます。
- ⇒ 吸引ホースをCAMシステムに接続します。
- ⇒ 必要に応じて、吸引ホースを短く切って下さい。



怪我をする危険があります!

吸引ホースを短く切る際、中の針金はなるべく直角に切るように気をつけて下さい。



内径が合わない場合は、吸引能力の低下を避けるためにアダプターを使用して接続して下さい。



長い吸引ホース、急激なカーブ、折れ曲がりには集塵場所の吸引能力を著しく低下させます。

- ⇒ 装置のオン・オフ スイッチ(9) をオフにします。
- ⇒ 電源コード (5) を電源コンセント(10) に挿し込みます。
- ⇒ 建物設置のコンセントに電源プラグを差し込みます。



CAMシステムを集塵装置のCAMインターフェース(12)に接続する際、インターフェースの説明をインターネット上の完全版取扱説明書から参照し、CAMシステムの説明書にも注意して下さい。



集塵装置の電源供給をCAMシステムから受けている場合、オンオフを煩雑に繰り返すと、これは、CAMシステムならびにサイレントコンパクトCAM装置両方の電子機器の損傷を引き起こすことがあります。サイレントコンパクトCAM装置のリモートコントロールには、必ず既存のCAMインターフェースを使用するようにして下さい (ウェブ上の完全版取扱説明書を参照して下さい)。

操作方法

スイッチオン

集塵装置はオン・オフ スイッチ(9) でオン・オフすることができます。

スイッチをオンにすると:

- 4つの表示が全て点灯します (表示は、機能制御を行います)。
- 吸引装置は一連の自動フィルタークリーニングを行います (約8秒間、大きな振動音)。

運転モードの選択: CAM制御運転 / 継続運転

- CAM制御運転(20):
 - ◆ 吸引はCAMシステムからの制御シグナルに応答します。

- 継続運転 (22):
 - ◆ 吸引は継続して実行されます。

- ⇒ 運転モードボタン(21) を押すと、
 - ◆ 運転モードを変更するには。



本集塵装置は、乾燥した粉塵にのみ適しています!

ドライ/ウェット機能を持つCAMシステムに接続した場合、CAMシステムからの残留水分が集塵装置に絶対に入らないことを確認してください。



各ミリングプロセスで、集塵装置が適切な状態か確認します。:

- ▶ エラー表示サイン (26) が消えている。
- ▶ 吸引タービンは、特に異常なノイズや悪臭なく、正常に作動している。

クリーニング / メンテナンス



後述する内容以外に、本体を開けることは許可できません！

クリーニング

クリーニングは、装置の表面を湿った布で拭くだけにして下さい。
溶剤もしくは研磨材入りの洗剤は、決して使用しないで下さい。



集塵トレイのゴミを捨てる

設定された期間に到達した場合、集塵トレイのゴミを捨てるように要求されます(工場出荷時設定 50時間)。ゴミを捨てる前にフィルタークリーニングが実行され、浮遊した粉塵粒子がトレイに落とされます。

設定された期間に到達すると:

- ◆ ビープ音が3回鳴ります。
- ◆ 集塵トレイ ゴミ捨てサイン(24) が点灯します。

吸引が停止した時点で、ビープ音が3回鳴った後、フィルタークリーニングが実行されます。

フィルタークリーニングが完了した後:

- ⇒ 集塵トレイ (3) を手前に引き抜き、ゴミを捨てます。
- ⇒ 集塵トレイを再度取り付け、カチッと嵌るまで押し込みます。
- ⇒ エンターボタン (25) を押します (期間検出カウンターがリセットされます。)
- ◆ ビープ音が鳴り、入力が確認されました。
- ◆ 集塵トレイ ゴミ捨てサイン (24) が消えます。



集塵トレイを空にしない場合は、集塵トレイ ゴミ捨てサイン(24)が点灯したままになります。装置の電源を一度切り、再度入れた場合、ビープ音が3回鳴り、あらためて集塵トレイのゴミを捨てるように要求されます。



期間の設定には、付属のクイックリファレンスカード、またはインターネット取扱説明書のインフォメーションを参照して下さい。



ファインフィルターの交換

- ▶ フィルタークリーニングを実行しても、十分な吸引力が得られない場合、ファインフィルターを交換する必要があります。
- ▶ 基本的にファインフィルターは2年ごとに交換するべきです。



ファインフィルターの素材を傷つける恐れがあるので、ファインフィルターを手で（エア、ブラシ、水など）清掃しないでください！

ファインフィルターを取り付ける際、正しい位置に納まっているか注意して下さい、さもなければ漏れの原因となります。取扱説明書の最後にある、取り付け説明書を参照して下さい。新しいファインフィルターにも付属しています。

交換部品

消耗部品もしくは交換部品は、インターネット上の www.renfert.com/p918 にある交換部品リストに記載されています。

以下の項目番号を入力して下さい。: 29342000

保証の対象外となる部品（消耗部品、消費部品）は、交換部品リストにマークされています。



処分について



EU内においてこのシンボルマークのついた装置は分別されない住居地区廃棄物として処分することができません。

地域の規制を当局に問い合わせて、適正に廃棄して下さい。

変更を留保します。

소개

본 빠른 시작 안내서에는 제품 사용설명서와 관련 안전 정보가 포함되어 있습니다. 장치에 관한 자세한 정보는 당사 웹사이트 www.renfert.com/p915 에서 다운로드 가능한 사용설명서를 참조하십시오. 다음 품번을 입력하십시오: 29342000



기호

다음은 사용 설명서와 제품 자체에서 사용하는 기호와 그 의미입니다:



위험
직접적인 부상 위험을 나타냅니다. 첨부된 문서를 참조하십시오!



전류
전류로 인한 위험을 나타냅니다.



주의
이 경고를 무시할 경우 장비에 손상이 발생할 수 있습니다.



참고
장치를 좀더 쉽게 사용하기 위한 유용한 정보를 사용자에게 제공합니다.



이 장치는 해당 EU 지침의 요건을 준수합니다.



이 제품은 관련 영국 법률을 준수합니다.
www.renfert.com 인터넷에서 UKCA 적합성 선언을 참조하십시오.



이 장치는 EU 지침 2002/96/EG(WEEE 지침)의 적용을 받습니다.



www.renfert.com/p49 의 동영상 갤러리에서 이 제목으로 자주 묻는 질문 동영상이 있습니다.

그 밖의 기호들은 그때그때마다 설명하겠습니다.



안전

사용 용도

이 집진기는 상업적인 블록 및 블랭크 밀링 중에 발생하는 건조한 먼지 집진을 위해 치과용 밀링 머신과 함께 사용하도록 제작되었습니다.

이 장치는 상업용으로만 사용해야 합니다.

사용 용도에는 제조업체에서 명시한 작동, 정비 및 유지보수 지침을 준수하는 것도 포함됩니다.

부적절한 사용

화재를 촉진하거나, 뜨겁거나, 불에 잘 타거나, 빨갛게 타오르거나, 점화 또는 폭발하기 쉬운 물질은 장치로 집진해서는 안 됩니다.

용액을 흡인하면 안 됩니다.

가정에서 개인적인 용도로 장치를 사용해서는 안 됩니다.

이 지침에 명시된 용도 외에 다른 용도로 사용하는 것은 부적절한 것으로 간주되며, 장치의 잘못된 사용을 나타냅니다.

제조업체는 잘못된 사용으로 손상이 발생할 경우 이를 책임지지 않습니다.

본 제품에는 Renfert GmbH에서 제공하거나 승인한 예비부품 및 부속품만 사용할 수 있습니다! 타사 예비부품이나 부속품을 사용할 경우, 기기의 안전에 해로운 영향을 미치고, 심각한 상해 위험성이 높아지고, 환경 또는 기기 자체에 손상을 초래할 수 있습니다.

위험 및 경고 정보



일반적인 정보

- ▶ 제공된 설명서에 따라 장치를 사용하지 않는 경우, 장치의 안전을 더 이상 보장할 수 없습니다.
- ▶ 이 기기는 국가별 플러그 시스템에 맞는 전원 케이블만 사용하여 작동해야 합니다. 필요한 모든 개조는 전기 전문 기사만 실시할 수 있습니다.
- ▶ 식별판에 기재된 정보가 지역의 전원 공급 규격과 일치하는 경우에만 장치를 작동할 수 있습니다.
- ▶ 보호 도체 시스템에 연결된 콘센트에만 장치의 플러그를 꽂을 수 있습니다.

- ▶ 전원 플러그는 접근이 쉬워야 합니다.
- ▶ 전기 부품에 대한 작업을 실시하기 전에 장치 전원을 차단하십시오.
- ▶ 연결 케이블(전원 코드 등), 관, 하우징(키패드 등)에 손상(꼬임, 갈라짐, 구멍 등) 또는 노화 징후가 있는지 정기적으로 점검하십시오. 손상된 연결 케이블이나 관, 하우징 부품 또는 기타 결함이 보이는 장치는 작동해서는 안 됩니다!
- ▶ 결함이 있는 장치는 즉시 작동을 중지해야 합니다. 플러그를 빼고 장치 사용을 금하도록 합니다. 장치를 수리하십시오!
- ▶ 업계 협회가 정한 사고 방지 규정을 지켜주시기 바랍니다!
- ▶ 작업 중 그리고 전기 기기의 반복적인 안전 점검에 관한 국내 규제를 준수하는 것은 작업자의 의무입니다. 독일에서는 이것이 VDE(전기전자정보통신기술협회) 0701-0702 관련 DGUV(독일산재보험) 규정 3항입니다.
- ▶ REACH와 SVHC에 관한 정보는 당사 웹사이트 www.renfert.com 의 Support(지원)에 있습니다.

구체적인 정보

- ▶ CAM 시스템에 연결할 때 CAM 장치의 사용 설명서를 잘 읽고 안전 요건을 준수하십시오.
- ▶ 작업 환경에서 국내 규정과 분진 노출 허용 기준을 지켜 주시기 바랍니다.
- ▶ 집진 물질의 안전보건자료 지침을 준수합니다.
- ▶ 유해 물질을 집진할 때는 항상 보호 장비를 착용하십시오.
- ▶ 분진 서랍을 비우거나 청소할 때는 집진 물질의 유형에 따라 적절한 개인 보호 장비를 착용해야 합니다.
- ▶ 집진 물질 또는 다 쓴 필터를 폐기할 때는 현지 규격과 사고 방지 규정을 준수하십시오!
- ▶ 작동 중에는 분진 서랍을 완전히 닫도록 합니다.
- ▶ 흡입 호스 없이 작동하지 마십시오.
- ▶ 인화성 또는 폭발성이 높은 가스나 증기는 집진하지 마십시오.
- ▶ 다음 용도로 사용할 경우 위험이 증가할 수 있으므로 사용을 금지합니다.
밀링 챔버 및 SLM 프린팅 시스템을 석선으로 청소할 때, 일정 수준 이상의 고농도 및 고순도(석고, 수지 등) 과 같은 다른 치과용 분진과 혼합되지 않은) 분진은 발열 반응(산화로 인한)에 의해 자연 발화 또는 분진의 폭발 또는 프린팅 파우더를 발생시킬 수 있습니다.
다음과 같은 밀링 또는 프린팅 매체에는 반드시 다른 청소 방법을 선택해야 합니다(예: 수동 청소):
 - 나무
 - 티타늄 / 티타늄-알루미늄
 - 경량 금속 및 경량 금속 합금(예: 알루미늄, 마그네슘)
 - 코발트 크롬 파우더(예: SLM 시스템 사용 시)
 티타늄 합금과 같은 경량 금속을 다량 처리해(사포 등을 사용해) 미세 분진이 발생할 경우, 일정 수준 이상의 고농도 및 고순도 분진으로 인해 발열 반응(산화로 인한)에 의한 자연 발화가 일어날 수 있습니다.
- ▶ 고온 물질을 집진하지 마십시오.
- ▶ 액체를 추출하지 마십시오.
- ▶ 유해 물질을 집진하는 데 집진기를 사용하는 경우에는 적절한 개인 보호 장구를 착용해야 하며, 배출 공기가 제대로 환기되도록 조치를 취해야 합니다. 구체적인 요건은 관련 안전보건자료를 참조하십시오.
- ▶ 현지 법 규정에 따라 집진한 물질을 폐기하십시오.

허가받은 개인

장치 작동과 유지보수는 자격을 갖춘 사람만이 실시할 수 있습니다.

제품 설명

구성 요소와 기능 요소

그림 1 참조(표지 안쪽)

- | | |
|---------------------|--------------|
| 1 SILENT compactCAM | 8 흡입구 |
| 2 키패드 | 9 온 / 오프 스위치 |
| 3 분진 서랍 | 10 전원 공급장치 |
| 4 미세 필터 | 11 장치 보호 스위치 |
| 5 전원 케이블 | 12 CAM 인터페이스 |
| 6 흡입 호스 | 13 서비스 플랩 |
| 7 배기 필터 / 배기 출구 | |

그림 2 참조(표지 안쪽)

- | | |
|----------------------------|-------------------|
| 20 CAM 모드 디스플레이 | 24 빈 흡인 서랍 디스플레이 |
| 21 키 작동 모드, CAM 모드 / 지속 작동 | 25 Enter 키, 입력 저장 |
| 22 지속 작동 디스플레이 | 26 오류 메시지 디스플레이 |
| 23 선택 키 | |

설치

설치

집진 장치는 눕혀서 사용할 수 없는 프리스탠딩 기구입니다.

집진기가 닫힌 벽장 안에 있을 경우, 다음 중 한 가지 방법으로 데워진 공기가 빠질 수 있도록 해야 합니다:

- 외부 배기 덕트(www.renfert.com 에서 부속품 참조)
- 벽장 뒷면 개방구 최소 250 x 120 mm, 배기구 바로 반대편(7).
 - 벽장 뒷면에서 벽까지 거리: 최소 100 mm,
 - 집진기에서 벽장 뒷면까지 거리: 최대 25 mm.
- 벽장 뒷면 제거, 벽장 뒷면에서 벽까지 거리 최소 50 mm.

벽장 뒷면에서 데워진 배기가 통기구를 통해 나올 경우, 장애물 없이 나올 수 있도록 합니다.

후크 업

⇒ 흡입구(8)에 흡입관(6)을 삽입합니다.

⇒ CAM 장치의 흡입 포트에 흡입관을 연결합니다. CAM 장치 사용 설명서를 참조하십시오.

⇒ 필요하면 흡입관을 자릅니다.



주의, 부상 위험!

흡입관을 자를 때 내장된 전선을 최대한 직선으로 자르십시오.



직경 크기가 일치하지 않으면, 흡입 성능이 저하되지 않도록 어댑터를 사용하십시오.



긴 흡입 호스, 급격한 굴곡, 꼬임은 집진점의 집진력을 크게 저하시킵니다.



전자 장치를 집진 장치에 연결할 때 연결된 장치의 최대 허용 용량을 초과하지 않게 주의하십시오 (기술 자료).

⇒ 온/오프 스위치(9)로 장치를 OFF로 전환하십시오.

⇒ 전원 케이블(5)을 전원 공급장치(10)에 연결하십시오.

⇒ 건물에 설치된 벽면 콘센트에 전원 플러그를 꽂으십시오.



CAM 장치를 집진기(12)의 인터페이스 소켓에 연결하려면, 인터넷으로 전체 사용 설명서에 있는 인터페이스 사양을 참고하고 CAM 장치에 대한 안내를 확인하십시오.



CAM 전원을 통해 석션을 자주 켜고 끌 경우, CAM 시스템과 사일런트 컴팩트 CAM에 전기 손상을 야기할 수 있습니다.

따라서 사일런트 컴팩트 CAM의 원격 조종시에는 반드시 제공된 CAM 인터페이스 을 사용해야 합니다 (전체 지침은 인터넷 참조).

작동

제품 전원 켜기

집진기는 온/오프 스위치(9)를 눌러 ON과 OFF로 전환합니다.

장치를 켜면 :

- ◆ 4개의 표시등에 모두 불이 들어옵니다(표시등은 기능 제어 역할을 합니다).
- ◆ 흡입 장치는 자동으로 필터 세정 작업을 실시합니다(약 8초간, 큰 진동 소음 발생).

작동 모드 선택: 작동 모드 선택: CAM 모드 / 지속 작동

- CAM 모드(20):
 - ◆ 집진 장치가 CAM 장치의 신호로 제어됩니다.
- 지속 작동 모드(22):
 - ◆ 집진 장치가 계속 작동합니다.

⇒ 작동 모드 키(21)를 누릅니다.

- ◆ 작동 모드를 변경하려면.



집진기는 건조면지 전용입니다!

CAM 기기를 습기 및 건조 기능으로 연결할 경우, CAM 기기에서 잔여 습기가 집진기로 들어가지 않도록 합니다.



집진기가 모든 절삭 과정에서 전체 작업 순서대로 작동하는지 확인합니다:

- ▶ 디스플레이 오류(26)가 꺼져있습니다.
- ▶ 석션 터빈이 이상한 소음이나 냄새를 발생시키지 않고 올바르게 작동합니다.

청소 / 유지보수



아래 설명된 절차 외의 방법으로 장치를 여는 것은 불허합니다!

청소

젖은 천으로 장치 바깥쪽을 청소하십시오.
연마재 또는 용매 기반 세척액을 사용하지 마십시오.



분진 서랍 비우기

설정 시간이 만료되면 분진 서랍을 비우라는 신호가 나타납니다 (출고 시 설정 50시간). 분진 서랍이 비면, 필터 청소 기능이 작동하여 떨어진 먼지 입자가 분진 서랍에 떨어집니다.

시간이 만료되면:

- ◆ 음향 신호가 3회 나타납니다.
- ◆ 분진 서랍 디스플레이(24)가 켜집니다.

흡입이 멈추면 음향 신호가 3회 나타나며 필터 청소 기능이 실행됩니다.

필터 청소 기능이 끝나면:

- ⇒ 분진 서랍(3)을 앞으로 당겨 비웁니다.
- ⇒ 제자리에 들어갈 때까지 분진 서랍을 다시 넣습니다.
- ⇒ Enter 키(25)를 누릅니다(시간을 결정하는 카운터가 재설정됩니다.)
 - ◆ 입력을 확인하는 음향 신호가 울립니다.
 - ◆ 분진 서랍 디스플레이(24) 표시등이 꺼집니다.



분진 서랍을 비우지 않으면 분진 서랍 디스플레이가 켜진 상태로 유지됩니다(24). 장치를 켜고 끌 때 분진 서랍을 비워야 한다는 사실을 알려주는 음향 신호가 나타납니다.



필요한 시간 설정에 관한 자세한 내용은 제공된 빠른 참조 카드 또는 인터넷 사용 설명서를 참조하십시오.



미립자 필터 교체

- ▶ 필터가 깨끗한 상태임에도 흡입력이 떨어질 경우 반드시 미세 필터를 교체해 주십시오.
- ▶ 일반적으로 미세 필터는 2년마다 교체해야 합니다.



미세 필터를 압축공기, 솔, 물 등으로 직접청소하지 마십시오. 이럴 경우 필터 소재가 손상될 수 있습니다!

미세 필터 설치 시 올바른 위치에 설치하도록 합니다. 그렇지 않으면 누출이 발생할 수 있습니다.
사용 설명서 끝에 있는 조립 설명서를 참조하십시오. 이것 역시 신규 미세 필터에 동봉되어 있습니다.

예비부품

www.renfert.com/p918 에서 인터넷으로 예비부품 목록에 있는 마모성 구성품과 예비부품을 확인할 수 있습니다.

다음 품번을 입력하십시오: 29342000

제품 보증에서 제외된 구성품(마모 또는 손상되는 소모품 또는 부품)은 예비부품 목록에 표시되어 있습니다.



폐기 정보



유럽연합(EU) 내에서 이 기호가 붙은 장치는 분류되지 않은 생활 폐기물로 폐기해야 합니다.

올바른 폐기에 관한 자세한 정보는 현지 당국에 문의하시기 바랍니다.

مقدمة

يتضمن هذا الدليل السريع تعليمات حول تشغيل الجهاز ومعلومات متعلقة بالسلامة. لمعرفة معلومات تفصيلية حول الجهاز يرجى قراءة تعليمات التشغيل التي يمكن تحميلها من موقعنا على الإنترنت بالدخول إلى: www.renfert.com/p915 وإدخال رقم القطعة التالي: 29342000



الرموز

ستجد في هذه التعليمات وعلى الجهاز نفسه هذه الرموز والتي تعني ما يلي:

خطر



وتعني وجود خطورة التعرض لإصابة مباشرة. يرجى مراجعة الوثائق المرفقة!

تيار كهربائي



وتعني خطر التعرض للإصابة بسبب وجود تيار كهربائي.

انتباه



إن تجاهل هذا التحذير قد يؤدي إلى عطل في المعدات.

ملاحظة



تزود هذه التعليمات المشغل بمعلومات مفيدة لتحسين أداء الجهاز وجعل استخدامه أكثر سهولة. الجهاز متوافق مع المتطلبات التي تنص عليها توجيهات الاتحاد الأوروبي ذات الصلة.



ي توافق هذا المنتج مع تشريعات المملكة المتحدة ذات الصلة.

انظر إعلان المطابقة UKCA على الإنترنت في www.renfert.com.



هذا الجهاز خاضع لتوجيهات الاتحاد الأوروبي، البند رقم 2002/96-EG (توجيهات WEEE).



هناك فيديو يجيب عن الأسئلة التي يتكرر طرحها حول هذا الموضوع. لمشاهدة الفيديو يرجى زيارة قسم مقاطع الفيديو في موقعنا: www.renfert.com/p49.



الرموز الأخرى سيتم شرحها لدى ورودها.



السلامة

الاستخدام الصحيح

هذا الشفاط مصمم للاستخدام مع أجهزة الكام المستخدمة في الصناعات السنية لشطف الغبار الجاف الذي ينتج أثناء حفر البلوكات المستخدمة في هذه الصناعة. هذا الجهاز مصمم حصراً للاستخدامات التجارية. الاستخدام الصحيح يتضمن أيضاً التوافق مع التعليمات المحددة من قبل المصنّع فيما يتعلق بالتشغيل والتصليح والصيانة.

الاستخدام غير الصحيح

تجنّب شطف المواد المحفّزة أو القابلة للاشتعال أو المواد الساخنة أو المحترقة أو المواد القابلة للانفجار باستخدام هذا الشفاط. يُمنع شطف السوائل. هذا الجهاز ليس مصمماً للاستخدام الخاص في المنازل. أي استخدام غير الاستخدامات المذكورة تحديداً في هذه التعليمات يعتبر استخداماً غير صحيح ويشكل خطراً على الجهاز. المصنّع غير مسؤول عن الأضرار الناجمة عن الاستخدام غير الصحيح. إن قطع التبديل والملحقات الموردة من قبل شركة Renfert GmbH أو المسموح باستخدامها من قبلها هي فقط ما يُسمح باستخدامها مع هذا الجهاز، وفي حال استخدام أية قطع تبديل أو ملحقات أخرى فإن ذلك يمكن أن يشكل خطراً حقيقياً على سلامة الجهاز ويزيد من احتمالات الإصابة بأذيات خطيرة ويؤدي إلى الإضرار بالبيئة وبالجهاز نفسه.

المخاطر والتحذيرات



معلومات عامة

- ◀ لا يمكن ضمان سلامة الجهاز في حال استخدامه دون الالتزام بتعليمات التشغيل.
- ◀ يجب عدم تشغيل الجهاز إلا باستخدام الوصلات والتيار الكهربائي النظامي في بلد الاستخدام، وفي حال الحاجة لأية تعديلات يتم التعديل من قبل كهربائي مختص حصراً.
- ◀ يجب عدم استخدام الجهاز في حال عدم تطابق المعلومات المذكورة على بطاقة التعريف مع مواصفات التيار الكهربائي الذي يتم التزود به في مكان الاستخدام.
- ◀ يجب عدم وصل الجهاز بالكهرباء إلا في المآخذ الكهربائية الموصولة بنظام حماية.

- ◀ يجب أن يكون المقبس الكهربائي في مكان يمكن الوصول إليه بسهولة.
- ◀ يتعين فصل الجهاز عن مصدر التزويد بالتيار الكهربائي قبل العمل على القطع الكهربائي.
- ◀ يتعين فحص خطوط التوصيل بالتيار الكهربائي (ككابلات الوصل بالكهرباء) والأنابيب والأغلفة (أي لوحة المفاتيح) بشكل دوري للتأكد من عدم وجود مشاكل (تشابك، تشققات، ثقب) أو اهتراء. في حال وجود مشاكل في خطوط التوصيل بالتيار الكهربائي أو بالأسلاك أو الأغلفة أو أية مشاكل أخرى يجب التوقف عن استخدام الجهاز!
- ◀ الأجهزة التي تظهر فيها أية أعطال يجب أن توقف عن العمل بشكل فوري وأن يتم فصلها عن مصدر التيار الكهربائي والتأكد من عدم استخدامها. أرسل الجهاز للإصلاح!
- ◀ يرجى التقيد بالأنظمة والقوانين المحلية المتعلقة بمنع الحوادث!
- ◀ تقع على عاتق المشغل مسؤولية التأكد من الالتزام بالأنظمة والقوانين المحلية أثناء التشغيل وكذلك القيام بالتفتيش الدوري. للتأكد من توفر معايير السلامة في الأجهزة والمعدات الكهربائية. في ألمانيا، يندرج ذلك تحت القاعدة 3 من التشريع الألماني للتأمين ضد الحوادث DGUV بالإضافة إلى المعايير VDE 0701-0702.
- ◀ تستطيع الحصول على معلومات حول REACH و SVHC لدى زيارة موقعنا على الإنترنت www.renfert.com وذلك في قسم الدعم.

معلومات خاصة

- ◀ عند الوصل بنظام الكام يرجى اتباع التعليمات الخاصة بهذا النظام والالتزام بإجراءات الوقاية والسلامة الخاصة به.
- ◀ يرجى الالتزام بالأنظمة والقوانين المحلية والتقيد بمعدلات التعرض للغبار المسموح فيها في أمكنة العمل. يرجى طلب المعلومات من «المعهد الوطني للسلامة والصحة المهنية» أو من السلطات المسؤولة الأخرى.
- ◀ يرجى الانتباه للبيانات المتعلقة بالسلامة الخاصة بالمواد التي يتعامل معها الشفاط.
- ◀ يتعين ارتداء المعدات الواقية دائماً عند شفط المواد الخطرة.
- ◀ من الضروري ارتداء معدات الحماية الشخصية عند إفراغ درج الغبار وعند التنظيف وذلك بحسب نوع المواد التي تم شفطها.
- ◀ عند رمي المواد التي تم شفطها أو الفلاتر المستعملة يرجى الالتزام بالمعايير والقواعد المحلية والأنظمة والقوانين الخاصة بمنع الحوادث!
- ◀ تأكد من أن درج الغبار مغلق بإحكام أثناء التشغيل.
- ◀ لا تشغل الجهاز دون خرطوم شفط.
- ◀ تجنب شفط الغازات والأبخرة سهلة الاشتعال أو القابلة للانفجار.
- ◀ التطبيقات التالية تنطوي على مخاطر عالية ولذلك فهي غير مسموح بها:
- ◀ حين القيام بتنظيف غرفة الخطر وأنظمة الطباعة SLM عن طريق الشفط، يمكن أن يؤدي حدوث حد عالٍ من التركيز والنقاء (أي عدم الاختلاط بغيرها من الغبار الناتج عن الصناعات السنية كالجبس أو الريسن) إلى اشتعال تلقائي أو إلى انفجار الغبار الناتج عن الخطر أو انفجار بودرة الطباعة نتيجة حدوث تفاعل محتمل طارد للحرارة (ناتج مثلاً عن التأكسد).
- ◀ «يجب اتباع طريقة أخرى لتنظيف لنواتج خطر أو طباعة الوسائط التالية على وجه الخصوص كأن يتم التنظيف بالمسح اليدوي مثلاً):
- الخشب
- التيتانيوم / تيتانيوم-ألومنيوم
- المعادن الخفيفة والخلانط المعدنية الخفيفة (كالألومنيوم، والمغنيزيوم)
- بودرة كروم الكوبالت (للاستخدام في أنظمة SLM على سبيل المثال)
- ◀ في حال العمل بكمية كبيرة من المعادن الخفيفة كخلانط التيتانيوم (كالحف بورق الزجاج على سبيل المثال) مما ينتج غباراً شديد النعومة، وحدوث درجة عالية من التركيز والنقاء، يمكن أن يؤدي ذلك إلى حدوث اشتعال تلقائي بسبب حدوث تفاعل طارد للحرارة.
- ◀ لا تستخدم الجهاز لشفط المواد الساخنة.
- ◀ لا تستخدم الجهاز لشفط السوائل.
- ◀ عند استخدام الجهاز لشفط مواد خطيرة يتعين ارتداء معدات الوقاية الشخصية المناسبة واتخاذ الخطوات اللازمة لضمان التخلص من الهواء العادم بالشكل الصحيح. يرجى العودة إلى بيانات السلامة الخاصة بالمواد لمعرفة المتطلبات المحددة لكل مادة.
- ◀ يتعين التخلص من المواد التي تم شفطها وفقاً للأنظمة والقوانين النافذة في بلد الاستخدام.

الأشخاص المخولون باستخدام الجهاز

يمنع تشغيل وصيانة الجهاز إلا من قبل الأشخاص المدربين تدريباً يؤهلهم لذلك.

وصف الجهاز

مكونات الجهاز والعناصر الفعالة

انظر الشكل 1 (داخل الغطاء)

- | | | | |
|---|---|----|--------------------------------|
| 1 | سايلنت كومباكت كام | 8 | منفذ الشفط |
| 2 | لوحة مفاتيح | 9 | زر التشغيل / إيقاف التشغيل |
| 3 | درج الغبار | 10 | مأخذ كهرباء |
| 4 | فلتر الذرات الناعمة | 11 | زر حماية الجهاز |
| 5 | كبل كهربائي | 12 | الشاشة التفاعلية مع جهاز الكام |
| 6 | خرطوم الشفط | 13 | منفذ للصيانة |
| 7 | فلتر الهواء العادم / مخرج الهواء العادم | | |

انظر الشكل 2 (داخل الغطاء)

- | | | | |
|----|---|----|--|
| 20 | شاشة تشغيل جهاز الكام | 23 | زر الاختيار |
| 21 | وضع التشغيل الأساسي، وضع جهاز الكام / وضع التشغيل المستمر | 24 | يعرض امتلاء درج الشفط والحاجة إلى إفراغه |
| 22 | عرض التشغيل المستمر | 25 | زر الإدخال، حفظ المعلومات المدخلة |
| | | 26 | عرض رسائل وجود عطل |

التجهيز للتشغيل

التركيب

- الشفط مصمم بحيث يقف دون استناد ويتعين عدم تشغيله حين يكون بوضع استلقاء على أحد جانبيه.
- في حال وضع الشفط ضمن خزانة مغلقة يتعين إفساح المجال لخروج الهواء الساخن وذلك بإحدى الطرق التالية.
- تركيب قناة خارجية لخروج الهواء العادم (انظر الملحقات في موقع الشركة www.renfert.com).
 - عمل فتحة في الجانب الخلفي من الخزانة بطول 250 مم وعرض 120 مم على الأقل وبحيث تكون مواجهة تماماً لمخرج هواء الشفط (7).
 - إبعاد الخزانة عن الجدار بحيث تكون المسافة بين الجانب الخلفي من الخزانة والجدار 100 مم على الأقل.
 - أن تكون هناك مسافة بين الشفط والجانب الخلفي من الخزانة لا تقل عن 25 مم.
 - قم بإزالة الجانب الخلفي من الخزانة واجعل المسافة بين الجدار وظهر الخزانة 50 مم على الأقل.
- في حال خروج هواء الشفط الساخن عبر الفتحة التي قمت بفتحها في الجانب الخلفي من الخزانة، تأكد من عدم وجود أية عوائق تقف في طريق الهواء أثناء الخروج.

التوصيل

- ← أدخل أنبوب الشفط (6) في منفذ الشفط (8).
 - ← قم بوصل أنبوب الشفط بمدخل الشفط في جهاز الكام.
 - ← قم بتقصير أنبوب الشفط إن لزم الأمر.
- يرجى الانتباه، خطر وقوع إصابة!
- عندما تقوم بتقصير الأنبوب يرجى التأكد من أن يكون قص السلك الموجود ضمنه بشكلٍ مستويٍ قدر الإمكان.
- إذا لم يتناسب قطر الطرفين في نقطة الاتصال يرجى استخدام قطعة تعديل القطر لمنع خسارة قوة الشفط.
- في حال كون خرطوم الشفط طويلة فإن وجود عقد وتشابكات سيخفض قوة الشفط إلى حدٍ كبير في نقطة الشفط.

- ← أوقف عمل الجهاز بالضغط على زر OFF / ON (9).
- ← أدخل الكبل (5) في مصدر التيار الكهربائي (10).
- ← أدخل الفيش الكهربائي في المأخذ الجداري.

لوصل جهاز الـ (CAM) بمأخذ آلية الضبط الأتوماتيكي للشفط (12)، يرجى التأكد من مواصفات الربط بالعودة إلى تعليمات الاستخدام الكاملة الموجودة على شبكة الانترنت وقراءة التعليمات الواردة بشأن آلية الضبط الأتوماتيكي لجهاز الـ (CAM).

إذا تم تشغيل وإيقاف الشفط لعدة مرات متتالية عن طريق مفتاح الكهرباء الخاص بجهاز الكام، فإن ذلك قد يسبب عطلاً إلكترونياً في نظام عمل جهاز الكام وكذلك في جهاز سايلنت كومباكت كام. لهذا السبب، من الضروري استخدام كبل تبادل المعطيات الخاص بجهاز الكام للتحكم عن بعد بجهاز سايلنت كومباكت كام (للإرشادات الكاملة يرجى زيارة الانترنت).

التشغيل

تشغيل الجهاز

يتم تشغيل / إيقاف تشغيل الجهاز عن طريق زر OFF / ON (9).
حين يتم تشغيل الجهاز (ON):

- ◆ تضيء الشاشات الأربع جميعها (تقوم الشاشة بعملية تحكُّم وظيفي).
- ◆ تقوم وحدة الشفط بخطوات تنظيف الفلتر بشكل اتوماتيكي (يصدر عن الجهاز ضجيج عال بسبب الاهتزاز يستمر حوالي 8 ثواني).

اختيار وضع التشغيل: وضع جهاز الكام / التشغيل المستمر

• وضع التشغيل مع جهاز الكام (20):

- ◆ يتم ضبط الشفاط بواسطة الإشارات التي يزوده بها جهاز الكام.
- وضع التشغيل المستمر (22):
- ◆ يعمل الشفاط بشكل مستمر.

← اضغط زر وضع التشغيل (21).

◆ لتغيير وضع التشغيل.

الشفاط مصمم لشفط الغبار الجاف حصراً !

لدى وصل أحد أجهزة الكام الذي يعمل بالطريقتين الجافة والرطبة تأكد من عدم دخول أية بقايا رطبة من جهاز الكام إلى الشفاط.

تأكد من أن الشفاط بحالة جاهزية تامة قبل كل عملية تشذيب

◀ رمز العطل (26) غير مفعل.

◀ عنفة الشفط تعمل بصورة صحيحة دون إصدار أي ضجيج أو رائحة غير عاديين.

التنظيف / الصيانة

لا يُسمح بفتح الجهاز إلا للقيام بالأعمال المذكورة أدناه!

التنظيف

استخدم قطعة قماش رطبة لتنظيف الجهاز من الخارج. لا تستخدم المنظفات المخرشة أو الحاوية على مواد مذيبة.

أفرغ محتويات درج الغبار

بعد انتهاء المدة المحددة تصدر إشارة للتنبيه بوجوب إفراغ درج الغبار (إعدادات المصنع 50س). قبل إفراغ درج الغبار، يقوم الجهاز بعملية تنظيف للفلتر بحيث تتجمع ذرات الغبار التي ما زالت عائمة وتسقط جميعها داخل الدرج. عند انتهاء المدة المحددة:

◆ تسمع شارة صوتية تتكرر 3 مرات.

◆ تضيئ شاشة درج الغبار (24).

حين يتوقف الشفط، تصدر شارة صوتية تتكرر 3 مرات ثم يقوم الجهاز بعملية تنظيف الفلتر.

عند انتهاء عملية تنظيف الفلتر:

← اسحب درج الغبار (3) خارجاً من الناحية الأمامية وأفرغ محتوياته.

← أعد درج الغبار إلى مكانه وادفعه إلى أن تسمع النكة التي تدل على استقراره في مكانه الصحيح.

← اضغط زر الإدخال (25) (يعود عداد الوقت الذي يحدد المدة الزمنية إلى نقطة البداية).

◆ تسمع شارة صوتية تدل على أنه قد تم إدخال الإعدادات.

◆ يختفي ضوء زر درج الغبار (24) الذي كان مضاءً على الشاشة.

إذا لم تقم بإفراغ درج الغبار، يبقى زر درج الغبار مضاءً على الشاشة (24)، وكلما قمت بتشغيل / إيقاف تشغيل الجهاز تصدر شارة صوتية للتذكير بوجوب إفراغ درج الغبار.

لمعلومات حول تغيير المدة الزمنية المطلوبة يرجى العودة إلى بطاقة المعلومات السريعة المرسلة مع الجهاز أو مراجعة تعليمات الاستخدام في موقع الشركة على شبكة الإنترنت.

تبدال الفلتر



إذا ظلت قوة الشفط ضعيفة حتى بعد تنظيف الفلتر، يتعين تبديل الفلتر. بشكل عام، ينبغي أن يتم تبديل فلتر الجزيئات الدقيقة مرة كل سنتين. يتعين عدم تنظيف فلتر الجزيئات الدقيقة يدوياً (مثلاً بواسطة الهواء المضغوط، أو بواسطة فرشاة، أو بالمياه، إلخ) إذ أن ذلك يؤدي إلى تلف المادة التي صنع منها الفلتر! لدى تركيب فلتر الجزيئات الدقيقة يرجى التأكد من أنه قد استقر في مكانه الصحيح وبشكل محكم حتى لا يحدث تسرب. راجع تعليمات التركيب في نهاية كتيب التعليمات والتي ستجدها أيضاً» مرفقة بالفلتر الجديد.

قطع التبدال

للإطلاع على القطع القابلة للاهتراء و قطع التبدال يرجى مراجعة قائمة قطع التبدال في موقعنا على شبكة الإنترنت www.renfert.com/p918 وإدخال رقم القطعة التالي: 29342000. تم وضع علامة مميزة على القطع المستثناة من الكفالة (كالمواد الاستهلاكية أو القطع المعرضة للاهتراء والتلف) في قائمة قطع التبدال.



معلومات حول التخلص من الجهاز

يحظر أن يتم التخلص من الأجهزة التي تحمل هذه العلامة في الاتحاد الأوروبي بإلقائها مع الفضلات المنزلية غير المصنفة. لمعرفة المزيد حول الطريقة الصحيحة للتخلص من الجهاز يرجى طلب المعلومات من السلطات المختصة في بلدك.



AR

EG-Konformitätserklärung

DE

Renfert GmbH, Industriegebiet, 78247 Hilzingen / Germany

Hiermit erklären wir, dass das Produkt

Silent compactCAM

allen einschlägigen Bestimmungen der folgenden Richtlinien entspricht:

2006/42/EG (Maschinen-Richtlinie)

2014/30/EU (EMV Richtlinie)

2011/65/EU (RoHS)

Folgende harmonisierte Normen wurden angewendet:

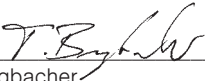
EN 61010-1:2010, A1:2019/AC:2019-04, A1:2019;

EN 61326-1: 2013; EN ISO12100: 2010;

EN 60335-2-69: 2012; EN IEC 63000:2018

Bevollmächtigt für das
Zusammenstellen der
technischen Unterlagen:

Hans Peter Jilg
c/o Renfert GmbH



Tilo Burgbacher,
Leiter Konstruktion und Geräteentwicklung

Hilzingen, 24.08.2023

EC Declaration of conformity

EN

Renfert GmbH, Industriegebiet, 78247 Hilzingen / Germany

Herewith we declare that the product

Silent compactCAM

is in compliance with the relevant requirements in the following directives:

2006/42/EC (Machinery safety)

2014/30/EU (Electromagnetic compatibility)

2011/65/EU (RoHS)

Harmonized specifications applied:

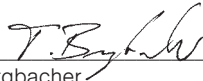
EN 61010-1:2010, A1:2019/AC:2019-04, A1:2019;

EN 61326-1: 2013; EN ISO12100: 2010;

EN 60335-2-69: 2012; EN IEC 63000:2018

Authorised to compile the
technical documentation:

Hans Peter Jilg
c/o Renfert GmbH



Tilo Burgbacher,
Engineering Director

Hilzingen, 24.08.2023

Déclaration de conformité CE

FR

Renfert GmbH, Industriegebiet, 78247 Hilzingen / Germany

Par la présente, nous certifions que le produit

Silent compactCAM

est conforme à toutes les prescriptions applicables aux les directives européennes suivantes :

2006/42/CE (relative aux machines)

2014/30/UE (relative à la compatibilité électromagnétique)

2011/65/UE (RoHS)

Normes harmonisées appliquées:

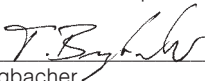
EN 61010-1:2010, A1:2019/AC:2019-04, A1:2019;

EN 61326-1: 2013; EN ISO12100: 2010;

EN 60335-2-69: 2012; EN IEC 63000:2018

Mandataire pour la
composition de la
documentation technique:

Hans Peter Jilg
c/o Renfert GmbH



Tilo Burgbacher,
Chef du bureau d'études

Hilzingen, 24.08.2023

Dichiarazione di conformità CE

IT

Renfert GmbH, Industriegebiet, 78247 Hilzingen / Germany

Con la presente dichiariamo che il prodotto

Silent compactCAM

è conforme alle seguenti direttive europee:

2006/42/CE (direttiva macchine)

2014/30/UE (direttiva compatibilità elettromagnetica)

2011/65/UE (RoHS)

Le seguenti norme armonizzate sono state applicate:

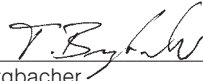
EN 61010-1:2010, A1:2019/AC:2019-04, A1:2019;

EN 61326-1: 2013; EN ISO12100: 2010;

EN 60335-2-69: 2012; EN IEC 63000:2018

Mandatario per la
composizione della
documentazione tecnica:

Hans Peter Jilg
c/o Renfert GmbH



Tilo Burgbacher,
Capo reparto costruzione e sviluppo apparecchi

Hilzingen, 24.08.2023

Declaración de Conformidad CE

ES

Renfert GmbH, Industriegebiet, 78247 Hilzingen / Alemania

Por la presente declaramos que el producto

Silent compactCAM

con las disposiciones pertinentes de las siguientes directivas:

2006/42/CE (Directiva de Maquinaria)

2014/30/UE (Directiva de Compatibilidad Electromagnética)

2011/65/UE (RoHS)

Se ha cumplido con las siguientes normas armonizadas:

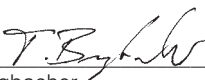
EN 61010-1:2010, A1:2019/AC:2019-04, A1:2019;

EN 61326-1: 2013; EN ISO12100: 2010;

EN 60335-2-69: 2012; EN IEC 63000:2018

Persona autorizada para
elaborar el expediente
técnico:

Hans Peter Jilg
c/o Renfert GmbH



Tilo Burgbacher,
Director de Construcción y Desarrollo de Maquinaria

Hilzingen, el 24.08.2023

Декларация о соответствии ЕС

RU

Renfert GmbH, Industriegebiet, 78247 Hilzingen / Германия

Настоящим мы заявляем, что продукт

Silent compactCAM

соответствует всем специальным положениям следующих директив:

2006/42/EC (Директива в отношении машин)

2014/30/EU (Директива в отношении электромагнитной совместимости)

2011/65/EU (RoHS)

Следующие гармонизированные стандарты были выполнены:

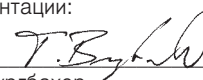
EN 61010-1:2010, A1:2019/AC:2019-04, A1:2019;

EN 61326-1: 2013; EN ISO12100: 2010;

EN 60335-2-69: 2012; EN IEC 63000:2018

Ответственность за
составление технической
документации:

Hans Peter Jilg
c/o Renfert GmbH



Тило Бургбахер,
Руководитель конструкторского отдела

Хильцинген, 24.08.2023

AT Uygunluk Beyanı

TR

Renfert GmbH, Industriegebiet, 78247 Hilzingen / Germany

Aşağıda belirtilen ürünün

Silent compactCAM

aşağıda belirtilen AB Yönetmelikleri ile uyumlu olduğunu beyan etmekteyiz:

2006/42/AT (Makine Emniyeti Yönetmeliği)
2014/30/AT (Elektromanyetik Uyumluluk Yönetmeliği)
2011/65/AT (RoHS)

sıralanmış olan direktiflerin tüm kriterlerine uygun olduğunu beyan ederiz:

EN 61010-1:2010, A1:2019/AC:2019-04, A1:2019;
EN 61326-1: 2013; EN ISO12100: 2010;
EN 60335-2-69: 2012; EN IEC 63000:2018

Teknik evrakların düzenlenmesi için yetkili kişi:

Hans Peter Jilg
c/o Renfert GmbH

Tilo Burgbacher,
Teknik Tasarım ve Cihaz Geliştirme Müdürü

Hilzingen, 24.08.2023

Declaração CE de conformidade

PT

Renfert GmbH, Industriegebiet, 78247 Hilzingen / Germany

Declaramos que o produto

Silent compactCAM

corresponde às seguintes Directivas Europeias:

2006/42/EC (Directiva sobre máquinas)
2014/30/EU (Directiva CEM)
2011/65/EU (RoHS)

cumprе todas as determinações correspondentes das seguintes directivas:

EN 61010-1:2010, A1:2019/AC:2019-04, A1:2019;
EN 61326-1: 2013; EN ISO12100: 2010;
EN 60335-2-69: 2012; EN IEC 63000:2018

Responsável pela compilação dos documentos técnicos:

Hans Peter Jilg
c/o Renfert GmbH

Tilo Burgbacher,
Director de construção e desenvolvimento de aparelhos

Hilzingen, a 24/08/2023

EU-符合标准声明

ZH

Renfert GmbH, Industriegebiet, 78247 Hilzingen / 德国

我们在此声明, 下列产品

Silent compactCAM

遵照了下列导则的相关要求:

2006/42/EC (机器准则)
2014/30/EU (电磁兼容性指令)
2011/65/EU (RoHS)

使用了下列统一标准:

EN 61010-1:2010, A1:2019/AC:2019-04, A1:2019;
EN 61326-1: 2013; EN ISO12100: 2010;
EN 60335-2-69: 2012; EN IEC 63000:2018

我们被授权编制下列技术文件:

Hans Peter Jilg
c/o Renfert GmbH

Tilo Burgbacher,
设计及仪器开发总监

Hilzingen, 2023年08月24日

EU整合性声明

JA

レンフェルト有限公司、インズツリーゲート、78247 ヒルツィンゲン/ドイツ

私共はこの製品について宣言します。

Silent compactCAM

次の指令における、すべての当該規定に適合しています。:

2006/42/EC (機械命令)
2014/30/EU (電磁気耐性命令)
2011/65/EU (RoHS)

以下の整合規格が適用された:

EN 61010-1:2010, A1:2019/AC:2019-04, A1:2019;
EN 61326-1: 2013; EN ISO12100: 2010;
EN 60335-2-69: 2012; EN IEC 63000:2018

技術構造ファイルの編成について、全権を有しています。:

Hans Peter Jilg
c/o Renfert GmbH

ティロ プルクバッハー
設計機器開発部長

ヒルツィンゲン、2023年08月24日

EU 규정 적합성 선언

KO

Renfert GmbH, Industriegebiet, 78247 Hilzingen / Germany

당사는 본 제품에 대해 다음과 같이 선언합니다

Silent compactCAM

은(는) 다음 지침의 관련 요건을 준수합니다:

2006/42/EC (기계장치 가이드라인)
2014/30/EU (전자파 적합성 가이드라인)
2011/65/EU (RoHS)

다음 일원화 규범이 적용되었습니다:

EN 61010-1:2010, A1:2019/AC:2019-04, A1:2019;
EN 61326-1: 2013; EN ISO12100: 2010;
EN 60335-2-69: 2012; EN IEC 63000:2018

기술문서를 제작하도록 승인 받았습니니다:

Hans Peter Jilg
c/o Renfert GmbH

Tilo Burgbacher,
기기설계 개발부장

독일 Hilzingen, 2023년 08월 24일



DECLARATION OF CONFORMITY



We,

Renfert GmbH, Industriegebiet, 78247 Hilzingen / Germany

declare under our sole responsibility, that the product(s)

Name	Part No.
SILENT TS	2921 0050
SILENT TS2	2930 0050
SILENT TC	2935 0000 / 2935 0000 03
SILENT TC2	2936 0000 / 2936 0000 03
SILENT EC2	2937 0000 / 2937 0000 03
SILENT compact	2934 0000 / 2934 0000 03
SILENT compactCAM	2934 2000 / 2934 2000 03 2934 2500 / 2934 2500 03
SILENT powerCAM EC	2939 0000
SILENT powerCAM TC	2938 0000
iVAC silent	36 2934 2000

is (are) in conformity with the relevant regulatory requirements by compliance with the UK designated standards.

UK legislation

Electromagnetic Compatibility Regulations 2016

Supply of Machinery (Safety) Regulations 2008

The Restriction of the Use of Certain Hazardous Substances in Electrical and Electronic Equipment Regulations 2012

Designated standards

EN 61326-1:2013

EN ISO12100:2010

EN 61010-1:2010/A1:2019/AC:2019-04

EN IEC 63000:2018

Tilo Burgbacher,
Engineering Director

Hilzingen, 02.11.2022

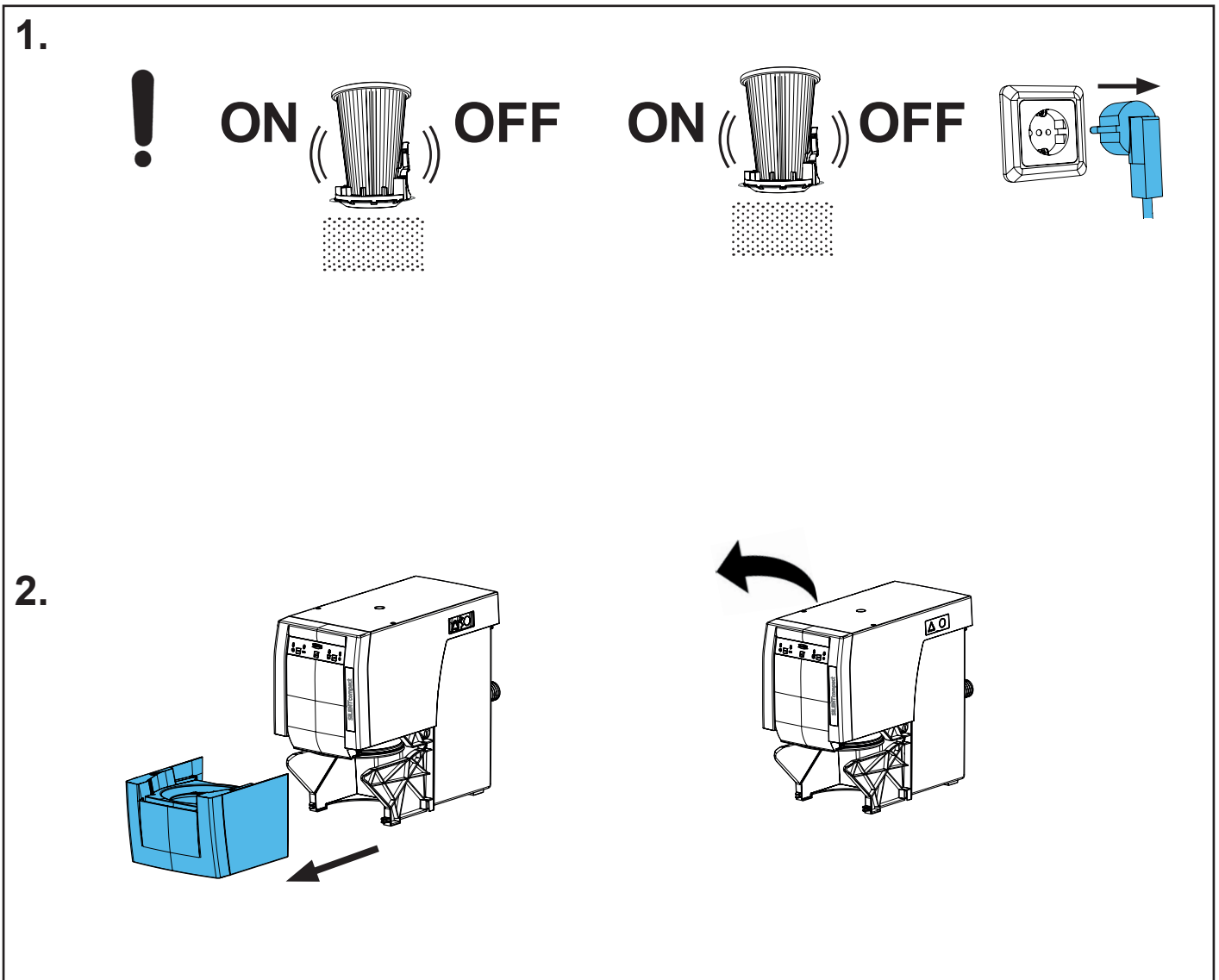
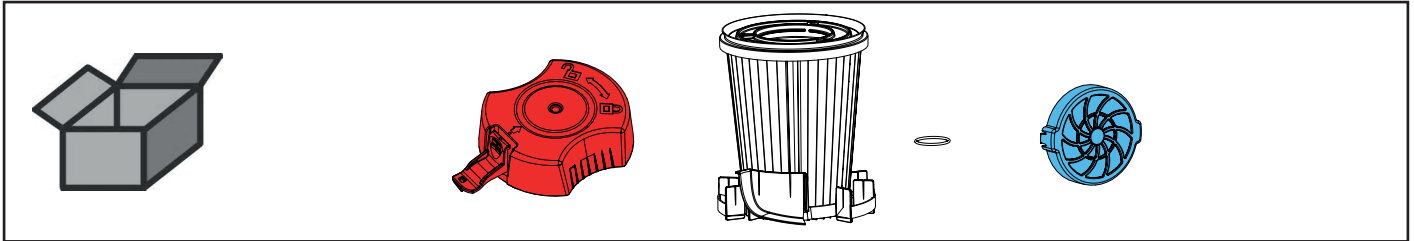
The Technical Documentation has been retained by Renfert GmbH



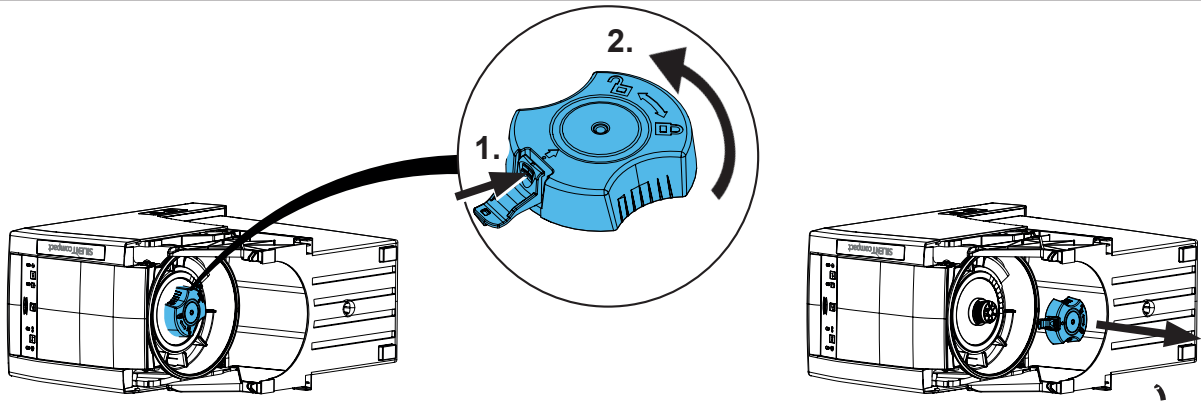
making work easy

90002 1635

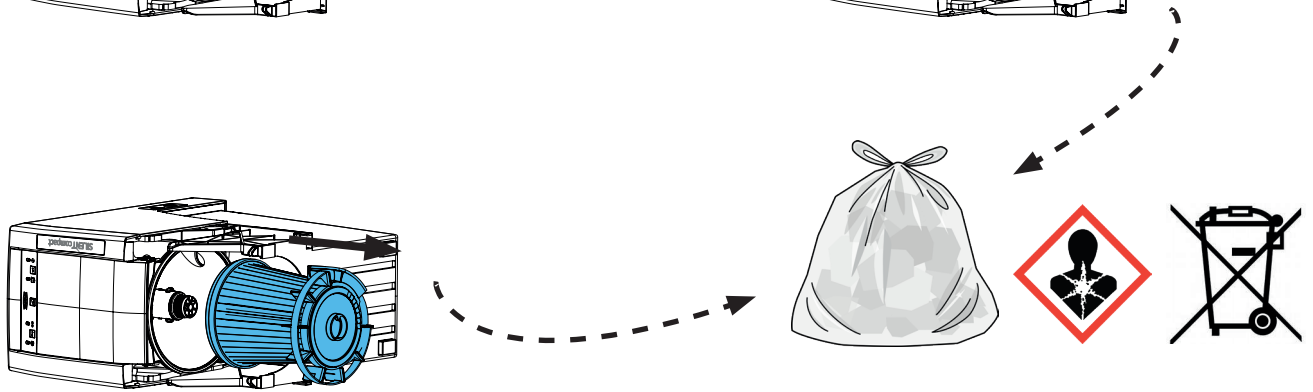
Feinfilterset • Fine filter set • Jeu filtre fin • Kit filtro fine
Juego elemento filtrante fino • Комплект фильтров тонкой очистки



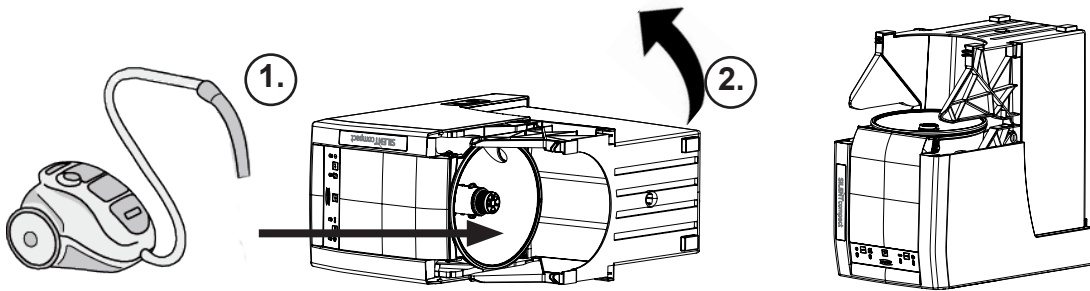
3.



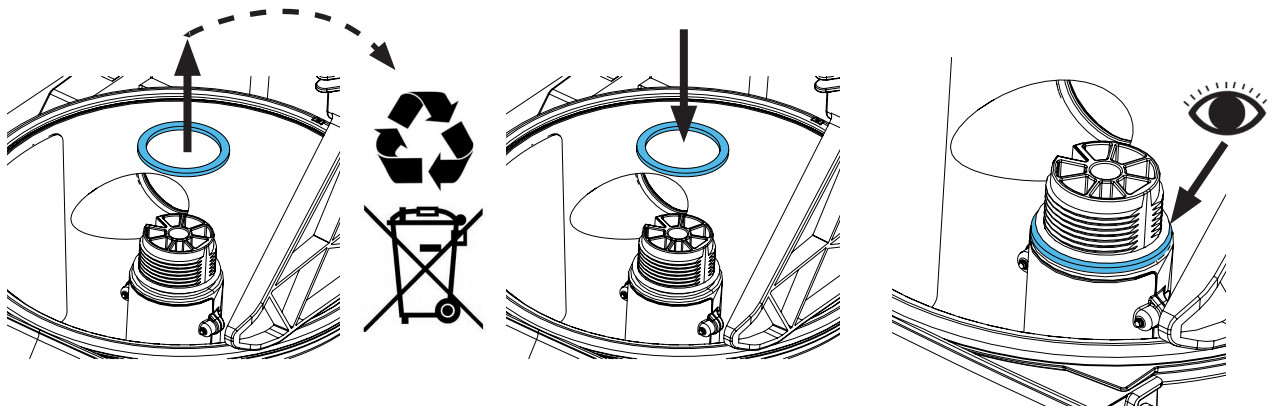
4.



5.

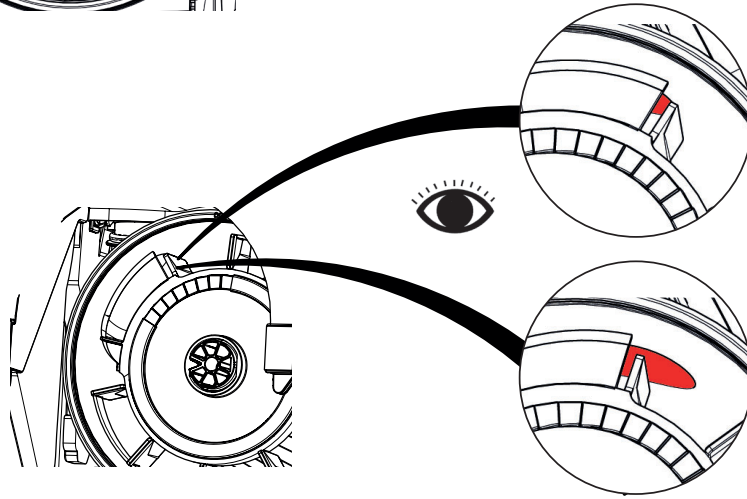
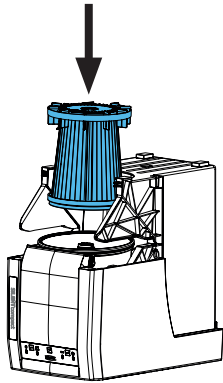
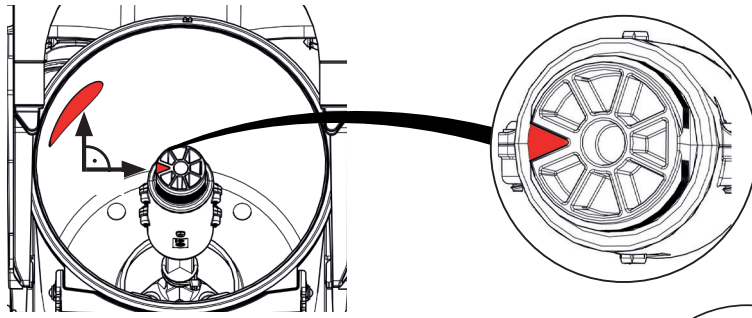


6.



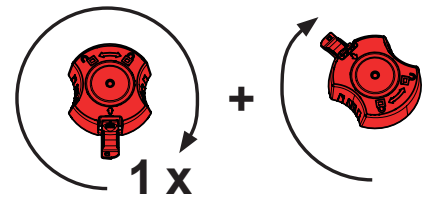
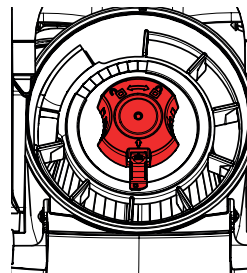
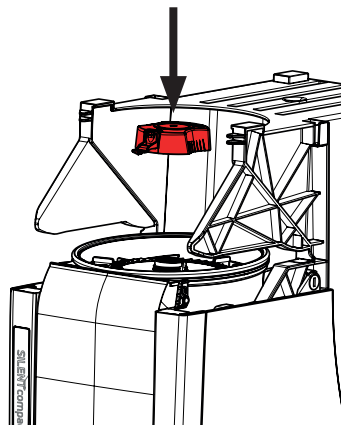
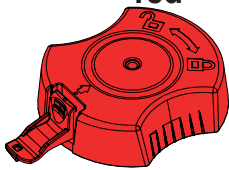
5.

i

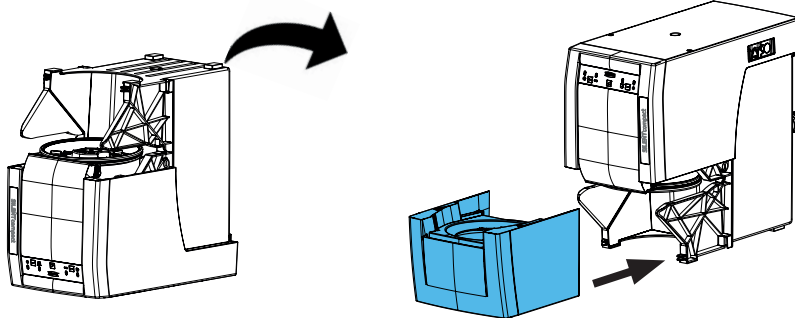


6.

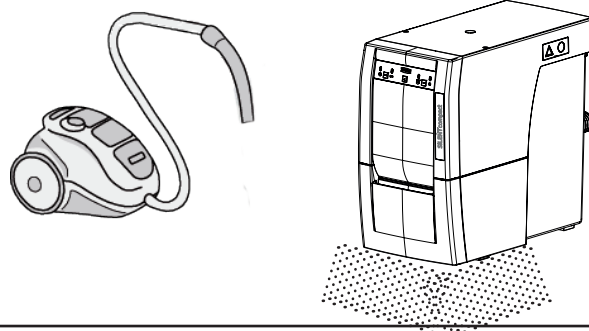
red



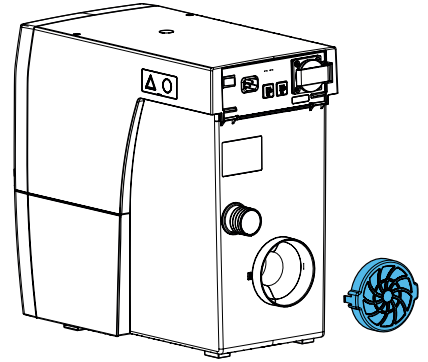
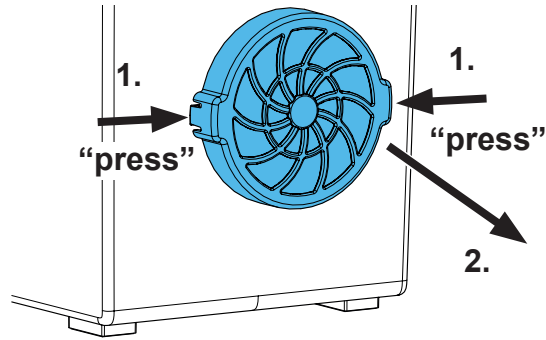
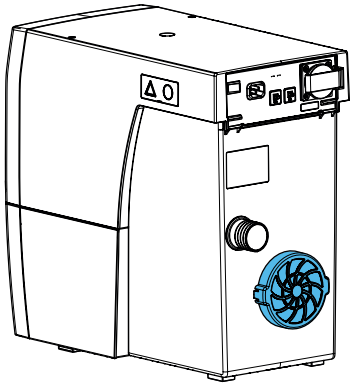
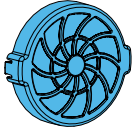
7.



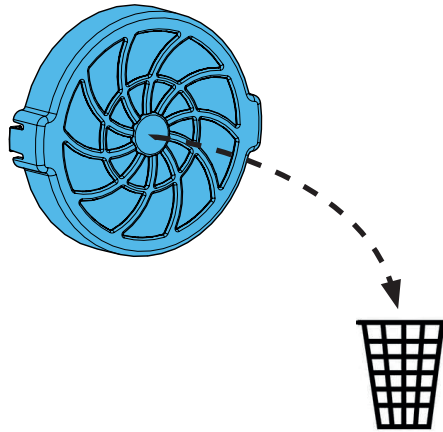
8.



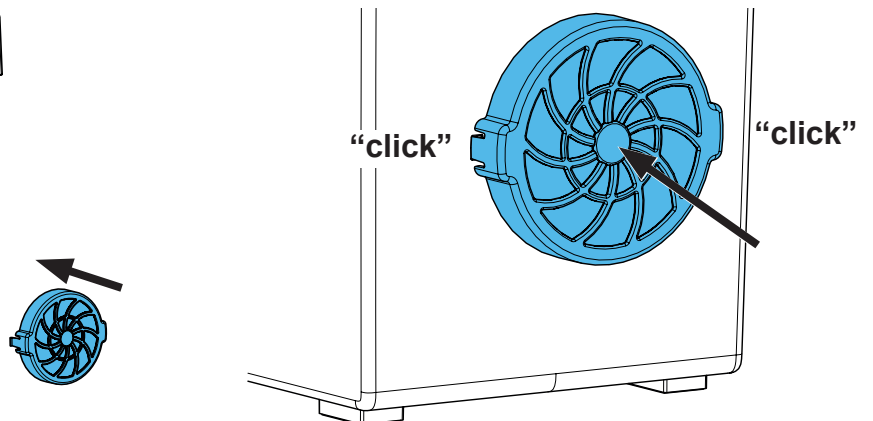
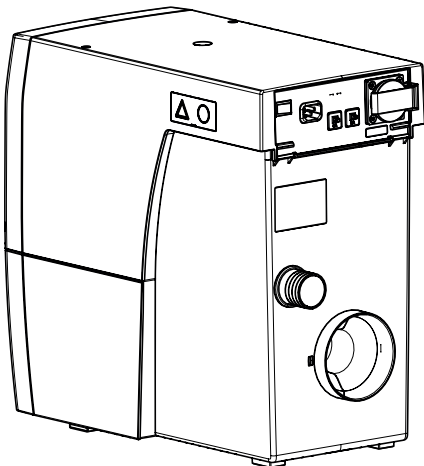
1.



2.



3.



Technical Data

	2934 2000	2934 2500	2934 3000	2934 3500
Nominal voltage	230 V	220 V	120 V	100 V
Permissible mains voltage (+ / - 10 %)	230 - 240 V	220 V	120 V	100 V
Mains frequency	50 / 60 Hz	50 / 60 Hz	50 / 60 Hz	50 / 60 Hz
Power consumption *)	490 W	460 W	480 W	480 W
CAM interface	RJ 45 socket			
LpA **) (at max. volume flow)	55 dB(A)			
Flow rate, max. ***):	2500 l/min [1.47 ft ³ /s]			
Negative pressure, max. ****):	219 hPa [3.2 psi]			
Input signal				
- Low	0 - 5 V			
- High	15 - 24 V			
Output signal				
- max. pull-up voltage	24 V			
- max. switching current (I)	5 mA			
- internal resistor	150 Ohm			
Filterquality	Class M according to EN 60335-2-69			
Weight (empty)	approx 13.2 kg [approx 29.1 lbs]			
Dimensions (width x height x depth)	245 x 440 x 500 mm [9.6 x 17.3 x 19.7 inch]			

- *) Power consumption at nominal voltage
 **) Sound pressure levels according to EN ISO 11202
 ***) Free-blowing turbine at nominal turbine voltage
 ****) At nominal turbine voltage

**Hochaktuell und ausführlich auf ...
Up to date and in detail at ...
Actualisé et détaillé sous ...
Aggiornato e dettagliato su ...
La máxima actualidad y detalle en ...
Актуально и подробно на ...**

www.renfert.com

Renfert GmbH • Untere Gießwiesen 2 • 78247 Hilzingen/Germany
Tel.: +49 7731 82 08-0 • Fax: +49 7731 82 08-70
www.renfert.com • info@renfert.com

Renfert USA • 3718 Illinois Avenue • St. Charles IL 60174/USA
Tel.: +1 6307 62 18 03 • Fax: +1 6307 62 97 87
www.renfert.com • info@renfertusa.com
USA: Free call 800 336 7422