



making work easy



- FAQ - Deutsch
- FAQ - English
- FAQ - Français
- FAQ - Italiano
- FAQ - Español
- FAQ - Português
- FAQ - Türkçe
- FAQ - Русский
- FAQ - Polski
- FAQ - Dansk
- FAQ - Українська
- FAQ - 中文
- FAQ - 日本語
- FAQ - 한국어
- FAQ - Nederlands
- FAQ - Suomalainen
- FAQ - Norsk
- FAQ - Svenska
- FAQ - Eesti keel
- FAQ - Latviski
- FAQ - Lietuvių
- FAQ - čeština
- FAQ - Magyar
- FAQ - Slovenský
- FAQ - български
- FAQ - Ελληνικά
- FAQ - Hrvatski
- FAQ - Română
- FAQ - Slovenščina

SYMPRO

FAQ - frequently asked questions

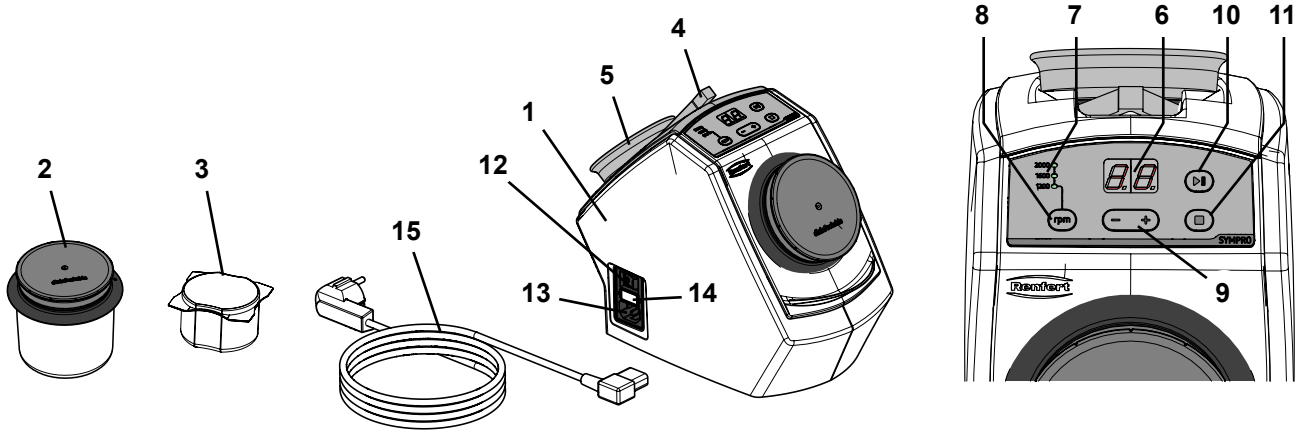


Fig. 1



Für Hinweise auf Bedienelemente siehe [Fig. 1](#) auf Seite 2 dieses Dokuments.



Bei Hinweisen auf Kapitel siehe vollständige Bedienungsanleitung im Internet.

Fehler	Ursache	Abhilfe
Keine Anzeige.	<ul style="list-style-type: none"> • Gerät nicht angeschlossen. • Gerät nicht eingeschaltet. • Keine Spannung auf der Steckdose. • Gerätesicherung defekt. 	<ul style="list-style-type: none"> • Korrekten Sitz der Netzkabels in Netzanschlussbuchse und Steckdose prüfen. • Gerät am Netzschalter (12. Abb. 1) einschalten. • Steckdose prüfen, z.B. mit einem anderen Gerät. • Sicherung wechseln (siehe Kap. 6.8). Bei erneutem Durchbrennen, Gerät in Reparatur geben.
Reinigungszeit lässt sich nicht verändern.	<ul style="list-style-type: none"> • Gerät reinigt noch. 	<ul style="list-style-type: none"> • Reinigungsvorgang mit Start- / Pause-Taste unterbrechen oder mit Stopp-Taste beenden, dann Reinigungszeit ändern.
Reinigungszeit wird nicht gespeichert.	<ul style="list-style-type: none"> • Reinigungszeit wurde während eines unterbrochenen Reinigungsvorgangs eingegeben. 	<ul style="list-style-type: none"> • Reinigungsvorgang mit Stopp-Taste beenden, dann neue Reinigungszeit einstellen.
Reinigungsleistung nicht ausreichend.	<ul style="list-style-type: none"> • Zu kurze Reinigungsdauer. • Wirkstoffe in Reinigungsflüssigkeit verbraucht. • Anzahl Reinigungsnadeln zu gering. • Reinigungsnadeln verbraucht. 	<ul style="list-style-type: none"> • Siehe Kap. 5.4. • Reinigungsflüssigkeit nach jeder Anwendung neu ansetzen. • Reinigungsnadeln ergänzen (siehe Kap. 6.5). • Reinigungsnadeln erneuern (siehe Kap. 6.6).
Reinigungsnadeln sind korrodiert.	<ul style="list-style-type: none"> • Reinigungsnadeln unzureichend gespült. • Reinigungsnadeln falsch gelagert. • Reinigungsnadeln über lange Zeit in Gebrauch. 	<ul style="list-style-type: none"> • Zum Spülen und Lagern siehe Kap. 6.1. • Entfernen der Korrosion: Nadeln mit 100 ml SYMPROfluid Universal ohne Objekt für 5 Minuten bei 2000 U/Min. reinigen. Reinigungsflüssigkeit verwerfen. • Nadeln sind ein Verbrauchsgegenstand. Sollten sich die Nadeln nicht regenerieren lassen, oder die Reinigungsleistung nachlassen, siehe Kap. 6.6.

FAQ - English



For information on operating elements, see [Fig. 1](#) on page 2 of this document.



For chapter indications, refer to the complete instruction manual on the internet.

Trouble	Possible Cause	Corrective Action
No display.	<ul style="list-style-type: none"> • Appliance not connected to mains. • Appliance not turned on. • No power from the socket. • Faulty fuse. 	<ul style="list-style-type: none"> • Check correct fit of power cable in the appliance socket and wall socket. • Turn on appliance at the mains switch (12. Fig. 1). • Check power socket, for example, with another appliance. • Replace the fuse (see section 6.8). If the fuse blows repeatedly, have the appliance inspected by a service technician.
Cannot change cleaning time.	<ul style="list-style-type: none"> • Appliance still running. 	<ul style="list-style-type: none"> • Interrupt the cleaning process with the Start / Pause button, and then adjust cleaning time.
Cannot save cleaning time.	<ul style="list-style-type: none"> • Cleaning time was entered during an interrupted cleaning process. 	<ul style="list-style-type: none"> • Stop the cleaning process with the Stop button, and then enter new cleaning time.
Insufficient cleaning performance.	<ul style="list-style-type: none"> • Cleaning time too short. • Active ingredients of the cleaning fluid spent. • Insufficient number of cleaning needles. • Cleaning needles spent. 	<ul style="list-style-type: none"> • See chapt. 5.4. • Prepare fresh cleaning fluid after each application. • Fill up the cleaning needles (see section 6.5). • Replace the cleaning needles (see section 6.6).
Cleaning needles have corroded.	<ul style="list-style-type: none"> • Cleaning needles have been insufficiently rinsed. • Cleaning needles have been stored incorrectly. • Cleaning needles in use for longer period of time. 	<ul style="list-style-type: none"> • Rinsing and storage see chapter 6.1. • Removing the corrosion: Clean the needles with 100 ml SYMPROfluid Universal, without contents, for 5 minutes at 2000 rpm. Dispose of cleaning liquid. • The needles are so-called consumable goods. If it is not possible to regenerate the needles, or the needles' performance deteriorates, see chapter 6.6.

FAQ - Français

i Pour les renseignements sur les éléments de commande, voir [Fig. 1](#) à la page 2 de ce document.

i Pour les renseignements sur les chapitres, voir le mode d'emploi utilisateur complet sur internet.

fr

Défaut	Cause	Remède
L'écran ne s'allume pas.	<ul style="list-style-type: none">• L'appareil n'a pas été mis en marche.• L'appareil ne marche pas.• Pas de courant dans la prise secteur.• Fusible défectueux.	<ul style="list-style-type: none">• Vérifier le bon positionnement du câble électrique dans la fiche de raccordement et vérifier la prise secteur.• Mettre l'appareil en marche en appuyant sur l'interrupteur (12, Fig. 1).• Vérifier la prise secteur avec un autre appareil.• Changer le fusible (voir chapitre 6.8) ; si le fusible grille de nouveau, confier l'appareil pour la réparation au service assistance.
Impossible de modifier le temps de nettoyage.	<ul style="list-style-type: none">• L'appareil est en train de nettoyer.	<ul style="list-style-type: none">• Interrompre le cycle de nettoyage en appuyant sur la touche Start / Pause ou le terminer en appuyant sur la touche Stop; puis, ajuster le temps nettoyage.
Le temps de nettoyage n'est pas enregistré.	<ul style="list-style-type: none">• Le temps de nettoyage a été programmé pendant une interruption du cycle de nettoyage.	<ul style="list-style-type: none">• Arrêter le cycle de nettoyage en appuyant sur la touche Stop puis, programmer un nouveau temps de nettoyage.
Efficacité du nettoyage insuffisante.	<ul style="list-style-type: none">• Temps de nettoyage trop court.• Principes actifs épuisés dans le liquide de nettoyage.• Quantité d'aiguilles de nettoyage insuffisante.• Plus assez d'aiguilles de nettoyage.	<ul style="list-style-type: none">• Voir cap. 5.4.• Renouveler le liquide de nettoyage après chaque utilisation.• Ajouter des aiguilles de nettoyage (voir le point 6.5).• Renouveler les aiguilles de nettoyage (voir le point 6.6).
Les aiguilles de nettoyage sont corrodées.	<ul style="list-style-type: none">• Aiguilles de nettoyage insuffisamment lavées.• Aiguilles de nettoyage incorrectement entreposées.• Les aiguilles de nettoyage sont utilisées depuis un bon bout de temps.	<ul style="list-style-type: none">• Pour le lavage et l'entreposage voir chap. 6.1.• Nettoyer pendant 5 minutes les aiguilles sans objet avec 100 ml de SYMPROfluid Universal à 2000 T/min. Rejeter le liquide de nettoyage.• Les aiguilles sont des articles de consommation. Si celles-ci ne se laissent pas régénérer ou si la capacité de nettoyage diminue voir svp chapitre. 6.6.

FAQ - Italiano



Per informazioni sugli elementi di comando, vedere [Fig. 1](#) a pagina 2 del presente documento.



Per informazioni sul capitolo, vedere il manuale d'uso completo in internet.

Disfunzione	Causa	Rimedio
Nessuna indicazione.	<ul style="list-style-type: none">• Apparecchio non collegato alla rete.• Apparecchio non acceso.• Presa di corrente senza tensione.• Fusibile difettoso.	<ul style="list-style-type: none">• Verificare che il cavo di rete sia inserito correttamente nella presa sull'apparecchio e che la spina sia inserita nella presa di rete.• Accendere l'apparecchio con l'interruttore di rete (12, Fig. 1).• Verificare che la presa sia sotto tensione ad es. con un altro apparecchio.• Sostituire il fusibile (vedi cap. 6.8) se dovesse saltare di nuovo, inviare l'apparecchio al centro assistenza.
Non è possibile modificare il tempo di pulizia.	<ul style="list-style-type: none">• L'apparecchio funziona ancora.	<ul style="list-style-type: none">• Interrompere il processo di pulizia con il tasto di avvio / pausa oppure con il tasto di stop, modificare quindi il tempo di pulizia.
Il tempo di pulizia non rimane memorizzato.	<ul style="list-style-type: none">• Il tempo di pulizia è stato impostato mentre un processo di pulizia interrotto era in corso.	<ul style="list-style-type: none">• Interrompere il processo di pulizia con il tasto di stop e impostare poi un nuovo tempo di pulizia.
La prestazione detergente è insufficiente.	<ul style="list-style-type: none">• Tempo di pulizia troppo breve.• Principi attivi del liquido detergente esauriti.• Quantità insufficiente di aghi magnetici.• Aghi magnetici consumati.	<ul style="list-style-type: none">• Vedi cap. 5.4.• Rinnovare il detergente liquido dopo ogni ciclo di pulizia.• Ripristinare la quantità di aghi di pulizia (vedi cap. 6.5).• Rinnovare gli aghi di pulizia (vedi cap. 6.6).
Gli aghi di pulizia sono corrosi.	<ul style="list-style-type: none">• Gli aghi di pulizia non sono stati sufficientemente risciacquati.• Gli aghi di pulizia sono stati conservati in modo non corretto.• Gli aghi di pulizia sono stati impiegati per un lungo periodo.	<ul style="list-style-type: none">• Per il risciacquo e la conservazione vedi cap. 6.1.• Per eliminare la corrosione: Pulire gli aghi di pulizia con 100 ml di SYMPROfluid Universal senza oggetto per 5 min. a 2000 giri/min. Scartare il liquido di pulizia.• Gli aghi sono un articolo di consumo. Nel caso in cui non sia possibile rigenerare gli aghi o che la prestazione di pulizia diminuisca, vedi cap. 6.6.

FAQ - Español

i Para mayor información sobre los elementos de mando, véase [Fig. 1](#) de la página 2 de este documento.

i En caso de ver una referencia sobre un capítulo, véase el manual completo de instrucciones en Internet.

Fallo	Causa	Solución
Ninguna indicación en la pantalla.	<ul style="list-style-type: none"> • El aparato no está enchufado correctamente. • El aparato no ha sido conectado. • No hay tensión en la caja de enchufe. • Fusible del aparato defectuoso. 	<ul style="list-style-type: none"> • Comprobar el asiento correcto del cable de red en la hembra de conexión a la red y en la caja de enchufe. • Conectar el aparato a través del interruptor de red (12. Fig. 1). • Compruebe la caja de enchufe, p. ej., enchufando otro aparato. • Cambiar el fusible (véase el capítulo 6.8), en caso de que el fusible vuelva a fundirse, enviar el aparato al servicio técnico para su reparación.
El tiempo de limpieza no puede modificarse.	<ul style="list-style-type: none"> • El aparato se encuentra todavía en proceso de limpieza. 	<ul style="list-style-type: none"> • Interrumpir el proceso de limpieza mediante la tecla de inicio / pausa o finalizarlo con la tecla de parada. Modificar a continuación el tiempo de limpieza.
El tiempo de limpieza no es almacenado.	<ul style="list-style-type: none"> • El tiempo de limpieza ha sido introducido durante un ciclo de limpieza interrumpido. 	<ul style="list-style-type: none"> • Finalizar el proceso de limpieza mediante la tecla de parada. Introducir a continuación el nuevo tiempo de limpieza.
Insuficiente rendimiento de limpieza.	<ul style="list-style-type: none"> • Tiempo de limpieza demasiado corto. • Desgaste de las sustancias activas en el líquido de limpieza. • Insuficiente cantidad de agujas de limpieza. • Agujas de limpieza desgastadas. 	<ul style="list-style-type: none"> • Véase el capítulo 5.4. • Preparar una nueva solución de limpieza después de cada ciclo de limpieza. • Completar la cantidad de agujas (véase el capítulo 6.5). • Sustitución de las agujas de limpieza (véase el capítulo 6.6).
Las agujas de limpieza están corroidas.	<ul style="list-style-type: none"> • Las agujas de limpieza no se han enjuagado suficientemente. • Almacenamiento incorrecto de las agujas de limpieza. • Las agujas de limpieza están utilizándose ya durante largo tiempo. 	<ul style="list-style-type: none"> • Para el enjuagado y el almacenamiento véase el capítulo 6.1. • Eliminación de la corrosión: Limpiar las agujas a 2000 r.p.m. con 100 ml de SYMPROfluid Universal sin objeto y durante 5 minutos. Desechar el líquido de limpieza. • Las agujas son piezas desgastables. Véase el capítulo 6.6 en caso de que el rendimiento de limpieza disminuya y las agujas no puedan regenerarse.

es

FAQ - Português



Para informações sobre os elementos de comando ver [Fig. 1](#) na página 2 desse documento.



Para informações sobre o capítulo ver manual de operação completo na internet.

Falha	Causa	Solução
Nenhuma indicação.	<ul style="list-style-type: none">• O aparelho não está conectado à rede elétrica.• O aparelho não está ligado.• Nenhuma tensão na tomada elétrica.• Defeito no fusível do aparelho.	<ul style="list-style-type: none">• Verificar se o cabo elétrico está bem conectado à tomada de ligação do aparelho e à tomada elétrica.• Ligar o aparelho no interruptor principal (12. Fig. 1).• Verificar tomada elétrica, p. ex., com outro aparelho.• Substituir o fusível (ver cap. 6.8). Se o fusível voltar a fundir, enviar o aparelho para reparação.
Não é possível alterar o tempo de limpeza.	<ul style="list-style-type: none">• O aparelho ainda está a efetuar uma limpeza.	<ul style="list-style-type: none">• Interromper o processo de limpeza com a tecla Início / Pausa ou terminar com a tecla Parar e depois alterar o tempo de limpeza.
O tempo de limpeza não é memorizado.	<ul style="list-style-type: none">• O tempo de limpeza foi introduzido durante a interrupção de um processo de limpeza.	<ul style="list-style-type: none">• Terminar o processo de limpeza com a tecla Parar e depois ajustar um novo tempo de limpeza.
A eficácia da limpeza não é suficiente.	<ul style="list-style-type: none">• Tempo de limpeza muito curto.• As substâncias ativas do líquido de limpeza estão gastas.• ANúmero muito baixo de agulhas de limpeza.• Agulhas de limpeza gastas..	<ul style="list-style-type: none">• Ver cap. 5.4.• Trocar sempre o líquido de limpeza após cada utilização.• Completar as agulhas de limpeza (ver cap. 6.5).• Substituir as agulhas de limpeza (ver cap. 6.6).
As agulhas de limpeza apresentam corrosão.	<ul style="list-style-type: none">• As agulhas não foram suficientemente lavadas.• As agulhas foram armazenadas incorretamente.• As agulhas de limpeza estão sendo usadas há muito tempo.	<ul style="list-style-type: none">• Sobre a lavagem e o armazenamento, ver cap. 6.1.• Remoção da corrosão: Limpar as agulhas com 100 ml de SYMPROfluid Universal sem objeto durante 5 minutos a 2000 rpm. Descartar o líquido de limpeza• As agulhas são um consumível. Se as agulhas não se regenerarem ou a eficácia da limpeza diminuir, ver cap. 6.6.

FAQ - Türkçe



Kontrol elemanlarıyla ilişkili uyarılar için bu belgenin 2. sayfasındaki [Resim 1](#) ye bakınız.



Bölüm ile ilişkili uyarılar söz konusu olduğunda internetteki tam kullanım talimatına bakınız.

Hata	Nedeni	Çözümü
Bildirim yok.	<ul style="list-style-type: none">Enerji kablosu bağlı değil.Cihaz devreye sokulmadı.Prizde gerilim yok.Cihaz sigortası arızalı.	<ul style="list-style-type: none">Enerji kablosunun enerji bağlantı yuvasına ve prize doğru bir şekilde sokularak oturmasını kontrol ediniz.Enerji anahtarıyla (12. Resim 1) cihazı devreye sokunuz.Prizi örneğin bir başka cihazla kontrol ediniz.Sigortayı değiştiniz (bakınız Bölüm 6.8). Sigortanın yeniden yanması durumunda, cihazı tamire veriniz.
Temizlik süresi değişikliğe izin vermiyor.	<ul style="list-style-type: none">Cihaz henüz temizlik işlemi yapıyor.	<ul style="list-style-type: none">Temizlik işlemi stop tuşuyla sonlandırınız ve daha sonra yeni temizlik süresini ayarlayınız.
Temizlik süresi kaydedilmiyor.	<ul style="list-style-type: none">Temizlik süresi ara verilmiş bir temizlik işlemi sırasında girildi.	<ul style="list-style-type: none">Durdurma düğmesi stop işlemi temizleme, temizleme süresini tekrar girin.
Temizlik gücü yeterli değil.	<ul style="list-style-type: none">Kısa temizlik süresi.Temizlik sıvısı içindeki etken maddeler tüketildi.Temizlik pimlerinin adedi çok az.Temizlik pimi tükendi.	<ul style="list-style-type: none">Bakınız Bölüm 5.4.Her bir uygulama sonrası yeni temizlik sıvısı koyunuz.Temizlik pimi ilave ediniz (bakınız Bölüm 6.5).Temizlik pimlerini değiştiriniz (bakınız Bölüm 6.6).
Temizlik pimleri paslı.	<ul style="list-style-type: none">Temizlik pimleri yetersiz durulanmış.Temizlik pimleri hatalı saklanmış.Temizlik pimleri uzun süre kullanıldı.	<ul style="list-style-type: none">Durulama ve saklama için bakınız Bölüm 6.1.Korozyonun temizlenmesi: Pimleri 100 ml SYMPROfluid Universal temizlik sıvısıyla, obje olmaksızın 5 dakika süreyle 2000 devir/dakika hızla temizleyiniz. Temizlik sıvısının kullanım süresi dolmuş.Pimler sarf malzemesidir. Eğer pimlerin performansı yenilenmiyorsa veya temizlik performansı düşüyorsa, bakınız Bölüm 6.6.

FAQ - Русский

i Информация об элементах управления, см. [рис. 1](#) на странице 2 данного документа.

i При указаниях на главу см. полную инструкцию по эксплуатации в Интернете.

Неполадки	Причина	Решение
Отсутствует индикация на дисплее.	<ul style="list-style-type: none">• Аппарат не подключен.• Аппарат не включен.• Отсутствует напряжение в штепсельной розетке.• Неисправен предохранитель аппарата.	<ul style="list-style-type: none">• Проверить правильность подключения кабеля в гнезде аппарата и штепсельной розетке.• Включить аппарат (12. Рис. 1).• Проверить штепсельную розетку, например, при помощи другого прибора.• Заменить предохранитель (см. гл. 6.8), при повторном сгорании предохранителя отправить аппарат в ремонт.
Не удается изменить продолжительность чистки.	<ul style="list-style-type: none">• Аппарат находится в рабочем процессе.	<ul style="list-style-type: none">• Прервать рабочий процесс при помощи клавиши «старт / перерыв» или остановить аппарат, нажав клавишу «стоп». После этого изменить время чистки.
Продолжительность чистки не заносится в память.	<ul style="list-style-type: none">• Продолжительность чистки была занесена во время перерыва в рабочем процессе.	<ul style="list-style-type: none">• Прервать рабочий процесс при помощи клавиши «стоп», после этого занести новую продолжительность чистки.
Эффективность чистки недостаточна.	<ul style="list-style-type: none">• Недостаточная продолжительность чистки.• Активные вещества в жидкости израсходованы.• Недостаточное количество полирующих иголок.• Полирующие иголки изношены.	<ul style="list-style-type: none">• См. гл. 5.4.• Использовать для каждой операции свежую чистящую жидкость.• Добавить полирующих иголок (см. гл. 6.5).• Заменить полирующие иголки (гл. 6.6).
Полирующие иголки покрыты коррозией.	<ul style="list-style-type: none">• Полирующие иголки промыты недостаточно тщательно.• Неправильное хранение полирующих иголок.• Полирующие иголки использовались слишком долго.	<ul style="list-style-type: none">• Промывка и хранение полирующих иголок см. гл. 6.1.• Удаление коррозии: Иголки прочистить в 100 мл жидкости SYMPROfluid Universal без изделий в течение 5 минут при 2 000 об./мин. Вылить чистящую жидкость.• Полирующие иголки являются расходным материалом. В случае, если регенерация иголок невозможна, а также при снижении эффективности чистки см. гл. 6.6.

FAQ - Polski

i Aby uzyskać wskazówki dotyczące elementów obsługi patrz [Rys. 1](#) na stronie 2 niniejszego dokumentu.

i Aby uzyskać więcej informacji na temat rozdziału zobacz pełną instrukcję w internecie.

Usterka	Przyczyna	Pomoc
Nie działa wyświetlacz.	<ul style="list-style-type: none">• Urządzenie nie jest podłączone do sieci.• Urządzenie nie zostało włączone.• Brak napięcia w gniazdku.• Uszkodzony bezpiecznik urządzenia.	<ul style="list-style-type: none">• Sprawdzić poprawne umieszczenie kabla sieciowego w gnieździe podłączenia kabla i poprawne umieszczenie wtyczki w gniazdku sieciowym.• Włączyć urządzenie włącznikiem (12. Rys. 1).• Sprawdzić gniazdko np. za pomocą innego urządzenia.• Wymienić bezpiecznik (patrz rozdział 6.8). Jeżeli bezpiecznik znowu przepali się, oddać aparat do naprawy.
Nie można zmienić czasu czyszczenia.	<ul style="list-style-type: none">• Urządzenie kontynuuje czyszczenie.	<ul style="list-style-type: none">• Przerwać proces czyszczenia za pomocą przycisku Start / Pauza lub zakończyć proces przyciskiem Stop a następnie zmienić czas czyszczenia.
Czas czyszczenia nie jest zapamiętywany.	<ul style="list-style-type: none">• Czas czyszczenia został wprowadzony podczas przerwy w procesie czyszczenia.	<ul style="list-style-type: none">• Proces czyszczenia zakończyć przyciskiem Stop i nastawić nowy czas czyszczenia.
Skuteczność czyszczenia jest niewystarczająca.	<ul style="list-style-type: none">• Zbyt krótki czas czyszczenia.• Substancje aktywne w płynie czyszczącym uległy zużyciu.• Płyn czyszczący wymieniać po każdym zastosowaniu.• Igły czyszczące uległy zużyciu..	<ul style="list-style-type: none">• Zobacz rozdział 5.4.• Płyn czyszczący wymieniać po każdym zastosowaniu.• Uzupełnić igły czyszczące (zobacz rozdział 6.5).• Wymienić igły czyszczące (zobacz rozdział 6.6).
Igły czyszczące są skorodowane.	<ul style="list-style-type: none">• Igły czyszczące zostały niewystarczająco wypłukane.• Igły czyszczące są w niewłaściwy sposób przechowywane.• Zbyt długie stosowanie igieł czyszczących.	<ul style="list-style-type: none">• Odnoście płukania i przechowywania zobacz rozdział 6.1.• Usuwanie korozji: Igły - bez przedmiotu do czyszczenia - czyścić w aparacie przez 5 minut przy 2000 U./min, stosując 100 ml płynu SYMPROfluid Universal. Usunąć płyn czyszczący.• Igły są częściami ulegającymi zużyciu. Jeżeli nie można ich już zregenerować lub wydajność czyszczenia jest słabsza, patrz rozdział 6.6.

FAQ - Dansk



For henvisninger til betjeningselementer, se [Fig. 1](#) på side 2 i dette dokument.



Ved henvisninger til kapitler, se den fuldstændige betjeningsvejledning på internettet.

Fejl	Årsag	Afhjælpning
Ingen visning.	<ul style="list-style-type: none">• Apparat ikke tilsluttet.• Apparat ikke tilkoblet.• Ingen spænding på stikdåsen.• Apparatets sikring defekt.	<ul style="list-style-type: none">• Kontrollér, at netkablet sidder korrekt i nettilslutningsbøsningen og stikdåsen.• Tænd apparatet på hovedafbryderen (12, Fig. 1).• Kontrollér stikdåsen, f.eks. med et andet apparat.• Udskift sikringen (se kap. 6.8). Aflér apparatet til reparation, hvis den springer igen.
Rengøringstiden kan ikke ændres.	<ul style="list-style-type: none">• Apparatet rengør stadig.	<ul style="list-style-type: none">• Afbryd rengøringsprocessen med start-/pause-tasten, eller afslut med stop-tasten, ændr derefter rengøringstiden.
Rengøringstiden gemmes ikke.	<ul style="list-style-type: none">• Rengøringstiden blev indtastet under en afbrudt rengøringsproces.	<ul style="list-style-type: none">• Afslut rengøringsprocessen med stop-tasten, indstil derefter en ny rengøringsstid.
Rengøringseffekt ikke tilstrækkelig.	<ul style="list-style-type: none">• For kort rengøringsvarighed.• Aktive stoffer i rengøringsvæske brugt op.• Antal rengøringsnåle for lille.• Rengøringsnåle brugt op.• Forkert rengøringsvæske anvendt.	<ul style="list-style-type: none">• Se kap. 5.4.• Lav rengøringsvæsken igen efter hver anvendelse.• Supplér rengøringsnålene (se kap. 6.5).• Udskift rengøringsnålene (se kap. 6.6).• Se kap. 4.5, anvendelsestabel.
Rengøringsnåle er korroderet.	<ul style="list-style-type: none">• Rengøringsnåle skyllet utilstrækkeligt.• Rengøringsnåle opbevaret forkert. • Rengøringsnåle i brug i lang tid.	<ul style="list-style-type: none">• Vedrørende skylning og opbevaring, se kap. 6.1.• Fjernelse af korrosionen: Rengør nåle med 100 ml SYMPROfluid Universal uden objekt i 5 minutter ved 2000 o/min. Forkast rengøringsvæsken.• Nåle er en forbrugsgenstand. Hvis nålene ikke kan regenereres, eller rengøringseffekten aftager, se kap. 6.6.

DA

FAQ - Українська

i Для вказівок на елементи обслуговування див. [мал. 1](#) на сторінці 2 цього документу.

i При вказівках на розділи див. повний посібник з експлуатації в інтернеті.

Помилка	Причина	Спосіб усунення
Відсутня індикація.	<ul style="list-style-type: none">• Пристрій не підключений.• Пристрій не увімкнений.• Відсутня напруга на розетці.• Запобіжник пристрою несправний.	<ul style="list-style-type: none">• Перевірити правильність посадки мережевого кабелю у гнізді підключення до мережі та розетці.• Увімкнути пристрій мережевим вимикачем (12. малюнок 1).• Перевірити розетку, наприклад іншим пристроєм.• Замінити запобіжник (див. розділ 6.8). При повторному перегорянні відправити пристрій на ремонт.
Не можна змінити час чищення.	<ul style="list-style-type: none">• Пристрій ще чистить.	<ul style="list-style-type: none">• Призупинити чищення клавішею Пуск / Перерва або закінчити клавішею зупинки, потім змінити час чищення.
Час чищення не зберігається.	<ul style="list-style-type: none">• Час чищення був введений під час призупиненого чищення.	<ul style="list-style-type: none">• Закінчити чищення клавішею зупинки, потім виставити новий час чищення.
Продуктивність чищення недостатня.	<ul style="list-style-type: none">• Надто коротка тривалість чищення.• Активні речовини в рідині для чищення вичерпані.• Кількість очищувальних голок надто низька.• Очищувальні голки вичерпані.• Використана неправильна рідина для чищення.	<ul style="list-style-type: none">• Див. розділ 5.4.• Після кожного використання використовувати нову рідину для чищення.• Додати очищувальні голки (див. розділ 6.5).• Замінити очищувальні голки (див. розділ 6.6).• Див. розділ 4.5 Прикладна таблиця.
Очищувальні голки з корозією.	<ul style="list-style-type: none">• Очищувальні голки недостатньо промиті.• Очищувальні голки неправильно зберігаються.• Очищувальні голки використовувались довгий час.	<ul style="list-style-type: none">• Промивання та зберігання у розділі 6.1.• Видалення корозії: Почистити голки 100 мл SYMPROfluid Universal без об'єкту протягом 5 хвилин з частотою обертання 2000 об/хв. Відмовитись від цієї рідини для чищення.• Голки є витратним предметом. Якщо не вдається відновити голки, або продуктивність чищення знижується, див. розділ 6.6.

FAQ - 中文

i 有关操作元件的信息，请参阅本文档第2页的“图1”。

i 有关章节指示，请参阅互联网上的完整操作手册。

故障	原因	解决办法
无显示。	<ul style="list-style-type: none">• 未插电源。• 未开机。• 插座无电。• 保险丝故障。	<ul style="list-style-type: none">• 检查插头与插座是否紧密接触。• 打开电源开关 (12, 图 1)。• 检查插座，例如换另外机器检查。• 更换保险丝 (参见 6.8)。如果保险丝反复熔断，请电工检查。
无法修改清洗时间。	<ul style="list-style-type: none">• 机器在运行。	<ul style="list-style-type: none">• 按开始/停止键中断进程并修改时间。
清洗时间不能保存。	<ul style="list-style-type: none">• 在机器运行时输入清洗时间。	<ul style="list-style-type: none">• 按暂停键并重新输入时间。
清洁性能不佳。	<ul style="list-style-type: none">• 清洗时间太短。• 清洗液活性成分消耗。• 清洁针不足。• 清洁针不足清洁针损耗。	<ul style="list-style-type: none">• 参阅 5.4。• 每次需更换新的清洗液。• 添加清洁针 (参阅 6.5)。• 更换清洁针 (参阅 6.6)。
清洁针腐蚀。	<ul style="list-style-type: none">• 清洁针清洗不充分• 清洁针保存不当。• 清洁针长期使用。	<ul style="list-style-type: none">• 清洗和保存参看 6.1。• 除去清洁针的腐蚀面: 2000转速下100ml通用液清洁5分钟(不含任何义齿)。弃置清洁液• 针是消耗品。如果针不能再使用或性能不佳，参阅 6.6。

FAQ - 日本語

i 操作エレメントについては、本書2ページの「[図1](#)」を参照して下さい。

i 章の指示については、インターネット上の完全な取扱説明書を参照して下さい。

エラー	原因	対処法
何も表示しない。	<ul style="list-style-type: none"> • 装置が電源に接続されていません。 • スイッチがオンになっていません。 • コンセントに電流が通っていません。 • ヒューズが切れています。 	<ul style="list-style-type: none"> • 電源コードが接続部と、コンセントにきちんとささっているか確認して下さい。 • メインスイッチをオンにして下さい (12, 図 1)。 • 他の機器で試してみるなど、コンセントに電流が通っているか確認して下さい。 • ヒューズを交換して下さい (6.8 章参照)。引き続きヒューズが切れる場合は、装置を修理に出して下さい。
洗浄時間が変わりません。	<ul style="list-style-type: none"> • 洗浄が続いています。 	<ul style="list-style-type: none"> • 洗浄工程をスタート/一時停止ボタンで中断する、もしくはストップボタンで終了すれば、洗浄時間は変わります。
洗浄時間をセットできません。	<ul style="list-style-type: none"> • 洗浄工程の中断中に、洗浄時間が入力されています。 	<ul style="list-style-type: none"> • 洗浄工程をストップボタンで終了してから、新たに洗浄時間をセットします。
洗浄効果が不十分です。	<ul style="list-style-type: none"> • 洗浄時間が短か過ぎです。 • 洗浄液の作用物質が古くなっています。 • クリーニングピンの数が少な過ぎです。 • クリーニングピンが磨り減っています。 	<ul style="list-style-type: none"> • 5.4 章を参照下さい。 • 装置を使用する毎に、洗浄液を新しく交換して下さい。 • クリーニングピンを補充して下さい (6.5 章を参照)。 • クリーニングピンを新しく交換します (6.6 章を参照)。
クリーニングピンが腐食している。	<ul style="list-style-type: none"> • クリーニングピンがきちんと洗浄されていません。 • クリーニングピンの保管方法が間違っています。 • クリーニングピンが長期にわたり使い古されました。 	<ul style="list-style-type: none"> • 洗浄および保管に関して 6.1.章を参照して下さい。 • 腐食を除去するには： ピンのみを100 ml のSYMPROfluid Universal に入れ、2000回転/分で5分間洗浄します。 洗浄液を棄てます。 • ピンは使用の際の対象物です。ピンは再生することができませんし、また洗浄性能を減少させます (6.6 章を参照)。

FAQ - 한국어

i 작동 구성품에 관한 정보는 본 문서의 "[그림 1](#)"를 참조하십시오.

i 장의 표시 사항은 인터넷으로 전체 사용설명서를 참조하십시오.

문제	원인	해결방법
화면표시 없음.	<ul style="list-style-type: none"> • 기구가 전원에 연결되지 않았음. • 기구가 켜지지 않음. • 소켓에 전원이 없음. • 퓨즈 결함 	<ul style="list-style-type: none"> • 기구 소켓의 전선과 벽 소켓이 잘 꽂혀있는지 확인합니다. • 이 기구의 전원 스위치를 켭니다(12. 그림. 1). • 전원 소켓을 확인합니다(예: 다른 기구 연결). • 퓨즈를 교체합니다 (6.8장 참조) 만약.
세척시간을 변경할 수 없음.	<ul style="list-style-type: none"> • 기구가 아직 작동 중. 	<ul style="list-style-type: none"> • 시작/일시정지 버튼으로 세척 과정을 중단한 후 세척시간을 조절합니다.
세척시간을 저장할 수 없음.	<ul style="list-style-type: none"> • 세척 과정이 중단 되는 동안 세척시간이 입력됨. 	<ul style="list-style-type: none"> • 정지 버튼으로 세척 과정을 중단한 후 새로 세척시간을 입력합니다.
세척성능 저하.	<ul style="list-style-type: none"> • 세척시간 너무 짧음. • 사용 세척액의 주 성분. • 부족한 세척바늘 수량. • 사용 세척바늘. 	<ul style="list-style-type: none"> • 5.4 장을 참조하십시오. • 각각 적용한 후 새 세척액을 준비합니다. • 세척바늘을 충전합니다(6.5장 참조). • 세척바늘을 교체합니다(6.6절 참조).
세척바늘 부식.	<ul style="list-style-type: none"> • 세척바늘을 충분히 헹구지 않음. • 세척바늘 보관이 올바르지 않음. • 사용하는 바늘을 긴 시간 동안 세척함. 	<ul style="list-style-type: none"> • 세척 및 보관은 6.1장을 참조하십시오. • 부식 제거: 바늘을 심프로 플루이드 유니버설 100 mL로 내용물 없이 2000 rpm에서 5분간 세척합니다. 세척액을 폐기합니다. • 바늘은 소모품입니다. 바늘을 재생할 수 없거나 바늘 성능이 떨어지면 6.6.장을 참조하십시오.

FAQ - Nederlands



Voor informatie over bedieningselementen, zie [Fig. 1](#) op pagina 2 van dit document.



Zie voor verwijzingen naar hoofdstukken de volledige gebruiksaanwijzing op internet.

Fout	Oorzaak	Oplossing
Geen weergave.	<ul style="list-style-type: none">• Apparaat niet aangesloten.• Apparaat niet ingeschakeld.• Geen spanning op het stopcontact.• Apparaatzekering defect.	<ul style="list-style-type: none">• Correcte zitting van de netkabel in netbus en stopcontact controleren.• Apparaat via netschakelaar (12, afb. 1) inschakelen.• Stopcontact controleren, bijv. met een ander apparaat.• Zekering vervangen (zie hoofdstuk 6.88). Bij hernieuwd doorbranden, apparaat laten repareren.
Reinigingstijd kan niet worden gewijzigd.	<ul style="list-style-type: none">• Apparaat reinigt nog.	<ul style="list-style-type: none">• Reinigingsproces met Start- / Pauze-knop onderbreken of met Stop-knop beëindigen, daarna reinigingstijd wijzigen.
Reinigingstijd wordt niet opgeslagen.	<ul style="list-style-type: none">• Reinigingstijd is tijdens een onderbroken reinigingsproces ingevoerd.	<ul style="list-style-type: none">• Reinigingsproces met Stop-knop beëindigen, daarna nieuwe reinigingstijd instellen.
Reinigingsvermogen niet voldoende.	<ul style="list-style-type: none">• Te korte reinigingsduur.• Actieve stoffen in reinigingsvloeistof verbruikt.• Aantal reinigingsnaalden te laag.• Reinigingsnaalden verbruikt.• Incorrecte reinigingsvloeistof gebruikt.	<ul style="list-style-type: none">• Zie hoofdstuk 5.4.• Reinigingsvloeistof na elk gebruik opnieuw aanmaken.• Reinigingsnaalden aanvullen (zie hoofdstuk 6.5).• Reinigingsnaalden vervangen (zie hoofdstuk 6.6).• Zie hoofdstuk 4.5, Toepassingstabel.
Reinigingsnaalden zijn gecorrodeerd.	<ul style="list-style-type: none">• Reinigingsnaalden onvoldoende gespoeld.• Reinigingsnaalden incorrect opgeslagen.• Reinigingsnaalden al lange tijd in gebruik.	<ul style="list-style-type: none">• Voor spoelen en opslaan, zie hoofdstuk 6.1.• Verwijderen van de corrosie: Naalden met 200 ml help:ex plaque (f of p) zonder object voor 5 minuten bij hoge intensiteit reinigen• Naalden zijn een verbruiksvoorwerp. Indien de naalden niet geregenereerd kunnen worden, of het reinigingsvermogen te laag is, zie hoofdstuk 6.6.

FAQ - Suomalainen



Lisätietoja säätimistä on tämän asiakirjan sivulla 2 olevassa [kuvassa 1](#).



Katso viittaukset lukuihin Internetin täydellisistä käyttöohjeista.

Vika	Syyt	Korjauskeino
Ei näyttöä.	<ul style="list-style-type: none">Laitetta ei liitetty.Laitetta ei ole kytketty päälle.Ei jännitettä pistorasiassa.Laitesulake viallinen.	<ul style="list-style-type: none">Tarkista verkkokaapelin oikea sijoittelu verkkoliitännäholkkiin ja pistorasiaan.Kytke laite päälle verkkokytkimestä (12, kuva 1).Tarkasta pistorasia, esim. toisella laitteella.Vaihda sulake (ks. luku 6.8). Mikäli sulake palaa uudelleen, vie laite korjattavaksi.
Puhdistusaikaa ei voi muuttaa.	<ul style="list-style-type: none">Laite puhdistaa vielä.	<ul style="list-style-type: none">Keskeytä puhdistusvaihe käynnistys-/taukopainikkeella tai lopeta puhdistusvaihe pysäytyspainikkeella. Muuta sen jälkeen puhdistusaikaa.
Puhdistusaikaa ei tallenneta.	<ul style="list-style-type: none">Puhdistusaika on syötetty keskeytetyn puhdistusvaiheen aikana.	<ul style="list-style-type: none">Lopeta puhdistusvaihe pysäytyspainikkeella. Aseta sen jälkeen uusi puhdistusaika.
Puhdistusteho ei riittävä.	<ul style="list-style-type: none">Liian lyhyt puhdistusaika.Puhdistusnesteen vaikuttavat aineet kuluneet loppuun.Puhdistusneulojen lukumäärä liian pieni.Puhdistusneulat kulutettu loppuun.Väärää puhdistusnestettä käytetty.	<ul style="list-style-type: none">Ks. luku 5.4.Valmista puhdistusneste uudelleen jokaisen käytön jälkeen.Täydennä puhdistusneulat (ks. luku 6.5).Uusi puhdistusneulat (ks. luku 6.6).Ks. luku 4.5, Käyttötaulukko.
Puhdistusneuloissa on korroosiota.	<ul style="list-style-type: none">Puhdistusneulat huuhdeltu riittämättömästi.Puhdistusneulat varastoitu väärin.Puhdistusneulat käytössä kauan.	<ul style="list-style-type: none">Ks. huuhtelua ja varastointia koskien luku 6.1.Korroosion poistaminen: Puhdista neuloja käyttäen 200 ml help:ex plaque -puhdistusainetta (f tai p) ilman objektia viiden minuutin ajan suurella intensiteetillä.Neulat ovat kuluvia tarvikkeita. Jos neuloja ei voi korjata tai puhdistusteho heikkenee, ks. luku 6.6.

FAQ - Norska

i For informasjon om kontroller, se [Fig. 1](#) på side 2 i dette dokumentet.

i For referanser til kapitler, se den fullstendige bruksanvisningen på Internett.

Feil	Årsak	Utbedring
Ingen visning.	<ul style="list-style-type: none">• Apparatet er ikke tilkoblet.• Apparatet er ikke slått på.• Ingen spenning på stikkontakten.• Apparatsikring defekt.	<ul style="list-style-type: none">• Kontroller at nettkabelen sitter riktig i strømkontakten og stikkontakten.• Slå på apparatet på strømbryteren (12, Fig. 1).• Kontroller stikkontakten, f.eks. med et annet apparat.• Skift ut sikringen (se kap. 6.8). Hvis den brenner ut igjen, må du sende apparatet til reparasjon.
Rengjøringstiden kan ikke forandres.	<ul style="list-style-type: none">• Apparatet holder enda på med rengjøring.	<ul style="list-style-type: none">• Avbryt rengjøringsprosessen med start- / pause-tasten eller avslutt den med stopp-tasten, og endre deretter rengjøringstiden.
Rengjøringstiden blir ikke lagret.	<ul style="list-style-type: none">• Rengjøringstiden ble angitt under en avbrutt rengjøringsprosess.	<ul style="list-style-type: none">• Avslutt rengjøringsprosessen med stopp-tasten, og angi deretter en ny rengjøringstid.
Ikke tilstrekkelig rengjøringsytelse.	<ul style="list-style-type: none">• For kort rengjøringstid.• Aktive ingredienser i rengjøringsvæsken er brukt opp.• For lite antall rengjøringsnåler.• Rengjøringsnåler oppbrukt.• Brukt feil rengjøringsvæske.	<ul style="list-style-type: none">• Se kap. 5.4.• Klargjør rengjøringsvæsken på nytt etter hver bruk.• Supplere rengjøringsnåler (se kap. 6.5).• Skifte ut rengjøringsnåler (se kap. 6.6).• Se kap. 4.5, brukstabell.
Rengjøringsnåler er korrodert.	<ul style="list-style-type: none">• Rengjøringsnåler ikke skylt tilstrekkelig.• Rengjøringsnåler lagret feil.• Rengjøringsnåler i bruk i lang tid.	<ul style="list-style-type: none">• For skyling og lagring se kap. 6.1.• Fjerning av korrosjon: Rengjør nålene med 200 ml help:ex plaque (f eller p) uten objekt i 5 minutter med høy intensitet.• Nåler er en forbruksvare. Hvis nålene ikke kan regenereres eller rengjøringsytelsen reduseres, se kap. 6.6.

NO

FAQ - Svenska

i För information om kontroller, se [Fig. 1](#) på sidan 2 i detta dokument.

i För referenser till kapitel, se den fullständiga bruksanvisningen på Internet.

Fel	Orsak	Åtgärd
Ingen indikering.	<ul style="list-style-type: none">• Apparaten inte ansluten.• Apparaten inte påslagen.• Ingen spänning vid uttaget.• Apparatsäkring defekt.	<ul style="list-style-type: none">• Kontrollera att nätsladden sitter ordentligt i eluttaget och uttaget.• Slå på apparaten vid strömbrytaren (12, Bild 1).• Kontrollera uttaget, t.ex. med en annan apparat.• Byt säkring (se kap. 6.8). Låt enheten repareras om den löser ut igen.
Rengöringstiden kan inte ändras.	<ul style="list-style-type: none">• Apparaten rengör fortfarande.	<ul style="list-style-type: none">• Avbryt rengöringsprocessen med start/paus-knappen eller avsluta den med stoppknappen och ändra sedan rengöringstiden.
Rengöringstiden sparas inte.	<ul style="list-style-type: none">• Rengöringstiden angavs under en avbruten rengöringsprocess.	<ul style="list-style-type: none">• Avbryt rengöringsprocessen med stopp-knappen, ställ sedan in en ny rengöringstid.
Rengöringsprestanda är inte tillräcklig.	<ul style="list-style-type: none">• Rengöringstiden är för kort.• Aktiva ingredienser i rengöringsvätska förbrukade.• Antalet rengöringsnålar för lågt.• Rengöringsnålar förbrukade.• Fel rengöringsvätska används.	<ul style="list-style-type: none">• Se kap. 5.4.• Förbered rengöringsvätskan igen efter varje användning.• Lägg till rengöringsnålar (se kap. 6.5).• Byt ut rengöringsnålar (se kap. 6.6).• Se kap. 4.5, Användningstabell.
Rengöringsnålar är korroderade.	<ul style="list-style-type: none">• Rengöringsnålar sköljs inte tillräckligt.• Rengöringsnålar felaktigt lagrade.• Rengöringsnålar använda under lång tid.	<ul style="list-style-type: none">• För sköljning och förvaring se kap. 6.1.• Avlägsnande av korrosion: Rengör nålar med 200 ml help:ex plaque (f eller p) utan föremål i 5 minuter vid hög intensitet• Nålar är förbrukningsvaror. Om nålarna inte kan regenereras eller rengöringsprestandan försämras, se kap. 6.6.

SV

FAQ - Eesti keel



Lisateavet juhtseadiste kohta leiate selle dokumendi leheküljel 2 olevast [joonisest 1](#).



Viiteid peatükkidele leiate täielikust kasutusjuhendist Internetis.

Viga	Põhjus	Lahendus
Näidik puudub.	<ul style="list-style-type: none">• Seade pole ühendatud.• Seade pole sisse lülitatud.• Pistikupesas pole pinget.• Seadme kaitse vigane.	<ul style="list-style-type: none">• Veenduge, et toitejuhe on toiteühenduse pessa ja pistikupesasse õigesti ühendatud.• Lülitage seade võrgulülitist (12, joon. 1) sisse.• Kontrollige pistikupesast, nt muu seadmega.• Vahetage kaitse (vt ptk 6.8). Uuesti läbipõlemisel viige seade remonti.
Puhastusaega ei saa muuta.	<ul style="list-style-type: none">• Seade veel puhastab.	<ul style="list-style-type: none">• Katkestage puhastusprotsess stardi- / pausnupuga või lõpetage stoppnupuga, seejärel muutke puhastamise aega.
Puhastusaega ei salvestata.	<ul style="list-style-type: none">• Puhastusaeg sisestati katkestatud puhastusprotsessi käigus.	<ul style="list-style-type: none">• Lõpetage puhastusprotsess stoppnupuga ja määrake uus puhastusaeg.
Puhastusvõimsus pole piisav.	<ul style="list-style-type: none">• Liiga lühike puhastusaeg.• Puhastusvedelikus sisalduvad toimeained on ära kasutatud.• Puhastusnõelte arv liiga väike.• Puhastusnõelad ära kasutatud.• Kasutati vale puhastusvedelikku.	<ul style="list-style-type: none">• Vt ptk 5.4.• Pärast iga kasutamist valmistage puhastusvedelik uuesti ette.• Lisage puhastusnõelu (vt ptk 6.5).• Uuendage puhastusnõelu (vt ptk 6.6).• Vt ptk 4.5, kasutustabel.
Puhastusnõelad on korrodeerunud.	<ul style="list-style-type: none">• Puhastusnõelad pole piisavalt loputatud.• Puhastusnõelu säilitatakse valesti.• Puhastusnõelad pikka aega kasutuses.	<ul style="list-style-type: none">• Loputamiseks ja säilitamiseks vt ptk 6.1.• Korrosiooni eemaldamine: Puhastage nõelu 200 ml help:ex plaque (f või p) ilma objektita 5 minutit kõrge intensiivsuse juures.• Nõelad on tarbekaubad. Kui nõelu ei saa taastada või puhastustulemused halvnevad, vt ptk 6.6.

FAQ - Latviski



Informāciju par vadības ierīcēm [Fig. 1.](#) attēlā šī dokumenta 2. lappusē.



Atsauces uz nodaļām skatiet pilnā lietošanas instrukcijā internetā.

Kļūda	Cēlonis	Novēršana
Nav rādījuma.	<ul style="list-style-type: none">• Ierīce nav pievienota.• Ierīce nav ieslēgta.• Kontaktligzdā nav sprieguma.• Ierīces drošinātājs bojāts.	<ul style="list-style-type: none">• Pārbaudiet pareizu elektrotīkla vada pievienojumu elektrotīkla pieslēguma ligzdai un kontaktligzdai.• Ieslēdziet ierīci ar tīkla slēdzi (12, 1. Att.).• Pārbaudiet kontaktligzdu, piem., izmantojot citu ierīci.• Nomainiet drošinātāju (sk. 6.8. nod.). Atkārtotas izdegšanas gadījumā nododiet ierīci remontā.
Tīrīšanas laiku nevar mainīt.	<ul style="list-style-type: none">• Ierīce veic tīrīšanu.	<ul style="list-style-type: none">• Pārtrauciet tīrīšanas procesu ar sākšanas / pauzes taustiņu vai pabeidziet to ar apturēšanas taustiņu, tad mainiet tīrīšanas laiku.
Tīrīšanas laiks netiek saglabāts.	<ul style="list-style-type: none">• Tīrīšanas laiks tika ievadīts pārtraukta tīrīšanas procesa laikā.	<ul style="list-style-type: none">• Pabeidziet tīrīšanas procesu ar apturēšanas taustiņu, tad iestatiet jaunu tīrīšanas laiku.
Tīrīšanas efektivitāte nav pietiekama.	<ul style="list-style-type: none">• Pārāk īss tīrīšanas ilgums.• Tīrīšanas šķidrums bioloģiski aktīvās vielas ir nolietotas.• Nepietiekams tīrīšanas adatu skaits.• Tīrīšanas adatas nolietotas.• Tiek izmantots nepareizs tīrīšanas šķidrums.	<ul style="list-style-type: none">• Sk. 5.4. nod.• Sagatavojiet jaunu tīrīšanas šķidrumu pēc katras lietošanas reizes.• Papildiniet tīrīšanas adatas (sk. 6.5. nod.).• Nomainiet tīrīšanas adatas (sk. 6.6. nod.).• Skatiet 4.5. nod. "Pielietojumu tabula".
Tīrīšanas adatas ar koroziju.	<ul style="list-style-type: none">• Tīrīšanas adatas ir nepietiekami noskalotas.• Tīrīšanas adatas ir nepareizi uzglabātas.• Tīrīšanas adatas tiek lietotas ilgāku laiku.	<ul style="list-style-type: none">• Informāciju par skalošanu un glabāšanu sk. 6.1. nod.• Korozijas noņemšana: tīriet adatas ar 200 ml help:ex plaque (f vai p) bez objekta 5 minūtes augstā intensitātē• Adatas ir dilstošas detaļas. Ja adatas nevar atjaunot vai samazinās tīrīšanas efektivitāte, sk. 6.6. nod.

FAQ - Lietuvių



Informacijos apie valdiklius žr. [1 pav. 2 šio dokumento puslapyje](#).



Nuorodų į skyrius ieškokite išsamioje naudojimo instrukcijoje internete.

Gedimas	Priežastis	Ką daryti
Jokio rodmens.	<ul style="list-style-type: none">Prietaisas neprijungtas.Prietaisas neįjungtas.Kištukiniame lizde nėra įtampos.Sugedo prietaiso saugiklis.	<ul style="list-style-type: none">Patikrinkite tinklo kabelio padėtį prijungimo prie tinklo ir kištukiniame lizduose.Įjunkite prietaisą tinklo jungikliu (12, 1 pav.).Patikrinkite kištukinį lizdą, pvz., kitu prietaisu.Pakeiskite saugiklį (žr. sk. 6.8). Perdegus iš naujo, pristatykite prietaisą remontui.
Valymo laiko keisti negalima.	<ul style="list-style-type: none">Prietaisas dar valomas.	<ul style="list-style-type: none">Nutraukite valymo procesą paleidimo / pertraukos mygtuku arba jį užbaikite sustabdymo mygtuku, tada pakeiskite valymo laiką.
Valymo laikas neišsaugomas.	<ul style="list-style-type: none">Valymo laikas buvo įvestas nutraukto valymo proceso metu.	<ul style="list-style-type: none">Nutraukite valymo procesą sustabdymo mygtuku, tada nustatykite naują valymo laiką.
Nepakankama valymo galia.	<ul style="list-style-type: none">Per trumpa valymo trukmė.Valymo skystyje išnaudotos veiksmingos medžiagos.Per mažas valymo adatų skaičius.Išnaudotos valymo adatos.Naudotas netinkamas valymo skystis.	<ul style="list-style-type: none">Žr. sk. 5.4.Po kiekvieno naudojimo paruoškite valymo skystį iš naujo.Papildykite valymo adatų (žr. sk. 6.5).Pakeiskite valymo adatas naujomis (žr. sk. 6.6).Žr. 4.5 sk., naudojimo lentelę.
Valymo adatos pažeistos korozijos.	<ul style="list-style-type: none">Valymo adatos nepakankamai išplautos.Valymo adatos netinkamai laikytos.Valymo adatos ilgai naudojamos.	<ul style="list-style-type: none">Kaip plauti ir laikyti, žr. sk. 6.1.Korozijos pašalinimas: valykite adatas 200 ml „help:ex plaque“ (f arba p) be objekto 5 minutes dideliu intensyvumu.Adatos yra vartojimo objektas. Jei adatų nepavyktų regeneruoti arba sumažėtų valymo našumas, žr. sk. 6.6.

FAQ - čeština



Informace o ovládacích prvcích viz [obr. 1](#) na straně 2 tohoto dokumentu.



Odkazy na kapitoly naleznete v úplném návodu k obsluze na internetu.

Chyba	Příčina	Náprava
Bez indikace.	<ul style="list-style-type: none">• Přístroj není připojen.• Přístroj není spuštěn.• Zásuvka bez napětí.• Vadná pojistka přístroje.	<ul style="list-style-type: none">• Prověřte správné usazení síťového kabelu v přípojné síťové objímce a zásuvce.• Zapněte přístroj síťovým spínačem (12, obr. 1).• Prověřte zásuvku, např. pomocí jiného přístroje.• Vyměňte pojistku (viz kap. 6.8). V případě dalšího propálení předejte přístroj k opravě.
Doba čištění se nedá měnit.	<ul style="list-style-type: none">• Přístroj ještě čistí.	<ul style="list-style-type: none">• Přerušete čisticí proces pomocí tlačítka Start/Pauza nebo ukončete pomocí tlačítka Stop, pak změňte dobu čištění.
Doba čištění se neukládá.	<ul style="list-style-type: none">• Doba čištění byla zadána během přerušeného procesu čištění.	<ul style="list-style-type: none">• Ukončete čisticí proces pomocí tlačítka Stop, pak nastavte novou dobu čištění.
Čisticí výkon není dostatečný.	<ul style="list-style-type: none">• Příliš krátká doba čištění.• Účinné látky v čisticí kapalině spotřebovány.• Příliš malý počet čisticích jehliček.• Opotřebované čisticí jehličky.• Použita chybná čisticí kapalina.	<ul style="list-style-type: none">• Viz kap. 5.4.• Po každé aplikaci vložte nově čisticí kapalinu.• Doplněte čisticí jehličky (viz kap. 6.5).• Vyměňte čisticí jehličky (viz kap. 6.6).• Viz kap. 4.5. Aplikační tabulka.
Čisticí jehličky jsou zkorodované.	<ul style="list-style-type: none">• Čisticí jehličky nebyly dostatečně opláchnuty.• Čisticí jehličky byly chybně skladovány.• Čisticí jehličky používáte příliš dlouhou dobu.	<ul style="list-style-type: none">• Informace k mytí a skladování, viz kap. 6.1.• Korozi odstraníte tak, že: budete jehličky čistit pomocí 200 ml help:ex plaque (f nebo p) bez čištění předmětu po dobu 5 minut při maximální intenzitě• Jehličky jsou spotřební díl. Nelze-li jehličky už regenerovat, nebo klesá-li čisticí výkon, viz kap. 6.6.

FAQ - Magyar



A kezelőszervekkel kapcsolatos információkért lásd: [1. ábra](#) a jelen dokumentum 2. oldalán.



A fejezetekre való hivatkozásokat lásd a teljes kezelési útmutatóban az interneten.

Hiba	Ok	Megoldás
Nincs kijelzés.	<ul style="list-style-type: none">• A készülék nincs csatlakoztatva.• A készülék nincs bekapcsolva.• Nincs feszültség az aljzatban.• A készülék biztosítéka hibás.	<ul style="list-style-type: none">• Ellenőrizze, hogy a hálózati kábel megfelelően illeszkedik-e a hálózati csatlakozóba és az aljzatba.• Kapcsolja be a készüléket a hálózati kapcsolóval (12. 1. Ábra).• Ellenőrizze az aljzatot, például egy másik készülék csatlakoztatásával.• Cserélje ki a biztosítékot (lásd: 6.8 fejezet). Ha újra kiég, javíttassa meg a készüléket.
A tisztítási idő nem módosítható.	<ul style="list-style-type: none">• Éppen végzi a készülék a tisztítási folyamatot.	<ul style="list-style-type: none">• A tisztítási folyamatot szakítsa meg az Indítás / Szünet gombbal, vagy fejezze be a Leállítás gombbal, majd változtassa meg a tisztítási időt.
A tisztítási idő nem menthető.	<ul style="list-style-type: none">• A tisztítási idő megadása megszakított tisztítási folyamat közben történt.	<ul style="list-style-type: none">• A tisztítási folyamatot fejezze be a Leállítás gombbal, majd állítson be új tisztítási időt.
Nem kielégítő a tisztítási teljesítmény.	<ul style="list-style-type: none">• Túl rövid a tisztítási időtartam.• A tisztítófolyadékban már nincs elég hatóanyag.• Túl kevés a tisztítótű.• A tisztítótűk elhasználódtak.• Nem megfelelő tisztítófolyadék használata.	<ul style="list-style-type: none">• Lásd: 5.4 fejezet.• A tisztítófolyadékot minden használat után cserélje le újra.• Pótolja a tisztítótűket (lásd: 6.5 fejezet).• Cserélje ki a tisztítótűket (lásd: 6.6) fejezet.• Lásd: 4.5. fejezet, alkalmazhatósági táblázat.
A tisztítótűk korrodáltak.	<ul style="list-style-type: none">• A tisztítótűk nincsenek megfelelően leöblítve.• A tisztítótűket nem megfelelően tárolja.• A tisztítótűk régóta használatban vannak.	<ul style="list-style-type: none">• A leöblítéshez és a tároláshoz lásd: 6.1. fejezet.• A korrózió eltávolítása: A tűket 200 ml help:ex plaque (f vagy p) tisztítószerrel 5 percig nagy intenzitással tisztítsa, tisztítandó tárgy nélkül• A tűk fogyóeszközök. Ha a tűk nem regenerálhatók, vagy csökken a tisztítási teljesítmény, lásd: 6.6 fejezet.

FAQ - Slovenský



Informácie o ovládacích prvkoch nájdete na [Obr. 1](#) na strane 2 tohto dokumentu.



Odkazy na kapitoly nájdete v úplnom návode na obsluhu na internete.

Chyba	Príčina	Odstránenie
Žiadne zobrazenie na displeji.	<ul style="list-style-type: none">• Prístroj nie je pripojený.• Prístroj nie je zapnutý.• Sieťová zásuvka bez napätia.• Chybná poistka prístroja.	<ul style="list-style-type: none">• Skontrolujte, či je sieťový kábel správne zasunutý v sieťovej zásuvke a elektrickej zásuvke.• Prístroj zapnite pomocou sieťového spínača (12, obr. 1).• Skontrolujte elektrickú zásuvku, napr. pomocou iného prístroja.• Vymeňte poistku (pozri kap. 6.8). Ak opäť zhorí, dajte prístroj opraviť.
Dobu čistenia nie je možné zmeniť.	<ul style="list-style-type: none">• Prístroj ešte čistí.	<ul style="list-style-type: none">• Prerušte proces čistenia stlačením tlačidla Spustiť/ Pozastaviť alebo ukončíte stlačením tlačidla Zastaviť, následne zmeňte dobu čistenia.
Doba čistenia sa neuložila.	<ul style="list-style-type: none">• Doba čistenia bola zadaná počas prerušeného procesu čistenia.	<ul style="list-style-type: none">• Ukončíte čistenie stlačením tlačidla Zastaviť, následne nastavte novú dobu čistenia.
Čistiaci výkon nie je dostatočný.	<ul style="list-style-type: none">• Príliš krátka doba čistenia.• Účinné látky v čistiacej kvapaline sú spotrebované.• Príliš malý počet čistiacich ihliel.• Opatrebované čistiace ihly.• Použitá nesprávna čistiaca kvapalina.	<ul style="list-style-type: none">• Pozri kap. 5.4• Po každom použití znovu pripravte čistiacu kvapalinu.• Doplníte čistiace ihly (pozri kap. 6.5).• Vymeňte čistiace ihly (pozri kap. 6.6).• Pozri kap. 4.5, Tabuľka použití.
Čistiace ihly sú skorodované.	<ul style="list-style-type: none">• Nedostatočne opláchnuté čistiace ihly.• Čistiace ihly boli nesprávne skladované.• Čistiace ihly sa používali dlhšiu dobu.	<ul style="list-style-type: none">• Pre oplachovanie a skladovanie pozri kap. 6.1.• Odstránenie korózie: Ihly vyčistíte pomocou 200 ml prípravku help:ex plaque (f alebo p) bez predmetu po dobu 5 minút pri vysokej intenzite• Ihly sú spotrebným materiálom. Ak ihly nie je možné regenerovať, alebo ak sa znížil čistiaci výkon, pozri kap. 6.6.

FAQ - български

i За информация относно контролите вижте [Фиг. 1](#) на страница 2 на този документ.

i За препратки към глави вижте пълните инструкции за работа в Интернет.

Неизправност	Причина	Отстраняване
Няма индикация.	<ul style="list-style-type: none">• Устройството не е свързано.• Устройството не е включено.• Няма напрежение в контакта.• Дефектен предпазител на устройството.	<ul style="list-style-type: none">• Проверете за правилно свързване захранващия кабел в захранващата бухса и контакта.• Включете устройството от главния прекъсвач (12, Фиг. 1).• Проверете контакта, напр. с друго устройство.• Сменете предпазителя (вижте гл. 6.8). При ново изгаряне занесете устройството за ремонт.
Времето на почистване не може да бъде променено.	<ul style="list-style-type: none">• Устройството още почиства.	<ul style="list-style-type: none">• Прекъснете процеса на почистване с бутона старт / пауза или го прекратете с бутона стоп, след това променете времето на почистване.
Времето на почистване не е запаметено.	<ul style="list-style-type: none">• Времето на почистване е въведено по време на прекъсване на процес на почистване.	<ul style="list-style-type: none">• Прекратете процеса на почистване с бутона стоп, след което настройте ново време на почистване.
Ефективността на почистване не е достатъчна.	<ul style="list-style-type: none">• Твърде къса продължителност на почистването.• Изразходвани вещества в почистващата течност.• Броят на почистващите игли е твърде малък.• Износени почистващи игли.• Използвана е неправилна почистваща течност.	<ul style="list-style-type: none">• Вижте гл. 5.4.• Сменяйте почистващата течност след всяка употреба.• Добавете почистващи игли (вижте гл. 6.5).• Заменете почистващите игли (вижте гл. 6.6).• Вижте гл. 4.5, Таблица за употреба.
Почистващите игли са корозирали.	<ul style="list-style-type: none">• Почистващите игли са недостатъчно изплакнати.• Почистващите игли са неправилно съхранявани.• Почистващите игли се използват дълго време.	<ul style="list-style-type: none">• За изплакването и съхранението вижте гл. 6.1.• Отстраняване на корозията: Почистете при висока интензивност иглите с 200 ml help:ex plaque (f или p) без обект за 5 минути• Иглите са в износено състояние. Ако иглите не могат да бъдат регенерирани или ефективността на почистването е намаляла, вижте гл. 6.6.

FAQ - Ελληνικά



Για πληροφορίες σχετικά με τα στοιχεία ελέγχου, ανατρέξτε στην [Εικ. 1](#) στη σελίδα 2 αυτού του εγγράφου



Για παραπομπές στα κεφάλαια, ανατρέξτε στις πλήρεις οδηγίες λειτουργίας στο Διαδίκτυο.

Σφάλμα	Αιτία	Αντιμετώπιση
Καμία ένδειξη.	<ul style="list-style-type: none">• Η συσκευή δεν είναι συνδεδεμένη.• Η συσκευή δεν έχει ενεργοποιηθεί.• Δεν επικρατεί τάση στην πρίζα.• Ελαττωματική ασφάλεια συσκευής.	<ul style="list-style-type: none">• Ελέγξτε τη σωστή εφαρμογή του ηλεκτρικού καλωδίου στην υποδοχή σύνδεσης δικτύου και στην πρίζα.• Ενεργοποιήστε τη συσκευή με τον διακόπτη τροφοδοσίας (12, Εικ. 1).• Ελέγξτε την πρίζα, π.χ., με άλλη συσκευή.• Αντικαταστήστε την ασφάλεια (βλ. κεφάλαιο 6.8). Εάν καεί και πάλι η ασφάλεια, παραδώστε τη συσκευή για επισκευή.
Ο χρόνος καθαρισμού δεν αλλάζει.	<ul style="list-style-type: none">• Η συσκευή εξακολουθεί να καθαρίζει.	<ul style="list-style-type: none">• Διακόψτε τη διαδικασία καθαρισμού με το πλήκτρο έναρξης/παύσης ή τερματίστε την με το πλήκτρο διακοπής και μετά τροποποιήστε το χρόνο καθαρισμού.
Ο χρόνος καθαρισμού δεν αποθηκεύεται.	<ul style="list-style-type: none">• Ο χρόνος καθαρισμού καταχωρίστηκε κατά τη διάρκεια μιας διαδικασίας καθαρισμού που είχε διακοπεί.	<ul style="list-style-type: none">• Τερματίστε τη διαδικασία καθαρισμού με το πλήκτρο διακοπής και μετά ρυθμίστε το νέο χρόνο καθαρισμού.
Ανεπαρκής απόδοση καθαρισμού.	<ul style="list-style-type: none">• Πολύ μικρή διάρκεια καθαρισμού.• Οι δραστικές ουσίες στο διάλυμα καθαρισμού έχουν αναλωθεί.• Ανεπαρκής αριθμός βελόνων καθαρισμού.• Οι βελόνες καθαρισμού έχουν αναλωθεί.• Χρήση εσφαλμένου διαλύματος καθαρισμού.	<ul style="list-style-type: none">• Βλ. κεφάλαιο 5.4.• Παρασκευάζετε εκ νέου διάλυμα καθαρισμού ύστερα από κάθε χρήση.• Συμπληρώστε τις βελόνες καθαρισμού (βλ. κεφάλαιο 6.5).• Αντικαταστήστε τις βελόνες καθαρισμού (βλ. κεφάλαιο 6.66).• Βλ. κεφάλαιο 4.5, Πίνακας χρήσης.
Οι βελόνες καθαρισμού έχουν διαβρωθεί.	<ul style="list-style-type: none">• Οι βελόνες καθαρισμού δεν έχουν ξεπλυθεί σε επαρκή βαθμό.• Οι βελόνες καθαρισμού έχουν αποθηκευτεί με αδόκιμο τρόπο.• Οι βελόνες καθαρισμού είναι σε χρήση για μεγάλο χρονικό διάστημα.	<ul style="list-style-type: none">• Για την έκπλυση και την αποθήκευση βλ. κεφάλαιο 6.1.• Αντιμετώπιση της διάβρωσης: καθαρίστε τις βελόνες με 200 ml help:ex plaque (f ή p) χωρίς αντικείμενο για 5 λεπτά σε υψηλή ένταση• Οι βελόνες είναι αναλώσιμο. Εάν δεν είναι δυνατή η αναγέννηση των βελόνων ή έχει υποβαθμιστεί η απόδοση καθαρισμού ανατρέξτε στο κεφάλαιο 6.6.

FAQ - Hrvatski



Za informacije o kontrolama, pogledajte [sl. 1](#) na stranici 2 ovog dokumenta.



Za reference na poglavlja pogledajte potpune upute za uporabu na internetu.

Pogreška	Uzrok	Rješenje
Ništa se ne prikazuje.	<ul style="list-style-type: none">• Uređaj nije priključen.• Uređaj nije uključen.• Nema napona na utičnici.• Osigurač uređaja je neispravan.	<ul style="list-style-type: none">• Provjerite ispravnu učvršćenost mrežnog kabela u mrežnoj i električnoj utičnici.• Uključite uređaj na mrežnoj sklopki (12, sl. 1).• Provjerite utičnicu, npr. s pomoću drugog uređaja.• Zamijenite osigurač (vidi pogl. 6.8). Ako osigurač ponovno pregori, predajte uređaj na popravak.
Nije moguće promijeniti trajanje čišćenja.	<ul style="list-style-type: none">• Uređaj još čisti.	<ul style="list-style-type: none">• Prekinite postupak čišćenja tipkom Start/Pauza ili ga završite tipkom Stop, a zatim promijenite trajanje čišćenja.
Trajanje čišćenja se ne sprema.	<ul style="list-style-type: none">• Trajanje čišćenja uneseno je tijekom prekinutog postupka čišćenja.	<ul style="list-style-type: none">• Završite postupak čišćenja tipkom Stop, a zatim unesite novo trajanje čišćenja.
Učinak čišćenja nije dovoljan.	<ul style="list-style-type: none">• Prekratko trajanje čišćenja.• Aktivne tvari u tekućini za čišćenje su istrošene.• Broj igala za čišćenje je premalen.• Igle za čišćenje su istrošene.• Rabi se pogrešna tekućina za čišćenje.	<ul style="list-style-type: none">• Vidi pogl. 5.4.• Uporabite novu tekućinu za čišćenje nakon svake primjene.• Dopunite igle za čišćenje (vidi pogl. 6.5).• Zamijenite igle za čišćenje (vidi pogl. 6.6).• Vidi pogl. 4.5, Tablica primjena.
Igle za čišćenje su korodirane.	<ul style="list-style-type: none">• Igle za čišćenje nisu dovoljno isprane.• Igle za čišćenje su pogrešno umetnute.• Igle za čišćenje rabe se predugo.	<ul style="list-style-type: none">• Za ispiranje i skladištenje vidi pogl. 6.1.• Uklanjanje korozije: čistite igle sa 200 ml sredstva help:ex plaque (f ili p) bez objekta 5 minuta pri visokom intenzitetu• Igle su potrošni materijal. Ako igle nije moguće obnoviti ili ako učinak čišćenja oslabi, vidi pogl. 6.6.

FAQ - Română

i Pentru informații despre comenzi, consultați [Fig. 1](#) de la pagina 2 a acestui document.

i Pentru referințe la capitole, consultați instrucțiunile de utilizare complete de pe Internet.

Eroare	Cauză	Remediu
Lipsă afișaj.	<ul style="list-style-type: none">Aparatul nu este racordat.Aparatul nu este conectat.Lipsă tensiune la priză.Siguranța aparatului defectă.	<ul style="list-style-type: none">Verificați așezarea corectă a cablului de rețea în mufa de racord la rețea și priză.Conectați aparatul de la întrerupătorul de rețea (12, fig. 1).Verificați priza, de ex. cu un alt aparat.Schimbați siguranța (a se vedea cap. 6.8). Dacă se arde din nou, trimiteți aparatul pentru reparație.
Timpul de curățare nu se poate modifica.	<ul style="list-style-type: none">Aparatul curăță încă.	<ul style="list-style-type: none">Întrerupeți procesul de curățare cu tasta Start/Pauză sau încheiați-l cu tasta Stop, apoi modificați timpul de curățare.
Timpul de curățare va fi salvat.	<ul style="list-style-type: none">Timpul de curățare a fost introdus pe parcursul unui proces de curățare întrerupt.	<ul style="list-style-type: none">Încheiați procesul de curățare cu tasta Stop, apoi setați un timp de curățare nou.
Randamentul de curățare insuficient.	<ul style="list-style-type: none">Durata curățării prea scurtă.Substanțele active din lichidul de curățare consumate.Numărul acelor de curățare prea scăzut.Ace de curățare consumate.S-a utilizat un lichid de curățare greșit.	<ul style="list-style-type: none">A se vedea cap. 5.4.Preparați un nou lichid de curățare după fiecare utilizare.Completați cu ace de curățare (a se vedea cap. 6.5).Înlocuiți acele de curățare (a se vedea cap. 6.6).A se vedea cap. 4.5, Tabel cu aplicații.
Acele de curățare sunt corodate.	<ul style="list-style-type: none">Acele de curățare spălate insuficient.Acele de curățare depozitate greșit.Acele de curățare în folosință un timp îndelungat.	<ul style="list-style-type: none">Pentru spălare și depozitare, a se vedea cap. 6.1.Îndepărtarea coroziunii: Curățați acele cu 200 ml help:ex plaque (f sau p) fără obiect timp de 5 minute la intensitate ridicatăAcele sunt consumabile. Dacă acele nu permit regenerarea sau randamentul de curățare scade, a se vedea cap. 6.6.

FAQ - Slovenščina

i Za informacije o kontrolnikih glejte [sliko 1](#) na strani 2 tega dokumenta.

i Za sklicevanja na poglavja si oglejte celotna navodila za uporabo na internetu.

Napaka	Vzrok	Ukrep
Brez prikaza.	<ul style="list-style-type: none">Naprava ni priključena.Naprava ni vklopljena.Vtičnica nima napetosti.Varovalka naprave je okvarjena.	<ul style="list-style-type: none">Preverite pravilno nameščenost omrežnega kabla v omrežni priključni vtičnici in vtičnici.Vklopite napravo na omrežnem stikalu (12, sl. 1).Preglejte vtičnico, npr. z drugo napravo.Zamenjajte varovalko (gl. pogl. 6.8). Če znova pride do okvare, pošljite napravo v popravilo.
Časa čiščenja ni mogoče spremeniti.	<ul style="list-style-type: none">Naprava še čisti.	<ul style="list-style-type: none">Prekinite postopek čiščenja s tipko za začetek/premor ali pa ga zaključite s tipko za ustavitev, nato spremenite čas čiščenja.
Čas čiščenja se ne shrani.	<ul style="list-style-type: none">Čas čiščenja je bil vnesen med prekinjenim postopkom čiščenja.	<ul style="list-style-type: none">Zaključite postopek čiščenja s tipko za ustavitev, nato nastavite nov čas čiščenja.
Moč čiščenja ne zadostuje.	<ul style="list-style-type: none">Prekratko trajanje čiščenja.Snovi v čistilni tekočini so izrabljene.Število čistilnih igel je premajhno.Čistilne igle so porabljene.Uporabljena je napačna čistilna tekočina.	<ul style="list-style-type: none">Glejte pogl. 5.4.Čistilno tekočino zamenjajte po vsaki uporabi.Dodajte čistilne igle (gl. pogl. 6.5).Zamenjajte čistilne igle (gl. pogl. 6.6).Glejte tabelo možnih uporab v pogl. 4.5.
Na čistilnih iglah je nastala korozija.	<ul style="list-style-type: none">Čistilne igle niso v zadostni meri sprane.Čistilne igle so napačno shranjene.Čistilne igle so dolgo v uporabi.	<ul style="list-style-type: none">Za spiranje in shranjevanje gl. pogl. 6.1.Odstranjevanje korozije: Igle čistite z 200 ml help:ex plaque (f ali p) brez predmeta 5 minut pri visoki intenzivnosti.Igle so potrošni predmeti. Če igel ni mogoče obnoviti ali če se moč čiščenja slabša, gl. pogl. 6.6.