

Renfert

making work easy



BASIC classic

Service Instructions

Made in Germany

21-6875 03122019 / B

Contents

90002 1428

Lampe kpl. • Lamp complete • Lampe complète • Lampada completa
Lámpara completa • Светильник полный

90003 6659

Lampenabdeckung • Cover for lamp • Protection pour lampe • Protezione per la lampada
Cobertura de lámpara • Крышка для светильника

90003 6121 /...6122 /...5938 /...2767 /...2768 /...2769 /...2771 /...6070

Netzkabel • Power cord • Cordon d'alimentation • Cavo di rete • Cable de red • Сетевой кабель

2958 0050 / 2958 0250

Zusatztank • Additional tank • Silo supplémentaire • Serbatoio supplementare • Depósito adicional • Запасной бачек

90003 5801

Ersatztankdeckel • Lid f.replacement tank • Couvercle p. silo rec. • Coperchio p.dep. ric • Tapa p.depósito de rec. • Крышка запасного бачка

92900 0053 / 92900 0503

Verschraubung IT kompl. • Threaded joint complete, IT • Raccord à vis complet pour IT
Collegamento a vite IT completo • Atornilladura compl. IT • Винтовое соединение IT

90003 3199 / 90003 3194

IT-Schlauchnippel • IT Hose stem • IT raccord pour tuyau • IT raccordo tubo • IT boquilla tubo
Ниппель шланга IT

92900 0001

IT-Handstück 25-500 µm • IT Handpiece 25-500 µm • SIT pièce á main 25-500 µm IT manípulo
25-500 µm • IT pieza de mano 25-500 µm • Наконечник IT 25 мкм - 500 мкм

92900 0052 / 92900 0502

IT-Strahlschlauch f. K4 • IT Blasting hose f. K4 • Tuyau IT pour K4 • Tubo IT per K4
Tubo de chorr. IT p. K4 • Струйный шланг IT K4

90002 1431

Filterpatrone • Filter cartridge • Cartouche de filtres • Cartuccia dei filtri con raccordo • Cartucho de filtración • Патрон фильтра

90003 3196

O-Ring DIN 3771 3x2 NBR 70 • O-ring DIN 3771 3x2 NBR 70 • Joint thorique DIN 3771 3x2 NBR
70 • Guarnizione DIN 3771 3x2 NBR 70 • Anillo en O DIN 3771 3x2 NBR 70 • Кольцо круглого
сечения DIN 3771 3x2 NBR 70

90003 3035

O-Ring DIN 3771 82x4 NBR 55 • O-ring DIN 3771 82x4 NBR 55 • Joint thorique DIN 3771 82x4
NBR 55 • Guarnizione DIN 3771 82x4 NBR 55 • Anillo en O DIN 3771 82x4 NBR 55 • Кольцо
круглого сечения DIN 3771, 82x4 NBR 55

92947 0002

Kleinteilesset Basic • Hardware Basic • Petit materiel d.montage Basic • Kit di minuteria Basic
Juego de piezas pequeñas Basic • Комплект мелких деталей

90003 6329

Bodengitter • Base grid • Grille de fond • Griglia di fondo • Rejilla de fondo • Решетка для дна

90003 4751

Handlochmanschetten • Hand sleeves • Manchettes • Manicotto • Puños • Манжета серая

90003 6339

Handstulpenring • Ring for hand sleeves • Anneau pour gants • Ghiera per manicotto • Anillo para puños • Кольцо манжеты

90002 1448

Glassscheibe beschichtet • Coated glass screen • Vitre revêtu • Vetro rivestito
Cristal con revestimiento • Запасное стекло с покрытием

90003 6327

Glassscheibe unbeschichtet • Uncoated glass screen • Vitre non revêtu • Vetro senza rivestimento
Cristal sin revestimiento • Запасное стекло без покрытия

92947 0001

Kantenschutzprofil • Edge protection • Bordure de protection • Profilo protettivo
Tira de protección • Краевой защитный профиль

90002 0921

Fußschalter pneumatisch • Pneumatic foot switch • Commande à pieds pneumatique • Comando a pedale pneumatico • Pedal interruptor neumático • Педаль пневматическая

90003 6599

Wartungseinheit classic • Maintenance unit classic • Unité d'entretien classic
Unità di manutenzione classic • Unidad de mantenimiento classic • Блок обслуживания classic

92900 0050 / 92900 0500

IT-Handstück Umrüstset • IT Handpiece replacement kit • IT kit de rechange pièce à main
IT manípulo kit per equip. suc. • IT pieza mano juego de modific.
Струйный шланг IT ходовой

90003 6353

Dosiernippel 25-70 µm steckbar • Plug-in dosing nipple 25-70 µm • Raccord de dosage 25-70 µm
enfichable • Nipplo di dosaggio 25-70 µm innestabile • Boquilla de dosificación 25-70 µm enchufable • дозирующего сопла 25 мкм - 70 мкм

90003 6354

Dosiernippel 70-250µm steckbar • Plug-in dosing nipple 70-250µm • Raccord de dosage 70-250 µm
enfichable • Nipplo di dosaggio 70-250 µm innestabile • Boquilla de dosificación 70-250 µm
enchufable • дозирующего сопла 70 мкм - 250 мкм

92947 0003

Seitenteile Basic • Side panels Basic • Pièces latérales Basic • Parti laterali Basic • Piezas laterales Basic • боковая часть Basic

90003 8600

Durchstrahlenschutz • Blast-through protection • Protection contre perforation • Protezione contro perforazione • Protección contra perforación • Защита от сквозного прохождения струи песка

90015 0864

PU-Schlauch 6 x 3,9 mm • PU-hose 6 x 3.9 mm • Tuyau flexible en polyuréthane 6 x 3,9 mm
Tubo flessibile in poliuretano 6 x 3,9 mm • Tubo flexible en poliuretano 6 x 3,9 mm • PU-шланга 6 x 3,9 мм

90003 5800

Ersatztankmantel Basic • Replacement tank case Basic • Boîtier du silo Basic • Involucro deposito Basic • Envoltura depósito Basic • Корпус запасного бачка Basic

90003 6386 / 90003 6387

Mischkammer • Mixing chamber • Chambre de malaxage • Camera di miscela
Camara de mezcla • Смесительная камера

21119

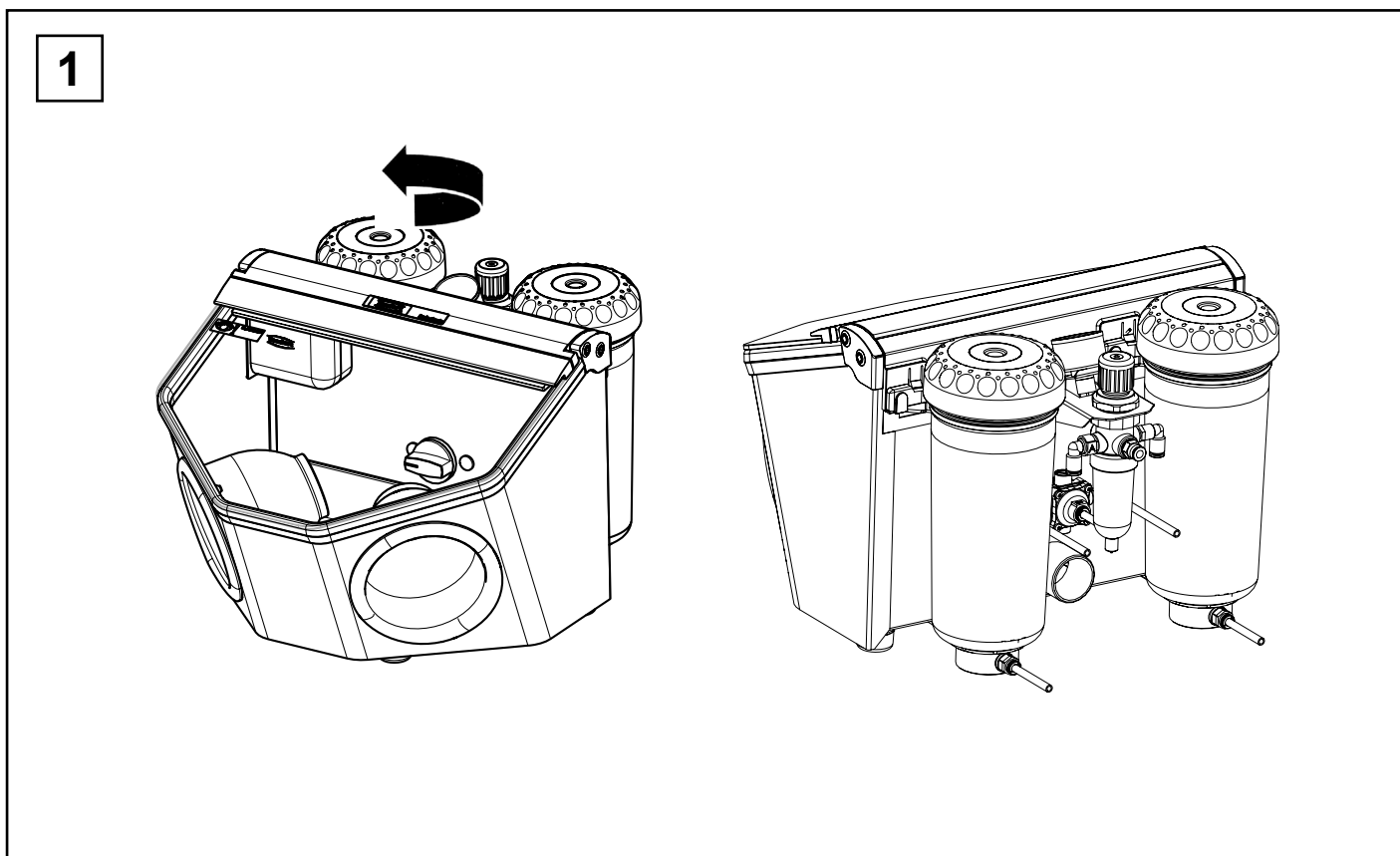
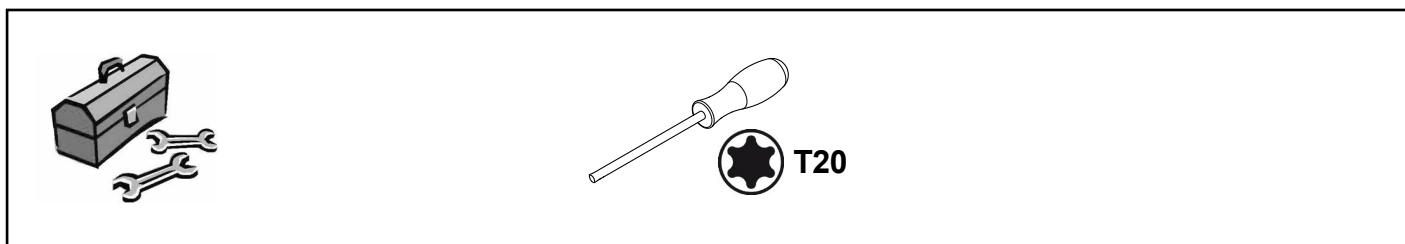
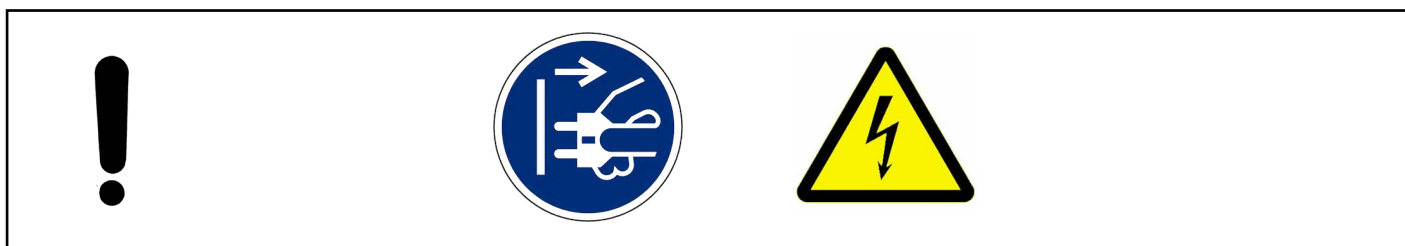
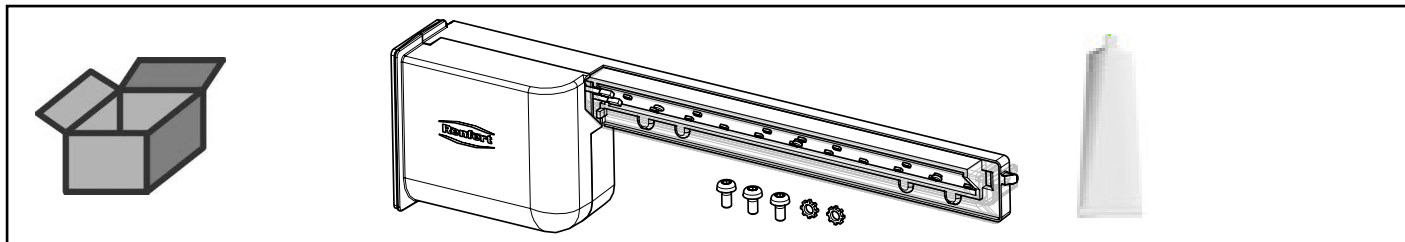
Manometer mit Verschraubung • Manometer with screw fitting • Manomètre avec raccord
Manometro con filettatura • Manómetro con atornilladura • Манометр с резьбовым соединением

90002 1551

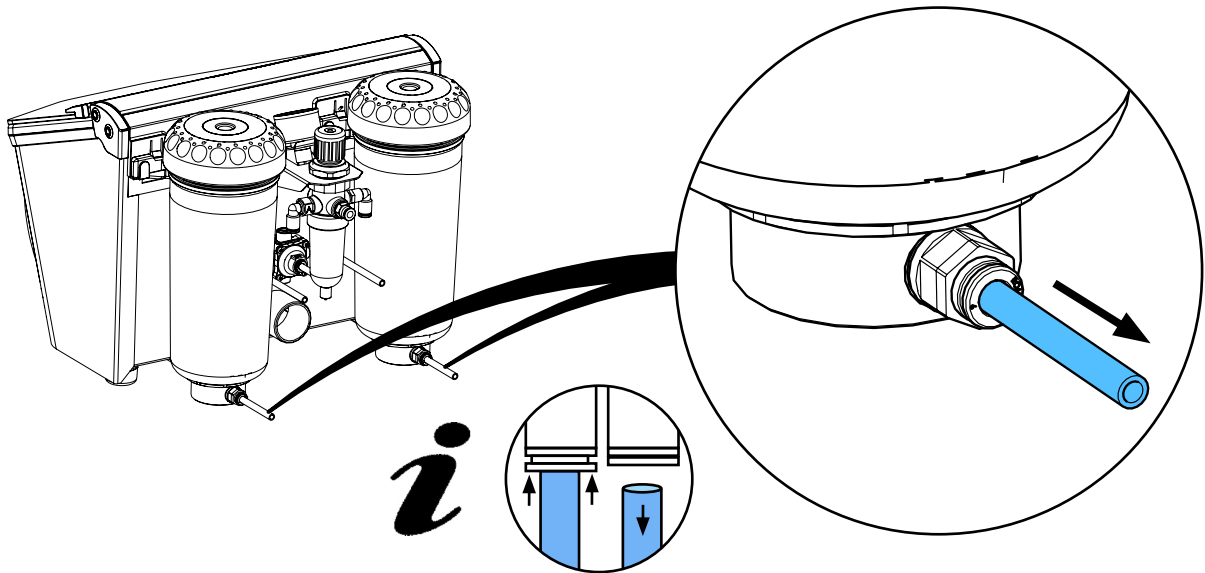
Tankwahlschalter 2-fach • 2-fold tank selector switch • Commutateur de silo 2-voies • Selettore di serbatoio 2-vie • Conmutador de depósito doble • Переключатель на 2 бачка

90002 1428

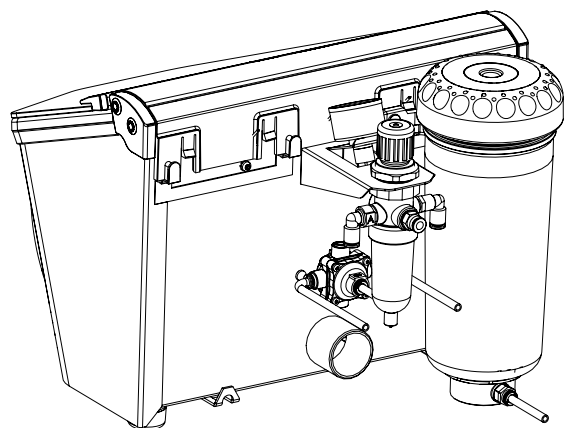
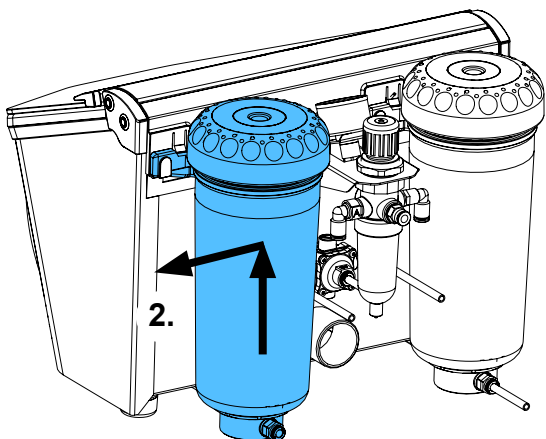
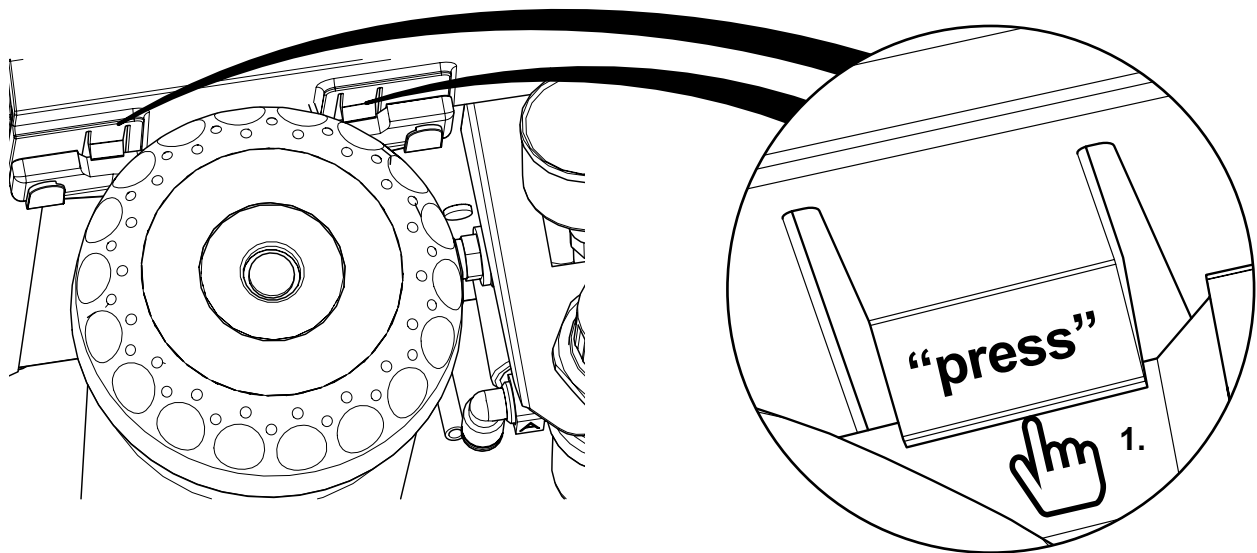
Lampe kpl. • Lamp complete • Lampe complète • Lampada completa
Lámpara completa • Светильник полный



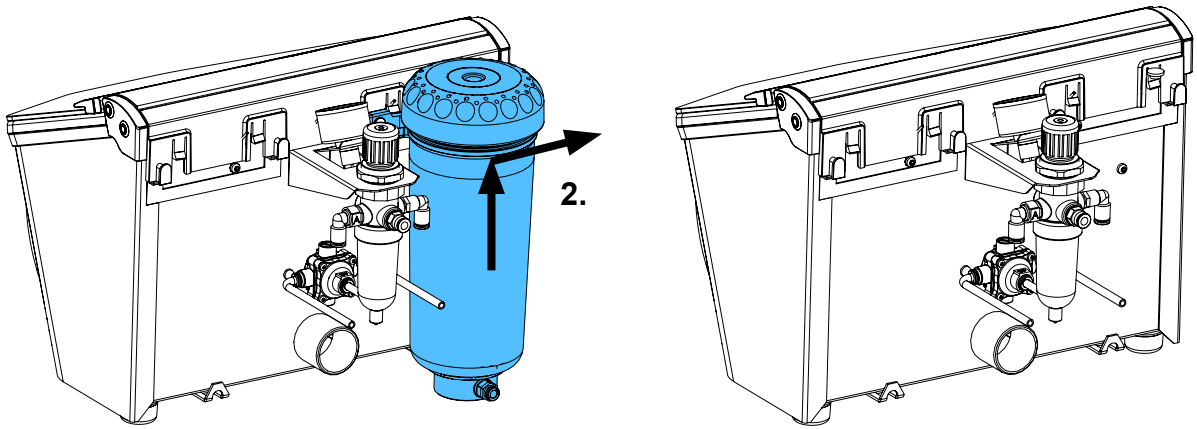
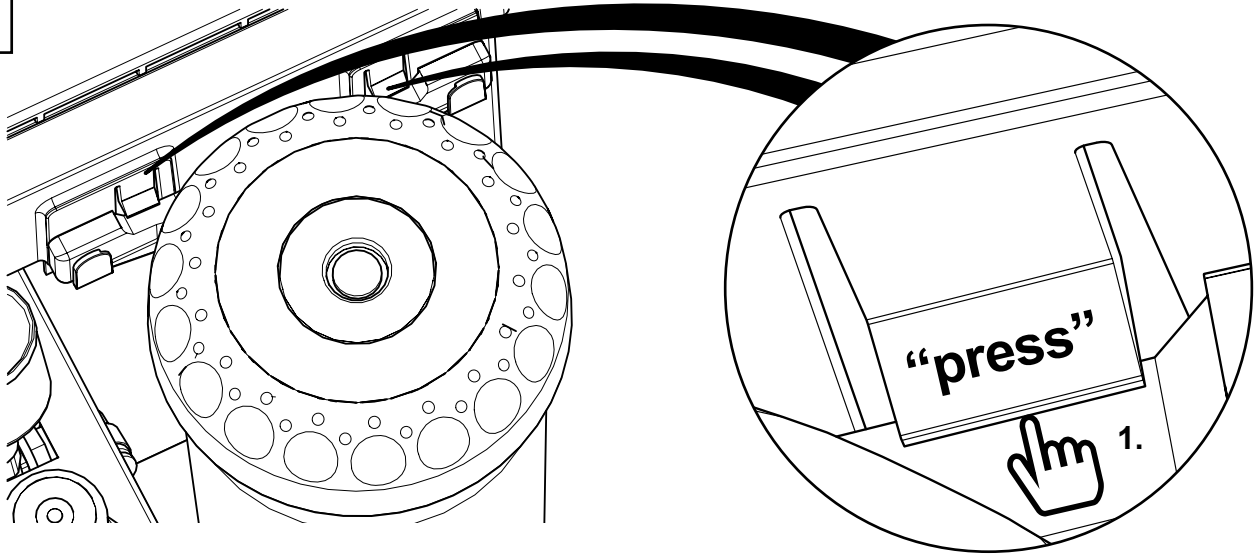
2



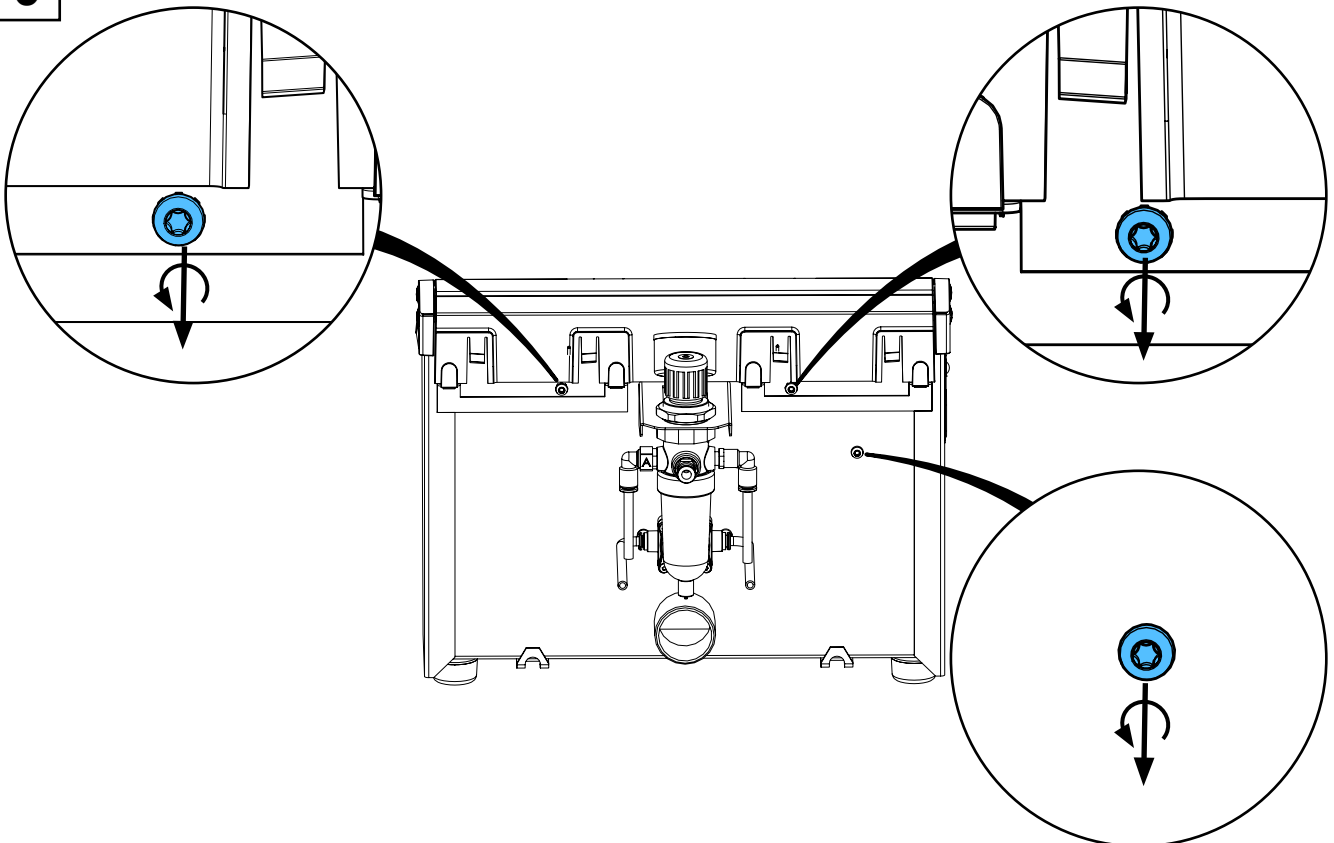
3



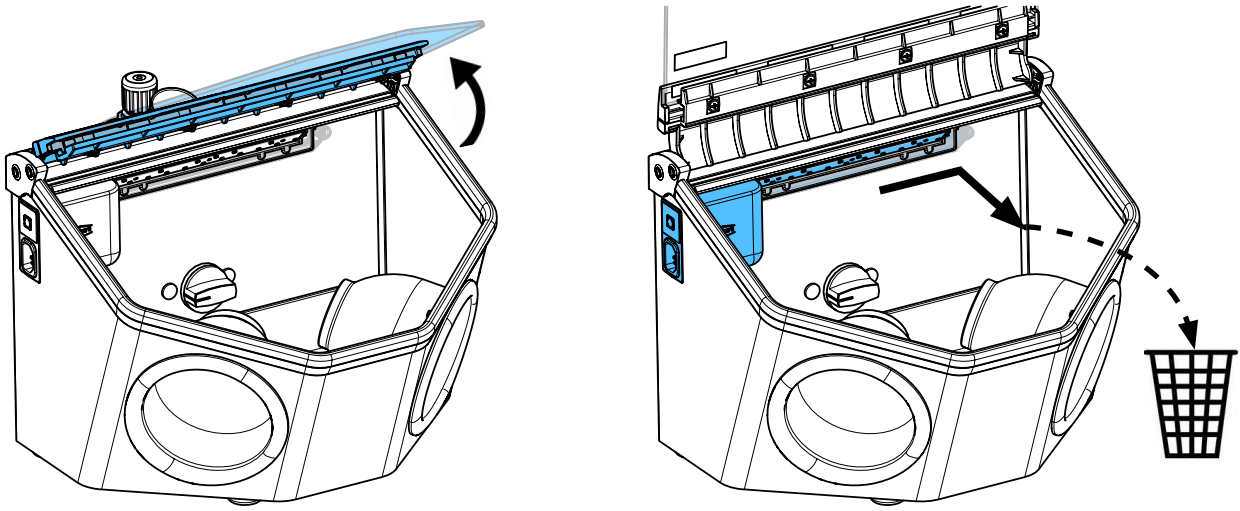
4



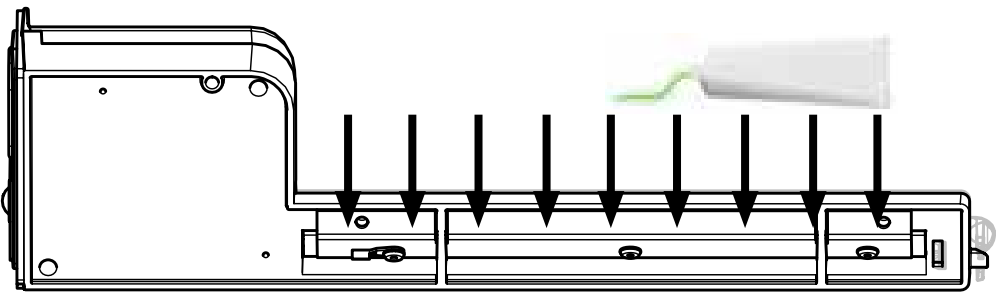
5



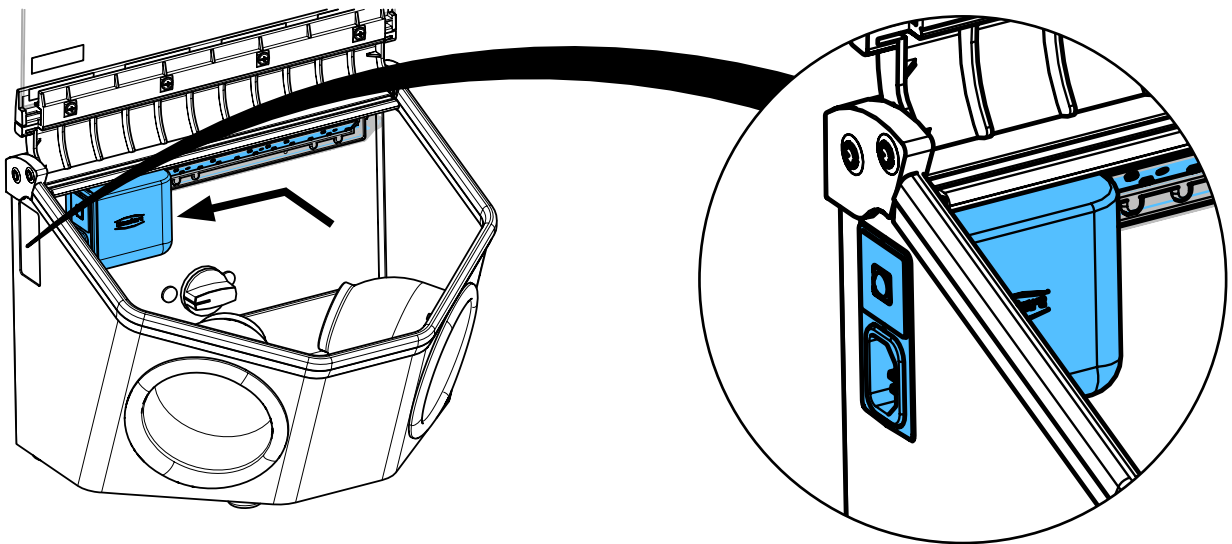
6



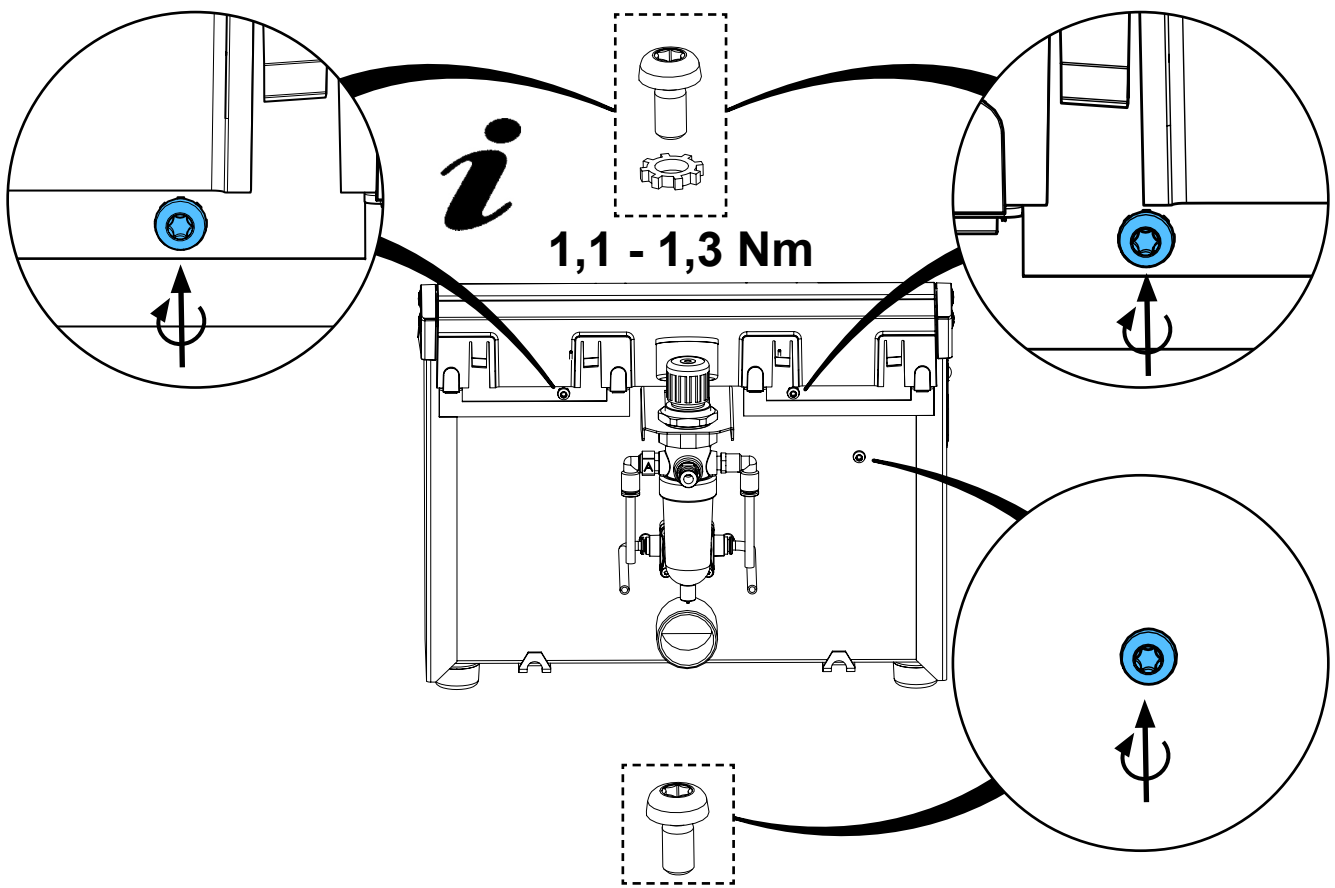
7



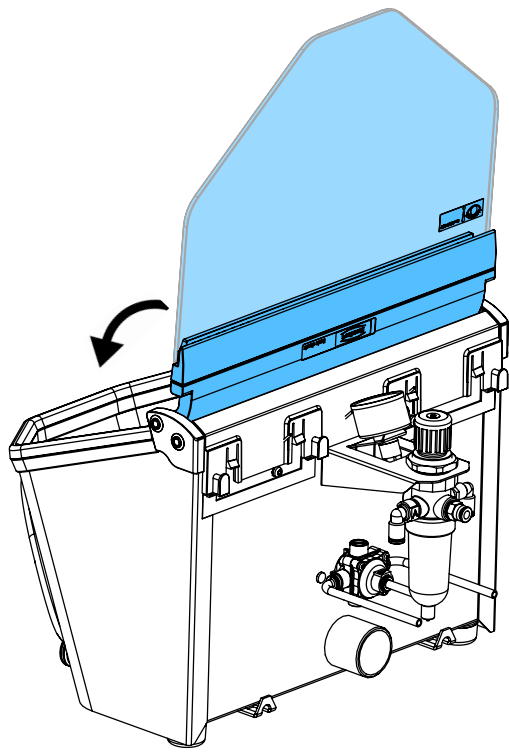
8



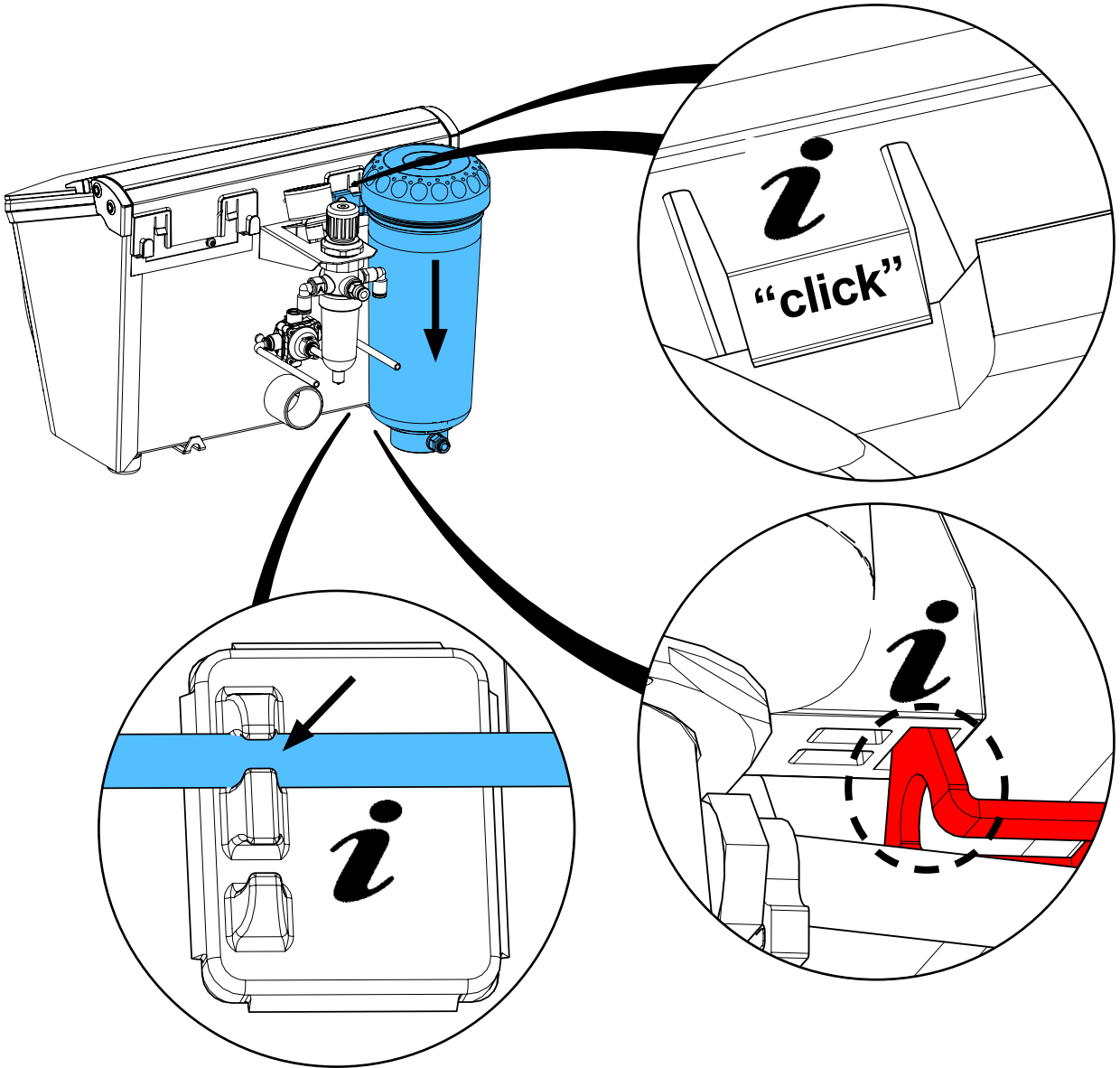
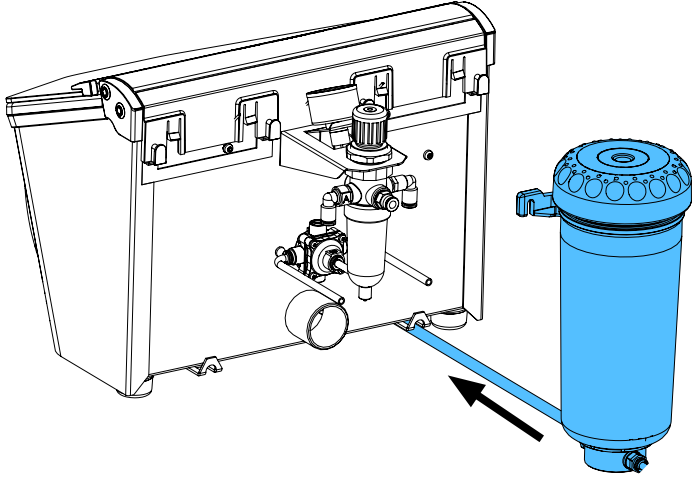
9



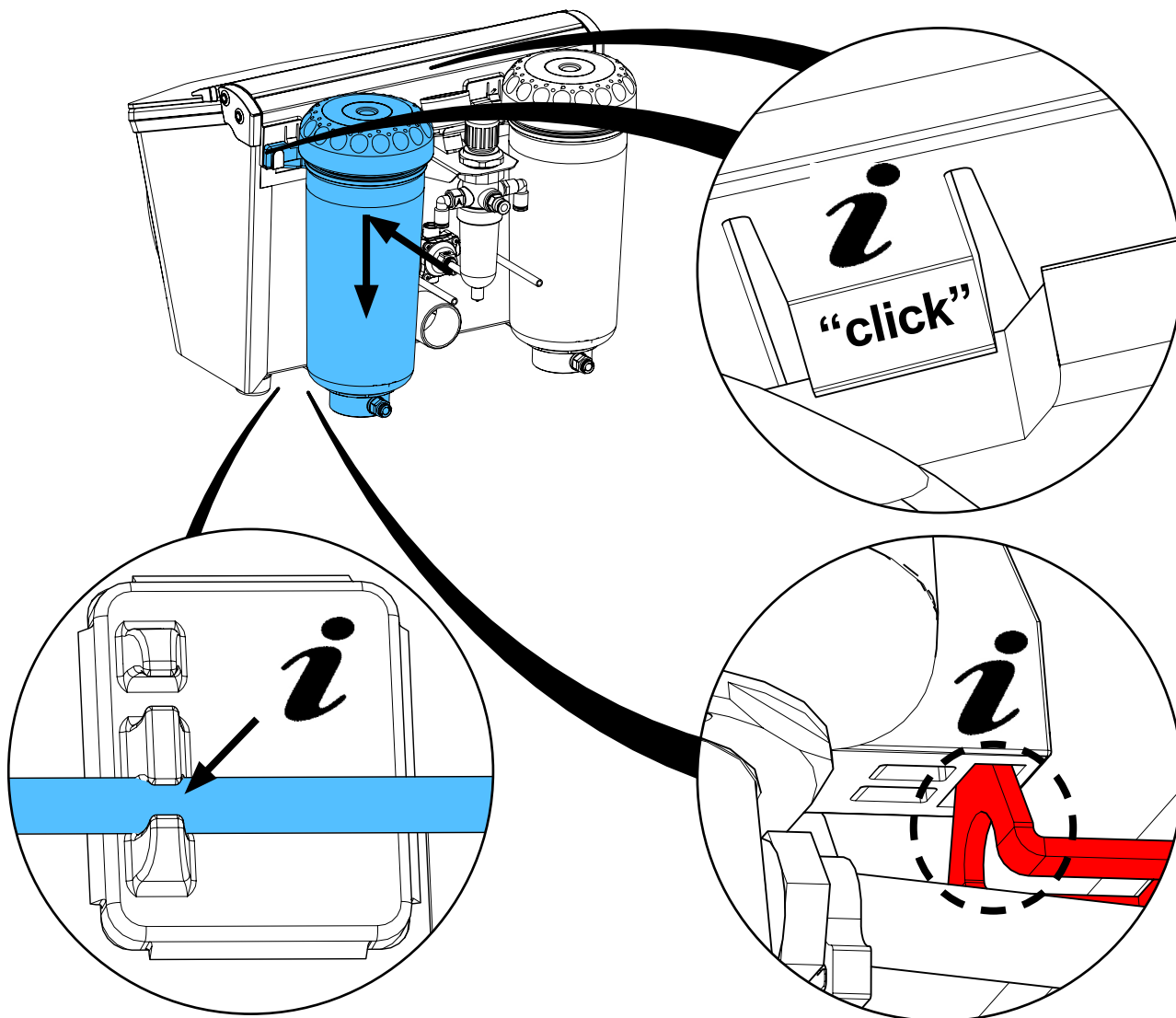
10



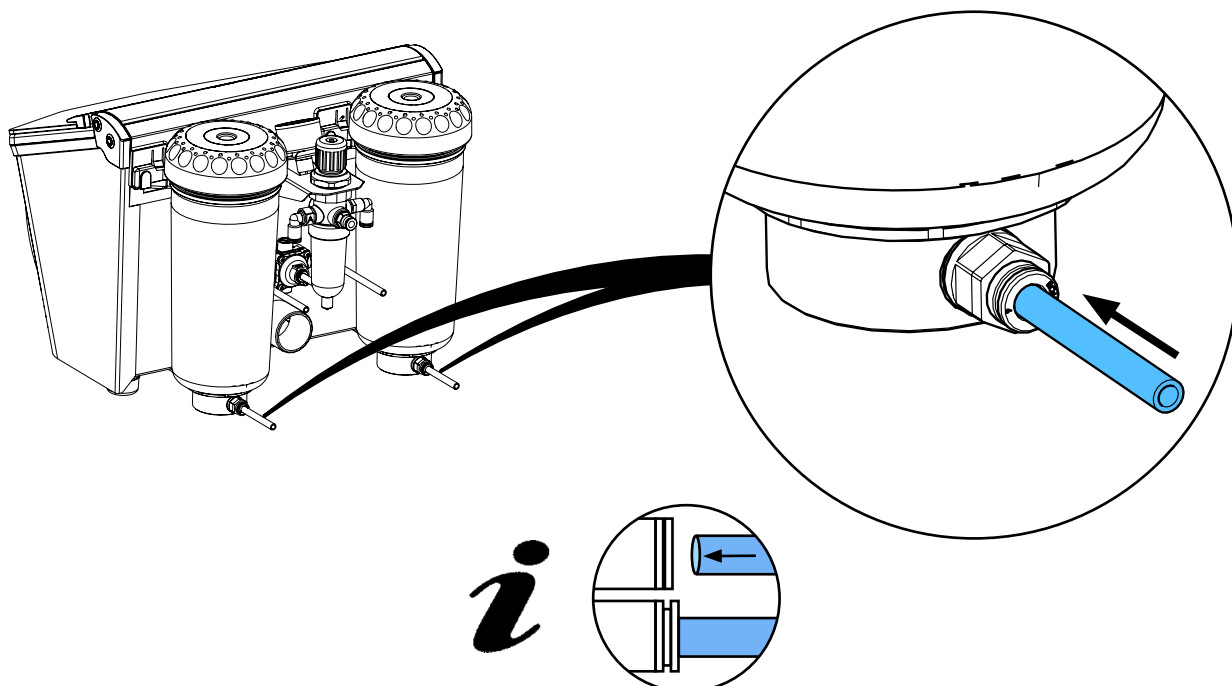
11



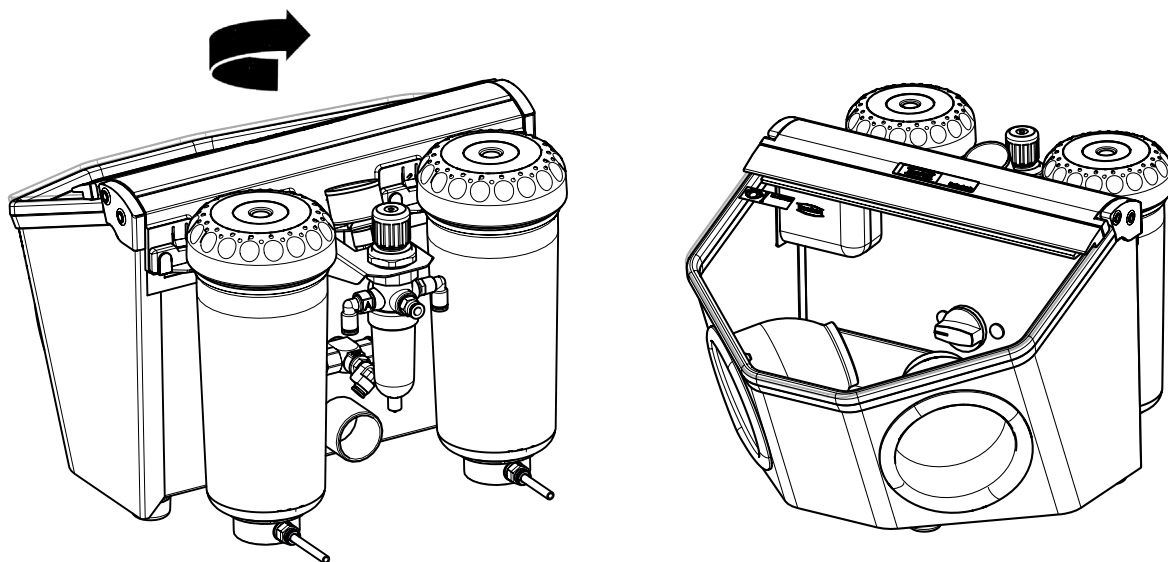
12



13

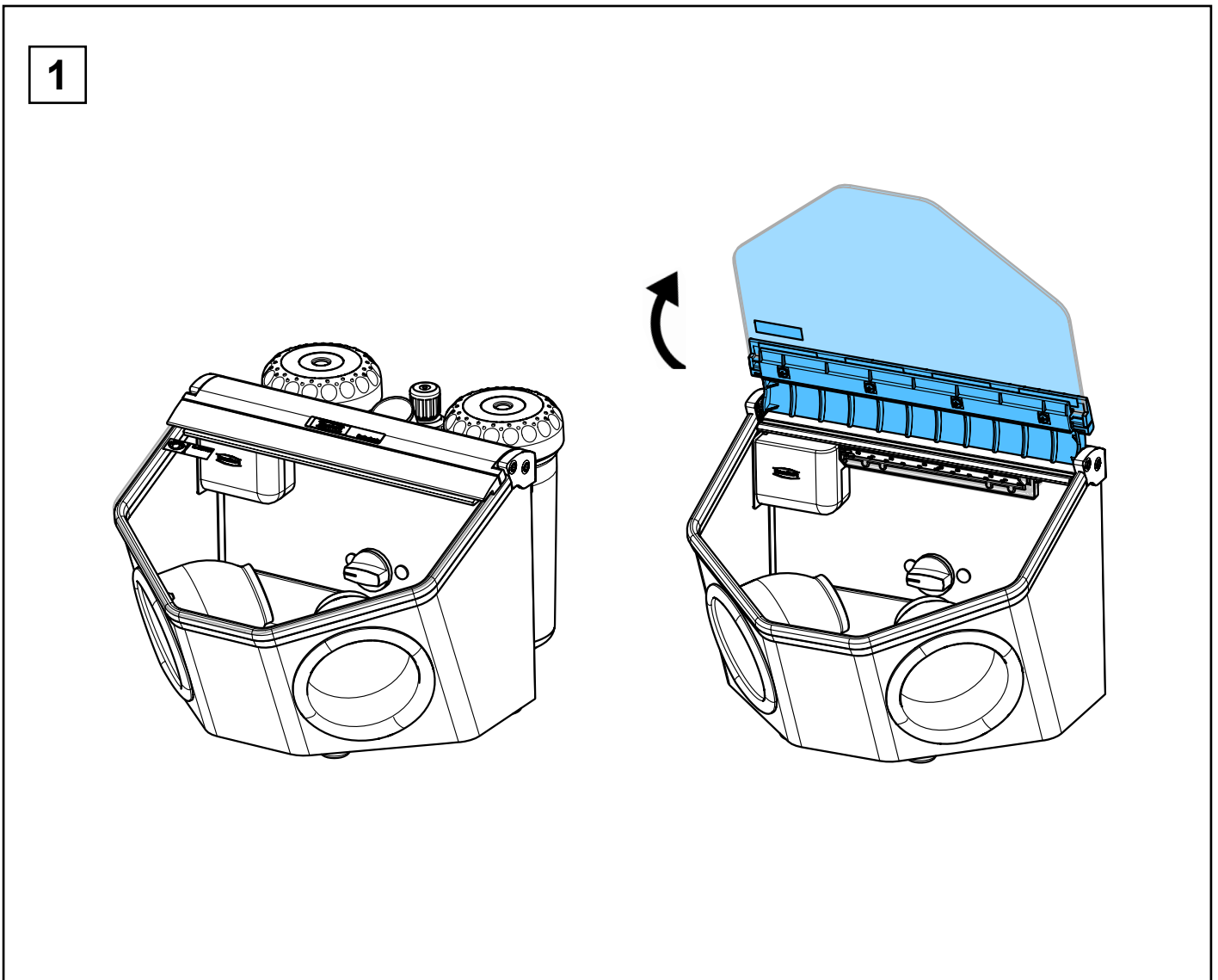
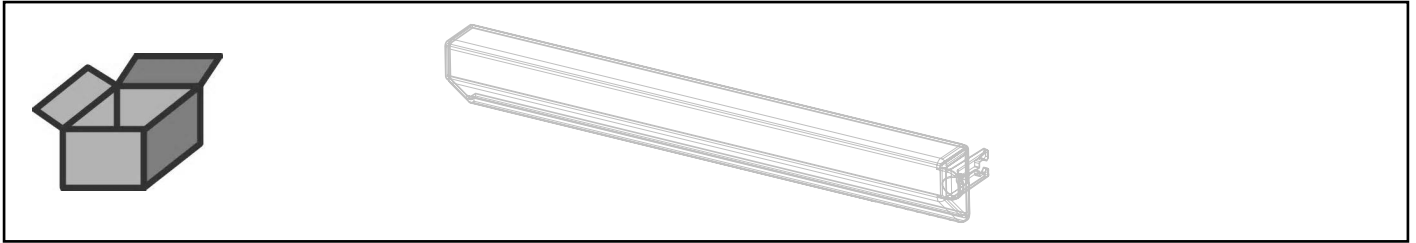


14

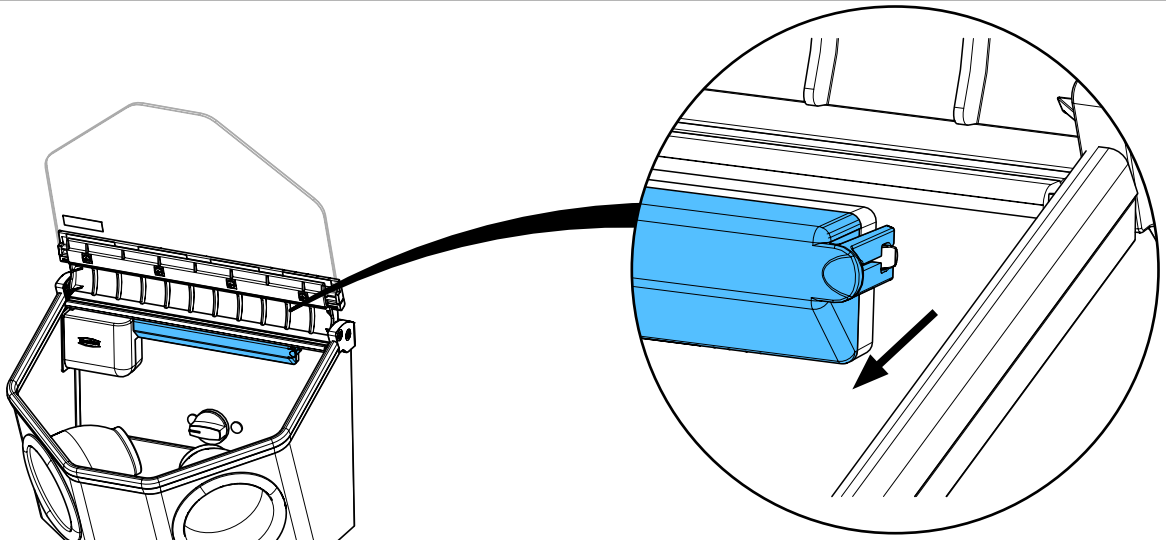


90003 6659

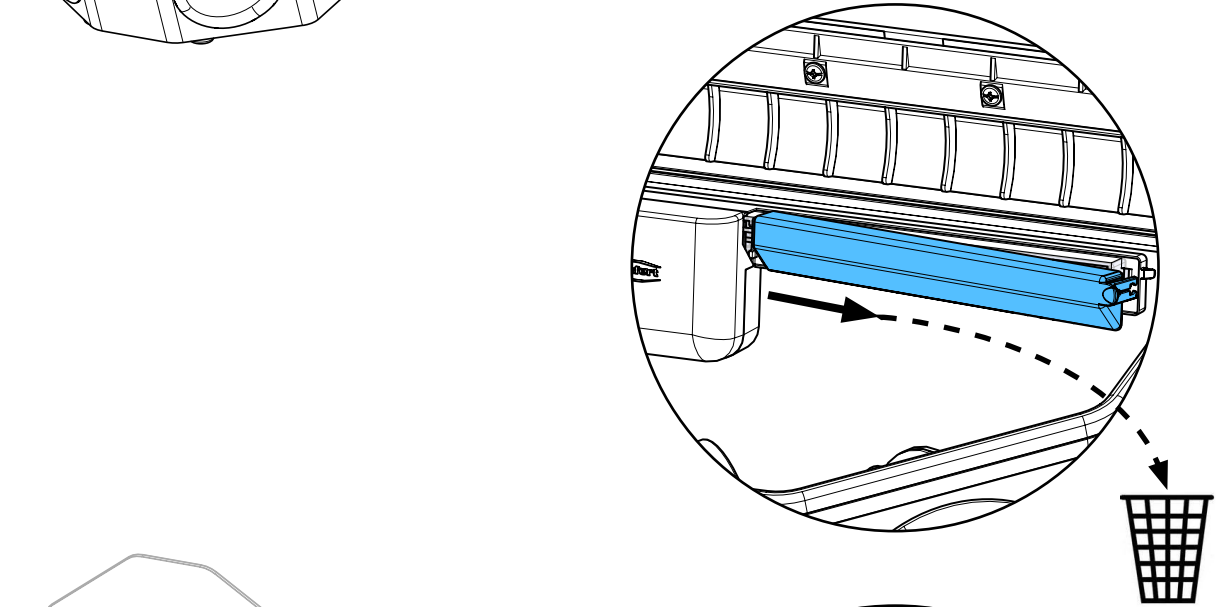
Lampenabdeckung • Cover for lamp • Protection pour lampe • Protezione per la
lampada • Cobertura de lámpara • Крышка для светильника



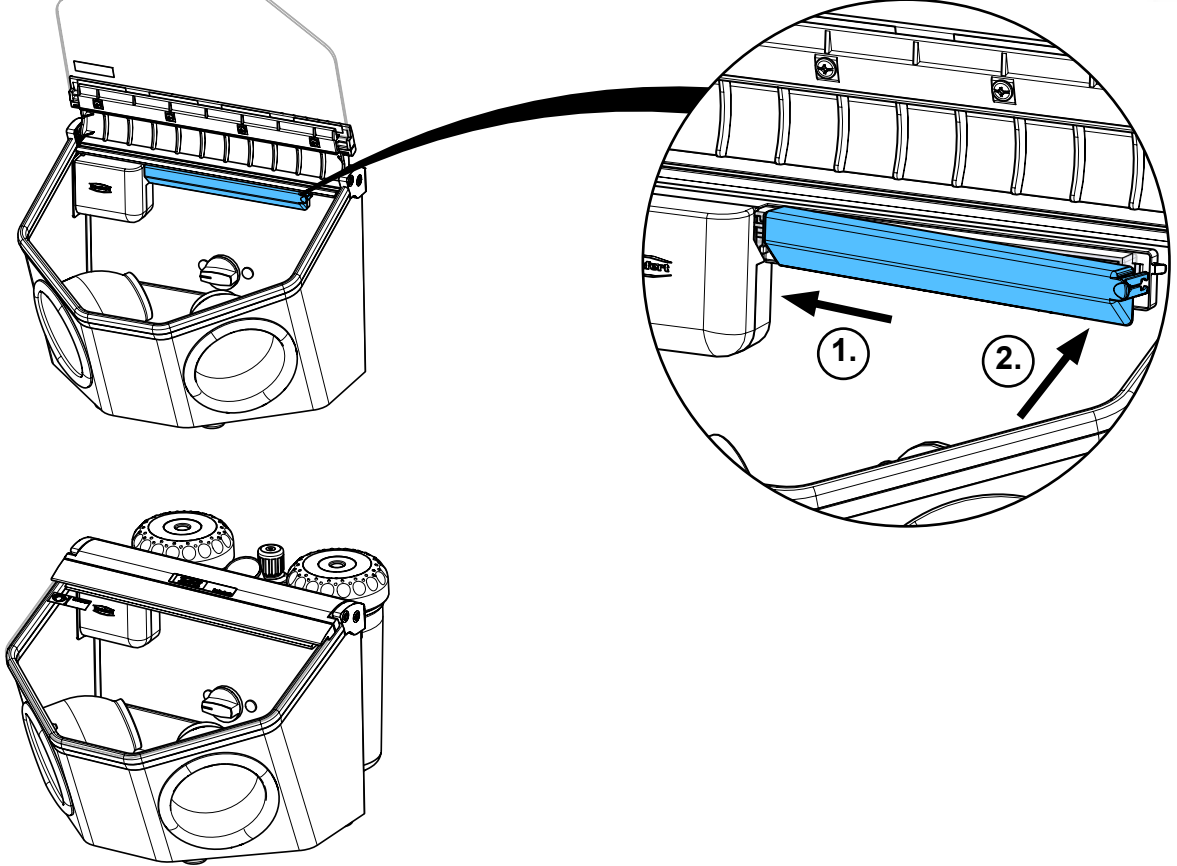
2



3

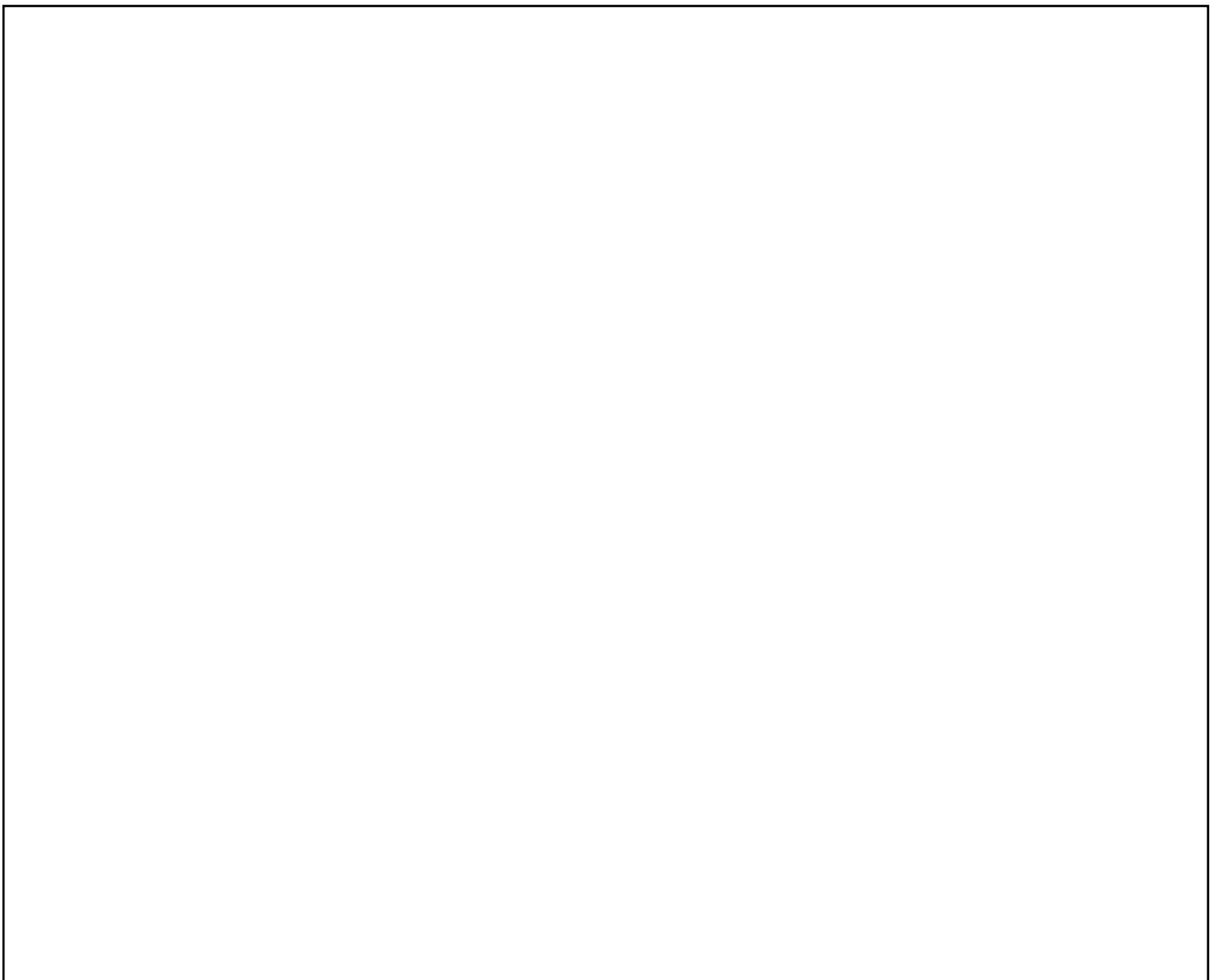
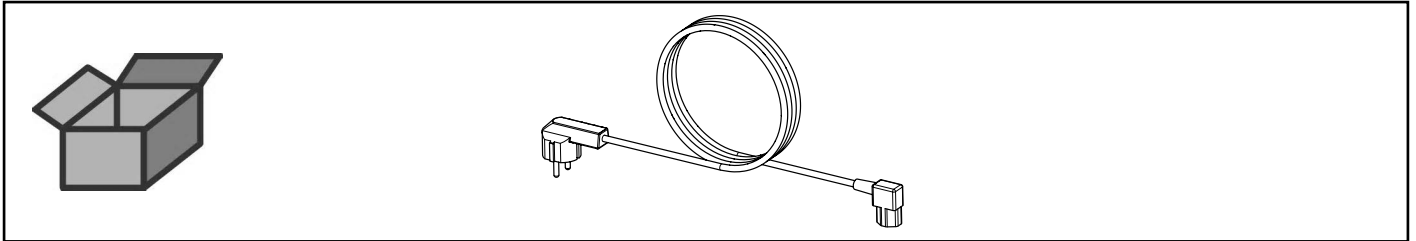


4



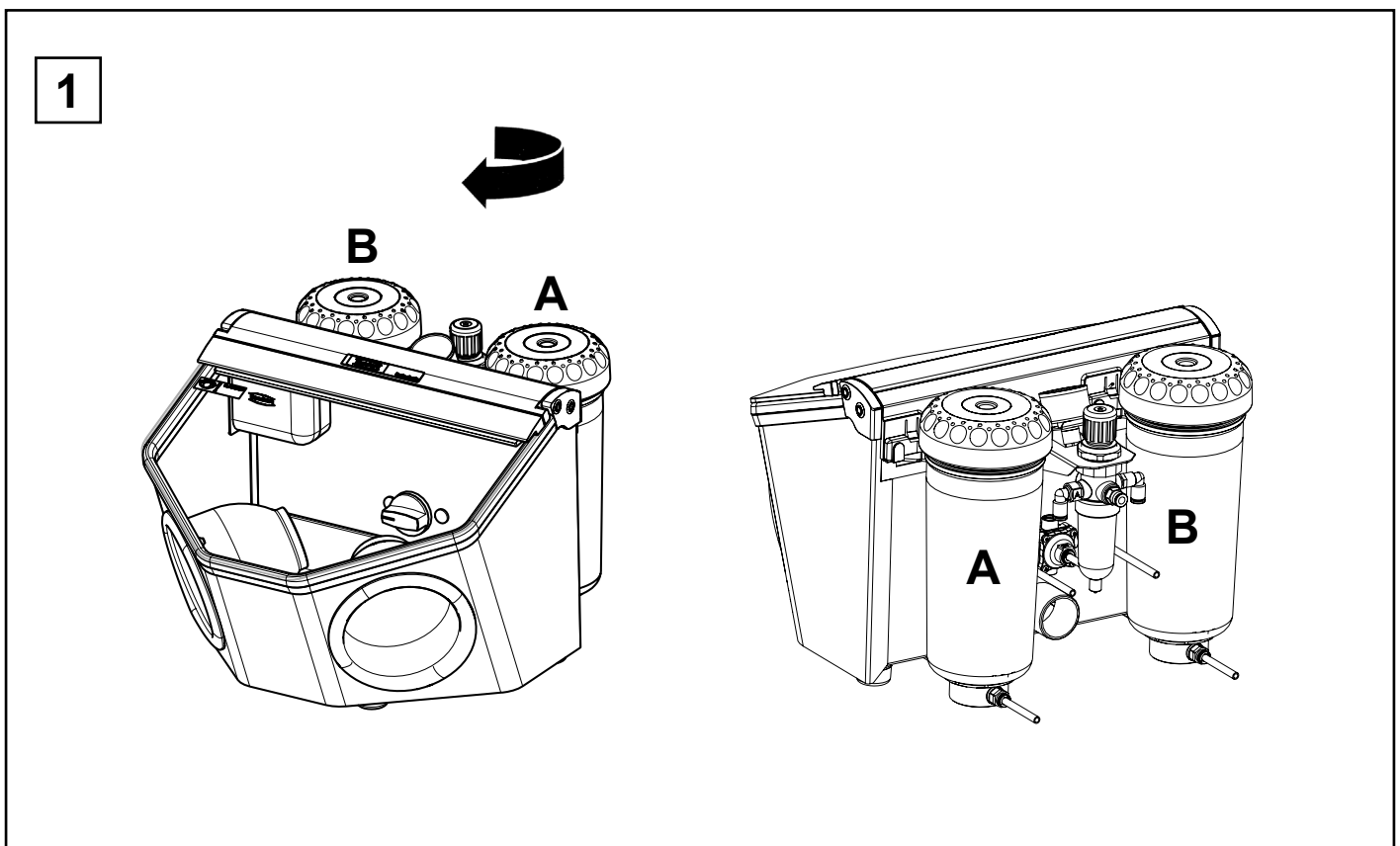
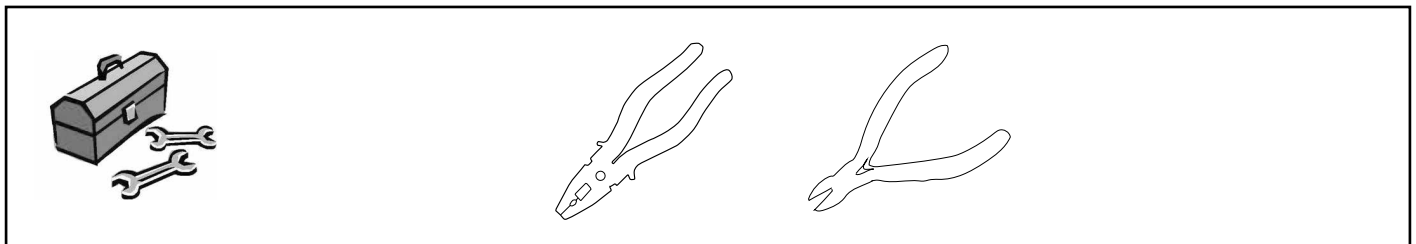
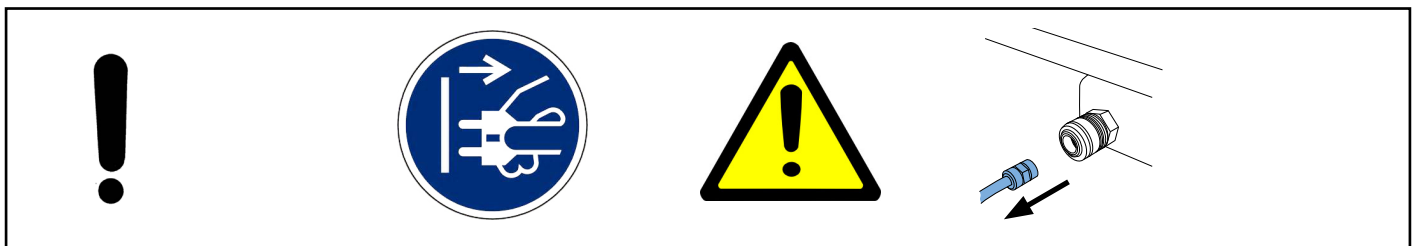
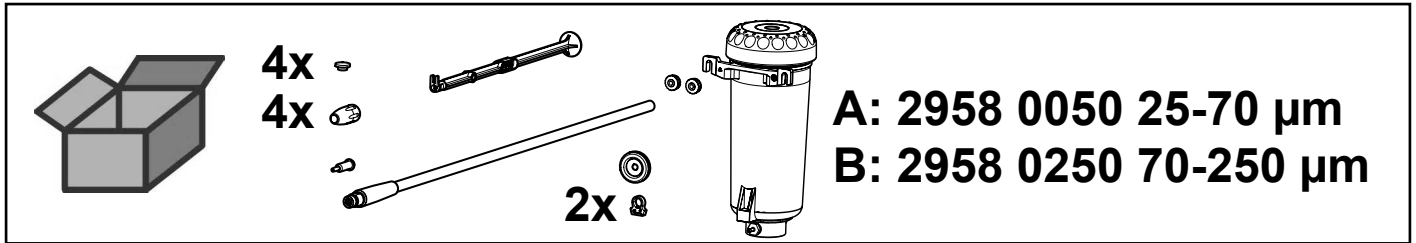
90003 6121 /...6122 /...5938 /...2767 /...2768 /...2769 /...2771 /...6070

Netzkabel • Power cord • Cordon d'alimentation • Cavo di rete • Cable de red •
Сетевой кабель

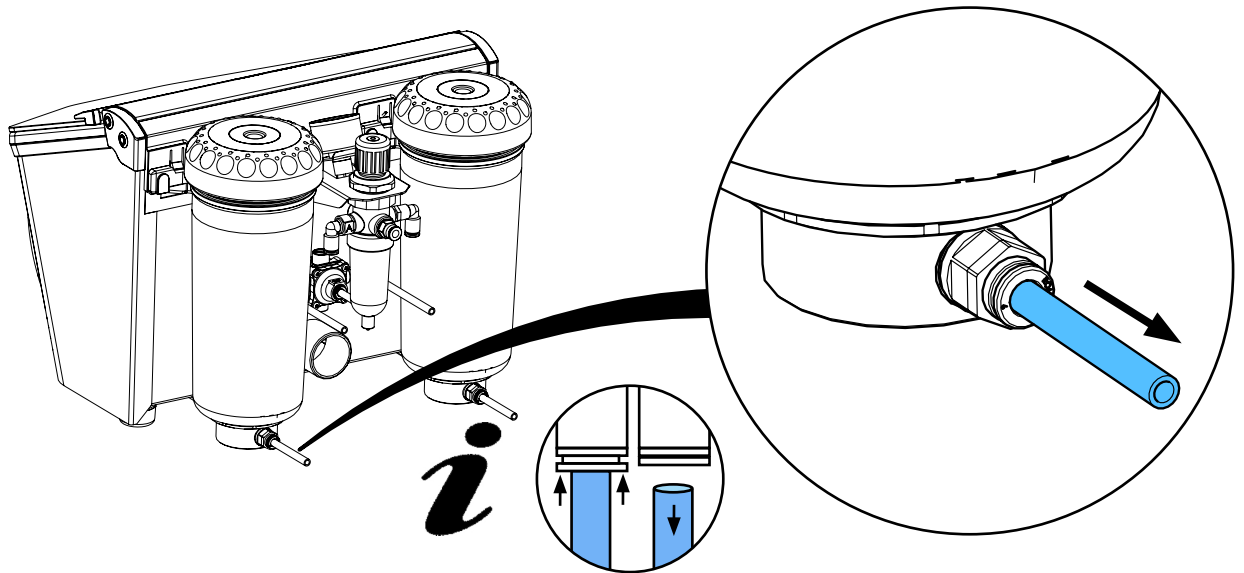


2958 0050 / 2958 0250

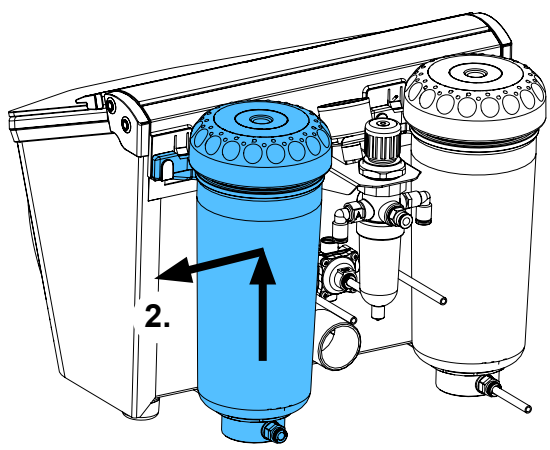
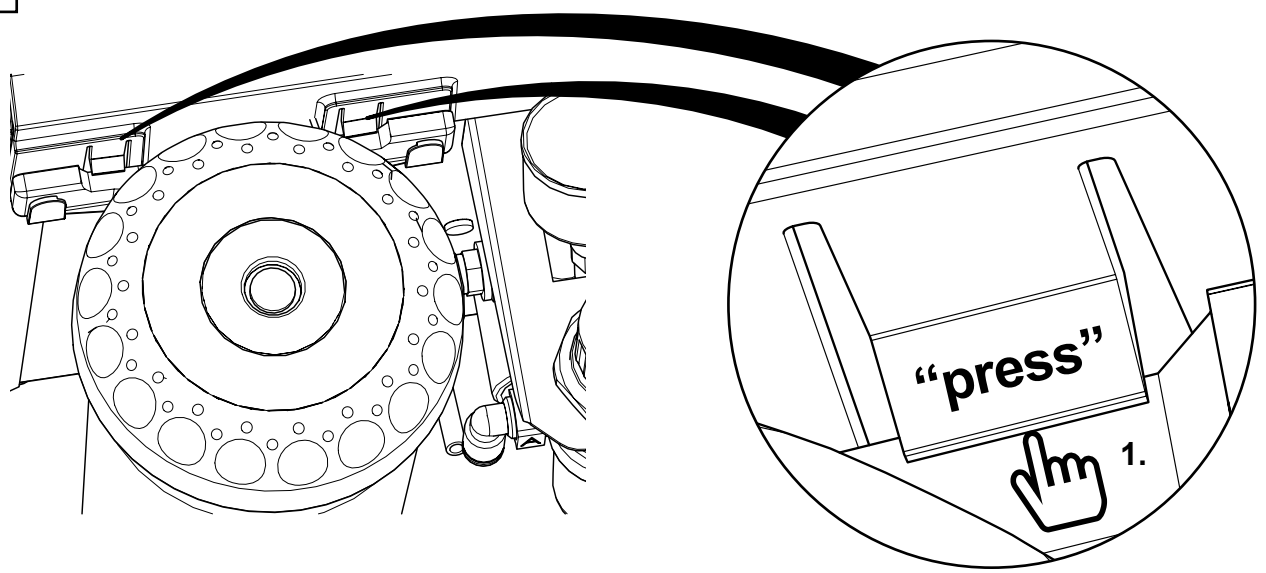
Zusatztank • Additional tank • Silo supplémentaire • Serbatoio supplementare •
Depósito adicional • Запасной бачек



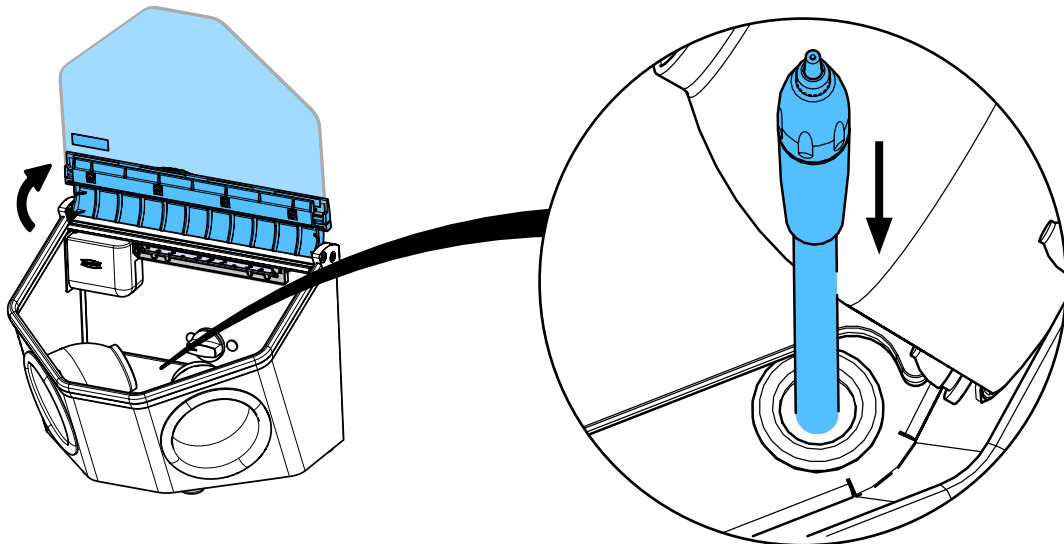
2



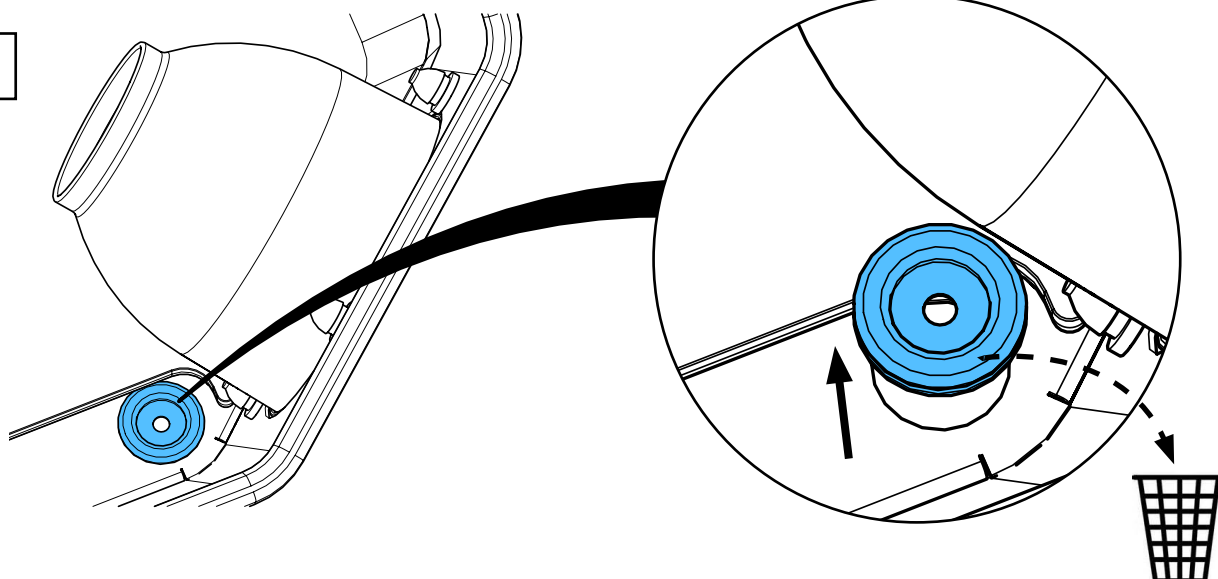
3



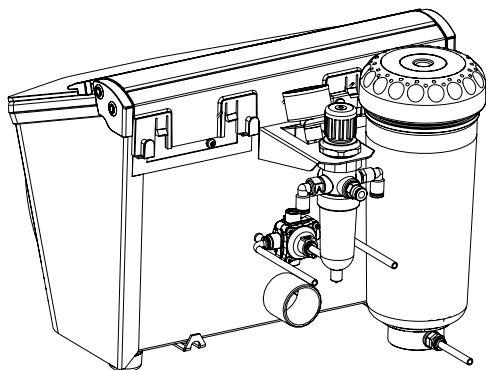
4



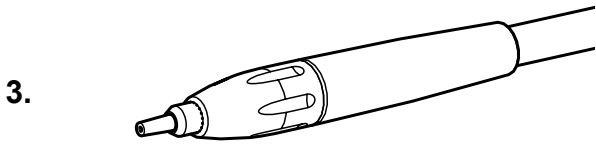
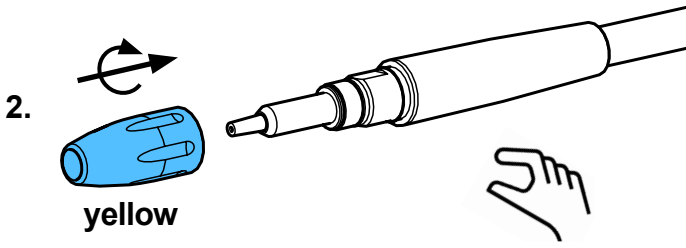
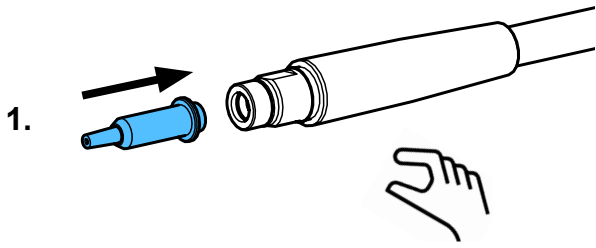
5



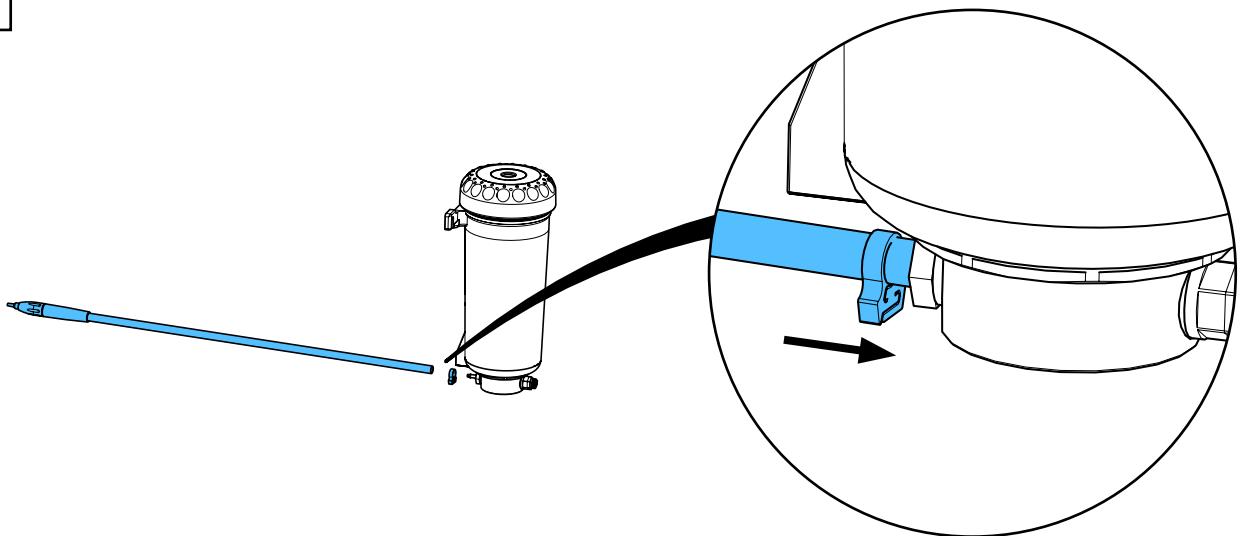
6



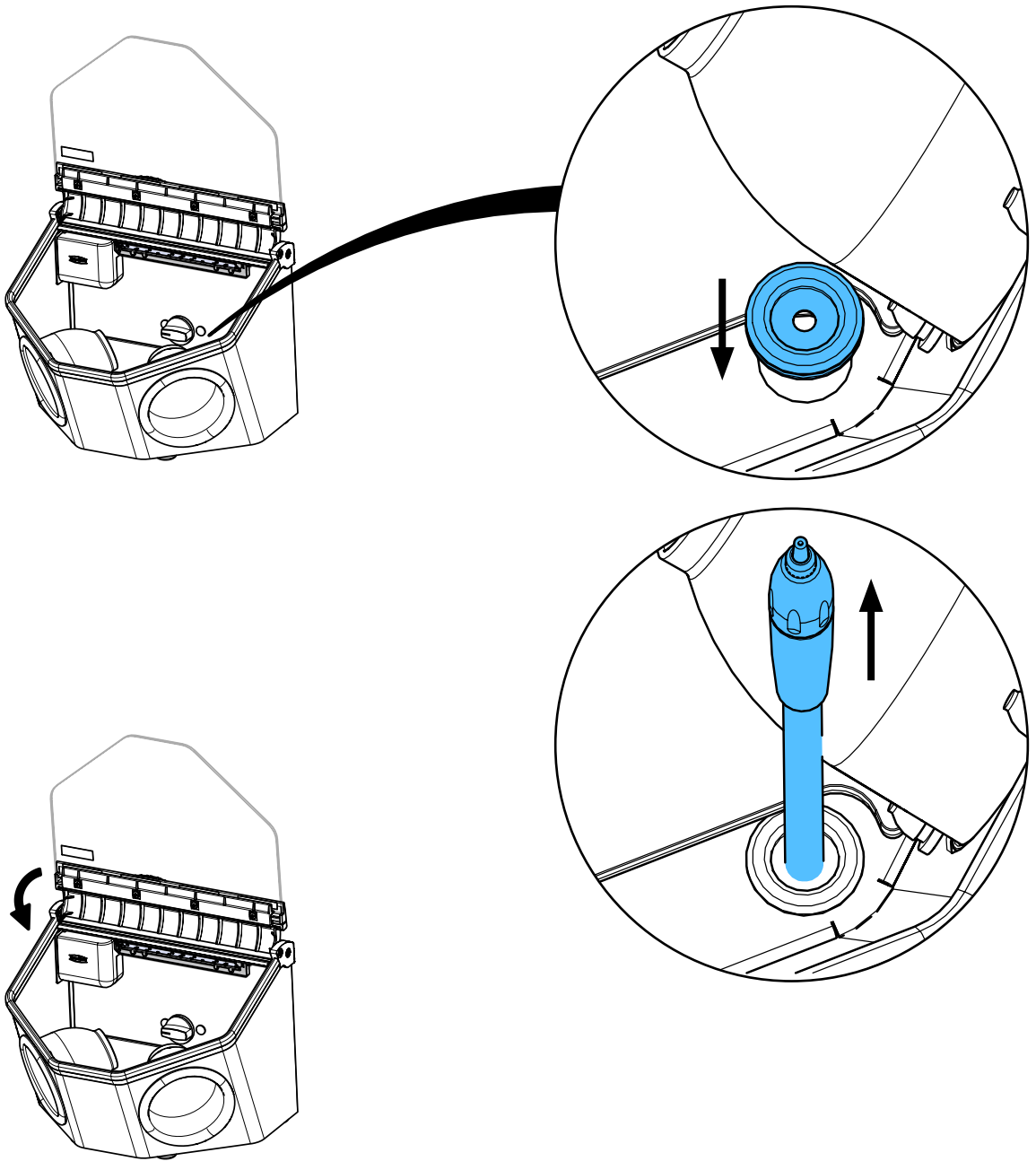
7



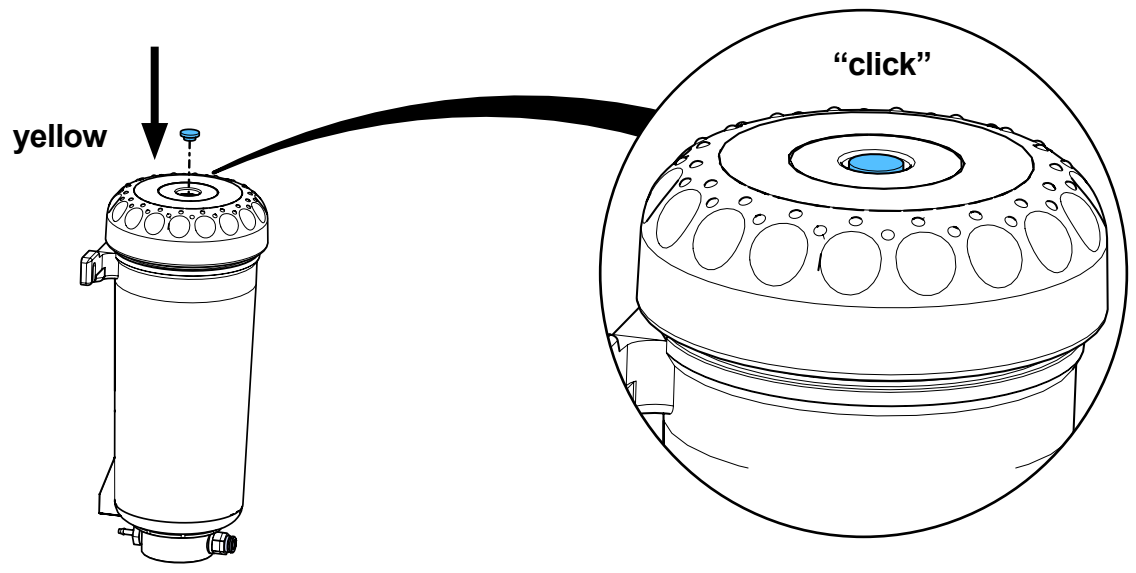
8



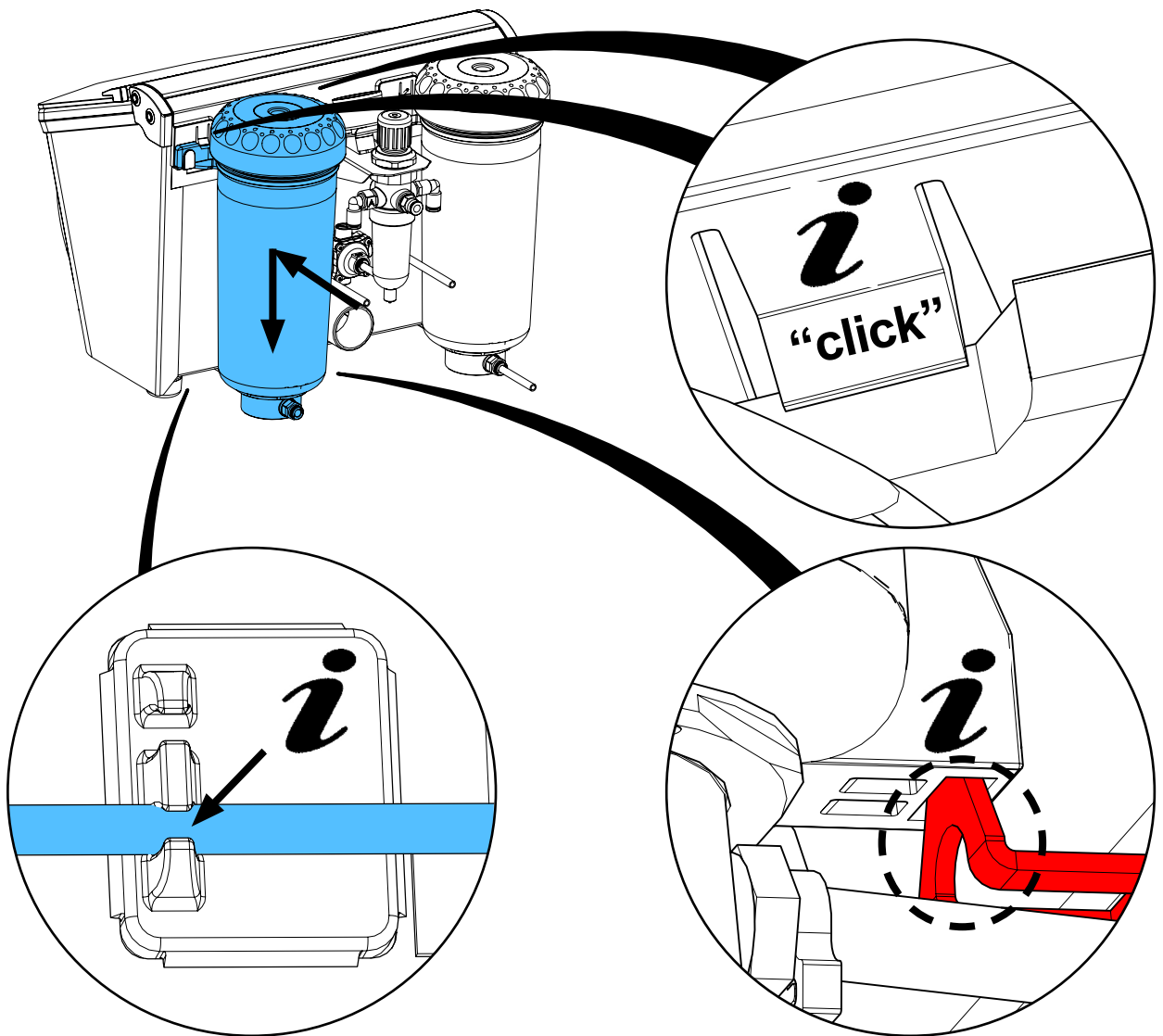
9



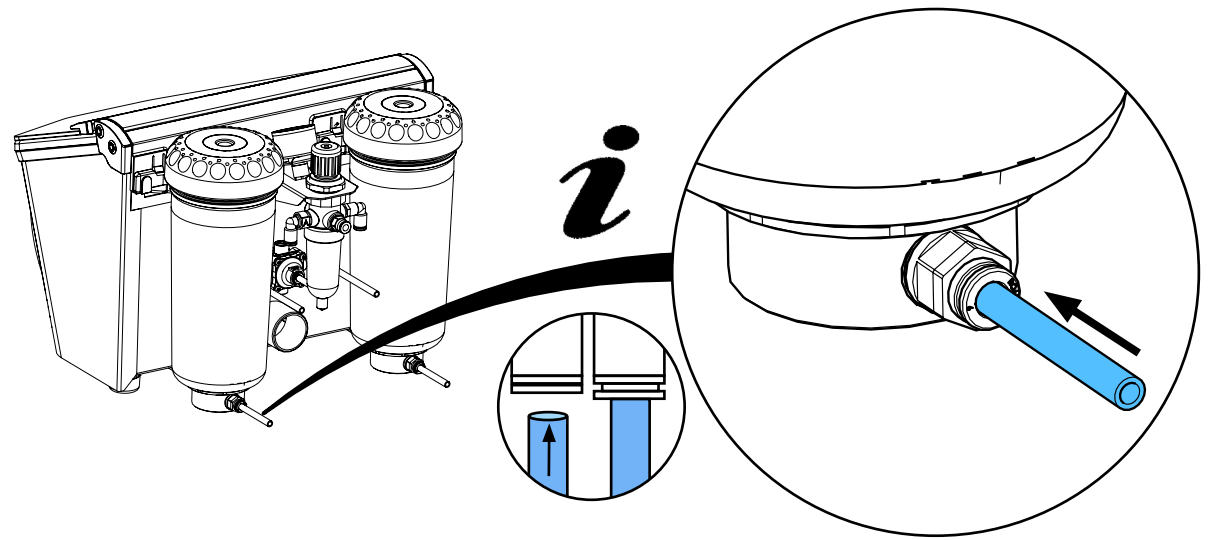
10



11

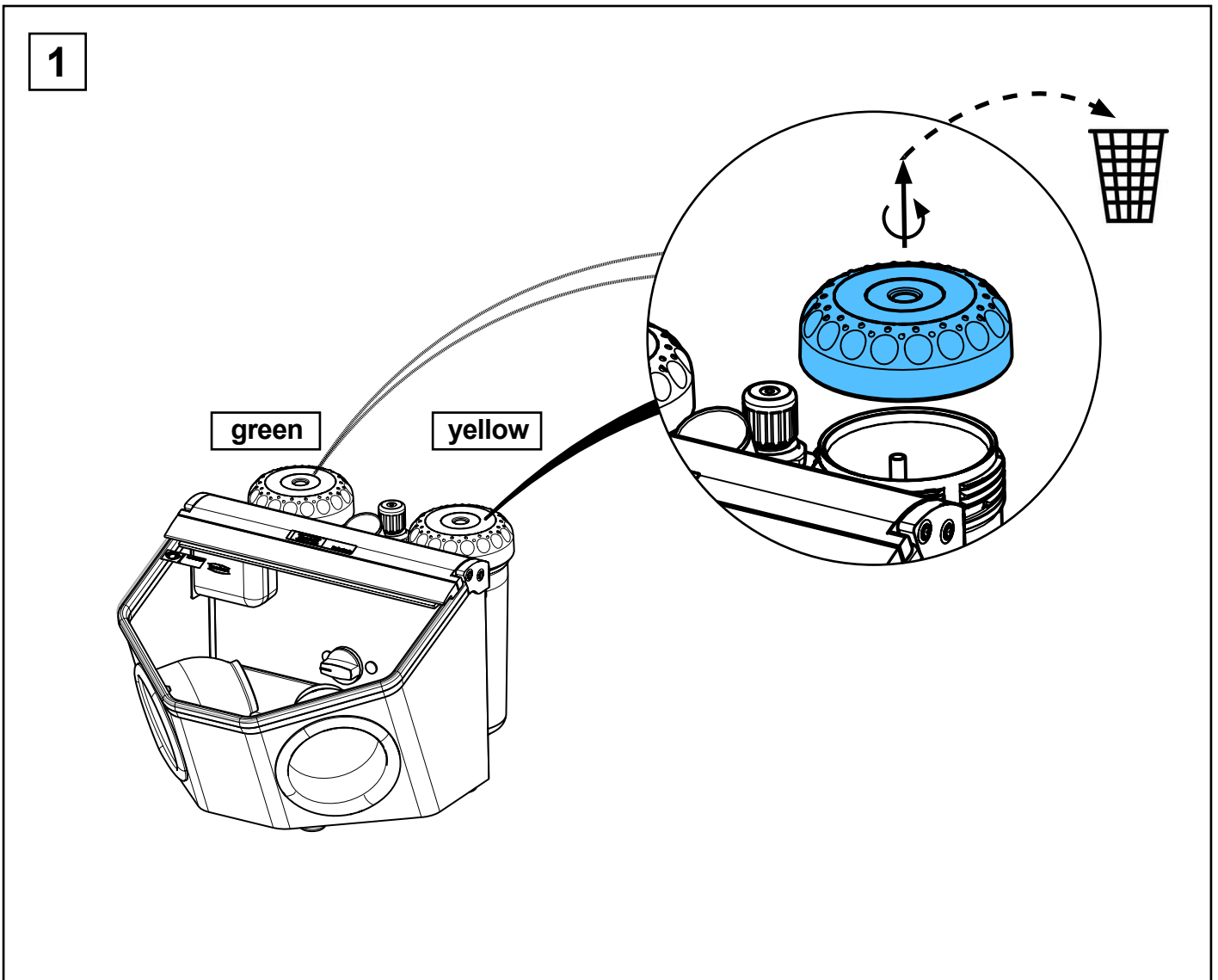
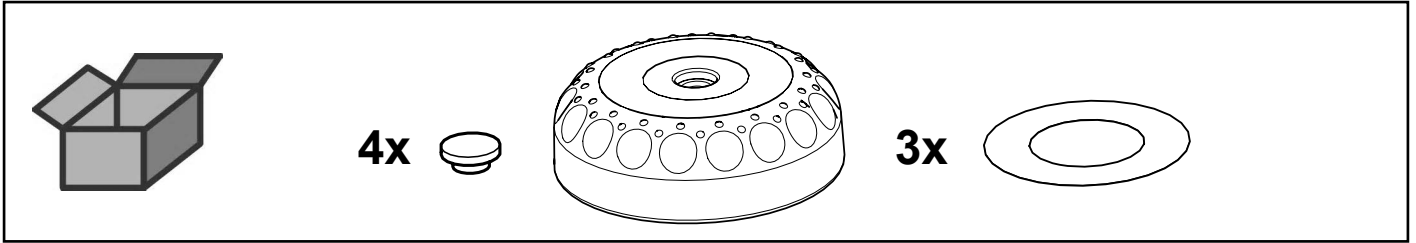


12

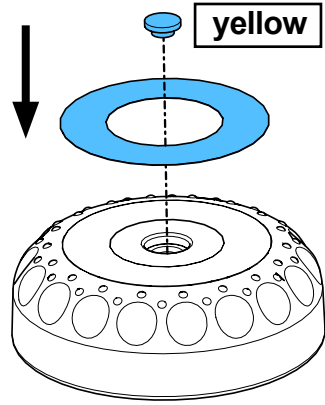


90003 5801

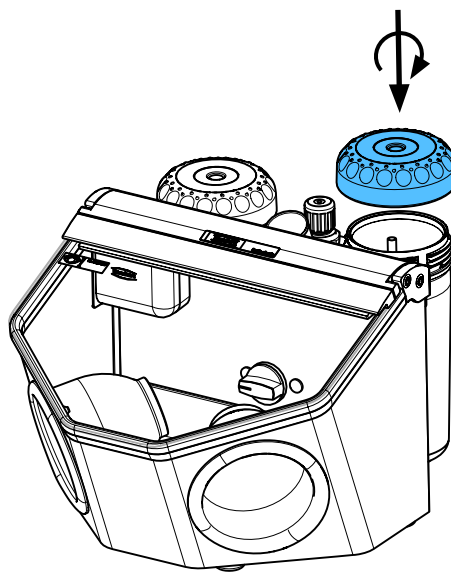
Ersatztankdeckel • Lid f.replacement tank • Couvercle p. silo rec. • Coperchio
p.dep. ric • Tapa p.depósito de rec. • Крышка запасного бачка



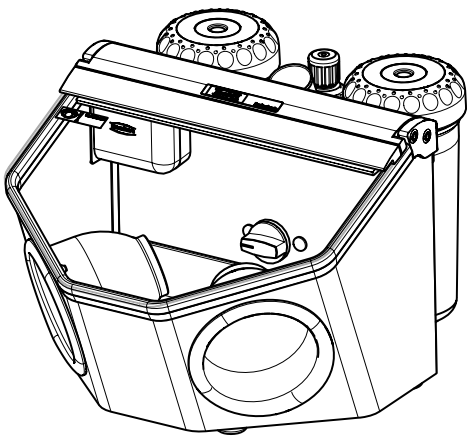
2



3

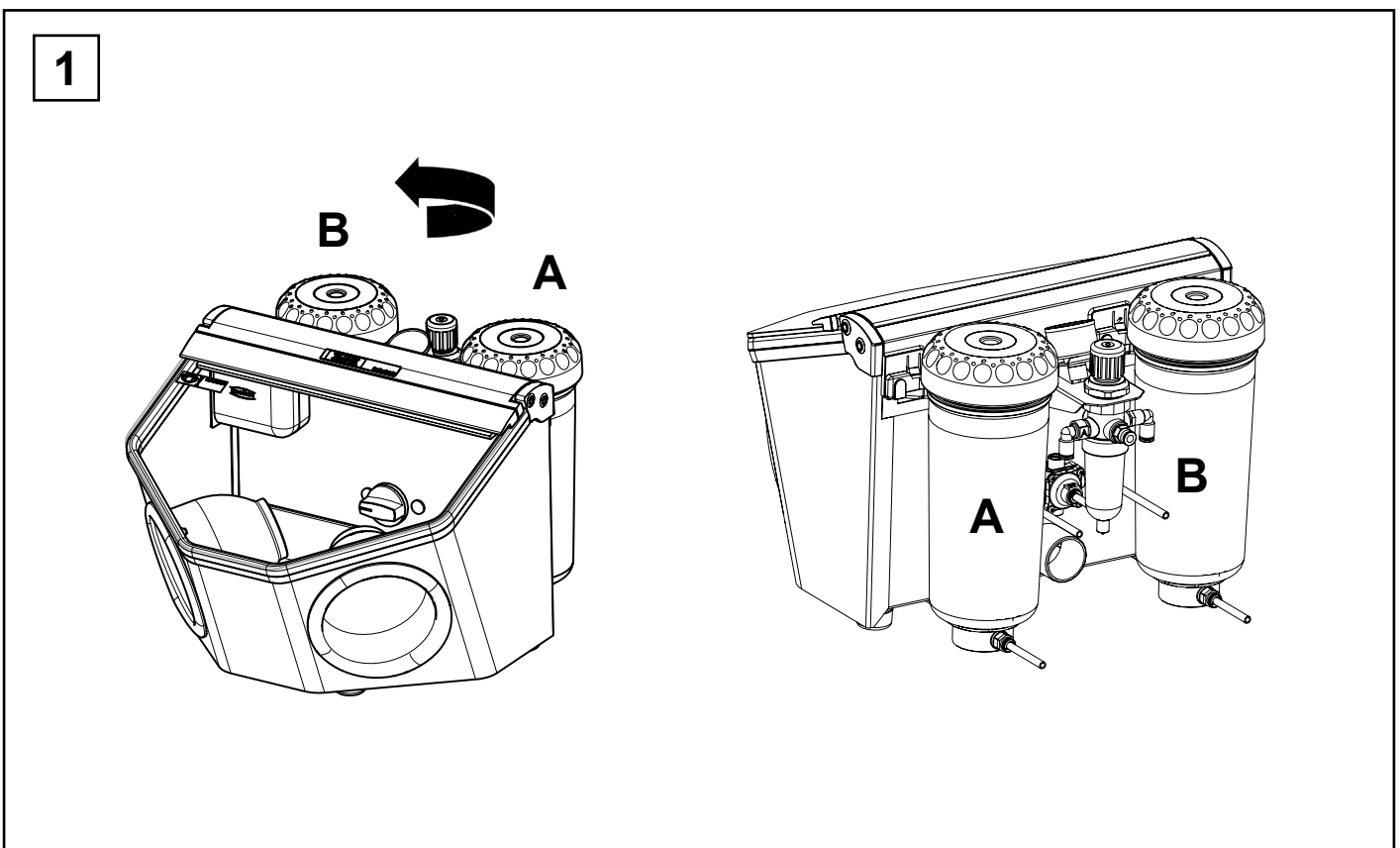
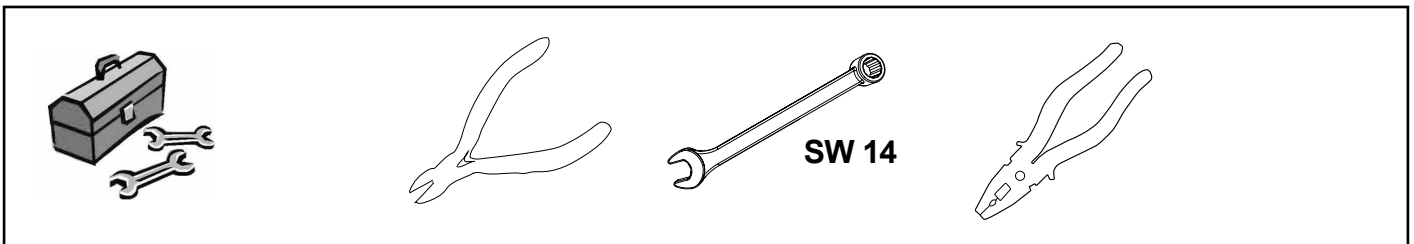
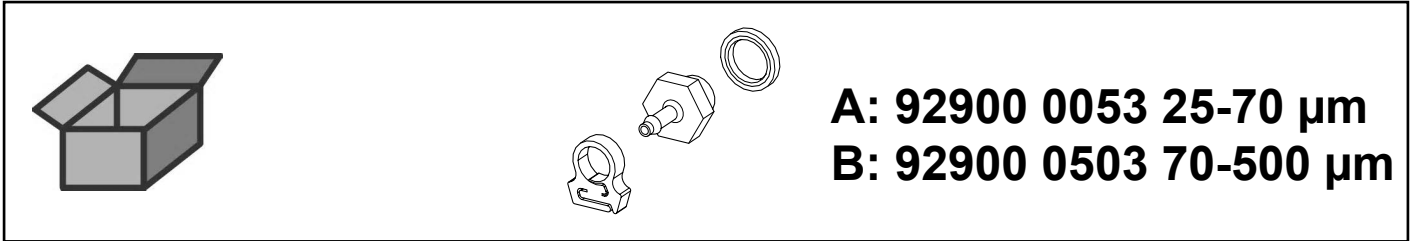


4

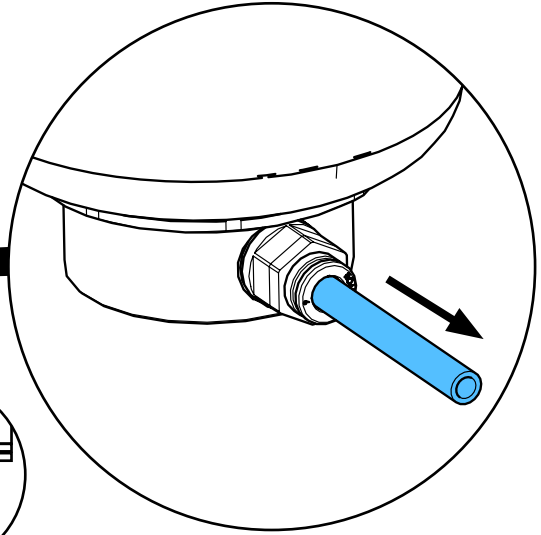
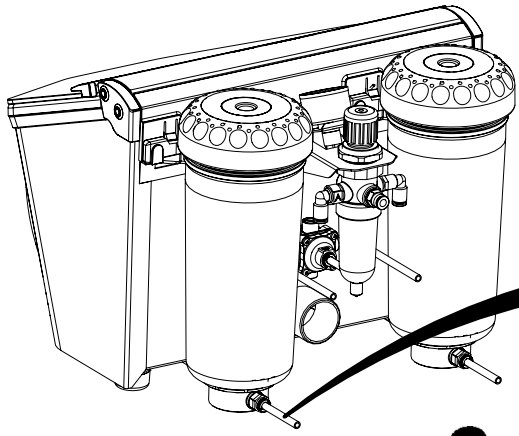


92900 0053 / 92900 0503

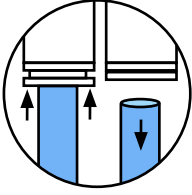
Verschraubung IT kompl. • Threaded joint complete, IT • Raccord à vis complet
pour IT • Collegamento a vite IT completo • Atornilladura compl. IT • Винтовое
соединение IT



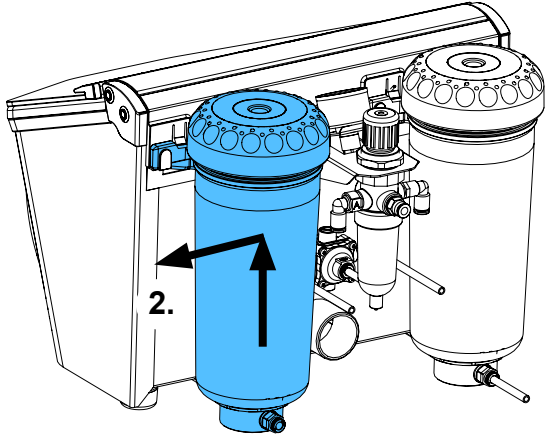
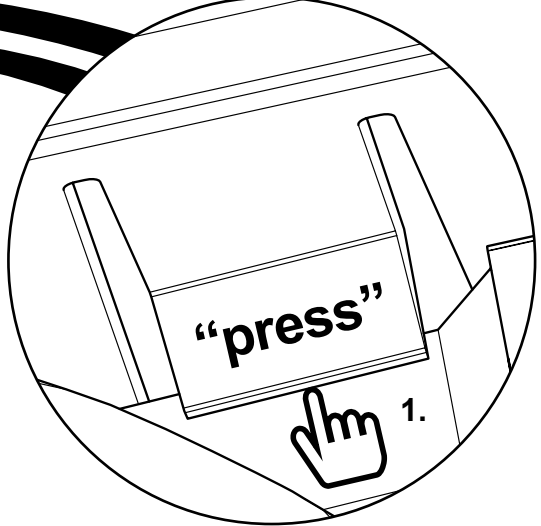
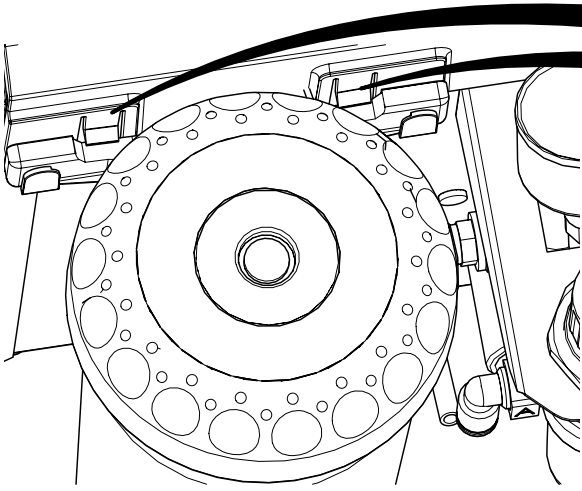
2



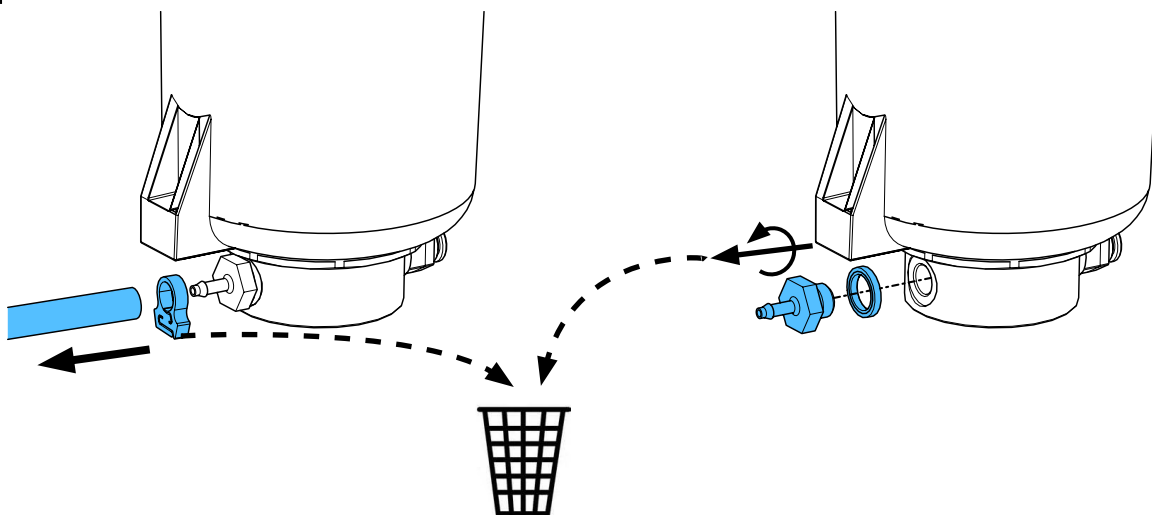
i



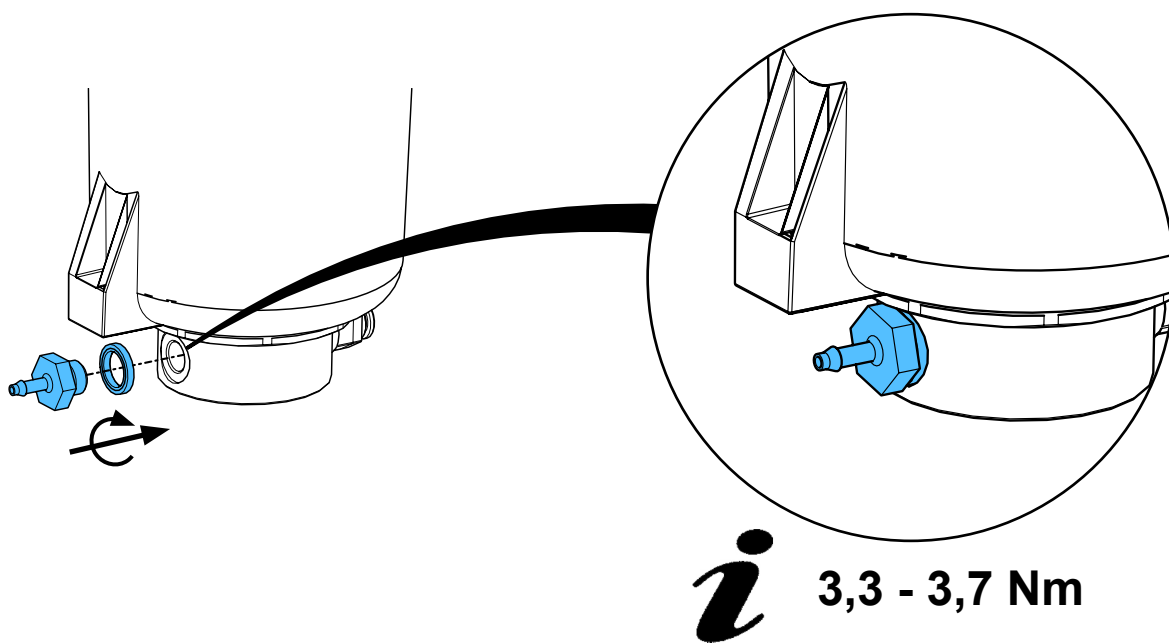
3



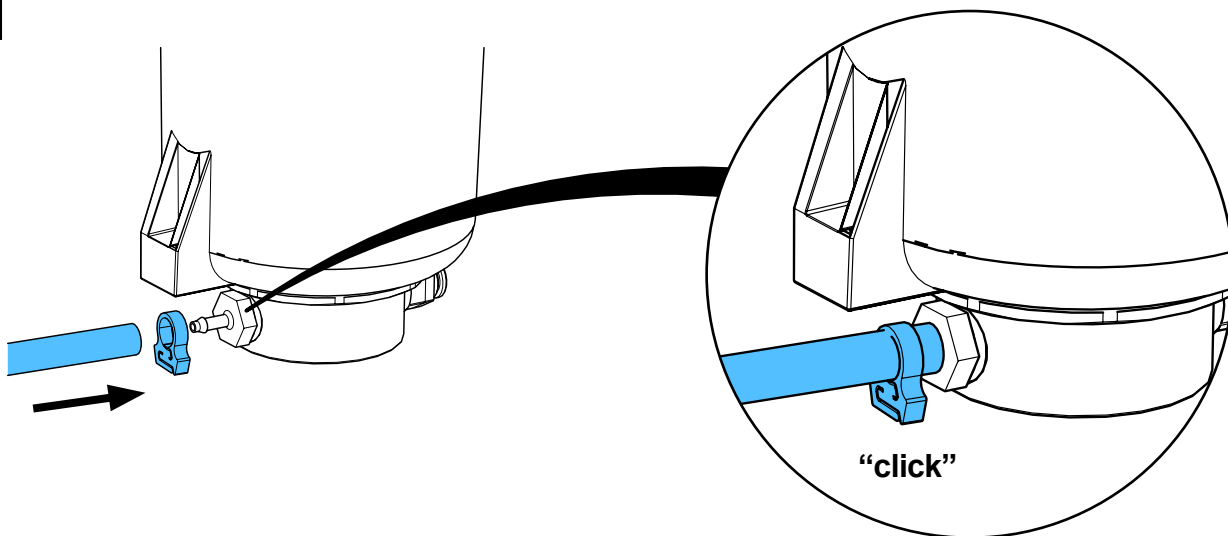
4



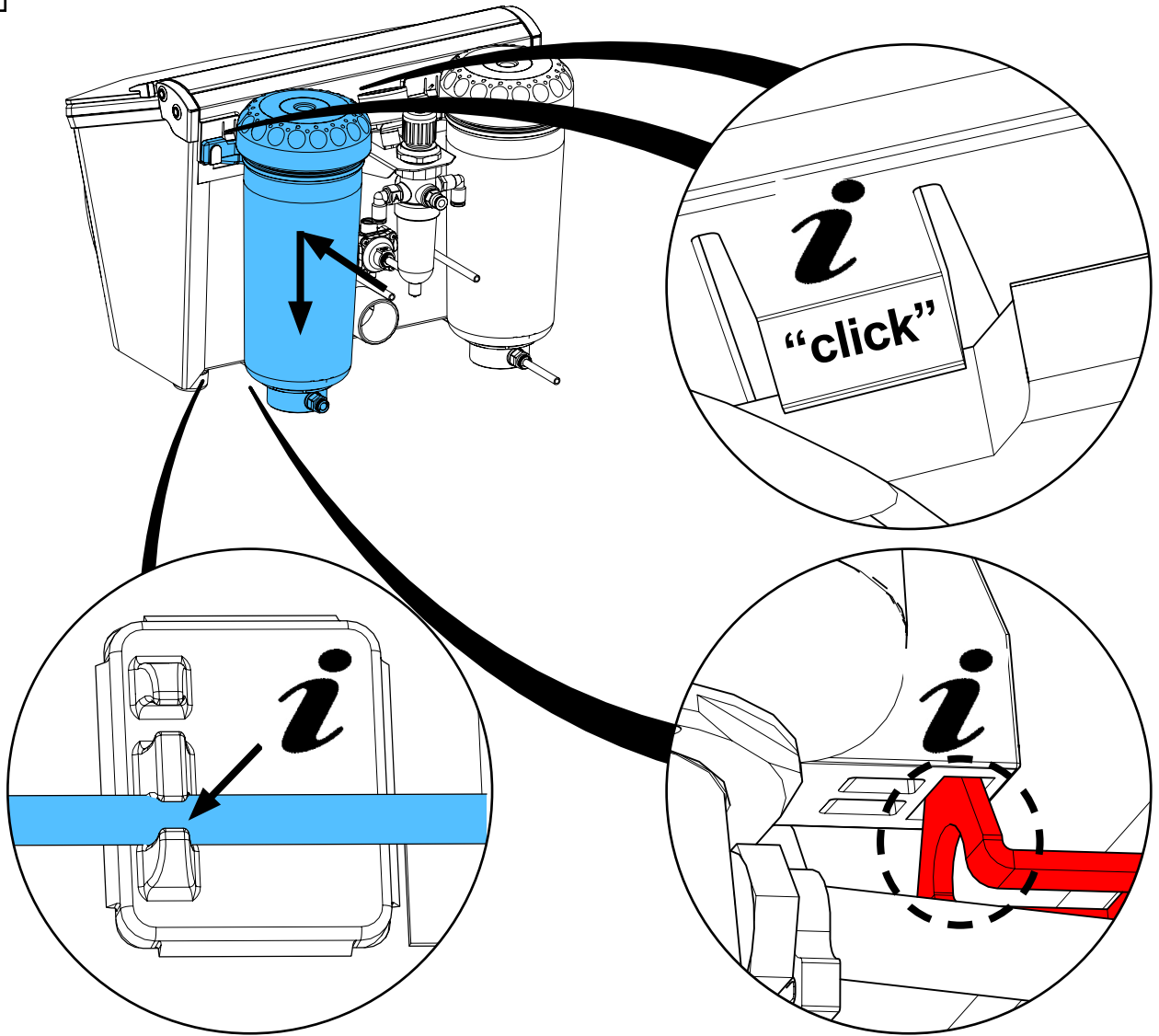
5



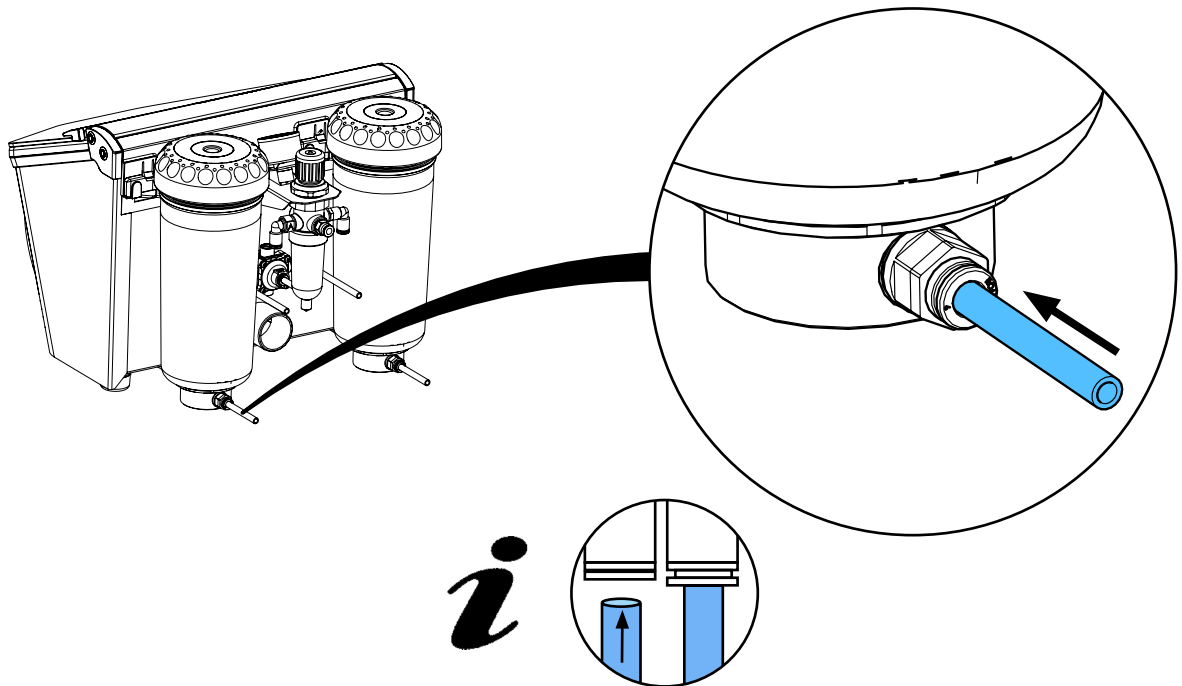
6



7

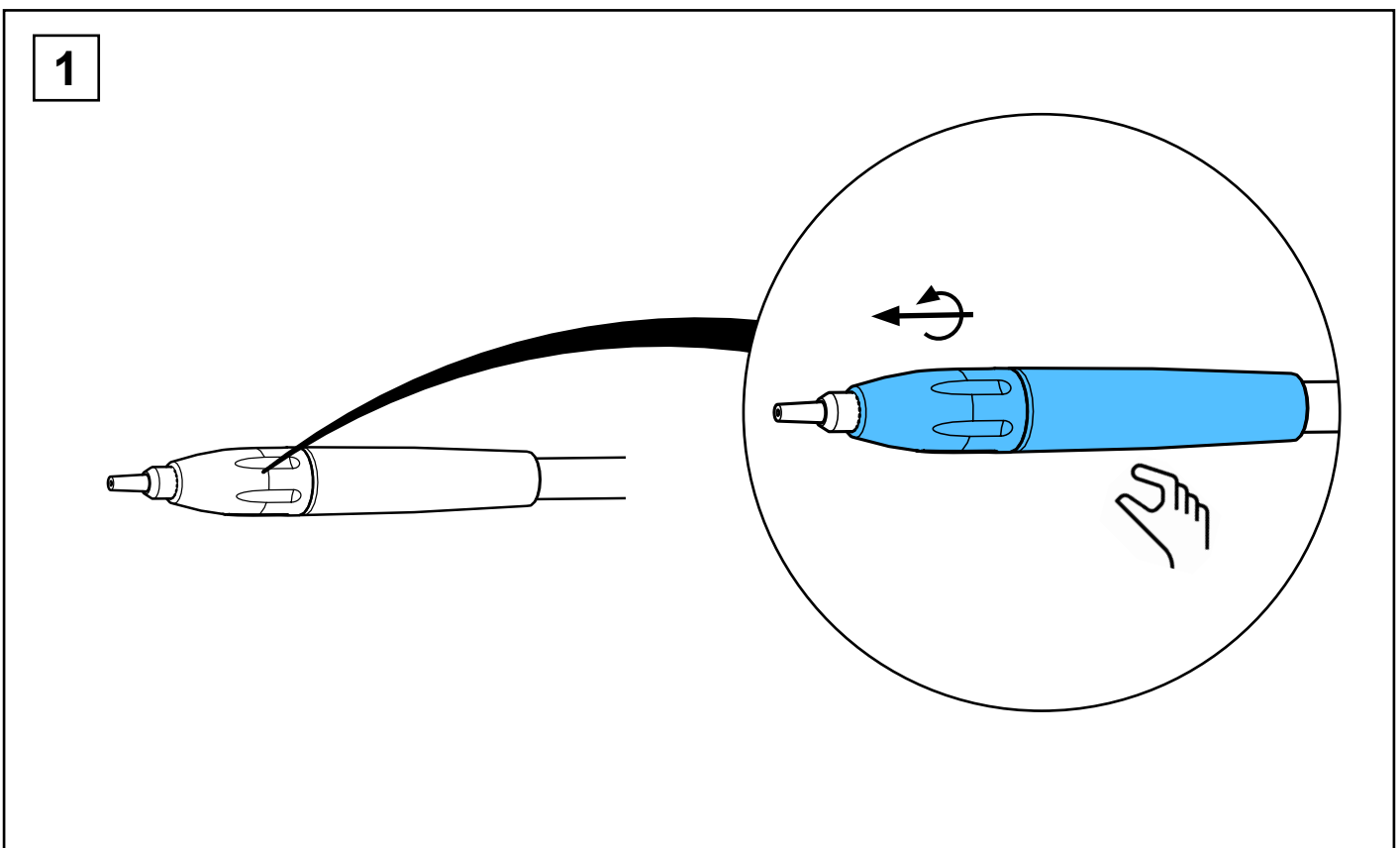
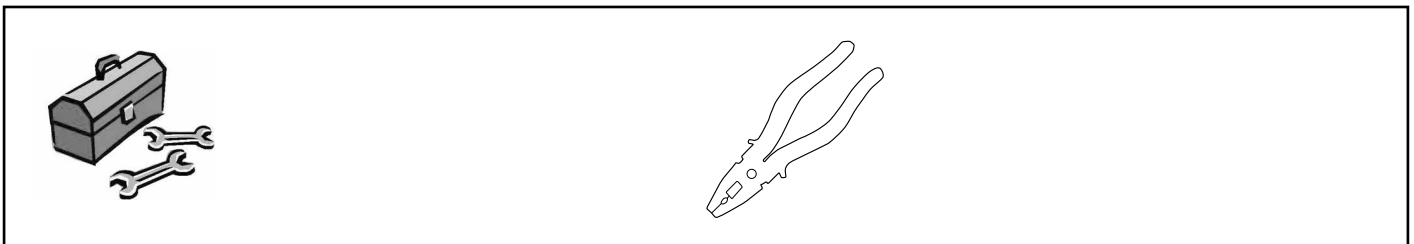
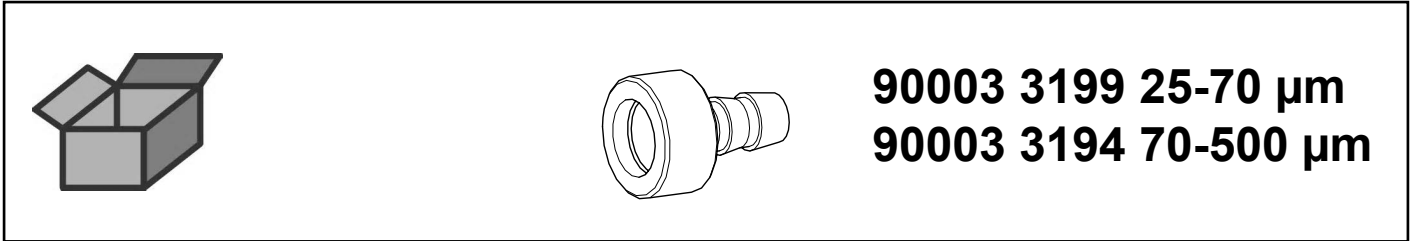


8

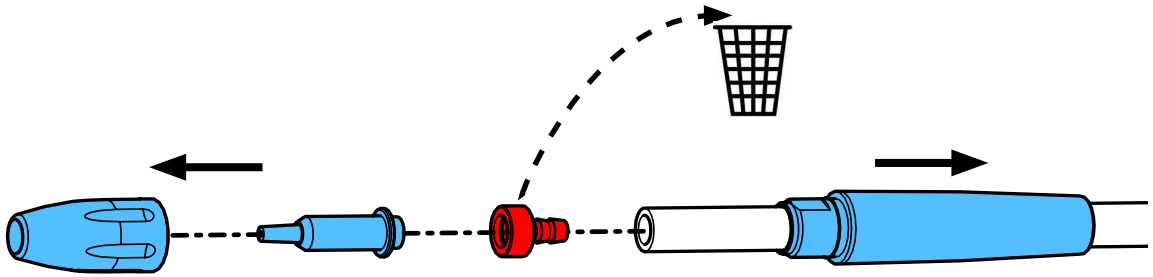


90003 3199 / 90003 3194

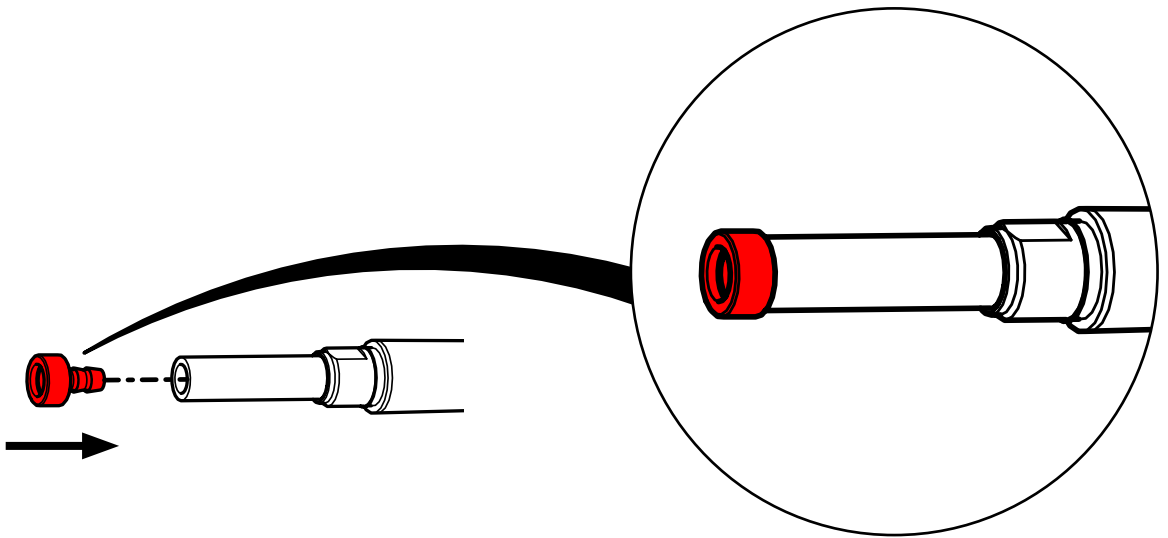
IT-Schlauchnippel • IT Hose stem • IT raccord pour tuyau • IT raccordo tubo • IT
boquilla tubo • Ниппель шланга IT



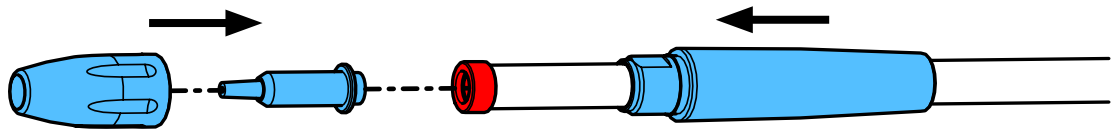
2



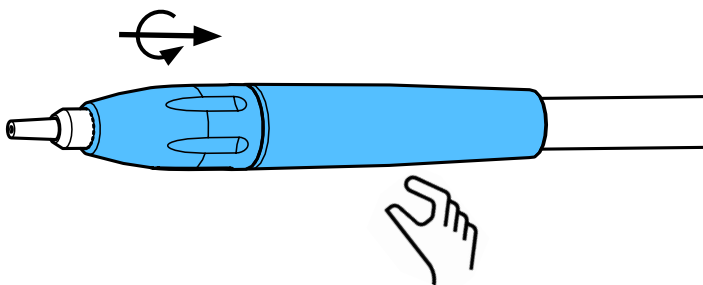
3



4

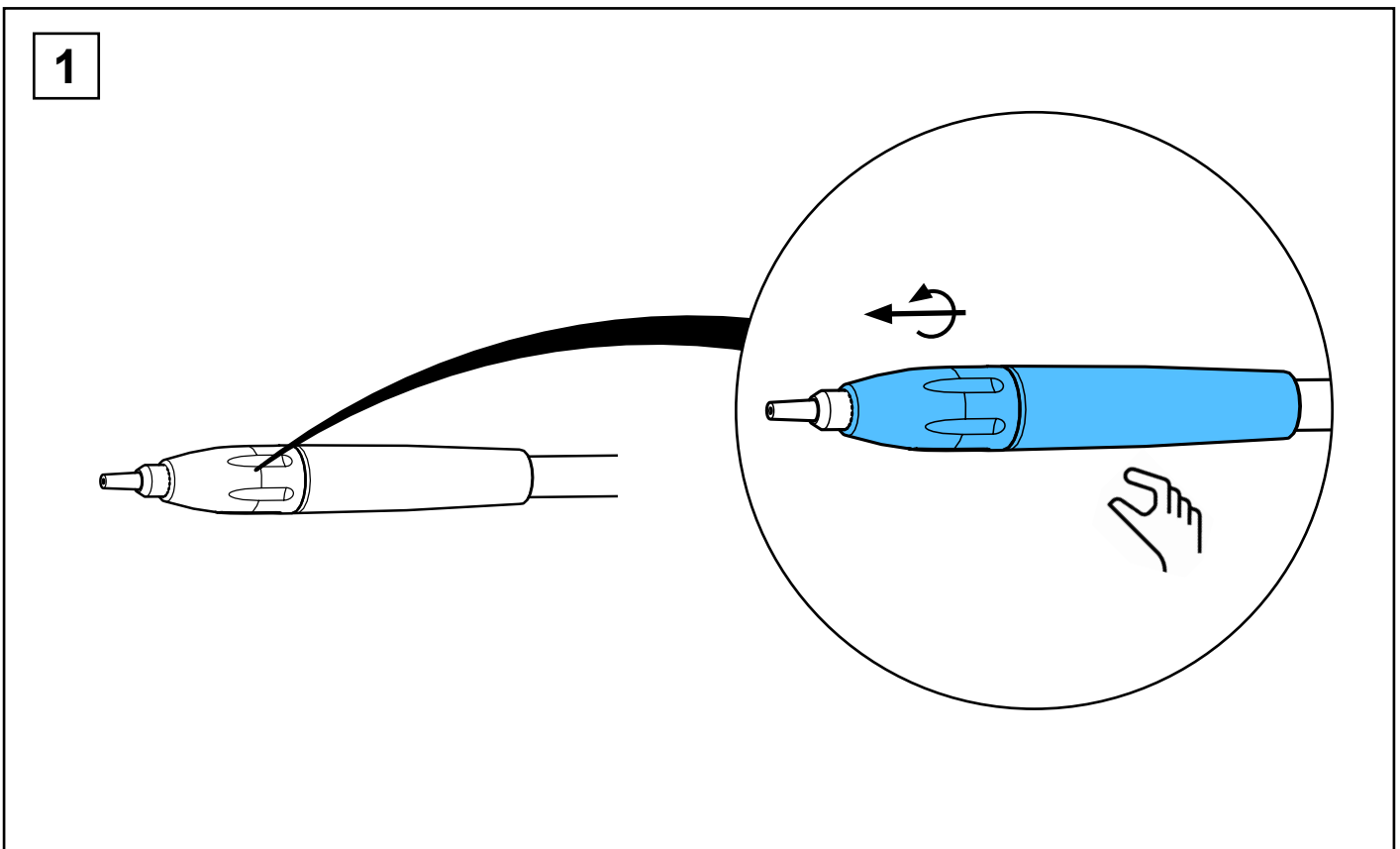
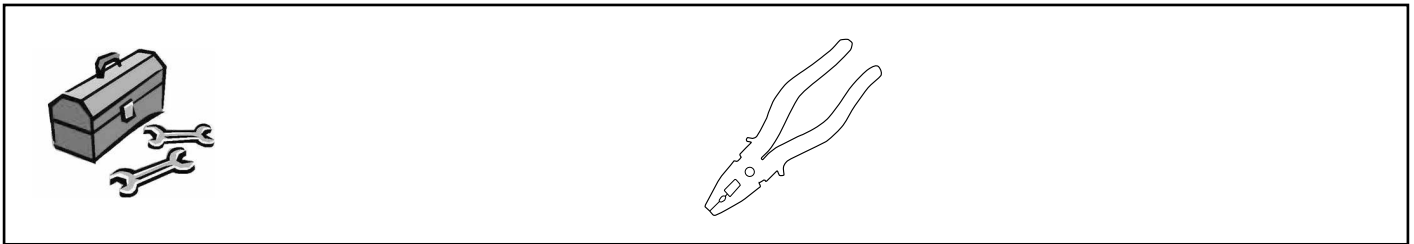
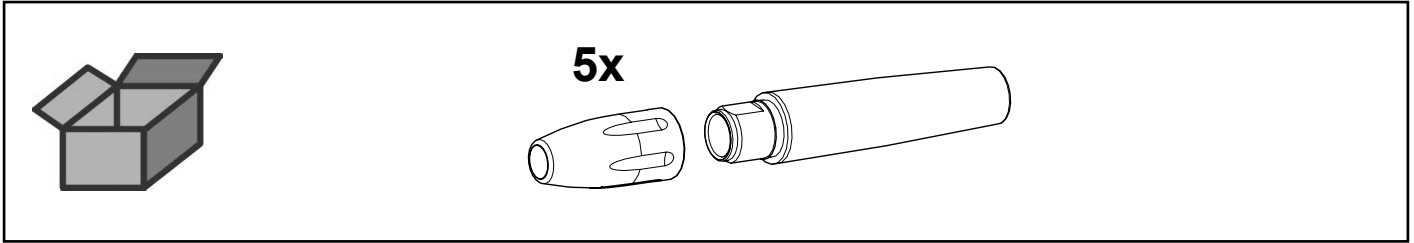


5

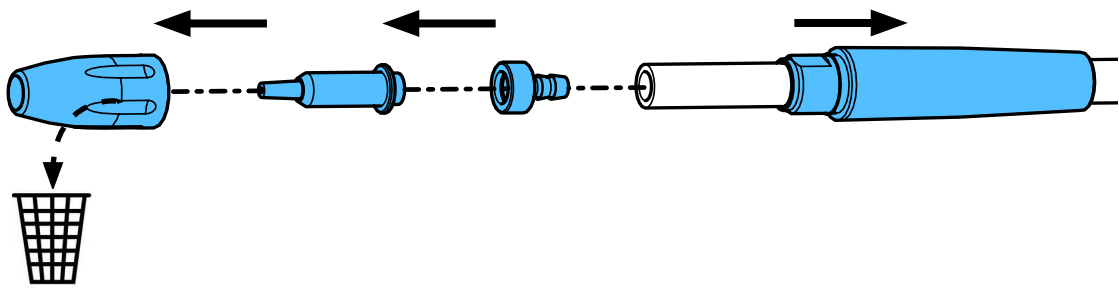


92900 0001

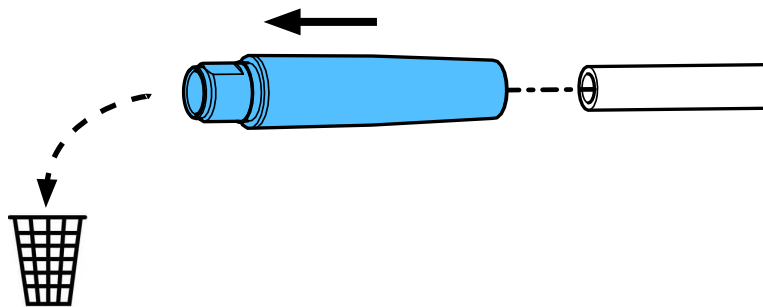
IT-Handstück 25-500 μm • IT Handpiece 25-500 μm • SIT pièce á main 25-500 μm
IT manípulo 25-500 μm • IT pieza de mano 25-500 μm • Наконечник IT 25 мкм -
500 мкм



2

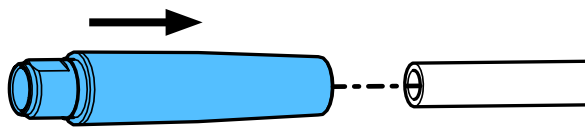


3

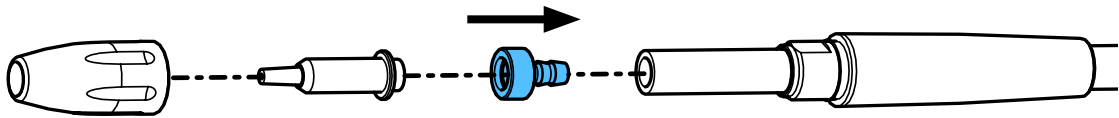


4

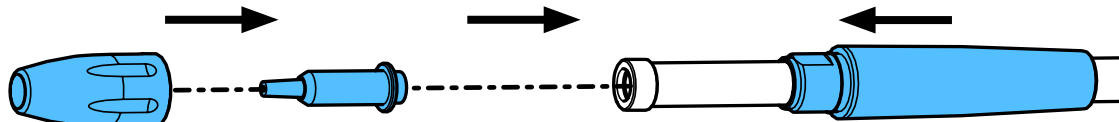
1.



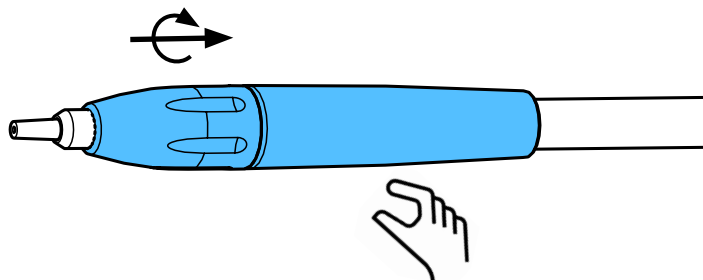
2.



3.

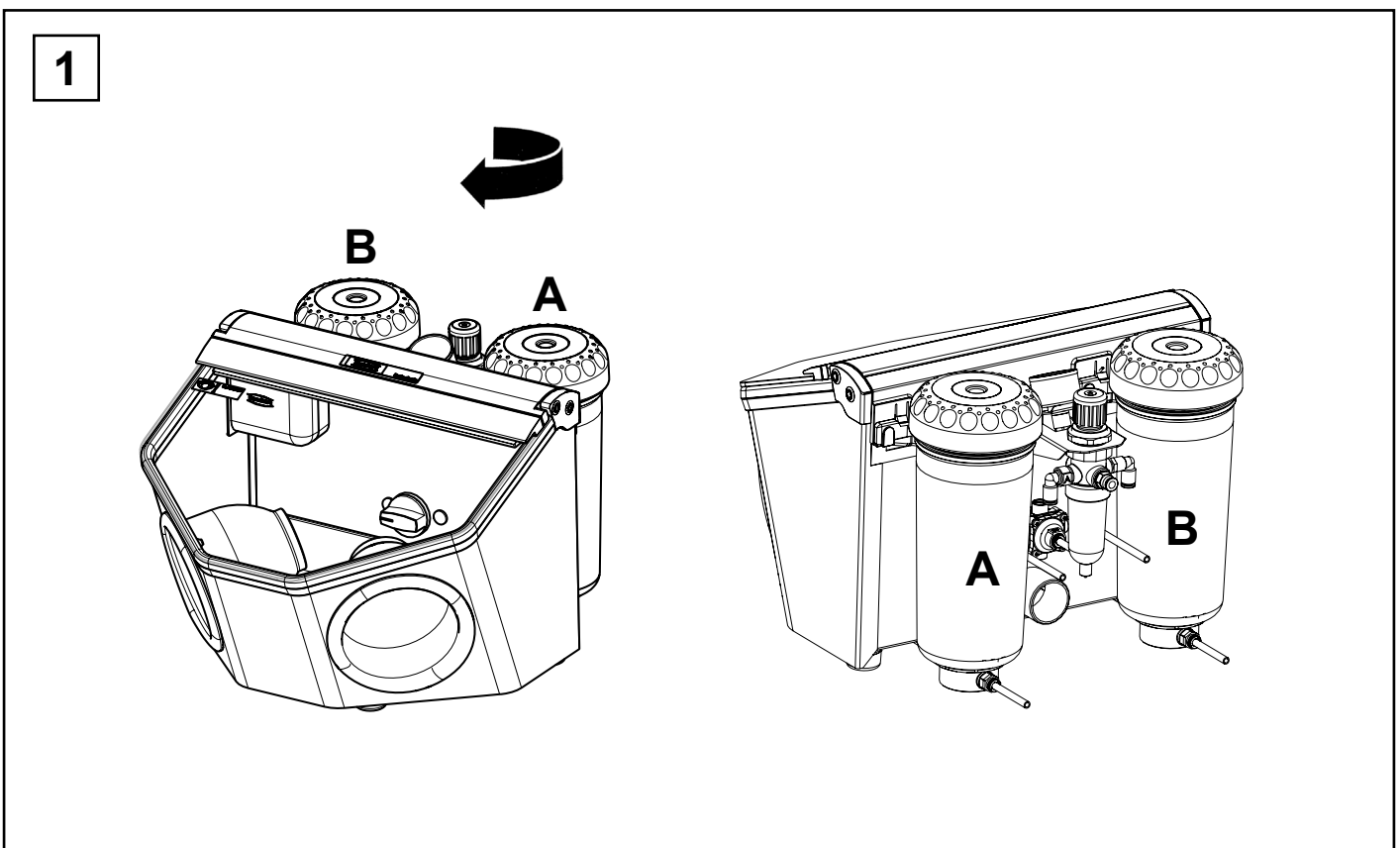
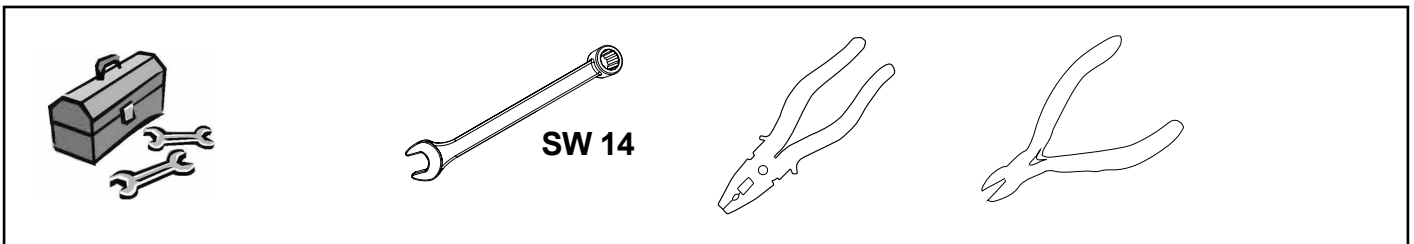
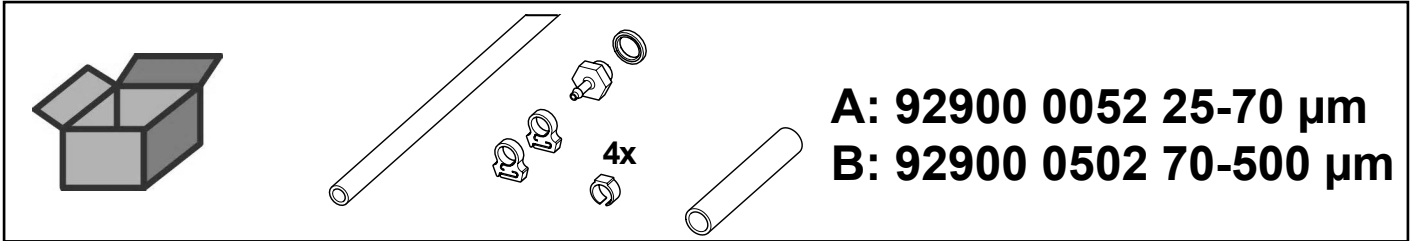


4.

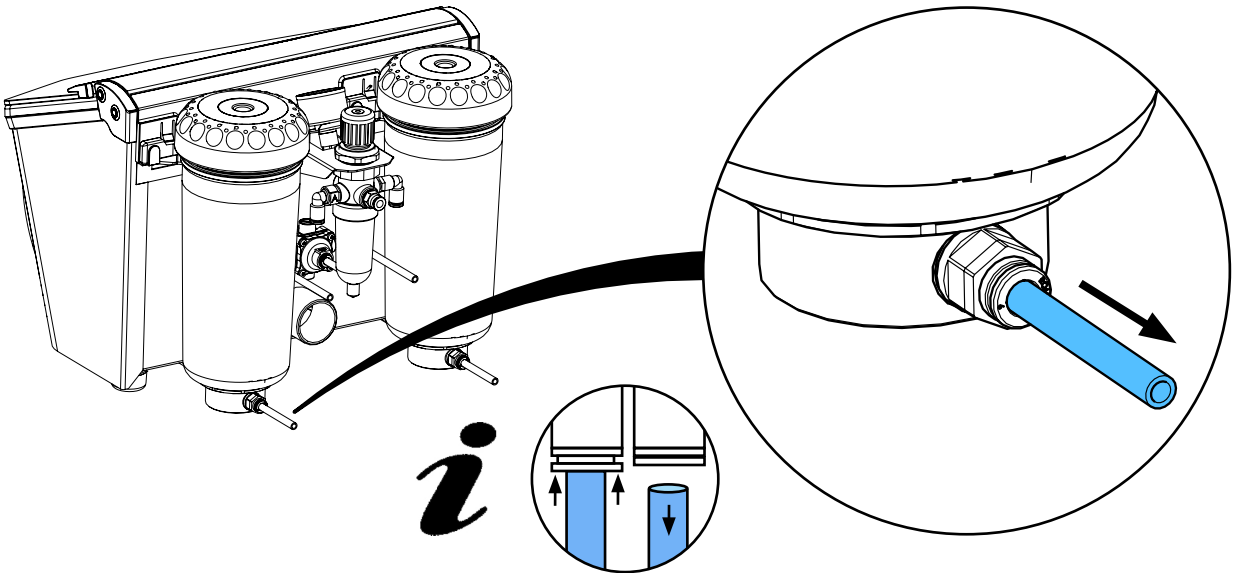


92900 0052 / 92900 0502

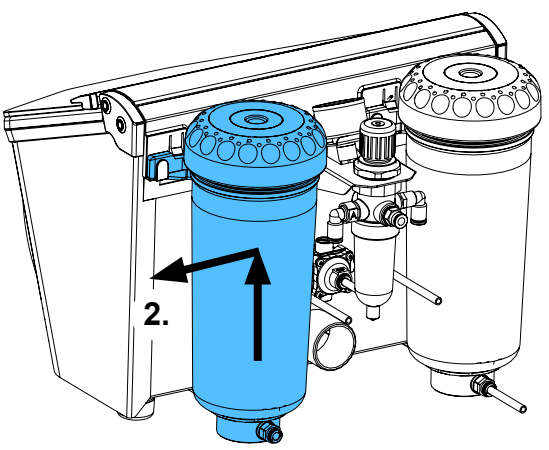
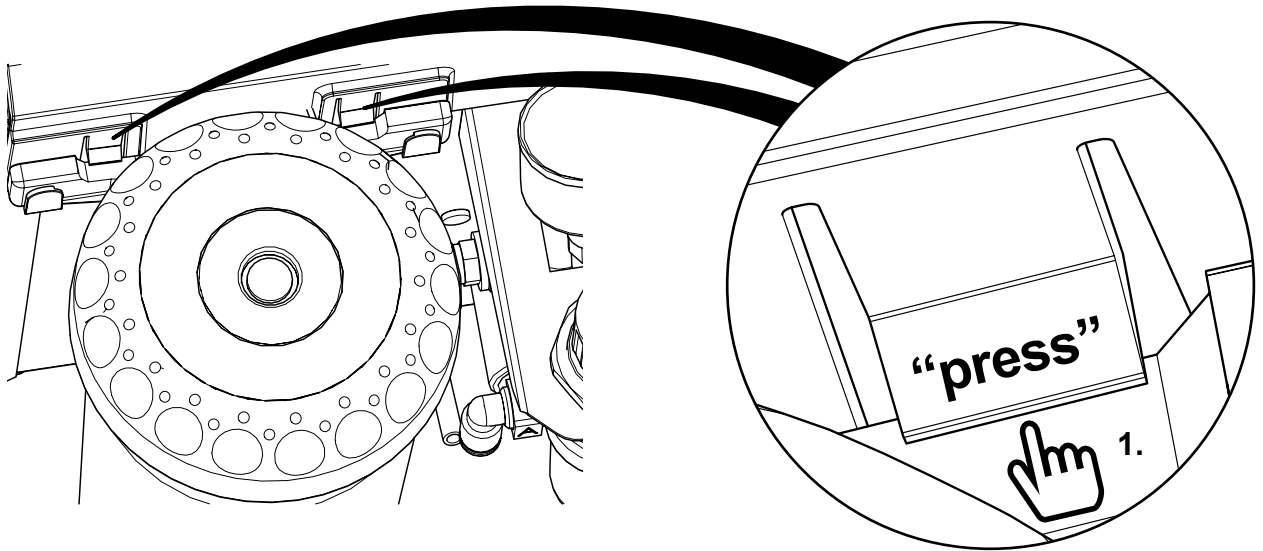
IT-Strahlschlauch f. K4 • IT Blasting hose f. K4 • Tuyau IT pour K4 • Tubo IT per K4
Tubo de chorr. IT p. K4 • Струйный шланг IT K4



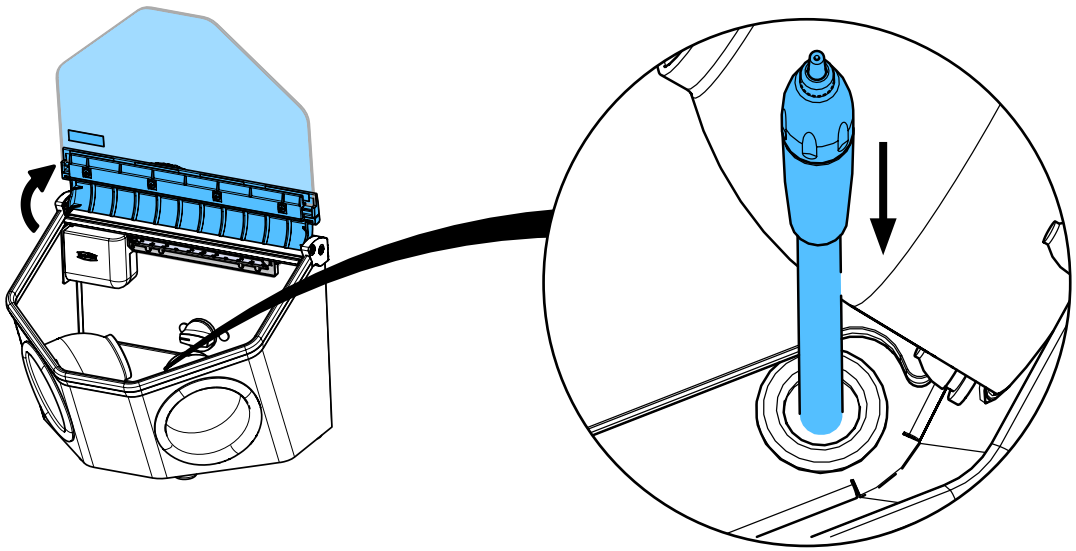
2



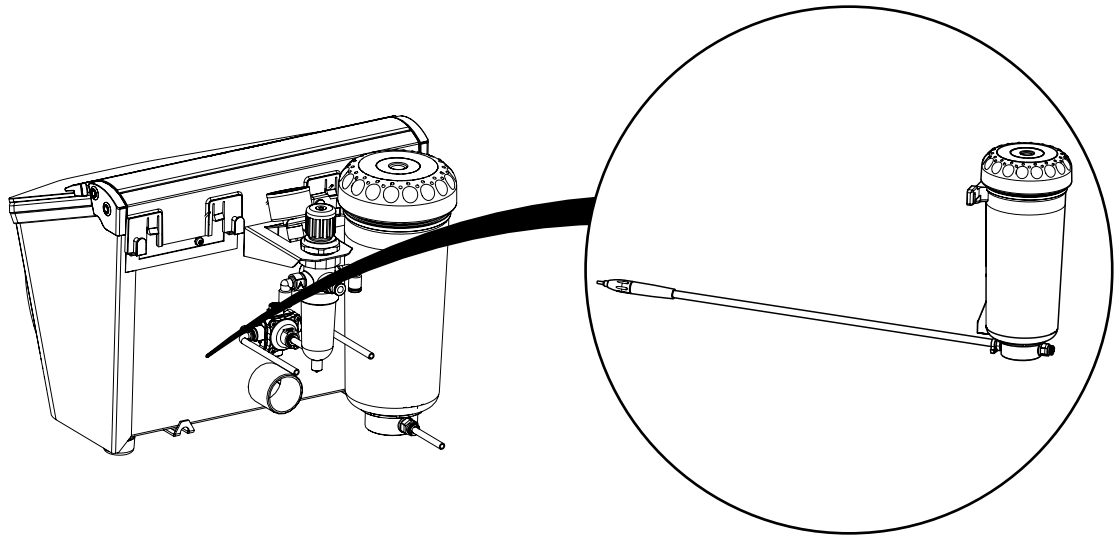
3



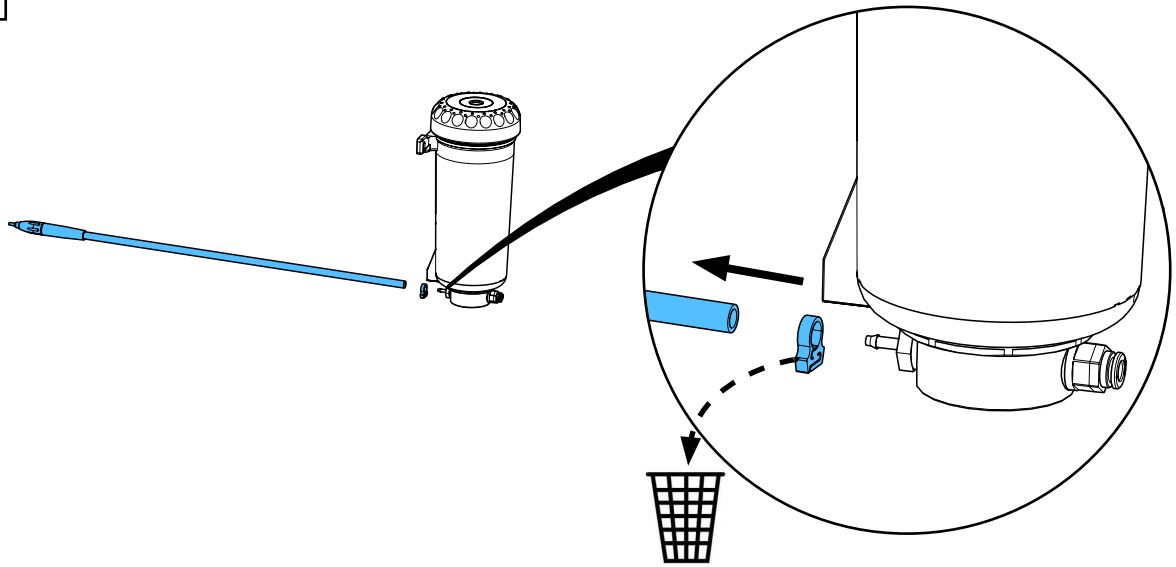
4



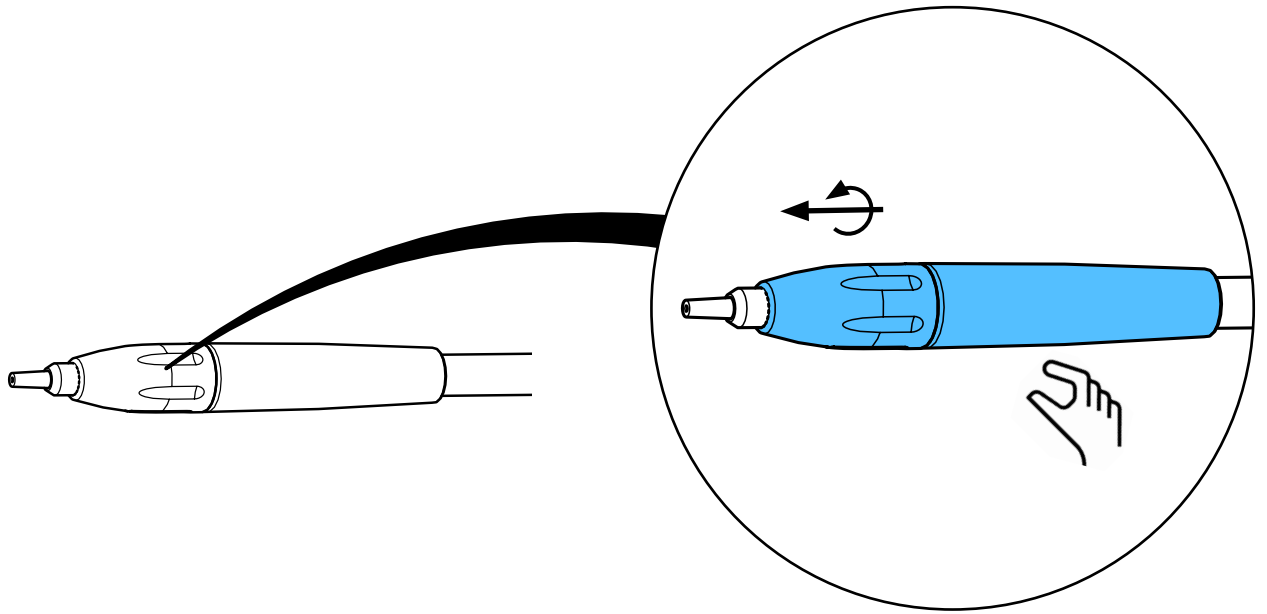
5



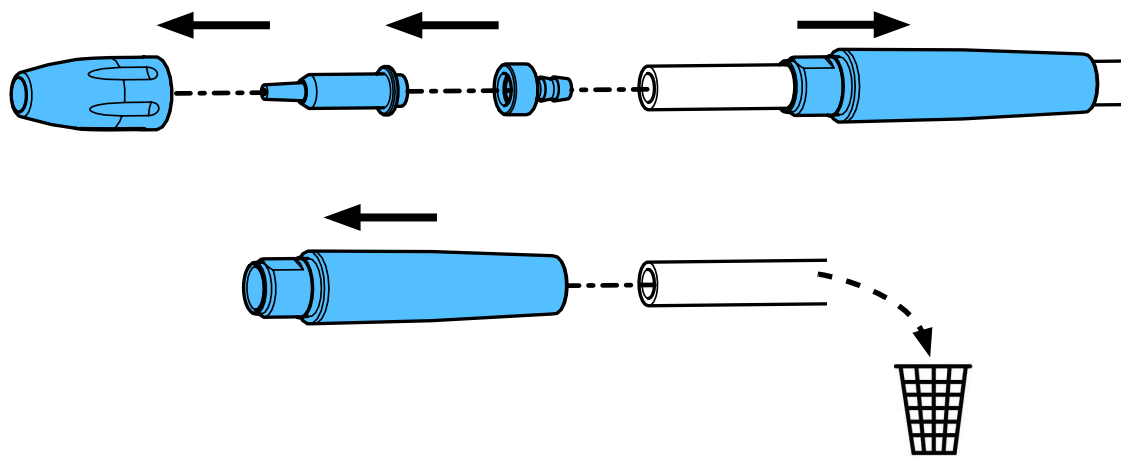
6



7

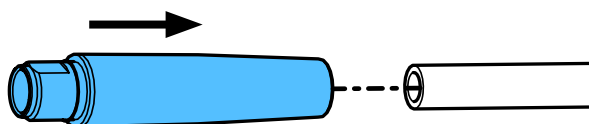


8

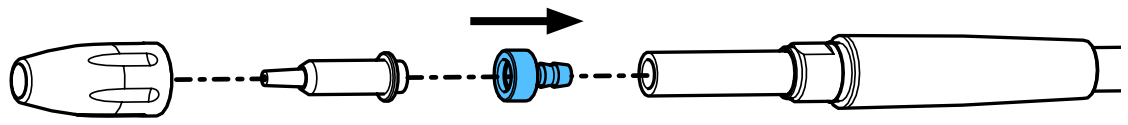


9

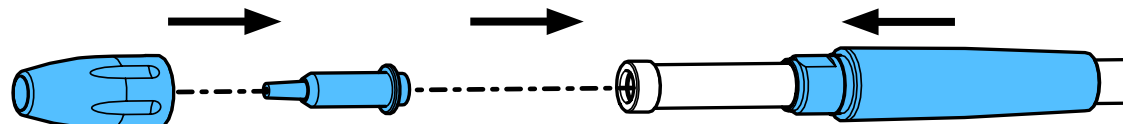
1.



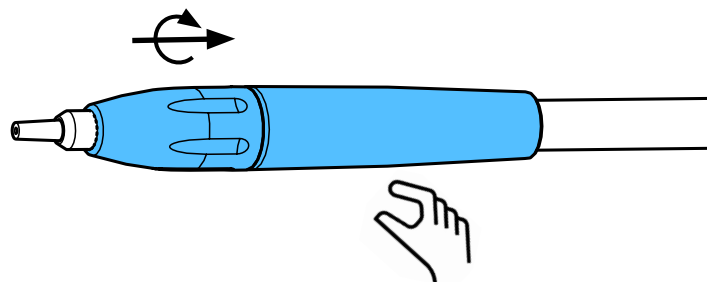
2.



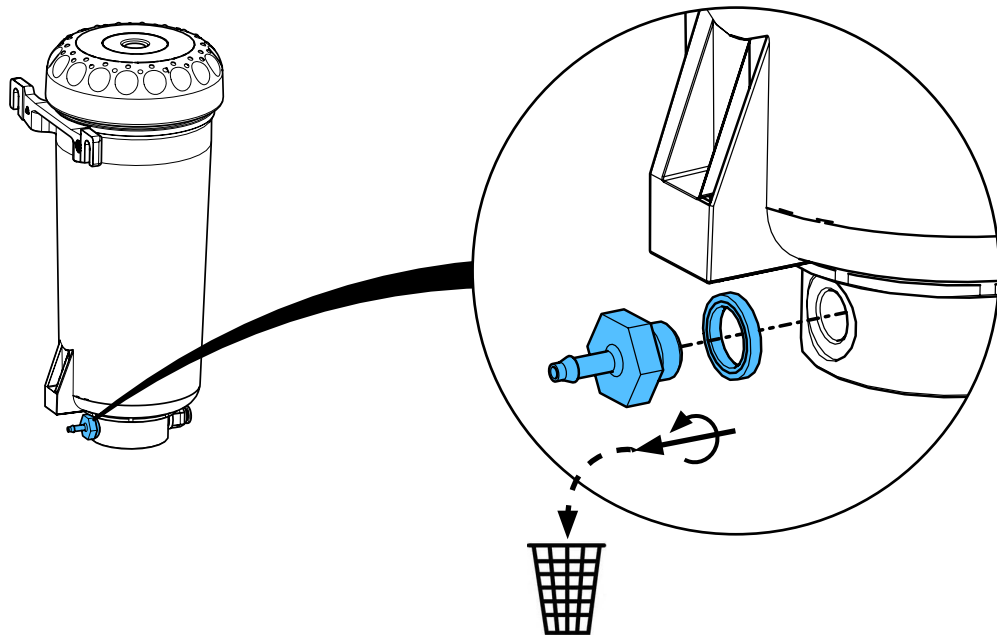
3.



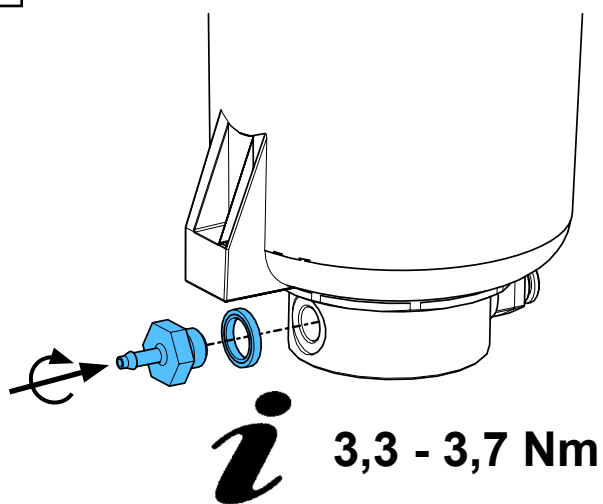
4.



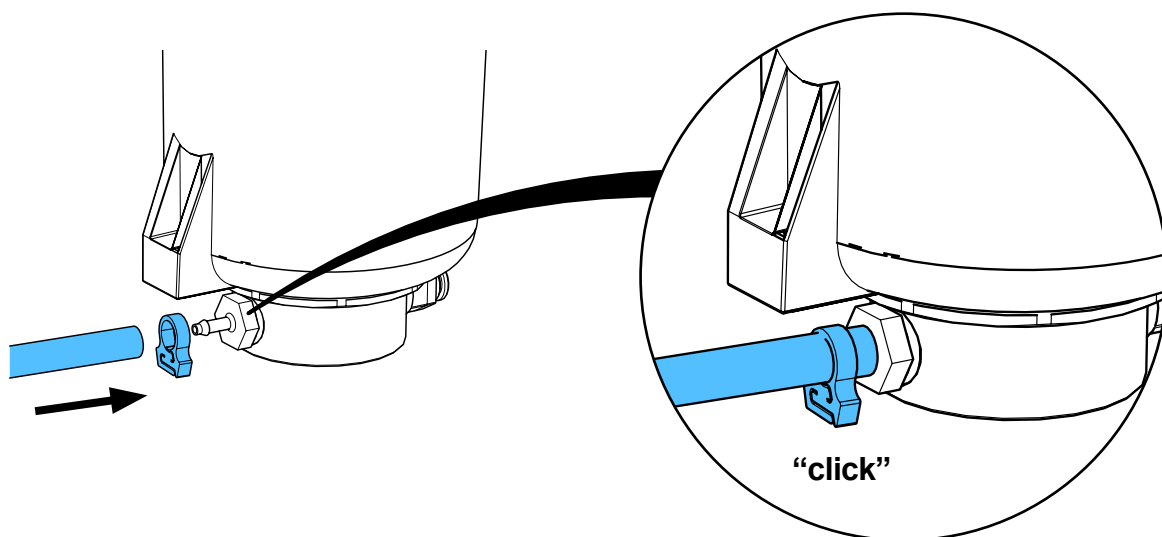
10



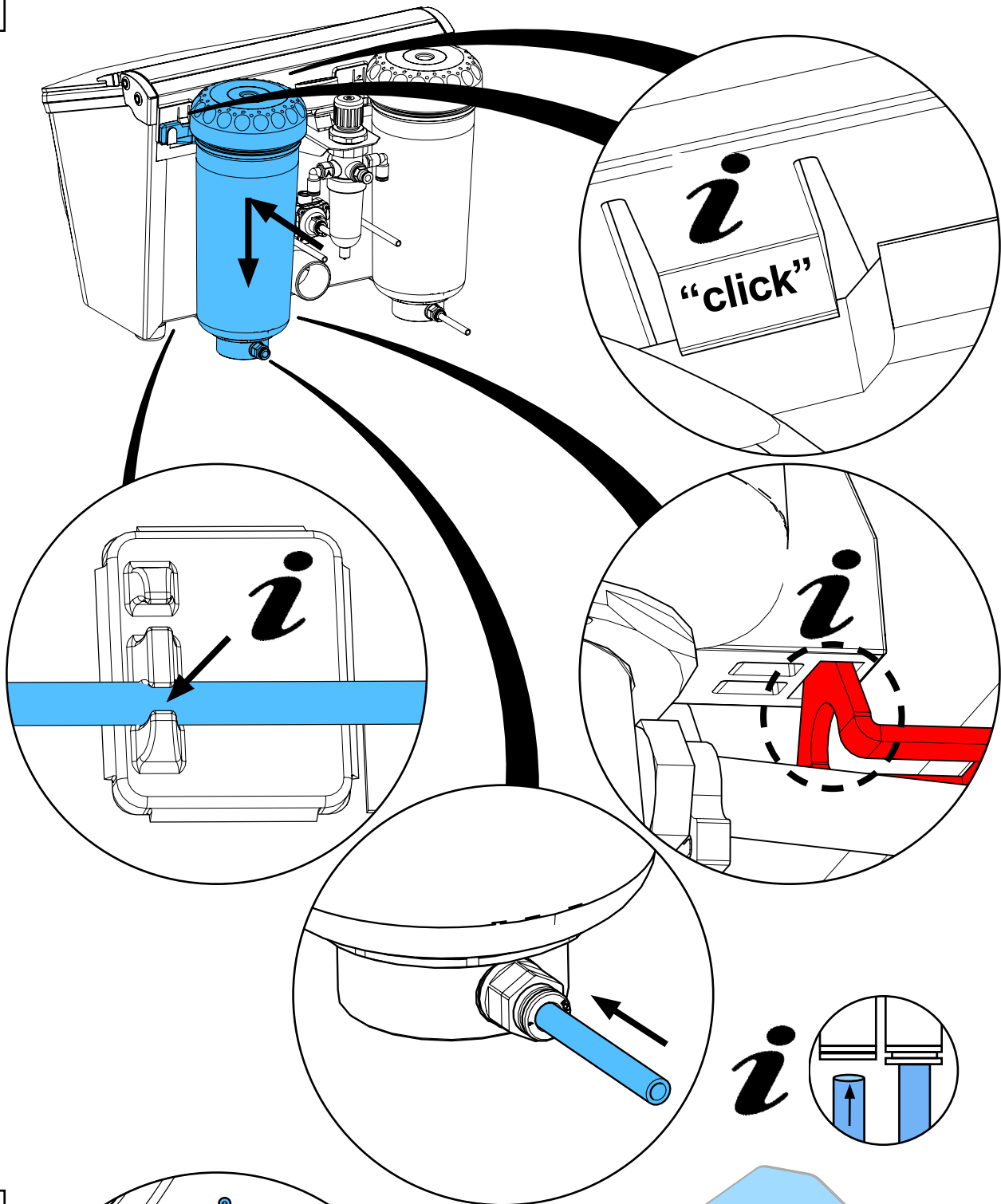
11



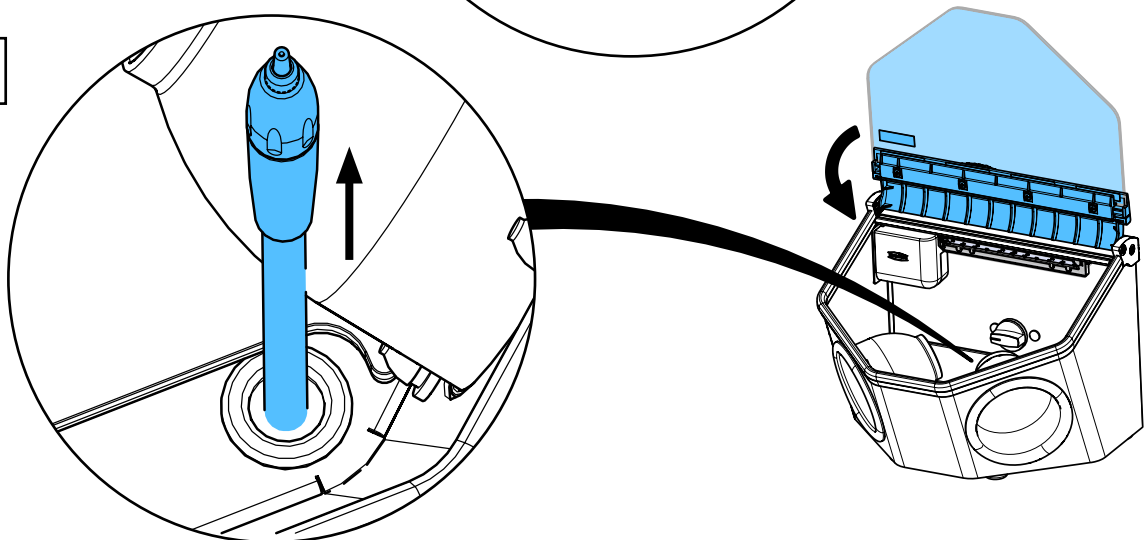
12



13

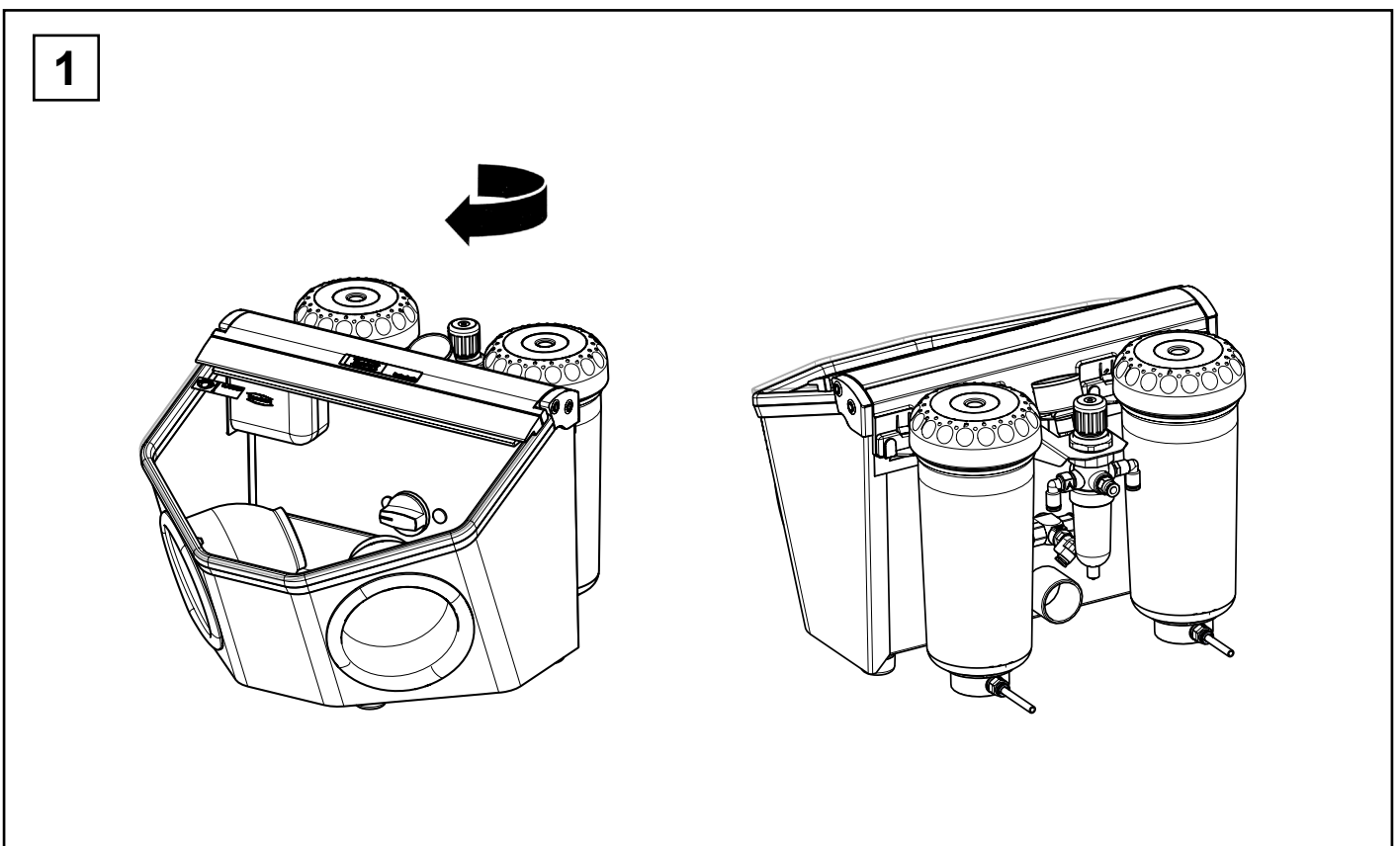
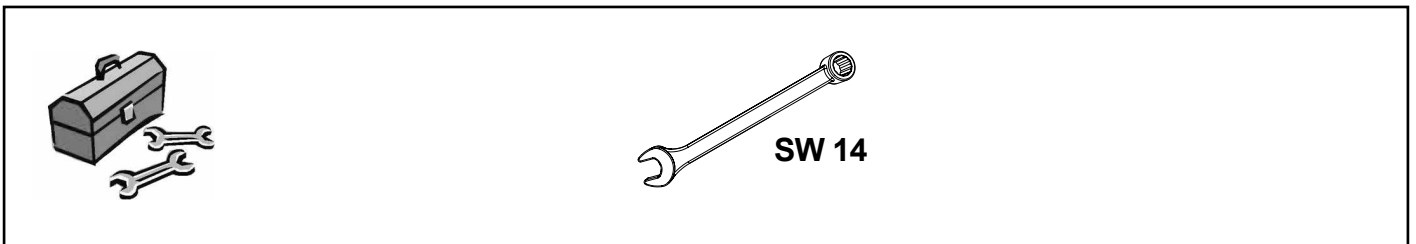
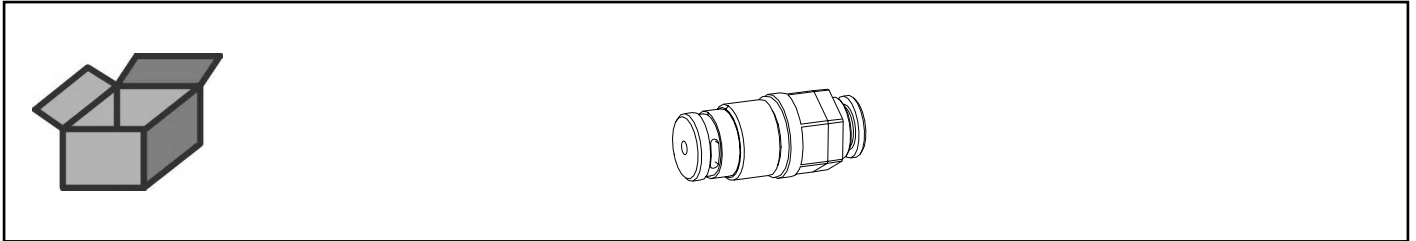


14

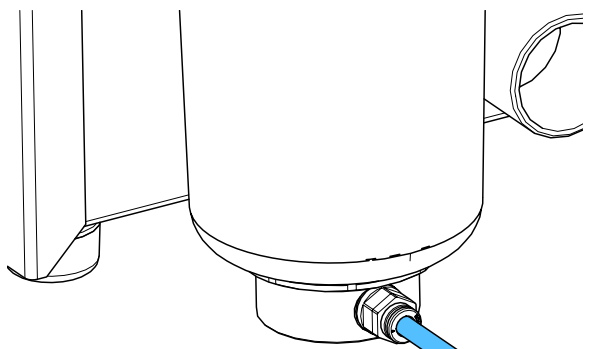


90002 1431

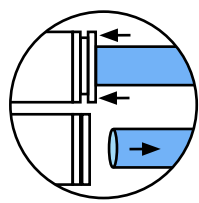
Filterpatrone • Filter cartridge • Cartouche de filtres • Cartuccia dei filtri con raccor-
do • Cartucho de filtración • Патрон фильтра



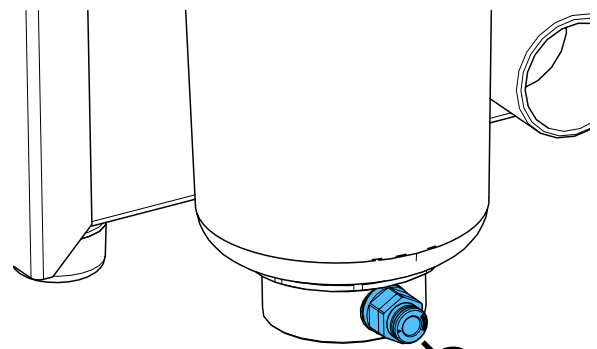
2



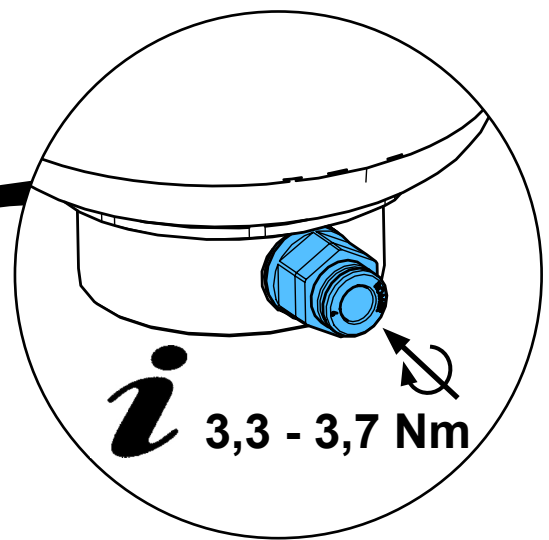
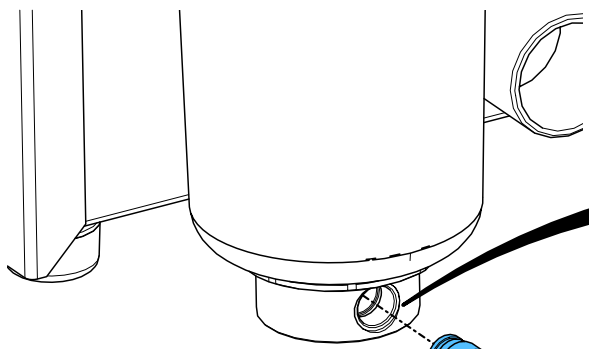
i



3



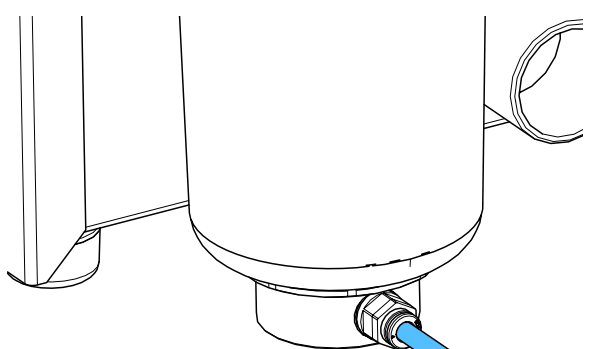
4



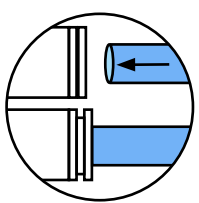
i

3,3 - 3,7 Nm

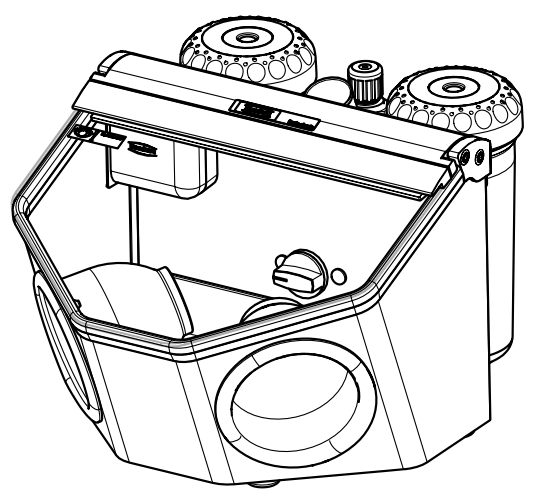
5



i

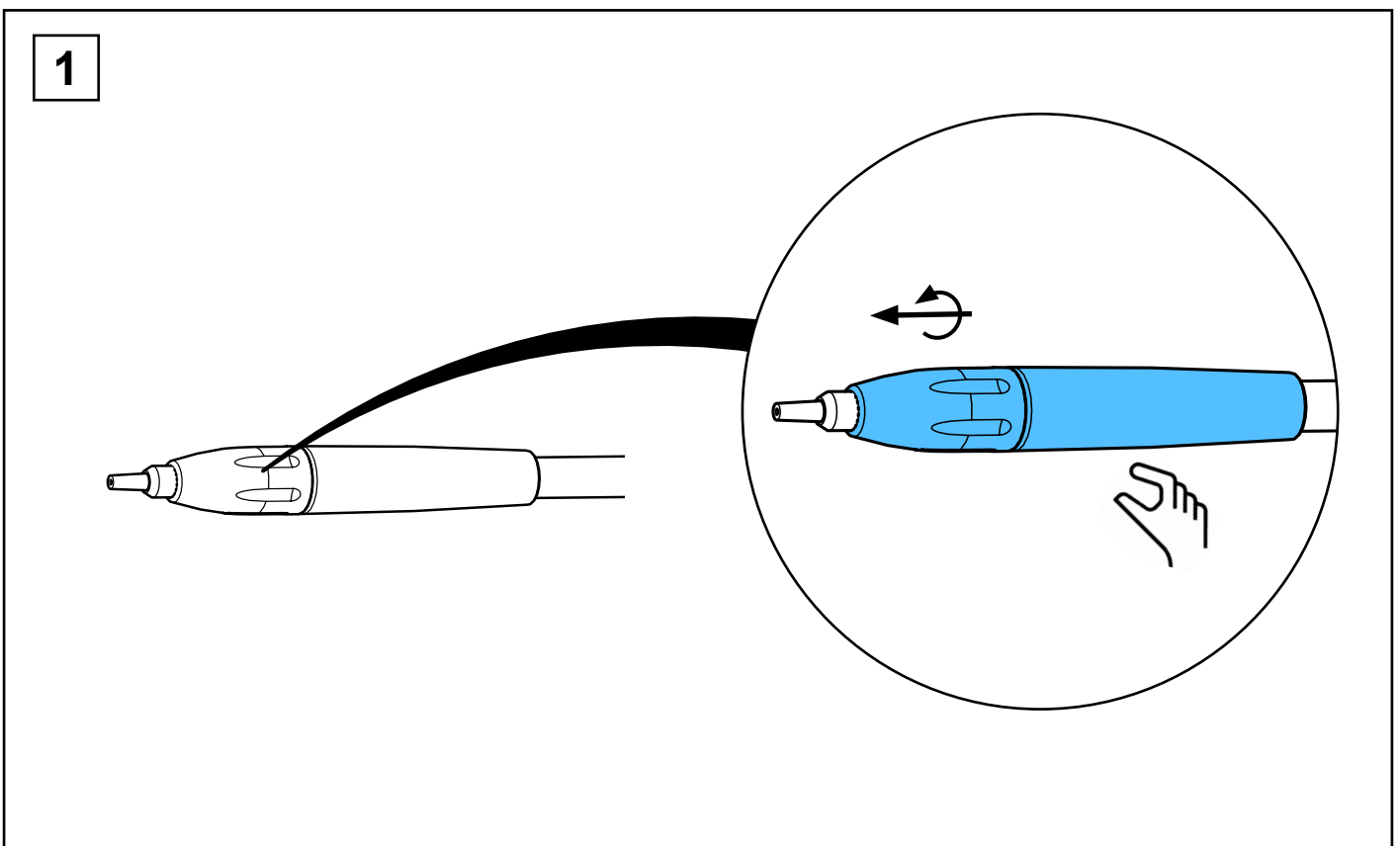
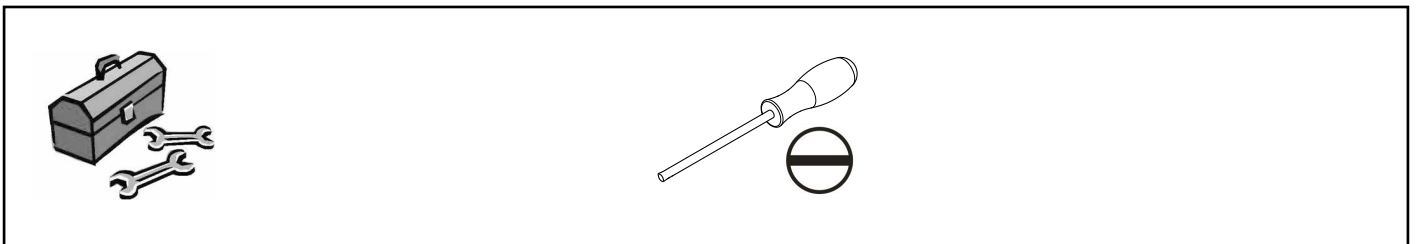
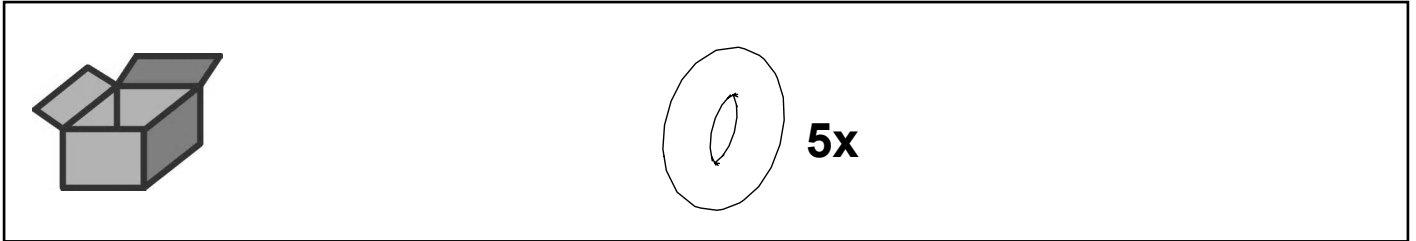


6

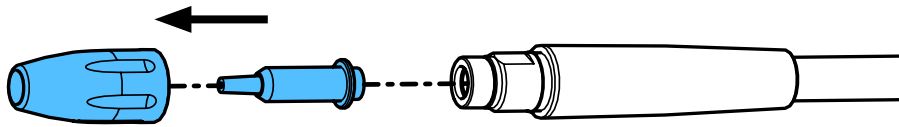


90003 3196

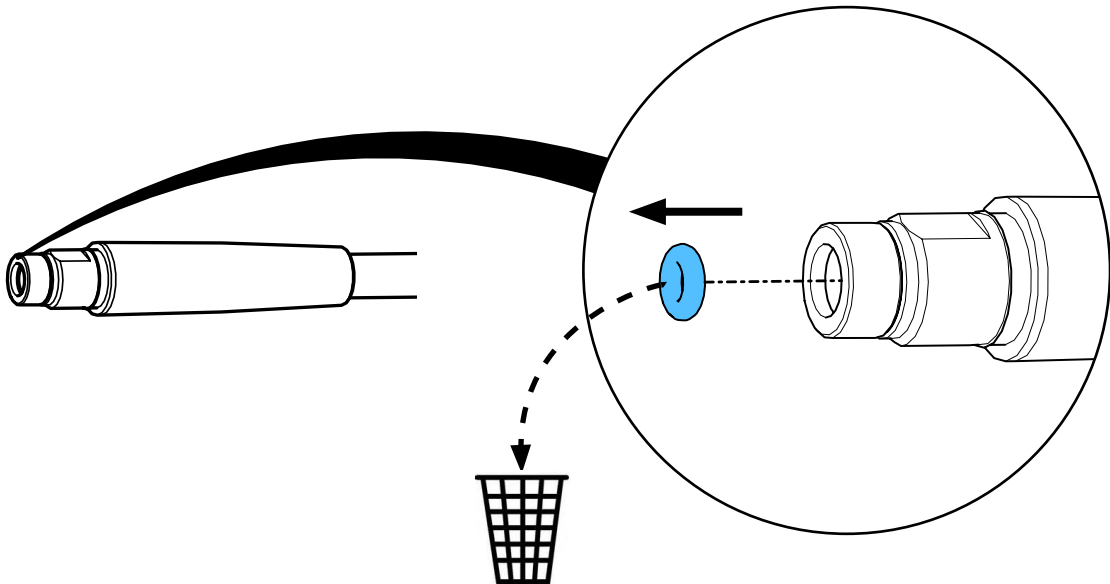
O-Ring DIN 3771 3x2 NBR 70 • O-ring DIN 3771 3x2 NBR 70 • Joint thorique DIN
3771 3x2 NBR 70 • Guarnizione DIN 3771 3x2 NBR 70 • Anillo en O DIN 3771 3x2
NBR 70 • Кольцо круглого сечения DIN 3771 3x2 NBR 70



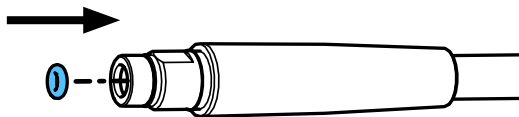
2



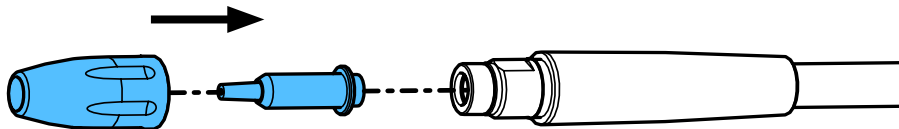
3



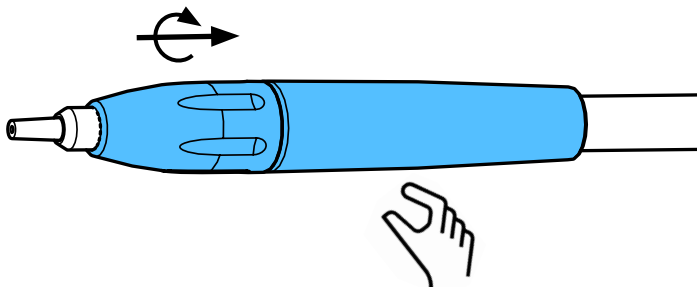
4



5

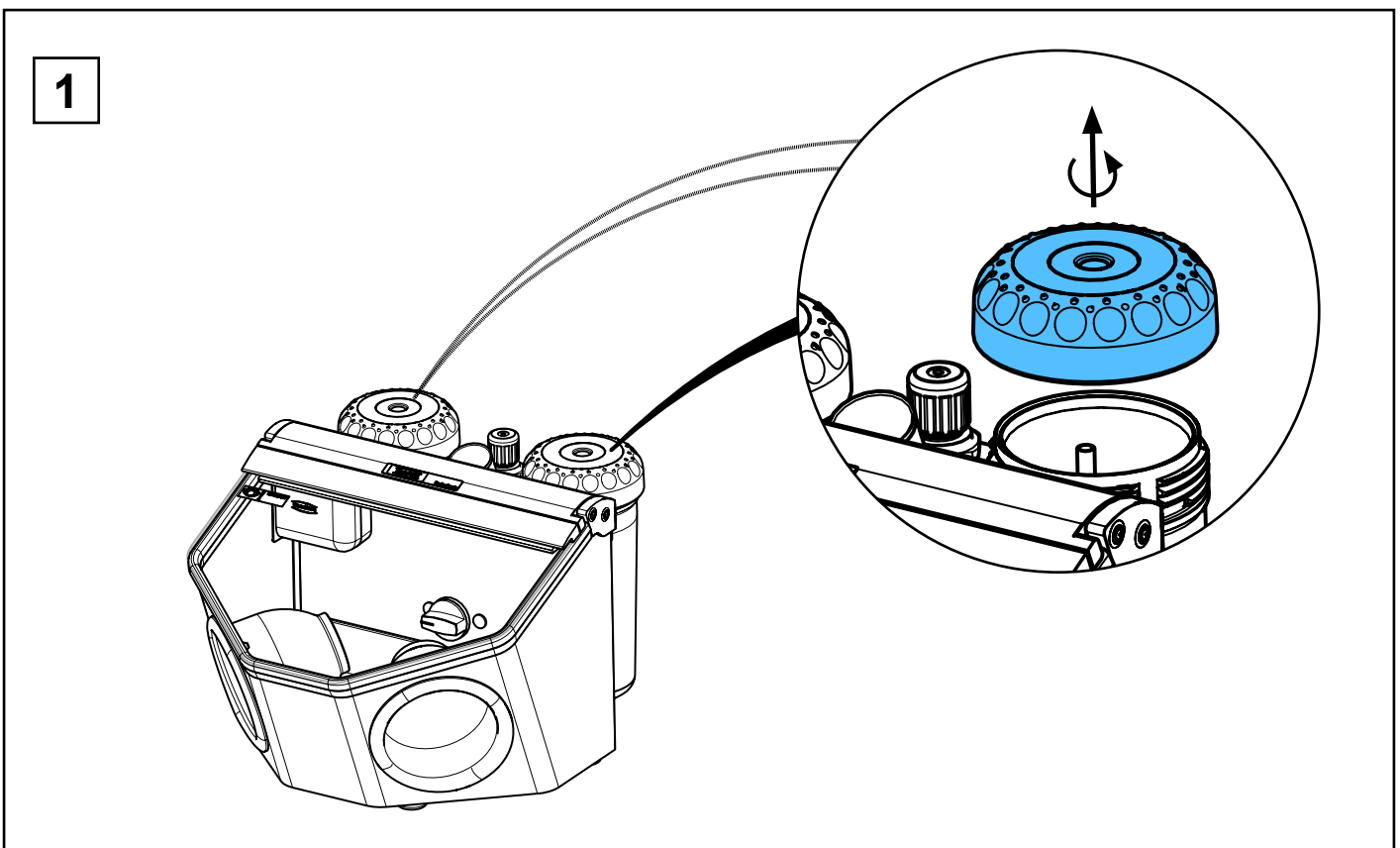
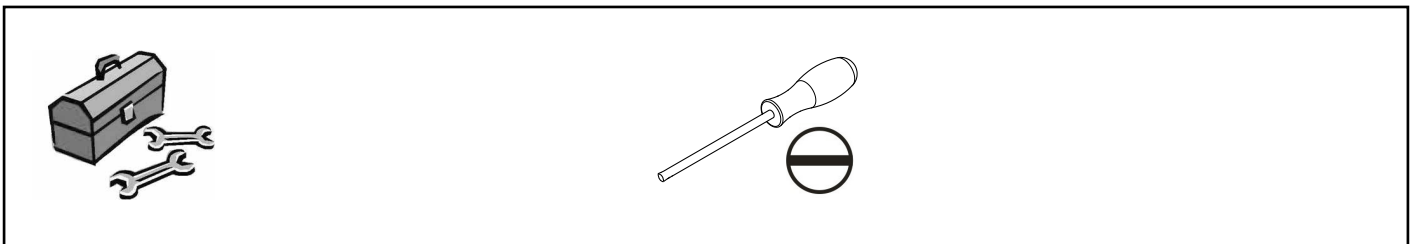
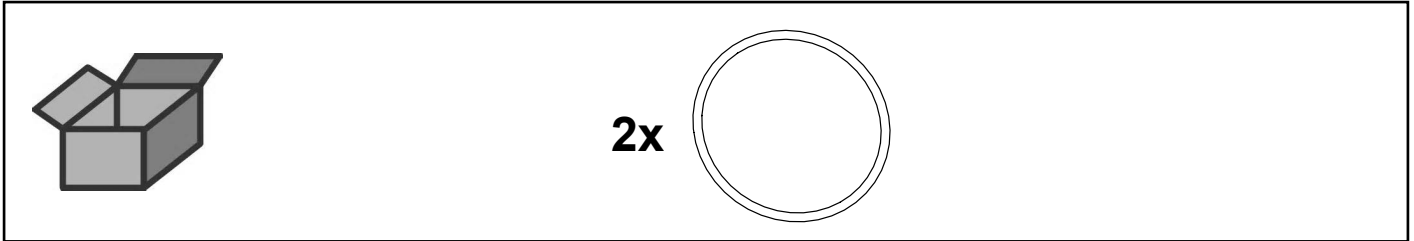


6

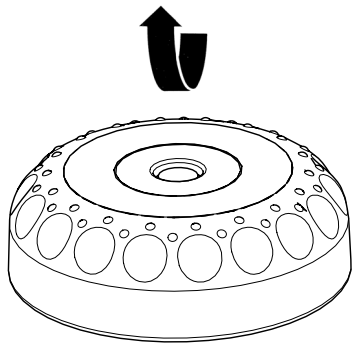


90003 3035

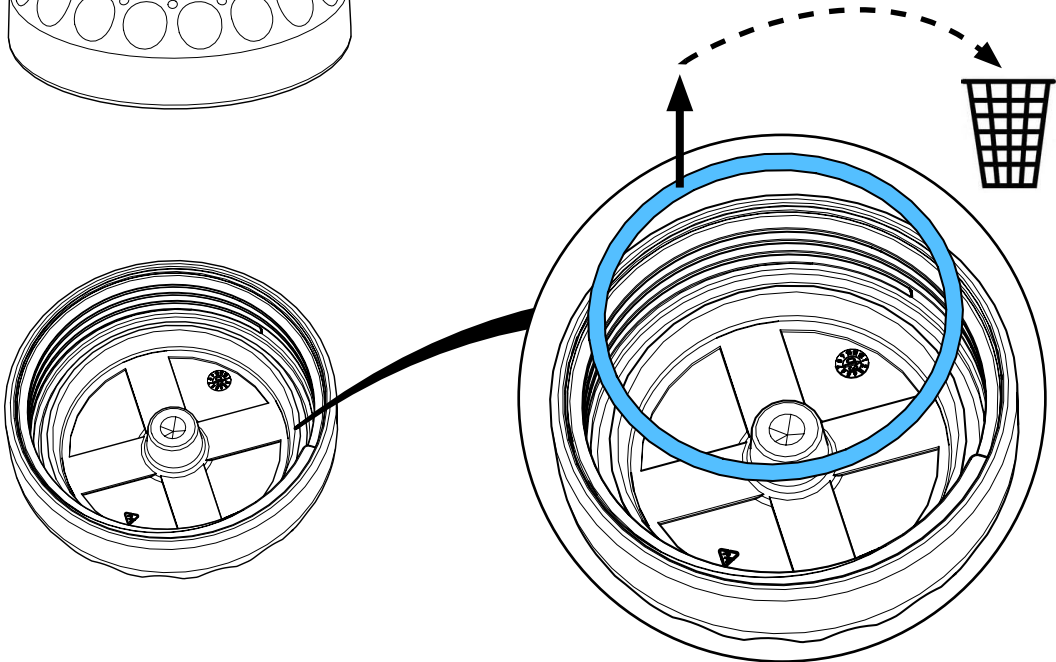
O-Ring DIN 3771 82x4 NBR 55 • O-ring DIN 3771 82x4 NBR 55 • Joint thorique
DIN 3771 82x4 NBR 55 • Guarnizione DIN 3771 82x4 NBR 55 • Anillo en O DIN
3771 82x4 NBR 55 • Кольцо круглого сечения DIN 3771, 82x4 NBR 55



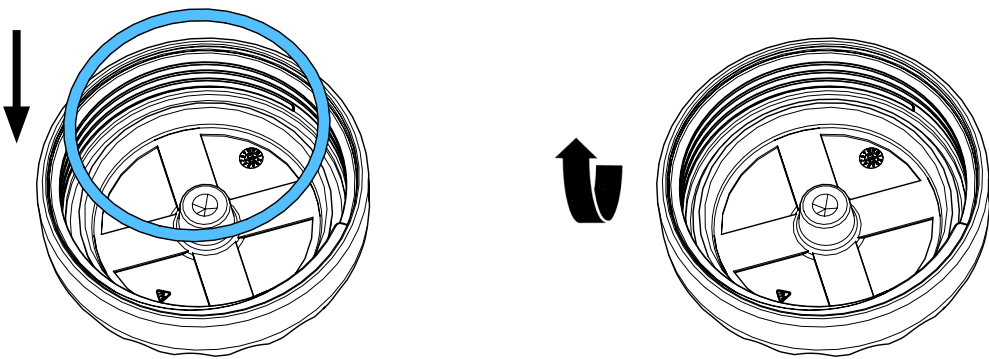
2



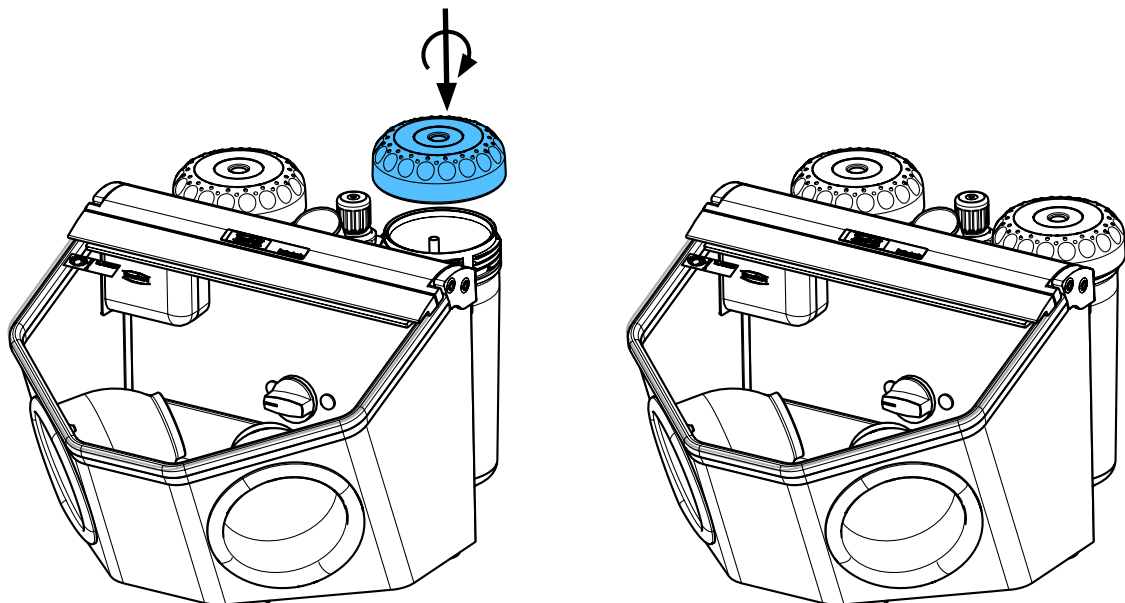
3



4

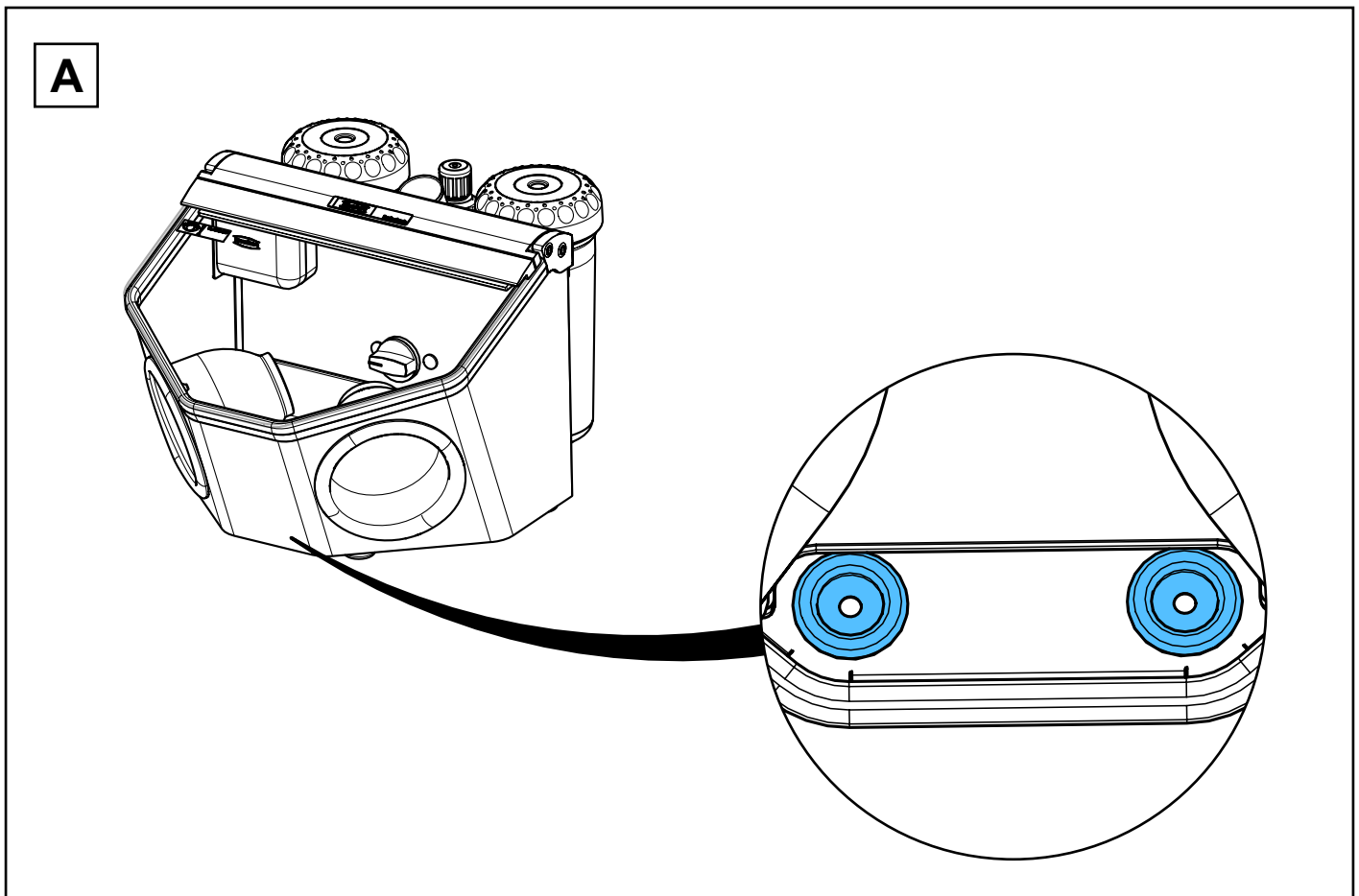
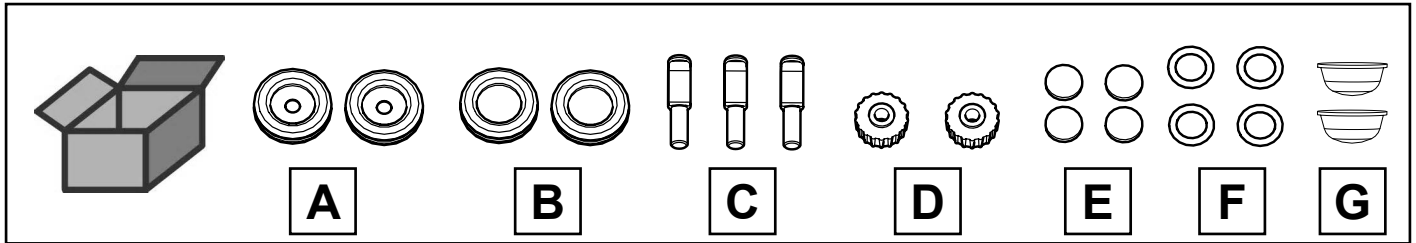


5

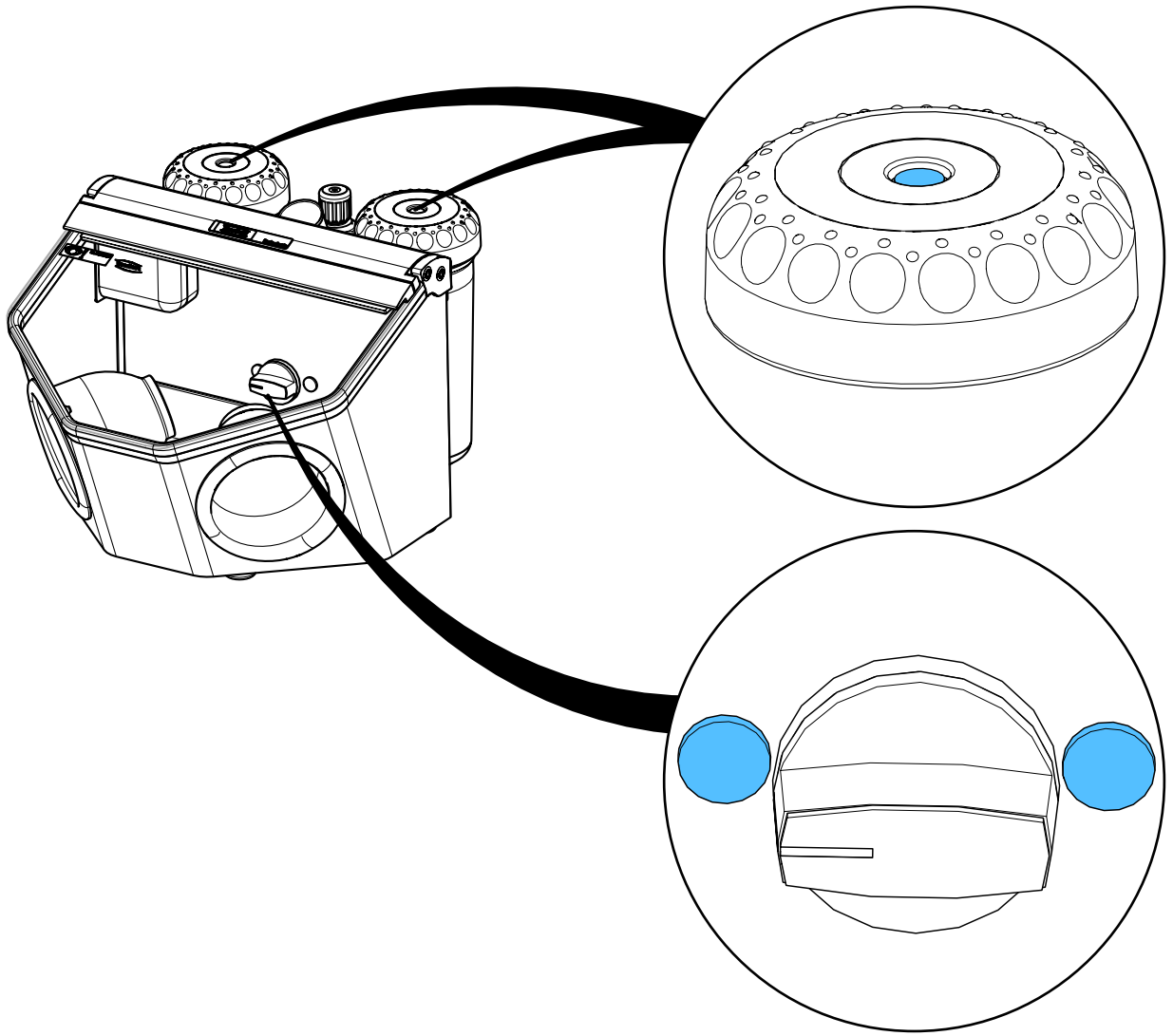


92947 0002

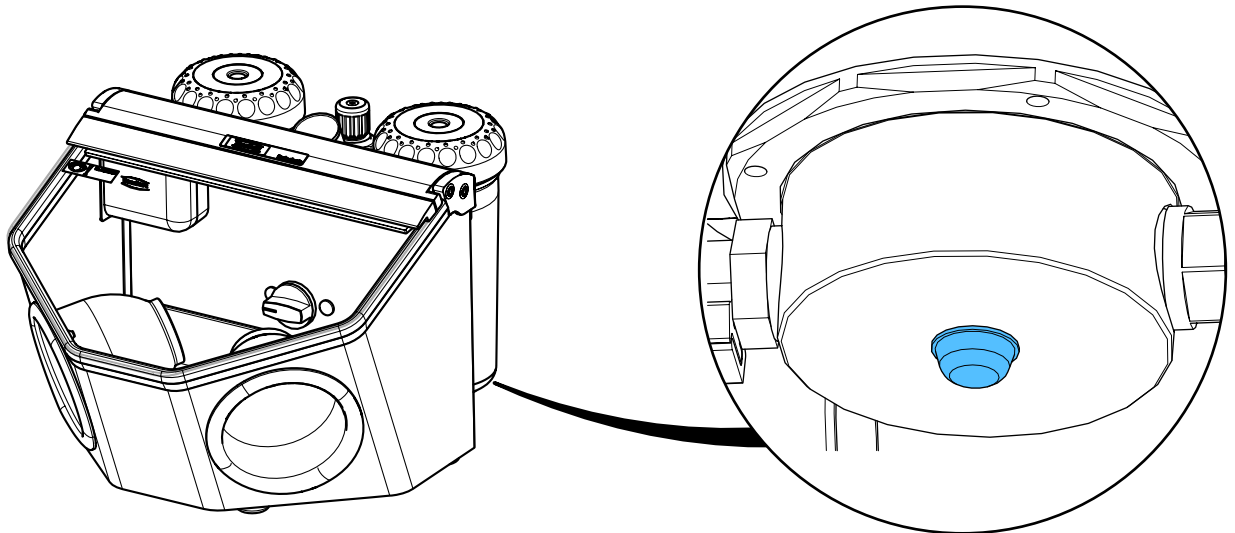
Kleinteileset Basic • Hardware Basic • Petit materiel d.montage Basic • Kit di minu-
teria Basic • Juego de piezas pequeñas Basic • Комплект мелких деталей



E

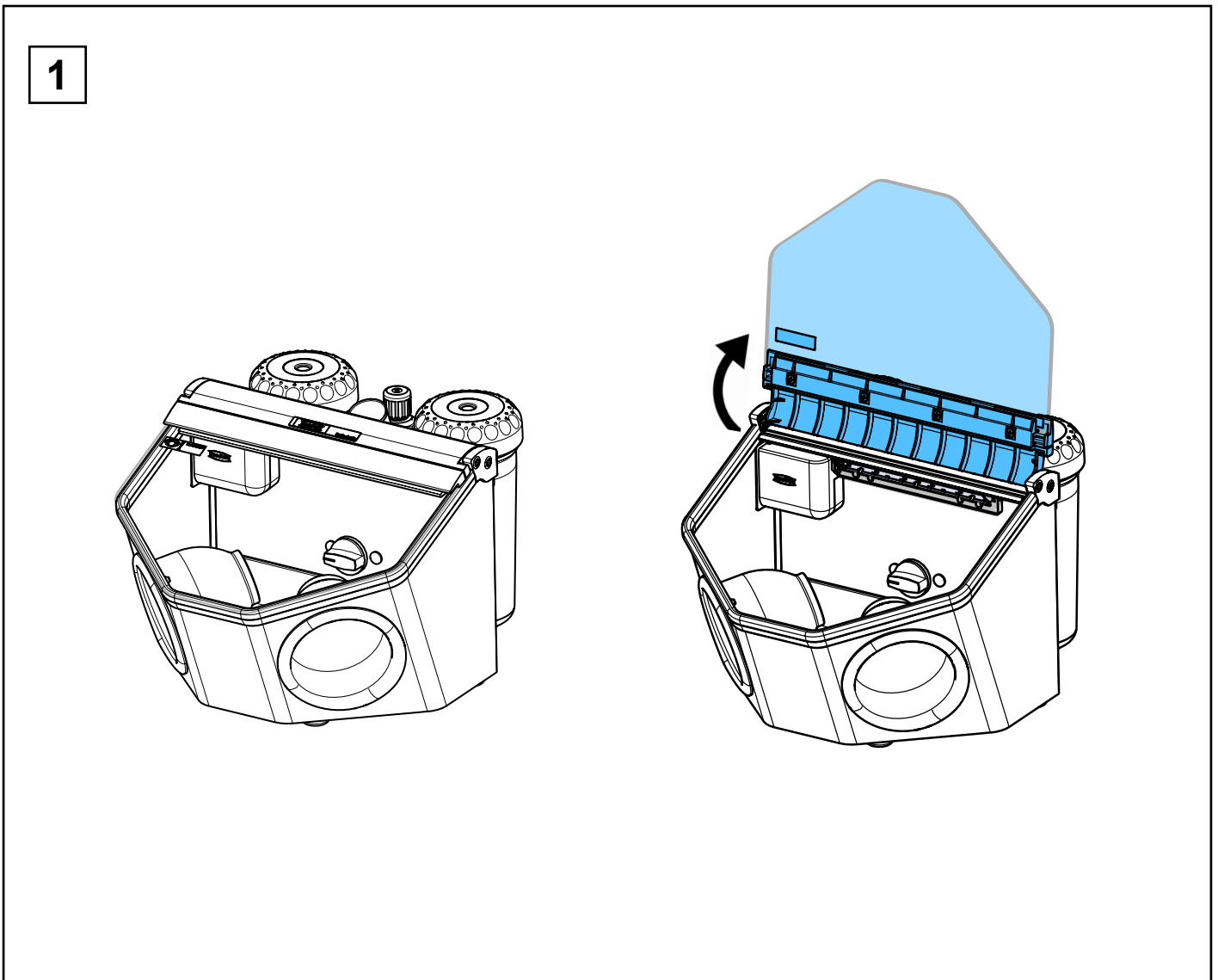
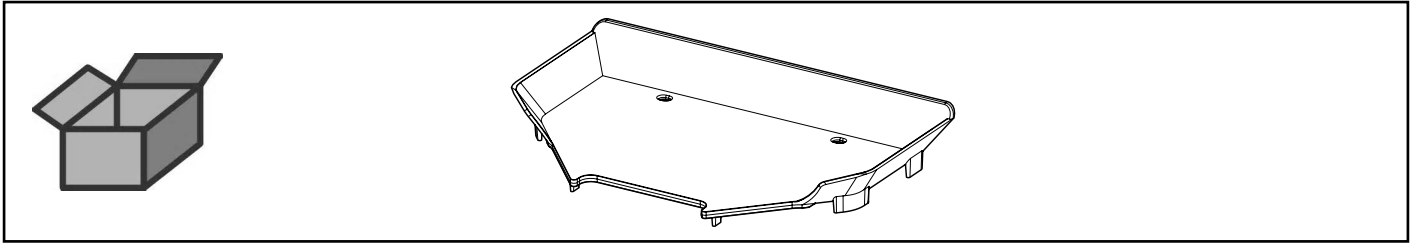


G

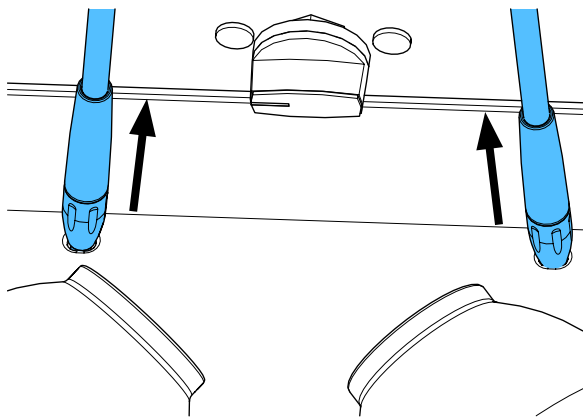


90003 6329

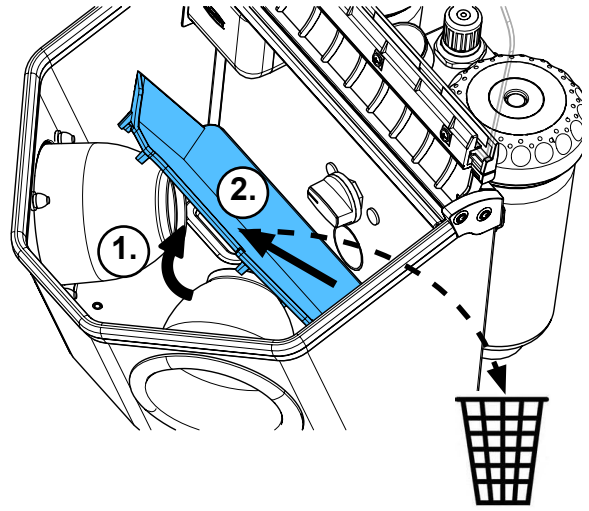
Bodengitter • Base grid • Grille de fond • Griglia di fondo • Rejilla de fondo •
Решетка для дна



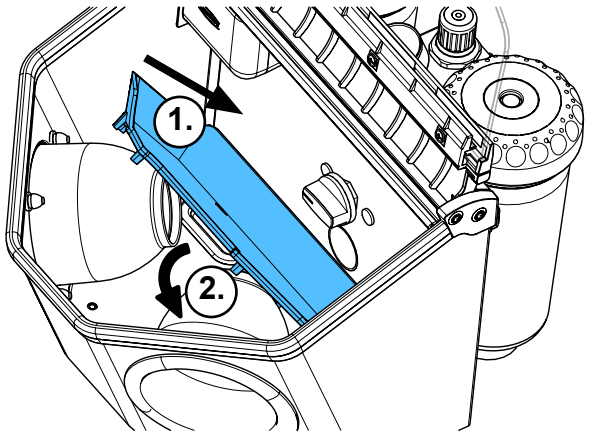
2



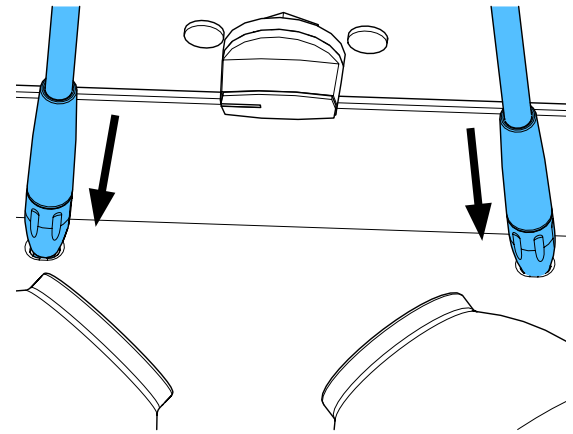
3



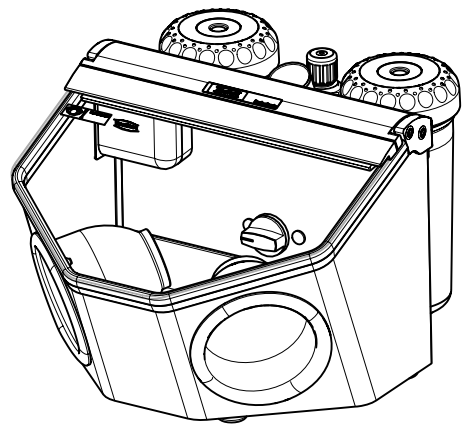
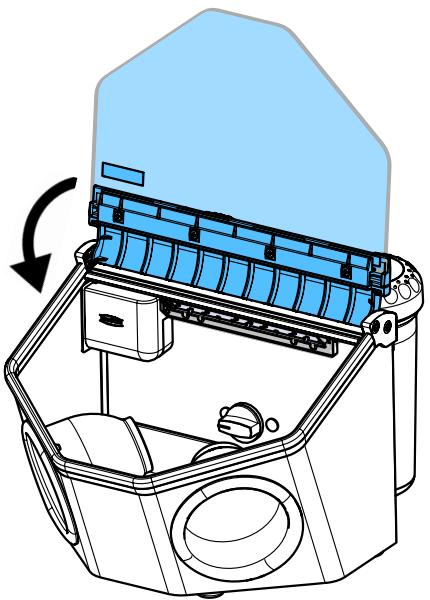
4



5

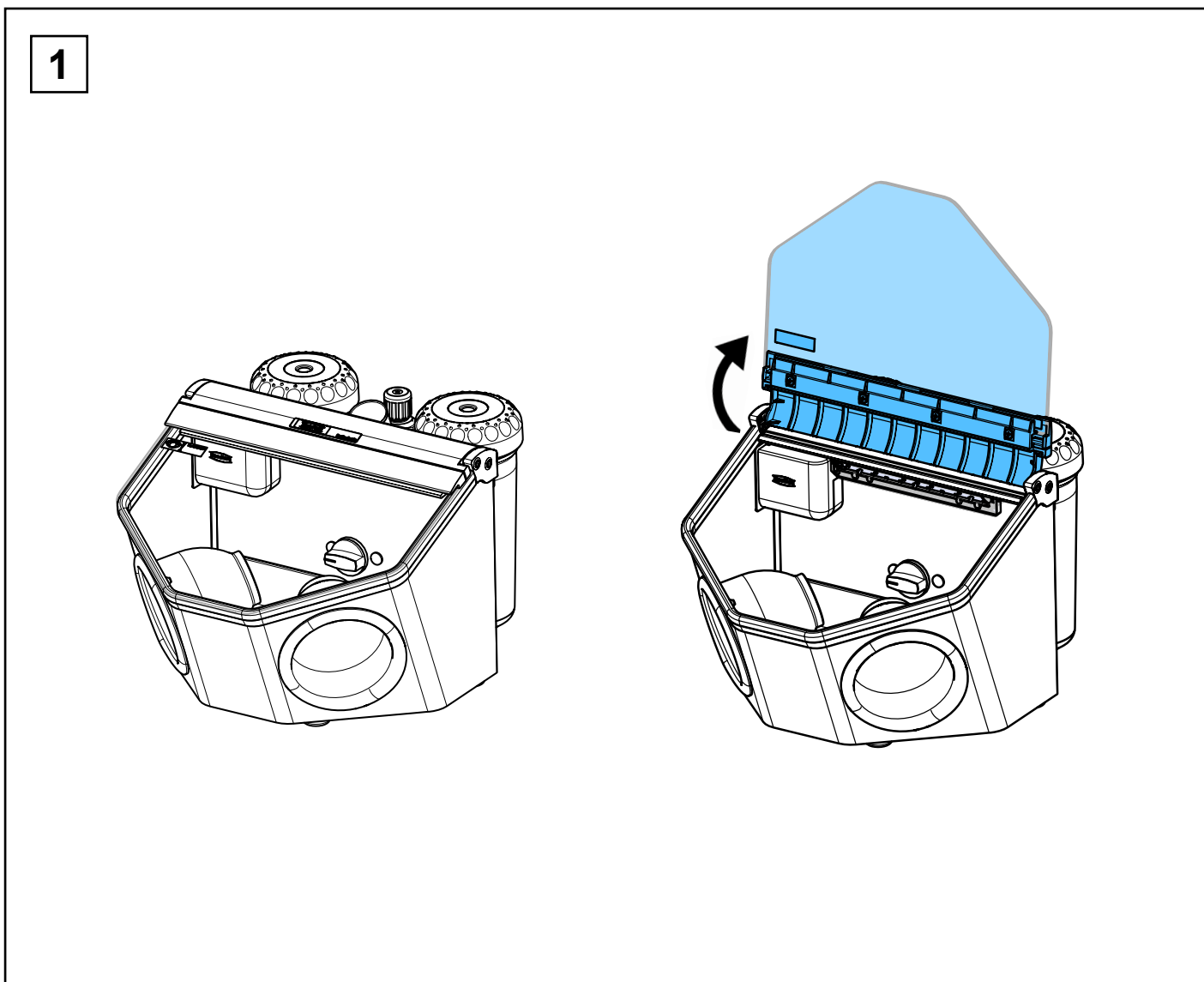
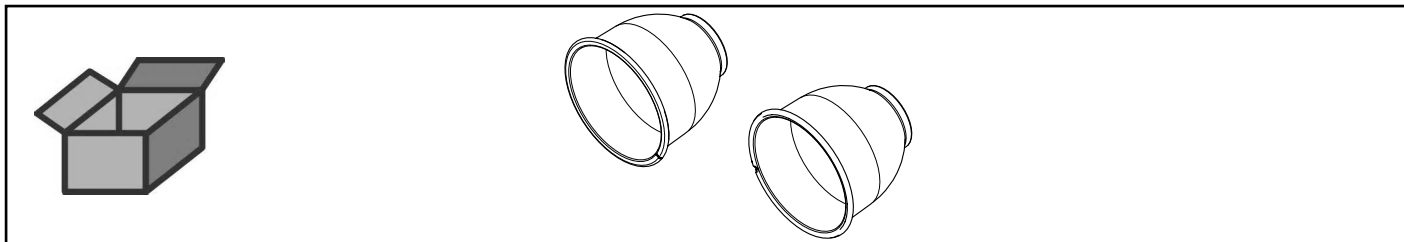


6

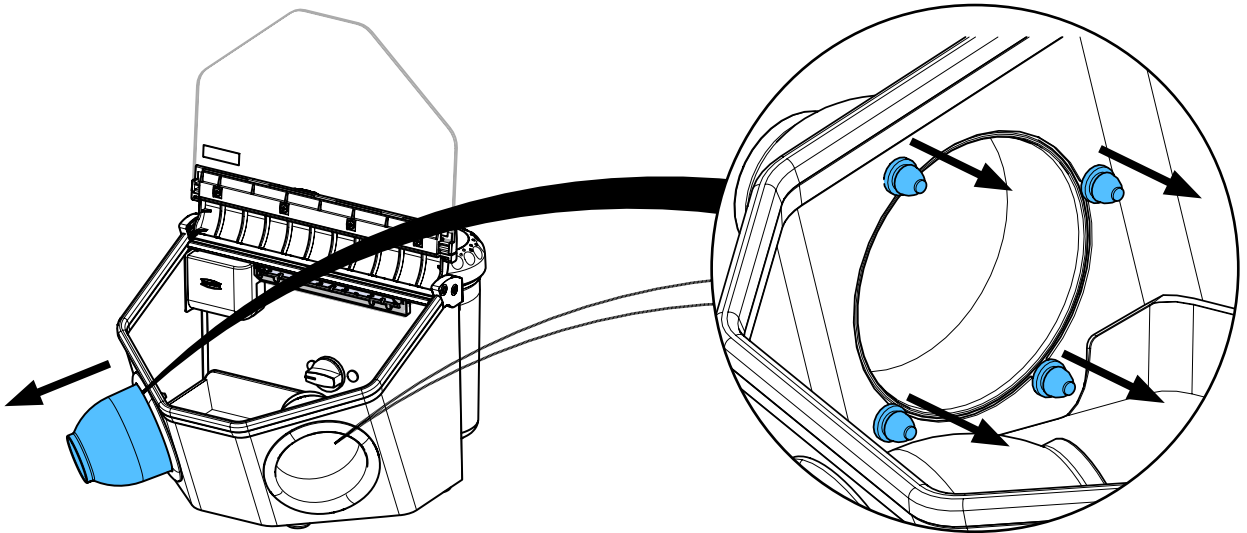


90003 4751

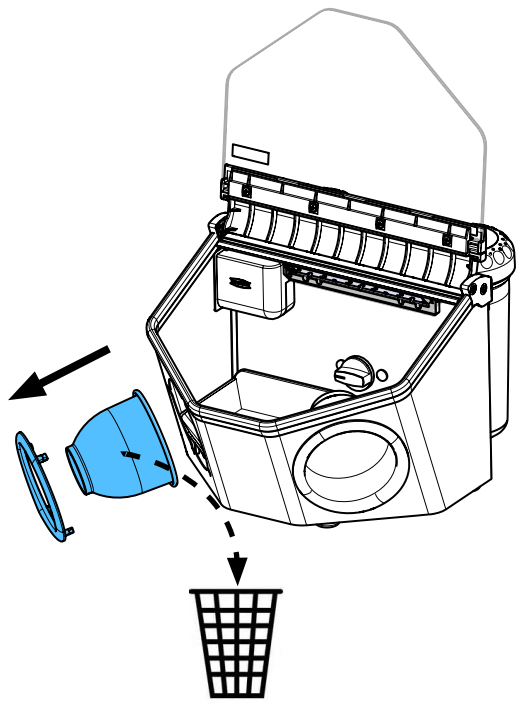
Handlochmanschetten • Hand sleeves • Manchettes • Manicotto • Puños •
Манжета серая



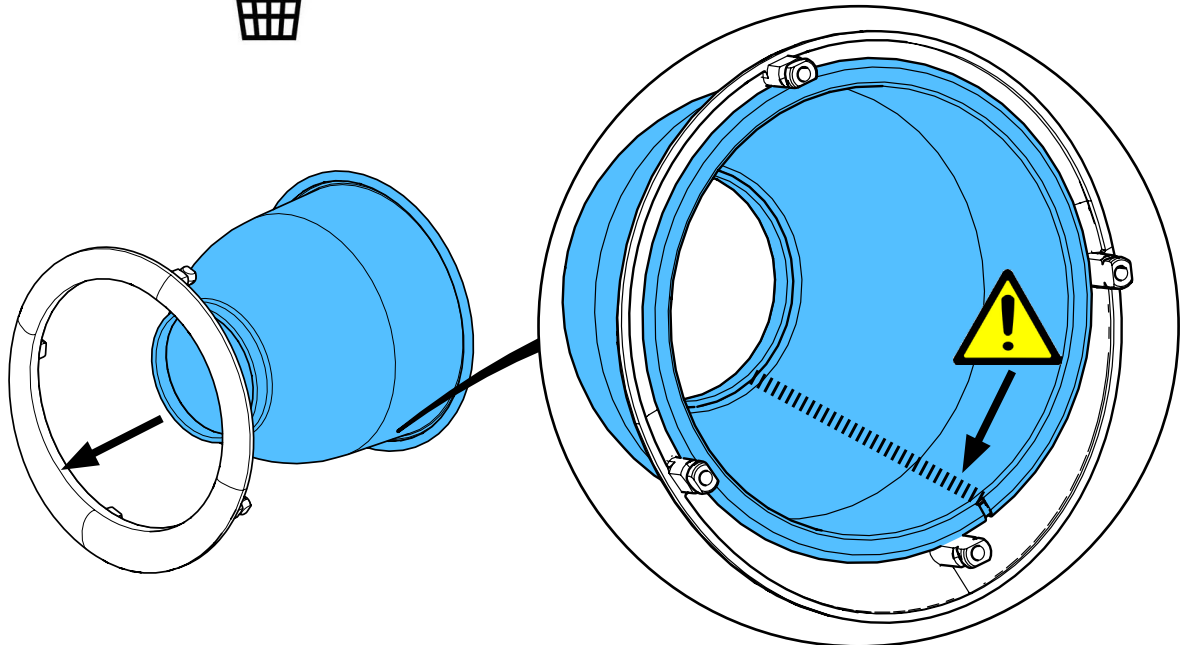
2



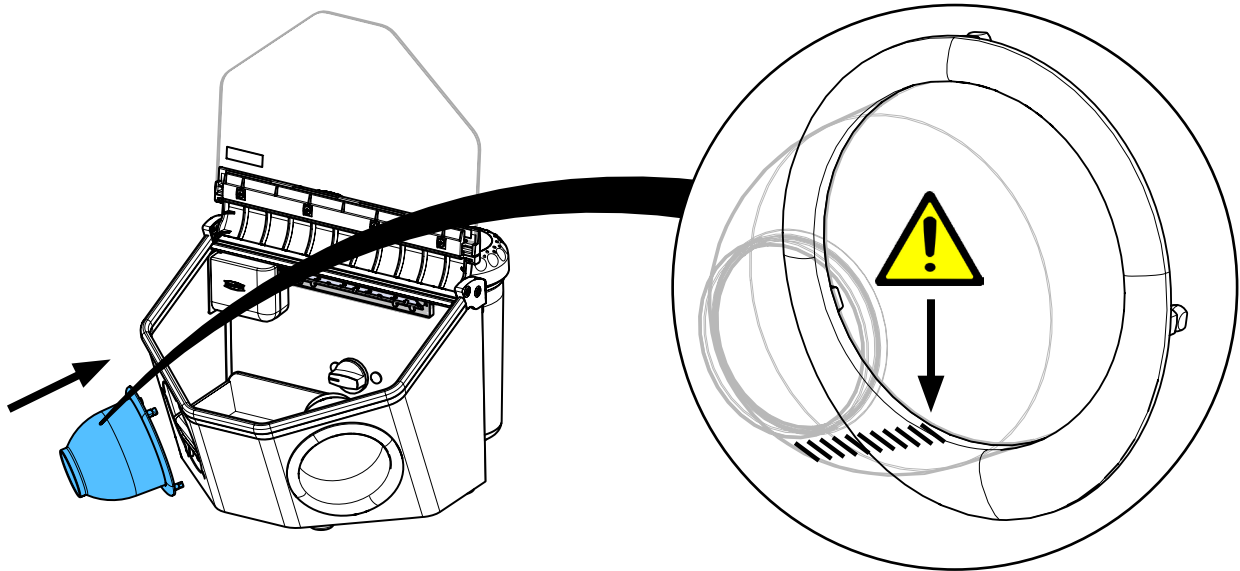
3



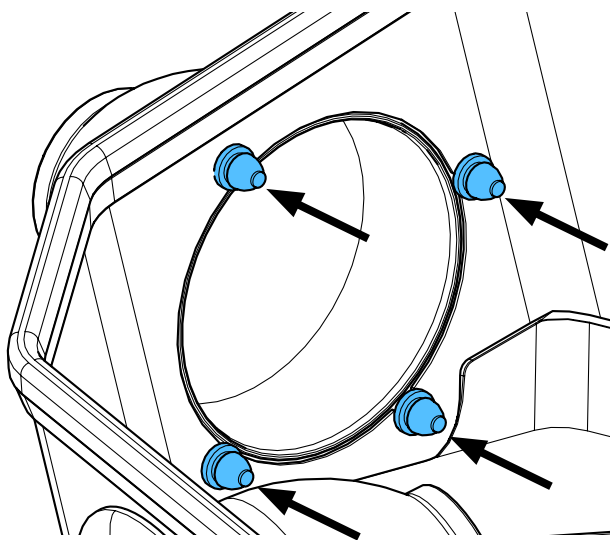
4



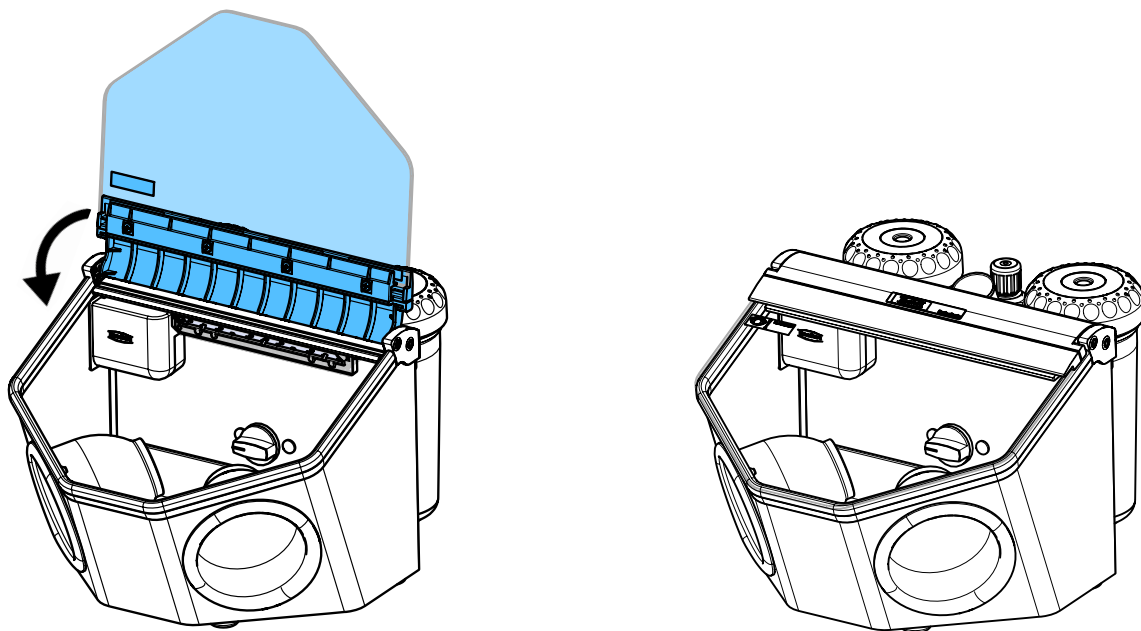
5



6

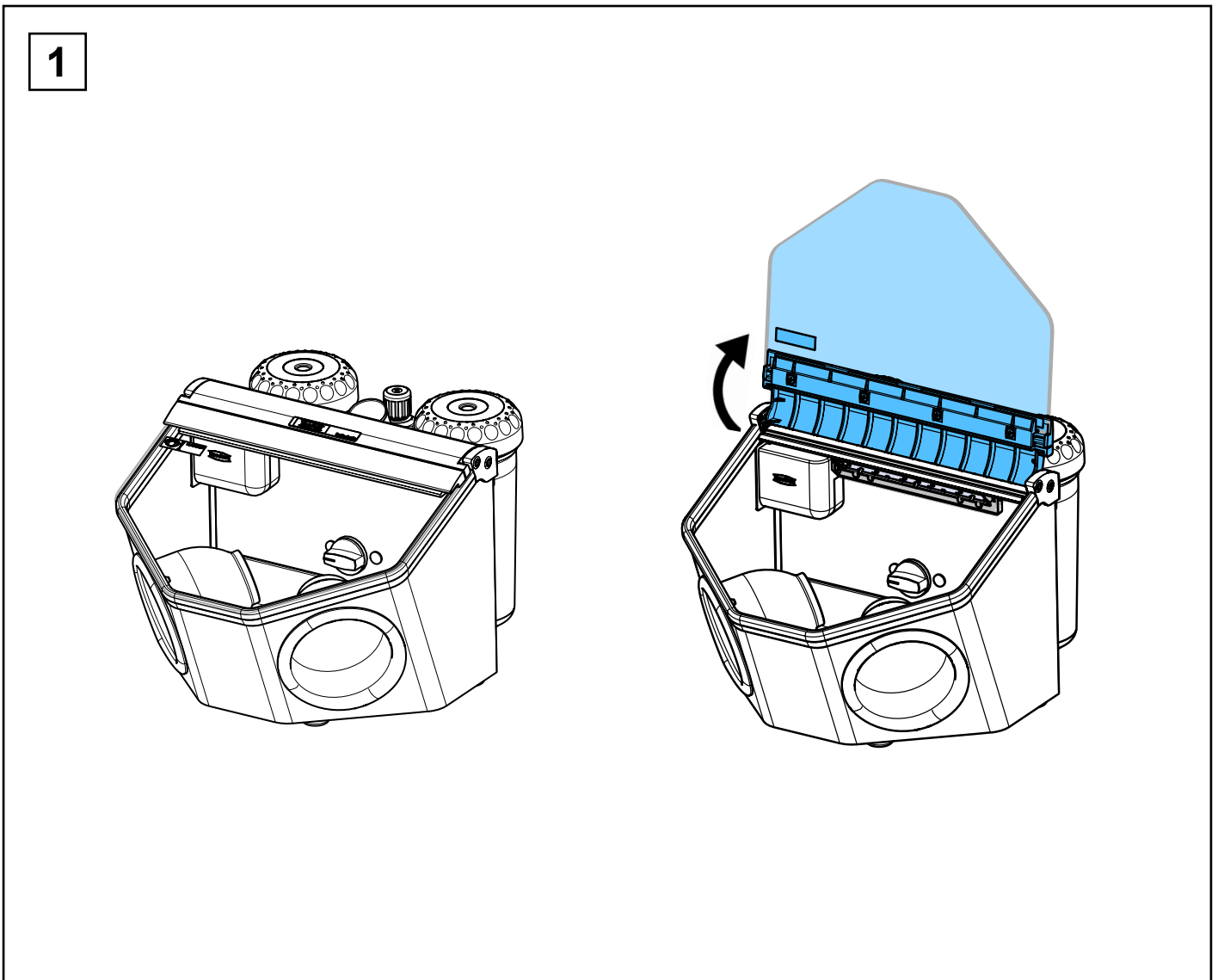
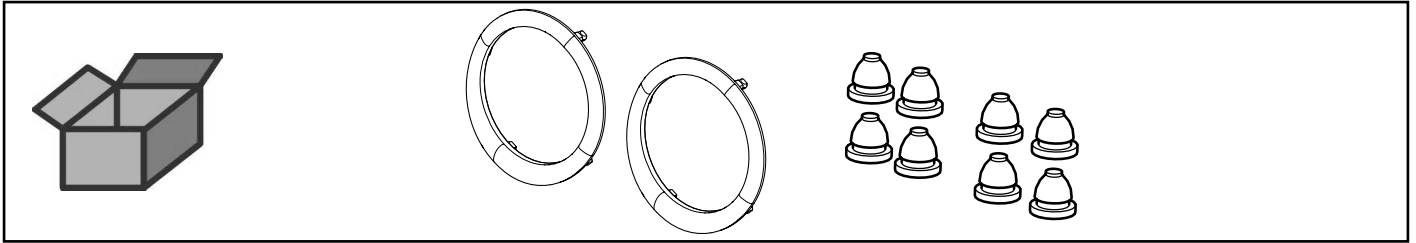


7

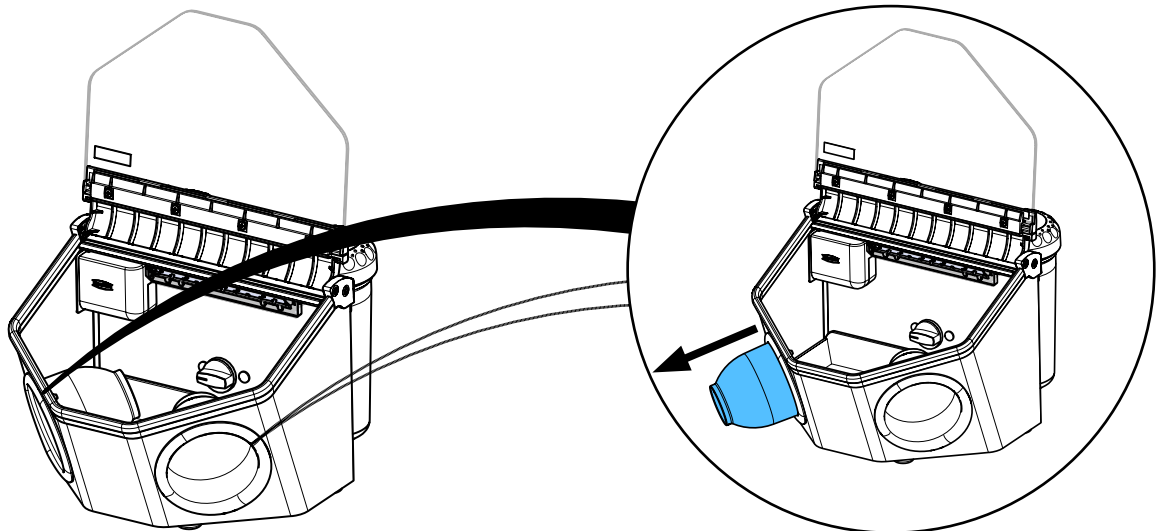


90003 6339

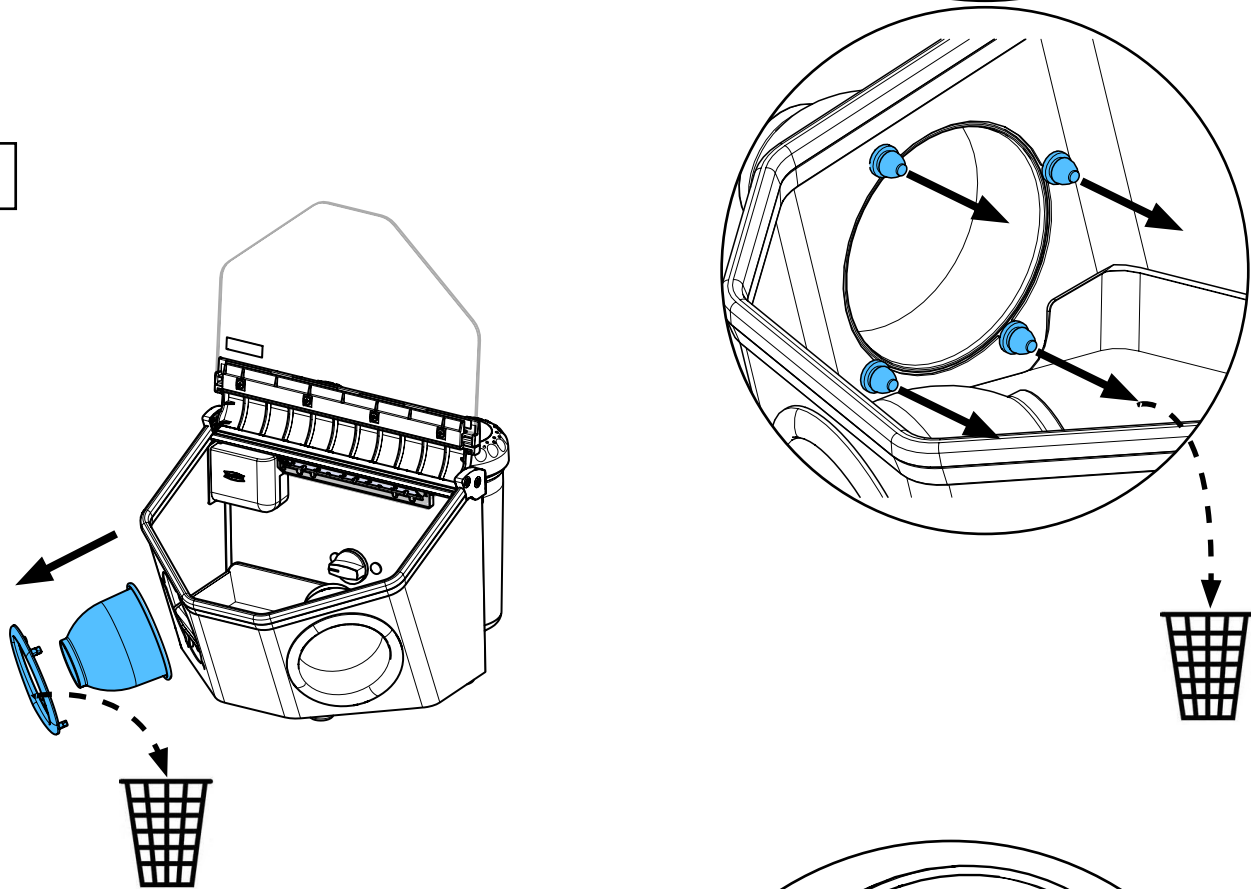
Handstulpenring • Ring for hand sleeves • Anneau pour gants • Ghiera per mani-
cotto • Anillo para puños • Кольцо манжеты



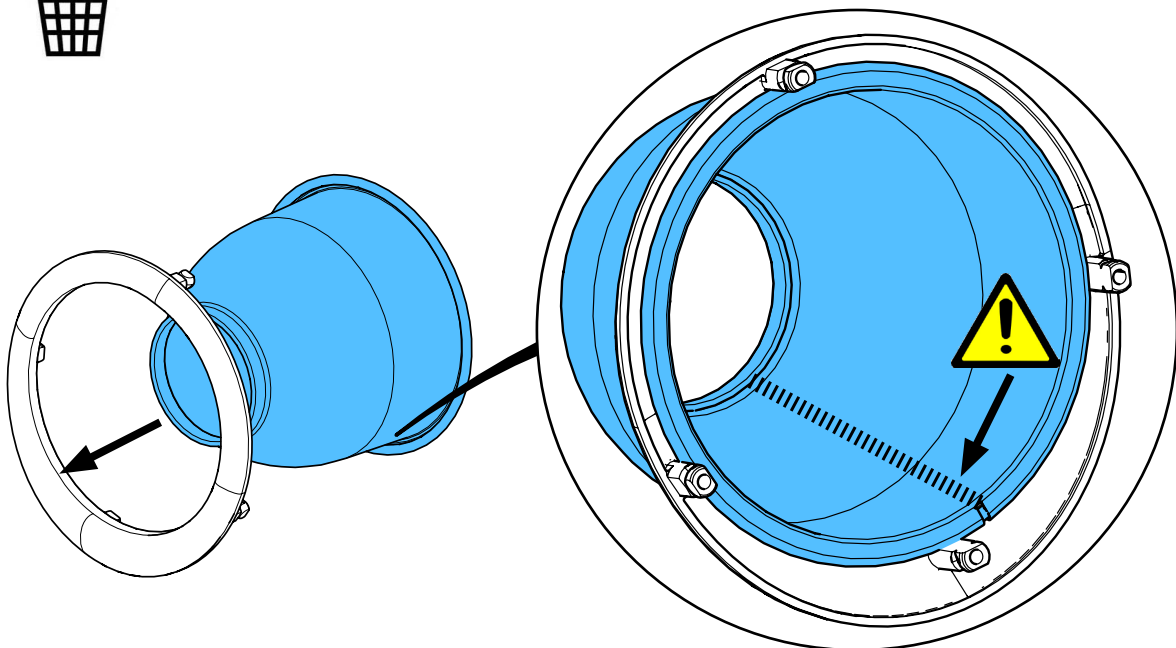
2



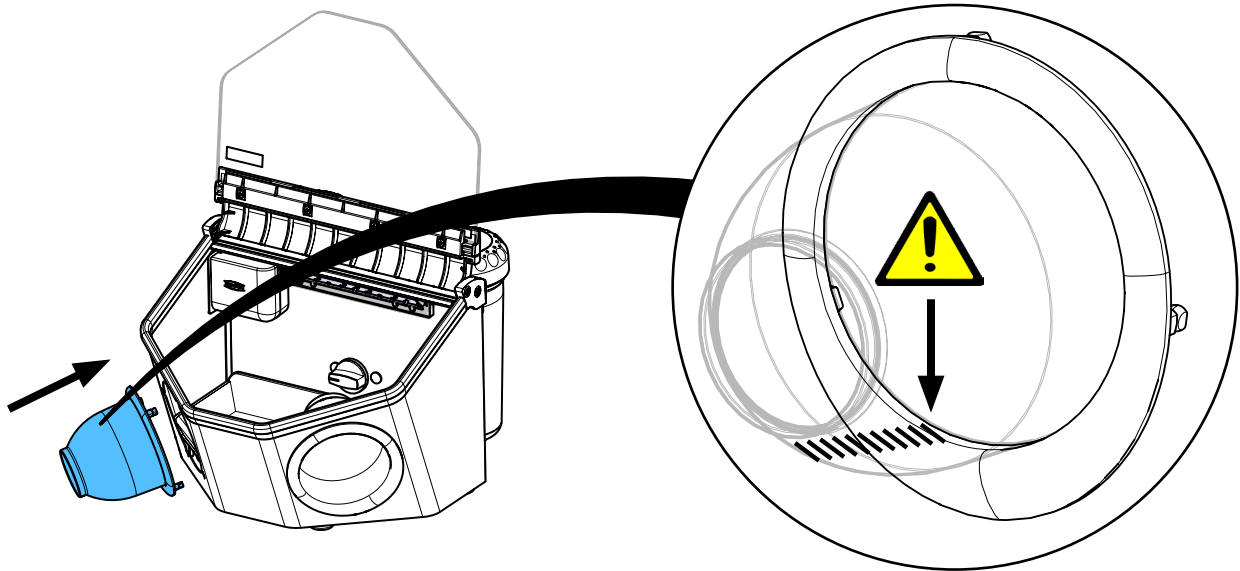
3



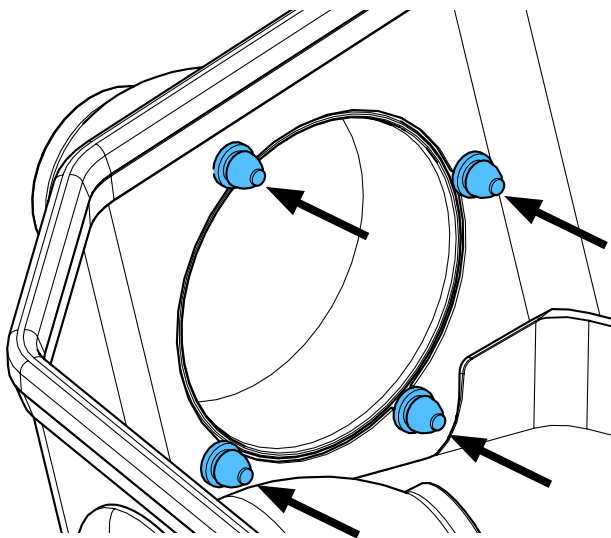
4



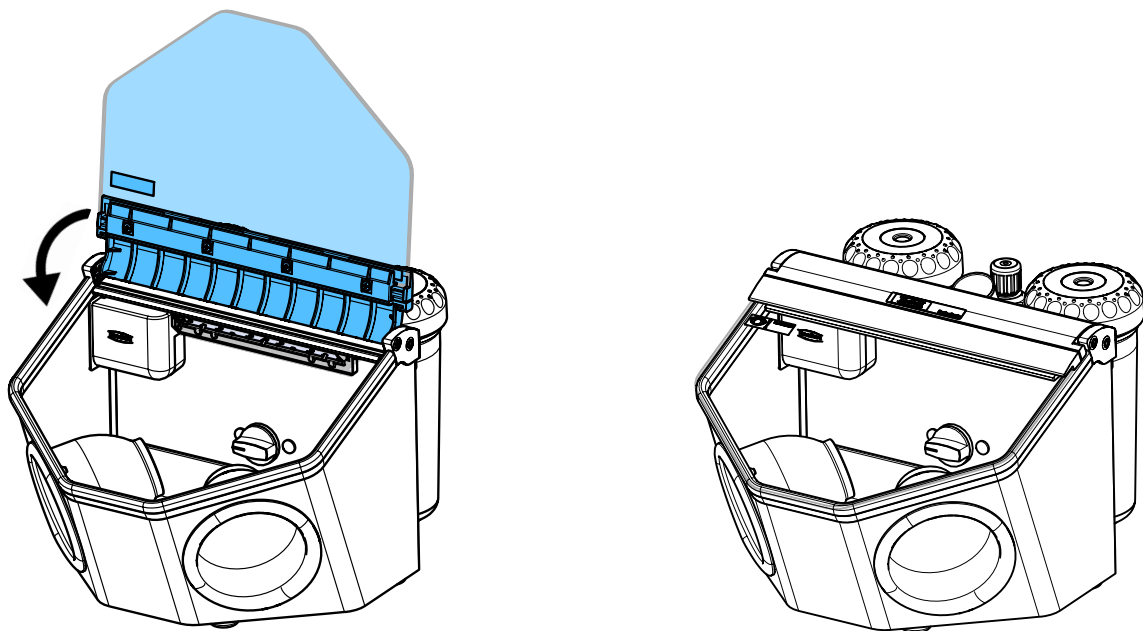
5



6

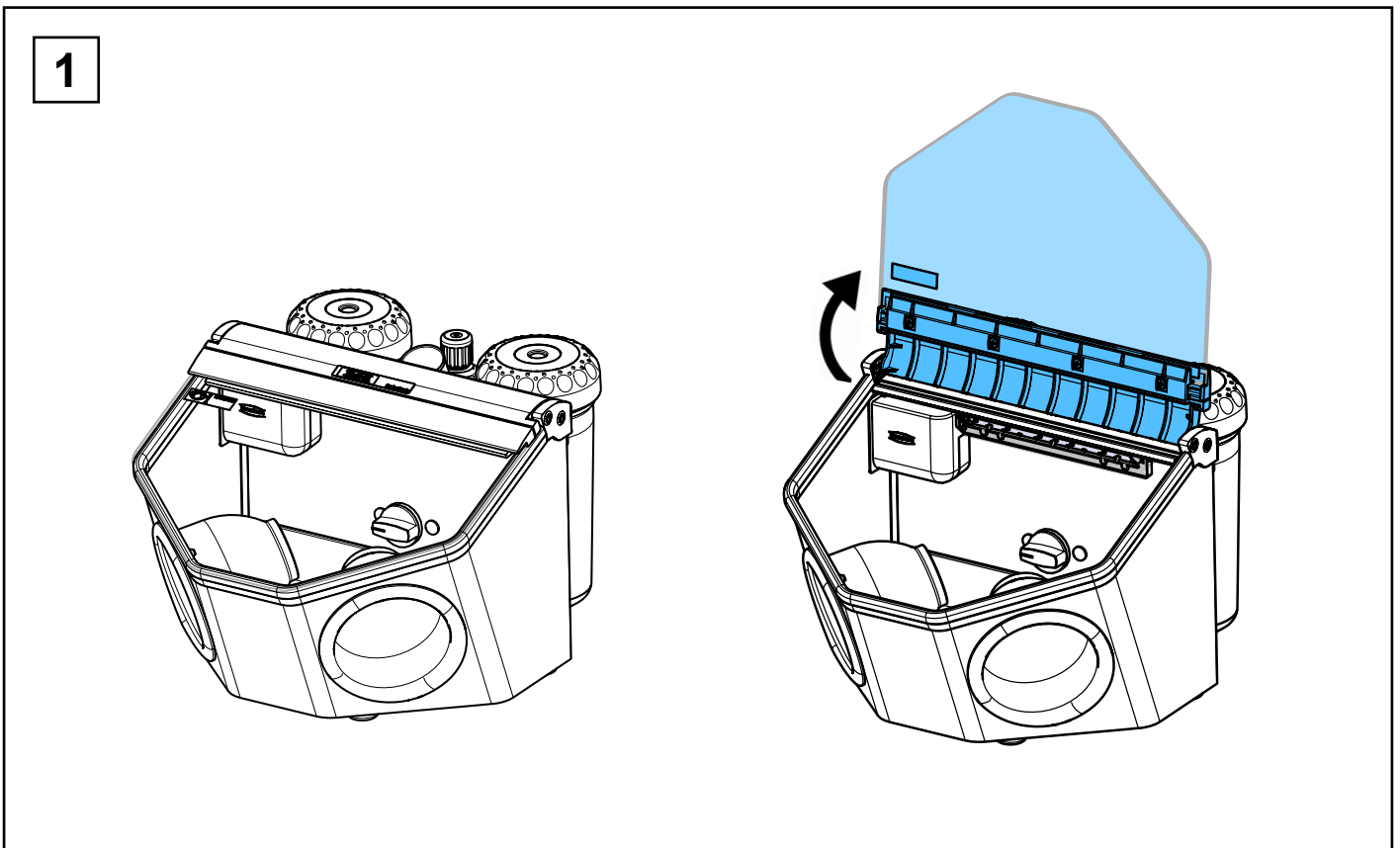
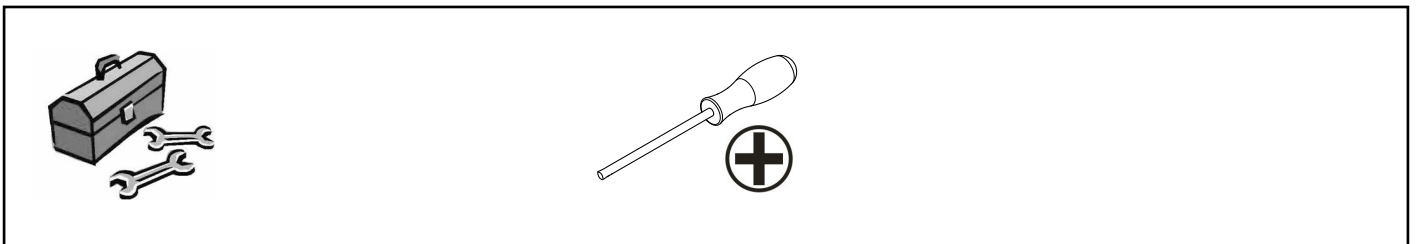
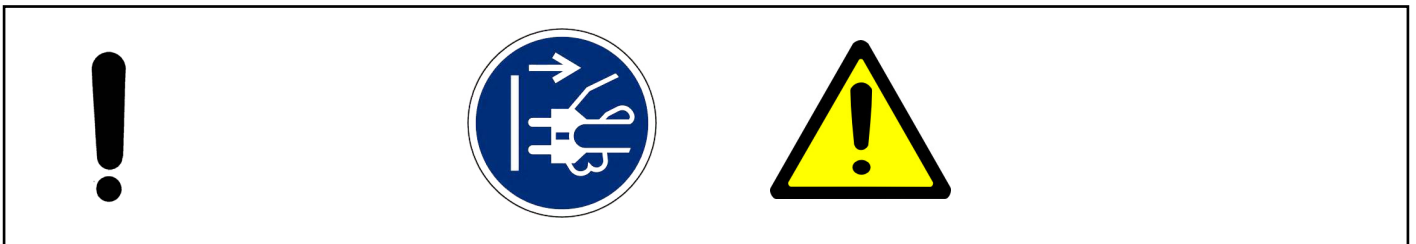
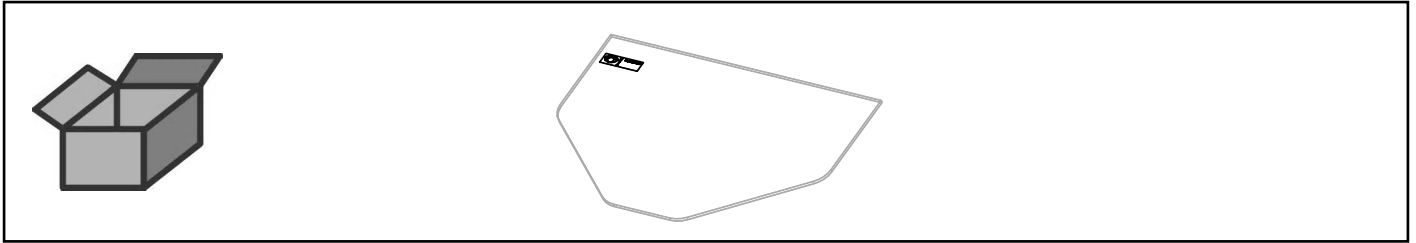


7

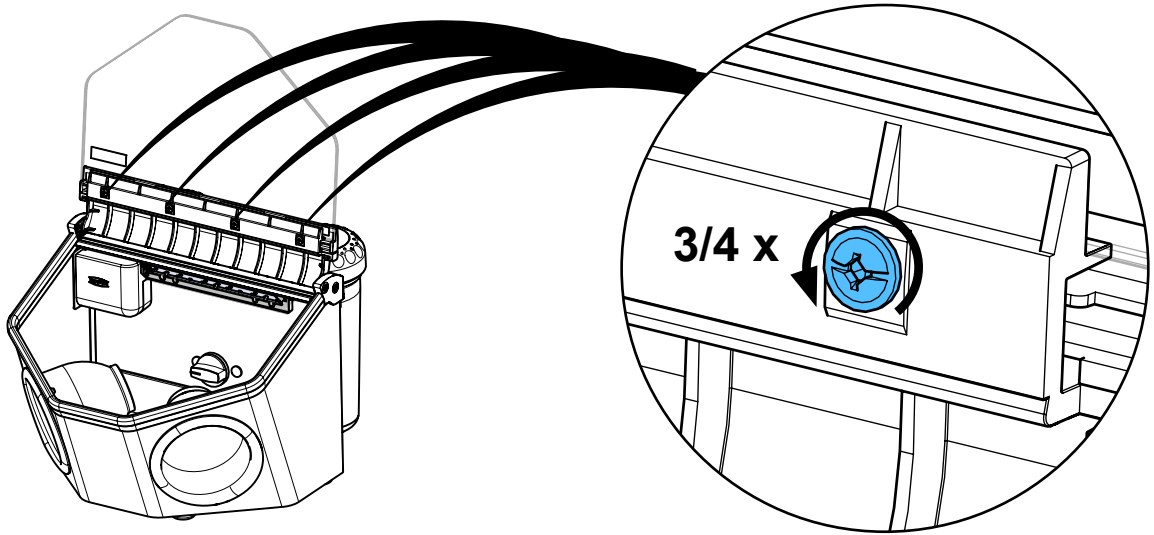


90002 1448

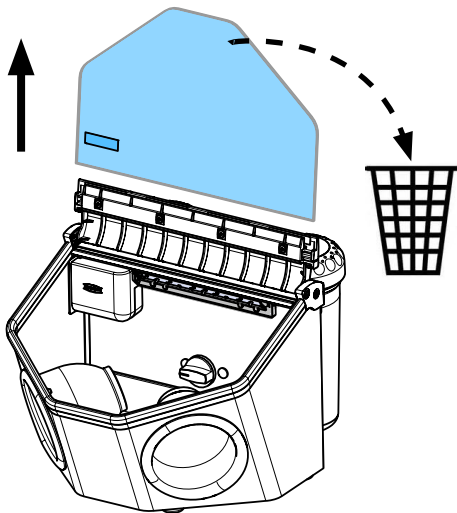
Glasscheibe beschichtet • Coated glass screen • Vitre revêtu • Vetro rivestito
Cristal con revestimiento • Запасное стекло с покрытием



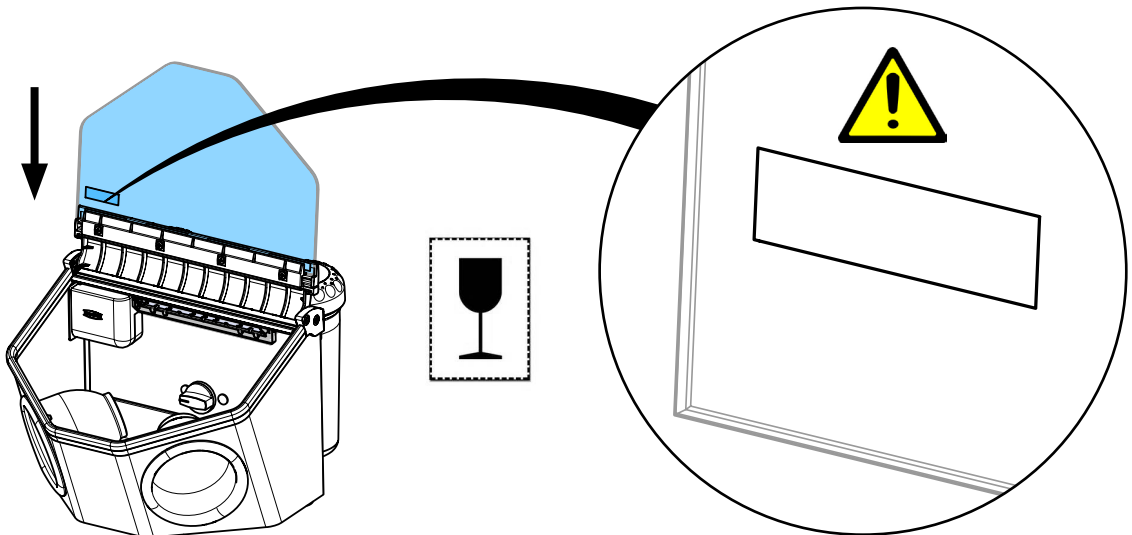
2



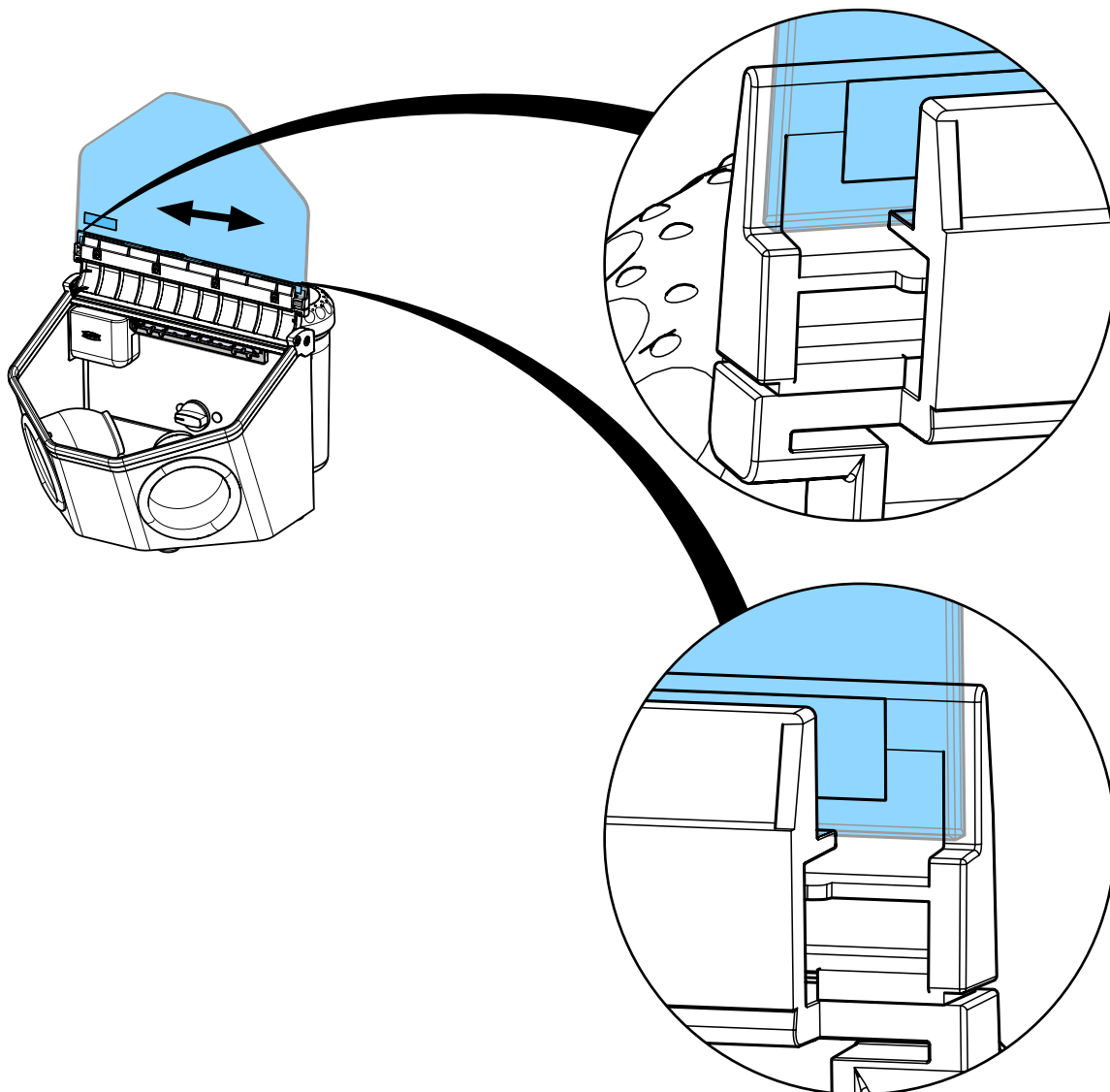
3



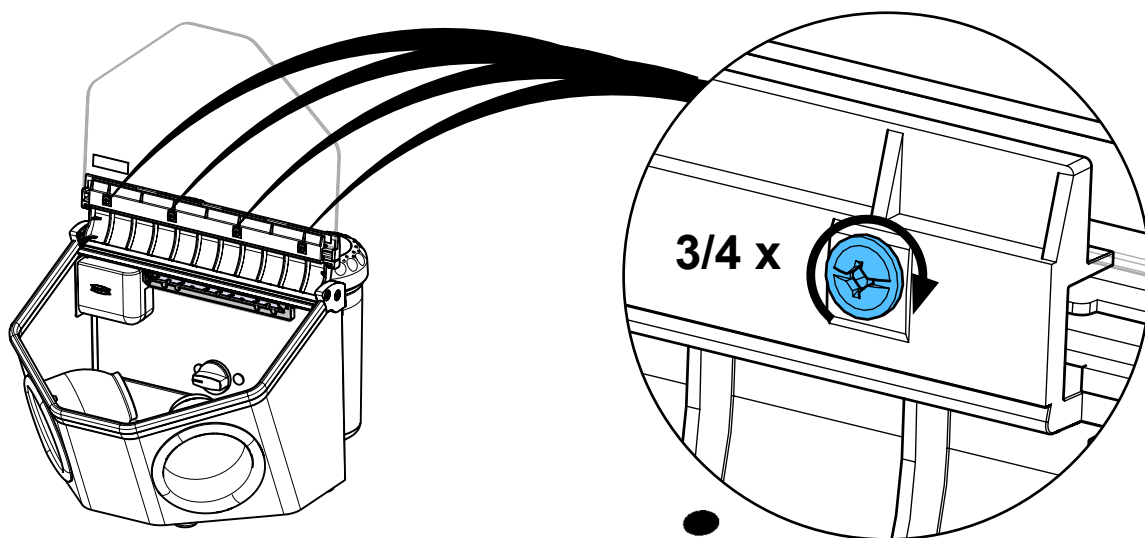
4



5

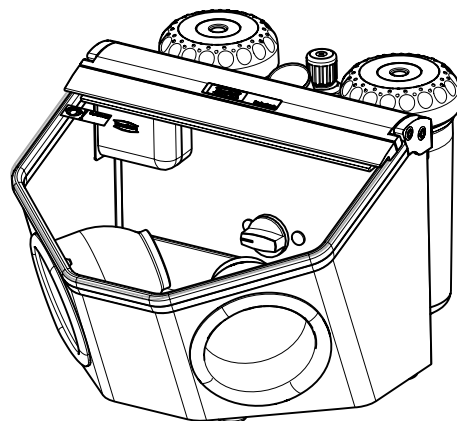
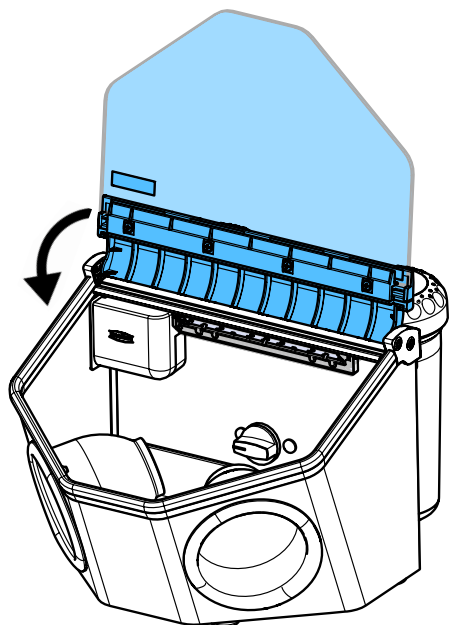


6



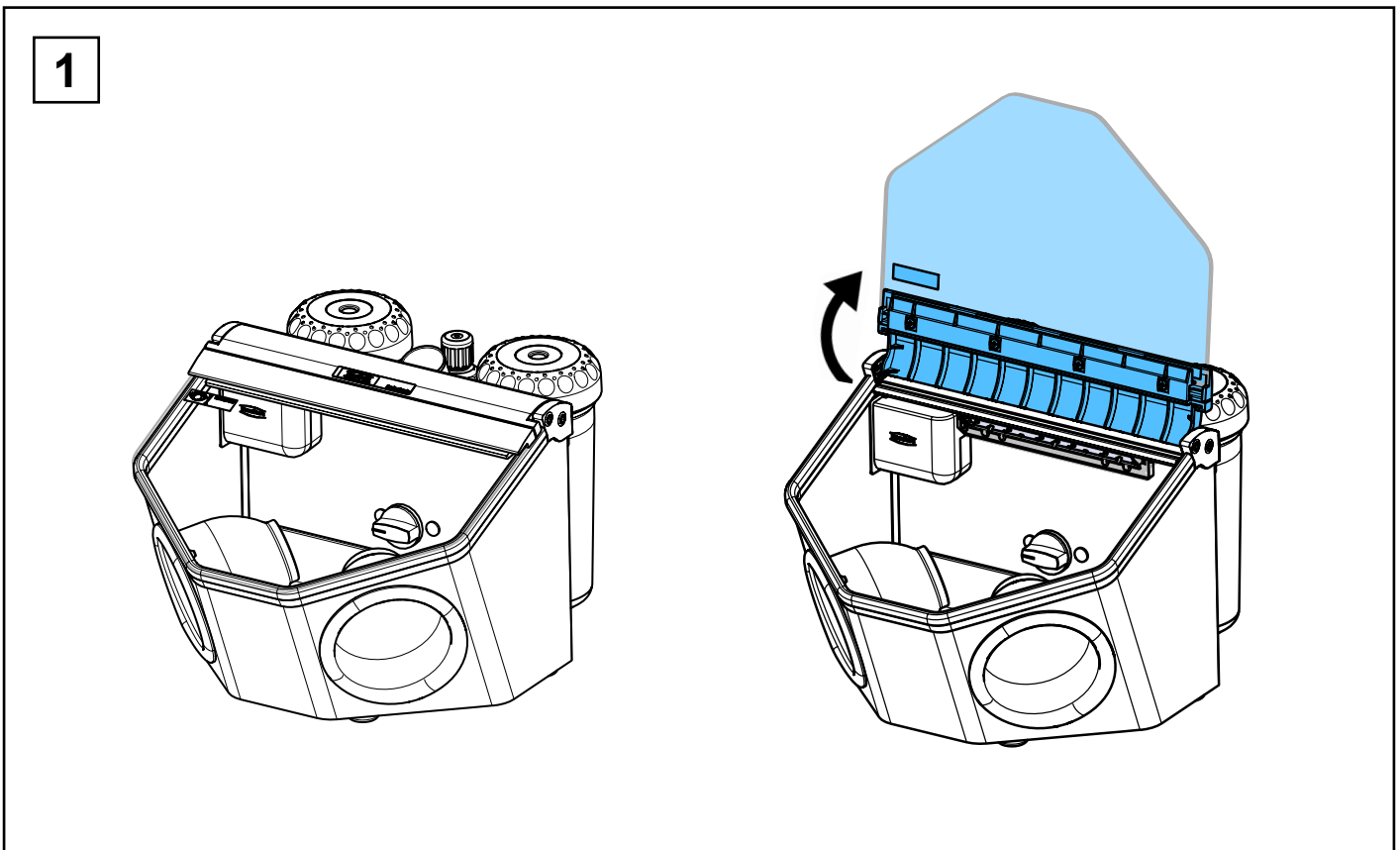
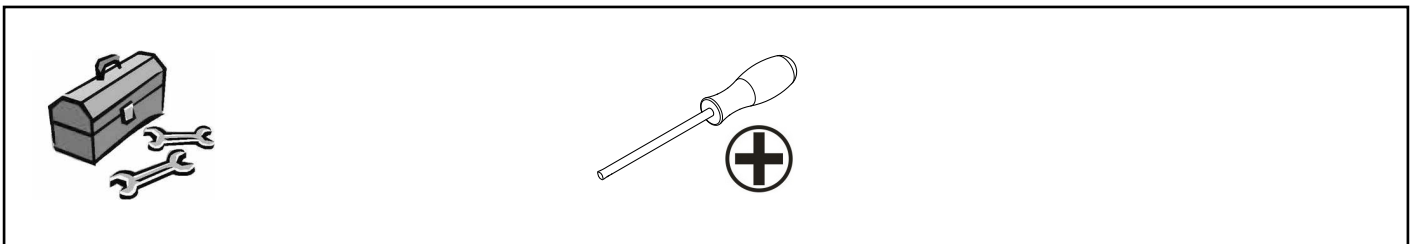
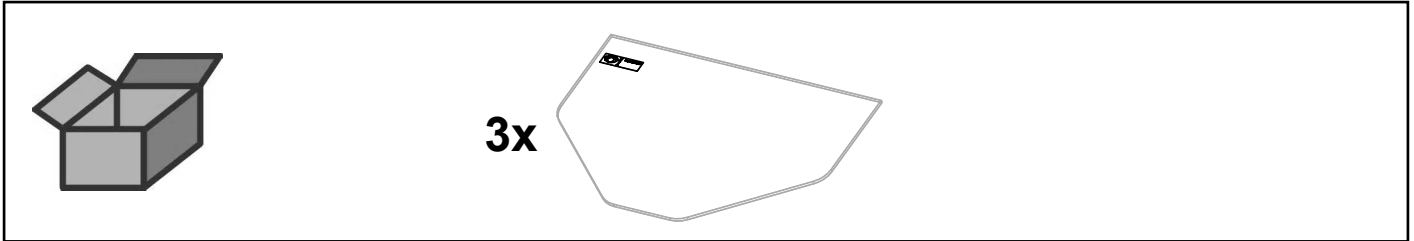
i 1,2 - 1,4 Nm

7

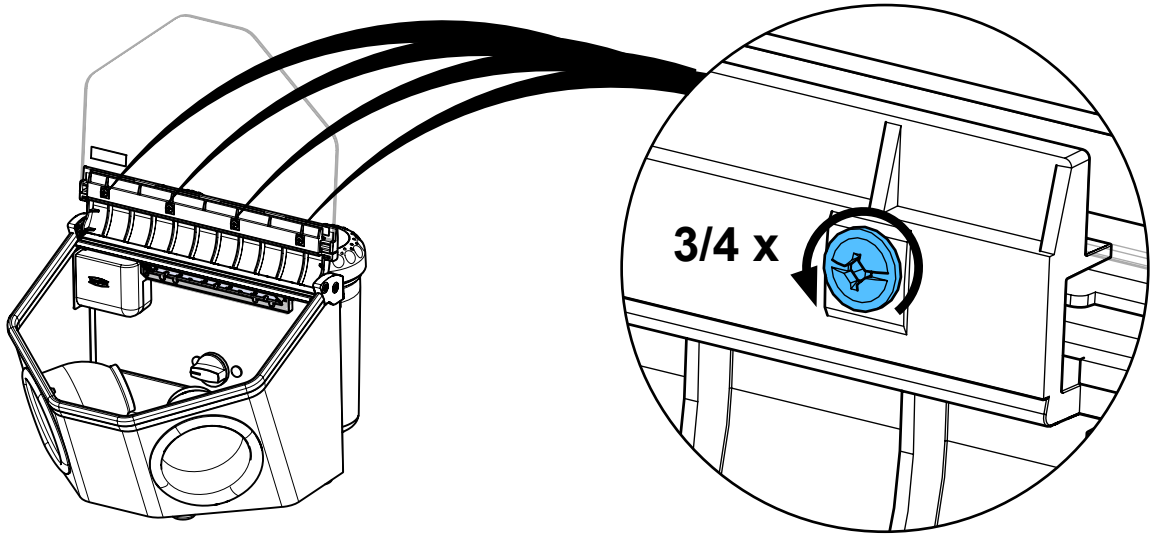


90003 6327

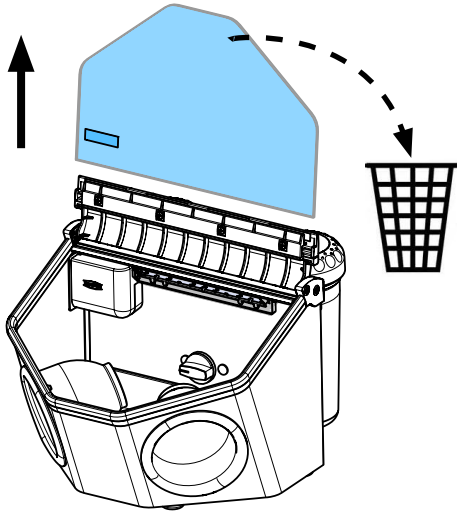
Glasscheibe unbeschichtet • Uncoated glass screen • Vitre non revêtu • Vetro sen-
za rivestimento • Cristal sin revestimiento • Запасное стекло без покрытия



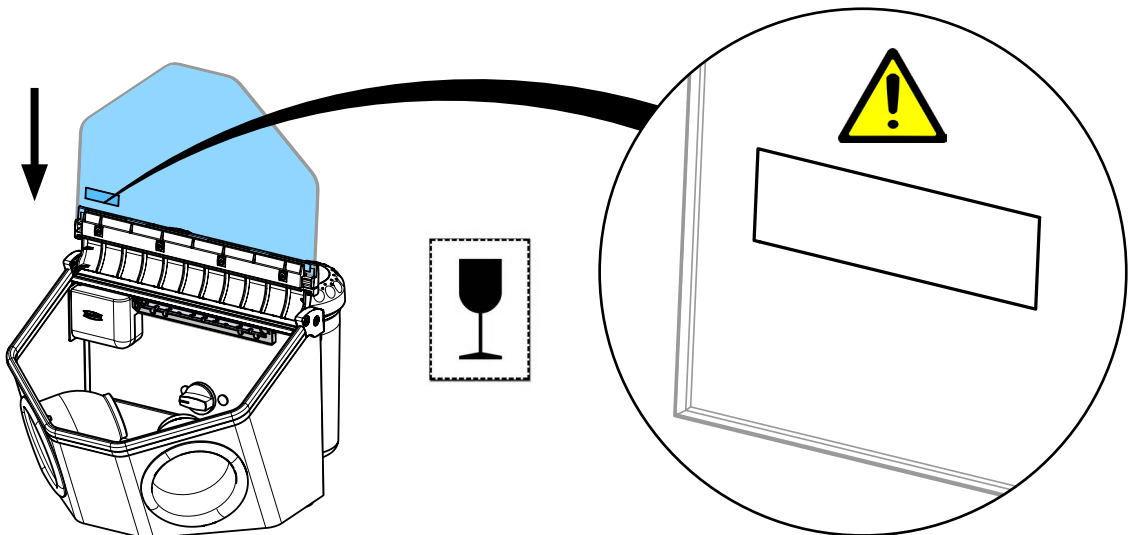
2



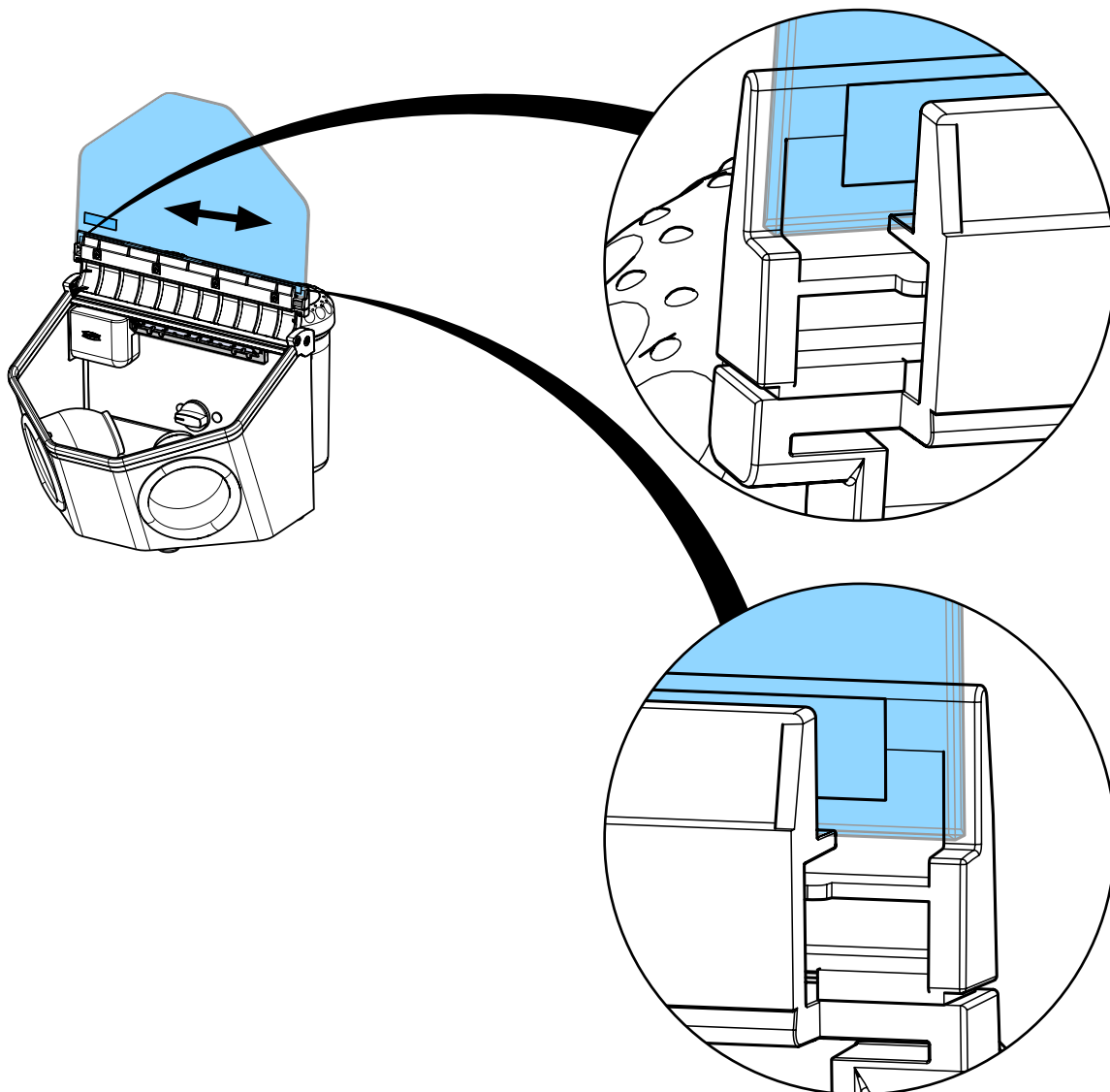
3



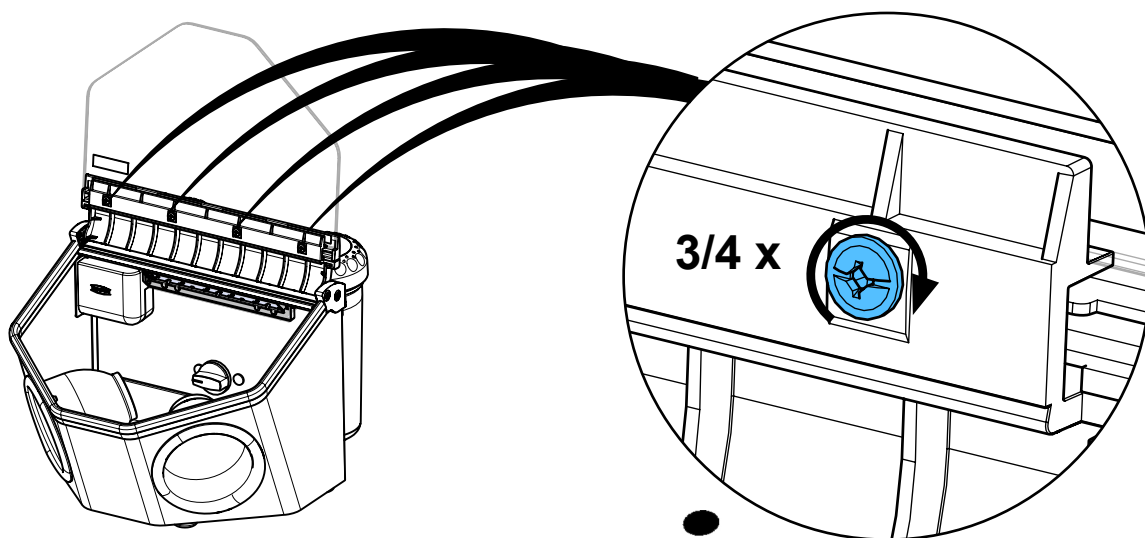
4



5

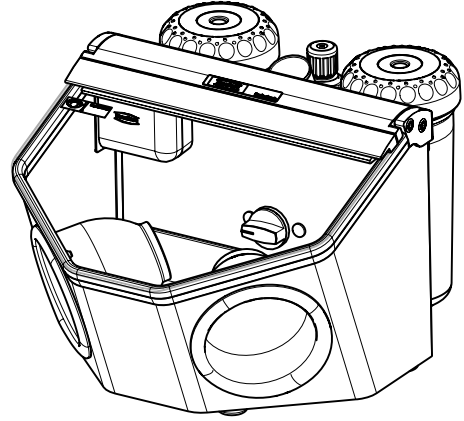
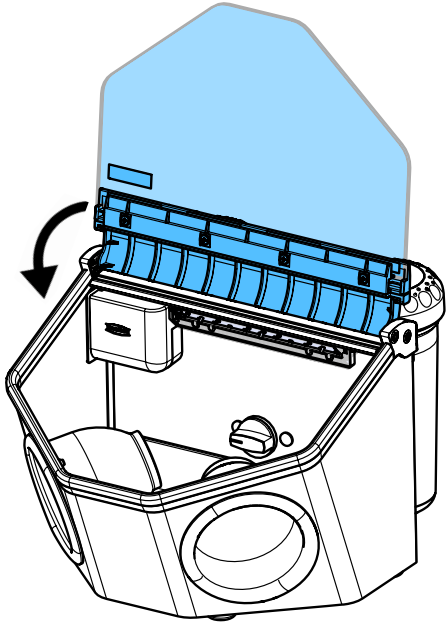


6



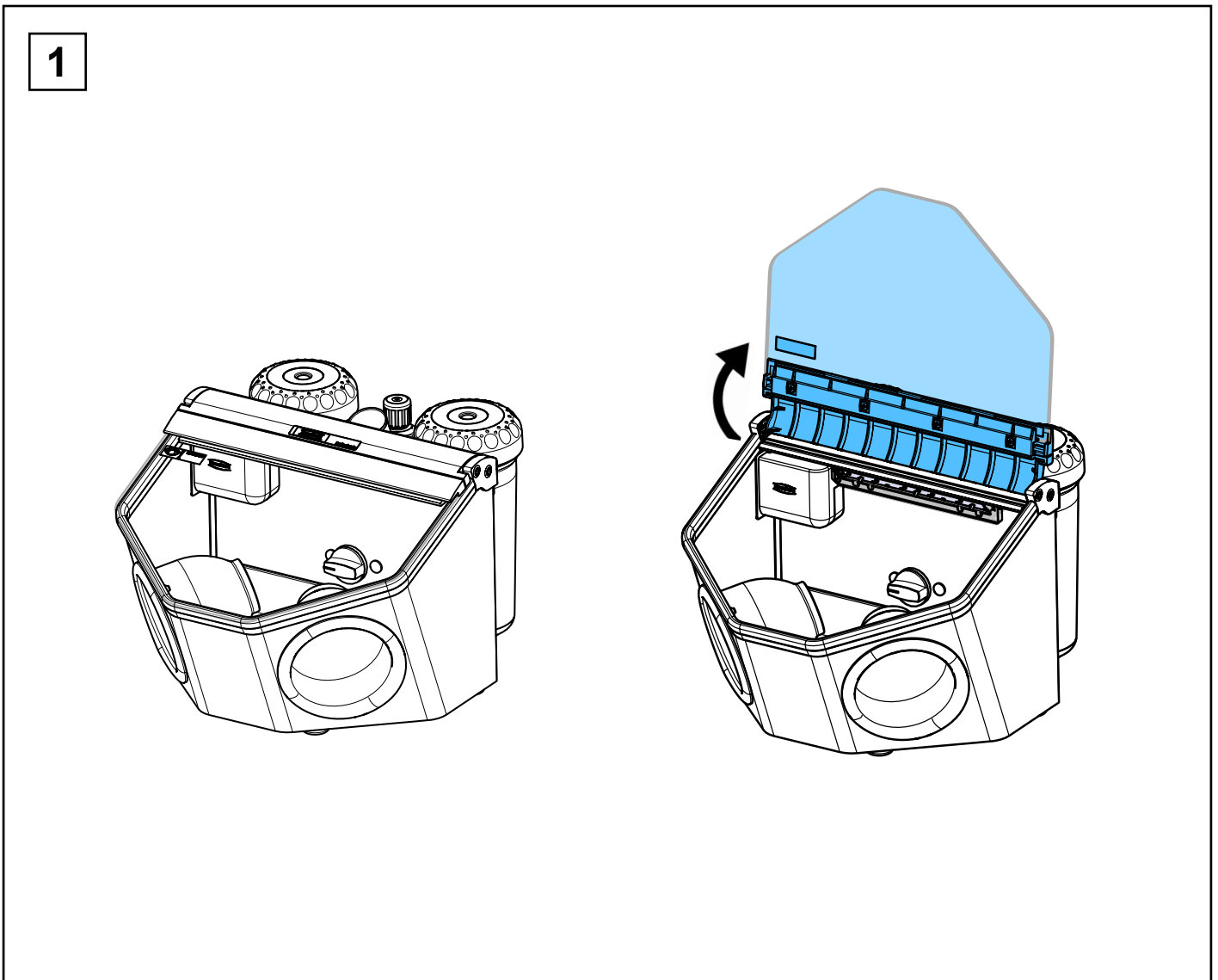
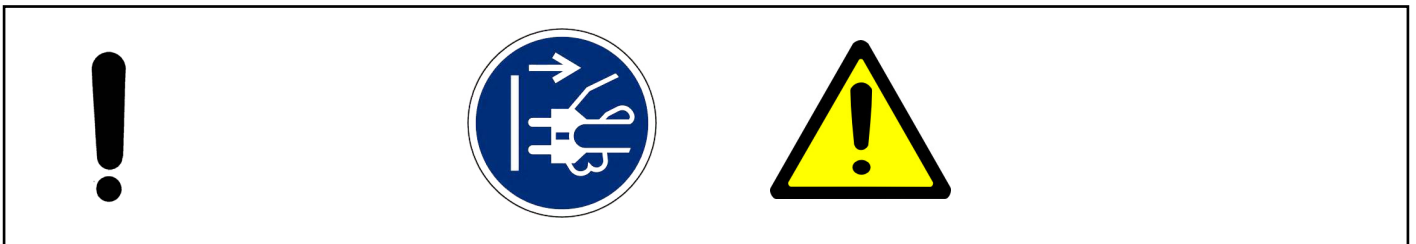
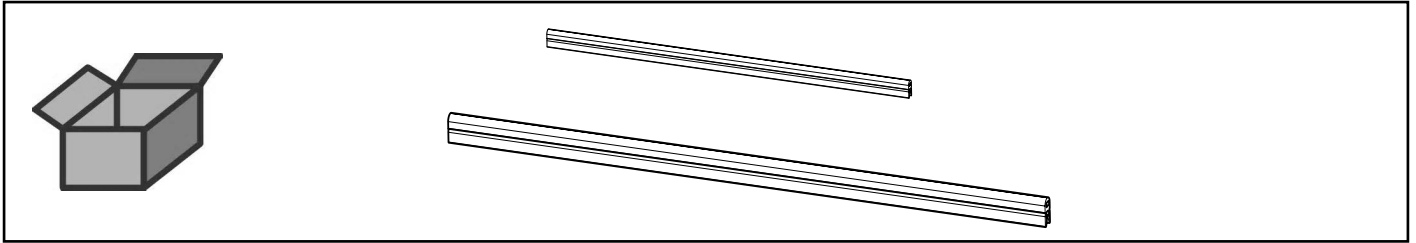
i 1,2 - 1,4 Nm

7

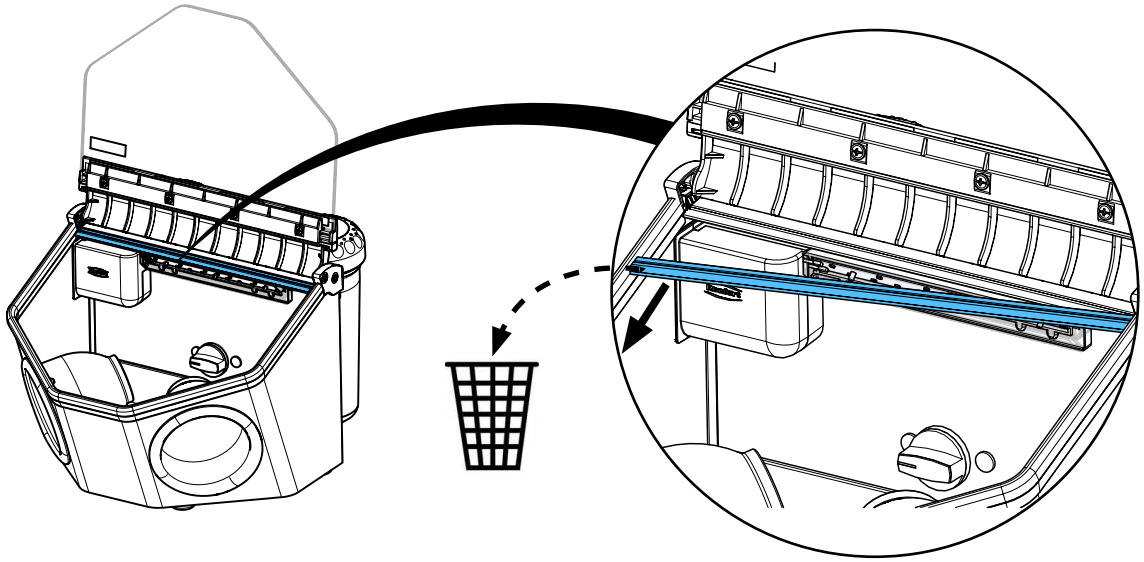


92947 0001

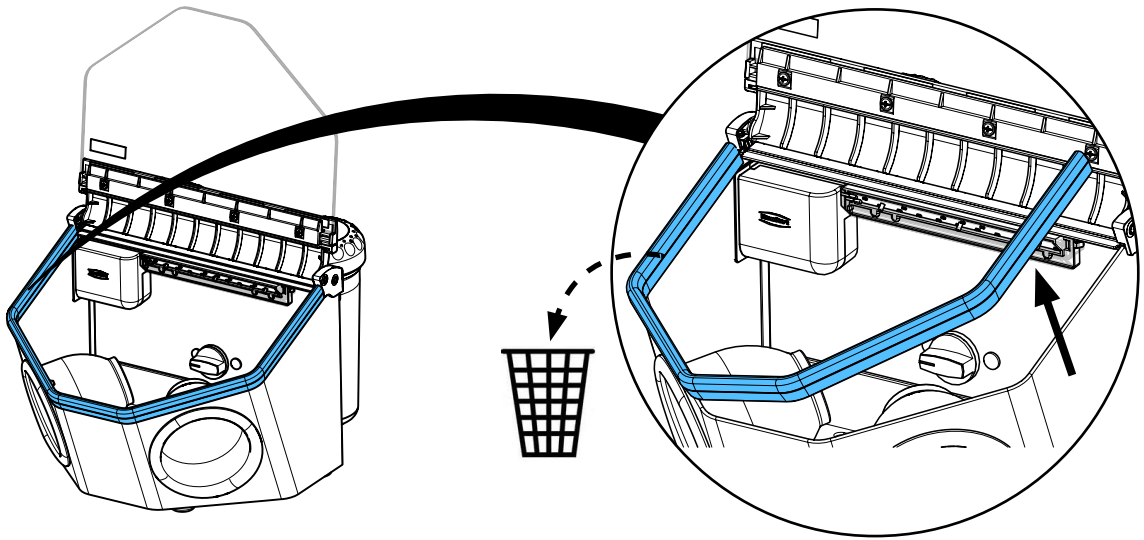
Kantenschutzprofil • Edge protection • Bordure de protection • Profilo protettivo
Tira de protección • Краевой защитный профиль



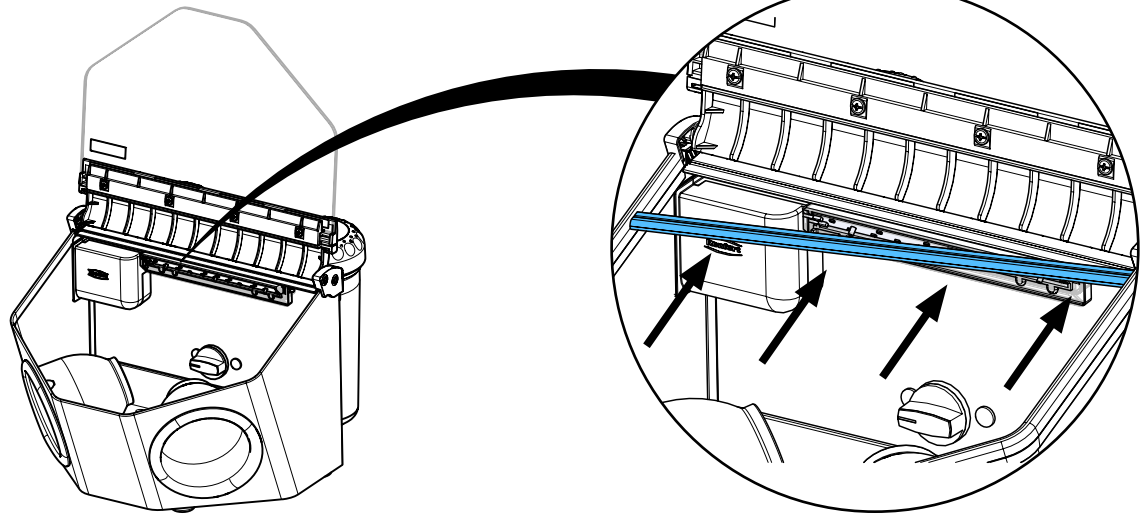
2

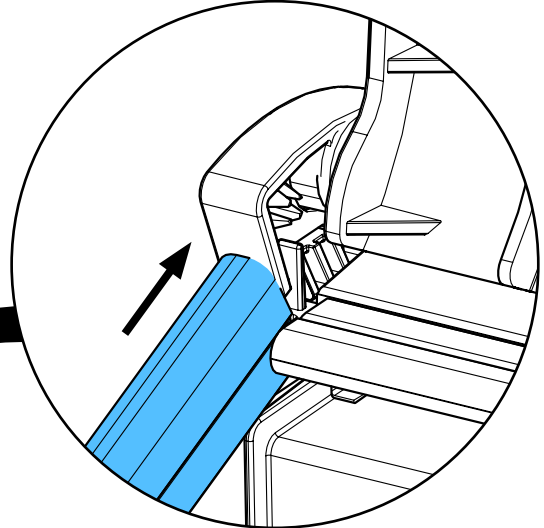
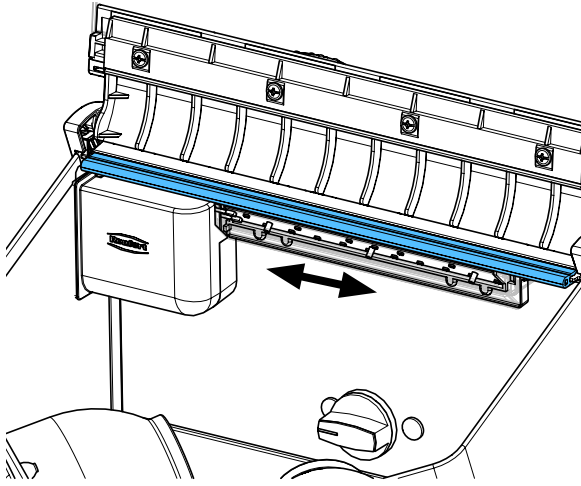


3

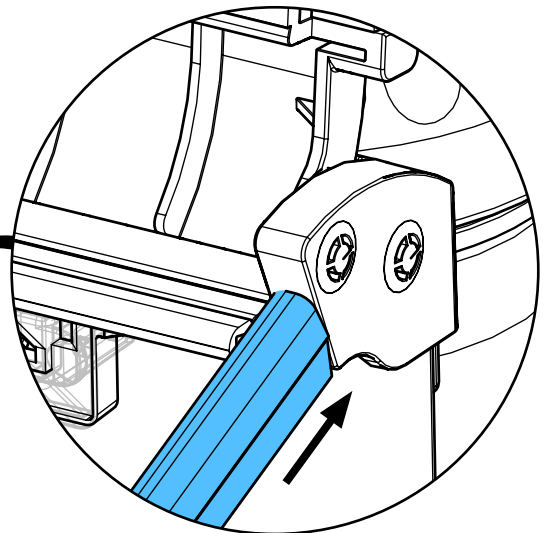
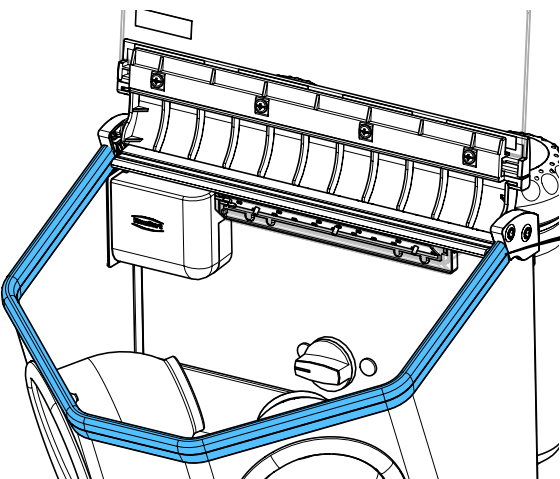
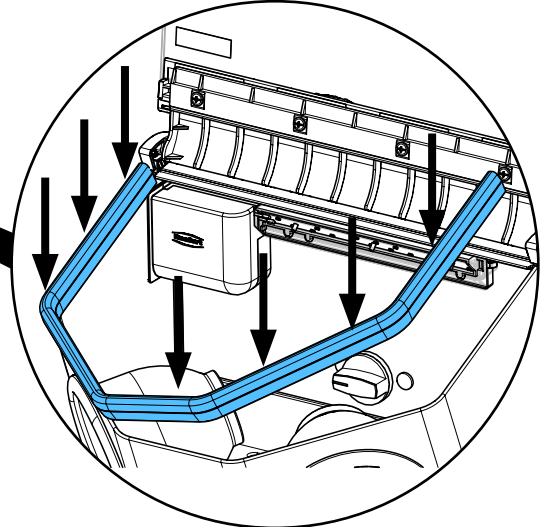
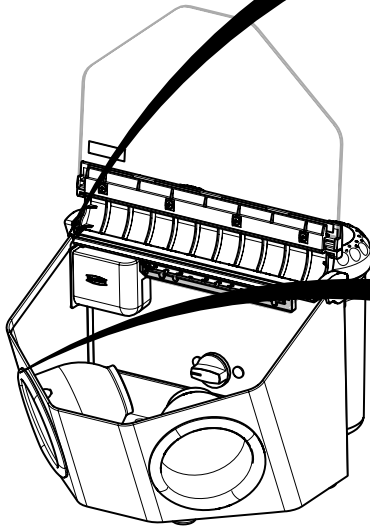


4

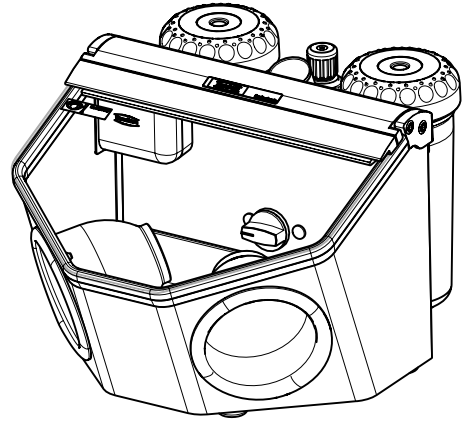
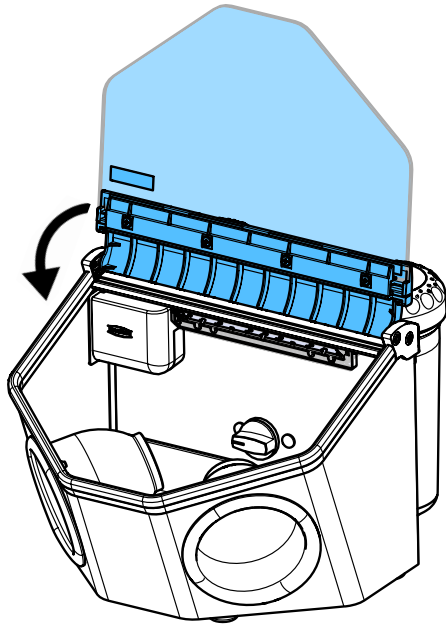




5

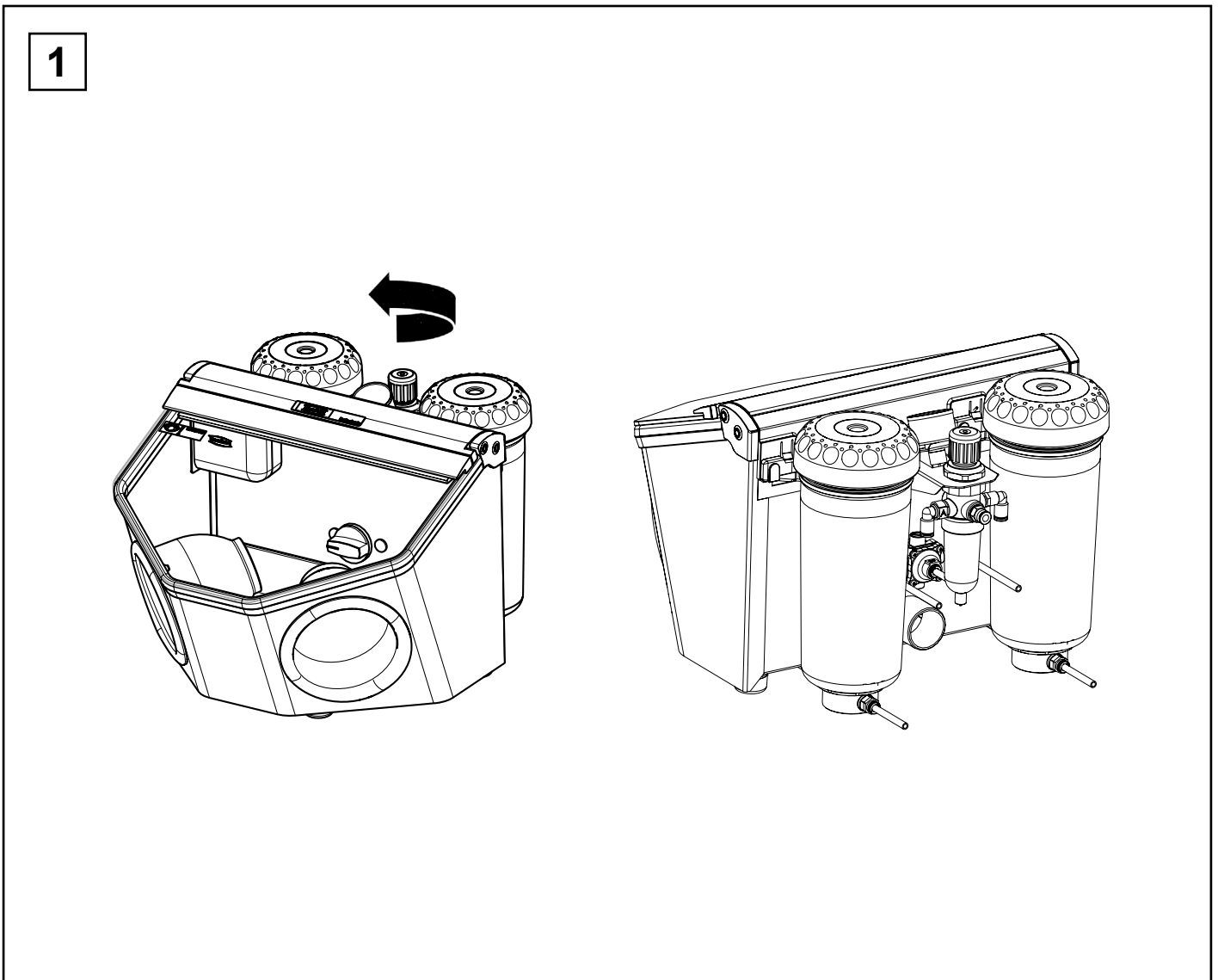
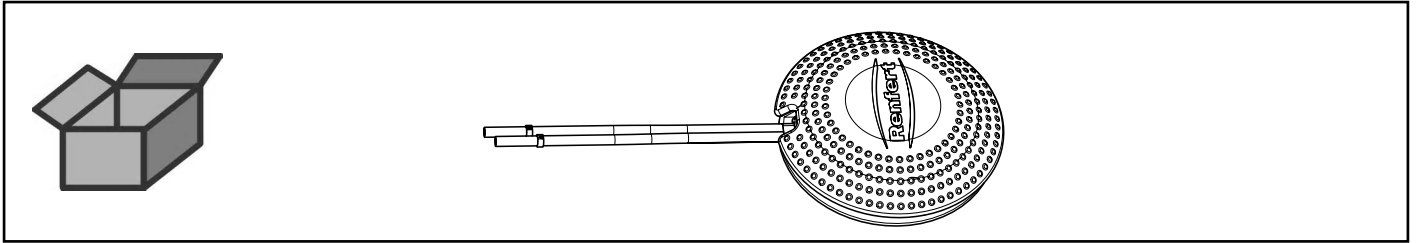


6

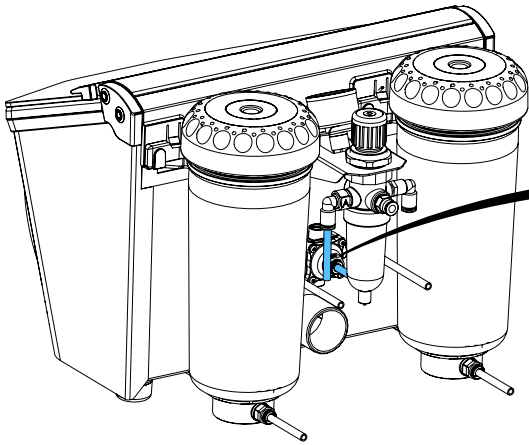


90002 0921

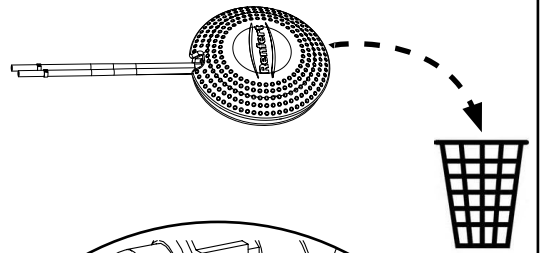
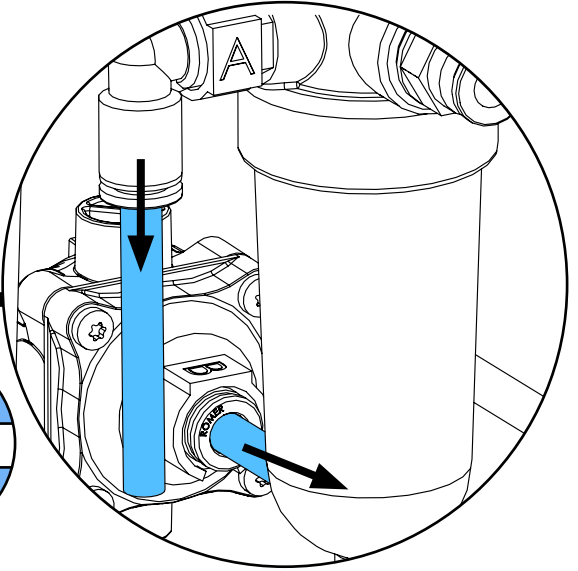
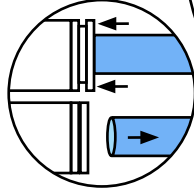
Fußschalter pneumatisch • Pneumatic foot switch • Commande à pieds pneuma-
tique • Comando a pedale pneumatico • Pedal interruptor neumático • Педаль
пневматическая



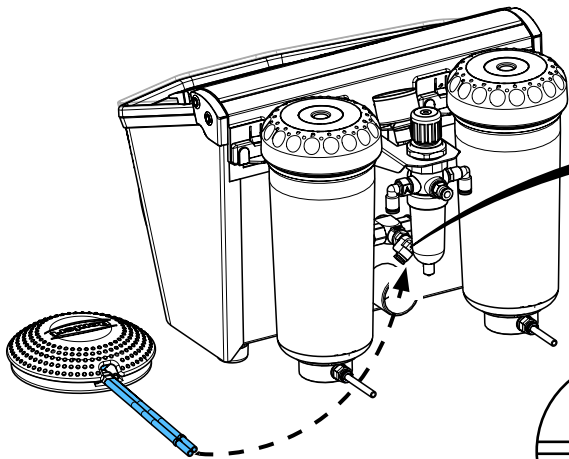
2



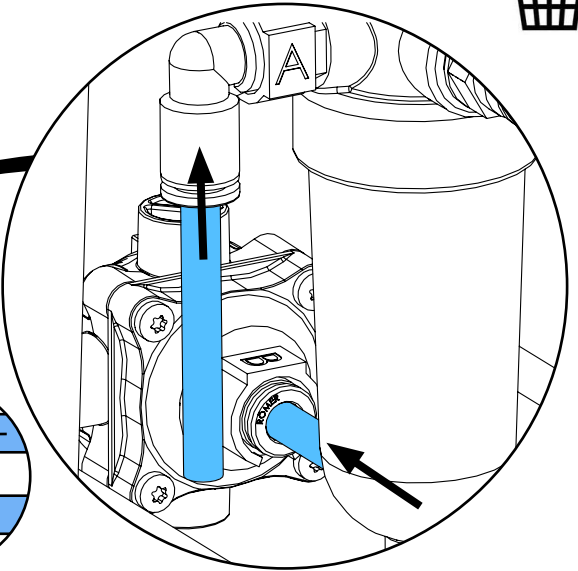
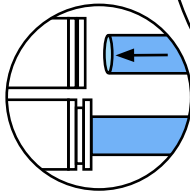
i



3

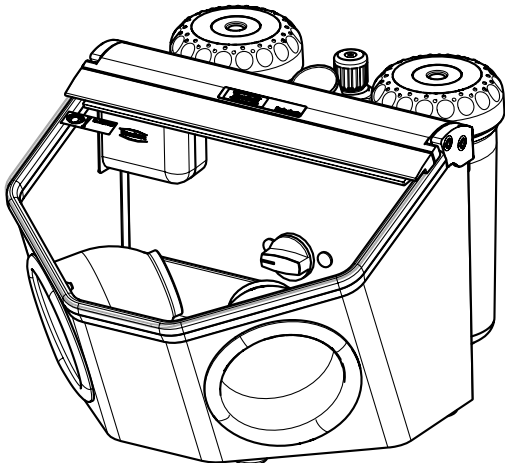


i



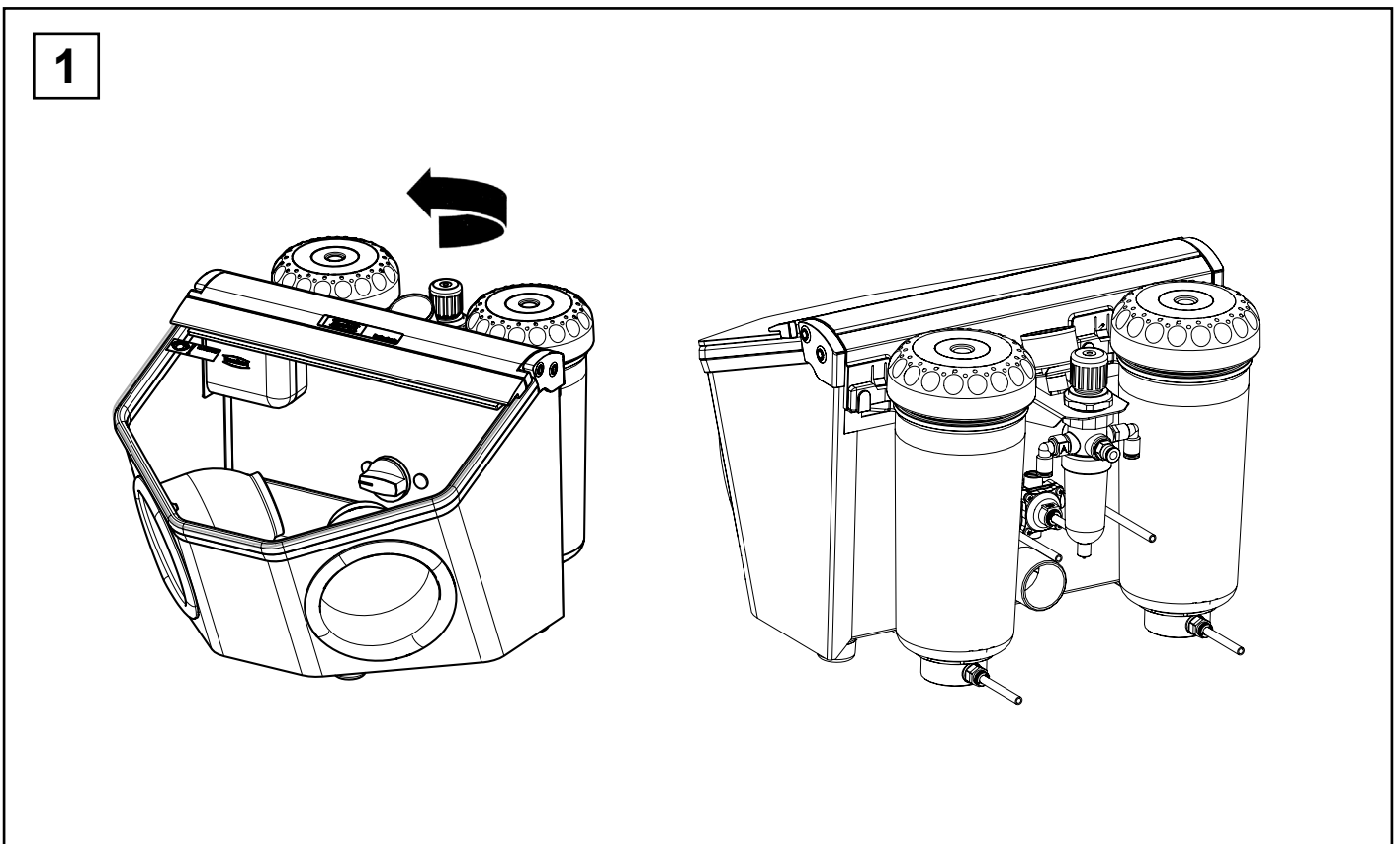
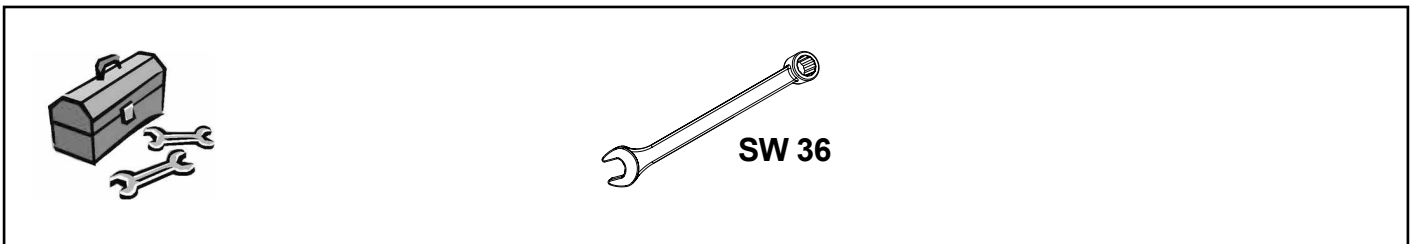
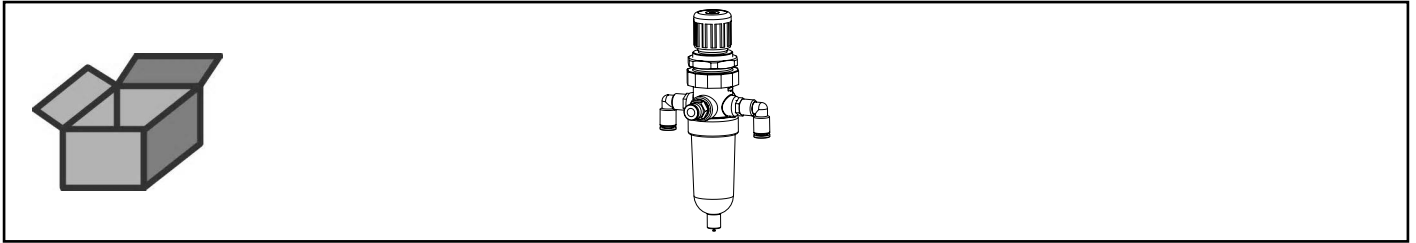
! A - A
B - B

4

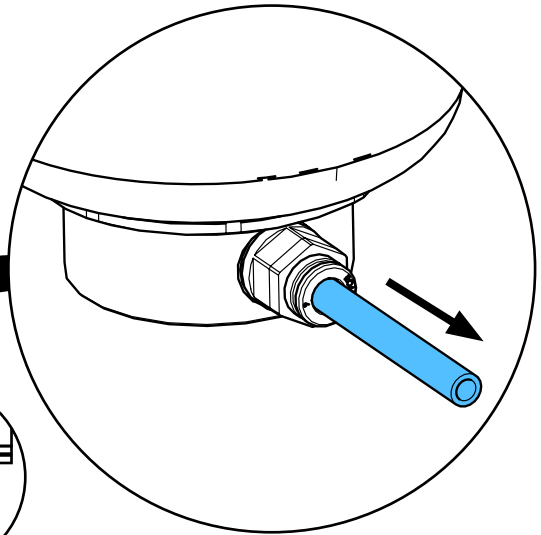
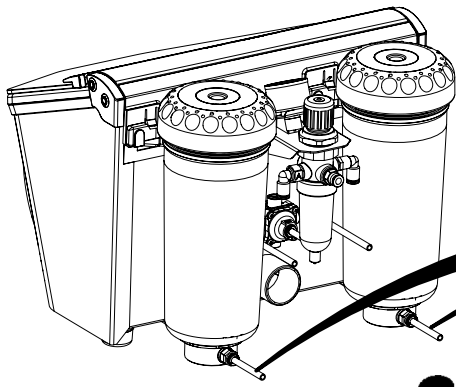


90003 6599

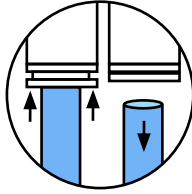
Wartungseinheit classic • Maintenance unit classic • Unité d'entretien classic
Unità di manutenzione classic • Unidad de mantenimiento classic • Блок
обслуживания classic



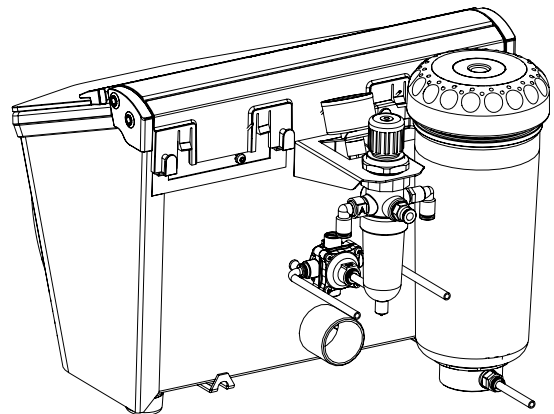
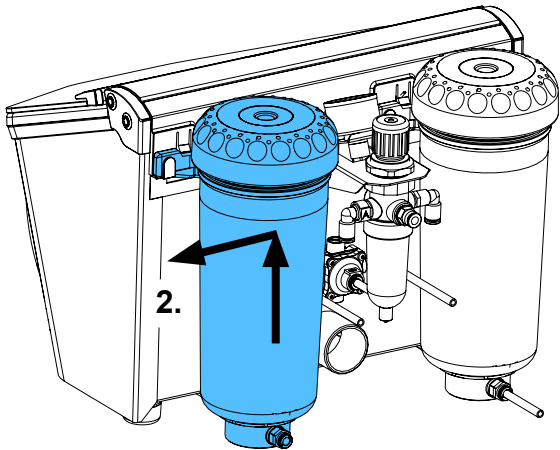
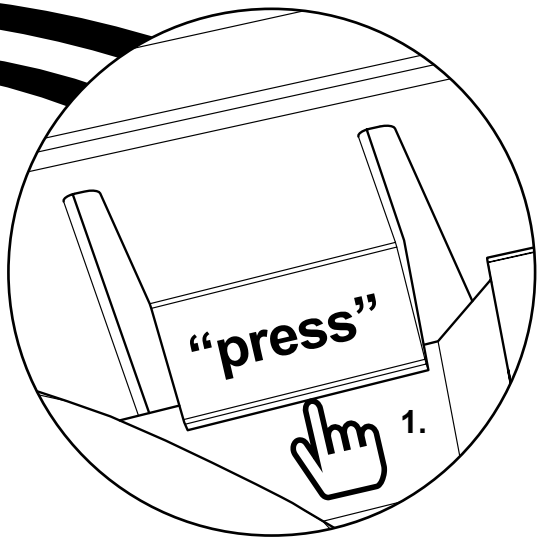
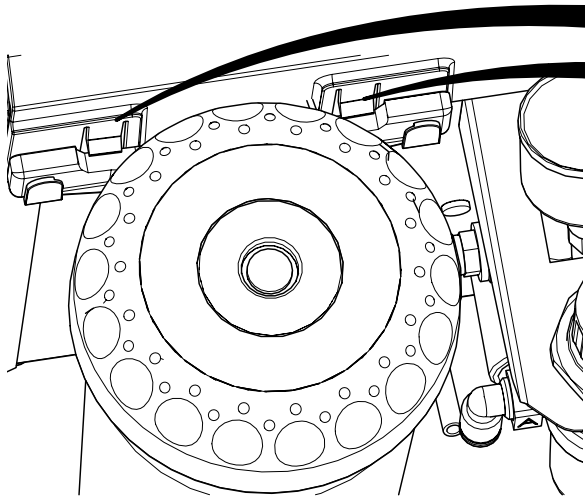
2



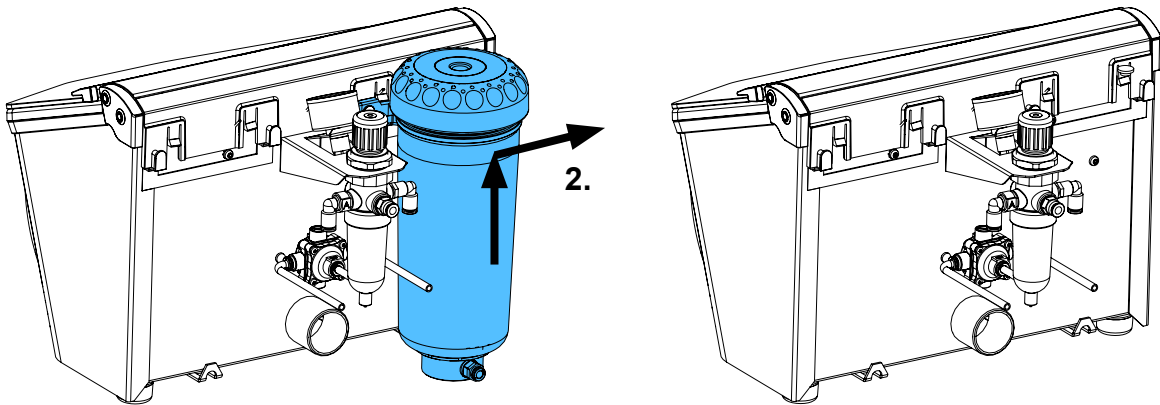
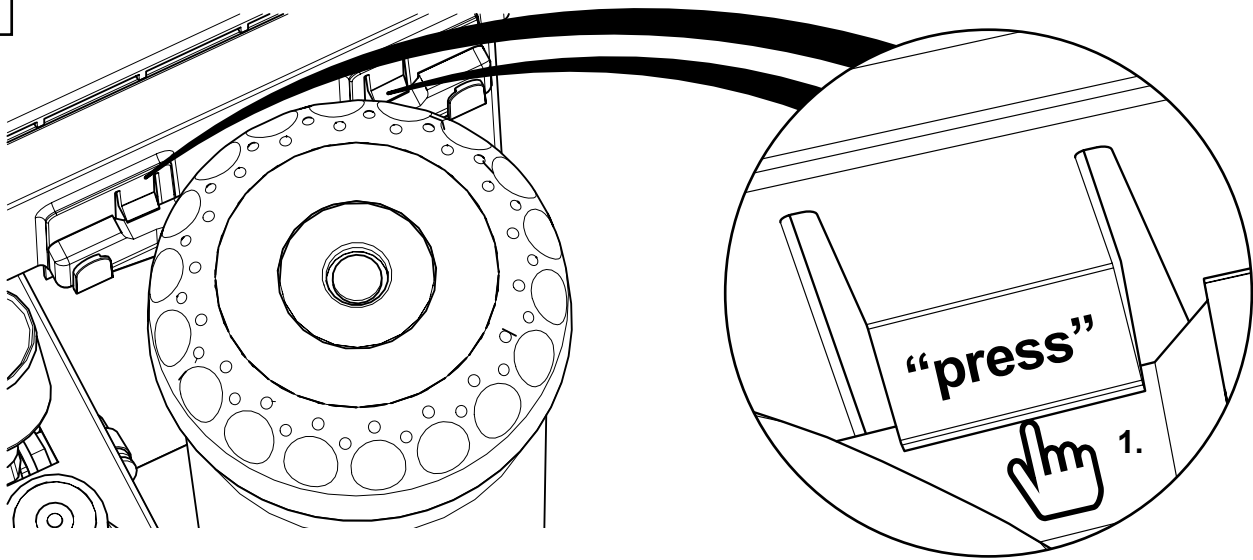
i



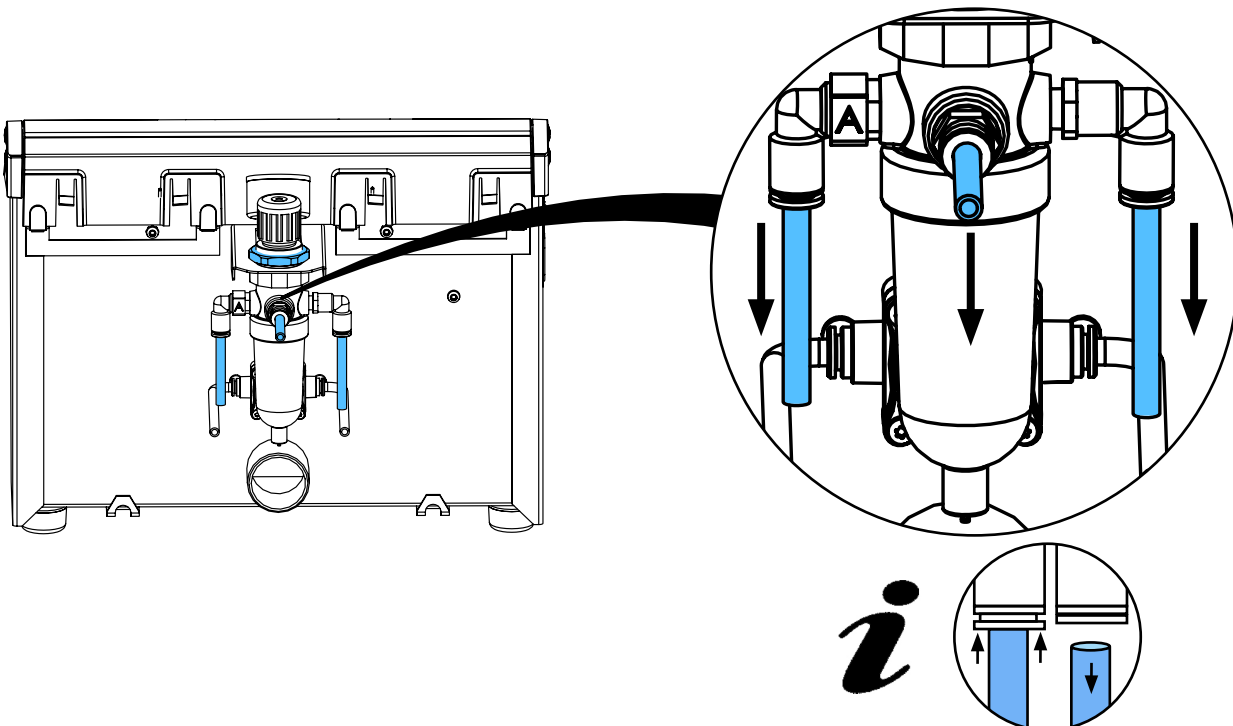
3



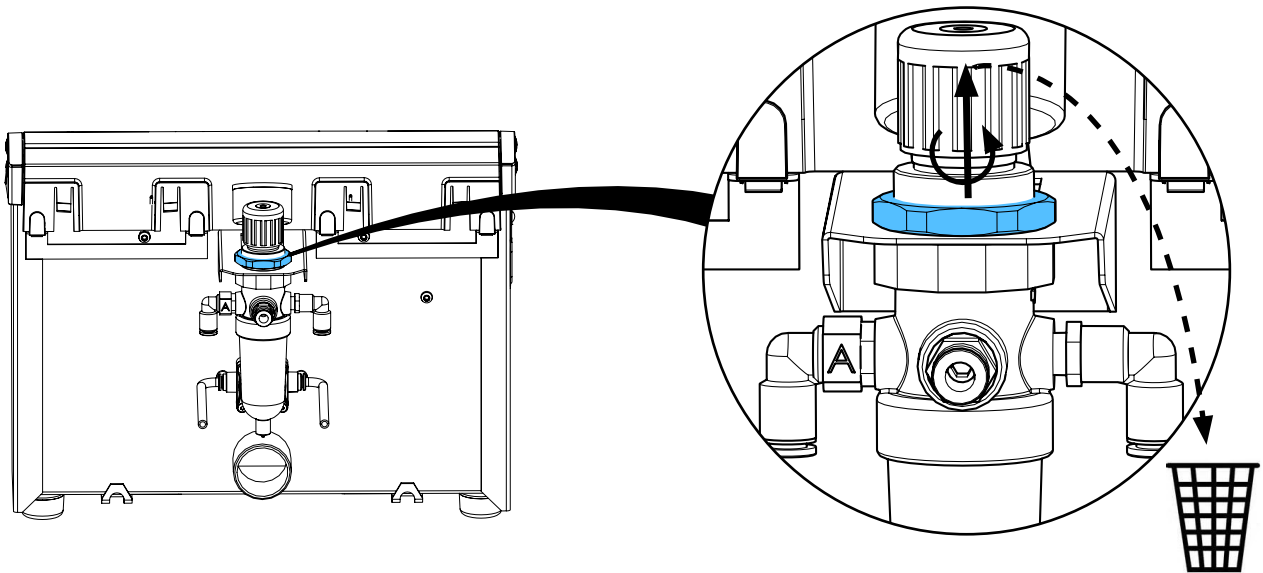
4



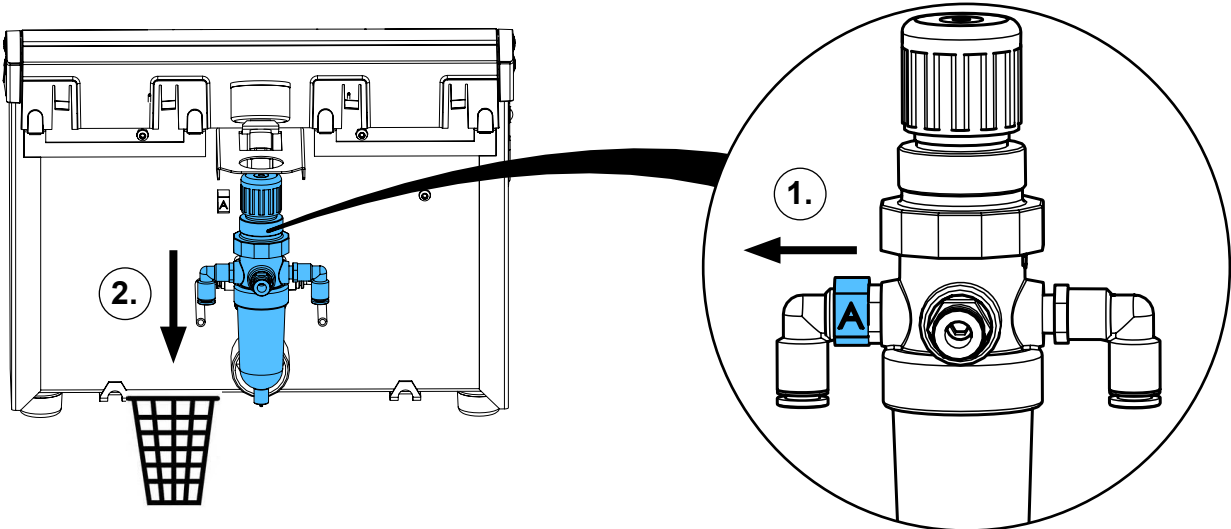
5



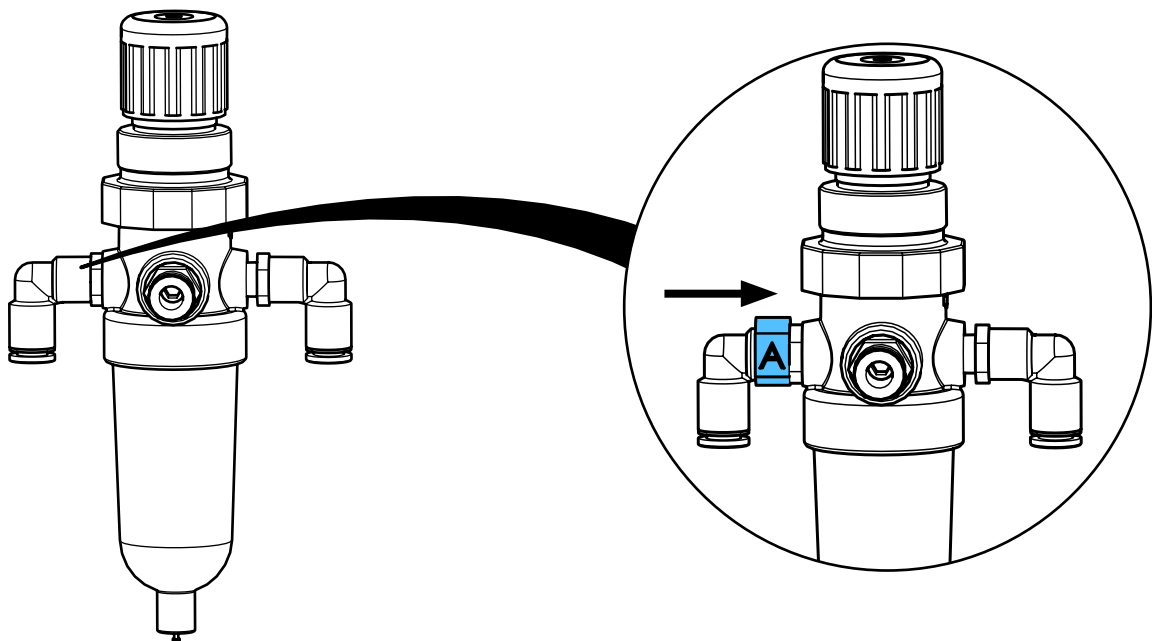
6



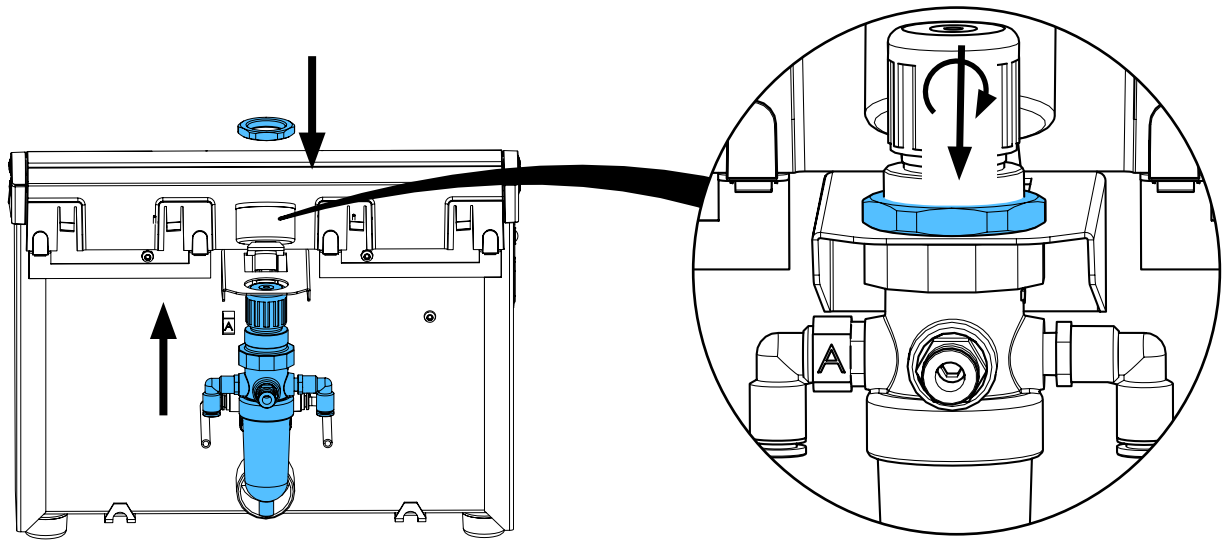
7



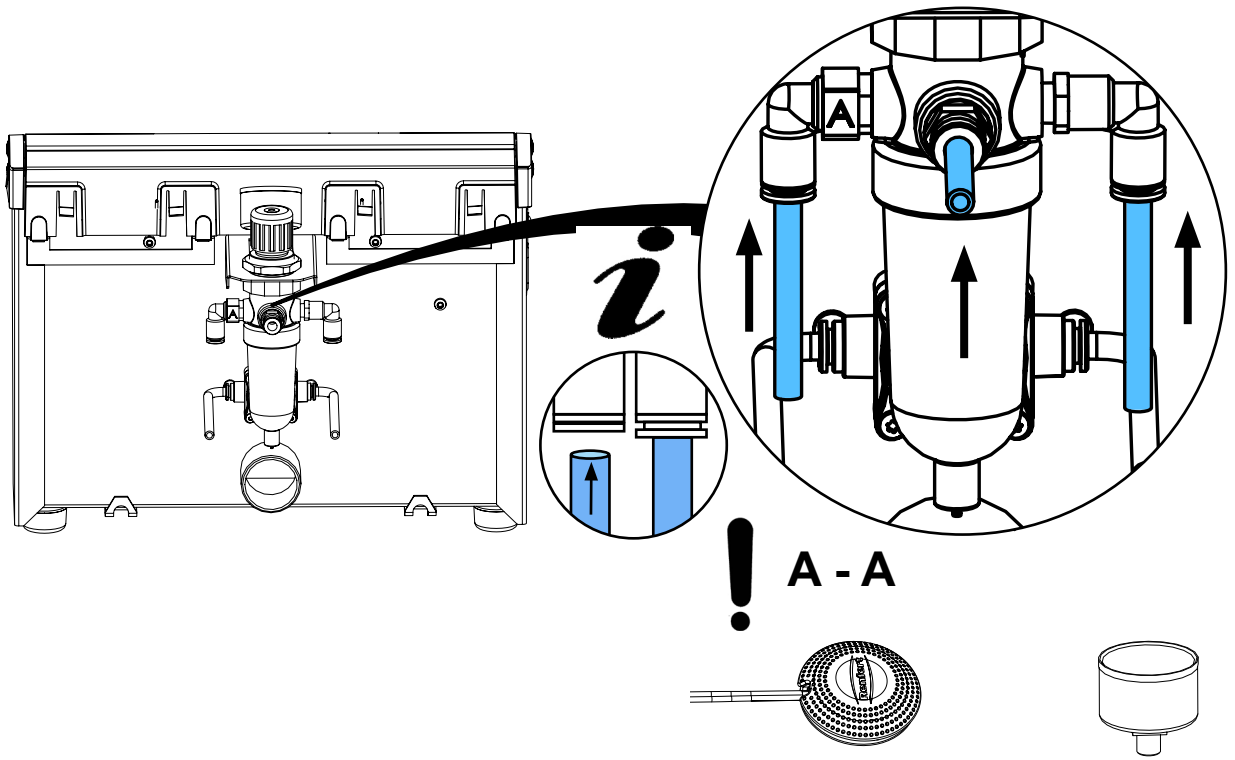
8



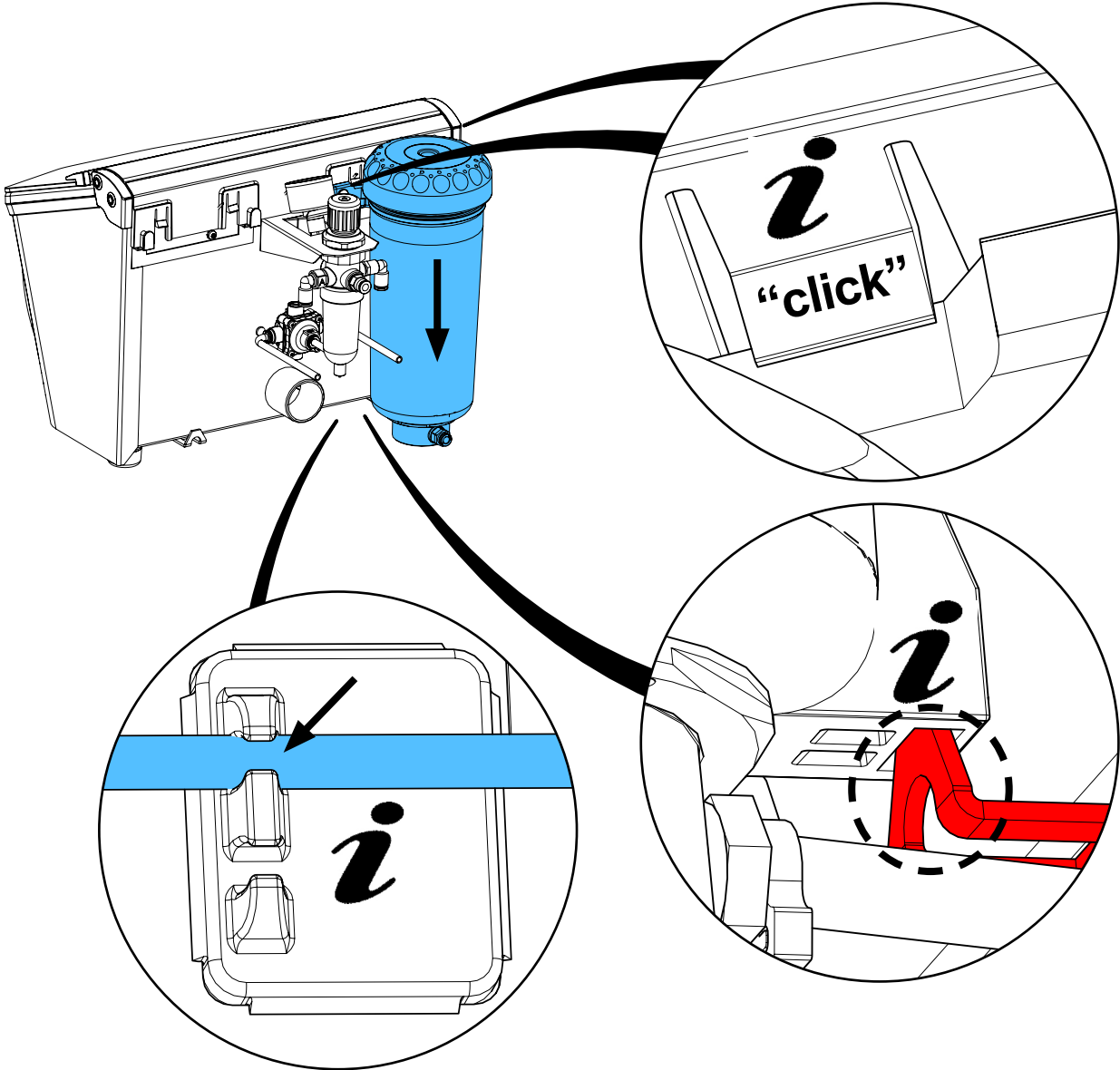
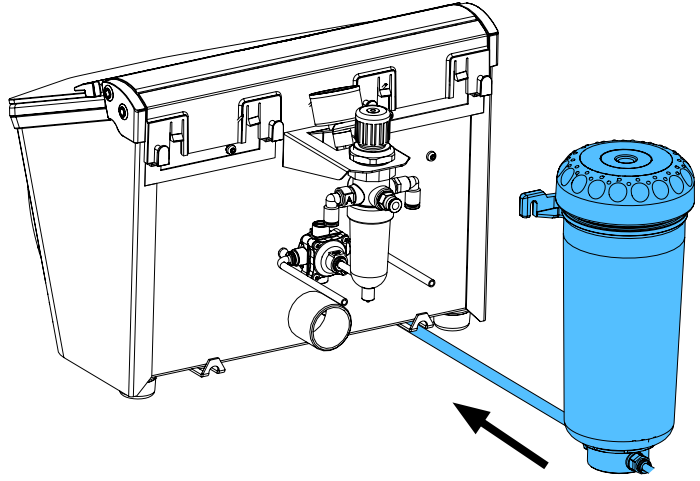
9



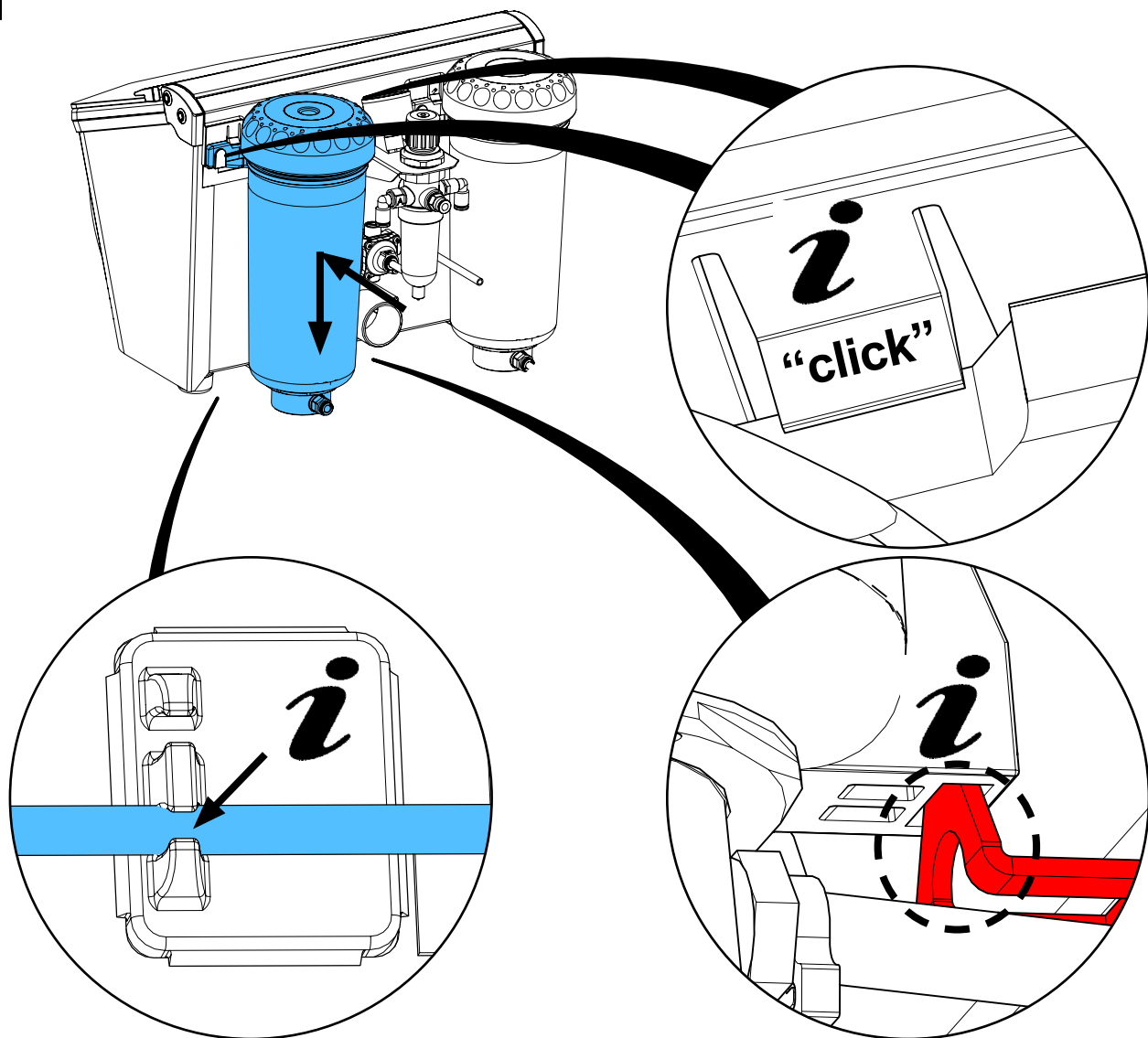
10



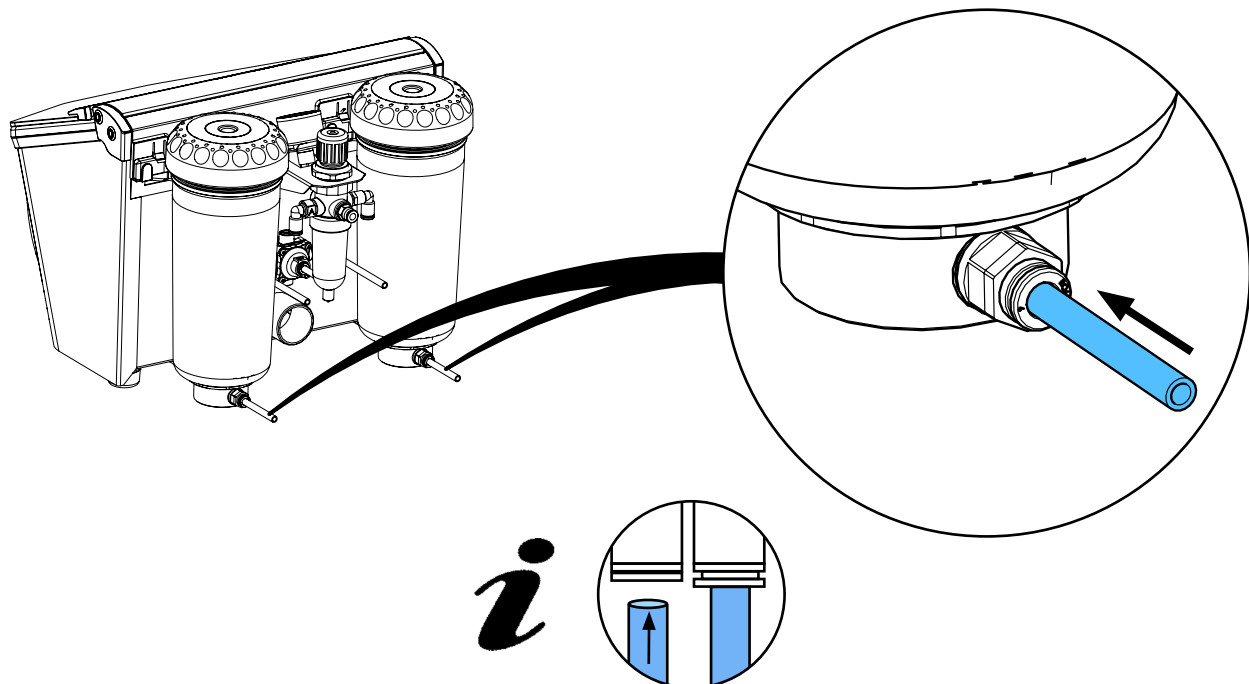
11



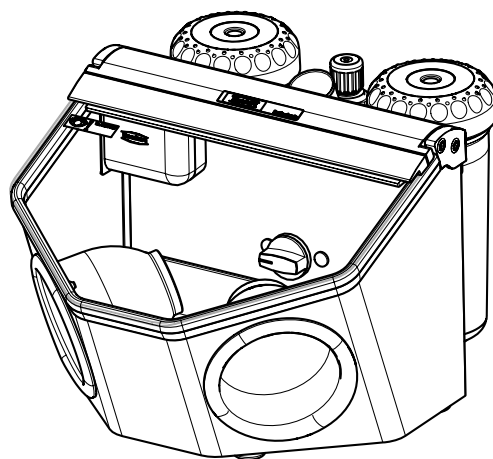
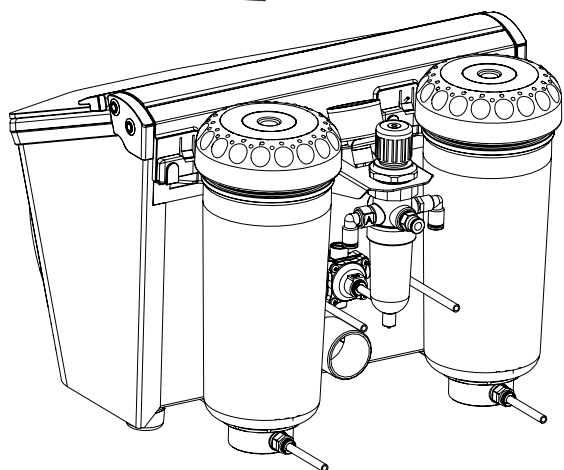
12



13

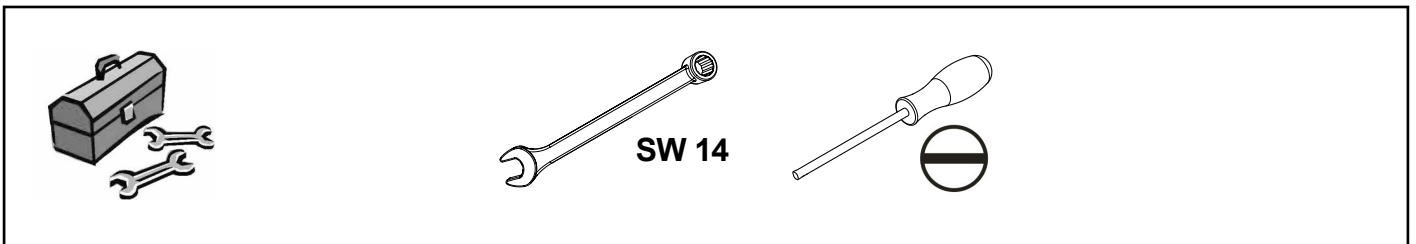
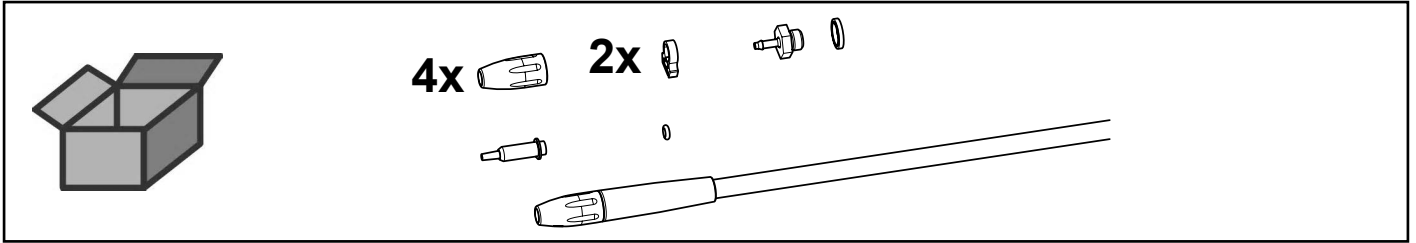


14

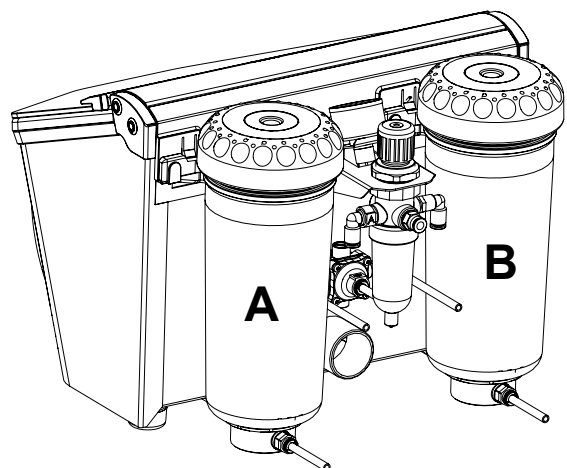
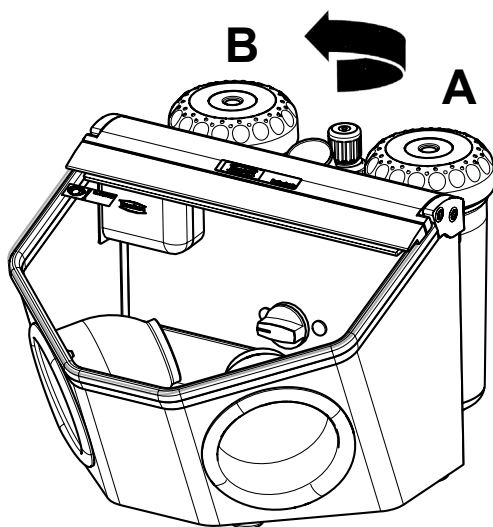


92900 0050 / 92900 0500

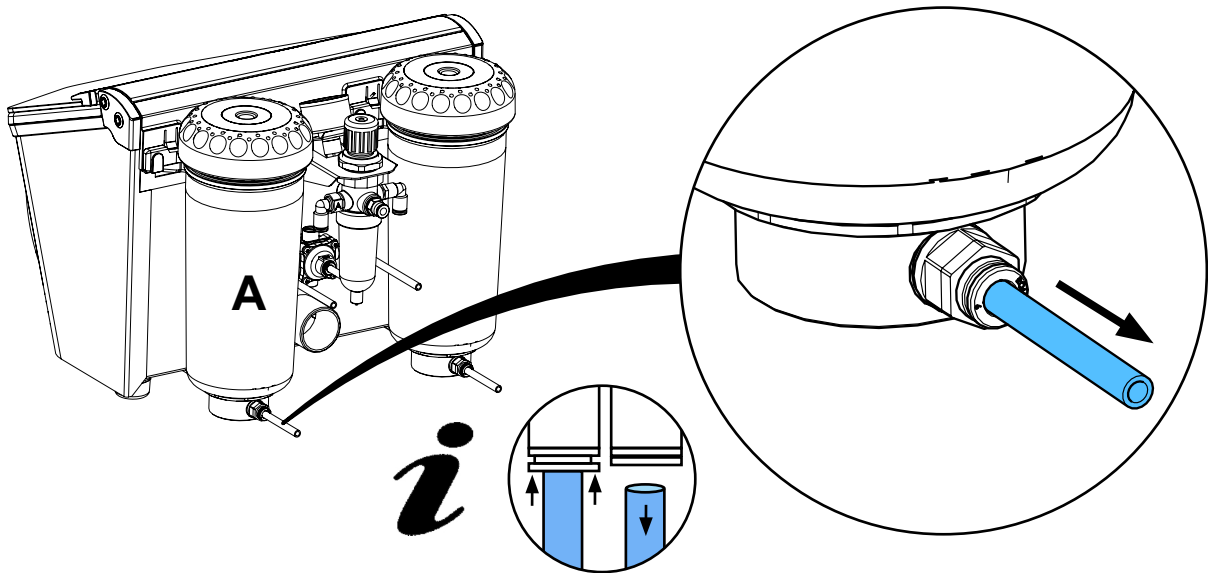
IT-Handstück Umrüstset • IT Handpiece replacement kit • IT kit de rechange pièce á
main • IT manípulo kit per equip. suc. • IT pieza mano juego de modific.
Струйный шланг IT ходовой



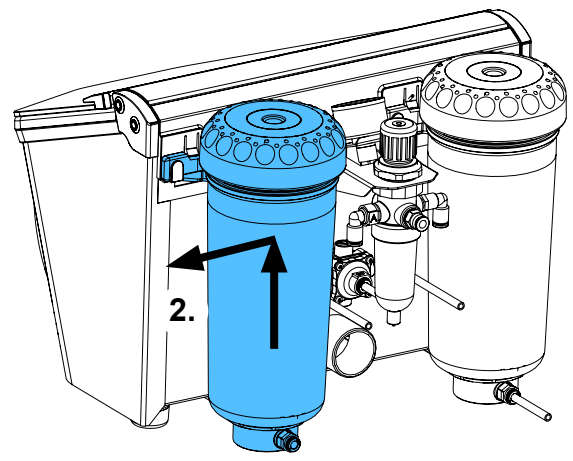
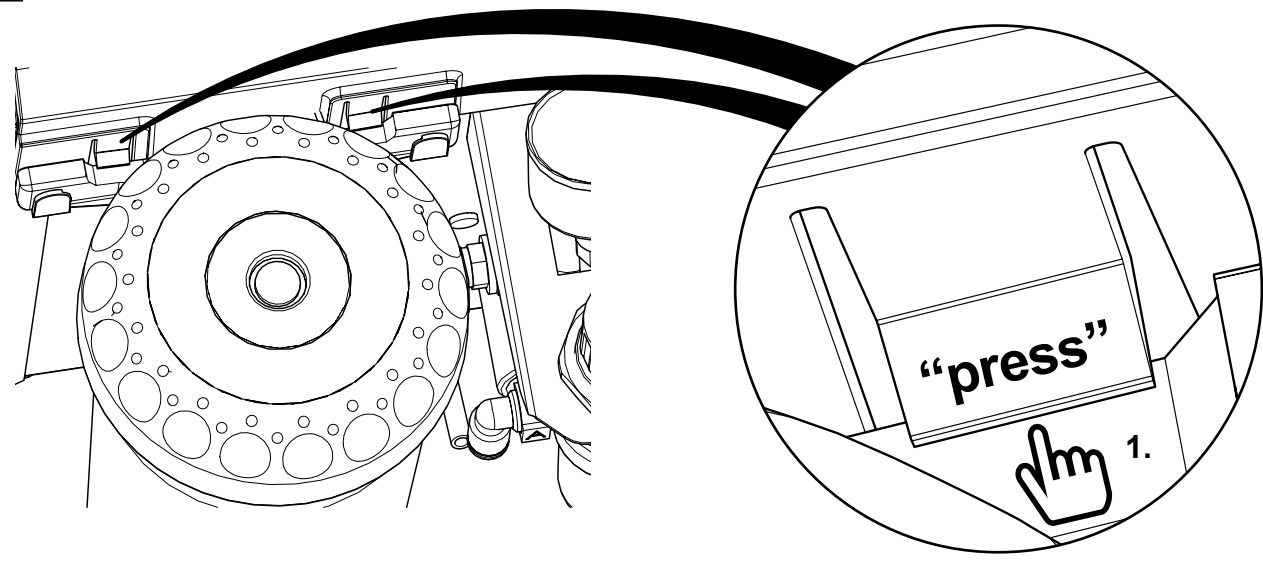
1 A: 92900 0050 25-70 μm
B: 92900 0500 70-500 μm



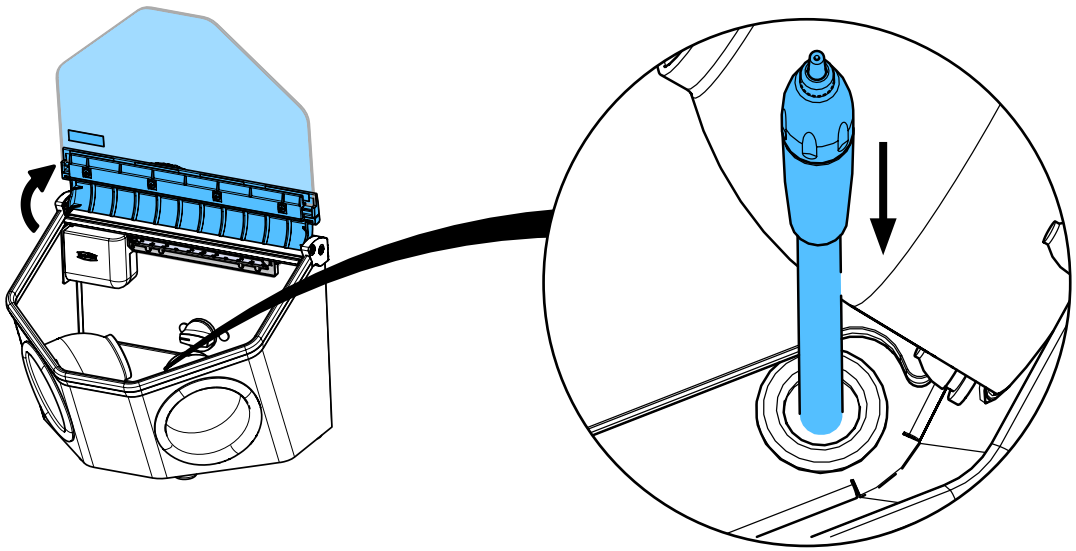
2



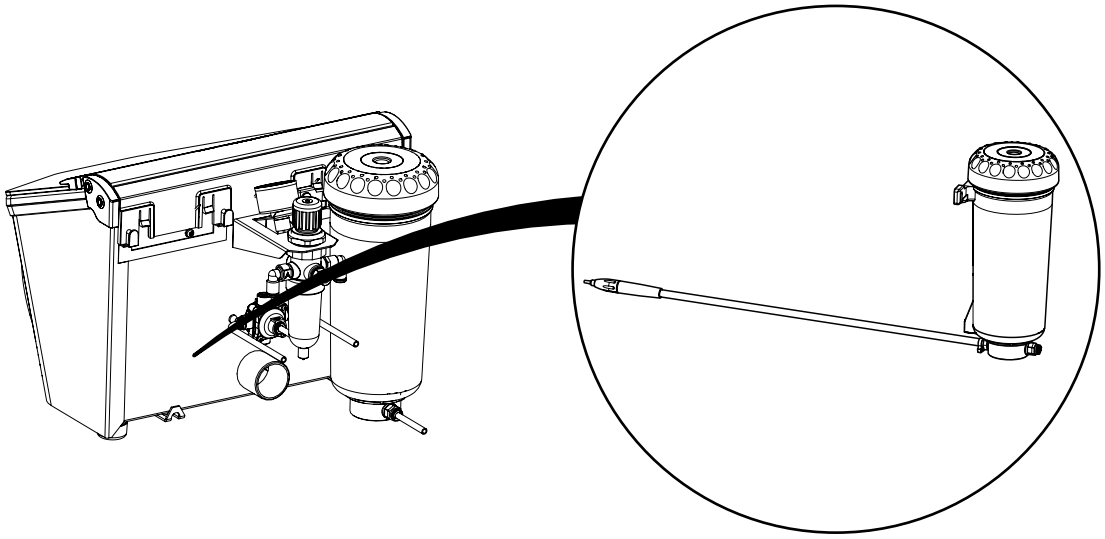
3



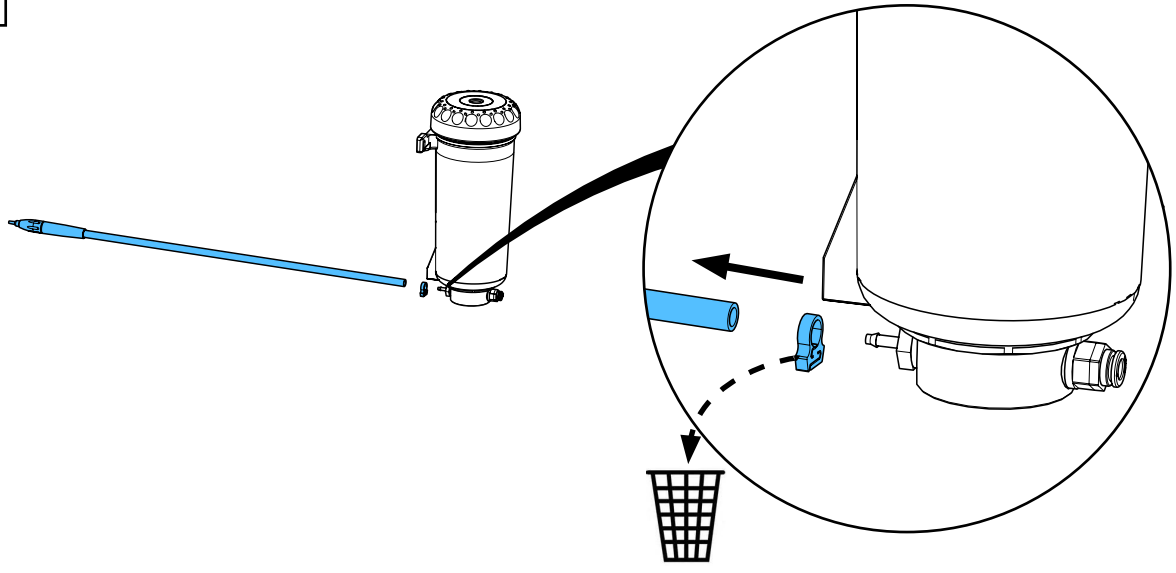
4



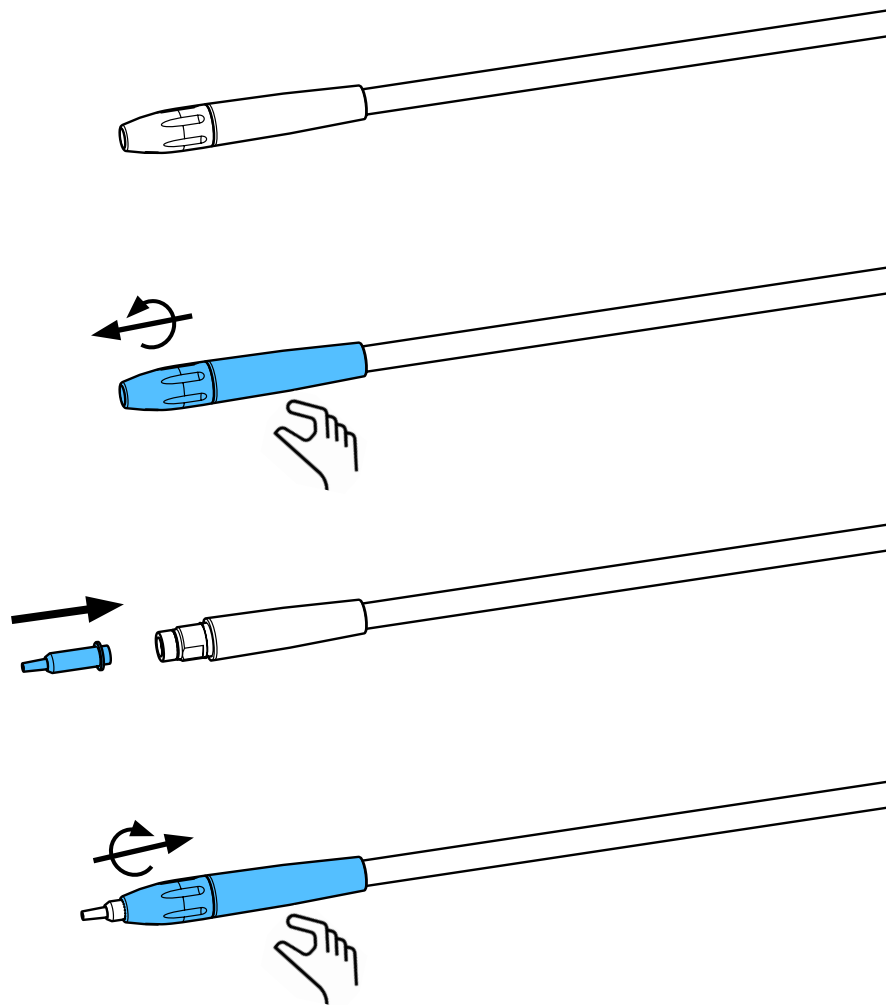
5



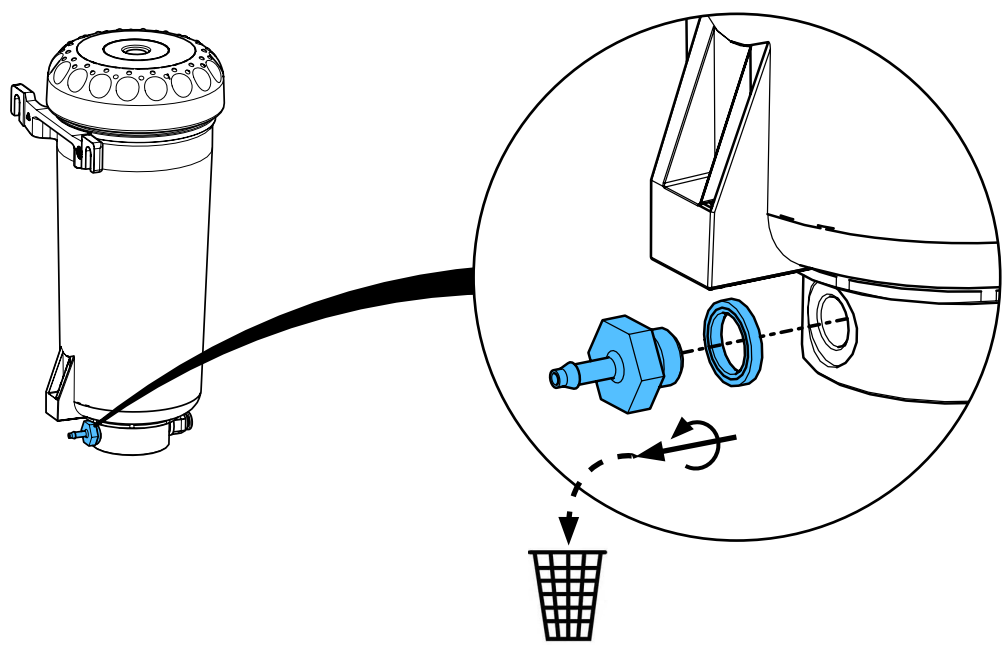
6



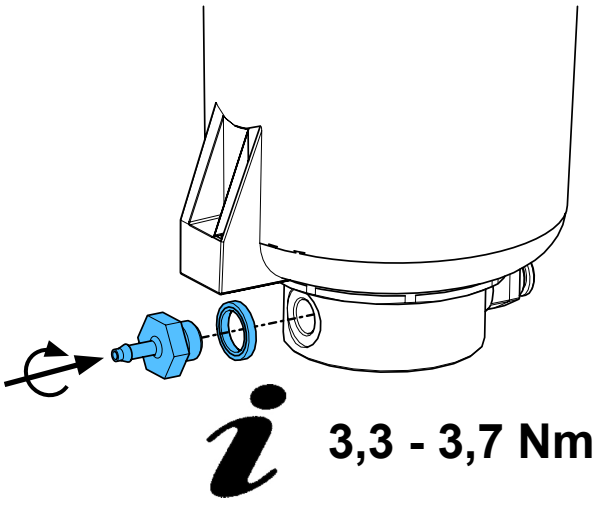
7



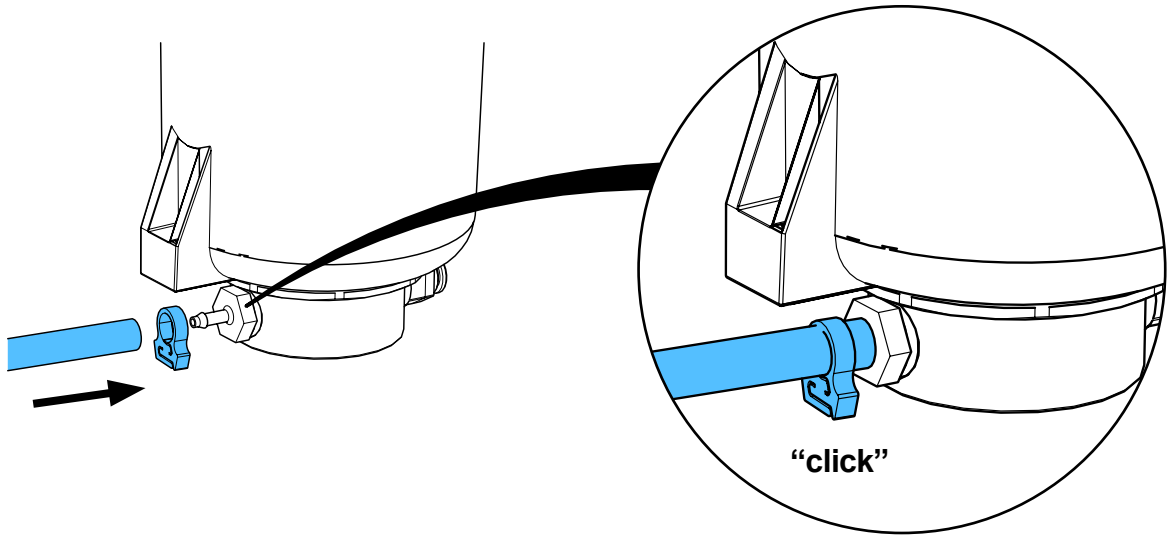
8



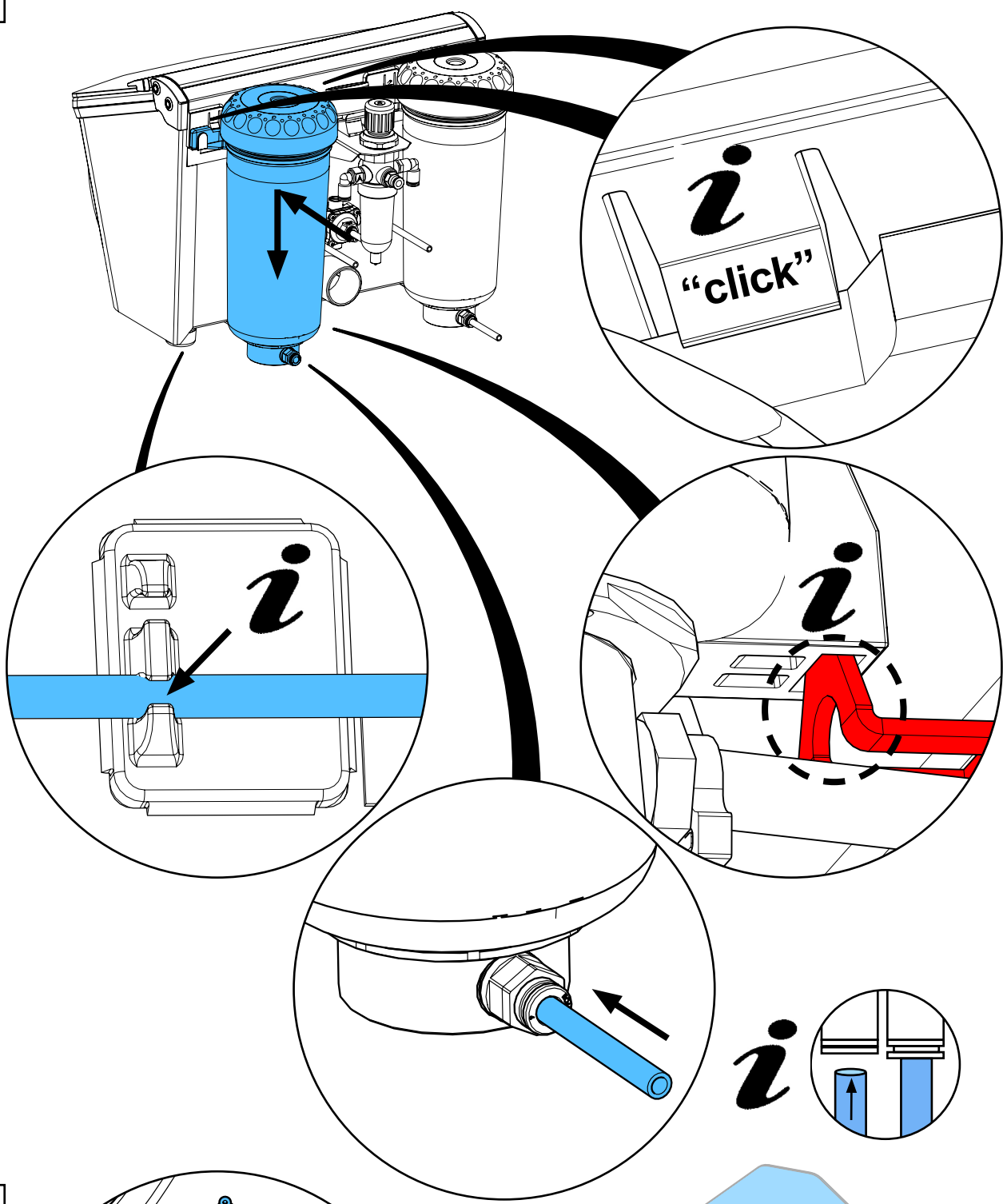
9



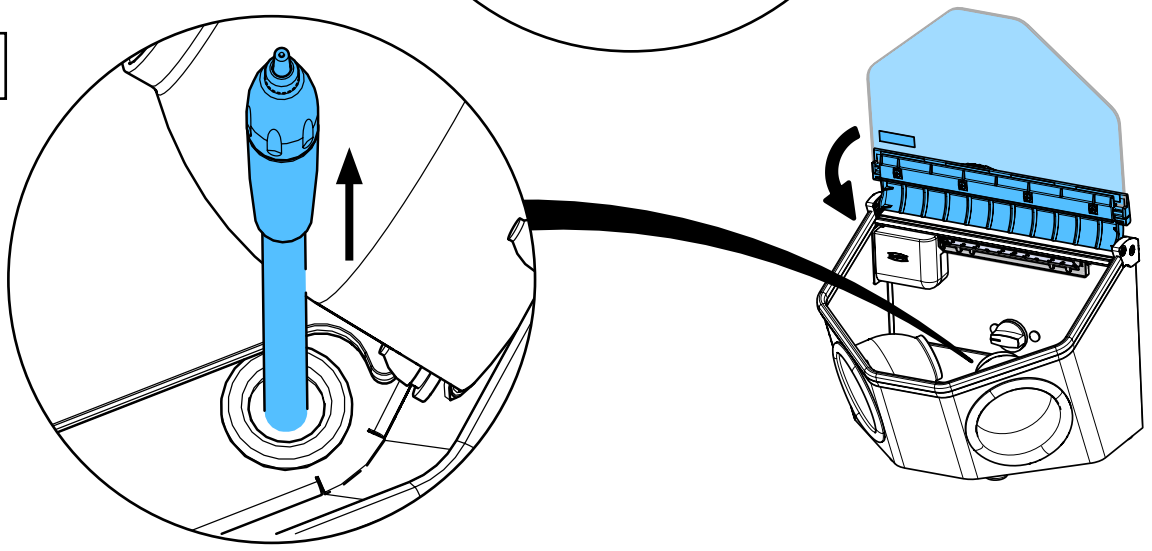
10

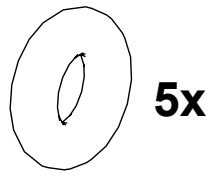


11

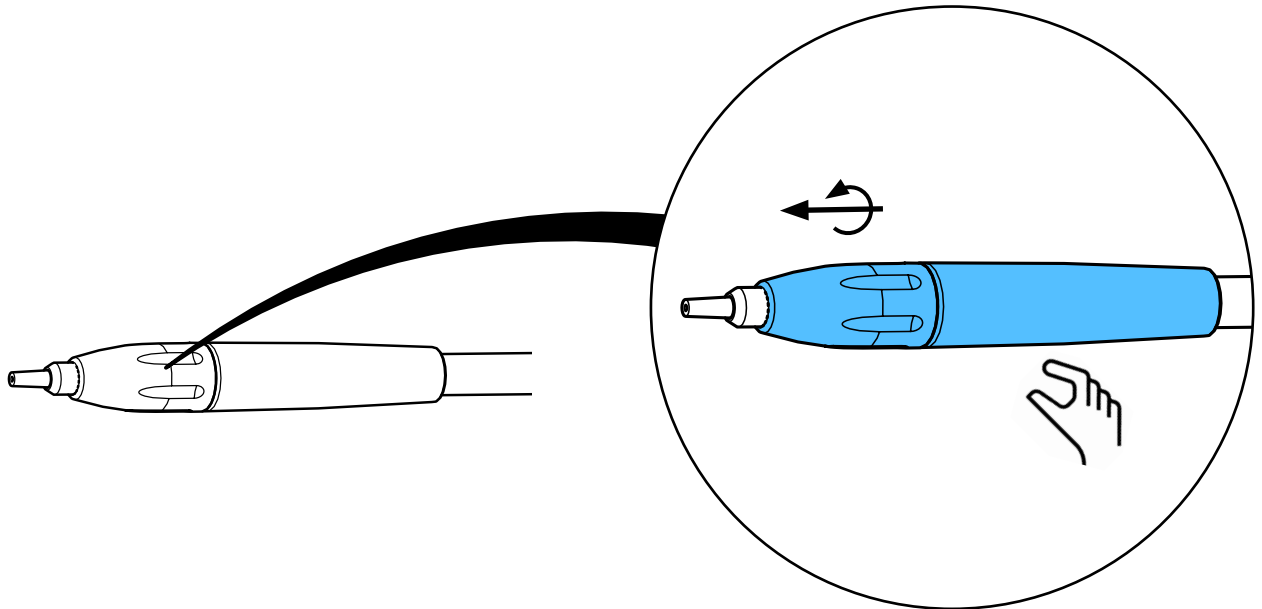


12

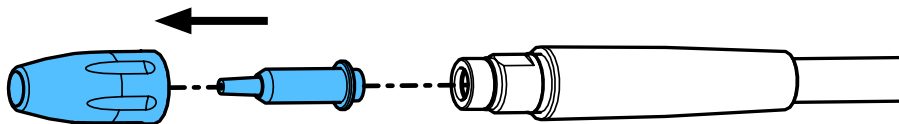




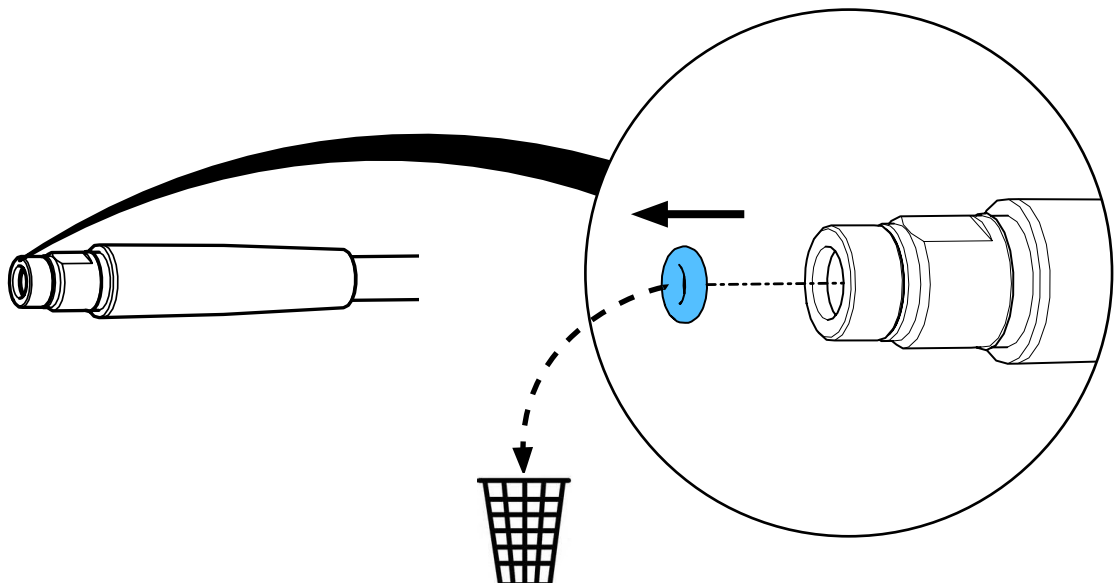
1



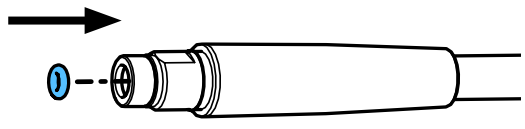
2



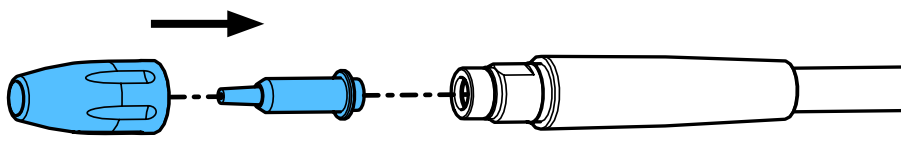
3



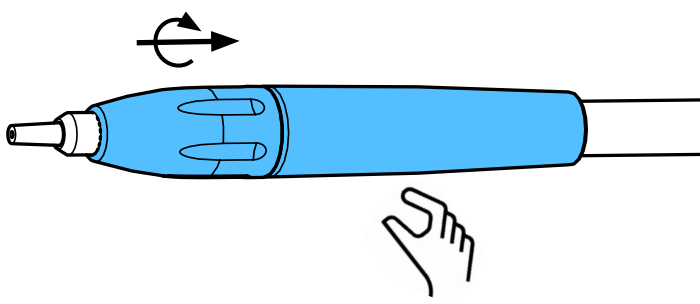
4



5

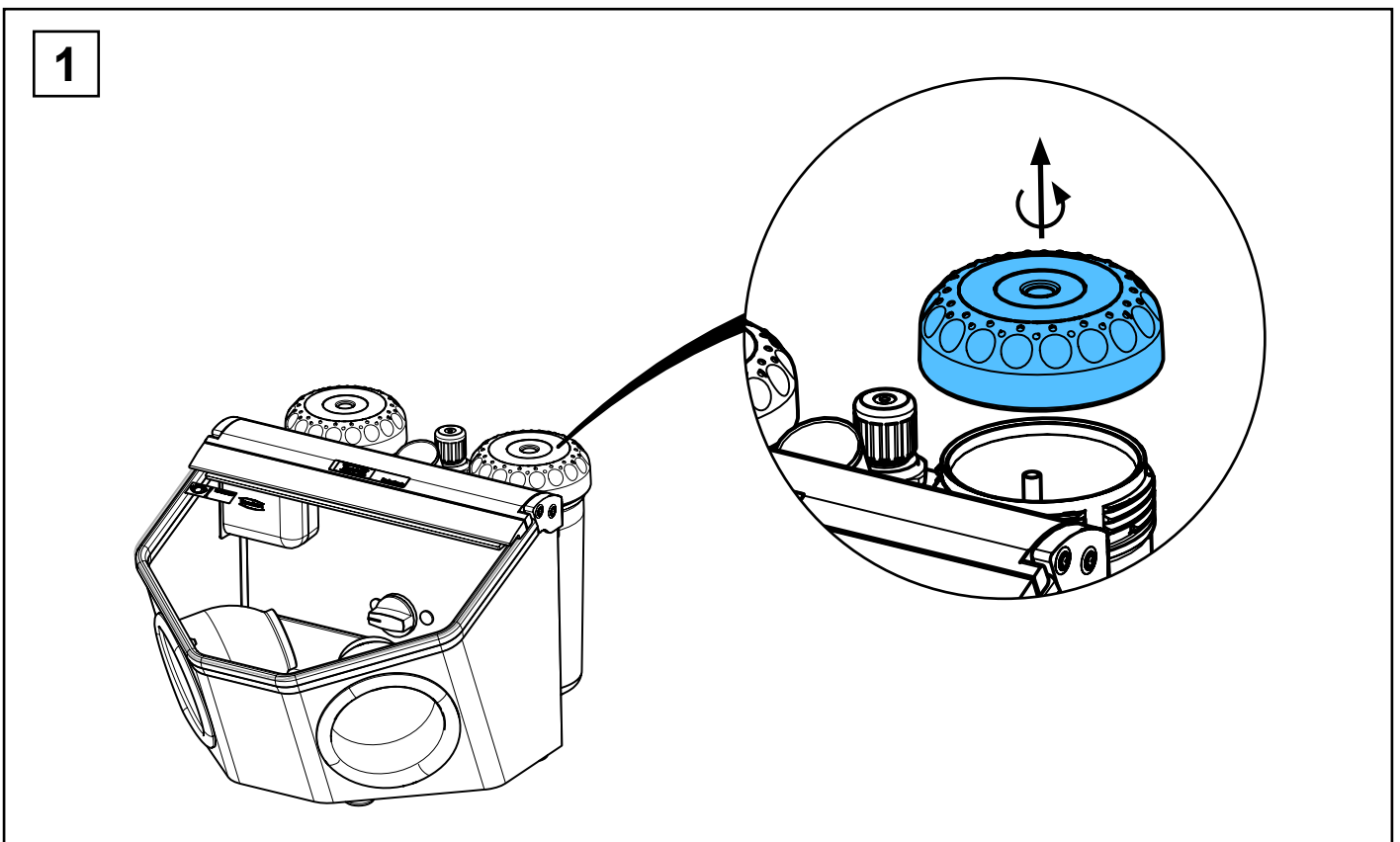
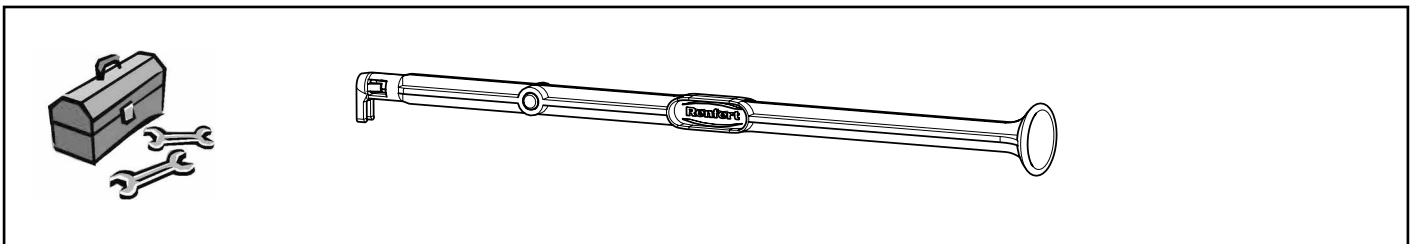
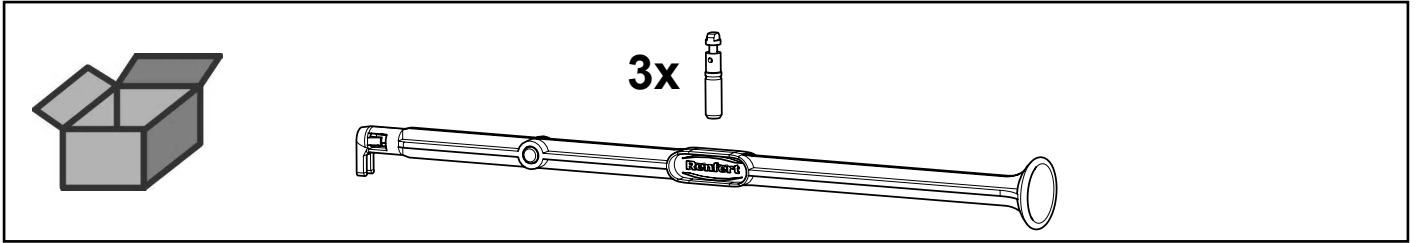


6

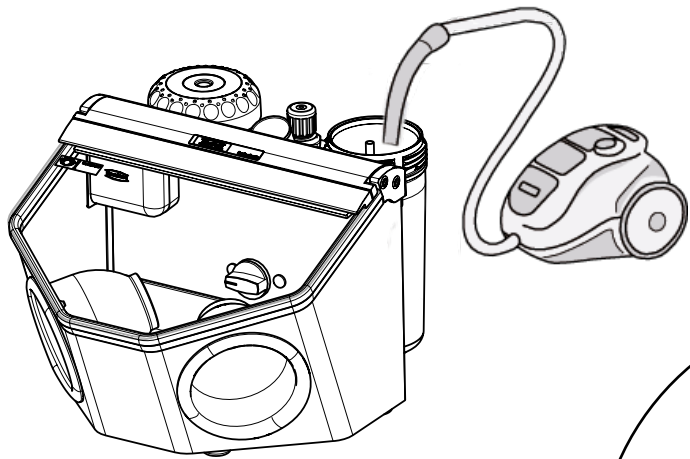


90003 6353

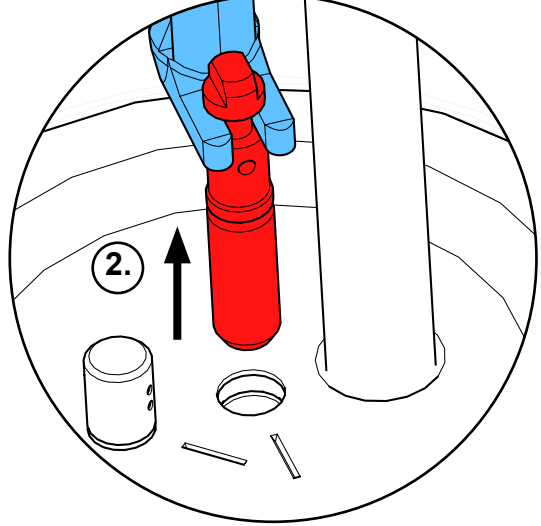
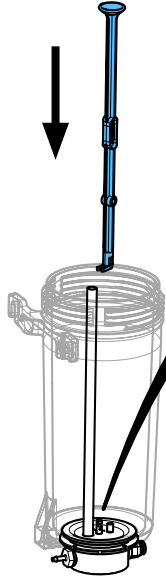
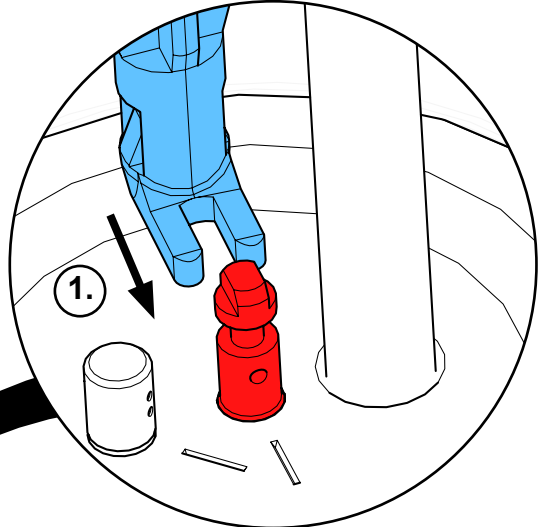
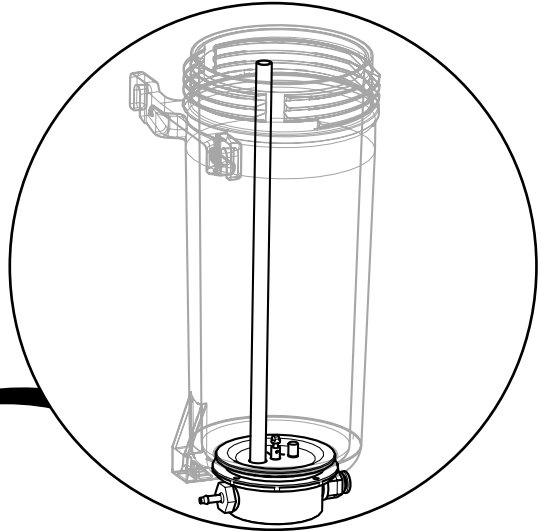
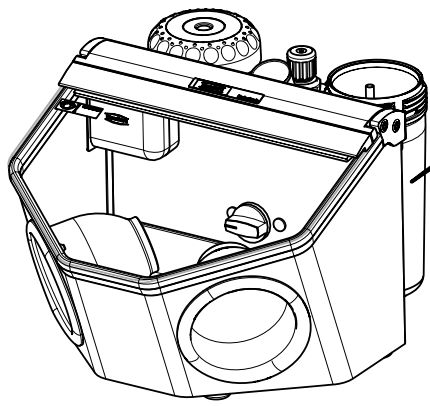
Dosiernippel 25-70 µm steckbar • Plug-in dosing nipple 25-70 µm • Raccord de do-
sage 25-70 µm enfichable • Nipplo di dosaggio 25-70 µm innestabile • Boquilla de
dosificación 25-70 µm enchufable • дозирующего сопла 25 мкм - 70 мкм



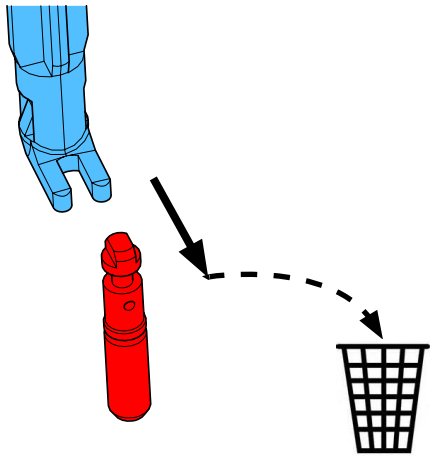
2



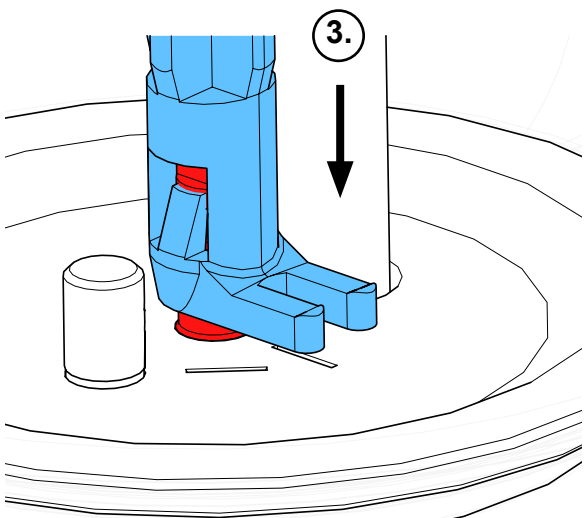
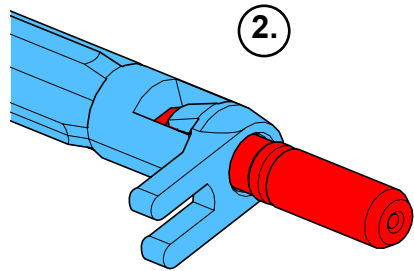
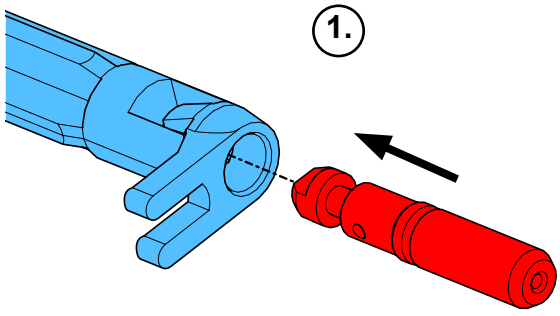
3



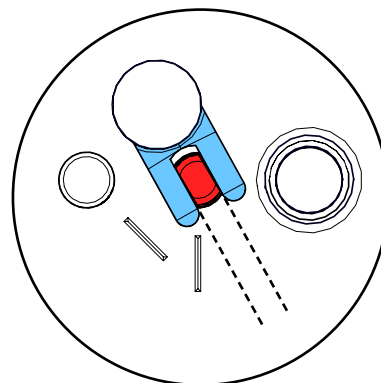
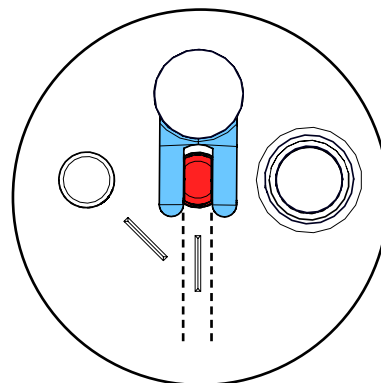
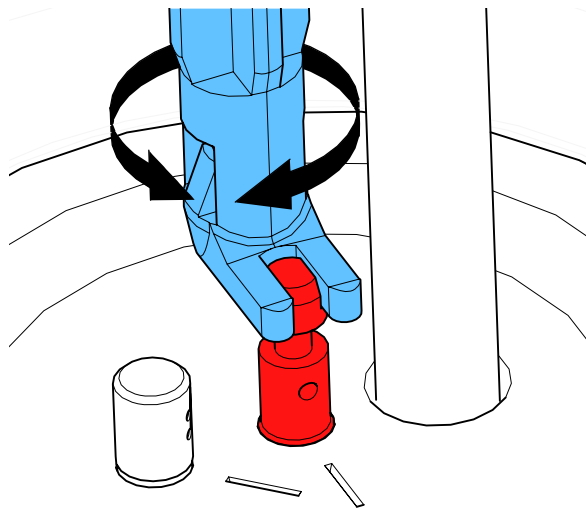
4



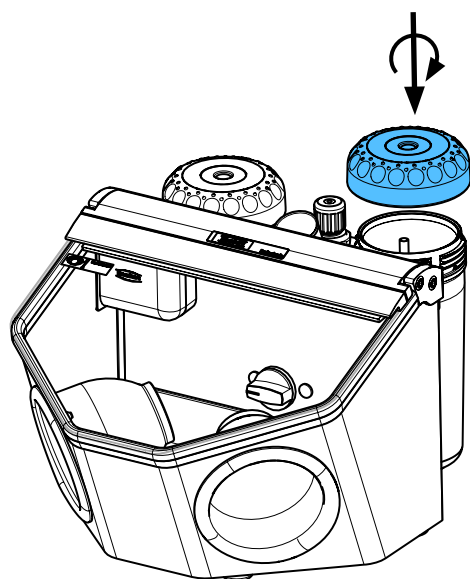
5



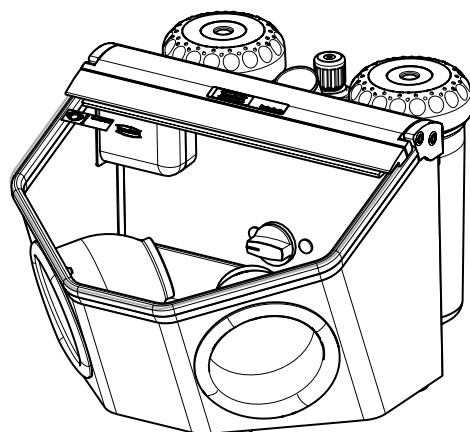
6



7

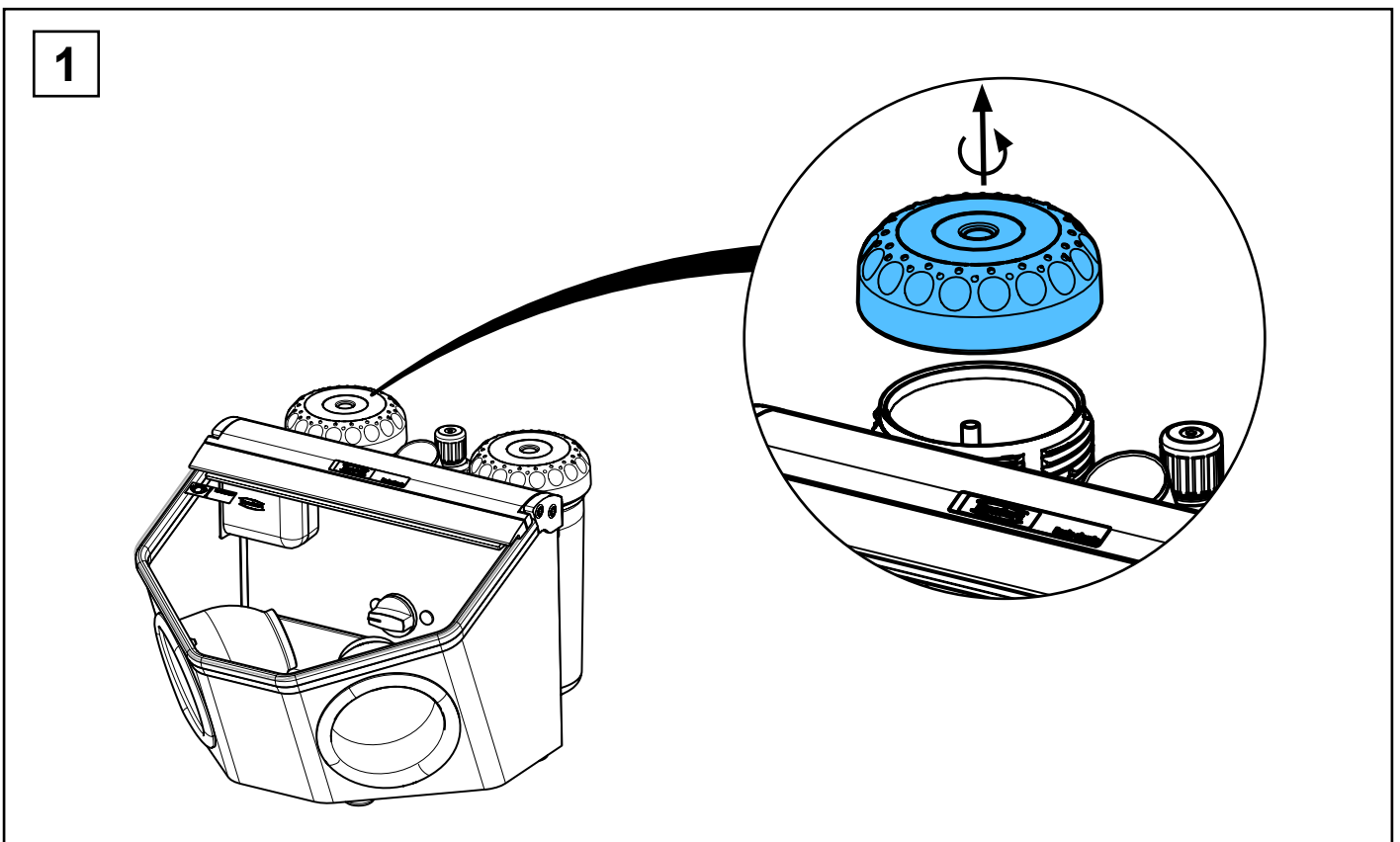
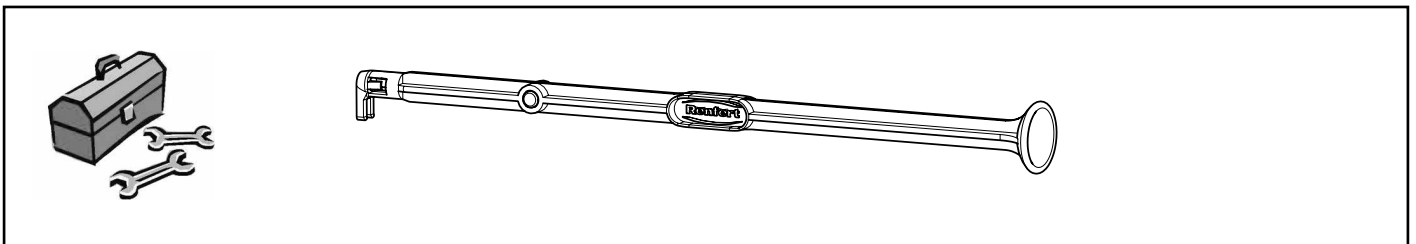
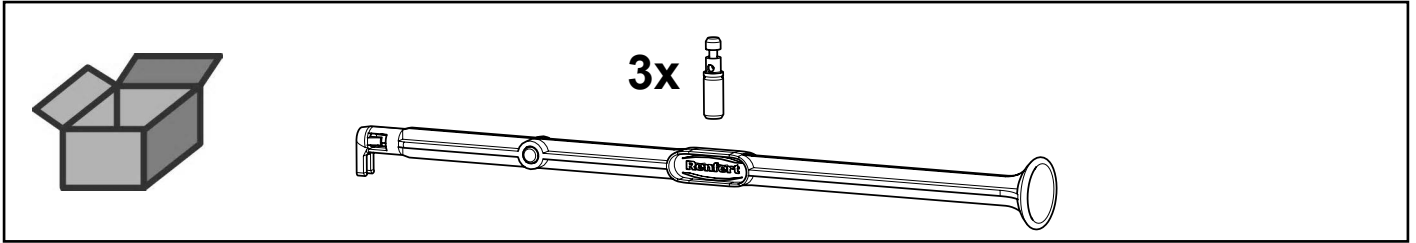


8

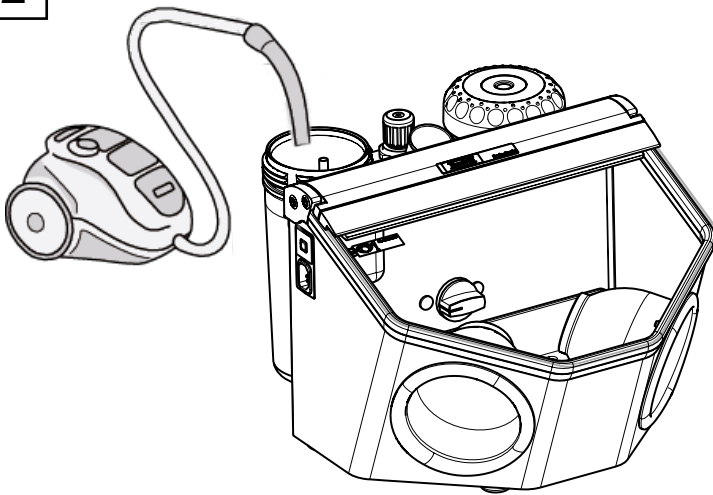


90003 6354

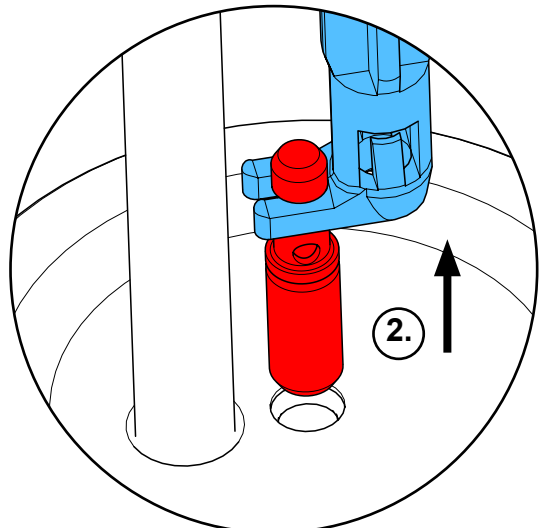
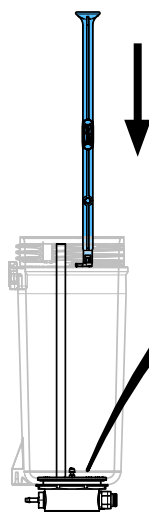
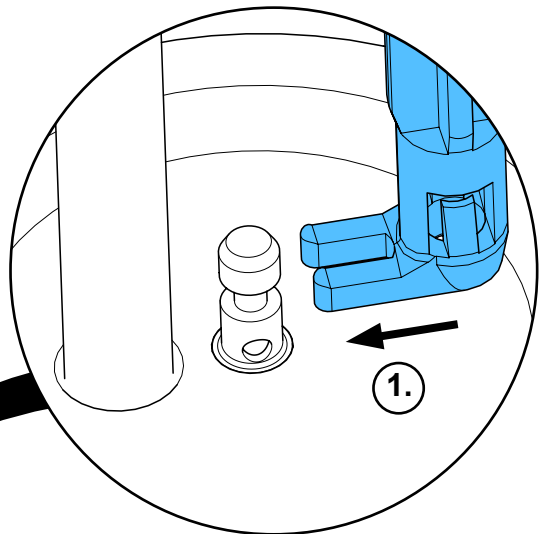
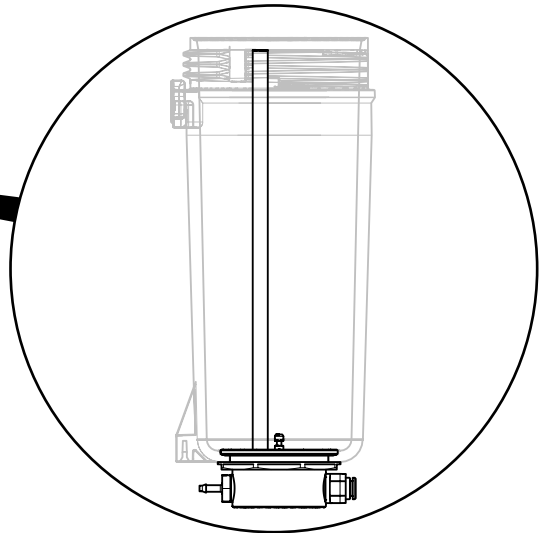
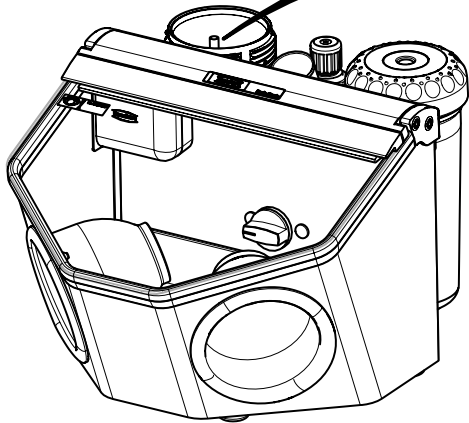
Dosiernippel 70-250µm steckbar • Plug-in dosing nipple 70-250µm • Raccord de dosage 70-250 µm enfichable • Nipplo di dosaggio 70-250 µm innestabile • Boquilla de dosificación 70-250 µm enchufable • дозирующего сопла 70 мкм - 250 мкм



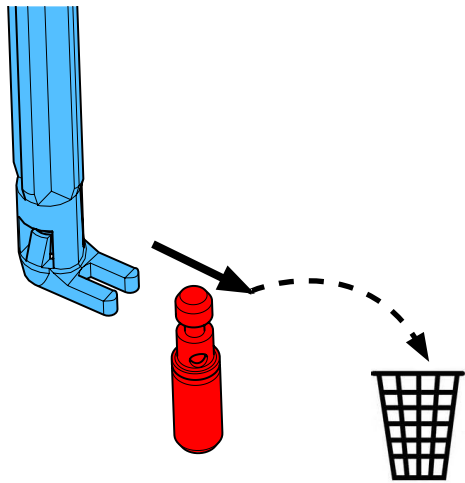
2



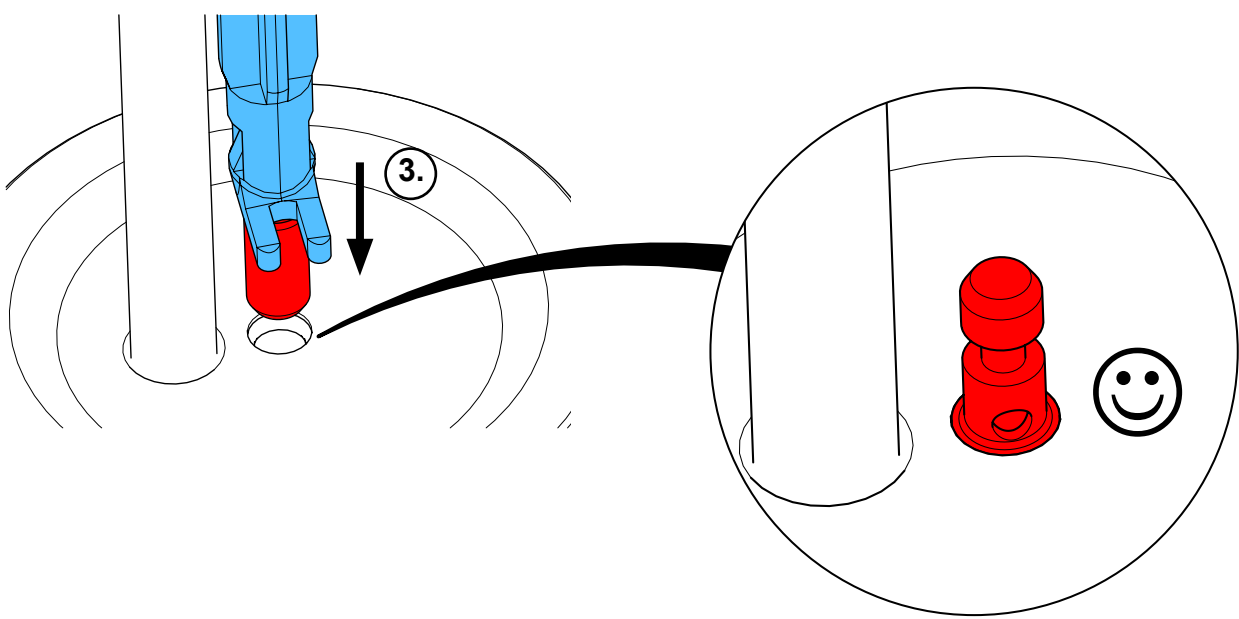
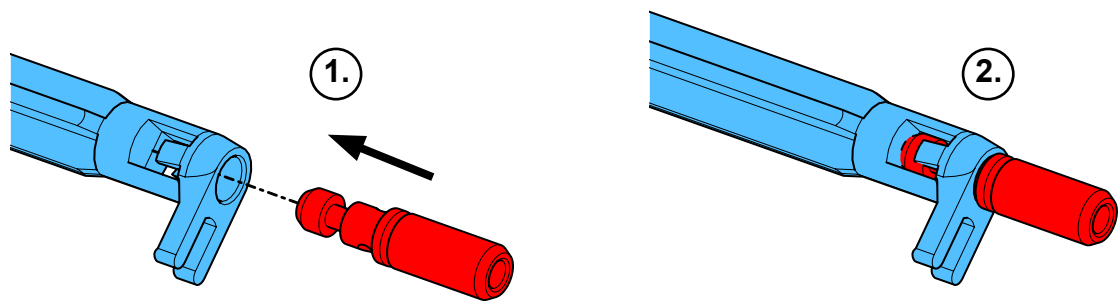
3



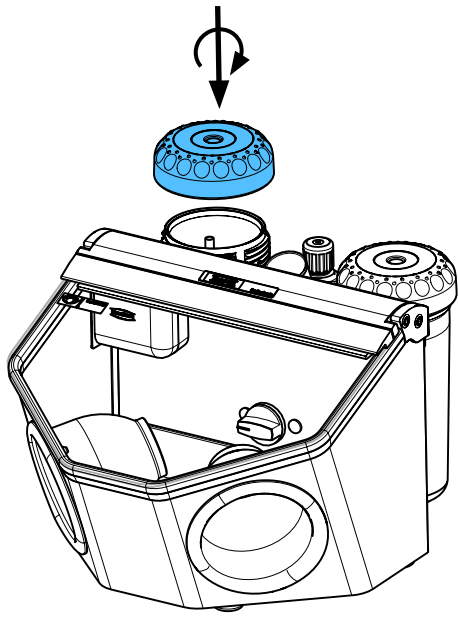
4



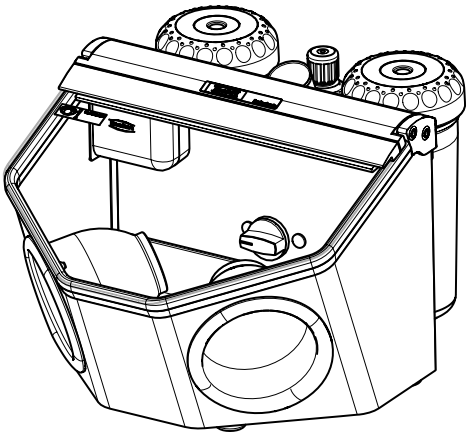
5



6

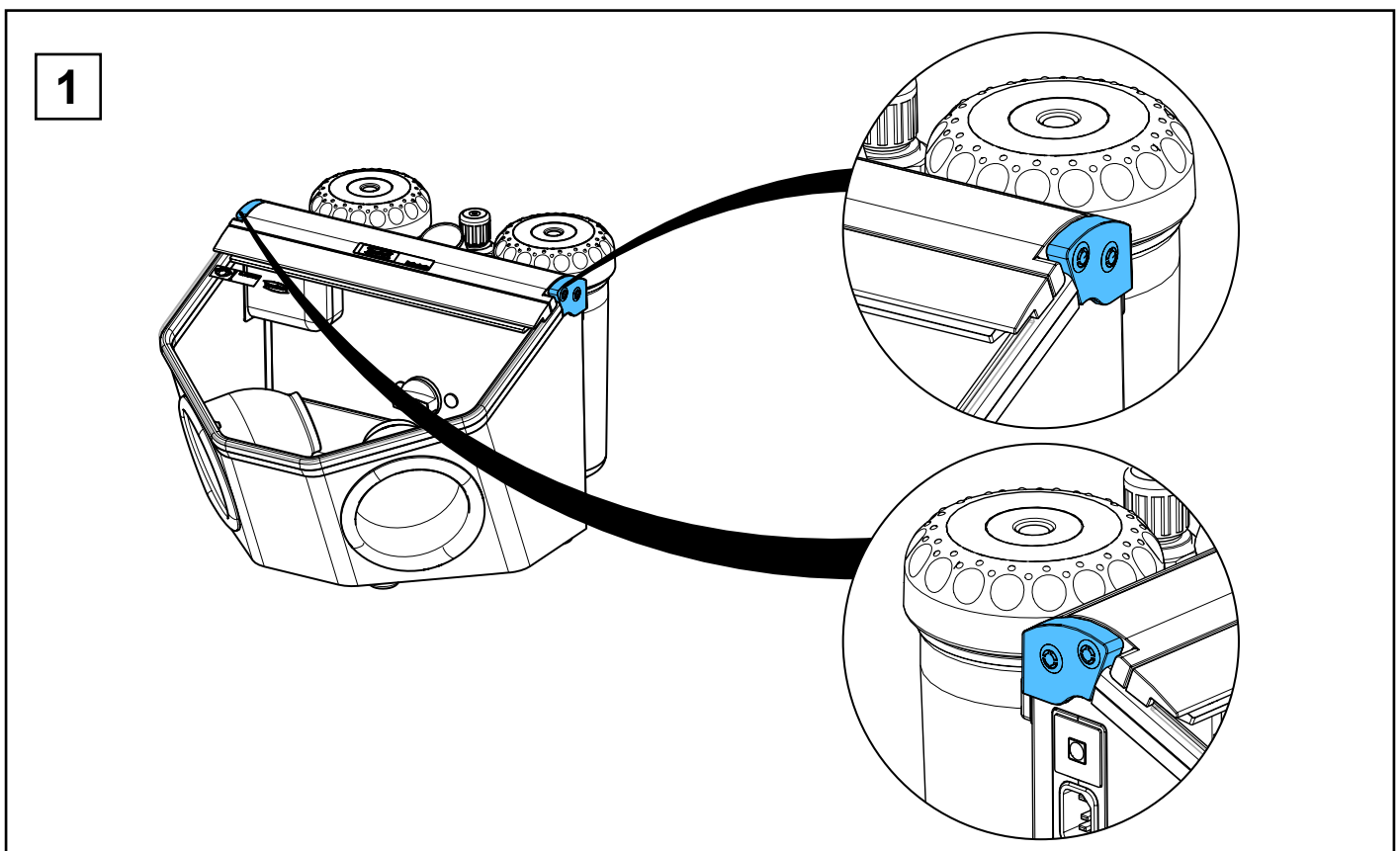
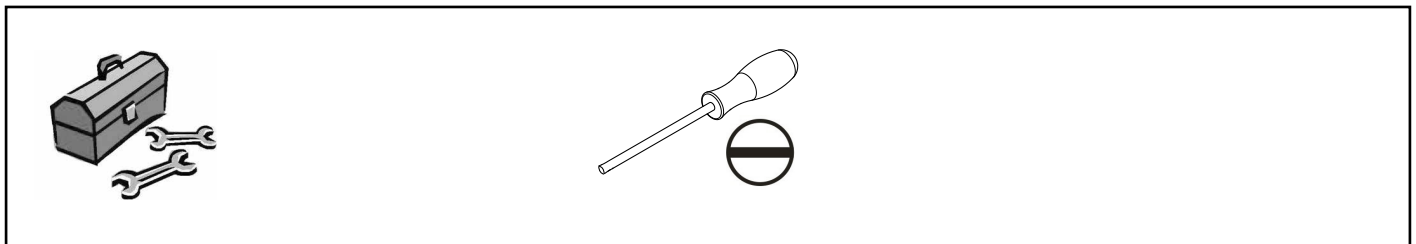
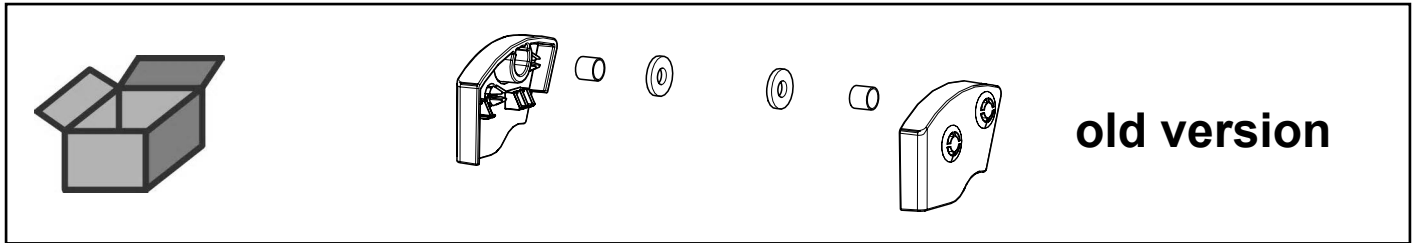


7

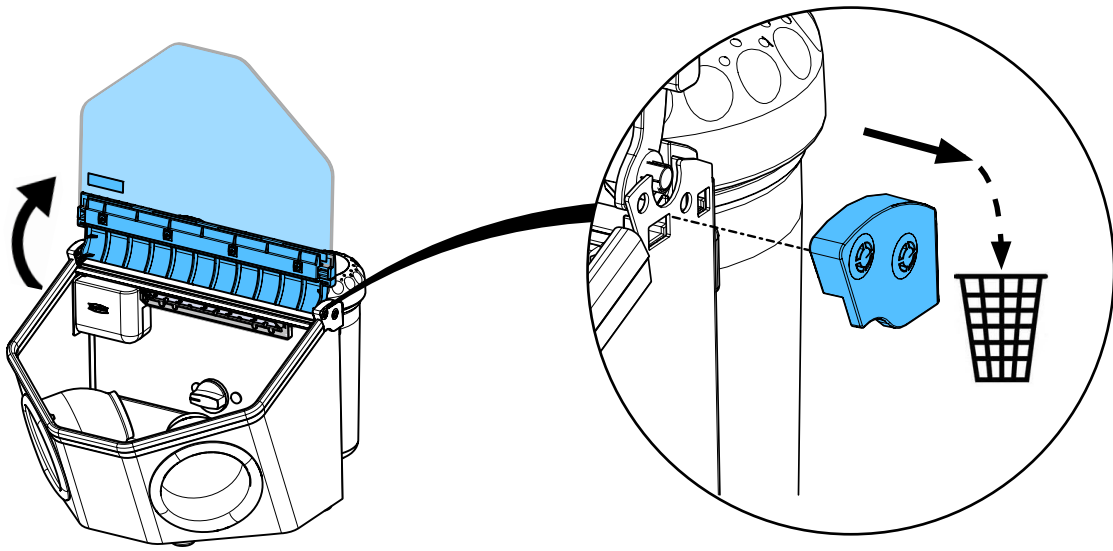


92947 0003

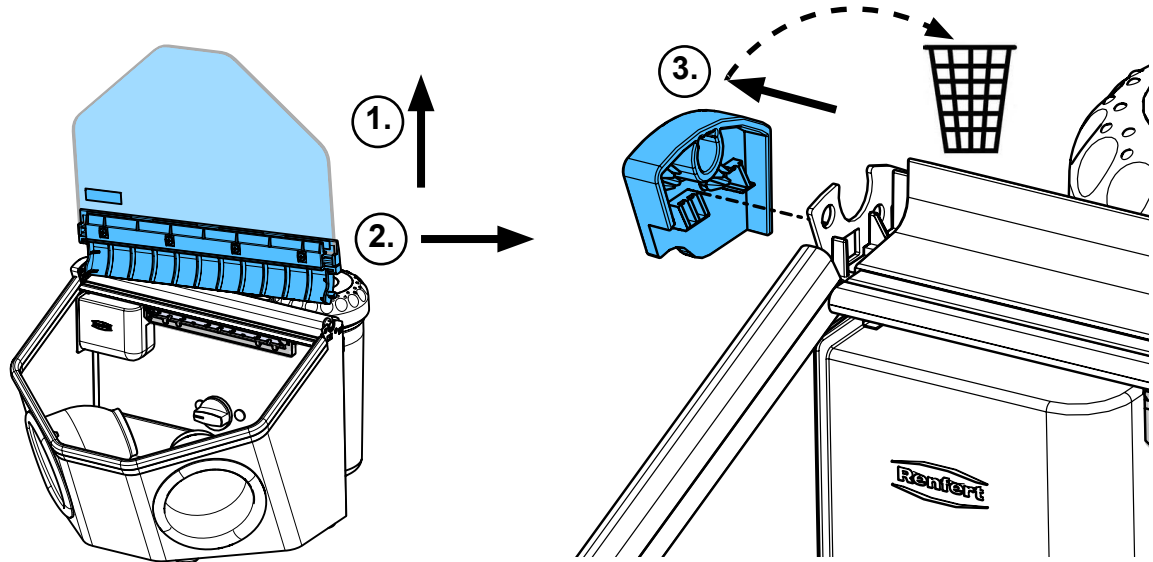
Seitenteile Basic • Side panels Basic • Pièces latérales Basic • Parti laterali Basic
Piezas laterales Basic • боковá я часть Basic



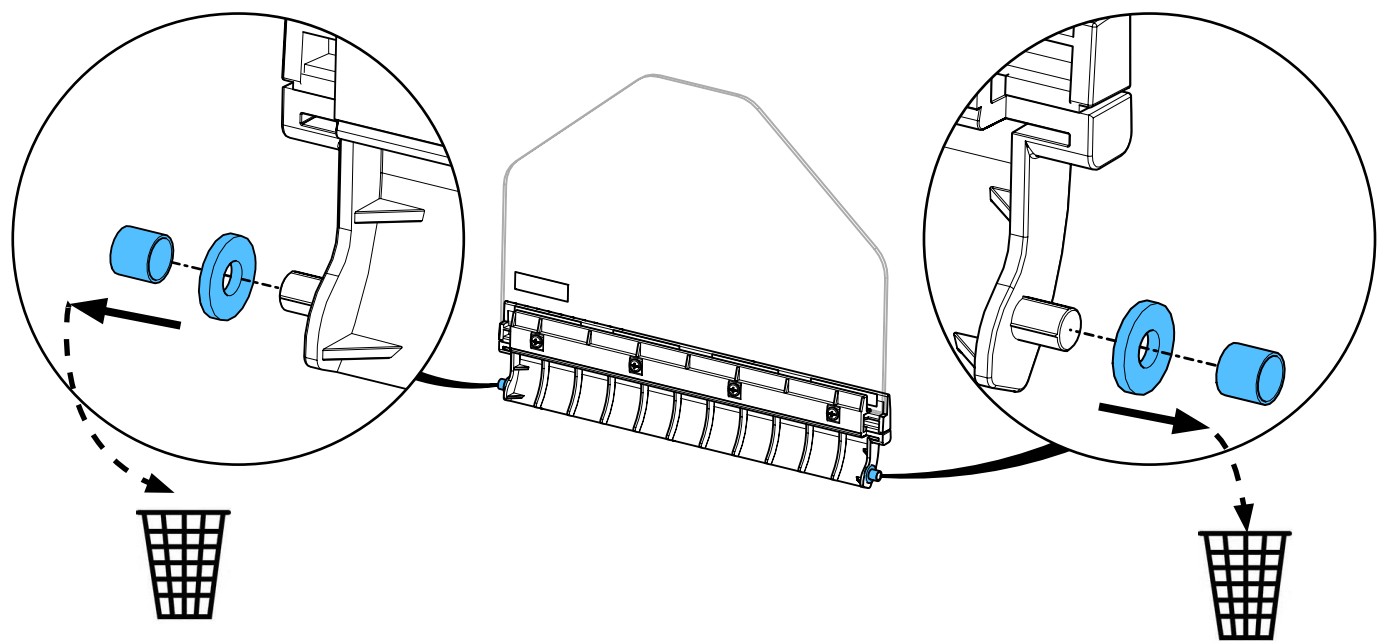
2



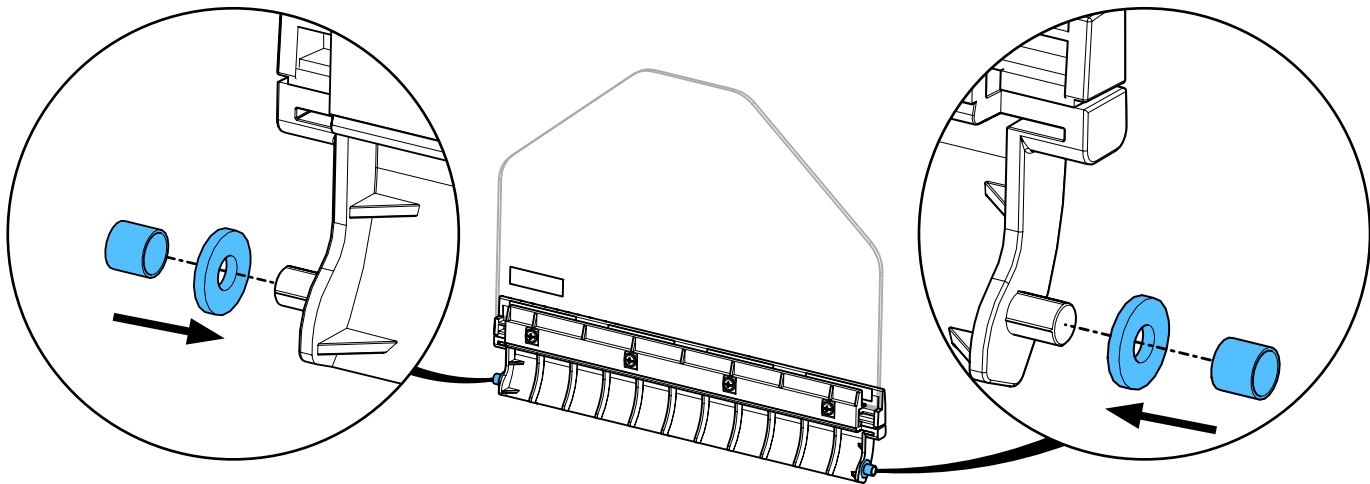
3



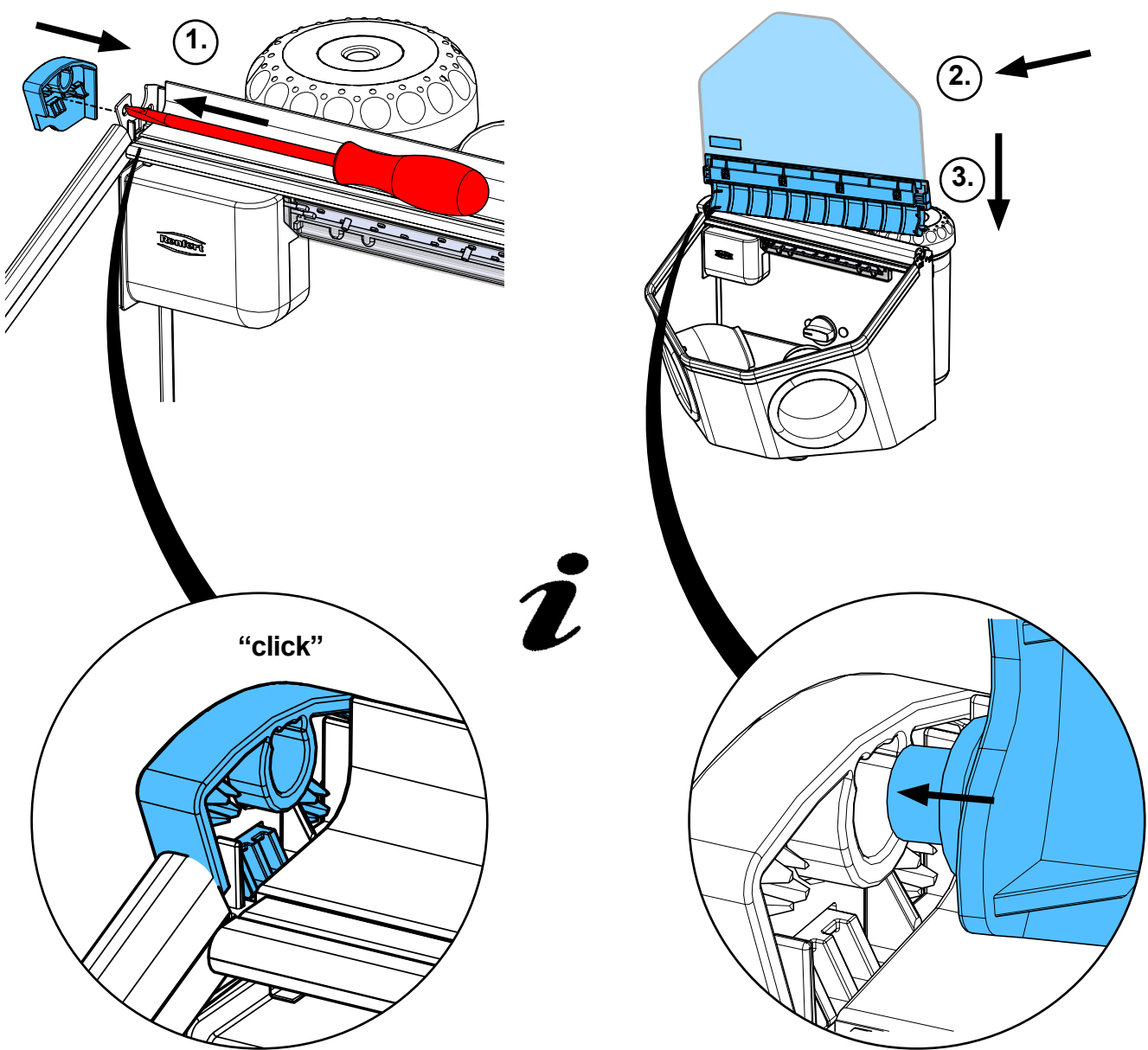
4



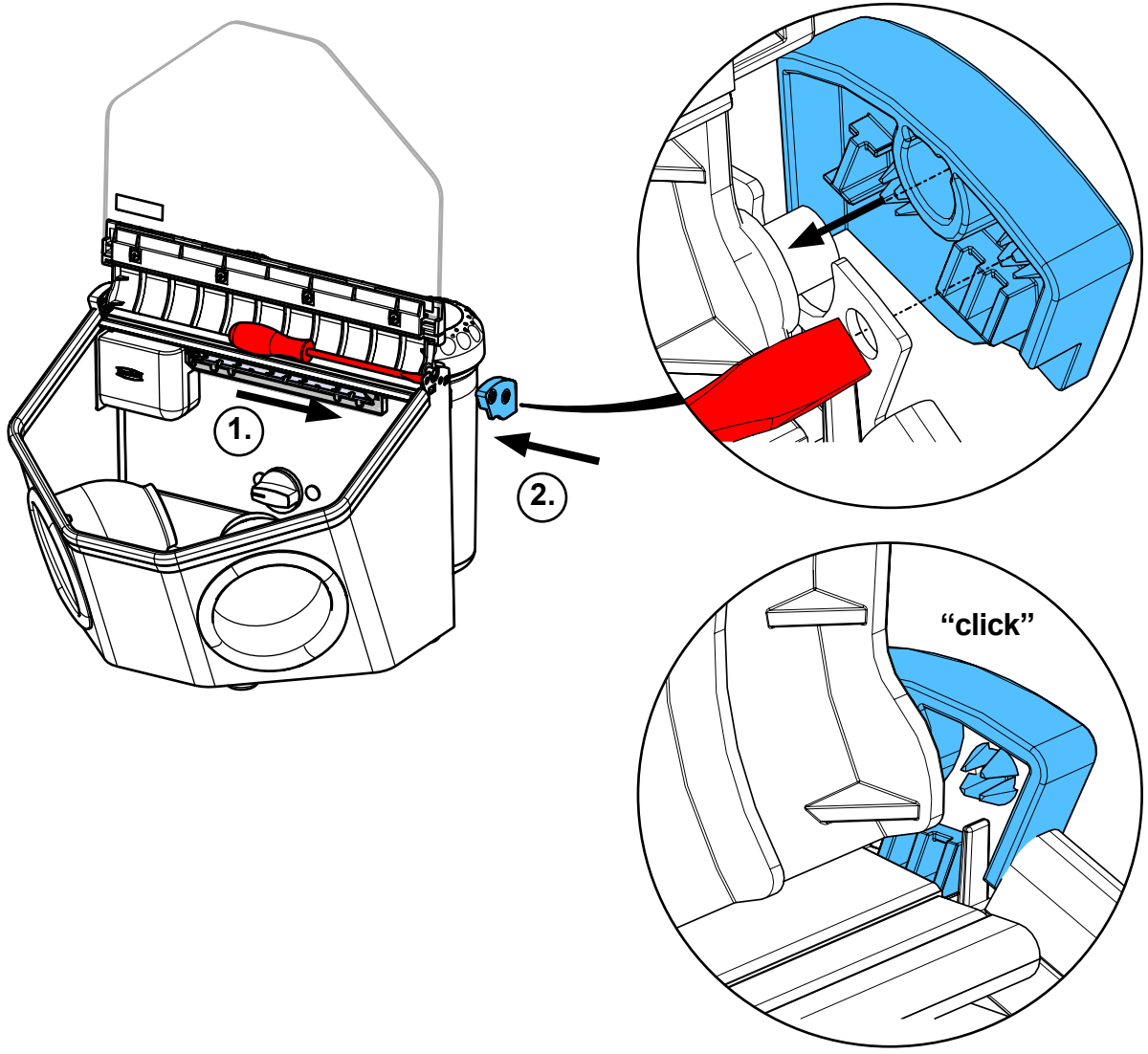
5



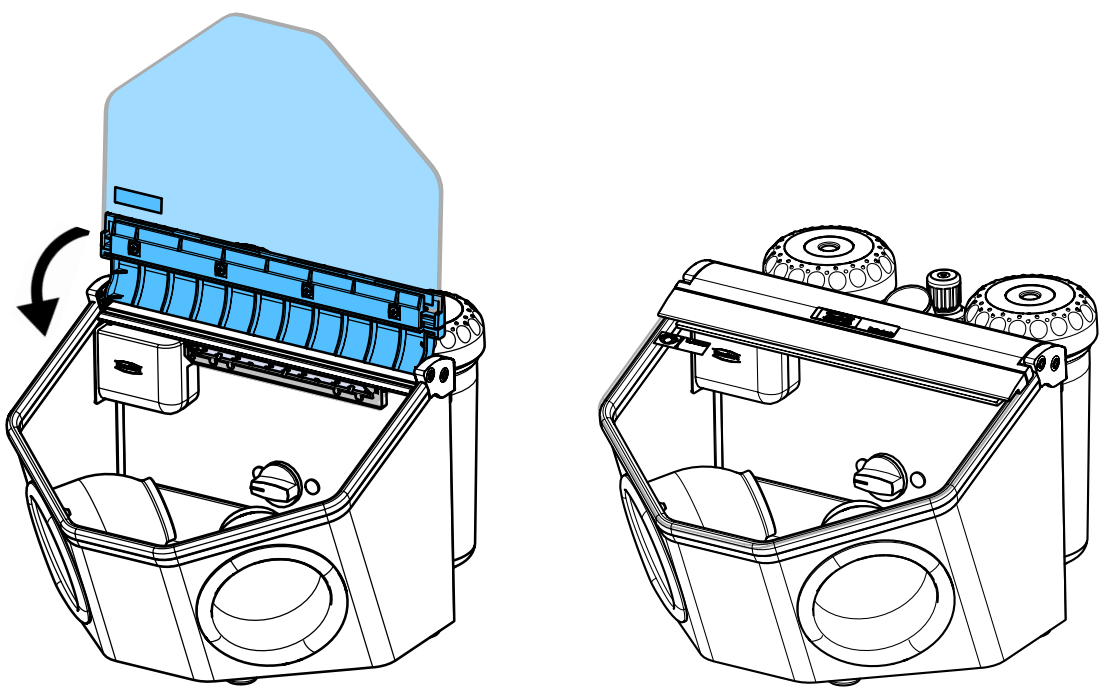
6



7

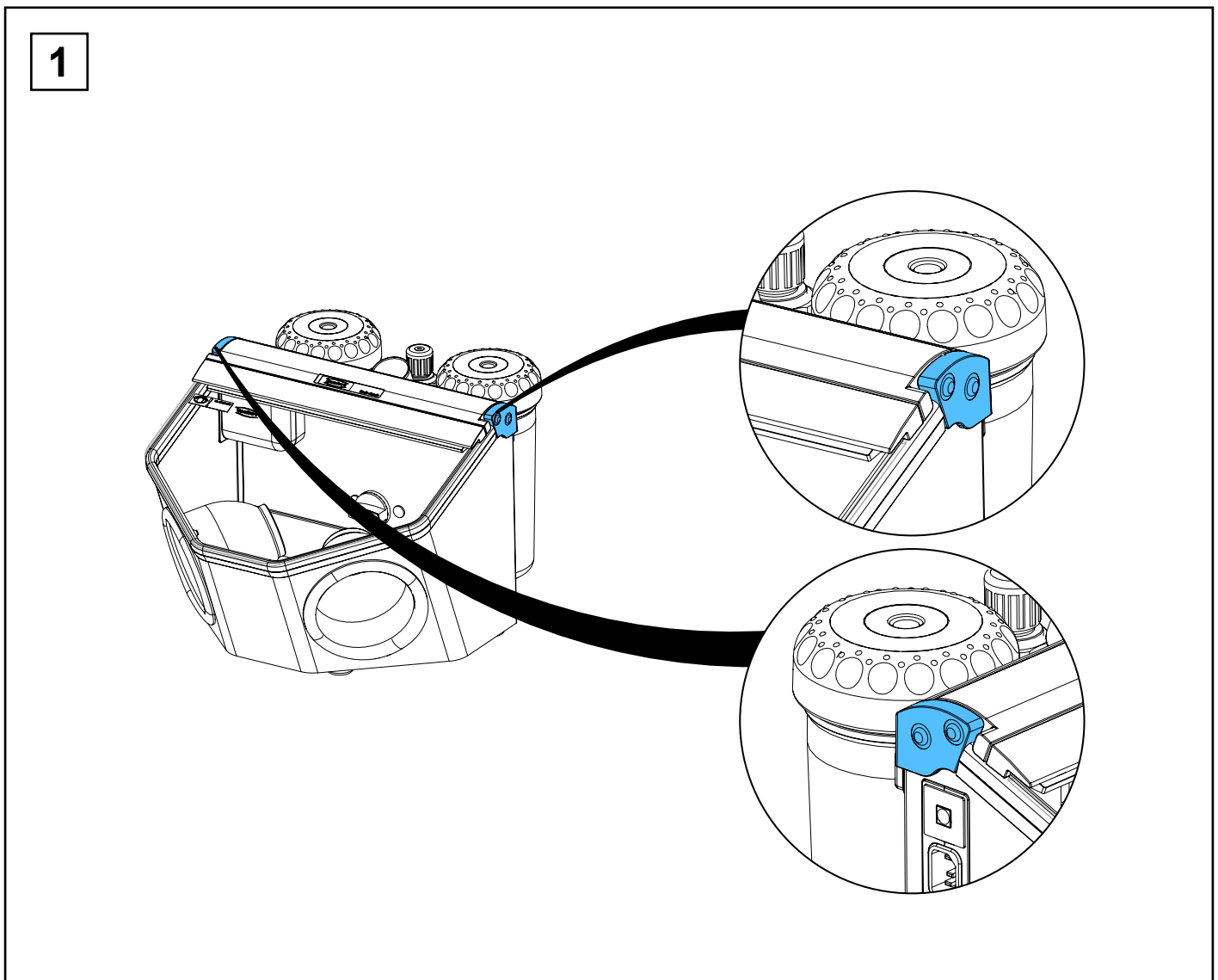
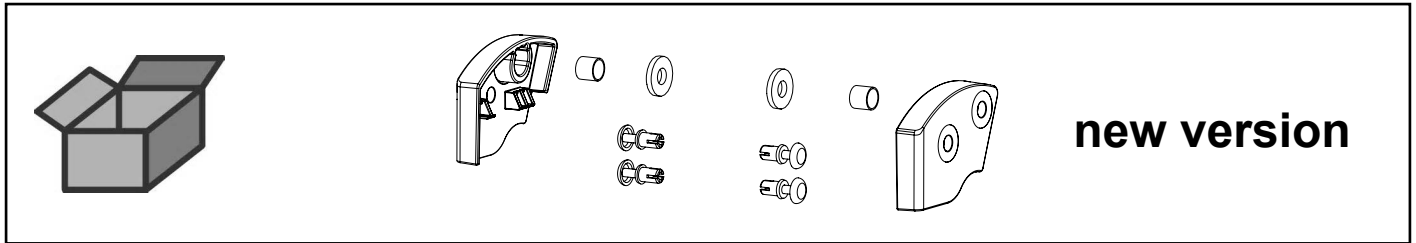


8

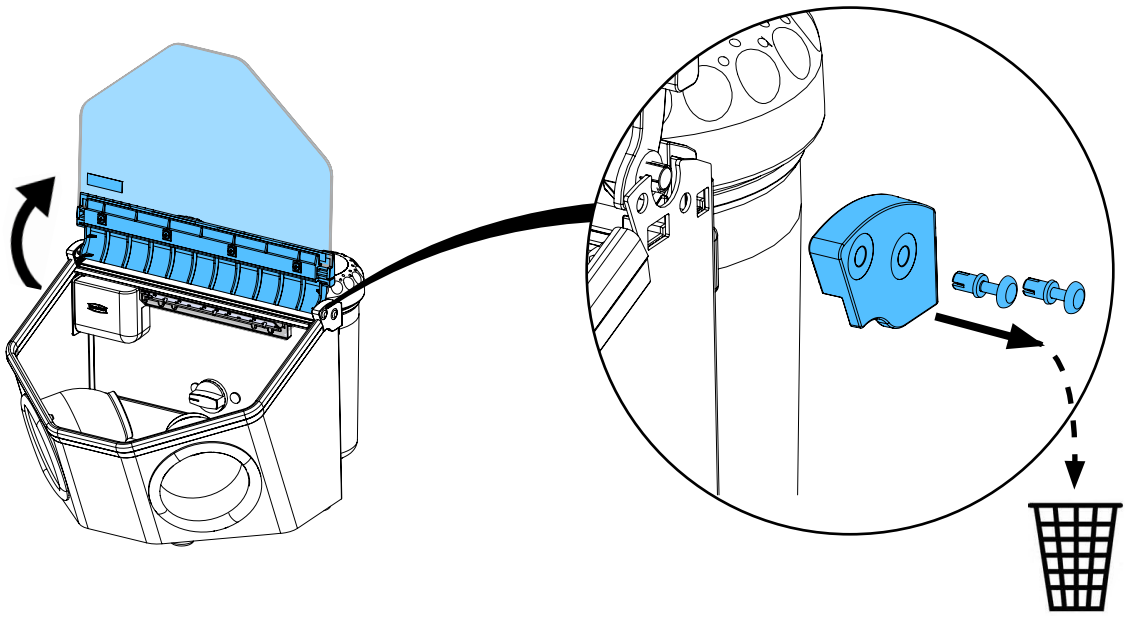


92947 0003

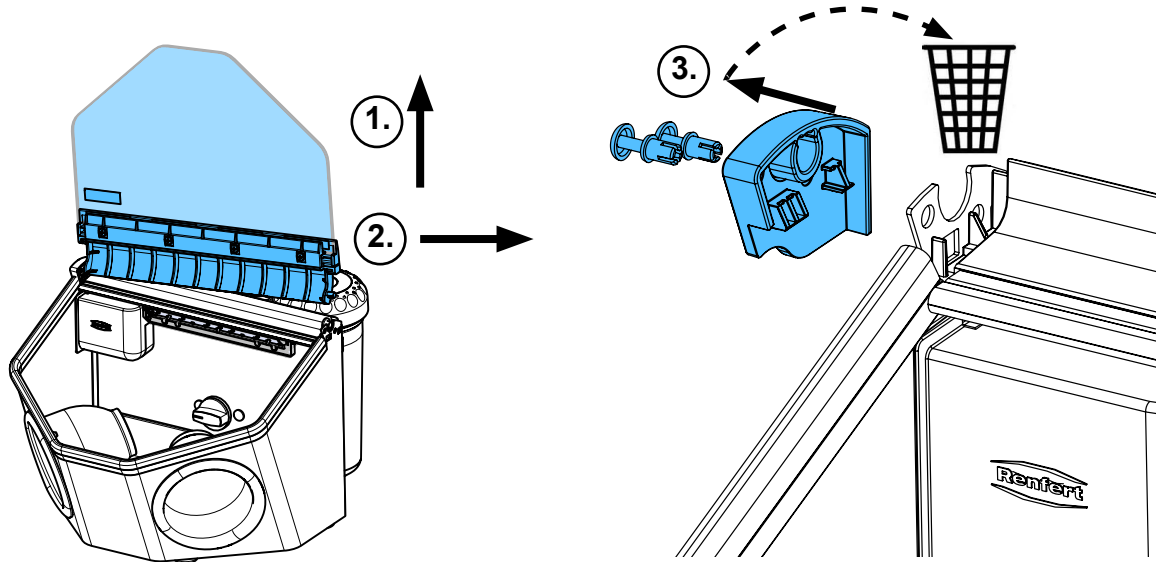
Seitenteile Basic • Side panels Basic • Pièces latérales Basic • Parti laterali Basic
Piezas laterales Basic • боковá я часть Basic



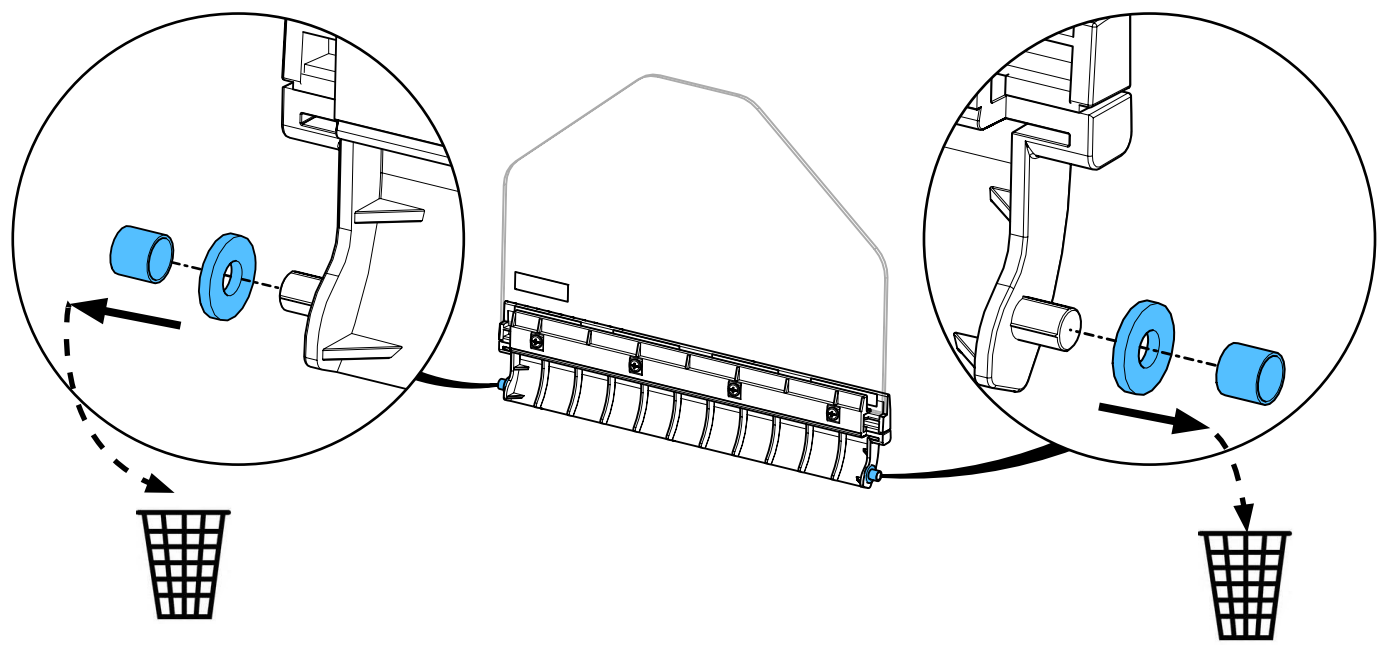
2



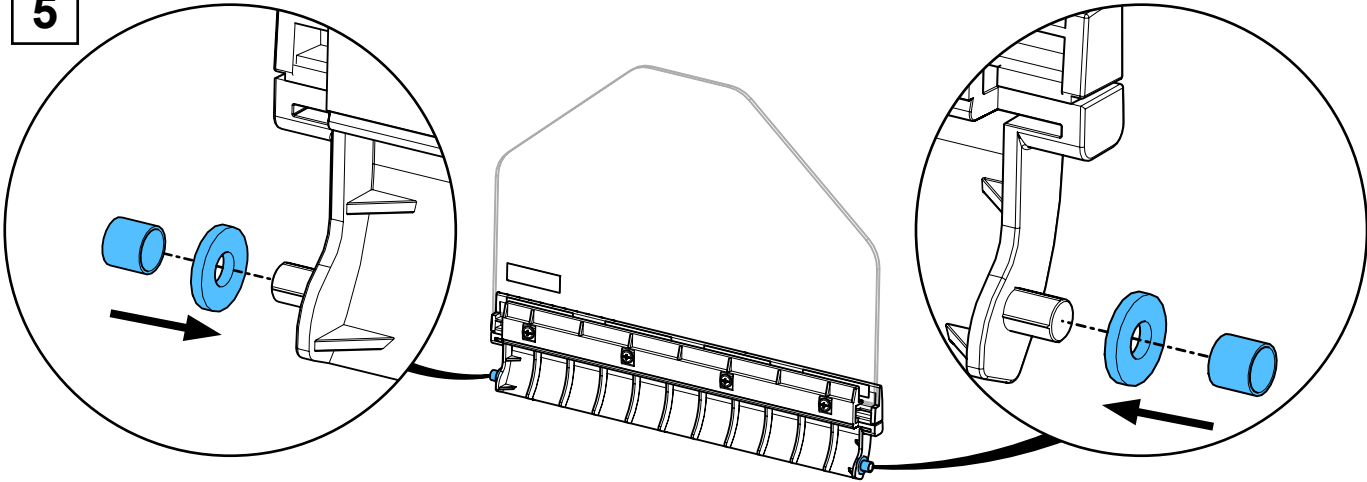
3



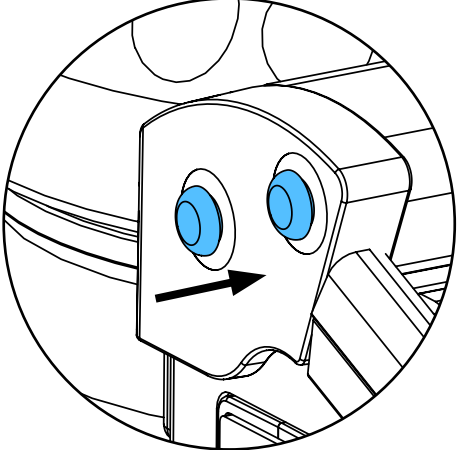
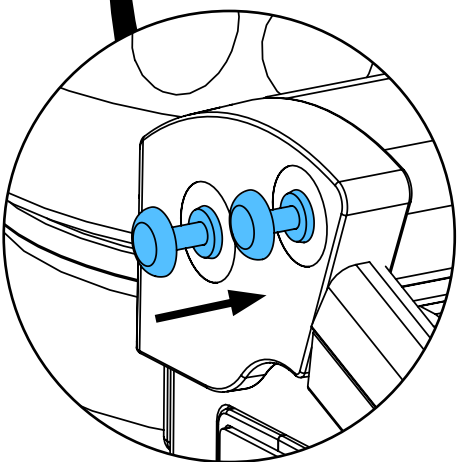
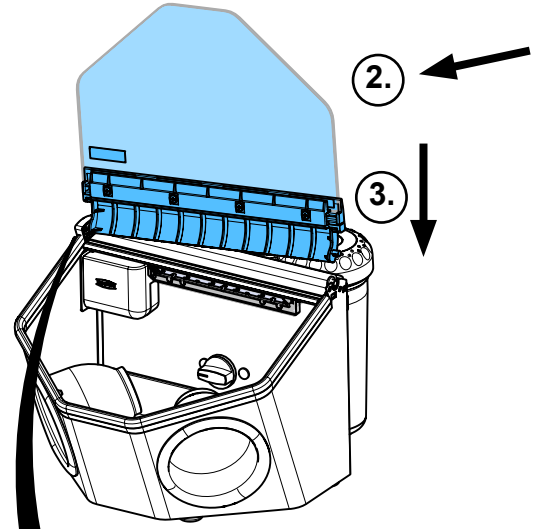
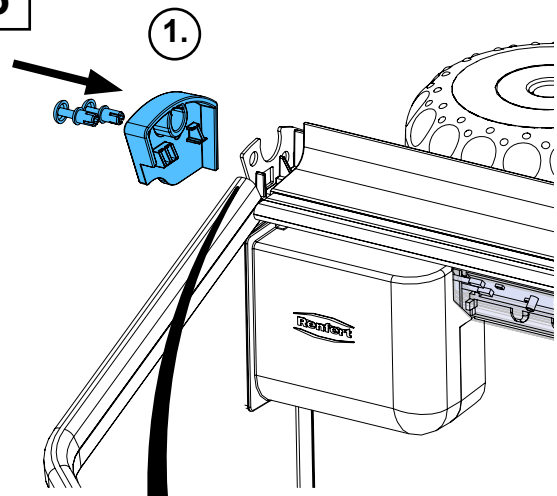
4



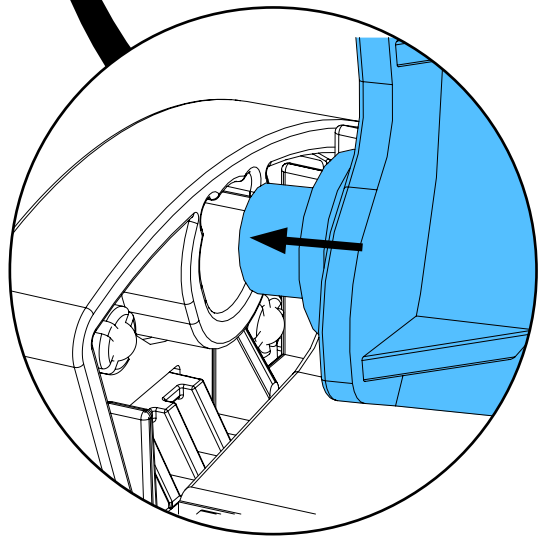
5



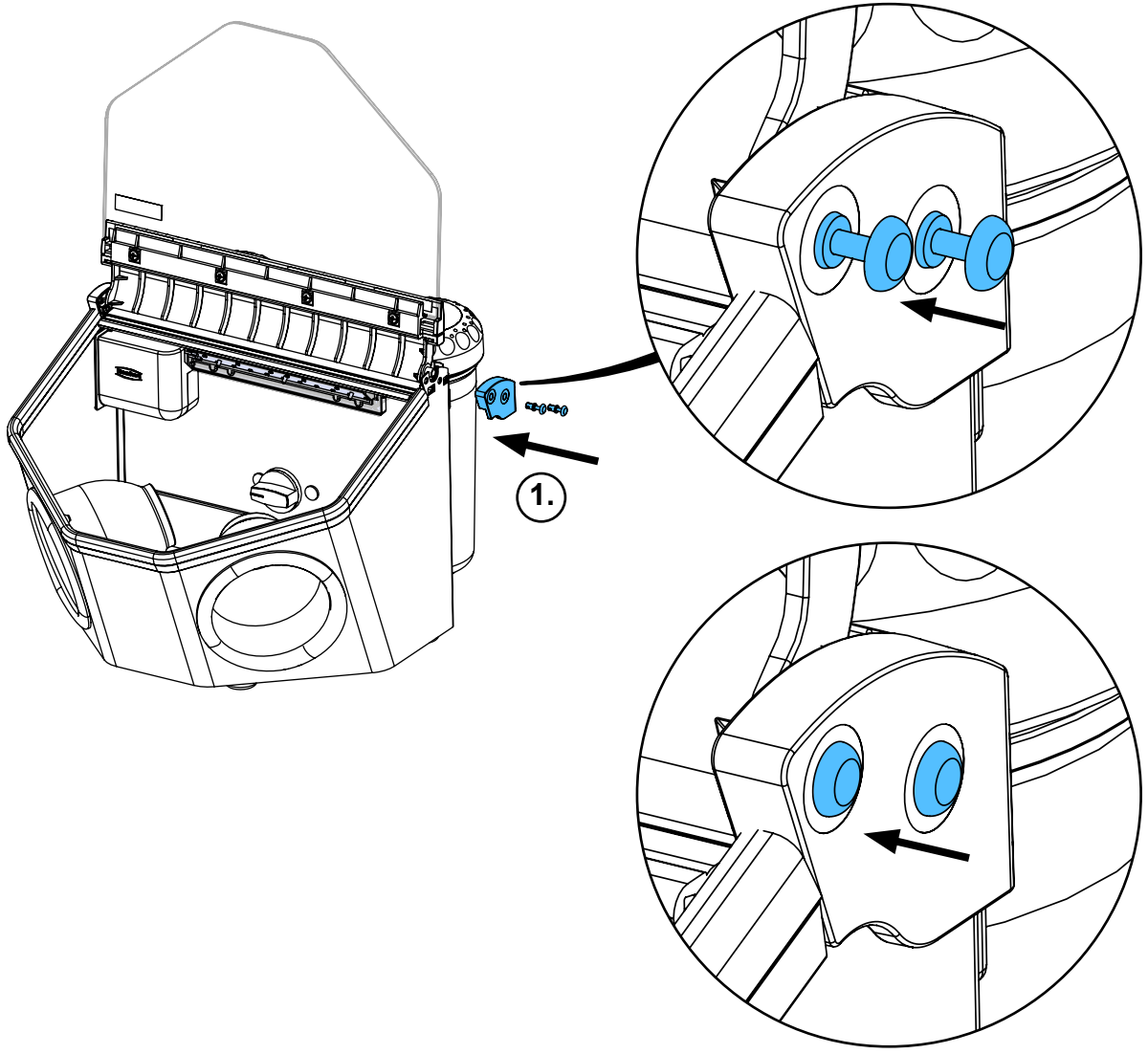
6



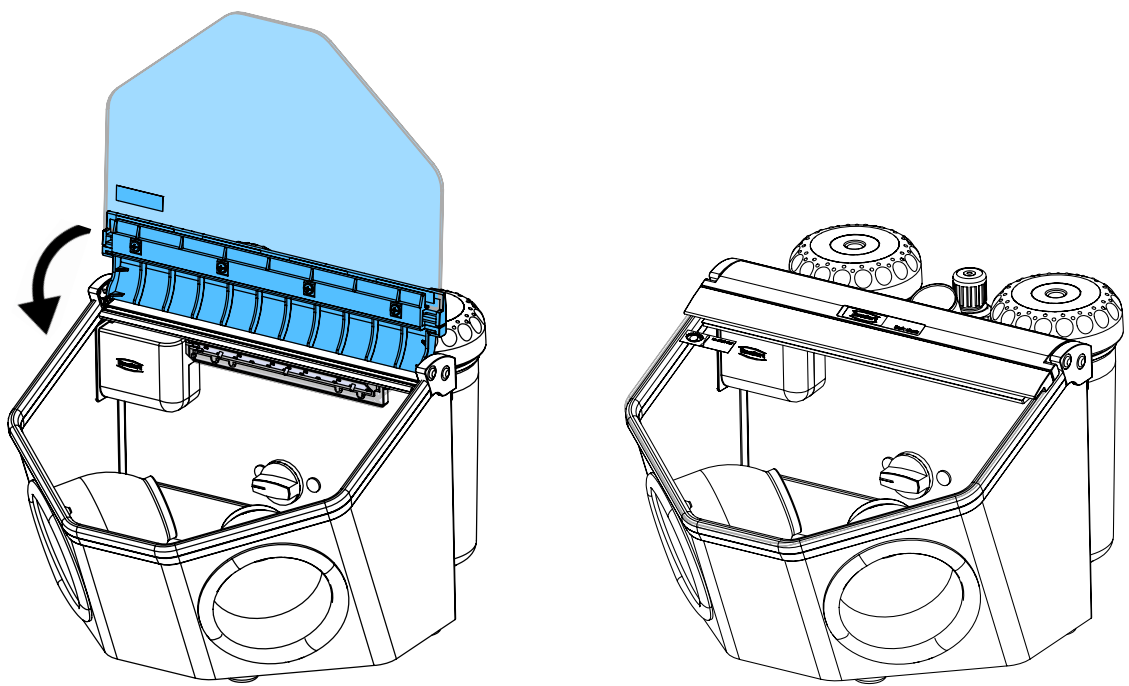
i



7

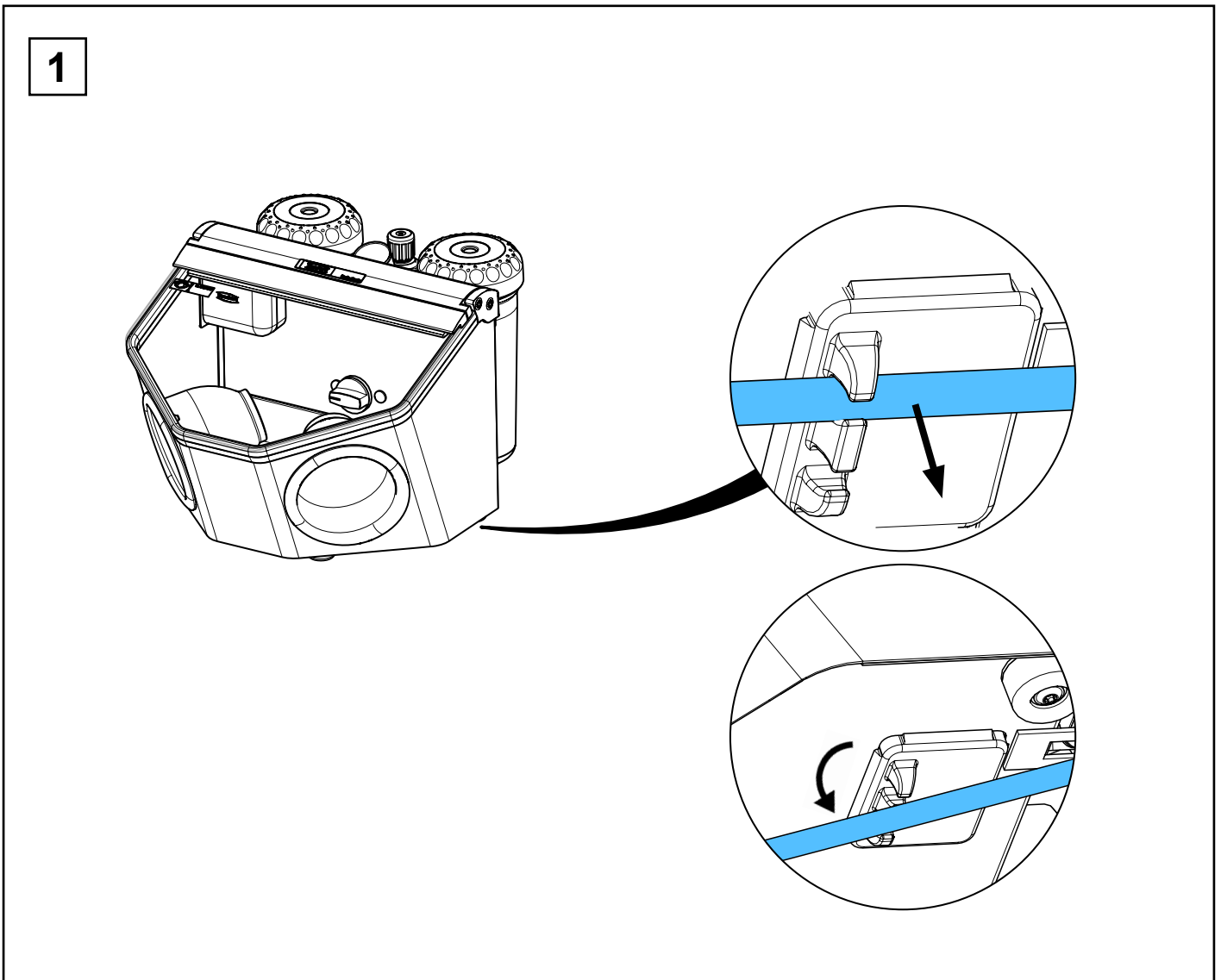
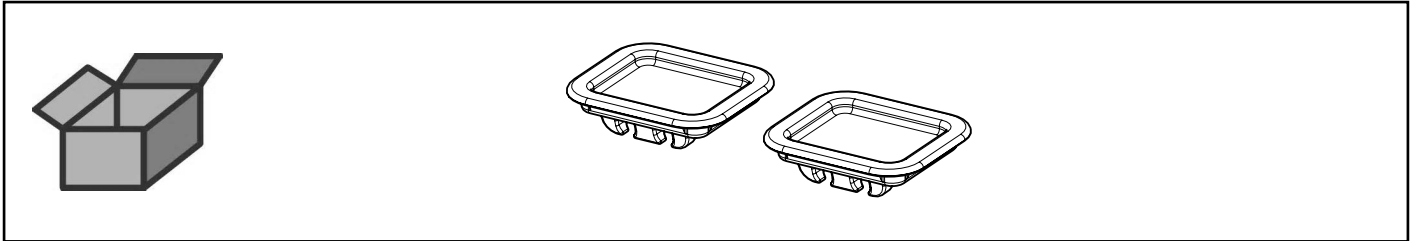


8

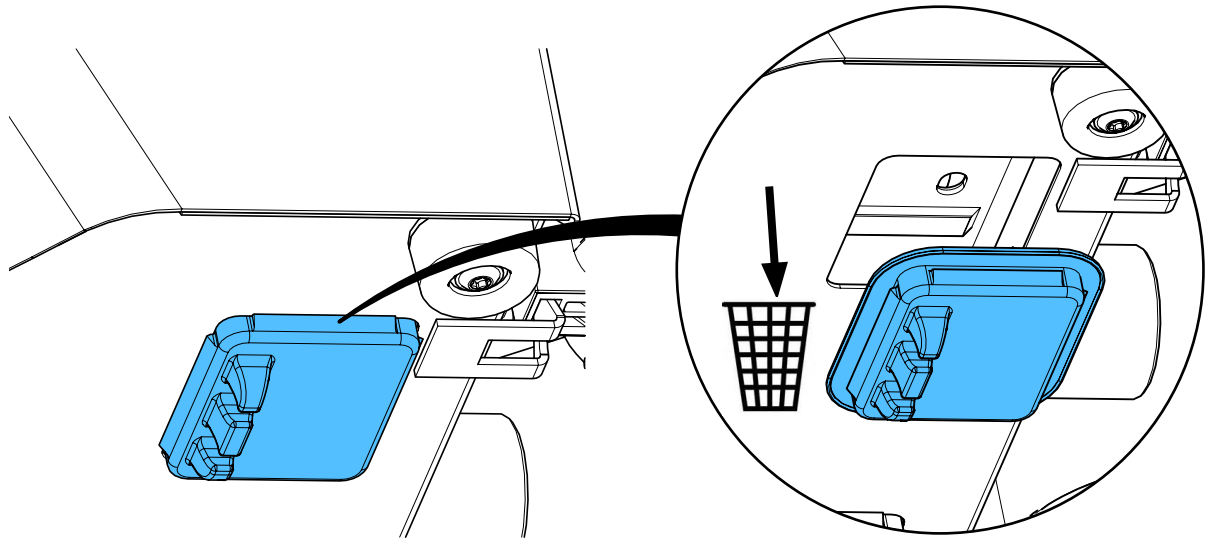


90003 8600

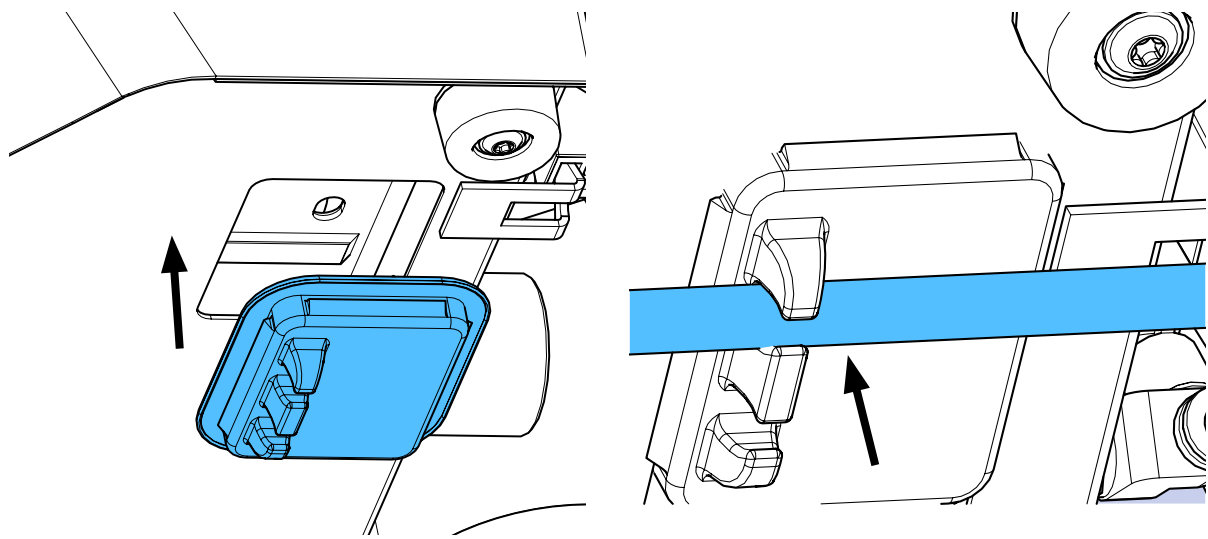
Durchstrahlenschutz • Blast-through protection • Protection contre perforation • Pro-
tezione contro perforazione • Protección contra perforación • Защита от сквозного
прохождения струи песка



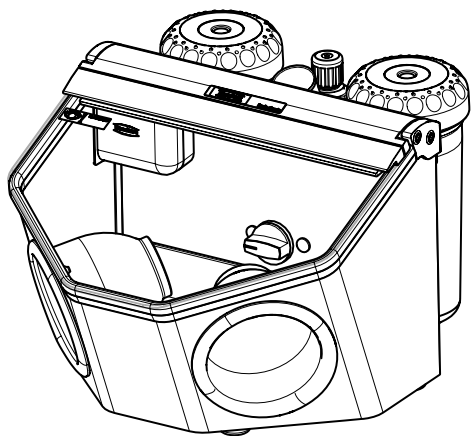
2



3

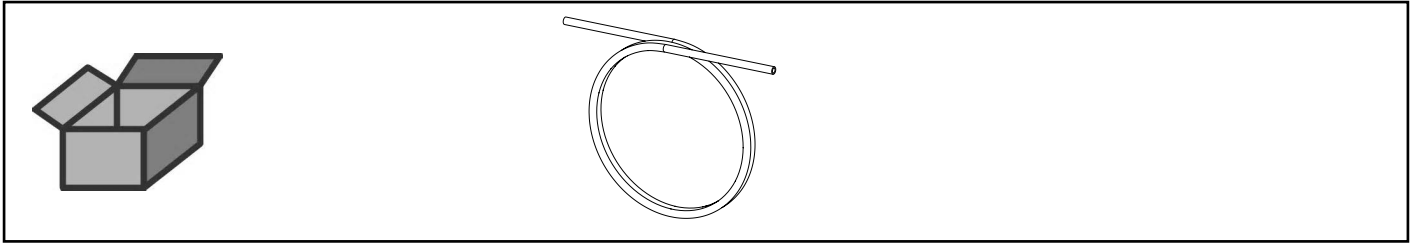


4



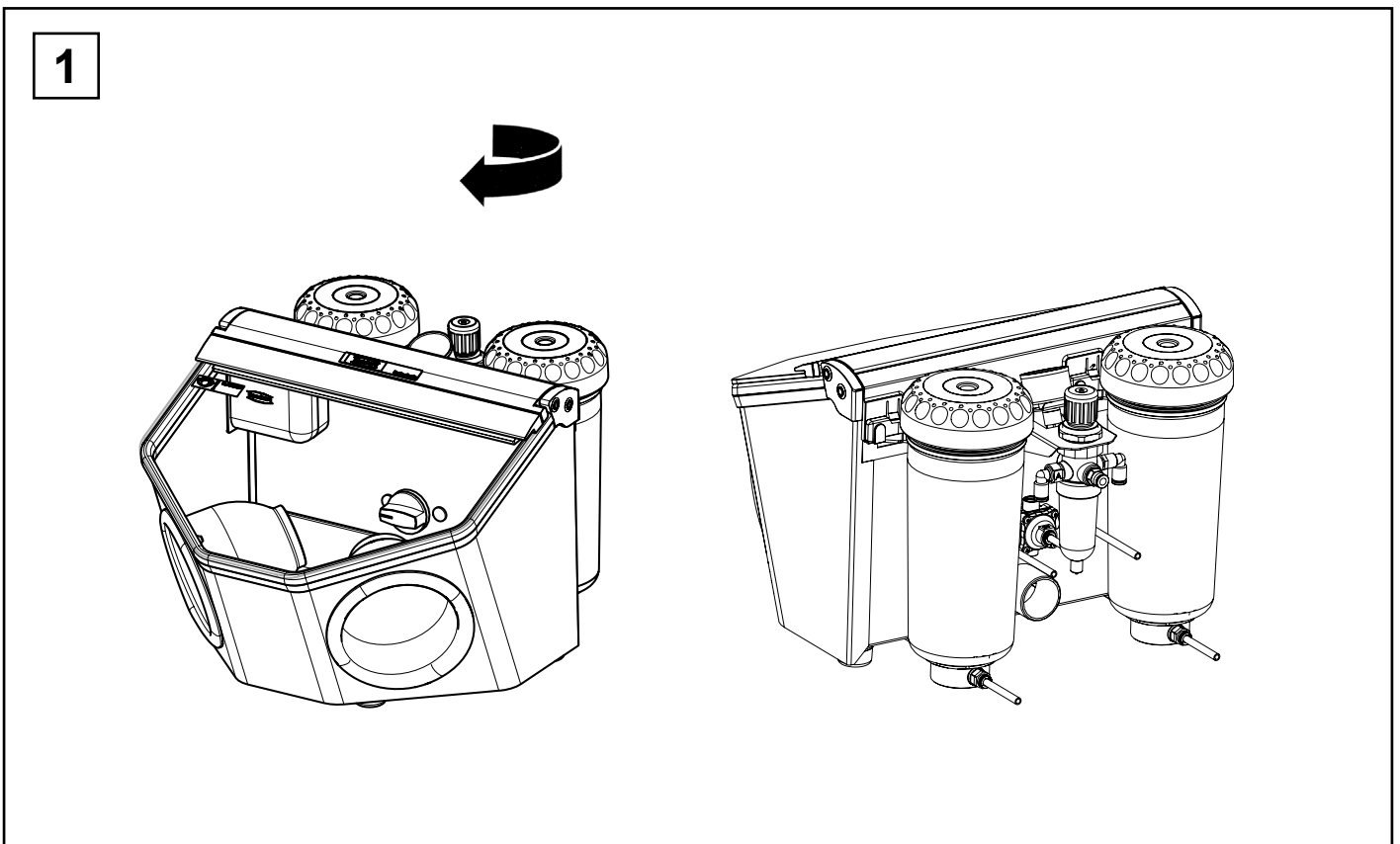
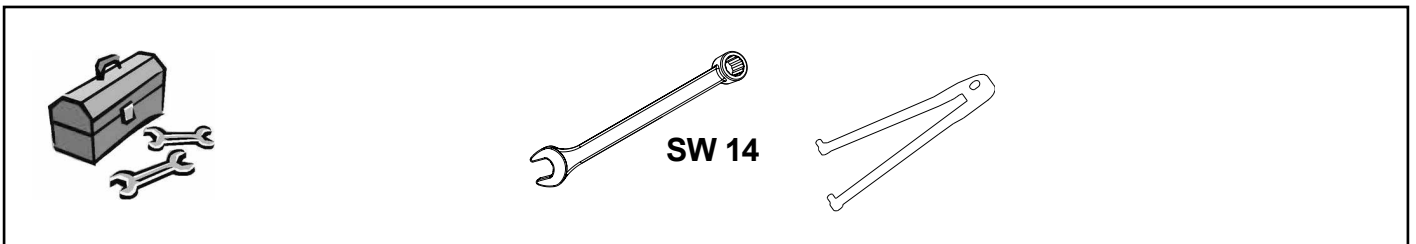
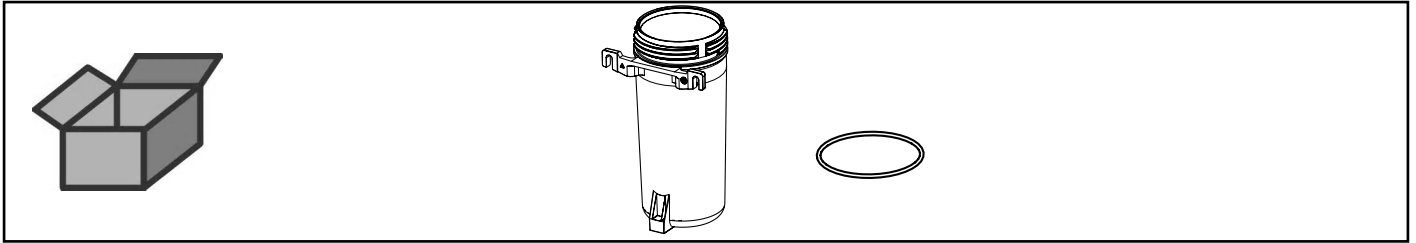
90015 0864

PU-Schlauch 6 x 3,9 mm • PU-hose 6 x 3.9 mm • Tuyau flexible en polyuréthane 6
x 3,9 mm • Tubo flessibile in poliuretano 6 x 3,9 mm • Tubo flexible en poliuretano 6
x 3,9 mm • PU-шланга 6 x 3,9 мм

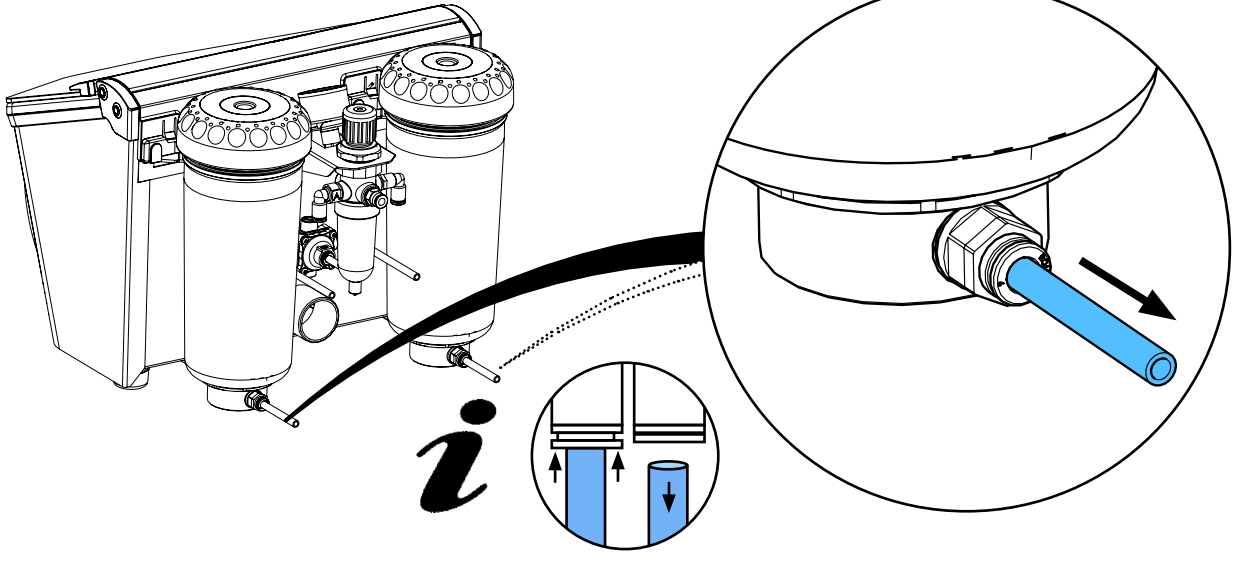


90003 5800

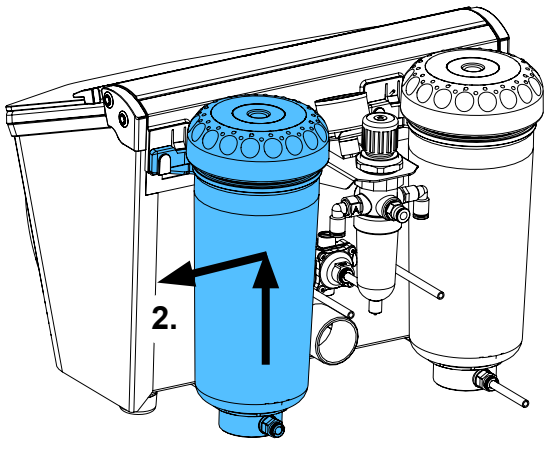
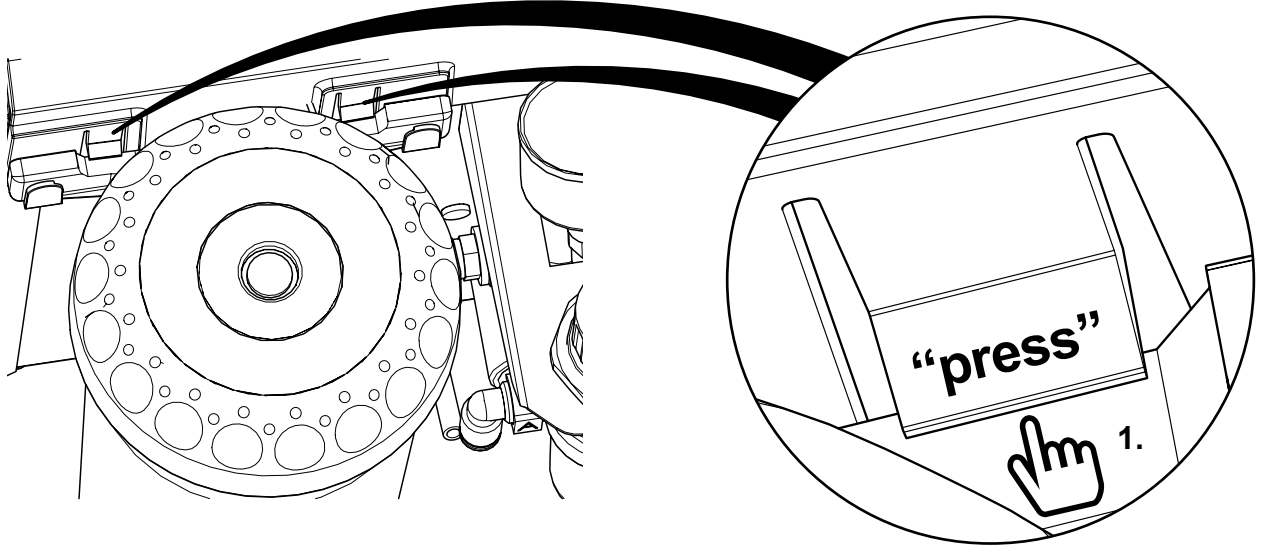
Ersatztankmantel Basic • Replacement tank case Basic • Boîtier du silo Basic • In-
volucro deposito Basic • Envoltura depósito Basic • Корпус запасного бачка Basic



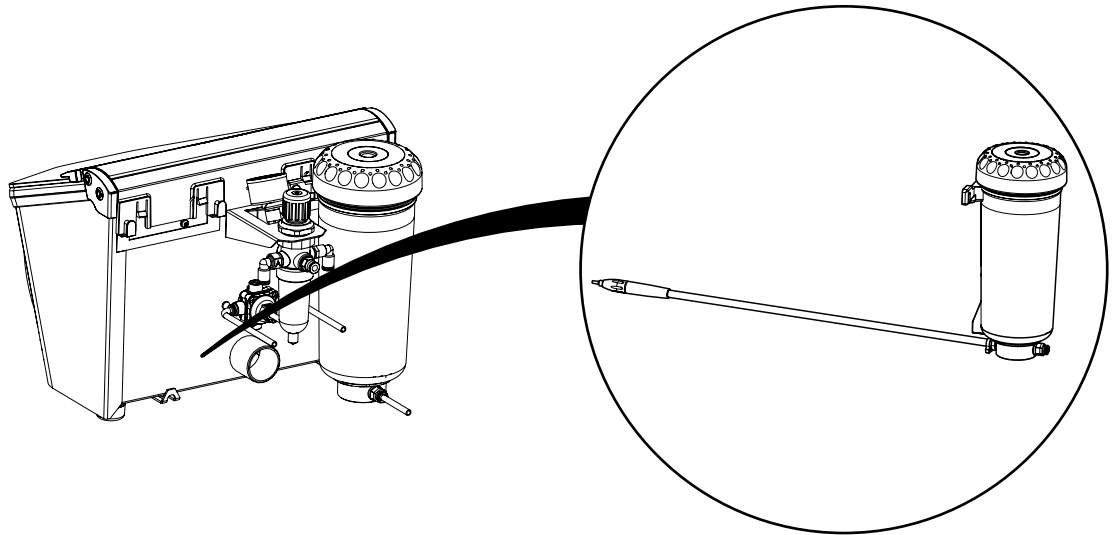
2



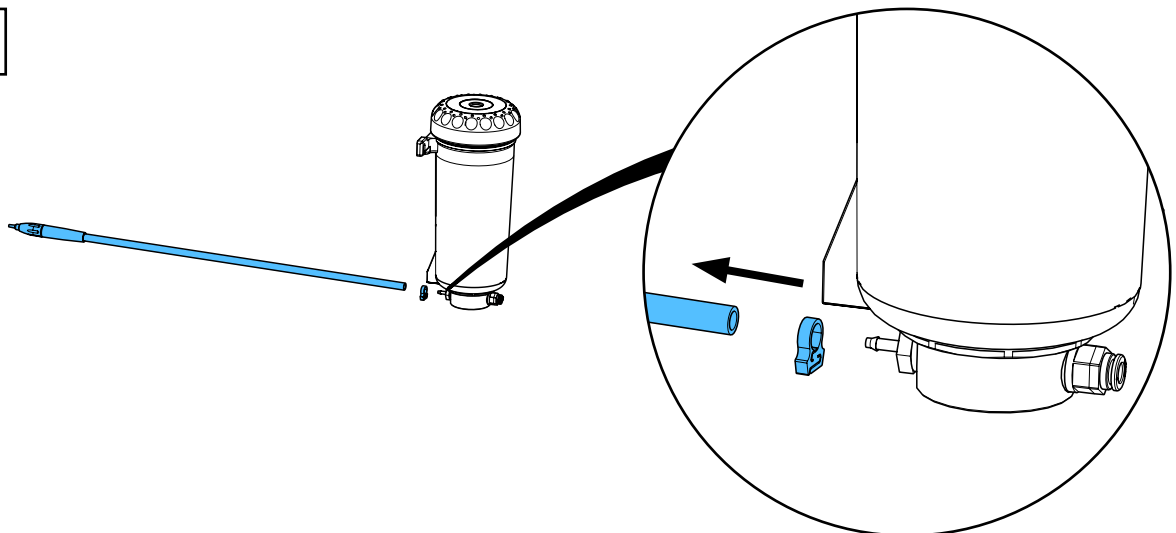
3



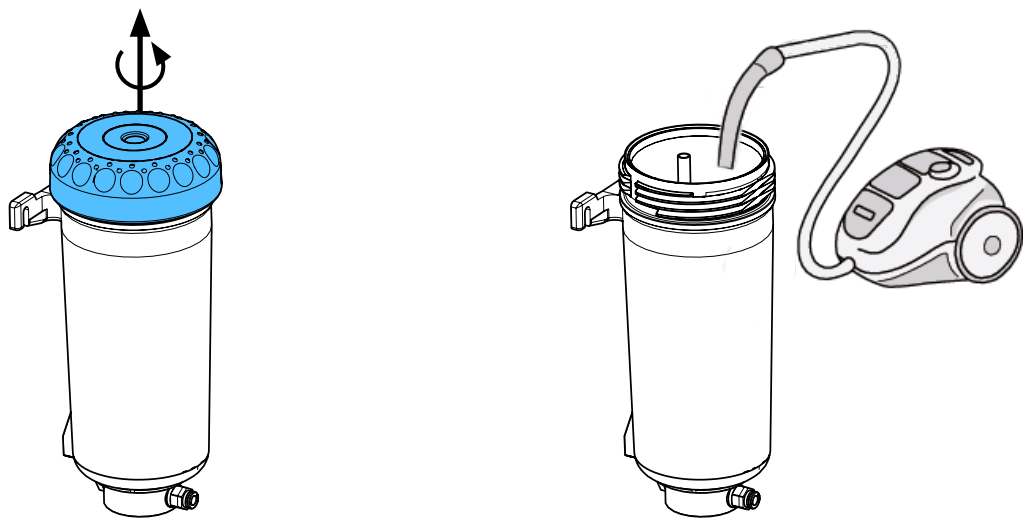
4



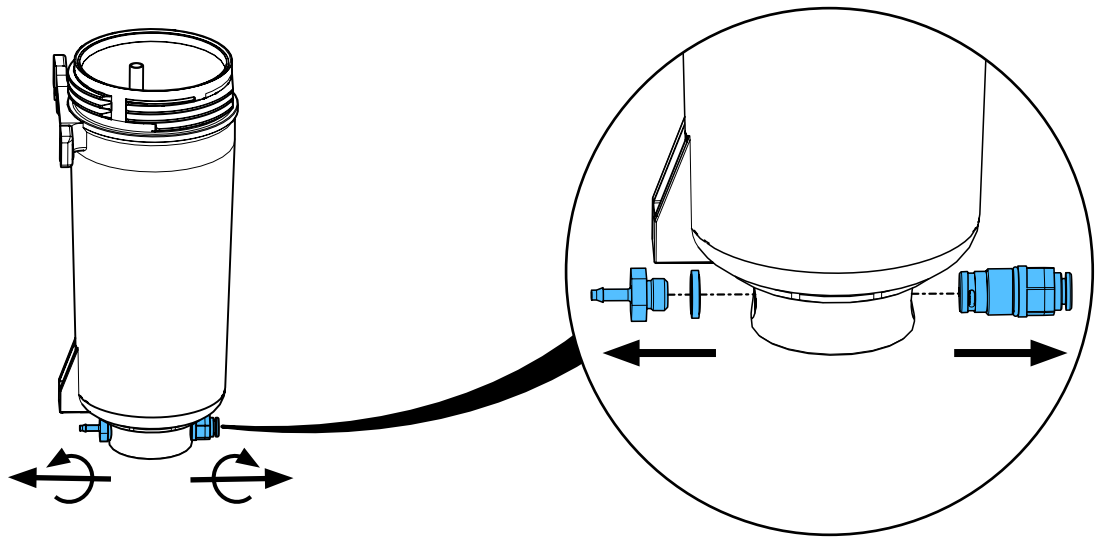
5



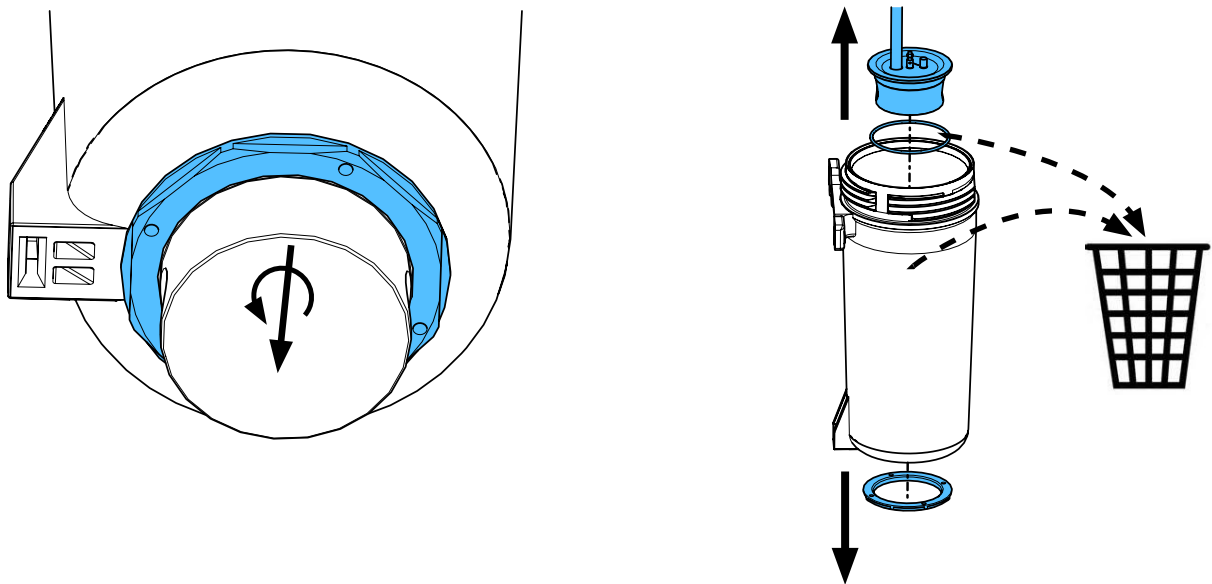
6



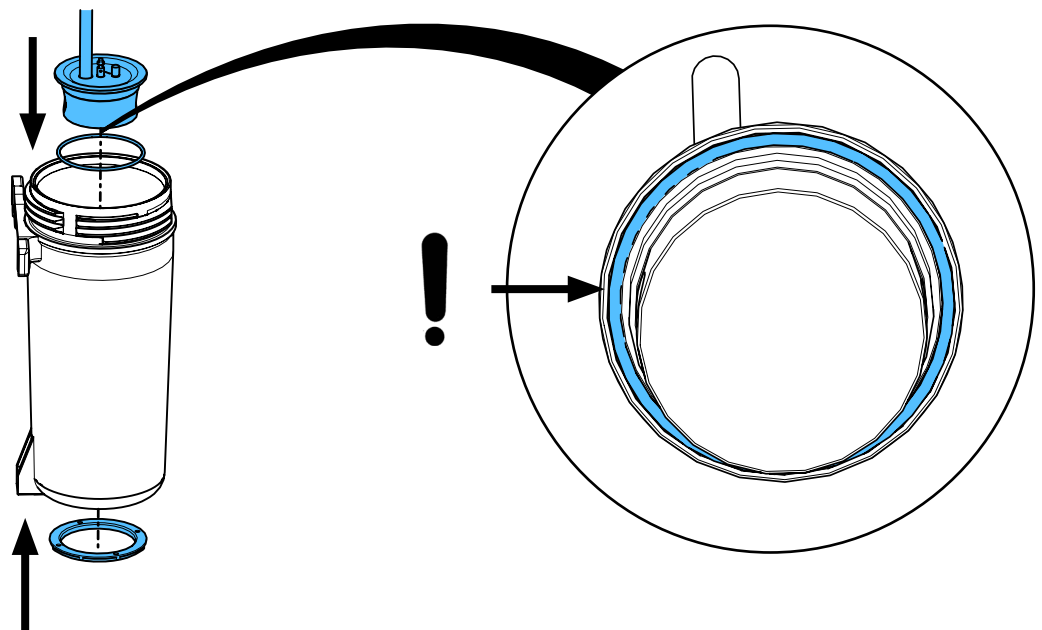
7



8

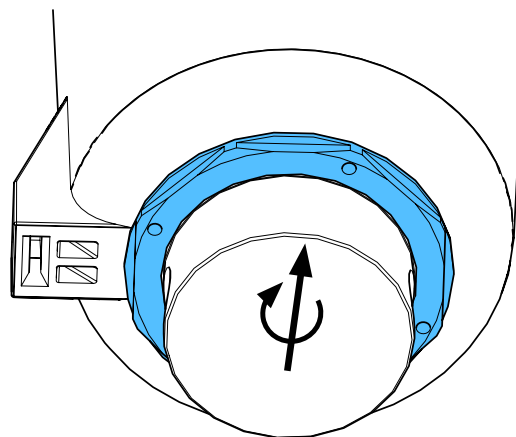
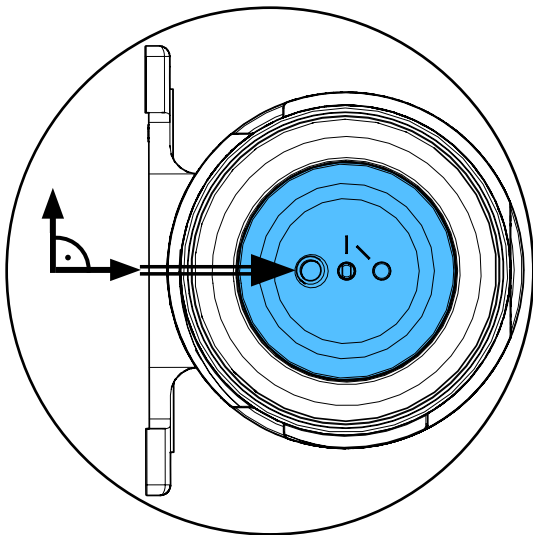


9



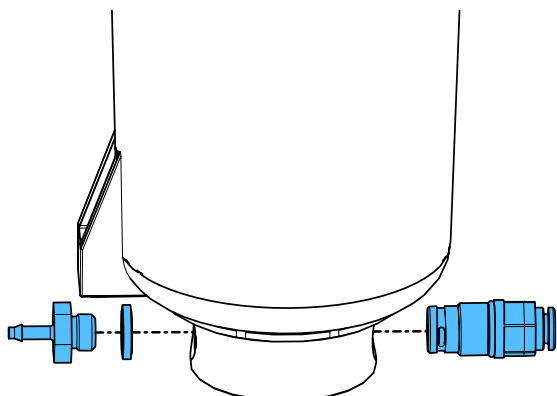
10

i

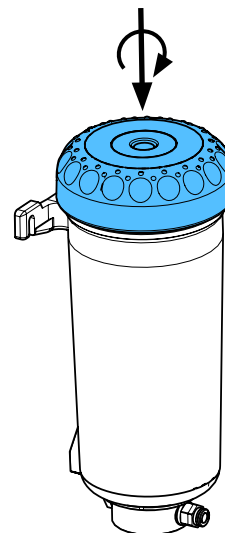


12 - 14 Nm

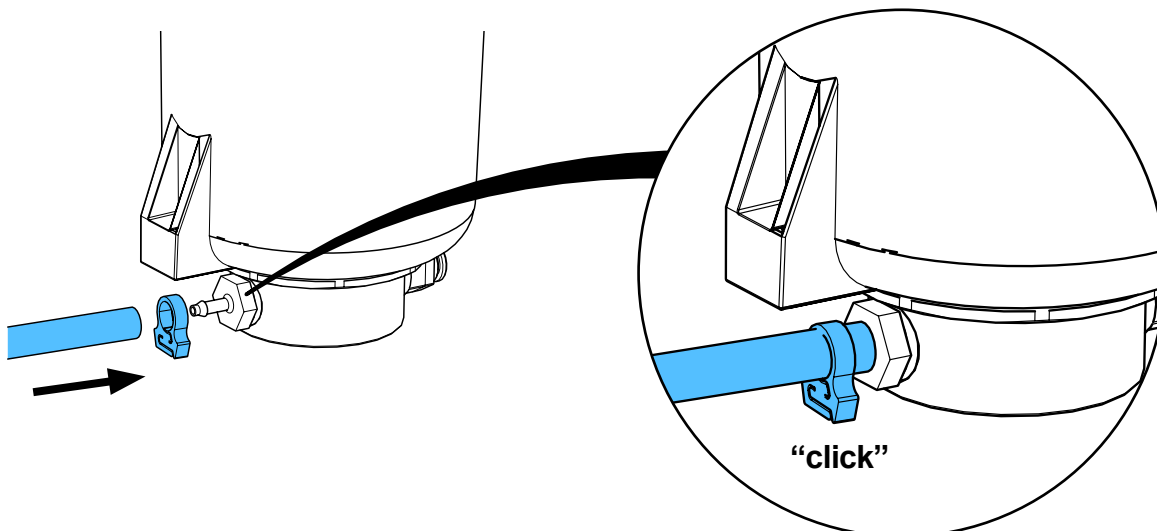
11



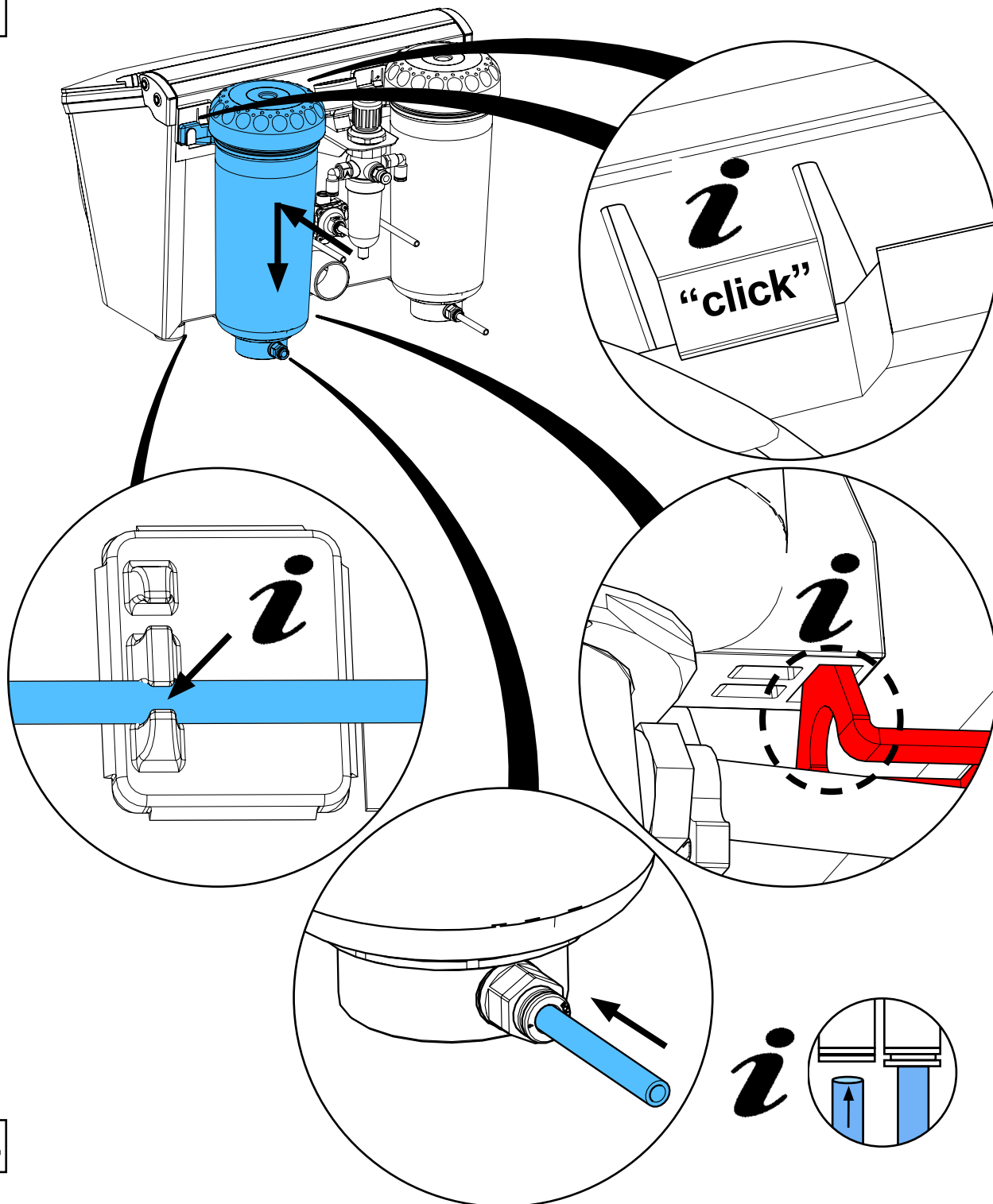
3,3 - 3,7 Nm



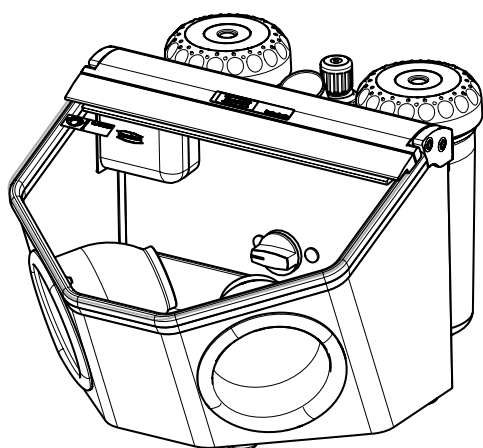
12



13

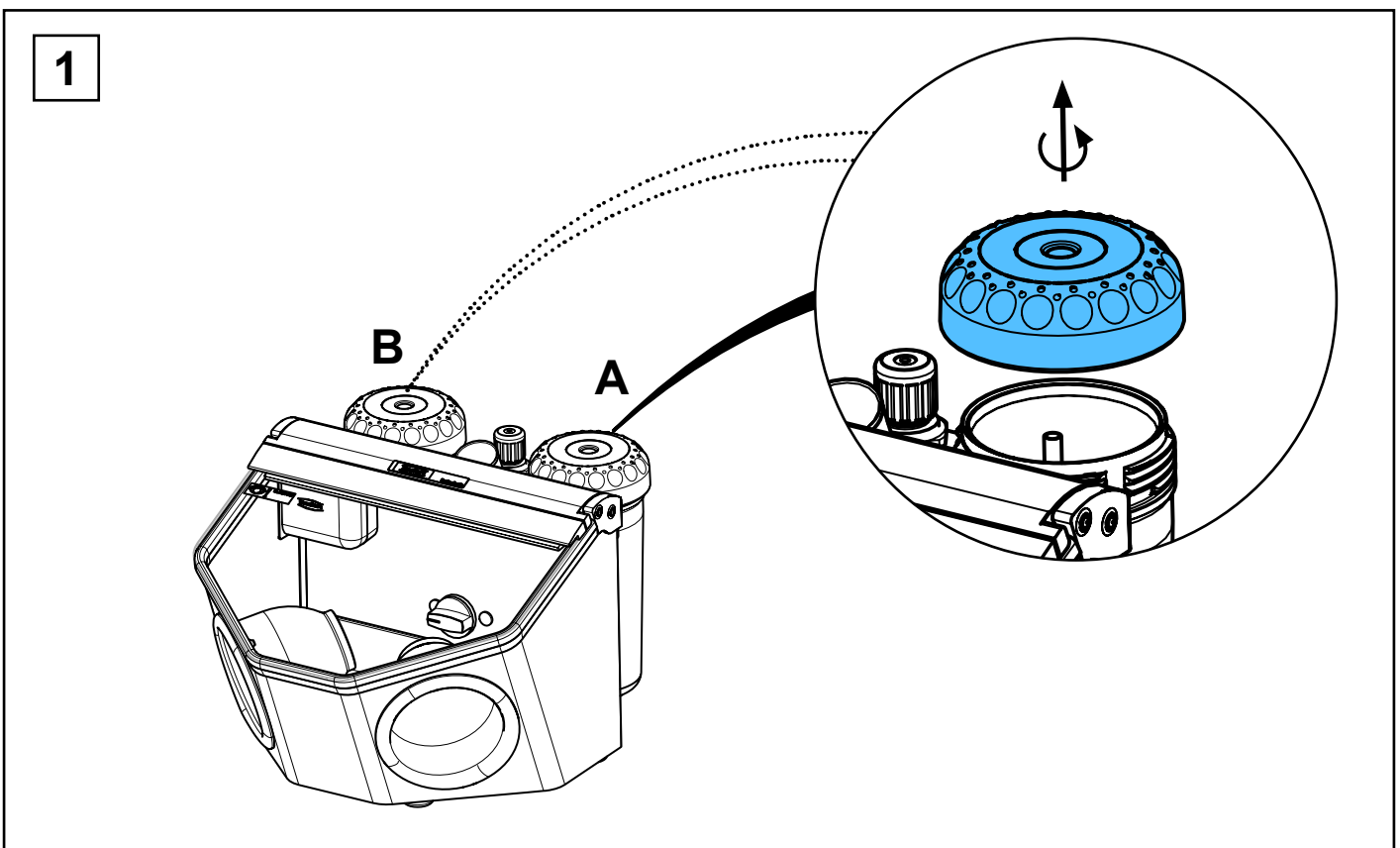
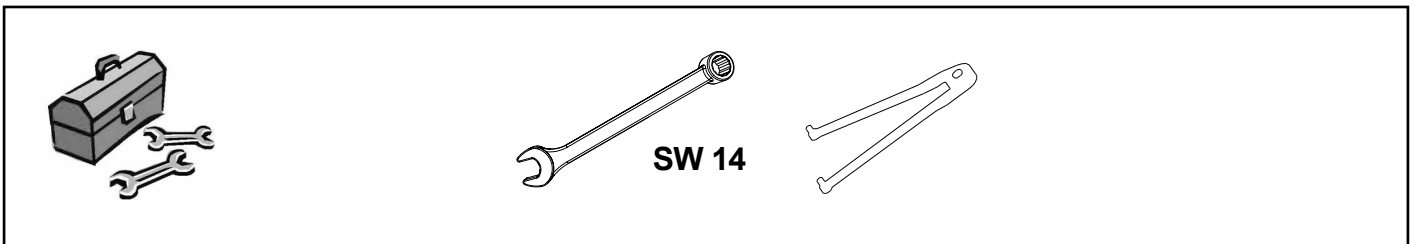
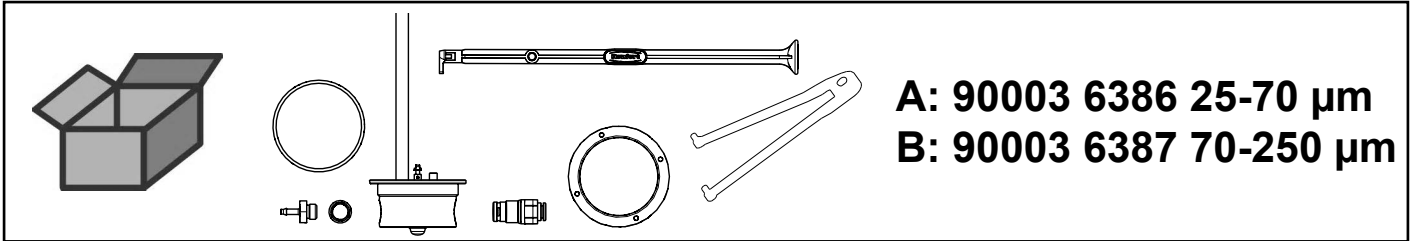


14

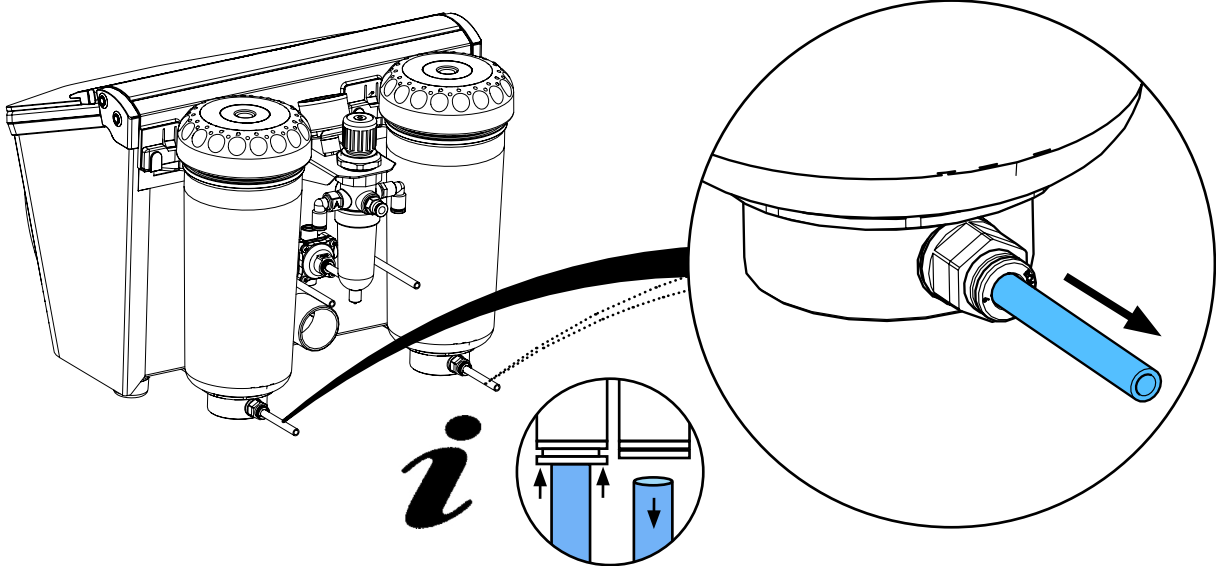


90003 6386 / 90003 6387

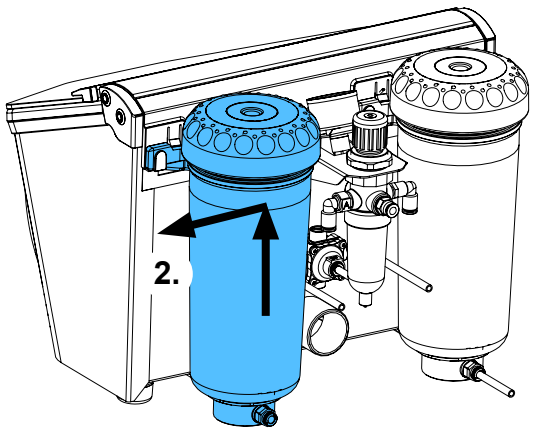
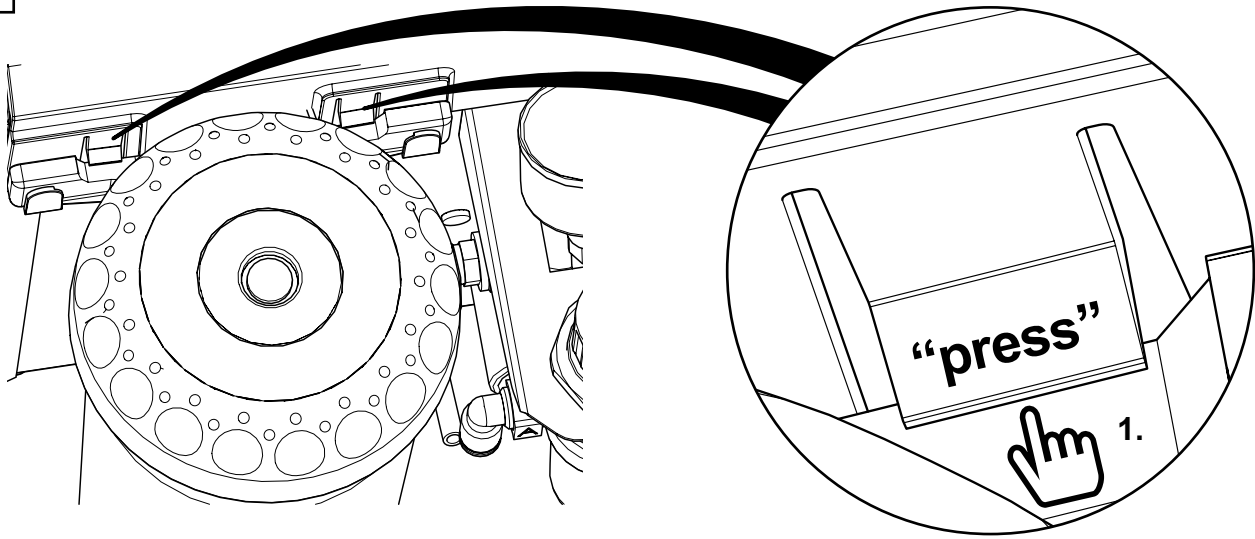
Mischkammer • Mixing chamber • Chambre de malaxage • Camera di miscela
Camara de mezcla • Смесительная камера



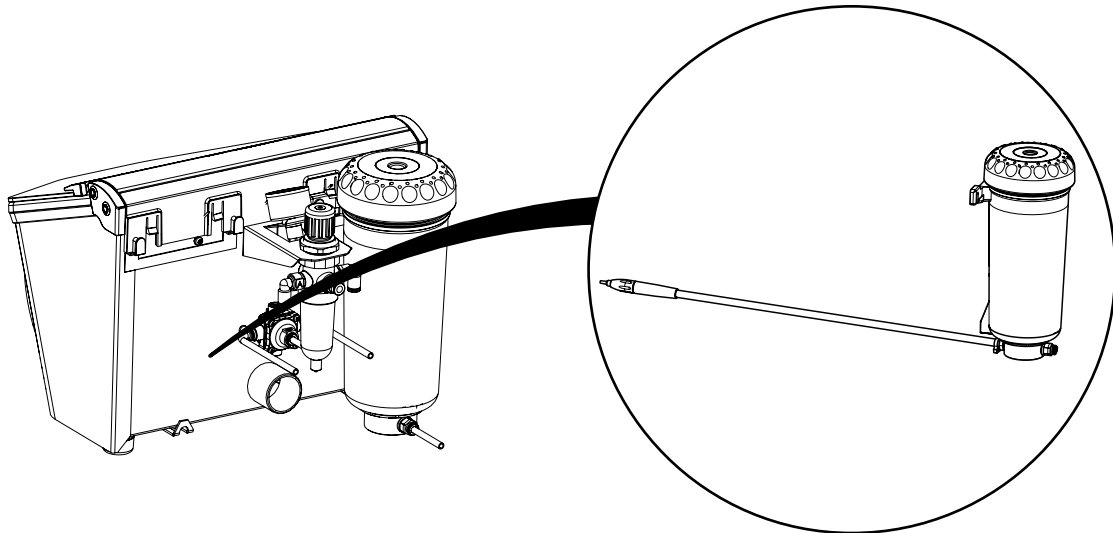
2



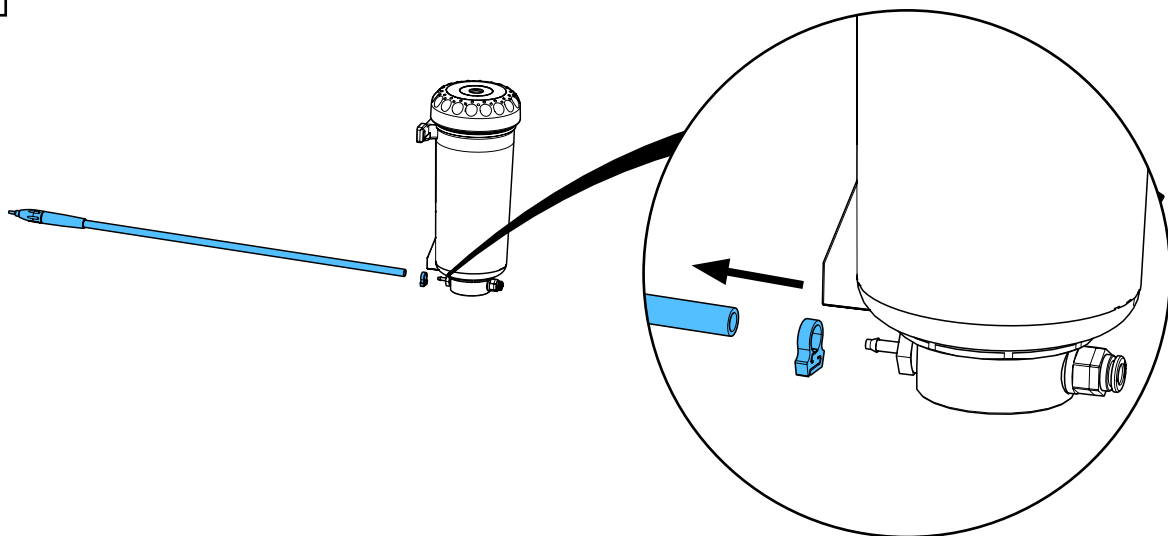
3



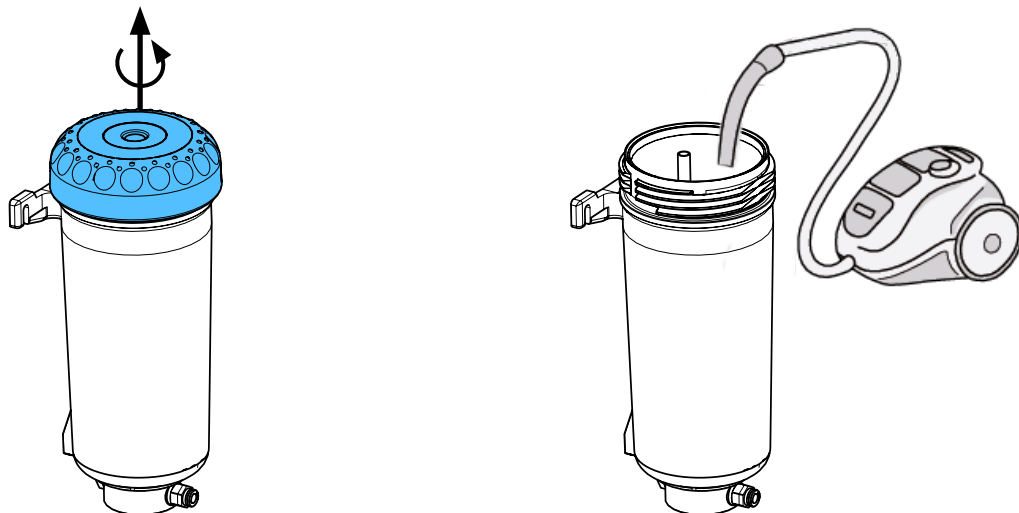
4



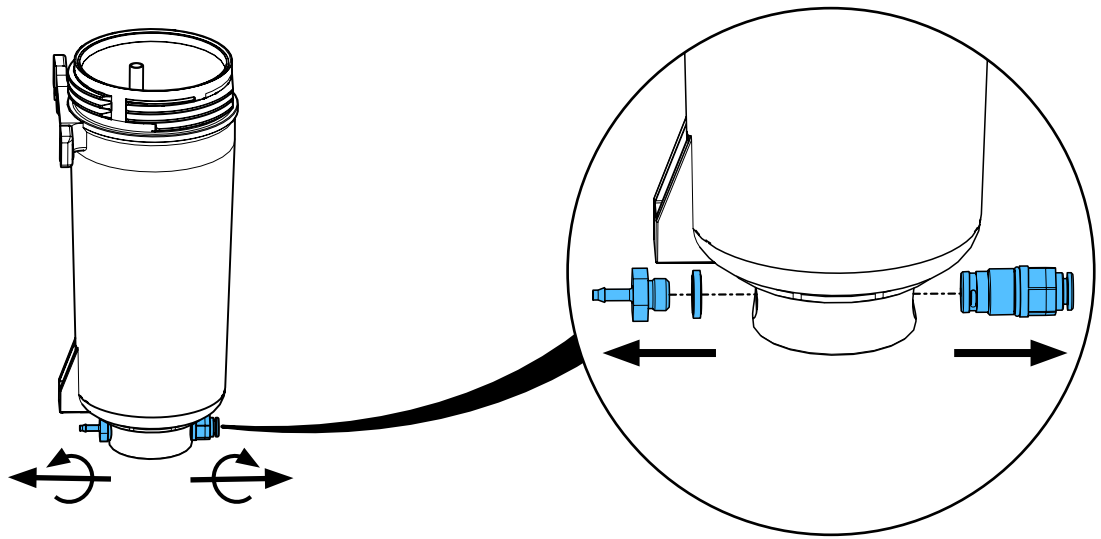
5



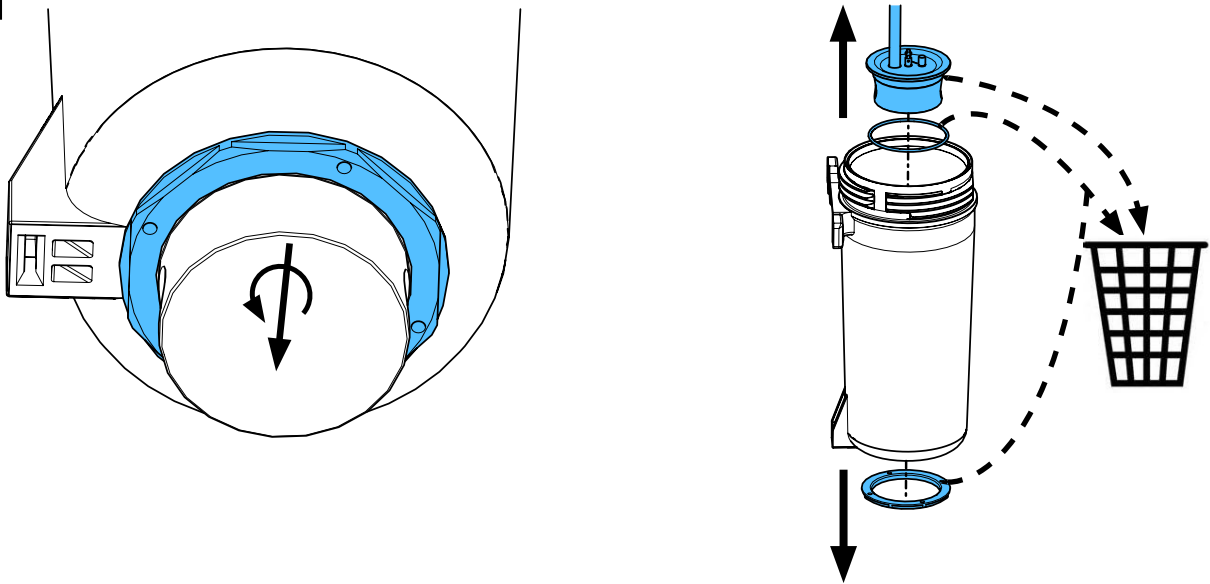
6



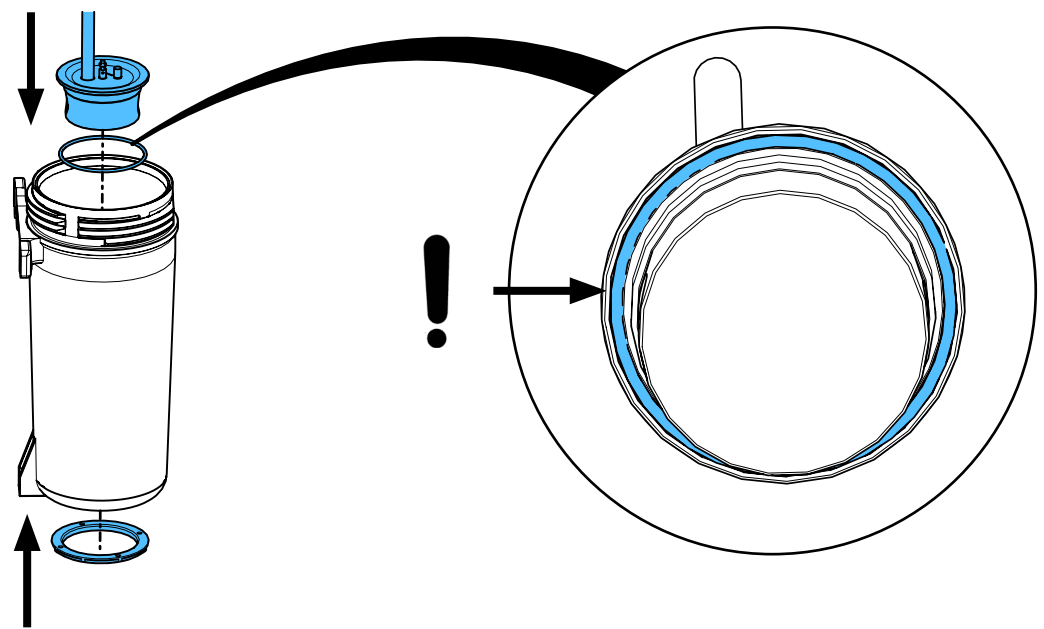
7



8

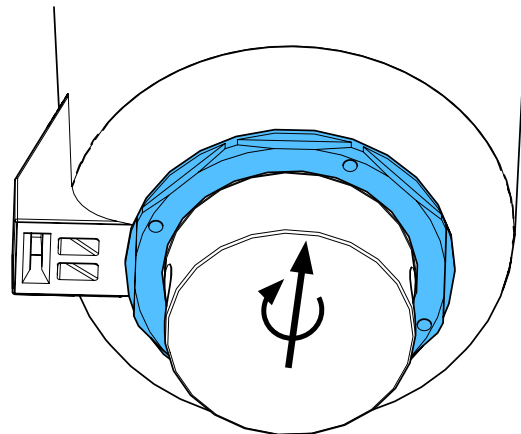
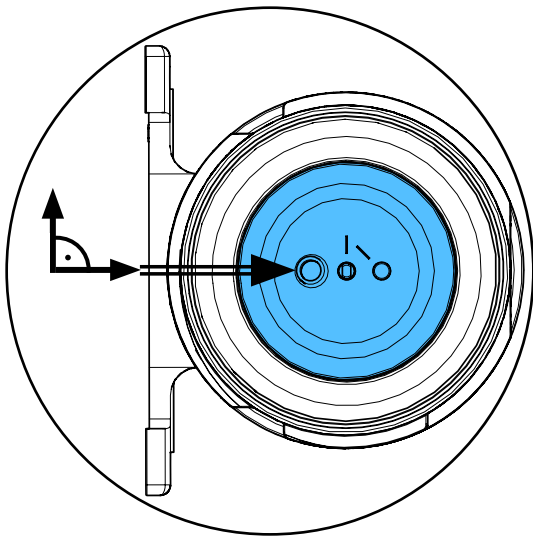


9



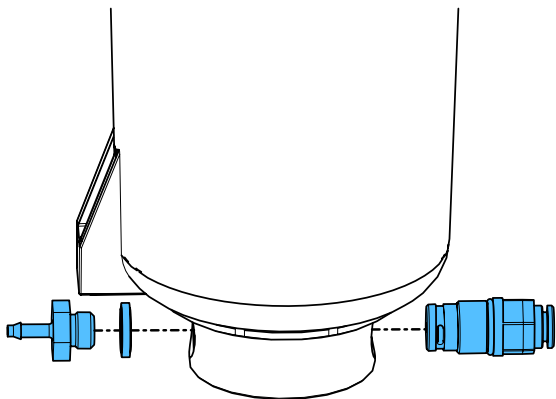
10

i

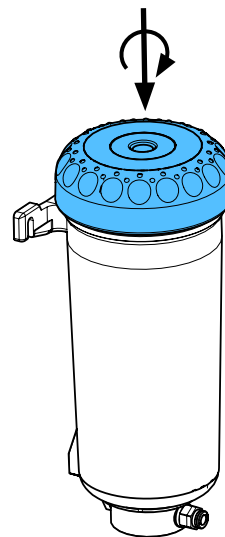


12 - 14 Nm

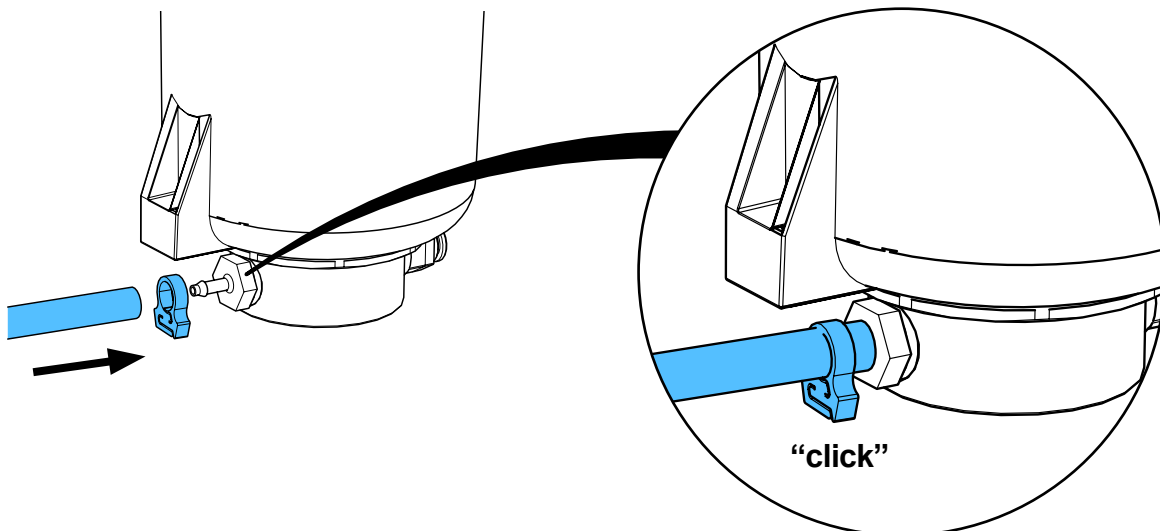
11



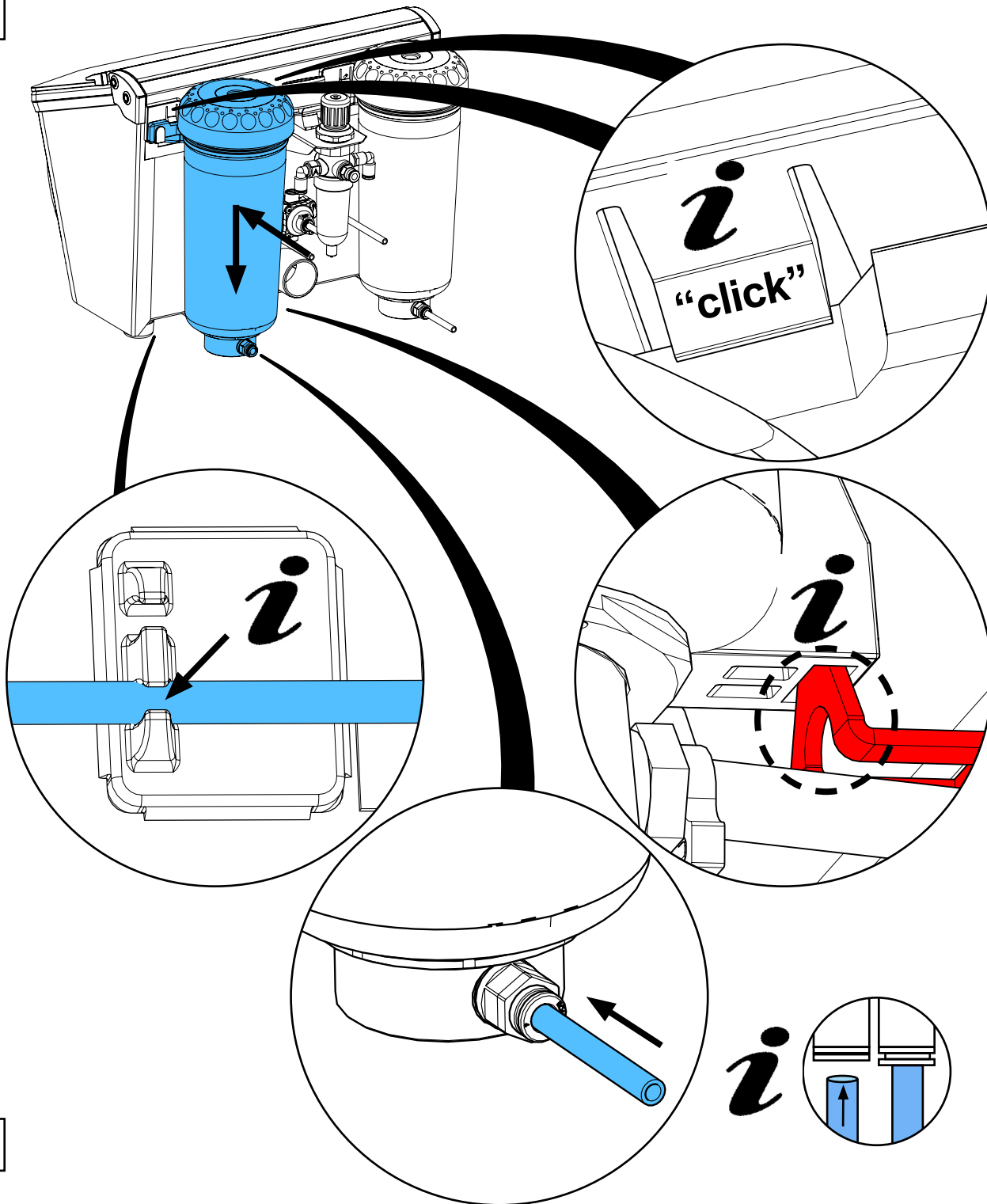
3,3 - 3,7 Nm



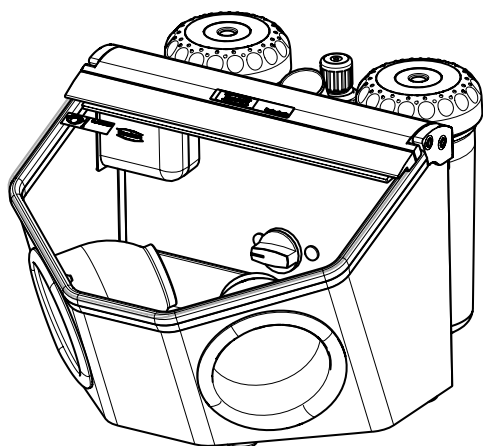
12



13

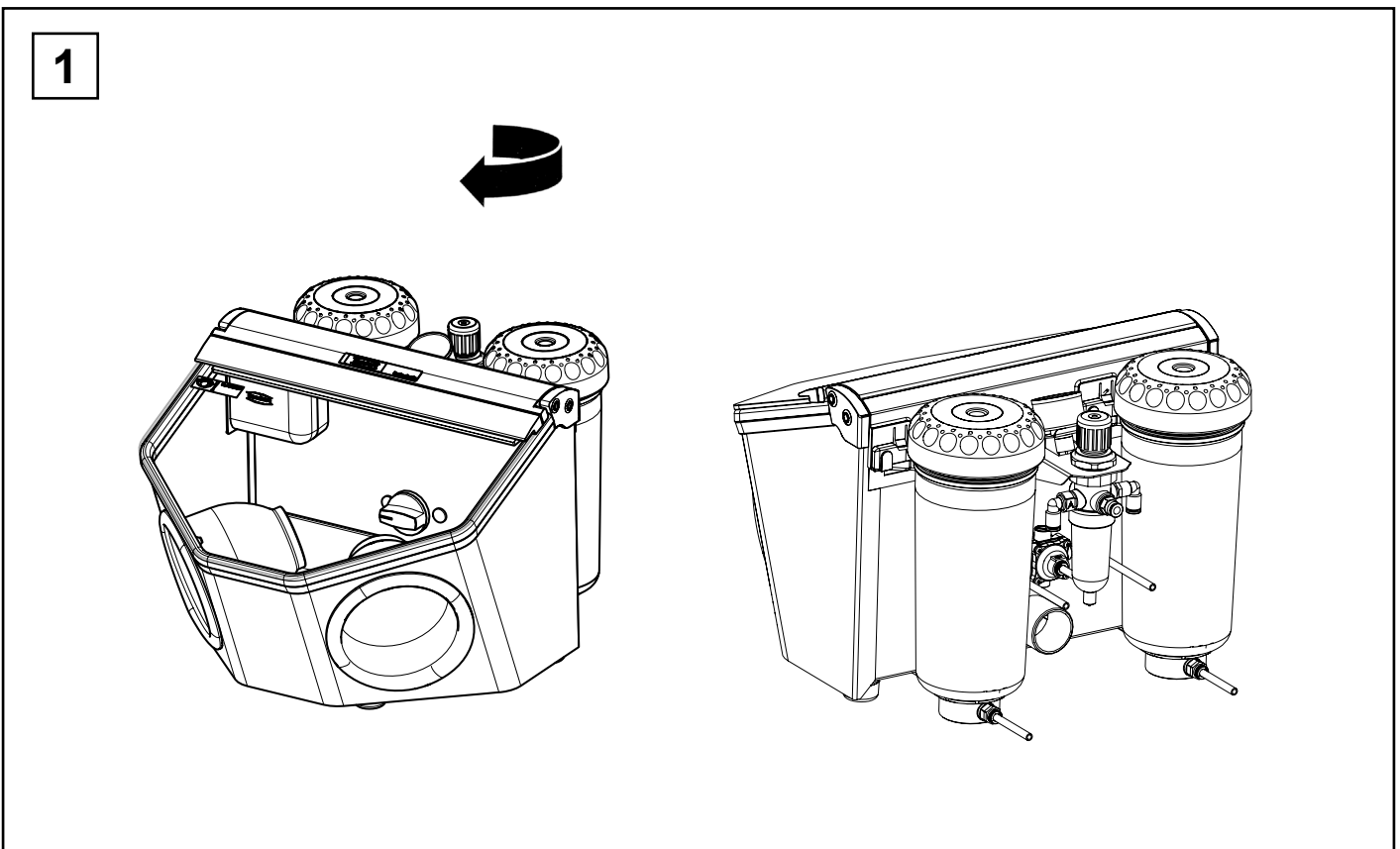
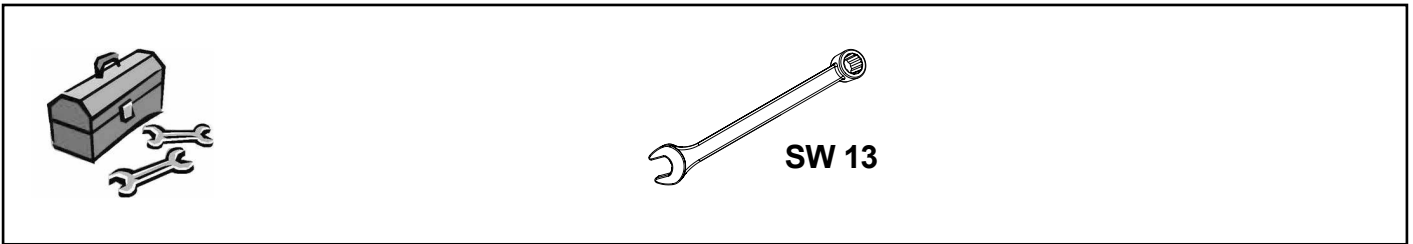
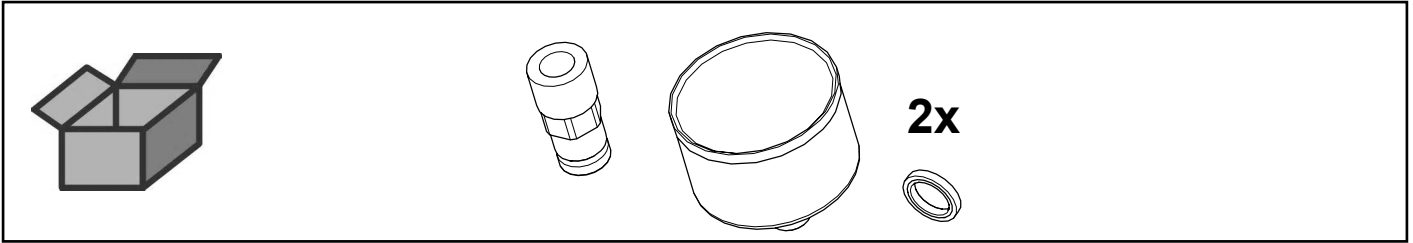


14

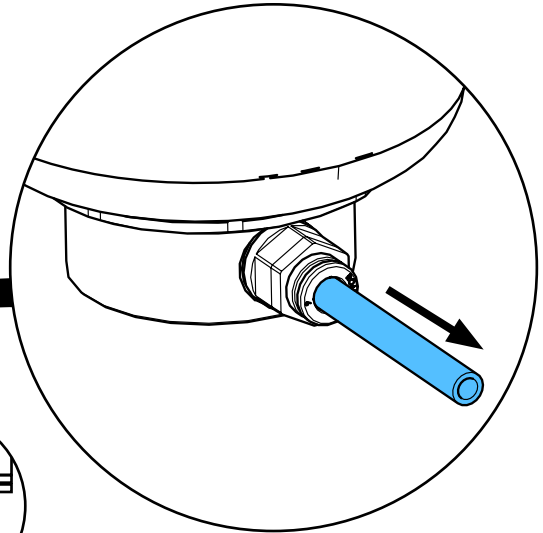
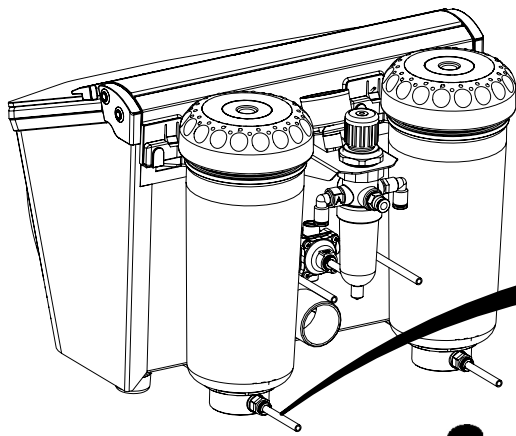


21119

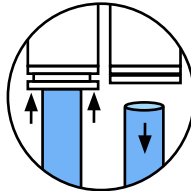
Manometer mit Verschraubung • Manometer with screw fitting • Manomètre avec
raccord • Manometro con filettatura • Manómetro con atornilladura • Манометр с
резьбовым соединением



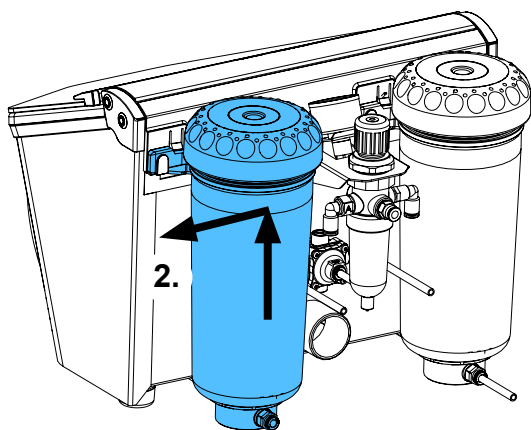
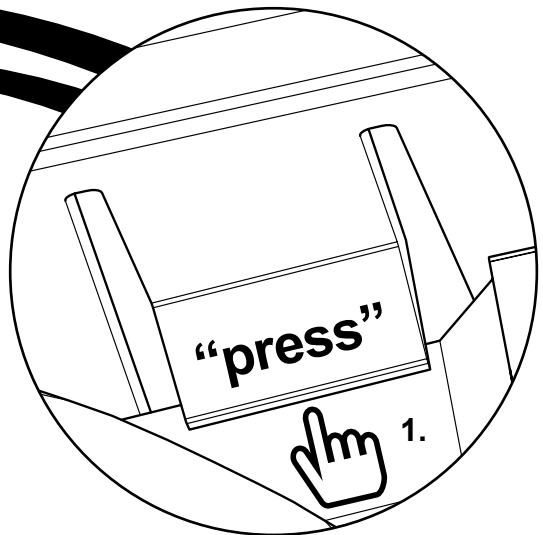
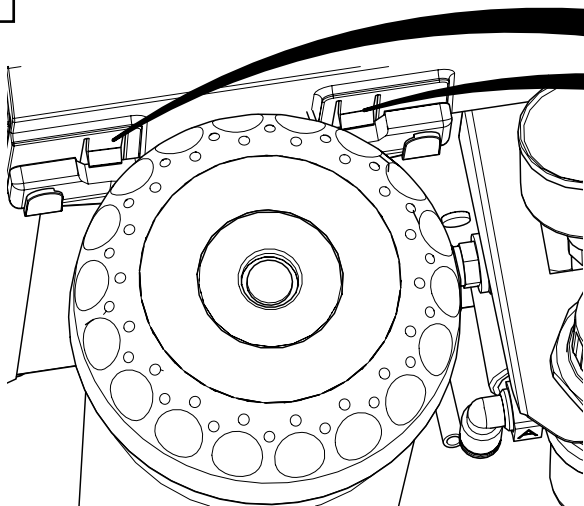
2



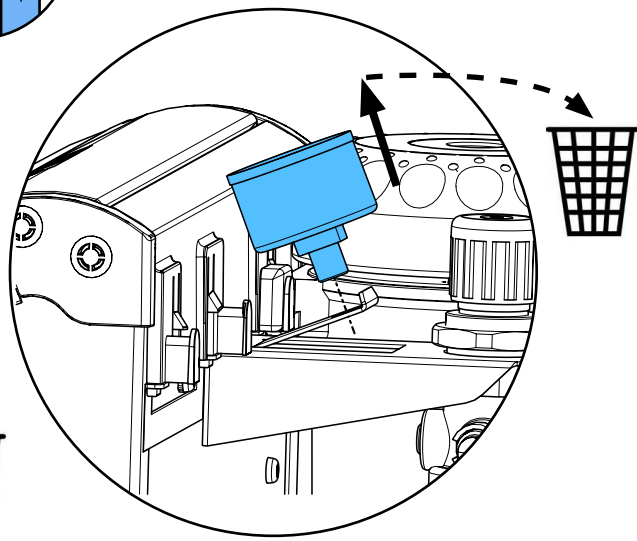
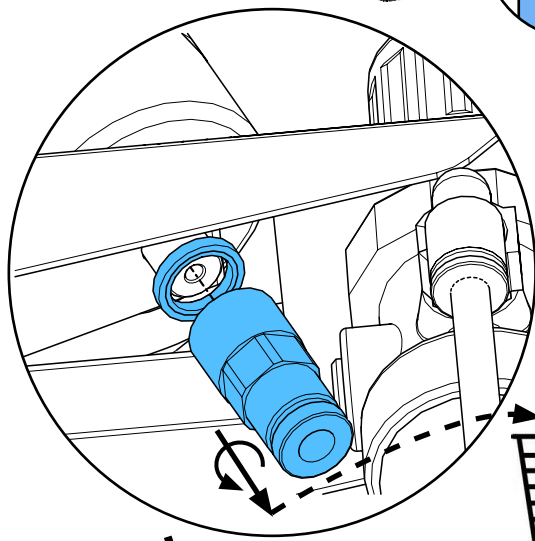
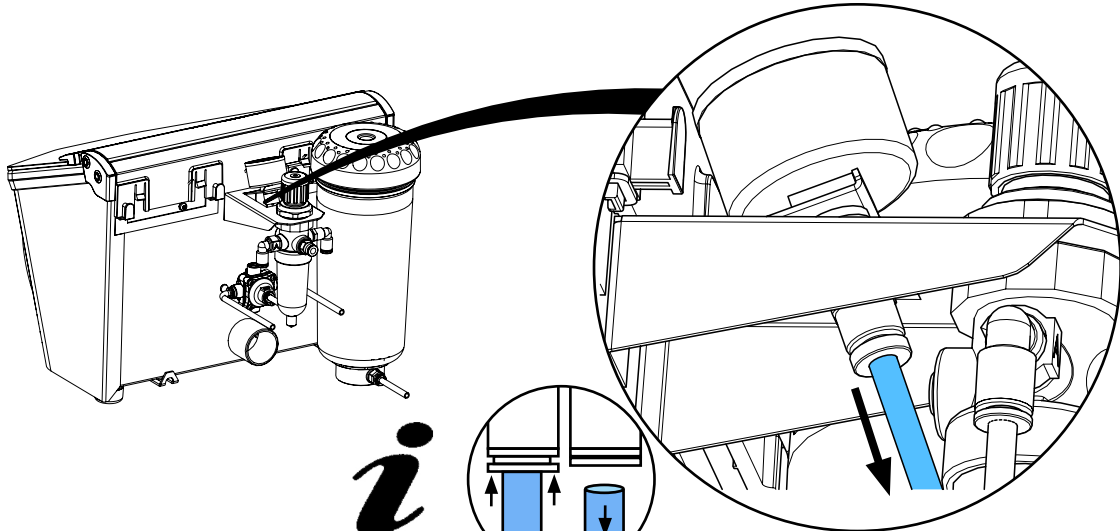
i



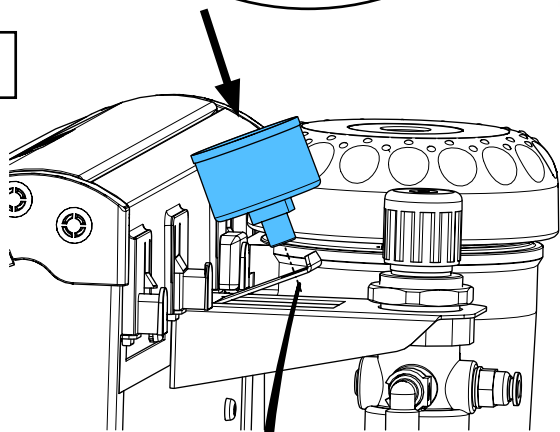
3



4

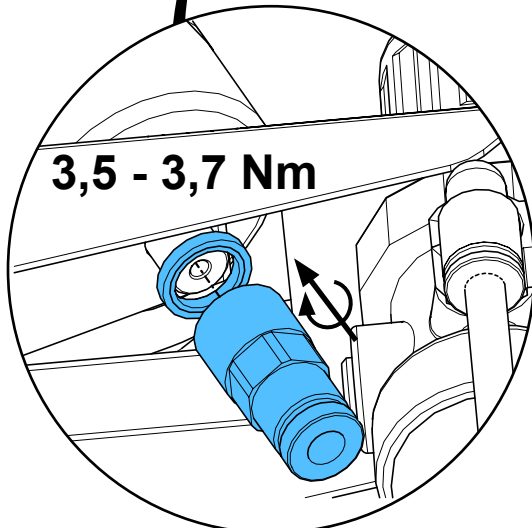


5

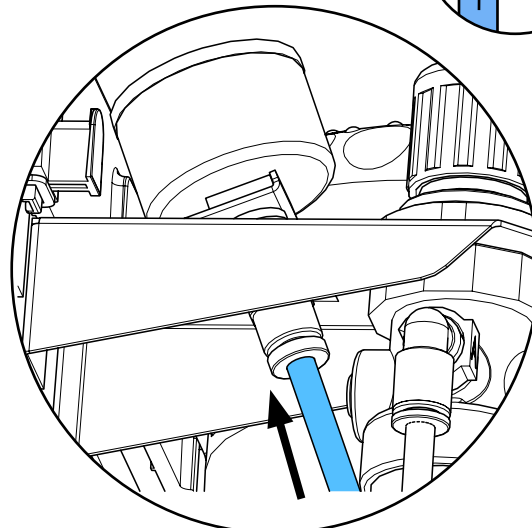
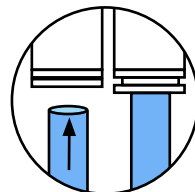


i

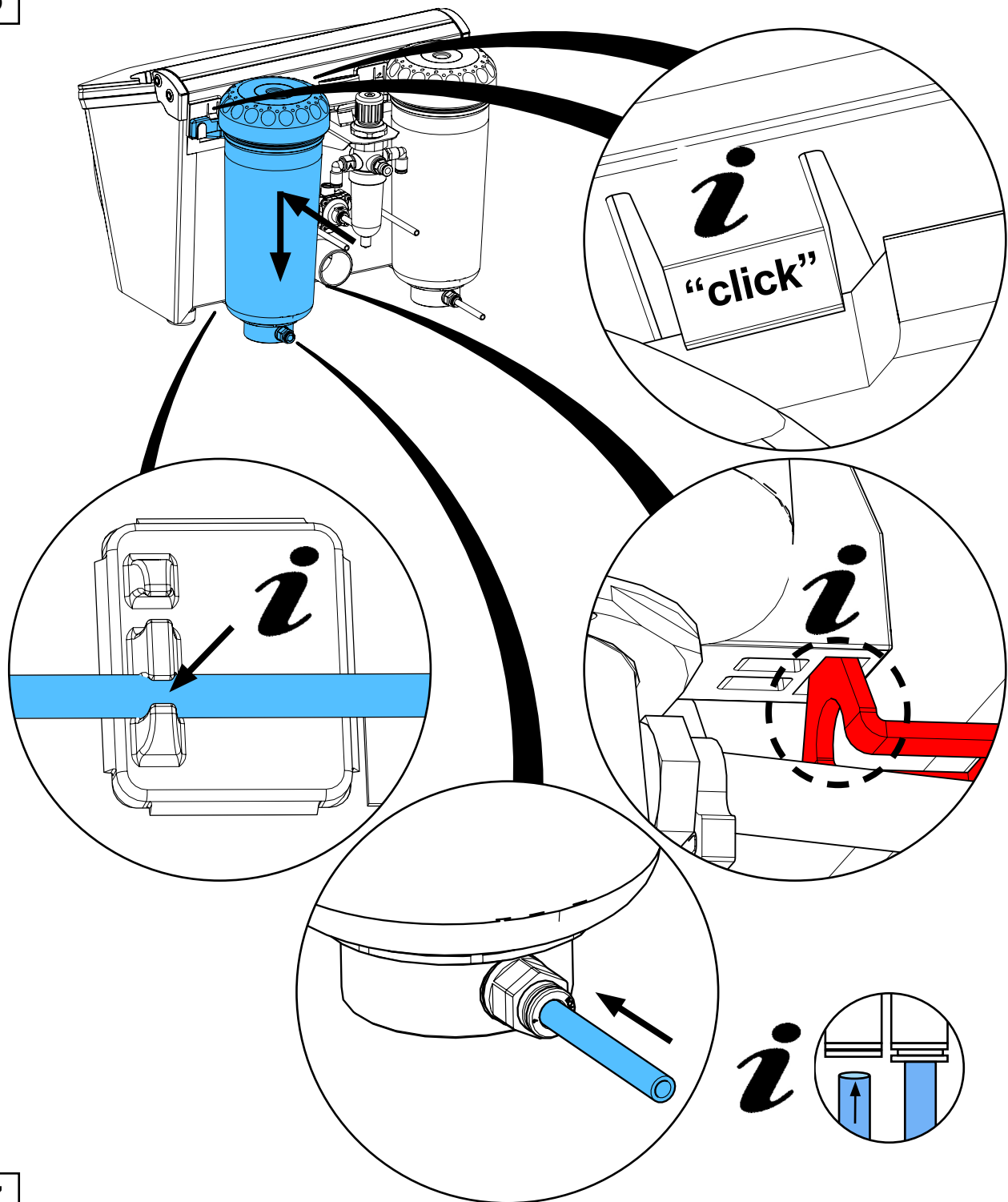
3,5 - 3,7 Nm



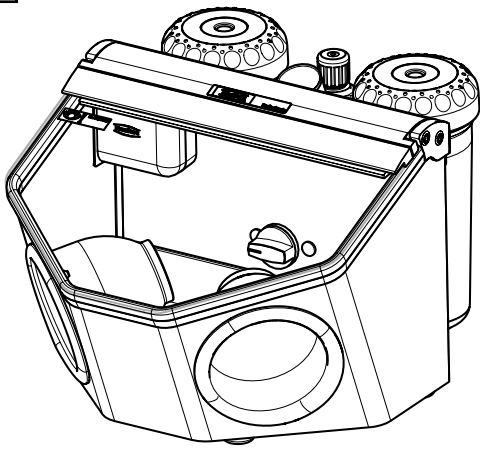
i



6

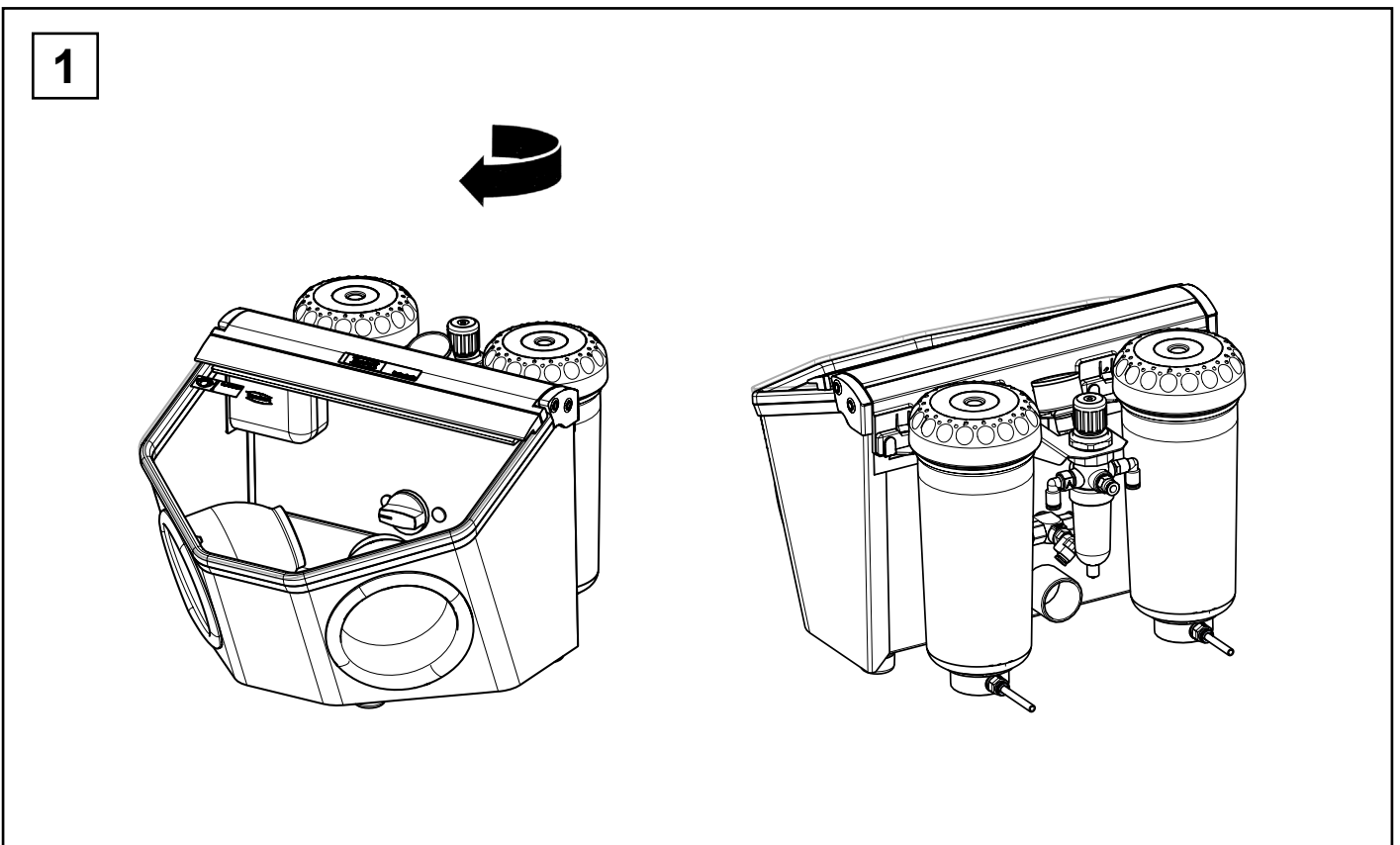
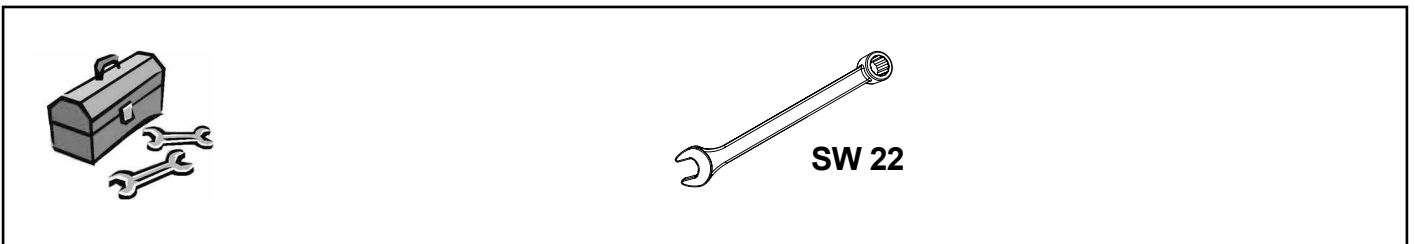
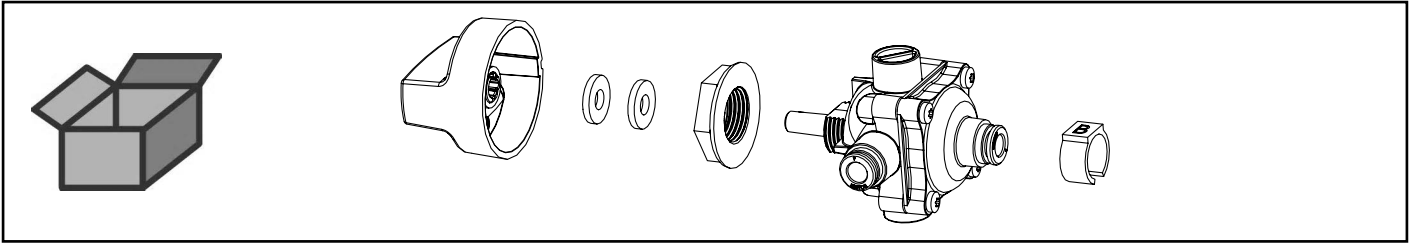


7

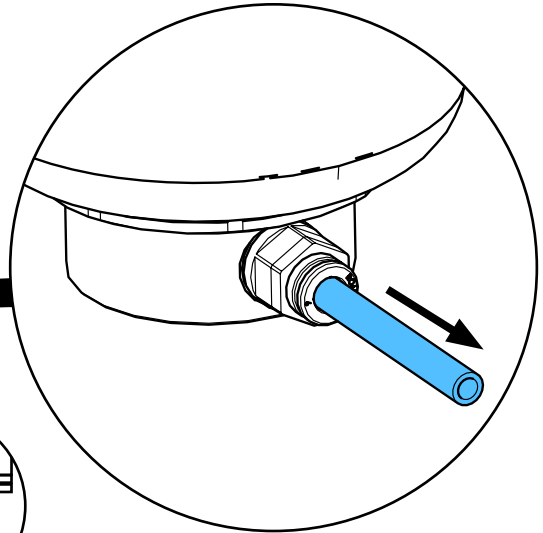
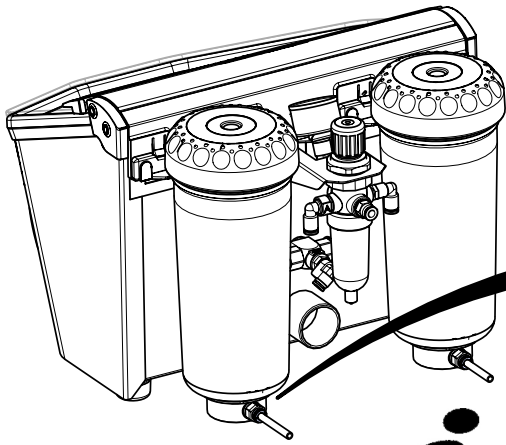


90002 1551

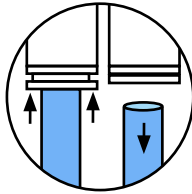
Tankwahlschalter 2-fach • 2-fold tank selector switch • Commutateur de silo 2-voies
Selettore di serbatoio 2-vie • Conmutador de depósito doble • Переключатель на 2
бачка



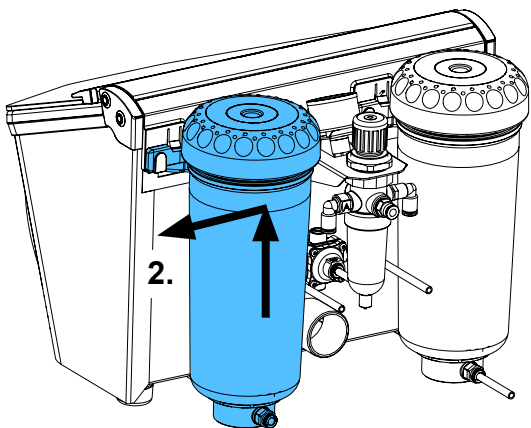
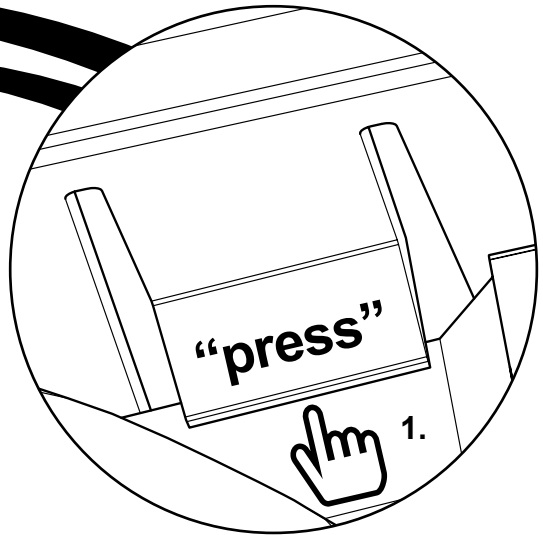
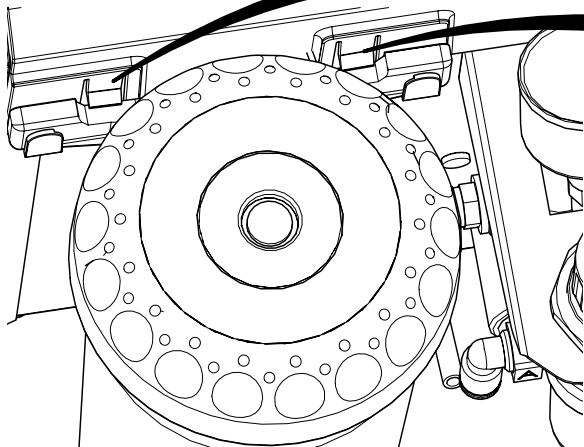
2



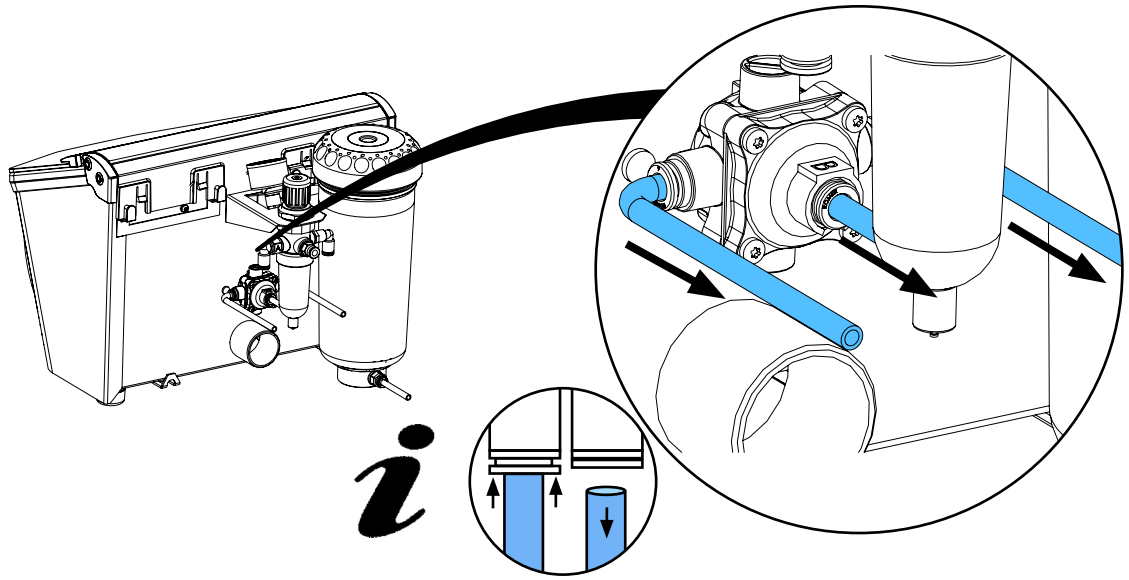
i



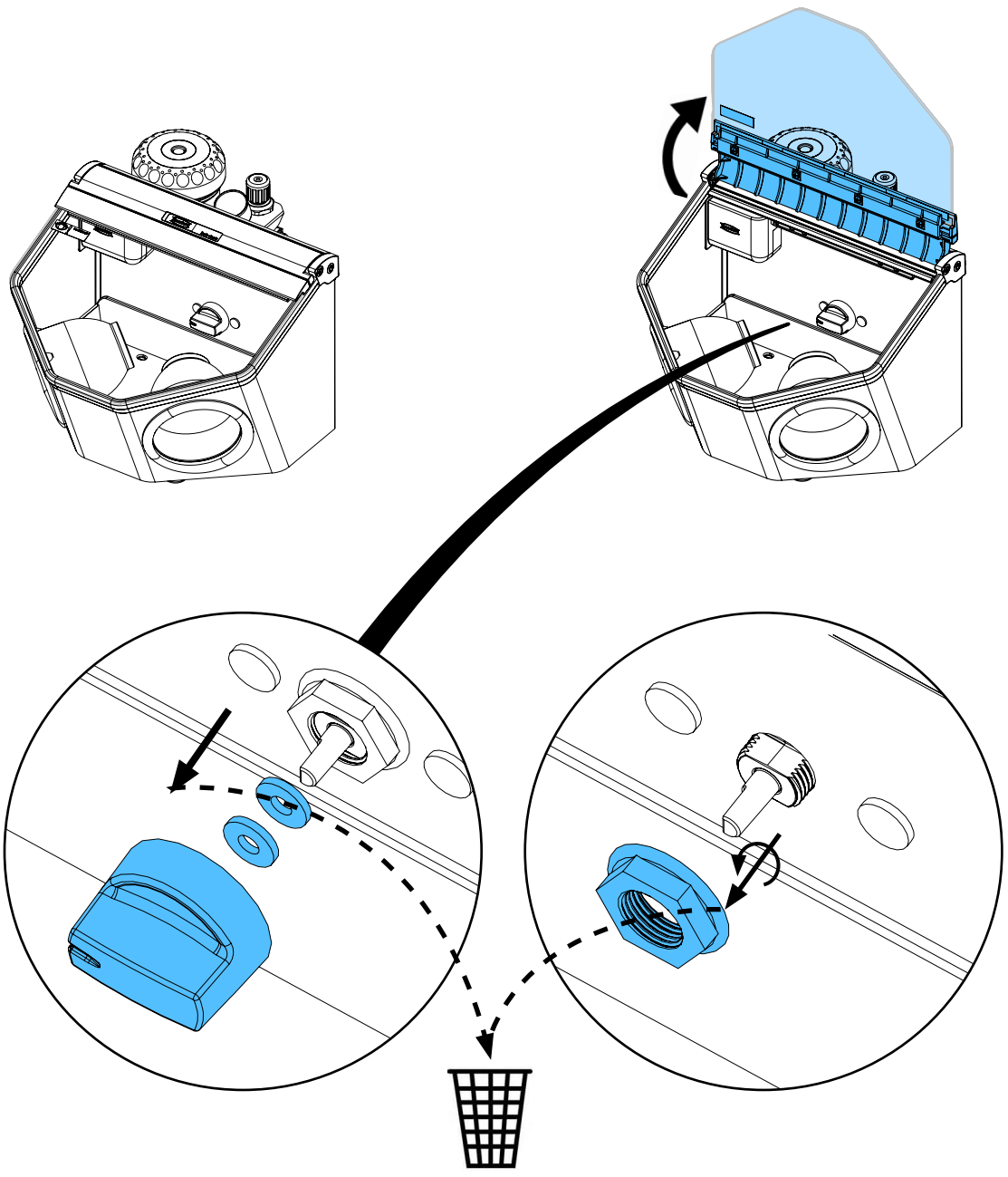
3



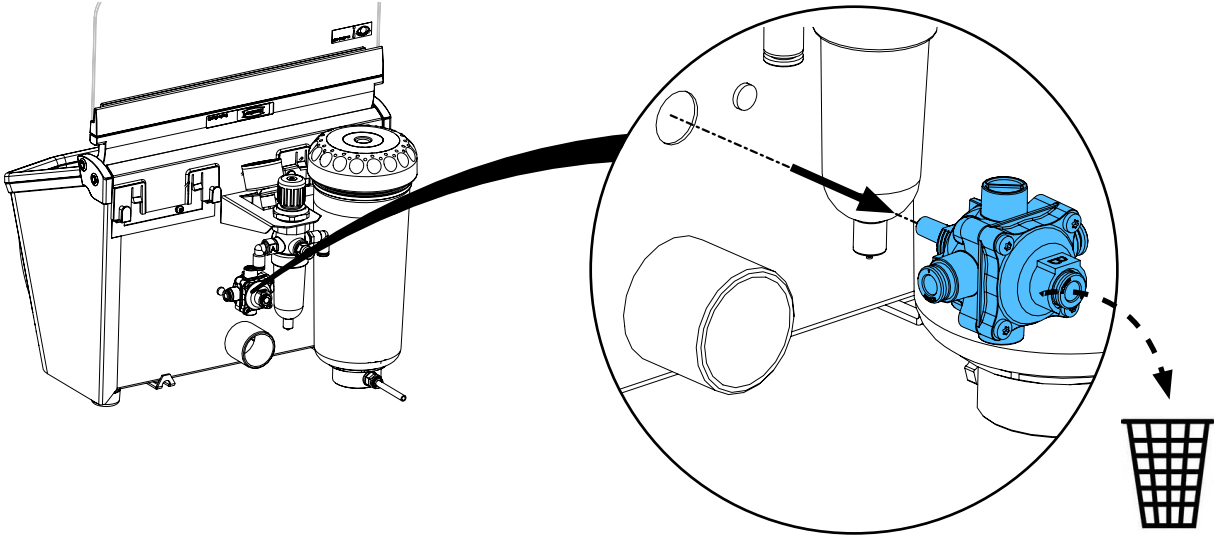
4



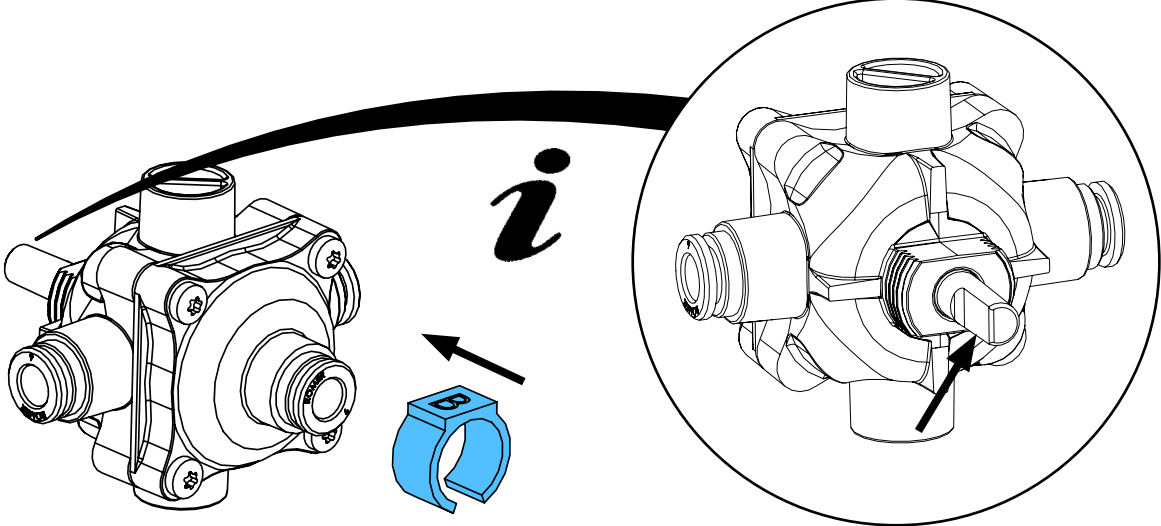
5



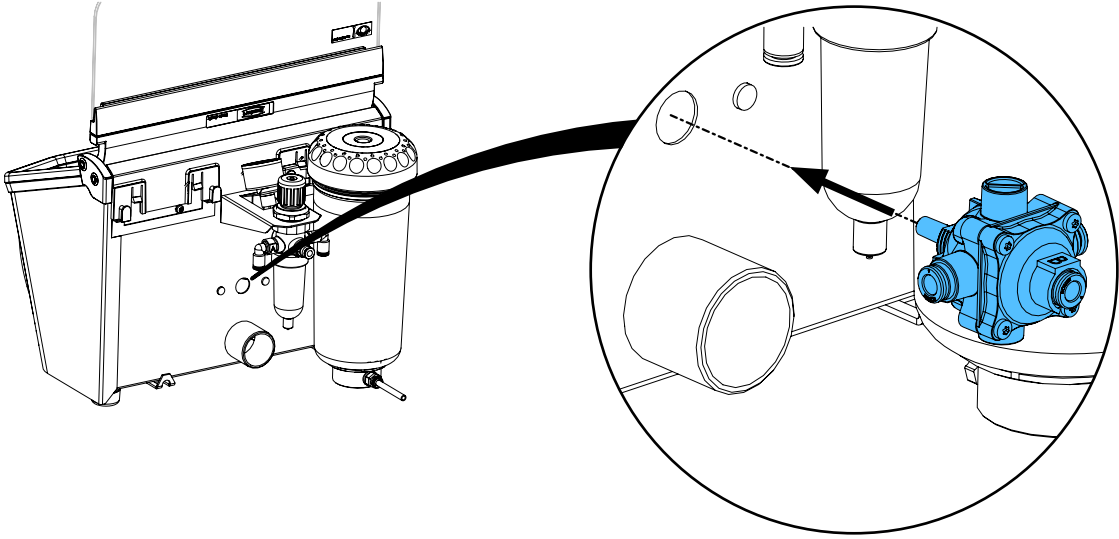
6



7

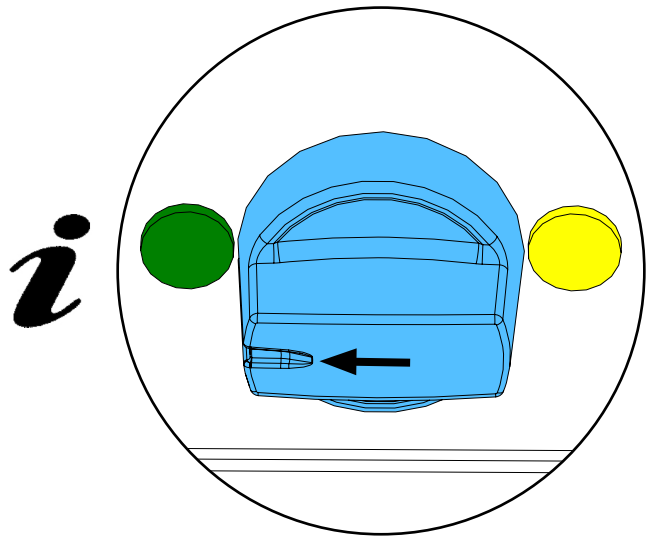
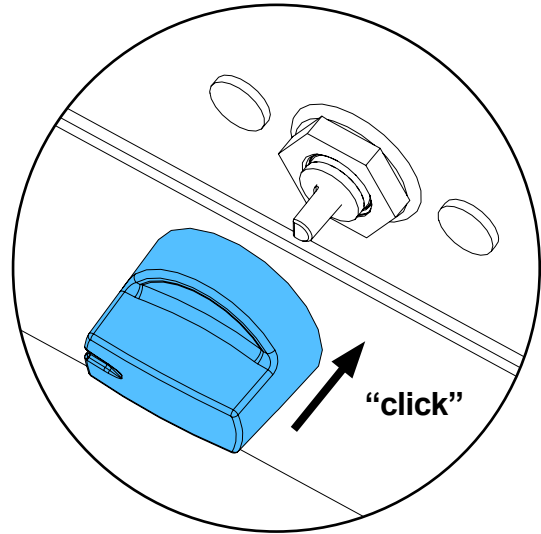
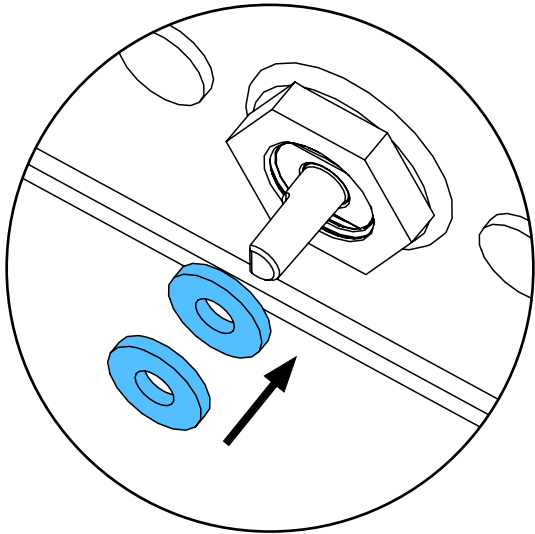
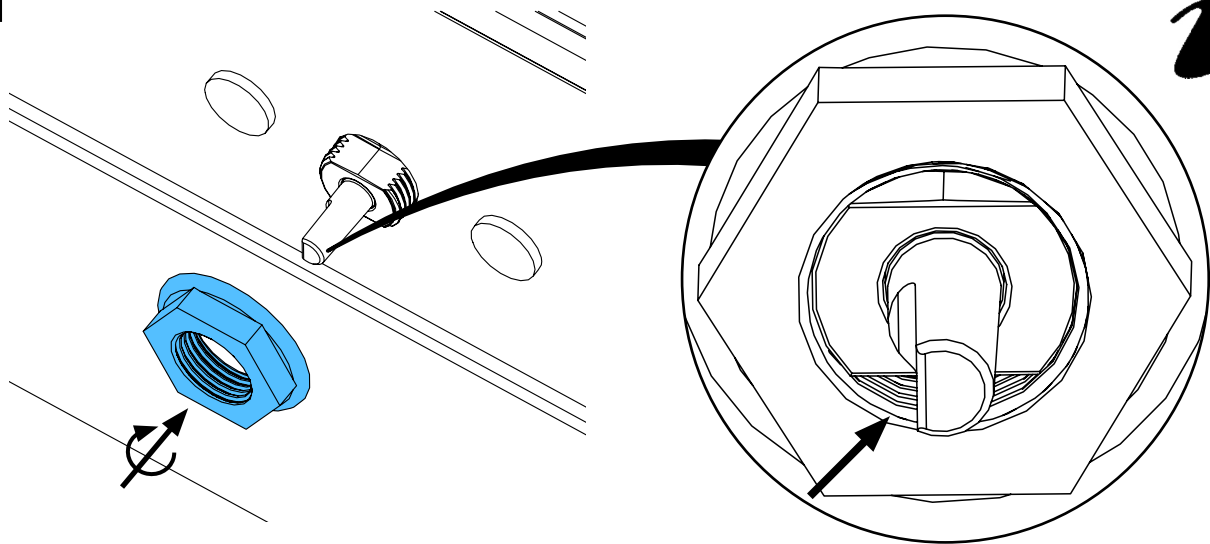


8

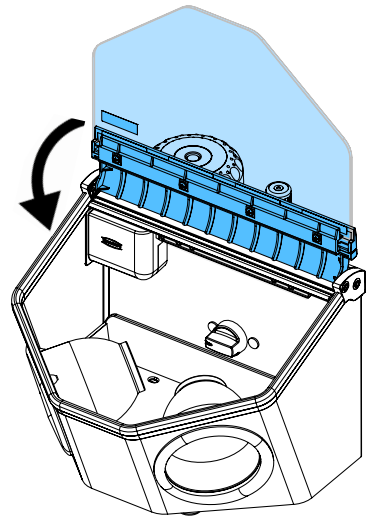


9

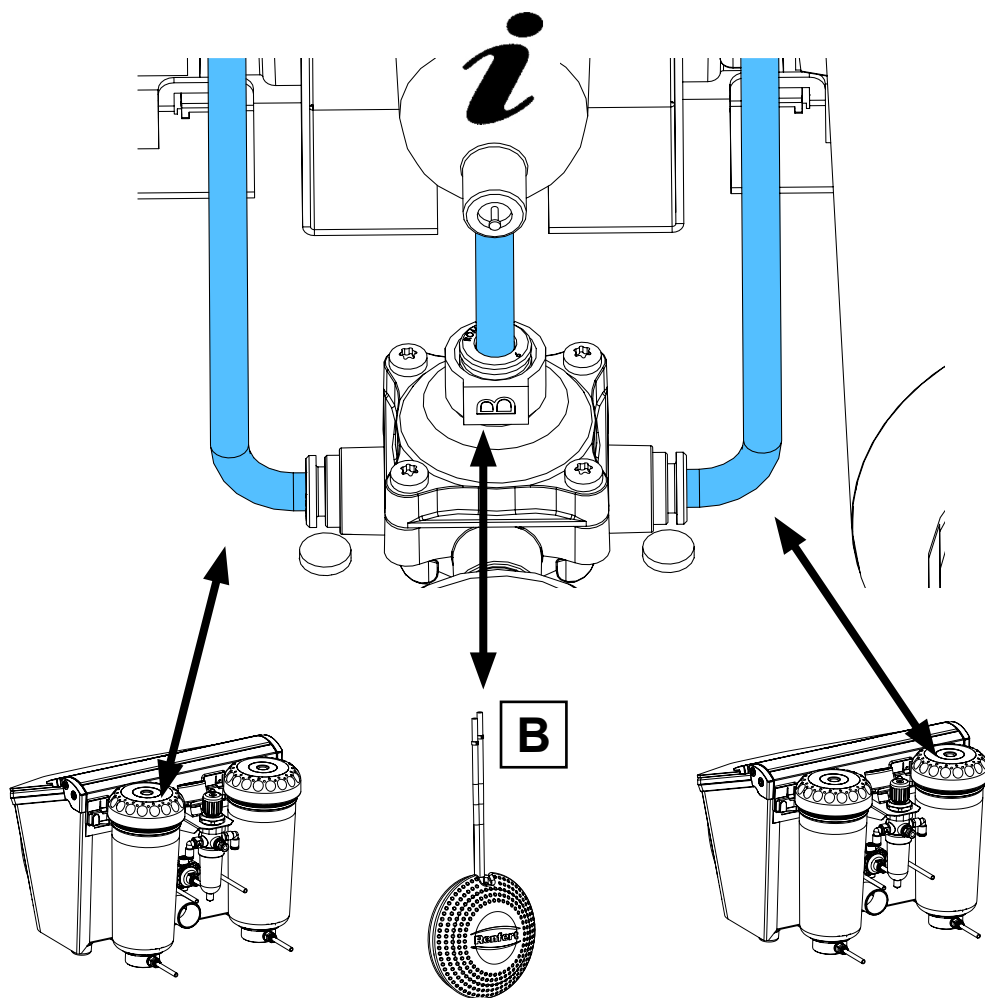
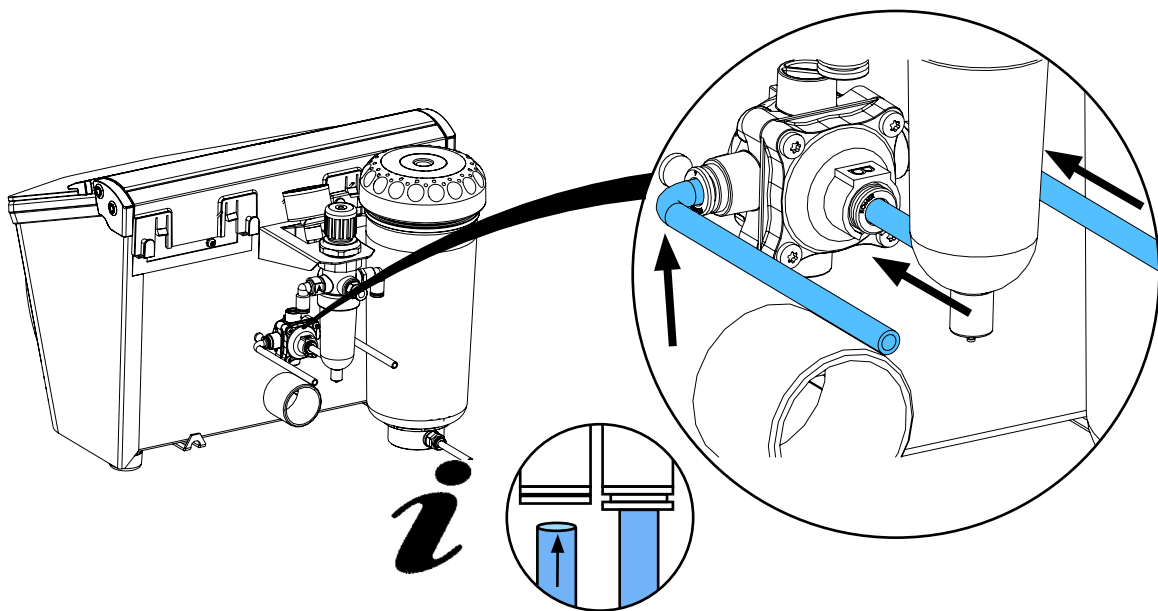
i



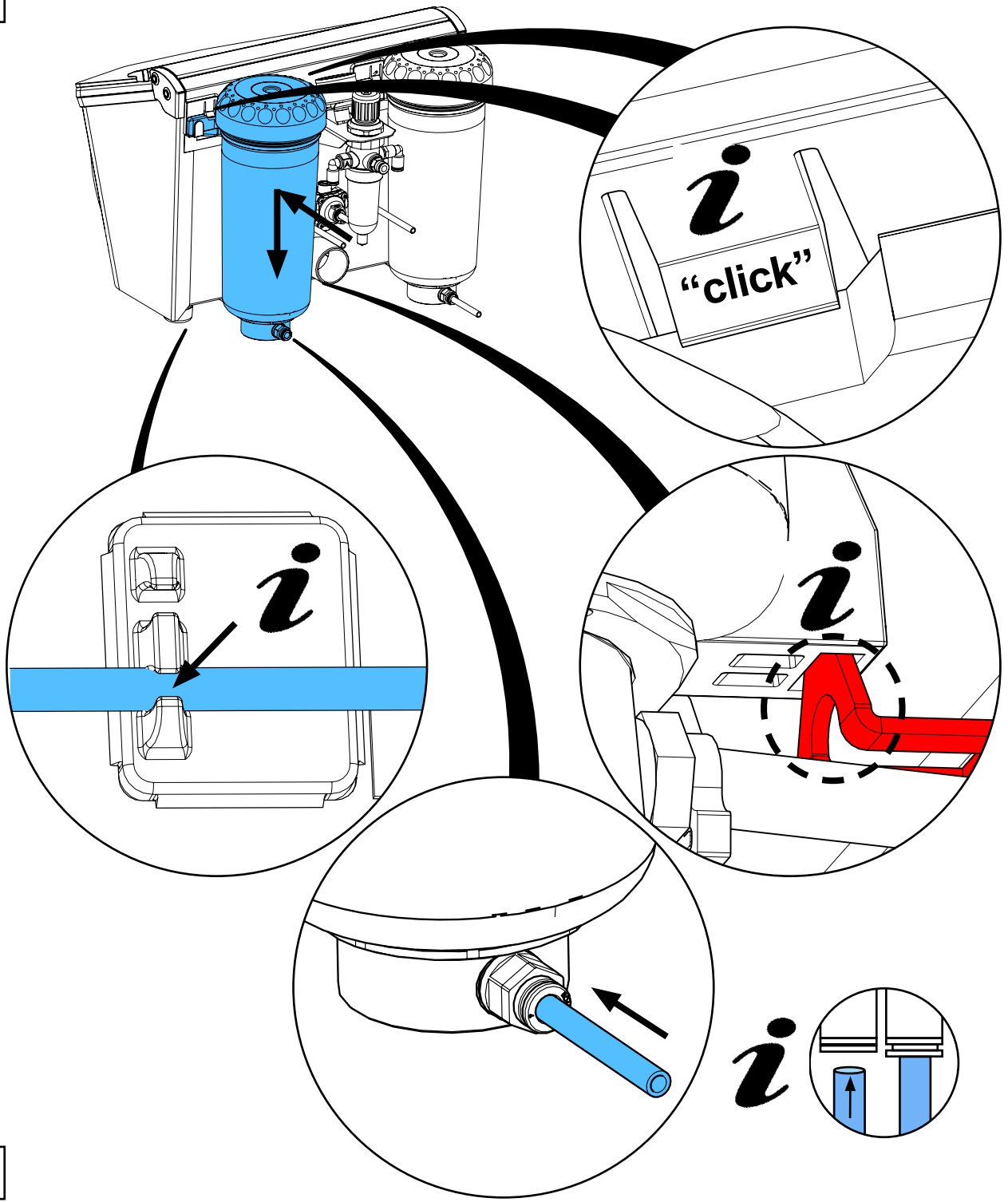
i



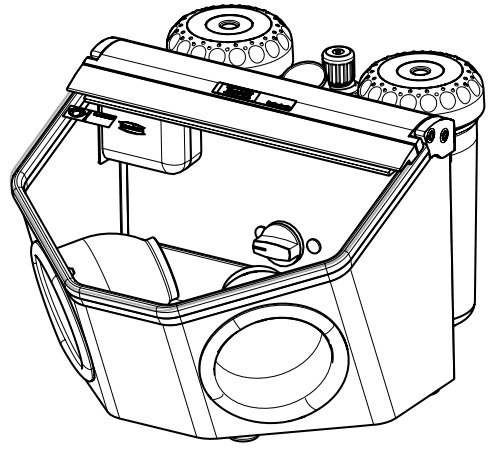
10



11



12



**Hochaktuell und ausführlich auf ...
Up to date and in detail at ...
Actualisé et détaillé sous ...
Aggiornato e dettagliato su ...
La máxima actualidad y detalle en ...
Актуально и подробно на ...**

www.renfert.com

Renfert GmbH • Untere Gießwiesen 2 • 78247 Hilzingen/Germany
Tel.: +49 7731 82 08-0 • Fax: +49 7731 82 08-70
www.renfert.com • info@renfert.com

Renfert USA • 3718 Illinois Avenue • St. Charles IL 60174/USA
Tel.: +1 6307 62 18 03 • Fax: +1 6307 62 97 87
www.renfert.com • info@renfertusa.com
USA: Free call 800 336 7422