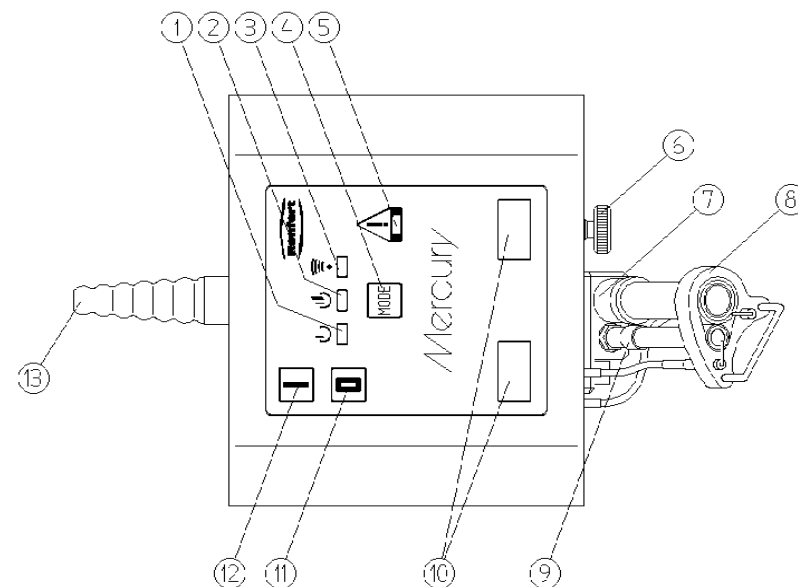


Seriennummer und Herstelldatum befinden sich auf dem Geräte-Typenschild.
 Serial number and date of manufacturing are shown on the type plate of the unit.
 Le numéro de série et la date de fabrication se trouvent sur la plaque signalétique de l'appareil.
 Il numero di serie e la data di costruzione si trovano sulla targhetta dell'apparecchio.
 El número de serie y la fecha de fabricación están indicados en la placa identificadora del aparato.
 Seriennummer en produktiedatum staan op het apparaat-type plaatje.

Mercury Laborbrenner

Nr. 900-0000 / -1000 / -2000

DEUTSCH



Der Mercury Laborbrenner ist ein Gerät, das durch seine vielfältigen Funktionen ein komfortables Arbeiten gewährleistet.

Um alle Vorteile des Gerätes ausschöpfen zu können, und um einen langen störungsfreien Betrieb zu erreichen, sollten Sie bitte folgende Bedienungshinweise besonders beachten.

1. Beschreibung / Anwendungsbereich

Der Mercury Laborbrenner ist mit einer Flammenüberwachung ausgestattet, welche die Gaszufuhr bei verlöschender Flamme in kürzester Zeit absperrt. Durch die Zündfunktion können Sie den Brenner auf einfachste Weise in Betrieb nehmen. Über die integrierten Sensoren wird ein berührungsloses Aktivieren der Hauptflamme ermöglicht, was für Sie geringen Gasverbrauch und schnelles, effizientes Arbeiten mit der Brennerflamme bedeutet.

Der Mercury Laborbrenner ist für Links- und Rechtshänder geeignet.

Der Brenner wird in folgenden Ausführungen angeboten:

- | | |
|--------------|---|
| Nr. 900-0000 | > Brenner für Flüssiggas (Propan/Butan) |
| Nr. 900-1000 | > Brenner für Erdgas E (H) |
| Nr. 900-2000 | > Brenner für Erdgas LL (L) |

Der Mercury Laborbrenner ist durch den DVGW (Deutscher Verein des Gas- und Wasserfaches e. V.) typgeprüft.

Typ Mercury 900-9999,
 Reg. Nr. NG-2211AU0076

2. Montage / Inbetriebnahme

Die Installation des Brenners darf nur durch qualifiziertes Fachpersonal nach den Vorschriften des DVGW durchgeführt werden.

1. Kontrollieren Sie, ob die Gasart und der Anschlußdruck des Brenners mit Ihrer Gasversorgung übereinstimmen.
2. Überprüfen Sie, ob das mitgelieferte Netzgerät für die vorhandene Netzspannung vorgesehen ist (Angabe auf dem Typenschild des Netzgerätes). Stecken Sie zuerst den Niederspannungsstecker des Netzgerätes in die Buchse des Mercury Laborbrenners.

3. Als nächstes stecken Sie den Netzstecker in die dafür vorgesehene Steckdose.
4. Überprüfen Sie die Gasanschlußleitung auf Sitz und Beschädigungen.
5. Schließen Sie den Gashahn am Labortisch.
6. Schieben Sie den Gasschlauch nach DIN 30 664 bis zur letzten Rille auf die Schlauchtülle des Mercury Laborbrenners. Schlauch ggf. mit Schelle oder Ringfeder gegen Abrutschen sichern (siehe DVGW Arbeitsblatt G 621).

Jetzt ist der Mercury Laborbrenner betriebsbereit.

3. Gefahrenhinweise

- Der Laborbrenner darf nur unter ständiger Aufsicht betrieben werden. Nach dem Gebrauch muß die Gaszufuhr umgehend durch Schließen der Gas-Absperrarmatur oder durch Trennen der Sicherheits-Gasanschlußarmatur abgesperrt werden. In Unterrichtsräumen dürfen Laborbrenner erst nach Einschalten der vorgeschalteten Absperrrichtungen (zentrale Raumabspernung, Gruppenabsper-Einrichtung, Absperrarmatur) in Betrieb genommen werden. Für Installation und Betrieb von Gasanlagen in Laboratorien und naturwissenschaftlichen Unterrichtsräumen muß das DVGW-Arbeitsblatt G 621 beachtet werden.
- Wenn Sie starken Gasgeruch feststellen, schließen Sie sofort das Gasabsperventil und leiten Sie die entsprechenden Sicherheitsmaßnahmen ein.
- Beachten Sie unbedingt die Unfallverhütungsvorschriften der jeweiligen Berufsgenossenschaft!
- Weitere Informationen bzgl. Anschluß und Betriebsvorschriften erhalten Sie von Ihrem lokalen Gasversorgungs-Unternehmen sowie von Ihrem Gasinstallateur.
- Das Gerät darf nur von autorisiertem und ausgebildeten Personal bedient werden.
- Der Bediener hat jede Arbeitsweise zu unterlassen, die die persönliche Sicherheit sowie die Gerätesicherheit beeinträchtigt.

• Der Bediener hat dafür zu sorgen, daß unautorisierte Personen nicht an dem Gerät arbeiten.

4. Bedienung

Ihnen stehen drei Betriebsarten über die Mode-Taste (4) zur Verfügung:

I) **Sensorbetrieb (3)**: Die Zündflamme brennt, über die im Gerät befindlichen Sensoren wird die Hauptflamme entzündet, sobald Sie sich mit einem Instrument oder der Hand in dem Sensorbereich des Brenners befinden.

Die Hauptflamme brennt nur solange Sie den Sensor betätigen. Dadurch erreichen Sie ein schnelles, effizientes Arbeiten bei geringem Gasverbrauch.

II) **Dauerbetrieb (2)**: Die Zündflamme sowie die Hauptflamme brennen, die Sensoren sind nicht aktiv. Für Arbeiten, bei denen Sie eine große Wärmemenge für längere Zeit benötigen.

III) **Stand-by-Betrieb (1)**: Nur die Zündflamme brennt, die Sensoren sind nicht aktiv.

Für Arbeiten, bei denen Sie eine geringe Wärmemenge benötigen.

• Ein- und Ausschalten

Öffnen Sie vor Arbeitsbeginn die Absperrarmatur des Labortisches. Die Zuluftbohrungen des großen Brennerrohres dürfen nicht voll-ständig geschlossen sein. Das Gasmengenventil (6) am Brenner muß geöffnet sein.

Stellen Sie sicher, daß sich keine Gegenstände vor der Flammeneintrittsöffnung befinden. Berühren Sie niemals die Elektroden während des Zündvorgangs!

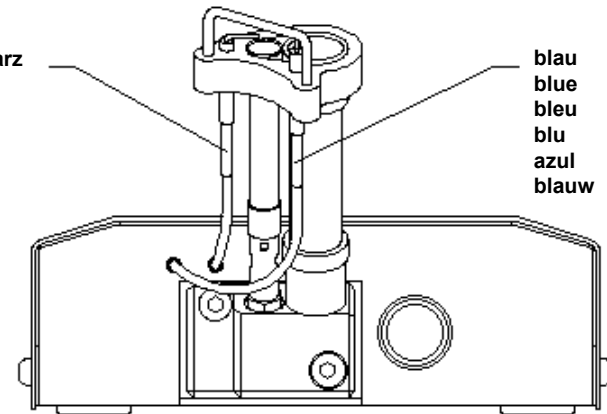
Achtung: Beim Zündvorgang werden hohe Spannungen an der Zündelektrode frei, die beim Berühren zu Verletzungen führen.

Durch Druck auf die EIN-Taste (12) starten Sie den Zündvorgang, wobei die Ventile für die Zündflamme und die Hauptflamme geöffnet werden. Über die Zündelektrode wird die Flamme gezündet. Das Gerät erkennt die Flamme und schaltet auf Sensorbetrieb. Sie können nun im Sensorbetrieb arbeiten, oder über die Mode-Taste (4) die oben angegebenen Funktionen anwählen.

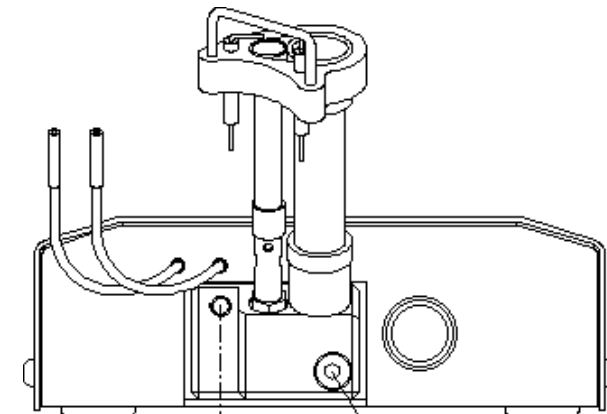
1

schwarz
black
noir
nero
negro
zwart

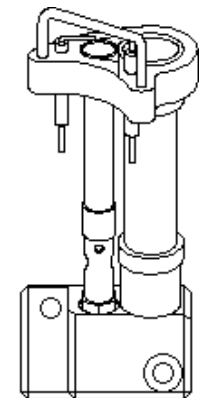
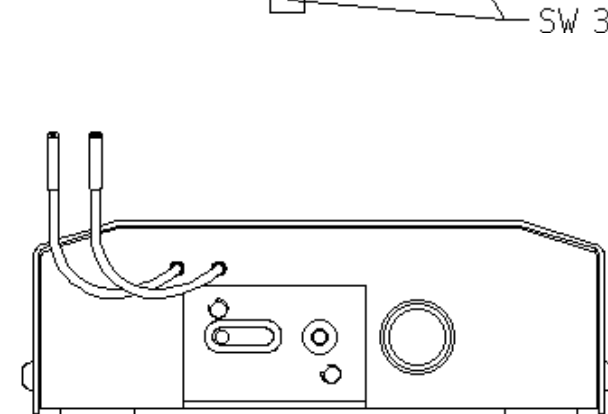
blau
blue
bleu
blu
azul
blauw



2



3



SW 3 (2x)

Der Brenner sowie das Gehäuse werden im Betrieb durch die Wärmeeinleitung der Flamme erwärmt, dies stellt jedoch keine Beeinträchtigung in der Funktion dar.

Über die Taste (11) schalten Sie das Gerät aus.

Schließen Sie nach Beendigung der Arbeit die Absperrarmatur des Labortisches.

Hinweis:

Der Zündvorgang wird bis zu einer Dauer von maximal 30 Sekunden wiederholt. Beim erstmaligen Anschluß des Brenners an das Gasnetz bzw. bei längeren Betriebspausen besteht die Möglichkeit, daß eine gewisse Zeit verstreicht, ehe sich der Gasschlauch mit Gas gefüllt hat. Falls die Zündzeit von 30 Sekunden nicht ausreicht, schaltet sich das Gerät automatisch ab (siehe "Störungsanzeige").

Um den Zündvorgang erneut zu starten, Gerät über Taste (11) ausschalten und anschließend über Taste (12) einschalten.

• **Anwählen der Funktionsarten**

Grundsätzlich ist nach dem Einschalten des Gerätes der Sensorbetrieb angewählt. Über die Modetaste (4) können Sie die von Ihnen gewünschte Betriebsart anwählen.

• **Störungsanzeige**

Der Laborbrenner ist so konstruiert, daß bei fehlender Flamme und bei Überhitzung die Gaszufuhr geschlossen wird. Dies wird über die Störungsanzeige (5) angezeigt. Sie müssen den Brenner über die AUS-Taste (11) ausschalten und anschließend wieder einschalten. Bei Abschaltung wegen Überhitzung müssen Sie ca. 15 Minuten warten, ehe der Brenner wieder in Betrieb genommen werden kann.

• **Flammeneinstellung**

Sie regulieren die Flammengröße über das Gasmengenventil (6) an der Gerätevorderseite.

Achtung: Die Flamme muß immer so groß sein, daß sie nicht im Rohr brennt. Andernfalls wird der Brenner in kürzester Zeit überhitzt, was zu schweren Schäden am Gerät führen kann !

Das Flammenbild wird über die Rändelhülse (7) am großen Brennerrohr eingestellt.

Eine weiche Flamme erreichen Sie, indem Sie die Hülse nach oben drehen und somit die Zuluftbohrungen verschließen. Damit reduzieren Sie die Luftzufuhr.

Beachten Sie: Die Zuluftbohrungen dürfen beim elektrischen Zünden nicht geschlossen sein !

Eine harte Flamme erreichen Sie durch Öffnen der Zuluftbohrungen über die Hülse.

5. Fehlersuche

Fehler	Ursache	Abhilfe
Brenner läßt sich trotz gedrückter EIN-Taste (12) nicht entzünden, kein Gasausströmgeräusch.	<ul style="list-style-type: none"> Zentrale Gasversorgung nicht aktiviert / Gasflasche leer. Düsen verstopft. Gasmengenventil (6) am Brenner geschlossen. 	<ul style="list-style-type: none"> Bedienungsfehler. Zuleitungen für Zündung und Flammenüberwachung ausstecken, Brennerrohreinheit abschrauben (siehe Abb. 1-3), ausbrühen, ausblasen und wieder montieren. Auf richtigen Anschluß der Zuleitungen achten. Gasmengenventil (6) öffnen.
Brenner läßt sich trotz Gasaustrittsgeräusche nicht entzünden.	<ul style="list-style-type: none"> Zünderlektrode oder Flammenüberwachungselektrode nicht oder falsch angeschlossen. Gefahr: fehlerhafter bzw. defekter Druckminderer. Gasmengenventil (6) am Brenner geschlossen. Rändelhülse (7) verschließt die Zuluftbohrungen des großen Brennerrohres. Luft in der Gasleitung. 	<ul style="list-style-type: none"> Anschluß für Zünderlektrode und Flammenüberwachungselektrode herstellen (siehe Abb. 1-3). Druckminderer austauschen lassen. Gasmengenventil (6) öffnen. Zuluftbohrungen müssen mindestens zur Hälfte geöffnet sein. Gerät ausschalten, durch erneutes Einschalten Zündvorgang wiederholen.
Keine Sensorfunktion im Sensorbetrieb.	<ul style="list-style-type: none"> Sensorfenster (10) verschmutzt. Zu hohe Lichteinstrahlung (Sonne, UV, Beleuchtung). 	<ul style="list-style-type: none"> Sensorfenster (10) reinigen. Abdunkeln.

Fehler	Ursache	Abhilfe
Lautes Brenngeräusch der Zündflamme.	<ul style="list-style-type: none"> Zu harte Flamme eingestellt. 	<ul style="list-style-type: none"> Zuluftbohrung des kleinen Rohres mit Hilfe der Schiebehülse verschließen.
Gasgeruch bei laufen-dem Brenner.	<ul style="list-style-type: none"> Anschlüsse undicht. Brenner undicht. 	<ul style="list-style-type: none"> Anschlüsse überprüfen. Bei undichtem Brenner keine Reparaturen selbst durchführen! Brenner zur Überprüfung einschicken.
Brenner schaltet sich während des Betriebes ab.	<ul style="list-style-type: none"> Flamme brennt im Rohr. Brenner ist überhitzt. Zuleitungen an das Brennerrohr vertauscht / nicht angeschlossen. Schiebehülse am kleinen Rohr verschließt die Zuluftbohrungen. 	<ul style="list-style-type: none"> Über Gasmengeventil (6) eine ausreichend große Flamme einstellen. Betriebsbedingungen überprüfen. Nach einer Abkühlzeit (ca. 15 min.) erneut starten. Anschluß für Zündelektrode und Flammenüberwachungselektrode herstellen (siehe Abb. 1-3). Zuluftbohrungen durch Verschieben der Hülse öffnen.

6. Reinigung / Wartung

Der *Mercury* Laborbrenner ist wartungsfrei. Reinigen Sie ihn jedoch von Zeit zu Zeit, und beachten Sie bitte folgende Hinweise:

- Die Rohreinheit kann nach Abnahme vom Gerät ausgebrüht werden. Ziehen Sie hierzu die beiden Zuleitungen von Zünd- und Flammenüberwachungselektroden ab und lösen die beiden Befestigungsschrauben der Rohreinheit. Achten Sie darauf, daß die am Brenner befindlichen Dichtungen nicht entfernt werden. Die Elektrodenplatte (8) muß nicht demontiert werden. Die Rohreinheit kann nun ausgebrüht werden (Ausbrühzeit: max. 5 min.). Verfahren Sie beim Zusammenbau in umgekehrter Reihenfolge. Achten Sie auf den richtigen Anschluß der beiden Zuleitungen. Siehe hierzu auch vorletzte Seite dieser Anleitung.

Beachten Sie: In dem Laborbrenner befinden sich empfindliche elektronische Bauteile, die nicht mit Wasser in Berührung gebracht werden dürfen!

- Zur Reinigung des Gehäuses und des Bedienfeldes ein weiches Tuch verwenden. Die Reinigungstemperatur von 50°C darf nicht überschritten werden!
- Reinigungsmittel sind wegen ungewisser chemischer Reaktionen nicht zu verwenden.
- Halten Sie besonders die Sensorfenster (10) frei von Schmutz, da andernfalls die Funktion der Sensoren nicht mehr gewährleistet ist.
- Der Laborbrenner darf nicht demontiert werden!
- Düsen des Brenners niemals aufbohren.
- Nicht mit Druckluft in die Tülle des Brenners (13) blasen!
- Brennerdüsen dürfen beim Reinigen nicht ausgeschraubt werden. Der Brenner könnte undicht werden, ihre Sicherheit wäre dann nicht mehr gewährleistet.

7. Ersatzteile

Ersatzteile entnehmen Sie bitte der beigefügten Ersatzteilliste.

8. Umstellen auf eine andere Gasart

Der *Mercury* Laborbrenner entspricht den Festlegungen der DIN 30 665 Teil 1 und kann durch Wechsel des Düseneinsatzes auf eine andere Gasart umgestellt werden (siehe nächste Seite).

- Ausführung Erdgas H ist bestückt mit Aufkleber "Erdgas H (E) 20 mbar".
- Ausführung Erdgas L ist bestückt mit Aufkleber "Erdgas L (LL) 20 mbar".
- Ausführung Flüssiggas ist bestückt mit Aufkleber "Flüssiggas 50 mbar".

Die voreingestellten Laborbrenner können durch Wechsel des Düsenatzes und des dazugehörigen Aufklebers auf die Gasarten Erdgas H (E), Erdgas L (LL) und Flüssiggas umgestellt werden. Die dazugehörigen Umbausätze sind in der folgenden Tabelle angegeben. Sie bestehen aus einer Kleindüse, einer Großdüse und einem Aufkleber der entsprechenden Gasart. Die Umbausätze sind in der Ersatzteilliste aufgeführt.

Düsenwechsel dürfen nur durch qualifiziertes Fachpersonal nach den Vorschriften des DVGW durchgeführt werden.

CE Declaración de conformidad según la C.E.

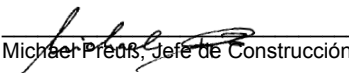
Por la presente declaramos que la construcción del mechero *Mercury 900* corresponde a las siguientes prescripciones pertinentes:

Norma CE compatibilidad electromagnética (89/336/CEE)

Norma CE medios de producción eléctricos para la utilización dentro de límites de tensión determinados (73/23/CEE)

Normas armonizadas que han sido aplicadas:

EN 61010-1; EN 60742; EN 50082-1;
EN 50081-1; EN 50082-2


Michael Preuß, Jefe de Construcción

Hilzingen, 08.04.99

CE Verklaring van EG-comformiteit

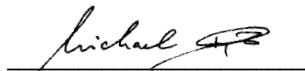
Bij dezen verklaren wij dat de constructie van de laboratoriumbrander *Mercury 900* aan de volgende normen voldoet:

EG-richtlijn EMV (89/336/EG)

EG-richtlijn elektrische produktiemiddelen voor gebruik binnen bepaalde spanningslimieten (73/23/EG)

Geharmoniseerde normen die van toepassing zijn:

EN 61010-1; EN 60742; EN 50082-1;
EN 50081-1; EN 50082-2


Michael Preuß, chef Constructie

Hilzingen, 08.04.99

• Vlaminstelling

U regelt de vlamgrootte via de gasklep (6) aan de voorzijde.

Pas op! De vlam moet altijd zo groot zijn dat ze niet in de pijp brandt. Dit leidt tot oververhitting wat tot schade aan het apparaat kan leiden.

De vlam wordt via de luchttoevoer huls (7) van de grote branderpijp ingesteld.

Een zachte vlam bereikt u wanneer u de huls naar boven draait, waardoor de luchttoevoerboringen sluiten. Hiermee reduceert u de luchttoevoer.

Let op! De luchttoevoerboringen mogen bij elektrisch ontsteken niet gesloten zijn.

Een harde vlam krijgt u door de luchttoevoerboringen te openen.

5. Opsporen van storingen

Fout	Oorzaak	Maatregelen
Brander ontsteekt niet ondanks gedrukte Ein-toets (11) geen hoorbaar uitstromen van gas.	<ul style="list-style-type: none"> Centrale gastoevoer niet geopend / Gasfles leeg. Gas sproeier verstopt. Gasklep (6) aan de brander gesloten. 	<ul style="list-style-type: none"> Bedieningsfout. Toevoerleiding voor ontsteking en vlamcontrole eruit trekken. Branderbuisenheid afschroeven (zie afbeelding 1-3), uitkoken, droogblazen en weer monteren. Let op de juiste aansluiting. Gasklep (6) openen.
Brander ontsteekt niet, terwijl er wel gas uitstroomt.	<ul style="list-style-type: none"> Ontsteekelektrode of waakvlam elektrode niet of verkeerd aangesloten. Gevaarlijk: verkeerd of defect reduceerventiel. 	<ul style="list-style-type: none"> Aansluiting voor ontsteking en vlamcontrole elektrode maken (zie afb. 1-3). Reduceerventiel laten vervangen.

Fout	Oorzaak	Maatregelen
	<ul style="list-style-type: none"> Gasklep (6) aan de brander gesloten. Luchttoevoer huls (7) sluit de luchttoevoerboringen van de grote branderpijp. Lucht in de gasleiding. 	<ul style="list-style-type: none"> Gasklep (6) openen. Luchttoevoerboringen moeten minstens voor de helft geopend zijn. Apparaat uitschakelen, dan opnieuw ontsteken.
Sensor werkt niet.	<ul style="list-style-type: none"> Sensorglas (10) vuil. Te veel licht erop (zon, verlichting). 	<ul style="list-style-type: none"> Sensorglas (10) schoonmaken. Verduisteren.
Hard brandergeruis van de ontstekingsvlam.	<ul style="list-style-type: none"> Te hard ingestelde vlam. 	<ul style="list-style-type: none"> Schuifhuls op de kleine buis sluit de luchtboringen af.
Gaslucht tijdens gebruik van brander.	<ul style="list-style-type: none"> Aansluiting lekt. Brander lekt. 	<ul style="list-style-type: none"> Aansluiting controleren. Bij lekkende branders niet zelf repareren. Brander ter controle naar uw depot zenden.
Brander schakelt zicht tijdens de werkzaamheden uit.	<ul style="list-style-type: none"> Vlam brandt in de pijp. Brander is oververhit. Toevoerleidingen aan de branderpijp verwisseld / niet aangesloten. De Schuifhuls sluit de luchtboringen af. 	<ul style="list-style-type: none"> Via gasklep (6) grotere vlam instellen. Werking controleren. Na een afkoelperiode (± 15 min.) opnieuw starten. Aansluiting voor ontsteking en vlamcontrole elektrode maken (zie afb. 1-3). Door verschuiven van de huls luchttoevoerboringen openen.

Fault	Cause	Remedy
Loud burning sound of the pilot of the gas burner.	<ul style="list-style-type: none"> Pilot flame is adjusted too hard. 	<ul style="list-style-type: none"> The air feeds of the small tube are to be closed by using the sliding ring.
Smell of gas when the burner is lit.	<ul style="list-style-type: none"> Connections are leaking. The burner is not sealed correctly. Flame is burning in the pipe. 	<ul style="list-style-type: none"> Check the connections. In this case do not carry out repairs yourself! Send the burner for inspection. Select a sufficiently large flame via the gas volume valve (6).
Burner switches off during use.	<ul style="list-style-type: none"> The burner is overheating. The supply to the burner pipe has been changed / is not connected properly. Sliding ring of the small tube closes the air feeds. 	<ul style="list-style-type: none"> Check conditions of use. Re-start after a cooling down period (approx. 15 min.). Check connections to ignition electrodes and flame monitor electrodes (see Fig. 1-3). Air feeds can be opened by sliding the ring.

6. Cleaning / Maintenance

The *Mercury* burner requires no maintenance. It should, however, be cleaned from time to time and the following instructions should be observed:

- The pipe unit can be boiled out after removing it from burner. To do this remove both connections to the ignition and flame monitor electrodes and loosen both the screws on the pipe unit. Take care not to remove any seals from the burner. Do not remove the electrode board (8). The pipe unit can now be boiled out (Boiling out time: max. 5 minutes). To re-build the burner follow this process in reverse order. Make sure that any connections are replaced correctly. Moreover please see the page before last of this instructions.

Caution. The burner consists of sensitive electronic components which should not be brought into contact with water!

- To clean the outer casing and the touch elements use a soft cloth. Never clean using a temperature of more than 50°C!
- Do not use cleaning agents as chemical reactions may occur.
- In particular keep the sensor window clean (10) otherwise the Sensor Function mode cannot be guaranteed.
- The lab burner must not be dismantled!
- Never drill out the burner's nozzles.
- Do not blow compressed air down the inlet nozzle (13)!
- The burner's nozzles must not be unscrewed during cleaning. The seals in the burner may be damaged and safe usage could no longer be guaranteed.

7. Spare Parts

You will find the order numbers for spare parts in the attached list.

8. Switching to a different type of gas

The *Mercury* burner conforms to DIN 30665 Part 1 regulations and enables a switch to another gas type by changing the nozzle inserts (see following page).

- The natural gas H versions is marked with the sticker "Natural Gas H (E) 20 mbar".
- The natural gas L version is marked with the sticker "Natural gas L (LL) 20 mbar".
- The liquid gas version is marked with the sticker "Liquid gas 50 mbar".

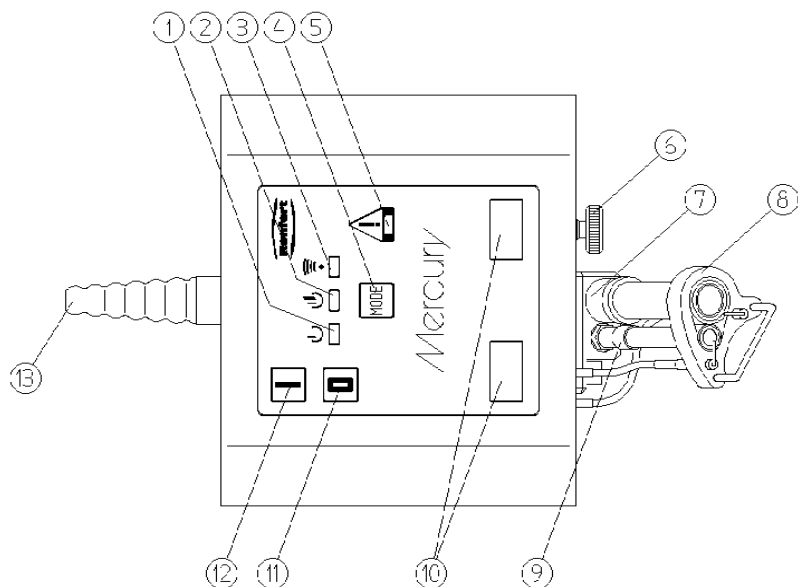
The pre-set lab burner can be switched over to natural gas H (E), natural gas L (LL) and liquid gas by changing the nozzle inserts and their respective stickers. The relevant conversion kits are given in the following table. They consist of a small nozzle, a large nozzle and a sticker naming the respective gas type. The conversion kits are listed in the spare parts list.

The changeover of nozzles must only be carried out by qualified specialists in accordance with DVGW regulations (German legislation - check local regulations).

Mercury Burner

No. 900-0000 / -1000 / -2000

ENGLISH



The *Mercury* burner is a unit which guarantees comfort at work due to its diverse functions. To take advantage of all the unit's advantages and in order to achieve long-term, trouble-free usage please take note of the following instructions.

1. Description / Applications

The *Mercury* burner is fitted with a flame monitor which quickly blocks the gas supply to a dying flame. The ignition function allows you to start up the burner very simply. The integrated sensors enable hands-free activation of the main flame which means optimum usage of gas and quick, efficient work using the burner flame.

The *Mercury* burner is suitable for left and right-handed users.

The burner is available in the following versions:

No. 900-0000 > Burner for liquid gas
(propane / butane)

No. 900-1000 > Burner for natural gas E (H)

No. 900-2000 > Burner for natural gas LL (L)

The *Mercury* burner is type-tested by the DVGW

(German Association of Gas and Water Installation).

**Type Mercury 900-9999,
Reg. No. NG-2211AU0076**

2. Installation / Operation

The burner may only be installed by qualified staff in accordance with DVGW regulations.

1. Check whether the type of gas and operating pressure required for the burner are compatible with your gas supply.
2. Check whether the electrical unit supplied is suitable for your electricity supply (details can be found on the identification plate on the mains connection unit). First plug the voltage reduction plug into the socket on the *Mercury* burner.
3. Next plug the mains connection unit into the intended mains socket.
4. Inspect the gas connection pipe to ensure it is correctly positioned and is not damaged.

9. Garantie

Alle *Mercury* laboratoriumbranders worden voor aflevering door ons nauwkeurig getest. Mocht het niet goed functioneren, check punt 5 "op-sporen van storingen".

Indien de fout niet opgeheven wordt, apparaat insturen met een beschrijving van de storing. Niet zelf repareren. Gassproeier en de vlambuis zijn op elkaar afgestemd en mogen niet worden veranderd omdat ze dan niet meer aan de voorschriften voldoen. Bij vakkundig gebruik verleent Renfert op alle delen van de *Mercury* brander een garantie van 3 jaar.

Uitgesloten van de garantie zijn de delen die aan natuurlijke slijtage onderhevig zijn, bijvoorbeeld de ontsteek- en vlamcontrole-elektroden. De garantie gaat verloren bij onvakkundig gebruik, bij het opvolgen van de bedieningsvoorschriften en reinigings- onderhoud- en aansluitvoorschriften, bij zelfreparatie of door reparatie van niet geautoriseerde personen, bij gebruik van onderdelen van andere fabrikanten en bij ongewone of volgens de gebruiksaanwijzing ongeoorloofde omstandigheden. Beroep op de garantie verlengt niet de garantieperiode.

10. Technische gegevens

	Type		
	900-0000 vloeibaar gas	900-1000 aardgas E/H	900-2000 aardgas L/LL
Hoogte	ca. 90 mm		
Gewicht	1500 gr (zonder adaptor)		
Aansluitslang	volgens DIN 30664		
Elektrische aansluiting	primair: afhankelijk van uitvoering (zie typeplaatje) secundair: 12 V DC		
Aansluitdruk	50 mbar	20 mbar	20 mbar
Verbruik	47 g / uur	61 ltr / uur	71 ltr / uur
Energieverbruik (gas)	600 W	600 W	600 W
Verbruik (elektra.)	20 W	20 W	20 W
Gebruiksduur	onafgebroken		
Omgevingstemperatuur	max. 40°C		

11. Verpakking

- 1 *Mercury* brander
- 1 adapter
- 1 onderdelenlijst
- 1 gebruiksaanwijzing

- Close the gas tap on the lab bench.
- Push the gas hose (DIN 30 664) onto the inlet nozzle of the *Mercury* burner right up to the last groove. If necessary secure the tube with a circular clip to prevent its slipping off (see DVGW worksheet G 621).

Your *Mercury* burner is now ready to use.

3. Areas of Caution

- **Lab burners should only be used under constant supervision. After finishing work with the burner the gas supply to the burner should be immediately cut off either via the shut-off valve or by disconnecting the gas from the mains. When used in classrooms, laboratory burners may only be used after first switching on the connected series of safety shut-off devices (e.g., central shut-off device for the whole room, group or general shut-off device). For installation and operation of gas systems in labs and science lecture rooms please heed the regulations in DVGW worksheet G 621.**
- If there is a strong smell of gas close the gas shut-off valve immediately and initiate the relevant safety precautions.
- Also observe the accident prevention regulations of the relevant trade association!
- More information relating to connection and operating regulations can be obtained from your local gas supply firm as well as from your installer.
- **The unit must only be serviced by authorised and qualified personnel.**
- **The user must avoid all work modes which endanger personal safety and hinder the perfect functioning of the unit.**
- **The user must ensure that no unauthorised personnel use the unit.**

4. Handling

The burner can be used in three ways depending on which mode you select on the button (4).

I) **Sensor function (3):** The pilot flame burns but the main flame will be ignited via the unit's in-built sensors as soon as an instrument or hand comes in range of the sensors.

The main flame burns for as long as the object is in range of the sensors. This means quick, effective work with minimum gas usage.

II) **Constant function (2):** The pilot and main flames burn. The sensors are not active.

Intended for work requiring great heat for a long time.

III) **Stand-by function (1):** The pilot flame only burns. The sensors are not active. Intended for work requiring little heat.

• ON/OFF function

Before commencing, open the shut-off device to the lab bench. The air valves of the large burner pipe should not be fully closed. The gas volume valve (6) on the burner should be open.

Make sure that there are no objects in range of where the flame comes out. Never touch the electrodes whilst igniting!

Attention: During the ignition process sparks may occur on the ignition electrodes which could lead to injury if touched.

By pressing the ON button (12) you start the ignition process which opens the valves for the pilot and main flame. The flame will be lit by the ignition electrodes. The unit recognises the flame and switches to sensor function. You can now work in sensor mode or select other modes via the mode selector button (4).

The burner and the casing become heated due to thermal conduction of the flame. This will not inhibit the functioning of the burner.

Switch off the unit via button (11).

After you have finished using the burner close the shut-off device to the lab bench.

Tip:

The ignition process is repeated up to a maximum limit of 30 seconds. When first connecting up the burner, or after long periods during which the burner has not been used, it may take a while before the gas hose has filled with gas.

If the ignition time of 30 seconds is not sufficient the unit automatically switches off (see "Fault Detection").

To re-start the ignition process switch off the unit via button (11) and switch it on again via button (12).

• Mode Selection

After switching on the unit it is always in sensor mode. You can select the desired function via the function button (4).

• Fault Detection

The lab burner is constructed so that if the flame is extinguished or overheating the gas supply is shut off. This will be indicated by the warning signal (5). You must switch off the burner using the OFF switch (11) and then switch it on again. If the unit has switched off due to overheating you must wait at least 15 minutes before the burner can be switched on again.

• Flame Settings

You control the size of the flame via the gas volume valve (6) at the front of the unit.

Caution: The flame must always be large enough so as not to burn in the pipe. Otherwise the burner will overheat very quickly which may lead to severe damage to the unit!

The flame can be set via the knurled ring on the main burner at the front of the unit.

A gentle flame is produced by turning the ring upwards thus closing the air feed. This reduces the amount of air to the flame.

Caution: The air feeds must not be closed during the electrical ignition process.

A harsh flame is produced by opening the air feed over the ring.

5. Troubleshooting Guide

Fault	Cause	Remedy
The burner will not ignite despite pressing the ON switch (12). There is no sound of gas escaping.	<ul style="list-style-type: none"> Central gas supply has not been turned on / gas cylinder is empty. The nozzles are blocked. 	<ul style="list-style-type: none"> Operating failure. Disconnect the supplies to the ignition and flame monitors, unscrew the burner pipe section (see Fig. 1-3), boil out, blow out and re-assemble. Take care to reconnect the supplies correctly. Open the gas volume valve (6).
	<ul style="list-style-type: none"> The gas volume valve (6) on the burner is closed. 	<ul style="list-style-type: none"> Open the gas volume valve (6).
The burner will not light despite the sound of gas escaping.	<ul style="list-style-type: none"> The ignition electrodes or flame monitor electrodes are not connected or have not been connected properly. Danger: Faulty or broken pressure reduction unit. Gas volume valve (6) on the burner is closed. The knurled ring (7) is blocking the air feed vent of the large pipe. Air in the gas supply pipe. 	<ul style="list-style-type: none"> Re-connect the ignition electrodes and flame monitor electrodes (see Fig. 1-3). Replace the pressure reduction unit. Open the gas volume valve (6). Air feed vent must be at least half open. Switch off the unit and re-start the ignition process.
	<ul style="list-style-type: none"> The sensor window (10) is dirty. Surroundings are too bright (sun, UV, lighting). 	<ul style="list-style-type: none"> Clean the sensor window (10). Darken the surroundings.
The Sensor Function mode does not work.	<ul style="list-style-type: none"> The sensor window (10) is dirty. Surroundings are too bright (sun, UV, lighting). 	<ul style="list-style-type: none"> Clean the sensor window (10). Darken the surroundings.

6. Reinigen / onderhoud

De Mercury brander is onderhoudsarm. Van tijd tot tijd schoonmaken en let dan op de volgende aanwijzingen:

- De buis kan na demontage uitgespat worden. Trek beide verbindingen van ontsteek- en vlambevakingselektrode af en maak beide bevestigingsschroeven van de buis los. Let erop dat de, zich in de brander bevindende, dichtringen niet verwijderd worden. De elektrodeplaat (8) mag niet gedemonteerd worden. De buis kan nu uitgespat worden (uitspattijd max. 5 min.). Monteren in omgekeerde volgorde. Let op de juiste aansluiting. Zie ook de één na laatste pagina van deze gebruiksaanwijzing.

Let op! In de brander bevinden zich elektronische onderdelen die niet met water in contact mogen komen.

- Een zachte doek gebruiken voor het schoonmaken van het huis en het bedieningsgedeelte. Niet de 50°C overschrijden.
- Gebruik geen reinigingsmiddel.
- Het sensorvenster (10) goed schoonhouden, anders reageren de sensoren niet goed.
- De brander mag niet gedemonteerd worden.
- Sproeier van de brander niet opboren.
- Niet meer perslucht in de slangpijler (13) blazen.
- Sproeier mag bij het schoonmaken niet worden losgeschroefd. De brander kan gaan lekken en de veiligheid wordt dan niet meer gewaarborgd.

Gassoort en gebruik:

Soort gas	Gebruik				
	Kleine sproeier	Grote sproeier	Energieverbruik	Gebruik kleine buis	Kenmerk
Vloeibaar gas G 30 50 mbar	D 0,18 mm	D 0,34 mm	0,6 kW	0,20 kW	900-0000
Aardgas H (nieuw: E) G 20, 20 mbar	D 0,32 mm	D 0,55 mm	0,6 kW	0,20 kW	900-1000
Aardgas L (nieuw: LL) G 25, 20 mbar	D 0,35 mm	D 0,61 mm	0,6 kW	0,20 kW	900-2000

7. Oderdelen

Raadpleeg a.u.b. de bijgevoegde onderdelenlijst.

8. Ombouwen op een andere gassoort

De Mercury voldoet aan de eisen van DIN 30665 Teil 1, en kan door verwisselen van de gassproeier op een andere gassoort worden omgebouwd (zie onderstaande tabel).

- De uitvoering aardgas H is voorzien van een sticker "Erdgas H (E) 20 mbar".
- De uitvoering aardgas L is voorzien van een sticker "Erdgas L (LL) 20 mbar".
- De uitvoering vloeibaar gas is voorzien van een sticker "Flüssiggas 50 mbar".

De tevoren ingestelde laboratoriumbranders kunnen door het verwisselen van de sproeier en de daarbij behorende sticker worden omgesteld op de gassoorten H (E), aardgas L (LL) en vloeibaar gas.

De daarvoor benodigde ombouwset staan in de volgende tabel vermeld. Ze bestaan uit een kleine sproeier, een grote sproeier en een sticker voor de betreffende gassoort. De ombouwset staan in de onderdelenlijst vermeld.

Het verwisselen van gassproeiers mag alleen door gekwalificeerd personeel worden uitgevoerd waarbij de geldende voorschriften in acht moeten worden genomen.

Fallo	Causa	Remedio
	<ul style="list-style-type: none"> El casquillo moleteado (7) cierra los orificios de entrada de aire adicional del tubo grande del mechero. Aire en la tubería de gas. 	<ul style="list-style-type: none"> Los orificios de entrada de aire adicional tienen que estar abiertos hasta la mitad como mínimo. Desconectar el aparato, repetir el encendido conectándolo de nuevo.
Sin función de sensores durante el servicio por sensores.	<ul style="list-style-type: none"> Ventana de sensor (10) sucia. Radiación incidente de luz demasiado alta (sol, UV, luces). 	<ul style="list-style-type: none"> Limpiar la ventana del sensor (10). Oscurecer la estancia.
Ruido al estar prendida la llama piloto.	<ul style="list-style-type: none"> Ajuste demasiado alto de la llama. 	<ul style="list-style-type: none"> Cerrar los orificios para el aire del tubo pequeño con ayuda del mango corredizo.
Olor a gas estando en funcionamiento el mechero.	<ul style="list-style-type: none"> Fugas en las conexiones. Fugas en el mechero. 	<ul style="list-style-type: none"> Comprobar las conexiones. ¡En caso de fugas en el mechero, no realizar reparaciones por uno mismo! Enviar el mechero al taller para su inspección.
El mechero se desconecta durante el servicio.	<ul style="list-style-type: none"> Llama encendida en el tubo. Mechero sobrecalentado. Líneas de alimentación en el tubo del mechero confundidas/no conectadas. El manguito corredizo del tubo pequeño tapa los orificios para el aire. 	<ul style="list-style-type: none"> Ajustar en la válvula reguladora del caudal de gas (6) una llama suficientemente grande. Comprobar las condiciones de servicio. Conectar de nuevo el mechero tras un tiempo de enfriamiento (aprox. 15 min.). Establecer la conexión para el electrodo de encendido y el electrodo de control de la llama (ver la fig. 1-3). Abrir los orificios para el aire corriendo el manguito.

6. Limpieza / Mantenimiento

El mechero *Mercury* no requiere mantenimiento alguno. No obstante, a intervalos regulares se deberá proceder a una limpieza del mismo, debiéndose observar también las instrucciones siguientes:

- La unidad del tubo puede ser escaldada después de desmontarla del aparato. Desenchufar para ello las dos líneas de alimentación de los electrodos de control de la llama y soltar ambos tornillos de fijación de la unidad de tubo. Observar que no se retiren las juntas que se encuentran en el mechero. La placa portaelectrodos (8) no necesita ser desmontada. Ahora se puede proceder al escaldado de la unidad de tubo (tiempo de escaldado: máx. 5 min.). Para el ensamblaje se deberá proceder análogamente pero a la inversa. Observar una conexión correcta de ambas líneas o cables de alimentación. Ver también penúltima página de estas instrucciones.

Atención: ¡En el mechero para laboratorios se encuentran componentes electrónicos muy sensibles, que no deben entrar en contacto con agua!

- Emplear un paño suave para la limpieza de la caja y del panel. La temperatura de limpieza de 50°C no debe ser sobrepasada.
- No está permitido emplear detergentes debido a reacciones químicas inseguras.
- En particular se deberá mantener bien limpia la ventana del sensor (10), ya que de lo contrario no se puede garantizar el funcionamiento correcto de los sensores.
- ¡No está permitido desensamblar el mechero!
- No perforar nunca las toberas del mechero.
- ¡No soplar con aire comprimido la boquilla del mechero (13)!
- Las toberas del mechero no deben ser desensambladas durante la limpieza. En caso contrario, se pueden producir fugas en el mechero, no pudiéndose garantizar ya la garantía del usuario.

7. Piezas de repuesto

Para las piezas de repuesto, rogamos observar la lista de piezas de repuesto adjunta.

8. Cambio a otra clase de gas

El mechero *Mercury* corresponde a lo establecido en la norma DIN 30 665 parte 1, y cambiando el juego de boquillas o toberas puede ser adaptado a otra clase de gas (ver la página siguiente).

- La versión para gas natural H dispone de una etiqueta adhesiva con la inscripción "Erdgas H (E) 20 mbar".

Vous pouvez choisir les fonctions ci-dessus mentionnées soit en travaillant dans le champ de la cellule photoélectrique, soit en actionnant la touche-mode (4).

Pendant la mise en marche le brûleur et le boîtier s'échauffent par la chaleur dégagée de la flamme, cela ne nuit en aucun cas au bon fonctionnement.

Vous arrêtez l'appareil en appuyant sur la touche (11).

Une fois le travail terminé fermer l'appareil de sectionnement de la table de travail.

Indication:

Le processus d'allumage peut être répété au maximum pendant 30 secondes. Lors du premier branchement du brûleur au réseau ou bien après une longue période d'arrêt il se peut qu'un certain temps se passe avant que le tuyau soit rempli de gaz. Dans le cas où les 30 secondes ne seraient pas suffisantes pour le processus d'allumage, l'appareil s'éteint automatiquement "voir indications de défaillances". Pour remettre en marche le processus d'allumage appuyer sur la touche d'arrêt (11) et ensuite sur la touche de marche (12).

Choix du mode de fonctionnement

En règle générale après la mise en marche de l'appareil la cellule photoélectrique est activée. À l'aide de la touche MODE (4) vous pouvez choisir le mode de fonctionnement.

Indicateur de défaillance

Le brûleur de laboratoire est conçu de façon telle que par absence de la flamme et en cas de surchauffe l'arrivée de gaz est fermée. Ceci vous est signalé par l'indicateur de défaillance (5). Il vous faut alors arrêter le brûleur en appuyant sur la touche "AUS" (11) et le remettre en marche. Lors de l'arrêt à cause de surchauffe, vous devez attendre au moins 15 minutes avant de pouvoir remettre le brûleur en marche.

Réglage de la flamme

Vous régler la hauteur de la flamme à l'aide du régulateur de débit de gaz (6) se trouvant sur le devant de l'appareil.

Attention: la taille de la flamme doit être de sorte qu'elle ne brûle pas dans le tube, sinon le brûleur sera rapidement surchauffé, ce qui provoquera de gros dégâts sur l'appareil!

L'aspect de la flamme se règle à l'aide de la douille moleteée (7) du grand gicleur.

Vous obtiendrez une flamme douce en tournant la douille vers le haut et en fermant ainsi les trous d'aération. De cette façon vous réduisez l'alimentation d'air.

Attention: les trous d'aération ne doivent pas être fermés lors de l'allumage élec-trique.

Vous obtiendrez une flamme dure en ouvrant les trous d'aération à l'aide de la douille moleteée.

5. Dépistage des dérangements

Erreurs	Causes	Remèdes
Le brûleur ne se laisse pas allumer malgré le contact fait sur la touche EIN (12), pas de bruit de sortie de gaz.	<ul style="list-style-type: none"> L'alimentation en gaz n'est pas ouverte / bouteille de gaz vide. Buses bouchées. Régulateur de débit de gaz et fermé. 	<ul style="list-style-type: none"> Erreur de manipulation. Débrancher les conduites d'alimentation pour l'allumage et le contrôle de flamme. Dévisser les gicleurs (voir illustration 1-3), puis les échauffer, insuffler de l'air comprimé et remonter les. Vérifier le bon raccordement. Ouvrir le régulateur de débit de gaz (6).
Malgré le bruit de sortie de gaz, le brûleur ne se laisse pas enflammer.	<ul style="list-style-type: none"> Electrode d'amorçage ou bien l'électrode de surveillance de la flamme n'est pas branchée ou mal branchée. Danger: manodétendeur défectueux ou manquant. Le régulateur de débit de gaz (6) est fermé. La douille moleteée ferme les trous d'aération du grand gicleur. Air dans la canalisation de l'alimentation en gaz. 	<ul style="list-style-type: none"> Faire le raccord de l'électrode d'amorçage avec l'électrode de surveillance de la flamme (voir illustration 1-3). Remplacer le manodétendeur. Ouvrir le régulateur de débit de gaz (6). Les trous d'aération doivent être au moins à moitié ouverts. Arrêter l'appareil et répéter la mise en marche.

Gas Type and Power:

Gas Type	Rated Power				
	Small Nozzle	Large Nozzle	Rated Heat Load	Load Small Pipe	Product Ref. No.
Liquid Gas G 30 50 mbar	D 0.18 mm	D 0.34 mm	0.6 kW	0.20 kW	900-0000
Natural Gas H (new: E) G 20 20 mbar	D 0.32 mm	D 0.55 mm	0.6 kW	0.20 kW	900-1000
Natural Gas L (new: LL) G 25 20 mbar	D 0.35 mm	D 0.61 mm	0.6 kW	0.20 kW	900-2000

9. Garantie

All *Mercury* burners are examined carefully by us before dispatch. Should any malfunctions occur follow the "Troubleshooting Guide" in Point 5. If the problem cannot be remedied send the burner in for repair together with a description of the problem. Do not try and repair the unit your-self. The burner's nozzles are harmonised and should not be changed as they will no longer comply with regulations. When used properly Renfert guarantees all *Mercury* parts for 3 years. The guarantee does not include parts prone to natural wear and tear e.g. ignition and flame monitor electrodes. The guarantee is void for damage caused by misuse; by disregard of the instructions for use, cleaning, maintenance and connection; by self-repaired units or repair carried out by unqualified personnel; by use of spare parts from other manufacturers; and by influences outside the normal practice or not authorised in the instruction manual. Repairs made under guarantee to not extend the guarantee.

10. Technical Data

	Type		
	900-0000 Liquid Gas	900-1000 Natural Gas E/H	900-2000 Natural Gas L/LL
Height	approx. 90 mm		
Weight	1500 g (without power unit)		
Connection Hoses	in line with DIN 30664		
Electrical Connection	<u>Primary:</u> depends on version (see identification plate) <u>Secondary:</u> 12 V DC		
Pressure Supply	50 mbar	20 mbar	20 mbar
Consumption	47 g / h	61 l / h	71 l / h
Output (gas)	600 W	600 W	600 W
Output (electrical)	20 W	20 W	20 W
Mode of Operation	Continuous operation		
Ambient Temperature	max. 40°C		

11. Parts supplied

- 1 *Mercury* burner
- 1 Power unit
- 1 Spare parts list
- 1 Instruction manual with attachments

3. Veiligheidsaanbeveling

- Deze laboratoriumbrander mag alleen onder voortdurend toezicht worden gebruikt. Na gebruik moet de gastoevoer direct via de gaskraan op de laboratoriumtafel of via de hoofdaansluiting worden afgesloten. In leslokalen mogen deze branders pas na het openen van de centrale gastoevoer of de groepsaansluiting in bedrijf worden gesteld. Voor installatie in leslokalen en natuurwetenschappelijke lesruimten moeten de landelijk geldende voorschriften in acht worden genomen.
- Bij sterke gaslucht direct de gastoevoer afsluiten en de voorgeschreven veiligheidsmaatregelen treffen.
- Neem beslist de veiligheidsvoorschriften voor het betreffende beroepsgenootschap in acht!
- Verdere informatie inzake aansluiten en toepassingsvoorschriften kunt u van de gasleverancier en van de gasinstallateur vernemen.
- Niet geautoriseerde personen mogen niet met het apparaat werken.

4. Bediening

Met de "mode" taster (4) heeft u 3 mogelijkheden:

- I) **Sensorstand (3):** de ontsteekvlam brandt, door de zich in het apparaat bevindende sensoren wordt de hoofdvlam ontstoken, zodra u met een instrument of met de hand in het sensorbereik van de brander bevindt. De hoofdvlam brandt alleen zolang u de sensor activeert. Daardoor werkt u snel en efficiënt en bespaart u gas.
- II) **Constante vlam (2):** de waakvlam als de hoofdvlam branden, de sensoren zijn niet actief. Voor werkzaamheden waarbij voor langere tijd veel warmte nodig is.
- III) **Stand-by stand (1):** alleen de waakvlam brandt, de sensoren zijn niet actief. Voor werkzaamheden waarbij u een geringe warmtehoeveelheid nodig heeft.

• Aan- en uitschakelen

Opent u voor aanvang van de werkzaamheden de gaskraan van de werktafel. De luchttoevoer boringen van de grote vlambuis mogen niet geheel gesloten zijn. De gasklep (6) op de brander moet geopend zijn.

Pas op dat zich geen voorwerpen bevinden op de brander. Elektroden niet aanraken tijdens het aansteken. Pas op: bij het ontsteken ontstaat hoge spanningen aan de ontsteek-elektrode die bij aanraking verwondingen kan veroorzaken.

Door op de "Ein" toets (12) te drukken start u de ontsteking, waarbij de klep voor de onsteekvlam en de hoofdvlam geopend worden. Door de ontsteek-elektrode wordt de vlam ontstoken. Het apparaat herkent de vlam en schakelt op sensorbediening. U kunt nu in de sensorstand werken, of via de modetoets (4) de bovengenoemde functies uitkiezen.

Via de toets (11) schakelt u het apparaat uit.

Sluit na de werkzaamheden de afsluitkraan van de techniektafel af.

Opmerking:

De ontsteking wordt om de 30 seconden herhaald. Bij het voor de 1e keer aansluiten van de brander op het gasnet bestaat de kans dat het enige tijd duurt voordat de gaslang met gas is gevuld.

Indien de ontstekingstijd van 30 seconden niet genoeg is, schakelt het apparaat automatisch af (zie storing melden).

Om de ontsteking opnieuw te starten, apparaat met toets (11) uitschakelen en vervolgens met toets (12) inschakelen.

• Kiezen van functiemogelijkheden

In principe is na het inschakelen het apparaat in de sensor stand. Via de mode toets (4) kunt u de gewenste werking instellen.

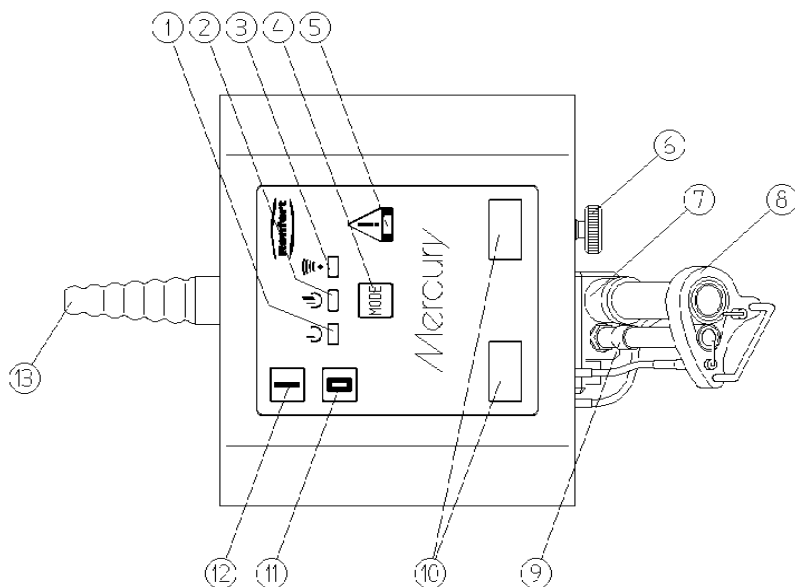
• Storingsaanduiding

De laboratoriumbrander is zo geconstrueerd, dat bij geen vlam en bij oververhitting de gastoevoer gesloten wordt. Dit wordt door de storingsindicator aangeduid. U moet de brander via de Aus-toets (11) uitschakelen en aansluitend weer instellen. Bij uitschakeling door oververhitting moet u ca. 15 minuten wachten voordat de brander weer in gebruik genomen kan worden.

Mercury Laborbrenner

nr. 900-0000 / -1000 / -2000

NEDERLANDS



De *Mercury* laboratoriumbrander is een apparaat dat door zijn mogelijkheden comfortabel werken verzekerd. Om alle voordelen van het apparaat te benutten, en lang storingsvrij te gebruiken, moet u de gebruiksaanwijzing goed lezen.

1. Beschrijving / toepassing

De *Mercury* brander is met een flamecontrole uitgerust, die de gastoevoer bij een dovende vlam snel afsluit. Door de aansteekfunctie kunt u de brander op een eenvoudige wijze in gebruik nemen. Door de geïntegreerde sensoren wordt zonder aanraken de vlam ontstoken, waardoor op gasverbruik bespaard wordt.

De *Mercury* brander is zowel voor links- als rechtshandigen geschikt.

De brander wordt in de volgende uitvoeringen geleverd:

Nr. 900-0000	Brander voor propaan/ butaan-
gas	
Nr. 900-1000	Brander aardgas E
Nr. 900-2000	Brander aardgas LL

De *Mercury* is door de D.V.G.W. goedgekeurd.
Type Mercury 900-9999,
reg.nr. NG-2211AU0076

2. Montage / ingebruikneming

De installatie van deze brander mag alleen door vakbekwaam personeel met de geldende overheidsbepalingen worden verricht.

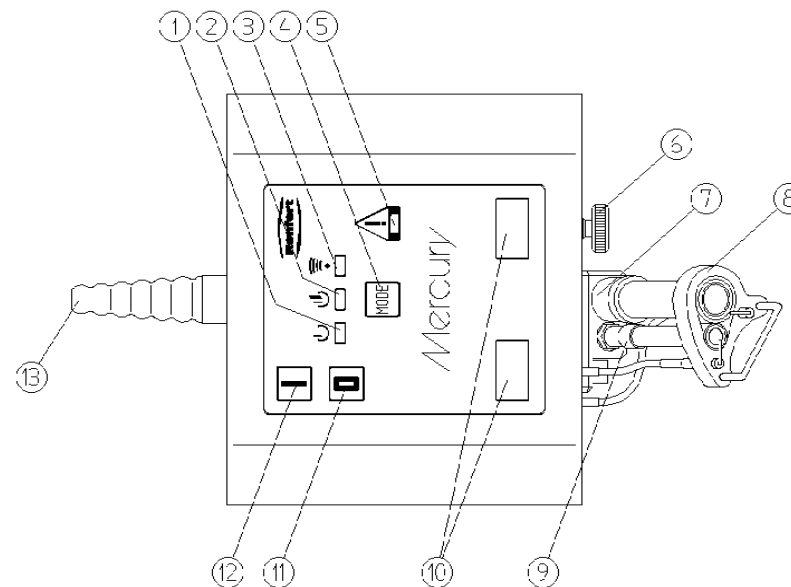
1. Controleer of de gassoort en de aansluitdruk met uw gastoevoer overeenstemmen.
2. Controleer de netspanning. Steek eerst de laagspanningsstekker in het apparaat.
3. Vervolgens steekt u de stekker in het stopcontact.
4. Controleer of de gas slang goed vastzit en controleer deze op eventuele beschadigingen.
5. Sluit de gaskraan op de tafel.
6. Schuif de gas slang (DIN 30.664) tot de laatste ribbel op de slangnippel van de *Mercury* brander. De slang eventueel met een slangklem tegen afrukken beveiligen (houd rekening met de voorschriften).

Nu is de *Mercury* brander klaar voor gebruik.

Mercury brûleur de laboratoire

No. 900-0000 / -1000 / -2000

FRANCAIS



Le brûleur pour laboratoire *Mercury* est un appareil, qui de par ses diverses fonctions garantit un travail confortable.

Afin de pouvoir épuiser tous les avantages de cet appareil, et d'en garder longtemps satisfaction, veuillez lire particulièrement de façon attentive la notice suivante.

1. Description / Applications

Le brûleur de laboratoire *Mercury* est muni d'un surveillant de flamme, arrêtant immédiatement l'arrivée de gaz lorsque la flamme s'éteint. Son système d'allumage permet de le mettre facilement en marche. Des cellules photoélectriques intégrées rendent possible sans effleurement l'activation de la flamme principale, ce qui signifie pour vous une consommation minimale de gaz et un travail rapide et efficace avec la flamme du brûleur.

Le brûleur *Mercury* peut être aussi bien utilisé par les droitiers que par les gauchers.

Le brûleur existe dans les versions suivantes:

No. 900-0000 > brûleur pour gaz liquide
(propane et butane)

No. 900-1000 > brûleur pour gaz naturel E (H)
No. 900-2000 > brûleur pour gaz naturel LL (L)

Le brûleur de laboratoire *Mercury* a subi avec succès les tests DVGW (Association allemande des spécialistes du gaz et de l'eau).

Type Mercury 900-9999,
no. d'enregistrement NG-2211AU0076

2. Montage / Mise en service

L'installation du brûleur ne doit être confiée qu'à un personnel qualifié travaillant selon les réglementations en vigueur du DVGW.

1. Assurez-vous que la nature du gaz et la pression de service du brûleur correspondent à l'alimentation en gaz.
2. Vérifier que la boîte d'alimentation livrée correspond à la tension du réseau (cf. donnée sur la plaque signalétique de la boîte d'alimentation). Brancher d'abord la prise de courant basse tension dans le boîtier du brûleur *Mercury*.

3. Ensuite brancher la fiche de contact dans la prise de courant prévue à cet effet.
4. Vérifier le bon conduit du tuyau de l'alimentation en gaz.
5. Fermer sur la table du laboratoire le robinet à gaz.
6. Pousser le tuyau à gaz DIN 30664 et ce jusqu'au dernier cran sur l'embout à olive du brûleur *Mercury*. Eventuellement pour éviter que le tuyau ne glisse serrer le avec une bride de fixation ou un anneau ressort. (voir fiche technique de la DVGW G 621).

Maintenant votre brûleur *Mercury* est prêt à l'emploi.

3. Consignes de sécurité

- Le brûleur de laboratoire ne doit être utilisé que sous surveillance. Une fois les travaux terminés arrêter de suite l'arrivée de gaz en fermant soit l'appareil de sectionnement soit le raccord de sécurité à gaz. Dans les classes de cours les brûleurs de laboratoire ne doivent être mis en marche qu'après avoir installé les dispositifs d'arrêt en aval (commande de l'alimentation en gaz de la pièce, robinets des différents groupes ainsi que l'appareil de sectionnement de chaque brûleur). Pour l'installation et l'usage d'appareil à gaz dans les salles de cours de sciences naturelles et de ceux qui se font en laboratoire le texte de la fiche technique G 621 de la DVGW doit être respecté.
- Si une forte odeur de gaz devait se dégager, fermer immédiatement la soupape d'arrêt de gaz et commencer à prendre les mesures nécessaires de sécurité.
- Veiller absolument à tenir compte des réglementations de prévention des accidents, établies par les syndicats professionnels compétents.
- Vous obtiendrez plus amples informations sur le branchement et les instructions de service auprès de vos services locaux ou bien de ceux de votre installateur.
- L'appareil ne doit être utilisé que par un personnel autorisé et compétent.

- L'utilisateur doit s'abstenir d'utiliser des procédés qui nuisent à sa propre sécurité, où bien à celle de l'appareil.
- L'utilisateur doit veiller à ce que des personnes non habilitées ne travaillent avec le brûleur.

4. Fonctionnement

Par la touche MODE (4) vous avez 3 possibilités de fonctionnement à votre disposition.

- I) Maniement par cellule photoélectrique (3):** la flamme de la veilleuse brûle, dès qu'un instrument ou une main se trouvent dans la zone de cette cellule, qui se trouve dans l'appareil, la flamme principale s'enflamme. La flamme principale brûle aussi longtemps que la cellule photoélectrique est actionnée. Par ce procédé vous obtenez un travail rapide, efficace avec une faible consommation de gaz.
- II) Service permanent (2):** Pour les travaux qui exigent une forte chaleur et une longue durée. La veilleuse et la flamme principale brûlent, les cellules photoélectriques ne sont pas activées.
- III) Emploi stand-by (1):** Pour les travaux qui nécessitent peu de chaleur. Seule la veilleuse brûle, les cellules ne sont pas activées.

• Mise en marche et arrêt

Avant le travail ouvrir le dispositif de sectionnement de la table de laboratoire. Les trous d'aération de sur la grand gicleur ne doivent pas être complètement fermés. Le régulateur du débit de gaz (6) doit être ouvert.

- S'assurer qu'aucun objet ne se trouve devant l'orifice de sortie de flamme.
- Ne jamais toucher aux électrodes pendant le processus d'allumage.
- Attention: pendant l'allumage il y a de fortes tensions sur l'électrode d'amorçage qui peuvent en cas de contact provoquer des blessures.

En appuyant sur la touche (EIN) (12) vous démarrez le processus d'allumage, alors les soupapes pour la veilleuse et la flamme principale sont ouvertes. Par l'électrode d'amorçage la flamme est allumée. L'appareil reconnaît la flamme et met en circuit la cellule photoélectrique.

- La version para gas natural L dispone de una etiqueta adhesiva con la inscripción "Erdgas L (LL) 20 mbar".
- La versión para gas licuado dispone de una etiqueta adhesiva con la inscripción "Flüssig-gas 50 mbar".

Los mecheros de laboratorio preajustados se pueden cambiar a las siguientes clases de gas: Gas natural H (E), gas natural L (LL) y gas licuado, cambiando para ello el juego de boquillas y la

Clase de gas y potencia:

Clase de gas	Potencia nominal				
	Boquilla pequeña	Boquilla grande	Carga térmica nominal	Carga tubo pequeño	Marcación
Gas licuado G 30, 50 mbar	D 0,18 mm	D 0,34 mm	0,6 kW	0,20 kW	900-0000
Gas natural H (hoy: E) G 20 20 mbar	D 0,32 mm	D 0,55 mm	0,6 kW	0,20 kW	900-1000
Gas natural L (hoy: LL) G 25 20 mbar	D 0,35 mm	D 0,61 mm	0,6 kW	0,20 kW	900-2000

9. Garantía

Todos los mecheros *Mercury* para laboratorios son controlados minuciosamente antes de su entrega. Sin embargo, en caso de que se presente algún fallo de funcionamiento, rogamos proceder como indicado en el capítulo 5 "Búsqueda de fallos y averías". En caso de que no pueda ser eliminado el fallo, rogamos enviar el mechero a nuestro taller de servicio, adjuntando una descripción del fallo, para su reparación. ¡No realice nunca usted mismo una reparación! Las boquillas y tubos del mechero han sido adaptados entre sí y no deben ser modificados, ya que entonces dejarían de corresponder a lo prescrito por las normas y disposiciones correspondientes. En caso de un uso adecuado, la casa Renfert concede una garantía de 3 años a todas las piezas del mechero *Mercury* para laboratorios. Al respecto, se excluyen de la garantía las piezas expuestas a un desgaste natural, p.ej., los electrodos de encendido y de control de la llama. La garantía expira en el caso de un uso in-adecuado, inobservancia de las instrucciones de servicio, limpieza, mantenimiento y conexión, así como en caso de reparación por uno mismo o por personal no autorizado, cuando se empleen piezas de repuesto de otros fabricantes y cuando se vean afectados por influencias extraordinarias o no admisibles conforme a las instrucciones de uso. La prestación de servicio de garantía no trae consigo una prórroga de la garantía.

etiqueta autoadhesiva correspondiente. Los juegos de transformación correspondientes se indican en la tabla siguiente. Estos constan de una tobera pequeña, una tobera grande y una etiqueta autoadhesiva en la que se indica la clase de gas correspondiente. Los juegos de transformación se exponen en la lista de piezas de repuesto.

Los cambios de tobera o boquilla sólo de-ben ser llevados a cabo por personal técnico calificado, observando las prescripciones de la asociación DVGW (Asociación Federal del Sector de Gas y Agua).

10. Datos técnicos

	Modelo		
	900-0000 Gas licuado	900-1000 Gas natural E/H	900-2000 Gas natural L/
Altura de construcción	aprox. 90 mm		
Peso	1500 g (sin unidad de alimentación de red) según DIN 30664		
Tubos flexibles de empalme			
Conexión eléctrica (ver la placa de características de la unidad de alimentación de red)	Primera: en función de la ejecución (ver la placa de características de la unidad de alimentación de red)		
Presión de conexión	Secundaria: 12 V DC 50 mbar	20 mbar	20 mbar
Consumo	47 g/h 600 W	61 g/h 800 W	71 g/h 600 W
Carga (gas)	20 W	20 W	20 W
Potencia (eléctrica)			
Modo de servicio	Servicio continuo		
Temperatura ambiente	máx. 40°C		

11. Presentación

- 1 Mechero *Mercury* para laboratorios
- 1 Unidad de alimentación de red
- 1 Lista de piezas de repuesto
- 1 Instrucciones de servicio con anexos

Bajo reserva de modificaciones.

Il cambio degli ugelli deve essere effettuato esclusivamente da personale qualificato secondo le norme della DVGW.

Tipo di gas e potenza:

Tipo di gas	Valore nominale				
	Ugello piccolo	Ugello grande	Calore nomin. Carico	Carico tubo piccolo	Sigla
Gas liquido G 30 50 mbar	D 0,18 mm	D 0,34 mm	0,6 kW	0,20 kW	900-0000
Metano H (nuovo: E) G 20 20 mbar	D 0,32 mm	D 0,55 mm	0,6 kW	0,20 kW	900-1000
Metano L (nuovo: LL) G 25 20 mbar	D 0,35 mm	D 0,61 mm	0,6 kW	0,20 kW	900-2000

9. Garanzia

Tutti i bruciatori *Mercury* vengono controllati scrupolosamente prima della consegna. Se ciò nonostante subentrasse un funzionamento anomalo, procedere come descritto sul punto 5 "Ricerca guasti". Se il difetto rimane, inviare il bruciatore al servizio assistenza con una breve descrizione della funzione anomala. Non tentare di eseguire delle riparazioni da soli. Gli ugelli e i tubi del bruciatore sono regolati uno sull'altro e non devono essere modificati, poiché non corrisponderebbero più alle norme vigenti. Con un uso appropriato, tutte le parti del bruciatore *Mercury* sono soggette ad una garanzia di 3 anni.

Dalla garanzia sono escluse le parti che sono soggette ad un'usura naturale ad es. gli elettrodi di accensione e per la sorveglianza della fiamma.

La garanzia perde la sua validità con un uso non appropriato, quando le disposizioni per l'uso, la pulizia, la manutenzione e il raccordo non vengono rispettate, con riparazioni effettuate in proprio o da personale non autorizzato, con l'uso di parti di ricambio di altri produttori o in seguito ad influssi insoliti o non conformi al modo d'uso.

Una prestazione in garanzia non prolunga la durata della garanzia stessa.

10. Dati tecnici

	Tipo		
	900-0000 Gas liquido	900-1000 Metano E/H	900-2000 Metano L/LL
Altezza d'ingombro	ca. 90 mm		
Peso	1500 g (senza alimentatore)		
Tubi di alimentazione	secondo DIN 30664		
Collegamento elettrico	Primario: a seconda del modello (vedi targhetta dell'alimentatore) Secondario: 12 V DC		
Pressione di allacciamento	50 mbar	20 mbar	20 mbar
Consumo	47 g / h	61 l / h	71 l / h
Carico (del gas)	600 W	600 W	600 W
Potenza (elettrica)	20 W	20 W	20 W
Tipo di servizio	Servizio continuo		
Temperatura ambiente	40°C al mass.		

11. Dotazione

- 1 bruciatore *Mercury*
- 1 alimentatore
- 1 lista delle parti di ricambio
- 1 istruzioni per l'uso con allegato

Con riserva di modifiche.

3. Quindi innestare la spina di rete della presa adatta.
4. Controllare l'accoppiamento della condotta del gas e che non sia danneggiata.
5. Chiudere il rubinetto del gas sul tavolo di lavoro.
6. Inserire il tubo del gas secondo DIN 30 664 fino all'ultimo anello sulla boccola del tubo del bruciatore *Mercury*. In caso, fissare il tubo con una fascetta o una molla anulare per impedirne lo sfilamento (vedi modulo lavorativo G 621 della DVGW).

Il bruciatore *Mercury* è ora pronto per l'uso.

3. Avvertenze

- Il bruciatore deve essere impiegato solamente sotto continua sorveglianza. Dopo il suo uso, interrompere immediatamente l'alimentazione del gas chiudendo la valvola di chiusura o il raccordo di sicurezza. Negli ambienti scolastici, i bruciatori vanno messi in funzione solo dopo aver attivato i dispositivi di chiusura a monte degli apparecchi (l'intercettazione centrale per il locale, il dispositivo per l'intercettazione collettiva o la rubinetteria di chiusura). Per l'installazione e l'uso degli impianti del gas nei laboratori e negli ambienti scolastici si devono rispettare le indicazioni del modulo lavorativo G 621 della DVGW.
- Nel caso si senta un forte odore di gas, chiudere immediatamente la valvola di intercettazione del gas e prendere le misure di sicurezza adeguate.
- Osservare le norme antinfortunistiche vigenti dell'istituto di assicurazione contro gli infortuni sul lavoro!
- La vostra centrale di approvvigionamento del gas o il vostro installatore vi forniranno ulteriori informazioni sul raccordo e le norme di esercizio.
- L'apparecchio può essere impiegato solo da personale autorizzato e istruito.
- L'operatore deve aver cura di tralasciare ogni metodo di lavoro che possa mettere in pericolo la sicurezza personale e la sicurezza dell'apparecchio.
- L'operatore deve far sì che le per-

sono non autorizzate non lavorino con l'apparecchio.

4. Uso

Tramite il tasto di modo (4), ci sono tre modi di servizio a vostra disposizione:

- I) **Servizio a sensori (3):** La fiamma di accensione è accesa, tramite i sensori incorporati nell'apparecchio la fiamma principale si accende, non appena si entri, con la mano o con lo strumento, nell'ambito dei sensori del bruciatore. La fiamma principale brucia solo per la durata di attivazione dei sensori. In tal modo si permette di lavorare più rapidamente ed efficientemente riducendo il consumo del gas.
- II) **Servizio continuo (2):** La fiamma di accensione e la fiamma principale sono accese, i sensori non sono attivi. Per tutti i lavori, dove si necessita una grande quantità di calore per lungo periodo di tempo.
- III) **Servizio stand-by (1):** Solo la fiamma di accensione è accesa, i sensori non sono attivi. Per tutti i lavori, dove si necessita una quantità di calore ridotta.

• Accensione e arresto

Prima di iniziare a lavorare, aprire la valvola di intercettazione del tavolo di lavoro. I fori per l'alimentazione d'aria del tubo principale del bruciatore non devono risultare completamente chiusi. La valvola che regola la quantità del gas (6) sul bruciatore deve essere aperta.

Assicurarsi che nessun oggetto si trovi di fronte al foro dove fuoriesce la fiamma. Non toccare mai gli elettrodi durante l'accensione!
Avvertenza: Durante l'accensione, si liberano delle enormi tensioni sugli elettrodi, che con il contatto provocano delle lesioni.

Premendo sul tasto ON (12) si inizia il processo di accensione con l'apertura delle valvole per la fiamma di accensione e la fiamma principale. La fiamma si accende tramite l'elettrodo di accensione. L'apparecchio riconosce la fiamma e passa al servizio a sensori. È possibile lavorare ora con il servizio a sensori oppure scegliere una delle funzioni precitate con il tasto di modo (4).

Erreurs	Causes	Remèdes
Pas d'activation de la cellule photoélectrique.	<ul style="list-style-type: none"> Les fenêtres de la cellule (10) sont encrassées. Incidence de lumière trop forte (soleil, rayons UV, lumière). 	<ul style="list-style-type: none"> Nettoyer les fenêtres de la cellule (10). Assombrir.
La flamme de la veilleuse fait du bruit.	<ul style="list-style-type: none"> Le réglage de la flamme est trop dur. 	<ul style="list-style-type: none"> Obturer les trous d'amenée d'air du petit tuyau à l'aide du manchon coulisant.
Odeur de gaz lors du fonctionnement du brûleur.	<ul style="list-style-type: none"> Raccordements non étanches. Brûleur non étanche. 	<ul style="list-style-type: none"> Vérifier les raccords. Sur un brûleur non étanche ne pas faire soi-même les réparations. Retourner le brûleur pour vérification.
Le brûleur s'arrête pendant son utilisation.	<ul style="list-style-type: none"> La flamme brûle dans le tube. Le brûleur st surchauffé. Les conduites d'alimentation ont été interverties ou n'ont pas été branchées sur le brûleur. Le manchon coulisant du petit tuyau obture les trous d'aération. 	<ul style="list-style-type: none"> Régler une flamme suffisamment grande à l'aide du régulateur de débit de gaz (6). Vérifier les conditions de fonctionnement. Après un temps de refroidissement de 15 min. env. remettre en marche. Faire le branchement de l'électrode d'amorçage et de l'électrode de surveillance de la flamme (voir illustration 1-3). Ouvrir les trous d'aération en décalant le manchon.

6. Nettoyage / Entretien

Le brûleur *Mercury* ne nécessite pas d'entretien. Nettoyer le dépendant de temps en temps, et tenir compte s.v.p. des points suivants:

- Après l'avoir démonté le dispositif de tube peut être ébouillanté. Oter les deux fils d'amenée des électrodes d'amorçage et de surveillance de la flamme et dévisser les deux vis de fixation des tubes. Faire bien attention à ne

pas enlever les joints se trouvant sur le brûleur. Ne pas démonter les électrodes à plaque (8). Seuls les tubes peuvent être ébouillantés (maximum pendant 5 minutes).

Pour le remontage utiliser le même procédé dans le sens inverse. Faire bien attention à bien raccorder les deux fils d'amenée. Voir en outre aussi l'avant dernière page de cette instruction.

Attention: Il y a dans le brûleur de laboratoire des éléments électroniques qui sont extrêmement sensibles et qui ne doivent en aucun cas être mis en contact avec de l'eau!

- Utiliser un chiffon doux pour nettoyer le boîtier et les éléments de commande. La température de nettoyage ne doit pas dépasser 50°C.
- Ne pas utiliser de produits de nettoyage à cause des réactions chimiques imprévisibles.
- Protéger la fenêtre de la cellule photoélectrique (10) des poussières fines, afin d'éviter un mauvais fonctionnement de la cellule.
- Le brûleur de laboratoire ne doit pas être démonté!
- Ne jamais percer les gicleurs du brûleur.
- N'insuffler pas d'air comprimé dans la douille du brûleur (13).
- Les gicleurs ne doivent pas être dévissés lors du nettoyage. Le brûleur pourrait devenir non étanche, votre sécurité ne serait alors plus garantie.

7. Pièces de rechange

Vous trouverez les numéros dans la liste des pièces détachées ci-jointe.

8. Modification pour changement de gaz

Le brûleur *Mercury* est conforme à la norme DIN 30 665, 1ère partie, il est néanmoins possible de changer le gicleur pour travailler avec un autre gaz (voir page suivante).

- Le modèle pour gaz naturel H est muni d'une étiquette "Erdgas H (E) 20 mbar".
- Le modèle pour gaz naturel L est muni d'une étiquette "Erdgas L (LL) 20 mbar".
- Le modèle pour gaz liquide est muni d'une étiquette "Flüssiggas 50 mbar".

Les brûleurs de laboratoires préréglés à l'usine peuvent être transformés pour travailler soit avec le gaz naturel H (E), ou le gaz naturel L (LL) soit avec le gaz liquide et ce à l'aide d'un jeu de gicleurs et d'un changement de l'étiquette correspondante. Vous trouverez les jeux de transformation dans le tableau suivant. Ils se composent d'un

El mechero experimenta un calentamiento durante el servicio, lo cual se debe al efecto térmico de la llama, sin embargo, esto no significa ninguna limitación de la capacidad de funcionamiento. El aparato se desconecta pulsando la tecla (11). Una vez terminado el trabajo, cerrar el dispositivo de cierre de la mesa del laboratorio.

Nota:

El proceso de encendido se repite hasta una duración de 30 segundos como máximo. Durante la primera conexión del mechero a la red de gas o en el caso de pausas de trabajo relativamente largas, existe la posibilidad de que pase un cierto tiempo hasta que el tubo flexible de gas se haya llenado de gas. Si no fuera suficiente el tiempo de encendido de 30 segundos, el aparato se desconecta automáticamente (ver bajo "Indicación de fallos y averías").

A fin de arrancar de nuevo el encendido, desconectar el aparato pulsando la tecla (11) y conectarlo a continuación pulsando la tecla (12).

Selección de los modos de funcionamiento

De principio, tras la conexión del aparato se encuentra seleccionado el servicio por sensores. A través de la tecla selectora de modos (4) se puede elegir el modo de servicio deseado.

Indicación de fallos y averías

El mechero ha sido diseñado, de manera que cuando falte la llama y en caso de un sobrecalentamiento se cierre la alimentación de gas. Esto se indica a través del indicador de fallos y averías (5). En consecuencia, se tiene que desconectar el mechero pulsando la tecla DESCO-NEXION (11) y seguidamente se tiene que conectar de nuevo. En el caso de una desconexión debida a un sobrecalentamiento, se tienen que esperar unos 15 minutos, antes de poder poner de nuevo en servicio el mechero.

Ajuste de la llama

El tamaño de la llama se puede regular a través de la válvula reguladora del caudal de gas (6), instalada en la parte delantera del aparato.

Atención: La llama tiene que tener siempre un tamaño, con el que se evite que esté encendida en el interior del tubo. En caso contrario, se produce un sobrecalentamiento rápido del mechero, lo cual puede conducir a graves daños en el aparato.

El aspecto de la llama se ajusta a través del casquillo moleteado (7) en el tubo grande del mechero.

Una llama suave puede ser conseguida girando el casquillo hacia arriba, cerrando así los orificios de aire adicional. De este modo se reduce la alimentación de aire.

Atención: ¡Los orificios de entrada de aire adicional no deben estar cerrados durante el encendido eléctrico!

Una llama fuerte se consigue abriendo los orificios de entrada de aire adicional mediante el casquillo.

5. Busca de fallos y averías

Fallo	Causa	Remedio
El mechero no puede ser encendido, a pesar de que está pulsada la tecla de CONEXION (12), no se oye ningún ruido de salida de gas.	<ul style="list-style-type: none"> Alimentación central de gas no activada / botella de gas vacía. Toberas obturadas. Válvula reguladora del caudal de gas (6) en el mechero cerrada. 	<ul style="list-style-type: none"> Error de manejo. Desenchufar las líneas de alimentación para el encendido y el control de la llama, desenroscar la unidad de tubos del mechero (ver la figura 1-3), escalear, soplar y montarla de nuevo. Observar la conexión correcta de las líneas de alimentación. Abrir la válvula reguladora del caudal de gas (6).
No es posible encender el mechero, a pesar de que se oyen ruidos de salida de gas.	<ul style="list-style-type: none"> No está conectado o está conectado erróneamente el electrodo de encendido o el electrodo de control de la llama. Peligro: Reductor de presión erróneo o defectuoso. Válvula reguladora del caudal de gas (6) en el mechero cerrada. 	<ul style="list-style-type: none"> Establecer la conexión para el electrodo de encendido y el electrodo de control de la llama (ver la fig. 1-3). Ordenar el cambio del reductor de presión. Abrir la válvula reguladora del caudal de gas (6).

Con la trasmissione del calore della fiamma, il bruciatore e il suo basamento si riscaldano durante il servizio, ciò non pregiudica in alcun modo però la sua funzione.

Con il tasto (11) si spegne l'apparecchio.

A lavoro terminato, chiudere la valvola di intercezione del tavolo.

Nota:

Il processo di accensione viene ripetuto per una durata di 30 secondi al massimo. Per il primo allacciamento del bruciatore alla rete del gas risp. in seguito ad un intervallo di lavoro lungo, è possibile che sia necessario un certo periodo di tempo prima che il tubo del gas si riempia di gas. Se un periodo di 30 secondi non è sufficiente per l'accensione, il bruciatore si spegne automaticamente (vedi "indicazione guasti"). Per iniziare nuovamente il processo di accensione, spegnere l'apparecchio con il tasto (11) e quindi accenderlo con il tasto (12).

• Scelta delle funzioni

Per principio, con l'accensione dell'apparecchio si sceglie il servizio a sensori. Tramite il tasto di modo (4) è possibile scegliere il modo di servizio.

• Indicazione guasti

Il bruciatore è costruito in modo tale che l'alimentazione del gas si interrompe, quando la fiamma viene a mancare o in caso di surriscaldamento. Ciò viene segnalato tramite l'indicazione dei guasti (5). Spegnere il bruciatore tramite il tasto "OFF" (11) e quindi accenderlo di nuovo. Se il bruciatore si spegne per surriscaldamento, attendere 15 minuti prima di accenderlo di nuovo.

• Regolazione della fiamma

La misura della fiamma si regola tramite la valvola per la quantità del gas (6) sul lato anteriore dell'apparecchio.

Avvertenza: La fiamma deve essere sempre così grande, da non bruciare nel tubo. In caso contrario, il bruciatore si surriscalda in breve tempo e ciò può danneggiare gravemente l'apparecchio!

Regolare la fiamma tramite la bussola zigrinata (7) sul tubo grande del bruciatore.

Per ottenere una fiamma morbida, girare la bussola verso l'alto per chiudere i fori per l'alimentazione dell'aria. In tal modo si riduce l'apporto d'aria.

Attenzione: Per l'accensione elettrica, i fori per l'alimentazione dell'aria non devono essere

chiusi!

Per ottenere una fiamma forte aprire i fori per l'alimentazione dell'aria tramite la bussola.

5. Ricerca guasti

Difetto	Causa	Soluzione
Il bruciatore non si accende anche se si preme il tasto "ON" (12), non si sente il rumore del gas che fuoriesce.	<ul style="list-style-type: none"> Non si è attivata l'alimentazione centrale del gas / la bombola del gas è vuota. Gli ugelli sono otturati. 	<ul style="list-style-type: none"> Errore di manovra. Disinserire i tubi di alimentazione per l'accensione e il dispositivo di sorveglianza della fiamma, svitare i tubi del bruciatore (vedi f. 1-3), pulire con vapore e aria e rimontare di nuovo. Inserire i tubi di alimentazione sui raccordi giusti.
	<ul style="list-style-type: none"> La valvola per la quantità del gas (6) sul bruciatore è chiusa. 	<ul style="list-style-type: none"> Aprire la valvola per la quantità del gas (6).
Il bruciatore non si accende nonostante si senta il rumore del gas che fuoriesce	<ul style="list-style-type: none"> Elettrodi di accensione o elettrodi di sorveglianza non, oppure erroneamente collegati. 	<ul style="list-style-type: none"> Ripristinare il raccordo per l'elettrodo di accensione e l'elettrodo di sorveglianza della fiamma (vedi fig. 1-3). Far sostituire il riduttore di pressione.
	<ul style="list-style-type: none"> Pericolo: riduttore di pressione difettoso risp. guasto. Valvola per la quantità del gas sul bruciatore (6) chiusa. Bussola zigrinata (7) chiude i fori per l'apporto dell'aria sul tubo principale del bruciatore. Aria nella condotta del gas. 	<ul style="list-style-type: none"> Aprire la valvola per la quantità del gas (6). I fori per l'apporto dell'aria devono essere aperti per lo meno a metà. Spegnere l'apparecchio, ripetere il processo di accensione per riaccendere di nuovo l'apparecchio.

Difetto	Causa	Soluzione
Nel servizio a sensori, i sensori non funzionano.	<ul style="list-style-type: none"> Quadrucchio dei sensori (10) imbrattato. Luminosità troppo intensa (sole, UV, illuminazione). 	<ul style="list-style-type: none"> Pulire il quadrucchio dei sensori (10). Oscurare.
La fiamma di accensione brucia con rumorosità elevata.	<ul style="list-style-type: none"> Fiamma impostata troppo dura. 	<ul style="list-style-type: none"> Chiudere i fori dell'aria sul tubo piccolo tramite guaina.
Si sente odore di gas anche se il bruciatore è in servizio.	<ul style="list-style-type: none"> Raccordi non ermetici. Bruciatore non ermetico. 	<ul style="list-style-type: none"> Controllare i raccordi. Non eseguire alcuna riparazione del bruciatore non ermetico! Inviare il bruciatore al centro assistenza per controllo.
Il bruciatore si spegne durante il servizio.	<ul style="list-style-type: none"> La fiamma brucia nel tubo. 	<ul style="list-style-type: none"> Con la valvola del gas (6) regolare una fiamma sufficientemente grande.
	<ul style="list-style-type: none"> Il bruciatore è surriscaldato. Tubi di alimentazione sul tubo del bruciatore scambiati / non allacciati. La guaina del tubo piccolo chiude i fori per l'aria. 	<ul style="list-style-type: none"> Controllare le condizioni di esercizio. Riaccendere dopo un tempo di raffreddamento (ca. 15 min). Ripristinare il raccordo per l'elettrodo di accensione e l'elettrodo di sorveglianza della fiamma (vedi fig. 1-3). Spostando la guaina, liberare i fori per l'aria.

6. Pulizia / Manutenzione

Il bruciatore *Mercury* è esente da manutenzione. Di tanto in tanto pulire e osservare i consigli seguenti:

- Dopo aver smontato i tubi dall'apparecchio, questi si possono pulire al vapore. Disinserire entrambi gli allacciamenti per l'elettrodo di accensione e per l'elettrodo di sorveglianza e svitare entrambi le viti di fissaggio del tubo. Osservare che non si tolgano le guarnizioni

del bruciatore. La piastra degli elettronici (8) non deve essere smontata. I tubi si possono adesso pulire con vapore (tempo di pulizia: 5 min al mass.).

Per il montaggio, procedere nel senso inverso. Fare attenzione che entrambi gli allacciamenti siano eseguiti nel modo esatto. Vedi anche penultima pagina di questo manuale.

Nota: Nel bruciatore si trovano degli elementi costruttivi elettronici sensibili che non si devono mettere a contatto con l'acqua!

- Per la pulizia del corpo e del quadro di manovra, impiegare un panno morbido. Non superare la temperatura di pulizia di 50°C !
- Non usare detergenti per evitare eventuali reazioni chimiche.
- Mantenere particolarmente puliti i quadrucchi dei sensori (10), altrimenti non si garantisce la funzionalità dei sensori.
- Non smontare il bruciatore!
- Non allargare gli ugelli del bunsen.
- Non impiegare aria compressa nel portagomma del bruciatore (13)!
- Non svitare gli ugelli del bruciatore per la pulizia. Il bruciatore potrebbe perdere la sua ermeticità, si metterebbe a pericolo la vostra sicurezza.

7. Parti di ricambio

Per codici, vedi elenco allegato.

8. Cambiare il tipo di gas

Il bruciatore *Mercury* è conforme alle norme DIN 30 665 parte 1 e, sostituendo il kit degli ugelli, il bruciatore può funzionare con altri gas (vedi pagina seguente).

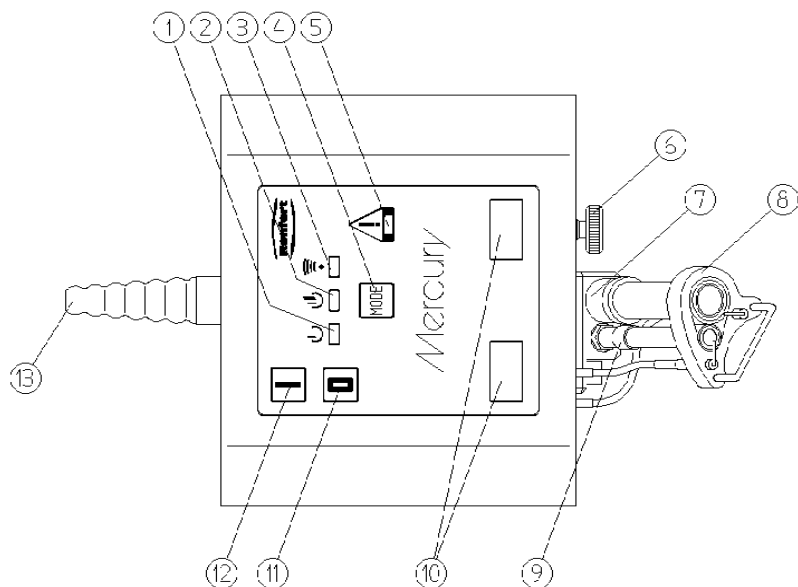
- Il modello per metano H è contrassegnato con l'adesivo "Erdgas H (E) 20 mbar".
- Il modello per metano L è contrassegnato con l'adesivo "Erdgas L (LL) 20 mbar".
- Il modello per gas liquido è contrassegnato con l'adesivo "Flüssiggas 50 mbar".

Sostituendo gli ugelli e le etichette adesive relative, i bruciatori preimpostati possono essere modificati per funzionare con gas metano H (E), gas metano L (LL) e gas liquido. I kit per trasformare i bruciatori sono indicati nella tabella seguente. Essi comprendono un ugello piccolo, un ugello grande e un'etichetta adesiva per il tipo di gas corrispondente. I kit sono elencati nella lista per le parti di ricambio.

Bruciatore Mercury

No. 900-0000 / -1000 / -2000

ITALIANO



Il bruciatore *Mercury* è un apparecchio che garantisce un lavoro confortevole grazie alle sue molteplici funzioni. Per servirsi di tutti i vantaggi di quest'apparecchio e per un servizio di lunga durata e privo di disguidi, vi preghiamo di osservare attentamente queste istruzioni per l'uso.

1. Descrizione / Campo d'impiego

Il bruciatore *Mercury* è equipaggiato con un dispositivo per la sorveglianza della fiamma che chiude la condotta del gas nel tempo più breve, se la fiamma si spegne. Con la funzione di accensione, il bruciatore si mette in servizio nel più semplice dei modi. Tramite i sensori integrati, si rende possibile un'attivazione della fiamma principale senza alcun contatto. Ciò permette di ridurre il consumo del gas e di lavorare più rapidamente ed efficientemente con la fiamma del bruciatore. Il bruciatore *Mercury* è adatto sia per mancini che per chi lavora con la mano destra.

Il bruciatore è disponibile nei modelli seguenti:

No. 900-0000 > Bruciatore per gas liquido (Propano / Butano)

No. 900-1000 > Bruciatore per gas metano E (H)
No. 900-2000 > Bruciatore per gas metano LL (L)

Il bruciatore *Mercury* è stato omologato dalla DVGW (Associazione tedesca registrata per il settore gas e acqua).

Tipo *Mercury* 900-9999,
Reg. No. NG-2211AU0076

2. Montaggio / Messa in funzione

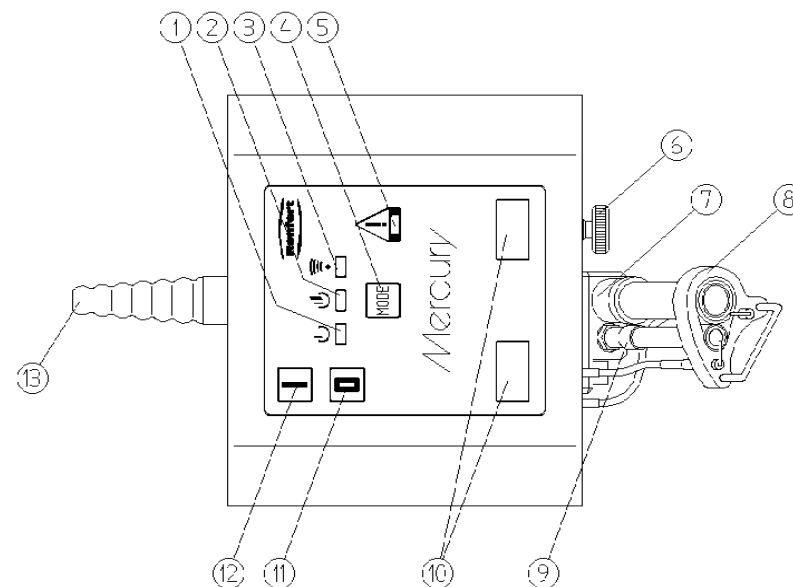
L'installazione del bruciatore deve essere effettuata solamente da personale qualificato secondo le norme del DVGW.

1. Controllare che il tipo di gas e la pressione di esercizio del bruciatore corrispondano ai valori della vostra rete del gas.
2. Verificare che l'alimentatore in dotazione sia adatto alla tensione di rete disponibile (Dati sulla targhetta dell'alimentatore). Innestare dapprima la spina per basse tensioni dell'alimentatore nella presa del bruciatore *Mercury*.

Mechero Mercury para laboratorios

No. 900-0000 / -1000 / -2000

ESPAÑOL



El mechero *Mercury* para laboratorios es un aparato que gracias a su amplia gama de funciones garantiza un trabajo confortable.

A fin de poder aprovechar todas las ventajas que ofrece el aparato, y poder alcanzar un servicio sin perturbaciones durante un tiempo lo más largo posible, se deberán observar detenidamente las siguientes instrucciones para el servicio.

1. Descripción / Campo de aplicación

El mechero *Mercury* está equipado con una función de control de la llama, que cierra rápidamente la alimentación de gas al apagarse la llama. Mediante la función de encendido se puede poner en servicio cómodamente y con gran facilidad. A través de sensores integrados se facilita una activación sin contacto de la llama principal, lo cual significa un bajo consumo de gas y un trabajo rápido y eficaz con la llama del mechero. El mechero *Mercury* para laboratorios es apropiado para zurdos y diestros.

El mechero se ofrece en las siguientes ejecuciones:

No. 900-0000 > Mechero para gas licuado (propano/butano)

No. 900-1000 > Mechero para gas natural E (H)
No. 900-2000 > Mechero para gas natural LL (L)

El mechero *Mercury* ha sido homologado y aprobado por la asociación DVGW (Asociación Federal del Sector de Gas y Agua).

Tipo *Mercury* 900-9999,
no. de registro NG-2211AU0076

2. Manejo / Puesta en servicio

La instalación del mechero solamente debe ser llevada a cabo por personal técnico calificado y procediendo según las directivas de la asociación DVGW.

1. Controlar si la clase de gas y la presión de servicio del mechero coinciden con el sistema de alimentación de gas local.
2. Verificar si la unidad de alimentación de red adjunta al suministro está prevista para la tensión de red existente (ver lo indicado en la placa de características de la unidad de alimentación de red). Enchufar primero el enchufe de baja tensión de la unidad de alimentación en la hembra del mechero *Mercury*.
3. Seguidamente, enchufar la clavija de enchufe de la red en la caja de enchufe prevista para ello.

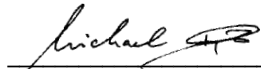
EG-Konformitätserklärung

Hiermit erklären wir, daß die Bauart des Laborbrenners *Mercury 900* folgenden einschlägigen Bestimmungen entspricht:

EG-Richtlinie EMV (89/336/EWG)
EG-Richtlinie elektrische Betriebsmittel zur Verwendung innerhalb bestimmter Spannungsgrenzen (73/23/EWG)

Angewendete harmonisierte Normen:

EN 61010-1; EN 60742; EN 50082-1;
EN 50081-1; EN 50082-2



Michael Preuß, Konstruktionsleiter

Hilzingen, 08.04.99

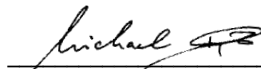
Déclaration de conformité CE

Nous assurons que le type de construction du brûleur de laboratoire *Mercury 900* est conforme aux normes:

Directive CE sur la CEM (89/336/CEE)
Directive CE sur les moyens d'exploitation électriques destinés à l'utilisation à l'intérieur de certaines limites de tension (73/23/CEE)

Normes harmonisées utilisées:

EN 61010-1; EN 60742; EN 50082-1;
EN 50081-1; EN 50082-2



Michael Preuß, Chef de construction

Hilzingen, 08.04.99

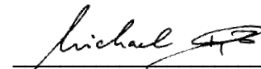
Declaration of CE Conformity

We herewith confirm that the construction of the *Mercury 900* burner complies with the following norms:

EC Directive on EMC (89/336/EEC)
EC Directive on Electrical Equipment for Use Within Certain Voltage Ranges (73/23/EEC)

Harmonised norms applied:

EN 61010-1; EN 60742; EN 50082-1;
EN 50081-1; EN 50082-2



Michael Preuß, Head of Construction

Hilzingen, 08.04.99

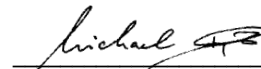
Dichiarazione di conformità secondo le norme della C.E.

Con la presente dichiariamo che la costruzione del bruciatore *Mercury 900* corrisponde alle norme seguenti:

Direttiva CE sulla compatibilità elettromagnetica (89/336/CEE)
Direttiva CE sulle apparecchiature elettriche da usare entro determinati limiti di tensione (73/23/CEE)

Norme armonizzate applicate:

EN 61010-1; EN 60742; EN 50082-1;
EN 50081-1; EN 50082-2



Michael Preuß, Caporeparto costruzione

Hilzingen, 08.04.99

Gasart und Leistung:

Gasart	Nennleistung				
	Kleindüse	Großdüse	Nennwärme Belastung	Belastung kl. Rohr	Kennzeichnung
Flüssiggas G 30 50 mbar	D 0,18 mm	D 0,34 mm	0,6 kW	0,20 kW	900-0000
Erdgas H (neu: E) G 20 20 mbar	D 0,32 mm	D 0,55 mm	0,6 kW	0,20 kW	900-1000
Erdgas L (neu: LL) G 25 20 mbar	D 0,35 mm	D 0,61 mm	0,6 kW	0,20 kW	900-2000

9. Garantie

Alle *Mercury* Laborbrenner werden vor der Auslieferung von uns sorgfältig geprüft. Sollten dennoch Funktionsstörungen auftreten, gehen Sie gemäß Pkt. 5 "Fehlersuche" vor.

Falls der Fehler nicht behoben werden kann, senden Sie den Brenner bitte mit einer Beschreibung der Störung zur Reparatur ein. Nehmen Sie keine Reparaturen selbst vor. Die Brennerdüsen und -rohre sind aufeinander abgestimmt und dürfen nicht verändert werden, da sie dann nicht mehr den geltenden Vorschriften entsprechen würden. Bei sachgemäßer Anwendung gewährt Renfert auf alle Teile des *Mercury* Laborbrenners eine Garantie von 3 Jahren.

Ausgeschlossen aus der Garantieleistung sind Teile, die einer natürlichen Abnutzung ausgesetzt sind, z.B. die Zünd- und Flammenüberwachungs-elektroden.

Die Garantie erlischt bei unsachgemäßer Verwendung, bei Mißachtung der Bedienungs-, Reinigungs-, Wartungs- und Anschlußvorschriften, bei Eigenreparatur oder Reparatur durch nicht autorisiertes Personal, bei Verwendung von Ersatzteilen anderer Hersteller und bei ungewöhnlichen oder nach den Verwendungsvorschriften nicht zulässigen Einflüssen.

Garantieleistungen bewirken keine Verlängerung der Garantie.

10. Technische Daten

	Typ		
	900-0000 Flüssiggas	900-1000 Erdgas E/H	900-2000 Erdgas L/LL
Bauhöhe	ca. 90 mm		
Gewicht	1500 g (ohne Netzgerät)		
Anschluß-schläuche	nach DIN 30664		
Elektrischer Anschluß	Primär: je nach Ausführung (siehe Typenschild Netzgerät) Sekundär: 12 V DC		
Anschluß-druck	50 mbar	20 mbar	20 mbar
Verbrauch	47 g / h	61 l / h	71 l / h
Belastung (gastech-nisch)	600 W	600 W	600 W
Leistung (elektrisch)	20 W	20 W	20 W
Betriebsart	Dauerbetrieb		
Umgebungs-temperatur	max. 40°C		

11. Lieferumfang

- 1 *Mercury* Laborbrenner
- 1 Netzgerät
- 1 Ersatzteilliste
- 1 Bedienungsanleitung mit Anlagen

4. Controlar la tubería de empalme de gas en cuanto a un asiento fijo y la ausencia de daños.
5. Cerrar la llave de gas en la mesa del laboratorio.
6. Calar el tubo flexible de gas según la norma DIN 30 664 hasta la última ranura sobre la boquilla del tubo flexible del mechero *Mercury*.

En caso necesario, asegurar el tubo flexible con una abrazadera o con un muelle anular para evitar su desprendimiento (ver la hoja de trabajo G 621 de la asociación DVGW).

El mechero *Mercury* para laboratorios está ahora listo para el servicio.

3. Indicaciones de peligro

- Los mecheros de laboratorios sólo deben ser operados bajo una permanente supervisión. Después del uso, se tiene que interrumpir inmediatamente la alimentación de gas cerrando para ello el dispositivo de cierre del gas o desconectando el dispositivo de seguridad para la conexión del gas. En las aulas, los mecheros de laboratorios sólo se deberán poner en servicio después de conectar los dispositivos de cierre preconectados (p.ej., el cierre de estancia central, el dispositivo de cierre de grupos y la llave de cierre). Para la instalación y el servicio de instalaciones de gas en laboratorios y en aulas de ciencias naturales hay que observar la hoja de trabajo G 621 de la asociación DVGW.
- En caso de que se perciba un intenso olor a gas, cerrar inmediatamente la válvula de cierre de gas y tomar las medidas de seguridad necesarias.
- Es imprescindible observar los reglamentos de prevención de accidentes de los respectivos sindicatos o de las asociaciones profesionales.
- Una información más detallada relacionada con la conexión y con las instrucciones para el servicio puede ser adquirida de la empresa suministradora de gas o del gasista locales.
- El aparato solamente debe ser operado por personal autorizado y correspondientemente formado.
- El operador tiene que evitar todo modo de proceder, que pueda afectar a la seguridad personal, así como la seguridad del aparato.

• El operador es responsable de que no pueda trabajar ninguna persona no autorizada en o con el aparato.

4. Servicio

Se dispone de tres modos de servicio que pueden ser seleccionados a través de la tecla selectora (4):

I) **Servicio por sensores (3):** La llama piloto está encendida; a través de los sensores instalados en el aparato se enciende la llama principal, tan pronto como se acceda con un instrumento o con la mano al margen controlado por los sensores del mechero. La llama principal solamente permanece encendida mientras está accionado el sensor. De este modo se consigue un trabajo rápido y efectivo con un bajo consumo de gas.

II) **Servicio continuo (2):** Tanto la llama piloto como la llama principal están encendidas; los sensores no están activados. Este modo es oportuno para los trabajos, en los que se necesita una gran capacidad térmica durante un tiempo relativamente largo.

III) **Servicio Stand-by (en espera) (1):** En este caso, solamente permanece encendida la llama de encendido, los sensores no están activados. Este modo es oportuno para trabajos, en los que se necesita una baja capacidad térmica.

• Conexión y desconexión

Antes de iniciar el trabajo, se tiene que abrir el dispositivo de cierre de la mesa del laboratorio. Los orificios de entrada de aire adicional del tubo grande del mechero no deben estar completamente cerrados. La válvula reguladora del caudal de gas (6) en el mechero tiene que estar abierta.

Verificar que no se encuentre ningún objeto delante de la abertura de salida de la llama. ¡Evitar siempre el contacto con los electrodos durante la fase de encendido! Atención: Durante la fase de encendido se pasan altas tensiones al electrodo de encendido, que en caso de un contacto pueden producir lesiones.

Pulsando la tecla de CONEXION (12) se inicia la fase de encendido, al mismo tiempo se abren las válvulas para la llama piloto y principal. La llama se enciende a través del electrodo de encendido. El aparato identifica la llama y conmuta al servicio por sensores. Ahora se puede trabajar en el servicio por sensores, o se puede elegir la función deseada pulsando la tecla selectora (4).

petit gicleur, d'un grand gicleur et d'une étiquette indiquant la nature du gaz utilisé. Les jeux de transformation sont mentionnés dans la liste des pièces détachées.

Nature du gaz et puissance:

Nature du gaz	Puissance nominale				
	Petit gicleur	Grand gicleur	Charge thermique nomin.	Charge petit tube	Code
Gaz liquide G 30 50 mbar	D 0,18 mm	D 0,34 mm	0,6 kW	0,20 kW	900-0000
Gaz naturel H (nouveau: E) G 20 20 mbar	D 0,32 mm	D 0,55 mm	0,6 kW	0,20 kW	900-1000
Gaz naturel L (nouveau: LL) G 25 20 mbar	D 0,35 mm	D 0,61 mm	0,6 kW	0,20 kW	900-2000

9. Garantie

Tous les brûleurs de laboratoire *Mercury* sont avant leur livraison contrôlés avec soin. Si toutefois un mauvais fonctionnement se présentait, veuillez vous référer à la rubrique 5 "dépis-tage des dérangements". S'il n'est pas possible de remédier au défaut, retourner nous le brûleur pour réparation en nous décrivant le dérangement. Ne faire aucune réparation soi-même. Les gicleurs et les tubes sont adaptés les uns aux autres et ne doivent pas être changés, car ils ne correspondraient plus aux prescriptions en vigueur. Pour un emploi correct de l'appareil *Mercury* Renfert vous accorde une garantie de 3 ans. Cette garantie exclut les pièces sujettes à une usure naturelle comme par exemple les cellules d'amorçage et de surveillance de la flamme. Aucune garantie ne sera accordée en cas d'emploi incorrect, et de non-respect des conditions d'utilisation, de nettoyage, d'entretien et de branchement et en cas de réparation faite par un personnel non qualifié, ou d'utilisation de pièces détachées d'autres marques et de conditions extérieures inhabituelles ou interdites par les instructions d'emploi. Une réparation faite sous garantie ne prolonge pas la durée de garantie.

Le changement des gicleurs ne doit être effectué que par un personnel qualifié travaillant selon les prescriptions en vigueur sur les installations d'eau et de gaz en Allemagne (DVGW).

10. Caractéristiques techniques

	Type		
	900-0000 Gaz liquide	900-1000 Gaz naturel E/H	900-2000 Gaz naturel L/L
Encombrement en hauteur	env. 90 mm		
Poids	1500 g (sans boîte d'alimentation)		
Tuyaux d'alimentation	selon norme DIN 30664		
Raccordement électrique	primaire: selon le modèle (voir plaque signalétique de la boîte d'alimentation) secondaire: 12 V DC		
Pression d'alimentation	50 mbar	20 mbar	20 mbar
Consommation	47 g / h	61 l / h	71 l / h
Charge (technique gazière)	600 W	600 W	600 W
Puissance (électrique)	20 W	20 W	20 W
Mode de fonctionnement	continu		
Température ambiante	40°C maximum		

11. Equipement complet

- 1 brûleur *Mercury*
- 1 boîte d'alimentation
- 1 liste de pièces détachées
- 1 notice d'utilisation avec annexe

Sous réserve de modifications.