



making work easy



- de
- en
- fr
- it
- es
- pt
- tr
- ru
- zh
- ko
- ar

# SILENT TS 2

Quick Start Guide

Made in Germany

21-6729 30072024

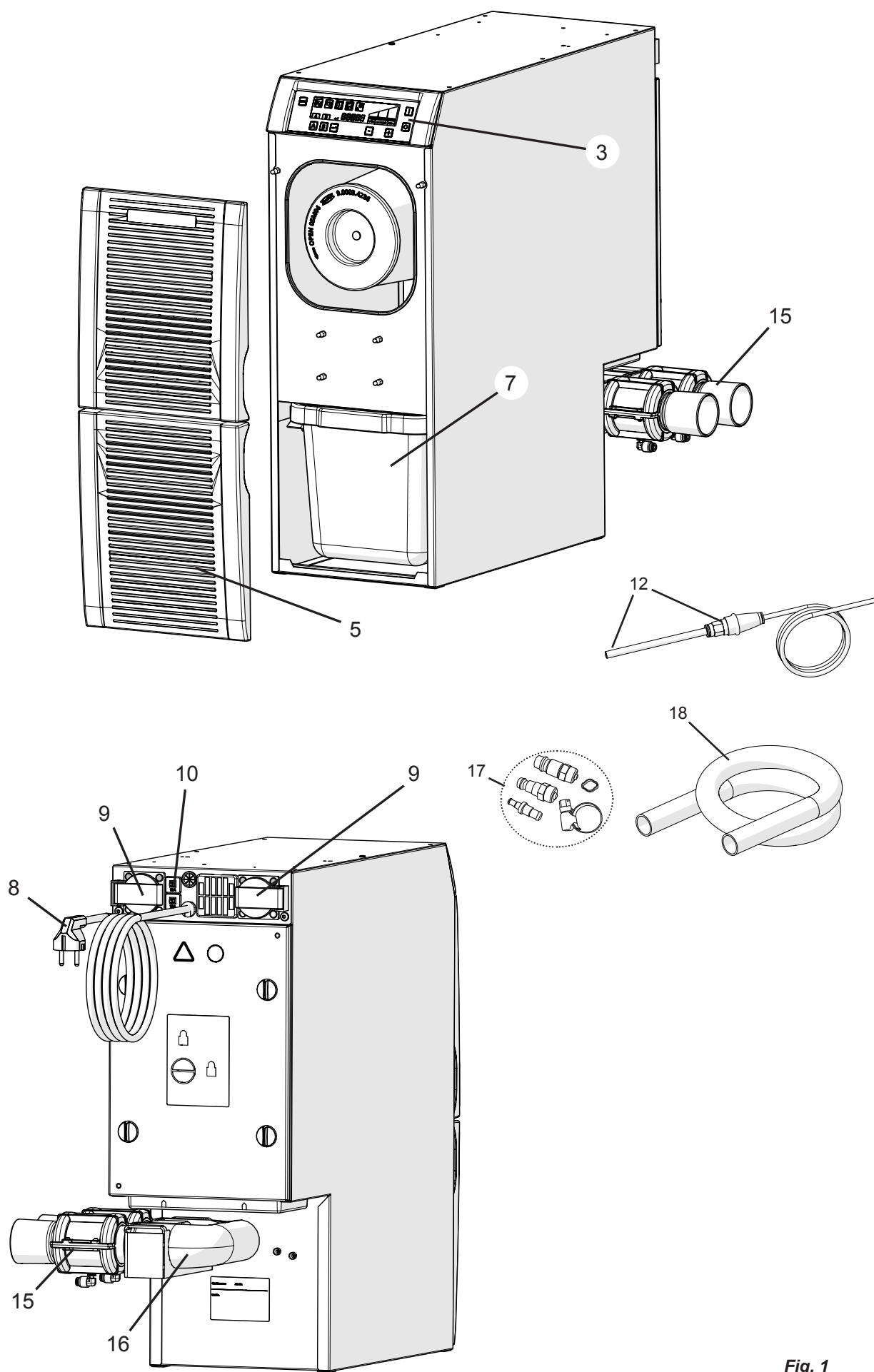


Fig. 1



# Einleitung

Dieser Quick Start Guide enthält Angaben zur Bedienung des Gerätes sowie relevante Sicherheitsinformationen.

Ausführliche Informationen zum Gerät finden Sie in der Bedienungsanleitung, die Sie von unserer Internet-Seite unter [www.renfert.com/p915](http://www.renfert.com/p915) herunterladen können.

Geben Sie dort die folgende Artikelnummer ein: 29300050.

## Verwendete Symbole

In dieser Anleitung oder an dem Gerät finden Sie Symbole mit folgender Bedeutung:



### Gefahr

**Es besteht unmittelbare Verletzungsgefahr. Begleitdokumente beachten!**



### Elektrische Spannung

**Es besteht Gefahr durch elektrische Spannung.**



### Achtung

**Bei Nichtbeachtung des Hinweises besteht die Gefahr der Beschädigung des Gerätes.**



### Hinweis

**Gibt einen für die Bedienung nützlichen, die Handhabung erleichternden Hinweis.**



Das Gerät entspricht den zutreffenden EU Richtlinien.



Dieses Produkt entspricht der relevanten UK Gesetzgebung.

Siehe UKCA-Konformitätserklärung im Internet unter [www.renfert.com](http://www.renfert.com).



Das Gerät unterliegt der EU Richtlinie 2002/96/EG (WEEE Richtlinie).

Weitere Symbole sind bei ihrer Verwendung erklärt.

# Sicherheit

## Bestimmungsgemäße Verwendung

Die bestimmungsgemäße Verwendung dient dem Absaugen von trockenen, nicht explosionsfähigen Stäuben in Innenräumen. Die Umgebungstemperatur darf dabei nicht außerhalb 5 - 40 °C liegen.

Das Gerät ist ausschließlich für den gewerblichen Betrieb in Dentallabors bestimmt.

Zur bestimmungsgemäßen Verwendung gehört auch die Einhaltung der vom Hersteller vorgeschriebenen Betriebs- und Wartungsbedingungen.

Die Absaugung kann in Kombination mit einem SILENT flow sensor als Teil einer Schutzmaßnahme gegen Staubexposition\*) im Sinne der Gefahrstoffverordnung/ Berufsgenossenschaft eingesetzt werden.

Dazu sind insbesondere die Hinweise zur staubarmen Entsorgung des Saugguts (Kap. Staubschubblade leeren) und staubarmen Wechsel des Feinfilters (Kap. Feinfilter wechseln) zu beachten.



**Dabei ist neben der Bedienungsanleitung der Absaugung, auch die des SILENT flow sensors zu beachten.**

\*) Hinweis für Kunden in Deutschland: Eine staubtechnisch geprüfte und anerkannte Schutzmaßnahme gemäß GS-IFA-M20 liegt nur dann vor, wenn alle Komponenten, d.h. die Volumenstromkontrolleinrichtung wie der SILENT flow sensor, die Absaugung und die Erfassungseinrichtung geprüft und anerkannt sind.

Bei Mehrplatzabsaugungen und der Verwendung von Y-Adaptoren oder Absaugweichen ist jeder Saugkanal / jede Absaugstelle mit einer Volumenstromkontrolleinrichtung auszurüsten.“

## Gefahren- und Warnhinweise



### Allgemeine Hinweise

- ▶ Wenn das Gerät nicht entsprechend den hier gegebenen Sicherheitshinweisen betrieben wird, ist der vorgesehene Schutz nicht mehr gewährleistet!
- ▶ Gerät nur unter Aufsicht betreiben!
- ▶ Der Netzstecker muss leicht zugänglich sein!
- ▶ Vor Arbeiten an den elektrischen Teilen, Gerät vom Netz trennen!

- ▶ Das Gerät enthält im Innern keine Teile, die einer Wartung bedürfen!
- ▶ Beschädigte Geräte unverzüglich außer Betrieb nehmen. Netzstecker ziehen und gegen wieder Einschalten sichern. Gerät zur Reparatur einschicken!
- ▶ Das Öffnen des Gerätes, über das im Folgenden beschriebene hinaus, ist nicht zulässig!
- ▶ Informationen zu REACH und SVHC finden Sie auf unserer Internetseite unter [www.renfert.com](http://www.renfert.com) im Support Bereich.

### Spezifische Hinweise

- ▶ Bei Betrieb, Reinigung und Wartung ist die Gefahrstoffverordnung oder äquivalente nationale Vorschrift zu beachten.
- ▶ Nationale Vorschriften und zulässige Staubbelastungen in der Arbeitsumgebung beachten! Fragen Sie Ihre Berufsgenossenschaft oder zuständige Behörde!
- ▶ Sicherheitsdatenblätter der abzusaugenden Materialien beachten.
- ▶ Beim Entleeren der Staubschublade oder beim Reinigen ist je nach Sauggut eine geeignete persönliche Schutzausrüstung zu tragen!
- ▶ Keine brennbaren oder explosiven Gase, Dämpfe, Stäube einsaugen!
- ▶ Die folgenden Anwendungsfälle bergen erhöhte Gefahren und sind daher unzulässig:  
Bei einer Reinigung durch Aussaugen von Fräskammern und SLM-Druckanlagen kann es bei einer ausreichend hohen Konzentration und Reinheit (d. h. unvermischt mit anderen Dental-Stäuben wie z.B. Gips, Kunststoff), aufgrund einer möglichen exothermen Reaktion (z.B. durch Oxidation) zu einer Selbstentzündung oder Staubexplosion des Frässtaubs bzw. Druckpulvers kommen. Insbesondere bei folgenden Fräs- oder Druckmedien muss eine alternative Reinigungsmethode gewählt werden (z.B. manuelle Reinigung):
  - Holz
  - Titan / Titan-Aluminium
  - Leichtmetalle und Leichtmetall-Legierungen (z.B. Aluminium, Magnesium)
  - Cobalt-Chrom-Pulver (z. B. zur Verwendung in SLM Anlagen)
 Werden Leichtmetalle wie z.B. Titanlegierung in großen Mengen bearbeitet (z.B. mit Schleifpapier) und es entsteht hierbei sehr feiner Schleifstaub, kann es bei einer ausreichend hohen Konzentration und Reinheit aufgrund einer möglichen exothermen Reaktion zu einer Selbstentzündung kommen.
- ▶ Keine heißen Materialien einsaugen!
- ▶ Keine Flüssigkeiten einsaugen!
- ▶ Sauggut gemäß den gesetzlichen Bestimmungen entsorgen!

### Zugelassene Personen

Bedienung und Wartung des Gerätes darf nur von unterwiesenen Personen erfolgen.

## Produktbeschreibung

siehe Fig. 1 (auf Umschlagseite)

- 3 Ein- / Aus-Schalter
- 5 Frontblende / Staubschublade
- 7 Staubschublade
- 8 Netzkabel
- 9 Gerätesteckdosen (A, B)
- 10 Geräteschutzschalter
- 15 Quetschventil mit Saugstutzen
- 16 Ansaugkrümmer
- 17 Anschlusset
- 18 Saugschlauch

Die übrigen Elemente sind in der vollständigen Betriebsanleitung im Internet aufgeführt.

### Lieferumfang

- 1 Silent TS2
- 1 Quick Start Guide
- 1 Quick Reference Card
- 1 Staubbeutel (betriebsbereit in Staubschublade eingelegt)

- 1 Druckluftschlauch (fest angeschlossen)
- 2 Quetschventile mit Saugstutzen
- 1 Anschlusset
- 2 Schukostecker (nur bei 2930-0050)
- 1 4 m Saugschlauch
- 4 PVC-Endmuffen

## Inbetriebnahme

### Auspacken

⇒ Prüfen Sie die Lieferung auf Beschädigung und Vollständigkeit (siehe „Lieferumfang“).

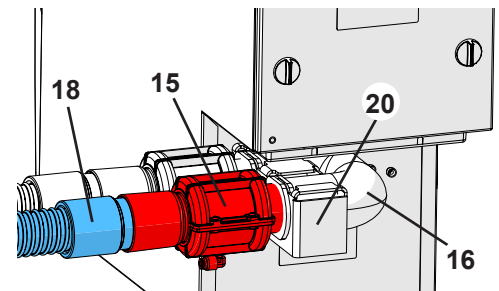
### Aufstellen

**!** Wird die Absaugung in einen geschlossenen Schrank aufgestellt, ist zusätzlich, neben den Öffnungen für die Saugschläuche, für die Abluft eine Öffnung mit folgenden Mindestabmessungen vorzusehen:

- Kreis: mindestens 120 mm Durchmesser.
- Rechteck: mindestens 170 x 65 mm.

### Montage der Quetschventile

- ⇒ Ansaugkrümmer (16) auf Absaugstutzen der Absaugung aufstecken und Halterung (20) in Halteschrauben einhängen.
- ⇒ Druckluftschläuche an Quetschventile anschließen.
- Druckluftschlauch bis zum Anschlag in Schlauchanschluss des Quetschventils einstecken. Dabei ist ein leichter Widerstand spürbar zu überwinden.



### Anschließen

⇒ Am Druckluftnetz anschließen, ggf. Anschlusset (17, Abb.1) verwenden.

**i** *Minimalen / maximalen Anschlussdruck beachten, siehe technische Daten!*

**!** Die Druckluft muss sauber und trocken (kein Kondenswasser) sein. Feuchte Druckluft kann zu einer Schädigung des Gerätes führen!

⇒ Saugschlauch für beide Saugstellen auf die jeweils benötigte Länge mit einem Messer kürzen.

⇒ PVC-Endmuffen auf die Saugschläuche aufdrehen (Linksgewinde).

**!** **Achtung Verletzungsgefahr!**  
Bitte achten Sie beim Kürzen des Saugschlauchs darauf, den Schlauch möglichst gerade abzuschneiden.

⇒ Saugschlauch (18) in den Saugstutzen (15) einstecken und an Absaugstelle anschließen.

**i** *Lange Saugschläuche, enge Biegungen und Knicke reduzieren die Saugleistung an der Absaugstelle erheblich.*

⇒ Elektrogeräte an den Gerätesteckdosen (9, Abb.1) auf der Rückseite anschließen. Dabei auf die Zuordnung Gerätesteckdose (A, B) - Saugkanal/Quetschventil (A, B) achten.

**!** Beim Anschluss der Elektrogeräte an die Absaugung darauf achten, dass die Summe der elektrischen Leistung der angeschlossenen Elektrogeräte die maximal zulässige Summenleistung für angeschlossene Geräte nicht überschreitet (siehe „Technische Daten“).

**!** Überprüfen Sie vor dem elektrischen Anschluss, dass die Spannungsangabe auf dem Typenschild mit der örtlichen Spannungsversorgung übereinstimmt.

⇒ Netzkabel in Steckdose einstecken.

# Bedienung



Vor Arbeitsbeginn prüfen, dass ein Staubbeutel eingelegt ist.

Bei Betrieb ohne Staubbeutel ist der vorgesehene Schutz gegen die Staub-Exposition nicht gewährleistet.

## Einschalten

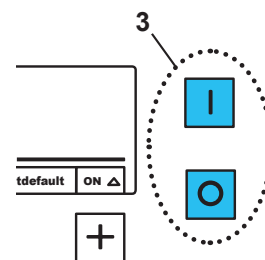
Die Absaugung wird mit dem Ein- / Aus-Schalter (3) in Betrieb genommen.

## Stand-By

Im Stand-By Zustand ist das Display abgedunkelt.

**Stand-By Zustand verlassen:**

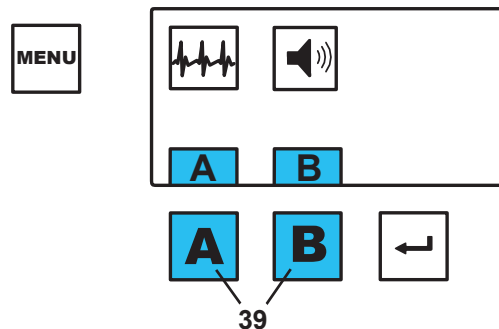
- Drücken einer beliebigen Taste.
- Einschalten eines an der Absaugung angeschlossenen Elektrogerätes.



## Saugkanal wählen

Saugturbine starten / stoppen und zugehöriges Quetschventil öffnen / schließen:

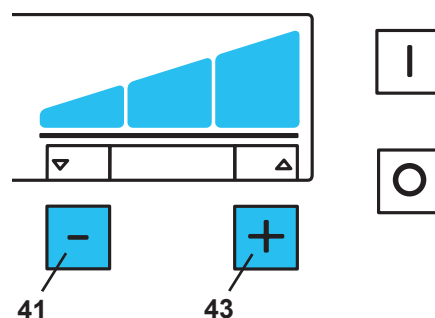
- automatisch:  
Ein an einer Gerätesteckdose (9, Abb. 1) angeschlossenes Elektrogerät wird aktiviert / deaktiviert.
- manuell:  
Durch Drücken einer Saugkanal-Taste (39).



## Saugleistung einstellen

Einstellen der Saugleistung:

- ⊕ Taste (43), Saugleistung erhöhen.
- ⊖ Taste (41), Saugleistung reduzieren.



## Programmieren

Für die Programmierung der Absaugung siehe beiliegende Quick Reference Card sowie die vollständige Betriebsanleitung im Internet.

## Betrieb mit SILENT flow sensor

Wird die Absaugung in Kombination mit einer Volumenstromkontrollleinrichtung wie den SILENT flow sensor betrieben, ist folgendes zu beachten:

- ▶ **Unterschreitet der Volumenstrom den eingestellten Schwellenwert für eine bestimmte Zeit, wird dies durch den SILENT flow sensor erkannt, die entsprechende Anzeige beginnt zu blinken und alle 30 Sek. ertönt ein Warnton.**



**Bei einem zu geringen Volumenstrom an der überwachten Absaugstelle ist ein sicherer Betrieb nicht mehr gewährleistet und es kann eine gesundheitsgefährliche Staubexposition bestehen!**

In dem Fall sind folgende Maßnahmen zu ergreifen:

- ⇒ Arbeit an allen Absaugstelle der betroffenen Absaugung einstellen. Dies gilt sowohl für die einzelnen Saugkanäle einer Mehrplatzabsaugung als auch für alle Absaugstellen, die über Y-Adapter oder Absaugweichen bedient werden.
- ⇒ Ursache des zu geringen Volumenstrom ermitteln und beseitigen.

Ursache	Maßnahme
Saugstufe zu niedrig	• Höhere Saugstufe wählen
Filterbeschlag	• Filterabreinigung ausführen.
Filterreinigung hat nicht den erwarteten Erfolg.	• Feinfilter wechseln. • Zum staubarmen Wechsel des Feinfilters, Kapitel 6.3 beachten.
Verstopfung in der Absaugstelle (Saugmaul)	• Saugschlauch an der Absaugstelle abziehen und prüfen, ob eine Verstopfung in der Absaugstelle vorliegt, ggf. beseitigen.
Verstopfung der Saugleitung	• Saugleitung an allen Trennstellen / Revisionsöffnungen abschnittsweise auf Verstopfung kontrollieren.
Undichtigkeit im Abschnitt der Saugleitung zwischen SILENT flow sensor und der Absaugung.	• Installation des SILENT flow sensors gemäß dessen Anleitung prüfen.

Ermittlung der Ursache und Maßnahmen können in der gezeigten Reihenfolge erfolgen.

Nach jeder Maßnahme sollte die Absaugung wieder eingeschaltet und geprüft werden, ob der Mindestvolumenstrom wieder überschritten wird und damit ein bestimmungsgemäßer Betrieb wieder möglich ist.

⇒ Die Arbeit erst wieder aufnehmen, nachdem die Störung beseitigt wurde und der Mindestvolumenstrom wieder überschritten wird.

## Reinigung / Wartung

Zum Reinigen das Gerät nur feucht abwischen.

### Staubbeutel wechseln

Der Staubbeutel muss insbesondere gewechselt werden, wenn es durch das Gerät wie folgt angezeigt wird:

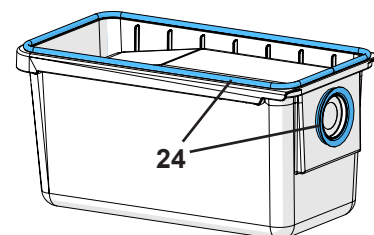
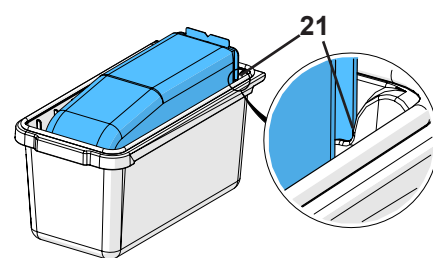
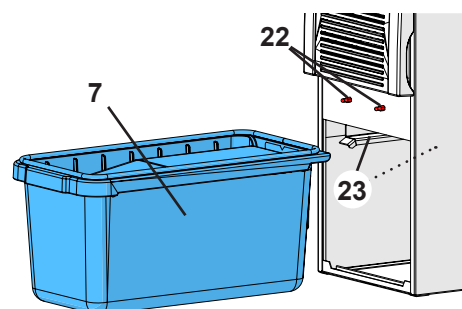
- ◆ Staubschubladen-Symbol blinkt.
- ◆ Signalton ertönt 3 x.
- ◆ Im Display blinkt „Cod01“.

Zum Entleeren der Staubschublade:

- ⇒ Absaugung ausschalten.
- ⇒ Untere Frontblende (5, Abb. 1) nach vorne abziehen.
- ⇒ Staubschublade (7) nach vorne herausziehen.
- ⇒ Schutzfolie von Klebelasche abziehen und Staubbeutelöffnung staubdicht zukleben!
- ⇒ Staubbeutel in der Staubschublade zur Entsorgungsstelle bringen.
- ⇒ Staubbeutel ordnungsgemäß entsorgen.
- ⇒ Neuen Staubbeutel in Staubschublade einsetzen.  
Dabei darauf achten, dass der Staubbeutel richtig in die Führungsnuten (21) eingeschoben wird und die Klebelasche nach oben zeigt.

### ! Nur Original Renfert Staubbeutel verwenden (siehe Ersatzteilliste).

- ⇒ Dichtungen der Staubschublade (24) auf Beschädigung prüfen, ggf. erneuern.
- ⇒ Staubschublade gerade bis zum Anschlag einschieben. Dabei darauf achten, dass die Staubschublade richtig in die Führung (23) eingesetzt wird.
- ⇒ Frontblende unten einhängen und oben in die Rastbolzen (22) eindrücken, bis sie einrastet.



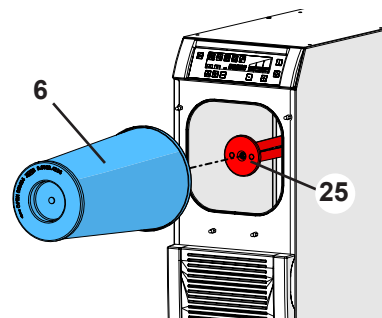
## Feinfilter wechseln

Der Feinfilter (6) sollte regelmäßig, spätestens jährlich, überprüft und gewechselt werden. Er ist in jedem Fall zu wechseln, wenn trotz neuem Staubbeutel das Staubschubladen-Symbol (33, Abb. 2) nach kurzer Zeit wieder blinkt.

Beim Wechsel des Feinfilters besteht die Möglichkeit einer erhöhten Staubexposition.

Daher sind folgende Maßnahmen zu ergreifen:

- ⇒ Plastikbeutel, in dem der neue Filter verpackt ist, bereithalten.
- ⇒ Zusätzlichen Staubsauger oder Saugrohr einer anderen Arbeitsplatzabsaugung bereithalten.
- ⇒ Zum Atemschutz mindestens eine FFP2 Maske tragen.
- ⇒ Obere Frontblende (4, Abb. 1) nach vorne abziehen.
- ⇒ Feinfilter gegen den Uhrzeigersinn herausdrehen.
- ⇒ Feinfilter gerade nach vorne herausziehen.
- ⇒ Feinfilter unverzüglich in den dem Plastikbeutel geben und diesen staubdicht verschließen.
- ⇒ Ordnungsgemäß entsorgen.
- ⇒ Neuen Feinfilter einsetzen und über Haltebügel (25) ganz einschieben.
- ⇒ Feinfilter im Uhrzeigersinn eindrehen und handfest anziehen.
- ⇒ Dichtung der Frontblende auf Beschädigung prüfen, ggf. erneuern.
- ⇒ Frontblende aufschnappen.
- ⇒ Freigesetzten Staub mit zusätzlichem Staubsauger aufsaugen.



## Fehlercodes

Erscheint während des Betriebs oder im Diagnosemodus ein Fehlercode, informieren Sie sich bitte über die erforderliche Vorgehensweise in der vollständigen Betriebsanleitung im Internet.

## Ersatzteile

Verschleiß- bzw. Ersatzteile finden Sie in der Ersatzteilliste im Internet unter [www.renfert.com/p918](http://www.renfert.com/p918).

Geben Sie dort die folgende Artikelnummer ein: 29300050.

Aus der Garantieleistung ausgeschlossene Teile (Verschleißteile, Verbrauchsteile) sind in der Ersatzteilliste gekennzeichnet.

Seriennummer, Herstelldatum und Geräte-Version befinden sich auf dem Geräte-Typenschild.



## Entsorgungshinweise



**Die Geräte, die mit diesem Symbol gekennzeichnet sind, dürfen innerhalb der Europäischen Union nicht über den unsortierten Siedlungsabfall entsorgt werden.**

Bitte informieren Sie sich bei Ihren lokalen Behörden über die ordnungsgemäße Entsorgung.



# Introduction

This Quick Start Guide contains instructions on the operation of the product and relevant safety information.

Detailed information on the product can be found in the operating instructions which are available for download on our website at [www.renfert.com/p915](http://www.renfert.com/p915).

Enter the following item number: 29300050



## Symbols

In the instructions for use and on the unit itself you will find these symbols with the following meanings:



### Danger

This indicates a direct risk of injury. Consult accompanying documents!



### Electrical current

This indicates a risk of hazard due to an electrical current.



### Attention

Disregarding this warning may result in damage to equipment.



### Note

This provides the operator with useful information to improve and ease use.



The device complies with the requirements of the applicable EU directives.



This product complies with the relevant UK legislation.

See UKCA Declaration of Conformity in the Internet under [www.renfert.com](http://www.renfert.com).



The device is subject to the EU directive 2002/96/EG (WEEE directive).

Other symbols are explained as they occur.

## Safety

### Intended Use

The product is intended for indoor use for the extraction of dry, non-explosive dust particles. The ambient temperature must be between 5 - 40 °C.

This device is intended solely for commercial use in a dental laboratory.

The intended use also includes compliance with the instructions specified by the manufacturer concerning operation, servicing and maintenance.

The extraction unit can be used in combination with a SILENT flow sensor within the scope of measures to protect against exposure to dust \*) as defined by the German ordinance on hazardous substances ("GefStoffV") / respective employers' liability insurance association.

For this purpose, the information on low-dust disposal of the extracted material (chapter "Emptying the dust drawer") and on low-dust replacement of the fine filter (chapter "Replacing the fine filter") in particular must be observed.



**In doing so, both the instructions for use of the extraction unit as well as those of the SILENT flow sensor must be observed.**

\*) Note for customers in Germany: A validated and recognized dust protection measure in accordance with testing principle GS-IFA-M20 (issued by the German Institute for Work and Health IFA) shall only be deemed to have been provided when all components, i.e. the flow rate monitoring unit such as the SILENT flow sensor, the extraction unit, and the detection unit, are validated and recognized.

In the case of multi-workbench extraction units and the use of Y-junctions or extractor switches, every suction channel / every suction point must be fitted with a flow rate monitoring unit.

### Hazard and Warning Information



#### General Information

- ▶ If the device is not used in compliance with the supplied instructions, the safety of the device can no longer be guaranteed.
- ▶ Only operate the device under supervision.
- ▶ The mains plug must be easily accessible.

- ▶ Disconnect the device from the mains before carrying out work on the electrical parts.
- ▶ The product does not contain any parts inside which require servicing.
- ▶ Defective devices must be put out of service immediately. Remove the mains plug and ensure the device is not used. Send the device for repair!
- ▶ The product may not be opened, except as instructed below.
- ▶ Information on REACH and SVHC is available on our website [www.renfert.com](http://www.renfert.com), in the Support area.

### Specific Information

- ▶ The German ordinance on hazardous substances (“GefStoffV”) or equivalent national regulations must be observed during operation, cleaning, and maintenance.
- ▶ Please observe the national regulations and permitted exposure to dust in a working environment. Please ask the “National Institute for Occupational Safety and Health” or other responsible authority.
- ▶ Please observe the Safety Data Sheets of the materials to be extracted.
- ▶ It is necessary to wear suitable personal protective equipment when emptying the dust drawer or cleaning, depending on the type of extracted material.
- ▶ Do not extract flammable or explosive gasses, fumes or dust.
- ▶ The following applications involve increased risks and are therefore not permitted:  
When cleaning milling chambers and SLM printing systems by suction, a sufficiently high concentration and purity (i.e. unmixed with other dental dusts such as gypsum, resins) can result in spontaneous ignition or the milling dust exploding or printing powder because of a potential exothermic reaction (e.g. due to oxidation).  
An alternative cleaning method must be selected for the following milling or printing media in particular (such as manual cleaning):
  - Wood
  - Titanium / titanium-aluminum
  - Light metals and light metal alloys (e.g. aluminum, magnesium)
  - Cobalt chrome powder (e.g. for use in SLM systems)
 If large quantities of light metals such as titanium alloy are processed (e.g. with sandpaper), producing very fine grinding dust, a sufficiently high concentration and purity may result in spontaneous combustion because of a potential exothermic reaction.
- ▶ Do not extract hot materials.
- ▶ Do not extract liquids.
- ▶ Dispose of extracted material according to local statutory regulations.

### Authorized Persons

Operation and maintenance of the device may only be performed by qualified personnel.

## Product Description

See Fig. 1 (on inside cover)

- 3 On / off switch
- 5 Front panel/ Dust drawer
- 7 Dust drawer
- 8 Mains cable
- 9 Device coupler socket (A, B)
- 10 Device protection switch
- 15 Pinch valve with extractor connection fitting (rotatable)
- 16 Suction pipe
- 17 Connection set
- 18 Suction hose

The other units are covered in the full set of operating instructions available on the internet.

## Scope of Delivery

- 1 Silent TS2
- 1 Operating instructions
- 1 Quick reference card
- 1 Dust bag (ready for us in the dust drawer)
- 1 Compressed air tube (sealed)
- 2 Pinch valves with suction port
- 1 Connection set
- 2 Shockproof plug (only for 2930-0050)
- 1 4 m Suction Hose
- 4 PVC end bushings

## Setting Up

### Unpacking

⇒ Check the delivery for completeness (refer to the “Scope of Delivery” section).

### Setup

**!** If the device is to be installed in a cabinet, an opening for the exhaust air with the following dimensions must be provided, in addition to the openings for the suction hoses:

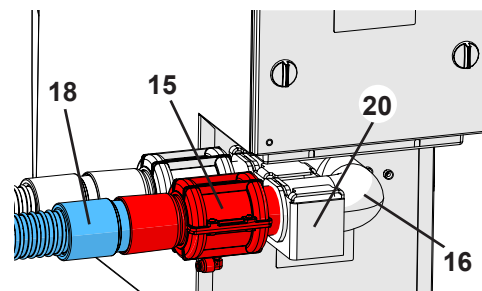
- Circular opening: Min. 120 mm diameters.
- Rectangular opening: Min. 170 x 65 mm.

### Installing the Pinch Valves

⇒ Push the suction pipe (16) onto the suction support on the extractor and hang the holder (20) onto the holder screws.

⇒ Connect the compressed air tubes to the pinch valves:

- Push the compressed air tube onto the pipe connection in the pinch valve as far as it will go. There will be a slight resistance to overcome when attaching.



### Connection

⇒ Connect to the compressed air supply system, using a connection kit if necessary (17, Fig. 1).

**i** **Observe the minimal / maximum connection pressure, see technical data!**

**!** **Compressed air should be clean and dry (without condensed water). Wet compressed air can damage the unit.**

⇒ Shorten the suction pipes for both extraction points to the required length with a knife.

⇒ Screw the PVC end bushings onto the suction pipes (left handed thread).

**!** **Caution: risk of injury!**  
**When shortening the suction pipe please ensure to cut at a right angle.**

⇒ Fit suction hose (18) in intake socket (15) and connect to suction point.

**i** **Long suction hoses, tight bends and kinks will considerably reduce the extraction force at the extraction point.**

⇒ Electrical appliances can be connected to the coupler sockets (9, Fig. 1) at the back of the unit. Check the connections are correct - coupler socket (A, B) - suction hose / pinch valve (A, B).

**!** **When connecting electrical appliances to the extraction unit, please ensure that the power consumption of all devices connected to the unit power outlet does not exceed the total maximum power for connected equipment (see “tech. Data”).**

**!** **Before connecting the device, ensure that the voltage information on the identification plate corresponds with your local power supply.**

⇒ Insert the mains cable into the plug socket.

# Operation

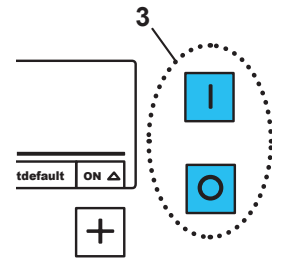


Before beginning to work, check that a dust bag has been inserted.

If operated without a dust bag, the intended protection against exposure to dust can no longer be guaranteed.

## Switching the Unit On

The extractor is put into operation at the on / off switch (3).



## Stand-By

In the stand-by mode the display is dark.

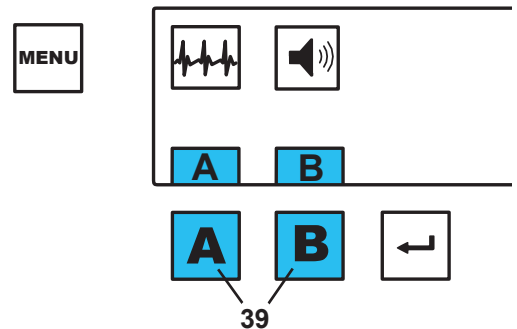
**Leave stand-by mode:**

- Press any button
- Switch on any electrical appliance connected to the extractor.

## Select vacuum channel

Start / stop suction turbine and open / close corresponding pinch valve valve:

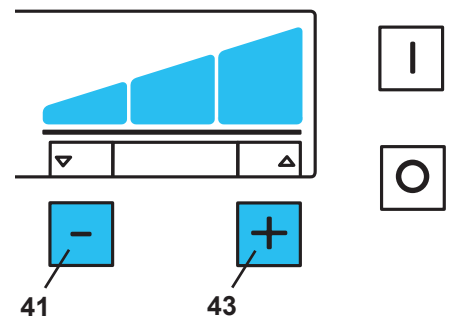
- Automatically:  
The electrical appliance connected to the coupler socket (9, Fig. 1) is activated / deactivated.
- Manually:  
By pressing a suction hose button (39).



## Adjust suction power

Set the extraction force:

- ⊕ Button (43), increases extraction force.
- ⊖ Button (41), reduces extraction force.



## Programming

For the extractor programming instructions, please see enclosed Quick Reference Card and full set of operating instructions on the internet.

## Operation with the SILENT flow sensor

If the extraction unit is operated in combination with a flow rate monitoring unit such as the SILENT flow sensor, the following must be observed:

- ▶ **If the flow rate is less than the defined threshold value for a certain period, this is detected by the SILENT flow sensor, the corresponding indicator begins to flash, and a warning tone is output every 30 seconds.**



**If the flow rate is too low at the suction point being monitored, safe operation is no longer guaranteed and the level of exposure to dust can be harmful to health!**

In this case, the following measures must be taken:

- ⇒ Stop working at all suction points of the affected extraction unit. This applies to the individual suction channels of any multi-workbench extraction unit as well as to all suction points operated via a Y-junction or via extractor switches.
- ⇒ Determine why the flow rate is too low and resolve the issue.

Cause	Measure
Suction level is too low	• Choose a higher suction level
Filter blockage	• Clean the filter.
Cleaning the filter does not result in the expected improvement.	• Replace the fine filter. • For low-dust replacement of the fine filter, observe Chapter 6.3.
Blockage in the suction point (suction mouth)	• Disconnect the suction hose at the suction point and check whether there is a blockage in the suction point; remove where appropriate.
Blockage in the suction line	• Check the suction line at all disconnection points / service openings section by section for blockages.
Leakage in the section of the suction line between the SILENT flow sensor and the extraction unit.	• Check the installation of the SILENT flow sensor in accordance with its instructions.

Determining the cause and measures can be carried out in the order shown.

After every measure, you should switch on the extraction unit again and check whether the minimum flow rate is again exceeded so that correct operation is possible again.

⇒ Work should only resume after the fault has been rectified and the minimum flow rate is exceeded again.

## Cleaning / Maintenance

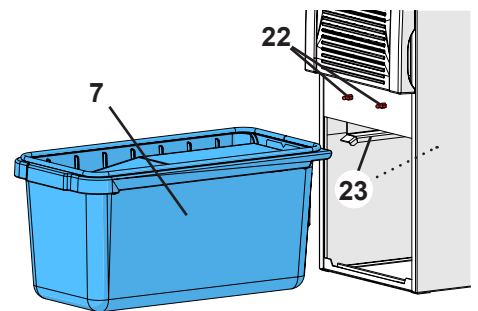
Wipe the product down with a slightly damp cloth.

### Replacing the Dust Bag

It is essential to change the dust bag when indicated as follows on the product display:

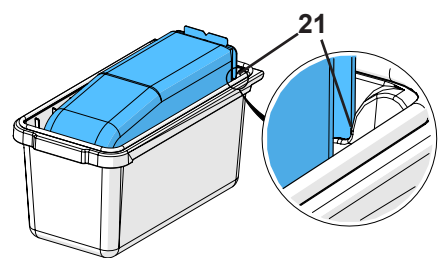
The set dust bag fill level has been reached:

- ◆ The dust drawer symbol blinks.
- ◆ An audible signal will be emitted 3 x.
- ◆ The display blinks “Cod01”.



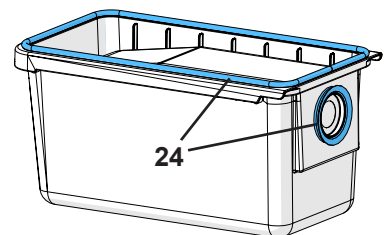
Emptying the dust drawer:

- ⇒ Switch the extractor off.
- ⇒ Pull the front panel forward and off (5, Fig.1).
- ⇒ Pull the dust drawer (7) out towards the front.
- ⇒ Remove the protective film from the sticky tab and seal the dust bag opening adhesively to prevent dust escaping!
- ⇒ Bring the dust bag in the dust drawer to the disposal location.
- ⇒ Dispose of the dust bag properly.
- ⇒ Insert a new dust bag into the dust drawer. Ensure that the new dust bag is properly aligned in the guide grooves (21) and the glue flap faces upwards.



**Use only original Renfert dust bags (see spare parts list).**

- ⇒ Inspect the dust drawer seal for damage and replace it, as required (24).
- ⇒ Insert the dust drawer, making sure it is straight, and push it in as far as it will go. Make sure that the dust drawer is seated correctly on the guide (23).
- ⇒ Install the front panel on the bottom hooks then push it into the upper lock bolts, pressing firmly until it locks in place.



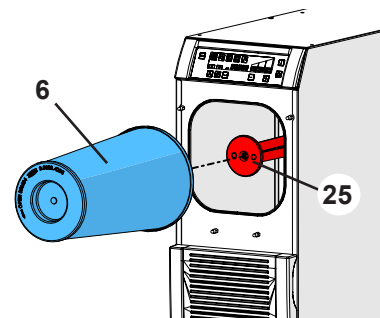
## Replacing the Fine Particle Filter

Examine and replace the fine particle filter (6) on a regular basis, at least once a year. It must always be replaced if the dust drawer symbol (33, Fig. 2) blinks, despite a new dust bag having just been replaced.

There is a risk of increased exposure to dust when replacing the fine filter.

That's why the following measures must be taken:

- ⇒ Keep the plastic bag ready that contains the new filter.
- ⇒ Keep an additional dust extraction device or suction tube from another workbench extraction unit ready.
- ⇒ Wear at least an FFP2 mask for respiratory protection.
- ⇒ Pull the upper front panel (4, Fig. 1) forward and off.
- ⇒ Turn the fine particle filter in an anti-clockwise direction to release it.
- ⇒ Pull the fine particle filter straight forwards.
- ⇒ Place the fine filters immediately in the plastic bag and seal the bag tightly to prevent dust escaping.
- ⇒ Ensure proper disposal.
- ⇒ Install a new fine filter and fully insert it over the holder bar (25).
- ⇒ Turn the fine particle filter in a clockwise direction and hand-tighten it in place.
- ⇒ Inspect the seal on the front panel for damage and replace it, as required.
- ⇒ Snap the front panel back in place.
- ⇒ Use the additional dust extraction device to suction up dust that has been released.



## Errorcodes

If an error code is displayed during operation or in diagnostic mode, please consult the full set of operating instructions on the internet for the relevant information on the required course of action.

## Spare parts

You can find components subject to wear and the spare parts on the spare part list in the internet at [www.renfert.com](http://www.renfert.com).

Enter the following item number: 29300050.

The components excluded from the warranty (such as consumables or parts subject to wear and tear) are marked on the spare part list.

Serial number and date of manufacturing are shown on the type plate of the unit.



## Disposal Information



**Within the European Union, units with this symbol should not therefore be disposed of in unsorted domestic waste.**

Please contact your local authorities for more information on proper disposal.

# Introduction

Ce guide de démarrage contient des informations pour l'utilisation de l'appareil et la sécurité. Vous trouverez les informations détaillées de l'appareil dans le mode d'emploi que vous pouvez télécharger sur notre site Internet [www.renfert.com/p915](http://www.renfert.com/p915). Veuillez indiquer ensuite la référence de produit suivante: 29300050.



fr

## Symboles utilisés

Vous trouverez dans le présent mode d'emploi ainsi que sur l'appareil des symboles ayant les significations suivantes :



### Danger

**Il existe des risques directs de blessures graves. Tenir compte de la documentation accompagnante !**



### Tension électrique

**Il existe des dangers liés à la présence d'une tension électrique.**



### Attention

**La non observation de ces avertissements pourrait entraîner un endommagement de l'appareil.**



### Remarque

**Donne des conseils utiles simplifiant l'utilisation et la manipulation.**



**L'appareil est conforme aux directives de l'UE applicables.**



**Ce produit est conforme à la législation britannique en vigueur.**

**Voir la déclaration de conformité UKCA sur Internet à l'adresse suivante [www.renfert.com](http://www.renfert.com).**



**L'appareil est soumis à la directive UE 2002/96/CE (directive WEEE).**

Les autres symboles seront présentés au fur et à mesure de leur apparition.

## Sécurité

### Utilisation conforme

L'utilisation conforme prévoit l'aspiration de poussières sèches et non explosibles dans les espaces intérieurs. La température ambiante ne doit pas être inférieure à 5 °C ni supérieure à 40 °C. L'appareil est conçu exclusivement pour une utilisation professionnelle dans un laboratoire dentaire. L'utilisation conforme exige également le respect des conditions de service et de maintenance prescrites par le fabricant.

L'aspiration peut être utilisée en association avec un SILENT flow sensor comme élément d'une mesure de protection contre l'exposition à la poussière\*) au sens de l'ordonnance relative aux matières dangereuses/des associations professionnelles.

Pour cela, les consignes concernant la mise au rebut pauvre en poussière du produit aspiré (chap. Vider le tiroir à poussière) et le remplacement pauvre en poussière du filtre fin (chap. Remplacer le filtre fin) doivent être observées.



**En plus du mode d'emploi de l'aspiration, celui du SILENT flow sensor doit aussi être observé.**

\*) Remarque pour les clients en Allemagne : une mesure de protection contrôlée et reconnue sur le plan de la poussière selon GS-IFA-M20 n'est valable que si tous les composants, c.-à-d. le dispositif de contrôle du débit volumique comme le SILENT flow sensor, le système d'aspiration et le dispositif de détection sont contrôlés et reconnus.

Dans le cas de systèmes d'aspiration multipostes et de l'utilisation d'adaptateurs en Y ou d'inverseurs de sélection, chaque canal d'aspiration / chaque point d'aspiration doit être équipé d'un dispositif de contrôle du débit volumique.

### Indications de dangers et avertissements



#### Remarques générales

- ▶ Si l'appareil n'est pas utilisé conformément au présent mode d'emploi, la protection prévue ne peut plus être garantie.
- ▶ N'utiliser l'appareil que sous surveillance.
- ▶ La fiche d'alimentation doit être facilement accessible.

- ▶ Avant de procéder à toute intervention sur ses éléments électriques, débranchez toujours l'appareil.
- ▶ Aucune pièce nécessitant une maintenance ne se trouve à l'intérieur de l'appareil !
- ▶ Les appareils endommagés doivent être immédiatement mis hors service. Débrancher la fiche d'alimentation et prendre des mesures afin d'empêcher toute remise en service. Envoyer l'appareil pour réparation !
- ▶ Il est interdit d'ouvrir l'appareil, sauf de la manière décrite ci-après !
- ▶ Vous trouverez des informations sur REACH et SVHC sur notre site internet [www.renfert.com](http://www.renfert.com) dans la section Service.

### Remarques spécifiques

- ▶ Pour le fonctionnement, le nettoyage et l'entretien, tenir compte de l'ordonnance allemande relative aux produits dangereux ou de la norme nationale équivalente.
- ▶ Respecter les prescriptions nationales et les valeurs limites d'exposition professionnelle concernant les poussières. Consulter l'association professionnelle ou l'autorité compétente.
- ▶ Respecter les fiches de données de sécurité des matériaux à aspirer.
- ▶ En fonction des matières aspirées, utiliser un équipement de protection individuelle adapté pour vider le tiroir à poussière ou pour le nettoyage.
- ▶ Ne pas aspirer de gaz, vapeurs et poussières inflammables ou explosives.
- ▶ Les cas d'application ci-après comportent des risques accrus et ne sont donc pas autorisés :  
Lors du nettoyage par aspiration des espaces de fraisage et des systèmes d'impression SLM, une concentration et une pureté suffisamment élevées (c'est-à-dire non mélangées à d'autres poussières dentaires telles que le plâtre, la résine) peuvent entraîner une combustion spontanée ou une explosion de la poussière de fraisage ou de la poudre pour impression en raison d'une éventuelle réaction exothermique (par exemple par oxydation).  
En particulier pour les matières de fraisage ou d'impression suivantes, il convient de choisir une autre méthode de nettoyage (par exemple, un nettoyage manuel).
  - Bois
  - Titane / Titane-aluminium
  - Métaux légers et alliages de métaux légers (par exemple, l'aluminium, le magnésium)
  - Poudre de chrome-cobalt (par ex. utilisée dans les systèmes SLM)Lors du traitement (par exemple avec du papier de verre) de métaux légers en grandes quantités, tels qu'un alliage de titane, susceptible de produire de très fines poussières de meulage, une concentration et une pureté suffisamment élevées peuvent entraîner une combustion spontanée en raison d'une éventuelle réaction exothermique.
- ▶ Ne pas aspirer de matières chaudes.
- ▶ Ne pas aspirer de liquides.
- ▶ Respecter les dispositions légales pour l'élimination des matières aspirées.

### Personnel autorisé

L'utilisation et la maintenance de l'appareil ne sont autorisées qu'à un personnel formé à cet effet.

## Description du produit

Voir Fig. 1 (sur la couverture)

- 3 Commutateur marche/arrêt
- 5 Cache frontal / tiroir à poussière
- 7 Tiroir à poussière
- 8 Câble d'alimentation
- 9 Connecteurs d'appareils (A, B)
- 10 Disjoncteur
- 15 Vanne à manchon avec embout d'aspiration
- 16 Coude d'aspiration
- 17 Jeu d'accessoires de raccordement
- 18 Tuyau d'aspiration

Tous les autres éléments sont présentés dans le mode d'emploi complet disponible sur Internet.



## Étendue de la livraison

- 1 Silent TS2
- 1 Mode d'emploi
- 1 QFiche comportant des instructions abrégées
- 1 Sac à poussière (placé dans le tiroir à poussière, prêt à fonctionner)
- 1 Tuyau d'alimentation en air comprimé (solidaire de l'appareil)
- 2 Vannes à manchon avec embouts d'aspiration
- 1 Jeu d'accessoires de raccordement
- 2 Fiche à contact de protection (uniquement pour 2930-0050)
- 1 4 m Tuyau d'aspiration
- 4 Manchons en PVC

## Mise en service

### Déballage

⇒ Vérifiez qu'il ne manque rien à la livraison (voir le chapitre « Étendue de la livraison »).

### Installation

**!** Si l'aspiration est installée dans une armoire fermée, il faut, en plus des ouvertures pour les tuyaux d'aspiration, prévoir une ouverture pour l'évacuation de l'air présentant au moins les dimensions suivantes :

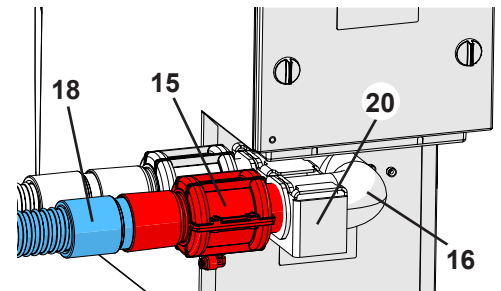
- Ouverture ronde : au moins 120 mm de diamètre.
- Ouverture carrée : au moins 170 x 65 mm.

### Montage des vannes à manchon

⇒ Emboîter le coude d'aspiration (16) sur le raccord d'aspiration de l'appareil et accrocher le support (20) aux vis de retenue.

⇒ Raccorder les tuyaux à air comprimé aux vannes à manchon :

- Introduire le tuyau à air comprimé jusqu'en butée dans le raccord de tuyau de la vanne à manchon. Lors de cette opération, il faut pousser au-delà d'une légère résistance.



### Raccordement

⇒ Raccorder au réseau d'air comprimé en utilisant éventuellement les accessoires de raccordement (17, Fig. 1).

**i** **Tenir compte de la pression de raccordement minimale/maximale, voir les données techniques !**

**!** **L'air comprimé doit être sans contaminations et sèche (sans eau de condensation). L'air comprimé humide peut endommager l'appareil !**

⇒ À l'aide d'un couteau, couper le tuyau d'aspiration à la longueur respectivement requise pour les deux points d'aspiration.

⇒ Visser les manchons en PVC sur les tuyaux d'aspiration (filet à gauche).

**!** **Attention, risque de blessures !**  
**Lors du raccourcissement du tuyau d'aspiration, veiller à couper les extrémités du tuyau à un angle droit.**

⇒ Raccorder le tuyau d'aspiration (18) à l'embout d'aspiration (15) et au point d'aspiration.

**i** **Les tuyaux d'aspiration longs, les coudes serrés et pliures réduisent considérablement la puissance d'aspiration au point d'aspiration.**

⇒ Brancher les appareils électriques sur les connecteurs (9, Fig. 1) situés au dos de l'appareil. Tenir compte de l'appariement connecteur d'appareil (A, B) - canal d'aspiration / vanne à manchon (A, B).



Lors du branchement des appareils électriques à l'aspiration, veiller à ce que la somme des puissances électriques des appareils raccordés ne dépasse pas la puissance totale admissible des appareils raccordés (voir « Données techniques »).



Avant de procéder au raccordement électrique, vérifier que la tension indiquée sur la plaque signalétique concorde avec la tension de l'alimentation locale.

⇒ Brancher le câble d'alimentation dans la prise de courant.

## Utilisation



Avant de commencer les travaux, vérifier que le sac à poussière est inséré.

En cas de fonctionnement sans sac à poussière, la protection prévue contre l'exposition à la poussière n'est pas garantie.

### Mise en marche

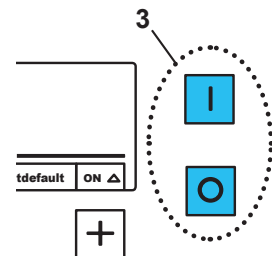
Mettre en marche l'aspiration sur le commutateur marche / arrêt (3).

### Veille

Lorsque l'appareil est en veille, l'afficheur est sombre.

L'appareil quitte le mode veille :

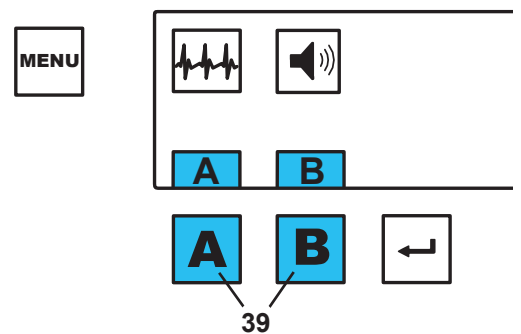
- En cas de pression sur une touche quelconque.
- Lorsqu'un appareil électrique raccordé à l'aspiration est mis en marche.



### Choisir le canal d'aspiration

Démarrer/arrêter la turbine d'aspiration et ouvrir/fermer la vanne à manchon correspondante :

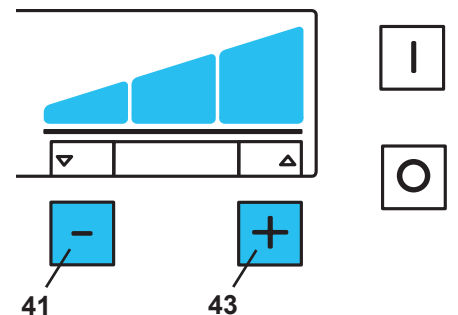
- automatiquement :  
Un appareil électrique raccordé au connecteur d'appareil (9, Fig. 1) est activé/désactivé.
- manuellement :  
Par la pression sur la touche d'un canal d'aspiration (39).



### Régler la puissance d'aspiration

Réglage de la puissance d'aspiration :

- Touche ⊕ (43), augmenter la puissance d'aspiration.
- Touche ⊖ (41), réduire la puissance d'aspiration.



### Programmation

Pour la programmation de l'aspiration, consulter la carte aide-mémoire jointe et le mode d'emploi complet disponible sur Internet.

### Fonctionnement avec un SILENT flow sensor

Si l'aspiration est utilisée en association avec un dispositif de contrôle de débit volumique, comme le SILENT flow sensor, les points suivants doivent être observés :

- ▶ Si le débit volumique passe sous la valeur seuil réglée pendant une durée définie, le SILENT flow sensor le détecte, le voyant correspondant commence à clignoter et un signal d'avertissement retentit toutes les 30 secondes.



Si le débit volumique est trop faible au niveau du poste d'aspiration surveillé, la sécurité de fonctionnement n'est plus garantie et il peut y avoir un risque d'exposition à la poussière dangereux pour la santé !

Dans ce cas, prendre les mesures suivantes :

- ⇒ Arrêter le travail au niveau de tous les postes d'aspiration du système d'aspiration concerné. Cela vaut aussi bien pour les différents canaux d'aspiration d'un système d'aspiration multiposte que pour l'ensemble des points d'aspiration qui sont desservis par des adaptateurs en Y ou des inverseurs de sélection.
- ⇒ Déterminer la cause du débit volumique trop faible et l'éliminer.

Cause	Mesure
Niveau d'aspiration trop faible	• Choisir un niveau d'aspiration plus élevé.
Filtre encrassé	• Réaliser le nettoyage du filtre.
Le nettoyage du filtre n'a pas le succès attendu.	• Remplacer le filtre fin. • Pour le remplacement pauvre en poussière du filtre fin, respecter le chapitre 6.3.
Obstruction dans le poste d'aspiration (ouverture d'aspiration)	• Retirer le flexible d'aspiration du poste et vérifier si le poste est obstrué ; y remédier le cas échéant.
Obstruction de la conduite d'aspiration	• Contrôler section par section l'absence d'obstruction de la conduite d'aspiration au niveau de toutes les zones de séparation / ouvertures de révision.
Fuite dans la section de la conduite d'aspiration entre le SILENT flow sensor et le système d'aspiration.	• Vérifier l'installation du SILENT flow sensor conformément à son mode d'emploi.

La recherche de la cause et les mesures peuvent être effectuées dans l'ordre indiqué.

Après chaque mesure, remettre le système d'aspiration en marche et contrôler si le débit volumique passe de nouveau au-dessus de la valeur minimale et si un fonctionnement conforme est de nouveau possible.

- ⇒ Ne reprendre le travail qu'une fois le dysfonctionnement éliminé et le débit volumique minimum rétabli.

## Nettoyage / Maintenance

Pour le nettoyage de l'appareil, n'utiliser qu'un chiffon humide.

### Remplacement du sac à poussière

Le niveau de remplissage réglé pour le sac à poussière est atteint :

- ◆ Le symbole du tiroir à poussière clignote.
- ◆ Le signal sonore retentit 3 x.
- ◆ La mention « Cod01 » clignote sur l'afficheur.

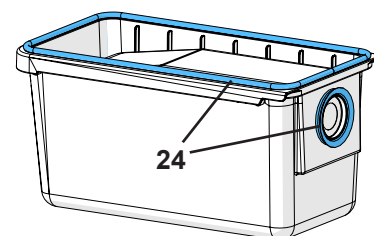
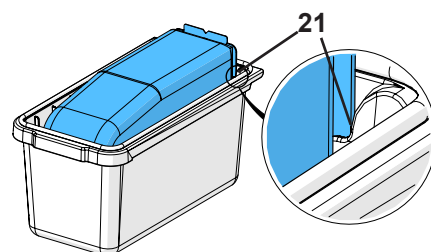
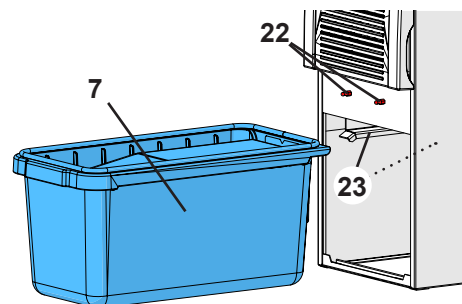
Pour vider le tiroir à poussière :

- ⇒ Éteindre l'aspiration.
- ⇒ Retirer par l'avant le cache frontal inférieur (5, Fig. 1).
- ⇒ Extraire le tiroir à poussière (7) en le tirant vers l'avant.
- ⇒ Retirer le film de protection de la languette adhésive et coller l'ouverture du sac à poussière pour le fermer de manière étanche à la poussière !
- ⇒ Apporter le sac à poussière dans le tiroir à poussière au point de collecte des déchets.
- ⇒ Éliminer le sac à poussière en se conformant aux réglementations.
- ⇒ Mettre un sac à poussière neuf dans le tiroir à poussière. Veiller alors à ce que le sac à poussière s'insère correctement dans les rainures de guidage (21) est que la languette adhésive soit tournée vers le haut.



**N'utiliser que des sacs à poussière d'origine Renfert (voir la liste des pièces de rechange).**

- ⇒ Vérifier l'état des joints du tiroir à poussière (24), les remplacer s'ils sont endommagés.



⇒ Insérer le tiroir à poussière tout droit jusqu'en butée dans l'appareil. Veiller à ce que le tiroir à poussière soit correctement mis en place dans le guide (23).

⇒ Accrocher le cache frontal en bas et l'enfoncer en haut sur les goujons d'arrêt (22) jusqu'à ce qu'il s'encliquette.

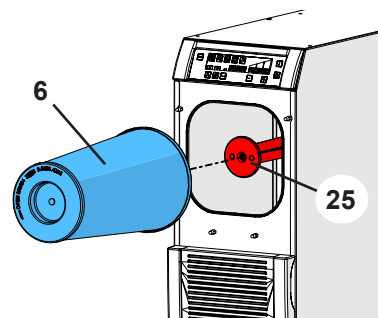
## Remplacement du filtre fin

Le filtre fin (6) doit être contrôlé et remplacé régulièrement, au plus tard au bout d'un an. Il doit toujours être remplacé si le symbole du tiroir à poussière (33, Fig. 2) se remet à clignoter peu de temps après l'installation d'un sac à poussière neuf.

Lors du remplacement du filtre fin, il existe un risque d'exposition accrue à la poussière.

Par conséquent, prendre les mesures suivantes :

- ⇒ Tenir à disposition le sac en plastique dans lequel le nouveau filtre est emballé.
- ⇒ Tenir à disposition un aspirateur supplémentaire ou le tube d'aspiration d'un autre système aspiration de poste de travail.
- ⇒ Pour la protection respiratoire, porter au moins un masque FFP2.
- ⇒ Retirer par l'avant le cache frontal supérieur (4, Fig. 1).
- ⇒ Extraire le filtre fin en le tournant dans le sens inverse des aiguilles d'une montre.
- ⇒ Tirez le filtre fin tout droit vers l'avant.
- ⇒ Placer immédiatement le filtre fin dans le sac en plastique et le fermer de manière étanche à la poussière.
- ⇒ Le mettre au rebut de manière conforme.
- ⇒ Mettre en place un filtre fin neuf et le glisser complètement sur le support (25).
- ⇒ Tourner le filtre fin dans le sens des aiguilles d'une montre et le serrer à la main.
- ⇒ Vérifier l'état du joint du cache frontal, le remplacer s'il est endommagé.
- ⇒ Encliqueter le cache frontal.
- ⇒ Aspirer la poussière libérée avec l'aspirateur supplémentaire.



## Codes de défauts

Si un code de défaut s'affiche pendant le fonctionnement ou en mode de diagnostic, veuillez vous informer sur la marche à suivre dans le mode d'emploi complet disponible sur Internet.

## Pièces de rechange

Les pièces de rechange et les pièces soumises à une usure naturelle se trouvent dans le catalogue des pièces sur le site internet [www.renfert.com/p918](http://www.renfert.com/p918).

Veuillez indiquer ensuite la référence de produit suivante: 29300050.

Les pièces exclues des droits à la garantie (pièces soumises à une usure naturelle et consommables) sont marquées sur le catalogue des pièces de rechange.

Le numéro de série et la date de fabrication se trouvent sur la plaque signalétique de l'appareil.



## Consignes de mise aux déchets



**A l'intérieur de l'union européenne tous les appareils qui sont munis de ce symbole ne doivent pas non triés être déposés dans les décharges municipales.**

Veuillez s.v.p. vous informer auprès de vos autorités locales sur l'élimination prescrite par la loi.

# Introduzione

La presente Quick Start Guide contiene indicazioni riguardanti la funzione dell'apparecchio e informazioni rilevanti ai fini di sicurezza.

Informazioni dettagliate sull'apparecchio sono riportate nelle Istruzioni d'uso scaricabili dal nostro sito internet [www.renfert.com/p915](http://www.renfert.com/p915).

Si prega quindi di inserire il seguente numero di codice del prodotto: 29300050.



## Simboli utilizzati

In questo libretto di istruzioni o sull'apparecchio trova dei simboli con il significato seguente:



### Pericolo

**Sussiste pericolo immediato di lesione. Osservare i documenti allegati!**



### Tensione elettrica

**Sussiste pericolo derivante da tensione elettrica.**



### Attenzione

**In caso di inosservanza sussiste il pericolo di danneggiare l'apparecchio.**



### Nota

**Fornisce un'informazione utile per l'azionamento e per semplificare l'uso dell'apparecchio.**



**L'apparecchio è conforme alle direttive europee applicabili.**



**Questo prodotto è conforme alla legislazione del Regno Unito.**

**Vedere la dichiarazione di conformità UKCA su Internet all'indirizzo [www.renfert.com](http://www.renfert.com).**



**L'apparecchio è soggetto alla direttiva UE 2002/96/CE (Direttiva RAEE).**

Altri simboli sono spiegati in sede di relativa applicazione.

## Sicurezza

### Uso conforme

L'utilizzo conforme dell'apparecchio prevede l'aspirazione di polveri asciutte non esplosive in ambienti interni. La temperatura ambiente non deve essere al di fuori dei limiti di 5 - 40 °C. L'apparecchio è destinato esclusivamente per l'utilizzo professionale nel laboratorio odontotecnico. L'uso conforme prevede che le norme del produttore per l'azionamento e la manutenzione vengano osservate.

L'aspirazione può essere utilizzata in combinazione con un SILENT flow sensor come parte di una misura di protezione contro l'esposizione alla polvere\*) ai sensi dell'Ordinanza sulle sostanze pericolose / Associazione di categoria.

In particolare, devono essere osservate le istruzioni sullo smaltimento del materiale di aspirazione, senza dispersione di polvere (capitolo Svuotamento cassetto raccogli-polvere) e la sostituzione del filtro fine senza dispersione di polvere (capitolo Sostituzione del filtro fine).



**Oltre alle istruzioni per l'uso del dispositivo di aspirazione, devono essere osservate anche quelle del SILENT flow sensor.**

\*) Nota per i clienti in Germania: una misura di protezione contro la polvere testata e riconosciuta secondo GS-IFA-M20 è disponibile solo se oltre a un dispositivo di aspirazione, testato e riconosciuto, è disponibile un dispositivo di captazione testato e riconosciuto, qualora tutti i componenti, ovvero il dispositivo di controllo del flusso volumetrico come il SILENT flow sensor, il dispositivo di aspirazione e il dispositivo di captazione siano testati e approvati.

In caso di aspirazione multipostazione e dell'utilizzo di adattatori a Y o interruttori o deviatori, ogni canale di aspirazione/ogni punto di aspirazione deve essere dotato di un dispositivo di controllo del flusso volumetrico."

### Indicazioni di pericolo e avvisi



#### Avvertenze generiche

- ▶ In caso l'apparecchio non sia azionato in conformità con il presente manuale di istruzioni, la sicurezza prevista non è più garantita.
- ▶ Azionare l'apparecchio solo sotto il controllo di una seconda persona.
- ▶ La presa di rete deve essere facilmente accessibile.

- ▶ Scollegare l'apparecchio dalla rete elettrica prima di eseguire qualsiasi lavoro sui componenti elettrici.
- ▶ L'apparecchio contiene al suo interno componenti che necessitano di manutenzione!
- ▶ Mettere immediatamente fuori servizio gli apparecchi danneggiati. Scollegare la spina dalla presa di alimentazione elettrica e assicurarsi che non venga riallacciata. Inviare l'apparecchio al servizio assistenza per la riparazione!
- ▶ E' vietato aprire l'apparecchio oltre ai casi di seguito descritti.
- ▶ Informazioni su REACH e SVHC si trovano sul nostro sito internet [www.renfert.com](http://www.renfert.com) nella sezione Supporto.

### Avvertenze specifiche

- ▶ Durante il funzionamento, la pulizia e la manutenzione, è necessario osservare l'ordinanza sulle sostanze pericolose o disposizioni nazionali equivalenti.
- ▶ Osservare le norme nazionali e l'esposizione ammissibile alle polveri nell'ambiente di lavoro. Rivolgersi all'Istituto Nazionale per l'Assicurazione contro gli Infortuni sul Lavoro o alle autorità competenti.
- ▶ Rispettare le schede di dati di sicurezza dei materiali da aspirare.
- ▶ Indossare dispositivi di protezione personale adatti per svuotare o pulire il vano raccogli-polvere in funzione del materiale aspirato.
- ▶ Non aspirare gas, vapori, polveri infiammabili o esplosivi.
- ▶ Le seguenti applicazioni comportano rischi elevati e pertanto non sono consentite:  
Durante una pulizia tramite aspirazione delle camere di fresatura e delle stampanti SLM, se la concentrazione e la purezza sono sufficientemente elevate (cioè in assenza di miscelazione con altre polveri dentali come gesso, resina), in seguito ad una possibile reazione esotermica (ad es. per ossidazione) può verificarsi un'autoaccensione o un'esplosione della polvere di fresatura o della polvere di stampa.  
È necessario selezionare un metodo di pulizia alternativo (ad es. pulizia manuale), in particolare con i seguenti materiali di fresatura o stampa:
  - Legno
  - Titanio / titanio-alluminio
  - Metalli leggeri e leghe di metalli leggeri (ad es. alluminio, magnesio)
  - Polvere di cromo-cobalto (ad es. per l'uso negli impianti SLM)Se vengono trattate grandi quantità di metalli leggeri come ad es. lega di titanio (ad es. con carta vetrata) e si genera polvere di molatura molto fine, nel caso in cui la concentrazione e la purezza siano sufficientemente elevate può verificarsi un'autoaccensione in seguito ad una possibile reazione esotermica.
- ▶ Non aspirare materiali caldi.
- ▶ Non aspirare liquidi.
- ▶ Smaltire i rifiuti di aspirazione in conformità alle leggi vigenti.

### Personale autorizzato

L'azionamento e la manutenzione dell'apparecchio devono essere eseguiti esclusivamente da personale specificamente formato e istruito.

## Descrizione del prodotto

vedi Fig. 1 (risolto copertina)

- 3 Interruttore on / off
- 5 Schermo frontale / Vano raccogli-polvere
- 7 Vano raccogli-polvere
- 8 Cavo di rete
- 9 Connettori mobili (A, B)
- 10 Protezione apparecchio
- 15 Valvola a manicotto con raccordo di aspirazione
- 16 Collettore di aspirazione
- 17 Set di raccordo
- 18 Tubo di aspirazione

I restanti elementi sono illustrati nelle Istruzioni d'uso pubblicate sul sito internet.

## Volume di consegna

- 1 Silent TS2
- 1 Libretto di istruzioni
- 1 Quick Reference Card
- 1 Sacco raccogli-polvere (pronto all'uso, inserito nel vano raccogli-polvere)
- 1 Tubo aria compressa (collegato fisso)
- 2 Valvole a manicotto con raccordo di aspirazione
- 1 Set di raccordi
- 2 Spina Schuko (solo per 2930 0050)
- 1 4 m Tubo di aspirazione
- 4 Manicotti terminali in PVC

## Messa in funzione

### Disimballare

⇒ Verificare la completezza della fornitura (vedi „Volume di consegna“).

### Installazione

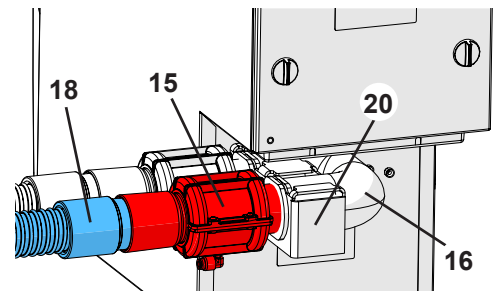


**In caso di collocazione entro un armadio, oltre alle aperture per i tubi di aspirazione, è necessario predisporre un'apertura per l'aria di scarico con le seguenti dimensioni minime:**

- Rotonda: minimo 120 mm di diametro.
- Rettangolare: minimo 170 x 65 mm.

### Montaggio delle valvole a manicotto

- ⇒ Inserire il collettore di aspirazione (16) sul manicotto dell'aspiratore e agganciare il supporto (20) sulle viti di supporto.
- ⇒ Connettere i tubi pneumatici alle valvole a manicotto:
  - Inserire il tubo pneumatico nel raccordo della valvola a manicotto fino alla battuta. Nel far ciò si deve superare una leggera resistenza.



### Collegamento

⇒ Collegamento alla rete dell'aria compressa, se necessario utilizzare il set di collegamento (17, Fig. 1).



**Collegamento alla rete dell'aria compressa, se necessario utilizzare il set di collegamento.**



**L'aria compressa deve essere pulita e asciutta (senza acqua di condensa). L'umidità contenuta nell'aria compressa può danneggiare l'apparecchio!**

- ⇒ Accorciare il tubo di aspirazione per ambo i punti di aspirazione con un coltello alla lunghezza desiderata.
- ⇒ Avvitare i manicotti terminali sui tubi di aspirazione (filettatura sinistrorsa).



**Attenzione: Pericolo di ferirsi!**  
**Si prega di accorciare il tubo di aspirazione tagliandolo in angolo retto.**

⇒ Inserire il tubo di aspirazione (18) nel bocchettone (15) e collegarlo al punto di aspirazione.



**Tubi lunghi, curvature strette e pieghe riducono notevolmente la potenza di aspirazione sul punto di aspirazione.**

⇒ Collegare gli elettro-utensili sui connettori mobili (9, Fig.1) situati sul retro dell'apparecchio. Rispettare la correlazione tra connettore mobile (A, B) e il canale di aspirazione / valvole a manicotto (A, B).



**Per la connessione degli apparecchi elettrici all'aspiratore, tener conto che la potenza assorbita relativa a tutti gli apparecchi collegati all'aspiratore non deve superare il valore massimo permesso per gli elettro-utensili connessi (vedi „dati tecnici“).**



**Prima di eseguire il collegamento elettrico, verificare che il valore di tensione riportato sulla targhetta dell'apparecchio corrisponda a quello dell'alimentazione di tensione in loco.**

⇒ Inserire il cavo di alimentazione nella presa di corrente.

## Utilizzo



**Prima di iniziare il lavoro, verificare che sia inserito un sacchetto raccogli-polvere.**

**Quando si opera senza sacchetto raccogli-polvere, la protezione prevista contro l'esposizione alla polvere non è garantita.**

## Accensione

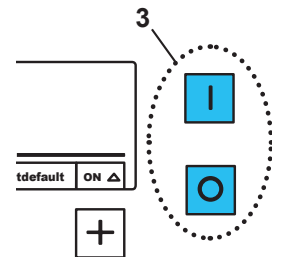
Per attivare e disattivare l'aspiratore premere l'interruttore on / off (3).

## Stand-By

Allo stato Stand-By il display è oscurato.

**L'apparecchio esce dallo stato Stand-By:**

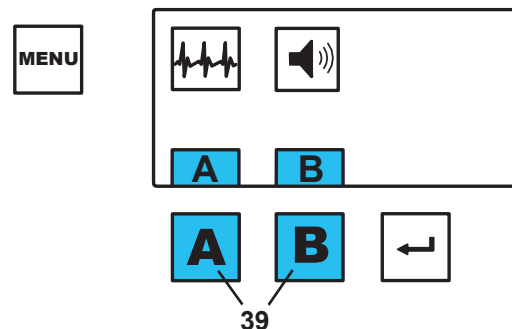
- Se si preme un tasto qualsiasi.
- Se si mette in funzione un elettro-utensile allacciato all'aspirazione.



## Selezionare il canale di aspirazione

Avviare/arrestare la turbina di aspirazione e aprire/chiedere la corrispondente valvola a manicotto:

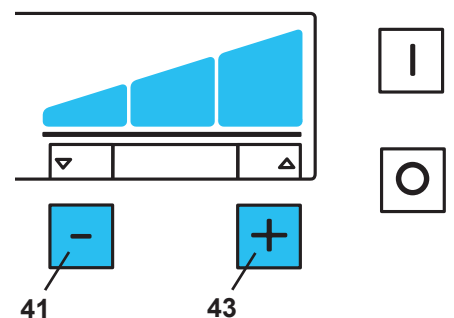
- automaticamente:  
Eattivando / disattivando un elettro-utensile allacciato a un connettore mobile (9, Fig. 1).
- manualmente:  
premendo il tasto di un canale di aspirazione (39).



## Impostare la potenza di aspirazione

Impostare la potenza di aspirazione:

- Tasto ⊕ (43), aumenta la potenza di aspirazione.
- Tasto ⊖ (41), diminuisce la potenza di aspirazione.



## Programmazione

Per la programmazione dell'aspirazione, vedi la Quick Reference Card allegata e le Istruzioni d'uso complete pubblicate sul sito internet.

## Funzionamento con SILENT flow sensor

Se l'aspirazione viene azionata in combinazione con un dispositivo di controllo del flusso volumetrico come il SILENT flow sensor, è necessario osservare quanto segue:

- ▶ **Se la portata volumetrica scende al di sotto del valore di soglia impostato per un certo tempo, questo viene rilevato dal SILENT flow sensor, la spia corrispondente inizia a lampeggiare e viene emesso un segnale acustico ogni 30 secondi.**



**Se la portata volumetrica nel punto di estrazione monitorato è troppo bassa non è più possibile garantire un funzionamento sicuro e l'esposizione alla polvere può essere pericolosa per la salute!**

In tal caso è necessario adottare seguenti misure:

⇒ Interrompere il lavoro in tutti i punti di aspirazione del dispositivo di aspirazione interessato. Ciò vale sia per i singoli canali di aspirazione di un dispositivo di aspirazione multipostazione sia per tutti i punti di aspirazione che vengono azionati tramite adattatori a Y o deviatori.



⇒ Determinare ed eliminare la causa della portata volumetrica insufficiente.

Causa	Azione
<b>Livello di aspirazione troppo basso</b>	• Selezionare un livello di aspirazione più alto
<b>Imbrattamento del filtro</b>	• Eseguire la pulizia del filtro.
<b>La sostituzione non ha dato il risultato previsto.</b>	• Sostituire il filtro fine. • Per la sostituzione del filtro fine, senza generare polvere, vedere il capitolo 6.3.
<b>Ostruzione nel punto di aspirazione (caviglia di aspirazione)</b>	• Estrarre il tubo flessibile di aspirazione presente nel punto di aspirazione e controllare se vi è un'ostruzione nel punto di aspirazione, quindi rimuoverla se necessario.
<b>Ostruzione della linea di aspirazione</b>	• Sezione per sezione, controllare la presenza di ostruzioni nella tubazione di aspirazione in tutti i punti di separazione/aperture di ispezione.
<b>Perdita nel tratto della linea di aspirazione tra il SILENT flow sensor e l'aspirazione.</b>	• Controllare se l'installazione del SILENT flow sensor è stata eseguita conformemente a quanto riportato nelle istruzioni.

La determinazione della causa e le misure possono essere eseguite nell'ordine indicato.

Dopo ogni misura intrapresa, il dispositivo di aspirazione deve essere riattivato e deve essere verificato se la portata volumetrica minima viene nuovamente superata e se è possibile ristabilire il normale funzionamento.

⇒ Non riprendere il lavoro fino a quando il guasto non è stato eliminato e la portata minima non è stata nuovamente superata.

## Pulizia / Manutenzione

Per pulire l'apparecchio passare un panno umido.

### Sostituzione del sacco raccogli-polvere

Il sacchetto raccogli-polvere deve essere sostituito in particolare quando l'apparecchio lo segnala come segue:

- ◆ Il simbolo vano raccogli-polvere lampeggia.
- ◆ Il segnale acustico è emesso 3 x.
- ◆ Sul display lampeggia „Cod01“.

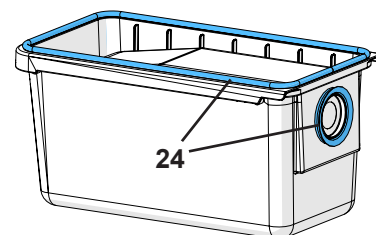
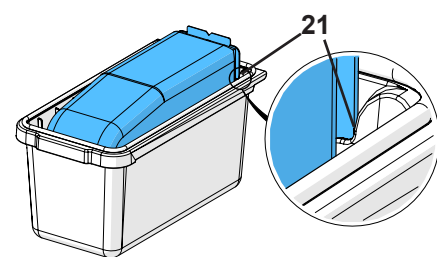
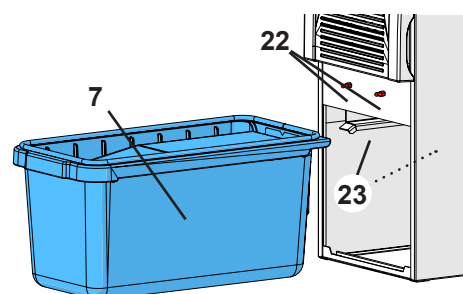
Per svuotare il vano raccogli-polvere:

- ⇒ Spegnere l'aspirazione.
- ⇒ Rimuovere il pannello frontale (5, Fig. 1) verso l'avanti.
- ⇒ Estrarre il vano raccogli-polvere (7) verso l'avanti.
- ⇒ Rimuovere la pellicola protettiva dalla linguetta adesiva e sigillare l'apertura del sacchetto raccogli-polvere a tenuta di polvere!
- ⇒ Portare il sacchetto raccogli-polvere nel cassetto della polvere al punto di smaltimento.
- ⇒ Smaltire il sacco raccogli-polvere rispettando le disposizioni vigenti.
- ⇒ Inserire un sacco raccogli-polvere nuovo nel vano raccogli-polvere. Fare attenzione che il sacco raccogli-polvere sia correttamente inserito sulle scanalature di guida (21) e che il sigillo di chiusura sia rivolto verso l'alto.



**Utilizzare esclusivamente sacchetti raccogli-polvere originali Renfert (vedi Elenco dei ricambi).**

- ⇒ Controllare che le guarnizioni del vano raccogli-polvere (24) non siano danneggiate, e all'occorrenza sostituirle.
- ⇒ Inserire il vano raccogli-polvere diritto fino alla battuta. Nel fare questo, assicurarsi che il vano raccogli-polvere sia correttamente inserito nella guida (23).
- ⇒ Inserire il pannello frontale in basso e quindi premerlo sui perni di arresto in alto (22) fino allo scatto.



## Sostituzione del filtro fine

Controllare e sostituire il filtro fine (6) ad intervalli regolari, al più tardi una volta all'anno. Deve essere in ogni caso sostituito se, nonostante l'inserimento di un nuovo sacco raccogli-polvere, il simbolo del vano raccogli-polvere (33, Fig. 2) si accende nuovamente dopo breve tempo.

Quando si sostituisce il filtro fine, è possibile che l'esposizione alla polvere aumenti.

Pertanto, è necessario adottare le seguenti misure:

- ⇒ Tenere pronto il sacchetto di plastica in cui è confezionato il nuovo filtro.
- ⇒ Tenere a portata di mano un aspirapolvere supplementare o un tubo di aspirazione di un altro sistema di aspirazione di un posto di lavoro.
- ⇒ Indossare almeno una maschera FFP2 per la protezione delle vie respiratorie.
- ⇒ Rimuovere il pannello frontale superiore (4, Fig. 1) verso l'avanti.
- ⇒ Svitare il filtro fine in senso antiorario.
- ⇒ Estrarre il filtro fine direttamente in avanti.
- ⇒ Inserire immediatamente il filtro fine nel sacchetto di plastica e chiuderlo a tenuta di polvere.
- ⇒ Smaltire in modo appropriato.
- ⇒ Inserire il nuovo filtro fine spingendolo completamente sulla staffa di supporto (25).
- ⇒ Avvitare il filtro fine in senso orario e stringere a mano.
- ⇒ Controllare che la guarnizione del pannello frontale non sia danneggiata e all'occorrenza, sostituirla.
- ⇒ Chiudere il pannello frontale fino allo scatto.
- ⇒ Aspirare la polvere emessa con un aspirapolvere aggiuntivo.

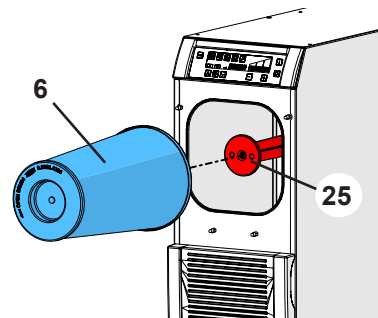


Fig. 19

## Odice di errore

Se durante la funzione oppure in modalità diagnostica appare un codice di errore, vi preghiamo di informarvi in merito alle procedure necessarie consultando le istruzioni d'uso complete pubblicate su internet.

## Pezzi di ricambio

Le parti di consumo e i ricambi sono riportati nella lista dei ricambi che si trova sul sito internet [www.renfert.com/p918](http://www.renfert.com/p918).

Si prega quindi di inserire il seguente numero di codice del prodotto: 29300050.

Le componenti escluse dalla garanzia (parti soggette ad usura o di consumo) sono marcate nella lista dei ricambi.

Il numero di serie e la data costruzione si trovano sulla targhetta dell'apparecchio.



## Indicazioni per lo smaltimento



**Nell'Unione Europea, gli apparecchi contrassegnati con il simbolo seguente non devono essere smaltiti nella raccolta rifiuti residenziali non differenziata.**

Per informazioni su uno smaltimento conforme rivolgersi alle autorità locali.

# Introducción

Esta guía de inicio rápido incluye especificaciones para el manejo del aparato, así como importantes informaciones de seguridad.

En el manual de instrucciones encontrará más información relevante sobre el aparato. Podrá descargarlo de nuestras páginas de Internet en [www.renfert.com/p915](http://www.renfert.com/p915).

Introduzca aquí el número de artículo siguiente: 29300050.



es

## Símbolos

En las presentes instrucciones de uso y en el mismo aparato encontrará símbolos con el siguiente significado:



### **Peligro**

**Peligro inminente de sufrir lesiones. Se deben consultar los documentos que se acompañan.**



### **Tensión eléctrica**

**Peligro por tensión eléctrica.**



### **Atención**

**El incumplimiento de la indicación implica el riesgo de que se produzcan daños en el aparato.**



### **Nota**

**Proporciona información útil para el manejo, simplificando la operabilidad.**



**El aparato cumple las pertinentes normativas de la UE.**



**Este producto cumple con la legislación británica pertinente.**

**Véase la declaración de conformidad de la UKCA en Internet en [www.renfert.com](http://www.renfert.com).**



**El aparato está sujeto a la normativa UE 2002/96/EG (normativa WEEE).**

Otros símbolos se explicarán con el uso.

## Seguridad

### Uso adecuado

El uso previsto está sujeto a la aspiración de polvos secos sin capacidad explosiva en espacios interiores. La temperatura ambiente no debe situarse fuera del rango de 5 – 40 °C.

El aparato sirve exclusivamente para el uso industrial en laboratorios dentales.

El uso adecuado implica asimismo el cumplimiento de los requisitos de funcionamiento y mantenimiento establecidos por el fabricante.

El sistema de aspiración puede utilizarse en combinación con un caudalímetro SILENT como parte de una medida de protección contra la exposición al polvo \*) en el sentido de la ordenanza sobre sustancias peligrosas/ sindicatos profesionales.

En particular, siga las indicaciones para la eliminación del material aspirado levantando poco polvo (capítulo Vaciar la gaveta de polvo) y el cambio del filtro fino levantando poco polvo (capítulo Cambiar filtro fino).



**Además de las instrucciones de uso del sistema de aspiración, también se deben tener en cuenta las del caudalímetro SILENT.**

\*) Nota para clientes en Alemania: solo existe una medida de protección contra el polvo probada y reconocida conforme a GS-IFA-M20 si se han probado y reconocido todos los componentes, es decir, el dispositivo de control del caudal volumétrico como el caudalímetro SILENT, el sistema de aspiración, así como el dispositivo de detección. En caso de sistemas de aspiración múltiples y el uso de adaptadores en Y o de bifurcadores de aspiración, se deberá equipar cada canal de aspiración / cada punto de aspiración con un dispositivo de control del caudal volumétrico.

### Indicaciones de peligro y advertencia



#### Indicaciones generales

- ▶ Si no se acciona el aparato siguiendo las presentes instrucciones de uso, ya no quedará garantizada la protección estipulada.
- ▶ Accionar el aparato solo bajo supervisión.

- ▶ El enchufe de red debe contar con un fácil acceso.
- ▶ Antes de realizar cualquier tipo de trabajo en los componentes eléctricos, separar el aparato de la red.
- ▶ El aparato no incluye ninguna pieza interior que requiera mantenimiento alguno.
- ▶ Desconectar de inmediato los aparatos dañados. Desconectar el enchufe de red y asegurar a que no se vuelva a conectar. ¡Enviar el aparato para su reparación!
- ▶ ¡Se prohíbe abrir el aparato de manera diferente a la que se describe a continuación!
- ▶ Encontrará informaciones acerca del reglamento REACH y las sustancias SVHC en nuestra página Web [www.renfert.com](http://www.renfert.com) en el área Postventa.

### Indicaciones específicas

- ▶ Para el funcionamiento, la limpieza y el mantenimiento, se debe tener en cuenta la ordenanza sobre sustancias peligrosas o normativa nacional equivalente.
- ▶ Respetar las normativas nacionales y las cargas por polvo autorizadas en el entorno de trabajo. Consulte a su sindicato profesional o autoridad competente.
- ▶ Tener en cuenta las fichas de datos de seguridad de los materiales que se van a aspirar.
- ▶ Al vaciar o limpiar la gaveta de polvo, se debe vestir un equipo personalizado de protección determinado en función del elemento aspirado.
- ▶ No aspirar gases, vapores ni polvos inflamables o explosivos.
- ▶ Las siguientes aplicaciones implican riesgos elevados y, por lo tanto, no están permitidas: Durante la limpieza mediante aspiración de las cámaras de fresado y los sistemas de impresión SLM, si hay una concentración y pureza suficientemente altas (es decir, no se mezclan con otros polvos dentales como yeso, resina), una posible reacción exotérmica (p. ej., a través de la oxidación) puede provocar la autoignición o la explosión de polvo del polvo de fresado o de impresión. Debe seleccionarse un método de limpieza alternativo (p. ej., limpieza manual), especialmente con los siguientes medios de fresado o impresión:
  - Madera
  - Titanio / titanio-aluminio
  - Metales ligeros y aleaciones de metales ligeros (por ejemplo, aluminio, magnesio)
  - Polvo de cobalto-cromo (p. ej., para su uso en sistemas SLM)
 Se vengono trattate grandi quantità di metalli leggeri come ad es. lega di titanio (ad es. con carta vetrata) e si genera polvere di molatura molto fine, nel caso in cui la concentrazione e la purezza siano sufficientemente elevate può verificarsi un'autoaccensione in seguito ad una possibile reazione esotermica.
- ▶ No aspirar materiales calientes!
- ▶ No aspirar líquidos.
- ▶ Eliminar el elemento aspirado conforme a la normativa legal.

### Personas autorizadas

El manejo y mantenimiento del aparato lo podrán realizar solo personas debidamente instruidas.

## Descripción del producto

Véase la Fig. 1 (en el interior de la portada)

- 3 Interruptor de conexión / desconexión
- 5 Panel frontal / gaveta de polvo
- 7 Gaveta de polvo
- 8 Cable de red
- 9 Tomas de corriente (A, B)
- 10 Interruptor de protección
- 15 Interruptor de protección
- 16 Tubería de aspiración
- 17 Kit de conexión
- 18 Manguera aspirante

Todos los demás elementos figuran en el manual de instrucciones completo en Internet.

## Volumen de suministro

- 1 Silent TS2
- 1 Instrucciones de uso
- 1 Tarjeta de referencia rápida
- 1 Saco recogepolvo (introducido en la gaveta de polvo y preparado para el servicio)
- 1 Manguera de aire comprimido (fijamente conectado)
- 2 Válvulas por presión con boca de succión
- 1 Juego de conexión
- 2 Enchufe con puesta a tierra tipo Schuko (solo en 2930-0050)
- 1 Manguera aspirante de 4 m
- 4 Manguitos terminales de PVC

## Puesta en servicio

### Desembalaje

⇒ Compruebe la integridad del envío (véase el “Entrega”).

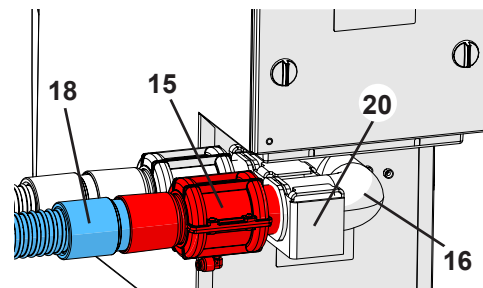
### Colocación

**!** Se coloca el sistema de aspiración en un armario cerrado, se deberá prever asimismo, al margen de las aberturas para las mangueras aspirantes, otra abertura para el aire de salida con las siguientes dimensiones mínimas:

- Círculo: como mínimo 120 mm de diámetro.
- Rectángulo: como mínimo 170 x 65 mm.

### Montaje de las válvulas por presión

- ⇒ Encajar la tubería de aspiración (16) en la boca de succión del sistema de aspiración y enganchar el soporte (20) en los tornillos de soporte.
- ⇒ Conectar las mangueras de aire comprimido a las válvulas por presión:
- Introducir la manguera de aire comprimido hasta el tope de la conexión de la manguera de la válvula por presión. Para ello se debe sentir que se supera una ligera resistencia. Ebe sentir que se supera una ligera resistencia.



### Conexión

⇒ Conectar a la red de aire comprimido, en caso necesario, usar el juego de conexión (17, Fig.1).

**i**

**¡Tener en cuenta la presión de conexión mínima / máxima, véanse los datos técnicos!**

**!**

**El aire comprimido debe estar limpio y seco (sin agua condensada). ¡El aire comprimido húmedo puede causar daños en el aparato!**

- ⇒ Acortar la manguera aspirante con un cuchillo a la longitud necesaria para ambas zonas de aspiración.
- ⇒ Enroscar los manguitos terminales de PVC en las mangueras de aspiración (rosca a izquierdas).

**!**

**¡Atención! ¡Riesgo de lesión!**

**Al acortar la manguera aspirante, preste atención a recortar la manguera en un ángulo recto.**

⇒ Introducir la manguera de aspiración (18, no forma parte del volumen de suministro) en la boca de aspiración (15) y conectarla a la toma de aspiración.

**i**

**Las mangueras aspirantes largas, las curvaturas y dobleces cerradas reducen bastante la capacidad de la toma de aspiración.**

⇒ Conectar los aparatos eléctricos a las tomas de corriente (9, Fig. 1) del reverso. Para ello, prestar atención a la correspondencia entre toma de corriente (A, B) – canal de aspiración / válvula por presión (A, B).

**!**

**Durante la conexión de los aparatos eléctricos al sistema de aspiración hay que prestar atención a que la suma de la potencia eléctrica de los aparatos eléctricos conectados no sobrepase la suma de potencia máxima permitida para los aparatos conectados (véase “Datos técnicos”).**



Antes de la conexión eléctrica, compruebe que la indicación de la tensión en la placa identificadora coincida con el suministro de tensión local.

⇒ Conectar el cable de red en la toma de corriente.

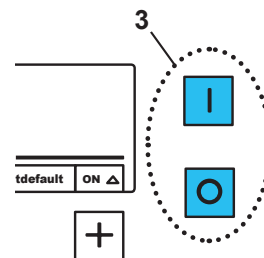
## Manejo



Antes de empezar a trabajar, compruebe que haya un saco recogepolvo introducido. Si se utiliza sin el saco recogepolvo, no se garantiza la protección prevista contra la exposición al polvo.

### Conexión

La aspiración se pone en marcha con el interruptor de conexión / desconexión (3).



### Estado de reserva

En el estado de reserva se oscurece la pantalla.

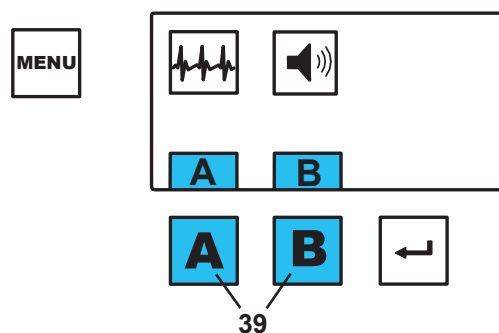
**Abandono del estado de reserva:**

- Al pulsar cualquier tecla.
- Encendido de un aparato eléctrico conectado al sistema de aspiración.

### Seleccionar el canal de aspiración

Arrancar / parar la turbina de aspiración y abrir / cerrar la válvula de presión correspondiente:

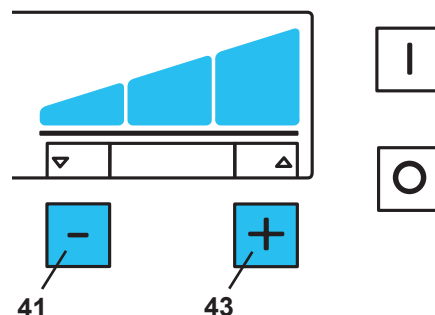
- de forma automática:  
Se activa / desactiva un aparato eléctrico conectado a una toma de corriente (9, Fig. 1).
- de forma manual:  
Pulsando la tecla de un canal de aspiración (39).



### Ajustar la potencia de aspiración

Ajuste de la capacidad de aspiración:

- ⊕ Tecla (43), aumentar la capacidad de aspiración.
- ⊖ Tecla (41), reducir la capacidad de aspiración.



### Programación

Para la programación de la aspiración, véase la tarjeta de referencia rápida adjunta, así como el manual de instrucciones completo en Internet.

### Funcionamiento con caudalímetro SILENT

Si el sistema de aspiración se utiliza en combinación con un dispositivo de control del caudal volumétrico, como el caudalímetro SILENT, deberá observarse lo siguiente:

- ▶ Si el caudal volumétrico cae por debajo del valor umbral establecido durante un tiempo determinado, el caudalímetro SILENT lo detecta, la pantalla correspondiente empieza a parpadear y cada 30 segundos suena un tono de aviso.



¡Si el caudal volumétrico en el punto de aspiración monitorizado es demasiado bajo, ya no queda garantizado un funcionamiento seguro y se puede producir una exposición al polvo peligrosa para la salud!

En ese caso, deben tomarse las siguientes medidas:

- ⇒ Interrumpir el trabajo en todos los puntos de aspiración del sistema de aspiración afectado. Esto mismo rige tanto para cada uno de los canales de aspiración de un sistema de aspiración múltiple como para todos los puntos de aspiración que se manejan por medio de adaptadores en Y o de bifurcadores de aspiración.

⇒ Determinar y eliminar la causa del caudal volumétrico insuficiente.

Causa	Medida
Nivel de aspiración demasiado bajo	• Seleccionar un nivel de aspiración superior
Accesorio de filtro	• Efectuar la limpieza del filtro.
La limpieza del filtro no ha tenido el éxito esperado.	• Cambiar filtro fino. • Para el cambio del filtro fino levantando poco polvo, observe el capítulo 6.3.
Obstrucción en el punto de aspiración (boca de aspiración)	• Retirar la manguera de aspiración en el punto de aspiración y comprobar si hay alguna obstrucción en el punto de aspiración, retirándola en caso necesario.
Obstrucción del conducto de aspiración	• Comprobar si el conducto de aspiración está obstruido en todos los puntos de separación / aberturas de revisión sección por sección.
Falta de estanqueidad en la sección del conducto de aspiración entre el caudalímetro SILENT y el sistema de aspiración.	• Compruebe la instalación del caudalímetro SILENT según su manual.

La determinación de la causa y las medidas pueden tomarse en el orden indicado.

Después de cada medida, debe volver a conectarse el sistema de aspiración y comprobarse si vuelve a superarse el caudal volumétrico mínimo y, por tanto, si vuelve a ser posible un funcionamiento correcto.

⇒ Volver a reanudar el trabajo solo después de solucionar la avería y superar de nuevo el caudal volumétrico mínimo.

## Limpieza / Mantenimiento

Para limpiar el aparato, basta con pasar un trapo húmedo.

### Sustitución del saco recogepolvo

Se ha alcanzado la cantidad fijada de llenado de la bolsa recogepolvo cuando:

- ◆ Parpadea el símbolo de la gaveta de polvo.
- ◆ Suena 3 veces la señal acústica.
- ◆ Parpadea en la pantalla "Cod01".

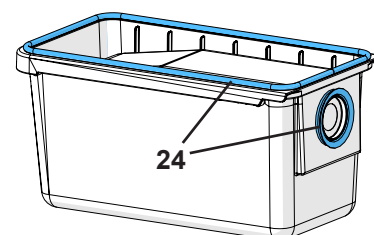
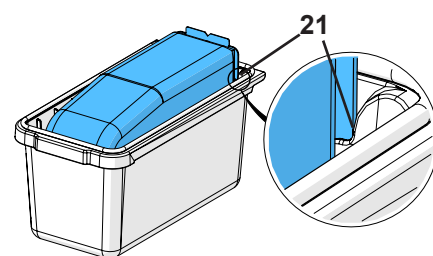
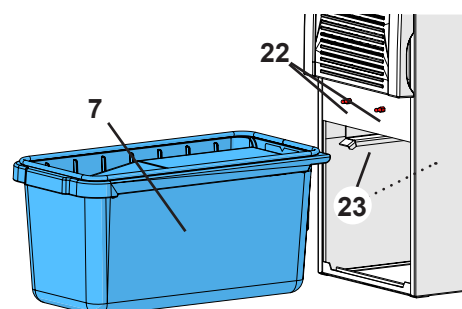
Para el vaciado de la gaveta de polvo:

- ⇒ Desconectar el sistema de aspiración.
- ⇒ Tirar hacia delante el panel frontal inferior (5, Fig. 1).
- ⇒ Tirar hacia delante la gaveta de polvo (7).
- ⇒ ¡Retirar la lámina de protección de la lengüeta adhesiva y cerrar herméticamente la abertura del saco recogepolvo!
- ⇒ Llevar el saco recogepolvo de la gaveta de polvo al punto de eliminación.
- ⇒ Eliminar debidamente el saco recogepolvo.
- ⇒ Colocar el nuevo saco recogepolvo en la gaveta de polvo. Prestar atención entre tanto a que el saco recogepolvo se introduce correctamente en las ranuras de guía (21) y la lengüeta adhesiva señale hacia arriba.



**Utilizar solo sacos recogepolvo Renfert originales (véase la lista de piezas de recambio).**

- ⇒ Supervisar las juntas de la gaveta de polvo (24) en busca de posibles daños, si procede, sustituirla.
- ⇒ Introducir la gaveta de polvo de manera recta hasta el tope. Prestar atención a que la gaveta de polvo se introduce correctamente en la guía (23).
- ⇒ Enganchar abajo el panel frontal y presionar arriba en los pernos de retención (22) hasta que encastre.



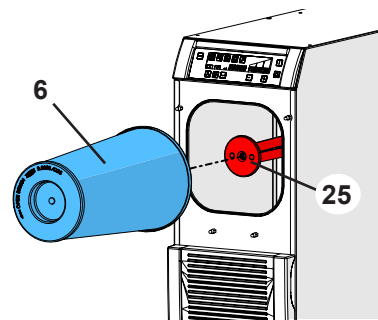
## Sustitución del filtro fino

El filtro fino (6) se debería supervisar y sustituir regularmente, como muy tarde cada año. Este se debe sustituir en cualquier caso cuando, a pesar de un nuevo saco recogepolvo, vuelve a parpadear de nuevo tras poco tiempo el símbolo de la gaveta de polvo (33, Fig. 2).

Al cambiar el filtro fino, cabe la posibilidad de que aumente la exposición al polvo.

En ese caso, deben tomarse las siguientes medidas:

- ⇒ Tenga preparada la bolsa de plástico en la que viene empaquetado el nuevo filtro.
- ⇒ Tenga preparado un aspirador adicional o un tubo de aspiración de otro sistema de aspiración del lugar de trabajo.
- ⇒ Llevar al menos una mascarilla de protección respiratoria FFP2.
- ⇒ Tirar hacia delante el panel frontal superior (4, Fig. 1).
- ⇒ Desenroscar el filtro fino en contra del sentido de las agujas del reloj.
- ⇒ Saque el filtro fino hacia el frente
- ⇒ Introducir inmediatamente el filtro fino en la bolsa de plástico y cerrarla herméticamente.
- ⇒ Eliminarla adecuadamente.
- ⇒ Colocar el nuevo filtro fino e introducirlo por entero sobre el estribo de amarre (25).
- ⇒ Enroscar el filtro fino siguiendo el mismo sentido de las agujas del reloj y apretar manualmente.
- ⇒ Supervisar el sellado del panel frontal en busca de posibles daños, si procede, renovarlo.
- ⇒ Fijar a presión el panel frontal.
- ⇒ Aspirar el polvo liberado con un aspirador adicional.



## Códigos de error

Aparece un código de error durante el funcionamiento o en el modo de diagnóstico, infórmese por favor sobre el procedimiento necesario en el manual de instrucciones completo en Internet.

## Peças de reposição

Encontrará las piezas sujetas a desgaste o de recambio en la lista de piezas de recambio en Internet en [www.renfert.com/p918](http://www.renfert.com/p918).

Introduzca aquí el número de artículo siguiente: 29300050.

Las piezas excluidas de la prestación de garantía (piezas de consumo, piezas sujetas a desgaste) vienen especificadas en la lista de piezas de recambio.

El número de serie y la fecha de fabricación están indicados en la placa identificadora del aparato.



## Advertencias sobre la eliminación de residuos



Los aparatos que estén caracterizados con este símbolo no podrán por tanto ser eliminados dentro de la Unión Europea a través de los desechos municipales sin clasificar.

Infórmese donde las autoridades locales sobre la eliminación correcta.



# Introdução

Este Guia de Início Rápido contém instruções sobre o uso do produto, bem como informações de segurança pertinentes.

Informações mais detalhadas sobre o produto podem ser encontradas no manual de instruções, disponível para download em nosso website [www.renfert.com/p915](http://www.renfert.com/p915).

Aí, introduza o seguinte número de artigo: 29300050.



## Símbolos utilizados

Tanto neste manual como no aparelho encontrará símbolos com o seguinte significado:



### Perigo

**Perigo imediato de ferimentos. Respeitar os documentos de apoio!**



### Tensão elétrica

**Perigo devido a tensão elétrica.**



### Atenção

**Em caso de não observância da indicação, existe perigo de que o aparelho se danifique.**



### Indicação

**Indicação útil para a operação do aparelho, facilitando seu manejo.**



**O aparelho está em conformidade com as Diretivas UE aplicáveis.**



**Este produto está em conformidade com a legislação relevante do Reino Unido.**

**Veja a Declaração de Conformidade da UKCA na Internet em [www.renfert.com](http://www.renfert.com).**



**O aparelho está em conformidade com a Diretiva UE 2002/96/CE (Diretiva REEE).**

Outros símbolos serão explicados à medida que forem surgindo.

## Segurança

### Utilização correta

A utilização correta tem como finalidade a aspiração de poeiras secas e não explosivas. O aparelho só pode ser operado: a uma temperatura ambiente de 5 a 40 °C [41 a 104 °F].

O aparelho destina-se exclusivamente à operação profissional em laboratórios dentários.

A utilização correta inclui igualmente o respeito das condições de operação e manutenção prescritas pelo fabricante.

A aspiração pode ser inserida em combinação com um SILENT flow sensor como sendo parte de uma medida de proteção contra a exposição ao pó\*) nos termos do regulamento sobre substâncias perigosas/ associação profissional.

Em particular, seguir as instruções para o descarte do material aspirado produzindo pouca poeira (capítulo Esvaziamento da gaveta do pó) e substituição do filtro fino produzindo pouco pó (capítulo Substituição do filtro fino).



**Nesse processo, junto ao manual de instruções da aspiração, também se deve observar o SILENT flow sensor.**

\*) Indicação para clientes na Alemanha: uma medida de proteção testada e reconhecida de acordo com o GS-IFA-M20 só é válida se todos os componentes, ou seja, o dispositivo de controle de fluxo volumétrico, como o SILENT flow sensor, o sistema de aspiração e o sistema de coleta forem testados e reconhecidos. Em caso de sistemas de aspiração de múltiplas estações e de uso de adaptadores Y ou divisores de fluxo, cada canal de aspiração/estação de aspiração deve ser equipado com um dispositivo de controle de fluxo volumétrico."

### Indicações de perigo e avisos



#### Indicações gerais

- ▶ **Se o aparelho não for operado de acordo com o presente manual de utilização, a proteção prevista não está garantida.**
- ▶ **Operar o aparelho somente sob supervisão.**
- ▶ **O plugue do cabo elétrico tem de estar facilmente acessível.**
- ▶ **Antes de realizar trabalhos em componentes elétricos, separar o aparelho da rede elétrica.**

- ▶ O aparelho não tem no seu interior qualquer peça que necessite de manutenção.
- ▶ Retirar imediatamente de serviço os aparelhos danificados. Retirar o plugue da tomada e assegurar que não se volta a ligar. Enviar o aparelho para reparação!
- ▶ Não é permitida a abertura do aparelho, para além do que está descrito em seguida!
- ▶ Informações sobre Registo, Avaliação, Autorização e Restrição dos Produtos Químicos (REACH) e sobre substâncias que suscitam elevada preocupação (SVHC) podem ser encontradas em nosso sítio Internet em [www.renfert.com](http://www.renfert.com) na seção Suporte.

### Indicações específicas

- ▶ Em caso de operação, limpeza e manutenção, deve observar-se o regulamento sobre substâncias perigosas ou regulamentos nacionais equivalentes.
- ▶ Respeitar os regulamentos nacionais e os níveis de poeira admissíveis no ambiente de trabalho. Consulte a sua associação profissional ou as autoridades competentes.
- ▶ Tener en cuenta las fichas de datos de seguridad de los materiales que se van a aspirar.
- ▶ Ao esvaziar a gaveta do pó ou ao efetuar a limpeza, deve ser usado equipamento de proteção pessoal adequado ao material aspirado.
- ▶ Não aspirar gases, vapores ou poeiras inflamáveis ou explosivos.
- ▶ As seguintes aplicações envolvem elevados perigos e, portanto, não são permitidas:  
Na limpeza por aspiração de câmaras de fresagem e sistemas de impressão SLM, dada uma concentração e pureza suficientemente alta (ou seja, não misturada com outras poeiras odontológicas, como gesso, resina), uma possível reação exotérmica (por exemplo, por oxidação) pode levar à autoignição ou explosão da poeira do pó de fresagem ou o pó de impressão. Um método de limpeza alternativo deve ser selecionado (por exemplo, limpeza manual), especialmente para os seguintes meios de fresagem ou impressão:
  - Madeira
  - Titânio / titânio-alumínio
  - Metais leves e ligas de metais leves (por exemplo, alumínio, magnésio)
  - Pó de cromo-cobalto (por exemplo, para uso em sistemas SLM)Se forem processados metais leves, como liga de titânio em grandes quantidades (por exemplo, com lixa) e for gerado pó de lixamento muito fino, se a concentração e se a concentração e a pureza forem suficientemente altas, pode ocorrer autoignição devido a uma possível reação exotérmica.
- ▶ Não aspirar materiais quentes.
- ▶ Não aspirar líquidos.
- ▶ Eliminar os materiais aspirados de acordo com as disposições legais.

### Pessoas autorizadas

A operação e a manutenção do aparelho só podem ser realizadas por pessoas devidamente instruídas.

## Descrição do produto

Ver Fig. 1 (na capa)

- 3 Botão Lig / Desl
- 5 Painel frontal / gaveta do pó
- 7 Gaveta do pó
- 8 Cabo elétrico
- 9 Tomadas para aparelhos (A, B)
- 10 Disjuntores do aparelho
- 15 Válvula de mangote com tubo de ligação
- 16 Coletor de admissão
- 17 Conjunto de conexão
- 18 Mangueira de aspiração

Você pode encontrar os elementos restantes no manual de instruções, disponível na internet.

## Material fornecido

- 1 Silent TS2
- 1 Guia de Início Rápido
- 1 Cartão de Quick Reference
- 1 Saco coletor de pó (inserido na gaveta do pó e pronto a usar)
- 1 Mangueira de ar comprimido (ligada permanentemente)
- 2 Válvulas de mangote com tubo de ligação
- 1 Conjunto de conexão
- 2 Plugues tipo F „Schuko“ (só no 2930-0050)
- 1 Mangueira de aspiração de 4 m
- 4 Mangas de terminação em PVC

## Colocação em funcionamento

### Desembalagem

⇒ Verifique se o material fornecido apresenta danos e está completo (ver “Material fornecido”).

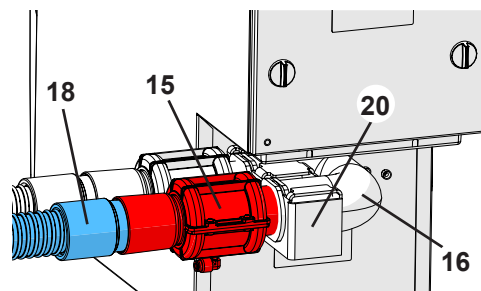
### Instalação

**!** Se o aspirador for colocado dentro de um armário fechado, para além das aberturas para as mangueiras de aspiração, é necessário que exista uma abertura para a exaustão de ar com as seguintes dimensões mínimas:

- Circular: pelo menos, 120 mm de diâmetro.
- Retangular: pelo menos, 170 x 65 mm.

### Montagem das válvulas de mangote

- ⇒ Encaixe o coletor de admissão (16) no tubo de ligação do aspirador e enganche o suporte (20) nos parafusos de suporte.
- ⇒ Conecte as mangueiras de ar comprimido às válvulas de mangote:
  - Insira até ao limite a mangueira de ar comprimido na conexão de mangueira da válvula de mangote. Nisto é perceptível uma leve resistência que é necessário vencer.



### Conectar

⇒ Conectar à rede de ar comprimido, se necessário, utilizando o conjunto de conexão (17, Fig. 1).

**i**

**Respeitar a pressão de ligação mínima/máxima, ver dados técnicos!**

**!**

**O ar comprimido tem de estar limpo e seco (sem água de condensação). Ar comprimido úmido pode danificar o aparelho!**

- ⇒ Com uma faca, encurte as mangueiras de aspiração para o comprimento necessário para chegar ao respectivo ponto de aspiração.
- ⇒ Enrosque as mangas de terminação em PVC nas mangueiras de aspiração (rosca para a esquerda).

**!**

**Atenção, perigo de ferimentos!**

**Ao encurtar a mangueira de aspiração, certifique-se de que esta é cortada o mais direita possível.**

⇒ Encaixe a mangueira de aspiração (18) no tubo de ligação (15). Ligue a mangueira ao ponto de aspiração desejado.

**i**

**Mangueiras de aspiração compridas, dobras e curvas apertadas reduzem consideravelmente a potência de aspiração no ponto de de aspiração.**

⇒ Conecte os aparelhos elétricos às tomadas para aparelhos (9, Fig. 1) situadas no lado posterior do aspirador. Respeite a relação entre a tomada (A, B) e o canal de aspiração/válvula de mangote (A, B).



Ao conectar aparelhos elétricos ao aspirador, certifique-se de que a soma das potências elétricas dos aparelhos conectados não excede a potência total máxima permitida para aparelhos conectados (ver „Dados técnicos“).



Antes de efetuar a ligação elétrica, verifique se a especificação de tensão que consta da placa de características corresponde à da rede elétrica local.

⇒ Ligue o cabo elétrico à tomada.

## Comando



Antes do início do trabalho, verificar se está inserido um saco coletor. Durante a operação sem saco coletor, a proteção prevista contra a exposição da poeira não está garantida.

### Ligar

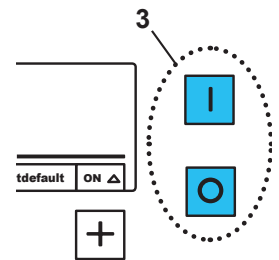
O aspirador é posto em funcionamento por meio do botão Lig/Desl (3).

### Stand-By

No modo Stand-By, o visor está escurecido.

#### Sair do modo de Stand-By:

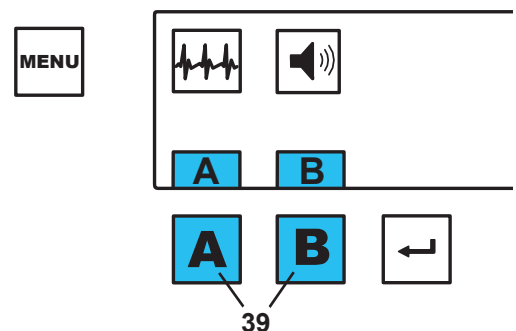
- Pressionar uma tecla qualquer.
- Ligar um dos aparelhos elétricos conectado ao aspirador.



### Selecionar o canal de aspiração

Iniciar/para a turbina de aspiração e abrir/fechar a respectiva válvula de mangote:

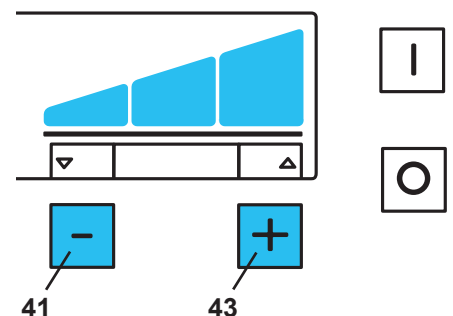
- automaticamente:  
Um aparelho elétrico conectado a uma tomada elétrica para aparelhos (9, Fig. 1) é ativado/desativado.
- manualmente:  
Pressionando uma tecla de canal de aspiração (39).



### Potência de aspiração

Ajuste da potência de aspiração:

- A tecla ⊕ (43) aumenta a potência de aspiração.
- A tecla ⊖ (41) reduz a potência de aspiração.



### Programação

Para programar a aspiração, consulte o cartão de Quick Reference, bem como o manual de utilização completo na internet.

### Operação com o SILENT flow sensor

Se a aspiração for operada em combinação com um dispositivo de controle do fluxo volumétrico como o SILENT flow sensor, deve observar-se o seguinte:

- ▶ Se o fluxo volumétrico ficar abaixo do limiar definido durante um determinado período, tal é detectado mediante o SILENT flow sensor, o indicador correspondente começa a piscar e a cada 30 segundos soa um sinal de aviso.



Caso o fluxo volumétrico na estação de aspiração monitorado seja muito baixo, já não se garante uma operação segura e pode haver uma exposição a poeira prejudicial para a saúde!

Neste caso, deve efetuar-se as seguintes medidas:

- ⇒ Ajustar o trabalho em todas as estações de aspiração do sistema de aspiração afetado. Isto aplica-se tanto aos canais de aspiração individuais de um sistema de aspiração de múltiplas estações, como também a todas as estações de aspiração que são operadas através de adaptadores Y ou divisores de fluxo.
- ⇒ Determinar e eliminar a causa do fluxo volumétrico insuficiente.

Causa	Medida
Nível de aspiração baixo demais	• Selecionar um nível de aspiração mais alto
Instalação do filtro	• Executar a limpeza do filtro.
A limpeza do filtro não teve o sucesso esperado.	• Substituir o filtro fino. • Para a substituição do filtro fino produzindo pouca poeira, observar o capítulo 6.3.
Entupimento no ponto de aspiração (boca de aspiração)	• Extrair a mangueira de aspiração na estação de aspiração e verificar se existe um entupimento na respectiva estação e, se necessário, remover.
Entupimento da linha de aspiração	• Verificar em todos os pontos de separação/aberturas de inspeção seccionais da linha de aspiração se existem entupimentos.
Vazamento na seção da linha de aspiração entre o sensor de fluxo SILENT e o sistema de aspiração.	• Instalação do SILENT flow sensor de acordo com o respectivo manual.

A determinação da causa e as medidas podem ser tomadas pela sequência indicada.

Após cada medida, o sistema de aspiração deve ser ligado novamente e testado para verificar se o fluxo volumétrico mínimo é novamente excedido e, portanto, se é possível realizar de novo uma operação adequada.

- ⇒ Retomar o trabalho somente após a eliminação da falha e assim que o fluxo volumétrico mínimo for excedido.

## Limpeza / Manutenção

Para limpar o aparelho, utilizar apenas um pano úmido.

### Substituição do saco coletor de pó

É especialmente necessário substituir o saco coletor de pó quando o aparelho exibe o seguinte:

- ◆ O símbolo de gaveta do pó pisca.
- ◆ O sinal sonoro soa 3 x.
- ◆ „Cod01“ pisca no visor.

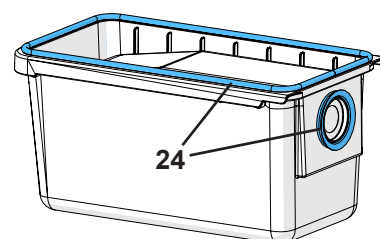
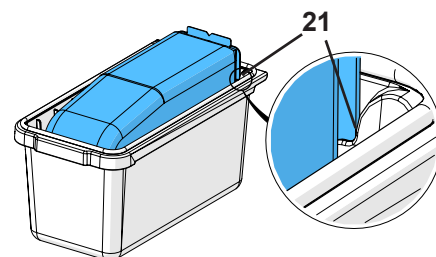
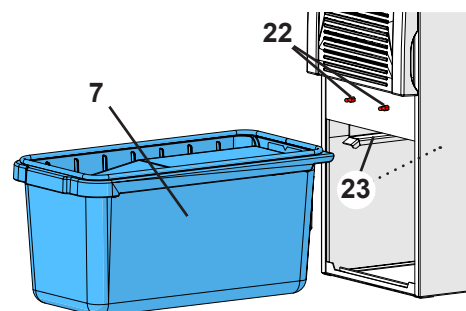
Para esvaziar a gaveta do pó:

- ⇒ Desligue o aspirador.
- ⇒ Remova o painel frontal (5, Fig. 1) para a frente.
- ⇒ Retire para fora a gaveta do pó (7).
- ⇒ Retirar a película de proteção da banda adesiva e colar a abertura do saco coletor de forma estanque à poeira!
- ⇒ Levar o saco coletor na gaveta do pó para eliminação.
- ⇒ Elimine apropriadamente o saco coletor de pó.
- ⇒ Coloque um novo saco coletor dentro da gaveta. É necessário garantir que o saco coletor é introduzido corretamente nos entalhes guia (21) e a lingueta adesiva fica virada para cima.



**Utilizar apenas sacos coletores Renfert originais (ver lista de peças sobressalentes).**

- ⇒ Verifique se os vedantes da gaveta do pó (24) apresentam danos e, se necessário, substitua-os.
- ⇒ Introduza a gaveta a direito até ao batente. Verifique se a gaveta fica bem colocada nas guias (23).
- ⇒ Engate a parte inferior do painel frontal e pressione em cima, contra as cavilhas (22), até encaixar.



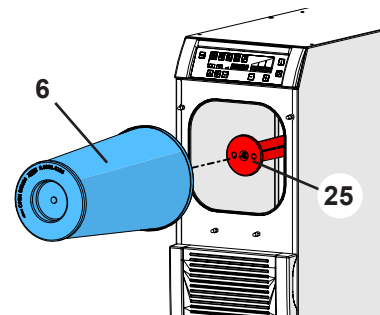
## Substituir o filtro fino

O filtro fino (6) deve ser inspecionado regularmente, no mínimo uma vez por ano, e substituído. Deve ser sempre substituído se, apesar de um saco coletor novo, o símbolo de gaveta do pó (33, Fig. 2) voltar a piscar passado pouco tempo.

Durante a troca do filtro fino existe a possibilidade de uma maior exposição à poeira.

Por isso, deve efetuar-se as seguintes medidas:

- ⇒ Ter o saco de plástico pronto no qual o novo filtro está embalado.
- ⇒ Ter o aspirador de pó ou tubo de aspiração adicional pronto de outra aspiração do local de trabalho.
- ⇒ Usar pelo menos uma máscara FFP2, para proteção respiratória.
- ⇒ Remova o painel frontal superior (4, Fig. 1) para a frente.
- ⇒ Desaperte o filtro fino no sentido anti-horário.
- ⇒ Puxe o filtro fino diretamente para a frente
- ⇒ Colocar imediatamente os filtros finos nos sacos de plástico e fechá-los de forma estanque ao pó.
- ⇒ Descartar devidamente.
- ⇒ Aplique um novo filtro, deslocando-o ao longo da haste de retenção (25).
- ⇒ Aparafuse o filtro fino no sentido horário e aperte bem com a mão.
- ⇒ Verifique se o vedante do painel frontal apresenta danos e, se necessário, substitua-o.
- ⇒ Encaixe o painel frontal.
- ⇒ Aspirar a poeira liberada com um aspirador de pó adicional.



## Códigos de erro

Caso surja um código de erro durante a operação ou no modo de diagnóstico, informe-se dos procedimentos necessários no manual de operação, acessível na internet.

## Peças sobressalentes

Você pode encontrar as peças de reposição, componentes ou peças sujeitas a desgaste na lista de peças, publicada na Internet em [www.renfert.com/p918](http://www.renfert.com/p918).

Aí, introduza o seguinte número de artigo: 29300050

Os componentes ou peças excluídos da garantia (como consumíveis ou peças sujeitas a desgaste) estão marcados como tal na lista de peças de reposição.

O número de série, a data de fabricação e a versão encontram-se na placa de identificação do aparelho.



## Indicações relativas à eliminação para países da UE



Assim, os aparelhos que estejam identificados com este símbolo não podem, dentro da União Europeia, ser eliminados juntamente com lixo doméstico não selecionado:

Informe-se junto das autoridades locais relativamente à eliminação apropriada.

# Giriş

Bu hızlı başlangıç kılavuzu (Quick Start Guide) cihazın kullanımı hakkında önemli bilgileri ve yine önemli güvenlik bilgilerini içermektedir.

Cihaz hakkındaki detaylı bilgileri [www.renfert.com/p915](http://www.renfert.com/p915) internet sitesindeki sayfalarımızdan indirebileceğiniz işletim talimatında bulabilirsiniz.

Lütfen orada aşağıdaki ürün numarasını giriniz: 29300050.



## Kullanılan semboller

Bu talimatta veya cihaz üzerinde aşağıda anlamı açıklanan semboller bulunmaktadır:



**Tehlike**

**Doğrudan yaralanma tehlikesi mevcuttur. Ürün ekindeki belgeleri dikkate alınız!**



**Elektriksel gerilim**

**Elektriksel gerilim nedeniyle tehlike oluşmaktadır.**



**Dikkat**

**Bu talimat dikkate alınmadığında cihazın zarar görme tehlikesi vardır.**



**Talimat**

**Kullanım için faydalı, kullanımı kolaylaştıran bir talimat vermektedir.**



**Cihaz ilişkili AB-talimatnamelerine uymaktadır.**



**Bu ürün ilgili Birleşik Krallık mevzuatına uygundur.**

**Bakınız UKCA Uygunluk Beyanı internette [www.renfert.com](http://www.renfert.com) adresinde.**



**Cihaz 2002/96/AT numaralı AB talimatnamesine (WEEE Talimatnamesi) tabidir.**

Diğer semboller kullanım esnasında açıklanmıştır.

## Güvenlik

### Amaca uygun kullanım

Amaca uygun kullanım, kuru, patlayıcı olmayan tozların emilmesidir. Cihaz yalnızca aşağıda açıklanan çevresel koşullar altında çalıştırılabilir: 5 ila 45 °C [41 - 104 °F] ortam sıcaklığında.

Cihaz yalnızca laboratuvarlarda ticari amaçlı işletim için öngörülmüştür.

Amaca uygun kullanım kapsamına aynı zamanda üretici tarafından öngörülmüş işletim-, bakım koşullarına uyulması da girmektedir.

Vakum ünitesi, Alman tehlikeli maddeler yönetmeliği ("GefStoffV") / ilgili işverenler sorumluluk sigortası birliği tarafından tanımlanan toza maruz kalmaya karşı koruma önlemleri\* kapsamında SILENT akış sensörü ile birlikte kullanılabilir.

Bu amaçla, az toza sahip emdirilen malzemenin imhası ("Toz çekmecenin boşaltılması" bölümü) ve özellikle az toza sahip ince filtrenin değiştirilmesi ("İnce filtrenin değiştirilmesi" bölümü) hakkındaki bilgilere uyulmalıdır.



**Bunu yaparken, hem vakum ünitesinin hem de SILENT akış sensörünün kullanım talimatlarına uyulmalıdır.**

\*) Almanya'daki müşteriler için not: GS-IFA-M20 (Alman İş ve Sağlık Enstitüsü IFA tarafından düzenlenen) test prensibine uygun olarak onaylanmış ve tanınmış bir toz koruma önlemi, yalnızca tüm bileşenler, yani SILENT akış sensörü gibi akış hızı izleme ünitesi ve vakum ünitesi ve ayrıca doğrulanmış ve tanınmış algılama cihazı da sağlandığında kabul edilir.

Çok kullanıcılı masalara yönelik vakum üniteleri ve Y-bağlantılarının veya emiş sistemi parçalarının kullanılması durumunda, her emiş kanalına/her emiş noktasına bir akış hızı izleme ünitesi takılmalıdır.

### Tehlikeler ve uyarı talimatları



#### Genel uyarılar

- Eğer cihaz mevcut kullanım talimatına uygun olarak çalıştırılmaz ise, öngörülmüş koruma artık sağlanmaz.
- Cihazı yalnızca kontrol altında çalıştırınız.

- ▶ Fişe erişim kolay olmalıdır.
- ▶ Elektrikli parçalar üzerinde yapılacak çalışmalar öncesinde cihazın elektrik bağlantısını kesiniz.
- ▶ Cihaz içinde bakım gerektiren küçük parçalara sahip değildir.
- ▶ Hasar görmüş cihazları derhal işletim dışına alınız. Elektrik şebekesi fişini çekiniz ve yeniden takılmaması için güvenlik altına alınız. Cihazı tamire gönderiniz.
- ▶ Aşağıda belirtilen amaçlar dışında cihazın açılmasına izin verilmemektedir!
- ▶ REACH ve SVHC'ye ilişkin ayrıntılı bilgileri [www.renfert.com](http://www.renfert.com) adlı internet sitemizin Destek bölümünde bulabilirsiniz.

### Cihaza özel uyarılar

- ▶ Çalıştırılırken, temizlik ve bakım sırasında Alman tehlikeli maddeler yönetmeliğine ("GefStoffV") veya eşdeğer ulusal düzenlemelere uyulmalıdır.
- ▶ Ulusal kralları ve çalışma ortamında izin verilen toz yükü değerlerini dikkate alınız. Bunları bağlı bulunduğunuz meslek örgütüne veya yetkili makama sorunuz.
- ▶ Lütfen emilecek malzemelere ilişkin Güvenlik Bilgi Formlarını inceleyiniz.
- ▶ Toz çekmecesinde boşaltılması veya temizlenmesi esnasında her bir emilen maddeye uygun bir kişisel koruyucu donanım kullanınız.
- ▶ Yanıcı veya patlayıcı gaz, buhar ve tozları emmeyiniz.
- ▶ Aşağıdaki uygulamalar yüksek risk içerir ve bu nedenle izin verilmez:  
Freze hazneleri ve Seçici Lazer Ergitme (SLM) yazdırma sistemleri vakumlanarak temizlendiğinde, yeterince yüksek konsantrasyon ve saflık durumu (alçı, reçine gibi diğer dış tozları ile karıştırılmadığında), olası bir ekzotermik reaksiyon (örneğin oksidasyon nedeniyle) nedeniyle kendiliğinden yanmayla veya freze tozunun ya da baskı tozunun köpürmesiyle sonuçlanabilir. Özellikle aşağıdaki frezeleme veya yazdırma araçları (manuel temizleme gibi) için alternatif bir temizleme yöntemi seçilmelidir:
  - Ahşap
  - Titanyum / titanyum-alüminyum
  - Hafif metaller ve hafif metal alaşımları (ör. alüminyum, magnezyum)
  - Kobalt krom tozu (örneğin Seçici Lazer Ergitme (SLM) sistemlerinde kullanım için)  
Titanyum alaşımı gibi büyük miktarlarda hafif metallerin işlenmesi (ör. zımpara kâğıdı ile) ve çok ince granül tozun üretilmesi durumunda, yeterince yüksek konsantrasyon ve saflık durumu, olası bir ekzotermik reaksiyon nedeniyle kendiliğinden yanmayla sonuçlanabilir.
- ▶ Sıcak maddeleri emmeyiniz.
- ▶ Sıvıları emmeyiniz.
- ▶ Emilen maddeleri yasal kurallara uygun olarak imha ediniz.

### Uygun görülen kişiler

Cihazın kullanımı ve bakımı yalnızca eğitilmiş kişiler tarafından gerçekleştirilebilir.

## Ürün tanımı

Bakınız Çizim 1 (Kapak sayfasındaki)

- 3 Açma / Kapama anahtarı
- 5 Ön siper / Toz çekmecesini
- 7 Toz çekmecesini
- 8 Elektrik şebekesi kablosu
- 9 Cihaz prizleri (A, B)
- 10 Cihaz koruma siviği
- 15 Emiş ağızlarıyla donatılmış sıkıştırma valfi
- 16 Emiş borusu dirseği
- 17 Bağlantı seti
- 18 Emiş hortumu

Geri kalan elemanlar internetteki tam işletim talimatında gösterilmiştir.

### Teslimat içeriği

- 1 Silent TS2
- 1 Quick Start Guide (= Hızlı Başlangıç Kılavuzu)



- 1 Quick Reference Card (= Kısa Talimat Kartına)
- 1 Toz torbası (işletime hazır olarak toz çekmecesine yerleştirilmiştir)
- 1 Basınçlı hava hortumu (sıkıca bağlanmıştır)
- 2 Emiş ağızlarıyla donatılmış sıkıştırma valfleri
- 1 Bağlantı seti
- 2 Topraklı fiş (yalnızca 2930-0050 ,de)
- 1 4 m Emiş hortumu
- 4 PVC-uç rakoru

## Toplam hacim

### Ambalajdan çıkarma

⇒ Teslimatı hasarlar ve tamlık bakımından kontrol ediniz (bakınız “Teslimat içeriği”).

### Kurulum

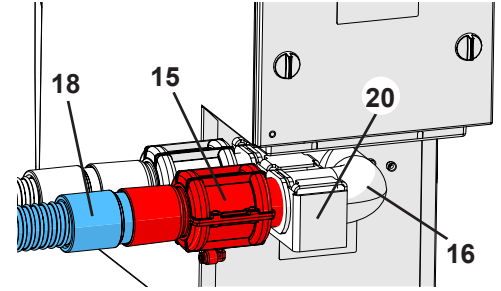


**Eğer emiş sistemi bir kapalı dolap içine yerleştiriliyor ise, emiş hortumlarını için deliklerin yanı sıra ilave olarak atık hava için aşağıdaki minimum boyutlara sahip bir delik de ön görülmelidir:**

- Daire: minimum çap 120 mm.
- Dikdörtgen: minimum 170 x 65 mm.

### Sıkıştırma valflerinin montajı

- ⇒ Emiş borusu dirseğini (16) emiş sisteminin emiş ağızlarına sokunuz ve tutma düzeneğini (20) tutucu vidalarla askıya alınız.
- ⇒ Basınçlı hava hortumlarını sıkıştırma valflerine bağlayınız:  
- Basınçlı hava hortumunu sıkıştırma vanasının hortum bağlantısı içine dayanıncaya kadar sokunuz. Bu esnada oluşan hafif direncin yenilmesi gerekmektedir.



### Bağlantı

- ⇒ Basınçlı hava şebekesine bağlayınız, gerekmesi durumunda bağlantı setini (17, Resim 1) kullanınız.



**Minimum / maksimum bağlantı basıncına dikkat ediniz, bakınız teknik veriler!**



**Basınçlı hava temiz ve kuru olmalıdır (yoğuşma suyu olmamalıdır). Nem içeren basınçlı hava cihazda hasara neden olabilir!**

- ⇒ Her iki emiş yeri için öngörölmüş emiş hortumunu her bir ihtiyaç duyulan uzunlukta bıçak ile kısaltınız.
- ⇒ PVC-uç rakorları emiş hortumlarına döndürerek takınız (vida dişi yönü sola doğru).



**Dikkat / Yanma tehlikesi!**

**Emiş hortumunu kısaltırken lütfen, hortumu mümkün olduğunca düz kesmeye dikkat ediniz.**

- ⇒ Emiş hortumunu (18) emiş ağızına (15) sokunuz. Emiş hortumunu istenilen emiş yerine bağlayınız.



**Uzun emiş hortumları, dar bükülmeler ve kıvrılmalar emiş yerindeki emiş gücünü önemli miktarda azaltır.**

- ⇒ Elektrikli cihazları arka taraftaki cihaz prizlerine (9, Resim 1) bağlayınız.  
Bu bağlamda cihaz prizi (A, B) - emiş kanalı/sıkıştırma valfi (A, B) tasnifine dikkat ediniz.



**Elektrikli cihazların emiş sistemine bağlantısında, bağlanan elektrikli cihazların elektriksel güç toplamının, bağlı cihazlar için maksimum izin verilmiş toplam gücü aşmamasına dikkat ediniz (bakınız Bölüm „Teknik veriler“).**



**Elektrik bağlantısını yapmadan önce, cihaz tip plaka etiketi üzerinde yer alan gerilim bilgisinin yerel besleme şebekesi gerilimine uygun olup olmadığını kontrol ediniz.**

- ⇒ Şebeke kablosunu prize sokunuz.

# Kullanım



Çalışmaya başlamadan önce bir toz torbasının takılıp takılmadığını kontrol edin. Toz torbası olmadan çalıştırılırsa, toza maruz kalmaya karşı amaçlanan koruma artık garanti edilemez.

## Açma

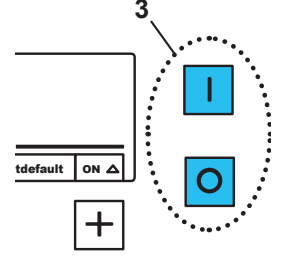
Vakum cihazı Açma/Kapama anahtarıyla (3) işleme alınır.

## Stand-By

Stand-By durumunda ekran kararır.

### Stand-By durumundan çıkış:

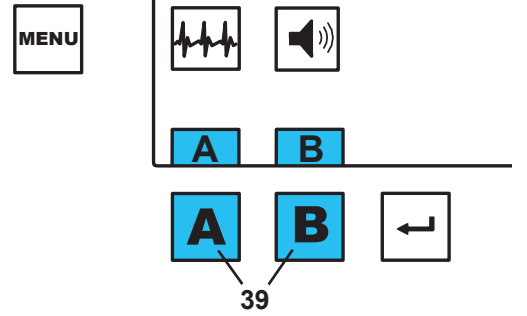
- Her hangi bir tuşa basılması.
- Emiş sistemine bağlı elektrikli cihazlardan birinin açılması. Bu durumda emiş kanalı derhal açılır ve emiş türbini devreye sokulur.



## Emiş kanalının seçilmesi

Vakum türbininin başlatılması / durdurulması ve sisteme ait sıkıştırma valfinin açılması / kapatılması

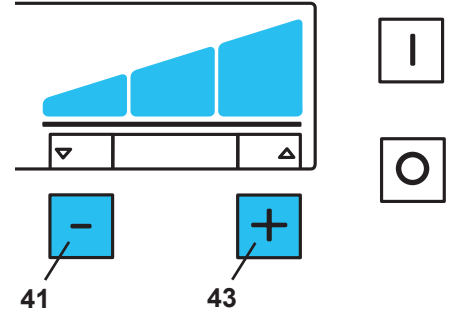
- Otomatik:  
Eğer cihaz prizine (9, Resim 1) bağlı bir elektrikli cihaz etkinleştirilir / devre dışı bırakılır ise.
- Manüel:  
Eğer bir emiş kanalı tuşuna (39) basılır ise.



## Emiş gücü

Emiş gücünün ayarlanması:

- ⊕ Tuş (43), Emiş gücünü yükselt.
- ⊖ Tuş (41), Emiş gücünü düşür.



## Programlama modu

Vakum sisteminin programlanması için Kısa Talimat Kartına (= Quick Reference Card) ve yine internet ortamındaki tam işletim talimatına bakınız.

## SILENT akış sensörüyle çalışma

Vakum ünitesi, SILENT akış sensörü gibi bir akış hızı izleme ünitesi ile birlikte çalıştırılırsa, aşağıdakilere uyulmalıdır:

- ▶ Akış hızı belirli bir süre boyunca tanımlanan eşik değerinin altında kalırsa, bu durum SILENT akış sensörü tarafından algılanır, ilgili gösterge yanıp sönmeye başlar ve her 30 saniyede bir uyarı sesi çıkar.



**Gözlemlenen emiş noktasında akış hızı çok düşükse, güvenli çalışma artık garanti edilemez ve toza maruz kalma seviyesi sağlığa zararlı olabilir!**

Bu durumda, aşağıdaki önlemler alınmalıdır:

- ⇒ Etkilenen vakum ünitesinin tüm emiş noktalarında çalışmayı durdurun. Bu durum çok kullanıcıli masalara yönelik vakum ünitesinin münferit emiş kanalları ve ayrıca bir Y bağlantısı veya emiş sistemi parçası ile çalıştırılan tüm emme noktaları için de geçerlidir.
- ⇒ Akış hızının neden çok düşük olduğunu belirleyin ve sorunu giderin.

Neden	Önlem
Emiş gücü çok düşük	• Daha yüksek bir emiş gücü seviyesi seçin
Filtrede tıkanma	• Filtreyi temizleyin.
Filtre temizliği beklenen iyileşmeyi göstermiyor.	• İnce filtreyi değiştirin. • Az toza sahip ince filtrenin değiştirilmesi için Bölüm 6.3'e bakın.
Emiş noktasında (emiş ağız) tıkanma	• Emiş hortumunu emiş noktasından ayırın ve emiş noktasında tıkanıklık olup olmadığını kontrol edin; uygunsa çıkarın.
Emiş kanalında tıkanma	• Emiş kanalını tüm bağlantı kesme noktalarında/servis açıklıklarını tıkanma açısından adım adım kontrol edin.
SILENT akış sensörü ile vakum ünitesi arasındaki emiş kanalı bölümünde tıkanma.	• SILENT akış sensörünün kurulumunun talimatlarına uygun olarak gerçekleştirilip gerçekleştirilmediğini kontrol edin.

Arıza nedeninin ve önlemlerin belirlenmesi işlemi gösterilen sırayla gerçekleştirilebilir.

Her ölçümden sonra vakum ünitesini tekrar açmalı ve tekrar doğru çalışmanın mümkün olması için minimum akış hızının aşılmadığını yeniden kontrol etmelisiniz.

⇒ Çalışmaya ancak arıza giderildikten ve minimum akış hızı tekrar aşıldıktan sonra devam edilmelidir.

## Temizlik / Bakım

Temizlemek için cihazı yalnızca nemli olarak bezle siliniz.

### Toz torbasının değiştirilmesi

Eğer cihaz aşağıda gösterildiği gibi bildirim veriyorsa, toz poşeti özellikle değiştirilmelidir:

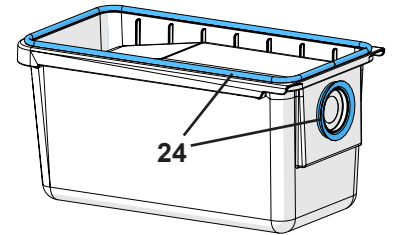
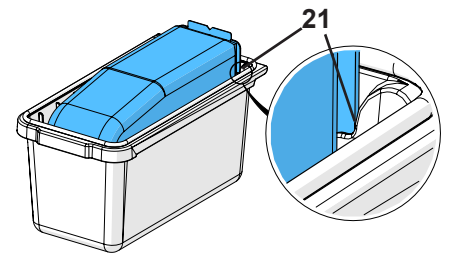
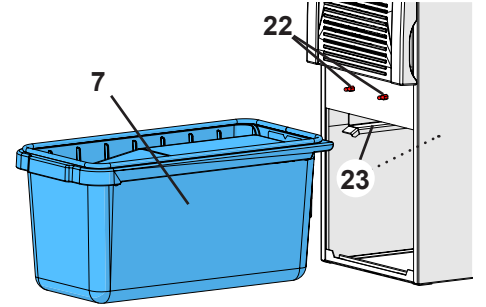
- ◆ Toz çekmecesine-sembolü yanıp sönüyor.
- ◆ Sinyal sesi 3 x öter.
- ◆ Ekranda „Cod01“ yanar söner.

Toz çekmecesinin boşaltılması için:

- ⇒ Emiş sistemini kapatınız.
- ⇒ Alt ön siperliği (5, Resim 1) öne doğru çekiniz.
- ⇒ Toz çekmecesini (7) öne doğru çekiniz.
- ⇒ Koruyucu filmi yapışkan tırnaktan çıkarın ve tozun kaçmasını önlemek için toz torbasının ağzını yapıştırarak kapatın!
- ⇒ Toz çekmecesindeki toz torbasını imha yerine getirin.
- ⇒ Toz torbasını kurallara uygun olarak imha ediniz.
- ⇒ Yeni toz torbasını çekmeceye yerleştiriniz. Bu bağlamda, Toz torbasının kılavuzun yivleri (21) içine doğru bir şekilde itilmesine ve yapışkan kulakçığın yukarıya bakmasına dikkat ediniz.

### ! Yalnızca orijinal Renfert toz torbası kullanınız (bakınız yedek parça listesi).

- ⇒ Toz çekmecesinin (24) contalarını hasarlar bakımından kontrol ediniz;
- ⇒ gerekiyorsa değiştiriniz.
- ⇒ Çekmeceyi düz olarak dayanma yerine kadar içeri doğru itiniz. Bu bağlamda çekmecenin kılavuz içine doğru bir şekilde yerleştirilmesine dikkat ediniz (23).
- ⇒ Ön siperi aşağı doğru indiriniz ve yukarıdan kenetleme bu-lonlarının (22) içine, siper kenetleninceye kadar bastırınız.



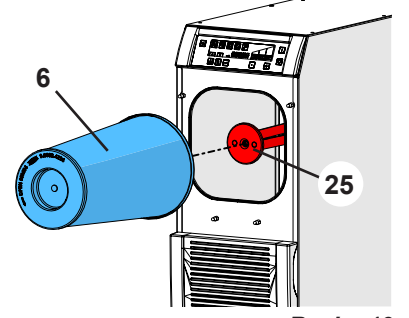
## 6.2.1 İnce filtrenin değiştirilmesi

İnce filtre (6) düzenli olarak, en geç yılda bir defa kontrol edilmeli ve değiştirilmelidir. Eğer yeni toz torbasına rağmen toz çekmecesi sembolü (33, Resim 2) kısa bir süre sonra yeniden yanıp sönüyor ise, torba her durumda değiştirilmelidir.

İnce filtreyi değiştirirken toza daha fazla maruz kalma riski vardır.

Bu nedenle, aşağıdaki önlemler alınmalıdır:

- ⇒ Yeni filtrenin bulunduğu plastik torbayı hazırda tutun.
- ⇒ Başka bir çalışma masasına bağlı vakum ünitesinden gelen ilave bir toz emici cihazı veya emiş borusunu hazırda tutun.
- ⇒ Solunum koruması için en az bir FFP2 maskesi takın.
- ⇒ Üst ön siperliği (4, Resim 1) öne doğru çekiniz.
- ⇒ İnce filtreyi saat dönüş yönünün tersine döndürünüz.
- ⇒ İnce filtreyi öne doğru çekerek çıkarınız ve kurallara uygun olarak imha ediniz.
- ⇒ İnce filtreleri hemen plastik torbaya yerleştirin ve tozun kaçmasını önlemek için torbayı sıkıca kapatın.
- ⇒ Uygun şekilde imha edilmesini sağlayın.
- ⇒ Yeni ince filtreyi takınız ve tutma demiri (25) üzerinden tümüyle içeri doğru itiniz.
- ⇒ İnce filtreyi saat yönünde döndürünüz ve elinizle sıkınız.
- ⇒ Ön siperin contasını hasar görme bakımından kontrol ediniz, gerekiyorsa değiştiriniz.
- ⇒ Ön siperi yuvasına geçiriniz.
- ⇒ Serbest bırakılan tozu emdirmek için ilave toz emici cihaz kullanın.



Resim 19

## Arıza kodları

Eğer işletim esnasında veya diyagnoz modunda bir hata kodu görüntüleniyorsa, lütfen internet ortamında ki tam işletim talimatında yer alan gerekli hareket tarzı hakkında bilgi alınız.

## Yedek parçalar

Aşınan ya da yedek parçayı [www.renfert.com/p918](http://www.renfert.com/p918) internet sitesindeki yedek parça listesinde bulabilirsiniz.

Lütfen orada aşağıdaki ürün numarasını giriniz: 29300050.

Garanti kapsamı dışındaki parçalar (aşınan parçalar, tüketim parçaları) yedek parça listesinde işaretlenmiştir. Cihazın üretim tarihini ve seri numarasını cihazın üstünde bulunan birim etiketinde görebilirsiniz.



## İmha uyarıları



**Bu sembole işaretlenmiş cihazlar Avrupa Birliği içinde tasnif edilmemiş yerleşim bölgesi atığı olarak imha edilemezler.**

Lütfen yerel makamları kurallara uygun imha işlemi hakkında bilgilendiriniz.

# Введение

Это краткое руководство содержит информацию по обслуживанию прибора и релевантную информацию по безопасности. Подробную информацию к прибору Вы найдете в инструкции по эксплуатации, которую можно скачать на нашем сайте [www.renfert.com/p915](http://www.renfert.com/p915).



Введите сюда следующий номер артикула: 29300050.

## Используемые символы

В этой инструкции или на самом приборе Вы найдете символы со следующим значением:



### Опасность

**Возможность непосредственной опасности травмирования. Соблюдайте сопровождающие инструкции!**



### Электрическое напряжение

**Существует опасность в связи с электрическим напряжением.**



### Внимание

**Несоблюдение указания может привести к повреждению прибора.**



### Указание

**Полезный совет, упрощающий работу с прибором.**



**Прибор соответствует соответствующим нормам ЕС.**



**Данный продукт соответствует соответствующему законодательству Великобритании.**

**См. Декларацию о соответствии UKCA в Интернете по адресу [www.renfert.com](http://www.renfert.com).**



**Прибор подлежит требованиям директивы ЕС 2002/96/EG (Директива WEEE - директива об утилизации отходов электрического и электронного оборудования).**

Другие символы объясняются по мере их применения.

## Безопасность

### Использование по назначению

Применением по назначению является всасывание сухой, невзрывоопасной пыли в помещении. Окружающая температура при этом не должна выходить за пределы диапазона 5 - 40 °С. Прибор предназначен исключительно для профессионального использования в зуботехнических лабораториях и лабораториях врачебных кабинетов. К применению по назначению относится также соблюдение предписанных производителем требований по эксплуатации и техническому обслуживанию.

Вытяжное устройство можно использовать в комбинации с SILENT flow sensor в качестве части мер по предупреждению контакта с пылью \*) в смысле Постановления о обращении с опасными веществами / Профессиональное страховое товарищество.

Для этого следует, в частности, учитывать указания по малопыльной утилизации всасываемого материала (гл. «Опорожнение выдвижного ящика для пыли») и по малопыльной смене фильтра тонкой очистки (гл. «Замена фильтра тонкой очистки»).



**При этом наряду с инструкцией по эксплуатации вытяжного устройства необходимо также учитывать такую инструкцию для датчика SILENT flow sensor.**

\*) Указание для заказчиков в Германии: Испытанная и признанная с точки зрения техники обеспыливания мера по предупреждению согласно GS-IFA-M20 имеет место только в том случае, если все компоненты, т.е. устройство контроля объемного потока, как SILENT flow sensor, вытяжное устройство и устройство детекции были испытаны и признаны.

Для многоточечных устройств вытяжки и при использовании Y-образных переходников или тройников необходимо каждый канал всасывания / каждое место вытяжки оборудовать устройством контроля объемного потока.

### Указания по технике безопасности



#### Общие указания

- ▶ При эксплуатации прибора, несоответствующей настоящей инструкции по эксплуатации, предусмотренная защита больше не гарантируется.
- ▶ Не оставляйте работающий прибор без надзора!

- ▶ Сетевая вилка должна быть легкодоступной.
- ▶ Перед выполнением работ с электрическими деталями необходимо отключить прибор от сети.
- ▶ Детали, содержащиеся внутри прибора, не нуждаются в уходе!
- ▶ Незамедлительно прекратите эксплуатацию поврежденных приборов. Отключите штепсельную вилку и обеспечьте невозможность подключения прибора. Отправьте прибор на ремонт!
- ▶ Не допускается вскрытие прибора, выходящее за рамки описанных ниже случаев!
- ▶ Информацию о REACH и SVHC Вы найдете на нашей странице в Интернете по адресу [www.renfert.com](http://www.renfert.com) в разделе «Поддержка».

### Специфические указания

- ▶ При эксплуатации, очистке и техобслуживании необходимо соблюдать Постановление об обращении с опасными веществами или аналогичное национальное предписание.
- ▶ Соблюдайте национальные предписания и допустимую пылевую нагрузку на рабочем месте. Осведомитесь в Вашем профсоюзе или в компетентных органах.
- ▶ Соблюдайте требования паспортов безопасности отсасываемых материалов.
- ▶ При опорожнении ящика для пыли или чистке, в зависимости от всасываемого материала, необходимо носить соответствующие средства индивидуальной защиты.
- ▶ Не всасывать горючие или взрывоопасные газы, пары, пыль.
- ▶ Следующие варианты применения представляют собой повышенную опасность и поэтому недопустимы:

При очистке фрезерных камер и печатных установок SLM с помощью пылесоса в случае достаточно высокой концентрации и отсутствия примесей (т.е. без смешивания с другими видами стоматологической пыли, например, гипса, пластмассы), ввиду возможной экзотермической реакции (например, при окислении) может иметь место самовозгорание или взрыв фрезерной пыли или печатного порошка.

В частности, необходимо выбрать альтернативный метод очистки в случае следующих фрезерных и печатных материалов (например, ручная очистка):

- дерево
- титан / титан-алюминий
- легкие металлы и сплавы легких металлов (например, алюминий, магний)
- кобальто-хромовый порошок (например, для использования в установках SLM)

Если обрабатывается большое количество легких металлов, например, титановых сплавов (например, с помощью наждачной бумаги) и при этом образуется очень мелкая пыль, то в случае достаточно высокой концентрации и отсутствия примесей это может привести ввиду возможной экзотермической реакции к самовозгоранию.

- ▶ Не всасывать горячие материалы.
- ▶ Не всасывать жидкости.
- ▶ Утилизация всасываемых материалов должна проводиться в соответствии с положениями законодательства.

### Допущенный персонал

Эксплуатация прибора и уход за ним должны осуществляться только обученным персоналом.

## Описание продукта

см. рис. 1 (на первой странице)

- 3 Включатель / Выключатель
- 5 Фронтальная заслонка / выдвижной ящик для пыли
- 7 Выдвижной ящик для пыли
- 8 Сетевой кабель
- 9 Штепсельные розетки прибора (А, В)
- 10 Предохранительный выключатель прибора
- 15 Запорный клапан со всасывающим патрубком
- 16 Всасывающее колено
- 17 Набор соединительных элементов
- 18 Всасывающий шланг

Остальные случаи перечислены в полной инструкции по эксплуатации в интернете.

## Объем поставки

- 1 Silent TS2
- 1 Инструкция по эксплуатации
- 1 Памятка
- 1 Мешок-пылесборник (готовый к эксплуатации, находится в ящике для пыли.)
- 1 Шланг для подачи сжатого воздуха (с фиксированным подключением)
- 2 Запорные клапана с всасывающими патрубками
- 1 Набор соединительных элементов
- 2 Штепсельная вилка с защитным контактом (только у 2930-0050)
- 1 4 м всасывающий шланг
- 4 Концевые муфты из ПВХ

## Ввод в эксплуатацию

### Распаковка

⇒ Проверьте комплектность поставки (сравните с главой «Объем поставки»).

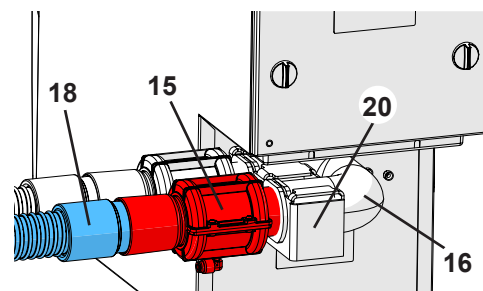
### Установка

**!** В случае если вытяжка устанавливается в закрытом шкафу, дополнительно к отверстиям для всасывающих шлангов необходимо предусмотреть отверстие для отработанного воздуха со следующими минимальными размерами:

- Круг: минимум 120 мм в диаметре.
- Прямоугольник: минимум 170 x 65 мм.

### Монтаж запорных клапанов

- ⇒ Установите всасывающее колено (16) на отсосной патрубок вытяжки и навесьте крепление (20) на фиксирующие болты.
- ⇒ Подсоедините шланги для подачи сжатого воздуха к запорным клапанам.
- Шланг для подачи сжатого воздуха вставьте до упора в отверстие для шланга запорного клапана. При этом следует преодолеть легкое сопротивление.



### Подключение

⇒ Подключите к сети сжатого воздуха, в случае необходимости воспользуйтесь набором соединительных элементов (17, рис. 1).

**i** **Обратите внимание на минимальное / максимальное присоединительное давление, см. технические характеристики!**

**!** Сжатый воздух должен быть чистым и сухим (без конденсата). Содержащаяся в воздухе влага может привести к повреждению прибора!

⇒ Всасывающий шланг для обеих точек всасывания обрезать ножом до нужной длины.

⇒ Концевые муфты из ПВХ навинтить на всасывающие шланги (левая резьба).

**!** **Внимание! Опасность травмирования!**  
При укорачивании всасывающего шланга следить за тем, чтоб обрезать его под прямым углом.

⇒ Вставьте всасывающий шланг (18) во всасывающий патрубок (15) и подключите к другому прибору.

**i** **Длинные всасывающие шланги, сгибы и перегибы значительно уменьшают мощность всасывания.**

⇒ Для подключения электроприборов используйте штепсельные розетки (9, рис.1) на обратной стороне вытяжки. При этом следите за соответствующим подсоединением штепсельной розетки прибора (А, В) и всасывающего канала/запорного клапана (А, В).

**⚠** При подключении электроприборов к вытяжке следите за тем, чтобы сумма электрической мощности подключенных электроприборов не превышала максимально допустимую суммарную мощность для подключенных приборов (см. гл. «Технические характеристики»).



Перед подключением к электросети проверьте, чтобы характеристики напряжения на заводской табличке соответствовали местным характеристикам напряжения.

⇒ Подключите сетевой кабель к розетке.

## Эксплуатация



Перед началом работ необходимо проверить, чтобы мешок для пыли был вложен. При эксплуатации без мешка для пыли предусмотренная защита от контакта с пылью не обеспечивается.

### Включение

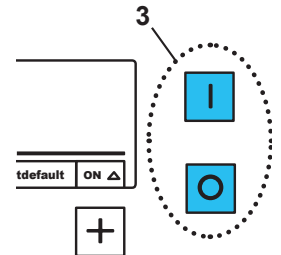
Вытяжка включается с помощью выключателя/выключателя (3).

### Режим ожидания Stand-By

В режиме ожидания дисплей гаснет.

#### Выход из режима ожидания Stand-By:

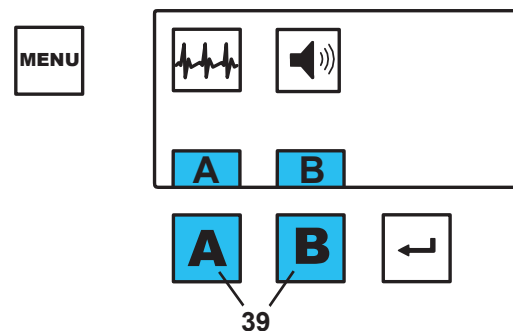
- Нажмите на любую кнопку.
- Включите подключенный к вытяжке электроприбор. В этом случае всасывающий канал сразу открывается и включается всасывающая турбина.



### Выбор всасывающего канала

Включите / выключите всасывающую турбину и откройте / закройте соответствующий запорный клапан:

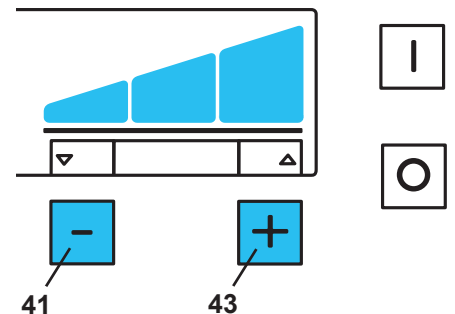
- автоматически:  
Подключенный к штепсельной розетке вытяжки (9, рис. 1) электроприбор включается / выключается.
- вручную:  
Нажатием кнопки всасывающего канала (39).



### Установка мощности всасывания

Установка мощности всасывания:

- Кнопка ⊕ (43), увеличить мощность всасывания.
- Кнопка ⊖ (41), уменьшить мощность всасывания.



### Программирование

Для программирования вытяжки смотрите прилагаемую памятку, а также полную инструкцию по эксплуатации в интернете.

### Эксплуатация с SILENT flow sensor

Если вытяжное устройство используется в комбинации с устройством контроля объемного потока, как SILENT flow sensor, необходимо учесть следующее:

- ▶ Если объемный поток ниже установленного порогового значения в течение определенного времени, то это распознается датчиком SILENT flow sensor, соответствующий индикатор начинает мигать, и каждые 30 секунд раздается сигнал предупреждения.



При слишком малом объемном потоке в контролируемом месте вытяжки безопасность работы более не гарантируется и может иметь место опасный для здоровья контакт с пылью!

В таком случае следует принять следующие меры:

- ⇒ Отрегулируйте работу во всех местах вытяжки соответствующего вытяжного устройства. Это действует как для отдельных каналов всасывания многоточечного устройства вытяжки, так и для всех мест вытяжки, где используются Y-образные переходники или тройники.
- ⇒ Определите и устраните причину слишком малого объемного потока.



Причина	Мера устранения
Слишком низкая степень всасывания	• Выберите более высокую степень всасывания
Отложения на фильтре	• Выполнить очистку фильтра.
Очистка фильтра не дала ожидаемого результата.	• Замените фильтр тонкой очистки. • Для произведения малопыльной замены фильтра тонкой очистки учтите главу 6.3.
Закупорка в месте вытяжки (вытяжной зев)	• Снимите всасывающий шланг в месте вытяжки и проверьте, нет ли закупорки в месте вытяжки, при необходимости устранили ее.
Закупорка линии всасывания	• Проверьте линию всасывания во всех местах разделения / контрольных отверстиях по секторам на предмет закупорки.
Негерметичность в секторе линии всасывания между SILENT flow sensor и устройством вытяжки.	• Проверьте установку датчика SILENT flow sensor согласно инструкции.

Определение причины и выполнение мер по устранению могут следовать в показанном порядке.

После каждого мероприятия необходимо снова включить вытяжное устройство и проверить, не превышает ли снова минимальный объемный поток, что позволит заново обеспечить работу согласно назначению.

⇒ Возобновляйте работу только, когда неисправность была устранена и минимальный объемный поток был снова превышен.

## Чистка / уход

Для чистки прибора достаточно протереть его влажной салфеткой.

### Замена мешка-пылесборника

Достигнут установленный объем заполнения мешка-пылесборника:

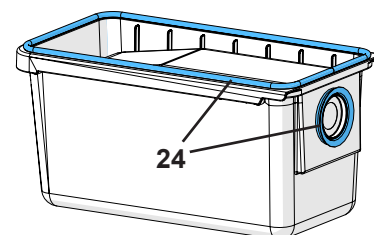
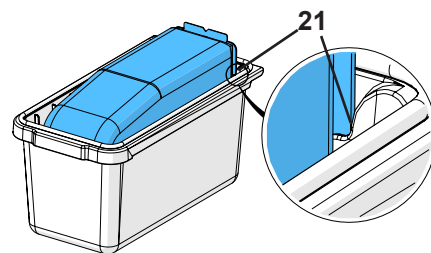
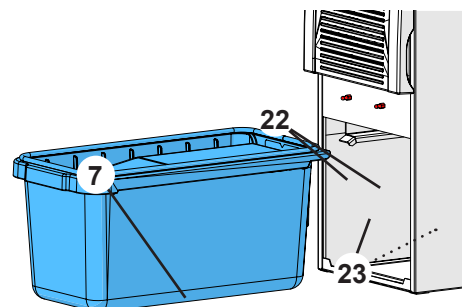
- ◆ Знак выдвижного ящика для пыли мигает.
- ◆ Звуковой сигнал раздается 3 раза.
- ◆ На дисплее мигает «Cod01».

Для опорожнения выдвижного ящика для пыли:

- ⇒ Выключите вытяжку.
- ⇒ Потяните на себя нижнюю фронтальную заслонку (5, рис. 1).
- ⇒ Выдвиньте ящик для пыли (7).
- ⇒ Снимите защитную пленку с полоски для склеивания и плотно склейте отверстие мешка для пыли!
- ⇒ Отнесите мешок для пыли в выдвижном ящике для пыли в место утилизации.
- ⇒ Утилизируйте мешок-пылесборник надлежащим образом.
- ⇒ Вставьте новый мешок-пылесборник в ящик для пыли.  
При этом следите за тем, чтобы мешок-пылесборник был правильно вставлен в направляющие пазы (21) и клеящая полоска показывала на верх.

**!** Используйте только оригинальные мешки-пылесборники фирмы Renfert (см. Список запчастей).

- ⇒ Проверьте уплотнители ящика для пыли (24) на наличие повреждений, в случае необходимости замените.
- ⇒ Задвиньте ящик для пыли до упора. При этом следите за тем, чтобы ящик для пыли был правильно вставлен (23).
- ⇒ Подвесьте снизу фронтальную заслонку и защелкните фиксаторы (22) сверху.



## Коды ошибок

В случае, если во время эксплуатации или в режиме диагностики появляется код ошибки, проинформируйтесь о необходимом порядке действий в полной инструкции по эксплуатации в интернете.

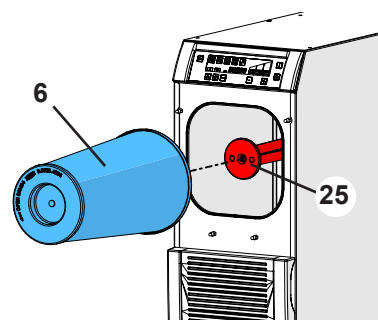
## Замена фильтра тонкой очистки

Фильтр тонкой очистки (6) следует регулярно, по крайней мере один раз в год, проверять и заменять. Фильтр необходимо заменить в любом случае, если спустя некоторое время, несмотря на новый мешок-пылесборник, знак выдвижного ящика (33, рис. 2) снова мигает.

При замене фильтра тонкой очистки существует возможность повышенного контакта с пылью.

Поэтому следует принять следующие меры:

- ⇒ Иметь наготове пластиковый пакет, в который упакован новый фильтр.
- ⇒ Иметь наготове дополнительный пылесос или всасывающую трубу другого вытяжного устройства для рабочего места.
- ⇒ Для защиты органов дыхания носить маску с классом защиты не менее FFP2.
- ⇒ Потяните на себя верхнюю фронтальную заслонку (4, рис. 1).
- ⇒ Выверните фильтр тонкой очистки против часовой стрелки.
- ⇒ Вытащите фильтр тонкой очистки и утилизируйте его надлежащим образом.
- ⇒ Незамедлительно поместите фильтр тонкой очистки в пластиковый пакет и плотно его закройте.
- ⇒ Надлежащим образом произведите утилизацию.
- ⇒ Установите новый фильтр тонкой очистки и вставьте его, надев на держательный хомут (25).
- ⇒ Вверните фильтр тонкой очистки по часовой стрелке и плотно затяните.
- ⇒ Проверьте уплотнение фронтальной заслонки на наличие повреждений, при необходимости обновите.
- ⇒ Защелкните фронтальную заслонку.
- ⇒ Высвободившуюся пыль соберите дополнительным пылесосом.



## Запчасти

Быстроизнашивающиеся детали и запчасти Вы можете найти в списке запчастей в интернете на сайте [www.renfert.com/p918](http://www.renfert.com/p918).

Введите сюда следующий номер артикула: 29300050.

Детали, исключенные из гарантии, (быстроизнашивающиеся детали, расходные материалы) помечены в списке запчастей.

Номер серии и дата изготовления указаны на фирменной табличке прибора.



## Указания по утилизации



Поэтому в пределах Европейского сообщества приборы, обозначенные этим символом, нельзя выбрасывать вместе с несортированным бытовым мусором.

Пожалуйста проинформируйтесь в органах власти по Вашему месту жительства о правильной утилизации отходов.

# 引言

本快速使用指南包括产品操作说明和相关的安全信息。  
有关产品的详细信息可在 [www.renfert.com/p915](http://www.renfert.com/p915) 网站上下载。  
输入以下货号：29300050，下载使用说明，以作参考。



## 标识

下列标识会出现于说明书和设备上：



**危险**  
表示有直接伤害危险。请参阅随附文件！



**电源警示**  
表示有触电危险。



**注意**  
不遵守这些信息可能会导致机器的损毁。



**提示**  
本提示会提供操作者有用的信息，使操作更为便利。



本机遵从相关欧盟指令。



本产品符合英国相关法律。  
见互联网上的UKCA符合性声明：[www.renfert.com](http://www.renfert.com)。



本机遵从欧盟指令2002/96/EG (WEEE 指令)。

其他标识出现时会说明。

## 安全性

### 预期用途

本产品用于室内吸取干燥、非爆炸性的粉尘颗粒。室内温度必须在5 - 40 °C之间。  
本产品只能在牙科技工室使用。

预期用途还包括遵照制造商关于操作、服务和维修方面的指定指令。

吸尘机在与 SILENT 流量传感器联用时，作为防止粉尘暴露\*)保护措施的一部分，符合德国法定工伤保险机构根据危险品条例所定的要求。

为此特别提示，须遵守洁净式处理粉尘 (参见清空集尘盒章节) 以及洁净式更换精密滤清器 (参见更换精密滤清器章节)。



**在此，除需遵守吸尘机操作手册，还需兼顾 SILENT流量传感器的操作手册要求。**

\*) 给德国用户的提示：GS-IFA-M 20 号条例规定，当所有部件如：体积流量检测装置，SILENT 流量传感器，以及吸尘机和集尘设备均经过考核和认证过，考核和认证过的粉尘处理技术保护措施才生效。  
在多吸点机器上，使用 Y 型适配器或者吸气开关时，须在每个抽吸管道/抽吸点上配置流量监控设备。

### 危害和警告信息



#### 一般资料

- ▶ 不按说明书操作本机，则无法保证使用寿命。
- ▶ 请在监督之下使用本机。
- ▶ 电源插头必须在方便操作的位置。
- ▶ 在处理电子组件工作前请拔除电源。
- ▶ 本产品不包含任何需要保养的配件。
- ▶ 不得使用已故障的设备，拔出电源插头确保不再使用并送维修！
- ▶ 请严格按照下列说明安装本机，否则不得操作本机。
- ▶ 有关REACH和SVHC的信息，请登录到我们网站 [www.renfert.com](http://www.renfert.com) 上的支援区。

#### 特殊说明

- ▶ 操作、清洁和维护时均须遵守危险品使用规则或相关国别的规定。
- ▶ 请遵守国家法规并获准使用接触粉尘的工作环境。请向“国家职业安全与健康”或其他部门咨询详情。
- ▶ 请遵守安全数据表的说明。
- ▶ 根据不同的粉尘类型，请在清空集尘盒或清洁时穿戴适合的防护装置。
- ▶ 不能提取易燃易爆气体，烟雾或灰尘。

- ▶ 以下操作会增加风险，因此不被允许。

用吸尘器来清理切削仓和激光集成金属打印机时，足够高浓度和纯度（如，未混合其他牙科粉尘，如石膏，树脂），由于潜在的放热反应（如氧化），能够导致自燃或切削粉末或打印金属粉末爆炸。

特别是对于以下切削或打印材料，必须选择一种替代清洁方法（例如手动清洁）：

- 木
- 钛 / 钛铝
- 轻金属和轻金属合金（例如铝，镁）
- 钴铬粉（例如用于SLM系统）

如果大量的轻质粉末如钛合金（如，使用砂纸）产生极细的粉尘。足够高浓度和纯度因潜在放热反应能够导致自燃

- ▶ 不能提取发热材料。
- ▶ 不能提取液体。
- ▶ 根据当局规定来处理已吸取的粉尘。

## 授权人员

授权人员方可使用和维护本产品。

## 产品说明

见图1（内页封面上）

- 3 开/关
- 5 前盖/集尘盒
- 7 集尘盒
- 8 电源线
- 9 设备联动插座（A，B）
- 10 设备保护开关
- 15 带吸尘连接口的夹管阀（可旋转）
- 16 吸尘管
- 17 连接套装
- 18 吸尘软管

其他机型的全套操作说明，可在网上获取。

## 配送套装

- 1 Silent TS2静音吸尘器
- 1 操作说明
- 1 快速参阅卡片
- 1 集尘袋（在集尘盒内）
- 1 压缩空气管（密封）
- 2 带吸尘口的夹管阀
- 1 连接套装
- 2 防震插头（只适用于2930-0050）
- 1 4米长吸尘软管
- 4 PVC头衬套

## 安装机器

### 拆卸包装

⇒ 检查所有的部件是否完备（参考配送套装）。

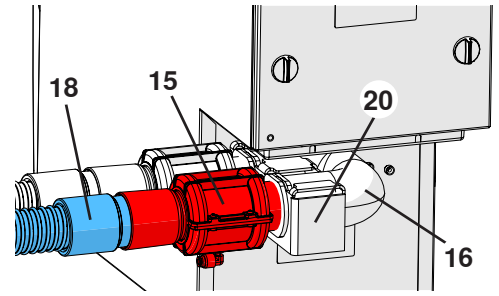
### 安装

如将吸尘器放在柜子内，除了给吸尘软管留出开口，还需要留出一个让空气流通的开口。尺寸如下：

- 圆形开口： 最小直径120 mm.
- 长方形开口： 最小170 x 65 mm.

## 安装夹管阀

- ⇒ 将吸尘管（16）连到吸尘机的吸尘口出并用支架螺丝将支架(20) 固定。
- ⇒ 将压缩空气软管与夹管阀连接：
  - 将压缩空气软管与夹管阀上的管子连接。在连接时会有轻微的阻力。



## 连接

- ⇒ 连接压缩空气系统，如需要可以使用连接工具（17，图1）。



**遵守最小/最大连接压力，见技术数据！**



**压缩空气必须清洁和干燥（不能有冷凝水）。湿的压缩空气会损坏机器。**

- ⇒ 用刀裁取吸尘软管两端至适当的长度。
- ⇒ 用螺丝将PVC头衬套与吸尘软管连接。



**注意：有受伤的危险！  
当裁取吸尘管时、请确保正确的角度。**

- ⇒ 将吸尘管（18）和插座（15）组装并与吸尘口连接。



**长的吸尘软管，如扭结会大大降低吸尘力**

- ⇒ 电子设备可以与机身后方的联动插座（9，图1）连接。检查连接是否正确-联动插座（A,B）-吸尘管/夹管阀(A,B)



**当连接电器到吸尘器时，请确保连接到电源插座上的所有设备的功率不超过连接设备的总最大功率（见第8章，“技术数据”）。**



**设备连接时，确保铭牌上的电压与当地电压一致。**

- ⇒ 将主电源与插座连接。

## 操作



**开工前须查看，是否放入集尘袋。  
如果操作时没放集尘袋，就无法保障预防尘埃暴露。**

## 开机

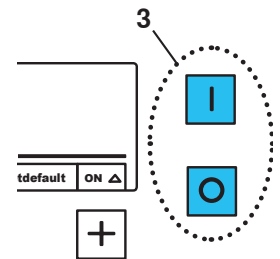
按开/关（3）开机。

## 待机

在待机模式下，屏幕是暗的。

### 保持待机模式:

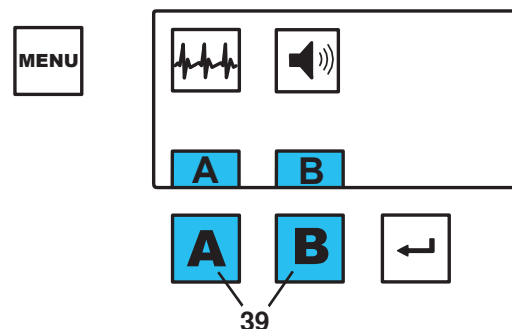
- 按任意键。
- 打开与吸尘器连接的电子设备。
  - 一旦开机，吸尘软管会立即打开，吸尘器马达会被激活。



## 选择真空管道

启动 / 停止吸尘马达并打开 / 关闭相应的夹管阀。

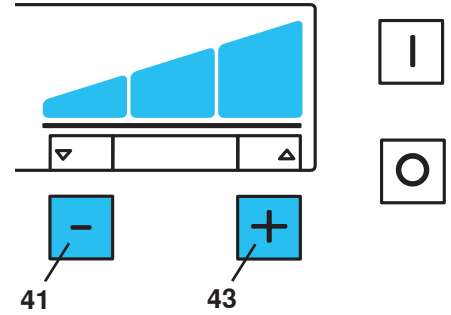
- 自动：
  - 与联动插座（9，图1）连接的电子设备被激活/停止。
- 手动：
  - 按任意吸尘管按钮（39）。



## 调整吸力

设置吸尘力：

- ⊕ 按钮（43）增大吸尘力。
- ⊖ 按钮（41）减小吸尘力。



## 编程

关于吸尘器编程说明，请参考快速参阅卡片和网络上的全套操作说明。

## 用 SILENT 流量传感器操作

当吸尘器与流量控制装置联用时，或者与 SILENT 流量传感器联合操作时，须注意以下方面：

- ▶ 当流量低于预设限值一段时间后，会被 SILENT 流量传感器识别出来，相关的显示器就开始闪动，而且每 30 秒就有一次警示音响起。



当吸尘监控点测出的流量过低时，安全操作便无法保证，因而存在危害健康的粉尘暴露危险！

此时，须采取以下措施：

- ⇒ 停下该吸尘器所有抽吸点上的操作。这既涉及多吸点机的单个抽吸通道，同时也涉及所有通过 Y 适配器或吸气开关来操作的抽吸点位。
- ⇒ 找出流量过低的原因并排除故障。

原因	措施
抽吸档设得太低	<ul style="list-style-type: none"><li>• 选择更高的抽吸档</li></ul>
过滤器堵塞	<ul style="list-style-type: none"><li>• 清洁滤清器。</li></ul>
清洁滤清器未能达到预想的效果。	<ul style="list-style-type: none"><li>• 更换精细滤清器。</li><li>• 洁净式更换精细滤清器，参见第 6.3 章节。</li></ul>
抽吸点(吸嘴)处的堵塞	<ul style="list-style-type: none"><li>• 将抽吸软管从抽吸点拔下并检查是否有堵塞，如的确出现堵塞，那么请排除。</li></ul>
吸尘管路堵塞	<ul style="list-style-type: none"><li>• 在所有吸尘管路的分界处 / 探查孔分段检查是否有堵塞。</li></ul>
在 SILENT 流量传感器和吸尘器之间抽吸管路部分有不密封情况。	<ul style="list-style-type: none"><li>• 根据手册检查 SILENT 流量传感器的安装。</li></ul>

找原因，选措施均可按照显示的顺序来进行。

每次采取措施后都应打开吸尘器，查看是否能超出最低流量并已恢复了规范操作。

- ⇒ 先排除故障，且当最小流量再次高出阈值后，才能再次启动。

## 清洁 / 维护

用略微潮湿的抹布擦拭本机。

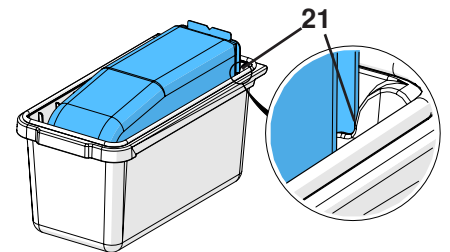
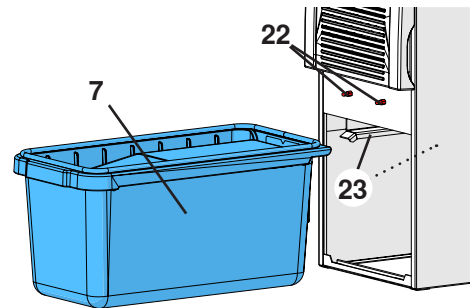
## 更换集尘袋

机身屏幕有如下显示时，请更换集尘袋：  
设置的集尘袋填充标准已经到了上限：

- ◆ 尘盒标志闪烁。
- ◆ 声讯信号发出3次声响。
- ◆ 显示屏闪烁“Cod01”的字样。

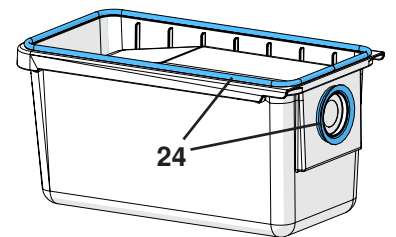
清空集尘盒：

- ⇒ 关闭吸尘机。
- ⇒ 向前拉机身面板并取下（5，图1）。
- ⇒ 拉出集尘盒（7）。
- ⇒ 从开口处取下保护膜并盖住集尘袋开口！
- ⇒ 将保护膜从胶贴签上撕下来，并把集尘袋开口密封好！
- ⇒ 把集尘袋放入集尘盒并送往报废清理处。
- ⇒ 正确的清理或弃置集尘袋。
- ⇒ 在集尘盒内放入新的集尘袋。新的集尘袋与导槽（21）对齐，并且开口处向上。



### ！ 只能使用仁福原厂的集尘袋（见配件表）。

- ⇒ 检查集尘盒的密封处是否破损，如需要，请更换(24)。
- ⇒ 检查集尘盒，确保其平直并且尽可能的向里面推到底。确保集尘盒在导轨(23)上正确就位。
- ⇒ 使前面板底部的挂钩就位。然后将其推入上部的锁钮（22），用力按压直到其锁定入位。



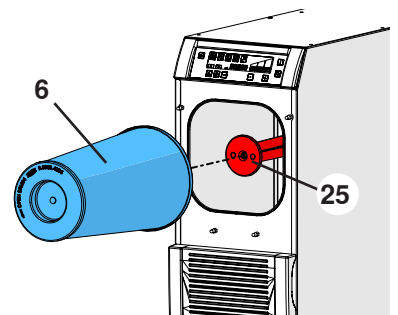
## 更换局部过滤器

务必定期检查精细粉尘滤清器（6），至少每一年检查一次，并且予以更换。一旦“滤清器”指示灯（33，图2）持续闪烁，即使集尘袋已被更换，精细粉尘滤清器亦必须予以更换。

更换精细滤清器增加了尘埃暴露的可能性。

因此须采取以下措施：

- ⇒ 将新的滤清器塑料包装袋准备好。
- ⇒ 并额外准备好其他吸尘工位的吸尘机或吸尘管。
- ⇒ 为保护呼吸道，须至少佩戴 FFP2 型口罩。
- ⇒ 立刻将精密滤清器放入塑料袋并密封包好。
- ⇒ 按照要求报废。
- ⇒ 向前拉出前面板（4，图1）。
- ⇒ 逆时针防线旋转精细过滤器至完全松开。
- ⇒ 将精细粉尘滤清器笔直地从吸尘器中抽出，将其扔至合适的场所。
- ⇒ 立刻将精密滤清器放入塑料袋并密封包好。
- ⇒ 按照要求报废。
- ⇒ 装上新的精细滤清器，务必将其插到支架杆上（25）。
- ⇒ 顺时针旋转精细粉尘滤清器，用手将其拧入到位。
- ⇒ 检查前面板上的密封条是否破损，并更换。
- ⇒ 将前面板安装就位。
- ⇒ 用额外的吸尘机吸出散落的尘埃。



## 错误代码

如在操作或诊断模式时出现错误代码，请在网络上参阅全套说明书并按照要求操作。

## 备件

您可以在 [www.renfert.com/p918](http://www.renfert.com/p918) 网页上找到会损耗配件和零部件的清单。

输入以下货号：29300050，下载使用说明，以作参考。

不保修（如耗材或会损耗配件）的零部件会被标记的零件清单上。

产品编号和生产日期被标于本机的铭牌上。



## 处理废弃物信息



在欧盟境内，带有此符号的机器不可以作为生活垃圾处理。

请联系当局获得进一步的垃圾处理信息。



# 입문

본 빠른 시작 안내서에는 제품 사용설명서와 관련 안전 정보가 포함되어 있습니다.  
 제품에 관한 자세한 정보는 당사 웹사이트 [www.renfert.com/p915](http://www.renfert.com/p915) 에서 다운로드 가능한 사용설명서에 나와 있습니다.  
 다음 품번을 입력하십시오: 29300050.



## 기호

다음은 사용 설명서와 제품 자체에서 사용하는 기호와 그 의미입니다.



**위험**  
 직접적인 부상 위험을 나타냅니다. 첨부된 문서를 참조하십시오!



**전류**  
 전류로 인한 위험을 나타냅니다.



**주의**  
 이 경고를 무시할 경우 장비에 손상이 발생할 수 있습니다.



**참고**  
 장치를 좀더 쉽게 사용하기 위한 유용한 정보를 사용자에게 제공합니다.



이 장치는 해당 EU 지침의 요건을 준수합니다.



이 제품은 관련 영국 법률을 준수합니다.  
[www.renfert.com](http://www.renfert.com) 인터넷에서 UKCA 적합성 선언을 참조하십시오.



이 장치는 EU 지침 2002/96/EG(WEEE 지침)의 적용을 받습니다.

그 밖의 기호들은 그때그때마다 설명하겠습니다.

## 안전

### 사용 용도

본 제품은 건조한 비폭발성 먼지입자 추출용으로 실내에서 사용할 수 있습니다. 주위 온도는 5~40°C여야 합니다.

치과 기공실에서 상업적 용도로만 사용하도록 되어 있습니다.

사용 용도에는 제조업체에서 명시한 작동, 정비 및 유지보수 지침을 준수하는 것도 포함됩니다.

집진기는 유해 물질에 관한 독일 법령("GefStoffV") / 각 고용주의 책임보험협회가 정의하는 분진 노출 방지 조치 \*) 범위 내에서 SILENT 흐름 센서와 함께 사용할 수 있습니다.

이를 위해 집진 물질의 저분진 폐기("분진통 비우기" 장)와 미세 필터의 저분진 교체("미세 필터 교체" 장)에 대한 정보를 특히 준수해야 합니다.



**이 과정에서 집진기와 SILENT 흐름 센서의 사용 설명서를 준수해야 합니다.**

\*) 독일 내 소비자를 위한 알람사항: GS-IFA-M20(독일노동건강연구소(German Institute for Work and Health IFA) 발행)의 검사 원칙에 따라 검증되고 인증된 분진 보호 조치는 SILENT 흐름 센서와 같은 흐름 속도 모니터링 장치, 집진기, 감지기 등 모든 구성품이 검증되고 인증된 것일 때 제공된 것으로 인정됩니다.  
 다중 작업대의 집진기 및 Y 접합부 또는 집진 스위치가 사용되는 경우, 모든 흡입 채널 / 모든 흡입 지점에 흐름 속도 모니터링 장치가 설치되어야 합니다.

### 위험 및 경고 정보



#### 일반적인 정보

- ▶ 제공된 설명서에 따라 장치를 사용하지 않는 경우, 장치의 안전을 더 이상 보장할 수 없습니다.
- ▶ 감독 하에서만 장치를 작동하십시오.
- ▶ 전원 플러그는 접근이 쉬워야 합니다.
- ▶ 전기 부품에 대한 작업을 실시하기 전에 장치 전원을 차단하십시오.
- ▶ 본 제품의 내부에는 정비가 필요한 부품이 들어있지 않습니다.
- ▶ 손상된 연결 케이블이나 관, 하우징 부품 또는 기타 결함이 보이는 장치는 작동해서는 안 됩니다!
- ▶ 본 제품은 아래 설명대로 하지 않을 경우 열리지 않을 수 있습니다.
- ▶ REACH와 SVHC에 관한 정보는 당사 웹사이트 [www.renfert.com](http://www.renfert.com) 의 Support(지원)에 있습니다.

## 구체적인 정보

- ▶ 기기의 작동, 청소 및 유지보수 시 유해 물질에 관한 독일 법령("GefStoffV") 또는 동급의 정부 규정을 준수해야 합니다.
- ▶ 작업 환경에서 국내 규정과 분진 노출 허용 기준을 지켜 주시기 바랍니다.
- ▶ 집진 물질의 안전보건자료 지침을 준수합니다.
- ▶ 분진 서랍을 비우거나 청소할 때는 집진 물질의 유형에 따라 적절한 개인 보호 장비를 착용해야 합니다.
- ▶ 인화성, 폭발성 가스나 증기, 분진을 집진하지 마십시오.
- ▶ 다음 용도로 사용할 경우 위험이 증가할 수 있으므로 사용을 금지합니다.  
밀링 챔버 및 SLM 프린팅 시스템을 석션으로 청소할 때, 일정 수준 이상의 고농도 및 고순도(석고, 수지 등과 같은 다른 치과용 분진과 혼합되지 않은) 분진은 발열 반응(산화로 인한)에 의해 자연 발화 또는 분진의 폭발 또는 프린팅 파우더를 발생시킬 수 있습니다.  
다음과 같은 밀링 또는 프린팅 매체에는 반드시 다른 청소 방법을 선택해야 합니다(예: 수동 청소):
  - 나무
  - 티타늄 / 티타늄-알루미늄
  - 경량 금속 및 경량 금속 합금(예: 알루미늄, 마그네슘)
  - 코발트 크롬 파우더(예: SLM 시스템 사용 시)티타늄 합금과 같은 경량 금속을 다량 처리해(사포 등을 사용해) 미세 분진이 발생할 경우, 일정 수준 이상의 고농도 및 고순도 분진으로 인해 발열 반응(산화로 인한)에 의한 자연 발화가 일어날 수 있습니다.
- ▶ 고온 물질을 집진하지 마십시오.
- ▶ 액체를 추출하지 마십시오.
- ▶ 현지 법 규정에 따라 집진한 물질을 폐기하십시오.

## 허가받은 개인

장치 작동과 유지보수는 자격을 갖춘 사람만이 실시할 수 있습니다.

## 제품 설명

그림 1 참조(표지 안쪽)

- 3 온/오프 스위치
- 5 전면 패널/분진 서랍
- 7 분진 서랍
- 8 전원 케이블
- 9 장치 커플러 소켓(A, B)
- 10 장치 보호 스위치
- 15 집진기 연결 고정구가 달린 핀치 밸브(회전 가능)
- 16 흡입관
- 17 연결 세트
- 18 흡입 호스

기타 기기는 인터넷에서 확인할 수 있는 사용설명서에 나와 있습니다.

## 인도 범위

- 1 Silent TS2
- 1 사용 설명서
- 1 빠른 참조 카드
- 1 분진 주머니(분진 서랍 안에 장착)
- 1 압축 공기관(밀봉됨)
- 2 흡입구가 달린 핀치 밸브
- 1 연결 세트
- 2 내진 플러그(2930-0050만 해당)
- 1 4 m 흡입 호스
- 4 PVC 엔드 부싱

# 설치

## 포장 풀기

⇒ 제품 인도가 완벽한지 확인하십시오(“인도 범위” 섹션 참조).

## 장착



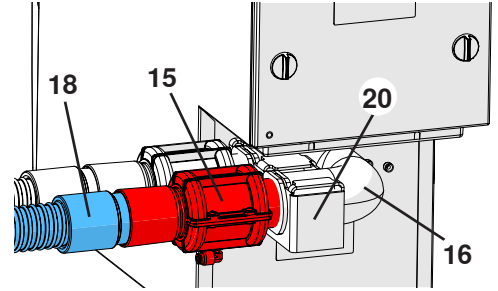
캐비닛 안에 장치를 설치하는 경우, 흡입 호스용 개구부 외에도 다음과 같은 치수의 배기용 개구부가 제공되어야 합니다.

- 원형 개구부: 최소 직경 120 mm.
- 직사각형 개구부: 최소 170 x 65 mm.

## 핀치 밸브 설치

⇒ 흡입관(16)을 집진기의 흡입 지지대 쪽으로 밀고, 홀더(20)를 지지 나사에 매달아 놓으십시오.

⇒ 압축 공기관을 핀치 밸브와 연결하십시오.  
- 압축 공기관을 핀치 밸브 내 관 연결부 쪽으로 최대한 미십시오. 부착 시 약간의 저항을 극복해야 합니다.



## 연결

⇒ 필요한 경우 연결 키트를 사용해 압축공기 공급기에 연결합니다. (17, 그림 1).

**최소/최대 연결 압력을 준수하십시오(기술 자료 참조)!**



압축 공기는 청결하고 (응결수가 없는) 건조한 상태를 유지해야 합니다. 축축할 경우 기기에 손상을 일으킬 수 있습니다.

⇒ 칼로 두 개의 집진점 흡입 파이프를 필요한 길이만큼 줄이십시오.

⇒ PVC 엔드 부싱을 흡입 파이프 쪽으로 조이십시오(원나사).



**주의: 부상 위험!**  
흡입 파이프를 줄일 때 올바른 각도로 잘라내십시오.

⇒ 흡입 호스(18)를 흡입 소켓에 끼우고(15) 흡입 지점에 연결합니다.



핀치 밸브를 돌릴 때는 압축 공기관에 꼬임이 없는지, 압축 공기관이 본의 아니게 망가지지 않았는지 확인하십시오!

⇒ 전기 기구는 장치 후면의 커플러 소켓(9, 그림 1)에 연결할 수 있습니다. 커플러 소켓(A, B)과 흡입 호스/핀치 밸브(A, B)의 연결이 올바른지 확인하십시오.



전기 기구를 집진 장치에 연결할 때는 집진 장치의 콘센트에 연결된 모든 전기 기구의 전력 소비가 연결 장비의 총 최대 출력을 넘지 않아야 합니다(챕터 “기술 자료” 참조).

⇒ 전원 케이블을 플러그 소켓에 끼우십시오.

ko

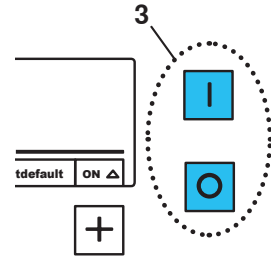
# 작동



작업을 시작하기 전에 분진통이 꽂혀 있는지 확인합니다.  
 분진통 없이 작동할 경우 제품 설계 시 의도한 분진 노출에 대한 보호 기능을 더 이상 보장할 수 없습니다.

## 제품 전원 켜기

On / Off 스위치(3)로 제품을 작동시킵니다.



## 대기

대기 모드일 때 디스플레이는 어두워집니다.

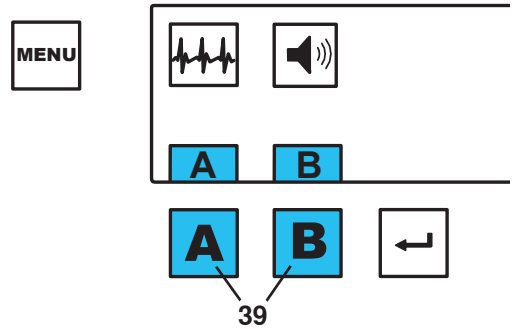
### 대기 모드 탈출:

- 아무 버튼이나 누르십시오.
- 집진기에 연결된 전기 기구의 전원을 켜십시오.

## 진공 채널을 선택합니다

흡입 터빈을 시작/정지하고 해당 핀치 밸브를 엽니다/닫습니다.

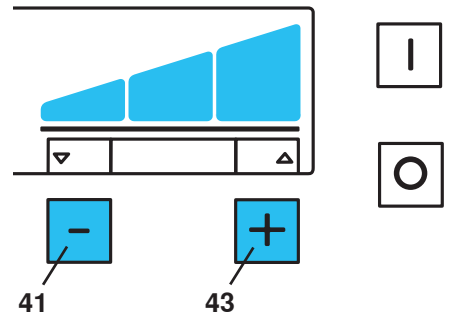
- 자동: 커플러 소켓(9, 그림 1)에 연결된 전기 기구가 작동/해제됩니다.
- 수동: 흡입 호스 버튼(39)을 누르십시오.



## 흡입력 조절

집진력은 다음과 같이 설정하십시오.

- ⊕ 버튼(43), 집진력 증가.
- ⊖ 버튼(41), 집진력 감소.



## 프로그래밍

추출기 프로그램 설명서는 동봉된 빠른 참조 카드와 인터넷에서 확인할 수 있는 전체 사용설명서를 참조하십시오.

## SILENT 흐름 센서와 함께 작동

집진기를 SILENT 흐름 센서와 같은 흐름 속도 모니터링 장치와 함께 작동하는 경우 다음 사항을 준수해야 합니다.

- ▶ SILENT 흐름 센서가 감지한 결과 흐름 속도가 일정 시간 동안 정의된 임계값보다 낮게 유지되는 경우, 해당 표시등이 점멸하기 시작하며 30초마다 경고음이 발생합니다.



흡입 지점에서 흐름 속도가 너무 낮게 측정된다면 더 이상 안전한 작동이 보장되지 않으며 분진 노출 정도가 인체에 유해한 수준임을 의미합니다!

따라서 다음 조치를 반드시 취해야 합니다.

→ 해당 집진기의 모든 흡입 지점에서 작업을 중단합니다. 다수의 작업대에서 사용되는 집진기의 각 흡입 채널과 Y 접합부 또는 집진 스위치를 통해 작동하는 모든 흡입 지점에서 작업을 중단해야 함을 의미합니다.

→ 흐름 속도가 너무 낮은 원인을 찾아서 문제를 해결해야 합니다.

원인	조치
흡입 레벨이 너무 낮습니다	• 흡입 레벨을 더 높게 선택합니다
필터의 막힘	• 필터를 청소합니다.
필터를 청소해도 작동이 나아지지 않습니다.	• 미세 필터를 교체합니다. • 미세 필터의 저분진 교체는 6.3장을 참조합니다.
흡입 지점(흡입구)이 막혀 있습니다	• 흡입 호스를 흡입 지점에서 분리한 후 흡입 지점에 막힘이 있는지 점검합니다. 있다면 막고 있는 물질을 제거합니다.

원인	조치
흡입 라인이 막혀 있습니다	<ul style="list-style-type: none"> <li>• 흡입 라인을 모든 분리 지점에서 점검합니다 / 막힌 부분이 있는지 서비스 개구부를 구역별로 점검합니다.</li> </ul>
SILENT 흐름 센서와 집진기 사이의 흡입 라인 구역에서 누설이 있습니다.	<ul style="list-style-type: none"> <li>• SILENT 흐름 센서가 사용 설명서대로 설치되었는지 확인합니다.</li> </ul>

원인을 확인하고 설명된 순서에 따라 조치를 취합니다.

매 조치를 취한 후에는 항상 집진기의 전원을 다시 켜서 올바른 작동이 다시 가능하도록 최저 흐름 속도가 다시 초과되는지 점검합니다.

⇒작업은 문제가 시정되고 최소 흐름 속도가 다시 초과된 것이 확인된 후에만 재개할 수 있습니다.

## 청소 / 유지보수

약간 젖은 천으로 제품을 닦습니다.

### 먼지 주머니 교체

제품 표시부에 다음과 같이 표시되면 먼지 주머니를 교체해야 합니다.

먼지 주머니가 설정된 채우기 수준에 도달한 경우:

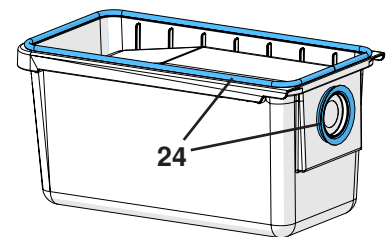
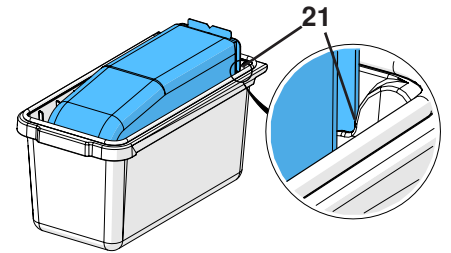
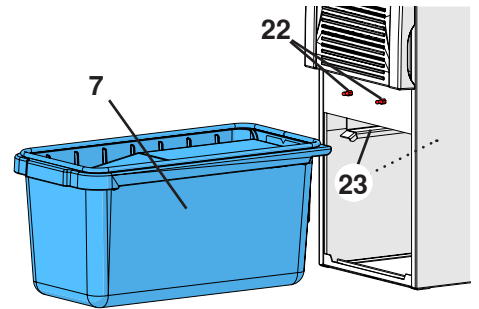
- ◆ 분진 서랍 기호가 깜박입니다.
- ◆ 가청 신호가 세 번 울립니다.
- ◆ 디스플레이에 “Cod01”이 깜박입니다.

먼지 주머니 비우기:

- ⇒ 집진기 전원을 끄십시오.
- ⇒ 전면 패널을 앞으로 당겨서 빼십시오(5, 그림 1).
- ⇒ 분진 서랍(7)을 앞쪽으로 빼내십시오.
- ⇒ 스티커 탭에서 보호 필름을 제거하고 분진 주머니 입구를 접착제로 밀봉하여 분진이 새어나오지 않도록 합니다!
- ⇒ 분진통에 있는 분진 주머니를 폐기 장소로 가져갑니다.
- ⇒ 먼지 주머니를 올바르게 폐기하십시오.
- ⇒ 새 먼지 주머니를 분진 서랍에 끼우십시오. 새 먼지 주머니가 가이드 홈(21)에 올바르게 정렬되어 있는지, 접착 날개가 위를 향하고 있는지 확인하십시오.

**!** Renfert 정품 먼지 주머니만 사용하십시오(예비 부품 목록 참조).

- ⇒ 분진 서랍에 손상이 있는지 점검하고, 필요하면 교체하십시오(24).
- ⇒ 분진 서랍을 끼운 후 분진 서랍이 올바른지 확인하고 최대한 밀어 넣으십시오. 분진 서랍이 가이드(23)에 제대로 위치해 있는지 확인하십시오.
- ⇒ 전면 패널을 하단 후크에 설치한 후 상단 잠금 볼트(22)에 밀어 넣고 전면 패널이 제대로 잠길 때까지 꼭 누르십시오.



ko

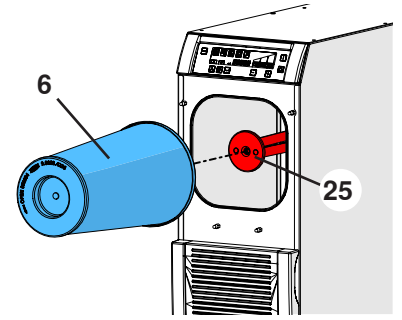
## 미립자 필터 교체

미립자 필터(6)를 적어도 일년에 한 번씩 정기적으로 점검 및 교체하십시오. 새 먼지 주머니를 방금 교체했다고 하더라도 분진 서랍 기호(33, 그림 2)가 깜박이면 항상 필터를 교체해야 합니다.

미세 필터를 교체할 때 분진에 많이 노출될 위험이 있습니다.

따라서 다음과 같은 조치를 취해야 합니다.

- ⇒ 새 필터가 들어 있는 비닐 봉지를 준비합니다.
- ⇒ 추가 집진기나 다른 작업대 집진기의 흡입 튜브를 준비합니다.
- ⇒ 호흡기 보호를 위해 최소 FFP2 마스크를 착용합니다.
- ⇒ 상단 전면 패널(4, 그림 1)을 앞으로 당겨서 빼십시오.
- ⇒ 미립자 필터를 반시계 방향으로 돌려 분리하십시오.
- ⇒ 미립자 필터를 똑바로 앞으로 당겨 제품에서 빼낸 후 올바르게 폐기하십시오.
- ⇒ 미세 필터를 즉시 비닐 봉지에 넣고 분진이 새어 나오지 않도록 봉지를 단단히 밀봉합니다.
- ⇒ 적절한 폐기가 이루어지도록 합니다.
- ⇒ 새 미립자 필터를 설치하고 홀더 막대(25)에 완전히 끼우십시오.
- ⇒ 미립자 필터를 시계 방향으로 돌리고 손으로 힘껏 조이십시오.
- ⇒ 전면 패널의 밀봉재에 손상이 있는지 점검하고, 필요하면 교체하십시오.
- ⇒ 전면 패널을 딸각 소리를 내며 제자리에 끼우십시오.
- ⇒ 추가 집진기를 사용하여 방출된 분진을 흡입합니다.



## 오류 코드

제품 작동 시 또는 진단 모드에서 오류 코드가 표시될 경우, 필요한 작동 단계에 대한 해당 정보를 인터넷에 있는 전체 사용설명서를 참조하십시오.

## 예비부품

[www.renfert.com/p918](http://www.renfert.com/p918) 에서 인터넷으로 예비부품 목록에 있는 마모성 구성품과 예비부품을 확인할 수 있습니다.

다음 품번을 입력하십시오: 29300050

제품 보증에서 제외된 구성품(마모 또는 손상되는 소모품 또는 부품)은 예비부품 목록에 표시되어 있습니다.

시리얼넘버, 제조일자 및 기기 버전은 기기의 명판에 표시되어 있습니다.



## 폐기 정보



유럽연합(EU) 내에서 이 기호가 붙은 장치는 분류되지 않은 생활 폐기물로 폐기해야 합니다.

올바른 폐기에 관한 자세한 정보는 현지 당국에 문의하시기 바랍니다.

# مقدمة



يتضمن هذا الدليل السريع تعليمات حول تشغيل الجهاز ومعلومات متعلقة بالسلامة. يمكن الحصول على معلومات مفصلة حول المنتج ضمن تعليمات التشغيل التي يمكن تحميلها من موقعنا على الإنترنت: [www.renfert.com/p915](http://www.renfert.com/p915).

وإدخال رقم القطعة التالي: 29300050

## الرموز

ستجد في هذه التعليمات وعلى الجهاز نفسه هذه الرموز والتي تعني ما يلي:

خطر



وتعني وجود خطورة التعرض لإصابة مباشرة. يرجى مراجعة الوثائق المرفقة!

تيار كهربائي



وتعني خطر التعرض للإصابة بسبب وجود تيار كهربائي.

انتباه



إن تجاهل هذا التحذير قد يؤدي إلى عطل في المعدات.

ملاحظة



تزود هذه التعليمات المشغّل بمعلومات مفيدة لتحسين أداء الجهاز وجعل استخدامه أكثر سهولة.

الجهاز متوافق مع المتطلبات التي تنص عليها توجيهات الاتحاد الأوروبي ذات الصلة.



ي توافق هذا المنتج مع تشريعات المملكة المتحدة ذات الصلة.

انظر إعلان المطابقة UKCA على الإنترنت في [www.renfert.com](http://www.renfert.com).



هذا الجهاز خاضع لتوجيهات الاتحاد الأوروبي، البند رقم 2002/96-EG (توجيهات WEEE).



الرموز الأخرى سيتم شرحها لدى ورودها.

## السلامة

### الاستخدام الصحيح

هذا الجهاز مصمم لسحب الغبار الجاف غير القابل للانفجار. يجب عدم تشغيل الجهاز إلا عند توفر الشروط التالية:

درجة الحرارة المحيطة بين 5 و 40 درجة مئوية (41 - 104 فهرنهايت).

الغاية من هذا الجهاز هو الاستخدام التجاري في مخابر تصنيع الأسنان حصراً.

الاستخدام الصحيح يتضمن أيضاً التوافق مع التعليمات المحددة من قبل المصنّع فيما يتعلق بالتشغيل والتوصيل والصيانة.

يمكن استخدام جهاز الشفط مع حسّاس التدفق SILENT كإجراء من ضمن الإجراءات العديدة التي يمكن اتخاذها للحماية من

التعرّض للغبار\* (والمحددة في القوانين الألمانية المتعلقة بالحماية من المواد الخطرة «GefStoffV») / مسؤولية مؤسسة

التأمين التي يتبع لها رب العمل.

في هذا الصدد يتعين الانتباه، على وجه الخصوص، والالتزام بالمعلومات حول التخلص من الغبار الناعم من المادة التي

يتم شفطها (الفقرة «إفراغ درج الغبار») وحول الغبار الناعم الناتج أثناء تبديل فلتر الجزيئات الدقيقة (الفقرة «تبديل فلتر

الجزيئات الدقيقة»).

لدى القيام بذلك ينبغي الالتزام بكل من تعليمات الاستخدام الخاصة بالشفّاط والتعليمات الخاصة باستخدام حسّاس التدفق

SILENT.



(\* ملاحظة للمستخدمين داخل ألمانيا. لا يمكن اعتبار أنك قد قمت بالإجراءات الصحيحة للحماية من الغبار والمُعتمّدة وفقاً لمبدأ الاختبار

GS-IFA-M20 (المصدر عن المعهد الألماني للعمل والصحة IFA) إلا حين تكون كافة المكونات، أي وحدة مراقبة معدل التدفق، كحساس التدفق

SILENT، والشفّاط، ووحدة تحري الغبار كلها ذات مواصفات معترف بها ومعتمّدة.

في حال وجود عدة وحدات شفط على طاولة العمل واستخدام وصلة Y أو موزّع وصلات شفط، يجب تزويد كل قناة شفط/ كل نقطة شفط بوحدة

خاصة بها لمراقبة معدل التدفق.

### المخاطر والتحذيرات



معلومات عامة

لا يمكن ضمان سلامة الجهاز في حال استخدامه دون الالتزام بتعليمات التشغيل.

- ◀ يتعين عدم تشغيل الجهاز إلا بوجود إشراف.
- ◀ يجب أن يكون المقبس الكهربائي في مكان يمكن الوصول إليه بسهولة.
- ◀ يتعين فصل الجهاز عن مصدر التزويد بالتيار الكهربائي قبل العمل على القطع الكهربائية.
- ◀ في داخل الجهاز لا توجد أجزاء تحتاج إلى صيانة.
- ◀ الأجهزة التي تظهر فيها أية أعطال يجب أن توقف عن العمل بشكل فوري وأن يتم فصلها عن مصدر التيار الكهربائي والتأكد من عدم استخدامها. أرسل الجهاز للإصلاح!
- ◀ لا يُسمح بفتح الجهاز إلا للقيام بالأعمال المذكورة أدناه!
- ◀ تستطيع الحصول على معلومات حول HCAER و CHVS لدى زيارة موقعنا على الإنترنت [www.renfert.com](http://www.renfert.com) وذلك في قسم الدعم.

## معلومات خاصة

- ◀ يتعين الالتزام بالقانون الألماني المتعلق بالمواد الخطرة («GefStoffV») أو بالقوانين المحلية المعادلة له أثناء تشغيل وتنظيف وصيانة الجهاز.
- ◀ عند رمي المواد التي تم شطفها أو الفلاتر المستعملة يرجى الالتزام بالمعايير والقواعد المحلية وبلائحة والقوانين الخاصة بمنع الحوادث!
- ◀ يرجى الانتباه للبيانات المتعلقة بالسلامة الخاصة بالمواد التي يتعامل معها الشفاط.
- ◀ من الضروري ارتداء معدات الحماية الشخصية عند إفراغ درج الغبار وعند التنظيف وذلك بحسب نوع المواد التي تم شطفها.
- ◀ لا تستخدم الجهاز لشطف الغبار أو الغازات أو الأبخرة القابلة للاشتعال أو الانفجار.
- ◀ التطبيقات التالية تنطوي على مخاطر عالية ولذلك فهي غير مسموح بها:
- ◀ حين القيام بتنظيف غرفة الخراط وأنظمة الطباعة SLM عن طريق الشفط، يمكن أن يؤدي حدوث حدٍ عالٍ من التركيز والنقاء (أي عدم الاختلاط بغيرها من الغبار الناتج عن الصناعات السنية كالجبس أو الريسن) إلى اشتعالٍ تلقائي أو إلى انفجار الغبار الناتج عن الخراط أو انفجار بودرة الطباعة نتيجة حدوث تفاعل محتمل طارد للحرارة (ناتج مثلاً عن التأكسد).
- ◀ يجب اتباع طريقة أخرى لتنظيف لنواتج خراط أو طباعة الوسائط التالية على وجه الخصوص كأن يتم التنظيف بالمسح اليدوي مثلاً):

• الخشب

• التيتانيوم / تيتانيوم-المنيوم

• المعادن الخفيفة والخلانط المعدنية الخفيفة (كالألومنيوم، والمغنيزيوم)

• بودرة كروم الكوبالت (للاستخدام في أنظمة SLM على سبيل المثال)

في حال العمل بكمية كبيرة من المعادن الخفيفة كخلانط التيتانيوم (كالحف بورق الزجاج على سبيل المثال) مما ينتج غباراً شديد النعومة ، وحدث درجة عالية من التركيز والنقاء، يمكن أن يؤدي ذلك إلى حدوث اشتعالٍ تلقائي بسبب حدوث تفاعل طارد للحرارة.

- ◀ لا تستخدم الجهاز لشطف المواد الساخنة.
- ◀ لا تستخدم الجهاز لشطف السوائل.
- ◀ يتعين التخلص من المواد التي تم شطفها وفقاً للأنظمة والقوانين النافذة في بلد الاستخدام.

## الأشخاص المخولون باستخدام الجهاز

يمنع تشغيل وصيانة الجهاز إلا من قبل الأشخاص المدربين تدريباً يؤهلهم لذلك.

## وصف الجهاز

- انظر الشكل 1 (داخل الغطاء)
- 3 زر التشغيل / إيقاف التشغيل
- 5 اللوحة الأمامية / درج الغبار
- 7 درج الغبار
- 8 الكبل الكهربائي
- 9 مأخذ كهربائي مزدوج A و B
- 10 زر حماية الجهاز
- 15 صمام التضيق مع وصلة للشفاط (دوّارة)
- 16 أنبوب الشفط
- 17 عدة التوصيل
- 18 خرطوم الشفط

العناصر الأخرى تم تناولها في المجموعة الكاملة من تعليمات التشغيل المتوفرة على الإنترنت.



## التسليم المعتمد

- 1 جهاز سايلنت تي إس تو
- 1 دليل البدء السريع
- 1 بطاقة المراجعة السريعة
- 1 كيس غبار (جاهز للاستخدام في درج الغبار)
- 1 خرطوم الهواء المضغوط (مختوم)
- 2 صمامين تضيق مع منفذ للشفت
- 1 عدة توصيل
- 2 قابس مضاد للصدمات (فقط لموديل 2930-0050)
- 1 خرطوم شفط بطول ٤ متر.
- 4 قطعيتين من وصلات الكاوتشوك ذات نهايات مصنوعة من البي في سي (PVC)

## التجهيز للتشغيل

### فك التغليف

← تفحص القطع التي استلمتها وتأكد من أنها سليمة ومن أنك استلمتها كاملة (راجع فقرة «التسليم»).

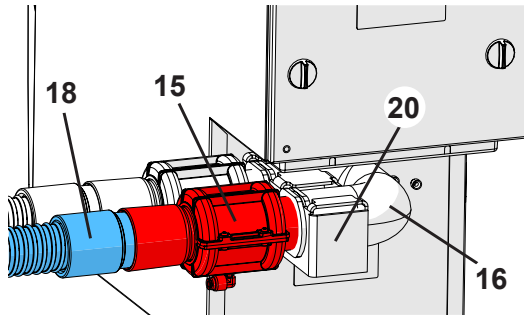
### التركيب

إذا أردت تركيب الجهاز ضمن خزانة يتعين أن يكون هناك، بالإضافة إلى فتحات خرطومي الشفت، فتحة لخروج الهواء العادم ويتعين أن تكون أبعاد هذه الفتحة كما يلي:

- فتحة دائرية: بقطر 120 مم على الأقل.
- فتحة مستطيلة: 170 × 65 مم على الأقل.

### تركيب صمامات التضيق

← أدخل أنبوب الشفت (16) في قطعة دعم الشفت الموجودة في الجهاز وقم بتعليق الحامل (20) على براغي الحامل.  
← قم بوصل أنابيب الهواء المضغوط بصمامات التضيق:  
- أدخل أنبوب الهواء المضغوط في وصلة الأنبوب الموجودة في صمام التضيق وادفعه إلى الحد الذي يمكن الوصول إليه. ستجد بعض المقاومة أثناء الوصل، لذا عليك أن تضغط قليلاً.



### التوصيل

← قم بوصل الجهاز بشبكة الهواء المضغوط، واستخدم عدة التوصيل (17، الشكل 1) إن لزم الأمر.  
تفقد بضغط التوصيل الأدنى / الأقصى، راجع البيانات الفنية.

يجب أن يكون الهواء المضغوط نظيفاً وجافاً (دون ماء مكثف). الهواء المكثف الرطب يمكن أن يؤدي إلى إعطاب الجهاز.

← قص أنبوبي الشفت في كل من نقطتي الشفت بالسكين ليصبحا بالطول المطلوب.  
← افصل النهاية ذات قطعة الـ PVC لوصلها مع أنابيب الشفت (الحزوز ذات الاتجاه الأيمن).

تصرف بحذر: خطر حدوث إصابة!

← حين تقوم بقص الأنابيب تأكد من أن يكون القص بالزاوية الصحيحة.  
← أدخل خرطوم الشفت (18) في وصلة الوصل مع الشفط (15). قم بوصل خرطوم الشفت بالجهاز المراد وصله. في حال كون خرطوم الشفت طويلة فإن وجود عقد وتشابكات سيخفض قوة الشفت إلى حد كبير في نقطة الشفت.

← يمكن وصل المعدات الكهربائية في المقبس المزدوج (9، الشكل 1) في الناحية الخلفية من الجهاز. تأكد من أن التوصيلات صحيحة - المقبس المزدوج (A ، B) - خرطوم الشفت / صمام التضيق (A ، B).

عند وصل الأجهزة بالشفط، تأكد من أن مجموع الطاقة الكهربائية المستهلكة من كافة الأجهزة الموصولة بمخارج الشفط لا يتجاوز الاستهلاك الكهربائي الأقصى المسموح به (انظر «البيانات الفنية»).

قبل وصل الجهاز بالكهرباء تأكد من أن معلومات الفولتاج الموجودة على لوحة التعريف مطابقة لشدة التيار الكهربائي في منطقتك.



← أدخل فيش الكبل في المقبس الجداري.

## التشغيل

قبل بدء العمل تأكد من أنه قد تم وضع كيس غبار. إذا تم التشغيل دون وضع كيس للغبار لن يكون بالإمكان ضمان الحماية المطلوبة من التعرض للغبار.



### تشغيل الجهاز

يتم تشغيل آلية الشفط عبر ضغط الزر (3) on / off.

### التوقف المؤقت

في وضعية التوقف المؤقت تكون الشاشة معتمة.

ترك وضعية التوقف المؤقت.

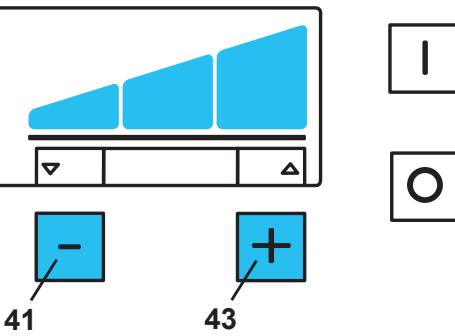
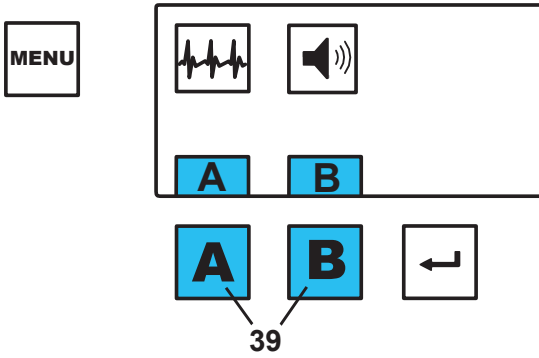
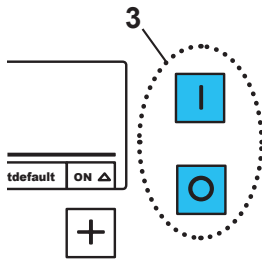
- اضغط على أي زر.
- قم بتشغيل أي جهاز كهربائي موصول بالشفط.

### اختيار قناة الشفط

قم بتشغيل / توقيف تشغيل عنفة الشفط وفتح/ إغلاق صمام التصفيق. اتوماتيكياً:

حين يتم تشغيل / إيقاف تشغيل الجهاز الكهربائي الموصول بالشفط عن طريق الوصلة المزدوجة (9، الشكل 1).

- يدوياً:
- بالضغط على زر خرطوم الشفط (39).



### قوة الشفط

ضبط قوة الشفط:

- ⊕ الزر (43) زيادة قوة الشفط.
- ⊖ الزر (41) خفض قوة الشفط.

## البرمجة

للحصول على معلومات حول كيفية برمجة الجهاز، يرجى العودة إلى لائحة المراجعة السريعة المرفقة مع الجهاز، ومراجعة التعليمات الكاملة على شبكة الانترنت.

### التشغيل مع حاس التدفق SILENT

إذا تم تشغيل الشفط مُضافاً إليه أداة لمراقبة معدل التدفق كحساس التدفق SILENT، ينبغي حينها الانتباه إلى ما يلي:

◀ إذا انخفض معدل التدفق تحت العتبة المحددة واستمر ذلك لمدة معينة فإن حساس التدفق SILENT يشعر بالانخفاض ويبدأ المؤشر الدال على ذلك بالإضاءة بصورة متقطعة وتصدر عن الجهاز شارة صوتية تحذيرية كل ٣٠ ثانية.

إذا أصبح معدل التدفق أخفض مما يجب عند نقطة الشفط التي تتم مراقبتها فهذا يعني أنه لا يمكن ضمان التشغيل الآمن وأن معدل التعرض للغبار هو عند مستوى يمكن أن يكون ضاراً بالصحة!



في هذه الحالة يجب اتباع الإجراءات التالية:

← أوقف العمل في كافة نقاط الشفط في الشفط المتأثر بهذه الحالة. ينطبق ذلك على قنوات الشفط الفردية في الشفطات التي تخدم عدة محطات عمل وأيضاً على كافة نقاط الشفط المتصلة بواسطة وصلة Y أو بواسطة موزع.

← ابحث عن سبب انخفاض معدل التدفق وقم بحل المشكلة.

السبب	الإجراء
معدل الشفط أخفض مما يجب	• اختر معدلاً أعلى للشفط
انسداد الفلتر	• قم بتنظيف الفلتر.
تنظيف الفلتر لا يؤدي إلى تحسّن الوضع بالشكل المُتَوَقَّع.	• قم بتبديل فلتر الجزيئات الدقيقة. • للتمكن من تجنّب انتشار الغبار الناعم لدى تغيير فلتر الجزيئات الدقيقة، يرجى الالتزام بالتعليمات المذكورة في الفقرة ٦,٣
انسداد في نقطة الشفط (فوهة الشفط)	• قم بفك خرطوم الشفط عند نقطة الشفط وتأكد مما إذا كانت هناك مواد أدت إلى انسداد الفوهة عند نقطة الشفط وقم بإزالة تلك المواد بالشكل المناسب.
انسداد في أنبوب الشفط	• تفحص أنبوب الشفط في كافة نقاط الوصل / افحص فتحات الصيانة واحدة تلو الأخرى للتأكد من عدم وجود انسداد.
وجود تسرّب في أنبوب الشفط في القسم الواصل بين حساس التدفق SILENT ووحدة الشفط	• تأكد من أن حساس التدفق SILENT قد تم تركيبه بالطريقة الصحيحة وفقاً للتعليمات الخاصة بذلك.

التحقق من السبب واتخاذ الإجراءات اللازمة لمعالجة الأمر يمكن أن يتم بالترتيب المُوضَّح.

بعد كل إجراء تقوم به ينبغي تشغيل وحدة الشفط من جديد والتأكد مرة أخرى ما إذا كان قد تم تجاوز الحد الأدنى للتدفق وأنه بالإمكان استئناف العمل بشكل صحيح.

← ينبغي عدم استئناف العمل إلا بعد التأكد من إصلاح الخلل ومن أن الحد الأدنى للتدفق قد تم تجاوزه من جديد.

## التنظيف / الصيانة

استخدم فقط قطعة قماش رطبة للتنظيف.

### تبديل كيس الغبار

يجب تغيير كيس الغبار لدى حدوث ما يلي:

◆ سيومض رمز درج الغبار.

◆ تصدر شارة صوتية 3 x.

◆ تومض على الشاشة عبارة «Cod01» بشكل متقطع.

إفراغ درج الغبار:

← أوقف الشفاط عن العمل.

← اسحب اللوحة الأمامية إلى الأمام ثم أخرجها من مكانها

(5، الشكل 1).

← أخرج درج الغبار (7) بسحبه إلى الأمام.

← انزع الطبقة الواقية من الحافة اللاصقة واستخدمها لتغطية

فتحة كيس الغبار!

← قم بزع طبقة الحماية عن الشريط اللاصق وأغلق فتحة

كيس الغبار عن طريق إصاق الأطراف بإحكام لمنع

تسرب أية كمية من الغبار!

← ضع كيس الغبار في درج الغبار في النقطة التي يتم فيها

التخلص من الكيس.

← تخلّص من كيس الغبار بالطريقة الصحيحة.

← أدخل كيس غبار جديد في درج الغبار، وتأكد من أن الكيس

الجديد قد أدخل تماماً في الحزوز المخصصة له (21) وأن

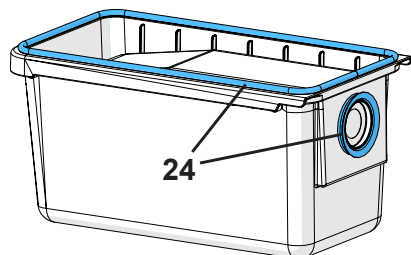
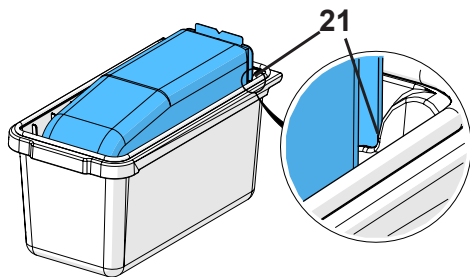
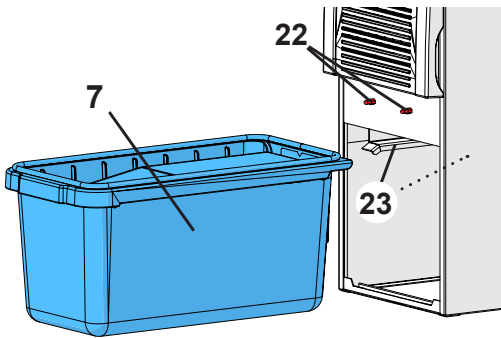
الحافة اللاصقة متجهة إلى الأعلى.

لا تستخدم إلا أكياس رينفرت الأصلية

(انظر قائمة قطع التبديل).

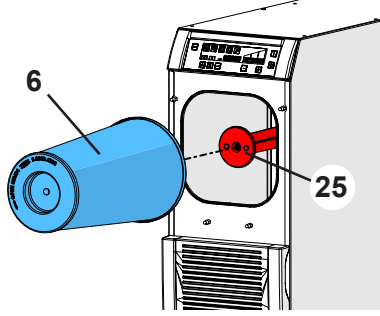
← افحص جوان درج الغبار وتأكد من سلامته وقم بتبديله إن

لزم الأمر (24).



- ← أدخل درج الغبار في مكانه وتأكد من دخوله بشكل مستقيم وادفعه إلى آخر حدٍ ممكن. تأكد من وجود الدرج بالشكل الصحيح ضمن السكة المخصصة له (23).
- ← ركب اللوحة الأمامية بحيث تضع الجزء الأسفل منها في المكان المخصص ثم ادفعها لتدخل في القفل العلوي (22) واضغط بقوة حتى يتم قفلها في مكانها.

### تبديل فلتر الجزيئات الدقيقة



يتعيّن فحص وتبديل فلتر الجزيئات الدقيقة (6) بشكل دوري على أن يكون ذلك مرة في السنة على الأقل. كما يتعيّن تبديله حتماً عندما يومض رمز درج الغبار (33، الشكل 2) على الرغم من كونك قد قمت بتبديل كيس الغبار.

هناك خطورة ازدياد التعرّض للغبار أثناء تبديل فلتر الجزيئات الدقيقة. لهذا السبب يجب اتخاذ الإجراءات التالية:

- ← ضع الكيس البلاستيكي الذي يحتوي على الفلتر الجديد جاهزاً وفي متناول اليد.
- ← جهّز أداة شفط غبار إضافية أو أنبوب شفط من جهاز شفط في محطة عمل مجاورة.

ضع كمامة FFP2 على الأقل لحماية المجاري التنفسية.

- ← شد اللوحة الأمامية العلوية (4، الشكل 1) إلى الأمام ثم انزعها من مكانها.
- ← أدر فلتر الجزيئات الدقيقة بعكس اتجاه عقارب الساعة لفكه من مكانه.
- ← اسحب فلتر الجزيئات الدقيقة بشكل مستقيم وأخرجه من الجهاز ثم تخلص منه بالطريقة الصحيحة.
- ← ضع الفلتر مباشرة في الكيس البلاستيكي واربط الكيس بإحكام لمنع خروج الغبار منه.
- ← تخلص من الكيس بالطريقة الصحيحة.
- ← ركب فلترًا جديدًا وتأكد من دخوله بشكل كامل حول الحامل (25).
- ← أدر فلتر الجزيئات الدقيقة باتجاه عقارب الساعة وقم بشده بإحكام بواسطة اليد.
- ← افحص جوان اللوحة الأمامية للتأكد من سلامته وقم باستبداله إن لزم الأمر.
- ← ادفع اللوحة الأمامية لتستقر في مكانها.
- ← استخدم أداة الشفط الإضافية لشفط الغبار المتناثر.

### رموز الأعطال

إذا ظهر مؤشر وجود عطل أثناء التشغيل أو حين تفعيل ميزة التشخيص الذاتي، يرجى اتباع الخطوات المذكورة في تعليمات الاستخدام الكاملة والموجودة على شبكة الانترنت.

### قطع التبديل

للإطلاع على القطع القابلة للاهتراء وقطع التبديل يرجى مراجعة قائمة قطع التبديل في موقعنا على شبكة الإنترنت [www.renfert.com/p918](http://www.renfert.com/p918).

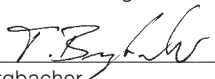
وإدخال رقم القطعة التالي: 29300050. تم وضع علامة مميزة على القطع المستثناة من الكفالة (كالمواد الاستهلاكية أو القطع المعرضة للاهتراء والتلف) في قائمة قطع التبديل.

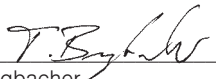
يتم عرض الرقم التسلسلي وتاريخ التصنيع على لوحة التسمية المعدنية للجهاز.

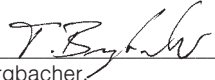
### معلومات حول التخلص من الجهاز

يحظر أن يتم التخلص من الأجهزة التي تحمل هذه العلامة في الاتحاد الأوروبي بإلقائها مع الفضلات المنزلية غير المصنّفة. لمعرفة المزيد حول الطريقة الصحيحة للتخلص من الجهاز يرجى طلب المعلومات من السلطات المختصة في بلدك.



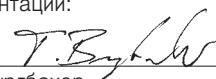
<b>EG-Konformitätserklärung</b>		DE
<b>Renfert GmbH, Industriegebiet, 78247 Hilzingen / Germany</b>		
Hiermit erklären wir, dass das Produkt <b>Silent TS2</b>		
allen einschlägigen Bestimmungen der folgenden Richtlinien entspricht:		
2006/42/EG	(Maschinen-Richtlinie)	
2014/30/EU	(EMV Richtlinie)	
2011/65/EU	(RoHS)	
Folgende harmonisierte Normen wurden angewendet:		
EN 61010-1:2010, A1:2019/AC:2019-04, A1:2019;		
EN 61326-1: 2013; EN ISO12100: 2010;		
EN 60335-2-69: 2012; EN IEC 63000:2018		
Bevollmächtigt für das Zusammenstellen der technischen Unterlagen:	Hans Peter Jilg c/o Renfert GmbH	
		
Tilo Burgbacher, Leiter Konstruktion und Geräteentwicklung		
Hilzingen, 24.08.2023		

<b>EC Declaration of conformity</b>		EN
<b>Renfert GmbH, Industriegebiet, 78247 Hilzingen / Germany</b>		
Herewith we declare that the product <b>Silent TS2</b>		
is in compliance with the relevant requirements in the following directives:		
2006/42/EC	(Machinery safety)	
2014/30/EU	(Electromagnetic compatibility)	
2011/65/EU	(RoHS)	
Harmonized specifications applied:		
EN 61010-1:2010, A1:2019/AC:2019-04, A1:2019;		
EN 61326-1: 2013; EN ISO12100: 2010;		
EN 60335-2-69: 2012; EN IEC 63000:2018		
Authorised to compile the technical documentation:	Hans Peter Jilg c/o Renfert GmbH	
		
Tilo Burgbacher, Engineering Director		
Hilzingen, 24.08.2023		

<b>Déclaration de conformité CE</b>		FR
<b>Renfert GmbH, Industriegebiet, 78247 Hilzingen / Germany</b>		
Par la présente, nous certifions que le produit <b>Silent TS2</b>		
est conforme à toutes les prescriptions applicables aux les directives européennes suivantes :		
2006/42/CE	(relative aux machines)	
2014/30/UE	(relative à la compatibilité électromagnétique)	
2011/65/EU	(RoHS)	
Normes harmonisées appliquées:		
EN 61010-1:2010, A1:2019/AC:2019-04, A1:2019;		
EN 61326-1: 2013; EN ISO12100: 2010;		
EN 60335-2-69: 2012; EN IEC 63000:2018		
Mandataire pour la composition de la documentation technique:	Hans Peter Jilg c/o Renfert GmbH	
		
Tilo Burgbacher, Chef du bureau d'études		
Hilzingen, 24.08.2023		

<b>Dichiarazione di conformità CE</b>		IT
<b>Renfert GmbH, Industriegebiet, 78247 Hilzingen / Germany</b>		
Con la presente dichiariamo che il prodotto <b>Silent TS2</b>		
è conforme alle seguenti direttive europee:		
2006/42/CE	(direttiva macchine)	
2014/30/UE	(direttiva compatibilità elettromagnetica)	
2011/65/EU	(RoHS)	
Le seguenti norme armonizzate sono state applicate:		
EN 61010-1:2010, A1:2019/AC:2019-04, A1:2019;		
EN 61326-1: 2013; EN ISO12100: 2010;		
EN 60335-2-69: 2012; EN IEC 63000:2018		
Mandatario per la composizione della documentazione tecnica:	Hans Peter Jilg c/o Renfert GmbH	
		
Tilo Burgbacher, Capo reparto costruzione e sviluppo apparecchi		
Hilzingen, 24.08.2023		

<b>Declaración de Conformidad CE</b>		ES
<b>Renfert GmbH, Industriegebiet, 78247 Hilzingen / Alemania</b>		
Por la presente declaramos que el producto <b>Silent TS2</b>		
con las disposiciones pertinentes de las siguientes directivas:		
2006/42/CE	(Directiva de Maquinaria)	
2014/30/UE	(Directiva de Compatibilidad Electromagnética)	
2011/65/EU	(RoHS)	
Se ha cumplido con las siguientes normas armonizadas:		
EN 61010-1:2010, A1:2019/AC:2019-04, A1:2019;		
EN 61326-1: 2013; EN ISO12100: 2010;		
EN 60335-2-69: 2012; EN IEC 63000:2018		
Persona autorizada para elaborar el expediente técnico:	Hans Peter Jilg c/o Renfert GmbH	
		
Tilo Burgbacher, Director de Construcción y Desarrollo de Maquinaria		
Hilzingen, el 24.08.2023		

<b>Декларация о соответствии ЕС</b>		RU
<b>Renfert GmbH, Industriegebiet, 78247 Hilzingen / Германия</b>		
Настоящим мы заявляем, что продукт <b>Silent TS2</b>		
соответствует всем специальным положениям следующих директив:		
2006/42/EC	(Директива в отношении машин)	
2014/30/EU	(Директива в отношении электромагнитной совместимости)	
2011/65/EU	(RoHS)	
Следующие гармонизированные стандарты были выполнены:		
EN 61010-1:2010, A1:2019/AC:2019-04, A1:2019;		
EN 61326-1: 2013; EN ISO12100: 2010;		
EN 60335-2-69: 2012; EN IEC 63000:2018		
Ответственность за составление технической документации:	Hans Peter Jilg c/o Renfert GmbH	
		
Тило Бургбахер, Руководитель конструкторского отдела		
Хильцинген, 24.08.2023		

## AT Uygunluk Beyanı

TR

Renfert GmbH, Industriegebiet, 78247 Hilzingen / Germany

Aşağıda belirtilen ürünün

### Silent TS2

aşağıda belirtilen AB Yönetmelikleri ile uyumlu olduğunu beyan etmekteyiz:

2006/42/AT (Makine Emniyeti Yönetmeliği)  
2014/30/AT (Elektromanyetik Uyumluluk Yönetmeliği)  
2011/65/EU (RoHS)

sıralanmış olan direktiflerin tüm kriterlerine uygun olduğunu beyan ederiz:

EN 61010-1:2010, A1:2019/AC:2019-04, A1:2019;  
EN 61326-1: 2013; EN ISO12100: 2010;  
EN 60335-2-69: 2012; EN IEC 63000:2018

Teknik evrakların düzenlenmesi için yetkili kişi: Hans Peter Jilg  
c/o Renfert GmbH

Tilo Burgbacher,  
Teknik Tasarım ve Cihaz Geliştirme Müdürü

Hilzingen, 24.08.2023

## Declaração CE de conformidade

PT

Renfert GmbH, Industriegebiet, 78247 Hilzingen / Germany

Declaramos que o produto

### Silent TS2

corresponde às seguintes Directivas Europeias:

2006/42/EG (Directiva sobre máquinas)  
2014/30/EU (Directiva CEM)  
2011/65/EU (RoHS)

cumpre todas as determinações correspondentes das seguintes directivas:

EN 61010-1:2010, A1:2019/AC:2019-04, A1:2019;  
EN 61326-1: 2013; EN ISO12100: 2010;  
EN 60335-2-69: 2012; EN IEC 63000:2018

Responsável pela compilação dos documentos técnicos: Hans Peter Jilg  
c/o Renfert GmbH

Tilo Burgbacher,  
Director de construção e desenvolvimento de aparelhos

Hilzingen, a 24/08/2023

## EU-符合标准声明

ZH

Renfert GmbH, Industriegebiet, 78247 Hilzingen / 德国

我们在此声明, 下列产品

### Silent TS2

遵照了下列导则的相关要求:

2006/42/EC (机器准则)  
2014/30/EU (电磁兼容性指令)  
2011/65/EU (RoHS)

使用了下列统一标准:

EN 61010-1:2010, A1:2019/AC:2019-04, A1:2019;  
EN 61326-1: 2013; EN ISO12100: 2010;  
EN 60335-2-69: 2012; EN IEC 63000:2018

我们被授权编制下列技术文件: Hans Peter Jilg  
c/o Renfert GmbH

Tilo Burgbacher,  
设计及仪器开发总监

Hilzingen, 2023年08月24日

## EU 규정 적합성 선언

KO

Renfert GmbH, Industriegebiet, 78247 Hilzingen / Germany

당사는 본 제품에 대해 다음과 같이 선언합니다

### Silent TS2

은(는) 다음 지침의 관련 요건을 준수합니다:

2006/42/EC (기계장치 가이드라인)  
2014/30/EU (전자파 적합성 가이드라인)  
2011/65/EU (RoHS)

다음 일원화 규범이 적용되었습니다:

EN 61010-1:2010, A1:2019/AC:2019-04, A1:2019;  
EN 61326-1: 2013; EN ISO12100: 2010;  
EN 60335-2-69: 2012; EN IEC 63000:2018

기술문서를 제작하도록 승인 받았습니: Hans Peter Jilg  
c/o Renfert GmbH

Tilo Burgbacher,  
기기설계 개발부장

독일 Hilzingen, 2023년 08월 24일



# DECLARATION OF CONFORMITY



We,

**Renfert GmbH, Industriegebiet, 78247 Hilzingen / Germany**

declare under our sole responsibility, that the product(s)

Name	Part No.
SILENT TS	2921 0050
SILENT TS2	2930 0050
SILENT TC	2935 0000 / 2935 0000 03
SILENT TC2	2936 0000 / 2936 0000 03
SILENT EC2	2937 0000 / 2937 0000 03
SILENT compact	2934 0000 / 2934 0000 03
SILENT compactCAM	2934 2000 / 2934 2000 03 2934 2500 / 2934 2500 03
SILENT powerCAM EC	2939 0000
SILENT powerCAM TC	2938 0000
iVAC silent	36 2934 2000

is (are) in conformity with the relevant regulatory requirements by compliance with the UK designated standards.

## UK legislation

*Electromagnetic Compatibility Regulations 2016*

*Supply of Machinery (Safety) Regulations 2008*

*The Restriction of the Use of Certain Hazardous Substances in Electrical and Electronic Equipment Regulations 2012*

## Designated standards

EN 61326-1:2013

EN ISO12100:2010

EN 61010-1:2010/A1:2019/AC:2019-04

EN IEC 63000:2018

Tilo Burgbacher,  
Engineering Director

Hilzingen, 02.11.2022

The Technical Documentation has been retained by Renfert GmbH









# Technical Data

Nominal Voltage	230 V	120 V
Permissible mains voltage:	220 - 240 V	120 V
Mains frequency:	50 / 60 Hz	60 Hz
Suction turbine power: *)	1400 W	1400 W
max. connecting power: *)	2000 W	360 W
Total connected power: *)	3400 W	1800 W
Mains input fuse:	2 x 15 A (T)	
max. connection pressure:	8 bar [116 psi]	
min. connection pressure:	4.5 bar [65 psi]	
LpA **) (at max. volume flow):	56,9 dB(A)	
Number of suction hoses:	2	
Volume flow, max per suction hose ***):	3300 l/min	
Negative pressure, max. ****):	200 hPa [2.9 psi]	
Fine particle filter:		
Filter surface area, approx.:	0.8 m <sup>2</sup> [1240 sq inch]	
Filter quality:	Class M according to EN60335-2-69	
Fill volume, dust bag, approx.:	7.5 l [2 US gal]	
Dimensions (Width x Height x Depth):	224 x 591 x 584 mm [8.8 x 23.3 x 23 inch]	
Weight (empty), approx.:	27 kg [59.5 lbs]	
Ø Suction fittings:		
internal	45 mm [1.77 inch]	
external	50 mm [1.97 inch]	

- \*) Power consumption at nominal voltage  
 \*\*) Sound pressure levels according to EN ISO 11202  
 \*\*\*) Free-blowing turbine at nominal turbine voltage  
 \*\*\*\*) At nominal turbine voltage

**Hochaktuell und ausführlich auf ...  
Up to date and in detail at ...  
Actualisé et détaillé sous ...  
Aggiornato e dettagliato su ...  
La máxima actualidad y detalle en ...  
Актуально и подробно на ...**

**[www.renfert.com](http://www.renfert.com)**

Renfert GmbH • Untere Gießwiesen 2 • 78247 Hilzingen/Germany  
Tel.: +49 7731 82 08-0 • Fax: +49 7731 82 08-70  
[www.renfert.com](http://www.renfert.com) • [info@renfert.com](mailto:info@renfert.com)

Renfert USA • 3718 Illinois Avenue • St. Charles IL 60174/USA  
Tel.: +1 6307 62 18 03 • Fax: +1 6307 62 97 87  
[www.renfert.com](http://www.renfert.com) • [info@renfertusa.com](mailto:info@renfertusa.com)  
USA: Free call 800 336 7422