

Duomix Fehlersuche

Häufig auftretende Fehler:

Keine Funktion

Ungewöhnliche Geräusche

Schlechtes Mischergebnis

Gerät stoppt während des Auspressens

Sonstige Fehlfunktionen

Es sind momentan zwei Duomix Generationen im Markt.
Bei einigen Fragen werden Sie daher aufgefordert, Ihre Version auszuwählen.

Leuchtet die grüne LED?

Ja

Nein



Zurück

Grüne LED leuchtet nicht

Mögliche Ursachen:

- Keine Versorgungsspannung
- Falsche Netzspannung
- Sicherung ist durchgebrannt
- Gerätefehler / Netzleiterplatte ist defekt

Lösung:

- Überprüfen Sie die Stromversorgung.
- Überprüfen Sie, ob die Netzspannung übereinstimmt (120V/230V).
- Ersetzen Sie die Sicherung (Siehe Bedienungsanleitung).
- [Kontaktieren Sie Renfert, um das Gerät reparieren zu lassen.](#)



Zurück

Leuchtet die rote LED?

Ja

Nein



Zurück

Rote LED leuchtet auf

Mögliche Ursachen:

- Die Geräteklappe ist nicht vollständig geschlossen
- Der Abstand zwischen Magnet und Sensor ist zu groß
- Defekte Leiterplatte

Lösung:

- Schließen Sie die Geräteklappe vollständig
- Montieren Sie Geräteklappe korrekt bzw. ersetzen Sie die gebrochene Geräteklappe
- [Kontaktieren Sie Renfert, um das Gerät reparieren zu lassen.](#)



Zurück

Bewegen sich die Kolben / die Mischwelle?

Ja

Nein



Zurück

Kolben / Mischwelle bewegt sich nicht

Mögliche Ursachen:

- Beim Drücken einer Taste ist nur ein Klicken im inneren des Gerätes zu hören.
- Die Kolben bewegen sich nur für 1,5 Sekunden. Dann ziehen sich die Kolben um 10mm zurück.

Lösung:

- Interne Sicherung defekt. [Kontaktieren Sie Renfert, um das Gerät reparieren zu lassen.](#)
- Mischmotor entweder überhitzt oder defekt. Warten Sie 15 Minuten. Wenn der Fehler weiterhin besteht, [kontaktieren Sie Renfert, um das Gerät reparieren zu lassen](#)



Zurück

Ist die Kartusche im Gerät verklemmt?

Ja

Nein



Zurück

Kartusche im Gerät ist verklemmt

Mögliche Ursachen:

- Der Überlastschutz hat den Auspressmotor abgeschaltet

Lösung:

- Schalten Sie das Gerät für ca. 10 Sekunden aus. Schalten Sie es dann wieder ein und drücken Sie die Rückhubtaste um die Blockade zu lösen. Es kann sein, dass dieser Vorgang 2-3 mal wiederholt werden muss. Falls das Problem dadurch nicht gelöst werden kann, [kontaktieren Sie Renfert, um das Gerät reparieren zu lassen](#)



Zurück

Kein Standardproblem

Kein Standardproblem.
Klicken Sie hier um
Renfert zu kontaktieren



Zurück

Hören Sie ein Schleifgeräusch, wenn
die Mischwelle in die
Mischkanüle einrastet?

Ja

Nein



Zurück

Mahlendes Geräusch beim einfädeln der Mischwelle in die Mischkanüle

Mögliche Ursachen:

- Schwergängige Mischkanüle. Der Sechskantkopf der Mischwelle kann nicht in die Mischkanüle einrasten und dreht eventuell durch.

Lösung:

- Probieren Sie eine andere Charge von Mischkanülen aus.
- Das Problem kann verhindert werden, wenn die Mischkanüle erst auf den bereits nach vorne gefahrenen Sechskant aufgesteckt wird.



Zurück

Hören Sie ein Knackgeräusch, wenn die Mischwelle in die Mischkanüle eingreift?

Ja

Nein



Zurück

Knackgeräusch beim Einfädeln

Mögliche Ursachen:

- Kein Fehler, normales Geräusch, das beim Einfädeln der Mischerwelle in die Mischkanüle auftritt.
- Mischkanüle sehr schwergängig.

Lösung:

- Das Problem kann aber dadurch verhindert werden, in dem die Mischkanüle erst auf die bereits nach vorne gefahrene Mischerwelle aufgesteckt wird.
- Verwenden Sie eine andere Charge der Mischkanülen.



Zurück

Hören Sie ratternde Geräusche beim
Auspressen von Material?

Ja

Nein



Zurück

Ratternde Geräusche beim Auspressen von Material

Mögliche Ursachen:

- beschädigte Druckteller
- Toleranzproblem zwischen Druckteller und Kartusche.
- Abgenutzte, wiederverwendbare Kartusche

Lösung:

- Ersetzen Sie die Druckteller
- Ersetzen Sie die Kartusche



Zurück

Hören Sie ein ungewöhnliches Geräusch
sobald sich die Mischerwelle dreht?

Ja

Nein



Zurück

Geräusch beim Drehen der Mischerwelle

Mögliche Ursachen:

- Vorderes Lager der Mischerwelle verschmutzt

Lösung:

- Reinigen Sie die Mischerwelle in dem Bereich, in dem sie die Vorderseite des Gehäuses passiert:



Zurück

Kein Standardproblem

Kein Standardproblem.
Klicken Sie hier um
Renfert zu kontaktieren



Zurück

Dreht sich der Rotor der Mischkanüle
beim Auspressen von Material?

Ja

Nein



Zurück

Mischerwelle dreht sich nicht.

Mögliche Ursachen:

- Sechskant der Mischerwelle rastet nicht ein, dreht durch
- Mischerwellenantrieb defekt.

Lösung:

- Andere Charge der dyn. Mischer verwenden.
- Das Problem kann aber dadurch verhindert werden, in dem die Mischkanüle erst auf die bereits nach vorne gefahrene Mischerwelle aufgesteckt wird
- [Kontaktieren Sie Renfert, um das Gerät reparieren zu lassen.](#)



Zurück

Sind die ersten 1-2 cm
nicht richtig gemischt?

Ja

Nein



Zurück

Die ersten 1-2 cm sind nicht richtig gemischt

Mögliche Ursachen:

- Die Kartusche ist nicht nivelliert.
- Es besteht ein leichter Versatz zwischen großem und kleinem Druckteller.

Lösung:

- Nivellieren Sie jede Kartusche vor dem ersten Auspressen. Auch jeweils wenn die Kartusche zwischen mehreren Geräten getauscht wurde.
- [Kontaktieren Sie Renfert, um das Gerät reparieren zu lassen.](#)



Zurück

Ist die Mischkanüle geplatzt?

Ja

Nein



Zurück

Mischkanüle geplatzt

Mögliche Ursachen:

- Mischkanülen älterer Bauart (nicht verschleißt) platzen beim Auspressen hochviskoser Massen.

Lösung:

- Verwenden Sie ausschließlich verschweißte Mischkanülen.



Zurück

Ist das Mischergebnis nicht
wie erwartet?

Ja

Nein



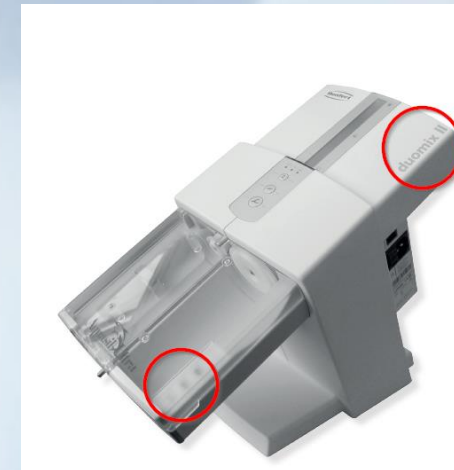
Zurück

Einige Fehler sind spezifisch für die
2 verschiedenen Duomix-
Generationen.

Bitte wählen Sie ihre Duomix-Version aus



Duomix I



Duomix II

Falscher Mischparametersatz

Mögliche Ursachen:

- Einige Kartuschen müssen mit speziellen Mischparametern gemischt werden.

Lösung:

- Wenn eine Kartusche durch "Stern"- oder "Diamant"-Symbol gekennzeichnet ist, stellen Sie durch Drücken der entsprechenden Taste sicher, dass der richtige Parameter eingestellt ist.
- Alle anderen Kartuschen müssen mit "ST" Parametern benutzt werden



Nur Duomix II!



Zurück

Ist das Mischergebnis der gesamten
Abformung trotz korrekt drehendem
Mischer schlecht?

Ja

Nein



Zurück

Schlechte Mischresultate

Mögliche Ursachen:

- Falsche Mischkanüle verwendet.

Lösung:

- Verwenden Sie nur die vom Materialhersteller zur Verfügung gestellten Mischkanülen.



Zurück

Kein Standardproblem

Kein Standardproblem.
Klicken Sie hier um
Renfert zu kontaktieren



Zurück

Stoppt der Vorschub und das Gerät
macht einen kurzen Rückhub?

Ja

Nein



Zurück

Gerät macht einen kurzen Rückhub

Mögliche Ursachen:

- Die Elektronik erkannte eine Überlast an der Mischerwelle.
- Material in der Mischkanüle ist ausgehärtet.

Lösung:

- Falsche / schwergängige Mischkanüle verwendet.
Wiederholen Sie den Auspressvorgang mit korrekter Mischkanüle
Verwenden Sie ggf. Mischkanülen einer anderen Charge.
- Erneuern Sie vor jedem neuen Auspressvorgang die Mischkanüle.



Zurück

Stoppen die Kolben und fangen an, sich vollständig zurückzuziehen?

Ja

Nein



Zurück

Kompletter Rückhub wird ausgeführt

Mögliche Ursachen:

- Das Ende der Hartkartusche, und/oder eine Überlast wurde erkannt.

Lösung:

- Verwenden Sie eine neue Kartusche
- Prüfen Sie ob die Kartusche durch Kreuzkontamination ausgehärtet ist.



Zurück

Schaltet das Gerät in einen
langsameren Vorschub um?

Ja

Nein



Zurück

Gerät schaltet in einen langsameren Vorschub um

Mögliche Ursachen:

- Gerät erkennt eine hochviskose Abformmasse und wählt automatisch eine kleinere Vorschubgeschwindigkeit.
- Auf Spindeln oder im Getriebe fehlt Fett.

Lösung:

- Dieser Vorgang tritt nur bei hochviskosem oder zu kaltem Abformmaterial auf. Beachten Sie die Verarbeitungshinweise (Verarbeitungstemperatur) der Materialhersteller.
- [Kontaktieren Sie Renfert, um das Gerät reparieren zu lassen.](#)



Zurück

Bleibt das Gerät beim Auspressen
stehen?

Ja

Nein



Zurück

Gerät bleibt während des Auspressens stehen

Mögliche Ursachen:

- Kartusche hat sich aufgebäumt und die Geräteklappe aufgedrückt, die rote LED leuchtet bzw. blitzte kurz auf.

Lösung:

- Drücken Sie mit der Hand auf die Geräteklappe, bis die rote LED erlischt. Nun fahren Sie die Kolben zurück und ersetzen Sie die Kartusche.



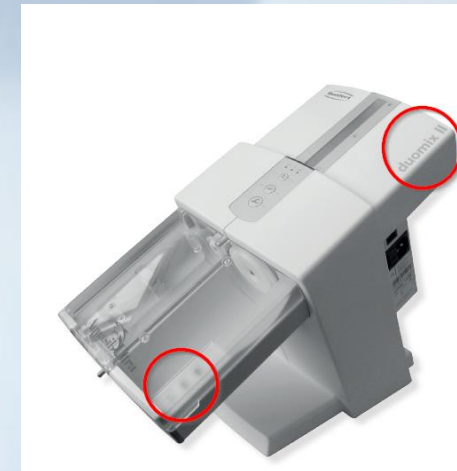
Zurück

Einige Fehler sind spezifisch für die 2 verschiedenen Duomix- Generationen.

Bitte wählen Sie ihre Duomix-Version aus



Duomix I



Duomix II

Reduziert die Einheit die
Geschwindigkeit, wenn die Druckteller
das obere Ende der Kartusche erreichen?

Ja

Nein



Zurück

Einheit Reduziert die Geschwindigkeit, wenn die Druckteller das obere Ende der Kartusche erreichen

Mögliche Ursachen:

- Werkskalibrierung wurde nicht (korrekt) durchgeführt.

Lösung:

- Gerät kalibrieren:
 - Kartusche ggf. entnehmen
 - Kolben kpl. zurückfahren
 - Gerät am Netzschalter ausschalten
 - Alle 3 Bedientasten gleichzeitig drücken und gedrückt halten, nun den Netzschalter einschalten und warten bis drei kurze Signaltöne vernehmbar sind. Anschließend erst die Bedientaster lösen.
 - Jetzt wird der RÜCKHUBTASTER gedrückt bis ein Signalton vernehmbar ist
 - Nun einen beliebigen Vorschubtaster solange gedrückt halten (Gerät verfährt die Kolben), bis ein langer Signalton ertönt.

Nur Duomix I!



Zurück

Kein Standardproblem

Kein Standardproblem.
Klicken Sie hier um
Renfert zu kontaktieren



Zurück

Tropft Abformmaterial nach?

Ja

Nein



Zurück

Abformmaterial tropft nach

Mögliche Ursachen:

- Die Geräteklappe wurde geöffnet, bevor das Gerät den Entlastungshub durchführen konnte.

Lösung:

- Schließen Sie die Geräteklappe und betätigen Sie den Rückhubtaster. Nun mit einem beliebigen Vorschubtaster den Rückhub stoppen.



Zurück

Verformt sich die Vorderseite
des Gerätes sichtbar beim
Betrieb mit Hartkartuschen?

Ja

Nein



Zurück

Vorderseite des Gerätes verformt sich sichtbar beim Betrieb mit Hartkartuschen

Mögliche Ursachen:

- Gerät presst mit maximaler Kraft.

Lösung:

- Dieses Verhalten ist normal und wirkt sich nicht negativ auf Ihr Gerät aus.



Zurück

Ist der Schlauchbeutel
beschädigt/geplatzt?

Ja

Nein



Zurück

Schlauchbeutel beschädigt / geplatzt

Mögliche Ursachen:

- Druckteller sind zu weit abgenutzt oder beschädigt, so dass der Schlauchbeutel zwischen Druckteller und Kartusche eingeklemmt wird.

Lösung:

- Wechseln Sie die Druckteller



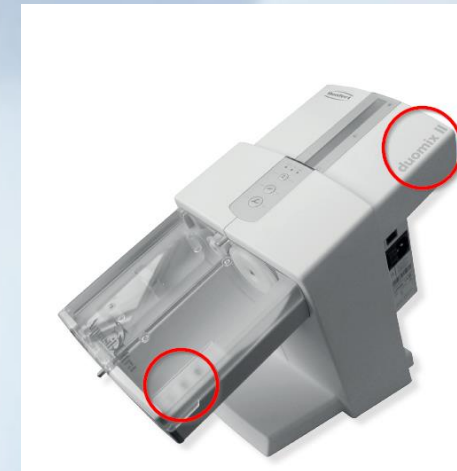
Zurück

Einige Fehler sind spezifisch für die 2 verschiedenen Duomix- Generationen.

Bitte wählen Sie ihre Duomix-Version aus



Duomix I



Duomix II

Kein Standardproblem

Kein Standardproblem.
Klicken Sie hier um
Renfert zu kontaktieren



Zurück

Scheint das Gerät kein Material zu fördern, läuft aber sonst normal?

Ja

Nein



Zurück

Gerät scheint kein Material zu fördern, läuft aber sonst normal

Mögliche Ursachen:

- Der Füllstandsspeicher wurde beim Wechsel der Kartusche nicht gelöscht da die Klappe zu früh geöffnet wurde.

Lösung:

- Führen Sie einen kompletten Rückhub durch, bis mit leisen Klacken alle Motoren ausgeschaltet werden.
- Öffnen und schließen Sie dann die Klappe.
- Ihr Gerät sollte nun wieder Korrekt arbeiten

Nur Duomix !!



Zurück

Fängt das Gerät nach einigen Minuten
an zu piepen?

Ja

Nein



Zurück

Gerät fängt nach 3 Minuten an zu piepen

Mögliche Ursachen:

- Der Timer wurde versehentlich aktiviert

Lösung:

- Deaktivieren Sie den Timer wie folgt:
 1. Schalten Sie das Gerät aus
 2. Halten Sie beide Vorschubtasten gedrückt und schalten Sie dann das Gerät wieder ein: Akustisches Signal → Timer-Funktion deaktiviert.

Nur Duomix I!



Zurück

Kein Standardproblem

Kein Standardproblem.
Klicken Sie hier um
Renfert zu kontaktieren



Zurück

Kontaktaufnahme zu Renfert

Um Ihnen eine bestmögliche Unterstützung zu gewährleisten, benötigen wir zwingend folgende Informationen von Ihnen.

- Artikelnummer
- Seriennummer
- Garantienachweis (Rechnungskopie, nur für Garantiefälle notwendig)
- Genaue Adressangabe sowie Kontaktinformation
- Detaillierte Fehlerbeschreibung. Zum Beispiel:
 - Unter welchen Umständen tritt das Problem auf?
 - Welche Kartuschen, welche Mischkanülen werden benutzt?
 - Wurden bereits Teile an dem Gerät gewechselt?

OK



Kontaktaufnahme zu Renfert

EUROPA

- Telefon
- Fax
- E-Mail

[+49 7731 8208 777](tel:+4977318208777)

+49 7731 8208 679

support@renfert.com

USA

- Telefon
- E-Mail

[800-336-7442](tel:8003367442)

support@renfertusa.com

