

Strumento di risoluzione dei problemi Duomix Reclami frequenti:

Nessun funzionamento

Rumori insoliti

Scarsi risultati di miscelazione

L'apparecchio si arresta durante
l'estrusione

Altri malfunzionamenti

Sul mercato sono disponibili 2 generazioni di dispositivi Duomix.
Per alcune domande verrà richiesto di selezionare la versione esatta.

Il LED verde è acceso?

Sì

No



Indietro

Il LED verde è spento

Possibili cause:

- Alimentazione di corrente assente.
- Tensione errata
- Il fusibile è scattato
- Apparecchio guasto (scheda principale guasta)

Rimedio:

- Controllare l'alimentazione elettrica.
(ad es. utilizzare un'altra presa presente nella stanza)
- Controllare se sull'etichetta è riportata la tensione corretta
(120 V / 230 V)
- Sostituire il fusibile (vedi istruzioni per l'uso)
- [Rivolgersi a Renfert per far riparare l'apparecchio.](#)



Indietro

Il LED rosso è acceso?

Sì

No



Indietro

Il LED rosso è acceso

Possibili cause:

- Il coperchio non è completamente chiuso.
- La distanza tra il magnete e il sensore è troppo grande.
(coperchio, magnete danneggiato)
- Scheda elettronica guasta

Rimedio:

- Chiudere completamente il coperchio
- Installare il coperchio o sostituire un coperchio rotto
- [Rivolgersi a Renfert per far riparare l'apparecchio.](#)



Indietro

L'asta del pistone di miscelazione si muove?

Sì

No



Indietro

L'asta del pistone di miscelazione non si muove

Possibili cause:

- Si sente solo un ticchettio quando si premono i pulsanti.
- I pistoni si muovono in avanti solo per 1,5 secondi. In seguito i pistoni rientrano di 1,27 cm.

Rimedio:

- Il fusibile interno è scattato. [Rivolgersi a Renfert per far riparare l'apparecchio.](#)
- Il motore di miscelazione è surriscaldato o guasto. Attendere 15 minuti. [Se l'errore non scompare, rivolgersi a Renfert per far riparare l'apparecchio.](#)



Indietro

La cartuccia si è bloccata nell'apparecchio?

Sì

No



Indietro

La cartuccia si è bloccata nell'apparecchio

Possibili cause:

- La protezione da sovraccarico ha spento il motore del pistone

Rimedio:

- Spegnere l'apparecchio per ca. 10 secondi. Quindi riaccenderlo e premere il pulsante di ritrazione per eliminare il blocco. Potrebbe essere necessario ripetere questa procedura per 2-3 volte.



Indietro

Non è un problema ordinario

Non è presente nessun problema ordinario.
Contattateci per far riparare l'apparecchio.



Indietro

È udibile uno stridìo quando
l'asta di miscelazione scatta nel puntale di
miscelazione?



È udibile uno stridìo durante la miscelazione

Possibili cause:

- Puntale di miscelazione rigido. La testa esagonale dell'asta di miscelazione non riesce a innestarsi nel puntale di miscelazione.

Rimedio:

- Tentare con un nuovo lotto di puntali di miscelazione.
- È possibile evitare il problema applicando il puntale di miscelazione dopo che il pistone si è spostato in avanti di almeno 2,5 cm, premendo il pulsante di estrusione.



Indietro

È udibile un singolo scricchiolio quando
l'asta di miscelazione si innesta nel puntale di
miscelazione?

Sì

No



Indietro

È udibile uno scricchiolio durante l'innesto dell'asta di miscelazione

Possibili cause:

- Nessun errore. Sono udibili rumori consueti quando l'asta di miscelazione si innesta nel puntale di miscelazione dopo alcuni secondi.
- Puntale di miscelazione rigido

Rimedio:

- Non è presente nessun errore ma è possibile evitare il problema applicando il puntale di miscelazione dopo che il pistone si è spostato in avanti di almeno 2,5 cm, premendo il pulsante di estrusione.
- Tentare con un nuovo lotto di puntali di miscelazione



Indietro

È udibile un crepitio durante
l'estrusione del materiale?

Sì

No



Indietro

È udibile un crepitio durante l'estrusione del materiale

Possibili cause:

- Dischi di pressatura danneggiati
- Problema di tolleranza tra il disco di pressatura e la cartuccia.
- Cartuccia riutilizzabile usurata

Rimedio:

- Sostituire il disco di pressatura (l'operazione può essere eseguita dall'utente finale).
- Sostituire la cartuccia.



Indietro

È udibile un rumore non appena
l'asta di miscelazione ruota?

Sì

No



Indietro

È udibile un rumore non appena l'asta di miscelazione ruota

Possibili cause:

- Cuscinetto dell'asta di miscelazione sporco.

Rimedio:

- Pulire l'asta di miscelazione nella zona in cui passa davanti all'alloggiamento:



Indietro

Non è un problema ordinario

Non è un problema ordinario.
Contattateci per far riparare
l'apparecchio.



Indietro

Il puntale di miscelazione ruota
quando il materiale viene pressato?

Sì

No



Indietro

Il puntale di miscelazione non ruota

Possibili cause:

- Il puntale esagonale dell'asta di miscelazione non riesce a innestarsi.
- Il sistema di trasmissione dell'asta di miscelazione è rotto.

Rimedio:

- Tentare con un nuovo lotto di puntali di miscelazione
- È possibile evitare il problema applicando il puntale di miscelazione dopo che il pistone si è spostato in avanti di almeno 2,5 cm, premendo il pulsante di estrusione.
- [Rivolgersi a Renfert per far riparare l'apparecchio.](#)



Indietro

I primi 2,5 cm di materiale non sono stati miscelati correttamente?

Sì

No



Indietro

I primi 2,5 cm di materiale non sono stati miscelati correttamente

Possibili cause:

- La cartuccia non è stata scaricata.
- Allineamento errato tra i dischi di pressatura piccoli e grandi.

Rimedio:

- Scaricare tutte le cartucce prima di utilizzarle per la prima volta o dopo averle utilizzate in un altro apparecchio.
- [Rivolgersi a Renfert per far riparare l'apparecchio.](#)



Indietro

Il puntale di miscelazione è esploso?

Sì

No



Indietro

Il puntale di miscelazione è esploso

Possibili cause:

- I puntali di miscelazione non saldati possono esplodere se vengono utilizzati con materiale putty

Rimedio:

- Per materiali putty devono essere utilizzati esclusivamente puntali di miscelazione saldati.



Indietro

Le prestazioni di miscelazione/
estrusione
non corrispondono alle aspettative?

Sì

No



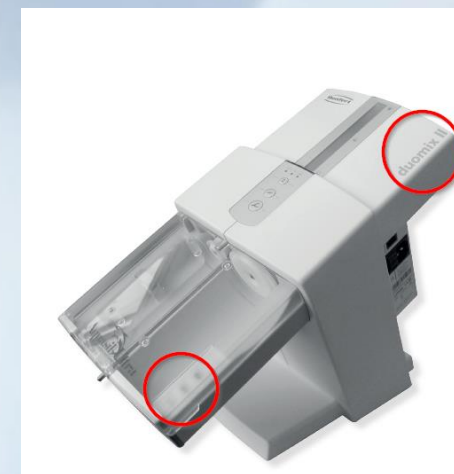
Indietro

Alcuni errori sono specifici per le 2
diverse generazioni Duomix

Scegliere la versione Duomix
desiderata



Duomix I



Duomix II

Set di parametri di miscelazione errato

Possibili cause:

- Alcune cartucce devono essere utilizzate assieme a speciali parametri di miscelazione

Rimedio:

- Se una cartuccia presenta il simbolo della “stella” o del “diamante”, assicurarsi di aver impostato il set di parametri corretto, premendo il pulsante corrispondente.
- Tutte le altre cartucce devono essere utilizzate con i parametri “ST”



Solo Duomix II!



Indietro

I risultati restano sempre scarsi
anche se il puntale ruota correttamente?

Sì

No



Indietro

Scarsi risultati di miscelazione

Possibili cause:

- Viene utilizzato un puntale di miscelazione errato.

Rimedio:

- Utilizzare solamente i puntali di miscelazione forniti dal produttore del materiale per il materiale utilizzato



Indietro

Non è un problema ordinario

Non è un problema ordinario.
Contattateci per far riparare
l'apparecchio.



Indietro

I pistoni si spostano in avanti solo
per 1,5 secondi, per poi rientrare
di 1,27 cm?



I pistoni si muovono in avanti solo per 1,5 secondi. In seguito i pistoni rientrano di 1,27 cm

Possibili cause:

- L'apparecchio ha rilevato un sovraccarico del motore di miscelazione.
- Il puntale di miscelazione presenta al suo interno materiale indurito.

Rimedio:

- Puntale di miscelazione errato o rigido.
Tentare con un nuovo lotto di puntali di miscelazione.
- Sostituire il puntale di miscelazione prima di ogni processo di estrusione.



Indietro

I pistoni si arrestano e iniziano
a rientrare completamente?

Sì

No



Indietro

I pistoni si arrestano e rientrano completamente

Possibili cause:

- Cartuccia vuota od otturata

Rimedio:

- Utilizzare una nuova cartuccia
- Controllare se la cartuccia è indurita a causa della contaminazione incrociata



Indietro

L'apparecchio passa a una velocità di estrusione più bassa?

Sì

No



Indietro

L'apparecchio passa a una velocità di estrusione più bassa

Possibili cause:

- L'apparecchio ha rilevato la presenza di un materiale altamente viscoso e riduce la velocità per evitare che si verifichi un sovraccarico.
- Sui mandrini o all'interno dell'ingranaggio manca grasso

Rimedio:

- Succede solo se il materiale è altamente viscoso o troppo freddo.
(Controllare nel manuale utente la temperatura corretta del materiale)
- [Rivolgersi a Renfert per far riparare l'apparecchio.](#)



Indietro

L'apparecchio si arresta durante
l'estrusione?

Sì

No



Indietro

L'apparecchio si arresta durante l'estrusione

Possibili cause:

- La cartuccia si è flessa per l'azione della forza di estrusione e ha aperto leggermente il coperchio. (Il LED rosso lampeggia)

Rimedio:

- Chiudere il coperchio manualmente fino a quando il LED rosso non scompare e far rientrare il pistone.



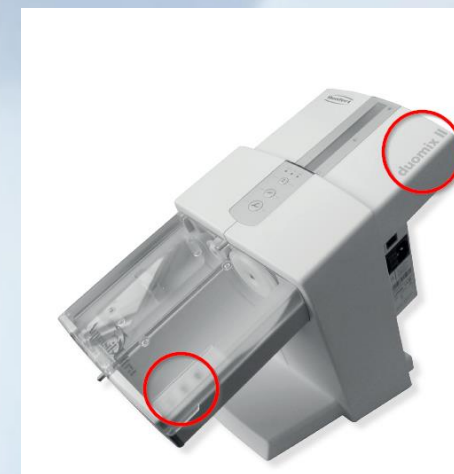
Indietro

Alcuni errori sono specifici per le 2
diverse generazioni Duomix

Scegliere la versione Duomix
desiderata



Duomix I



Duomix II

L'apparecchio riduce la velocità quando
i pistoni raggiungono l'estremità
superiore della cartuccia?



L'apparecchio riduce la velocità quando i pistoni raggiungono l'estremità superiore della cartuccia

Possibili cause:

- La calibrazione non è corretta

Rimedio:

- Calibrare l'apparecchio.
 - Rimuovere la cartuccia
 - Ritrarre completamente i pistoni
 - Spegner e accendere l'apparecchio
 - Premere contemporaneamente tutti e 3 i pulsanti e accendere l'apparecchio. Tenere premuti i pulsanti fino a quando si sentono 3 brevi segnali acustici
 - Rilasciare i pulsanti
 - Premere il pulsante di ritrazione fino a quando si sente un breve segnale acustico.
 - Premere uno dei pulsanti di estrusione fino a quando si sente un lungo segnale acustico.
 - La calibrazione è conclusa.
 - Spegner e accendere l'apparecchio per ritornare al funzionamento normale

Solo Duomix !



Indietro

Non è un problema ordinario

Non è un problema ordinario.
Contattateci per far riparare
l'apparecchio.



Indietro

Il materiale gocciola dopo l'estrusione?



Il materiale gocciola dopo l'estrusione

Possibili cause:

- Il coperchio è stato aperto prima della ritrazione del gruppo.

Rimedio:

- Chiudere il coperchio e ritrarre manualmente i pistoni.



Indietro

La parte anteriore dell'apparecchio
si flette leggermente quando il
materiale altamente viscoso viene pressato?

Sì

No



Indietro

La parte anteriore dell'apparecchio si flette leggermente quando il materiale altamente viscoso viene pressato

Possibili cause:

- L'apparecchio esegue la pressatura con la massima forza.

Rimedio:

- Comportamento normale. Non rappresenta un problema



Indietro

Il sacchetto tubolare (per la cartuccia riutilizzabile) è esploso?

Sì

No



Indietro

Il sacchetto tubolare (per la cartuccia riutilizzabile) è esploso.

Possibili cause:

- I dischi di pressatura sono usurati o danneggiati. Uno spazio vuoto presente tra il disco e la cartuccia può danneggiare facilmente il sacchetto tubolare.

Rimedio:

- Sostituire i dischi di pressatura (l'operazione può essere eseguita dall'utente finale).



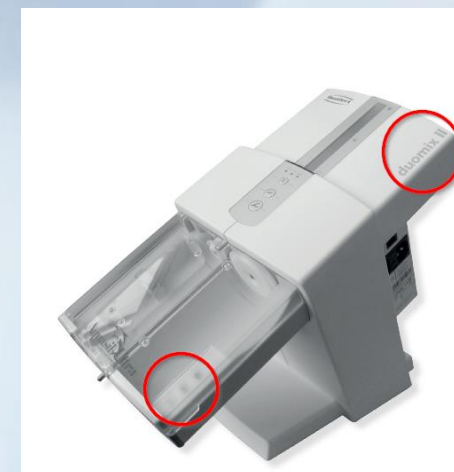
Indietro

Alcuni errori sono specifici per le 2
diverse generazioni Duomix

Scegliere la versione Duomix
desiderata



Duomix I



Duomix II

Non è un problema ordinario

Non è un problema
ordinario.
Contattateci per far
riparare l'apparecchio.



Indietro

L'apparecchio sembra funzionare normalmente, ma non esegue l'estrusione di materiale?



L'apparecchio sembra funzionare normalmente, ma non esegue l'estrusione di materiale

Possibili cause:

- La memoria del livello di riempimento non è stata resettata dal momento che il coperchio è stato aperto e la cartuccia sostituita senza che i pistoni siano ritornati nella posizione di partenza.

Rimedio:

- Ritrarre completamente il pistone fino a quando il relè non scatta internamente
- A questo punto aprire e chiudere il coperchio.
- L'apparecchio dovrebbe ora funzionare correttamente.

Solo Duomix !!



Indietro

L'apparecchio emette alcuni segnali
acustici dopo un paio di minuti?

Sì

No



Indietro

L'apparecchio emette alcuni segnali acustici dopo un paio di minuti

Possibili cause:

- Il timer è attivato.

Rimedio:

- Disattivare il funzionamento del timer:
 1. Spegner l'apparecchio
 2. Premere e tenere premuti entrambi i tasti di avanzamento, accendere di nuovo l'apparecchio:
Breve segnale percepibile il funzionamento del timer è disattivato

Solo Duomix II!



Indietro

Non è un problema ordinario

Non è un problema ordinario.
Contattateci per far riparare
l'apparecchio.



Indietro

Come contattare Renfert

Al fine di garantire il miglior servizio di assistenza, sono richieste le seguenti informazioni.

- Numero articolo
- Numero di serie
- Prova di garanzia (copia della fattura, solo per i casi di garanzia)
- Indirizzo e informazioni di contatto dettagliati
- Descrizione dettagliata dell'errore, ad esempio:
 - In presenza di quali condizioni si è verificato il problema?
 - Quale cartuccia viene utilizzata, quali puntali di miscelazione?
 - Sono già stati sostituiti i componenti?

Prosegui



Come contattare Renfert

Europa

- Via telefono
- Via e-mail

[+49 7731 8208 777](tel:+4977318208777)

support@renfert.com

USA

- Via telefono
- Via e-mail

[800-336-7442](tel:8003367442)

support@renfertusa.com

