



making work easy



- FAQ - Deutsch
- FAQ - English
- FAQ - Français
- FAQ - Italiano
- FAQ - Español
- FAQ - Português
- FAQ - Türkçe
- FAQ - Русский
- FAQ - Polski
- FAQ - 中文
- FAQ - 日本語
- FAQ - 한국어
- FAQ - اللغة العربية
- FAQ - Українська
- FAQ - Suomi



Basic quattro

FAQ - frequently asked questions

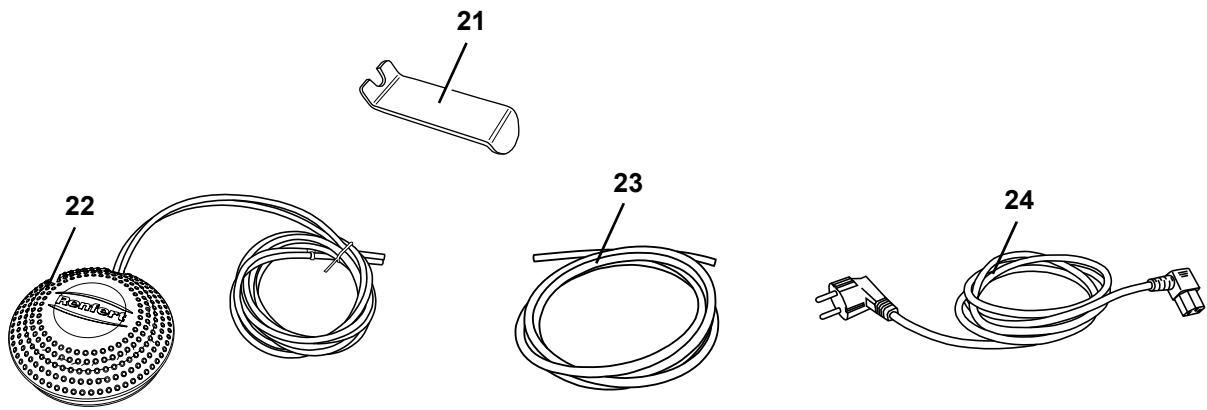
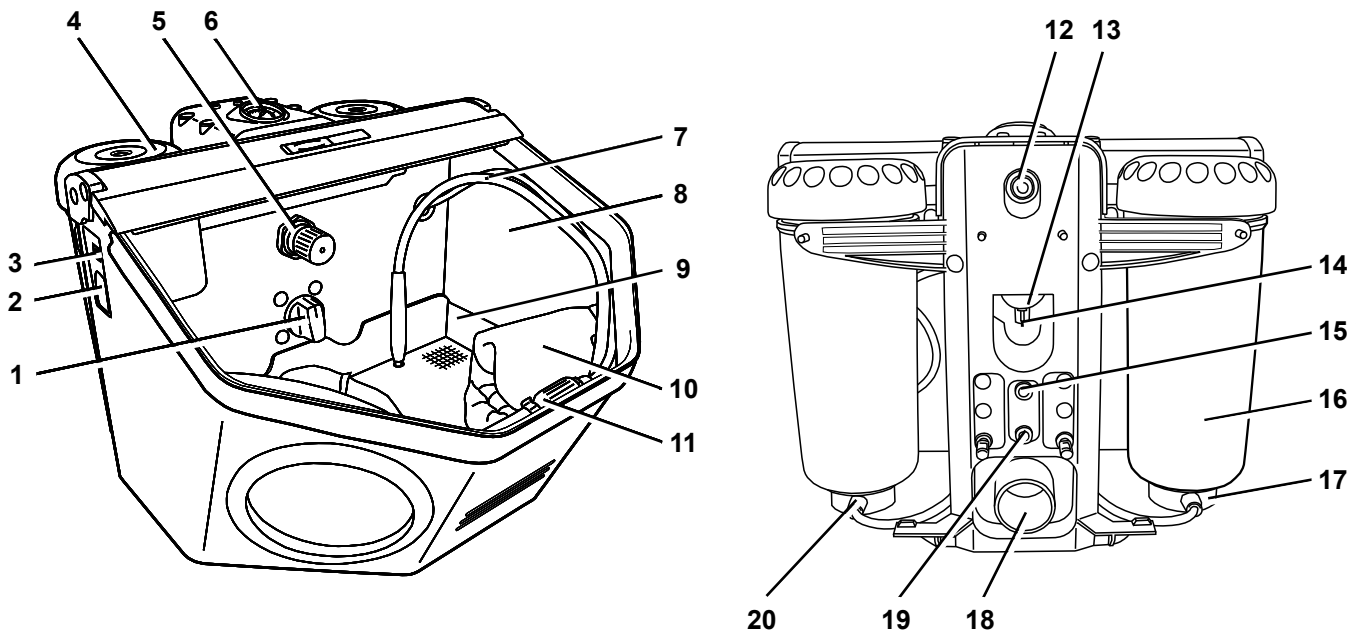


Fig. 1

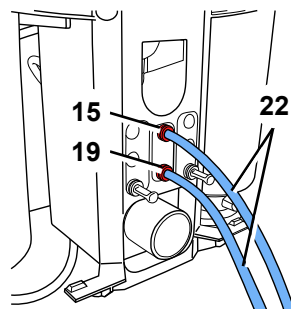


Fig. 2

FAQ - Deutsch

i Für Hinweise auf Bedienelemente siehe [Fig. 1](#) und [Fig. 2](#) auf Seite 2 dieses Dokuments.

i Bei Hinweisen auf Kapitel siehe vollständige Bedienungsanleitung im Internet.

Störung	Ursache	Abhilfe
Keine Luft und kein Sand.	<ul style="list-style-type: none"> • Strahldüse am Handstück verstopft. • Anschlussschläuche des Fußschalters abgeknickt. • Tankwahlschalter auf Zwischenstellung. 	<ul style="list-style-type: none"> • Düse vom Handstück abschrauben und durchblasen. • Strahlschlauch ohne Düse durch Betätigen des Fußschalters freiblasen. • Anschlussschläuche überprüfen und korrigieren. • Schalter bis zum spürbaren Einrasten weiterdrehen.
Nur Luft und kein Sand / wenig Sand.	<ul style="list-style-type: none"> • Dosierdüse der Mischkammer ist durch verunreinigten oder feuchten Strahlsand verstopft. 	<ul style="list-style-type: none"> • Dosierdüse reinigen, siehe Kap. 6.4.
Nur Luft und kein Sand / wenig Sand.	<ul style="list-style-type: none"> • Filterkombination der Mischkammer verstopft. • Strahlmittel unrein oder feucht. 	<ul style="list-style-type: none"> • Filterpatrone (20. Abb. 1) austauschen (Gabelschlüssel SW14). • Strahlmittel auswechseln.
Gerät strahlt dauernd.	<ul style="list-style-type: none"> • Fußschalter falsch angeschlossen. • Ventil im Fußschalter defekt. 	<ul style="list-style-type: none"> • Anschluss des Fußschalters überprüfen und korrigieren. • Fußschalter austauschen.
Lampe leuchtet nicht.	<ul style="list-style-type: none"> • Netzkabel nicht angeschlossen. • Beleuchtung defekt. 	<ul style="list-style-type: none"> • Netzkabel anschließen. • Beleuchtung ersetzen durch Service oder siehe Ersatzteilliste.
Druckluft entweicht aus Fußschalter.	<ul style="list-style-type: none"> • Pneumatikschläuche sind falsch angeschlossen. 	<ul style="list-style-type: none"> • Anschlüsse wechseln.
Fußschalter schaltet nicht ein.	<ul style="list-style-type: none"> • Kein Druck auf dem Druckluftanschluss. • Pneumatikschläuche sind abgeknickt. 	<ul style="list-style-type: none"> • Druckluftleitungen bzw. Kompressor überprüfen. • Schläuche neu verlegen.
Fußschalterschläuche können nicht mehr vom Gerät entfernt werden.	<ul style="list-style-type: none"> • Push-in-Verbindung ist nicht entriegelt (Abb. 2). 	<ul style="list-style-type: none"> • Drücken Sie fest gegen den schlauchseitigen Ring der Push-in-Verbindung und ziehen Sie kräftig an den Schläuchen. Benutzen Sie hierzu das mitgelieferte Lösewerkzeug (21).

FAQ - English



For information on operating elements, see [Fig. 1](#) and [Fig. 2](#) on page 2 of this document.



For chapter indications, refer to the complete instruction manual on the internet.

Problem	Possible cause	Corrective action
No air and no abrasive.	<ul style="list-style-type: none"> Blasting nozzle blocked at the hand-piece. Foot switch connecting lines kinked. Tank selection switch in an intermediate position. 	<ul style="list-style-type: none"> Unscrew the nozzle from the hand-piece and blow it out. With the nozzle removed, blow out the blasting hose by activating the foot pedal. Inspect / correct the connection lines. Turn the switch until you feel it click into place.
Only air, no or very little abrasive.	<ul style="list-style-type: none"> The dosage nozzle in the mixing chamber is blocked due to contaminated or moist sand. 	<ul style="list-style-type: none"> Cleaning the dosing nozzle, see chapter 6.4.
Only air, no or very little abrasive.	<ul style="list-style-type: none"> Mixing chamber filter combination blocked. Abrasive contains impurities or is moist. 	<ul style="list-style-type: none"> Change filter cartridge (20 / Fig. 1) (wrench SW14). Replace the abrasive.
Unit blasts continuously.	<ul style="list-style-type: none"> Foot switch connected incorrectly. Valve in foot switch is defective. 	<ul style="list-style-type: none"> Inspect / correct the foot switch connection. Replace foot switch.
Lamp is not alight.	<ul style="list-style-type: none"> Power cord not plugged in. Illumination defect. 	<ul style="list-style-type: none"> Plug the power cord into the wall outlet. Change light using the service or see spare part list.
Compressed air leaking from the foot switch.	<ul style="list-style-type: none"> Pneumatic hoses reversed. 	<ul style="list-style-type: none"> Reverse the connections.
Foot switch fails to switch on.	<ul style="list-style-type: none"> No pressure at the compressed air connection. Pneumatic hoses are kinked. 	<ul style="list-style-type: none"> Inspect the compressed air lines and / or the compressor. Reposition the hoses.
Foot switch hoses cannot be disconnected from the unit.	<ul style="list-style-type: none"> Push-in connection is not released (Fig. 2). 	<ul style="list-style-type: none"> Press the push-in connection ring on the hose side firmly while pulling on the hoses. Please use the release tools supplied (21).

FAQ - Français

i Pour les renseignements sur les éléments de commande, voir [Fig. 1](#) et [Fig. 2](#) à la page 2 de ce document.

i Pour les renseignements sur les chapitres, voir le mode d'emploi utilisateur complet sur internet.

FR

Défauts	Causes	Remèdes
Absence d'air et de sable.	<ul style="list-style-type: none">• Buse bouchée sur la pièce à main.• Tuyaux de raccordement de la commande à pied pliés.• Sélecteur de silo en position intermédiaire.	<ul style="list-style-type: none">• Dévisser la buse de sablage de sur la pièce à main et purger.• Dégager par insufflation d'air le tuyau de sablage sans buse en actionnant la commande à pied.• Vérifier les tuyaux de raccordement et faire la correction.• Tourner l'interrupteur jusqu'à ce que son enclenchement soit perceptible.
Uniquement de l'air et pas d'abrasif / peu d'abrasif.	<ul style="list-style-type: none">• La buse de dosage de la chambre de mélange est bouchée soit par de l'abrasif encrassé ou bien humide.	<ul style="list-style-type: none">• Nettoyer la buse de dosage (voir le chap. 6.4).
Uniquement de l'air et pas d'abrasif / peu d'abrasif.	<ul style="list-style-type: none">• Les filtres de la chambre de mélange sont bouchés.• Abrasif impur ou humide.	<ul style="list-style-type: none">• Remplacer la cartouche de filtre (20 / Fig. 1) (clé à fourche d'ouverture 14).• Remplacer l'abrasif.
L'appareil sable continuellement.	<ul style="list-style-type: none">• Commande à pied mal branchée.• Soupape défectueuse dans la commande à pied.	<ul style="list-style-type: none">• Vérifier et corriger le branchement de la commande à pied.• Echanger la commande à pied.
La lampe ne s'allume pas.	<ul style="list-style-type: none">• Câble de réseau non branché.• Éclairage défectueux.	<ul style="list-style-type: none">• Brancher le câble.• Faire remplacer l'éclairage par le service après-vente ou voir la liste des pièces de rechange.
Fuite d'air comprimé sur la commande à pied.	<ul style="list-style-type: none">• Les tuyaux pneumatiques sont mal branchés.	<ul style="list-style-type: none">• Intervertir les branchements.
Pas de mise en marche avec la commande à pied.	<ul style="list-style-type: none">• Absence de pression sur la prise d'air comprimé.• Les tuyaux pneumatiques sont pliés.	<ul style="list-style-type: none">• Vérifier les conduites d'air comprimé ou le compresseur.• Les tuyaux pneumatiques sont pliés.
Les tuyaux de la commande à pied ne peuvent plus être ôtés.	<ul style="list-style-type: none">• Le raccordement Push-in n'est pas déverrouillé (Fig. 2).	<ul style="list-style-type: none">• Appuyer fermement contre l'anneau latéral du raccordement Push-in et tirer fortement sur les tuyaux. Utiliser pour cela l'outil de desserrage fourni (21).

FAQ - Italiano

i Per informazioni sugli elementi di comando, vedere [Fig. 1](#) e [Fig. 2](#) a pagina 2 del presente documento.

i Per informazioni sul capitolo, vedere il manuale d'uso completo in internet.

IT

Difetto	Causa	Rimedio
Mancata erogazione di aria e di sabbia.	<ul style="list-style-type: none">• L'ugello sul manipolo è otturato.• I tubi di raccordo del comando a pedale sono strozzati.• Selettore del serbatoio in posizione intermedia.	<ul style="list-style-type: none">• Svitare l'ugello e pulire con aria compressa.• Liberare il tubo privato dell'ugello azionando il comando a pedale.• Controllare i tubi di raccordo e posizionarli correttamente.• Girare l'interruttore fino a che si senta uno scatto.
Erogazione di sola aria e niente abrasivo / poco abrasivo.	<ul style="list-style-type: none">• L'ugello dosificatore nella camera di miscela è stato ostruito dalle impurità o dall'umidità dell'abrasivo.	<ul style="list-style-type: none">• Per la pulizia dell'ugello dosatore, vedi cap. 6.4.
Erogazione di sola aria e niente abrasivo / poco abrasivo.	<ul style="list-style-type: none">• La combinazione di filtri nella camera di miscela è otturata.• Abrasivo impuro o umido.	<ul style="list-style-type: none">• Sostituire la cartuccia dei filtri (20 / Fig. 1) (chiave a forcella SW 14).• Sostituire l'abrasivo.
L'apparecchio continua a sabbicare.	<ul style="list-style-type: none">• Collegamento errato del comando a pedale.• La valvola nel interruttore a pedale è difettosa.	<ul style="list-style-type: none">• Controllare e correggere il collegamento del comando a pedale.• Cambiare l'interruttore a pedale.
La lampada non si accende.	<ul style="list-style-type: none">• Il cavo di rete non è collegato.• Guasto all'illuminazione.	<ul style="list-style-type: none">• Collegare il cavo di rete.• Sostituire l'illuminazione tramite servizio assistenza tecnica oppure vedasi l'elenco dei pezzi di ricambio).
Dal comando a pedale fuoriesce aria compressa.	<ul style="list-style-type: none">• Collegamento errato dei tubi pneumatici.	<ul style="list-style-type: none">• Invertire i collegamenti.
Il comando a pedale non mette in funzione l'apparecchio.	<ul style="list-style-type: none">• Sull'attacco dell'aria compressa manca la pressione.• I tubi pneumatici sono strozzati.	<ul style="list-style-type: none">• Controllare la tubazione dell'aria compressa risp. il compressore.• Installare i tubi nuovamente.
Non è più possibile togliere i tubi del comando a pedale dall'apparecchio.	<ul style="list-style-type: none">• Il raccordo Push-in non è sbloccato (Fig. 2).	<ul style="list-style-type: none">• Premere con forza contro l'anello del raccordo Push-in dalla parte del tuvo e tirare i tubi con forza. Per fare ciò utilizzare la chiave a forchetta in dotazione (21).

FAQ - Español

i Para mayor información sobre los elementos de mando, véase [Fig. 1](#) y [Fig. 2](#) de la página 2 de este documento.

i En caso de ver una referencia sobre un capítulo, véase el manual completo de instrucciones en Internet.

Fallo	Causa	Solución
No sale aire ni medios abrasivos.	<ul style="list-style-type: none"> Boquilla de acero de la pieza de mano obstruida. Tubos de conexión del pedal doblados. Conmutador selector de depósito en posición intermedia. 	<ul style="list-style-type: none"> Desenroscar la boquilla de la pieza de mano y soplar. Accionar el pedal para que el aire limpie el tubo sin boquilla. Comprobar los tubos de conexión y corregir. Girar el interruptor hasta que se note que encaja.
Sale aire pero no medio abrasivo / poca cantidad de medio abrasivo.	<ul style="list-style-type: none"> La tobera dosificadora en la cámara de mezcla ha quedado obstruida debido a un medio abrasivo sucio o húmedo. 	<ul style="list-style-type: none"> Limpiar la boquilla dosificadora, véase el cap. 6.4.
Sale aire pero no medio abrasivo / poca cantidad de medio abrasivo.	<ul style="list-style-type: none"> Combinación de filtros de la cámara de mezcla obstruida. Medio abrasivo sucio o húmedo. 	<ul style="list-style-type: none"> Sustituir el cartucho de filtro (20. Fig. 1) (llave de boca SW14). Cambiar el medio abrasivo.
El aparato sopla continuamente.	<ul style="list-style-type: none"> Pedal mal conectado. Válvula del interruptor de pedal defecta. 	<ul style="list-style-type: none"> Comprobar la conexión del pedal y corregir. Cambie el interruptor de pedal.
La luz no se ilumina.	<ul style="list-style-type: none"> Cable de red sin enchufar. Iluminación defectuosa. 	<ul style="list-style-type: none"> Enchufar el cable de la electricidad. Solicitar la sustitución de la iluminación al servicio técnico o consultar el listado de piezas de repuesto.
El aire comprimido se escapa por el pedal.	<ul style="list-style-type: none"> Los tubos neumáticos están mal conectados. 	<ul style="list-style-type: none"> Cambiar las conexiones.
El pedal no funciona.	<ul style="list-style-type: none"> La conexión de aire comprimido no tiene presión. Tubos neumáticos doblados. 	<ul style="list-style-type: none"> Comprobar los tubos de aire comprimido y el compresor. Poner tubos nuevos.
Los tubos del interruptor de pedal ya no pueden retirarse del aparato.	<ul style="list-style-type: none"> La conexión "push in" no ha sido desbloqueada (Fig. 2). 	<ul style="list-style-type: none"> Apriete con fuerza contra el anillo de la conexión "push in" en el lado del tubo y tire fuertemente de los tubos. Utilice para ello la herramienta de desbloqueo (21) suministrada.

ES

FAQ - Português

i Para informações sobre os elementos de comando ver [Fig. 1](#) e [Fig. 2](#) na página 2 desse documento.

i Para informações sobre o capítulo ver manual de operação completo na internet.

Erro	Causa	Solução
Nenhum ar e nenhuma areia.	<ul style="list-style-type: none">• Bico de jateamento na caneta entupido.• Mangueiras de ligação do pedal torcidas.• Seletor de reservatórios na posição intermediária.	<ul style="list-style-type: none">• Desaparafusar o bico da caneta e soprar através dele.• Sem o bico, desentupir a mangueira com jatos de ar, pressionando o pedal.• Verificar e corrigir as mangueiras de ligação.• Continuar girando o seletor até ele encaixar de modo perceptível.
Apenas ar e nenhuma / pouca areia.	<ul style="list-style-type: none">• O bocal doseador da câmara misturadora está entupido devido a areia de jateamento suja ou úmida.	<ul style="list-style-type: none">• Limpar o bocal doseador, ver cap. 6.4.
Apenas ar e nenhuma/pouca areia.	<ul style="list-style-type: none">• A combinação de filtros da câmara misturadora está entupida.• Material de jateamento sujo ou úmido.	<ul style="list-style-type: none">• Trocar o cartucho de filtração (20. Fig. 1) (chave de boca, tamanho 14).• Substituir o material de jateamento.
Não é possível parar o jateamento no aparelho.	<ul style="list-style-type: none">• Pedal mal conectado.• Válvula defeituosa no pedal.	<ul style="list-style-type: none">• Verificar e corrigir a conexão do pedal de acionamento.• Trocar o pedal de acionamento.
Lâmpada não acende.	<ul style="list-style-type: none">• O cabo elétrico não está ligado.• Iluminação defeituosa.	<ul style="list-style-type: none">• Ligar o cabo elétrico.• Substituir a iluminação por meio do serviço de assistência ou consultar lista de peças sobressalentes.
Fuga de ar comprimido no pedal de acionamento.	<ul style="list-style-type: none">• As mangueiras pneumáticas estão mal conectadas.	<ul style="list-style-type: none">• Trocar as conexões.
O pedal não funciona.	<ul style="list-style-type: none">• Nenhuma pressão na conexão de ar comprimido.• As mangueiras pneumáticas estão torcidas.	<ul style="list-style-type: none">• Verificar a tubulação do ar comprimido e o compressor.• Repor as mangueiras.
Já não é possível retirar do aparelho as mangueiras do pedal.	<ul style="list-style-type: none">• A conexão Push-in não está destravada (Fig. 2).	<ul style="list-style-type: none">• Na conexão Push-in, pressionar firmemente o anel em volta da mangueira e puxar com força a mangueira. Para isso, utilizar a ferramenta de remoção (21) fornecida.

PT

FAQ - Türkçe



Kontrol elemanlarıyla ilişkili uyarılar için bu belgenin 2. sayfasındaki [Resim 1](#) ve [Resim 2](#) ye bakınız.



Bölüm ile ilişkili uyarılar söz konusu olduğunda internetteki tam kullanım talimatına bakınız.

Hata	Nedeni	Çözümü
Hava ve kum yok.	<ul style="list-style-type: none">Manüel parça üzerindeki püskürtme nozülü tıkalı.Pedallı anahtar ait bağlantı hortumları bükülerek kırılmış.Tank seçim anahtarı ara konumda.	<ul style="list-style-type: none">Manüel parçanın nozülünü döndürerek çıkarınız ve içine hava üfleyerek temizleyiniz.Nozül olmadan püskürtme hortumunu pedallı şalteri çalıştırarak püskürtülen havayla temizleyiniz.Bağlantı hortumlarını kontrol ediniz ve düzeltiniz.Anahtarı yuvasına geçtiğini hissedinceye kadar döndürünüz.
Yalnızca hava var, fakat kum yok / az miktarda kum var.	<ul style="list-style-type: none">Karıştırma odasına ait dozaj nozülü kirler ve nemli parlatma kumu ile tıkanabilir.	<ul style="list-style-type: none">Dozaj nozülünü temizleyiniz, bakınız Bölüm 6.4.
Yalnızca hava var, fakat kum yok / az miktarda kum var.	<ul style="list-style-type: none">Karıştırma odasının filtre grubu tıkalı.Parlatma malzemesi temiz değil veya nemli.	<ul style="list-style-type: none">Filtre kartuşunu (20. Resim 1) değiştiriniz (Çatal anahtar SW14).Parlata malzemesini değiştiriniz.
Cihaz sürekli püskürtme yapıyor.	<ul style="list-style-type: none">Elektrik şebekesi kablosu bağlı değil.Aydınlatma elemanı arızalı.	<ul style="list-style-type: none">Elektrik şebekesi kablosunu takınız.Aydınlatma elemanını servis yardımıyla değiştiriniz veya bakınız Yedek parça listesi
Lamba yanmıyor.	<ul style="list-style-type: none">Elektrik şebekesi kablosu bağlı değil.Aydınlatma elemanı arızalı.	<ul style="list-style-type: none">Elektrik şebekesi kablosunu takınız.Aydınlatma elemanını servis yardımıyla değiştiriniz veya bakınız Yedek parça listesi
Pedallı anahtardan basınçlı hava sızıyor.	<ul style="list-style-type: none">Pnömatik hortumlar yanlış bağlanmış.	<ul style="list-style-type: none">Bağlantıları değiştiriniz.
Pedallı anahtar açmıyor.	<ul style="list-style-type: none">Basınçlı hava bağlantısında basınç yok.Pnömatik hortumlar bükülerek kırılmış.	<ul style="list-style-type: none">Basınçlı hava hatlarını ya da kompresörü kontrol ediniz.Hortumları yeniden döşeyiniz.
Pedallı anahtara ait hortumları artık cihazdan ayırmak mümkün değil.	<ul style="list-style-type: none">Push-in-bağlantı kilidi açılmamış (Resim 2).	<ul style="list-style-type: none">Push-in-bağlantısının hortum tarafındaki halkasına bastırınız ve hortumları güçlü bir şekilde çekiniz. Bunun için ürünle birlikte gönderilen sökme aletini (21) kullanınız.

FAQ - Русский

i Информация об элементах управления, см. [рис. 1](#) и [рис. 2](#) на странице 2 данного документа.

i При указаниях на главу см. полную инструкцию по эксплуатации в Интернете.

Неполадки	Причина	Устранение
Нет воздуха и песка.	<ul style="list-style-type: none">• Сопло на наконечнике закупорено.• Соединительные шланги педали перегнуты.• Переключатель бачков в промежуточном положении.	<ul style="list-style-type: none">• Отвинтить сопло от наконечника и продуть.• Шланг без сопла продуть, нажав на педаль.• Проверить и скорректировать соединительные шланги.• Повернуть переключатель до ощутимого попадания в канавку.
Только воздух и нет песка / Мало песка.	<ul style="list-style-type: none">• Дозировочное сопло смесительной камеры забито загрязненным или влажным струйным песком.	<ul style="list-style-type: none">• Чистка дозирующего сопла, смотри раздел 6.4.
Только воздух и нет песка / Мало песка.	<ul style="list-style-type: none">• Комбинация фильтров смесительной камеры закупорена.• Песок грязный или влажный.	<ul style="list-style-type: none">• Заменить патронный фильтр (20, Рис. 1), (гаечный ключ на 14 мм).• Песок заменить.
Аппарат работает бесперерывно.	<ul style="list-style-type: none">• Педаль подключена неправильно.• Неисправна вентиль педаль.	<ul style="list-style-type: none">• Проверить и скорректировать подключение педали.• Заменить педаль.
Лампа не горит.	<ul style="list-style-type: none">• Сетевой кабель не подключен.• Неисправна подсветка.	<ul style="list-style-type: none">• Подключить сетевой кабель.• Заменить лампу (ремонтный сервис) или см. список запасных частей.
Сжатый воздух выходит из педали.	<ul style="list-style-type: none">• Пневматические шланги подключены неправильно.	<ul style="list-style-type: none">• Поменять подключение.
Педаль не включается.	<ul style="list-style-type: none">• Нет давления на подключении сжатого воздуха.• Пневматические шланги сжаты.	<ul style="list-style-type: none">• Проверить провода сжатого воздуха или компрессор.• Шланги проложить заново.
Шланги педали невозможно удалить с прибора.	<ul style="list-style-type: none">• Соединение не разблокировано (Рис. 2).	<ul style="list-style-type: none">• С усилием нажмите на кольцо со стороны шланга и с силой потяните шланги. Примените для этого приложенный ключ-вилку (21).

RU

FAQ - Polski

i Aby uzyskać wskazówki dotyczące elementów obsługi patrz [Rys. 1](#) i [Rys. 2](#) na stronie 2 niniejszego dokumentu.

i Aby uzyskać więcej informacji na temat rozdziału zobacz pełną instrukcję w internecie.

Błąd	Przyczyna	Pomoc
Nie ma powietrza i piasku.	<ul style="list-style-type: none">• Zapchana dysza w końcówce do piaskowania.• Zagięty wąż łączący włącznika nożnego.• Przełącznik ustawiony w pozycji między pojemnikami.	<ul style="list-style-type: none">• Dyszę odkręcić z uchwytu i przedmuchać sprężonym powietrzem.• Przedmuchać wąż doprowadzający piasek - bez dyszy -poprzez uruchomienie włącznika nożnego.• Sprawdzić wąż i wyprostować.• Przełącznik przekręcić do wyczuwalnego przesko-ku zapadki.
Tylko powietrze, nie ma piasku / mało piasku.	<ul style="list-style-type: none">• Dysza dozująca w komorze mieszania jest zatkana z powodu zabrudzeń lub wilgotnego piasku.	<ul style="list-style-type: none">• Oczyszczyć dyszę dozującą, zobacz rozdz. 6.4.
Tylko powietrze, nie ma piasku / mało piasku.	<ul style="list-style-type: none">• Zatkana kombinacja filtrów w komorze mieszania.• Piasek zanieczyszczony albo wilgotny.	<ul style="list-style-type: none">• Wymienić wkłady filtra (20. Rys. 1) (klucz płaski SW14).• Wymienić piasek.
Urządzenie piaskuje w sposób ciągły.	<ul style="list-style-type: none">• Źle podłączony włącznik nożny.• Uszkodzony zawór w przełączniku nożnym.	<ul style="list-style-type: none">• Sprawdzić i skorygować podłączenie włącznika nożnego.• Wymienić przełącznik nożny.
Lampa nie świeci się.	<ul style="list-style-type: none">• Niepodłączony kabel zasilający.• Uszkodzone oświetlenie.	<ul style="list-style-type: none">• Podłączyć kabel zasilający.• Wymienić oświetlenie w serwisie lub zobacz lista części zamiennych.
Sprężone powietrze ulatnia się z przełącznika nożnego.	<ul style="list-style-type: none">• Przewody sprężonego powietrza są źle połączone.	<ul style="list-style-type: none">• Zamienić połączenia.
Włącznik nożny nie włącza się.	<ul style="list-style-type: none">• Nie ma ciśnienia w przewodach doprowadzających powietrze.• Przewody ciśnieniowe są zagięte.	<ul style="list-style-type: none">• Sprawdzić przewody doprowadzające powietrze oraz kompresor.• Na nowo ułożyć przewody.
Przewody przełącznika nożnego nie mogą być odłączone od urządzenia.	<ul style="list-style-type: none">• Połączenie typu Push-in nie jest odryglowane (Rys. 2).	<ul style="list-style-type: none">• Nacisnąć mocno od strony węża pierścień połączenia Push-in i pociągnąć mocno za wąż.• Użyć w tym celu dołączonego wypinacza do przewodów (21).

PL

FAQ - 中文



有关操作元件的信息，请参阅本文档第2页的“[图1](#)”和“[图2](#)”。



有关章节指示，请参阅互联网上的完整操作手册。

出错	原因	解决办法
没有空气和喷砂。	<ul style="list-style-type: none">喷嘴在手持件处阻塞。脚踏开关的连接软管打折。砂罐选择开关在中间位置。	<ul style="list-style-type: none">将喷嘴自手持件旋下,用压缩空气清理。不带喷嘴打开脚踏开关吹通喷砂软管。检查并更正软管的连接。继续旋转开关，直到感觉到有明显地嵌入为止。
仅有空气，没有或仅有少量喷砂。	<ul style="list-style-type: none">混合舱内的定量喷嘴被污染，或被受潮的砂料所堵塞。	<ul style="list-style-type: none">清洁定量喷嘴，参照6.4章节。
仅有空气，没有或仅有少量喷砂。	<ul style="list-style-type: none">混合室中过滤器阻塞。喷丸不干净或潮湿。	<ul style="list-style-type: none">更换滤芯 (图1:20) (使用扳手SW14)。更换喷丸。
喷砂机继续喷砂。	<ul style="list-style-type: none">脚踏开关连接有误。脚踏开关的阀门损坏。	<ul style="list-style-type: none">检查并更正脚踏开关的连接。更换脚踏开关。
灯不亮。	<ul style="list-style-type: none">没有接通电源。照明故障。	<ul style="list-style-type: none">插上电源缆线。参阅维修说明或备件清单，更换照明灯。
脚踏开关处有压缩空气泄漏。	<ul style="list-style-type: none">气动软管连接有误。	<ul style="list-style-type: none">更换接头。
脚踏开关不能打开。	<ul style="list-style-type: none">接通的压缩空气没有压力。气动软管打折。	<ul style="list-style-type: none">检查压缩空气导管或压缩机。重新安放软管。
无法再将脚踏开关软管从仪器上拿开。	<ul style="list-style-type: none">按压接头未去连锁 (图2)。	<ul style="list-style-type: none">对着按压接头软管侧的密封圈紧紧按压，并用力拉软管。请使用随附的松解工具(21)。

FAQ - 日本語



操作エレメントについては、本書2ページの「[図1](#)」および「[図2](#)」を参照して下さい。



章の指示については、インターネット上の完全な取扱説明書を参照して下さい。

エラー	原因	処置
エアーも砂もない。	<ul style="list-style-type: none"> • ハンドピースのノズルがつまっています。 • フットスイッチの接続ホースが曲がっています。 • タンク選択スイッチを中間位置にします。 	<ul style="list-style-type: none"> • ハンドピースのノズルをはずして、エアーを吹き付けます。 • 噴射ホースからノズルをはずしてフットスイッチを押します。 • 接続ホースを調べて間違いを正します。 • カチッと音がするまでスイッチを回します。
エアーは出ても砂が出ない / 砂が少ない。	<ul style="list-style-type: none"> • ミックスチャンバーの調整ノズルは、不純物もしくは、湿ったサンドにより詰まることがあります。 	<ul style="list-style-type: none"> • チャプター6.4の「流入ノズルのクリーニング」を参照して下さい。
エアーは出ても砂が出ない / 砂が少ない。	<ul style="list-style-type: none"> • ミックスチャンバのフィルターがつまっています。 • 噴射剤が湿っているか、不純物が混ざっています。 	<ul style="list-style-type: none"> • フィルター・カートリッジ (20 / 図1) を交換してください。(レンチ SW14) • 噴射剤を交換します。
装置が噴射し続ける。	<ul style="list-style-type: none"> • フットスイッチの接続が間違っています。 • フットスイッチのバルブが故障しています。 	<ul style="list-style-type: none"> • フットスイッチの接続を調べ、正しく接続しな おします。 • フットスイッチを交換します。
ライトが点灯しません。	<ul style="list-style-type: none"> • アダプターが接続されていません。 • 照明灯が点かない。 	<ul style="list-style-type: none"> • アダプターを接続します。 • サービスを利用して照明灯を交換するか、もしくは、予備部品リストを参照してください。
フットスイッチからエアーがもれる。	<ul style="list-style-type: none"> • エアー・ホースの接続が間違っています。 	<ul style="list-style-type: none"> • ポートを変えます。
フットスイッチのスイッチが入らない。	<ul style="list-style-type: none"> • エアー・ポートに圧力がかかりません。 • エアー・ホースが折れ曲がっています。 	<ul style="list-style-type: none"> • エアー・ラインとコンプレッサを調べます。 • ホースの敷設をやり直します。
フットスイッチホースを装置から取り外すことができない。	<ul style="list-style-type: none"> • プッシュイン接続のインターロックが解除されていない (図2)。 	<ul style="list-style-type: none"> • プッシュイン接続のホース側のリングを強く押しつけ、ホースを強く引っ張ってください。同梱の取り外し工具 (21) を使用して下さい。

FAQ - 한국어

i 작동 구성품에 관한 정보는 본 문서의 "[그림 1](#)"과 "[그림 2](#)"를 참조하십시오.

i 장의 표시 사항은 인터넷으로 전체 사용설명서를 참조하십시오.

고장	원인	퇴치방법
공기와 모래 없음.	<ul style="list-style-type: none"> • 분사노즐 손잡이부분이막힘. • 페달식 스위치의 연결호스가 접혀짐. • 중간 위치에 있는 탱크 선택 스위치. 	<ul style="list-style-type: none"> • 분사노즐 손잡이를 돌려서 뽑고 불어서 세척하세요. • 분사호스를 분사노즐이 없는 상태에서 페달식 스위치를 작동시켜세척하세요. • 연결호스를 점검, 교정하세요. • 스위치를 딸깍 소리가 날 때까지 계속 돌리세요.
공기만 있고 모래 없음 / 모래 적음.	<ul style="list-style-type: none"> • 믹싱 챔버의 주입 노즐은 모래가 오염되거나 젖어 있으면 막힙니다. 	<ul style="list-style-type: none"> • 분사노즐 청소는 6.4장을 참조하십시오.
공기만 있고 모래 없음 / 모래 적음.	<ul style="list-style-type: none"> • 혼합실의 필터장치가 막힘. • 분사재료가 오염되었거나 습기 있음. 	<ul style="list-style-type: none"> • 필터 카트리지를 교체 (20, 그림 1) (렌치 SW14). • 분사재료를 교체하세요.
장치가 항상 모래를 분사함.	<ul style="list-style-type: none"> • 페달식 스위치가 부정확히 연결됨. • 페달식 스위치의 밸브가 고장났음. 	<ul style="list-style-type: none"> • 페달식 스위치를 점검, 교정하세요. • 페달식 스위치를 교체하세요.
램프가 켜지지 않습니다.	<ul style="list-style-type: none"> • 전원케이블이 연결되지 않음. • 조명 결함. 	<ul style="list-style-type: none"> • 전원케이블을 연결하세요. • 수리를 요청하여 조명을 교체하거나 예비 부품 목록을 참조하십시오.
페달식 스위치에서 공기가 새어 나옴.	<ul style="list-style-type: none"> • 공기 호스가 부정확히연결되었음. 	<ul style="list-style-type: none"> • 연결부를 교체하세요.
페달식 스위치를 눌러도 장치가 켜지지 않음.	<ul style="list-style-type: none"> • 압축공기연결부에 압력이 없음. • 공기호스가 접혀짐. 	<ul style="list-style-type: none"> • 압축공기호스 및 압축기를 점검하세요. • 호스를 고르게 펴세요.
페달식 스위치 호스를 장치에서 제거 할 수 없습니다.	<ul style="list-style-type: none"> • Push-in연결이 풀렸습니다 (그림 2). 	<ul style="list-style-type: none"> • Push-in연결장치의 호스 쪽 고리를 든든히 누르고 힘을 주어 호스를 뽑으세요. 동봉된 분해 도구(21)를 사용하십시오.

للتعرف على عناصر التشغيل انظر [الشكل 1](#) و [الشكل 2](#) في الصفحة 2 من هذه النشرة.



لمعرفة الفقرات المشار إليها، يرجى العودة للتعليمات الكاملة على الإنترنت.



المشكلة	السبب المحتمل	الإجراء الواجب اتخاذه
لا يوجد هواء ولا رمل.	<ul style="list-style-type: none"> انسداد الفوهة عند القلم. التواء أو تشابك أسلاك وصلة دعاسة القدم. وجود مفتاح اختيار الخزان في وضعية متوسطة. 	<ul style="list-style-type: none"> فك الفوهة من جانب اتصالها بالقلم وأزل المواد العالقة عن طريق النفخ. بينما الفوهة منفصلة عن القلم ، اضغط دعاسة القدم لنفخ المواد العالقة في الخرطوم. افحص/ أصلح أسلاك التوصيل. أدر المفتاح إلى أن تسمع نكة خفيفة حين يصبح في مكانه.
خروج هواء فقط، لا يوجد رمل أو يوجد القليل منه فقط.	<ul style="list-style-type: none"> انسداد فوهة التعبير في حجرة الخلط بسبب وجود أوساخ أو رطوبة في الرمل. 	<ul style="list-style-type: none"> نظف فوهة التعبير. انظر الفقرة 6.4.
خروج هواء فقط، لا يوجد رمل أو يوجد القليل منه فقط.	<ul style="list-style-type: none"> انسداد مجموعة الفلاتر في حجرة الخلط. وجود شوائب أو رطوبة في الرمل. 	<ul style="list-style-type: none"> استبدل خرطوش الفلتر (20) (مفتاح البراغي SW14). استبدل الرمل.
الجهاز يقوم بالنفخ بشكل متواصل.	<ul style="list-style-type: none"> دعاسة القدم موصولة بطريقة خاطئة. وجود خلل في صمام دعاسة القدم. 	<ul style="list-style-type: none"> افحص دعاسة القدم وقم بوصلها بالطريقة صحيحة. استبدل دعاسة القدم.
اللمبة لا تضيء.	<ul style="list-style-type: none"> كبل الكهرباء ليس موصولاً بمصدر التيار الكهربائي. خلل في الإضاءة. 	<ul style="list-style-type: none"> ضع كبل الكهرباء في مقبس التيار الكهربائي. غير الإضاءة عن طريق الصيانة أو راجع قائمة قطع التبديل.
تسرب الهواء من دعاسة القدم.	<ul style="list-style-type: none"> خراطيم الهواء معكوسة. 	<ul style="list-style-type: none"> اعكس التوصيلات.
لا يمكن تشغيل دعاسة القدم.	<ul style="list-style-type: none"> عدم وجود ضغط في وصلة الهواء المضغوط. وجود التواء في خراطيم الهواء. 	<ul style="list-style-type: none"> افحص خطوط الهواء المضغوط / أو الضاغط (الكمبريسر). عدّل وضع الخراطيم.
لا يمكن فصل خراطيم دعاسة القدم عن الجهاز.	<ul style="list-style-type: none"> وصلة الدفع ليست مفصولة (الشكل 2). 	<ul style="list-style-type: none"> اضغط على حلقة وصلة الدفع على جانب الخرطوم بشدة مع سحب الخرطوم بنفس الوقت. يرجى استخدام أداة الفك (21).

FAQ - Українська



Для вказівок на елементи обслуговування див. [мал. 1](#) та [мал. 2](#) на сторінці 2 цього документу.



При вказівках на розділи див. повний посібник з експлуатації в інтернеті.

Несправність	Причина	Спосіб усунення
Відсутні повітря та пісок.	<ul style="list-style-type: none">• Струменеве сопло на прямому наконечнику бормашины засмічене.• Зігнуті з'єднувальні шланги педалі керування.• Перемикач вибору резервуару в проміжному положенні.	<ul style="list-style-type: none">• Відкрити його з прямого наконечника бормашины та продути.• Струменевий шланг без сопла продути натисканням педалі керування.• Перевірити та коригувати з'єднувальні шланги.• Повернути перемикач до відсутньої фіксації.
Лише повітря, пісок відсутній / мало.	<ul style="list-style-type: none">• Дозувальне сопло змішувальної камери засмічене забрудненим або вологим абразивним матеріалом.	<ul style="list-style-type: none">• Почистити дозувальне сопло, див. розділ 6.4.
Лише повітря, пісок відсутній / мало.	<ul style="list-style-type: none">• Комбінація фільтрів змішувальної камери засмічена.• Абразивний матеріал не чистий або вологий.	<ul style="list-style-type: none">• Замінити фільтр-патрон (20. мал. 1) (рожковий ключ SW14).• Замінити абразивний матеріал.
Пристрій видає струм безперервно.	<ul style="list-style-type: none">• Педаль керування підключена неправильно.• Клапан у педалі керування несправний.	<ul style="list-style-type: none">• Перевірити та коригувати підключення педалі керування.• Замінити педаль керування.
Лампа не світиться.	<ul style="list-style-type: none">• Мережевий кабель не підключений.• Освітлення несправне.	<ul style="list-style-type: none">• Підключити мережевий кабель.• Замінити освітлення силами сервісної служби або див. перелік запчастин.
Стиснуте повітря виходить з педалі керування.	<ul style="list-style-type: none">• Пневматичні шланги підключені неправильно.	<ul style="list-style-type: none">• Змінити підключення.
Педаль керування не вмикає.	<ul style="list-style-type: none">• Відсутній тиск на підключенні стиснутого повітря.• Пневматичні шланги зігнуті.	<ul style="list-style-type: none">• Перевірити лінії стиснутого повітря та/або компресор.• По новому прокласти шланги.
Шланги педалі керування неможливо зняти з пристрою.	<ul style="list-style-type: none">• З'єднання Push-in не розблоковане (мал. 2).	<ul style="list-style-type: none">• Міцно натиснути проти кільця з боку шлангу з'єднання Push-in і з силою потягнути за шланги. Використати для цього інструмент для ослаблення з комплекту поставки (21).

FAQ - Suomi



Ks. käyttöelementtejä koskevien ohjeiden osalta [Kuva 1](#) ja [Kuva 2](#) tämän dokumentin sivulla 2.



Jos tekstissä viitataan käyttöohjeen eri lukuihin, tutustu internetissä olevaan täydelliseen käyttöohjeeseen.

Häiriö	Syyt	Korjauskeino
Ei ilmaa eikä hiekkaa.	<ul style="list-style-type: none">• Käsikappaleen puhallussuutin tukossa.• Jalkakytkimen liitäntäletkut taittuneet.• Säiliön valintakytkin väliasennossa.	<ul style="list-style-type: none">• Irrota suutin käsikappaleesta ja puhalla sen läpi.• Puhalla puhallusletku puhtaaksi ilman suutinta jalkakytkintä painamalla.• Tarkasta ja korjaa liitäntäletkut.• Käännä kytkintä tuntuvaan lukittumiseen asti.
Vain ilmaa mutta ei hiekkaa / vähän hiekkaa.	<ul style="list-style-type: none">• Sekoituskammion annostelusuutin on tukkeutunut likaantuneen tai kostean puhallushiekan vuoksi.	<ul style="list-style-type: none">• Puhdista annostelusuutin, ks. luku 6.4.
Vain ilmaa mutta ei hiekkaa / vähän hiekkaa.	<ul style="list-style-type: none">• Sekoituskammion suodatinyhdistelmä tukossa.• Puhallettava aine likaista tai kosteaa.	<ul style="list-style-type: none">• Vaihda suodatinpatruuna (20. kuva 1) (jakoavain SW14).• Vaihda puhallettava aine.
Laite puhaltaa jatkuvasti.	<ul style="list-style-type: none">• Jalkakytkin liitetty väärin.• Jalkakytkimen venttiili viallinen.	<ul style="list-style-type: none">• Tarkasta ja korjaa jalkakytkimen liitäntä.• Vaihda jalkakytkin.
Lamppu ei pala.	<ul style="list-style-type: none">• Verkkokaapelia ei liitetty.• Valaistuksen vika.	<ul style="list-style-type: none">• Liitä verkkokaapeli.• Anna huoltopalvelun vaihtaa valaistus tai ks. varaosaluettelo.
Paineilma vuotaa jalkakytkimestä.	<ul style="list-style-type: none">• Paineilmaletkut on liitetty väärin.	<ul style="list-style-type: none">• Vaihda liitännät.
Jalkakytkin ei kytkeydy päälle.	<ul style="list-style-type: none">• Ei painetta paineilmalitännässä.• Pneumatiikkaletkut on taitettu.	<ul style="list-style-type: none">• Tarkista paineilmaletkut ja/tai kompressori.• Sijoita letkut uudelleen.
Jalkakytkimen letkuja ei voi enää poistaa laitteesta.	<ul style="list-style-type: none">• Push-in-liitosta ei ole avattu (kuva 2).	<ul style="list-style-type: none">• Paina tiukasti Push-in-liitoksen letkun puoleista rengasta ja vedä voimakkaasti letkuista. Käytä siihen toimitukseen sisältyvää irrotustyökälua (21).