



making work easy



# SILENT powerCAM EC

Service Instructions

Made in Germany

# Contents

## **90002 1584**

Feinfilter SILENT EC • Fine filter SILENT EC • Filtre fin SILENT EC  
Filtro fino SILENT EC • Filtro fino SILENT EC • Фильтр тонкой очистки SILENT EC

## **90003 7625**

Abluftgitter • Exhaust air grille • Grille de l'air sortant • Griglia dell'aria di scarico  
Rejilla de aire de escape • Решетка отработанного воздуха

## **90003 4224**

Luftfilter Elektronik kpl • Air filter for electronics complete • Filtre air complète p. électronique  
Filtro aria per elettronica completo • Filtro aire completo p. electrónica • Воздушный фильтр для электроники в комплекте

## **90003 7616**

Dichtungssatz • Retainer Rings set • Jeu de joints • Kit di guarnizioni • Juego de obturadores  
Комплект прокладок

## **90002 1630 / 90002 1678**

Motoreinheit EC • Motor unit EC • Unité moteur EC • Blocco motore EC • Unidad Motor EC  
Блок мотора EC

## **90003 8671**

Kleinteile-Set • Small parts set • Petit matériel • Kit minuteria • Juego de piezas pequeñas  
Комплект мелких деталей

## **2937 0001**

S-Ansaugmuffe • S air intake duct • Manchon admission air en forme de S  
Manicotto di aspirazione a forma di S • Manguito de aspiración en S  
Муфта для вытяжки SILENT

## **90003 7423**

Staubschublade • Dust drawer • Tiroir à poussière • Vano raccogli-polvere  
Gaveta de polvo • Выдвижной ящик для пыли

## **90002 1589**

Abreinigung • Vibration motor for cleaning • Moteur vibreur p. nettoyage  
Motore vibratore • Motovibrador • Очистка

## **90003 7757**

Filtermutter • Filter nut • Écrou pour filtre • Unione dado per filtro • Tuerca para filtro  
Гайка фильтра

## **90003 3425 / ..3426 / ..3543 / ..3544 / ..3545 / ..3546 / ..3547 / ..3560 / ..6979**

Netzkabel • Power cable • Câble de réseau • Cavo di rete • Cable de red  
Сетевой кабель

## **90003 7795**

Abluftlabyrinth • Exhaust air labyrinth • Labyrinthe air sortant  
Labirinto aria di scarico • Laberinto aire de escape • Вытяжной лабиринт

## **90003 7752 / 90003 7753 / 90003 8730**

Leiterkarte powerCAM EC • Printed board circuit powerCAM EC • Circuit imprimé powerCAM EC  
Circuito stampato powerCAM EC • Circuito impresso powerCAM EC • Печатная плата power-  
CAM EC

## **90002 1640 / 90002 1618**

Bedieneinheit kpl. powerCAM EC • Control unit cpl. powerCAM EC • Unité de commande cpl.  
powerCAM EC • Unitá di comando cpl. powerCAM EC • Unidad de control cpl. powerCAM EC  
Панель управления в комплекте powerCAM EC

**90003 4668**

Geräteschutzschalter 15A • Appliance protective switch 15A • Disjoncteur-protecteur de l'appareil 15A • Commutatore protezione apparecchio 15A • Conmutador de protección p. aparato 15A  
Предохранительный выключатель прибора 15A

**90003 7499**

Leiterkarte CAM-Schnittstelle • Printed circuitboard CAM interface • Circuit imprimé interface CFAO • Circuito stampato interfaccia CAM • Circuito impreso interfaz CAM • Печатная плата CAM-интерфейс

**90003 7770 / 90003 7771 / 90003 7941**

EC-Controller • EC-Controller • Contrôleur EC • Regolatore EC • Controlador EC  
ЕС-контроллер

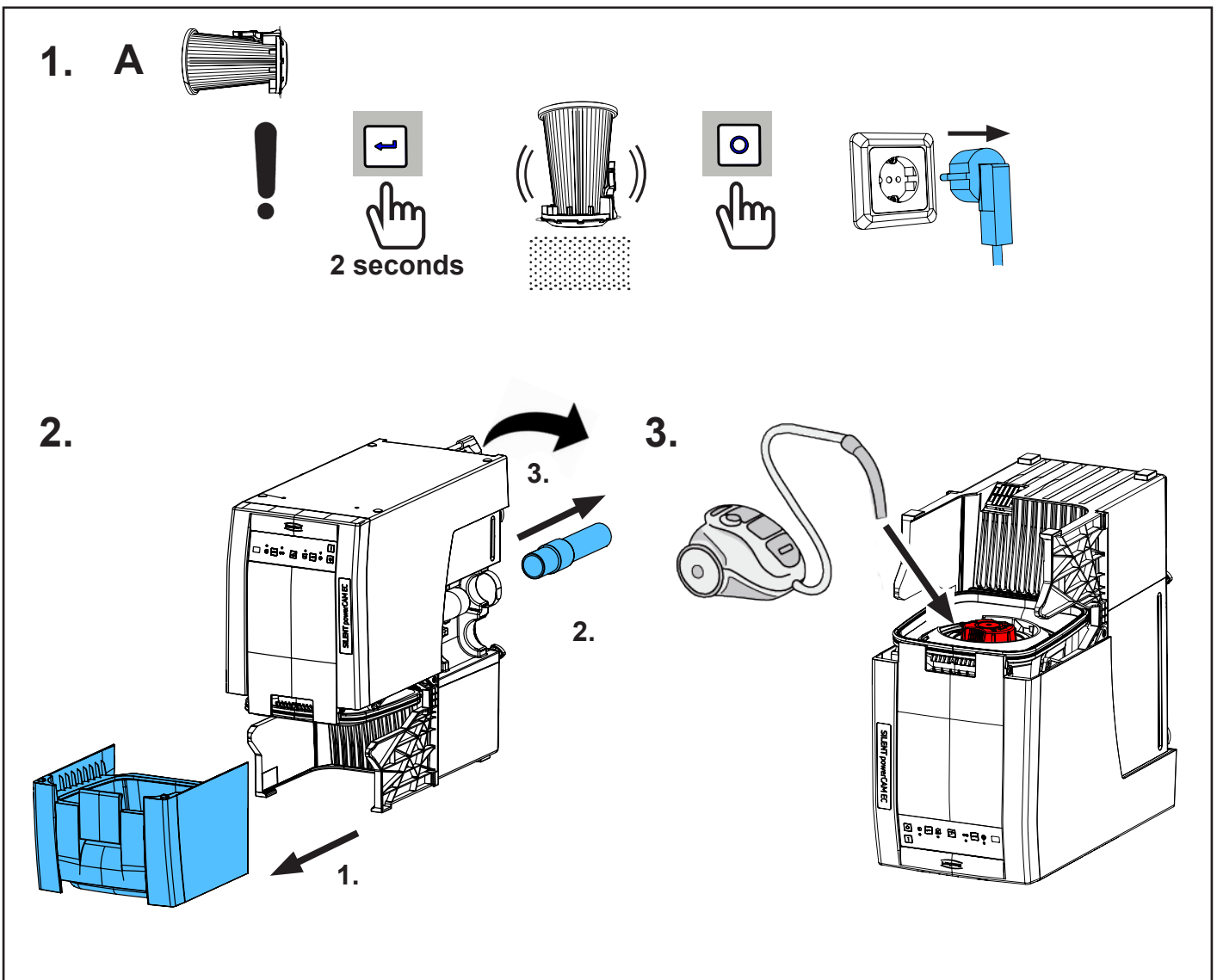
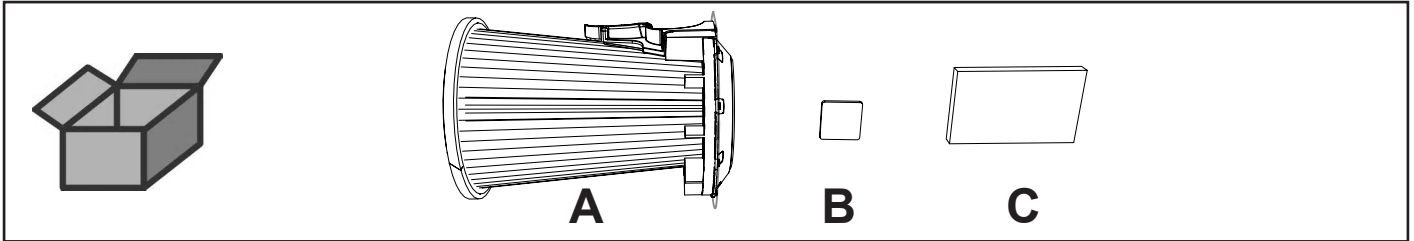




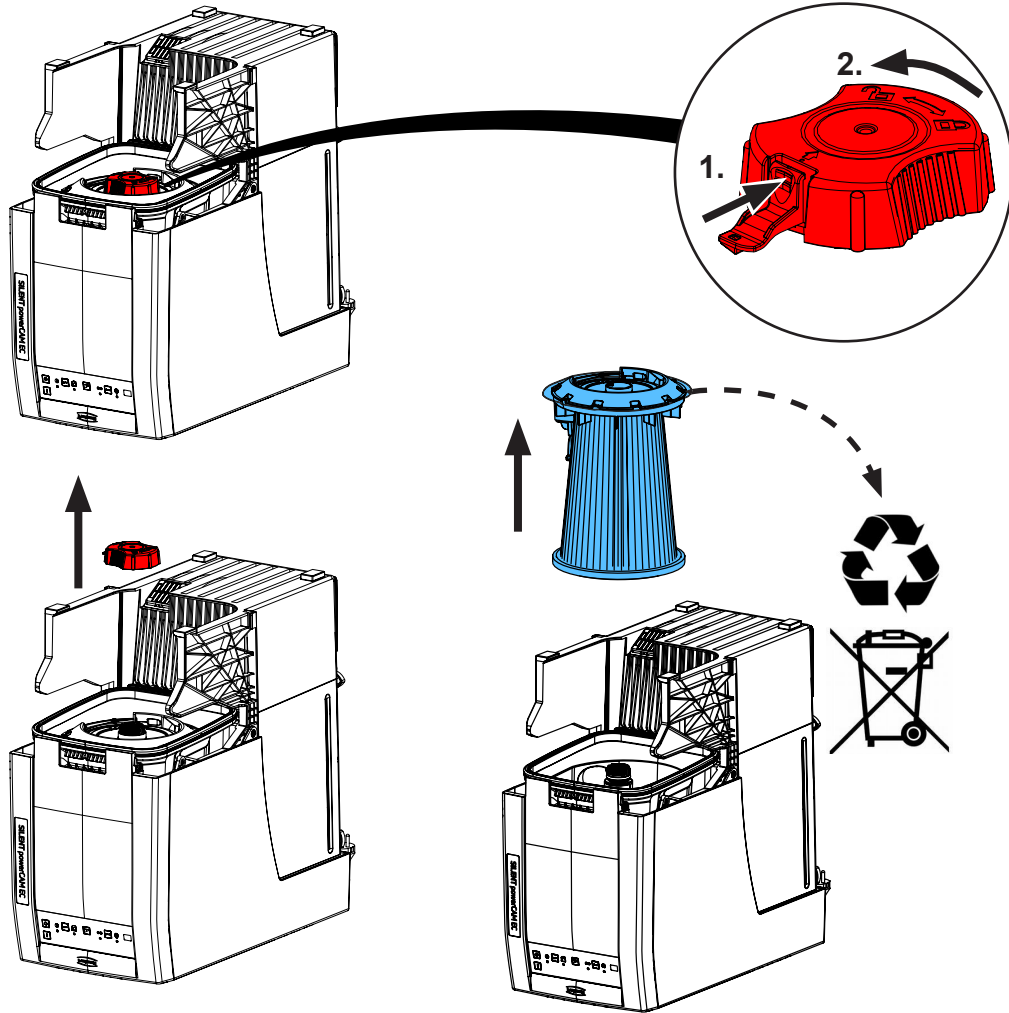
making work easy

90002 1584

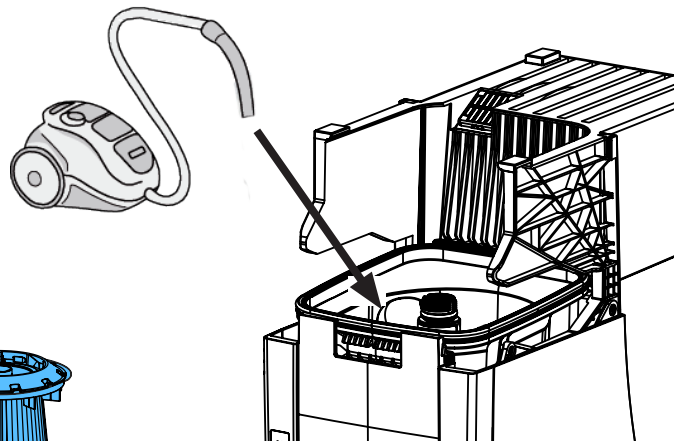
Feinfilter SILENT EC • Fine filter SILENT EC • Filtre fin SILENT EC  
Filtro fino SILENT EC • Filtro fino SILENT EC • Фильтр тонкой очистки SILENT EC



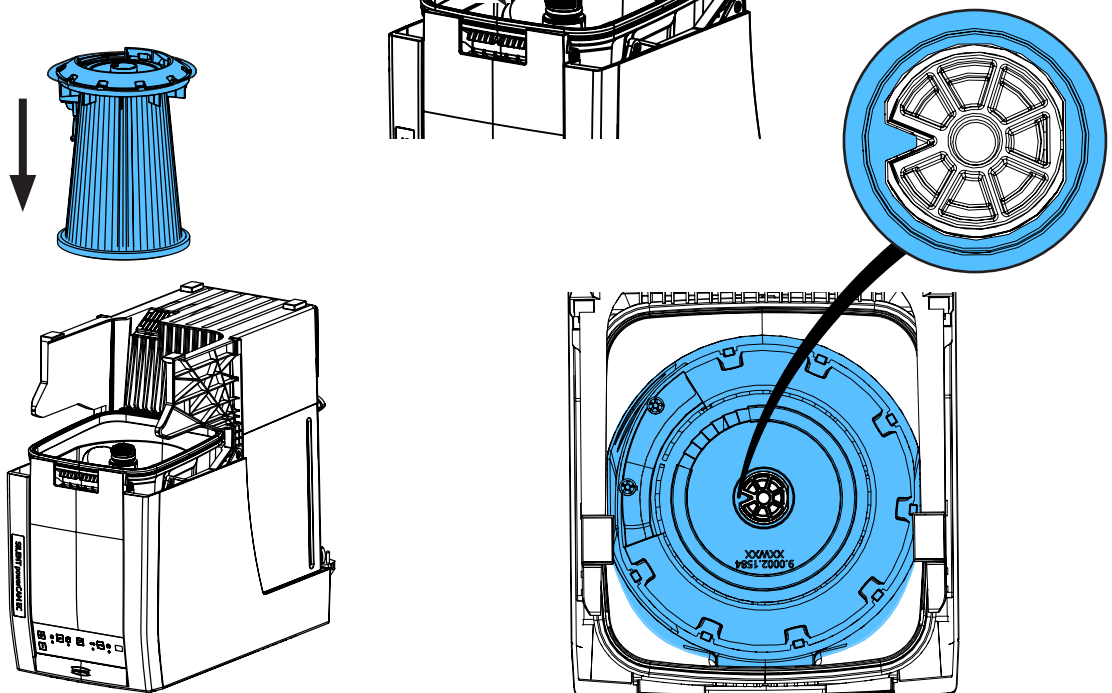
4.



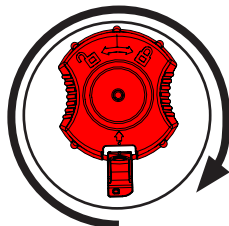
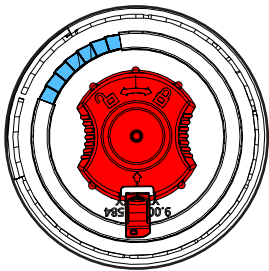
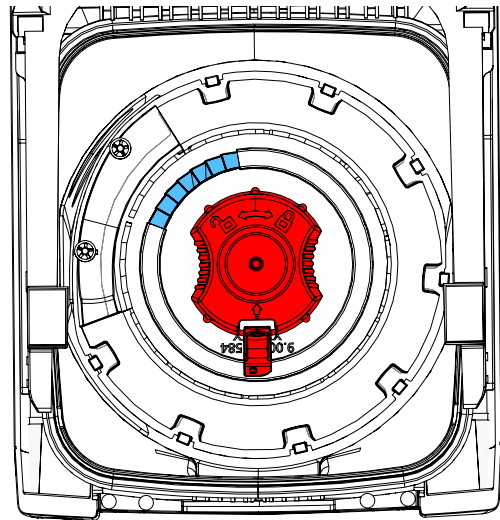
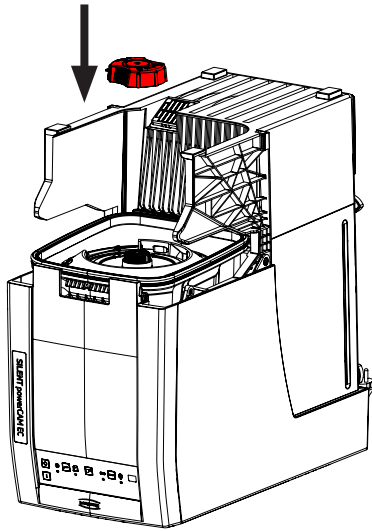
5.



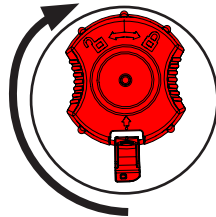
6.



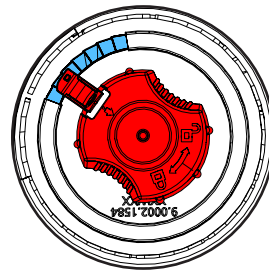
7.



+

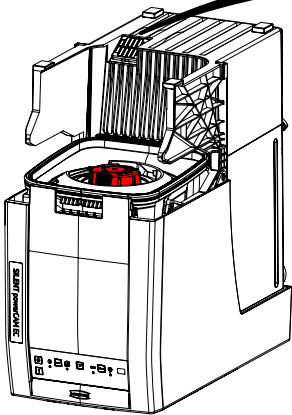


=

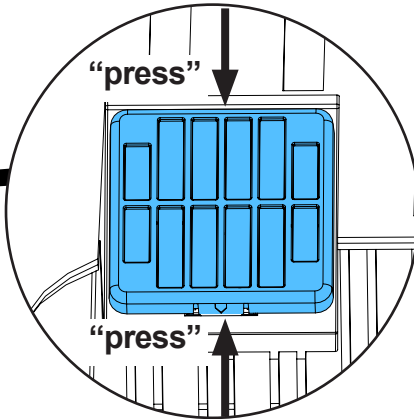


2 x

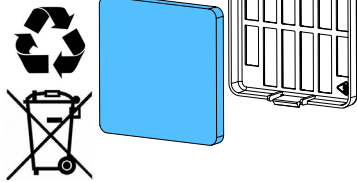
8. B



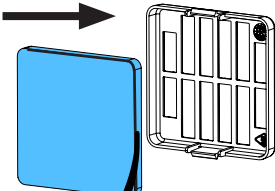
1.



2.



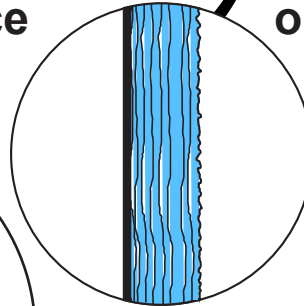
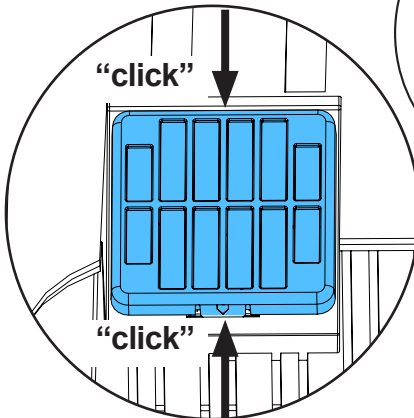
3.



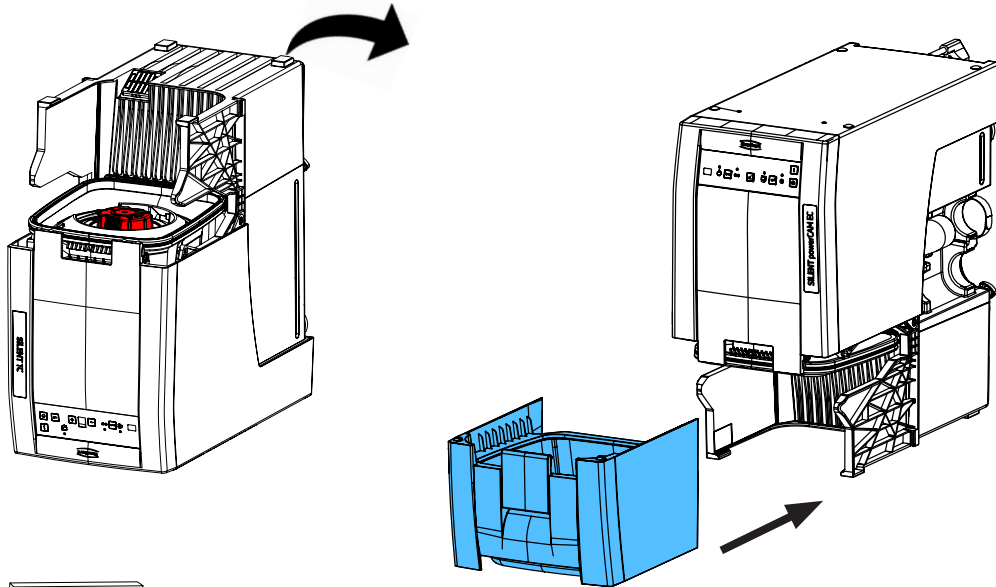
closed surface

open surface

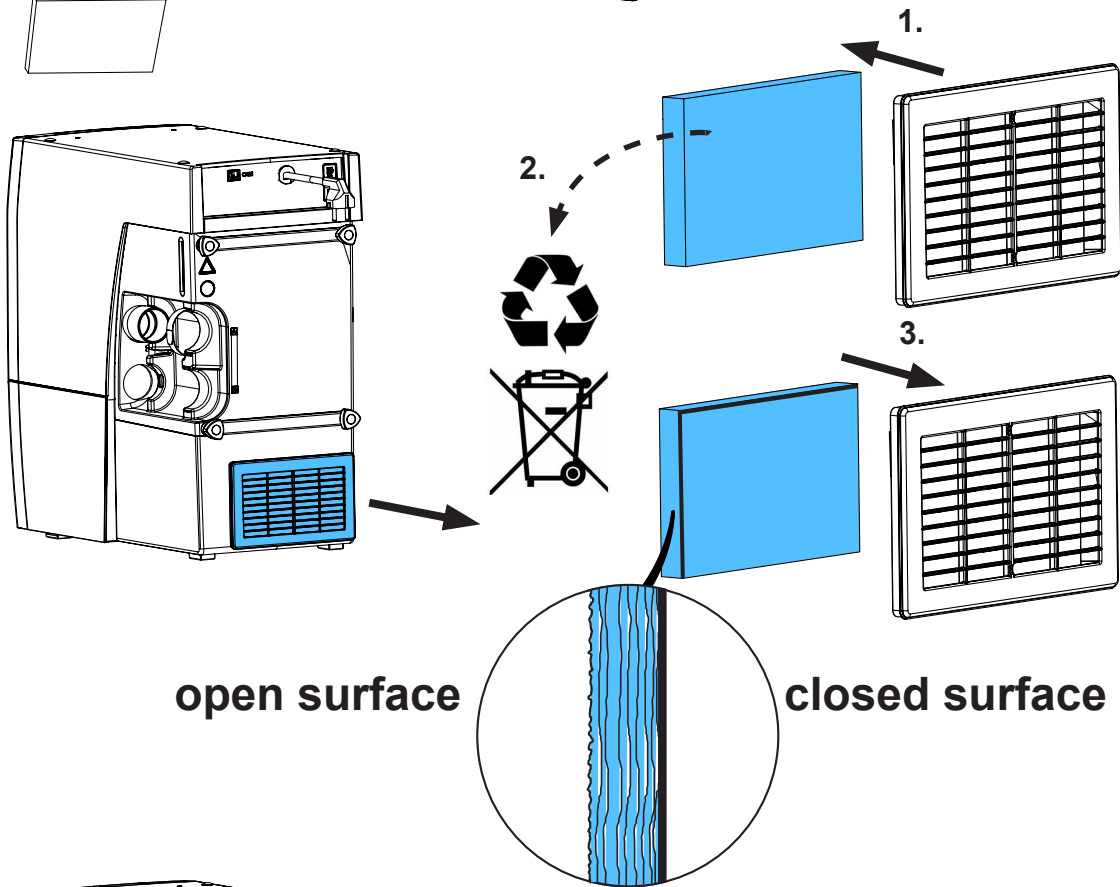
4.



9.



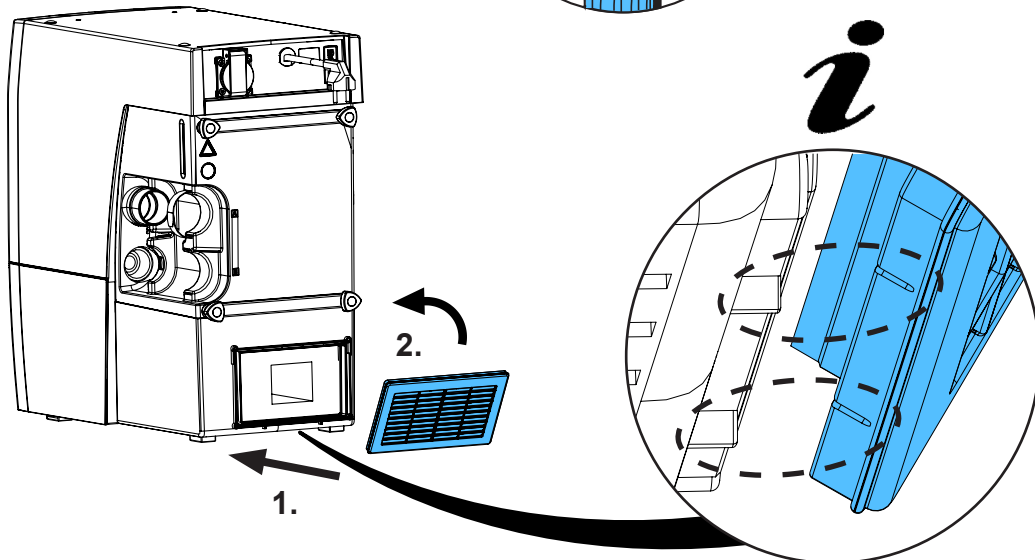
10. C



open surface

closed surface

11.





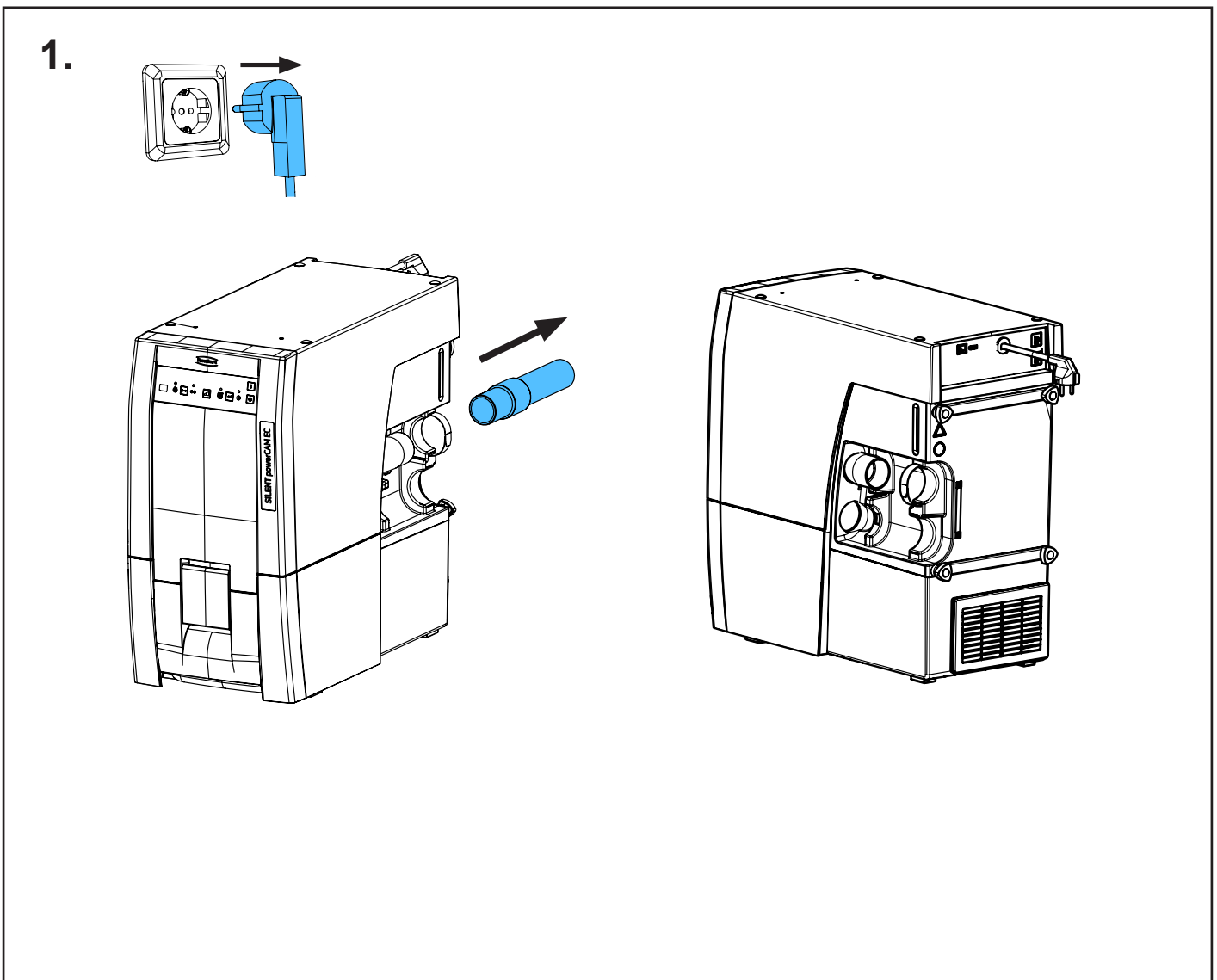
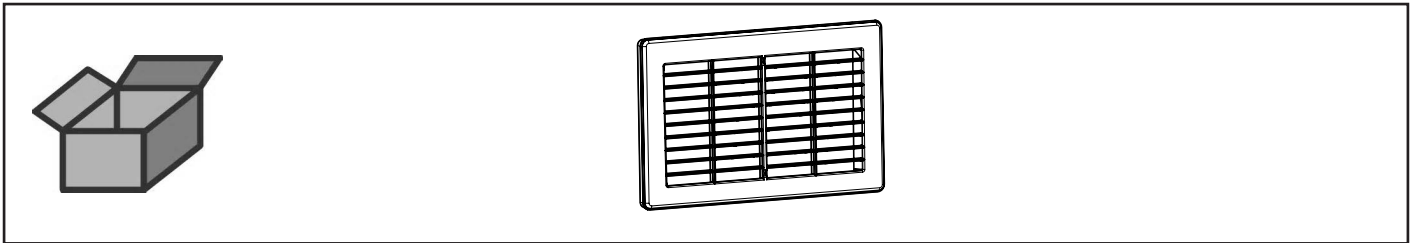


Montageanleitung • Assembly Instruction • Instruction d'installation  
Istruzioni l'istallazione • Instrucciones de montaje • Руководство по  
монтажу

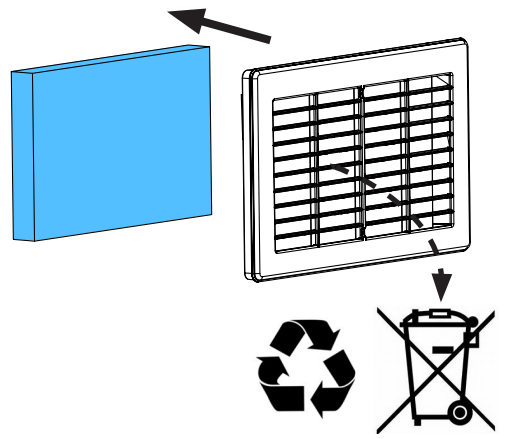
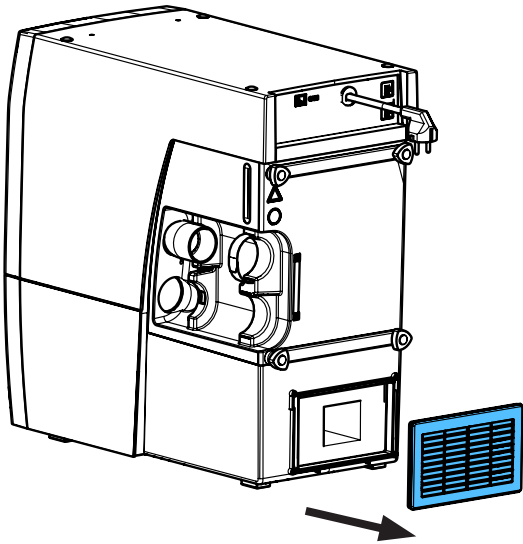
making work easy

90003 7625

Abluftgitter • Exhaust air grille • Grille de l'air sortant • Griglia dell'aria di scarico  
Rejilla de aire de escape • Решетка отработанного воздуха



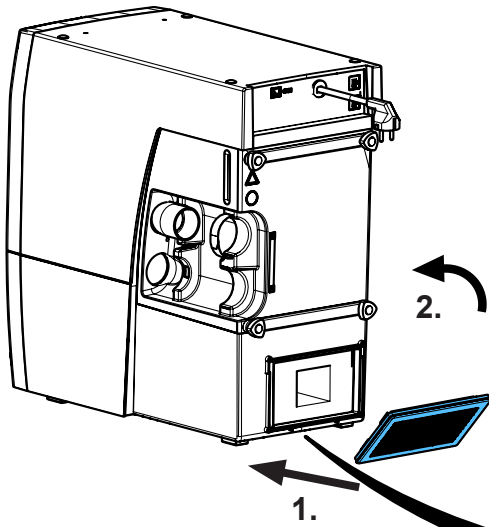
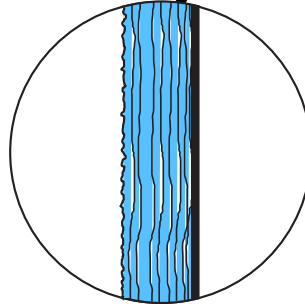
2.



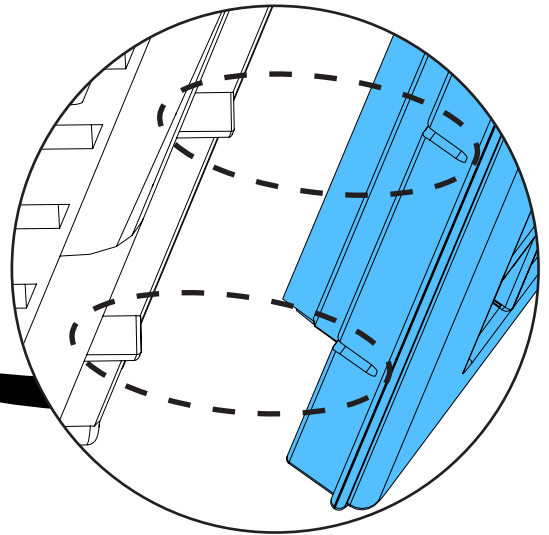
3.

open surface

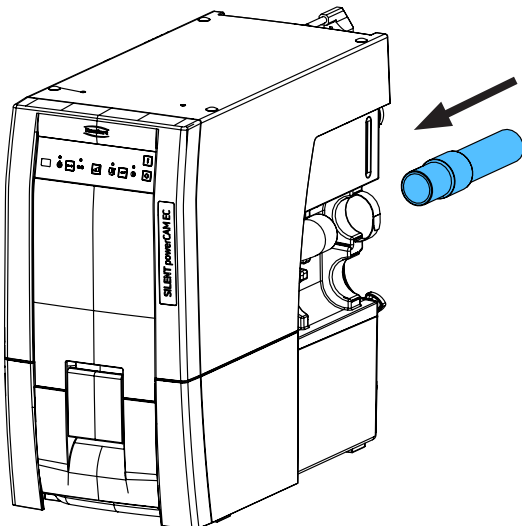
closed surface



*i*



4.

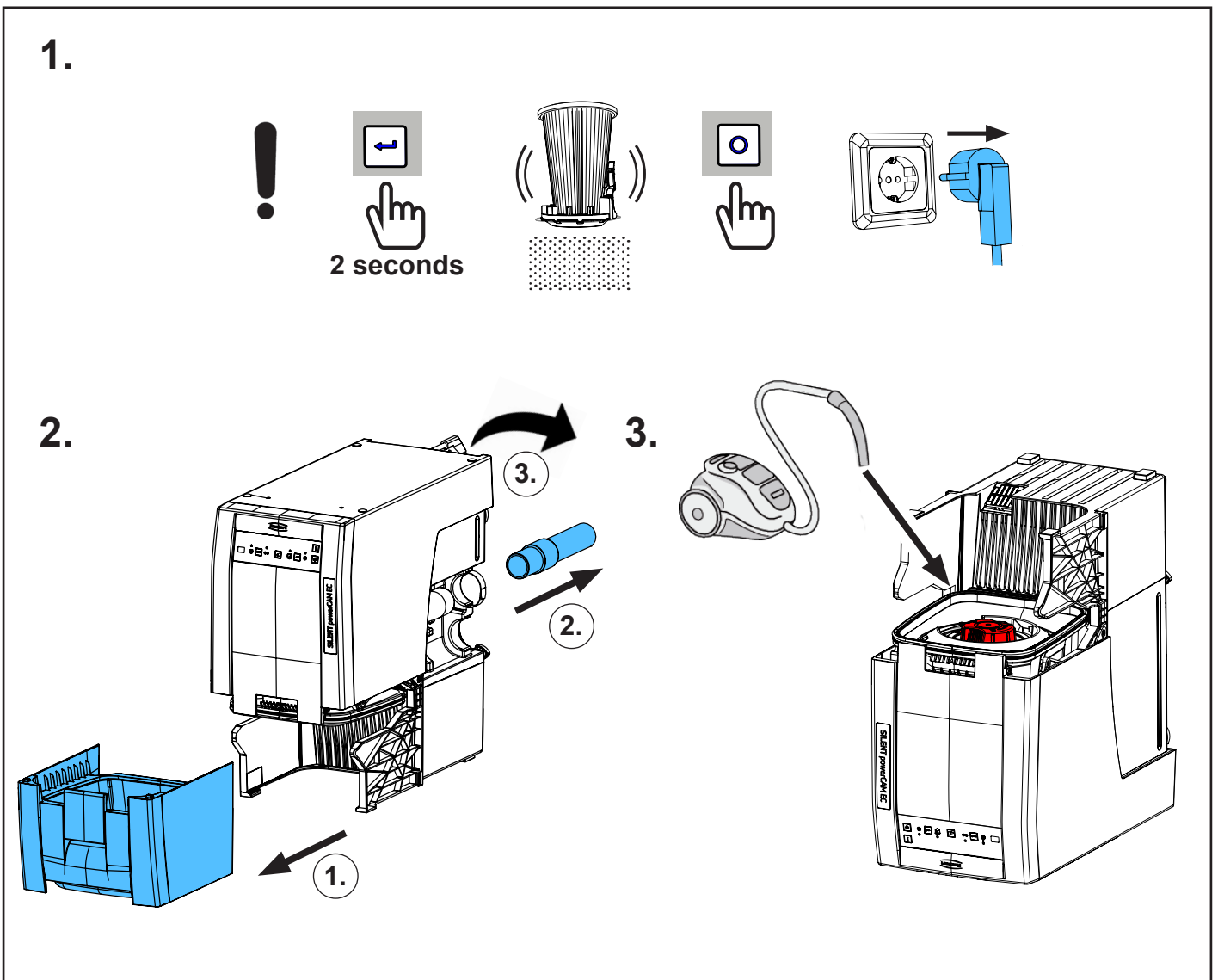
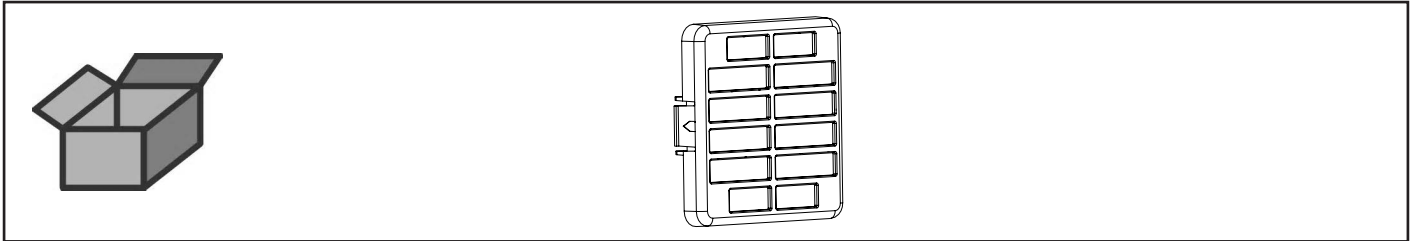




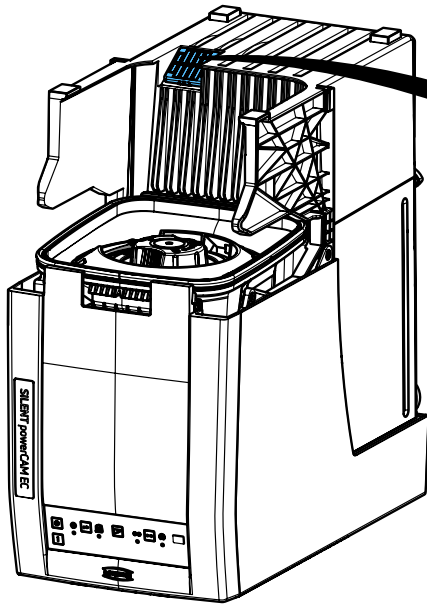
making work easy

90003 4224

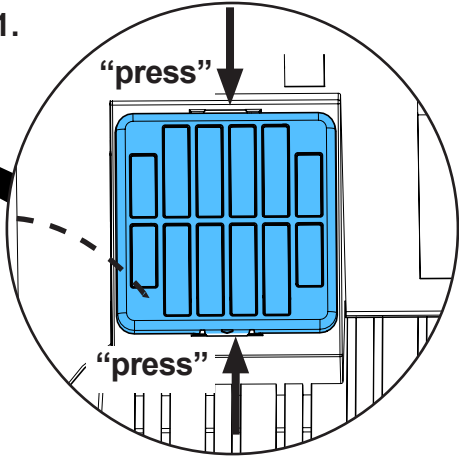
Lufffilter Elektronik kpl • Air filter for electronics complete • Filtre air complète p.  
électronique • Filtro aria per elettronica completo • Filtro aire completo p. electróni-  
ca • Воздушный фильтр для электроники в комплекте



3.



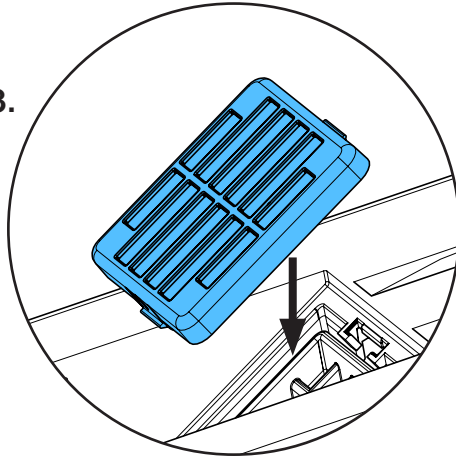
1.



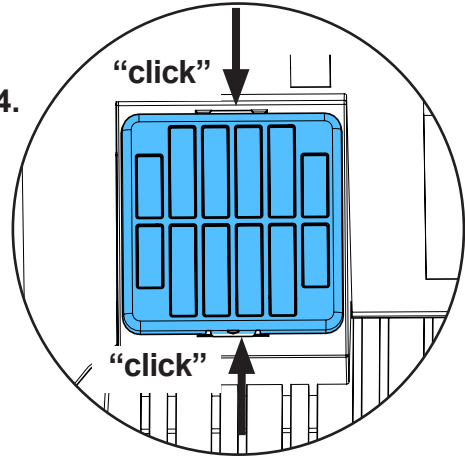
2.



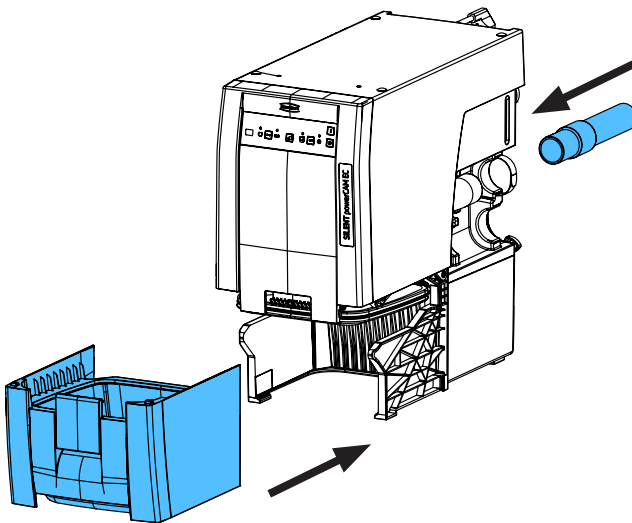
3.



4.



4.

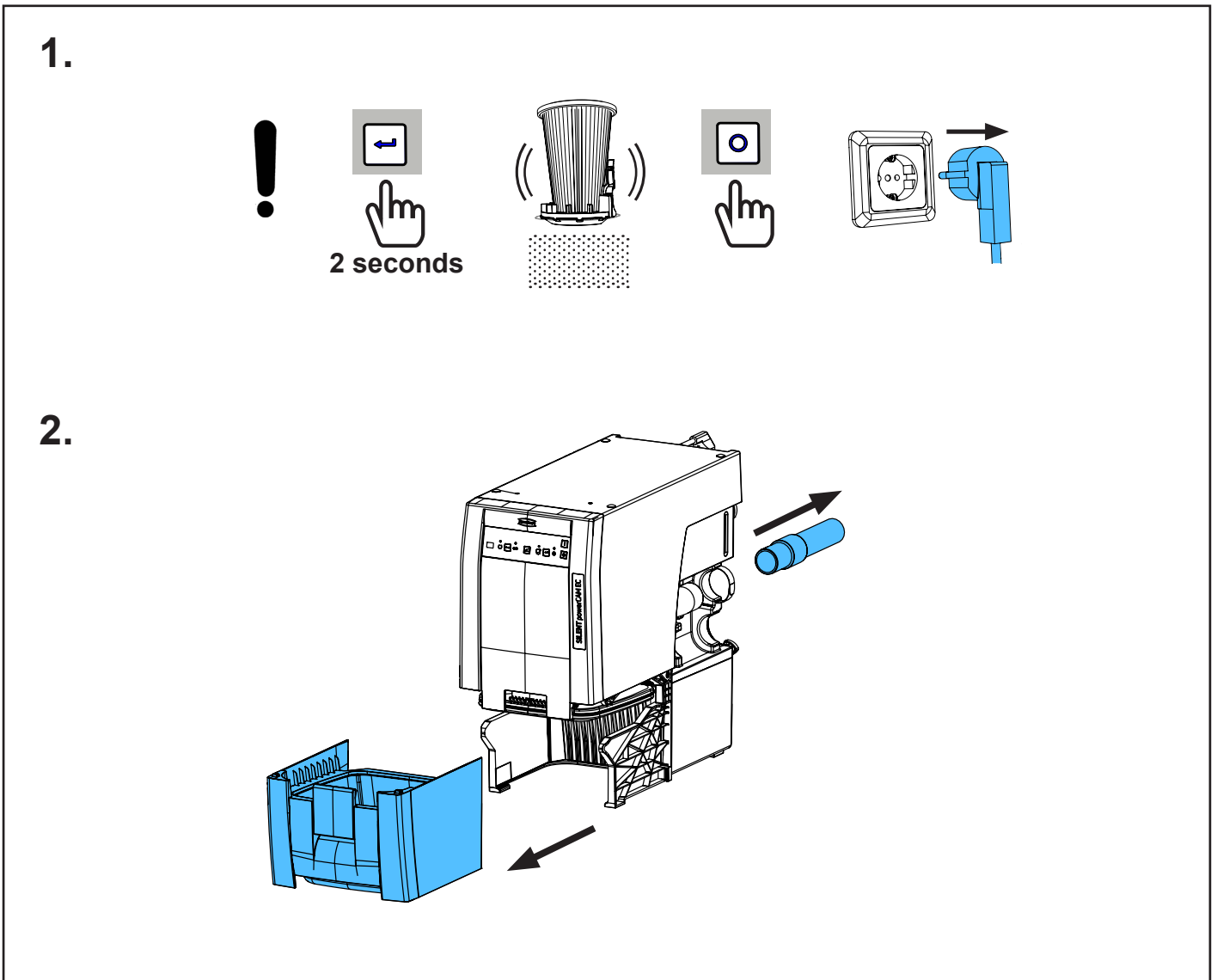
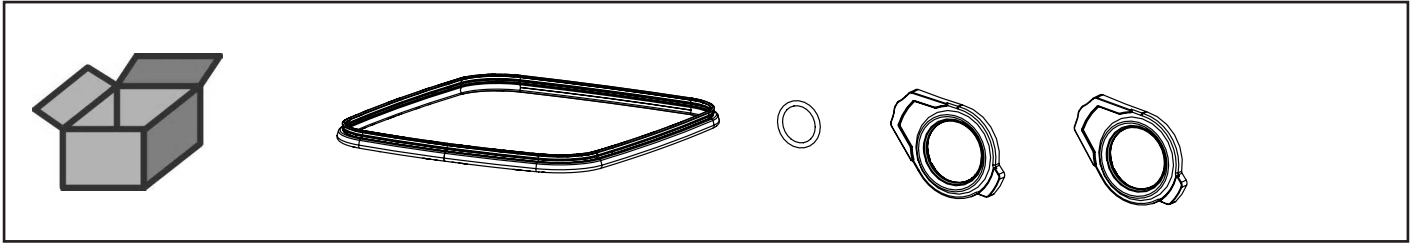




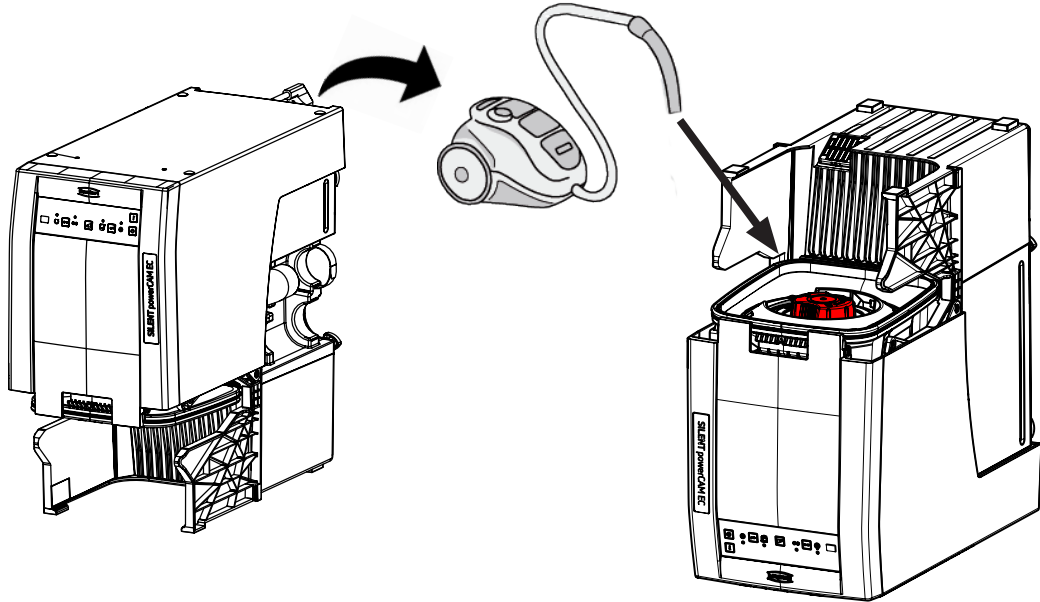
making work easy

90003 7616

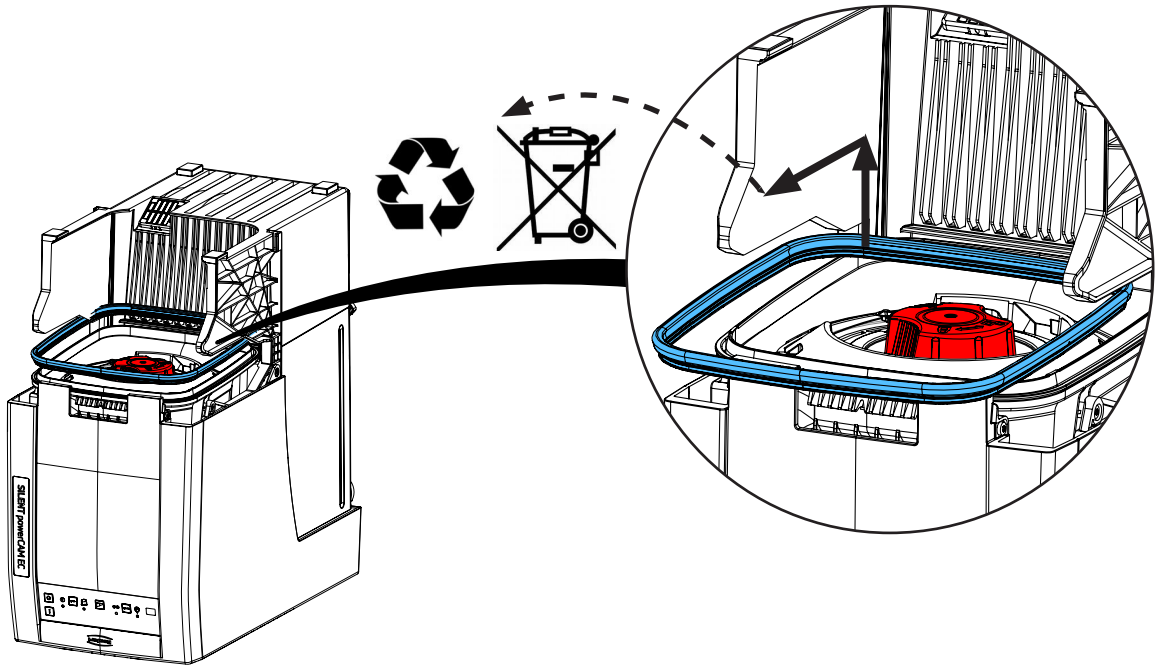
Dichtungssatz • Retainer Rings set • Jeu de joints • Kit di guarnizioni • Jeugo de  
obturadores • Комплект прокладок



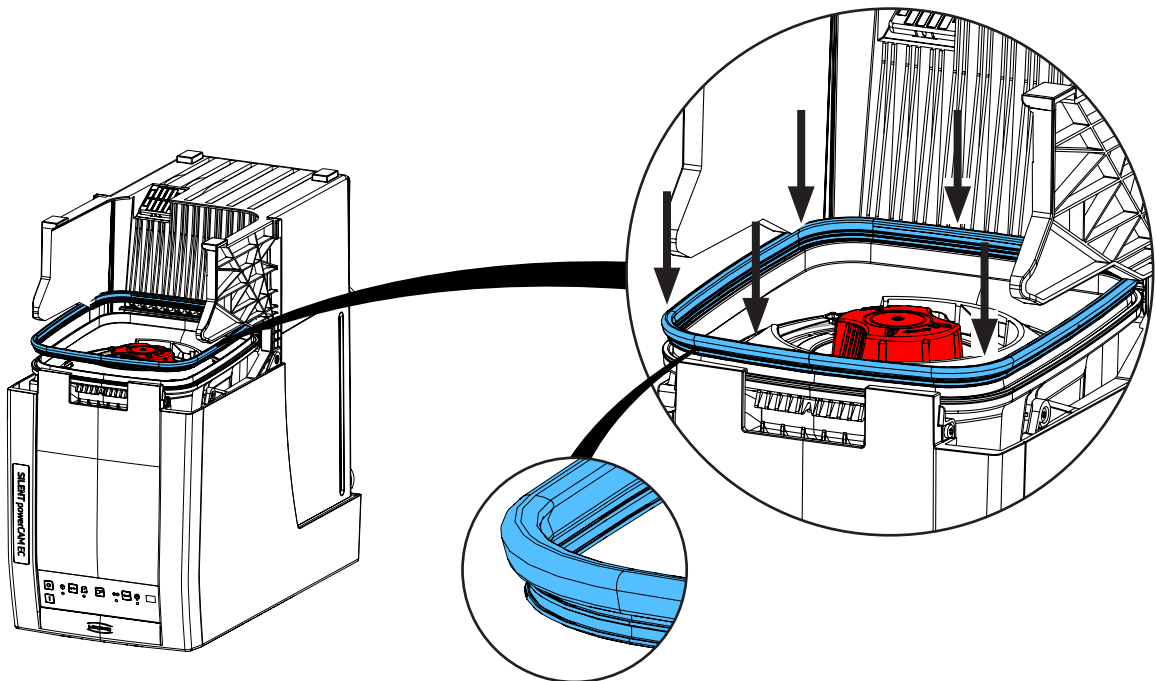
3.



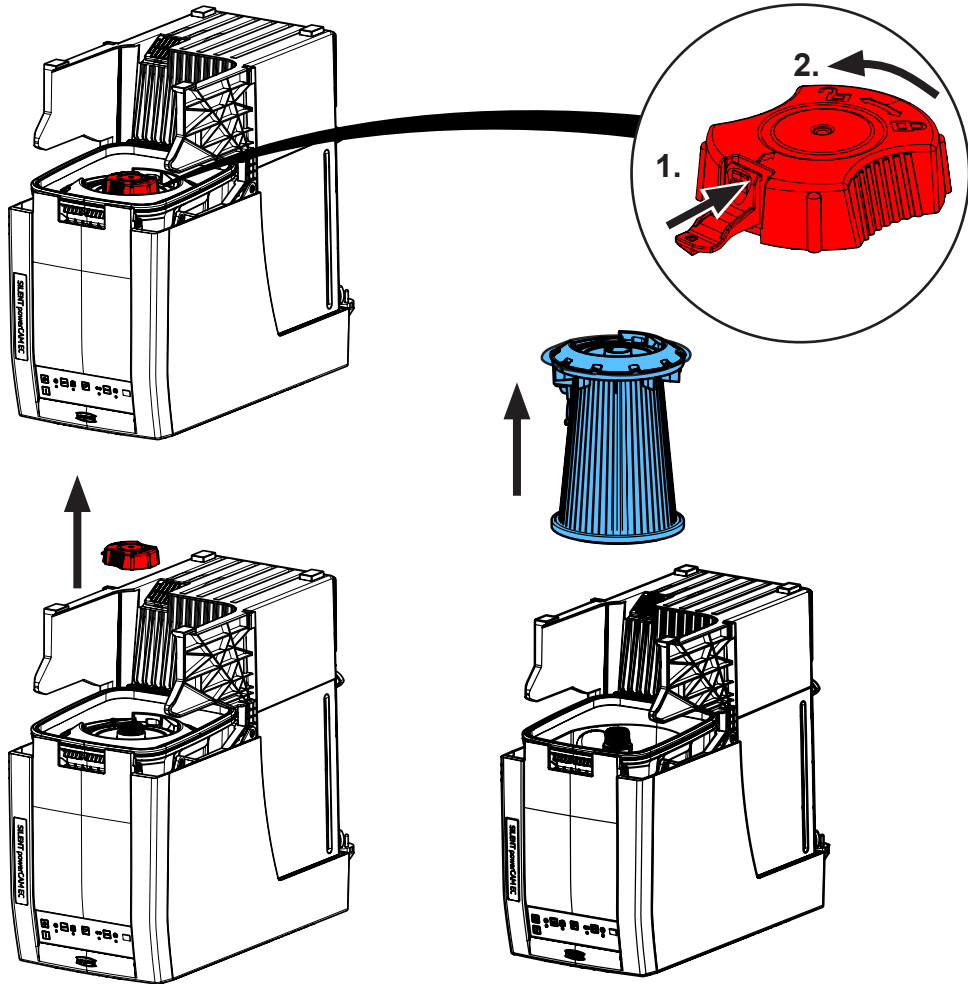
4.



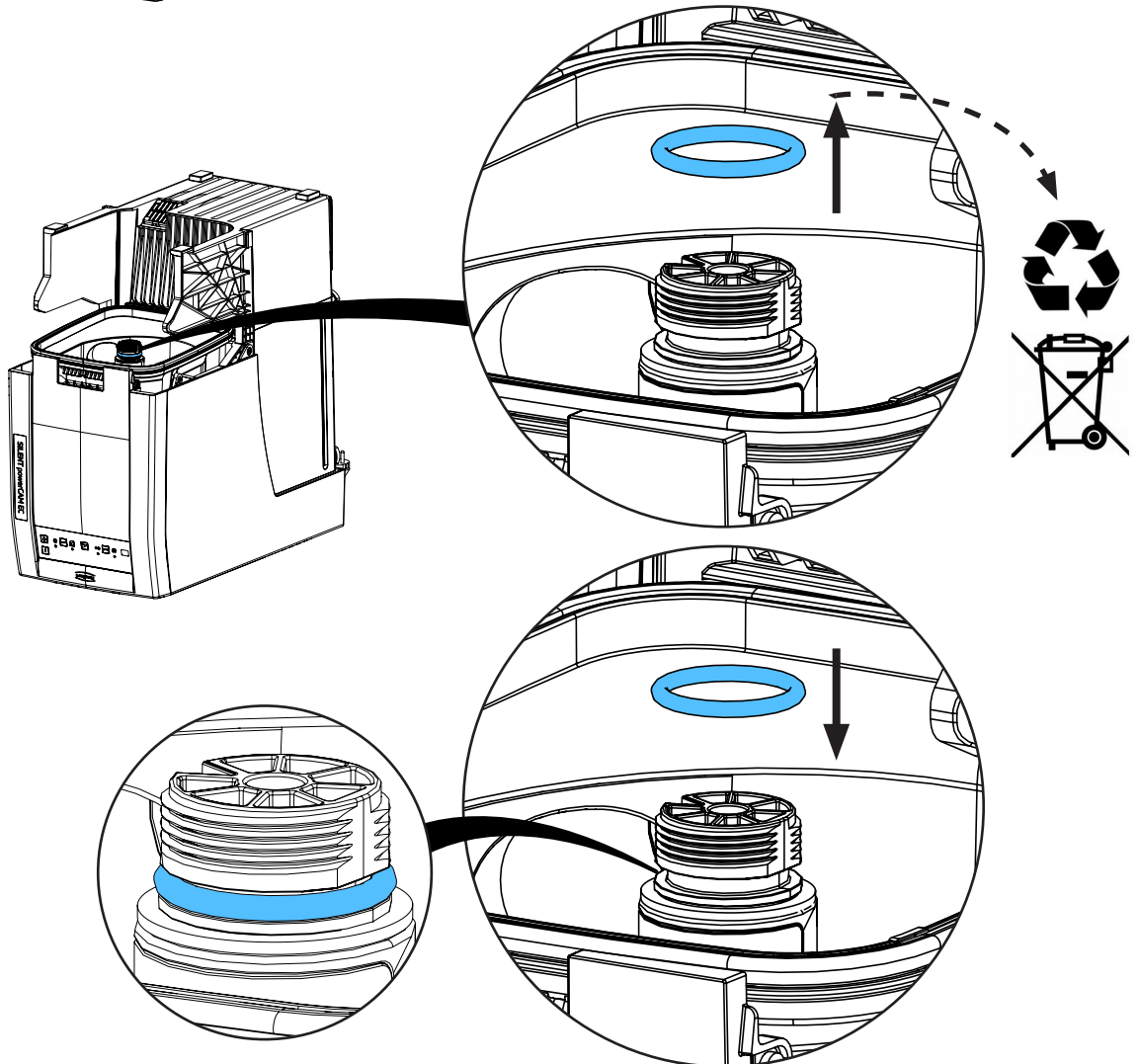
5.



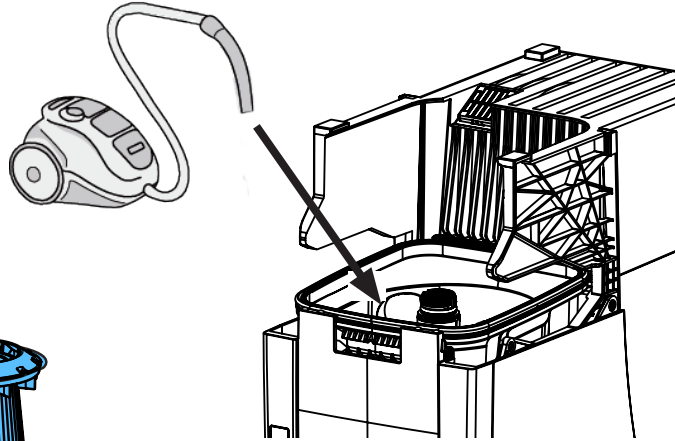
6.



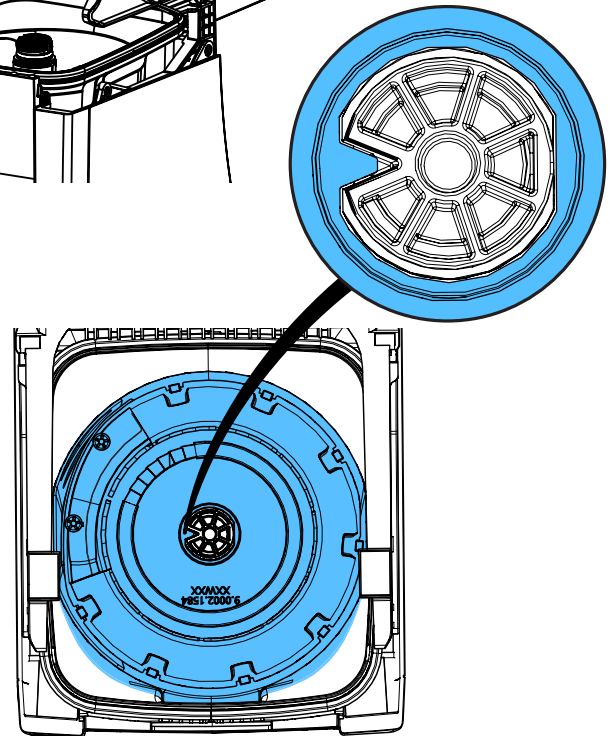
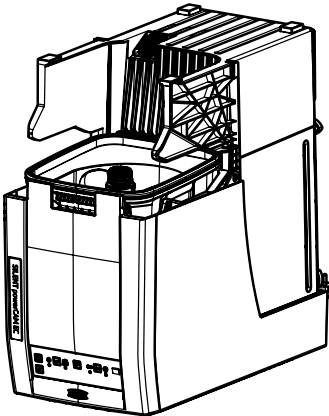
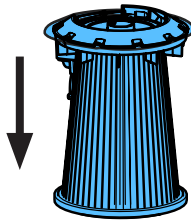
7.



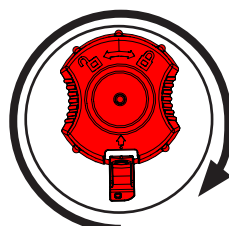
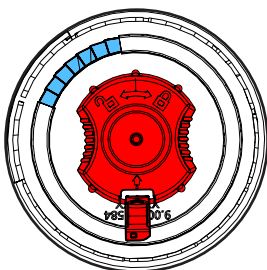
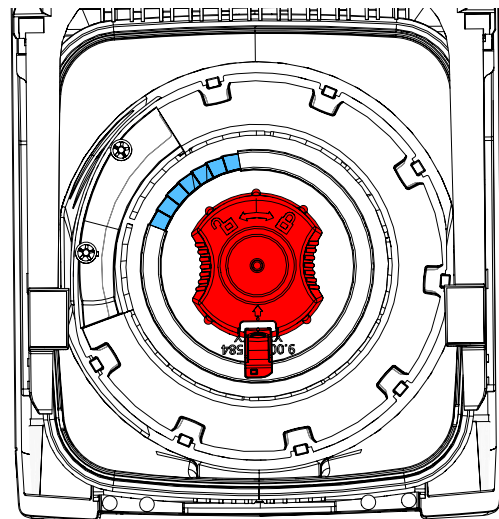
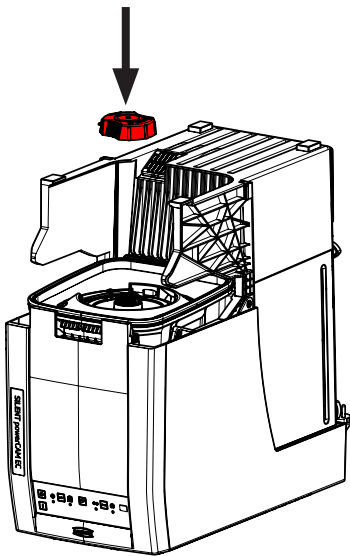
8.



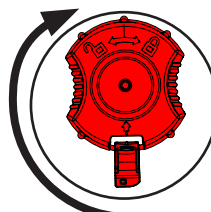
9.



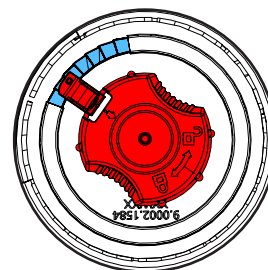
10.



+



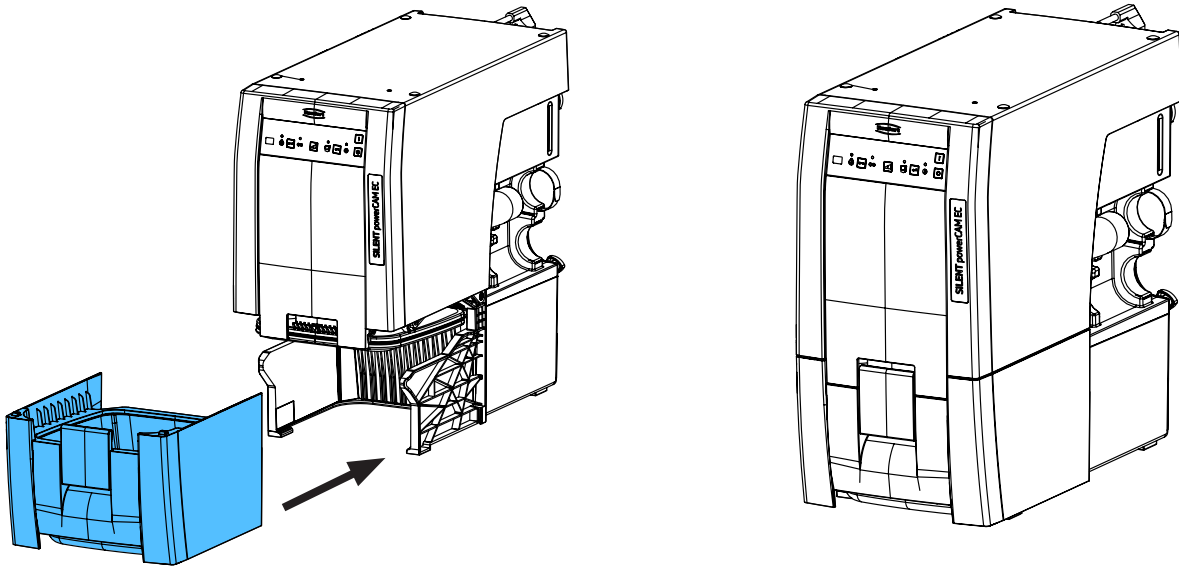
=



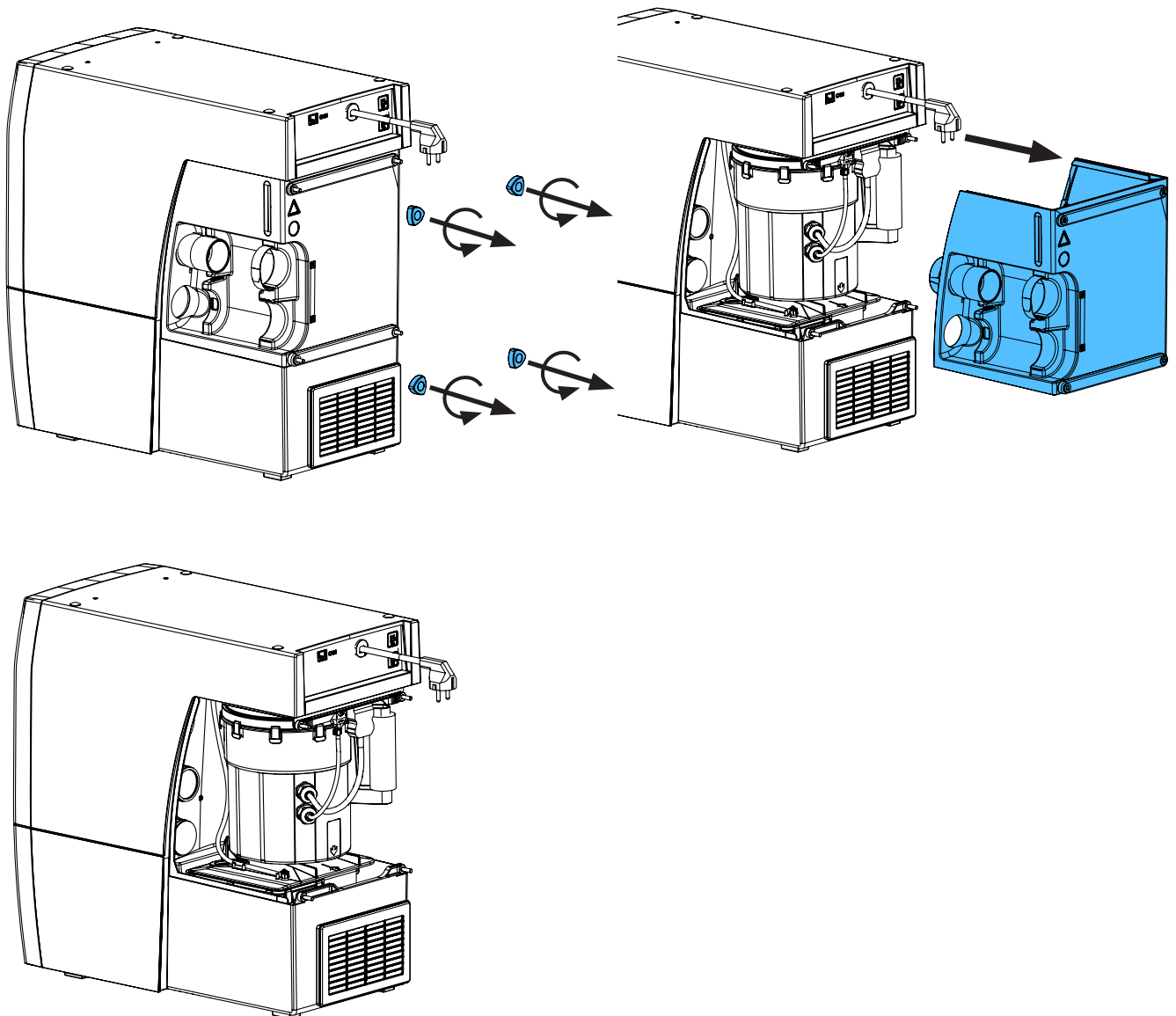
2 x



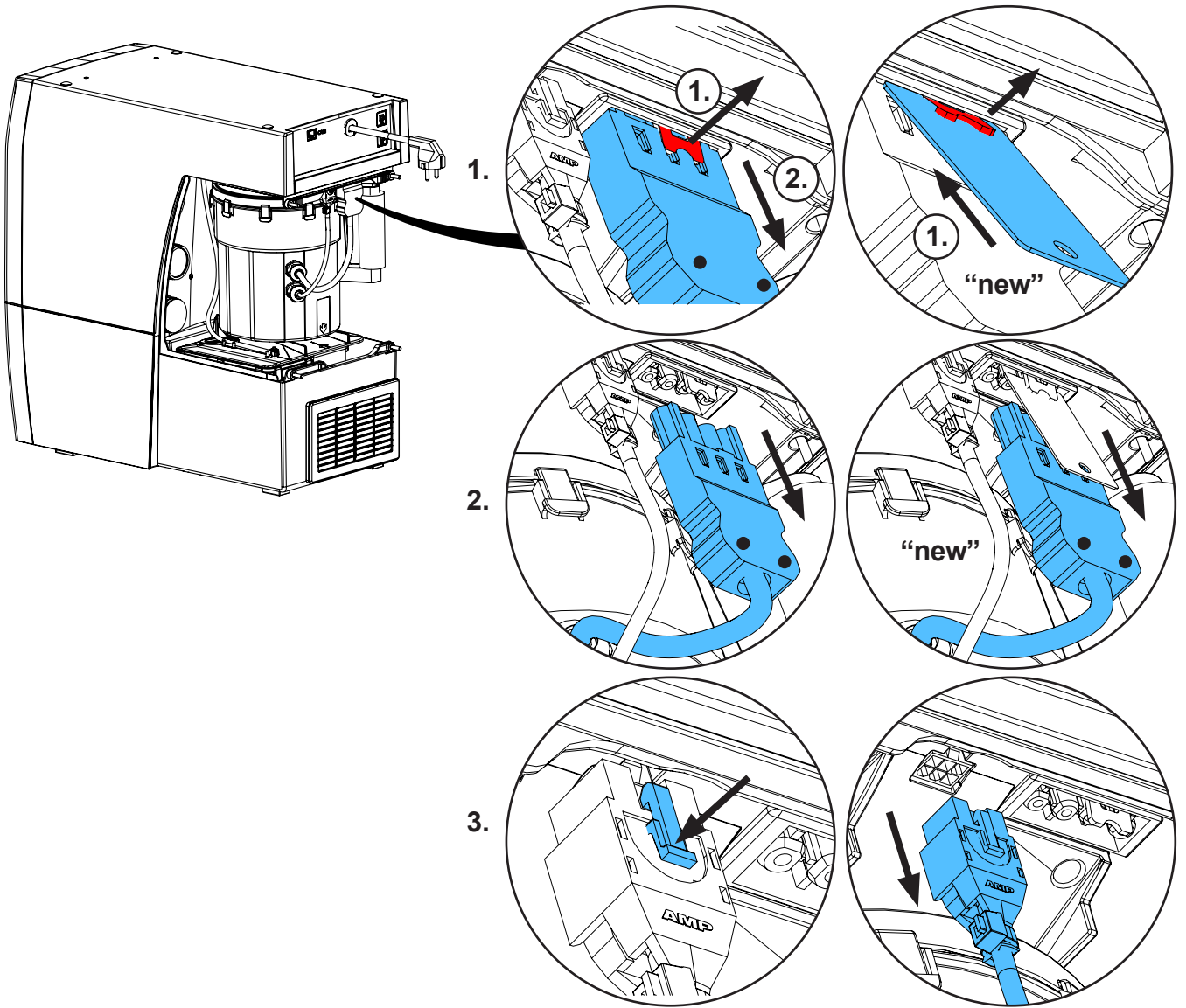
11.



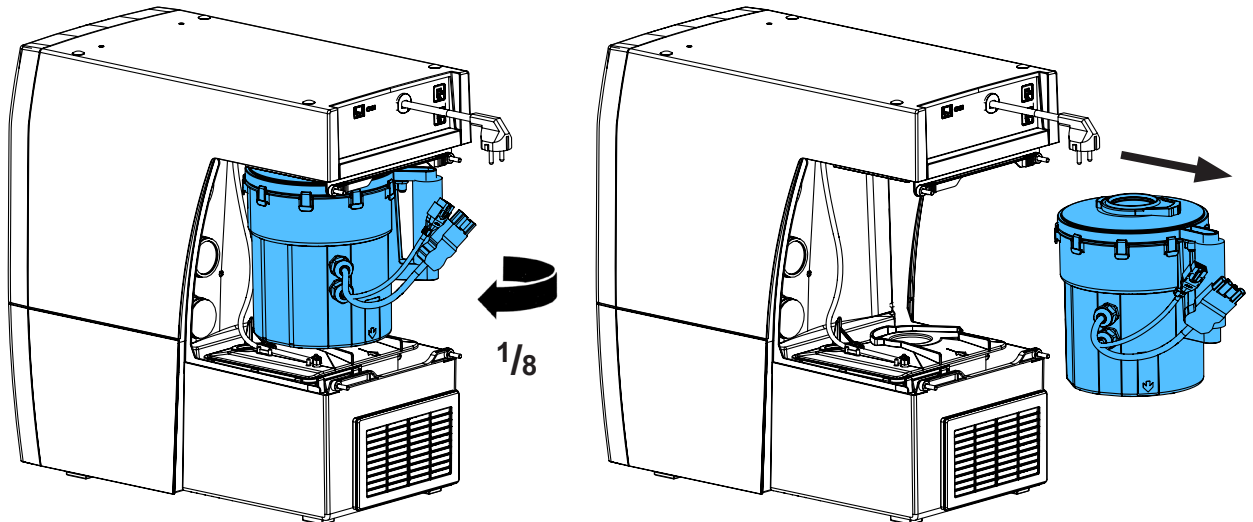
12.



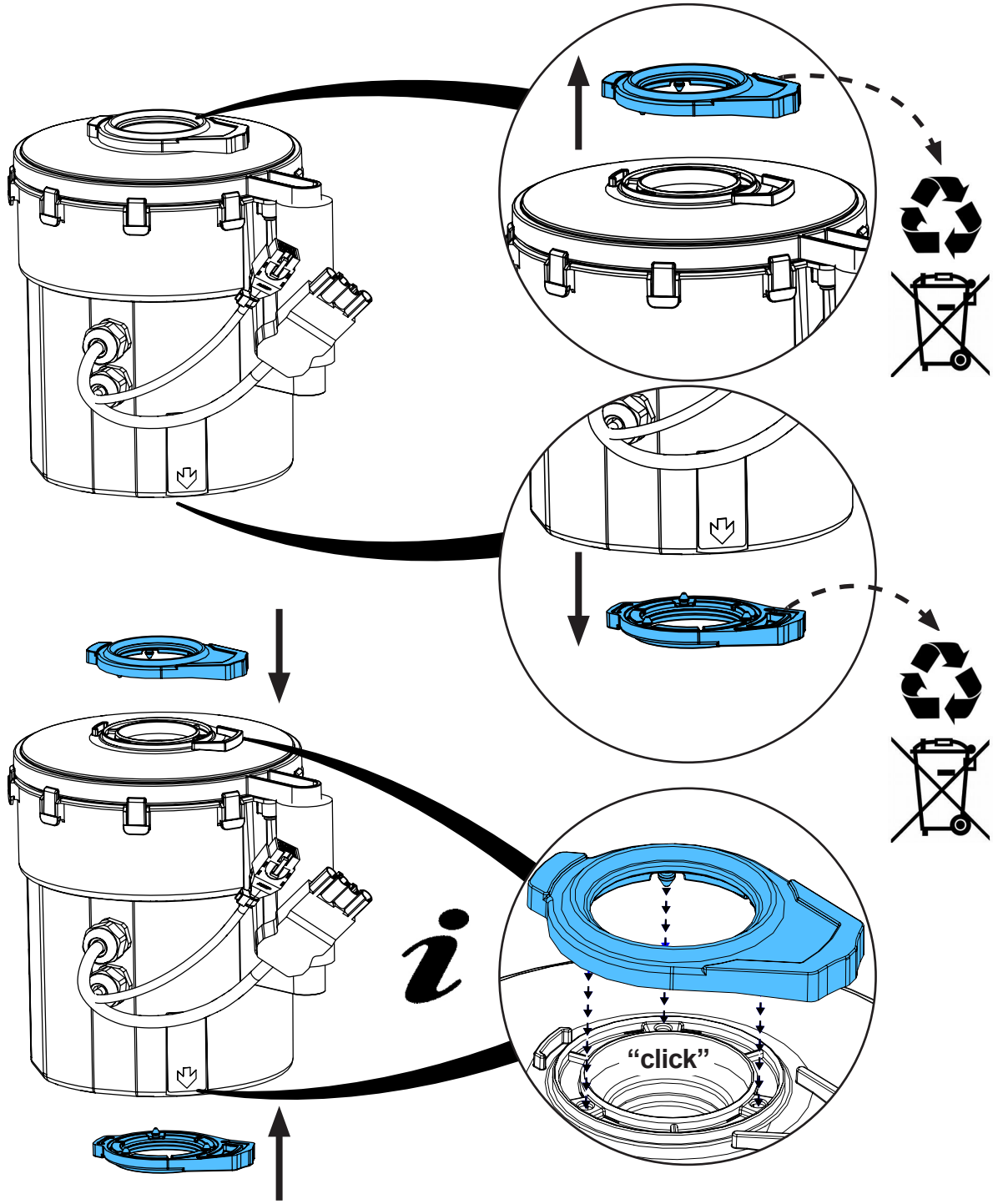
13.



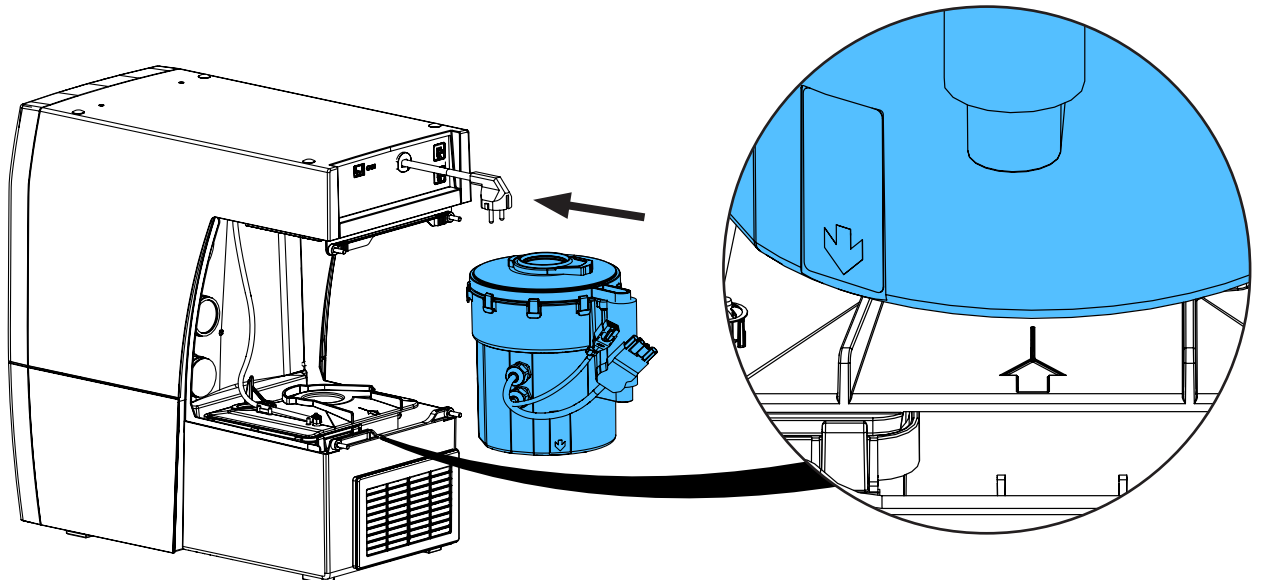
14.

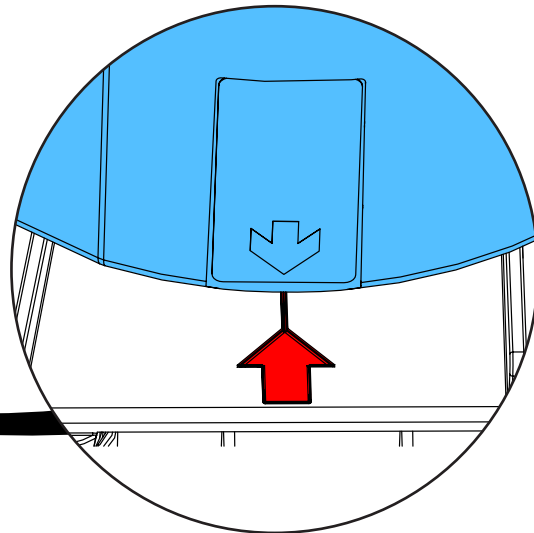
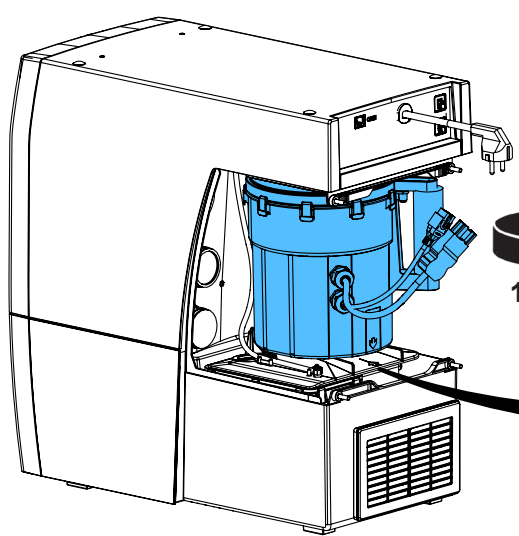


15.

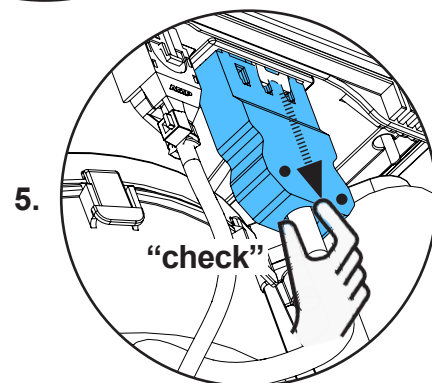
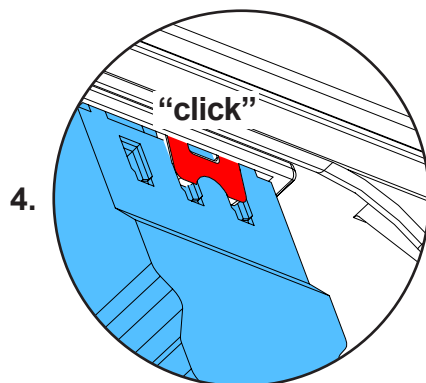
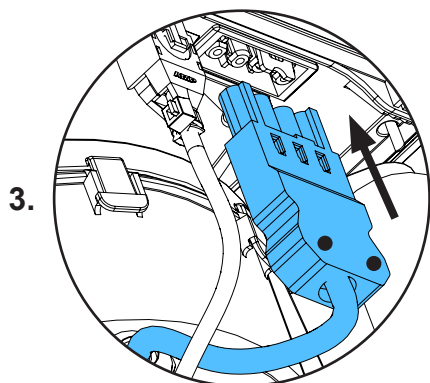
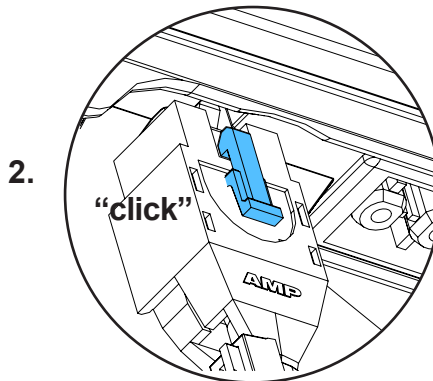
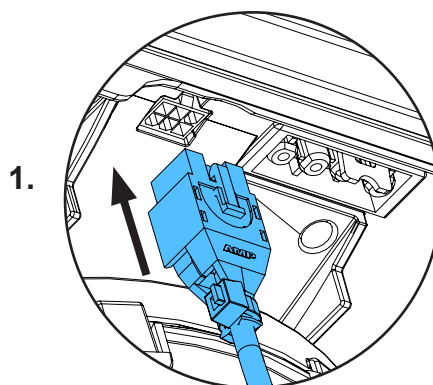
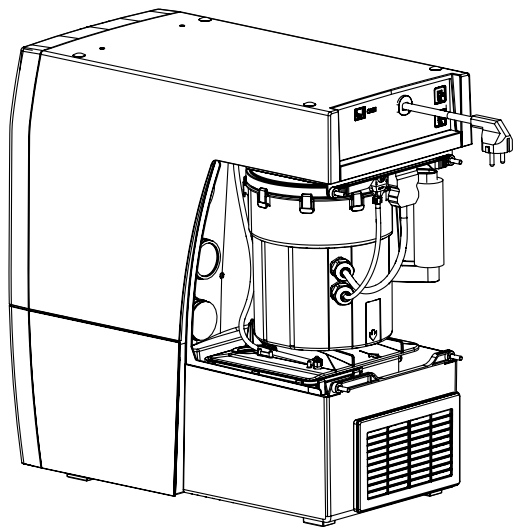


16.

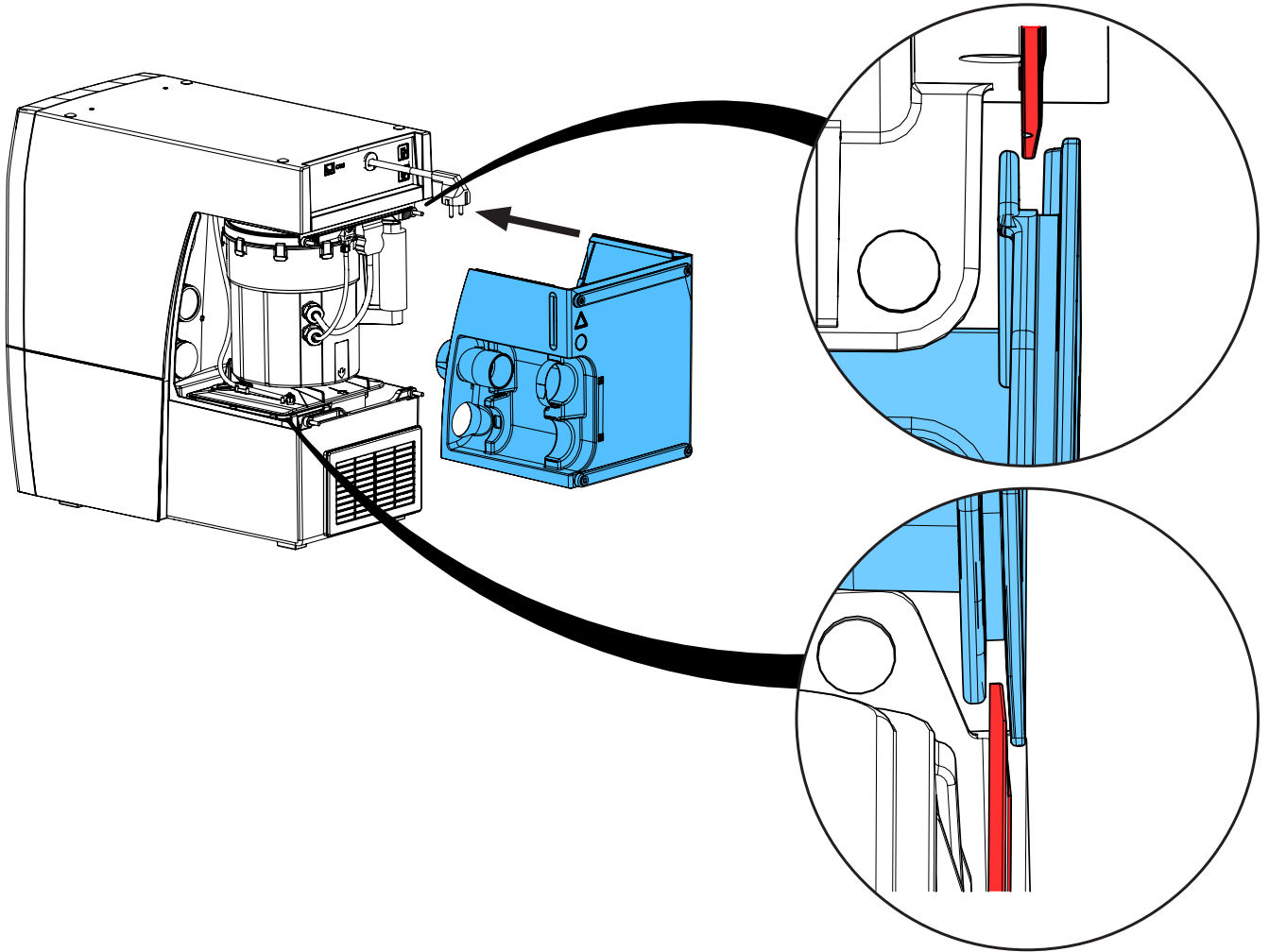




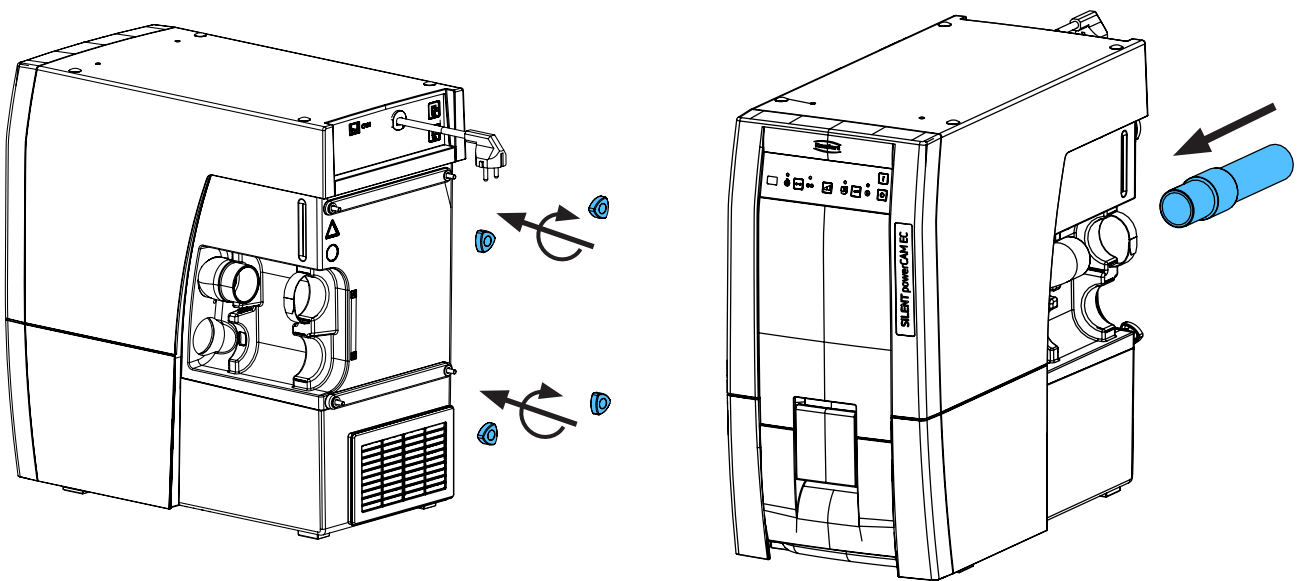
17.



18.



19.





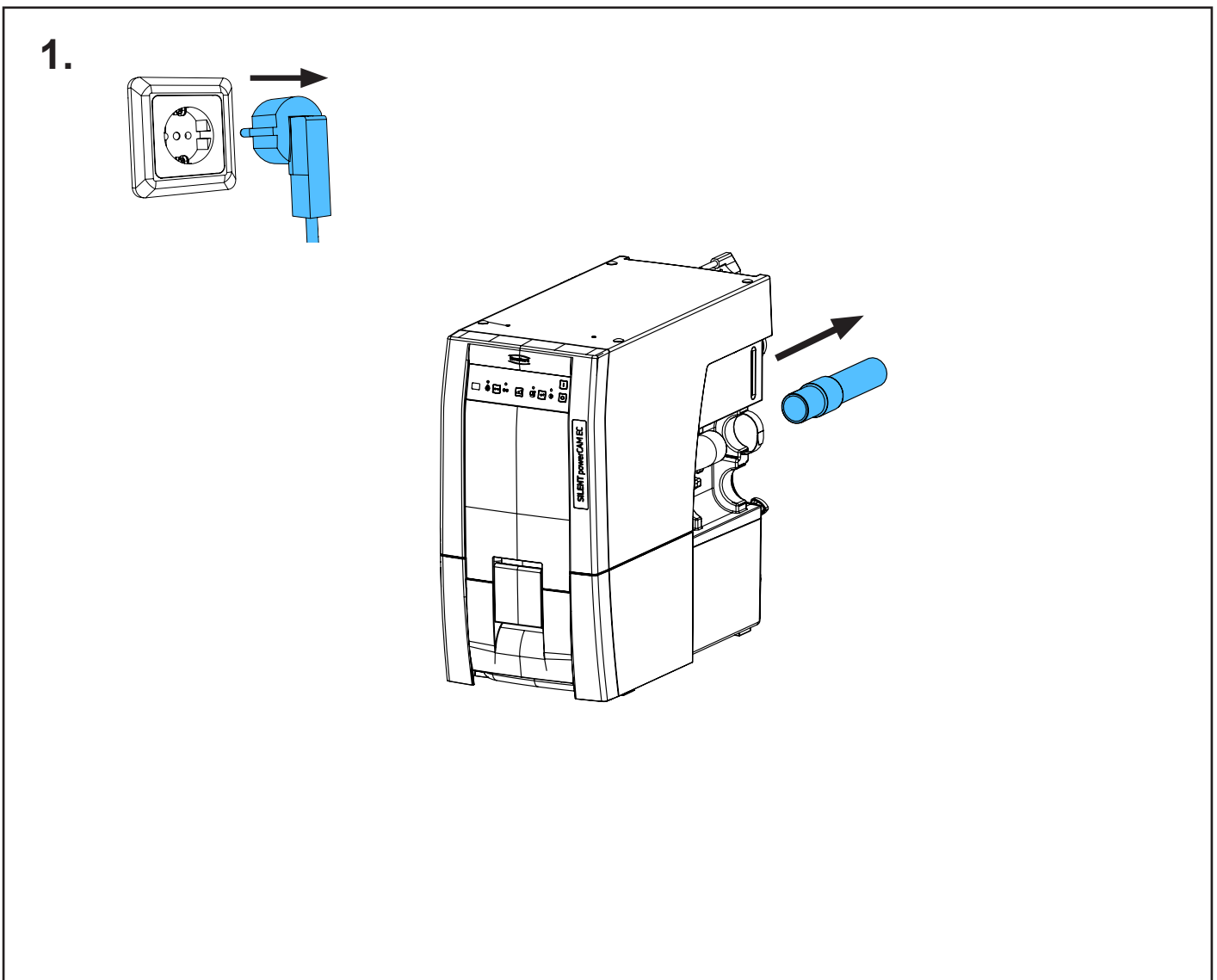
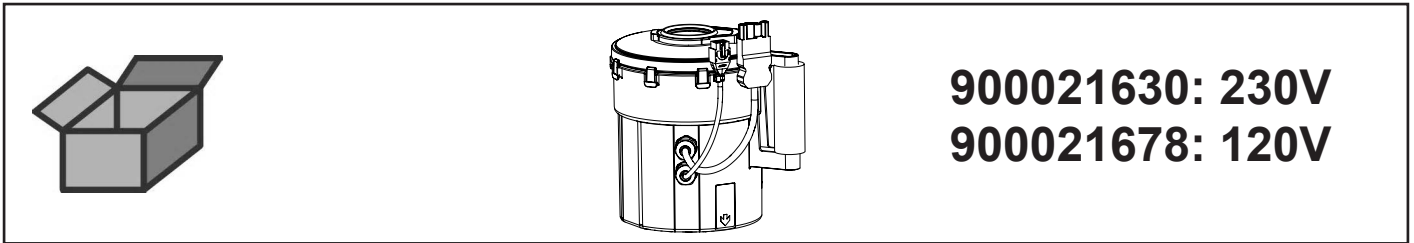


Montageanleitung • Assembly Instruction • Instruction d'installation  
Istruzioni l'istallazione • Instrucciones de montaje • Руководство по  
монтажу

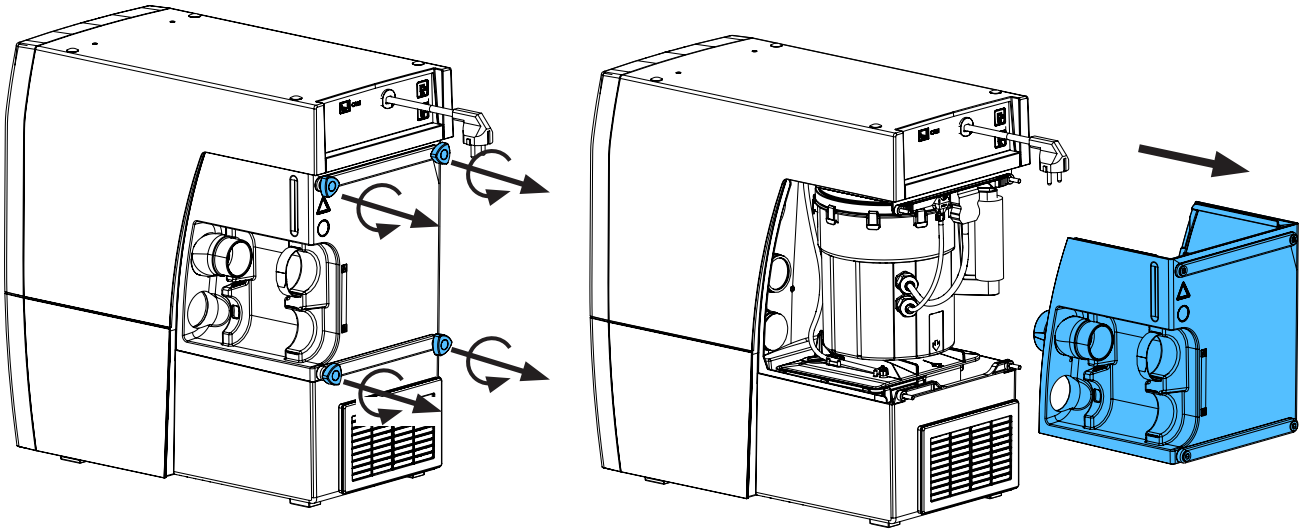
making work easy

**90002 1630 / 90002 1678**

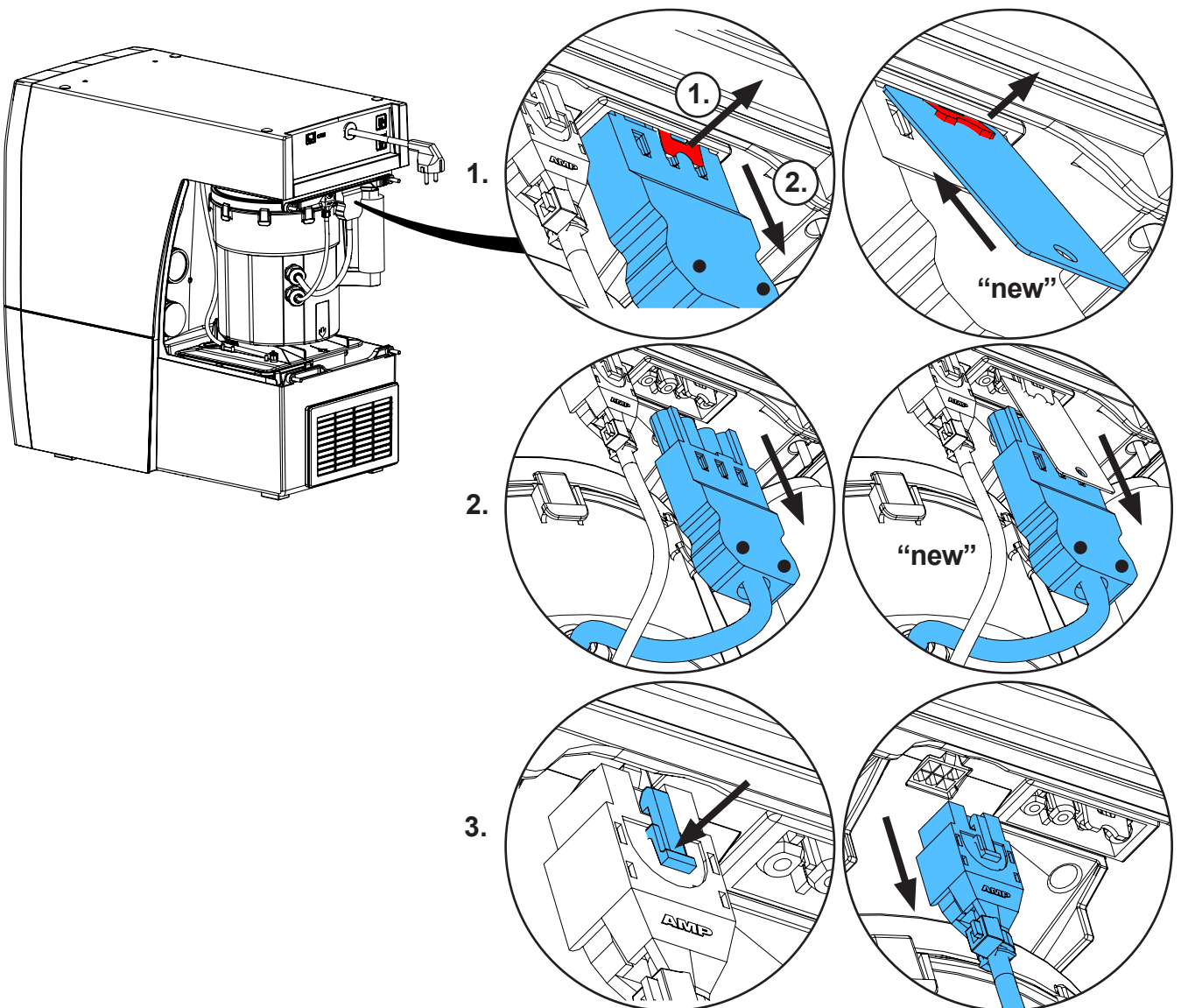
Motoreinheit EC • Motor unit EC • Unité moteur EC • Blocco motore EC • Uni-  
dad Motor EC • Блок мотора EC



2.

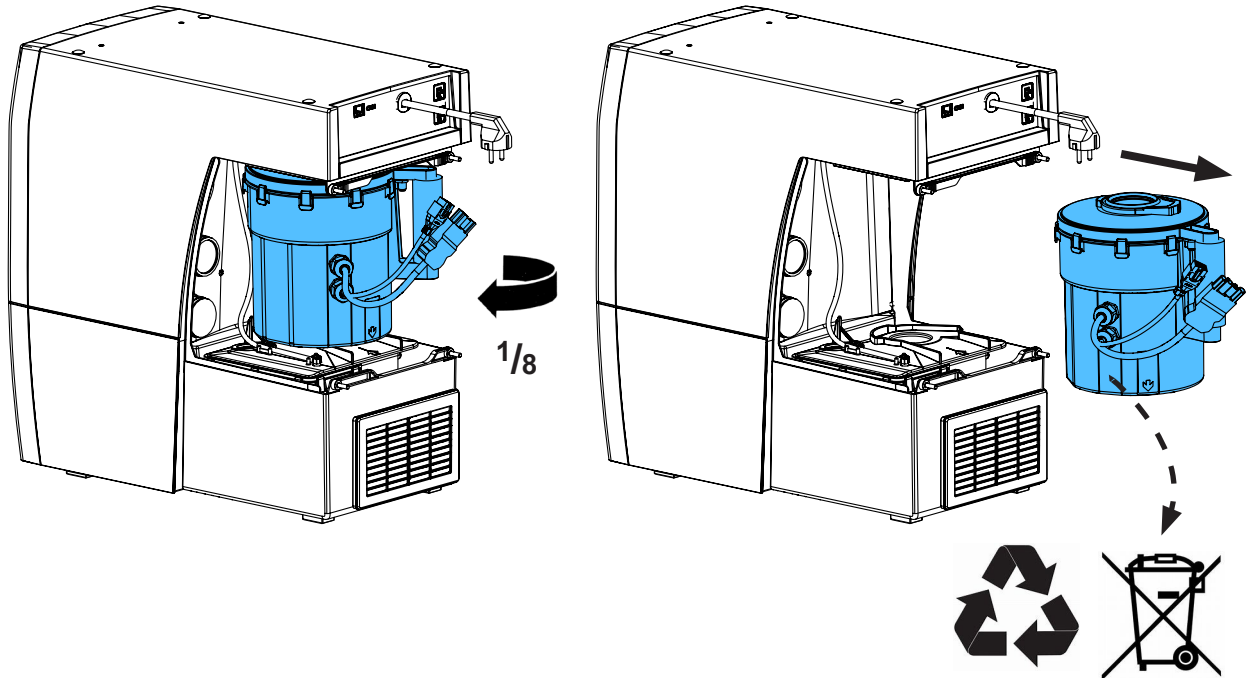


3.

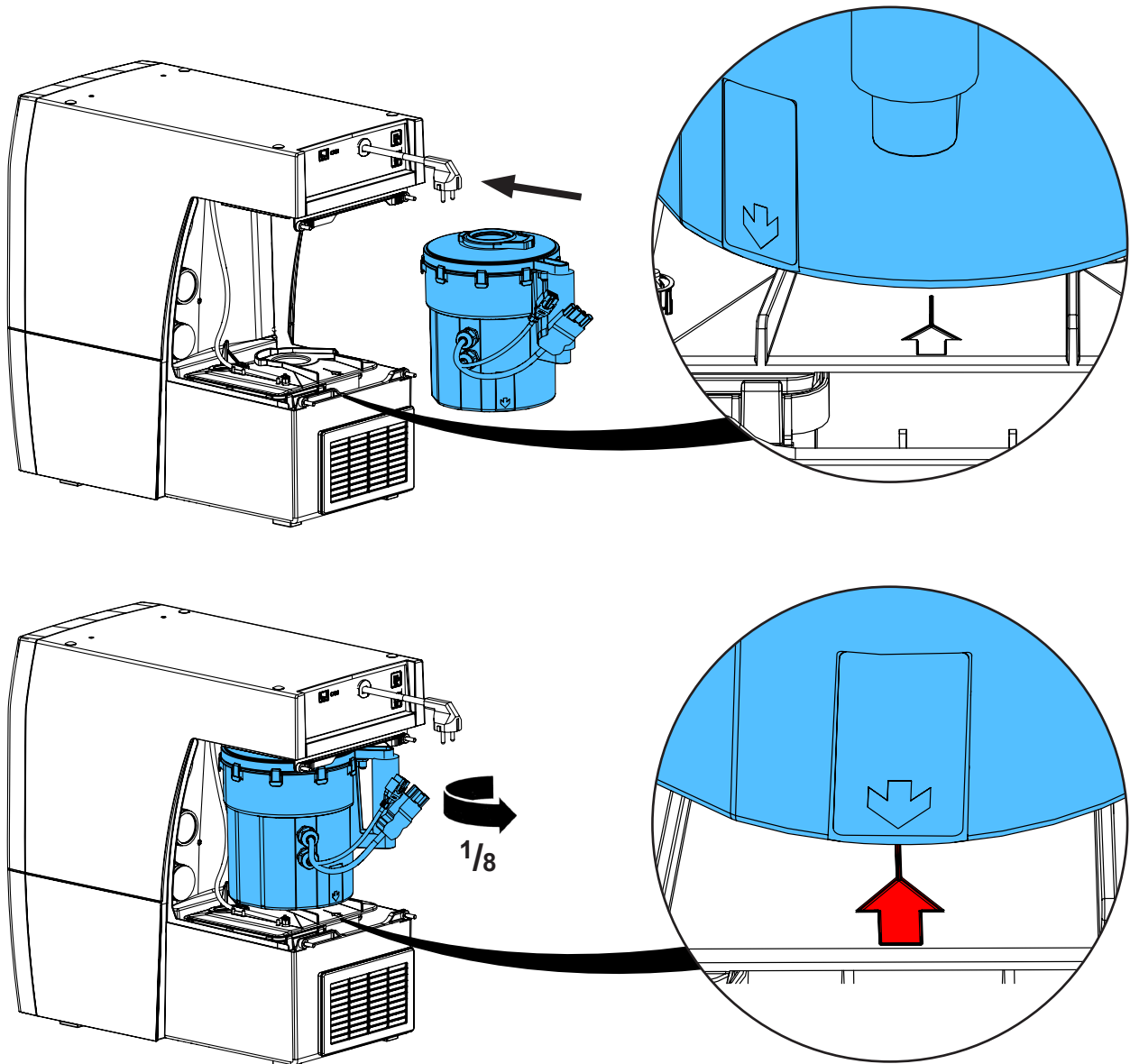




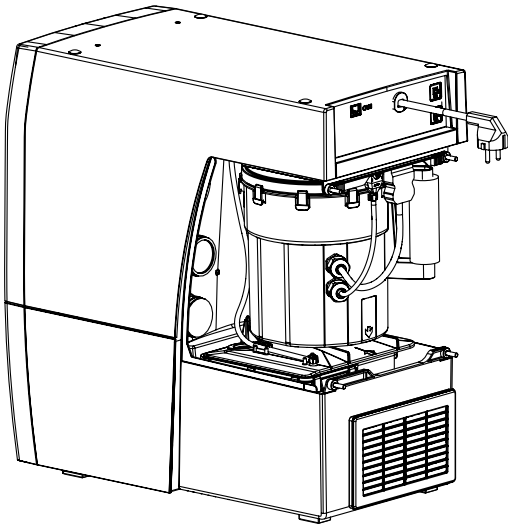
4.



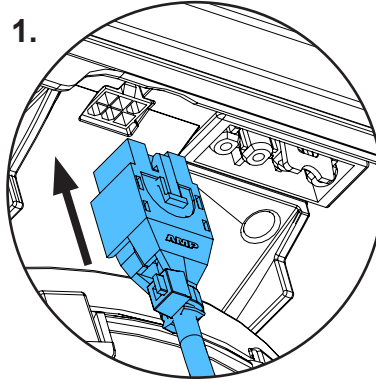
5.



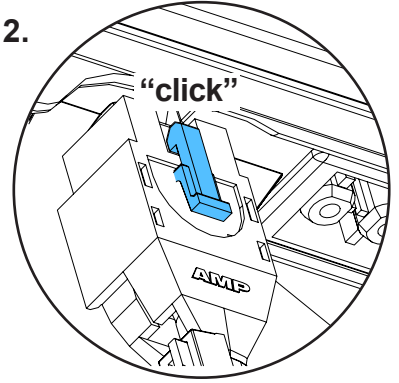
6.



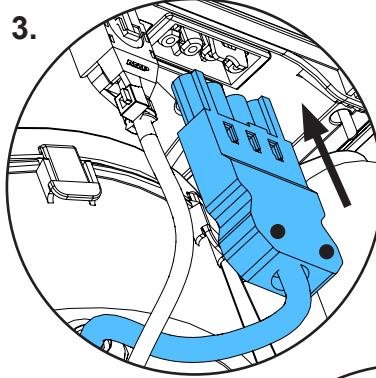
1.



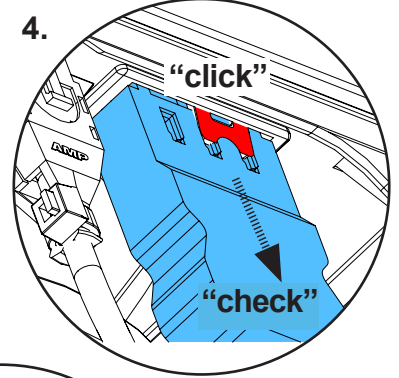
2.



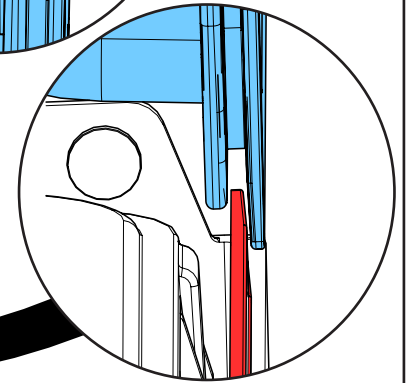
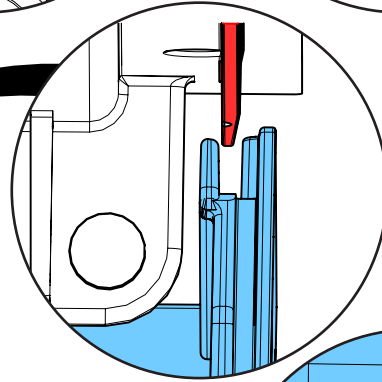
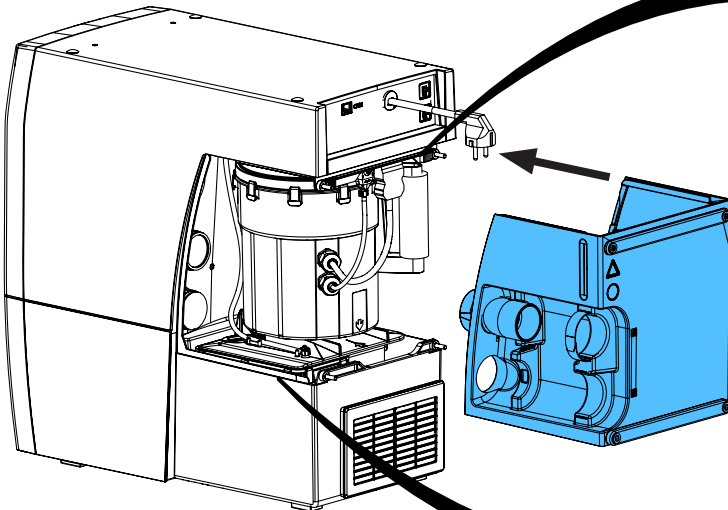
3.



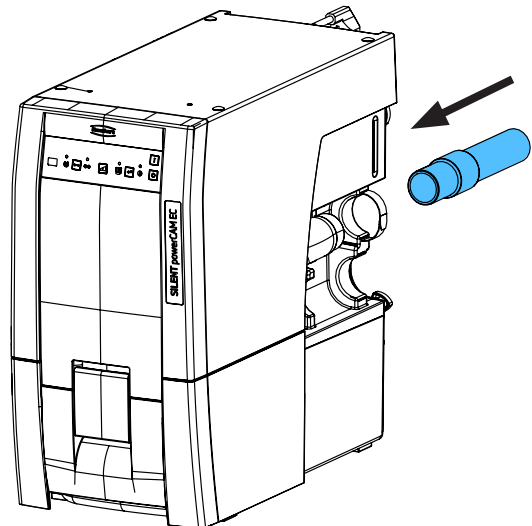
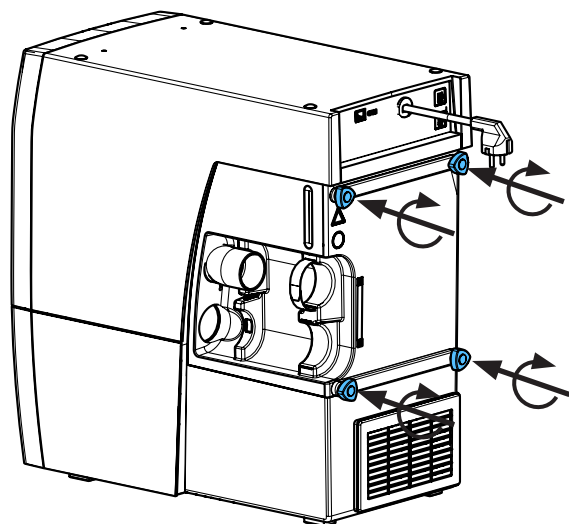
4.



7.



8.



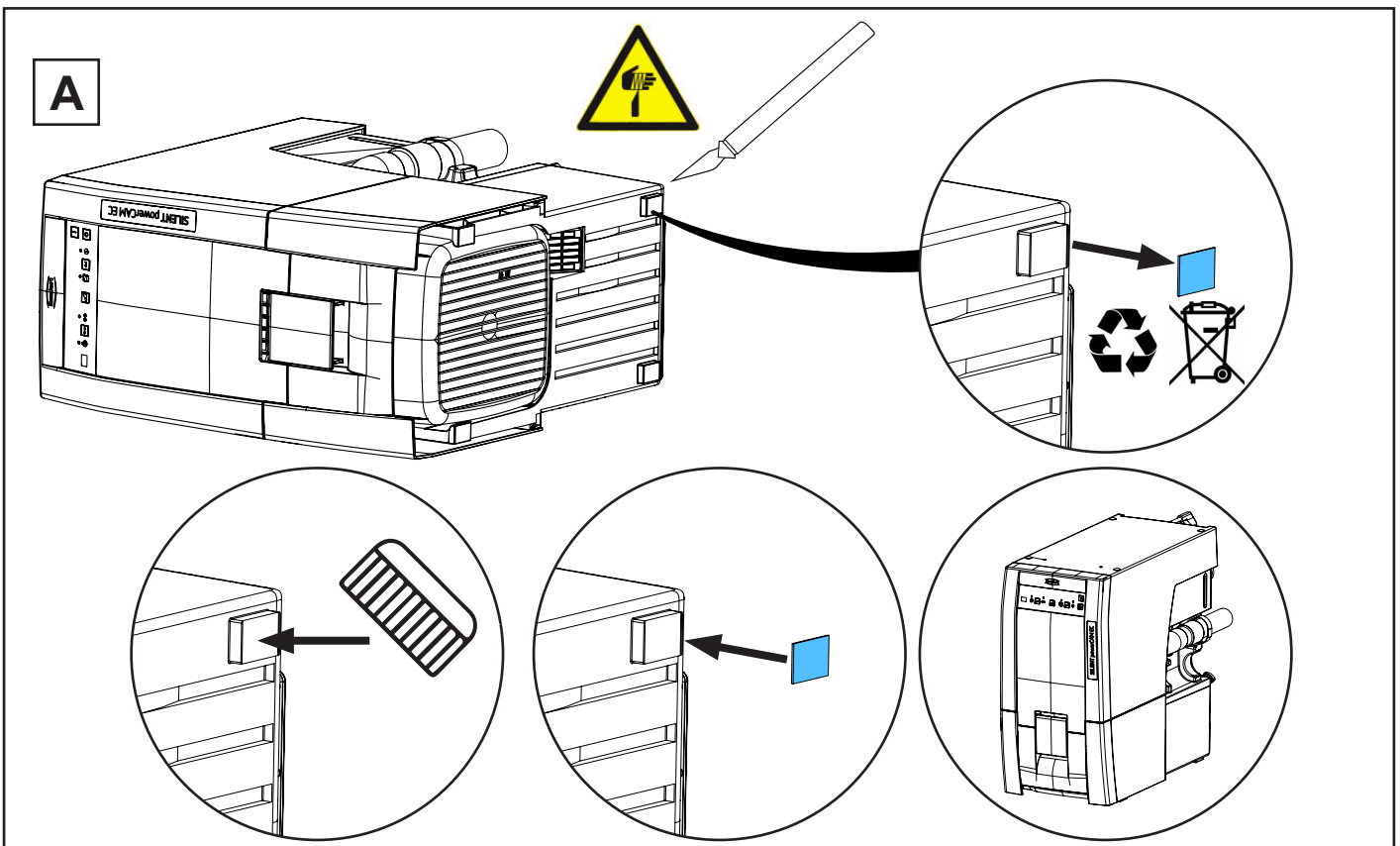
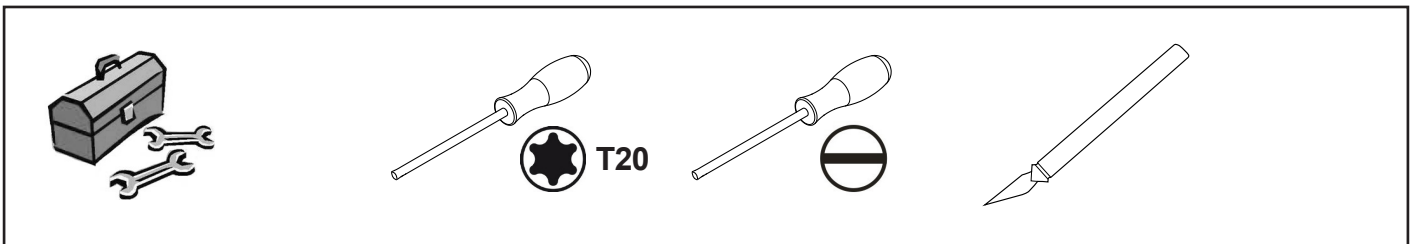
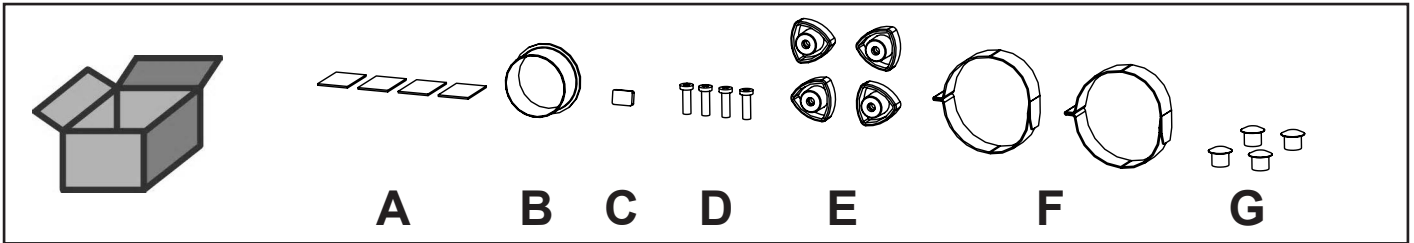


Montageanleitung • Assembly Instruction • Instruction d'installation  
Istruzioni l'istallazione • Instrucciones de montaje • Руководство по монтажу

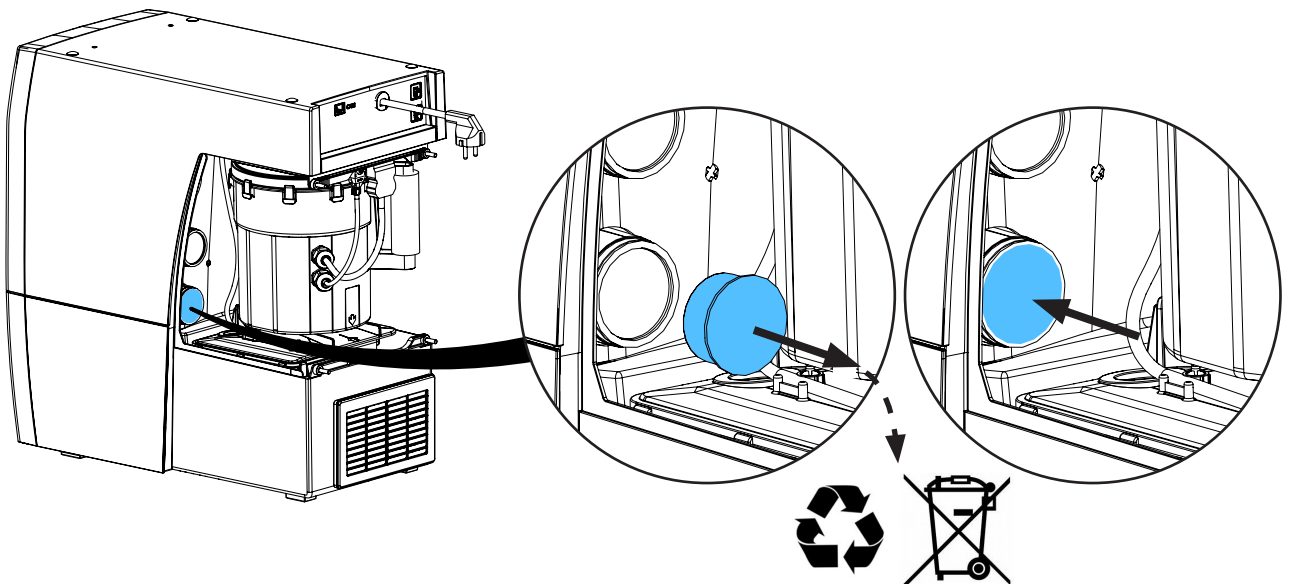
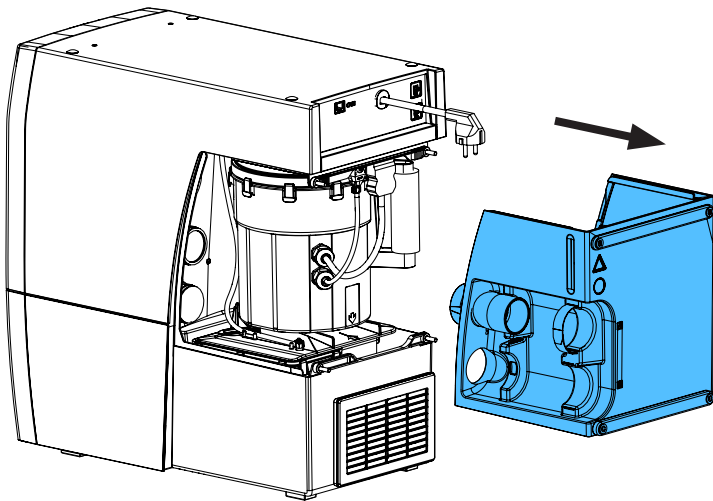
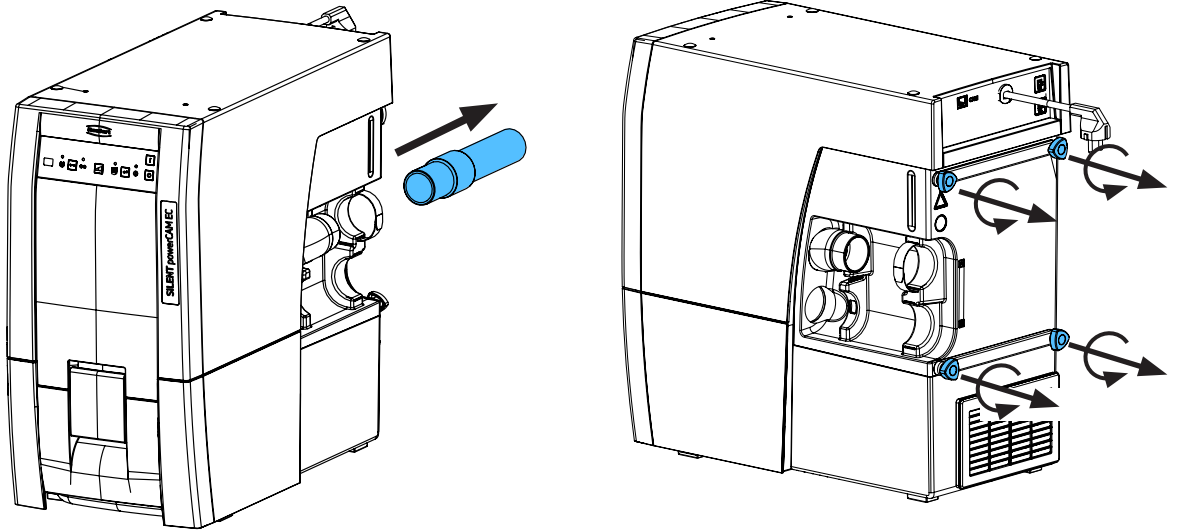
making work easy

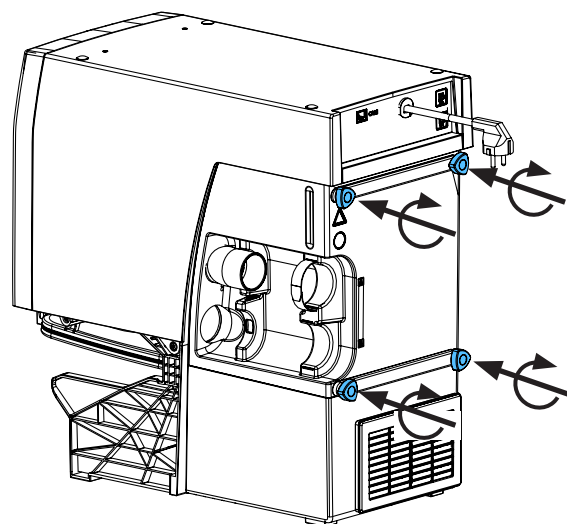
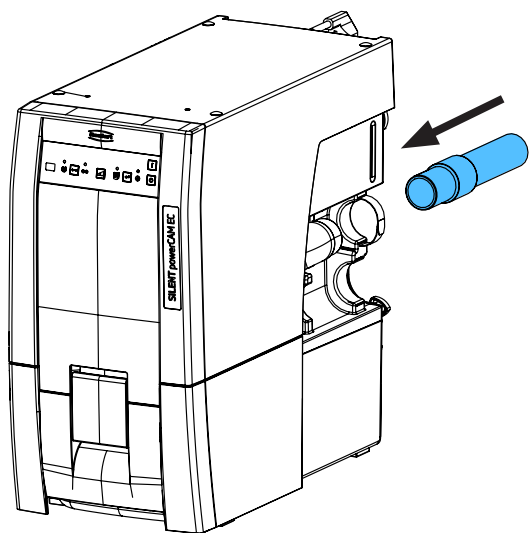
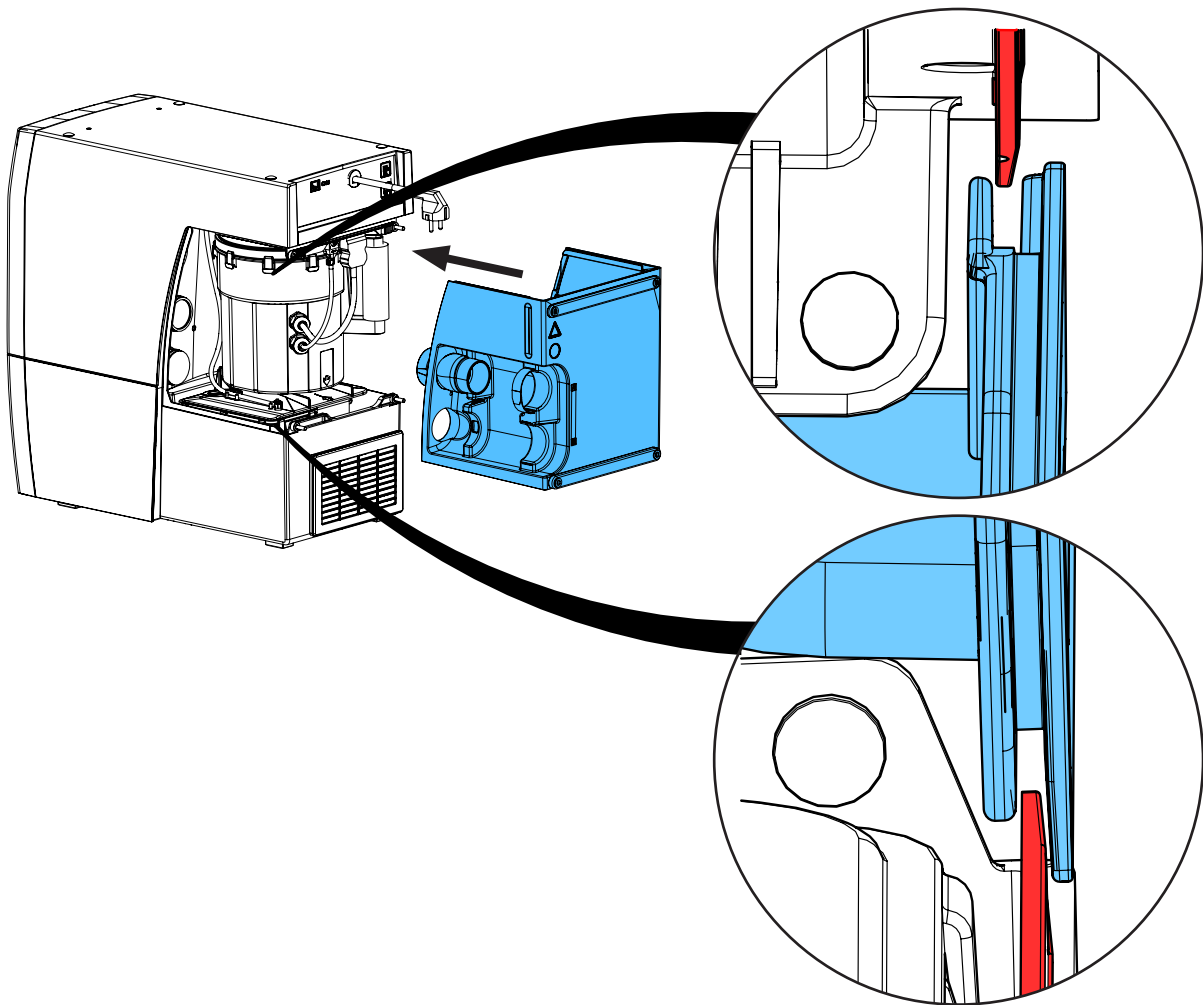
90003 8671

Kleinteile-Set • Small parts set • Petit matériel • Kit minuteria • Juego de piezas pequeñas • Комплект мелких деталей

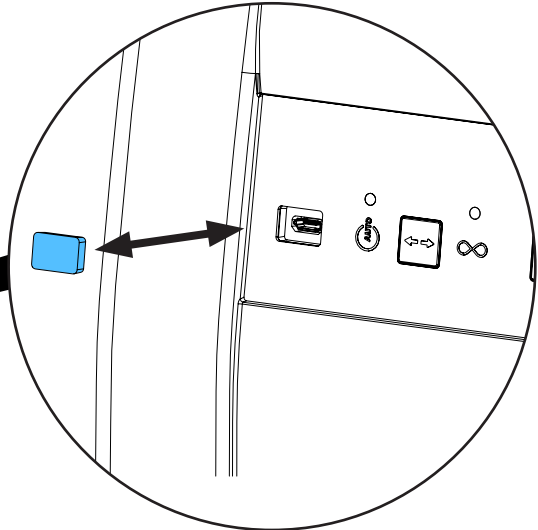
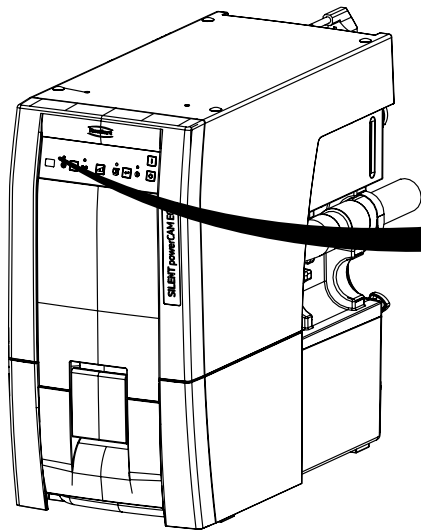


**B**

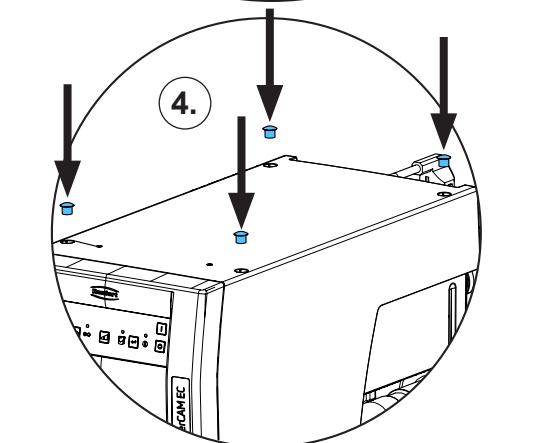
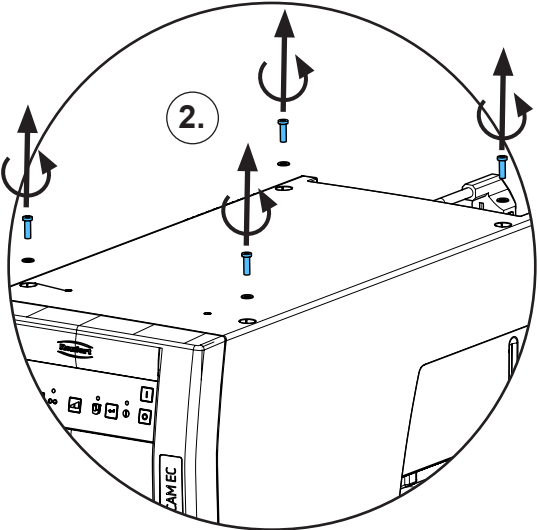
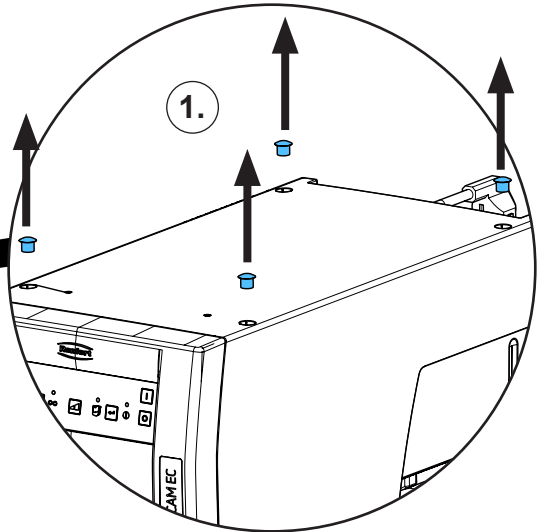
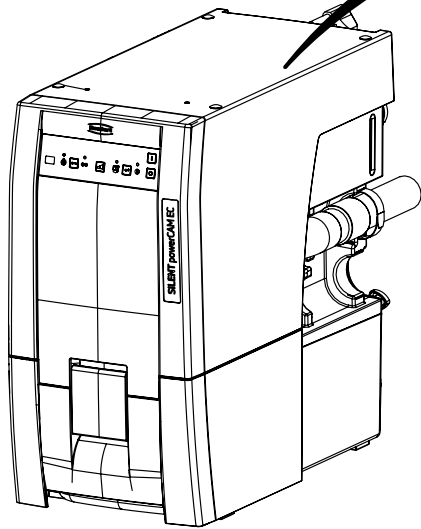




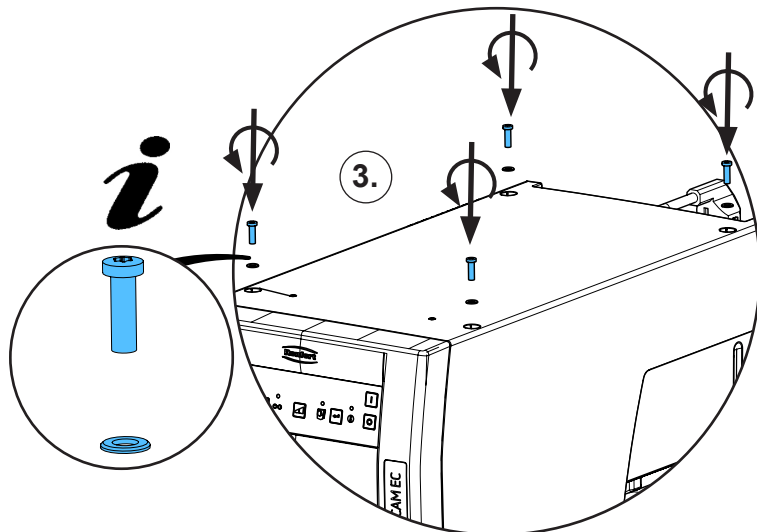
C



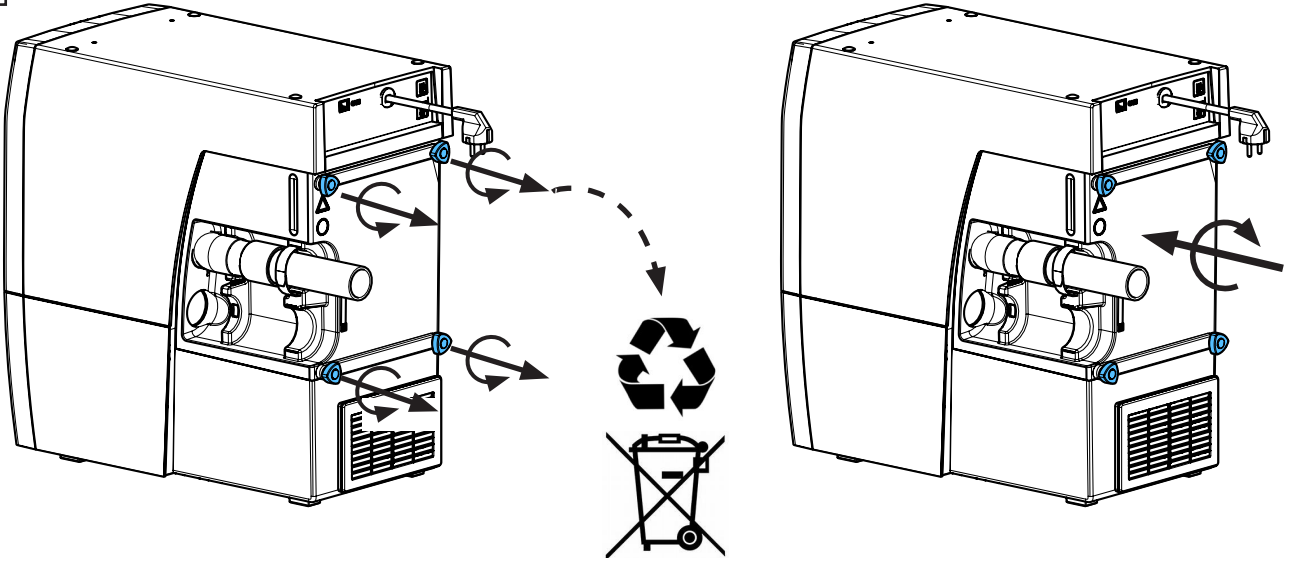
D



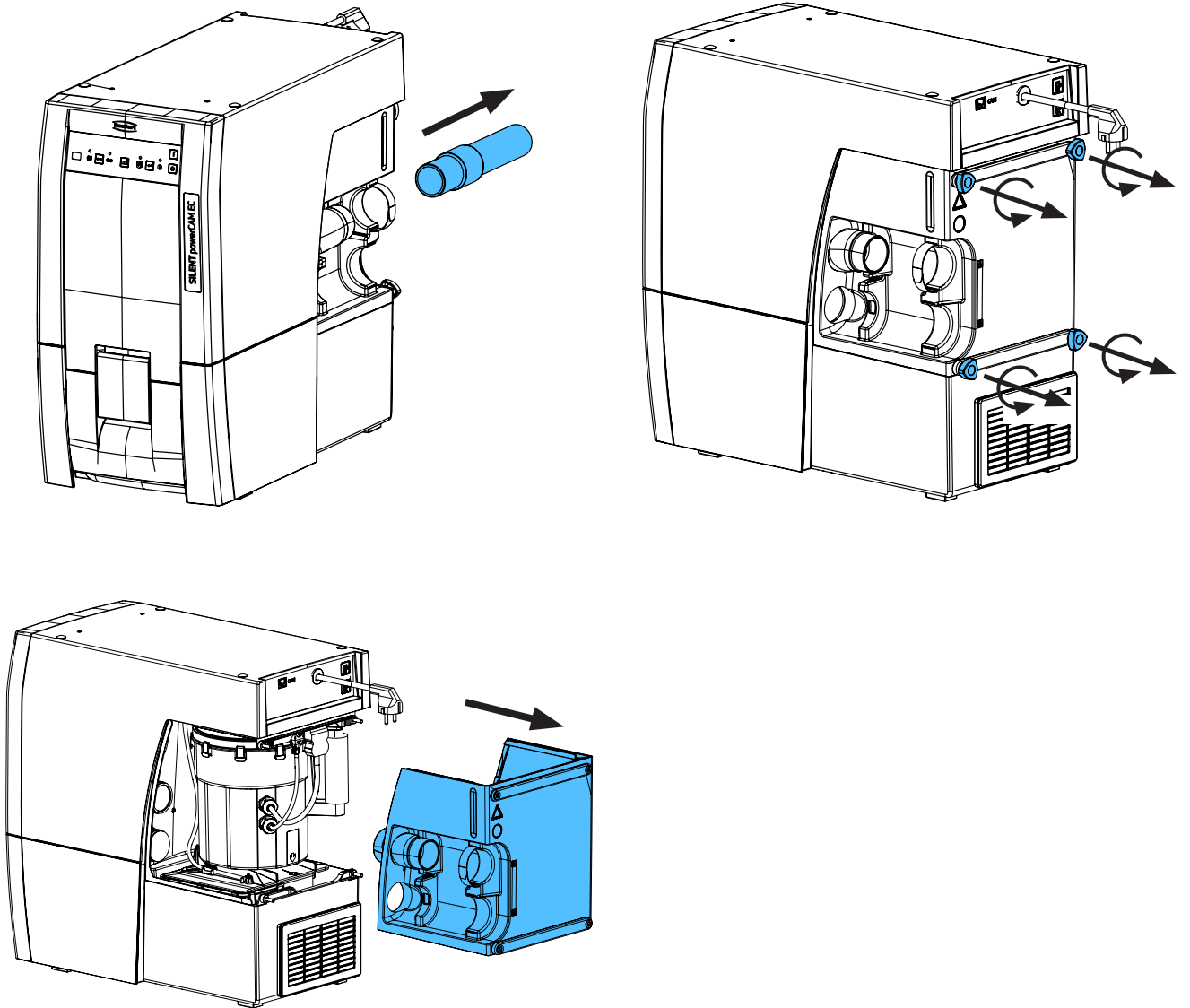
1,1 - 1,2 Nm



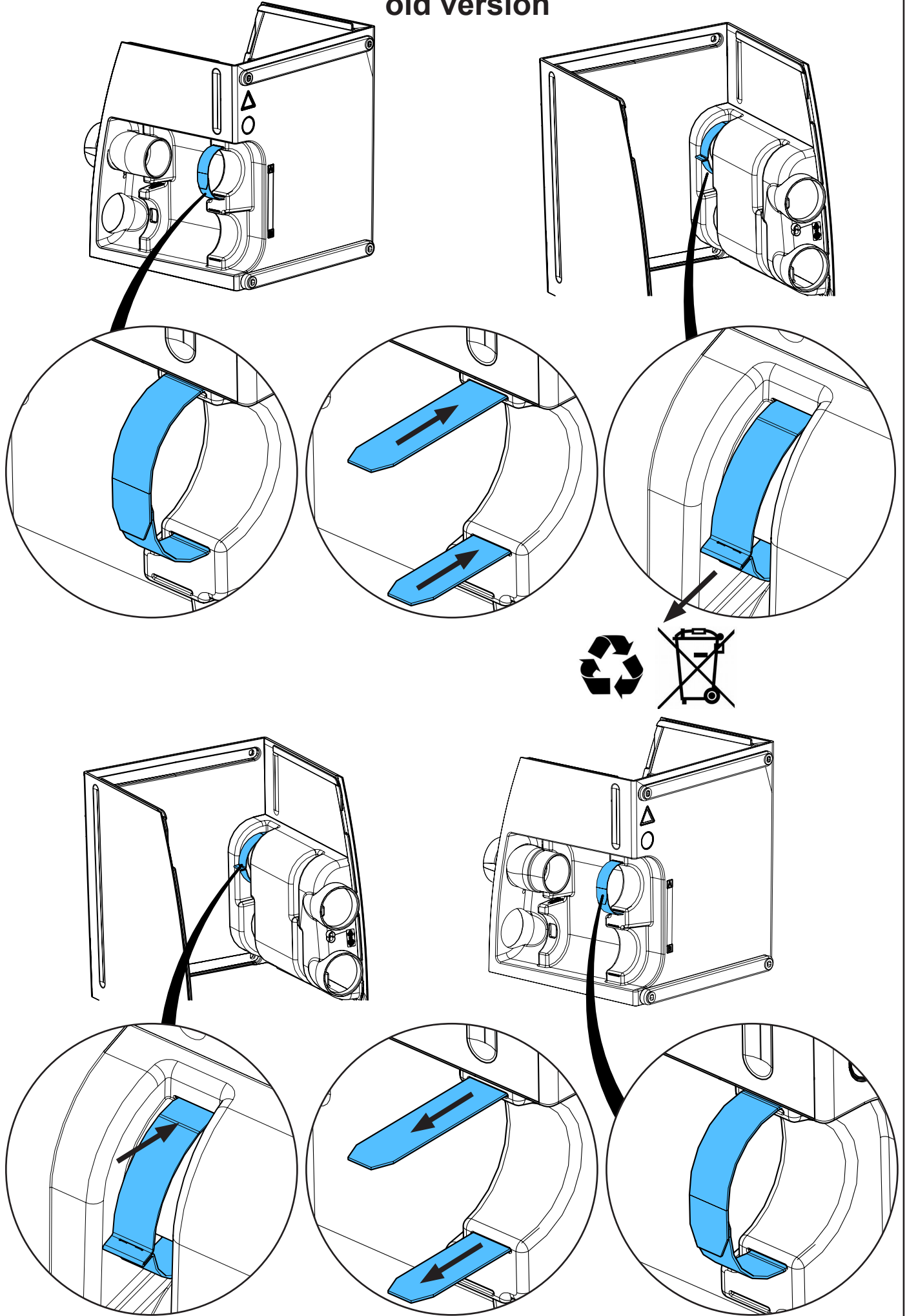
E



F

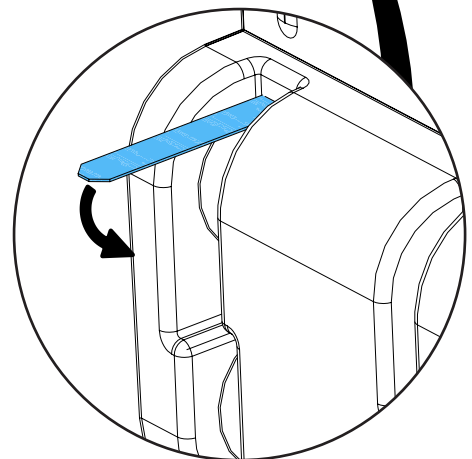
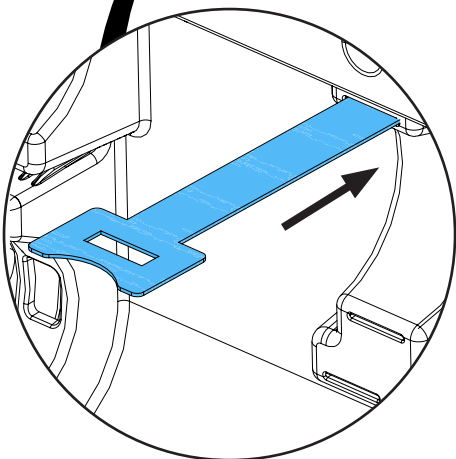
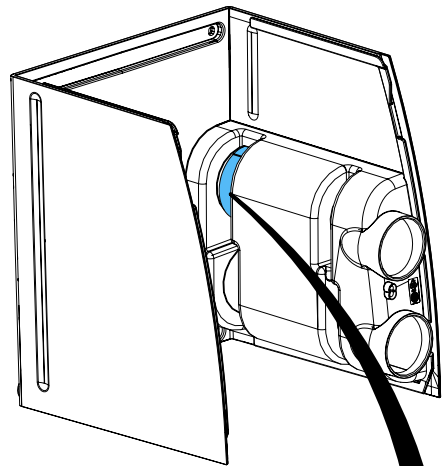
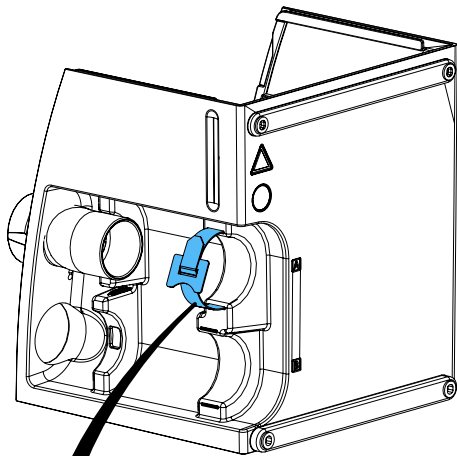
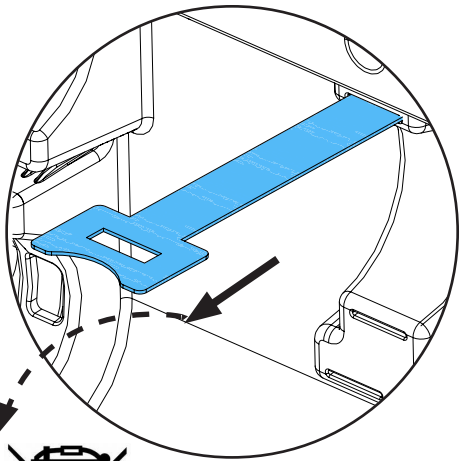
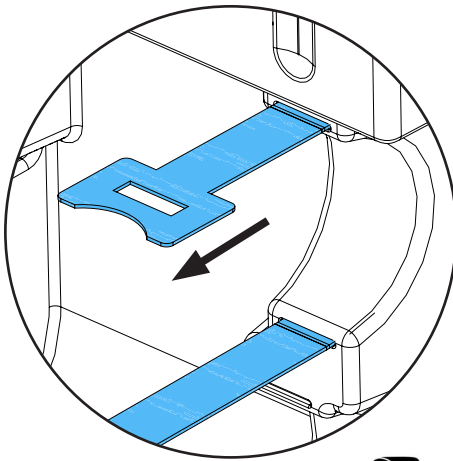
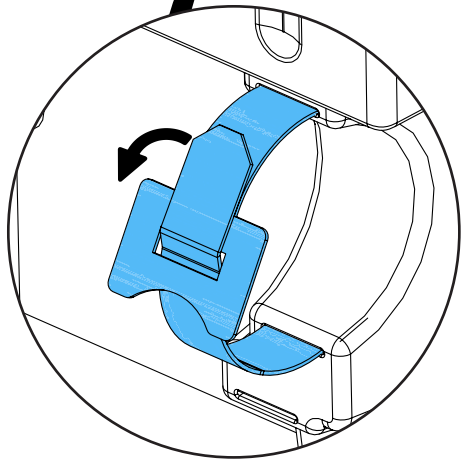
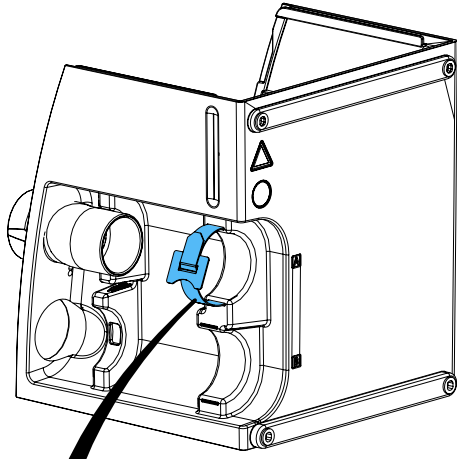


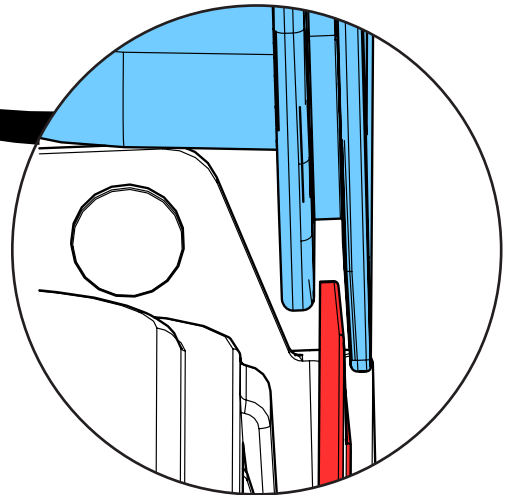
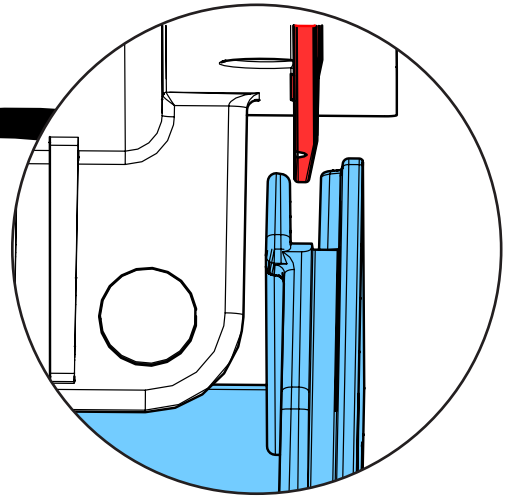
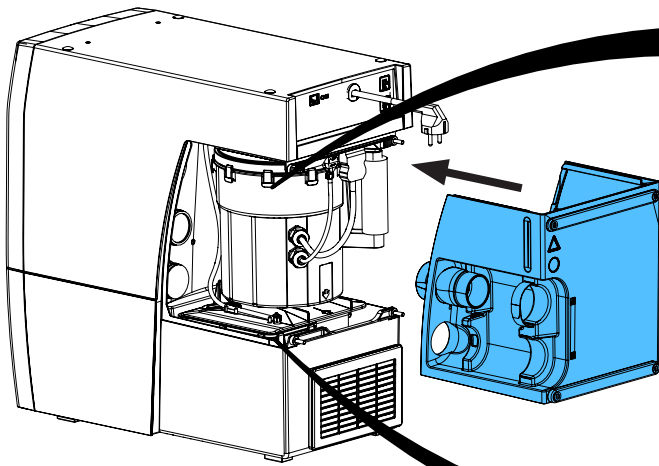
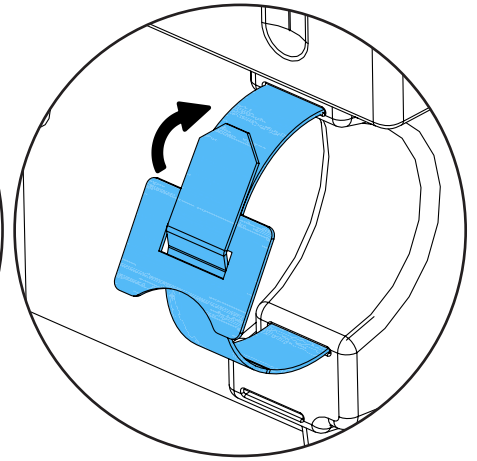
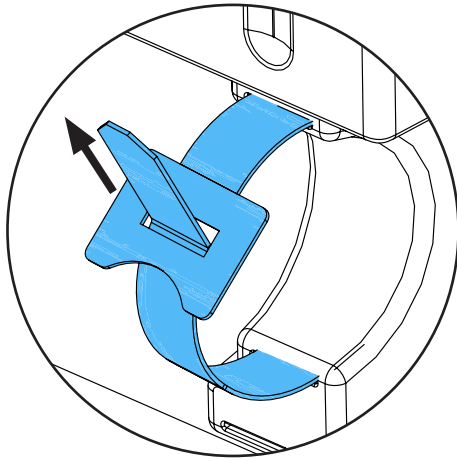
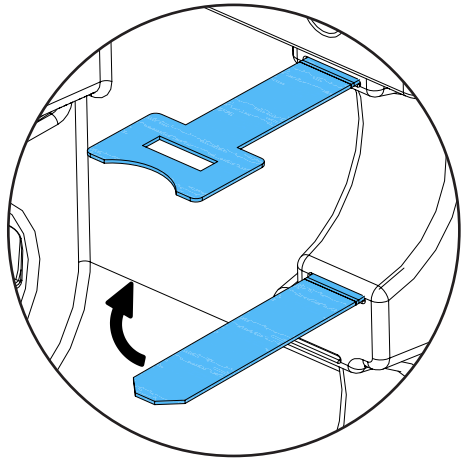
old version

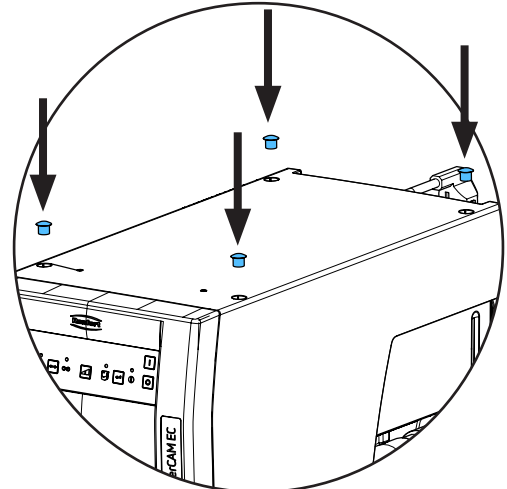
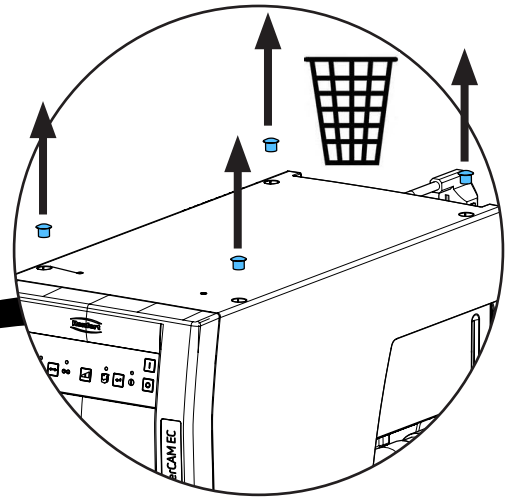
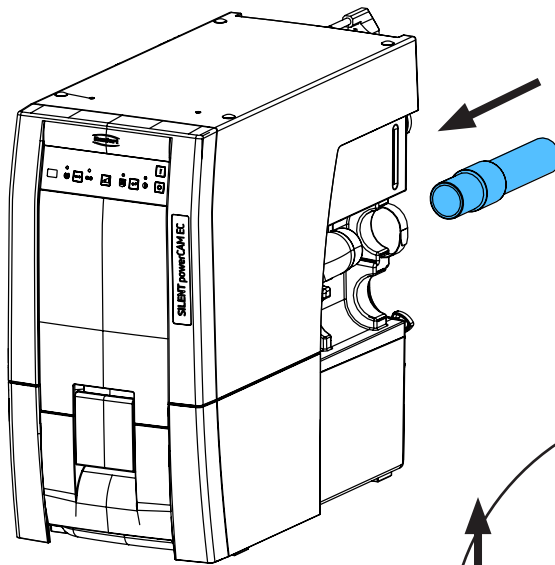
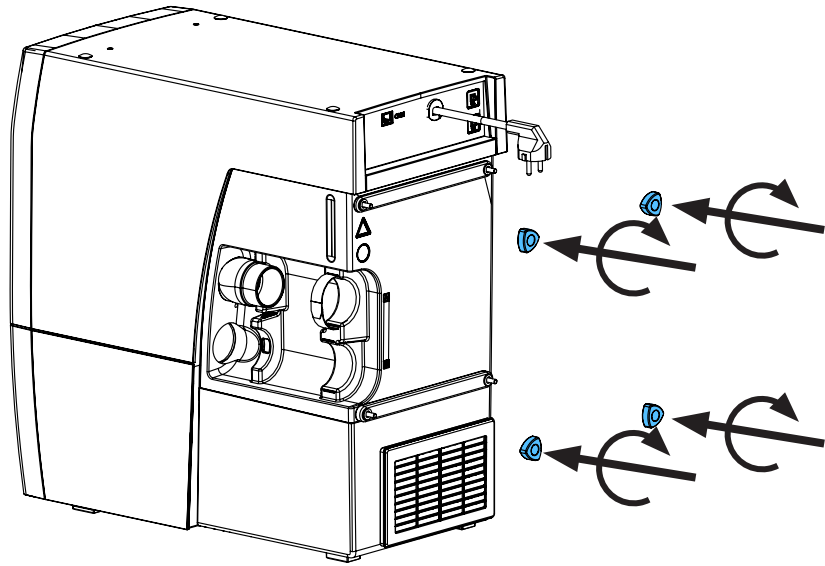




new version







G

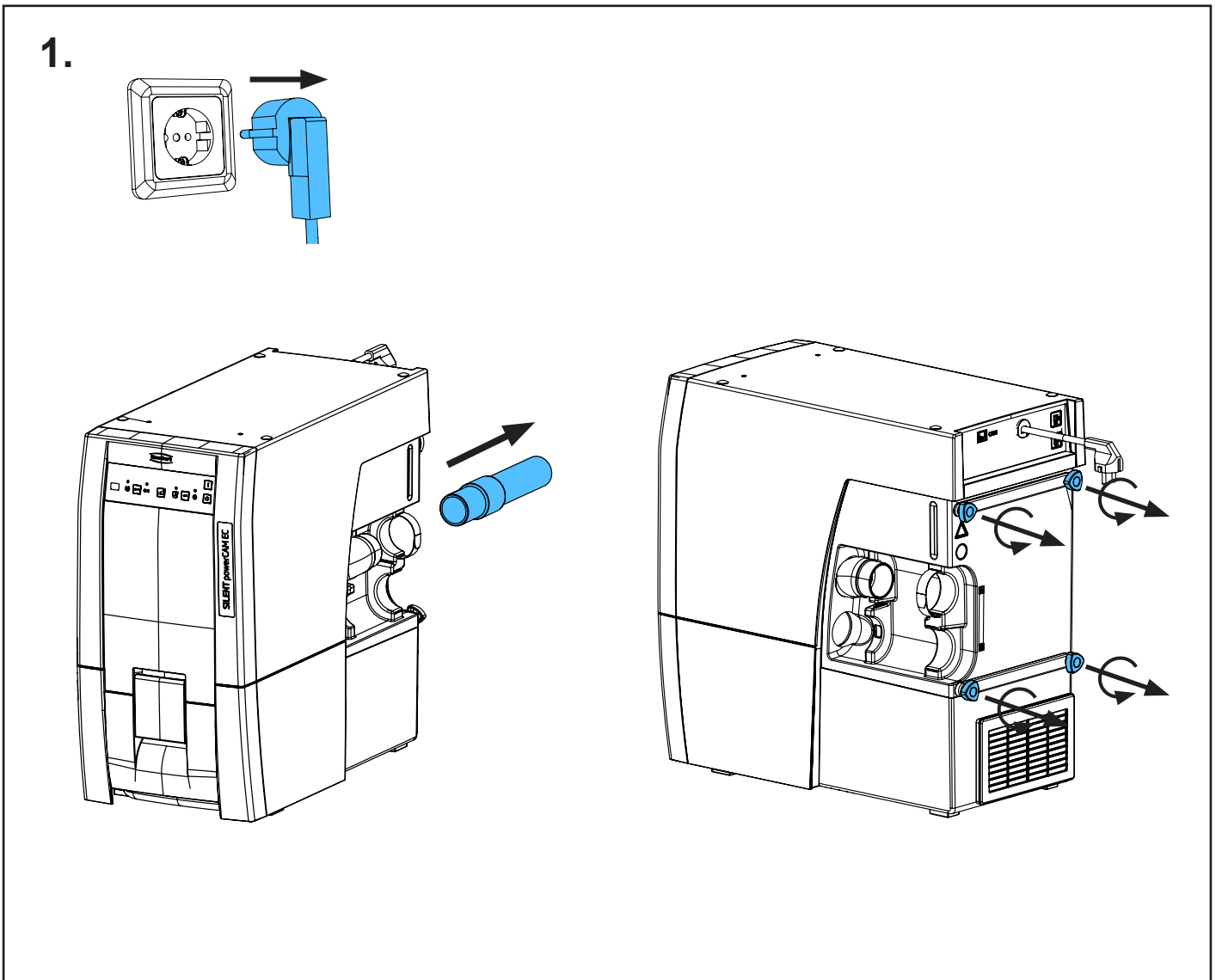
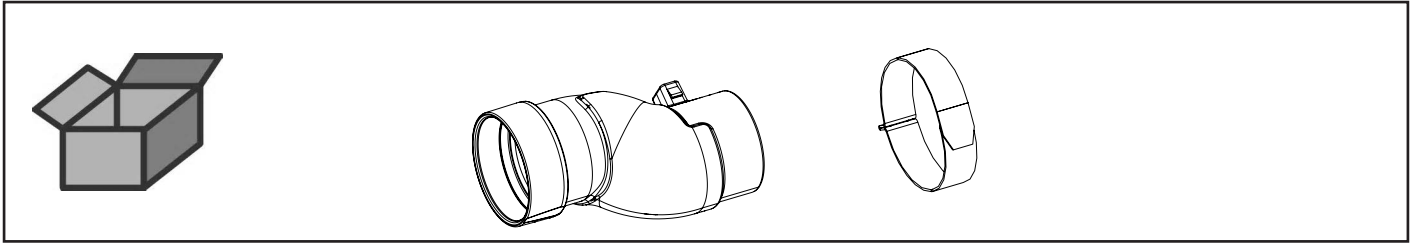




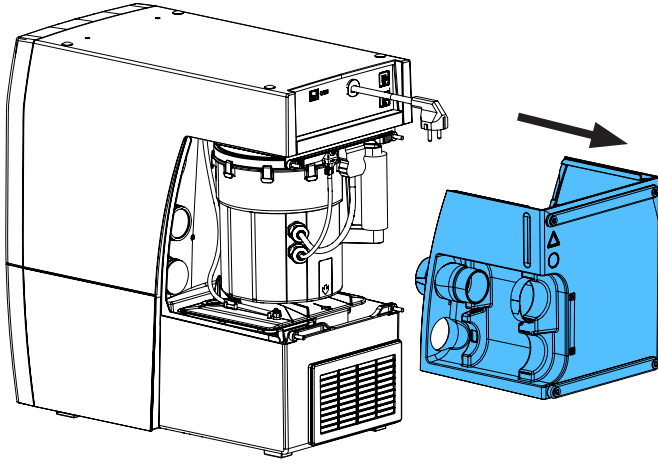
making work easy

2937 0001

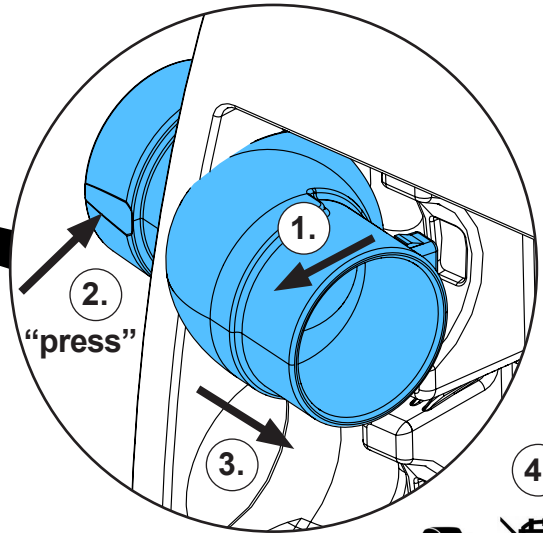
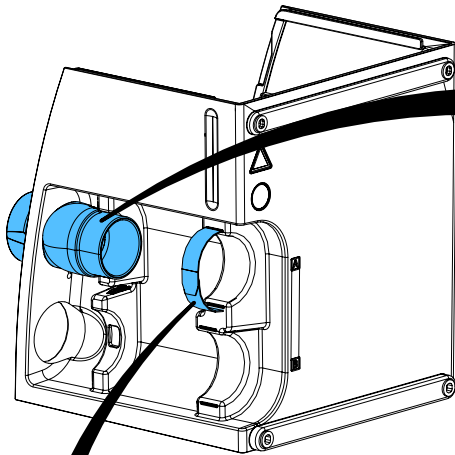
S-Ansaugmuffe • S air intake duct • Manchon admission air en forme de S  
Manicotto di aspirazione a forma di S • Manguito de aspiración en S • Муфта для  
вытяжки SILENT



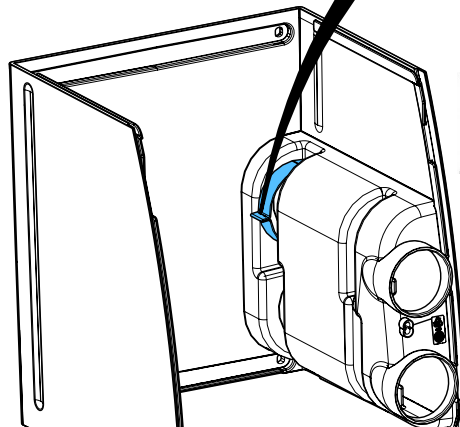
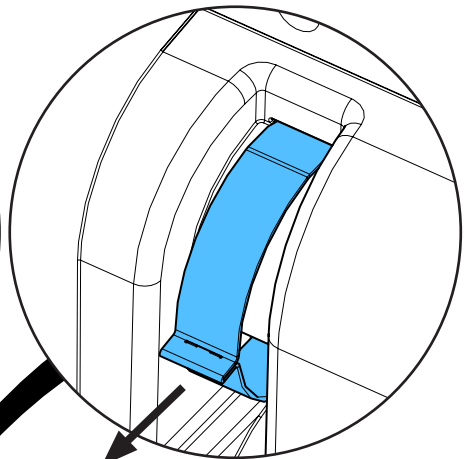
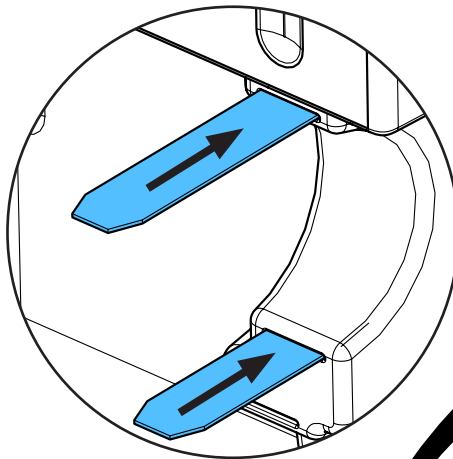
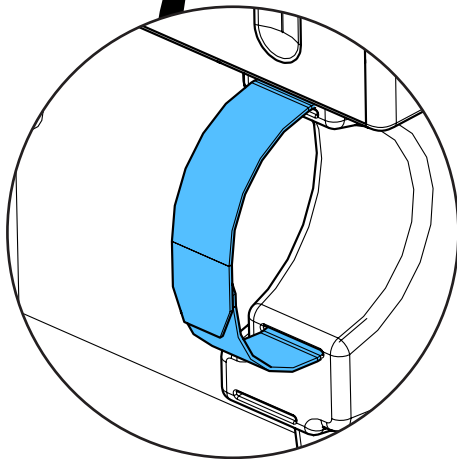
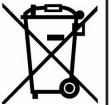
2.



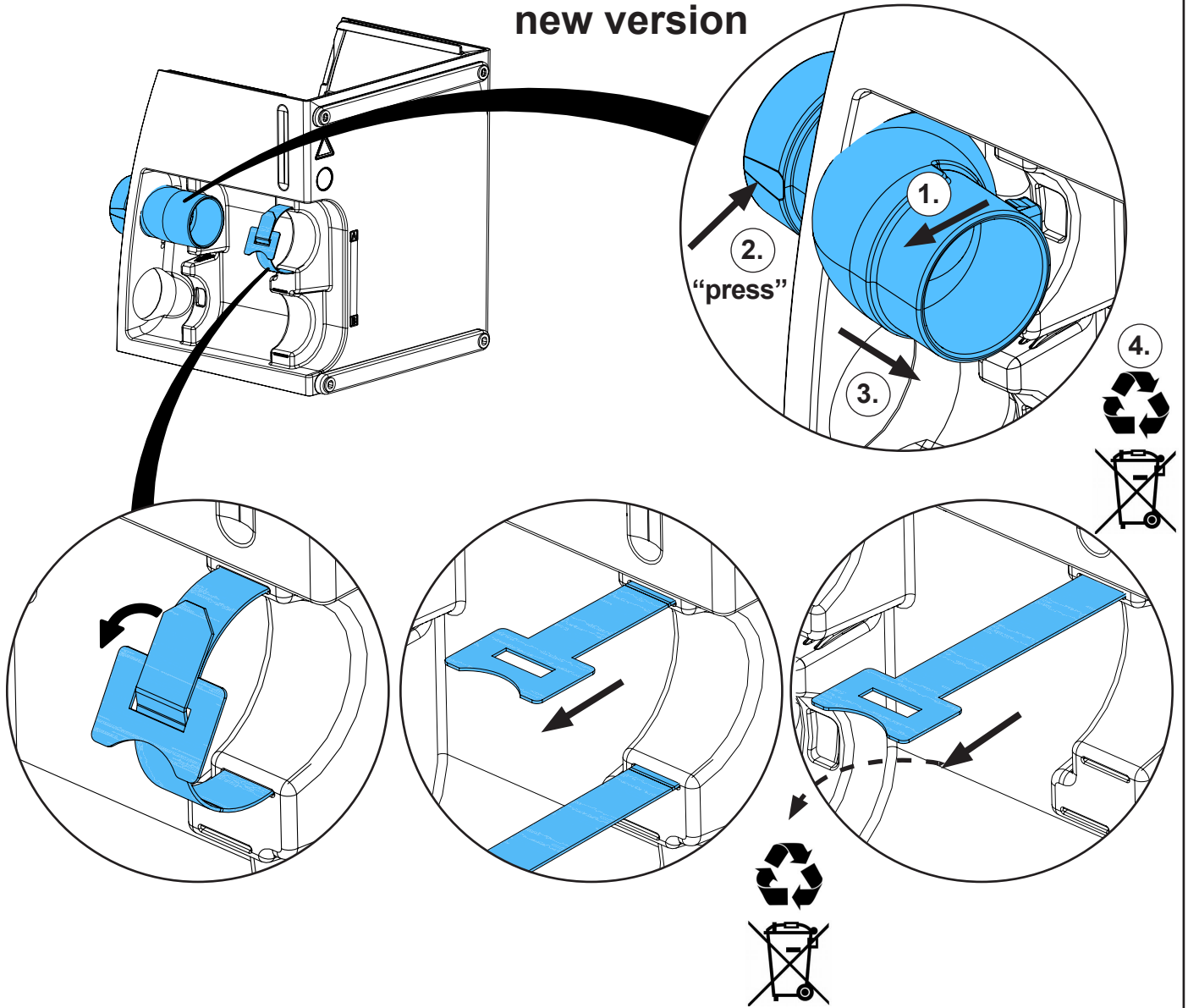
3.



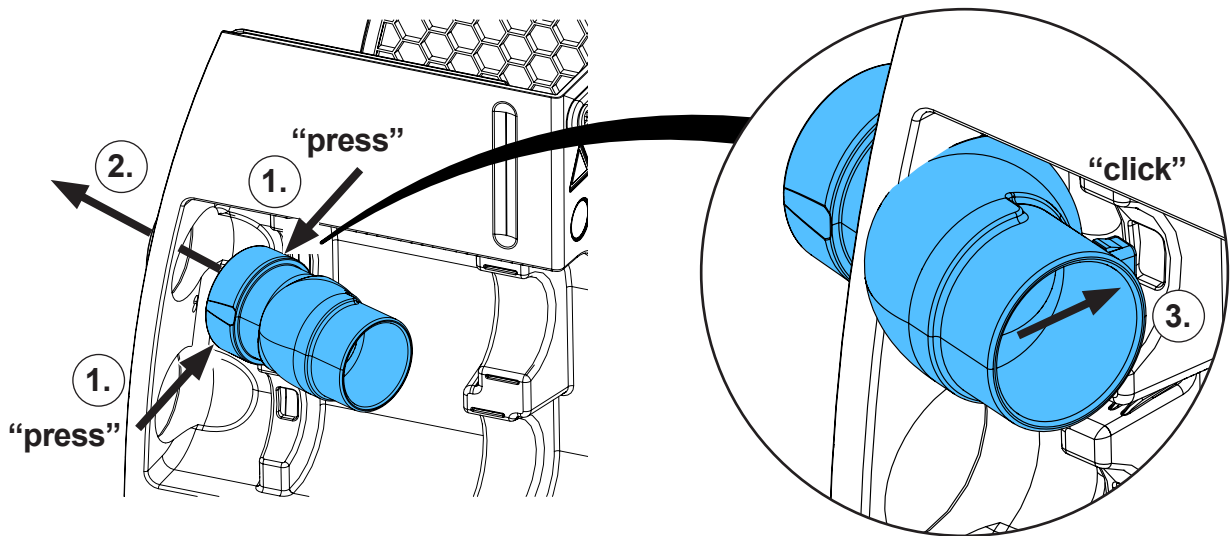
old version



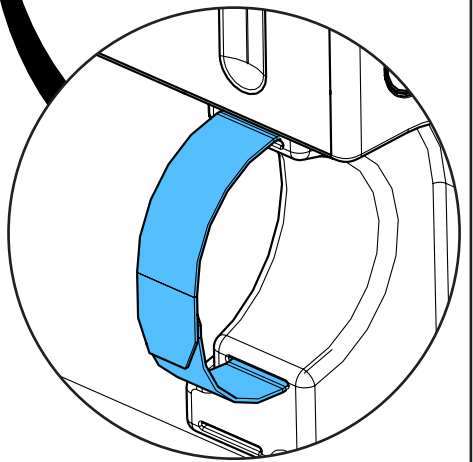
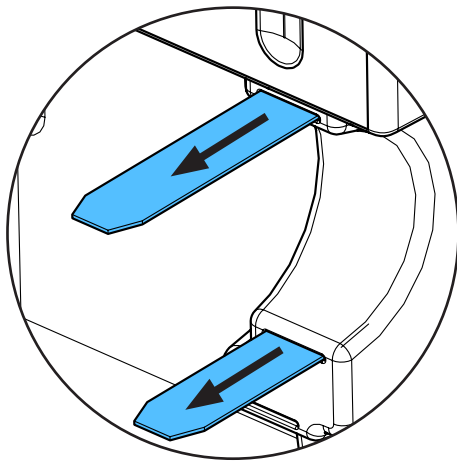
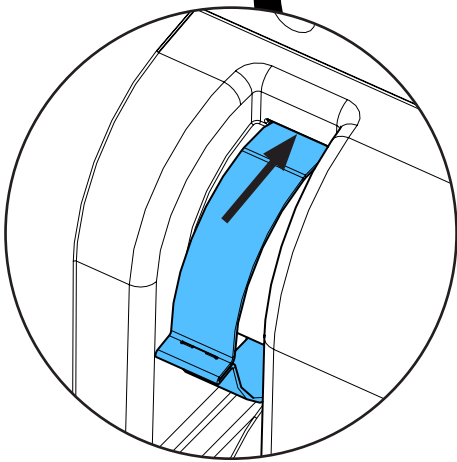
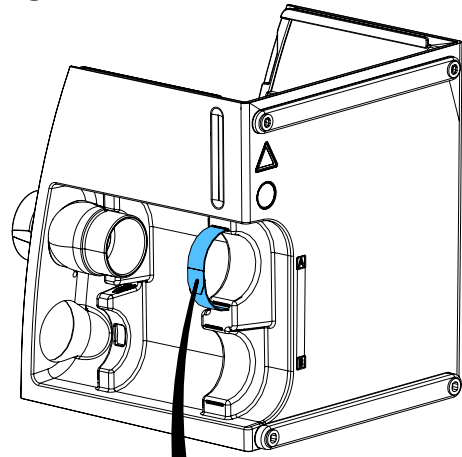
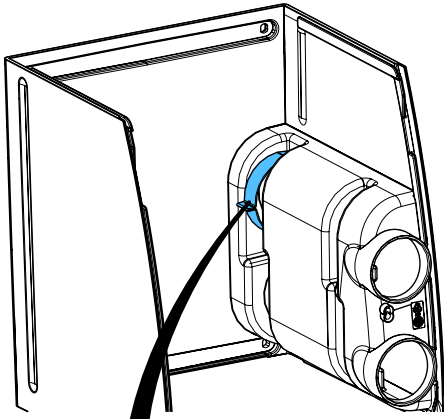
new version



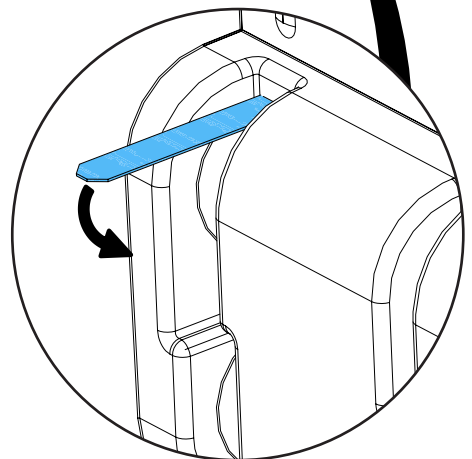
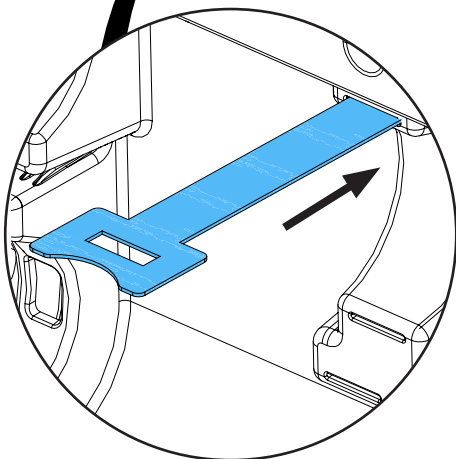
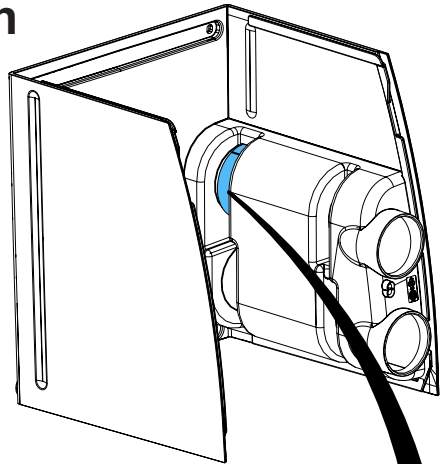
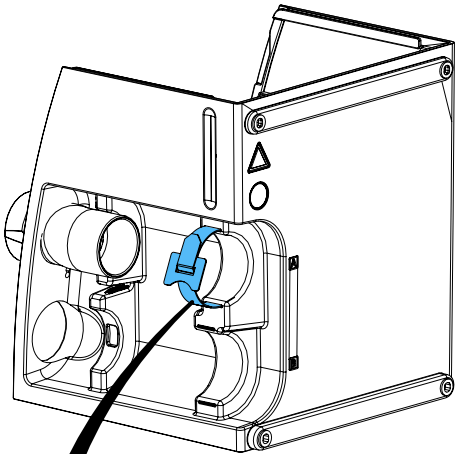
4.



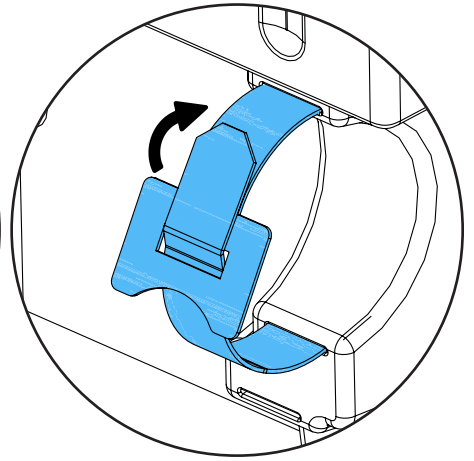
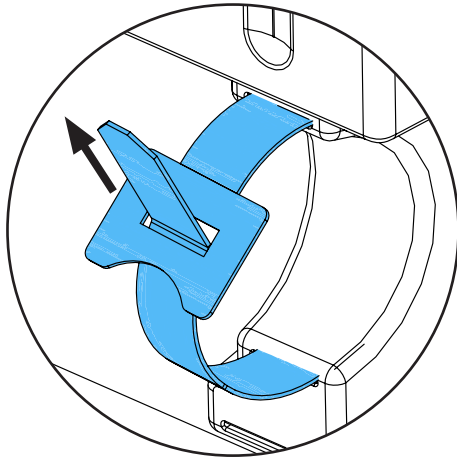
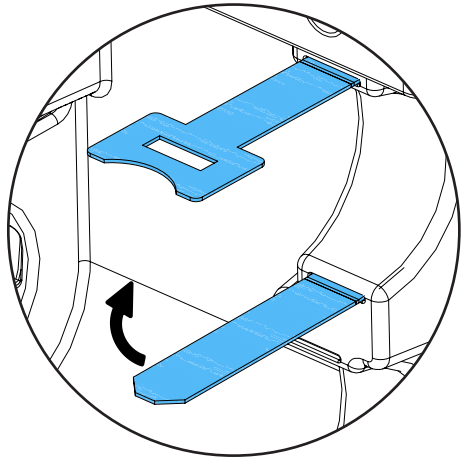
## old version



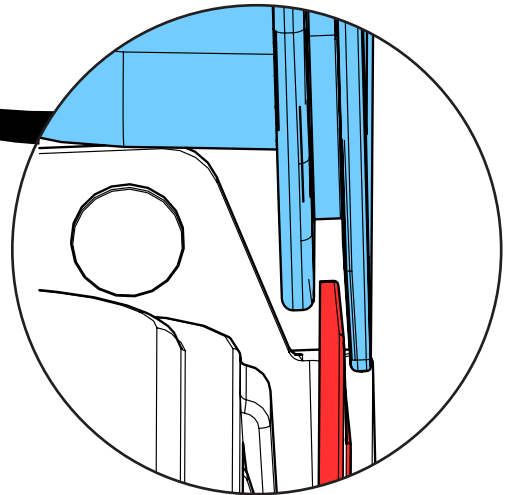
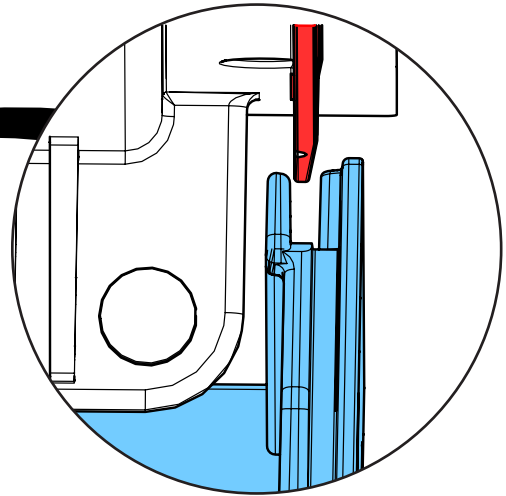
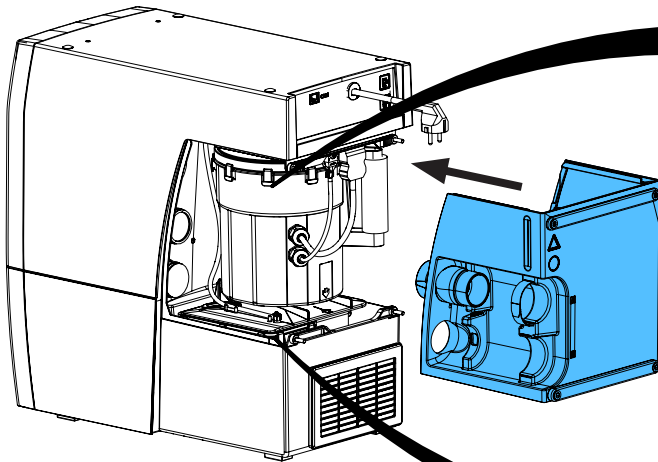
## new version



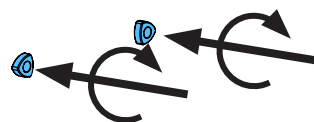
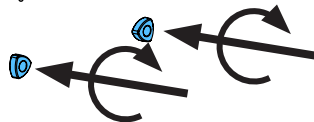
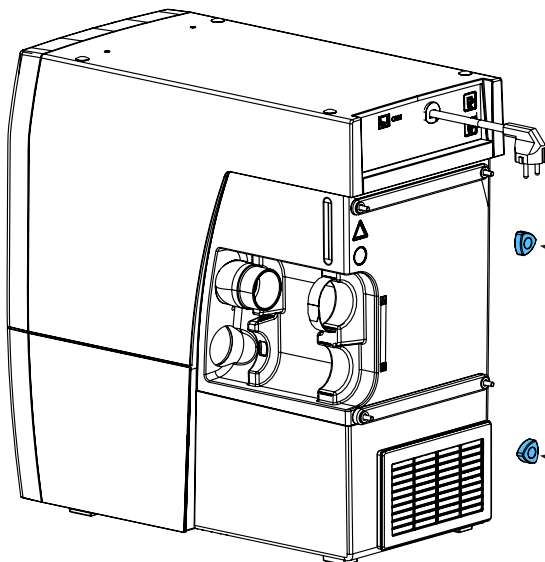




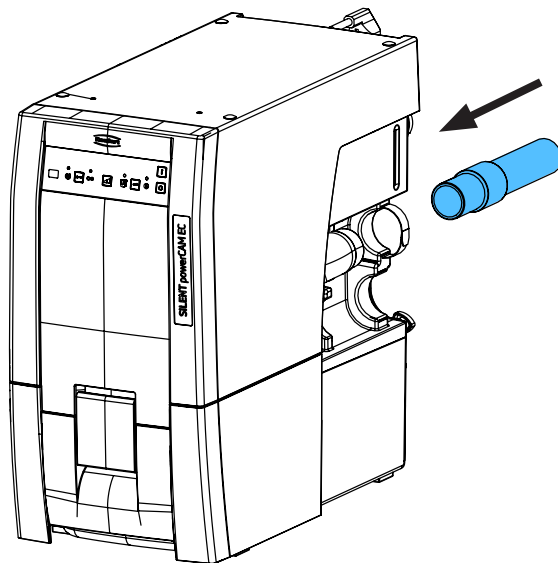
5.



6.



7.



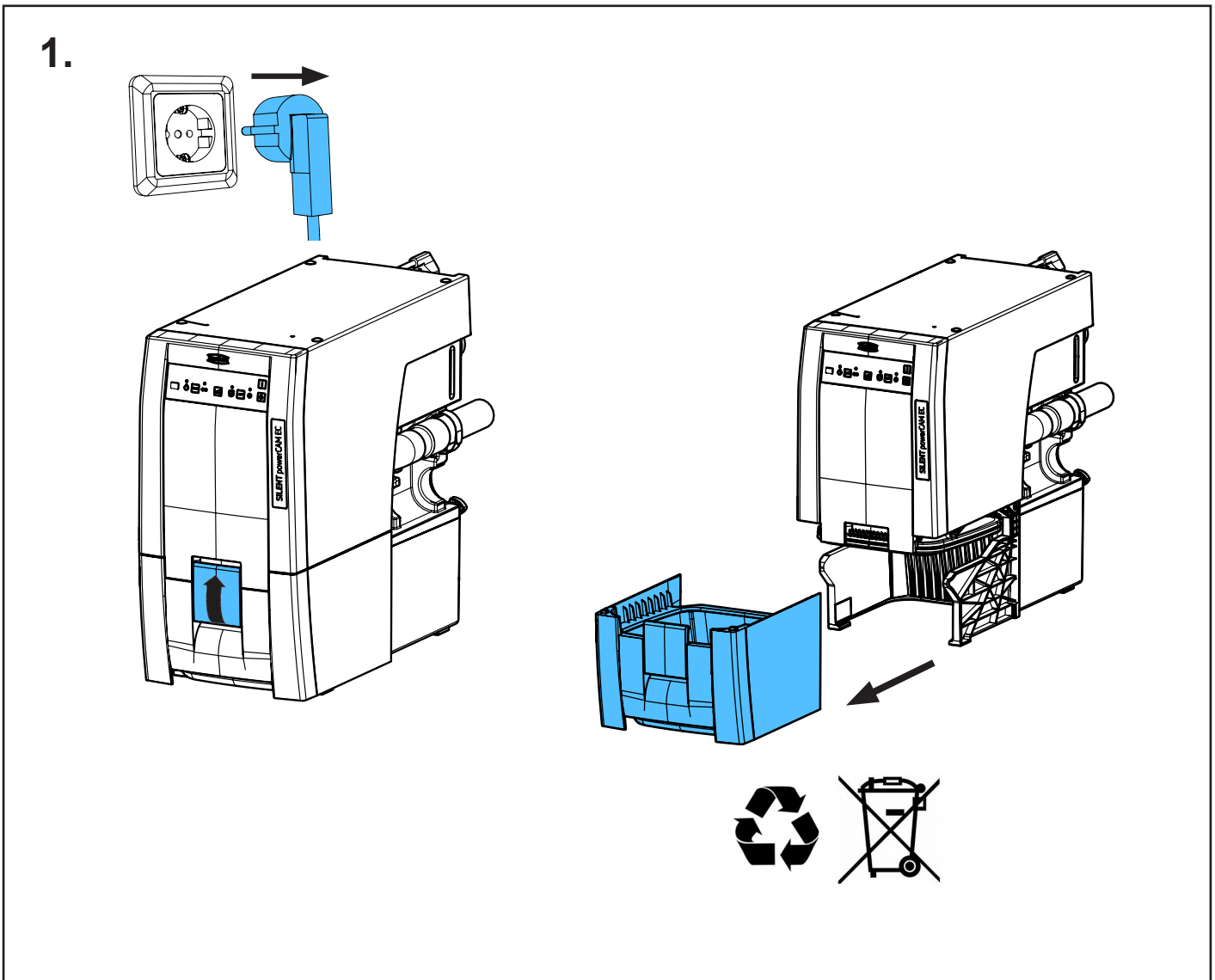
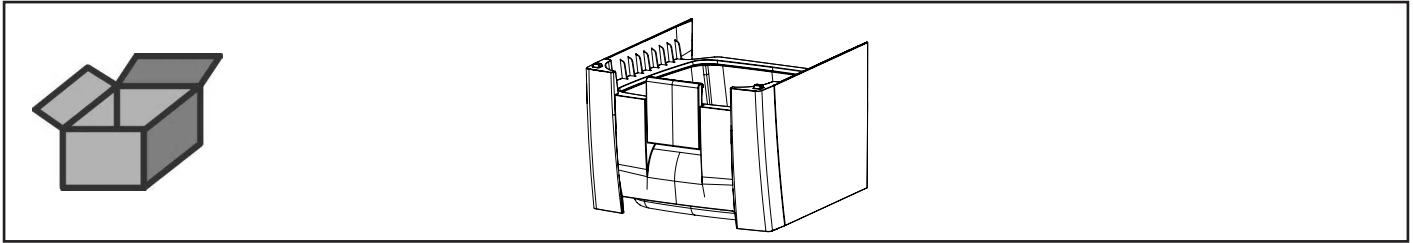


Montageanleitung • Assembly Instruction • Instruction d'installation  
 Istruzioni l'istallazione • Instrucciones de montaje • Руководство по  
 монтажу

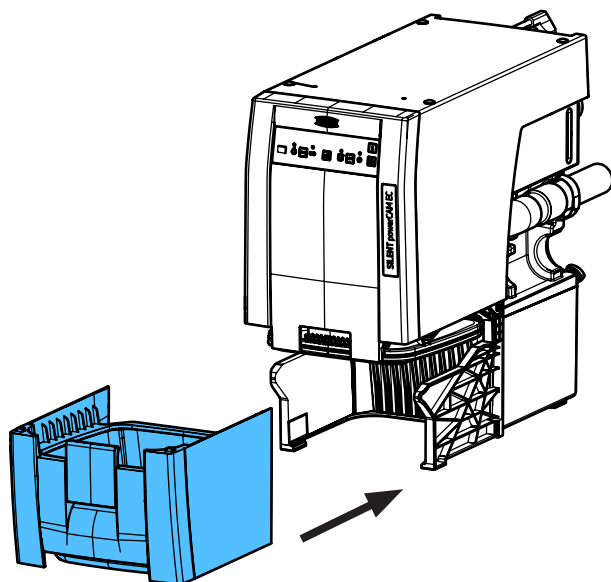
making work easy

**90003 7423**

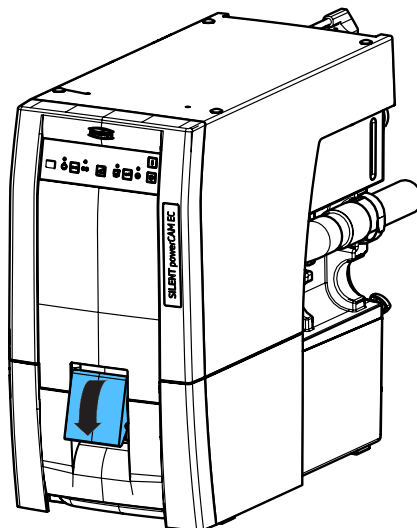
Staubschublade • Dust drawer • Tiroir à poussière • Vano raccogli-polvere  
 Gaveta de polvo • Выдвижной ящик для пыли



2.



3.



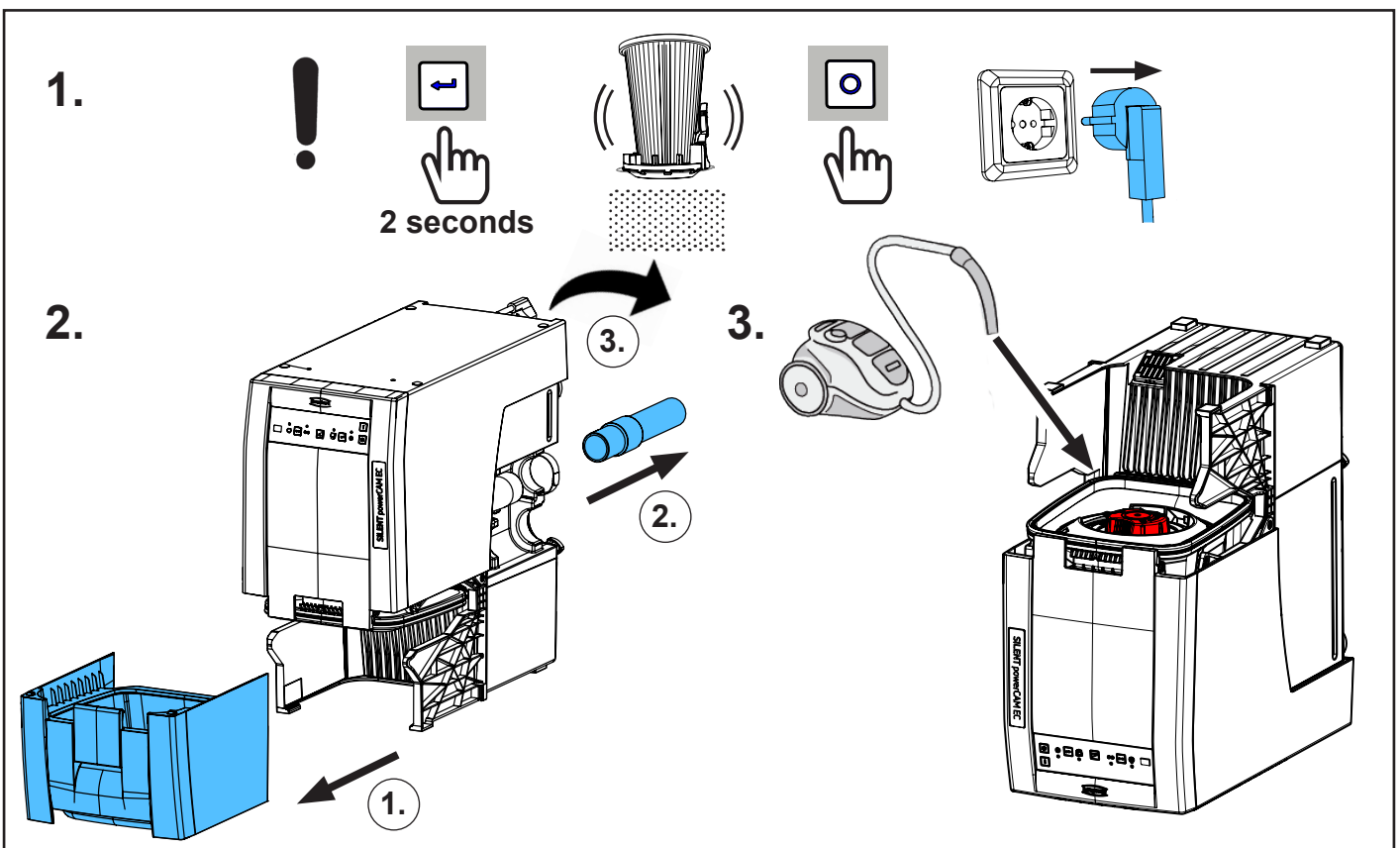
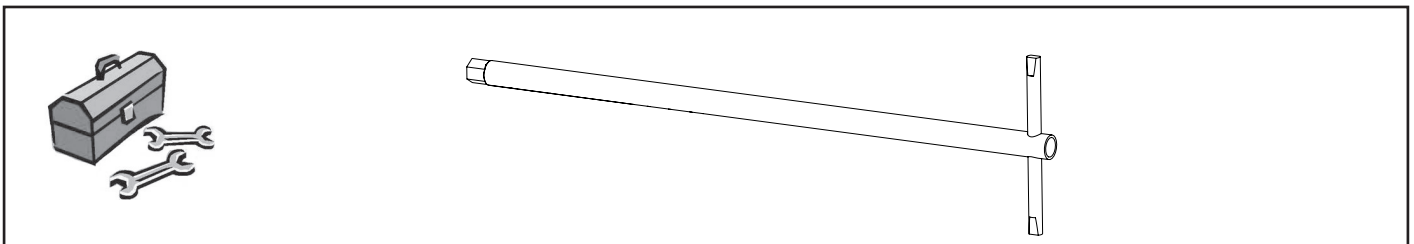
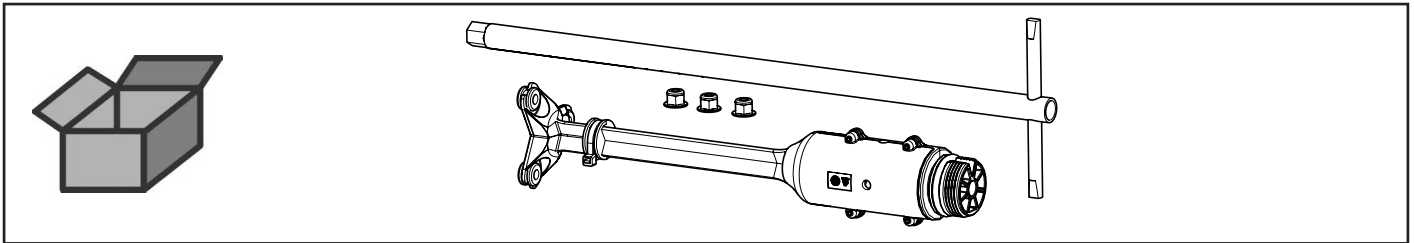


Montageanleitung • Assembly Instruction • Instruction d'installation  
Istruzioni l'istallazione • Instrucciones de montaje • Руководство по монтажу

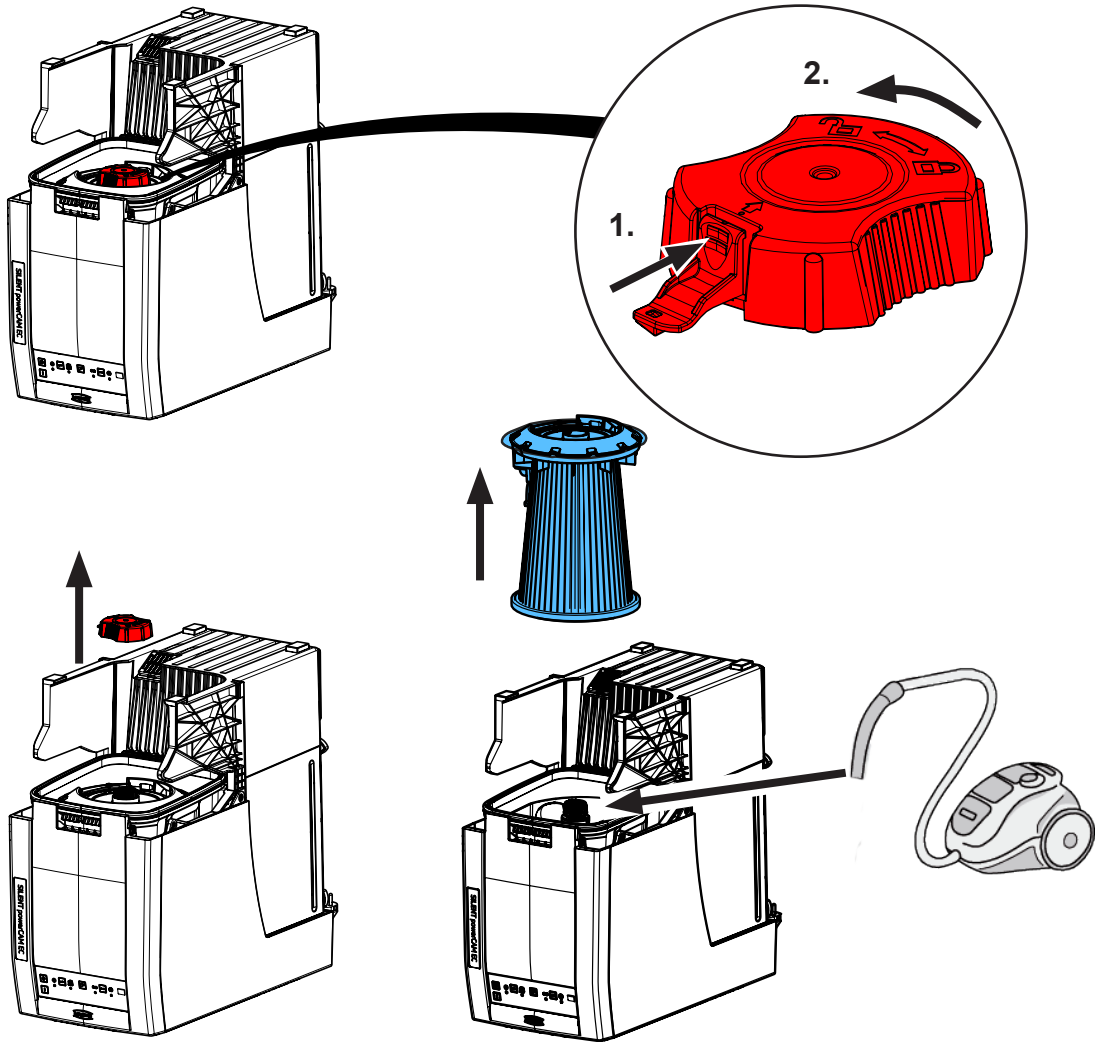
making work easy

90002 1589

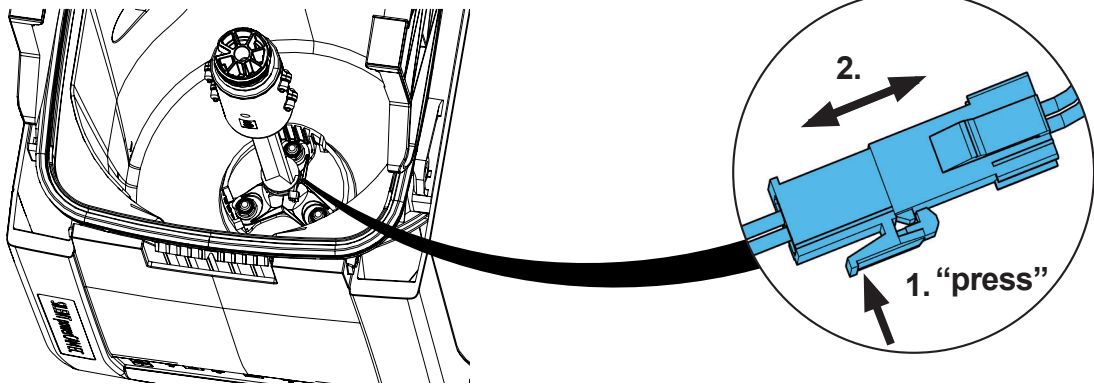
Abreinigung • Vibration motor for cleaning • Moteur vibreur p. nettoyage  
Motore vibratore • Motovibrador • Очистка



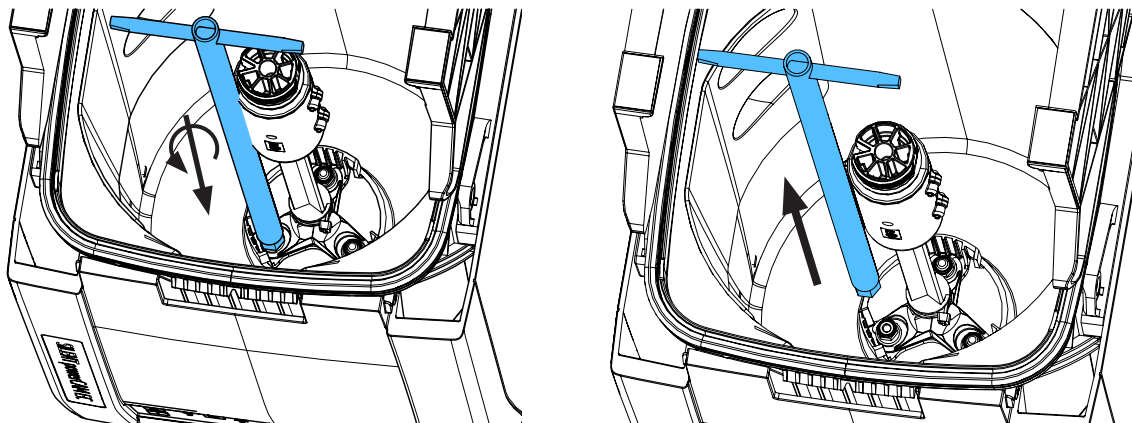
4.

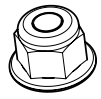
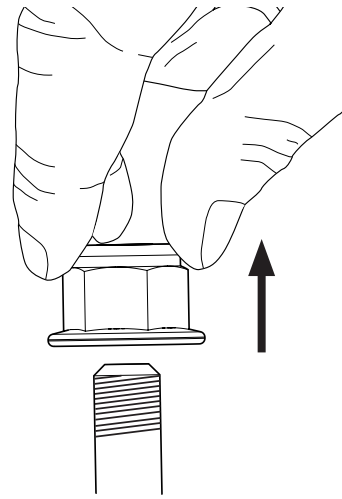
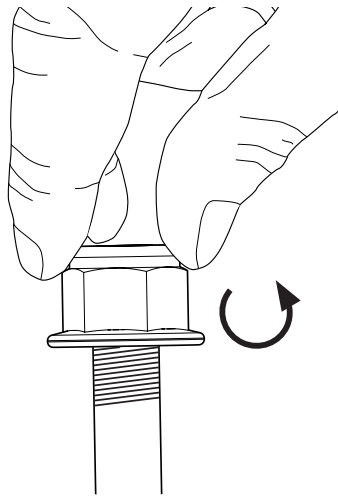
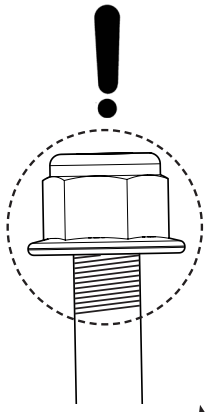


5.

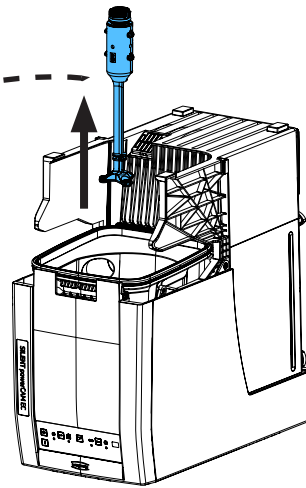
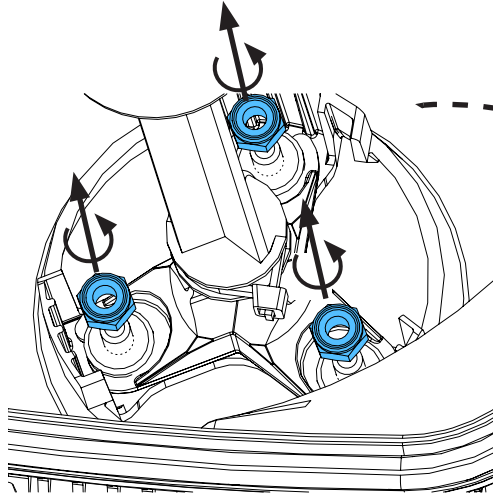


6.

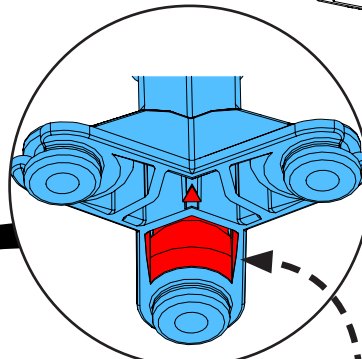
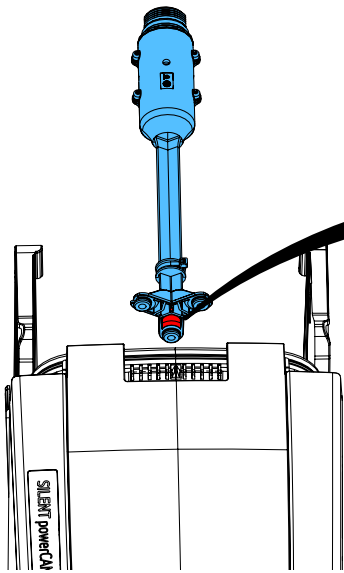




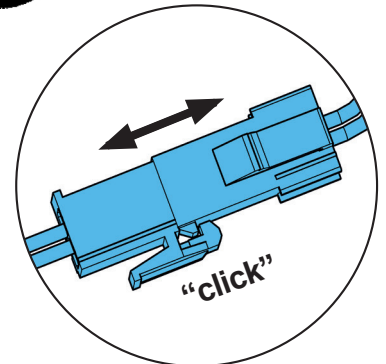
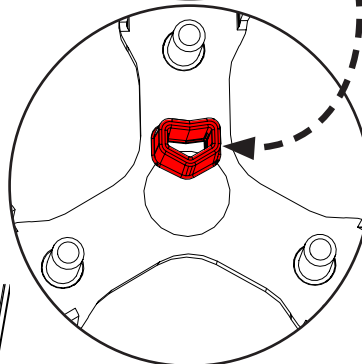
3x



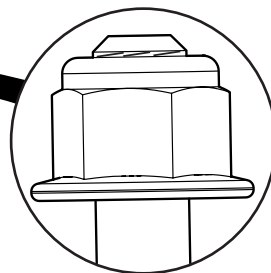
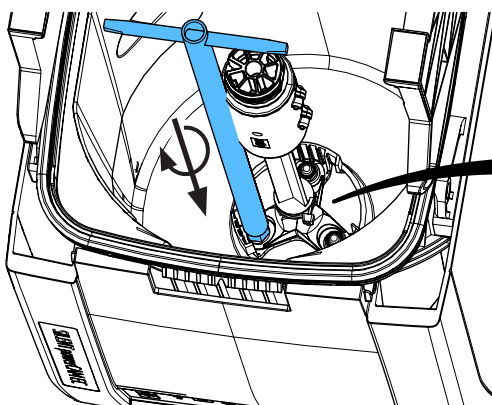
7.



*i*

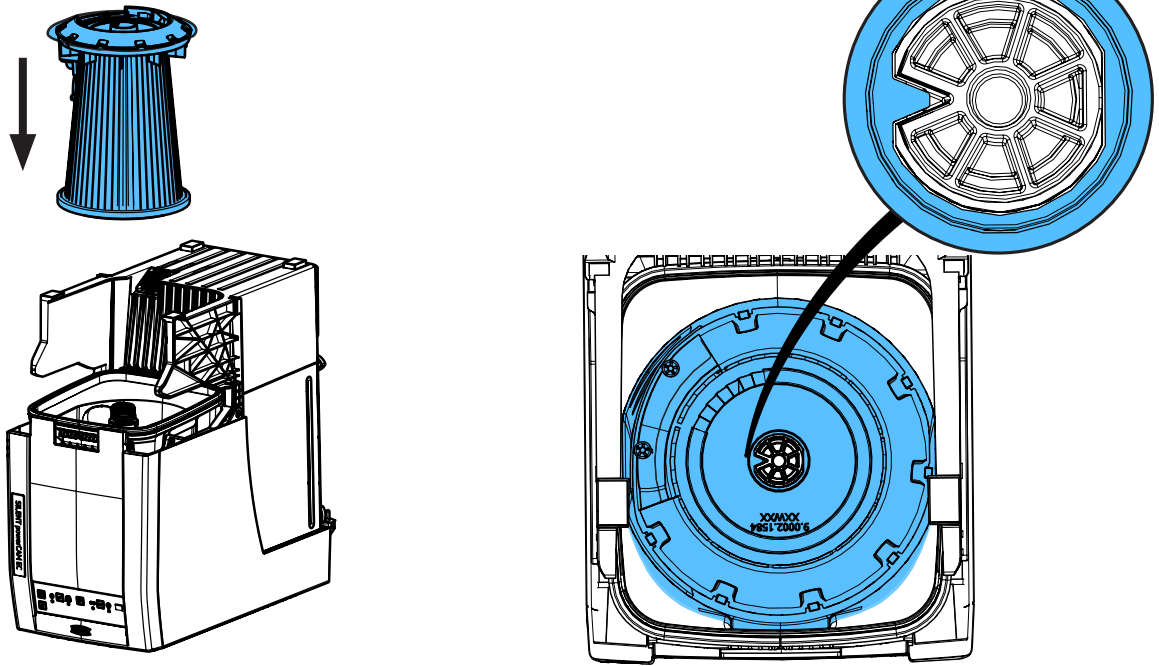


8.

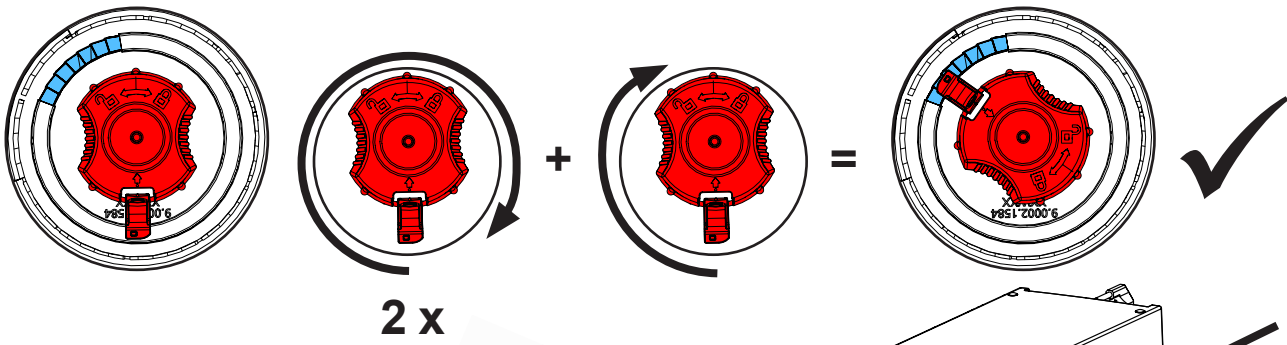
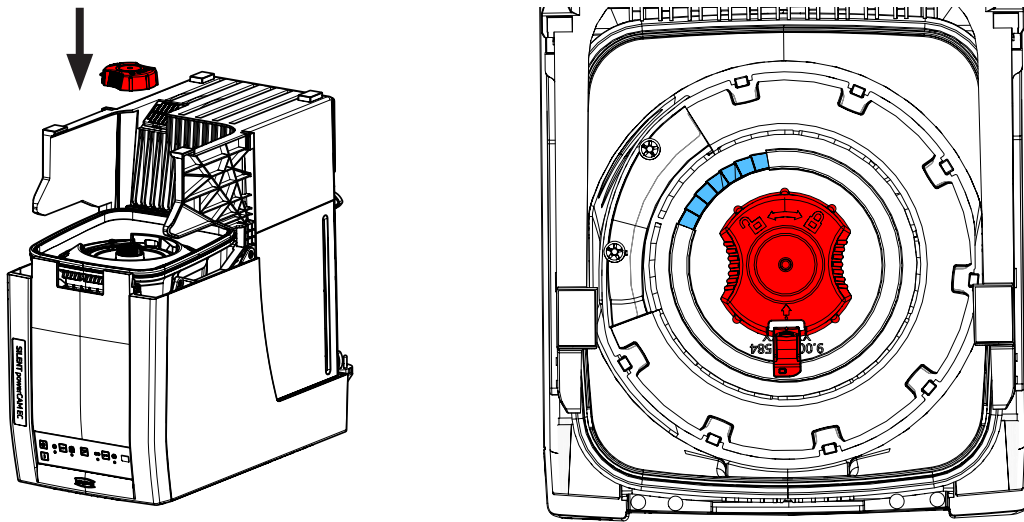


3x

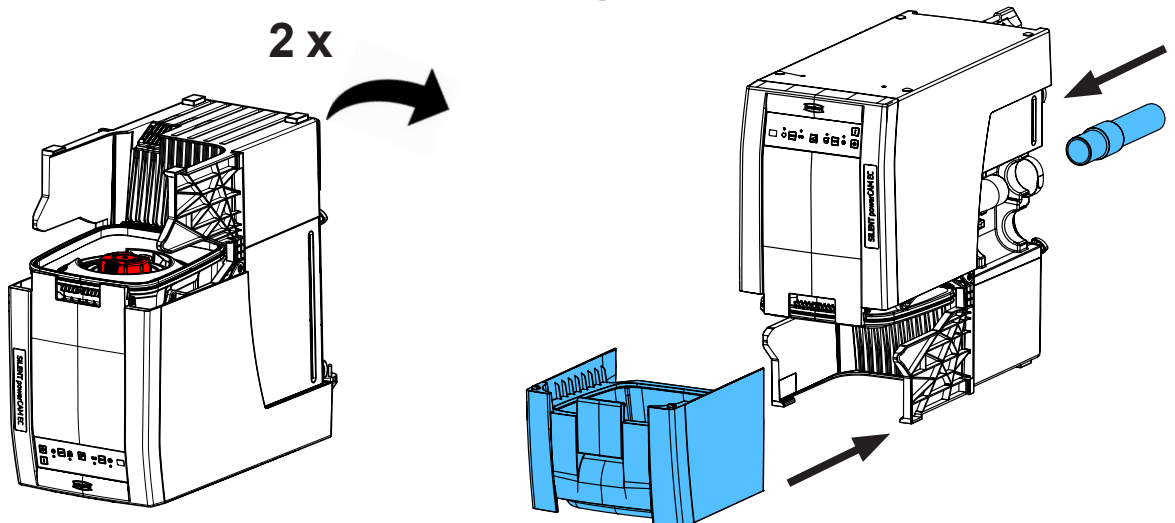
9.



10.



11.



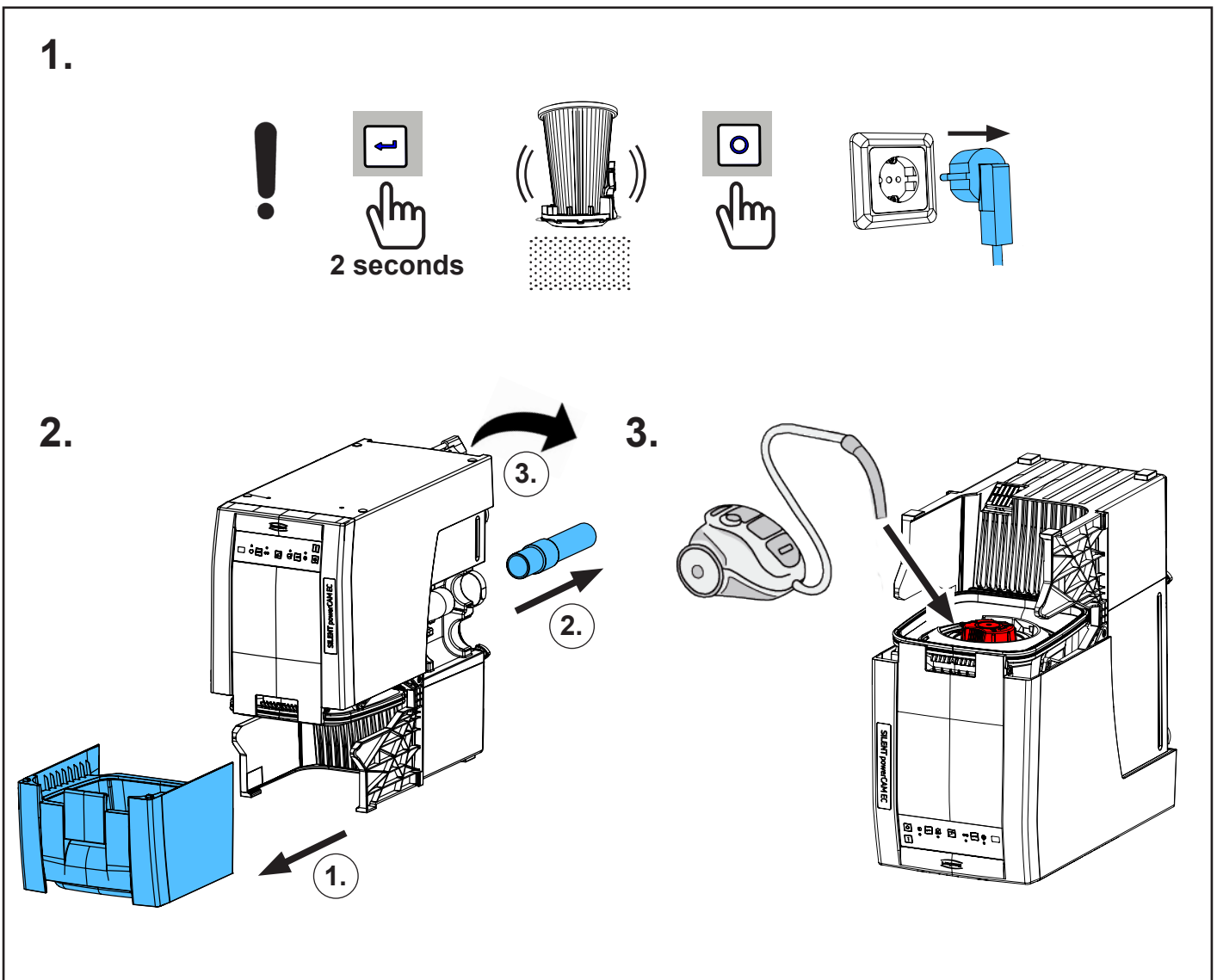
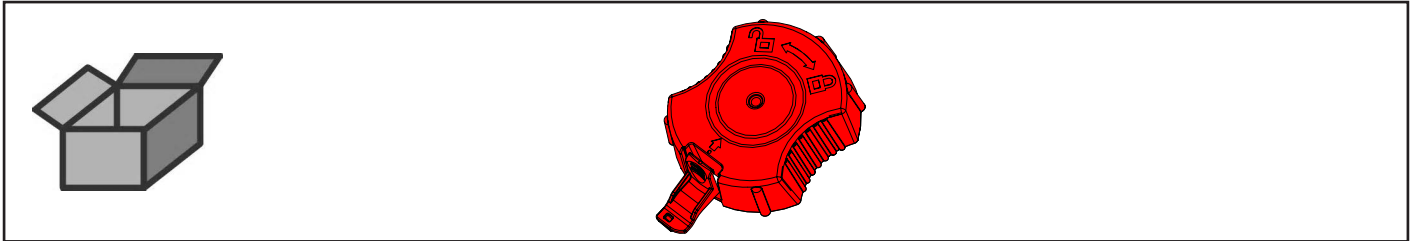




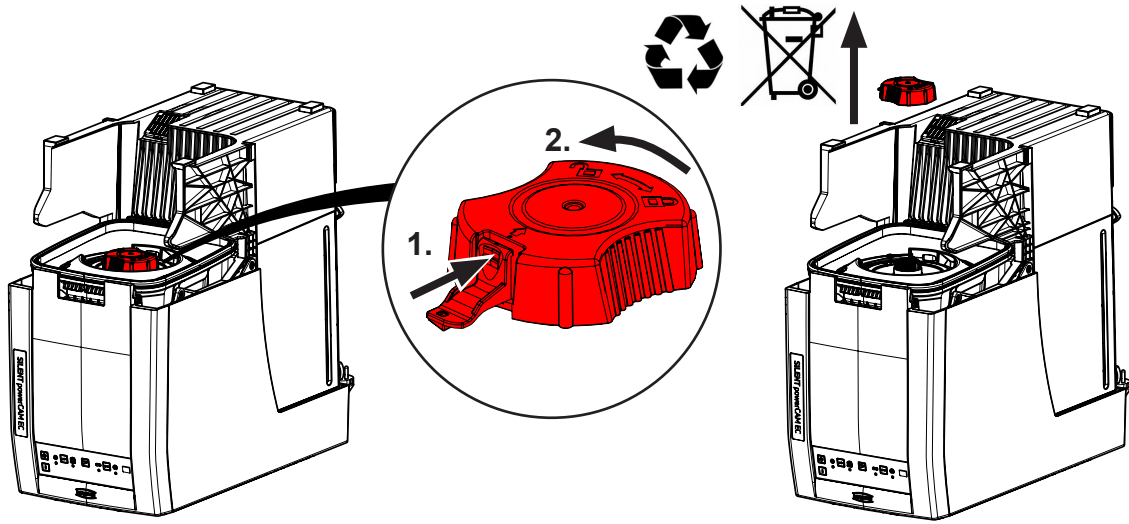
making work easy

90003 7757

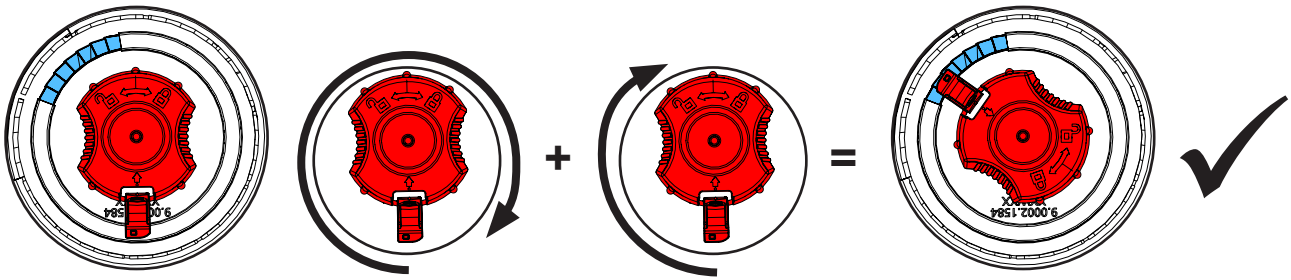
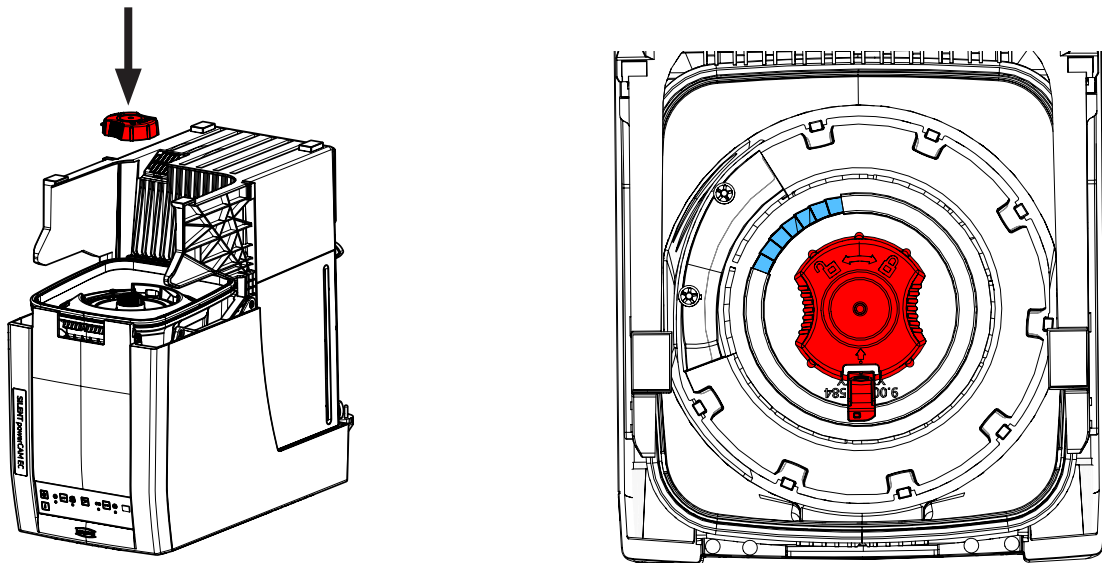
Filtermutter • Filter nut • Écrou pour filtre • Unione dado per filtro • Tuerca para  
filtro • Гайка фильтра



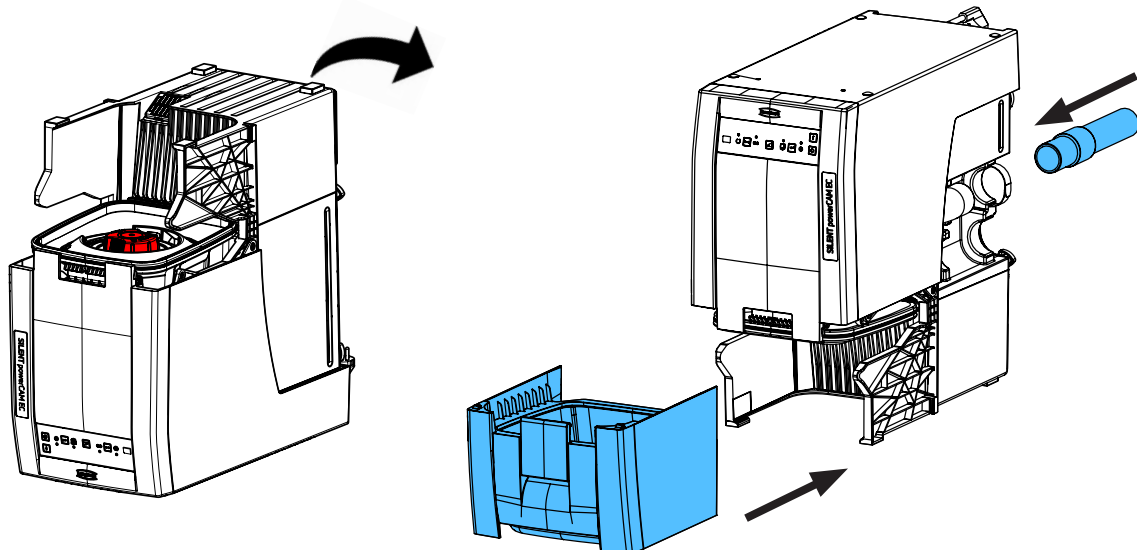
4.



5.



6.



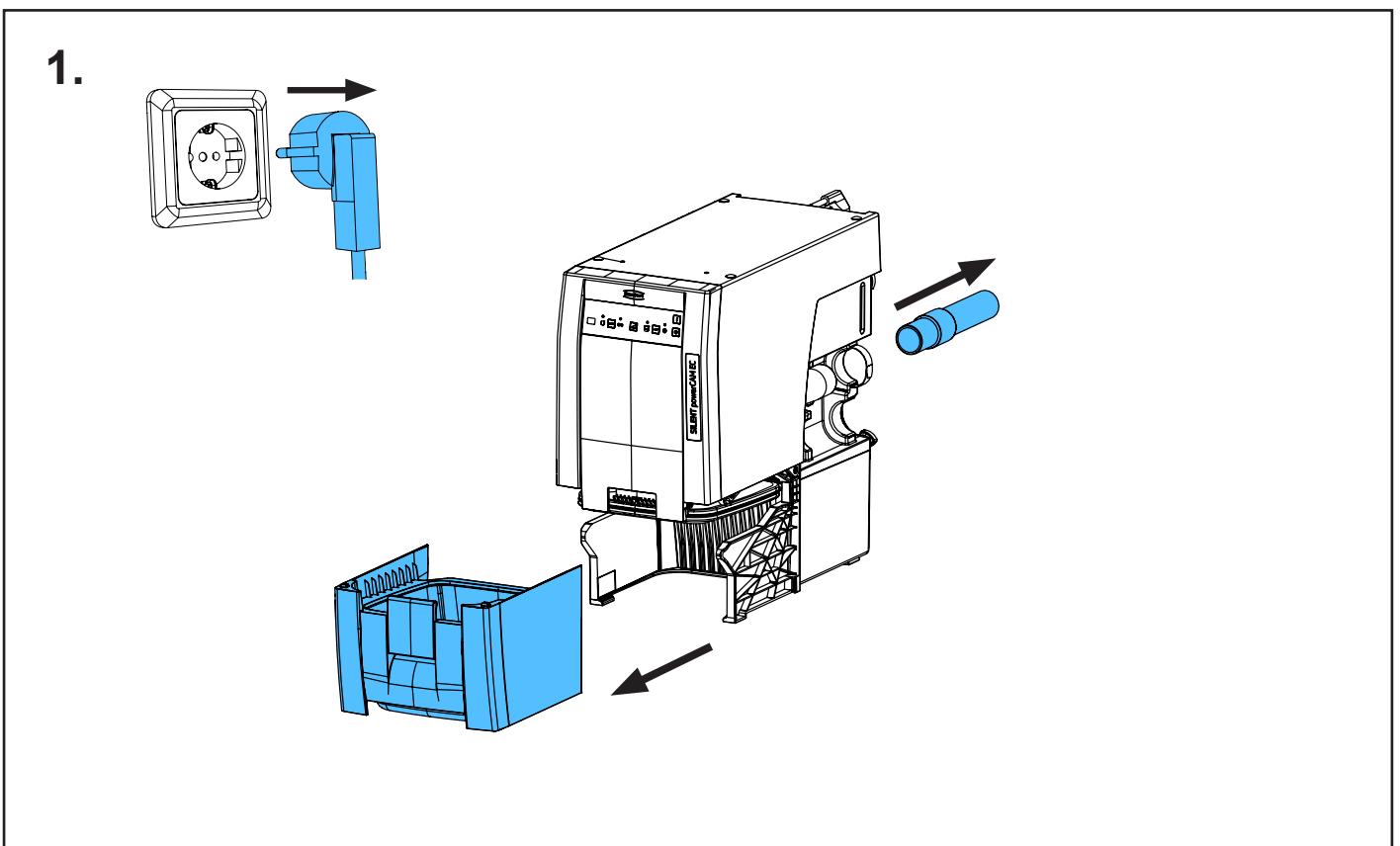
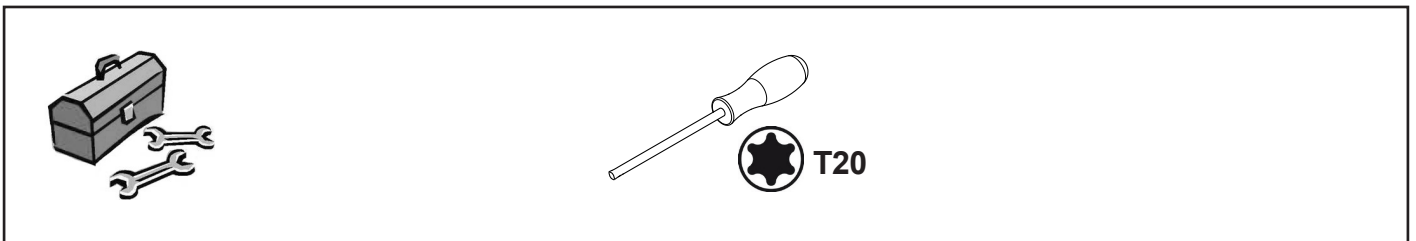
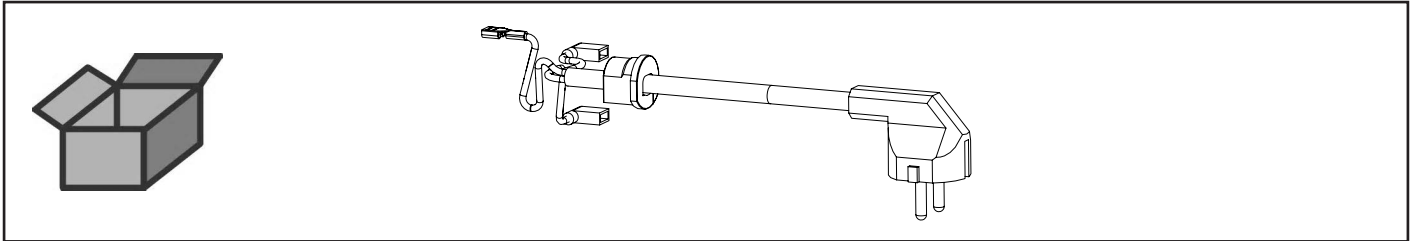


Montageanleitung • Assembly Instruction • Instruction d'installation  
Istruzioni l'istallazione • Instrucciones de montaje • Руководство по  
монтажу

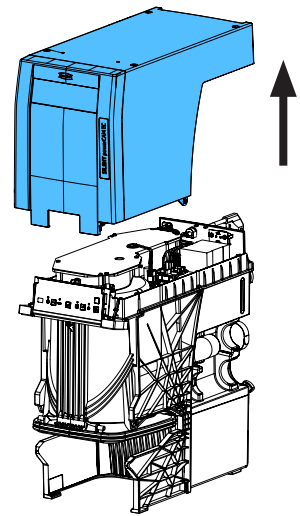
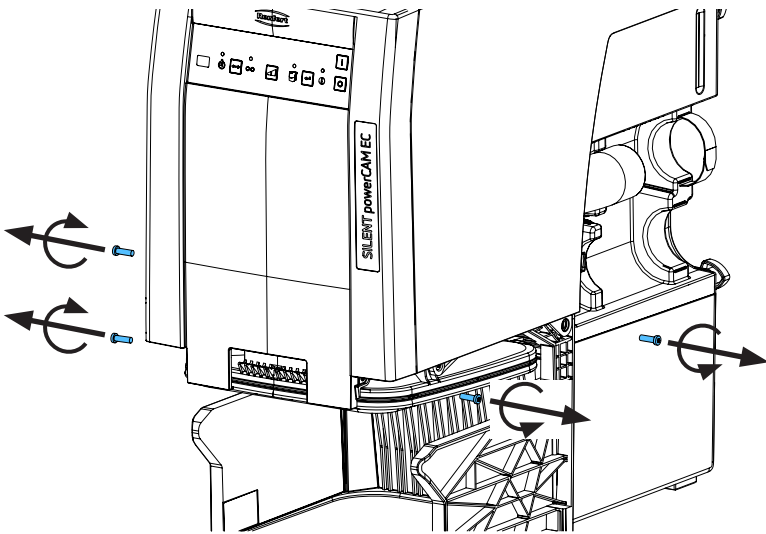
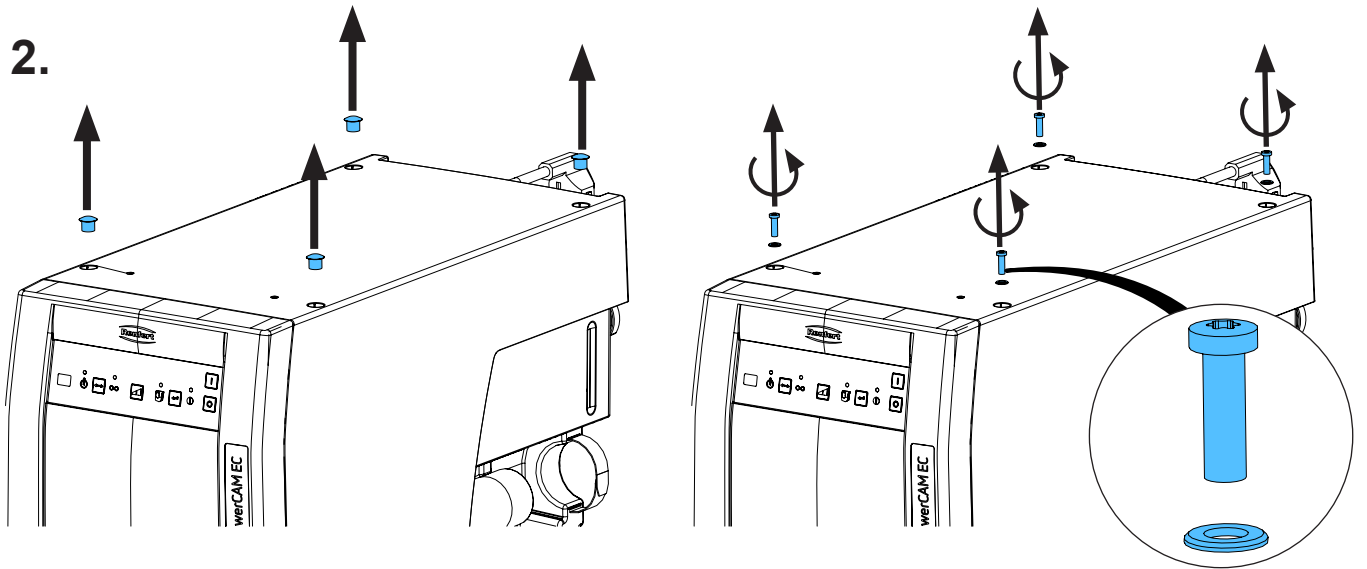
making work easy

90003 3425/..3426/..3543/..3544/..3545/..3546/..3547/..3560/..6979

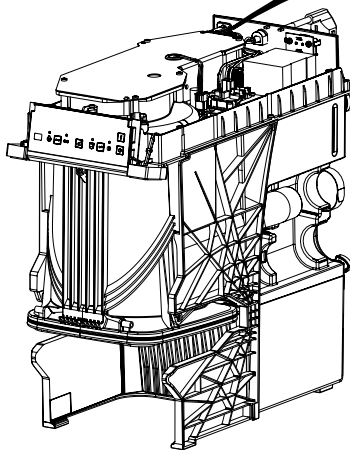
Netzkabel • Power cable • Câble de réseau • Cavo di rete • Cable de red  
Сетевой кабель



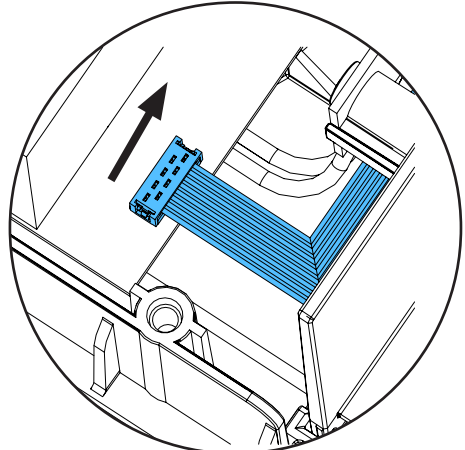
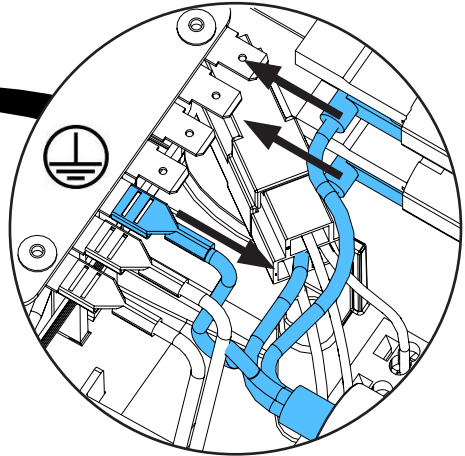
2.



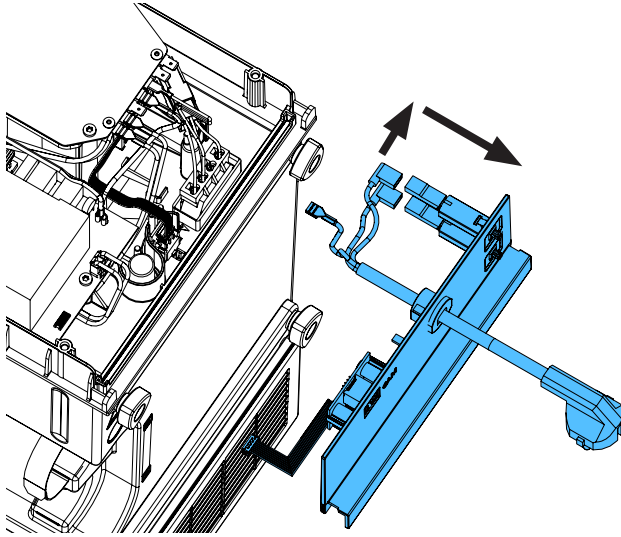
3.



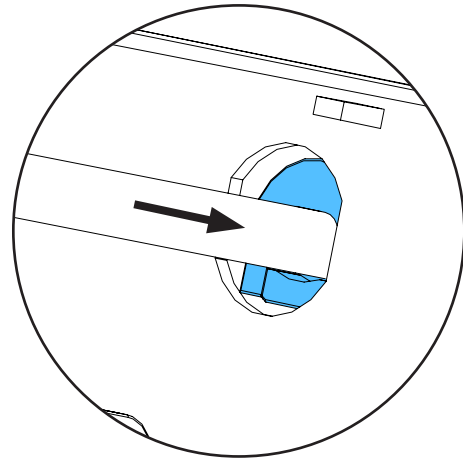
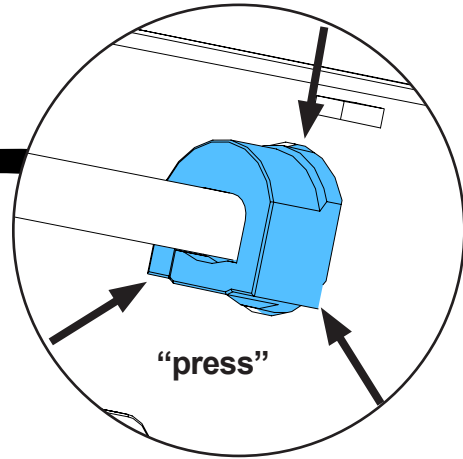
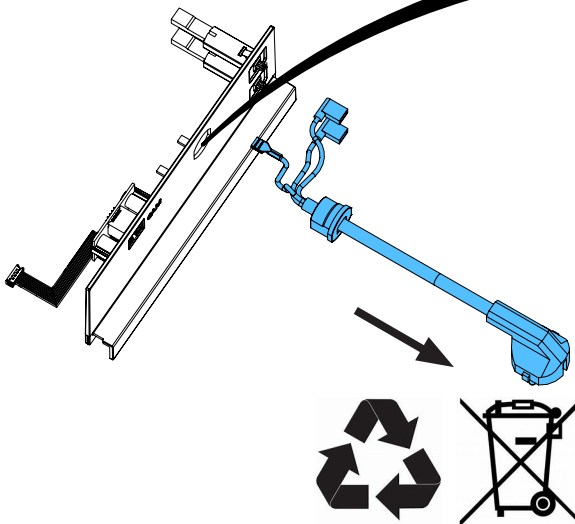
ESD



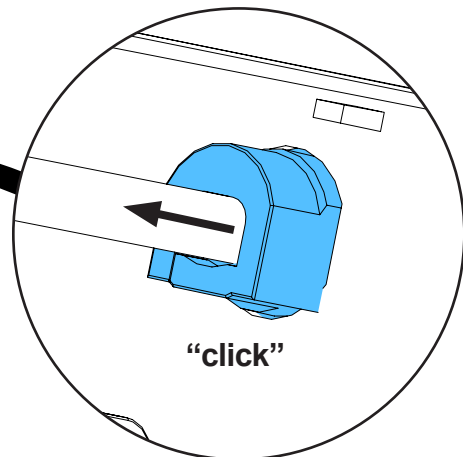
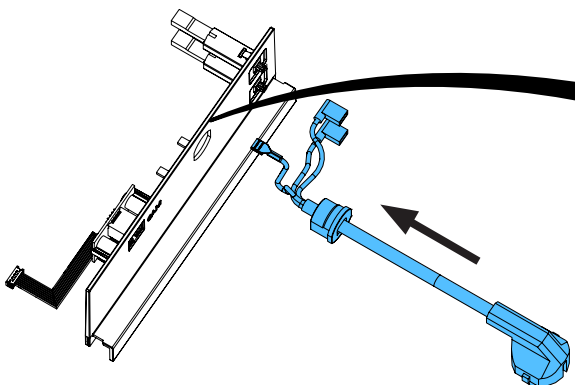
4.



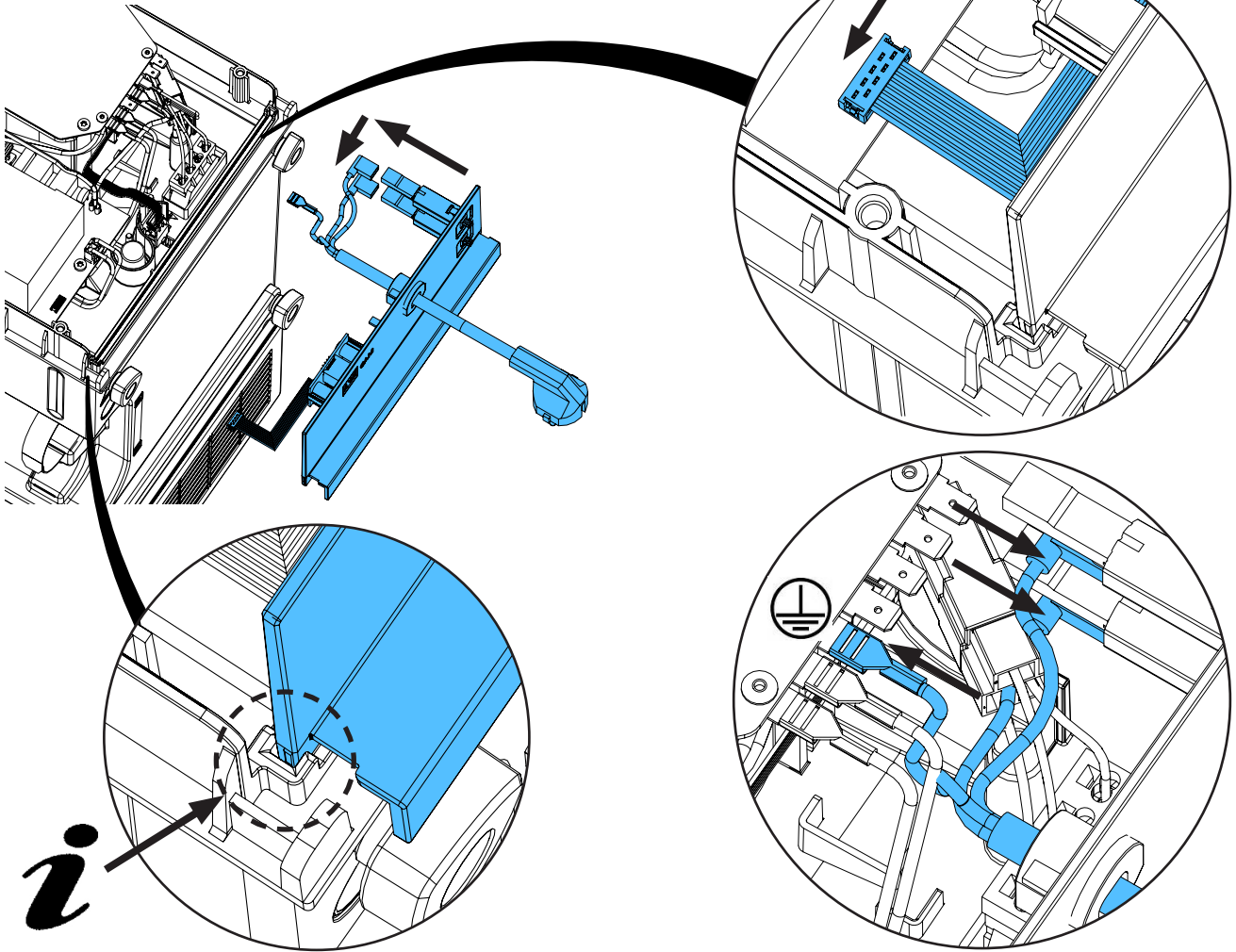
5.



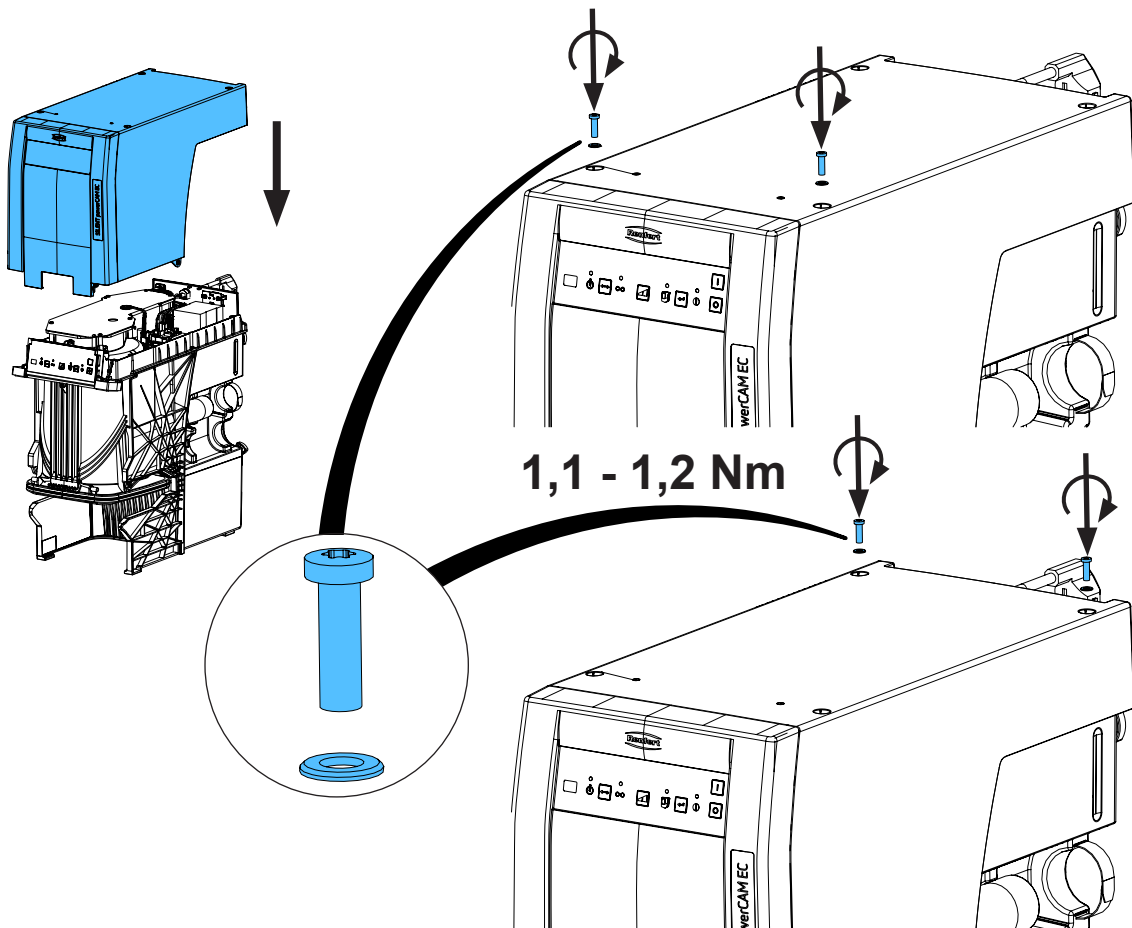
6.

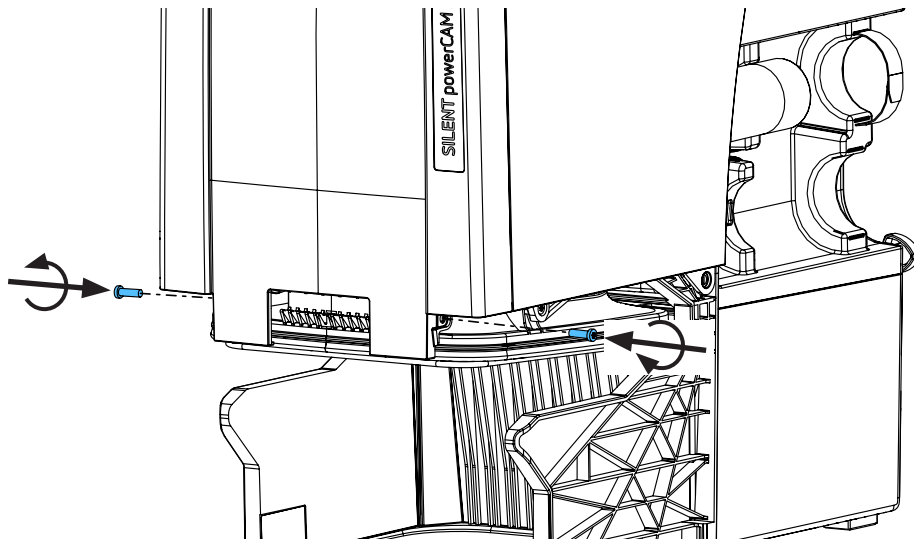


7.

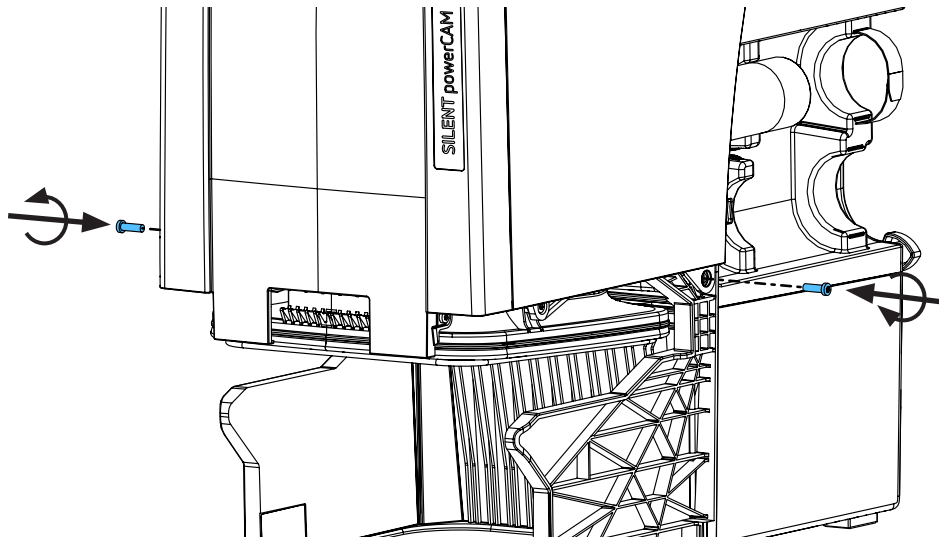


8.

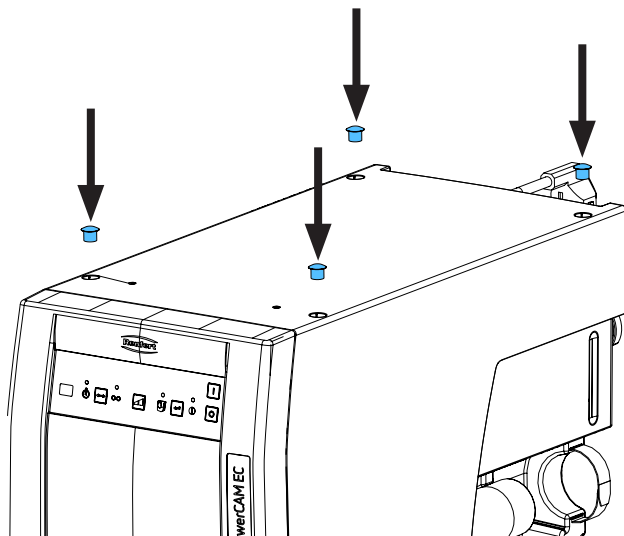




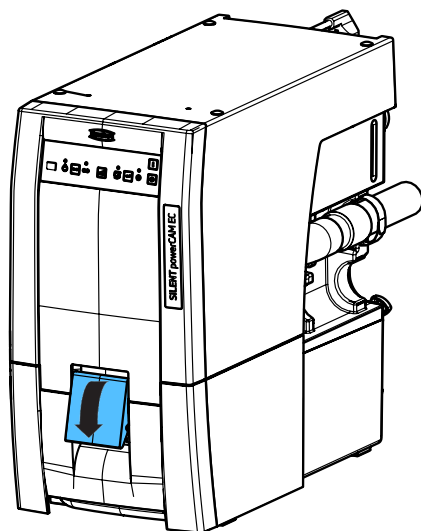
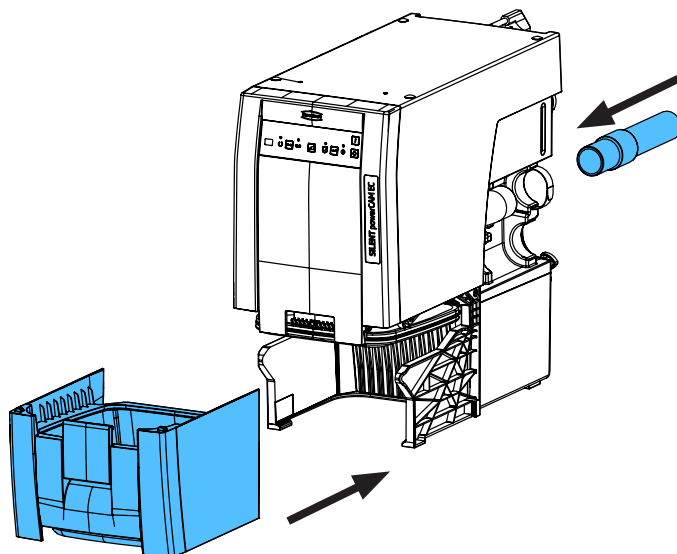
1,1 - 1,2 Nm



9.



10.



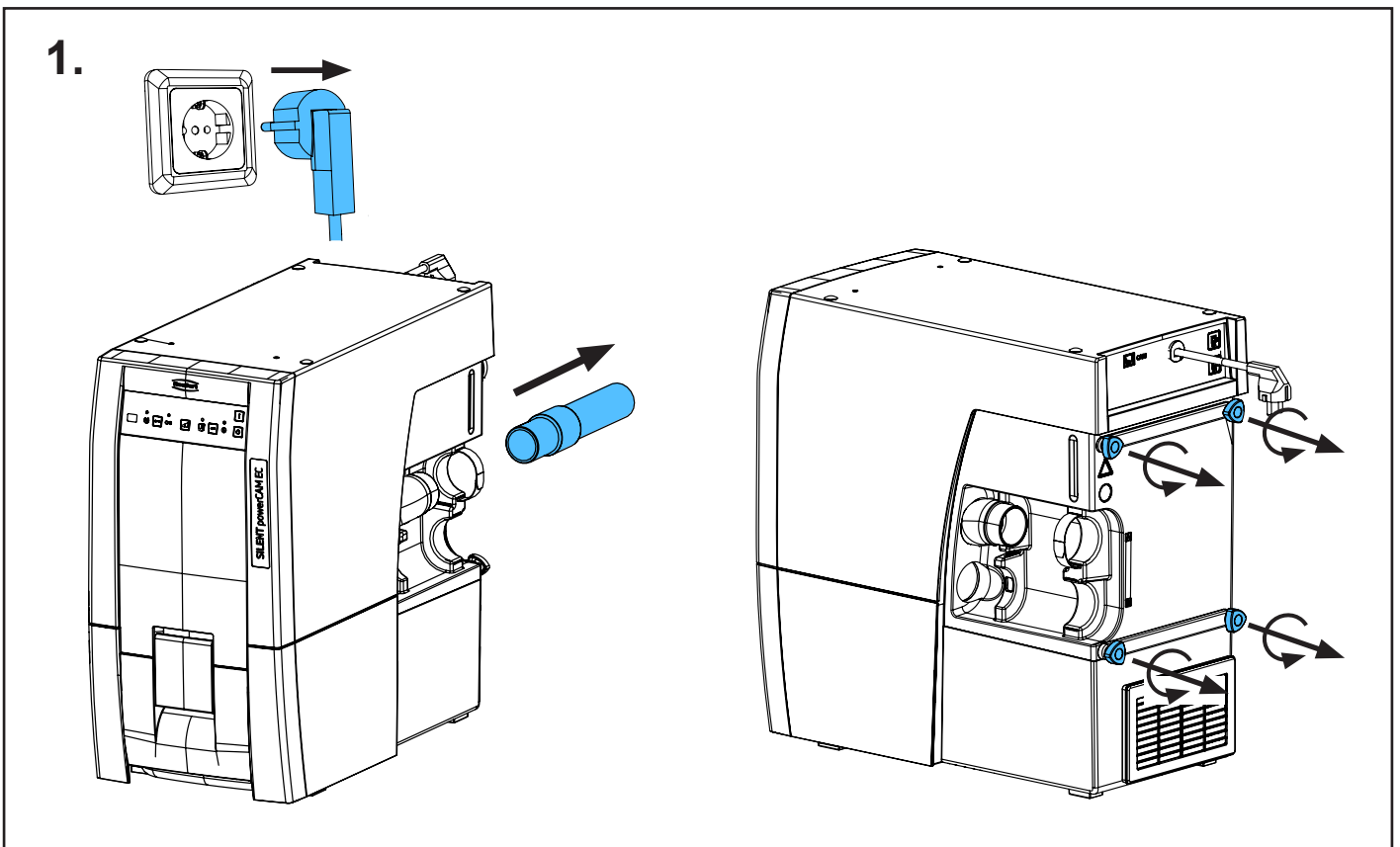
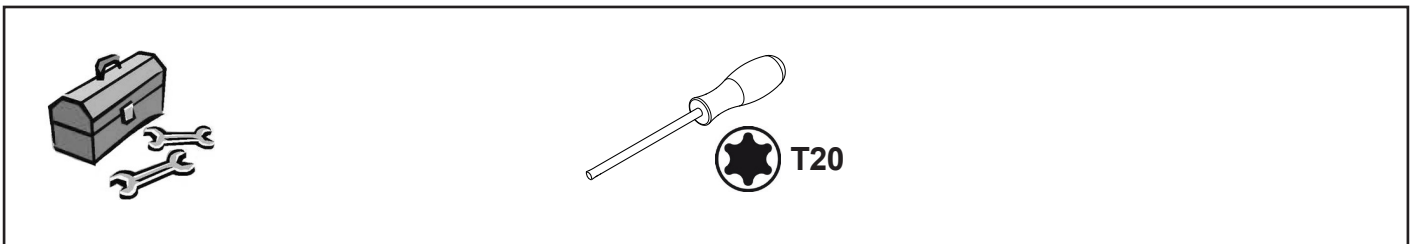
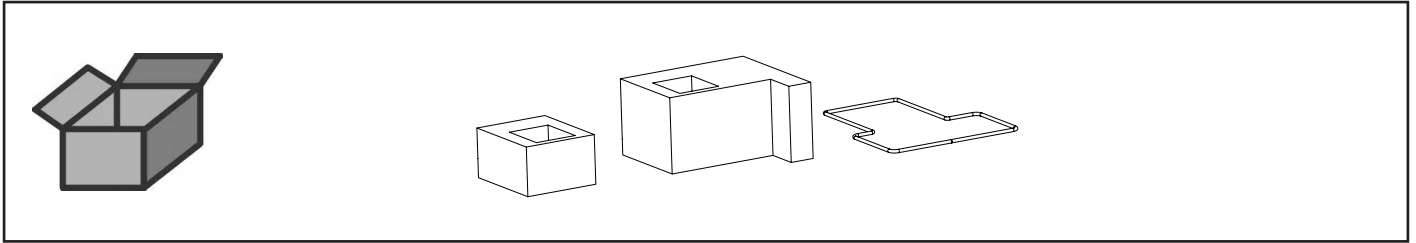




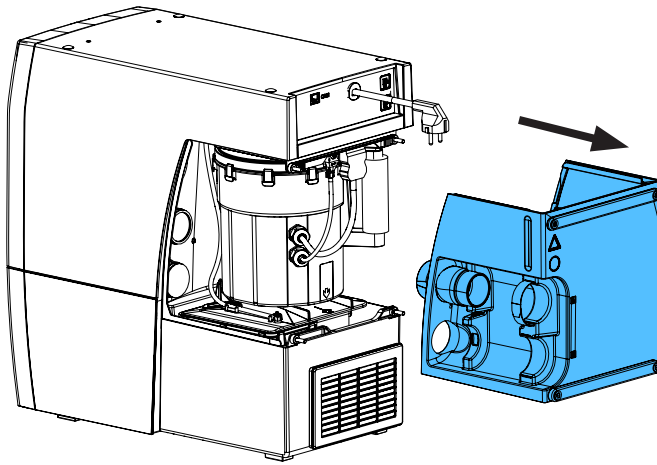
making work easy

90003 7795

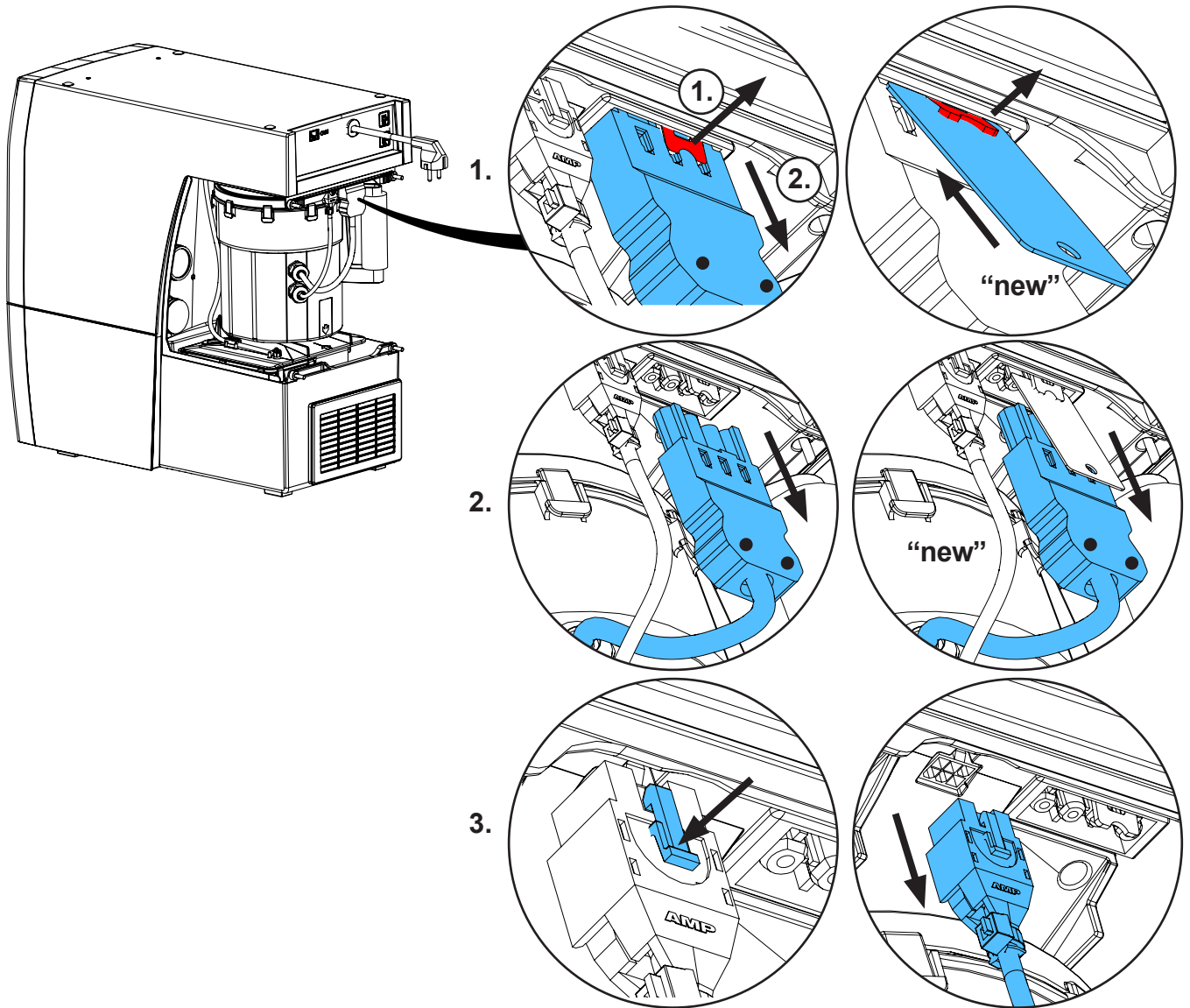
Abluftlabyrinth • Exhaust air labyrinth • Labyrinthe air sortant  
Labirinto aria di scarico • Laberinto aire de escape • Вытяжной лабиринт



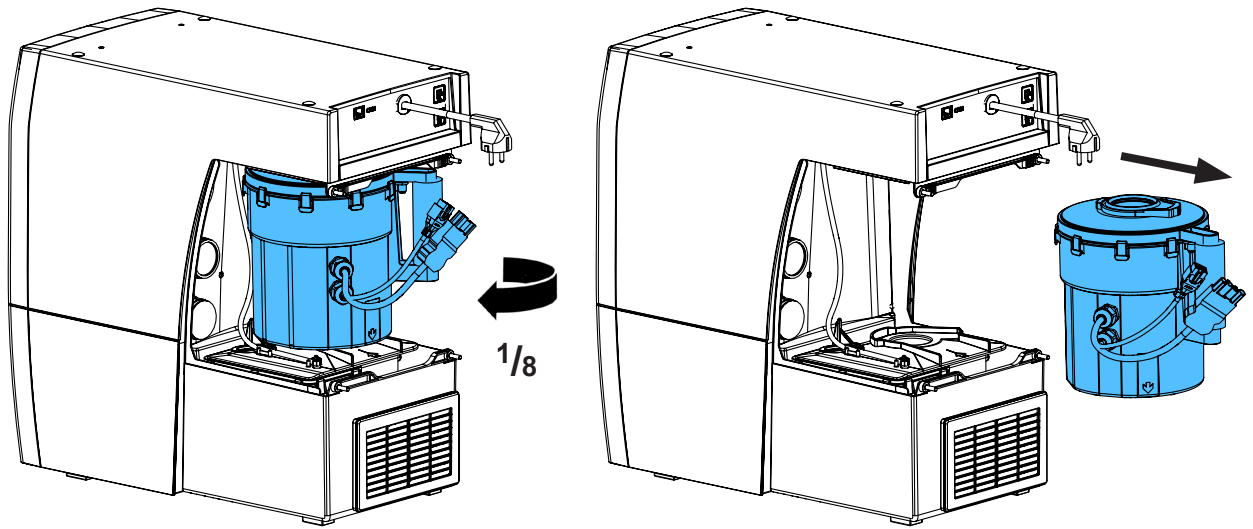
2.



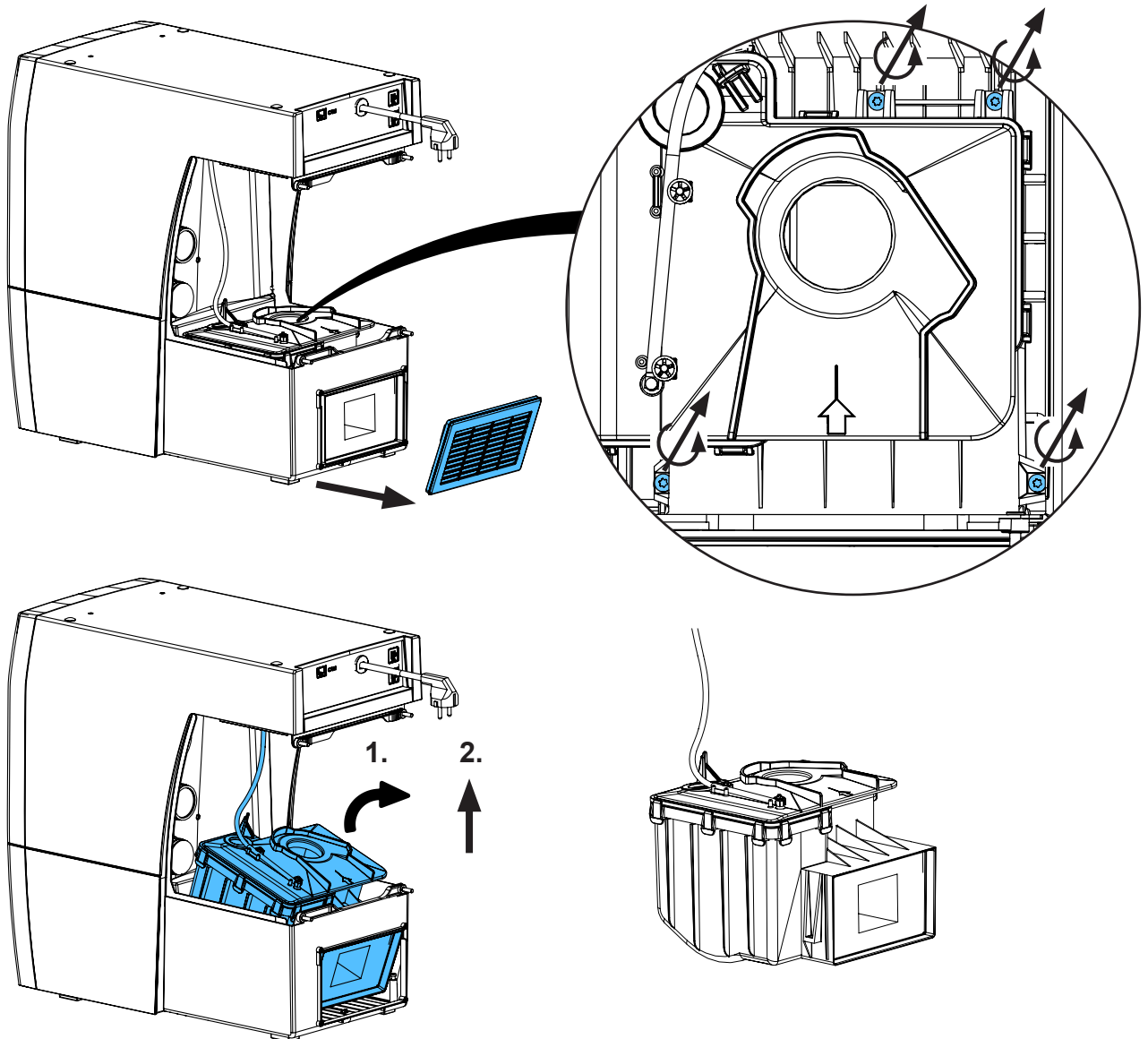
3.



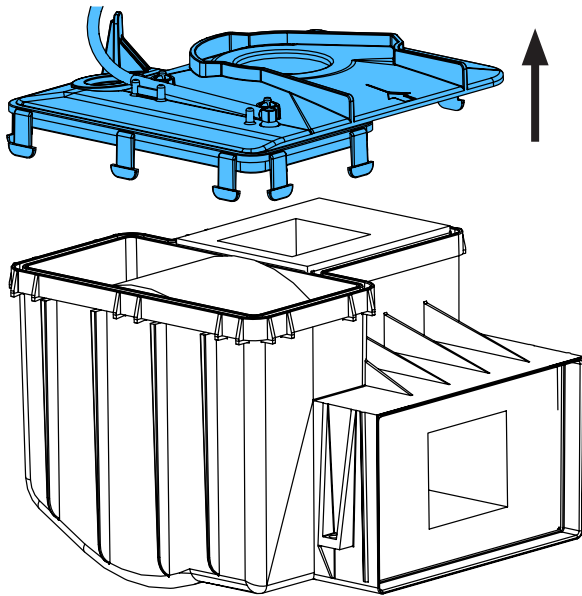
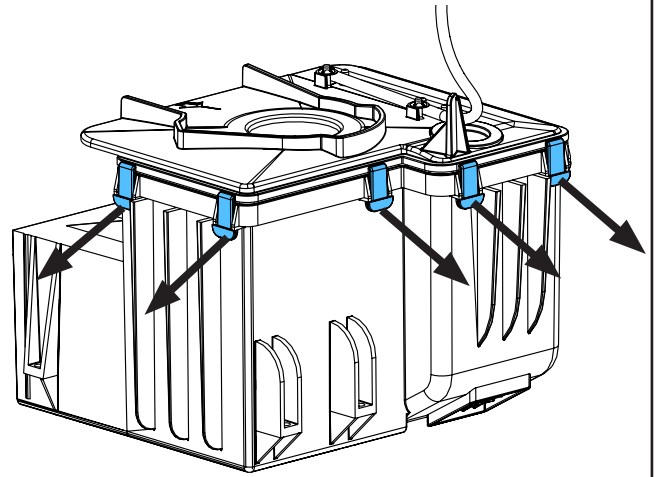
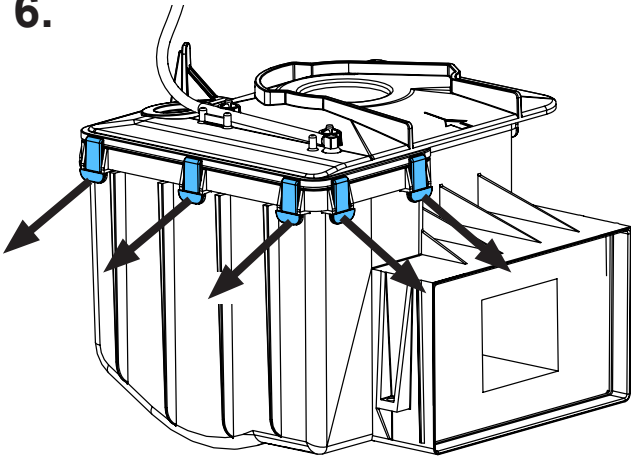
4.



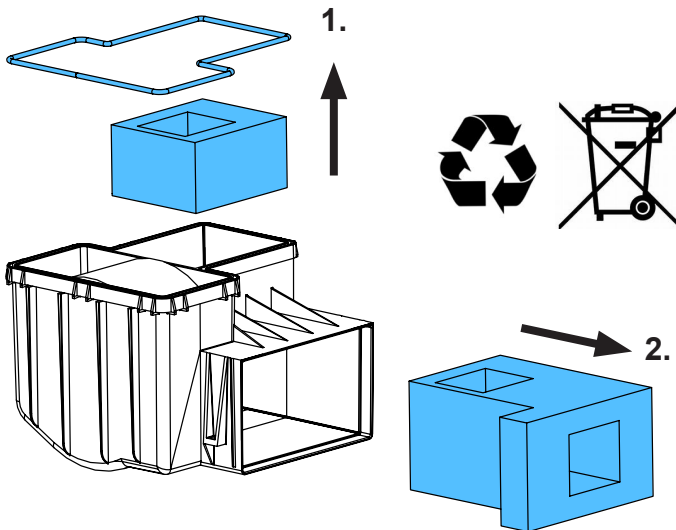
5.



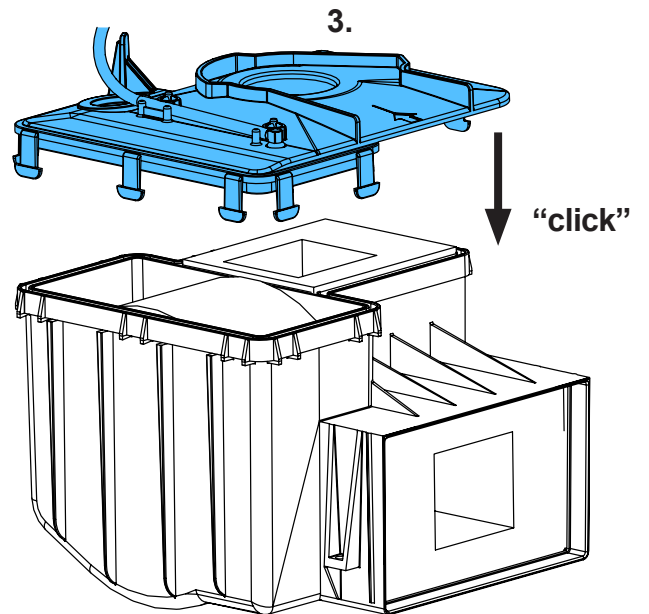
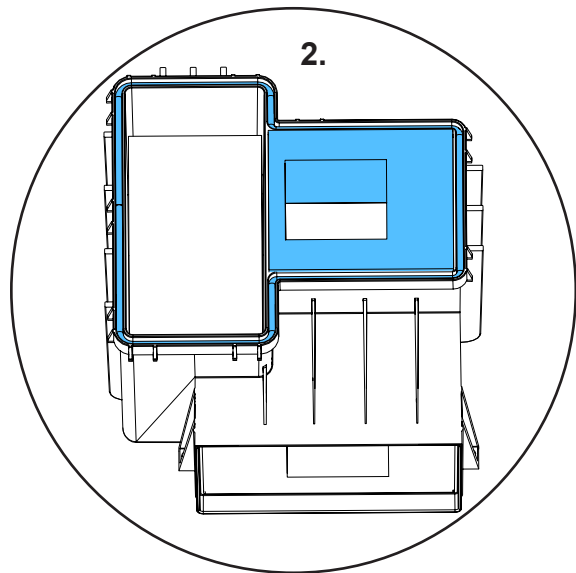
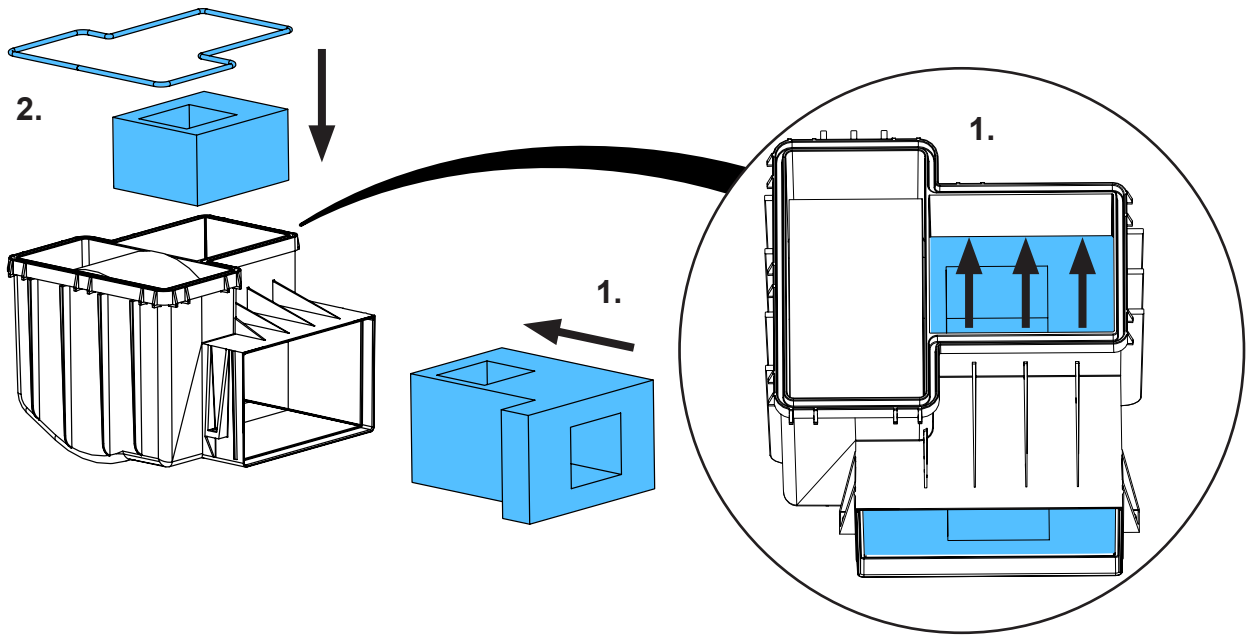
6.



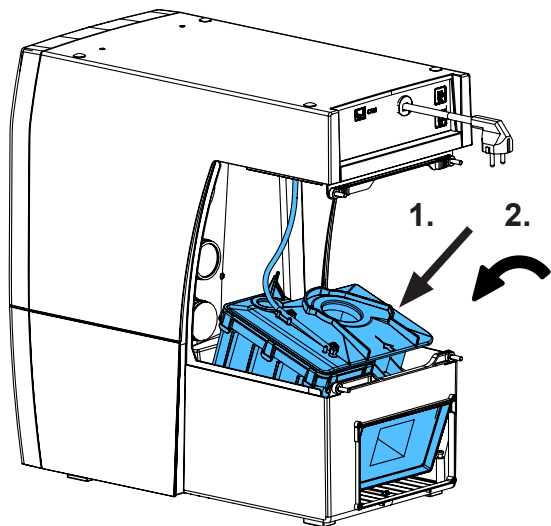
7.



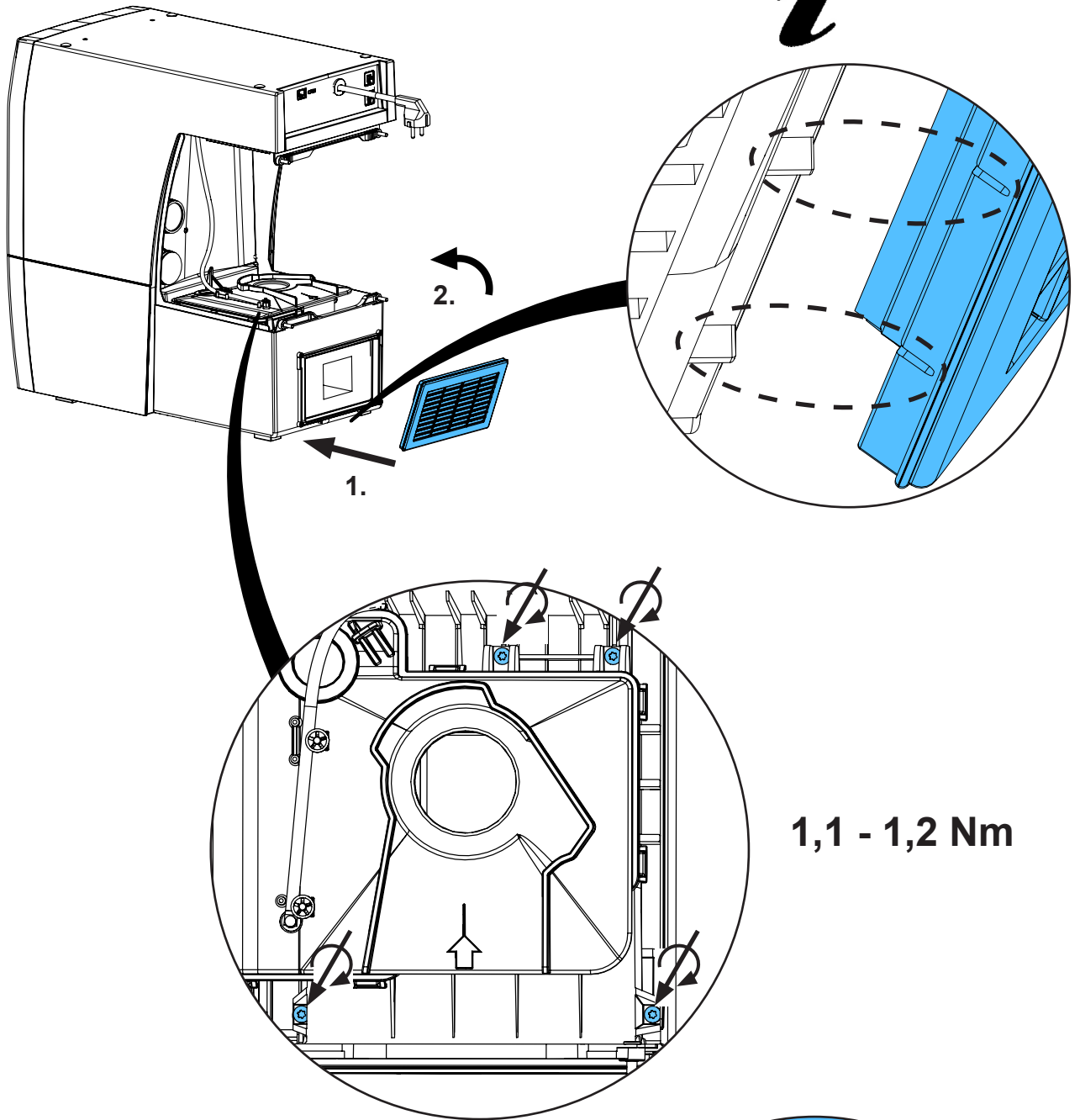
8.



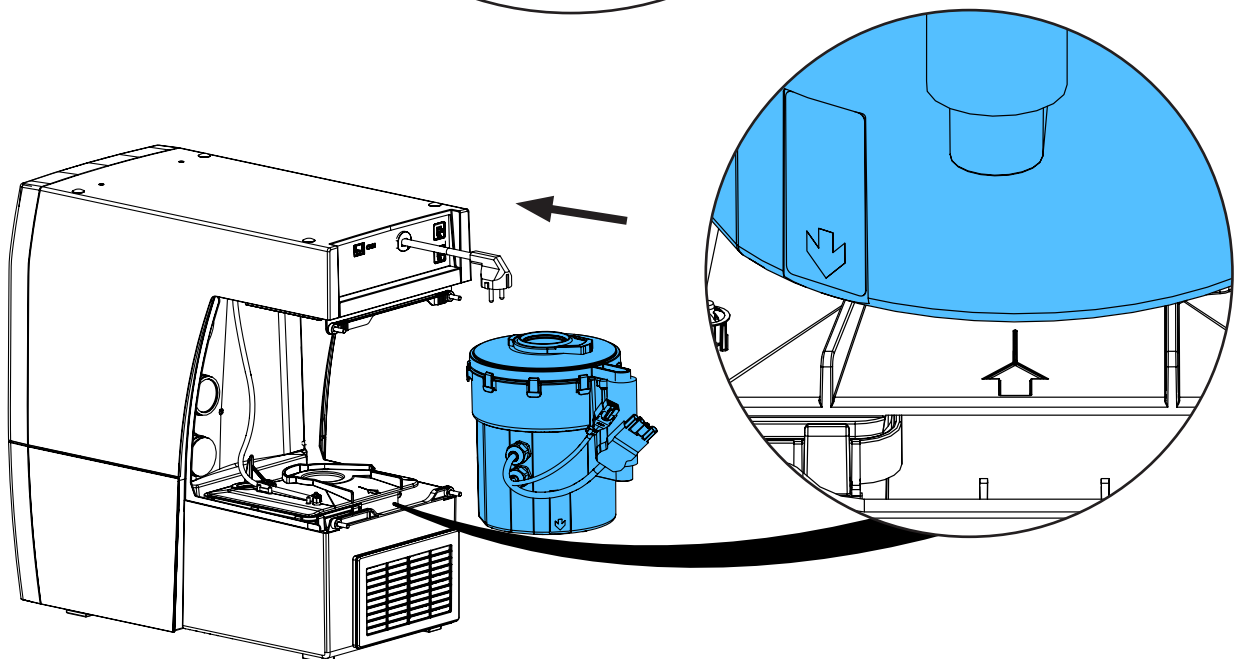
9.



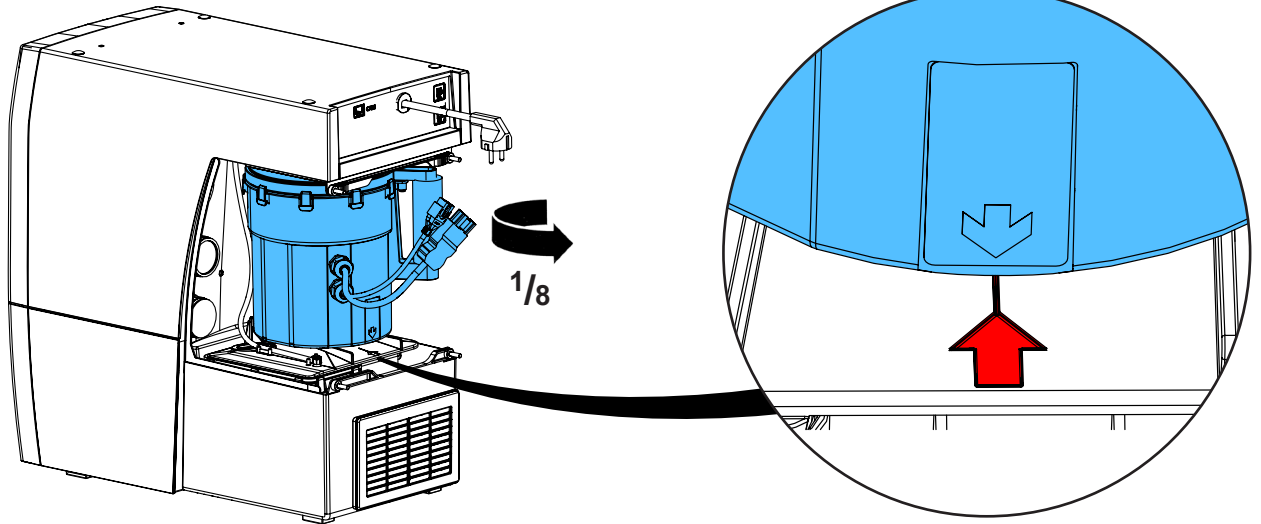
10.



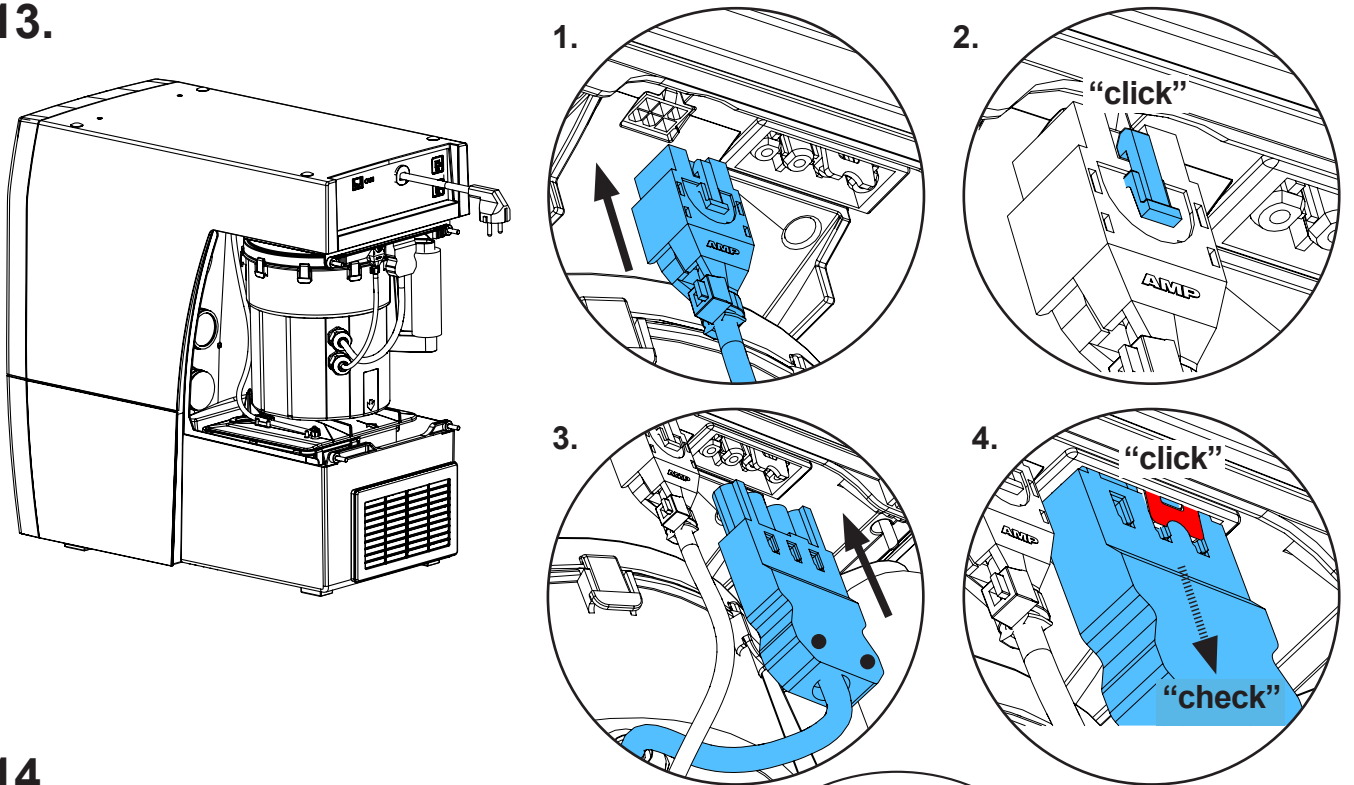
11.



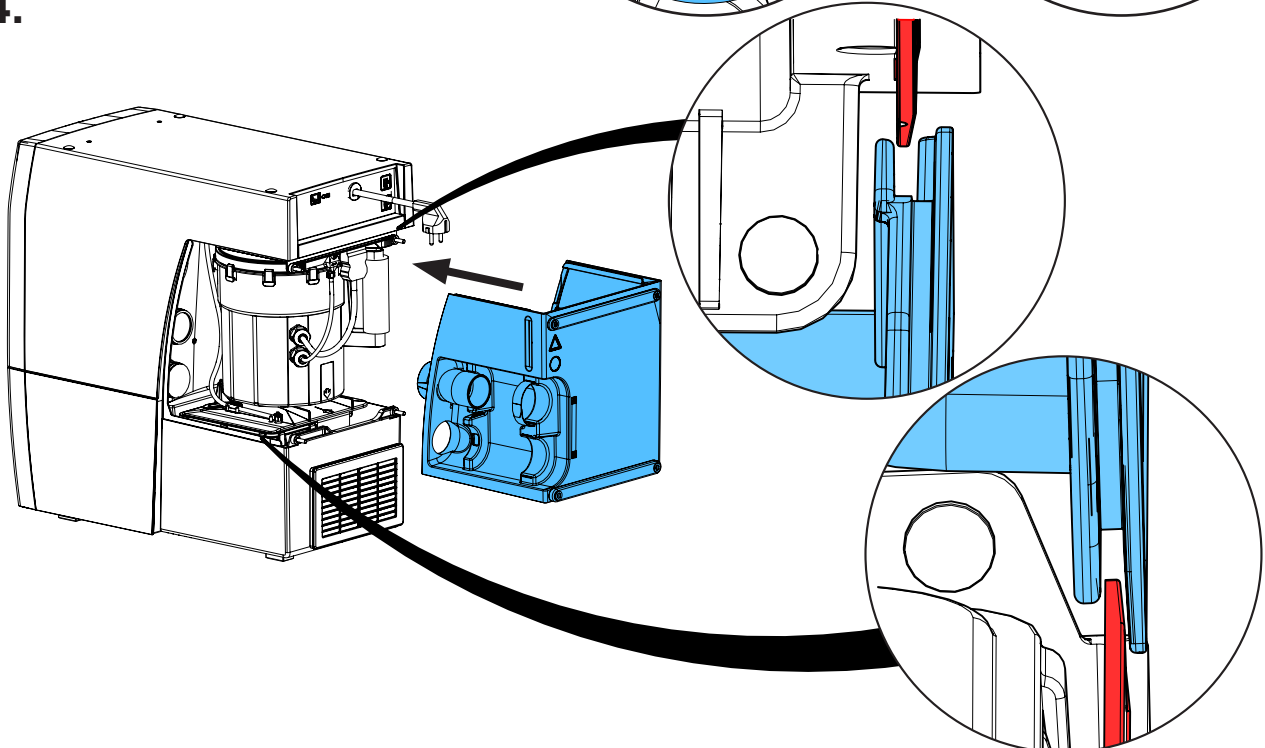
12.



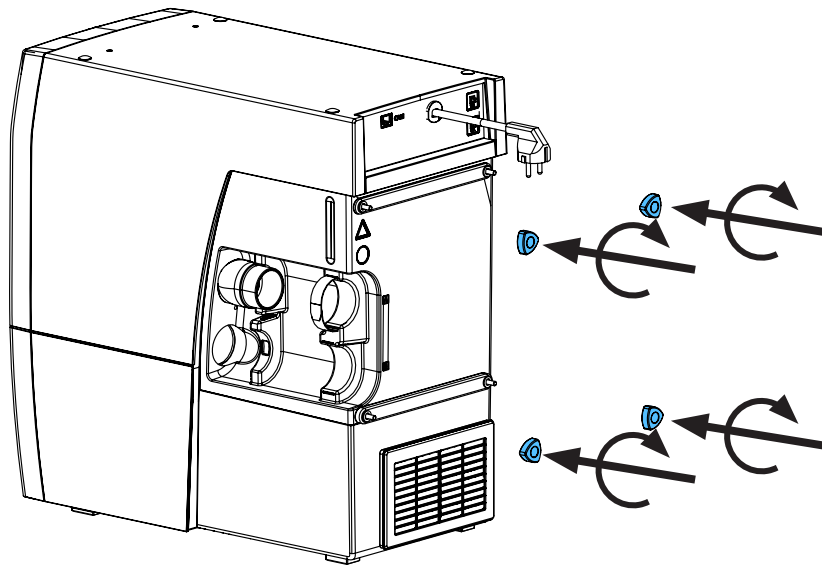
13.



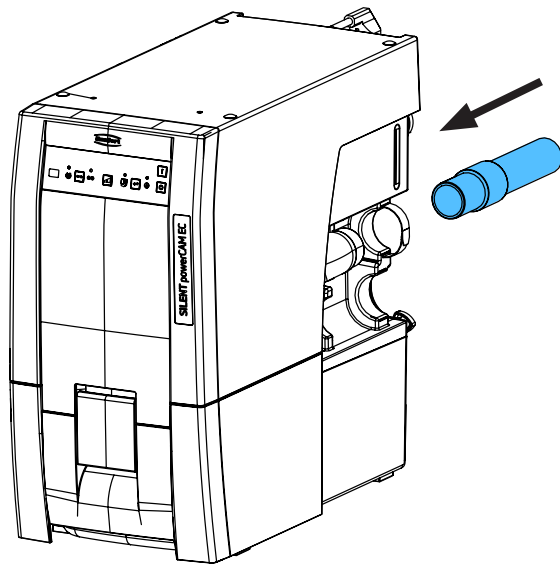
14.



15.



16.





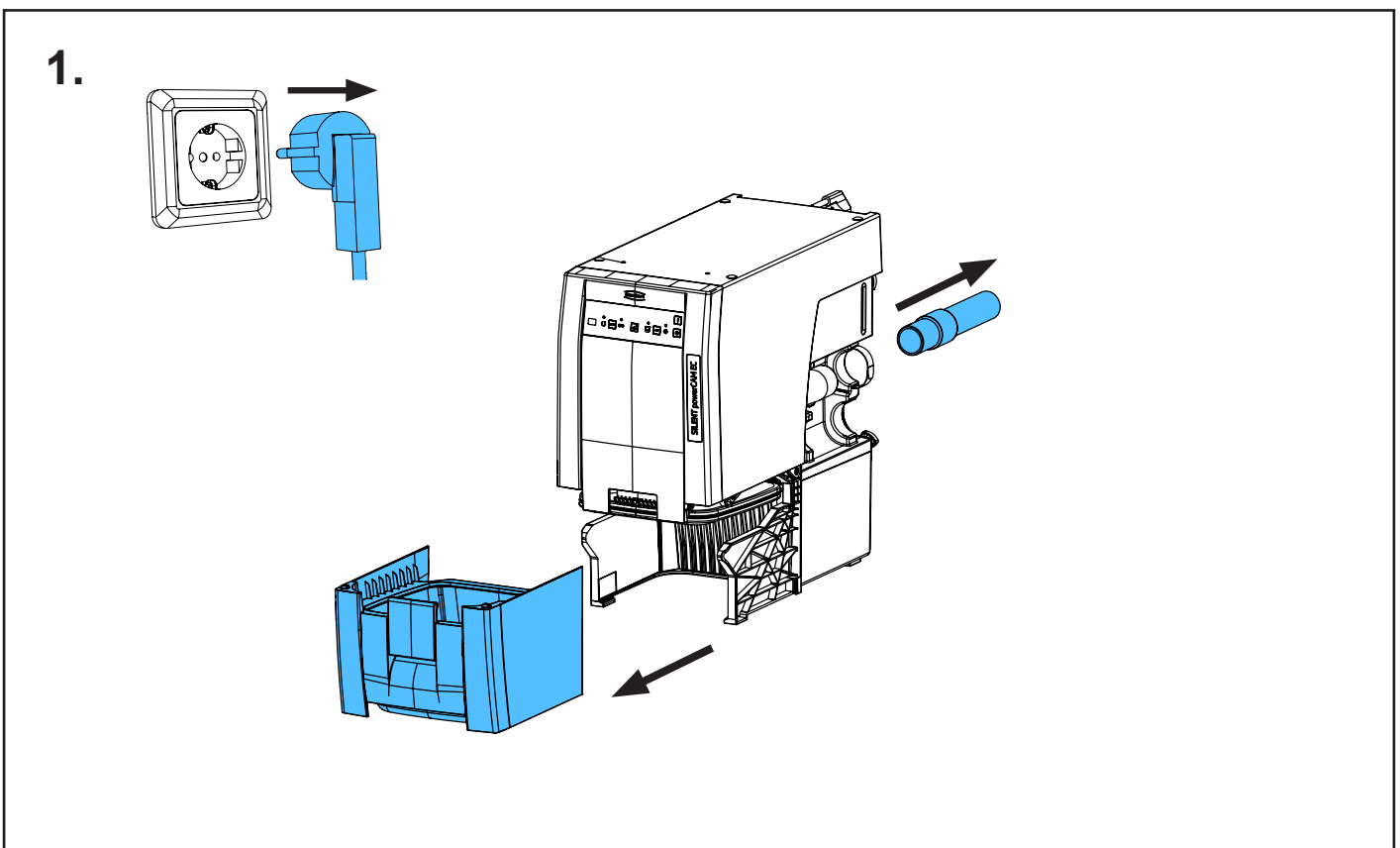
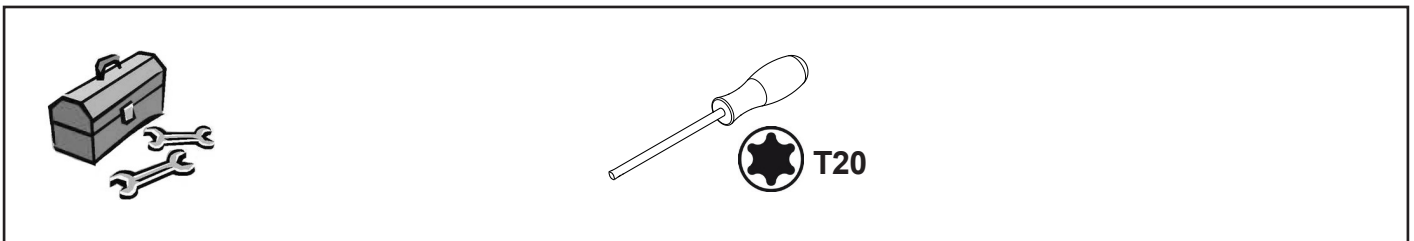
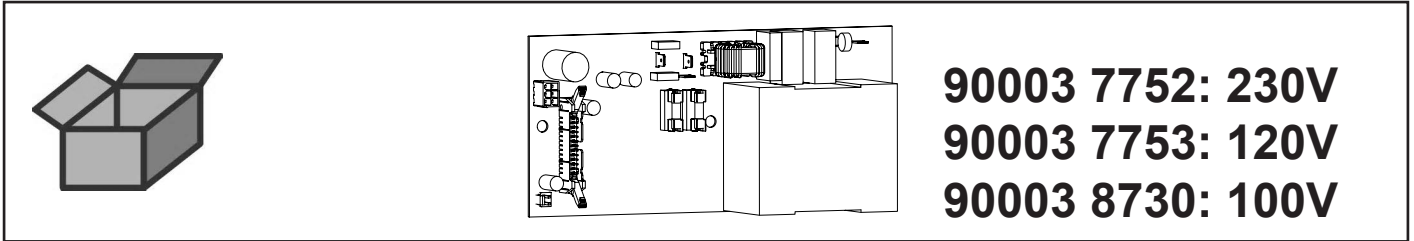


Montageanleitung • Assembly Instruction • Instruction d'installation  
Istruzioni l'istallazione • Instrucciones de montaje • Руководство по  
монтажу

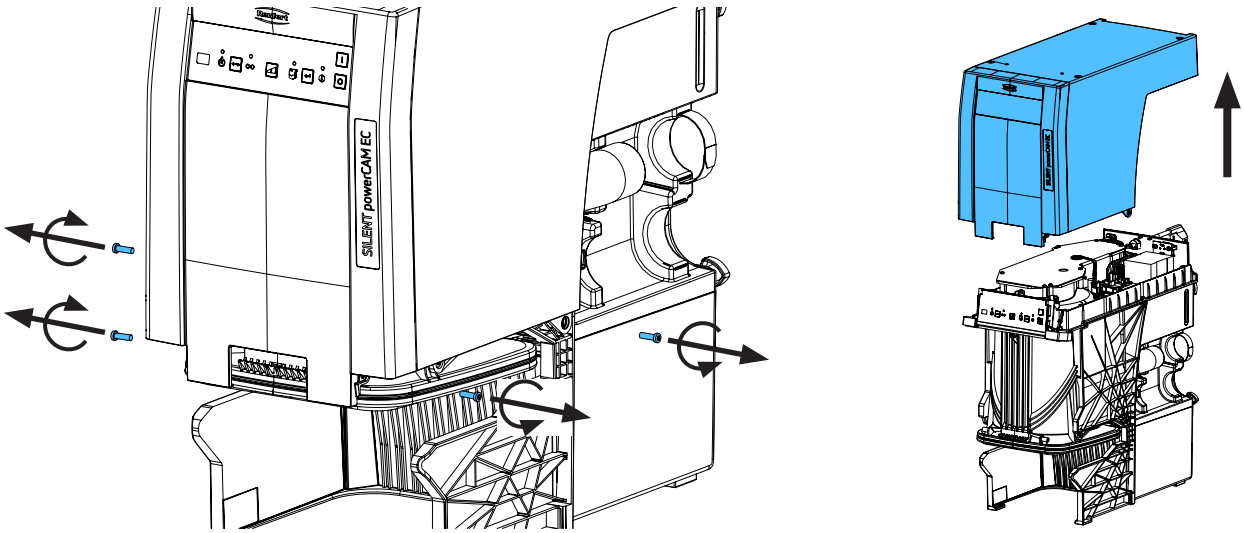
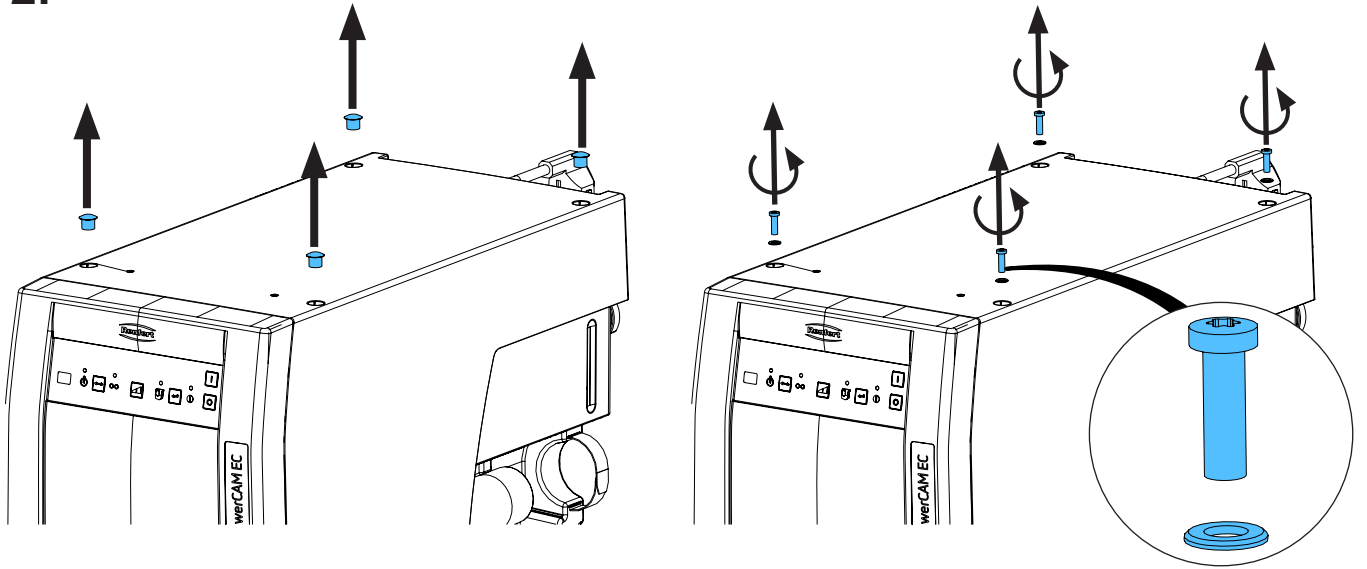
making work easy

**90003 7752 / 90003 7753 / 90003 8730**

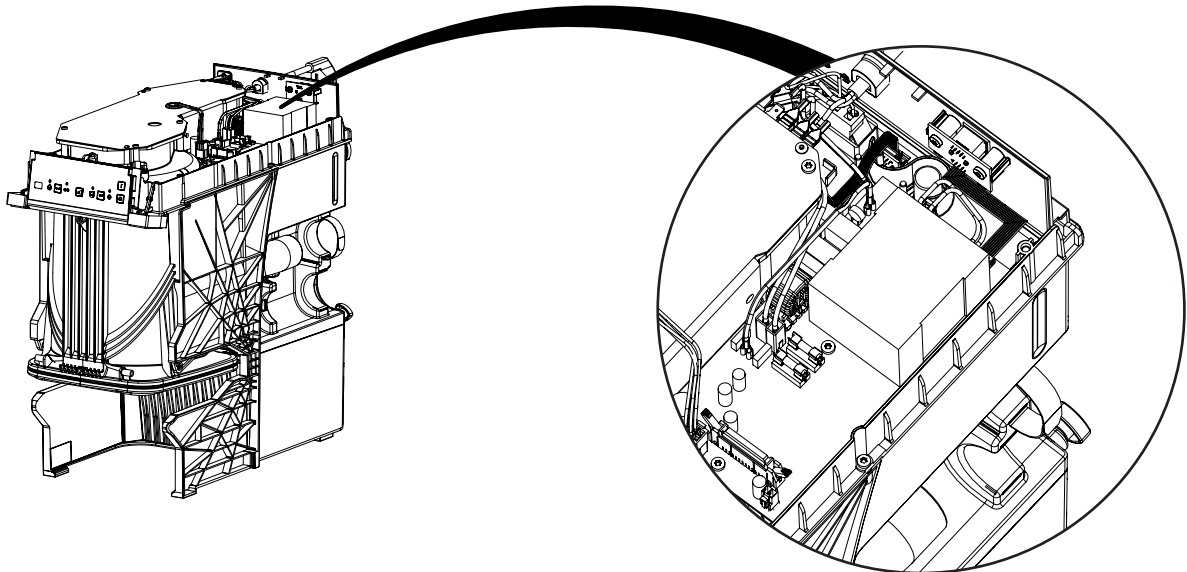
Leiterkarte powerCAM EC • Printed board circuit powerCAM EC • Circuit imprimé  
powerCAM EC • Circuito stampato powerCAM EC • Circuito impresso powerCAM  
EC • Печатная плата powerCAM EC



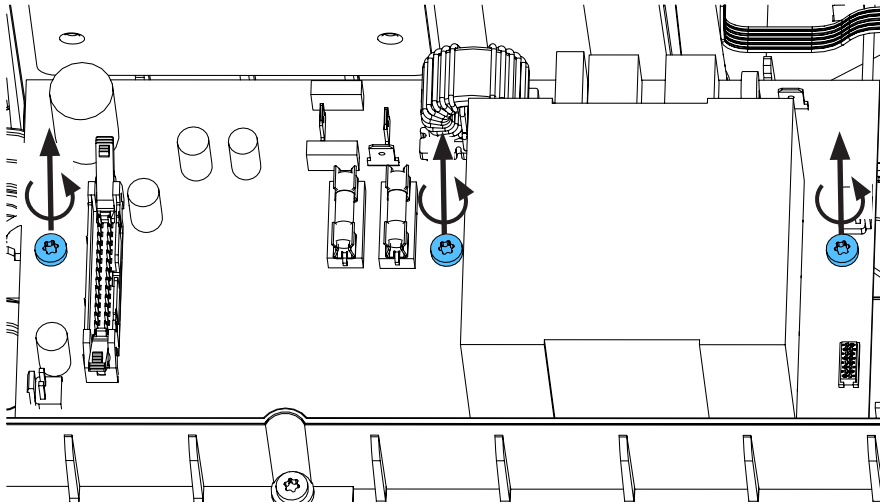
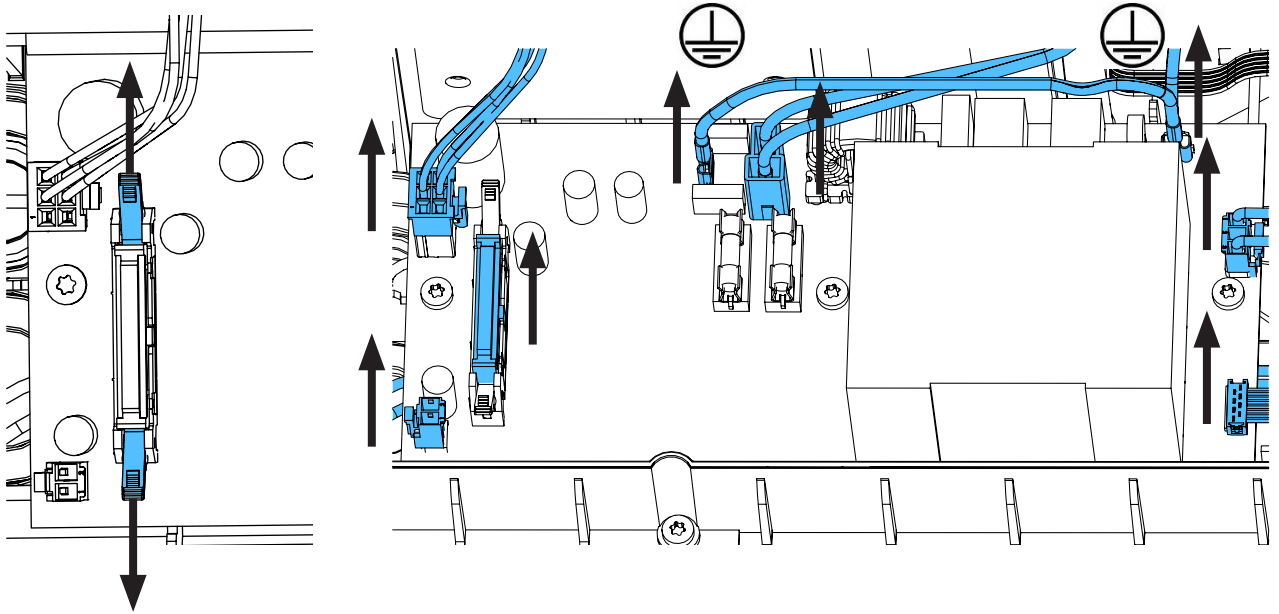
2.



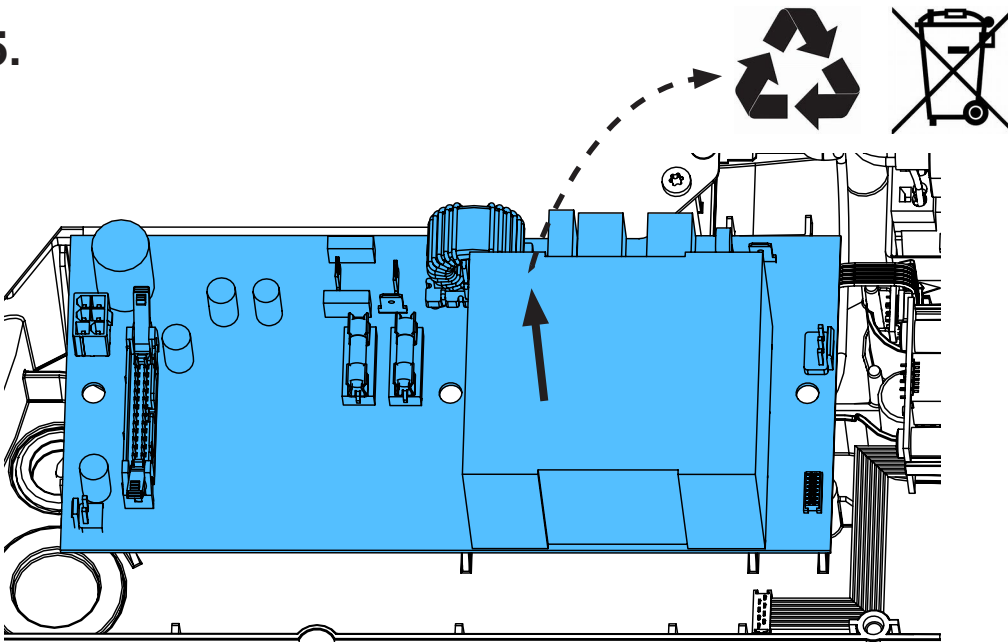
3.



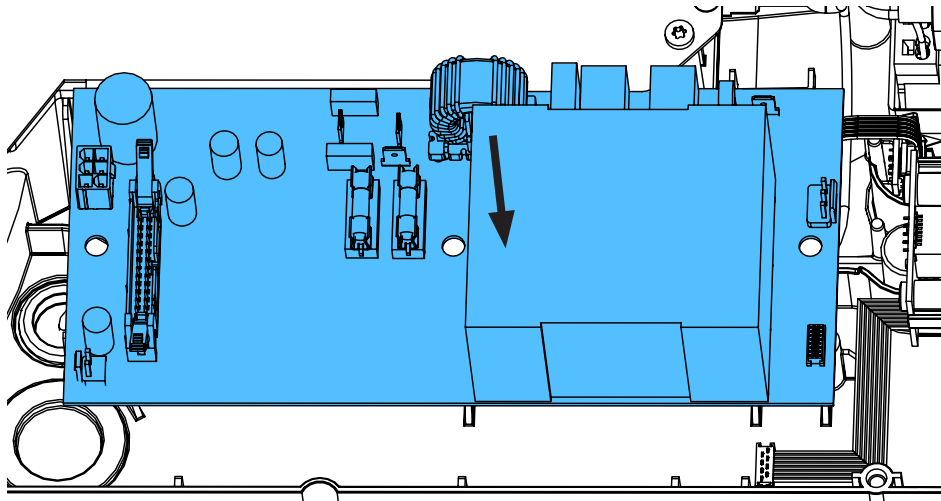
4.



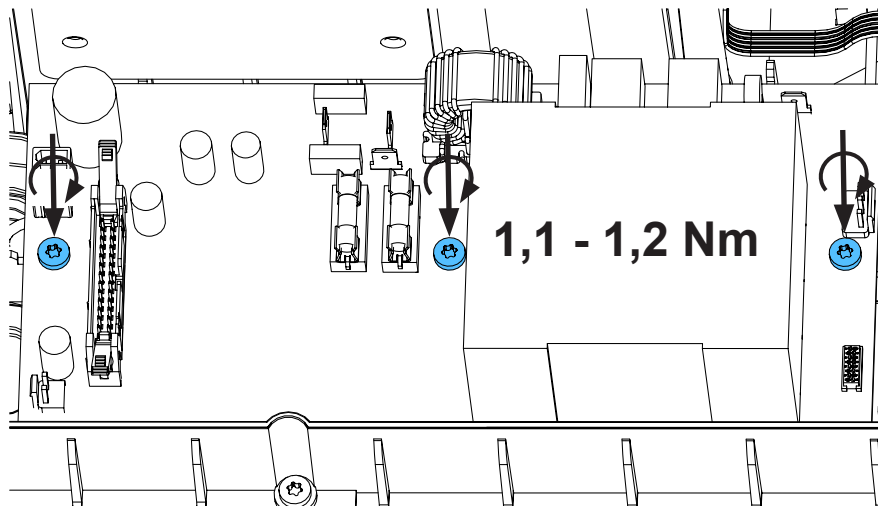
5.



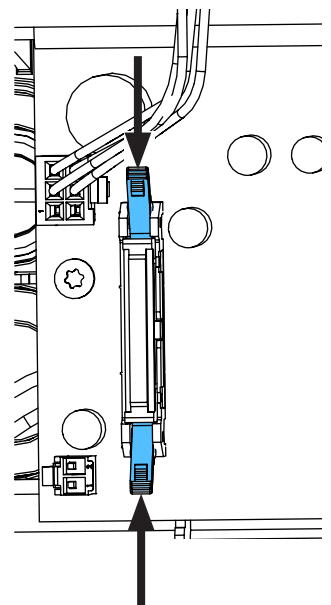
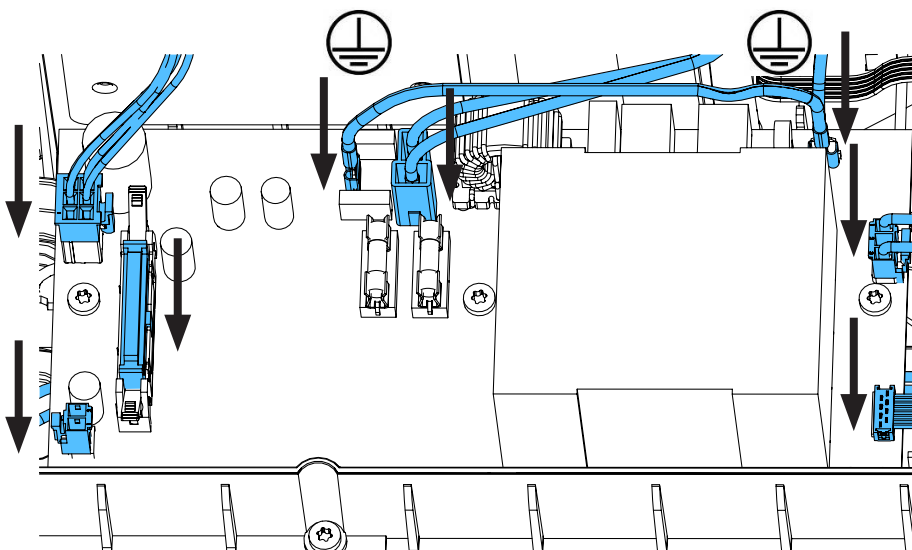
6.



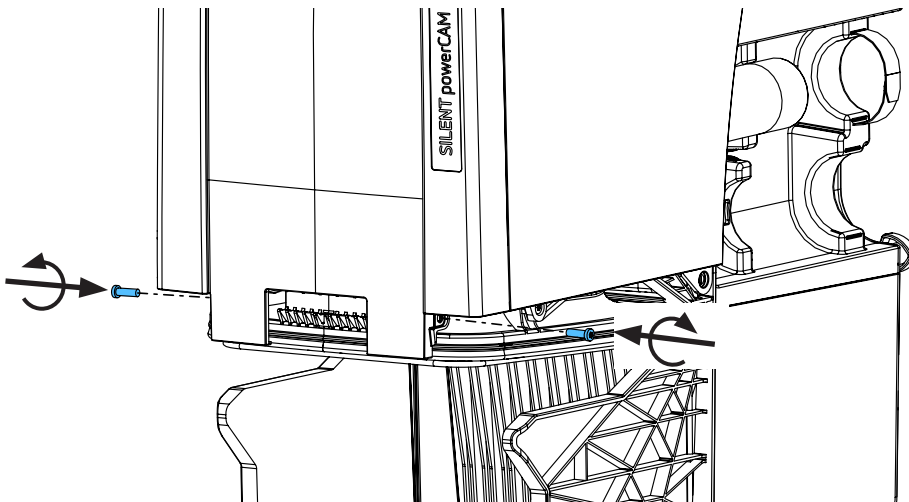
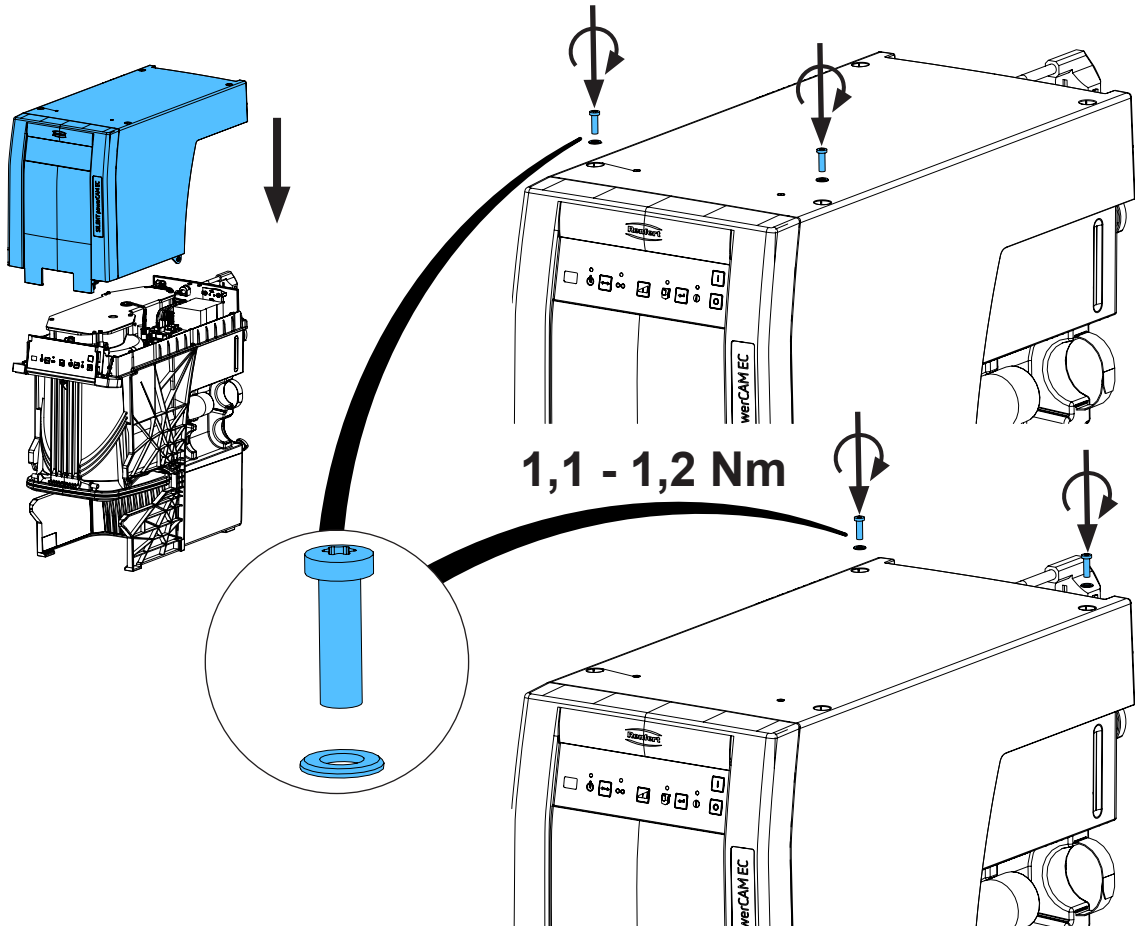
ESD



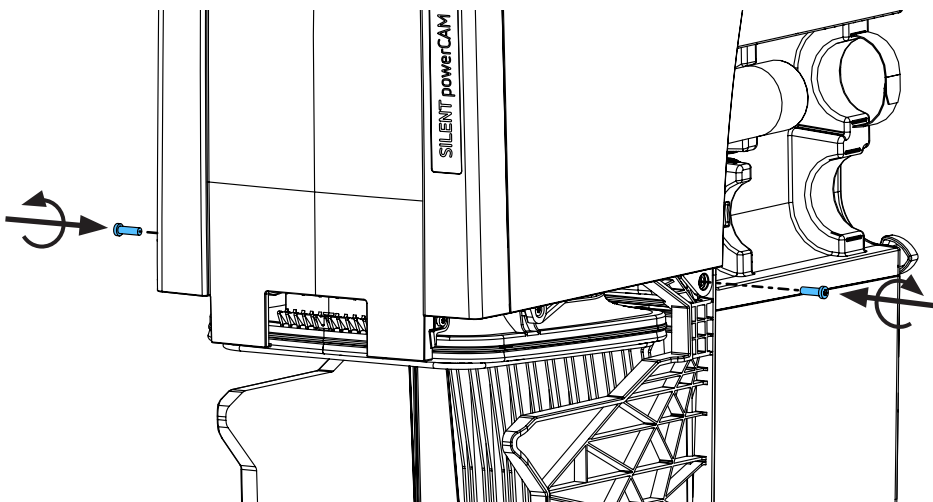
7.



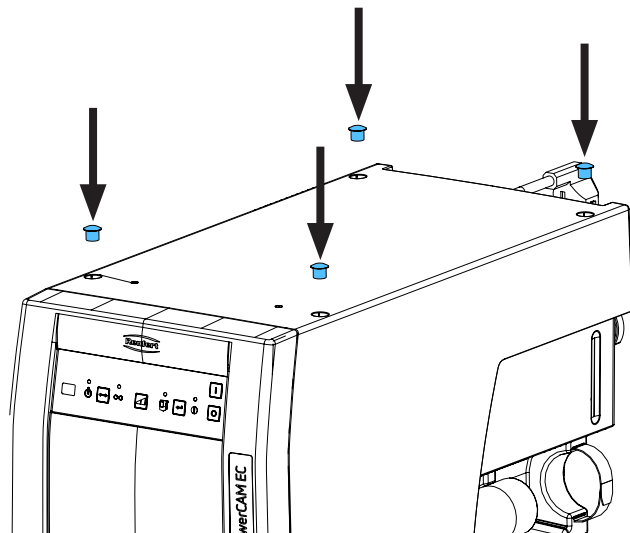
8.



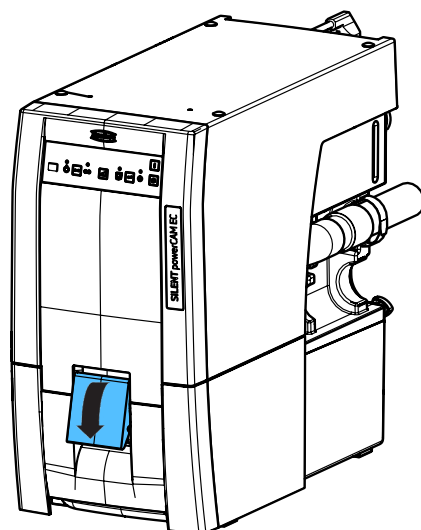
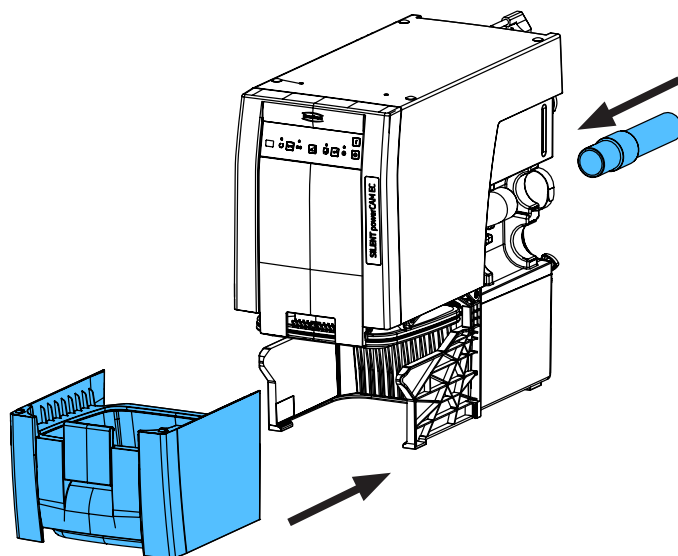
1,1 - 1,2 Nm



9.



10.

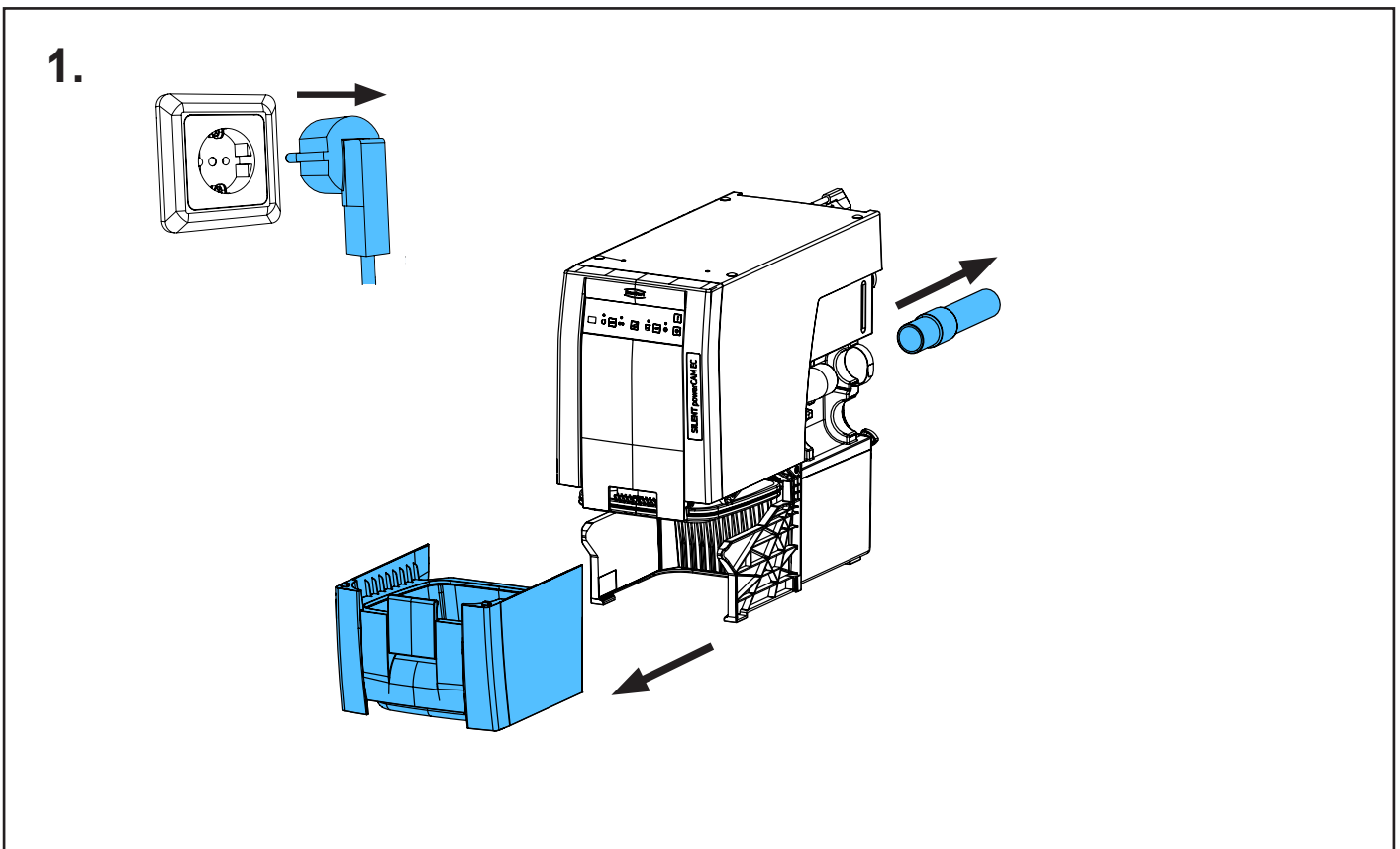
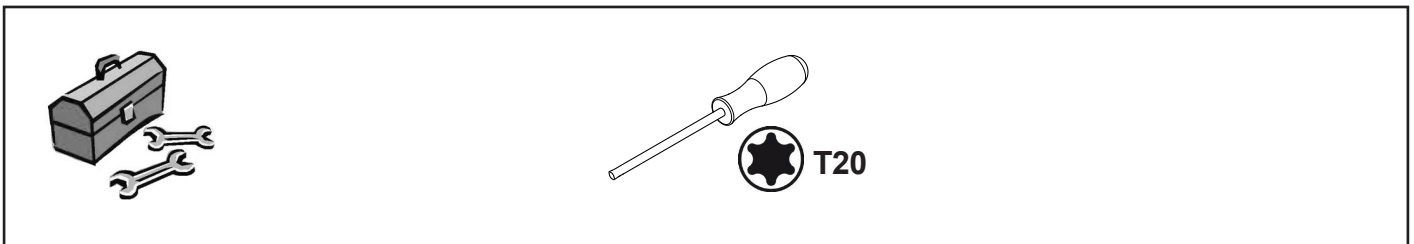
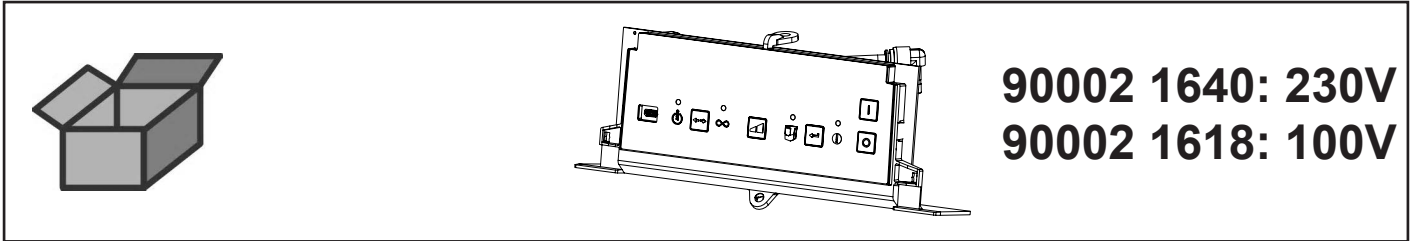




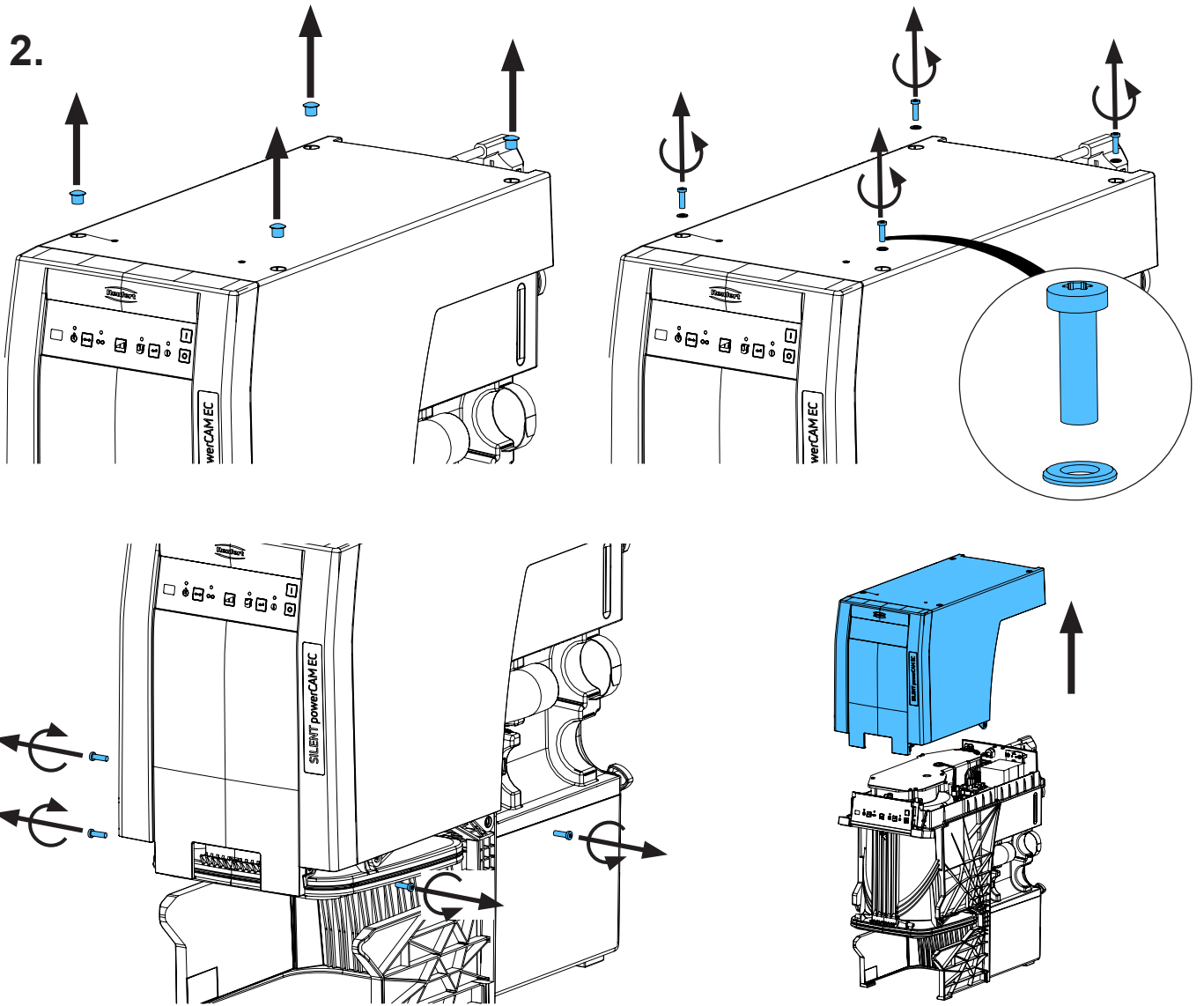
making work easy

## 90002 1640 / 90002 1618

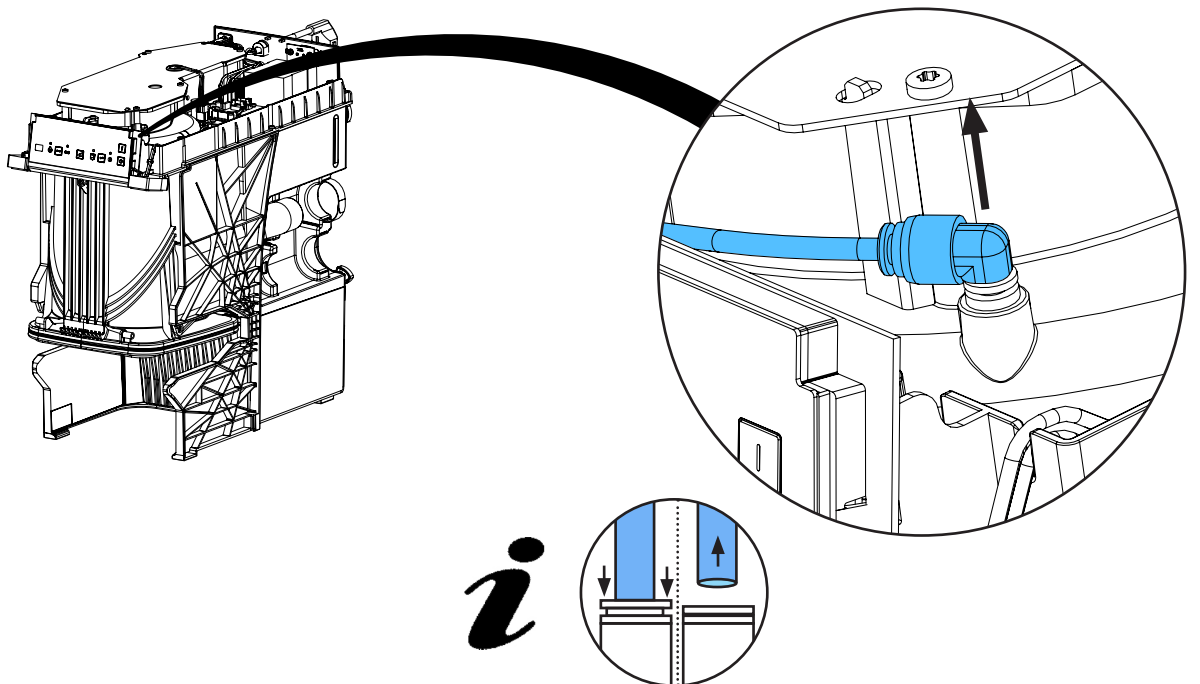
Bedieneinheit kpl. powerCAM EC • Control unit cpl. powerCAM EC • Unité de  
commande cpl. powerCAM EC • Unitá di comando cpl. powerCAM EC • Unidad de  
control cpl. powerCAM EC • Панель управления в комплекте powerCAM EC



2.



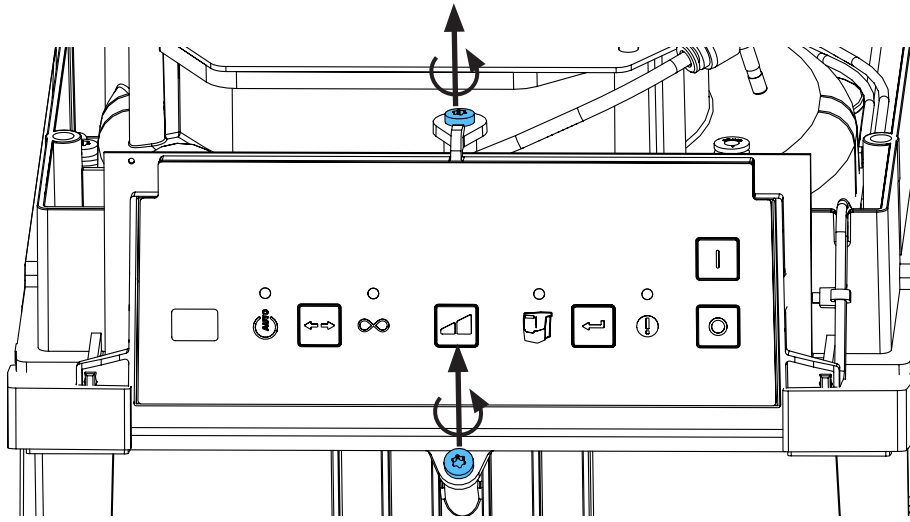
3.



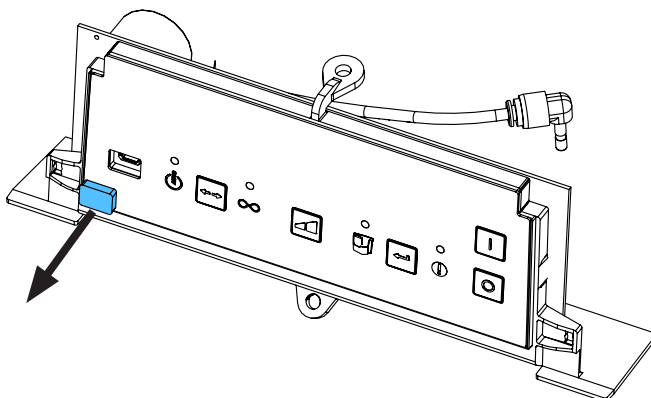
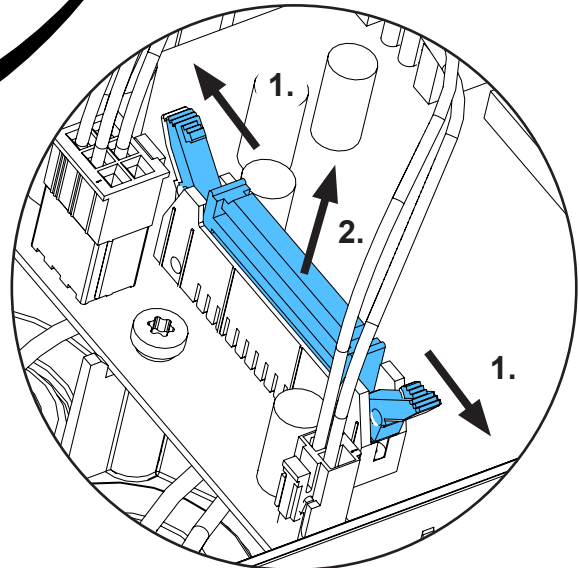
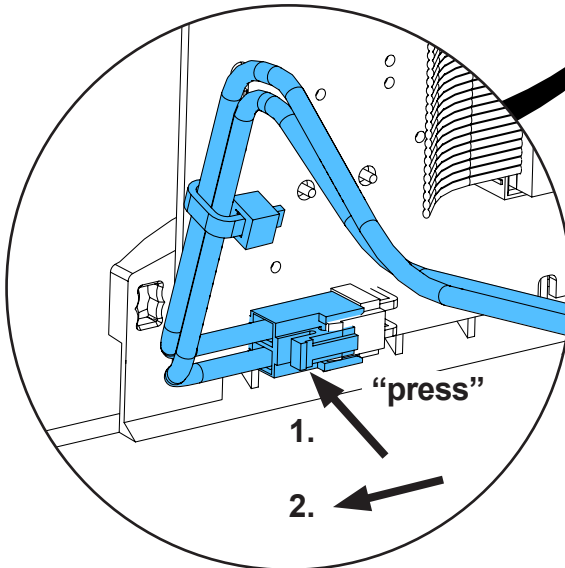
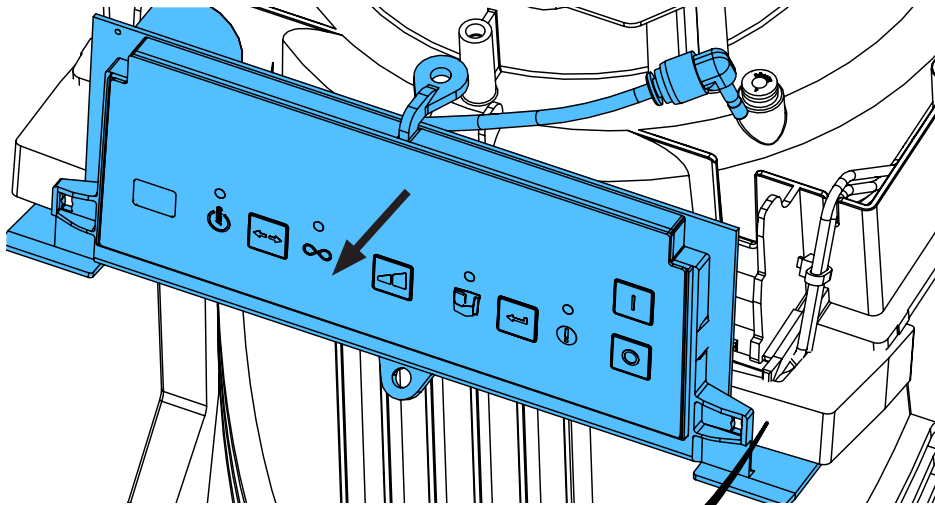
**i**



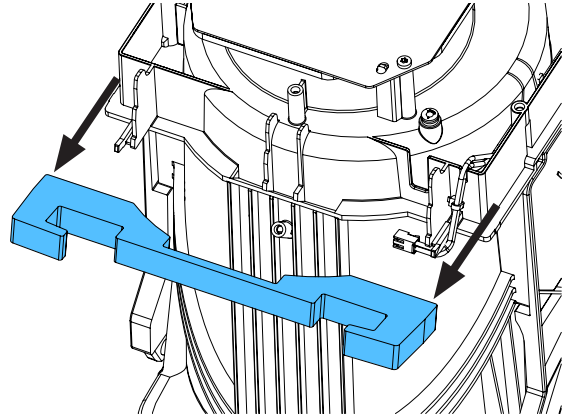
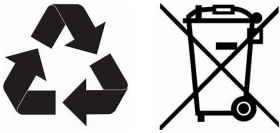
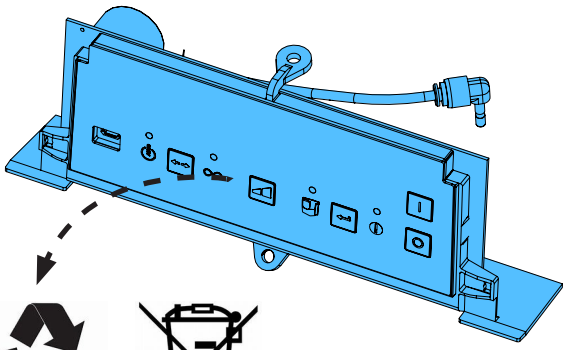
4.



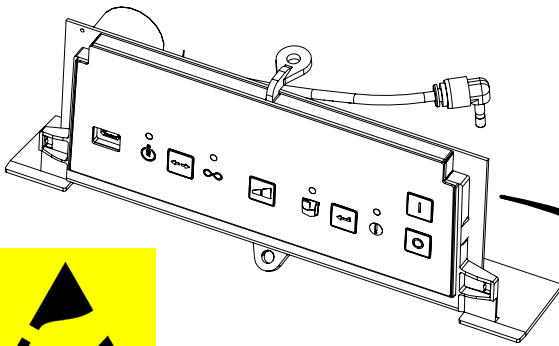
5.



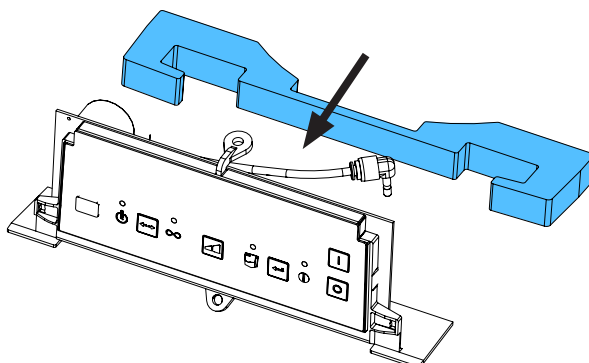
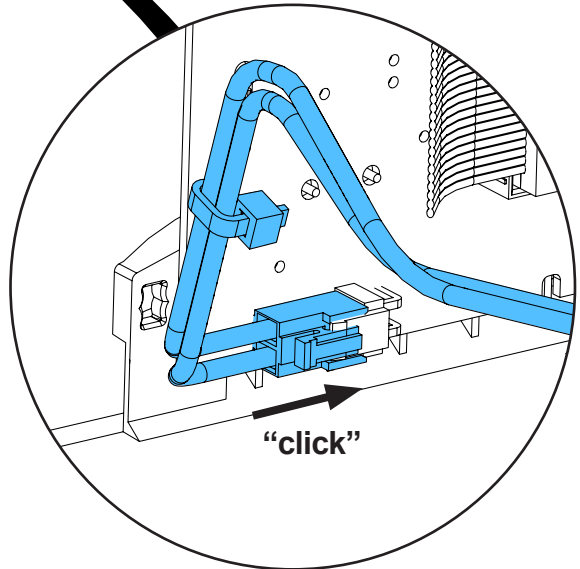
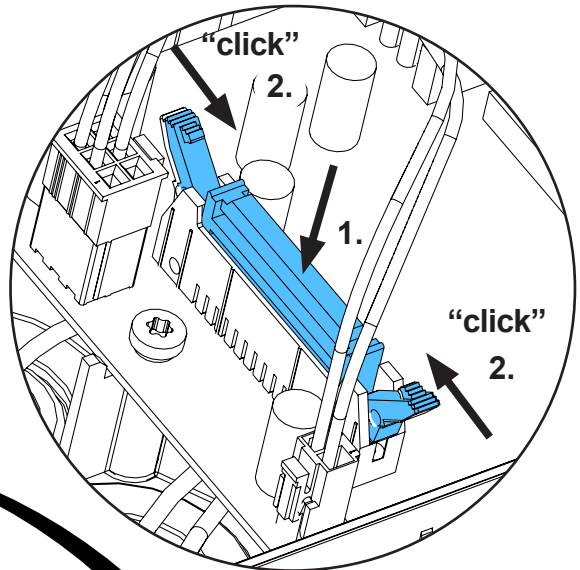
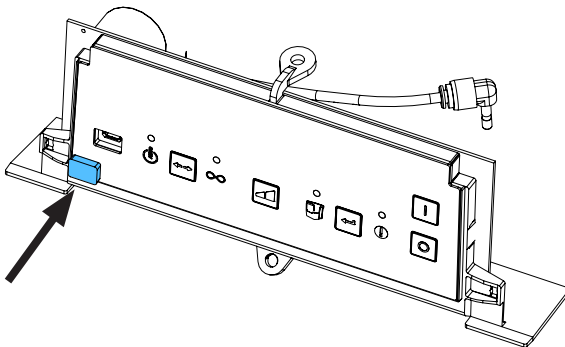
6.



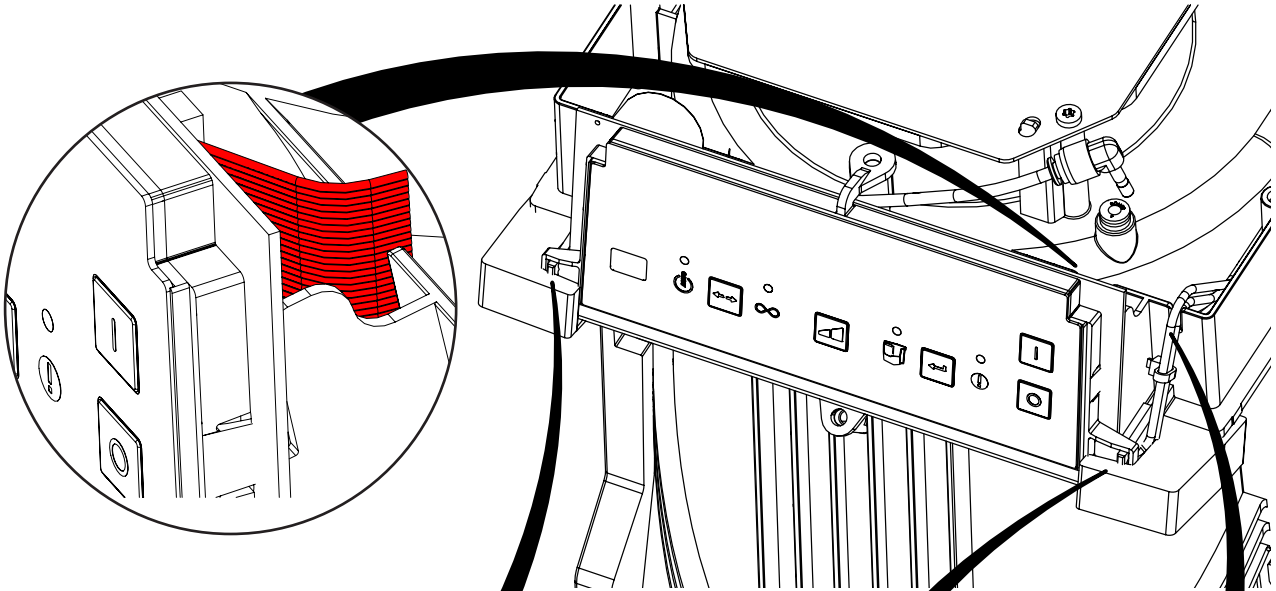
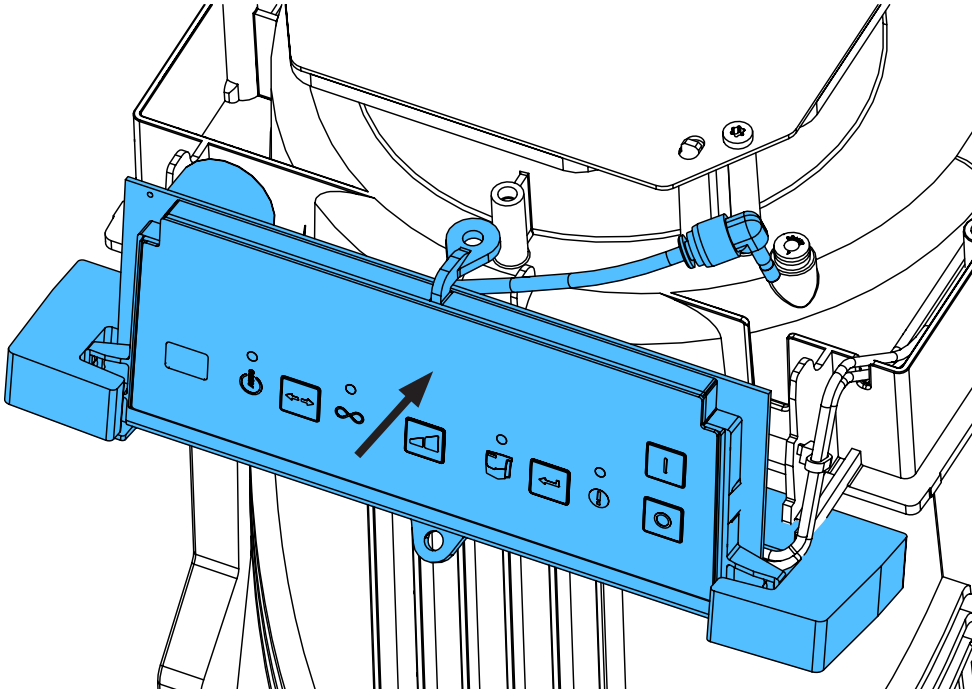
7.



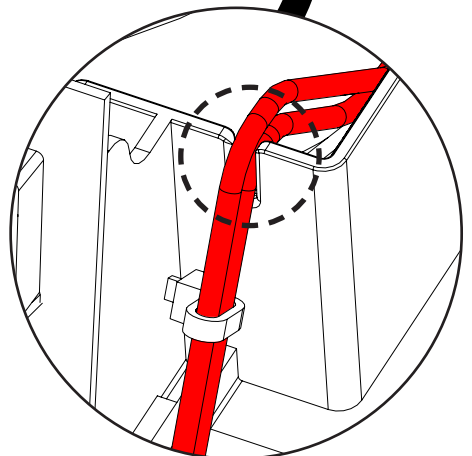
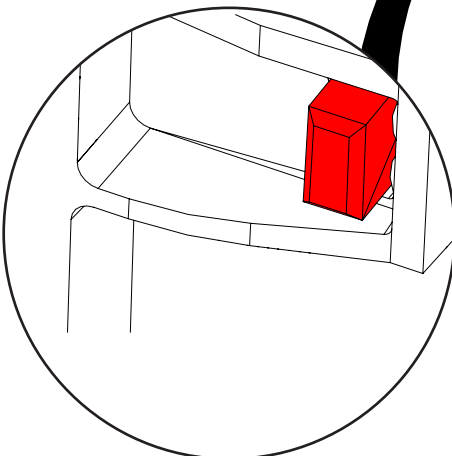
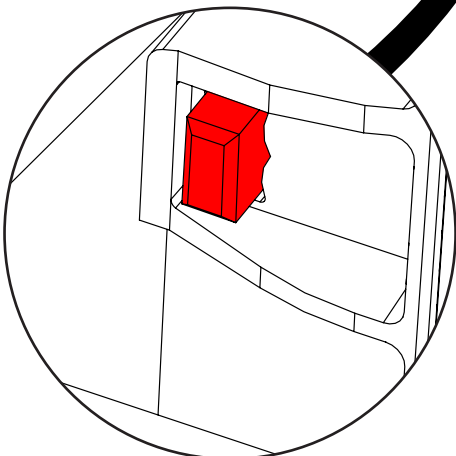
ESD



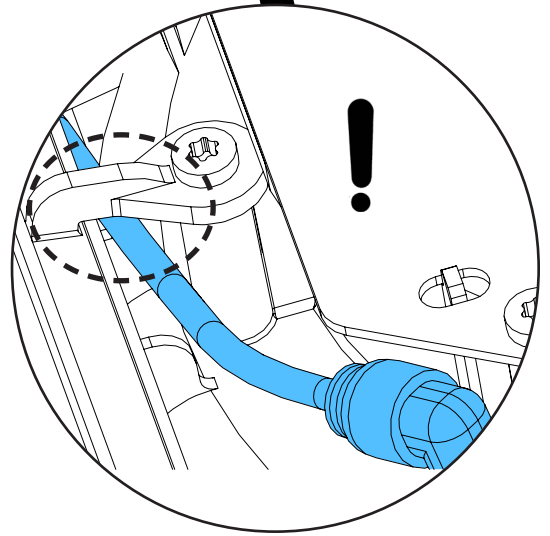
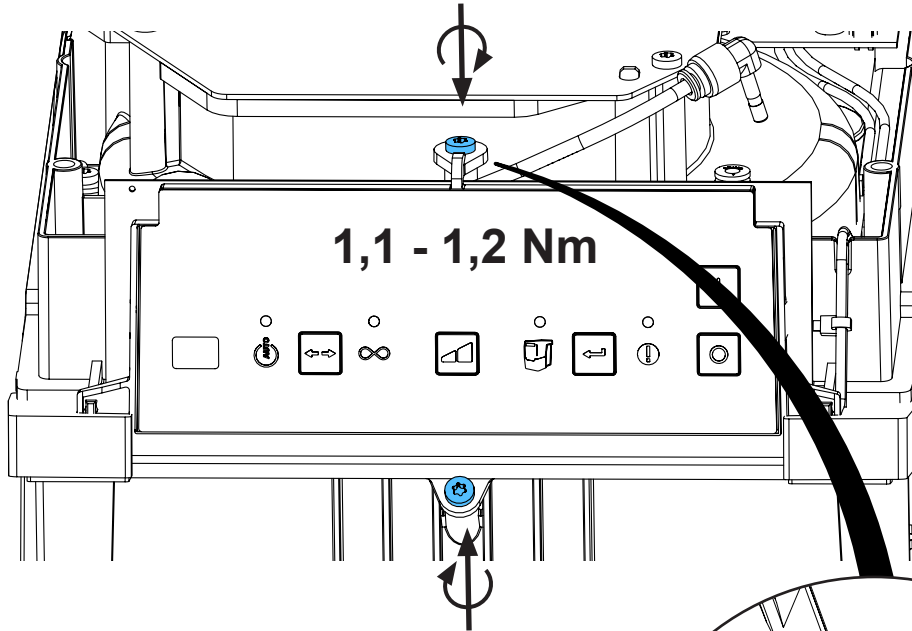
8.



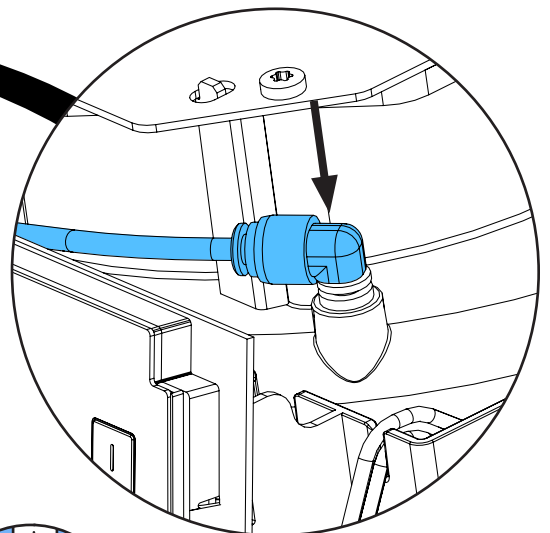
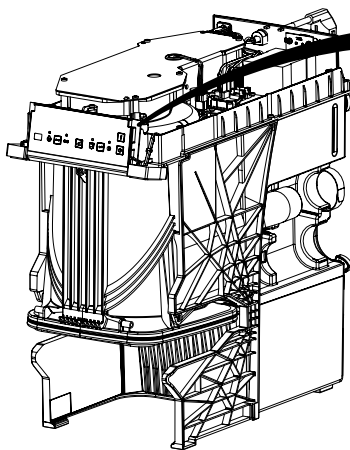
*i*



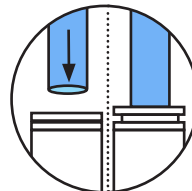
9.



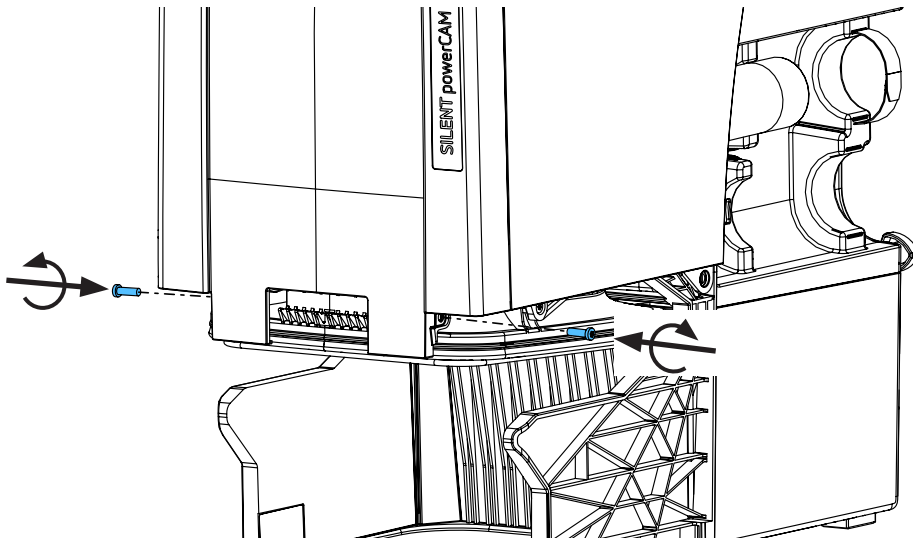
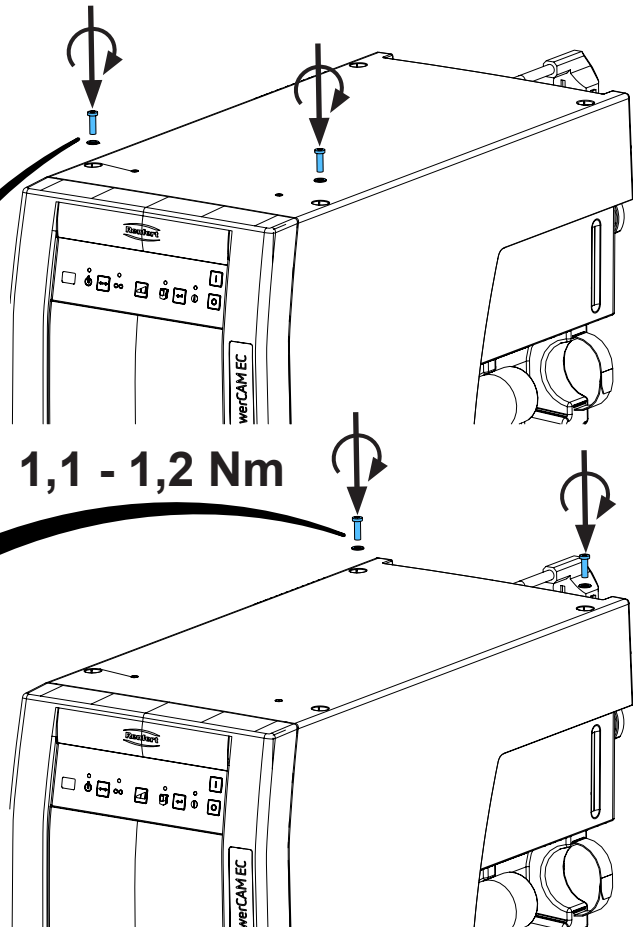
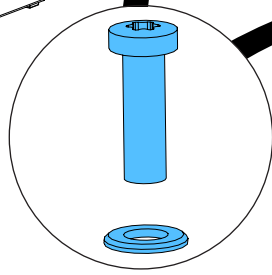
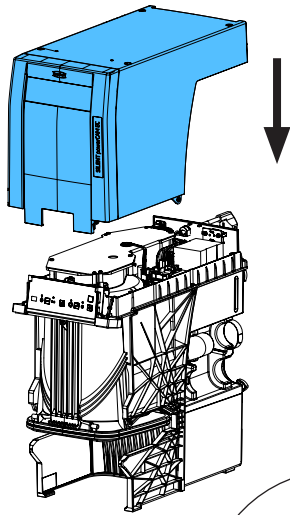
10.



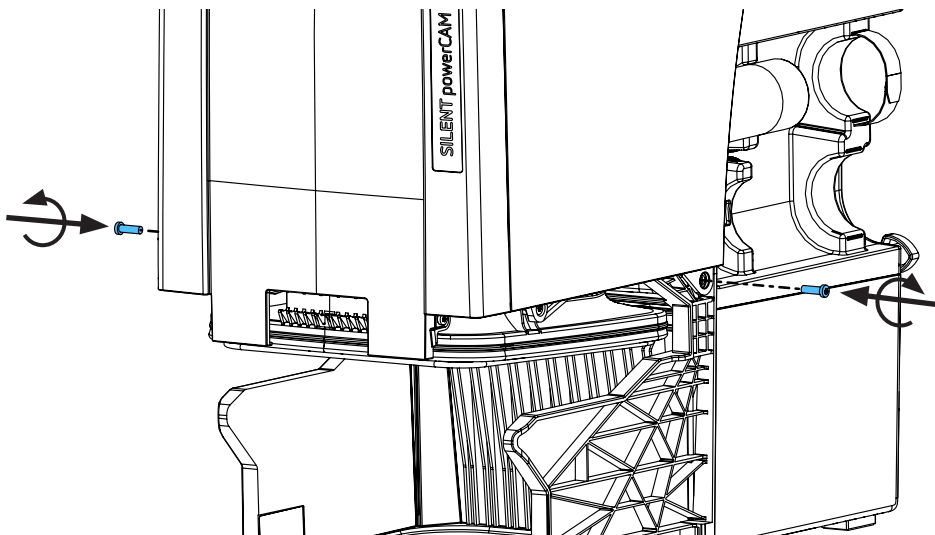
**i**



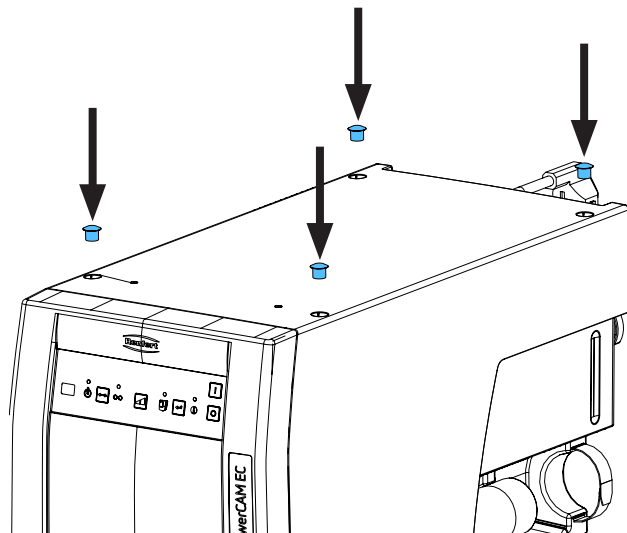
11.



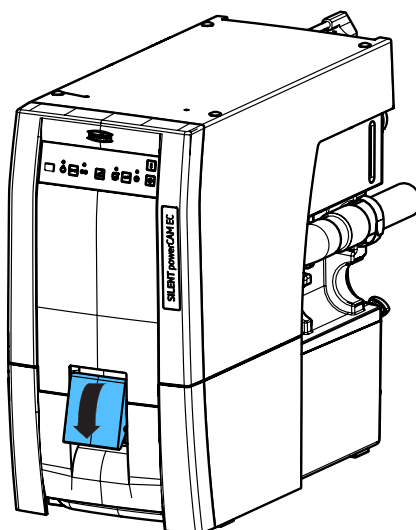
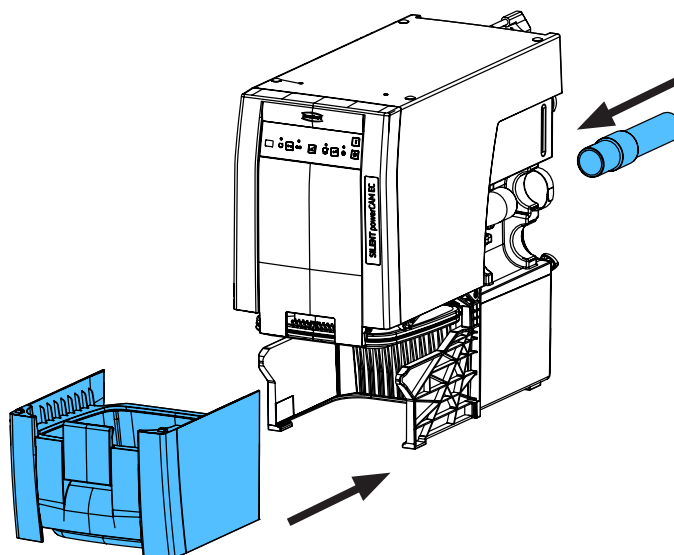
1,1 - 1,2 Nm



12.



13.



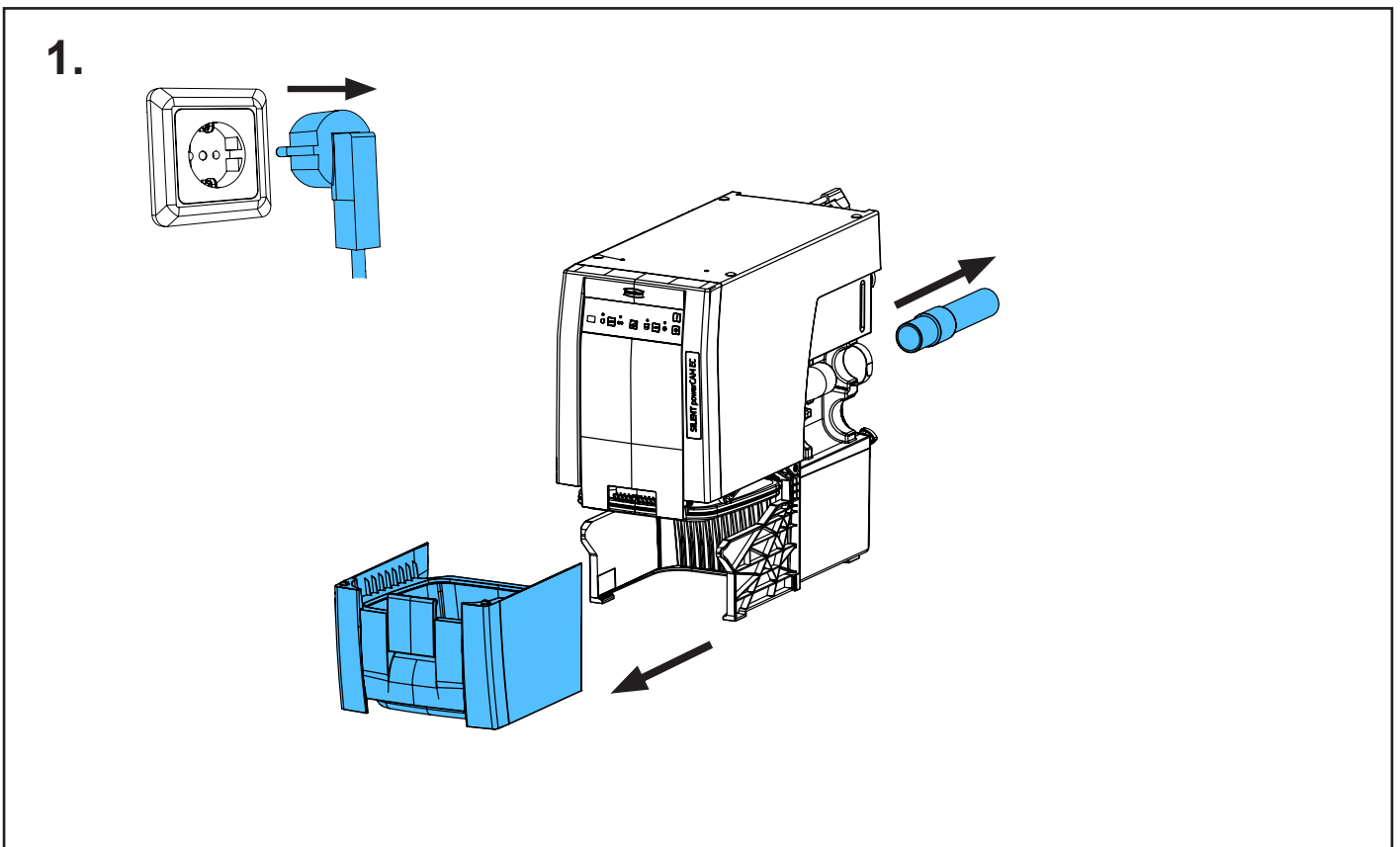
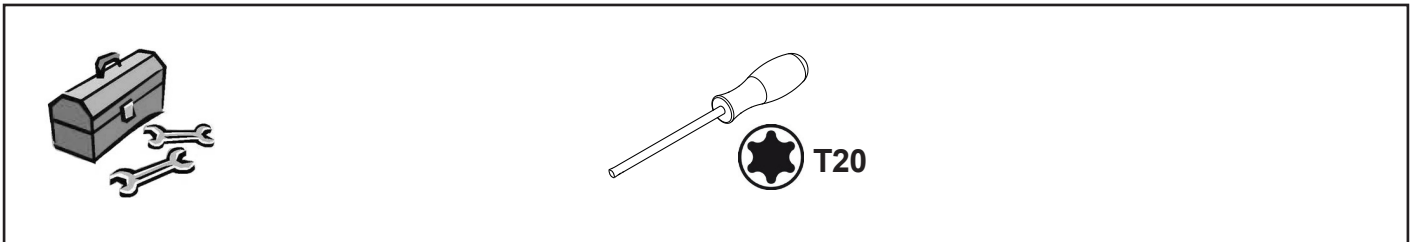
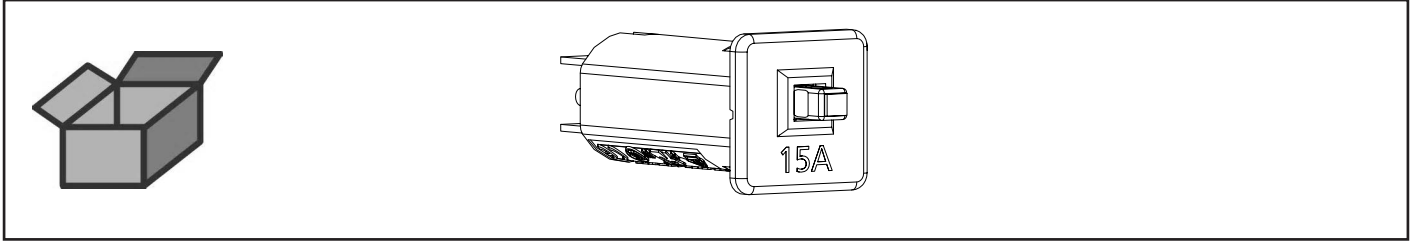


Montageanleitung • Assembly Instruction • Instruction d'installation  
Istruzioni l'istallazione • Instrucciones de montaje • Руководство по  
монтажу

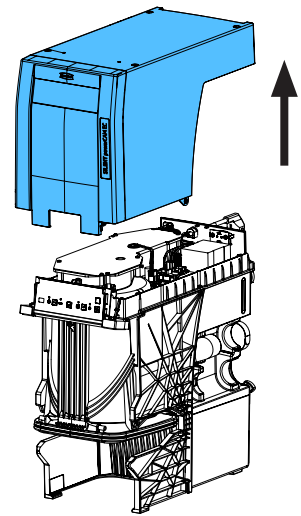
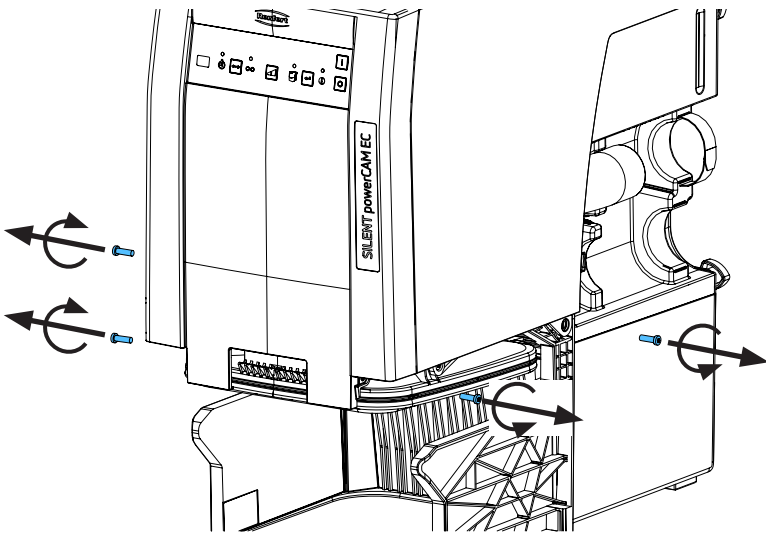
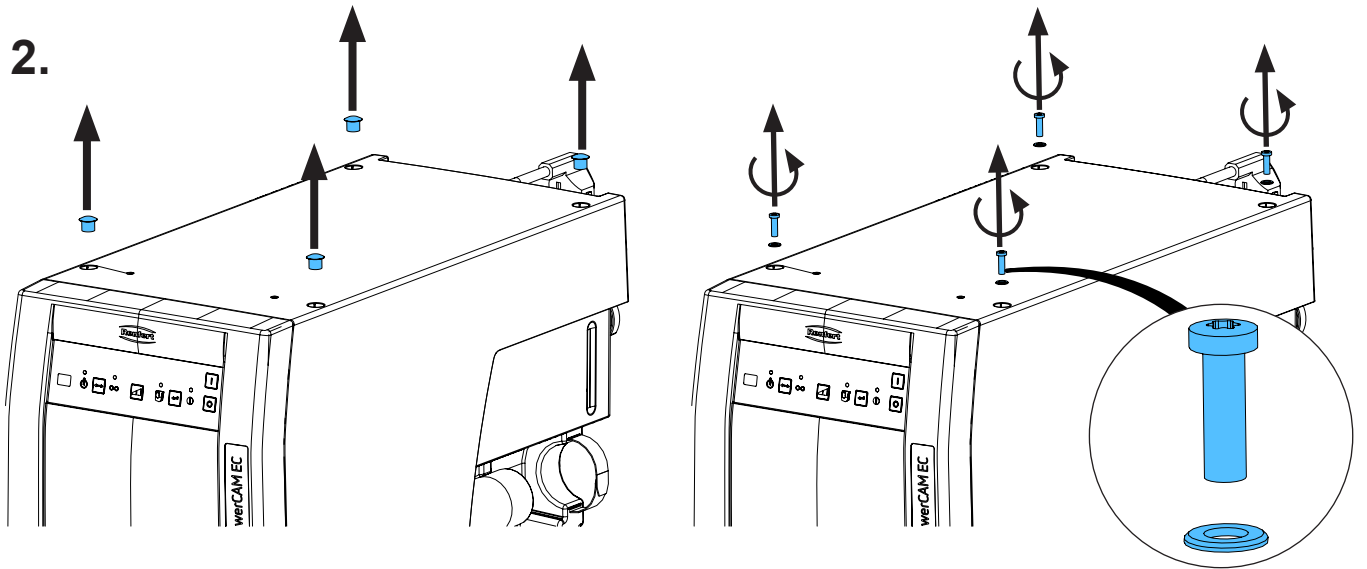
making work easy

90003 4668

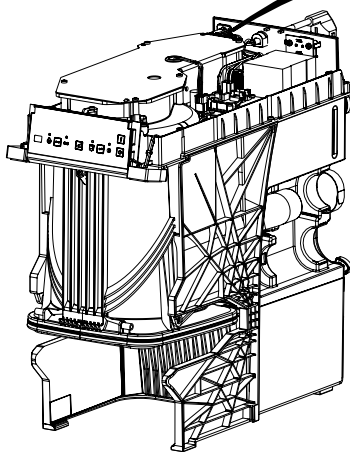
Geräteschutzschalter 15A • Appliance protective switch 15A • Disjoncteur-protecteur  
de l'appareil 15A • Commutatore protezione apparecchio 15A • Conmutador de pro-  
tección p. aparato 15A • Предохранительный выключатель прибора 15A



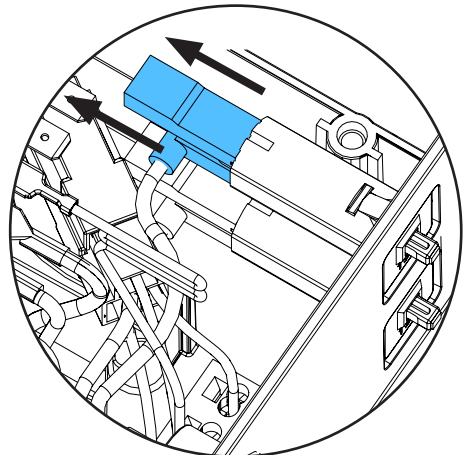
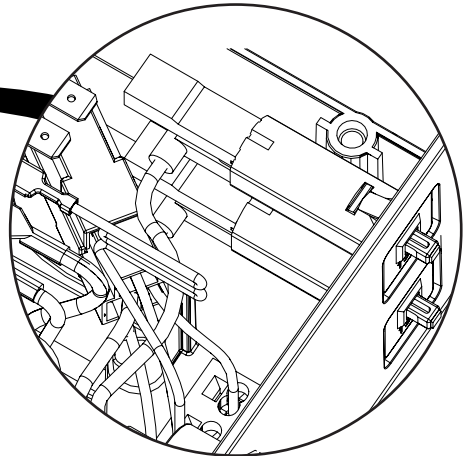
2.



3.

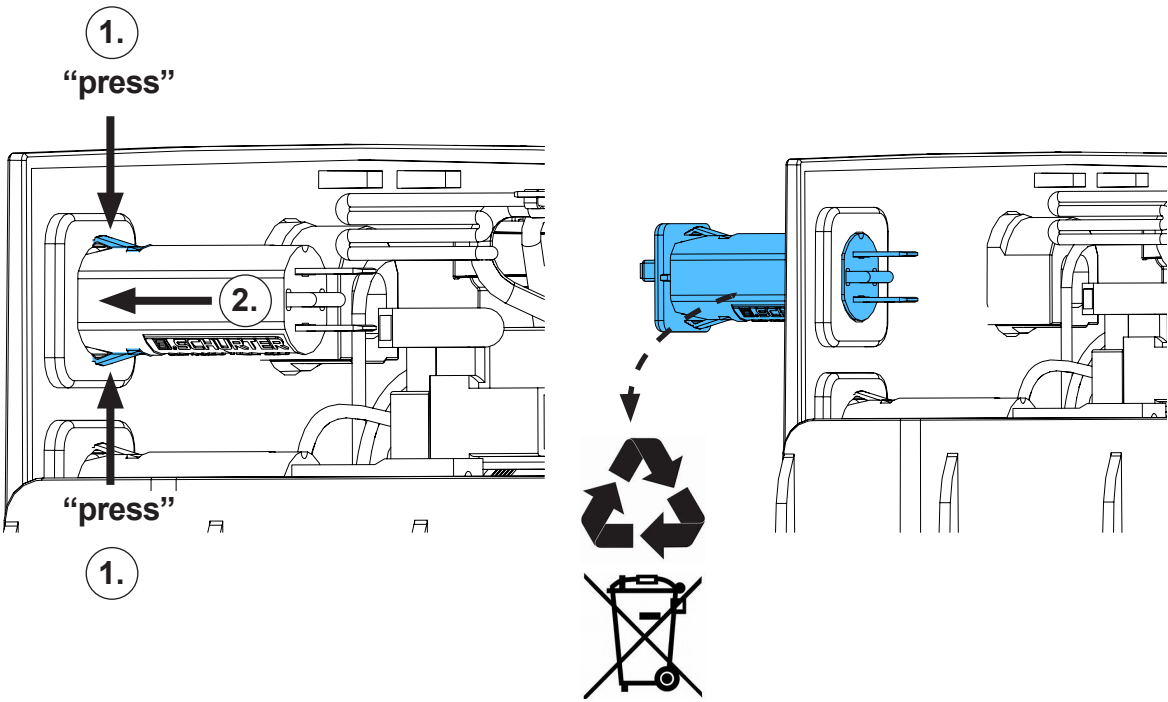


ESD

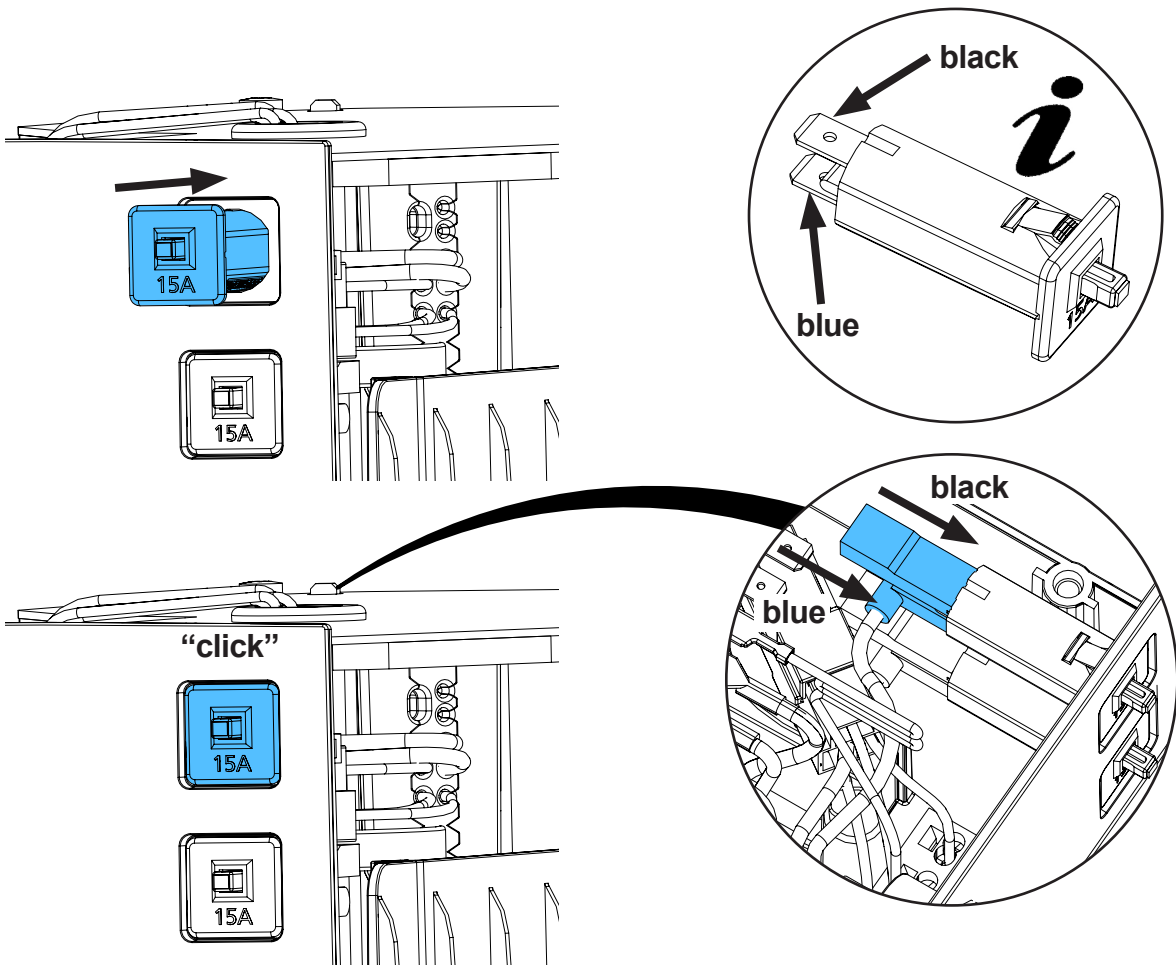




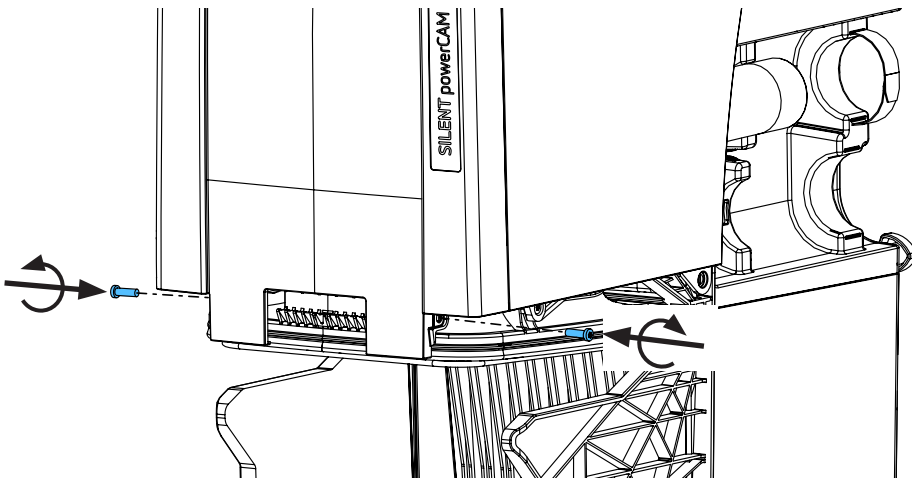
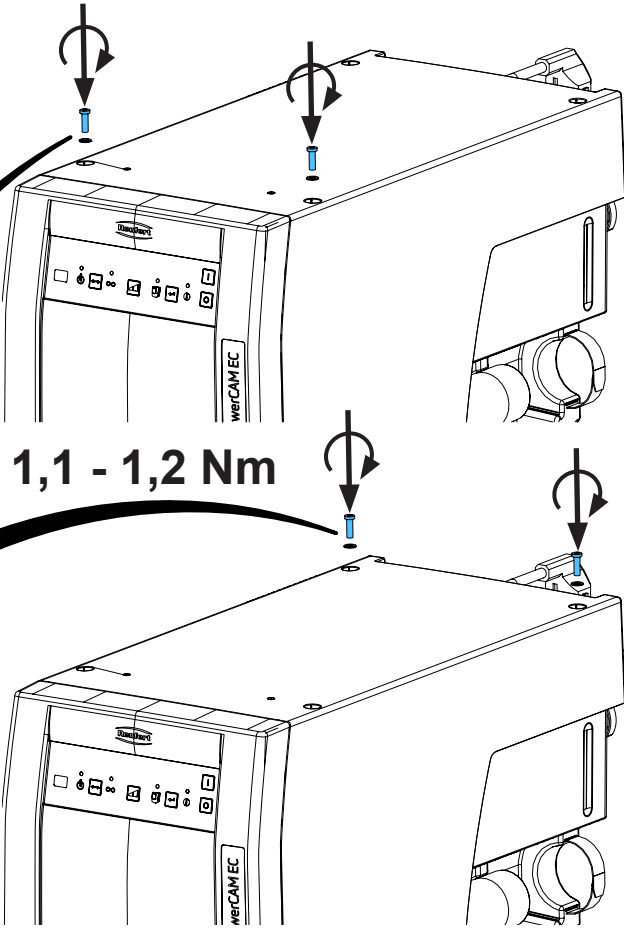
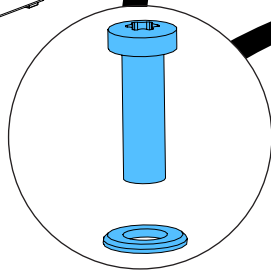
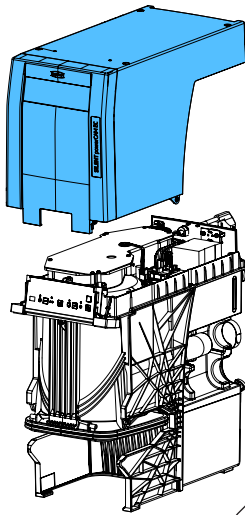
4.



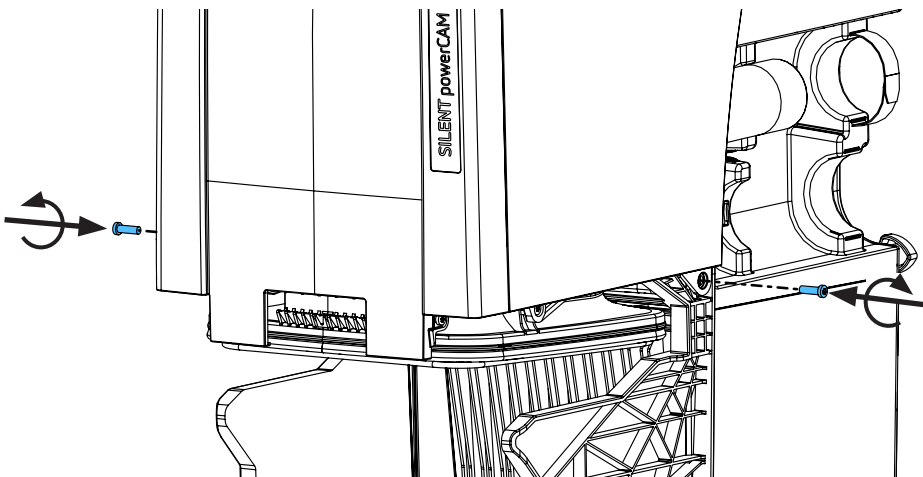
5.



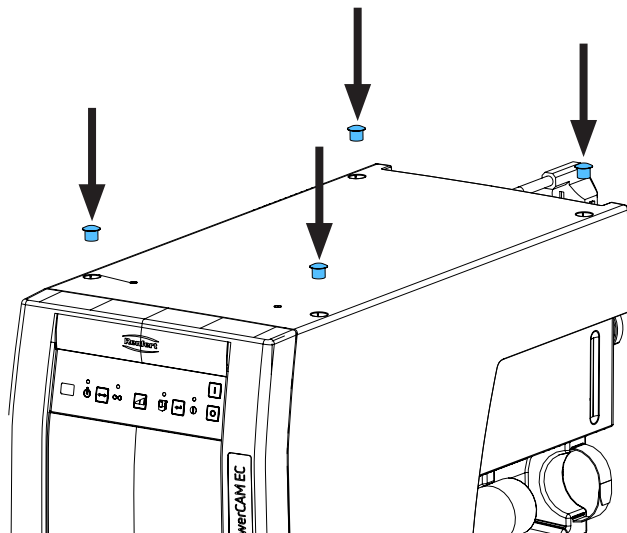
6.



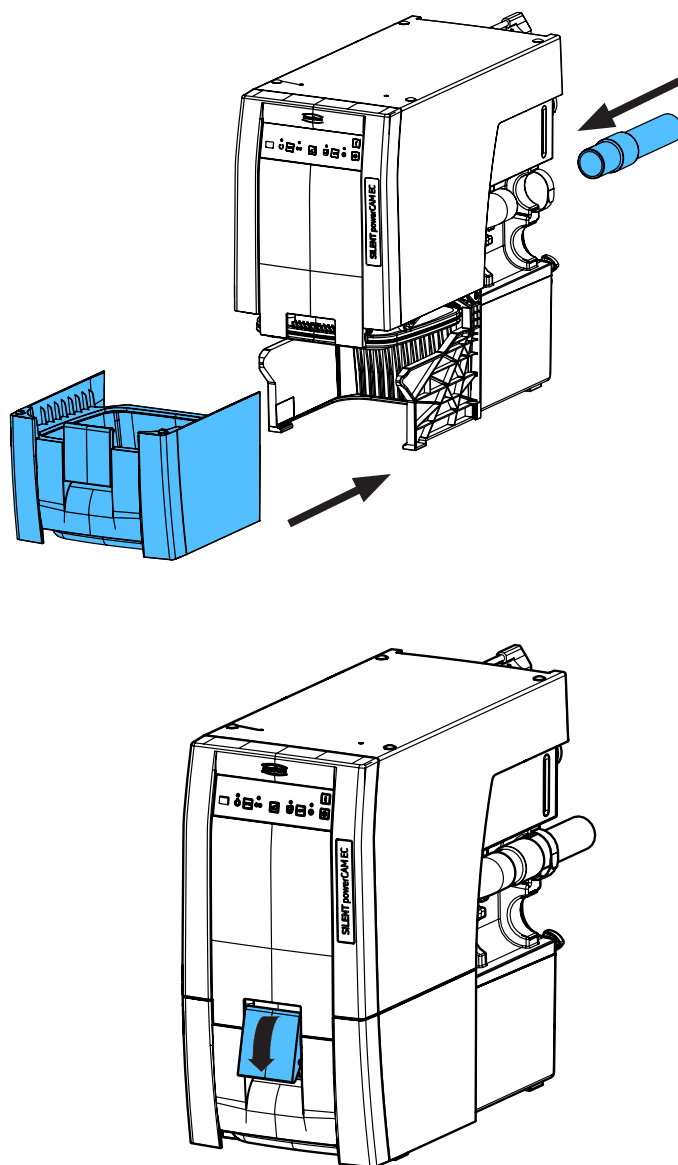
**1,1 - 1,2 Nm**



7.



8.



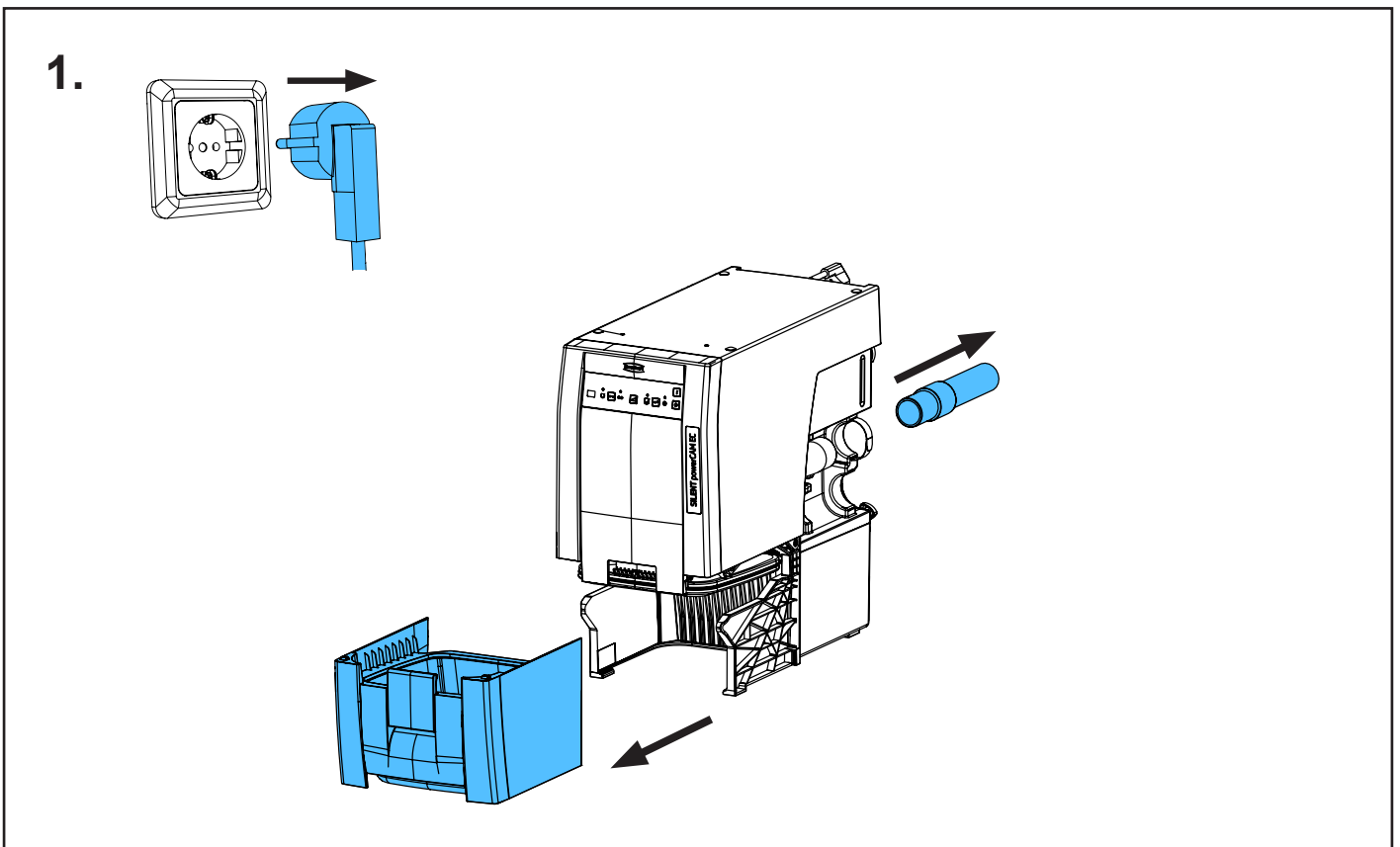
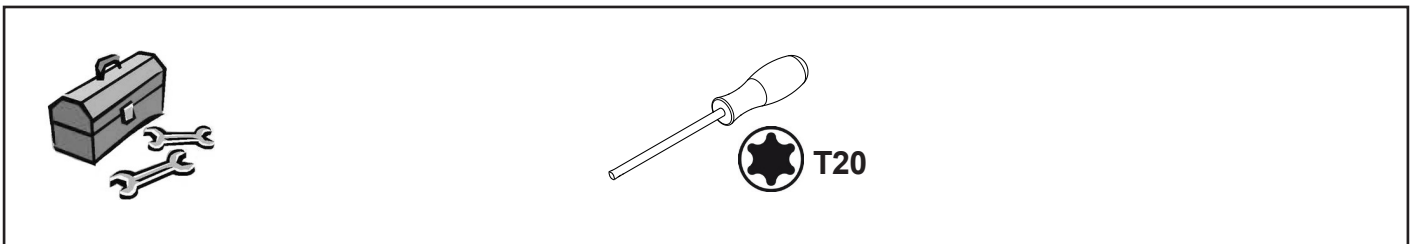
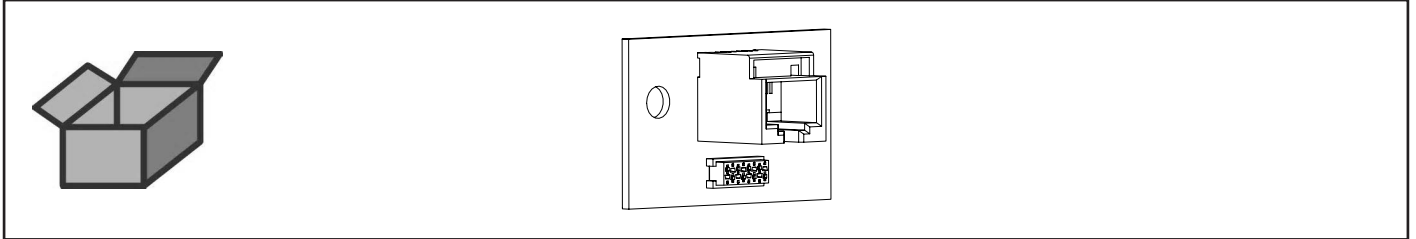




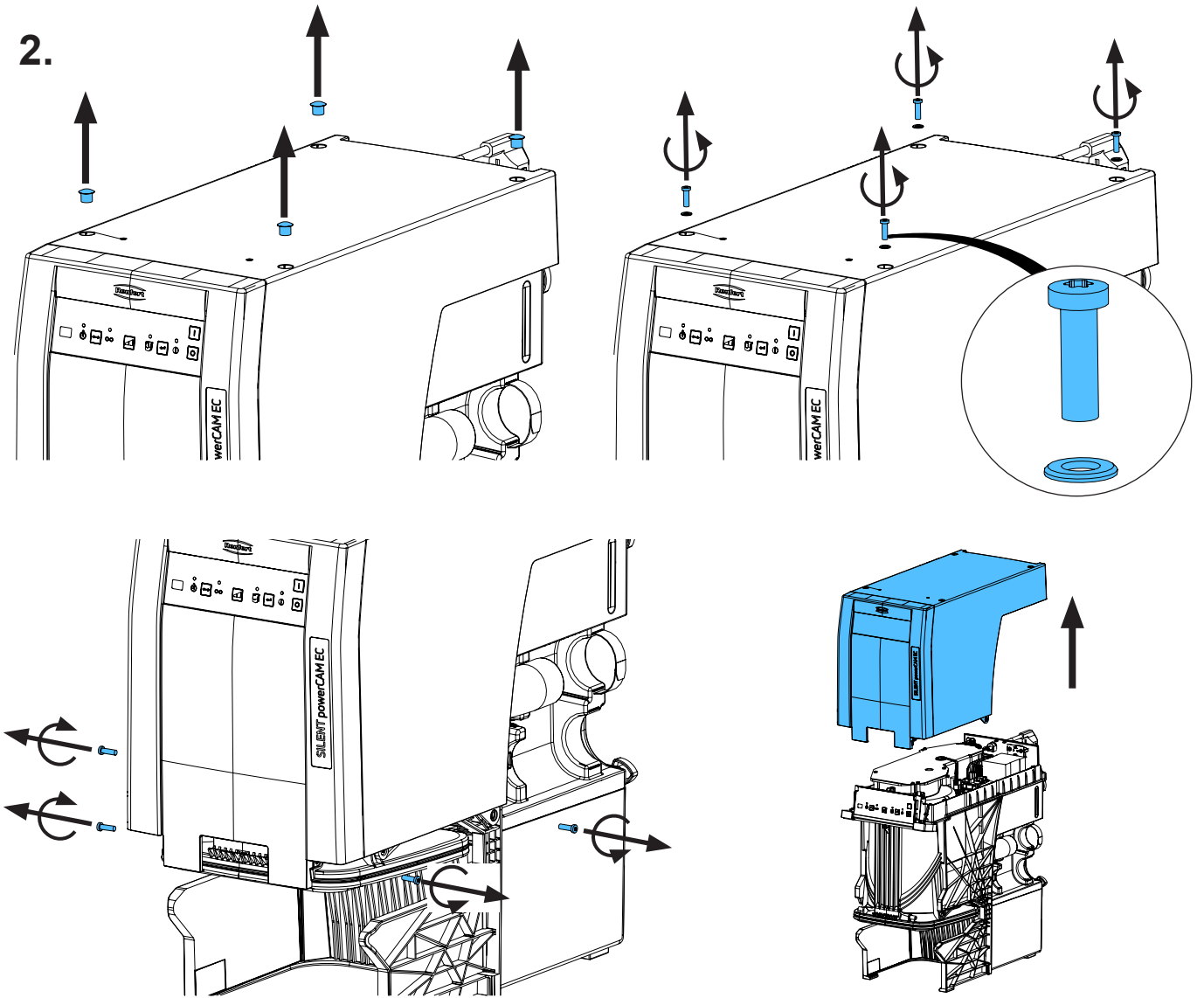
making work easy

90003 7499

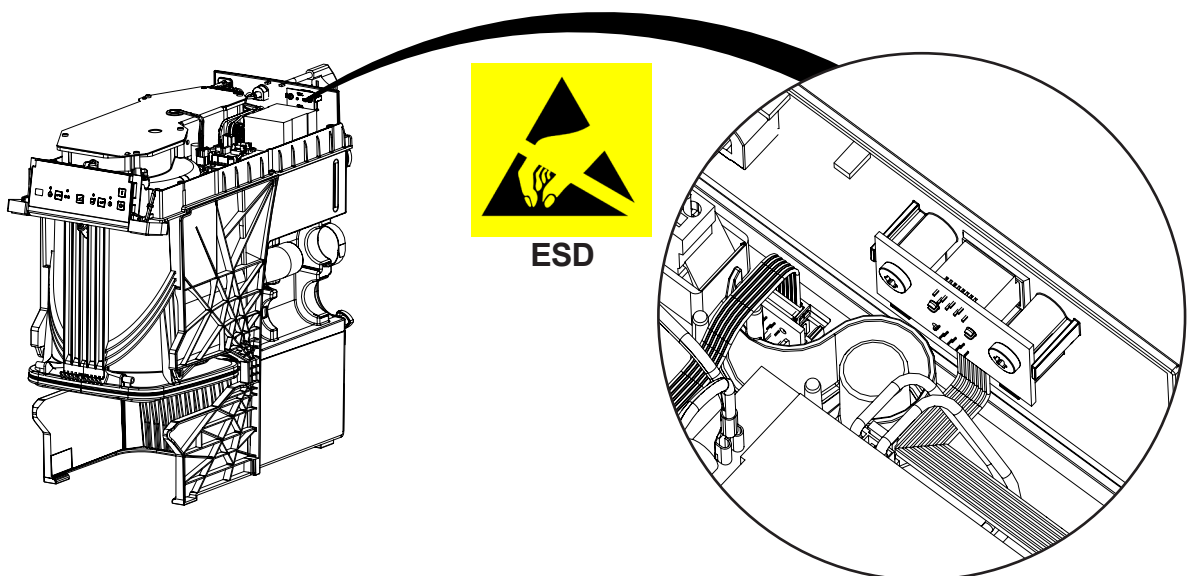
Leiterkarte CAM-Schnittstelle • Printed circuitboard CAM interface • Circuit imprimé  
interface CFAO • Circuito stampato interfaccia CAM • Circuito impresso interfaz  
CAM • Печатная плата CAM-интерфейс



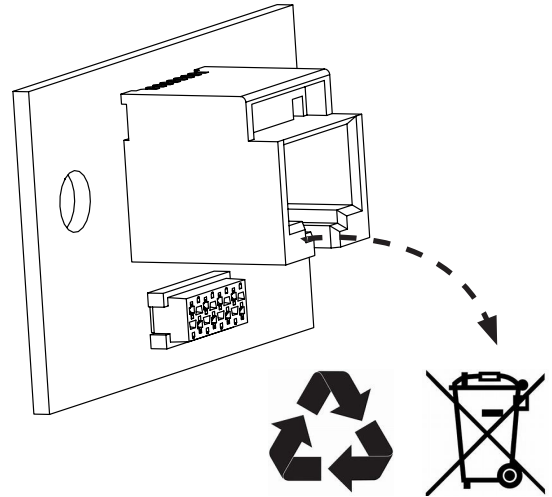
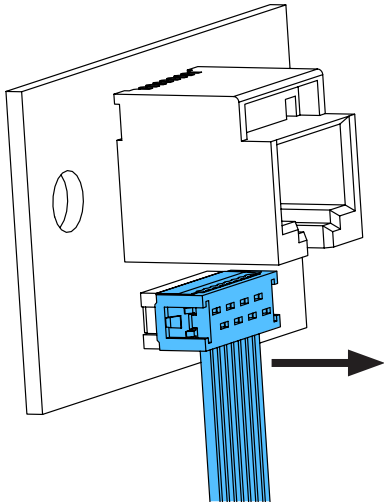
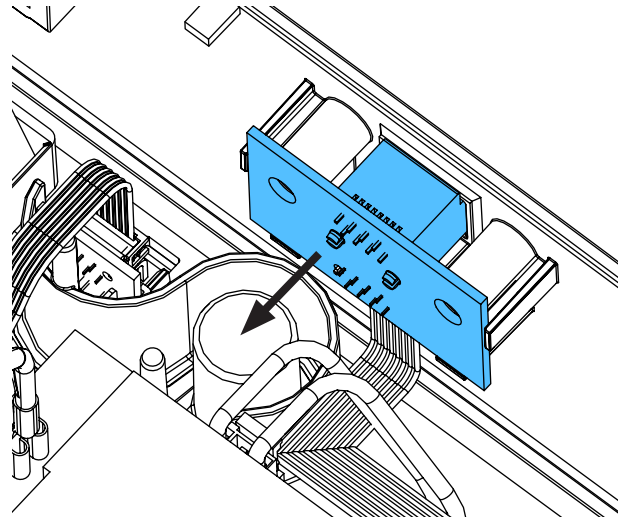
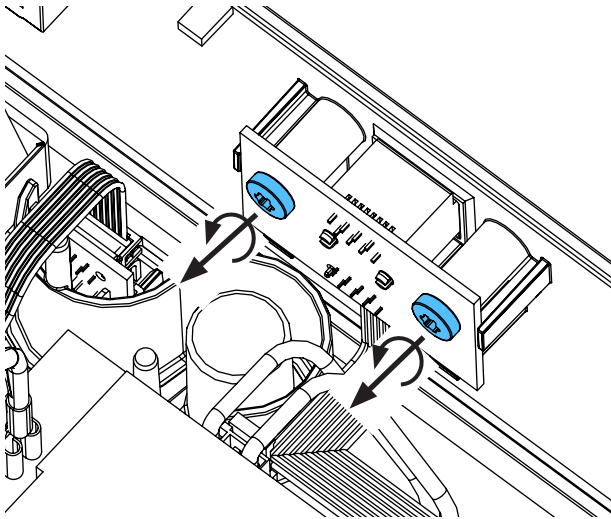
2.



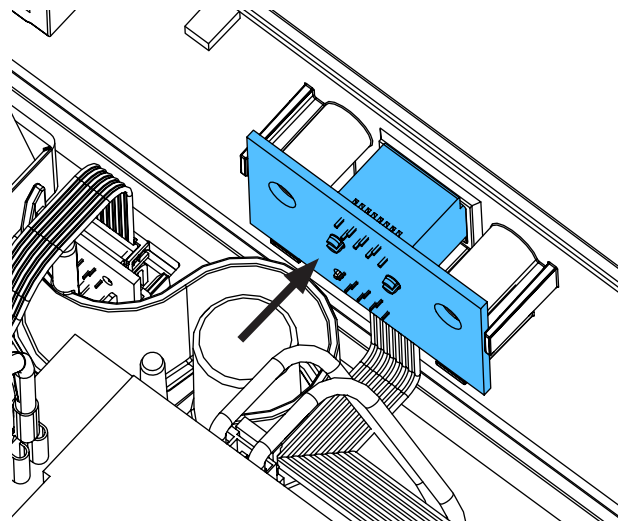
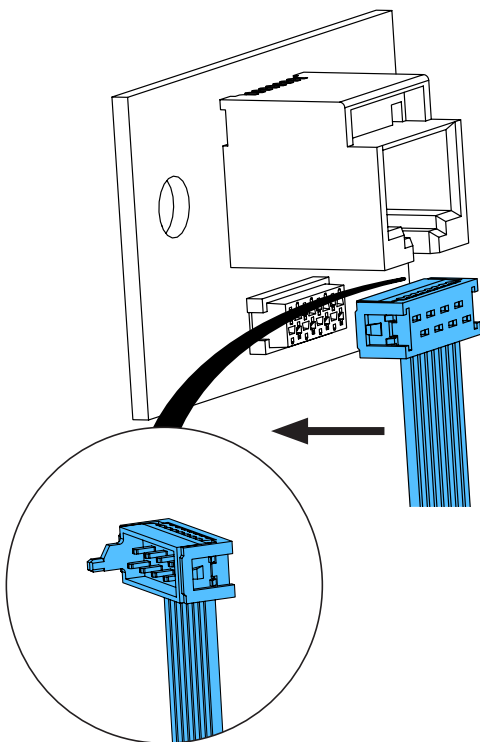
3.



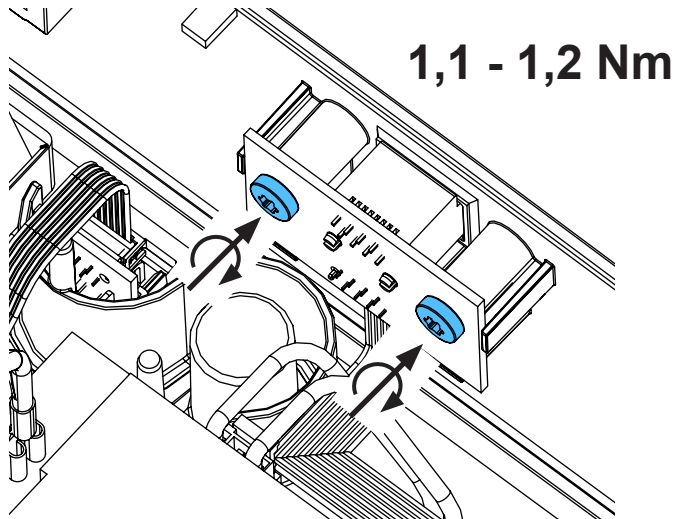
4.



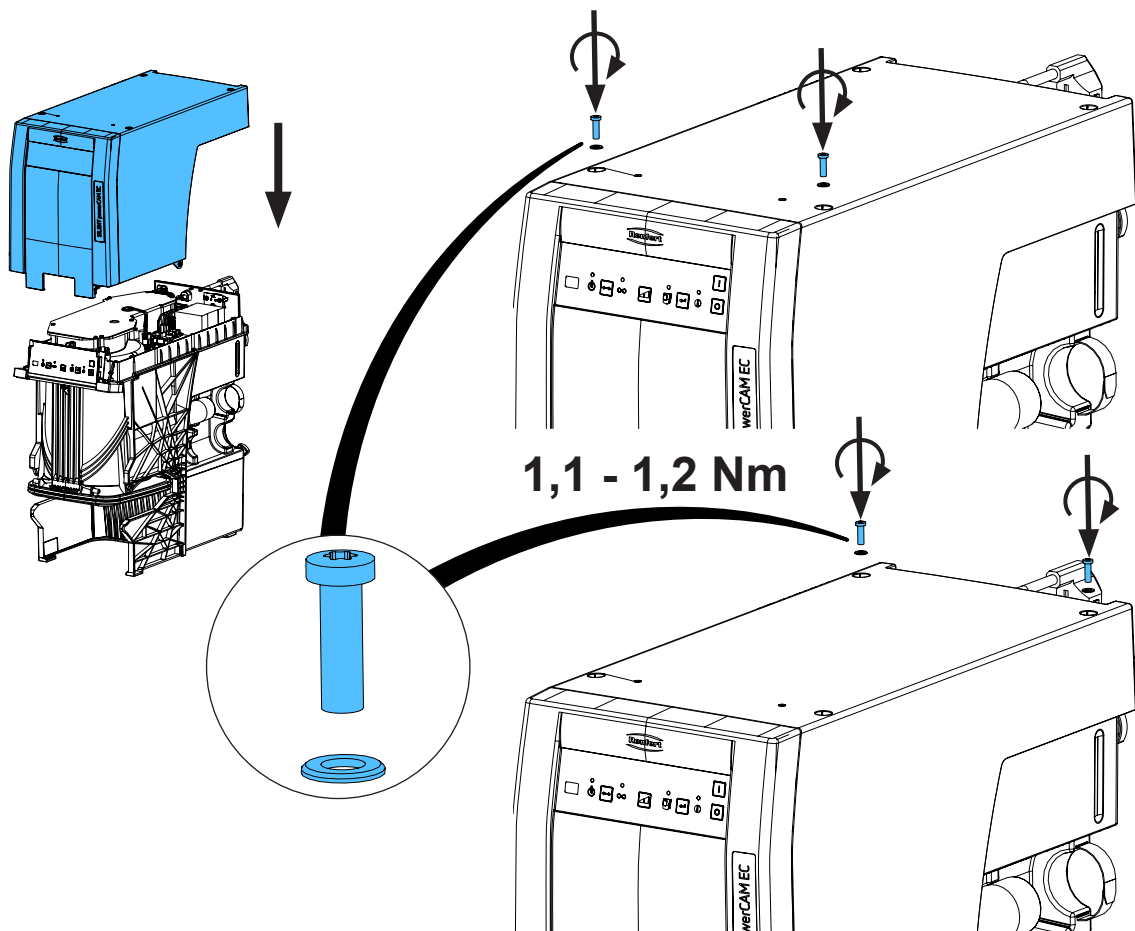
5.



6.



7.

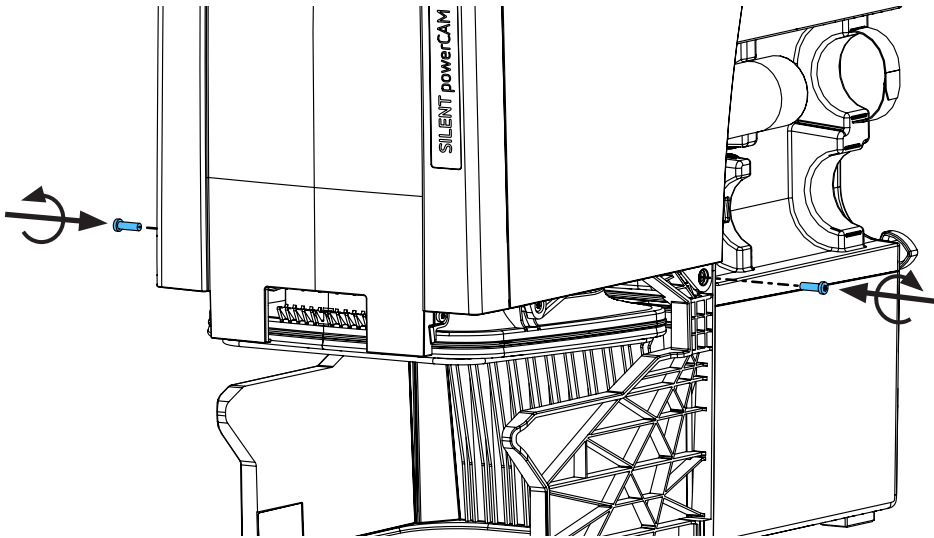




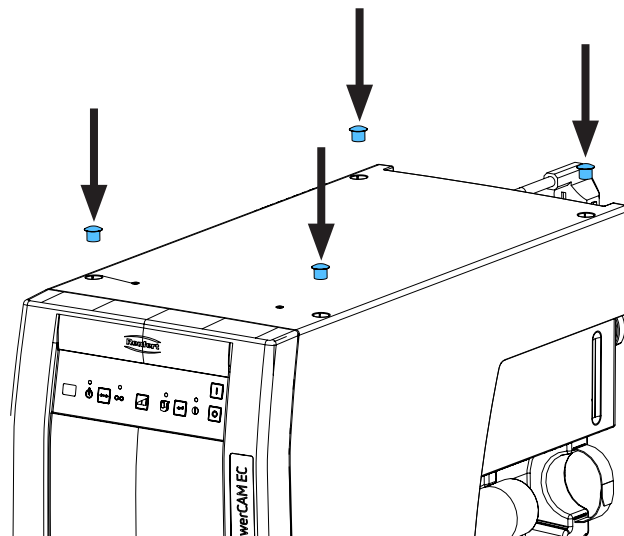
8.



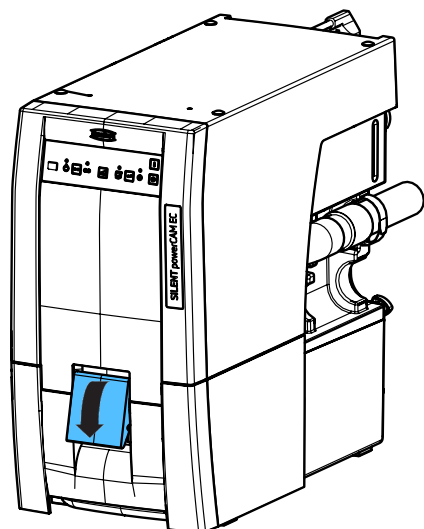
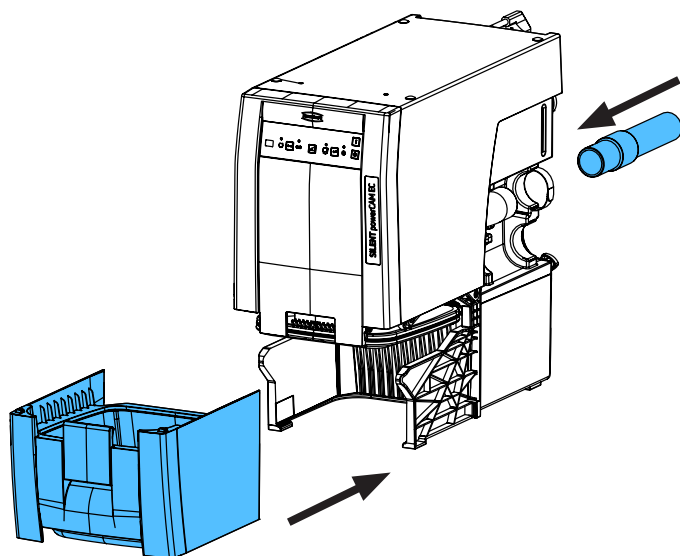
1,1 - 1,2 Nm



9.



10.



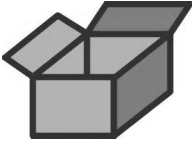
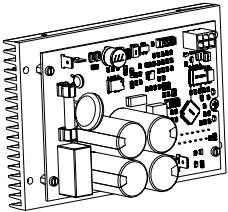


Montageanleitung • Assembly Instruction • Instruction d'installation  
Istruzioni l'istallazione • Instrucciones de montaje • Руководство по монтажу

making work easy

**90003 7770 / 90003 7771 / 90003 7941**


EC-Controller • EC-Controller • Contrôleur EC • Regolatore EC • Controlador EC • EC-контроллер

**900037770: 230V**  
**900037771: 120V**  
**900037941: 100V - 120V**

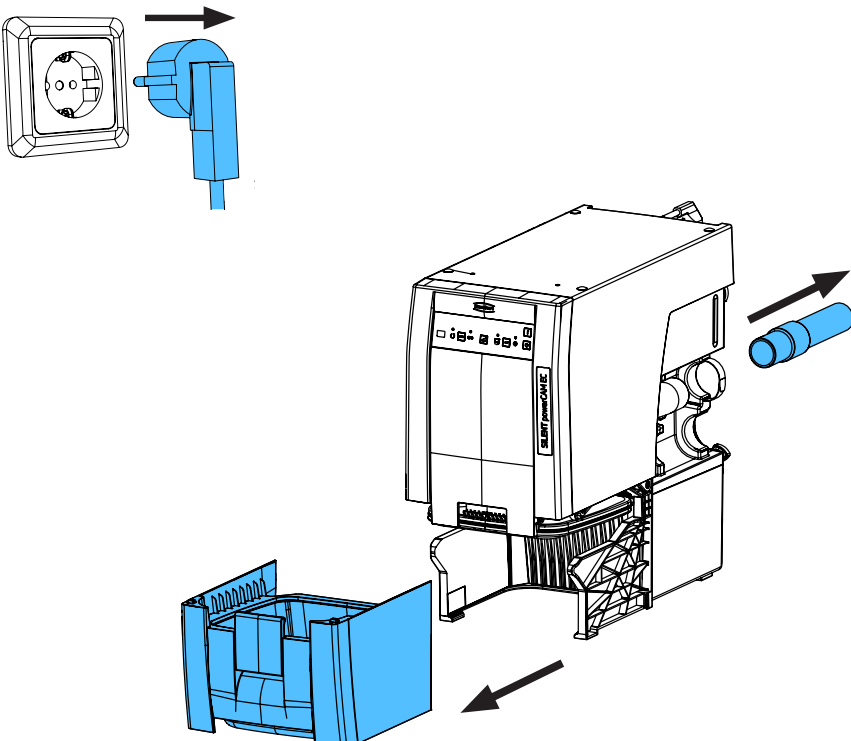


**ESD**

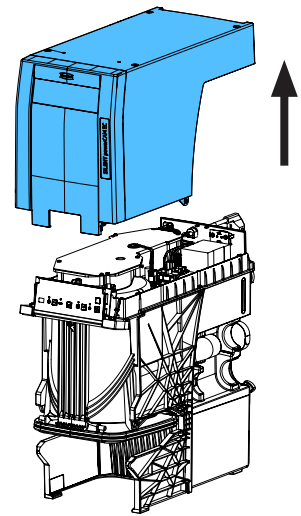
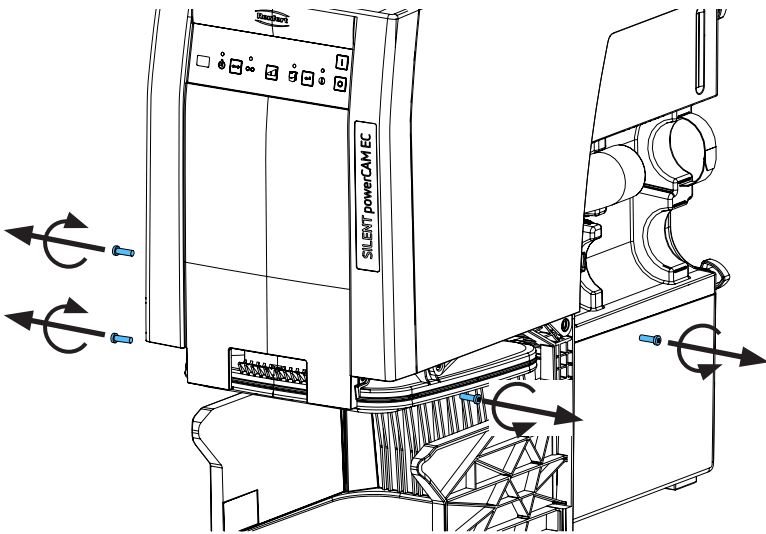
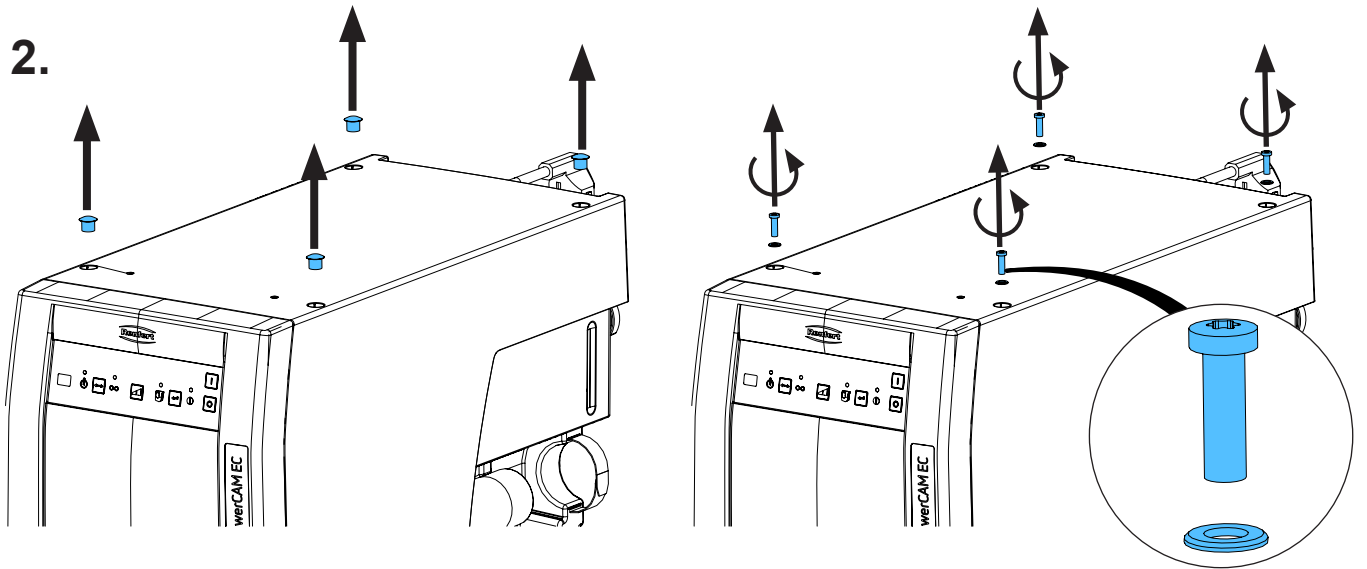


**T20**

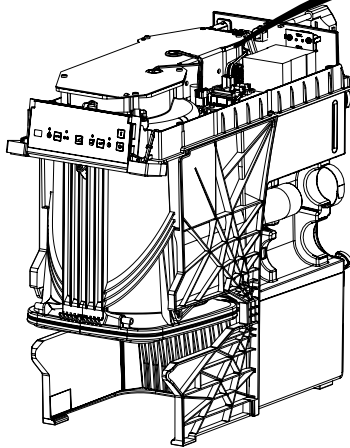
**1.**



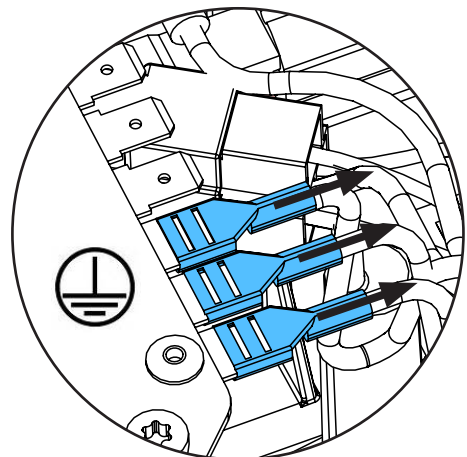
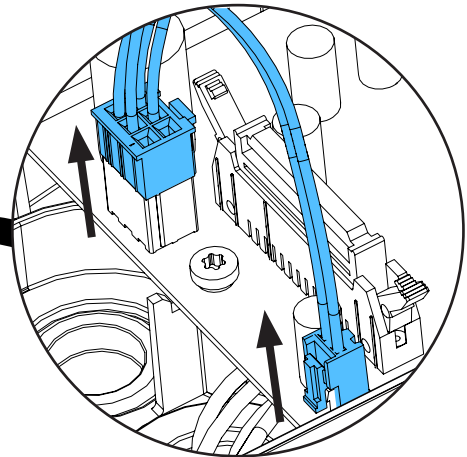
2.



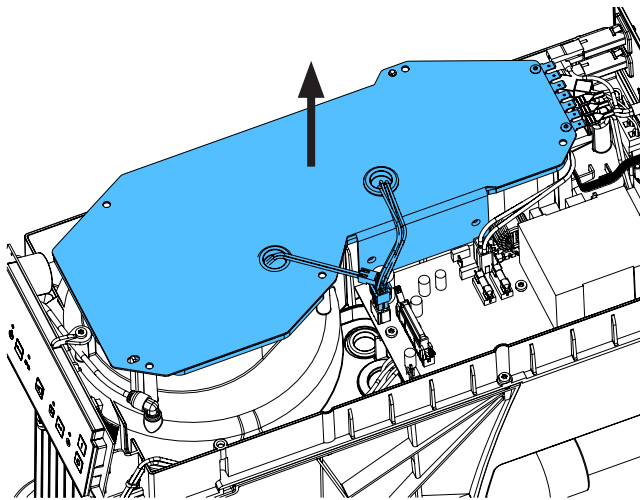
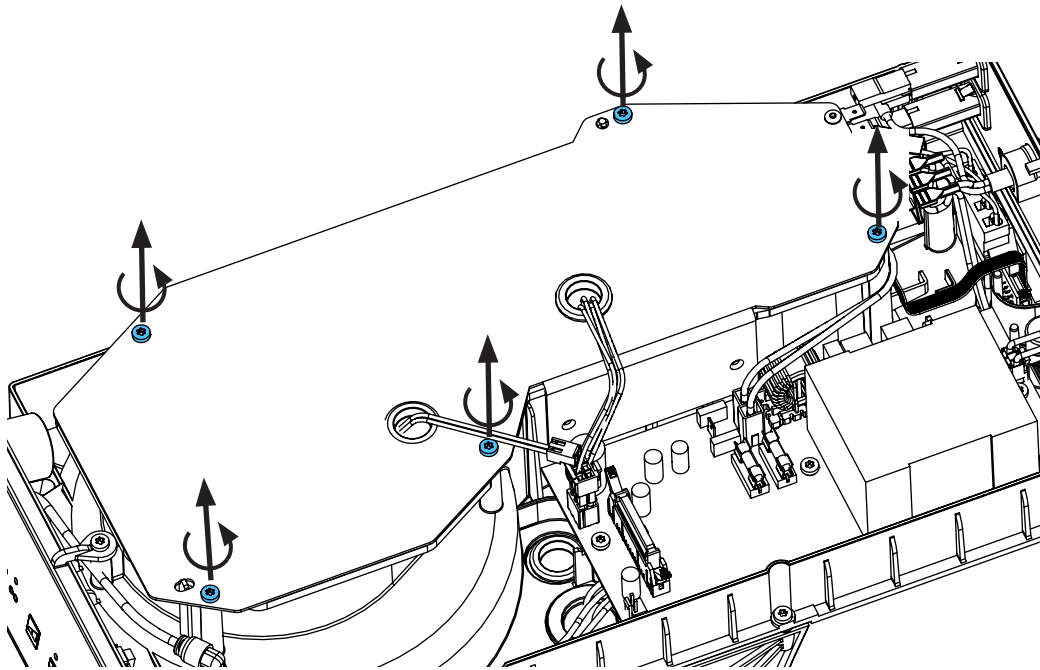
3.



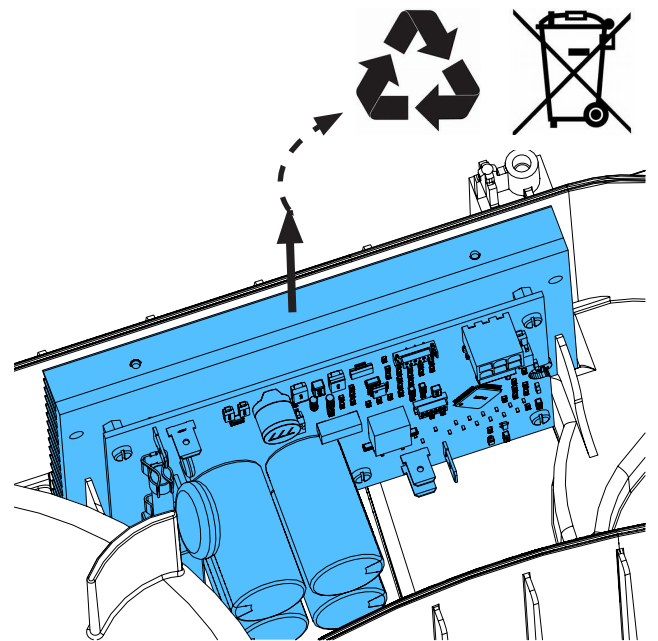
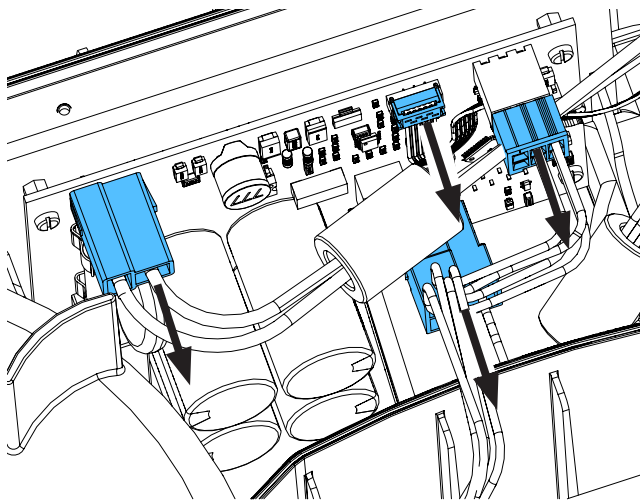
ESD



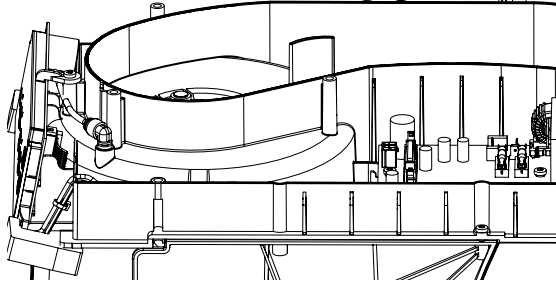
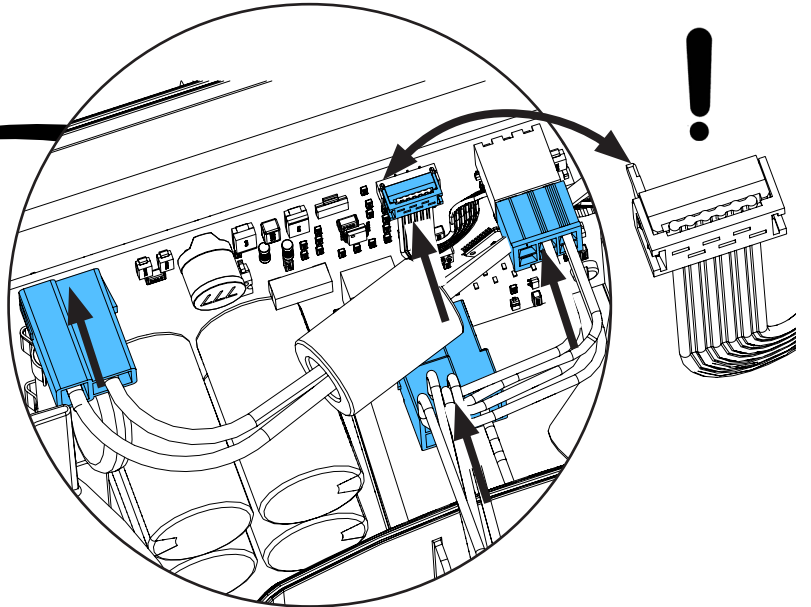
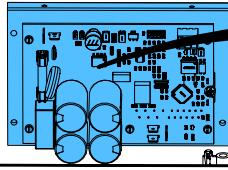
4.



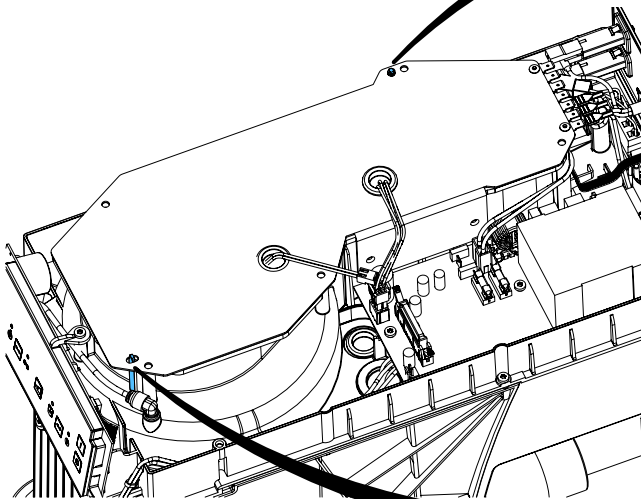
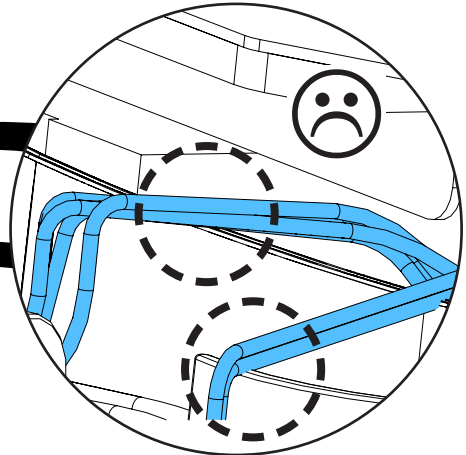
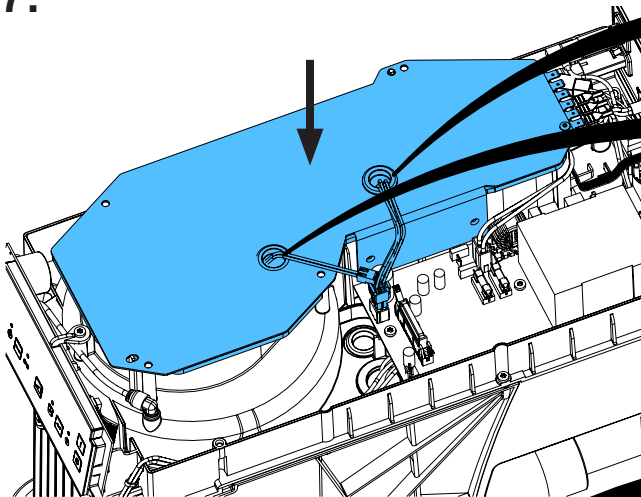
5.



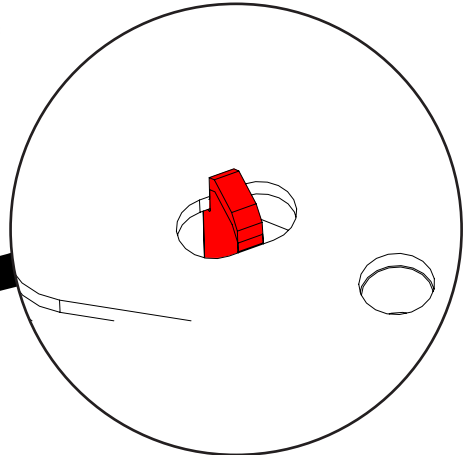
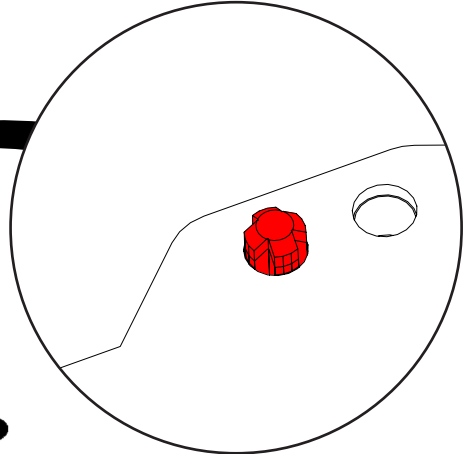
6.



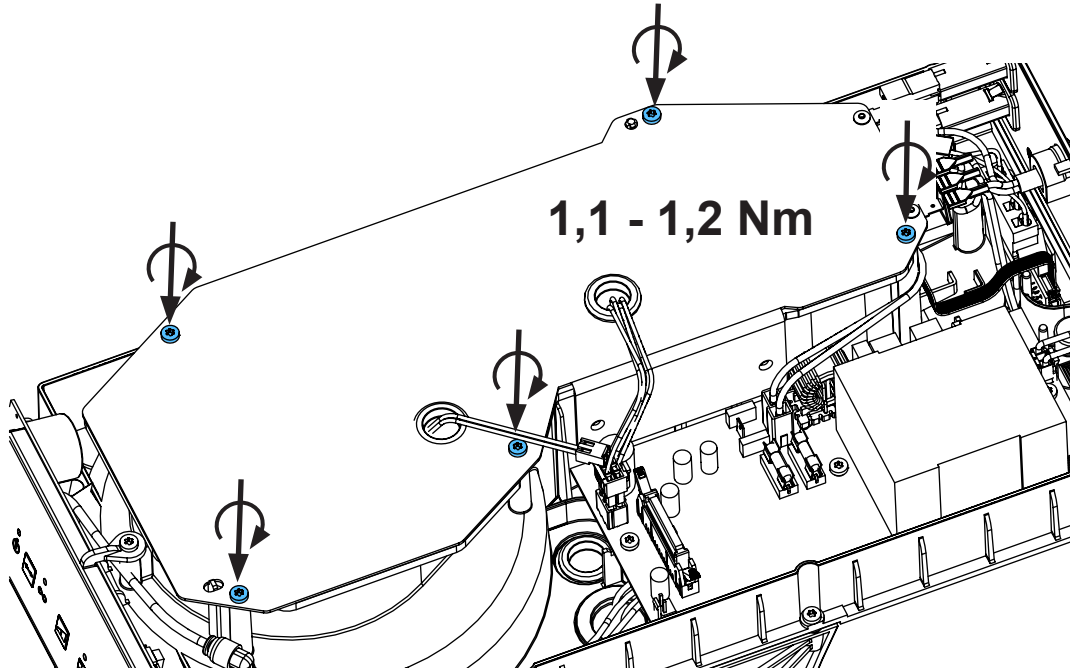
7.



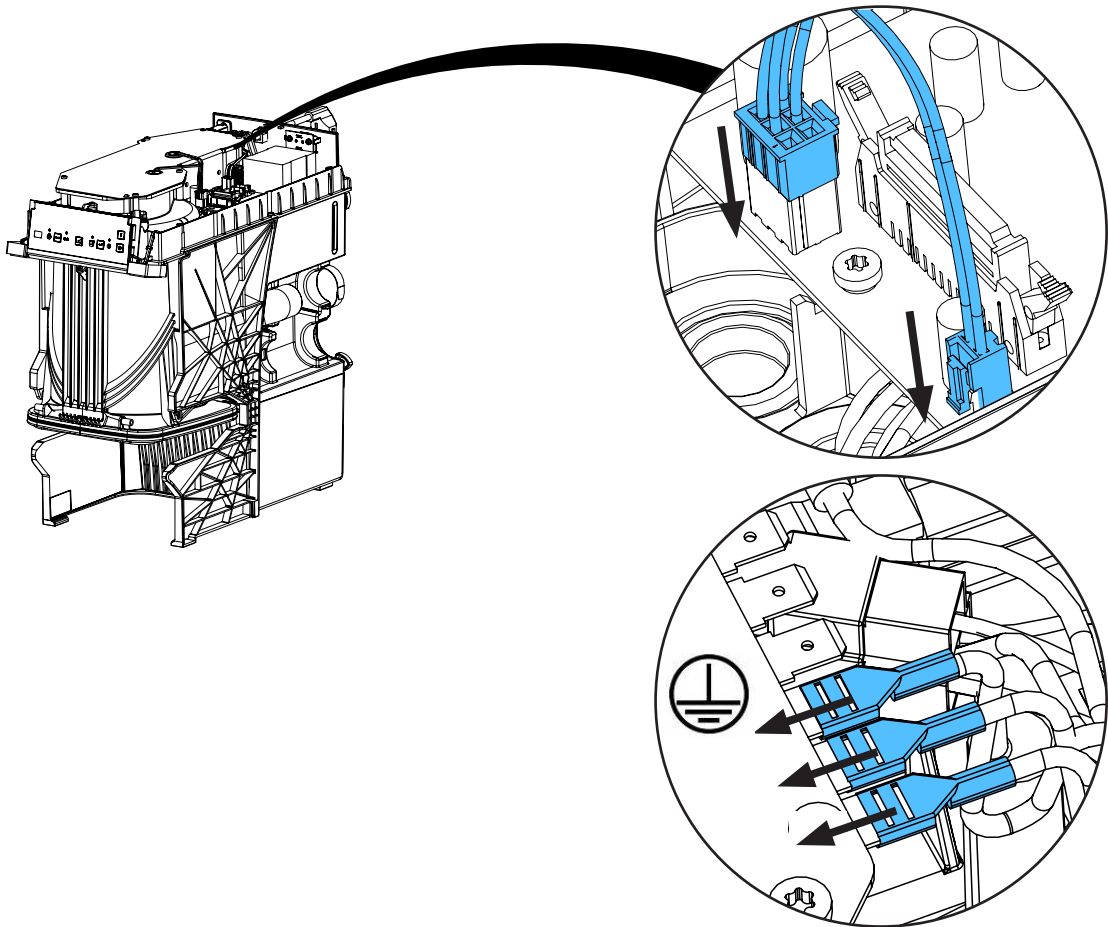
***i***



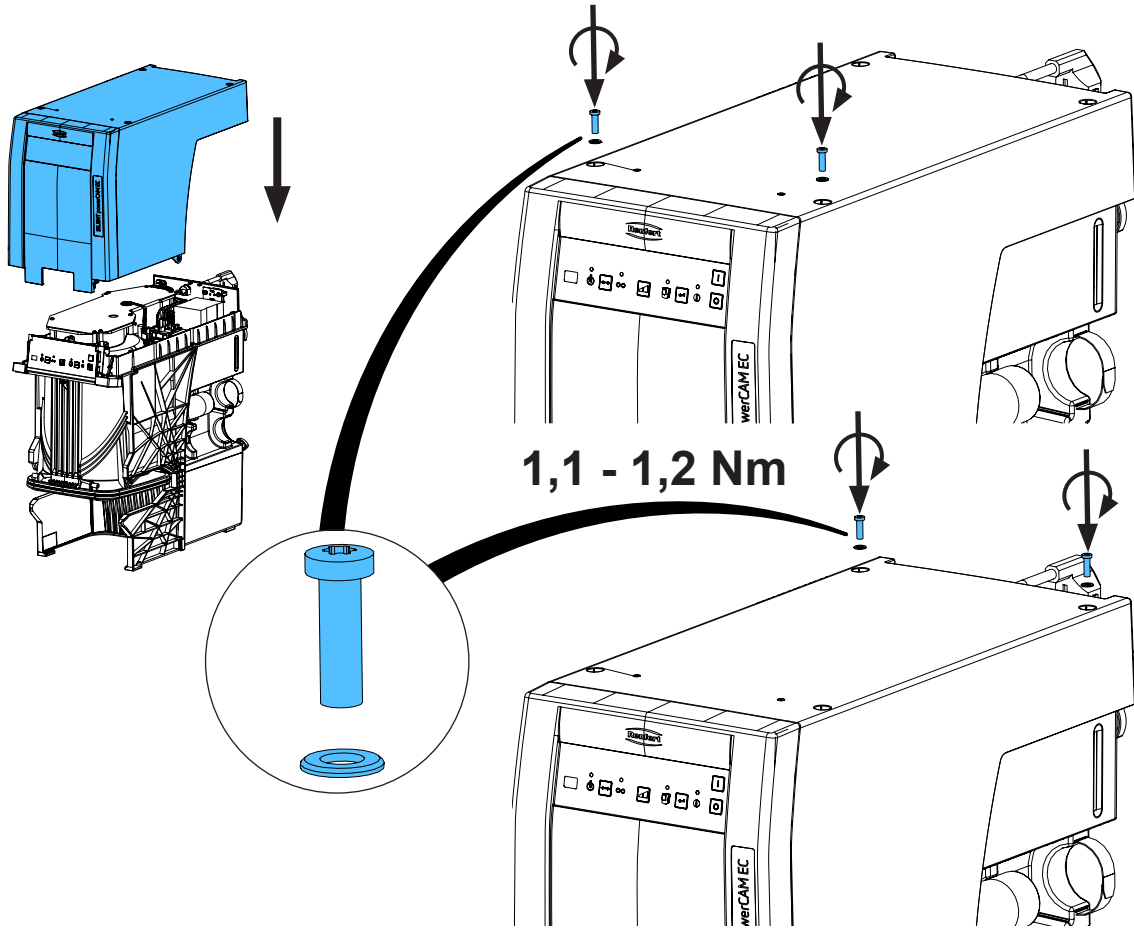
8.



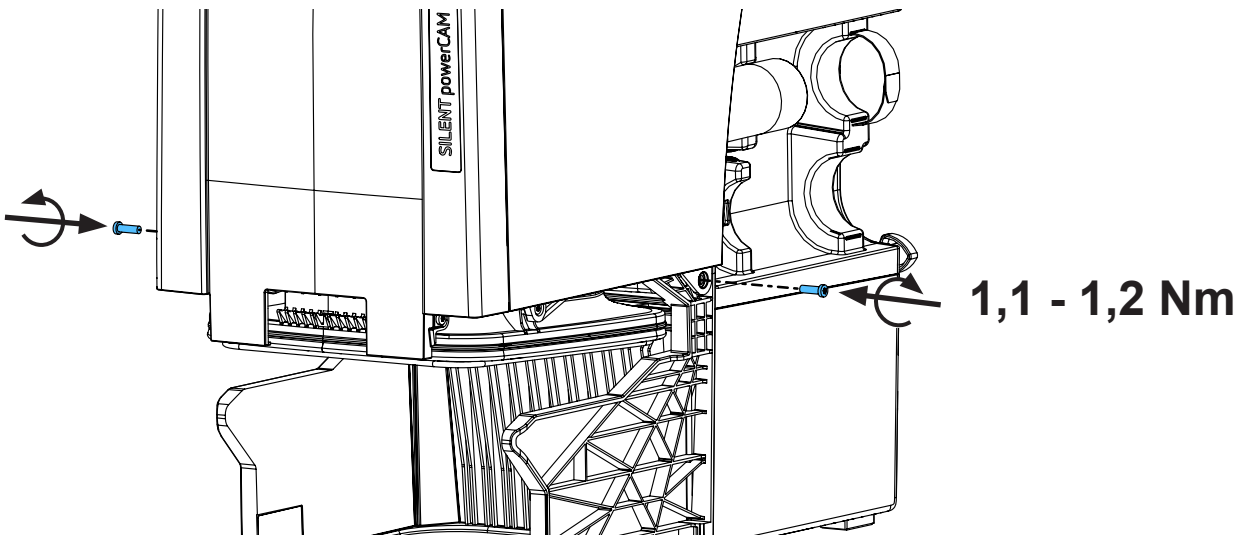
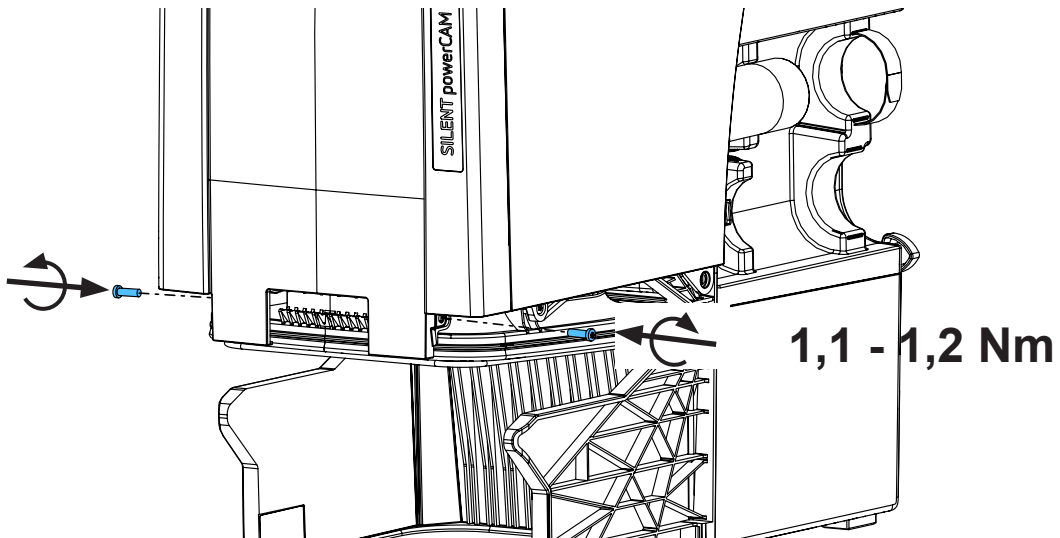
9.



10.

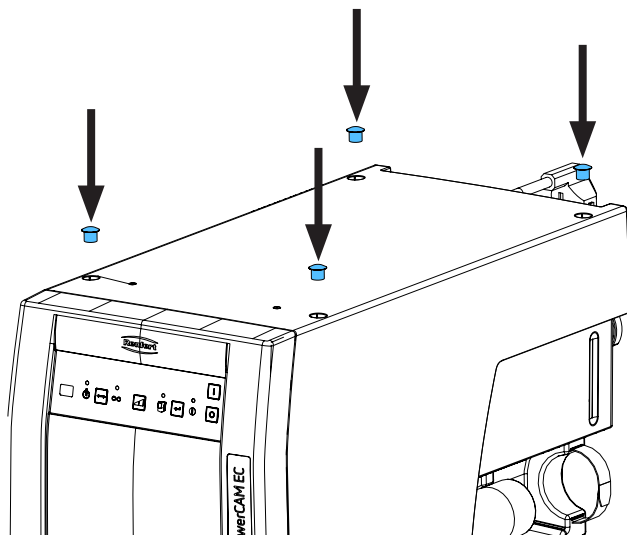


11.

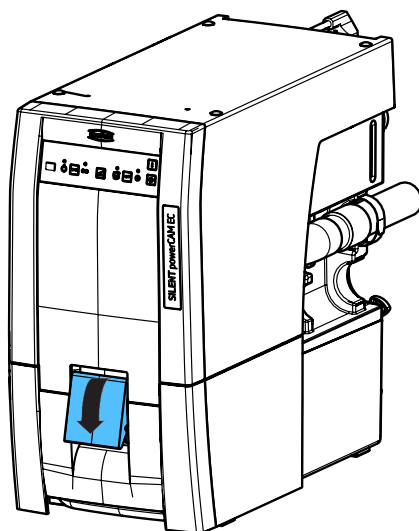
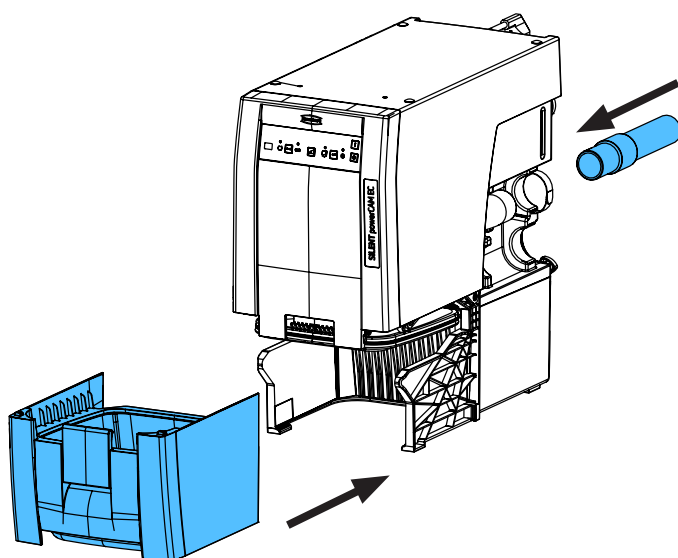




12.



13.







**Hochaktuell und ausführlich auf ...  
Up to date and in detail at ...  
Actualisé et détaillé sous ...  
Aggiornato e dettagliato su ...  
La máxima actualidad y detalle en ...  
Актуально и подробно на ...**

**[www.renfert.com](http://www.renfert.com)**

Renfert GmbH • Untere Gießwiesen 2 • 78247 Hilzingen/Germany  
Tel.: +49 7731 82 08-0 • Fax: +49 7731 82 08-70  
[www.renfert.com](http://www.renfert.com) • [info@renfert.com](mailto:info@renfert.com)

Renfert USA • 3718 Illinois Avenue • St. Charles IL 60174/USA  
Tel.: +1 6307 62 18 03 • Fax: +1 6307 62 97 87  
[www.renfert.com](http://www.renfert.com) • [info@renfertusa.com](mailto:info@renfertusa.com)  
USA: Free call 800 336 7422