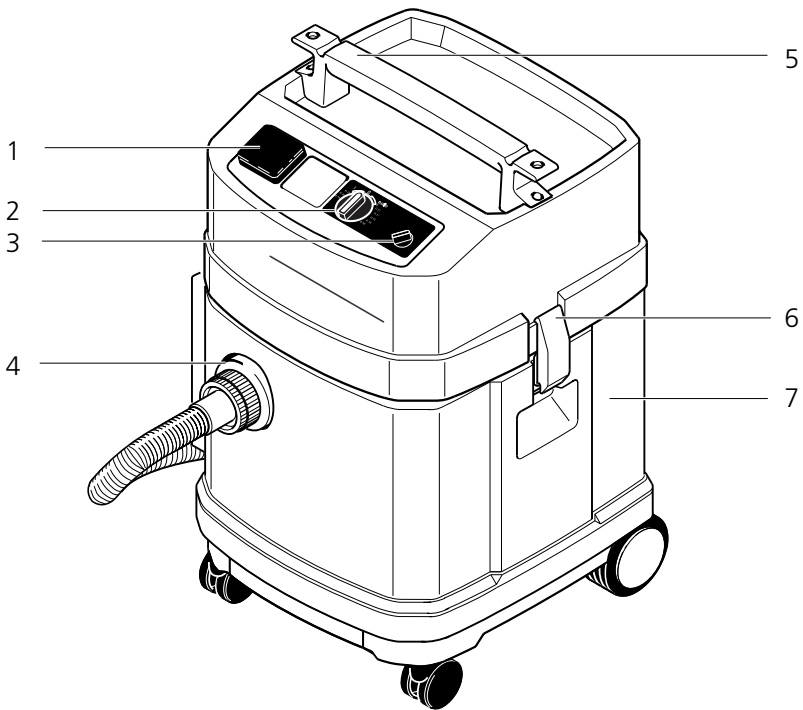


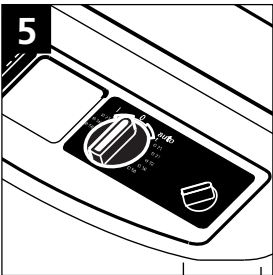
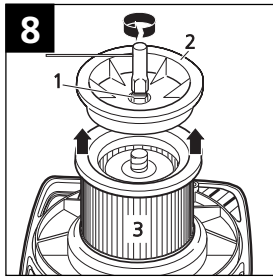
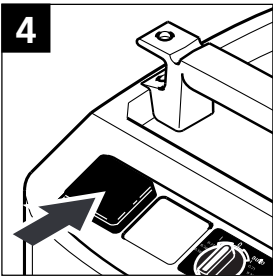
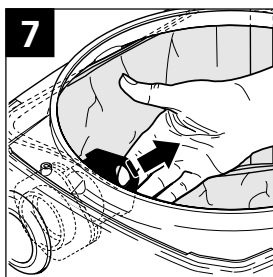
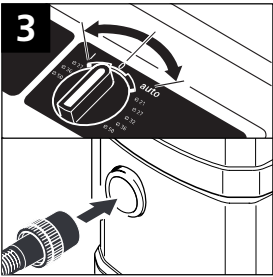
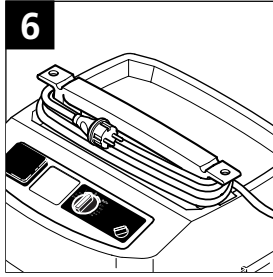
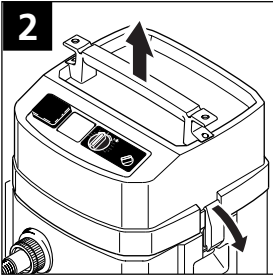
Vortex EC M

No. 2927-0000

<i>Betriebsanleitung</i>	2
<i>Operating Instructions</i>	8
<i>Instructions de Service</i>	14
<i>Gebruiksaanwijzing</i>	20
<i>Istruzioni sull'uso</i>	26
<i>Bruksanvisning</i>	32
<i>Driftsvejledning</i>	38
<i>Käyttöohje</i>	44
<i>Инструкция по эксплуатации</i>	50
<i>Instrucciones de manejo</i>	56
<i>Instruções de operação</i>	62
<i>Οδηγίες λειτουργίας</i>	68

1







EG - Konformitätserklärung

Renfert GmbH
Industriegebiet
D-78247 Hilzingen

Erzeugnis: Sauger für Naß- und Trockeneinsatz

Type: Vortex EC
Art.-Nr. 2927-0000

Beschreibung: IP 54 220 - 230 V-

Die Bauart des Gerätes entspricht folgenden einschlägigen Bestimmungen: EG-Maschinenrichtlinie 89/392/EWG
EG-Niederspannungsrichtlinie 73/23/EWG
EG-Richtlinie EMV 89/336/EWG

Angewendete harmonisierte Normen: EN 292
EN 60335-1
EN 60335-2-69
EN 55014, EN 50082

Angewendete nationale Normen und technische Spezifikationen: DIN EN 60335-1
DIN VDE 0700 T 205
IEC 60335-2-69

Preuß
Konstruktionsleiter

Hilzingen, 26.11.1998



Déclaration de conformité CE

Renfert GmbH
Industriegebiet
D-78247 Hilzingen

Produit: Aspirateur de matières sèches et de liquides

Type: Vortex EC
Art.-Nr. 2927-0000
IP 54 220 - 230 V-

La construction de l'appareil est conforme aux réglementations afférentes suivantes: EG-Maschinenrichtlinie 89/392/EWG
EG-Niederspannungsrichtlinie 73/23/EWG
EG-Richtlinie EMV 89/336/EWG

Normes harmonisées appliquées: EN 292
EN 60335-1
EN 60335-2-69
EN 55014, EN 50082

Normes nationales et spécifications techniques appliquées: DIN EN 60335-1
DIN VDE 0700 T 205
IEC 60335-2-69

Preuß
Chef de construction

Hilzingen, 26.11.1998



EU Declaration of Conformity

Renfert GmbH
Industriegebiet
D-78247 Hilzingen

Product: Vacuum Cleaner for Wet and Dry Operation

Type: Vortex EC
Art.-Nr. 2927-0000

Description: IP 54 220 - 230 V-

The design of the unit corresponds to the following pertinent regulations: EG-Maschinenrichtlinie 89/392/EWG
EG-Niederspannungsrichtlinie 73/23/EWG
EG-Richtlinie EMV 89/336/EWG

Applied harmonised standards: EN 292
EN 60335-1
EN 60335-2-69
EN 55014, EN 50082

Applied national standards and technical specifications: DIN EN 60335-1
DIN VDE 0700 T 205
IEC 60335-2-69

Preuß
Head of Construction Development

Hilzingen, 26.11.1998



Dichiarazione di conformità CE

Renfert GmbH
Industriegebiet
D-78247 Hilzingen

Prodotto: Aspiratore

Tipo: Vortex EC
Art.-Nr. 2927-0000

Descrizione: IP 54 220 - 230 V-

La costruzione dell'apparecchio è conforme alle seguenti direttive e specifiche: EG-Maschinenrichtlinie 89/392/EWG
EG-Niederspannungsrichtlinie 73/23/EWG
EG-Richtlinie EMV 89/336/EWG

Norme armonizzate applicate: EN 292
EN 60335-1
EN 60335-2-69
EN 55014, EN 50082

Norme nazionali applicate e specifiche tecniche: DIN EN 60335-1
DIN VDE 0700 T 205
IEC 60335-2-69

Preuß
Caporeparto costruzione

Hilzingen, 26.11.1998



EG-Verklaring van overeenstemming

Renfert GmbH
Industriegebiet
D-78247 Hilzingen

Product: Stofzuiger

Type: SQ 690-3M/B1

Beschrijving: Vortex EC
Art.-Nr. 2927-0000
IP 54 220 - 230 V-

De constructie van het apparaat voldoet aan de volgende van toepassing zijnde voorschriften: EG-Maschinenrichtlinie 89/392/EWG
EG-Niederspannungsrichtlinie 73/23/EWG
EG-Richtlinie EMV 89/336/EWG

Toegepaste geharmoniseerde normen: EN 292
EN 60335-1
EN 60335-2-69
EN 55014, EN 50082

Toegepaste nationale normen en technische specificaties: DIN EN 60335-1
DIN VDE 0700 T 205
IEC 60335-2-69

Preuß
Chef ontwikkeling

Hilzingen, 26.11.1998



Atestado de conformidad de la UE

Renfert GmbH
Industriegebiet
D-78247 Hilzingen

Producto: Aspirador para el empleo en húmedo y en seco

Modelo: SQ 690-3M/B1

Descripción: Vortex EC
Art.-Nr. 2927-0000
IP 54 220 - 230 V-

La construcción de la máquina corresponde a las siguientes normas específicas: EG-Maschinenrichtlinie 89/392/EWG
EG-Niederspannungsrichtlinie 73/23/EWG
EG-Richtlinie EMV 89/336/EWG

Normas armonizadas aplicadas: EN 292
EN 60335-1
EN 60335-2-69
EN 55014, EN 50082

Normas nacionales aplicadas y especificaciones técnicas: DIN EN 60335-1
DIN VDE 0700 T 205
IEC 60335-2-69

Preuß
Jefe de Construcción

Hilzingen, 26.11.1998



Atestado de conformidade da UE

Renfert GmbH
Industriegebiet
D-78247 Hilzingen

Produto: Aspirador para a aplicação a seco e a húmido

Modelo: Vortex EC
Art.-Nr. 2927-0000
IP 54 220 - 230 V--

Descrição: EG-Maschinenrichtlinie 89/392/EWG
EG-Niederspannungsrichtlinie 73/23/EWG
EG-Richtlinie EMV 89/336/EWG

A construção da máquina corresponde às seguintes normas específicas:

Normas harmonizadas aplicadas: EN 292
EN 60335-1
EN 60335-2-69
EN 55014, EN 50082

Normas nacionais aplicadas e especificações técnicas: DIN EN 60335-1
DIN VDE 0700 T 205
IEC 60335-2-69

Preuß
Diretor Desenvolvimento

Hilzingen, 26.11.1998



Δήλωση αναπόκρισης ΕΟΚ

Renfert GmbH
Industriegebiet
D-78247 Hilzingen

Προϊόν: Αναροφητήρας υγρών και στεγών

Τύπος: Vortex EC
Art.-Nr. 2927-0000
IP 54 220 - 230 V--

Περιγραφή: Ο κατασκευαστικός τύπος της συσκευής ανταποκρίνεται στους ακόλουθους σχετικούς κανονισμούς: EG-Maschinenrichtlinie 89/392/EWG
EG-Niederspannungsrichtlinie 73/23/EWG
EG-Richtlinie EMV 89/336/EWG

Εφαρμοσθείσες εναρμονισμένες προδιαγραφές: EN 292
EN 60335-1
EN 60335-2-69
EN 55014, EN 50082

Εφαρμοσθείσες εθνικές προδιαγραφές και τεχνικοί προσδιορισμοί: DIN EN 60335-1
DIN VDE 0700 T 205
IEC 60335-2-69

Preuß

Hilzingen, 26.11.1998



EF-konformitetserklæring

Renfert GmbH
Industriegebiet
D-78247 Hilzingen

Προϊόν: Sikkerhetssuger (industri støvsuger, støvfjerner)

Τύπος: Vortex EC
Art.-Nr. 2927-0000
IP 54 220 - 230 V--

Βεβαιώσεις: EG-Maschinenrichtlinie 89/392/EWG
EG-Niederspannungsrichtlinie 73/23/EWG
EG-Richtlinie EMV 89/336/EWG

Apparatus konstrukstjontype er i samsvær med følgende gjeldende bestemmelser:

Ανενδεδιαισμερσε στανδάρτε: EN 292
EN 60335-1
EN 60335-2-69
EN 55014, EN 50082

Ανενδεδιαισμερσε νασιόναλε στανδάρτε ογ τεχνικε σπεσifikασιόνε: DIN EN 60335-1
DIN VDE 0700 T 205
IEC 60335-2-69

Preuß
Leder utvikling

Hilzingen, 26.11.1998



EG-försäkran om överensstämmelse

Renfert GmbH
Industriegebiet
D-78247 Hilzingen

Προϊόν: Dammsugare för våt- och torr sugning

Τύπος: Vortex EC
Art.-Nr. 2927-0000
IP 54 220 - 230 V--

Βεβαιώσεις: EG-Maschinenrichtlinie 89/392/EWG
EG-Niederspannungsrichtlinie 73/23/EWG
EG-Richtlinie EMV 89/336/EWG

Apparatus konstruktion motsvarar följande tillämpliga bestämmelser:

Τιλλάμπεδεδιαισμερσερσε νορμε: EN 292
EN 60335-1
EN 60335-2-69
EN 55014, EN 50082

Τιλλάμπεδεδιαισμερσερσε νασιόναλε νορμε ογ τεχνικε σπεσifikασιόνε: DIN EN 60335-1
DIN VDE 0700 T 205
IEC 60335-2-69

Preuß
Ledare för utveckling

Hilzingen, 26.11.1998



EF-overensstemmelsesattest

Renfert GmbH
Industriegebiet
D-78247 Hilzingen

Προϊόν: Suger til våd og tør brug

Τύπος: Vortex EC
Art.-Nr. 2927-0000
IP 54 220 - 230 V--

Βεβαιώσεις: EG-Maschinenrichtlinie 89/392/EWG
EG-Niederspannungsrichtlinie 73/23/EWG
EG-Richtlinie EMV 89/336/EWG

Konstruktionen af dette apparat opfylder følgende gældende bestemmelser:

Ανενδεδιαισμερσερσε στανδάρτε: EN 292
EN 60335-1
EN 60335-2-69
EN 55014, EN 50082

Ανενδεδιαισμερσερσε τυσκε σπεσifikασιόνε: DIN EN 60335-1
DIN VDE 0700 T 205
IEC 60335-2-69

Preuß
Leder udvikling

Hilzingen, 26.11.1998



EY-Vaatumustenmukaisuusvakuutus

Renfert GmbH
Industriegebiet
D-78247 Hilzingen

Τύπος: Imuri märkä- ja kuivakäyttöä varten

Τύπος: Vortex EC
Art.-Nr. 2927-0000
IP 54 220 - 230 V--

Βεβαιώσεις: EG-Maschinenrichtlinie 89/392/EWG
EG-Niederspannungsrichtlinie 73/23/EWG
EG-Richtlinie EMV 89/336/EWG

Tämän laitteen rakenne vastaa seuraavia määräyksiä:

Κάτετυτεδιαισμερσερσε νορμιτε: EN 292
EN 60335-1
EN 60335-2-69
EN 55014, EN 50082

Κάτετυτεδιαισμερσερσε νασιόναλε νορμιτε ογ τεχνικε σπεσifikασιόνε: DIN EN 60335-1
DIN VDE 0700 T 205
IEC 60335-2-69

Preuß

Hilzingen, 26.11.1998



**BETRIEBSANLEITUNG
LESEN UND
SICHERHEITSHINWEISE
BEACHTEN!**

VERWENDUNGSZWECK

Der in dieser Anleitung beschriebene Sicherheitsauger ist ein Kombigerät (Industriesauger (IS) und Entstauber für den ortsveränderlichen Betrieb (EOB)).

Der Renfert Vortex EC M ist bestimmungsgemäß geeignet für das Auf- und Absaugen von gesundheitsgefährdenden, nicht brennbaren Stäuben mit MAK-Werten größer $0,1 \text{ mg/m}^3$ und Holzstäuben entsprechend der Staubklasse 'M' gemäß EN 60335-2-69.

Der Renfert Vortex EC M darf nur zum Absaugen eingesetzt werden, wenn sichergestellt ist, daß keine wirksamen Zündquellen eingesaugt werden können.

Der Renfert Vortex EC M ist nicht geeignet zum Auf- und Absaugen von explosionsgefährlichen oder diesen gleichgestellten Stoffen im Sinne von § 1, Sprengstoffgesetz, von brennbaren Flüssigkeiten sowie von Gemischen brennbarer Stäube mit Flüssigkeiten.

BESCHREIBUNG (Abb. 1)

- 1 Gerätesteckdose
- 2 Geräteschalter
- 3 Saugkraftregulierung
- 4 Einlaßfitting
- 5 Handgriff
- 6 Verschußklammer
- 7 Schmutzbehälter

Nur von Renfert zugelassenes Zubehör verwenden.

**SAUGER
ZUSAMMENBAUEN**

ACHTUNG!

Die Zubehörteile werden im Behälter liegend geliefert und müssen vor der ersten Inbetriebnahme entnommen werden. Dazu muß das Saugeroberteil abgenommen werden:

Der Netzstecker darf noch nicht in eine Steckdose gesteckt sein.

- Verschußklammern öffnen und Saugeroberteil abnehmen (**Abb. 2**).
- Filtersack nach Anleitung (Aufdruck auf dem Filtersack) in den Behälter einlegen. **WICHTIG!** Filtersackmuffe kräftig auf Einlaßfitting aufdrücken.
- Saugeroberteil aufsetzen und Verschußklammern schließen.
- Saugschlauch anschließen:

Der Saugschlauchdurchmesser muß mit der Stellung des Geräteschalters abgestimmt werden (**Abb. 3**).

**ELEKTRISCHER
ANSCHLUSS**

Die auf dem Typenschild angegebene Betriebsspannung muß mit der Spannung des Leitungsnetzes übereinstimmen.

- Stecker der Anschlußleitung in eine vorschriftsmäßig installierte Schutzkontaktsteckdose stecken. **Darauf achten, daß der Sauger abgeschaltet ist.**

**ELEKTROGERÄT
ANSCHLIESSEN**

- Elektrogerät an der Gerätesteckdose am Bedienfeld anschließen (**Abb. 4**). **Darauf achten, daß beim Ein- und Ausstecken das Elektrogerät ausgeschaltet ist.** Max. Leistungsaufnahme des anzuschließenden Gerätes: Tabelle 'Technische Daten' beachten. Bestimmungsgemäß dürfen nur staubtechnisch geprüfte Stauberzeuger

angeschlossen werden.

TROCKENE STOFFE SAUGEN

Vor dem Aufsaugen trockener Stoffe muß immer der Filtersack im Behälter eingelegt sein (Bestell-Nr. siehe Abschnitt 'Technische Daten'). Das aufgesaugte Material ist dann einfach zu entsorgen. Fällt die Luftgeschwindigkeit im Saugschlauch unter 20 m/s, ertönt aus Sicherheitsgründen ein akustisches Warnsignal (-> Störungssuche). Nach dem Aufsaugen von Flüssigkeiten ist das Filterelement feucht. Ein feuchtes Filterelement setzt sich schneller zu, wenn trockene Stoffe aufgesaugt werden. Aus diesem Grund sollte das Filterelement vor dem Trockensaugen getrocknet oder durch ein Trockenes ersetzt werden.

FLÜSSIGKEITEN SAUGEN

Vor dem Aufsaugen von Flüssigkeiten muß grundsätzlich der Filtersack entfernt werden. Die Verwendung eines separaten Filterelements wird empfohlen.

Brennbare Flüssigkeiten dürfen nicht aufgesaugt werden.

Bei Schaumentwicklung Arbeit sofort beenden und Behälter entleeren.

SAUGER EINSCHALTEN

Vor dem Einschalten überprüfen:

- ? Ist das Filterelement vorhanden (Abb. 8/3)?
- ? Ist der Filtersack richtig eingelegt?

Zwei Betriebsarten sind möglich:
Schalterstellung 'I' (IS):
Der Saugmotor läuft sofort an.

Schalterstellung und Saugschlauchdurchmesser müssen übereinstimmen:

Schlauch ø	Schalterstellung 'I'
ø27	ø27
ø36	ø36
ø50	ø50

Schalterstellung 'auto' (EOB):

Der Saugmotor startet beim Einschalten des angeschlossenen Werkzeugs (**Abb. 3**).

ACHTUNG!
Vor dem Drehen auf Schalterstellung 'auto' darauf achten, daß das angeschlossene Gerät abgeschaltet ist.

Schalterstellung und Saugschlauchdurchmesser müssen übereinstimmen:

Schlauch ø	Schalterstellung 'auto'
ø21	ø21
ø27	ø27
ø32	ø32
ø36	ø36
ø50	ø50

An der Saugkraftregulierung kann die Drehzahl und damit die Saugleistung variiert werden. Dies ermöglicht eine präzise Anpassung an unterschiedliche Saugaufgaben (**Abb. 5**).

VOR DER ARBEIT

Prüfung der Volumenstromüberwachung

- Saugschlauch zuhalten, nach ca. 1 Sekunde ertönt ein Signalton.

NACH DER ARBEIT

- Sauger ausschalten und Netzstecker aus der Steckdose ziehen.
- Anschlußleitung aufrollen (**Abb. 6**).
- Schmutzbehälter entleeren.
- Das Gerät in einem trockenen Raum abstellen, geschützt gegen unbefugte Benutzung.

FILTERSACK WECHSELN

Bei den folgenden Arbeiten darauf achten, daß nicht unnötig Staub aufgewirbelt wird. P2-Atmenschutzmaske tragen.

- Saugeroberteil vom Schmutzbehälter abnehmen.
 - Filtersackmuffe mit Schieber verschließen (**Abb. 7**).
 - Filtersackmuffe vom Einlaßfitting abziehen.
 - Filtersack gemäß den gesetzlichen Bestimmungen entsorgen.
 - Neuen Filtersack nach Anleitung (Aufdruck auf dem Filtersack) in den Behälter einlegen.
- WICHTIG!**
Filtersackmuffe kräftig auf Einlaßfitting aufdrücken.

FILTERELEMENT WECHSELN

Bei den folgenden Arbeiten darauf achten, daß nicht unnötig Staub aufgewirbelt wird. P2-Atmenschutzmaske tragen.

- Saugeroberteil vom Schmutzbehälter abnehmen und mit dem Filterelement nach oben ablegen (**Abb. 8**).
- Filterspannmutter (1) mit beigelegtem Werkzeug lösen und

zusammen mit Filterspannscheibe (2) abnehmen.

- Filterschutzbeutel über das Filterelement stülpen.
- Filterelement (3) abziehen und Filterschutzbeutel mit einem Knoten verschließen.
- Neues Filterelement aufschieben.
- Filterspannscheibe auflegen, Filterspannmutter festschrauben.
- Gebrauchtes Filterelement gemäß den gesetzlichen Bestimmungen entsorgen.

PRÜFUNGEN UND ZULASSUNGEN

Elektrotechnisch geprüft nach Prüfverfahren/ Grundlagen
DIN VDE 0700 Teil 1 (=DIN EN 60335-1)
DIN VDE 0700 Teil 205
DIN EN 60335-2-69.

Aufgrund dieser Prüfungen **geeignet für erhöhte Beanspruchung bei gewerblicher Nutzung.**

Elektrotechnische Prüfungen sind nach den Vorschriften der Unfallverhütungsvorschrift (VBG4) und nach DIN VDE 0701 Teil 1 und Teil 3 durchzuführen. Diese Prüfungen sind gemäß DIN VDE 0702 in regelmäßigen Abständen und nach

Instandsetzung oder Änderung erforderlich.

Es ist mindestens jährlich vom Hersteller oder einer unterwiesenen Person eine staubtechnische Überprüfung durchzuführen, z. B. auf Beschädigung des Filters, Dichtigkeit des Geräts, Funktion der Kontrolleinrichtungen.

STÖRUNGSSUCHE

Störung	Ursache	Behebung
‡ Motor läuft nicht	<ul style="list-style-type: none"> > Sicherung der Anschlußsteckdose hat ausgelöst > Überlastschutz hat angesprochen 	<ul style="list-style-type: none"> • Sicherung einschalten • Sauger ca. 5 Minuten abkühlen lassen Gerät abschalten und wieder in Betrieb nehmen.
‡ Motor läuft nicht im Automatikbetrieb	<ul style="list-style-type: none"> > Elektrowerkzeug defekt oder nicht richtig eingesteckt 	<ul style="list-style-type: none"> • Elektrowerkzeug auf Funktion prüfen bzw. Stecker fest einstecken
‡ Ansprechen des akustischen Warnsignals (Verminderte Saugleistung)	<ul style="list-style-type: none"> > Saugkraftregulierung auf zu geringen Wert eingestellt > Schlauchdurchmesser stimmt nicht mit Schalterstellung überein > Saugschlauch verstopft > Filtersack voll > Filterelement verschmutzt 	<ul style="list-style-type: none"> • Drehknopf im Uhrzeigersinn verstellen • Schalterstellung mit Schlauchdurchmesser abstimmen • Saugschlauch reinigen • siehe Abschnitt 'Filtersack wechseln' • siehe Abschnitt 'Filterelement erneuern'
‡ Keine Saugleistung beim Naßsaugen	<ul style="list-style-type: none"> > Behälter voll (Schwimmer verschließt die Saugöffnung) 	<ul style="list-style-type: none"> • Gerät ausschalten, Behälter entleeren
‡ Keine akustisches Warnsignal bei Unterschreitung des minimalen Volumensstromes	<ul style="list-style-type: none"> > Fehlfunktion der Überwachungselektronik 	<ul style="list-style-type: none"> • Durch Renfert-Kundendienst beheben lassen

GARANTIE

Bei sachgemäßer Anwendung gewährt Renfert auf alle Teile des Vortex EC M - mit Ausnahme der Verschleißteile - eine Garantie von 3 Jahren.

Achtung! Verwenden Sie bei anfallenden Wartungsarbeiten nur Original-Ersatzteile.

Beim Einbau von Fremtteilen oder unsachgemäßer Reparatur erlischt der Garantieanspruch und die

Firma Renfert übernimmt keinerlei Garantie für Folgeschäden.

Reparaturen dürfen nur durch geschultes Fachpersonal ausgeführt werden.

ENTSORGUNGSHINWEIS

Am Ende der Lebensdauer des Gerätes:

- den Netzstecker ziehen.
- die Zuleitung am Gerät abtrennen.
- Gerät und Zuleitung entsprechend der gesetzlichen Bestimmungen entsorgen.

TECHNISCHE DATEN

		EU
Spannung	Volt	230
Netzfrequenz	Hz	50/60
Leistungsaufnahme	Watt	1200
Anschlußwert für Gerätesteckdose	Watt	2400
Gesamtanschlußleistung/Absicherung	Watt/A	3600/16

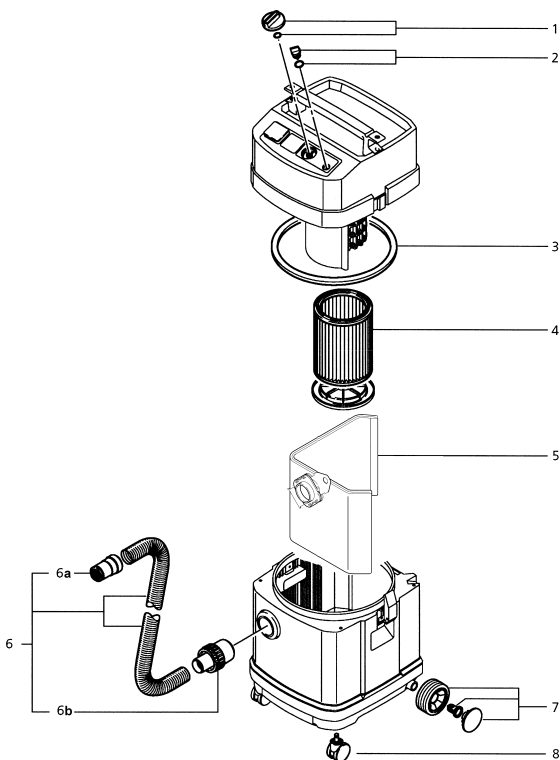
Renfert Vortex EC M

Mindestvolumenstrom (Luft), $\varnothing 27\text{mm}$	m^3/h	41
Zugehöriger Unterdruck an der Schnittstelle	Pa	14500
Volumenstrom (Luft)	max. m^3/h	204
Unterdruck	max. Pa	25000
Filteroberfläche	cm^2	10500
Meßflächenschalldruckpegel in 1 m Abstand nach DIN 45635, Teil1 (4/84) im Freifeld bei maximalem		
Volumenstrom	dB(A)	62
Netzanschlußleitung	m	7,5
Schutzklasse		I
Schutzart (spritzwassergeschützt)		IP X4
Funkentstörgrad		EN 50081
Behältervolumen	l	50
Breite	mm	440
Tiefe	mm	470
Höhe	mm	670
Gewicht	kg	15

Bestell-Nr. für Filtersäcke (Verpackungseinheit 5 Stück)	9-2927-0003
Bestell-Nr. für Filterelement	9-2927-0002

Zeichnungs-Nr.: 2927-0000
Zeichnungs-Datum: 17.11.1998

Vortex EC M 230 V / 50 Hz
Stand 17.11.1998



Pos.-Nr.	Bezeichnung
1	Drehknopf kpl.
2	Drehknopf für Poti kpl.
3	Dichtring
4	Filterelement
5	Filtersack

Pos.-Nr.	Bezeichnung
6	Saugschlauch kpl. 3 Meter
6a	Muffe Düsenseite DN 36
6b	Muffe drehbar DN 36
7	Rad kpl.
8	Lenkrolle

Bei Ersatzteilbestellung immer die Zeichnungsnummer und das Zeichnungsdatum angeben.

Lieferumfang

- 1 Renfert Vortex EC M
- 1 Saugschlauch kpl.
- 1 Filtersack
- 1 Betriebsanleitung
- 1 Broschüre Sicherheitshinweise