



making work easy



- de
- en
- fr
- it
- es
- pt
- tr
- ru
- zh
- ja
- ko
- ar

SILENT flow sensor

Quick Start Guide

Made in Germany

21-6035 22082024

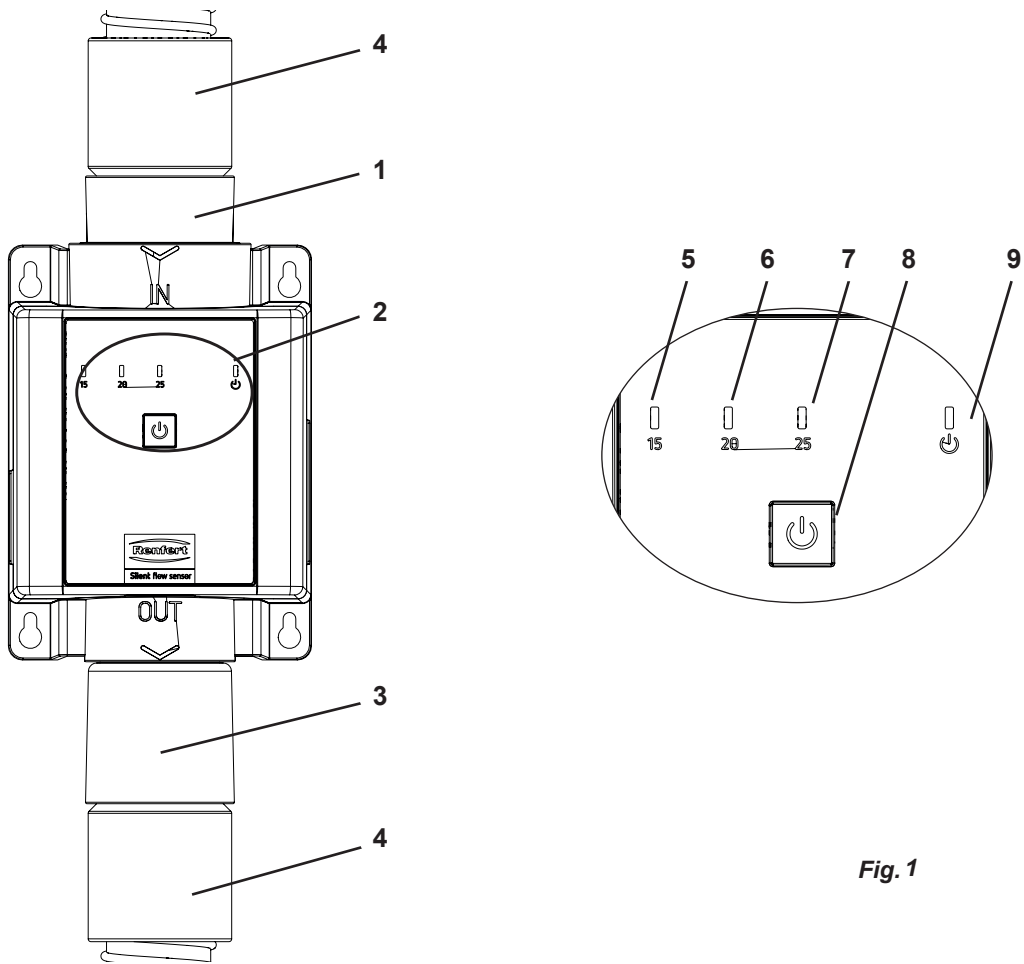
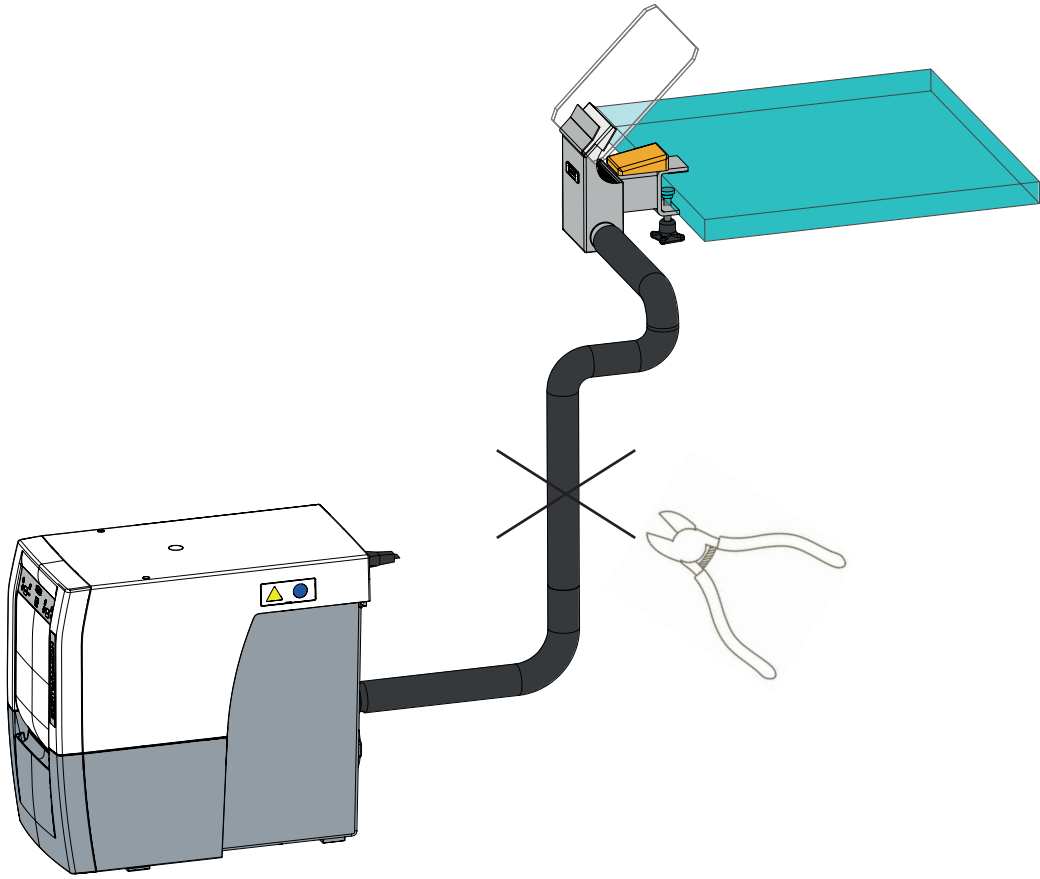
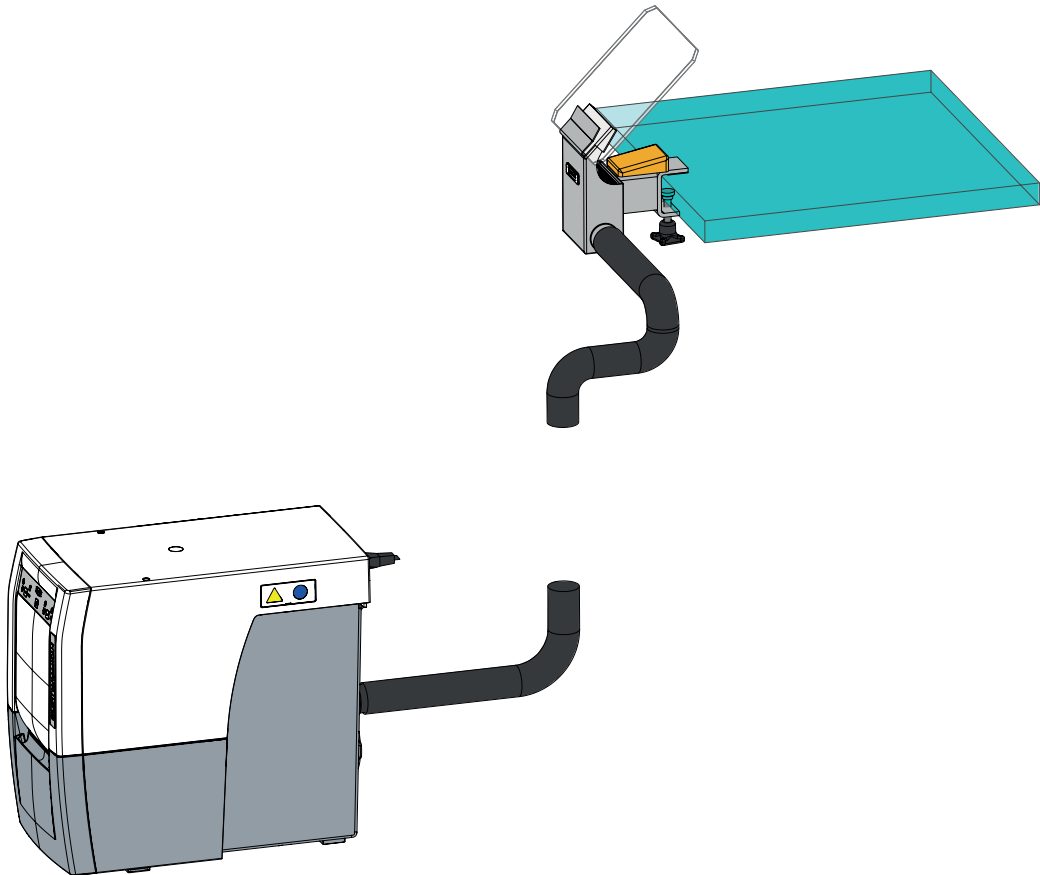


Fig. 1

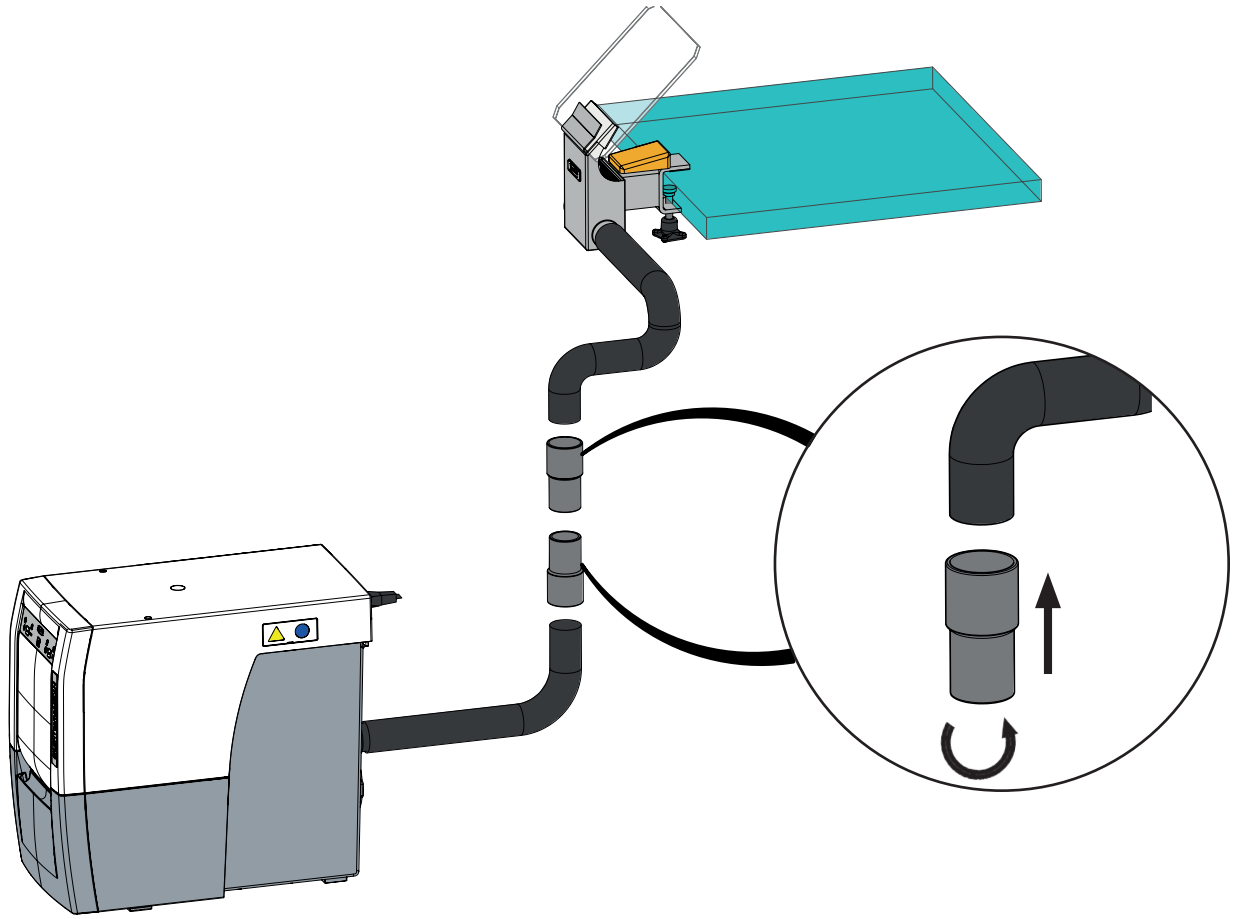
1.



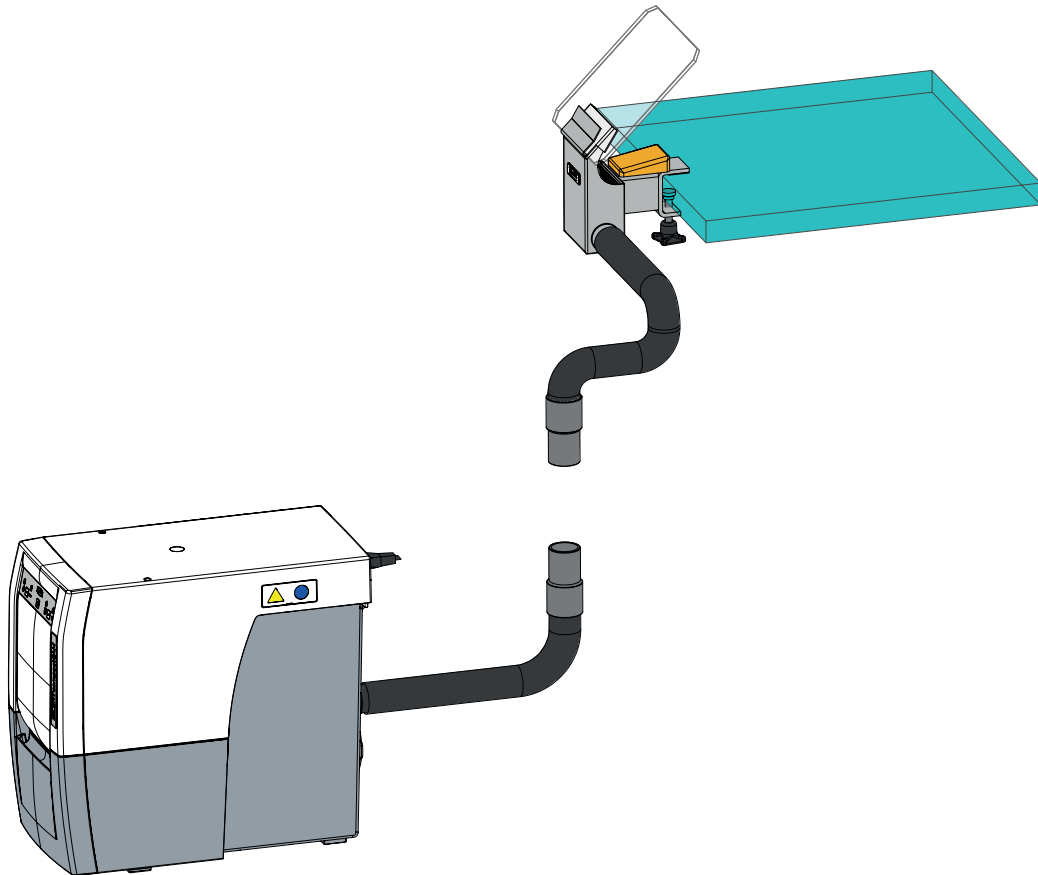
2.



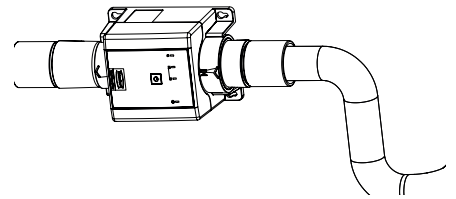
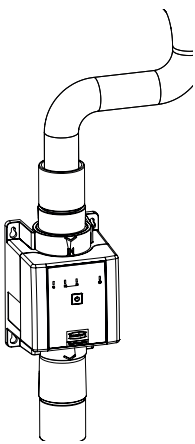
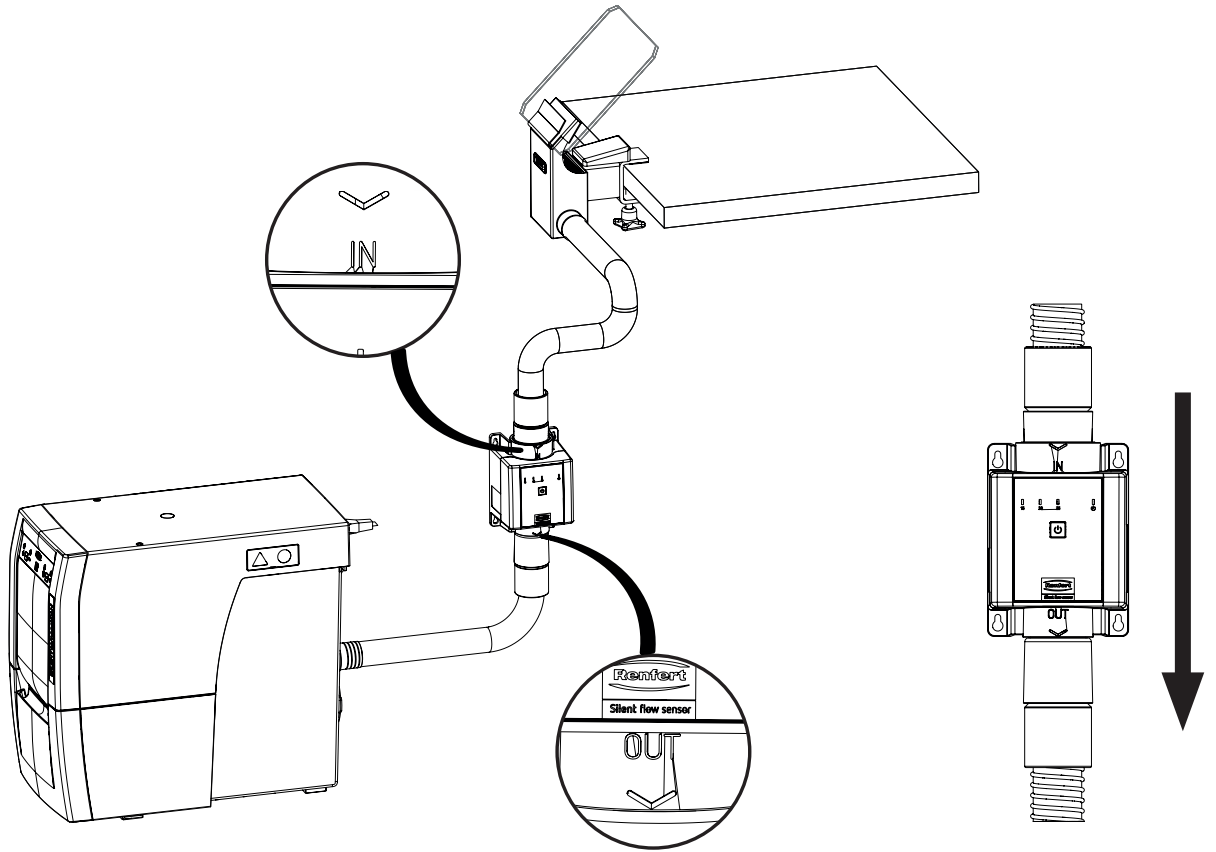
3.

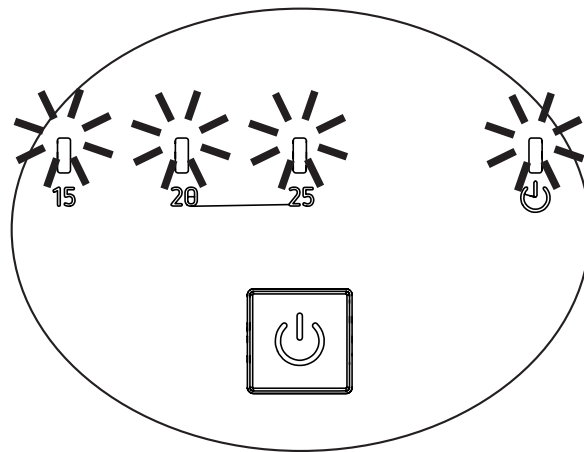
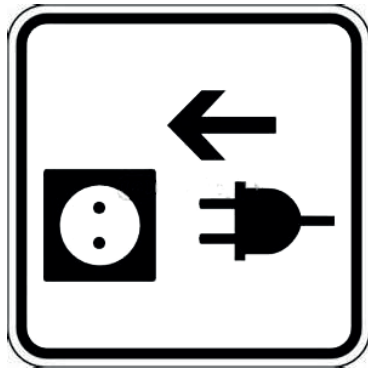


4.



5.

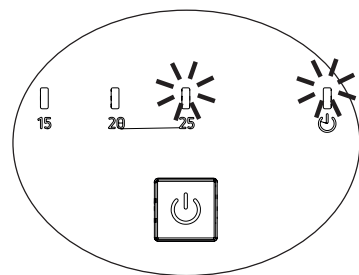
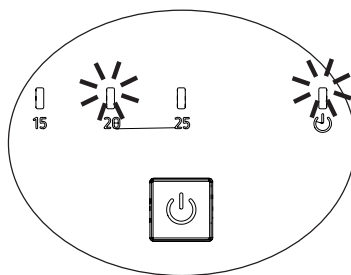
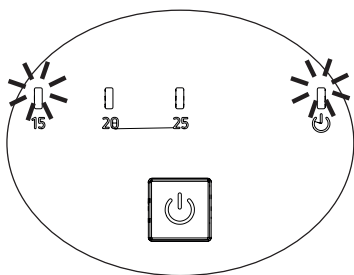




~ 10 sec.



Beep



Ready

www.renfert.com/29140000



Hier finden Sie u.a. folgende Dokumente und Informationen zum Download:

- Bedienungsanleitung
- Quick Start Guide
- Ersatzteillisten und Ersatzteilzeichnungen
- Reparaturanleitung
- FAQ's, Ursache und Behebung von Störungen
- How to – Videos
- Konformitätserklärungen

Bitte beachten Sie: Die aufgeführten Dokumente und Informationen sind nicht für alle Produkte erhältlich.

Verwendete Symbole

In dieser Anleitung oder an dem Gerät finden Sie Symbole mit folgender Bedeutung:



Gefahr

Es besteht unmittelbare Verletzungsgefahr. Begleitdokumente beachten!



Elektrische Spannung

Es besteht Gefahr durch elektrische Spannung.



Achtung

Bei Nichtbeachtung des Hinweises besteht die Gefahr der Beschädigung des Gerätes.



Hinweis

Gibt einen für die Bedienung nützlichen, die Handhabung erleichternden Hinweis.



Schutzklasse II



Das Gerät entspricht den zutreffenden EU Richtlinien.



Dieses Produkt entspricht der relevanten UK Gesetzgebung.

Siehe UKCA-Konformitätserklärung im Internet unter www.renfert.com.



Das Gerät unterliegt der EU Richtlinie 2002/96/EG (WEEE Richtlinie).

Weitere Symbole sind bei ihrer Verwendung erklärt.

Sicherheit

Bestimmungsgemäße Verwendung

Das Einsatzgebiet des SILENT flow sensors ist an Absaugsystemen von zahntechnischen Arbeitsplätzen, an denen Restaurationen mit zahntechnischen Handstücken bearbeitet werden.

Der SILENT flow sensor kann zusammen mit einer der folgenden Absaugung der SILENT-Familie:

- SILENT compact
- SILENT TS / TS2
- SILENT TC / TC2 / EC2

als Teil einer Schutzmaßnahme gegen Staubexposition*) im Sinne der Gefahrstoffverordnung / Berufsgenossenschaft eingesetzt werden.



Dabei ist neben der Bedienungsanleitung des SILENT flow sensors, auch die der Absaugung zu beachten, insbesondere in Bezug auf die staubarme Entsorgung des Saugguts und des Filterwechsels.

*) Hinweis für Kunden in Deutschland: Eine staubtechnisch geprüfte und anerkannte Schutzmaßnahme gemäß GS-IFA-M20 liegt nur dann vor, wenn alle Komponenten, d.h. die Volumenstromkontrollleinrichtung wie der SILENT flow sensor, die Absaugung und die Erfassungseinrichtung geprüft und anerkannt sind. Bei Mehrplatzabsaugungen und der Verwendung von Y-Adaptoren oder Absaugweichen ist jeder Saugkanal / jede Absaugstelle mit einer Volumenstromkontrollleinrichtung auszurüsten.

Bestimmungswidrige Verwendung

Der SILENT flow sensor darf nicht in Kombination mit stark stauberzeugenden Geräten betrieben werden wie z.B. Feinstrahler, Trimmer, CAM-Fräsanlage!

An diesem Produkt dürfen nur die von der Firma Renfert GmbH gelieferten oder freigegebenen Zubehör- und Ersatzteile verwendet werden. Die Verwendung von anderen Zubehör- oder Ersatzteilen kann die Sicherheit des Gerätes beeinträchtigen, birgt das Risiko schwerer Verletzungen, kann zu Schäden an der Umwelt oder zur Beschädigung des Produkts führen.

Gefahren- und Warnhinweise



Allgemeine Hinweise

- ▶ Wenn das Gerät nicht entsprechend der vorliegenden Bedienungsanleitung betrieben wird, ist der vorgesehene Schutz nicht mehr gewährleistet.
- ▶ Das Gerät darf nur mit einem Netzkabel mit landesspezifischem Steckersystem in Betrieb genommen werden. Der ggf. erforderliche Umbau darf nur von einer elektrotechnischen Fachkraft vorgenommen werden.
- ▶ Das Gerät darf nur in Betrieb genommen werden, wenn die Angaben des Typenschildes mit den Vorgaben des regionalen Spannungsnetzes übereinstimmen.
- ▶ Das Gerät darf nur an Steckdosen angeschlossen werden, die mit dem Schutzleitersystem verbunden sind.
- ▶ Der Netzstecker muss leicht zugänglich sein.
- ▶ Vor Arbeiten an den elektrischen Teilen, Gerät vom Netz trennen.
- ▶ Es liegt in der Verantwortung des Betreibers, dass nationale Vorschriften bei Betrieb und bezüglich einer wiederholten Sicherheitsprüfung von elektrischen Geräten eingehalten werden. In Deutschland sind dies die DGUV Vorschrift 3, in Zusammenhang mit VDE 0701-0702.
- ▶ Anschlussleitungen (wie z.B. Netzkabel), Schläuche und Gehäuse (wie z.B. Bedienfolie) regelmäßig auf Beschädigungen (z.B. Knicke, Risse, Porosität) oder Alterung überprüfen. Geräte mit schadhafte Anschlussleitungen, Schläuchen oder Gehäuseteilen oder anderen Defekten dürfen nicht mehr betrieben werden!
- ▶ Beschädigte Geräte unverzüglich außer Betrieb nehmen. Netzstecker ziehen und gegen wieder Einschalten sichern. Gerät zur Reparatur einschicken!
- ▶ Gerät nur unter Aufsicht betreiben.
- ▶ Beachten Sie die nationalen Unfallverhütungsvorschriften!
- ▶ Informationen zu REACH und SVHC finden Sie auf unserer Internetseite unter www.renfert.com im Support Bereich.

Spezifische Hinweise

- ▶ Zur Anpassung an das landesspezifische Steckersystem ausschließlich die im Lieferumfang enthaltenen Adapter verwenden.
- ▶ Bei Betrieb, Reinigung und Wartung ist die Gefahrstoffverordnung oder äquivalente nationale Vorschrift zu beachten.

Zugelassene Personen

Bedienung und Wartung des Gerätes darf nur von unterwiesenen Personen erfolgen.

Reparaturen, die nicht in dieser Benutzerinformation beschrieben sind, dürfen nur von einer Elektrofachkraft durchgeführt werden.

Produktbeschreibung

Allgemeine Beschreibung

Der SILENT flow sensor misst den ihn durchströmenden Volumenstrom. Eine Elektronik vergleicht den gemessenen Volumenstrom mit einem am Gerät eingestellten Schwellenwert. Unterschreitet der Volumenstrom den eingestellten Schwellenwert für eine bestimmte Zeit, wird dies akustisch und optisch signalisiert.

Der SILENT flow sensor erfüllt die Anforderungen aus Anhang A, Absatz „Volumenstromkonrolleinrichtung“ der Prüfgrundsätze GS-IFA-M20-2012-12 der IFA.

Baugruppen und Funktionselemente

siehe Fig. 1 (auf Umschlagseite)

- | | |
|---------------------------------------|---------------------------------------|
| 1 Einlass-Stutzen (IN) | 6 Anzeige Schwellenwert 20 l/s (gelb) |
| 2 Anzeigen und Bedienung | 7 Anzeige Schwellenwert 25 l/s (gelb) |
| 3 Auslass-Stutzen (OUT) | 8 Taste |
| 4 Endmuffe | 9 Betriebsanzeige (grün) |
| 5 Anzeige Schwellenwert 15 l/s (gelb) | |

Lieferumfang

- 1 SILENT flow sensor
- 2 Endmuffe
- 1 Universal-Netzstecker-Set (nur bei Artikelnummer 2914 1000)
- 4 Kabelbinder
- 1 Bedienungsanleitung

Inbetriebnahme

Auspacken

⇒ Prüfen Sie die Lieferung auf Vollständigkeit (vergleiche Lieferumfang).

Anschluss

⇒ Bestimmen Sie einen Platz, an dem Sie den SILENT flow sensor befestigen können.

Siehe Bilderfolge an Anfang diese Quick Start Guides:

1. / 2.	⇒ Saugschlauch an beliebiger Stelle trennen
---------	---

! Bei Verwendung von Absaugweichen muss der SILENT flow sensor immer zwischen Weiche und Absaugmaul eingesetzt werden.

! Vor der Montage prüfen, dass der Einlass-Stutzen (IN) (1) und der Auslass-Stutzen (OUT) (3) vollständig bis zum Anschlag in den SILENT flow sensor eingeschraubt sind.

i *Nicht vollständig eingeschraubte Einlass-Stutzen und Auslass-Stutzen können zu einer Undichtigkeit führen, die das Messergebnis verfälschen und zu einer unerwünschten Geräusentwicklung führen.*

3. / 4.	⇒ Endmuffe auf Schlauchenden aufschrauben. Drehrichtung: Gegen den Uhrzeiger!
---------	---

5.	⇒ Endmuffe mit einer Drehbewegung bis zum Anschlag in den Einlass-Stutzen (IN) und den Auslass-Stutzen (OUT) (3) einführen.
----	---

! Die Betriebslage des SILENT flow sensor ist senkrecht. Der Saugstrom muss den SILENT flow sensor von oben nach unten durchströmen. Bei einer waagerechten Montage kann es zu Staubablagerungen kommen, die das Messergebnis verfälschen.

! Knicke und enge Biegeradien bei der Schlauchführung vermeiden.

⇒ Befestigen Sie den SILENT flow sensor mit geeignetem Befestigungsmaterial, z.B. den mitgelieferten Kabelbindern oder Schrauben (Schrauben sind nicht im Lieferumfang enthalten).

Elektrischer Anschluss



Falls erforderlich, verwenden Sie einen der mitgelieferten Netzadapter für den Anschluss an die Steckdose der Gebäudeinstallation.

⇒ Netzstecker in Steckdose der Gebäudeinstallation einstecken.

- ◆ Alle 4 LED Anzeigen leuchten, die Messtechnik initialisiert sich. Dies kann ca. 10 Sekunden dauern.
- ◆ Zum Ende der Initialisierung ertönt ein kurzer Signalton.

Nachdem die Initialisierung abgeschlossen ist:

- ◆ Die grüne Betriebsanzeige (9) leuchtet.
- ◆ Die gelbe Anzeige des eingestellten Schwellenwerts leuchtet (5, 6, 7).

Warnschwelle (Mindestvolumenstrom) einstellen

Für das Renfert Absaugmaul (REF: 2925 0000) ist der Schwellenwert „20“ einzustellen.

Schwellenwerte für andere zertifizierte Stauberfassungseinrichtung erfragen Sie bitte beim jeweiligen Hersteller.

Ist kein Schwellenwert in Erfahrung zu bringen, ist am SILENT flow sensor der größte Schwellenwert „25“ einzustellen und eine entsprechend angepasste, höhere Saugstufe an der Absaugung zu wählen.

⇒ Taste drücken bis ein Quittierungston ertönt.

- ◆ Die grüne Betriebsanzeige (9) blinkt schnell.
- ◆ Die gelbe Anzeige des zuletzt eingestellten Schwellenwerts leuchtet (5, 6, 7).

⇒ Taste kurz drücken.

- ◆ Mit jedem Tastendruck ertönt ein Quittierungston und wird der nächste Schwellenwert gewählt.

Zum Speichern des gewählten Schwellenwerts:

⇒ Taste drücken bis ein Quittierungston ertönt.

- ◆ Die grüne Betriebsanzeige (9) leuchtet.
- ◆ Die gelbe Anzeige des eingestellten Schwellenwerts leuchtet (5, 6, 7).



Erfolgt für 5 Sekunden kein Tastendruck, wird der zu dem Zeitpunkt eingestellte Schwellenwert automatisch gespeichert, es ertönt ein kurzer Warnton und der Einstell-Modus wird verlassen.

Nullabgleich (tarieren)



Für eine korrekte Messung muss am SILENT flow sensor bei der Inbetriebnahme und in regelmäßigen Abständen ein Nullabgleich (tarieren) durchgeführt werden.

Der Nullabgleich erfolgt, wenn kein Volumenstrom durch den SILENT flow sensor geht.

⇒ Der SILENT flow sensor ist eingebaut und elektrisch angeschlossen.

⇒ Die Absaugung ist nicht in Betrieb!

⇒ Taste ca. 5 Sek drücken.

- ◆ Nach ca. 2 Sek ertönt ein 1-facher Signalton zur Einstellung der Warnschwelle

⇒ Taste weiter gedrückt halten.

- ◆ Nach ca. 5 Sek. ertönt ein 2-facher Signalton zur Durchführung des Nullabgleichs.

⇒ Taste loslassen.

- ◆ Die Anzeigen blinken wechselweise
- ◆ Der Nullabgleich wird durchgeführt.
- ◆ Nach ca. 5 Sek. kehrt der SILENT flow sensor automatisch zurück in den Betriebsmodus, der Nullabgleich ist abgeschlossen.

Dichtheitskontrolle

- ◆ SILENT flow sensor ist an der Steckdose angeschlossen.
- ◆ Die grüne Betriebsanzeige (9) leuchtet.
- ◆ Die gelbe Anzeige des eingestellten Schwellenwerts leuchtet (5, 6, 7).

⇒ Absaugung einschalten.

- ◆ Die grüne Betriebsanzeige beginnt zu blinken.
- ◆ Die gelbe Anzeige des eingestellten Schwellenwerts leuchtet.

⇒ Mit der Hand das Absaugmaul verschließen, so dass keine Luft mehr durch das Absaugmaul gesaugt wird.

⇒ Auf Geräusche achten, die auf Undichtigkeiten hindeuten.

grüne Anzeige	gelbe Anzeige	Ergebnis / Maßnahme
leuchtet	leuchtet	dicht / keine
blinkt	leuchtet oder blinkt	undicht zwischen Saugmaul und SILENT flow sensor / Saugstrecke zwischen Saugmaul und SILENT flow sensor prüfen, insbesondere ob der Einlass-Stutzen IN (1) vollständig und fest in den Sensor eingeschraubt ist.

Funktionskontrolle

Kontrollieren Sie nach dem Aufbau die Dichtigkeit der Saugstrecke und die Funktion des SILENT flow sensors.

- ◆ SILENT flow sensor ist an der Steckdose angeschlossen.
 - ◆ Die grüne Betriebsanzeige (9) leuchtet.
 - ◆ Die gelbe Anzeige des eingestellten Schwellenwerts leuchtet (5, 6, 7).
- ⇒ Absaugung einschalten.
- ◆ Die grüne Betriebsanzeige beginnt zu blinken.
 - ◆ Die gelbe Anzeige des eingestellten Schwellenwerts leuchtet.
- ⇒ Mit der Hand einen Teil des Absaugmauls verschließen, so dass der Volumenstrom unter den eingestellten Schwellenwert sinkt.
- ◆ Nach kurzer Zeit beginnt die Anzeige des entsprechenden Schwellenwerts zu blinken.
 - ◆ Nach ca. 30 Sekunden ertönt der Warnton.
- ⇒ Auf Geräusche achten, die auf Undichtigkeiten hindeuten.
- ⇒ Absaugmaul wieder frei geben und ca. 30 Sekunden weiter saugen.
- ◆ Die Anzeige des entsprechenden Schwellenwerts leuchtet konstant.
 - ◆ Der Warnton ertönt nicht mehr.
- ⇒ Absaugung ausschalten.

Bedienung

Betrieb

Unterschreitet der Volumenstrom den eingestellten Schwellenwert für eine bestimmte Zeit, beginnt die entsprechende Anzeige zu blinken und alle 30 Sek. ertönt ein Warnton.



Bei einem zu geringen Volumenstrom an der überwachten Absaugstelle besteht eine gesundheitsgefährliche Staubexposition!

- ⇒ Arbeit an der Saugstelle einstellen.
- ⇒ Arbeit an allen Absaugstelle der betroffenen Absaugung einstellen. Dies gilt sowohl für die einzelnen Saugkanäle einer Mehrplatzabsaugung als auch für alle Absaugstellen, die über Y-Adapter oder Absaugweichen bedient werden.
- ⇒ Ursache des zu geringen Volumenstrom ermitteln und beseitigen.

Ursache	Maßnahme
Saugstufe zu niedrig.	• Höhere Saugstufe wählen.
Bei Mehrplatzabsaugungen: Saugleistung zu gering auf Grund des Zuschaltens eines weiteren Saugkanals.	• Arbeit an zusätzlichen Saugkanal einstellen.
Filterbeschlag	• Bei Absaugungen mit Vorfilter (Filterbeutel): Filterbeutel wechseln. • Bei Absaugungen ohne Filterbeutel: Filterabreinigung ausführen.
Wechsel des Filterbeutels / Filterreinigung haben nicht den erwarteten Erfolg.	• Feinfilter wechseln. • Dabei Anleitung und Sicherheitshinweise der entsprechenden Absaugung beachten, um einen staubarmen Wechsel des Feinfilters zu gewährleisten.
Verstopfung in der Saugstelle (Saugmaul).	• Saugschlauch an der Saugstelle abziehen und prüfen, ob eine Verstopfung in der Saugstelle vorliegt, ggf. beseitigen.

Ursache	Maßnahme
Verstopfung der Saugleitung.	• Saugleitung an allen Trennstellen / Revisionsöffnungen abschnittsweise auf Verstopfung kontrollieren.
Undichtigkeit im Abschnitt der Saugleitung zwischen SILENT flow sensor und der Absaugung.	• Prüfen dass der Auslassstutzen des SILENT flow sensors vollständig bis zum Anschlag in den SILENT flow sensor eingeschraubt ist und die Endmuffe des Saugschlauchs ganz in den Auslassstutzen eingesteckt ist.

Ermittlung der Ursache und Maßnahmen können in der gezeigten Reihenfolge erfolgen.

Nach jeder Maßnahme, sollte die Absaugung wieder eingeschaltet und geprüft werden, ob der Mindestvolumenstrom wieder überschritten wird und damit ein bestimmungsgemäßer Betrieb wieder möglich ist.

⇒ Die Arbeit erst wieder aufnehmen, nachdem die Störung beseitigt wurde und der Mindestvolumenstrom wieder überschritten wird. Auch bei Mehrplatzabsaugungen ist die Arbeit an allen angeschlossenen Absaugstellen, zu unterbrechen, bis die Störung beseitigt ist.

Funktionskontrolle

Kontrollieren Sie täglich bei Arbeitsbeginn die Funktion des SILENT flow sensors, wie in den Abschnitten „Nullabgleich (tarieren)“, „Dichtheitskontrolle“ und „Funktionskontrolle“ beschrieben.

Reinigung / Wartung



Das Gerät enthält im Inneren keine Teile, die einer Wartung bedürfen.



Keine Druckluft verwenden!

Druckluft zerstört die sensible Messeinrichtung.

Abblasen von Staubablagerungen mit Druckluft ist grundsätzlich nicht zulässig.

Zum Reinigen das Gerät außen nur feucht abwischen.

Keine Lösungsmittelhaltigen oder scheuernden Reiniger verwenden.

Wirksamkeit der Messeinrichtung

Die Wirksamkeit der Messeinrichtung ist jährlich wie in den Abschnitten „Dichtheitskontrolle“ und „Funktionskontrolle“ beschrieben, zu überprüfen.

Entsorgungshinweise



Die Geräte, die mit diesem Symbol gekennzeichnet sind, dürfen innerhalb der Europäischen Union daher nicht über den unsortierten Siedlungsabfall entsorgt werden.

Bitte informieren Sie sich bei Ihren lokalen Behörden über die ordnungsgemäße Entsorgung.

Online help and information

www.renfert.com/29140000



en

Here you will find the following documents and information for download:

- Operating Instructions
- Quick Start Guide
- Spare parts lists and spare parts drawings
- Maintenance manual
- FAQs, cause and rectification of faults
- How to - Videos
- Declarations of conformity

Please note: The documents and information listed are not available for all products.

Symbols used

Symbols with the following meanings are used in these instructions or on the equipment:



Danger

Immediate risk of injury. Consult accompanying documents!



Electrical voltage

Danger due to electrical voltage.



Caution

Risk of damage to the equipment if the instruction is not followed.



Notice

Provides the operator with useful information that eases use.



Protection class II



The equipment complies with applicable EU directives.



This product complies with the relevant UK legislation.

See the UKCA declaration of conformity available online at www.renfert.com.



The equipment is subject to the provisions of the EU directive 2002/96/EC (WEEE directive).

Other symbols are explained as they occur.

Safety

Intended use

The area of application of the SILENT flow sensor is with extraction systems that are installed at dental technician workbenches where restorations are processed using dental handpieces.

The SILENT flow sensor can be used together with one of the following extraction units in the SILENT range:

- SILENT compact
- SILENT TS / TS2
- SILENT TC / TC2 / EC2

within the scope of measures to protect against exposure to dust *) as defined by the German ordinance on hazardous substances ("GefStoffV") / respective employers' liability insurance association.



In doing so, both the instructions for use of the SILENT flow sensor as well as those of the extraction unit must be observed, particularly with regard to low-dust disposal of the extracted material and filter replacement.

*) Note for customers in Germany: A validated and recognized dust protection measure in accordance with testing principle GS-IFA-M20 (issued by the German Institute for Work and Health IFA) shall only be deemed to have been provided when all components, i.e. the flow rate monitoring unit such as the SILENT flow sensor, the extraction unit, and the detection unit, are validated and recognized.

In the case of multi-workbench extraction units and the use of Y-junctions or extractor switches, every suction channel / every suction point must be fitted with a flow rate monitoring unit.

Improper use

The SILENT flow sensor may not be operated in combination with equipment that generates a significant amount of dust such as sandblasting units, trimmers, or CAM milling systems!

Only spare parts and accessories supplied or authorized by Renfert GmbH may be used with this product. If other spare parts or accessories are used, this could have a detrimental effect on the safety of the equipment, increase the risk of serious injury and lead to damage to the environment or the product itself.

Hazard and warning information



General information

- ▶ If the unit is not operated in accordance with the supplied instructions for use, the intended safety can no longer be guaranteed.
- ▶ The unit may only be operated using a power cord equipped with a plug appropriate to the local power supply. Any necessary modifications may only be carried out by a qualified electrician.
- ▶ Only operate the unit if the information on the nameplate corresponds to the specifications of your local mains power supply.
- ▶ The unit may only be plugged into electrical sockets that are connected to the protective conductor system.
- ▶ The power plug must be easily accessible.
- ▶ Disconnect the unit from the mains power supply before carrying out work on the electrical parts.
- ▶ It is the responsibility of the operator to ensure that national regulations are complied with during operation and regarding recurring safety inspection of electrical equipment. In Germany, these are DGUV Regulation 3 in conjunction with VDE 0701-0702.
- ▶ Check connection cables (such as power cords), tubes and housing (such as the key pad) regularly for damage (such as kinks, cracks and porosity) or signs of ageing. Do not operate equipment with damaged connection cables, hoses or housing parts or other defects!
- ▶ Defective equipment must be taken out of service immediately. Disconnect the power plug and secure the equipment against further use. Send the equipment in for repair!
- ▶ Only operate the equipment under supervision.
- ▶ Please observe the national accident prevention regulations!
- ▶ Information on REACH and SVHC is available on our website at www.renfert.com, in the Support area.

Specific information

- ▶ Only the adapter provided on delivery may be used for adaption to the local power supply.
- ▶ The German ordinance on hazardous substances ("GefStoffV") or equivalent national regulations must be observed during operation, cleaning, and maintenance.

Authorized persons

Operation and maintenance of the equipment may only be performed by trained personnel.

Any repairs not described in this user information may only be performed by a qualified electrician.

Product description

General description

The SILENT flow sensor measures the flow rate that flows through it. The measured flow rate is compared electronically with a threshold value defined in the unit. If the flow rate is less than the defined threshold value for a certain period, this is indicated by an acoustic as well as a visual signal.

The SILENT flow sensor meets the requirements of the section on flow rate monitoring units in Annex A of the testing principles GS-IFA-M20-2012-12 issued by the IFA (German Institute for Work and Health).

Assemblies and functional elements

See Fig. 1 (on inside cover)

- | | |
|---|---|
| 1 Inlet nozzle (IN) | 6 Indicator for threshold value 20 l/s (yellow) |
| 2 Indicators and operation | 7 Indicator for threshold value 25 l/s (yellow) |
| 3 Outlet nozzle (OUT) | 8 Button |
| 4 End bushing | 9 Operating indicator (green) |
| 5 Indicator for threshold value 15 l/s (yellow) | |

Scope of delivery

- 1 SILENT flow sensor
- 2 End bushing
- 1 Universal power plug set (only for item number 2914 1000)
- 4 Cable ties
- 1 Operating instructions

Startup

Unpacking

⇒ Check the delivery for completeness (compare with the "Scope of delivery").

Connection

⇒ Determine a location where you can install the SILENT flow sensor.

See the sequence of images at the beginning of this Quick Start Guide:

1. / 2.	⇒ Cut the suction hose at an appropriate location.
----------------	--



When using extractor switches, the SILENT flow sensor must always be placed between the switch and the suction mouth.



Before installation, verify that the inlet nozzle IN (1) and the outlet nozzle OUT (3) are screwed in fully until stop into the SILENT flow sensor.



If the inlet nozzle and outlet nozzle are not fully screwed in, this could result in leakage that could distort the measurement result and cause unwanted noise.

3. / 4.	⇒ Screw the end bushing on to the end of the tube. Direction of rotation: Counter-clockwise!
----------------	---

5.	⇒ By rotating, insert the end bushing until stop into the inlet nozzle IN and the outlet nozzle OUT (3).
-----------	--



**The SILENT flow sensor must be operated in an upright position.
The suction current must flow through the SILENT flow sensor from top to bottom.
If installed on its side, dust could accumulate and distort the measurement result.**



When routing the tube, avoid sharp bends and kinks.

⇒ Install the SILENT flow sensor using appropriate attachment material, for example the cable ties provided or screws (screws are not included with the delivery).

Electrical connection



If required, use one of the mains power adapters provided for connection to a building electrical socket.

⇒ Insert the power plug into a building electrical socket.

- ◆ All 4 LEDs light up, the measurement system initializes. This can take approx. 10 seconds.
- ◆ A short acoustic signal is output when initialization is complete.

Once initialization is complete:

- ◆ The green operating indicator (9) lights up.
- ◆ The yellow indicator for the defined threshold value lights up (5, 6, 7).

Setting the warning threshold (minimum flow rate)

For the Renfert suction mouth (REF: 2925 0000), a threshold value of "20" must be defined.

For threshold values for other certified dust detection units, contact the respective manufacturer.

If a threshold value cannot be obtained, set the largest threshold value of "25" on the SILENT flow sensor and select an appropriately adjusted, higher suction level on the extraction unit.

⇒ Press the button until a confirmation tone is output.

- ◆ The green operating indicator (9) flashes quickly.
- ◆ The yellow indicator of the last threshold value defined lights up (5, 6, 7).

⇒ Press the button briefly.

- ◆ Every time you press the button, a confirmation tone is output, and the next threshold value is selected.

To save the selected threshold value:

⇒ Press the button until a confirmation tone is output.

- ◆ The green operating indicator (9) lights up.
- ◆ The yellow indicator for the defined threshold value lights up (5, 6, 7).



If a button is not pressed for 5 seconds, the threshold value defined at that time is automatically saved; a short warning tone is output and the unit exits setting mode.

Zero Adjustment (Taring)



To ensure a correct measurement, a zero adjustment (taring) must be performed on the SILENT flow sensor during commissioning and at regular intervals.

The zero adjustment is performed if no flow rate passes through the SILENT flow sensor.

⇒ The SILENT flow sensor is installed and electrically connected.

⇒ Extraction is not in operation!

⇒ Press the key for approx. 5 sec..

- ◆ After approx. 2 sec., a single acoustic signal sounds for setting the warning threshold.

⇒ Continue to hold down the key.

- ◆ After approx. 5 sec., a double acoustic signal sounds to perform the zero adjustment.

⇒ Release the key.

- ◆ The displays flash alternately.
- ◆ The zero adjustment is performed.
- ◆ After approx. 5 sec. the SILENT flow sensor returns automatically into operating mode; the zero adjustment is completed.

Checking leak-tightness

- ◆ The SILENT flow sensor is connected to a socket.
- ◆ The green operating indicator (9) lights up.
- ◆ The yellow indicator for the defined threshold value lights up (5, 6, 7).

⇒ Switch suction on.

- ◆ The green operating indicator begins to flash.
- ◆ The yellow indicator for the defined threshold value lights up.

⇒ Close the suction mouth with your hand so that air is no longer drawn in through the suction mouth.

⇒ Pay attention to noises that could indicate leakage.

Green indicator	Yellow indicator	Result / measure
Light is on	Light is on	Leak-tight / no leakage
Flashing	Light is on or flashing	Leak between the suction mouth and the SILENT flow sensor / check the suction route between the suction mouth and the SILENT flow sensor, in particular whether the inlet nozzle IN (1) has been fully and securely screwed into the sensor.

Checking function

After assembly, check the leak-tightness of the suction route and the function of the SILENT flow sensor.

- ◆ The SILENT flow sensor is connected to a socket.
 - ◆ The green operating indicator (9) lights up.
 - ◆ The yellow indicator for the defined threshold value lights up (5, 6, 7).
- ⇒ Switch suction on.
- ◆ The green operating indicator begins to flash.
 - ◆ The yellow indicator for the defined threshold value lights up.
- ⇒ Close part of the suction mouth with your hand so that the flow rate drops below the defined threshold value.
- ◆ After a short time, the indicator for the corresponding threshold value starts to flash.
 - ◆ The warning tone is output after approx. 30 seconds.
- ⇒ Pay attention to noises that could indicate leakage.
- ⇒ Release the suction mouth again and continue to suction for approx. 30 seconds.
- ◆ The indicator for the corresponding threshold value lights up steadily.
 - ◆ The warning tone is no longer output.
- ⇒ Switch off the extraction unit.

Operation

Operation

If the flow rate is less than the defined threshold value for a certain period, the corresponding indicator begins to flash and a warning tone is output every 30 seconds.



If the flow rate is too low at the suction point being monitored, the level of exposure to dust is harmful to health!

- ⇒ Stop working at the suction point.
- ⇒ Stop working at all suction points of the affected extraction unit. This applies to the individual suction channels of any multi-workbench extraction unit as well as to all suction points operated via a Y-junction or via extractor switches.
- ⇒ Determine why the flow rate is too low and resolve the issue.

Cause	Measure
Suction level is too low.	• Choose a higher suction level.
In the case of multi-workbench extraction units: the suction power is too low because an additional suction channel has been connected.	• Stop working with the additional suction channel.
Filter blockage	• In the case of extraction units with a pre-filter (filter bag): change the filter bag. • In the case of extraction units without a filter bag: clean the filter.
Changing the filter bag / cleaning the filter do not result in the expected improvement.	• Change the fine filter. • When doing so, observe the instructions and the safety information for the corresponding extraction unit in order to ensure that changing the fine filter results in as little dust as possible.
Blockage in the suction point (suction mouth).	• Disconnect the suction hose at the suction point and check whether there is a blockage in the suction point; remove where appropriate.
Blockage in the suction line.	• Check the suction line at all disconnection points / service openings section by section for blockages.
Leakage in the section of the suction line between the SILENT flow sensor and the extraction unit.	• Check that the outlet nozzle of the SILENT flow sensor has been fully screwed into the SILENT flow sensor until stop and that the end bushing of the suction tube is fully inserted into the outlet nozzle.

Determining the cause and measures can be carried out in the order shown.

After every measure, you should switch on the extraction unit again and check whether the minimum flow rate is again exceeded so that correct operation is possible again.

⇒ Work should only resume after the fault has been rectified and the minimum flow rate is exceeded again. It is also the case with multi-workbench extraction units that work must be interrupted at all connected suction points until the fault is rectified.

Checking function

Every day when beginning your work, check the function of the SILENT flow sensor as described in the sections "Zero Adjustment (Taring)", "Checking leak-tightness" and "Checking function".

Cleaning / Maintenance



The unit does not contain any internal parts that require maintenance.



Do not use compressed air!

Compressed air irreparably damages the sensitive measurement equipment.

Using compressed air to blow off deposits of dust is generally not permitted.

To clean the unit, only wipe the outside with a damp cloth.

Do not use any solvent-based or abrasive cleaning agents.

Effectiveness of the measurement equipment

The effectiveness of the measurement equipment must be checked annually as described in the sections "Checking leak-tightness" and "Checking function".

Disposal information



For this reason, equipment with this symbol may not be disposed of in unsorted domestic waste within the European Union.

Please contact your local authorities for more information on proper disposal.

Aide et informations en ligne

www.renfert.com/29140000



fr

Vous trouverez ici, entre autres, les documents et informations suivants à télécharger :

- Mode d'emploi
- Guide de démarrage
- Listes de pièces de rechange et dessins de pièces de rechange
- Manuels de réparation
- FAQ, cause et résolution des problèmes
- Comment faire - Vidéos
- Déclarations de conformité

Attention : les documents et informations mentionnés ne sont pas disponibles pour tous les produits.

Symboles utilisés

Les symboles utilisés dans le présent mode d'emploi ou apposés sur l'appareil ont les significations suivantes :



Danger

Il existe un risque de blessures immédiat. Tenir compte de la documentation d'accompagnement !



Tension électrique

Il existe un risque dû à la tension électrique.



Attention

Le non-respect de cette consigne peut entraîner un endommagement de l'appareil.



Remarque

Informations utiles facilitant l'utilisation de l'appareil.



Classe de protection II



L'appareil est conforme aux directives européennes applicables.



Ce produit est conforme à la législation britannique en vigueur.

Voir la déclaration de conformité UKCA sur www.renfert.com.



L'appareil est soumis à la directive européenne 2002/96/CE (directive WEEE).

Les autres symboles seront expliqués le cas échéant.

Sécurité

Utilisation conforme

Le SILENT flow sensor est utilisé au niveau des systèmes d'aspiration de postes de travail dentaires où des restaurations sont réalisées à l'aide de pièces à main dentaires.

Le SILENT flow sensor peut être utilisé avec l'une des aspirations suivantes de la famille SILENT :

- SILENT compact
- SILENT TS / TS2
- SILENT TC / TC2 / EC2

comme partie d'une mesure de protection contre l'exposition à la poussière *) au sens de l'ordonnance relative aux matières dangereuses/des associations professionnelles.



En plus du mode d'emploi du SILENT flow sensor, il convient également de tenir compte de celui du système d'aspiration, et plus particulièrement des chapitres consacrés à l'élimination sans poussière des matières aspirées et au remplacement du filtre.

*) Remarque pour les clients en Allemagne : une mesure de protection contrôlée et reconnue sur le plan de la poussière selon GS-IFA-M20 n'est valable que si tous les composants, c.-à-d. le dispositif de contrôle du débit volumique comme le SILENT flow sensor, le système d'aspiration et le dispositif de détection sont contrôlés et reconnus.

Dans le cas de systèmes d'aspiration multipostes et de l'utilisation d'adaptateurs en Y ou d'inverseurs de sélection, chaque canal d'aspiration / chaque point d'aspiration doit être équipé d'un dispositif de contrôle du débit volumique.

Utilisation non conforme

Le SILENT flow sensor ne doit pas être utilisé en association avec des appareils générant beaucoup de poussière, par ex. microsableuse, taille-plâtre ou installation de fraisage CAM !

Seuls les accessoires et pièces de rechange fournis ou autorisés par la société Renfert GmbH peuvent être utilisés avec ce produit. L'utilisation d'autres accessoires ou pièces de rechange peut compromettre la sécurité de l'appareil, présente un risque de graves blessures, peut nuire à l'environnement ou endommager le produit.

Mentions de danger et d'avertissement



Remarques générales

- ▶ Si l'appareil n'est pas utilisé conformément au présent mode d'emploi, la protection prévue ne peut plus être garantie.
- ▶ L'appareil ne doit être mis en service qu'avec un câble secteur doté d'une fiche adaptée au pays. Toute transformation éventuellement nécessaire doit impérativement être effectuée par un spécialiste en électrotechnique.
- ▶ La mise en service de l'appareil n'est autorisée que si les données inscrites sur la plaque signalétique correspondent à celles du réseau de tension régional.
- ▶ L'appareil ne doit être branché que sur une prise de courant reliée au circuit de protection.
- ▶ La fiche d'alimentation doit être facilement accessible.
- ▶ Débrancher l'appareil avant toute intervention sur les éléments électriques.
- ▶ Le respect des prescriptions nationales concernant l'exploitation et le contrôle de sécurité périodique des appareils électriques relève de la responsabilité de l'exploitant. En Allemagne il s'agit de la prescription 3 de la DGUV (Assurance sociale allemande des accidents du travail et maladies professionnelles), en relation avec la norme VDE 0701-0702 (fédération allemande des industries de l'électrotechnique, de l'électronique et de l'ingénierie de l'information).
- ▶ Vérifier régulièrement que les câbles de raccordement (câble secteur par exemple), les tuyaux et le boîtier (écran tactile par exemple) ne sont pas endommagés (absence de plis, fissures, porosité) et ne présentent pas de signes de vieillissement. Les appareils présentant des défauts ou dont les câbles de raccordement, les tuyaux ou le boîtier sont endommagés ne doivent plus être utilisés !
- ▶ Les appareils endommagés doivent être immédiatement mis hors service. Débrancher la fiche secteur et protéger contre toute remise en service. Envoyer l'appareil pour réparation !
- ▶ Ne faire fonctionner l'appareil que sous surveillance.
- ▶ Respecter les directives nationales de prévention des accidents !
- ▶ Vous trouverez des informations sur REACH et SVHC sur notre site Internet à la section Service www.renfert.com.

Remarques spécifiques

- ▶ Pour l'adaptation au système de fiche spécifique au pays, utiliser exclusivement l'adaptateur fourni à la livraison.
- ▶ Pour le fonctionnement, le nettoyage et l'entretien, tenir compte de l'ordonnance allemande relative aux produits dangereux ou de la norme nationale équivalente.

Personnes autorisées

L'utilisation et la maintenance de l'appareil sont réservées à un personnel instruit.

Les travaux de réparation qui ne sont pas décrits dans cette information utilisateur ne doivent être effectués que par un électricien spécialisé.

Description du produit

Description générale

Le SILENT flow sensor mesure le débit volumique qui le traverse. Un système électronique compare le débit volumique mesuré à une valeur seuil réglée sur l'appareil. Si le débit volumique passe sous la valeur seuil réglée pendant une durée définie, cela est signalé de manière visuelle et sonore.

Le SILENT flow sensor remplit les exigences de l'annexe A, paragraphe « Dispositif de contrôle du débit volumique » des principes fondamentaux de contrôle GS-IFA-M20-2012-12 de IFA.

Composants et éléments fonctionnels

Voir Fig. 1 (sur la couverture)

- | | | | |
|---|---|---|---|
| 1 | Tubulure d'admission (IN) | 6 | Affichage de la valeur seuil 20 l/s (jaune) |
| 2 | Affichages et commande | 7 | Affichage de la valeur seuil 25 l/s (jaune) |
| 3 | Tubulure de sortie (OUT) | 8 | Touche |
| 4 | Manchon d'extrémité | 9 | Affichage de fonctionnement (vert) |
| 5 | Affichage de la valeur seuil 15 l/s (jaune) | | |

Étendue de la livraison

- 1 SILENT flow sensor
- 2 Manchon d'extrémité
- 1 Kit de fiche secteur universel (uniquement pour le numéro d'article 2914 1000)
- 4 Serre-câbles
- 1 Mode d'emploi

Mise en service

Déballage

⇒ Vérifiez qu'il ne manque rien à la livraison (voir la section « Étendue de livraison »).

Raccordement

⇒ Définissez un emplacement pour la fixation du SILENT flow sensor.

Voir les illustrations au début du guide de démarrage :

1. / 2.	⇒ Séparer le flexible d'aspiration à l'emplacement souhaité
---------	---



En cas d'utilisation d'inverseurs de sélection, le SILENT flow sensor doit toujours être installé entre l'inverseur et l'ouverture d'aspiration.



Contrôler avant le montage que la tubulure d'admission (IN) (1) et la tubulure de sortie (OUT) (3) sont complètement vissées jusqu'en butée dans le SILENT flow sensor.



Si les tubulures d'admission et de sortie ne sont pas complètement vissées, les problèmes d'étanchéité en résultant peuvent fausser le résultat de la mesure et entraîner des bruits inopportuns.

3. / 4.	⇒ Visser le manchon d'extrémité sur l'extrémité du flexible. Rotation dans le sens inverse horaire !
---------	--

5.	⇒ Insérer le manchon d'extrémité en tournant jusqu'en butée dans la tubulure d'admission (IN) et la tubulure de sortie (OUT) (3).
----	---



**Le SILENT flow sensor fonctionne à la verticale.
Le courant d'aspiration doit circuler du haut vers le bas dans le SILENT flow sensor.
Un montage à l'horizontale peut entraîner des dépôts de poussière et fausser le résultat de la mesure.**



Éviter toute pliure ou courbure forte lors du guidage du flexible.

⇒ Fixez le SILENT flow sensor avec un matériel de fixation adapté, par ex. les serre-câbles fournis ou des vis (non comprises dans l'étendue de la livraison).

Raccordement électrique



Si nécessaire, utilisez l'un des adaptateurs réseau fournis pour le raccordement à la prise de courant du bâtiment.

⇒ Brancher la fiche secteur dans la prise de courant du bâtiment.

- ◆ Les 4 LED d'affichage s'allument et la technique de mesure s'initialise. Cela peut durer env. 10 secondes.
- ◆ Un bref signal sonore retentit à la fin de l'initialisation.

Une fois l'initialisation terminée :

- ◆ L'affichage de fonctionnement vert (9) s'allume.
- ◆ L'affichage jaune de la valeur de seuil réglée s'allume (5, 6, 7).

Réglage du seuil d'avertissement (débit volumique min.)

Pour l'ouverture d'aspiration Renfert (Réf. 2925 0000), régler la valeur seuil sur « 20 ».

Pour les valeurs seuil d'autres dispositifs de détection de poussière certifiés, veuillez consulter le fabricant concerné.

En l'absence d'informations concernant la valeur seuil, régler la valeur seuil la plus élevée du SILENT flow sensor sur « 25 » et choisissez un niveau d'aspiration supérieur adéquat.

⇒ Appuyer sur la touche jusqu'à entendre le signal d'acquiescement.

- ◆ L'affichage de fonctionnement vert (9) clignote rapidement.
- ◆ L'affichage jaune de la dernière valeur de seuil réglée s'allume (5, 6, 7).

⇒ Appuyer brièvement sur la touche.

- ◆ À chaque appui sur la touche, un signal d'acquiescement retentit et la valeur seuil suivante est sélectionnée.

Pour enregistrer la valeur seuil sélectionnée :

⇒ Appuyer sur la touche jusqu'à entendre le signal d'acquiescement.

- ◆ L'affichage de fonctionnement vert (9) s'allume.
- ◆ L'affichage jaune de la valeur de seuil réglée s'allume (5, 6, 7).



Si aucune touche n'est actionnée pendant 5 secondes, la valeur seuil réglée à ce moment est automatiquement enregistrée. Un signal d'avertissement bref retentit et le mode de réglage est fermé.

Réglage du zéro (tarage)



Pour une mesure correcte, le SILENT flow sensor doit faire l'objet d'un réglage du zéro (tarage) lors de la mise en service et ensuite à intervalles réguliers.

Le réglage du zéro s'effectue lorsqu'aucun débit volumique ne passe par le SILENT flow sensor.

⇒ Le SILENT flow sensor est monté et le branchement électrique est établi.

⇒ L'aspiration ne fonctionne pas !

⇒ Maintenir la touche enfoncée env. 5 sec..

- ◆ Au bout de 2 sec., un signal sonore simple retentit, signalant le réglage du seuil d'avertissement.

⇒ Maintenir la touche enfoncée.

- ◆ Au bout de 5 sec., un double signal sonore retentit, signalant l'exécution du réglage du zéro.

⇒ Relâcher la touche.

- ◆ Les voyants clignotent en alternance.
- ◆ Le réglage du zéro est en cours d'exécution.
- ◆ Au bout de 5 sec., le SILENT flow sensor revient automatiquement au mode de fonctionnement, signifiant que le réglage du zéro est terminé.

Contrôle d'étanchéité

- ◆ Le SILENT flow sensor est branché sur la prise de courant.
- ◆ L'affichage de fonctionnement vert (9) s'allume.
- ◆ L'affichage jaune de la valeur de seuil réglée s'allume (5, 6, 7).

⇒ Mettre l'aspiration en marche.

- ◆ L'affichage de fonctionnement vert commence à clignoter.
- ◆ L'affichage jaune de la valeur de seuil réglée s'allume.

⇒ Fermer à la main l'ouverture d'aspiration, afin que l'air ne soit plus aspiré.

⇒ Prêter attention aux bruits, qui indiquent la présence de fuites.

Affichage vert	Affichage jaune	Résultat/Mesure
Allumé	Allumé	Étanche/Aucune
Clignote	Allumé ou clignote	Pas étanche entre l'ouverture d'aspiration et le SILENT flow sensor / Contrôler le trajet d'aspiration entre l'ouverture d'aspiration et le SILENT flow sensor et vérifier en particulier si la tubulure d'admission IN (1) est bien vissée complètement dans le capteur.

Contrôle de fonctionnement

Après le montage, contrôler l'étanchéité du trajet d'aspiration et le fonctionnement du SILENT flow sensor.

- ◆ Le SILENT flow sensor est branché sur la prise de courant.
- ◆ L'affichage de fonctionnement vert (9) s'allume.
- ◆ L'affichage jaune de la valeur de seuil réglée s'allume (5, 6, 7).

⇒ Mettre l'aspiration en marche.

- ◆ L'affichage de fonctionnement vert commence à clignoter.
- ◆ L'affichage jaune de la valeur de seuil réglée s'allume.

⇒ Fermer à la main une partie de l'ouverture d'aspiration, afin que le débit volumique passe sous la valeur seuil réglée.

- ◆ L'affichage de la valeur seuil correspondante commence à clignoter peu après.
- ◆ Au bout de 30 secondes, le signal d'avertissement retentit.

⇒ Prêter attention aux bruits, qui indiquent la présence de fuites.

⇒ Libérer de nouveau l'ouverture d'aspiration et laisser aspirer env. 30 secondes.

- ◆ L'affichage de la valeur de seuil correspondante reste allumé.
- ◆ Le signal d'avertissement ne retentit plus.

⇒ Mettre l'aspiration à l'arrêt.

Utilisation

Fonctionnement

Si le débit volumique passe sous la valeur seuil réglée pendant une durée définie, l'affichage correspondant commence à clignoter et un signal d'avertissement retentit toutes les 30 secondes.



En cas de débit volumique trop faible sur les postes d'aspiration surveillés, il existe un risque d'exposition à la poussière dangereux pour la santé !

⇒ Cesser tout travail sur le poste d'aspiration.

⇒ Arrêter le travail au niveau de tous les postes d'aspiration du système d'aspiration concerné. Cela vaut aussi bien pour les différents canaux d'aspiration d'un système d'aspiration multiposte que pour l'ensemble des points d'aspiration qui sont desservis par des adaptateurs en Y ou des inverseurs de sélection.

⇒ Déterminer la cause du débit volumique trop faible et l'éliminer.

Cause	Mesure
Niveau d'aspiration trop faible.	• Choisir un niveau d'aspiration plus élevé.
En présence d'aspiration sur plusieurs postes : puissance d'aspiration trop faible en raison de l'activation d'un canal d'aspiration supplémentaire.	• Cesser tout travail sur le canal d'aspiration supplémentaire.
Filtre encrassé	• Pour les aspirations avec préfiltre (sac filtrant), remplacer le sac filtrant. • Pour les aspirations sans sac filtrant, nettoyer le filtre.
Résultat non satisfaisant après remplacement du sac filtrant/nettoyage du filtre	• Remplacer le filtre fin. • Respecter les instructions et les consignes de sécurité de l'aspiration concernée, afin de garantir un remplacement peu poussiéreux du filtre fin.
Obstruction dans le poste d'aspiration (ouverture d'aspiration).	• Retirer le flexible d'aspiration du poste et contrôler si le poste est obstrué ; y remédier le cas échéant.

Cause	Mesure
Obstruction de la conduite d'aspiration.	<ul style="list-style-type: none"> • Contrôler par section l'absence d'obstruction de la conduite d'aspiration au niveau de toutes les zones de séparation/ouvertures de révision.
Fuite dans la section de la conduite d'aspiration entre le SILENT flow sensor et l'aspiration.	<ul style="list-style-type: none"> • Contrôler que la tubulure de sortie du SILENT flow sensor est complètement vissée jusqu'en butée dans le SILENT flow sensor et que le manchon d'extrémité du flexible d'aspiration est complètement enfoncé dans la tubulure de sortie.

La recherche de la cause et les mesures peuvent être effectuées dans l'ordre indiqué.

Après chaque mesure, remettre l'aspiration en marche et contrôler si le débit volumique passe de nouveau au-dessus la valeur minimale et si un fonctionnement conforme est de nouveau possible.

⇒ Ne reprendre le travail qu'une fois le dysfonctionnement éliminé et le débit volumique minimum rétabli.

Dans le cas de systèmes d'aspiration multipostes, interrompre également le travail au niveau de tous les postes d'aspiration raccordés jusqu'à l'élimination du dysfonctionnement.

Contrôle de fonctionnement

Contrôler le fonctionnement du SILENT flow sensor tous les jours avant le début du travail, conformément aux paragraphes « Réglage du zéro (tarage) », « Contrôle d'étanchéité » et « Contrôle de fonctionnement ».

Nettoyage / Maintenance



L'appareil ne contient aucune pièce interne exigeant une maintenance.



Ne pas utiliser d'air comprimé !

L'air comprimé détruit le dispositif de mesure sensible.

Souffler les dépôts de poussière à l'air comprimé est par principe interdit.

Utiliser un chiffon humide pour nettoyer les surfaces extérieures de l'appareil.

Ne pas utiliser de produits de nettoyage abrasifs ou contenant des solvants.

Efficacité du dispositif de mesure

Contrôler l'efficacité du dispositif de mesure tous les ans, conformément aux paragraphes « Contrôle d'étanchéité » et « Contrôle de fonctionnement ».

Consignes d'élimination



C'est la raison pour laquelle il est interdit, dans l'Union européenne, de jeter les appareils munis de ce symbole dans les déchets non triés.

Veillez vous informer sur l'élimination conforme auprès de vos autorités locales.

Aiuto e informazioni online

www.renfert.com/29140000



it

Qui troverete i seguenti documenti e informazioni da scaricare:

- Istruzioni per l'uso
- Quick Start Guide
- Elenchi delle parti di ricambio e disegni delle parti di ricambio
- Istruzioni per la riparazione
- FAQ, cause ed eliminazione dei guasti
- Come fare - Video
- Dichiarazioni di conformità

Nota bene: i documenti e le informazioni elencate non sono disponibili per tutti i prodotti.

Simboli utilizzati

In questo manuale di istruzioni o sull'apparecchio sono presenti dei simboli che hanno il seguente significato:



Pericolo

Pericolo immediato di lesioni. Osservare i documenti allegati!



Tensione elettrica

Pericolo dovuto a tensione elettrica.



Attenzione

La mancata osservanza di questa avvertenza può causare danni all'apparecchio.



Avvertenza

Fornisce un'informazione utile per il comando che facilita l'uso dell'apparecchio.



Classe di protezione II



L'apparecchio è conforme alle direttive UE applicabili.



Questo prodotto è conforme alla legislazione del Regno Unito.

Vedere la dichiarazione di conformità UKCA su Internet all'indirizzo www.renfert.com.



L'apparecchio è soggetto alla Direttiva UE 2002/96/CE (Direttiva RAEE).

Altri simboli sono spiegati in sede di utilizzo.

Sicurezza

Uso consentito

Il campo di applicazione del SILENT flow sensor riguarda i sistemi di aspirazione delle postazioni di lavoro odontoiatriche laddove le ricostruzioni vengono lavorate con manipoli odontotecnici.

Il SILENT flow sensor può essere utilizzato insieme a uno dei seguenti dispositivi di aspirazione della famiglia SILENT:

- SILENT compact
- SILENT TS / TS2
- SILENT TC / TC2 / EC2

come parte di una misura di protezione contro l'esposizione alla polvere *) ai sensi dell'Ordinanza sulle sostanze pericolose / Associazione di categoria.



Oltre alle istruzioni per l'uso del SILENT flow sensor, devono essere osservate anche quelle per il dispositivo di aspirazione, in particolare per quanto riguarda lo smaltimento, senza generare polvere, del materiale aspirato e la sostituzione del filtro.

*) Nota per i clienti in Germania: una misura di protezione contro la polvere testata e riconosciuta secondo GS-IFA-M20 è disponibile solo se oltre a un dispositivo di aspirazione testato e riconosciuto è disponibile un dispositivo di captazione testato e riconosciuto, qualora tutti i componenti, ovvero il dispositivo di controllo del flusso volumetrico come il SILENT flow sensor, il dispositivo di aspirazione e il dispositivo di captazione siano testati e approvati.

In caso di aspirazione multipostazione e dell'utilizzo di adattatori a Y o interruttori o deviatori, ogni canale di aspirazione/ogni punto di aspirazione deve essere dotato di un dispositivo di controllo del flusso volumetrico.

Uso improprio

Il SILENT flow sensor non deve essere utilizzato in combinazione con apparecchi che generano molta polvere, come ad es. micro-sabbiatrice, squadramodelli, fresatrice CAM!

Per questo prodotto è ammesso l'utilizzo esclusivo di accessori e pezzi di ricambio forniti o approvati dalla ditta Renfert GmbH. L'utilizzo di accessori o pezzi di ricambio diversi da quelli prescritti può compromettere la sicurezza dell'apparecchio, comportare il rischio di gravi lesioni, danni all'ambiente o al prodotto.

Avvertenze e avvisi



Avvertenze generali

- ▶ Se l'apparecchio non viene utilizzato in modo conforme alle presenti istruzioni per l'uso, non viene più garantita la protezione prevista.
- ▶ L'apparecchio può essere messo in funzione esclusivamente con un cavo di rete dotato di un sistema di connessione specifico per il Paese di utilizzo. La conversione eventualmente necessaria deve essere eseguita esclusivamente da un elettricista specializzato.
- ▶ L'apparecchio può essere messo in funzione soltanto se i dati riportati sulla targhetta identificativa coincidono con le specifiche della rete di alimentazione di tensione regionale.
- ▶ L'apparecchio può essere connesso esclusivamente a prese di corrente con allacciamento al cavo di terra.
- ▶ La spina di alimentazione deve essere facilmente accessibile.
- ▶ Scollegare l'apparecchio dalla rete elettrica prima di eseguire qualsiasi lavoro sui componenti elettrici.
- ▶ È responsabilità del gestore garantire l'osservanza delle norme nazionali durante il funzionamento e l'esecuzione di un nuovo controllo della sicurezza degli apparecchi elettrici. In Germania si tratta del regolamento 3 della DGUV (istituto di assicurazione nazionale contro gli infortuni), insieme alla VDE 0701-0702 (federazione nazionale del settore elettrotecnico ed elettronico).
- ▶ Controllare regolarmente i cavi di alimentazione (come ad es. il cavo di rete), i cavi e la struttura esterna (come ad es. il pannello di controllo) per verificare eventuali danni (ad es. pieghe, incrinature, porosità) o segni di invecchiamento.
Non mettere più in funzione apparecchi che presentano danni ai cavi di collegamento, ai tubi flessibili, a componenti dell'alloggiamento o altri difetti!
- ▶ Mettere immediatamente fuori servizio gli apparecchi danneggiati. Staccare la spina elettrica dalla presa di alimentazione e assicurarsi che l'apparecchio non venga più attivato. Spedire l'apparecchio per la riparazione!
- ▶ Utilizzare l'apparecchio solo sotto sorveglianza.
- ▶ Osservare le norme nazionali in materia di prevenzione degli infortuni!
- ▶ Informazioni su REACH e SVHC sono disponibili sul nostro sito internet www.renfert.com nella sezione Assistenza.

Avvertenze specifiche

- ▶ Per l'adattamento al sistema di connessione specifico del paese, utilizzare solo gli adattatori in dotazione.
- ▶ Durante il funzionamento, la pulizia e la manutenzione, è necessario osservare l'ordinanza sulle sostanze pericolose o disposizioni nazionali equivalenti.

Personale autorizzato

L'azionamento e la manutenzione dell'apparecchio devono essere eseguiti esclusivamente da personale specificamente formato e istruito.

Le riparazioni che non sono descritte in questo manuale possono essere eseguite solo da un elettricista qualificato.

Descrizione del prodotto

Descrizione generale

Il SILENT flow sensor misura la portata volumetrica che lo attraversa. L'elettronica confronta la portata volumetrica misurata con un valore di soglia impostato sull'apparecchio. Se la portata volumetrica scende al di sotto del valore di soglia impostato per un determinato periodo di tempo, ciò viene segnalato acusticamente e visivamente.

Il SILENT flow sensor soddisfa i requisiti dell'Allegato A, par. "Dispositivo di controllo del flusso di volume" dei principi di prova GS-IFA-M20-2012-12 della IFA.

Gruppi componenti ed elementi funzionali

vedi Fig. 1 (nel risvolto di copertina)

- | | | | |
|---|---------------------------------------|---|---------------------------------------|
| 1 | Manicotto di ingresso (IN) | 6 | Spia valore di soglia 20 l/s (giallo) |
| 2 | Indicatori e comando | 7 | Spia valore di soglia 25 l/s (giallo) |
| 3 | Manicotto di uscita (OUT) | 8 | Tasto |
| 4 | Manicotto finale | 9 | Spia di funzionamento (verde) |
| 5 | Spia valore di soglia 15 l/s (giallo) | | |

Dotazione

- 1 SILENT flow sensor
- 2 Manicotto finale
- 1 Un set di spine di alimentazione universali (solo per codice articolo 2914 1000)
- 4 Fascetta fermacavi
- 1 Istruzioni per l'uso

Messa in servizio

Disimballaggio

⇒ Verificare la completezza della fornitura in dotazione (confrontare con i componenti forniti).

Attacco

⇒ Stabilire un punto in cui collegare il SILENT flow sensor.

Vedere la sequenza di immagini all'inizio di questa guida rapida Quick Start Guide:

1. / 2.	⇒ Staccare il tubo di aspirazione in qualsiasi punto
---------	--



Quando si utilizzano deviatori di aspirazione, inserire sempre il SILENT flow sensor tra il deviatore e la caviglia di aspirazione.



Prima del montaggio, verificare che il manicotto di ingresso (IN) (1) e il manicotto di uscita (OUT) (3) siano completamente avvitati nel SILENT flow sensor fino in fondo.



Manicotti di ingresso e di uscita non completamente avvitati possono causare perdite, che falsificano il risultato della misurazione e provocano rumori indesiderati.

3. / 4.	⇒ Avvitare il manicotto terminale sulle estremità del tubo. Senso di rotazione: antiorario!
---------	---

5.	⇒ Inserire il manicotto terminale nel manicotto di ingresso (IN) e nel manicotto di uscita (OUT) (3) con un movimento rotatorio fino all'arresto.
----	---



La posizione di esercizio del SILENT flow sensor è verticale.

Il flusso di aspirazione deve attraversare il SILENT flow sensor dall'alto verso il basso.

In caso di montaggio orizzontale, possono formarsi depositi di polvere che falsificano il risultato della misurazione.



Evitare pieghe e raggi di curvatura stretti durante l'instradamento del tubo.

⇒ Fissare il SILENT flow sensor con materiale di fissaggio adatto, ad es. le fascette serracavi in dotazione o le viti (le viti non sono incluse nella fornitura).

Collegamento elettrico



Se necessario, utilizzare uno degli adattatori di rete in dotazione per il collegamento alla presa di installazione dell'edificio.

⇒ Innestare la spina di rete in una presa di corrente dell'edificio.

- ◆ Tutti le 4 spie a LED si accendono, la tecnologia di misurazione è in fase di inizializzazione. Questo può richiedere circa 10 secondi.
- ◆ Al termine dell'inizializzazione viene emesso un breve segnale acustico.

Dopo che l'inizializzazione si è conclusa:

- ◆ La spia di funzionamento verde (9) si illumina.
- ◆ La spia gialla del valore di soglia impostato si accende (5, 6, 7).

Impostazione della soglia di avviso (portata volumetrica minima)

Per la caviglia di aspirazione Renfert (RIF: 2925 0000) deve essere impostato il valore soglia "20".

Per i valori di soglia di altri dispositivi di rilevamento della polvere certificati chiedere al rispettivo produttore.

Se non è possibile trovare alcun valore di soglia, sul SILENT flow sensor deve essere impostato il valore di soglia più alto "25" e sull'aspirazione deve essere selezionato il corrispondente livello di aspirazione più alto adeguato.

⇒ Premere il pulsante finché non si sente un segnale acustico di conferma.

- ◆ La spia di funzionamento verde (9) lampeggia velocemente.
- ◆ La spia gialla dell'ultimo valore di soglia impostato si accende (5, 6, 7).

⇒ Premere brevemente il pulsante.

- ◆ Tutte le volte che il pulsante viene premuto, viene emesso un segnale acustico di conferma e viene selezionato il valore di soglia successivo.

Per salvare il valore di soglia selezionato:

⇒ Premere il pulsante finché non si sente un segnale acustico di conferma.

- ◆ La spia di funzionamento verde (9) si illumina.
- ◆ La spia gialla del valore di soglia impostato si accende (5, 6, 7).



Se per 5 secondi non viene premuto nessun pulsante, automaticamente viene memorizzato il valore di soglia impostato in quel momento, viene emesso un breve segnale acustico e si esce dalla modalità di impostazione.

Regolazione dello zero (taratura)



Per garantire una misurazione corretta, è necessario eseguire una regolazione dello zero (taratura) sul sensore di portata SILENT durante la messa in servizio e a intervalli regolari.

La regolazione dello zero avviene quando nessuna portata passa attraverso il sensore di flusso SILENT.

⇒ Il sensore di flusso SILENT è montato ed elettricamente collegato.

⇒ L'aspirazione non è in funzione!

⇒ Premere il tasto per ca. 5 secondi.

- ◆ Dopo ca. 2 secondi viene emesso un tono acustico semplice per la regolazione della soglia di avviso.

⇒ Continuare a tenere premuto il tasto.

- ◆ Dopo ca. 5 secondi viene emesso un duplice tono acustico per l'esecuzione della regolazione dello zero.

⇒ Rilasciare il tasto.

- ◆ Gli indicatori lampeggiano in maniera alternata.
- ◆ La regolazione dello zero viene eseguita.
- ◆ Dopo ca. 5 secondi il sensore di flusso SILENT ritorna automaticamente in modalità di esercizio, la regolazione dello zero è conclusa.

Controllo di tenuta

- ◆ SILENT flow sensor è collegato alla presa.
- ◆ La spia di funzionamento verde (9) si illumina.
- ◆ La spia gialla del valore di soglia impostato si accende (5, 6, 7).

⇒ Accendere l'aspiratore.

- ◆ La spia di funzionamento verde inizia a lampeggiare.
- ◆ La spia gialla del valore soglia impostato si accende.

⇒ Chiudere la caviglia di aspirazione con la mano in modo che non venga più aspirata aria attraverso la caviglia di aspirazione.

⇒ Prestare ascolto ai rumori che indicano la presenza di perdite.

Spia verde	Spia gialla	Risultato / Azione
accesa	accesa	a tenuta / nessuna
lampeggia	accesa o lampeggia	Perdita tra l'ugello di aspirazione e il SILENT flow sensor / controllare la sezione di aspirazione tra la caviglia di aspirazione e il SILENT flow sensor, in particolare se il manicotto di ingresso IN (1) è avvitato completamente e saldamente nel sensore.

Test di funzionamento

Dopo il montaggio, controllare la tenuta della sezione di aspirazione e il funzionamento del SILENT flow sensor.

- ◆ SILENT flow sensor è collegato alla presa.
- ◆ La spia di funzionamento verde (9) si illumina.
- ◆ La spia gialla del valore di soglia impostato si accende (5, 6, 7).

⇒ Accendere l'aspiratore.

- ◆ La spia di funzionamento verde inizia a lampeggiare.
- ◆ La spia gialla del valore di soglia impostato si accende.

⇒ Chiudere parte della caviglia di aspirazione con la mano in modo che la portata volumetrica scenda al di sotto del valore di soglia impostato.

- ◆ Dopo breve, la spia del valore di soglia corrispondente inizia a lampeggiare.
- ◆ Trascorsi circa 30 secondi viene emesso un segnale acustico.

⇒ Prestare ascolto ai rumori che indicano la presenza di perdite.

⇒ Rilasciare nuovamente la caviglia di aspirazione e continuare ad aspirare per circa 30 secondi.

- ◆ La spia del valore di soglia corrispondente è costantemente acceso.
- ◆ Il segnale acustico cessa.

⇒ Spegnerne l'aspirazione.

Comando

Funzionamento

Se la portata volumetrica scende al di sotto del valore di soglia impostato per un certo tempo, la spia corrispondente inizia a lampeggiare e viene emesso un segnale acustico ogni 30 secondi.



Se la portata volumetrica nel punto di estrazione monitorato è troppo bassa, si è in presenza di un'esposizione alla polvere, pericolosa per la salute!

⇒ Interrompere il lavoro nel punto di aspirazione.

⇒ Interrompere il lavoro in tutti i punti di aspirazione del dispositivo di aspirazione interessato. Ciò vale sia per i singoli canali di aspirazione di un dispositivo di aspirazione multipostazione sia per tutti i punti di aspirazione che vengono azionati tramite adattatori a Y o deviatori.

⇒ Determinare ed eliminare la causa della portata volumetrica insufficiente.

Causa	Azione
Livello di aspirazione troppo basso.	• Selezionare un livello di aspirazione più alto.
Per l'aspirazione multiutenza: potenza di aspirazione troppo bassa a causa dell'attivazione di un altro canale di aspirazione.	• Interrompere il lavoro sul canale di aspirazione aggiuntivo.

Causa	Azione
Imbrattamento del filtro	<ul style="list-style-type: none"> • Nel caso di sistemi di aspirazione con prefiltro (sacchetto filtro): sostituire il sacchetto filtro. • In caso di aspirazione senza sacchetto filtro: pulire il filtro.
La sostituzione del sacchetto filtro / la pulizia del filtro non dà il risultato previsto.	<ul style="list-style-type: none"> • Sostituire il filtro fine. • Osservare le istruzioni e le indicazioni di sicurezza del rispettivo sistema di aspirazione per garantire una sostituzione del filtro fine in presenza di poca polvere.
Ostruzione nel punto di aspirazione (caviglia di aspirazione).	<ul style="list-style-type: none"> • Estrarre il tubo flessibile di aspirazione presente nel punto di aspirazione e controllare se vi è un'ostruzione nel punto di aspirazione, quindi rimuoverla se necessario.
Ostruzione della linea di aspirazione.	<ul style="list-style-type: none"> • Sezione per sezione, controllare la presenza di ostruzioni nella tubazione di aspirazione in tutti i punti di separazione/aperture di ispezione.
Perdita nel tratto della linea di aspirazione tra il SILENT flow sensor e l'aspirazione.	<ul style="list-style-type: none"> • Verificare che il manicotto di uscita del SILENT flow sensor sia completamente avvitato nel SILENT flow sensor e che il manicotto terminale del tubo di aspirazione sia completamente inserito nel manicotto di uscita.

La determinazione della causa e le misure possono essere eseguite nell'ordine indicato.

Dopo ogni misurazione, l'aspirazione deve essere riattivata e deve essere verificato se viene nuovamente superata la portata volumetrica minima e se è nuovamente possibile il normale funzionamento.

⇒ Non riprendere il lavoro fino a quando il guasto non è stato eliminato e la portata minima non è stata nuovamente superata. Anche in caso di sistemi di aspirazione multipostazione, il lavoro deve essere interrotto in tutti i punti di aspirazione collegati fino a quando il guasto non è stato eliminato.

Test di funzionamento

Controllare quotidianamente il funzionamento del SILENT flow sensor all'inizio del lavoro, come descritto nelle sezioni "Regolazione dello zero (taratura)", "Test di tenuta" e "Test di funzionamento".

Pulizia / Manutenzione



L'apparecchio non contiene al suo interno alcun pezzo che richieda interventi di manutenzione.



Non utilizzare aria compressa per pulire!

L'aria compressa distrugge il dispositivo di misurazione sensibile.

Generalmente non è consentito soffiare via i depositi di polvere con aria compressa.

Per pulire l'esterno dell'apparecchio, passare solo un panno umido.

Non utilizzare detergenti abrasivi o contenenti solventi.

Efficacia del dispositivo di misurazione

L'efficacia del misuratore deve essere verificata annualmente come descritto nelle sezioni "Test di tenuta" e "Test di funzionamento".

Avvertenze per lo smaltimento



All'interno dell'Unione Europea gli apparecchi contrassegnati con questo simbolo non devono essere smaltiti insieme ai normali rifiuti domestici indifferenziati.

Per informazioni sullo smaltimento conforme e corretto rivolgersi alle autorità locali.

Ayuda e información en línea

www.renfert.com/29140000



Aquí encontrará los siguientes documentos e información para descargar:

- Manual de instrucciones
- Guía de inicio rápido
- Listas de piezas de recambio y Planos de piezas de recambio
- Instrucciones de reparación
- Preguntas frecuentes, causas y rectificación de averías
- Cómo - Vídeos
- Declaraciones de conformidad

Nota: Los documentos e información que figuran en la lista no están disponibles para todos los productos.

Símbolos empleados

En las presentes instrucciones de servicio o en el propio aparato encontrará símbolos con el siguiente significado:



Peligro

Existe peligro inminente de sufrir lesiones. ¡Se deben consultar los documentos que se acompañan!



Tensión eléctrica

Existe peligro por tensión eléctrica.



¡Atención!

El incumplimiento de la advertencia conlleva el riesgo de que se produzcan daños en el aparato.



Indicación

Indica una advertencia útil en cuanto al servicio, facilitando al mismo tiempo el manejo.



Tipo de protección II



El aparato cumple con las directivas vigentes de la UE.



Este producto cumple con la legislación británica pertinente.

Véase la declaración de conformidad de la UKCA en Internet en www.renfert.com.



El aparato está sujeto a la Directiva de la UE 2002/96/CE (Directiva RAEE sobre Residuos de Aparatos Eléctricos y Electrónicos).

Los demás símbolos se explicarán al exponerse su correspondiente uso.

Seguridad

Utilización conforme al uso previsto

El ámbito de uso del caudalímetro SILENT son los sistemas de aspiración de puestos de trabajo dedicados a la protésica dental en los que se elaboran restauraciones con piezas de mano.

El caudalímetro SILENT puede utilizarse junto con uno de los siguientes sistemas de aspiración de la familia SILENT:

- SILENT compact
- SILENT TS / TS2
- SILENT TC / TC2 / EC2

como parte de una medida de protección contra la exposición al polvo *) en el sentido de la ordenanza sobre sustancias peligrosas/ sindicatos profesionales.



Además de las instrucciones de uso del caudalímetro SILENT, se deben tener en cuenta asimismo las del sistema de aspiración; de forma especial, en relación con la eliminación prácticamente libre de polvo del material aspirado y con el cambio de filtro.

*) Nota para clientes en Alemania: solo existe una medida de protección contra el polvo probada y reconocida conforme a GS-IFA-M20 si se han probado y reconocido todos los componentes, es decir, el dispositivo de control del caudal volumétrico como el caudalímetro SILENT, el sistema de aspiración, así como el dispositivo de detección. En caso de sistemas de aspiración múltiples y el uso de adaptadores en Y o de bifurcadores de aspiración, se deberá equipar cada canal de aspiración / cada punto de aspiración con un dispositivo de control del caudal volumétrico.

Utilización no conforme al uso previsto

¡El caudalímetro SILENT no debe utilizarse en combinación con un aparato que genere mucho polvo, p. ej., un equipo de arenado fino, una recortadora o una fresadora CAM!

En este producto se podrán usar solo las piezas de accesorios y de repuestos suministradas o autorizadas por la empresa Renfert GmbH. El uso de otras piezas de accesorios o repuestos puede mermar la seguridad del equipo, conlleva el riesgo de producir lesiones graves, y puede provocar daños en el medio ambiente o la avería del producto.

Indicaciones de peligro y advertencias



Indicaciones generales

- ▶ No podrá garantizarse la protección prevista en caso de que el aparato no se utilice de acuerdo con las instrucciones del presente manual.
- ▶ El aparato no deberá ponerse en marcha antes de haberlo provisto de un cable de red con un sistema de enchufe específico del país. Cualquier transformación que pueda ser necesaria, deberá acometerla únicamente un especialista electrotécnico.
- ▶ El aparato solo deberá ponerse en funcionamiento si las especificaciones de la placa de características coinciden con las especificaciones de la red de suministro eléctrico regional.
- ▶ El aparato deberá enchufarse únicamente en tomas de enchufe que se encuentren conectadas al sistema de conductor de puesta a tierra.
- ▶ El enchufe de red debe contar con un fácil acceso.
- ▶ Antes de realizar cualquier tipo de trabajo en los componentes eléctricos, debe desconectarse el aparato de la red eléctrica.
- ▶ El cumplimiento de las disposiciones nacionales para el servicio y en relación a las pruebas recurrentes de seguridad de aparatos eléctricos es responsabilidad de la compañía operadora. En Alemania, se trata del reglamento 3 del DGUV (Seguro Legal de Accidentes) junto con la VDE 701-0702 (Federación Nacional de las Empresas de los Sectores Electrotécnico y Electrónico).
- ▶ Revise con regularidad las líneas de conexión (como el cable de red), las mangueras y la carcasa (p. ej., el teclado de membrana) con el fin de detectar posibles daños (p. ej., dobleces, fisuras, porosidad) o envejecimiento.
¡No se deberán manejar aquellos aparatos con conexiones, mangueras o piezas de la carcasa dañadas o con cualquier otro defecto!
- ▶ Desconectar de inmediato los aparatos dañados. Desconectar la clavija de la red y asegurarse de que no se vuelva a conectar. ¡Enviar el aparato para su reparación!
- ▶ Accione el aparato únicamente bajo vigilancia.
- ▶ ¡Respete las normas nacionales sobre prevención de accidentes laborales!
- ▶ Encontrará información acerca del reglamento REACH y las sustancias SVHC en nuestra página web www.renfert.com en la sección Postventa.

Indicaciones específicas

- ▶ Para adaptarse al sistema de conectores específico de cada país, utilice únicamente los adaptadores incluidos en el volumen de suministro.
- ▶ Para el funcionamiento, la limpieza y el mantenimiento, se debe tener en cuenta la ordenanza sobre sustancias peligrosas o normativa nacional equivalente.

Personas autorizadas

Del manejo y el mantenimiento del aparato deberán encargarse únicamente aquellas personas correspondientemente instruidas.

Las reparaciones que no aparecen descritas en las presentes instrucciones de uso, únicamente deberá realizarlas un técnico electricista.

Descripción del producto

Descripción general

El caudalímetro SILENT mide el caudal volumétrico que pasa a través de él. Un sistema electrónico compara el caudal volumétrico medido con un valor umbral fijado en el aparato. Si el caudal volumétrico desciende por debajo del valor umbral fijado durante un tiempo determinado, esto se señaliza acústica y visualmente.

El caudalímetro SILENT cumple los requisitos del anexo A, apartado "Dispositivo de control del caudal volumétrico", de los principios de ensayo GS-IFA-M20-2012-12 de la IFA.

es

Conjuntos y elementos funcionales

véase la fig. 1 (en el interior de la portada)

- | | | | |
|---|---|---|---|
| 1 | Boquilla de entrada (IN) | 6 | Indicación del valor umbral 20 l/s (amarillo) |
| 2 | Indicaciones y manejo | 7 | Indicación del valor umbral 25 l/s (amarillo) |
| 3 | Boquilla de salida (OUT) | 8 | Tecla |
| 4 | Manguito terminal | 9 | Indicador de funcionamiento (verde) |
| 5 | Indicación del valor umbral 15 l/s (amarillo) | | |

Volumen de suministro

- 1 Caudalímetro SILENT
- 2 Manguito terminal
- 1 Juego de enchufes universales (solo con el número de artículo 2914 1000)
- 4 Bridas
- 1 Manual de instrucciones

Puesta en servicio

Desembalaje

⇒ Comprobar la integridad del envío (compárese el volumen de entrega).

Conexión

⇒ Determine un lugar en el que pueda fijar el caudalímetro SILENT.

Consulte la secuencia de imágenes al principio de esta Guía de inicio rápido:

1. / 2.	⇒ Desconecte la manguera de aspiración en cualquier punto
---------	---



Cuando se utilicen bifurcadores de aspiración, el caudalímetro SILENT debe insertarse siempre entre el bifurcador y la boca de aspiración.



Antes del montaje, compruebe que la boquilla de entrada (IN) (1) y la boquilla de salida (OUT) (3) están completamente enroscadas en el caudalímetro SILENT hasta el tope.



Las boquillas de entrada y las boquillas de salida que no estén completamente enroscadas pueden provocar una falta de estanqueidad, lo que falseará el resultado de la medición y provocará una generación indeseada de ruidos.

3. / 4.	⇒ Enrosque el manguito terminal en los extremos de la manguera. Sentido de giro: ¡en sentido contrario a las agujas del reloj!
---------	--

5.	⇒ Introducir el manguito terminal en la boquilla de entrada (IN) y en la boquilla de salida (OUT) (3) con un movimiento giratorio hasta el tope.
----	--



La posición de funcionamiento del caudalímetro SILENT es vertical.

El caudal de aspiración debe atravesar el caudalímetro SILENT de arriba abajo.

Si el montaje del aparato se realiza en horizontal, pueden producirse depósitos de polvo que falseen el resultado de la medición.



Evitar dobleces y radios de curvatura cerrados en el tendido de la manguera.

⇒ Fijar el caudalímetro SILENT con material de fijación adecuado, p. ej., las bridas para cables o los tornillos suministrados (los tornillos no están incluidos en el volumen de suministro).

Conexión eléctrica



En caso necesario, utilice uno de los adaptadores de red suministrados para conectarlo a la toma de la instalación del edificio.

⇒ Conecte el enchufe de red en la toma de la instalación eléctrica del edificio.

- ◆ Los 4 indicadores LED se iluminan, la tecnología de medición se inicializa. Esto puede tardar unos 10 segundos.
- ◆ Al final de la inicialización suena una breve señal acústica.

Una vez concluida la inicialización:

- ◆ El indicador de funcionamiento verde (9) se ilumina.
- ◆ El indicador amarillo del umbral ajustado se ilumina (5, 6, 7).

Ajustar el umbral de aviso (caudal mínimo)

Para la boca de aspiración Renfert (REF: 2925 0000), ajustar el valor umbral "20".

Para conocer los valores umbral de otros dispositivos de detección de polvo certificados, póngase en contacto con el fabricante correspondiente.

Si no se encuentra ningún valor umbral, ajuste el valor umbral más alto "25" en el caudalímetro SILENT y seleccione un nivel de aspiración adaptado en consecuencia y más alto en el sistema de aspiración.

⇒ Pulsar la tecla hasta que suene un tono de confirmación.

- ◆ El indicador de funcionamiento verde (9) parpadea rápidamente.
- ◆ El indicador amarillo del último umbral ajustado se ilumina (5, 6, 7).

⇒ Pulsar brevemente la tecla.

- ◆ Cada vez que se pulsa la tecla, suena un tono de confirmación y se selecciona el siguiente valor de umbral.

Para guardar el valor umbral seleccionado:

⇒ Pulsar la tecla hasta que suene un tono de confirmación.

- ◆ El indicador de funcionamiento verde (9) se ilumina.
- ◆ El indicador amarillo del umbral ajustado se ilumina (5, 6, 7).



Si no se pulsa ninguna tecla durante 5 segundos, el valor umbral ajustado en ese momento se guarda automáticamente, suena un breve tono de aviso y se abandona el modo de ajuste.

Ajuste a cero (tarado)



Para una medición correcta es necesario realizar un ajuste a cero (tarado) del caudalímetro SILENT a intervalos periódicos y al efectuar la puesta en servicio.

El ajuste a cero se produce cuando no fluye caudal por el caudalímetro SILENT.

⇒ El caudalímetro SILENT debe estar montado y conectado al suministro eléctrico.

⇒ ¡El sistema de aspiración debe estar apagado!

⇒ Pulse el botón durante aprox. 5 segundos.

- ◆ Pasados aprox. 2 segundos, sonará 1 vez la señal acústica para ajustar el umbral de advertencia.

⇒ Mantenga pulsado el botón.

- ◆ Pasados aprox. 5 segundos, sonará 2 veces la señal acústica para realizar el ajuste a cero.

⇒ Suelte el botón.

- ◆ Los indicadores parpadean alternadamente.
- ◆ Se está realizando el ajuste a cero.
- ◆ Tras aprox. 5 segundos, el caudalímetro SILENT regresará automáticamente al modo de funcionamiento y el ajuste a cero habrá concluido.

Control de estanqueidad

- ◆ El caudalímetro SILENT está conectado a la toma.
- ◆ El indicador de funcionamiento verde (9) se ilumina.
- ◆ El indicador amarillo del umbral ajustado se ilumina (5, 6, 7).

⇒ Conectar el sistema de aspiración.

- ◆ El indicador de funcionamiento verde empieza a parpadear.
- ◆ El indicador amarillo del umbral ajustado se ilumina.

⇒ Cierre la boca de aspiración con la mano para que no se aspire más aire a través de ella.

⇒ Escuche si hay ruidos que indiquen cualquier falta de estanqueidad.

Indicación verde	Indicación amarilla	Resultado / medida
se ilumina	se ilumina	estanco / ninguna
parpadea	se ilumina o parpadea	Fuga entre la boca de aspiración y el caudalímetro SILENT / Compruebe la línea de aspiración entre la boca de aspiración y el caudalímetro SILENT, en particular si la boquilla de entrada IN (1) está completa y firmemente enroscada en el sensor.

Control de funcionamiento

Tras el montaje, compruebe la estanqueidad de la línea de aspiración y el funcionamiento del caudalímetro SILENT.

- ◆ El caudalímetro SILENT está conectado a la toma.
- ◆ El indicador de funcionamiento verde (9) se ilumina.
- ◆ El indicador amarillo del umbral ajustado se ilumina (5, 6, 7).

⇒ Conectar el sistema de aspiración.

- ◆ El indicador de funcionamiento verde empieza a parpadear.
- ◆ El indicador amarillo del umbral ajustado se ilumina.

⇒ Con la mano, cierre una parte de la boca de aspiración para que el caudal volumétrico descienda por debajo del valor umbral ajustado.

- ◆ Transcurrido un tiempo, la indicación del valor umbral correspondiente empieza a parpadear.
- ◆ Transcurridos unos 30 segundos, suena el tono de aviso.

⇒ Escuche si hay ruidos que indiquen cualquier falta de estanqueidad.

⇒ Suelte de nuevo la boca de aspiración y continúe aspirando durante unos 30 segundos.

- ◆ El indicador del valor umbral correspondiente se ilumina de manera constante.
- ◆ El tono de aviso ya no suena.

⇒ Desconectar el sistema de aspiración.

Manejo

Funcionamiento

Si el caudal volumétrico cae por debajo del valor umbral establecido durante un tiempo determinado, la pantalla correspondiente empieza a parpadear y cada 30 segundos suena un tono de aviso.



¡Si el caudal volumétrico en el punto de aspiración monitorizado es demasiado bajo, se produce una exposición al polvo peligrosa para la salud!

⇒ Dejar de trabajar en el punto de aspiración.

⇒ Interrumpir el trabajo en todos los puntos de aspiración del sistema de aspiración afectado. Esto mismo rige tanto para cada uno de los canales de aspiración de un sistema de aspiración múltiple como para todos los puntos de aspiración que se manejan por medio de adaptadores en Y o de bifurcadores de aspiración.

⇒ Determinar y eliminar la causa del caudal volumétrico insuficiente.

Causa	Medida
Nivel de aspiración demasiado bajo.	• Seleccionar un nivel de aspiración superior.
Con sistemas de aspiración múltiples: potencia de aspiración demasiado baja debido a la adición de otro canal de aspiración.	• Ajustar el trabajo en el canal de aspiración adicional.
Accesorio de filtro.	• Para sistemas de aspiración con prefiltro (bolsa de filtración): cambie la bolsa de filtración. • Para sistemas de aspiración sin bolsa de filtración: efectuar la limpieza del filtro.
El cambio de la bolsa del filtro / la limpieza del filtro no tienen han tenido el éxito esperado.	• Cambiar filtro fino. • Siga las instrucciones y las indicaciones de seguridad del sistema de aspiración correspondiente para garantizar un cambio del filtro fino con poco polvo.

Causa	Medida
Obstrucción en el punto de aspiración (boca de aspiración).	• Retirar la manguera de aspiración en el punto de aspiración y comprobar si hay alguna obstrucción en el punto de aspiración, retirándola en caso necesario.
Obstrucción del conducto de aspiración.	• Comprobar si el conducto de aspiración está obstruido en todos los puntos de separación / aberturas de revisión sección por sección.
Falta de estanqueidad en la sección del conducto de aspiración entre el caudalímetro SILENT y el sistema de aspiración.	• Compruebe que la boquilla de salida del caudalímetro SILENT está totalmente enroscada en el caudalímetro SILENT y que el manguito final de la manguera de aspiración está totalmente introducido en la boquilla de salida.

La determinación de la causa y las medidas pueden tomarse en el orden indicado.

Después de cada medida, debe volver a conectarse el sistema de aspiración y comprobarse si vuelve a superarse el caudal volumétrico mínimo y, por tanto, si vuelve a ser posible un funcionamiento correcto.

⇒ Reanudar de nuevo el trabajo solo después de solucionar la avería y superar de nuevo el caudal volumétrico mínimo. También en los sistemas de aspiración múltiple, se debe interrumpir el trabajo de todos los puntos de aspiración conectados del hasta que la avería quede solucionada.

Control de funcionamiento

Compruebe diariamente el funcionamiento del caudalímetro SILENT al inicio del trabajo, tal y como se describe en los apartados "Ajuste a cero (tarado)", "Control de estanqueidad" y "Control de funcionamiento".

Limpieza / Mantenimiento



El aparato no contiene piezas en su interior que requieran mantenimiento.



¡No utilizar aire comprimido!

El aire comprimido destruye el sensible dispositivo de medición.

En general, no está permitido soplar los depósitos de polvo con aire comprimido.

Limpiar la carcasa solo externamente con un trapo húmedo.

No usar detergentes que contengan disolventes o abrasivos.

Eficacia del dispositivo de medición

La eficacia del dispositivo de medición debe comprobarse anualmente de acuerdo a lo descrito en los apartados "Control de estanqueidad" y "Control de funcionamiento".

Indicaciones para la eliminación del aparato



La eliminación de los aparatos marcados con este símbolo junto con la basura doméstica no clasificada está prohibida dentro de la Unión Europea.

Acudir a las autoridades locales para informarse sobre la correcta eliminación.

Ajuda e informações on-line

www.renfert.com/29140000



Aqui você encontrará os seguintes documentos e informações para download:

- Instruções de uso
- Guia rápido
- Listas de peças de reposição e desenhos de peças de reposição
- Instruções de reparo
- Perguntas frequentes, causa e correção de falhas
- Como fazer - Vídeos
- Declarações de conformidade

Observação: os documentos e as informações listados não estão disponíveis para todos os produtos.

Símbolos utilizados

Tanto neste manual como no equipamento encontrará símbolos com o seguinte significado:



Perigo

Perigo imediato de ferimentos. Respeitar os documentos de apoio!



Tensão elétrica

Perigo devido a tensão elétrica.



Atenção

Em caso de não observação da indicação, existe o perigo de o equipamento se danificar.



Indicação

Oferece uma indicação útil para a operação, que facilita o seu manuseio.



Classe de proteção II



O equipamento está em conformidade com as Diretivas da UE aplicáveis.



Este produto está em conformidade com a legislação relevante do Reino Unido.

Veja a Declaração de Conformidade da UKCA na Internet em www.renfert.com.



O equipamento está em conformidade com a Diretiva UE 2002/96/CE (Diretiva REEE).

Outros símbolos serão explicados à medida que forem surgindo.

Segurança

Utilização prevista

A área de aplicação do SILENT flow sensor é em sistemas de aspiração de locais de trabalho de técnicos de prótese dentária, nos quais se efetua restaurações com peças de mão para prótese dentária.

O sensor de fluxo SILENT pode ser utilizado juntamente com um dos seguintes sistemas de aspiração da família SILENT:

- SILENT compact
- SILENT TS/TS2
- SILENT TC/TC2/EC2

como sendo parte de uma medida de proteção contra a exposição ao pó *) nos termos do regulamento sobre substâncias perigosas/associação profissional.



Nesse processo, além do manual de instruções do SILENT flow sensor, também se deve observar o sistema de aspiração, em especial relativamente ao descarte com pouco pó do material aspirado e a troca do filtro.

*) Indicação para clientes na Alemanha: uma medida de proteção testada e reconhecida de acordo com o GS-IFA-M20 só é válida se todos os componentes, ou seja, o dispositivo de controle de fluxo volumétrico, como o SILENT flow sensor, o sistema de aspiração e o sistema de coleta forem testados e reconhecidos. Em caso de sistemas de aspiração de múltiplas estações e de uso de adaptadores Y ou divisores de fluxo, cada canal de aspiração/estação de aspiração deve ser equipado com um dispositivo de controle de fluxo volumétrico.

Utilização indevida

O sensor de fluxo SILENT não deve ser operado em combinação com equipamentos de forte produção de poeira, por exemplo, um jato fino, um aparador, máquina de fresagem CAM!

Nesse produto apenas podem ser utilizados acessórios e peças de reposição fornecidos ou autorizados pela Renfert GmbH. A utilização de outros acessórios ou peças de reposição pode prejudicar a segurança do equipamento, originar o risco de ferimentos graves, resultar em danos para o ambiente ou danificar o produto.

Indicações de perigo e avisos



Indicações gerais

- ▶ Se o equipamento não for operado de acordo com o presente manual de utilização, a proteção prevista não está garantida.
- ▶ O equipamento apenas pode ser colocado em funcionamento mediante um cabo de rede com sistema de plugue específico do país. A conversão eventualmente necessária só pode ser efetuada por um especialista eletrotécnico.
- ▶ O equipamento só pode ser colocado em funcionamento se os dados da placa de características corresponderem às especificações da rede elétrica da região.
- ▶ O equipamento só pode ser ligado a tomadas que possuam o sistema de condutor de proteção.
- ▶ O plugue do cabo elétrico tem de estar facilmente acessível.
- ▶ Antes de realizar trabalhos em componentes elétricos, desconectar o equipamento da rede elétrica.
- ▶ É da responsabilidade do proprietário garantir o cumprimento dos regulamentos nacionais durante a operação e relativamente a um repetido controle de segurança de equipamentos elétricos. Na Alemanha, aplica-se o regulamento 3 da DGUV (Seguro Estatutário Alemão de Acidentes) na VDE 0701-0702 (Associação de Tecnologia Elétrica e Eletrônica).
- ▶ Controlar regularmente os cabos de conexão (p. ex., o cabo de rede), as mangueiras e a carcaça (p. ex., teclado de membrana) a fim de verificar se apresentam danos (p. ex., pregas, fissuras, porosidade) ou desgaste por envelhecimento. Equipamentos com cabos de conexão, mangueiras ou peças da carcaça danificadas ou outros defeitos não podem voltar a ser colocados em funcionamento!
- ▶ Retirar imediatamente de serviço os equipamentos danificados. Retirar o plugue da tomada e proteger quanto a uma ativação. Enviar o equipamento para reparo!
- ▶ Operar o equipamento somente sob supervisão.
- ▶ Respeitar os regulamentos nacionais para a prevenção de acidentes no trabalho!
- ▶ Informações sobre Registro, Avaliação, Autorização e Restrição dos Produtos Químicos (REACH) podem ser encontradas na nossa página de Internet em www.renfert.com, na seção Suporte.

Indicações específicas

- ▶ Para adaptação ao sistema de plugues específicos do país, utilizar somente os adaptadores incluídos no fornecimento.
- ▶ Em caso de operação, limpeza e manutenção, deve observar-se o regulamento sobre substâncias perigosas ou regulamentos nacionais equivalentes.

Pessoas autorizadas

A operação e a manutenção do equipamento apenas devem ser realizadas por pessoas devidamente instruídas.

Os reparos que não estejam descritos nestas informações de usuário apenas podem ser efetuados por um electricista especializado.

Descrição do produto

Descrição geral

O sensor de fluxo SILENT mede a vazão volumétrica que circula através dele. Um sistema eletrônico compara a vazão volumétrica medida com um limiar definido no equipamento. Se a vazão de volume ficar abaixo do limiar definido durante um determinado período, isso será sinalizado acústica e visualmente.

O sensor de fluxo SILENT cumpre os requisitos do Anexo A, parágrafo "Dispositivo de controle do fluxo volumétrico" dos princípios de ensaio GS-IFA-M20-2012-12 do IFA.

Módulos e elementos funcionais

ver Fig. 1 (na capa)

- | | | | |
|---|--------------------------------------|---|--------------------------------------|
| 1 | Tubuladura de entrada (IN) | 6 | Indicador do limiar 20 l/s (amarelo) |
| 2 | Indicadores e operação | 7 | Indicador do limiar 25 l/s (amarelo) |
| 3 | Tubuladura de saída (OUT) | 8 | Botão |
| 4 | Conectores finais | 9 | Indicador de funcionamento (verde) |
| 5 | Indicador do limiar 15 l/s (amarelo) | | |

Fornecimento

- 1 Senso de fluxo SILENT
- 2 Conectores finais
- 1 Conjunto universal de plugues (somente com o número de artigo 2914 1000)
- 4 Braçadeira
- 1 Manual de utilização

Colocação em funcionamento

Desembalar

⇒ Verifique se o material fornecido está completo (compare com o fornecimento).

Conexão

⇒ Defina um local, no qual você possa fixar o sensor de fluxo SILENT.

Veja a sequência de imagens no início deste guia rápido:

1. / 2.	⇒ Desconectar a mangueira de aspiração em qualquer ponto
---------	--



Para a utilização dos divisores de fluxo, o sensor de fluxo SILENT deve ser sempre inserido entre o divisor e a boca de aspiração.



Antes da montagem, verificar se a tubuladura de entrada (IN) (1) e a tubuladura de saída (OUT) (3) estão totalmente aparafusadas no sensor de fluxo SILENT até ao batente.



Bocais de entrada e de saída que não estejam totalmente aparafusados podem resultar em vazamentos, o que falsificará o resultado da medição e produzirá o desenvolvimento indesejável de ruídos.

3. / 4.	⇒ Enroscar o conector final nas extremidades da mangueira. Sentido de rotação: sentido anti-horário!
---------	--

5.	⇒ Inserir o conector final na tubuladura de entrada (IN) e na tubuladura de saída (OUT) (3) com um movimento de rotação até que ela pare.
----	---



**A posição de operação do sensor de fluxo SILENT é na vertical.
O fluxo de aspiração deve passar pelo sensor de fluxo SILENT no sentido descendente.
Caso o equipamento seja montado na horizontal, é possível que ocorram depósitos de poeira e falsifiquem o resultado da medição.**



Evitar dobras e raios de curvatura apertados no roteamento da mangueira.

⇒ Fixe o sensor de fluxo SILENT utilizando material de fixação adequado, por exemplo, as braçadeiras ou parafusos fornecidos (os parafusos não estão incluídos no fornecimento).

Conexão elétrica



Se necessário, utilizar um dos adaptadores de rede fornecidos para a conexão com a tomada de instalação do edifício.

⇒ Conectar o plugue à tomada da instalação elétrica do edifício.

- ◆ Todos os 4 indicadores LED se acendem e a tecnologia de medição se inicia. Isso pode levar aprox. 10 segundos.
- ◆ Soa um curto sinal sonoro no final da inicialização.

Depois de a inicialização estar concluída:

- ◆ O indicador de funcionamento verde (9) acende-se.
- ◆ O indicador amarelo do limiar definido acende-se (5, 6, 7).

Definir limiar de alerta (vazão volumétrica mínima)

Para a boca de aspiração Renfert (REF: 2925 0000), fixar o limiar em "20".

Para limiares de outros equipamentos de coleta de pó certificados, contate o respectivo fabricante.

Caso não seja possível encontrar um limiar, definir o limiar mais elevado de "25" no sensor de fluxo SILENT e selecionar um nível de aspiração mais elevado e devidamente ajustado no sistema de aspiração.

⇒ Pressionar o botão até ouvir um som de confirmação.

- ◆ O indicador de funcionamento verde (9) pisca de forma rápida.
- ◆ O indicador amarelo do último limiar definido acende-se (5, 6, 7).

⇒ Pressionar brevemente o botão.

- ◆ Cada vez que o botão é pressionado, ouve-se um som de confirmação e é selecionado o limiar seguinte.

Para salvar o valor limiar selecionado:

⇒ Pressionar o botão até ouvir um som de confirmação.

- ◆ O indicador de funcionamento verde (9) acende-se.
- ◆ O indicador amarelo do limiar definido acende-se (5, 6, 7).



Se não for pressionado qualquer botão durante 5 segundos, o limiar definido nesse momento é automaticamente gravado, soa um breve sinal de aviso e o modo de ajuste é fechado.

Calibração zero (tara)



Para uma medição correta no sensor de fluxo SILENT, é necessário realizar uma calibração zero (tara) durante a colocação em funcionamento e em intervalos regulares.

A tara foi bem-sucedida quando no sensor de fluxo SILENT for medido um fluxo volumétrico nulo.

⇒ O sensor de fluxo SILENT está instalado e conectado eletricamente.

⇒ A aspiração não está funcionando!

⇒ Pressionar o botão por aprox. 5 segundos.

- ◆ Após aprox. 2 segundos, um sinal sonoro soa 1 vez para o ajuste do limiar de aviso.

⇒ Manter o botão pressionado.

- ◆ Após aprox. 5 segundos, um sinal sonoro soa 2 vezes para a realização da tara.

⇒ Soltar o botão.

- ◆ Os indicadores piscam alternadamente.
- ◆ A tara (calibração zero) está sendo realizada.
- ◆ Após aprox. 5 segundos, o sensor de fluxo SILENT retorna automaticamente para o modo de operação, a calibração zero (tara) está concluída.

Controle de vazamento

- ◆ O sensor de fluxo SILENT está conectado à tomada.
- ◆ O indicador de funcionamento verde (9) acende-se.
- ◆ O indicador amarelo do limiar definido acende-se (5, 6, 7).

⇒ Ligar o sistema de aspiração.

- ◆ O indicador de funcionamento verde começa a piscar.
- ◆ O indicador amarelo do limiar definido acende-se.

⇒ Fechar manualmente a boca de aspiração, de modo que deixe de ser aspirado ar através da boca de aspiração.

⇒ Ter atenção aos ruídos, que indicam vazamentos.

indicador verde	indicador amarelo	Resultado/Medida
acende	acende	estanque/nenhuma
pisca	acende ou pisca	vazamento entre a boca de aspiração e o sensor de fluxo SILENT/ verificar a linha de aspiração entre a boca de aspiração e o sensor de fluxo SILENT, especialmente, se a tubuladura de entrada IN (1) está completa e bem aparafusada no sensor.

Controle do funcionamento

Após a instalação, controle a estanqueidade da linha de aspiração e o funcionamento do sensor de fluxo SILENT.

- ◆ O sensor de fluxo SILENT está conectado à tomada.
- ◆ O indicador de funcionamento verde (9) acende-se.
- ◆ O indicador amarelo do limiar definido acende-se (5, 6, 7).

⇒ Ligar o sistema de aspiração.

- ◆ O indicador de funcionamento verde começa a piscar.
- ◆ O indicador amarelo do limiar definido acende-se.

⇒ Fechar manualmente uma parte da boca de aspiração, para que a vazão volumétrica fique abaixo do limiar definido.

- ◆ Após um curto período, o indicador do limiar correspondente começa piscando.
- ◆ Após aprox. 30 segundos, soa o sinal de aviso.

⇒ Ter atenção aos ruídos, que indicam vazamentos.

⇒ Soltar novamente a boca de aspiração e continuar a aspiração por aprox. de 30 segundos.

- ◆ O indicador do limiar correspondente se acende constantemente.
- ◆ O sinal de aviso deixa de soar.

⇒ Desligar o sistema de aspiração.

Manejo

Operação

Se a vazão volumétrica ficar abaixo do limiar definido durante um determinado período, o indicador correspondente começa a piscar e a cada 30 segundos soa um sinal de aviso.



Caso a vazão volumétrica na estação de aspiração monitorado seja muito baixa, haverá uma exposição a poeira prejudicial para a saúde!

⇒ Ajustar o trabalho na estação de aspiração.

⇒ Ajustar o trabalho em todas as estações de aspiração do sistema de aspiração afetado. Isto aplica-se tanto aos canais de aspiração individuais de um sistema de aspiração de múltiplas estações, como também a todas as estações de aspiração que são operadas através de adaptadores Y ou divisores de fluxo.

⇒ Determinar e eliminar a causa da vazão volumétrica insuficiente.

Causa	Medida
Nível de aspiração baixo demais.	• Selecionar um nível de aspiração mais alto.
Com sistemas de aspiração de múltiplas estações: a potência de aspiração é demasiado baixa devido à inclusão de outro canal de aspiração.	• Ajustar o trabalho na estação de aspiração adicional.
Instalação do filtro	• Para sistemas de aspiração com pré-filtro (saco do filtro): trocar o saco do filtro. • Para sistemas de aspiração sem saco do filtro: realizar a limpeza dos filtros.
A troca do saco do filtro/limpeza do filtro não teve o sucesso esperado.	• Substituir o filtro fino. • Respeitar o manual e as instruções de segurança do sistema de aspiração correspondente, a fim de garantir uma troca com baixo teor de poeira do filtro fino.

Causa	Medida
Entupimento no ponto de aspiração (boca de aspiração)	• Extrair a mangueira de aspiração na estação de aspiração e verificar se existe um entupimento na respectiva estação e, se necessário, remover.
Entupimento da linha de aspiração.	• Verificar em todos os pontos de separação/aberturas de inspeção seccionais da linha de aspiração se existem entupimentos.
Vazamento na seção da linha de aspiração entre o sensor de fluxo SILENT e o sistema de aspiração.	• Verificar se a tubuladura de saída do sensor de fluxo SILENT está totalmente aparafusado até ao batente no sensor de fluxo SILENT e se o conector final da mangueira de aspiração está inteiramente inserido na tubuladura de saída.

A determinação da causa e as medidas podem ser tomadas pela sequência indicada.

Após cada medida, o sistema de aspiração deve ser ligado novamente e testado para verificar se a vazão volumétrica mínima é novamente excedida e, portanto, se é possível realizar de novo uma operação adequada.

⇒ Retomar o trabalho somente após a eliminação da falha e assim que o fluxo volumétrico mínimo for excedido. Também em caso de sistemas de aspiração de múltiplas estações, deve interromper-se o trabalho em todas as estações de trabalho conectadas até que a falha esteja eliminada.

Controle do funcionamento

Verificar diariamente no início do trabalho o funcionamento do sensor de fluxo SILENT, conforme descrito nas seções "Calibração zero (tara)", "Controle de vazamento" e "Controle de funcionamento".

Limpeza / Manutenção



O equipamento não tem no seu interior qualquer peça que necessite de manutenção.



Não utilizar ar comprimido!

O ar comprimido danifica o sensível dispositivo de medição.

Regra geral, não é permitido soprar depósitos de poeira com ar comprimido.

Para limpar o exterior do equipamento, utilizar apenas um pano úmido.

Não utilizar produtos de limpeza abrasivos ou com solventes.

Eficácia do dispositivo de medição

A eficácia do dispositivo de medição deve ser verificada anualmente, conforme descrito nas seções "Controle de vazamento" e "Controle de funcionamento".

Indicações relativas ao descarte



Os equipamentos que estejam identificados com este símbolo não podem ser descartados juntamente com lixo doméstico não triados, dentro da União Europeia.

Informe-se junto das autoridades locais relativamente ao descarte apropriado.

Çevrimiçi yardım ve bilgi

www.renfert.com/29140000



Burada indirmek için aşağıdaki belge ve bilgileri bulabilirsiniz:

- Kullanım Kılavuzu
- Hızlı başlangıç kılavuzu
- Yedek parça listeleri ve yedek parça çizimleri
- Onarım talimatları
- SSS, arızaların nedeni ve giderilmesi
- Nasıl Yapılır - Videolar
- Uygunluk beyanları

Lütfen dikkat: Listelenen belge ve bilgiler tüm ürünler için mevcut değildir.

Kullanılan semboller

Bu talimatlarda veya cihaz üzerinde aşağıdaki anlamlara sahip semboller kullanılır:



Tehlike

Doğrudan yaralanma tehlikesi. Beraberinde verilen belgelere başvurun!



Elektrik gerilimi

Elektrik gerilimi nedeniyle tehlike.



Dikkat

Talimatlara uyulmaması durumunda cihazın zarar görmesi riski.



Bilgi

Kullanıcıya kullanımı kolaylaştıracak faydalı bilgiler sağlar.



Koruma sınıfı II



Cihaz ilgili AB yönergelerine uygundur.



Bu ürün ilgili BK (Birleşik Krallık) mevzuatlarına uygundur.

www.renfert.com adresinde çevrimiçi olarak bulabileceğiniz UKCA uygunluk beyanına başvurun.



Cihaz 2002/96/EC (WEEE direktifleri - Elektrikli ve Elektronik Ekipman Atıkları) AB Yönergesi hükümlerine tabidir.

Diğer semboller gerektiğinde açıklanacaktır.

Güvenlik

Kullanım amacı

SILENT akış sensörünün uygulama alanı, dış teknisyenlerinin piyasemen kullanarak restorasyonları yaptığı, çalışma masalarına takılan vakumlama sistemleriyle ilgilidir.

SILENT akış sensörü, Alman Tehlikeli Maddeler Yönetmeliği ("GefStoffV") / ilgili işverenler sorumluluk sigortası birliği tarafından tanımlanan toza maruz kalmaya karşı koruma önlemleri *) kapsamında SILENT serisinde

- SILENT compact
- SILENT TS / TS2
- SILENT TC / TC2 / EC2

vakum ünitelerinden biriyle birlikte kullanılabilir.



Bunu yaparken, hem SILENT akış sensörünün hem de vakum ünitesinin kullanım talimatlarına, özellikle emilen malzemenin düşük tozdan arındırılması ve filtre değişimi ile ilgili yönergelere uyulmalıdır.

*) Almanya'daki müşteriler için not: GS-IFA-M20 (Alman İş ve Sağlık Enstitüsü IFA tarafından verilen) test prensibine uygun olarak onaylanmış ve tanınmış bir toz koruma önlemi, yalnızca tüm bileşenler, yani SILENT akış sensörü gibi akış hızı izleme ünitesi ve vakum ünitesi ve ayrıca doğrulanmış ve tanınmış algılama cihazı da sağlandığında kabul edilir.

Çok kullanıcılı masalara yönelik vakum üniteleri ve Y-bağlantılarının veya emiş sistemi parçalarının kullanılması durumunda, her emiş kanalına/her emiş noktasına bir akış hızı izleme ünitesi takılmalıdır.

Amaca aykırı kullanım

SILENT akış sensörü, kumlama ve trimleme cihazı veya CAM frezeleme sistemleri gibi önemli miktarda toz üreten ekipmanlarla birlikte kullanılmamalıdır!

Bu ürünle birlikte yalnızca Renfert GmbH tarafından tedarik edilen veya izin verilen aksesuar ve yedek parçalar kullanılabilir. Diğer yedek parça veya aksesuarlar kullanıldığında, ekipmanın güvenliği üzerinde bunların zararlı bir etkisi olabilir, ciddi yaralanma riskini artırabilir ve çevreye ya da ürünün kendisine zarar verebilir.

Tehlike ve uyarı bilgileri



Genel bilgiler

- ▶ Cihaz belirtilen kullanım talimatlarına uygun olarak çalıştırılmadığında, öngörülen güvenlik garantisi edilemez.
- ▶ Cihaz sadece yerel güç kaynağına uygun bir fişle donatılmış bir güç kablosu kullanılarak çalıştırılmalıdır. Gerekli değişiklikler yalnızca nitelikli bir elektrik teknisyeni tarafından yapılmalıdır.
- ▶ Cihazı yalnızca isim plakasındaki bilgiler yerel ana güç kaynağınızın özelliklerine uygunsa çalıştırın.
- ▶ Cihaz sadece koruyucu iletken sistemine bağlı elektrik prizlerine takılabilir.
- ▶ Elektrik fişi kolay erişilebilir yerde olmalıdır.
- ▶ Elektrikli parçalar üzerinde çalışmaya başlamadan önce cihazın bağlantısını ana güç kaynağından ayırın.
- ▶ Çalıştırma sırasında ve elektrikli ekipmanların sürekli güvenlik denetimi ile ilgili ulusal düzenlemelere uyulmasının sağlanması kullanıcının sorumluluğundadır. Almanya'da, bunlar VDE 0701-0702 ile birlikte DGUV Yönetmeliği 3'tür.
- ▶ Bağlantı kablolarını (güç kablosu gibi), hortumları ve hazneyi (tuş takımı gibi) hasar (kıvrılma, çatlaklık ve gözeneklilik gibi) veya zamanla yıpranma belirtileri açısından düzenli olarak kontrol edin. Hasarlı bağlantı kablolarına, hortumlara veya muhafaza parçalarına sahip ya da başkaca arızası bulunan ekipmanlar kullanılmamalıdır!
- ▶ Arızalı ekipmanlar derhal hizmet dışı bırakılmalıdır. Elektrik fişini çekin ve ekipmanı kazara çalışmaması için güvence altına alın. Ekipmanı onarıma gönderin!
- ▶ Ekipmanı sadece gözetim altında çalıştırın.
- ▶ Lütfen ilgili meslek örgütünün kazalardan korunmaya yönelik düzenlemelerine uyun!
- ▶ REACH ve SVHC ile ilgili bilgiler www.renfert.com adlı internet sitemizin destek bölümünde bulunmaktadır.

Özel bilgiler

- ▶ Yerel güç kaynağına uyum sağlamak için yalnızca teslimatta sağlanan adaptör kullanılabilir.
- ▶ Çalıştırılırken, temizlik ve bakım sırasında Alman tehlikeli maddeler yönetmeliğine ("GefStoffV") veya eşdeğer ulusal düzenlemelere uyulmalıdır.

Uygun görülen kişiler

Ekipmanın işletimi ve bakımı yalnızca eğitimli personel tarafından gerçekleştirilmelidir.

Bu kullanım yönergesinde açıklanmayan onarım işlemleri yalnızca nitelikli bir elektrik teknisyeni tarafından yapılmalıdır.

Ürün açıklaması

Genel açıklamalar

SILENT akış sensörü, içinden geçen akış hızını ölçer. Ölçülen akış hızı, vakum ünitesinde tanımlanan bir eşik değeri ile elektronik olarak karşılaştırılır. Akış hızı belirli bir süre için tanımlanan eşik değerinden düşükse, bu işlem hem akustik hem de görsel bir sinyal ile gösterilir.

SILENT akış sensörü, IFA (Federal İş Sağlığı ve Güvenliği Enstitüsü) tarafından düzenlenen GS-IFA-M20-2012-12 test prensiplerinin Ek A'sındaki akış hızı izleme ünitelerine ilişkin ilgili bölümün gereksinimlerini karşılamaktadır.

Parçalar ve işlevsel elemanlar

Bkz. Şek. 1 (iç kapağın üstü)

- | | |
|--|--|
| 1 Giriş nozülü (IN) | 6 Eşik değeri göstergesi 20 l/s (sarı) |
| 2 Göstergeler ve çalıştırma | 7 Eşik değeri göstergesi 25 l/s (sarı) |
| 3 Çıkış nozülü (OUT) | 8 Düğme |
| 4 Uç manşon | 9 Çalışma göstergesi (yeşil) |
| 5 Eşik değeri göstergesi 15 l/s (sarı) | |

Teslimat içeriği

- 1 SILENT akış sensörü
- 2 Uç manşon
- 1 Evrensel güç fişi seti (sadece 2914 1000 numaralı ürünler için)
- 4 Kablo bağı
- 1 İşletim talimatları

Açılış

Ambalajdan çıkarma

⇒ Teslimatın eksiksiz olup olmadığını kontrol edin ("Teslimat içeriği" ile karşılaştırın).

Bağlantı

⇒ SILENT akış sensörünü kurabileceğiniz konumu belirleyin.

Bu Hızlı Başlangıç Kılavuzunun başındaki resim dizisine bakın:

1. / 2. ⇒ Emiş hortumunu uygun bir yerden kesin.



Emiş devre kesicisini kullanırken, SILENT akış sensörü her zaman sistem ile emiş ağzı arasına yerleştirilmelidir.



Takmadan önce, giriş nozülünün IN (1) ve çıkış nozülünün OUT (3) konumunda SILENT akış sensörünün içinde tapaya kadar tam olarak takıldığından emin olun.



Giriş nozülü ve çıkış nozülü tam olarak takılmadıysa bu durum ölçüm sonucunu çarpıtabilecek sızıntıya ve istenmeyen gürültülere neden olabilir.

3. / 4. ⇒ Uç manşonunu borunun ucuna takın.
Dönüş yönü: Saat yönünün tersine!

5. ⇒ Döndürerek, uç manşonunu giriş nozülü IN ve çıkış nozülü OUT (3) içindeki tapaya kadar yerleştirin.



SILENT akış sensörü dikey konumda çalıştırılmalıdır.

Emiş akımı, SILENT akış sensörü aracılığıyla yukarıdan aşağıya doğru akmalıdır. Yanlamasına monte edilirse, toz birikebilir ve bu durum ölçüm sonucunu çarpıtabilir.



Boruya yön verirken keskin kıvrımlardan ve bükülmelerden kaçınınız.

⇒ SILENT akış sensörünü, birlikte verilen kablo bağı veya vida (vidalar pakete dâhil değildir) gibi uygun bağlantı malzemelerini kullanarak takın.

Elektrik bağlantısı



Gerekirse, bir bina elektrik prizine bağlantı için sağlanmış olan şebeke güç adaptörlerinden birini kullanın.

⇒ Elektrik fişini elektrik prizine takın.

- ◆ 4 LED'in tamamı yanar, ölçüm sistemi başlar. Bu işlem yaklaşık 10 saniye sürer.
- ◆ Başlatma işlemi tamamlandığında kısa bir akustik sinyal duyulur.

Başlatma işlemi tamamlandığında:

- ◆ Yeşil işletim göstergesi (9) yanar.
- ◆ Tanımlanan eşik değeri için sarı gösterge yanar (5, 6, 7).

Uyarı eşığının ayarlanması (minimum akış hızı)

Renfert emiş ağı (REF: 2925 0000) için "20" eşik değeri tanımlanmalıdır.

Diğer sertifikalı toz algılama ünitelerinin eşik değerleri için ilgili üreticiye başvurun.

Eşik değeri temin edilemiyorsa, SILENT akış sensöründe en büyük "25" eşik değerini ayarlayın ve vakum ünitesinde uygun şekilde ayarlanmış, daha yüksek bir emiş seviyesi seçin.

⇒ Bir onay tonu çıkana kadar düğmeye basın.

- ◆ Yeşil çalışma göstergesi (9) hızlı bir şekilde yanıp söner.
- ◆ Tanımlanan son eşik değerinin sarı göstergesi yanar (5, 6, 7).

⇒ Düğmeye kısa bir süre basın.

- ◆ Düğmeye her bastığınızda bir onay tonu çıkar ve bir sonraki eşik değeri seçilir.

Seçilen eşik değerini kaydetmek için:

⇒ Bir onay tonu çıkana kadar düğmeye basın.

- ◆ Yeşil işletim göstergesi (9) yanar.
- ◆ Tanımlanan eşik değeri için sarı gösterge yanar (5, 6, 7).



Düğmeye 5 saniye boyunca basılmadığında, o sırada tanımlanan eşik değeri otomatik olarak kaydedilir; kısa bir uyarı sesi çıkar ve ünite ayar modundan çıkar.

Sıfır Noktası Ayarı (Darasını Alma)



Doğru bir ölçüm sağlamak için, hizmete sokarken ve düzenli aralıklarla SILENT akış sensöründe sıfır noktası ayarı (darasını alma) yapılmalıdır.

Sıfır noktası ayarı, SILENT akış sensöründen akış hızı geçmezse gerçekleştirilir.

⇒ SILENT akış sensörü takılı ve elektriğe bağlı.

⇒ Vakumlama işlevi çalışmıyor!

⇒ Yaklaşık 5 saniye boyunca düğmeye basın.

- ◆ Yaklaşık 2 saniye sonra uyarı eşiğini ayarlamak için tek bir sesli sinyal duyulur.

⇒ Tuşa basılı tutmaya devam edin.

- ◆ Yaklaşık 5 saniye sonra sıfır noktası ayarını gerçekleştirmek için çift sesli bir sinyal duyulur.

⇒ Tuşu serbest bırakın.

- ◆ Ekranlar sırayla yanıp söner.
- ◆ Sıfır noktası ayarı yapılır.
- ◆ Yaklaşık 5 saniye sonra SILENT akış sensörü otomatik olarak çalışma moduna döner; sıfır noktası ayarı tamamlanır.

Ölçüm ekipmanının verimliliğini yılda iki kez kontrol edin.

Bunu yapmak için aşağıdaki segmentlerdeki adımları gerçekleştirin:

- 4.5 Sıfır Noktası Ayarı (Darasını Alma)
- 4.6 Sızdırmazlığın kontrol edilmesi
- 4.7 İşlevin kontrol edilmesi

Sızdırmazlığın kontrol edilmesi

- ◆ SILENT akış sensörü bir prize bağlanır.
 - ◆ Yeşil işletim göstergesi (9) yanar.
 - ◆ Tanımlanan eşik değeri için sarı gösterge yanar (5, 6, 7).
- ⇒ Emiş işlemini açın.
- ◆ Yeşil çalışma göstergesi yanıp sönmeye başlar.
 - ◆ Tanımlanan eşik değeri için sarı gösterge yanar.
- ⇒ Havanın emiş ağzından içeri çekilmemesi için emiş ağzını elinizle kapatın.
- ⇒ Sızıntıya işaret eden seslere dikkat edin.

Yeşil gösterge	Sarı gösterge	Sonuç / önlem
Işık açık	Işık açık	Sızdırıyor / sızıntı yok
Yanıp sönüyor	Işık açık veya yanıp sönüyor	Emiş ağzı ile SILENT akış sensörü arasında sızıntı / emiş ağzı ile SILENT akış sensörü arasındaki emiş yolunu, özellikle giriş nozülünün IN (1) konumunda sensöre tam ve güvenli bir şekilde takılıp takılmadığını kontrol edin.

İşlevin kontrol edilmesi

Monte ettikten sonra, emiş yolunun sızdırmazlığını ve SILENT akış sensörünün işlevselliğini kontrol edin.

- ◆ SILENT akış sensörü bir prize bağlanır.
 - ◆ Yeşil işletim göstergesi (9) yanar.
 - ◆ Tanımlanan eşik değeri için sarı gösterge yanar (5, 6, 7).
- ⇒ Emiş işlemini açın.
- ◆ Yeşil çalışma göstergesi yanıp sönmeye başlar.
 - ◆ Tanımlanan eşik değeri için sarı gösterge yanar.
- ⇒ Akış hızının tanımlanan eşik değerinin altına düşmesi için emiş ağzının bir kısmını elinizle kapatın.
- ◆ Kısa bir süre sonra, karşılık gelen eşik değerinin göstergesi yanıp sönmeye başlar.
 - ◆ Yaklaşık 30 saniye sonra uyarı sesi çıkar.
- ⇒ Sızıntıya işaret eden seslere dikkat edin.
- ⇒ Emiş ağzını tekrar serbest bırakın ve yaklaşık 30 saniye boyunca emiş işlemine devam edin.
- ◆ Karşılık gelen eşik değeri göstergesi sürekli yanar.
 - ◆ Uyarı sesi artık çıkmaz.
- ⇒ Vakum ünitesini kapatın.

Çalıştırma

Çalıştırma

Akış hızı belirli bir süre boyunca tanımlanan eşik değerinin altında kalırsa, ilgili gösterge yanıp sönmeye başlar ve her 30 saniyede bir uyarı sesi çıkar.



Gözlemlenen emiş noktasında akış hızı çok düşükse, toza maruz kalma seviyesi sağlığa zararlıdır!

- ⇒ Emiş noktasında çalışmayı bırakın.
- ⇒ Etkilenen vakum ünitesinin tüm emiş noktalarında çalışmayı durdurun. Bu durum çok kullanıcılı masalara yönelik vakum ünitesinin münferit emiş kanalları ve ayrıca bir Y bağlantısı veya emiş sistemi parçası ile çalıştırılan tüm emme noktaları için de geçerlidir.
- ⇒ Akış hızının neden çok düşük olduğunu belirleyin ve sorunu giderin.

Neden	Önlem
Emiş gücü çok düşük.	• Daha yüksek bir emiş gücü seviyesi seçin.
Çok kullanıcılı masalara yönelik vakum üniteleri söz konusu olduğunda: ek bir emiş kanalı bağlandığı için emiş gücü çok düşük.	• Ek emiş kanalıyla çalışmayı bırakın.
Filtrede tıkanma	• Ön filtrelili (filtre torbası) vakum üniteleri söz konusu olduğunda: filtre torbasını değiştirin. • Filtre torbası olmayan vakum üniteleri söz konusu olduğunda: filtreyi temizleyin.

Neden	Önlem
Filtre torbasının değiştirilmesi / filtrenin temizlenmesinin beklenen iyileşmeyi göstermemesi.	<ul style="list-style-type: none">İnce filtreyi değiştirin.Bunu yaparken, ince filtrenin değiştirilmesinin mümkün olduğunca az tozla sonuçlandığından emin olmak için ilgili vakum ünitesinin talimatlarına ve güvenlik bilgilerine uyun.
Emiş noktasında (emiş ağız) tıkanma.	<ul style="list-style-type: none">Emiş hortumunu emiş noktasından ayırın ve emiş noktasında tıkanıklık olup olmadığını kontrol edin; uygunsa çıkarın.
Emiş kanalında tıkanma.	<ul style="list-style-type: none">Emiş kanalını tüm bağlantı kesme noktalarında/servis açıklıklarında tıkanma açısından adım adım kontrol edin.
SILENT akış sensörü ile vakum ünitesi arasındaki emiş kanalı bölümünde tıkanma.	<ul style="list-style-type: none">SILENT akış sensörüne ait çıkış nozülünün, SILENT akış sensörü içindeki tapaya kadar tam olarak takılıp takılmadığını ve emiş borusuna ait uç manşonunun çıkış nozülüne tam olarak girip girmediğini kontrol edin.

Arıza nedeninin ve önlemlerin belirlenmesi işlemi gösterilen sırayla gerçekleştirilebilir.

Her ölçümden sonra vakum ünitesini tekrar açmalı ve doğru çalışması için minimum akış hızının aşılmaması için yeniden kontrol etmelisiniz.

⇒ Çalışmaya ancak arıza giderildikten ve minimum akış hızı tekrar aşıldıktan sonra devam edilmelidir. Aynı zamanda, arıza giderilene kadar bağlı tüm emiş noktalarında çalışmanın bırakılmasının gerektiği çok kullanıcıya masalara yönelik vakum ünitelerinde de durum böyledir.

İşlevin kontrol edilmesi

Çalışmaya başlarken Sıfır Noktası Ayarı (Darasını Alma), "Sızdırmazlığın kontrol edilmesi" ve "İşlevin kontrol edilmesi" bölümlerinde açıklandığı gibi SILENT akış sensörünün işlevini her gün kontrol edin.

Temizlik ve Bakım



Cihazda bakım gerektiren herhangi bir iç parça bulunmamaktadır.



Basınçlı hava kullanmayın!

Basınçlı hava, hassas ölçüm ekipmanına onarılamaz şekilde zarar verir.

Toz birikintilerinin basınçlı hava kullanılarak temizlenmesine genellikle izin verilmez.

Temizlemek için cihazın sadece dış kısmını nemli bir bezle silin.

Çözücü madde içeren ya da aşındırıcı temizlik maddeleri kullanmayın.

Ölçüm ekipmanının verimliliği

Ölçüm ekipmanının verimliliği, "Sızdırmazlığın kontrol edilmesi" ve "İşlevin kontrol edilmesi" bölümlerinde açıklandığı gibi yılda bir kez kontrol edilmelidir.

Bertaraf etme bilgileri



Bu nedenle, bu sembole sahip ekipmanlar Avrupa Birliği içerisinde, ayrılmamış evsel atıklara atılmaz.

Lütfen kurallara uygun imha işlemleri hakkında yerel makamlarla irtibata geçin.

Помощь и информация в режиме онлайн

www.renfert.com/29140000



Здесь вы найдете следующие документы и информацию для скачивания:

- Инструкция по эксплуатации
- Quick Start Guide (Краткое руководство пользователя)
- Списки запасных частей и чертежи запасных частей
- Инструкция по ремонту
- Вопросы и ответы, причины и устранение неисправностей
- Как это сделать - Видео
- Декларации о соответствии

Обратите внимание: перечисленные документы и информация доступны не для всех продуктов.

Используемые символы

В данной инструкции или на самом оборудовании находятся символы со следующим значением:



Опасность

Существует непосредственный риск получения травм. Учитывайте сопровождающие документы!



Электрическое напряжение

Существует риск, связанный с электрическим напряжением.



Внимание

Несоблюдение данного указания может привести к повреждению оборудования.



Указание

Полезное указание, облегчающее обращение с оборудованием.



Класс защиты II



Оборудование соответствует соответствующим Директивам ЕС.



Данное изделие соответствует соответствующему законодательству Великобритании. См. Декларацию о соответствии UKCA в сети Интернет по адресу www.renfert.com.



Оборудование подпадает под требования Директивы ЕС 2002/96/EG (Директива WEEE — директива об утилизации отходов электрического и электронного оборудования).

Другие символы объясняются по мере их применения.

Безопасность

Использование по назначению

Область применения SILENT flow sensor — это вытяжные системы на зуботехнических рабочих местах, где выполняются реставрации при помощи зуботехнических наконечников для бормашины.

Датчик SILENT flow sensor можно использовать вместе с одним из следующих вытяжных устройств семейства SILENT:

- SILENT compact
- SILENT TS / TS2
- SILENT TC / TC2 / EC2

в качестве части мер по предупреждению контакта с пылью *) в смысле Постановления о обращении с опасными веществами / Профессиональное страховое товарищество.



При этом наряду с инструкцией по эксплуатации датчика SILENT flow sensor, необходимо также учитывать такую инструкцию для вытяжного устройства, в частности в отношении малопыльной утилизации всасываемого материала и смены фильтра.

*) Указание для заказчиков в Германии: Испытанная и признанная с точки зрения техники обеспыливания мера по предупреждению согласно GS-IFA-M20 имеет место только в том случае, если все компоненты, т.е. устройство контроля объемного потока, как SILENT flow sensor, вытяжное устройство и устройство детекции были испытаны и признаны.

Для многоточечных устройств вытяжки и при использовании Y-образных переходников или тройников необходимо каждый канал всасывания / каждое место вытяжки оборудовать устройством контроля объемного потока.

Использование не по назначению

Запрещено эксплуатировать SILENT flow sensor в комбинации с производящими большой объем пыли устройствами, например с устройством тонкоструйной обработки, триммером, фрезерной установкой с автоматизированной системой управления технологическими процессами!

С этим изделием разрешается использовать только принадлежности и запчасти, поставленные или допущенные к эксплуатации фирмой Renfert GmbH. Использование других принадлежностей или запчастей может отрицательно повлиять на безопасность оборудования, стать причиной получения тяжелых травм, нанести вред окружающей среде или привести к повреждению изделия.

Указания на опасности и предупредительные указания



Общие указания

- ▶ При эксплуатации оборудования, не соответствующей настоящей инструкции по эксплуатации, предусмотренная защита более не гарантируется.
- ▶ Ввод оборудования в эксплуатацию разрешается только с сетевым кабелем, имеющим типичную для данной страны штекерную систему. Требуемое по необходимости переоборудование может производиться только специалистом-электриком.
- ▶ Ввод оборудования в эксплуатацию разрешается только в том случае, если данные заводской таблички соответствуют данным региональной сети напряжения.
- ▶ Подключение оборудования разрешается только к розеткам, подключенным к системе защиты от максимальных нагрузок.
- ▶ Сетевая вилка должна быть легкодоступной.
- ▶ Перед выполнением работ с электрическими деталями необходимо отключить оборудование от сети.
- ▶ Эксплуатирующая сторона несет ответственность за соблюдение национальных предписаний при эксплуатации и в отношении повторного контроля безопасности электрооборудования. В Германии это предписание 3 DGUV, во взаимосвязи с VDE 0701-0702.
- ▶ Регулярно проверяйте соединительные провода (например, сетевой кабель), шланги и корпус (например, пленочную панель управления) на наличие повреждений (например: сгибы, трещины, пористость) или признаков старения.
Дальнейшая эксплуатация оборудования с поврежденными соединительными проводами, шлангами или частями корпуса или иными дефектами запрещена!
- ▶ Незамедлительно прекратите эксплуатацию поврежденного оборудования. Извлеките сетевую вилку и предохраните оборудование от повторного включения. Отправьте оборудование в ремонт!
- ▶ Не оставляйте работающее оборудование без присмотра.
- ▶ Соблюдайте национальные предписания по предотвращению несчастных случаев!
- ▶ Информацию о REACH и SVHC можно найти на нашей странице в сети Интернет по адресу www.renfert.com в разделе «Поддержка».

Специфические указания

- ▶ Для адаптации к специфичной для страны штекерной системе необходимо применять исключительно входящие в объем поставки переходники.
- ▶ При эксплуатации, очистке и техобслуживании необходимо соблюдать Постановление об обращении с опасными веществами или аналогичное национальное предписание.

Допущенные лица

Эксплуатация оборудования и уход за ним должны осуществляться только проинструктированным персоналом.

Ремонтные работы, не упомянутые в этой инструкции пользователя, должны проводиться только профессиональными электриками.

Описание изделия

Общее описание

SILENT flow sensor измеряет проходящий через него объемный поток. Электроника сравнивает измеренный объемный поток с установленным на устройстве пороговым значением. Если объемный поток ниже установленного порогового значения в течение определенного времени, то об этом сообщает звуковой и оптический сигнал.

SILENT flow sensor выполняет требования из Приложения А, п. «Устройство контроля объемного потока» Основных правил по проведению испытаний GS-IFA-M20-2012-12, IFA.

Конструктивные группы и функциональные элементы

См. рис. 1 (на титульной странице)

- | | | | |
|---|--|---|--|
| 1 | Впускной патрубок (IN) | 6 | Индикатор порогового значения
20 л/с (желтый) |
| 2 | Индикаторы и управление | 7 | Индикатор порогового значения
25 л/с (желтый) |
| 3 | Выпускной патрубок (OUT) | 8 | Кнопка |
| 4 | концевые муфты | 9 | Рабочий индикатор (зеленый) |
| 5 | Индикатор порогового значения
15 л/с (желтый) | | |

Комплект поставки

- 1 SILENT датчик flow sensor
- 2 концевые муфты
- 1 универсальный комплект сетевых вилок (только для арт. № 2914 1000)
- 4 кабельных стяжки
- 1 инструкция по эксплуатации

Ввод в эксплуатацию

Распаковка

⇒ Проверьте комплектность поставки (сверьте с объемом поставки).

Подключение

⇒ Определите место, где можно закрепить SILENT flow sensor.

См. последовательность изображений в начале данного краткого руководства:

1. / 2.	⇒ Разрежьте всасывающий шланг в любом месте
---------	---

! При использовании вытяжных тройников SILENT flow sensor должен всегда применяться между тройником и вытяжным зевом.

! Перед производением монтажа необходимо проверить, ввинчены ли впускной патрубок (IN) (1) и выпускной патрубок (OUT) (3) в SILENT flow sensor полностью до упора.

i Не полностью ввинченные впускной и выпускной патрубки могут стать причиной негерметичности, искажающей результат измерения и приводящей к нежелательному шумообразованию.

3. / 4.	⇒ Наверните концевую муфту на концы шланга. Направление вращения: против часовой стрелки!
---------	---

5.	⇒ Введите концевую муфту вращающим движением до упора во впускной патрубок (IN) и в выпускной патрубок (OUT) (3).
----	---

! Рабочее положение SILENT flow sensor вертикальное. Поток всасывания должен проходить через SILENT flow sensor сверху вниз.

При монтаже по горизонтали могут образовываться отложения пыли, искажающие результат измерения.

! Избегайте перегибов и узких радиусов гибки при прокладывании шланга.

⇒ Закрепите SILENT flow sensor подходящим крепежным материалом, например входящими в объем поставки кабельными стяжками или винтами (винты не входят в объем поставки).

Подключение к электросети

i При необходимости используйте входящий в объем поставки сетевой адаптер для подключения к розетке электросети здания.

⇒ Вставьте сетевую вилку в розетку.

- ◆ Все 4 светодиодных индикатора горят, измерительная техника инициализируется. Это может длиться ок. 10 секунд.
- ◆ К концу инициализации раздается короткий звуковой сигнал.

По завершении инициализации:

- ◆ Горит зеленый рабочий индикатор (9).
- ◆ Горит желтый индикатор установленного порогового значения (5, 6, 7).

Настройка порога предупреждения (минимальный объемный поток)

Для вытяжного зева Renfert (REF: 2925 0000) необходимо установить пороговое значение «20».

Сведения о пороговых значениях для других сертифицированных устройств детекции пыли следует запросить у соответствующих производителей.

Если не удастся получить информацию о пороговом значении, то на SILENT flow sensor необходимо настроить самое большое пороговое значение «25» и выбрать пригнанную соответствующим образом, более высокую степень всасывания на вытяжном устройстве.

⇒ Нажимайте кнопку, пока не раздастся сигнал квитирования.

- ◆ Зеленый рабочий индикатор (9) будет быстро мигать.
- ◆ Горит желтый индикатор установленного в последний раз порогового значения (5, 6, 7).

⇒ Кратко нажмите кнопку.

- ◆ С каждым нажатием кнопки раздается сигнал квитирования и выбирается следующее пороговое значение.

Для сохранения выбранного порогового значения:

⇒ Нажимайте кнопку, пока не раздастся сигнал квитирования.

- ◆ Горит зеленый рабочий индикатор (9).
- ◆ Горит желтый индикатор установленного порогового значения (5, 6, 7).



Если в течение 5 секунд кнопка нажата не будет, то автоматически сохранится настроенное в данный момент времени пороговое значение, раздастся короткий сигнал предупреждения и произойдет выход из режима настройки.

Установка на ноль (калибровка)



Для корректного измерения в процессе эксплуатации необходимо регулярно устанавливать SILENT датчик расхода на ноль (калибровать).

Установка на ноль осуществляется при отсутствии объемного потока через датчик расхода SILENT.

⇒ Датчик расхода SILENT смонтирован и подключен к электрической сети.

⇒ Вытяжка не работает!

⇒ Нажимайте клавишу около 5 сек..

- ◆ Приблизительно через 2 сек. раздастся 1-кратный звуковой сигнал для настройки порога предупреждения.

⇒ Продолжайте удерживать клавишу.

- ◆ Приблизительно через 5 сек. раздастся 2-кратный звуковой сигнал для выполнения установки на ноль.

⇒ Отпустите клавишу.

- ◆ Индикаторы мигают попеременно.
- ◆ Выполняется установка на ноль.
- ◆ Прибл. через 5 секунд датчик расхода SILENT автоматически переключится в рабочий режим, установка на ноль завершена

Контроль герметичности

- ◆ SILENT flow sensor подключен к розетке.
- ◆ Горит зеленый рабочий индикатор (9).
- ◆ Горит желтый индикатор установленного порогового значения (5, 6, 7).

⇒ Включите вытяжку.

- ◆ Зеленый рабочий индикатор начинает мигать.
- ◆ Горит желтый индикатор установленного порогового значения.

⇒ Закройте вытяжной зев рукой таким образом, чтобы через него больше не всасывался воздух.

⇒ Следите за шумом, который может указывать на негерметичность.

Зеленый индикатор	Желтый индикатор	Результат / мера устранения
горит	горит	герметичен / отсутствует
мигает	горит или мигает	негерметично между всасывающим зевом и SILENT flow sensor / проверьте участок вытяжки между всасывающим зевом и SILENT flow sensor, в частности, полностью и прочно ли впускной патрубок IN (1) ввинчен в датчик.

Контроль функционирования

После монтажа проконтролируйте герметичность участка вытяжки и функционирование датчика SILENT flow sensor.

- ◆ SILENT flow sensor подключен к розетке.
 - ◆ Горит зеленый рабочий индикатор (9).
 - ◆ Горит желтый индикатор установленного порогового значения (5, 6, 7).
- ⇒ Включите вытяжку.
- ◆ Зеленый рабочий индикатор начинает мигать.
 - ◆ Горит желтый индикатор установленного порогового значения.
- ⇒ Рукой закройте часть вытяжного зева таким образом, чтобы объемный поток стал меньше установленного порогового значения.
- ◆ По прошествии непродолжительного времени индикатор соответствующего порогового значения начинает мигать.
 - ◆ По истечении прим. 30 секунд раздается сигнал предупреждения.
- ⇒ Следите за шумом, который может указывать на негерметичность.
- ⇒ Снова откройте вытяжной зев и продолжайте производить вытяжку прим. 30 секунд.
- ◆ Индикатор соответствующего порогового значения горит непрерывно.
 - ◆ Сигнал предупреждения больше не раздается.
- ⇒ Выключите вытяжку.

Управление

Эксплуатация

Если объемный поток ниже установленного порогового значения в течение определенного времени, то соответствующий индикатор начинает мигать и каждые 30 секунд раздается сигнал предупреждения.



При слишком малом объемном потоке в контролируемом месте вытяжки существует опасный для здоровья контакт с пылью!

- ⇒ Отрегулируйте работу в месте вытяжки.
- ⇒ Отрегулируйте работу во всех местах вытяжки соответствующего вытяжного устройства. Это действует как для отдельных каналов всасывания многоточечного устройства вытяжки, так и для всех мест вытяжки, где используются Y-образные переходники или тройники.
- ⇒ Определите и устраните причину слишком малого объемного потока.

Причина	Мера устранения
Слишком низкая степень всасывания.	• Выберите более высокую степень всасывания.
На многоточечных устройствах вытяжки: слишком малая мощность всасывания по причине подключения дополнительного канала всасывания.	• Настройте работу на дополнительном канале всасывания.
Отложения на фильтре	• На вытяжных устройствах с предфильтром (фильтровальный мешок): замените фильтровальный мешок. • На вытяжных устройствах без фильтровального мешка: выполните очистку фильтра.

Причина	Мера устранения
Замена фильтровального мешка / очистка фильтра не приносят ожидаемого результата.	<ul style="list-style-type: none"> • Замените фильтр тонкой очистки. • При этом учитывайте инструкцию и указания по технике безопасности для соответствующего вытяжного устройства, чтобы обеспечить малопыльную смену фильтра тонкой очистки.
Закупорка в месте всасывания (вытяжной зев).	<ul style="list-style-type: none"> • Снимите всасывающий шланг в месте всасывания и проверьте, нет ли закупорки в месте всасывания, при необходимости устраните ее.
Закупорка линии всасывания.	<ul style="list-style-type: none"> • Проверьте линию всасывания во всех местах разделения / контрольных отверстиях по секторам на предмет закупорки.
Негерметичность в секторе линии всасывания между SILENT flow sensor и устройством вытяжки.	<ul style="list-style-type: none"> • Проверьте, чтобы выпускной патрубок датчика SILENT flow sensor был полностью до упора ввинчен в SILENT flow sensor, а концевая муфта всасывающего шланга была полностью вставлена в выпускной патрубок.

Определение причины и выполнение мер по устранению могут следовать в показанном порядке. После каждого мероприятия необходимо снова включить вытяжное устройство и проверить, не превышает ли снова минимальный объемный поток, что позволит заново обеспечить работу согласно назначению.

⇒ Возобновляйте работу только, когда неисправность была устранена и минимальный объемный поток был снова превышен. На многоточечных устройствах вытяжки следует также прервать работу во всех подключенных местах вытяжки, пока неисправность не будет устранена.

Контроль функционирования

Ежедневно перед началом работ проверяйте функционирование датчика SILENT flow sensor, как это описывается в разделах «Установка на ноль (калибровка)», «Контроль герметичности» и «Контроль функционирования».

Чистка / техобслуживание



Оборудование не содержит внутри деталей, которые нуждаются в техническом обслуживании.



Использование сжатого воздуха запрещено!

Сжатый воздух разрушает чувствительное устройство измерения.

Продувка отложений пыли при помощи сжатого воздуха категорически не допускается.

Для произведения чистки протрите оборудование снаружи только влажной салфеткой.

Не используйте чистящие средства, содержащие растворители или абразивы.

Эффективность устройства измерения

Эффективность устройства измерения необходимо ежегодно проверять так, как это описывается в разделах «Контроль герметичности» и «Контроль функционирования».

Указания по утилизации



Оборудование, отмеченное данным символом, нельзя утилизировать в границах Европейского Союза как несортированные бытовые отходы.

Запросите информацию в органах власти по Вашему месту жительства о правильной утилизации отходов.



您可在此下载以下文件和信息：

- 使用说明
- 快速入门指南
- 备件清单和备件图纸
- 维修说明
- 常见问题、故障原因和故障排除
- 如何 - 视频
- 符合性声明

请注意：所列文件和信息并非适用于所有产品。

标识使用

在本说明书或机器上您能找到以下带含义的标识：



危险

有即时受伤的危险。请参阅附随文件！



电流

表示有由电流导致受伤的风险。



注意！

如果没有遵循说明使用，会有对机器造成损坏的危险。



注意

此为操作人员提供了有用的信息，以便于使用本机器。



防护等级 II



本机器符合欧盟标准。



本产品符合英国相关法律。

参见网站 www.renfert.com 中的 UKCA 符合性声明。



本机器符合欧盟指令 2002/96/EC(WEEE 指令)的规定。



其它符号在使用时进行说明。

安全

使用目的

SILENT 流量传感器属于牙科技术岗位的抽吸系统，与手持修牙工具联用。

SILENT 流量传感器能与 SILENT 产品线中以下吸尘器配合使用：

- SILENT compact 紧凑型静音吸尘器
- SILENT TS 静音吸尘器 / SILENT TS2 静音吸尘器
- SILENT TC 静音吸尘器 / SILENT TC2 静音吸尘器 / SILENT EC2 强劲型无碳刷马达静音吸尘器

产品作为防止粉尘爆炸*)保护措施的一部分，符合德国法定工伤保险机构根据危险品条例所定的要求。



在此，除需遵守 SILENT 流量传感器的操作手册内容，还要兼顾吸尘器的手册要求，特别是涉及到清理尘埃以及更换过滤器的情况。

*) 给德国用户的提示：GS-IFA-M 20 号条例规定，当所有部件即：体积流量检测装置，SILENT 流量传感器，以及吸尘机和集尘设备均经过考核和认证过，考核和认证过的粉尘处理技术保护措施才生效。

在多吸点机器上，使用 Y 型适配器或者吸气开关时，须在每个抽吸管道/抽吸点上配置流量监控设备。

错误使用

SILENT 流量传感器不能与产生大量粉尘的仪器联用，比如：精密喷砂机，修边机，数控铣床！

本机器只能与仁福公司提供或授权的零件和配件配合使用。如果使用其他零件或配件，可能会对机器的安全性产生不利影响，会增加使用者严重受伤的风险，并会对环境和机器本身造成损害。

危险和警告



一般信息

- ▶ 如果机器没有按照本操作说明书使用,则不再保证预期的安全性。
- ▶ 本机器只能使用符合国家电源系统的电源线。任何改动都必须由符合资格电工操作。
- ▶ 只有在机器铭牌上的信息符合当地的电源要求时,才能操作机器。
- ▶ 本机器只能插入已接地线的插座。
- ▶ 主电源插座应置于方便连接的位置。
- ▶ 在操作电子部件前,请先截断机器的电源。
- ▶ 操作人员在操作时有责任遵守国家规定及跟此机器有关的定期安全检查。在德国,设备涉及DGUV(德国法定事故保险)规则 3,与VDE 0701-0702联用。
- ▶ 定期检查连接电缆(例如电源线)、软管和外壳(例如薄膜按钮)是否损坏(例如扭结、裂缝、孔隙)或老化。当机器的连接电线、软管或外壳有损坏或其他部件有缺陷时,不可进行操作!
- ▶ 损坏了的机器必须立刻停止使用。截断电源并不可再次接通。请将机器送往维修!
- ▶ 只可在监督下操作机器。
- ▶ 遵守国家事故防范规定!
- ▶ 有关 REACH 和 SVHC 的信息,请到我们的网站 www.renfert.com 中的支援区域。

特别提示

- ▶ 鉴于国别所派生出的不同插头系统,务必使用交付范围提供的适配器。
- ▶ 操作,清洁和维护时均须遵守危险品使用规则或相关国别的规定。

授权过的工作人员

惟训练有素者方可操作和维修本机。

操作说明中没描述的任何维修,只能由合格的电工执行。

产品说明

一般说明

SILENT流量传感器测量流经的电流量。电器将测出的电流与设好的限值做比较。在一段时间内,如果持续低于所设的限值,电器会有声音和视觉通知。

SILENT流量传感器满足 A 附件内涉及 IFA 中 GS-IFA-M20-2012-12 号“流量控制设备”测试规范所提出的要求。

组件和功能件

见图1(封面内页)

- | | |
|---------------------|---------------------|
| 1 吸入喷嘴(IN) | 6 阈值指示器 20 l/s (黄灯) |
| 2 指示器和操作器 | 7 阈值指示器 25 l/s (黄灯) |
| 3 输出喷嘴(OUT) | 8 按钮 |
| 4 端轴套 | 9 操作指示器(绿灯) |
| 5 阈值指示器 15 l/s (黄灯) | |

标准交付范围

- 1 SILENT 流量传感器
- 2 端轴套
- 1 万能电源插头套件(仅限提供 2914 1000 号商品)
- 4 电缆扎带
- 1 使用说明

启动

开箱

⇒检查交付是否完整(对照“标准交付”)。

连接

⇒ 请选出安装固定 SILENT 流量传感器的位置。

参见快速入门指南开篇中的图片系列：

1. / 2.	⇒ 在任意位置切开吸气软管
---------	---------------

启动吸气开关时, SILENT 流量传感器须始终处于开关和吸嘴之间。

安装前须检查, 吸入喷嘴(IN)(1)和输出喷嘴(OUT)(3)被完全旋拧进 SILENT 流量传感器。

未旋至底的吸入和输出喷嘴会产生不密封, 而由此出现测量结果有误, 甚至于会导致多余的噪声。

3. / 4.	⇒ 将端轴套旋拧进软管端口。旋转方向：逆时针！
---------	-------------------------

5.	⇒ 将端轴套旋拧到吸入喷嘴(IN)和输出喷嘴(OUT)(3)的制动位置。
----	--------------------------------------

SILENT 流量传感器的操作位置应为纵向。吸入流应从上至下穿过 SILENT 流量传感器。
水平方向安装时, 有可能产生粉尘堆积从而影响测量结果。

避免弯折软管或产生过小的折角。

⇒ 用合适的材料固定 SILENT 流量传感器, 比如用交付范围提供的电缆扎带和螺栓(螺栓不在供货范围)。

电源连接

需要时请使用随货提供的电源适配器, 用于连接建筑物上已安装好的插座。

⇒ 将电源插头插入电源插座。

- ◆ 所有 4 个 LED 灯都亮了, 测量技术设备进入初始化。大约需要 10 秒钟。
- ◆ 初始化结束时, 会有信号声。

初始化完成后：

- ◆ 绿色显示灯(9)亮起。
- ◆ 黄色灯亮起, 显示限值已设置完毕 (5, 6, 7)。

设置警戒值(最小流量)

在仁福牌的吸嘴(参照商品号：2925 0000)上应设限值为“20”。

给其他经认证的集尘器设置限值时, 请咨询其所属的供应商。

没有限值参考经验时, 在 SILENT 流量传感器上最高可设为“25”并在吸尘机上选择相匹配的, 更高一档的吸尘档。

⇒ 按住按键直到确认音响起。

- ◆ 绿色显示灯(9)快速闪动。
- ◆ 黄色灯亮起, 显示最近一次所设的限值 (5, 6, 7)。

⇒ 短触按钮。

- ◆ 每次按动, 确认音都会响起并进入下一个限值。

为保存所选的限值：

⇒ 按住按键直到确认音响起。

- ◆ 绿色显示灯(9)亮起。
- ◆ 黄色灯亮起, 显示限值已设置完毕 (5, 6, 7)。

如果持续 5 秒钟无需按动按键, 当下的限值就被自动保存, 接着出现一个短暂的警告音, 表示将离开设置模式了。

零点校准(校准)

为了确保正确的测量, 必须在 SILENT 流量传感器启用时且定期进行零点校准(校准)。

进行零点校准时, 是当没有容积流量通过 SILENT 流量传感器的时候。

⇒ SILENT 流量传感器已安装且电气连接。

⇒ 抽吸装置未运行！

⇒ 按下按键约 5 秒。

- ◆ 大约 2 秒后, 会发出 1 声信号音以设置警告阈值。

⇒ 按键继续保持按下。

- ◆ 大约 5 秒后, 会发出 2 声信号音以执行零点校准。

⇒ 松开按键。

- ◆ 显示器交替闪烁。

- ◆ 零点校准将会执行。
- ◆ 大约 5 秒后，SILENT 流量传感器将自动返回运行模式下，零点校准完成。

测试装置的功效率每年 2 次进行检查。

为此，执行以下部分的工作步骤：

- 4.5 零点校准（校准）
- 4.6 密封性检查
- 4.7 功能检查

密封性检查

- ◆ SILENT 流量传感器已插入插座。
- ◆ 绿色显示灯(9)亮起。
- ◆ 黄色灯亮起，显示限值已设置完毕（5，6，7）。

⇒ 接通吸尘机。

- ◆ 绿色显示灯开始闪亮。
- ◆ 已设好阈值的黄色灯亮起。

⇒ 用手关闭吸嘴，确保空气无法通过吸嘴进入。

⇒ 注意是否出现噪声，表示不密封。

绿色显示屏	黄色显示屏	结果 / 措施
亮着	亮着	密封 / 无
闪烁	亮着或闪烁	在吸嘴和 SILENT 流量传感器之间不密封 / 检查吸嘴和 SILENT 流量传感器之间的抽吸段，特别是吸入喷嘴(1)是否完全且牢固地旋拧入传感器。

功能检查

安装完毕后检查抽吸过程是否密封，以及 SILENT 流量传感器的功能。

- ◆ SILENT 流量传感器已插入插座。
- ◆ 绿色显示灯(9)亮起。
- ◆ 黄色灯亮起，显示限值已设置完毕（5，6，7）。

⇒ 接通吸尘机。

- ◆ 绿色显示灯开始闪亮。
- ◆ 黄色灯亮起，显示限值已设置完毕。

⇒ 用手关闭吸嘴的一部分，以确保流量降低到设置的限值之下。

- ◆ 稍后，相关的限值显示器开始闪烁。
- ◆ 约 30 秒后，警示音响起。

⇒ 注意是否出现噪声，表示不密封。

⇒ 再次打开吸嘴并继续抽吸约 30 秒钟。

- ◆ 相关的限值显示器持续闪动。
- ◆ 警告音不再响起。

⇒ 关闭吸尘机。

操作

操作

当流量低于预设限值一段时间后，相关的显示器就开始闪动，而且每 30 秒就有一次警示音响起。



当吸尘监控点测出的流量过低时，存在着危害健康的粉尘爆炸危险！

⇒ 停下吸尘点上的操作。

⇒ 停下该吸尘机所有抽吸点上的操作。这既涉及多吸点机的单个抽吸通道，同时也涉及所有通过 Y 适配器或吸气开关来操作的抽吸点位。

⇒ 找出流量过低的原因并排除故障。

原因	措施
抽吸档设得太低。	• 选择更高的抽吸档。
在多吸点机器上, 鉴于打开了另外的抽吸管道而导致吸力过小。	• 停下额外的抽吸管道上的工作。
过滤器堵塞	• 带过滤器(过滤袋)的吸尘器: 更换过滤袋。 • 不带过滤袋的吸尘器: 清洁过滤器。
更换过滤袋 / 清洁过滤器并没带来预想的效果。	• 更换精细过滤器。 • 同时, 遵守相关吸尘机的产品说明和安全指南, 以保障更换精细过滤器时少产生的粉尘外泄。
吸尘点(吸嘴)处的堵塞。	• 将抽吸软管从吸尘点拔下并检查是否有堵塞, 如果是这样, 请清除。
吸尘管路堵塞。	• 在所有吸尘管路的分界处 / 探查孔分段检查是否有堵塞。
在 SILENT 流量传感器和吸尘机之间抽吸管路部分有不密封情况。	• 检查 SILENT 流量传感器从输出喷嘴直到旋拧进 SILENT 设备的情况, 以及吸入软管的端轴套是否完全插入输出喷嘴。

找原因, 选措施均可按照显示的顺序来进行。

每次采取措施后都应打开吸尘机, 观察是否超出最低流量并恢复了规范操作。

⇒ 先排除故障, 且当最小流量再次高出阈值后, 才能再次启动。在多吸点机器上, 需要停下所有连接中的抽吸点, 直到故障排除。

功能检查

每天开始工作前, 按照 „零点校准 (校准)“、“密封性检查”和“功能检查”中的描述检查 SILENT 流量传感器的功能。

清洁 / 维护



机器不包含任何需要维护的内部部件。



不要使用压力空气!

压力空气会损害敏感的测试装置。

不允许用压力空气给粉尘收纳盒鼓风。

要清洁机器, 请仅用湿布擦拭外部。

请勿使用任何溶剂型或磨蚀性清洁剂。

测试装置的功效

测试装置的功效应按照“密封性检查”和“功能检查”相关段落所描述的那样, 每年进行检查。

废物丢弃处理指引



在欧盟区域内, 不许将带有此标识的机器放入生活垃圾中做报废处理。

相关的, 更多的报废处理信息, 请向当地政府的有关部门咨询。

オンラインヘルプと情報

www.renfert.com/29140000



ここでは、以下の資料や情報をダウンロードできます：

- 取扱説明書
- クイックスタートガイド
- スペアパーツリストとスペアパーツ図面
- 修理指示
- 故障のFAQ、原因、修理
- ハウツー - ビデオ
- 適合宣言

ご注意：記載されている文書および情報は、すべての製品について入手できるわけではありません。

使用される記号

この説明書または機器では、次のような意味の記号を使用しています。



危険

直ちに傷害を負う危険性 添付書類を参照してください！



電気の危険

電圧による危険性。



注意事項

指示に従わない場合、機器を破損する危険性があります。



お知らせ

使いやすくするための情報を案内します。



保護等級II



この装置は、適用される EU 指令に準拠しています。



本製品は、英国の関連法規に適合しています。www.renfert.com からオンラインで入手できる UKCA 適合性宣言を参照してください。



本装置は、EU指令2002/96/EC (WEEE指令) の規定に準拠しています。

その他の記号については、それぞれの使用項目で説明します。

安全について

使用目的

SILENTフローセンサーは、歯科用ハンドピースで修復物を加工する歯科技工士のワークベンチに設置される集塵装置に適用されます。

SILENTフローセンサーは、以下のSILENTシリーズ集塵ユニットのいずれかと組み合わせて使用することができます。

- SILENT コンパクト
- SILENT TS / TS2
- SILENT TC / TC2 / EC2

ドイツ有害物質規制条例 (GefStoffV) / 各使用者責任保険組合が定める粉塵暴露防止措置*)の範囲内にて、



その際、SILENTフローセンサーの使用法と集塵ユニットの使用法、特に集塵物の低発塵処理とフィルターの交換について遵守する必要があります。

*) ドイツ国内のお客様へGS-IFA-M20 (ドイツ労働衛生研究所 IFA 発行) に従い検証され、認識された防塵対策は、すべてのコンポーネント (SILENTフローセンサーなどの流量監視ユニット、集塵ユニット、および検出ユニット) が検証され認識された場合にのみ提供されたものとみなされるものとする。
複数の作業台がある集塵ユニットやY字路または集塵スイッチを使用する場合、すべての吸引チャンネル/吸引ポイントに流量監視ユニットを取り付けなければなりません。

不適切な使用

SILENTフローセンサーは、サンドブラスト装置、トリマー、CAMミリングシステムなど、大量の粉塵が発生する機器と組み合わせて使用することはできません。

本製品には、Renfert社が供給または認可したスペアパーツやアクセサリのみを使用することができます。他のスペアパーツやアクセサリを使用した場合、装置の安全性に有害な影響を与え、重大な事故のリスクを増加させ、環境や製品自体の損傷につながる可能性があります。

危険、警告について



一般情報

- ▶ 付属の使用説明書に従わない場合、意図された安全性が保証されなくなります。
- ▶ 本機は、地域の電源に適したプラグの付いた電源コード以外は使用できません。必要な改造は、資格のある電気技術者のみが行うことができます。
- ▶ 本機は、銘板に記載されている情報と、ご使用の地域の主電源装置の仕様が一致している場合のみ、操作してください。
- ▶ 本機は、保護導体システムに接続された電気ソケットにのみ接続することができます。
- ▶ 電源コードは長さに余裕を持って、コンセントに接続してください。
- ▶ 電気部品の作業をする前に、電源から装置を外してください。
- ▶ 電気機器の操作中および定期的な安全点検において、各国の規制が遵守されていることを確認することは、オペレーターの責任です。ドイツでは、DGUV Regulation 3とVDE 0701-0702がこれにあたります。
- ▶ 接続コード（電源コードなど）、ホース、ケース（キーパッドなど）に、曲がりやひび割れの損傷や劣化が認められないか、定期的に検査してください。接続コード、ホース、ハウジングの部品に損傷やその他の欠陥がある場合は、機器を操作しないでください。
- ▶ 損傷した装置は、直ちに使用停止してください。電源プラグを抜き、機器を固定してください。本機を修理に出してください！
- ▶ 必ず監視下で、機器を使用してください。
- ▶ 国が定めた事故防止規定を守ってください！
- ▶ REACHとSVHCに関する情報は、当社ウェブサイトwww.renfert.com、サポートエリアにてご覧いただけます。

詳細

- ▶ 現地の電源に接続する場合は、付属のアダプターのみを使用してください。
- ▶ 操作、清掃、メンテナンスの際には、ドイツの有害物質に関する条例 ("GefStoffV") または同等の国内規制を遵守する必要があります。

権限者

機器の操作やメンテナンスは、訓練を受けた担当者のみが行うことができます。

このユーザー情報に記載されていない修理は、資格のある電気技術者のみが行ってください。

商品説明

概要説明

SILENTフローセンサーは、センサー内を流れる流量を測定します。測定された流量は、ユニット内で定義されたしきい値と電子的に比較されます。流量が一定期間、定義されたしきい値より小さい場合、視覚信号だけでなく、音響信号でも表示されます。

SILENTフローセンサーは、IFA (ドイツ労働衛生研究所) が発行した試験原則 GS-IFA-M20-2012-12 の付属書 A の流量監視ユニットに関するセクションの要件に適合しています。

組み立てと構成部品

図1参照 (表紙裏)

- | | | | |
|---|------------------------|---|------------------------|
| 1 | インレットノズル(IN) | 6 | しきい値20 l/sのインジケータ (黄色) |
| 2 | インジケータと操作 | 7 | しきい値25 l/sのインジケータ (黄色) |
| 3 | アウトレットノズル(OUT) | 8 | ボタン |
| 4 | エンドブッシュ | 9 | 操作インジケータ (緑色) |
| 5 | しきい値15 l/sのインジケータ (黄色) | | |

納品範囲

- 1 SILENTフローセンサー
- 2 エンドブッシュ
- 1 ユニバーサルパワープラグセット (品番2914 1000のみ)
- 4 ケーブルタイ
- 1 取扱説明書

スタートアップ

開梱

⇒ 納品物に不備がないか確認してください (納品範囲との比較) 。

接続

⇒ SILENTフローセンサーを設置する場所を決めます。

このクイックスタートガイドの冒頭の画像の手順を参照してください。

1. / 2.	⇒ サクションホースを適当な位置で切断する。
---------	------------------------



集塵器のスイッチを使用する場合、SILENTフローセンサーは必ずスイッチと吸引口の間に設置する必要があります。



取り付けの前に、インレットノズルIN (1) とアウトレットノズルOUT (3) がSILENTフローセンサーに止まるまで完全にねじ込まれていることを確認してください。



インレットノズル、アウトレットノズルのねじ込みが不十分な場合、漏れが生じて測定結果が歪んだり、不要なノイズが発生したりすることがあります。

3. / 4.	⇒ エンドブッシュをチューブの端にねじ込みます。 回転方向：反時計回りです！
---------	---

5.	⇒ エンドブッシュを回転させながら、インレットノズルINとアウトレットノズルOUTに止まるまで挿入します(3)。
----	--



SILENTフローセンサーは、縦向きに操作する必要があります。吸引された粉塵は、SILENTフローセンサーを上から下へ流れるようにする必要があります。横向きに設置すると、ほこりがたまり、測定結果に歪みが生じる可能性があります。



チューブを配線する際は、急激な曲げやねじれを避けてください。

⇒ SILENTフローセンサーの取り付けは、付属の結束バンドやネジ (ネジは付属していません) など、適切な取り付け部材を使用して行ってください。

電氣的接続



必要に応じて、建物のコンセントに接続するために付属の主電源アダプタのいずれかを使用してください。

⇒ 電源プラグを建物のコンセントに差し込みます。

- ◆ 4つのLEDがすべて点灯し、測定システムが初期化されます。この間、約10秒かかります。
- ◆ 初期化が完了すると、短い音響信号が鳴ります。

初期化が完了すれば：

- ◆ 緑色の操作インジケータ (9) が点灯します。
- ◆ 定義されたしきい値の黄色いインジケータが点灯します (5、6、7) 。

警告しきい値 (最小流量) の設定

Renfert用吸引口 (REF: 2925 0000) については、しきい値「20」を定義する必要があります。

その他の認証済み粉塵検知ユニットのしきい値については、各メーカーにお問い合わせください。

しきい値が得られない場合は、SILENTフローセンサーのしきい値を最大の「25」に設定し、集塵器の吸引量を適切に調整し、高めの吸引量を選択することで、しきい値が得られます。

⇒ 確認音が鳴るまで、ボタンを押す。

- ◆ 緑色の操作インジケータ (9) が素早く点滅します。
- ◆ 最後に定義されたしきい値の黄色いインジケータが点灯します (5、6、7) 。

⇒ ボタンを短く押す。

- ◆ ボタンを押すたびに確認音が鳴り、次のしきい値が選択されます。

選択したしきい値を保存するには：

⇒確認音が鳴るまで、ボタンを押す。

- ◆ 緑色の操作インジケータ (9) が点灯します。
- ◆ 定義されたしきい値の黄色いインジケータが点灯します (5、6、7)。

i

5秒間ボタンを押さない場合、その時点で設定されているしきい値が自動的に保存され、短い警告音が鳴り、設定モードを終了します。

ゼロ調整(テアリング)

!

測定を正しく確実にを行うために、ゼロ調整(テアリング)は、試運転中および定期的にSILENTフローセンサーに対して行ってください。

ゼロ調整は、流量がSILENTフローセンサーを通過しない場合に実行されます。

⇒SILENTフローセンサーが設置され、電氣的に接続されている。

⇒集塵機が作動していないことを確認してください！

⇒>ボタンを約5秒間押します。

- ◆ 約2秒後、警告しきい値を設定するための音響シグナルが1回鳴ります。

⇒ボタンを押し続けます。

- ◆ 約5秒後、ゼロ調整を行うための二重の音響シグナルが鳴ります。

⇒ボタンから指を離します。

- ◆ ディスプレイが交互に点滅します。
- ◆ ゼロ調整が実行されます。

- ◆ 約5秒後、SILENTフローセンサーは自動的に動作モードに戻り、ゼロ調整は完了します。

年に2回、測定機器の有効性を確認してください。

そのためには、下記セグメントの手順を実行します：

- 4.5 ゼロ調整 (テアリング)
- 4.6 気密性の確認
- 4.7 機能チェック

気密性の確認

- ◆ SILENTフローセンサーがソケットに接続されている。
- ◆ 緑色の操作インジケータ (9) が点灯します。
- ◆ 定義されたしきい値の黄色いインジケータが点灯します (5、6、7)。

⇒吸引のスイッチを入れる。

- ◆ 緑色の操作インジケータ (9) が点灯します。
- ◆ 定義されたしきい値の黄色いインジケータが点灯します (5、6、7)。

⇒吸引口から空気を吸い込まないように、手で吸引口を閉じます。

⇒漏れの可能性のある音に注意してください。

緑色のインジケータ	黄色のインジケータ	結果 指標
ライト点灯	ライト点灯	リークタイト / 漏れのないこと
点滅	ランプが点灯または点滅している	吸込口とSILENTフローセンサーの間で漏れがある / 吸込口とSILENTフローセンサーの間の吸引経路、特にインレットノズルIN (1) がセンサーに完全にかつ確実にねじ込まれているかどうかを確認してください。

チェック機能

組立後、吸引経路の漏れ止めとSILENTフローセンサーの機能を確認する。

- ◆ SILENTフローセンサーがソケットに接続されている。
- ◆ 緑色の操作インジケータ (9) が点灯します。
- ◆ 定義されたしきい値の黄色いインジケータが点灯します (5、6、7)。

⇒ 吸引のスイッチを入れる。

- ◆ 緑色の操作インジケータ (9) が点灯します。
- ◆ 定義されたしきい値の黄色いインジケータが点灯します (5、6、7)。

⇒ 吸引口の一部を手で閉じて、流量が定められたしきい値以下になるようにする。

- ◆ しばらくすると、対応するしきい値のインジケータが点滅を開始します。
- ◆ 約30秒後に警告音が鳴ります。

⇒ 漏れの可能性のある音に注意してください。

⇒ 再び吸引口を離し、約30秒間吸引を続けます。

- ◆ 対応するしきい値のインジケータが点灯します。
- ◆ 警告音が消えます。

⇒ 集塵器のスイッチを切る。

操作方法

操作方法

流量が設定したしきい値以下の状態が一定時間続くと、対応するインジケータが点滅を始め、30秒ごとに警告音が鳴ります。



監視している吸引箇所の流量が少なすぎると、粉塵にさらされ、健康に害を及ぼすレベルです！

⇒ その吸い込み口での作業を中止する。

⇒ 対象となる集塵ユニットのすべての吸引箇所での作業を停止します。これは、マルチワークベンチ集塵ユニットの個々の吸引チャンネルだけでなく、Yジャンクションまたは集塵スイッチを介して操作されるすべての吸引ポイントに適用されます。

⇒ 流量が低すぎる原因を突き止め、問題を解決してください。

原因	測定
吸引レベルが弱すぎる。	• 吸引レベルの高いものを選択する。
マルチチャンネル集塵器の場合：追加の吸引チャンネルが接続されているため、吸引力が低すぎる。	• 吸引チャンネルを追加しての作業を中止する。
フィルターの目詰まり	• プレフィルター (フィルターバッグ) 付きの集塵器の場合：フィルターバッグを交換する。 • フィルターバッグのない集塵器の場合：フィルターを清掃する。
フィルターバッグを交換しても、フィルターを掃除しても、期待した改善が得られない。	• ファインフィルターを交換する。 • その際、ファインフィルターを交換することでほこりをできるだけ少なくするために、対応する集塵器の説明書と安全情報を遵守してください。
吸引箇所 (吸引口) の詰まり。	• 吸込口のホースを外し、吸込口に詰まりがないかを確認し、必要に応じて取り除いてください。
吸引ラインの詰まり。	• すべての切り離し箇所/サービス開口部の吸引ラインに詰まりがないか、セクションごとに確認します。
SILENTフローセンサーと集塵器の間の吸引ラインのセクションに漏れがある。	• SILENTフローセンサーのアウトレットノズルが止まるまで完全にねじ込まれていること、およびサクシオンチューブのエンドブッシュがアウトレットノズルに完全に挿入されていることを確認してください。

原因の究明と対策は、表示されている順番に実施してください。

測定終了後は、集塵器の電源を再度入れ、最小流量を超えていないかどうか確認し、再び正しい動作ができるようにしてください。

⇒ 不具合が解消され、最小流量を再び上回った後で作業を再開してください。また、マルチワークベンチ集塵ユニットでは、不具合が解消されるまで、接続されているすべての吸引ポイントで作業を中断する必要があります。

チェック機能

毎日、作業を始めるときに、ゼロ調整（テアリング）、「漏れ止めの確認」と「機能の確認」の項にあるように、SILENTフローセンサーの機能を確認してください。

クリーニング / メンテナンス



本機には、メンテナンスを必要とする内部部品はありません。



圧縮空気は使わないでください！圧縮空気は、繊細な計測機器に回復不能な損傷を与えます。堆積した埃を吹き飛ばすために圧縮空気を使用することは、一般的に認められていません。

本機のお手入れは、湿らせた布で外側だけを拭いてください。

溶剤系、研磨剤系の洗浄剤は使用しないでください。

測定機器の有効性

測定器の有効性は、「漏れ止めの確認」及び「機能の確認」の項に従い、毎年確認すること。

廃棄に関する情報



この記号のついた機器は、EU圏内の未分別の家庭ごみとして廃棄することはできません。

適切な廃棄方法については、お住まいの地域の自治体にお問い合わせください。

온라인 도움말 및 정보

www.renfert.com/29140000



여기에서 다음 문서와 정보를 다운로드할 수 있습니다:

- 사용 설명서
- 빠른 시작 안내서
- 예비 부품 목록 및 예비 부품 도면
- 수리 지침
- 자주 묻는 질문, 오류의 원인 및 해결 방법
- 방법 - 동영상
- 적합성 선언

참고: 나열된 문서와 정보는 일부 제품에 대해 제공되지 않습니다.

사용된 기호

이 지침 또는 기기에는 다음을 의미하는 기호가 사용되어 있습니다.



위험
즉각적인 부상 위험. 첨부된 문서를 참조하십시오!



감전
전압으로 인한 위험.



주의
지침을 따르지 않을 경우 기기 손상 위험이 있습니다.



알림
쉽게 사용할 수 있도록 사용자에게 유용한 정보를 제공합니다.



보호 등급 II



이 기기는 해당 EU 지침을 준수합니다.



이 제품은 관련 영국 법률을 준수합니다.
www.renfert.com 에서 온라인으로 제공되는 UKCA 적합성 선언을 참조하십시오.



이 기기는 EU 지침 2002/96/EC(WEEE 지침)의 조항을 따릅니다.

기타 기호는 용례마다 별도로 설명합니다.

안전사항

사용 용도

SILENT 흐름 센서의 용도는 치과용 핸드피스를 사용하여 수복물을 처리하는 치과 테크니션의 작업대에 설치된 집진 시스템과 함께 사용하는 것입니다.

SILENT 흐름 센서는 SILENT 제품군의 다음 집진기 중 하나와 함께 사용할 수 있습니다.

- SILENT 컴팩트
- SILENT TS / TS2
- SILENT TC / TC2 / EC2

유해 물질에 관한 독일 법령("GefStoffV") / 각 고용주의 책임보험협회가 정의하는 분진 노출 방지 조치 범위 내에서 *) 사용해야 합니다.



이때, 특히 추출된 물질의 저분진 처리 및 필터 교체와 관련해 SILENT 흐름 센서의 사용 설명서와 집진기의 사용 설명서를 모두 준수해야 합니다.

*) 독일 내 소비자를 위한 알림사항: GS-IFA-M20(독일노동건강연구소(German Institute for Work and Health IFA) 발행)의 검사 원칙에 따라 검증되고 인증된 분진 보호 조치는 SILENT 흐름 센서와 같은 흐름 속도 모니터링 장치, 집진기, 감지기 등 모든 구성품이 검증되고 인증된 것일 때 제공된 것으로 인정됩니다.
다중 작업대의 집진기 및 Y 접합부 또는 집진 스위치가 사용되는 경우, 모든 흡입 채널 / 모든 흡입 지점에 흐름 속도 모니터링 장치가 설치되어야 합니다.

부적절한 사용

SILENT 흐름 센서는 샌드블라스팅 기기, 트리머, CAM 밀링 시스템과 같이 상당한 양의 분진을 발생시키는 기기와 함께 사용하면 안 됩니다!

본 제품에는 Renfert GmbH에서 제공하거나 승인한 예비 부품 및 부속품만 사용할 수 있습니다. 다른 예비 부품 및 부속품을 사용하면 기기의 안전에 해로운 영향을 미치고, 심각한 부상 위험이 증가하며, 환경 또는 제품 자체에 손상을 줄 수 있습니다.

위험 및 경고 정보



일반 정보

- ▶ 제공된 사용 지침에 따라 기기를 작동하지 않는 경우 기기 설계상의 안전을 더 이상 보장할 수 없습니다.
- ▶ 현지 전력 공급망에 적합한 플러그를 부착한 전원 코드를 사용해야만 이 기기를 작동할 수 있습니다. 필요한 모든 개조는 유자격 전기 기술자만 실시할 수 있습니다.
- ▶ 명판에 표시되어 있는 정보와 현지 전력 공급망의 사양과 일치하는 경우에만 이 기기를 작동해야 합니다.
- ▶ 보호 도체 시스템에 연결된 전기 소켓에만 이 기기를 연결해야 합니다.
- ▶ 전원 플러그에 쉽게 닿을 수 있어야 합니다.
- ▶ 전기 부품 관련 작업을 실시하기 전에 전원에서 기기를 분리합니다.
- ▶ 작동하는 동안 그리고 전기 기기의 반복적인 안전 검사와 관련하여 국가 규정을 준수하는지 확인하는 것은 작업자의 책임입니다. 독일의 경우 이것은 VDE 0701-0702와 관련된 DGUV 규정 3입니다.
- ▶ 연결 케이블(전원 코드 등), 튜브 및 하우징(키패드 등)에 손상(꼬임, 갈라짐, 구멍 등)이나 노후 징후가 있는 지 정기적으로 점검합니다.
연결 케이블이 손상되었거나 호스, 하우징 부품 또는 기타 부품에 결함이 있으면 기기를 작동하지 마십시오!
- ▶ 결함이 있는 기기는 작동을 즉시 중지해야 합니다. 전원 플러그를 분리한 후 기기를 다시 사용하지 못하도록 조치합니다. 수리를 위해 기기를 보내십시오!
- ▶ 기기 작동과 관련하여 감독을 받는 상태에서만 기기를 작동합니다.
- ▶ 국가별 사고 방지 규정을 준수하십시오!
- ▶ 당사 웹사이트 www.renfert.com의 지원 섹션에서 REACH 및 SVHC에 관한 정보를 확인할 수 있습니다.

세부 정보

- ▶ 현지 전압으로 변환할 경우 제품 배송 시 함께 제공된 어댑터만 사용해야 합니다.
- ▶ 기기의 작동, 청소 및 유지보수 시 유해 물질에 관한 독일 법령("GefStoffV") 또는 동급의 정부 규정을 준수해야 합니다.

유자격자

기기의 작동 및 유지보수는 숙련된 인력만 실시해야 합니다.

이 사용 설명서에 설명되어 있지 않은 모든 수리는 유자격 전기 기술자만 실시할 수 있습니다.

제품 설명

일반 설명

SILENT 흐름 센서는 그 내부를 통해 지나가는 흐름 속도를 측정합니다. 측정된 흐름 속도를 기기 내에 정의된 임계값과 전자적으로 대조합니다. 흐름 속도가 정의된 임계값보다 일정 시간 동안 적게 유지되는 경우, 소리 및 시각 신호로 이를 알려줍니다.

SILENT 흐름 센서는 IFA(독일노동건강연구소)가 발행하는 GS-IFA-M20-2012-12 검사 원칙 부록 A의 흐름 속도 모니터링 기기에 관한 요건을 충족합니다.

조립 및 기능 요소

그림 1 참조(표지 안쪽)

- | | | | |
|---|--------------------------|---|--------------------------|
| 1 | 입구 노즐(IN) | 6 | 임계값 20L/s를 나타내는 표시등(노란색) |
| 2 | 표시등 및 작동 | 7 | 임계값 25L/s를 나타내는 표시등(노란색) |
| 3 | 출구 노즐(OUT) | 8 | 버튼 |
| 4 | 엔드 부싱 | 9 | 작동 표시등(녹색) |
| 5 | 임계값 15L/s를 나타내는 표시등(노란색) | | |

인도 범위

- 1 SILENT 흐름 센서
- 2 엔드 부상
- 1 범용 전원 플러그 세트(품번 2914 1000에 대해서만 해당)
- 4 케이블 타이
- 1 사용 설명서

가동

포장 풀기

⇒ 내용물이 빠짐없이 인도되었는지 확인합니다("인도 범위" 목록과 대조).

연결

⇒ SILENT 흐름 센서를 설치할 수 있는 위치를 정합니다.

본 빠른 시작 안내서의 도입부에 있는 일련의 이미지들을 참조하십시오.

1. / 2.	⇒ 흡입 호스를 적절한 위치에서 자릅니다.
---------	-------------------------

! 집진 스위치 사용 시, SILENT 흐름 센서는 항상 스위치와 흡입구 사이에 위치해야 합니다.

! 설치를 시작하기 전, 입구 노즐 IN(1)과 출구 노즐 OUT(3)이 나사가 더 이상 들어가지 않을 때까지 SILENT 흐름 센서와 완전히 체결되었는지 확인합니다.

i 입구 노즐과 출구 노즐이 완전히 체결되어 있지 않으면 누설이 발생할 수 있으며 이로 인해 측정 결과가 왜곡되어 불필요한 소음을 발생시킬 수 있습니다.

3. / 4.	⇒ 엔드 부싱을 튜브의 끝부분과 결합시킵니다. 회전 방향: 시계 반대 방향!
---------	--

5.	⇒ 엔드 부싱이 입구 노즐 IN 과 출구 노즐 OUT(3) 안에서 더 이상 들어가지 않고 멈출 때까지 돌려 넣습니다.
----	---

! SILENT 흐름 센서는 반드시 똑바로 세워진 상태에서 작동시켜야 합니다. 흡입의 흐름이 반드시 SILENT 흐름 센서의 상단에서 하단으로 통과되도록 설치되어야 합니다. 측면으로 설치할 경우 분진이 축적되어 측정 결과를 왜곡할 수 있습니다.

! 튜브를 위치시킬 때 심한 구부러짐이나 꼬임이 생기지 않도록 합니다.

⇒ SILENT 흐름 센서를 설치할 때는 제공된 케이블 타이나 나사와 같이 적절한 연결용 부속품을 사용합니다(나사는 제품에 포함되지 않음).

전기 연결

i 필요한 경우, 건물 전기 소켓과 연결할 때는 제공된 주 전원 어댑터를 사용합니다.

⇒ 전원 플러그를 건물 전기 소켓에 꽂습니다.

- ◆ 4개의 LED가 모두 점등되고 측정 시스템이 초기화됩니다. 이 과정에는 약 10초가 소요됩니다.
- ◆ 초기화가 완료되면 짧은 소리 신호가 출력됩니다.

초기화 완료 후:

- ◆ 녹색 작동 표시등(9)이 켜집니다.
- ◆ 정의된 임계값에 해당하는 노란색 표시등이 켜집니다(5, 6, 7).

경고 임계값 설정(최저 흐름 속도)

Renfert 흡입구(REF: 2925 0000)의 경우, 임계값을 반드시 "20"으로 정의해야 합니다.

기타 인증된 분진 감지기에 대한 임계값은 해당 제조사로 문의하십시오.

임계값을 확인할 수 없는 경우, SILENT 흐름 센서를 최대 임계값인 "25"로 설정하고 집진기에서 적절히 조정된 보다 높은 흡입 레벨을 선택합니다.

⇒ 확인 음이 출력될 때까지 버튼을 누릅니다.

- ◆ 녹색 작동 표시등(9)이 짧게 점멸합니다.
- ◆ 정의된 마지막 임계값에 해당하는 노란색 표시등이 켜집니다(5, 6, 7).

⇒ 버튼을 짧게 누릅니다.

- ◆ 버튼을 누를 때마다 확인 음이 출력되고 다음 임계값이 선택됩니다.

선택된 임계값 저장하기:

⇒ 확인 음이 출력될 때까지 버튼을 누릅니다.

- ◆ 녹색 작동 표시등(9)이 켜집니다.
- ◆ 정의된 임계값에 해당하는 노란색 표시등이 켜집니다(5, 6, 7).



버튼을 5초 동안 누르지 않으면 그 시점에 정의된 임계값이 자동으로 저장됩니다. 짧은 경고음이 출력되고 기기의 설정 모드가 종료됩니다.

영점 조정



정확한 측정을 보장하려면 시운전 중 및 정기적으로 SILENT 유량 센서의 영점 조정을 수행해야 합니다.

SILENT 유량 센서를 통과하는 유량이 없는 경우 영점 조정이 수행됩니다.

⇒ SILENT 유량 센서가 설치되고 전기적으로 연결됩니다.

⇒ 집진기가 작동 중이 아닙니다!

⇒ 버튼을 약 5초 동안 누르세요.

- ◆ 약 2초 후 경고 임계값을 설정하기 위한 음향 신호가 한 번 울립니다.

⇒ 키를 계속 누르고 있습니다.

- ◆ 약 5초 후 영점 조정을 수행하기 위해 음향 신호가 두 번 울립니다.

⇒ 키에서 손을 땁니다.

- ◆ 디스플레이가 번갈아 켜집니다.
- ◆ 영점 조정이 수행됩니다.
- ◆ 약 5초 후 SILENT 유량 센서가 자동으로 작동 모드로 돌아가고 영점 조정이 완료됩니다.

1년에 두 번 측정 장치의 유효성을 점검합니다.

이렇게 하려면 아래의 단계를 수행합니다.

- 4.5 영점 조정
- 4.6 기밀성 점검
- 4.7 기능 점검

기밀성 점검

- ◆ SILENT 흐름 센서를 소켓과 연결합니다.
- ◆ 녹색 작동 표시등(9)이 켜집니다.
- ◆ 정의된 임계값에 해당하는 노란색 표시등이 켜집니다(5, 6, 7).

⇒ 흡입 장치의 전원을 켭니다.

- ◆ 녹색 작동 표시등이 점멸하기 시작합니다.
- ◆ 정의된 임계값에 해당하는 노란색 표시등이 켜집니다.

⇒ 흡입구를 손으로 막아 공기가 흡입구로 더 이상 들어가지 않도록 합니다.

⇒ 누설 발생을 의미하는 소음이 들리지 않는지 잘 확인합니다.

녹색 작동 표시등	노란색 작동 표시등	결과 / 측정
점등	점등	기밀한 상태 / 누설 없음
점멸	점등 또는 점멸	흡입구와 SILENT 흐름 센서 사이에서 누설 발생 / 흡입구와 SILENT 흐름 센서 사이의 흡입 경로를 점검합니다. 특히 입구 노즐 IN(1)이 센서와 완전히 단단하게 체결되어 있는지 점검합니다.

기능 점검

조립이 완료되면 흡입 경로의 기밀성과 SILENT 흐름 센서의 기능을 점검합니다.

- ◆ SILENT 흐름 센서를 소켓과 연결합니다.
- ◆ 녹색 작동 표시등(9)이 켜집니다.
- ◆ 정의된 임계값에 해당하는 노란색 표시등이 켜집니다(5, 6, 7).

⇒ 흡입 장치의 전원을 켭니다.

- ◆ 녹색 작동 표시등이 점멸하기 시작합니다.
- ◆ 정의된 임계값에 해당하는 노란색 표시등이 켜집니다.

⇒ 흡입구의 일부를 손으로 막아 흐름 속도가 정의된 임계값 아래로 내려가도록 합니다.

- ◆ 잠시 후 해당 임계값을 나타내는 표시등이 점멸하기 시작합니다.
- ◆ 약 30초 후 경고음이 출력됩니다.

⇒ 누설 발생을 의미하는 소음이 들리지 않는지 잘 확인합니다.

- ⇒ 막았던 흡입구를 열고 약 30초 동안 흡입을 계속합니다.
 - ◆ 해당 임계값을 나타내는 표시등이 계속 켜져 있습니다.
 - ◆ 경고음이 더 이상 출력되지 않습니다.
- ⇒ 집진기의 전원을 끕니다.

작동

작동

흐름 속도가 정의된 임계값보다 일정 시간 동안 낮게 유지되는 경우, 해당 표시등이 점멸하기 시작하며 30 초마다 경고음이 발생합니다.



흡입 지점에서 흐름 속도가 너무 낮게 측정된다면 분진 노출 정도가 인체에 유해한 수준임을 의미합니다!

- ⇒ 흡입 지점에서는 작업을 중단하십시오.
- ⇒ 해당 집진기의 모든 흡입 지점에서 작업을 중단합니다. 다수의 작업대에서 사용되는 집진기의 각 흡입 채널과 Y 접합부 또는 집진 스위치를 통해 작동하는 모든 흡입 지점에서 작업을 중단해야 함을 의미합니다.
- ⇒ 흐름 속도가 너무 낮은 원인을 찾아서 문제를 해결해야 합니다.

원인	조치
흡입 레벨이 너무 낮습니다.	• 흡입 레벨을 더 높게 선택합니다.
다수의 작업대에서 사용되는 집진기의 경우: 흡입 통로가 추가로 연결되어 있으므로 집진력이 너무 낮습니다.	• 추가 흡입 통로 사용을 중단합니다.
필터의 막힘	• 프리 필터(필터 백)가 장착된 집진기의 경우: 필터 백을 교체합니다. • 필터 백이 장착되지 않은 집진기의 경우: 필터를 청소합니다.
필터 백 교체 / 필터 청소를 실시해도 작동이 나아지지 않습니다.	• 미세 필터를 교체합니다. • 미세 필터를 교체할 때는 해당 집진기의 설명서 및 안전 정보를 준수하여 미세 필터 교체 시 발생하는 분진이 최소한의 수준으로 유지될 수 있도록 합니다.
흡입 지점(흡입구)이 막혀 있습니다.	• 흡입 호스를 흡입 지점에서 분리한 후 흡입 지점에 막힘이 있는지 점검합니다. 있다면 막고 있는 물질을 제거합니다.
흡입 라인이 막혀 있습니다.	• 흡입 라인을 모든 분리 지점에서 점검합니다 / 막힌 부분이 있는지 서비스 개구부를 구역별로 점검합니다.
SILENT 흐름 센서와 집진기 사이의 흡입 라인 구역에서 누설이 있습니다.	• SILENT 흐름 센서의 출구 노즐이 SILENT 흐름 센서에 나사가 더 이상 돌아가지 않을 때까지 완전히 체결되었는지 그리고 흡입 튜브의 엔드 부싱이 출구 노즐에 완전히 삽입되었는지 점검합니다.

원인을 확인하고 설명된 순서에 따라 조치를 취합니다.

매 조치를 취한 후에는 항상 집진기의 전원을 다시 켜서 올바른 작동이 다시 가능하도록 최저 흐름 속도가 다시 초과되는지 점검합니다.

- ⇒ 작업은 문제가 시정되고 최소 흐름 속도가 다시 초과된 것이 확인된 후에만 재개할 수 있습니다. 다수의 작업대에서 사용되는 집진기의 경우에도 문제가 해결될 때까지 연결된 모든 흡입 지점에서 작업을 중단해야 합니다.

기능 점검

매일 작업을 시작할 때마다 „영점 조정“, "기밀성 점검" 및 "기능 점검" 절에 설명된 대로 SILENT 흐름 센서의 기능을 점검합니다.

청소/유지보수



이 기기에는 유지보수가 필요한 내부 부품이 없습니다.



압축 공기를 사용하지 마십시오!

압축 공기는 민감한 측정 기기에 돌이킬 수 없는 손상을 일으킬 수 있습니다.

분진을 날려보내기 위해 압축 공기를 사용하는 것은 일반적으로 허용되지 않습니다.

기기를 청소할 때에는 적신 천을 사용하여 바깥쪽만 닦아냅니다.

용해제 또는 연마성 세제를 사용하지 마십시오.

측정 기기의 유효성

측정 기기의 유효성은 "기밀성 점검" 및 "기능 점검" 절에 설명된 대로 매년 점검해야 합니다.

폐기 정보



이러한 이유로 유럽연합(EU) 내에서는 이 기호가 부착된 장치는 미분류 가정용 쓰레기로 폐기할 수 없습니다.

적절한 폐기 방법에 관한 자세한 정보는 현지 당국에 문의합니다.

المساعدة والمعلومات عبر الإنترنت

www.renfert.com/29140000



ستجد هنا الوثائق والمعلومات التالية للتحميل:

- دليل التعليمات
 - دليل بدء التشغيل
 - قوائم قطع الغيار ورسومات قطع الغيار
 - تعليمات الإصلاح
 - الأسئلة الشائعة وأسباب الأعطال وتصحيحها
 - كيفية - فيديوهات
 - إقرارات المطابقة
- يرجى ملاحظة: المستندات والمعلومات المدرجة ليست متاحة لجميع المنتجات.

الرموز المستخدمة

تُستخدم الرموز ومعانيها الواردة هنا في هذه التعليمات أو على الجهاز:

خطر



احتمال التعرّض لخطر وشيك.
يُرجى العودة للوثائق المرفقة بالجهاز!

فولتاج كهربائي



خطر التعرّض للفولتاج الكهربائي

تحذير



إمكانية تعرض الجهاز لأعطال إن لم يتم الالتزام بالتعليمات.

ملاحظة



تُرَوّد المُشغَل بمعلوماتٍ مهمّة لتسهيل الاستخدام.

حماية من الفئة الثانية



الجهاز متوافق مع القواعد والتوجيهات المعمول بها في الاتحاد الأوروبي.



هذا الجهاز متوافق مع القوانين ذات الصلة المعمول بها في المملكة المتحدة

انظر إعلان المطابقة UKCA الموجود على شبكة الإنترنت في موقع الشركة www.renfert.com



يخضع هذا الجهاز لشروط الفقرة EC/2002/96 من توجيهات الاتحاد الأوروبي (التعليمات المتعلقة بالتخلص من الأجهزة الكهربائية والإلكترونية)



الرموز الأخرى سيتم شرحها عند ورودها.

السلامة

الاستخدام الصحيح

المجالات التي يمكن استخدام حسّاس التدفق SILENT بها هي مع أنظمة الشفط المركّبة على طاولات العمل في المخابر السنّية حيث يتم العمل على الأمثلة باستخدام قبضات الميكروموتور المستخدمة في الصناعات السنّية.

يمكن استخدام حسّاس التدفق SILENT مع أحد الشفطات التالية من طراز SILENT :

- SILENT compact
- SILENT TS / TS2
- SILENT TC / TC2 / EC2

وصف المنتج

الوصف العام

يقوم حساس التدفق SILENT بقياس معدل التدفق الذي يمرّ من خلاله تتم مقارنة معدل التدفق الذي تم قياسه اتوماتيكياً مع رقم محدد تمت برمجته داخل الجهاز إذا كان معدل التدفق أقل من الرقم المحدد في الجهاز وذلك على مدى فترة زمنية معينة يتم التنبيه لذلك من خلال شارة صوتية وأيضاً شارة مرئية.

حساس التدفق SILENT متوافق مع متطلبات القسم المتعلق بأجهزة مراقبة معدلات التدفق من المُلحق A من مبادئ الاختبار GS-IFA-M20-2012-12 الصادرة عن المعهد الألماني للعمل والصحة (IFA).

الأقسام والعناصر الوظيفية

انظر الشكل 1 (على الوجه الداخلي من الغطاء)

- | | | | |
|---|-------------------------------------|---|-------------------------------------|
| 1 | فوهة دخول (IN) | 6 | مؤشر الوصول إلى معدل 20 ل/ثا (أصفر) |
| 2 | المؤشرات والتشغيل | 7 | مؤشر الوصول إلى معدل 25 ل/ثا (أصفر) |
| 3 | فوهة خروج (OUT) | 8 | زر |
| 4 | وصلة النهاية | 9 | مؤشر التشغيل (أخضر) |
| 5 | مؤشر الوصول إلى معدل 15 ل/ثا (أصفر) | | |

المواد المسلمة

- 1 حساس التدفق SILENT
- 2 وصلة النهاية
- 1 مجموعة فيش كهرباء يونيفرسال (فقط للموديل رقم 1000 2914)
- 4 شريط لربط الكبل الكهربائي
- 1 تعليمات التشغيل

التجهيز للتشغيل

فك التغليف

← تأكد من وجود كافة القطع (قارن مع لائحة "القطع المسلمة" المذكورة أعلاه).

الوصل

← حدد المكان الذي يمكن وضع حساس التدفق SILENT فيه
انظر الصور المتسلسلة في بداية كتيب التعليمات هذا

2. / 1.	← قم بقص خرطوم الشفط في نقطة مناسبة.
---------	--------------------------------------

عند استخدام موزع للشفط، يجب أن يكون حساس التدفق SILENT موضوعاً دائماً بين الموزع وفتحة الشفط.

قبل التركيب، تأكد من أن فوهة الدخول IN (1) وفوهة الخروج OUT (3) قد تم إدخالهما عن طريق الفتل حتى النهاية داخل حساس التدفق SILENT.

إن لم يتم إدخال فوهتي الدخول والخروج بشكلٍ محكمٍ وصحيح يمكن أن يؤدي ذلك إلى حدوث تسرب وهو ما يؤدي بدوره إلى عدم دقة القياس وإلى حدوث أصوات مزعجة.

4. / 3.	← قم بتركيب وصلة النهاية عن طريق الفتل في نهاية الأنبوب. تعليمات الفتل: عكس عقارب الساعة!
---------	---

5.	← أدخل وصلة النهاية عن طريق الفتل حتى النهاية في فوهتي الخرطوم، فوهة الدخول IN وفوهة الخروج (3) (OUT).
----	--

من ضمن الإجراءات العديدة التي يمكن اتخاذها للحماية من التعرّض للغبار*) والمحددة في القوانين الألمانية المتعلقة بالحماية من المواد الخطرة ("GefStoffV") / مسؤولية رب العمل فيما يتعلق بشؤون التأمين.



للقيام بذلك يجب الالتزام بتعليمات الاستخدام الخاصة بحساس التدفق SILENT وكذلك أيضاً بتعليمات الاستخدام الخاصة بجهاز الشفط المستخدم معه وخاصةً فيما يتعلق بالتخلص من الغبار من المواد التي يتم شفطها وكذلك فيما يتعلق بتبديل الفلتر.

* ملاحظة للمستخدمين داخل ألمانيا. لا يمكن اعتبار أنك قد قمت بالإجراءات الصحيحة للحماية من الغبار والمُعتمّدة وفقاً لمبدأ الاختبار GS-IFA-M20 (الصادر عن المعهد الألماني للعمل والصحة IFA) إلا حين تكون كافة المكونات، أي وحدة مراقبة معدل التدفق، كحساس التدفق SILENT ، والشفاط ووحدة تحري الغبار كلها ذات مواصفات معترف بها ومعتمّدة. في حال وجود عدة وحدات شفط على طاولة العمل واستخدام وصلة Y أو مورّع وصلات شفط، يجب تزويد كل قناة شفط/ كل نقطة شفط بوحدة لمراقبة معدل التدفق.

الاستخدام غير الصحيح

يُمنع تشغيل حساس التدفق SILENT مع المعدات التي ينتج عنها إطلاق كميات كبيرة من الغبار كأجهزة التشذيب أو القص أو أنظمة الخرط ICAM!

يسمح فقط باستخدام القطع والملحقات المورّدة من قبل شركة Renfert GmbH أو التي تسمح شركة Renfert GmbH باستخدامها مع هذا الجهاز. إن استخدام أية قطع أو ملحقات أخرى يشكل أثراً بالغ الخطورة على سلامة الجهاز ويزيد احتمال حدوث إصابات خطيرة ويؤدي إلى الإضرار بالبيئة أو بالجهاز نفسه.

معلومات حول المخاطر والتحذيرات



معلومات عامة

- ◀ إذا تم استخدام الجهاز دون الالتزام بتعليمات الاستخدام المرفقة به، فن يكون بالإمكان ضمان السلامة المطلوبة.
- ◀ لا يُسمح بتشغيل الجهاز إلا باستخدام كابل مزود بقابس مناسب لمصدر الطاقة المحلي. عند الحاجة لأية تعديلات يجب أن يتم التعديل من قبل كهربائي مختص حصراً.
- ◀ يجب عدم تشغيل الجهاز في حال عدم تطابق المعلومات المذكورة على اللوحة الاسمية مع مواصفات التيار الكهربائي الذي يتم التزود به في مكان الاستخدام.
- ◀ يجب عدم توصيل الجهاز إلا بمقابس كهرباء موصولة بنظام حماية.
- ◀ يجب أن يكون المقبس الكهربائي في مكان يمكن الوصول إليه بسهولة.
- ◀ يتعين فصل الجهاز عن مصدر التزويد بالتيار الكهربائي قبل العمل على الأجزاء الكهربائية.
- ◀ يقع على عاتق المشغل ضمان الالتزام بالقوانين المحلية المُطبقة أثناء التشغيل وكذلك فيما يتعلق بالفحوصات الدورية للمعدات الكهربائية. في ألمانيا، تنطبق في ذلك الصدد لائحة الجمعية الألمانية للوقاية من الحوادث "DGUV" رقم 3 بالاقتران مع تعليمات VDE 0701-0702.
- ◀ يتعين فحص خطوط التوصيل بالتيار الكهربائي (ككابلات الكهرباء) والأنابيب والهيكل الخارجية (مثل لوحة المفاتيح) بشكل دوري للتأكد من عدم وجود مشاكل (مثل التشابك، التشققات، الثقوب) أو علامات الاهتراء. ينبغي عدم تشغيل الجهاز في حال وجود عطب في كابلات التوصيل أو الخراطيم أو أجزاء الهيكل الخارجي أو أية أعطال أخرى.
- ◀ يجب التوقف عن استخدام المعدات التي تظهر فيها أية أعطال بشكل فوري. قم بفصل الجهاز عن مصدر التيار الكهربائي وتأكد من تأمين الجهاز بحيث لا يتم استخدامه من قبل الآخرين. أرسل الجهاز للإصلاح!
- ◀ يتعين عدم تشغيل الجهاز إلا بوجود إشراف.
- ◀ يرجى التقيد بالأنظمة والقوانين المحلية المتعلقة بمنع الحوادث!
- ◀ م. عدلا مسقي في www.renfert.com تارنتلا يءء انقوم يءء SVHC و REACH لودت امولعم رفوتت

معلومات خاصة

- ◀ يُسمح فقط باستخدام قطع التعديل المرفقة بالجهاز لجعل الكابلات متوافقة مع مقابس التيار الكهربائي في مكان الاستخدام
- ◀ يتعين الالتزام بالقانون الألماني المتعلق بالمواد الخطرة ("GefStoffV") أو بالقوانين المحلية المعادلة له أثناء تشغيل وتنظيف وصيانة الجهاز.

الأشخاص المخولون باستخدام الجهاز

لا يُسمح بتشغيل الجهاز وصيانته إلا من قبل الأشخاص المدربين على ذلك.
أية أعمال إصلاح لم يتم شرحها في تعليمات التشغيل هذه يجب أن تتم حصراً من قبل كهربائي مختص.

← توقف عن الضغط على الزر.

◆ تضيء الشاشات بالتناوب.

◆ يتم إجراء عملية ضبط نقطة الصفر.

◆ بعد حوالي ٥ ثواني يعود حسّاس التدفق SILENT إلى العمل بشكل اتوماتيكي وتكون عملية ضبط نقطة الصفر قد تمت.

يتعين القيام بفحص فعّالية معدات القياس مرتين في العام.

للقيام بذلك قم باتباع الخطوات المذكورة في الفقرات التالية:

- 4.5 ضبط نقطة الصفر
- 4.6 التأكد من الإحكام وعدم وجود أيّ تسرب
- 4.7 فحص الوظائف

التأكد من عدم وجود تسرب

◆ حسّاس التدفق SILENT متصل بالتيار الكهربائي.

◆ يضيء مؤشر التشغيل (9) بضوء أخضر.

◆ يضيء المؤشر الأصفر الدال على معدلات التدفق المحددة (5، 6، 7).

← قم بتشغيل الشفّاط.

◆ يبدأ مؤشر التشغيل الأخضر بالإضاءة بشكل متقطع.

◆ يضيء المؤشر الأصفر لمعدل التدفق الأدنى الذي تم تحديده.

← أغلق فوهة الشفط بيدك بحيث يتوقف جذب الهواء من خلال فوهة الشفط.

← قم بالإصغاء بانتباه لأي صوت ممكن أن يدل على حدوث تسرب.

النتيجة / القياس	مؤشر أصفر	مؤشر أخضر
مُحكّم ضد التسرّب / لا تسرّب	إضاءة	إضاءة
التسرّب بين فوهة الشفط وحسّاس التدفق SILENT / افحص مسار الشفط بين فوهة الشفط وحسّاس التدفق SILENT وتأكد بشكلٍ خاص ما إذا كانت فوهة الدخول (1) IN قد تم إدخالها بشكلٍ كاملٍ وآمن داخل حسّاس التدفق.	إضاءة أو إضاءة متقطعة	إضاءة متقطعة

فحص الوظائف

بعد تجميع الجهاز تأكد من أن مسار الشفط محكم التركيب بحيث لا مجال لحدوث تسرب وتأكد من سلامة عمل حسّاس التدفق SILENT.

◆ حسّاس التدفق SILENT متصل بالتيار الكهربائي.

◆ يضيء مؤشر التشغيل (9) بضوء أخضر.

◆ يضيء المؤشر الأصفر الدال على معدلات التدفق المحددة (5، 6، 7).

← قم بتشغيل الشفّاط.

◆ يبدأ مؤشر التشغيل الأخضر بالإضاءة بشكل متقطع.

◆ يضيء المؤشر الأصفر لمعدل التدفق الأدنى الذي تم تحديده.

← أغلق قسماً من فوهة الشفط بيدك بحيث ينخفض مستوى الشفط إلى ما دون القيمة الدنيا المحددة.

◆ بعد برهة قصيرة يبدأ المؤشر الدال على قيمة المعدل الذي تم تحديده بالإضاءة بشكل متقطع.

◆ يصدر تحذير على شكل إشارة صوتية بعد 30 ثانية.

← قم بالإصغاء بانتباه لأي صوت ممكن أن يدل على حدوث تسرب.

← حرر فوهة الشفط من جديد وارك الشفط مستمراً حوالي 30 ثانية تقريباً.

◆ يضيء المؤشر الدال على المعدل الأدنى المحدد إضاءة متصلة.

◆ المؤشر الصوتي يتوقف.

← قم بإيقاف تشغيل الشفّاط.

عند تشغيل حساس التدفق SILENT يجب أن يكون بوضع قائم.
يجب أن يمر تيار الشفط من خلال حساس التدفق SILENT من الأعلى إلى الأسفل.
إذا كان الجهاز موضوعاً بشكل جانبي يمكن أن يتجمع الغبار ويؤدي إلى قراءة خاطئة لمعدلات التدفق.

عند تمديد الأنابيب تجنّب حدوث زوايا أو انعطافات حادة.
← قم بوصل حساس التدفق SILENT باستخدام الأدوات المناسبة كشرائط ربط الكابلات المرفقة بالجهاز على سبيل المثال أو باستخدام المفك المناسب (المفكات غير مرفقة بالجهاز).

التوصيل الكهربائي

استخدم، إن لزم الأمر، إحدى قطع تعديل الفيش الكهربائي المرفقة بالجهاز لوصل الجهاز بمأخذ التيار الكهربائي.

- ← أدخل مقبس كبل الكهرباء في مأخذ التيار الكهربائي.
- ♦ تضيء لمبات الـ LED الأربعة ويبدأ نظام القياس بالعمل. يمكن أن يستغرق ذلك حوالي 10 ثواني.
- ♦ تصدر شارة صوتية قصيرة عند تمام بدء التشغيل.

عندما يكتمل بدء تشغيل الجهاز:

- ♦ يضيء مؤشر التشغيل (9) بضوء أخضر.
- ♦ يضيء المؤشر الأصفر الدال على معدلات التدفق المحددة (5، 6، 7).

تحديد معدل الإنذار (معدل التدفق الأدنى)

بالنسبة لفوهة الشفط الخاصة بجهاز رينفرت (2925 0000) يجب تحديد معدلٍ أدنى يبلغ "20".
بالنسبة لمعدلات التدفق في أجهزة تحري التدفق الدنيا المُعتَمَدة الأخرى يرجى الاتصال بالشركة الصانعة.
إذا لم يمكنك معرفة معدل التدفق المحدد ضع قيمة التدفق العليا في حساس التدفق SILENT على "25" واختر معدل تدفق أقصى تقريبي على الشفط.

← استمر في الضغط على الزر إلى أن تسمع مؤشر صوتي للتأكيد.

- ♦ يضيء مؤشر التشغيل الأخضر (9) سريعاً.
- ♦ يضيء المؤشر الأصفر الدال على آخر معدل تدفق تم تحديده (5، 6، 7).

← اضغط الزر ضغطة واحدة.

♦ في كل مرة تضغط الزر يصدر عن الجهاز تأكيد صوتي ويظهر معدل التدفق التالي.

لحفظ القيمة التي اخترتها لمعدل التدفق:

← استمر في الضغط على الزر إلى أن تسمع مؤشر صوتي للتأكيد.

- ♦ يضيء مؤشر التشغيل (9) بضوء أخضر.
- ♦ يضيء المؤشر الأصفر الدال على معدلات التدفق المحددة (5، 6، 7).

إذا لم يتم الاستمرار في الضغط على زر من الأزرار لمدة 5 ثواني يتم تخزين معدل التدفق الأدنى الذي تم اختياره في ذلك الوقت بشكل اتوماتيكي ويصدر مؤشر صوتي قصير ويخرج الجهاز من وضعية الإعدادات.

ضبط نقطة الصفر (Taring)

لضمان دقة القياس يجب إجراء عملية ضبط نقطة الصفر (taring) على حساس التدفق SILENT أثناء التجهيز للتشغيل وأيضاً بشكل دوري.

تُجرى عملية ضبط نقطة الصفر إذا لم يتم تسجيل أي معدل تدفق يمر خلال حساس التدفق SILENT.

← تم تركيب حساس التدفق SILENT ووصله بالتيار الكهربائي.

← عملة الشفط غير جارية.

← اضغط على الزر لمدة 5 ثوانٍ تقريباً.

♦ بعد حوالي 2 ثانية تُسمع شارة صوتية منفردة لتحديد المستوى الذي سيتم عنده إصدار التحذير.

← استمر بالضغط على الزر.

♦ بعد حوالي 5 ثواني تُسمع شارة صوتية مزدوجة لضبط نقطة الصفر.

فحص الوظائف

في كل يوم، وقبل البدء بالعمل ينبغي التأكد من سلامة وظائف حساس التدفق SILENT كما هو موضح في فقرة "ضبط نقطة الصفر (Taring)", "التأكد من عدم وجود تسرب" و فقرة "فحص الوظائف".

التنظيف / الصيانة

الجهاز لا يحتوي على أية أجزاء داخلية تحتاج إلى صيانة.



لا تستخدم الهواء المضغوط!



الهواء المضغوط يؤدي إلى إتلاف معدات القياس ذات الحساسية العالية بشكل لا يمكن إصلاحه. استخدام الهواء المضغوط للتخلص من ترسبات الغبار عن طريق النفخ هو أمر غير مسموح به بشكل عام.

لتنظيف الجهاز، فقط امسح الهيكل الخارجي بقطعة قماش رطبة.

لا تستخدم أي مواد تنظيف تحتوي على مواد مذيبة أو مخرشة.

فعالية معدات القياس

يجب فحص فعالية معدات القياس بشكل سنوي كما هو موضح في فقرتي "التأكد من عدم وجود تسرب" و "فحص الوظائف"

معلومات التخلص من الجهاز

لهذا السبب، لا يُسمح بالتخلص من المعدات التي تحمل هذا الرمز مع النفايات المنزلية غير المفروزة داخل الاتحاد الأوروبي.



لمعرفة المزيد حول الطريقة الصحيحة للتخلص من الجهاز يرجى طلب المعلومات من السلطات المختصة في بلدك.

التشغيل

التشغيل

إذا انخفض معدّل التدفق دون المعدّل المحدد لمدة معينة فإن المؤشر الدال على المعدل يبدأ بالإضاءة بشكل متقطع ويتم إطلاق تحذير صوتي كل 30 ثانية.

إذا لاحظت أن معدل التدفق منخفض جداً عند نقطة الشفط فهذا يعني أن معدل التعرض للغبار هو عند مستوى مضر بالصحة!



- ← توقف عن العمل في نقطة الشفط.
- ← أوقف العمل في كافة نقاط الشفط في الشفاط المتأثر بهذه الحالة. ينطبق ذلك على قنوات الشفط الفردية في الشفاطات التي تخدم عدة محطات عمل وأيضاً على كافة نقاط الشفط المتصلة بواسطة وصلة Y أو بواسطة مورّع.
- ← ابحث عن سبب انخفاض معدّل التدفق وقم بحل المشكلة.

الإجراء	السبب
• اختر معدلاً أعلى للشفط.	معدل الشفط أخفض مما يجب.
• أوقف العمل بقناة الشفط الإضافية.	في حالة كانت منصة العمل تحتوي على عدة أجهزة شفط: فإن قوة الشفط تنخفض لأنه قد تم وصل قناة شفط إضافية
• في حالة أجهزة الشفط ذات الفلتر المسيق (كيس فلتر) قم بتغيير الكيس. • في حالة أجهزة الشفط غير الحاوية على كيس للفلتر قم بتنظيف الفلتر.	انسداد الفلتر
• قم بتغيير الفلتر • لدى القيام بذلك ينبغي الالتزام بالتعليمات وبالمعلومات المتعلقة بالسلامة الخاصة بوحدة الشفط للتأكد من أن تغيير فلتر الجزيئات الدقيقة سيؤدي إلى تقليل الغبار إلى أدنى حد ممكن.	تغيير كيس الفلتر / تنظيف الفلتر لا يؤدي إلى تحسّن الوضع بالشكل المُتَوَقَّع.
• قم بفك خرطوم الشفط عند نقطة الشفط وتأكد مما إذا كانت هناك مواد أدت إلى انسداد الفوهة عند نقطة الشفط وقم بإزالة تلك المواد بالشكل المناسب.	انسداد في نقطة الشفط (فوهة الشفط).
• تفحص أنبوب الشفط في كافة نقاط الوصل / افحص فتحات الصيانة واحدة تلو الأخرى للتأكد من عدم وجود انسداد.	انسداد في أنبوب الشفط.
• تأكد من أن فوهة المخرج من حساس التدفق SILENT قد تم إدخالها حتى النهاية ووصلها بحساس التدفق SILENT بشكل مُحكَّم ومن أن وصلة النهاية الخاصة بأنبوب الشفط قد أُدخِلت بالشكل الصحيح في فوهة المخرج.	وجود تسرب في أنبوب الشفط في القسم الواصل بين حساس التدفق SILENT ووحدة الشفط

التحقق من السبب واتخاذ الإجراءات اللازمة لمعالجة الأمر يمكن أن يتم بالترتيب المُوضَّح.

بعد كل إجراء تقوم به ينبغي تشغيل وحدة الشفط من جديد والتأكد مرة أخرى ما إذا كان قد تم تجاوز الحد الأدنى للتدفق وأنه بالإمكان استئناف العمل بشكلٍ صحيح.

← ينبغي عدم استئناف العمل إلا بعد التأكد من إصلاح الخلل ومن أن الحد الأدنى للتدفق قد تم تجاوزه من جديد. ينطبق ذلك أيضاً على أجهزة الشفط التي تخدم عدة محطات عمل حيث يجب إيقاف العمل في كافة نقاط الشفط المتصلة إلى أن يتم إصلاح العطل.

ar

EG-Konformitätserklärung de

Renfert GmbH, Industriegebiet, 78247 Hilzingen / Germany

Hiermit erklären wir, dass das Produkt

SILENT flow sensor

allen einschlägigen Bestimmungen der folgenden Richtlinien entspricht:

2014/35/EU (Niederspannungsrichtlinie)

2014/30/EU (EMV Richtlinie)

2011/65/EU (RoHS)

Folgende harmonisierte Normen wurden angewendet:

EN 61010-1: 2010 + A1:2019 + A1:2019/ AC:2019,

EN 61326-1: 2013, EN IEC 63000:2018

Bevollmächtigt für das
Zusammenstellen der technischen
Unterlagen:

Hans Peter Jilg
c/o Renfert GmbH



Tilo Burgbacher,
Leiter Konstruktion und Geräteentwicklung

Hilzingen, 01.09.2022

EC Declaration of conformity en

Renfert GmbH, Industriegebiet, 78247 Hilzingen / Germany

Herewith we declare that the product

SILENT flow sensor

is in compliance with the relevant requirements in the following directives:

2014/35/EU (Low voltage equipment)

2014/30/EU (Electromagnetic compatibility)

2011/65/EU (RoHS)

Harmonized specifications applied:

EN 61010-1: 2010 + A1:2019 + A1:2019/ AC:2019,

EN 61326-1: 2013, EN IEC 63000:2018

Authorised to compile the technical
documentation:

Hans Peter Jilg
c/o Renfert GmbH



Tilo Burgbacher,
Engineering Director

Hilzingen, 01.09.2022

Déclaration de conformité CE fr

Renfert GmbH, Industriegebiet, 78247 Hilzingen / Germany

Par la présente, nous certifions que le produit

SILENT flow sensor

est conforme à toutes les prescriptions applicables aux les directives européennes suivantes :

2014/35/UE (relative aux basses tensions)

2014/30/UE (relative à la compatibilité électromagnétique)

2011/65/UE (RoHS)


Normes harmonisées appliquées:

EN 61010-1: 2010 + A1:2019 + A1:2019/ AC:2019,

EN 61326-1: 2013, EN IEC 63000:2018

Mandataire pour la composition de
la documentation technique:

Hans Peter Jilg
c/o Renfert GmbH



Tilo Burgbacher,
Chef du bureau d'études

Hilzingen, 01.09.2022

Dichiarazione di conformità CE it

Renfert GmbH, Industriegebiet, 78247 Hilzingen / Germany

Con la presente dichiariamo che il prodotto

SILENT flow sensor

è conforme alle seguenti direttive europee:

2014/35/UE (direttiva bassa tensione)

2014/30/UE (direttiva compatibilità elettromagnetica)

2011/65/UE (RoHS)

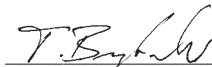
Le seguenti norme armonizzate sono state applicate:

EN 61010-1: 2010 + A1:2019 + A1:2019/ AC:2019,

EN 61326-1: 2013, EN IEC 63000:2018

Mandatario per la composizione
della documentazione tecnica:

Hans Peter Jilg
c/o Renfert GmbH



Tilo Burgbacher,
Capo reparto costruzione e sviluppo apparecchi

Hilzingen, 01.09.2022

Declaración de Conformidad CE es

Renfert GmbH, Industriegebiet, 78247 Hilzingen / Alemania

Por la presente declaramos que el producto

SILENT flow sensor

con las disposiciones pertinentes de las siguientes directivas:

2014/35/UE (Directiva de Baja Tensión)

2014/30/UE (Directiva de Compatibilidad Electromagnética)

2011/65/UE (RoHS)

Se ha cumplido con las siguientes normas armonizadas:

EN 61010-1: 2010 + A1:2019 + A1:2019/ AC:2019,

EN 61326-1: 2013, EN IEC 63000:2018

Persona autorizada para elaborar el
expediente técnico:

Hans Peter Jilg
c/o Renfert GmbH



Tilo Burgbacher,
Director de Construcción y Desarrollo de Maquinaria

Hilzingen, el 01.09.2022

Declaração CE de conformidade pt

Renfert GmbH, Industriegebiet, 78247 Hilzingen / Germany

Declaramos que o produto

SILENT flow sensor

corresponde às seguintes Directivas Europeias:

2014/35/UE (Directiva de baixa tensão)

2014/30/UE (Directiva CEM)

2011/65/UE (RoHS)


cumpre todas as determinações correspondentes das seguintes directivas:

EN 61010-1: 2010 + A1:2019 + A1:2019/ AC:2019,

EN 61326-1: 2013, EN IEC 63000:2018

Responsável pela compilação dos
documentos técnicos:

Hans Peter Jilg
c/o Renfert GmbH



Tilo Burgbacher,
Director de construção e desenvolvimento de aparelhos

Hilzingen, a 01/09/2022

AT Uygunluk Beyanı

tr

Renfert GmbH, Industriegebiet, 78247 Hilzingen / Germany

Aşağıda belirtilen ürünün

SILENT flow sensor

aşağıda belirtilen AB Yönetmelikleri ile uyumlu olduğunu beyan etmekteyiz:

2014/35/EU (Alçak Gerilim Yönetmeliği)
2014/30/EU (Elektromanyetik Uyumluluk Yönetmeliği)
2011/65/EU (RoHS)

sıralanmış olan direktiflerin tüm kriterlerine uygun olduğunu beyan ederiz:

EN 61010-1: 2010 + A1:2019 + A1:2019/ AC:2019,
EN 61326-1: 2013, EN IEC 63000:2018

Teknik evrakların düzenlenmesi için yetkili kişi:

Hans Peter Jilg
c/o Renfert GmbH

Tilo Burgbacher,
Teknik Tasarım ve Cihaz Geliştirme Müdürü

Hilzingen, 01.09.2022

Декларация о соответствии ЕС

ru

Renfert GmbH, Industriegebiet, 78247 Hilzingen / Германия

Настоящим мы заявляем, что продукт

SILENT flow sensor

соответствует всем специальным положениям следующих директив:

2014/35/EU (Директива в отношении электрического оборудования в пределах определенных границ напряжения)
2014/30/EU (Директива в отношении электромагнитной совместимости)
2011/65/EU (RoHS)

Следующие гармонизированные стандарты были выполнены:

EN 61010-1: 2010 + A1:2019 + A1:2019/ AC:2019,
EN 61326-1: 2013, EN IEC 63000:2018

Ответственность за составление технической документации:

Hans Peter Jilg
c/o Renfert GmbH

Тило Бургбахер,
Руководитель конструкторского отдела

Хильцинген, 01.09.2022

EU-符合标准声明

zh

Renfert GmbH, Industriegebiet, 78247 Hilzingen / 德国

我们在此声明, 下列产品

SILENT flow sensor

遵照了下列导则的相关要求:

2014/35/EU (低电压指令)
2014/30/EU (电磁兼容性指令)
2011/65/EU (RoHS)

使用了下列统一标准:

EN 61010-1: 2010 + A1:2019 + A1:2019/ AC:2019,
EN 61326-1: 2013, EN IEC 63000:2018

我们被授权编制下列技术文件:

Hans Peter Jilg
c/o Renfert GmbH

Tilo Burgbacher,
设计及仪器开发总监

Hilzingen, 2022年09月01日

EU整合性声明

ja

レンフェルト有限会社、インツツリーゲビート、78247 ヒルツィンゲン/ ドイツ

私共はこの製品について宣言します。

SILENT flow sensor

次の指令における、すべての当該規定に適合しています。:

2014/35/EU (低圧命令)
2014/30/EU (電磁気耐性命令)
2011/65/EU (RoHS)

以下の整合規格が適用された:

EN 61010-1: 2010 + A1:2019 + A1:2019/ AC:2019,
EN 61326-1: 2013, EN IEC 63000:2018

技術構造ファイルの編成について、全権を有しています。:

Hans Peter Jilg
c/o Renfert GmbH

ティロ ブルクバッハー
設計機器開発部長

ヒルツィンゲン、2022年09月01日

EU 규정 적합성 선언

ko

Renfert GmbH, Industriegebiet, 78247 Hilzingen / Germany

당사는 본 제품에 대해 다음과 같이 선언합니다

SILENT flow sensor

은(는) 다음 지침의 관련 요건을 준수합니다:

2014/35/EU (저전압 가이드라인)
2014/30/EU (전자파 적합성 가이드라인)
2011/65/EU (RoHS)

다음 일원화 규범이 적용되었습니다:

EN 61010-1: 2010 + A1:2019 + A1:2019/ AC:2019,
EN 61326-1: 2013, EN IEC 63000:2018

기술문서를 제작하도록 승인 받았습니니다:

Hans Peter Jilg
c/o Renfert GmbH

Tilo Burgbacher,
기기설계 개발부장

독일 Hilzingen, 2022년 09월 01일



DECLARATION OF CONFORMITY



We

Renfert GmbH, Industriegebiet, 78247 Hilzingen / Germany

declare under our sole responsibility, that the product(s)

Name	Part No.
SILENT flow sensor 100-240 V 50/60 Hz Steckertyp 1	29140000
SILENT flow sensor 100-240 V 50/60 Hz Universaladapter	29141000

is (are) in conformity with the relevant regulatory requirements by compliance with the UK designated standards.

UK legislation

Electromagnetic Compatibility Regulations 2016

Electrical Equipment (Safety) Regulations 2016

The Restriction of the Use of Certain Hazardous Substances in Electrical and Electronic Equipment Regulations 2012

Designated standards

EN 61010-1: 2010 + A1:2019 + A1:2019/ AC:2019

EN 61326-1: 2013

EN IEC 63000:2018

Tilo Burgbacher,
Engineering Director

Hilzingen, 09.03.2023

The Technical Documentation has been retained by Renfert GmbH

Technical Data

Item number:	2914 0000 / 2914 1000
Nominal voltage / V:	230
Permissible mains voltage / V:	100 - 240
Mains frequency / Hz:	50 / 60
Power consumption / W:	0,6
Dimensions (width x height x depth) / mm [inch]:	108 x 223 x 94 [4.25 x 8.78 x 3.70]
Weight / kg [lbs]:	0,8 [1,76]

**Hochaktuell und ausführlich auf ...
Up to date and in detail at ...
Actualisé et détaillé sous ...
Aggiornato e dettagliato su ...
La máxima actualidad y detalle en ...
Актуально и подробно на ...**

www.renfert.com

Renfert GmbH • Untere Gießwiesen 2 • 78247 Hilzingen/Germany
Tel.: +49 7731 82 08-0 • Fax: +49 7731 82 08-70
www.renfert.com • info@renfert.com

Renfert USA • 3718 Illinois Avenue • St. Charles IL 60174/USA
Tel.: +1 6307 62 18 03 • Fax: +1 6307 62 97 87
www.renfert.com • info@renfertusa.com
USA: Free call 800 336 7422