



making work easy



- de
- en
- fr
- it
- es
- pt
- tr
- ru
- pl
- zh
- ja
- ko
- ar



Basic quattro IS

Made in Germany

21-6640 08082023



Renfert

making work easy



Basic quattro IS

ORIGINALBEDIENUNGSANLEITUNG

Made in Germany

Inhalt

1	Einleitung	3
1.1	Verwendete Symbole	3
2	Sicherheit	3
2.1	Bestimmungsgemäße Verwendung	3
2.2	Bedeutung dieser Anleitung	3
2.3	Anforderungen an die Bediener	3
2.4	Sicherer Zustand des Geräts	4
2.5	Gefahren durch Änderungen und Reparaturen	4
2.6	Gefahr durch Stromschlag und Brand	4
2.7	Gefahr von Augenverletzungen und Hautverletzungen	4
2.8	Gesundheitsgefahr durch Staub	4
3	Produktbeschreibung	5
3.1	Allgemeine Beschreibung	5
3.2	Baugruppen und Funktionselemente	5
3.3	Lieferumfang	6
3.4	Zubehör	6
4	Inbetriebnahme	7
4.1	Aufstellen	7
4.2	Fußschalter Anschluss	7
4.3	Druckluft Anschluss	7
4.4	Elektrischer Anschluss	7
4.5	Anschluss an Absaugung	7
4.6	Füllen der Strahl tanks	8
4.6.1	Freigegebene Strahlmittel	8
4.7	Einstellen des Arbeitsdrucks	8
4.8	Ausblasdüse	8
5	Bedienung	9
5.1	Hinweise zum Strahlen	9
5.2	Kaltsilanisieren im Strahlgerät	9
6	Reinigung / Wartung	9
6.1	Strahl tank	9
6.2	Säubern des Innenraumes	10
6.3	Kondenswasser	10
6.4	Strahldüsen-Wechsel	10
6.5	Dosierdüse reinigen	10
6.6	Lampenabdeckung	10
6.7	Ersatzteile	10
6.8	Hinweise zum Versand	11
7	Störungen beseitigen	11
8	Technische Daten	12
9	Garantie	13
9.1	Haftungsausschluss	13
10	Informationspflichten	13
11	Entsorgungshinweis für die Länder der EU	13
11.1	Besondere Hinweise für Kunden in Deutschland	13

1 Einleitung

1.1 Verwendete Symbole

In dieser Anleitung oder an dem Gerät finden Sie Symbole mit folgender Bedeutung:



Gefahr

Es besteht unmittelbare Verletzungsgefahr. Begleitdokumente beachten!



Elektrische Spannung

Es besteht Gefahr durch elektrische Spannung.



Achtung

Bei Nichtbeachtung des Hinweises besteht die Gefahr der Beschädigung des Geräts.



Hinweis

Gibt einen für die Bedienung nützlichen, die Handhabung erleichternden Hinweis.



Achtung!

Schutzbrille tragen.



Das Gerät entspricht den zutreffenden EU Richtlinien.



Dieses Produkt entspricht der relevanten UK Gesetzgebung.

Siehe UKCA-Konformitätserklärung im Internet unter www.renfert.com.



Das Gerät unterliegt der EU Richtlinie 2002/96/EG (WEEE Richtlinie).

► Aufzählung, besonders zu beachten

- Aufzählung
- Aufzählung

⇒ Handlungsanweisung / erforderliche Aktion / Eingabe / Tätigkeitsreihenfolge:

Sie werden aufgefordert, die angegebene Handlung in der vorgegebenen Reihenfolge auszuführen.

◆ Ergebnis einer Handlung / Reaktion des Gerätes / Reaktion des Programms:

Das Gerät oder Programm reagiert auf Ihre Handlung oder, weil ein bestimmtes Ereignis eintrat.

Weitere Symbole sind bei ihrer Verwendung erklärt.

2 Sicherheit

2.1 Bestimmungsgemäße Verwendung

Das Basic-Sandstrahlgerät ist zur gewerblichen Verwendung in Dental-Laboren gemäß der Bedienungsanleitung bestimmt. Das Gerät ist für die folgenden Arbeiten bestimmt:

- Entfernen von Einbettmasseresten und von Oxiden an Gussteilen
- Behandlung von Oberflächen
- Ausbetten von Presskeramik
- Strahlen von Keramikaufläufen

2.2 Bedeutung dieser Anleitung

Diese Bedienungsanleitung leitet zum sicheren Verwenden des Geräts an.

Wenn die Bedienungsanleitung nicht beachtet wird, können Unfälle zu lebensgefährlichem Stromschlag, Verletzungen und Schäden führen.

⇒ Das Gerät ausschließlich gemäß dieser Bedienungsanleitung verwenden.

⇒ Die Bedienungsanleitung beim Gerät zur Verfügung halten.

⇒ Die Bedienungsanleitung an alle nachfolgenden Verwender des Geräts weitergeben.

2.3 Anforderungen an die Bediener

⇒ Das Produkt nur von Personen ab einem Alter von 14 Jahren bedienen lassen, die mit den Vorgehensweisen und Regeln in einem dentaltechnischen Labor vertraut sind.

2.4 Sicherer Zustand des Geräts

Fehlerhafte, gebrochene oder undichte Komponenten können Verletzungen verursachen.

- ⇒ Das Netzkabel, Gehäuse und andere Komponenten wie Anschlussleitungen, Schläuche und Bedienfolie auf Beschädigungen wie beispielsweise Knicke, Risse, Porosität und Alterungserscheinungen prüfen.
- ⇒ Das beschädigte Gerät sofort außer Betrieb nehmen, Netzstecker ziehen. Das Gerät zur Reparatur einschicken oder sicher entsorgen. Bis dahin das Gerät gegen Wiedereinschalten sichern, damit es nicht versehentlich verwendet wird.
- ⇒ Das Gerät keinen mechanischen Stößen aussetzen. Nicht fallen lassen.

2.5 Gefahren durch Änderungen und Reparaturen

Unsachgemäße Änderungen und Reparaturen am Gerät können zu Unfällen, Brand und Stromschlag führen.

- ⇒ Das Gerät nur vom Fachhandel reparieren lassen oder einschicken.

2.6 Gefahr durch Stromschlag und Brand

Gefahr des elektrischen Schlags und von Brand durch zu hohe Betriebsspannung oder fehlenden Schutzleiter.

- ⇒ Den Netzstecker leicht zugänglich halten.
- ⇒ Das Gerät nur mit einem Netzkabel mit landesspezifischem Steckersystem in Betrieb nehmen. Netzkabel nur von einer elektrotechnischen Fachkraft ändern lassen.
- ⇒ Das Gerät nur in Betrieb nehmen, wenn die Angaben des Typenschildes mit dem Spannungsnetz übereinstimmen.
- ⇒ Das Gerät nur an Steckdosen anschließen, die mit dem Schutzleitersystem verbunden sind.

2.7 Gefahr von Augenverletzungen und Hautverletzungen

Durch hohen Druck und Bruch unter Druck stehender Komponenten können Augen und Haut verletzt werden.

- ⇒ Bei allen Arbeiten am Gerät eine geeignete Schutzbrille tragen.
- ⇒ Nie in Richtung der Augen oder auf unbedeckte Hautstellen strahlen.
- ⇒ Nie mit offener Sichtscheibe strahlen.

2.8 Gesundheitsgefahr durch Staub

Der austretende Staub kann zu Gesundheitsschäden führen.

- ⇒ Das Gerät mit einer geeigneten Absaugung betreiben. Die Absaugung muss an den entstehenden Staub angepasst sein.

3 Produktbeschreibung

3.1 Allgemeine Beschreibung

Das Basic quattro IS wird in einer 2-Tank-Version geliefert. Mit Zusatztanks (siehe Zubehör) kann es zu einer 3- oder 4-Tank-Version nachgerüstet werden.

Das Basic quattro IS ist durch den automatischen Schnellstopp besonders für exakten und punktuellen Einsatz des Strahlmittels geeignet.

3.2 Baugruppen und Funktionselemente

- | | | |
|------------------------------|-----------------------------|----------------------|
| 1 Druckregler | 10 Schutzscheibe | 20 Mischkammer |
| 2 Kaltgerätestecker | 11 Handstück | 21 Absaugrohr |
| 3 EIN / AUS-Schalter | 12 Handstulpen | 22 Filterpatrone |
| 4 Tankdeckel | 13 Ausblasdüse | 23 Strahltank |
| 5 Entlüftungsventil | 14 Bodengitter | 24 Lösewerkzeug |
| 6 Manometer (Strahlendruck) | 15 Luftanschluss | 25 Fußschalter |
| 7 Druckregler (fixiert) | 16 Wasserabscheider | 26 Druckluftschlauch |
| 8 Manometer (Anschlussdruck) | 17 Ventil Wasserabscheider | 27 Netzkabel |
| 9 Wahlschalter | 18 Fußschalteranschluss (A) | |
| | 19 Fußschalteranschluss (B) | |

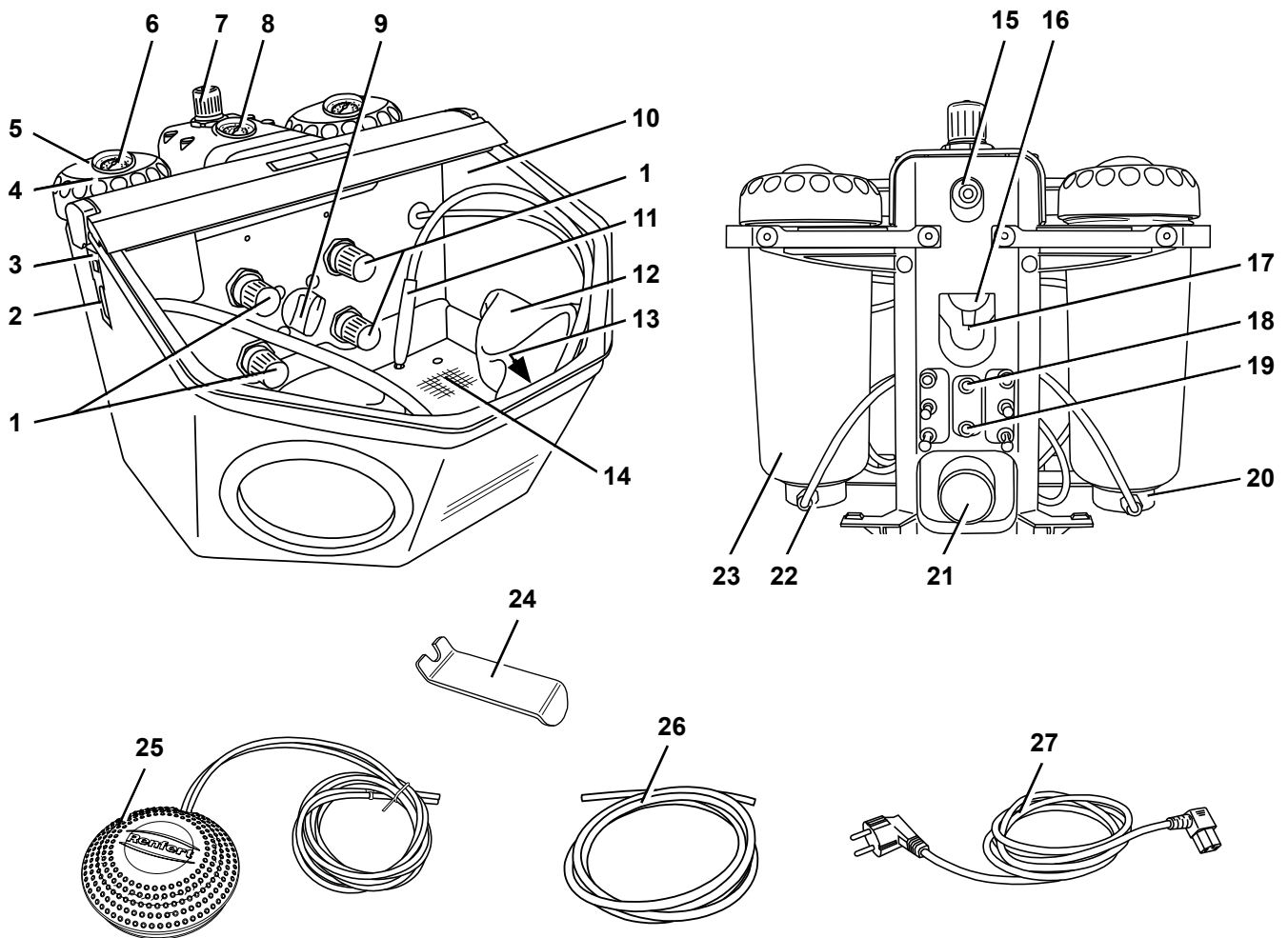


Abb. 1

3.3 Lieferumfang

- 1 Basic quattro IS
- 1 Fußschalter
- 1 Anschlusset
- 1 Betriebsanleitung mit Anlagen
- 1 Netzkabel

3.4 Zubehör

Zusatztank

- 2959-0050 Basic quattro IS Zusatztank 25 - 70 µm
- 2959-0250 Basic quattro IS Zusatztank 70 - 250 µm

Strahlmittel

Cobra Aluoxid

- 1594-1105 25 µm [500 mesh], weiß 5-kg-Kanister
- 1594-1205 50 µm [270 mesh], weiß 5-kg-Kanister
- 1594-2220 50 µm [270 mesh], weiß 20-kg-Eimer
- 1584-1005 90 µm [170 mesh], weiß 5-kg-Kanister
- 1583-1005 110 µm [150 mesh], weiß 5-kg-Kanister
- 1583-1020 110 µm [150 mesh], weiß 20-kg-Eimer
- 1587-1005 125 µm [115 mesh], rosa 5-kg-Kanister
- 1587-1020 125 µm [115 mesh], rosa 20-kg-Eimer
- 1585-1005 250 µm [60 mesh], weiß 5-kg-Kanister
- 1585-1020 250 µm [60 mesh], weiß 20-kg-Eimer

Rolloblast Perlen

- 1594-1305 50 µm [400 - 200 mesh] 5-kg-Kanister
- 1594-2312 50 µm [400 - 200 mesh] 12,5-kg-Kanister
- 1589-1005 100 µm [170 - 100 mesh] 5-kg-Kanister

Strahldüsen

Runddüsen

- 90002-1203 0,4 mm [0.0158 inch]
- 90003-3213 0,65 mm [0.0256 inch]
- 90002-1204 0,8 mm [0.0315 inch]
- 90003-3211 1,0 mm [0.0394 inch]
- 90003-3214 1,2 mm [0.0473 inch]
- 90002-1205 1,4 mm [0.0552 inch]
- 90002-1206 2,0 mm [0.0788 inch]

Breitschlitzdüsen

- 90003-1739 1,5 x 3,5 mm [0.0591 x 0.1379 inch]

4 Inbetriebnahme



Verletzungsgefahr!

Lose Schläuche können um sich schlagen.

Schläuche erst am Gerät anschließen.

Den Fußschalter erst betätigen, wenn alle Schläuche angeschlossen sind.

4.1 Aufstellen

Wählen Sie zur Aufstellung eine stabile, rutschfeste Unterlage.

4.2 Fußschalter Anschluss

⇒ Den in der Strahlkammer deponierten Fußschalter entnehmen.

⇒ Stecken Sie das mit „A“ gekennzeichnete Ende des Schlauches (25) bis zum Anschlag in den mit „A“ gekennzeichneten Schlauchanschluss (18) am Strahlgerät.

⇒ Stecken Sie das mit „B“ gekennzeichnete Ende des Schlauches (25) bis zum Anschlag in den mit „B“ gekennzeichneten Schlauchanschluss (19) am Strahlgerät.

Beim Stecken der Schläuche ist ein leichter Widerstand zu überwinden.

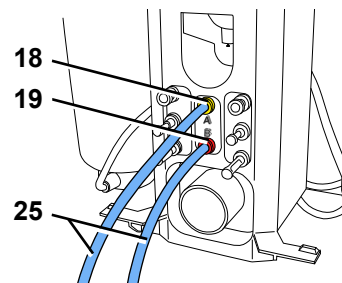


Abb. 2

4.3 Druckluft Anschluss

⇒ Druckluftschlauch (26) bis zum Anschlag in Schlauchanschluss (15) einstecken. Dabei ist ein leichter Widerstand spürbar zu überwinden.

⇒ Zum Anschluss an das Druckluftnetz die passende Schlauchkupplung aus beiliegendem Set auswählen und am anderen Schlauchende anbringen.

⇒ An Druckluftnetz anschließen.

⇒ Prüfen das Anschlussdruck im erforderlichen Bereich liegt (siehe tech. Daten). Anzeige erfolgt am Manometer (8, Abb. 1).



Betätigen Sie nie den Druckregler (7) an der Wartungseinheit. Dieser ist werkseitig auf max. 6 bar eingestellt und fixiert, um eine optimale Funktion der Quetschventile zu gewährleisten.

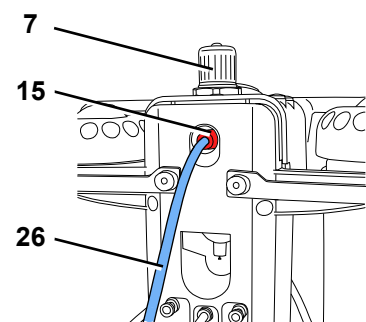


Abb. 3

4.4 Elektrischer Anschluss



Beachten Sie die Hinweise im Kap. 2.6 Gefahr durch Stromschlag und Brand!

⇒ Netzkabel (27) in den Kaltgerätestecker (2) einstecken.

⇒ Netzstecker einstecken.

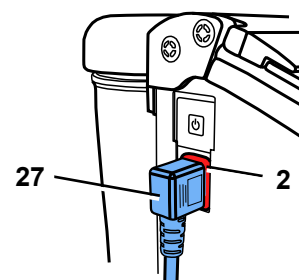


Abb. 4

4.5 Anschluss an Absaugung

⇒ Den Absaugschlauch der Absaugung auf das Absaugrohr (21) aufstecken.

► Bei Absaugungen mit Einschaltautomatik:

⇒ Netzstecker des Strahlgeräts in die Verbrauchersteckdose der Absaugung einstecken.

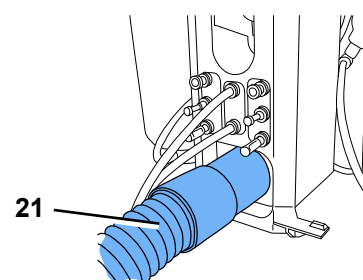


Abb. 5

4.6 Füllen der Strahl tanks



Strahl tank und Tankdeckel nicht beschriften oder bekleben.



Den Fußschalter beim Füllvorgang nicht betätigen!

- ⇒ Strahl tank durch Drücken des Entlüftungsventils (5) vollständig entlüften.
- ⇒ Tankdeckel abschrauben (4). (Lässt sich der Tankdeckel nicht lösen, ist noch Druck im Strahl tank vorhanden >>> Entlüftungsventil erneut betätigen!)
- ⇒ Strahlmittel nur bis zur max. Füllhöhe einfüllen (Abb. 7) (Verdickung des Tankmantels unterhalb des Gewindes).
- ⇒ Gewinde an Strahl tank und Tankdeckel sowie Dichtung säubern.
- ⇒ Tankdeckel handfest zudrehen.



Strahlmittelrückstände auf der Dichtung führen zu Undichtigkeit und vorzeitigem Verschleiß der Dichtung.



Achtung: Tankdeckel beim Aufschrauben nicht verkanten.



Vor Inbetriebnahme Tankdeckel auf festen Sitz prüfen.

Nicht fest verschlossene Tankdeckel können sich explosionsartig lösen.

Durch wegfliegende Teile und den schlagartig austretenden Strahlsand besteht Verletzungsgefahr.

- ⇒ Verwenden Sie immer nur sauberes und trockenes Strahlmittel der entsprechenden Körnung (siehe Zubehör).

Jetzt ist Ihr Strahlgerät betriebsbereit.

4.6.1 Freigegebene Strahlmittel

- Cobra (Renfert GmbH)
- Rolloblast (Renfert GmbH)
- ROCATEC (3M ESPE)

Strahlmittel anderer Hersteller können verarbeitet werden, wenn Korngröße, Kornform und Reinheitsgrad den oben genannten Materialien entsprechen.

Es wird seitens der Fa. Renfert GmbH für den Einsatz anderer Strahlmittel keine Gewähr für Funktion und Lebensdauer der Geräte übernommen.

4.7 Einstellen des Arbeitsdrucks

- ⇒ Fußschalter betätigen und Strahl druck am Druckregler (1) des entsprechenden Strahl tanks einstellen.
 - ◆ Die Druckanzeige erfolgt auf dem Manometer (6) der jeweiligen Strahl tanks.

Bei längerer Ruhephase des Gerätes vermindert sich der Druck in den Strahl tanks. Durch kurzes betätigen des Fußschalters wird der eingestellte Druck in jedem Strahl tank wiederhergestellt.

4.8 Ausblasdüse

Zum Entfernen von Strahlmittelresten und Staub kann die Ausblasdüse (13, Abb. 1) verwendet werden.

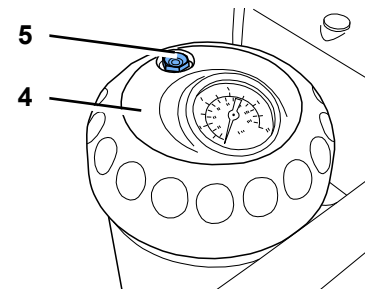


Abb. 6

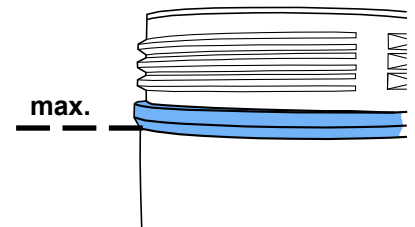


Abb. 7

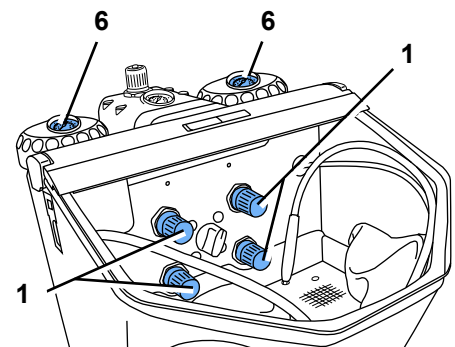


Abb. 8

5 Bedienung



Bei beschädigtem oder defektem Folientaster das Gerät außer Betrieb nehmen und zur Reparatur einschicken! Beim Entfernen der Folie besteht die Gefahr eines elektrischen Schlags!



Während der Tankauswahl Fußschalter nicht betätigen.

- ⇒ Beleuchtung einschalten (3).
- ⇒ Am Wahlschalter (9, Abb. 1) den Strahlentank wählen.
- ⇒ Zum gewählten Strahlentank das zugehörige Handstück aufnehmen (siehe Farbmarkierungen).
- ⇒ Fußschalter (25, Abb. 1) betätigen.
 - ◆ Der Strahlsand wird gefördert solange der Fußschalter betätigt wird.

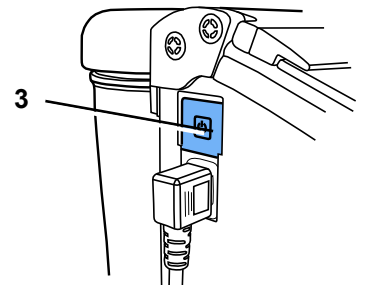


Abb. 9

5.1 Hinweise zum Strahlen

Flächiges Strahlen mit Breitschlitzdüsen:

90003-1739 1,5 x 3,5 mm [0.059 x 0.138 inch]

Beim Strahlen von Glaskeramik >> Herstellerhinweise beachten.

5.2 Kaltsilanisieren im Strahlgerät

Die Renfert Strahlgeräte der Basic-Serie werden exklusiv von 3M ESPE für den Einsatz mit ROCATEC™ empfohlen.

Dieses Verbundsystem bietet sich an, wenn ein adhäsiver Verbund zwischen Compositen und einem dentalen Werkstoff (Metall, Kunststoff, Keramik, Zirkonoxidkeramik) gewünscht wird.

Vorteil:

Die Beschichtung erfolgt kalt, thermische Belastung der Metallgerüste und dadurch die Gefahr des Verziegens werden verhindert. Alle Geräte der Basic-Reihe sind aufgrund ihres regelmäßigen und homogenen Strahlflusses für ROCATEC™ nutzbar.

6 Reinigung / Wartung



Vor Reinigungs- und Wartungsarbeiten:

- ▶ Gerät ausschalten und Netzstecker ziehen!
- ▶ Gerät von Druckluft trennen!

6.1 Strahlentank



Strahlentanks oder Tankdeckel regelmäßig, mindestens 1 x jährlich, durch Sichtkontrolle auf Beschädigungen oder Materialveränderungen (z. B. Risse, ...) untersuchen.

Im Zweifelsfall tauschen!



Die Strahlentanks und Tankdeckel unterliegen in Abhängigkeit der Umgebungsbedingungen einer natürlichen Alterung und sind nach 15 Betriebsjahren generell zu tauschen.

Herstellungsjahr an der Spritzuhr auf Strahlentank und im Tankdeckel beachten; unser Kunden-Service berät Sie gerne.

Beispiel einer Spritzuhr: Herstellungsdatum 01- 2003



Abb. 10

Zum Reinigen:



KEINE lösungsmittelhaltigen Reiniger oder Desinfektionsmittel verwenden!

Lösungsmittel und Tenside können zur Mikrorissbildung im Kunststoff führen (Explosionsgefahr!).

- ⇒ Strahlentank und Tankdeckel nur durch Abreiben/Ausreiben mit einem trockenen Tuch reinigen.

6.2 Säubern des Innenraumes

- ▶ KEINE lösungsmittelhaltigen Reiniger oder Desinfektionsmittel verwenden! (z.B. Seifenlauge verwenden).
- ⇒ Bodengitter entnehmen, Strahlraum aussaugen.

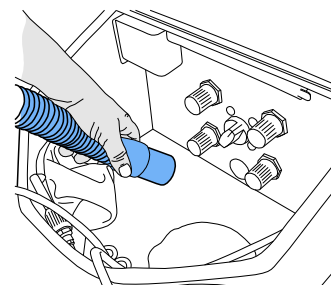


Abb. 11

6.3 Kondenswasser

- ⇒ Kontrolle des Wasserabscheiders (16).
- ⇒ Entwässerung über Ventil (17).

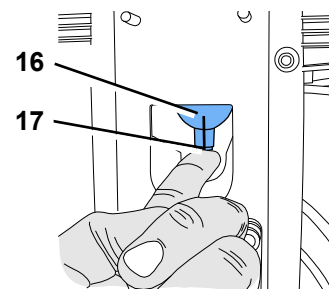


Abb. 12

6.4 Strahldüsen-Wechsel

Montage siehe Zubehör-Beilage.

6.5 Dosierdüse reinigen

Die Dosierdüse der Mischkammer kann durch Verunreinigungen und feuchten Strahlsand verstopfen.

Zum Reinigen wird die Dosierdüse mit dem beiliegenden Werkzeug entnommen und nach dem Reinigen wieder eingesetzt.

- ⇒ Strahlraum vollständig aussaugen.
- ⇒ Dosierdüse mit Werkzeug fassen und nach oben herausziehen (Abb. 13).
- ⇒ Dosierdüse reinigen (z.B. ausblasen).
- ⇒ Dosierdüse wieder einsetzen.

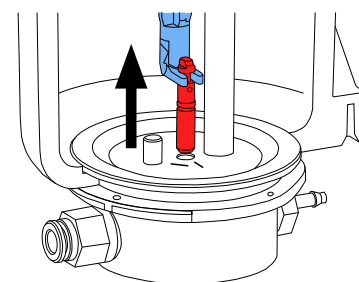


Abb. 13



Dosierdüse muss vor dem Wiedereinsetzen völlig trocken sein!

Bei Strahl tanks 25 - 70 µm muss die Dosierdüse ausgerichtet werden (Abb. 14)!



siehe auch Beilage „Dosierdüse reinigen“

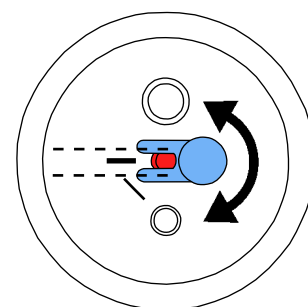


Abb. 14

6.6 Lampenabdeckung

Im Laufe der Zeit kann die Abdeckung der Beleuchtung matt werden. Diese Abdeckung kann als Ersatzteil bestellt werden.

6.7 Ersatzteile



Nur Zubehör und Ersatzteile verwenden, die von der Firma Renfert GmbH geliefert oder freigegeben sind.

Die Verwendung von anderem Zubehör oder anderen Ersatzteilen kann zu unvorhersehbaren Unfällen und Schäden führen.

Verschleiß- bzw. Ersatzteile finden Sie in der Ersatzteilliste im Internet unter www.renfer.com/p918.

Aus der Garantieleistung ausgeschlossene Teile (Verschleißteile, Verbrauchsteile) sind in der Ersatzteilliste gekennzeichnet.

Seriennummer, Herstelldatum und Geräte-Version befinden sich auf dem Geräte-Typenschild.

6.8 Hinweise zum Versand

- Alle Strahl tanks entleeren
- Renfert-Versandkarton anfordern (Tel. +49 7731 8208-383)

Auf der Renfert Website www.renfert.com bieten wir Ihnen unter „Beratung / Reparaturservice“ das Rücksendeformular zum Download an.

7 Störungen beseitigen

Störung	Ursache	Abhilfe
Keine Luft und kein Sand.	<ul style="list-style-type: none"> • Strahldüse am Handstück verstopft. • Anschlussschläuche des Fußschalters abgeknickt. • Tankwahlschalter auf Zwischenstellung. 	<ul style="list-style-type: none"> • Düse vom Handstück abschrauben und durchblasen. • Strahlschlauch ohne Düse durch Betätigen des Fußschalters freiblasen. • Anschlussschläuche überprüfen und korrigieren. • Schalter bis zum spürbaren Einrasten weiterdrehen.
Nur Luft und kein Sand / wenig Sand.	<ul style="list-style-type: none"> • Dosierdüse der Mischkammer ist durch verunreinigten oder feuchten Strahlsand verstopft. 	<ul style="list-style-type: none"> • Dosierdüse reinigen, siehe Kap. 6.5.
Nur Luft und kein Sand / wenig Sand.	<ul style="list-style-type: none"> • Filterkombination der Mischkammer verstopft. • Strahlmittel unrein oder feucht. 	<ul style="list-style-type: none"> • Filterpatrone (22, Abb. 1) austauschen (Gabelschlüssel SW14). • Strahlmittel auswechseln.
Gerät strahlt dauernd.	<ul style="list-style-type: none"> • Fußschalter falsch angeschlossen. • Ventil im Fußschalter defekt. 	<ul style="list-style-type: none"> • Anschluss des Fußschalters überprüfen und korrigieren. • Fußschalter austauschen.
Lampe leuchtet nicht.	<ul style="list-style-type: none"> • Netzkabel nicht angeschlossen. • Beleuchtung defekt. 	<ul style="list-style-type: none"> • Netzkabel anschließen. • Beleuchtung ersetzen durch Service oder siehe Ersatzteilliste.
Druckluft entweicht aus Fußschalter.	<ul style="list-style-type: none"> • Pneumatikschläuche sind falsch angeschlossen. 	<ul style="list-style-type: none"> • Anschlüsse wechseln.
Fußschalter schaltet nicht ein.	<ul style="list-style-type: none"> • Kein Druck auf dem Druckluftanschluss. • Pneumatikschläuche sind abgeknickt. 	<ul style="list-style-type: none"> • Druckluftleitungen bzw. Kompressor überprüfen. • Schläuche neu verlegen.
Fußschalterschläuche können nicht mehr vom Gerät entfernt werden.	<ul style="list-style-type: none"> • Push-in-Verbindung ist nicht entriegelt (Abb. 2). 	<ul style="list-style-type: none"> • Drücken Sie fest gegen den schlauchseitigen Ring der Push-in-Verbindung und ziehen Sie kräftig an den Schläuchen. Benutzen Sie hierzu das mitgelieferte Lösewerkzeug (24).
Schnellstopp funktioniert nicht (Düse strahlt permanent).	<ul style="list-style-type: none"> • Pneumatische Anschlüsse sind lose. • Strahlschlauch wurde ausgestrahlt. • Anschlussdruck extern an Luftanschluss (15, Abb. 1) zu gering. • Äußerer Druckregler an der Wartungseinheit wurde verstellt (Fixierschraube gelöst). 	<ul style="list-style-type: none"> • Pneumatische Anschlüsse auf korrekten Sitz überprüfen. • Strahlschlauch ersetzen. • Anschlussdruck extern auf min. 5 bar erhöhen. Anzeige des Anschlussdrucks extern auf Manometer (8, Abb. 1). • Innerer Druckregler im Uhrzeigersinn auf Anschlag drehen. Fußschalter betätigen und Druckregler an der Wartungseinheit auf mind. 5 bar einstellen (siehe Manometer).
Luftgeräusch beim Betrieb des Gerätes.	<ul style="list-style-type: none"> • An den Steuerventilen ist teilweise permanent eine kleine Leckage vorhanden, aus der (sehr wenig) Luft entweicht. • Weiterdrehen des Tankwahlschalters bei gleichzeitigem Betätigen des Fußschalters. 	<ul style="list-style-type: none"> • Dies ist kein Fehler, sondern eine systembezogene Entlüftungsbohrung, die nicht verschlossen werden darf. • Tankwahlschalter nur bei nicht betätigtem Fußschalter drehen.

de **8 Technische Daten**

Netzspannung	220 - 240 V, 50 / 60 Hz 100 - 120 V, 50 / 60 Hz
Arbeitsdruck:	1 - 6 bar [14.5 - 87 psi]
Anschlussdruck extern:	6 - 8 bar [87 - 116 psi]
Luftverbrauch:	98 l/min bei 6 bar [3.46 cfm bei 87 psi]
Leistungsaufnahme Beleuchtung:	16 W
Kabellänge, ca.:	2 m [78 inch]
Ø Druckluftschlauch: innen: außen:	4 mm [157 mil] 6 mm [236 mil]
Ø Saugstutzen für externe Absaugung: innen: außen:	35 mm [1.38 inch] 40 mm [1.57 inch]
Maße (B x H x T):	395 x 320 x 510 mm [15.6 x 12.6 x 20.1 inch]
Strahlkammervolumen:	20 l [5.3 US gal]
Füllmenge Tanks, je:	1000 ml [34 fl oz]
Gewicht (unbefüllt), ca.:	11,5 kg [25.4 lbs]
Dieses Produkt enthält eine Lichtquelle der Energieeffizienzklasse:	F
Umgebungsbedingungen für den sicheren Betrieb	
Umgebung:	in Innenräumen
Aufstellhöhe, max.:	2.000 m über Meereshöhe
Umgebungstemperatur:	5 - 40 °C [41 - 104 °F]
relativen Feuchte:	maximal 80 % bei 31 °C [87,8 °F], linear abnehmend bis zu 50 % bei 40 °C [104 °F] *)
Spannungsschwankungen der Netz-Stromversorgung vom Nennwert, max.:	10 %
Verschmutzungsgrad:	2
Überspannungskategorie:	II

*) Von 5 - 30 °C [41 - 86 °F] ist das Gerät bei einer Luftfeuchtigkeit von bis zu 80 % einsatzfähig. Bei Temperaturen von 31 - 40 °C [87,8 - 104 °F] muss die Luftfeuchtigkeit proportional abnehmen, um die Einsatzbereitschaft zu gewährleisten (z.B. bei 35 °C [95 °F] = 65 % Luftfeuchtigkeit, bei 40 °C [104 °F] = 50 % Luftfeuchtigkeit). Bei Temperaturen über 40 °C [104 °F] darf das Gerät nicht betrieben werden.

9 Garantie

Bei sachgemäßer Anwendung gewährt Renfert Ihnen auf alle Teile des Basic quattro IS eine **Garantie von 3 Jahren**.

Voraussetzung für die Inanspruchnahme der Garantie ist das Vorhandensein der Original-Verkaufsrechnung des Fachhandels.

Ausgeschlossen aus der Garantieleistung sind Teile, die einer natürlichen Abnutzung ausgesetzt sind (Verschleißteile), sowie Verbrauchsteile. Diese Teile sind in der Ersatzteilliste gekennzeichnet.

Die Garantie erlischt bei unsachgemäßer Verwendung, bei Missachtung der Bedienungs-, Reinigungs-, Wartungs- und Anschlussvorschriften, bei Eigenreparatur oder Reparaturen, die nicht durch den Fachhandel durchgeführt werden, bei Verwendung von Ersatzteilen anderer Hersteller und bei ungewöhnlichen oder nach den Verwendungsvorschriften nicht zulässigen Einflüssen.

Garantieleistungen bewirken keine Verlängerung der Garantie.

9.1 Haftungsausschluss

Renfert GmbH lehnt jegliche Schadensersatz- und Gewährleistungsansprüche ab wenn:

- ▶ das Produkt für andere, als die in der Bedienungsanleitung genannten Zwecke eingesetzt wird.
- ▶ das Produkt in irgendeiner Art und Weise verändert wird - außer den in der Bedienungsanleitung beschriebenen Veränderungen.
- ▶ das Produkt nicht vom Fachhandel repariert oder nicht mit Original Renfert Ersatzteilen eingesetzt wird.
- ▶ das Produkt trotz erkennbarer Sicherheitsmängel oder Beschädigungen weiter verwendet wird.
- ▶ das Produkt mechanischen Stößen ausgesetzt oder fallengelassen wird.
- ▶ Zubehör oder Verbrauchsmaterialien verwendet werden, die nicht von Renfert GmbH geliefert oder freigegeben wurden.

10 Informationspflichten

- ▶ Informationen zu REACH und SVHC finden Sie auf unserer Internetseite im Service Bereich (www.renfert.com/service).

11 Entsorgungshinweis für die Länder der EU



Die Entsorgung des Geräts muss durch einen Fachbetrieb erfolgen. Der Fachbetrieb ist über gefährliche Reststoffe im Gerät zu informieren.

Zur Erhaltung und zum Schutz der Umwelt, der Verhinderung der Umweltverschmutzung, und um die Wiederverwertung von Rohstoffen (Recycling) zu verbessern, wurde von der europäischen Kommission eine Richtlinie erlassen, nach der elektrische und elektronische Geräte vom Hersteller zurückgenommen werden, um sie einer geordneten Entsorgung oder einer Wiederverwertung zuzuführen.



Die Geräte, die mit diesem Symbol gekennzeichnet sind, dürfen innerhalb der Europäischen Union daher nicht über den unsortierten Siedlungsabfall entsorgt werden.

Bitte informieren Sie sich bei Ihren lokalen Behörden über die ordnungsgemäße Entsorgung.

11.1 Besondere Hinweise für Kunden in Deutschland

Bei den Renfert Elektrogeräten handelt es sich um Geräte für den kommerziellen Einsatz.

Diese Geräte dürfen nicht an den kommunalen Sammelstellen für Elektrogeräte abgegeben werden, sondern werden direkt von Renfert zurückgenommen.

Über die aktuellen Möglichkeiten zur Rückgabe informieren Sie sich bitte im Internet unter www.renfert.com



Basic quattro IS

TRANSLATION OF THE ORIGINAL INSTRUCTIONS FOR USE

Contents

1	Introduction	3
1.1	Employed Symbols	3
2	Safety	3
2.1	Intended use	3
2.2	Meaning of these instructions	3
2.3	Requirements that the operator must meet	3
2.4	Safe condition of the unit	4
2.5	Risks as a result of modifications and repairs	4
2.6	Risk as a result of electric shock and fire	4
2.7	Risk of injury to the eyes or skin	4
2.8	Risk to health as a result of dust	4
3	Product description	5
3.1	General description	5
3.2	Components and functional elements	5
3.3	Standard Delivery	6
3.4	Accessories	6
4	Commissioning	7
4.1	Installation	7
4.2	Foot switch connection	7
4.3	Compressed air connection	7
4.4	Electrical connection	7
4.5	Connection to suction device	7
4.6	Filling the Sandblasting Tanks	8
4.6.1	Authorised sandblasting material	8
4.7	Adjusting the Operating Pressure	8
4.8	Air nozzle	8
5	Operation	9
5.1	Blasting Notes	9
5.2	Cold silanization in the sandblasting unit	9
6	Cleaning / Maintenance	9
6.1	Sandblasting tank	9
6.2	Cleaning the Interior	10
6.3	Condensation	10
6.4	Blasting Nozzle Replacement	10
6.5	Cleaning the dosing nozzle	10
6.6	Lamp cover	10
6.7	Spare Parts	10
6.8	Shipping Notes	11
7	Trouble shooting	11
8	Technical Specifications	12
9	Warranty	13
9.1	Liability Exclusion	13
10	Obligations regarding information	13
10.1	Information on disposal for countries within the EC	13

1 Introduction

1.1 Employed Symbols

In these instructions or on the unit itself you will find symbols which have the following meaning:



Danger

This indicates an imminent risk of injury. In these instructions or on the unit itself you will find symbols which have the following meaning.



Electrical hazard

There is a risk of electrical shock.



Attention

Failure to observe the associated information can result in damage to the unit.



Note

The operating instructions contain useful information to make handling easier.



Attention!

Wear eye protection.



The unit complies with the relevant EC guidelines.



This product complies with the relevant UK legislation.

See UKCA Declaration of Conformity in the Internet under www.renfert.com.



The unit is subject to the EC guidelines 2002/96/EG (WEEE Directive).

- ▶ List, particular attention should be paid
 - List
 - List

⇒ Instructions / required action / input / operational sequence:

You are asked to carry out the specified action in the order indicated.

- ◆ Result of an action / response by the equipment / response by the program:

The equipment or program responds as a result of your actions or when a specific incident occurs.

Other symbols are explained as they occur.

2 Safety

2.1 Intended use

The Basic sandblaster is intended for commercial use in dental laboratories in accordance with the instructions for use. The unit is intended for use in the following tasks:

- Removal of residual investment material and of oxides on cast components
- Surface treatment
- Devestment of press ceramics
- Sandblasting of ceramic occlusal surfaces

2.2 Meaning of these instructions

These instructions for use act as a guide for safe usage of the unit.

If the instructions for use are not observed, accidents may lead to life-threatening electric shock, injury, or damage.

- ⇒ Only use the unit in accordance with these instructions for use.
- ⇒ Keep the instructions for use ready with the unit.
- ⇒ Provide the instructions for use to all subsequent users of the unit.

2.3 Requirements that the operator must meet

- ⇒ The product may only be used by persons aged 14 or over who are familiar with the procedures and rules in a dental laboratory.

2.4 Safe condition of the unit

Faulty or broken components, or those that are not sealed as required, may cause injuries.

- ⇒ Check the power cord, housing, and other components such as connection cables, tubes, and the key pad for damage, for example such as kinks, cracks, porosity, and signs of aging.
- ⇒ Defective equipment must be taken out of service immediately. Disconnect the power plug. Send the unit in for repair or dispose of it safely. Until this happens, secure the unit to prevent it from being switched on again so that it is not used inadvertently.
- ⇒ Do not expose the unit to mechanical impact. Do not drop it.

2.5 Risks as a result of modifications and repairs

Incorrect modifications and repairs to the unit may cause accidents, fire, and electric shock.

- ⇒ Only have the unit repaired by qualified specialist dealers or return it.

2.6 Risk as a result of electric shock and fire

Risk of electric shock and of fire as a result of excessive operating voltage or if there is no protective conductor.

- ⇒ Ensure that the power plug is easily accessible.
- ⇒ Only operate the unit using a power cord equipped with a plug appropriate to the local power supply. Only allow qualified electricians to modify power cords.
- ⇒ Only start the unit if the information on the nameplate matches the power supply.
- ⇒ Only connect the unit to electrical sockets that are connected to the protective conductor system.

2.7 Risk of injury to the eyes or skin

Injury may occur to the eyes or skin as a result of high pressure or of components fracturing that are subject to high pressure.

- ⇒ Always wear appropriate protective goggles when carrying out work on the unit.
- ⇒ Never direct the blasting material towards the eyes or unprotected areas of skin.
- ⇒ Never perform sandblasting with the viewing panel open.

2.8 Risk to health as a result of dust

Dust emissions may result in damage to health.

- ⇒ Operate the unit with a suitable extraction unit. The extraction unit must be adapted to the dust that occurs.

3 Product description

3.1 General description

The Basic quattro IS is supplied as a 2-Tank version. With additional tanks (see accessories) it can be upgraded to a 3- or 4-Tank version.

The Basic quattro IS has an automatic quick stop function and is therefore especially suitable for exact and selective use of the sandblasting material.

3.2 Components and functional elements

- | | | |
|------------------------------------|-------------------------------|-------------------------------|
| 1 Pressure regulator | 9 Selector switch | 19 Foot switch connection (B) |
| 2 Appliance socket | 10 Protection screen | 20 Mixing chamber |
| 3 ON / OFF switch | 11 Hand piece | 21 Suction tube |
| 4 Tank lid | 12 Hand sleeves | 22 Filter cartridge |
| 5 Ventilation valve | 13 Air nozzle | 23 Sandblasting tank |
| 6 Pressure gauge (Flow pressure) | 14 Base grid | 24 Releasing tool |
| 7 Pressure regulator (fixed) | 15 Air connection | 25 Foot switch |
| 8 Pressure gauge (Outlet pressure) | 16 Water trap | 26 Compressed air tube |
| | 17 Water trap valve | 27 Power cord |
| | 18 Foot switch connection (A) | |

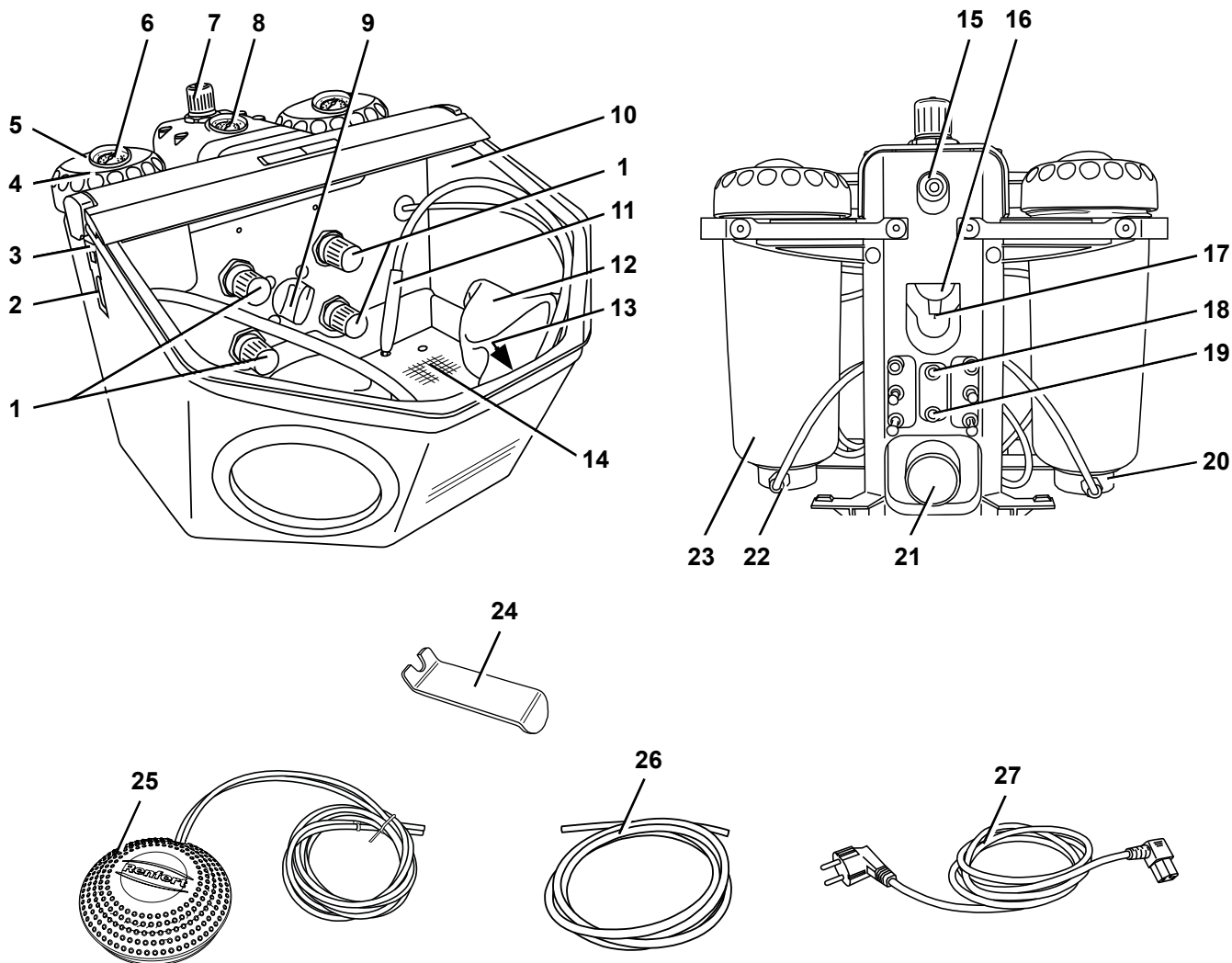


Fig. 1

3.3 Standard Delivery

- 1 Basic quattro IS
- 1 Foot switch
- 1 Connection set
- 1 Set of Operating Instructions, with attachment
- 1 Power cord

3.4 Accessories

Retrofit tanks

- 2959-0050 Basic quattro IS Retrofit tank 25 - 70 µm
- 2959-0250 Basic quattro IS Retrofit tank 70 - 250 µm

Abrasives

Cobra aluminium oxide

- 1594-1105 25 µm [500 mesh], white 5 kg canister
- 1594-1205 50 µm [270 mesh], white 5 kg canister
- 1594-2220 50 µm [270 mesh], white 20 kg bucket
- 1584-1005 90 µm [170 mesh], white 5 kg canister
- 1583-1005 110 µm [150 mesh], white 5 kg canister
- 1583-1020 110 µm [150 mesh], white 20 kg bucket
- 1587-1005 125 µm [115 mesh], pink 5 kg canister
- 1587-1020 125 µm [115 mesh], pink 20 kg bucket
- 1585-1005 250 µm [60 mesh], white 5 kg canister
- 1585-1020 250 µm [60 mesh], white 20 kg bucket

Rolloblast glass beads

- 1594-1305 50 µm [400 - 200 mesh] 5 kg canister
- 1594-2312 50 µm [400 - 200 mesh] 12.5 kg canister
- 1589-1005 100 µm [170 - 100 mesh] 5 kg canister

Nozzles

Round nozzles

- 90002-1203 0.4 mm [0.0158 inch]
- 90003-3213 0.65 mm [0.0256 inch]
- 90002-1204 0.8 mm [0.0315 inch]
- 90003-3211 1.0 mm [0.0394 inch]
- 90003-3214 1.2 mm [0.0473 inch]
- 90002-1205 1.4 mm [0.0552 inch]
- 90002-1206 2.0 mm [0.0788 inch]

Slotted nozzles

- 90003-1739 1.5 x 3,5 mm [0.0591 x 0.1379 inch]

4 Commissioning



Risk of injury!

Loose tubes may hit objects around them.

Tubes must be connected first to the unit.

Only press the foot switch after all tubes have been connected.

4.1 Installation

Choose a stable and non-slip surface to stand the unit on.

4.2 Foot switch connection

- ⇒ Remove the foot switch from its shipping location in the blasting chamber.
- ⇒ Insert the end of the tube marked with an „A“ (25) as far as it will go into the tube connection point also marked with an „A“ (18) on the blasting unit.
- ⇒ Insert the end of the tube marked with an „B“ (25) as far as it will go into the tube connection point also marked with an „B“ (19) on the blasting unit.

When inserting the tubes you will notice a slight resistance which must be overcome.

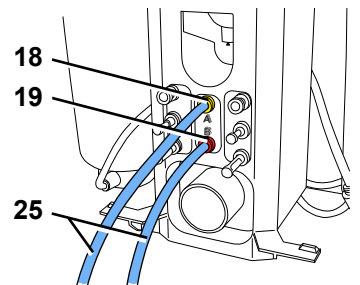


Fig. 2

4.3 Compressed air connection

- ⇒ Push the compressed air tube (26) onto the tube connection point (15) as far as it will go. In doing so there will be a slight resistance to overcome.
- ⇒ To connect to the compressed air system, select the relevant tube coupling from the supplied set and attach this to the other end of the tube.
- ⇒ Connect to the compressed air network.
- ⇒ Check whether the pressure is at the required level (see tech. data). Display will be shown on the manometer (8, Fig. 1).

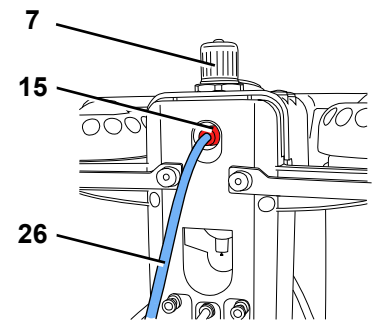


Fig. 3



Never press the pressure regulator (7) on the maintenance unit. This has been set and fixed to max. 6 bar in order to guarantee the best possible function of the pinch valves.

4.4 Electrical connection



Note the instructions in Chap. 2.6 Risk as a result of electric shock and fire!

- ⇒ Plug the mains cable (27) into the socket (2).
- ⇒ Plug in the mains cable.

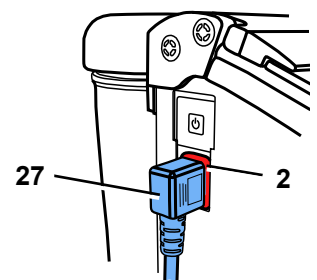


Fig. 4

4.5 Connection to suction device

- ⇒ Plug the suction tube from the extraction unit to the suction pipe (21).
- ▶ For suction devices with automatic activation:
 - ⇒ Connect the mains plug from the sandblasting unit into the user socket on the suction device.

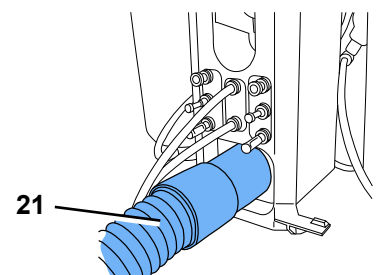


Fig. 5

4.6 Filling the Sandblasting Tanks



Do not write on or stick anything to the sandblasting tank and tank lid.



Do not press the foot switch while filling is in progress!

- ⇒ Ventilate the blasting tank completely by pressing the ventilation valve (5).
- ⇒ Unscrew the tank lid (4). (If it is not possible to loosen the lid, there is still pressure within the blasting tank >>> Press the ventilation valve again!)
- ⇒ Add abrasive up to the maximum fill level (Fig. 7) (the point where the tank jacket thickens just below the thread).
- ⇒ Clean the thread on the sandblasting tank and tank lid as well as the seal.
- ⇒ Screw the tank lid closed firmly by hand.



Abrasive residue on the seal causes leakage and premature wear of the seal.



Warning: Do not tilt the tank lid when screwing it on.



Check that the tank lid is seated securely prior to use. Tank lids that are not closed securely can suddenly blow off. There is a risk of injury as a result of flying parts and sudden emission of abrasive sand.

- ⇒ Always use only clean, dry abrasive of the appropriate grain size (refer to the accessories).

The sandblasting unit is now operational.

4.6.1 Authorised sandblasting material

- Cobra (Renfert GmbH)
- Rolloblast (Renfert GmbH)
- ROCATEC (3M ESPE)

Sandblasting materials from other manufacturers may be used providing the grain size, grain shape and degree of purity comply with the above mentioned materials.

The company Renfert GmbH assumes no liability for function and durability of the units if other sandblasting material is used.

4.7 Adjusting the Operating Pressure

- ⇒ Activate the foot switch and set the blasting pressure at the pressure regulator (1) of the respective blasting tank.
 - ◆ The blasting pressure will be shown on the pressure gauge (6).

During longer downtimes, the pressure within the blasting tanks will reduce. By short activation of the foot switch the set pressure within in the blasting tanks will be restored.

4.8 Air nozzle

The air nozzle (13, Fig. 1) can be used to remove sandblasting residues and dust.

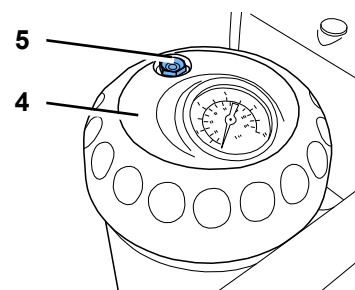


Fig. 6

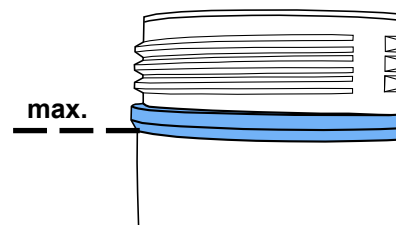


Fig. 7

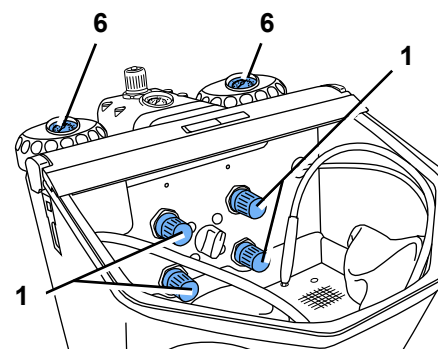


Fig. 8

5 Operation



If the membrane key is damaged or defect, please disconnect the device and send away for repair! If the membrane is removed there is the risk of an electrical shock!



Do not operate the foot switch during tank selection.

- ⇒ Switch the illumination on (3).
- ⇒ Select the blasting tank at the selection switch (9, Fig. 1).
- ⇒ Take the respective hand piece from the selected blasting tank (see coloured marking).
- ⇒ Activate the foot switch (25, Fig. 1).
 - ◆ The sandblasting material will flow as long as the foot switch is activated.

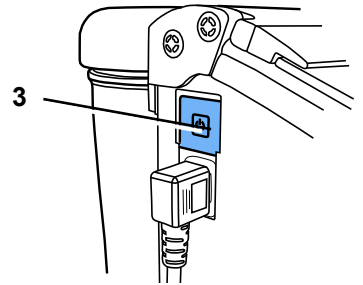


Fig. 9

5.1 Blasting Notes

Flat blasting with wide nozzles:

90003-1739 1.5 x 3.5 mm [0.059 x 0.138 inch]

When blasting glass ceramics, refer to manufacturer's notes.

5.2 Cold silanization in the sandblasting unit

The Basic series of Renfert sandblasting units is exclusively recommended by 3M ESPE for use with ROCATEC™. This bonding system is ideal if an adhesive bond is required between a composite and a dental material (metal, acrylic, porcelain, zirconia porcelain).

Advantage:

The surface film is applied cold, preventing thermal loading of metal frameworks and consequently the risk of distortion. All units in the Basic series can be used for ROCATEC™ due to their regular, homogeneous jet flow.

6 Cleaning / Maintenance



Before cleaning or servicing:

- ▶ Switch off and unplug the device!
- ▶ Disconnect the appliance from the compressed air supply!

6.1 Sandblasting tank



Check the sandblasting tank or tank lid regularly, at least 1 x a year, by visually inspecting for damage or changes to the material (e.g., cracks ...).

If in doubt, replace!



The sandblasting tank and tank lid are subject to a natural aging process depending on ambient conditions and must be replaced as standard after every 15 years of operation.

Note the year of manufacture on the round stamp engraved on the sandblasting tank and in the tank lid; Our customer service team are happy to advise you.

Example of an engraved round stamp:
Date of manufacture 01-2003



Fig. 10

To clean:



DO NOT use solvent-based cleaning agents or disinfectants. Solvents and tensides can result in microcracking in the plastic (danger of explosion!).

⇒ Only clean the sandblasting tank and tank lid by rubbing with a dry cloth.

6.2 Cleaning the Interior

- ▶ DO NOT use solvent-containing cleaning agents or disinfectants. (use e.g., soapy water).
- ⇒ Remove the grate and vacuum the blasting chamber.

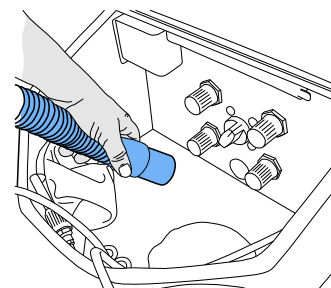


Fig. 11

6.3 Condensation

- ⇒ Inspect the water separator (16).
- ⇒ Drain any water off through the valve (17).

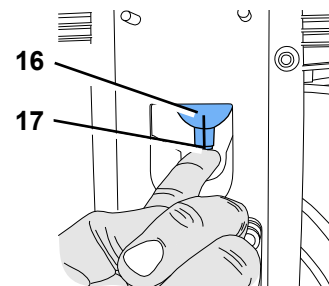


Fig. 12

6.4 Blasting Nozzle Replacement

For installation see accessory supplement.

6.5 Cleaning the dosing nozzle

The dosing nozzle from the mixing chamber can become blocked due to contamination and moist blasting sand.

For cleaning, the dosing nozzle is removed using the supplied tool and replaced after cleaning.

- ⇒ Vacuum clean the blasting tank completely.
- ⇒ Hold the dosing nozzle with the tool and pull upwards (Fig. 13).
- ⇒ Clean the dosing nozzle (e.g. blow with compressed air).
- ⇒ Replace dosing nozzle.

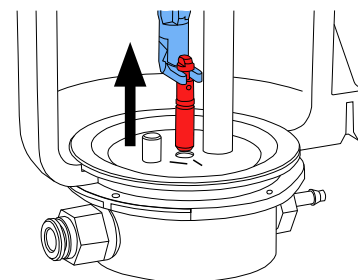


Fig. 13



Before remounting, the dosing nozzle should be completely dry!

The dosing nozzle must be adjusted with blasting tanks of 25 - 70 µm (Fig. 14)!



See also supplement „Cleaning the dosing nozzle“.

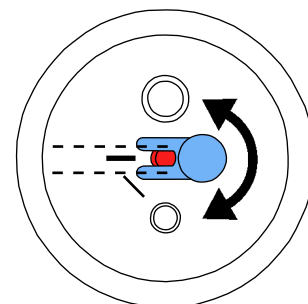


Fig. 14

6.6 Lamp cover

In the course of time, the lamp cover can become matt. This cover can be ordered as a spare part.

6.7 Spare Parts



Only use accessories and spare parts that have been supplied or approved by Renfert GmbH. Using other accessories or other spare parts can lead to inadvertent accidents and damage.

You can find components subject to wear and the spare parts on the spare part list in the internet at www.renfert.com/p918.

The components excluded from the warranty (such as consumables or parts subject to wear and tear) are marked on the spare part list.

Serial number and date of manufacturing are shown on the type plate of the unit.

6.8 Shipping Notes

- Empty all blasting tanks.
- Order Renfert transport packaging (Tel. +49 7731 8208-383).

The return form can be downloaded from the „Advice“ section on the Renfert website at www.renfert.com.

7 Trouble shooting

Problem	Possible cause	Corrective action
No air and no abrasive.	<ul style="list-style-type: none"> • Blasting nozzle blocked at the hand-piece. • Foot switch connecting lines kinked. • Tank selection switch in an intermediate position. 	<ul style="list-style-type: none"> • Unscrew the nozzle from the hand-piece and blow it out. • With the nozzle removed, blow out the blasting hose by activating the foot pedal. • Inspect / correct the connection lines. • Turn the switch until you feel it click into place.
Only air, no or very little abrasive.	<ul style="list-style-type: none"> • The dosage nozzle in the mixing chamber is blocked due to contaminated or moist sand. 	<ul style="list-style-type: none"> • Cleaning the dosing nozzle, see chapter 6.5.
Only air, no or very little abrasive.	<ul style="list-style-type: none"> • Mixing chamber filter combination blocked. • Abrasive contains impurities or is moist. 	<ul style="list-style-type: none"> • Change filter cartridge (22 / Fig. 1) (wrench SW14). • Replace the abrasive.
Unit blasts continuously.	<ul style="list-style-type: none"> • Foot switch connected incorrectly. • Valve in foot switch is defective. 	<ul style="list-style-type: none"> • Inspect / correct the foot switch connection. • Replace foot switch.
Lamp is not alight.	<ul style="list-style-type: none"> • Power cord not plugged in. • Illumination defect. 	<ul style="list-style-type: none"> • Plug the power cord into the wall outlet. • Change light using the service or see spare part list.
Compressed air leaking from the foot switch.	<ul style="list-style-type: none"> • Pneumatic hoses reversed. 	<ul style="list-style-type: none"> • Reverse the connections.
Foot switch fails to switch on.	<ul style="list-style-type: none"> • No pressure at the compressed air connection. • Pneumatic hoses are kinked. 	<ul style="list-style-type: none"> • Inspect the compressed air lines and / or the compressor. • Reposition the hoses.
Foot switch hoses cannot be disconnected from the unit.	<ul style="list-style-type: none"> • Push-in connection is not released (Fig. 2). 	<ul style="list-style-type: none"> • Press the push-in connection ring on the hose side firmly while pulling on the hoses. Please use the release tools supplied (24).
Quick-stop not functioning (the nozzle blasts continuously).	<ul style="list-style-type: none"> • Pneumatic connections are loose. • Sandblasting hose worn. • The connecting pressure at the external air connection (15, Fig. 1) is too small. • Outer pressure regulator on the maintenance unit is altered (fixing screw is loosen). 	<ul style="list-style-type: none"> • Inspect the pneumatic connections for correct seating. • Replace the sandblasting hose. • Increase the external connecting pressure at a min. of 5 bar. The external connecting pressure is displayed on the manometer (8, Fig. 1). • Turn the inner pressure regulator clockwise until stop. Activate foot pedal and set the pressure regulator on the maintenance unit at 5 bar (see manometer).
Sound of rushing air when the unit is operating.	<ul style="list-style-type: none"> • A small amount of leakage is always present at the control valves, thus allowing (a minimum) of air to escape. • Continue to turn the tank selection switch whilst activating the foot switch at the same time. 	<ul style="list-style-type: none"> • This is not a fault, but instead is the result of a pressure release opening which must not be blocked. • Only turn the tank selection switch when the foot switch is not activated.

8 Technical Specifications

Mains voltage	220 - 240 V, 50 / 60 Hz 100 - 120 V, 50 / 60 Hz
Working pressure:	1 - 6 bar [14.5 - 87 psi]
Connecting pressure, external:	6 - 8 bar [87 - 116 psi]
Air consumption:	98 l/min at 6 bar [3.46 cfm at 87 psi]
Lamp power consumption:	16 W
Cable length, approx.:	2 m [78 inch]
Ø Compressed air hose: interior: exterior:	4 mm [157 mil] 6 mm [236 mil]
Ø Size of pipe union for external extraction unit: interior: exterior:	35 mm [1.38 inch] 40 mm [1.57 inch]
Dimensions (W x H x D):	395 x 320 x 510 mm [15.6 x 12.6 x 20.1 inch]
Blasting chamber volume:	20 l [5.3 US gal]
Tank capacity, each:	1000 ml [34 fl oz]
Weight (empty), approx.:	11.5 kg [25.4 lbs]
This product contains a light source of energy efficiency class:	F
Environmental conditions for safe operation	
Ambient conditions:	Indoors
Installation height, max.:	2,000 m [6,500 ft] above sea level
Ambient temperature:	5 - 40 °C [41 - 104 °F]
Relative humidity:	Max. 80 % at 31 °C [87.8 °F], decreasing linearly to 50 % at 40 °C [104 °F] *)
Voltage fluctuations in the mains power supply from the nominal value, max.:	10 %
Contamination level:	2
Over-voltage category:	II

*) Between 5 – 30 °C [41 - 86 °F], the unit can be operated at a relative humidity of up to 80 %.
At temperatures between 31 - 40 °C [87.8 - 104 °F], the humidity must decrease proportionally in order to ensure operational readiness (e.g., at 35 °C [95 °F] = 65 % humidity; at 40 °C [104 °F] = 50 % humidity). The unit may not be operated at temperatures above 40 °C [104 °F].

9 Warranty

Provided the unit is properly used, Renfert warrants all parts of the Basic quattro IS for a **period of 3 years**. In case of any claims for warranty original dealers' invoice is required.

Parts which are subject to natural wear and tear (wear parts) and consumables are excluded from the guarantee.

The warranty is voided in case of improper use; failure to observe the operating, cleaning, maintenance, and connection instructions; in case of independent repairs or repairs by unauthorized personnel; if spare parts from other manufacturers are employed, or; in case of unusual influences or influences not in compliance with the utilization instructions. Warranty service shall not extend the original warranty.

9.1 Liability Exclusion

Renfert GmbH shall be absolved from all claims for damages or warranty if:

- ▶ The product is employed for any purposes other than those cited in the operating instructions.
- ▶ The product is altered in any way other than those alterations described in the operating instructions.
- ▶ The product is repaired by other than an authorized facility or if any but Renfert OEM parts are employed.
- ▶ The product continues to be employed, despite obvious safety faults.
- ▶ In the case of mechanical impact or if the unit is dropped.
- ▶ Accessories or consumer products used, which are not supplied or authorised by Renfert GmbH.

10 Obligations regarding information

- ▶ Information on REACH and SVHC is available on our website www.renfert.com, in the Support area.

10.1 Information on disposal for countries within the EC



The unit must be disposed of by an authorized recycling operation. The selected firm must be informed of all possibly health-hazardous residues in the unit.

To conserve and protect the environment, prevent environmental pollution and improve the recycling of raw materials, the European Commission adopted a directive that requires the manufacturer to accept the return of electrical and electronic units for proper disposal or recycling.



Within the European Union units with this symbol should not therefore be disposed of in unsorted domestic waste.

For more information regarding proper disposal please apply at your local authorities.

Renfert

fr

making work easy



Basic quattro IS

TRADUCTION DU MODE D'EMPLOI D'ORIGINE

Made in Germany

21-6640 08082023

Sommaire

1	Introduction	3
1.1	Symboles utilisés	3
2	Sécurité	3
2.1	Utilisation conforme	3
2.2	Signification de ce mode d'emploi	3
2.3	Conditions requises pour les utilisateurs	3
2.4	Conditions de sécurité de l'appareil	4
2.5	Dangers causés par les modifications et les réparations	4
2.6	Danger causé par une décharge électrique et un incendie	4
2.7	Risque de blessure des yeux et de la peau	4
2.8	Danger pour la santé dû à la poussière	4
3	Description du produit	5
3.1	Description générale	5
3.2	Composants et éléments fonctionnels	5
3.3	Équipement complet	6
3.4	Accessoires	6
4	Fonctionnement	7
4.1	Mise en place	7
4.2	Raccordement de la commande à pied	7
4.3	Raccordement de l'air comprimé	7
4.4	Raccordement électrique	7
4.5	Raccordement au système d'aspiration	7
4.6	Remplissage du silo de sablage	8
4.6.1	Abrasifs autorisés	8
4.7	Réglage de la pression de travail	8
4.8	Soufflette	8
5	Utilisation	9
5.1	Remarques	9
5.2	Silanisation à froid dans un appareil de sablage	9
6	Nettoyage / Entretien	9
6.1	Silo de sablage	9
6.2	Nettoyage de la cabine de sablage	10
6.3	Eau de condensation	10
6.4	Remplacement des buses	10
6.5	Nettoyage de la buse de dosage	10
6.6	Écran de la lampe	10
6.7	Pièces de rechange	10
6.8	Indication pour le transport	11
7	Élimination de défauts	11
8	Caractéristiques techniques	12
9	Garantie	13
9.1	Exclusion de responsabilité	13
10	Obligation d'information	13
10.1	Consignes de mise aux déchets destinées aux pays de l'UE	13

1 Introduction

1.1 Symboles utilisés

Vous trouverez dans le présent mode d'emploi ainsi que sur l'appareil des symboles ayant la signification suivante:



Danger

Il y a un danger imminent de risque de blessure. Tenir compte de la documentation jointe !



Tension électrique

Il y a risque de danger à cause de la tension électrique.



Attention

Par non observation de l'avertissement il y a risque d'endommager l'appareil.



Indication

Donne des conseils utiles à l'utilisateur, pour faciliter la manipulation.



Attention !

Porter des lunettes de protection.



L'appareil est conforme aux directives de l'UE applicables.



Ce produit est conforme à la législation britannique en vigueur.

Voir la déclaration de conformité UKCA sur Internet à l'adresse suivante www.renfert.com.



L'appareil est soumis à la directive UE 2002/96/CE (directive DEEE).

► Énumération, point important à noter

- Énumération
- Énumération

⇒ Instruction / opération nécessaire / saisie / ordre des opérations :

Vous devez effectuer les opérations mentionnées, et ce dans l'ordre indiqué.

◆ Résultat d'une opération / réaction de l'appareil / réaction du programme :

L'appareil ou le programme réagit à une opération que vous avez effectuée ou à un événement particulier.

Les autres symboles seront présentés au fur et à mesure de leur apparition.

2 Sécurité

2.1 Utilisation conforme

La sableuse Basic est destinée à une utilisation professionnelle dans les laboratoires de prothèse dentaire, conformément au mode d'emploi. L'appareil est destiné aux applications suivantes:

- Élimination de résidus de revêtement et d'oxydes sur les pièces coulées
- Traitement de surfaces
- Démoulage de pièces en céramique pressée
- Sablage de faces occlusales en céramique

2.2 Signification de ce mode d'emploi

Ce mode d'emploi indique comment utiliser l'appareil en toute sécurité.

Le non-respect des instructions d'utilisation peut entraîner des accidents, des chocs électriques mortels, des blessures et des dommages.

⇒ Utiliser l'appareil exclusivement conformément à ce mode d'emploi.

⇒ Garder le mode d'emploi à proximité de l'appareil.

⇒ Transmettre le mode d'emploi à tous les nouveaux utilisateurs de l'appareil.

2.3 Conditions requises pour les utilisateurs

⇒ Ne laisser utiliser le produit que par des personnes âgées d'au moins 14 ans et familiarisées avec les procédures et les règles en vigueur dans un laboratoire de prothèse dentaire.

2.4 Conditions de sécurité de l'appareil

Les composants défectueux, cassés ou non étanches peuvent provoquer des blessures.

- ⇒ Vérifier que le câble secteur, le boîtier et les autres composants tels que les câbles de raccordement, les tuyaux et l'écran tactile ne présentent pas de dommages, comme par exemple des plis, des fissures, des porosités et des signes de vieillissement.
- ⇒ Mettre immédiatement hors service l'appareil endommagé et le débrancher. Envoyer l'appareil à réparer ou le disposer en toute sécurité. Jusque-là, assurer que l'appareil ne puisse pas être remis en marche afin d'éviter toute utilisation accidentelle.
- ⇒ Ne pas exposer l'appareil à des chocs mécaniques. Ne le laissez pas tomber.

2.5 Dangers causés par les modifications et les réparations

Toute modification ou réparation inappropriée de l'appareil peut entraîner un accident, un incendie ou un choc électrique.

- ⇒ Faire réparer l'appareil uniquement par un revendeur spécialisé ou le retourner.

2.6 Danger causé par une décharge électrique et un incendie

Risque de choc électrique et d'incendie en raison d'une tension de service trop élevée ou de l'absence de conducteur de protection.

- ⇒ Maintenir la fiche d'alimentation électrique facilement accessible.
- ⇒ Ne mettre l'appareil en service qu'avec un câble secteur doté d'un système de prise spécifique au pays. Le câble secteur ne doit être modifié que par un spécialiste en électrotechnique.
- ⇒ Mettre l'appareil en service uniquement si les indications de la plaque signalétique correspondent au réseau électrique.
- ⇒ Ne brancher l'appareil que sur une prise de courant reliée au circuit de protection.

2.7 Risque de blessure des yeux et de la peau

La pression élevée et la rupture de composants sous pression peuvent provoquer des blessures aux yeux et à la peau.

- ⇒ Porter des lunettes de protection appropriées pour tous les travaux sur l'appareil.
- ⇒ Ne jamais sabler dans la direction des yeux ou sur une partie de peau non couverte !
- ⇒ Ne jamais sabler la vitre ouverte.

2.8 Danger pour la santé dû à la poussière

La poussière qui s'échappe de l'appareil peut être nocive pour la santé.

- ⇒ Utiliser l'appareil avec une aspiration appropriée. L'aspiration doit être adaptée à la poussière générée.

3 Description du produit

3.1 Description générale

L'appareil Basic quatre IS est livré en tant que version à 2 silos. Il est possible de le transformer en version à 3 ou 4 silos en ajoutant des silos supplémentaires (voir les accessoires).

Grâce à la mise à l'arrêt rapide et automatique, la sableuse Basic quatre IS convient particulièrement pour l'application précise et ponctuelle de l'abrasif.

3.2 Composants et éléments fonctionnels

- | | | |
|--|--------------------------------------|---|
| 1 Régulateur de pression | 9 Sélecteur | 19 Raccord de la commande à pied (B) |
| 2 Prise de l'appareil | 10 Vitre de protection | 20 Chambre de mélange |
| 3 Commutateur MARCHÉ / ARRÊT | 11 Pièce à main | 21 Tube d'aspiration |
| 4 Couvercle du silo | 12 Manchettes | 22 Cartouche de filtre |
| 5 Valve de purge | 13 Soufflette | 23 Silo de sablage |
| 6 Manomètre (pression de sablage) | 14 Grille de fond | 24 Outil de desserrage |
| 7 Régulateur de pression (fixe) | 15 Prise d'air | 25 Commande à pied |
| 8 Manomètre (pression de raccordement) | 16 Purgeur d'eau | 26 Tuyau d'alimentation en air comprimé |
| | 17 Vanne du purgeur | 27 Câble de raccordement |
| | 18 Raccord de la commande à pied (A) | |

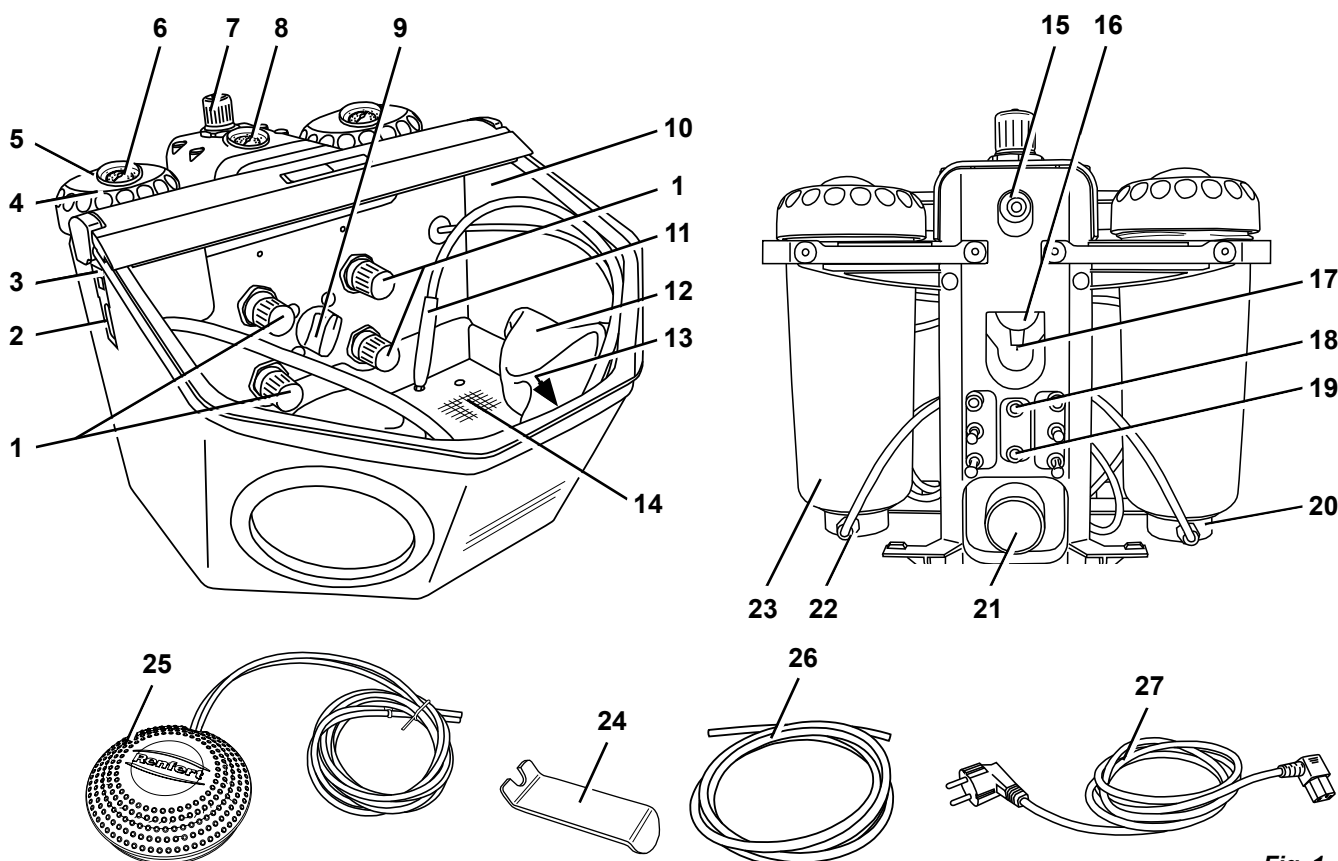


Fig. 1

3.3 Equipement complet

- 1 Basic quattro IS
- 1 Commande à pied
- 1 Jeu de raccordement
- 1 Mode d'emploi avec plan
- 1 Câble de raccordement

3.4 Accessoires

Silos de sablage supplémentaires:

- 2959-0050 Basic quattro IS Silo de sablage supplémentaires 25 - 70 µm
- 2959-0250 Basic quattro IS Silo de sablage supplémentaires 70 - 250 µm

Abrasifs

Oxide d'alumine Cobra

- 1594-1105 25 µm [500 mesh], blanc bidon de 5 kg
- 1594-1205 50 µm [270 mesh], blanc bidon de 5 kg
- 1594-2220 50 µm [270 mesh], blanc seau de 20 kg
- 1584-1005 90 µm [170 mesh], blanc bidon de 5 kg
- 1583-1005 110 µm [150 mesh], blanc bidon de 5 kg
- 1583-1020 110 µm [150 mesh], blanc seau de 20 kg
- 1587-1005 125 µm [115 mesh], rose bidon de 5 kg
- 1587-1020 125 µm [115 mesh], rose seau de 20 kg
- 1585-1005 250 µm [60 mesh], blanc bidon de 5 kg
- 1585-1020 250 µm [60 mesh], blanc seau de 20 kg

Billes de verre Rolloblast

- 1594-1305 50 µm [400 - 200 mesh] bidon de 5 kg
- 1594-2312 50 µm [400 - 200 mesh] bidon de 12,5 kg
- 1589-1005 100 µm [170 - 100 mesh] bidon de 5 kg

Buses de sablage

Buses rondes

- 90002-1203 0,4 mm [0.0158 inch]
- 90003-3213 0,65 mm [0.0256 inch]
- 90002-1204 0,8 mm [0.0315 inch]
- 90003-3211 1,0 mm [0.0394 inch]
- 90003-3214 1,2 mm [0.0473 inch]
- 90002-1205 1,4 mm [0.0552 inch]
- 90002-1206 2,0 mm [0.0788 inch]

Buse à fente large

- 90003-1739 1,5 x 3,5 mm [0.0591 x 0.1379 inch]

4 Fonctionnement



Risque de blessure !

Les tuyaux détachés peuvent occasionner un coup de fouet.

Brancher d'abord les tuyaux sur l'appareil.

N'actionner la commande à pied que lorsque tous les tuyaux sont raccordés.

4.1 Mise en place

Installer l'appareil sur un support solide et antidérapant.

4.2 Raccordement de la commande à pied

⇒ Enlever de la cabine de sablage la commande à pied qui y a été déposée.

⇒ Insérer l'extrémité du tuyau (25) repérée par un « A » jusqu'en butée dans le raccord de tuyau (18) repéré par un « A » sur l'appareil.

⇒ Insérer l'extrémité du tuyau (25) repérée par un « B » jusqu'en butée dans le raccord de tuyau (19) repéré par un « B » sur l'appareil.

Lors de l'insertion des tuyaux, il faut surmonter une légère résistance.

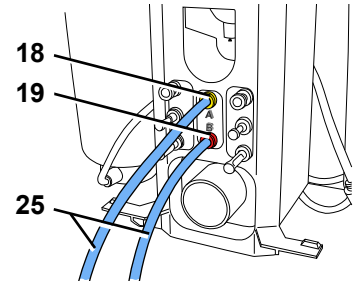


Fig. 2

4.3 Raccordement de l'air comprimé

⇒ Introduire le tuyau d'alimentation en air comprimé (26) jusqu'en butée dans le raccord (15). Lors de cette opération, il faut pousser au-delà d'une légère résistance.

⇒ Pour le raccordement au réseau d'air comprimé, choisir le raccord pour tuyau adéquat parmi les accessoires fournis et le fixer sur l'autre extrémité du tuyau.

⇒ Raccorder au réseau d'air comprimé.

⇒ S'assurer que la pression de raccordement se situe dans la plage nécessaire (voir les caractéristiques techniques). La pression est affichée sur le manomètre (8, Fig. 1).

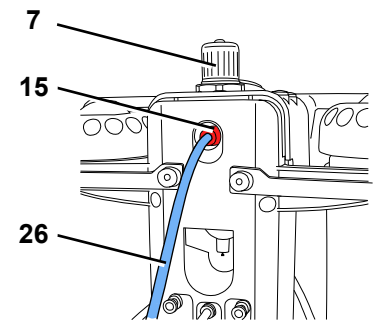


Fig. 3



Ne jamais actionner le régulateur de pression (7) sur l'unité de maintenance. Celui-ci est réglé en usine sur 6 bars afin d'assurer le fonctionnement optimal des vannes à pincement.

4.4 Raccordement électrique



Observer les consignes du chap. 2.6 Danger de décharge électrique et d'incendie !

⇒ Brancher le câble d'alimentation (27) dans la prise de l'appareil (2).

⇒ Brancher la fiche d'alimentation.

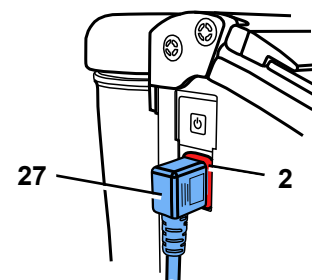


Fig. 4

4.5 Raccordement au système d'aspiration

⇒ Engager le tuyau d'aspiration du système d'aspiration sur le tube d'aspiration (21).

► En cas de systèmes d'aspiration avec mise en marche automatique :

⇒ Brancher la fiche d'alimentation de l'appareil de sablage dans la prise consommateur du système d'aspiration.

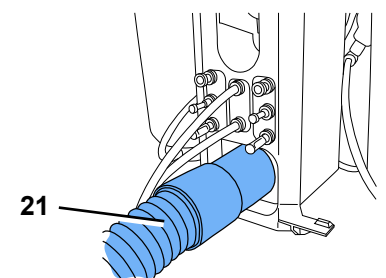


Fig. 5

4.6 Remplissage du silo de sablage



Ne pas apposer d'inscriptions ou d'autocollants sur le silo de sablage et le couvercle du silo.



Ne pas actionner la commande à pied lors du remplissage !

- ⇒ Purger complètement le silo de sablage en appuyant sur la valve de purge (5).
- ⇒ Dévisser le couvercle du silo (4). (S'il n'est pas possible de desserrer le couvercle du silo, cela signifie qu'il y a encore de la pression dans le silo >>> actionner une nouvelle fois la valve d'échappement !)
- ⇒ Ne remplir l'abrasif que jusqu'au marquage max. (Fig. 7) (épaissement du silo de sablage au dessous du filetage).
- ⇒ Nettoyer le filet du silo de sablage et du couvercle ainsi que le joint.
- ⇒ Serrer le couvercle du silo à la main.



Des résidus d'abrasif sur les joints conduisent à un défaut d'étanchéité et une usure prématurée.



Attention : Veiller à ne pas coincer le couvercle du silo en le dévissant.



Vérifier que le couvercle du silo est bien fixé avant la mise en service.

Les couvercles mal fermés peuvent se détacher de manière explosive.

Les pièces projetées en l'air et l'éjection soudaine de l'abrasif risquent de provoquer des blessures.

- ⇒ N'utiliser qu'un abrasif propre et sec ayant la granulométrie correspondante (voir accessoires).

Votre sableuse est maintenant prête à l'emploi.

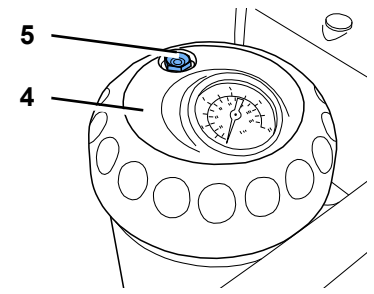


Fig. 6

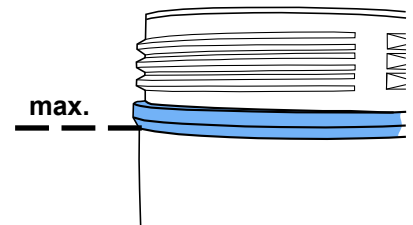


Fig. 7

4.6.1 Abrasifs autorisés

- Cobra (Renfert GmbH)
- Rolloblast (Renfert GmbH)
- ROCATEC (3M ESPE)

Il est possible d'utiliser des abrasifs d'autres fabricants si la taille et la forme des grains ainsi que le degré de pureté correspondent aux matériaux indiqués ci-avant. En cas d'utilisation d'autres abrasifs, la société Renfert GmbH ne peut garantir le fonctionnement et la durée de vie des appareils.

4.7 Réglage de la pression de travail

- ⇒ Actionner la commande à pied et régler la pression de sablage au niveau du régulateur de pression (1) du silo de sablage correspondant.
 - ◆ La pression est affichée sur le manomètre (6).

En cas d'inactivité prolongée de l'appareil, la pression diminue dans les silos de sablage. Pour rétablir la pression réglée dans chaque silo, actionner brièvement la commande à pied.

4.8 Soufflette

Il est possible d'utiliser la soufflette (13, Fig. 1) pour éliminer les résidus d'abrasif et la poussière.

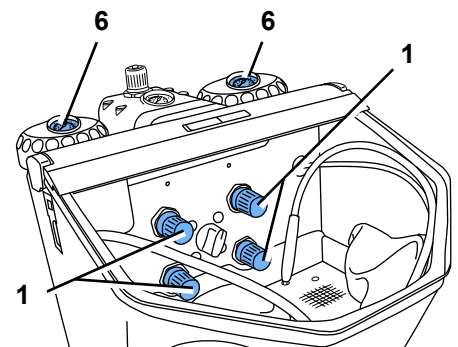


Fig. 8

5 Utilisation



Si la touche à effleurement est endommagée ou défectueuse, mettre l'appareil hors service et l'envoyer pour réparation ! Le retrait du film entraîne un risque d'électrocution !



Ne pas activer la commande à pieds à la sélection du silo.

- ⇒ Allumer l'éclairage (3).
- ⇒ Sélectionner le silo de sablage au moyen du sélecteur (9, Fig. 1).
- ⇒ Saisir la pièce à main correspondant au silo de sablage sélectionné (voir les repères de couleur).
- ⇒ Actionner la commande à pied (25, Fig. 1).
 - ◆ L'abrasif est refoulé tant que la commande à pied est actionnée.

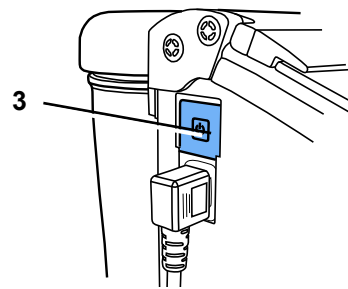


Fig. 9

5.1 Remarques

Sablage en surface avec buse à fente large :

90003-1739 1,5 x 3,5 mm [0.059 x 0.138 inch]

Lors du sablage de vitrocéramique – respecter les indications, données par le fabricant.

5.2 Silanisation à froid dans un appareil de sablage

Les appareils de sablage de Renfert de la série Basic sont conseillés exclusivement par 3M ESPE pour l'emploi avec ROCATEC™.

Ce système adhésif s'offre, si une adhésion entre le composite et un matériau dentaire (métal, résine, céramique, céramique à la zircone) est désirée.

L'avantage:

Le recouvrement se fait à froid, par là une charge thermique de l'armature métallique, provoquant un risque de déformation, est évitée. Tous les appareils de la série Basic sont, grâce au flux régulier et homogène de l'abrasif, utilisables avec ROCATEC™.

6 Nettoyage / Entretien



Avant le nettoyage ou la maintenance:

- ▶ Mettre l'appareil hors tension et le débrancher !
- ▶ Séparer l'appareil de l'arrivée d'air comprimé !

6.1 Silo de sablage



Inspecter régulièrement, au moins 1 x par an, les silos de sablage et les couvercles afin de détecter d'éventuels dommages ou altérations du matériau (p. ex. fissures, ...).

En cas de doute remplacez-les !



En fonction des conditions ambiantes, les silos de sablage et les couvercles sont soumis à un vieillissement naturel et doivent généralement être remplacés après 15 ans de service.

L'année de fabrication se trouve sur le silo de sablage et dans le couvercle ; notre service clientèle vous renseigne volontiers.

Exemple d'un affichage : date de fabrication 01-2003.

Pour le nettoyage :



NE PAS UTILISER de produits de nettoyage ou désinfectants contenant des solvants !

Les solvants et les tensioactifs peuvent entraîner la formation de microfissures dans le plastique (risque d'explosion !).

- ⇒ Ne nettoyer les silos de sablage et les couvercles qu'en les frottant avec un chiffon sec.



Fig. 10

6.2 Nettoyage de la cabine de sablage

- ▶ NE PAS UTILISER de produits de nettoyage ou désinfectants solvantés. (Utilisation par exemple une eau de lessive).
- ⇒ Retirer la tôle perforée, et aspirer la cabine de sablage.

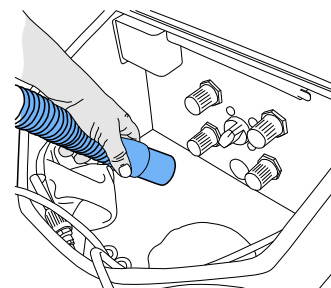


Fig. 11

6.3 Eau de condensation

- ⇒ Vérifier le purgeur (16).
- ⇒ Dessécher à l'aide de la soupape (17).

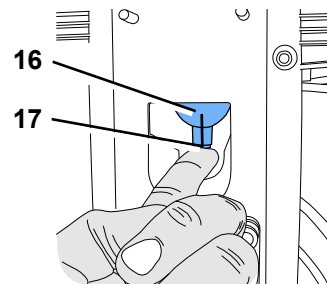


Fig. 12

6.4 Remplacement des buses

Pour le montage, voir le supplément accessoires.

6.5 Nettoyage de la buse de dosage

La buse de dosage du silo de sablage peut être bouchée par des saletés ou par du sable humide.

Lors du nettoyage, la buse de dosage se retire à l'aide de l'outil joint et se réinsère ensuite.

- ⇒ Aspirer et vider complètement le silo.
- ⇒ Saisir la buse de dosage avec l'outil et la retirer en tirant vers le haut (Fig. 13).
- ⇒ Nettoyer la buse de dosage (par exemple en la vidant et aspirant).
- ⇒ Remonter la buse de dosage.

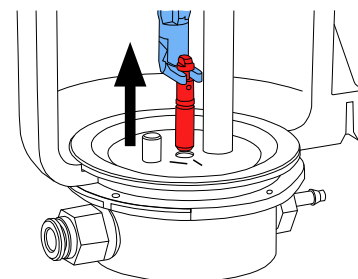


Fig. 13



La buse de dosage doit être complètement sèche avant la réinsertion !

Pour les silos de 25 - 70 µm, la buse de dosage doit être alignée (Fig. 14) !



Voir également le complément „Nettoyage de la buse de dosage“.

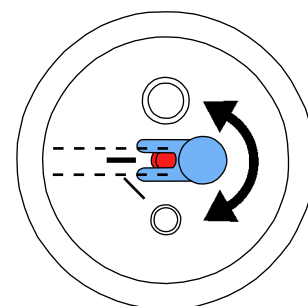


Fig. 14

6.6 Écran de la lampe

L'écran de la lampe peut ternir avec le temps.

Cet écran est disponible en tant que pièce de rechange.

6.7 Pièces de rechange



N'utiliser que des accessoires et des pièces de rechange fournis ou validés par la société Renfert GmbH. L'utilisation d'autres accessoires ou d'autres pièces de rechange peut entraîner des accidents et des dommages imprévisibles.

Les pièces de rechange et les pièces soumises à une usure naturelle se trouvent dans le catalogue des pièces sur le site internet www.renfert.com/p918.

Les pièces exclues des droits à la garantie (pièces soumises à une usure naturelle et consommables) sont marquées sur le catalogue des pièces de rechange. Le numéro de série et la date de fabrication se trouvent sur la plaque signalétique de l'appareil.

6.8 Indication pour le transport

- Vider tous les silos de sablage.
- Commander un carton d'expédition Renfert (Tel. +49 7731 8208-383).

Sur son site internet www.renfert.com Renfert vous propose dans la rubrique «conseils / service de réparation» de télécharger le formulaire de retour.

fr

7 Élimination de défauts

Défauts	Causes	Remèdes
Absence d'air et de sable.	<ul style="list-style-type: none"> • Buse bouchée sur la pièce à main. • Tuyaux de raccordement de la commande à pied pliés. • Sélecteur de silo en position intermédiaire. 	<ul style="list-style-type: none"> • Dévisser la buse de sablage de sur la pièce à main et purger. • Dégager par insufflation d'air le tuyau de sablage sans buse en actionnant la commande à pied. • Vérifier les tuyaux de raccordement et faire la correction. • Tourner l'interrupteur jusqu'à ce que son enclenchement soit perceptible.
Uniquement de l'air et pas d'abrasif / peu d'abrasif.	<ul style="list-style-type: none"> • La buse de dosage de la chambre de mélange est bouchée soit par de l'abrasif encrassé ou bien humide. 	<ul style="list-style-type: none"> • Nettoyer la buse de dosage (voir le chap. 6.5).
Uniquement de l'air et pas d'abrasif / peu d'abrasif.	<ul style="list-style-type: none"> • Les filtres de la chambre de mélange sont bouchés. • Abrasif impur ou humide. 	<ul style="list-style-type: none"> • Remplacer la cartouche de filtre (22 / Fig. 1) (clé à fourche d'ouverture 14). • Remplacer l'abrasif.
L'appareil sable continuellement.	<ul style="list-style-type: none"> • Commande à pied mal branchée. • Soupape défectueuse dans la commande à pied. 	<ul style="list-style-type: none"> • Vérifier et corriger le branchement de la commande à pied. • Echanger la commande à pied.
La lampe ne s'allume pas.	<ul style="list-style-type: none"> • Câble de réseau non branché. • Éclairage défectueux. 	<ul style="list-style-type: none"> • Brancher le câble. • Faire remplacer l'éclairage par le service après-vente ou voir la liste des pièces de rechange.
Fuite d'air comprimé sur la commande à pied.	<ul style="list-style-type: none"> • Les tuyaux pneumatiques sont mal branchés. 	<ul style="list-style-type: none"> • Intervertir les branchements.
Pas de mise en marche avec la commande à pied.	<ul style="list-style-type: none"> • Absence de pression sur la prise d'air comprimé. • Les tuyaux pneumatiques sont pliés. 	<ul style="list-style-type: none"> • Vérifier les conduites d'air comprimé ou le compresseur. • Les tuyaux pneumatiques sont pliés.
Les tuyaux de la commande à pied ne peuvent plus être ôtés.	<ul style="list-style-type: none"> • Le raccordement Push-in n'est pas déverrouillé (Fig. 2). 	<ul style="list-style-type: none"> • Appuyer fermement contre l'anneau latéral du raccordement Push-in et tirer fortement sur les tuyaux. Utiliser pour cela l'outil de desserrage fourni (24).
L'arrêt stop instantané ne fonctionne pas (la buse sable en permanence).	<ul style="list-style-type: none"> • Les raccords pneumatiques ne sont pas bien serrés. • Le tuyau de sablage est usé. • Pression externe à l'entrée sur l'alimentation en air trop basse (15, Fig. 1). • Le régulateur externe de pression sur l'unité d'entretien a été dérégulé (vis d'ajustage est dévissée). 	<ul style="list-style-type: none"> • Vérifier la bonne position des raccords pneumatiques. • Remplacer le tuyau de sablage. • Augmentez la pression externe à l'entrée à 5 bar minimum. Affichage de la pression externe à l'entrée sur le manomètre (8, Fig. 1). • Tourner le régulateur interne de pression dans le sens des aiguilles d'une montre jusqu'à sa butée. Faire fonctionner la commande à pied et régler à 5 bar le régulateur de pression se trouvant sur l'unité d'entretien (voir manomètre).
Bruit d'échappement d'air lors de l'emploi.	<ul style="list-style-type: none"> • Sur la vanne-pilote se trouve en permanence un petit trou (très minime) duquel une petite fuite d'air se dégage. • Continuer à tourner le sélecteur de silo tout en actionnant la commande à pied 	<ul style="list-style-type: none"> • Ceci n'est pas un défaut, mais une particularité d'une perforation d'aération, qui ne doit en aucun cas être bouchée. • Ne tourner le sélecteur de silo que lorsque la commande à pied n'est pas actionnée.

8 Caractéristiques techniques

Tension de secteur	220 - 240 V, 50 / 60 Hz 100 - 120 V, 50 / 60 Hz
Pression de service :	1 - 6 bar [14.5 - 87 psi]
Pression à l'entrée extérieur :	6 - 8 bar [87 - 116 psi]
Consommation d'air :	98 l/min à 6 bar [3.46 cfm à 87 psi]
Puissance absorbée de l'éclairage :	16 W
Longueur de câble, env. :	2 m [78 inch]
Ø Flexible à air comprimé : à l'intérieur : à l'extérieur :	4 mm [157 mil] 6 mm [236 mil]
Ø Dimension du raccord pour une aspiration externe : à l'intérieur : à l'extérieur :	35 mm [1.38 inch] 40 mm [1.57 inch]
Dimensions (L x H x P) :	395 x 320 x 510 mm [15.6 x 12.6 x 20.1 inch]
Volume de la cabine de sablage :	20 l [5.3 US gal]
Volume de remplissage des réservoirs, par :	1000 ml [34 fl oz]
Poids (vide), env. :	11,5 kg [25.4 lbs]
Ce produit contient une source lumineuse de classe d'efficacité énergétique :	F
Conditions d'environnement pour une utilisation en toute sécurité	
Conditions d'environnement :	en intérieur
Hauteur d'installation, max. :	2.000 m au-dessus du niveau de la mer,
Température ambiante :	5 - 40 °C [41 - 104 °F]
Humidité relative :	80 % max. à 31 °C [87,8 °F], décroissant linéairement jusqu'à 50 % à 40 °C [104 °F] *)
Variations de tension de l'alimentation secteur par rapport à la valeur nominale, max. :	10 %
Degré de pollution :	2
Catégorie de surtension :	II

*) À une température ambiante de 5 - 30 °C [41 - 86 °F] l'appareil est opérationnel avec un degré d'humidité atmosphérique allant jusqu'à 80 %.
A des températures de 31 - 40 °C [87,8 - 104 °F] l'humidité doit diminuer proportionnellement pour garantir une bonne disponibilité opérationnelle (par ex. : avec 35 °C [95 °F] = 65 % d'humidité d'humidité atmosphérique, à 40 °C [104 °F] = 50 % d'humidité atmosphérique. A une température au-dessus de 40 °C [104 °F] l'appareil ne doit pas être mis en marche.

9 Garantie

Pour une utilisation correcte Renfert accorde une **garantie de 3 ans** sur toutes les pièces de la Basic quattro IS.

La condition pour la prise en charge sous garantie est la présence de la facture d'origine du dépôt dentaire.

Les pièces soumises à une usure naturelle ainsi que les pièces consommables sont exclues des droits à la garantie. Ces pièces sont marquées sur la liste des pièces de rechange.

Aucune garantie ne sera accordée en cas d'emploi incorrect, de non respect des instructions de nettoyage, d'entretien et de branchement et dans le cas de réparations faites soi-même ou par un personnel non formé, ou lors de l'utilisation de pièces détachées d'autre marque et de conditions extérieures inhabituelles ou inadmissibles selon les instructions d'emploi.

Une prestation réalisée dans le cadre d'une garantie ne prolonge pas la durée de cette dernière.

9.1 Exclusion de responsabilité

Renfert GmbH déclinera tout droit d'indemnisation et de garantie si:

- ▶ le matériel a été utilisé dans d'autres buts que ceux décrits dans l'instruction de service.
- ▶ le matériel a été d'une façon ou d'une autre transformé - à l'exception des modifications citées dans le mode d'emploi.
- ▶ l'appareil a été réparé par une personne non autorisée, ou dans le cas où les pièces détachées ne seraient pas d'origine Renfert.
- ▶ le matériel a été utilisé alors qu'il présentait des défauts de sécurité.
- ▶ si le produit a subi des chocs mécaniques ou s'il a été fait tomber.
- ▶ des accessoires ou consommables n'étant pas fournis ou autorisés par Renfert GmbH sont utilisés.

10 Obligation d'information

- ▶ Vous trouverez des informations sur REACH et SVHC sur notre site internet www.renfert.com dans la section Service.

10.1 Consignes de mise aux déchets destinées aux pays de l'UE



L'élimination de l'appareil ne doit être fait que par une entreprise spécialisée. L'entreprise spécialisée doit être informée sur les restes nuisibles à la santé se trouvant dans l'appareil.

Pour sauvegarder, protéger et éviter la pollution de l'environnement et pour améliorer le recyclage des matières premières (Recycling), la commission européenne a promulgué une nouvelle directive, selon laquelle les appareils électriques et électroniques doivent être repris par le fabricant, afin de garantir une élimination conforme aux règles ou de conduire à un recyclage adéquat.



A l'intérieur de l'union européenne tous les appareils qui sont munis de ce symbole ne doivent pas non triés être déposés dans les décharges municipales.

Veillez s.v.p. vous informer sur l'élimination prescrite par la loi chez vos autorités locales.

Renfert

making work easy

it



Basic quattro IS

TRADUZIONE DEL MANUALE DI ISTRUZIONI ORIGINALE

Made in Germany

21-6640 08082023

Indice

1	Introduzione	3
1.1	Simboli utilizzati	3
2	Sicurezza	3
2.1	Uso consentito	3
2.2	Significato delle presenti istruzioni	3
2.3	Requisiti per gli operatori	3
2.4	Condizioni operative sicure dell'apparecchio	4
2.5	Pericoli dovuti a modifiche e riparazioni	4
2.6	Pericolo di scosse elettriche e di incendio	4
2.7	Pericolo di lesioni agli occhi e alla pelle	4
2.8	Rischi per la salute dovuti alla polvere	4
3	Descrizione del prodotto	5
3.1	Descrizione generica	5
3.2	Componenti ed elementi funzionali	5
3.3	Dotazione	6
3.4	Accessori	6
4	Messa in funzione	7
4.1	Installazione	7
4.2	Raccordo del comando a pedale	7
4.3	Raccordo dell'aria compressa	7
4.4	Collegamento elettrico	7
4.5	Collegamento all'aspirazione	7
4.6	Riempire i serbatoi	8
4.6.1	Materiali di sabbiatura approvati	8
4.7	Impostazione della pressione di esercizio	8
4.8	Siringa d'aria	8
5	Operazione	8
5.1	Note	9
5.2	Silanizzazione a freddo nella sabbiatrice	9
6	Pulizia / Manutenzione	9
6.1	Serbatoio di sabbiatura	9
6.2	Pulizia dell'interno	9
6.3	Acqua di condensa	10
6.4	Sostituzione degli ugelli	10
6.5	Pulire l'ugello dosatore	10
6.6	Copertura della lampada	10
6.7	Parti di ricambio	10
6.8	Consigli per il trasporto	10
7	Eliminare i malfunzionamenti	11
8	Dati tecnici	12
9	Garanzia	13
9.1	Esclusione dalla garanzia	13
10	Obblighi informativi	13
10.1	Indicazioni sullo smaltimento per i paesi dell'UE	13

1 Introduzione

1.1 Simboli utilizzati

In questo manuale o sull'apparecchio si trovano dei simboli con il significato seguente:



Pericolo

Pericolo immediato di lesioni. Osservare i documenti allegati!



Tensione elettrica

Pericolo dovuto alla tensione elettrica.



Attenzione

In caso di inosservanza sussiste il pericolo di danneggiare l'apparecchio.



Avvertenza

Utile descrizione offerta per facilitare l'uso dell'apparecchio.



Attenzione!

Portare gli occhiali protettivi.



L'apparecchio è conforme alle direttive europee applicabili.



Questo prodotto è conforme alla legislazione del Regno Unito.

Vedere la dichiarazione di conformità UKCA su Internet all'indirizzo www.renfert.com.



L'apparecchio è soggetto alla direttiva UE 2002/96/CE (Direttiva RAEE).

► Enumerazione, da osservare in modo particolare

- Enumerazione
- Enumerazione

⇒ Istruzione operativa/azione necessaria /immissione dati/sequenza di attività:

Si richiede di eseguire le operazioni indicate nella sequenza prestabilita.

◆ Risultato di un'azione/reazione dell'apparecchio/reazione del programma:

L'apparecchio o il programma reagiscono all'azione eseguita oppure in seguito a un determinato evento.

Altri simboli sono spiegati in sede di relativa applicazione.

2 Sicurezza

2.1 *Usa consentito*

La sabbiatrice Basic è destinata all'uso professionale nel laboratorio odontotecnico in conformità alle istruzioni per l'uso. L'apparecchio è destinato all'esecuzione dei lavori seguenti:

- Rimozione di rivestimento residuo e ossidi da fusioni
- Trattamento di superfici
- Smuffolatura di ceramica pressofusa
- Sabbatura di superfici occlusali in ceramica

2.2 *Significato delle presenti istruzioni*

Le presenti istruzioni per l'uso descrivono come utilizzare l'apparecchio in modo sicuro.

La mancata osservanza delle istruzioni per l'uso può provocare scosse elettriche letali, nonché lesioni e danni.

⇒ Utilizzare l'apparecchio solo in conformità alle presenti istruzioni per l'uso.

⇒ Il manuale d'uso deve essere sempre tenuto a portata di mano presso l'apparecchio.

⇒ Consegnare le istruzioni per l'uso a tutti i nuovi utilizzatori dell'apparecchio.

2.3 *Requisiti per gli operatori*

⇒ Il prodotto può essere utilizzato solo da persone di età pari o superiore a 14 anni che conoscono le pratiche e le regole di un laboratorio odontotecnico.

2.4 Condizioni operative sicure dell'apparecchio

Componenti difettosi, danneggiati o che presentano perdite possono causare lesioni.

- ⇒ Controllare che il cavo di rete, la struttura esterna e gli altri componenti come i cavi di collegamento, i tubi flessibili e il pannello di controllo non presentino danni come pieghe, incrinature, porosità e segni di usura.
- ⇒ Mettere immediatamente fuori servizio l'apparecchio danneggiato e staccare la spina dalla rete elettrica. Inviare l'apparecchio in riparazione o smaltirlo in modo sicuro. Nel frattempo, assicurarsi che l'apparecchio non venga riacceso per evitare che venga utilizzato accidentalmente.
- ⇒ Non esporre l'apparecchio a urti meccanici. Non far cadere l'apparecchio.

2.5 Pericoli dovuti a modifiche e riparazioni

Modifiche e riparazioni inadeguate all'apparecchio possono provocare incidenti, incendi e scosse elettriche.

- ⇒ Far riparare l'apparecchio solo da un rivenditore specializzato o inviarlo al centro assistenza.

2.6 Pericolo di scosse elettriche e di incendio

Rischio di scosse elettriche e di incendio a causa di una tensione di esercizio eccessiva o della mancanza di un conduttore di protezione.

- ⇒ Mantenere la spina di rete facilmente accessibile.
- ⇒ Utilizzare l'apparecchio unicamente con un cavo di rete dotato di un sistema di spine specifico per il Paese di utilizzo. La modifica del cavo di rete deve essere effettuata solo da un elettricista qualificato.
- ⇒ Mettere in funzione l'apparecchio solo se le informazioni riportate sulla targhetta corrispondono alla rete di alimentazione.
- ⇒ Connettere l'apparecchio solo a prese di corrente collegate al sistema di protezione di terra.

2.7 Pericolo di lesioni agli occhi e alla pelle

L'alta pressione e la rottura dei componenti sotto pressione possono causare lesioni agli occhi e alla pelle.

- ⇒ Indossare occhiali protettivi adeguati per tutti gli interventi sull'apparecchio.
- ⇒ Non sbabiare mai in direzione degli occhi o sulla cute non protetta.
- ⇒ Non sbabiare mai con la lastra di ispezione aperta.

2.8 Rischi per la salute dovuti alla polvere

La polvere che fuoriesce può causare danni alla salute.

- ⇒ Utilizzare l'apparecchio con un'aspirazione adeguata. L'aspirazione deve essere adeguata alla polvere prodotta.

3 Descrizione del prodotto

3.1 Descrizione generica

Il Basic quattro IS viene fornito nella versione con 2 serbatoi. E' possibile aggiungere successivamente ulteriori serbatoi (vedi accessori) ottenendo così una versione a 3 o a 4 serbatoi.

La sabbiatrice Basic quattro IS è particolarmente indicata per l'uso esatto e mirato dell'abrasivo grazie all'arresto rapido automatico.

3.2 Componenti ed elementi funzionali

- | | | | | | |
|---|--|----|-----------------------------------|----|-----------------------------------|
| 1 | Regolatore della pressione | 10 | Lastra visiva | 19 | Raccordo per comando a pedale (B) |
| 2 | Presca sull'apparecchio | 11 | Manipolo | 20 | Camera di miscela |
| 3 | Interruttore ON / OFF | 12 | Manicotto | 21 | Tubo per l'aspirazione |
| 4 | Coperchio del serbatoio | 13 | Siringa d'aria | 22 | Cartuccia dei filtri |
| 5 | Valvola di disaerazione | 14 | Griglia del fondo | 23 | Serbatoio |
| 6 | Manometro (Pressione di sabbiatura) | 15 | Raccordo per l'aria compressa | 24 | Chiave a forchetta |
| 7 | Regolatore della pressione (fisso) | 16 | Separatore d'acqua | 25 | Comando a pedale |
| 8 | Manometro (Pressione di alimentazione) | 17 | Valvola del separatore d'acqua | 26 | Tubo per l'aria compressa |
| 9 | Selettore | 18 | Raccordo per comando a pedale (A) | 27 | Cordone di rete |

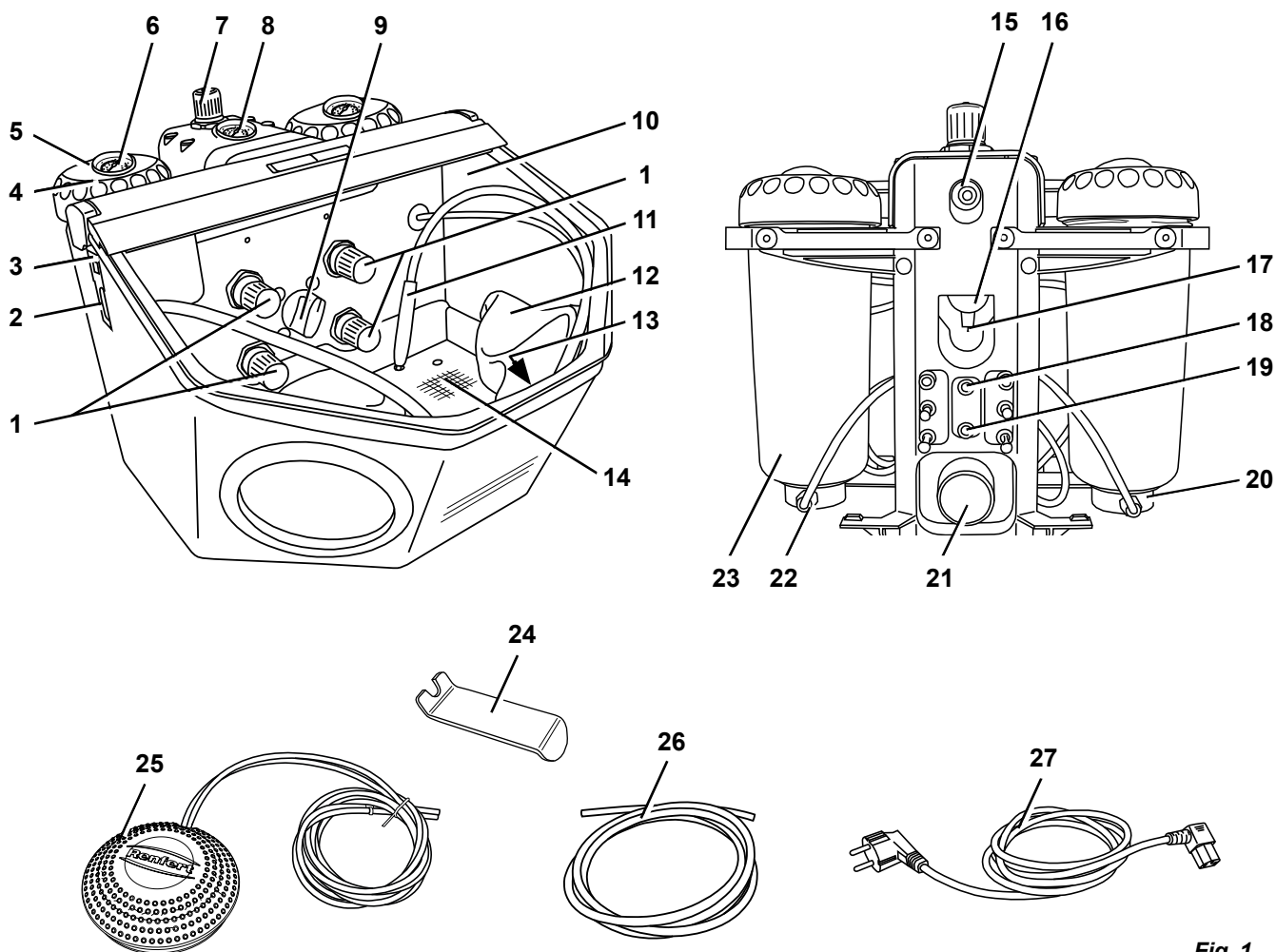


Fig. 1

3.3 Dotazione

- 1 Basic quattro IS
- 1 Comando a pedale
- 1 Kit di raccordi
- 1 Istruzioni per l'uso con allegati
- 1 Cordone di rete

3.4 Accessori

Serbatoi di riequipaggiamento:

- 2959-0050 Basic quattro IS Serbatoi di riequipaggiamento 25 - 70 µm
- 2959-0250 Basic quattro IS Serbatoi di riequipaggiamento 70 - 250 µm

Abrasivi

Cobra Ossido d'alluminio

- 1594-1105 25 µm [500 mesh], bianco Bidone da 5 kg
- 1594-1205 50 µm [270 mesh], bianco Bidone da 5 kg
- 1594-2220 50 µm [270 mesh], bianco Secchio da 20 kg
- 1584-1005 90 µm [170 mesh], bianco Bidone da 5 kg
- 1583-1005 110 µm [150 mesh], bianco Bidone da 5 kg
- 1583-1020 110 µm [150 mesh], bianco Secchio da 20 kg
- 1587-1005 125 µm [115 mesh], rosa Bidone da 5 kg
- 1587-1020 125 µm [115 mesh], rosa Secchio da 20 kg
- 1585-1005 250 µm [60 mesh], bianco Bidone da 5 kg
- 1585-1020 250 µm [60 mesh], bianco Secchio da 20 kg

Rolloblast Perle di vetro

- 1594-1305 50 µm [400 - 200 mesh] Bidone da 5 kg
- 1594-2312 50 µm [400 - 200 mesh] Bidone da 12,5 kg
- 1589-1005 100 µm [170 - 100 mesh] Bidone da 5 kg

Ugelli

Ugelli rotondi

- 90002-1203 0,4 mm [0.0158 inch]
- 90003-3213 0,65 mm [0.0256 inch]
- 90002-1204 0,8 mm [0.0315 inch]
- 90003-3211 1,0 mm [0.0394 inch]
- 90003-3214 1,2 mm [0.0473 inch]
- 90002-1205 1,4 mm [0.0552 inch]
- 90002-1205 2,0 mm [0.0788 inch]

Ugelli a fessura larga

- 90003-1739 1,5 x 3,5 mm [0.0591 x 0.1379 inch]

4 Messa in funzione



Pericolo di lesioni!

I tubi flessibili allentati possono causare colpi di frusta.

Collegare prima i tubi flessibili all'apparecchio.

Azionare il comando a pedale solo dopo aver collegato tutti i tubi flessibili.

4.1 Installazione

Per l'installazione scegliere una base di supporto stabile e antisdrucchiolo.

4.2 Raccordo del comando a pedale

⇒ Prendere il comando a pedale che si trova nella cabina di sabbiatura.

⇒ Inserire l'estremità del tubo contrassegnato con „A“ (25) fino alla battuta nel raccordo sulla sabbiatrice (18) contrassegnato con „A“.

⇒ Inserire l'estremità del tubo contrassegnato con „B“ (25) fino alla battuta nel raccordo sulla sabbiatrice (19) contrassegnato con „B“.

Per inserire il tubo flessibile si deve superare una leggera resistenza.

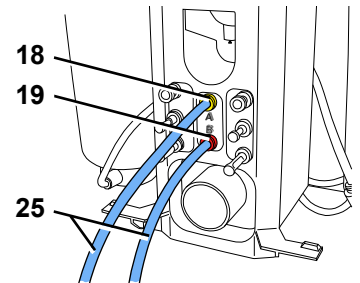


Fig. 2

4.3 Raccordo dell'aria compressa

⇒ Innestare il tubo dell'aria compressa (26) nell'apposito raccordo (15) fino alla battuta. Nel far ciò è necessario superare una percepibile leggera resistenza.

⇒ Per la connessione alla rete pneumatica, scegliere il raccordo adatto dal set in dotazione e applicarlo sull'altra estremità del tubo.

⇒ Collegamento alla rete di alimentazione d'aria compressa.

⇒ Verificare che la pressione di alimentazione sia nel campo di valori richiesto (vedi dati tecnici). Il valore è indicato sul manometro (8, Fig. 1).

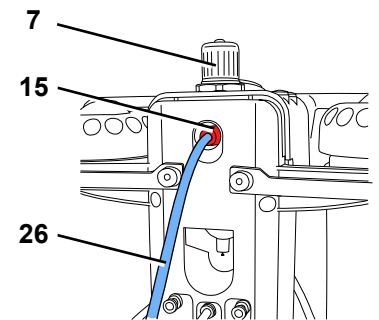


Fig. 3



Non azionare mai il regolatore della pressione (7) sul gruppo condizionatore. Questo è stato impostato e fissato in fabbrica su max. 6 bar, al fine di garantire la funzionalità ottimale delle valvole di strozzatura.

4.4 Collegamento elettrico



Osservare le istruzioni del capitolo 2.6 Pericolo di scosse elettriche e incendio!

⇒ Collegare il cavo di alimentazione (27) alla presa dell'apparecchio (2).

⇒ Inserire la spina nella presa per l'alimentazione elettrica.

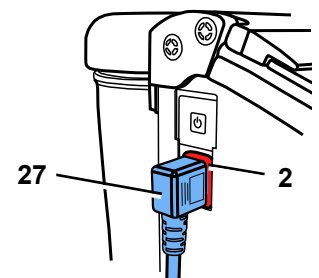


Fig. 4

4.5 Collegamento all'aspirazione

⇒ Montare il tubo dell'aspirazione sul tubo di aspirazione (21).

► Nel caso di aspirazioni con accensione automatica:

⇒ inserire la spina di rete della sabbiatrice nella presa destinata alle utenze elettriche dell'aspirazione.

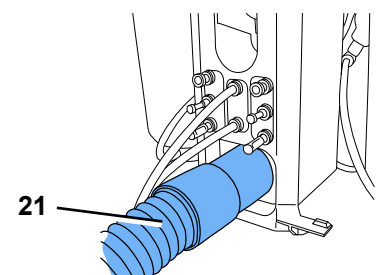


Fig. 5

4.6 Riempire i serbatoi



Non applicare iscrizioni o etichette adesive sul serbatoio e sul coperchio del serbatoio.



Non azionare il comando a pedale mentre si riempiono i serbatoi!

- ⇒ Disaerare completamente i serbatoi premendo la valvola di disaerazione (5).
- ⇒ Svitare il coperchio del serbatoio (4). (Se non è possibile svitare facilmente il coperchio del serbatoio, c'è ancora della pressione residua nel serbatoio >>> Azionare nuovamente la valvola di disaerazione!).
- ⇒ Riempire con abrasivo fino al livello mass (Fig. 7) (rigonfiamento del serbatoio sotto al filetto).
- ⇒ Pulire la filettatura sia del serbatoio di sabbatura che del coperchio, e la guarnizione.
- ⇒ Serrare il coperchio del serbatoio a mano.



I residui di abrasivo sulla guarnizione causano perdite e l'usura prematura della guarnizione.



Attenzione: Non inclinare il coperchio del serbatoio quando lo si avvita.



Controllare che il coperchio del serbatoio sia chiuso saldamente prima di mettere in funzione. I coperchi dei serbatoi che non sono ben chiusi possono aprirsi in modo esplosivo. Rischio di lesioni dovuto a componenti che si staccano e alla fuoriuscita improvvisa di abrasivo.

- ⇒ Impiegare solamente dell'abrasivo pulito e asciutto della granulometria adatta (vedi accessori).

La vostra sabbatrice è ora pronta per l'uso.

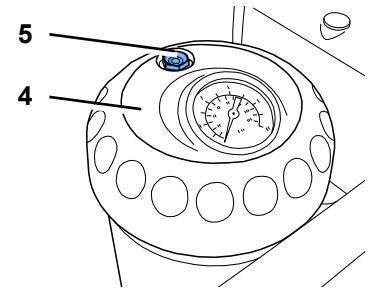


Fig. 6

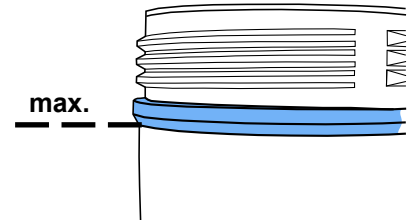


Fig. 7

4.6.1 Materiali di sabbatura approvati

- Cobra (Renfert GmbH)
- Rolloblast (Renfert GmbH)
- ROCATEC (3M ESPE)

E' ammesso l'uso di materiali di sabbatura di altri produttori solo se corrispondono per dimensioni e forma della grana e per grado di purezza ai materiali sopra citati.

In caso di impiego di altri materiali di sabbatura, la ditta Renfert GmbH declina qualsiasi responsabilità in relazione alla funzione e alla durata degli apparecchi.

4.7 Impostazione della pressione di esercizio

- ⇒ Azionare il comando a pedale e regolare la pressione di sabbatura sul regolatore della pressione (1) del relativo serbatoio.

- ◆ La pressione sarà indicata sul manometro (6).

Durante lunghe pause lavorative la pressione nei serbatoi dell'apparecchio diminuisce. Per ripristinare la pressione impostata in tutti i serbatoi, azionare brevemente il comando a pedale.

4.8 Siringa d'aria

Per rimuovere residui di materiale di sabbatura e polvere, è possibile utilizzare la siringa d'aria (13, Fig. 1).

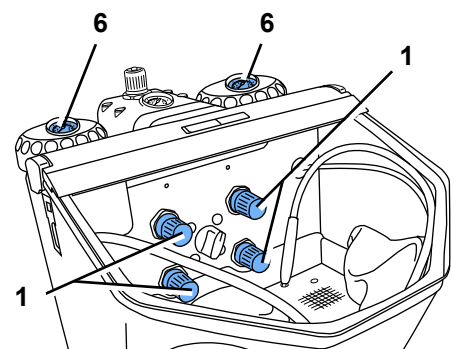


Fig. 8

5 Operazione



In caso di tasti a membrana danneggiati o malfunzionanti, mettere fuori funzione l'apparecchio e inviarlo in riparazione! Rimuovendo la membrana sussiste il rischio di scossa elettrica!



Non utilizzare il comando a pedale mentre si seleziona il serbatoio.

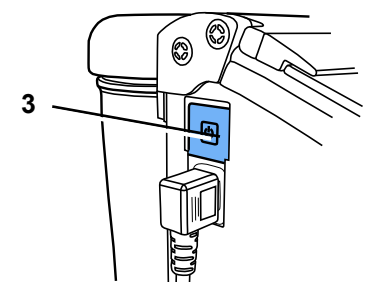


Fig. 9

- ⇒ Accendere l'illuminazione (3).
- ⇒ Selezionare il serbatoio tramite il selettore (9, Fig. 1).
- ⇒ Prendere il manipolo coordinato al serbatoio selezionato (vedi contrassegno colorato).
- ⇒ Azionare il comando a pedale (25, Fig. 1).
 - ◆ L'abrasivo viene trasportato finché si aziona il comando a pedale.

5.1 Note

Sabbiatura piana con ugelli di sabbiatura:

90003-1739 1,5 x 3,5 mm [0.059 x 0.138 inch]

Per la sabbiatura di vetroceramica >> attenersi alle indicazioni del costruttore.

5.2 Silanizzazione a freddo nella sabbiatrice

Le sabiatrici Renfert della serie Basic sono raccomandate in modo esclusivo da 3M ESPE per l'impiego di ROCATEC™.

Questo sistema adesivo è ideale per creare un legame tra un composito e un materiale dentale (metallo, resina, ceramica, zirconia).

Vantaggio:

il rivestimento si crea a freddo, evitando così uno stress termico all'interno della struttura di metallo e quindi il rischio di deformazione. Tutte le sabiatrici della gamma Basic possono essere utilizzate per ROCATEC™ grazie al flusso uniforme e omogeneo dell'abrasivo che le caratterizza.

6 Pulizia / Manutenzione



Prima di eseguire dei lavori di pulizia e manutenzione:

- ▶ Spegnerne l'apparecchio e staccare la spina dalla presa di corrente!
- ▶ Staccare l'apparecchio dall'aria compressa!

6.1 Serbatoio di sabbiatura



Controllare regolarmente, almeno una volta all'anno, i serbatoi di sabbiatura e i coperchi dei serbatoi per individuare eventuali danni o alterazioni del materiale (ad es. incrinature, ...).

Nel dubbio, sostituirli!



In base alle condizioni ambientali, i serbatoi di sabbiatura e i coperchi dei serbatoi sono soggetti a usura naturale e, in genere, devono essere sostituiti dopo 15 anni di utilizzo.

L'anno di produzione si trova sull'indicatore del serbatoio e del coperchio; il servizio clienti è disponibile per consigliarvi.

Esempio di indicazione: data di produzione 01-2003



Fig. 10

Per la pulizia:



NON utilizzare agenti detergenti o disinfettanti che contengono solventi.

I solventi e i tensioattivi possono causare microfessure nel materiale plastico (rischio di esplosione!).

⇒ Pulire il serbatoio di sabbiatura e il coperchio utilizzando solo un panno asciutto.

6.2 Pulizia dell'interno

- ▶ **NON** utilizzare agenti detergenti o disinfettanti che contengono solventi. (uso ad es. acqua saponata).
- ⇒ Smontare la lamiera forata, pulire la cabina con un aspirapolvere.

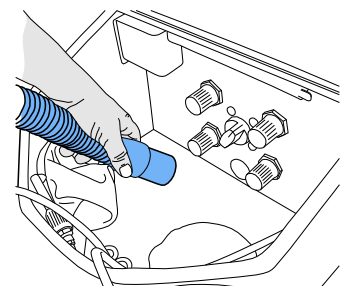


Fig. 11

6.3 Acqua di condensa

- ⇒ Controllare il separatore d'acqua (16).
- ⇒ Drenare tramite valvola (17).

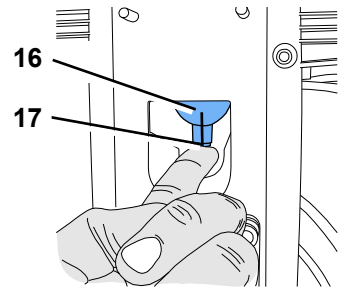


Fig. 12

6.4 Sostituzione degli ugelli

Per il montaggio vedi istruzioni allegate all'accessorio.

6.5 Pulire l'ugello dosatore

L'ugello dosatore della camera di miscela può otturarsi a causa di impurità e dell'umidità nell'abrasivo.

Per la pulizia, togliere l'ugello dosatore con l'attrezzo allegato e rimontarlo dopo la pulizia.

- ⇒ Svuotare completamente il serbatoio servendosi di un aspiratore!
- ⇒ Afferrare l'ugello dosatore con l'attrezzo e sfilarlo verso l'alto (Fig. 13).
- ⇒ Pulire l'ugello dosatore (ad es. con l'ugello d'aria).
- ⇒ Rimontare l'ugello dosatore.

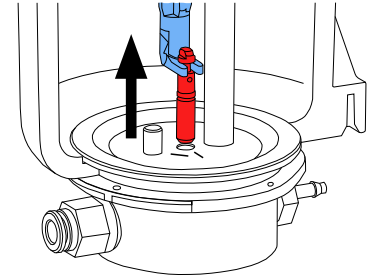


Fig. 13



L'ugello dosatore deve essere completamente asciutto prima del rimontaggio!

Allineare l'ugello dosatore nei serbatoi da 25 - 70 µm (Fig. 14)!



Vedi anche allegato „Pulire l'ugello dosatore“.

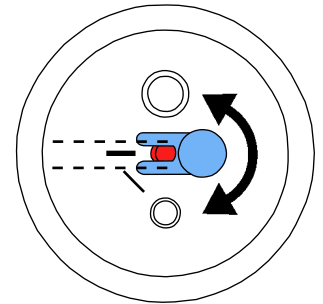


Fig. 14

6.6 Copertura della lampada

Nel corso del tempo, la copertura a riparo dell'illuminazione può diventare opaca. Questa copertura può essere ordinata come pezzo di ricambio.

6.7 Parti di ricambio



Utilizzare unicamente accessori e ricambi forniti o approvati da Renfert GmbH.

L'uso di altri accessori o ricambi può causare incidenti e danni imprevedibili.

Le parti di consumo e i ricambi sono riportati nella lista dei ricambi che si trova sul sito internet www.renfert.com/p918.

Le componenti escluse dalla garanzia (parti soggette ad usura o di consumo) sono marcate nella lista dei ricambi. Il numero di serie e la data costruzione si trovano sulla targhetta dell'apparecchio.

6.8 Consigli per il trasporto

- Svuotare tutti i serbatoi
- Richiedere un imballo Renfert per il trasporto (Tel. +49 7731 8208-383)

Sul sito web di Renfert www.renfert.com vi offriamo la possibilità di scaricare il modulo per ritornare l'apparecchio sotto „Consulenza / Servizio Riparazione“.

7 Eliminare i malfunzionamenti

Difetto	Causa	Rimedio
Mancata erogazione di aria e di sabbia.	<ul style="list-style-type: none"> • L'ugello sul manipolo è otturato. • I tubi di raccordo del comando a pedale sono strozzati. • Selettore del serbatoio in posizione intermedia. 	<ul style="list-style-type: none"> • Svitare l'ugello e pulire con aria compressa. • Liberare il tubo privato dell'ugello azionando il comando a pedale. • Controllare i tubi di raccordo e posizionarli correttamente. • Girare l'interruttore fino a che si senta uno scatto.
Erogazione di sola aria e niente abrasivo / poco abrasivo.	<ul style="list-style-type: none"> • L'ugello dosificatore nella camera di miscela è stato ostruito dalle impurità o dall'umidità dell'abrasivo. 	<ul style="list-style-type: none"> • Per la pulizia dell'ugello dosatore, vedi cap. 6.5.
Erogazione di sola aria e niente abrasivo / poco abrasivo.	<ul style="list-style-type: none"> • La combinazione di filtri nella camera di miscela è otturata. • Abrasivo impuro o umido. 	<ul style="list-style-type: none"> • Sostituire la cartuccia dei filtri (22 / Fig. 1) (chiave a forcella SW 14). • Sostituire l'abrasivo.
L'apparecchio continua a sabbicare.	<ul style="list-style-type: none"> • Collegamento errato del comando a pedale. • La valvola nel interruttore a pedale è difettosa. 	<ul style="list-style-type: none"> • Controllare e correggere il collegamento del comando a pedale. • Cambiare l'interruttore a pedale.
La lampada non si accende.	<ul style="list-style-type: none"> • Il cavo di rete non è collegato. • Guasto all'illuminazione. 	<ul style="list-style-type: none"> • Collegare il cavo di rete. • Sostituire l'illuminazione tramite servizio assistenza tecnica oppure vedasi l'elenco dei pezzi di ricambio).
Dal comando a pedale fuoriesce aria compressa.	<ul style="list-style-type: none"> • Collegamento errato dei tubi pneumatici. 	<ul style="list-style-type: none"> • Invertire i collegamenti.
Il comando a pedale non mette in funzione l'apparecchio.	<ul style="list-style-type: none"> • Sull'attacco dell'aria compressa manca la pressione. • I tubi pneumatici sono strozzati. 	<ul style="list-style-type: none"> • Controllare la tubazione dell'aria compressa risp. il compressore. • Installare i tubi nuovamente.
Non è più possibile togliere i tubi del comando a pedale dall'apparecchio.	<ul style="list-style-type: none"> • Il raccordo Push-in non è sbloccato (Fig. 2). 	<ul style="list-style-type: none"> • Premere con forza contro l'anello del raccordo Push-in dalla parte del tubo e tirare i tubi con forza. Per fare ciò utilizzare la chiave a forchetta in dotazione (24).
L'arresto rapido non funziona (l'ugello sabbia in permanenza).	<ul style="list-style-type: none"> • I raccordi pneumatici sono laschi. • Il tubo di sabbatura è usurato. • La pressione dell'aria compressa sul raccordo esterno (15, Fig. 1) è troppo bassa. • Il regolatore di pressione esterno sul gruppo condizionatore è stato alterato (La vite di registro si è allentata). 	<ul style="list-style-type: none"> • Controllare che i raccordi pneumatici siano collegati correttamente. • Sostituire il tubo di sabbatura. • Aumentare la pressione di raccordo esterno a 5 bar min. La pressione esterna si visualizza sul manometro (8, Fig. 1). • Ruotare il regolatore di pressione interno in senso orario fino all'arresto. Azionare il comando a pedale e impostare il regolatore di pressione sul gruppo condizionatore su 5 bar (vedi manometro).
Rumori d'aria quando l'apparecchio è in servizio.	<ul style="list-style-type: none"> • Le valvole di comando presentano in parte una piccola perdita permanente, dalla quale fuoriesce (molto poca) aria. • Rotazione del selettore del serbatoio con contemporaneo azionamento dell'interruttore a pedale. 	<ul style="list-style-type: none"> • Non è un difetto, ma un foro di disaerazione dovuto al sistema, che non si deve chiudere. • Ruotare il selettore del serbatoio soltanto a interruttore a pedale non azionato.

8 Dati tecnici

Tensione di rete	220 - 240 V, 50 / 60 Hz 100 - 120 V, 50 / 60 Hz
Pressione di lavoro:	1 - 6 bar [14.5 - 87 psi]
Pressione di raccordo esterno:	6 - 8 bar [87 - 116 psi]
Consumo d'aria:	98 l/min a 6 bar [3.46 cfm a 87 psi]
Potenza assorbita lampada:	16 W
Lunghezza del cavo, ca.:	2 m [78 inch]
Ø Tubo pneumatico di: - interno: - esterno:	4 mm [157 mil] 6 mm [236 mil]
Ø Manicotto di raccordo per aspiratore esterno: - interno: - esterno:	35 mm [1.38 inch] 40 mm [1.57 inch]
Dimensioni (L x A x P):	395 x 320 x 510 mm [15.6 x 12.6 x 20.1 inch]
Volume cabina di sabbiatura:	20 l [5.3 US gal]
Capienza serbatoi, cad.:	1000 ml [34 fl oz]
Peso (da vuoto), ca.:	11,5 kg [25.4 lbs]
Questo prodotto contiene una sorgente luminosa di classe di efficienza energetica:	F
Condizioni ambientali per l'utilizzo sicuro	
Condizioni ambientali:	in ambienti chiusi
Altezza di installazione, max:	2.000 m sul livello del mare
Temperatura ambiente:	5 - 40 °C [41 - 104 °F]
Umidità relativa:	max. 80 % a 31 °C [87,8 °F], con diminuzione lineare fino al 50 % a 40 °C [104 °F] *)
Fluttuazioni di tensione della rete di alimentazione rispetto al valore nominale, max:	10 %
Grado di inquinamento:	2
Categoria di sovratensione:	II

*) Da 5 a 30 °C [41 - 86 °F] l'apparecchio può essere utilizzato fino ad un grado di 'umidità dell'aria dell' 80 %.
A una temperatura tra i 31 e 40 °C [87,8 - 104 °F] l'umidità deve diminuire in modo proporzionale per garantire le condizioni di funzionamento (ad es. a 35 °C [95 °F] = 65 % di umidità dell'aria, a 40 °C [104 °F] = 50 % di umidità dell'aria). A una temperatura oltre i 40 °C [104 °F] non si deve utilizzare l'apparecchio.

9 Garanzia

Con un impiego conforme la Renfert concorda su tutte le parti della Basic quattro IS **garanzia di 3 anni**. Si può far ricorso alla garanzia a condizione di poter presentare la fattura di vendita originale del deposito specializzato.

Sono esclusi dalla garanzia i pezzi soggetti a naturale usura nonché i pezzi di consumo. Questi pezzi sono contrassegnati nell'elenco dei pezzi di ricambio.

La garanzia perde la sua validità con un impiego non conforme, quando le norme per l'uso, la pulizia, la manutenzione e il raccordo non vengono osservate, con riparazioni effettuate in proprio o da personale non autorizzato, con l'uso di parti di ricambio di altri fabbricanti oppure con influssi insoliti o non conformi alle istruzioni per l'uso. Una prestazione in garanzia non prolunga la durata della garanzia stessa.

9.1 Esclusione dalla garanzia

La Renfert GmbH non riconosce alcun diritto di risarcimento danni e di garanzia se:

- ▶ si impiega il prodotto per degli scopi non contemplati nelle istruzioni per l'uso.
- ▶ si modifica il prodotto in qualsiasi modo – oltre alle modifiche descritte nelle istruzioni per l'uso.
- ▶ il prodotto viene riparato da personale non autorizzato o se non si impiegano le parti di ricambio originali Renfert.
- ▶ si continua ad usare il prodotto anche se si constatano delle carenze relative alla sicurezza.
- ▶ il prodotto viene esposto ad urti meccanici o se viene fatto cadere.
- ▶ vengano impiegati accessori o materiali di consumo non forniti o non approvati da Renfert GmbH.

10 Obblighi informativi

- ▶ Informazioni su REACH e SVHC si trovano sul nostro sito internet www.renfert.com nella sezione Supporto.

10.1 Indicazioni sullo smaltimento per i paesi dell'UE



Per lo smaltimento dell'apparecchio è necessario rivolgersi ad una ditta specializzata. Tale ditta specializzata deve essere informata riguardo ai residui nocivi per la salute presenti all'interno dell'apparecchio.

Per preservare e tutelare l'ambiente, prevenire l'inquinamento ambientale e migliorare il riciclaggio delle materie prime, la Commissione Europea ha emanato una direttiva secondo cui i dispositivi elettrici ed elettronici vengono restituiti al produttore per destinarli allo smaltimento a norma o al riciclaggio.



Nell'Unione Europea, gli apparecchi contrassegnati con il simbolo seguente non devono essere smaltiti nella raccolta rifiuti residenziali non differenziata.

Per informazioni su uno smaltimento conforme rivolgersi alle autorità locali.

Renfert

making work easy

es



Basic quattro IS

TRADUCCIÓN DEL MANUAL DE INSTRUCCIONES ORIGINAL

Made in Germany

21-6640 08082023

Contenido

1	Introducción	3
1.1	Símbolos empleados	3
2	Seguridad	3
2.1	Utilización conforme al uso previsto	3
2.2	Significado de estas instrucciones	3
2.3	Requisitos para los usuarios	3
2.4	Estado de seguridad del aparato	4
2.5	Peligros por modificaciones y reparaciones	4
2.6	Peligro de descarga eléctrica e incendio	4
2.7	Peligro de lesiones oculares y cutáneas	4
2.8	Peligro para la salud por el polvo	4
3	Descripción del producto	5
3.1	Descripción general	5
3.2	Grupos constructivos y elementos funcionales	5
3.3	Composición del envío	6
3.4	Accesorios	6
4	Puesta en marcha	7
4.1	Colocación	7
4.2	Conexión para el interruptor de pie	7
4.3	Conexión de aire a presión	7
4.4	Conexión eléctrica	7
4.5	Conexión al sistema de aspiración	7
4.6	Llenado del depósito de arenado	8
4.6.1	Abrasivos autorizados	8
4.7	Ajuste de la presión de trabajo	8
4.8	Boquilla de soplado	8
5	Manejo	9
5.1	Indicaciones para el chorreado	9
5.2	Silanización en frío en la arenadorat	9
6	Limpieza / Mantenimiento	9
6.1	Depósito de arenado	9
6.2	Limpieza del interior	10
6.3	Agua de condensación	10
6.4	Cambio de la boquilla de pulverización	10
6.5	Limpiar la boquilla dosificadora	10
6.6	Cubierta de la lámpara	10
6.7	Piezas de repuesto	10
6.8	Observaciones para el envío	11
7	Eliminación de averías	11
8	Datos técnicos	12
9	Garantía	13
9.1	Declinación de responsabilidades	13
10	Obligaciones de información	13
10.1	Indicación de eliminación para países de la UE	13

1 Introducción

1.1 Símbolos empleados

En estas instrucciones de servicio o en el aparato, encontrará símbolos con el siguiente significado:



Peligro

Existe inmediato peligro de lesiones. ¡Tenga en cuenta los documentos adjuntos!



Tensión eléctrica

Existe peligro por tensión eléctrica.



Atención

En caso de no observar la indicación, existe peligro de que el aparato se dañe.



Indicación

Indica una advertencia útil en cuanto al servicio, facilitando al mismo tiempo el manejo.



Atención!

Llevar gafas protectoras.



El aparato satisfache las exigencias de las correspondientes directivas UE.



Este producto cumple con la legislación británica pertinente.

Véase la declaración de conformidad de la UKCA en Internet en www.renfert.com.



El aparato está sujeto a la directiva UE 2002/96/UE (directiva RAEE).

► Se debe respetar sobre todo la siguiente enumeración.

- Enumeración
- Enumeración

⇒ Instrucción de manipulación/acción requerida/introducción/sucesión de trabajo:

Se le pedirá que realice la manipulación indicada en el orden especificado.

◆ Resultado de una manipulación / reacción del aparato / reacción del programa:

El aparato o programa reacciona a su acción o porque se produjo un evento determinado.

Otros símbolos se explican en el momento de uso.

2 Seguridad

2.1 Utilización conforme al uso previsto

La arenadora Basic está destinada al uso comercial en laboratorios dentales en conformidad con el manual de instrucciones. El aparato está previsto para los siguientes trabajos:

- Eliminación de residuos de revestimiento y de óxidos de piezas coladas
- Tratamiento de superficies
- Desmuflado de cerámica prensada
- Arenado de superficies oclusales cerámicas

2.2 Significado de estas instrucciones

Este manual de instrucciones sirve de guía para el uso seguro del aparato.

No respetar las instrucciones de uso puede provocar accidentes con riesgo de muerte por descarga eléctrica, lesiones y daños.

⇒ Únicamente utilizar la arenadora respetando este manual de instrucciones.

⇒ Conserve el manual de instrucciones junto con el aparato.

⇒ Entregue el manual de instrucciones a todos los usuarios posteriores del aparato.

2.3 Requisitos para los usuarios

⇒ El producto sólo debe ser manejado por personas mayores de 14 años que estén familiarizadas con los procedimientos y normas de un laboratorio dental.

2.4 Estado de seguridad del aparato

Los componentes defectuosos, dañados o con fugas pueden causar lesiones.

- ⇒ Compruebe el cable de red, la carcasa y otros componentes como los cables de conexión, las mangueras y el teclado de membrana con el fin de detectar daños tales como dobleces, fisuras, porosidad o síntomas de envejecimiento.
- ⇒ Apague inmediatamente el aparato dañado y extraiga el enchufe de red. Envíe el aparato a reparar o elimínelo de forma segura. Hasta ese momento, asegure el aparato contra el reencendido para que no se utilice inadvertidamente.
- ⇒ No someta el aparato a golpes mecánicos. No lo deje caer.

2.5 Peligros por modificaciones y reparaciones

La realización de modificaciones y reparaciones inadecuadas en el aparato puede dar lugar a accidentes, incendios y descargas eléctricas.

- ⇒ Deje la reparación del aparato exclusivamente en manos de un distribuidor autorizado.

2.6 Peligro de descarga eléctrica e incendio

Peligro de choque eléctrico e incendio por una tensión de funcionamiento demasiado alta o la falta de un conductor de protección.

- ⇒ Asegúrese de que el enchufe de red sea fácilmente accesible.
- ⇒ Ponga en marcha el aparato solamente si dispone de un cable de red con un sistema de enchufe adaptado al país de utilización. Encargue cualquier modificación necesaria en el cable de red solo a un electricista cualificado.
- ⇒ Ponga en marcha el aparato solo si los datos de la placa de características coinciden con los del suministro eléctrico de la red.
- ⇒ Conecte el aparato solamente a tomas de enchufe conectadas con el sistema de puesta a tierra.

2.7 Peligro de lesiones oculares y cutáneas

Una presión elevada y la rotura de componentes bajo presión pueden causar lesiones en los ojos y en la piel.

- ⇒ Utilice unas gafas de protección adecuadas al realizar cualquier trabajo en el aparato.
- ⇒ No dirija nunca el chorro en dirección a los ojos o a zonas de la piel al descubierto.
- ⇒ No efectúe nunca el chorreado con la mirilla de protección abierta.

2.8 Peligro para la salud por el polvo

El polvo emitido puede causar daños a la salud.

- ⇒ Utilice el aparato con un sistema de aspiración apropiado. El sistema de aspiración debe adaptarse al polvo generado.

3 Descripción del producto

3.1 Descripción general

El modelo Basic quattro IS se suministra con 2 depósitos. Con depósitos adicionales (véase Accesorios) se puede convertir en una versión de 3 o 4 depósitos.

Gracias a su sistema de parada rápida automática, la Basic quattro IS resulta especialmente indicada para la utilización exacta y puntual del agente de chorreado.

3.2 Grupos constructivos y elementos funcionales

- | | | | | | |
|---|----------------------------------|----|--------------------------------------|----|--------------------------------------|
| 1 | Regulador de presión | 10 | Pantalla protectora | 19 | Conexión para interruptor de pie (B) |
| 2 | Conector hembra IEC | 11 | Pieza de mano | 20 | Cámara de mezclado |
| 3 | Interruptor ON / OFF | 12 | Puños | 21 | Tubo de aspiración |
| 4 | Tapa del depósito | 13 | Boquilla de soplado | 22 | Cartucho de filtración |
| 5 | Válvula de aireación | 14 | Rejilla | 23 | Depósito de chorreado |
| 6 | Manómetro (presión de chorreado) | 15 | Conexión de aire | 24 | Herramienta de desbloqueo |
| 7 | Regulador de presión (fijo) | 16 | Separador de agua | 25 | Interruptor de pedal |
| 8 | Manómetro (presión de conexión) | 17 | Válvula del separador de agua | 26 | Manguera de aire a presión |
| 9 | Interruptor selector | 18 | Conexión para interruptor de pie (A) | 27 | Cable de red |

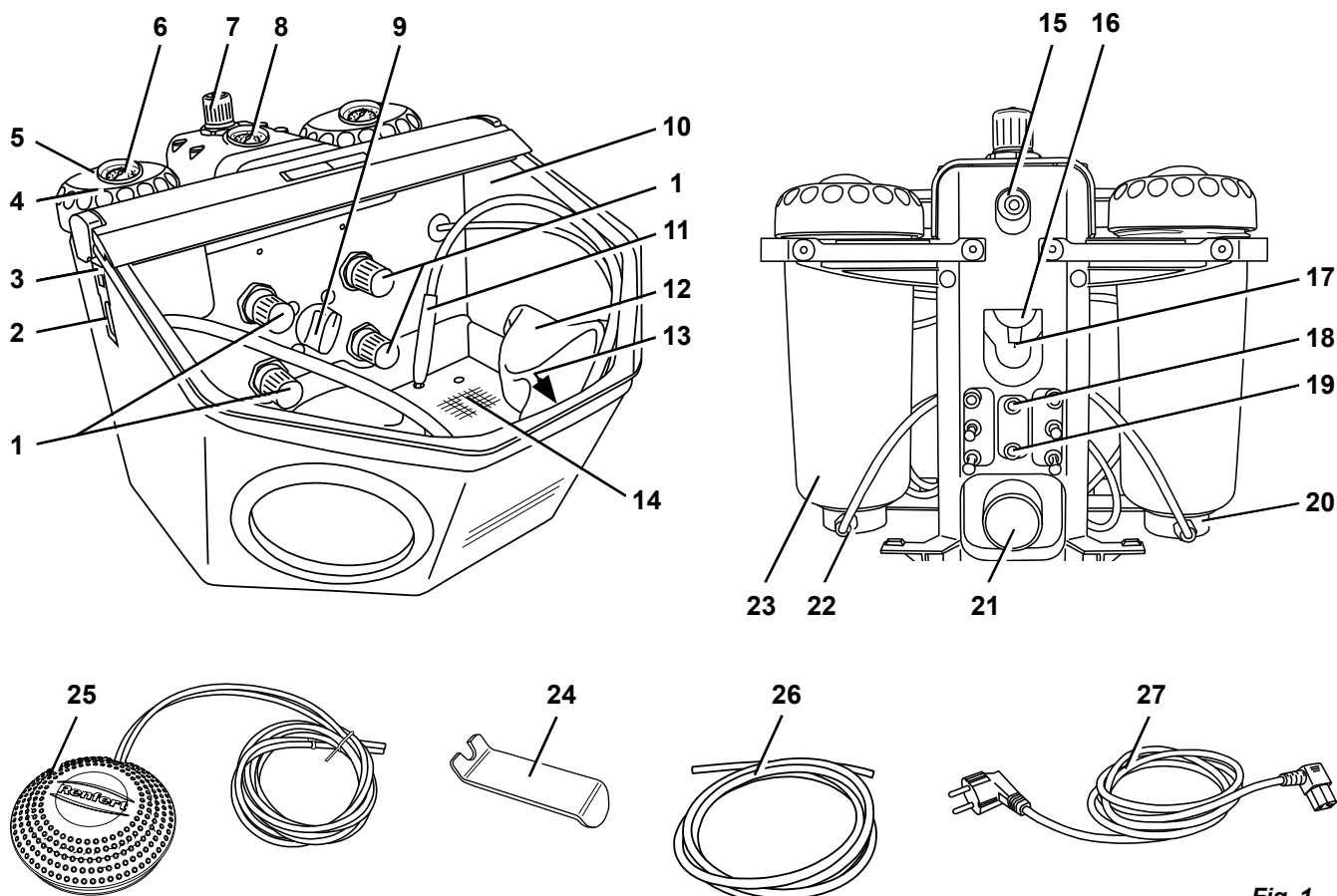


Fig. 1

3.3 Composición del envío

- 1 Basic quattro IS
- 1 Interruptor de pedal
- 1 Juego de conexiones
- 1 Instrucciones de uso con anexos
- 1 Cable de red

3.4 Accesorios

Depósitos para reequipamiento:

- 2959-0050 Basic quattro IS Depósitos para reequipamiento 25 - 70 µm
- 2959-0250 Basic quattro IS Depósitos para reequipamiento 70 - 250 µm

Medios abrasivos

Cobra Óxido de aluminio

- 1594-1105 25 µm [500 mesh], blanco bidón de 5 kg
- 1594-1205 50 µm [270 mesh], blanco bidón de 5 kg
- 1594-2220 50 µm [270 mesh], blanco cubo de 20 kg
- 1584-1005 90 µm [170 mesh], blanco bidón de 5 kg
- 1583-1005 110 µm [150 mesh], blanco bidón de 5 kg
- 1583-1020 110 µm [150 mesh], blanco cubo de 20 kg
- 1587-1005 125 µm [115 mesh], rosa bidón de 5 kg
- 1587-1020 125 µm [115 mesh], rosa cubo de 20 kg
- 1585-1005 250 µm [60 mesh], blanco bidón de 5 kg
- 1585-1020 250 µm [60 mesh], blanco cubo de 20 kg

Rolloblast Perlas

- 1594-1305 50 µm [400 - 200 mesh] bidón de 5 kg
- 1594-2312 50 µm [400 - 200 mesh] bidón de 12,5 kg
- 1589-1005 100 µm [170 - 100 mesh] bidón de 5 kg

Toberas

Toberas redondas

- 90002-1203 0,4 mm [0.0158 inch]
- 90003-3213 0,65 mm [0.0256 inch]
- 90002-1204 0,8 mm [0.0315 inch]
- 90003-3211 1,0 mm [0.0394 inch]
- 90003-3214 1,2 mm [0.0473 inch]
- 90002-1205 1,4 mm [0.0552 inch]
- 90002-1205 2,0 mm [0.0788 inch]

Toberas de ranura ancha

- 90003-1739 1.5 x 3.5 mm [0.0591 x 0.1379 inch]

4 Puesta en marcha



¡Peligro de lesiones!

Las mangueras sueltas pueden golpear a objetos o personas situados en sus inmediaciones. Conecte primero las mangueras al aparato.

Accione el interruptor de pie solamente cuando todas las mangueras estén conectadas.

4.1 Colocación

Coloque el aparato sobre una base firme y antideslizante.

4.2 Conexión para el interruptor de pie

- ⇒ Saque el interruptor de pedal depositado en la cámara de chorreado.
- ⇒ Introduzca el extremo de la manguera (25) con la marca „A“ hasta el tope en la conexión de manguera (18) de la chorreadora con la marca „A“.
- ⇒ Introduzca el extremo de la manguera (25) con la marca „B“ hasta el tope en la conexión de manguera (19) de la chorreadora con la marca „B“.

Al insertar las mangueras hay que salvar una ligera resistencia.

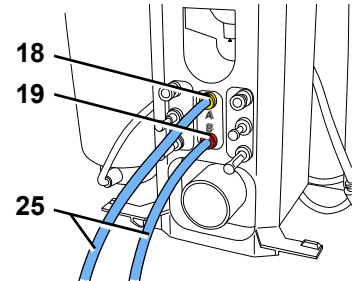


Fig. 2

4.3 Conexión de aire a presión

- ⇒ Introducir la manguera de aire a presión (26) en la conexión (15). Para ello hay que salvar una ligera resistencia.
- ⇒ Para conectar la red de aire a presión, seleccionar el acoplamiento de manguera adecuado del set adjunto y colocar en el extremo de la manguera.
- ⇒ Conectar a la red de aire comprimido.
- ⇒ Comprobar si la presión de conexión se encuentra dentro del rango requerido (véase Datos técnicos). La indicación se realiza a través del manómetro (8, Fig. 1).

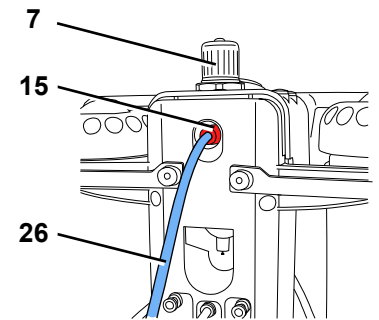


Fig. 3



No accione nunca el regulador de presión (7) de la unidad de mantenimiento. Dicho regulador se encuentra ajustado de fábrica a max.6 bares de forma fija, para garantizar el funcionamiento óptimo de las válvulas de apriete.

4.4 Conexión eléctrica



Siga las indicaciones del apartado 2.6 Peligro de descarga eléctrica e incendio.

- ⇒ Insertar el cable de red (27) en el conector hembra IEC (2).
- ⇒ Insertar el enchufe de red.

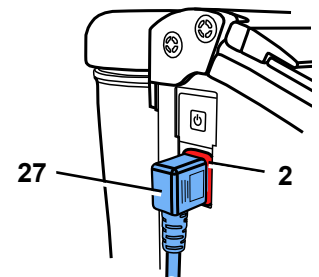


Fig. 4

4.5 Conexión al sistema de aspiración

- ⇒ Insertar la manguera del sistema de aspiración en el tubo de aspiración (21).
- ▶ Para aspiraciones con automatismo de encendido:
 - ⇒ Introducir el enchufe de red del aparato de chorreado en la caja de enchufe del consumidor del sistema aspiración.

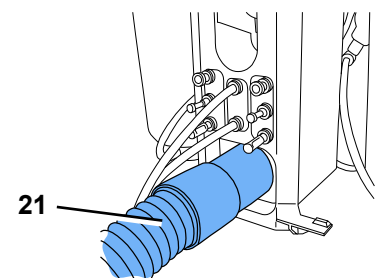


Fig. 5

4.6 Llenado del depósito de arenado



No rotule ni etiquete el depósito de arenado o la tapa del depósito.



¡No accione el interruptor de pie durante el proceso de llenado!

- ⇒ Expulsar por completo el aire del depósito de chorreado presionando la válvula de aireación (5).
- ⇒ Desenroscar la tapa del depósito (4). (Si no es posible soltar la tapa del depósito, será que aún existe presión en el tanque de chorreado >>> ¡accionar nuevamente la válvula de aireación!)
- ⇒ Llene el depósito tan sólo hasta la máxima altura de relleno (Fig. 7) (abombamiento de la envoltura del depósito por debajo de la rosca) con material abrasivo.
- ⇒ Limpie la rosca del depósito de arenado y de la tapa del depósito, así como la junta.
- ⇒ Cierre la tapa del depósito enroscándola firmemente con la mano.



La existencia de restos de material abrasivo en la junta de la tapa puede provocar fugas y un desgaste prematuro de la junta.



Atención: no ladee la tapa del depósito al enroscarla.



Antes de la puesta en marcha, compruebe que la tapa del depósito esté colocada firmemente. Si la tapa del depósito no está bien cerrada, podría desprenderse con un ruido similar al de una explosión.

Las piezas y el medio abrasivo que salgan volando pueden provocar heridas.

- ⇒ Utilice siempre medios abrasivos limpios y secos del tamaño de grano adecuado (ver accesorios).

Ahora su arenadora está lista para funcionar.

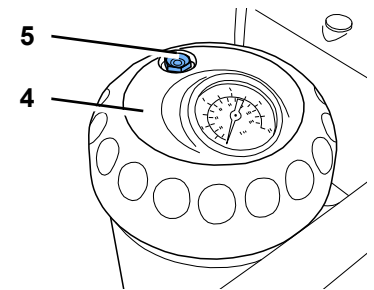


Fig. 6

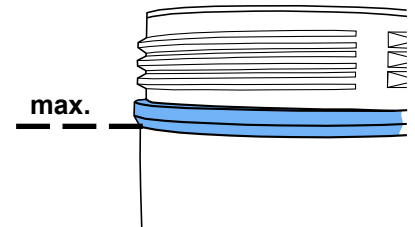


Fig. 7

4.6.1 Abrasivos autorizados

- Cobra (Renfert GmbH)
- Rolloblast (Renfert GmbH)
- ROCATEC (3M ESPE)

Se pueden utilizar abrasivos de otros fabricantes, siempre y cuando el tamaño y forma del grano, así como su grado de pureza, se correspondan con los materiales anteriormente mencionados.

La empresa Renfert GmbH no se hace responsable del funcionamiento y vida útil de los aparatos si se utilizan abrasivos distintos.

4.7 Ajuste de la presión de trabajo

- ⇒ Accionar el interruptor de pie y ajustar la presión de chorreado con el regulador de presión (1) del depósito de chorreado correspondiente.

- ◆ La indicación de presión se realiza a través del manómetro (6).

Durante largos períodos de inactividad se reduce la presión del depósito de chorreado. La presión predeterminada de cada depósito se restablece pulsando brevemente el interruptor de pie.

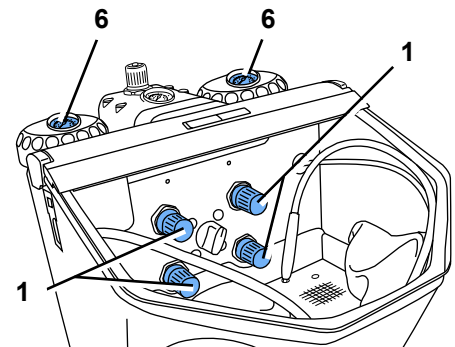


Fig. 8

4.8 Boquilla de soplado

La boquilla de soplado (13, Fig. 1) se puede utilizar para eliminar los restos de abrasivo y polvo.

5 Manejo



¡En caso de que el teclado de membrana esté dañado o defectuoso, poner el aparato fuera de servicio y enviarlo para que se repare! ¡Al retirar la membrana existe el peligro de descarga eléctrica!



No accione el interruptor de pie durante la selección del depósito.

- ⇒ Conectar la iluminación (3).
- ⇒ Seleccionar el depósito de chorreado con el interruptor selector (9, Fig. 1).
- ⇒ Tomar el correspondiente útil de mano del depósito de chorreado seleccionado (ver marcas de color).
- ⇒ Accionar el interruptor de pie (25, Fig. 1).
 - ◆ La arena de chorreado es transportada mientras se mantiene pulsado el interruptor de pie.

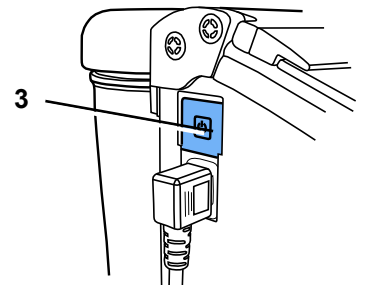


Fig. 9

5.1 Indicaciones para el chorreado

Chorreado superficial con toberas de ranura ancha:

90003-1739 1,5 x 3,5 mm [0.059 x 0.138 inch]

Para el chorreado de cerámica barnizada, tenga en cuenta las indicaciones del fabricante.

5.2 Silanización en frío en la arenadorat

La empresa 3M ESPE recomienda exclusivamente las arenadoras Renfert de la serie Basic para su utilización en combinación con el sistema ROCATEC™.

Este sistema de unión se presta en caso de desearse una unión adhesiva entre resinas compuestas y un material dental (metal, resina acrílica, cerámica, cerámica de óxido de circonio).

Ventaja:

El recubrimiento se realiza en frío, hecho que impide que las estructuras metálicas sean sometidas a un esfuerzo térmico, evitándose así el peligro de deformación. Gracias a su flujo de material abrasivo uniforme y homogéneo pueden utilizarse todas las arenadoras de la serie Basic para el sistema ROCATEC™.

6 Limpieza / Mantenimiento



Antes de comenzar con los trabajos de limpieza y mantenimiento:

- ▶ ¡Apagar el aparato y extraer el enchufe de red!
- ▶ ¡Separar el aparato del aire comprimido!

6.1 Depósito de arenado



Realice una inspección visual de los depósitos de arenado y las tapas de los depósitos periódicamente –al menos 1 vez al año– para detectar daños o modificaciones del material (tales como grietas, etc.). En caso de duda, sustitúyalos.



Los depósitos de arenado y las tapas de los depósitos están sometidos a un proceso de envejecimiento natural determinado por las condiciones ambientales, y deben ser sustituidos generalmente cada 15 años de servicio.

Tenga en cuenta el año de fabricación en el bloque de datos informativos del depósito de arenado y de la tapa; nuestro Servicio Técnico le ayudará a encontrarlo con mucho gusto.

Ejemplo de datos informativos: Fecha de fabricación 01-2003

Para la limpieza:



NO utilice detergentes o desinfectantes que contengan disolvente. El uso de disolventes y agentes tensioactivos pueden causar microfisuras en el plástico (¡peligro de explosión!).

- ⇒ Limpie la tapa y el depósito de arenado solamente frotando con un trapo seco.



Fig. 10

6.2 Limpieza del interior

- ▶ NO usar detergentes o desinfectantes a base de solvente. (uso p.ej. solución de jabón).
- ⇒ Retirar la chapa perforada, aspirar del área el medio abrasivo.

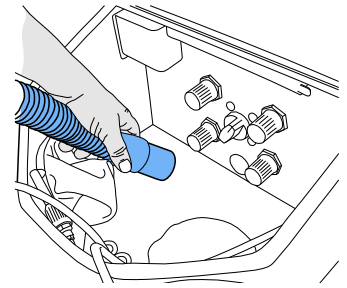


Fig. 11

6.3 Agua de condensación

- ⇒ Control del desagüe (16).
- ⇒ Vaciado a través de la válvula (17).

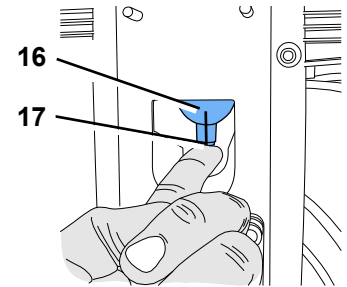


Fig. 12

6.4 Cambio de la boquilla de pulverización

Montaje, ver pieza accesoria.

6.5 Limpiar la boquilla dosificadora

La boquilla dosificadora de la cámara de mezcla puede quedar obstruida a causa de la suciedad y la arena húmeda de chorreado.

Para limpiar la boquilla dosificadora, esta se retira con la herramienta suministrada y se vuelve a colocar después de la limpieza.

- ⇒ Aspirar por completo el depósito de chorreado.
- ⇒ Tomar la boquilla dosificadora con la herramienta y tirar de ella hacia arriba (Fig. 13).
- ⇒ Limpiar la boquilla dosificadora (p. ej. soplado de aire).
- ⇒ Colocar de nuevo la boquilla dosificadora.

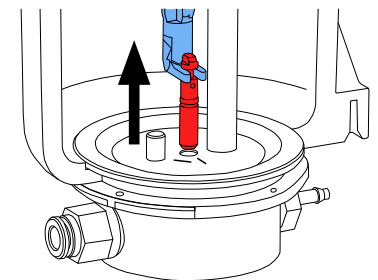


Fig. 13



¡La boquilla dosificadora tiene que estar completamente seca antes de volver a montarla!

¡En depósitos de chorreado de 25 - 70 µm, debe ajustarse la boquilla dosificadora (Fig. 14)!



véase también el anexo "Limpiar la boquilla dosificadora"

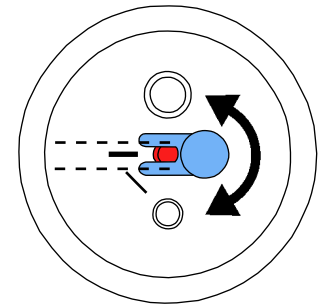


Fig. 14

6.6 Cubierta de la lámpara

Con el paso del tiempo, la cubierta de la iluminación puede volverse mate. Dicha cubierta se puede encargar a modo de pieza de repuesto.

6.7 Piezas de repuesto



Utilice solamente accesorios y piezas de recambio suministrados o autorizados por la empresa Renfert GmbH. El uso de otros accesorios u otras piezas de recambio puede causar accidentes y daños imprevisibles.

Encontrará las piezas sujetas a desgaste o de recambio en la lista de piezas de recambio en Internet en www.renfert.com/p918. Las piezas excluidas de la prestación de garantía (piezas de consumo, piezas sujetas a desgaste) vienen especificadas en la lista de piezas de recambio.

El número de serie y la fecha de fabricación están indicados en la placa identificadora del aparato.

6.8 Observaciones para el envío

- Vaciar todos los depósitos de chorreado
- Solicitar un cartón de envío Renfert (Tel. +49 7731 8208-383)

En la página Web de Renfert www.renfert.com - bajo la rúbrica „Asesoramiento / Servicio de reparación“ - le ofrecemos un formulario de reexpedición para el download.

7 Eliminación de averías

es

Fallo	Causa	Solución
No sale aire ni medios abrasivos.	<ul style="list-style-type: none"> • Boquilla de acero de la pieza de mano obstruida. • Tubos de conexión del pedal doblados. • Conmutador selector de depósito en posición intermedia. 	<ul style="list-style-type: none"> • Desenroscar la boquilla de la pieza de mano y soplar. • Accionar el pedal para que el aire limpie el tubo sin boquilla. • Comprobar los tubos de conexión y corregir. • Girar el interruptor hasta que se note que encaja.
Sale aire pero no medio abrasivo / poca cantidad de medio abrasivo.	<ul style="list-style-type: none"> • La tobera dosificadora en la cámara de mezcla ha quedado obstruida debido a un medio abrasivo sucio o húmedo. 	<ul style="list-style-type: none"> • Limpiar la boquilla dosificadora, véase el cap. 6.5.
Sale aire pero no medio abrasivo / poca cantidad de medio abrasivo.	<ul style="list-style-type: none"> • Combinación de filtros de la cámara de mezcla obstruida. • Medio abrasivo sucio o húmedo. 	<ul style="list-style-type: none"> • Sustituir el cartucho de filtro (22 / Fig. 1) (llave de boca SW14). • Cambiar el medio abrasivo.
El aparato sopla continuamente.	<ul style="list-style-type: none"> • Pedal mal conectado. • Válvula del interruptor de pedal defecta. 	<ul style="list-style-type: none"> • Comprobar la conexión del pedal y corregir. • Cambie el interruptor de pedal.
La luz no se ilumina.	<ul style="list-style-type: none"> • Cable de red sin enchufar. • Iluminación defectuosa. 	<ul style="list-style-type: none"> • Enchufar el cable de la electricidad. • Solicitar la sustitución de la iluminación al servicio técnico o consultar el listado de piezas de repuesto.
El aire comprimido se escapa por el pedal.	<ul style="list-style-type: none"> • Los tubos neumáticos están mal conectados. 	<ul style="list-style-type: none"> • Cambiar las conexiones.
El pedal no funciona.	<ul style="list-style-type: none"> • La conexión de aire comprimido no tiene presión. • Tubos neumáticos doblados. 	<ul style="list-style-type: none"> • Comprobar los tubos de aire comprimido y el compresor. • Poner tubos nuevos.
Los tubos del interruptor de pedal ya no pueden retirarse del aparato.	<ul style="list-style-type: none"> • La conexión “push in” no ha sido desbloqueada (Fig. 2). 	<ul style="list-style-type: none"> • Apriete con fuerza contra el anillo de la conexión “push in” en el lado del tubo y tire fuertemente de los tubos. Utilice para ello la herramienta de desbloqueo (24) suministrada.
La parada rápida no funciona (la tobera chorrea constantemente).	<ul style="list-style-type: none"> • Las conexiones neumáticas están sueltas. • El tubo pulverizador se ha desprendido. • Presión de red externa a la cometida de aire comprimido (15, Fig. 1) demasiado baja. • El regulador de presión externo en la unidad de mantenimiento ha sido desajustado (tornillo fijador aflojado). 	<ul style="list-style-type: none"> • Comprobar que las conexiones neumáticas estén bien colocadas. • Cambiar el tubo pulverizador. • Aumentar la presión de red externa a mín. 5 bares. La indicación de la presión de red externa se visualiza en el manómetro (8, Fig. 1). • Girar el regulador de presión interno en el sentido de las agujas del reloj hasta el tope. Accionar el interruptor de pedal y ajustar el regulador de presión en la unidad de mantenimiento a 5 bares (ver manómetro).
Ruido de aire cuando el aparato funciona.	<ul style="list-style-type: none"> • En las válvulas de control se produce una pequeña fuga de (muy poco) aire, a ratos permanente. • Continuar girando el interruptor selector de depósitos pulsando simultáneamente el interruptor de pie. 	<ul style="list-style-type: none"> • Esto no es ningún fallo, sino una perforación de la ventilación propia del sistema, que no se debe obturar. • Girar el interruptor selector de depósitos únicamente cuando el interruptor de pie no se encuentre accionado.

8 Datos técnicos

Tensión de red	220 - 240 V, 50 / 60 Hz 100 - 120 V, 50 / 60 Hz
Presión de trabajo:	1 - 6 bar [14.5 - 87 psi]
Presión de conexión exterior:	6 - 8 bar [87 - 116 psi]
Consumo de aire:	98 l/min a 6 bar [3.46 cfm a 87 psi]
Consumo de potencia iluminación:	16 W
Longitud del cable, aprox.:	2 m [78 inch]
Ø Tubo flexible para aire comprimido de: interior: exterior:	4 mm [157 mil] 6 mm [236 mil]
Ø Tamaño de la tubuladura de aspiración interior: exterior:	35 mm [1.38 inch] 40 mm [1.57 inch]
Dimensiones (An x Al x Pr):	395 x 320 x 510 mm [15.6 x 12.6 x 20.1 inch]
Volumen de la cámara de chorreado:	20 l [5.3 US gal]
Capacidad de los depósitos, cada uno:	1000 ml [34 fl oz]
Peso (sin carga), aprox.:	11,5 kg [25.4 lbs]
Este producto contiene una fuente luminosa de la clase de eficiencia energética:	F
Condiciones del entorno para un funcionamiento seguro	
Entorno:	En interiores
Altura de emplazamiento máx.:	2.000 m sobre el nivel del mar
Temperatura ambiental:	5 - 40 °C [41 - 104 °F]
Humedad relativa:	Máx. del 80 % a 31 °C [87,8 °F], disminuyendo linealmente hasta un 50 % a 40 °C [104 °F] *)
Fluctuaciones de tensión del suministro eléctrico de la red como variaciones máx. del valor nominal:	10 %
Grado de suciedad:	2
Categoría de sobretensión:	II

*) El aparato puede ponerse en servicio a una temperatura de 5 - 30 °C [41 - 86 °F] y una humedad atmosférica de hasta un 80 %.

En caso de temperaturas de 31 - 40 °C [87.8 - 104 °F], la humedad atmosférica debe disminuirse proporcionalmente, a fin de garantizar la disponibilidad de servicio (p.ej., a una temperatura de 35 °C [95 °F] = humedad atmosférica del 65 % y a una temperatura de 40 °C [104 °F] = humedad atmosférica del 50 %). El aparato no debe accionarse en caso de temperaturas superiores a 40 °C [104 °F].

9 Garantía

Renfert garantiza todas las piezas del Basic quattro IS durante **tres años**, siempre que se haya utilizado correctamente. Condición previa para la prestación de servicios bajo garantía es la existencia de la factura original de venta, extendida por su distribuidor de productos Renfert.

La garantía no incluye componentes que se encuentren sometidos a un desgaste natural (piezas sometidas a desgaste), ni tampoco piezas fungibles. Estas piezas vienen especificadas en la lista de piezas de recambio.

La garantía queda anulada en caso de utilización inadecuada; no observación de las instrucciones de uso, limpieza, mantenimiento o conexión; reparaciones propias o realizadas por personal no autorizado; aplicación de recambios de otro fabricante y utilización irregular o que no se ajuste a las instrucciones de uso.

Los servicios durante la garantía no significan una prolongación de ésta.

9.1 Declinación de responsabilidades

Renfert GmbH declina cualquier responsabilidad sobre restitución de daños y garantía cuando:

- ▶ El producto se emplee para otras funciones distintas a las indicadas en las instrucciones de uso.
- ▶ El producto se haya modificado de cualquier forma distinta a las descritas en las instrucciones de uso.
- ▶ El producto se repare en un taller no autorizado o empleando recambios distintos a los originales de Renfert.
- ▶ Se siga utilizando producto a pesar de presentar carencias de seguridad evidentes.
- ▶ El producto haya sido expuesto a choques mecánicos o se haya dejado caer.
- ▶ Se utilicen accesorios y materiales de consumo no suministrados o autorizados por Renfert GmbH.

10 Obligaciones de información

- ▶ Encontrará informaciones acerca del reglamento REACH y las sustancias SVHC en nuestra página Web www.renfert.com en el área Postventa.

10.1 Indicación de eliminación para países de la UE



El desecho del aparato tiene que realizarse por una empresa especializada. Para ello hay que informar a la empresa especializada sobre los restos nocivos para la salud en el aparato.

La Comisión Europea ha promulgado una directiva con el fin de conservar y proteger el medio ambiente, evitar la contaminación del mismo y mejorar el reciclaje de las materias primas. Según esta directiva, los fabricantes de aparatos eléctricos y electrónicos aceptan la devolución de los mismos, a fin de destinarlos a una eliminación controlada o bien al reciclaje.



Es por esta razón que los aparatos marcados con este símbolo no deberán eliminarse dentro de la Unión Europea junto con la basura doméstica no clasificada.

Por favor, infórmese con las autoridades locales sobre una eliminación controlada.

Renfert

making work easy

pt



Basic quattro IS

TRADUÇÃO DO MANUAL DE UTILIZAÇÃO ORIGINAL

Made in Germany

21-6640 08082023

Conteúdo

1	Introdução	3
1.1	Símbolos utilizados	3
2	Segurança	3
2.1	Utilização prevista	3
2.2	Significado do presente manual	3
2.3	Requisitos aos operadores	3
2.4	Estado seguro do equipamento	4
2.5	Perigos devido a alterações e reparos	4
2.6	Perigo devido a choques elétricos e incêndio	4
2.7	Perigo de ferimentos dos olhos e da pele	4
2.8	Perigo para a saúde devido a poeira	4
3	Descrição do produto	5
3.1	Descrição geral	5
3.2	Módulos e elementos funcionais	5
3.3	Material fornecido	6
3.4	Acessórios	6
4	Colocação em funcionamento	7
4.1	Instalação	7
4.2	Conexão do pedal de acionamento	7
4.3	Conexão do ar comprimido	7
4.4	Ligação elétrica	7
4.5	Conexão da aspiração	7
4.6	Enchimento dos reservatórios de jateamento	8
4.6.1	Materiais de jateamento aprovados	8
4.7	Ajuste da pressão de trabalho	8
4.8	Bico soprador	8
5	Manejo	9
5.1	Indicações relativas ao jateamento	9
5.2	Silanização a frio no jateador	9
6	Limpeza / Manutenção	9
6.1	Tanque de jato	9
6.2	Limpeza do interior	10
6.3	Água de condensação	10
6.4	Substituir os bicos de jateamento	10
6.5	Limpar o bocal doseador	10
6.6	Cobertura das lâmpadas	10
6.7	Peças sobressalentes	10
6.8	Indicações relativas à expedição	11
7	Eliminar falhas	11
8	Dados técnicos	12
9	Garantia	13
9.1	Exoneração de responsabilidade	13
10	Obrigações de informação	13
10.1	Indicações relativas à eliminação para países da UE	13

1 Introdução

1.1 Símbolos utilizados

Tanto neste manual como no aparelho encontrará símbolos com o seguinte significado:



Perigo

Perigo imediato de ferimentos. Respeitar os documentos de apoio!



Tensão elétrica

Perigo devido a tensão elétrica.



Atenção

Em caso de não observância da indicação, existe perigo de que o aparelho se danifique.



Indicação

Indicação útil para a operação do aparelho, facilitando seu manejo.



Atenção!

Utilizar óculos de proteção.



O aparelho está em conformidade com as Diretivas UE aplicáveis.



Este produto está em conformidade com a legislação relevante do Reino Unido. Veja a Declaração de Conformidade da UKCA na Internet em www.renfert.com.



O aparelho está em conformidade com a Diretiva UE 2002/96/CE (Diretiva REEE).

- Enumeração que deve ser tida especialmente em conta.

- Enumeração
- Enumeração

⇒ Instrução de procedimento/ação necessária/entrada/sequência de operações:

Será solicitado que você execute a ação indicada na sequência especificada.

- ◆ Resultado de um procedimento/reação do equipamento/reação do programa:

O equipamento ou programa reage à sua ação ou porque ocorreu um determinado evento.

Outros símbolos serão explicados à medida que forem surgindo.

2 Segurança

2.1 Utilização prevista

O equipamento de jato de areia Basic está prevista para utilização comercial em laboratórios odontológicos de acordo com as instruções de utilização. O equipamento destina-se aos trabalhos seguintes:

- Remoção de resíduos de massas de base e de óxidos de peças moldadas
- Tratamento de superfícies
- Formação de bases para cerâmicas prensadas
- Jatear superfícies cerâmicas ativas de dentes

2.2 Significado do presente manual

As presentes instruções de utilização indicam a utilização segura do equipamento.

Se as instruções de utilização não forem observadas, acidentes podem provocar choque elétrico com perigo de vida, ferimentos e danos.

- ⇒ Utilizar o equipamento somente de acordo com as presentes instruções de utilização.
- ⇒ Ter as instruções de utilização disponível junto do equipamento.
- ⇒ Entregar as instruções de utilização a todos os utilizadores seguintes do equipamento.

2.3 Requisitos aos operadores

- ⇒ Somente permitir que o produto seja operado por pessoas com idade igual ou superior a 14 anos que estejam familiarizadas com os procedimentos e as regras de um laboratório odontológico.

2.4 Estado seguro do equipamento

Componentes defeituosos, quebrados ou não estanques podem provocar ferimentos.

- ⇒ Controlar regularmente o cabo de rede, a carcaça e outros componentes como, os cabos de conexão, mangueiras e o teclado de membrana quanto a danos como, por exemplo, pregas, fissuras, porosidade ou desgaste por envelhecimento.
- ⇒ Colocar imediatamente o equipamento danificado fora do serviço e retirar o plugue de rede. Enviar o equipamento para reparo ou descartá-lo de forma segura. Até esta data, proteger o equipamento contra o religamento, para que não possa ser utilizado inadvertidamente.
- ⇒ Não expor o equipamento a impactos mecânicos. Não deixar cair.

2.5 Perigos devido a alterações e reparos

Alterações e reparos incorretas do equipamento podem provocar acidentes, incêndios e choques elétricos.

- ⇒ Deixar reparar o equipamento somente pelo comércio especializado ou enviá-lo ao fabricante.

2.6 Perigo devido a choques elétricos e incêndio

Perigo de choque elétrico e incêndio devido a uma tensão de serviço demasiado alta ou condutores de proteção em falta.

- ⇒ Manter o plugue do cabo elétrico facilmente acessível.
- ⇒ O equipamento apenas pode ser colocado em funcionamento através de um cabo de rede com sistema de plugue específico do país. A alteração do cabo de rede só pode ser efetuada por um especialista de eletrotécnica.
- ⇒ Colocar o equipamento somente em funcionamento se as indicações na placa de características corresponderem com as da rede de tensão.
- ⇒ Conectar o equipamento somente a tomadas que estão conectadas ao sistema de condutor de proteção.

2.7 Perigo de ferimentos dos olhos e da pele

Devido à pressão demasiado alta e à quebra de componentes podem ser feridos os olhos e a pele.

- ⇒ Utilizar óculos adequados em todos os trabalhos no equipamento.
- ⇒ Nunca jatear em direção aos olhos ou em partes da pele não tapadas.
- ⇒ Nunca jatear com a viseira aberta.

2.8 Perigo para a saúde devido a poeira

Poeiras a sair podem provocar danos à saúde.

- ⇒ Operar o equipamento com uma exaustão adequada. A exaustão tem de ser adaptada à poeira formada.

3 Descrição do produto

3.1 Descrição geral

O Basic quattro IS é fornecido na versão de 2 depósitos. Por meio de depósitos suplementares (ver Acessórios), é possível convertê-lo em uma versão de 3 ou 4 depósitos.

Graças a seu sistema automático de parada rápida, o Basic quattro IS é particularmente adequado a uma utilização precisa e pontual do material de jateamento.

3.2 Módulos e elementos funcionais

- | | | | | | |
|----|-----------------------------------|----|------------------------------|----|----------------------------|
| 1 | Regulador de pressão | 11 | Caneta | 19 | Conexão do pedal (B) |
| 2 | Tomada IEC | 12 | Manga para a mão | 20 | Câmara misturadora |
| 3 | Interruptor LIG/DESL | 13 | Bico soprador | 21 | Tubo de aspiração |
| 4 | Tampa do depósito | 14 | Grelha de fundo | 22 | Cartucho de filtragem |
| 5 | Válvula de ventilação | 15 | Conexão de ar | 23 | Depósito de jateamento |
| 6 | Manômetro (pressão de jateamento) | 16 | Separador de água | 24 | Ferramenta de remoção |
| 7 | Regulador de pressão (fixo) | 17 | Válvula do separador de água | 25 | Pedal de acionamento |
| 8 | Manômetro (pressão de ligação) | 18 | Conexão do pedal (A) | 26 | Mangueira de ar comprimido |
| 9 | Seletor | | | 27 | Cabo elétrico |
| 10 | Vidro de proteção | | | | |

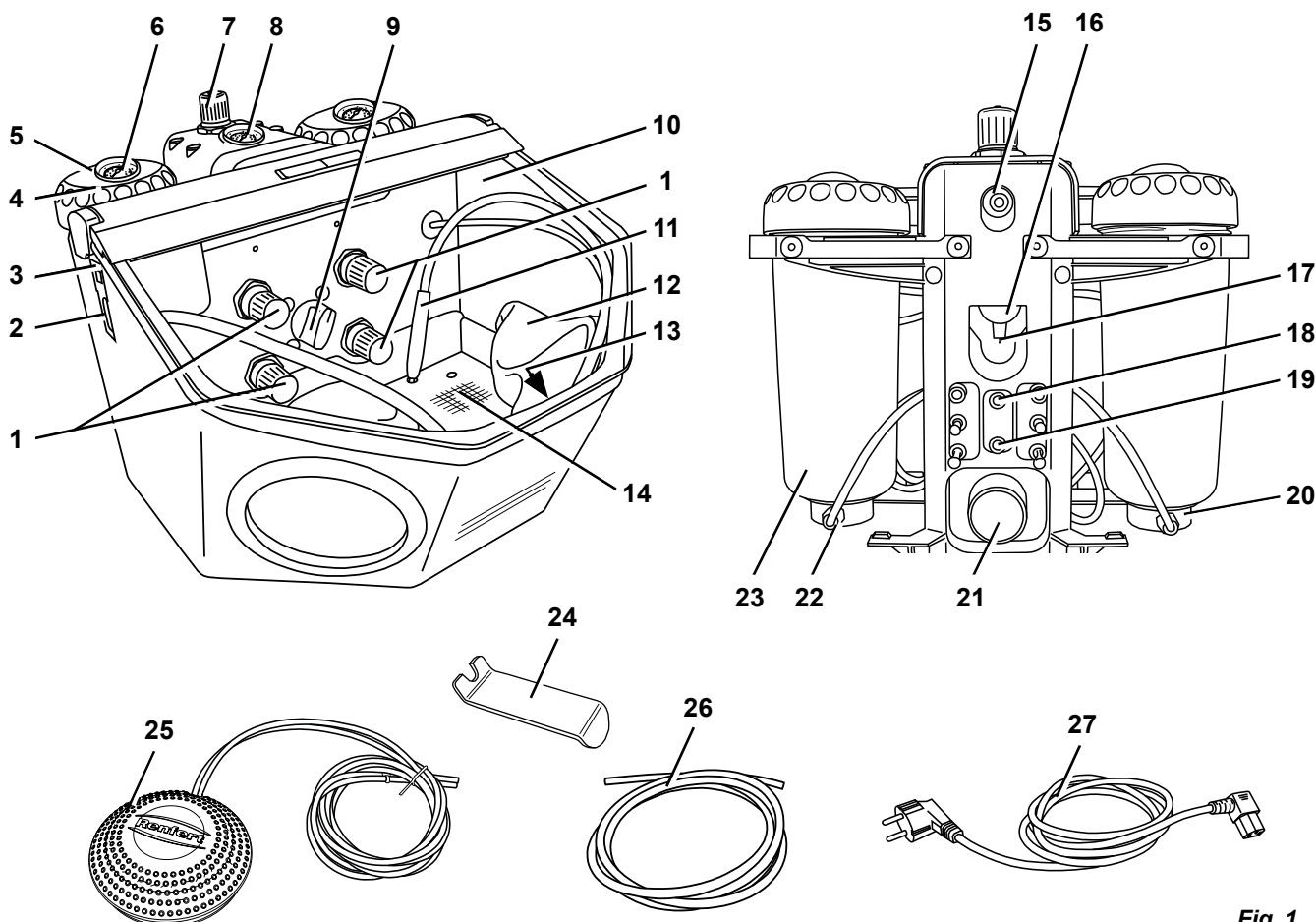


Fig. 1

3.3 Material fornecido

- 1 Basic quattro IS
- 1 Pedal de acionamento
- 1 Conjunto de conexão
- 1 Manual de operação com anexos
- 1 Cabo elétrico

3.4 Acessórios

Reservatórios suplementares

- 2959-0050 Basic quattro IS reservatório suplementar 25 - 70 µm
- 2959-0250 Basic quattro IS reservatório suplementar 70 - 250 µm

Material de jateamento

Cobra Aluoxid

- 1594-1105 25 µm [500 mesh], bidão branco de 5 kg
- 1594-1205 50 µm [270 mesh], bidão branco de 5 kg
- 1594-2220 50 µm [270 mesh], balde branco de 20 kg
- 1584-1005 90 µm [170 mesh], bidão branco de 5 kg
- 1583-1005 110 µm [150 mesh], bidão branco de 5 kg
- 1583-1020 110 µm [150 mesh], balde branco de 20 kg
- 1587-1005 125 µm [115 mesh], bidão rosa de 5 kg
- 1587-1020 125 µm [115 mesh], balde rosa de 20 kg
- 1585-1005 250 µm [60 mesh], bidão branco de 5 kg
- 1585-1020 250 µm [60 mesh], balde branco de 20 kg

Microferas de vidro Rolloblast

- 1594-1305 50 µm [400 - 200 mesh], bidão de 5 kg
- 1594-2312 50 µm [400 - 200 mesh], bidão de 12,5 kg
- 1589-1005 100 µm [170 - 100 mesh], bidão de 5 kg

Bicos de jateamento

Bicos redondos

- 90002-1203 0,4 mm [0.0158 inch]
- 90003-3213 0,65 mm [0.0256 inch]
- 90002-1204 0,8 mm [0.0315 inch]
- 90003-3211 1,0 mm [0.0394 inch]
- 90003-3214 1,2 mm [0.0473 inch]
- 90002-1205 1,4 mm [0.0552 inch]
- 90002-1206 2,0 mm [0.0788 inch]

Bicos de ranhura larga

- 90003-1739 1,5 x 3,5 mm [0.0591 x 0.1379 inch]

4 Colocação em funcionamento



Perigo de ferimentos!

Mangueiras soltas podem-se agitar.

Conectar primeiro as mangueiras ao equipamento.

Acionar o pedal apenas se todas as mangueiras tiverem sido conectadas.

4.1 Instalação

Escolher uma base estável e antiderrapante para instalar o aparelho.

4.2 Conexão do pedal de acionamento

⇒ Retirar o pedal de dentro da câmara de jateamento.

⇒ Inserir até o limite a ponta da mangueira identificada com "A" (25) na conexão do jateador identificada com "A" (18).

⇒ Inserir até o limite a ponta da mangueira identificada com "B" (25) na conexão do jateador identificada com "B" (19).

Ao inserir as mangueiras é necessário vencer uma certa resistência.

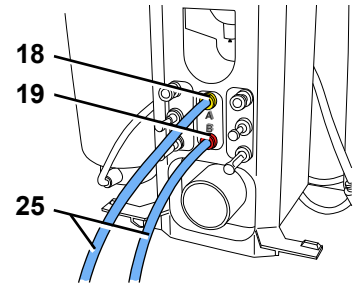


Fig. 2

4.3 Conexão do ar comprimido

⇒ Inserir até o limite a mangueira de ar comprimido (26) na conexão (15). Nisto é perceptível uma leve resistência que é necessário vencer.

⇒ Para ligar à rede de ar comprimido, selecionar do conjunto fornecido o acoplamento de mangueira adequado e colocá-lo na outra ponta da mangueira.

⇒ Conectar à rede de ar comprimido.

⇒ Verificar se a pressão de ligação se encontra dentro do intervalo necessário (ver Dados técnicos). A indicação da pressão é exibida no manômetro (8, Fig. 1).

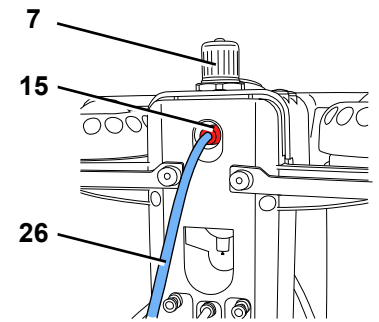


Fig. 3



Nunca pressionar o regulador de pressão (7) na unidade de manutenção. Este está fixo e ajustado de fábrica em 6 bar, de modo a garantir o funcionamento ideal das válvulas de aperto.

4.4 Ligação elétrica



Observe as instruções do cap. 2.6 Perigo devido a choques elétricos e incêndio!

⇒ Ligar o cabo elétrico (27) à tomada IEC (2) do aparelho.

⇒ Ligar o plugue à tomada da rede elétrica.

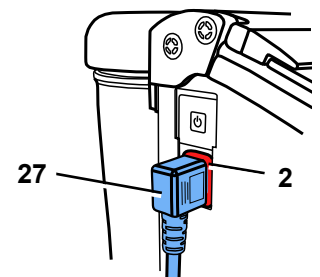


Fig. 4

4.5 Conexão da aspiração

⇒ Encaixar a mangueira do sistema de aspiração no tubo de aspiração (21).

► Em caso de sistemas de aspiração com ativação automática:

⇒ ligar o cabo elétrico do jateador à tomada de consumidor no sistema de aspiração.

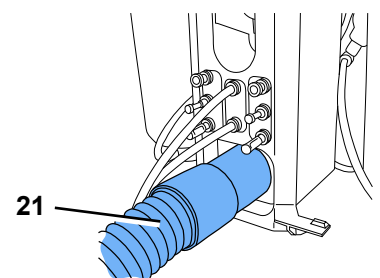


Fig. 5

4.6 Enchimento dos reservatórios de jateamento



Não escrever nem colocar autocolantes no tanque de jato ou na tampa do tanque.



Não acionar o pedal no processo de enchimento!

- ⇒ Pressionando a válvula de ventilação (5), deixar escapar toda a pressão de ar do depósito.
- ⇒ Desenroscar a tampa do depósito (4) (se não for possível soltar a tampa é por que ainda existe pressão dentro do depósito de jateamento >>> Pressionar novamente a válvula de ventilação!).
- ⇒ Adicionar material de jateamento até o nível máx. de enchimento (Fig. 7) (saliência no invólucro do depósito, logo abaixo da rosca).
- ⇒ Limpar a rosca do tanque de jato e da tampa do tanque, bem como a vedação.
- ⇒ Fechar a tampa manualmente.



Resíduos da substância de jato na vedação provocam falta de estanquicidade e o desgaste prematuro da vedação.



Atenção: Não emperrar a tampa do tanque na abertura.



Antes da colocação em funcionamento, verificar a tampa do tanque quanto ao assento firme.

Tampas de tanque não fechadas firmemente se podem soltar de forma explosiva.

Devido a partes projetados e a areia de jato a sair repentinamente existe o perigo de ferimentos.

- ⇒ Utilizar sempre apenas material de jateamento limpo e seco na granulação adequada (ver Acessórios).
- O jateador está agora pronto a funcionar.**

4.6.1 Materiais de jateamento aprovados

- Cobra (Renfert GmbH)
- Rolloblast (Renfert GmbH)
- ROCATEC (3M ESPE)

Materiais de jateamento de outros fabricantes poderão ser utilizados, desde que o tamanho e a forma do grânulo e seu grau de pureza correspondam aos materiais acima mencionados.

Em caso de utilização de outros materiais de jateamento, a firma Renfert GmbH não assume qualquer garantia sobre o funcionamento e vida útil dos aparelhos.

4.7 Ajuste da pressão de trabalho

- ⇒ Pressionar o pedal de acionamento e ajustar a pressão de jateamento no regulador de pressão (1) do respectivo depósito.
 - ◆ A indicação da pressão é exibida no manômetro (6) do respectivo depósito.

No caso de o aparelho ter uma fase de repouso mais prolongada, a pressão diminui dentro dos depósitos de jateamento. Pressionando brevemente o pedal de acionamento, a pressão ajustada é restabelecida em cada um dos depósitos.

4.8 Bico soprador

O bico soprador (13, Fig. 1) pode ser utilizado para remover resíduos de material de jateamento e poeiras.

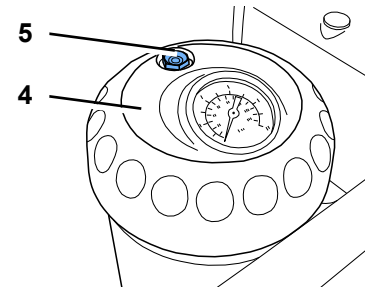


Fig. 6

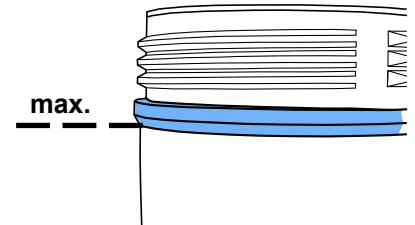


Fig. 7

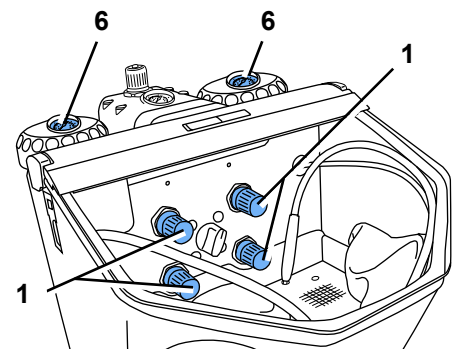


Fig. 8

5 Manejo



Se o teclado de membrana estiver danificado ou defeituoso, retirar o aparelho de operação e enviar para o conserto. Na remoção da membrana, há perigo de choque elétrico!



Não pressionar o pedal durante a seleção de depósito.

- ⇒ Ligar a iluminação (3).
- ⇒ Com o seletor (9, Fig. 1), selecionar o depósito de jateamento.
- ⇒ Pegar na caneta correspondente ao depósito selecionado (ver marcação de cores).
- ⇒ Pressionar o pedal de acionamento (25, Fig. 1).
 - ◆ O jateamento de areia mantém-se ativado enquanto o pedal estiver pressionado.

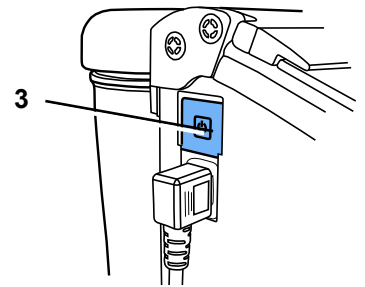


Fig. 9

pt

5.1 Indicações relativas ao jateamento

Jateamento plano com bicos de ranhura larga:

90003-1739 1,5 x 3,5 mm [0.059 x 0.138 inch]

No jateamento de vitrocerâmica >> respeitar as indicações do fabricante.

5.2 Silanização a frio no jateador

A 3M ESPE recomenda exclusivamente os jateadores Renfert da série Basic para a utilização de ROCATEC™.

Este sistema de união é particularmente adequado caso se deseje uma união adesiva entre compósitos e um material dentário (metal, resina, cerâmica, cerâmica de óxido de zircônio).

Vantagem:

O revestimento é realizado a frio, evitando-se assim a sobrecarga térmica das armações metálicas e, deste modo, o perigo de deformação. Graças a seu fluxo de jato regular e homogêneo, todos os aparelhos da linha Basic podem ser utilizados com ROCATEC™.

6 Limpeza / Manutenção



Antes dos trabalhos de limpeza e manutenção:

- ▶ Desligar o aparelho e retirar o plugue da tomada!
- ▶ Separar o aparelho do ar comprimido!

6.1 Tanque de jato



Analisar os tanques de jato ou tampas de tanque regularmente, no mínimo, uma vez por ano, por inspeção visual, quanto a danificações ou alterações de material (p. ex., fissuras, ...).

Trocar em caso de dúvida!



Os tanques de jato e tampas de tanque são sujeitos a um envelhecimento natural em função das condições ambientais e têm que ser trocados, regra geral, após 15 anos de serviço.

Observar o ano de fabrico no relógio de jato no tanque de jato na tampa de tanque; a nossa assistência ao cliente ajudará você cm prazer.

Exemplo de um relógio de jato: data de fabrico 01-2003



Fig. 10

Para limpar:



NÃO utilizar produtos de limpeza ou desinfetantes a base de solventes!

Os solventes e surfactantes podem causar microfissuras no plástico (risco de explosão!).

- ⇒ Limpar o tanque de jato e tampa de tanque somente, limpando-os de dentro e de fora com um pano seco.

6.2 Limpeza do interior

- ▶ NÃO utilizar produtos de limpeza ou desinfetantes a base de solventes. (uso p. ex., solução de sabão).
- ⇒ Retirar a grelha de fundo e aspirar a câmara de jateamento.

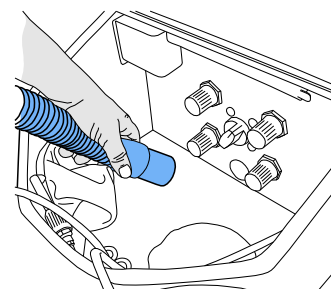


Fig. 11

6.3 Água de condensação

- ⇒ Controlar o separador de água (16).
- ⇒ Escoar a água por meio da válvula (17).

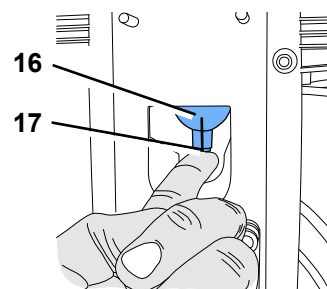


Fig. 12

6.4 Substituir os bicos de jateamento

Para esta montagem, consultar o suplemento dos acessórios.

6.5 Limpar o bocal doseador

O bocal doseador da câmara misturadora pode ficar entupido devido a sujeiras e areia de jateamento úmida.

Para a limpeza, o bocal doseador é retirado com a ferramenta fornecida e novamente montado após a limpeza.

- ⇒ Aspirar todo o reservatório de jateamento.
- ⇒ Com a ferramenta, agarrar o bocal doseador e puxar para cima (Fig. 13).
- ⇒ Limpar o bocal doseador (p. ex., soprando).
- ⇒ Montar novamente o bocal doseador.

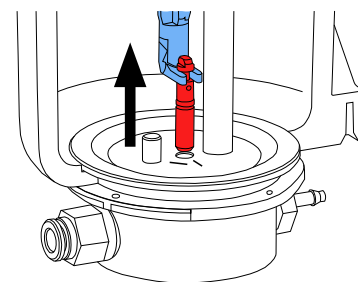


Fig. 13



O bocal doseador tem que estar totalmente seco antes de ser montado novamente!

No caso de reservatórios de jateamento de 25 - 70 µm, o bocal doseador tem que ser alinhado (Fig. 14)!



Ver também o suplemento "Limpar o bocal doseador".

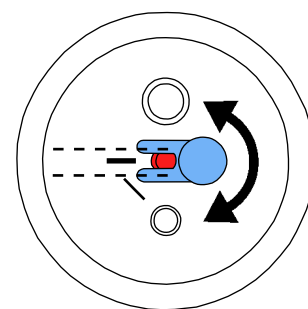


Fig. 14

6.6 Cobertura das lâmpadas

Com o passar do tempo, a cobertura da iluminação pode ficar fosca. Esta cobertura pode ser encomendada como peça sobressalente.

6.7 Peças sobressalentes



Utilizar somente acessórios e peças de reposição fornecidos ou autorizados pela Renfert GmbH. A utilização de outros acessórios ou outras peças de reposição pode provocar acidentes e danos imprevisíveis.

Você pode encontrar as peças de reposição, componentes ou peças sujeitos a desgaste na lista de peças, publicada na Internet em www.renfert.com/p918.

Os componentes ou peças excluídos da garantia (como consumíveis ou peças sujeitas a desgaste) estão marcados como tal na lista de peças de reposição.

O número de série, a data de fabricação e a versão encontram-se na placa de identificação do aparelho.

6.8 Indicações relativas à expedição

- Esvaziar todos os reservatórios de jateamento.
- Requerer a caixa de expedição Renfert (Tel. +49 7731 8208-383)

No site da Renfert www.renfert.com, em “Advice / Repair Service”, é possível baixar o formulário de reenvio.

7 Eliminar falhas

Erro	Causa	Solução
Nenhum ar e nenhuma areia.	<ul style="list-style-type: none">• Bico de jateamento na caneta entupido.• Mangueiras de ligação do pedal torcidas.• Seletor de reservatórios na posição intermediária.	<ul style="list-style-type: none">• Desaparafusar o bico da caneta e soprar através dele.• Sem o bico, desentupir a mangueira com jatos de ar, pressionando o pedal.• Verificar e corrigir as mangueiras de ligação.• Continuar girando o seletor até ele encaixar de modo perceptível.
Apenas ar e nenhuma / pouca areia.	<ul style="list-style-type: none">• O bocal doseador da câmara misturadora está entupido devido a areia de jateamento suja ou úmida.	<ul style="list-style-type: none">• Limpar o bocal doseador, ver cap. 6.5.
Apenas ar e nenhuma/pouca areia.	<ul style="list-style-type: none">• A combinação de filtros da câmara misturadora está entupida.• Material de jateamento sujo ou úmido.	<ul style="list-style-type: none">• Trocar o cartucho de filtragem (22, Fig. 1) (chave de boca, tamanho 14).• Substituir o material de jateamento.
Não é possível parar o jateamento no aparelho.	<ul style="list-style-type: none">• Pedal mal conectado.• Válvula defeituosa no pedal.	<ul style="list-style-type: none">• Verificar e corrigir a conexão do pedal de acionamento.• Trocar o pedal de acionamento.
Lâmpada não acende.	<ul style="list-style-type: none">• O cabo elétrico não está ligado.• Iluminação defeituosa.	<ul style="list-style-type: none">• Ligar o cabo elétrico.• Substituir a iluminação por meio do serviço de assistência ou consultar lista de peças sobressalentes.
Fuga de ar comprimido no pedal de acionamento.	<ul style="list-style-type: none">• As mangueiras pneumáticas estão mal conectadas.	<ul style="list-style-type: none">• Trocar as conexões.
O pedal não funciona.	<ul style="list-style-type: none">• Nenhuma pressão na conexão de ar comprimido.• As mangueiras pneumáticas estão torcidas.	<ul style="list-style-type: none">• Verificar a tubulação do ar comprimido e o compressor.• Repor as mangueiras.
Já não é possível retirar do aparelho as mangueiras do pedal.	<ul style="list-style-type: none">• A conexão Push-in não está destravada (Fig. 2).	<ul style="list-style-type: none">• Na conexão Push-in, pressionar firmemente o anel em volta da mangueira e puxar com força a mangueira. Para isso, utilizar a ferramenta de remoção (24) fornecida.
O sistema de parada rápida não funciona (o bico jateia permanentemente).	<ul style="list-style-type: none">• As conexões pneumáticas estão frouxas.• A mangueira de jateamento está gasta.• A pressão de ligação externa na conexão de ar (15, Fig. 1) está muito baixa.• O regulador de pressão externo na unidade de manutenção foi desajustado (parafuso fixador afrouxado).	<ul style="list-style-type: none">• Verificar se as conexões pneumáticas estão bem fixas.• Substituir a mangueira de jateamento.• Aumentar a pressão de ligação externa para, no mínimo, 5 bar. A pressão de ligação externa é indicada no manômetro (8, Fig. 1).• Girar o regulador de pressão interno no sentido horário até parar. Pressionar o pedal de acionamento e ajustar o regulador de pressão na unidade de manutenção para, no mínimo, 5 bar (ver manômetro).
Ruído de fuga de ar durante a operação do aparelho.	<ul style="list-style-type: none">• Nas válvulas de controle existe, por vezes permanentemente, uma pequena fuga que deixa escapar (muito pouco) ar.• O seletor de depósito continuou a ser girado enquanto o pedal de acionamento estava sendo simultaneamente pressionado.	<ul style="list-style-type: none">• Isto não é um erro, mas sim um orifício de ventilação próprio do sistema e que não deve ser fechado.• Só girar o seletor de depósito quando o pedal não estiver pressionado.

8 Dados técnicos

Tensão de rede	220 - 240 V, 50 / 60 Hz 100 - 120 V, 50 / 60 Hz
Pressão de trabalho:	1 a 6 bar [14.5 a 87 psi]
Pressão de ligação externa:	6 a 8 bar [87 a 116 psi]
Consumo de ar:	98 l/min a 6 bar [3.46 cfm a 87 psi]
Potência consumida pela iluminação:	16 W
Comprimento do cabo, aprox.:	2 m [78 inch]
Ø Mangueira de ar comprimido: - interno: - externo:	4 mm [157 mil] 6 mm [236 mil]
Ø Do tubo de ligação para aspiração externa: - interno: - externo:	35 mm [1.38 inch] 40 mm [1.57 inch]
Dimensões (L x A x P):	395 x 320 x 510 mm [15.6 x 12.6 x 20.1 inch]
Capacidade da câmara:	20 l [5.3 US gal]
Nível máx. de enchimento dos reservatórios, cada:	1000 ml [34 fl oz]
Peso (vazio), aprox.:	11,5 kg [25.4 lbs]
Este produto contém uma fonte de luz com classe de eficiência energética:	F
Condições ambientais para o funcionamento seguro	
Ambiente:	em espaços interiores
Altura de instalação, máx.:	2000 m acima do nível do mar
Temperatura ambiente:	5 - 40 °C [41 - 104 °F]
Umidade relativa:	no máx., 80 % aos 31 °C [87,8 °F], decrecente de forma linear até 50 % aos 40 °C [104 °F] *)
Variações de tensão da alimentação de corrente da rede elétrico do valor nominal, máx.:	10 %
Grau de poluição:	2
Categoria de sobretensão:	II

*) De 5 a 30 °C [41 a 86 °F], o aparelho pode trabalhar com uma umidade do ar de até 80 %.

Com temperaturas de 31 a 40 °C [87.8 a 104 °F], a umidade do ar tem que diminuir proporcionalmente, de forma a garantir a operacionalidade (p. ex., a 35 °C [95 °F] = 65 % de umidade relativa, a 40 °C [104 °F] = 50 % de umidade relativa). Em caso de temperaturas acima de 40 °C [104 °F], o aparelho não deve ser operado.

9 Garantia

Com utilização apropriada, a Renfert oferece para todas as peças do Basic quattro IS uma **garantia de 3 anos**.

A apresentação da fatura de compra original no comércio especializado é um pré-requisito para o acionamento da garantia.

Peças que estão sujeitas a desgaste natural (peças de desgaste), bem como materiais de consumo são excluídos desta garantia.

Estas peças são marcadas na lista de peças de reposição.

A garantia é anulada se houver utilização indevida, se não forem respeitadas as prescrições de operação, limpeza, manutenção e ligação, se forem executadas reparações pelo próprio ou por outros que não o comércio especializado, se forem utilizadas peças sobressalentes de outros fabricantes e se existirem influências excepcionais ou não permitidas pelas prescrições de utilização.

As prestações de serviços de garantia não resultam no prolongamento da garantia.

9.1 Exoneração de responsabilidade

A Renfert GmbH rejeita qualquer responsabilidade de garantia ou indenização se:

- ▶ o produto for utilizado para outros fins que não aqueles mencionados no manual de utilização.
- ▶ o produto for de alguma forma modificado, excetuando as modificações descritas no manual de utilização.
- ▶ se o produto não for reparado no comércio especializado ou utilizar peças sobressalentes que não as originais da Renfert.
- ▶ o produto continuar a ser utilizado apesar de apresentar falhas de segurança ou danos perceptíveis.
- ▶ o produto sofrer impactos mecânicos ou quedas.
- ▶ forem utilizados acessórios ou consumíveis que não tenham sido fornecidos ou autorizados pela Renfert GmbH.

10 Obrigações de informação

- ▶ Informações sobre Registo, Avaliação, Autorização e Restrição dos Produtos Químicos (REACH) e sobre substâncias que suscitam elevada preocupação (SVHC) podem ser encontradas em nosso sítio Internet em www.renfert.com na seção Suporte.

10.1 Indicações relativas à eliminação para países da UE



A eliminação do aparelho tem que ser realizada por meio de uma firma especializada. A firma especializada deve ser informada da presença de resíduos perigosos no aparelho.

Para preservar e proteger o meio ambiente, evitar poluição ambiental e melhorar o reaproveitamento de matérias-primas (reciclagem), a Comissão Europeia promulgou uma diretiva, segundo a qual os aparelhos elétricos e eletrônicos são devolvidos aos fabricantes para que sejam eliminados segundo as regras ou reciclados.



Assim, os aparelhos que estejam identificados com este símbolo não podem, dentro da União Europeia, ser eliminados juntamente com lixo doméstico não selecionado.

Informe-se junto das autoridades locais relativamente à eliminação apropriada.

Renfert

making work easy

tr



Basic quattro IS

ORIJINAL KULLANIM KILAVUZUNUN ÇEVIRISI

Made in Germany

21-6640 08082023

İçerik

1	Giriş	3
1.1	Kullanılan semboller	3
2	Güvenlik	3
2.1	Kullanım amacı	3
2.2	Bu talimatların anlamı	3
2.3	Kullanıcının yerine getirmesi gereken gereksinimler	3
2.4	Cihazın güvenli kullanımı	4
2.5	Değişiklikler ve onarımlar sonucu ortaya çıkan riskler	4
2.6	Elektrik çarpması ve yangın riski	4
2.7	Gözlerde veya ciltte yaralanma riski	4
2.8	Tozun bir sonucu olarak sağlık riski	4
3	Ürün tanımı	5
3.1	Genel tanım	5
3.2	Yapı grupları ve işlev gören elemanlar	5
3.3	Teslimat içeriği	6
3.4	Aksesuar	6
4	İşletime alma	7
4.1	Kurulum	7
4.2	Pedallı anahtar bağlantısı	7
4.3	Basıncı hava bağlantısı	7
4.4	Elektrik bağlantısı	7
4.5	Emiş düzeneğine bağlantı	7
4.6	Püskürtme tanklarının doldurulması	8
4.6.1	Onaylanmış parlatma malzemeleri	8
4.7	Çalışma basıncının ayarlanması	8
4.8	Üfleme nozülü	8
5	Kullanım	9
5.1	Parlatma işlemine yönelik talimatlar	9
5.2	Parlatma cihazı içinde soğuk silanlama	9
6	Temizlik / Bakım	9
6.1	Kumlama cihazı haznesi	9
6.2	İç odanın temizlenmesi	10
6.3	Yoğuşma suyu	10
6.4	Püskürtme nozüllerinin değiştirilmesi	10
6.5	Dozaj nozülün temizlenmesi	10
6.6	Lamba kapağı	10
6.7	Yedek parçalar	10
6.8	Gönderim için talimatlar	11
7	Arızaların giderilmesi	11
8	Teknik veriler	12
9	Garanti	13
9.1	Sorumluluğun reddi	13
10	Bilgiye ilişkin yükümlülükler	13
10.1	AB ülkeleri için imha uyarısı	13

1 Giriş

1.1 Kullanılan semboller

Bu talimatta veya cihaz üzerinde aşağıda anlamı açıklanan semboller bulunmaktadır:



Tehlike

Doğrudan yaralanma tehlikesi mevcuttur. Ürün ekindeki belgeleri dikkate alınız!



Elektriksel gerilim

Elektriksel gerilim nedeniyle tehlike oluşmaktadır.



Dikkat

Bu talimat dikkate alınmadığında cihazın zarar görme tehlikesi vardır.



Talimat

Kullanım için faydalı, kullanımı kolaylaştıran bir talimat vermektedir.



Dikkat!

Koruyucu gözlüğü takınız.



Dikkat!

Koruyucu gözlüğü takınız.



Bu ürün ilgili Birleşik Krallık mevzuatına uygundur.

Bakınız UKCA Uygunluk Beyanı internette www.renfert.com adresinde.



Cihaz ilişkili AB-talimatnamelerine uymaktadır.

Cihaz 2002/96/AT numaralı AB talimatnamesine (WEEE Talimatnamesi) tabidir.

► Sıralama, özellikle dikkat edilmesi gereken hususlar:

- Sıralama
- Sıralama

⇒ Talimatlar / gerekli eylem / giriş / işlem sırası:

Sizden belirtilen işlemi belirtilen sırayla gerçekleştirmeniz istenir.

◆ Eylemin sonucu / cihaz tarafından verilen yanıt / program tarafından verilen yanıt:

Cihaz veya program, eylemlerinizin bir sonucu olarak ya da belirli bir olay meydana geldiğinde yanıt verir.

Diğer semboller kullanım esnasında açıklanmıştır.

2 Güvenlik

2.1 Kullanım amacı

Basic kumlama cihazı, kullanım talimatlarına uygun olarak dış laboratuvarlarında ticari kullanım için tasarlanmıştır. Cihaz aşağıdaki işlemlerde kullanılmak üzere tasarlanmıştır:

- Döküm bileşenleri üzerindeki artık revetman malzemelerinin ve oksitlerin giderilmesi
- Yüzey işleme
- Pres seramiklerinin kumlanması
- Seramik oklüzal yüzeylerinin kumlanması

2.2 Bu talimatların anlamı

Bu kullanım talimatları, cihazın güvenli kullanımı için bir kılavuz görevi görür.

Kullanım talimatlarına uyulmadığında, kazalar hayatı tehdit edici elektrik çarpmasına, yaralanmaya veya hasara yol açabilir.

- ⇒ Cihazı yalnızca bu kullanım talimatlarına uygun olarak kullanın.
- ⇒ Kullanım talimatlarını cihaz ile birlikte hazırda bulundurun.
- ⇒ Cihazın sonraki tüm kullanıcılarına kullanım talimatlarını sağlayın.

2.3 Kullanıcının yerine getirmesi gereken gereksinimler

- ⇒ Ürün yalnızca bir dış laboratuvarında prosedür ve kurallara aşina olan 14 yaş ve üstü kişiler tarafından kullanılabilir.

2.4 Cihazın güvenli kullanımı

Arızalı veya kırılmış ya da gerektiği gibi kapatılmayan parçalar yaralanmalara neden olabilir.

- ⇒ Güç kablosunu, muhafazayı ve bağlantı kabloları, hortumlar ve tuş takımı gibi diğer bileşenleri, örneğin kıvrılma, çatlaklık ve gözeneklilik ve yıpranma belirtileri gibi hasarlar açısından kontrol edin.
- ⇒ Arızalı ekipmanlar derhal hizmet dışı bırakılmalıdır. Cihazın fişini çekin. Cihazı tamir için gönderin veya güvenli bir şekilde bertaraf edin. Bu işlem gerçekleşene kadar, cihazın yanlışlıkla kullanılmaması amacıyla tekrar açılmasını önlemek için cihazı güvenceye alın.
- ⇒ Cihazı mekanik darbeye maruz bırakmayın. Cihazı düşürmeyin.

2.5 Değişiklikler ve onarımlar sonucu ortaya çıkan riskler

Cihaz üzerinde yapılan hatalı değişiklikler ve onarımlar kazalara, yangına ve elektrik çarpmasına neden olabilir.

- ⇒ Cihazı yalnızca yetkili uzman satıcılara tamir ettirin veya iade edin.

2.6 Elektrik çarpması ve yangın riski

Aşırı çalışma voltajı nedeniyle veya koruyucu iletken olmaması durumunda elektrik çarpması ve yangın riski.

- ⇒ Elektrik fişine kolayca erişilebildiğinden emin olun.
- ⇒ Cihazı sadece yerel güç kaynağına uygun bir fişle donatılmış bir güç kablosu kullanılarak çalıştırın. Güç kablolarını yalnızca nitelikli elektrik teknisyenlerin değiştirmesine izin verin.
- ⇒ Cihazı yalnızca isim plakasındaki bilgiler yerel ana güç kaynağınızın özellikleriyle eşleşiyorsa çalıştırın.
- ⇒ Cihazı sadece koruyucu iletken sistemine bağlı elektrik prizlerine bağlayın.

2.7 Gözlerde veya ciltte yaralanma riski

Yüksek basınç veya yüksek basınca maruz kalan bileşenlerin kırılması sonucu gözlerde veya ciltte yaralanma meydana gelebilir.

- ⇒ Cihaz üzerinde çalışırken daima uygun koruyucu gözlük takın.
- ⇒ Kumlama malzemesini göze veya korunmasız cilt bölgelerine kesinlikle doğrultmayın.
- ⇒ İzleme paneli açıkken asla kumlama işlemi gerçekleştirmeyin.

2.8 Tozun bir sonucu olarak sağlık riski

Toz emisyonları sağlığa zarar verebilir.

- ⇒ Cihazı uygun bir vakum cihazı ile çalıştırın. Vakum cihazı, meydana gelen toza uyarlanmalıdır.

3 Ürün tanımı

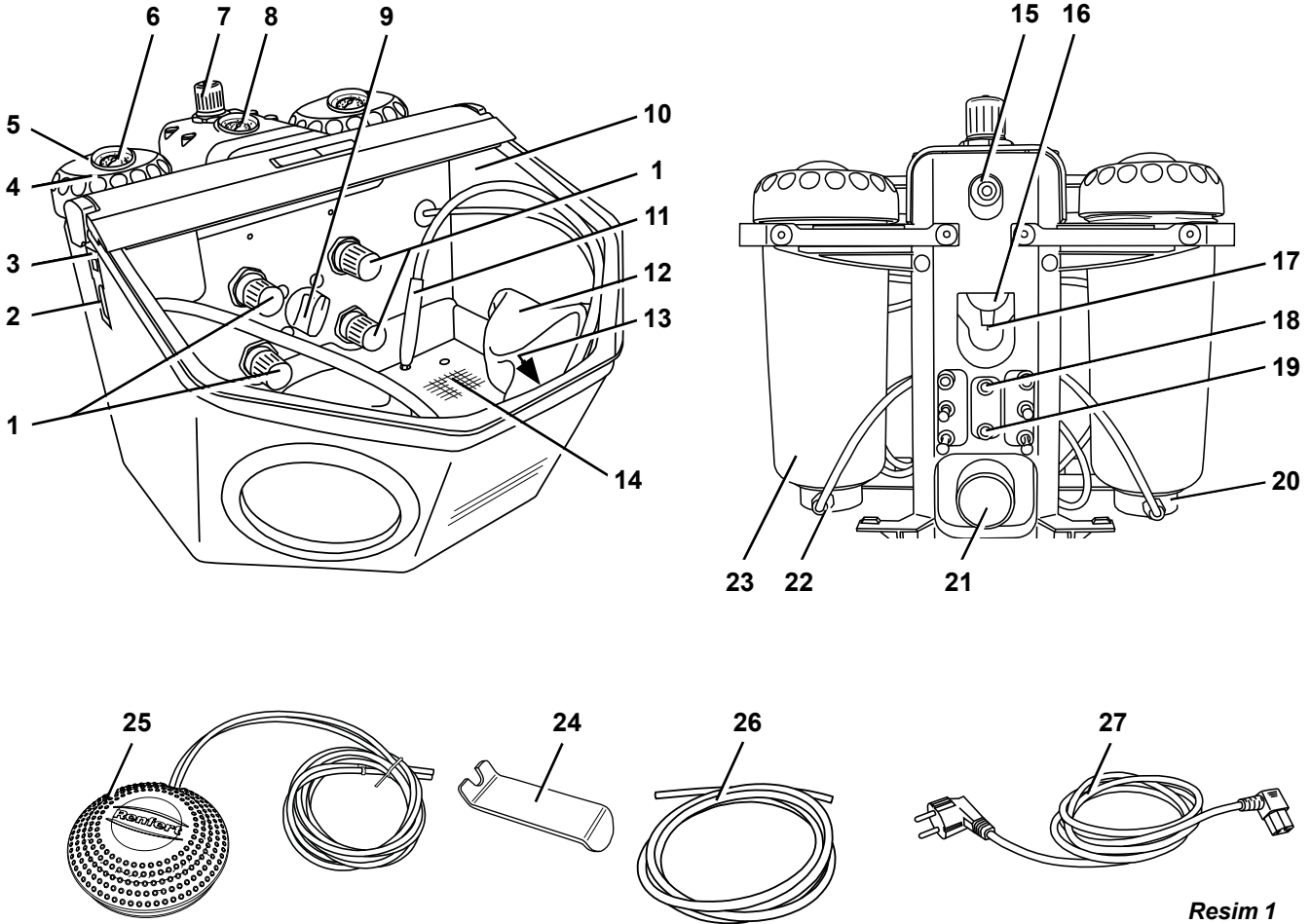
3.1 Genel tanım

Basic quattro IS 2-tanklı model olarak teslim edilmektedir. İlave tanklar ile (bakınız Aksesuar) sonradan 3-veya 4-tanklı modeller oluşturulabilir.

Basic quattro IS otomatik hızlı durdurma fonksiyonu sayesinde parlatma malzemesinin özellikle hassas ve noktasal kullanımı için uygundur.

3.2 Yapı grupları ve işlev gören elemanlar

- | | | |
|-----------------------------------|-----------------------------------|-----------------------------------|
| 1 Basınç regülatörü | 9 Seçim anahtarı | 19 Pedallı anahtar bağlantısı (B) |
| 2 Soğuk cihaz fişi | 10 Koruyucu cam | 20 Karıştırma odası |
| 3 AÇMA / KAPAMA anahtarı | 11 Manüel parça | 21 Emiş borusu |
| 4 Tank kapağı | 12 El girişi manşetleri | 22 Filtre kartuşu |
| 5 Hava tahliye valfi | 13 Üfleme nozülü | 23 Kumlama tankı |
| 6 Manometre (Püskürtme basıncı) | 14 Taban ızgarası | 24 Sökme aleti |
| 7 Basınç regülatörü (sabitlenmiş) | 15 Hava bağlantısı | 25 Pedallı anahtar |
| 8 Manometre (Bağlantı basıncı) | 16 Su seperatörü | 26 Basıncılı hava hortumu |
| | 17 Valf Su seperatörü | 27 Elektrik şebekesi kablosu |
| | 18 Pedallı anahtar bağlantısı (A) | |



Resim 1

3.3 Teslimat içeriđi

- 1 Basic quattro IS
- 1 Pedallı anahtar
- 1 Bađlantı seti
- 1 Ekleriyle birlikte iřletim talimatı
- 1 Elektrik řebekesi kablosu

3.4 Aksesuar

Sonradan monte edilebilir donanım tankları

- 2959-0050 Basic quattro IS İlave tank 25 - 70 µm
- 2959-0250 Basic quattro IS İlave tank 70 - 250 µm

Parlatma malzemeleri

Cobra Aluoxid (Alüminyum oksit)

- 1594-1105 25 µm [500 mesh], beyaz 5-kg-Bidon
- 1594-1205 50 µm [270 mesh], beyaz 5-kg-Bidon
- 1594-2220 50 µm [270 mesh], beyaz 20-kg-Kova
- 1584-1005 90 µm [170 mesh], beyaz 5-kg-Bidon
- 1583-1005 110 µm [150 mesh], beyaz 5-kg-Bidon
- 1583-1020 110 µm [150 mesh], beyaz 20-kg-Kova
- 1587-1005 125 µm [115 mesh], pembe 5-kg-Bidon
- 1587-1020 125 µm [115 mesh], pembe 20-kg-Kova
- 1585-1005 250 µm [60 mesh], beyaz 5-kg-Bidon
- 1585-1020 250 µm [60 mesh], beyaz 20-kg-Kova

Rolloblast Boncuklar

- 1594-1305 50 µm [400 - 200 mesh] 5-kg-Bidon
- 1594-2312 50 µm [400 - 200 mesh] 12,5-kg-Bidon
- 1589-1005 100 µm [170 - 100 mesh] 5-kg-Bidon

Püskürtme nozülleri

Yuvarlak nozüller

- 90002-1203 0,4 mm [0.0158 inç]
- 90003-3213 0,65 mm [0.0256 inç]
- 90002-1204 0,8 mm [0.0315 inç]
- 90003-3211 1,0 mm [0.0394 inç]
- 90003-3214 1,2 mm [0.0473 inç]
- 90002-1205 1,4 mm [0.0552 inç]
- 90002-1206 2,0 mm [0.0788 inç]

Geniş yarıklı nozüller

- 90003-1739 1,5 x 3,5 mm [0.0591 x 0.1379 inç]

4 İşletime alma



Yaralanma tehlikesi!

Gevşek hortumlar etrafındaki nesnelere çarpabilir.

Hortumlar öncelikle cihaza bağlanmalıdır.

Sadece tüm hortumlar bağlandıktan sonra ayak pedalına basın.

4.1 Kurulum

Kurulumu yapmak için sağlam ve sarsılmayan bir zemin seçiniz.

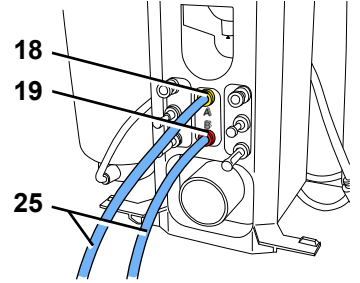
4.2 Pedallı anahtar bağlantısı

⇒ Kumlama odası içinde bulunan pedallı anahtarı çıkarınız.

⇒ Hortumun (25) „A“ işaretli ucunu kumlama cihazındaki „A“ ile işaretli hortum bağlantısının (18) içine dayanıncaya kadar sokunuz.

⇒ Hortumun (25) „B“ işaretli ucunu kumlama cihazındaki „B“ ile işaretli hortum bağlantısının (19) içine dayanıncaya kadar sokunuz.

Hortumları sokarken oluşan hafif direncin yenilmesi gerekmektedir.



Resim 2

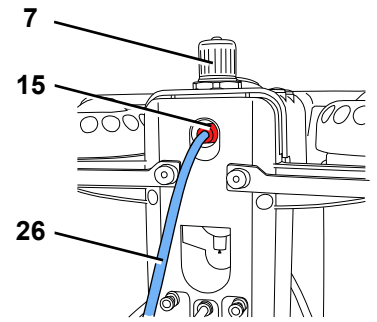
4.3 Basıncı hava bağlantısı

⇒ Basıncı hava hortumunu (26) basınçlı hortum bağlantısı (15) içine dayanıncaya kadar sokunuz. Bu esnada oluşan hafif direncin yenilmesi gerekmektedir.

⇒ Basıncı hava şebekesine bağlamak için uygun hortum kavrama elemanını ürün ekindeki set içinden seçiniz ve hortumun ucuna takınız.

⇒ Basıncı hava şebekesine bağlanın.

⇒ Bağlantı basıncının gerekli değer aralığı (bakınız Teknik veriler) içinde bulunup bulunmadığını kontrol ediniz. Bildirim manometre üzerinde görülür (8, Resim 1).



Resim 3



Bakım ünitesi üzerinde bulunan basınç regülatörünü (7) hiç bir zaman çalıştırmayınız. Bu regülatör fabrikada maksimum 6 bar basınç değerine ayarlanmıştır ve sıkıştırma valfinin en uygun bir şekilde çalışmasını sağlamak için sabitlenmiştir.

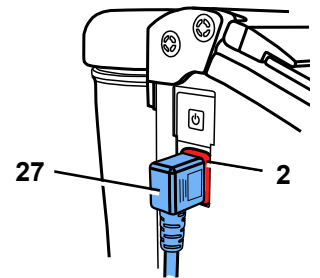
4.4 Elektrik bağlantısı



Bölüm 2.6'daki talimatlara dikkat edin Elektrik çarpması ve yangın riski!

⇒ Şebeke kablosunu (27) cihazın fişine (2) sokunuz.

⇒ Elektrik şebekesi fişini takınız.



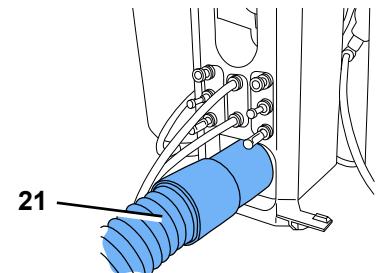
Resim 4

4.5 Emiş düzeneğine bağlantı

⇒ Emiş düzeneğinin emiş hortumu emiş borusunun (21) üzerine takınız.

► Açma otomatığı ile yapılan emiş işlemleri esnasında:

⇒ Kumlama cihazının elektrik şebekesi fişini emiş düzeneğinin prizine sokunuz.



Resim 5

4.6 Püskürtme tanklarının doldurulması



Kumlama haznesine ve haznenin kapağına hiçbir şey yazmayın veya yapıştırmayın.



Doldurma işlemi devam ederken ayak pedalına basmayın!

- ⇒ Hava tahliye valfine (5) bastırarak püskürtme tankının havasını tamamen boşaltınız.
- ⇒ Tank kapağını döndürerek çıkarınız (4). (Eğer tank kapağı sökilemiyor ise, püskürtme tankı içinde henüz basınç var demektir >>> Hava tahliye valfini yeniden çalıştırınız!)
- ⇒ Parlatma malzemelerini yalnızca maksimum dolum seviyesine kadar (vidalı kısmın altındaki tank kılıfının çıkıntı yapan kısmı) doldurunuz. (Resim 7).
- ⇒ Kumlama haznesini ve haznenin kapağını ve ayrıca contayı temizleyin.
- ⇒ Haznenin kapağını elinizle sıkıca kapatın.



Basınç ekranından bağımsız olarak, kumlama haznelerine yalnızca ayak pedalına basıldığında basınç uygulanır.



Uyarı: Hazne kapağını takarken eğmeyin.



Kullanmadan önce hazne kapağının güvenli bir şekilde oturduğundan emin olun.

Güvenli bir şekilde kapatılmayan hazne kapakları aniden havaya savrulabilir. Uçan parçalar ve ani aşındırıcı kum emisyonu sonucu yaralanma riski vardır.

- ⇒ Her zaman yalnızca uygun tanecikli, temiz ve kuru parlatma malzemesi kullanınız (bakınız aksesuar).

Kumlama cihazınız şimdi artık işleme hazır durumdadır.

4.6.1 Onaylanmış parlatma malzemeleri

- Cobra (Renfert GmbH)
- Rolloblast (Renfert GmbH)
- ROCATEC (3M ESPE)

Eğer tanecik büyüklüğü, tanecik formu ve saflık derecesi yukarıda belirtilen malzemelere uygun olması koşuluyla başka üreticilere ait parlatma malzemeleri kullanılabilir.

Başka parlatma malzemelerinin kullanılması durumunda Renfert GmbH Limitet Şirketi cihazların çalışması ve ömrü ile ilişkili garanti vermemektedir.

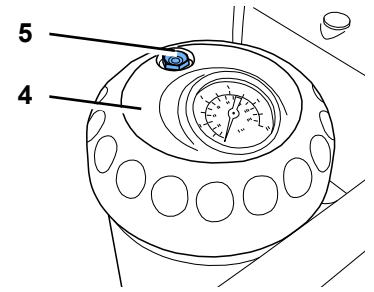
4.7 Çalışma basıncının ayarlanması

- ⇒ Pedallı anahtarı çalıştırınız ve uygun püskürtme tankının basınç regülatörü (1) üzerinden püskürtme basıncını ayarlayınız.
 - ◆ Basınç bildirimini her bir püskürtme tankını ait manometrede (6) gösterilir.

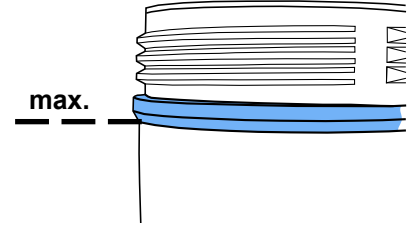
Cihazın çalıştırılmasına uzun süreli olarak ara verildiğinde püskürtme tanklarındaki basınç azalır. Pedallı anahtar kısa süreli olarak çalıştırıldığında ayarlanmış basınç her bir püskürtme tankı içinde yeniden sağlanır.

4.8 Üfleme nozülü

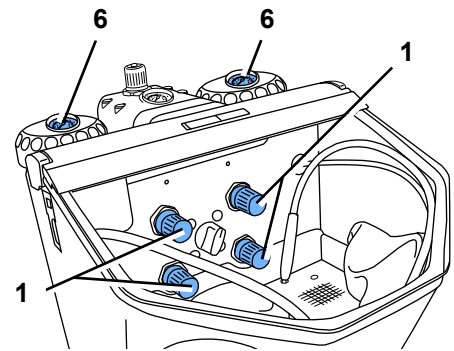
Toz ve parlatma malzemesi kalıntılarının giderilmesi için püskürtme nozülü (13, Resim 1) kullanılabilir.



Resim 6



Resim 7



Resim 8

5 Kullanım

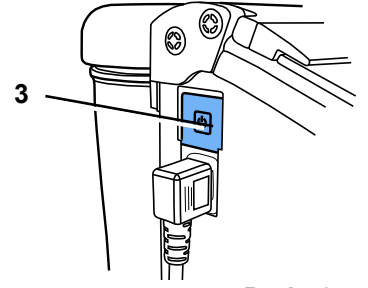


Kullanım folyosunun hasarlı veya arızalı olmalı durumda cihazı çalıştırmayınız ve tamire gönderiniz! Folyonun çıkartılması durumunda elektriksel çarpma tehlikesi bulunmaktadır!



Tank seçimi sırasında pedallı anahtarı çalıştırmayınız.

- ⇒ Aydınlatmayı açınız (3).
- ⇒ Tank seçim anahtarı yardımıyla (9, Resim 1) püskürtme tankını seçiniz.
- ⇒ Tankın seçilmesiyle ona ait manüel parçayı alınız (bakınız renkli işaretler).
- ⇒ Pedallı anahtarı (25, Resim 1) çalıştırınız.
 - ◆ Pedallı anahtar çalıştırıldığı sürece parlatma kumu iletilir.



Resim 9

5.1 Parlatma işlemine yönelik talimatlar

Geniş yarıklı nozüllerle yaygın parlatma:

90003-1739 1,5 x 3,5 mm [0.059 x 0.138 inç]

Cam-seramik malzemenin parlatılması esnasında >>Üretici talimatlarına uyunuz.

5.2 Parlatma cihazı içinde soğuk silanlama

Basic-ürün serisine ait Renfert parlatma cihazları 3M ESPE tarafından ROCATEC™ ile kullanılması için özellikle tavsiye edilmektedir.

Bu kompozit sistem, kompozitler ile bir dental ham madde (metal, plastik, seramik, zirkonyum oksit-seramik) arasında yapışan bir bağlantı istendiğinde, kullanılmaktadır.

Avantaj:

Kaplama işlemi soğuk olarak gerçekleştirilmektedir. Bu sayede metal iskeletlerin termik zorlamalara maruz kalması ve bu nedenle yamulma tehlikesi engellenmektedir. Basic-ürün serisine ait tüm cihazlar, düzenli ve homojen püskürtme akışı sayesinde ROCATEC™ için kullanılabilir.

6 Temizlik / Bakım



Temizlik ve bakım işlemlerinden önce:

- ▶ Cihazı kapatınız ve elektrik şebekesi fişini çıkarınız!
- ▶ Cihazı basınçlı hava devresinden ayırınız!

6.1 Kuşlama cihazı haznesi



Malzemede hasar veya değişiklik olup olmadığını (ör. çatlak vb.) görsel olarak inceleyerek kuşlama haznesi veya hazne kapağını yılda en az 1 kez düzenli olarak kontrol edin.

Şüphelenmeniz durumunda, değiştirin!



Kuşlama haznesi ve hazne kapağı, ortam koşullarına bağlı olarak doğal bir yıpranma işlemine tabi tutulur ve her 15 yıllık çalışmadan sonra standart olarak değiştirilmelidir.

Kuşlama haznesine ve hazne kapağına işlenmiş damga üzerindeki üretim yılına dikkat edin; Müşteri hizmetleri ekibimiz size tavsiyelerde bulunmaktan mutluluk duyacaktır.

İşlenmiş yuvarlak damga örneği: Üretim tarihi 01-2003



Resim 10

Temizlemek için:

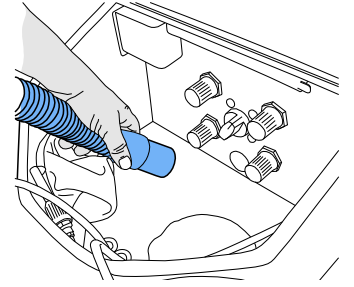


Çözücü madde içeren ya da aşındırıcı temizlik maddeleri kullanmayın. Çözücüler ve yüzey aktif maddeleri plastikte mikro çatlaklara neden olabilir (patlama tehlikesi!).

⇒ Kuşlama haznesini ve haznenin kapağını sadece kuru bir bezle ovalayarak temizleyin.

6.2 İç odanın temizlenmesi

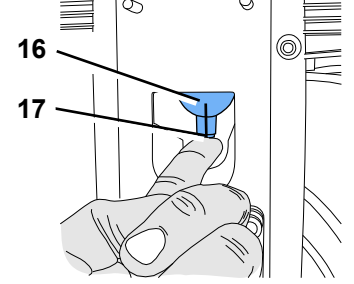
- Çözücü içeren temizlik veya dezenfeksiyon maddelerini KULLANMAYINIZ (kullanım örneğin sabunlu su).
- ⇒ Taban ızgarasını çıkartınız; parlatma odasına emiş düzeneğiyle emerek temizleyiniz.



Resim 11

6.3 Yoğuşma suyu

- ⇒ Su seperatörünü (16) kontrol ediniz.
- ⇒ Valf (17) yardımıyla suyu tahliye ediniz.



Resim 12

6.4 Püskürtme nozüllerinin değiştirilmesi

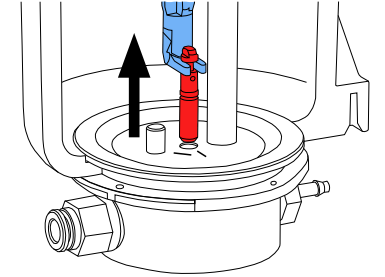
Montaj için bakınız, Aksesuar eki.

6.5 Dozaj nozülün temizlenmesi

Karıştırma odasına ait dozaj nozülü kirler ve nemli parlatma kumu ile tıkanabilir.

Temizlemek için dozaj nozülü ürünün beraberinde teslim edilen alet yardımıyla çıkarılır ve temizlik işlemi sonrası yeniden kullanılabilir.

- ⇒ Püskürtme tankını tam olarak emiş düzeneğiyle tamamen emerek temizleyiniz.
- ⇒ Dozaj nozülünü alet ile kavrayınız ve yukarı doğru çekip çıkarınız (Resim 13).
- ⇒ Dozaj nozülünü temizleyiniz (örneğin hava püskürterek).
- ⇒ Dozaj nozülünü yeniden takınız.



Resim 13

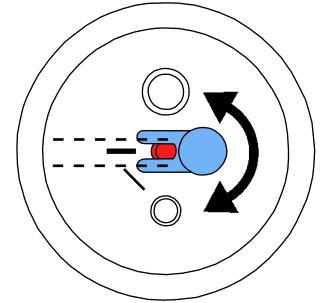


Yeniden takmadan önce dozaj nozülünün tamamen kuru olması gerekmektedir.

25 - 70 µm Püskürtme tanklarında dozaj nozülünün hizalanması gerekmektedir (Resim 14)!



Aynı zamanda bakınız Ek „Dozaj nozülünün temizlenmesi“.



Resim 14

6.6 Lamba kapağı

Aydınlatma elemanının kapağı zamanla matlaşabilir.
Bu kapak yedek parça olarak sipariş edilebilir.

6.7 Yedek parçalar



Yalnızca Renfert GmbH tarafından tedarik edilen veya onaylanan aksesuarları ve yedek parçaları kullanın.

Diğer aksesuarların veya diğer yedek parçaların kullanılması yanlışlıkla kazalara ve hasarlara neden olabilir.

Aşınan ya da yedek parçayı www.renfer.com/p918 internet sitesindeki yedek parça listesinde bulabilirsiniz.

Garanti kapsamı dışındaki parçalar (aşınan parçalar, tüketim parçaları) yedek parça listesinde işaretlenmiştir.

Cihazın üretim tarihini ve seri numarasını cihazın üstünde bulunan birim etiketinde görebilirsiniz.

6.8 Gönderim için talimatlar

- Tüm püskürtme taklarını boşaltınız.
- Renfert-gönderim kolisini isteyiniz (Tel. +49 7731 8208-383).

Renfert internet sitesi www.renfert.com içindeki „Danışmanlık/Tamir Servisi“ sayfasında geri gönderim formunu indirmeniz için sunmaktayız.

7 Arızaların giderilmesi

Hata	Nedeni	Çözümü
Hava ve kum yok.	<ul style="list-style-type: none">• Manüel parça üzerindeki püskürtme nozülü tıkalı.• Pedallı anahtar ait bağlantı hortumları bükülerek kırılmış.• Tank seçim anahtarı ara konumda.	<ul style="list-style-type: none">• Manüel parçanın nozülünü döndürerek çıkarınız ve içine hava üfleyerek temizleyiniz.• Nozül olmadan püskürtme hortumunu pedallı şalteri çalıştırarak püskürtülen havayla temizleyiniz.• Bağlantı hortumlarını kontrol ediniz ve düzeltiniz.• Anahtarı yuvasına geçtiğini hissedinceye kadar döndürünüz.
Yalnızca hava var, fakat kum yok / az miktarda kum var.	<ul style="list-style-type: none">• Karıştırma odasına ait dozaj nozülü kirler ve nemli parlatma kumu ile tıkanabilir.	<ul style="list-style-type: none">• Dozaj nozülünü temizleyiniz, bakınız Bölüm 6.5.
Yalnızca hava var, fakat kum yok / az miktarda kum var.	<ul style="list-style-type: none">• Karıştırma odasının filtre grubu tıkalı.• Parlatma malzemesi temiz değil veya nemli.	<ul style="list-style-type: none">• Filtre kartuşunu (22, Resim 1) değiştiriniz (Çatal anahtar SW14).• Parlata malzemesini değiştiriniz.
Cihaz sürekli püskürtme yapıyor.	<ul style="list-style-type: none">• Elektrik şebekesi kablosu bağlı değil.• Aydınlatma elemanı arızalı.	<ul style="list-style-type: none">• Elektrik şebekesi kablosunu takınız.• Aydınlatma elemanını servis yardımıyla değiştiriniz veya bakınız Yedek parça listesi
Lamba yanmıyor.	<ul style="list-style-type: none">• Elektrik şebekesi kablosu bağlı değil.• Aydınlatma elemanı arızalı.	<ul style="list-style-type: none">• Elektrik şebekesi kablosunu takınız.• Aydınlatma elemanını servis yardımıyla değiştiriniz veya bakınız Yedek parça listesi
Pedallı anahtardan basınçlı hava sızıyor.	<ul style="list-style-type: none">• Pnömatik hortumlar yanlış bağlanmış.	<ul style="list-style-type: none">• Bağlantıları değiştiriniz.
Pedallı anahtar açmıyor.	<ul style="list-style-type: none">• Basınçlı hava bağlantısında basınç yok.• Pnömatik hortumlar bükülerek kırılmış.	<ul style="list-style-type: none">• Basınçlı hava hatlarını ya da kompresörü kontrol ediniz.• Hortumları yeniden döşeyiniz.
Pedallı anahtara ait hortumları artık cihazdan ayırmak mümkün değil.	<ul style="list-style-type: none">• Push-in-bağlantı kilidi açılmamış (Resim 2).	<ul style="list-style-type: none">• Push-in-bağlantısının hortum tarafındaki halkasına bastırınız ve hortumları güçlü bir şekilde çekiniz. Bunun için ürünle birlikte gönderilen sökme aletini (24) kullanınız.
Hızlı durdurma fonksiyonu çalışmıyor (Nozül sürekli olarak püskürtme yapıyor).	<ul style="list-style-type: none">• Pnömatik bağlantılar gevşek.• Püskürtme hortumunda sızıntı var.• Hava bağlantısındaki (15, Resim 1) harici bağlantı basıncı çok az.• Bakım ünitesindeki harici basınç regülatörünün ayarı bozulmuş (sabitleme civatası gevşemiş).	<ul style="list-style-type: none">• Pnömatik bağlantıların yuvasına doğru bir şekilde oturmasını kontrol ediniz.• Püskürtme hortumunu değiştiriniz.• Harici bağlantı basıncını minimum 5 bara yükseltiniz. Manometre üzerinde harici basınç bildirimi (8, Resim 1).• Dahili basınç regülatörünü saat yönünde dayanıncaya kadar döndürünüz. Pedallı anahtarı çalıştırınız ve bakım ünitesi üzerindeki basınç regülatörünü minimum 5 bar basınca ayarlayınız (bakınız Manometre).
Cihazın işletimi esnasında oluşan hava sesi.	<ul style="list-style-type: none">• Kumanda valflerinde kısmen sürekli olarak devam eden düşük miktarda bir sızıntı var. Buradan (çok az miktarda hava) dışarı kaçıyor.• Pedallı anahtarı çalıştırırken eş zamanlı olarak tank seçim anahtarını döndürünüz.	<ul style="list-style-type: none">• Kumanda valflerinde kısmen sürekli olarak devam eden düşük miktarda bir sızıntı var. Buradan (çok az miktarda hava) dışarı kaçıyor.• Pedallı anahtarı çalıştırırken eş zamanlı olarak tank seçim anahtarını döndürünüz.

8 Teknik veriler

Şebeke gerilimi	220 - 240 V, 50 / 60 Hz 100 - 120 V, 50 / 60 Hz
Çalışma basıncı:	1 - 6 bar [14.5 - 87 psi]
Çalışma basıncı, harici:	6 - 8 bar [87 - 116 psi]
Hava tüketimi:	6 bar basınç altında 98 l/dakika [3.46 cfm 87 psi 'de]
Güç çekişi Aydınlatma elemanı:	16 W
Kablo uzunluğu, yaklaşık:	2 m [78 inch]
Ø Basıncılı hava hortumu: İç: Dış:	4 mm [157 mil] 6 mm [236 mil]
Ø Harici emiş düzeneği için emiş ağzı: İç: Dış:	35 mm [1.38 inch] 40 mm [1.57 inch]
Boyutlar (Genişlik x Yükseklik x Derinlik):	395 x 320 x 510 mm [15.6 x 12.6 x 20.1 inch]
Kumlama odası hacmi:	20 l [5.3 US gal]
Dolum miktarı Tanklar, her biri:	1000 ml [34 fl oz]
Ağırlık (doldurulmamış durumda), yaklaşık:	11,5 kg [25.4 lbs]
Bu ürün, enerji verimliliği sınıfı olan bir ışık kaynağı içerir:	F
Güvenli işletim için ortam koşulları	
Çevre koşulları:	Kapalı mekânlarda
Kurulum yüksekliği, maks.:	Deniz seviyesinden 2.000 m yüksek
Ortam sıcaklığı:	5 - 40 °C [41 - 104 °F]
Bağıl nem:	31 °C [87,8 °F] sıcaklık altında maksimum %80; doğrusal olarak azalarak 40 °C [104 °F] sıcaklık altında %50 oranına kadar *)
Şebeke güç kaynağındaki nominal değerden kaynaklanan gerilim dalgalanmaları, maks.:	%10
Kirlenme seviyesi:	2
Aşırı gerilim kategorisi:	II

*) 5 ila 30 °C [41 - 86 °F] sıcaklıkta cihaz % 80 oranına kadar olan bir hava nemi altında kullanıma hazırdır. 31 ila 40 °C [87.8 - 104 °F] sıcaklıklarda, kullanıma hazır olmanın sağlanması için hava neminin oransal olarak düşmesi gerekmektedir (Örneğin: 35 °C [95 °F] sıcaklıkta = % 65 hava nemi; 40 °C [104 °F] sıcaklıkta = % 50 hava nemi). 40 °C [104 °F] üzeri sıcaklıklarda cihaz çalıştırılmaz.

9 Garanti

Amaca uygun kullanımda Renfert, Basic quattro IS'in tüm parçaları için **3 yıllık bir garanti** vermektedir. Garantiden faydalanılması için ön koşul yetkili satıcının orijinal satış faturasının bulunmasıdır.

Doğal aşınmaya maruz kalan parçalar (aşınan parçalar) ve tüketilen parçalar garanti kapsamı dışındadır. Bu parçalar yedek parça listesinde işaretlenmiştir.

Amaca uygun olmayan kullanım durumunda; kullanım-, temizlik-, bakım- ve bağlantı kurallarına uyulmaması durumunda; uzaman satıcı tarafından yapılmayan tamiratlarda ve alıcının kendisinin tamirat yapması durumunda; başka üreticilerin yedek parçalarının kullanılması durumunda veya kullanım kullarına göre uygun görülmeyen etkilerin oluşması durumunda garanti iptal olur.

Garanti kapsamında yapılan işlemler garantinin süresinin uzatılmasını sağlamaz.

9.1 Sorumluluğun reddi

Renfert GmbH Limitet Şirketi, aşağıda açıklanan koşulların oluşması durumunda her türlü zarar tazminatı taleplerini ve yine garanti kapsamındaki her türlü talebi reddeder:

- ▶ Eğer ürün kullanım talimatında belirtilen amaçlardan farklı amaçlar için kullanılıyorsa;
- ▶ Eğer ürün kullanım talimatındaki açıklanan değişiklikler harici herhangi bir şekilde değiştiriliyor ise;
- ▶ Eğer ürün yetkili satıcı tarafından tamir edilmemiş ise veya orijinal Renfert yedek parçaları kullanılmamış ise;
- ▶ Eğer ürünün kullanımına görülebilir güvenlik kusurları veya hasarlara rağmen devam ediliyor ise;
- ▶ Eğer ürün mekanik çarpmalara maruz kalmış ise veya yere düşürülmüş ise.
- ▶ Eğer Renfert GmbH Limitet Şirketi tarafından teslim edilmemiş veya onaylanmamış aksesuar ve sarf malzemeleri kullanılmış ise.

10 Bilgiye ilişkin yükümlülükler

- ▶ REACH ve SVHC'ye ilişkin ayrıntılı bilgileri www.renfer.com adlı internet sitemizin Destek bölümünde bulabilirsiniz.

10.1 AB ülkeleri için imha uyarısı



Cihazın imhası yetkili satıcı tarafından gerçekleştirilmelidir. İmhayı yapacak uzman işletme cihaz içindeki tehlikeli artık maddeler hakkında bilgilendirilmelidir.

Çevrenin korunması ve çevresel koşulların devamlılığı, çevre kirliliğinin önlenmesi ve ham maddelerin yeniden değerlendirilmesi işleminin (Recycling) iyileştirilmesi için Avrupa Komisyonu tarafından elektrikli ve elektronik cihazların yönetmelikle düzenlenmiş bir imha işleminin yapılması veya yeniden değerlendirilmesi amacıyla bunların üretici tarafından geri alınmasına yönelik bir talimatname çıkarılmıştır.



Bu sembole işaretlenmiş cihazlar Avrupa Birliği içinde tasnif edilmemiş yerleşim bölgesi atığı olarak imha edilemezler.

Lütfen yerel makamları kurallara uygun imha işlemi hakkında bilgilendiriniz.

Renfert

making work easy

RU



Basic quattro IS

ПЕРЕВОД ОРИГИНАЛА ИНСТРУКЦИИ ПО ЭКСПЛУАТАЦИИ

Made in Germany

21-6640 08082023

Содержание

1	Введение	3
1.1	Используемые символы	3
2	Безопасность	3
2.1	Использование по назначению	3
2.2	Значение данной инструкции	3
2.3	Требования к пользователям	4
2.4	Безопасное состояние оборудования	4
2.5	Опасности в результате изменений и ремонтных работ	4
2.6	Опасность в результате поражения электрическим током и возгорания	4
2.7	Опасность травмирования органов зрения и кожного покрова	4
2.8	2.8 Опасность для здоровья, вызванная пылью	4
3	Описание продукта	5
3.1	Общие положения	5
3.2	Конструкционные и функциональные элементы	5
3.3	Объем поставки	6
3.4	Принадлежности	6
4	Ввод в эксплуатацию	7
4.1	Установка	7
4.2	Подсоединение педали	7
4.3	Подсоединение сжатого воздуха	7
4.4	Подключение к электросети	7
4.5	Поключение к вытяжке	7
4.6	Настройка рабочего давления	8
4.6.1	Допущенные струйные средства	8
4.7	Настройка рабочего давления	8
4.8	Продувочное сопло	8
5	Обслуживание	9
5.1	Указания	9
5.2	Холодная силанизация в пескоструйном аппарате	9
6	Чистка / Уход	9
6.1	Бачок пескоструйного оборудования	9
6.2	Чистка внутреннего пространства	10
6.3	Конденсат	10
6.4	Замена струйного сопла	10
6.5	Чистка дозирующего сопла	10
6.6	Защитный щиток подсветки	10
6.7	Запчасти	10
6.8	Указания по отправке	11
7	Устранение неисправностей	11
8	Технические характеристики	12
9	Гарантия	13
9.1	Исключение ответственности	13
10	Требования к представлению информации	13
10.1	Указание по утилизации для стран ЕС	13

1 Введение

1.1 Используемые символы

В этой инструкции или непосредственно на аппарате Вы найдете символы со следующим значением:



Опасность

Имеется непосредственная опасность травм. Соблюдайте положения сопроводительных документов!



Электрическое напряжение

Имеется опасность в связи с электрическим напряжением.



Внимание

При невыполнении указания существует опасность поломки прибора.



Указание

Полезный совет, облегчающий работу с прибором.



Внимание!

Пользоваться защитными очками.



Аппарат соответствует положениям соответствующих директив ЕС.



Данный продукт соответствует соответствующему законодательству Великобритании.

См. Декларацию о соответствии UKCA в Интернете по адресу www.renfert.com.



Аппарат соответствует положениям директивы 2002/96/EG (WEEE - Директива ЭЭО).

► Перечисление, обратите особое внимание.

- Перечисление
- Перечисление

⇒ Указание о выполнении действия / необходимое действие / ввод данных / последовательность действий:

Призыв выполнить указанное действие в предписанном порядке.

◆ Результат действия / реакция оборудования / реакция программы:

Оборудование или программа реагирует на действие пользователя или на определенное наступившее событие.

Дальнейшие символы объясняются по мере их применения.

2 Безопасность

2.1 Использование по назначению

Пескоструйный аппарат Basic предусмотрен для промышленного применения в зуботехнических лабораториях согласно его инструкции по эксплуатации. Оборудование предназначено для следующих работ:

- удаление остатков формовочных материалов и оксидов на литых деталях
- обработка поверхностей
- распаковка прессованной керамики
- струйная обработка керамических жевательных поверхностей

2.2 Значение данной инструкции

Настоящая инструкция по эксплуатации направлена на безопасность применения оборудования.

Несоблюдение инструкции по эксплуатации может привести к несчастным случаям, связанным с опасным для жизни поражением электрическим током, травмами и материальным ущербом.

⇒ Оборудование разрешается использовать исключительно согласно данной инструкции по эксплуатации.

⇒ Инструкцию по эксплуатации следует держать вблизи оборудования.

⇒ Инструкция по эксплуатации подлежит передаче всем последующим пользователям оборудования.

2.3 Требования к пользователям

⇒ Изделие разрешается передавать в управление только лицам в возрасте от 14 лет, которые ознакомлены с порядком работы и правилами в зуботехнической лаборатории.

2.4 Безопасное состояние оборудования

Дефектные, поврежденные или негерметичные компоненты могут стать причиной травм.

⇒ Необходимо проверять сетевую кабель, корпус и другие компоненты, такие как соединительные провода, шланги и пленочная панель управления, на наличие повреждений, например сгибов, трещин, пористости и признаков старения.

⇒ Поврежденное оборудование следует немедленно вывести из эксплуатации, извлечь сетевую вилку. Оборудование необходимо отправить в ремонт или произвести его безопасную утилизацию. До этого момента оборудование должно быть предохранено от повторного включения, чтобы исключить возможность его случайного применения.

⇒ Запрещено подвергать оборудование механическим ударам. Нельзя ронять оборудование.

2.5 Опасности в результате изменений и ремонтных работ

Ненадлежащим образом выполненные изменения или ремонтные работы на оборудовании могут привести к несчастным случаям, возгоранию и поражению электрическим током.

⇒ Оборудование следует передавать или отправлять на ремонт только в авторизованную фирму.

2.6 Опасность в результате поражения электрическим током и возгорания

Опасность поражения электрическим током и возгорания из-за слишком высокого рабочего напряжения или отсутствия провода защитного заземления.

⇒ Сетевая вилка должна быть легкодоступной.

⇒ Вводить оборудование в эксплуатацию следует только с сетевым кабелем, имеющим типичную для данной страны штекерную систему. Изменение сетевого кабеля может производиться только специалистом-электриком.

⇒ Оборудование можно вводить в эксплуатацию только в том случае, если данные заводской таблички соответствуют сети напряжения.

⇒ Подключать оборудование следует только к розеткам, соединенным с системой защитного заземления.

2.7 Опасность травмирования органов зрения и кожного покрова

Высокое давление и разрушение находящихся под давлением компонентов могут привести к травмам органов зрения и кожного покрова.

⇒ При выполнении любых работ на оборудовании необходимо надевать подходящие защитные очки.

⇒ Запрещено направлять струю песка на глаза или незащищенную кожу.

⇒ Запрещено проводить пескоструйную обработку при открытом смотровом стекле.

2.8 Опасность для здоровья, вызванная пылью

Выходящая пыль может нанести ущерб здоровью.

⇒ Необходимо эксплуатировать оборудование в комплексе с подходящим вытяжным устройством. Вытяжка должна быть отрегулирована в зависимости от возникающей пыли.

3 Описание продукта

3.1 Общие положения

Basic quattro IS поставляется в виде варианта с двумя бачками. При помощи дополнительных бачков (см. принадлежности) его можно дооснастить до трех и четырех бачков.

Струйный аппарат Basic quattro IS обладает функцией быстрой остановки и по этой причине особенно пригоден для филигранного, точечного применения струйных средств.

3.2 Конструкционные и функциональные элементы

- | | | | | | |
|---|----------------------------------|----|-----------------------------|----|---------------------------|
| 1 | Регулятор давления | 10 | Смотровое стекло | 20 | Смесительная камера |
| 2 | Розетка прибора | 11 | Наконечник | 21 | Вытяжная труба |
| 3 | Выключатель | 12 | Манжеты | 22 | Патронный фильтр |
| 4 | Крышка бачка | 13 | Продувочное сопло | 23 | Струйный бачок |
| 5 | воздушный клапан | 14 | Донная решетка | 24 | Ключ-вилка |
| 6 | Манометр (давление струи) | 15 | Подключение сжатого воздуха | 25 | Педаля |
| 7 | Регулятор давления (фиксировано) | 16 | Водоотделитель | 26 | Шланг для сжатого воздуха |
| 8 | Манометр (давление подключения) | 17 | Вентиль водоотделителя | 27 | Сетевой кабель |
| 9 | Переключатель бачков | 18 | Педаля (А) | | |
| | | 19 | Педаля (В) | | |

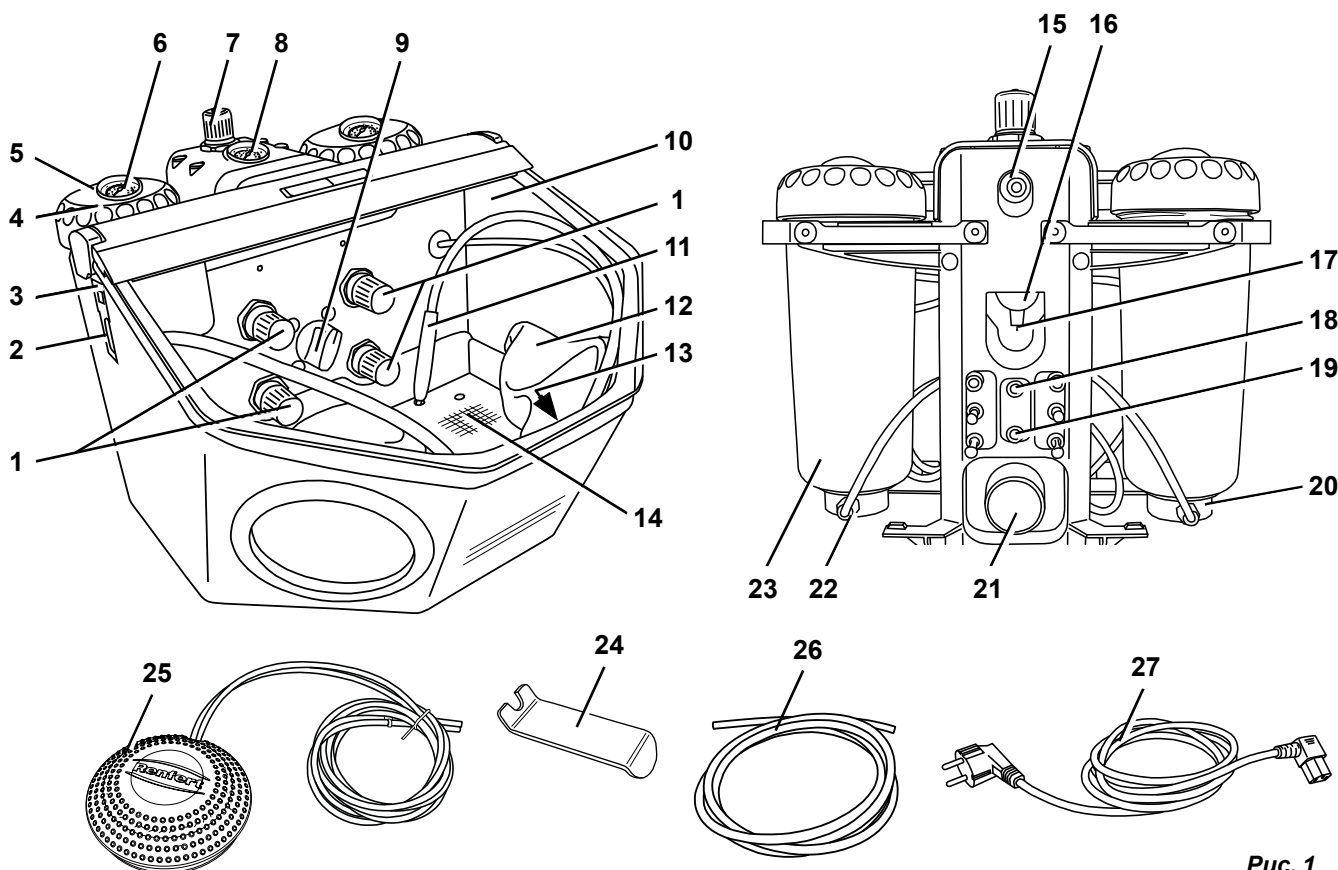


Рис. 1

3.3 Объем поставки

- 1 Basic quattro IS
- 1 педаль
- 1 комплект для подключения
- 1 инструкция по эксплуатации с приложениями
- 1 сетевой кабель

3.4 Принадлежности

Дополнительные резервуары

- 2959-0050 Basic quattro IS Дополнительные резервуары 25 - 70 μ m
- 2959-0250 Basic quattro IS Дополнительные резервуары 70 - 250 μ m

Песок

Совга Aluoxid (оксид алюминия)

- 1594-1105 25 мкм [500 mesh], белого цвета канистра 5 кг
- 1594-1205 50 мкм [270 mesh], белого цвета канистра 5 кг
- 1594-2220 50 мкм [270 mesh], белого цвета ведро 20 кг
- 1584-1005 90 мкм [170 mesh], белого цвета канистра 5 кг
- 1583-1005 110 мкм [150 mesh], белого цвета канистра 5 кг
- 1583-1020 110 мкм [150 mesh], белого цвета ведро 20 кг
- 1587-1005 125 мкм [115 mesh], розового цвета канистра 5 кг
- 1587-1020 125 мкм [115 mesh], розового цвета ведро 20 кг
- 1585-1005 250 мкм [60 mesh], белого цвета канистра 5 кг
- 1585-1020 250 мкм [60 mesh], белого цвета ведро 20 кг

Перлы Rolloblast

- 1594-1305 50 мкм [400 - 200 mesh] канистра 5 кг
- 1594-2312 50 мкм [400 - 200 mesh] канистра 12,5 кг
- 1589-1005 100 мкм [170 - 100 mesh] канистра 5 кг

Сопла

Круглые сопла

- 90002-1203 0,4 мм [0.0158 дюйма]
- 90003-3213 0,65 мм [0.0256 дюйма]
- 90002-1204 0,8 мм [0.0315 дюйма]
- 90003-3211 1,0 мм [0.0394 дюйма]
- 90003-3214 1,2 мм [0.0473 дюйма]
- 90002-1205 1,4 мм [0.0552 дюйма]
- 90002-1206 2,0 мм [0.0788 дюйма]

Прорезанные сопла

- 90003-1739 1,5 x 3,5 мм [0.0591 x 0.1379 дюйма]

4 Ввод в эксплуатацию



Опасность получения травм!

Незакрепленные шланги могут наносить удары вокруг себя.

Первым делом следует подсоединить шланги к оборудованию.

Задействовать педаль разрешается только тогда, когда все шланги подсоединены.

4.1 Установка

Для установки выберите стабильную, нескользкую поверхность.

4.2 Подсоединение педали

⇒ Вынуть из струйной камеры педаль.

⇒ Вставьте обозначенный буквой „А“ конец шланга (25) до упора в штуцер „А“ (18) пескоструйного аппарата.

⇒ Вставьте обозначенный буквой „В“ конец шланга (25) до упора в штуцер „В“ (19) пескоструйного аппарата.

При введении шлангов следует преодолеть легкое сопротивление.

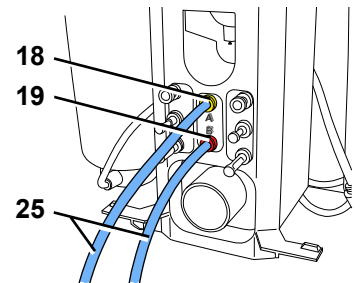


Рис. 2

4.3 Подсоединение сжатого воздуха.

⇒ Шланг для сжатого воздуха (26) вставить до упора в гнездо (15). При этом будет ощущаться легкое сопротивление.

⇒ Для присоединения к сети сжатого воздуха выбрать из приложенного комплекта подходящую муфту и надеть ее на другой конец шланга.

⇒ Подключение к сети подачи сжатого воздуха.

⇒ Проверить, находится ли давление подключения в необходимых пределах (см. технические данные). Индикация производится на манометре (8, Рис. 1).



Никогда не приводите в действие регулятор давления (7) пневмоблока. Он имеет фабричную установку давления в 6 бар для оптимальной работы пережимных клапанов.

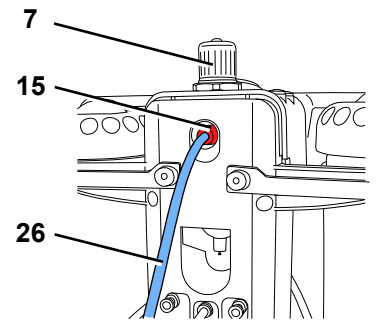


Рис. 3

4.4 Подключение к электросети



Необходимо учитывать указания в гл. 2.6 Опасность в результате поражения электрическим током и возгорания!

⇒ Вставить сетевой кабель (27) в розетку прибора (2).

⇒ Вставьте сетевую вилку в розетку.

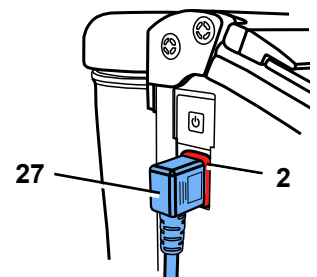


Рис. 4

4.5 Подключение к вытяжке

⇒ Отсасывающий шланг вытяжки насадить на трубу (21).

► Если вытяжка оснащена автоматикой включения:

⇒ штепсельную вилку пескоструйного аппарата вставить в розетку вытяжки.

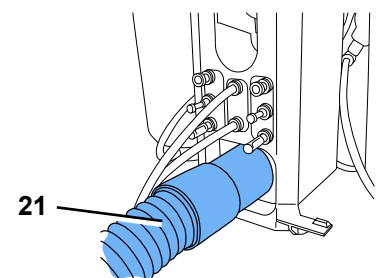


Рис. 5

4.6 Настройка рабочего давления



Запрещено наносить надписи или наклейки на бачок пескоструйного оборудования или его крышку.



Запрещено нажимать педаль во время процесса наполнения!

- ⇒ Полностью удалить воздух из струйного бачка нажатием на воздушный клапан (5).
- ⇒ Отвинтить крышку бачка (4). (Если крышка не отворачивается, это означает наличие остаточного давления в бачке >>> снова задействовать воздушный клапан!)
- ⇒ Заполнить песком только до максимальной отметки (Рис 7). (Утолщение корпуса бачки ниже резьбы).
- ⇒ Резьбу на бачке пескоструйного оборудования и крышку бачка с уплотнением нужно очищать.
- ⇒ Крышку бачка следует туго завернуть вручную.



Несмотря на индикацию давления, бачки пескоструйного оборудования находятся под давлением только тогда, когда задействована педаль.



Внимание: Нельзя допускать перекоса крышки бачка при ее наворачивании.



Перед вводом в эксплуатацию следует проверить прочность посадки крышки бачка.

Неплотно закрытые крышки бачков могут взрывообразно раскрываться.

Есть опасность травмирования из-за отлетающих деталей и вырывающейся струи песка.

- ⇒ Используйте всегда только чистый и сухой песок соответствующего зернения (см. принадлежности).

Теперь Ваш пескоструйный аппарат готов к работе.

4.6.1 Допущенные струйные средства

- Cobra (Renfert GmbH)
- Rolloblast (Renfert GmbH)
- ROCATEC (3M ESPE)

Использование струйных средств других производителей разрешается, если зернистость, размер и форма зерен, степень чистоты соответствуют вышеназванным материалам.

При использовании других струйных средств фирма Renfert GmbH не предоставляет гарантии в отношении функциональности и длительности службы приборов.

4.7 Настройка рабочего давления

- ⇒ Нажать на педаль и установить давление соответствующего бачка при помощи регулятора (1).

◆ Индикация давления производится на манометре (6).

Во время длительных перерывов в работе давление в струйных бачках падает. Непродолжительное нажатие педали восстанавливает установленное давление в каждом струйном бачке.

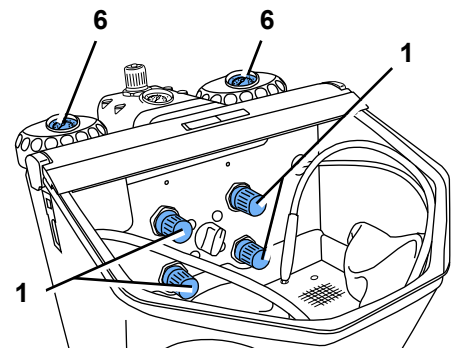


Рис. 8

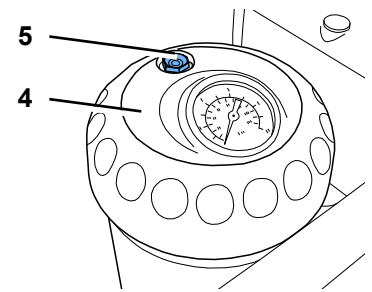


Рис. 6

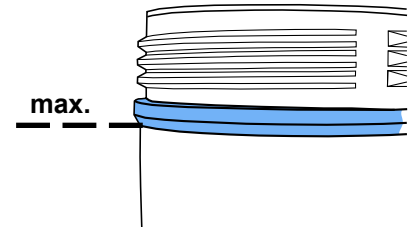


Рис. 7

4.8 Продувочное сопло

Для удаления остатков струйных средств и пыли может использоваться продувочное сопло (13, Рис. 1).

5 Обслуживание



В случае поврежденной или неисправной пленочной клавиатуры необходимо прекратить эксплуатацию прибора и отправить его на ремонт! При удалении пленки существует опасность поражения электрическим током!



При выборе бачка на педаль не нажимать.

- ⇒ Включить освещение (3).
- ⇒ При помощи переключателя (9, Рис. 1) выбрать бачок.
- ⇒ Взять наконечник струйного шланга выбранного бачка (обратите внимание на цветовую маркировку).
- ⇒ Нажать педаль (25, Рис. 1).
 - ◆ Песок подается все время, пока нажимается педаль.

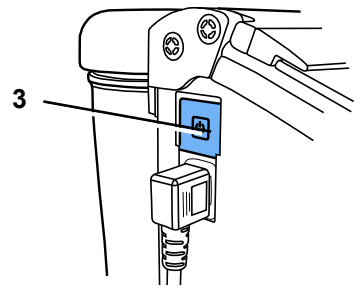


Рис. 9

5.1 Указания

Плоская струйная очистка с помощью щелевых сопел:

90003-1739 1,5 x 3,5 мм [0.059 x 0.138 дюйма]

При струйной очистке стеклокерамики – соблюдайте указания производителя.

5.2 Холодная силанизация в пескоструйном аппарате

Пескоструйные аппараты серии Basic производства Renfert эксклюзивно рекомендуются компанией 3M ESPE для использования с ROCATEC™.

Эту систему следует применять, если необходимо получить адгезивное соединение компози- тов с дентальным материалом (металл, пластмасса, керамика, керамика на основе оксида циркония).

Преимущество:

слой наносится без нагрева, термические нагрузки на металлические каркасы и тем самым опасность деформации исключены. Все аппараты серии Basic могут быть использованы для ROCATEC™ благодаря регулярной и однородной подаче песка.

6 Чистка / Уход



Перед проведением чистки или работ по техническому уходу:

- ▶ выключить прибор и извлечь вилку из розетки.
- ▶ Отсоединить прибор от системы подачи сжатого воздуха.

6.1 Бачок пескоструйного оборудования



Бачки пескоструйного оборудования или крышки бачков необходимо регулярно, но не реже 1 раза в год, путем визуального контроля проверять на наличие повреждений или изменений материала (например, трещин и т.п.). При возникновении сомнений они подлежат замене!



Бачки пескоструйного оборудования и крышки бачков в зависимости от условий окружающей среды подвергаются естественному старению и по истечении 15 лет эксплуатации принципиально должны быть заменены.

Необходимо учитывать год изготовления на указателе даты на бачке пескоструйного оборудования и на крышке бачка; сервисная служба всегда готова помочь в данном вопросе. Пример указателя даты: дата изготовления 01-2003.



Рис. 10

Для очистки:



ЗАПРЕЩЕНО ИСПОЛЬЗОВАТЬ чистящие средства, содержащие растворители или дезинфицирующие вещества!

Растворители и поверхностноактивные вещества могут привести к образованию микротрещин в пластмассе (опасность взрыва!).

- ⇒ Очищать бачок пескоструйного оборудования и крышку бачка следует только путем оттирки/ протирки сухой салфеткой.

6.2 Чистка внутреннего пространства

- ▶ НЕ ИСПОЛЬЗУЙТЕ чистящие средства, содержащие растворители или дезинфицирующие вещества (использование например, мыльный раствор).
- ⇒ Удалить перфорированный лист, пропылесосить струйную камеру.

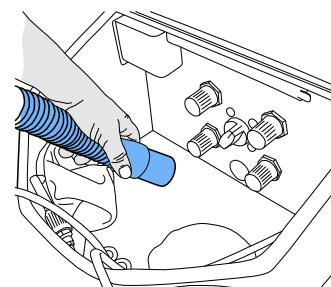


Рис. 11

6.3 Конденсат

- ⇒ Контроль улавливателя воды (16).
- ⇒ Спуск воды через клапан (17).

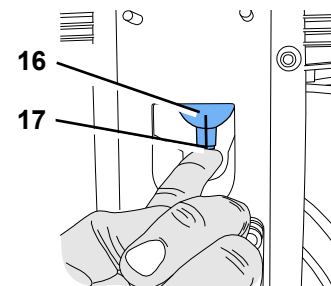


Рис. 12

6.4 Замена струйного сопла

Монтаж: см. приложение к принадлежностям.

6.5 Чистка дозирующего сопла

Посторонние вещества и влажный струйный песок могут закупорить дозирующее сопло смесительной камеры.

Для чистки дозирующее сопло демонтируется с помощью прилагаемого инструмента и монтируется вновь после чистки.

- ⇒ Полностью откачать содержимое струйного бачка.
- ⇒ Дозирующее сопло вытянуть с помощью инструмента (Рис. 13).
- ⇒ Очистить дозирующее сопло (например, продуть).
- ⇒ Снова вставить дозирующее сопло.

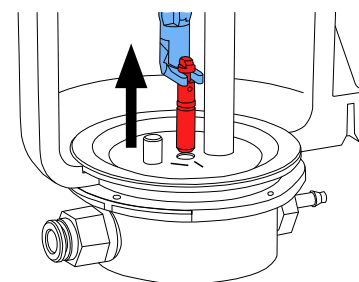


Рис. 13



Дозирующее сопло перед монтажом должно быть полностью сухим!

У струйных бачков 25 - 70 мкм необходимо отрегулировать положение дозирующего сопла (Рис. 14)!



смотри также инструкцию „Чистка дозирующего сопла“

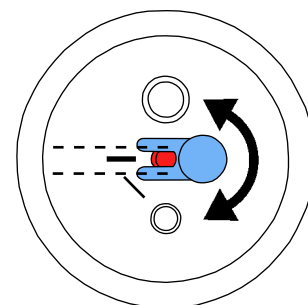


Рис. 14

6.6 Защитный щиток подсветки

Со временем защитный щиток подсветки может стать матовым. Этот щиток можно заказать в качестве запасной части.

6.7 Запчасти



Разрешается применять только такие принадлежности и запасные части, которые были поставлены или разрешены фирмой Renfert GmbH.

Применение иных принадлежностей или других запасных частей может привести к непредвиденным несчастным случаям или материальному ущербу.

Быстроизнашивающиеся детали и запчасти Вы можете найти в списке запчастей в интернете на сайте www.renfert.com/p918.

Детали, исключенные из гарантии, (быстроизнашивающиеся детали, расходные материалы) помечены в списке запчастей.

Номер серии и дата изготовления указаны на фирменной табличке прибора.

6.8 Указания по отправке

- Все струйные бачки опорожнить.
- Заказать фирменную упаковку Renfert (Tel. +49 7731 8208-383)

По адресу www.renfert.com в рубрике «Beratung/Reparaturservice» мы предлагаем Вам формуляр для отправки.

7 Устранение неисправностей

Неполадки	Причина	Устранение
Нет воздуха и песка.	<ul style="list-style-type: none"> • Сопло на наконечнике закупорено. • Соединительные шланги педали перегнуты. • Переключатель бачков в промежуточном положении. 	<ul style="list-style-type: none"> • Отвинтить сопло от наконечника и продуть. • Шланг без сопла продуть, нажав на педаль. • Проверить и скорректировать соединительные шланги. • Повернуть переключатель до ощутимого попадания в канавку.
Только воздух и нет песка / Мало песка.	<ul style="list-style-type: none"> • Дозировочное сопло смесительной камеры забито загрязненным или влажным струйным песком. 	<ul style="list-style-type: none"> • Чистка дозирующего сопла, смотри раздел 6.5.
Только воздух и нет песка / Мало песка.	<ul style="list-style-type: none"> • Комбинация фильтров смесительной камеры закупорена. • Песок грязный или влажный. 	<ul style="list-style-type: none"> • Заменить патронный фильтр (22, Рис. 1), (гаечный ключ на 14 мм). • Песок заменить.
Аппарат работает бесперерывно.	<ul style="list-style-type: none"> • Педаль подключена неправильно. • Неисправна вентиль педаль. 	<ul style="list-style-type: none"> • Проверить и скорректировать подключение педали. • Заменить педаль.
Лампа не горит.	<ul style="list-style-type: none"> • Сетевой кабель не подключен. • Неисправна подсветка. 	<ul style="list-style-type: none"> • Подключить сетевой кабель. • Заменить лампу (ремонтный сервис) или см. список запасных частей.
Сжатый воздух выходит из педали.	<ul style="list-style-type: none"> • Пневматические шланги подключены неправильно. 	<ul style="list-style-type: none"> • Поменять подключение.
Педаль не включается.	<ul style="list-style-type: none"> • Нет давления на подключении сжатого воздуха. • Пневматические шланги сжаты. 	<ul style="list-style-type: none"> • Проверить провода сжатого воздуха или компрессор. • Шланги проложить заново.
Шланги педали невозможно удалить с прибора.	<ul style="list-style-type: none"> • Соединение не разблокировано (Рис. 2). 	<ul style="list-style-type: none"> • С усилием нажмите на кольцо со стороны шланга и с силой потяните шланги. Примените для этого приложенный ключ-вилку (24).
Быстрая остановка не функционирует (сопло подает струю непрерывно).	<ul style="list-style-type: none"> • Пневматика не подключена. • Шланг изношен. • Недостаточное давление воздуха на входе (15, Рис. 1). • Внешний регулятор давления на блоке обслуживания был неверно отрегулирован (фиксирующий винт ослаблен). 	<ul style="list-style-type: none"> • Проконтролировать корректность подключения пневматики. • Заменить шланг. • Повысить давление подключения как минимум до 5 бар. Индикация внешнего давления подключения производится на манометре (8, Рис. 1). • Повернуть внутренний регулятор давления по часовой стрелке до упора. Нажать на педаль и регулятор давления на блоке обслуживания установить на 5 бар (см. манометр).
Воздушный шум при работе аппарата.	<ul style="list-style-type: none"> • На клапанах регулировки есть небольшое отверстие, из которого выходит воздух (совсем немного). • Дальнейшее поворачивание переключателя бачков при одновременном нажатии на педаль. 	<ul style="list-style-type: none"> • Это не дефект, а вентиляционное отверстие, которое закрывать нельзя. • Переключатель бачков поворачивать только в том случае, когда не нажата педаль.

8 Технические характеристики

Сетевое напряжение	220 - 240 V, 50 / 60 Hz 100 - 120 V, 50 / 60 Hz
Рабочее давление:	1 - 6 бар
Давление подключения внешнее:	6 - 8 бар
Расход воздуха:	98 л/мин при 6 бар
Потребляемая /расходуемая мощность подсветки:	16 W
Длина кабеля, около:	2 м
Ø Шланг для сжатого воздуха: внутри: снаружи:	4 мм 6 мм
Ø Размер патрубков для внешней вытяжки: внутри: снаружи:	35 мм 40 мм
Габариты (ширина-глубина-высота):	395 x 320 x 510 мм
Объем струйной камеры:	20 л
Емкость бачков, jпо:	1000 мл
Масса (в незаполненном состоянии), около:	11,5 кг
Этот продукт содержит источник света с классом энергоэффективности:	F
Условия окружающей среды, гарантирующие безопасную эксплуатацию	
Окружающие условия:	во внутренних помещениях
Высота установки, макс.:	2000 м над уровнем моря
Температура окружающей среды:	5 - 40 °C [41 - 104 °F]
Относительная влажность:	макс. 80 % при 31 °C [87,8 °F], линейное снижение до 50 % при 40 °C [104 °F] *)
Колебания напряжения электроснабжения от сети от номинального значения, макс.:	10 %
Степень загрязнения:	2
Категория перенапряжения:	II

*) При 5 - 30 °C [41 - 86 °F] прибор может эксплуатироваться при влажности воздуха до 80 %.
При температурах 31 - 40 °C [87.8 - 104 °F] влажность воздуха должна пропорционально убывать, чтобы обеспечить готовность к эксплуатации (например, при 35 °C [95 °F] = 65 % влажность воздуха, при 40 °C [104 °F] = 50 % влажность воздуха). При температурах свыше 40 °C [104 °F] прибор эксплуатировать нельзя.

9 Гарантия

При надлежащем использовании Renfert предоставляет на Basic quattro IS, **за исключением** быстроизнашивающихся деталей, гарантию сроком на три года.

Условием действия гарантии является наличие оригинального счета на продажу от торговой фирмы.

На детали, подверженные естественному износу (быстроизнашивающиеся детали), и на расходные детали гарантия не распространяется. Эти детали отмечены в списке запчастей.

Гарантия не действует при неправильном применении, несоблюдении указаний инструкции по эксплуатации, уходу за прибором, при выполнении ремонта собственными силами и неавторизованным персоналом, использовании запчастей других производителей и при недопустимых вмешательствах.

Гарантийные услуги не служат основанием для продления гарантии.

9.1 Исключение ответственности

Renfert GmbH отклоняет все претензии по возмещению ущерба и гарантийным услугам в следующих случаях:

- ▶ прибор использовался в иных, нежели описанных в инструкции, целях.
- ▶ прибор подвергался каким-либо изменениям – кроме описываемых в инструкции по эксплуатации.
- ▶ прибор был отремонтирован неавторизованной службой сервиса или были использованы неоригинальные запчасти Renfert.
- ▶ Прибор, несмотря на видимые дефекты безопасности эксплуатируется и далее.
- ▶ продукт подвергался механическому воздействию (ударам) или ронялся.
- ▶ применялись принадлежности или расходный материал, которые не были поставлены или допущены фирмой Renfert GmbH.

10 Требования к представлению информации

- ▶ Информацию о REACH и SVHC Вы найдете на нашей странице в Интернете по адресу www.renfert.com в разделе «Поддержка».

10.1 Указание по утилизации для стран ЕС



Утилизация прибора должна производиться специальным предприятием. Необходимо это предприятие проинформировать о вредных для здоровья остатках в приборе.

В целях защиты окружающей среды, предотвращения загрязнения окружающей среды и для улучшения повторного использования сырья (Recycling), Европейской комиссией издана директива, согласно которой электрические и электронные устройства должны приниматься назад их производителем – для организации их упорядоченной утилизации или повторного использования.



Вследствие вышесказанного, приборы, обозначенные этим символом, в пределах Европейского сообщества нельзя выбрасывать вместе с несортированным бытовым мусором.

Будьте добры проинформироваться в органах власти по месту Вашего жительства о правильной утилизации отходов.

Renfert

making work easy

pl



Basic quattro IS

TŁUMACZENIE ORYGINALNEJ INSTRUKCJI OBSŁUGI

Made in Germany

21-6640 08082023

Zawartość

1	Wprowadzenie	3
1.1	Użyte symbole	3
2	Bezpieczeństwo	3
2.1	Zastosowanie zgodne z przeznaczeniem	3
2.2	Znaczenie niniejszej instrukcji	3
2.3	Wymagania wobec operatorów	3
2.4	Bezpieczny stan urządzenia	4
2.5	Zagrożenia związane z modyfikacjami i naprawami	4
2.6	Niebezpieczeństwo porażenia prądem i pożaru	4
2.7	Niebezpieczeństwo urazów oczu i obrażeń skóry	4
2.8	Niebezpieczeństwo dla zdrowia spowodowane pyłem	4
3	Opis produktu	5
3.1	Opis ogólny	5
3.2	Moduły i elementy funkcyjne	5
3.3	Zakres dostawy	6
3.4	Wyposażenie dodatkowe	6
4	Uruchomienie	7
4.1	Ustawienie	7
4.2	Podłączenie włącznika nożnego	7
4.3	Podłączenie sprężonego powietrza	7
4.4	Podłączenie elektryczne	7
4.5	Podłączenie do wyciągu	7
4.6	Napełnianie zbiornika na piasek	8
4.6.1	Dozwolone piaski	8
4.7	Ustawienie ciśnienia roboczego	8
4.8	Dmuchawka	8
5	Obsługa	9
5.1	Wskazówki do piaskowania	9
5.2	Silanizacja na zimno w piaskarkach	9
6	Czyszczenie / Konserwacja	9
6.1	Zbiornik strumieniowy	9
6.2	Czyszczenie wnętrza	10
6.3	Woda kondensacyjna	10
6.4	Wymiana dyszki piaskującej	10
6.5	Czyszczenie dyszy dozującej	10
6.6	Ośłona oświetlenia	10
6.7	Części zamienne	10
6.8	Wskazówki dotyczące wysyłki	11
7	Lista błędów	11
8	Dane techniczne	12
9	Gwarancja	13
9.1	Wyłączenie odpowiedzialności	13
10	Wymogi informacyjne	13
10.1	Wskazówki dotyczące utylizacji w krajach UE	13

1 Wprowadzenie

1.1 Użyte symbole

W tej instrukcji oraz na urządzeniu znajdziecie Państwo symbole o następującym znaczeniu:



Niebezpieczeństwo

Istnieje bezpośrednie zagrożenie zranieniem. Należy wziąć pod uwagę załączone dokumenty!



Napięcie elektryczne

Istnieje niebezpieczeństwo porażenia prądem.



Uwaga

Nie przestrzegając podanych wskazówek narażacie się Państwo na niebezpieczeństwo uszkodzenia urządzenia.



Wskazówka

Podaje wytyczne, ułatwiające wykonanie wskazań pomocnych do obsługi urządzenia.



Uwaga!

Należy nosić okulary ochronne.



Urządzenie jest zgodne z odpowiednimi dyrektywami UE.



Ten produkt jest zgodny z odpowiednimi przepisami obowiązującymi w Wielkiej Brytanii. Zob. Deklaracja zgodności UKCA w Internecie pod adresem www.renfert.com.



To urządzenie jest objęte Dyrektywą Europejską 2002/96/EG (Dyrektywa WEEE).

- ▶ Należy szczególnie uwzględnić sekwencje następujących po sobie czynności

- Sekwencje następujących po sobie czynności
- Sekwencje następujących po sobie czynności

⇒ Instrukcja postępowania / wymagane działanie / wprowadzenie informacji / sekwencja czynności:

Użytkownik zostanie poproszony o wykonanie konkretnych czynności w podanej kolejności.

- ◆ Wynik działania / reakcja urządzenia / reakcja programu:

Urządzenie albo program reaguje na działanie użytkownika, albo na określone zdarzenie.

Dalsze symbole są objaśniane w momencie ich zastosowania.

2 Bezpieczeństwo

2.1 Zastosowanie zgodne z przeznaczeniem

Urządzenie do piaskowania Basic przeznaczone jest do użytku komercyjnego w laboratoriach dentystycznych zgodnie z instrukcją obsługi. Urządzenie przeznaczone jest do następujących prac:

- Usuwanie pozostałości masy osłaniającej i tlenków z form
- Obróbka powierzchni
- Usuwanie ceramiki prasowanej
- Piaskowanie powierzchni ceramicznych

2.2 Znaczenie niniejszej instrukcji

Niniejsza instrukcja obsługi zawiera wskazówki dotyczące bezpiecznego użytkowania urządzenia.

Nieprzestrzeganie instrukcji obsługi może spowodować zagrażające życiu porażenie prądem elektrycznym, obrażenia ciała i uszkodzenia.

⇒ Urządzenie należy używać wyłącznie zgodnie z niniejszą instrukcją obsługi.

⇒ Należy zachować instrukcję obsługi dostępną wraz z urządzeniem.

⇒ Instrukcję obsługi należy przekazać wszystkim kolejnym użytkownikom urządzenia.

2.3 Wymagania wobec operatorów

⇒ Produkt mogą obsługiwać wyłącznie osoby w wieku co najmniej 14 lat, zaznajomione z procedurami i zasadami obowiązującymi w laboratorium dentystycznym.

2.4 Bezpieczny stan urządzenia

Wadliwe, uszkodzone lub nieszczelne elementy mogą spowodować obrażenia.

- ⇒ Należy sprawdzić kabel zasilający, obudowę i inne elementy, takie jak kable połączeniowe, węże i folię roboczą pod kątem uszkodzeń, takich jak złamania, pęknięcia, porowatość i oznaki starzenia.
- ⇒ Uszkodzone urządzenie należy natychmiast wyłączyć z eksploatacji i wyciągnąć wtyczkę sieciową. Należy wysłać urządzenie do naprawy lub zutylizować je w bezpieczny sposób. Do tego czasu należy zabezpieczyć urządzenie przed ponownym włączeniem, aby nie doszło do jego przypadkowego użycia.
- ⇒ Nie narażać urządzenia na wstrząsy mechaniczne. Nie dopuszczać do upuszczenia urządzenia.

2.5 Zagrożenia związane z modyfikacjami i naprawami

Niewłaściwe modyfikacje i naprawy urządzenia mogą prowadzić do wypadków, pożaru i porażenia prądem.

- ⇒ Naprawę urządzenia należy zlecać wyłącznie wyspecjalizowanym sprzedawcom lub wysłać je do serwisu.

2.6 Niebezpieczeństwo porażenia prądem i pożaru

Niebezpieczeństwo porażenia prądem i pożaru z powodu zbyt wysokiego napięcia roboczego lub braku przewodu ochronnego.

- ⇒ Wtyczka sieciowa powinna być łatwo dostępna.
- ⇒ Używać tego urządzenia tylko z przewodem elektrycznym zaopatrzonym we wtyczkę zasilającą zgodną z systemem stosowanym w kraju użytkownika. Wymianę kabla zasilającego należy zlecać wyłącznie wykwalifikowanemu elektrykowi.
- ⇒ Urządzenie należy uruchamiać tylko wtedy, gdy informacje na tabliczce znamionowej są zgodne z napięciem sieciowym.
- ⇒ Urządzenie podłączać wyłącznie do gniazd podłączonych do uziemienia ochronnego.

2.7 Niebezpieczeństwo urazów oczu i obrażeń skóry

Wysokie ciśnienie i pęknięcie elementów znajdujących się pod ciśnieniem może spowodować obrażenia oczu i skóry.

- ⇒ Podczas wykonywania wszelkich prac przy urządzeniu należy nosić odpowiednie okulary ochronne.
- ⇒ Nigdy nie kierować światła w stronę oczu lub na nieosłoniętą skórę.
- ⇒ Nigdy nie świecić przy otwartym wzierniku.

2.8 Niebezpieczeństwo dla zdrowia spowodowane pyłem

Ulatniający się pył może być szkodliwy dla zdrowia.

- ⇒ Urządzenie należy obsługiwać za pomocą odpowiedniego wyciągu. Wyciąg musi być dostosowany do ilości wytwarzanego pyłu.

3 Opis produktu

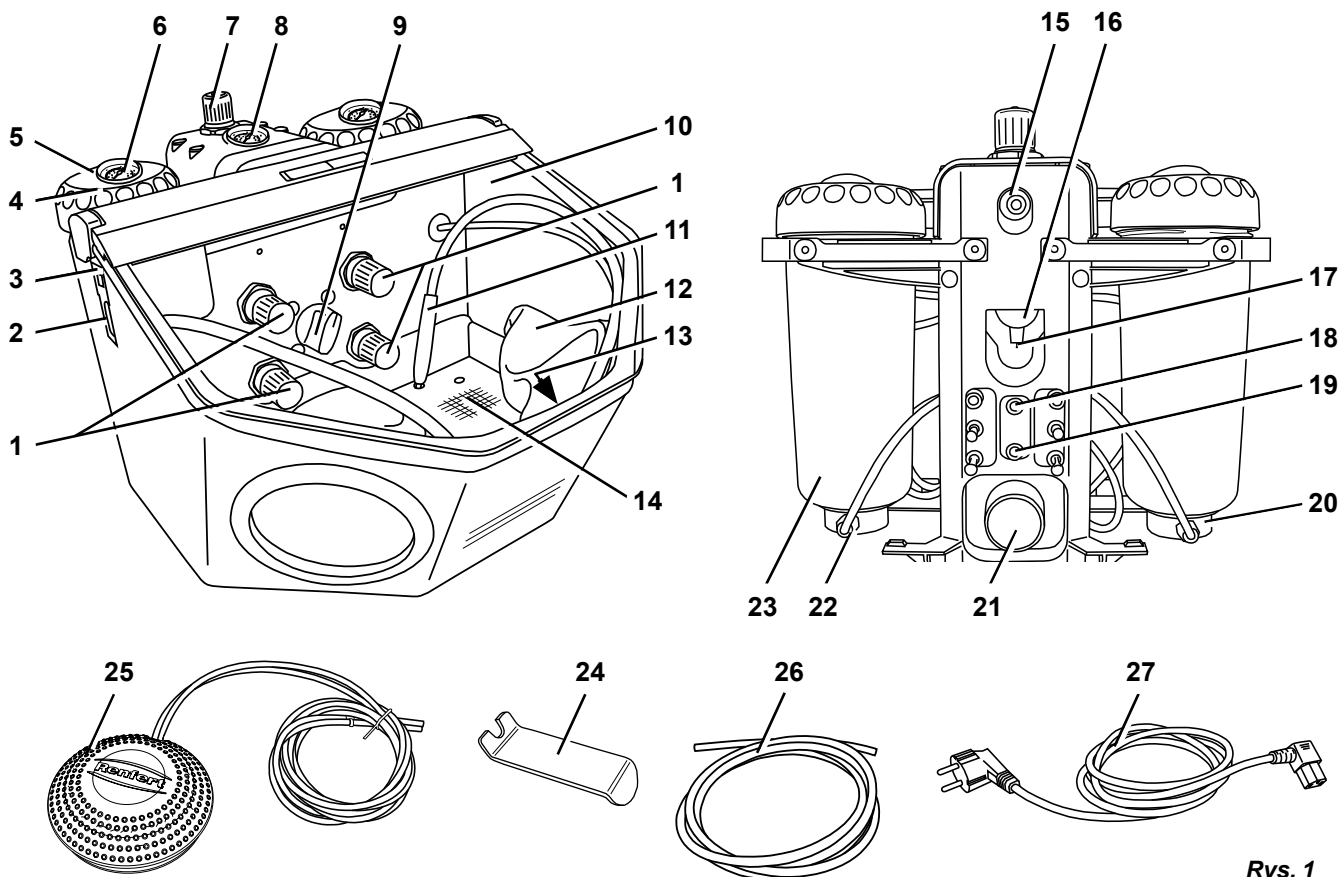
3.1 Opis ogólny

Basic quattro IS dostarczana jest w wersji 2 zbiornikowej. Po doposażeniu w dodatkowe zbiorniki (zobacz akcesoria) może zostać zmodernizowana do wersji 3 lub 4 pojemnikowej.

Dzięki automatycznemu systemowi szybkiego stopu piaskarki Basic quattro IS polecane są szczególnie do dokładnego i punkowego stosowania środka piaskującego.

3.2 Moduły i elementy funkcyjne

- | | | | | | |
|---|-------------------------------------|----|-----------------------------------|----|-----------------------------------|
| 1 | Regulator ciśnienia | 9 | Przełącznik pojemników | 19 | Podłączenie włącznika nożnego (B) |
| 2 | Złącze IEC | 10 | Szyba ochronna | 20 | Komora mieszania |
| 3 | Włącznik WŁ / WYŁ | 11 | Końcówka piaskująca | 21 | Wyjście do wyciągu |
| 4 | Pokrywa pojemnika | 12 | Rękawy ochronne | 22 | Wkład filtra |
| 5 | Zawór odpowietrzający | 13 | Dmuchała | 23 | Zbiornik na piasek |
| 6 | Manometr (ciśnienie piaskowania) | 14 | Siatka denną | 24 | Wypinacz do przewodów |
| 7 | Regulator ciśnienia (zafiksowany) | 15 | Podłączenie powietrza | 25 | Włącznik nożny |
| 8 | Manometr (ciśnienie przyłączeniowe) | 16 | Separator wody | 26 | Przewód do sprężonego powietrza |
| | | 17 | Wentyl separatora wody | 27 | Kabel sieciowy |
| | | 18 | Podłączenie włącznika nożnego (A) | | |



Rys. 1

3.3 Zakres dostawy

- 1 Basic quattro IS
- 1 Włącznik nożny
- 1 Zestaw przyłączeniowy
- 1 Instrukcja obsługi z załącznikami
- 1 Kabel sieciowy

3.4 Wyposażenie dodatkowe

Dodatkowe zbiorniki

- 2959-0050 Basic quattro IS zbiornik dodatkowy 25 - 70 µm
- 2959-0250 Basic quattro IS zbiornik dodatkowy 70 - 250 µm

Piaski

Cobra Aluoxid

- 1594-1105 25 µm [500 mesh], biały 5-kg-Kanister
- 1594-1205 50 µm [270 mesh], biały 5-kg-Kanister
- 1594-2220 50 µm [270 mesh], biały 20-kg- Kubeł
- 1584-1005 90 µm [170 mesh], biały 5-kg-Kanister
- 1583-1005 110 µm [150 mesh], biały 5-kg-Kanister
- 1583-1020 110 µm [150 mesh], biały 20-kg- Kubeł
- 1587-1005 125 µm [115 mesh], różowy 5-kg-Kanister
- 1587-1020 125 µm [115 mesh], różowy 20-kg- Kubeł
- 1585-1005 250 µm [60 mesh], biały 5-kg-Kanister
- 1585-1020 250 µm [60 mesh], biały 20-kg- Kubeł

Rolloblast Perlen

- 1594-1305 50 µm [400 - 200 mesh] 5-kg-Kanister
- 1594-2312 50 µm [400 - 200 mesh] 12,5-kg-Kanister
- 1589-1005 100 µm [170 - 100 mesh] 5-kg-Kanister

Dysze do piaskowania

Dysze okrągłe

- 90002-1203 0,4 mm [0.0158 inch]
- 90003-3213 0,65 mm [0.0256 inch]
- 90002-1204 0,8 mm [0.0315 inch]
- 90003-3211 1,0 mm [0.0394 inch]
- 90003-3214 1,2 mm [0.0473 inch]
- 90002-1205 1,4 mm [0.0552 inch]
- 90002-1206 2,0 mm [0.0788 inch]

Dysza płaska szczelinowa

- 90003-1739 1,5 x 3,5 mm [0.0591 x 0.1379 inch]

4 Uruchomienie



Niebezpieczeństwo obrażeń!

Poluzowane węże mogą się przemieszczać.

Najpierw należy podłączyć węże do urządzenia.

Nie używać przycisku nożnego, dopóki wszystkie węże nie zostaną podłączone.

4.1 Ustawienie

Do ustawienia urządzenia należy wybrać stabilną, antypoślizgową powierzchnię.

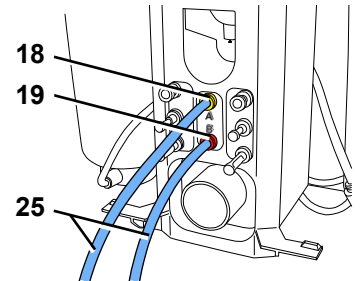
4.2 Podłączenie włącznika nożnego

⇒ Wyjąć włożony do komory piaskarki nożny włącznik.

⇒ Włożyć koniec węża (25) oznaczony „A” w złączkę węża na piaskarce (18) oznaczoną „A” aż do momentu wyraźnego uderzenia.

⇒ Włożyć koniec węża (25) oznaczony „B” w złączkę węża na piaskarce (19) oznaczoną „B” aż do momentu wyraźnego uderzenia.

Podczas wkładania wężyka należy przewyciężyć niewielki opór.



Rys. 2

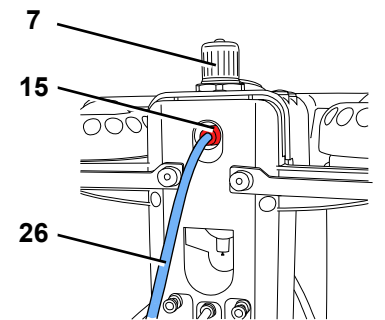
4.3 Podłączenie sprężonego powietrza

⇒ Włożyć wąż sprężonego powietrza (26) w złączkę podłączenia węża sprężonego powietrza (15) aż do momentu wyraźnego uderzenia. Należy przy tym pokonać nieznaczny opór.

⇒ Do podłączenia do sieci ze sprężonym powietrzem należy wybrać właściwą złączkę węża z dołączonego zestawu i przymocować ją do drugiego końca węża.

⇒ Podłączyć do źródła sprężonego powietrza.

⇒ Sprawdzić czy ciśnienie przyłącza znajduje się w wymaganym zakresie (zob. Dane Techniczne). Ciśnienie pokazywane jest na manometrze (8, Rys. 1).



Rys. 3



Nigdy nie należy uruchamiać regulatora ciśnienia (7) znajdującego się w zespole przygotowania powietrza. Jest on, w celu zapewnienia optymalnego działania zaworów zaciskowych, fabrycznie ustawiony na max. 6 bar.

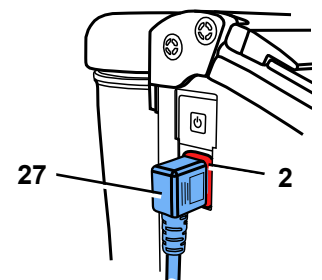
4.4 Podłączenie elektryczne



Należy przestrzegać instrukcji podanych w rozdziale 2.6 Niebezpieczeństwo porażenia prądem elektrycznym i pożaru!

⇒ Kabel sieciowy (27) podłączyć do złącza IEC (2).

⇒ Wtyczkę przewodu sieciowego podłączyć do gniazdka.



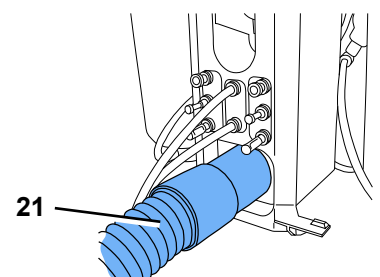
Rys. 4

4.5 Podłączenie do wyciągu

⇒ Wąż wyciągu włożyć w wyjście do wyciągu (21).

▶ Jeżeli wyciąg posiada automatykę włączania:

⇒ Wtyczkę przewodu sieciowego włożyć do gniazdka, przeznaczonego dla zewnętrznych urządzeń, umieszczonego na wyciągu.



Rys. 5

4.6 Napełnianie zbiornika na piasek



Nie należy naklejać etykiet na zbiornik do czyszczenia strumieniowego i pokrywę zbiornika.



Nie używać przycisku nożnego podczas procesu napełniania!

⇒ Odpowietrzyć całkowicie pojemnik na piasek naciskając zawór odpowietrzający (5).

⇒ Odkręcić pokrywę pojemnika (4). (Jeśli pokrywa nie daje się odkręcić oznacza to, że zbiornik jest jeszcze pod ciśnieniem >>> należy wtedy znowu nacisnąć zawór odpowietrzający!)

⇒ Napełnić piaskiem pojemnik tylko do oznaczenia max. (Rys. 7) (zgrubienie pojemnika poniżej gwintu).

⇒ Wyczyścić gwinty na zbiorniku strumieniowym i pokrywie zbiornika, a także uszczelkę.

⇒ Ręcznie dokręć pokrywę zbiornika.



Pomimo wyświetlacza ciśnienia, zbiorniki strumieniowe znajdują się pod ciśnieniem tylko po uruchomieniu przycisku nożnego.



Uwaga: Nie przechylać pokrywy zbiornika podczas jej przykręcania.



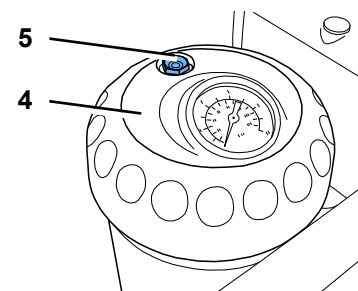
Przed uruchomieniem sprawdzić, czy pokrywa zbiornika jest dobrze zamocowana.

Niedokładnie zamknięta pokrywa zbiornika może eksplodować.

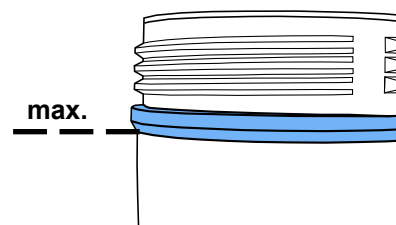
Istnieje niebezpieczeństwo odniesienia obrażeń z powodu wyrzucanych części i nagłego uwolnienia piasku.

⇒ Należy używać zawsze tylko czystego i suchego piasku odpowiedniej grubości (zobacz akcesoria).

Teraz twoja piaskarka jest gotowa do pracy.



Rys. 6



Rys. 7

4.6.1 Dozwolone piaski

- Cobra (Renfert GmbH)
- Rolloblast (Renfert GmbH)
- ROCATEC (3M ESPE)

Piaski innych producentów mogą być stosowane tylko, gdy wielkość ziarna, kształt ziaren i ich czystość są zgodne z powyższymi materiałami.

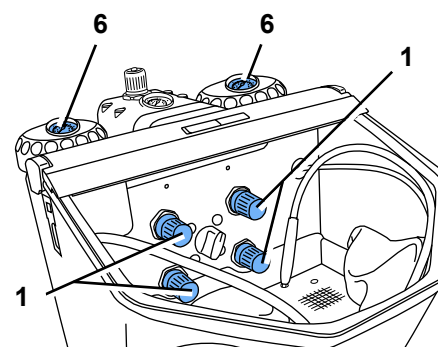
Firma Renfert GmbH w przypadku stosowania innych piasków nie gwarantuje prawidłowego działania i trwałości urządzenia.

4.7 Ustawienie ciśnienia roboczego

⇒ Nacisnąć włącznik nożny i za pomocą regulatora ciśnienia (1) ustawić ciśnienie piaskowania.

- ◆ Wielkość ciśnienia pokazywana jest na manometrze (6) poszczególnych zbiorników na piasek.

Podczas dłuższej przerwy w pracy zmniejsza się ciśnienie w zbiornikach. Przez krótkie naciśnięcie włącznika nożnego, wcześniej ustawione ciśnienie jest przywracane w każdym ze zbiorników.



Rys. 8

4.8 Dmuchawka

Do usuwania resztek piasku i pyłu może być używana dmuchawka (13, Rys. 1).

5 Obsługa

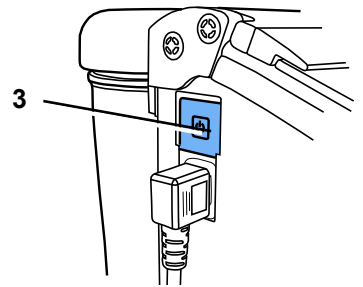


Przy uszkodzonej lub wadliwej klawiaturze membranowej należy wycofać urządzenie z eksploatacji i oddać do naprawy! W razie odklejenia się folii istnieje niebezpieczeństwo porażenia prądem!



Podczas wyboru zbiornika nie naciskać nożnego włącznika.

- ⇒ Włączyć oświetlenie (3).
- ⇒ Am Wahlschalter (9, Rys. 1) den Strahltank wählen.
- ⇒ Zdjąć z uchwytu końcówkę piaskującą przynależną do wybranego zbiornika (zobacz oznaczenie kolorami).
- ⇒ Nacisnąć włącznik nożny (25, Rys. 1).
 - ◆ Piasek wydobywa się z końcówki piaskującej tak długo jak długo naciśnięty jest włącznik nożny.



Rys. 9

5.1 Wskazówki do piaskowania

Płaskie piaskowanie za pomocą szerokiej dyszki:

90003-1739 1,5 x 3,5 mm [0.059 x 0.138 inch]

Podczas piaskowania ceramiki szklanej >> wziąć pod uwagę wskazówki producenta.

5.2 Silanizacja na zimno w piaskarkach

Firma 3M ESPE zaleca, aby używać do pracy z materiałem ROCATEC™ wyłącznie piaskarek firmy Renfert z serii Basic.

Ten system połączeń jest idealny, jeśli potrzebujemy adhezyjnego połączenia pomiędzy kompozytem a innymi materiałami protetycznymi (metalem, akrylami, ceramiką, ceramiką z tlenku cyrkonu).

Korzyść:

nakładanie warstwy łączącej odbywa się na zimno, dzięki czemu zapobiegamy obciążeniu termicznemu odlewów metalowych i w konsekwencji ryzyku ich wygięcia. Ze względu na regularny, jednorodny przepływ strumienia środka piaskującego, wszystkie piaskarki z serii Basic mogą być stosowane do systemu ROCATEC™.

6 Czyszczenie / Konserwacja



Przed czyszczeniem i przed rozpoczęciem prac konserwacyjnych:

- ▶ Wyłączyć urządzenie i odłączyć je od sieci elektrycznej!
- ▶ Odłączyć urządzenie od sprężonego powietrza!

6.1 Zbiornik strumieniowy



Regularnie, co najmniej raz w roku, sprawdzać zbiorniki strumieniowe lub pokrywy zbiornika poprzez kontrolę wzrokową pod kątem uszkodzeń lub zmian materiałowych (np. pęknięć, ...). W razie wątpliwości, wymienić!



Zbiorniki strumieniowe i pokrywy zbiorników podlegają naturalnemu starzeniu się w zależności od warunków otoczenia i zazwyczaj muszą zostać wymienione po 15 latach eksploatacji.

Należy zwrócić uwagę na rok produkcji na wskaźniku na zbiorniku strumieniowym i na pokrywie zbiornika; nasz dział obsługi klienta z przyjemnością udzieli porady.

Przykład wskaźnika: data produkcji 01-2003.

Odnosnie czyszczenia:



NIE używać środków czyszczących lub dezynfekujących zawierających rozpuszczalniki! Rozpuszczalniki i środki powierzchniowo czynne mogą prowadzić do mikropęknięć w plastiku (ryzyko wybuchu!).

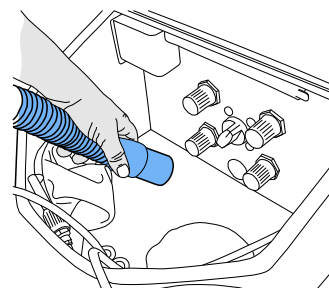
- ⇒ Zbiornik strumieniowy i pokrywę zbiornika należy czyścić wyłącznie przez pocieranie/szorowanie suchą szmatką.



Rys. 10

6.2 Czyszczenie wnętrza

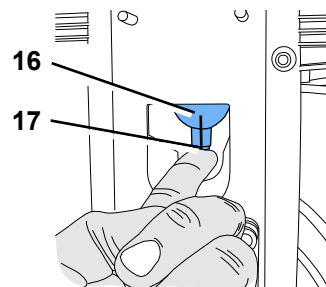
- ▶ NIE WOLNO używać środków czyszczących lub dezynfekujących zawierających rozpuszczalniki (np. mydło ługowe).
- ⇒ Wyjąć dziurkowaną blachę i odkurzyć komorę piaskarki.



Rys. 11

6.3 Woda kondensacyjna

- ⇒ Kontrolować separator wody (16).
- ⇒ Opróżniać go z wody poprzez wentyl (17).



Rys. 12

6.4 Wymiana dyszki piaskującej

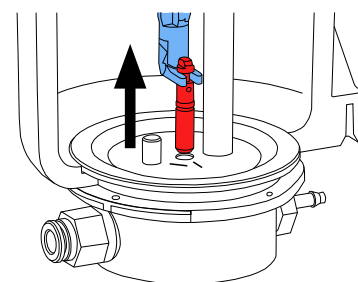
Montaż - zobacz załącznik „Akcesoria”.

6.5 Czyszczenie dyszy dozującej

Dysza dozująca komory mieszania może zostać zapchana przez bród i wilgotny piasek.

Do czyszczenia, dyszę należy wyjąć za pomocą dołączonego narzędzia i po oczyszczeniu umieścić z powrotem na swoje miejsce.

- ⇒ Dokładnie odkurzyć zbiornik na piasek.
- ⇒ Uchwycić specjalnym narzędziem dyszę dozującą i wyciągnąć ją do góry (Rys. 13).
- ⇒ Oczyszczyć dyszę dozującą (np. sprężonym powietrzem)
- ⇒ Dyszę umieścić z powrotem na miejsce.



Rys. 13

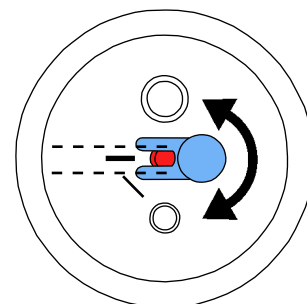


Przed ponownym umieszczeniem w pojemniku dysza dozująca musi być zupełnie sucha!

Przy zbiornikach na piasek 25 - 70 µm dysza dozująca musi zostać wyrównana (Rys. 14)!



Zobacz również załącznik „Czyszczenie dyszy dozującej”.



Rys. 14

6.6 Osłona oświetlenia

Z upływem czasu pokrywa oświetlenia może zmatowieć. Pokrywa ta może być zamawiana jako część zamienna.

6.7 Części zamienne



Należy używać wyłącznie akcesoriów i części zamiennych dostarczonych lub zatwierdzonych przez firmę Renfert GmbH.

Korzystanie z innych akcesoriów lub części zamiennych może prowadzić do nieprzewidzianych wypadków i uszkodzeń.

Materiały eksploatacyjne i części zamienne znajdują Państwo na liście części zamiennych w internecie na stronie www.renfert.com/p918.

Wyłączone z gwarancji części (części zużywające się, materiały eksploatacyjne) są zaznaczone na liście części zamiennych.

Numer seryjny, data produkcji i wersja urządzenia znajdują się na tabliczce znamionowej urządzenia.

6.8 Wskazówki dotyczące wysyłki

- Opróżnić wszystkie pojemniki na piasek.
- Zamówić karton wysyłkowy Renferta (Tel. +49 7731 8208-383)

Auf der Renfert Website www.renfert.com bieten wir Ihnen unter „Beratung / Reparaturservice“ das Rücksendeformular zum Download an.

7 Lista błędów

Błąd	Przyczyna	Pomoc
Nie ma powietrza i piasku.	<ul style="list-style-type: none"> • Zapchana dysza w końcówce do piaskowania. • Zagięty wąż łączący włącznika nożnego. • Przełącznik ustawiony w pozycji między pojemnikami. 	<ul style="list-style-type: none"> • Dyszę odkręcić z uchwytu i przedmuchać sprężonym powietrzem. • Przedmuchać wąż doprowadzający piasek - bez dyszy - poprzez uruchomienie włącznika nożnego. • Sprawdzić wąż i wyprostować. • Przełącznik przekręcić do wyczuwalnego przeskoła zapadki.
Tylko powietrze, nie ma piasku / mało piasku.	<ul style="list-style-type: none"> • Dysza dozująca w komorze mieszania jest zatkana z powodu zabrudzeń lub wilgotnego piasku. 	<ul style="list-style-type: none"> • Oczyszczyć dyszę dozującą, zobacz rozdz. 6.5.
Tylko powietrze, nie ma piasku / mało piasku.	<ul style="list-style-type: none"> • Zatkana kombinacja filtrów w komorze mieszania. • Piasek zanieczyszczony albo wilgotny. 	<ul style="list-style-type: none"> • Wymienić wkłady filtra (22, Rys. 1) (klucz płaski SW14). • Wymienić piasek.
Urządzenie piaskuje w sposób ciągły.	<ul style="list-style-type: none"> • Źle podłączony włącznik nożny. • Uszkodzony zawór w przełączniku nożnym. 	<ul style="list-style-type: none"> • Sprawdzić i skorygować podłączenie włącznika nożnego. • Wymienić przełącznik nożny.
Lampa nie świeci się.	<ul style="list-style-type: none"> • Niepodłączony kabel zasilający. • Uszkodzone oświetlenie. 	<ul style="list-style-type: none"> • Podłączyć kabel zasilający. • Wymienić oświetlenie w serwisie lub zobacz lista części zamiennych.
Sprężone powietrze ulatnia się z przełącznika nożnego.	<ul style="list-style-type: none"> • Przewody sprężonego powietrza są źle połączone. 	<ul style="list-style-type: none"> • Zamienić połączenia.
Włącznik nożny nie włącza się.	<ul style="list-style-type: none"> • Nie ma ciśnienia w przewodach doprowadzających powietrze. • Przewody ciśnieniowe są zagięte. 	<ul style="list-style-type: none"> • Sprawdzić przewody doprowadzające powietrze oraz kompresor. • Na nowo ułożyć przewody.
Przewody przełącznika nożnego nie mogą być odłączone od urządzenia.	<ul style="list-style-type: none"> • Połączenie typu Push-in nie jest odryglowane (Rys. 2). 	<ul style="list-style-type: none"> • Nacisnąć mocno od strony węża pierścień połączenia Push-in i pociągnąć mocno za wąż. Użyć w tym celu dołączonego wypinacza do przewodów (24).
Nie działa funkcja szybkiego stopu (dysza piaskuje w sposób ciągły).	<ul style="list-style-type: none"> • Poluzowane przyłącza sprężonego powietrza. • Przepiaskowany przewód doprowadzający piasek do piaskowania. • Ciśnienie w zewnętrznym przyłączy sprężonego powietrza (15, Rys. 1) jest zbyt niskie. • Zewnętrzny regulator ciśnienia znajdujący się w zespole przygotowania powietrza został przestawiony (poluzowała się śruba fiksująca). 	<ul style="list-style-type: none"> • Sprawdź poprawność połączenia przyłączy sprężonego powietrza. • Wymienić przewód. • Podnieść ciśnienie w zewnętrznym przyłączy sprężonego powietrza do min. 5 bar. Ciśnienie w zewnętrznym przyłączy pokazywane jest na manometrze (8, Rys. 1). • Wewnętrzny regulator ciśnienia przekręcić zgodnie z ruchem wskazówek zegara aż do wyraźnego uderzenia. Nacisnąć włącznik nożny i ustawić, za pomocą regulatora ciśnienia na zespole przygotowania powietrza, ciśnienie na ok. 5 bar (patrz manometr).
Podczas pracy urządzenia słychać szum powietrza.	<ul style="list-style-type: none"> • Przy zaworach sterujących istnieje stały niewielki wyciek, uchodzi (w niewielkiej ilości) powietrze. • Dalsze przekręcanie przełącznika zbiorników przy jednoczesnym naciśnięciu włącznika nożnego. 	<ul style="list-style-type: none"> • To nie jest błąd, ale systemowy otwór wentylacyjny, który nie musi być zasłonięty. • Przełącznik zbiorników może być przełączany tylko wtedy, kiedy nie jest naciśnięty przełącznik nożny.

pl

8 Dane techniczne

Napięcie znamionowe	220 - 240 V, 50 / 60 Hz 100 - 120 V, 50 / 60 Hz
Ciśnienie robocze:	1 - 6 bar [14.5 - 87 psi]
Ciśnienie przyłączy zewnętrznych:	6 - 8 bar [87 - 116 psi]
Zużycie powietrza:	98 l/min bei 6 bar [3.46 cfm bei 87 pis]
Moc oświetlenia:	16 W
Długość kabla, ok.:	2 m [78 inch]
Ø węża ciśnieniowego: wewnętrzna: zewnętrzna:	4 mm [157 mil] 6 mm [236 mil]
Ø króćca przyłączeniowego do zewnętrznego wyciągu: wewnętrzna: zewnętrzna:	35 mm [1.38 inch] 40 mm [1.57 inch]
Wymiary (Sz x W x G):	395 x 320 x 510 mm [15.6 x 12.6 x 20.1 inch]
Pojemność komory piaskarki:	20 l [5.3 US gal]
Pojemność zbiornika na piasek, ok:	1000 ml [34 fl oz]
Waga (nie napełniony), ok:	11,5 kg [25.4 lbs]
Ten produkt zawiera źródło światła o klasie efektywności energetycznej:	F
Warunki otoczenia zapewniające bezpieczną pracę	
Otoczenie:	w pomieszczeniach
Wysokość montażu, maks:	2 000 m nad poziomem morza
Temperatura otoczenia:	5 - 40 °C [41 - 104 °F]
Wilgotność względna:	maks. 80 % przy 31 °C [87,8 °F], malejąca liniowo do 50 % przy 40 °C [104 °F] *)
Wahania napięcia sieci zasilającej od wartości nominalnej, maks:	10 %
Stopień zanieczyszczenia:	2
Kategoria przepięcia:	II

*) Urządzenie jest gotowe do pracy przy temperaturze od 5 – 30 °C [41 – 86 °F] i wilgotności powietrza aż do 80 %. Przy temperaturach od 31 – 40 °C [87,8 – 104 °F], aby utrzymać urządzenie w pełnej gotowości do pracy, wilgotność powietrza musi być proporcjonalnie zmniejszana (np. przy 35 °C [95 °F] = 65 % wilgotności powietrza, przy 40 °C [104 °F] = 50 % wilgotności powietrza). Przy temperaturach powyżej 40 °C [104 °F] urządzenie nie powinno pracować.

9 Gwarancja

Przy eksploatacji urządzenia zgodnej z jego przeznaczeniem firma Renfert udziela na wszystkie części piaskarki Basic quattro IS 3 **letniej gwarancji**.

Warunkiem domagania się gwarancji jest posiadanie oryginalnego rachunku zakupu ze specjalistycznego punktu sprzedaży.

Nieobjęte gwarancją są części podlegające naturalnemu zużyciu podczas eksploatacji (części zużywające się) i materiały eksploatacyjne. Części te są oznaczone na liście części zamiennych.

Gwarancja wygasa w wypadku nieodpowiedniego użytkowania urządzenia, nieprzestrzegania przepisów dotyczących: obsługi, czyszczenia, połączeń i konserwacji, samodzielnej naprawy lub naprawy wykonanej przez nieautoryzowane osoby, użyciu części zamiennych innego producenta albo działań nietypowych, niedopuszczonych instrukcją użytkowania.

Świadczenia gwarancyjne nie powodują przedłużenia okresu gwarancji.

9.1 Wyłączenie odpowiedzialności

Renfert GmbH odmówi każdego odszkodowania i roszczenia dotyczącego gwarancji w przypadku, gdy:

- ▶ Produkt użyty był do innych celów niż podane w instrukcji obsługi.
- ▶ Produkt w jakikolwiek sposób został zmieniony - wyłączając zmiany opisane w instrukcji obsługi.
- ▶ Produkt był reperowany w nieautoryzowanych punktach napraw albo nie użyto do naprawy oryginalnych części firmy Renfert.
- ▶ Produkt nadal był używany pomimo znanych braków bezpieczeństwa.
- ▶ Produkt narażony był na mechaniczne uderzenia albo został upuszczony.
- ▶ Zostały użyte akcesoria lub materiały eksploatacyjne inne niż dostarczone lub zatwierdzone przez firmę Renfert.

10 Wymogi informacyjne

- ▶ Informacje na temat REACH i SVHC można znaleźć na naszej stronie internetowej w zakładce Serwis. (www.renfert.com/service).

10.1 Wskazówki dotyczące utylizacji w krajach UE



Utylizacja urządzenia może być wykonana tylko przez wyspecjalizowany zakład. Zakład utylizacyjny musi być przy tym poinformowany o niebezpiecznych pozostałościach w urządzeniu.

Dla zachowania i ochrony otoczenia, zapobiegania zanieczyszczenia środowiska i aby poprawić ponowne użycie surowców (recykling), została wydana przez Komisję Europejską wytyczna, która mówi, że elektryczne i elektroniczne urządzenia muszą być odbierane z powrotem przez producenta, aby mogły być zutilizowane lub ponownie użyte.



Urządzenia oznaczone tym symbolem, nie mogą być na terenie Unii Europejskiej wyrzucane na niesortowane osiedlowe śmietniki.

Prosimy o zasięgnięcie informacji u przedstawicieli lokalnych władz o możliwości utylizacji zgodnej z przepisami.

Renfert

making work easy

zh



Basic quattro IS

此为原本使用说明书的翻译版本

Made in Germany

21-6640 08082023

内容

1	导言	3
1.1	相关标识	3
2	安全性	3
2.1	预期用途	3
2.2	本说明手册的重要性	3
2.3	对操作者的要求	3
2.4	设备的安全状态	4
2.5	更动和维修的危险	4
2.6	电击和火灾的危险	4
2.7	伤害眼睛和皮肤的危险	4
2.8	粉尘引发的健康危害	4
3	产品描述	5
3.1	综述	5
3.2	部件和功能元件	5
3.3	供货范围	6
3.4	配件	6
4	首次开机	7
4.1	安装	7
4.2	脚控开关连接件	7
4.3	压缩空气连接件	7
4.4	导电连接	7
4.5	与吸尘器连接	7
4.6	喷箱的填充	8
4.6.1	经授权的喷砂料	8
4.7	调节工作压力	8
4.8	空气喷嘴	8
5	操作	8
5.1	喷射提示	8
5.2	在喷砂机内完成冷硅烷基底涂层作业	9
6	清洗 / 维护	9
6.1	辐射槽	9
6.2	内腔的清理	9
6.3	凝结水	9
6.4	喷嘴的更换	9
6.5	清洁定量喷咀	10
6.6	灯罩	10
6.7	备用件	10
6.8	运输提示	10
7	故障分析 故障分析	10
8	技术数据	11
9	质量保证	12
9.1	免责	12
10	信息需求	12
10.1	欧盟国关于设备废弃的信息。	12

1 引言

1.1 相关标识

在本说明书中,或本机机体上,您会发现一些标识,它们具有下列含义:



危险

有导致瞬间伤害的危险。请阅读和遵循随附的文件说明!



电源警示

有触电危险。



注意

错失阅读该信息可能导致机器的损毁。



提示

说明书中包含有益的提示,以便利操作和使用。



注意

请佩戴护目镜。



本机遵从于相关的欧盟导则。



本产品符合英国相关法律。

见互联网上的UKCA符合性声明:www.renfert.com。



本机遵从于欧盟导则 2002/96/EG (电子电气产品的废弃指令)。

- ▶ 特别注意列表中的信息。

- 列表
- 列表

⇒ 说明/所需动作/输入/活动顺序:

系统将要求按照指定的顺序执行指定的操作。

- ◆ 操作/设备反应/程序反应的结果:

设备或程序对您的操作或某个事件做出响应。

其他标识将在操作过程中加以说明。

2 安全性

2.1 预期用途

基础版喷砂机服务于商业牙科实验室,使用时须遵守使用说明。仪器适用于以下工作:

- 去除多余的填料,去除铸瓷上的氧化物
- 表层处理
- 取出压铸的陶瓷
- 喷磨烤瓷表层

2.2 本说明手册的重要性

使用说明介绍设备的安全使用方式。

若不遵守使用说明,有可能发生危及生命的电击,引起身体受伤和导致财产损失。

- ⇒ 请按照使用说明来操作设备。
- ⇒ 请将使用说明保存在设备附近。
- ⇒ 请将使用说明转交给下列人员。

2.3 对操作者的要求

⇒ 设备仅允许由年满14岁以上的人员操作,且须熟练掌握牙科实验室的操作流程和规范。

2.4 设备的安全状态

残缺、折断或不密封的部件会引发受伤。

- ⇒ 检查电源线、外壳及其他部件如：连接线缆、软管以及薄膜按钮上的损坏，如：扭结、裂缝、孔隙和老化。
- ⇒ 必须立刻停止使用损坏了的设备，并拔下电源。请将设备送往维修地或做报废处理。尚未采取措施前，须保证设备不会再次接通，并被意外启动。
- ⇒ 设备不能处于机械撞击下。不要摔落。

2.5 更动和维修的危险

对设备做出非专业的更动和维修会引发事故、火灾和电击事件。

- ⇒ 只允许请专业公司对设备进行维修或者送往维修点。

2.6 电击和火灾的危险

电击的危险, 以及因操作压过高或错误的保护导体引发的火灾。

- ⇒ 将电源插头置于方便连接的位置。
- ⇒ 本设备只能使用与本国电源系统相符的电源线。电源线只能由专业电工进行更动。
- ⇒ 只有当铭牌上的信息与电源电压相符时，才能将设备纳入运行系统。
- ⇒ 设备只能插入已接好地线的插座。

2.7 伤害眼睛和皮肤的危险

鉴于高压和部件在高压下出现的碎裂会伤害眼睛和皮肤。

- ⇒ 所有在设备上的操作，均须佩戴保护眼镜。
- ⇒ 绝对不允许对着眼睛或未加保护的皮肤喷磨。
- ⇒ 绝对不许在敞开的观察镜下喷砂。

2.8 粉尘引发的健康危害

外溢的粉尘会危害健康。

- ⇒ 操作时，使用匹配的吸尘器。吸尘强度须与产生的粉尘量相匹配。

3 产品描述

3.1 综述

Basic quattro IS 喷砂机的供货款式为双罐式机型。在增设了附加砂罐（参见选配件）后，即可升级为三罐或四罐式机型。

Basic quattro IS 喷砂机具有自动快速停止功能，因此特别适用于需精准及选择性使用砂料喷射的场合。

3.2 部件和功能元件

- | | | |
|-------------|----------------|----------------|
| 1 调压器 | 10 保护格栅 | 19 脚控开关连接件 (B) |
| 2 设备插座 | 11 喷砂手机 | 20 混合舱 |
| 3 开/关键 | 12 护手袖套 | 21 抽吸软管 |
| 4 砂罐盖 | 13 空气喷嘴 | 22 滤芯 |
| 5 按下透气阀 | 14 基底格栅 | 23 砂罐 |
| 6 压力表 (流动压) | 15 空气导管连接件 | 24 松解工具 |
| 7 调压器 (固定) | 16 存水弯 | 25 脚踏开关 |
| 8 压力表 (排出压) | 17 存水弯 | 26 压缩空气导管 |
| 9 选择开关 | 18 脚控开关连接件 (A) | 27 电源电缆线 |

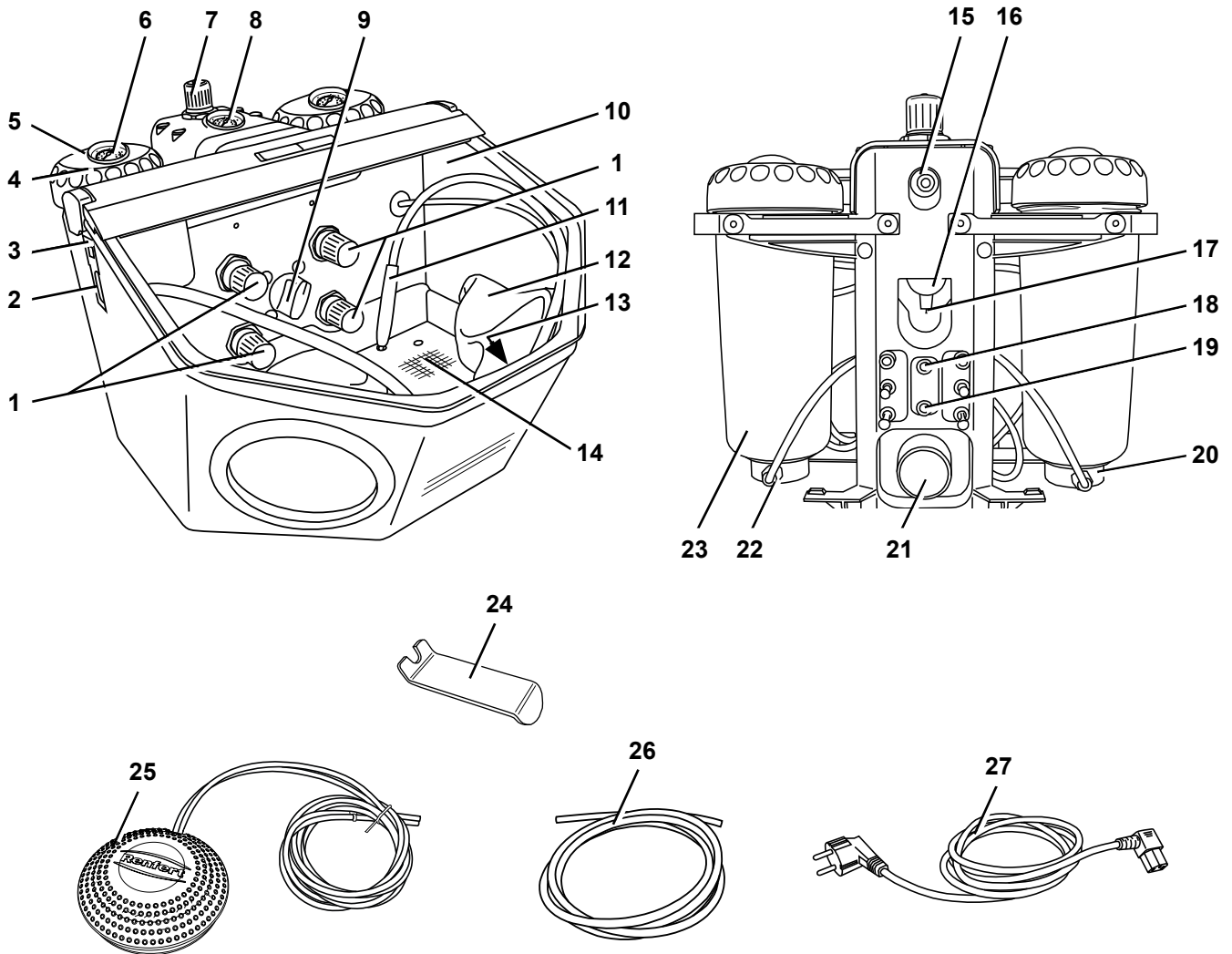


图 1

3.3 供货范围

- 1 Basic quattro IS
- 1 脚踏开关
- 1 连接件组
- 1 带有附件的操作说明书
- 1 电源电缆线

3.4 配件

附属箱

- 2959-0050 Basic quattro IS 附属箱 25 - 70 µm
- 2959-0250 Basic quattro IS 附属箱 70 - 250 µm

喷丸

Cobra Aluoxid

- 1594-1105 25 µm [500 网眼数], 白色 5-cc-罐
- 1594-1205 50 µm [270 网眼数], 白色 5-cc-罐
- 1594-2220 50 µm [270 网眼数], 白色 20-cc-桶
- 1584-1005 90 µm [170 网眼数], 白色 5-cc-罐
- 1583-1005 110 µm [150 网眼数], 白色 5-cc-罐
- 1583-1020 110 µm [150 网眼数], 白色 20-cc-桶
- 1587-1005 125 µm [115 网眼数], 白色 5-cc-罐
- 1587-1020 125 µm [115 网眼数], 白色 20-cc-桶
- 1585-1005 250 µm [60 网眼数], 白色 5-cc-罐
- 1585-1020 250 µm [60 网眼数], 白色 20-cc-桶

Rolloblast Perlen

- 1594-1305 50 µm [400 - 2 00 网眼数] 5-cc-罐
- 1594-2312 50 µm [400 - 200 网眼数] 12.5-cc-桶
- 1589-1005 100 µm [170 - 100 mesh] 5-cc-罐

喷管

圆的喷管

- 90002-1203 0,4 mm [0.0158 inch]
- 90003-3213 0,65 mm[0.0256 inch]
- 90002-1204 0,8 mm [0.0315 inch]
- 90003-3211 1,0 mm 0.0394 inch]
- 90003-3214 1,2 mm [0.0473 inch]
- 90002-1205 1,4 mm [0.0552 inch]
- 90002-1206 2,0 mm [0.0788 inch]

开槽的喷管

- 90003-1739 1,5 x 3,5 mm [0.0591 x 0.1379 inch]

4 首次开机



受伤危害!

散置的软管会互相缠绕打结。
首先将软管与设备连接。
当所有软管都连接完毕后,才启动脚踏开关。

4.1 安装

务请将本机安置在稳固和防滑的枱面上。

4.2 脚控开关连接件

- ⇒ 取出位于喷射室的脚踏开关。
 - ⇒ 将标有“A” (25) 的管道末端插入喷砂机上标有“A” (18) 的管道接口,且尽可能插到底。
 - ⇒ 将标有“B” (25) 的管道末端插入喷砂机上标有“B” (19) 的管道接口,且尽可能插到底。
- 在插入管道时须克服略微的阻力。

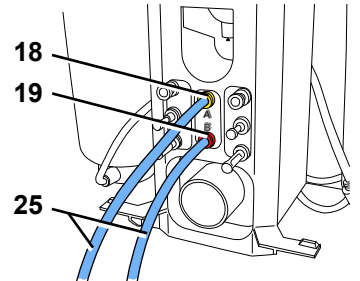


图 2

4.3 压缩空气连接件

- ⇒ 将压缩空气软管 (26) 推到软管接头上 (15), 尽可能推到底。在推入过程中须克服略微的阻力。
- ⇒ 在连接压缩空气系统时, 务需从随附组件中选取相应的管道连接件, 将其装于管道的另一端。
- ⇒ 接通压缩空气电源。
- ⇒ 检查压力是否处于所需的级别 (参见技术参数)。压力会显示在压力表上(8) [图 1]。



切勿按压维护装置上的调压器 (7)。此压力已被设定于 6 bar, 以确保挤压阀的最佳功能。

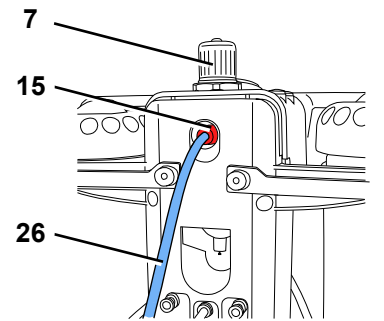


图 3

4.4 导电连接



遵守 2.6 章节中涉及电击和火灾危险的提示!

- ⇒ 将电源电缆插头 (27) 插入插座 (2)。
- ⇒ 将电源电缆插头插入电源插座。

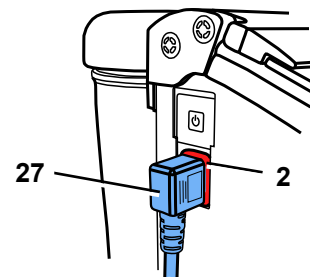


图 4

4.5 与吸尘器连接

- ⇒ 将自吸尘器引出的抽吸软管与抽吸导管相连 (21)。
- ▶ 对于具备自动启动功能的吸尘装置：
 - ⇒ 将喷砂机的电源插头插入吸尘器上的用户插座。

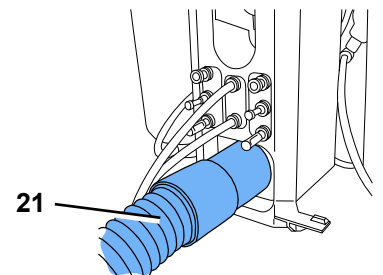


图 5

4.6 喷箱的填充



不要在喷砂罐和罐罩盖上书写或粘贴。



填充过程中不要使用脚踏开关!

⇒ 按下透气阀 (5) 可使砂罐完全透气。

⇒ 拧开砂罐盖 (4)。(若不能拧松砂罐盖, 则砂罐内仍存有压力 >>> 可再次按下透气阀!)

⇒ 充填喷丸的量不要超过最大标记线 (图 7) (螺纹下部喷箱外壳的增厚处。

⇒ 清洁喷砂罐和罐罩盖以及密封圈上的螺纹。

⇒ 用手将罐罩盖上紧。



在密封口处喷磨物质的残留会导致密封不足以及密封圈过早老化。



警告: 在旋拧罐盖时切勿拧歪了。



试机前, 检查罐罩盖是否旋拧牢固。

未拧紧的罩盖会爆开。

因飞溅部分和骤然爆出的喷砂会引发受伤危险。

⇒ 请仅使用清洁干燥、有相应颗粒大小的喷丸 (参见配件)。

J现在, 您的喷砂机可以工作了。

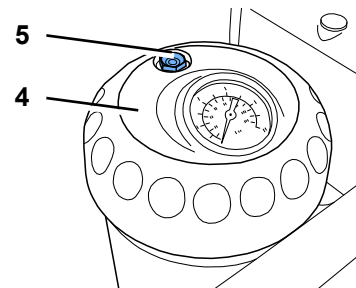


图 6

4.6.1 经授权的喷砂料

- Cobra (Renfert GmbH)
- Rolloblast (Renfert GmbH)
- ROCA TEC (3M ESPE)

其他厂商生产的喷砂料, 假如其砂粒的粒度、形态和纯净度都符合以上所述的材料要求, 是可以使用的。

若使用其他厂商的喷砂料, 仁福股份有限公司则对本公司机器的功能和使用寿命不承担任何责任。

4.7 调节工作压力

⇒ 开启脚控开关, 然后通过调压器 (1) 可单独设定砂罐的喷砂压力。

◆ 喷砂压力会显示在压力表 (6) 上。

经过较长的停工期后, 砂罐内的压力会降低。只要短时启动脚控开关, 砂罐内的压力即会恢复到设定值。

4.8 空气喷嘴

空气喷嘴 (13, 图1) 可用来去除喷砂残留物和粉尘。

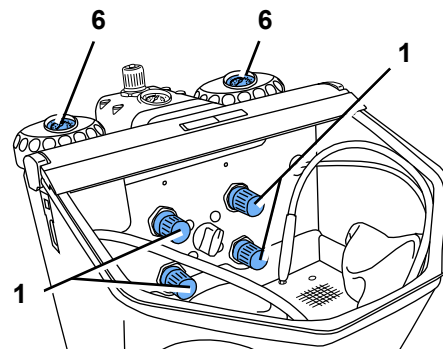


图 8

5 操作



如果按键上的薄膜损坏或有缺失, 请关上设备电源及送维修! 如果薄膜被除去, 会有触电的危险!



在选砂罐时, 请勿踏脚控开关。

- 开启照明灯 (3)。
- 通过选择开关(9, 图 1) 选择砂罐。
取用所选砂罐的相应的喷砂手机 (参见色标)。
- 启动脚控开关 (25, 图 1)。

只要脚控开关一直处于开启状态, 砂料就会一直保持喷射。

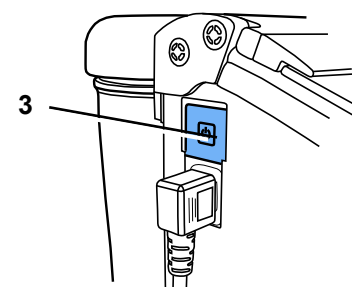


图 9

5.1 喷射提示

平面喷射采用宽隙缝式喷嘴:

90003-1739 1.5 x 3.5 mm [0.059 x 0.138 inch]

喷射玻璃陶瓷材料时 >> 要注意遵守生产厂家的指示。

5.2 在喷砂机内完成冷硅烷基底涂层作业

仁福公司的 Basic 系列喷砂机是 3M ESPE 公司为其荣誉出品的 ROCATEC™ 粘结系统产品唯一特别推荐的配套设备。

该粘结系统可将复合树脂和齿科材料（金属、丙烯酸树脂、烤瓷、氧化锆烤瓷）黏着粘结成一体。

优点：

由于该表层膜是冷涂形成的，因此，能避免金属支架产生热应力负荷，最终消除了变形的风险。所有 Basic 系列喷砂机都适用于 ROCATEC™ 粘结系统的作业，因为它们都具备规范的、均匀而持续的砂流射束特性。

6 清洗 / 维护



清洁或维修前：

- ▶ 关上机器及截断电源！
- ▶ 截断压缩空气与机器的连接！

6.1 辐射槽



每年至少一次且定期给辐射槽或罐罩盖进行目测检查，查看是否存在损坏或材料改变的情况（比如：裂缝等等）。

有疑问时，须更换！



根据周边环境不同，辐射槽或罐罩盖会相应自然老化，通常在服役15年后须更换。

请注意辐射槽和罐罩盖上的燃料表的制造年份，更多的相关信息请找客服。

比如在燃料表上：制造日期 01-2003



图 10

用于清洁：



不要使用溶剂型清洁剂或消毒剂！

溶剂和表面活性剂在塑料材质上会产生微裂纹（爆炸危险）。

⇒ 清洁时，只能用干布擦拭辐射槽和罐罩盖。

6.2 内腔的清理

- ▶ 不要使用含有溶剂的清洁剂或消毒剂（使用 如肥皂水）。
- ⇒ 取下多孔薄板，抽吸喷腔。

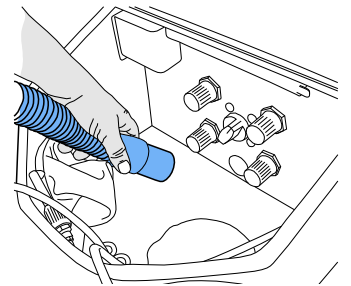


图 11

6.3 凝结水

- 检查脱水器 (16)。
- 通过阀门排水 (17)。

6.4 喷嘴的更换

- 安装事宜，请参见选配件附录。

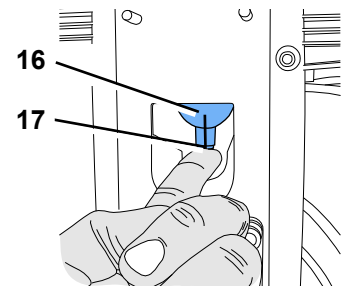


图 12

6.5 清洁定量喷咀

混合仓的定量喷嘴会由于砂粒的污染和潮湿而造成堵塞。

用配套的工具取下定量喷嘴，清洁后换上。

⇒ 真空彻底清洁砂罐。

⇒ 用工具握住定量喷嘴，然后向上拉起（图 13）。

⇒ 清洁定量喷嘴(如用压缩空气)。

⇒ 更换定量喷嘴。



请确保定量喷咀完全干透,才重新安装!

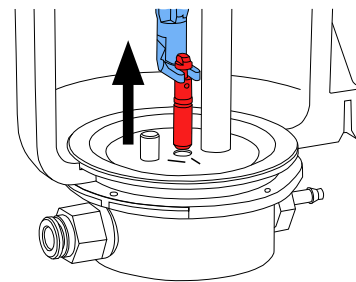


图 13

- 定量喷嘴必须用 25-70 μm 砂罐来调整（图 14）！



也可参照补充资料“清洁定量喷嘴”

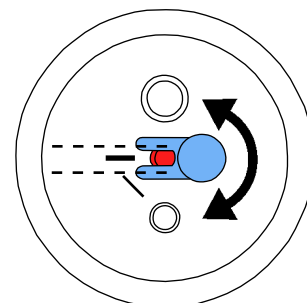


图 14

6.6 灯罩

使用一段时间后，灯罩表面会失去光泽。

该灯罩可作为备件订购。

6.7 备用件



只能使用仁福公司提供的或许可的配件和备件。使用其他的配件或备件可产生无法预料事故和损失。

您可以在 www.renfert.com/p918 网页上找到会损耗配件和零部件的清单。不保修（如耗材或会损耗配件）的零部件会被标记的零件清单上。产品编号和生产日期被标于本机的铭牌上。

6.8 运输提示

- 将所有砂罐内的砂料都清空。
- 预订仁福运输包装 (Tel. +49 7731 8208-383)

在仁福网站 www.renfert.com 的“Beratung/Reparaturservice“ 网页上，可以下载退寄表格。

7 故障分析 故障分析

出错	原因	解决办法
没有空气和喷砂。	<ul style="list-style-type: none"> • 喷嘴在手持件处阻塞。 • 脚踏开关的连接软管打折。 • 砂罐选择开关在中间位置。 	<ul style="list-style-type: none"> • 将喷嘴自手持件旋下,用压缩空气清理。 • 不带喷嘴打开脚踏开关吹通喷砂软管。 • 检查并更正软管的连接。 • 继续旋转开关，直到感觉到有明显地嵌入为止。
仅有空气,没有或仅有少量喷砂。	<ul style="list-style-type: none"> • 混合舱内的定量喷嘴被污染，或被受潮的砂料所堵塞。 	<ul style="list-style-type: none"> • 清洁定量喷嘴，参照6.5章节。
仅有空气,没有或仅有少量喷砂。	<ul style="list-style-type: none"> • 混合室中过滤器阻塞。 • 喷丸不干净或潮湿。 	<ul style="list-style-type: none"> • 更换滤芯（22, 图 1）（使用扳手SW14）。 • 更换喷丸。
喷砂机继续喷砂。	<ul style="list-style-type: none"> • 脚踏开关连接有误。 • 脚踏开关的阀门损坏。 	<ul style="list-style-type: none"> • 检查并更正脚踏开关的连接。 • 更换脚踏开关。
灯不亮。	<ul style="list-style-type: none"> • 没有接通电源。 • 照明故障。 	<ul style="list-style-type: none"> • 插上电源缆线。 • 参阅维修说明或备件清单，更换照明灯。
脚踏开关处有压缩空气泄漏。	<ul style="list-style-type: none"> • 气动软管连接有误。 	<ul style="list-style-type: none"> • 更换接头。
脚踏开关不能打开。	<ul style="list-style-type: none"> • 接通的压缩空气没有压力。 • 气动软管打折。 	<ul style="list-style-type: none"> • 检查压缩空气导管或压缩机。 • 重新安放软管。

出错	原因	解决办法
无法再将脚踏开关软管从仪器上拿开。	<ul style="list-style-type: none"> 按压接头未去连锁（图 2）。 	<ul style="list-style-type: none"> 对着按压接头软管侧的密封圈紧紧按压，并用力拉软管。请使用随附的松解工具（24）。
快速停止功能不起作用（喷嘴持续喷射）。	<ul style="list-style-type: none"> 气动接头松动。 喷砂软管在喷砂过程中破裂。 外部空气连接系统（15, 图 1）的连接压力过低。 维修单元外部压力调节器的位置不对（固定螺丝松动）。 	<ul style="list-style-type: none"> 检查气动接头的位置是否正确。 更换喷砂软管。 应将外部连接压力至少增至 5 bar。外部连接压力由压力计（8, 图 1）作出显示。 顺时针转动内部压力调节器至挡销处，开动脚踏开关，将维修单元压力调节器调至 5 巴（参见压力表调节仪）。
机器运行时有空气噪音。	<ul style="list-style-type: none"> 控制阀门处存在持续漏损，有（极少量）空气泄漏。 在启动脚控开关的同时继续旋调砂罐选择旋钮。 	<ul style="list-style-type: none"> 这不是缺陷，而是和系统有关的排气钻孔，此孔不允许阻塞。 只有在不启动脚控开关的情况下，方可旋调砂罐选择旋钮。

zh

8 技术数据

电源电压	220 - 240 V, 50 / 60 Hz 100 - 120 V, 50 / 60 Hz
工作压力:	1 - 6 巴 [14.5 - 87 psi (磅/平方英寸)]
外部连接压力:	6 - 8 巴 [87 - 116 psi (磅/平方英寸)]
空气消耗量:	压力 6 巴时 最大 98 升/分 [在 87 psi (磅/平方英寸) 时 3.46 cfm (立方英尺/分)]
照明消耗功率:	16 瓦
电缆长度, 约:	2 米 [78 英寸]
∅ 压缩空气软管:	
- 内径:	4 毫米 [157 mil]
- 外径:	6 毫米 [236 mil]
∅ 外部抽吸接管直径:	
- 内径:	35 毫米 [1.38 英寸]
- 外径:	40 毫米 [1.57 英寸]
尺寸 (宽 X 厚 X 高):	395 x 320 x 510 毫米 [15.6 x 12.6 x 20.1 英寸]
喷射室体积:	20 升 [5.3 加仑 (美制)]
喷箱填充量, 各为:	1000 毫升 [34 液体盎司]
双箱款式的重量 (无填充时), 约:	11,5 公斤 [25.4 磅]
本产品包含能效等级 的光源:	F
安全操作的环境条件:	
环境:	室内
最高安装高度:	超过海拔 2,000 米
环境温度:	5 - 40 °C [41 - 104 °F]
相对湿度:	温度为 31 °C [87,8 °F] 时, 最高湿度为 80 % 温度为 40 °C [104 °F], 湿度在达到 50 % 时前为线性递减 *)
电源的电压波动最高额定值为:	10 %
污染等级:	2
过电压类别:	II

*) 温度为 5 - 30 °C [41 - 86 °F] 时, 机器可在空气湿度高达 80 % 的环境下运作。
当温度为 31 - 40 °C [87.8 - 104 °F] 时, 空气湿度要成比例的下降, 以保证机器的正常运作 (例如温度为 35 °C [95 °F] = 空气湿度为 65 %, 温度为 40 °C [104 °F] = 空气湿度为 50 %)。如果温度高于 40 °C [104 °F], 则不可运行机器。

9 质量保证

在正确使用喷砂机的情况下，仁福对 Basic quattro IS 所有部件提供 **3 年保修期**。

由专业销售商出具的保存良好的原始购买发票是享受质量保证权利的先决条件。

会自然磨损的部件及消耗材都不在保修范围。这些部件都在零部件清单中被标注出来。

我们对使用不当、没有遵守操作、清理、维护以及接通规则造成的损坏不负责质量保证，此外，如喷砂机经过客户自行修理或其他未经授权的人员修理、采用了其他生产厂家的零件、在非常情况或根据使用规则不容许的情况下使用喷砂机，则我们亦不提供质量保证。根据质量保证提供的服务不延长质量保证期限。

9.1 免责

在下述情况下，仁福股份有限公司拒绝任何索赔和质量保证要求：

- ▶ 产品用于除说明书以外的用途。
- ▶ 产品以任何方法和方式被更改 — 根据说明书所作的变动不在此列。
- ▶ 产品经过未经授权的人员修理或采用的零件不是仁福原产零件。
- ▶ 产品在有明显安全缺陷时继续被使用。
- ▶ 本机遭受过机械撞击或坠落。
- ▶ 使用未由仁福股份有限公司所提供或授权的选配件或消耗品。

10 信息需求

- ▶ 有关REACH和SVHC的信息，请登录到我们网站 www.renfert.com 上的支援区。

10.1 欧盟国关于设备废弃的信息。



本机的废弃事务必须交由授权的回收公司处置。被选定的回收公司必须被告知废弃设备内是否含有损害健康的残留物。

为了保护环境，防止环境污染和提高原材料回收率，欧盟委员会已采纳一项导则，要求厂商按正确废弃或回收方式接受返回的废弃电器和电子产品，以便进行恰当的处置和回收。



因此，在欧盟成员国内，凡标有此标识的废弃设备，均不能作为非分类生活垃圾处置。

有关正确处置废弃设备的进一步信息，请咨询您当地的政府部门。

Renfert

making work easy

ja



Basic quattro IS

原文の取扱説明書の翻訳

Made in Germany

21-6640 08082023

内容

1	はじめに	3
1.1	使用シンボル	3
2	安全性	3
2.1	使用目的	3
2.2	この説明書の意味	3
2.3	使用者が満たすべき要件	3
2.4	本機の安全状態	4
2.5	改造 修理に伴うリスク	4
2.6	感電や火災の危険性	4
2.7	目や皮膚への危険性	4
2.8	粉塵による健康への影響	4
3	製品説明	5
3.1	概要	5
3.2	構成部品と機能要素	5
3.3	納入範囲	6
3.4	付属品	6
4	組み立ておよび操作開始	7
4.1	設置	7
4.2	フットスイッチの接続	7
4.3	圧縮空気の接続	7
4.4	電気的接続	7
4.5	吸引装置への接続	7
4.6	タンクの充填	8
4.6.1	認可されているサンドブラस्टینگ材料	8
4.7	作業圧力の設定	8
4.8	エアーノズル	8
5	運転	9
5.1	噴射に関する指摘事項	9
5.2	サンドブラスターによるシラン処理	9
6	掃除とメンテナンス	9
6.1	サンドブラストタンク	9
6.2	内部の掃除	10
6.3	凝水	10
6.4	ノズルの交換	10
6.5	流入ノズルのクリーニング	10
6.6	ランプカバー	10
6.7	交換部品	10
6.8	ベーシック クラシック	11
7	トラブル・シューティング	11
8	技術仕様	12
9	保証	13
9.1	免責	13
10	情報に関する義務	13
10.1	EC各国向けの廃棄に関する情報	13

1 はじめに

1.1 使用シンボル

これらのマニュアルや本装置上に見られるシンボルには、以下の意味があります；



危険

直接、負傷する恐れがあります。添付書類をご覧ください！



電圧

電圧による危険があります。



注意

この指摘事項を遵守しない場合には本装置が損傷する恐れがあります。



指摘事項

操作に役に立ち、そして取り扱いを容易にする指摘事項が記されています。



注意

安全メガネを着用。



本装置は、関連するECガイドラインに準拠しています。



この製品は、英国の関連法規に適合しています。

インターネット上のUKCA Declaration of Conformity (www.renfert.com) をご覧ください。



本装置は、ECガイドライン2002/96/EG (WEEE指令)に従っています。

- ▶ リスト、特に注意が払われるべき項目

- リスト
- リスト

⇒ 操作上の指示 / 適切な操作 / 入力 / 操作順序：

指定された操作を指定された順番で実行していただきます。

- ◆ 操作の結果／機器による応答／プログラムによる応答。

機器やプログラムは、お客様の操作の結果、または特定の事象が発生したときに反応します。

これ以外のシンボルについては、その都度、説明されています。

2 安全性

2.1 使用目的

Basicサンドブラスターは、歯科技工所での業務用として、取扱説明書に従って使用することを目的としています。本機は、以下の作業での使用を想定しています：

- 鋳造物に付着した埋没材や酸化物の除去
- 表面処理
- プレスセラミックの掘り出し
- セラミック補綴物咬合面のサンドブラスト加工

2.2 この説明書の意味

この取扱説明書は、本機を安全に使用するためのガイドとなります。

使用上の注意を守らない場合、事故により生命を脅かす感電や怪我、破損につながる恐れがあります。

⇒ 本機は、この取扱説明書に従ってのみ使用してください。

⇒ 取扱説明書は、本機とセットで管理してください。

⇒ 本機を使用する全ての方は、取扱説明書をお読みください。

2.3 使用者が満たすべき要件

⇒ 本製品は、歯科技工所での手順やルールを熟知している14歳以上の方がのみが使用できます。

2.4 本機の安全状態

故障や破損、または必要な密閉性がされていない部品は、けがの原因になることがあります。

- ⇒電源コード、ハウジング、および接続ケーブル、チューブ、キーパッドなどの部品に、ねじれ、亀裂、多孔質、経年劣化などの損傷がないか確認します。
- ⇒損傷した装置は、直ちに使用停止してください。電源プラグを抜いてください。本機を修理に出すか、安全に廃棄してください。それまでは、不用意に使用しないように、再び電源が入らないように本機を保管してください。
- ⇒本機に機械的な衝撃を与えないでください。本機を落とさないでください。

2.5 改造 修理に伴うリスク

本機の誤った改造や修理は、事故や火災、感電の原因になることがあります。

- ⇒本機の修理は、資格を持った専門店の依頼するか、返品してください。

2.6 感電や火災の危険性

過大な動作電圧の結果、または保護導体がない場合、感電や火災の危険があります。

- ⇒電源プラグに簡単にアクセスできることを確認してください。
- ⇒電源コードは、地域の電源に適したプラグの付いたものを使用してください。電源コードの改造は、資格を持った電気工事士のみが行ってください。
- ⇒銘板の情報と電源が一致する場合のみ、本機を起動してください。
- ⇒本機は、保護導体システムに接続されている電気ソケットにのみ接続してください。

2.7 目や皮膚への危険性

高圧、または高圧を受ける部品の破断により、目や皮膚にけがをすることがあります。

- ⇒本機で作業を行うときは、必ず適切な保護メガネを着用してください。
- ⇒ブラスト材を目や皮膚の無防備な部分に直接当てないようにしてください。
- ⇒ビューイングパネルを開けた状態でサンドブラストを行うことは絶対にしないでください。

2.8 粉塵による健康への影響

粉塵の発生により、健康被害を受ける可能性があります。

- ⇒適切な集塵器と一緒に操作してください。集塵器は、発生する粉塵に適合したものを使用してください。

3 製品説明

3.1 概要

ベーシック・クワトロは、2層式です。さらにタンクを追加して（アクセサリーを参照）、3層または4層式にアップグレードすることができます。

ベーシック・クワトロISは、自動急停止機能を備えていますので、特に、サンドブラस्टینگ材を正確に選択して使用するのに適しています。

3.2 構成部品と機能要素

- | | | |
|-------------|--------------------|--------------------|
| 1 圧力調整器 | 11 ハンドピース | 21 吸引管 |
| 2 コンセント | 12 ハンド・スリーブ | 22 フィルター・カートリッジ |
| 3 電源スイッチ | 13 エアーノズル | 23 サンドブラस्टینگ・タンク |
| 4 水槽の蓋 | 14 基準格子 | 24 取り外し工具 |
| 5 換気弁を押して | 15 エア接続口 | 25 フットスイッチ |
| 6 圧力計（流れ圧力） | 16 ウォーター・トラップ | 26 圧縮空気管 |
| 7 圧力調整器（固定） | 17 ウォーター・トラップ弁 | 27 電源コ |
| 8 圧力計（出口圧力） | 18 フットスイッチ接続端子 (A) | |
| 9 切り替えスイッチ | 19 フットスイッチ接続端子 (B) | |
| 10 防御スクリーン | 20 混和室 | |

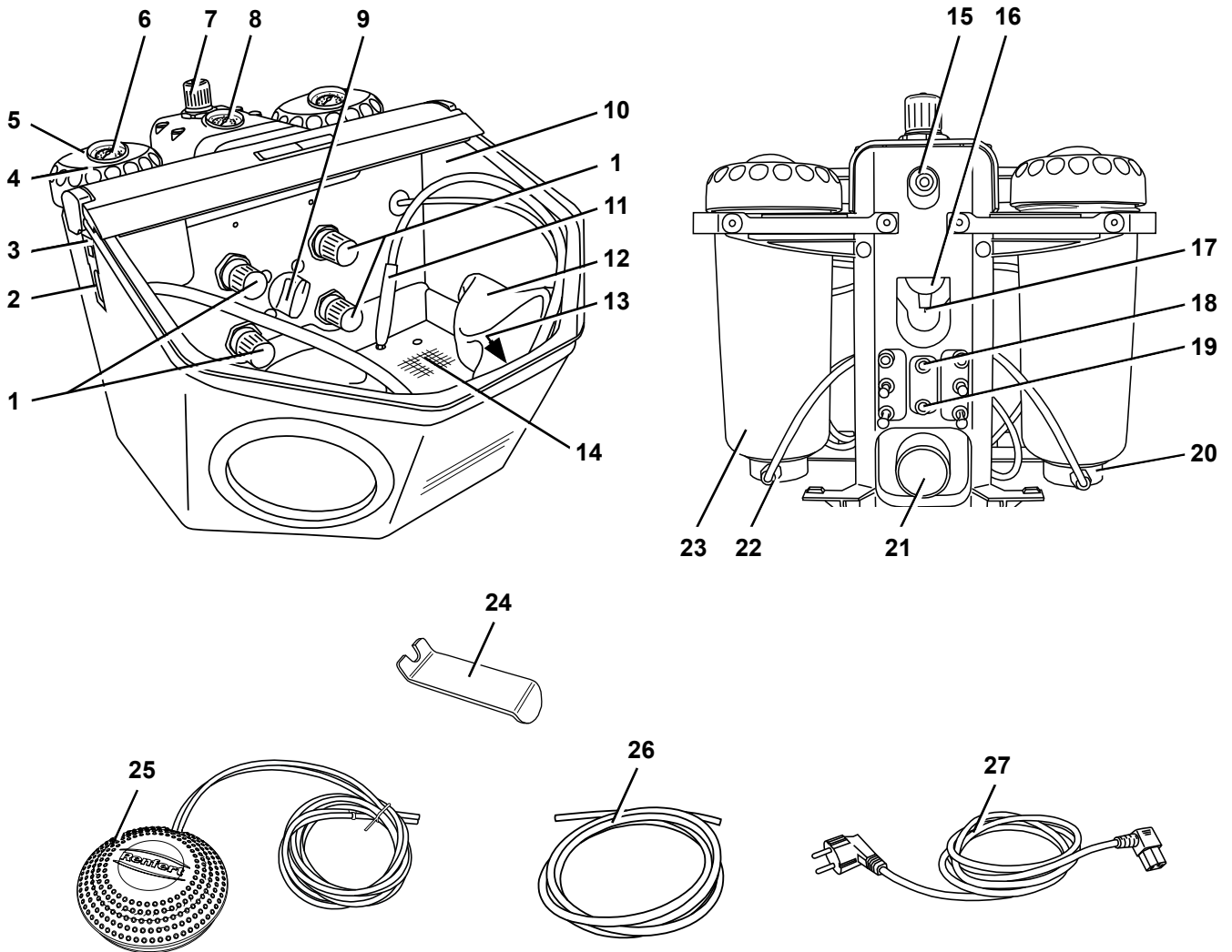


図 1

3.3 納入範囲

- 1 Basic quattro IS
- 1 フットスイッチ
- 1 接続セット
- 1 仕様説明書と付録
- 1 電源コ

3.4 付属品

追加タンク

- 2959-0050 Basic quattro IS 追加タンク 25 - 70 µm
- 2959-0250 Basic quattro IS 追加タンク 70 - 250 µm

Cobra 酸化アルミニウム

- 1594-1105 25 µm [500 メッシュ], 白 5-kg 缶
- 1594-1205 50 µm [270 メッシュ], 白 5-kg 缶
- 1594-2220 50 µm [270 メッシュ], 白 20-kg バケツ
- 1584-1005 90 µm [170 メッシュ], 白 5-kg 缶
- 1583-1005 110 µm [150 メッシュ], 白 5-kg 缶
- 1583-1020 110 µm [150 メッシュ], 白 20-kg バケツ
- 1587-1005 125 µm [115 メッシュ], ピンク 5-kg 缶
- 1587-1020 125 µm [115 メッシュ], ピンク 20-kg バケツ
- 1585-1005 250 µm [60 メッシュ], 白 5-kg 缶
- 1585-1020 250 µm [60 メッシュ], 白 20-kg バケツ

Rolloblast パール

- 1594-1305 50 µm [400 - 200 メッシュ] 5-kg-缶
- 1594-2312 50 µm [400 - 200 メッシュ] 12,5-kg-缶
- 1589-1005 100 µm [170-100 メッシュ] 5-kg-缶

ノズル

円形のノズル

- 90002-1203 0,4 mm [0.0158 インチ]
- 90003-3213 0,65 mm [0.0256 インチ]
- 90002-1204 0,8 mm [0.0315 インチ]
- 90003-3211 1,0 mm [0.0394 インチ]
- 90003-3214 1,2 mm [0.0473 インチ]
- 90002-1205 1,4 mm [0.0552 インチ]
- 90002-1206 2,0 mm [0.0788 インチ]

細長かったノズル

- 90003-1739 1,5 x 3,5 mm [0.0591 x 0.1379 インチ]

4 組み立ておよび操作開始



傷害の危険性があります！

チューブが緩むと周りの物にぶつかる恐れがあります。

チューブは必ず最初に本体に接続してください。

フットスイッチを押すのは、すべてのチューブが接続された後にしてください。

4.1 設置

安定した、滑りにくい机面を選んで、本装置を置いてください。

4.2 フットスイッチの接続

⇒放射チェンバーに入れたフットスイッチを取り出して

ください。

⇒「A」マークがある側のホースの端を(25)、「A」マークがあるサンドブラスターのホースジョイントに差し込みます(18)。

⇒「B」マークがある側のホースの端を(25)、「B」マークがあるサンドブラスターのホースジョイントに差し込みます(19)。

ホースを奥まで差し込む際に少し抵抗があります。

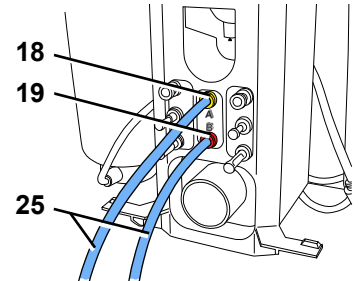


図 2

ja

4.3 圧縮空気の接続

⇒圧縮空気管(26)を管接続端子(15)に、止まるまで押し込んでください。その際、接続されると、わずかに抵抗を受けます。

⇒ホースの反対側は、付属のセットから適合するジョイントを選んでエアラインに接続します。

⇒圧縮空気送管網につないでください。

⇒圧力が必要レベル(テクニカル・データを参照)に達しているかどうかを点検してください。ナノメーター上の表示画面に表示されます(8, 図 1)。

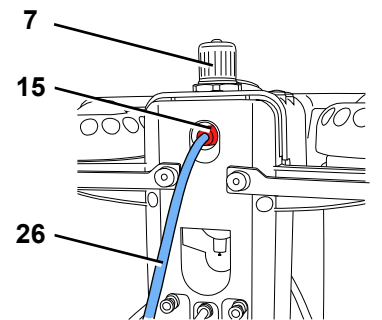


図 3



空気圧調整ユニット(7)上の圧力調整器を決して押さないでください。これは、ピンチ弁をベストな状態で使用できるように6 barに設定されています。

4.4 電気的接続



感電や火災の危険性があるため、2.6章を確認してください！

⇒電源ケーブル(27)をコンセント(2)につないでください。

⇒電源ケーブルをつないでください。

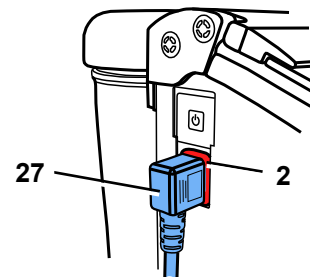


図 4

4.5 吸引装置への接続

⇒吸引管(21)を集塵装置から吸入管につないでください。

▶ 自動起動仕様の吸引装置の場合：

⇒電源プラグをサンドブラस्टینگ装置から吸引装置に装備されているユーザー用ソケットに接続してください。

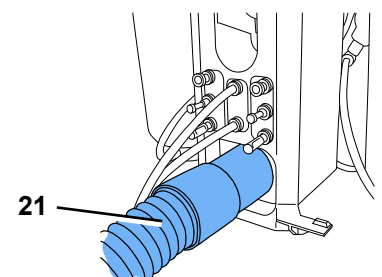


図 5

4.6 タンクの充填



サンドブラストタンクやタンクの蓋に何かを書いたり、貼り付けたりしないでください。



ブラスト材の充填中はフットスイッチを押さないでください！

⇒換気弁を押して (5)、ブラスティング・タンクを完全に換気させてください。

⇒タンクの蓋 (4) のネジを取り外してください。(蓋を緩めることができない場合、まだ、ブラスティング・タンクに圧力が残っています>>>もう一度、換気弁を押してください。

⇒噴射剤は最高充填高さ (図 7) (ねじ山下部でタンク被覆が太くなっています) まで充填してください。

⇒サンドブラストタンクやタンクの蓋のネジ部、シールもきれいにしてください。

⇒タンクの蓋を手で回してしっかりと閉めてください。



シーリングにブラスト材が付着すると、エア漏れやシールの早期摩耗の原因となります。



タンクの蓋をねじ込むときに傾けないでください。



使用前に、タンクの蓋がしっかりと収まっていることを確認してください。

しっかりと閉まっていないタンクの蓋は、突然吹き飛ぶことがあります。

部品の飛散やブラスト材の急激な噴出により、けがをするおそれがあります。

⇒噴射剤は、正しい粒子サイズの、乾いた不純物のないものだけを使用してください (付属品を参照)。

これで、サンドブラスターの準備が整いました。

4.6.1 認可されているサンドブラスティング材料

- Cobra (Renfert GmbH)
- Rolloblast (Renfert GmbH)
- ROCA TEC (3M ESPE)

粒子サイズ、粒子形状および純度などが前述の材料に適合しているならば、他のメーカーのサンドブラスティング材を使用しても構いません。

但し、他のメーカーのサンドブラスティング材を使用する場合、レンフェルト社は、本装置の機能および耐久性に対して何ら責任を負いません。

4.7 作業圧力の設定

⇒ク用の圧力調整器 (1) でブラスティング圧力を設定してください。

◆ブラスティング圧力は、圧力計 (6) に表示されます。

休止時間が長いと、ブラスティング・タンク内の圧力が減少します。フットスイッチを小刻みに作動させることによって、ブラスティング・タンク内の設定圧力を回復させることができます。

4.8 エアーノズル

エアーノズル (13, 図 1) を使用して、サンドブラスティング残留物や塵を除去することができます。

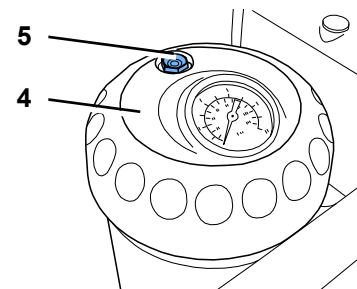


図 6

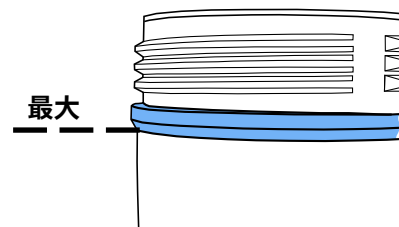


図 7

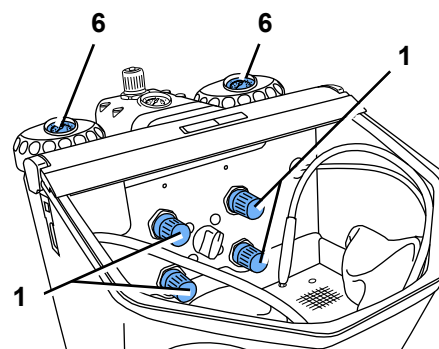


図 8

5 運転



装置のメンブレンスイッチボタンが、損傷あるいは故障した場合は、使用を中止して修理に出して下さい！ フィルムを取り除くと、電気ショックの危険があります！



タンク選択中に、フットスイッチを動作させないで下さい。

- ⇒ 照明灯を点けてください (3)。
- ⇒ 選択スイッチでブラスティング・タンクを選択してください (9, 図 1)。
- ⇒ 選択したブラスティング・タンクのハンドピースを取って下さい (カラーマークを参照して下さい)。
- ⇒ フットスイッチの電源を入れてください (25, 図 1)。
 - ◆ フットスイッチが作動している間、サンドブラスティング材が流れます。

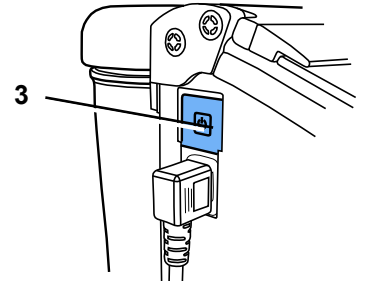


図 9

5.1 噴射に関する指摘事項

ワイドスリッノズル付き平面噴射：

90003-1739 1,5 x 3,5 mm [0.059 x 0.138 インチ]

ガラスセラミックスの噴射 >>> メーカー指摘事項に注意してください。

5.2 サンドブラスターによるシラン処理

レンフェルトのサンドブラスター、ベーシックシリーズにて3M ESPE社の ROCATEC™ の使用をお勧めします。

この表面シラン処理はアドヒュージョンとしてコンポジットと歯科原材料（メタル、アクリル、ポーセレンや酸化ジルコニアポーセレンなど）との接着として利用されます。

利点：

コーティング処理は加熱なしで良い結果が得られます。加熱によるメタルフレームワークの不必要な負荷それによりリスクのある歪を防ぐことができます。

全てのベーシックシリーズは一定均質にサンドブラスターできるため ROCATEC™を使用することができます。

6 掃除とメンテナンス



清掃または修理前には、

- ▶ 電源スイッチを切って、本装置のプラグを抜いて下さい。
- ▶ 本装置を圧縮空気供給口から外して下さい。

6.1 サンドブラストタンク



サンドブラストタンクまたはタンクの蓋は、少なくとも年1回以上、定期的を目視で破損や材質の変化（ひび割れなど）がないかを確認してください。

疑わしい場合は、交換してください！



サンドブラストタンクおよびタンクの蓋は、周囲の環境条件によって自然な経年変化が起こるため、使用開始から15年経過するごとに標準的に交換する必要があります。

サンドブラストタンクとタンクの蓋に刻印されている丸いスタンプに製造年を記入してください。

刻印入り丸印の例です：生产日期01-2003



図 10

清掃するには：



溶剤系の洗浄剤、消毒剤は使用しないでください。

溶剤やテンサイドは、プラスチックにマイクロクラック（爆発の危険あり！）を発生させる可能性があります。

⇒ サンドブラストタンクとタンクの蓋は、乾いた布で掃除する程度にしてください。

6.2 内部の掃除

- ▶ 溶剤を含むクリーナーもしくは消毒剤を使用しないで下さい！
(使用 石鹼水など)。
⇒ 網をはずして噴射室を吸い取ります。

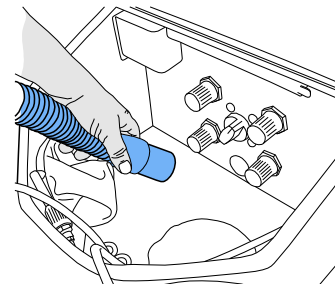


図 11

6.3 凝水

- ⇒ 水分離器を検査してください (16)。
- ⇒ バルブを通して排水します (17)。

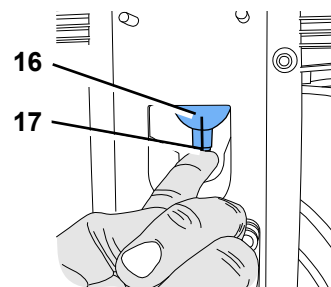


図 12

6.4 ノズルの交換

取り付けにはオプションを参照して下さい。

6.5 流入ノズルのクリーニング

混合室からの流入ノズルは、汚物や湿った砂により詰まることがあります。

クリーニングする時、付属の工具を使って、流入ノズルを外して下さい。クリーニングが終われば、元に戻して下さい。

- ⇒ 掃除機を使って、ブラストタンク内を完全に空にして下さい。
- ⇒ 流入ノズルを工具でしっかりと保持して、上に引っ張って下さい (図 13)。
- ⇒ 流入ノズルを清掃して下さい (例えば、圧縮空気を吹き付ける)。
- ⇒ 流入ノズルを元に戻して下さい。

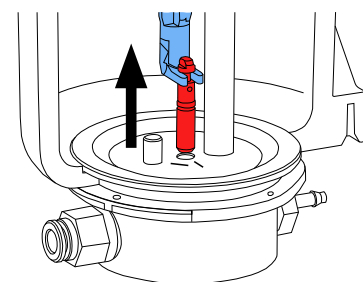


図 13



流入ノズルを完全に乾燥させてから、再装着して下さい！

25~70 μm のブラストタンクと一致するように、流入ノズルをを調節しなければなりません (図 14)！



付録の「流入ノズルのクリーニング」もまた、参照して下さい。

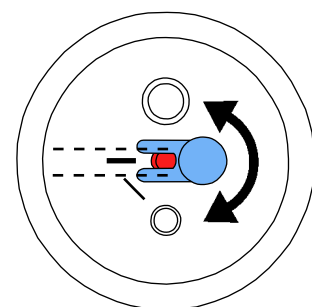


図 14

6.6 ランプカバー

時が経つにつれて、ランプカバーの光沢がなくなってきます。
このカバーの予備を注文することができます。

6.7 交換部品



付属品やスペアパーツは、Renfert GmbH が供給または承認したもののみを使用してください。

他のアクセサリや他のスペアパーツを使用すると、不慮の事故や破損の原因になります。

消耗部品もしくは交換部品は、インターネット上の www.renfer.com/p918 にある交換部品リストに記載されています。

保証の対象外となる部品 (消耗部品、消費部品) は、交換部品リストにマークされています。

シリアル番号、製造日および装置のバージョンは装置の型番号ラベルに記載されています。

6.8 ベーシック クラッシュク

- ブラストイング・タンクが空になった場合
- レンフェルト社の輸送用梱包を注文してください。(Tel. +49 7731 8208-383)

レンフェルト ウェブサイト www.renfert.com の「相談/ 修理サービス」では返信用紙をダウンロードできます。

7 トラブル・シューティング

エラー	原因	処置
エアーも砂も出ない。	<ul style="list-style-type: none"> • ハンドピースのノズルがつまっています。 • フットスイッチの接続ホースが曲がっています。 • タンク選択スイッチを中間位置にします。 	<ul style="list-style-type: none"> • ハンドピースのノズルをはずして、エアーを吹き付けます。 • 噴射ホースからノズルをはずしてフットスイッチを押します。 • 接続ホースを調べて間違いを正します。 • カチッと音がするまでスイッチを回します。
エアーは出ても砂が出ない / 砂が少ない。	<ul style="list-style-type: none"> • ミックスチャンバーの調整ノズルは、不純物もしくは、湿ったサンドにより詰まることがあります。 	<ul style="list-style-type: none"> • チャプター6.5の「流入ノズルのクリーニング」を参照して下さい。
エアーは出ても砂が出ない / 砂が少ない。	<ul style="list-style-type: none"> • ミックスチャンバのフィルターがつまっています。 • 噴射剤が湿っているか、不純物が混ざっています。 	<ul style="list-style-type: none"> • フィルター・カートリッジ (22, 図 1) を交換してください。(レンチ SW14)。 • 噴射剤を交換します。
装置が噴射し続ける。	<ul style="list-style-type: none"> • フットスイッチの接続が間違っています。 • フットスイッチのバルブが故障しています。 	<ul style="list-style-type: none"> • フットスイッチの接続を調べ、正しく接続しなおします。 • フットスイッチを交換します。
ライトが点灯しません。	<ul style="list-style-type: none"> • アダプターが接続されていません。 • 照明灯が点かない。 	<ul style="list-style-type: none"> • アダプターを接続します。 • サービスを利用して照明灯を交換するか、もしくは、予備部品リストを参照してください。
フットスイッチからエアーがもれる。	<ul style="list-style-type: none"> • エアー・ホースの接続が間違っています。 	<ul style="list-style-type: none"> • ポートを変えます。
フットスイッチのスイッチが入らない。	<ul style="list-style-type: none"> • エアー・ポートに圧力がかかりません。 • エアー・ホースが折れ曲がっています。 	<ul style="list-style-type: none"> • エアー・ラインとコンプレッサを調べます。 • ホースの敷設をやり直します。
フットスイッチホースを装置から取り外すことができない。	<ul style="list-style-type: none"> • プッシュイン接続のインターロックが解除されていない (図 2)。 	<ul style="list-style-type: none"> • プッシュイン接続のホース側のリングを強く押しつけ、ホースを強く引っ張ってください。同梱の取り外し工具 (24) を使用して下さい。
瞬間ストップ機能が機能しない (ノズルがブラストし続ける)。	<ul style="list-style-type: none"> • エアーの接続が緩んでいます。 • 噴射ホースが空です。 • 外部エアー接続部 (15, 図 1) での接続圧は、小さすぎます。 • 電力ケーブルが接続されていません。 	<ul style="list-style-type: none"> • エアーの接続箇所が正しくはまっているか確かめます。 • 噴射ホースを交換します。 • 外部接続圧を少なくとも 5 バールに上げてください。外部接続圧は、圧力計 (8, 図 1) に表示されます。 • 電力ケーブルを接続してください。
装置の操作中に風切音がある	<ul style="list-style-type: none"> • コントロール・バルブに非常にわずかな空気が漏れるところがある。 • フットスイッチをオンに入れている間中、タンクの選択スイッチもオン状態になります。 	<ul style="list-style-type: none"> • これは密封してはいけな排気用の穴で、故障ではありません。 • フットスイッチを切っている場合、タンクを選択スイッチをオンに入れてください。

8 技術仕様

電源電圧	220 - 240 V, 50 / 60 Hz 100 - 120 V, 50 / 60 Hz
作業圧力:	1 - 6 bar [14.5 - 87 psi]
接続圧力外部:	6 - 8 bar [87 - 116 psi]
空気消費量:	6 bar で 98 l/分 [3.46 立法フィート/分、87 psi (において)]
照明容量:	16 W
ケーブル長さ, 約:	2 m [78 インチ]
∅ 圧縮エアースト: 内部: 外部:	4 mm [157 mil] 6 mm [236 mil]
∅ 外部吸引用吸引サポート: 内部: 外部:	35 mm [1.38 インチ] 40 mm [1.57 インチ]
寸法 (幅 x 高さ x 奥行き):	395 x 320 x 510 mm [15.6 x 12.6 x 20.1 インチ]
噴射チェンバー容量:	20 l [5.3 米ガロン]
充填量 タンク, それぞれ:	1000 ml [34 液量オンス]
重量 (未充填), 約:	11,5 kg [25.4 ポンド]
この製品には、エネルギー効率クラスの光源が含まれています:	F
安全に動作するための周囲条件:	
環境条件:	屋内
設置標高:	海拔2,000m
環境温度:	5 - 40 °C [41 - 104 °F]
相対湿度:	最大。31 °C [87.8 °F]で 80 %、 直線的に減少し40 °C [104 °F]で 50 % *)
主電源における公称値からの電圧変動、最大:	10 %
汚染レベル:	2
過電圧カテゴリー:	II

*) 5°から30 °C (41 - 86 °F) では本装置は最大空気湿度 80 % まで使用することができます。温度 31 °C から 40 °C (87.8 - 104 °F)では本装置が使用できるように、空気湿度 はこれに相当して減少しなければなりません (例、35 °C (95 °F) = 空気湿度 65 %、40 °C (104 °F) = 空気湿度 50 %)。温度が 40 °C (104 °F) 以上に達する場合には装置 を運転してはなりません。

9 保証

本装置が正しく使用されている場合、レンフェルトは Basic quattro IS の全ての部品に対して **3年間の保証**をいたします。

保証請求には専門販売店のオリジナルの販売請求書が必要です。

自然に消耗する部品（磨耗部品）、および消耗品は保証から除外されます。これらの部品は交換部品リストに、マークされています。

この保証は、誤った使用方法、取扱規定、清掃規定、メンテナンス規定、接続規定の違反、独自の修理や、権限のない人物による修理、指定されていない製造者の交換部品の使用、異常な影響または使用規定で許可されていない影響を与えられた場合により無効となります。

本保証は保証履行により延長されることはありません。

9.1 免責

レンフェルト有限会社は、以下の場合、すべての損害賠償や保証を拒否します：

- ▶ 本製品を取扱説明書で指定されている目的以外の目的に使用した場合。
- ▶ 本製品に何らかの変更が加えられた場合（取扱説明書にある変更は除く）。
- ▶ 正規の修理会社以外で修理された場合、またはレンフェルト純正の交換部品以外が使用された場合。
- ▶ 安全が保障されないことが明らかであるにもかかわらず、本製品を使用し続けた場合。
- ▶ 機械的衝撃を受けた場合または本装置を落とした場合。
- ▶ 使用されているアクセサリまたは消耗品は、レンフェルト社によって提供もしくは認可されていません。

10 情報に関する義務

- ▶ REACH及びSVHCの情報はウェブサイト www.renfert.com のサポートエリアを参照ください。

10.1 EC各国向けの廃棄に関する情報



装置は専門工場でのみ廃棄処理しなければなりません。専門工場は装置内の健康に有害な残滓物について知らせなければなりません。

環境維持と保護に関して、環境汚染を避け、材料のリサイクルを促すために欧州委員会からひとつの方針が発令されています。製造メーカーは秩序的な廃棄、再利用サービスを供給するために、電気機器を引き取ります。



EU内においてこのシンボルマークのついた装置は分別されない住居地区廃棄物として処分することができません。

地域の規制を当局に問い合わせ、適正に廃棄して下さい。

ja

Renfert

making work easy



ko

Basic quattro IS

원본 사용 설명서의 번역본

Made in Germany

21-6640 08082023

내용

1	입문	3
1.1	사용 심벌	3
2	안전	3
2.1	사용 용도	3
2.2	이 설명서의 의미	3
2.3	작업자 요건	3
2.4	기기의 안전 상태	4
2.5	개조 및 수리로 인한 위험	4
2.6	감전 및 화재로 인한 위험	4
2.7	눈이나 피부 부상 위험	4
2.8	먼지로 인한 건강 위험	4
3	제품 설명	5
3.1	일반적 설명	5
3.2	구성 요소 및 기능 요소	5
3.3	인도형태	6
3.4	부속품	6
4	시운전	6
4.1	설치	6
4.2	풋 스위치 연결	7
4.3	압축 공기 연결	7
4.4	전기 연결	7
4.5	흡입 장치 연결	7
4.6	분사탱크 충전	7
4.6.1	승인된 샌드블라스팅 재료	8
4.7	작업압력 설정	8
4.8	공기 노즐	8
5	작동	8
5.1	분사에 관한 참고	8
5.2	샌드블라스팅기 냉각 실란화	8
6	세척 / 정비	9
6.1	샌드블라스팅 탱크	9
6.2	장치내부 세척하기	9
6.3	응축수	9
6.4	분사노즐 교체	9
6.5	분사노즐 청소하기	9
6.6	램프 덮개	10
6.7	부속품	10
6.8	인도	10
7	문제 해결	10
8	기술적 데이터	11
9	보증	12
9.1	책임해제	12
10	정보 관련 의무 사항	12
10.1	EC 국가용 폐기 정보	12

1 입문

1.1 사용 심벌

이 설명서 또는 장치 자체에 다음과 같은 의미가 있는 기호들이 있습니다.



위험

직접 다칠 위험이 있습니다. 동봉된 문서를 잘 읽어 주십시오!



전류

전류로 인해 다칠 위험이 있습니다.



주의

주지사항을 지키지 않을 경우 기기가 손상될 위험이 있습니다.



주지사항

기기를 손쉽게 사용할 수 있도록 해주는 유익한 주지사항입니다.



주의

보안경을 착용해 주십시오.



이 장치는 관련 EC 지침을 준수합니다.



이 제품은 관련 영국 법률을 준수합니다.

www.renfert.com 인터넷에서 UKCA 적합성 선언을 참조하십시오.



이 장치는 EC 지침 2002/96/EG(WEEE 지침)를 따릅니다.

- ▶ 목록(특별히 주의를 기울여야 함)

- 목록
- 목록

⇒ 지침 / 필요한 조치 / 입력 / 작동 순서:

표시된 순서대로 정해진 조치를 실시합니다.

- ◆ 작업의 결과 / 기기의 응답 / 프로그램의 응답:

사용자가 조치를 취하거나 특정 상황 발생 시 기기 또는 프로그램이 응답합니다.

기타 자세한 기호는 용도별로 설명됩니다.

2 안전

2.1 사용 용도

베이직 샌드블라스터는 사용 지침에 따라 치기공실에서 상업적으로 사용하기 위한 제품입니다. 이 기기는 다음 작업에 사용하도록 설계되었습니다.

- 구조 구성품의 잔류 매물재 및 산화물 제거
- 표면 처리
- 프레스 세라믹의 폐기
- 세라믹 교합면의 샌드블라스팅

2.2 이 설명서의 의미

본 사용 설명서는 기기를 안전하게 사용하기 위한 가이드 역할을 합니다.

사용 설명서를 준수하지 않을 경우 사고로 인해 생명을 위협하는 감전, 부상 또는 손상이 발생할 수 있습니다.

⇒ 이 사용 설명서에 따라서만 기기를 사용합니다.

⇒ 사용 설명서를 기기와 함께 보관합니다.

⇒ 이후 이 기기를 사용할 모든 사용자에게 사용 설명서를 제공합니다.

2.3 작업자 요건

⇒ 이 제품은 치기공실의 절차 및 규칙에 익숙한 만 14세 이상의 사람만 사용할 수 있습니다.

2.4 기기의 안전 상태

결합이 있거나 파손된 구성품 또는 필요에 따라 밀봉되지 않은 구성품은 부상을 초래할 수 있습니다.

- ⇒ 전원 코드, 하우징 및 기타 구성품(연결 케이블, 튜브, 키패드 등)에 꼬임, 균열, 다공성, 노후화 징후 등의 손상이 있는지 점검합니다.
- ⇒ 결합이 있는 기기는 작동을 즉시 중지해야 합니다. 전원 플러그를 분리합니다. 수리를 위해 기기를 보내거나 안전하게 폐기합니다. 그동안 실수로 기기가 다시 켜져서 사용되는 일이 없도록 기기를 안전하게 보관합니다.
- ⇒ 기기를 기계적 충격에 노출시키지 마십시오. 기기를 떨어뜨리지 마십시오.

2.5 개조 및 수리로 인한 위험

기기를 잘못 개조하거나 수리하면 사고, 화재 및 감전이 발생할 수 있습니다.

- ⇒ 자격을 갖춘 전문 딜러에게만 기기의 수리를 의뢰하거나 기기를 보내십시오.

2.6 감전 및 화재로 인한 위험

작동 전압이 과도하거나 보호 도체가 없는 경우 감전 및 화재의 위험이 있습니다.

- ⇒ 전원 플러그에 쉽게 접근할 수 있는지 확인합니다.
- ⇒ 현지 전력 공급망에 적합한 플러그를 부착한 전원 코드만 사용하여 기기를 작동합니다. 자격을 갖춘 전기 기술자만 전원 코드를 개조할 수 있습니다.
- ⇒ 명판에 표시되어 있는 정보와 전력 공급망의 사양이 일치하는 경우에만 기기를 작동합니다.
- ⇒ 보호 도체 시스템에 연결된 전기 소켓에만 기기를 연결합니다.

2.7 눈이나 피부 부상 위험

고압 또는 고압에 영향을 받고 있는 부품의 파열로 인해 눈이나 피부에 부상을 입을 수 있습니다.

- ⇒ 기기에서 작업을 실시할 때는 항상 적절한 보안경을 착용합니다.
- ⇒ 눈이나 보호되지 않은 피부에 폭발재가 직접 닿지 않도록 합니다.
- ⇒ 보호 패널을 연 상태에서 샌드블라스팅 작업을 수행하지 마십시오.

2.8 먼지로 인한 건강 위험

먼지 배출로 인해 건강이 손상될 수 있습니다.

- ⇒ 적절한 집진기와 함께 기기를 작동합니다. 집진기는 발생하는 먼지에 맞게 조정해야 합니다.

3 제품 설명

3.1 일반적 설명

Basic quattro IS 는 2-Tank 버전으로 공급됩니다. 탱크를 추가(부속품 참조)하면 3-Tank 또는 4-Tank 버전으로 업그레이드할 수 있습니다.

Basic quattro IS 에는 자동 킥 스탑 기능이 있으므로, 특히 샌드블래스팅 재료를 정확하고 신중하게 사용할 때 적합합니다.

3.2 구성 요소 및 기능 요소

- | | | | | | |
|---|-----------------|----|---------------|----|---------------|
| 1 | 압력 조절기 | 10 | 보호막 | 19 | 풋 스위치 연결부 (B) |
| 2 | 기기 소켓 | 11 | 핸드피스 | 20 | 혼합실 |
| 3 | ON/OFF 스위치 | 12 | 핸드 슬리브 | 21 | 흡입관 |
| 4 | 탱크 뚜껑 | 13 | 공기 노즐 | 22 | 필터 카트리지 |
| 5 | 환기 밸브 | 14 | 기본 그리드 | 23 | 샌드블래스팅 탱크 |
| 6 | 압력 게이지 (유동 압력) | 15 | 공기 연결부 | 24 | 분해 도구 |
| 7 | 압력 조절기 (조정) | 16 | 드레인 트랩 | 25 | 페달식 스위치 |
| 8 | 압력 게이지 (배출구 압력) | 17 | 드레인 트랩 밸브 | 26 | 압축 공기 튜브 |
| 9 | 선택 스위치 | 18 | 풋 스위치 연결부 (A) | 27 | 네트케이블 |

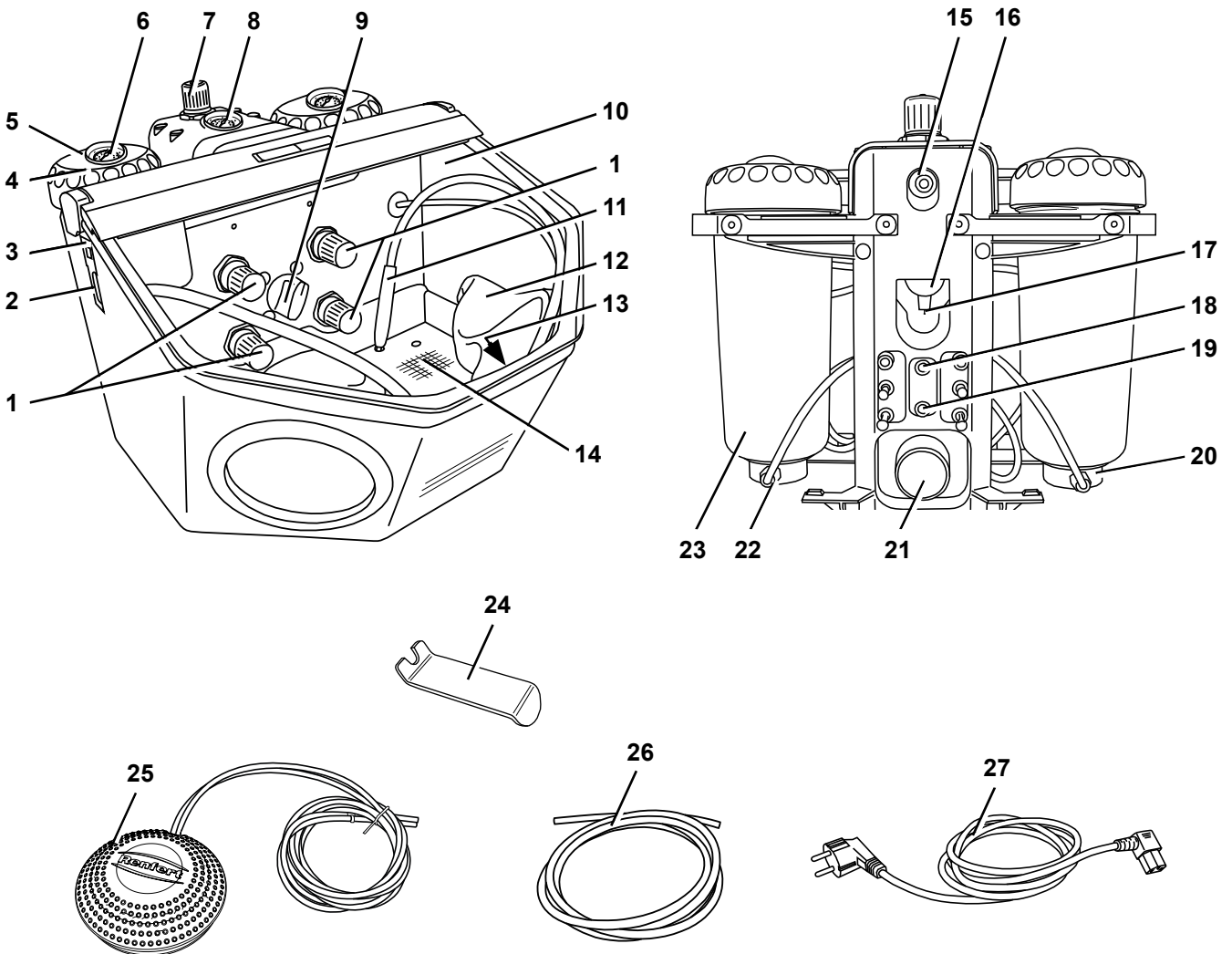


그림 1

3.3 인도형태

Basic quattro IS	1개
페달식 스위치	1개
연결 세트	1조
참고자료가 동봉된	1조
조작 설명서	1개
네트케이블	1개

3.4 부속품

추가탱크

2959-0050	Basic quattro IS 추가탱크 25 - 70 µm
2959-0250	Basic quattro IS 추가탱크 70 - 250 µm

분사재료

Cobra Aluoxid

1594-1105	25 µm [500 mesh], 백색 5-kg-용기
1594-1205	50 µm [270 mesh], 백색 5-kg-용기
1594-2220	50 µm [270 mesh], 백색 20-kg- 바깥쓰
1584-1005	90 µm [170 mesh], 백색 5-kg-용기
1583-1005	110 µm [150 mesh], 백색 5-kg-용기
1583-1020	110 µm [150 mesh], 백색 20-kg- 바깥쓰
1587-1005	125 µm [115 mesh], 장미색 5-kg-용기
1587-1020	125 µm [115 mesh], 장미색 20-kg- 바깥쓰
1585-1005	250 µm [60 mesh], 백색 5-kg-용기
1585-1020	250 µm [60 mesh], 백색 20-kg- 바깥쓰

Rolloblast 입자

1594-1305	50 µm [400 - 200 mesh] 5-kg-용기
1594-2312	50 µm [400 - 200 mesh] 12,5-kg-용기
1589-1005	100 µm [170 - 100 mesh] 5-kg-용기

분사구

등근 분사구

90002-1203	0,4 mm [0,0158 인치]
90003-3213	0,65 mm [0,0256 인치]
90002-1204	0,8 mm [0,0315 인치]
90003-3211	1,0 mm [0,0394 인치]
90003-3214	1,2 mm [0,0473 인치]
90002-1205	1,4 mm [0,0552 인치]
90002-1206	2,0 mm [0,0788 인치]

배열된 분사구

90003-1739	1,5 x 3,5 mm [0.0591 x 0.1379 인치]
------------	-----------------------------------

4 시운전



부상 위험!

튜브가 느슨하면 주변의 물체에 부딪힐 수 있습니다.
튜브를 먼저 기기에 연결해야 합니다.
모든 튜브가 연결된 후에만 풋 스위치를 누를 수 있습니다.

4.1 설치

안정적이며 미끄러지지 않는 표면을 골라 장치를 세우십시오.

4.2 풋 스위치 연결

- ⇒ 분사실에 고정되어 있는 페달식 스위치를 제거하십시오.
 - ⇒ A(25)로 표시된 튜브의 끝부분을 블래스팅 장치의 „A“(18)로 표시된 튜브 연결부에 최대한 밀어 넣으십시오.
 - ⇒ B(25)로 표시된 튜브의 끝부분을 블래스팅 장치의 „B“(19)로 표시된 튜브 연결부에 최대한 밀어 넣으십시오.
- 튜브를 삽입할 때 약간 막히는 느낌이 들어도 그대로 밀어 넣어야 합니다.

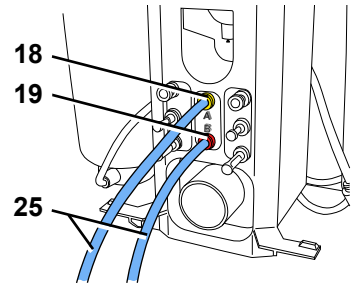


그림 2

4.3 압축 공기 연결

- ⇒ 압축 공기 튜브(26)를 튜브 연결부(15)에 최대한 끝까지 밀어 넣습니다. 약간 막히는 느낌이 들어도 그대로 밀어 넣어야 합니다.
- ⇒ 공기 압축기에 연결하려면, 제공된 세트에서 적절한 튜브 커플링을 선택한 후 다른 쪽 튜브 끝에 부착하십시오.
- ⇒ 압축 공기망에 부착합니다.
- ⇒ 압력이 필수 수준인지 확인하십시오(기술 데이터 참조). 압력계 (8, 그림 1)에 표시가 나타납니다.



유지보수 장비(7)의 압력 조절기는 절대 누르지 마십시오. 이 조절기는 펀치 밸브의 기능을 최상으로 보장하기 위해 6bar로 고정되어 있습니다.

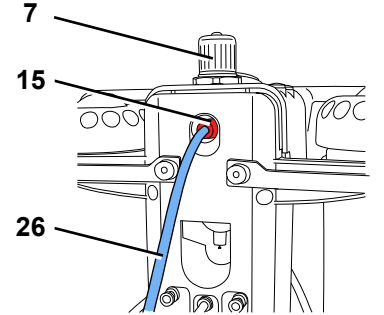


그림 3

4.4 전기 연결



2.6장 '감전 및 화재로 인한 위험'의 지침에 유의하세요!

- ⇒ 전원 케이블(27)을 소켓(2)에 꽂으십시오.
- ⇒ 전원 케이블을 연결합니다.

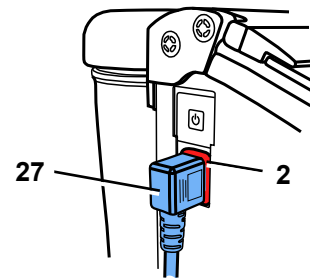


그림 4

4.5 흡입 장치 연결

- ⇒ 추출기에서 흡입 파이프를 흡입관을 연결합니다(21).
- ▶ 자동으로 작동하는 흡입 장치:
 - ⇒ 샌드블래스팅 장치에서 흡입 장치의 사용자 소켓으로 전원 플러그를 연결합니다.

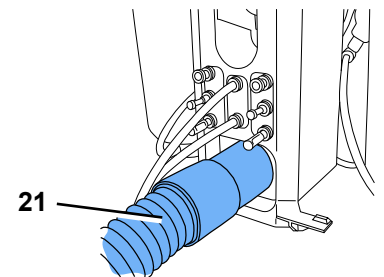


그림 5

4.6 분사탱크 충전



샌드블래스팅 탱크와 탱크 뚜껑에 글씨를 쓰거나 아무것도 붙이지 마십시오.



충진하는 동안 풋 스위치를 누르지 마십시오!

- ⇒ 환기 밸브(5)를 눌러 블래스팅 탱크를 완전히 환기하십시오.
- ⇒ 탱크 덮개(4)의 나사를 푸십시오. (덮개를 풀 수 없으면, 블래스팅 탱크 내부에 아직 압력이 남아 있는 것입니다. >>> 환기 밸브를 다시 누르십시오!)
- ⇒ 분사재료를 “최대”충전 (그림 7) (탱크의 나사아랫부분)표식선까지만 채우십시오.
- ⇒ 샌드블래스팅 탱크와 탱크 뚜껑의 나사와 싺을 청소합니다.
- ⇒ 탱크 뚜껑을 손으로 단단히 조여 닫습니다.

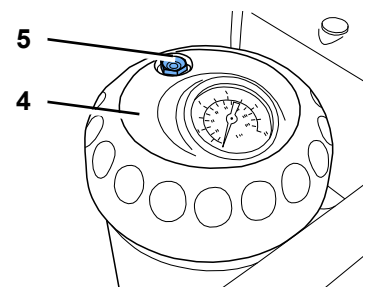


그림 6

i 싼에 연마재 잔여물이 있으면 잔여물이 누출되거나 싼이 조기 마모될 수 있습니다.

! 경고: 탱크 뚜껑을 조일 때 기울이지 마십시오.

! 사용하기 전에 탱크 뚜껑이 단단히 고정되었는지 확인합니다. 단단히 닫히지 않은 탱크 뚜껑은 갑자기 날아갈 수 있습니다. 날아다니는 부품과 연마 샌드의 갑작스러운 방출로 인해 부상을 입을 위험이 있습니다.

⇒ 항상 깨끗하고 건조하며 적당한 크기의 분사재료만을 사용하십시오 (부속물 참고).

귀하의 분사장치는 작동 준비되었습니다.

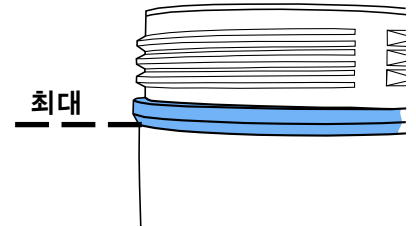


그림 7

4.6.1 승인된 샌드블래스팅 재료

- Cobra (Renfert GmbH)
- Rolloblast (Renfert GmbH)
- ROCATEC (3M ESPE)

다른 제조업체의 샌드블래스팅 재료는 위에 언급한 재료와 입자 크기, 입자 모양, 순도가 일치하는 경우 사용할 수 있습니다. Renfert GmbH는 다른 샌드블래스팅 재료 사용으로 인한 기기의 기능 및 내구성에 대해 책임을 지지 않습니다.

4.7 작업압력 설정

⇒ 풋 스위치를 작동하고, 각 블래스팅 탱크에 있는 압력 조절기(1)의 블래스팅 압력을 설정합니다.

◆ 압력 게이지(6)에 블래스팅 압력이 표시됩니다.

가동 휴지 기간이 길어지면, 블래스팅 탱크 내부의 압력이 줄어듭니다. 풋 스위치를 짧게 작동하면, 블래스팅 탱크 내부의 설정 압력이 복원됩니다.

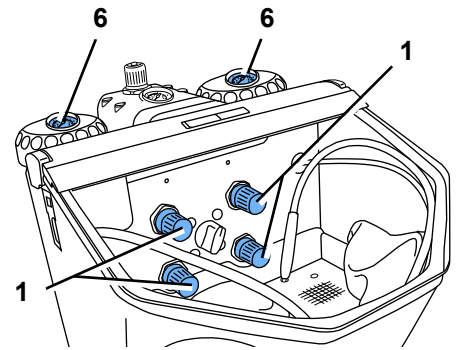


그림 8

4.8 공기 노즐

공기 노즐(13, 그림 1)은 샌드블래스팅 잔류물과 먼지를 제거하는데 사용할 수 있습니다.

5 작동

! 멤브레인 키가 손상되거나 결함이 있을 경우, 기기 연결을 해제한 후 수리를 맡기십시오! 멤브레인이 제거되면 감전 위험이 있습니다!

i 탱크 선택 시 풋 스위치를 작동시키지 마십시오.

⇒ 조명을 켭니다(3).

⇒ 선택 스위치(9, 그림 1)에서 블래스팅 탱크를 선택합니다.

⇒ 선택한 블래스팅 탱크에서 각 핸드피스를 잡습니다. (컬러 표시 참조).

⇒ 풋 스위치(25, 그림 1)를 작동합니다.

◆ 풋 스위치를 작동하는 동안에는 샌드블래스팅 재료가 계속 흐릅니다.

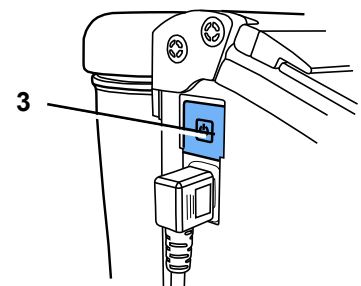


그림 9

5.1 분사에 관한 참고

광폭분사 노즐을 이용한 표면 분사:

90003-1739 1,5 x 3,5 mm [0.059 x 0.138 인치]

유리도자기를 분사하실 때는 생산자의 참고사항에 주의를 돌리세요.

5.2 샌드블래스팅기 냉각 실란화

렌퍼트(Renfert) 샌드블래스팅기 베이직 시리즈는 3M ESPE가 ROCATEC™과 함께 사용할 것을 권장하고 있습니다. 이 접착 시스템은 컴포지트(composite)와 치과 재료(금속, 아크릴, 포셀린, 지르코니아 포셀린) 사이에 접착 본드가 필요한 경우 이상적입니다.

장점:

표면 필름이 찬 상태로 접착되므로 금속틀의 열부하를 막아 결과적으로 변형 위험을 줄입니다. 베이직 시리즈의 전 기기들은 일정하게 균질한 제트 플로우로 인해 ROCATEC™에 사용될 수 있습니다.

6 세척 / 정비



청소 및 수리하기 전:

- ▶ 기기의 전원을 끄고 플러그를 뽑으십시오!
- ▶ 기기를 공기 압축기에서 분리하십시오.

6.1 샌드블라스팅 탱크



샌드블라스팅 탱크 또는 탱크 뚜껑을 1년에 1회 이상 정기적으로 점검하여 손상이나 재료의 변화(예: 균열 등)가 있는지 육안으로 검사합니다.

의심스러운 경우 교체하십시오!



샌드블라스팅 탱크와 탱크 뚜껑은 주변 조건에 따라 자연 노후 과정을 거치므로 15년마다 표준으로 교체해야 합니다.

샌드블라스팅 탱크와 탱크 뚜껑에 새겨진 원형 스탬프의 제조 연도를 확인하시면 고객 서비스 팀에서 친절히 안내해 드립니다.

새겨진 원형 스탬프의 예: 제조일 01-2003



그림 10

청소 방법:

- ▶ 용제형 세제나 소독제를 사용하지 마십시오.
- ▶ 용제 및 계면활성제가 플라스틱에 미세 균열을 일으킬 수 있습니다(폭발 위험!).

⇒ 샌드블라스팅 탱크와 탱크 뚜껑은 마른 천으로 문질러서 청소해야 합니다.

6.2 장치내부 세척하기

- ▶ 용매 함유 세척제나 살균제를 사용하지 마십시오 (실레로, 비눗물 용도).

⇒ 중간에 있는 양철판을 제거하고 분사실 내부를 진공 흡진기로 청소하십시오.

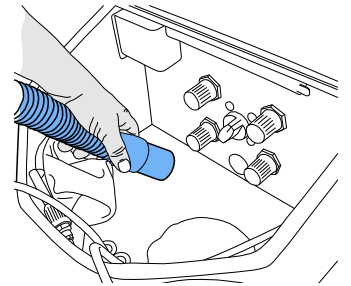


그림 11

6.3 응축수

⇒ 응축수 제거장치 검사 (16).

⇒ 밸브를 통해 응축수 제거 (17).

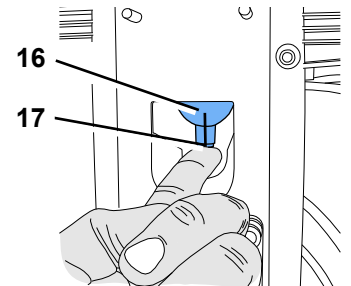


그림 12

6.4 분사노즐 교체

설치에 관한 내용은 부속품 보충 설명서를 참조하십시오.

6.5 분사노즐 청소하기

혼합기의 분사노즐은 오염과 축축한 블라스팅 샌드로 인해 막힐 수 있습니다.

청소 시, 제공된 도구로 분사노즐을 제거한 후 청소 후 다시 장착하십시오.

⇒ 블라스팅 탱크를 깨끗이 진공 청소기로 청소하십시오.

⇒ 제공된 도구로 분사노즐을 잡아서 위로 당기십시오 (그림 13).

⇒ 분사노즐을 청소하십시오(예: 공기 압축기로 불어서 청소).

⇒ 분사노즐 다시 장착하기.

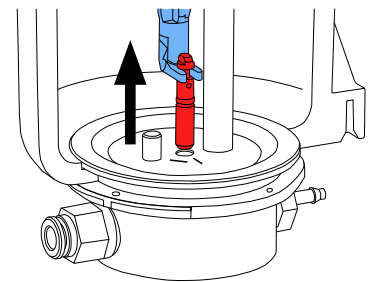


그림 13



다시 장착하기 전에 분사노즐을 완전히 말려주세요!

분사노즐은 25 - 70 μm의 블라스팅 탱크과 맞습니다! (그림 14).



제공된 „분사노즐 청소“ 설명서를 참조하십시오.

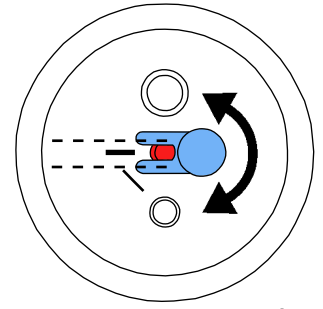


그림 14

6.6 램프 덮개

충분한 시간이 지나면, 램프 덮개가 무광 상태로 바뀝니다. 이 덮개는 예비 부품으로 주문할 수 있습니다.

6.7 부속품



Renfert GmbH에서 공급하거나 승인한 부속품 및 예비 부품만 사용하십시오.

다른 부속품이나 예비 부품을 사용하면 의도치 않은 사고나 손상이 발생할 수 있습니다.

www.renfer.com/p918 에서 인터넷으로 예비부품 목록에 있는 마모성 구성품과 예비부품을 확인할 수 있습니다.

제품 보증에서 제외된 구성품(마모 또는 손상되는 소모품 또는 부품)은 예비부품 목록에 표시되어 있습니다. 시리얼넘버, 제조일자 및 기기 버전은 기기의 명판에 표시되어 있습니다.

6.8 인도

- 블라스팅 탱크를 모두 비웁니다.
- 렌퍼트 운반용 포장을 주문합니다. (Tel. +49 7731 8208-383)

Renfert사 웹사이트 www.renfer.com 의 “서비스/수리서비스”에서 수리수송양식을 다운로드하실 수 있습니다.

7 문제 해결

고장	원인	퇴치방법
공기와 모래 없음.	<ul style="list-style-type: none"> • 분사노즐 손잡이부분이막힘. • 페달식 스위치의 연결호스가 접혀짐. • 중간 위치에 있는 탱크 선택 스위치. 	<ul style="list-style-type: none"> • 분사노즐 손잡이를 돌려서 뺀고 불어서 세척하세요. • 분사호스를 분사노즐이 없는 상태에서 페달식 스위치를 작동시켜세척하세요. • 연결호스를 점검, 교정하세요. • 스위치를 딸깍 소리가 날 때까지 계속 돌리세요.
공기만 있고 모래 없음 / 모래 적음.	<ul style="list-style-type: none"> • 믹싱 챔버의 주입 노즐은 모래가 오염되거나 젖어 있으면 막힙니다. 	<ul style="list-style-type: none"> • 분사노즐 청소는 6.5장을 참조하십시오.
공기만 있고 모래 없음 / 모래 적음.	<ul style="list-style-type: none"> • 혼합실의 필터장치가 막힘. • 분사재료가 오염되었거나 습기 있음. 	<ul style="list-style-type: none"> • 필터 카트리지를 교체 (22, 그림 1) (렌치 SW14). • 분사재료를 교체하세요.
장치가 항상 모래를 분사함.	<ul style="list-style-type: none"> • 페달식 스위치가 부정확히 연결됨. • 페달식 스위치의 밸브가 고장났음. 	<ul style="list-style-type: none"> • 페달식 스위치를 점검, 교정하세요. • 페달식 스위치를 교체하세요.
램프가 켜지지 않습니다.	<ul style="list-style-type: none"> • 전원케이블이 연결되지 않음. • 조명 결함. 	<ul style="list-style-type: none"> • 전원케이블을 연결하세요. • 수리를 요청하여 조명을 교체하거나 예비 부품 목록을 참조하십시오.
페달식 스위치에서 공기가 새어 나옴.	<ul style="list-style-type: none"> • 공기 호스가 부정확히연결되었음. 	<ul style="list-style-type: none"> • 연결부를 교체하세요.
페달식 스위치를 눌러도 장치가 켜지지 않음.	<ul style="list-style-type: none"> • 압축공기연결부에 압력이 없음. • 공기호스가 접혀짐. 	<ul style="list-style-type: none"> • 압축공기호스 및 압축기를 점검하세요. • 호스를 고르게 펴세요.
페달식 스위치 호스를 장치에서 제거할 수 없습니다.	<ul style="list-style-type: none"> • Push-in연결이 풀렸습니다 (그림 2). 	<ul style="list-style-type: none"> • Push-in연결장치의 호스 쪽 고리를 든든히 누르고 힘을 주어 호스를 뺍으세요. 동봉된 분해 도구(24)를 사용하십시오.

고장	원인	퇴치방법
급속정지가 작동하지 않음.	<ul style="list-style-type: none"> 공기호스 연결이 헐렁함. 분사호스가 마모됨. 외부 공기 연결 시 연결 압력 (15, 그림 1)이 너무 작습니다. 정비유닛에 있는 외부압력 조절기를 잘못설정하였음 (고정나사가 풀렸음). 	<ul style="list-style-type: none"> 공기호스가 정확히 꽂혔는지 검사하세요. 분사호스를 교체하세요. 외부 연결 압력을 최소 5bar로 올리십시오. 외부 연결 압력이 압력계에 표시됩니다 (8, 그림 1). 내부 압력조절기를 시계바늘 방향으로 끝까지 돌리세요. 페달식스위치를 작동시키고 정비유닛의 압력조절기를 5 bar로 설정하세요 (압력계 참고).
장치를 사용하는 동안에 공기가 새는 소음이 들림.	<ul style="list-style-type: none"> 제어밸브에는 부분적으로 소량의 공기가 새어나오도록 항시적인 구멍이 뚫어져 있습니다. 풋 스위치를 작동하면서 탱크 선택 스위치를 동시에 계속 돌리십시오. 	<ul style="list-style-type: none"> 이 구멍은 고장으로 생긴 것이 아니고 시스템 기능으로 필요한 배기구멍이기 때문에 막혀있으면 안됩니다. 풋 스위치가 작동하지 않을 때는 탱크 선택 스위치만 돌리십시오.

8 기술적 데이터

주전원 전압	220 - 240 V, 50 / 60 Hz 100 - 120 V, 50 / 60 Hz
작업 압력:	1 - 6 bar [14.5 - 87 psi 기준]
외부 연결 압력:	6 - 8 bar [87 - 116 psi 기준]
공기소요:	6 bar 시 분당 98 리터 [3.46 cfm [87 psi 기준]
형광등 전력소비:	16 W
케이블 길이, 약:	2 미터 [78 인치]
Ø 압축공기 호스: 내부: 외부:	4 mm [157 mil] 6 mm [236 mil]
Ø 외부 흡진용 연결토시직경: 내부: 외부:	35 mm [1.38 인치] 40 mm [1.57 인치]
규격 (너비(W) x 높이(H) x 길이(D):	395 x 320 x 510 mm [15.6 x 12.6 x 20.1 인치]
분사실 용적:	20 리터 [5.3 미국 갤런]
탱크 충전량, 매개:	1000 ml [34 fl oz]
무게(충전하지 않음), 약:	11,5 kg [25.4 lbs]
이 제품에는 에너지 효율 등급의 광원이 포함되어 있습니다:	F
안전한 작동을 위한 환경 조건:	
주변 조건:	실내
설치 높이, 최대:	해발 2,000m
주변 온도:	5 ~ 40°C [41 ~ 104°F]
상대 습도:	31°C [87.8°F]에서 최대 80%, 40°C [104°F]에서 50%까지 선형으로 감소 *)
공칭값 대비 주 전원 공급 장치의 전압 변동, 최대:	10%
오염도	2
과전압 카테고리	II

*) 주의온도 5 - 30 °C [41 - 86 °F]에서 본 장치는 상대습도 80 %까지에서 사용 가능합니다.
섭씨온도 31 - 40 °C [화씨 87.8 - 104 °F]에서는 공기습도가 비례적으로 감소하여야 장치가 사용가능합니다 (예를 들어 섭씨 35 °C [화씨 95 °F] = 습도 65 % 및 섭씨 40 °C [화씨 104 °F] = 습도 50 %인 경우). 온도 섭씨 40 °C [화씨 104°F] 이상부터는 장치를 사용하면 안됩니다.

9 보증

장치를 정확히 사용하면 Renfert사는 Basic quattro 의 모든 부품들에 관하여 **3년 간의 보증**혜택을 하여 드립니다.

자연적으로 마모되는 부품과 소모품은 제품보증에서 제외됩니다.

이 부품은 예비 부품 목록에 표시되어 있습니다.

장치를 자기 목적 외의 다른 용무로 사용하거나, 조작설명서, 세척, 정비 및 연결규정을 지키지 않은 경우, 장치를 자체로 수리하거나 권한이 없는 곳에서 수리한 경우, 타사의 부속품을 사용한 경우, 비정상적이거나 사용규정에 어긋나는 사용 등을 하는 경우에는 보증혜택을 받을 수 없습니다. 보증혜택을 받는다고 하여 보증기한이 연장되는 것은 아닙니다.

9.1 책임해제

Renfert 유한회사는 아래의 경우에 모든 형태의 손해보상이나 보증청구를 거절합니다:

- ▶ 제품을 사용설명서에 제시한 것과는 다른 목적에 사용한 경우.
- ▶ 제품을 사용설명서에서 서술한 변경과는 다른 형식이나 방법으로 변경한 경우.
- ▶ 제품을 권한이 없는 곳에서 수리했거나 Renfert의 오리지널 부속품을 사용하지 않은 경우.
- ▶ 제품을 알아보기 쉬운 안정성부족에도 불구하고 계속 사용한 경우.
- ▶ 기계적 충격이 발생하거나 장치를 떨어뜨린 경우.
- ▶ Renfert GmbH에서 공급하거나 승인하지 않은 부속품 또는 소비재 사용.

10 정보 관련 의무 사항

- ▶ REACH와 SVHC에 관한 정보는 당사 웹사이트 www.renfer.com 의 Support(지원)에 있습니다.

10.1 EC 국가용 폐기 정보.



기기의 폐기처리는 폐기물처리 전문기업에 의해 수행되어야 합니다. 기기를 폐기처리할 때는 폐기물취급 전문기업에게 폐기대상 기기 속에 남아있는 건강위해물에 대해 알려 주어야 합니다.

환경을 보존 및 보호하고, 환경 오염을 방지하며, 원자재의 재활용을 개선하기 위해 유럽연합 집행 위원회에서는 제조업체에서 전기 및 전자 기기의 반환을 수락하여 적절하게 폐기하거나 재활용해야 한다는 지침을 채택했습니다.



이 기호가 부착된 유럽연합 국가에서 생산된 기기는 가정용 미분류 쓰레기로 폐기 처분할 수 없습니다.

올바른 폐기 방법에 관한 자세한 정보는 현지 당국에 문의해 주십시오.

Renfert

making work easy



ar

Basic quattro IS

ترجمة تعليمات الاستخدام الأصلية

Made in Germany

21-6640 08082023


المحتوى


3	1	مقدمة	3
3	1.1	الرموز المستخدمة	3
3	2	السلامة	3
5	3	وصف المنتج	5
5	3.1	الوصف	5
5	3.2	المكونات والقطع الفعالة	5
6	3.3	التسليم المعتمد	6
6	3.4	الملحقات	6
7	4	التجهيز للتشغيل	7
7	4.1	التركيب	7
7	4.2	تركيب دعاسة القدم	7
7	4.3	توصيل الهواء المضغوط	7
7	4.4	توصيل الكهرباء	7
8	4.5	الوصل بجهاز الشفط	8
8	4.6	تعبئة خزانات المرملة	8
8	4.6.1	المواد المسموح باستخدامها في الجهاز	8
8	4.7	تعديل ضغط التشغيل	8
8	4.8	فوهة الهواء	8
9	5	التشغيل	9
9	5.1	ملاحظات حول الترميل	9
9	5.2	الترميل البارد في المرملة	9
9	6	التنظيف / الصيانة	9
9	6.1	خزان الرمل	9
10	6.2	تنظيف الجهاز من الداخل	10
10	6.3	التكثيف	10
10	6.4	تبدال فوهة نفث الرمل	10
10	6.5	تنظيف فوهة التعبير	10
10	6.6	غطاء اللمبة	10
10	6.7	قطع التبدال	10
11	6.8	ملاحظات للشحن	11
11	7	معرفة الأعطال	11
12	8	الخصائص الفنية	12
13	9	الكفالة	13
13	9.1	إخلاء المسؤولية	13
13	10	الواجبات المترتبة فيما يتعلق بالمعلومات	13
13	10.1	معلومات حول الإتلاف في بلدان الاتحاد الأوروبي	13


1 مقدمة


1.1 الرموز المستخدمة


ستجد في هذه التعليمات أو على الجهاز نفسه الرموز التالية والتي تعني ما يلي:


خطر  وتعني وجود خطر التعرض للإصابة أو الأذى. يرجى مراعاة التعليمات الواردة في الوثائق المرفقة!


احذر الكهرباء  احتمال التعرض لصدمة كهربائية.


انتباه  إن عدم الالتزام بالمعلومات المرفقة يمكن أن يؤدي إلى عطل في الجهاز.


ملاحظة  تعليمات التشغيل تحتوي على معلومات مفيدة لجعل التعامل مع الجهاز أكثر سهولة.

تنبيه!  يتعين ارتداء واقيات للعينين.

الجهاز متوافق مع إرشادات الاتحاد الأوروبي ذات الصلة. 

ي توافق هذا المنتج مع تشريعات المملكة المتحدة ذات الصلة.
انظر إعلان المطابقة UKCA على الإنترنت في www.renfert.com 

تنطبق على الجهاز إرشادات الاتحاد الأوروبي رقم 2002/96-EG (إرشادات WEEE). 

قائمة، يجب الانتباه بشكل خاص. 

- قائمة
- قائمة

الرموز الأخرى مشروحة بحسب الاستخدام.

← تعليمات / الإجراء المطلوب / المُدخلات / تسلسل العمل:

يجب القيام بالعمل المحدد وفق التسلسل المذكور.

♦ نتيجة القيام بخطوة ما / استجابة الجهاز / استجابة البرنامج:

يصدر عن الجهاز أو عن البرنامج ردة فعل نتيجة لعملٍ قمتَ به أو بسبب أمرٍ ما قد طرأ.

الرموز الأخرى مشروحة بحسب الاستخدام.

2 السلامة

2.1 الاستخدام الصحيح

جهاز الترميل Basic مصمّم للاستخدام التجاري في مخابر الصناعات السنّية وفقاً لتعليمات الاستخدام. الجهاز مُصمّم للاستخدام في الأعمال التالية:

- إزالة بقايا المسحوق الكاسي وبقايا الأوكسيدات المترسبة على أجزاء القطع
- معالجة السطوح
- إزالة بقايا المسحوق الكاسي من مواد السيراميك المضغوط
- ترميل سطوح الإطباق المصنوعة من السيراميك

2.2 معنى هذه التعليمات

تعليمات الاستخدام هذه هي عبارة عن دليل لكيفية الاستخدام الآمن للجهاز. إذا لم يتم الالتزام بتعليمات الاستخدام يمكن أن يؤدي ذلك إلى وقوع حوادث أو صدمات كهربائية أو إصابات تشكل خطراً على الحياة.

← استخدم الجهاز فقط وفقاً لما هو مذكور في هذه التعليمات.

← احتفظ بهذه التعليمات في مكان يسهل الوصول إليه للعودة إليها عند اللزوم.

← اجعل تعليمات الاستخدام هذه متاحةً للاطلاع عليها من قبل كافة الأشخاص الذين يمكن أن يستخدموا الجهاز من بعدك.

2.3 الشروط التي يجب أن يحققها مستخدم الجهاز

← لا يسمح باستخدام الجهاز إلا من قبل الأشخاص الذين أتموا من العمر ١٤ عاماً أو أكثر والذين لديهم اطلاع على الإجراءات والقواعد المتبعة في مخابر الصناعات السنية.

2.4 شروط الاستخدام الآمن للجهاز

الأجزاء المكسورة أو الحاوية على أعطال أو غير المثبتة بالشكل المطلوب يمكن أن تسبب الإصابات.
← يتعين فحص الأسلاك الكهربائية والهيكل الخارجي والأجزاء الأخرى مثل كابلات التوصيل والأنابيب ولوحة المفاتيح للتأكد من عدم وجود مشاكل كالاتواءات أو التشققات أو ثقوب أو علامات اهتراء.
← يجب التوقف عن استخدام المعدات التي تظهر فيها أية أعطال بشكل فوري. افصل القابس الكهربائي. أرسل الجهاز للإصلاح أو قم بالتخلص منه بطريقة آمنة. بانتظار أن يتم إرسال الجهاز للإصلاح أو التخلص منه يجب عزله للتأكد من ألا يتم استخدامه أو تشغيله ثانية بدون قصد.
← احرص على عدم تعرض الجهاز للصدمات. احرص على عدم تعرض الجهاز للسقوط.

2.5 المخاطر الناجمة عن التعديلات أو عن إصلاح الجهاز

إجراء تعديلات غير صحيحة أو إصلاحات على الجهاز يمكن أن تؤدي إلى وقوع حوادث أو حريق أو صدمة كهربائية.
← إصلاح الجهاز ينبغي أن يتم حصراً من قبل وكلاء مختصين وموهلين أو أن تتم إعادته للشركة.

2.6 المخاطر الناجمة عن صدمة كهربائية أو عن الحريق

مخاطر حدوث صدمة كهربائية أو حريق بسبب ارتفاع الفولتاج الكهربائي أثناء التشغيل أو إذا لم يتم استخدام موصل حماية.
← تأكد من إمكانية الوصول إلى فيش الكهرباء بسهولة.
← لا يُسمح بتشغيل الجهاز إلا باستخدام كابلات كهربائية مزودة بمقبس مناسب لمصدر الطاقة في بلد الاستخدام. لا تسمح بتعديل الكابلات الكهربائية إلا من قبل كهربائي مختص.
← لا تقم بتشغيل الجهاز إلا إذا كانت المعلومات الموجودة على اللوحة الإسمية مطابقة للتيار الكهربائي الواصل للجهاز.
← قم بوصل الجهاز بالكهرباء فقط عبر مأخذ الكهرباء الموصولة بنظام حماية.

2.7 خطر تعرّض العين أو الجلد للإصابة

يمكن أن تتعرض العينان أو يتعرض الجلد للإصابة نتيجة الضغط المرتفع أو نتيجة انفصال وتطاير قطع من المكونات المعرضة للضغط المرتفع.
← قم بارتداء النظارات الواقية المناسبة دائماً أثناء استخدام الجهاز.
← تجنّب توجيه الرمل باتجاه العينين أو باتجاه المناطق المكشوفة من الجلد.
← لا تقم أبداً بالترميل بينما لوحة الرؤية مفتوحة.

2.8 مخاطر على الصحة بسبب الغبار

انبعاثات الغبار يمكن أن تؤدي إلى أضرار صحية
← لا تُشغّل الجهاز إلا بوجود شفاطٍ مناسبٍ لشفط الغبار. يجب أن يكون شفاط الغبار مناسباً لنوعية الغبار المتولّد.

3 وصف المنتج

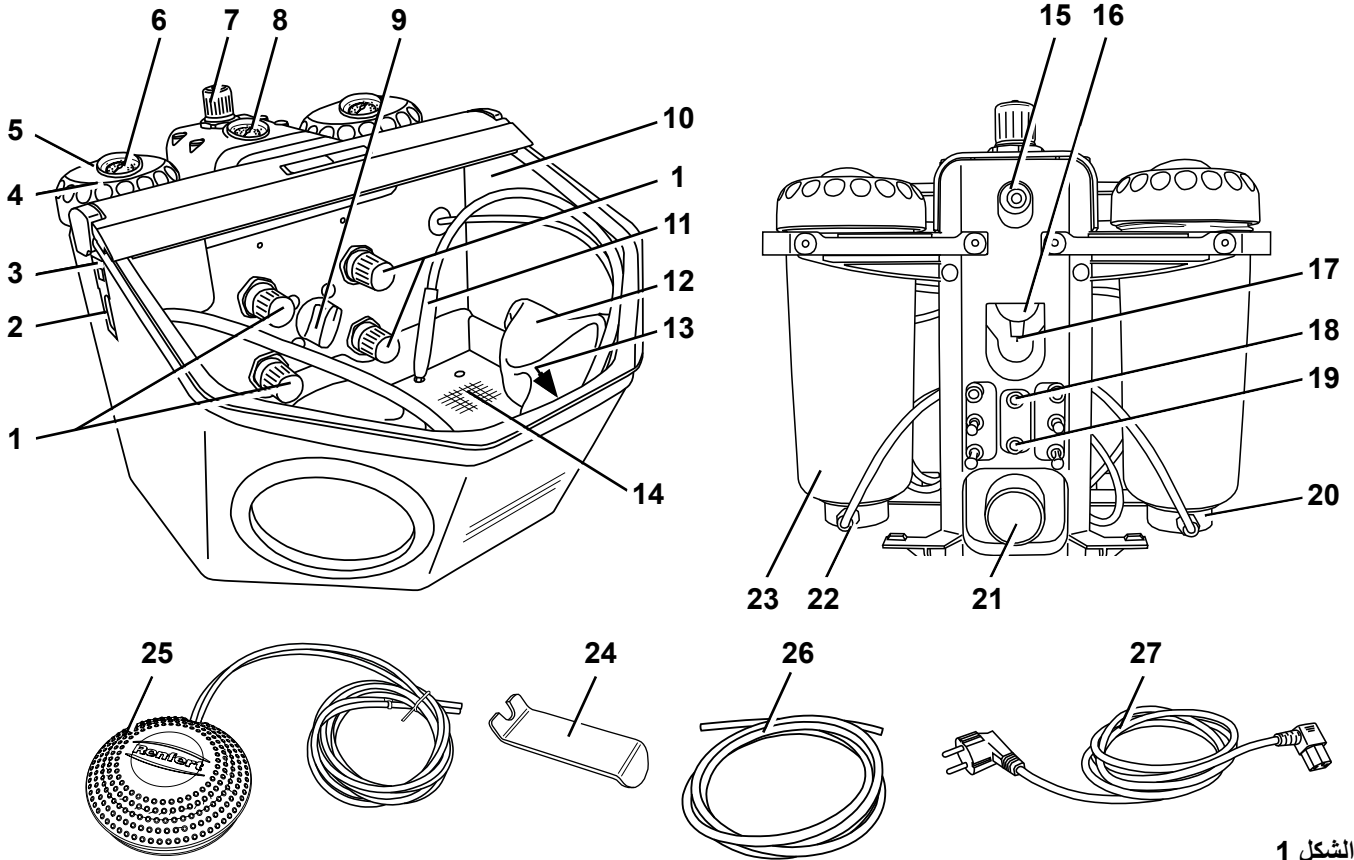
3.1 الوصف

تم تصميم سلسلة بايسك من أجهزة التنظيف بالرمل للاستخدام في مختبرات صناعة الأسنان لإزالة بقايا المسحوق الكاسي والأكسدة الموجودة على المواد المصبوبة ولمعالجة السطوح. تم تصميم أجهزة بايسك كواترو أي إس كنموذج ذي خزانين، ويمكن أن يضاف إليها خزان ثالث ورابع (انظر الملحقات / الأكسسوارات).

مجالات الاستخدام الأخرى تتضمن أيضاً إزالة السيراميك المضغوط الملتصق أو صقل سطوح الإطباق في القطع المصنوعة من البورسلين. يحتوي جهاز بايسك كواترو أي إس على ميزة التوقف السريع بشكل اتوماتيكي مما يجعله مناسباً بشكل خاص للاستخدامات الدقيقة والمنتقاة من المواد الرملية.

3.2 المكونات والقطع الفعالة

- | | | | | | |
|---|----------------------------|----|----------------------|----|----------------------|
| 1 | منظم الضغط | 10 | شاشة حماية | 19 | مأخذ دعاسة القدم (B) |
| 2 | مأخذ الجهاز | 11 | قلم الترميل | 20 | حجرة الخلط |
| 3 | زر التشغيل / إيقاف التشغيل | 12 | أكمام اليدين | 21 | أنبوب الشفط |
| 4 | غطاء الخزان | 13 | فوهة الهواء | 22 | خرطوش الفلتر |
| 5 | صمام التهوية | 14 | شبكة القاعدة | 23 | خزان الرمل |
| 6 | مقياس الضغط (ضغط التدفق) | 15 | مكان التوصيل بالهواء | 24 | أداة الفك |
| 7 | منظم ضغط (ثابت) | 16 | مانع الرطوبة | 25 | دعاسة القدم |
| 8 | مقياس الضغط (ضغط المخرج) | 17 | صمام لمانع الرطوبة | 26 | أنبوب الهواء المضغوط |
| 9 | مفتاح الاختيار | 18 | مأخذ دعاسة القدم (A) | 27 | سلك الكهرباء |



الشكل 1

التسليم المعتمد

3.3

- 1 جهاز بايسك كواترو آي إس
- 1 دعاسة قدم
- 1 أدوات التوصيل
- 1 مجموعة تعليمات التشغيل، مع ملحق
- 1 سلك الكهرباء

الملحقات

3.4

تعديل الخزانات

- 2959-0050 خزان بايسك كواترو آي إس 25 µm - 70 (Retrofit)
- 2959-0250 خزان بايسك كواترو آي إس 70 µm - 250 (Retrofit)

المواد الرملية

أوكسيد الألمنيوم كوبرا

أبيض، علبه سعة 5 كغ	25 µm (500-mesh)	1594-1105
أبيض، علبه سعة 5 كغ	50 µm (270-mesh)	1594-1205
أبيض، سطل سعة 20 كغ	50 µm (270-mesh)	1594-2220
أبيض، علبه سعة 5 كغ	90 µm (170-mesh)	1584-1005
أبيض، علبه سعة 5 كغ	110 µm (150-mesh)	1583-1005
أبيض، سطل سعة 20 كغ	110 µm (150-mesh)	1583-1020
زهري، علبه سعة 5 كغ	125 µm (115-mesh)	1587-1005
زهري، سطل سعة 20 كغ	125 µm (115-mesh)	1587-1020
أبيض، علبه سعة 5 كغ	250 µm (60-mesh)	1585-1005
أبيض، سطل سعة 20 كغ	250 µm (60-mesh)	1585-1020

حببيات زجاجية (رول بلاست)

علبه سعة 5 كغ	50 µm (200-400-mesh)	1594-1305
علبه سعة 12.5 كغ	50 µm (200-400-mesh)	1594-2312
علبه سعة 5 كغ	100 µm (100-170-mesh)	1589-1005

فوهات

فوهات دائرية

0.4 مم (0.0158 إنش)	90002-1203
0.65 مم (0.0256 إنش)	90003-3213
0.8 مم (0.0315 إنش)	90002-1204
1.0 مم (0.0394 إنش)	90003-3211
1.2 مم (0.0473 إنش)	90003-3214
1.4 مم (0.0552 إنش)	90002-1205
2.0 مم (0.0788 إنش)	90002-1206

فوهات محززة

3.5 × 1.5 مم (0.1379 × 0.0591 إنش)	90003-1739
------------------------------------	------------

4 التجهيز للتشغيل

خطر التعرّض لإصابة!

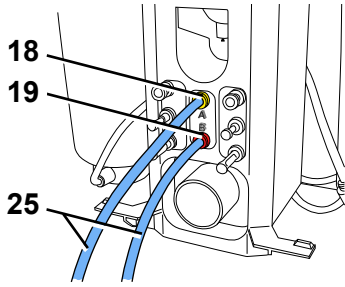


الأنابيب غير المثبتة يمكن أن تضرب الأشياء الموجودة حولها. يجب أن يتم أولاً وصل الأنابيب بالجهاز. لا تقم بالضغط على دعسة القدم إلا بعد التأكد من أن كافة الأنابيب قد تم وصلها بالجهاز.

4.1 التركيب

اختر سطحاً ثابتاً وغير زلق لوضع الجهاز عليه.

4.2 تركيب دعاسة القدم



الشكل 2

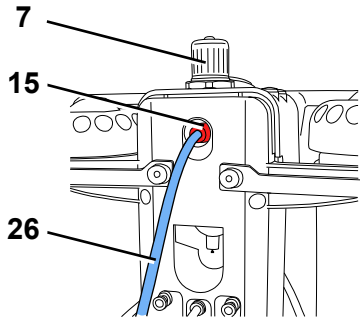
← أخرج دعاسة القدم من المكان الذي وضعت فيه أثناء الشحن في حجرة الترميل.

← أدخل طرف الأنبوب الذي كتب عليه حرف (25) A وادفعه إلى الحد الذي يمكن الوصول إليه في نقطة التوصيل والتي هي أيضاً مكتوب عليها الحرف (18) A في الجهاز.

← أدخل طرف الأنبوب الذي كتب عليه حرف (25) B وادفعه إلى الحد الذي يمكن الوصول إليه في أنبوب التوصيل والذي هو أيضاً مكتوب عليه الحرف (19) B في الجهاز.

لدى إدخال الأنابيب ستجد بعض المقاومة، لذا عليك أن تضغط قليلاً.

4.3 توصيل الهواء المضغوط



الشكل 3

← أدخل طرف أنبوب الهواء المضغوط (26) في نقطة توصيل الأنبوب (15) وادفعه إلى الحد الذي يمكن الوصول إليه. ستجد بعض المقاومة، لذا عليك أن تضغط قليلاً.

← للوصل مع نظام التزويد بالهواء المضغوط اختر الوصلة المناسبة من القطع الواردة مع الجهاز وقم بتركيبها في الطرف الآخر من الأنبوب.

← ثم صلها بشبكة التزويد بالهواء المضغوط.

← تأكد من أن قيم الضغط ضمن المعدل المطلوب (انظر المعلومات الفنية) الرقم سيظهر على مقياس الضغط (8، الشكل 1).

لا تقم أبداً بالضغط على منظم الضغط الموجود في وحدة الصيانة (7)، فقد تم تعيير الضغط وتشبيته على 6 بار كحدٍ أعلى لضمان أفضل مستوى من الأداء لصمامات الخزانات.



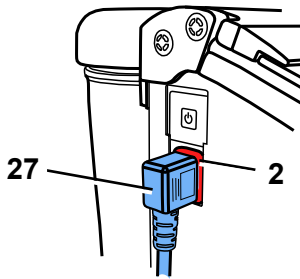
4.4 توصيل الكهرباء

تأكد من وجود توافق بين الفولتاج المكتوب على لوحة الموديل في الجهاز وفولتاج التيار الكهربائي الذي سيتم الوصل به.



← أدخل كبل الكهرباء (27) في المقبس (2).

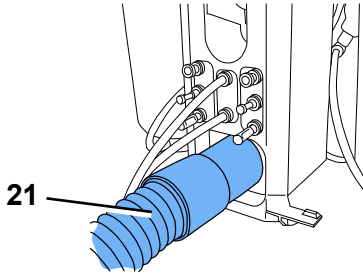
← قم بالوصل بالمصدر الكهربائي.



الشكل 4

4.5 الوصل بجهاز الشفط

- ← أدخل أنبوب جهاز الشفط في مكان خرطوم الشفط (21).
- ← بالنسبة لأجهزة الوصل التي تفعل أتماتيكياً:
- ← قم بوصل الكبل الكهربائي من المرملة إلى مقبس المستخدم الموجود في جهاز الشفط.



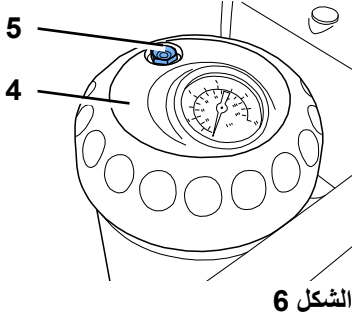
الشكل 5

4.6 تعبئة خزانات المرملة

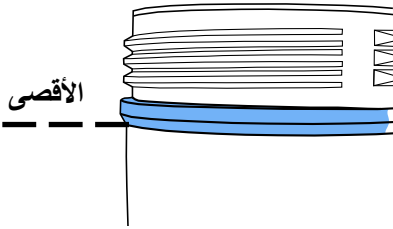
- لا تقم بكتابة أو إلصاق أي شيء على خزان الرمل أو على غطاء الخزان.
- تجنب الضغط على دعسة القدم أثناء القيام بالملء!



- ← قم بتهوية خزان الرمل بشكل جيد وذلك بالضغط على صمام التهوية (5).
- ← فك غطاء الخزان (4). (إذا لم تتمكن من حل الغطاء فهذا يعني أنه ما زال هناك ضغط داخل الخزان << اضغط صمام التهوية مرة أخرى!)
- ← املأ الخزان بالرمل حتى الحد الأعلى للملء (الشكل 7) (حتى النقطة التي يصبح فيها غطاء الخزان سميكاً تحت الخط المحرز تماماً).
- ← قم بتنظيف الحزوز في خزان الرمل وغطاء الخزان بالإضافة إلى جوان الإغلاق.
- ← قم بإحكام إغلاق غطاء الخزان عن طريق قفل الغطاء وشده بإحكام بواسطة اليد.



الشكل 6



الشكل 7

- وجود بقايا من الرمل على جوان الإغلاق يؤدي إلى حدوث تسريب لرم وإلى سرعة اهتراء الجوان.
- تحذير: تجنب أن يميل غطاء الخزان أثناء إغلاقه عن طريق القفل.



- تأكد من أن غطاء الخزان بوضع صحيح ومحكم قبل الاستخدام.
- إن عدم إحكام إغلاق غطاء الخزان بالشكل الصحيح يمكن أن يؤدي إلى حدوث انفجار بشكل مفاجئ.
- هناك خطورة وقوع إصابات نتيجة للأجزاء المتطايرة والانبعثات المفاجئ للمواد الرملية الكاشطة.
- ← لا تستخدم إلا الرمل النظيف والجاف ويجب أن يكون حجم الحبيبات مناسب أيضاً (انظر إلى الملحقات).
- المرملة الآن جاهزة للتشغيل.

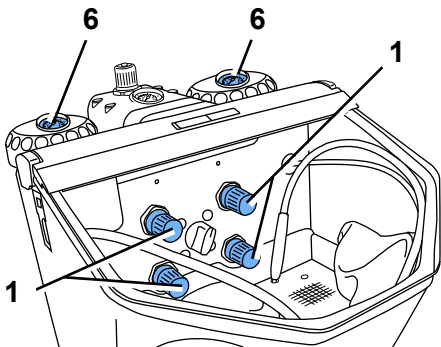
4.6.1 المواد المسموح باستخدامها في الجهاز

- كوبرا (Cobra) من إنتاج شركة Renfert، ألمانيا
- رولو بلاست (Rolloblast) من إنتاج شركة Renfert، ألمانيا
- روكاتك (ROCATEC) - (3M ESPE)

كما يمكن أيضاً استخدام مواد من مصادر أخرى شريطة أن يكون حجم وشكل الحبيبات ودرجة النقاء مماثلة للمواد المذكورة أعلاه. إن شركة Renfert لا تتحمل أية مسؤولية عن عدم فاعلية أو قصر عمر الجهاز في حال استخدام مواد غير مصنعة من قبلها في الجهاز.

4.7 تعديل ضغط التشغيل

- ← م بتفعيل دعاسة القدم ثم اضبط ضغط الترميل على منظم الضغط (1) في الخزان الذي سيتم العمل عليه.
- ◆ ستظهر قيمة الضغط على مقياس الضغط (6).



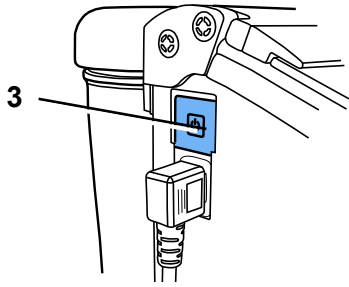
الشكل 8

- حين يترك الجهاز لفترات طويلة دون تشغيل ينخفض الضغط في خزانات الرمل. ويمكن العودة إلى الضغط المحدد للخزانات عن طريق تشغيل دعاسة القدم لفترة قصيرة.

4.8 فوهة الهواء

- يمكن استخدام فوهة الهواء (13، الشكل 1) لإزالة بقايا الرمل والغبار.

5 التشغيل



الشكل 9

في حال وجود أي عطل أو خلل في مفتاح التشغيل , يرجى فصل الجهاز وإرساله للتصليح ! في حال زوال أو انكشاف غطاء مفتاح التشغيل هناك خطورة التعرض لصدمة كهربائية !



لا تشغل دعاسة القدم أثناء اختيار الخزان.



← اضغط زر الإضاءة (3).

← اختر خزان الرمل باستخدام زر الاختيار (9، الشكل 1) (فقط في الموديل ذي الخزائين).

← خذ القلم المناسب للخزان الذي اخترته (انظر العلامات الملونة).

← شغل دعاسة القدم (25، الشكل 1).

◆ يستمر الرمل في التدفق طالما دعاسة القدم في حالة التشغيل.

5.1 ملاحظات حول الترميل

ترميل السطوح المستوية بالفوهات العريضة:

90003-1739 3.5 × 1.5 مم (0.138 × 0.059 إنش)

لدى تنظيف السيراميك الزجاجي، اتبع تعليمات المصنّع.

5.2 الترميل البارد في المرملة

إن سلسلة أجهزة بايسك للتنظيف بالرمل التي تنتجها Renfert هي الأجهزة الوحيدة التي تنصح بها شركة 3M ESPE للاستخدام مع أنظمة ROCATEC™ فنظام الإلصاق هذا مثالي في حال الحاجة لوجود رابط بين الكومبوزيت والمواد المخبرية (أكرليك، بورسلين، بورسلين زيركون، معدن).

المزايا:

يتم ترميل الطبقة السطحية على البارد مما يمنع إحماء معدن الأجهزة الهيكلية وبالتالي يحول دون تشوه القطعة. كافة مرامل سلسلة بايسك يمكن استخدامها مع منتجات ROCATEC™ وذلك بفضل انتظام وتجانس تدفق الهواء الذي يميزها عن غيرها من المرامل.

6 التنظيف / الصيانة

قبل البدء بعملية التنظيف أو الصيانة:



قم بإيقاف الجهاز ونزع الكبل الكهربائي عن مصدر التزويد بالكهرباء!
← افصل الجهاز عن مصدر التزود بالهواء المضغوط!

6.1 خزان الرمل

قم بفحص خزان الرمل وغطاء الخزان بشكل دوري على ألا يقل ذلك عن مرة واحدة في السنة وذلك بمعابنته للتأكد من عدم وجود خلل أو تغير في المواد المصنوع منها (وجود شقوق على سبيل المثال).



إذا شككت بوجود خلل، قم بتبديله!

خزان الرمل وغطاء الخزان معرضان للتلف بشكل طبيعي بسبب عامل الزمن، وذلك بحسب الظروف الجوية المحيطة. كقاعدة، يجب أن يتم استبدالهما بعد 15 عاماً من الاستخدام.



اقرأ سنة الصنع على الختم الدائري المحفور على خزان الرمل وعلى غطاء الخزان. فريق خدمة الزبائن لدينا يسعدنا أن يقدم لكم كافة المعلومات.

كمثال عن الختم الدائري المحفور: تاريخ الصنع: 01-2003.

التنظيف الجهاز:

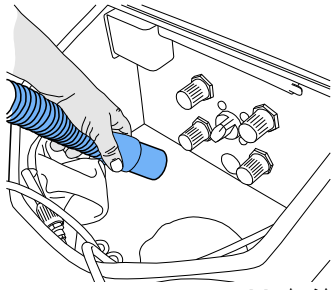
يمنع منعاً باتاً استخدام مواد التنظيف أو المعقّمات ذات الأساس المذيب. المحاليل المذيبة يمكن أن تؤدي إلى حدوث تشققات مجهرية في البلاستيك (خطر حدوث انفجار!).



← قم بتنظيف خزان الرمل وغطاء الخزان بفركها فقط بقطعة قماش جافة.

6.2 تنظيف الجهاز من الداخل

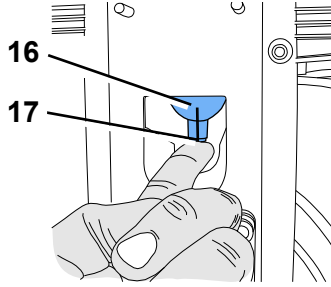
لا تستخدم المنظفات الحاوية على مذيبات أو على مواد معقمة (استعمال مثلاً ماء وصابون).
← ارفع الحاجز ونظف حجرة الترميل بواسطة الشفط.



الشكل 11

6.3 التكتيف

← افحص مانع الرطوبة (16).
← أزل أية كمية من المياه بتفريغها عبر الصمام (17).



الشكل 12

6.4 تبديل فوهة نفث الرمل

راجع الملحقات (الاكسسوارات) المقدمة مع الجهاز.

6.5 تنظيف فوهة التعيير

يمكن أن تتعرض فوهة التعيير الموجودة في حجرة الخلط للانسداد بسبب وجود أوساخ أو رطوبة في الرمل المستخدم.

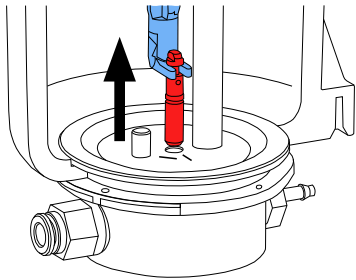
لتنظيف الفوهة، تُنزع فوهة التعيير باستخدام الأدوات المرفقة مع الجهاز وتنظف ثم تعاد إلى مكانها.

← نظّف خزان الرمل بشكل جيد بواسطة الشفط.

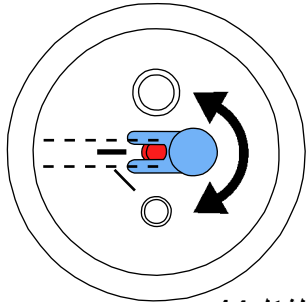
← امسك فوهة التعيير بواسطة الأداة الخاصة بذلك وارفعها إلى الأعلى (الشكل 13).

← نظّف فوهة التعيير (مثال: بواسطة توجيه الهواء المضغوط).

← أعد فوهة التعيير إلى مكانها.



الشكل 13



الشكل 14

قبل الإعادة، يجب أن تكون فوهة التعيير جافة تماماً!

يجب أن يتم ضبط فوهة التعيير مع خزانات الرمل قياس 25 - 70 µm (الشكل 14).

انظر أيضاً الملحق «تنظيف فوهة التعيير»



6.6 غطاء اللمبة

مع مرور الوقت يمكن أن يصبح غطاء اللمبة خشناً. يمكن طلب هذا الغطاء كقطعة من قطع التبديل.

6.7 قطع التبديل

استخدم فقط قطع الغيار والملحقات المصنّعة من قبل شركة Renfert GmbH أو التي توافق شركة Renfert GmbH على استخدامها.

إن استخدام أية ملحقات أو قطع تبديل أخرى يمكن أن يؤدي إلى حوادث أو إلى أضرار.

للإطلاع على القطع القابلة للاهتراء وقطع التبديل يرجى مراجعة قائمة قطع التبديل في موقعنا على شبكة الإنترنت

www.renfert.com/p918



تم وضع علامة مميزة على القطع المستثناة من الكفالة (كالمواد الاستهلاكية أو القطع المعرضة للاهتراء والتلف) في قائمة قطع التبديل.

يتم عرض الرقم التسلسلي وتاريخ التصنيع على لوحة التسمية المعدنية للجهاز.

6.8 ملاحظات للشحن

- أفرغ جميع الخزانات.
- اطلب مواد التغليف من أجل الشحن من شركة Renfert (+49 7731 8208-383) يمكن تحميل استمارة الإعادة من قسم «Advice» في موقع شركة Renfert على الإنترنت www.renfert.com

7 معرفة الأعطال

المشكلة	السبب المحتمل	الإجراء الواجب اتخاذه
لا يوجد هواء ولا رمل.	• انسداد الفوهة عند القلم. • التواء أو تشابك أسلاك وصلة دعاسة القدم. • وجود مفتاح اختيار الخزان في وضعية متوسطة.	• فك الفوهة من جانب اتصالها بالقلم وأزل المواد العالقة عن طريق النفخ. • بينما الفوهة منفصلة عن القلم ، اضغط دعاسة القدم لنفخ المواد العالقة في الخرطوم. • افحص/ أصلح أسلاك التوصيل. • أدر المفتاح إلى أن تسمع تكة خفيفة حين يصبح في مكانه.
خروج هواء فقط، لا يوجد رمل أو يوجد القليل منه فقط.	• انسداد فوهة التعبير في حجرة الخلط بسبب وجود أوساخ أو رطوبة في الرمل.	• نظف فوهة التعبير. انظر الفقرة 6.5.
خروج هواء فقط، لا يوجد رمل أو يوجد القليل منه فقط.	• انسداد مجموعة الفلاتر في حجرة الخلط. • وجود شوائب أو رطوبة في الرمل.	• استبدل خرطوش الفلتر (22) (مفتاح البراغي SW14). • استبدل الرمل.
الجهاز يقوم بالنفخ بشكل متواصل.	• دعاسة القدم موصولة بطريقة خاطئة. • وجود خلل في صمام دعاسة القدم.	• افحص دعاسة القدم وقم بوصلها بالطريقة صحيحة. • استبدل دعاسة القدم.
اللمبة لا تضيء.	• كبل الكهرباء ليس موصولاً بمصدر التيار الكهربائي. • خلل في الإضاءة.	• ضع كبل الكهرباء في مقبس التيار الكهربائي. • غير الإضاءة عن طريق الصيانة أو راجع قائمة قطع التبديل.
تسرب الهواء من دعاسة القدم.	• خراطيم الهواء معكوسة.	• اعكس التوصيلات.
لا يمكن تشغيل دعاسة القدم.	• عدم وجود ضغط في وصلة الهواء المضغوط. • وجود التواء في خراطيم الهواء.	• افحص خطوط الهواء المضغوط / أو الضاغظ (الكمبريسر). • عدّل وضع الخراطيم.
لا يمكن فصل خراطيم دعاسة القدم عن الجهاز.	• وصلة الدفع ليست مفصولة (الشكل 2).	• اضغط على حلقة وصلة الدفع على جانب الخرطوم بشدة مع سحب الخرطوم بنفس الوقت. يرجى استخدام أداة الفك (24).
آلية الإيقاف السريع لا تعمل (الفوهة تنفث الهواء باستمرار).	• وصلات الهواء غير محكمة الشد. • خرطوم الترميل مهترئ. • ضغط التوصيل عند وصلة الهواء الخارجي (الشكل 15، 1) أقل مما يجب. • منظم الضغط الخارجي في وحدة الصيانة متغير (برغي التنبيت غير مشدود).	• افحص وصلات الهواء للتأكد من أنها موصولة جيداً. • استبدل خرطوم الترميل. • ارفع ضغط التوصيل الخارجي إلى 5 بار على الأقل. تظهر قيم ضغط التوصيل الخارجي على مقياس الضغط (8، الشكل 1). • أدر منظم الضغط الداخلي مع اتجاه عقارب الساعة إلى أن يتوقف. اضغط دعاسة القدم وضع منظم الضغط الموجود في وحدة الصيانة على 5 بار (انظر إلى مقياس الضغط).
سماع صوت تدفق هواء حين تشغيل الجهاز.	• هناك دائماً تسريب قليل عند صمامات الضبط مما يسمح بهروب كمية (ضئيلة جداً) من الهواء. • الاستمرار في إدارة مفتاح اختيار الخزان مع الضغط على دعاسة القدم بنفس الوقت.	• هذا ليس خللاً بل هو نتيجة تنفيس الضغط من خلال فتحة التنفيس التي يجب عدم سدّها. • تأكد من عدم تشغيل دعاسة القدم أثناء استخدام زر اختيار الخزان.

8 الخصائص الفنية

فولتاج التيار الكهربائي	220 - 240 فولت، 50 / 60 هرتز 100 - 120 فولت، 50 / 60 هرتز
ضغط العمل:	1 - 6 بار [14.5 - 87 باوند/إنش مربع]
التوصيل، خارجي:	6 - 8 بار [87 - 116 باوند/إنش مربع]
استهلاك الهواء:	98 ل/د عند الضغط 6 بار [3.46 قدم مكعب بالدقيقة عند 87 باوند/إنش مربع]
استهلاك اللبنة للطاقة:	16 وات
طول الكبل:	2 متر [78 إنش]
خرطوم الهواء المضغوط: - من الداخل: - من الخارج:	من الداخل 4 مم من الخارج 6 مم
قطر نقطة اتصال الأنبوب لوحدة شفط الغبار: - من الداخل: - من الخارج:	من الداخل 35 مم [1.38 إنش] من الخارج 40 مم [1.57 إنش]
الأبعاد (العمق×الإرتفاع×العرض):	395 × 320 × 510 مم [15.6 × 12.6 × 20.1 إنش]
حجم حجرة الترميل:	20 لتر [5.3 غالون أمريكي]
سعة الخزان:	كل خزان 1000 ميلي ليتر [34 أونصة سائلة]
الوزن (فارغ)، تقريبا:	11,5 كغ [25.4 ليبرة]
يحتوي هذا المنتج على مصدر ضوء من فئة كفاءة الطاقة:	F
الشروط التي يجب توفرها من أجل استخدام آمن	
الظروف المحيطة:	في الأماكن المغلقة
الارتفاع عند التركيب، الحد الأقصى:	2000 متر فوق سطح البحر
الحرارة المحيطة:	5 - 40 درجة مئوية [41 - 104 فهرنهايت]
الرطوبة النسبية:	80 % كحد أقصى عند درجة الحرارة 31 درجة مئوية [87.8 فهرنهايت] تنخفض تناسبيا إلى 50 % عند درجة الحرارة 40 درجة مئوية [104 فهرنهايت*]
الحد الأقصى لنسبة تذبذب الفولتاج الكهربائي في مصدر التزويد بالكهرباء من أصل القيمة الإسمية:	10 %
مستوى التلوث	2
فئة الفولتاج الزائد:	الفئة الثانية

(* في درجة حرارة بين 5 و 30 مئوية (41 - 86 فهرنهايت)، يمكن تشغيل الجهاز في درجة رطوبة نسبية تصل حتى 80 % .
أما في درجات الحرارة بين 31 وحتى 40 مئوية (87.8 - 104 فهرنهايت) فيجب أن تنخفض الحرارة بتناسب طردي للتأكد من قدرة الجهاز على العمل ، مثلاً عند درجة حرارة 35 مئوي (95 فهرنهايت) يجب ألا تتجاوز درجة
الرطوبة النسبية 65 % وفي درجة حرارة 40 مئوية (104 فهرنهايت) 50 % . يجب عدم تشغيل الجهاز في درجة حرارة تتجاوز 40 مئوية (104 فهرنهايت).

كافة أجزاء جهاز بايسك كواترو آي إس مكفولة من قبل شركة Renfert لمدة 3 سنوات شريطة أن يكون الجهاز قد استخدم بالشكل الصحيح. في حال المطالبة بأي كفالة يجب إبراز وصل الشراء الأساسي الذي حصلت عليه من البائع.

الأجزاء التي هي عرضة للتلف والبلى الطبيعي بسبب الاستخدام كالمواد الاستهلاكية، مستثناة من الكفالة (فوهات خروج الرمل، أنابيب مرور الرمل ووصلاتها، شاشات الحماية، الفلاتر، إلخ).

تصبح الكفالة لاغية في حال استخدام الجهاز بطريقة غير صحيحة، أو في حال عدم الالتزام بتعليمات التشغيل أو التنظيف أو الصيانة أو التوصيل، أو في حال قمتم بإصلاح الجهاز بأنفسكم أو قام بالإصلاح شخص غير مخول بذلك أو في حال استخدام قطع غيار غير أصلية أو مصنعة من قبل شركات أخرى أو في حال حدوث تأثيرات غير عادية أو غير متوافقة مع تعليمات الاستخدام. خدمات الكفالة لا تتجاوز مدة الكفالة الأصلية.

9.1 إخلاء المسؤولية


إن شركة Renfert ستكون غير مسؤولة تجاه أية ادعاءات بسبب الأعطال أو مطالبة بالكفالة وذلك في الحالات التالية:

- ◀ في حال استخدام الجهاز لأية غايات غير تلك المذكورة في كتيب التعليمات.
- ◀ إدخال أية تعديلات على الجهاز غير تلك التعديلات المذكورة في تعليمات التشغيل.
- ◀ إصلاح الجهاز من قبل جهة غير مخولة بالقيام بعملية الإصلاح أو استخدام أية قطع غير القطع الموردة من قبل Renfert OEM.
- ◀ الاستمرار في استخدام الجهاز على الرغم من ملاحظة وجود خلل أو عيب يتعلق بالسلامة.
- ◀ في حال تعرض الجهاز لإصابة ميكانيكية أو وقوعه على الأرض.
- ◀ استخدام أية ملحقات أو مواد استهلاكية غير تلك الموردة، أو المسموح باستخدامها، من قبل Renfert GmbH


10 الواجبات المترتبة فيما يتعلق بالمعلومات

◀ تستطيع الحصول على معلومات حول REACH و SVHC لدى زيارة موقعنا على الإنترنت www.renfert.com وذلك في قسم الدعم.

10.1 معلومات حول الإتلاف في بلدان الاتحاد الأوروبي

◀ يجب أن يكون التخلص من الجهاز بواسطة عملية إعادة تدوير معتمدة. ويجب أن يتم إعلام الجهة التي يتم اختيارها لتقوم بالإتلاف بإمكانية وجود بقايا مواد مضرّة بالصحة في داخل الجهاز. 

لحماية البيئة والمحافظة عليها، ولمنع التلوث البيئي وتحسين عمليات إعادة تدوير المواد الخام، تبنت المفوضية الأوروبية توجيهات تلزم المصنّع بقبول إعادة الأجهزة الكهربائية والإلكترونية إليه ليتم إتلافها بالطريقة الصحيحة أو إعادة تدويرها.

ولهذا، يحظر أن يتم التخلص من الأجهزة التي تحمل هذه العلامة في الاتحاد الأوروبي بإلقائها مع الفضلات المنزلية. 

لمعرفة المزيد حول الطريقة الصحيحة للتخلص من الجهاز، يرجى طلب المعلومات من السلطات المحلية المختصة في بلدك.

EG-Konformitätserklärung

DE

Renfert GmbH, Industriegebiet, 78247 Hilzingen / Germany

Hiermit erklären wir, dass das Produkt

Basic quattro IS

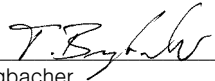
allen einschlägigen Bestimmungen der folgenden Richtlinien entspricht:

2014/35/EU (Niederspannungsrichtlinie)

2014/30/EU (EMV Richtlinie)

2011/65/EU (RoHS)

2009/125/EG (Öko-Design)

Folgende harmonisierte Normen wurden angewendet:
EN 61010-1:2010, EN 61326-1:2013, EN 50581:2012Bevollmächtigt für das Zusammenstellen der technischen Unterlagen: Hans Peter Jilg
c/o Renfert GmbHTilo Burgbacher,
Leiter Konstruktion und Geräteentwicklung

Hilzingen, 01.08.2022

EC Declaration of conformity

EN

Renfert GmbH, Industriegebiet, 78247 Hilzingen / Germany

Herewith we declare that the product

Basic quattro IS

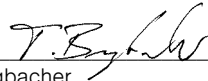
is in compliance with the relevant requirements in the following directives:

2014/35/EU (Low voltage equipment)

2014/30/EU (Electromagnetic compatibility)

2011/65/EU (RoHS)

2009/125/EG (Öko-Design)

Harmonized specifications applied:
EN 61010-1:2010, EN 61326-1:2013, EN 50581:2012Authorised to compile the technical documentation: Hans Peter Jilg
c/o Renfert GmbHTilo Burgbacher,
Engineering Director

Hilzingen, 01.08.2022

Déclaration de conformité CE

FR

Renfert GmbH, Industriegebiet, 78247 Hilzingen / Germany

Par la présente, nous certifions que le produit

Basic quattro IS

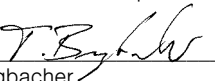
est conforme à toutes les prescriptions applicables aux les directives européennes suivantes :

2014/35/UE (relative aux basses tensions)

2014/30/UE (relative à la compatibilité électromagnétique)

2011/65/UE (RoHS)

2009/125/EG (Öko-Design)

Normes harmonisées appliquées:
EN 61010-1:2010, EN 61326-1:2013, EN 50581:2012Mandataire pour la composition de la documentation technique: Hans Peter Jilg
c/o Renfert GmbHTilo Burgbacher,
Chef du bureau d'études

Hilzingen, 01.08.2022

Dichiarazione di conformità CE

IT

Renfert GmbH, Industriegebiet, 78247 Hilzingen / Germany

Con la presente dichiariamo che il prodotto

Basic quattro IS

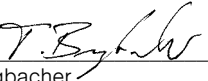
è conforme alle seguenti direttive europee:

2014/35/UE (direttiva bassa tensione)

2014/30/UE (direttiva compatibilità elettromagnetica)

2011/65/UE (RoHS)

2009/125/EG (Öko-Design)

Le seguenti norme armonizzate sono state applicate:
EN 61010-1:2010, EN 61326-1:2013, EN 50581:2012Mandatario per la composizione della documentazione tecnica: Hans Peter Jilg
c/o Renfert GmbHTilo Burgbacher,
Capo reparto costruzione e sviluppo apparecchi

Hilzingen, 01.08.2022

Declaración de Conformidad CE

ES

Renfert GmbH, Industriegebiet, 78247 Hilzingen / Alemania

Por la presente declaramos que el producto

Basic quattro IS

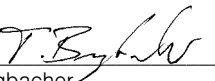
con las disposiciones pertinentes de las siguientes directivas:

2014/35/UE (Directiva de Baja Tensión)

2014/30/UE (Directiva de Compatibilidad Electromagnética)

2011/65/UE (RoHS)

2009/125/EG (Öko-Design)

Se ha cumplido con las siguientes normas armonizadas:
EN 61010-1:2010, EN 61326-1:2013, EN 50581:2012Persona autorizada para elaborar el expediente técnico: Hans Peter Jilg
c/o Renfert GmbHTilo Burgbacher,
Director de Construcción y Desarrollo de Maquinaria

Hilzingen, el 01.08.2022

Declaração CE de conformidade

PT

Renfert GmbH, Industriegebiet, 78247 Hilzingen / Germany

Declaramos que o produto

Basic quattro IS

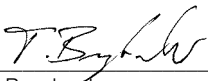
corresponde às seguintes Directivas Europeias:

2014/35/EU (Directiva de baixa tensão)

2014/30/EU (Directiva CEM)

2011/65/EU (RoHS)

2009/125/EG (Öko-Design)

cumpre todas as determinações correspondentes das seguintes directivas:
EN 61010-1:2010, EN 61326-1:2013, EN 50581:2012Responsável pela complação dos documentos técnicos: Hans Peter Jilg
c/o Renfert GmbHTilo Burgbacher,
Director de construção e desenvolvimento de aparelhos

Hilzingen, a 01/08/2022

AT Uygunluk Beyanı

TR

Renfert GmbH, Industriegebiet, 78247 Hilzingen / Germany

Aşağıda belirtilen ürünün

Basic quattro IS

aşağıda belirtilen AB Yönetmelikleri ile uyumlu olduğunu beyan etmekteyiz:

2014/35/AT (Alçak Gerilim Yönetmeliği)
2014/30/AT (Elektromanyetik Uyumluluk Yönetmeliği)
2011/65/AT (RoHS)
2009/125/EG (Öko-Design)

sıralanmış olan direktiflerin tüm kriterlerine uygun olduğunu beyan ederiz:

EN 61010-1:2010, EN 61326-1:2013, EN 50581:2012

Teknik evrakların düzenlenmesi için yetkili kişi: Hans Peter Jilg
c/o Renfert GmbH

Tilo Burgbacher,
Teknik Tasarım ve Cihaz Geliştirme Müdürü

Hilzingen, 01.08.2022

Декларация о соответствии ЕС

RU

Renfert GmbH, Industriegebiet, 78247 Hilzingen / Германия

Настоящим мы заявляем, что продукт

Basic quattro IS

соответствует всем специальным положениям следующих директив:

2014/35/EU (Директива в отношении электрического оборудования в пределах определенных границ напряжения)
2014/30/EU (Директива в отношении электромагнитной совместимости)
2011/65/EU (RoHS)
2009/125/EG (Öko-Design)

Следующие гармонизированные стандарты были выполнены: EN 61010-1:2010, EN 61326-1:2013, EN 50581:2012

Ответственность за составление технической документации: Hans Peter Jilg
c/o Renfert GmbH

Тило Бургбахер,
Руководитель конструкторского отдела

Хильцинген, 01.08.2022

Deklaracja zgodności UE

PL

Renfert GmbH, Industriegebiet, 78247 Hilzingen / Germany

Niniejszym oświadczamy, że produkt (wyrób)

Basic quattro IS

odpowiada wszystkim odnośnym postanowieniom następujących wytycznych:

2014/35/UE (wytyczna niskiego napięcia)
2014/30/UE (Wytyczna zgodności elektromagnetyczne)
2011/65/UE (RoHS)
2009/125/EG (Öko-Design)

Zostały dotrzymane następujące zgodne normy:

EN 61010-1:2010, EN 61326-1:2013, EN 50581:2012

Osoba upoważniona do zestawienia dokumentów technicznych: Hans Peter Jilg
c/o Renfert GmbH

Tilo Burgbacher,
kierownik działu konstrukcji i rozwoju urządzeń

Hilzingen, 01.08.2022

EU-符合标准声明

ZH

Renfert GmbH, Industriegebiet, 78247 Hilzingen / 德国

我们在此声明, 下列产品

Basic quattro IS

遵照了下列导则的相关要求:

2014/35/EU (低电压指令)
2014/30/EU (电磁兼容性指令)
2011/65/EU (RoHS)
2009/125/EG (Öko-Design)

使用了下列统一标准:

EN 61010-1:2010, EN 61326-1:2013, EN 50581:2012

我们被授权编制下列技术文件: Hans Peter Jilg
c/o Renfert GmbH

Tilo Burgbacher,
设计及仪器开发总监

Hilzingen, 2022年08月01日

EU整合性声明

JA

レンフェルト有限公司、インツツツリーゲビト、78247 ヒルツィンゲン/ドイツ
私共はこの製品について宣言します。

Basic quattro IS

次の指令における、すべての当該規定に適合しています。:

2014/35/EU (低圧命令)
2014/30/EU (電磁気耐性命令)
2011/65/EU (RoHS)
2009/125/EG (Öko-Design)

以下の整合規格が適用された:

EN 61010-1:2010, EN 61326-1:2013, EN 50581:2012

技術構造ファイルの編成について、全権を有しています。:

Hans Peter Jilg
c/o Renfert GmbH

ティロ ブルクバッチャー
設計機器開発部長

ヒルツィンゲン、2022年08月01日

EU 규정 적합성 선언

KO

Renfert GmbH, Industriegebiet, 78247 Hilzingen / Germany

당사는 본 제품에 대해 다음과 같이 선언합니다

Basic quattro IS

은(는) 다음 지침의 관련 요건을 준수합니다:

2014/35/EU (저전압 가이드라인)
2014/30/EU (전자파 적합성 가이드라인)
2011/65/EU (RoHS)
2009/125/EG (Öko-Design)

다음 일원화 규범이 적용되었습니다:

EN 61010-1:2010, EN 61326-1:2013, EN 50581:2012

기술문서를 제작하도록 승인 받았습니니다: Hans Peter Jilg
c/o Renfert GmbH

Tilo Burgbacher,
기기설계 개발부장

독일 Hilzingen, 2022년 08월 01일

We,

Renfert GmbH, Industriegebiet, 78247 Hilzingen / Germany

declare under our sole responsibility, that the product(s)

Name	Part No.
Vario basic	2960 0005
Basic quattro IS	2959 0000 / 2959 0000 03
Basic quattro	2958 0000 / 2958 0000 03
Basic master	2948 2000 / 2948 2000 03 2948 2025 / 2948 2025 03 2948 2250 / 2948 2250 03
Basic classic	2947 1050 / 2947 1050 03 2947 1250 / 2947 1250 03 2947 2000 2947 2025 / 2947 2025 03 2947 2250
Basic eco	2949 1050 / 2949 1050 03 2949 1250 / 2949 1250 03 2949 2025 / 2949 2025 03
Basic mobil	2914 3050 2914 3250
Dustex master plus	2626 0105 / 2626 0105 03

is (are) in conformity with the relevant regulatory requirements by compliance with the UK designated standards.

UK legislation

Electromagnetic Compatibility Regulations 2016

Electrical Equipment (Safety) Regulations 2016

The Restriction of the Use of Certain Hazardous Substances in Electrical and Electronic Equipment Regulations 2012

Designated standards

EN 61326-1:2013

EN 61010-1:2010/A1:2019/AC:2019-04

EN IEC 63000:2018



Tilo Burgbacher,
Engineering Director

Hilzingen, 02.11.2022

The Technical Documentation has been retained by Renfert GmbH

**Hochaktuell und ausführlich auf ...
Up to date and in detail at ...
Actualisé et détaillé sous ...
Aggiornato e dettagliato su ...
La máxima actualidad y detalle en ...
Актуально и подробно на ...**

www.renfert.com

Renfert GmbH • Untere Gießwiesen 2 • 78247 Hilzingen/Germany
Tel.: +49 7731 82 08-0 • Fax: +49 7731 82 08-70
www.renfert.com • info@renfert.com

Renfert USA • 3718 Illinois Avenue • St. Charles IL 60174/USA
Tel.: +1 6307 62 18 03 • Fax: +1 6307 62 97 87
www.renfert.com • info@renfertusa.com
USA: Free call 800 336 7422