



making work easy



DE

EN

FR

IT

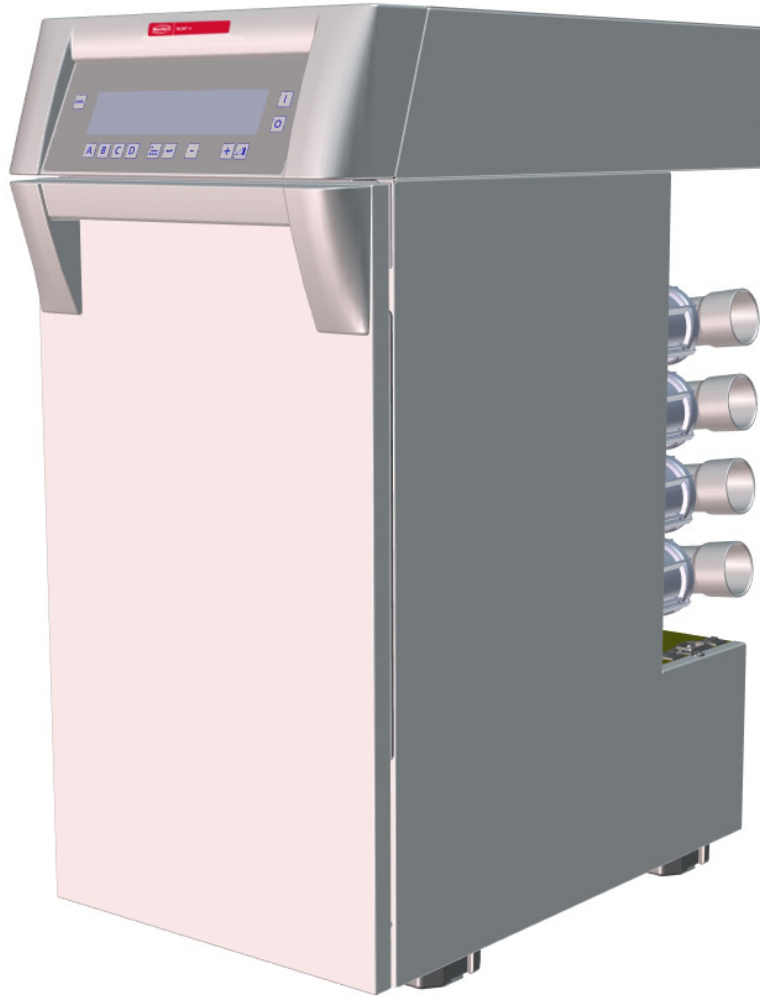
ES

TR

RU

PL

UK



ZH

SILENT V4

Made in Germany

21-6669 05112021

DE

EN

FR

IT

ES

PT

TR

RU

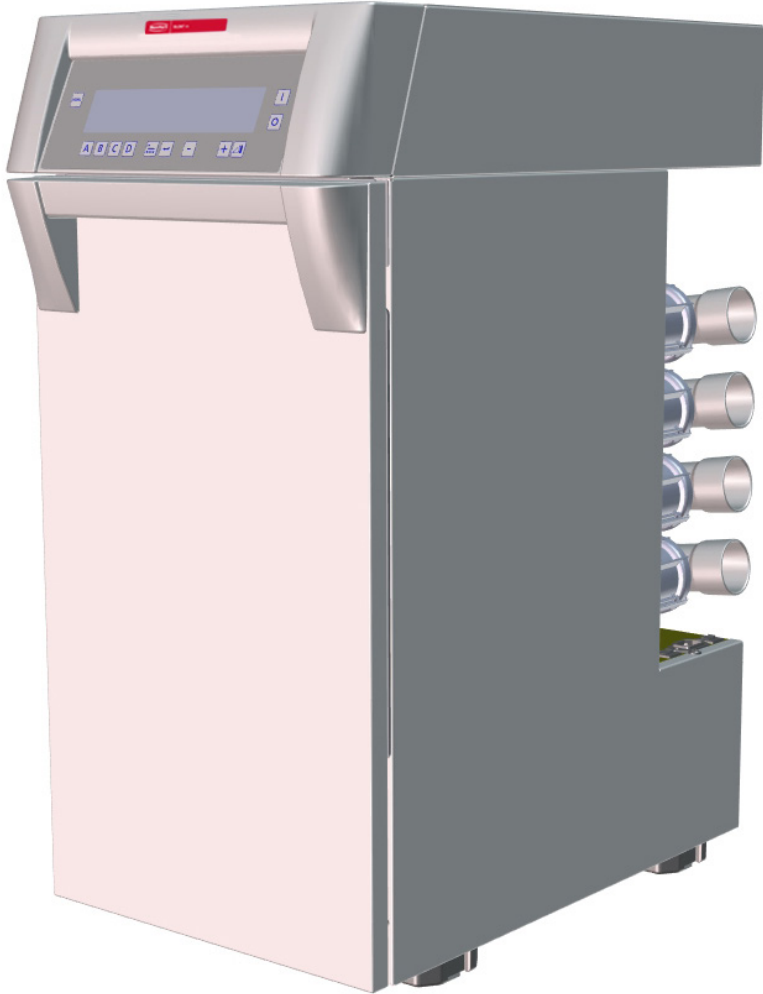
PL

UK

ZH



making work easy



SILENT V4

ORIGINALBEDIENUNGSANLEITUNG

Made in Germany

1. Einleitung	3
1.1 Verwendete Symbole	3
2. Sicherheit	3
2.1 Bestimmungsgemäße Verwendung	3
2.2 Bestimmungswidrige Verwendung	4
2.3 Umgebungsbedingungen für den sicheren Betrieb	4
2.4 Umgebungsbedingungen für Lagerung und Transport	4
2.5 Gefahren- und Warnhinweise.....	4
2.5.1 Allgemeine Hinweise.....	4
2.5.2 Spezifische Hinweise	5
2.6 Zugelassene Personen	5
2.7 Haftungsausschluss	5
3. Produktbeschreibung	6
3.1 Allgemeine Beschreibung	6
3.2 Baugruppen und Funktionselemente	6
3.3 Lieferumfang	7
3.4 Zubehör.....	7
4. Inbetriebnahme	8
4.1 Auspacken	8
4.2 Aufstellen	8
4.2.1 Integration in Möbelsystem	8
4.2.2 Externe Ablufführung.....	8
4.3 Elektrischer Anschluss	8
4.4 Druckluft Anschluss.....	9
4.5 Anschluss an Absaugstelle	9
4.6 Quattro Control-Box (= QCB).....	9
4.6.1 Anschluss der Quattro Control-Box.....	10
4.6.2 Anschluss der Elektrogeräte	10
5. Bedienung	10
5.1 Einschalten.....	10
5.1.1 Stand-By.....	10
5.2 Saugleistung	11
5.3 Turbostufe	11
5.4 Betrieb.....	11
5.4.1 Single-Betrieb.....	11
5.4.2 Multi-Betrieb	12
5.4.3 Automatik-Betrieb / Manueller Betrieb.....	12
5.4.4 Vorrang der Quattro Control-Box.....	13
5.4.5 Favoritenstatus.....	13
5.5 Filterabreinigung	13
5.5.1 Abreinigen beim Einschalten.....	13
5.5.2 Abreinigung in einer Arbeitspause.....	13
5.5.3 Zwangsabreinigung.....	14
5.6 Programmieren	14
5.6.1 Selbstdiagnose.....	14
5.6.2 Signalton	15
5.6.3 Staubschublade leeren.....	15
5.6.4 Einschaltsschwelle.....	16
5.6.5 Nachlaufzeit (0 - 30 Sek.).....	16
5.6.6 Betriebsstundenzähler.....	17
5.6.7 Single- / Multi-Betrieb	18
6. Reinigung / Wartung	19
6.1 Staubschublade leeren	19
6.2 Feinfiltereinheit wechseln.....	19

6.3	Sicherungen	20
6.3.1	Absaugung	20
6.3.2	Quattro Control-Box	20
6.4	Werkseinstellungen	21
6.5	Ersatzteile	21
7.	Fehler beseitigen	21
7.1	Fehlercodes	23
8.	Technische Daten	24
8.1	SILENT V4	24
8.2	Quattro Control-Box	25
9.	Garantie	25
10.	Entsorgungshinweise	25
10.1	Entsorgung von Verbrauchsstoffen	25
10.2	Entsorgung des Gerätes	25
10.2.1	Entsorgungshinweis für die Länder der EU	25
10.2.2	Besondere Hinweise für Kunden in Deutschland	25

1. Einleitung

1.1 Verwendete Symbole

In dieser Anleitung oder an dem Gerät finden Sie Symbole mit folgender Bedeutung



Gefahr

Es besteht unmittelbare Verletzungsgefahr. Begleitdokumente beachten!



Elektrische Spannung

Es besteht Gefahr durch elektrische Spannung.



Achtung

Bei Nichtbeachtung des Hinweises besteht die Gefahr der Beschädigung des Geräts.



Hinweis

Gibt einen für die Bedienung nützlichen, die Handhabung erleichternden Hinweis.



Das Gerät entspricht den zutreffenden EU Richtlinien.



Das Gerät unterliegt der EU Richtlinie 2002/96/EG (WEEE Richtlinie).

► Aufzählung, besonders zu beachten

- Aufzählung

⇒ Handlungsanweisung / erforderliche Aktion / Eingabe / Tätigkeitsreihenfolge:

Sie werden aufgefordert die angegebene Handlung in der vorgegebenen Reihenfolge auszuführen.

◆ Ergebnis einer Handlung / Reaktion des Geräts / Reaktion des Programms:

Das Gerät oder Programm reagiert auf Ihre Handlung, oder weil ein bestimmtes Ereignis eintrat.

Weitere Symbole sind bei ihrer Verwendung erklärt.

2. Sicherheit

2.1 Bestimmungsgemäße Verwendung

Die bestimmungsgemäße Verwendung dient dem Absaugen von trockenen, nicht explosionsfähigen Stäuben.

Das Gerät ist ausschließlich für den gewerblichen Betrieb in Dentallabors bestimmt.

Zur bestimmungsgemäßen Verwendung gehört auch die Einhaltung der vom Hersteller vorgeschriebenen Betriebs-, Wartungsbedingungen.

2.2 Bestimmungswidrige Verwendung

Brandfördernde, leicht entzündliche, entzündliche oder explosive Stoffe dürfen mit dem Gerät nicht abgesaugt werden.

Das Absaugen von Flüssigkeiten, glühenden oder brennenden Stoffen ist nicht zulässig.

Das Gerät ist nicht zur Verwendung für die private Nutzung im häuslichen Bereich vorgesehen.

Jede über die in dieser Anleitung hinausgehende Verwendung gilt als nicht bestimmungsgemäß. Für hieraus resultierende Schäden haftet der Hersteller nicht.

An diesem Produkt dürfen nur die von der Firma Renfert GmbH gelieferten oder freigegebenen Zubehör- und Ersatzteile verwendet werden. Die Verwendung von anderen Zubehör- oder Ersatzteilen kann die Sicherheit des Gerätes beeinträchtigen, birgt das Risiko schwerer Verletzungen, kann zu Schäden an der Umwelt oder zur Beschädigung des Produkts führen.

2.3 Umgebungsbedingungen für den sicheren Betrieb

Das Gerät darf nur betrieben werden:

- in Innenräumen,
- bis zu einer Höhe von 2.000 m über Meereshöhe,
- bei einer Umgebungstemperatur von 5 - 40 °C [41 - 104 °F] *),
- bei einer maximalen relativen Feuchte von 80 % bei 31 °C [87,8 °F], linear abnehmend bis zu 50 % relativer Feuchte bei 40 °C [104 °F] *),
- bei Netz-Stromversorgung, wenn die Spannungsschwankungen nicht größer als 10 % vom Nennwert sind,
- bei Verschmutzungsgrad 2,
- bei Überspannungskategorie II,

*) Von 5 - 30 °C [41 - 86 °F] ist das Gerät bei einer Luftfeuchtigkeit von bis zu 80 % einsatzfähig. Bei Temperaturen von 31 - 40 °C [87,8 - 104 °F] muss die Luftfeuchtigkeit proportional abnehmen, um die Einsatzbereitschaft zu gewährleisten (z.B. bei 35° C [95 °F] = 65 % Luftfeuchtigkeit, bei 40 °C [104 °F] = 50 % Luftfeuchtigkeit). Bei Temperaturen über 40 °C [104 °F] darf das Gerät nicht betrieben werden.

2.4 Umgebungsbedingungen für Lagerung und Transport

Bei Lagerung und Transport sind folgende Umgebungsbedingungen einzuhalten:

- Umgebungstemperatur - 20 bis + 60 °C [- 4 bis + 140 °F],
- maximale relative Feuchte 80 %.

2.5 Gefahren- und Warnhinweise



2.5.1 Allgemeine Hinweise

- ▶ Wenn das Gerät nicht entsprechend der vorliegenden Bedienungsanleitung betrieben wird, ist der vorgesehene Schutz nicht mehr gewährleistet.
- ▶ Das Gerät darf nur mit einem Netzkabel mit landesspezifischem Steckersystem in Betrieb genommen werden. Der ggf. erforderliche Umbau darf nur von einer elektrotechnischen Fachkraft vorgenommen werden.
- ▶ Das Gerät darf nur in Betrieb genommen werden, wenn die Angaben des Typenschildes mit den Vorgaben des regionalen Spannungsnetzes übereinstimmen.
- ▶ Das Gerät darf nur an Steckdosen angeschlossen werden, die mit dem Schutzleitersystem verbunden sind.
- ▶ Der Netzstecker muss leicht zugänglich sein.
- ▶ Vor Arbeiten an den elektrischen Teilen Gerät vom Netz trennen.
- ▶ Anschlussleitungen (wie z.B. Netzkabel), Schläuche und Gehäuse (wie z.B. Bedienfolie) regelmäßig auf Beschädigungen (z.B. Knicke, Risse, Porosität) oder Alterung überprüfen.
- ▶ Geräte mit schadhafte Anschlussleitungen, Schläuchen oder Gehäuseteilen oder anderen Defekten dürfen nicht mehr betrieben werden!
- ▶ Beschädigte Geräte unverzüglich außer Betrieb nehmen. Netzstecker ziehen und gegen wieder einschalten sichern. Gerät zur Reparatur einschicken!
- ▶ Gerät nur unter Aufsicht betreiben.
- ▶ Bei Verwendung nicht zugelassenen Zubehörs besteht Verletzungsgefahr. Nur Original Renfert Zubehör einsetzen.
- ▶ Beachten Sie die Unfallverhütungsvorschriften der Berufsgenossenschaft!
- ▶ Es liegt in der Verantwortung des Betreibers, dass nationale Vorschriften bei Betrieb und bezüglich einer wiederholten Sicherheitsprüfung von elektrischen Geräten eingehalten werden. In Deutschland sind dies die DGUV Vorschrift 3 in Zusammenhang mit VDE 0701-0702.
- ▶ Informationen zu REACH und SVHC finden Sie auf unserer Internetseite unter www.renfert.com im Support Bereich.

2.5.2 Spezifische Hinweise

- ▶ Die Gerüststeckdosen in der Quattro Control-Box (15, Abb.1) sind nur für die in der Betriebsanleitung angegebenen Zwecke ausgelegt. Der Anschluss anderer Elektrogeräte kann zu Sachschäden führen.
- ▶ Vor dem Anschließen eines Elektrogerätes an die Quattro Control-Box das Elektrogerät abschalten.
- ▶ Betriebsanleitung des anzuschließenden Elektrogerätes lesen und die darin enthaltenen Sicherheitshinweise einhalten.
- ▶ Nationale Vorschriften und zulässige Staubbelastungen in der Arbeitsumgebung beachten.
- ▶ Sicherheitsdatenblätter der abzusaugenden Materialien beachten.
- ▶ Beim Absaugen von gefährlichen Materialien persönliche Schutzausrüstung tragen.
- ▶ Beim Entleeren der Staubschublade oder beim Reinigen ist je nach Sauggut eine geeignete persönliche Schutzausrüstung zu tragen.
- ▶ Bei der Entsorgung des Saugguts oder gebrauchter Filter örtliche Bestimmungen und Unfallverhütungsvorschriften beachten!
- ▶ Nur mit geschlossener Staubschublade saugen.
- ▶ Nicht ohne Saugschlauch betreiben.
- ▶ Keine brennbaren oder explosiven Gase, Dämpfe, Stäube einsaugen.
- ▶ Die folgenden Anwendungsfälle bergen erhöhte Gefahren und sind daher unzulässig:
Bei einer Reinigung durch Aussaugen von Fräskammern und SLM-Druckanlagen kann es bei einer ausreichend hohen Konzentration und Reinheit (d. h. unvermischt mit anderen Dental-Stäuben wie z.B. Gips, Kunststoff), aufgrund einer möglichen exothermen Reaktion (z.B. durch Oxidation) zu einer Selbstentzündung oder Staubexplosion des Frässtaubs bzw. Druckpulvers kommen. Insbesondere bei folgenden Fräs- oder Druckmedien muss eine alternative Reinigungsmethode gewählt werden (z.B. manuelle Reinigung):
 - Holz
 - Titan / Titan-Aluminium
 - Leichtmetalle und Leichtmetall-Legierungen (z.B. Aluminium, Magnesium)
 - Cobalt-Chrom-Pulver (z. B. zur Verwendung in SLM Anlagen)
 Werden Leichtmetalle wie z.B. Titanlegierung in großen Mengen bearbeitet (z.B. mit Schleifpapier) und es entsteht hierbei sehr feiner Schleifstaub, kann es bei einer ausreichend hohen Konzentration und Reinheit aufgrund einer möglichen exothermen Reaktion zu einer Selbstentzündung kommen.
- ▶ Keine heißen Materialien einsaugen.
- ▶ Keine Flüssigkeiten einsaugen.
- ▶ Wenn die Absaugung dazu benutzt wird Gefahrstoffe zu saugen, ist eine geeignete persönliche Schutzausrüstung zu verwenden und dafür zu sorgen, dass die Abluft in geeigneter Weise abgeführt wird. Entsprechende Anforderungen entnehmen Sie bitte den Sicherheitsdatenblättern.
- ▶ Sauggut gemäß den gesetzlichen Bestimmungen entsorgen.

2.6 Zugelassene Personen

Bedienung und Wartung des Geräts darf nur von unterwiesenen Personen erfolgen.

Jugendliche und schwangere Personen dürfen die Absaugung nur mit geeigneter persönlicher Schutzausrüstung bedienen und warten, insbesondere wenn Gefahrstoffe abgesaugt werden.

Reparaturen, die nicht in dieser Bedienungsanleitung beschrieben sind, dürfen nur von einer Elektrofachkraft durchgeführt werden.

2.7 Haftungsausschluss

Renfert GmbH lehnt jegliche Schadensersatz- und Gewährleistungsansprüche ab wenn:

- ▶ das Produkt für andere, als die in der Bedienungsanleitung genannten Zwecke eingesetzt wird.
- ▶ das Produkt in irgendeiner Art und Weise verändert wird - außer den in der Bedienungsanleitung beschriebenen Veränderungen.
- ▶ das Produkt nicht vom Fachhandel repariert oder nicht mit Original Renfert Ersatzteilen eingesetzt wird.
- ▶ das Produkt trotz erkennbarer Sicherheitsmängel oder Beschädigungen weiter verwendet wird.
- ▶ das Produkt mechanischen Stößen ausgesetzt oder fallengelassen wird.

3. Produktbeschreibung

3.1 Allgemeine Beschreibung

Das Gerät ist eine Arbeitsplatzabsaugung zur Absaugung von Stäuben, wie sie in Dentallabors vorkommen.

Die Absaugung enthält vier Saugkanäle, an die je eine Absaugstelle (z.B. Arbeitsplatz) angeschlossen werden kann.

Die Absaugung kann sowohl manuell, als auch automatisch in Abhängigkeit vom Betrieb angeschlossener elektrischer Stauberzeuger betrieben werden.

3.2 Baugruppen und Funktionselemente

- | | | | |
|----|--|----|-------------------------------------|
| 1 | SILENT V4 | 11 | USB Anschluss |
| 2 | Bedienfeld | 12 | QCB Schnittstelle |
| 3 | Ein- / Aus-Schalter | 13 | Netzkabel / Netzanschluss SILENT V4 |
| 4 | Frontblende | 14 | Geräteschutzschalter |
| 5 | Staubschublade | 15 | Quattro Control-Box (= QCB) |
| 6 | Feinfiltereinheit | 16 | Gerätesteckdosen |
| 7 | Quetschventil mit Saugstutzen (drehbar) | 17 | Netzanschluss QCB |
| 8 | Saugschlauch (nicht im Lieferumfang enthalten) | 18 | Netzkabel QCB |
| 9 | Druckluftschlauch | 19 | Kühlluft-Anschluss |
| 10 | QCB Schnittstellenkabel | | |

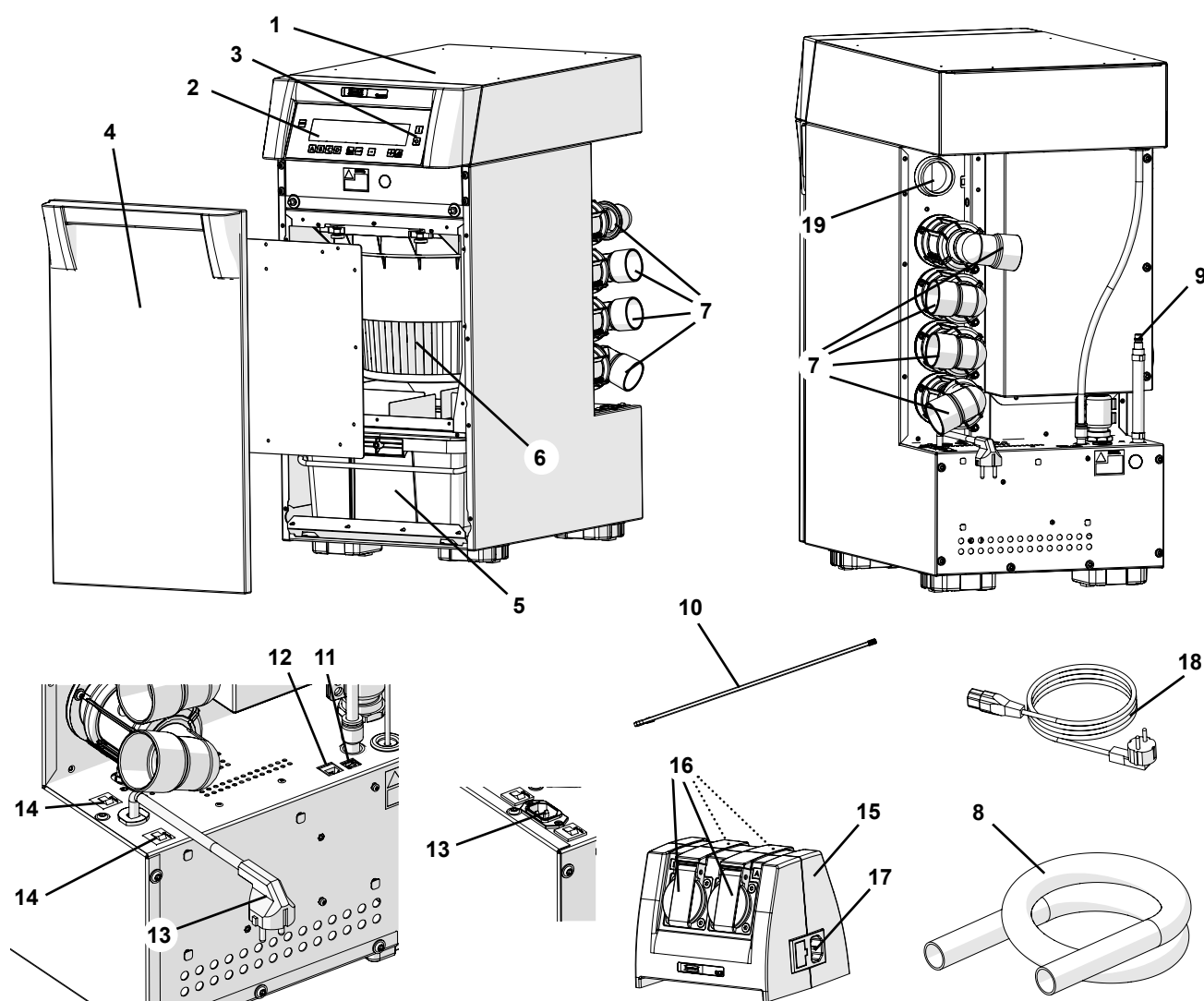


Abb. 1

- 3 Ein- / Aus-Schalter
- 30 Menü-Taste
- 31 Selbstdiagnose Ein / Aus
- 32 Signalton Ein / Aus
- 33 Anzeige / Programmierung Staubschub-lade voll
- 34 Programmierung Einschaltsschwelle
- 35 Programmierung Nachlaufzeit
- 36 Betriebsstundenzähler
- 37 7-Segment Anzeige
- 38 Anzeige der Saugstufen
- 39 Anzeige der Turbostufe
- 40 Anzeige Favoritenstatus
- 41 Saugkanal-Anzeige
- 42 Saugkanal-Tasten
- 43 Anzeige Betriebsart (Single / Multi)
- 44 Betriebsart-Taste (Single- / Multibetrieb)
- 45 Enter-Taste, Eingabe Speichern / Anzeige Enter-Taste
- 46 \ominus Taste / Funktion der \ominus Taste
- 47 Anzeige Werkseinstellung herstellen
- 48 \oplus Taste / Funktion der \oplus Taste
- 49 Turbo-Taste / Funktion der Turbo-Taste

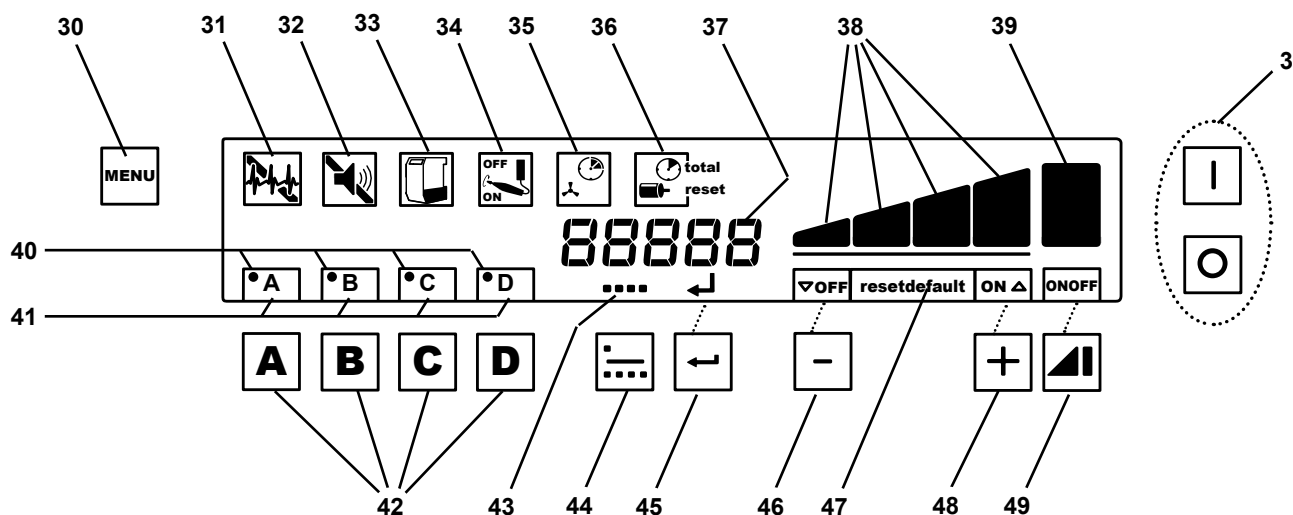


Abb. 2

3.3 Lieferumfang

- 1 SILENT V4
- 1 Netzkabel SILENT V4
- 1 Quattro Control-Box (= QCB)
- 1 Netzkabel QCB
- 1 QCB Schnittstellenkabel
- 1 Bedienungsanleitung
- 1 Quick Reference Karte
- 1 Druckluftschlauch (fest angeschlossen)

3.4 Zubehör

- 2921 0003 Endmuffenset, 2 Stück
- 90003 4240 Saugschlauch, 3 m, inkl. 2 Endmuffen
- 90003 4826 Saugschlauch antistatisch, 3 m, inkl. 2 Endmuffen
- 90115 0823 Saugschlauch, 6 m
- 90215 0823 Saugschlauch, 9 m
- 90003 4305 Schlauchstutzenadapter
- 90003 4430 Saugschlauchadapter universal
- 2933 0002 Externe Ablufführung SILENT V4
- 2933 0003 Kühlluftschlauch SILENT V4 (für Einbau der SILENT V4 in ein Möbelsystem)
- 2933 0004 Gerätefüße höhenverstellbar (Set) (für Einbau der SILENT V4 in ein Möbelsystem)
- 2933 0005 Umbauset Fronttür SILENT V4
- 2933 0420 Fernbedienung Starterset
- 2934 0007 90°-Absaugwinkel Silent

4. Inbetriebnahme

4.1 Auspacken

⇒ Entnehmen Sie das Gerät und die Zubehörteile dem Versandkarton.

Weitere Zubehörteile finden Sie in der Staubschublade. Zum Öffnen der Staubschublade siehe Kap. 6.1.

⇒ Prüfen Sie die Lieferung auf Vollständigkeit (vergleiche Kapitel 3.3 „Lieferumfang“).

4.2 Aufstellen

Die Absaugung ist ein Standgerät für die Aufstellung auf dem Fußboden (z.B. unter dem Tisch).

An die Absaugung können bis zu vier Absaugstellen angeschlossen werden.

Platzieren Sie die Absaugung so, dass:

- der Abluftaustritt auf der Geräterückseite nicht behindert wird.
- die Entfernung zu den Absaugstellen in etwa gleich ist (siehe dazu Kap. 4.5).
- die Vorderseite zur Entnahme der Staubschublade gut zugänglich ist.

4.2.1 Integration in Möbelsystem



Bei Integration in ein Möbelsystem, muss der Absaugung externe Kühlluft zugeführt und die Abluft mit Hilfe der externen Ablufführung abgeführt werden! Verwenden Sie dazu den als Zubehör erhältlichen Kühlluftschlauch sowie die externe Ablufführung (siehe Zubehör).

⇒ Kühlluftschlauch in Kühlluft-Anschluss (19, Abb. 1) einstecken.

⇒ Kühlluftschlauch so verlegen, dass:

- nicht die erwärmte Abluft der Absaugung angesaugt wird sondern Luft aus einem kühleren Bereich.
- kein Schmutz angesaugt wird (z.B. nicht auf den Boden legen).

⇒ externe Ablufführung gemäß Montageanleitung anbringen.

Zusätzlich ist eine Lüftungsöffnung erforderlich. Die Luftdurchlassfläche muss dabei min. 80 cm² betragen.

Die Gerätehöhe kann über höhenverstellbare Gerätefüße (siehe Zubehör) eingestellt werden.

Die Montageanleitung dafür liegt den Gerätefüßen bei.

4.2.2 Externe Ablufführung

Über eine externe Ablufführung (siehe Zubehör) kann die Abluft aus dem Labor abgeleitet werden.

Die Montageanleitung dafür liegt der externen Ablufführung bei.



Bei der Verwendung von Absaugungen in Verbindung mit einer externen Ablufführung wird dem Raum eine erhebliche Menge Luft pro Stunde entzogen.

Dies kann zu einem Unterdruck führen, wodurch beim Einsatz von raumluftabhängigen Feuerstätten mit Gas-, Flüssig- oder Festbrennstoffen giftige Gase (z.B. Kohlenmonoxid) in den (Arbeits-) Raum gesaugt werden.

Es ist daher je nach baulicher Situation für zusätzliche Zuluft, bzw. eine Unterdrucküberwachung zu sorgen und dies ggf. durch zuständige Institutionen (z.B. Schornsteinfeger) zu überprüfen.

4.3 Elektrischer Anschluss



Überprüfen Sie vor dem elektrischen Anschluss, dass die Spannungsangabe auf dem Typenschild mit der örtlichen Spannungsversorgung übereinstimmt.



Anordnung der stromführenden Teile (Steckdosen, Stecker und Kupplungen) und die Verlegung von Verlängerungsleitungen so wählen, dass die Schutzklasse erhalten bleibt.

⇒ Gerät am Ein- / Aus- Schalter (3, Abb. 1) ausschalten.

⇒ Netzkabel (18) in Netzanschluss (13) einstecken (bei Geräten bis März 2018).

⇒ Netzkabel in Steckdose einstecken.

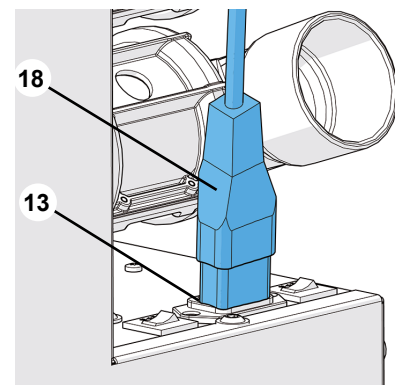


Abb. 3 (bei Geräten bis März 2018)

4.4 Druckluft Anschluss

Die Absaugung benötigt Druckluft für:

- das Öffnen und Schließen der pneumatischen Quetschventile,
- die automatische Filterabreinigung.

Auf der Geräteseite ist der Druckluftschlauch fest angeschlossen (9, Abb. 1).

⇒ Druckluftschlauch mit montierter Kupplung am Druckluftnetz anschließen.



**Minimalen / maximalen Anschlussdruck beachten, siehe Kap 8.1 Technische Daten!
Am Druckluftschlauch montierte Kupplung nicht durch kleineren Typ ersetzen!**



Die Druckluft muss sauber, trocken (kein Kondenswasser) und ölfrei sein. Feuchte Druckluft kann zu einer Schädigung des Geräts führen!



Der Durchmesser der Druckluftversorgung vom Kompressor bis zum Gerät darf 10 mm nicht unterschreiten.

4.5 Anschluss an Absaugstelle

Der Anschluss der Absaugstelle erfolgt über die Saugstutzen (7).

Die Einheiten „Quetschventil mit Saugstutzen“ sind drehbar.



Beim Verdrehen der Quetschventile darauf achten, dass die Druckluftschläuche nicht geknickt oder abgerissen werden!

Die Saugstutzen sind mit den Buchstaben A, B, C, D auf den Druckluftschläuchen gekennzeichnet, um die Zuordnung zu den Saugkanälen zu ermöglichen.

⇒ Drehen Sie ggf. das Quetschventil mit Saugstutzen (7) in die gewünschte Richtung.

⇒ Stecken Sie den Saugschlauch (8, gehört nicht zum Lieferumfang) in den Saugstutzen (7).

Um Nebengeräusche und Saugleistungsverluste zu vermeiden, bei nicht passendem Durchmesser bitte einen Schlauchstutzenadapter (siehe Zubehör) verwenden.

⇒ Schließen Sie den Saugschlauch an die gewünschte Absaugstelle an (z.B. Dustex master plus, Absaugmaul, etc.).

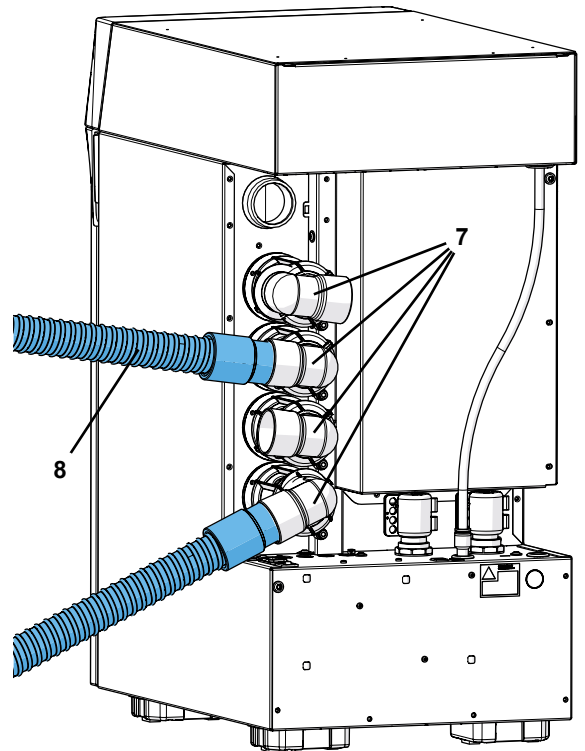


Abb. 4



Eine gute, gleichmäßige Saugleistung erhalten Sie, wenn die Saugschläuche in etwa gleich lang und nicht länger als 3 m sind.



Lange Saugschläuche, enge Biegungen und Knicke reduzieren die Saugleistung an der Absaugstelle erheblich.



Bei unterschiedlichen Längen der Saugschläuche ist die Saugleistung an den Absaugstellen mit den längeren Saugschläuchen geringer.



Auf möglichst gleiche Längen und Durchmesser der Saugschläuche achten. Überschüssige Länge in großen Bögen verlegen.



Starke Steigungen und „Durchhängen“ im Schlauchverlauf vermeiden.

4.6 Quattro Control-Box (= QCB)

Mit der QCB (15) ist es möglich, in Abhängigkeit von stauberzeugenden Elektrogeräten die Absaugung ein- und auszuschalten sowie die entsprechenden Saugkanäle zu aktivieren bzw. deaktivieren.

Dazu können bis zu vier Elektrogeräte über die Gerätesteckdosen (16) an der QCB angeschlossen werden.

Bei Betrieb des Elektrogeräts, wird der zugeordnete Saugkanal geöffnet.

Die Gerätesteckdosen (16) sind mit den Buchstaben A, B, C, D gekennzeichnet, um die Zuordnung zu den Saugkanälen zu ermöglichen.

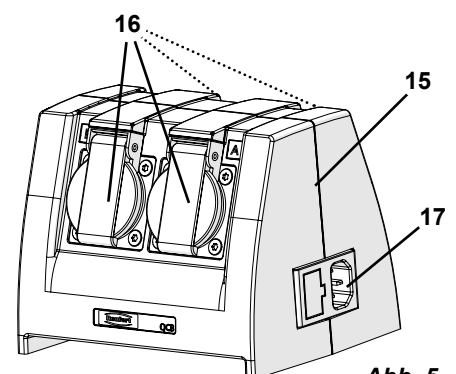


Abb. 5

4.6.1 Anschluss der Quattro Control-Box

Quattro Control-Box so platzieren, dass sie zum Anschluss der gewünschten Elektrogeräte gut erreichbar ist.

Netzanschluss:



Überprüfen Sie vor dem elektrischen Anschluss, dass die Spannungsangabe auf dem Typenschild mit der örtlichen Spannungsversorgung übereinstimmt.

⇒ Beiliegendes Netzkabel (18, Abb. 1) in Netzanschluss an QCB (17, Abb. 5) einstecken.

⇒ Netzkabel in Steckdose einstecken.

Anschluss an SILENT V4:

⇒ QCB Schnittstellenkabel (10) an QCB Schnittstelle (12) der Absaugung anschließen.

⇒ QCB Schnittstellenkabel (10) am Anschluss (20) der Quattro Control-Box anschließen.

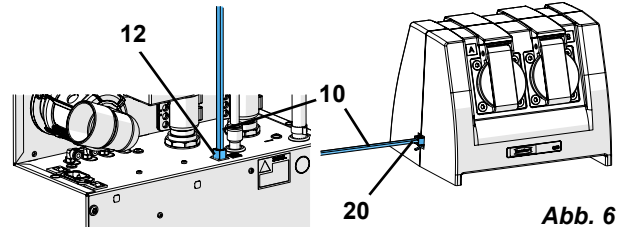


Abb. 6

4.6.2 Anschluss der Elektrogeräte

⇒ Elektrogeräte an den Gerätesteckdosen (16, Abb. 5) der QCB (A, B, C, D) anschließen. Dabei auf die Zuordnung Gerätesteckdose - Saugkanal / Quetschventil achten.



Beim Anschluss der Elektrogeräte an die Quattro Control-Box darauf achten, dass die Summe der Leistungen der angeschlossenen Elektrogeräte die maximal zulässige Leistung der Quattro Control-Box nicht überschreitet (siehe Kap. 8.2 Technische Daten).

5. Bedienung

Die Bedienung der Absaugung erfolgt über die Tasten am Bedienfeld (Abb. 2).

5.1 Einschalten

Die Absaugung wird am Ein- / Aus-Schalter (3) ein- und ausgeschaltet.

Der Einschaltvorgang läuft in folgenden Schritten ab:

Aktion / Ergebnis	Bemerkung
Einschalten	Ein- / Aus-Schalter (3)
Anzeige der Firmware Version	ca. 5 Sek.
Filterabreinigung	Anzeige „Cod 01“ Dauer ca. 20 Sek.
Selbstdiagnose	wenn aktiviert, ca. 30 Sek.
Betriebsbereitschaft	

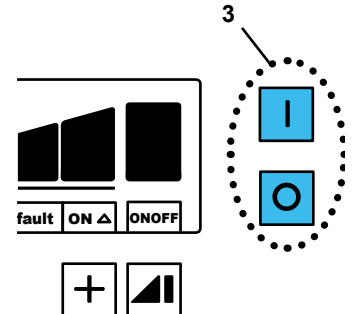


Abb. 7

5.1.1 Stand-By

Im Stand-By Zustand ist das Display abgedunkelt.

Wechsel in den Stand-By Zustand:

- In einem Zeitraum von 2 Min. wurde keine Taste gedrückt und kein Saugkanal ist geöffnet.

Stand-By Zustand verlassen:

- Drücken einer beliebigen Taste.
- Einschalten eines an der Quattro Control-Box angeschlossenen Geräts. In diesem Fall wird der Saugkanal sofort geöffnet und die Saugturbine eingeschaltet.

5.2 Saugleistung

Die Saugleistung kann in vier Stufen eingestellt werden. Die aktuelle Saugstufe wird im Display angezeigt (38). Zur Zuordnung der Saugstufe zu den Saugkanälen siehe Kap. 5.4.1 Single-Betrieb und Kap. 5.4.2 Multi-Betrieb. Einstellen der Saugstufe:

- ⊕ Taste (48), größere Saugstufe wählen.
- ⊖ Taste (46), kleinere Saugstufe wählen.

Die einer Saugstufe zugehörige Saugleistung wird automatisch nachgeregelt, z.B. beim Zu- und Abschalten eines Saugkanals oder je nach Verschmutzungsgrad des Filters.

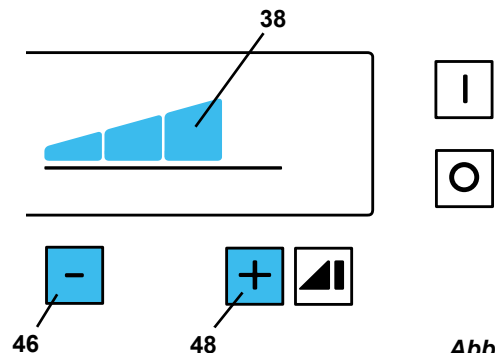


Abb. 8

i Je nach Verschmutzungsgrad des Filters, der gewählten Saugstufe und Anzahl der geöffneten Saugkanäle kann es vorkommen, dass die gewünschte Saugleistung an den Absaugstellen nicht erreicht wird, da die Absaugung bereits mit ihrer maximalen Drehzahl läuft. Um in diesem Fall die Saugleistung für einen Saugkanal zu erhöhen, müssen ein oder mehrere andere Saugkanäle geschlossen werden.

5.3 Turbostufe

Den Saugkanälen kann zusätzlich eine Turbostufe zugeordnet werden. Dabei wird die Absaugung mit der maximalen Leistung betrieben. Die eingeschaltete Turbostufe wird im Display durch einen fünften Balken (39) bei der Saugstufenanzeige angezeigt.

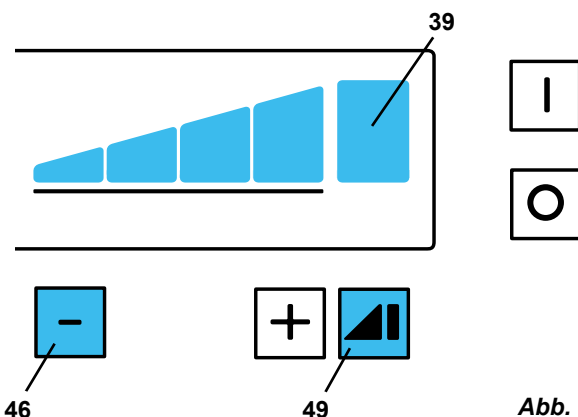


Abb. 9

Turbostufe einschalten:
⇒ Turbo-Taste (49) drücken.

Turbostufe ausschalten:
⇒ Turbo-Taste (49) erneut drücken
♦ die vorher verwendete Saugstufe wird automatisch wieder eingestellt
oder
⇒ ⊖ Taste (46) drücken
♦ Saugstufe Vier wird eingestellt.

i Für einen Saugkanal mit Favoritenstatus kann KEINE Turbostufe gewählt werden (siehe Kap. 5.4.5).

5.4 Betrieb

i Der Wechsel zwischen Single- und Multi-Betrieb ist nur möglich, wenn kein Saugkanal geöffnet ist! Daher vor dem Wechsel an allen Saugkanälen das Absaugen beenden.

5.4.1 Single-Betrieb

Im Single-Betrieb kann nur an jeweils einer einzelnen Absaugstelle gesaugt werden.

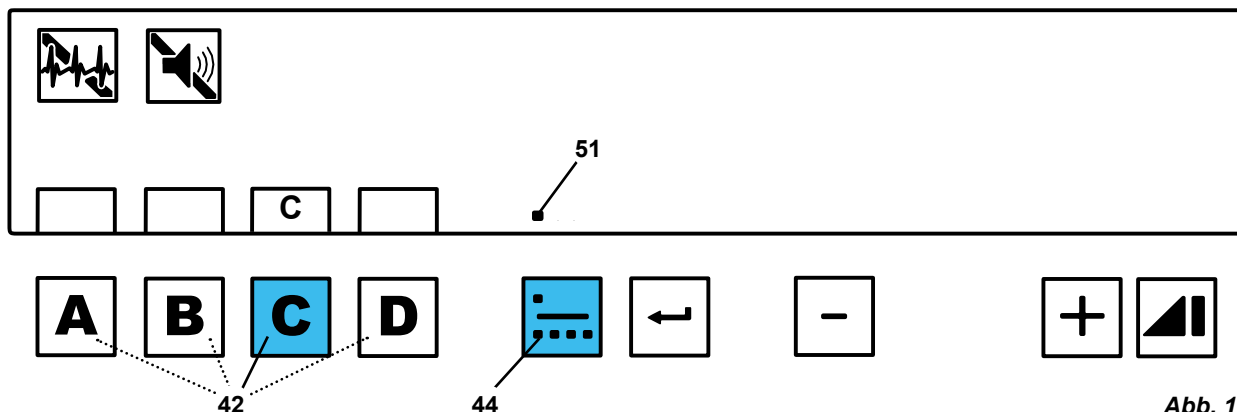


Abb. 10

Single-Betrieb wählen:

- ⇒ Betriebsart-Taste (44) wiederholt drücken, bis
 - ◆ Single-Betrieb-Symbol (51) angezeigt wird.

Die Anzeige der Saugstufe bleibt dunkel, bis ein Saugkanal geöffnet wird.

Ein Saugkanal wird geöffnet durch:

- ⇒ Drücken der entsprechenden Saugkanal-Taste (42).
- oder
- ⇒ Durch Einschalten eines an der Quattro Control-Box angeschlossenen Elektrogeräts.
 - ◆ Der Buchstabe des geöffneten Saugkanals wird im Display angezeigt.

Die Änderung der Saugstufe und Wahl der Turbostufe ist nur für den geöffneten Saugkanal möglich.



Die Saugstufe und auch die gewählte Turbostufe werden automatisch für jeden Saugkanal einzeln gespeichert und beim Öffnen des Saugkanals wieder eingestellt.

5.4.2 Multi-Betrieb

Im Multi-Betrieb können mehrere Saugkanäle gleichzeitig geöffnet sein.

Die Saugleistung wird auf alle geöffneten Saugkanäle gleichmäßig verteilt.

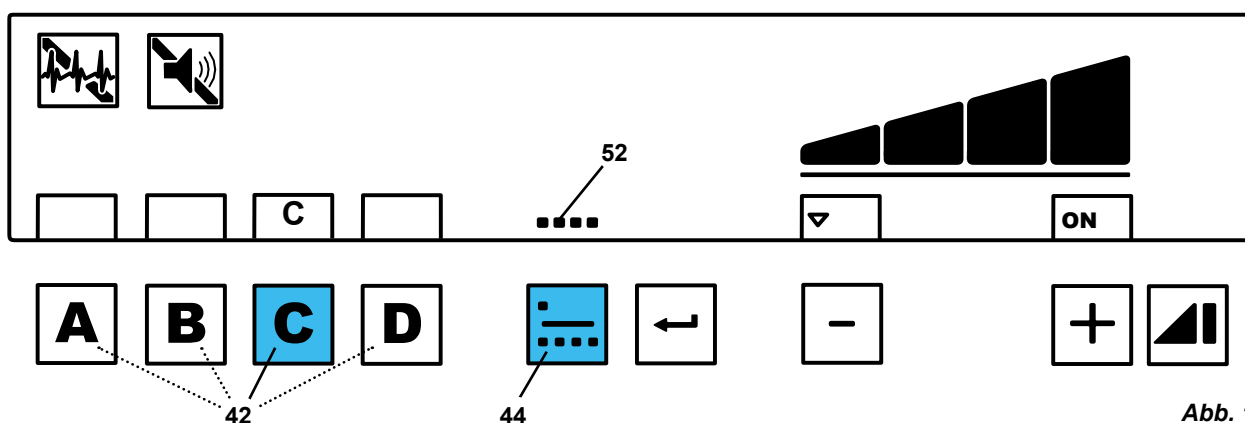


Abb. 11

Multi-Betrieb wählen:

- ⇒ Betriebsart-Taste (44) wiederholt drücken, bis
 - ◆ Multi-Betrieb-Symbol (52) angezeigt wird.
 - ◆ In der Anzeige wird die Saugstufe gezeigt, die beim letzten Multi-Betrieb eingestellt war.

Ein Saugkanal wird geöffnet durch:

- ⇒ Drücken der entsprechenden Saugkanal-Taste (42)
- oder
- ⇒ durch Einschalten eines an der Quattro Control-Box angeschlossenen Elektrogeräts.
 - ◆ Die Buchstaben der geöffneten Saugkanäle werden im Display angezeigt.

Die Änderung der Saugstufe und Wahl der Turbostufe ist mit und ohne geöffnetem Saugkanal möglich.

Wird ein Saugkanal geöffnet, schaltet die Saugturbine mit der eingestellten Saugstufe ein.

Werden weitere Saugkanäle geöffnet, erhöht die Absaugung die Leistung, so dass an allen Absaugstellen die der Saugstufe zugeordnete Saugleistung zur Verfügung steht.



Die Saugstufe und auch die gewählte Turbostufe werden automatisch gespeichert und bei Auswahl des Multibetriebs wieder eingestellt.

5.4.3 Automatik-Betrieb / Manueller Betrieb

Im Single- und Multi-Betrieb arbeitet die Absaugung im:

- Automatik-Betrieb oder
- Manuellen Betrieb.

Automatik-Betrieb:

Mit an der Quattro Control-Box angeschlossenen Elektrogeräten kann die Saugturbine eingeschaltet und der entsprechende Saugkanal geöffnet werden (wenn das Elektrogerät betrieben wird), oder geschlossen werden (wenn das Elektrogerät wieder abgeschaltet wird).

Die Schaltschwelle, wann ein Saugkanal geöffnet / geschlossen wird, kann für jeden Saugkanal individuell eingestellt werden (siehe Kap. 5.6.4.).

Manueller Betrieb:

Das Öffnen eines Saugkanals erfolgt über die Saugkanal-Taste (42, Abb. 2).

5.4.4 Vorrang der Quattro Control-Box

Bei einer angeschlossenen QCB haben deren Signale Vorrang vor den Saugkanal-Tasten. Dies bedeutet:

- Ein über die QCB geöffneter Saugkanal kann nicht mit der Saugkanal-Taste geschlossen werden.
- Wurde ein Saugkanal mit der Saugkanal-Taste geöffnet, und anschließend zusätzlich von der QCB, kann er nicht mehr mit der Saugkanal-Taste geschlossen werden, sondern nur noch von der QCB.

5.4.5 Favoritenstatus

NUR im Multi-Betrieb!

Mit den Favoritenstatus kann EINEM Saugkanal eine individuelle Saugstufe zugeordnet werden.

Wird der Saugkanal mit Favoritenstatus geöffnet, wird die Saugstufe auf dessen Wert eingestellt, und gilt dann an allen geöffneten Saugkanälen.

Wird der Saugkanal mit Favoritenstatus geschlossen, wird die Saugstufe wieder zurück auf die im Multi-Betrieb gewählte Saugstufe gestellt.

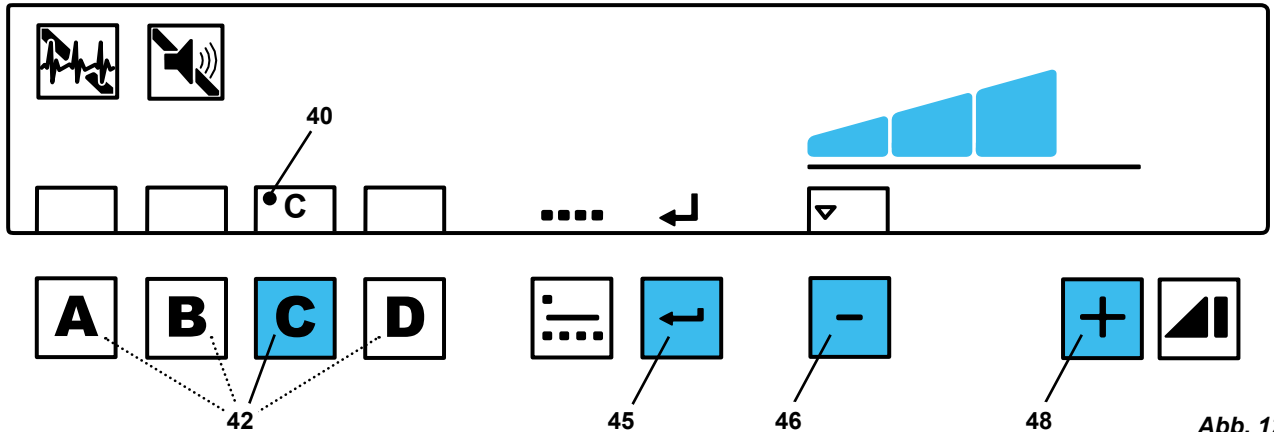


Abb. 12

Favoritenstatus und Saugstufe zuweisen:

- ⇒ Saugkanal-Taste (42) des gewünschten Kanals drücken und gedrückt halten bis:
 - ♦ der Buchstabe des Saugkanals blinkt.
 - ♦ Ein Punkt (40) zeigt den Favoritenstatus an.
- ⇒ Mit ⊕ / ⊖ Taste (46, 48) gewünschte Saugstufe einstellen.
- ⇒ Enter-Taste (45) drücken.
 - ♦ Ein kurzer Signalton bestätigt die Zuweisung des Favoritenstatus.

Um den Vorgang abzubrechen:

- ⇒ Menü-Taste (30, Abb. 2) drücken.



Die Wahl der Turbostufe ist bei einem Saugkanal mit Favoritenstatus nicht möglich.

Favoritenstatus aufheben:

- ⇒ Saugkanal-Taste (42) des Kanals mit Favoritenstatus drücken und gedrückt halten.
 - ♦ Der Punkt neben dem Buchstaben erlischt.

5.5 Filterabreinigung

Um eine maximale Saugleistung zu gewährleisten, verfügt die Absaugung über eine automatische Abreinigung der Feinfiltereinheit.

Die Abreinigung dauert ca. 20 Sek.. In dieser Zeit kann kein Saugkanal geöffnet werden.

5.5.1 Abreinigen beim Einschalten

Die Abreinigung erfolgt nach jedem Einschalten der Absaugung.

- ♦ Anzeige von „Cod01“ im Display.

5.5.2 Abreinigung in einer Arbeitspause

Hinweise, dass eine Filterabreinigung bei der nächsten Arbeitsunterbrechung durchgeführt wird, sind:

- ♦ Anzeige von „Cod01“ im Display.
- ♦ Ein 3-maliger Signalton ertönt.

Die Abreinigung erfolgt dann, sobald kein Saugkanal mehr geöffnet ist.

5.5.3 Zwangsabreinigung

Wenn es der Absaugung nicht möglich ist, in einer Arbeitspause die Abreinigung durchzuführen (siehe Kap. 5.5.2) erfolgt eine Zwangsabreinigung, sobald die Saugleistung einen fest eingestellten Wert unterschreitet.

Zwangsabreinigung:

- ◆ Anzeige von „Err01“ im Display.
- ◆ Ein 3-maliger Signalton ertönt.
- ◆ Alle Saugkanäle werden geschlossen.
- ◆ Automatische Abreinigung erfolgt.
- ◆ Saugkanäle, die vor der Abreinigung geöffnet waren, werden wieder geöffnet.

5.6 Programmieren

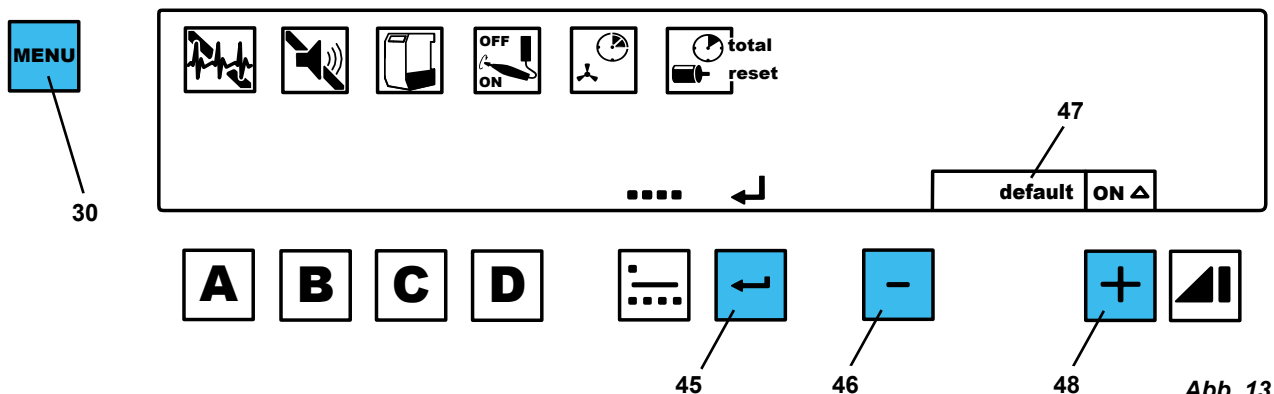


Abb. 13

Über die Menü-Funktion können verschiedene Einstellungen an der Absaugung voreingestellt und abgespeichert werden.

Um die unterschiedlichen Parameter einzustellen ist die Menü-Taste (30) mehrfach zu drücken.

Vorgenommene Einstellungen werden mit der Enter-Taste (45) bestätigt und gespeichert. Die erfolgreiche Speicherung wird mit einem Signalton quittiert.

Soll eine Änderung nicht übernommen werden, bricht erneutes Drücken der Menü-Taste (30) die Programmierung ab.

Wird im Display das Wort „default“ (47) angezeigt, kann durch gleichzeitiges Drücken der ⊕ und ⊖ Taste (46, 48) der Wert auf die Werksteinstellung (siehe Tabelle in Kap. 6.4) zurückgesetzt werden.

5.6.1 Selbstdiagnose

Das Diagnose-Symbol (31) zeigt an, ob die Selbstdiagnose aktiviert wurde oder nicht.

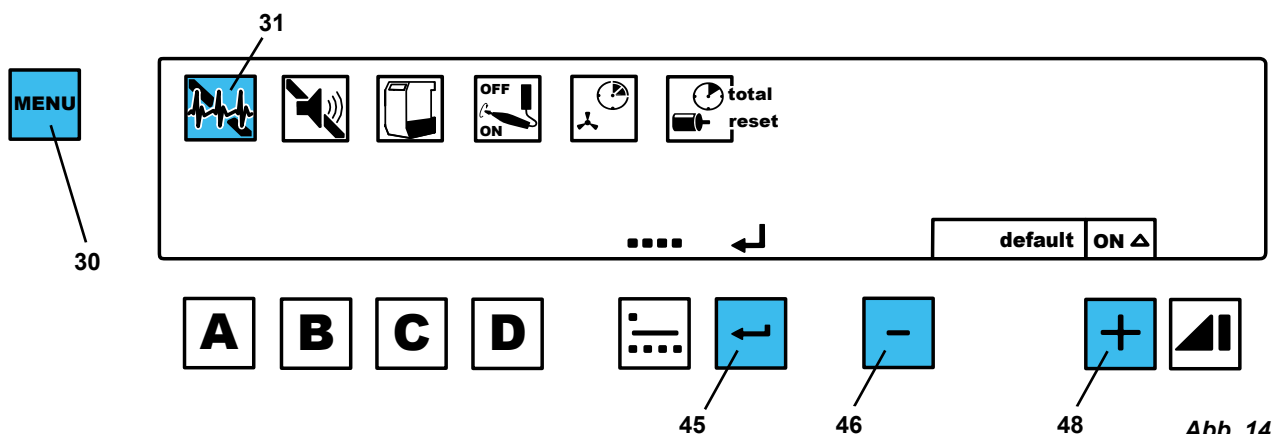


Abb. 14

Wenn aktiviert, führt die Absaugung nach dem Einschalten eine Selbstdiagnose durch.

Dabei wird die Saugturbine eingeschaltet und jeder Saugkanal einzeln geöffnet, um eventuell vorhandene Ablagerungen aus dem Saugschlauch zu entfernen.

Dieser Vorgang dauert ca. 30 Sek..

Wird während der Selbstdiagnose ein Fehler festgestellt, wird dies durch einen Fehlercode signalisiert (siehe Kap. 7.1). Bitte wie in Kap. 7.1 beschrieben verfahren.

⇒ Menü-Taste (30) 1 x drücken.

- ◆ Das Diagnose-Symbol (31) blinkt.

⇒ Mit den ⊕ / ⊖ Tasten (46, 48) die Selbstdiagnose ein- oder ausschalten.

⇒ Enter-Taste (45) drücken.

5.6.2 Signalton

Verschiedene Einstellungen und Warnungen werden durch einen Signalton bestätigt bzw. angezeigt. Dieser Signalton kann ein- und ausgeschaltet werden. Das Signalton-Symbol (32) zeigt an, ob er ein- oder ausgeschaltet ist.

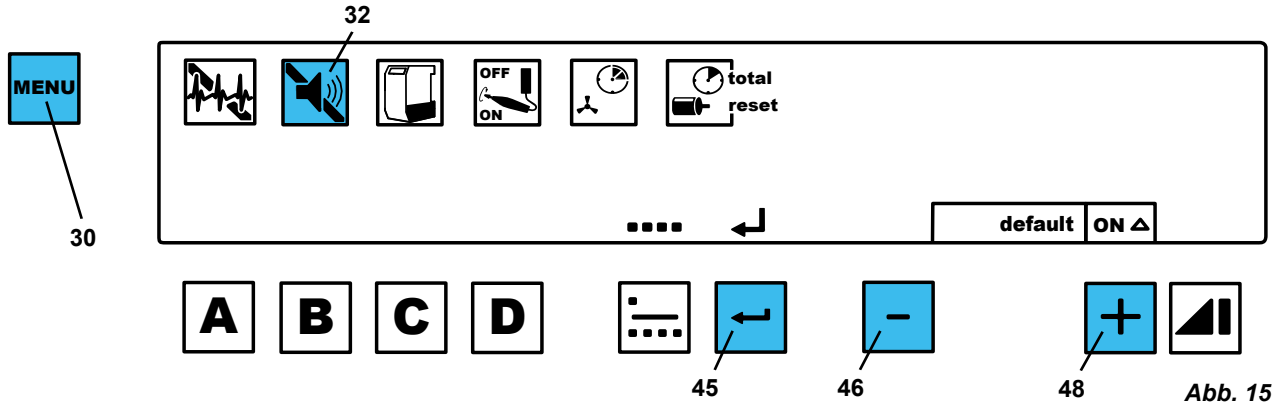


Abb. 15

i *Es wird empfohlen, diese Signaltöne nicht abzuschalten.*

- ⇒ Menü-Taste (30) 2 x drücken.
 - ◆ Das Signalton-Symbol (32) blinkt.
- ⇒ Mit den ⊕ / ⊖ Tasten (46, 48) den Signalton ein- oder ausschalten.
- ⇒ Enter-Taste (45) drücken.

5.6.3 Staubschublade leeren

Abhängig von der Betriebsdauer der Saugturbine fordert die Absaugung zum Leeren der Staubschublade auf.

Diese Zeit kann in fünf Stufen (1, 2, 3, 4, 5) eingestellt werden:

Stufe	Zeit / h
1	20
2	50
3	100
4	150
5	200

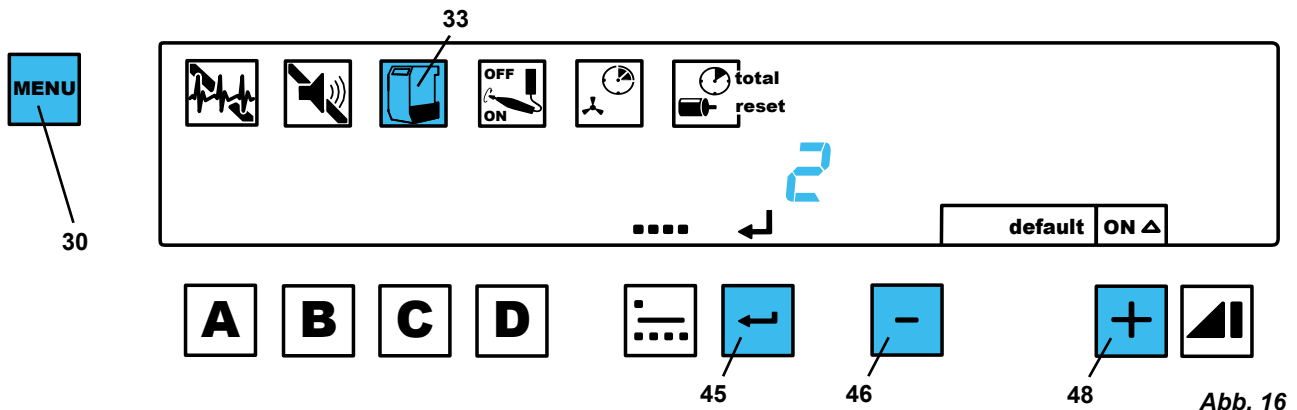


Abb. 16

- ⇒ Menü-Taste (30) 3 x drücken.
 - ◆ Das Staubschubladen-Symbol (33) blinkt.
 - ◆ Die eingestellte Stufe wird angezeigt.
- ⇒ Mit den ⊕ / ⊖ Tasten (46, 48) den Wert ändern:
- ⇒ Enter-Taste (45) drücken.

5.6.4 Einschaltsschwelle

Die Schaltschwelle für den Automatik-Betrieb (siehe Kap. 5.4.3) kann für jeden Saugkanal individuell eingestellt und gespeichert werden.

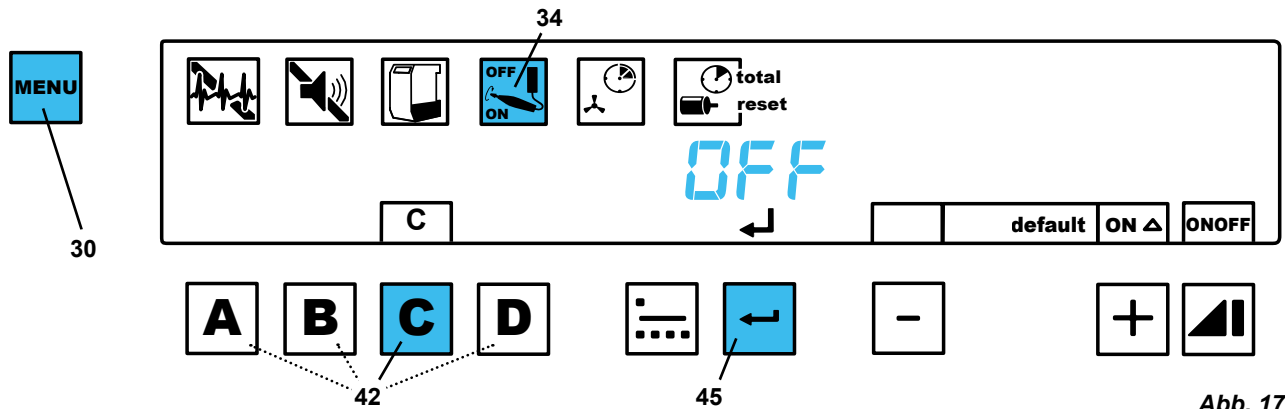


Abb. 17

- ⇒ Menü-Taste (30) 4 x drücken.
 - ◆ Das Einschaltsschwellen-Symbol (34) blinkt.
 - ◆ Die Buchstaben A, B, C, D blinken.
- ⇒ Saugkanal-Taste (42) des einzustellenden Saugkanals drücken.
 - ◆ Der Buchstabe des gewählten Saugkanals wird angezeigt.
 - ◆ Im Display erscheint „OFF“.
- ⇒ Elektrogerät ausschalten, bei Geräten mit Stand-By Modus diese in Stand-By schalten (z.B. bei Handstücken nur das Steuergerät einschalten ohne das Handstück zu betreiben).
- ⇒ Enter-Taste (45) drücken.
 - ◆ Im Display erscheint „ON“.

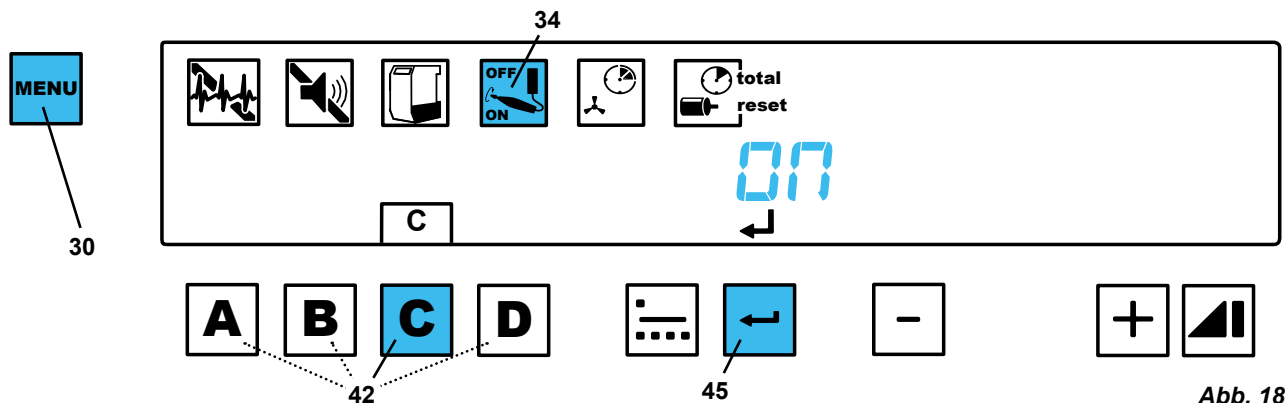


Abb. 18

- ⇒ Elektrogerät einschalten, z.B. Handstücke mit der Drehzahl betreiben, bei der der Saugkanal geöffnet werden soll.
- ⇒ Enter-Taste (45) drücken (während z.B. das Handstück noch betrieben wird).
- ⇒ Nächsten einzustellenden Saugkanal wählen oder mit Menü-Taste (30) verlassen.

i **Werden nach der Wahl des Saugkanals die ⊕/⊖ Tasten gleichzeitig gedrückt, wird die Ein- / Ausschaltsschwelle auf die Werkseinstellung (20 W) zurückgesetzt.**

5.6.5 Nachlaufzeit (0 - 30 Sek.)

i **Programmierbare Nachlaufzeiten gelten nur für den Automatik-Betrieb.**

i **Beim manuellen Betrieb wird ein Saugkanal mit der Saugkanal-Taste sofort geschlossen. Nur beim letzten Saugkanal beträgt die Nachlaufzeit ca. 3 Sek. und kann nicht verstellt werden.**

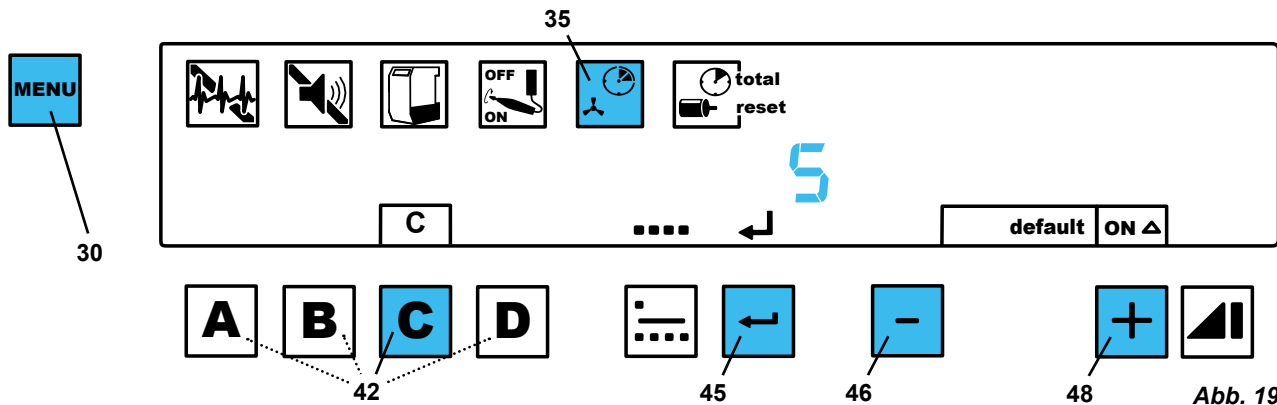
Nachlaufzeit = die Zeit zwischen dem Deaktivieren eines Elektrogeräts und dem Schließen des Saugkanals, d.h. dem Schließen des Quetschventils, und ggf. dem Abschalten der Saugturbine (Einstellbereich: 0 - 30 Sek.).

Um zu verhindern, dass:

- sich Staub im Saugschlauch ablagert,
- die Absaugung bei kurzen Stopps eines angeschlossenen Elektrogeräts zu oft aus- und eingeschaltet wird,

kann für jeden Saugkanal eine individuelle Nachlaufzeit eingestellt und gespeichert werden.

⇒ Menü-Taste (30) 5 x drücken.



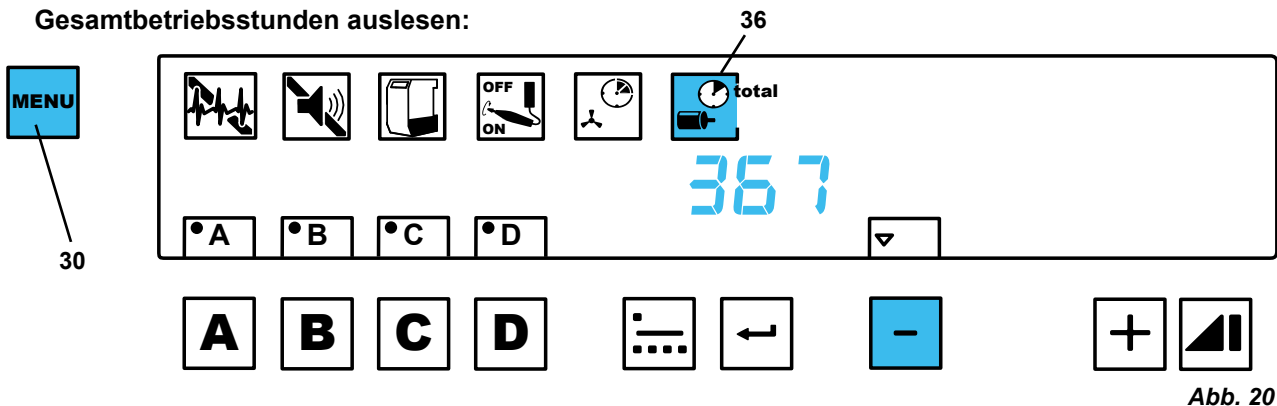
- ◆ Das Nachlaufzeit-Symbol (35) blinkt.
- ◆ die Buchstaben A, B, C, D blinken.
- ⇒ Saugkanal-Taste (42) des einzustellenden Saugkanals drücken.
 - ◆ Der Buchstabe des gewählten Saugkanals wird angezeigt.
 - ◆ Im Display erscheint die für den Saugkanal eingestellte Nachlaufzeit in Sekunden.
- ⇒ Mit den ⊕ / ⊖ Tasten (46, 48) die gewünschte Nachlaufzeit einstellen.
- ⇒ Enter-Taste (45) drücken.
- ⇒ Mit Saugkanal-Taste (42) nächsten einzustellenden Saugkanal wählen oder mit Menü-Taste (30) verlassen.

5.6.6 Betriebsstundenzähler

Die Betriebsstundenzähler erfassen die Turbinenlaufzeit.

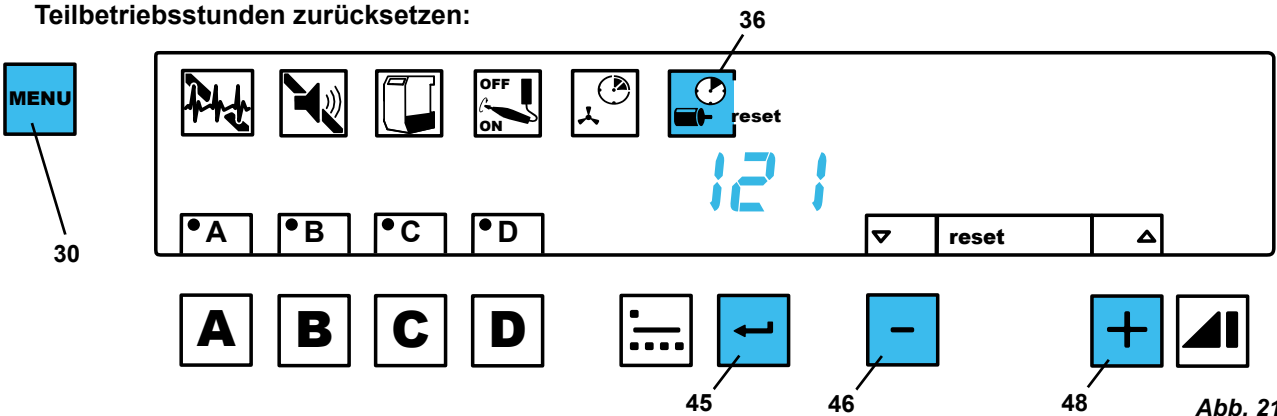
- Gesamtbetriebsstunden: Kann nicht auf Null zurückgesetzt werden.
- Teilbetriebsstunden: Kann auf Null zurückgesetzt werden (Reset), z.B. nach einem Wechsel der Turbine. Dabei wird zusätzlich gezählt, wie oft dieser Betriebsstundenzähler zurückgesetzt wurde.

Gesamtbetriebsstunden auslesen:



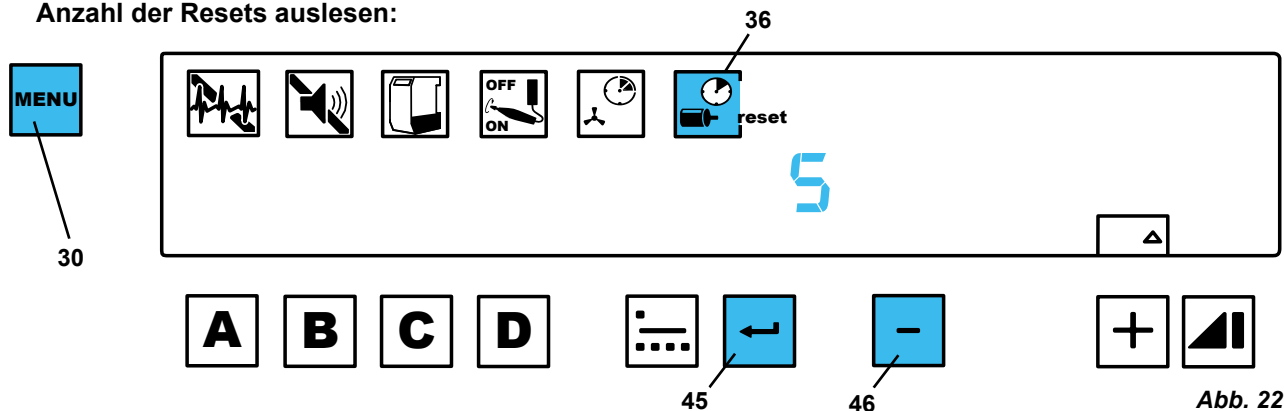
- ⇒ Menü-Taste (30) 6 x drücken.
 - ◆ Das Betriebsstunden-Symbol (36) blinkt,
 - ◆ „total“ wird angezeigt (36).
 - ◆ Die Anzahl der Gesamtbetriebsstunden wird angezeigt.
- ⇒ Zum Verlassen Menü-Taste (30) 2 x drücken.

Teilbetriebsstunden zurücksetzen:



- ⇒ Menü-Taste (30) 6 x drücken.
 - ◆ Das Betriebsstunden-Symbol (36) blinkt.
- ⇒ \ominus Taste (46) drücken.
 - ◆ „reset“ wird angezeigt (36).
 - ◆ Die Anzahl der Betriebsstunden seit dem letzten zurücksetzen wird angezeigt.
- ⇒ \oplus / \ominus Tasten (46, 48) gleichzeitig drücken und gedrückt halten, bis die Betriebsstunden auf null gesetzt wurden.
 - ◆ Die Zahl „Null“ blinkt.
- ⇒ Zum Verlassen Menü-Taste (30) oder Enter-Taste (45) drücken.

Anzahl der Resets auslesen:

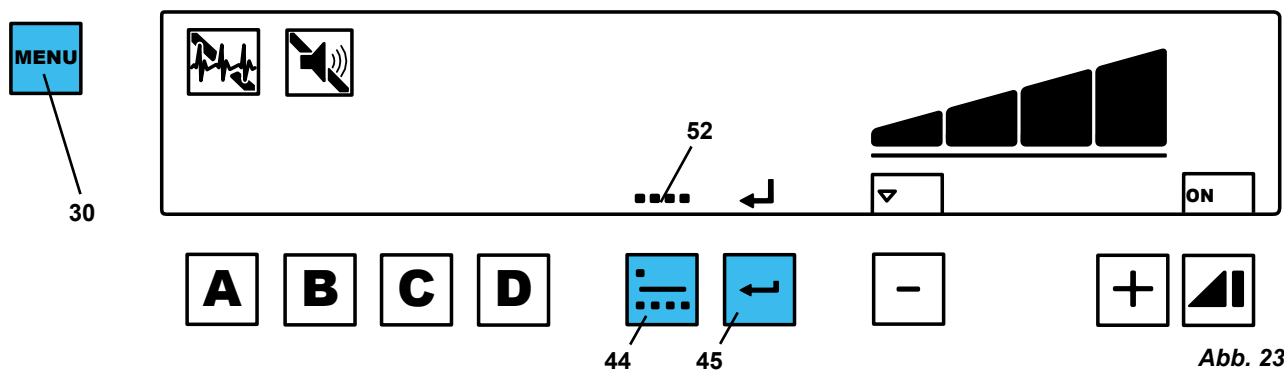


- ⇒ Menü-Taste (30) 6 x drücken.
 - ◆ Das Betriebsstunden-Symbol (36) blinkt.
- ⇒ \ominus Taste (46) 2 x drücken.
 - ◆ „reset“ wird angezeigt.
 - ◆ im Display wird angezeigt „no“ (= Nummer) und wie oft der Betriebsstundenzähler zurückgesetzt wurde.
- ⇒ Zum Verlassen Menü-Taste (30) oder Enter-Taste (45) drücken.

i Mit den \oplus / \ominus Tasten kann auch zwischen den Funktionen „Gesamtbetriebsstunden auslesen“ / „Betriebsstunden zurücksetzen“ / „Anzahl der Reset's auslesen“ gewechselt werden, ohne den Menüpunkt zu verlassen.

5.6.7 Single- / Multi-Betrieb

In diesem Menüpunkt wird festgelegt, welche Betriebsart nach dem Einschalten aktiviert ist.



- ⇒ Menü-Taste (30) 7 x drücken.
 - ◆ Das Single-Betrieb-Symbol (51, Abb. 10) oder Multi-Betrieb-Symbol (52) blinkt.
- ⇒ Betriebsart-Taste (44) so oft drücken, bis die gewünschte Betriebsart eingestellt ist.
- ⇒ Enter-Taste (45) drücken.

6. Reinigung / Wartung



Das Gerät enthält im Innern keine Teile, die einer Wartung bedürfen.
Das Öffnen des Geräts, über das im Folgenden beschriebene hinaus, ist nicht zulässig!

6.1 Staubschublade leeren

Nach Ablauf von 95 % der eingestellten Zeit (siehe Kap. 5.6.3) wird zum Leeren der Staubschublade aufgefordert:

- ◆ Symbol Staubschublade blinkt (33, Abb. 2).

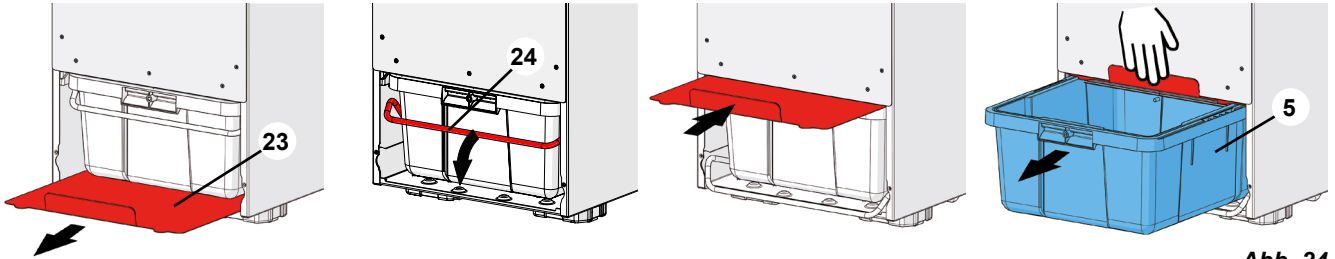


Abb. 24

Staubschublade entnehmen:

- ⇒ Frontblende (4, Abb. 1) nach vorne abziehen.
- ⇒ Verschlussblech (23) vollständig herausziehen.
- ⇒ Haltebügel (24) nach unten klappen.
- ⇒ Verschlussblech oberhalb der Staubschublade ganz einschieben und beim Herausziehen der Staubschublade festhalten.
- ⇒ Staubschublade (5) nach vorne herausziehen und entleeren.
- ⇒ Profildichtung der Staubschublade prüfen, wenn beschädigt, wechseln.

Staubschublade wieder einsetzen:

- ⇒ Staubschublade ganz in die Absaugung einschieben.
- ⇒ Verschlussblech herausziehen.
- ⇒ Haltebügel nach oben klappen.
- ⇒ Verschlussblech säubern.
- ⇒ Verschlussblech unter der Staubschublade einschieben.
- ⇒ Frontblende erst an der Unterkante einsetzen, dann an der Oberseite auf die Schnappverschlüsse drücken.



Damit die Absaugung das Leeren der Staubschublade richtig registriert, muss die Absaugung eingeschaltet bleiben und die Staubschublade min. 15 Sek. entnommen sein.

6.2 Feinfiltereinheit wechseln



Feinfiltereinheit nicht auswaschen oder in anderer Weise versuchen zu reinigen!
Bei einer Beschädigung des Filters besteht die Gefahr der Beschädigung des Geräts!
Eine beschädigte Feinfiltereinheit ist umgehend zu ersetzen.

Die Feinfiltereinheit wird in regelmäßigen Abständen automatisch abgereinigt (siehe Kap. 5.5).

Erfolgen die Abreinigungen in immer kürzeren Abständen, oder ist die Saugleistung auch nach der Abreinigung nicht ausreichend, muss die Feinfiltereinheit gewechselt werden.

Renfert empfiehlt einen Wechsel der Feinfiltereinheit nach 2 bis 3 Jahren.

Zum Wechseln der Feinfiltereinheit:

Feinfiltereinheit ausbauen:

- ⇒ Neuen Feinfiltereinheit auspacken und den Verpackungsbeutel als Abfallbeutel zur Entsorgung der Feinfiltereinheit bereithalten.
- ⇒ Absaugung ausschalten.
- ⇒ Frontblende (4, Abb. 1) nach vorne abziehen.
- ⇒ 12 Schrauben (26) des Abdeckblechs (24) entfernen und Abdeckblech abnehmen.
- ⇒ Befestigungsschrauben (25) der Feinfiltereinheit lösen.
- ⇒ Feinfiltereinheit (6) leicht nach unten kippen und nach vorne herausziehen.
- ⇒ Feinfiltereinheit in Abfallbeutel verpacken und ordnungsgemäß entsorgen.

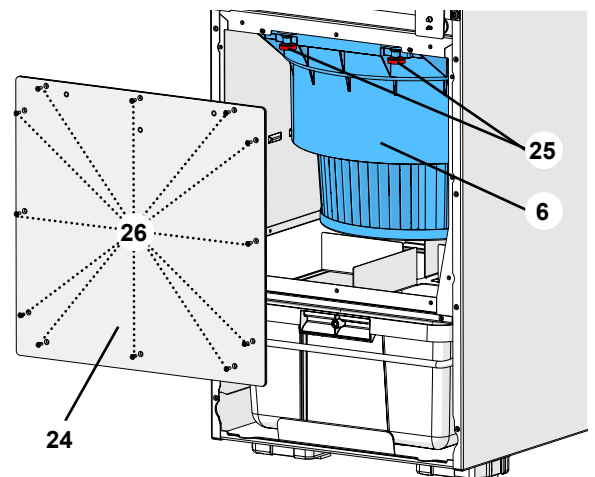


Abb. 25



Vor der Montage der neuen Feinfiltereinheit den Innenraum der Absaugung aussaugen und die Dichtfläche im Gehäuse reinigen!

Neue Feinfiltereinheit montieren:

- ⇒ Feinfiltereinheit mit der Hinterkante auf Führungsschienen (27) aufsetzen, ganz einschieben und hochklappen.
- ⇒ Befestigungsschrauben (25, Abb. 25) einsetzen und anziehen.
- ⇒ Abdeckblech aufsetzen und mit Schrauben befestigen.
- ⇒ Frontblende erst an der Unterkante einsetzen, dann an der Oberseite auf die Schnappverschlüsse drücken.



Wenn sich das Abdeckblech nicht aufsetzen lässt, ist die Feinfiltereinheit noch nicht vollständig in das Gehäuse eingeschoben, oder die Feinfiltereinheit hängt zu tief, da die Befestigungsschrauben (25, Abb. 25) nicht ausreichend angezogen sind.

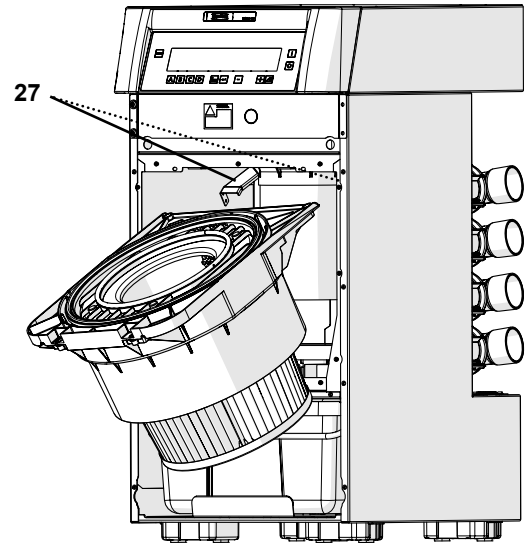


Abb. 26

6.3 Sicherungen



Bei wiederholtem Auslösen einer Sicherung / eines Geräteschutzschalters liegt ein Defekt am Gerät vor. Gerät zur Reparatur einschicken!

6.3.1 Absaugung

Die Absaugung der Absaugung erfolgt über zwei Geräteschutzschalter (14).

Ein ausgelöster Geräteschutzschalter wird durch Eindrücken des Knopfes wieder zurückgesetzt.

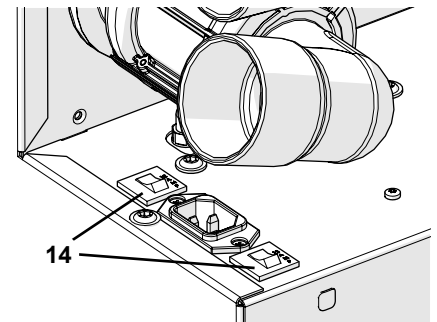


Abb. 27

6.3.2 Quattro Control-Box

Die Quattro Control-Box ist mit 2 Feinsicherungen abgesichert.

Beim Wechsel der Sicherungen, nur Sicherungen mit den angegebenen Daten verwenden, siehe Kap. 8.2 Technische Daten.



Nie Sicherungen mit größeren Werten einsetzen.

Zum Wechsel der Sicherungen:

- ⇒ Netzstecker der QCB ziehen.
- ⇒ Sicherungshalter (27) mit kleinem Schraubenzieher heraushebeln und bis zum Anschlag herausziehen.
- ⇒ Defekte Sicherung entnehmen und neue Sicherung an selber Position (gehäusenah) einsetzen.
- ⇒ Sicherungshalter wieder ganz einschieben, bis er eingerastet ist.

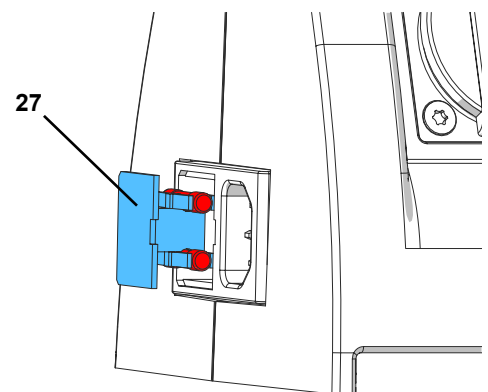


Abb. 28

6.4 Werkseinstellungen

Mit dem Zurücksetzen auf die Werkseinstellungen gehen individuelle Einstellungen verloren, und werden durch die Werkseinstellungen überschrieben.

Ausgenommen sind die Werte des Betriebsstunden-Zählers sowie die Schwellwerte der Einschaltautomatik.

Um zu den Werkseinstellungen zurückzukehren:

⇒ Absaugung ausschalten

⇒ ⊕ und ⊖ Taste (46, 48, Abb. 2) drücken und gedrückt halten.

⇒ Absaugung einschalten

⇒ ⊕ und ⊖ Taste (46, 48, Abb. 2) weiter gedrückt halten.

- ◆ Zur Bestätigung der Einstellung der Werkseinstellung ertönt ein kurzer Signalton und im Display blinkt „res“.

Werkseinstellungen:

Funktion / Merkmal	Einstellbereich	Werkseinstellung
Betriebsart	Single- / Multi-Betrieb	Multi-Betrieb
Saugstufe	1 - 4	2
Turbo-Funktion	Ein / Aus	Aus
Betriebsdauer bis Staubschublade leeren	1 - 5	3
Selbstdiagnose (nach dem Einschalten)	Ein / Aus	Ein
Signaltöne	Ein / Aus	Ein
Favoritenstatus	A, B, C, D,	nicht zugewiesen
Nachlaufzeit Saugturbinen	0 - 30 Sek.	3 Sek.

6.5 Ersatzteile

Verschleiß- bzw. Ersatzteile finden Sie in der Ersatzteilliste im Internet unter

www.renfert.com/p918

Geben Sie dort folgende Artikelnummer ein: 29330000

Aus der Garantieleistung ausgeschlossene Teile (Verschleißteile, Verbrauchsteile) sind in der Ersatzteilliste gekennzeichnet.

Seriennummer, Herstelldatum und Geräte-Version befinden sich auf dem Geräte-Typenschild.



7. Fehler beseitigen

Fehler	Ursache	Abhilfe
Absaugung stoppt unvermittelt und im Display wird ein Fehlercode angezeigt.	<ul style="list-style-type: none"> • Elektronik hat einen Fehlerzustand erkannt. 	<ul style="list-style-type: none"> • Siehe Tabelle „Fehlercodes“. Führen die dort beschriebenen Maßnahmen nicht zum Erfolg oder ist der Fehlercode dort nicht beschrieben: <ul style="list-style-type: none"> - Fehlercode notieren. - Gerät in Reparatur geben. - Fehlercode dem Reparaturbetrieb angeben.
Die Saugleistung an einer Absaugstelle ist nicht ausreichend.	<ul style="list-style-type: none"> • Eingestellte Saugleistung zu gering. • Verstopfung oder Leckage im Saugschlauch. 	<ul style="list-style-type: none"> • Größere Saugstufe wählen. • Saugschlauch prüfen. • Beachten Sie bitte auch die Hinweise in Kap. 4.5.
Staubschublade über-voll	<ul style="list-style-type: none"> • Wert für Füllstand der Staubschublade zu hoch gewählt. • Staubschublade länger als 15 Sek. entnommen, ohne sie zu leeren. 	<ul style="list-style-type: none"> • Kleineren Wert einstellen (siehe Kap. 5.6.3). • Staubschublade beim Entnehmen immer leeren.
Das Signal zum Leeren der Staubschublade kommt, obwohl diese noch nicht voll ist.	<ul style="list-style-type: none"> • Die eingestellte Stufe des Füllstands ist zu klein. 	<ul style="list-style-type: none"> • Höhere Stufe für den Füllstand einstellen (Kap. 5.6.3).
Saugkanal kann über Saugkanal-Taste nicht geschlossen werden.	<ul style="list-style-type: none"> • Ein an dem Saugkanal angeschlossenes Elektrogerät ist noch in Betrieb. 	<ul style="list-style-type: none"> • Angeschlossenes Elektrogerät ausschalten.

Fehler	Ursache	Abhilfe
Buchstabe eines Saugkanals blinkt.	<ul style="list-style-type: none"> • Saugkanal wurde geschlossen und es läuft die Nachlaufzeit ab. 	<ul style="list-style-type: none"> • Kein Fehler.
Buchstabe eines Saugkanals blinkt und Saugkanal kann nicht geöffnet werden.	<ul style="list-style-type: none"> • Im Single-Betrieb kann nur jeweils ein Saugkanal geöffnet werden, und es ist bereits ein anderer Saugkanal geöffnet. 	<ul style="list-style-type: none"> • Geöffneten Saugkanal schließen, dann erst anderen Saugkanal öffnen. • Multi-Betrieb wählen, dafür müssen aber erst alle Saugkanäle geschlossen werden.
Wechsel zwischen Single- und Multi-Betrieb ist nicht möglich.	<ul style="list-style-type: none"> • Es ist noch ein Saugkanal geöffnet. 	<ul style="list-style-type: none"> • Alle Saugkanäle schließen.
Es gibt keine Signaltöne.	<ul style="list-style-type: none"> • Die Signaltöne wurden deaktiviert. 	<ul style="list-style-type: none"> • Signaltöne aktivieren (Kap. 5.6.2).
Saugkanal kann über Saugkanal-Taste nicht geschlossen werden.	<ul style="list-style-type: none"> • Ein an die QCB angeschlossenes Elektrogerät ist noch in Betrieb. 	<ul style="list-style-type: none"> • An die QCB angeschlossenes Elektrogerät ausschalten, siehe auch Kap. 5.4.4.
Die Absaugung möchte in kurzen Abständen eine Filterabreinigung durchführen.	<ul style="list-style-type: none"> • Querschnitt des Saugschlauchs ist zu klein, weil eine Absaugstelle mit kleinem Saugstutzen angeschlossen wurde. • Feinfiltereinheit so weit verschmutzt, dass die Abreinigung keinen Erfolg mehr hat. • Undichtigkeit im System. 	<ul style="list-style-type: none"> • Original Saugschläuche verwenden und Absaugstelle ggf. mit Saugstutzenadapter (siehe Zubehör) anschließen. • Feinfiltereinheit wechseln (Kap. 6.2). • Prüfen, ob die Staubschublade und die Feinfiltereinheit richtig eingebaut wurde und die Dichtungen unbeschädigt sind. • Prüfen, ob das Abdeckblech zum Staubraum ordnungsgemäß montiert und fest ist. • Dichtigkeit der Quetschventile prüfen.
Absaugung startet nicht bei Betrieb eines an die QCB angeschlossenen Elektrogeräts.	<ul style="list-style-type: none"> • Absaugung nicht eingeschaltet. • Gerätesicherung hat ausgelöst. • QCB nicht mit Absaugung verbunden. • Ein- / Ausschaltschwelle des Saugkanals zu hoch. • Für diesen Saugkanal hat eine angeschlossene Fernbedienung noch Vorrang vor der QCB. 	<ul style="list-style-type: none"> • Absaugung einschalten (Kap. 5.1). • Sicherung überprüfen, ggf. wieder zurücksetzen (Kap. 6.3.1). • QCB an Absaugung anschließen (Kap. 4.6.1). • Ein- / Ausschaltschwelle einstellen (Kap. 5.6.4). • Scroll-Rad der Maus des entsprechenden Saugkanals drücken, um die Vorrangstellung an die QCB zurückzugeben.
An die QCB angeschlossenes Elektrogerät kann nicht betrieben werden.	<ul style="list-style-type: none"> • QCB nicht an Netzspannung angeschlossen. 	<ul style="list-style-type: none"> • QCB an Netzspannung anschließen (Kap. 4.6.1).
Absaugung startet, obwohl kein Gerät an der QCB benutzt wird.	<ul style="list-style-type: none"> • Ein- / Ausschaltschwelle eines Saugkanals zu niedrig. 	<ul style="list-style-type: none"> • Prüfen, welcher Saugkanal geöffnet wurde, der entsprechende Buchstabe wird im Display angezeigt. • Ein- / Ausschaltschwelle des Saugkanals einstellen (Kap. 5.6.4).
Absaugung stoppt nicht, wenn Elektrogerät ausgeschaltet wird.	<ul style="list-style-type: none"> • Elektrogerät war nicht an QCB angeschlossen. • Ein- / Ausschaltschwelle zu niedrig. • Für diesen Saugkanal hat eine angeschlossene Fernbedienung noch Vorrang vor der QCB. 	<ul style="list-style-type: none"> • Elektrogerät an QCB anschließen (Kap. 4.6.2). • Einschaltautomatik einstellen (Kap. 5.6.4). • Scroll-Rad der Maus des entsprechenden Saugkanals drücken, um die Vorrangstellung an die QCB zurückzugeben.
Beim Programmieren der Ein- / Ausschaltschwelle für ein Handstück kommt es zu „Err14“.	<ul style="list-style-type: none"> • Bei der gewählten Drehzahl am Handstück ist die Differenz zwischen Stand-By-Strom und Betriebsstrom zu gering. 	<ul style="list-style-type: none"> • Ein- / Ausschaltschwelle bei einer höheren Drehzahl am Handstück programmieren.

Fehler	Ursache	Abhilfe
Es kann keine zufriedenstellende Einstellung der Ein- / Ausschaltswelle gefunden werden.	<ul style="list-style-type: none"> • Einige Handstücke älterer Bauart liefern kein ausreichendes Signal für die Einschaltautomatik. 	<ul style="list-style-type: none"> • Saugkanal manuell betreiben (siehe Kap. 5.4.3).
Sicherung der QCB löst aus, wenn ein angeschlossenes Elektroggerät eingeschaltet wird.	<ul style="list-style-type: none"> • Leistungsaufnahme der eingeschalteten Geräte ist in Summe zu hoch. 	<ul style="list-style-type: none"> • Max. Anschlussleistung der QCB in Summe beachten (siehe Kap. 8.2).
Im ausgeschalteten Zustand entweicht hörbar Druckluft.	<ul style="list-style-type: none"> • Schwimmer der automatischen Entwässerung in der Pneumatikeinheit, ist aus seiner Position gerutscht, z.B. durch liegenden Transport. 	<ul style="list-style-type: none"> • Gerät vom Druckluftanschluss trennen und wieder anschließen. Falls erforderlich, Vorgang. 2 - 3 mal wiederholen.

7.1 Fehlercodes

Erscheint während des Betriebs oder des Diagnosemodus ein in der Tabelle aufgeführter Fehlercode, verfahren Sie wie folgt:

- ⇒ Gerät für mindestens 1 Minute ausschalten.
- ⇒ Ursache, wie in der Tabelle angegeben, beseitigen.
- ⇒ Gerät einschalten.

Bei allen übrigen Fehlercodes Gerät aus- und wieder einschalten.

Wenn der Fehlercode wieder auftritt:

- ⇒ Fehlercode notieren.
- ⇒ Reparaturbetrieb kontaktieren.

Fehlercode	Ursache / Bedeutung	Abhilfe
Cod 01	<ul style="list-style-type: none"> • Feinfiltereinheit muss abgereinigt werden. • Die automatische Abreinigung wird durchgeführt. 	<ul style="list-style-type: none"> • Arbeit unterbrechen und automatische Abreinigung abwarten. • Warten bis automatische Abreinigung beendet ist.
Err 01	<ul style="list-style-type: none"> • Zwangsabreinigung 	<ul style="list-style-type: none"> • Warten bis Zwangsabreinigung abgeschlossen ist (siehe auch Kap. 5.5.3).
Err 02	<ul style="list-style-type: none"> • Anschlussdruck (Druckluft) zu gering. Selbstdiagnose und Filterabreinigung nicht möglich. 	<ul style="list-style-type: none"> • Anschlussdruck prüfen. Mindestanschlussdruck siehe „technische Daten“. • Nur den mitgelieferten Druckluftschlauch verwenden.
Err 03	<ul style="list-style-type: none"> • Undichtigkeit im System. 	<ul style="list-style-type: none"> • Prüfen, ob die Staubschublade und die Feinfiltereinheit richtig eingebaut wurde und die Dichtungen unbeschädigt sind. • Prüfen, ob das Abdeckblech zum Staubraum ordnungsgemäß montiert und fest ist. • Dichtigkeit der Quetschventile prüfen. Falls ein Quetschventil defekt ist kann nach Abschalten der Selbstdiagnose (siehe Kap. 5.6.1) eingeschränkt weiter gearbeitet werden, bis ein neues Quetschventil zur Verfügung steht.
Err 04	<ul style="list-style-type: none"> • Übertemperatur Elektronik. 	<ul style="list-style-type: none"> • Gerät abkühlen lassen. • Für bessere Belüftung sorgen. • Prüfen, dass eine ungehinderte Abfuhr der Saugluft gewährleistet ist.
Err 05	<ul style="list-style-type: none"> • Übertemperatur Turbinen-Elektronik. 	<ul style="list-style-type: none"> • Gerät abkühlen lassen. • Für bessere Belüftung sorgen, ggf. Kühlluftschlauch montieren (siehe Kap. 4.2.1). • Prüfen, dass eine ungehinderte Abfuhr der Saugluft gewährleistet ist.
Err 11	<ul style="list-style-type: none"> • Quattro Control-Box nicht angeschlossen. 	<ul style="list-style-type: none"> • Anschluss der Quattro Control-Box prüfen (siehe Kap. 4.6.1).
Err 12	<ul style="list-style-type: none"> • Keine Staubschublade. 	<ul style="list-style-type: none"> • Staubschublade einsetzen, bzw. korrekten Sitz der Staubschublade prüfen. • Prüfen, ob die Erkennungsmagnete an der Staubschublade noch vorhanden sind.

Fehlercode	Ursache / Bedeutung	Abhilfe
Err 13	<ul style="list-style-type: none"> • Staubschublade wurde nicht geleert. 	<ul style="list-style-type: none"> • Staubschublade entleeren. Damit die Steuerung die Entleerung der Staubschublade erkennt, muss diese min. 15 Sek. aus dem Gerät entnommen werden. Das Gerät muss dabei eingeschaltet sein!
Err 14	<ul style="list-style-type: none"> • Fehler beim Einstellen der Ein- / Ausschalt-schwelle. • Differenz zwischen Stromaufnahme im Stand-By und Betrieb zu gering. 	<ul style="list-style-type: none"> • Einstellen der Ein- / Ausschalt-schwelle mit Menü-Taste (30, Abb. 2) abbrechen und wie in Kap. 5.6.4 beschrieben durchführen. • Ein- / Ausschalt-schwelle bei einer höheren Drehzahl am Handstück programmieren. • Saugkanal manuell betreiben.
Err 15	<ul style="list-style-type: none"> • Quattro Control-Box ohne Spannung. 	<ul style="list-style-type: none"> • Netzanschluss der Quattro Control-Box prüfen (siehe Kap. 4.6.1).
Err 16	<ul style="list-style-type: none"> • Unterdruck für die Abreinigung zu gering. 	<ul style="list-style-type: none"> • Prüfen, ob das Quetschventil des Saugkanals nicht blockiert und die Membrane des Quetschventils nicht defekt ist. • Prüfen, ob die Staubschublade richtig eingesetzt ist.
Err 18	<ul style="list-style-type: none"> • Verteilerbox der Fernbedienung nicht ange-schlossen. • Verteilerbox defekt. 	<ul style="list-style-type: none"> • Anschluss der Verteilerbox der Fernbedienung prüfen. Siehe auch Anleitung von 2933 0420, Fernbedienung Starterset. • Verteilerbox zur Reparatur einschicken.

8. Technische Daten

8.1 SILENT V4

Nennspannung	230 V
zulässige Netzspannung / Netzfrequenz:	220 - 240 V +/- 10 % 50 / 60 Hz
Stromaufnahme *):	7,5 A
elektrische Leistung der Saugturbine *):	1400 W
Netzeingangssicherung ***):	2 x 12 A (T)
max. Anschlussdruck:	8 bar [116 psi]
min. Anschlussdruck:	4,5 bar [65 psi]
LpA **) (bei max. Volumenstrom):	63 dB(A)
Anzahl Saugkanäle:	4
Volumenstrom, max.:	4000 l/min [2.35 ft³/s]
Unterdruck, max.:	11 kPa [1.6 psi]
Feinfilter: - Filteroberfläche, ca.: - Filterqualität:	1,8 m² [70.87 inch] Klasse M gemäß EN 60335-2-69
Füllvolumen Staubschublade, ca.:	12 l [3.17 US gal]
Maße (Breite x Höhe x Tiefe):	350 x 750 x 590 mm [13.78 x 29.53 x 23.23 inch]
Gewicht (leer), ca.:	45 kg [99.36 lbs]
Ø Saugstutzen: - innen: - außen:	38 mm [1.50 inch] 45 mm [1.77 inch]

*) bei Nennspannung / Nennfrequenz

**) Schalldruckpegel nach EN ISO 11202

***) 2 x 10 A (T) bei Geräten bis März 2018

8.2 Quattro Control-Box

Nennspannung	230 V
zulässige Netzspannung / Netzfrequenz:	220 - 240 V + / -10 % 50 / 60 Hz
max. Anschlussleistung einer Gerätesteckdose:	2300 W
max. Anschlussleistung der QCB in Summe:	2300 W
Netzeingangssicherung:	10 A (T)
Kabellänge, ca.:	2 m [78 inch]
Maße (Breite x Höhe x Tiefe):	170 x 130 x 130 mm [6.69 x 5.12 x 5.12 inch]
Gewicht, ca.:	1 kg [2.2 lbs]

9. Garantie

Bei sachgemäßer Anwendung gewährt Renfert Ihnen auf alle Teile des Geräts eine **Garantie von 3 Jahren**.



Auf den Saugmotor wird eine Garantie von 3 Jahren, maximal jedoch 5000 Std. Motorlaufzeit, gewährt.

Voraussetzung für die Inanspruchnahme der Garantie ist das Vorhandensein der Original-Verkaufsrechnung des Fachhandels.

Aus der Garantieleistung ausgeschlossene Teile (Verschleißteile, Verbrauchsteile) sind in der Ersatzteilliste gekennzeichnet.

Die Garantie erlischt bei unsachgemäßer Verwendung, bei Missachtung der Bedienungs-, Reinigungs-, Wartungs- und Anschlussvorschriften, bei Eigenreparatur oder Reparaturen, die nicht durch den Fachhandel durchgeführt werden, bei Verwendung von Ersatzteilen anderer Hersteller und bei ungewöhnlichen oder nach den Verwendungsvorschriften nicht zulässigen Einflüssen.

Garantieleistungen bewirken keine Verlängerung der Garantie.

10. Entsorgungshinweise

10.1 Entsorgung von Verbrauchsstoffen

Volle Staubbehälter und Filter sind den landesspezifischen Vorschriften entsprechend zu entsorgen. Je nach Beschlag des Filters ist dabei eine persönliche Schutzausrüstung zu tragen.

10.2 Entsorgung des Gerätes

Die Entsorgung des Geräts muss durch einen Fachbetrieb erfolgen. Der Fachbetrieb ist dabei über gesundheitsgefährliche Rückstände im Gerät zu informieren.

10.2.1 Entsorgungshinweis für die Länder der EU

Zur Erhaltung und Schutz der Umwelt, der Verhinderung der Umweltverschmutzung, und um die Wiederverwertung von Rohstoffen (Recycling) zu verbessern, wurde von der europäischen Kommission eine Richtlinie erlassen, nach der elektrische und elektronische Geräte vom Hersteller zurückgenommen werden, um sie einer geordneten Entsorgung oder einer Wiederverwertung zuzuführen.



Die Geräte, die mit diesem Symbol gekennzeichnet sind, dürfen innerhalb der Europäischen Union daher nicht über den unsortierten Siedlungsabfall entsorgt werden.

Bitte informieren Sie sich bei Ihren lokalen Behörden über die ordnungsgemäße Entsorgung.

10.2.2 Besondere Hinweise für Kunden in Deutschland

Bei den Renfert Elektrogeräten handelt es sich um Geräte für den kommerziellen Einsatz.

Diese Geräte dürfen nicht an den kommunalen Sammelstellen für Elektrogeräte abgegeben werden, sondern werden direkt von Renfert zurückgenommen.

Über die aktuellen Möglichkeiten zur Rückgabe informieren Sie sich bitte im Internet unter www.renfert.com

**Hochaktuell und ausführlich auf ...
Up to date and in detail at ...
Actualisé et détaillé sous ...
Aggiornato e dettagliato su ...
La máxima actualidad y detalle en ...
Актуально и подробно на ...**

www.renfert.com

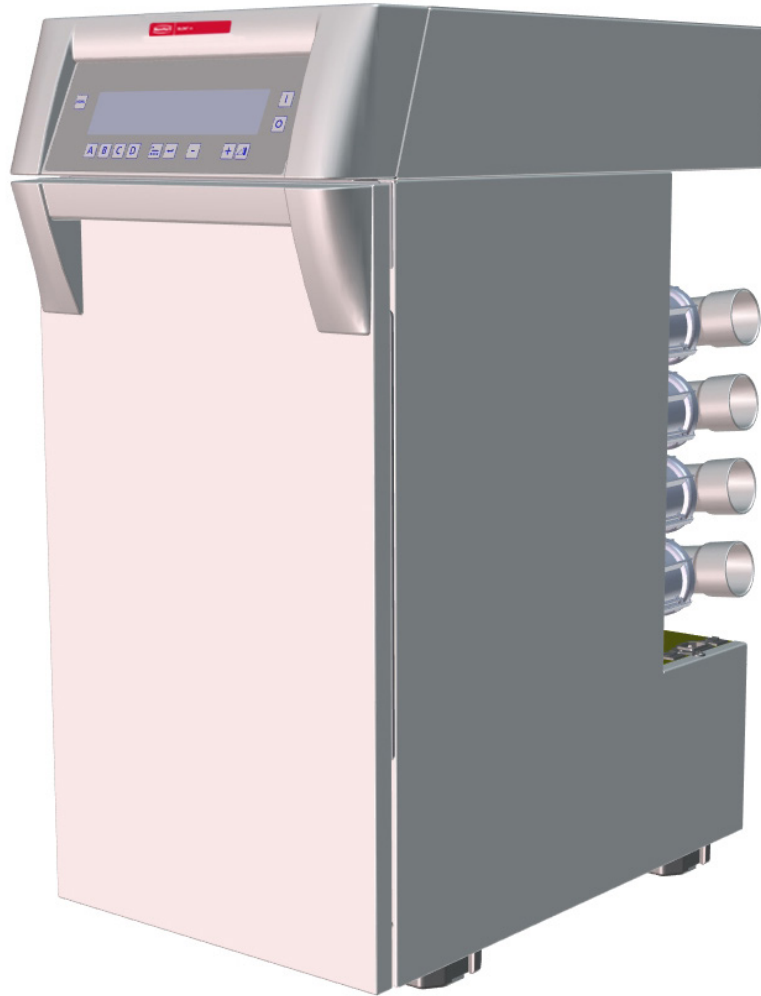
Renfert GmbH • Untere Gießwiesen 2 • 78247 Hilzingen/Germany
Tel.: +49 7731 82 08-0 • Fax: +49 7731 82 08-70
www.renfert.com • info@renfert.com

Renfert USA • 3718 Illinois Avenue • St. Charles IL 60174/USA
Tel.: +1 6307 62 18 03 • Fax: +1 6307 62 97 87
www.renfert.com • info@renfertusa.com
USA: Free call 800 336 7422



making work easy

EN



SILENT V4

TRANSLATION OF THE ORIGINAL INSTRUCTIONS FOR USE

Made in Germany

21-6669 05112021

- 1. Introduction 3
 - 1.1 Symbols 3
- 2. Safety 3
 - 2.1 Intended Use 3
 - 2.2 Improper Use 4
 - 2.3 Ambient Conditions for Safe Operation 4
 - 2.4 Ambient Conditions for Storage and Transport 4
 - 2.5 Hazard and Warning Information 4
 - 2.5.1 General Information 4
 - 2.5.2 Specific Information 5
 - 2.6 Authorized Persons 5
 - 2.7 Disclaimer 5
- 3. Product Description 6
 - 3.1 General Description 6
 - 3.2 Components and Functional Elements 6
 - 3.3 Scope of Delivery 7
 - 3.4 Accessories 7
- 4. Setting Up 8
 - 4.1 Unpacking 8
 - 4.2 Setup 8
 - 4.2.1 Integration in existing Workbench 8
 - 4.2.2 External Exhaust Air Route 8
 - 4.3 Electrical Connection 8
 - 4.4 Compressed Air Connection 9
 - 4.5 Connection to the Extraction Point 9
 - 4.6 Quattro Control-Box (= QCB) 9
 - 4.6.1 Installation of the Quattro Control-Box 10
 - 4.6.2 Connecting the Electric Appliances 10
- 5. Operation 10
 - 5.1 Switching the Unit On 10
 - 5.1.1 Stand-By 10
 - 5.2 Suction Performance 11
 - 5.3 Turbo Level 11
 - 5.4 Operation 11
 - 5.4.1 Single Use 11
 - 5.4.2 Multi Use 12
 - 5.4.3 Automatic Operation / Manual Operation 12
 - 5.4.4 Priority of the Quattro Control-Box 13
 - 5.4.5 Favorite Status 13
 - 5.5 Filter Cleaning 13
 - 5.5.1 Cleaning when switched on 13
 - 5.5.2 Cleaning during a work break 13
 - 5.5.3 Enforced cleaning 14
 - 5.6 Programming 14
 - 5.6.1 Self Diagnosis 14
 - 5.6.2 Audible Signal 15
 - 5.6.3 Emptying the Dust Drawer 15
 - 5.6.4 Switch On Threshold 16
 - 5.6.5 Switch Off Threshold (0 - 30 sec.) 16
 - 5.6.6 Operating Hours Counter 17
 - 5.6.7 Single / Multi Use 18
- 6. Cleaning / Maintenance 19
 - 6.1 Emptying the Dust Drawer 19
 - 6.2 Changing the Fine Filter 19

- 6.3 Safety Fuses 20
 - 6.3.1 Extraction 20
 - 6.3.2 Quattro Control-Box 20
- 6.4 Factory Set Parameter 21
- 6.5 Spare Parts 21
- 7. Troubleshooting 21
 - 7.1 Error codes..... 23
- 8. Technical Data 24
 - 8.1 SILENT V4 24
 - 8.2 Quattro Control-Box 25
- 9. Warranty 25
- 10. Disposal Information 25
 - 10.1 Disposing of Consumables 25
 - 10.2 Disposing of the Unit 25
 - 10.2.1 Disposal Instructions for countries in the EU 25

1. Introduction

1.1 Symbols

In the instructions for use and on the unit itself you will find these symbols with the following meanings:



Danger
This indicates a direct risk of injury. Consult accompanying documents!



Electrical current
This indicates a risk of hazard due to an electrical current.



Attention
Disregarding this warning may result in damage to equipment.



Note
This provides the operator with useful information to improve and ease use.



The device complies with the requirements of the applicable EU directives.



The device is subject to the EU directive 2002/96/EG (WEEE directive).

► **List, particular attention should be paid**

- List

⇒ Instructions / appropriate action / input / operational sequence:
You will be asked to carry out the action in a specified order.

- ◆ Result of an action / reaction of the device / reaction of the program:
The unit or program reacts as a result of your actions or when a specific incident occurs.

Other symbols are explained as they occur.

2. Safety

2.1 Intended Use

This device is designed to extract dry, non-explosive dust.
This device is intended solely for commercial use in a dental laboratory.
The intended use also includes compliance with the instructions specified by the manufacturer concerning operation, servicing and maintenance.

2.2 Improper Use

Fire promoting, easily flammable or explosive materials must not be extracted with the SILENT V4.

The extraction of liquids, smoldering or burning materials is prohibited.

This device is not intended for private, household use.

Any use other than specified in these instructions is deemed improper and constitutes a misuse of the device. The manufacturer shall not be liable for damages caused by improper use.

Only spare parts and accessories supplied or authorized by Renfert GmbH may be used with this product. If other spare parts or accessories are used, this could have a detrimental effect on the safety of the device, increase the risk of serious injury and lead to damage to the environment or the device itself.

2.3 Ambient Conditions for Safe Operation

The device may only be operated:

- Indoors
- Up to an altitude of 2,000 m above sea level,
- At an ambient temperature of between 5 - 40 °C [41 - 104 °F] *),
- At a maximum relative humidity of 80 % at 31 °C [87.8 °F], dropping to a linear of up to 50 %
- Relative humidity at 40 °C [104 °F] *),
- With mains power where the voltage fluctuations do not exceed 10 % of the nominal value,
- Under contamination level 2 conditions,
- Under over-voltage category II conditions,

*) Between 5 - 30 °C [41 - 86 °F] the device can be operated at a relative humidity of up to 80 %. At temperatures between 31 - 40 °C [87.8 - 104 °F] the humidity must decrease proportionally in order to ensure operational readiness (e.g. at 35 °C [95 °F] = 65 % humidity, at 40 °C [104 °F] = 50 % humidity). The device may not be operated at temperatures above 40 °C [104 °F].

2.4 Ambient Conditions for Storage and Transport

For storage and transport the following specifications to ambient conditions apply:

- Ambient temperature -20 – +60 °C [-4 – +140 °F].
- Maximum relative humidity 80 %

2.5 Hazard and Warning Information



2.5.1 General Information

- ▶ If the device is not used in compliance with the supplied instructions, the safety of the device can no longer be guaranteed.
- ▶ The device may only be operated using a mains cable with the country-specific plug system. Any necessary alterations must be carried out by a qualified electrician.
- ▶ The device may only be operated if the information on the identification plate conforms to the specifications of your local mains power supply.
- ▶ The device may only be plugged into outlets which are connected to the protective conductor system.
- ▶ The mains plug must be easily accessible.
- ▶ Disconnect the device from the mains before carrying out work on the electrical parts.
- ▶ Check connection cables (such as power supply cords), tubes and housing (i.e. the key-pad) regularly for damage (i.e. kinks, cracks and porosity) or signs of ageing.
- ▶ Devices with damaged connection cables, tubes or housing parts or other defects must not be operated!
- ▶ Defective devices must be put out of service immediately. Remove the mains plug and ensure the device is not used. Send the device for repair!
- ▶ Only operate the device under supervision.
- ▶ The use of unauthorized accessories may be an impediment to the safety of the device. Use spare parts and accessories supplied by Renfert only.
- ▶ Observe the accident prevention regulations by the trade association!
- ▶ It is the responsibility of the operator that national regulations during operation and regarding a repeated safety inspection of electrical equipment are complied with. For Germany these are the regulation 3 by DGUV (German Statutory Accident Insurance) in relation with VDE 0701-0702 (Association for Electrical & Electronic Technology).
- ▶ Information on REACH and SVHC is available on our website www.renfert.com, in the Support area.

2.5.2 Specific Information

- ▶ The appliance socket connections in the Quattro Control-Box (15, Fig. 1), are only for use as described in the Instructions for Use. If other electrical appliances are connected, this may cause damage.
- ▶ Before connecting a piece of electrical equipment to the Quattro Control-Box, please ensure the equipment is switched off.
- ▶ Read the operating instructions of the other appliance and comply with the safety instructions contained in the document.
- ▶ Please observe the national regulations and permitted exposure to dust in a working environment. Please ask the “National Institute for Occupational Safety and Health” or other responsible authority.
- ▶ Please observe the Safety Data Sheets of the materials to be extracted.
- ▶ Always wear protective gear, when extracting hazardous materials.
- ▶ It is necessary to wear suitable personal protective equipment when emptying the dust drawer or cleaning, depending on the type of extracted material.
- ▶ When disposing of the extracted material or used filter, please observe the local specifications and accident prevention regulations!
- ▶ Make sure the dust drawer is fully closed during operation.
- ▶ Do not operate without a suction hose.
- ▶ Do not extract flammable or explosive gasses, fumes or dust.
- ▶ The following applications involve increased risks and are therefore not permitted:
When cleaning milling chambers and SLM printing systems by suction, a sufficiently high concentration and purity (i.e. unmixed with other dental dusts such as gypsum, resins) can result in spontaneous ignition or the milling dust exploding or printing powder because of a potential exothermic reaction (e.g. due to oxidation).
An alternative cleaning method must be selected for the following milling or printing media in particular (such as manual cleaning):
 - Wood
 - Titanium / titanium-aluminum
 - Light metals and light metal alloys (e.g. aluminum, magnesium)
 - Cobalt chrome powder (e.g. for use in SLM systems)
 If large quantities of light metals such as titanium alloy are processed (e.g. with sandpaper), producing very fine grinding dust, a sufficiently high concentration and purity may result in spontaneous combustion because of a potential exothermic reaction.
- ▶ Do not extract hot materials.
- ▶ Do not extract liquids.
- ▶ If the dust extractor is employed to extract hazardous materials, appropriate personal protective gear must be worn and steps must be taken to ensure that the exhaust air is properly ventilated. Please refer to the associated safety data sheets for specific requirements.
- ▶ Dispose of extracted material according to local statutory regulations.

2.6 Authorized Persons

Operation and maintenance of the device may only be performed by qualified personnel.

Minors and pregnant women may only operate and service the device if they are wearing appropriate protective gear, in particular if the device is being used to extract hazardous materials.

Any repairs not specifically described in these operating instructions may only be carried out by a qualified electrician.

2.7 Disclaimer

Renfert GmbH shall be absolved from all claims for damages or warranty if:

- ▶ The product is employed for any purposes other than those specified in the operating instructions.
- ▶ The product is altered in any way other than those alterations described in the operating instructions.
- ▶ The product is not repaired by an authorized facility or if non-original Renfert parts are implemented.
- ▶ The product continues to be used despite obvious safety faults or damage.
- ▶ The product is subjected to mechanical impacts or is dropped.

3. Product Description

3.1 General Description

This device is a workbench extraction unit for the extraction of dusts generated in a dental laboratory. The extraction unit comprises four suction channels, one suction point (e.g. workbench) can be connected to each channel.

The extraction unit can be operated both manually and automatically, depending on the connected, electrical, dust-generating equipment.

3.2 Components and Functional Elements

- | | |
|---|---|
| 1 SILENT V4 | 12 QCB Interface |
| 2 Key-pad | 13 Power cable / Connection to power supply SILENT V4 |
| 3 On / Off switch | 14 Device protection switch |
| 4 Front panel | 15 Quattro Control-Box (= QCB) |
| 5 Dust drawer | 16 Device coupler socket |
| 6 Fine filter | 17 Power supply QCB |
| 7 Pinch valve with suction port (rotatable) | 18 Power cable QCB |
| 8 Suction hose (not contained in delivery) | 19 Cool air connection |
| 9 Compressed air tube | |
| 10 QCB Interface cable | |
| 11 USB Connection | |

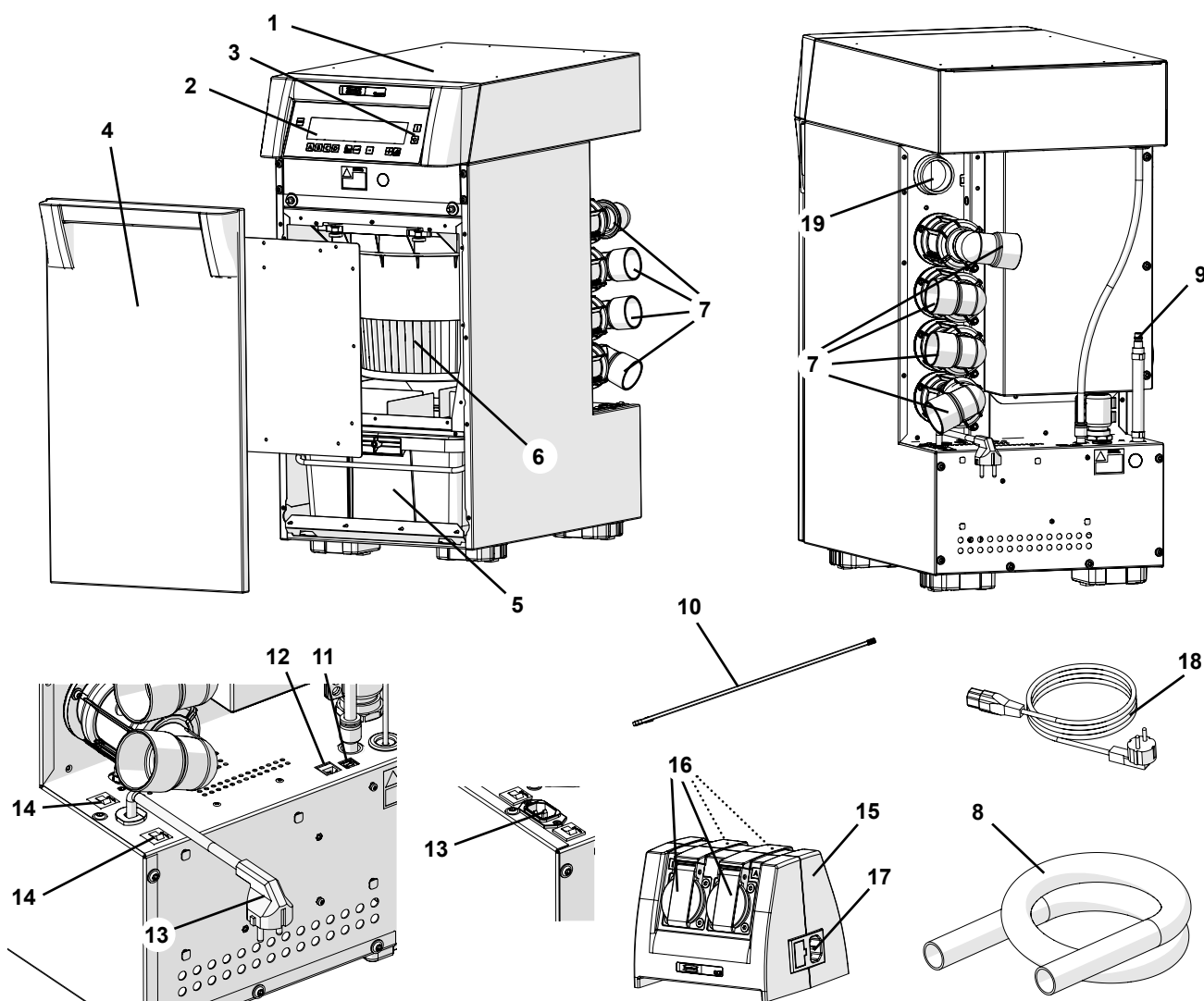






Fig. 1

- 3 On / off switch
- 30 Menu key
- 31 Self-diagnosis on / off
- 32 Audible signal on / off
- 33 Display / Programming dust drawer full
- 34 Programming start-up threshold
- 35 Programming shut off delay
- 36 Operating hours counter
- 37 7 segment display
- 38 Suction level display
- 39 Turbo level display
- 40 Favorite status display
- 41 Suction hose display
- 42 Suction hose keys
- 43 Operating mode display (single / multi)
- 44 Operating mode key (single / multi use)
- 45 Enter button, save input / display enter button
- 46  Button / display function of  button
- 47 Display factory setting
- 48  Button / display function of  button
- 49 Turbo key / turbo key function

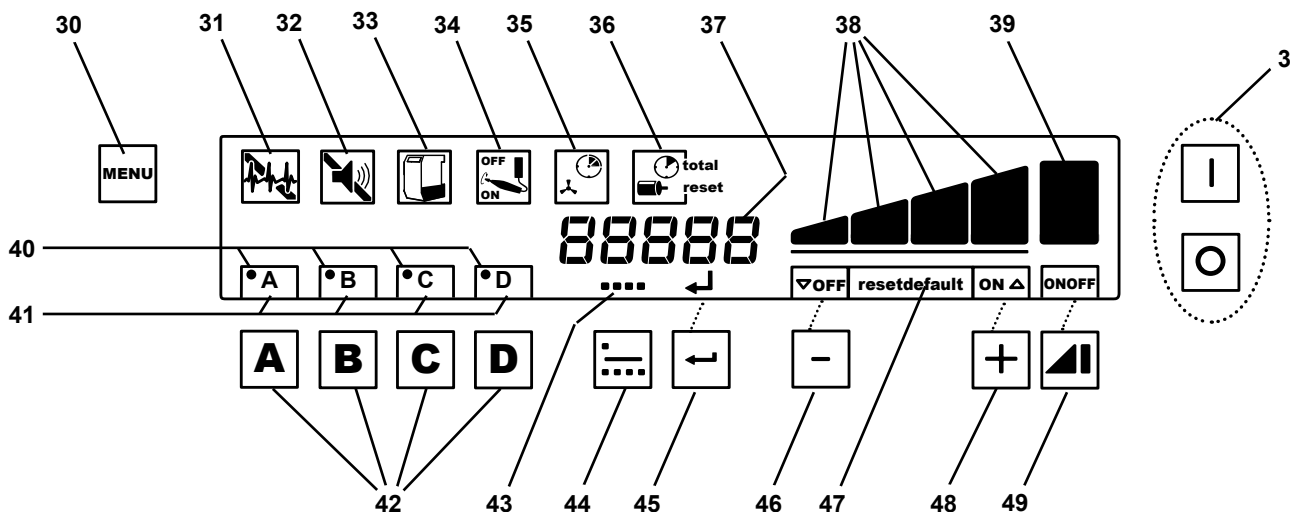


Fig. 2

3.3 Scope of Delivery

- 1 SILENT V4
- 1 Power cable SILENT V4
- 1 Quattro Control-Box (= QCB)
- 1 Power cable QCB
- 1 QCB interface cable
- 1 Operating instructions
- 1 Quick reference card
- 1 Compressed air tube (sealed)

3.4 Accessories

- 2921 0003 End muffler set, 2 pieces
- 90003 4240 Suction hose, 3 m, incl. 2 end mufflers
- 90003 4826 Suction hose, antistatic, 3 m, incl. 2 end mufflers
- 90115 0823 Suction hose, 6 m
- 90215 0823 Suction hose, 9 m
- 90003 4305 Tube support adapter
- 90003 4430 Suction hose adapter universal
- 2933 0002 External exhaust air duct SILENT V4
- 2933 0003 Cooling air tube SILENT V4 (when installing the SILENT V4 in existing furnishings)
- 2933 0004 Unit base feet, adjustable (Set) (when installing the SILENT V4 in existing furnishings)
- 2933 0005 Conversion kit Front panel SILENT V4
- 2933 0420 Remote control starter set
- 2934 0007 90° angled connector Silent

4. Setting Up

EN

4.1 Unpacking

⇒ Remove the device and all the accessories from the delivery package.

You will find more accessories in the dust drawer. (To open the dust drawer, see section 6.1).

⇒ Check the delivery for completeness (refer to the “3.3 Scope of Delivery” section).

4.2 Setup

The extraction unit is a free-standing appliance, intended to be set-up on the floor (e.g. under the workbench).

Up to four suction points can be connected to the extraction unit.

Position the extraction device so that:

- The exhaust air duct at the back of the unit is not hindered.
- The distance to the suction points is approximately even (see section 4.5).
- The front of the device is easily accessible for removal of dust drawer.

4.2.1 Integration in existing Workbench



If the device is to be built into the existing furnishings, it is important to ensure there is a supply of external cooling air and that the exhaust air is transported out via the external ventilation duct! For this, please use the cooling air tube and the external ventilation duct available as an accessory (see accessories).

⇒ Insert the cool air tube into the cool air connection (19, Fig.1).

⇒ Position the cool air tube so that:

- Cool air is sucked in and not the warmed air exhaust air from the extraction unit.
- No dirt is sucked in (e.g. do not place on the floor).

⇒ Install the external ventilation duct as described in the instructions.

In addition, a ventilation opening is also required. The air ventilation passageway must be at least 80 cm² in size.

The height of the unit can be altered via the adjustable feet at the base of the unit (see accessories).

The installation details are supplied with the unit feet.

4.2.2 External Exhaust Air Route

An external exhaust air route (see accessories) allows the extracted air to leave the laboratory.

The installation details are supplied with the external exhaust air route.



When the extraction unit is used in conjunction with an external ventilation system, a significant quantity of air is extracted from the room per hour.

This can create negative pressure within the room which, when using an air dependent naked flame fed by gas, liquid or solid fuel, can cause poisonous gasses (e.g. carbon monoxide) to be drawn into the working area.

It is therefore essential to ensure that the fresh air supply is sufficient and that the environmental air pressure is maintained, this should then be monitored by an authorized specialist (e.g. a certified Gas Service Engineer).

4.3 Electrical Connection



Before connecting the device, ensure that the voltage information on the identification plate corresponds with your local power supply.



Arrange the conducting parts (plug sockets, plugs and couplings) and install the extension cord so that the protection class is retained.

⇒ Switch the device OFF at the On / Off switch (3, Fig.1).

⇒ Connect the power cable (18) to the power supply (13) (for units produced until March 2018).

⇒ Insert the mains cable into the plug socket.

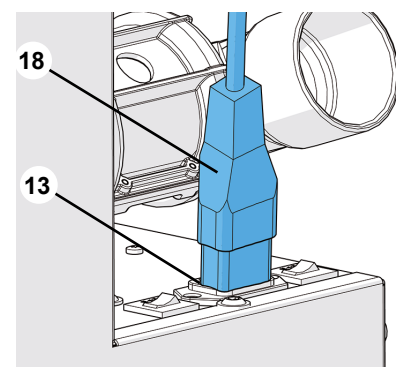


Fig. 3 (for units produced until March 2018)

4.4 Compressed Air Connection

The extraction unit requires compressed air for the following reasons:

- To open and close the pneumatic pinch valves,
- For the automatic filter cleaning function.

On the device, the compressed air tube is sealed (9, Fig. 1).

⇒ Connect the compressed air tube with assembled coupling to the compressed air supply.



**Observe the minimum / maximum connection pressure; see section 8.1, Technical Data!
Do not change the coupling fitting on the compressed air tube for a smaller version!**



The compressed air must be clean, dry (no condensation) and free from oil. Moist compressed air can cause damage to the appliance!



The compressed air supply tube leading from the compressor to the appliance should be no less than 10 mm in diameter.

4.5 Connection to the Extraction Point

The extraction point is at the extractor connection fitting (7).

The items “pinch valve and suction ports” are rotatable.



When you turn the pinch valve, please ensure that there are no kinks in the compressed air tubes and that they are not unintentionally ripped off!

The suction ports are marked with the letters A, B, C, D on the compressed air tubes, so that the suction channels can be easily allocated.

⇒ As required, turn the pinch valve with the suction port (7) into the correct direction.

⇒ Insert the suction tube (8, not contained in delivery) into the suction port (7).

If the diameter of the tube does not fit accurately, use a tube connection adapter (see accessories) to prevent background extraction noise and loss of suction.

⇒ Attach the suction tube to the relevant suction point (e.g. Dustex master plus, suction hood, etc.).

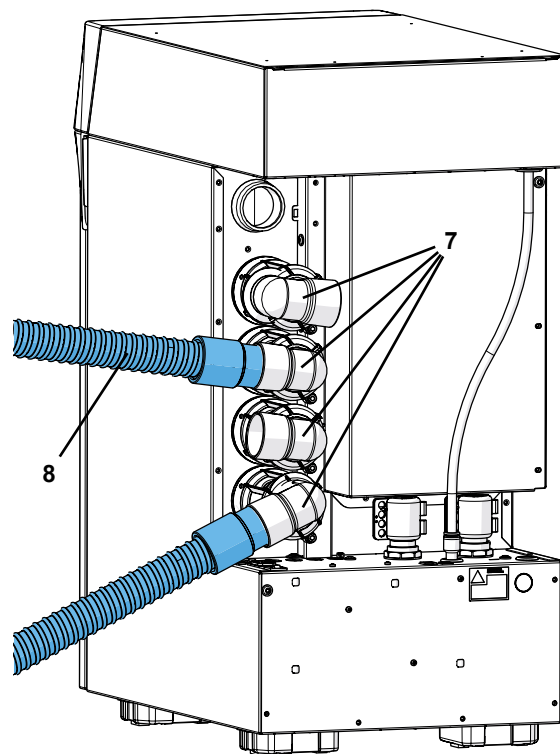


Fig. 4



In order to achieve a good, even suction performance, the suction tubes should be approximately the same length and no longer than 3 m.



Long suction hoses, tight bends and kinks will considerably reduce the extraction force at the extraction point.



If different suction hose lengths are used, the extraction force will be lower at the extraction point with the longer hose.



Make sure that the suction hoses are the same length and diameter. Excess hose can be cut to size or laid in a large arch.



Avoid steep pitches or hanging points along the hose path.

4.6 Quattro Control-Box (= QCB)

With the QCB (15) it is possible to switch the suction on and off and to activate and deactivate relevant suction channels depending on the requirements of the dust generating electrical appliances.

Up to four different electrical appliances can be connected to the appliance socket connections (16) at the QCB. When the electrical appliance is activated, the relevant suction channel opens.

The appliance socket connections (16) are marked with the letters A, B, C, D so that the suction channels can be easily allocated.

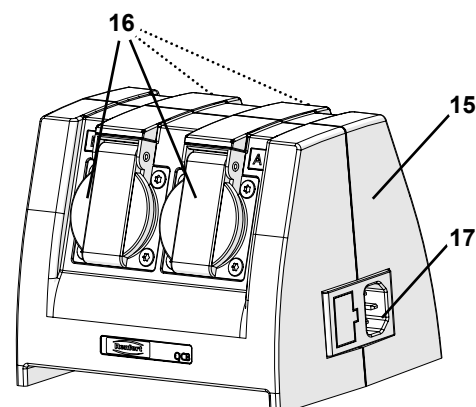


Fig. 5

4.6.1 Installation of the Quattro Control-Box

Position the Quattro Control-Box so that the electrical appliances can be easily connected.

Power supply:



Before connecting the electrical appliance, please ensure that the voltage information on the type plate is compatible with the local power supply.

⇒ Insert the supplied power cable (18, Fig. 1) into the power connection at the QCB (17, Fig. 5).

⇒ Insert the power cable into the socket.

Connecting to the SILENT V4:

⇒ Connect the QCB interface cable (10) to QCB interface (12) on the extraction unit.

⇒ Connect the QCB interface cable (10) to the connection point (20) of the Quattro Control-Box.

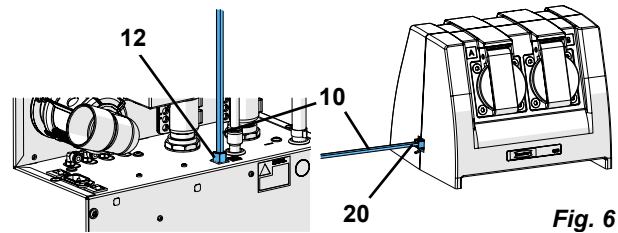


Fig. 6

4.6.2 Connecting the Electric Appliances

⇒ Connect the electric appliances to the appliance socket connections (16, Fig. 5) on the QCB (A, B, C, D). Observe the allocation of the socket connections – suction channel / pinch valve.



When connecting the electronic equipment to the Quattro Control-Box, ensure that the total sum of currents from the connected electrical appliances does not exceed the maximum permissible load on the Quattro Control-Box (see section 8.2, Technical Data).

5. Operation

The extractor unit is operated via the buttons on the key-pad (Fig. 2).

5.1 Switching the Unit On

The extractor is switched ON and OFF at the On / Off switch (3).

The switch on process takes place in the following steps:

Action / Result	Note
Switch on	On / off switch (3)
Display firmware version	Approximately 5 sec.
Filter cleaning	display "Code 01" Duration approx. 20 sec.
Self diagnosis	Once activated, approx. 30 sec.
Ready for use	

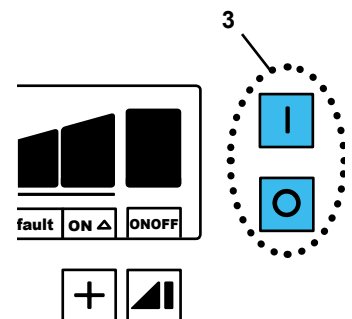


Fig. 7

5.1.1 Stand-By

In the stand-by mode the display is dark.

Change to the stand-by mode:

- If no button has been pressed and no suction hose is open for a period of 2 min.

Leave stand-by mode:

- Press any button.
- To switch on one of the connected Quattro Control-Box appliances. Once switched on, the suction hose will open immediately and the extractor turbine will activate.

5.2 Suction Performance

The suction performance can be set at four different levels. The current suction level is shown in the display (38). To see the allocation of the suction level to the suction channels, see section 5.4.1 Single Use and section 5.4.2 Multi Use.

Setting the suction level:

- ⊕ Key (48), to select higher suction level
- ⊖ Key (46), to select lower suction level

The suction performance of a particular suction level is automatically adjusted i.e. when a suction channel is either closed or switched off and according to the degree of dust in the filter.

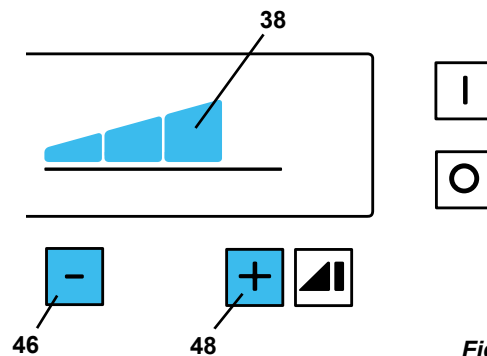


Fig. 8



The suction performance depends on the degree of dust in the filter, the selected suction level and the number of open suction channels. If the extraction unit is running at its maximum level, it may occur that one particular suction point does not achieve its full potential. In this case, in order to increase the suction level at this particular suction point, it is necessary to close one or more other suction channels.

5.3 Turbo Level

The suction channels' efficiency can be increased to an additional turbo level.

In this case the extraction unit runs at its maximum performance.

The selected turbo level is shown with a fifth bar (39) at the suction level display.

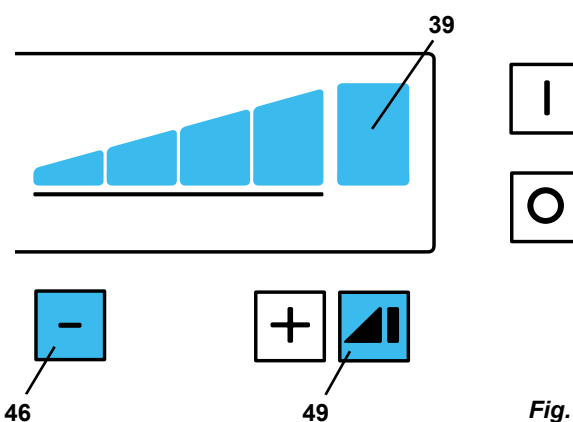


Fig. 9

Switch turbo level on:

⇒ Press turbo key (49).

Switch turbo level off:

⇒ Press turbo key (49) again

- ♦ the previously used suction level will automatically be resumed

or

⇒ ⊖ press key (46)

- ♦ Suction level four will be set.



it is NOT possible to select the turbo level on a suction tube which has the favorite status (see section 5.4.5).

5.4 Operation



It is only possible to change from single to multi use mode if all suction channels are closed! For this reason, close the suction on all suction channels before changing.

5.4.1 Single Use

When in single use, the suction takes place at only suction point.

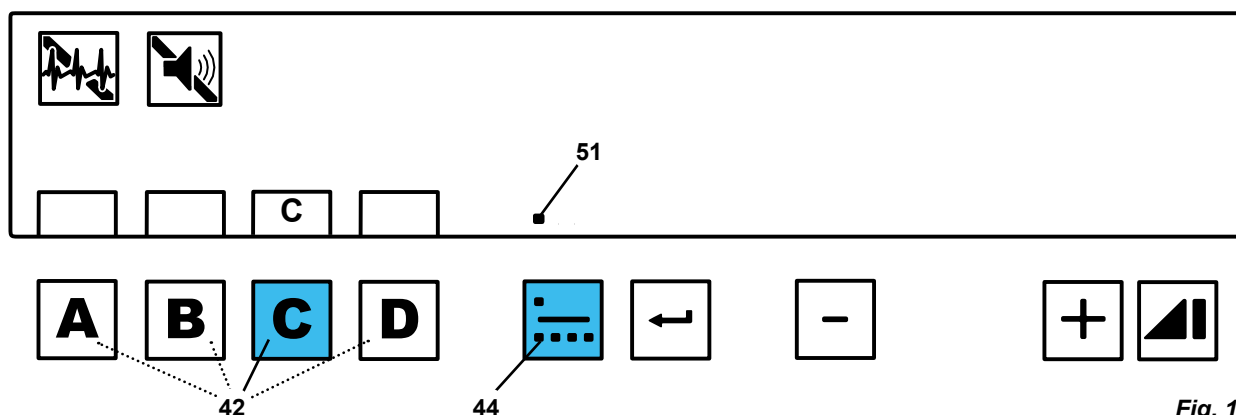


Fig. 10

Select single use:

- ⇒ Press operation mode key (44) repeatedly until
 ♦ the single mode symbol (51) is shown.

The suction level display will remain dark until a suction channel is opened.

Open a suction channel by:

- ⇒ Pressing the relevant suction channel key (42).
 or
 ⇒ By switching on one of the electrical appliances connected to the Quattro Control-Box.
 ♦ The letter of the opened suction channel is shown in the display.

It is only possible to change the suction level and select the turbo level on this particular opened suction channel.



The suction level and also the selected turbo level are automatically saved for each individual suction channel, and reset when the suction channel is opened.

5.4.2 Multi Use

When in multi use, multiple suction channels are open at the same time.

The suction performance is evenly distributed over all opened suction channels.

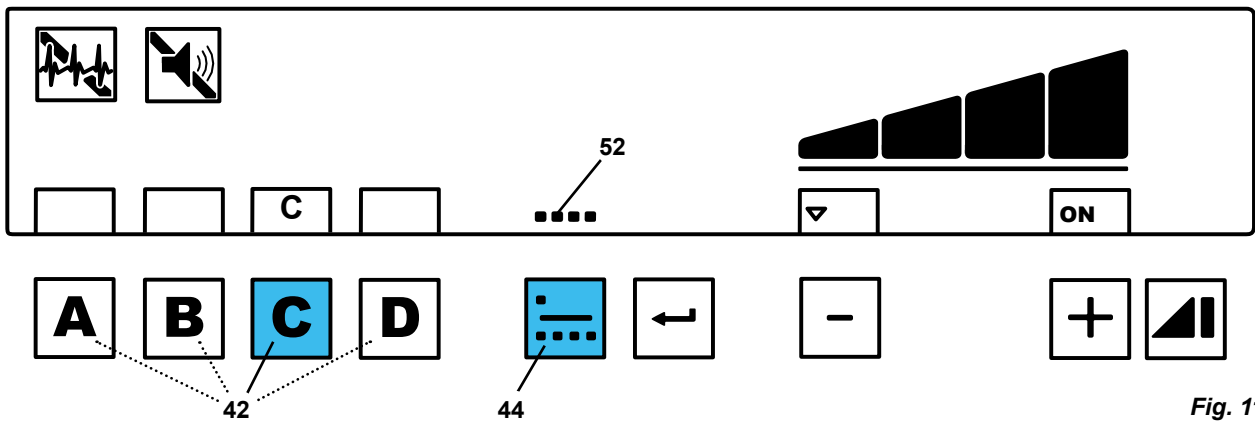


Fig. 11

Select multi use:

- ⇒ Press operation mode key (44) repeatedly until
 ♦ the multi mode symbol (52) is shown.
 ♦ The suction level display will show the level which was last used in the multi use mode.

Open a suction channel by:

- ⇒ Pressing the relevant suction channel key (42).
 or
 ⇒ By switching on one of the electrical appliances connected to the Quattro Control-Box.
 ♦ The letters of the opened suction channels are shown in the display.

It is possible to change the suction level and select the turbo level with and without an opened suction channel.

When one suction channel is opened, the suction turbine with the set suction level is activated.

If multiple suction channels are opened, the extraction unit increases its performance, so that all suction points achieve their allocated set suction performance.



The suction level and the selected turbo level are automatically saved and reset when the multi use mode is selected the next time.

5.4.3 Automatic Operation / Manual Operation

In the single use and also in the multi use mode, the extraction unit can be operated in:

- Automatic operation or
- Manual operation

Automatic operation:

With the appliances, which are connected to the Quattro Control Box, it is possible to switch the suction turbine on and open the relevant suction channel (when the electrical appliance is activated) or close the relevant suction channel (when the electrical appliance is deactivated).

The switching threshold, the point in time when a suction channel is opened / closed, can be set individually for each suction channel (see section 5.6.4).

Manual operation:

The suction channel is opened by pressing the key (42, Fig. 2).

5.4.4 Priority of the Quattro Control-Box

The signals from a connected QCB have priority over the suction channel keys.

This means:

- A suction channel opened by the QCB cannot be closed by a suction channel key.
- If a suction channel has been opened by a suction channel key, and then in addition by the QCB, this can no longer be closed via suction channel key, but instead can only be closed by the QCB.

5.4.5 Favorite Status

ONLY possible in the Multi Use mode!

The favorite status allows ONE suction channel to be designated an individual suction level.

If the suction channel with the favorite status is opened, the suction level is adjusted to this value and then also applies to all opened suction channels.

If the suction channel with the favorite status is closed, the suction level then returns back to the level selected in the multi use mode.

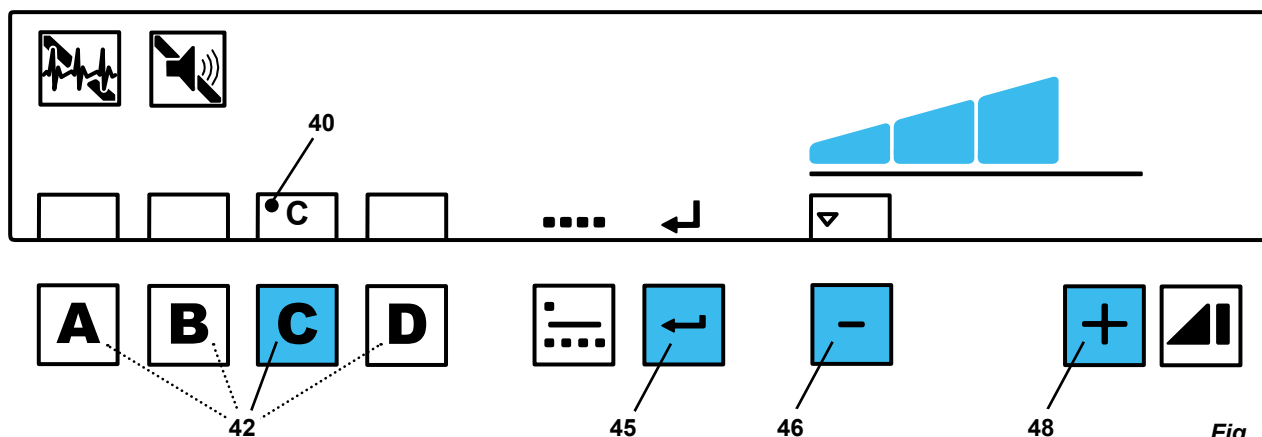


Fig. 12

To designate the favorite status and suction level:

⇒ Press and hold down the suction tube key (42) of the selected tube until:

- ◆ The letter allocated to that particular suction channel blinks.
- ◆ A dot (40) shows the favourite status.

⇒ Using ⊕ / ⊖ keys (46, 48) select the required suction level.

⇒ Press the enter key (45).

- ◆ A short acoustic signal confirms that the favourite status has been assigned.

To cancel this procedure:

⇒ Press the menu key (30, Fig. 2).



It is not possible to select the turbo level on a suction tube which has the favorite status.

Cancel favorite status:

⇒ Press and hold down the suction tube key (42) from the channel with the assigned favorite status.

- ◆ The dot next to the letter will disappear.

5.5 Filter Cleaning

In order to guarantee maximum suction performance, the extraction unit has an automatic fine filter unit cleaning mechanism.

The cleaning process takes approximately 20 sec. During this time no suction channel can be opened.

5.5.1 Cleaning when switched on

The cleaning process takes place each time the extraction unit is switched on.

- ◆ The display shows “Cod01”.

5.5.2 Cleaning during a work break

An indication that the filter will be cleaned in the next work break is shown as follows:

- ◆ The display shows “Cod01”.
- ◆ An acoustic signal is sent 3 x.

The cleaning process will take place as long as no suction channel is open.

5.5.3 Enforced cleaning

If it is not possible for the extraction unit to carry out the cleaning process during a work break, (see section 5.5.2) an enforced cleaning procedure will take place as soon as the suction performance falls below a fixed set value.

Enforced cleaning:

- ◆ The error “Err01” is shown in the display.
- ◆ An acoustic signal is sent 3 x.
- ◆ All suction channels are closed.
- ◆ The automatic cleaning process takes place.
- ◆ Suction channels which were previously open before cleaning, are then reopened.

5.6 Programming

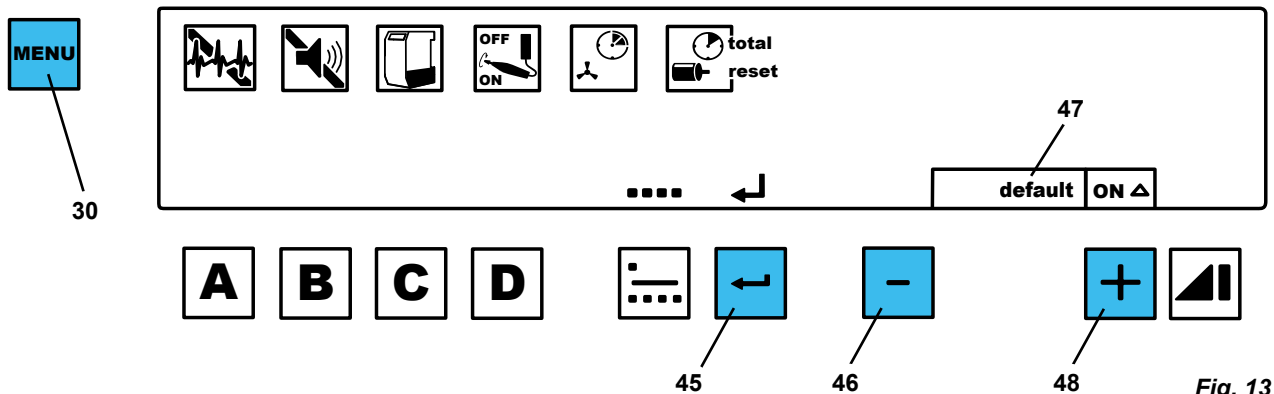


Fig. 13

The menu function enables various extractor settings to be preset and saved.

In order to set different parameter, press the menu key (30) repeatedly.

To confirm and save the adjusted settings press the enter button (45). An audible signal confirms that the settings have been successfully saved.

If you do not wish to save the adjustments, press the menu key again (30) and the programming will be aborted.

If the word “default” is shown in the display (47) press the buttons ⊕ and ⊖ (46, 48) together to revert to the standard factory settings (see table in section 6.4).

5.6.1 Self Diagnosis

The diagnosis symbol (31) shows whether the self diagnosis has been activated or not:

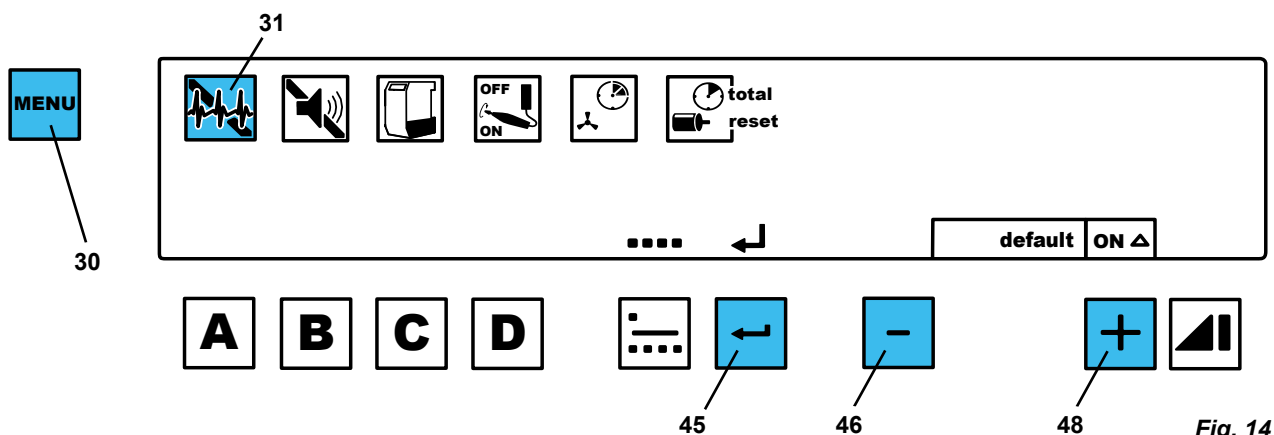


Fig. 14

When activated, the extraction unit carries out a self diagnosis immediately after having been switched on.

The suction turbine is switched on and each suction channel is opened individually in order to remove possible deposits from the suction tubes.

This process takes approximately 30 seconds.

If a fault is discovered during the self diagnosis, then this will be signaled with an error code (see section 7.1). Please continue as described in section 7.1.

⇒ Press menu key (30) 1 x.

- ◆ The diagnosis symbol (31) blinks.

⇒ Switch the self diagnosis ON or OFF using the ⊕/⊖ buttons (46, 48).

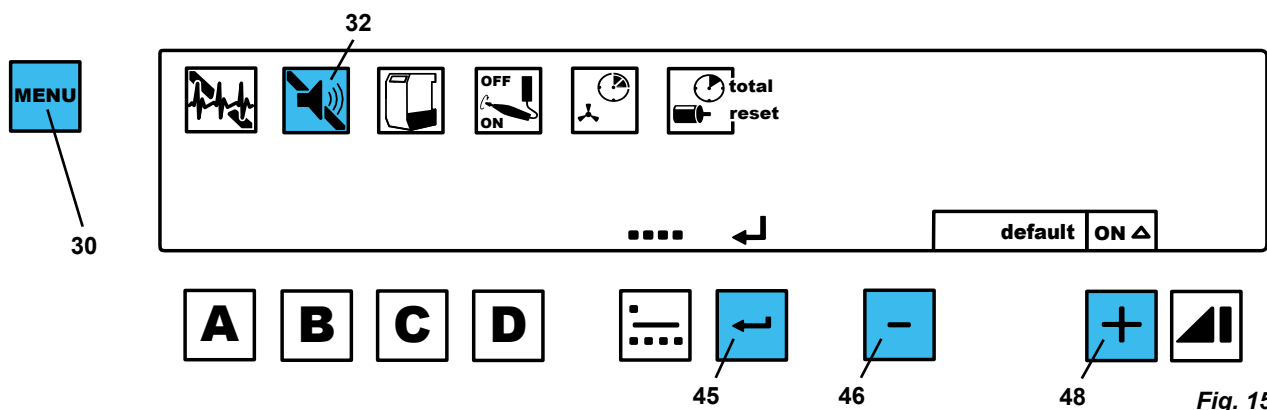
⇒ Press the enter button (45).

5.6.2 Audible Signal

Various settings and warnings are confirmed or alerted via an audible signal. This signal can be switched on or off. The audible signal symbol (32) shows whether the signal is on or off.



It is not advisable to switch these acoustic signals off.



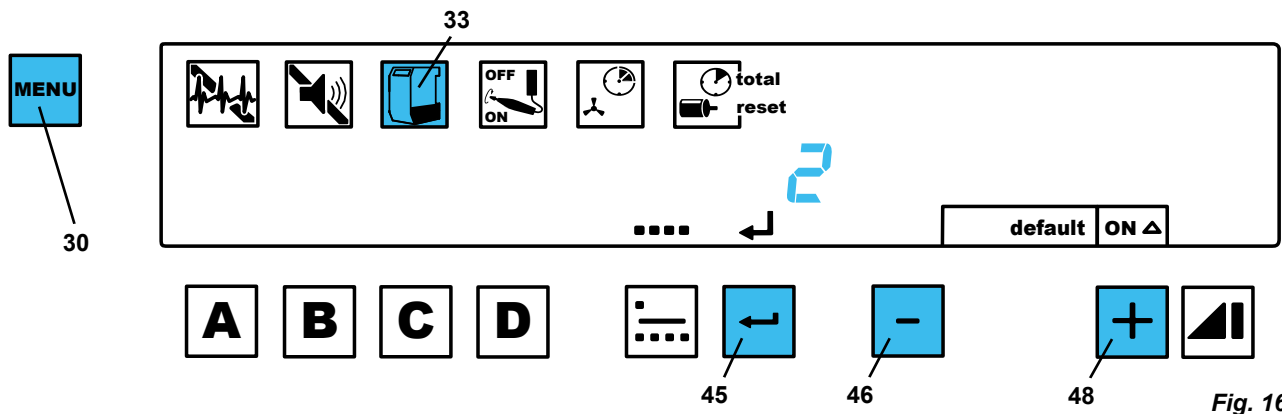
- ⇒ Press menu key (30) 2 x.
 - ◆ The audible signal symbol (32) blinks.
- ⇒ Switch the self diagnosis ON or OFF using the ⊕ / ⊖ buttons (46, 48).
- ⇒ Press the enter button (45).

5.6.3 Emptying the Dust Drawer

Depending on the operating time, the suction turbine will demand that the dust drawer on the extraction unit is emptied.

This time can be set in five stages (1, 2, 3, 4, 5):

Stage	Time / h
1	20
2	50
3	100
4	150
5	200



- ⇒ Press menu key (30) 3 x.
 - ◆ The dust drawer symbol (33) blinks.
 - ◆ The set stage is shown in the display.
- ⇒ Change the level using the / buttons (46, 48).
- ⇒ Press enter button (45).

5.6.4 Switch On Threshold

The switch on threshold for automatic operation (see section 5.4.3) can be individually set and saved for each suction channel.

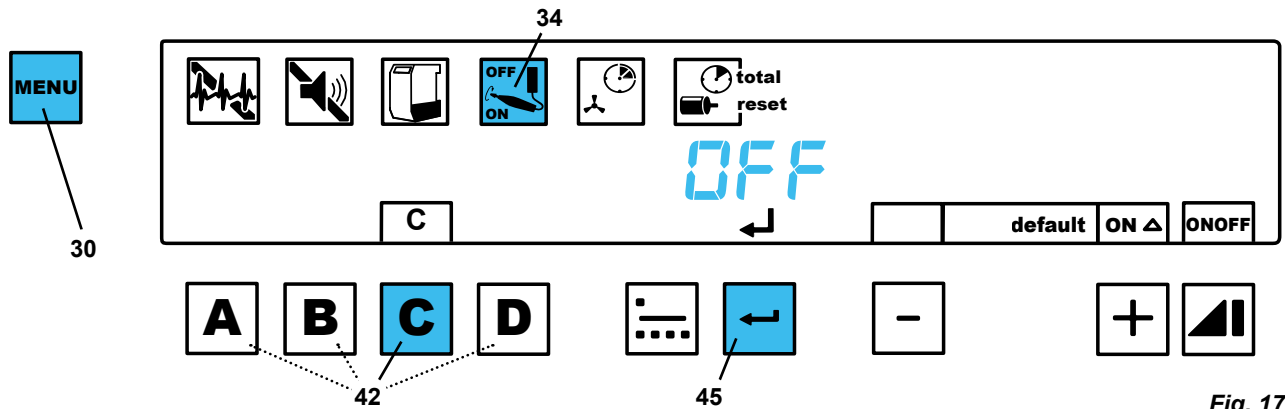


Fig. 17

- ⇒ Press menu key (30) 4 x.
 - ◆ The start-up threshold symbol (34) blinks.
 - ◆ The letters A, B, C, D blink.
- ⇒ Press the suction hose button (42) of the suction which is to be adjusted
 - ◆ The letter of the selected hose is indicated.
 - ◆ The display shows „OFF“.
- ⇒ Switch the electrical appliance off. Units equipped with a stand-by mode should be switched to stand-by (e.g. in the case of a hand piece, only switch the controller on without activating the hand piece).
- ⇒ Press the enter button (45).
 - ◆ The display shows “ON”.

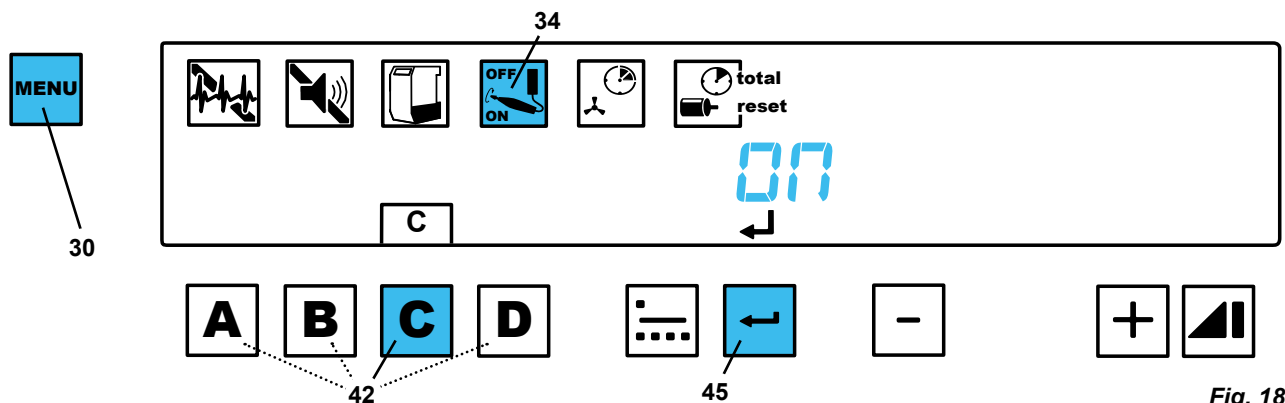


Fig. 18

- ⇒ Switch the electrical appliance on, e.g. activate the hand piece at the speed at which you require the suction hose to open.
- ⇒ Press the enter button (45) (e.g. whilst the hand piece is in use.).
- ⇒ Select the next suction hose which you would like to adjust, or quit this menu by pressing the menu key (30).

i After selecting the suction channel, press the ⊕/⊖ keys both at the same time to set the switch-on and switch-off threshold back to the factory setting (20 W).

5.6.5 Switch Off Threshold (0 - 30 sec.)

i Programmable switch off threshold is only relevant for automatic operation.

i In manual mode press the vacuum channel button to close a vacuum channel immediately. It is only with the last channel that the stopping time is about 3 seconds and cannot be adjusted.

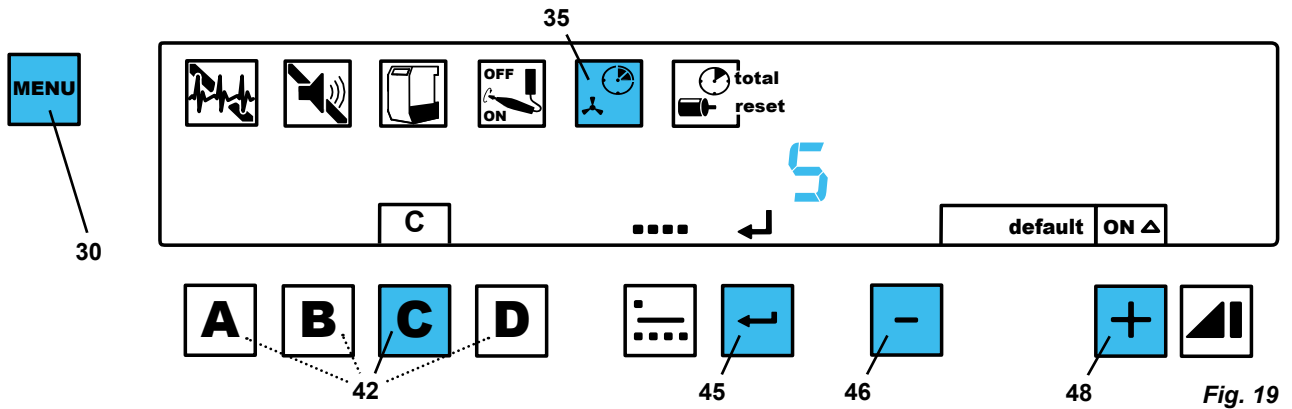
Switch off threshold = the time taken for the suction channel to close after the electrical appliance has been switched off. In other words, from when the pinch valve shuts and the suction turbine switches off (range of adjustment: 0 - 30 seconds).

In order to prevent:

- dust deposits in the suction tube,
- the extraction unit from having to switch on and off too often when the electrical appliance is switched on and off at short intervals,

an individual switch off threshold can be set and saved for each suction channel.

⇒ Press menu key (30) 5 x.



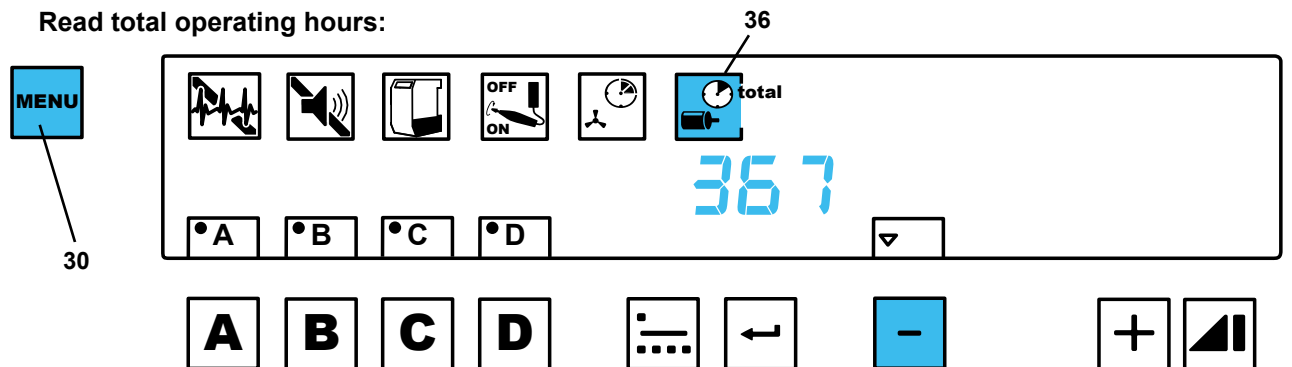
- ◆ The switch off time symbol (35) blinks.
 - ◆ The letters A, B, C, D blink.
- ⇒ Press the suction channel key (42) of the channel which is to be set.
- ◆ The letter of the suction channel to be set is shown in the display.
 - ◆ In the display, the set switch off time for the suction channel is shown in seconds.
- ⇒ Using the + / - keys (46, 48) alter and set the required switch off time.
- ⇒ Press the enter key (45).
- ⇒ Using the suction channel key (42), select the next suction channel or leave this mode by pressing the menu key (30).

5.6.6 Operating Hours Counter

The operating hours counter records the turbine running time.

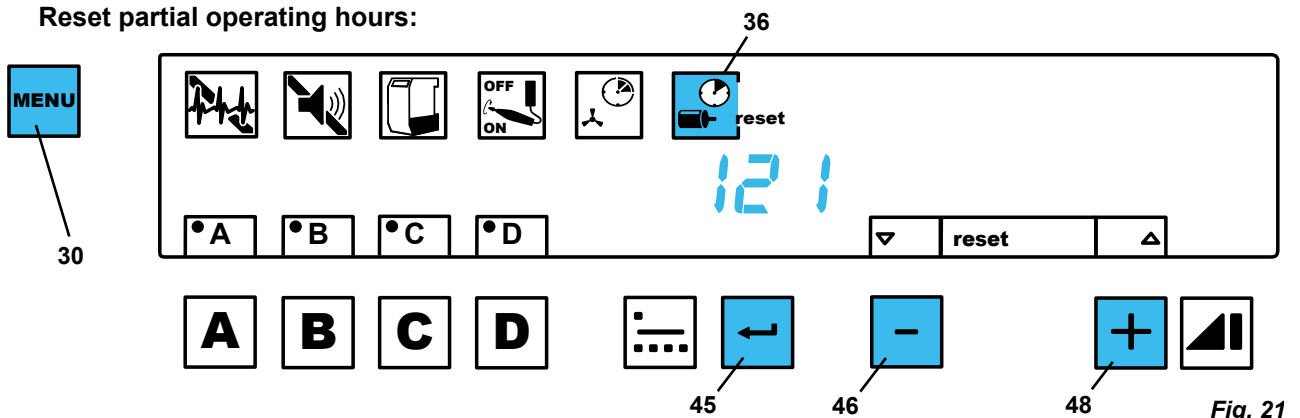
- Total operating hours: cannot be reset to zero.
- Partial operating hours: can be reset to zero, e.g. after the turbine has been changed. It also records how often the operating hours counter has been reset.

Read total operating hours:



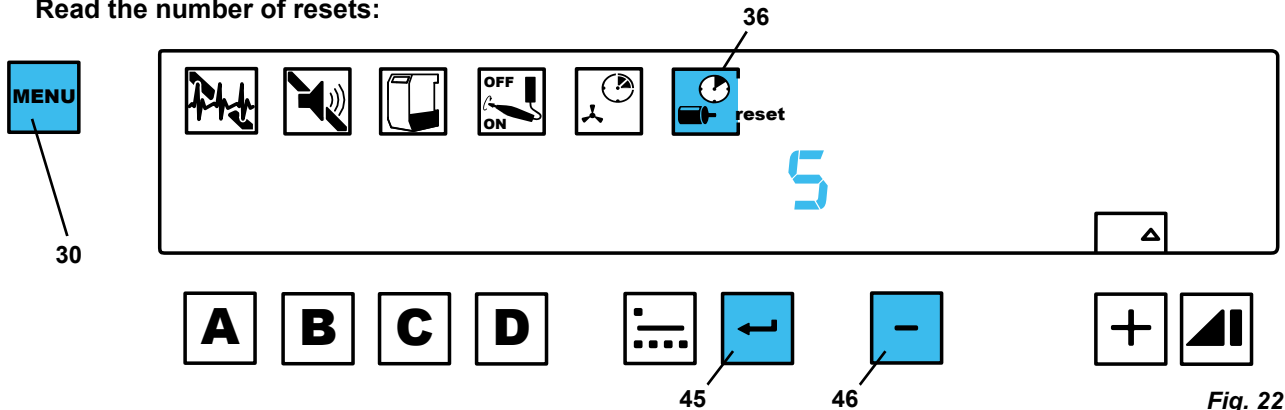
- ⇒ Press menu key (30) 6 x.
- ◆ The operating hours symbol (36) blinks.
 - ◆ "Total" is displayed (36).
 - ◆ The total amount of operating hours is displayed.
- ⇒ To leave the mode press menu key (30) 2 x.

Reset partial operating hours:



- ⇒ Press menu key (30) 6 x.
 - ◆ The operating hours symbol (36) blinks.
- ⇒ Press \square key (46).
- ◆ “Reset” is shown (36).
- ◆ The number of operating hours since the last reset is shown.
- ⇒ Press and hold \oplus / \ominus keys (46, 48) at the same time until the operating hours are reset to zero.
 - ◆ The digit “zero” blinks.
- ⇒ To leave this mode press key (30) or press the enter key (45).

Read the number of resets:



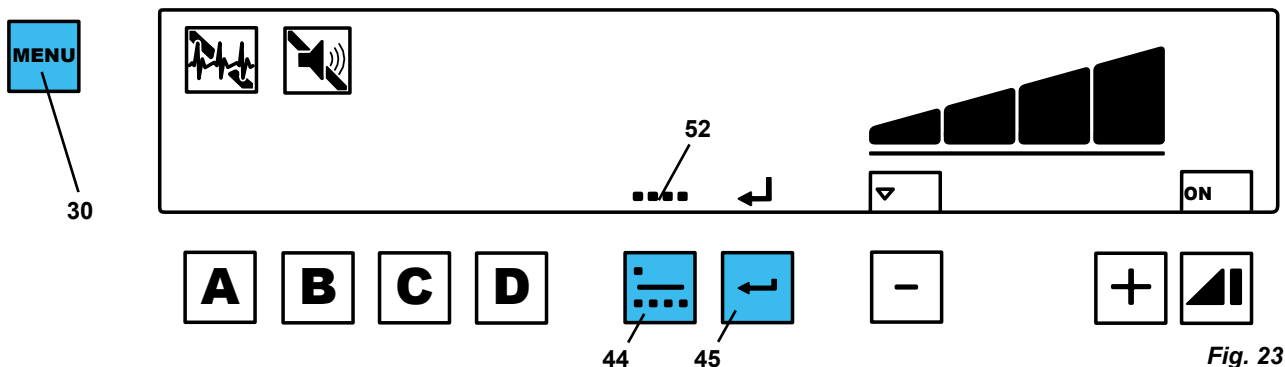
- ⇒ Press menu key (30) 6 x.
 - ◆ The operating hours symbol (36) blinks.
- ⇒ Press \square key (46) 2 x.
 - ◆ “Reset” is displayed.
 - ◆ The display shows “no” (= number) and how often the operating hours counter has been reset.
- ⇒ To leave this mode press key (30) or press the enter key (45).



Using the \oplus / \ominus keys it is possible to alternate between the functions “read total operating hours” / “reset operating hours” / “see number of resets” without leaving this menu item.

5.6.7 Single / Multi Use

This menu item determines which operating mode will be activated after the unit is switched on.



- ⇒ Press menu key (30) 7 x.
 - ◆ Either the single use symbol (51, Fig. 10), or the multi use symbol (52) will blink.
- ⇒ Press the operating mode key (44) many times until the required operating mode is set.
- ⇒ Press the enter key (45).

6. Cleaning / Maintenance



Inside the extractor there are no parts which require maintenance.
Opening the device, other than for the processes described below, is not permissible!

EN

6.1 Emptying the Dust Drawer

After 95 % of the set time (see section 5.6.3) has elapsed, the unit will demand the dust drawer to be cleaned:

- ◆ The dust drawer symbol blinks (33, Fig. 2).

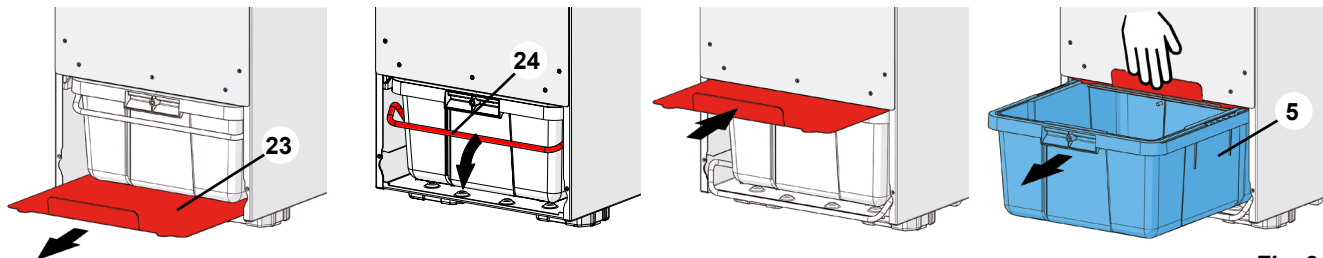


Fig. 24

Remove dust drawer:

- ⇒ Pull the front panel off towards the front (4, Fig. 1).
- ⇒ Remove the locking plate entirely (23).
- ⇒ Open the fixture bracket (24).
- ⇒ Push the locking plate in completely above the dust drawer and hold it tight when pulling out the dust drawer.
- ⇒ Pull out the dust drawer (5) and empty.
- ⇒ Check the profile seal on the dust drawer; change it if it is damaged.

Replace the dust drawer:

- ⇒ Push the entire dust drawer into the extraction unit.
- ⇒ Pull out the locking plate.
- ⇒ Close the fixture bracket.
- ⇒ Clean the locking plate.
- ⇒ Push the locking back underneath the dust drawer.
- ⇒ First place the base of the front panel onto the unit, then push the upper part of the panel against the snap fasteners to close.



For the dust drawer to be correctly registered the suction must be switched on and the dust drawer must have been removed for at least 15 seconds.

6.2 Changing the Fine Filter



Do not wash the fine filter or try to clean it in any other way!
If the filter is damaged, there is a risk that the device will become damaged!
If the filter is damaged, please change immediately.

The filter is cleaned automatically on a regular basis (see section 5.5).

If the cleaning process starts to occur in increasingly short intervals, or if the suction performance is inadequate even after cleaning, then the fine filter must be changed.

Renfert recommends changing the fine filter every 2 to 3 years.

To change the fine filter:

Dismantle the fine filter:

- ⇒ Unpack the new fine filter and use the packaging as a waste bag to dispose of the old fine filter.
- ⇒ Switch the extraction unit on.
- ⇒ Pull the front panel off (4, Fig. 1) towards the front.
- ⇒ Remove the 12 screws (26) from the cover plate (24) and remove this.
- ⇒ Unscrew the fixing screws (25) from the fine filter.
- ⇒ Tilt the fine filter (6) gently downwards and pull out forwards.
- ⇒ Pack the fine filter into the waste bag and dispose of properly.

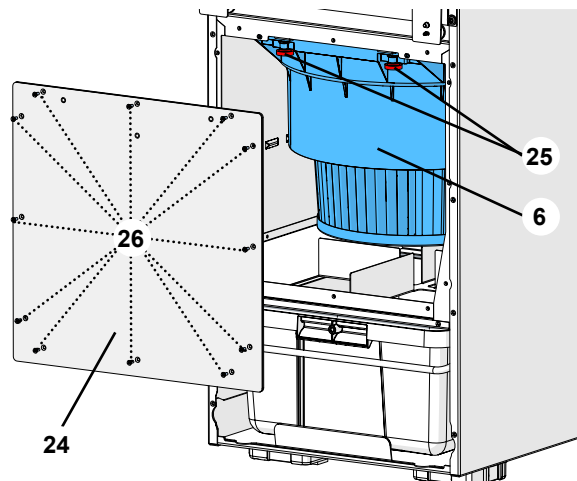


Fig. 25



Before installing, vacuum the inside space of the extraction unit and clean the sealing surface!

Installing the new fine filter:

- ⇒ Place the rear edge of the fine filter into the guide rails (27), push in completely and flip up and close.
- ⇒ Insert fixing screws (25, Fig. 25) and screw closed.
- ⇒ Replace the cover plate and close with the screws.
- ⇒ First place the base of the front panel onto the unit, then push the upper part of the panel against the snap fasteners to close.



If it is not possible to close the cover plate, then the fine filter has not been completely returned into the housing, or the fine filter is situated too low due to the fact that the fixing screws (25, Fig. 25) have not been tightened sufficiently.

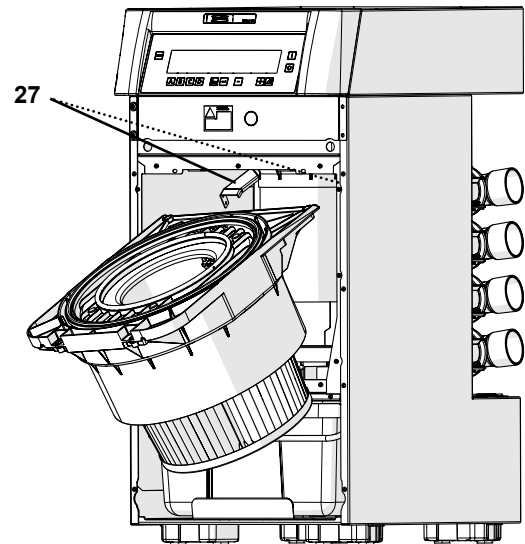


Fig. 26

6.3 Safety Fuses



Repeated triggering of a device protection switch is caused by a defect in the suction device. Send the device in for repair!

6.3.1 Extraction

The protection of the suction device is achieved by two device protection switches (14).

If an overload switch is released, it can be reset by pressing the button back in.

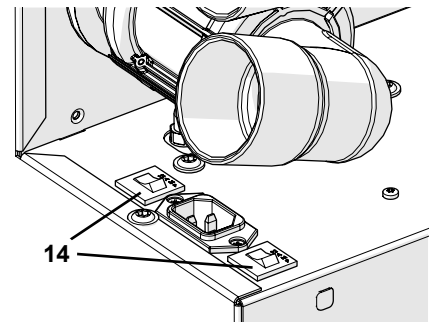


Fig. 27

6.3.2 Quattro Control-Box

The Quattro Control-Box is protected with 2 fine wire fuses. Replace fuses only with suitable fuses stating the specified data, see section 8.2. Technical Data.



Never install fuses with greater values.

Changing the fuses:

- ⇒ Unplug the power cable from the QCB.
- ⇒ Using a screwdriver, dismantle the fuse holder (27) and pull out as far as it will go.
- ⇒ Remove the defect fuse and replace with a new fuse in the same position (close to the housing).
- ⇒ Insert the fuse holder as far as it will go, until it locks in place.

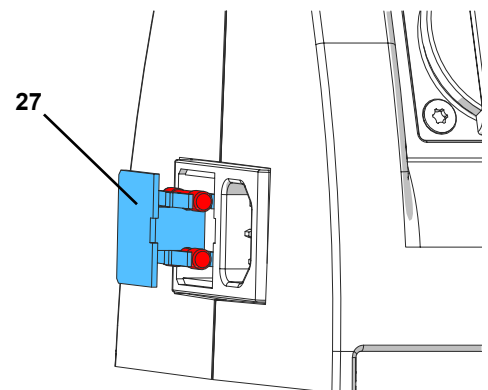


Fig. 28

6.4 Factory Set Parameter

When the function “reset to factory set parameter” is activated, individually set information is lost and overwritten by factory set values.

This does not apply for the operating hour values and the threshold values for automatic operation.

Return to factory settings:

⇒ Extraction off

⇒ ⊕ and ⊖ Press button (46, 48, Fig. 2) and keep pressed.

⇒ Extraction on

⇒ ⊕ and ⊖ Press button (46, 48, Fig. 2) and keep pressed.

◆ An audible signal will confirm the factory set parameter is saved and the display will indicate „rES“.

Factory set parameter:

Function / Feature	Adjustment Range	Factory Parameter
Mode	Single / multi use	Multi use
Suction level	1 - 4	2
Turbo function	On / Off	Off
Operating time until the dust drawer is emptied	1 - 5	3
Self diagnosis (after switching on)	On / Off	On
Acoustic signal	On / Off	On
Favorite status	A, B, C, D,	Not allocated
Switch off threshold suction turbine	0 - 30 Sec.	3 Sec.

6.5 Spare Parts

You can find components subject to wear and the spare parts on the spare part list in the internet at www.renfert.com/p918.

Enter the following item number: 29330000

The components excluded from the warranty (such as consumables or parts subject to wear and tear) are marked on the spare part list.

Serial numbers, manufacture date and device type can be found on the device identification plate.



7. Troubleshooting

Error	Possible Cause	Corrective Action
Extractor stops suddenly for no apparent reason and a error code is indicated in the display.	<ul style="list-style-type: none"> • An error has been detected. 	<ul style="list-style-type: none"> • See table “Error Codes” If the instructions are of no help to you, or the error code is not listed: <ul style="list-style-type: none"> - Make a note of the error code. - Send the device in for repair. - Inform the repair service which error code was noted.
The suction performance is inadequate at one suction point.	<ul style="list-style-type: none"> • The set suction level is too low. • The suction tube is either blocked or has a leak. 	<ul style="list-style-type: none"> • Select a higher suction level. • Check the suction tube. • Please observe the notes in section 4.5.
Dust bag over full.	<ul style="list-style-type: none"> • The set value for the dust drawer fill level is too high. • The dust drawer was removed for longer than 15 seconds without emptying. 	<ul style="list-style-type: none"> • Set a smaller value (see section 5.6.3). • If you remove the dust drawer, please always empty it.
The dust drawer full signal lights up, although the drawer is not yet full.	<ul style="list-style-type: none"> • The set value for the dust drawer fill level is too low. 	<ul style="list-style-type: none"> • Set a higher value for the fill level (section 5.6.3).
Suction hose cannot be closed by pressing the suction hose button.	<ul style="list-style-type: none"> • An electrical appliance which is connected to the suction hose is still in operation. 	<ul style="list-style-type: none"> • Switch the connected electrical appliance off.

Error	Possible Cause	Corrective Action
The letter from a suction channel is blinking.	<ul style="list-style-type: none"> The suction channel is closed and the switch off threshold has not yet been reached. 	<ul style="list-style-type: none"> No fault.
The letter from a suction channel is blinking and the suction channel cannot be opened.	<ul style="list-style-type: none"> In the single use mode only one suction channel can be opened at a time. There is currently a suction channel already open. 	<ul style="list-style-type: none"> Close one open suction channel first and then open the other. Select the multi use mode, but to do so all suction channels must first be closed.
It is not possible to change between single and multi use mode.	<ul style="list-style-type: none"> A suction channel is still open. 	<ul style="list-style-type: none"> Close all suction channels.
There is no audible signal.	<ul style="list-style-type: none"> The audible signal is deactivated. 	<ul style="list-style-type: none"> Activate audible signal (Section. 5.6.2).
Suction hose cannot be closed by pressing the suction hose button.	<ul style="list-style-type: none"> An electrical appliance connected to the QCB is still in use. 	<ul style="list-style-type: none"> Switch the appliance connected to the QCB off, see section 5.4.4.
The extraction unit requires filter cleaning at frequent intervals.	<ul style="list-style-type: none"> The diameter of the suction tube is too narrow, because a small suction port was connected to the the suction point. The fine filter unit is so dirty, that it is no longer possible to clean. The system has a leak. 	<ul style="list-style-type: none"> Use the original suction tubes and install a suction port adapter if necessary (see accessories). Change fine filter adapter (section. 6.2). Check to make sure that the dust drawer and the fine filter unit have been replaced correctly and that the seals are not damaged. Check to make sure that the dust area cover panel has been replaced correctly and is fixed securely in place. Check to make sure the pinch valve seals are secure.
The suction does not start when an electrical appliance connected to the QCB is activated.	<ul style="list-style-type: none"> The extraction unit is not switched on. Device fuse has been triggered. QCB is not connected with the extraction unit. On / off threshold of the suction channel is too high. A connected remote control has priority over the QCB for this suction channel. 	<ul style="list-style-type: none"> Switch the extraction unit on (section 5.1). Check fuses, if necessary replace fuse (section 6.3.1). Connect the QCB to the extraction unit (section 4.6.1). Adjust the on / off threshold (section 5.6.4). Press the mouse scroll wheel from the relevant suction channel to give the QCB priority again.
The electrical appliance connected to the QCB cannot be operated.	<ul style="list-style-type: none"> QCB is not connected to a power supply. 	<ul style="list-style-type: none"> Connect the QCB to a power supply (section 4.6.1).
Suction begins, even though no appliance connected to the QCB has been activated.	<ul style="list-style-type: none"> The on / off threshold from the suction channel is too low. 	<ul style="list-style-type: none"> Check which suction channel is open, the relevant letter will be shown in the display. Adjust the on / off threshold from that particular suction channel (Section 5.6.4).
The suction does not stop when the electrical appliance is switched off.	<ul style="list-style-type: none"> The electrical appliance was not connected to the QCB. The on / off threshold is set too low. A connected remote control has priority over the QCB for this suction channel. 	<ul style="list-style-type: none"> Connect the electrical appliance to the QCB (section 4.6.2). Adjust the on / off threshold (section 5.6.4). Press the mouse scroll wheel from the relevant suction channel to give the QCB priority again.
The fault "Err14" appears when programming the on / off threshold for a handpiece.	<ul style="list-style-type: none"> The rpm you have selected on the handpiece means the difference between stand-by power and operating current is too low. 	<ul style="list-style-type: none"> Program a higher rpm on the handpiece to activate the on / off threshold.

Error	Possible Cause	Corrective Action
It is not possible to find a satisfactory setting for the on / off threshold.	<ul style="list-style-type: none"> Some older handpieces do not provide sufficient signal for the automatic switch on. 	<ul style="list-style-type: none"> Switch the suction channel on manually (see section 5.4.3).
The fuse in the QCB is triggered when a connected electrical appliance is switched on.	<ul style="list-style-type: none"> The total power consumption of the activated appliances is too high. 	<ul style="list-style-type: none"> Please observe the max. connected load for the QCB (see section 8.2).
An audible sound of compressed air is escaping from the deactivated device.	<ul style="list-style-type: none"> The float for the automatic drainage function in the pneumatic unit has slipped out of its correct position, i.e. due to horizontal transportation. 	<ul style="list-style-type: none"> Remove the device from the compressed air connection and then reconnect it. If necessary, repeat this step 2 - 3 times.

7.1 Error codes

If the following error code appears during operation or self-diagnosis, please continue as follows:

- ⇒ Switch the device off for 1 minute.
- ⇒ Deal with the fault as described in the table.
- ⇒ Switch the device back on.

For all other error codes, switch the unit off and then back on again.

If the error code is repeatedly indicated:

- ⇒ Make a note of the error code.
- ⇒ Contact the repair service.

Error Code	Cause / Meaning	Corrective Action
Cod 01	<ul style="list-style-type: none"> Fine filter unit requires cleaning. Automatic cleaning will be carried out. 	<ul style="list-style-type: none"> Stop work and wait for the automatic cleaning. Wait until the automatic cleaning has finished
Err 01	<ul style="list-style-type: none"> Enforced cleaning. 	<ul style="list-style-type: none"> Wait until the enforced cleaning procedure is finished (see also section 5.5.3).
Err 02	<ul style="list-style-type: none"> Air pressure (compressed air) is too low. Self diagnosis and filter cleaning is not possible. 	<ul style="list-style-type: none"> Check connected air pressure. Minimum pressure, see "Technical Data". Only use the supplied compressed air tube.
Err 03	<ul style="list-style-type: none"> There is a leak in the system. 	<ul style="list-style-type: none"> Check to make sure that the dust drawer and the fine filter unit have been replaced correctly and that the seals are not damaged. Check to make sure that the dust area cover panel has been replaced correctly and is fixed in place. Check to make sure the pinch valve seals are secure. If a pinch valve is defect, switch the self diagnosis off. Limited operation is possible until a new pinch valve is available. (See section 5.6.1).
Err 04	<ul style="list-style-type: none"> Overheating of the electronic components. 	<ul style="list-style-type: none"> Allow the device to cool down. Make sure the device has better ventilation. Check that the exhaust air is able to escape unhindered.
Err 05	<ul style="list-style-type: none"> Overheating of the turbine electronics. 	<ul style="list-style-type: none"> Allow the device to cool down. Ensure the device has better ventilation; possibly with the addition of a cooling tube (see section 4.2.1). Check that the exhaust air is able to escape unhindered.
Err 11	<ul style="list-style-type: none"> Quattro Control-Box is not connected. 	<ul style="list-style-type: none"> Check the Quattro Control-Box connection (see section 4.6.1).
Err 12	<ul style="list-style-type: none"> No dust drawer. 	<ul style="list-style-type: none"> Insert the dust drawer and check it is in the correct position. Check if the detection magnets on the dust drawer still exist.
Err 13	<ul style="list-style-type: none"> The dust drawer has not been emptied. 	<ul style="list-style-type: none"> Empty the dust drawer. In order for the control to recognise the empty drawer, it must have been outside of the device for at least 15 seconds. The device must be left switched on whilst emptying!

Error Code	Cause / Meaning	Corrective Action
Err 14	<ul style="list-style-type: none"> • Error made when adjusting the on / off threshold. • The difference between stand-by power and operating current is too low. 	<ul style="list-style-type: none"> • Cancel the on / off threshold setting using the menu key (30, Fig. 2) and continue as described in section 5.6.4. • Set the on / off threshold with a higher rpm on the handpiece. • Operate the suction channel manually.
Err 15	<ul style="list-style-type: none"> • Quattro Control-Box without power. 	<ul style="list-style-type: none"> • Check the power supply for the Quattro Control-Box (See section 5.6.1).
Err 16	<ul style="list-style-type: none"> • Vacuum power for cleaning is too low. 	<ul style="list-style-type: none"> • Make sure the pinch valve in the suction channel is not blocked and that the membrane in the pinch valve is not defect. • Make sure the dust drawer is in its correct position.
Err 18	<ul style="list-style-type: none"> • Remote control distribution box not connected. • Distribution box faulty. 	<ul style="list-style-type: none"> • Check remote control distribution box connection. cf. also instructions for 2933 0420, remote control starter kit. • Send distribution box in for repair.

8. Technical Data

8.1 SILENT V4

Nominal voltage	230 V
Permissible mains voltage / mains frequency:	220 - 240 V +/-10 % 50 / 60 Hz
Power consumption *):	7.5 A
Electrical power of suction turbine *):	1400 W
Mains input fuse ***):	2 x 12 A (T)
max. connection pressure:	8 bar [116 psi]
min. connection pressure:	4.5 bar [65 psi]
LpA **) (at max. volume flow):	63 dB(A)
Number of suction hoses:	4
Volume flow, max.:	4000 l/min [2.35 ft ³ /s]
Vacuum pressure, max.:	11 kPa [1.6 psi]
Fine particle filter: - Filter surface area, approx.: - Filter quality:	1.8 m ² [70.87 inch] Class M according to EN 60335-2-69
Fill level dust drawer, approx.:	12 l [3.17 US gal]
Dimensions (width x height x depth):	350 x 750 x 590 mm / [13.78 x 29.53 x 23.23 inch]
Weight (empty), approx.:	45 kg [99.36 lbs]
Ø Suction fittings: - Internal: - External:	38 mm [1.50 inch] 45 mm [1.77 inch]

*) Nominal voltage power / Nominal frequency

**) Sound pressure levels according to EN ISO 11202

***) 2 x 10 A (T) for units produced until March 2018

8.2 Quattro Control-Box

Nominal voltage	230 V
Permissible mains voltage / mains frequency:	220 - 240 V +/-10 % 50 / 60 Hz
max. connected load for appliance socket:	2300 W
max. connected load for QCB in total:	2300 W
Mains input fuse:	10 A (T)
Cable length, approx.:	2 m [78 inch]
Dimensions (width x height x depth):	170 x 130 x 130 mm [6.69 x 5.12 x 5.12 inch]
Weight, approx.:	1 kg [2.2 lbs]

9. Warranty

Provided the unit is properly used, Renfert warrants all components for **3 years**.



A 3-year guarantee, however with 5000 hours maximum motor running time, is granted on the suction motor.

Warranty claims may only be made upon presentation of the original sales receipt from the authorized dealer.

The components excluded from the warranty (such as consumables or parts subject to wear and tear) are marked on the spare part list.

The warranty is voided in the case of improper use; failure to observe the operating, cleaning, maintenance and connection instructions; in case of independent repairs or repairs by unauthorized personnel; if spare parts from other manufacturers are employed, or in case of unusual influences or influences not in compliance with the utilization instructions.

Warranty service shall not extend the original warranty.

10. Disposal Information

10.1 Disposing of Consumables

Full dust bags and filters must be disposed of under compliance with locally applicable regulations. Depending on the material trapped by the filters, protective gear may need to be worn during disposal.

10.2 Disposing of the Unit

The unit must be disposed of by an authorized recycling operation. The selected firm must be informed of all possible health hazardous residues in the unit.

10.2.1 Disposal Instructions for countries in the EU

To conserve and protect the environment, prevent environmental pollution and improve the recycling of raw materials, the European Commission adopted a directive that requires the manufacturer to accept the return of electrical and electronic units for proper disposal or recycling.



Within the European Union, units with this symbol should not therefore be disposed of in unsorted domestic waste.

Please contact your local authorities for more information on proper disposal.

**Hochaktuell und ausführlich auf ...
Up to date and in detail at ...
Actualisé et détaillé sous ...
Aggiornato e dettagliato su ...
La máxima actualidad y detalle en ...
Актуально и подробно на ...**

www.renfert.com

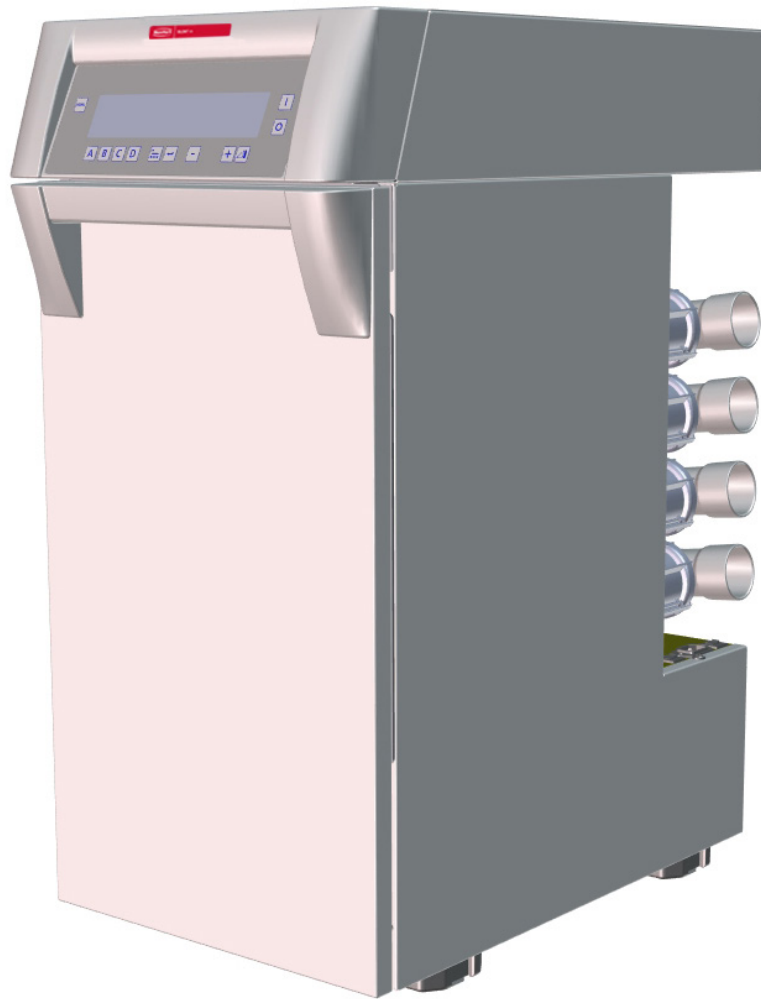
Renfert GmbH • Untere Gießwiesen 2 • 78247 Hilzingen/Germany
Tel.: +49 7731 82 08-0 • Fax: +49 7731 82 08-70
www.renfert.com • info@renfert.com

Renfert USA • 3718 Illinois Avenue • St. Charles IL 60174/USA
Tel.: +1 6307 62 18 03 • Fax: +1 6307 62 97 87
www.renfert.com • info@renfertusa.com
USA: Free call 800 336 7422



making work easy

FR



SILENT V4

TRADUCTION DU MODE D'EMPLOI D'ORIGINE

Made in Germany

21-6669 05112021

1. Introduction	3
1.1 Symboles utilisés	3
2. Sécurité	3
2.1 Utilisation conforme.....	3
2.2 Utilisation non conforme.....	4
2.3 Conditions ambiantes pour une utilisation en toute sécurité.....	4
2.4 Conditions d'environnement pour le stockage et le transport	4
2.5 Indications de dangers et avertissements.....	4
2.5.1 Remarques générales.....	4
2.5.2 Remarques spécifiques.....	5
2.6 Personnel autorisé	5
2.7 Clause de non-responsabilité.....	5
3. Description du produit	6
3.1 Description générale	6
3.2 Composants et éléments fonctionnels	6
3.3 Étendue de la livraison.....	7
3.4 Accessoires.....	7
4. Mise en service	8
4.1 Déballage.....	8
4.2 Installation	8
4.2.1 Intégration dans un système de meuble	8
4.2.2 Conduite externe d'air	8
4.3 Raccordement électrique	8
4.4 Raccordement pneumatique	8
4.5 Raccordement au point d'aspiration.....	9
4.6 Quattro Control-Box (= QCB).....	9
4.6.1 Branchement du Quattro Control Box	10
4.6.2 Branchement des appareils électriques	10
5. Utilisation	10
5.1 Mise en marche.....	10
5.1.1 Stand-By.....	10
5.2 Puissance d'aspiration	11
5.3 Niveau turbo.....	11
5.4 Fonctionnement	11
5.4.1 Mode individuel	12
5.4.2 Mode multi-canaux.....	12
5.4.3 Mode automatique / Mode manuel.....	13
5.4.4 Priorité du Quattro Control Box	13
5.4.5 Statut de favori	13
5.5 Nettoyage du filtre	14
5.5.1 Nettoyage lors de la mise en marche.....	14
5.5.2 Nettoyage lors d'une pause de travail	14
5.5.3 Nettoyage forcé.....	14
5.6 Programmation.....	14
5.6.1 Autodiagnostic.....	15
5.6.2 Signal sonore	15
5.6.3 Vidage du tiroir à poussière.....	16
5.6.4 Seuil de démarrage	16
5.6.5 Durée de post-fonctionnement (0 - 30 s).....	17
5.6.6 Compteurs d'heures de service.....	18
5.6.7 Mode individuel / multi-canaux	19
6. Nettoyage / Maintenance	19
6.1 Vidage du tiroir à poussière	19
6.2 Remplacement de l'unité de filtration fine	20

6.3 Fusibles.....	21
6.3.1 Aspiration	21
6.3.2 Quattro Control Box.....	21
6.4 Réglages d'usine.....	21
6.5 Pièces de rechange	22
7. Suppression des défauts	22
7.1 Codes de défauts	24
8. Données techniques.....	25
8.1 SILENT V4	25
8.2 Quattro Control-Box	26
9. Garantie	26
10. Consignes de mise aux déchets.....	26
10.1 Mise aux déchets de consommables	26
10.2 Mise aux déchets de l'appareil.....	26
10.2.1 Consignes de mise aux déchets destinées aux pays de l'UE.....	26

1. Introduction

1.1 Symboles utilisés

Vous trouverez dans le présent mode d'emploi ainsi que sur l'appareil des symboles ayant les significations suivantes :



Danger

Il existe des risques directs de blessures graves. Tenir compte de la documentation accompagnante !



Tension électrique

Il existe des dangers liés à la présence d'une tension électrique.



Attention

La non observation de ces avertissements pourrait entraîner un endommagement de l'appareil.



Remarque

Donne des conseils utiles simplifiant l'utilisation et la manipulation.



L'appareil est conforme aux directives de l'UE applicables.



L'appareil est soumis à la directive UE 2002/96/CE (directive WEEE).

► **Énumération, point important à noter**

• Énumération

⇒ Instruction / opération nécessaire / saisie / ordre des opérations :

Vous êtes invité(e) à effectuer les opérations mentionnées et ce, dans l'ordre indiqué.

◆ Résultat d'une opération / réaction de l'appareil / réaction du programme :

L'appareil ou le programme réagit à une opération que vous avez effectuée ou à un événement particulier.

Les autres symboles seront présentés au fur et à mesure de leur apparition.

2. Sécurité

2.1 Utilisation conforme

L'utilisation conforme prévoit l'aspiration de poussières sèches non explosibles.

L'appareil est conçu exclusivement pour une utilisation professionnelle dans un laboratoire dentaire.

L'utilisation conforme exige également le respect des conditions de service et de maintenance prescrites par le fabricant.

2.2 Utilisation non conforme

Il est interdit d'aspirer des substances comburantes, facilement inflammables ou explosives avec la SILENT V4.

L'aspiration de liquides, de matières incandescentes ou enflammées est interdite.

L'appareil n'est pas prévu pour une utilisation à des fins privées dans un environnement domestique.

Toute utilisation autre que celle décrite dans le présent mode d'emploi est considérée comme étant non conforme. Le fabricant décline toute responsabilité pour les dommages en résultant.

Seuls les accessoires et pièces de rechange fournis ou autorisés par la société Renfert GmbH peuvent être utilisés avec ce produit. L'utilisation d'autres accessoires et pièces de rechange peut compromettre la sécurité de l'appareil, présente un risque de blessures graves, peut causer des dégâts à l'environnement ou endommager le produit.

2.3 Conditions ambiantes pour une utilisation en toute sécurité

L'appareil ne doit être exploité :

- que dans des locaux intérieurs,
- que jusqu'à une hauteur de 2 000 m au-dessus du niveau de la mer,
- qu'à une température ambiante de 5 à 40 °C [de 41 à 104 °F *),
- que sous une humidité relative de 80 % à 31 °C [87,8 °F] au maximum, diminuant linéairement pour atteindre une humidité relative de 50 % à 40 °C [104 °F *),
- en cas d'alimentation secteur que si les variations de tension ne dépassent pas 10 % de la valeur nominale,
- qu'à un degré de pollution 2,
- qu'avec la catégorie de surtension II.

*) De 5 à 30 °C [41 à 86 °F], l'appareil sera opérationnel si l'humidité ne dépasse pas 80 %. À des températures de 31 à 40 °C [87,8 à 104 °F], l'humidité devra diminuer proportionnellement afin de garantir la disponibilité opérationnelle (à 35 °C [95 °F] = 65 % d'humidité, à 40 °C [104 °F] = 50 % d'humidité, par exemple). L'appareil ne doit jamais être exploité si la température ambiante dépasse 40 °C [104 °F].

2.4 Conditions d'environnement pour le stockage et le transport

Pour le stockage et le transport, les conditions d'environnement à respecter sont les suivantes:

- température ambiante comprise entre - 20 et + 60 °C [- 4 à + 140 °F],
- humidité relative maximale de 80 %.

2.5 Indications de dangers et avertissements



2.5.1 Remarques générales

- ▶ Si l'appareil n'est pas utilisé conformément au présent mode d'emploi, la protection prévue ne peut plus être garantie.
- ▶ L'appareil ne doit être mis en service qu'avec un câble d'alimentation doté d'une fiche adaptée au type local de prise électrique. Seul un personnel spécialisé en électrotechnique est autorisé à effectuer la transformation éventuellement nécessaire.
- ▶ L'appareil ne doit être mis en service que si la tension indiquée sur sa plaque signalétique correspond à celle du réseau électrique régional.
- ▶ L'appareil ne doit être branché que sur une prise de courant étant reliée au circuit de protection.
- ▶ La fiche d'alimentation doit être facilement accessible.
- ▶ Avant de procéder à toute intervention sur ses éléments électriques, débranchez toujours l'appareil.
- ▶ All faut vérifier régulièrement l'absence de détériorations (telles que pliures, fissures, porosité) ou de signes de vieillissement sur les câbles de raccordement (par ex. câble d'alimentation), les tuyaux et le boîtier (par ex. film recouvrant les touches).
- ▶ Les appareils présentant des défauts ou dont les câbles, les tuyaux ou le boîtier sont défectueux ne doivent plus être utilisés !
- ▶ Les appareils endommagés doivent être immédiatement mis hors service. Débrancher la fiche d'alimentation et prendre des mesures afin d'empêcher toute remise en service. Envoyer l'appareil pour réparation !
- ▶ N'utiliser l'appareil que sous surveillance.
- ▶ L'utilisation d'accessoires non autorisés entraîne un risque de blessures. N'utiliser que des accessoires d'origine Renfert.
- ▶ Respecter les réglementations applicables en matière de prévention des accidents de l'association professionnelle !
- ▶ L'observation des prescriptions nationales concernant le service et la vérification de sécurité répétitive des appareils électriques est la responsabilité d'opérateur. En Allemagne il s'agit de la prescription 3 de la DGUV (assurance nationale contre les accidents) en relation avec la norme VDE 0701-0702 (fédération des industries de l'électrotechnique, de l'électronique).
- ▶ Vous trouverez des informations sur REACH et SVHC sur notre site internet www.renfert.com dans la section Service.

2.5.2 Remarques spécifiques

- ▶ Les connecteurs d'appareil sur le Quattro Control Box (15, Fig. 1) ont été conçus exclusivement pour les fins décrites dans le mode d'emploi. Le branchement d'autres appareils électriques peut entraîner des dommages matériels.
- ▶ Éteindre l'appareil électrique avant de le brancher sur le Quattro Control Box.
- ▶ Lire la notice d'utilisation de l'appareil électrique à brancher et respecter les consignes de sécurité qui y figurent.
- ▶ Respecter les prescriptions nationales et les valeurs limites d'exposition professionnelle concernant les poussières. Consulter l'association professionnelle ou l'autorité compétente.
- ▶ Respecter les fiches de données de sécurité des matériaux à aspirer.
- ▶ Utiliser un équipement de protection individuelle pour l'aspiration de matières dangereuses.
- ▶ En fonction des matières aspirées, utiliser un équipement de protection individuelle adapté pour vider le tiroir à poussière ou pour le nettoyage.
- ▶ Respecter la réglementation locale et les directives de prévention des accidents lors de l'élimination des matières aspirées ou de filtres usagés !
- ▶ N'aspirer que si le tiroir à poussières est fermé.
- ▶ Ne pas faire fonctionner l'appareil sans tuyau d'aspiration.
- ▶ Ne pas aspirer de gaz, vapeurs et poussières inflammables ou explosives.
- ▶ Les cas d'application ci-après comportent des risques accrus et ne sont donc pas autorisés :
Lors du nettoyage par aspiration des espaces de fraisage et des systèmes d'impression SLM, une concentration et une pureté suffisamment élevées (c'est-à-dire non mélangées à d'autres poussières dentaires telles que le plâtre, la résine) peuvent entraîner une combustion spontanée ou une explosion de la poussière de fraisage ou de la poudre pour impression en raison d'une éventuelle réaction exothermique (par exemple par oxydation).
En particulier pour les matières de fraisage ou d'impression suivantes, il convient de choisir une autre méthode de nettoyage (par exemple, un nettoyage manuel)
 - Bois
 - Titane / Titane-aluminium
 - Métaux légers et alliages de métaux légers (par exemple, l'aluminium, le magnésium)
 - Poudre de chrome-cobalt (par ex. utilisée dans les systèmes SLM)
- ▶ Lors du traitement (par exemple avec du papier de verre) de métaux légers en grandes quantités, tels qu'un alliage de titane, susceptible de produire de très fines poussières de meulage, une concentration et une pureté suffisamment élevées peuvent entraîner une combustion spontanée en raison d'une éventuelle réaction exothermique.
- ▶ Ne pas aspirer de matières chaudes.
- ▶ Ne pas aspirer de liquides.
- ▶ Si l'appareil d'aspiration est utilisé pour aspirer des substances dangereuses, il faut utiliser un équipement de protection individuelle adapté et assurer que l'air rejeté soit évacué de manière appropriée. Consulter les fiches de données de sécurité pour connaître les exigences respectives.
- ▶ Respecter les dispositions légales pour l'élimination des matières aspirées.

2.6 Personnel autorisé

L'utilisation et la maintenance de l'appareil ne sont autorisées qu'à un personnel formé à cet effet.

Les adolescents et les femmes enceintes doivent impérativement utiliser un équipement de protection individuelle lors de l'utilisation et de l'entretien de l'appareil d'aspiration, surtout si des substances dangereuses sont aspirées.

Les travaux de réparation qui ne sont pas décrits dans cette information utilisateur ne doivent être effectués que par un électricien spécialisé.

2.7 Clause de non-responsabilité

Dans les cas suivants, l'entreprise Renfert GmbH refuse toute demande de dommages-intérêts et de garantie :

- ▶ si le produit a été utilisé dans d'autres buts que ceux mentionnés dans le mode d'emploi ;
- ▶ si le produit a été transformé ou modifié d'une manière quelconque - à l'exception des modifications décrites dans le mode d'emploi ;
- ▶ si le produit n'a pas été réparé par les soins d'un revendeur spécialisé ou s'il n'est pas utilisé avec des pièces de rechange d'origine Renfert ;
- ▶ si le produit continue à être utilisé bien qu'il présente des défaillances de sécurité ou des dommages visibles ;
- ▶ si le produit a subi des chocs mécaniques ou s'il a été fait tomber.

3. Description du produit

3.1 Description générale

L'appareil est une aspiration pour poste de travail conçue pour l'aspiration de poussières dans les laboratoires de prothèses dentaires.

L'aspiration comprend quatre canaux d'aspiration auxquels il est possible de raccorder respectivement un point d'aspiration (par ex. un poste de travail).

L'aspiration peut être utilisée aussi bien en mode manuel qu'en mode automatique. En mode automatique, le fonctionnement de l'aspiration dépend de celui des producteurs de poussière électriques raccordés.

3.2 Composants et éléments fonctionnels

- | | | | |
|---|--|----|--|
| 1 | SILENT V4 | 10 | Câble d'interface QCB |
| 2 | Zone de commande | 11 | Port USB |
| 3 | Commutateur marche/arrêt | 12 | Interface QCB |
| 4 | Cache frontal | 13 | Câble de réseau / Prise de raccordement au secteur SILENT V4 |
| 5 | Tiroir à poussière | 14 | Disjoncteur |
| 6 | Filtre fin | 15 | Quattro Control-Box (= QCB) |
| 7 | Vanne à manchon avec embout d'aspiration (pivotable) | 16 | Coude d'aspiration |
| 8 | Tuyau d'aspiration (non compris dans la livraison) | 17 | Prise de raccordement au secteur QCB |
| 9 | Tuyau d'alimentation en air comprimé | 18 | Câble d'alimentation QCB |
| | | 19 | Raccord pour l'air de refroidissement |

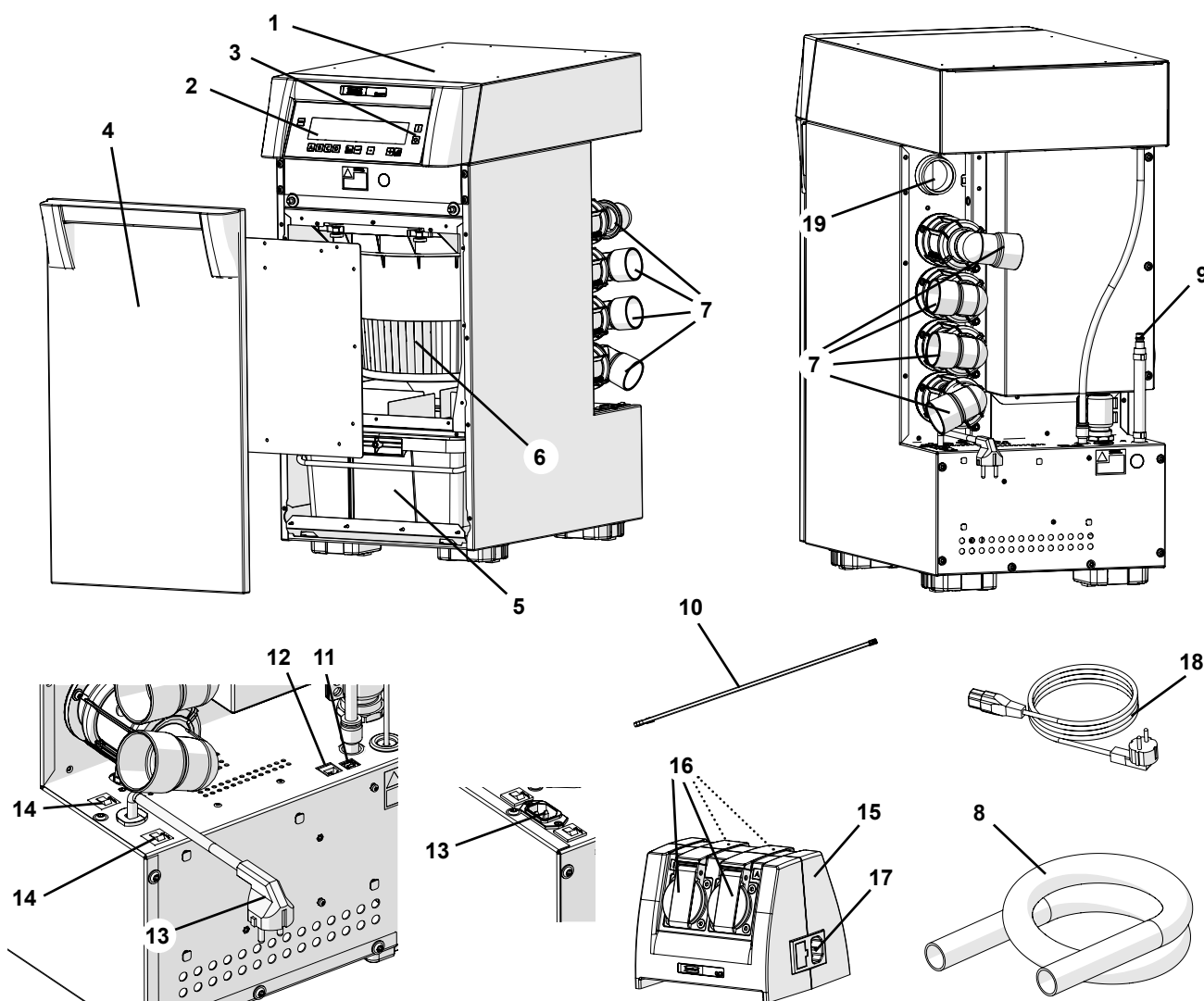


Fig. 1

- | | | | |
|----|--|----|--|
| 3 | Commutateur marche / arrêt | 40 | Affichage du statut de favori |
| 30 | Touche Menu | 41 | Indication du canal d'aspiration |
| 31 | Marche / arrêt de la fonction de auto-diagnostic | 42 | Touches des canaux d'aspiration |
| 32 | Marche / arrêt du signal sonore | 43 | Affichage du mode de fonctionnement (individuel / multi-canaux) |
| 33 | Affichage / programmation tiroir à poussière plein | 44 | Touche de mode de fonctionnement (mode individuel / multi-canaux) |
| 34 | Programmation seuil de démarrage | 45 | Touche Entrée, enregistrement de la saisie / affichage touche Entrée |
| 35 | Programmation durée de post-fonctionnement | 46 | Touche \square / affichage de la fonction de la touche \square |
| 36 | Compteur d'heures de service | 47 | Affichage rétablir réglages usine |
| 37 | Afficheur à 7 segments | 48 | Touche \oplus / affichage de la fonction de la touche \oplus |
| 38 | Affichage des niveaux d'aspiration | 49 | Touche turbo / fonction de la touche turbo |
| 39 | Affichage du niveau turbo | | |

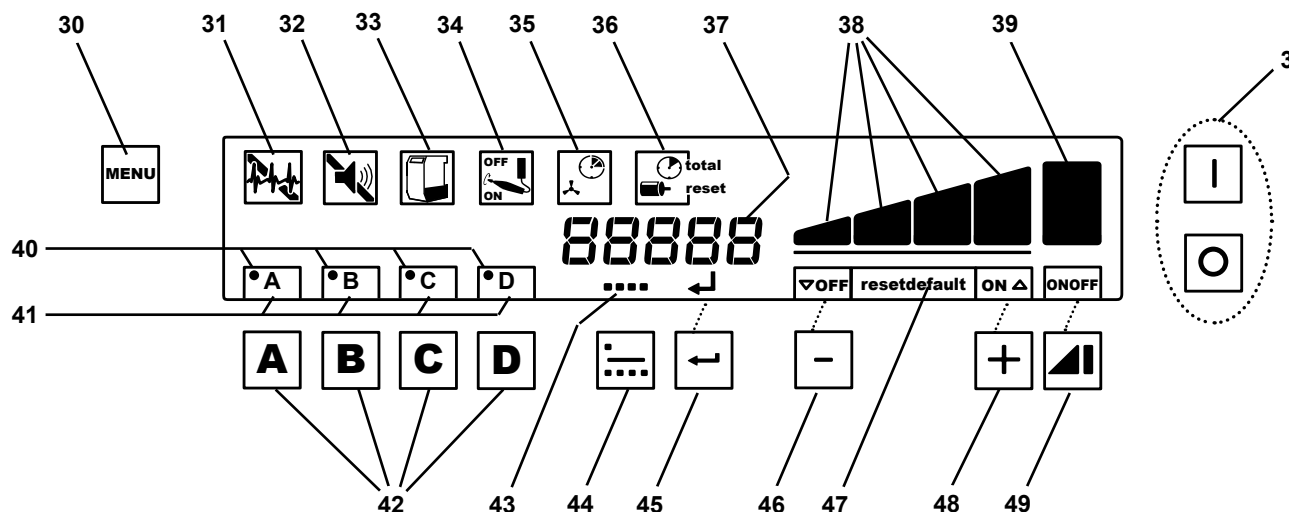


Fig. 2

3.3 Étendue de la livraison

- 1 SILENT V4
- 1 Câble d'alimentation SILENT V4
- 1 Quattro Control Box (= QCB)
- 1 Câble d'alimentation QCB
- 1 Câble d'interface QCB
- 1 Mode d'emploi
- 1 Fiche comportant des instructions abrégées
- 1 Tuyau d'alimentation en air comprimé (solidaire de l'appareil)

3.4 Accessoires

- 2921 0003 Jeu d'embouts, 2 unités
- 90003 4240 Tuyau d'aspiration, 3 m, avec 2 embouts
- 90003 4826 Tuyau d'aspiration, antistatique, 3 m, avec 2 embouts
- 90115 0823 Tuyau d'aspiration, 6 m
- 90215 0823 Tuyau d'aspiration, 9 m
- 90003 4305 Tubulure d'adaptation pour tuyau
- 90003 4430 Adaptateur universel de tuyau d'aspiration
- 2933 0002 Conduite externe d'air SILENT V4
- 2933 0003 Flexible d'air de refroidissement SILENT V4 (pour pouvoir monter l'aspiration SILENT V4 dans un système de meuble)
- 2933 0004 Pieds de l'appareil réglables en hauteur (jeu) (pour pouvoir monter l'aspiration SILENT V4 dans un système de meuble)
- 2933 0005 Jeu de transformation Cache frontal SILENT V4
- 2933 0420 Télécommande, kit de base
- 2934 0007 Coude d'aspiration de 90° Silent

4. Mise en service

4.1 Déballage

⇒ Sortez l'appareil et les accessoires du carton de transport. Vous trouverez d'autres accessoires dans le tiroir à poussière. Pour savoir comment ouvrir le tiroir à poussière, voir chap. 6.1).

⇒ Vérifiez qu'il ne manque rien à la livraison (voir le chapitre 3.3 « Étendue de la livraison »).

4.2 Installation

L'aspiration est un appareil conçu pour être installé sur le sol (par ex. sous une table). Il est possible de raccorder jusqu'à quatre points d'aspiration à l'aspiration. Installer l'aspiration de manière à ce que :

- l'évacuation de l'air rejeté au dos de l'appareil ne soit pas entravée.
- la distance par rapport aux différents points d'aspiration soit à peu près la même (à ce sujet, voir chap. 4.5).
- la face avant soit facilement accessible pour permettre le retrait du bac à poussière.

4.2.1 Intégration dans un système de meuble



En cas d'intégration dans un système de meuble, l'aspiration doit être alimentée en air de refroidissement externe et l'air rejeté doit être évacué à l'aide d'une conduite externe d'air! Utilisez pour cela le flexible d'air de refroidissement et la conduite externe d'air (voir accessoires).

⇒ Brancher le flexible d'air de refroidissement sur le raccord pour l'air de refroidissement (19, Fig. 1).

⇒ Disposer le flexible d'air de refroidissement de manière à ce que :

- il n'aspire pas l'air chaud rejeté par l'aspiration mais de l'air provenant d'une zone plus fraîche.
- aucune saleté ne soit aspirée (par exemple, ne pas le poser sur le sol).

⇒ Installer la conduite externe d'air selon les instructions pour le montage.

En plus, une ouverture de ventilation est nécessaire. La section d'ouverture pour le passage de l'air doit être d'au moins 80 cm².

La hauteur de l'appareil peut être réglée au moyen des pieds réglables en hauteur de l'appareil (voir Accessoires). Les instructions de montage correspondantes sont jointes aux pieds de l'appareil.

4.2.2 Conduite externe d'air

Il est possible d'évacuer l'air rejeté hors du laboratoire à l'aide d'une conduite externe d'air (voir Accessoires). Les instructions de montage correspondantes sont jointes à la conduite externe d'air.



Les aspirations utilisées en combinaison avec une évacuation de l'air vers l'extérieur extraient un volume d'air important par heure du local.

Il peut en résulter une dépression. En cas d'utilisation de foyers à air ambiant fonctionnant au gaz ou avec des combustibles solides ou liquides, les gaz toxiques (monoxyde de carbone, etc.) risquent d'être aspirés dans le local (de travail). Selon la configuration des lieux, assurer l'arrivée d'air supplémentaire ou installer un dispositif de surveillance antidépression, contrôlé le cas échéant par un organe compétent (ramoneur, etc.).

4.3 Raccordement électrique



Avant de procéder au raccordement électrique, vérifier que la tension indiquée sur la plaque signalétique concorde avec la tension de l'alimentation locale.



Disposer les éléments sous tension (prises, fiches et connexions) ainsi que les câbles de rallonge de manière à ce que le degré de protection soit conservé.

⇒ Éteindre l'appareil en appuyant sur le commutateur marche / arrêt (3, Fig. 1).

⇒ Brancher le câble d'alimentation (18) sur la prise de raccordement au secteur de l'appareil (13) (pour les appareils produits jusqu'à mars 2018).

⇒ Brancher le câble d'alimentation dans la prise de courant.

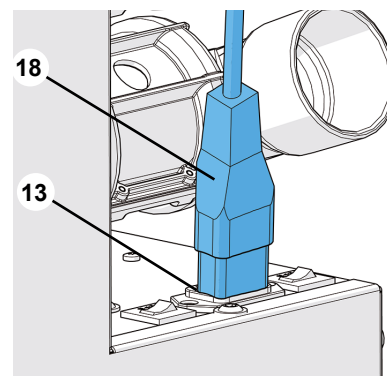


Fig. 3 (pour les appareils produits jusqu'à mars 2018)

4.4 Raccordement pneumatique

L'aspiration a besoin d'air comprimé pour :

- l'ouverture et la fermeture des vannes à manchon pneumatiques,
- le nettoyage automatique du filtre.

Le tuyau d'alimentation en air comprimé est solidaire de l'appareil (9, Fig. 1).

⇒ Brancher le tuyau à air comprimé au réseau d'air comprimé, la connexion étant montée.

- ! **Tenir compte de la pression de raccordement minimale/maximale, voir les données techniques au chap. 8.1 ! Ne pas remplacer la connexion montée sur le tuyau d'alimentation en air comprimé par un modèle plus petit !**
- ! **L'air comprimé doit être propre, sec (absence d'eau de condensation) et exempt d'huile. L'air comprimé humide peut entraîner l'endommagement de l'appareil !**
- ! **Le diamètre de l'alimentation en air comprimé entre le compresseur et l'appareil ne doit pas être inférieur à 10 mm.**

4.5 Raccordement au point d'aspiration

Le raccordement du point d'aspiration s'effectue au moyen des embouts d'aspiration (7).

Les unités « vanne à manchon avec embout d'aspiration » sont pivotables.

- ! **Lors de la rotation des vannes à manchon, veiller à ce que les tuyaux à air comprimé ne soient ni pliés ni arrachés !**

Les embouts d'aspiration sont repérés par les lettres A, B, C et D sur les tuyaux d'alimentation en air comprimé afin qu'ils puissent être appariés aux canaux d'aspiration correspondants.

⇒ Le cas échéant, tourner la vanne à manchon avec embout (7) dans le sens souhaité.

⇒ Introduire le tuyau d'aspiration (8, n'est pas compris dans l'étendue de la livraison) dans l'embout (7).

Afin d'éviter les bruits parasites et les pertes de puissance d'aspiration, utiliser la tubulure d'adaptation pour tuyau (voir Accessoires) si le diamètre ne convient pas.

⇒ Raccorder le tuyau d'aspiration au point d'aspiration souhaité (par ex. Dustex master plus, bouche d'aspiration, etc.).

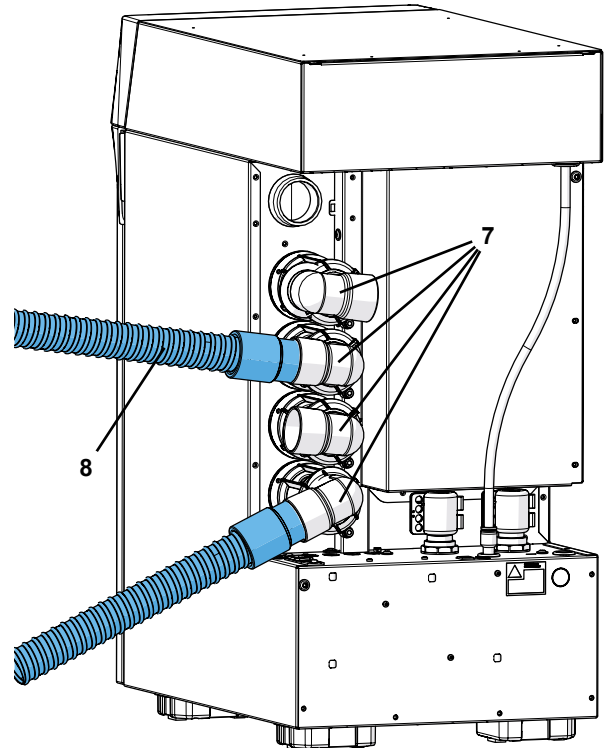


Fig. 4

- i*** **Pour obtenir une puissance d'aspiration satisfaisante et régulière, il faut que les tuyaux d'aspiration soient à peu près de la même longueur et pas plus longs que 3 m.**

- i*** **Les tuyaux d'aspiration longs, les coudes serrés et pliures réduisent considérablement la puissance d'aspiration au point d'aspiration.**

- i*** **Si des tuyaux d'aspiration de longueurs différentes sont utilisés, la puissance d'aspiration sera la plus faible au point d'aspiration qui est relié au tuyau le plus long.**

- i*** **Veiller à ce que les tuyaux soient si possible de longueur et de diamètre identiques. Si le tuyau est trop long, le couper de préférence à la bonne longueur ou disposer la partie trop longue en lui faisant décrire un arc ample.**

- i*** **Lors de la disposition des tuyaux, éviter les montées importantes ou de laisser pendre (fléchir) les tuyaux.**

4.6 Quattro Control-Box (= QCB)

Avec le QCB (15) il est possible d'allumer et d'éteindre l'aspiration en fonction d'appareils électriques générant de la poussière et d'activer et de désactiver les canaux d'aspiration correspondants.

À cet effet, il est possible de raccorder jusqu'à quatre appareils électriques par le biais des connecteurs (16) sur le QCB. Lorsque l'appareil électrique est en marche, le canal d'aspiration qui lui est attribué est ouvert.

Les connecteurs de l'appareil (16) sont repérés par les lettres A, B, C et D afin de permettre l'appariement aux canaux d'aspiration correspondants.

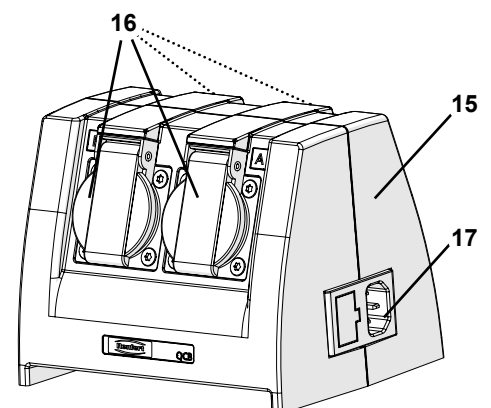


Fig. 5

4.6.1 Branchement du Quattro Control Box

Positionner le Quattro Control Box de telle manière qu'il soit aisément accessible pour le branchement des appareils électriques souhaités.

Raccordement au secteur :



Avant de procéder au raccordement électrique, vérifier que la tension indiquée sur la plaque signalétique concorde avec la tension de l'alimentation locale.

⇒ Brancher le câble d'alimentation joint (18, Fig. 1) dans la prise de raccordement au secteur sur le QCB (17, Fig. 5).

⇒ Brancher le câble d'alimentation dans la prise de courant.

Raccordement à l'aspiration SILENT V4 :

⇒ Brancher le câble d'interface QCB (10) sur l'interface QCB (12) de l'aspiration.

⇒ Brancher le câble d'interface QCB (10) sur le connecteur (20) du Quattro Control Box.

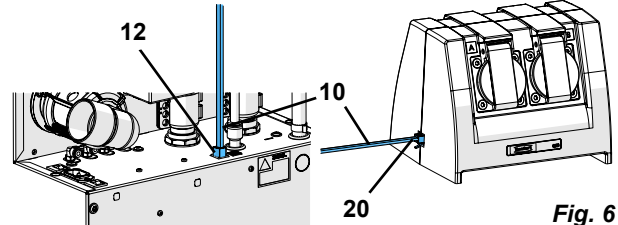


Fig. 6

4.6.2 Branchement des appareils électriques

⇒ Brancher les appareils électriques sur les connecteurs (16, Fig. 5) du QCB (A, B, C, D). Tenir compte de l'appariement connecteur d'appareil - canal d'aspiration/vanne à manchon.



Lors du raccordement des appareils électriques au Quattro Control Box, veiller à ce que la somme des puissances des appareils électriques raccordés ne dépasse pas la puissance maximale admissible du Quattro Control Box (voir chap. 8.2, Données techniques).

5. Utilisation

La commande de l'aspiration s'effectue au moyen des touches de la zone de commande (Fig. 2).

5.1 Mise en marche

La mise en marche et à l'arrêt de l'appareil s'effectue à l'aide du commutateur marche / arrêt (3).

La procédure de mise en marche comprend les étapes suivantes :

Action / résultat	Remarque
Mise en marche	Commutateur marche / arrêt (3)
Affichage de la version du firmware	Env. 5 s
Nettoyage du filtre	Affichage « Cod 01 » Durée d'env. 20 s
Autodiagnostic	Si activé, env. 30 s
Appareil opérationnel	

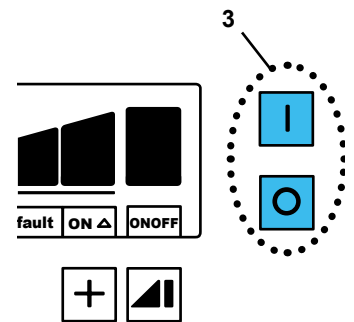


Fig. 7

5.1.1 Stand-By

Lorsque l'appareil est en veille, l'afficheur est sombre.

L'appareil se met en veille si :

- Aucune touche n'a été activée depuis 2 mn et aucun canal d'aspiration n'est ouvert.

L'appareil quitte le mode veille :

- En cas de pression sur une touche quelconque.
- Lorsqu'un appareil raccordé au Quattro Control Box est mis en marche. Dans ce cas, le canal d'aspiration est immédiatement ouvert et la turbine d'aspiration se met en marche.

5.2 Puissance d'aspiration

La puissance d'aspiration peut être réglée selon quatre niveaux. Le niveau d'aspiration actuel est indiqué sur l'afficheur (38). Pour l'affectation des niveaux d'aspiration aux canaux d'aspiration, voir chap. 5.4.1 Mode individuel et chap. 5.4.2 Mode multi-canaux.

Réglage du niveau d'aspiration :

- ⊕ Touche (48), choisir un niveau d'aspiration plus élevé.
- ⊖ Touche (46), choisir un niveau d'aspiration plus bas.

La puissance d'aspiration correspondant à un niveau d'aspiration est automatiquement adaptée, par ex. lors de l'activation ou de la désactivation d'un canal d'aspiration ou selon le degré d'encrassement du filtre.

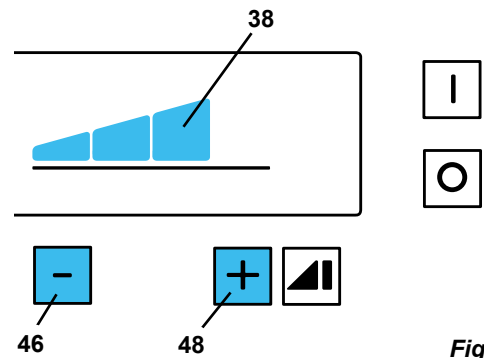


Fig. 8



Selon le degré d'encrassement du filtre, le niveau d'aspiration sélectionné et le nombre de canaux d'aspiration ouverts, il se peut que la puissance d'aspiration souhaitée ne soit pas atteinte aux points d'aspiration parce que l'aspiration tourne déjà à plein régime. Dans ce cas, pour augmenter la puissance d'aspiration d'un canal d'aspiration, il faut fermer un ou plusieurs des autres canaux d'aspiration.

5.3 Niveau turbo

Il est de plus possible d'attribuer un niveau turbo aux canaux d'aspiration.

Dans ce cas, l'aspiration fonctionne à puissance maximale.

Le niveau turbo activé est indiqué sur l'afficheur par une cinquième barre (39) à côté de l'affichage du niveau d'aspiration.

Activation du niveau turbo :

⇒ Appuyer sur la touche turbo (49).

Désactivation du niveau turbo :

⇒ Appuyer une nouvelle fois sur la touche turbo (49).

- ♦ le niveau d'aspiration utilisé auparavant est automatiquement repris.

ou

⇒ ⊖ Appuyer sur la touche (46).

- ♦ le niveau d'aspiration quatre est réglé.

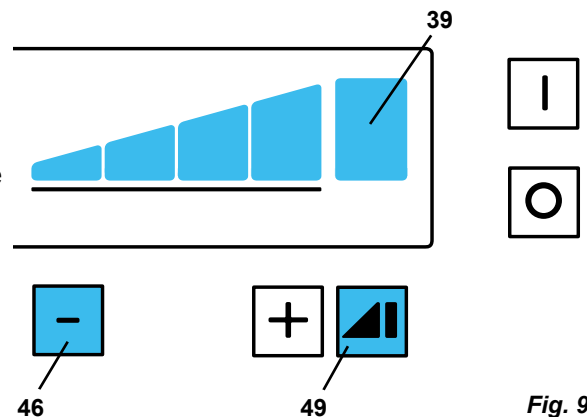


Fig. 9



Il n'est PAS possible de sélectionner le niveau turbo pour un canal d'aspiration possédant le statut de favori (voir chap. 5.4.5).

5.4 Fonctionnement



La commutation entre le mode individuel et le mode multi-canaux n'est possible que si aucun canal d'aspiration n'est ouvert ! C'est pourquoi il faut désactiver l'aspiration sur tous les canaux d'aspiration avant de changer de mode.

5.4.1 Mode individuel

Le mode individuel permet uniquement d'aspirer sur un seul point d'aspiration.

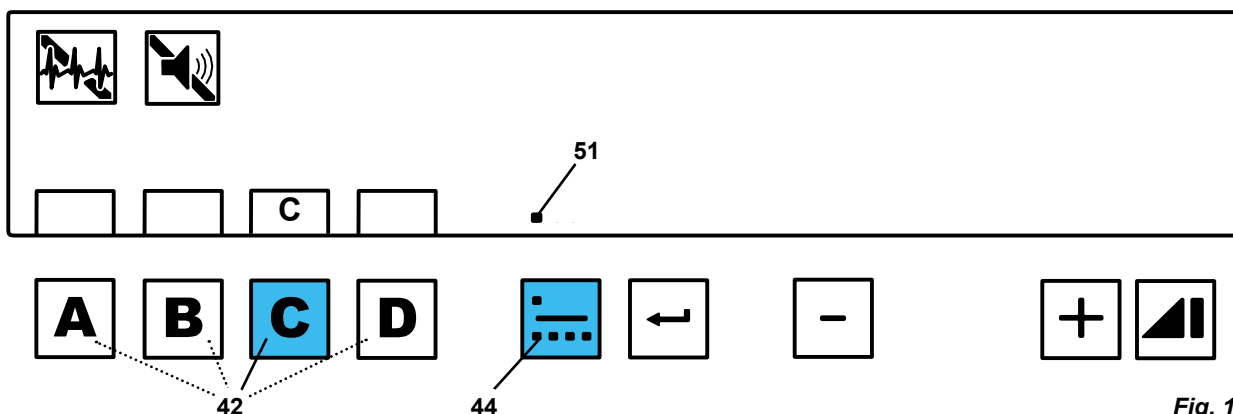


Fig. 10

Sélection du mode individuel :

⇒ Appuyer plusieurs fois sur la touche de mode de fonctionnement (44) jusqu'à ce que
♦ le symbole de mode individuel (51) s'affiche.

L'affichage du niveau d'aspiration reste sombre jusqu'à ce qu'un canal d'aspiration soit ouvert.

Un canal d'aspiration s'ouvre :

⇒ Lorsque la touche correspondante du canal d'aspiration (42) est actionnée.

ou

⇒ Lorsqu'un appareil électrique raccordé au Quattro Control Box est mis en marche.

♦ La lettre du canal d'aspiration ouvert est indiquée sur l'afficheur.

Le changement du niveau d'aspiration et la sélection du niveau turbo ne sont possibles que pour le canal d'aspiration ouvert.



Le niveau d'aspiration et le niveau turbo sélectionné sont automatiquement enregistrés individuellement pour chaque canal d'aspiration et sont à nouveau activés à l'ouverture du canal d'aspiration.

5.4.2 Mode multi-canaux

En mode multi-canaux, il est possible d'ouvrir plusieurs canaux d'aspiration à la fois.

La puissance d'aspiration est répartie de manière régulière sur tous les canaux d'aspiration ouverts.

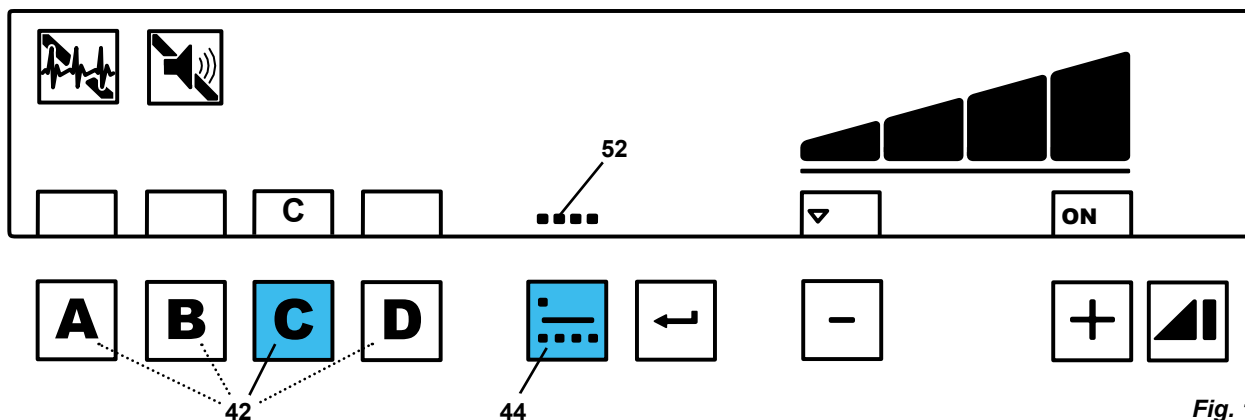


Fig. 11

Sélection du mode multi-canaux :

⇒ Appuyer plusieurs fois sur la touche de mode de fonctionnement (44) jusqu'à ce que
♦ le symbole de mode multi-canaux (52) s'affiche.

♦ Le niveau d'aspiration qui était réglé la dernière fois que le mode multi-canaux était activé est indiqué sur l'afficheur.

Un canal d'aspiration s'ouvre :

⇒ Lorsque la touche correspondante du canal d'aspiration (42) est actionnée.

ou

⇒ Lorsqu'un appareil électrique raccordé au Quattro Control Box est mis en marche.

♦ Les lettres des canaux d'aspiration ouverts sont indiquées sur l'afficheur.

Le changement du niveau d'aspiration et la sélection du niveau turbo sont possibles aussi bien lorsque le canal d'aspiration est ouvert que lorsqu'il est fermé.

Lorsqu'un canal d'aspiration est ouvert, la turbine d'aspiration est mise en marche avec le niveau d'aspiration réglé.

Lorsque d'autres canaux d'aspiration sont ouverts, l'aspiration augmente la puissance de manière à ce que la puissance qui correspond au niveau d'aspiration soit disponible à chacun des points d'aspiration.



Le niveau d'aspiration et le niveau turbo sélectionné sont automatiquement enregistrés et sont à nouveau activés la prochaine fois que le mode multi-canaux est sélectionné.

5.4.3 Mode automatique / Mode manuel

En mode individuel et en mode multi-canaux, l'aspiration peut fonctionner en :

- mode automatique ou
- mode manuel.

Mode automatique :

Il est possible, avec les appareils électriques raccordés au Quattro Control Box, d'activer la turbine d'aspiration et d'ouvrir le canal d'aspiration correspondant (si l'appareil électrique est utilisé) ou de le fermer (lorsque l'appareil électrique est à nouveau éteint).

Le seuil de commutation à partir duquel un canal d'aspiration est ouvert/fermé peut être réglé individuellement pour chaque canal d'aspiration (voir chap. 5.6.4).

Mode manuel :

L'ouverture d'un canal d'aspiration s'effectue en actionnant la touche du canal d'aspiration (42, Fig. 2).

5.4.4 Priorité du Quattro Control Box

Lorsqu'un QCB est raccordé, ses signaux sont prioritaires par rapport aux touches des canaux d'aspiration.

Cela signifie :

- Si un canal d'aspiration a été ouvert par le biais du QCB, il n'est pas possible de le fermer au moyen de la touche du canal d'aspiration.
- Si un canal d'aspiration a été ouvert au moyen de la touche du canal d'aspiration, puis ensuite également par le QCB, il ne peut plus être fermé en actionnant la touche du canal d'aspiration mais uniquement par le QCB.

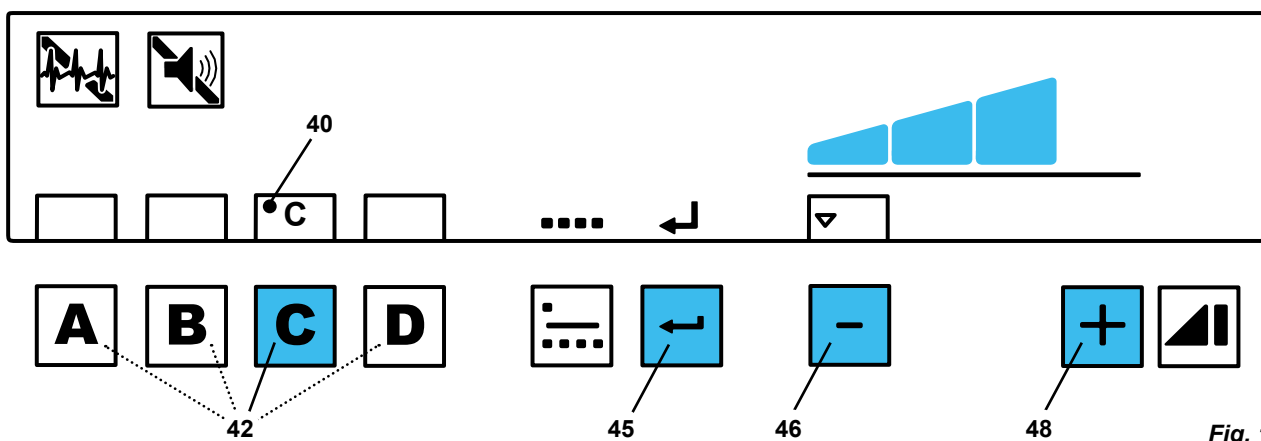
5.4.5 Statut de favori

UNIQUEMENT en mode multi-canaux !

Le statut de favori permet d'attribuer un niveau d'aspiration individuel à UN SEUL canal d'aspiration.

Lorsqu'un canal d'aspiration possédant le statut de favori est ouvert, le niveau d'aspiration est adapté à sa valeur et est ensuite appliqué à tous les canaux d'aspiration ouverts.

Lorsque le canal d'aspiration possédant le statut de favori est fermé, le niveau d'aspiration repasse au niveau sélectionné en mode multi-canaux.



Attribution du statut de favori et du niveau d'aspiration :

⇒ Appuyer sur la touche de canal d'aspiration (42) du canal souhaité et la maintenir enfoncée jusqu'à ce que :

- ♦ la lettre du canal d'aspiration clignote.
- ♦ Un point (40) indique le statut de favori.

⇒ Régler le niveau d'aspiration souhaité avec la touche ⊕ / ⊖ / (46, 48).

⇒ Appuyer sur la touche Entrée (45).

- ♦ Un bref signal sonore confirme l'affectation du statut de favori.

Pour interrompre le processus :

⇒ Appuyer sur la touche Menu (30, Fig. 2).



Il n'est pas possible de choisir le niveau turbo pour un canal d'aspiration ayant le statut de favori.

Annuler le statut de favori :

⇒ Appuyer sur la touche de canal d'aspiration (42) du canal possédant le statut de favori et la maintenir enfoncée.

- ♦ Le point à côté de la lettre s'éteint.

5.5 Nettoyage du filtre

Afin d'assurer une puissance d'aspiration maximale, l'aspiration dispose d'un système de nettoyage automatique de l'unité de filtration fine.

Le nettoyage prend environ 20 secondes. Pendant ce temps, aucun canal d'aspiration ne peut être ouvert.

FR

5.5.1 Nettoyage lors de la mise en marche

Le nettoyage s'effectue après chaque mise en marche de l'aspiration.

- ◆ La mention « Cod01 » apparaît sur l'afficheur.

5.5.2 Nettoyage lors d'une pause de travail

Les indices signalant que le filtre sera nettoyé lors de la prochaine pause de travail sont les suivants :

- ◆ La mention « Cod01 » apparaît sur l'afficheur.
- ◆ Un signal sonore retentit 3 fois.

Le nettoyage s'effectue alors dès que plus aucun canal d'aspiration n'est ouvert.

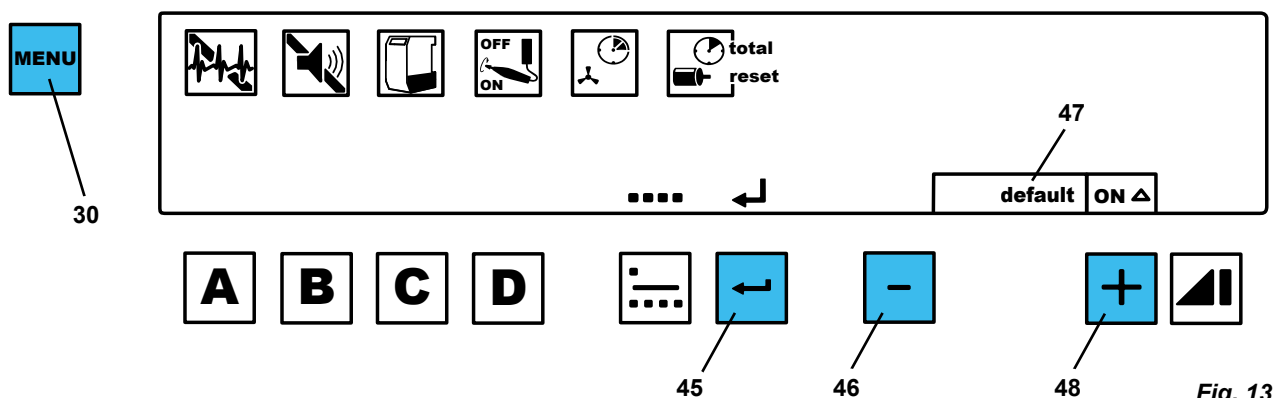
5.5.3 Nettoyage forcé

Si l'aspiration ne parvient pas à effectuer le nettoyage pendant une pause de travail (voir chap. 5.5.2), un nettoyage forcé a lieu dès que la puissance d'aspiration passe en dessous d'une valeur fixe réglée.

Nettoyage forcé :

- ◆ La mention « Err01 » est indiquée sur l'afficheur.
- ◆ Un signal sonore retentit 3 fois.
- ◆ Tous les canaux d'aspiration sont fermés.
- ◆ Un nettoyage automatique a lieu.
- ◆ Les canaux d'aspiration qui étaient ouverts avant le nettoyage sont à nouveau ouverts.

5.6 Programmation



La fonction de menu permet de prédéfinir et de mémoriser différents réglages de l'aspiration.

Pour régler les différents paramètres, il faut appuyer plusieurs fois de suite sur la touche Menu (30).

Les réglages effectués sont confirmés et mémorisés en appuyant sur la touche Entrée (45).

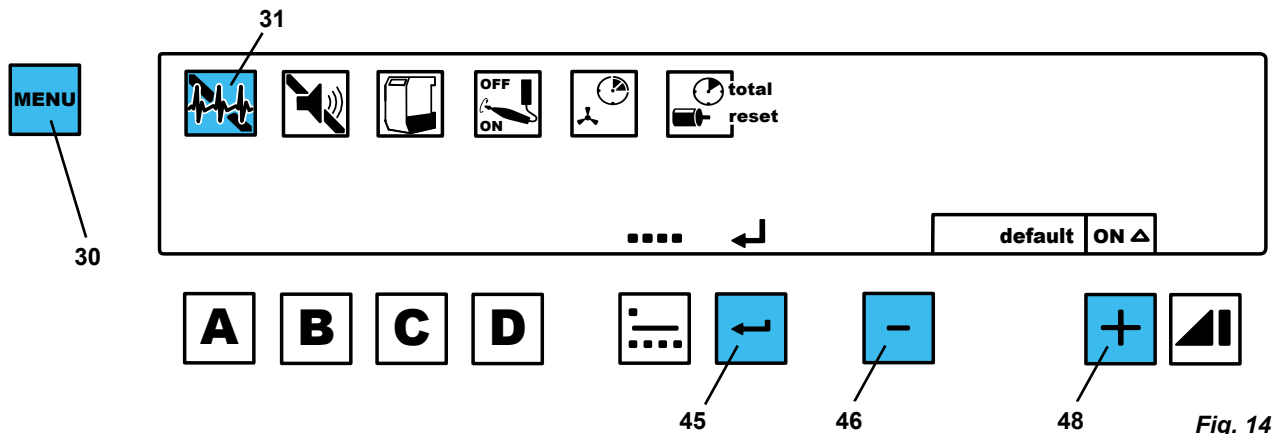
La mémorisation est confirmée par un signal sonore.

Pour annuler une modification sans la mémoriser, il suffit d'appuyer une nouvelle fois sur la touche Menu (30) pour interrompre la programmation.

Si la mention « default » (47) est indiquée sur l'afficheur, il est possible de rétablir les réglages d'usine (voir le tableau au chap. 6.4) en appuyant simultanément sur les touches ⊕ et ⊖ (46, 48).

5.6.1 Autodiagnostic

Le symbole de diagnostic (31) indique si la fonction d'autodiagnostic a été activée ou non :

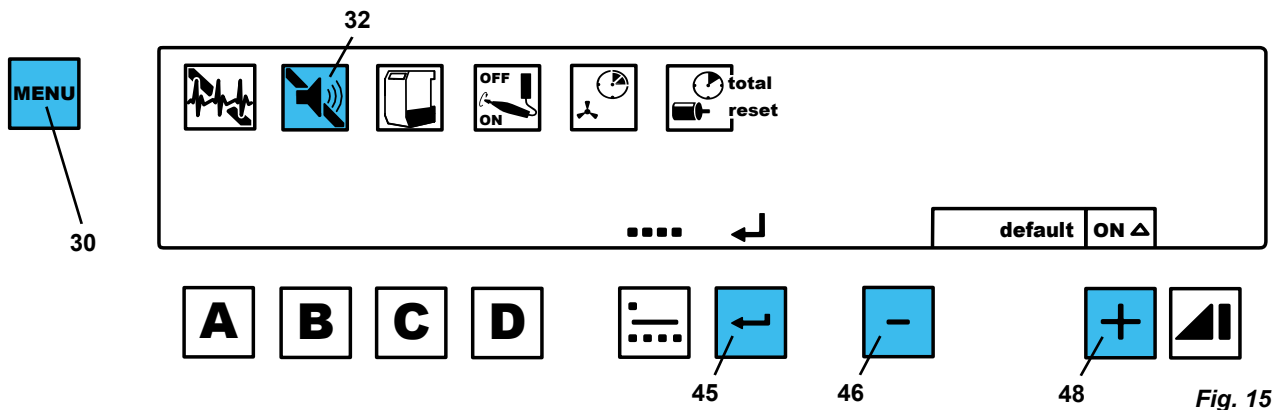


Lorsque cette option est activée, l'aspiration procède à un autodiagnostic après la mise en marche. La turbine d'aspiration est alors mise en marche et chaque canal d'aspiration est ouvert individuellement afin d'éliminer les dépôts éventuellement présents dans le tuyau d'aspiration. Cette opération prend environ 30 secondes. Si un défaut est constaté pendant l'autodiagnostic, ceci est signalé par un code de défaut (voir chap. 7.1). Procéder de la manière décrite au chap. 7.1.

- ⇒ Appuyer 1 x sur la touche Menu (30).
 - ◆ Le symbole de diagnostic (31) clignote.
- ⇒ Activer ou désactiver la fonction d'autodiagnostic à l'aide des touches ⊕ / ⊖ (46, 48).
- ⇒ Appuyer sur la touche Entrée (45).

5.6.2 Signal sonore

Certains réglages et avertissements sont confirmés ou indiqués par un signal sonore. Il est possible d'activer et de désactiver ce signal sonore. Le symbole du signal sonore (32) indique s'il est activé ou désactivé.



Il est recommandé de ne pas désactiver ces signaux sonores.

- ⇒ Appuyer 2 x sur la touche Menu (30)
 - ◆ Le symbole du signal sonore (32) clignote.
- ⇒ Activer ou désactiver le signal sonore à l'aide des touches ⊕ / ⊖ (46, 48).
- ⇒ Appuyer sur la touche Entrée (45).

5.6.3 Vidage du tiroir à poussière

En fonction de la durée de service de la turbine d'aspiration, l'aspiration demande à ce que tiroir à poussière soit vidé.

Cette durée peut être réglée selon cinq niveaux (1, 2, 3, 4, 5) :

Niveau	Durée / h
1	20
2	50
3	100
4	150
5	200

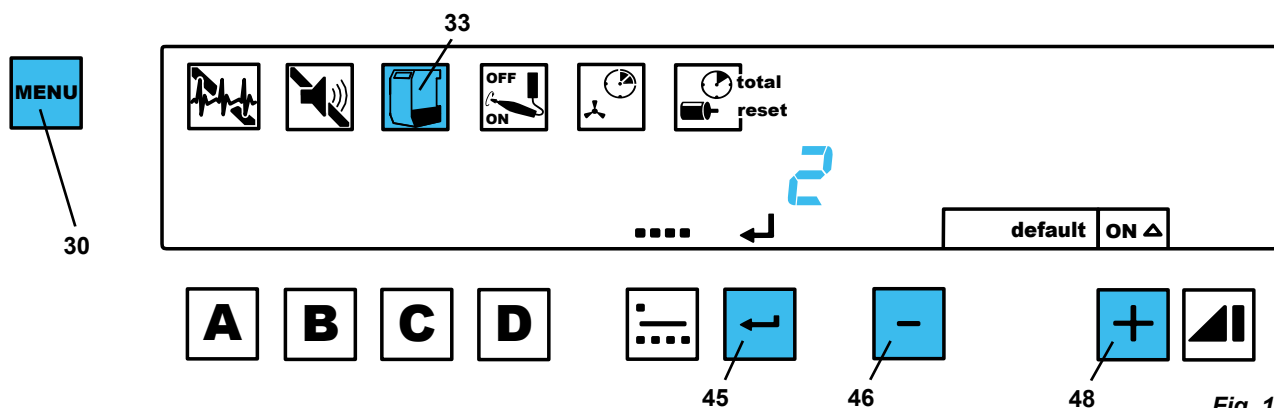


Fig. 16

- ⇒ Appuyer 3 x sur la touche Menu (30)
 - ◆ Le symbole du tiroir à poussière (33) clignote.
 - ◆ Le niveau réglé s'affiche.
- ⇒ Modifier la valeur au moyen des touches ⊕ / ⊖ (46, 48).
- ⇒ Appuyer sur la touche Entrée (45).

5.6.4 Seuil de démarrage

Le seuil de commutation pour le mode automatique (voir chap. 5.4.3) peut être réglé et enregistré individuellement pour chaque canal d'aspiration.

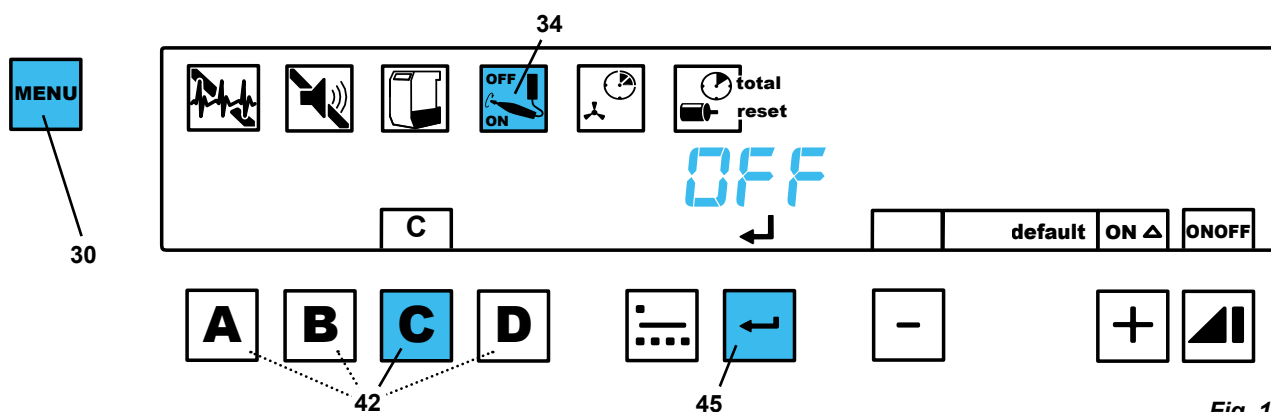


Fig. 17

- ⇒ Appuyer 4 x sur la touche Menu (30).
 - ◆ Le symbole du seuil de démarrage (34) clignote.
 - ◆ Les lettres A, B, C et D clignotent.
- ⇒ Appuyer sur la touche (42) du canal d'aspiration à régler.
 - ◆ La lettre du canal d'aspiration sélectionné s'affiche.
 - ◆ La mention « OFF » apparaît sur l'afficheur.
- ⇒ Éteindre l'appareil électrique ou le mettre en veille s'il dispose d'un mode veille (dans le cas des pièces à main, par exemple, ne mettre en marche que l'appareil de commande sans faire fonctionner la pièce à main).

- ⇒ Appuyer sur la touche Entrée (45).
- ◆ La mention « ON » apparaît sur l'afficheur.
- ⇒ Mettre en marche l'appareil électrique, par ex. faire fonctionner les pièces à main à la vitesse à partir de laquelle le canal d'aspiration doit s'ouvrir.
- ⇒ Appuyer sur la touche Entrée (45) (alors que la pièce à main par ex. est encore actionnée).

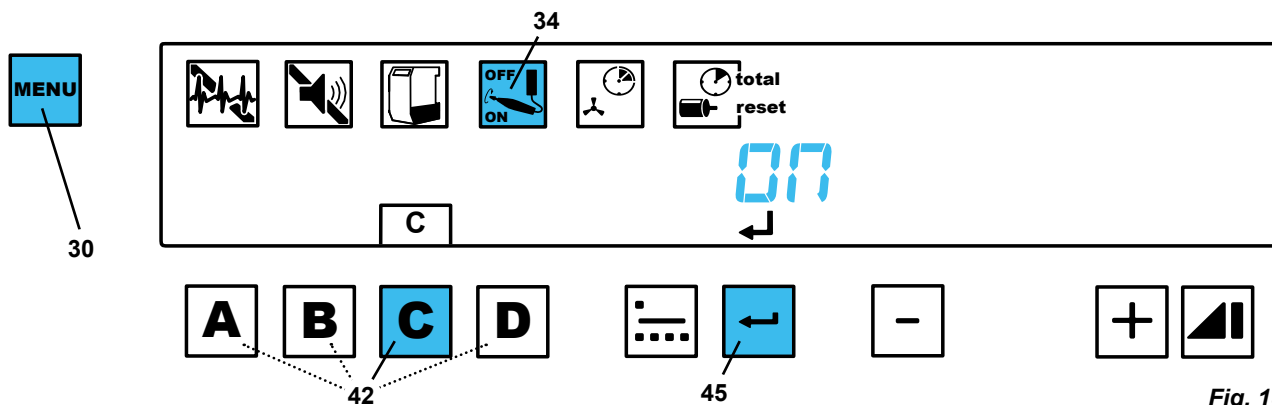


Fig. 18

⇒ Choisir le prochain canal d'aspiration à régler ou quitter en appuyant sur la touche Menu (30).

i Si les touches ⊕/⊖ sont actionnées simultanément après la sélection du canal d'aspiration, les réglages d'usine (20 W) sont rétablis pour le seuil de démarrage et de mise à l'arrêt.

5.6.5 Durée de post-fonctionnement (0 - 30 s)

i Les durées de post-fonctionnement programmables s'appliquent uniquement au mode automatique.

i En fonctionnement manuel, la touche de canal d'aspiration ferme immédiatement le canal d'aspiration. La durée de post-fonctionnement est d'environ 3 secondes uniquement pour le dernier canal d'aspiration et ne peut pas être modifiée.

Durée de post-fonctionnement = durée qui s'écoule entre la désactivation d'un appareil électrique et la fermeture du canal d'aspiration, c'est-à-dire la fermeture de la vanne à manchon et, le cas échéant, la coupure de la turbine d'aspiration (page de réglage : 0 - 30 s).

Afin d'éviter que :

- de la poussière ne s'accumule dans le tuyau d'aspiration,
- l'aspiration soit trop souvent activée et désactivée en cas de brèves désactivations d'un appareil électrique raccordé,

l'aspiration soit trop souvent activée et désactivée en cas de brèves désactivations d'un appareil électrique raccordé, il est possible de régler et d'enregistrer une durée de post-fonctionnement individuelle pour chaque canal d'aspiration.

⇒ Appuyer 5 fois sur la touche Menu (30).

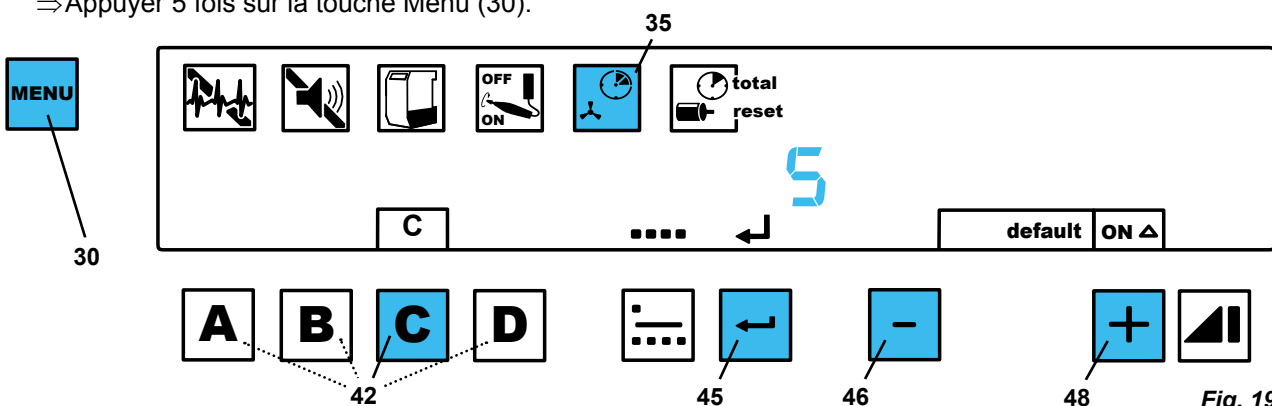


Fig. 19

- ◆ Le symbole de la durée de post-fonctionnement (35) clignote.
- ◆ Les lettres A, B, C, D clignotent.
- ⇒ Appuyer sur la touche (42) du canal d'aspiration à régler.
 - ◆ La lettre du canal d'aspiration sélectionné s'affiche.
 - ◆ La durée de post-fonctionnement (exprimée en secondes) réglée pour le canal d'aspiration apparaît sur l'afficheur.
- ⇒ Régler la durée de post-fonctionnement souhaitée à l'aide des touches ⊕/⊖ (46, 48).
- ⇒ Appuyer sur la touche Entrée (45).
- ⇒ Choisir le prochain canal d'aspiration à régler en appuyant sur la touche du canal d'aspiration (42) ou quitter en appuyant sur la touche Menu (30).

5.6.6 Compteurs d'heures de service

Les compteurs d'heures de service saisissent la durée de fonctionnement de la turbine.

- Total des heures de service : Ne peut pas être remis à zéro.
- Somme partielle des heures de service : Peut être remise à zéro (réinitialisation), par ex. après le remplacement de la turbine. Le nombre de fois que ce compteur d'heures de service a été remis à zéro est également compté.

Lecture du total des heures de service :

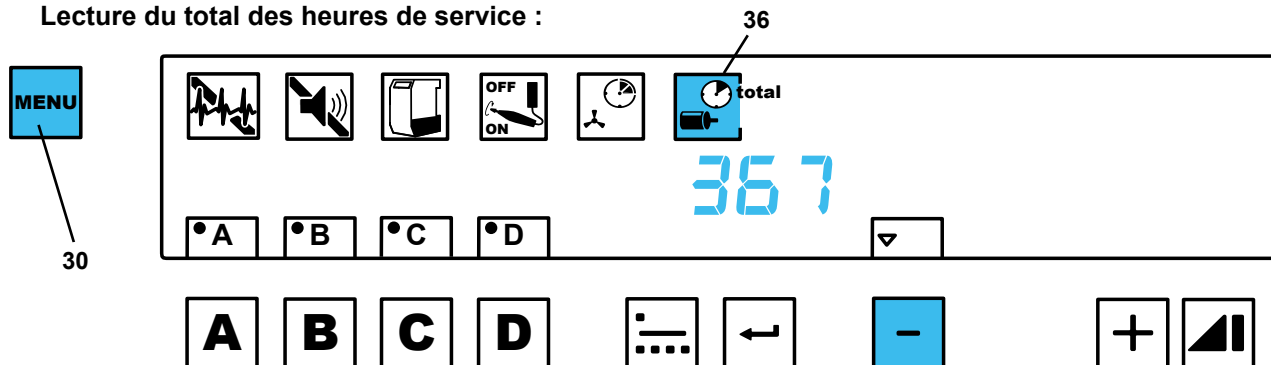


Fig. 20

- ⇒ Appuyer 6 fois sur la touche Menu (30).
 - ◆ Le symbole des heures de service (36) clignote.
 - ◆ La mention « total » s'affiche (36).
 - ◆ Le nombre total des heures de service est affiché.
- ⇒ Pour quitter, appuyer 2 fois sur la touche Menu (30).

Remise à zéro de la somme partielle des heures de service :

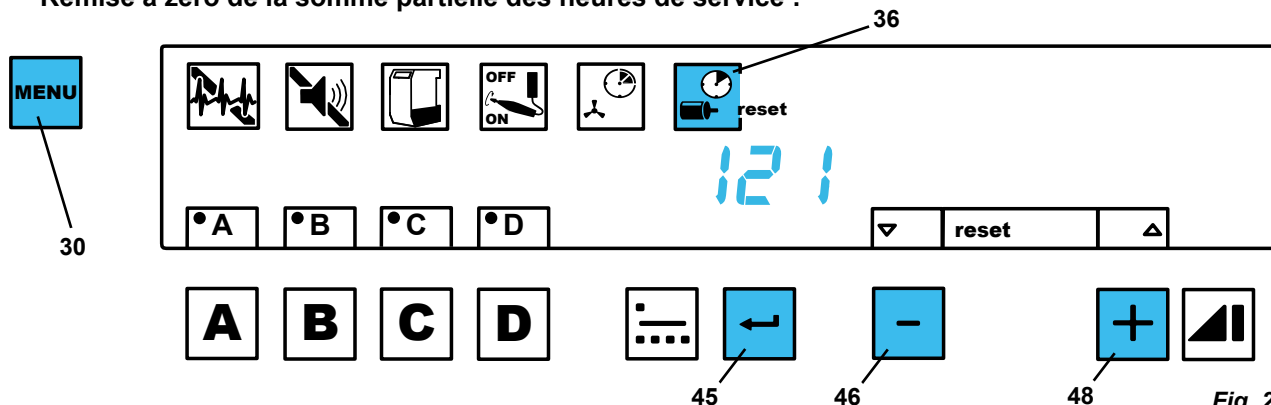


Fig. 21

- ⇒ Appuyer 6 fois sur la touche Menu (30).
 - ◆ Le symbole des heures de service (36) clignote.
- ⇒ Appuyer sur la touche ⊖ (46).
 - ◆ La mention « reset » s'affiche (36).
 - ◆ Le nombre d'heures de service qui se sont écoulées depuis la dernière remise à zéro est affiché.
- ⇒ Appuyer en même temps sur les touches ⊕ / ⊖ (46, 48) et les maintenir enfoncées jusqu'à ce que les heures de service aient été remises à zéro.
 - ◆ Le chiffre « zéro » clignote.
- ⇒ Pour quitter, appuyer sur la touche Menu (30) ou sur la touche Entrée (45).

Lecture du nombre de remises à zéro :

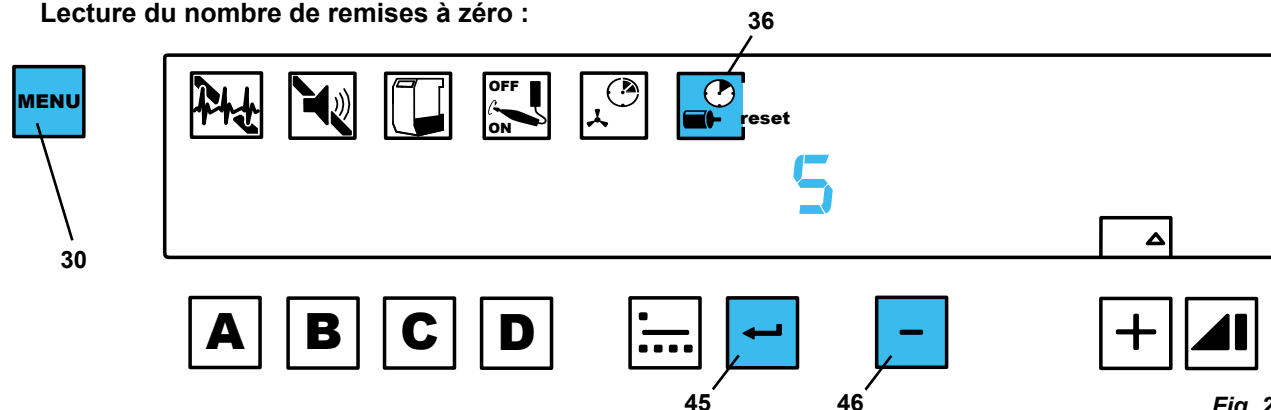


Fig. 22

- ⇒ Appuyer 6 fois sur la touche Menu (30).
 - ◆ Le symbole des heures de service (36) clignote.
- ⇒ Appuyer 2 fois sur la touche ⊖ (46).

- ◆ La mention « reset » s'affiche.
 - ◆ L'afficheur indique « no » (= numéro) et combien de fois le compteur d'heures de service a été remis à zéro.
- ⇒ Pour quitter, appuyer sur la touche Menu (30) ou sur la touche Entrée (45).

i Les touches ⊕ / ⊖ permettent également de commuter entre les fonctions « Lecture du total des heures de service » / « Remise à zéro des heures de service » / « Lecture du nombre de réinitialisations » sans quitter le point de menu.

FR

5.6.7 Mode individuel / multi-canaux

Cette option de menu permet de déterminer quel mode de fonctionnement sera actif après la mise en marche.

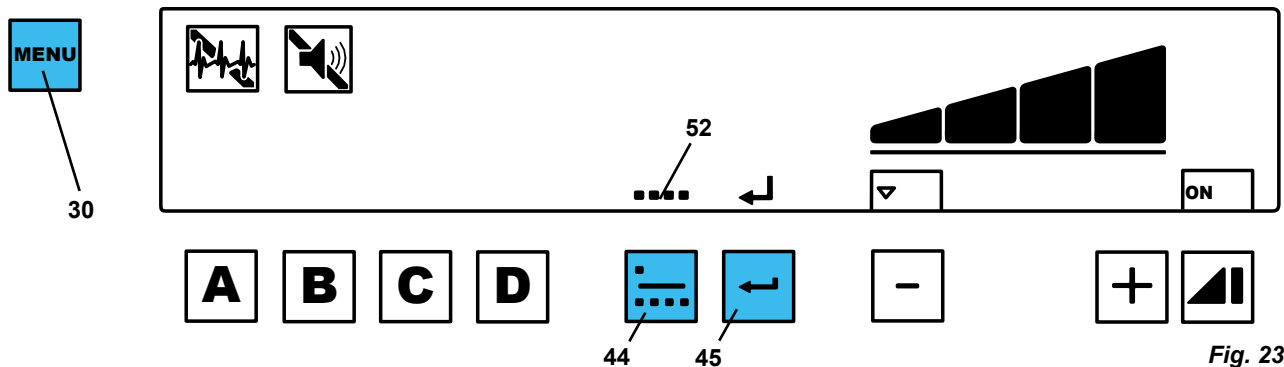


Fig. 23

- ⇒ Appuyer 7 fois sur la touche Menu (30).
- ◆ Le symbole du mode individuel (51, Fig. 10) ou le symbole du mode multi-canaux (52) clignote.
- ⇒ Appuyer plusieurs fois sur la touche de mode de fonctionnement (44) jusqu'à ce que le mode souhaité soit réglé.
- ⇒ Appuyer sur la touche Entrée (45).

6. Nettoyage / Maintenance



Il n'y a pas de pièces à l'intérieur de l'appareil qui nécessiteraient de la maintenance. Il est interdit d'ouvrir l'appareil, sauf de la manière décrite ci-après !

6.1 Vidage du tiroir à poussière

Dès que 95 % de la durée réglée (voir chap. 5.6.3) se sont écoulés, le vidage du tiroir à poussière est demandé :

- ◆ Le symbole du tiroir à poussière clignote (33, Fig. 2).

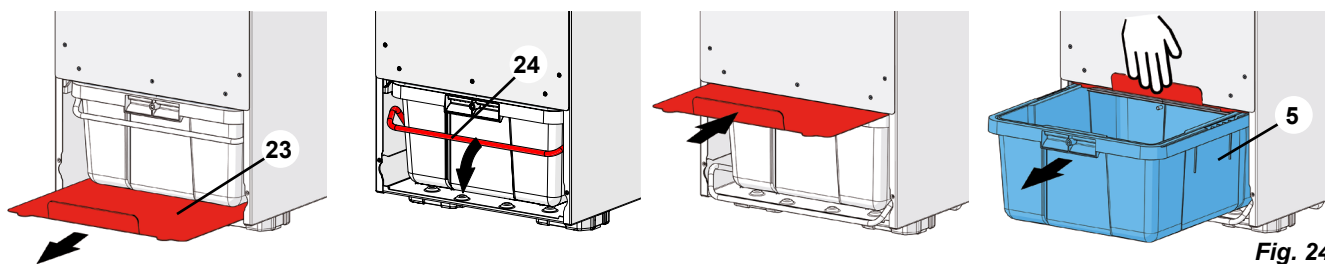


Fig. 24

Retrait du tiroir à poussière :

- ⇒ Retirer le cache frontal (4, Fig. 1) par l'avant.
- ⇒ Extraire complètement la tôle de fermeture (23).
- ⇒ Rabattre l'étrier de maintien (24) vers le bas.
- ⇒ Insérer complètement la tôle de fermeture au-dessus du tiroir à poussière et la maintenir lors de l'extraction du tiroir à poussière.
- ⇒ Extraire le tiroir à poussière (5) en le tirant vers l'avant et le vider.
- ⇒ Contrôler le joint profilé du tiroir à poussière et le remplacer s'il est endommagé.

Remise en place du tiroir à poussière :

- ⇒ Réinsérer complètement le tiroir à poussière dans l'aspiration.
- ⇒ Extraire la tôle de fermeture.
- ⇒ Relever l'étrier de maintien.
- ⇒ Nettoyer la tôle de fermeture.

- ⇒ Insérer la tôle de fermeture sous le tiroir à poussière.
- ⇒ Placer le cache frontal d'abord sur le bord inférieur puis l'enfoncer dans les fermetures à ressort situées en haut.



Pour que l'aspiration enregistre correctement que le tiroir à poussière a été vidé, il faut que l'aspiration reste allumée et que le tiroir à poussière soit sorti pendant au moins 15 secondes.

FR

6.2 Remplacement de l'unité de filtration fine



**Ne pas laver l'unité de filtration fine ni essayer de la nettoyer d'une autre manière !
L'endommagement du filtre risque d'entraîner l'endommagement de l'appareil !
L'unité de filtration fine doit être immédiatement remplacée si elle est endommagée.**

L'unité de filtration fine est automatiquement nettoyée à des intervalles réguliers (voir chap. 5.5). Si le nettoyage s'effectue à des intervalles de plus en plus courts ou si la puissance d'aspiration est insuffisante même après le nettoyage, l'unité de filtration fine doit être remplacée. Renfert recommande de remplacer l'unité de filtration fine au bout de 2 à 3 ans.

**Pour le remplacement de l'unité de filtration fine :
Dépose de l'unité de filtration fine :**

- ⇒ Déballez la nouvelle unité de filtration fine et garder le sachet d'emballage pour l'élimination de l'ancienne unité de filtration fine.
- ⇒ Éteindre l'aspiration.
- ⇒ Retirer le cache frontal (4, Fig. 1) par l'avant.
- ⇒ Retirer les 12 vis (26) de la tôle de recouvrement (24) et retirer la tôle de recouvrement.
- ⇒ Desserrer les vis de fixation (25) de l'unité de filtration fine.
- ⇒ Basculer légèrement l'unité de filtration fine (6) vers le bas et l'extraire par l'avant.
- ⇒ Emballer l'unité de filtration fine dans le sachet et l'éliminer conformément aux réglementations en vigueur.

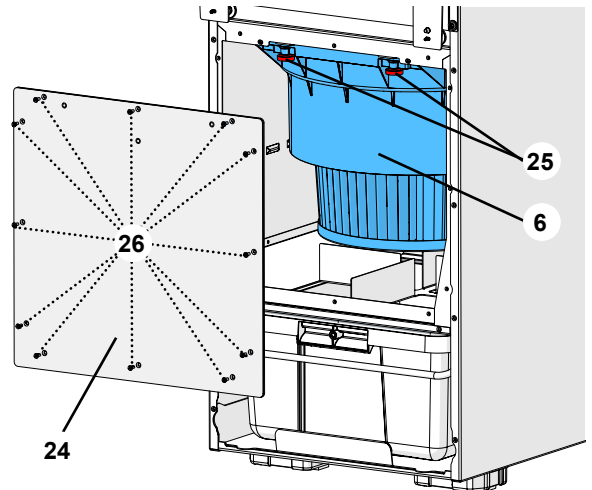


Fig. 25



Avant de monter la nouvelle unité de filtration fine, aspirer l'intérieur de l'aspiration et nettoyer la surface d'étanchéité dans le boîtier !

Montage de l'unité de filtration neuve :

- ⇒ Poser le bord arrière de l'unité de filtration fine sur les rails de guidage (27), l'insérer complètement et la rabattre vers le haut.
- ⇒ Monter les vis de fixation (25, Fig. 25) et les serrer.
- ⇒ Remettre la tôle de recouvrement en place et la fixer avec les vis.
- ⇒ Placer le cache frontal d'abord sur le bord inférieur puis l'enfoncer dans les fermetures à ressort situées en haut.

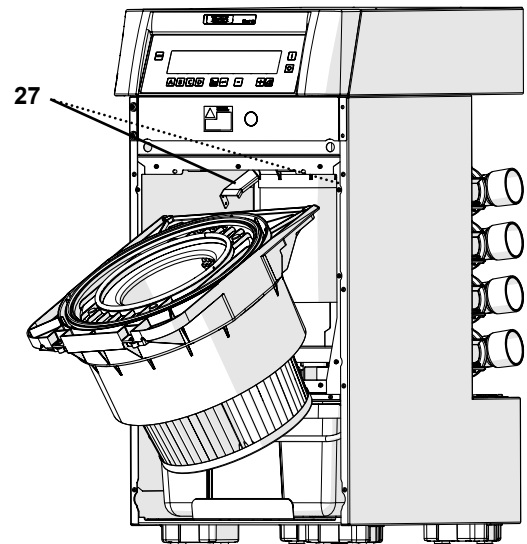


Fig. 26



S'il est impossible de mettre en place la tôle de recouvrement, cela signifie que l'unité de filtration fine n'est pas encore entièrement insérée dans le boîtier ou qu'elle se trouve dans une position trop basse parce que les vis de fixation (25, Fig. 25) ne sont pas suffisamment serrées.

6.3 Fusibles



Si un fusible / un disjoncteur se déclenche à nouveau, cela signifie que l'appareil présente un défaut. Envoyer l'appareil pour réparation !

6.3.1 Aspiration

L'aspiration est protégée au moyen de deux disjoncteurs (14).

Pour réarmer un disjoncteur déclenché, il faut appuyer sur le bouton.

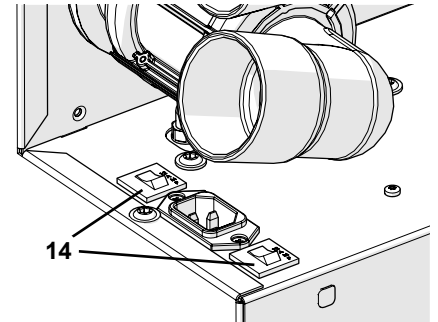


Fig. 27

6.3.2 Quattro Control Box

Le Quattro Control Box est protégé par 2 fusibles pour faibles intensités.

Lors du remplacement des fusibles, n'utiliser que des fusibles présentant les caractéristiques indiquées, voir chap. 8.2, Données techniques.



Ne jamais utiliser de fusibles avec des valeurs plus élevées.

Pour le remplacement des fusibles :

- ⇒ Débrancher la fiche d'alimentation du QCB.
- ⇒ Détacher le support du fusible (27) en faisant levier avec un petit tournevis et l'extraire jusqu'en butée.
- ⇒ Enlever le fusible défectueux et monter un fusible neuf dans la même position (près du boîtier).
- ⇒ Réinsérer complètement le support du fusible jusqu'à ce qu'il s'encliquette.

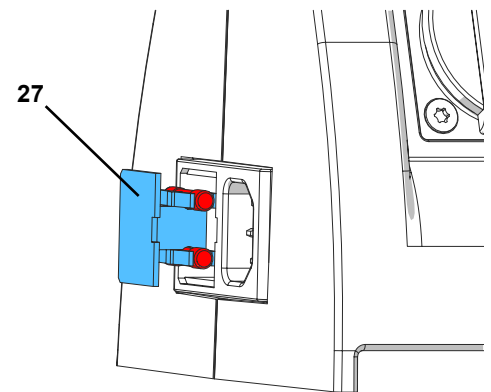


Fig. 28

6.4 Réglages d'usine

Lors du rétablissement des réglages d'usine, les réglages individuels sont annulés et sont écrasés par les réglages d'usine.

En sont exclues les valeurs du compteur d'heures de service aussi bien que les valeurs seuil pour la mise en marche automatique.

Pour rétablir les réglages d'usine :

- ⇒ Éteindre l'aspiration
- ⇒ Appuyer sur les touches ⊕ et ⊖ (46, 48, Fig. 2) et les maintenir enfoncées.
- ⇒ Mettre en marche l'aspiration.
- ⇒ Maintenir enfoncées les touches ⊕ et ⊖ (46, 48, Fig. 2).
 - ◆ Un bref signal sonore retentit pour confirmer le rétablissement des réglages d'usine et la mention « res » clignote sur l'afficheur.

Réglages d'usine :

Fonction / caractéristique	Plage de réglage	Réglage d'usine
Mode de fonctionnement	Mode individuel / multi-canaux	Mode multi-canaux
Niveau d'aspiration	1 - 4	2
Fonction turbo	ON / OFF	OFF
Durée de service jusqu'au vidage du tiroir à poussière	1 - 5	3
Autodiagnostic (après la mise en marche)	ON / OFF	ON
Signaux sonores	ON / OFF	ON
Statut de favori	A, B, C, D,	non attribué
Durée de post-fonctionnement de la turbine d'aspiration	0 - 30 s	3 s

6.5 Pièces de rechange

Les pièces de rechange et les pièces soumises à une usure naturelle se trouvent dans le catalogue des pièces sur le site internet www.renfert.com/p918.

Veillez indiquer ensuite la référence de produit suivante: 29330000

Les pièces exclues des droits à la garantie (pièces soumises à une usure naturelle et consommables) sont marquées sur le catalogue des pièces de rechange.

Le numéro de série, la date de fabrication et la version de l'appareil sont indiqués sur la plaque signalétique de l'appareil.



FR

7. Suppression des défauts

Erreur	Cause	Remède
L'aspiration s'arrête inopinément et un code de défaut apparaît sur l'afficheur.	<ul style="list-style-type: none">• L'électronique a détecté un défaut.	<ul style="list-style-type: none">• Voir le tableau « Codes de défaut ». Si les mesures qui y sont indiquées ne permettent pas de remédier au défaut ou si le code de défaut n'y est pas décrit :<ul style="list-style-type: none">- Notez le code de défaut.- Faites réparer l'appareil.- Indiquez le code de défaut à l'entreprise chargée de la réparation.
La puissance d'aspiration à un point d'aspiration est insuffisante.	<ul style="list-style-type: none">• La puissance d'aspiration réglée est trop faible.• Obstruction ou fuite dans le tuyau d'aspiration.	<ul style="list-style-type: none">• Choisir un niveau d'aspiration plus élevé.• Contrôler le tuyau d'aspiration.• Tenir également compte des remarques figurant au chap. 4.5.
Tiroir à poussière trop plein.	<ul style="list-style-type: none">• La valeur réglée pour le niveau de remplissage du tiroir à poussière est trop élevée.• Tiroir à poussière sorti pendant plus de 15 s, sans avoir été vidé.	<ul style="list-style-type: none">• Régler une valeur plus faible (voir chap. 5.6.3).• Toujours vider le tiroir à poussière lorsqu'il est sorti.
Le signal demandant que le sac à poussière soit vidé apparaît alors qu'il n'est pas encore plein.	<ul style="list-style-type: none">• Le niveau de remplissage réglé est trop faible.	<ul style="list-style-type: none">• Régler un niveau de remplissage plus élevé (chap. 5.6.3).
Il est impossible de fermer le canal d'aspiration à l'aide de la touche du canal d'aspiration.	<ul style="list-style-type: none">• Un appareil électrique raccordé au canal d'aspiration est encore en marche.	<ul style="list-style-type: none">• Éteindre l'appareil électrique raccordé.
La lettre d'un canal d'aspiration clignote.	<ul style="list-style-type: none">• Le canal d'aspiration a été fermé et la durée de post-fonctionnement est en train de s'écouler.	<ul style="list-style-type: none">• Ne constitue pas un défaut.
La lettre d'un canal d'aspiration clignote et le canal d'aspiration ne peut pas être ouvert.	<ul style="list-style-type: none">• En mode individuel, seulement un canal d'aspiration peut être ouvert à la fois et un autre canal d'aspiration est déjà ouvert.	<ul style="list-style-type: none">• Fermer le canal d'aspiration ouvert avant d'ouvrir un autre canal d'aspiration.• Sélectionner le mode multi-canaux, mais il faut pour cela d'abord fermer tous les canaux d'aspiration
La commutation entre le mode individuel et le mode multi-canaux est impossible.	<ul style="list-style-type: none">• Un canal d'aspiration est encore ouvert.	<ul style="list-style-type: none">• Fermer tous les canaux d'aspiration.
Il n'y a pas de signaux sonores.	<ul style="list-style-type: none">• Les signaux sonores ont été désactivés.	<ul style="list-style-type: none">• Activer les signaux sonores (chap. 5.6.2).
Il est impossible de fermer le canal d'aspiration à l'aide de la touche du canal d'aspiration.	<ul style="list-style-type: none">• Un appareil électrique raccordé au QCB est encore en marche.	<ul style="list-style-type: none">• Éteindre l'appareil électrique raccordé au QCB, voir également chap. 5.4.4.

Erreur	Cause	Remède
L'aspiration souhaite nettoyer le filtre à de brefs intervalles.	<ul style="list-style-type: none"> • La section du tuyau d'aspiration est trop petite parce qu'un point d'aspiration avec un petit embout d'aspiration a été raccordé. • L'unité de filtration fine est tellement encrassée que le nettoyage reste sans effet. • Fuite dans le système. 	<ul style="list-style-type: none"> • Utiliser les tuyaux d'aspiration d'origine et, le cas échéant, raccorder le point d'aspiration au moyen d'une tubulure d'adaptation pour tuyau (voir Accessoires). • Remplacer l'unité de filtration fine (chap. 6.2). • Vérifier si le tiroir à poussière et l'unité de filtration fine ont été correctement mis en place et si les joints sont intacts. • Vérifier si la tôle de recouvrement du compartiment à poussière a été correctement montée et fixée. • Vérifier l'étanchéité des vannes à manchon.
L'aspiration ne démarre pas lorsqu'un appareil électrique raccordé au QCB est mis en marche.	<ul style="list-style-type: none"> • L'aspiration n'est pas en marche. • Le disjoncteur s'est déclenché. • Le QCB n'est pas raccordé à l'aspiration. • Le seuil de démarrage et de mise à l'arrêt du canal d'aspiration est trop élevé. • Pour ce canal d'aspiration, les commandes effectuées avec la télécommande raccordée sont prioritaires par rapport au QCB. 	<ul style="list-style-type: none"> • Mettre en marche l'aspiration (chap. 5.1). • Contrôler le fusible, le réarmer si nécessaire (chap. 6.3.1). • Raccorder le QCB à l'aspiration (chap. 4.6.1). • Régler le seuil de démarrage et de mise à l'arrêt (chap. 5.6.4). • Appuyer sur la molette de la souris du canal d'aspiration correspondant pour rendre le statut prioritaire au QCB.
Il est impossible d'utiliser l'appareil électrique raccordé au QCB.	<ul style="list-style-type: none"> • Le QCB n'est pas raccordé à la tension secteur. 	<ul style="list-style-type: none"> • Raccorder le QCB à la tension secteur (chap. 4.6.1).
L'aspiration démarre bien qu'aucun appareil ne soit utilisé avec le QCB.	<ul style="list-style-type: none"> • Le seuil de démarrage et de mise à l'arrêt d'un canal d'aspiration est trop bas. 	<ul style="list-style-type: none"> • Vérifier quel canal d'aspiration a été ouvert, la lettre correspondante est indiquée sur l'afficheur. • Régler le seuil de démarrage et de mise à l'arrêt du canal d'aspiration (chap. 5.6.4).
L'aspiration ne s'arrête pas lorsque l'appareil électrique est désactivé.	<ul style="list-style-type: none"> • L'appareil électrique n'était pas raccordé au QCB. • Le seuil de démarrage et de mise à l'arrêt est trop bas. • Pour ce canal d'aspiration, les commandes effectuées avec la télécommande raccordée sont prioritaires par rapport au QCB. 	<ul style="list-style-type: none"> • Raccorder l'appareil électrique au QCB (chap. 4.6.2). • Régler la mise en marche automatique (chap. 5.6.4). • Appuyer sur la molette de la souris du canal d'aspiration correspondant pour rendre le statut prioritaire au QCB.
Lors de la programmation du seuil de démarrage et de mise à l'arrêt d'une pièce à main, une erreur « Err14 » se produit.	<ul style="list-style-type: none"> • Avec le régime sélectionné de la pièce à main, la différence entre le courant de veille et le courant de service est trop faible. 	<ul style="list-style-type: none"> • Programmer le seuil de démarrage et de mise à l'arrêt à un régime plus élevé de la pièce à main.
Il est impossible de trouver un réglage satisfaisant pour le seuil de démarrage et de mise à l'arrêt.	<ul style="list-style-type: none"> • Certaines pièces à main plus anciennes ne fournissent pas de signaux suffisants pour la mise en marche automatique. 	<ul style="list-style-type: none"> • Utiliser le canal d'aspiration en mode manuel (voir chap. 5.4.3).
Le fusible du QCB se déclenche lorsqu'un appareil électrique raccordé est mis en marche.	<ul style="list-style-type: none"> • La somme des puissances absorbées des appareils en marche est trop élevée. 	<ul style="list-style-type: none"> • Tenir compte de la somme maximale des puissances raccordées du QCB (voir chap. 8.2).
De l'air comprimé s'échappe de manière audible à l'état désactivé.	<ul style="list-style-type: none"> • Le flotteur de la purge automatique dans l'unité pneumatique a quitté sa position, par ex. parce que l'appareil a été transporté dans une position couchée. 	<ul style="list-style-type: none"> • Débrancher l'appareil du raccord pneumatique puis le rebrancher. Si nécessaire, répéter l'opération 2 à 3 fois.

7.1 Codes de défauts

Si l'un des codes de défaut mentionnés dans le tableau apparaît pendant le fonctionnement ou l'autodiagnostic, procéder de la manière suivante :

⇒ Éteindre l'appareil et le laisser éteint pendant au moins 1 minute.

⇒ Supprimer la cause en procédant de la manière indiquée dans le tableau.

⇒ Mettre l'appareil en marche.

Pour tous les autres codes de défauts, éteignez puis rallumez l'appareil.

Si le code de défaut réapparaît :

⇒ Notez le code de défaut.

⇒ Contactez l'entreprise chargée de la réparation.

Code de défaut	Cause / Signification	Remède
Cod 01	<ul style="list-style-type: none"> L'unité de filtration fine doit être nettoyée. Le nettoyage automatique est en cours d'exécution. 	<ul style="list-style-type: none"> Interrompre le travail et attendre le nettoyage automatique. Attendre que le nettoyage automatique soit terminé.
Err 01	<ul style="list-style-type: none"> Nettoyage forcé 	<ul style="list-style-type: none"> Attendre que le nettoyage forcé soit terminé (voir également chap. 5.5.3).
Err 02	<ul style="list-style-type: none"> Pression de raccordement (air comprimé) trop faible. L'autodiagnostic et le nettoyage du filtre ne sont pas possibles. 	<ul style="list-style-type: none"> Vérifier la pression de raccordement. Pour connaître la pression de raccordement minimale, voir les « Données techniques ». N'utiliser que le tuyau d'alimentation en air comprimé fourni.
Err 03	<ul style="list-style-type: none"> Fuite dans le système. 	<ul style="list-style-type: none"> Vérifier si le tiroir à poussière et l'unité de filtration fine ont été correctement mis en place et si les joints sont intacts. Vérifier si la tôle de recouvrement du compartiment à poussière a été correctement montée et fixée. Vérifier l'étanchéité des vannes à manchon. <p>Si une vanne à manchon est défectueuse, il est possible de continuer à travailler avec certaines restrictions après la désactivation de l'autodiagnostic (voir chap. 5.6.1) jusqu'à ce qu'une nouvelle vanne à manchon soit disponible.</p>
Err 04	<ul style="list-style-type: none"> Surchauffe de l'électronique. 	<ul style="list-style-type: none"> Laisser refroidir l'appareil. Assurer une meilleure ventilation. Vérifier que l'évacuation de l'air aspiré n'est pas entravée.
Err 05	<ul style="list-style-type: none"> Surchauffe de l'électronique de la turbine. 	<ul style="list-style-type: none"> Laisser refroidir l'appareil. Assurer une meilleure ventilation ; le cas échéant, monter le flexible d'air de refroidissement (voir chap. 4.2.1). Vérifier que l'évacuation de l'air aspiré n'est pas entravée.
Err 11	<ul style="list-style-type: none"> Le Quattro Control Box n'est pas raccordé. 	<ul style="list-style-type: none"> Contrôler le raccordement du Quattro Control Box (voir chap. 4.6.1).
Err 12	<ul style="list-style-type: none"> Pas de tiroir à poussière. 	<ul style="list-style-type: none"> Mettre en place le tiroir à poussière ou vérifier que le tiroir à poussière est correctement mis en place. Vérifier si les aimants de détection sont encore présents sur le tiroir à poussière.
Err 13	<ul style="list-style-type: none"> Le tiroir à poussière n'a pas été vidé. 	<ul style="list-style-type: none"> Vider le tiroir à poussière. Pour que le système de commande puisse enregistrer le vidage du tiroir à poussière, il faut que celui-ci soit retiré pendant au moins 15 s de l'appareil. L'appareil doit rester allumé pendant ce temps-là !
Err 14	<ul style="list-style-type: none"> Erreur lors du réglage du seuil de démarrage et de mise à l'arrêt. La différence entre le courant absorbé en veille et pendant le fonctionnement est trop faible. 	<ul style="list-style-type: none"> Interrompre le réglage du seuil de démarrage et de mise à l'arrêt en appuyant sur la touche Menu. (30, Fig. 2) et l'effectuer une nouvelle fois de la manière décrite au chap. 5.6.4. Programmer le seuil de démarrage et de mise à l'arrêt à un régime plus élevé de la pièce à main. Utiliser le canal d'aspiration en mode manuel.

Code de défaut	Cause / Signification	Remède
Err 15	<ul style="list-style-type: none"> • Quattro Control Box hors tension. 	<ul style="list-style-type: none"> • Contrôler le branchement au secteur du Quattro Control Box (voir chap. 4.6.1).
Err 16	<ul style="list-style-type: none"> • La dépression est trop faible pour le nettoyage. 	<ul style="list-style-type: none"> • S'assurer que la vanne à manchon du canal d'aspiration n'est pas bloquée et que la membrane de la vanne à manchon n'est pas défectueuse. • Vérifier que le tiroir à poussière a été correctement mis en place.
Err 18	<ul style="list-style-type: none"> • La boîte de distribution de la télécommande n'est pas raccordée. • La boîte de distribution est défectueuse. 	<ul style="list-style-type: none"> • Vérifier le raccordement de la boîte de distribution de la télécommande. Voir aussi le mode d'emploi de 2933 0420, Télécommande Kit de base. • Retourner la boîte de distribution pour réparation.

8. Données techniques

8.1 SILENT V4

Tension nominale	230 V
Tension nominale admissible / Fréquence réseau :	220 - 240 V + / -10 % 50 / 60 Hz
Courant absorbé *) :	7,5 A
Puissance absorbée de la turbine *) :	1400 W
Fusible sur entrée secteur ***):	2 x 12 A (T)
Pression raccordée max. :	8 bar [116 psi]
Pression raccordée min. :	4,5 bar [65 psi]
LpA **) (pour débit volumique max.) :	63 dB(A)
Nombre de canaux d'aspiration :	4
Débit volumique, max. :	4000 l/min [2.35 ft³/s]
Dépression, max. :	11 kPa [1.6 psi]
Filtre fin : - Surface filtrante, env. : - Qualité du filtre :	1,8 m² [70.87 inch] Classe M selon EN 60335-2-69
Capacité du tiroir à poussière, env. :	12 l [3.17 US gal]
Dimensions (Largeur x Hauteur x Profondeur) :	350 x 750 x 590 mm [13.78 x 29.53 x 23.23 inch]
Poids (à vide), env. :	45 kg [99.36 lbs]
Ø Embout d'aspiration : - intérieur : - extérieur :	38 mm [1.50 inch] 45 mm [1.77 inch]

*) Valeurs de puissance pour tension nominale / Fréquence réseau

**) Pression acoustique selon la norme EN ISO 11202

***) 2 x 10 A (T) pour les appareils produits jusqu'à mars 2018

8.2 Quattro Control-Box

Tension nominale	230 V
Tension nominale admissible / Fréquence réseau :	220 - 240 V + / -10 % 50 / 60 Hz
Puissance connectée maximale sur un connecteur d'appareil :	2300 W
Puissance connectée maximale du QCB (somme) :	2300 W
Fusible sur entrée secteur :	10 A (T)
Longueur du câble, env. :	2 m [78 inch]
Dimensions (Largeur x Hauteur x Profondeur) :	170 x 130 x 130 mm / [6.69 x 5.12 x 5.12 inch]
Poids, env. :	1 kg [2.2 lbs]

FR

9. Garantie

En cas d'utilisation conforme, Renfert vous offre une **garantie de 3 ans** sur toutes les pièces de l'appareil.



Le moteur d'aspiration est garanti pour 3 ans, pourtant pour un maximum de 5000 heures de fonctionnement.

Afin de pouvoir bénéficier des droits à la garantie, il faut disposer de l'original de la facture de vente délivrée par le revendeur spécialisé.

Les pièces exclues des droits à la garantie (pièces soumises à une usure naturelle et consommables) sont marquées sur le catalogue des pièces de rechange.

La garantie cessera de jouer dans les cas suivants : une utilisation non conforme, un non-respect des consignes d'utilisation, de nettoyage, de maintenance et de raccordement ; une réparation « maison » ou des réparations n'ayant pas été effectuées par le revendeur spécialisé, une utilisation de pièces de rechange d'autres fabricants ainsi que l'exposition à des influences inhabituelles ou à des influences inadmissibles selon les directives d'utilisation.

L'application de prestations de garantie ne pourra avoir pour effet le prolongement de la garantie.

10. Consignes de mise aux déchets

10.1 Mise aux déchets de consommables

Les sacs à poussière et les filtres pleins doivent être éliminés conformément aux prescriptions nationales. Selon l'encrassement du filtre, il faut alors utiliser un équipement de protection individuelle.

10.2 Mise aux déchets de l'appareil

L'élimination de l'appareil doit être effectuée par une entreprise spécialisée. L'entreprise spécialisée doit être informée des résidus nuisibles à la santé qui sont contenus dans l'appareil.

10.2.1 Consignes de mise aux déchets destinées aux pays de l'UE

Pour sauvegarder, protéger et éviter la pollution de l'environnement et pour améliorer le recyclage des matières premières (Recycling), la commission européenne a promulgué une nouvelle directive, selon laquelle les appareils électriques et électroniques doivent être repris par le fabricant, afin de garantir une élimination conforme aux règles ou de conduire à un recyclage adéquat.



A l'intérieur de l'union européenne tous les appareils qui sont munis de ce symbole ne doivent pas non triés être déposés dans les décharges municipales:

Veillez s.v.p. vous informer auprès de vos autorités locales sur l'élimination prescrite par la loi.

**Hochaktuell und ausführlich auf ...
Up to date and in detail at ...
Actualisé et détaillé sous ...
Aggiornato e dettagliato su ...
La máxima actualidad y detalle en ...
Актуально и подробно на ...**

www.renfert.com

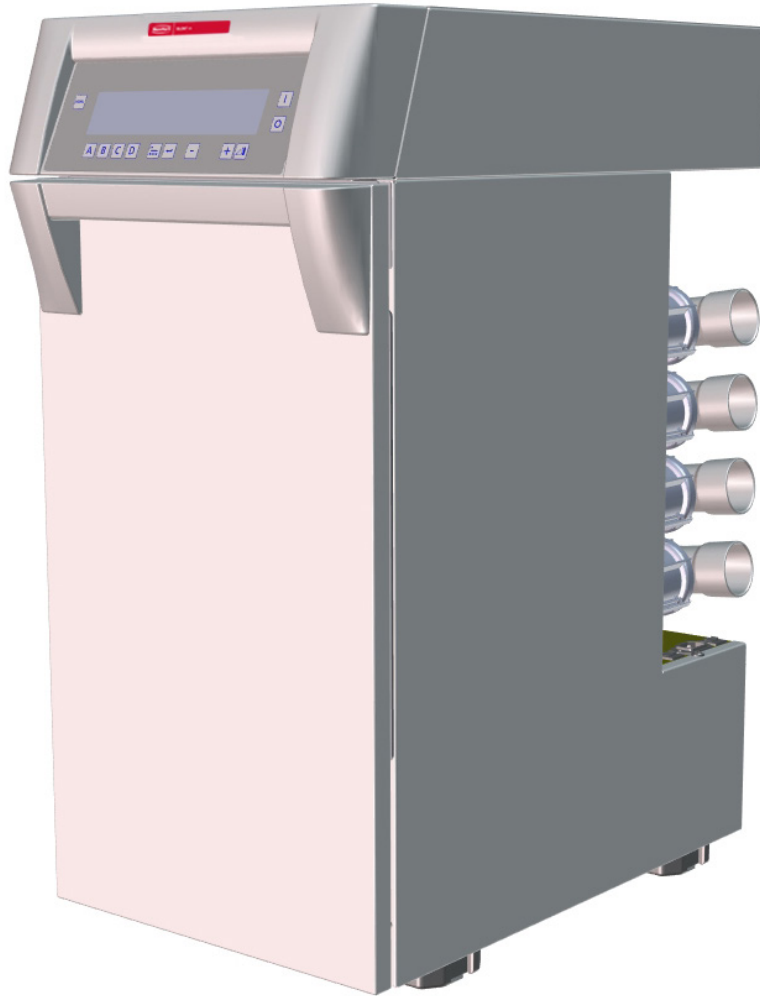
Renfert GmbH • Untere Gießwiesen 2 • 78247 Hilzingen/Germany
Tel.: +49 7731 82 08-0 • Fax: +49 7731 82 08-70
www.renfert.com • info@renfert.com

Renfert USA • 3718 Illinois Avenue • St. Charles IL 60174/USA
Tel.: +1 6307 62 18 03 • Fax: +1 6307 62 97 87
www.renfert.com • info@renfertusa.com
USA: Free call 800 336 7422



making work easy

IT



SILENT V4

TRADUZIONE DEL MANUALE DI ISTRUZIONI ORIGINALE

Made in Germany

21-6669 05112021

1. Introduzione	3
1.1 Simboli utilizzati	3
2. Sicurezza	3
2.1 Uso conforme	3
2.2 Uso non conforme	4
2.3 Condizioni ambientali per un esercizio sicuro	4
2.4 Condizioni ambientali per il magazzinaggio e il trasporto	4
2.5 Indicazioni di pericolo e avvisi	4
2.5.1 Avvertenze generiche	4
2.5.2 Avvertenze specifiche	5
2.6 Personale autorizzato	5
2.7 Esclusione di responsabilità	5
3. Descrizione del prodotto	6
3.1 Descrizione generica	6
3.2 Componenti e elementi funzionali	6
3.3 Volume di consegna	7
3.4 Accessori	7
4. Messa in funzione	8
4.1 Disimballare	8
4.2 Installazione	8
4.2.1 Incasso in sistema mobiletto	8
4.2.2 Condotto per scaricare l'aria all'esterno	8
4.3 Collegamento elettrico	8
4.4 Raccordo all'aria compressa	9
4.5 Montaggio delle valvole a manicotto	9
4.6 Quattro Control-Box (= QCB)	9
4.6.1 Collegamento del Quattro Control-Box	10
4.6.2 Collegamento degli utensili elettrici	10
5. Utilizzo	10
5.1 Accensione	10
5.1.1 Stand-By	10
5.2 Potenza aspirante	11
5.3 Livello Turbo	11
5.4 Funzione	11
5.4.1 Funzione Singola	11
5.4.2 Funzione Multipla	12
5.4.3 Funzione Automatica / Funzione Manuale	12
5.4.4 Priorità del Quattro Control-Box	13
5.4.5 Stato Preferiti	13
5.5 Pulizia del filtro	13
5.5.1 Pulizia all'accensione dell'aspiratore	13
5.5.2 Pulizia durante una pausa operativa	13
5.5.3 Pulizia forzata	14
5.6 Programmazione	14
5.6.1 Autodiagnosi	14
5.6.2 Segnale acustico	15
5.6.3 Svuotamento del cassetto raccogli-polvere	15
5.6.4 Soglia di attivazione	16
5.6.5 Ritardo di spegnimento (0 - 30 sec.)	16
5.6.6 Contatore d'esercizio	17
5.6.7 Funzione Singola / Funzione Multipla	18
6. Pulizia / Manutenzione	19
6.1 Svuotamento del cassetto raccogli-polvere	19
6.2 Sostituzione dell'unità filtro fine	19

6.3	Protezioni	20
6.3.1	Aspirazione.....	20
6.3.2	Quattro Control-Box	20
6.4	Impostazioni di fabbrica	21
6.5	Pezzi di ricambio	21
7.	Eliminare gli errori.....	21
7.1	Codice di errore.....	23
8.	Dati tecnici	24
8.1	SILENT V4	24
8.2	Quattro Control-Box	25
9.	Garanzia	25
10.	Indicazioni per lo smaltimento	25
10.1	Smaltimento delle parti di consumo	25
10.2	Smaltimento dell'apparecchio	25
10.2.1	Indicazioni per lo smaltimento nei Paesi dell'UE.....	25

1. Introduzione

1.1 Simboli utilizzati

In questo libretto di istruzioni o sull'apparecchio trova dei simboli con il significato seguente:



Pericolo

Sussiste pericolo immediato di lesione. Osservare i documenti allegati!



Tensione elettrica

Sussiste pericolo derivante da tensione elettrica.



Attenzione

In caso di inosservanza sussiste il pericolo di danneggiare l'apparecchio.



Nota

Fornisce un'informazione utile per l'azionamento e per semplificare l'uso dell'apparecchio.



L'apparecchio è conforme alle direttive europee applicabili.



L'apparecchio è soggetto alla direttiva UE 2002/96/CE (Direttiva RAEE).

► **Enumerazione, da osservare in modo particolare**

- Enumerazione

⇒ Istruzione per l'esecuzione di manovre / azione necessaria / immissione dati / sequenza di manovre:
Si richiede di eseguire le operazioni indicate rispettando l'ordine indicato.

- ◆ Risultato di un'azione / Reazione dell'apparecchio / Reazione del programma:
L'apparecchio o il programma reagiscono all'azione da lei eseguita, oppure in seguito a un definito evento.

Altri simboli sono spiegati in sede di relativa applicazione.

2. Sicurezza

2.1 Uso conforme

L'uso conforme prevede l'aspirazione di polveri asciutte, non esplosive.

L'apparecchio è destinato esclusivamente per l'utilizzo professionale nel laboratorio odontotecnico.

L'uso conforme prevede che le norme del produttore per l'azionamento e la manutenzione vengano osservate.

2.2 Uso non conforme

Con SILENT V4 non è permesso aspirare materiali comburenti, facilmente infiammabili o esplosivi. Non è consentito aspirare liquidi, materiali incandescenti o ardenti. L'apparecchio non è previsto per l'uso privato in ambito domestico. Ogni altra forma di utilizzo non contemplata in questo manuale è da considerarsi come non conforme. Il produttore non risponde dei danni che risultano da un tale utilizzo.

Per questo prodotto sono ammessi esclusivamente accessori e ricambi forniti o approvati dalla ditta Renfert GmbH. L'impiego di accessori o ricambi diversi da quelli prescritti può compromettere la sicurezza dell'apparecchio, predispone al rischio di gravi lesioni, può provocare danni all'ambiente o danneggiare il prodotto.

2.3 Condizioni ambientali per un esercizio sicuro

L'apparecchio può essere azionato esclusivamente:

- in ambienti chiusi,
- fino ad una quota di 2.000 m s.l.m.,
- ad una temperatura ambiente compresa tra 5 e 40 °C [41 °F-104 °F *),
- con un'umidità relativa massima dell' 80 % a 31 °C [87,8 °F], con decremento lineare fino al 50 % di umidità relativa a 40 °C [104 °F *),
- con alimentazione elettrica di rete, se le fluttuazioni non superano il 10 % del valore nominale,
- con grado di imbrattamento 2,
- con sovratensione di categoria II,

*) Da 5 a 30 °C [41 - 86 °F] l'apparecchio è utilizzabile in condizioni di umidità atmosferica fino all' 80 %. In caso di temperature comprese tra 31°C e 40 °C [87,8 - 104 °F] l'umidità atmosferica deve diminuire proporzionalmente, per poter garantire l'azionabilità dell'apparecchio (ad es. a 35 °C [95 °F] = 65 % di umidità, a 40 °C [104 °F] = 50 % di umidità). Con temperature superiori a 40 °C [104 °F] l'azionamento dell'apparecchio non è consentito.

2.4 Condizioni ambientali per il magazzinaggio e il trasporto

Per il magazzinaggio e il trasporto si devono rispettare le seguenti condizioni ambientali:

- Temperatura ambiente tra - 20 e + 60 °C [- 4 e + 140 °F],
- umidità relativa massima 80 %.

2.5 Indicazioni di pericolo e avvisi



2.5.1 Avvertenze generiche

- ▶ In caso l'apparecchio non sia azionato in conformità con il presente manuale di istruzioni, la sicurezza prevista non è più garantita.
- ▶ L'apparecchio può essere azionato esclusivamente con un cavo di rete munito di spina conforme al Paese di utilizzo. Un eventuale adeguamento deve essere eseguito da un elettricista specializzato.
- ▶ L'apparecchio può essere messo in funzione solamente se i dati riportati sulla targhetta identificativa coincidono con le caratteristiche della rete di alimentazione di tensione regionale.
- ▶ L'apparecchio può essere connesso esclusivamente a prese di corrente con allacciamento al cavo di terra.
- ▶ La presa di rete deve essere facilmente accessibile.
- ▶ Scollegare l'apparecchio dalla rete elettrica prima di eseguire qualsiasi lavoro sui componenti elettrici.
- ▶ Controllare regolarmente i cavi di alimentazione (come ad es. il cavo di rete), i cavi e la struttura esterna (come ad es. il pannello di controllo) per verificare eventuali danni (ad es. pieghe, incrinature, porosità) o segni di invecchiamento.
- ▶ Non è più consentito mettere in funzione gli apparecchi che presentano cavi di alimentazione, tubi o componenti della struttura esterna danneggiati o altri difetti!
- ▶ Mettere immediatamente fuori servizio gli apparecchi danneggiati. Scollegare la spina dalla presa di alimentazione elettrica e assicurarsi che non venga riallacciata. Inviare l'apparecchio al servizio assistenza per la riparazione!
- ▶ Azionare l'apparecchio solo sotto il controllo di una seconda persona.
- ▶ L'utilizzo di accessori non originali comporta il rischio di lesione. Utilizzare esclusivamente gli accessori originali della Renfert GmbH.
- ▶ Osservare le norme contro gli infortuni sul lavoro dell'Istituto di Assicurazione!

- ▶ È responsabilità del titolare assicurare che vengano osservate le prescrizioni nazionali sul funzionamento e le regolari ispezioni di sicurezza delle apparecchiature elettriche. In Germania si tratta del regolamento 3 della DGUV (Assicurazione nazionale contro gli infortuni) assieme alla VDE 0701-0702 (Federazione Nazionale del settore elettrotecnico ed elettronico).
- ▶ Informazioni su REACH e SVHC si trovano sul nostro sito internet www.renfert.com nella sezione Supporto.

2.5.2 Avvertenze specifiche

- ▶ Le prese predisposte sul Quattro Control-Box (15, Fig. 1) sono previste solo per gli scopi descritti nel libretto di istruzioni. La connessione di altre utenze elettriche può causare danni materiali.
- ▶ Prima di collegare un utensile elettrico al Quattro Control-Box, disinserire l'aspiratore.
- ▶ Leggere il manuale di istruzioni dell'apparecchio prima di collegarlo alla rete di alimentazione elettrica e rispettare le avvertenze di sicurezza contenute.
- ▶ Osservare le norme nazionali e l'esposizione ammissibile alle polveri nell'ambiente di lavoro. Rivolgersi all'Istituto Nazionale per l'Assicurazione contro gli Infortuni sul Lavoro o alle autorità competenti.
- ▶ Per l'aspirazione di materiali pericolosi, rispettare i dati riportati sulle schede di sicurezza.
- ▶ Rispettare le schede di dati di sicurezza dei materiali da aspirare.
- ▶ Indossare dispositivi di protezione personale adatti per svuotare o pulire il vano raccogli-polvere in funzione del materiale aspirato.
- ▶ Rispettare le disposizioni locali e le norme anti infortunistiche per lo smaltimento del materiale aspirato o dei filtri utilizzati!
- ▶ Eseguire le operazioni di aspirazione solamente con il vano raccogli-polvere ben chiuso
- ▶ Non azionare l'aspiratore senza tubo di aspirazione.
- ▶ Non aspirare gas, vapori, polveri infiammabili o esplosivi.
- ▶ Le seguenti applicazioni comportano rischi elevati e pertanto non sono consentite:
Durante una pulizia tramite aspirazione delle camere di fresatura e delle stampanti SLM, se la concentrazione e la purezza sono sufficientemente elevate (cioè in assenza di miscelazione con altre polveri dentali come gesso, resina), in seguito ad una possibile reazione esotermica (ad es. per ossidazione) può verificarsi un'autoaccensione o un'esplosione della polvere di fresatura o della polvere di stampa. È necessario selezionare un metodo di pulizia alternativo (ad es. pulizia manuale), in particolare con i seguenti materiali di fresatura o stampa:
 - Legno
 - Titanio / titanio-alluminio
 - Metalli leggeri e leghe di metalli leggeri (ad es. alluminio, magnesio)
 - Polvere di cromo-cobalto (ad es. per l'uso negli impianti SLM)
 Se vengono trattate grandi quantità di metalli leggeri come ad es. lega di titanio (ad es. con carta vetrata) e si genera polvere di molatura molto fine, nel caso in cui la concentrazione e la purezza siano sufficientemente elevate può verificarsi un'autoaccensione in seguito ad una possibile reazione esotermica.
- ▶ Non aspirare materiali caldi.
- ▶ Non aspirare liquidi.
- ▶ Indossare dispositivi di protezione personale adatti e assicurarsi che l'aria di scarico sia espulsa in modo adeguato, se l'aspiratore è utilizzato per l'aspirazione di sostanze pericolose. Per i requisiti adeguati, consultare le schede di sicurezza.
- ▶ Smaltire i rifiuti di aspirazione in conformità alle leggi vigenti.

2.6 Personale autorizzato

L'azionamento e la manutenzione dell'apparecchio devono essere eseguiti esclusivamente da personale specificamente formato e istruito.

I giovani e le donne in gravidanza possono azionare l'aspiratore ed eseguirne la manutenzione solo dopo aver indossato dispositivi di protezione personale adatti, in particolare se vengono aspirate sostanze pericolose. Le riparazioni che non sono descritte in questo manuale possono essere eseguite solo da un elettricista qualificato.

2.7 Esclusione di responsabilità

Renfert GmbH respingerà qualsiasi istanza di risarcimento danni e pretesa di garanzia nel caso in cui:

- ▶ il prodotto è stato impiegato per usi differenti da quelli descritti nel libretto di istruzioni.
- ▶ Il prodotto è stato modificato in qualsiasi modo – escluse le modifiche descritte nel libretto di istruzioni.
- ▶ Il prodotto non è stato riparato da un centro specializzato o non è stato impiegato con ricambi originali Renfert.
- ▶ Il prodotto è stato ulteriormente utilizzato nonostante evidenti carenze di sicurezza o danni.
- ▶ Il prodotto ha subito urti meccanici o cadute.

3. Descrizione del prodotto

3.1 Descrizione generica

L'apparecchio è un aspiratore per il posto di lavoro adatto ad aspirare le polveri nei laboratori odontotecnici.

L'apparecchio comprende quattro canali di aspirazione ai quali può essere collegato rispettivamente un punto di aspirazione (postazione di lavoro).

L'aspiratore può essere azionato sia in modo manuale sia in automatico. In automatico, il funzionamento dell'aspiratore dipende dall'azionamento degli apparecchi elettrici produttori di polveri a esso connessi.

3.2 Componenti e elementi funzionali

- | | |
|--|--|
| 1 SILENT V4 | 11 Attacco USB |
| 2 Pannello di comando | 12 Interfaccia QCB |
| 3 Interruttore on / off | 13 Cavo di rete / Collegamento elettrico SILENT V4 |
| 4 Schermo frontale | 14 Filtro aria di scarico |
| 5 Vano raccogli-polvere | 15 Quattro Control-Box (= QCB) |
| 6 Filtro fine | 16 Collettore di aspirazione |
| 7 Valvola a manicotto (direzionabile) | 17 Collegamento elettrico QCB |
| 8 Cavo di rete (non incluso nella dotazione) | 18 Cavi di alimentazione QCB |
| 9 Tubo per aria compressa | 19 Raccordo per aria di raffreddamento |
| 10 Cavo interfaccia QCB | |

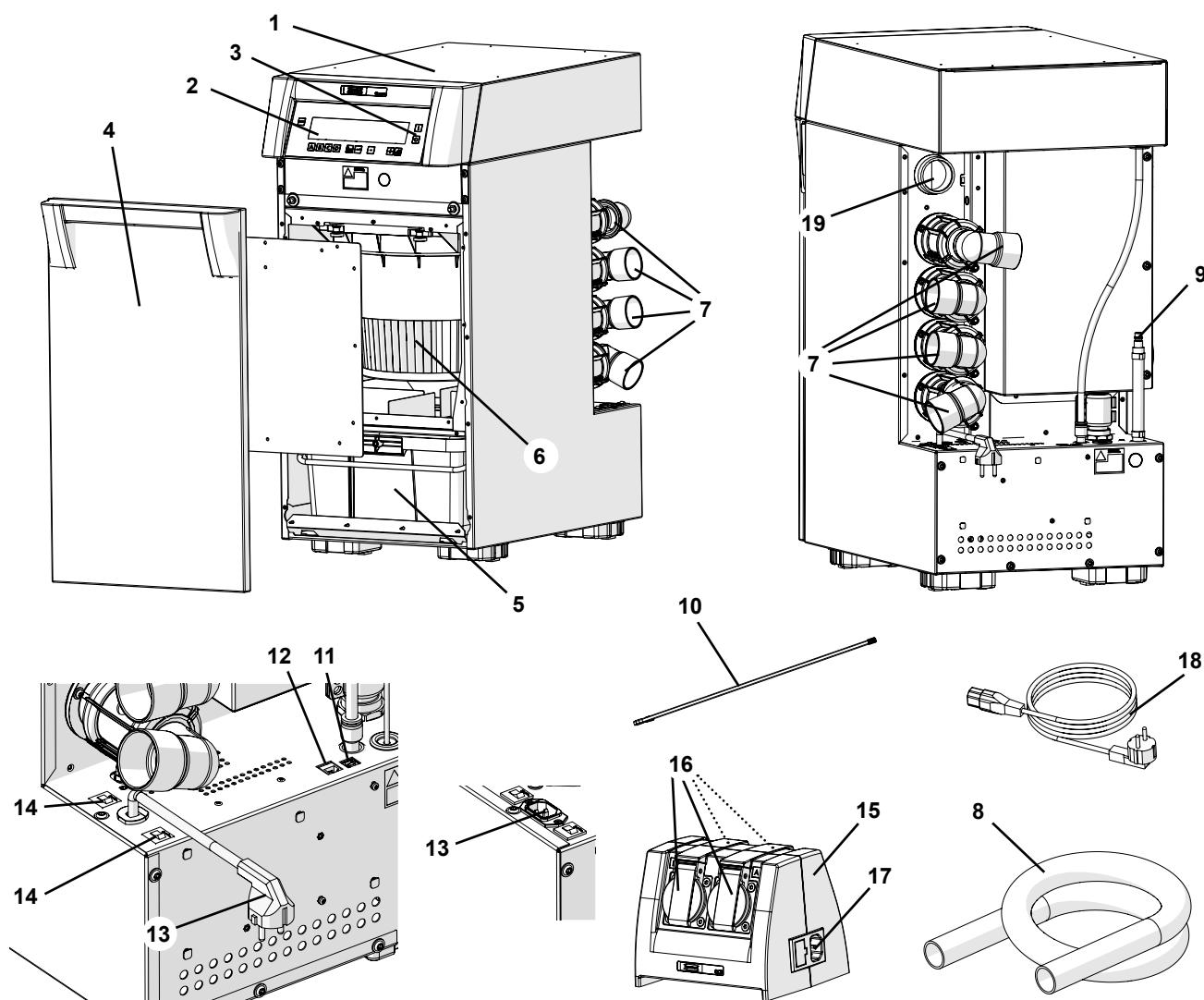


Fig. 1

- 3 Interruttore on / off
- 30 Pulsante menu
- 31 Funzione di autodiagnosi on / off
- 32 Indicazione acustica on / off
- 33 Indicatore / Programmazione cassetto raccogli-polvere pieno
- 34 Programmazione soglia di accensione
- 35 Programmazione ritardo di spegnimento
- 36 Contaore d'esercizio
- 37 Visualizzazione livello di aspirazione
- 38 Visualizzazione canale di aspirazione
- 39 Indicatore di livello Turbo
- 40 Indicatore stato Preferiti
- 41 Visualizzazione canale di aspirazione
- 42 Pulsanti dei canali di aspirazione
- 43 Indicatore modalità operativa (Singola / Multipla)
- 44 Tasto modalità operativa (Singola / Multipla)
- 45 Tasto enter, memorizzazione dato immesso / Visualizzazione tasto enter
- 46 Tasto \square / visualizzazione della funzione del tasto \square
- 47 Display ripristino impostazioni di fabbrica
- 48 Tasto \oplus / visualizzazione della funzione del tasto \oplus
- 49 Tasto Turbo / Funzione del tasto Turbo

IT

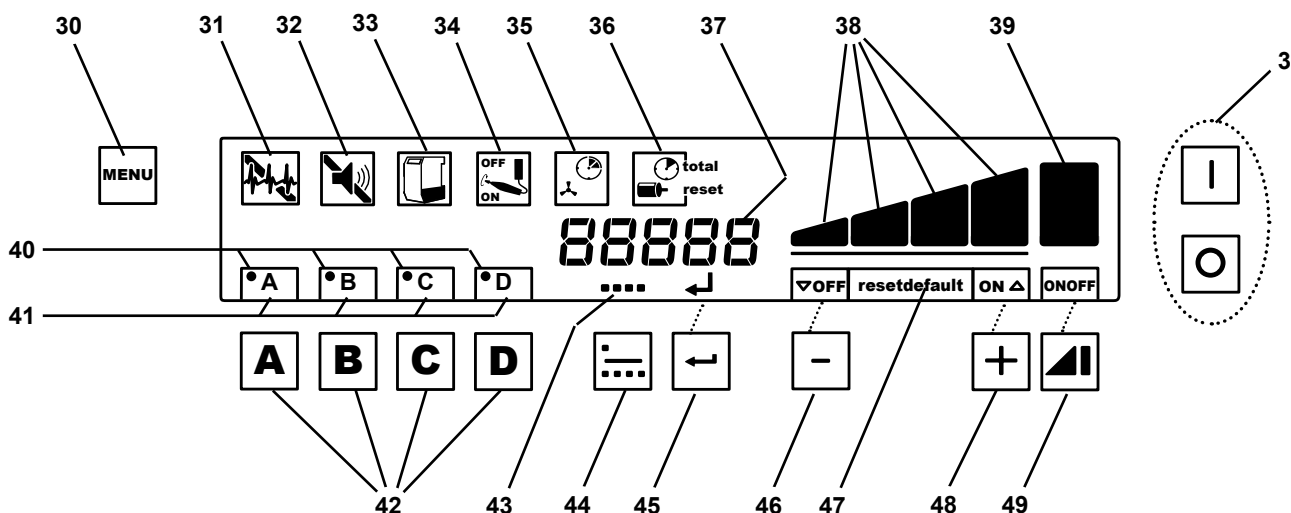


Fig. 2

3.3 Volume di consegna

- 1 SILENT V4
- 1 Cavo di alimentazione SILENT V4
- 1 Quattro Control-Box (= QCB)
- 1 Cavo di alimentazione QCB
- 1 Cavo interfaccia QCB
- 1 Libretto di istruzioni
- 1 Quick Reference Card
- 1 Tubo per aria compressa (collegato fisso)

3.4 Accessori

- 2921 0003 Set di manicotti terminali, 2 pezzi
- 90003 4240 Tubo di aspirazione 3 m, incl. 2 manicotti terminali
- 90003 4826 Tubo di aspirazione, antistatico, 3 m, incl. 2 manicotti terminali
- 90115 0823 Tubo di aspirazione (6 m)
- 90215 0823 Tubo di aspirazione (9 m)
- 90003 4305 Riduttore per tubo di aspirazione
- 90003 4430 Riduttore universale per tubo di aspirazione
- 2933 0002 Scarico aria esterno SILENT V4
- 2933 0003 Tubo flessibile aria di raffreddamento SILENT V4 (per incasso del SILENT V4 entro un sistema mobiletto)
- 2933 0004 Piedini regolabili in altezza (set) (per incasso del SILENT V4 entro un sistema mobiletto)
- 2933 0005 Kit conversione Pannello frontale SILENT V4
- 2933 0420 Comando a distanza, Starter-set
- 2934 0007 Gomito di aspirazione a 90° Silent

4. Messa in funzione

4.1 Disimballare

⇒ Estrarre l'apparecchio e gli accessori dallo scatolone di trasporto. Altri accessori sono riposti nel cassetto raccogli-polvere. Per aprire il cassetto raccogli-polvere, vedi cap. 6.1).

⇒ Verificare la completezza della fornitura (vedi capitolo „3.3 Volume di consegna“).

4.2 Installazione

L'aspiratore è un apparecchio a posizionamento verticale per l'installazione a pavimento (ad es. sotto il tavolo). All'aspiratore possono essere collegati fino a quattro punti di aspirazione.

Collocare l'aspiratore in modo che:

- L'evacuazione dell'aria di scarico sul retro dell'aspiratore non sia ostacolata.
- La distanza rispetto ai punti di aspirazione sia quasi uguale (vedi in proposito cap. 4.5).
- La parte frontale sia facilmente accessibile per togliere il contenitore delle polveri.

4.2.1 Incasso in sistema mobiletto



In caso di montaggio a incasso entro un mobiletto, all'aspiratore deve essere condotta aria di raffreddamento esterna e l'aria di scarico deve essere evacuata tramite il condotto per scaricare l'aria all'esterno! A questo scopo utilizzare il tubo flessibile per l'aria di raffreddamento e il condotto per scaricare l'aria all'esterno (vedi accessori).

⇒ Collegare il tubo flessibile dell'aria di raffreddamento all'apposito raccordo (19, Fig. 1).

⇒ Posizionare il tubo flessibile dell'aria di raffreddamento in modo che:

- non venga aspirata l'aria di scarico riscaldata dell'aspiratore, bensì aria proveniente da una zona più fresca.
- non vengano aspirate impurità (ad es. non appoggiare il tubo sul pavimento).

⇒ Installare il condotto per scaricare l'aria all'esterno secondo le istruzioni per il montaggio.

In più è necessario predisporre un'apertura di aerazione. La superficie di passaggio dell'aria deve essere di min. 80 cm².

L'altezza di montaggio dell'aspiratore è regolabile tramite gli appositi piedini (vedi accessori).

Le istruzioni di montaggio sono fornite con i piedini dell'aspiratore.

4.2.2 Condotto per scaricare l'aria all'esterno

L'aria di scarico può essere evacuata dal laboratorio verso l'esterno tramite un apposito condotto (vedi accessori). Le istruzioni per il montaggio sono allegate al condotto.



Utilizzando gli aspiratori congiuntamente ad un sistema di scarico d'aria esterno, ogni ora si sottrae all'ambiente una notevole quantità d'aria.

Questo può portare a condizioni di pressione negativa, per cui impiegando focolari alimentati a gas o con combustibili liquidi o solidi, nell'ambiente (di lavoro) si concentrano gas nocivi (ad es. monossido di carbonio).

E' pertanto necessario, in base alle condizioni strutturali dell'ambiente, garantire un apporto supplementare di aria fresca e verificare eventuali situazioni di pressione negativa, se necessario richiedendo l'intervento di istituzioni competenti (ad es. perito termotecnico).

4.3 Collegamento elettrico



Prima di eseguire il collegamento elettrico, verificare che il valore di tensione riportato sulla targhetta dell'apparecchio corrisponda a quello dell'alimentazione di tensione in loco.



Disporre i componenti elettrici (prese, spine e innesti) e installare i cavi di prolunga in modo da non compromettere la protezione elettrica.

⇒ Spegnere l'apparecchio tramite interruttore on/off (3, Fig. 1).

⇒ Collegare il cavo di alimentazione (18) alla presa (13) (per apparecchi prodotti fino al marzo 2018).

⇒ Inserire il cavo di alimentazione nella presa di corrente.

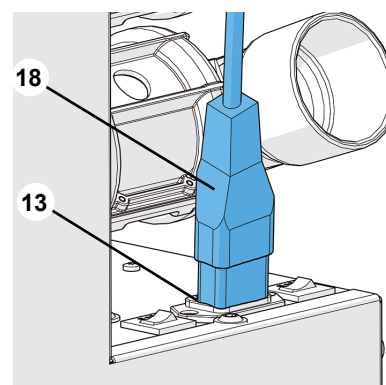


Fig. 3 (per apparecchi prodotti fino al marzo 2018)

4.4 Raccordo all'aria compressa

L'aspiratore necessita di aria compressa per:

- l'apertura e la chiusura delle valvole a manicotto pneumatiche,
- la pulizia automatica del filtro.

Sull'apparecchio, il tubo per l'aria compressa è montato fisso. (9, Fig. 1).

⇒ Collegare il tubo dell'aria compressa con raccordo montato alla rete di alimentazione aria compressa.



Rispettare la pressione di allacciamento minima / massima, vedi cap. 8.1 Dati tecnici! Non sostituire il raccordo rapido montato sul tubo dell'aria compressa con un modello più piccolo!



L'aria compressa deve essere pulita, asciutta (priva di acqua di condensa) ed esente da olio. Un'aria compressa contenente umidità può danneggiare l'apparecchio!



Il diametro della condotta di alimentazione dell'aria compressa dal compressore all'apparecchio non deve essere inferiore a 10 mm.

4.5 Montaggio delle valvole a manicotto

Il collegamento al punto di aspirazione avviene tramite il bocchettone d'aspirazione (7).

Le unità „valvola a manicotto con bocchettone“ sono direzionabili.



Fare attenzione a non piegare o staccare i tubi pneumatici ruotando le valvole a manicotto!

I bocchettoni sono contrassegnati con le lettere A, B, C, D sui tubi flessibili dell'aria compressa per consentire una corretta assegnazione ai canali di aspirazione.

⇒ Se necessario, ruotare la valvola a manicotto con il bocchettone di aspirazione (7) nella direzione desiderata.

⇒ Collegare il tubo di aspirazione (8, non fornito in dotazione) al bocchettone (7).

Per evitare rumori collaterali e perdite della potenza aspirante, in caso di diametro non perfettamente combaciante tra tubo e bocchettone, utilizzare un adattatore (vedi accessori).

⇒ Collegare il tubo aspirante al punto di aspirazione desiderato (ad es. Dustex master plus, bocca aspirante, ecc.).

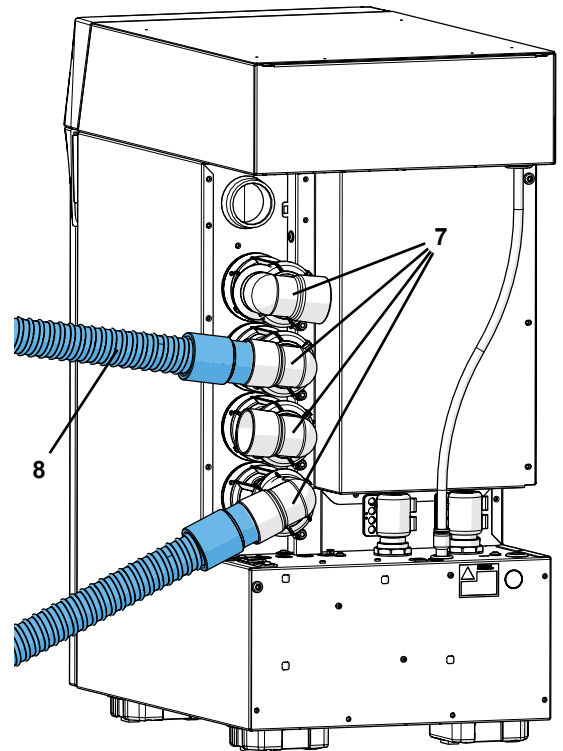


Fig. 4



Per ottenere una potenza aspirante ottimale e uniforme, occorre che i tubi aspiranti siano più o meno della stessa lunghezza e non siano più lunghi di 3 metri.



Tubi lunghi, curvature strette e pieghe riducono notevolmente la potenza di aspirazione sul punto di aspirazione.



Utilizzando tubi di diversa lunghezza, si otterrà una potenza di aspirazione minore sul punto di aspirazione collegato al tubo più lungo.



Utilizzare possibilmente tubi della stessa lunghezza e dello stesso diametro. Si consiglia di accorciare i tubi su misura e di posizionarli con ampie curvature.



Evitare di collocare i tubi con forti pendenze e „insellamenti“.

4.6 Quattro Control-Box (= QCB)

Con il QCB (15) è possibile inserire e disinserire l'aspirazione e nonché attivare e disattivare i rispettivi canali di aspirazione attraverso gli utensili elettrici generatori di polveri.

A questo scopo, è possibile collegare al QCB fino a quattro utensili elettrici mediante le relative prese (16).

Mettendo in funzione l'utensile elettrico, si apre il canale di aspirazione corrispondente.

Le prese (16) sono contrassegnate con le lettere A, B, C, D per consentire una corretta assegnazione ai canali di aspirazione.

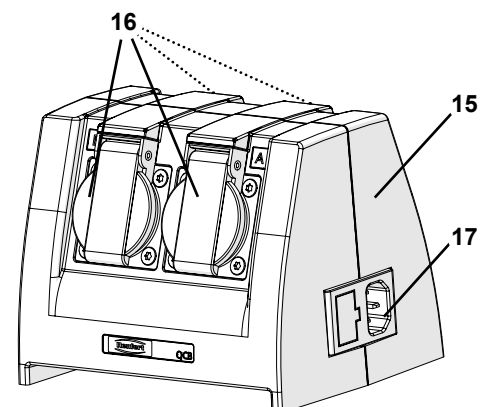


Fig. 5

4.6.1 Collegamento del Quattro Control-Box

Posizionare il Quattro Control-Box in modo che sia facilmente accessibile per permettere il collegamento degli utensili elettrici desiderati.

Collegamento elettrico:



Prima di eseguire il collegamento elettrico, verificare che il valore di tensione riportato sulla targhetta dell'apparecchio corrisponda a quello dell'alimentazione di tensione disponibile in loco.

⇒ Collegare il cavo di alimentazione (18, Fig. 1) fornito in dotazione alla presa del QCB (17, Fig. 5).

⇒ Collegare la spina del cavo di alimentazione alla presa di corrente.

Collegamento al SILENT V4:

⇒ Collegare il cavo di interfaccia QCB (10) all'interfaccia QCB (12) dell'aspiratore.

⇒ Collegare il cavo di interfaccia QCB (10) alla presa (20) del Quattro Control-Box.

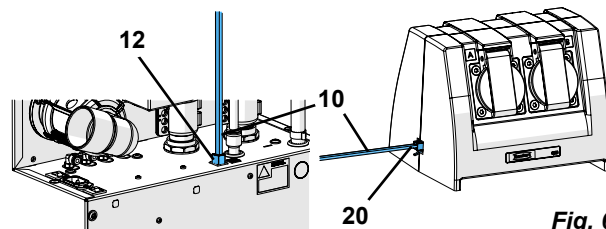


Fig. 6

4.6.2 Collegamento degli utensili elettrici

⇒ Collegare gli utensili elettrici alle apposite prese (16, Fig. 5) sul QCB (A, B, C, D). Nel fare questo, prestare attenzione alla disposizione presa - canale di aspirazione / valvola a manicotto.



Collegando gli utensili elettrici al Quattro Control-Box, prestare attenzione affinché la somma dei valori di potenza degli apparecchi collegati non superi il valore di potenza massimo ammesso del Quattro Control-Box (vedi cap. 8.2 Dati tecnici).

5. Utilizzo

L'aspiratore si gestisce tramite i tasti del pannello di comando (Fig. 2).

5.1 Accensione

Per attivare e disattivare l'aspiratore premere l'interruttore on / off (3).

La procedura di avviamento dell'aspiratore è la seguente:

Azione / Risultato	Nota
Accensione	Interruttore ON / OFF (3)
Indicazione versione firmware	circa 5 sec.
Pulizia del filtro	Indicazione „Cod 01“ Durata circa 20 sec.
Autodiagnosi	se attivata, circa 30 sec.
Apparecchio pronto per la funzione	

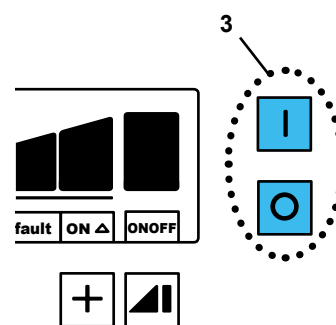


Fig. 7

5.1.1 Stand-By

Allo stato Stand-By il display è oscurato.

L'apparecchio si mette allo stato Stand-By se:

- Non è stato premuto alcun tasto per un periodo di 2 min. e i canali di aspirazione non sono aperti.

L'apparecchio esce dallo stato Stand-By:

- Se si preme un tasto qualsiasi.
- Inserzione di uno degli apparecchi collegati al Quattro Control-Box. In questo caso, il canale di aspirazione verrà aperto immediatamente e la turbina si attiva.

5.2 Potenza aspirante

La potenza aspirante è regolabile in quattro livelli. Il livello di aspirazione al momento attivo è visualizzato sul display (38). Per l'assegnazione del livello di potenza aspirante ai canali di aspirazione, vedi cap. 5.4.1 Funzione Singola e cap. 5.4.2 Funzione Multipla.

Impostazione del livello della potenza aspirante:

- ⊕ Tasto (48), selezione livello superiore.
- ⊖ Tasto (46), selezione livello inferiore.

La potenza aspirante abbinata ad un determinato livello viene regolata automaticamente, ad es. all'attivazione e disattivazione di un canale di aspirazione o in base al grado di intasamento del filtro

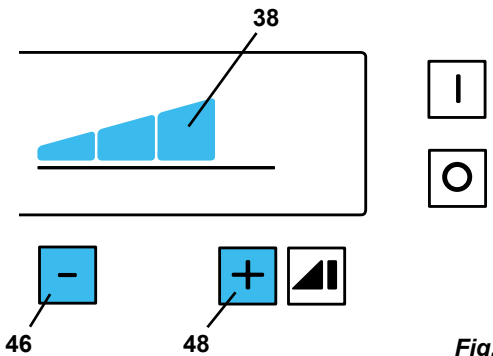


Fig. 8



In base all'intasamento del filtro, al livello di aspirazione selezionato e al numero di canali di aspirazione aperti, può accadere che sui punti di aspirazione non venga raggiunta la potenza aspirante desiderata, in quanto l'aspiratore sta già funzionando al massimo regime di velocità. In questo caso, per aumentare la potenza aspirante su un canale di aspirazione, è indispensabile chiudere uno o più canali di aspirazione al momento aperti.

5.3 Livello Turbo

Ai canali di aspirazione può essere inoltre abbinato un livello Turbo.

Questo significa che l'aspiratore funzionerà alla massima potenza.

L'attivazione del livello Turbo è segnalato sul display da una quinta tacca (39) sull'indicatore della potenza aspirante.

Attivazione del livello Turbo:

⇒ Premere il tasto Turbo (49).

Disattivazione del livello Turbo:

⇒ Premere nuovamente il tasto Turbo (49).

- ◆ viene ripristinato automaticamente il livello di aspirazione precedentemente utilizzato

oppure

⇒ Premere il tasto ⊖ (46)

- ◆ viene impostato il livello di aspirazione Quattro.



Il livello Turbo NON è impostabile per un canale di aspirazione inserito nei Preferiti (vedi cap. 5.4.5).

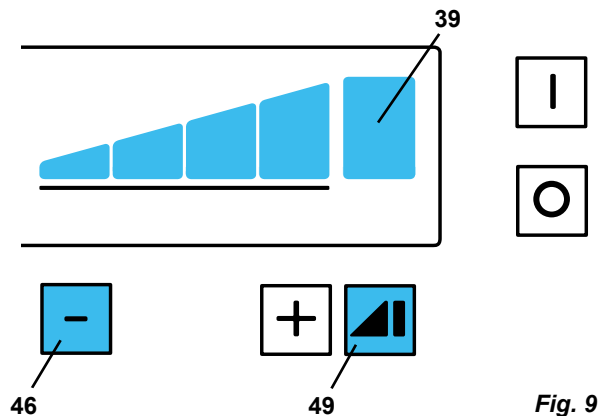


Fig. 9

5.4 Funzione



Il passaggio tra funzione Singola e funzione Multipla è possibile solo se non è aperto alcun canale di aspirazione! Quindi, prima cambiare modalità operativa, disattivare l'aspirazione su tutti i canali.

5.4.1 Funzione Singola

Nella funzione Singola, l'aspirazione è possibile su un solo punto.

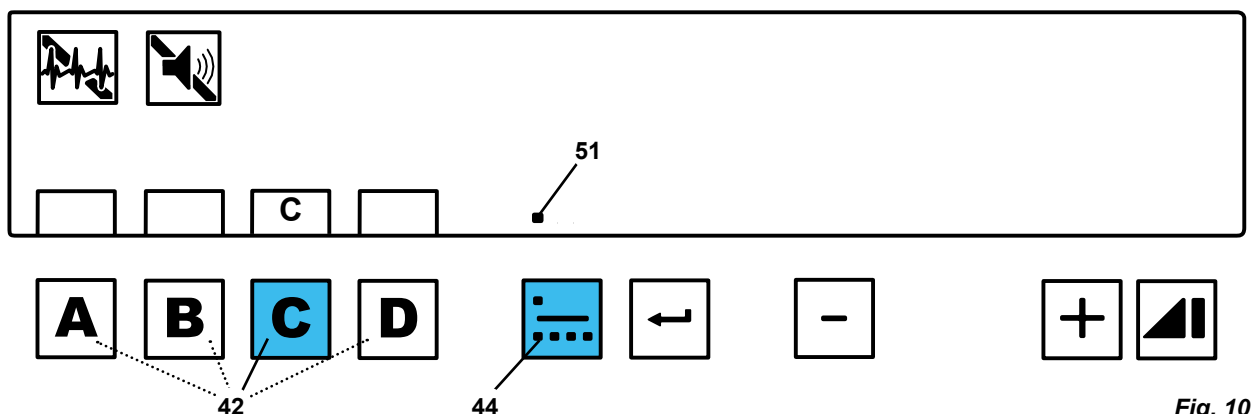


Fig. 10

Selezione della funzione Singola:

⇒ Premere il tasto Modo operativo (44):

- ◆ Viene visualizzato il simbolo di funzione Singola (51).

L'indicazione del livello di aspirazione resta oscurata fino all'apertura di un canale di aspirazione.

Per aprire un canale di aspirazione:

⇒ premere il tasto canale di aspirazione (42).

oppure

⇒ accendere uno degli utensili elettrici collegati al Quattro Control-Box.

- ◆ Sul display viene visualizzata la lettera del canale di aspirazione aperto.

La modifica del livello di aspirazione e l'impostazione del livello Turbo sono possibili solo per il canale di aspirazione aperto.

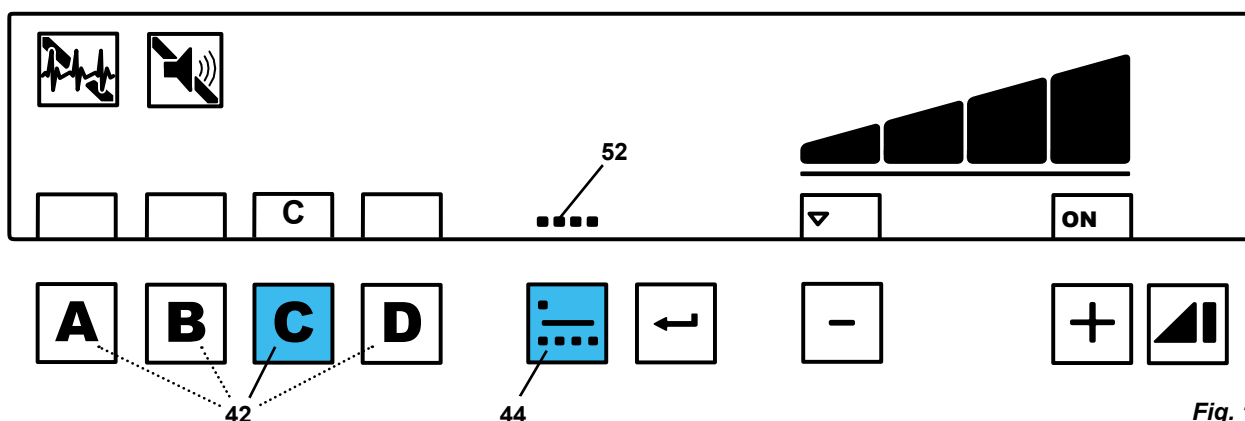


Il livello di aspirazione e anche il livello Turbo selezionato vengono memorizzati singolarmente in modo automatico per ogni canale di aspirazione e reimpostati all'apertura del rispettivo canale di aspirazione.

5.4.2 Funzione Multipla

Nella funzione Multipla, è possibile aprire contemporaneamente più canali di aspirazione.

La potenza aspirante viene ripartita in modo uniforme su tutti i canali di aspirazione aperti.



Selezione della funzione Multipla:

⇒ Premere il tasto Modo operativo (44):

- ◆ Viene visualizzato il simbolo di funzione Multipla (52).

- ◆ Sul display viene visualizzato il livello di aspirazione impostato per l'ultima funzione Multipla utilizzata.

Per aprire un canale di aspirazione:

⇒ premere il tasto canale di aspirazione (42).

oppure

⇒ accendere uno degli utensili elettrici collegati al Quattro Control-Box.

- ◆ Le lettere corrispondenti ai canali di aspirazione aperti vengono visualizzate sul display.

La modifica del livello di aspirazione e l'impostazione del livello Turbo sono possibili con e senza canale di aspirazione aperto.

Aperto un canale di aspirazione, la turbina dell'aspiratore si attiva sul livello di aspirazione impostato.

Aperto altri canali, l'aspiratore aumenta la sua potenza in modo che su tutti i punti di aspirazione sia disponibile la potenza aspirante corrispondente al livello di aspirazione rispettivamente impostato.



Il livello di aspirazione e anche il livello Turbo selezionato vengono memorizzati automaticamente e reimpostati al momento dell'attivazione della funzione Multipla.

5.4.3 Funzione Automatica / Funzione Manuale

Nella funzione Singola e nella funzione Multipla, l'aspiratore funziona:

- in modalità Automatica o
- in modalità Manuale.

Funzione Automatica:

Con gli utensili elettrici collegati al Quattro Control-Box è possibile attivare la turbina dell'aspiratore e aprire il rispettivo il canale di aspirazione (quando l'utensile elettrico viene azionato), o chiuderlo (quando l'utensile elettrico viene disinserito).

La soglia di attivazione che definisce quando un utensile elettrico allacciato apre o chiude un canale di aspirazione, può essere determinata individualmente per ogni canale di aspirazione (vedi cap. 5.6.4.).

Funzione Manuale:

Per aprire un canale di aspirazione, premere il relativo tasto (42, Fig. 2).

5.4.4 Priorità del Quattro Control-Box

Con il QCB collegato, i relativi segnali hanno priorità sui tasti del canale di aspirazione.

Questo significa che:

- un canale di aspirazione aperto tramite QCB non può essere chiuso premendo un tasto Canale di aspirazione.
- Se un canale di aspirazione è stato aperto tramite tasto e successivamente anche dal QCB, non potrà più essere chiuso tramite tasto, ma solo attraverso il QCB.

5.4.5 Stato Preferiti

SOLO nella funzione Multipla!

Lo stato di Preferiti permette di assegnare un livello di aspirazione specifico ad UN canale di aspirazione. Aprendo il canale di aspirazione inserito nei Preferiti, il livello di aspirazione viene impostato sul suo valore specifico e vale quindi per tutti i canali di aspirazione aperti.

Chiudendo il canale di aspirazione inserito nei Preferiti, il livello di aspirazione viene ripristinato sul valore selezionato nella funzione Multipla.

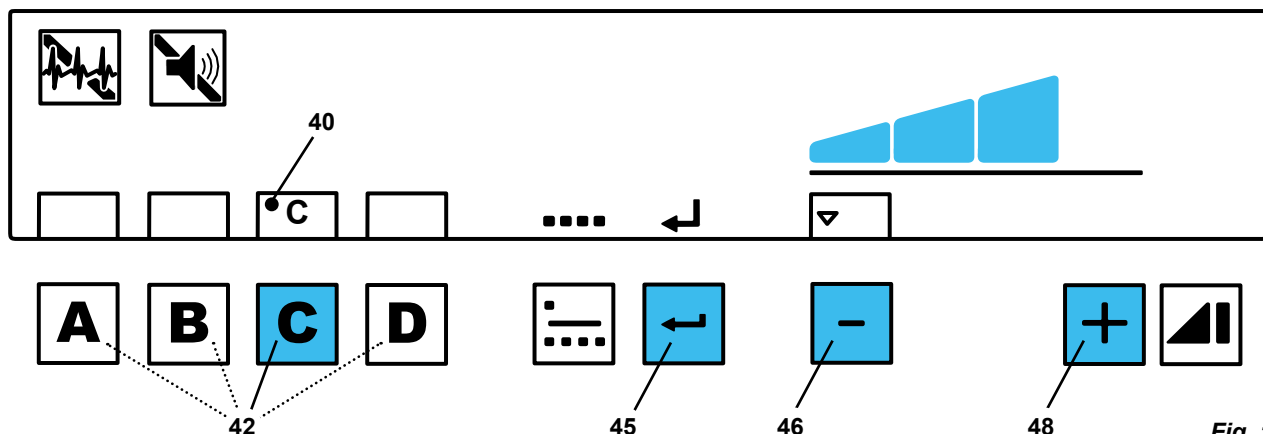


Fig. 12

Assegnazione dello stato Preferiti e livello di aspirazione:

- ⇒ Premere il tasto (42) del canale di aspirazione desiderato e mantenerlo premuto fino a quando:
 - ◆ la lettera corrispondente al canale di aspirazione lampeggia.
 - ◆ Un punto (40) indica lo stato Preferiti.
- ⇒ Con il tasto ⊕ / ⊖ Taste (46, 48) impostare il livello di aspirazione desiderato.
- ⇒ Premere il tasto Enter (45).
 - ◆ Un breve segnale acustico conferma l'assegnazione dello stato Preferiti.

Per interrompere la procedura:

- ⇒ premere il tasto Menu (30, Fig. 2).



Non è possibile selezionare il livello Turbo per un canale di aspirazione inserito nei Preferiti.

Annullamento dello stato Preferiti:

- ⇒ Premere il tasto (42) del canale di aspirazione inserito nei Preferiti e mantenerlo premuto fino a quando:
 - ◆ il punto accanto alla lettera scompare.

5.5 Pulizia del filtro

Per assicurare la massima potenza di aspirazione, l'aspiratore dispone di una funzione di pulizia automatica dell'unità filtro. Il processo di pulizia dura circa 20 secondi. In questo arco di tempo, non è possibile aprire alcun canale di aspirazione.

5.5.1 Pulizia all'accensione dell'aspiratore

La pulizia del filtro viene eseguita ad ogni accensione dell'aspiratore.

- ◆ Indicazione „Cod01“ sul display.

5.5.2 Pulizia durante una pausa operativa

I segnali che indicano l'esecuzione della pulizia del filtro alla successiva interruzione del lavoro sono:

- ◆ Indicazione „Cod01“ sul display.
- ◆ Triplo segnale acustico.

La pulizia viene quindi eseguita quando non è più aperto alcun canale di aspirazione.

5.5.3 Pulizia forzata

Se l'aspiratore non riesce ad eseguire la pulizia durante una pausa di lavoro (vedi cap. 5.5.2) avviene una pulizia forzata non appena la potenza di aspirazione scende al di sotto di un valore fisso preimpostato.

Pulizia forzata:

- ◆ Indicazione „Err01“ sul display.
- ◆ Triplo segnale acustico.
- ◆ Tutti i canali di aspirazione vengono chiusi.
- ◆ Viene eseguita la pulizia automatica.
- ◆ Vengono riaperti i canali di aspirazione che erano aperti prima della pulizia.

5.6 Programmazione

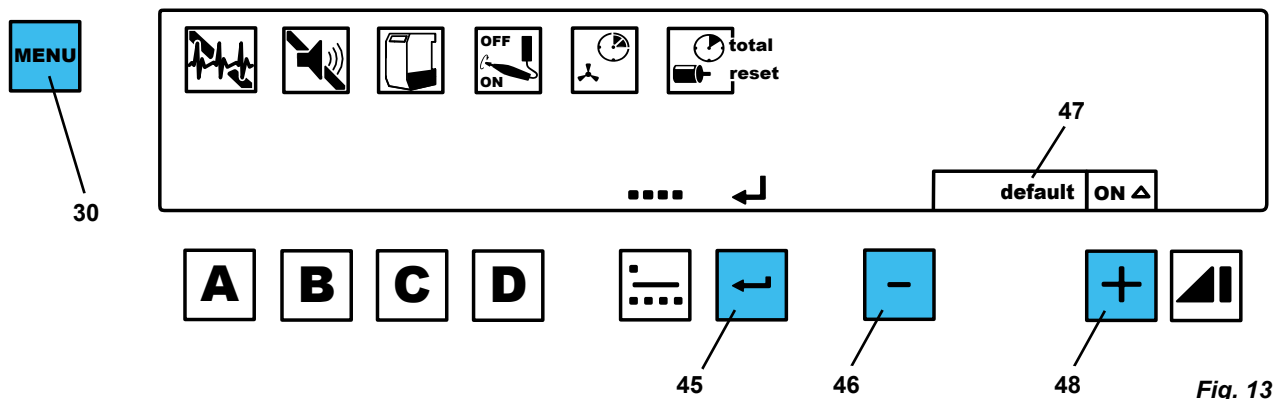


Fig. 13

Tramite il menu è possibile regolare e memorizzare diverse impostazioni dell'aspirazione.

Per impostare i diversi parametri, premere più volte il tasto menu (30).

Le modifiche apportate si confermano e memorizzano con il tasto Enter (45). L'emissione di un segnale acustico indica l'avvenuta memorizzazione.

Se non si desidera memorizzare una modifica apportata, premere nuovamente il tasto menu (30) per interrompere la programmazione.

Se sul display appare il termine "default" (47) è possibile ripristinare il valore impostato in fabbrica, premendo contemporaneamente i tasti ⊕ e ⊖ (46, 48) (vedi tabella del cap. 6.4).

5.6.1 Autodiagnosi

Il simbolo diagnosi (31) indica se l'autodiagnosi è attivata / o disattivata:

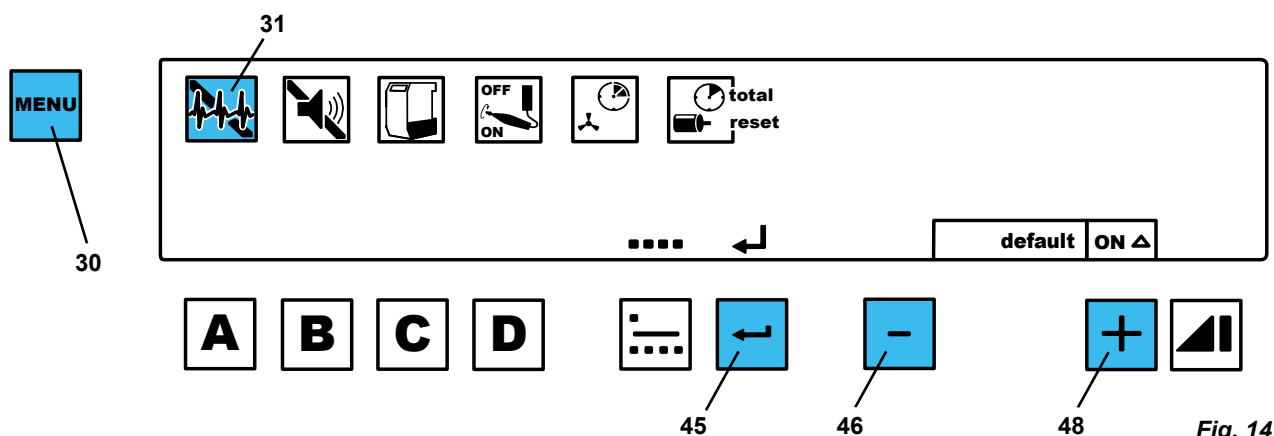


Fig. 14

Se la funzione di autodiagnosi è attiva, questa è eseguita in seguito all'accensione.

Durante l'autodiagnosi, viene inserita la turbina dell'aspiratore e viene aperto singolarmente ogni canale di aspirazione per rimuovere eventuali impurità depositate nel tubo aspirante.

Questo processo dura circa 30 secondi.

Se durante l'autodiagnosi viene rilevato un errore, questo è segnalato tramite un codice d'errore (vedi cap. 7.1). Si prega di procedere come descritto nel cap. 7.1.

⇒ Premere 1 x il tasto menu (30).

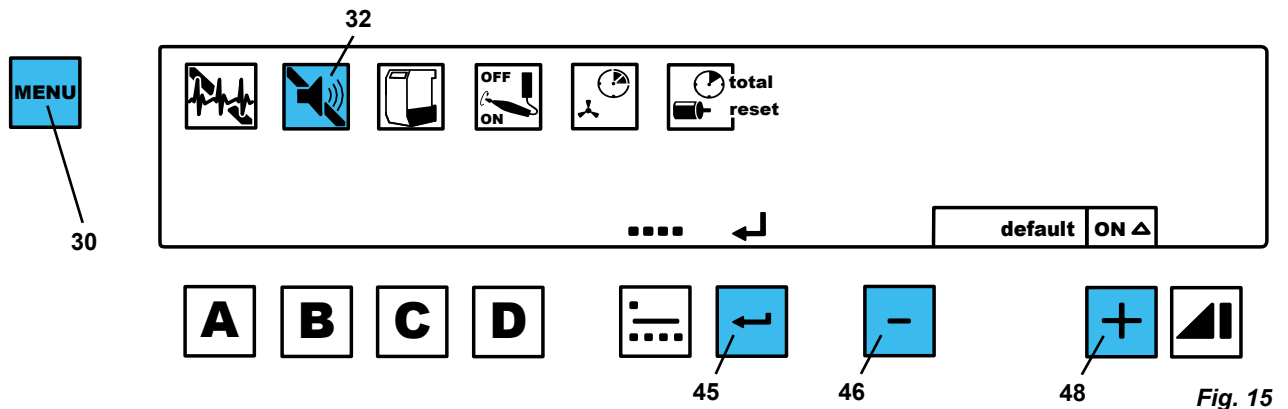
- ◆ Il simbolo diagnosi (31) lampeggia.

⇒ Attivare o disattivare il segnale acustico con i tasti ⊕ / ⊖ (46, 48).

⇒ Premere il tasto Enter (45).

5.6.2 Segnale acustico

Alcune impostazioni e allarmi sono confermati o indicati da una segnalazione acustica. Questo segnale acustico può essere attivato e disattivato. Il simbolo segnale acustico (32) indica se è attivato o disattivato.



Si consiglia di non disattivare le segnalazioni acustiche.

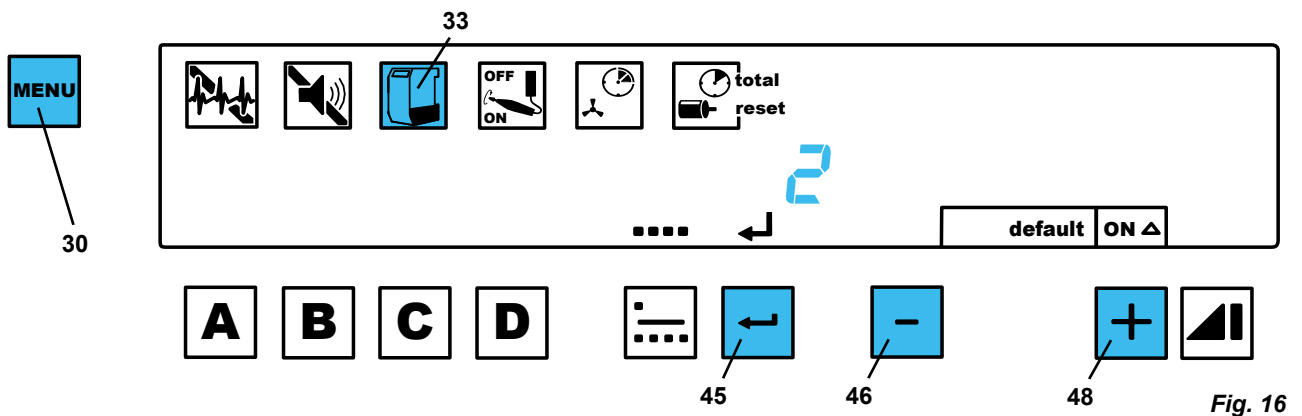
- ⇒ Premere 2 x il tasto menu (30).
 - ◆ Il simbolo del segnale acustico (32) lampeggia.
- ⇒ Attivare o disattivare il segnale acustico con i tasti ⊕ / ⊖ (46, 48).
- ⇒ Premere il tasto Enter (45).

5.6.3 Svuotamento del cassetto raccogli-polvere

In base al tempo di funzionamento della turbina, l'aspiratore richiede lo svuotamento del cassetto raccogli-polvere.

Questo tempo è impostabile in cinque livelli (1, 2, 3, 4, 5):

Livello	Tempo / h
1	20
2	50
3	100
4	150
5	200



- ⇒ Premere 3 x il tasto menu (30).
 - ◆ Il simbolo vano delle polveri (33) lampeggia.
 - ◆ Viene visualizzato il livello impostato.
- ⇒ Modificare il valore con i tasti ⊕ / ⊖ (46, 48):
- ⇒ Premere il tasto Enter (45).

5.6.4 Soglia di attivazione

La soglia di attivazione per la funzione Automatica (vedi cap. 5.4.3) può essere determinata e memorizzata individualmente per ogni canale di aspirazione.

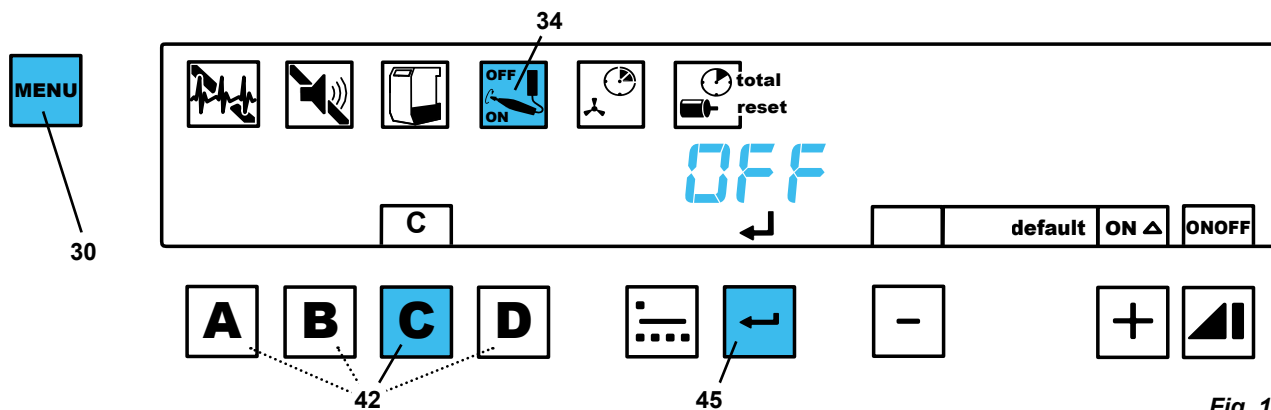


Fig. 17

- ⇒ Premere 4x il tasto menu (30)
 - ◆ Il simbolo soglia di attivazione (34) lampeggia.
 - ◆ Le lettere A, B, C e D lampeggiano.
- ⇒ Premere il tasto del canale di aspirazione (42) che si desidera regolare
 - ◆ Si visualizza la lettera relativa al canale di aspirazione selezionato.
 - ◆ Sul display appare „OFF“.
- ⇒ Disattivare l'elettro-utensile, mettere allo stato stand-by gli apparecchi con modalità stand-by (ad es. attivare solo la centralina del manipolo senza mettere in funzione il manipolo).
- ⇒ Premere il tasto Enter (45).
 - ◆ Sul display appare „ON“.

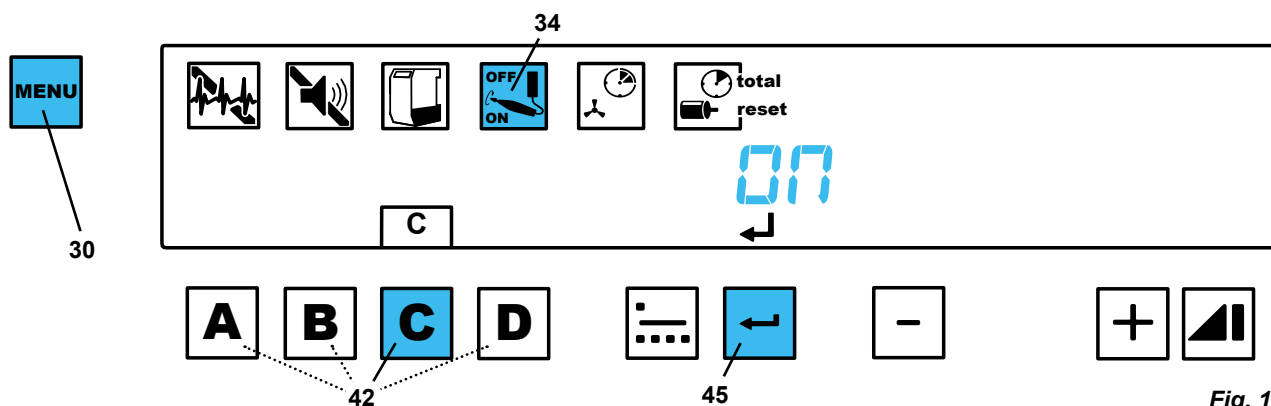


Fig. 18

- ⇒ Attivare l'elettro-utensile, azionare ad es. il manipolo al numero di giri, a cui si dovrà aprire il canale di aspirazione.
- ⇒ Premere il tasto Enter (45) (mentre ad es. il manipolo è ancora in funzione).
- ⇒ Selezionare un altro canale di aspirazione da impostare o uscire dal programma con il tasto menu (30).

i Premendo contemporaneamente i tasti ⊕ / ⊖ dopo aver selezionato il canale di aspirazione, la soglia di attivazione viene resettata sull'impostazione di fabbrica (20 W).

5.6.5 Ritardo di spegnimento (0 - 30 sec.).

i I tempi di ritardo spegnimento programmabili valgono solo per la funzione Automatica.

i Nella funzione Manuale, un canale di aspirazione viene chiuso immediatamente premendo il relativo tasto. Solo per l'ultimo canale il ritardo di spegnimento è di circa 3 secondi e non è modificabile.

Ritardo di spegnimento = il tempo che intercorre tra la disattivazione di un utensile elettrico collegato all'aspiratore e la chiusura del canale di aspirazione corrispondente, ovvero la chiusura della valvola a manico ed event. lo spegnimento della turbina di aspirazione (campo di impostazione: 0 - 30 sec.).

Per evitare che:

- nel tubo aspirante si depositi la polvere,
- l'aspiratore si attivi/disattivi troppo spesso in caso di brevi interruzioni di lavoro di un utensile elettrico collegato,

è possibile impostare e memorizzare un ritardo di spegnimento individuale per ogni canale di aspirazione.

⇒ Premere 5 volte il tasto Menu (30).

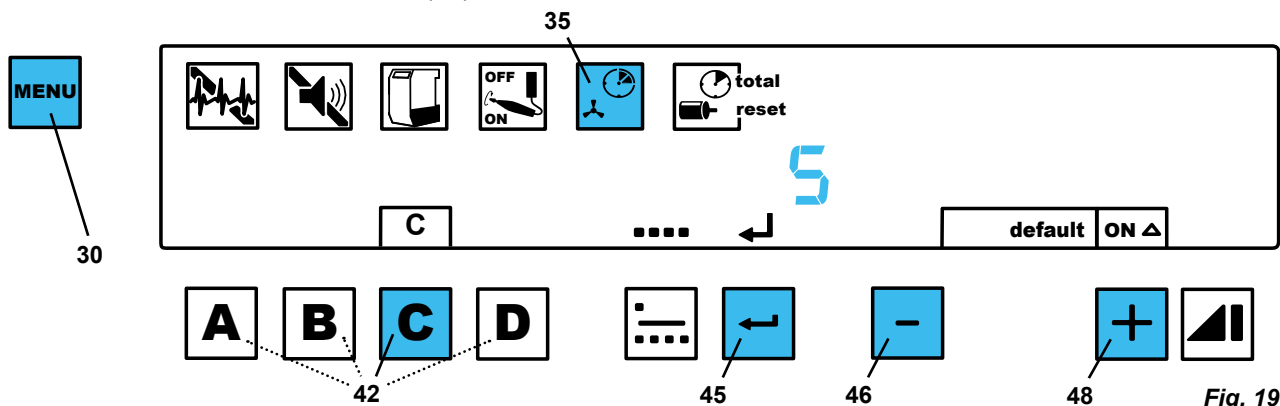


Fig. 19

- ◆ Il simbolo del ritardo di spegnimento (35) lampeggia.
 - ◆ le lettere A e B lampeggiano.
- ⇒ Premere il tasto del canale di aspirazione (42) da impostare.
- ◆ Viene visualizzata la lettera del canale di aspirazione prescelto.
 - ◆ Sul display appare il ritardo di spegnimento impostato in secondi per il canale di aspirazione.
- ⇒ Con i tasti ⊕ / ⊖ (46, 48) impostare il tempo desiderato.
- ⇒ Premere il tasto Enter (45).
- ⇒ Con il tasto (42) selezionare il successivo canale di aspirazione da impostare o uscire dal menu premendo il tasto (30).

5.6.6 Contatore d'esercizio

Il contatore d'esercizio rileva il tempo di funzionamento della turbina.

- Ore d'esercizio complessive: valore non azzerabile.
- Ore d'esercizio parziali: valore azzerabile (Reset), ad es. dopo una sostituzione della turbina. Viene inoltre conteggiato quante volte il contatore d'esercizio è stato riазzerato.

Letture delle ore d'esercizio complessive:

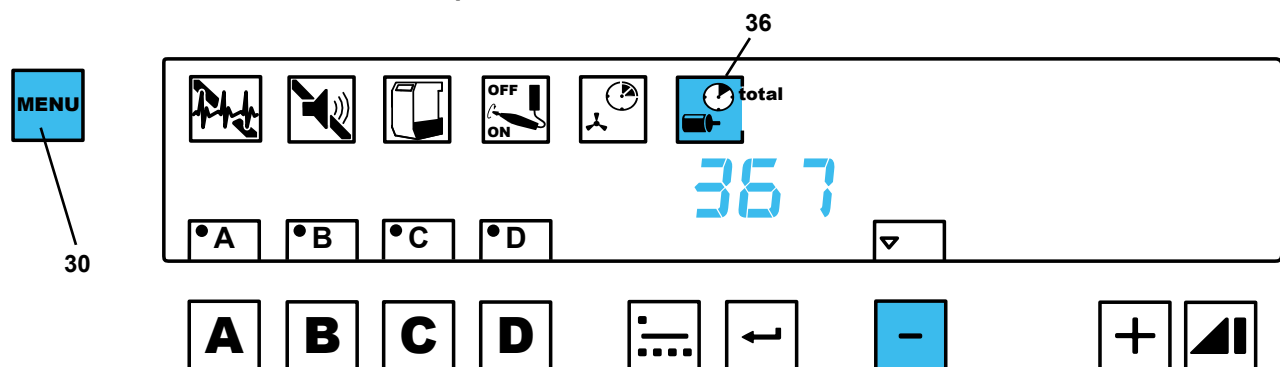


Fig. 20

- ⇒ Premere 6 volte il tasto Menu (30).
- ◆ Il simbolo delle ore d'esercizio (36) lampeggia.
 - ◆ Sul display appare „total“ (36).
 - ◆ Viene visualizzato il numero di ore d'esercizio complessive.
- ⇒ Per uscire, premere 2 volte il tasto Menu (30).

Azzeramento delle ore d'esercizio parziali:

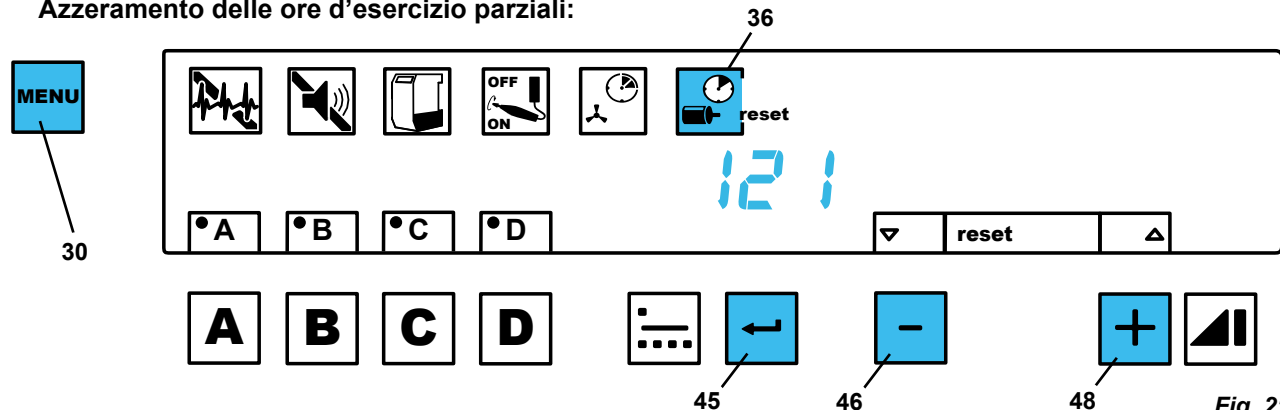
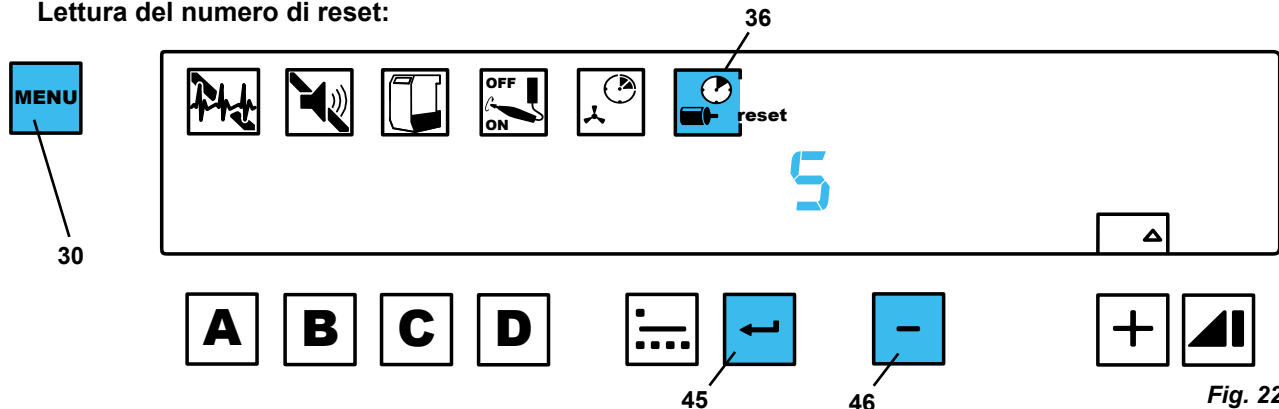


Fig. 21

- ⇒ Premere 6 volte il tasto Menu (30).
 - ◆ Il simbolo delle ore d'esercizio (36) lampeggia.
- ⇒ □ Premere il tasto (46).
 - ◆ Sul display appare „reset“ (36).
 - ◆ Viene visualizzato il numero di ore d'esercizio conteggiate dall'ultimo azzeramento.
 - ◆ Premere contemporaneamente i tasti ⊕ / □ (46, 48) e mantenerli premuto fino all'azzeramento delle ore d'esercizio.
 - ◆ Il numero „Zero“ lampeggia.
- ⇒ Per uscire, premere il tasto Menu (30) o il tasto Enter (45).

Letture del numero di reset:

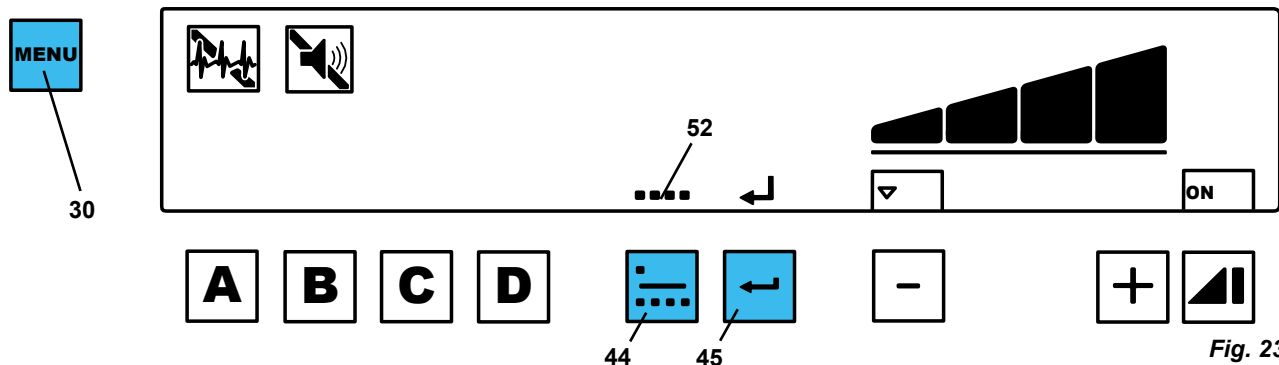


- ⇒ Premere 6 volte il tasto Menu (30).
 - ◆ Il simbolo delle ore d'esercizio (36) lampeggia.
- ⇒ □ Premere 2 volte il tasto (46).
 - ◆ Sul display appare „reset“.
 - ◆ Sul display appare „no“ (= numero) e quante volte è stato azzerato il contaore d'esercizio.
- ⇒ Per uscire, premere il tasto Menu (30) o il tasto Enter (45).

i Con i tasti ⊕ / □ è inoltre possibile passare tra le funzioni „Lettura delle ore d'esercizio complessive“ / „Azzeramento delle ore d'esercizio“ / „Lettura del numero di reset“ senza uscire dal menu.

5.6.7 Funzione Singola / Funzione Multipla

In questo menu si determina quale modalità operativa deve essere attiva all'accensione dell'aspiratore.



- ⇒ Premere 7 volte il tasto Menu (30).
 - ◆ Sul display lampeggia il simbolo di funzione Singola (51, Fig. 10) o il simbolo di funzione Multipla (52).
- ⇒ Premere il tasto modalità operativa (44) fino ad impostare la funzione desiderata.
- ⇒ Premere il tasto Enter (45).

6. Pulizia / Manutenzione



L'apparecchio non contiene al suo interno dei pezzi che richiedono interventi di manutenzione. Non aprire l'apparecchio oltre a quanto descritto in seguito!

6.1 Svuotamento del cassetto raccogli-polvere

Dopo che è trascorso il 95 % del tempo impostato (vedi cap. 5.6.3), il sistema richiede lo svuotamento del cassetto raccogli-polvere:

- ◆ il simbolo del cassetto raccogli-polvere lampeggia (33, Fig. 2).

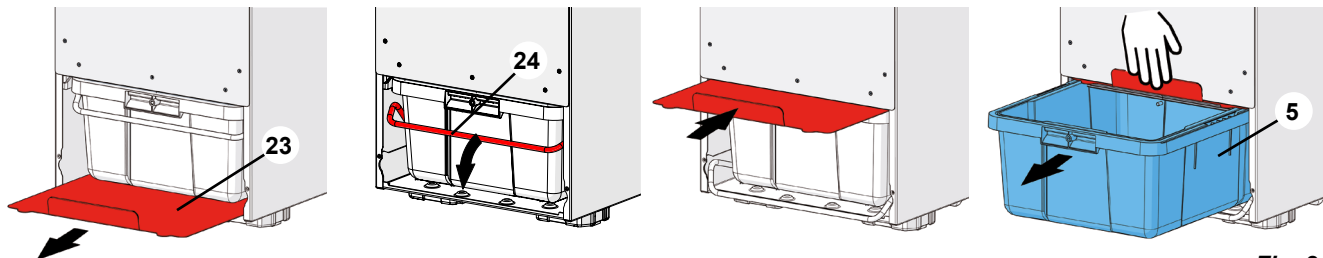


Fig. 24

Estrazione del cassetto raccogli-polvere:

- ⇒ Rimuovere il pannello frontale (4, Fig. 1).
- ⇒ Estrarre completamente la lamiera di chiusura (23).
- ⇒ Abbassare la staffa di ritenuta (24).
- ⇒ Inserire completamente la lamiera di chiusura sopra il cassetto raccogli-polvere e tenerla ferma durante l'estrazione del cassetto.
- ⇒ Estrarre il cassetto raccogli-polvere (5) e svuotarlo.
- ⇒ Controllare la guarnizione profilata del cassetto raccogli-polvere, sostituirla se è danneggiata.

Reinserimento del cassetto raccogli-polvere:

- ⇒ Inserire completamente il cassetto raccogli-polvere nel corpo dell'aspiratore.
- ⇒ Estrarre la lamiera di chiusura.
- ⇒ Sollevare la staffa di ritenuta.
- ⇒ Pulire la lamiera di chiusura.
- ⇒ Inserire la lamiera di chiusura sotto il cassetto raccogli-polvere.
- ⇒ Rimontare il pannello frontale inserendo prima il bordo inferiore, quindi premerlo sul lato superiore contro le chiusure a scatto.



Per fare in modo che l'aspiratore registri correttamente lo svuotamento del cassetto raccogli-polvere, l'apparecchio deve restare acceso e il cassetto deve rimanere estratto per minimo 15 secondi.

6.2 Sostituzione dell'unità filtro fine



Non sciacquare l'unità filtro né tentare di pulirla in altro modo!

In caso di danneggiamento dell'unità filtro si rischia di danneggiare l'apparecchio!

Un'unità filtro danneggiata deve essere immediatamente sostituita.

Il filtro viene pulito automaticamente ad intervalli regolari (vedi cap. 5.5).

Se gli intervalli di pulizia diventano sempre più brevi o se la potenza di aspirazione risulta insufficiente anche dopo la pulizia, è necessario sostituire l'unità filtro fine.

Renfert raccomanda di sostituire l'unità filtro fine ogni 2 o max. 3 anni.

Per sostituire l'unità filtro fine:

Smontare l'unità filtro fine:

- ⇒ disimballare il filtro fine nuovo e utilizzare il sacchetto per introdurre il filtro usato da smaltire.
- ⇒ Disinserire l'aspiratore.
- ⇒ Rimuovere il pannello frontale (4, Fig. 1).
- ⇒ Svitare le 12 viti (26) della lamiera di chiusura (24) e rimuovere il pannello di chiusura.
- ⇒ Svitare le viti di fissaggio (25) dell'unità filtro fine.
- ⇒ Inclinare leggermente verso il basso l'unità filtro fine (6) ed estrarla in avanti.
- ⇒ Introdurre l'unità filtro fine nel sacchetto e provvedere al regolare smaltimento.

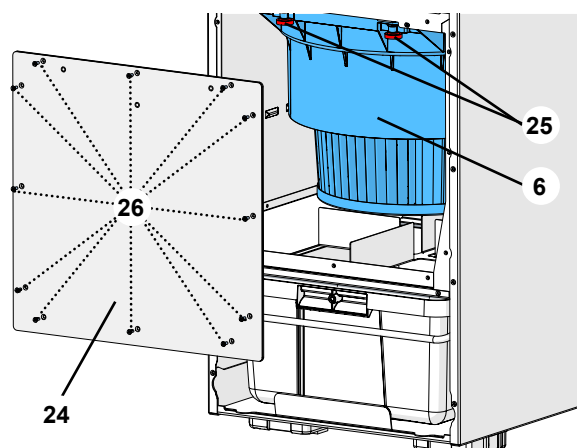


Fig. 25



Prima di montare la nuova unità filtro fine, aspirare il vano interno dell'aspiratore e pulire la superficie di tenuta!

Montaggio della nuova unità filtro fine:

- ⇒ Posizionare il bordo posteriore dell'unità filtro sulle guide (27), inserire completamente e spingere verso l'alto.
- ⇒ Avvitare saldamente le viti di fissaggio (25, Fig. 25).
- ⇒ Riposizionare la lamiera di chiusura e fissarla con le viti.
- ⇒ Rimontare il pannello frontale inserendo prima il bordo inferiore, quindi premerlo sul lato superiore contro le chiusure a scatto.

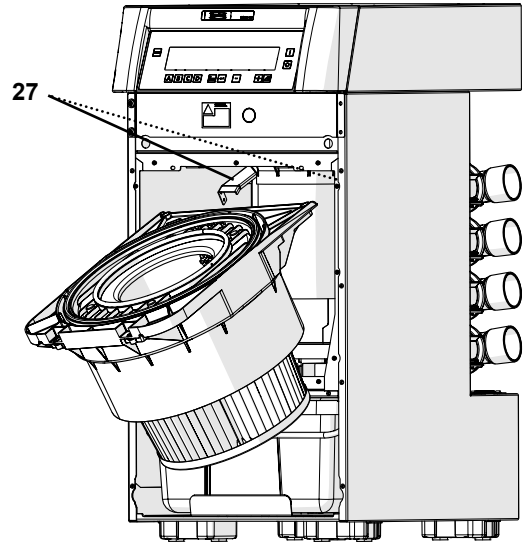


Fig. 26



Se risulta difficile riposizionare la lamiera di chiusura, significa che l'unità filtro non è stata completamente inserita nel vano interno dell'apparecchio oppure che l'unità filtro è posizionata troppo in basso in quanto le viti di fissaggio (25, Fig. 25) non sono sufficientemente serrate.

6.3 Protezioni



Se un fusibile / un interruttore automatico scatta ripetutamente, significa che c'è un guasto nell'apparecchio. Inviare l'apparecchio in riparazione!

6.3.1 Aspirazione

La protezione dell'apparecchio si effettua tramite due interruttori automatici di protezione (14). Premere il pulsante, per riattivare un interruttore automatico scattato.

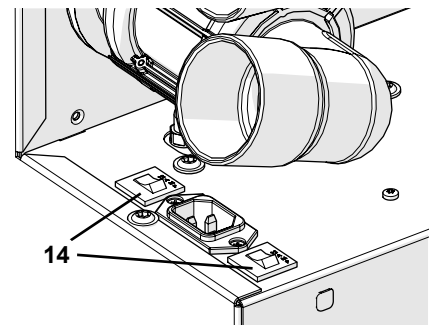


Fig. 27

6.3.2 Quattro Control-Box

Il Quattro Control-Box è protetto da 2 fusibili. Per la sostituzione, impiegare esclusivamente fusibili con le caratteristiche prescritte, vedi cap. 8.2 Dati tecnici.



Non impiegare mai fusibili con valori superiori.

Per sostituire i fusibili:

- ⇒ Scollegare la spina di alimentazione elettrica del QCB.
- ⇒ Fare leva sul portafusibili (27) con un piccolo cacciavite ed estrarlo fino in battuta.
- ⇒ Prelevare il fusibile difettoso e inserire un nuovo fusibile nella stessa posizione.
- ⇒ Reintrodurre il portafusibili fino allo scatto.

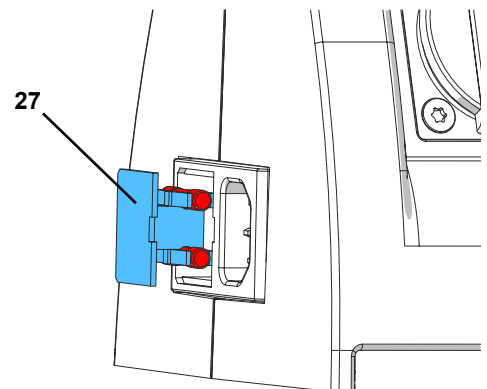


Fig. 28

6.4 Impostazioni di fabbrica

Ripristinando le impostazioni di fabbrica, si perdono le impostazioni individuali che vengono sovrascritte dalle impostazioni di fabbrica.

Fanno eccezione i valori del contaore d'esercizio e i valori soglia per l'accensione automatica.

Per ripristinare le impostazioni di fabbrica:

⇒ Disattivare l'aspiratore

⇒ e premere i tasti ⊕ e ⊖ (46, 48, Fig. 2) e mantenerli premuti.

⇒ Attivare l'aspiratore

⇒ e continuare a premere i tasti ⊕ e ⊖ (46, 48, Fig. 2).

- ◆ per conformare il ripristino delle impostazioni di fabbrica viene emessa una breve segnalazione acustica e sul display si accende „rES“

Impostazioni di fabbrica:

Funzione / Caratteristica	Campo di regolazione	Impostazione di fabbrica
Modalità operativa	Funzione Singola / Funzione	Funzione Multipla
Livello di aspirazione	1 - 4	2
Funzione Turbo	On / Off	Off
Svuotamento cassetto raccogli-polvere	1 - 5	3
Autodiagnosi (all'accensione)	On / Off	On
Segnali acustici	On / Off	On
Stato Preferiti	A, B, C, D,	non assegnato
Ritardo di spegnimento turbina di aspirazione	0 - 30 sec.	3 sec.

6.5 Pezzi di ricambio

Le parti di consumo e i ricambi sono riportati nella lista dei ricambi che si trova sul sito internet www.renfert.com/p918.

Si prega quindi di inserire il seguente numero di codice del prodotto: 29330000

Le componenti escluse dalla garanzia (parti soggette ad usura o di consumo) sono marcate nella lista dei ricambi.

Sulla targhetta dell'apparecchio trova il numero di serie, la data di fabbricazione e la versione dell'apparecchio.



7. Eliminare gli errori

Errore	Causa	Rimedio
L'aspirazione si arresta improvvisamente e il display indica il codice di un errore.	<ul style="list-style-type: none"> • L'elettronica rileva un guasto. 	<ul style="list-style-type: none"> • Vedi tabella „Codici degli errori“. Se le misure descritte non eliminano il guasto o l'errore non vi si trova descritto: <ul style="list-style-type: none"> - annotare il codice di errore. - Inviare l'apparecchio in riparazione. - Indicare il codice di errore al centro assistenza.
Potenza aspirante insufficiente in un punto di aspirazione	<ul style="list-style-type: none"> • Il livello di potenza aspirante impostato è troppo basso. • Intasamento o perdite nel tubo aspirante. 	<ul style="list-style-type: none"> • Selezionare un livello di aspirazione superiore. • Controllare il tubo aspirante. • Osservare anche le indicazioni riportate al cap.4.5.
Sacco raccogli polvere troppo pieno	<ul style="list-style-type: none"> • Il valore impostato per la segnalazione di cassetto pieno è troppo elevato. • Cassetto raccogli-polvere estratto per più di 15 secondi, senza essere svuotato. 	<ul style="list-style-type: none"> • Impostare un valore maggiore (vedi cap. 5.6.3) • Svuotare sempre il cassetto raccogli-polvere quando viene estratto.
La segnalazione di svuotamento del cassetto raccogli-polvere si attiva anche se questo non è ancora pieno.	<ul style="list-style-type: none"> • Il livello di riempimento impostato per la segnalazione di cassetto pieno è troppo basso. 	<ul style="list-style-type: none"> • Impostare un livello più alto (cap. 5.6.3).

Errore	Causa	Rimedio
Il canale di aspirazione non si chiude tramite il tasto del canale di aspirazione.	<ul style="list-style-type: none"> • Un elettro-utensile collegato al canale di aspirazione è ancora attivato 	<ul style="list-style-type: none"> • Disattivare l'elettro-utensile collegato.
La lettera corrispondente ad un canale di aspirazione lampeggia.	<ul style="list-style-type: none"> • Il canale di aspirazione è stato chiuso ed è in corso il ritardo di spegnimento. 	<ul style="list-style-type: none"> • Nessun errore.
La lettera corrispondente a un canale di aspirazione lampeggia e il canale non si apre.	<ul style="list-style-type: none"> • Nella funzione Singola è possibile aprire un solo canale di aspirazione ed è già aperto un altro canale. 	<ul style="list-style-type: none"> • Chiudere il canale di aspirazione aperto, quindi aprire l'altro canale. • Selezionare la funzione Multipla, ma per fare questo è necessario prima chiudere tutti i canali di aspirazione.
E' impossibile passare tra funzione Singola e funzione Multipla.	<ul style="list-style-type: none"> • E' ancora aperto un canale di aspirazione. 	<ul style="list-style-type: none"> • Chiudere tutti i canali di aspirazione.
Nessuna segnalazione acustica emessa.	<ul style="list-style-type: none"> • Le segnalazioni acustiche sono state disattivate. 	<ul style="list-style-type: none"> • Attivare le segnalazioni acustiche (cap. 5.6.2).
Il canale di aspirazione non si chiude tramite il tasto del canale di aspirazione.	<ul style="list-style-type: none"> • Un utensile elettrico collegato al QCB è ancora attivato. 	<ul style="list-style-type: none"> • Disinserire l'utensile elettrico collegato al QCB, vedi anche cap. 5.4.4.
L'aspiratore tende ad eseguire una pulizia del filtro ad intervalli troppo brevi.	<ul style="list-style-type: none"> • La sezione del tubo aspirante è insufficiente in quanto un punto di aspirazione è stato collegato ad un bocchettone di piccole dimensioni. • Filtro fine intasato al punto da rendere inutile la pulizia. • Perdita di tenuta nel sistema. 	<ul style="list-style-type: none"> • Utilizzare tubi aspiranti originali e collegare il punto di aspirazione al bocchettone con l'ausilio di un adattatore (vedi accessori). • Sostituire il filtro fine (cap. 6.2). • Assicurarsi che il cassetto raccogli-polvere e l'unità filtro fine siano stati montati correttamente e che le guarnizioni siano integre. • Assicurarsi che la lamiera di copertura del vano aspiratore sia correttamente montata e fissata. • Verificare la tenuta delle valvole a manicotto.
L'aspiratore non si avvia all'azionamento di un utensile elettrico collegato al QCB.	<ul style="list-style-type: none"> • L'aspiratore non è attivato. • Il fusibile è scattato. • Il QCB non è collegato all'aspiratore. • La soglia di attivazione del canale di aspirazione è troppo elevata • Per questo canale di aspirazione, un comando a distanza collegato ha ancora priorità rispetto al QCB. 	<ul style="list-style-type: none"> • Attivare l'aspiratore (cap. 5.1) • Controllare il fusibile, se necessario riattivarlo (cap. 6.3.1). • Collegare il QCB all'aspiratore (cap. 4.6.1). • Regolare la soglia di attivazione (cap. 5.6.4). • Premere la rotella del mouse del canale di aspirazione corrispondente per ripristinare la priorità del QCB.
E' impossibile azionare l'utensile elettrico collegato al QCB.	<ul style="list-style-type: none"> • Il QCB non è collegato alla tensione di rete. 	<ul style="list-style-type: none"> • Collegare il QCB alla tensione di rete (cap. 4.6.1).
L'aspiratore si avvia nonostante l'utensile collegato non venga ancora utilizzato.	<ul style="list-style-type: none"> • La soglia di attivazione di un canale di aspirazione è troppo bassa. 	<ul style="list-style-type: none"> • Verificare quale canale di aspirazione è stato aperto, la lettera corrispondente sarà visualizzata sul display. • Regolare la soglia di attivazione del canale di aspirazione (cap. 5.6.4).
L'aspiratore non si arresta alla disattivazione dell'apparecchio generatore di polveri.	<ul style="list-style-type: none"> • L'utensile elettrico non è stato collegato al QCB. • Soglia di attivazione/disattivazione troppo bassa. • Per questo canale di aspirazione, un comando a distanza collegato ha ancora priorità rispetto al QCB. 	<ul style="list-style-type: none"> • Collegare l'utensile elettrico al QCB (cap. 4.6.2). • Regolare l'automatismo di accensione (cap. 5.6.4). • Premere la rotella del mouse del canale di aspirazione corrispondente per ripristinare la priorità del QCB.

Errore	Causa	Rimedio
Durante la programmazione della soglia di attivazione per un manipolo, sul display appare „Err14“.	<ul style="list-style-type: none"> • Con il numero di giri selezionato per il manipolo, la differenza di corrente assorbita nella fase di stand-by e di esercizio è insufficiente. 	<ul style="list-style-type: none"> • Programmare la soglia di attivazione con un numero di giri superiore del manipolo.
E' impossibile trovare un'impostazione soddisfacente della soglia di attivazione.	<ul style="list-style-type: none"> • Alcuni manipoli di vecchia tipologia non forniscono un segnale sufficiente per l'automatismo di accensione. 	<ul style="list-style-type: none"> • Azionare manualmente il canale di aspirazione (vedi cap. 5.4.3).
Il fusibile del QCB scatta all'attivazione di un utensile elettrico collegato.	<ul style="list-style-type: none"> • La somma della potenza assorbita complessiva degli apparecchi attivati è troppo elevata. 	<ul style="list-style-type: none"> • Rispettare il valore di potenza massima complessiva allacciata del QCB (vedi cap. 8.2).
A sistema disattivato, è percepibile una fuoriuscita di aria compressa.	<ul style="list-style-type: none"> • Il galleggiante del sistema di drenaggio automatico all'interno dell'unità pneumatica si è spostato, ad es. durante un trasporto ad apparecchio in posizione orizzontale. 	<ul style="list-style-type: none"> • Scollegare l'apparecchio dal raccordo dell'aria compressa e ricollegarlo. Se necessario, ripetere l'operazione 2 o 3 volte.

7.1 Codice di errore

Se durante il funzionamento e l'autodiagnosi si presenta un codice di errore descritto nella tabella, si prega procedere nel modo seguente:

- ⇒ Disinserire l'apparecchio per almeno 1 minuto.
- ⇒ eliminare la causa come descritto nella tabella
- ⇒ accendere l'apparecchio

Con qualsiasi altro codice di errore, disattivare e riattivare l'apparecchio.

Se il codice di errore si presenta nuovamente:

- ⇒ annotare il codice di errore.
- ⇒ Contattare il centro assistenza

Codice di errore	Causa / Significato	Rimedio
Cod 01	<ul style="list-style-type: none"> • E' necessario pulire il filtro fine. • E' in corso la pulizia automatica . 	<ul style="list-style-type: none"> • Interrompere il lavoro e attendere l'esecuzione della pulizia automatica. • Attendere fino a quando la pulizia automatica è terminata.
Err 01	<ul style="list-style-type: none"> • Pulizia forzata 	<ul style="list-style-type: none"> • Attendere fino a quando la pulizia forzata è terminata (vedi anche cap. 5.5.3).
Err 02	<ul style="list-style-type: none"> • Pressione di allacciamento aria compressa insufficiente. • Impossibile eseguire autodiagnosi e pulizia del filtro. 	<ul style="list-style-type: none"> • Verificare la pressione di allacciamento. Pressione di allacciamento minima vedi „Dati tecnici“. • Utilizzare esclusivamente il tubo flessibile per aria compressa fornito in dotazione.
Err 03	<ul style="list-style-type: none"> • Perdita di tenuta nel sistema. 	<ul style="list-style-type: none"> • Assicurarsi che il cassetto raccogli-polvere e l'unità filtro fine siano stati montati correttamente e che le guarnizioni siano integre. • Assicurarsi che la lamiera di copertura del vano aspiratore sia correttamente montata e fissata. • Verificare la tenuta delle valvole a manicotto. In caso di guasto ad una valvola a manicotto, dopo la disattivazione dell'autodiagnosi (vedi cap. 5.6.1) è possibile continuare a lavorare fino a quando sarà disponibile una nuova valvola.
Err 04	<ul style="list-style-type: none"> • Temperatura eccessiva sistema elettronico. 	<ul style="list-style-type: none"> • Lasciar raffreddare l'aspiratore. • Migliorare la ventilazione. • Assicurarsi che l'aria di scarico sia evacuata in modo sufficiente.
Err 05	<ul style="list-style-type: none"> • Temperatura eccessiva sistema elettronico turbina. 	<ul style="list-style-type: none"> • Lasciar raffreddare l'aspiratore. • Migliorare la ventilazione, se necessario predisporre il tubo dell'aria di raffreddamento (vedi cap. 4.2.1). • Assicurarsi che l'aria di scarico sia evacuata in modo sufficiente.
Err 11	<ul style="list-style-type: none"> • Quattro Control-Box non collegato. 	<ul style="list-style-type: none"> • Verificare il collegamento del Quattro Control-Box (vedi cap. 4.6.1).

Codice di errore	Causa / Significato	Rimedio
Err 12	<ul style="list-style-type: none"> Cassetto raccogli-polvere non inserito. 	<ul style="list-style-type: none"> Inserire o verificare il corretto inserimento del cassetto raccogli-polvere. Verificare che i magneti di riconoscimento siano ancora presenti sul cassetto raccogli-polvere.
Err 13	<ul style="list-style-type: none"> Il cassetto raccogli-polvere non è stato svuotato. 	<ul style="list-style-type: none"> Svuotare il cassetto raccogli-polvere. Per permettere al sistema di comando di riconoscere lo svuotamento del cassetto raccogli-polvere, è necessario che questo venga estratto dall'aspiratore per min. 15 secondi. E' necessario che l'aspiratore sia acceso!
Err 14	<ul style="list-style-type: none"> Errore durante l'impostazione della soglia di attivazione. Differenza insufficiente tra corrente assorbita nella fase di stand-by e di esercizio. 	<ul style="list-style-type: none"> Annullare l'impostazione della soglia di attivazione con il tasto Menu (30, Fig. 2) ed eseguirla come descritto nel cap. 5.6.4. Programmare la soglia di attivazione con un numero di giri superiore del manipolo. Azionare manualmente il canale di aspirazione.
Err 15	<ul style="list-style-type: none"> Quattro Control-Box privo di tensione. 	<ul style="list-style-type: none"> Verificare il collegamento dell'alimentazione elettrica del Quattro Control-Box (vedi cap. 4.6.1).
Err 16	<ul style="list-style-type: none"> La pressione negativa necessaria per la pulizia è insufficiente. 	<ul style="list-style-type: none"> Controllare che la valvola a manicotto del canale di aspirazione non sia bloccata e che la membrana della valvola non sia difettosa. Assicurarsi che il cassetto raccogli-polvere sia inserito correttamente.
Err 18	<ul style="list-style-type: none"> Scatola di connessione del comando a distanza non collegata. Scatola di connessione guasta. 	<ul style="list-style-type: none"> Verificare il collegamento della scatola di connessione del comando a distanza. Vedi anche libretto di istruzioni 2933 0420, Starter-set comando a distanza. Inviare la scatola di connessione in riparazione.

8. Dati tecnici

8.1 SILENT V4

Tensione nominale:	230 V
Tensione di rete ammessa / Frequenza di rete:	220 - 240 V +/-10 % 50 / 60 Hz
Potenza assorbita *):	7,5 A
Potenza assorbita dalla turbina di aspirazione *):	1400 W
Fusibile ingresso rete ***):	2 x 12 A (T)
Pressione di raccordo max.:	8 bar [116 psi]
Pressione di raccordo min.:	4,5 bar [65 psi]
LpA **) (alla max. portata volumetrica):	63 dB(A)
Numero canali di aspirazione:	4
Portata volumetrica, max.:	4000 l/min [2.35 ft³/s]
Depressione, max.:	11 kPa [1.6 psi]
Filtro fine: - Superficie filtrante, ca.: - Qualità del filtrot:	1,8 m² [70.87 inch] Classe M secondo EN 60335-2-69
Capienza cassetto raccogli-polvere, ca.:	12 l [3.17 US gal]
Misure (Larghezza x Altezza x Profondità):	350 x 750 x 590 mm [13.78 x 29.53 x 23.23 inch]
Peso (vuoto), ca.:	45 kg [99.36 lbs]
Ø raccordo di aspirazione: - interno: - esterno:	38 mm [1.50 inch] 45 mm [1.77 inch]

*) Campo di potenza con tensione nominale

**) Livello di pressione sonora secondo EN ISO 11202

***) 2 x 10 A (T) per apparecchi prodotti fino al marzo 2018

8.2 Quattro Control-Box

Tensione nominale	230 V
Tensione di rete ammessa / Frequenza di rete:	220 - 240 V +/-10 % 50 / 60 Hz
Max. potenza allacciata di una presa:	2300 W
Max. potenza allacciata complessiva del QCB:	2300 W
Fusibile ingresso rete:	10 A (T)
Lunghezza cavo, ca.:	2 m [78 inch]
Misure (Larghezza x Altezza x Profondità):	170 x 130 x 130 mm [6.69 x 5.12 x 5.12 inch]
Peso, ca.:	1 kg [2.2 lbs]

IT

9. Garanzia

Nell'ambito di un utilizzo conforme alle prescrizioni, Renfert concede su tutti i componenti dell'apparecchio **una garanzia di 3 anni**.



Sul motore di aspirazione si concede una garanzia di 3 anni, tuttavia per un massimo di 5000 ore lavorative.

Presupposto necessario per il ricorso alla garanzia è l'esibizione della fattura d'acquisto originale emessa dal rivenditore specializzato.

Le componenti escluse dalla garanzia (parti soggette ad usura o di consumo) sono marcate nella lista dei ricambi.

La garanzia decade in caso di utilizzo improprio, inosservanza delle norme di azionamento, pulizia, manutenzione e connessione, riparazioni eseguite in proprio o non eseguite dai centri specializzati, impiego di ricambi di altre marche e in caso di circostanze inusuali o non ammesse dalle norme d'uso.

Le prestazioni di garanzia non prevedono proroghe della garanzia stessa.

10. Indicazioni per lo smaltimento

10.1 Smaltimento delle parti di consumo

I sacchetti raccogli-polvere pieni e i filtri devono essere smaltiti conformemente alle normative vigenti nel Paese di utilizzo.

In base all'impolveramento del filtro è necessario indossare protezioni personali.

10.2 Smaltimento dell'apparecchio

Per lo smaltimento dell'apparecchio è necessario rivolgersi ad una ditta specializzata. Tale ditta specializzata deve essere informata riguardo ai residui nocivi per la salute presenti all'interno dell'apparecchio.

10.2.1 Indicazioni per lo smaltimento nei Paesi dell'UE

Per preservare e tutelare l'ambiente, prevenire l'inquinamento ambientale e migliorare il riciclaggio delle materie prime (Recycling), la Commissione Europea ha emanato una direttiva secondo cui i dispositivi elettrici e elettronici vengono restituiti al produttore, per destinarli allo smaltimento a norma o al riciclaggio.



Nell'Unione Europea, gli apparecchi contrassegnati con il simbolo seguente non devono essere smaltiti nella raccolta rifiuti residenziali non differenziata.

Per informazioni su uno smaltimento conforme rivolgersi alle autorità locali.

**Hochaktuell und ausführlich auf ...
Up to date and in detail at ...
Actualisé et détaillé sous ...
Aggiornato e dettagliato su ...
La máxima actualidad y detalle en ...
Актуально и подробно на ...**

www.renfert.com

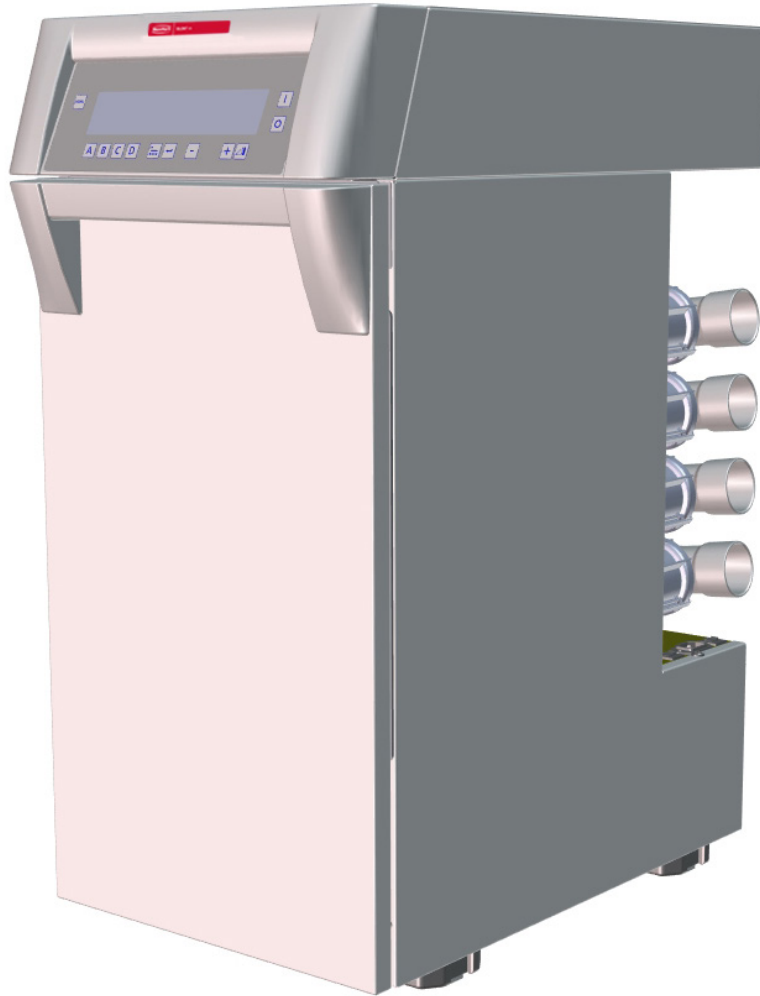
Renfert GmbH • Untere Gießwiesen 2 • 78247 Hilzingen/Germany
Tel.: +49 7731 82 08-0 • Fax: +49 7731 82 08-70
www.renfert.com • info@renfert.com

Renfert USA • 3718 Illinois Avenue • St. Charles IL 60174/USA
Tel.: +1 6307 62 18 03 • Fax: +1 6307 62 97 87
www.renfert.com • info@renfertusa.com
USA: Free call 800 336 7422



making work easy

ES



SILENT V4

TRADUCCIÓN DEL MANUAL DE INSTRUCCIONES ORIGINAL

Made in Germany

21-6669 05112021

1. Introducción	3
1.1 Símbolos	3
2. Seguridad	4
2.1 Uso adecuado	4
2.2 Uso inadecuado	4
2.3 Condiciones externas para un funcionamiento seguro	4
2.4 Condiciones externas para el almacenamiento y transporte	4
2.5 Indicaciones de peligro y advertencia	4
2.5.1 Indicaciones generales.....	4
2.5.2 Indicaciones específicas	5
2.6 Personas autorizadas	5
2.7 Exención de responsabilidad	5
3. Descripción del producto	6
3.1 Descripción general	6
3.2 Conjuntos y elementos funcionales	6
3.3 Volumen de suministro.....	7
3.4 Accesorios.....	7
4. Puesta en servicio	8
4.1 Desembalaje	8
4.2 Colocación	8
4.2.1 Integración en un sistema de muebles modulares.....	8
4.2.2 Guía externa del aire de salida	8
4.3 Conexión eléctrica.....	8
4.4 Conexión de aire comprimido	9
4.5 Conexión a la toma de aspiración.....	9
4.6 Unidad de Control Quattro (= QCB)	9
4.6.1 Conexión de la Unidad de Control Quattro	10
4.6.2 Conexión de los aparatos eléctricos	10
5. Manejo	10
5.1 Conexión	10
5.1.1 Estado de reserva	10
5.2 Capacidad de aspiración.....	11
5.3 Nivel Turbo	11
5.4 Modo	11
5.4.1 Modo individual	11
5.4.2 Modo múltiple.....	12
5.4.3 Modo automático / Modo manual	12
5.4.4 Prioridad de la Unidad de Control Quattro	13
5.4.5 Modo favorito.....	13
5.5 Limpieza del filtro	13
5.5.1 Limpieza durante la conexión.....	13
5.5.2 Limpieza durante una pausa de trabajo.....	13
5.5.3 Limpieza obligatoria	14
5.6 Programación	14
5.6.1 Autodiagnóstico.....	14
5.6.2 Señal acústica	15
5.6.3 Vaciar la gaveta de polvo	15
5.6.4 Umbral de conexión	16
5.6.5 Tiempo de inercia (0 - 30 segundos).....	16
5.6.6 Contador de horas de servicio	17
5.6.7 Modo individual / múltiple	18

6. Limpieza / Mantenimiento	19
6.1 Vaciar la gaveta de polvo	19
6.2 Sustituir la unidad de filtro fino	19
6.3 Fusibles	20
6.3.1 Sistema de aspiración	20
6.3.2 Unidad de Control Quattro	20
6.4 Ajustes de fábrica	21
6.5 Piezas de recambio	21
7. Solución de errores	21
7.1 Códigos de error	23
8. Datos técnicos	24
8.1 SILENT V4	24
8.2 Quattro Control-Box	25
9. Garantía	25
10. Advertencias sobre la eliminación de residuos	25
10.1 Eliminación de materias de consumo	25
10.2 Eliminación del aparato	25
10.2.1 Advertencia sobre la eliminación de residuos para los países de la UE	25

1. Introducción

1.1 Símbolos

En las presentes instrucciones de uso y en el mismo aparato encontrará símbolos con el siguiente significado:



Peligro

Peligro inminente de sufrir lesiones. Se deben consultar los documentos que se acompañan.



Tensión eléctrica

Peligro por tensión eléctrica.



Atención

El incumplimiento de la indicación implica el riesgo de que se produzcan daños en el aparato.



Nota

Proporciona información útil para el manejo, simplificando la operabilidad.



El aparato cumple las pertinentes normativas de la UE.



El aparato está sujeto a la normativa UE 2002/96/EG (normativa WEEE).

► **Se debe respetar sobre todo la siguiente enumeración**

• Enumeración

⇒ Instrucción de manipulación / acción requerida / introducción / sucesión de trabajo:

Se le pedirá que realice la manipulación indicada en el orden especificado.

◆ Resultado de una manipulación / reacción del aparato / reacción del programa:

El aparato o programa reacciona a su manipulación, o porque se produjo un evento determinado.

Otros símbolos se explicarán con el uso.

2. Seguridad

2.1 Uso adecuado

El uso adecuado está sujeto a la aspiración de polvo seco, sin capacidad explosiva.

El aparato sirve exclusivamente para el uso industrial en laboratorios dentales.

El uso adecuado implica asimismo el cumplimiento de los requisitos de funcionamiento y mantenimiento establecidos por el fabricante.

2.2 Uso inadecuado

Queda prohibido aspirar con la SILENT V4 elementos propensos a desencadenar incendios, fácilmente inflamables o explosivos.

No está permitida la aspiración de líquidos, elementos candentes o ardientes.

El aparato no está previsto para el uso privado en el ámbito del hogar.

Cualquier tipo de uso que no se contemple en las presentes instrucciones se considerará inadecuado.

El fabricante queda excluido de toda responsabilidad derivada de cualquier posible daño resultante de lo anterior.

En este producto se podrán usar solo las piezas de accesorio y repuesto suministradas o autorizadas por la empresa Renfert GmbH.

El uso de otras piezas de accesorio o repuesto puede perjudicar la seguridad del equipo, conlleva el riesgo de lesiones graves, y puede provocar daños en el medio ambiente o la avería del producto.

2.3 Condiciones externas para un funcionamiento seguro

El aparato puede funcionar solo:

- en espacios interiores,
- hasta una altitud de 2.000 m sobre el nivel del mar,
- con una temperatura ambiental de 5 – 40 °C [41 - 104 °F] *),
- con una humedad relativa del 80 % con 31 °C [87,8 °F], linealmente descendiente hasta el 50 % de humedad relativa con 40 °C [104 °F] *),
- con alimentación eléctrica de la red cuando las fluctuaciones de tensión no superan el 10 % del valor nominal,
- con grado de contaminación 2,
- con categoría de sobretensión II.

*) Con 5 – 30 °C [41 – 86 °F] se puede usar el aparato con una humedad atmosférica de hasta el 80 %. Con temperaturas de 31 - 40 °C [87,8 – 104 °F], la humedad atmosférica debe disminuir proporcionalmente para garantizar la disponibilidad de aplicación (p. ej. con 35 °C [95 °F] = 65 % de humedad atmosférica, con 40 °C [104 °F] = 50 % de humedad atmosférica). Con temperaturas superiores a 40 °C [104 °F] no se puede poner en funcionamiento el aparato.

2.4 Condiciones externas para el almacenamiento y transporte

Durante el almacenamiento y transporte se deben cumplir las siguientes condiciones externas:

- temperatura ambiental -20 – + 60 °C [-4 – +140 °F],
- máxima humedad relativa 80 %.

2.5 Indicaciones de peligro y advertencia



2.5.1 Indicaciones generales

- ▶ Si no se acciona el aparato siguiendo las presentes instrucciones de uso, ya no quedará garantizada la protección estipulada.
- ▶ El dispositivo se puede poner en funcionamiento solo mediante un cable de red con un sistema de enchufe específico del país. La eventual reconstrucción debe realizarla siempre un experto electrotécnico.
- ▶ El aparato deberá ponerse solo en funcionamiento cuando coincidan las especificaciones de la placa característica con las especificaciones de la red regional.
- ▶ El aparato deberá enchufarse solo a tomas de corriente que se encuentren conectadas al sistema conductor de protección.
- ▶ El enchufe de red debe contar con un fácil acceso.
- ▶ Antes de realizar cualquier tipo de trabajo en los componentes eléctricos, separar el aparato de la red.
- ▶ Supervisar con regularidad las líneas de conexión (como p. ej. el cable de red), las mangueras y la carcasa (como p. ej. el panel de control) en busca de posibles daños (p. ej. pandeos, fisuras, porosidad) o maduración.
- ▶ ¡No se deberán accionar los aparatos con líneas de conexión, mangueras o con piezas de la carcasa dañadas o cualquier otro defecto!
- ▶ Desconectar de inmediato los aparatos dañados. Desconectar el enchufe de red y asegurar a que no se vuelva a conectar. ¡Enviar el aparato para su reparación!
- ▶ Accionar el aparato solo bajo supervisión.
- ▶ Existe el peligro de sufrir lesiones en caso de utilización de accesorios no autorizados. Utilizar solo accesorios Renfert originales.
- ▶ ¡Respete las instrucciones de prevención de accidentes del sindicato profesional!

- ▶ El cumplimiento de las disposiciones nacionales referentes al servicio y repetidas pruebas de seguridad de aparatos eléctricos es responsabilidad de la compañía operadora. En Alemania se trata del reglamento 3 del DGUV (Seguro Legal de Accidentes) junto con la VDE 0701-0702 (Federación Nacional de las Empresas de los Sectores Electrotécnico y Electrónico).
- ▶ Encontrará informaciones acerca del reglamento REACH y las sustancias SVHC en nuestra página Web www.renfert.com en el área Postventa.

2.5.2 Indicaciones específicas

- ▶ Las tomas de corriente de la Unidad de Control Quattro (15, Fig.1) están pensadas solo para los usos especificados en las instrucciones de uso. La conexión de cualquier otro tipo de aparato eléctrico puede desembocar en daños materiales.
- ▶ Antes de conectar un aparato eléctrico a la Unidad de Control Quattro, debe desconectarse el aparato eléctrico.
- ▶ Leer las instrucciones de uso del aparato eléctrico que se va a conectar y cumplir las advertencias de seguridad contenidas en ellas.
- ▶ Respetar las normativas nacionales y las cargas por polvo autorizadas en el entorno de trabajo. Consulte a su sindicato profesional o autoridad competente.
- ▶ Al aspirar materiales peligrosos, tener en cuenta las hojas de especificación de seguridad.
- ▶ Tener en cuenta las fichas de datos de seguridad de los materiales que se van a aspirar.
- ▶ Al vaciar o limpiar la gaveta de polvo, se debe vestir un equipo personalizado de protección determinado en función del elemento aspirado.
- ▶ ¡Para la eliminación del elemento aspirado o de filtros usados se deben tener en cuenta las normas locales y las instrucciones de prevención de accidentes!
- ▶ Aspirar solo con la gaveta de polvo cerrada.
- ▶ No accionar sin manguera aspirante.
- ▶ No aspirar gases, vapores ni polvos inflamables o explosivos.
- ▶ Las siguientes aplicaciones implican riesgos elevados y, por lo tanto, no están permitidas: Durante la limpieza mediante aspiración de las cámaras de fresado y los sistemas de impresión SLM, si hay una concentración y pureza suficientemente altas (es decir, no se mezclan con otros polvos dentales como yeso, resina), una posible reacción exotérmica (p. ej., a través de la oxidación) puede provocar la autoignición o la explosión de polvo del polvo de fresado o de impresión. Debe seleccionarse un método de limpieza alternativo (p. ej., limpieza manual), especialmente con los siguientes medios de fresado o impresión:
 - Madera
 - Titanio / titanio-aluminio
 - Metales ligeros y aleaciones de metales ligeros (por ejemplo, aluminio, magnesio)
 - Polvo de cobalto-cromo (p. ej., para su uso en sistemas SLM)
 Si se procesan metales ligeros como, p. ej., aleación de titanio en grandes cantidades (p. ej., con papel abrasivo) y se genera polvo de lijado muy fino, si la concentración y pureza son suficientemente altas, puede producirse una autoignición debido a una posible reacción exotérmica.
- ▶ No aspirar materiales calientes.
- ▶ No aspirar líquidos.
- ▶ Si se utiliza el sistema de aspiración para aspirar elementos peligrosos, se deberá usar un equipo personalizado de protección y se deberá procurar que el aire de salida salga de manera adecuada. Los requisitos pertinentes figuran en las hojas de especificación de seguridad.
- ▶ Eliminar el elemento aspirado conforme a la normativa legal.

2.6 Personas autorizadas

El manejo y mantenimiento del aparato lo podrán realizar solo personas debidamente instruidas.

Adolescentes y embarazadas podrán manejar y manipular la aspiración solo con un equipo personalizado de protección apropiado, en especial cuando se aspiran elementos peligrosos.

Las reparaciones que no se hayan descrito en las presentes instrucciones de uso, las podrá realizar solo un experto electricista.

2.7 Exención de responsabilidad

Renfert GmbH declina cualquier derecho a indemnización o garantía cuando:

- ▶ se utiliza el producto para otros usos de los descritos en las instrucciones de uso.
- ▶ se modifica el producto de alguna forma y manera, con excepción de las modificaciones descritas en las instrucciones de uso.
- ▶ no es la tienda especializada la que repara el producto o este no usa piezas de recambio Renfert originales.
- ▶ se continúa utilizando el producto, a pesar de deficiencias de seguridad o daños reconocibles.
- ▶ el producto se encuentra expuesto a golpes mecánicos o este se deja caer.

3. Descripción del producto

3.1 Descripción general

El presente aparato es un sistema aspirador destinado a la aspiración del polvo que se origina en el puesto de trabajo de un laboratorio dental.

El sistema de aspiración contiene cuatro canales, a los cuales se puede conectar, respectivamente, una toma de aspiración (p. ej. puesto de trabajo).

La aspiración se puede accionar tanto manualmente como también de manera automática en función de los dispositivos eléctricos, productores de polvo, conectados por parte de la empresa.

3.2 Conjuntos y elementos funcionales

- | | |
|---|---|
| 1 SILENT V4 | 11 Conexión USB |
| 2 Panel de control | 12 Interfaz QCB |
| 3 Interruptor de conexión / desconexión | 13 Cable de red / Conexión de red SILENT V4 |
| 4 Panel frontal | 14 Interruptor de protección |
| 5 Gaveta de polvo | 15 Unidad de Control Quattro (= QCB) |
| 6 Filtro fino | 16 Tomas de corriente |
| 7 Válvula por presión con boca de succión (giratoria) | 17 Conexión de red QCB |
| 8 Manguera aspirante (no forma parte de la entrega) | 18 Cable de red QCB |
| 9 Manguera de aire comprimido | 19 Conexión al aire refrigerante |
| 10 Cable de interfaz QCB | |

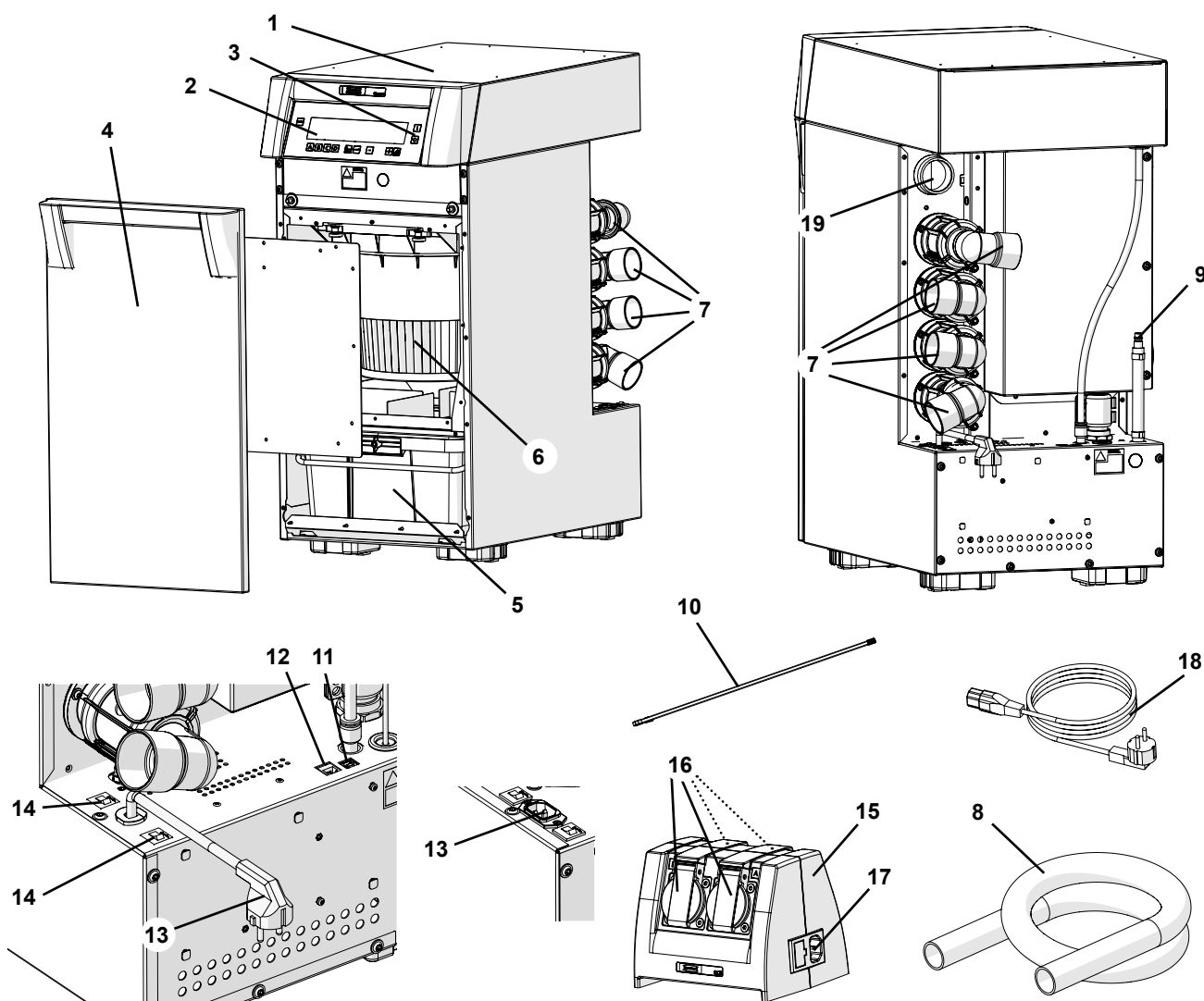

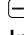

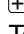


Fig. 1

- 3 Interruptor de conexión / desconexión
- 30 Pulsador del menú
- 31 Autodiagnóstico conectada / desconectada
- 32 Señal acústica conectada / desconectada
- 33 Indicador / Programación gaveta de polvo llena
- 34 Programación del umbral de conexión
- 35 Programación del tiempo de inercia
- 36 Contador de horas de servicio
- 37 Indicador de los niveles de aspiración
- 38 Indicador del canal de aspiración
- 39 Indicador del nivel Turbo
- 40 Indicador de modo favorito
- 41 Indicador del canal de aspiración
- 42 Teclas de los canales de aspiración
- 43 Indicador de modo (individual / múltiple)
- 44 Pulsador de modo (individual / múltiple)
- 45 Tecla Intro, almacenar introducción / indicador tecla Intro
- 46  Tecla / indicador de la función de la  tecla
- 47 Indicador establecer ajuste de fábrica
- 48  Tecla / indicador de la función de la  tecla
- 49 Tecla Turbo / Función de la tecla Turbo

ES

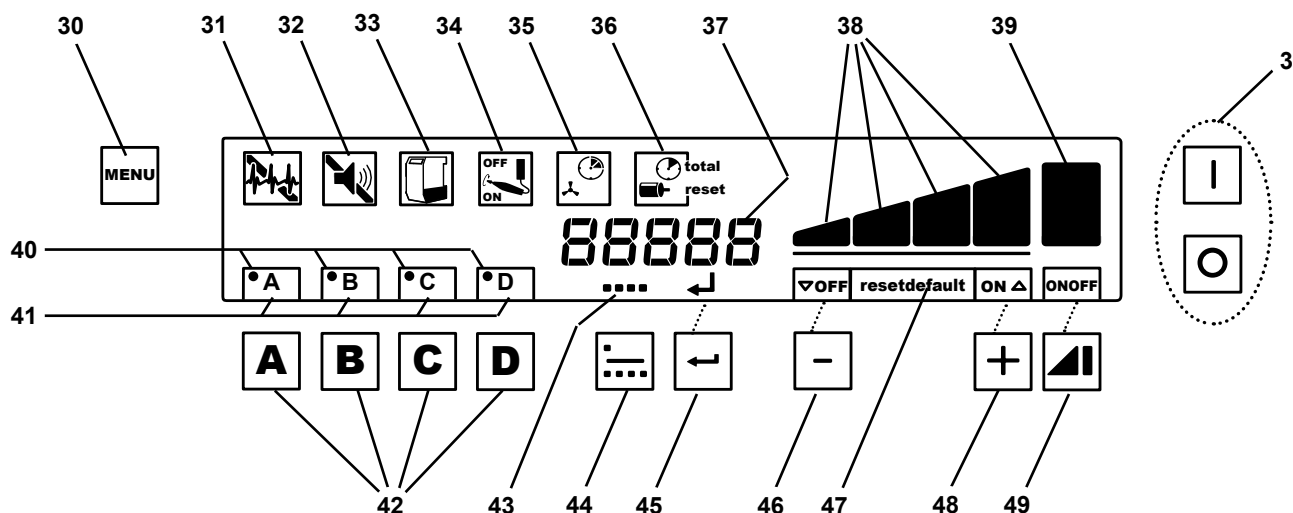


Fig. 2

3.3 Volumen de suministro

- 1 SILENT V4
- 1 Cable de red SILENT V4
- 1 Unidad de Control Quattro (= QCB)
- 1 Cable de red QCB
- 1 Cable de interfaz QCB
- 1 Instrucciones de uso
- 1 Tarjeta de referencia rápida
- 1 Manguera de aire comprimido (fijamente conectado)

3.4 Accesorios

- 2921 0003 Juego de manguitos terminales, 2 unidades
- 90003 4240 Manguera aspirante, 3 m, incluidos 2 manguitos terminales
- 90003 4826 Manguera aspirante, antiestática, 3 m, incluidos 2 manguitos terminales
- 90115 0823 Manguera aspirante, 6 m
- 90215 0823 Manguera aspirante, 9 m
- 90003 4305 Adaptador de la boquilla de manguera
- 90003 4430 Adaptador universal para manguera aspirantel
- 2933 0002 Guía externa de ventilación SILENT V4
- 2933 0003 Manguera de aire refrigerante SILENT V4 (para el montaje de la SILENT V4 en un sistema de muebles modulares)
- 2933 0004 Patas del aparato regulables en altura (kit) (para el montaje de la SILENT V4 en un sistema de muebles modulares)
- 2933 0005 Juego de modificación Panel frontal SILENT V4
- 2933 0420 Telemando del kit de inicio
- 2934 0007 Codo de aspiración de 90° Silent

4. Puesta en servicio

4.1 Desembalaje

⇒ Saque el aparato y los accesorios del embalaje.

Encontrará más accesorios en la gaveta de polvo. Para abrir la gaveta de polvo, véase el cap. 6.1.

⇒ Compruebe la integridad del envío (véase el capítulo “3.3 Volumen de suministro”).

4.2 Colocación

El sistema de aspiración es un aparato que se coloca en el suelo (p. ej. debajo de la mesa). Al sistema se pueden conectar hasta cuatro tomas de aspiración. Coloque el sistema de aspiración de tal modo que:

- No se obstaculice la salida de aire en el lado posterior del aparato.
- la distancia hacia las respectivas tomas de aspiración sea aproximadamente la misma. (Véase también el cap. 4.5).
- la parte anterior para la extracción de la gaveta de polvo se encuentre bien accesible.

4.2.1 Integración en un sistema de muebles modulares



¡Para la integración en un sistema modular de muebles, al sistema de aspiración se le debe añadir aire refrigerante externo, mientras el aire de escape se debe evacuar con ayuda de una guía externa de salida! Emplee para ello la manguera de aire refrigerante, que se recibe como accesorio, así como la guía externa del aire de salida (véase Accesorios).

⇒ Introducir la manguera de aire refrigerante en la conexión de aire refrigerante (19, Fig. 1).

⇒ Desplazar la manguera de aire refrigerante de tal modo que:

- no se succione el aire calentado de salida, sino el aire procedente de una zona más fría.
- no se succione suciedad (p. ej. no colocarla en el suelo).

⇒ Fijar la guía externa del aire de salida según las instrucciones de montaje.

Asimismo se requiere una abertura de ventilación. La superficie destinada al paso del aire debe ser como mínimo de 80 cm².

La altura del aparato puede ajustarse mediante patas regulables (véase Accesorios).

Las patas del aparato vienen acompañadas con las instrucciones de montaje.

4.2.2 Guía externa del aire de salida

A través de una guía externa para el aire de salida (véase “Accesorios”), se podrá desviar el aire de salida del laboratorio.

Las correspondientes instrucciones de montaje vienen incluidas en la guía externa del aire de salida.



Durante la aplicación de sistemas de aspiración en combinación con un guiado externo del aire de salida, a la estancia se le va retirando una considerable cantidad de aire por cada hora.

Esto puede provocar una presión negativa que, cuando se emplean fuegos con combustibles de gas, líquidos o sólidos, que dependen del aire de la estancia, hace penetrar gases venenosos (p. ej. monóxido de carbono) en la estancia (de trabajo).

Por tanto, en función del diseño estructural, debe procurarse la instalación de una ventilación adicional o un dispositivo controlador de la presión negativa y que entidades competentes (p. ej. una empresa de servicios de deshollinamiento) los verifiquen.

4.3 Conexión eléctrica



Antes de la conexión eléctrica, compruebe que la indicación de la tensión en la placa identificadora coincida con el suministro de tensión local.



Elija la posición de las piezas conductoras de corriente (tomas de corriente, enchufes y acoplamientos) y el tendido de las líneas de extensión de tal modo que se mantenga la clase de protección.

⇒ Desconectar el aparato a través del interruptor de conexión / desconexión (3, Fig. 1).

⇒ Introducir el cable de red (18) a la conexión de red (13) (en equipos fabricados hasta marzo 2018).

⇒ Conectar el cable de red en la toma de corriente.

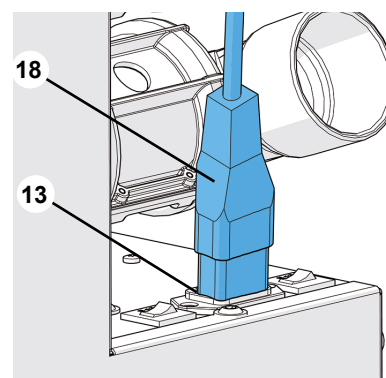


Fig. 3 (en equipos fabricados hasta marzo 2018)

4.4 Conexión de aire comprimido

El sistema de aspiración necesita aire comprimido para:

- la apertura y el cierre de las válvulas por presión neumática,
- la limpieza automática del filtro.

En el lado del aparato aparece conectada fijamente la manguera de aire comprimido.(9, Fig. 1).

⇒ Conectar la manguera de aire comprimido con acoplamiento montado a la red de aire comprimido.



¡Deben tenerse en cuenta la presión de conexión mínima y máxima, véase el cap. 8.1 Datos técnicos! ¡No debe sustituirse el acoplamiento montado en la manguera de aire comprimido por un tipo de acoplamiento más pequeño!



El aire comprimido debe estar limpio, seco (sin agua de condensación) y sin aceite. ¡El aire comprimido húmedo puede provocar daños en el aparato!



El diámetro del tubo de suministro de aire comprimido del compresor al aparato no debe ser inferior a 10 mm.

4.5 Conexión a la toma de aspiración

La conexión de la toma de aspiración se realiza a través de las bocas de succión (7). Las unidades “Válvula por presión con boca de succión” son giratorias.



¡Al girar las válvulas por presión hay que prestar atención a que no se doblen o desprendan las mangueras de aire comprimido!

Las bocas de succión vienen identificadas en las mangueras de aire comprimido con las letras A, B, C y D para facilitar la correspondencia con los canales de aspiración.

⇒ Si procede, gire la válvula por presión con boca de succión (7) en la dirección deseada.

⇒ Introduzca la manguera aspirante (8, no forma parte de la entrega) en la boca de succión (7).

⇒ Para evitar ruidos parásitos y pérdidas en el rendimiento de la aspiración en caso de diámetros no válidos, se debe utilizar un adaptador de boquilla de manguera (véase “Accesorios”).

⇒ Conecte la manguera aspirante a la toma de aspiración deseada (p. ej. Dustex master plus, boca de aspiración, etc.).



Obtendrá un rendimiento bueno y homogéneo, si las mangueras de succión son prácticamente igual de largas y no superan en ningún caso los 3 m.



Las mangueras aspirantes largas, las curvaturas y dobleces cerradas reducen bastante la capacidad de la toma de aspiración.



Si se dan longitudes diferentes en las mangueras aspirantes, es más escasa la capacidad aspirante en las tomas de aspiración que cuenten con una manguera aspirante más larga.



Prestar atención a que, en la medida de lo posible, las mangueras aspirantes cuenten con las mismas longitudes y los mismos diámetros. Lo más conveniente es acortar a medida la longitud sobrante o tenderla formando grandes arcos.



Evitar fuertes subidas y “combas” en el recorrido de la manguera.

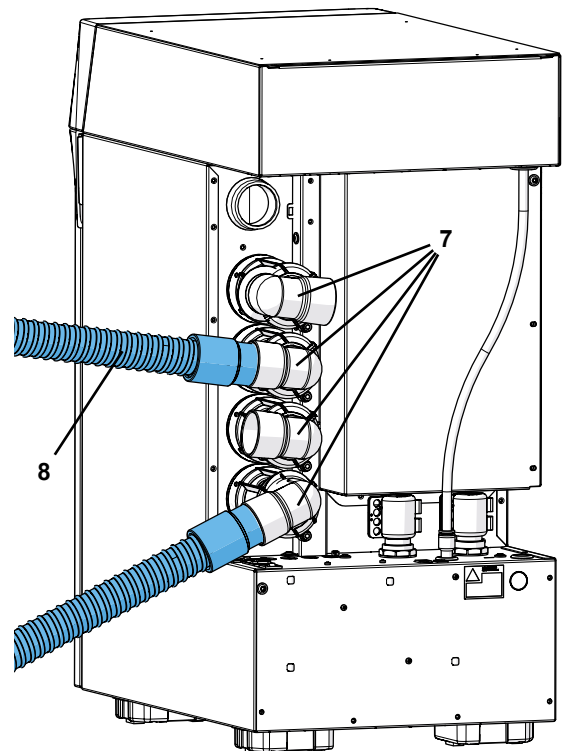


Fig. 4

4.6 Unidad de Control Quattro (= QCB)

Con la QCB (15) es posible, en función de los aparatos eléctricos que produzcan polvo, conectar y desconectar el sistema de aspiración, así como activar o desactivar los correspondientes canales de aspiración.

Pueden conectarse hasta cuatro aparatos eléctricos a la QCB a través de los enchufes de los aparatos (16).

Al activar el aparato eléctrico, se abre el canal de aspiración asignado. Los enchufes de los aparatos eléctricos (16) vienen identificados con las letras A, B, C y D para facilitar la correspondencia con los canales de aspiración.

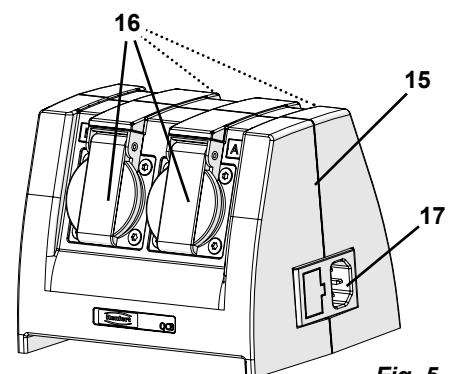


Fig. 5

4.6.1 Conexión de la Unidad de Control Quattro

Posicionar la Unidad de Control Quattro de tal modo que pueda alcanzarse bien para conectarla a los aparatos eléctricos deseados.

Conexión de red:



Antes de la conexión eléctrica, compruebe que la indicación de la tensión en la placa identificadora coincida con el suministro de tensión local.

⇒ Introducir el cable de red suministrado (18, Fig. 1) a la conexión de red de la QCB (17, Fig. 5).

⇒ Conectar el cable de red en la toma de corriente.

Conexión a la SILENT V4:

⇒ Conectar el cable de interfaz QCB (10) a la interfaz QCB (12) del sistema de aspiración.

⇒ Conectar el cable de interfaz QCB (10) a la conexión (20) de la Unidad de Control Quattro.

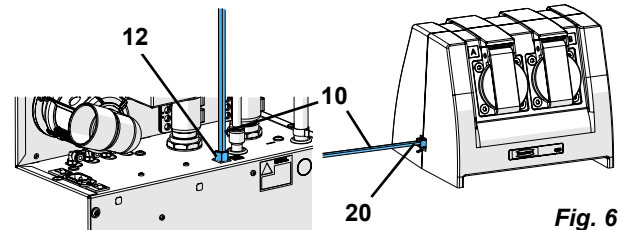


Fig. 6

4.6.2 Conexión de los aparatos eléctricos

⇒ Conectar los aparatos eléctricos a través de los enchufes (16, Fig. 5) de la QCB (A, B, C, D). Para ello debe prestarse atención a la correspondencia entre enchufe – canal de succión / válvula por presión.



Al conectar los aparatos eléctricos a la Unidad de Control Quattro, debe prestarse atención a que la suma de las respectivas potencias de los aparatos conectados no supere la potencia máxima permitida de la Unidad de Control Quattro (véase el cap. 8.2 Datos técnicos).

5. Manejo

El manejo del sistema de aspiración se realiza a través de las teclas del panel de control (2).

5.1 Conexión

El sistema de aspiración se conecta/desconecta en el interruptor de conexión / desconexión (3).

El proceso de conexión se realiza mediante los siguientes pasos:

Acción / Resultado	Comentario
Conexión	Interruptor de conexión / desconexión (3)
Indicación de la versión de firmware	aprox. 5 s
Limpieza del filtro	Indicación "Cod 01" Duración aprox. 20 s
Autodiagnóstico	si está activado, aprox. 30 s
Disposición de servicio	

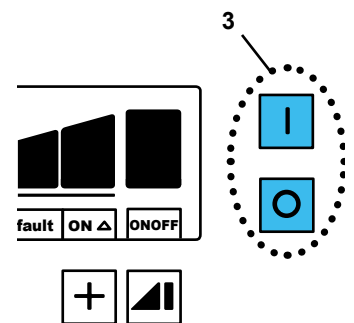


Fig. 7

5.1.1 Estado de reserva

En el estado de reserva se oscurece la pantalla.

Cambio al estado de reserva:

- No se ha pulsado ninguna tecla durante un tiempo de 2 minutos ni tampoco se encuentra abierto ningún canal de aspiración.

Abandono del estado de reserva:

- Al pulsar cualquier tecla.
- Conexión de un aparato conectado a la Unidad de Control Quattro. En este caso se abre de inmediato el canal de aspiración y se conecta la turbina aspiradora.

5.2 Capacidad de aspiración

La capacidad de aspiración puede ajustarse en cuatro niveles diferentes. En la pantalla se indica el nivel de aspiración actual (38). Para asignar el nivel de aspiración a los diferentes canales de succión, véanse el cap. 5.4.1 Modo individual y el cap. 5.4.2 Modo múltiple.

Ajuste del nivel de aspiración:

- ⊕ Tecla (48), seleccionar el nivel de aspiración superior.
- ⊖ Tecla (46), seleccionar el nivel de aspiración menor.

La potencia relativa a un nivel de aspiración se regula de manera automática, p. ej. al conectar y desconectar un canal de succión o en función del grado de suciedad del filtro.

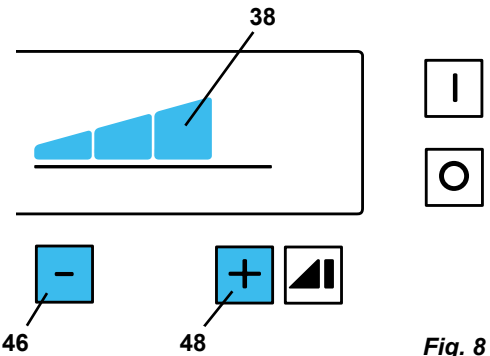


Fig. 8



Según el grado de suciedad del filtro, el nivel de aspiración seleccionado y la cantidad de canales de succión abiertos, puede ocurrir que no se alcance la potencia deseada de aspiración en las tomas de aspiración, puesto que el sistema ya trabaja a su máxima capacidad. Para aumentar en este caso la potencia de aspiración para un canal, deben cerrarse uno o varios de los otros canales de succión.

5.3 Nivel Turbo

A los canales de succión se les puede añadir además un nivel Turbo.

En este caso, el sistema de aspiración ya funciona a su máxima capacidad.

La conexión del nivel Turbo se indica en la pantalla mediante una quinta barra (39) en el indicador del nivel de potencia.

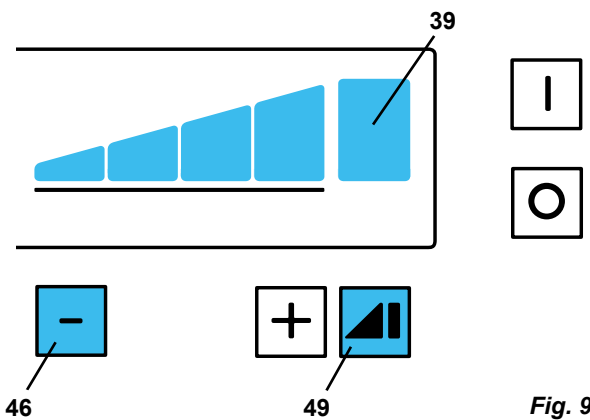


Fig. 9

Conexión del nivel Turbo:

⇒ pulsar la tecla Turbo (49).

Desconexión del nivel Turbo:

⇒ pulsar de nuevo la tecla Turbo (49).

- ♦ El nivel de potencia empleado anteriormente se ajusta de nuevo de manera automática

o

⇒ ⊖ pulsar la tecla (46).

- ♦ Se ajusta el nivel de potencia Cuatro.



Para un canal de aspiración en modo favorito NO puede seleccionarse el nivel Turbo. (Véase el cap. 5.4.5).

5.4 Modo



¡El cambio de modo individual a modo múltiple es solo posible, si no hay abierto ningún canal de aspiración! Por eso debe finalizarse la aspiración en todos los canales antes del cambio.

5.4.1 Modo individual

En modo individual puede aspirarse solo en un solo puesto de aspiración.

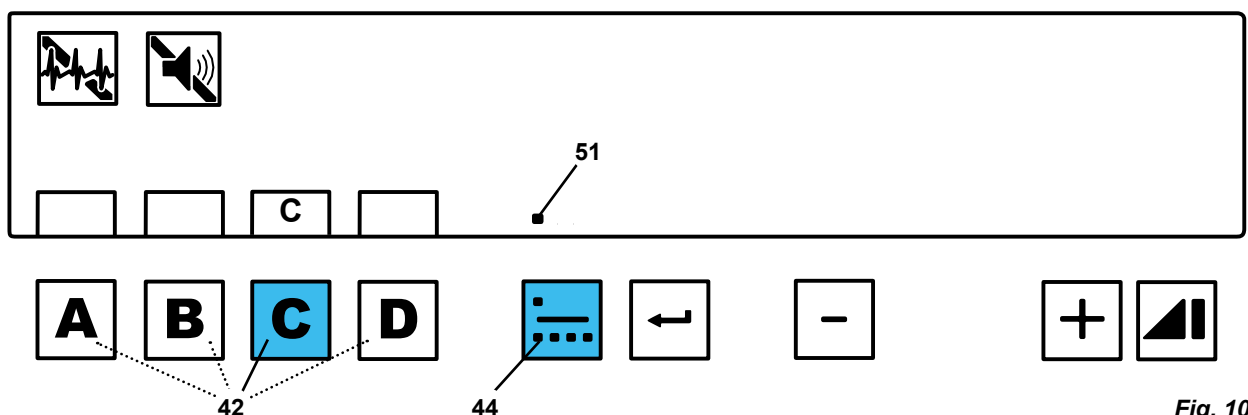


Fig. 10

Selección de modo individual:

- ⇒ Pulsar en repetidas ocasiones la tecla de modo (44) hasta que
♦ aparezca el símbolo de modo individual (51).

El indicador del nivel de aspiración permanece oscuro hasta que se abra un canal de aspiración.

Un canal de aspiración se abre mediante:

- ⇒ el pulsado de la correspondiente tecla del canal de aspiración (42)

o

⇒ mediante la conexión de un aparato eléctrico conectado a la Unidad de Control Quattro.

- ♦ En la pantalla se indica la letra del canal de aspiración abierto.

La modificación del nivel de aspiración y la selección del nivel Turbo solo es posible para el canal de aspiración abierto.



Tanto el nivel de aspiración como también el nivel Turbo seleccionado se guardan de manera automática e individual para cada canal de aspiración, ajustándose de nuevo cuando se abre el canal de aspiración.

5.4.2 Modo múltiple

En modo múltiple pueden abrirse varios canales de aspiración a la vez.

La potencia de aspiración se reparte de forma homogénea en todos los canales de aspiración.

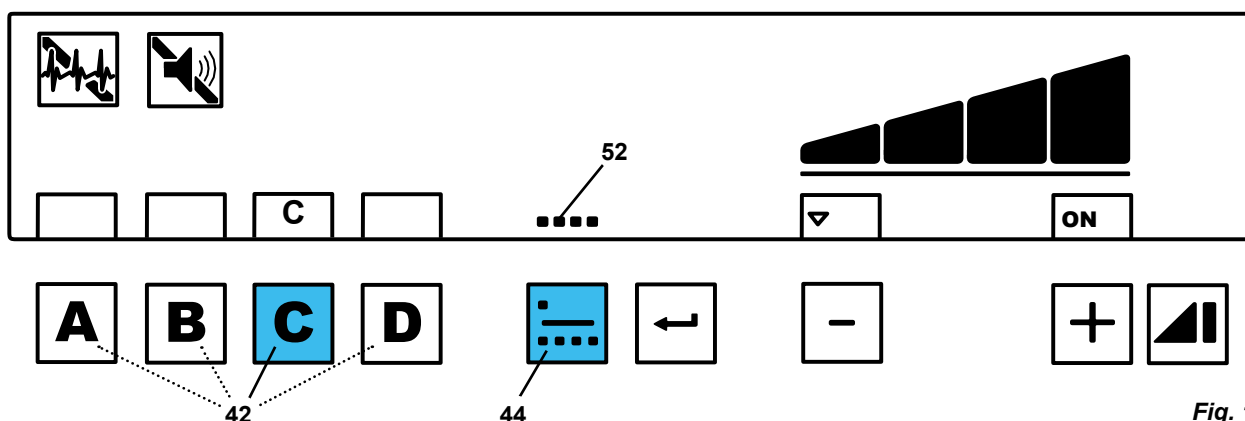


Fig. 11

Selección de modo múltiple:

- ⇒ Pulsar en repetidas ocasiones la tecla de modo (44) hasta que
♦ aparezca el símbolo de modo múltiple (52).

- ♦ El indicador muestra el nivel de aspiración que se había ajustado durante el último modo múltiple.

Un canal de aspiración se abre mediante:

- ⇒ el pulsado de la correspondiente tecla del canal de aspiración (42)

o

⇒ mediante la conexión de un aparato eléctrico conectado a la Unidad de Control Quattro.

- ♦ Las letras de los canales de aspiración abiertos se indican en la pantalla.

La modificación del nivel de aspiración y la selección del nivel Turbo es posible con y sin el canal de aspiración abierto.

Si se abre un canal de aspiración, se conecta la turbina de aspiración con el nivel de aspiración ajustado.

Si se abren otros canales más de aspiración, el sistema aumenta la potencia, de modo que se disponga del rendimiento de aspiración asignado al nivel de potencia en todos los puestos de aspiración.



Tanto el nivel de aspiración como el nivel Turbo seleccionado se guardan de manera automática y se ajustan de nuevo al seleccionar modo múltiple.

5.4.3 Modo automático / Modo manual

Tanto en modo individual como múltiple, el sistema de aspiración trabaja en:

- modo automático o
- modo manual.

Modo automático:

Con los aparatos eléctricos conectados a la Unidad de Control Quattro puede encenderse la turbina de succión y abrirse el correspondiente canal de aspiración (cuando se activa el aparato eléctrico) o también cerrarse (cuando se apaga de nuevo el aparato eléctrico).

El umbral de conexión, cuando se abre / se cierra un canal de aspiración, se puede ajustar individualmente para cada canal de aspiración (véase el cap. 5.6.4.).

Modo manual:

La apertura de un canal de aspiración se realiza a través de una tecla del canal de aspiración (42, Fig. 2).

5.4.4 Prioridad de la Unidad de Control Quattro

Con la QCB conectada, sus señales tienen prioridad sobre las teclas del canal de aspiración.

Esto significa:

- Un canal de aspiración abierto a través de la QCB no puede cerrarse con la tecla del canal de aspiración.
- Si se ha abierto un canal de aspiración con la tecla del canal de aspiración, y a continuación también por la QCB, ya no podrá cerrarse con la tecla del canal de aspiración, sino solo por la QCB.

5.4.5 Modo favorito

¡SOLO en modo múltiple!

En modo favorito, a UN canal de aspiración se le puede asignar un nivel de aspiración individual.

Si se abre el canal de aspiración en modo favorito, el nivel de aspiración se ajustará a su valor, y prevalecerá entonces en todos los canales de aspiración abiertos.

Al cerrar el canal de aspiración en modo favorito, se ajustará de nuevo el nivel de aspiración al nivel de aspiración seleccionado en modo múltiple.

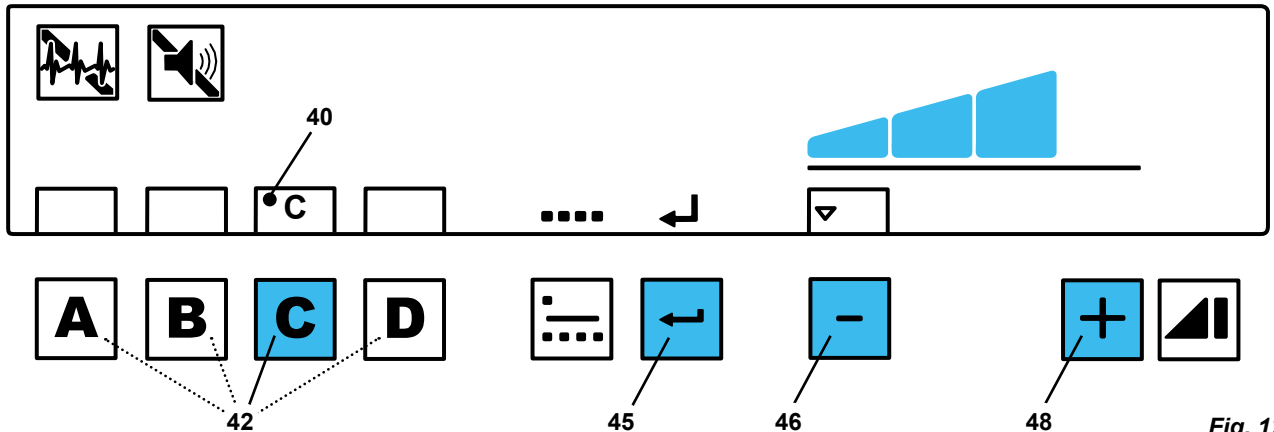


Fig. 12

Asignar el modo favorito y el nivel de aspiración:

- ⇒ Pulsar la tecla del canal de aspiración (42) del canal deseado y mantenerla pulsada hasta que:
 - ♦ parpadee la letra del canal de aspiración.
 - ♦ Un punto (40) muestre el modo favorito.
- ⇒ Ajustar con las teclas ⊕ / ⊖ (46, 48) el nivel de aspiración deseado.
- ⇒ Pulsar la tecla intro (45).
 - ♦ Una breve señal acústica confirma la asignación del modo favorito.

Para interrumpir el proceso:

- ⇒ pulsar la tecla de menú (30, Fig. 2).



La selección del nivel Turbo no es posible en un canal de aspiración con modo favorito.

Anular el modo favorito:

- ⇒ pulsar la tecla del canal de aspiración (42) del canal en modo favorito y mantenerla pulsada.
 - ♦ Desaparece el punto situado al lado de la letra.

5.5 Limpieza del filtro

Para garantizar un rendimiento máximo en la aspiración, el sistema dispone de una limpieza automática de la unidad de filtración.

Esta limpieza se prolonga durante aprox. 20 segundos. Durante este periodo de tiempo no puede abrirse ningún canal de aspiración.

5.5.1 Limpieza durante la conexión

La limpieza se realiza después de cada conexión del sistema de aspiración.

- ♦ En la pantalla se indica "Cod01".

5.5.2 Limpieza durante una pausa de trabajo

Indicaciones de que se llevará a cabo una limpieza del filtro durante la próxima interrupción de trabajo son:

- ♦ En la pantalla se indica "Cod01".
- ♦ Se emite 3 veces una señal acústica.

La limpieza se realizará en cuanto ya no permanezca abierto ningún canal de aspiración.

5.5.3 Limpieza obligatoria

Si el sistema de aspiración no logra realizar la limpieza durante una pausa de trabajo (véase el cap. 5.5.2), se ejecutará una limpieza obligatoria en cuanto la potencia de aspiración supere un valor mínimo ajustado.

Limpieza obligatoria:

- ◆ En la pantalla se indica "Err01".
- ◆ Se emite 3 veces una señal acústica.
- ◆ Se cierran todos los canales de aspiración.
- ◆ Se ejecuta la limpieza obligatoria.
- ◆ Se abren de nuevo los canales de aspiración que se encontraban abiertos antes de la limpieza.

5.6 Programación

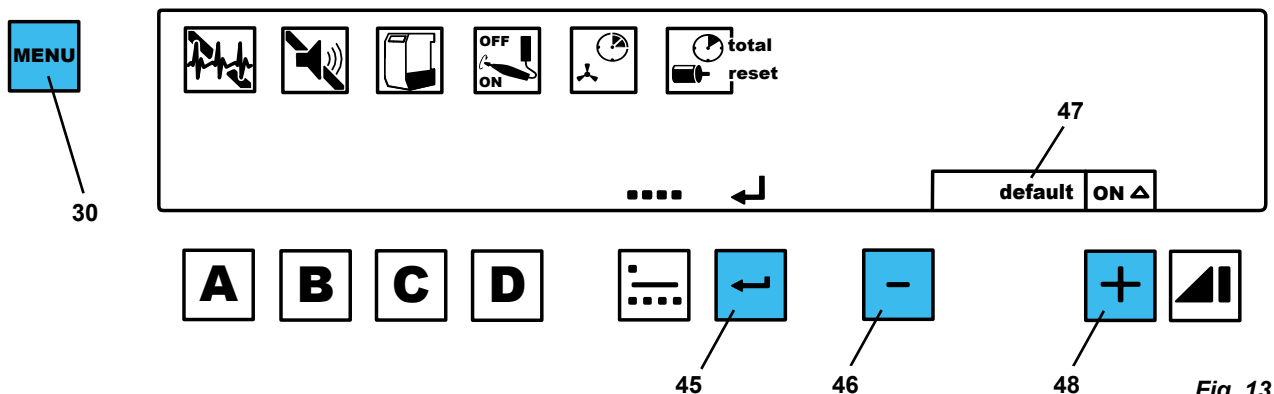


Fig. 13

A través de la función de menú se pueden prefiar y almacenar diferentes ajustes en el sistema de aspiración.

Para fijar los diferentes parámetros se debe pulsar en varias ocasiones la tecla de menú (30).

Los ajustes realizados se confirman y almacenan con la tecla intro (45). El almacenamiento llevado a cabo con éxito se confirma con una señal acústica.

En caso de no querer realizar una modificación, una nueva pulsación de la tecla menú (30) interrumpe la programación.

Si en la pantalla se indica la palabra "default" (47), se puede recuperar mediante el pulsado simultáneo de las teclas \oplus y \ominus (46, 48) el valor del ajuste de fábrica (véase la tabla del capítulo 6.4).

5.6.1 Autodiagnóstico

El símbolo para el diagnóstico (31) indica si se ha activado o no el autodiagnóstico:

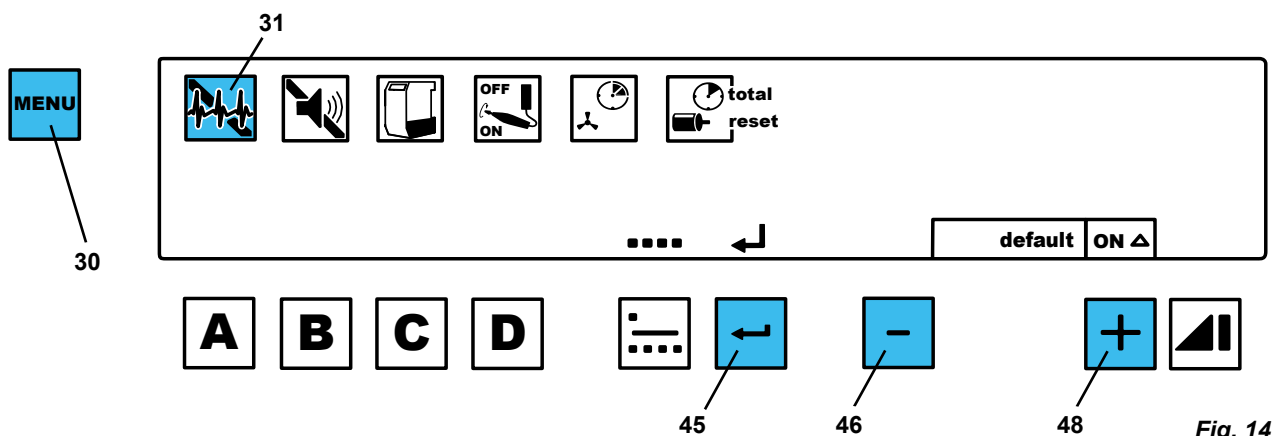


Fig. 14

Si el autodiagnóstico se encuentra activado, el sistema de aspiración realizará uno después de la conexión.

Durante el mismo, se conecta la turbina de succión y se abre de forma individual cada uno de los canales de aspiración para eliminar cualquier posible depósito de la manguera aspirante.

Este proceso se prolonga durante aprox. 30 segundos.

Si se detecta un fallo durante el autodiagnóstico, este se señala mediante un código de error (véase el capítulo 7.1). Proceder según lo descrito en el cap. 7.1.

⇒ Pulsar 1 vez la tecla de menú (30).

- ◆ El símbolo para el diagnóstico (31) parpadea.

⇒ Conectar o desconectar el autodiagnóstico con las teclas \oplus / \ominus (46, 48).

⇒ Pulsar la tecla intro (45).

5.6.2 Señal acústica

Una señal acústica confirma o indica diferentes ajustes y advertencias. Esta señal acústica se puede conectar o desconectar. El símbolo de la señal acústica (32) indica si se encuentra conectado o desconectado.

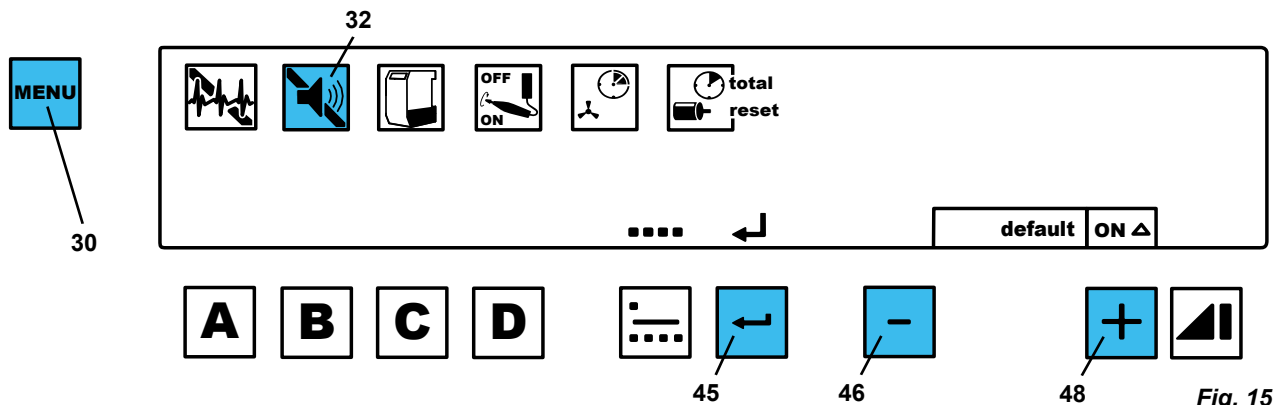


Fig. 15



Se recomienda no desconectar estas señales acústicas.

- ⇒ Pulsar 2 veces la tecla de menú (30).
 - ◆ El símbolo de señal acústica (32) parpadea.
- ⇒ Conectar o desconectar la señal acústica con las teclas ⊕ / ⊖ (46, 48).
- ⇒ Pulsar la tecla intro (45).

5.6.3 Vaciar la gaveta de polvo

En función de la duración del funcionamiento de la turbina de succión, el sistema de aspiración ordena el vaciado de la gaveta de polvo.

Este periodo de tiempo puede ajustarse en cinco niveles diferentes (1, 2, 3, 4, 5):

Nivel	Tiempo / h
1	20
2	50
3	100
4	150
5	200

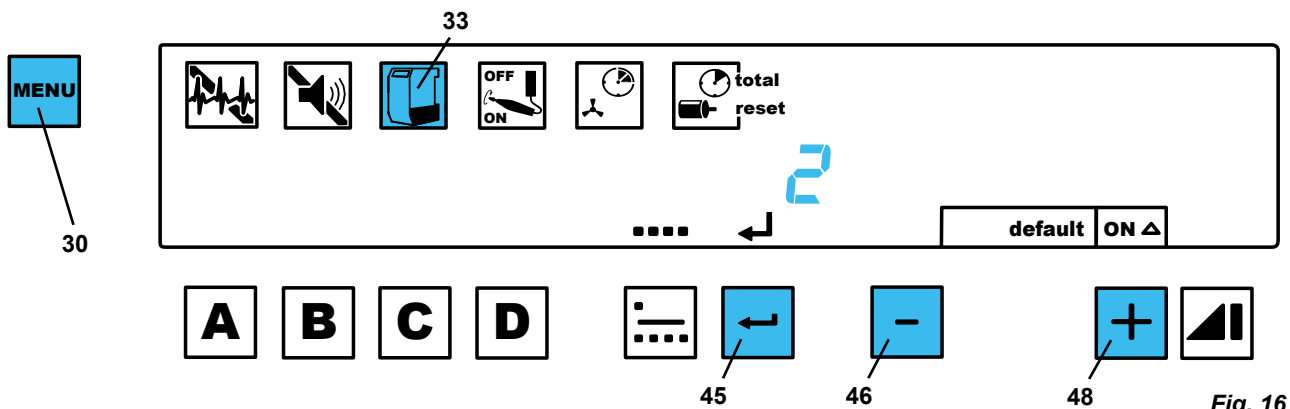


Fig. 16

- ⇒ Pulsar 3 veces la tecla de menú (30).
 - ◆ El símbolo de la gaveta de polvo (33) parpadea.
 - ◆ Se indica el nivel ajustado.
- ⇒ Modificar el valor con las teclas ⊕ y ⊖ (46, 48).
- ⇒ Pulsar la tecla intro (45).

5.6.4 Umbral de conexión

El umbral de conexión para el modo automático (véase el cap. 5.4.3.), se puede ajustar y guardar individualmente para cada canal de aspiración.

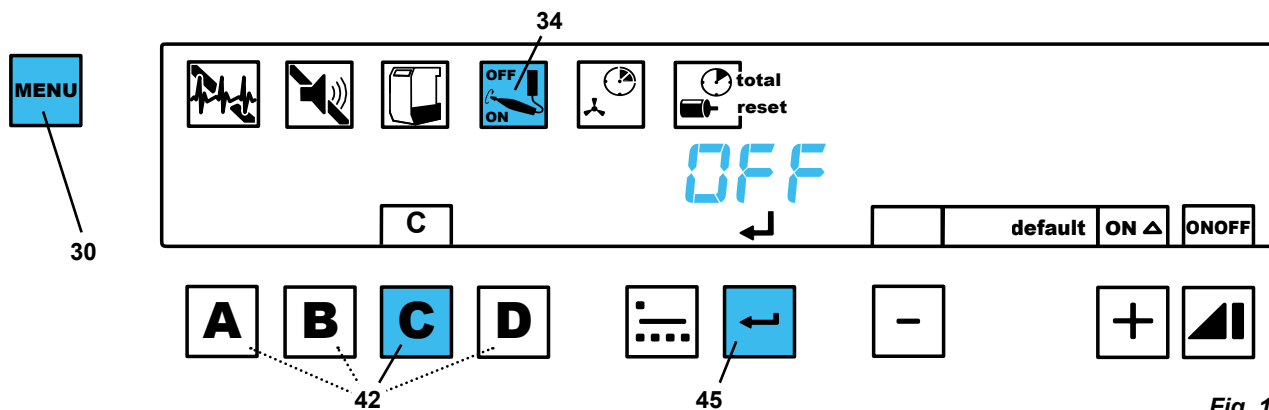


Fig. 17

- ⇒ Pulsar 4 veces la tecla de menú (30).
 - ◆ El símbolo de umbral de conexión (34) parpadea.
 - ◆ Parpadean las letras A, B, C y D.
- ⇒ Presionar la tecla de canal de aspiración (42) del canal de aspiración que se debe fijar.
 - ◆ Se indica la letra del canal de aspiración seleccionado.
 - ◆ En la pantalla aparece "OFF".
- ⇒ Desconectar el aparato eléctrico, en aparatos con modo de reserva accionarlos en reserva (p. ej. en piezas de mano, conectar solo el aparato de control sin accionar la pieza de mano).
- ⇒ Pulsar la tecla intro (45).
 - ◆ En la pantalla aparece "ON".
- ⇒ Conectar el aparato eléctrico, p. ej. accionar las piezas de mano con las revoluciones a las que se debe abrir el canal de aspiración.
- ⇒ Pulsar la tecla intro (45) (mientras se trabaja p. ej. con la pieza de mano).
- ⇒ Seleccionar el siguiente canal de aspiración que se debe ajustar o abandonar con la tecla de menú (30).

i Si se presionan a la vez las teclas ⊕/⊖ después de seleccionar un canal de aspiración, se recupera el umbral de conexión / desconexión ajustado de fábrica (20 W).

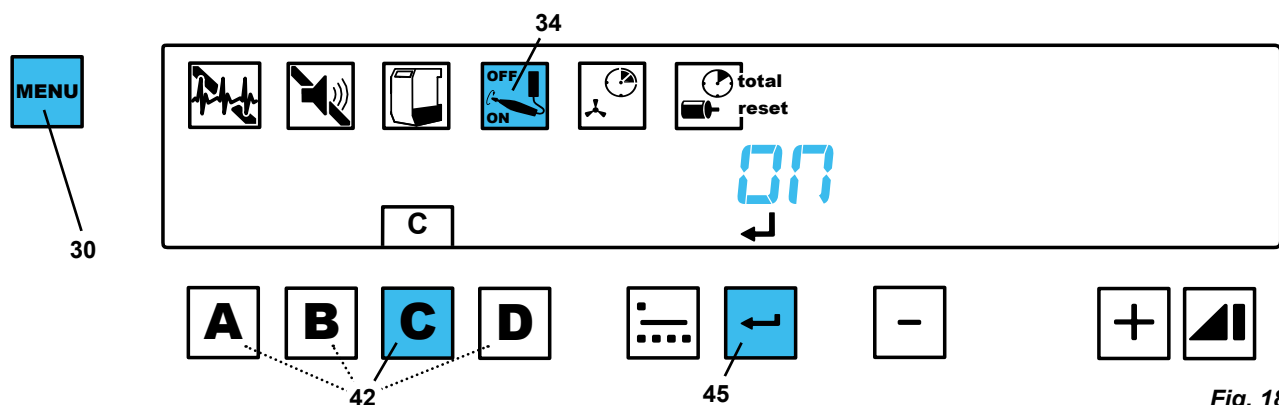


Fig. 18

5.6.5 Tiempo de inercia (0 - 30 segundos)

i Los tiempos de inercia programables son solo válidos en modo automático.

i En modo manual, con la tecla del canal de aspiración se cierra de inmediato un canal de aspiración. Solo en el último canal de aspiración, el tiempo de inercia es de aprox. 3 s y no se puede ajustar.

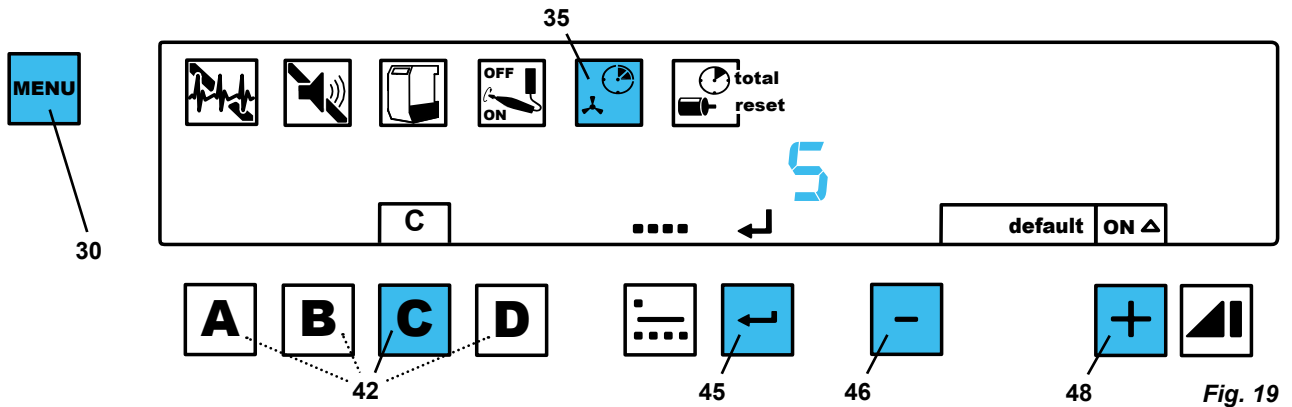
Tiempo de inercia = el tiempo existente entre la desactivación de un aparato eléctrico y el cierre del canal de aspiración, es decir, el cierre de la válvula por presión y, si procede, la desconexión de la turbina de succión (umbral de ajuste: 0 - 30 segundos).

Para evitar que:

- se acumule polvo en la manguera aspirante,
- el sistema de aspiración se conecte o desconecte demasiadas veces durante breves pausas de un aparato eléctrico conectado,

se ajuste o guarde para cada canal de aspiración un tiempo de inercia individual.

⇒ Pulsar 5 veces la tecla de menú (30).



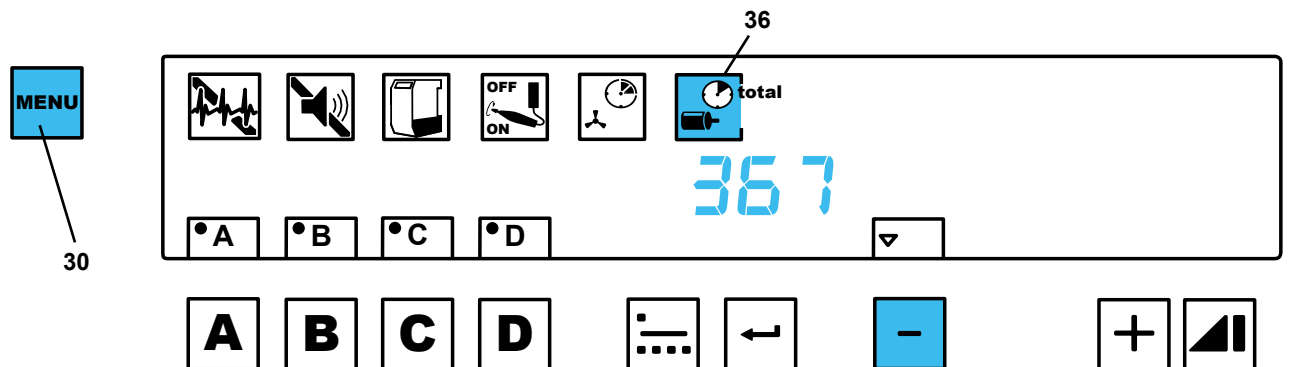
- ◆ El símbolo de tiempo de inercia (35) parpadea.
 - ◆ Parpadean las letras A, B, C, D.
- ⇒ Presionar la tecla (42) del canal de aspiración que se debe ajustar.
- ◆ Se indica la letra del canal de aspiración seleccionado.
 - ◆ En la pantalla aparece el tiempo ajustado de inercia en segundos para el canal de aspiración.
- ⇒ Ajustar el tiempo de inercia deseado con las teclas ⊕ / ⊖ (46, 48).
- ⇒ Pulsar la tecla intro (45).
- ⇒ Seleccionar con la tecla del canal de aspiración (42) el siguiente canal de aspiración a ajustar o abandonar con la tecla de menú (30).

5.6.6 Contador de horas de servicio

El contador de horas de servicio detecta el tiempo de marcha de la turbina.

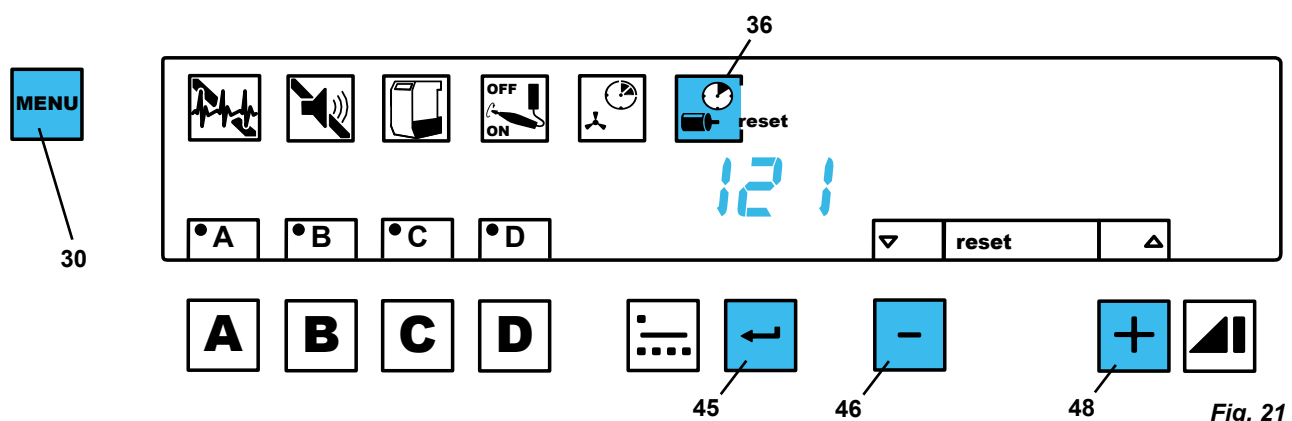
- Contador total de horas de funcionamiento: no se puede poner a cero.
- Contador parcial de horas de funcionamiento: se puede poner a cero (Reset), p. ej. tras la sustitución de la turbina. Además se contabilizan las veces que se ha puesto a cero este contador de horas de funcionamiento.

Lectura del contador total de horas de funcionamiento:



- ⇒ Pulsar 6 veces la tecla de menú (30).
- ◆ El símbolo de horas de funcionamiento (36) parpadea.
 - ◆ Se indica "total" (36).
 - ◆ Se indica la cantidad total de horas de funcionamiento.
- ⇒ Para abandonar, pulsar 2 veces la tecla de menú (30).

Ajustar a cero el contador parcial de horas de funcionamiento:



- ⇒ Pulsar 6 veces la tecla de menú (30).
 - ◆ El símbolo de horas de funcionamiento (36) parpadea.
- ⇒ Pulsar la tecla ⊖ (46).
 - ◆ „Se indica “reset” (36).
 - ◆ Se indica la cantidad de horas de funcionamiento desde la última puesta a cero.
- ⇒ Pulsar a la vez las teclas ⊕ / ⊖ Taster (46, 48) y mantenerlas pulsadas hasta que las horas de funcionamiento vuelvan a cero.
 - ◆ La cifra “cero” parpadea.
- ⇒ Para abandonar, pulsar la tecla de menú (30) o la tecla intro (45).

Lectura de la cantidad de reinicios:

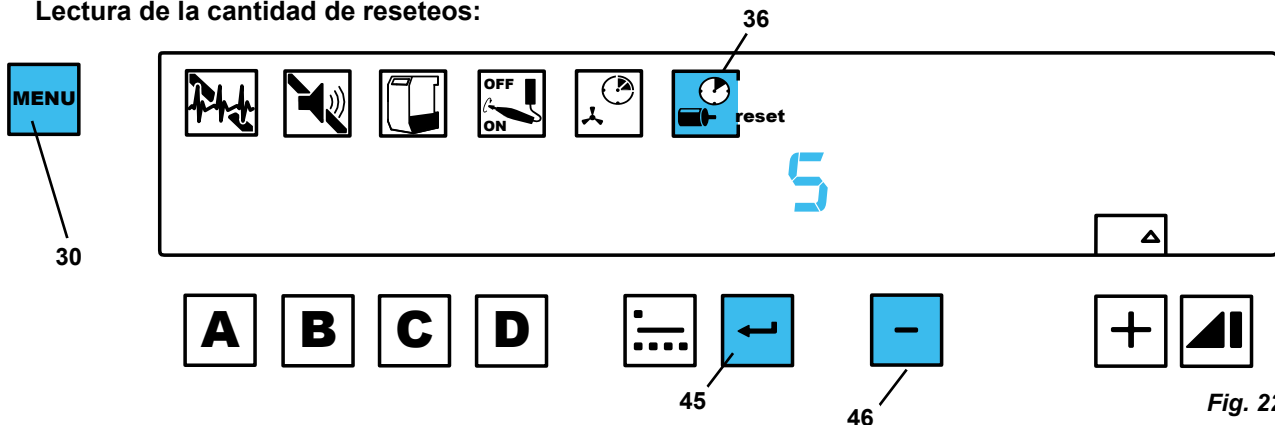


Fig. 22

- ⇒ Pulsar 6 veces la tecla de menú (30).
 - ◆ El símbolo de horas de funcionamiento (36) parpadea.
- ⇒ Pulsar 2 veces la tecla ⊖ (46).
 - ◆ „Se indica “reset”.
 - ◆ En la pantalla se indica “no” (= número) y las veces que se ha puesto a cero el contador de horas de servicio.
- ⇒ Para abandonar, pulsar la tecla de menú (30) o la tecla intro (45).

i Con las teclas ⊕ / ⊖ puede saltarse también entre las funciones “Lectura del contador total de horas de funcionamiento” / “Puesta a cero de las horas de funcionamiento” / “Lectura de la cantidad de reinicios” sin abandonar este punto del menú.

5.6.7 Modo individual / múltiple

En este punto del menú se establece qué modo se activa tras la conexión.

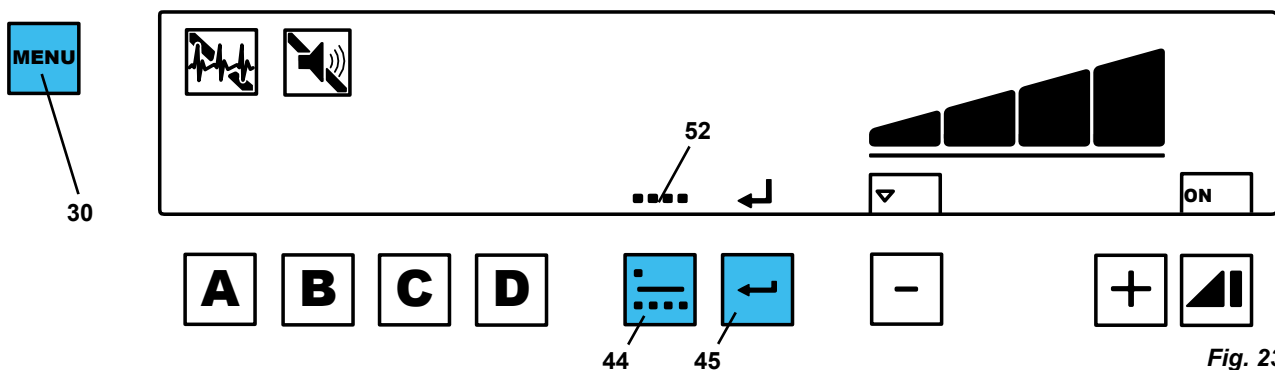


Fig. 23

- ⇒ Pulsar 7 veces la tecla de menú (30).
 - ◆ Parpadea el símbolo de modo individual (51, Fig. 10) o el símbolo de modo múltiple (52).
- ⇒ Pulsar la tecla de modo (44) hasta que ajustar el modo deseado.
- ⇒ Pulsar la tecla intro (45).

6. Limpieza / Mantenimiento



El aparato no contiene en el interior ninguna pieza que requiera mantenimiento alguno.
¡Se prohíbe realizar la apertura del aparato de manera diferente a la descrita a continuación!

6.1 Vaciar la gaveta de polvo

Tras el transcurso del 95 % del tiempo ajustado (véase el cap. 5.6.3), se ordena el vaciado de la gaveta de polvo:

- ♦ parpadea el símbolo de la gaveta de polvo (33, Fig.2).

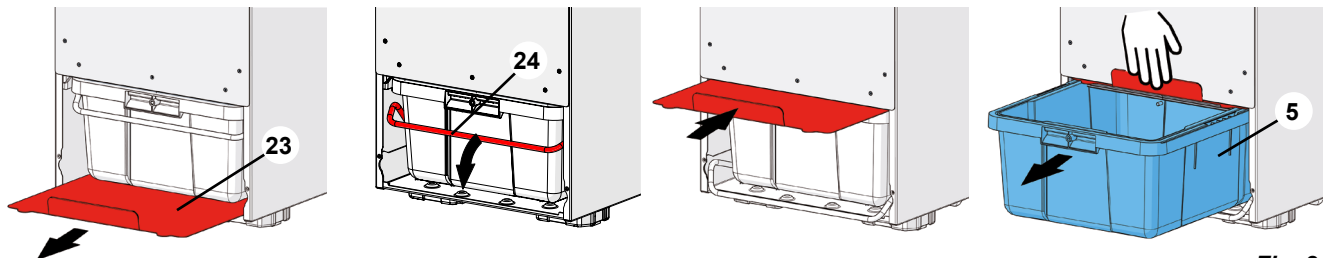


Fig. 24

Retirar la gaveta de polvo:

- ⇒ Tirar hacia delante del panel frontal (4, Fig. 1).
- ⇒ Retirar por completo la chapa de cierre (23).
- ⇒ Abatir hacia abajo el estribo de sujeción (24).
- ⇒ Introducir por completo la chapa de cierre sobre la gaveta de polvo y sujetarla al sacar la gaveta de polvo.
- ⇒ Tirar hacia delante la gaveta de polvo (5) y vaciarla.
- ⇒ Comprobar el sellado del perfil de la gaveta de polvo, y sustituirla si estuviera dañado.

Introducir de nuevo la gaveta de polvo:

- ⇒ introducir la gaveta de polvo por completo en el sistema de aspiración.
- ⇒ Retirar la chapa de cierre.
- ⇒ Abatir hacia arriba el estribo de sujeción.
- ⇒ Limpiar la chapa de cierre.
- ⇒ Introducir la chapa de cierre debajo de la gaveta de polvo.
- ⇒ Colocar el panel frontal primero en el canto inferior, y presionarlo después en el lado superior sobre los tapones de cierre.



Para que el sistema de aspiración registre correctamente el vaciado de la gaveta de polvo, el sistema de aspiración debe permanecer conectado y la gaveta de polvo quitada como mínimo durante 15 segundos.

6.2 Sustituir la unidad de filtro fino



¡No lavar la unidad de filtro fino ni intentar limpiarla de ningún otro modo diferente! ¡Si se daña el filtro, existe el riesgo de dañar el aparato! Una unidad dañada de filtro fino se debe sustituir de inmediato.

La unidad de filtro fino se limpia de forma automática a intervalos regulares (véase el cap. 5.5).

Si las limpiezas se realizan a intervalos cada vez más cortos o si la potencia de aspiración no es la suficiente tras la limpieza, deberá sustituirse la unidad de filtro fino. Renfert recomienda sustituir la unidad de filtro fino cada 2 o 3 años.

Para sustituir la unidad de filtro fino:

Desmontar la unidad de filtro fino:

- ⇒ Desembalar la nueva unidad de filtro fino y preparar la bolsa de embalaje como bolsa de desperdicios para la eliminación de la unidad de filtro fino.
- ⇒ Desconectar el sistema de aspiración.
- ⇒ Tirar hacia delante del panel frontal (4, Fig. 1).
- ⇒ Desenroscar los 12 tornillos (26) de la chapa cobertora (24) y retirarla.
- ⇒ Soltar los tornillos de fijación (25) de la unidad de filtro fino.
- ⇒ Volcar la unidad de filtro fino (6) ligeramente hacia abajo y retirarla empujando hacia delante.
- ⇒ Empaquetar la unidad de filtro fino en la bolsa de desperdicios y eliminarla correctamente.

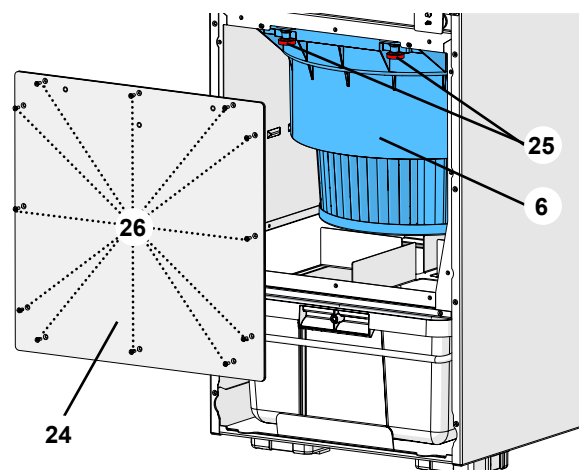


Fig. 25



¡Antes de montar la nueva unidad de filtro fino, aspirar el espacio interior del sistema de aspiración y limpiar la superficie de obturación de la carcasa!

Montar la nueva unidad de filtro fino:

- ⇒ Colocar la unidad de filtro fino con el canto posterior en los raíles de guiado (27), introducirla por completo y abatirla hacia arriba.
- ⇒ Introducir y apretar los tornillos de sujeción (25, Fig. 25).
- ⇒ Colocar la chapa cobertora y fijarla con los tornillos.
- ⇒ Colocar el panel frontal primero en el canto inferior, y presionarlo después en el lado superior sobre los tapones de cierre.



Si no se deja colocar la chapa cobertora, no se encuentra introducida por completo la unidad de filtro fino en la carcasa, o la unidad de filtro fino cuelga demasiado hondo, puesto que los tornillos de sujeción (25, Fig. 25) no se encuentran todavía lo bastante apretados.

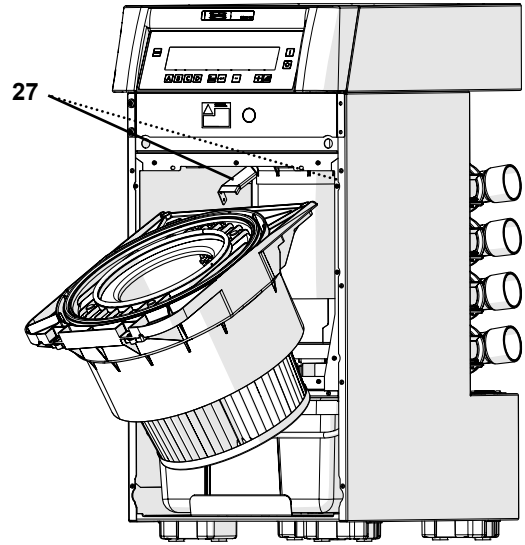


Fig. 26

6.3 Fusibles



En caso de activación repetida de un fusible / interruptor de protección, existe un defecto en el aparato. ¡Enviar el aparato para su reparación!

6.3.1 Sistema de aspiración

La protección del sistema de aspiración se realiza a través de dos interruptores de protección (14). Un interruptor de protección que haya saltado vuelve de nuevo a su estado inicial pulsando el botón.

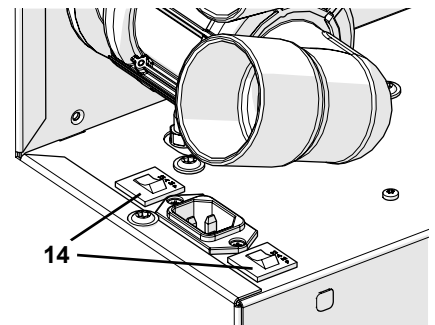


Fig. 27

6.3.2 Unidad de Control Quattro

La Unidad de Control Quattro viene protegida con 2 fusibles de baja intensidad. Para cambiar los fusibles, emplear solo fusibles con los datos especificados, véase el cap. 8.2 Datos técnicos.



Emplear solo fusibles con valores mayores.

- Para la sustitución de los fusibles:
- ⇒ Retirar el cable de red de la QCB.
 - ⇒ Apoyar un pequeño destornillador en el soporte de seguridad (27) y sacar este hasta el tope.
 - ⇒ Retirar el fusible defectuoso e introducir el fusible nuevo en la misma posición (cerca de la carcasa).
 - ⇒ Introducir de nuevo por completo el soporte de seguridad hasta que encastre por completo.

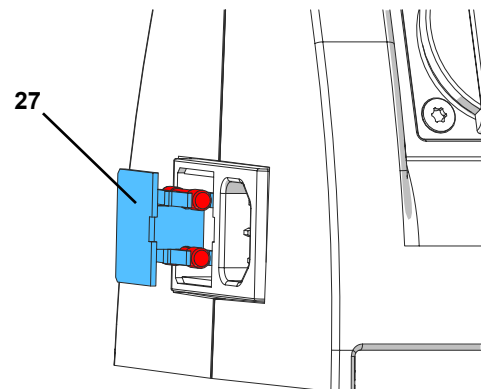


Fig. 28

6.4 Ajustes de fábrica

Con la recuperación de los ajustes de fábrica se eliminan los ajustes individuales y se registran los ajustes de fábrica.

No se incluyen los valores del contador de horas de funcionamiento y el umbral de la conexión automática.

Para volver a los ajustes de fábrica:

⇒ Desconectar el sistema de aspiración.

⇒ y presionar y mantener pulsadas las teclas \ominus y \oplus (46, 48, Fig. 2).

⇒ Conectar el sistema de aspiración.

⇒ y continuar manteniendo presionadas las teclas \ominus y \oplus (46, 48, Fig. 2).

- ◆ A modo de confirmación del ajuste de fábrica suena una breve señal acústica y en la pantalla parpadea "rES".

Ajustes de fábrica:

Función / Característica	Umbral de ajuste	Ajuste de fábrica
Modo	Modo individual / múltiple	Modo múltiple
Nivel de aspiración	1 - 4	2
Función Turbo	Conectado / Desconectado	Desconectado
Duración de funcionamiento hasta vaciar gaveta de polvo	1 - 5	3
Autodiagnóstico (tras la conexión)	Conectado / Desconectado	Conectado
Señales acústicas	Conectado / Desconectado	Conectado
Modo favorito	A, B, C, D,	No asignado
Tiempo de inercia de la turbina de succión	0 - 30 segundos	3 segundos

6.5 Piezas de recambio

Encontrará las piezas sujetas a desgaste o de recambio en la lista de piezas de recambio en Internet en www.renfert.com/p918.

Introduzca aquí el número de artículo siguiente: 29330000

Las piezas excluidas de la prestación de garantía (piezas de consumo, piezas sujetas a desgaste) vienen especificadas en la lista de piezas de recambio.

El número de serie, la fecha de fabricación y la versión del aparato se encuentran en la placa de identificación del aparato.



7. Solución de errores

Error	Causa	Solución
El sistema de aspiración se detiene de inmediato y en la pantalla se muestra un código de error.	<ul style="list-style-type: none"> • El sistema electrónico ha detectado un estado de error. 	<ul style="list-style-type: none"> • Véase la tabla "Códigos de error". En caso de que las medidas allí descritas no terminen en éxito o allí no se encuentre descrito el código de error: <ul style="list-style-type: none"> - anotar el código de error. - Mandar a reparar el aparato. - Indicarle el código de error al Servicio de reparación.
La potencia de succión no es suficiente en una de las tomas de aspiración.	<ul style="list-style-type: none"> • La potencia de succión ajustada es demasiado baja. • Obstrucción o fuga en la manguera aspirante. 	<ul style="list-style-type: none"> • Seleccionar una potencia de succión mayor. • Comprobar la manguera aspirante. • Tenga en cuenta asimismo las indicaciones del cap. 4.5.
Saco recogepolvo demasiado lleno.	<ul style="list-style-type: none"> • Se ha seleccionado un valor demasiado elevado para la gaveta de polvo. • Gaveta de polvo retirada durante más de 15 s, sin vaciarla. 	<ul style="list-style-type: none"> • Configurar un valor más pequeño (véase el cap. 5.6.3). • Vaciar siempre la gaveta de polvo al retirarla.
Aparece la señal relativa al vaciado de la gaveta de polvo, a pesar de que esta todavía no se encuentre llena.	<ul style="list-style-type: none"> • El nivel ajustado es demasiado pequeño. 	<ul style="list-style-type: none"> • Seleccionar un nivel más elevado para el nivel de llenado (cap. 5.6.3).

Error	Causa	Solución
El canal de aspiración no se puede cerrar mediante la tecla del canal de aspiración.	<ul style="list-style-type: none"> • Un aparato eléctrico conectado al canal de aspiración continúa en servicio. 	<ul style="list-style-type: none"> • Desconectar el aparato eléctrico conectado.
Parpadea la letra de un canal de aspiración.	<ul style="list-style-type: none"> • Se ha cerrado el canal de aspiración y se está ejecutando el tiempo de inercia. 	<ul style="list-style-type: none"> • Ningún error.
Parpadea la letra de un canal de aspiración y este no puede abrirse.	<ul style="list-style-type: none"> • En modo individual puede abrirse solo un canal de aspiración, y ya se ha abierto otro canal. 	<ul style="list-style-type: none"> • Cerrar el canal de aspiración abierto, abrir entonces el otro. • Seleccionar el modo múltiple; para ello deben cerrarse primero todos los canales de aspiración.
No es posible cambiar entre modo individual y múltiple.	<ul style="list-style-type: none"> • Queda abierto todavía un canal de aspiración. 	<ul style="list-style-type: none"> • Cerrar todos los canales de aspiración.
No se emite ninguna señal acústica.	<ul style="list-style-type: none"> • Las señales acústicas se han desactivado. 	<ul style="list-style-type: none"> • Activar las señales acústicas (cap. 5.6.2).
El canal de aspiración no se puede cerrar mediante la tecla del canal de aspiración.	<ul style="list-style-type: none"> • Un aparato eléctrico conectado a la QCB continúa en servicio. 	<ul style="list-style-type: none"> • Desconectar el aparato eléctrico conectado a la QCB, véase también el cap. 5.4.4.
El sistema de aspiración pretende realizar a intervalos cortos una limpieza del filtro.	<ul style="list-style-type: none"> • La sección de la manguera aspirante es demasiado pequeña, porque se ha conectado una toma de aspiración con una pequeña boca de succión. • La unidad de filtro fina está tan sucia que la limpieza ya no surte efecto. • Inestabilidad en el sistema. 	<ul style="list-style-type: none"> • Emplear mangueras aspirantes originales y conectar la toma de aspiración en caso necesario con ayuda de un adaptador (véase Accesorios). • Sustituir la unidad de filtro fino (cap. 6.2). • Comprobar si se han montado correctamente la gaveta de polvo y la unidad de filtro fino y si los sellados continúan sin estar dañados. • Comprobar si se ha montado correctamente y se encuentra fijada la chapa cobertora hacia el colector de polvo. • Comprobar la estanqueidad de las válvulas por presión.
La aspiración no se inicia al encender un aparato eléctrico conectado a la QCB.	<ul style="list-style-type: none"> • El sistema de aspiración no está conectado. • El fusible del aparato ha saltado. • La QCB no se encuentra conectada al sistema de aspiración. • Uno de los umbrales de conexión del canal de aspiración es demasiado elevado. • Para este canal de aspiración, un telemando conectado tiene todavía prioridad con respecto a la QCB. 	<ul style="list-style-type: none"> • Conectar el sistema de aspiración (cap. 5.1). • Supervisar el fusible, si procede, restablecer su estado inicial (cap. 6.3.1). • Conectar la QCB al sistema de aspiración (cap. 4.6.1). • Ajustar un umbral de desconexión / conexión (cap. 5.6.4). • Pulsar la rueda de desplazamiento del ratón del correspondiente canal de aspiración para devolver la prioridad a la QCB.
No puede activarse el aparato eléctrico conectado a la QCB.	<ul style="list-style-type: none"> • La QCB no se encuentra conectada a la red. 	<ul style="list-style-type: none"> • Conectar la QCB a la red (cap. 4.6.1).
Se inicia la aspiración, a pesar de que no se esté usando ningún aparato en la QCB.	<ul style="list-style-type: none"> • El umbral de conexión / desconexión de un canal de aspiración es demasiado bajo. 	<ul style="list-style-type: none"> • Compruebe qué canal de aspiración se ha abierto, en la pantalla se indica la letra correspondiente. • Ajustar un umbral de desconexión / conexión del canal de aspiración (cap. 5.6.4).
La aspiración no se detiene cuando se desconecta el aparato eléctrico.	<ul style="list-style-type: none"> • El aparato eléctrico no estaba conectado a la QCB. • Umbral de conexión / desconexión demasiado bajo. • Para este canal de aspiración, un telemando conectado tiene todavía prioridad con respecto a la QCB. 	<ul style="list-style-type: none"> • Conectar el aparato eléctrico a la QCB (cap. 4.6.2). • Ajustar el sistema automático de conexión (cap. 5.6.4). • Pulsar la rueda de desplazamiento del ratón del correspondiente canal de aspiración para devolver la prioridad a la QCB.

Error	Causa	Solución
Al programar el umbral de conexión / desconexión para una pieza de mano, aparece "Err14".	<ul style="list-style-type: none"> Para las revoluciones seleccionadas de la pieza de mano, la diferencia entre corriente de reserva y corriente de servicio es demasiado baja. 	<ul style="list-style-type: none"> Programar un umbral de conexión / desconexión con unas revoluciones más elevadas para la pieza de mano.
No se puede hallar ningún ajuste satisfactorio para el umbral de conexión / desconexión.	<ul style="list-style-type: none"> Algunas piezas de mano más antiguas no suministran suficiente señal para la conexión automática. 	<ul style="list-style-type: none"> Activar el canal de aspiración de forma manual (véase cap. 5.4.3).
El fusible de la QCB salta cuando se enciende un aparato eléctrico conectado.	<ul style="list-style-type: none"> El consumo de energía de los aparatos conectados es en total demasiado elevado. 	<ul style="list-style-type: none"> Tener en cuenta la potencia máx. de conexión de la QCB (véase el cap. 8.2).
En estado desconectado puede escuchar salir aire comprimido.	<ul style="list-style-type: none"> El flotador del desagüe automático en la unidad neumática se ha desplazado de su posición, p. ej. al transportarse en horizontal. 	<ul style="list-style-type: none"> Separar el aparato de la conexión de aire comprimido y conectarla de nuevo. En caso necesario, repetir el proceso 2 - 3 veces.

7.1 Códigos de error

En caso de todos los demás códigos de error, desconecte y vuelva a conectar el aparato. En caso de que durante el funcionamiento o el autodiagnóstico aparezca un código de error que figura en la tabla, proceda de la siguiente manera:

⇒ Desconectar el aparato como mínimo durante 1 minuto.

⇒ Eliminar la causa, tal y como se indica en la tabla.

⇒ Conectar aparato.

Cuando vuelva a aparecer el código de error:

⇒ Anotar el código de error.

⇒ Contactar el Servicio de reparación.

Código de error	Causa / Significado	Solución
Cod 01	<ul style="list-style-type: none"> Debe limpiarse la unidad de filtro fino. Se ejecuta la limpieza automática. 	<ul style="list-style-type: none"> Interrumpir el trabajo y aguardar a la limpieza automática. Aguardar hasta que haya finalizado la limpieza automática.
Err 01	<ul style="list-style-type: none"> Limpieza obligatoria. 	<ul style="list-style-type: none"> Aguardar hasta que haya concluido la limpieza obligatoria (véase el cap. 5.5.3).
Err 02	<ul style="list-style-type: none"> La presión de conexión (aire comprimido) es demasiado baja. No son posibles ni el autodiagnóstico ni la limpieza del filtro. 	<ul style="list-style-type: none"> Comprobar la presión de conexión. Para la presión mínima de conexión, véase "Datos técnicos". Emplear solo la manguera de aire comprimido suministrada.
Err 03	<ul style="list-style-type: none"> Inestabilidad en el sistema. 	<ul style="list-style-type: none"> Comprobar si se han montado correctamente la gaveta de polvo y la unidad de filtro fino y si los sellados continúan sin estar dañados. Comprobar si se ha montado correctamente y se encuentra fijada la chapa cobertora hacia el colector de polvo. Comprobar la estanqueidad de las válvulas por presión. Si una de las válvulas por presión está defectuosa, se puede continuar trabajando de manera parcial tras la desconexión del autodiagnóstico (véase el cap. 5.6.1), hasta que se vuelva a disponer de una nueva válvula por presión.
Err 04	<ul style="list-style-type: none"> Exceso de temperatura en el sistema electrónico. 	<ul style="list-style-type: none"> Dejar enfriar el aparato. Procurar una mejor ventilación. Comprobar si el aire de succión circula sin dificultades.
Err 05	<ul style="list-style-type: none"> Exceso de temperatura en el sistema electrónico de la turbina. 	<ul style="list-style-type: none"> Dejar enfriar el aparato. Procurar una mejor ventilación, en caso necesario montar manguera de aire refrigerante (véase el cap. 4.2.1). Comprobar si el aire de succión circula sin dificultades.
Err 11	<ul style="list-style-type: none"> La Unidad de Control Quattro no se encuentra conectada. 	<ul style="list-style-type: none"> Comprobar la conexión de la Unidad de Control Quattro (véase el cap. 4.6.1).
Err 12	<ul style="list-style-type: none"> Sin gaveta de polvo. 	<ul style="list-style-type: none"> Colocar la gaveta de polvo o comprobar si se encuentra bien asentada. Comprobar si los imanes detectores se encuentran todavía en la gaveta de polvo.

Código de error	Causa / Significado	Solución
Err 13	<ul style="list-style-type: none"> No se ha vaciado la gaveta de polvo. 	<ul style="list-style-type: none"> Vaciar la gaveta de polvo. Para que el sistema de control detecte el vaciado de la gaveta de polvo, esta debe retirarse del aparato como mínimo durante 15 segundos. ¡El aparato debe permanecer conectado!
Err 14	<ul style="list-style-type: none"> Error al ajustar el umbral de conexión / desconexión. La diferencia entre el consumo de corriente en modo de espera y en modo de funcionamiento es demasiado baja. 	<ul style="list-style-type: none"> Interrumpir el ajuste del umbral de conexión / desconexión con la tecla de menú (30, Fig. 2) y realizarlo tal y como se describe en el cap. 5.6.4. Programar un umbral de conexión / desconexión con unas revoluciones más elevadas para la pieza de mano. Accionar el canal de aspiración de forma manual.
Err 15	<ul style="list-style-type: none"> La Unidad de Control Quattro se encuentra sin tensión. 	<ul style="list-style-type: none"> Comprobar la conexión de red a la Unidad de Control Quattro (véase el cap. 4.6.1).
Err 16	<ul style="list-style-type: none"> La presión negativa es demasiado baja para la limpieza. 	<ul style="list-style-type: none"> Comprobar que la válvula por presión del canal de aspiración no se encuentre bloqueada y la membrana de la válvula por presión no esté defectuosa. Comprobar si se ha colocado correctamente la gaveta de polvo.
Err 18	<ul style="list-style-type: none"> La caja de distribución del telemando no se encuentra conectada. La caja de distribución está defectuosa. 	<ul style="list-style-type: none"> Comprobar la conexión de la caja de distribución del telemando. Véanse también las instrucciones de 2933 0420, telemando del ajuste de inicio. Enviar el aparato de distribución para su reparación.

8. Datos técnicos

8.1 SILENT V4

Tensión nominal	230 V
Tensión de red admisible / Frecuencia de red:	220 - 240 V +/- 10 % 50 / 60 Hz
Consumo eléctrico *):	7,5 A
Consumo de energía de la turbina de aspiración *):	1400 W
Fusible de entrada a la red ***):	2 x 12 A (T)
Presión máxima de conexión:	8 bar [116 psi]
Presión mínima de conexión:	4,5 bar [65 psi]
LpA **) (con caudal máximo):	63 dB(A)
Número de canales de aspiración:	4
Caudal volumétrico, máximo:	4000 l/min [2.35 ft³/s]
Presión negativa, máximo:	11 kPa [1.6 psi]
Filtro fino: - Superficie del filtro fino, aprox.: - Calidad del filtro:	1,8 m² [70.87 inch] Clase M según EN 60335-2-69
Volumen de llenado de la gaveta de polvo, aprox.:	12 l [3.17 US gal]
Dimensiones (Ancho x Alto x Profundidad):	350 x 750 x 590 mm [13.78 x 29.53 x 23.23 inch]
Peso (vacío), aprox.:	45 kg [99.36 lbs]
Diámetro de la boca de succión: - Interior: - Exterior:	38 mm [1.50 inch] 45 mm [1.77 inch]

*) Valores de potencia con tensión nominal / Frecuencia nominal

**) Nivel de intensidad acústica según EN ISO 11202

***) 2 x 10 A (T) en equipos fabricados hasta marzo 2018

8.2 Quattro Control-Box

Tensión nominal	230 V
Tensión de red admisible / Frecuencia de red:	220 - 240 V +/- 10 % 50 / 60 Hz
Potencia máx. de conexión de un aparato:	2300 W
Potencia máx. de conexión de la QCB en total:	2300 W
Fusible de entrada a la red:	10 A (T)
Longitud del cable, aprox.:	2 m [78 inch]
Dimensiones (Ancho x Alto x Profundidad):	170 x 130 x 130 mm [6.69 x 5.12 x 5.12 inch]
Peso (vacío), aprox.:	1 kg [2.2 lbs]

ES

9. Garantía

Ejerciendo un uso correcto, Renfert le concede en todas las piezas del aparato una **Garantía de 3 años**.



El motor de aspiración incluye una garantía de 3 años, con un máximo de 5 000 horas de funcionamiento en todo caso.

La condición para exigir la garantía reside en la existencia de la factura original de venta de la tienda especializada.

Las piezas excluidas de la prestación de garantía (piezas de consumo, piezas sujetas a desgaste) vienen especificadas en la lista de piezas de recambio.

La garantía se extingue al ejercer un uso incorrecto, al incumplir las normas de manejo, limpieza, mantenimiento y conexión, en caso de autorreparación o reparaciones que no hayan sido llevadas a cabo por la tienda especializada, en caso del uso de piezas de recambio de otros fabricantes y en caso de influencias anormales o influencias no autorizadas conforme a las normas de uso.

Las prestaciones de la garantía no suponen una prolongación de la garantía.

10. Advertencias sobre la eliminación de residuos

10.1 Eliminación de materias de consumo

Los depósitos y filtros llenos de polvo se deben eliminar conforme a las correspondientes normativas nacionales.

En función de las deposiciones del filtro se debe vestir un equipo personalizado de protección.

10.2 Eliminación del aparato

Advertencia sobre la eliminación de residuos para los países de la UE

10.2.1 Advertencia sobre la eliminación de residuos para los países de la UE

Con el fin de preservar el medio ambiente, evitar la degradación del medio ambiente y para mejorar la reutilización de materias primas (reciclaje), la Comisión Europea ha aprobado una normativa conforme a la cual el fabricante recoge los aparatos eléctricos y electrónicos para someterlos a una eliminación ordenada o una reutilización.



Los aparatos que estén caracterizados con este símbolo no podrán por tanto ser eliminados dentro de la Unión Europea a través de los desechos municipales sin clasificar:

Infórmese donde las autoridades locales sobre la eliminación correcta.

**Hochaktuell und ausführlich auf ...
Up to date and in detail at ...
Actualisé et détaillé sous ...
Aggiornato e dettagliato su ...
La máxima actualidad y detalle en ...
Актуально и подробно на ...**

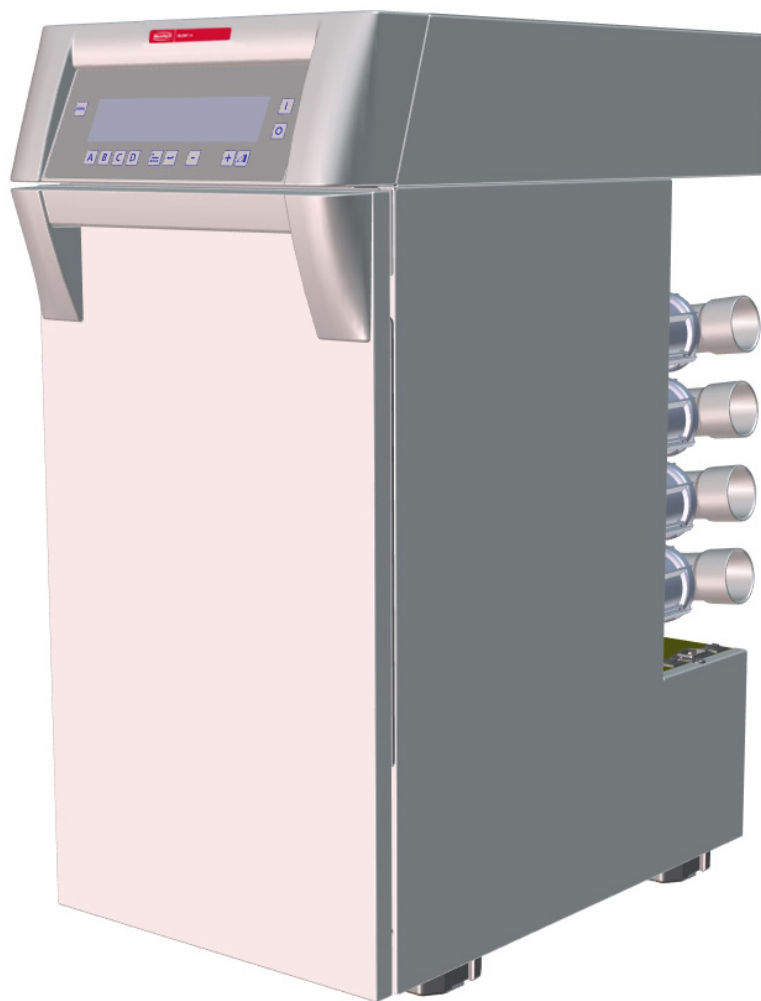
www.renfert.com

Renfert GmbH • Untere Gießwiesen 2 • 78247 Hilzingen/Germany
Tel.: +49 7731 82 08-0 • Fax: +49 7731 82 08-70
www.renfert.com • info@renfert.com

Renfert USA • 3718 Illinois Avenue • St. Charles IL 60174/USA
Tel.: +1 6307 62 18 03 • Fax: +1 6307 62 97 87
www.renfert.com • info@renfertusa.com
USA: Free call 800 336 7422



making work easy



RU

SILENT V4

ПЕРЕВОД ОРИГИНАЛА ИНСТРУКЦИИ ПО ЭКСПЛУАТАЦИИ

Made in Germany

21-6669 05112021

1.	Введение	3
1.1	Используемые символы	3
2.	Безопасность	4
2.1	Использование по назначению	4
2.2	Использование не по назначению	4
2.3	Условия окружающей среды для безопасной эксплуатации	4
2.4	Условия окружающей среды для хранения и транспортировки	4
2.5	Предупреждения об опасностях и рисках	4
2.5.1	Общие указания.....	4
2.5.2	Специфические указания.....	5
2.6	Допущенный персонал.....	6
2.7	Исключение ответственности	6
3.	Описание продукта	7
3.1	Общее описание.....	7
3.2	Конструкционные и функциональные элементы	7
3.3	Объем поставки.....	8
3.4	Принадлежности.....	8
4.	Ввод в эксплуатацию	9
4.1	Распаковка	9
4.2	Инсталляция	9
4.2.1	Установка в мебельные системы	9
4.2.2	Внешний вытяжной воздуховод.....	9
4.3	Подключение к электросети	9
4.4	Подключение сжатого воздуха	10
4.5	Подключение к потребителю	10
4.6	Блок управления Quattro Control-Box (= QCB)	10
4.6.1	Подключение Quattro Control-Box.....	11
4.6.2	Подключение электроприборов	11
5.	Эксплуатация	11
5.1	Включение.....	11
5.1.1	Режим ожидания Stand-By	11
5.2	Мощность всасывания	12
5.3	Уровень Turbo	12
5.4	Эксплуатация	12
5.4.1	Режим работы Single	12
5.4.2	Режим работы Multi	13
5.4.3	Автоматический / ручной режим работы	14
5.4.4	Приоритет Quattro Control-Box.....	14
5.4.5	Избранный статус.....	14
5.5	Очистка фильтра	14
5.5.1	Очистка при включении.....	15
5.5.2	Очистка во время рабочего перерыва.....	15
5.5.3	Принудительная очистка.....	15
5.6	Программирование	15
5.6.1	Самодиагностика	15
5.6.2	Звуковой сигнал.....	16
5.6.3	Очистка выдвижного ящика для пыли	16
5.6.4	Порог включения	17
5.6.5	Быстродействие (0 - 30 сек.).....	17
5.6.6	Счетчик часов работы	18
5.6.7	Режим работы Single / Multi	19

6. Чистка / Уход	20
6.1 Очистка выдвижного ящика для пыли	20
6.2 Замена блока фильтра тонкой очистки	20
6.3 Предохранители	21
6.3.1 Вытяжка	21
6.3.2 Quattro Control-Box	21
6.4 Заводские настройки	22
6.5 Запасные части	22
7. Устранение неисправностей	22
7.1 Коды неисправностей	24
8. Технические характеристики	26
8.1 SILENT V4	26
8.2 Блок управления Quattro Control-Box	26
9. Гарантия	27
10. Указания по утилизации	27
10.1 Утилизация расходных материалов	27
10.2 Утилизация устройства	27
10.2.1 Указания по утилизации для стран ЕС	27

1. Введение

1.1 Используемые символы

В этой инструкции или на самом приборе Вы найдете символы со следующим значением



Опасность

Существует непосредственный риск получения травм. Соблюдайте сопровождающие инструкции!



Электрическое напряжение

Существует риск, связанный с электрическим напряжением.



Внимание

Несоблюдение данного указания может привести к повреждению устройства.



Указание

Полезное указание, облегчающее работу с устройством.



Прибор соответствует соответствующим нормам ЕС.



Прибор подлежит требованиям директивы ЕС 2002/96/EG (Директива WEEE - директива об утилизации отходов электрического и электронного оборудования).

► Перечисление, обратите особое внимание

- Перечисление

⇒ Инструкции / требуемое действие / ввод / последовательность действий:

Вам будет предложено выполнить указанное действие в заданной последовательности.

◆ Результат действия / реакция устройства / реакция программы:

Устройство или программа реагирует на Ваше действие, или потому что случилось определенное событие.

Другие символы объясняются по мере их применения.

2. Безопасность

2.1 Использование по назначению

Применение по назначению: служит для всывания сухой, невзрывоопасной пыли.

Устройство предназначено исключительно для профессионального использования в зуботехнических лабораториях.

К использованию по назначению относится также соблюдение предписанных производителем требований по эксплуатации и техническому обслуживанию.

2.2 Использование не по назначению

Пожароопасные, легко воспламеняющиеся, воспламеняющиеся или взрывоопасные вещества с помощью устройства удалять не следует.

Отсасывание жидкостей, раскаленных или горящих материалов запрещено.

Прибор не предназначен для домашнего применения.

Любое использование, выходящее за рамки этой инструкции, считается не соответствующим назначению. Производитель не несет ответственности за возникший в результате такого применения ущерб.

С этим продуктом разрешается использовать только принадлежности и запчасти, поставленные или допущенные к эксплуатации фирмой Renfert GmbH. Использование других принадлежностей или запчастей может отрицательно повлиять на безопасность прибора, стать причиной получения тяжелых травм, может нанести вред окружающей среде или привести к повреждению продукта.

2.3 Условия окружающей среды для безопасной эксплуатации

Эксплуатация прибора разрешается только:

- во внутренних помещениях,
- на высоте до 2.000 м над уровнем моря,
- при температуре окружающей среды 5 - 40 °C [41 - 104 °F] *),
- при максимальной относительной влажности 80 % при 31 °C [87,8 °F], линейно уменьшая до 50 % относительной влажности при 40 °C [104 °F] *),
- при электроснабжении от сети, если колебания напряжения не превышают 10 % от номинального значения,
- при степени загрязнения 2,
- при категории перенапряжения II,

*) При температуре от 5 - 30 °C [41 - 86 °F] прибор готов к эксплуатации при влажности воздуха до 80 %. При температурах 31 - 40 °C [87,8 - 104 °F] влажность воздуха должна пропорционально снижаться, чтобы обеспечить рабочую готовность (например, при 35° C [95 °F] = 65 % влажность воздуха, при 40 °C [104 °F] = 50 % влажность воздуха). При температуре, превышающей 40 °C [104 °F], устройство эксплуатировать нельзя.

2.4 Условия окружающей среды для хранения и транспортировки

При хранении и транспортировке необходимо обеспечить следующие условия окружающей среды:

- температура окружающей среды - 20 – + 60 °C [- 4 – + 140 °F],
- максимальная относительная влажность 80 %.

2.5 Предупреждения об опасностях и рисках



2.5.1 Общие указания

- ▶ При эксплуатации прибора, не соответствующей настоящей инструкции по эксплуатации, предусмотренная защита больше не гарантируется.
- ▶ Ввод прибора в эксплуатацию разрешается только с сетевым кабелем, имеющим типичную для данной страны штекерную систему. Необходимое в противном случае переоборудование может производиться только специалистом-электриком.
- ▶ Устройство может эксплуатироваться только в том случае, если данные заводской таблички соответствуют данным региональной сети напряжения.
- ▶ Подключение прибора разрешается только к розеткам, подключенным к системе защиты от максимальных нагрузок.

- ▶ Сетевая вилка должна быть легкодоступной.
- ▶ Перед выполнением работ с электрическими деталями необходимо отключить прибор от сети.
- ▶ Регулярно проверяйте соединительные провода (например, сетевой кабель), шланги и корпус (например, пленка панели управления) на наличие повреждений (например: сгибы, трещины, пористость) или износа.
- ▶ Не разрешается эксплуатация приборов с поврежденными соединительными проводами, шлангами, частями корпуса или с другими дефектами.
- ▶ Незамедлительно прекратите эксплуатацию поврежденных приборов. Выньте сетевой штекер и уберите его, чтобы более не включать. Устройство отдать в ремонт!
- ▶ Не оставлять работающее устройство без присмотра!
- ▶ При использовании неразрешенных принадлежностей существует опасность травмирования. Использовать только оригинальные принадлежности Renfert.
- ▶ Выполняйте предписания профсоюза по предотвращению несчастных случаев!
- ▶ Пользователь несет ответственность за соблюдение национальных предписаний при эксплуатации и в отношении повторного контроля безопасности электрооборудования. В Германии это правило 3 DGUV в связи с VDE 0701-0702.
- ▶ Информацию о REACH и SVHC Вы найдете на нашем сайте в Интернете по адресу: www.renfert.com в разделе "Поддержка".

2.5.2 Специфические указания

- ▶ Штепсельные розетки на Quattro Control-Box (15, рис.1) предназначены только для целей, указанных в инструкции по эксплуатации. Подключение других электроприборов может привести к материальному ущербу.
- ▶ Перед подключением электроприбора к Quattro Control-Box электроприбор необходимо отключить.
- ▶ Прочтите инструкцию по эксплуатации подключаемого электроприбора и соблюдайте содержащиеся в ней указания по технике безопасности.
- ▶ Соблюдайте национальные предписания и допустимую пылевую нагрузку на рабочем месте.
- ▶ При работе с опасными материалами соблюдайте требования паспортов безопасности.
- ▶ Соблюдайте требования паспортов безопасности отсасываемых материалов.
- ▶ При опорожнении ящика для пыли или чистке, в зависимости от всасываемого материала, необходимо использовать соответствующие средства индивидуальной защиты.
- ▶ При утилизации всасываемого материала или использованных фильтров соблюдайте местные нормы и правила предупреждения несчастных случаев.
- ▶ Эксплуатировать только с закрытым ящиком для пыли.
- ▶ Не эксплуатировать без всасывающего шланга.
- ▶ Не всасывать горючие или взрывоопасные газы, пары, пыль.
- ▶ Следующие варианты применения представляют собой повышенную опасность и поэтому недопустимы:

При очистке фрезерных камер и печатных установок SLM с помощью пылесоса в случае достаточно высокой концентрации и отсутствия примесей (т.е. без смешивания с другими видами стоматологической пыли, например, гипса, пластмассы), ввиду возможной экзотермической реакции (например, при оксидации) может иметь место самовозгорание или взрыв фрезерной пыли или печатного порошка.

В частности, необходимо выбрать альтернативный метод очистки в случае следующих фрезерных и печатных материалов (например, ручная очистка):

- дерево
- титан / титан-алюминий
- легкие металлы и сплавы легких металлов (например, алюминий, магний)
- кобальто-хромовый порошок (например, для использования в установках SLM)

Если обрабатывается большое количество легких металлов, например, титановых сплавов (например, с помощью наждачной бумаги) и при этом образуется очень мелкая пыль, то в случае достаточно высокой концентрации и отсутствия примесей это может привести ввиду возможной экзотермической реакции к самовозгоранию.

- ▶ Не всасывать горячие материалы.
- ▶ Не всасывать жидкости.
- ▶ Если вытяжка используется для удаления опасных веществ, необходимо использовать соответствующие средства индивидуальной защиты и позаботиться о том, чтобы отработанный воздух отводился соответствующим образом. Соответствующие требования Вы найдете в паспортах безопасности.
- ▶ Утилизация всасываемых материалов должна проводиться в соответствии с положениями законодательства.

2.6 Допущенный персонал

Эксплуатация устройства и техническое обслуживание должны осуществляться только обученным персоналом.

Подросткам и беременным женщинам разрешается обслуживание вытяжки и уход за ней только с использованием соответствующих средств индивидуальной защиты, в особенности если удаляются опасные вещества.

Ремонтные работы, не упомянутые в этой инструкции по эксплуатации, должны проводиться только профессиональными электриками.

2.7 Исключение ответственности

Renfert GmbH отклоняет все претензии по возмещению ущерба и гарантийным услугам в следующих случаях:

- ▶ Если продукт используется в иных целях, нежели указанных в инструкции по эксплуатации.
- ▶ продукт подвергался каким-либо изменениям – кроме описываемых в инструкции по эксплуатации.
- ▶ Если продукт подвергался ремонту неавторизованной службой сервиса или использовались запчасти, не являющиеся оригинальными запчастями фирмы Renfert.
- ▶ Если продукт несмотря на видимые недостатки в отношении безопасности или повреждения продолжает находиться в эксплуатации.
- ▶ Если продукт подвергся механическим ударам или его уронили.

3. Описание продукта

3.1 Общее описание

Устройство является вытяжкой для рабочего места в целях удаления пыли, имеющей место в зубо-технических лабораториях.

Вытяжка содержит четыре вытяжных канала, к которым можно подключать по одному потребителю (например, рабочее место).

Эксплуатация вытяжки может осуществляться как вручную, так и автоматически в зависимости от работы подключенных электроприборов.

3.2 Конструкционные и функциональные элементы

- | | |
|--|---|
| 1 SILENT V4 | 10 Интерфейсный кабель QCB |
| 2 Панель управления | 11 Порт USB |
| 3 Включатель / Выключатель | 12 Интерфейс QCB |
| 4 Передняя панель | 13 Шнур питания / Гнездо подключения к сети SILENT V4 |
| 5 Выдвижной ящик для пыли | 14 Автоматический защитный выключатель |
| 6 Блок фильтра тонкой очистки | 15 Quattro Control-Box (= QCB) |
| 7 Пережимной клапан с воздухозаборником (поворотный) | 16 Приборные розетки |
| 8 Всасывающий шланг (не входит в объем поставки) | 17 Гнездо подключения к сети QCB |
| 9 Шланг для сжатого воздуха | 18 Шнур питания QCB |
| | 19 Гнездо подключения охлаждающего воздуха |

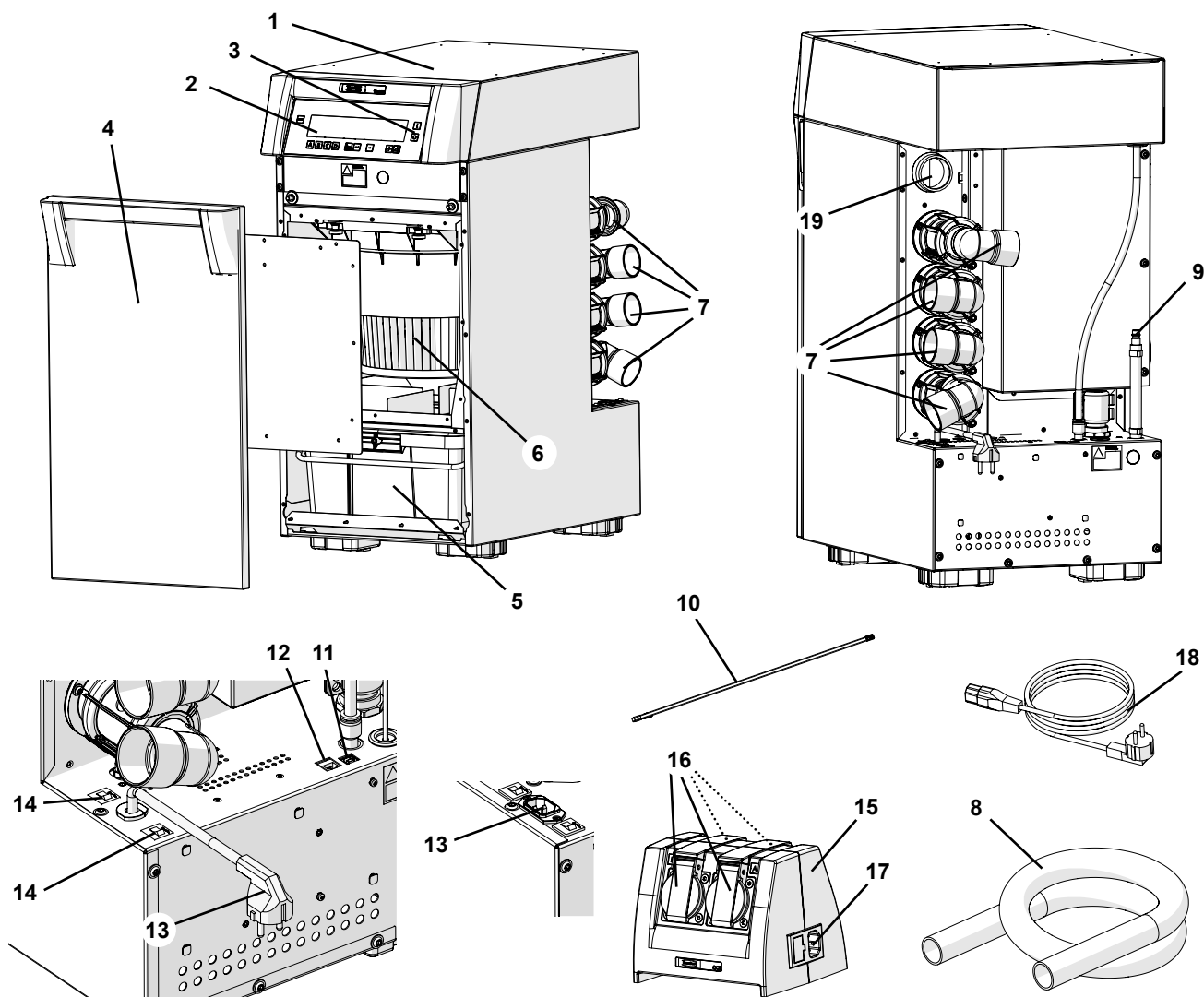


Рис. 1

- 3 Включатель / Выключатель
- 30 Клавиша меню
- 31 Самодиагностика ВКЛ / ВЫКЛ
- 32 Звуковой сигнал ВКЛ / ВЫКЛ
- 33 Индикация / Программирование выдвижного ящика для пыли
- 34 Программирование порога включения
- 35 Программирование быстрогодействия
- 36 Счетчик часов работы
- 37 7-сегментная индикация
- 38 Индикация степени всасывания
- 39 Индикация степени Turbo
- 40 Индикация избранного статуса
- 41 Индикация вытяжного канала
- 42 Клавиши вытяжных каналов
- 43 Индикация режима эксплуатации (Single / Multi)
- 44 Клавиша режима работы (режим Single / Multi)
- 45 Клавиша Enter, сохранение ввода / клавиша Enter индикации
- 46 \ominus клавиша / функция \ominus клавиши
- 47 Индикация восстановления заводских настроек
- 48 \oplus клавиша / функция \oplus клавиши
- 49 Turbo-клавиша / функция Turbo-клавиши

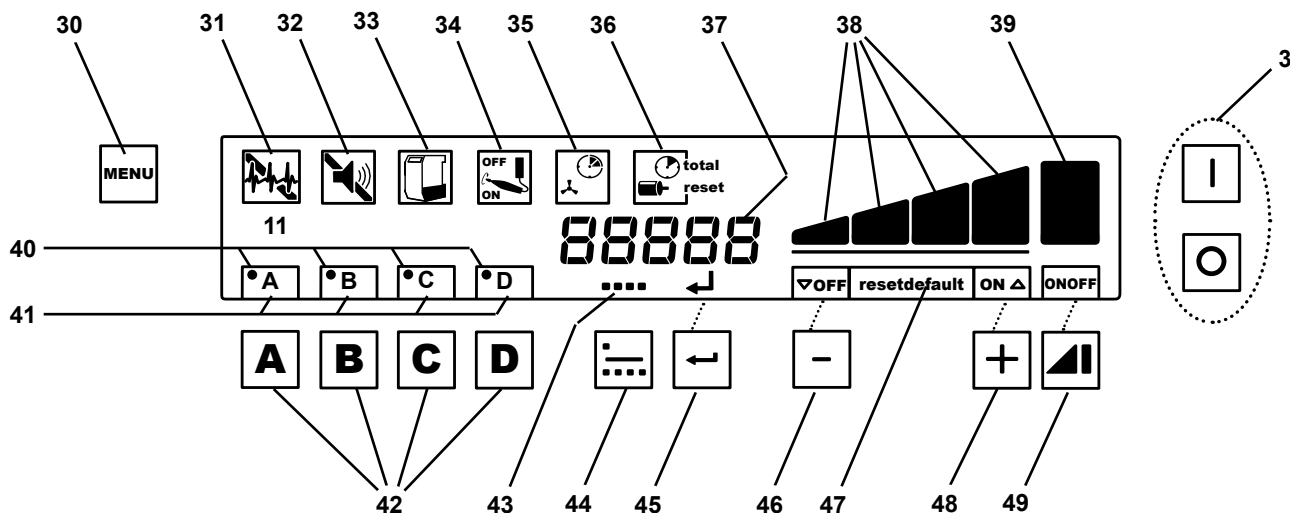


Рис. 2

3.3 Объем поставки

- 1 SILENT V4
- 1 Шнур питания SILENT V4
- 1 Блок управления Quattro Control-Box (= QCB)
- 1 Шнур питания QCB
- 1 Интерфейсный кабель QCB
- 1 Инструкция по эксплуатации
- 1 Quick Reference Karte (краткое руководство)
- 1 шланг сжатого воздуха (зафиксирован)

3.4 Принадлежности

- 2921 0003 Комплект концевых муфт, 2 шт.
- 90003 4240 Всасывающий шланг, 3 м, вкл. 2 концевые муфты
- 90003 4826 Всасывающий антистатический шланг 3 м, вкл. 2 концевые муфты
- 90115 0823 Всасывающий шланг, 6 м
- 90215 0823 Всасывающий шланг, 9 м
- 90003 4305 Адаптер для подключения шланга
- 90003 4430 Адаптер для всасывающего шланга универсальный
- 2933 0002 Внешний вытяжной воздуховод SILENT V4
- 2933 0003 Шланг охлаждающего воздуха SILENT V4 (для встройки SILENT V4 в мебельную систему)
- 2933 0004 Ножки устройства с регулировкой высоты (комплект) (для встройки SILENT V4 в мебельную систему)
- 2933 0005 Комплект для переустановки передней дверцы SILENT V4
- 2933 0420 Пульт дистанционного управления Starterset
- 2934 0007 90°-Вытяжной уголок Silent

4. Ввод в эксплуатацию

4.1 Распаковка

⇒ Выньте устройство и принадлежности из коробки.

Прочие детали принадлежностей Вы найдете в выдвижном ящике для пыли. Открытие выдвижного ящика для пыли см. гл. 6.1.

⇒ Проверьте комплектность поставки (сравните с гл. 3.3 „Объем поставки“).

4.2 Инсталляция

Вытяжка - стационарное устройство для установки на полу (например, под столом).

К вытяжке могут быть подключены до четырех потребителей.

Разместите вытяжку таким образом, чтобы:

- выходу отработанного воздуха на задней стенке устройства ничего не мешало.
- расстояние до потребителей было бы примерно одинаковым (см. гл. 4.5).
- спереди обеспечить свободный доступ к выдвижному ящику для пыли.

4.2.1 Установка в мебельные системы



При установке в мебельную систему к вытяжке следует подвести внешний охлаждающий воздух, а отработанный воздух должен удаляться с помощью внешнего вытяжного воздуховода! Используйте для этого поставляемый в качестве принадлежности шланг охлаждающего воздуха, а также внешний вытяжной воздуховод (см. принадлежности).

⇒ Шланг охлаждающего воздуха вставить в гнездо для охлаждающего воздуха (19, рис. 1).

⇒ Разместить шланг охлаждающего воздуха так, чтобы:

- всасывался не нагретый отработанный воздух вытяжки, а воздух из более прохладной зоны.
- чтобы не всасывалась грязь (например, не размещать на полу).

⇒ внешний вытяжной воздуховод установить согласно инструкции по монтажу.

Дополнительно необходимо вентиляционное отверстие. Воздухопроницаемая площадь должна при этом составлять мин. 80 см².

Высоту устройства можно скорректировать с помощью ножек устройства, регулируемых по высоте (см. принадлежности).

Инструкция по монтажу прилагается к ножкам устройства.

4.2.2 Внешний вытяжной воздуховод

Через внешний вытяжной воздуховод (см. Принадлежности) можно удалить из лаборатории отработанный воздух.

Инструкция по монтажу внешнего воздуховода прилагается.



При использовании вытяжек в комбинации с внешним воздуховодом из помещения за час выводится значительный объем воздуха. Это может привести к отрицательному давлению, из-за чего при использовании зависящих от комнатного воздуха источников сгорания газа, жидкого или твердого топлива токсичные газы (например, угарный газ) могут попасть в (рабочее) пространство. Поэтому в зависимости от особенностей постройки следует позаботиться о дополнительном притоке воздуха, а также о контроле за отрицательным давлением, при необходимости с привлечением для такого контроля компетентных специалистов (например, трубочистов).

4.3 Подключение к электросети



Перед подключением к электросети проверьте, соответствует ли напряжение, указанное на заводской табличке, местному напряжению питания.



Расположение токопроводящих деталей (розетки, штепсеры и муфты) и укладку удлинителей подобрать таким образом, чтобы сохранился класс защиты.

⇒ Аппарат выключать с помощью включателя / выключателя (3, Рис. 1).

⇒ Шнур питания (18) вставить в гнездо для подключения к сети (13) (у устройств, выпускаемых до марта 2018 г.).

⇒ Шнур питания вставить в розетку.

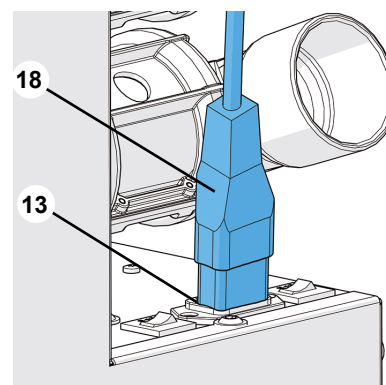


Рис. 3 (для устройств, выпускаемых до марта 2018 г.)

4.4 Подключение сжатого воздуха

Вытяжке необходим сжатый воздух для:

- открытия и закрытия пневматических пережимных клапанов,
- автоматической очистки фильтра.

На устройстве сбоку прочно закреплен шланг сжатого воздуха (9, рис. 1).

⇒ Шланг подключить к сети сжатого воздуха с помощью смонтированной муфты.



Учитывать минимальное / максимальное давление подключения, см. гл. 8.1 Технические характеристики! Муфту, установленную на шланг сжатого воздуха, не заменять муфтой меньшего типа!



Сжатый воздух должен быть чистым, сухим (никакого конденсата) и не содержать масла. Влажный сжатый воздух может привести к повреждению устройства!



Диаметр шланга сжатого воздуха, идущего от компрессора до устройства, не должен быть меньше 10 мм.

4.5 Подключение к потребителю

Подключение к потребителю осуществляется через воздухозаборники (7).

Блоки „пережимной клапан с воздухозаборником“ являются поворотными.



При закручивании пережимных клапанов следить за тем, чтобы пневматические шланги не перегнулись или не оборвались!

Воздухозаборники помечены на пневматических шлангах буквами А, В, С, D, чтобы обеспечить соответствие с вытяжными каналами.

⇒ Поверните пережимной клапан с воздухозаборником (7) в нужном направлении.

⇒ Вставьте всасывающий шланг (8, не входит в объем поставки) в воздухозаборник (7).

Чтобы избежать побочных шумов и потерь мощности всасывания, если не подходит диаметр, используйте адаптер воздухозаборника (см. принадлежности).

⇒ Подключите всасывающий шланг к нужному потребителю (например, Dustex master plus, финагель и т.д.).

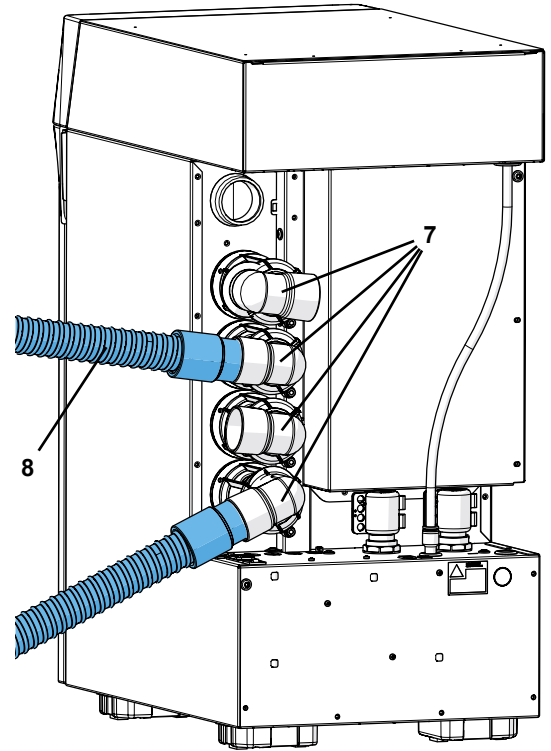


Рис. 4



Хорошую, равномерную мощность всасывания Вы получите, если всасывающие шланги будут примерно равной длины и при этом не длиннее 3 м.



Длинные всасывающие шланги, узкие изгибы и изломы снижают мощность всасывания пыли от потребителя.



В случае шлангов различной длины мощность всасывания пыли от потребителей с более длинными всасывающими шлангами меньше.



Обратить внимание на максимально одинаковую длину и диаметр всасывающих шлангов. Излишнюю длину проложить большими дугами.



Избегать крутых подъемов и „провисания“ проложенного шланга.

4.6 Блок управления Quattro Control-Box (= QCB)

С помощью QCB (15) возможно включать и выключать вытяжку в зависимости от работы электроприборов с пылеобразованием, а также активировать или деактивировать соответствующие вытяжные каналы.

Для этого можно подключать до четырех электроприборов через разъемы для приборов (16) на QCB.

При работе электроприбора открывается соответствующий вытяжной канал.

Разъемы для приборов (16) маркированы буквами А, В, С, D, чтобы обеспечить соответствие с вытяжными каналами.

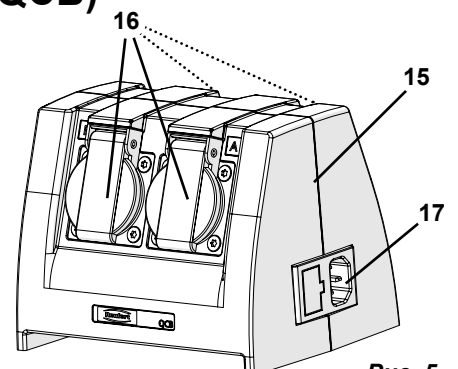


Рис. 5

4.6.1 Подключение Quattro Control-Box

Quattro Control-Box разместить так, чтобы он был хорошо доступен для подключения нужных электроприборов.

Подключение к электросети:



Перед подключением к электросети проверьте, соответствует ли напряжение, указанное на заводской табличке, местному напряжению питания.

⇒ Прилагаемый шнур питания (18, рис. 1) вставить в гнездо подключения к сети на QCB (17, рис. 5).

⇒ Шнур питания вставить в розетку.

Подключение к SILENT V4:

⇒ Интерфейсный кабель QCB (10) подключить к интерфейсу QCB (12) вытяжки.

⇒ Интерфейсный кабель QCB (10) подключить к гнезду (20) Quattro Control-Box.

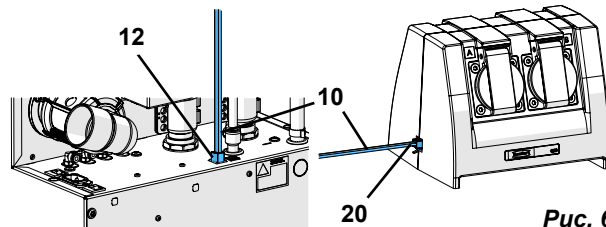


Рис. 6

RU

4.6.2 Подключение электроприборов

⇒ Электроприборы подключить к разъемам для приборов (16, рис. 5) QCB (A, B, C, D). При этом обратить внимание на соответствие: разъем для прибора - вытяжной канал / пережимной клапан.



При подключении электроприборов к Quattro Control-Box обратить внимание на то, чтобы суммарная мощность подключенных электроприборов не превышала максимально допустимую мощность Quattro Control-Box (см. гл. 8.2 Технические характеристики).

5. Эксплуатация

Обслуживание вытяжки осуществляется с помощью клавиш на панели управления (Рис. 2).

5.1 Включение

Вытяжка включается и выключается с помощью включателя / выключателя (3).

Процесс включения заключается в следующих шагах:

Действие / Результат	Примечание
Включение	Включатель / Выключатель (3)
Индикация версии прошивки	около 5 сек.
Очистка фильтра	Индикация „Cod 01“ Длительность около 20 сек.
Самодиагностика	если активирована, около 30 сек.
Готовность к работе	

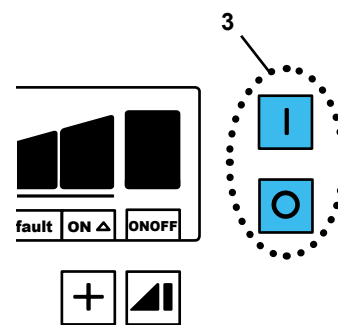


Рис. 7

5.1.1 Режим ожидания Stand-By

В режиме ожидания Stand-By дисплей затемнен.

Переход в режим ожидания Stand-By:

- В течение 2 мин. не нажимали никаких клавиш и не был открыт ни один вытяжной канал.

Выход из режима ожидания Stand-By:



- Нажмите любую клавишу.
- Включение подключенного к Quattro Control-Box устройства. В этом случае сразу же открывается вытяжной канал и включается турбина вытяжки.

5.2 Мощность всасывания

Можно настроить четыре уровня мощности всасывания. Актуальный уровень всасывания указывается на дисплее (38).

Соответствие уровня всасывания и вытяжных каналов см. гл. 5.4.1 Режим работы Single и гл. 5.4.2 режим работы Multi.

Установка уровня всасывания:

-  Клавиша (48), выбрать более высокий уровень всасывания.
-  Клавиша (46), выбрать меньший уровень всасывания.

Мощность всасывания, соответствующая уровню всасывания, подстраивается автоматически, например, при подключении и отключении вытяжного канала или в зависимости от степени загрязнения фильтра.

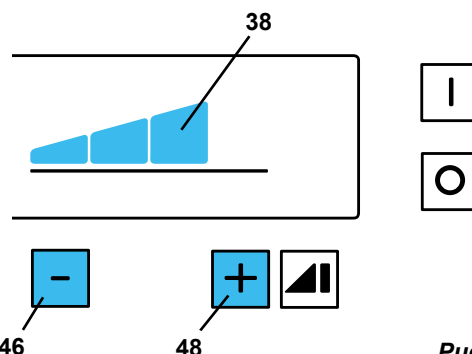


Рис. 8



В зависимости от степени загрязнения фильтра, выбранного уровня всасывания и числа открытых вытяжных каналов может случиться, что желаемая мощность всасывания для потребителей не достигается, т.к. вытяжка уже работает с максимальными оборотами. Чтобы в этом случае увеличить мощность всасывания для одного вытяжного канала, один или несколько других вытяжных каналов следует закрыть.

5.3 Уровень Turbo

Для вытяжных каналов можно дополнительно использовать уровень Turbo.

При этом вытяжка работает с максимальной мощностью.

Включенный уровень Turbo на дисплее индицируется пятой полоской (39) на индикаторе уровня всасывания.

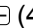
Включить уровень Turbo:

⇒ Нажать клавишу Turbo (49).

Выключить уровень Turbo:

⇒ Повторно нажать клавишу Turbo (49)

- ◆ Автоматически вновь устанавливается предварительно использованный уровень всасывания или

⇒ Нажать клавишу  (46)

- ◆ Устанавливается уровень всасывания Четыре.

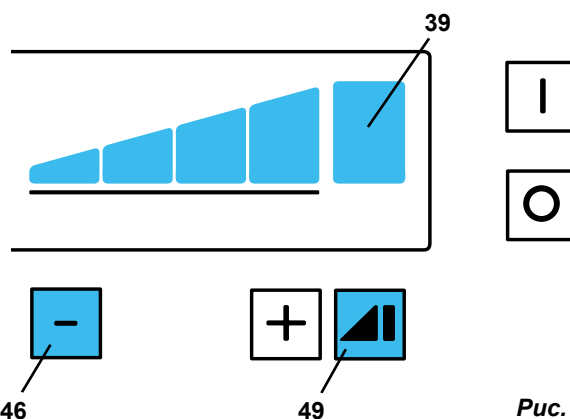


Рис. 9



Для вытяжного канала с избранным статусом НЕЛЬЗЯ выбрать уровень Turbo (см. гл. 5.4.5).

5.4 Эксплуатация



Переключение между режимом работы Single и режимом Multi возможно только в том случае, если никакой вытяжной канал не открыт! Поэтому перед переключением на всех вытяжных каналах всасывание завершить.

5.4.1 Режим работы Single

В режиме работы Single вытяжка должна соответственно удалять пыль только от одного потребителя.

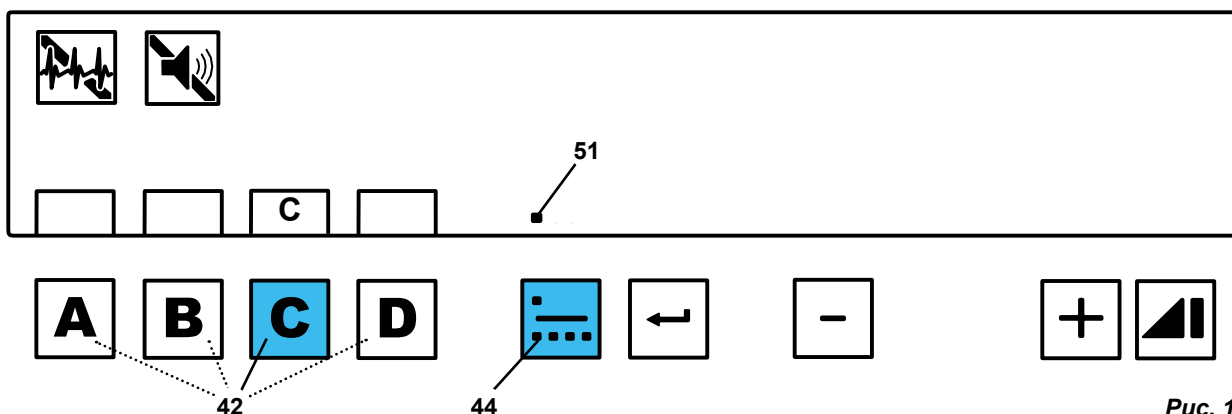


Рис. 10

Выбор режима работы Single:

- ⇒ Повторно нажимать клавишу вида режима работы (44), пока
♦ не появится значок режима работы Single (51).

Индикатор уровня всасывания остается темным, пока вытяжной канал открывается.

Вытяжной канал открывается следующим образом:

- ⇒ Путем нажатия соответствующей клавиши вытяжного канала (42).
или
- ⇒ Путем включения электроприбора, подключенного к Quattro Control-Vox.
♦ На дисплее указывается буква открытого вытяжного канала.

Изменение уровня всасывания и выбор уровня Turbo возможен только для открытого вытяжного канала.

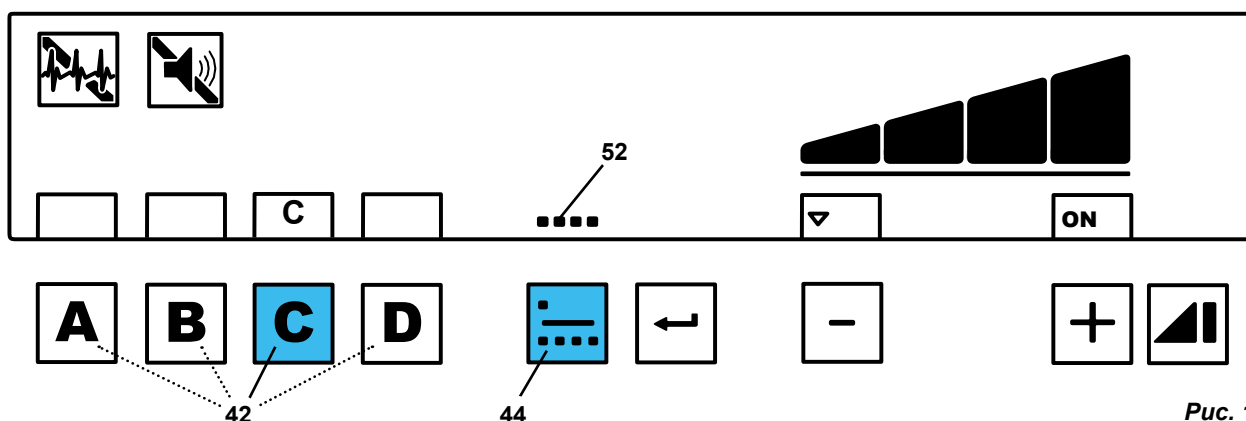


Уровень всасывания, а также выбранный уровень Turbo сохраняются автоматически для каждого вытяжного канала отдельно и устанавливаются вновь при открытии вытяжного канала.

5.4.2 Режим работы Multi

В режиме Multi одновременно могут быть открыты несколько вытяжных каналов.

Мощность всасывания распределяется равномерно по всем открытым вытяжным каналам.



Выбрать режим работы Multi:

- ⇒ Повторно нажимать клавишу вида режима работы (44), пока
♦ не появится значок режима работы Multi (52).
♦ На индикаторе указывается уровень всасывания, установленный для последней работы в режиме Multi.

Вытяжной канал открывается следующим образом:

- ⇒ Путем нажатия соответствующей клавиши вытяжного канала (42).
или
- ⇒ Путем включения электроприбора, подключенного к Quattro Control-Vox.
♦ Буквы открытых вытяжных каналов индицируются на дисплее.

Изменение уровня всасывания и выбор уровня Turbo возможен с открытым вытяжным каналом и без него.

Если открывается вытяжной канал, то включается турбина с последней настройкой уровня всасывания.

Если открываются дополнительные вытяжные каналы, вытяжка увеличивает мощность, так что для всех потребителей в распоряжении мощность всасывания, соответствующая уровню всасывания.



Уровень всасывания, а также выбранный уровень Turbo сохраняются автоматически и при выборе режима работы Multi устанавливаются вновь.

5.4.3 Автоматический / ручной режим работы

В режиме работы Single и Multi вытяжка работает:

- в автоматическом режиме или
- в ручном режиме.

Автоматический режим работы:

С помощью подключенных к Quattro Control-Box электроприборов турбина может включаться, а соответствующий вытяжной канал открываться (если работает электроприбор), или же закрываться (если электроприбор вновь отключается).

Порог включения, когда вытяжной канал открывается / закрывается, может быть установлен для каждого вытяжного канала индивидуально (см. гл. 5.6.4.).

Ручной режим работы:

Открытие вытяжного канала выполняется с помощью клавиши вытяжного канала (42, рис. 2).

5.4.4 Приоритет Quattro Control-Box

При подключенном QCB его сигналы имеют приоритет перед клавишами вытяжных каналов. Это означает:

- Вытяжной канал, открытый через QCB, не может быть закрыт с помощью клавиши вытяжного канала.
- Если вытяжной канал был открыт с помощью клавиши вытяжного канала, а затем дополнительно с QCB, то его более нельзя закрыть с помощью клавиши канала, а только с QCB.

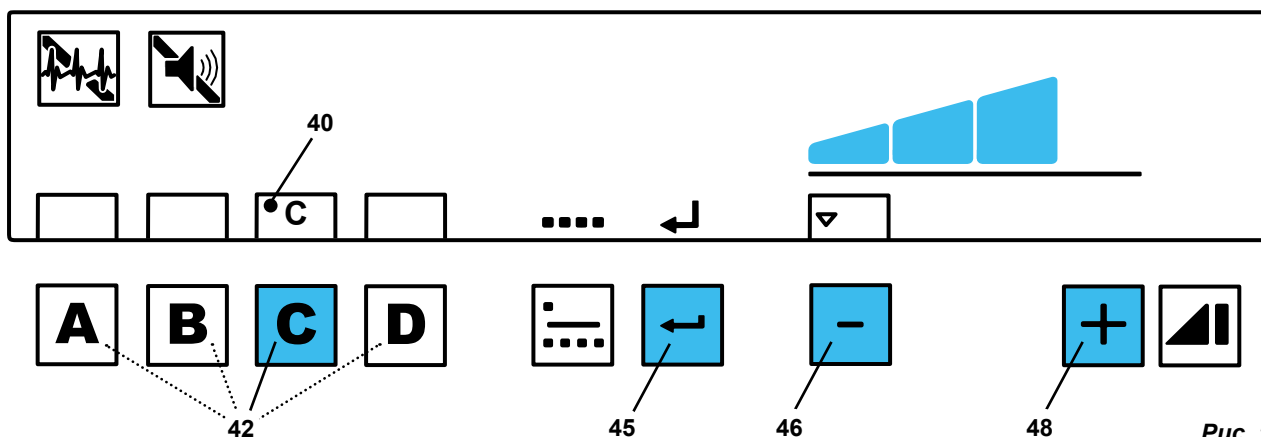
5.4.5 Избранный статус

ТОЛЬКО в режиме работы Multi!

С помощью избранного статуса для ОДНОГО вытяжного канала можно зафиксировать индивидуальный уровень всасывания.

Если вытяжной канал открывается с помощью избранного статуса, то уровень всасывания устанавливается с его значением, и будет потом таковым на всех открытых вытяжных каналах.

Если вытяжной канал закрывается с избранным статусом, то уровень всасывания вновь устанавли-



вается обратно на выбранный в режиме Multi уровень всасывания.

Распределение избранного статуса и уровня всасывания:

⇒ Нажать клавишу вытяжного канала (42) нужного канала и удерживать нажатой, пока не:

- ♦ замигает буква вытяжного канала.
- ♦ Точка (40) укажет избранный статус.

⇒ С помощью клавиши ⊕ / ⊖ (46, 48) установить нужный уровень всасывания.

⇒ Нажать клавишу Enter (45).

- ♦ Короткий звуковой сигнал подтверждает установку избранного статуса.

Чтобы прервать процесс:

⇒ Нажать клавишу меню (30, рис. 2).



Выбор уровня Turbo для вытяжного канала с избранным статусом невозможен.

Отмена избранного статуса:

⇒ Нажать клавишу вытяжного канала (42) с избранным статусом и удерживать ее нажатой.

- ♦ Der Punkt neben dem Buchstaben erlischt.

5.5 Очистка фильтра

Для обеспечения максимальной мощности всасывания вытяжка располагает автоматической очисткой блока фильтра тонкой очистки.

Процесс очистки длится около 20 сек. В это время ни один вытяжной канал открыт быть не может.

5.5.1 Очистка при включении

Очистка выполняется после каждого включения вытяжки.

- ◆ Индикация „Cod01“ на дисплее.

5.5.2 Очистка во время рабочего перерыва

Сигналы, указывающие на выполнение очистки фильтра при следующем перерыве в работе:

- ◆ Индикация „Cod01“ на дисплее.
- ◆ Звучит 3-кратный звуковой сигнал.

Очистка начинает выполняться, как только не останется ни одного открытого вытяжного канала.

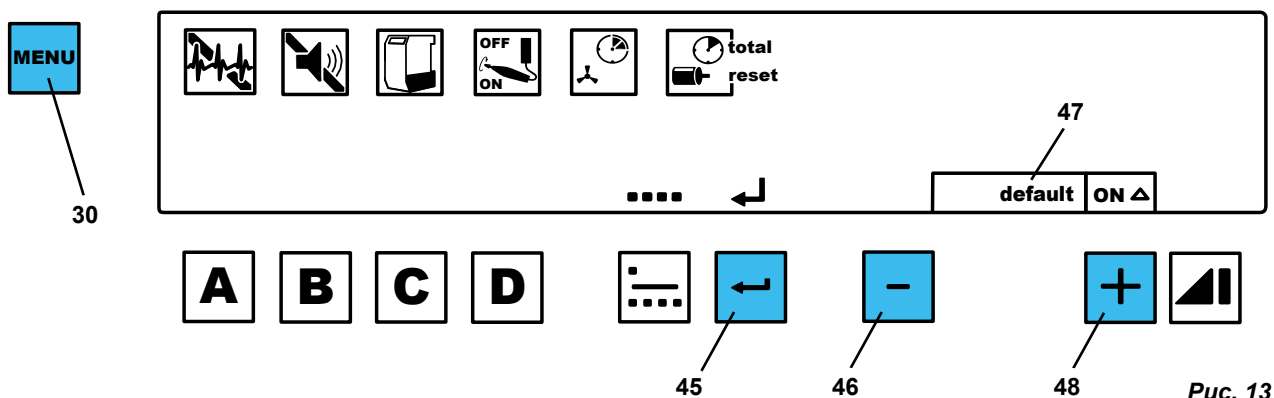
5.5.3 Принудительная очистка

Если невозможно выполнить очистку во время рабочего перерыва (см. гл. 5.5.2), то выполняется принудительная очистка, как только мощность всасывания падает ниже зафиксированного установленного значения.

Принудительная очистка:

- ◆ Индикация „Egr01“ на дисплее.
- ◆ Звучит 3-кратный звуковой сигнал.
- ◆ Все вытяжные каналы закрываются.
- ◆ Выполняется автоматическая очистка.
- ◆ Вытяжные каналы, которые были открыты перед очисткой, снова открываются.

5.6 Программирование



С помощью функции меню можно предварительно установить и сохранить различные настройки вытяжки.

Для настройки различных параметров несколько раз нажать клавишу меню (30).

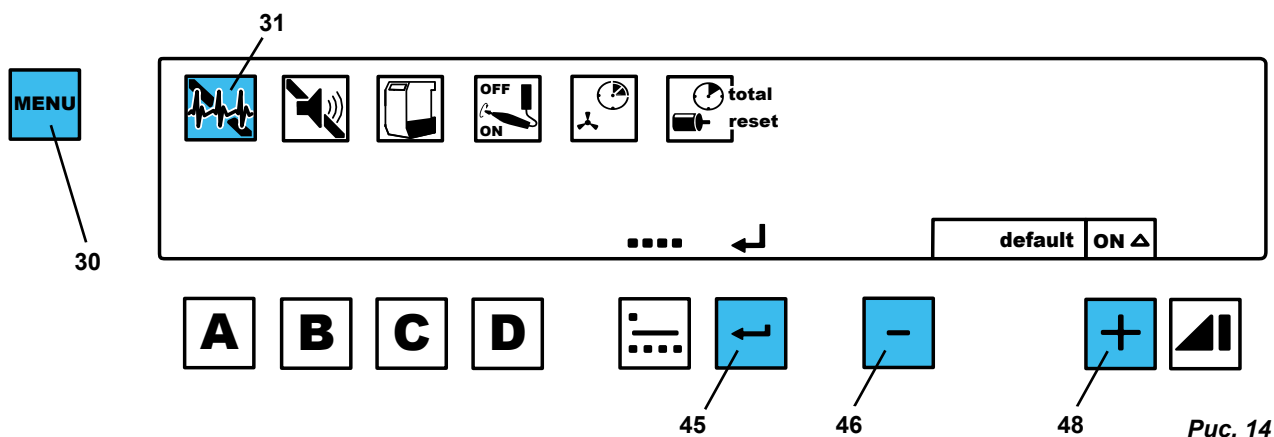
Выполненные настройки подтвердить и сохранить с помощью клавиши Enter (45). Успешное сохранение подтверждается звуковым сигналом.

Если изменения не делаются, повторное нажатие клавиши меню (30) прерывает программирование.

Если на дисплее показывается слово „default“ (47), то одновременным нажатием клавиш ⊕ и ⊖ (46, 48) можно вернуться к заводской настройке (см. таблицу в гл. 6.4).

5.6.1 Самодиагностика

Значок диагностики (31) указывает, была ли активирована самодиагностика или нет.



Если активирована, то вытяжка после включения выполняет самодиагностику.

При этом включается турбина и отдельно открывается каждый вытяжной канал, чтобы из всасывающего шланга удалить возможные отложения.

Этот процесс длится около 30 сек.

Если во время самодиагностики обнаруживается ошибка, то об этом сигнализирует код неисправности (см. гл. 7.1). Действуйте, как описано в гл. 7.1.

⇒ Клавишу меню (30) нажать 1 х.

◆ Мигает значок диагностики (31).

⇒ С помощью клавиш ⊕ / ⊖ (46, 48) самодиагностика включается или выключается.

⇒ Нажать клавишу Enter (45).

5.6.2 Звуковой сигнал

Различные настройки и предупреждения подтверждаются или индицируются звуковым сигналом. Этот сигнал можно включать и выключать. Значок звукового сигнала (32) указывает, включен ли он или выключен.

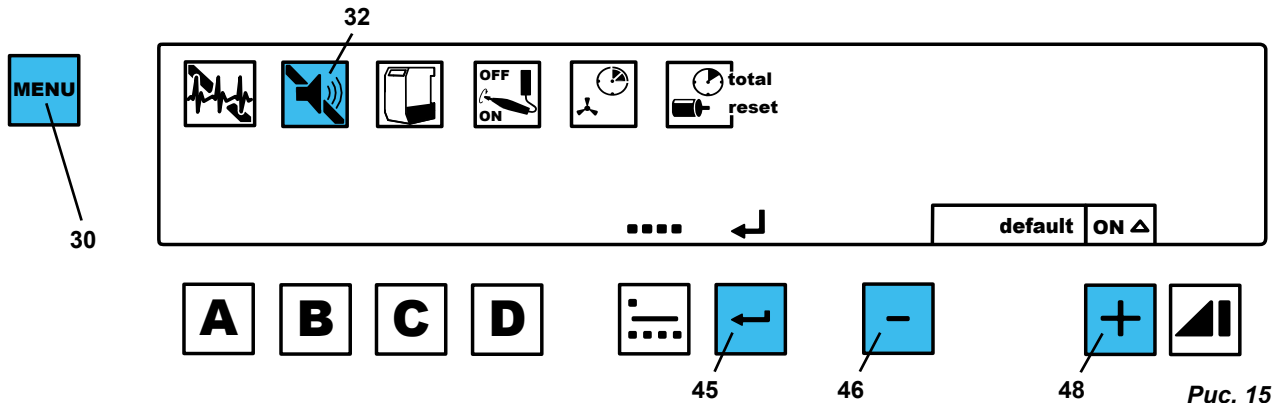


Рис. 15

i Рекомендуется эти звуковые сигналы не отключать .

⇒ Клавишу меню (30) нажать 2 х.

◆ Мигает значок звукового сигнала (32).

⇒ С помощью клавиш ⊕ / ⊖ (46, 48) звуковой сигнал включается или выключается.

⇒ Нажать клавишу Enter (45).

5.6.3 Очистка выдвижного ящика для пыли

В зависимости от продолжительности работы турбины вытяжка требует очистить выдвижной ящик для пыли.

Данное время можно настроить пяти уровней (1, 2, 3, 4, 5):

Уровень	Время / час.
1	20
2	50
3	100
4	150
5	200

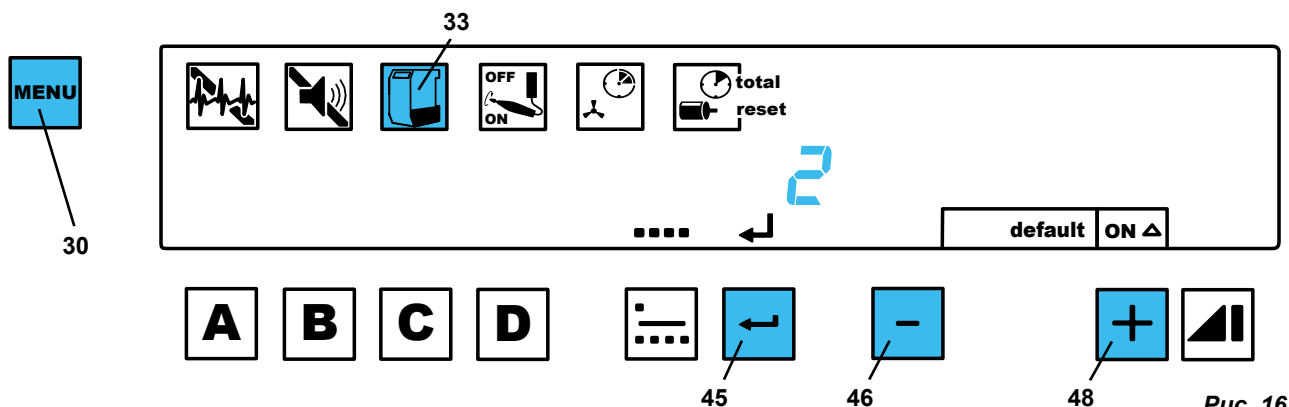
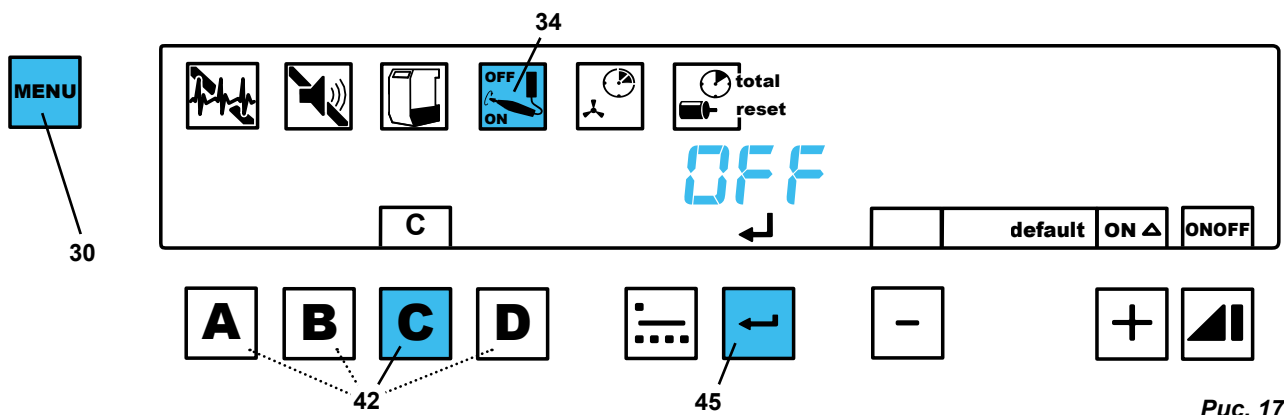


Рис. 16

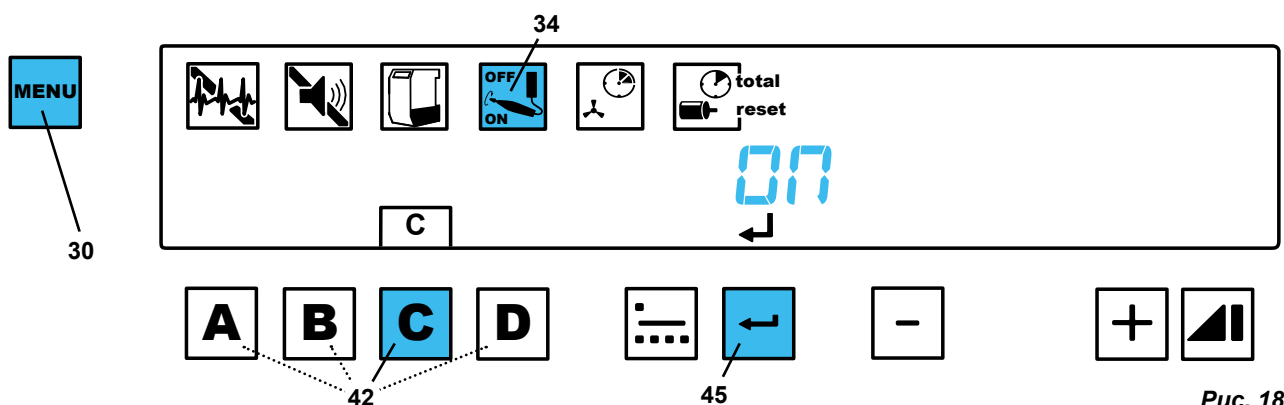
- ⇒ Клавишу меню (30) нажать 3 х.
 - ◆ Мигает значок выдвижного ящика для пыли (33).
 - ◆ На индикаторе показывается установленный уровень.
- ⇒ С помощью клавиш ⊕ / ⊖ (46, 48) изменяется значение:
- ⇒ Нажать клавишу Enter (45).

5.6.4 Порог включения

Порог включения для автоматического режима работы (см. гл. 5.4.3) можно настроить и сохранить для каждого вытяжного канала индивидуально.



- ⇒ Клавишу меню (30) нажать 4 х.
 - ◆ Мигает значок порога включения (34).
 - ◆ Мигают буквы A, B, C, D.
- ⇒ Нажать клавишу вытяжного канала (42) соответствующего настраиваемого канала.
 - ◆ Индицируется буква выбранного вытяжного канала.
 - ◆ На дисплее появляется „OFF“.
- ⇒ Выключить электроприбор, приборы с режимом Stand-By включить в режим Stand-By (например, у микромоторов включить только блок управления, при неработающем микромоторе).
- ⇒ Нажать клавишу Enter (45).
 - ◆ На дисплее появится „ON“.



- ⇒ Включить электроприбор, например, микромоторы с числом оборотов, при которых должен быть открыт вытяжной канал.
- ⇒ Нажать клавишу Enter (45) (пока еще, например, работает микромотор).
- ⇒ Выбрать следующий настраиваемый вытяжной канал или выйти с помощью клавиши меню (30).

i Если после выбора вытяжного канала одновременно нажать клавиши ⊕ / ⊖, то порог включения / выключения возвращается к заводской настройке (20 W).

5.6.5 Быстродействие (0 - 30 сек.)

i Программируемое быстродействие возможно только для автоматического режима работы.

i При ручной эксплуатации вытяжной канал немедленно закрывается с помощью клавиши вытяжного канала.

Лишь для последнего вытяжного канала быстродействие составляет примерно 3 сек. и не может быть изменено.

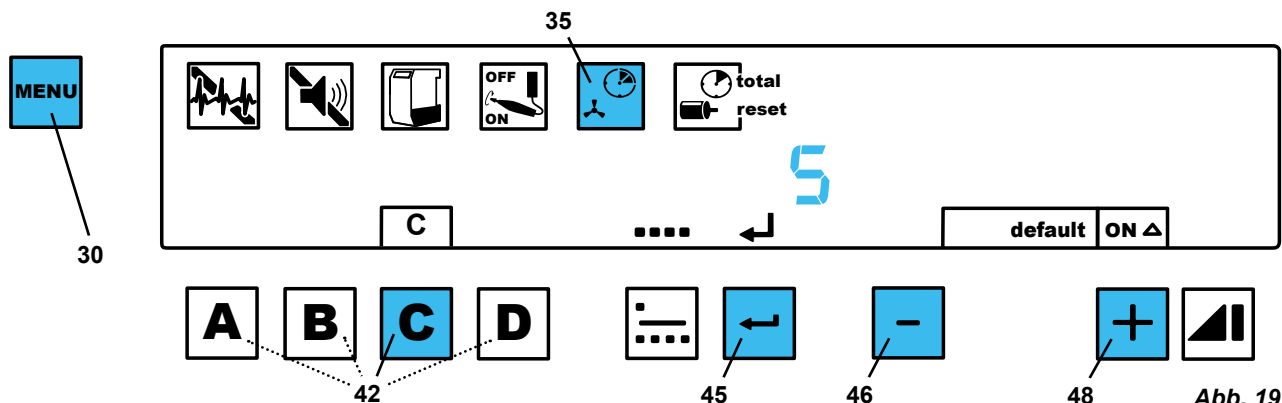
Быстродействие = время между деактивацией электроприбора и закрытием вытяжного канала, т.е. закрытием пережимного клапана, и при необходимости отключением турбины (диапазон настройки: 0 - 30 сек.).

Чтобы предотвратить:

- отложений пыли во всасывающем шланге,
- слишком частого отключения и включения вытяжки при коротких остановках подключенного электроприбора,

для каждого вытяжного канала можно установить и сохранить индивидуальное время быстрогодействия.

⇒ МКлавишу меню (30) нажать 5 х.



◆ Мигает значок быстрогодействия (35).

◆ мигают буквы A, B, C, D.

⇒ Нажать клавишу вытяжного канала (42) соответствующего настраиваемого канала.

◆ Индицируется буква выбранного вытяжного канала.

◆ На дисплее появляется установленное для канала время быстрогодействия в секундах.

⇒ С помощью клавиш \oplus / \ominus (46, 48) выполняется установка желаемого времени быстрогодействия.

⇒ Нажать клавишу Enter (45).

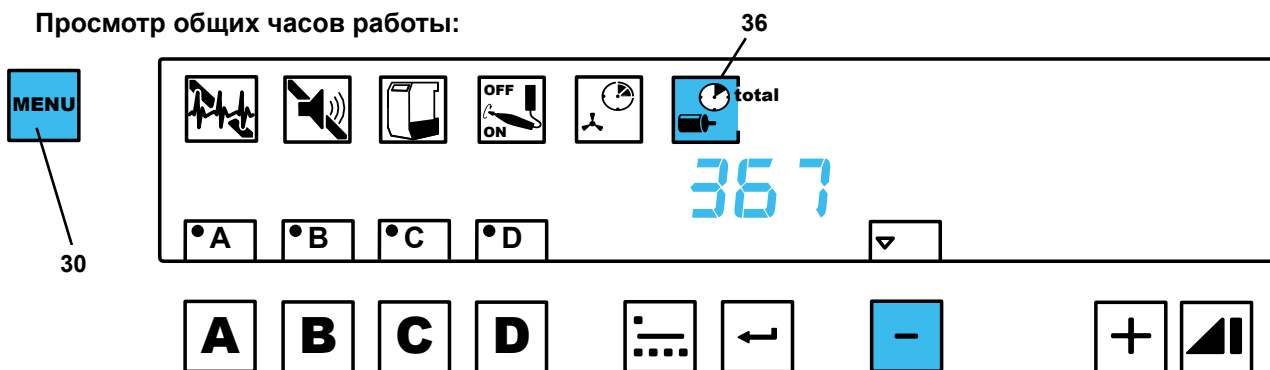
⇒ С помощью клавиши вытяжного канала (42) выбрать следующий настраиваемый вытяжной канал или выйти с помощью клавиши меню (30).

5.6.6 Счетчик часов работы

Счетчики часов работы фиксируют время работы турбины.

- Общее число часов работы: не может быть сброшено до нуля.
- Часы частичной работы: можно сбросить до нуля (Reset), например, после замены турбины. При этом дополнительно подсчитывается, как часто сбрасывался данный счетчик часов работы.

Просмотр общих часов работы:



⇒ Клавишу меню (30) нажать 6 х.

◆ Мигает значок часов работы (36),

◆ на индикаторе появляется „total“ (36).

◆ Указывается общее количество часов работы.

⇒ Для выхода нажать 2 х клавишу меню (30).

Сброс частичных часов работы:

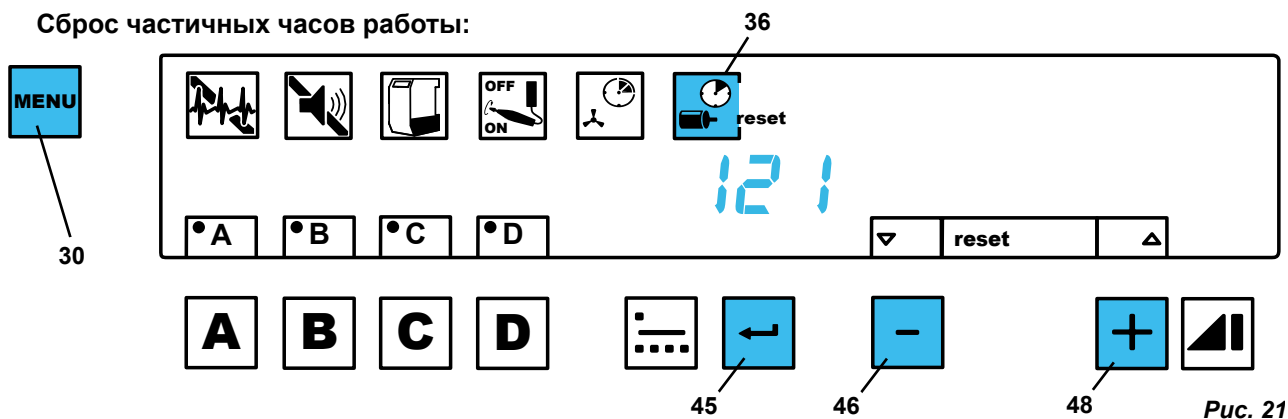


Рис. 21

- ⇒ Клавишу меню (30) нажать 6 х.
 - ◆ Мигает значок часов работы (36),
- ⇒ □ Нажать клавишу (46).
 - ◆ На индикаторе появляется „reset“ (36).
 - ◆ На индикаторе появляется количество часов работы с момента последнего сброса.
- ⇒ Клавиши ⊕ / ⊖ (46, 48) нажать одновременно и удерживать нажатыми, пока часы работы не вернуться к нулю.
 - ◆ Мигает число „Null“.
- ⇒ Для выхода нажать клавишу меню (30) или клавишу Enter (45).

Просмотр количества сбросов:

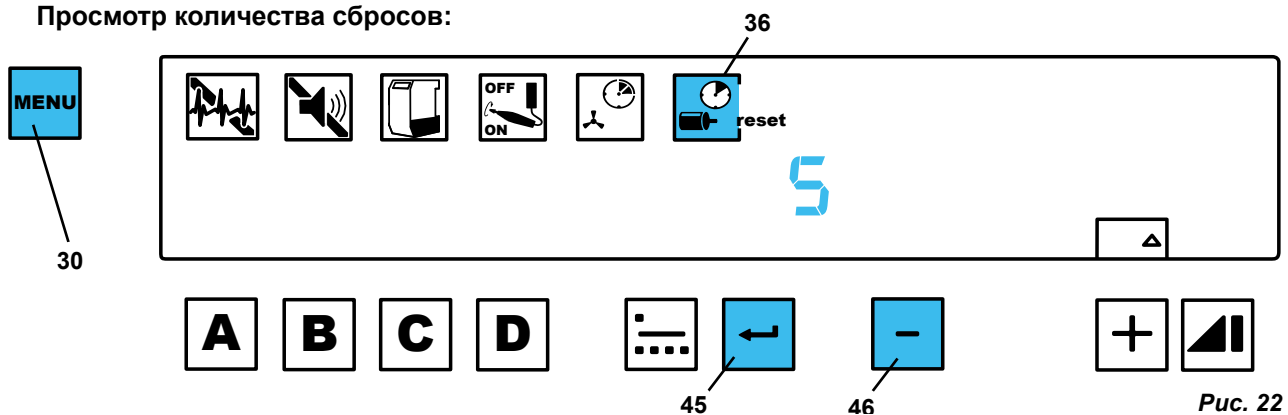


Рис. 22

- ⇒ Клавишу меню (30) нажать 6 х.
 - ◆ Мигает значок часов работы (36),
- ⇒ □ Клавишу (46) нажать 2 х.
 - ◆ На индикаторе появляется „reset“.
 - ◆ на дисплее показывается „no“ (= номер) и как часто выполнялся сброс счетчика часов работы.
- ⇒ Для выхода нажать клавишу меню (30) или клавишу Enter (45).

i С помощью клавиш ⊕ / ⊖ можно также переключаться между функциями „Просмотр общего числа часов работы“ / „Сброс часов работы“ / „Просмотр числа сбросов“, не покидая пункта меню.

5.6.7 Режим работы Single / Multi

В этом пункте меню устанавливается, какой режим работы активирован после включения.

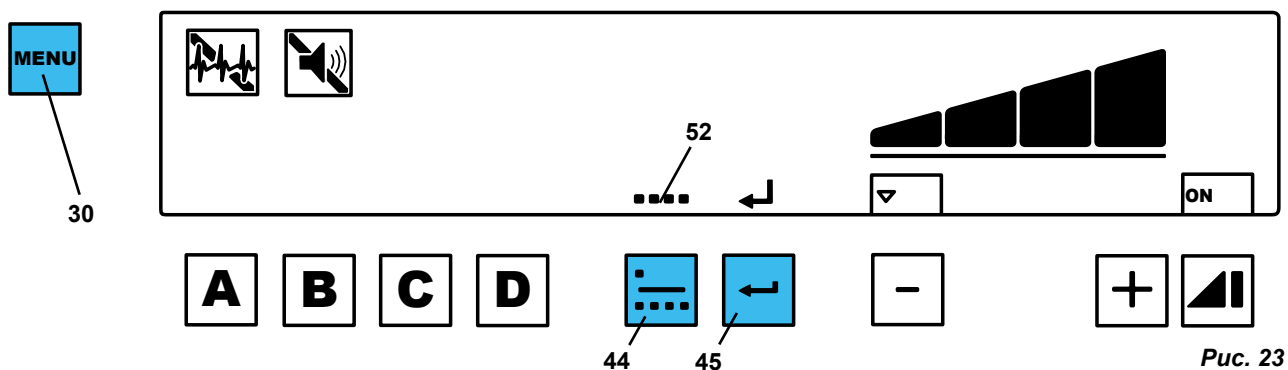


Рис. 23

- ⇒ Клавишу меню (30) нажать 7 х.
 - ◆ Мигает значок режима работы Single (51, рис. 10) или значок режима работы Multi (52).
- ⇒ Клавишу режима работы (44) нажать несколько раз, пока не установится нужный вид работы.
- ⇒ Нажать клавишу Enter (45).

6. Чистка / Уход



Аппарат не содержит внутри деталей, которые нуждаются в техническом обслуживании. Открытие устройства, кроме случаев, описываемых в дальнейшем, недопустимо!

6.1 Очистка выдвижного ящика для пыли

По истечении 95 % установленного времени (см. гл. 5.6.3) предлагается удалить пыль из выдвижного ящика для пыли:

- ◆ Мигает значок выдвижного ящика для пыли (33, рис. 2).

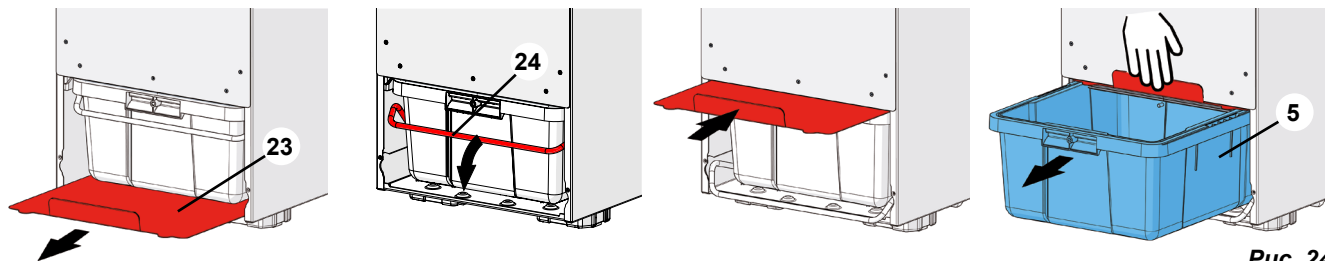


Рис. 24

Извлечение выдвижного ящика для пыли:

- ⇒ Переднюю панель (4, рис. 1) выдвинуть вперед.
- ⇒ Вытащить полностью заглушку (23).
- ⇒ Фиксирующий хомут (24) наклонить вниз.
- ⇒ Заглушку поверх выдвижного ящика для пыли полностью вставить и удерживать при выдвижении ящика.
- ⇒ Ящик для пыли (5) выдвинуть вперед и вытряхнуть.
- ⇒ Проверить профильное уплотнение ящика для пыли, если оно повреждено, заменить.

Установка выдвижного ящика для пыли:

- ⇒ Полностью вставить выдвижной ящик для пыли в вытяжку.
- ⇒ Вытащить заглушку.
- ⇒ Фиксирующий хомут откинуть вверх.
- ⇒ Очистить заглушку.
- ⇒ Вставить заглушку под выдвижной ящик для пыли.
- ⇒ Установить переднюю панель сначала на нижний край, затем сверху нажать на защелки.



Чтобы вытяжка правильно зафиксировала очистку выдвижного ящика для пыли, вытяжка должна остаться включенной, а ящик должен быть извлечен мин. на 15 сек.

6.2 Замена блока фильтра тонкой очистки



Блок фильтра тонкой очистки не промывать и не пытаться очистить каким-либо иным образом! При повреждении фильтра существует риск повреждения устройства! Поврежденный блок фильтра тонкой очистки следует немедленно заменить.

Блок фильтра тонкой очистки автоматически очищается с регулярными интервалами (см. гл. 5.5). Если очистка происходит со все более короткими интервалами, или же мощность всасывания и после очистки является недостаточной, блок фильтра тонкой очистки следует заменить. Renfert рекомендует выполнять замену блока фильтра тонкой очистки спустя 2 - 3 года.

Для замены блока фильтра тонкой очистки:

Демонтаж блока фильтра тонкой очистки:

- ⇒ Распаковать новый блок фильтра тонкой очистки и приготовить упаковочный пакет, чтобы использовать его в качестве пакета для утилизации использованного блока фильтра тонкой очистки.
- ⇒ Выключить вытяжку.
- ⇒ Переднюю панель (4, рис. 1) выдвинуть вперед.
- ⇒ Удалить 12 винтов (26) крышки (24) и крышку снять.
- ⇒ Ослабить фиксирующие винты (25) блока фильтра тонкой очистки.
- ⇒ Блок фильтра тонкой очистки (6) слегка наклонить вниз и вытащить вперед.
- ⇒ Блок фильтра тонкой очистки упаковать в пакет для отходов и надлежащим образом утилизировать.

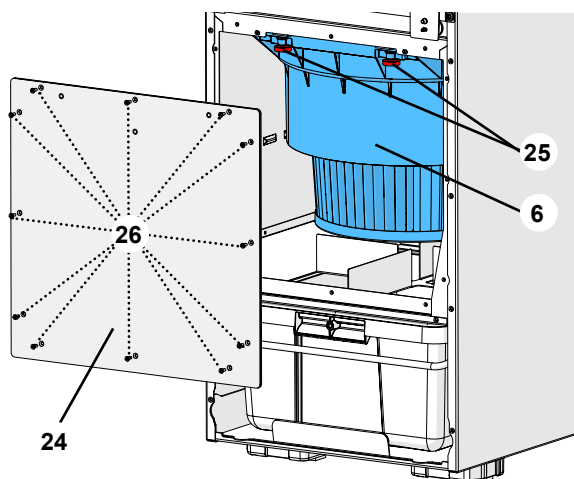


Рис. 25

! Перед установкой нового блока фильтра тонкой очистки пропылесосить внутреннюю камеру вытяжки и очистить уплотнительные поверхности на корпусе!

Смонтировать новый блок фильтра тонкой очистки:

- ⇒ Блок фильтра тонкой очистки нижним краем установить на направляющие шины (27), полностью вставить и поднять вверх.
- ⇒ Вставить и затянуть крепежные винты (25, рис. 25).
- ⇒ Установить крышку и закрепить винтами.
- ⇒ Установить переднюю панель сначала на нижний край, затем сверху нажать на защелки.

i Если крышка не садится, то блок фильтра тонкой очистки не был полностью установлен в корпус, или же блок фильтра слишком глубоко висит, поскольку крепежные винты (25, рис. 25) не были достаточно затянуты.

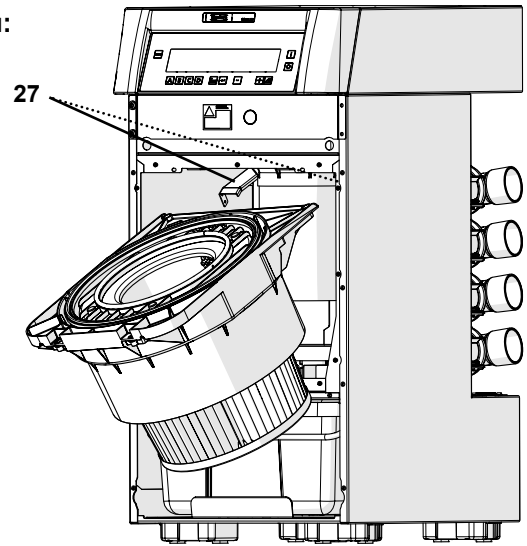


Рис. 26

6.3 Предохранители



При повторном срабатывании предохранителя / предохранительного защитного автомата - устройство неисправно. Устройство отдать в ремонт!

6.3.1 Вытяжка

Защита вытяжки осуществляется с помощью двух автоматических защитных выключателей (14). Сработанный автоматический выключатель возвращается назад путем вдавливания кнопки.

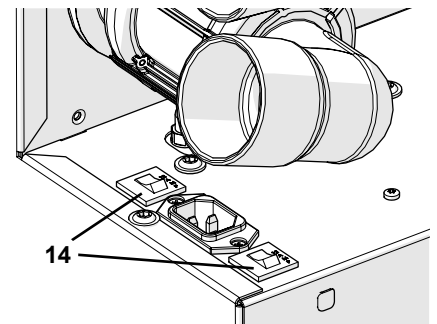


Рис. 27

6.3.2 Quattro Control-Box

Quattro Control-Box защищен с помощью 2 слаботочных предохранителей.

При замене предохранителей использовать только предохранители с указанными характеристиками, см. гл. 8.2 Технические характеристики.



Ни в коем случае не использовать предохранители с более высокими значениями.

Для замены предохранителей:

- ⇒ Вынуть вилку QCB из розетки.
- ⇒ Держатель предохранителей (27) с помощью маленькой отвертки поддеть и вытащить до упора.
- ⇒ Вынуть неисправный предохранитель и на его место поставить новый предохранитель (возле корпуса).
- ⇒ Держатель предохранителя снова полностью вставить, пока он не защелкнется.

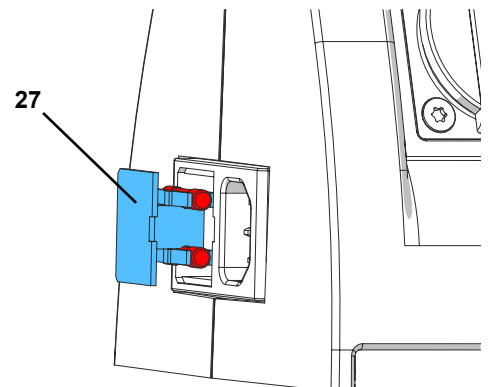


Рис. 28

6.4 Заводские настройки

Вместе с возвратом к заводским настройкам утрачиваются индивидуальные настройки, они заменяются заводскими настройками.

Исключением являются значения счетчика часов работы, а также пороговые значения автоматики включения.

Чтобы вернуться к заводским настройкам:

⇒ Выключить вытяжку

⇒ Нажать клавишу ⊕ и ⊖ (46, 48, рис. 2) и удерживать нажатой.

⇒ Включить вытяжку

⇒ Клавишу ⊕ и ⊖ (46, 48, рис. 2) удерживать далее нажатыми.

- ◆ Для подтверждения установки заводской настройки раздается короткий звуковой сигнал и на дисплее мигает „res“.

Заводские настройки:

Функция / Свойство	Диапазон настройки	Заводская настройка
Режим эксплуатации	Режим работы Single / Multi	Режим работы Multi
Уровень всасывания	1 - 4	2
Функция Turbo	ВКЛ / ВЫКЛ	ВЫКЛ
Длительность эксплуатации до очистки выдвижного ящика для пыли	1 - 5	3
Самодиагностика (после включения)	ВКЛ / ВЫКЛ	ВКЛ
Звуковые сигналы	ВКЛ / ВЫКЛ	ВКЛ
Избранный статус	A, B, C, D,	не установлен
Быстродействие турбины	0 - 30 сек.	3 сек.

6.5 Запасные части

Изнашивающиеся и запасные части Вы найдете в списке запчастей в Интернете по адресу: www.renfert.com/p918

Введите там следующий номер артикула: 29330000

Детали, исключенные из гарантии (быстроизнашивающиеся детали, расходные материалы), помечены в списке запчастей.

Номер серии, дата изготовления и версия устройства указаны на фирменной табличке устройства.



7. Устранение неисправностей

Неисправности	Причина	Устранение
Вытяжка останавливается неожиданно и на дисплее указывается код неисправности.	<ul style="list-style-type: none">• Электроника обнаружила аварийное состояние.	<ul style="list-style-type: none">• См. таблицу „Коды неисправностей“.• Если указанные там меры не привели к успеху или для кода неисправности там нет описания:<ul style="list-style-type: none">- Записать код неисправности.- Отдать устройство в ремонт.- Код неисправности сообщить ремонтной мастерской.
Мощность всасывания для потребителя недостаточна.	<ul style="list-style-type: none">• Установленная мощность всасывания слишком мала.• Закупорка или утечка во всасывающем шланге.	<ul style="list-style-type: none">• Выбрать более высокий уровень всасывания.• Проверить всасывающий шланг.• Следуйте, пожалуйста, также указаниям в гл. 4.5.
Выдвижной ящик для пыли переполнен.	<ul style="list-style-type: none">• Значение для состояния заполнения ящика для пыли выбрано слишком высоким.• Ящик для пыли был извлечен более чем на 15 сек. , при этом очистки не было.	<ul style="list-style-type: none">• Установить меньшее значение (см. гл. 5.6.3).• Выдвижной ящик для пыли при извлечении следует всегда очищать.

Неисправности	Причина	Устранение
Раздается сигнал об очистке ящика для пыли, хотя тот еще не полон.	<ul style="list-style-type: none"> Установленный уровень заполнения слишком мал. 	<ul style="list-style-type: none"> Установить более высокий уровень заполнения (гл. 5.6.3).
Вытяжной канал невозможно закрыть с помощью клавиши вытяжного канала.	<ul style="list-style-type: none"> Какой-либо подключенный к вытяжному каналу электроприбор все еще работает. 	<ul style="list-style-type: none"> Подключенный электроприбор выключить.
Мигает буква вытяжного канала.	<ul style="list-style-type: none"> Вытяжной канал был закрыт и истекает время быстрогодействия. 	<ul style="list-style-type: none"> Ошибки нет.
Мигает буква вытяжного канала, а вытяжной канал не может открыться.	<ul style="list-style-type: none"> В режиме Single может быть открыт соответственно только один вытяжной канал, а уже открыт другой вытяжной канал. 	<ul style="list-style-type: none"> Закрыть открытый вытяжной канал, только затем открыть другой. Выбрать режим работы Multi, но для этого сначала должны быть закрыты все вытяжные каналы.
Переключение между режимами Single и Multi невозможно.	<ul style="list-style-type: none"> Пока открыт еще один вытяжной канал. 	<ul style="list-style-type: none"> Все вытяжные каналы закрыть.
Нет звуковых сигналов.	<ul style="list-style-type: none"> Звуковые сигналы были деактивированы. 	<ul style="list-style-type: none"> Активировать звуковые сигналы (гл. 5.6.2).
Вытяжной канал невозможно закрыть с помощью клавиши вытяжного канала.	<ul style="list-style-type: none"> Какой-либо подключенный к QCB электроприбор еще работает. 	<ul style="list-style-type: none"> Выключить все подключенные к QCB электроприборы, см. также гл. 5.4.4.
Вытяжка хочет выполнять очистку фильтра через короткие промежутки времени.	<ul style="list-style-type: none"> Поперечное сечение всасывающего шланга слишком мало, поскольку подключен потребитель с малым воздухозаборником. Блок фильтра тонкой очистки настолько загрязнен, что очистка не дает успешного результата. Утечка в системе. 	<ul style="list-style-type: none"> Использовать оригинальные всасывающие шланги и при необходимости подключать потребителей с помощью адаптера воздухозаборника (см. принадлежности). Заменить блок тонкой фильтра (гл. 6.2). Проверить, правильно ли установлены выдвижной ящик для пыли и блок фильтра тонкой очистки, и не повреждены ли уплотнители. Проверить, насколько корректно и прочно установлена крышка, закрывающая пылесборник. Проверить герметичность пережимных клапанов.
Вытяжка не включается при работе электроприбора, подключенного к QCB.	<ul style="list-style-type: none"> Вытяжка не включена. Сработал предохранитель устройства. Нет соединения QCB с вытяжкой. Порог включения / выключения вытяжного канала слишком высокий. Для данного вытяжного канала подключенный пульт дистанционного управления имеет приоритет над QCB. 	<ul style="list-style-type: none"> Включить вытяжку (гл. 5.1). Проверить предохранитель, при необходимости вернуть на место (гл. 6.3.1). QCB подключить к вытяжке (гл. 4.6.1). Установить порог включения / выключения (гл. 5.6.4). Нажать колесико прокрутки на мыши соответствующего вытяжного канала, чтобы вернуть приоритетную настройку QCB.
Электроприбор, подключенный к QCB, не работает.	<ul style="list-style-type: none"> QCB не подключен к сетевому напряжению. 	<ul style="list-style-type: none"> QCB подключить к сетевому напряжению (гл. 4.6.1).
Вытяжка запускается, хотя с QCB не используется никакого электроприбора.	<ul style="list-style-type: none"> Порог включения / выключения вытяжного канала слишком низкий. 	<ul style="list-style-type: none"> Проверить, какой вытяжной канал был открыт, соответствующая буква указывается на дисплее. Установить порог включения / выключения вытяжного канала (гл. 5.6.4).

Неисправности	Причина	Устранение
Вытяжка не останавливается, когда электроприбор выключается.	<ul style="list-style-type: none"> • Электроприбор не был подключен к QCB. • Порог включения / выключения слишком низкий. • Для данного вытяжного канала подключенный пульт дистанционного управления имеет приоритет над QCB. 	<ul style="list-style-type: none"> • Подключить электроприбор к QCB (гл. 4.6.2). • Настроить автоматическое включение (гл. 5.6.4). • Нажать колесико прокрутки на мыши соответствующего вытяжного канала, чтобы вернуть приоритетную настройку QCB.
При программировании порога включения / выключения для микромотора имеет место „Err14“.	<ul style="list-style-type: none"> • При выбранном числе оборотов микромотора разница между током Stand-By и рабочим током слишком мала. 	<ul style="list-style-type: none"> • Порог включения / выключения запрограммировать при более высоком числе оборотов микромотора.
Невозможно найти удовлетворительные настройки порога включения / выключения.	<ul style="list-style-type: none"> • Некоторые микромоторы более старых моделей не дают достаточный сигнал для автоматического включения. 	<ul style="list-style-type: none"> • Вытяжной канал эксплуатировать в ручном режиме (см. гл. 5.4.3).
Срабатывает предохранитель QCB, когда включается подключенный электроприбор.	<ul style="list-style-type: none"> • Суммарная потребляемая мощность включенных устройств слишком высока. 	<ul style="list-style-type: none"> • Учитывать максимальную суммарную потребляемую мощность QCB (см. гл. 8.2).
В выключенном состоянии слышна утечка сжатого воздуха.	<ul style="list-style-type: none"> • Поплавок автоматического отвода воды в пневматическом блоке соскользнул, например, из-за транспортировки в лежащем положении. 	<ul style="list-style-type: none"> • Устройство отключить от разъема для сжатого воздуха и вновь подключить. При необходимости процесс повторить 2 - 3 раза.

7.1 Коды неисправностей

Если во время работы или в режиме диагностики появится указанный в таблице код неисправности, выполните следующие действия:

- ⇒ Выключите устройство минимум на 1 минуту.
- ⇒ Устраните причину, как указано в таблице.
- ⇒ Включить устройство.

Для всех остальных кодов неисправностей выключите и снова включите устройство.

Если код неисправности появляется снова:

- ⇒ Записать код неисправности.
- ⇒ Обратитесь в ремонтную мастерскую.

Код неисправности	Причина / Значение	Устранение
Cod 01	<ul style="list-style-type: none"> • Блок фильтра тонкой очистки должен быть очищен. • Выполняется автоматическая очистка. 	<ul style="list-style-type: none"> • Прервать работу и подождать окончания автоматической очистки. • Ожидать окончания автоматической очистки.
Err 01	<ul style="list-style-type: none"> • Принудительная очистка 	<ul style="list-style-type: none"> • Подождать завершения принудительной очистки (см. также гл. 5.5.3).
Err 02	<ul style="list-style-type: none"> • Давление подключения (сжатый воздух) слишком низкое. Самодиагностика и очистка фильтра невозможны. 	<ul style="list-style-type: none"> • Проверить давление подключения. Минимальное давление подключения см. „технические характеристики“. • Использовать только прилагаемый шланг сжатого воздуха.

Код неисправности	Причина / Значение	Устранение
Err 03	<ul style="list-style-type: none"> Утечка в системе. 	<ul style="list-style-type: none"> Проверить, правильно ли установлены выдвижной ящик для пыли и блок фильтра тонкой очистки, и не повреждены ли уплотнители. Проверить, насколько корректно и прочно установлена крышка, закрывающая пылесборник. Проверить герметичность пережимных клапанов. Если пережимной клапан неисправен, то после отключения самодиагностики (см. гл. 5.6.1) работа может продолжаться в ограниченной степени, пока в распоряжении не будет нового пережимного клапана.
Err 04	<ul style="list-style-type: none"> Перегрев электроники. 	<ul style="list-style-type: none"> Дайте устройству остыть. Обеспечить лучшую вентиляцию. Убедиться, что обеспечено беспрепятственное удаление всасываемого воздуха.
Err 05	<ul style="list-style-type: none"> Перегрев электроники турбины. 	<ul style="list-style-type: none"> Дайте устройству остыть. Обеспечить лучшую вентиляцию, при необходимости установить шланг охлаждающего воздуха (см. гл. 4.2.1). Убедиться, что обеспечено беспрепятственное удаление всасываемого воздуха.
Err 11	<ul style="list-style-type: none"> Quattro Control-Box не подключен. 	<ul style="list-style-type: none"> Проверить подключение Quattro Control-Box (см. гл. 4.6.1).
Err 12	<ul style="list-style-type: none"> Нет выдвижного ящика для пыли. 	<ul style="list-style-type: none"> Вставить выдвижной ящик для пыли или проверить, правильно ли ящик вставлен. Убедиться, все ли магниты обнаружения в наличии на выдвижном ящике для пыли.
Err 13	<ul style="list-style-type: none"> Выдвижной ящик для пыли не был очищен. 	<ul style="list-style-type: none"> Очистить выдвижной ящик для пыли. Чтобы контроллер определил очистку выдвижного ящика для пыли, его необходимо минимум на 15 сек. извлечь из устройства. Устройство при этом должно быть включено!
Err 14	<ul style="list-style-type: none"> Ошибка при установке порога включения / выключения. Разница между потреблением электроэнергии в режиме Stand-By и во время работы слишком мала. 	<ul style="list-style-type: none"> Прервать настройку порога включения / выключения с помощью клавиши меню (30, рис. 2) и выполнить, как описано в гл. 5.6.4. Порог включения / выключения запрограммировать при более высоком числе оборотов микромотора. Вытяжной канал эксплуатировать в ручном режиме.
Err 15	<ul style="list-style-type: none"> Quattro Control-Box без напряжения. 	<ul style="list-style-type: none"> Проверить подключение к сети Quattro Control-Box (см. гл. 4.6.1).
Err 16	<ul style="list-style-type: none"> Пониженное давление слишком мало для очистки. 	<ul style="list-style-type: none"> Убедитесь, что пережимной клапан вытяжного канала не заблокирован, а мембрана пережимного клапана не повреждена. Проверить, правильно ли вставлен выдвижной ящик для пыли.
Err 18	<ul style="list-style-type: none"> Распределитель пульта дистанционного управления не подключен. Распределитель имеет дефекты. 	<ul style="list-style-type: none"> Проверить подключение распределителя пульта дистанционного обслуживания. См. также инструкцию 2933 0420, пульт дистанционного управления Starterset. Распределитель отправить в ремонт.

8. Технические характеристики

8.1 SILENT V4

Номинальное напряжение	230 В
допустимое сетевое напряжение / сетевая частота:	220 - 240 В +/- 10 % 50 / 60 Гц
Потребление электроэнергии *):	7,5 А
электрическая мощность турбины *):	1400 Вт
Сетевой входной предохранитель ***):	2 x 12 А (Т)
Максим. давление подключения:	8 бар [116 psi]
Миним. давление подключения:	4,5 бар [65 psi]
Звуковое давление LpA **) (при максим. объёмном токе):	63 дБ (А)
Количество вытяжных каналов:	4
Объёмный ток, максим.:	4000 л/мин. [2.35 ft³/s]
Пониженное давление, максим.:	11 кПа [1.6 psi]
Фильтр тонкой очистки : - поверхность фильтра, около: - качество фильтра:	1,8 м² [70.87 дюйма] Класс М согласно EN 60335-2-69
Ёмкость выдвижного ящика для пыли, около:	12 л [3.17 галлона США]
Габариты (ширина x высота x глубина):	350 x 750 x 590 мм [13.78 x 29.53 x 23.23 дюйма]
Вес (в порожнем состоянии), около:	45 кг [99.36 lbs]
Ø воздухозаборников: - внутри: - снаружи:	38 мм [1.50 дюйма] 45 мм [1.77 дюйма]

*) при номинальном напряжении / номинальной частоте

**) Уровень звука согласно EN ISO 11202

***) 2 x 10 А (Т) у устройств, выпускаемых до марта 2018 г.

8.2 Блок управления Quattro Control-Box

Номинальное напряжение	230 В
допустимое сетевое напряжение / сетевая частота:	220 - 240 В +/- 10 % 50 / 60 Гц
макс. присоединяемая мощность приборной розетки:	2300 Вт
макс. присоединяемая мощность QCB в сумме:	2300 Вт
Сетевой входной предохранитель:	10 А (Т)
Длина кабеля, около:	2 м [78 дюймов]
Габариты (ширина x высота x глубина):	170 x 130 x 130 мм [6.69 x 5.12 x 5.12 дюйма]
Вес, около:	1 кг [2.2 lbs]

9. Гарантия

При надлежащем использовании Renfert предоставляет Вам на все части устройства **гарантию сроком на 3 года**.



На мотор предоставляется трехлетняя гарантия, однако максимум на 5000 часов работы мотора.

Предпосылкой для предъявления требований об исполнении гарантийных обязательств является наличие оригинала счета по продаже, выданного специализированной торговой фирмой. Детали, исключенные из гарантии (быстроизнашивающиеся детали, расходные материалы), помечены в списке запчастей.

Гарантия прекращает свое действие в случае ненадлежащего использования, неисполнения инструкций по эксплуатации, чистке, уходу и подключению, в случае выполнения ремонта собственными силами или произведенного неавторизованной фирмой, в случае использования запчастей других производителей и в случаях необычных или недопустимых с точки зрения инструкции по эксплуатации вмешательств.

Гарантийные услуги не являются поводом для продления гарантии.

10. Указания по утилизации

10.1 Утилизация расходных материалов

Утилизация ёмкостей для пыли и фильтров должна производиться в соответствии с нормами, действующими в данной стране.

При этом в зависимости от особенностей фильтра необходимо использовать средства индивидуальной защиты.

10.2 Утилизация устройства

Утилизация устройства должна производиться специализированным предприятием. При этом необходимо проинформировать это предприятие об опасных для здоровья остатках в приборе.

10.2.1 Указания по утилизации для стран ЕС

В целях сохранения и защиты окружающей среды, предотвращения загрязнения окружающей среды и для улучшения повторного использования сырья (Recycling), Европейская комиссия создала директиву, согласно которой электрические и электронные приборы должны приниматься назад их производителем, чтобы обеспечить их правильную утилизацию или повторное применение.

Устройства, отмеченные данным символом, нельзя поэтому утилизировать в границах Европейского Союза как несортированные бытовые отходы.

Пожалуйста, запросите информацию в органах власти по Вашему месту жительства о правильной утилизации отходов.

**Hochaktuell und ausführlich auf ...
Up to date and in detail at ...
Actualisé et détaillé sous ...
Aggiornato e dettagliato su ...
La máxima actualidad y detalle en ...
Актуально и подробно на ...**

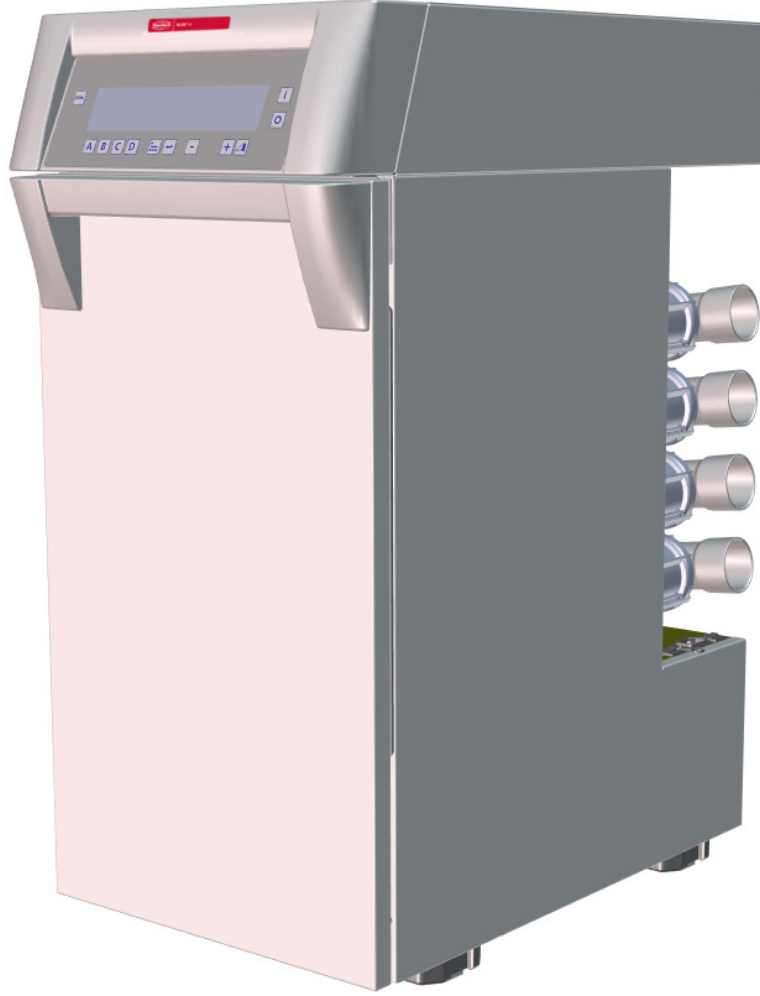
www.renfert.com

Renfert GmbH • Untere Gießwiesen 2 • 78247 Hilzingen/Germany
Tel.: +49 7731 82 08-0 • Fax: +49 7731 82 08-70
www.renfert.com • info@renfert.com

Renfert USA • 3718 Illinois Avenue • St. Charles IL 60174/USA
Tel.: +1 6307 62 18 03 • Fax: +1 6307 62 97 87
www.renfert.com • info@renfertusa.com
USA: Free call 800 336 7422

Renfert

making work easy



TR

SILENT V4

ORIJINAL KULLANIM KILAVUZUNUN ÇEVİRİSİ

Made in Germany

21-6669 05112021

1. Giriş	3
1.1 Semboller	3
2. Güvenlik	4
2.1 Kullanım Amacı	4
2.2 Uygunsuz Kullanım	4
2.3 Güvenli Kullanım için Ortam Koşulları	4
2.4 Saklama ve Nakliye ile ilgili Uygun Ortam Koşulları	4
2.5 Tehlike ve Uyarı Bilgileri	4
2.5.1 Genel Bilgiler	4
2.5.2 Detaylı Bilgiler	5
2.6 Yetkili olan Kişiler	5
2.7 Sorumluluk Reddi	5
3. Ürün Tanımlaması	6
3.1 Genel Tanımlama	6
3.2 Bileşenler ve Fonksiyonel Elementler	6
3.3 Teslimat Kapsamı	7
3.4 Aksesuarlar	7
4. Kurulum	8
4.1 Ambalajdan çıkarma	8
4.2 Kurulum	8
4.2.1 Varolan Çalışma Tezgahında Entegrasyon	8
4.2.2 Harici Egzoz Hava Yolu	8
4.3 Elektrik Bağlantısı	8
4.4 Basıncılı Hava Bağlantısı	9
4.5 Çıkarma Noktası ile Bağlantı	9
4.6 Quattro Kontrol Kutusu (= QCB)	9
4.6.1 Quattro Kontrol-Kutusunu Kurulumu	10
4.6.2 Elektrikli Aletlerin bağlanması	10
5. Çalıştırma	10
5.1 Ünitenin Devreye Sokulması	10
5.1.1 Durdurma	10
5.2 Emme Performansı	11
5.3 Turbo Seviyesi	11
5.4 Operasyon	11
5.4.1 Tekli Kullanım	11
5.4.2 Çoklu Kullanım	12
5.4.3 Otomatik çalıştırma / Elle Çalıştırma	12
5.4.4 Quattro Kontrol Kutusunun Önceliği	13
5.4.5 Favori Konumu	13
5.5 Filtrenin Temizlenmesi	13
5.5.1 Devre Açıkken Temizleme	13
5.5.2 İş Arasında Temizleme	13
5.5.3 Zorlama ile Temizleme	14
5.6 Programlama	14
5.6.1 Kendiliğinden Belirleme	14
5.6.2 Duyulabilen Sinyal	15
5.6.3 Toz Çekmecesinin Boşaltılması	15
5.6.4 Eşik Değerini Devreye Alın	16
5.6.5 Eşik Değerlerini Devre Dışı Bırakın (0 - 30 saniye)	16
5.6.6 Çalışma Saatleri Sayacı	17
5.6.7 Tekli/Çoklu Kullanım	18

6. Temizleme / Bakım	19
6.1 Toz Çekmecesinin Boşaltılması	19
6.2 İnce Filtrenin Değiştirilmesi	19
6.3 Güvenlik Sigortaları	20
6.3.1 Çıkarma	20
6.3.2 QuattroKontrol Kutusu	20
6.4 Fabrika Ayar Parametreleri	21
6.5 Yedek parçalar	21
7. Arızaların Giderilmesi	21
7.1 Hata kodları	23
8. Teknik Veriler	24
8.1 SILENT V4	24
8.2 QuattroKontrol-Kutusu	25
9. Garanti	25
10. İmha Etme ile ilgili Bilgiler	25
10.1 Sarf Malzemelerinin İmha Edilmesi	25
10.2 Ünitenin İmha Edilmesi	25
10.2.1 AB içindeki ülkelere yönelik imha etme talimatları	25

1. Giriş

1.1 Semboller

Kullanım talimatlarında ve ünitenin üzerinde şu anlamlara gelen aşağıda belirtilen sembolleri bulacaksınız:



Tehlike

Bu direk yaralanma riskine işaret eder. Ekli belgelere göz gezdirin!



Elektrik akımı

Bu elektrik akımından dolayı tehlike olduğunu gösterir.



Dikkat

Bu uyarının gözardı edilmesi ekipmanlara zarar getirebilir.



Not

Bu operatöre kullanımı geliştirip kolaylaştırmak için faydalı bilgiler sunulması ile ilgilidir.



Cihaz geçerli olan AB yönergelerinin gereklerini karşılamaktadır.



Cihaz 2002/96/EG no.lu AB yönergesine tabidir (WEEE yönergesi).

► Liste: özel önem verilmelidir

- Liste

⇒ Talimatlar / uygun hareketler / girdiler / operasyonel sıklık:
Uygulamayı belirli bir sırada yürütmeniz istenecektir.

- ◆ Bir hareketin sonucu / cihazın reaksiyonu / programın reaksiyonu:
Ünite ya da program, sizin hareketlerinize göre veya bir olay meydana geldiğinde reaksiyon göstermektedir.

Diğer semboller gerektiğinde izah edilecektir.

2. Güvenlik

2.1 Kullanım Amacı

Bu cihaz, kuru ve patlayıcı olmayan tozların çıkarılması için tasarlanmıştır.

Bu cihaz sadece bir diř laboratuvarında ticari kullanım amacı taşımaktadır.

Kullanım amacı aynı zamanda operasyon, hizmet ve bakım ile ilgili üreticinin belirlemiş olduđu talimatlara uygun davranılmasını da içermektedir.

2.2 Uygunsuz Kullanım

Yanmayı teşvik edici, kolay alev alan ya da patlayıcı olan malzemeler, SILENT V4 ile alınmamalıdır.

Sıvıların ve yanıcı malzemelerin çıkartılması yasaktır.

Bu cihaz özel ev kullanımına yöneliktir.

Bu talimatlarda belirtilenler dışındaki kullanımlar uygunsuz görülerek, cihazın yanlış kullanıldığı anlamına gelecektir. Üretici, uygunsuz kullanımdan kaynaklanan zararlardan sorumlu değildir.

Bu ürünle sadece Renfert GmbH firması tarafından sağlanan veya onalanmış olan yedek parça ve aksesuarlar kullanılabilir. Eğer farklı yedek parçalar ya da aksesuarlar kullanılırsa, bu durum cihazın güvenliğini olumsuz etkileyebilir, ciddi yaralanma riskini artırabilir ve çevreye ya da cihazın kendisine zarar verebilir.

2.3 Güvenli Kullanım için Ortam Koşulları

Cihaz sadece aşağıdaki şartlara göre çalıştırılabilir:

- İç mekanlarda,
- Deniz seviyesinden en fazla 2,000 m yukarıda,
- 5 - 40 °C [41 - 104 °F]* arasındaki ortam sıcaklığında,
- 31 °C [87.8 °F] sıcaklıkta azami 80 % bağıl nem ortamında ve lineer olarak 50 %'ye kadar düşebilecek Resimde
- 40 °C [104 °F]* dereceki bağıl nem ortamında),
- Voltaj oynamalarının, nominal değerin 10 %'undan fazlasına ulaşmadığı şebeke elektriği ile,
- 2.derece kontaminasyon koşulları altında,
- II. kategori yüksek voltaj koşulları altında,

*) 5 - 30 °C [41 - 86 °F] sıcaklık dereceleri arasında, cihaz 80%'e kadar bağıl nem ortamında çalıştırılabilir. 31 - 40 °C [87.8 - 104 °F] arasındaki sıcaklık değerlerinde, operasyonel olarak hazır olunabilmesi için nem oranının orantısız olarak düşmesi gereklidir (örneğin 35 °C [95 °F] derecede = 65 % nem oranı, 40 °C [104 °F] derecede = 50 % nem oranı). Cihaz, 40 °C [104 °F] derecenin üzerindeki sıcaklık ortamında çalıştırılmaz.

2.4 Saklama ve Nakliye ile ilgili Uygun Ortam Koşulları

Saklama ve nakliye ile ilgili uygun ortam şartları aşağı belirtildiği gibi olmalıdır:

- -20 – +60 °C [-4 – +140 °F] derece olan ortam sıcaklığı.
- 80% düzeyinde azami bağıl nem oranı

2.5 Tehlike ve Uyarı Bilgileri



2.5.1 Genel Bilgiler

- ▶ Eğer cihaz verilen talimatlara uygun olarak kullanılmazsa, cihazın güvenliği artık garanti edilemez.
- ▶ Cihaz sadece ülkenin belirli tıpa sistemi ile ana kablo kullanılarak çalıştırılabilir. Gerekli olabilecek değişiklikler yetkin bir elektrisyen tarafından yürütülmelidir.
- ▶ Cihaz sadece tanıtıcı plaka üzerindeki bilgiler, yerel ana güç kaynağının özellikleri ile uyumlu ise çalıştırılabilir.
- ▶ Cihaz sadece koruyucu iletken sisteme bağı olan çıkışlara bağlanabilir.
- ▶ Ana priz in kolay erişilebilir olması gereklidir.
- ▶ Elektrikli parçalar ile çalışma yapmadan önce cihazın ana sistemle bağlantısını kesiniz.
- ▶ Olabilecek hasarlara ya da yaşlanma işaretlerine karşı bağlantı kablolarını (güç kaynağı kordonları gibi), tüpleri ve yuva kısmını (mini klavye gibi).
- ▶ Hasarlı bağlantı kabloları, tüpleri, yuva kısımları veya farklı arızaları olan cihazlar çalıştırılmamalıdır!
- ▶ Arızalı cihazların hemen servise verilmesi gereklidir. Ana fişi çıkarın ve cihazın kullanılmadığından emin olun. Cihazı tamire gönderin !
- ▶ Cihazı sadece gözetim altında kullanın.

- ▶ Onay verilmemiş olan aksesuarların kullanımı cihazın güvenliği için bir engel olabilir.
- ▶ Sadece Renfert tarafından sağlanan yedek parça ve aksesuarları kullanınız.
- ▶ Ticari Kurumun kaza önleme yönetmeliğini dikkate alınız !
- ▶ İşletim esnasında ve elektrikli cihazların düzenli olarak yapılan güvenlik testiyle ilişkili ulusal kurallara uyulması işletmecinin sorumluluğundadır. Almanya’da bu Alman Elektrik-Elektronik Teknisyenleri Birliği (VDE) Talimatname 0701-0702 ile bağlantılı olarak Alman Yasal Kaza Sigortası Kurumu (DGUV) Talimatname 3 içinde düzenlenmiştir.
- ▶ REACH ve SVHC’ye ilişkin ayrıntılı bilgileri www.renfert.com adlı internet sitemizin Destek bölümünde bulabilirsiniz.

2.5.2 Detaylı Bilgiler

- ▶ Quattro Kontrol Kutusundaki (15, Resim 1) araç soket bağlantıları sadece kullanım talimatlarında belirtildiği Resimde kullanılmalıdır. Eğer farklı elektrik aletleri bağlanırsa, bu durum zarar oluşmasına sebep olabilir.
- ▶ Quattro Kontrol kutusuna bir elektrik ekipmanını bağlamadan önce, lütfen ekipmanın kapalı olduğundan emin olunuz.
- ▶ Diğer aletin çalıştırma talimatlarını okuyun ve belgede belirtilen güvenlik talimatlarını yerine getirin.
- ▶ Ulusal yönetmeliklere ve çalışma ortamında maruz kalınabilecek toz miktarına uygun hareket ediniz.
- ▶ Lütfen emilecek malzemelere ilişkin Güvenlik Bilgi Formlarını inceleyiniz.
- ▶ Tehlikeli malzemeleri çıkarırken, her zaman koruyucu donanım giyin.
- ▶ Çıkarılan malzemenin cinsine bağlı olarak, tozlu çekmeceyi boşaltırken ya da temizlerken kişisel koruyucu ekipman giyilmesi gereklidir.
- ▶ Çıkarılan malzemeyi ya da kullanılan filtreyi atarken, lütfen yerel şartnamelere ve kaza önlenmesi ile ilgili yönetmeliklere uyunuz.
- ▶ Operasyon sırasında toz çekmecesinin tamamen kapalı olduğundan emin olunuz.
- ▶ Emme hortumu olmadan çalıştırmayınız.
- ▶ Yanıcı veya patlayıcı gazları, dumanları ya da tozları çıkarmayınız.
- ▶ Aşağıdaki uygulamalar yüksek risk içerir ve bu nedenle izin verilmez:
Freze hazneleri ve Seçici Lazer Ergitme (SLM) yazdırma sistemleri vakumlanarak temizlendiğinde, yeterince yüksek konsantrasyon ve saflık durumu (alçı, reçine gibi diğer diğ tozları ile karıştırılmadığında), olası bir ekzotermik reaksiyon (örneğin oksidasyon nedeniyle) nedeniyle kendiliğinden yanmayla veya freze tozunun ya da baskı tozunun köpürmesiyle sonuçlanabilir. Özellikle aşağıdaki frezeleme veya yazdırma araçları (manuel temizleme gibi) için alternatif bir temizleme yöntemi seçilmelidir:
 - Ahşap
 - Titanyum / titanyum-alüminyum
 - Hafif metaller ve hafif metal alaşımları (ör. alüminyum, magnezyum)
 - Kobalt krom tozu (örneğin Seçici Lazer Ergitme (SLM) sistemlerinde kullanım için)
Titanyum alaşımı gibi büyük miktarlarda hafif metallerin işlenmesi (ör. zımpara kâğıdı ile) ve çok ince granül tozun üretilmesi durumunda, yeterince yüksek konsantrasyon ve saflık durumu, olası bir ekzotermik reaksiyon nedeniyle kendiliğinden yanmayla sonuçlanabilir.
- ▶ Sıcak malzemeleri çıkarmayınız.
- ▶ Sıvıları çıkarmayınız.
- ▶ Eğer toz aspiratörü tehlikeli malzemeler çıkartmak için kullanılıyorsa, uygun kişisel koruyucu ekipmanın giyilmesi gereklidir ve atık havanın uygun Resimde havalandırıldığından emin olmak için gerekli adımlar atılmalıdır. Lütfen özel gereklilikler için ilgili güvenlik veri formlarına bakınız.
- ▶ Çıkarılan malzemeleri yerel nizami yönetmeliklere uygun Resimde yok ediniz.

2.6 Yetkili olan Kişiler

Cihazın çalıştırması ve bakımı sadece yetkin personel tarafından yapılabilir.

Küçükler ve hamile olan kadınlar sadece uygun koruyucu donanım giyerlerse, cihazı kullanabilirler. Bu durum özellikle cihaz tehlikeli malzemeleri çıkartmak için kullanılıyorsa geçerlidir.

Bu operasyon talimatlarında özellikle belirtilmemiş olan tamir işleri yalnızca yetkin bir elektrisyen tarafından yürütülebilir.

2.7 Sorumluluk Reddi

Renfert GmbH, aşağıdaki durumlarda hasarlarla ilgili her tür tazmin talebinden ya da garanti sağlama yükümlülüğünden arınmış olacaktır:

- ▶ Ürün, kullanım talimatlarında belirtilenlerden farklı amaçlar için kullanılmış ise.
- ▶ Ürün kullanım talimatlarında belirtilen değişikliklerden farklı bir biçimde değiştirilmiş ise.
- ▶ Ürün, onaylı bir yerde tamir edilmemiş ise ya da orijinal Renfert parçaları haricindeki parçalar kullanılmış ise.
- ▶ Ürün, aşık olan güvenlik kusurlarına veya hasara rağmen kullanılmaya devam ediliyorsa.
- ▶ Ürün mekanik etkilere maruz kalmış ya da düşürülmüşse.

3. Ürün Tanımlaması

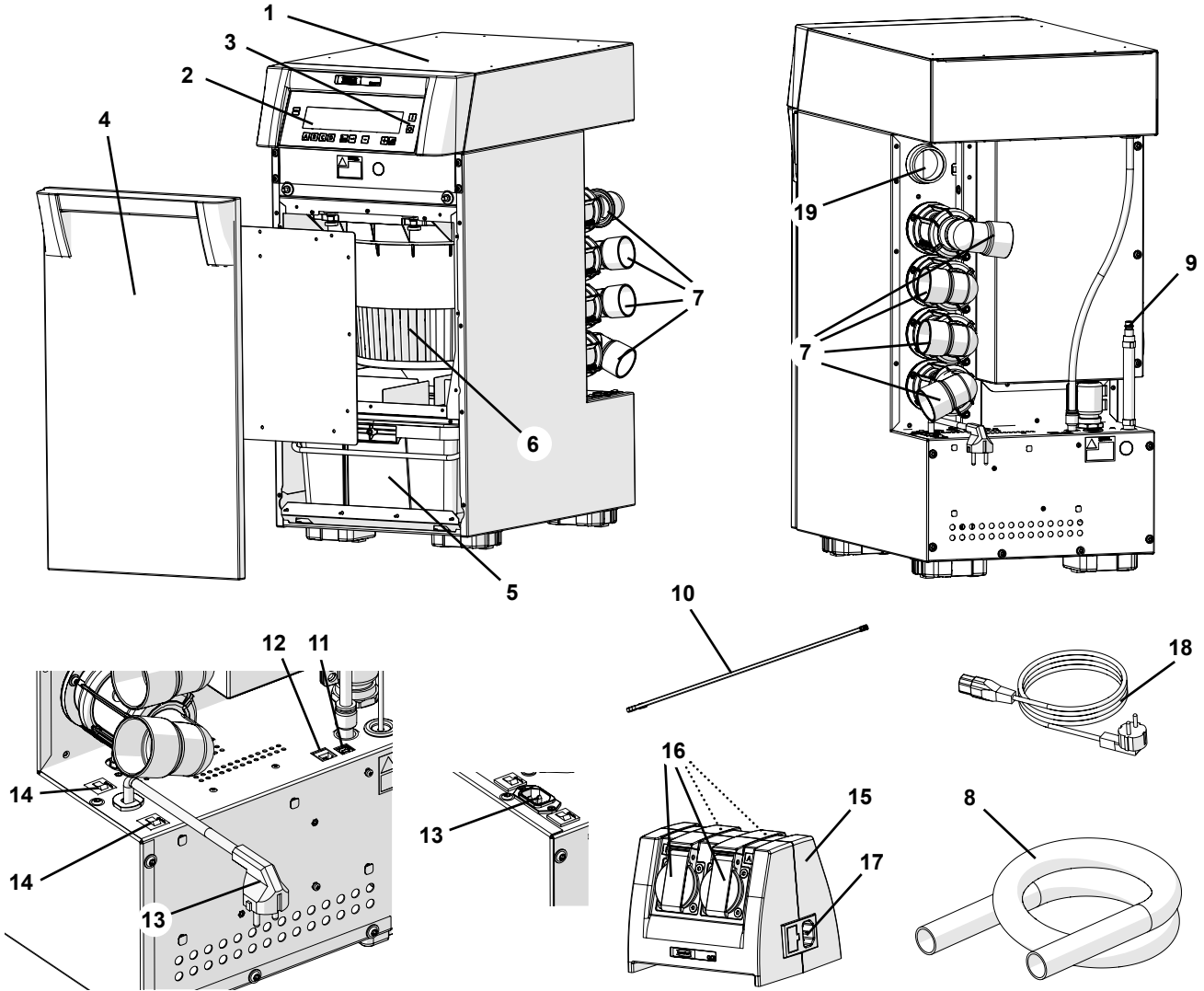
3.1 Genel Tanımlama

Bu cihaz, dış laboratuvarındaki tozların ökarılması için kullanılan çalışma yeri çıkarım ünitesidir. Çıkarım ünitesi dört emme kanalından oluşmaktadır ve her kanala bir emme noktası (ya da iş tezgahı) bağlanabilmektedir.

Bağlı olan elektrikli toz üreten ekipmana bağlı olarak, çıkarım ünitesi hem manuel olarak hem de otomatik olarak çalıştırılabilmektedir.

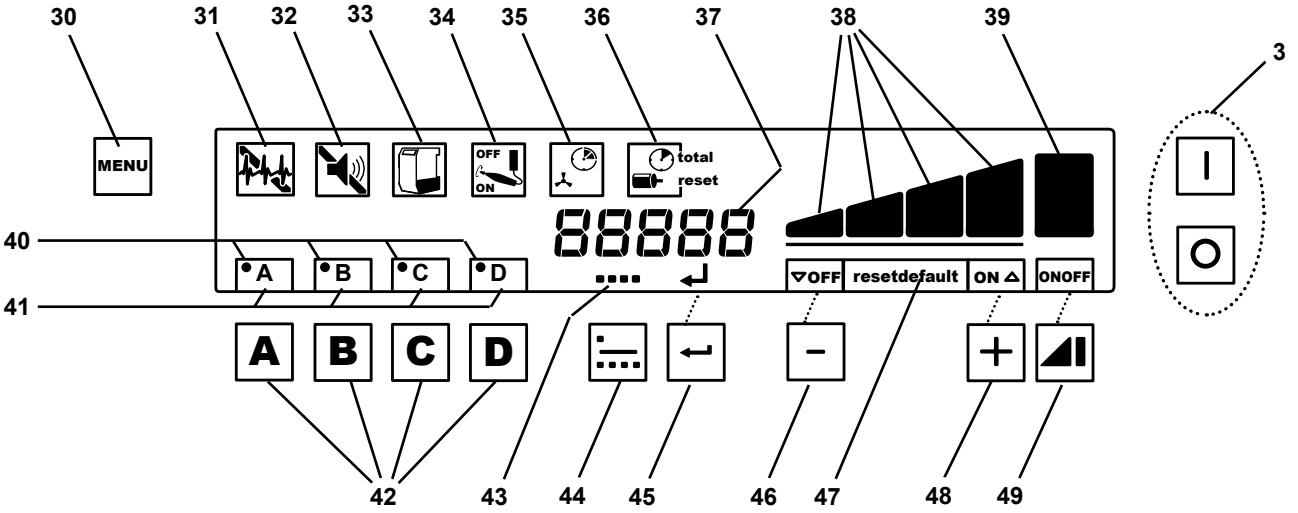
3.2 Bileşenler ve Fonsiyonel Elementler

- | | | | |
|----|--|----|---|
| 1 | SILENT V4 | 11 | USB bağlantısı |
| 2 | Klavye | 12 | QCB arayüzü |
| 3 | Açma/kapama şalteri | 13 | Elektrik şebekesi kablosu / Güç kaynağı |
| 4 | Ön panel | | SILENT V4'e bağlantı |
| 5 | Toz çekmecesi | 14 | Cihaz koruma şalteri |
| 6 | İnce Filtre | 15 | Quattro Kontrol-Kutusu (= QCB) |
| 7 | Emme yeri olan esnek vana(dönüştürülebi-
len) | 16 | Cihaz bağlantı soketi |
| 8 | Emme hortumu (teslimatta yoktur) | 17 | QCB güç kaynağı |
| 9 | Basıçlı hava tüpü | 18 | QCB güç kablosu |
| 10 | QCB arayüz kablosu | 19 | Serin hava bağlantısı |



Resim 1

- | | |
|---|---|
| 3 Açma/kapama şalteri | 40 Favori durum görüntüsü |
| 30 Menu tuşu | 41 Emme hortum görüntüsü |
| 31 Kendinden tanımlamayı açma/kapama | 42 Emiş hortum tuşları |
| 32 Duyulabilen sinyali açma/kapama | 43 Çalışma konumu görüntüsü (tekli/çoklu) |
| 33 Ekran / Dolu toz çekmecesinin programlanması | 44 Çalışma konumu tuşu (tekli/çoklu kullanım) |
| 34 Başlangıç eşiğinin programlanması | 45 Düğmeye dokunun, verileri kaydedin / Görüntüleme düğmesine basın |
| 35 Kapanma ile ilgili gecikmenin programlanması | 46 Düğme / görüntüleme fonksiyonu |
| 36 Çalışma saatleri sayacı | 47 Fabrika ayarlarının görüntüsü |
| 37 7 segment görüntüsü | 48 Düğme / görüntüleme fonksiyonu |
| 38 Emme düzeyi görüntüsü | 49 Turbo anahtarı / turbo anahtar fonksiyonu |
| 39 Turbo seviye görüntüsü | |



Resim 2

3.3 Teslimat Kapsamı

- 1 SILENT V4
- 1 SILENT V4 güç kablosu
- 1 Quattro Kontrol-Kutusu (= QCB)
- 1 QCB güç kablosu
- 1 QCB ara yüz kablosu
- 1 Operasyon talimatları
- 1 Hızlı referans kartı
- 1 Basıncılı hava tüpü (mühürlü)

3.4 Aksesuarlar

- 2921 0003 Susturucu seti, 2 adet
- 90003 4240 Emme hortumu, 3 m, 2 susturuculu
- 90003 4826 Emme hortumu, antistatik, 3 m, 2 susturuculu
- 90115 0823 Emme hortumu, 6 m
- 90215 0823 Emme hortumu, 9 m
- 90003 4305 Tüp destek adaptörü
- 90003 4430 Emme hortum adaptörü
- 2933 0002 SILENT V4 harici egzoz hava borusu
- 2933 0003 SILENT V4 serinletici hava tüpü (mevcut döşemelerde SILENT V4'ü kurarken)
- 2933 0004 Ayarlanabilir Ünite ayakları (Set) (mevcut döşemelerde SILENT V4'ü kurarken)
- 2933 0005 SILENT V4 Dönüşüm kiti ön paneli
- 2933 0420 Uzaktan kumanda başlangıç seti
- 2934 0007 90° derecelik Silent bağlantısı

4. Kurulum

4.1 Ambalajdan çıkarma

- ⇒ Cihazı ve tüm aksesuarlarını sevkiyat ambalajından çıkarın.
Toz çekmecesinde daha fazla aksesuar bulacaksınız. (Toz çekmecesini açmak için, 6.1 bölümüne bakınız).
⇒ Sevkiyatın tam olduğundan emin olunuz (refer to the “3.3 Teslimat Kapsamı” bölümüne bakınız).

4.2 Kurulum

Çıkarma ünitesi serbest bir alet olup, yerde kurulumu amaçlanmıştır (örneğin çalışma tezgahının altında). Çıkarma ünitesine dört taneye kadar emme noktası bağlanabilir.

Çıkarma cihazını aşağıdakilere uygun olarak konumlandırın:

- Ünitenin arkasındaki egzoz hava borusu kapanmamalıdır.
- Emme noktalarına uzaklık hemen hemen eşittir (4.5 bölümüne bakınız).
- Toz çekmecesinin çıkarılabilmesi için, cihazın ön kısmına kolayca erişilebilir.

4.2.1 Varolan Çalışma Tezgahında Entegrasyon



Eğer cihaz varolan döşemelerde kullanılacaksa, harici serinletici hava sağlandığından ve egzoz havasının harici havalandırma borusundan çıkarıldığından emin olunmalıdır ! Bunun için, serinletici hava tüpünü ve havalandırma borusunu aksesuar olarak kullanınız (aksesuarlara bakınız).

- ⇒ Serin hava tüpünü, serin hava bağlantısına sokun (19, Resim 1).
⇒ Serin hava tüpünü aşağıdakilere uygun Resimde konumlandırın:
- Serin havanın içeri alındığından ve çıkarım ünitesinden sıcak egzoz havanın alınmadığından emin olarak.
- İçeriye kir emilmediğinden emin olarak (örneğin yere koymayınız).
⇒ Harici havalandırma borusunu, talimatlarda izah edildiği gibi kurunuz.

Ayrıca, bir havalandırma deliği gereklidir. Havalandırma geçit yolu en az 80 cm² ebadında olmalıdır. Ünitenin yüksekliği, ünitenin zeminindeki ayarlanabilir ayak kısımlarıyla değiştirilebilir (aksesuarlara bakınız). Kurulum detayları, ünitenin ayakları ile birlikte verilmiştir.

4.2.2 Harici Egzoz Hava Yolu

Harici bir egzoz hava yolu (aksesuarlara bakınız) çıkarılan havanın laboratuardan atılmasını sağlar. Kurulum detayları, harici egzoz hava yolu ile verilmiştir.



Çıkarım ünitesi, harici havalandırma sistemi ile birlikte kullanıldığında, odadan her saat için belirli bir miktar çıkartılır.

Bu durum odada negatif basınca neden olabilir ve gaz, sıvı ya da katı yakıt ile beslenen bir havaya bağımlı alev kullanıldığında, çalışma alanında zehirli gazlar meydana çıkabilir (örneğin karbon monoksit).

Bu nedenle yeterli taze hava sağlandığından emin olunması ve çevredeki hava basıncının korunması önemlidir. Bu durum sonrasında yetkili bir uzman tarafından izlenmelidir (örneğin onaylı bir gaz hizmet mühendisi).

4.3 Elektrik Bağlantısı

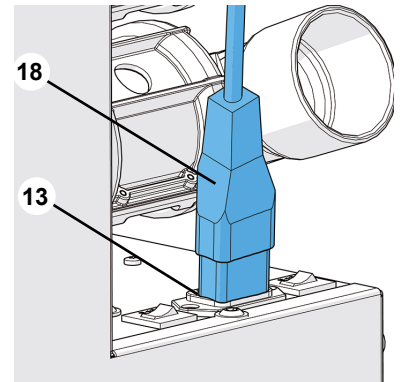


Cihazı bağlamadan önce, tanımlama plakasındaki voltaj bilgisinin güç kaynağınızla uyumlu olduğundan emin olunuz.



İletken parçaları ayarlayın (fiş soketleri, fişler ve bağlantılar) ve koruyucu tabakanın muhafaz edilmesi için uzatma kordonunu kurun.

- ⇒ Açma/kapama şalterinden cihazı KAPALI konumuna getirin (3, Resim 1).
⇒ Güç kablosunu (18) güç kaynağına bağlayın (13) (Mart 2018'e kadar üretilmiş cihazlarda).
⇒ Ana kabloyu, fiş soketine sokun.



Resim 3 (Mart 2018'e kadar üretilmiş cihazlarda)

4.4 Basınçlı Hava Bağlantısı

Çıkarma ünitesinin aşağıdaki nedenlerden dolayı basınçlı havaya ihtiyacı vardır:

- Pnömatik esnek vanaların açılıp kapanabilmesi için,
- Otomatik filtre temizleme fonksiyonu için.

Cihaz üzerinde, basınçlı hava tüpü mühürlüdür (9, Resim 1).

⇒ Basınçlı hava tüpünü kurulum bağlantısı ile basınçlı hava kaynağına bağlayın.



Asgari/Azami bağlantı basıncını gözden geçirin. 8.1 bölümüne bakın. Teknik veriler !

Basınçlı hava tüpünün üzerindeki bağlantı parçalarını daha düşük versiyondakilerle değiştirmeyin !



Basınçlı havanın temiz, kuru (yoğunlaşmamış) ve yağdan arınmış olması gereklidir. Nemli olan basınçlı hava, alete zarar verebilir !



Kompresörden alete uzanan basınçlı hava kaynağı tüpünün 10 mm çapından küçük olmaması gereklidir.

4.5 Çıkarma Noktası ile Bağlantı

Çıkarma noktası, çıkarma bağlantı parçasındadır (7).

“Esnek vana ve emme noktaları” döndürülebilirdir.



Esnek vanayı çevirdiğinizde, basınçlı hava tüplerinde kıvrım olmadığından ve dolandırılmadığından emin olunuz !

Emme noktaları basınçlı hava tüplerinin üzerinde A, B, C, D harfleri ile işaretlenmiştir. Bu sayede emme kanalları kolayca belirlenebilir.

⇒ Gerekli gibi, esnek vanayı emme noktası ile birlikte (7) doğru yöne çevirin.

⇒ Eğer tüpün çapı uygun olmazsa, arka planda çıkarma ile ilgili gürültü oluşmasını ve emmenin olmamasını önlemek için bir tüp bağlantı adaptörü kullanınız. (aksesuarlara bakın).

⇒ Emme tüpünü uygun emme noktasına bağlayın. (örneğin Dustex master plus, emiş kaputu, vb.).



İyi ve eşit bir emiş için, emme tüplerinin yaklaşık eşit uzunlukta olması ve 3 m.yi de geçmemesi gereklidir.



Uzun emme hortumları, sıkı bağlantılar ve kıvrımlar çıkarma noktasındaki çıkarım gücünü önemli ölçüde azaltacaktır.



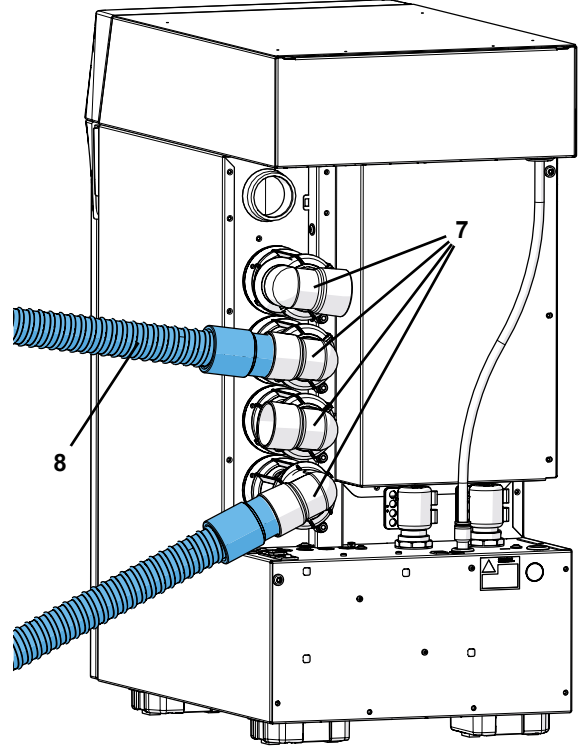
Eğer farklı emiş hortum uzunlukları kullanılırsa, daha uzun hortumlu çıkarım noktasındaki çıkarım gücü daha az olacaktır.



Emiş hortumlarının aynı uzunluk ve çapta olduğundan emin olunuz. Fazla uzun hortumlar uygun ölçüde kesilebilir ya da geniş bir kemere yayılabilir.



Hortum yolunda dik yerler ve asılı noktalar bulunmadığından emin olunuz.



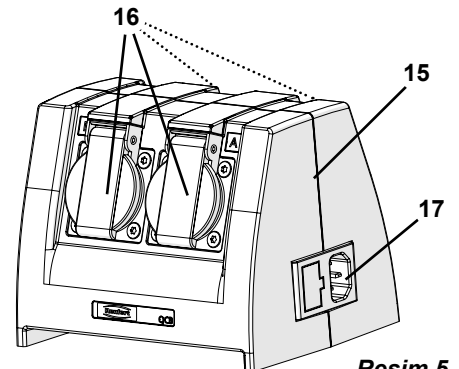
Resim 4

4.6 Quattro Kontrol Kutusu (= QCB)

Quattro Kontrol Kutusu (QCB) (15) ile emme fonksiyonunu açıp kapamak ve toz üreten elektrikli aletlerin gerekliliklerine bağlı olarak ilgili emme kanallarını aktifleştirip pasifleştirmek mümkündür.

QCB'deki alet soket bağlantılarına (16) dört farklı elektrik aletine kadar olanlar bağlanabilirler. Elektrikli alet aktifleştirildiğinde, ilgili emme kanalı açılır.

Alet soket bağlantıları (16) A, B, C, D harfleri ile işaretlenmiştir ve böylece emme kanalları kolaylıkla belirlenebilmektedir.



Resim 5

4.6.1 Quattro Kontrol-Kutusunun Kurulumu

Elektrikli kısımların kolayla bağlanabileceği Resimde Quattro Kontrol Kutusunu konumlandırın.

Güç kaynağı:



Elektrikli aleti bağlamadan önce, ilgili plakadaki voltaj bilgisinin yerek güç kaynağı ile uyumlu olduğundan emin olunuz.

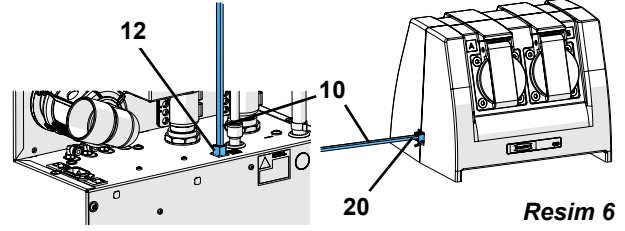
⇒ güç kablosunu (18, Resim 1) QCB'deki güç bağlantısına (17, Resim 5) yerleştirin.

⇒ Güç kablosunu sokete yerleştirin.

SILENT V4'e bağlanma:

⇒ QCB ara kablosunu (10) çıkarım ünitesindeki QCB arayüzüne (12) bağlayınız.

⇒ QCB arayüz kablosunu Quattro Kontrol kutusunun bağlantı noktasına (20) bağlayın.



Resim 6

4.6.2 Elektrikli Aletlerin bağlanması

⇒ Elektrikli parçaların QCB'deki (A, B, C, D) alet soket bağlantılarına bağlanması (16, Resim 5). Soket bağlantılarının alokasyonunu gözden geçirin. Emme kanalı/esnek vanayı kontrol edin.



Elektrik ekipmanlarını Quattro Kontrol Kutusuna bağlarken, elektrikli parçaların akım toplamının Quattro Kontrol Kutusunun azami izin verilen yükümü geçmediğinden emin olunuz (8.2 kısma, Teknik verilere bakın).

5. Çalıştırma

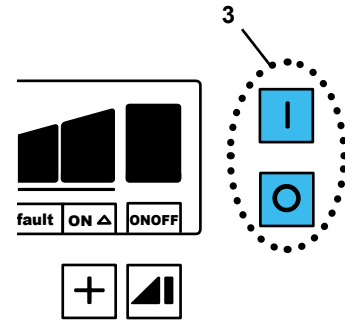
Çıkarma ünitesi klavyedeki düğmelerle çalıştırılır (Resim 2).

5.1 Ünitenin Devreye Sokulması

Ekstraktör açma kapama şalteri AÇIK ve KAPALI konuma getirilir (3).

Devreye alma işlemi şöyle gerçekleştirilir:

Hareket/Sonuç	Not
Devreyi açma	Açma kapama şalteri (3)
Aygıt yazılımının çalıştırılması	Yaklaşık 5 saniye
Filtrenin temizlenmesi	"Kod 01"i çalıştırın. Süre yaklaşık 20 saniyedir
Kendiliğinden teşhis etme	Aktive edildiğinde ortalama 30 saniye
Kullanım için hazır olma	



Resim 7

5.1.1 Durdurma

Durdurma sırasında görüntü koyudur.

Durdurma konumuna değiştirin:

- Eğer hiçbir düğmeye basılmamışsa ve hiçbir emme hortumu 2 dakika için açılmamışsa.



Durdurma konumunu bırakın:

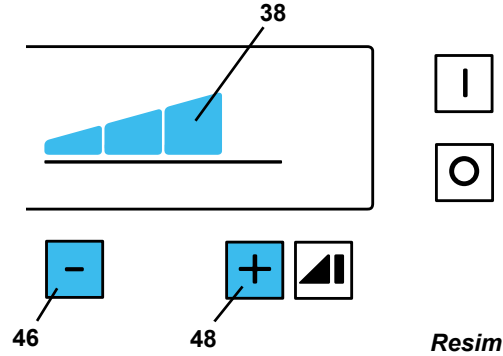
- Herhangi bir düğmeye dokunun.
- Bağlantılı bir Quattro Kontrol aletinin devresini açın. Devre açıldığında, emme hortumu hemen açılacaktır ve ekstraktör türbini aktif hale gelecektir.

5.2 Emme Performansı

Emme performansı dört farklı seviyede gerçekleştirilebilir. Emme kanallarına emme seviye alokasyonunu görmek için Tek kullanım ile ilgili 5.4.1 kısmına ve Çoklu kullanımla ilgili 5.4.2 kısmına bakınız.

Emme seviyesinin belirlenmesi:

-  Anahtar (48), daha yüksek emme seviyesinin seçilmesi
 -  Anahtar (46), daha düşük emme seviyesinin seçilmesi
- Belirli bir emme seviyesindeki emme performansı bir emme kanalı kapatıldığını filtredeki toz miktarına da bağlı olarak otomatik olarak ayarlanır.



Resim 8



Emme performansı, filtredeki toz miktarına, seçilen emme seviyesine ve açık olan emme kanallarına bağlıdır. Eğer çıkarım ünitesi azami seviyede çalıştırılıyorsa belirli bir emme noktasında tam potansiyel yakalanamayabilir. Böyle bir durumda, belirli bir emme noktasındaki emme seviyesini arttırmak için bir ya da daha fazla emme kanalının kapatılması gereklidir.

5.3 Turbo Seviyesi

Emme kanallarının verimliliği ilave turbo seviyesine yükseltilebilir.

Böyle bir durumda çıkarım ünitesi azami performansla çalışabilir. Seçilen turbo seviyesi beşinci bir bar ile (39) emme seviye göstergesinde gösterilir.

Turbo seviyesini devreye alın:

⇒ Turbo anahtarına basın (49).

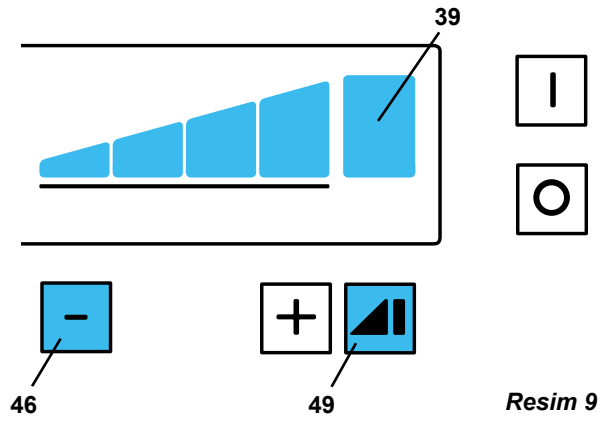
Turbo seviyesini devreden çıkarın:

⇒ Turbo anahtarına (49) yine basın

- ♦ önce kullanılan emme seviyesi otomatik olarak korunacaktır ya da,

⇒  anahtara basın(46)

- ♦ Emme seviyesi dört kullanılacaktır.



Resim 9



Favori pozisyonundaki bir emme tübü için turbo seviyesinin seçilmesi MÜMKÜN DEĞİLDİR (5.4.5 kısmına bakınız).

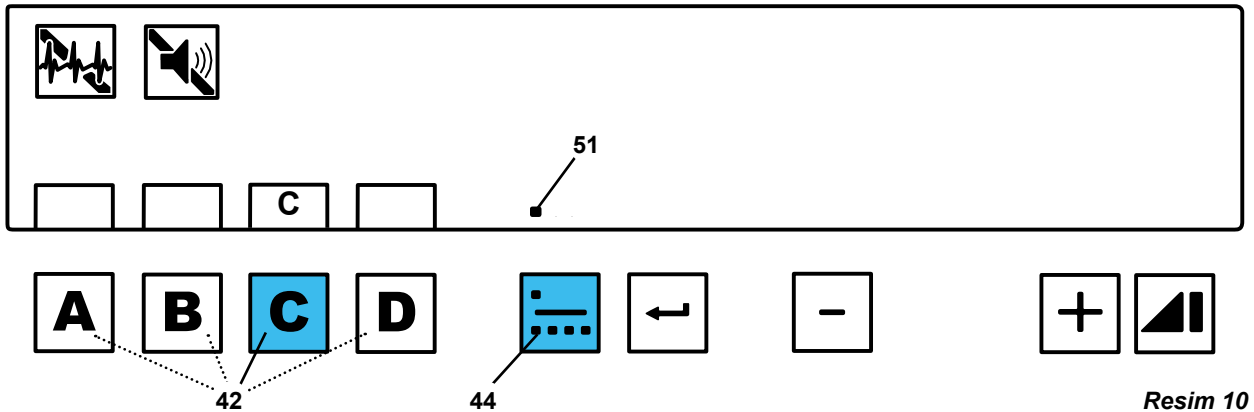
5.4 Operasyon



Eğer tüm emme kanalları kapalı ise tekli kullanımdan çoklu kullanıma geçiş mümkün olabilecektir ! Bu nedenle, değiştirmeden önce tüm emme kanallarında emme fonksiyonunu kapatınız.

5.4.1 Tekli Kullanım

Tekli kullanım durumunda, emme sadece emme noktasında gerçekleşir.



Resim 10

Tek kullanımı seçin:

⇒ Operasyon seçim konumuna (44),

- ◆ tekli konum sembolü (51) belirene kadar sürekli basın.

Bir emme kanalı açılana kadar emme seviye görüntüsü karanlık olmaya devam edecektir.

Bir emme kanalını açmak için,:

⇒ İlgili emme kanal anahtarına basın (42) ya da,

⇒ Quattro Kontrol Kutusuna bağlı elektrikli kısımlardan birini devreye sokun.

- ◆ Açılan emme kanalının harfi görüntüde çıkacaktır.

Emme seviyesini değiştirmek ve turbo seviyesini belirlemek bu belirli açılmış olan emme kanalından sağlanabilecektir.

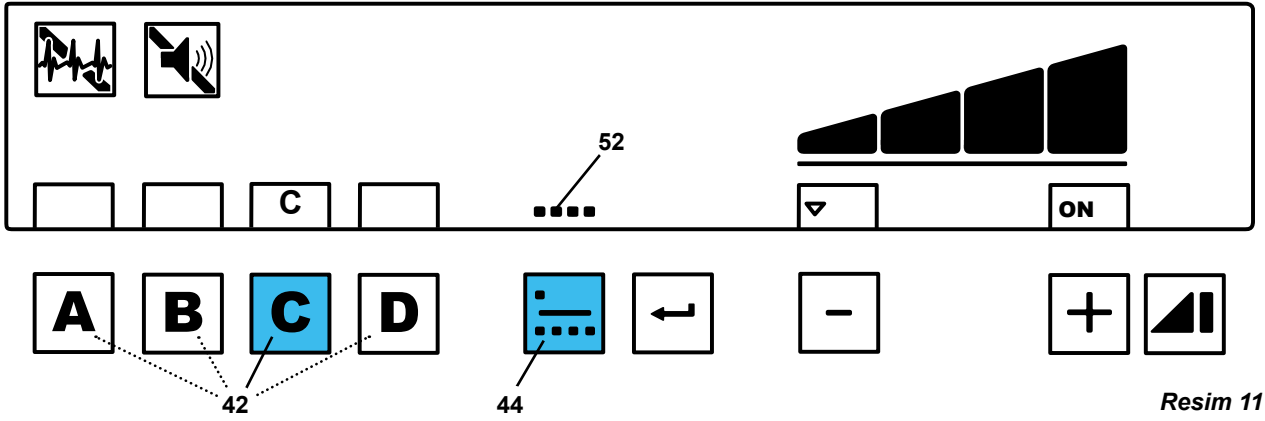


Emme seviyesi ve seçilen turbo seviyesi her emme kanalı için otomatik olarak kaydedilmektedir ve emme kanalı açıldığında reset yapılmaktadır.

5.4.2 Çoklu Kullanım

Çoklu kullanım durumunda, çoklu emme kanalları aynı anda açılır.

Emme performansı tüm açık emme kanallarına eşit olarak dağıtılır.



Resim 11

Çoklu kullanımı seçin:

⇒ Operasyon konumuna (44) sürekli basın ve,

- ◆ çoklu kullanım sembolünün (52) açıldığını görün.

- ◆ Emme seviye görüntüsü, çoklu kullanım konumunda en sok kullanılan seviyeyi gösterecektir

Bir emme kanalını açmak için,

İlgili emme kanal anahtarına basın (42) ya da,

⇒ Quattro Kontrol Kutusuna bağlı elektrikli aletlerden birini devreye alın.

- ◆ Açık olan emme kanallarının harfleri görüntüde gösterilir.

Açık bir emme kanalı olsun veya olmasın, emme seviyesini değiştirmek ve turbo seviyesini seçmek mümkündür.

Bir emme kanalı açıldığında, belirlenen emme seviyesine sahip emme turbini aktif hale getirilmiş olur.

Çoklu emme kanalları açılırsa, çıkarım ünitesi performansını artırır ve böylece tüm emme noktaları aloke edilen belirli emme performanslarını gösterebilir.



Emme seviyesi ve seçilen turbo düzeyi otomatik olarak kaydedilir ve çoklu kullanım konumu yine seçildiğinde reset yapılır.

5.4.3 Otomatik çalıştırma / Elle Çalıştırma

Gerek tekli gerek çoklu kullanım konumlarında, çıkarım ünitesi şu Resimlerde çalıştırılabilir:

- Otomatik çalıştırma ya da,
- Elle (manuel) çalıştırma

Otomatik Çalıştırma:

Quattro Kontrol Kutusuna bağlı olan aletlerle, emme türbinini devreye almak (elektrikli alet aktif hale getirildiğinde) ve ilgili emme kanalını açmak ya da kapatmak mümkündür. (elektrikli alet pasif hale getirildiğinde).

Bir emme kanalının açıldığı veya kapandığı devreye alma/çıkarma eşiği, her emme kanalı için ayrı olarak belirlenebilir (5.6.4 kısmına bakınız).

Elle (manuel) Kullanım:

Emme kanalı ilgili anahtara basılarak açılır (42, Resim 2).

5.4.4 Quattro Kontrol Kutusunun Önceliği

Bağlı olan QCB'den alınan sinyaller emme kanal anahtarlarına göre önceliği sahiptirler.

Bu durum şu anlama gelmektedir:

- QCB tarafından açılan bir emme kanalı bir emme kanal tuşu ile kapatılamaz.
- Eğer bir emme kanalı bir emme kanal tuşu ile açılmış ise, QCB'ye ek olarak bu durum artık emme kanal tuşundan kapatılamaz fakat bunun yerine QCB tarafından kapatılabilir.

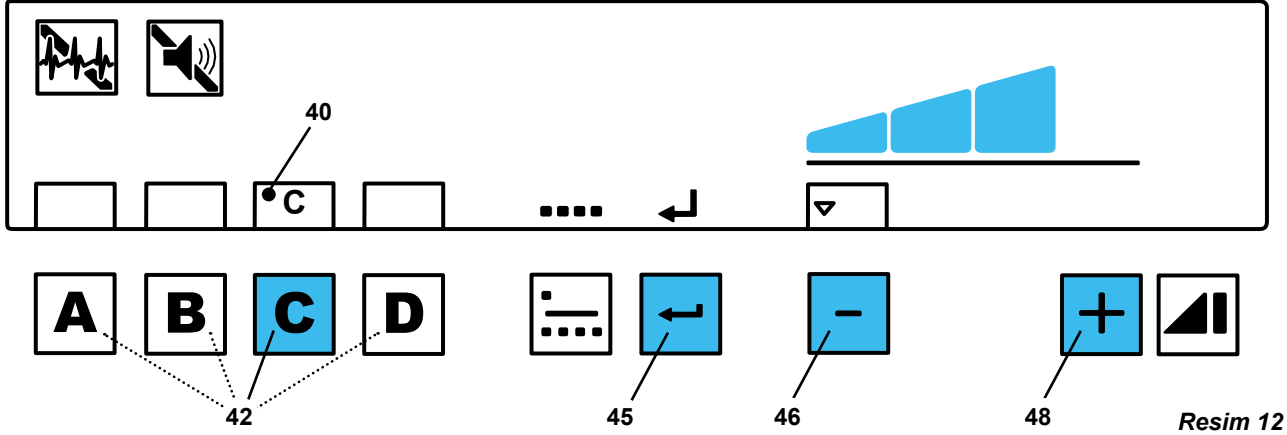
5.4.5 Favori Konumu

Sadece Çoklu kullanım konumunda mümkündür !

Favori konumu BİR emme kanalına belirli bir emme seviyesinin tayin edilmesini sağlar.

Eğer favori konumlu bir emme kanalı açılırsa, emme seviyesi buna uyarlanır ve sonra tüm açık olan emme kanalları için geçerli hale gelir.

Favori konumlu emme kanalı kapatılırsa, emme seviyesi tekrar çoklu kullanım konumundaki seviyesine geri döner.



Favori konumu ile emme seviyesinin belirlenmesi:

⇒ Seçilen tüpün emme tüp tuşunu basılı tutun (42) ve:

- ◆ Bu belirli emme kanalı için ayrılan harf yanıp sönene kadar bunu sürdürün.
- ◆ Bir nokta (40) favori konumunu gösterir.

⇒ ⊕ / ⊖ tuşlarını (46, 48) kullanarak, gerekli emme seviyesini seçin.

⇒ Giriş tuşuna basın (45).

- ◆ Kısa akustik bir sinyal, favori konumunun seçildiğini teyid eder.

Bu uygulamayı iptal etmek için:

⇒ Menü tuşuna basınız (30, Resim 2).



Favori konumdaki bir emme tüpünün turbo seviyesii seçmek mümkün değildir.

Favori konumunu iptal edin:

⇒ Emme tüpü tuşunu favori konumdaki kanaldan basılı tutun (42).

- ◆ Harfin yanındaki nokta ortadan kalkacaktır.

5.5 Filtrenin Temizlenmesi

Azami emme performansının sağlanabilmesi için, çıkarım ünitesinin mekanizmayı temizleyen ormatik filtre ünitesi bulunmaktadır.

Temizleme işlemi yaklaşık 20 saniye sürer. Bu süre içinde hiçbir emme kanalı açılmaz.

5.5.1 Devre Açıkken Temizleme

Temizleme işlemi çıkarım ünitesi her devreye girdiğinde oluşur.

- ◆ Ekranda "Kod01" görülür.

5.5.2 İş Arasında Temizleme

Bir sonraki iş arasında filtrenin temizleneceğinin işareti aşağıdaki durumlarda alınmış olur:

- ◆ Ekranda "Kod01" görülür.
- ◆ 3 Katı akustik sinyal alınır.

Hiçbir emme kanalı açık olmadığı sürece temizleme işlemi gerçekleşecektir.

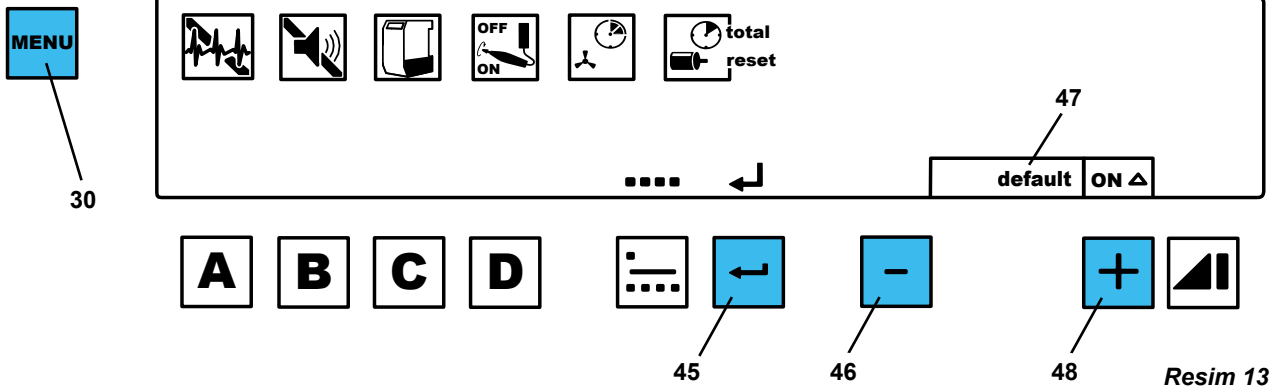
5.5.3 Zorlama ile Temizleme

Çıkarım ünitesinin bir iş arasında temizleme işlemini gerçekleştirmesi mümkün değildir, (5.5.2 kısmına bakınız) Emme performansı belirlenen bir değerin altına düştüğünde zorlama ile temizleme işlemi gerçekleşecektir.

Zorlama ile temizlemede:

- ◆ “Err01” hata mesajı ekranda görülür.
- ◆ 3 misli bir akustik sinyal gönderilir.
- ◆ Tüm emme kanalları kapalıdır.
- ◆ Otomatik temizleme işlemi gerçekleşir.
- ◆ Temizleme öncesi açık olan emme kanalları tekrar açılır.

5.6 Programlama



Menu fonksiyonu farklı çıkarım ayarlarının belirlenip kaydedilmesini sağlamaktadır.

Farklı parametrelerin ayarlanabilmesi için, menu tuşuna sürekli basın (30).

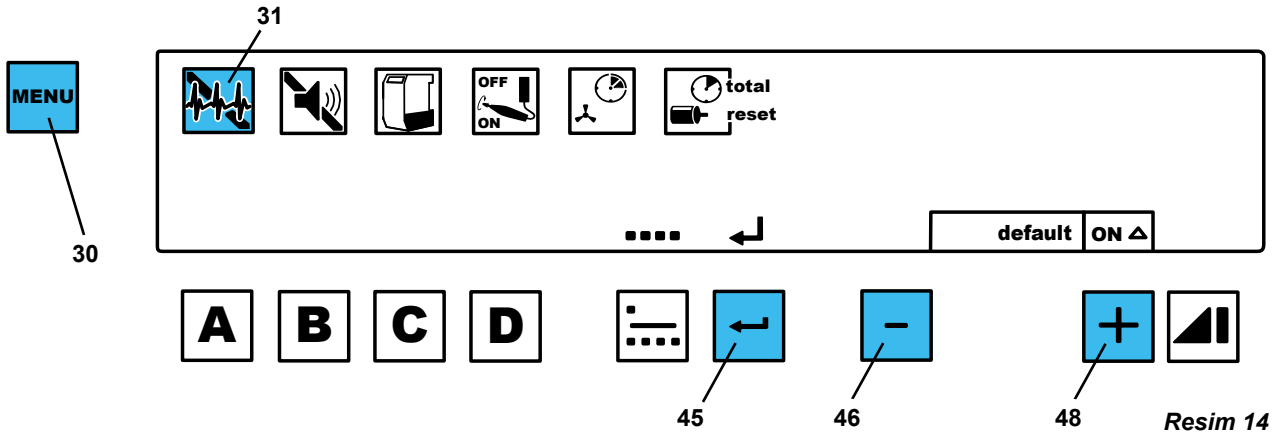
Ayarlanan özellikleri teyid edip kaydetmek için giriş tuşuna basın (45). Belirlenen özelliklerin başarı ile kaydedildiğini doğrulamak için işitilebilen bir sinyal üretilir.

Eğer ayarlamaları kaydetmek istemezseniz, tekrar menu tuşuna basın (30) ve programlama geçersiz olacaktır.

Eğer ekranda “hata” kelimesi görülürse, (47) ⊕ and ⊖ (46, 48) tuşlarını birlikte basarak standart fabrika ayarlarına geri dönün (6.4 kısmındaki tabloya bakın).

5.6.1 Kendiliğinden Belirleme

Tanımlama sembolü (31) kendiliğinden tanımlamanın aktif hale gelmediğini gösterir:



Aktifleştirildikten sonra çıkarım ünitesi çalıştırdıktan hemen sonra kendiliğinden tanımlama özelliğini devreye sokar.

Emme türbini devreye sokulur ve her emme kanalı, emme tüplerinde olabilecek kalıntıları çıkarmak için ayrı olarak açılır.

Bu işlem yaklaşık 30 saniye sürer.

Kendiliğinden tanımlama sırasında bir hata bulunursa, bu durum bir hata kodu ile belirtilecektir. Lütfen 7.1 kısmında izah edilenleri uygulayınız.

⇒ Menu tuşuna 1 kez basınız (30)

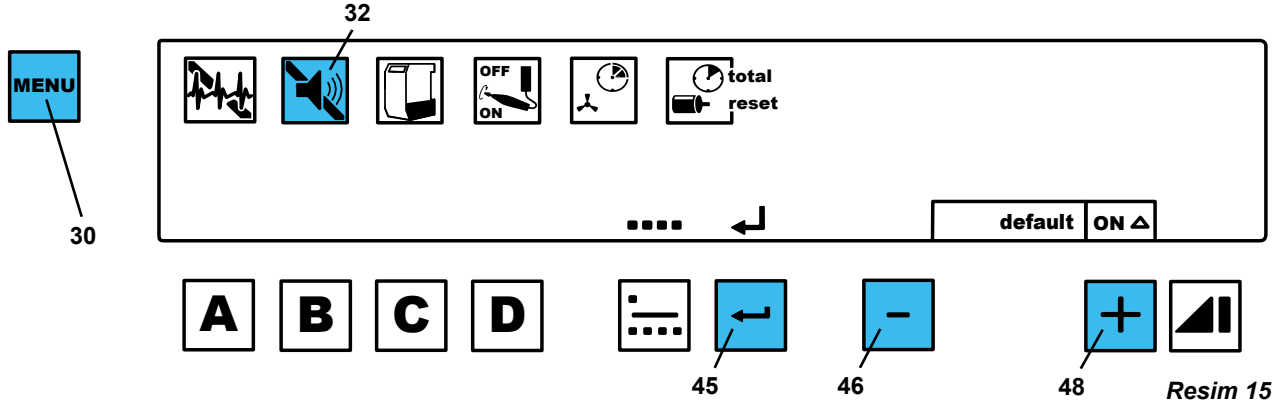
- ◆ Tanımlama sembolü (31) yanıp sönecektir.

⇒ ⊕ / ⊖ düğmelerini (46, 48) kullanarak kendiliğinden tanımlamayı AÇIP KAPATILARAK devreye alınız.

⇒ Giriş düğmesine basınız (45).

5.6.2 Duyulabilen Sinyal

Farklı ayarlamalar ve uyarılar duyulabilen bir sinyal ile teyid edileri ya da bildirilir. Bu sinyal açılıp kapanabilmektedir. Duyulabilen sinyal sembolü (32) sinyalin açık mı yoksa kapalı mı olduğunu gösterir.



Bu akustik sinyallerin kapatılması önerilmez.

⇒ Menu tuşuna (30) 2 kez basınız.

◆ Duyulabilen sinyal sembolü (32) yanıp sönmeye başlar.

⇒ ⊕ / ⊖ düğmelerini(46, 48) kullanarak kendiliğinden tanımlamayı devreye alın ya da devreden çıkarın.

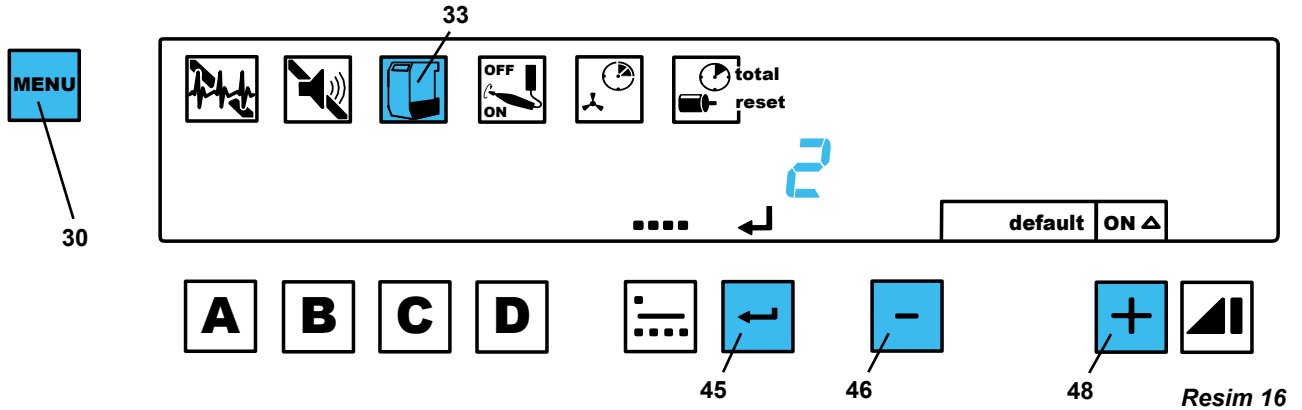
⇒ Giriş düğmesine basın (45).

5.6.3 Toz Çekmecesinin Boşaltılması

Çalıştırma zamanına bağlı olarak, emme türbini çıkarma ünitesindeki toz çekmecesinin temizlenmesini gerektirecektir.

Bu zamanlama beş farklı aşamada ayarlanabilecektir (1, 2, 3, 4, 5):

Aşam	Zaman/saat
1	20
2	50
3	100
4	150
5	200



⇒ Menu tuşuna (30) 3 kez basın.

◆ Toz çekmecesi sembolü (33) yanıp sönecektir.

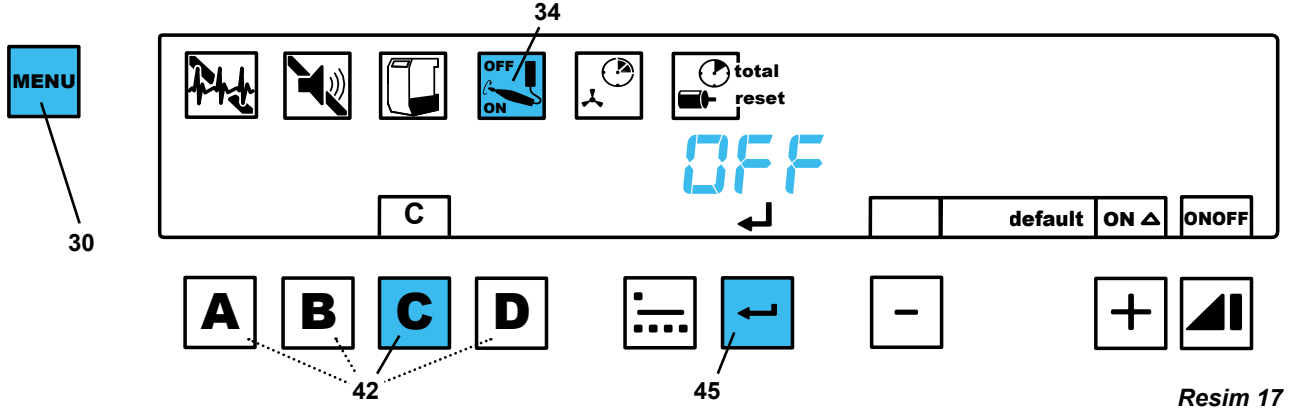
◆ Ayarlanan aşama ekranda görülecektir.

⇒ Düğmeleri kullanarak seviyeyi değiştirin ⊕ / ⊖ (46, 48).

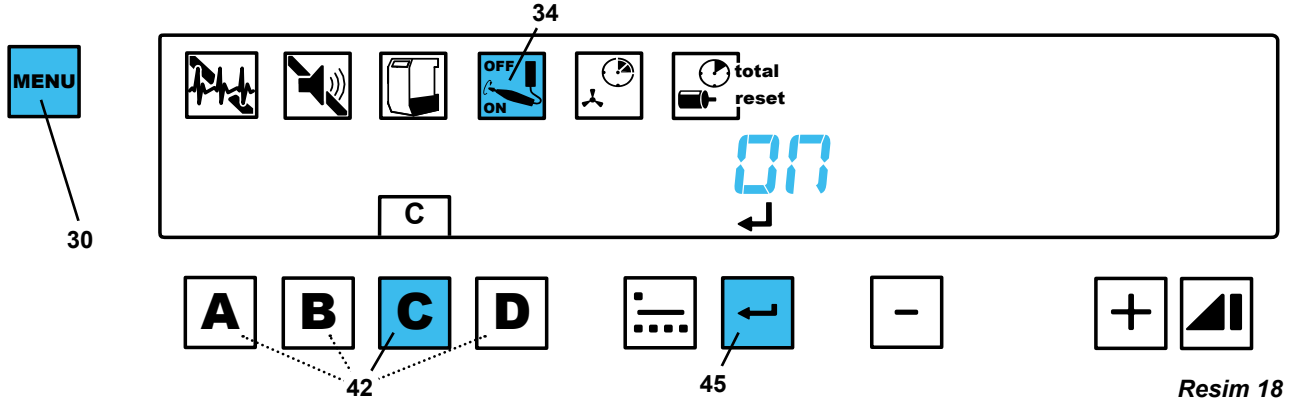
⇒ Giriş düğmesine basın (45).

5.6.4 Eşik Değerini Devreye Alın

Otomatik operasyon için eşik değerin devreye alınması (5.4.3 kısmına bakınız) her emme kanalı için ayrı olarak belirlenip kaydedilebilir.



- ⇒ Menü tuşuna (30) 4 kez basınız.
 - ♦ Başlangıç değeri ile ilgili sembol (34) yanıp sönmeye başlar.
 - ♦ A, B, C, D harfleri yanıp söner.
- ⇒ Ayarlanacak olan emme işlemi ile ilgili emme hortumunun düğmesine basınız (42).
 - ♦ Seçilen hortumla ilgili harf gösterilir.
 - ♦ Ekranda "KAPALI" görüntüsü alınır.
- ⇒ Elektrikli aleti devreden çıkarın. Stand by konumundaki üniteler stand by (bekleme) konumunda devreye alınmalıdır (örneğin bir el parçası varsa, bu parçayı aktifleştirmeden sadece kontrol ünitesini devreye sokun).
- ⇒ Giriş düğmesine basın (45).
 - ♦ Ekranda "DEVREDE" görüntüsü oluşacaktır.



- ⇒ Elektrikli aleti çalıştırın. Örneğin emme hortumunun açılması gereken hızda el parçasını aktifleştirin.
- ⇒ Giriş düğmesine basınız (45) (örneğin el parçası kullanılmakta iken.).
- ⇒ Ayarlamak istediğiniz bir sonraki emme hortumunu seçin ya da menu tuşuna basarak bu menüden çıkın (30).

i Emme kanalını seçtikten sonra, ⊕ / ⊖ tuşlarına aynı zamanda basarak eşik değerlerini tekrar fabrika ayarlarına getirin (20 W).

5.6.5 Eşik Değerlerini Devre Dışı Bırakın (0 - 30 saniye)

i Programlanabilen eşik değerleri sadece otomatik uygulama için geçerlidir.

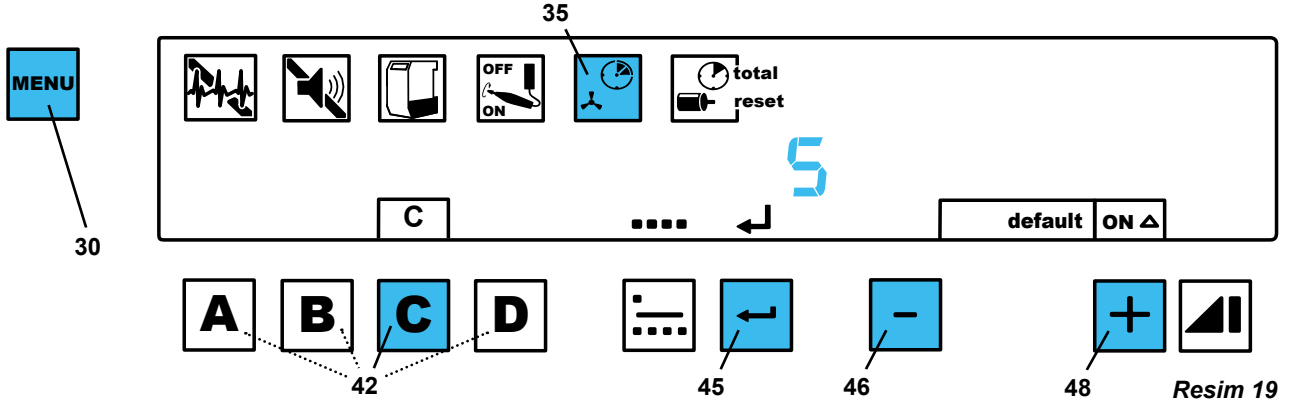
i Manuel konumda, bir vakum kanalını hemen kapatmak için vakum kanal düğmesine basın. Sadece son kanalda dururma süresi 3 saniye olup ayarlanamaz.

Devredışı bırakma eşiği = elektrikli alet kapatıldıktan sonra emme kanalının kapanması için gereken süre. Diğer bir ifadeyle, esnek vana kapandıktan ve emme türbini devreden çıkarıldıktan sonra (ayarlama aralığı: 0-30 saniye).

Aşağıdakilerin olmasının önlenmesi için, ayrı bir devre dışı bırakma eşiği belirlenip her emme kanalı için kaydedilebilir:

- Emme tüpünde toz birikintileri olması,
- Elektrikli alet kısa aralıklarla açılıp kapandığında, çıkarma ünitesinin devreye girip çıkmasını önlemek için.

⇒ Menu tuşuna (30) 5 kez basın.



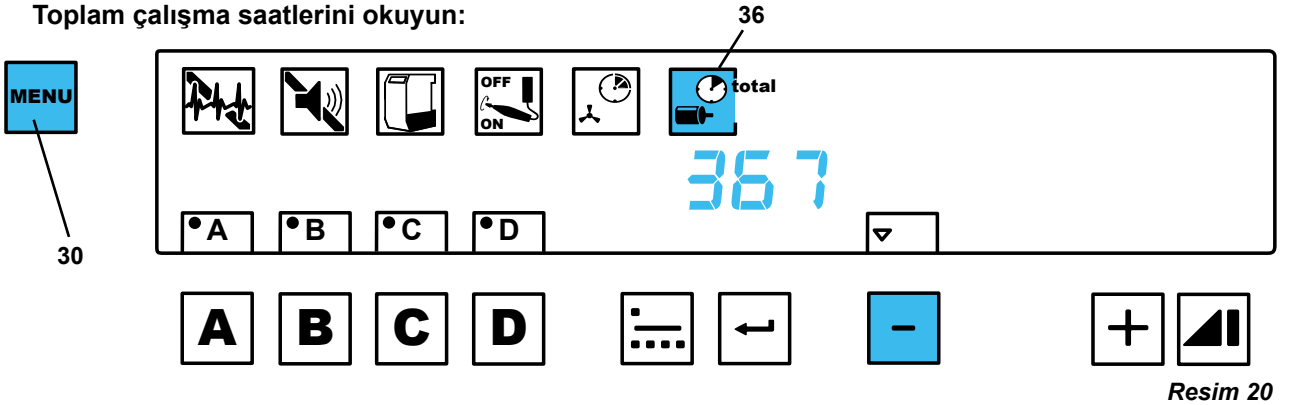
- ◆ Kapalı devre zaman sembolü (35) yanıp sönmeye başlayacaktır.
 - ◆ A, B, C, D harfleri yanıp sönecektir.
- ⇒ Ayarları yapılacak olan kanalın emme kanal tuşuna basınız (42).
- ◆ Emme kanalının harfi ekranda görüldüğü gibi ayarlanacaktır.
 - ◆ Ekranda emme kanalı ile ilgili ayarlanan devredışı bırakma zamanı saniye cinsinden verilmektedir.
- ⇒ ⊕ / ⊖ tuşlarını (46, 48) kullanarak gerekli devre dışı bırakma zamanını değiştirip ayarlayın.
- ⇒ Giriş tuşuna basın (45).
- ⇒ Emme kanal tuşunu kullanarak (42), bir sonraki emme kanalını seçin ya da menu tuşuna basarak bu konumdan ayrılın (30).

5.6.6 Çalışma Saatleri Sayacı

Çalışma saati sayacı, türbin devir zamanını kaydeder.

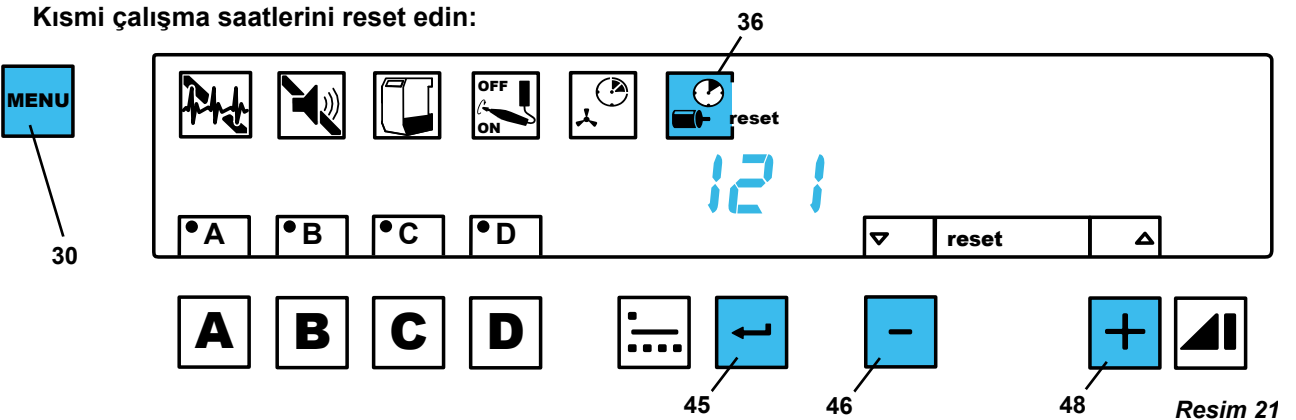
- Toplam çalışma saati sıfıra reset edilemez.
- Kısmi çalıştırma saatleri sıfıra resetlenemez. Örneğin türbin değiştirildikten sonra. Ayrıca çalışma saatleri sayacının ne kadar reset edildiği de kaydedilir.

Toplam çalışma saatlerini okuyun:



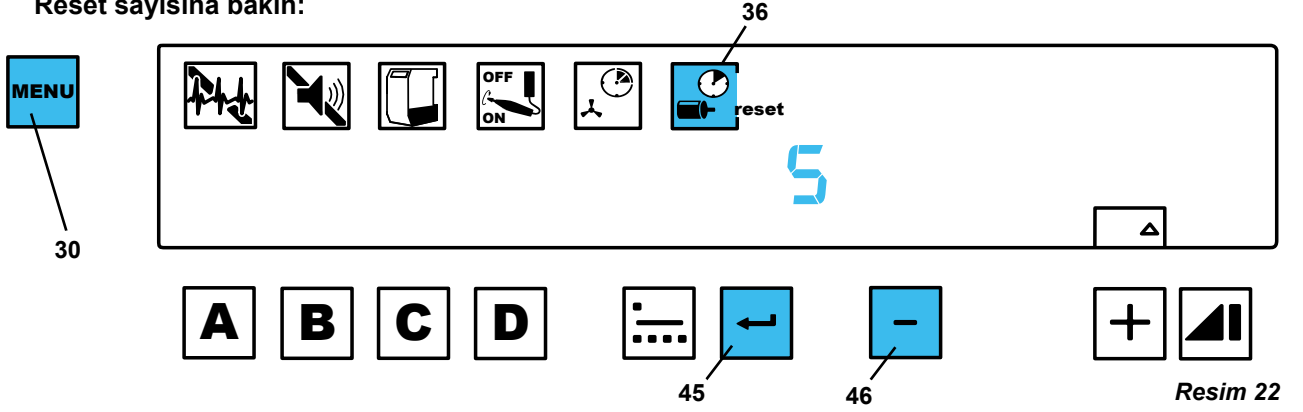
- ⇒ Menu tuşuna (30) 6 kez basın.
- ◆ Operasyon saatsembolü (36) yanıp sönecektir.
 - ◆ "Toplam" görüntülenir (36).
 - ◆ Toplam operasyon saati gösterilir.
- ⇒ Bu konumdan çıkmak için menu tuşuna (30) 2 kez basın

Kısmi çalışma saatlerini reset edin:



- ⇒ Menu tuşuna (30) 6 kez basın.
 - ◆ Operasyon saat sembolü (36) yanıp sönmeye başlayacaktır.
- ⇒ ⊖ tuşuna (46) basın.
 - ◆ “Reset” gösterilir (36).
 - ◆ Son reset yapılmasından bu yana olan operasyon saatleri gösterilir.
- ⇒ ⊕ / ⊖ tuşlarına (46, 48) aynı zamanda basıp tutun ve bunu operasyon saatleri sıfıra reset olana kadar devam ettirin.
 - ◆ “Sıfır”hanesi yanıp sönecektir.
- ⇒ Bu konumdan çıkmak için tuşa (30) ya da giriş tuşun basın (45).

Reset sayısına bakın:



Resim 22

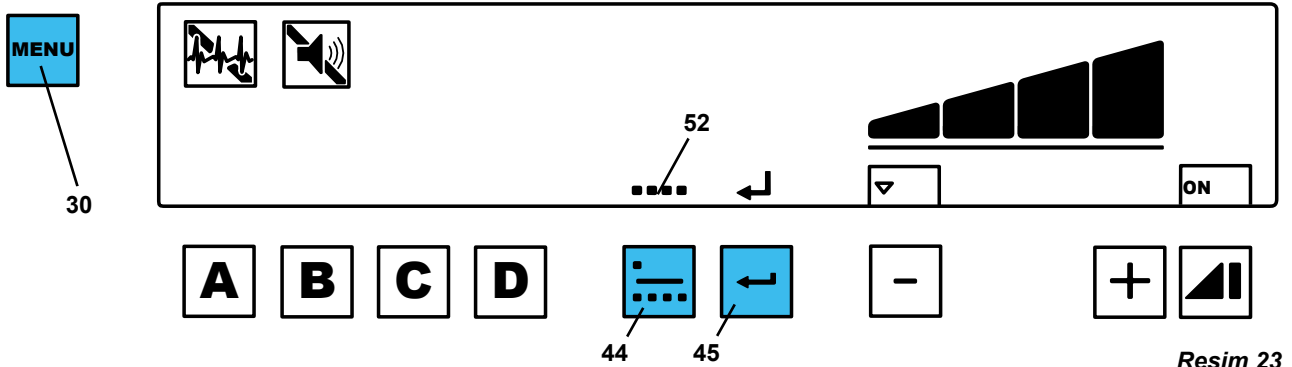
- ⇒ Menu tuşuna (30) 6 kez basın.
 - ◆ Operasyon saat sembolü (36) yanıp söner.
- ⇒ ⊖ tuşlarına (46) 2 kez basın.
 - ◆ “Reset” görüntülenir.
 - ◆ Ekranda “no” (=sayı) görünür ve operasyon saat sayacının ne sıklıkla reset olduğu da gösterilir.
- ⇒ Bu konumda çıkmak için tuşa basın (30) ya da giriş tuşuna basın (45).



⊕ / ⊖ Tuşları kullanarak fonksiyonlar arasında değişiklikler yapmak menu kısmından çıkmadan mümkündür.
 (“Toplam operasyon saatini göster” / “Operasyon saatini resetle” / “Resetsayısını gör”).

5.6.7 Tekli/Çoklu Kullanım

Bu menu kalemi, ünite devreye alındıktan sonra hangi operasyon konumunun aktifleştirileceğini belirler.



Resim 23

- ⇒ Menu tuşuna (30) 7 kez basın.
 - ◆ Ya tek kullanım sembolü (51, Resim 10), ya da çoklu kullanım sembolü (52) yanıp sönecektir.
- ⇒ Gereken operasyon konumu seçilene kadar operasyon konumu ile ilgili tuşa basın (44).
- ⇒ Giriş tuşuna basın (45).

6. Temizleme / Bakım

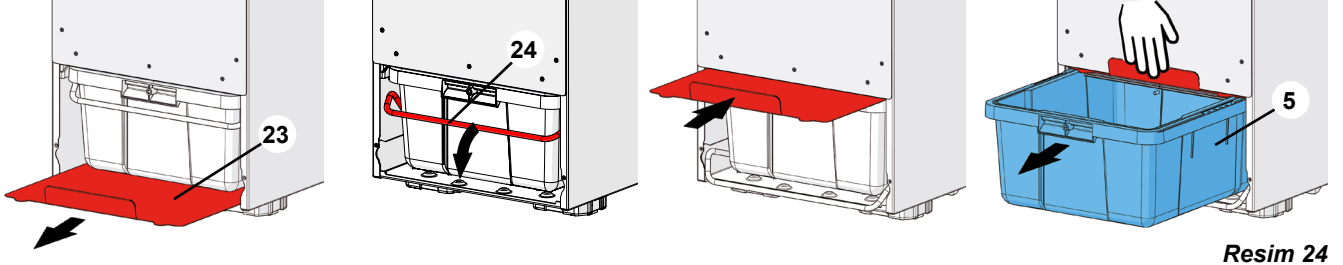


Ekstraktörün içinde bakım gerektiren herhangi bir parça bulunmamaktadır. Aşağıda izah edilen uygulamalar dışında cihazın açılmasına müsaade edilmemektedir !

6.1 Toz Çekmecesinin Boşaltılması

Ayarlanan zamanın 95%'i geçtikten sonra (5.6.3 kısmına bakın), ünite toz çekmecesinin temizlenmesini gerektirecektir:

- ◆ Toz çekmecesini sembolü yanıp sönecektir (33, Resim 2).



Resim 24

Toz çekmecesini çıkarın:

- ⇒ Ön paneli öne doğru çekin (4, Resim 1).
- ⇒ Kitleme plakasını tamamen çıkarın (23).
- ⇒ Taşıyıcı bağlantısını açın (24).
- ⇒ Kitleme tabakasını tamamen toz çekmecesinin üstüne itin ve toz çekmecesini dışarı çıkarırken sıkıca tutun.
- ⇒ Toz çekmecesini çıkarıp (5) boşaltın.
- ⇒ Toz çekmecesinin üzerindeki profil mührünü kontrol edin ve eğer hasar görmüşse onu değiştirin.

Toz çekmecesini yerleştirin:

- ⇒ Tüm toz çekmecesini çıkarım ünitesine doğru itin.
- ⇒ Kitleme plakasını çıkarın.
- ⇒ Taşıyıcı bağlantısını kapatın.
- ⇒ Kitleme tabakasını temizleyin.
- ⇒ Toz çekmecesinin altındaki kitleme kısmını itin.
- ⇒ İlk olarak ön panelin zemin kısmını üniteye yerleştirin ve sonra panelin üst kısmını kapatmak için çıt çıtlara göre itin.



Toz çekmecesinin doğru Resimde kaydolması için, emme işlemi devrede olmalıdır ve toz çekmecesini en az 15 saniye çıkarılmış olmalıdır.

6.2 İnce Filtrenin Değiştirilmesi



İnce filtreyi yıkamayın ya da farklı bir Resimde temizlemeyi denemeyin! Eğer filtre zarar görmüşse, cihazın zarar görme riski vardır! Eğer filtre zarar görmüşse hemen değiştirin.

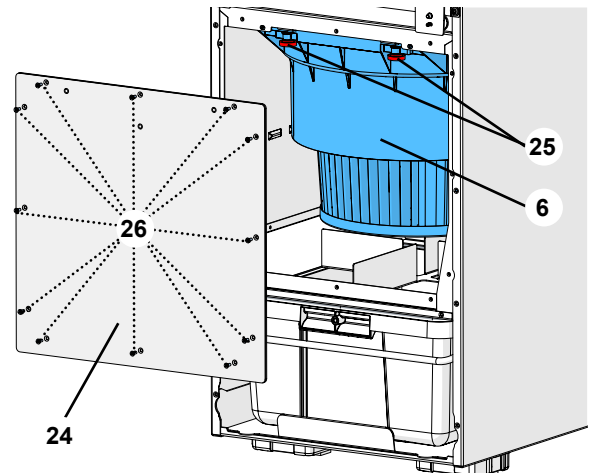
Filtre otomatik olarak düzenli Resimde temizlenir (5.5 kısmına bakın).

Eğer temizleme işlemi giderek daha sık aralıklarla olmaya başlarsa ya da emme performansı temizlemeden sonra bile yetersiz ise, o zaman ince filtrenin değiştirilmesi gereklidir.

Renfert ince filtrenin her 2 ya da 3 yılda bir değiştirilmesini önermektedir.

İnce filtreyi değiştirmek için onu sökünüz:

- ⇒ Yeni ince filtreyi ambalajından çıkarın ve ambalajını eski ince filtreyi çıkarmak için kullanın.
- ⇒ Çıkarma ünitesini devreye sokun.
- ⇒ Ön paneli (4, Resim 1) öne doğru çekin.
- ⇒ Kapatma plakasındaki 12 vidayı çıkarın (26) (24) ve onu da çıkarın.
- ⇒ İnce filtreden sabitleyici vidaları (25) çıkarın.
- ⇒ İnce filtreyi (6) dikkatlice aşağı doğru indirin ve öne doğru çekin.
- ⇒ İnce filtreyi çöp poşetine koyun ve uygun Resimde yok edin.



Resim 25



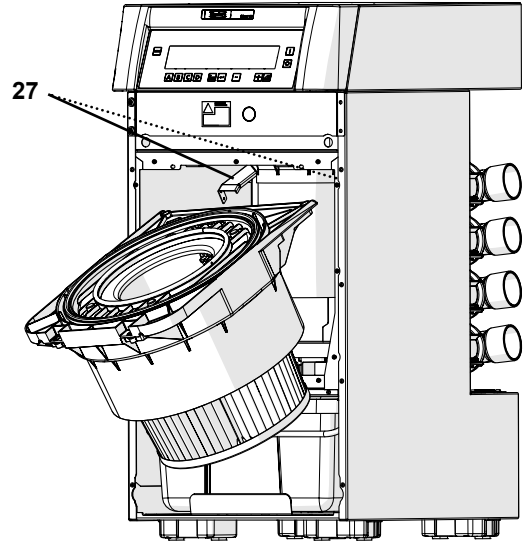
Kurulum öncesinde, çıkarım ünitesinin iç kısmını vakumlayın ve sızdırmazlık yüzeyini temizleyiniz!

Yeni ince filtrenin kurulumu:

- ⇒ İnce filtrenin arka kenarını kılavuz raylarına yerleştirin (27), tamamen itin ve kapatın.
- ⇒ Sabitleyici vidaları yerleştirin (25, Resim 25) ve vidalayın.
- ⇒ Kapak plakasını yerleştirin ve vidalarla kapatın.
- ⇒ Önce ön panelin alt kısmını üniteye yerleştirin ve sonra panelin üst kısmını çit çitlere iterek kapatın.



Eğer kapatma plakasını kapatmak mümkün olmazsa, ince filtre yuvasına tam yerleşmemiş demektir ya da sabitleyici vidalar yeterince sıkı olmadığından ince filtre çok aşağıda kalmıştır (25, Resim 25).



Resim 26

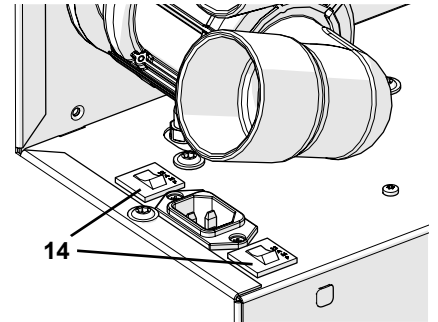
6.3 Güvenlik Sigortaları



Eğer bir güvenlik sigortası sürekli sinyal veriyorsa, bu durum cihaz içindeki bir güvenlik sayacının bozulduğuna işaret edecektir. Lütfen cihazı tamire gönderin !

6.3.1 Çıkarma

Ekstraktör iki tane cihaz yükleme şalteri ile korunmaktadır (14). Eğer aşırı yük şalteri sinyal verirse, düğmeye tekrar basılarak reset edilebilir.



Resim 27

6.3.2 QuattroKontrol Kutusu

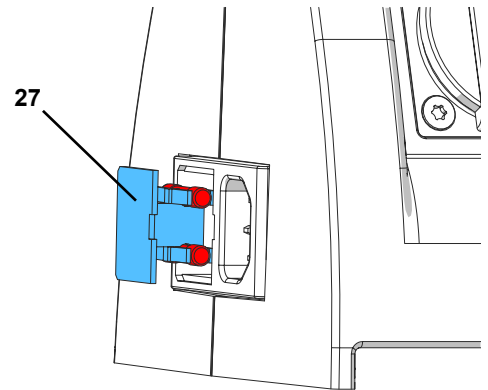
Quattro Kontrol-Kutusu 2 ince telli sigorta ile korunmaktadır. Sigortaları sadece uygun olan ve belirlenen değerlere göre olan sigortalar ile değiştiriniz. 8.2 kısmına bakınız. Teknik veriler.



Daha yüksek değerlerdeki sigortaları kurmayınız.

Sigortaların değiştirilmesi:

- ⇒ Güç kablosunu QCB'den çıkarın.
- ⇒ Tornavida kullanarak sigorta tutucuyu demonte ediniz (27) ve gidebildiği kadar çekiniz.
- ⇒ Arızalı sigortayı çıkarın ve aynı yerde yeni sigorta ile değiştirin (yuva kısmına yakın olarak).
- ⇒ Sigorta tutucuyu gidebildiği kadar itin ve yerinde kitlenmesine dikkat edin.



Resim 28

6.4 Fabrika Ayar Parametreleri

"Fabrika ayar parametrelerine reset yapın" fonksiyonu aktif hale geldiğinde, belirlenen bilgiler kaybolur ve fabrika ayar değerleri bunların yerini alır.

Bu durum çalışma saati değerleri için ve otomatik operasyon eşik değerleri için geçerli değildir. Fabrika ayarlarına dönün:

⇒ Çıkarım devre dışı

⇒ ⊕ ve ⊖ düğmelerine basın (46, 48, Resim 2) ve basılı tutmaya devam edin.

⇒ Çıkarım devrede

⇒ ⊕ ve ⊖ düğmelerine basın (46, 48, Resim 2) ve basılı tutmaya devam edin.

- ◆ Duyulabilen bir sinyal, fabrika ayar parametrelerinin kaydedildiğini teyid edecektir ve ekranda „RES“ görülecektir.

Fabrika ayar parametreleri:

Fonksiyon / Özellik	Ayarlama Aralığı	Fabrika Parametresi
Konum	Tek / çoklu kullanım	Çoklu kullanım
Emme düzeyi	1 - 4	2
Turbo fonksiyonu	Devrede/devre dışı	Devre dışı
Toz çekmecesi boşaltılana kadar operasyon zamanı drawer is emptied	1 - 5	3
Kendiliğinden tanımlama (devreye aldıktan sonra)	Devrede/devre dışı	Devrede
Akustik sinyal	Devrede/devre dışı	Devrede
Favori durumu	A, B, C, D,	Ayrılmamış
Eşik emme türbinini devre dışı bırakmak	0 - 30 Saniye	3 Saniye

6.5 Yedek parçalar

Eskimeye tabi bileşenleri ve yedek parça listesindeki parçaları internetteki web sitesinden görebilirsiniz: www.renfert.com/p918

Şu malzeme numarasını girin: 29330000

Garanti kapsamı dışındaki bileşenler (sarf malzemeleri ile eskimeye tabi parçalar gibi) yedek parça listesinde işaretlenmiştir.

Seri numaraları, üretim tarihi ve cihazın tipi, cihazın tanımlama plakasının üzerinde belirtilmiştir.



7. Arızaların Giderilmesi

Hata	Muhtemel Nedeni	Düzeltilici Önlem
Bir neden gözükmezken ekstraktör aniden durmakta ve ekranda hata kodu belirmektedir.	• Bir hata tesbit edilmiştir.	• "Hata kodları" tablosuna bakın. Eğer talimatlar sizin için faydalı olmuyorsa, yada hata kodu listelenmemişse: - Hata kodunu belirtiniz. - Cihazı tamire gönderin. - Not edilen hata kodunu tamir servisine bildirin.
Emme performansı, bir emme noktasında yeterli değildir.	• Ayarlanan emme düzeyi çok düşüktür. • Emme tüpü tıkalıdır ya da bir sızıntı vardır.	• Daha yüksek bir emme seviyesi seçiniz. • Emme tüpünü kontrol ediniz. • 4.5 kısımdaki notlara göz gezdiriniz.
Toz torbası fazla dolu.	• Toz çekmecesinin belirlenen doluluk değeri çok yüksek. • Toz çekmecesini, boşaltılmadan 15 saniyeden uzun bir süre için çıkarıldı.	• Daha düşük bir değer belirleyin (5.6.3 kısmına bakın). • Eğer toz çekmecesini çıkarırsanız, her zaman boşaltın.
Çekmece henüz dolu olmadığı halde, toz çekmecesini dolu sinyali yanmaktadır.	• Toz çekmecesini için belirlenen doluluk değeri çok düşüktür.	• Doluluk seviyesi için daha yüksek bir değer belirleyin (kısım 5.6.3).

Hata	Muhtemel Nedeni	Düzeltilici Önlem
Emme hortumu, emme hortum düğmesine basılarak kapatılmamaktadır	<ul style="list-style-type: none"> Emme hortumuna bağlı bir elektrik aleti hala çalıştırılmaktadır. 	<ul style="list-style-type: none"> Bağlı olan elektrikli aleti devreden çıkarın.
Emme kanalından bir harf yanıp sönmektedir.	<ul style="list-style-type: none"> Emme kanalı kapalıdır ve devre kapama eşiğine henüz ulaşılmamıştır. 	<ul style="list-style-type: none"> Hata olmamalıdır.
Bir emme kanalındaki harf yanıp sönmektedir ve emme kanalı açılmamaktadır.	<ul style="list-style-type: none"> Tek kullanım konumunda sadece her defasında bir tane emme kanalı açılabilir. Açık olan mevcut bir emme kanalı vardır. 	<ul style="list-style-type: none"> Önce açık bir emme kanalını kapatın ve sonra diğerini açın. Çoklu kullanım konumunu seçin fakat bunun için tüm emme kanallarının önce kapatılması gereklidir.
Tekli ve çoklu kullanım komutları arasında değişiklik yapılamamaktadır.	<ul style="list-style-type: none"> Bir emme kanalı hala açıktır. 	<ul style="list-style-type: none"> Tüm emme kanallarını kapatınız.
Duyulabilen bir sinyal yoktur	<ul style="list-style-type: none"> Duyulabilen sinyal devre dışı bırakılmıştır. 	<ul style="list-style-type: none"> Duyulabilen sinyal devreye alın (Kısım 5.6.2).
Emme hortumu, düğmesine basılarak kapatılmamaktadır.	<ul style="list-style-type: none"> QCB'ye bağlı olan bir elektrikli alet hala kullanılmaktadır. 	<ul style="list-style-type: none"> QCB'ye bağlı olan aleti devreden çıkarın. Kısım 5.4.4'e bakın.
Çıkarım ünitesi belirli aralıklarla filtrenin temizlenmesini gerektirmektedir.	<ul style="list-style-type: none"> Emme tüpünün çapı çok dardır çünkü emme noktasına küçük bir emme bağlantısı yapılmıştır. İnce filtre artık temizlenemeyecek kadar kirlidir. Sistemde bir sızıntı vardır. 	<ul style="list-style-type: none"> Orijinal emme tüplerini kullanın ve gerekirse emme bağlantı adaptörü kurun (aksesuarlara bakın). İnce filtre adaptörünü değiştirin (Kısım 6.2). Toz çekmecesini ile ince filtrenin doğru Resimde değiştirildiğinden emin olun ve mühürlerin bozulmadığını kontrol edin. Toz bölgesi kapak panelinin doğru Resimde değiştirildiğinden ve yerine sağlam Resimde sabitlendiğinden emin olun.
QCB'ye bağlı olan bir elektrikli alet devreye sokulduğunda emme fonksiyonu başlamamaktadır.	<ul style="list-style-type: none"> Çıkarım ünitesi devrede değildir. Cihaz sigortası tetiklenmiştir. QCB çıkarım ünitesine bağlı değildir * Emme kanalının açma/kapama eşik değerleri çok yüksektir. Bu emme kanalı için bağlı olan uzaktan bir kumanda QCB'ye göre inceliklidir. 	<ul style="list-style-type: none"> Çıkarım ünitesini devreye alın (Kısım 5.1). Sigortaları kontrol edin ve gerekiyorsa değiştirin (Kısım 6.3.1). QCB 'yi çıkarım ünitesine bağlayın (Kısım 4.6.1). Çalıştırma/kapama eşik değerlerini ayarlayın (Kısım 5.6.4). QCB'ye öncelik vermek için, Uygun emme kanalında fare kaydırma tekerleğine basın.
QCB'ye bağlı elektrikli alet çalıştırılmamaktadır.	<ul style="list-style-type: none"> QCB güç kaynağına bağlı değildir. 	<ul style="list-style-type: none"> QCB'yi güç kaynağına bağlayın (Kısım 4.6.1).
QCB'ye bağlı bir alet çalıştırılmadığı halde emme işlemi başlamamaktadır.	<ul style="list-style-type: none"> Emme kanalındaki açma/kapama eşik değerleri çok düşüktür. 	<ul style="list-style-type: none"> Hangi emme kanalının açık olduğuna bakın. İlgili harf ekranda görülecektir. Bu emme kanalında açılıp kapanma eşik değerlerini ayarlayın (Kısım 5.6.4).
Elektrikli alet devreden çıkarıldığında emme işlemi durmamaktadır.	<ul style="list-style-type: none"> Elektrikli alet QCB'ye bağlanmamıştır. Açma/kapama eşik değerleri çok düşüktür. Bu emme kanalı için uzaktan bir bağlantının QCB'ye göre önceliği vardır. 	<ul style="list-style-type: none"> Elektrikli aleti QCB'ye bağlayın (Kısım 4.6.2). Açma/kapama eşik değerlerini ayarlayın (Kısım 5.6.4). QCB 'ye öncelik vermek için fare kaydırma tekerleğini uygun emme kanalında bastırın
Bir el aletinin açma/kapama eşik değerlerini ayarlarken, "Err14" hatası belirmektedir.	<ul style="list-style-type: none"> El aletinde seçtiğiniz rpm, stand-by ve çalışır konumdaki güçler arasındaki farkın çok düşük olduğunu göstermektedir. 	<ul style="list-style-type: none"> Açma / kapama eşik değerlerini devreye sokmak için el aletinde daha yüksek bir rpm seçiniz.

Hata	Muhtemel Nedeni	Düzeltilici Önlem
Açma/kapama ile ilgili tatmin edici eşik değerleri bulmak güçtür	• Bazı eski el aletler otomatik devre için yeterli sinyal sağlamamaktadır	• Emm akanlını manuel olarak açın (Kısım 5.4.3).
Bağlı bir elektrikli alet devreye alındığında QCB'nin sigortası tetiklenir.	• Devreye alınan aletlerin toplam güç tüketimi çok yüksektir.	• QCB ile ilgili azami bağlanan yükü gözlemleyin (Kısım 8.2).
Devre dışı bırakılan cihazdan basınçlı havanın duyulan sesi çıkmaktadır.	• Pnömatik ünitedeki otomatik tahliye fonksiyonu doğru konumundan çıkmıştır (yatay nakilden dolayı).	• Cihazı basınçlı hava bağlantısından çıkarın ve sonra yine bağlayın. Eğer gerekirse bu adımı 2 - 3 kez tekrarlayın.

7.1 Hata kodları

Operasyon sırasında veya kendiğinden tanımlama esnasında aşağıdaki hata kodu oluşursa şu Resimde hareket edin:

- ⇒ Cihazı 1 dakika kapatın.
- ⇒ Tabloda belirtildiği gibi hata ile ilgilenin.
- ⇒ Cihazı tekrar çalıştırın.

Diğer hata kodlarında, cihazı kapatın ve tekrar açın.

Eğer hata kodu sürekli çıkarsa:

- ⇒ Hata kodunu yazın.
- ⇒ Tamir servisini arayın.

Hata kodu	Nedeni / Anlamı	Düzeltilici önlem
Kod 01	• İnce filtre ünitesi temizlenmeli. • Otomatik temizlik yapılacak.	• İşi bırakıp otomatik temizlemeyi bekleyin. • Otomatik temizleme bitene kadar bekleyin.
Err 01 (hata 1)	• Zorlama ile temizlik.	• Zorlama ile temizlik işlemi bitene kadar bekleyin (Kısım 5.5.3).
Err 02 (hata 2)	• Hava basıncı (basınçlı hava) çok düşük. Kendiliğinden tanımlama ve filtre temizleme mümkün değil.	• Bağlı hava basıncını kontrol edin. Asgari basınç için "Teknik veriler"e bakın. • Sadece tedarik edilen basınçlı hava tüpünü kullanın.
Err 03 (hata 3)	• Sistemde sızıntı var.	• Toz çekmecesini ve ince filtrenin doğru yerleştirildiğinden emin olun ve mühürlerin bozulmadığını kontrol edin. • Toz bölgesi kapak panelinin doğru yerleştirildiğini ve sabitlendiğini kontrol edin. • Esnek vana mühürlerinin güvenli olduğunu kontrol edin. Eğer biri bozuksa, kendinden tanımlamayı durdurun.Yeni bir esnek vana gelene kadar sınırlı operasyon yapılabilecektir (Kısım 5.6.1).
Err 04 (hata 4)	• Elektrik bileşenlerinde aşırı ısınma var.	• Cihazın soğumasını sağlayın. • Cihazın daha iyi havalandırıldığından emin olun. • Egzoz havanın rahatça çıkabildiğini kontrol edin.
Err 05 (hata 5)	• Türbin elektroniklerinde aşırı ısınma var.	• Cihazın soğumasını sağlayın. • Cihazın daha iyi havalandırıldığından (belki ilave bir soğutucu tüp ile) (Kısım 4.2.1). • Egzoz havanın rahatça çıkabildiğini kontrol edin.
Err 11 (hata 11)	• Quattro Kontrol-Kutusu bağlı değil.	• Quattro Kontrol-Kutusu bağlantısını kontrol edin (Kısım 4.6.1).
Err 12 (hata 12)	• Toz çekmecesini yok.	• Toz çekmecesini yerleştiribn vedoğru konumda olduğundan emin olun. • Toz çekmecesindeki tesbit edici mıknatısların hala bulunduğundan emin olun.
Err 13 (hata 13)	• Toz çekmecesini boşaltılmadı.	• Toz çekmecesini boşaltın. Boş çekmecenin tanınabilmesi için,en az 15 saniye cihazın dışında kalmalıdır. Cihaz boşaltıldıktan sonra devreye alınmalıdır!

Hata kodu	Nedeni / Anlamı	Düzeltilici önlem
Err 14 (hata 14)	<ul style="list-style-type: none"> Açma/kapama eşik değerlerini ayarlarken hata meydana geldi. Stand by ve çalışır durumdaki güç değerleri arasındaki fark çok düşüktür. 	<ul style="list-style-type: none"> Menu tuşunu kullanarak açma/kapama eşik değer ayarını iptal edin (30, Resim 2) ve kısım 5.6.4'da izah edildiği gibi devam edin. El aletinde açma/kapama eşik değerleri için daha yüksek rpm seçin. Emme kanalını manuel olarak çalıştırın.
Err 15 (hata 15)	<ul style="list-style-type: none"> Quattro Kontrol-Kutusunda güç yok 	<ul style="list-style-type: none"> Quattro Kontrol-Kutusunun güç kaynağını kontrol edin (Kısım 5.6.1).
Err 16 (hata 16)	<ul style="list-style-type: none"> Temizleme vakum gücü çok düşük. 	<ul style="list-style-type: none"> Emme kanalındaki esnek vananın engellenmediğinden ve içindeki zarar arızalı olmadığından emin olun. Toz çekmecesinde doğru yerde olduğunu kontrol edin.
Err 18 (hata 18)	<ul style="list-style-type: none"> Uzaktan kumanda dağıtım kutusu bağlı değil. Dağıtım kutusu hatası. 	<ul style="list-style-type: none"> Uzaktan kumanda dağıtım kutu bağlantısını kontrol edin ve uzaktan kumanda başlangıç kiti ile ilgili 2933 0420, için olan talimatlara bakın Dağıtım kutusunu tamire gönderin.

8. Teknik Veriler

8.1 SILENT V4

Nominal voltaj	230 V
İzin verilen şebek gerilimi / frekansı:	220 - 240 V +/- 10 % 50 / 60 Hz
Güç tüketimi *):	7,5 A
Emme türbininin elektrik gücü *):	1400 W
Şebeke girdi sigortası ***):	2 x 12 A (T)
Azami bağlantı basıncı:	8 bar [116 psi]
Asgari bağlantı basıncı:	4,5 bar [65 psi]
LpA **) (azami hacim akışında):	63 dB(A)
Emme hortum sayısı:	4
Azami hacim akışı.:	4000 l/min [2.35 ft³/s]
Azami vakum basıncı:	11 kPa [1.6 psi]
İnce parça filtresi: - Tahmini filtre yüzey alanı.: - Filtre kalitesi:	1.8 m² [70.87 inç] EN 60335-2-69 ye göre M sınıfı
Tahmini toz çekmecesinin doluluk seviyesi:	12 l [3.17 US gal]
Ebatlar (genişlik x yükseklik x derinlik):	350 x 750 x 590 mm / [13.78 x 29.53 x 23.23 inç]
Tahmini ağırlık (boş.):	45 kg [99.36 lbs]
Ø Emme ayarları: - İçteki: - Dıştaki:	38 mm [1.50 inç] 45 mm [1.77 inç]

*) Nominal voltaj gücü / Nominalfrekans

**) EN ISO 11202'ye göre basınç değerleri

***) 2 x 10 A (T) Mart 2018'e kadar üretilmiş cihazlarda

8.2 QuattroKontrol-Kutusu

Nominalvoltaj	230 V
İzin verilen şebeke voltajı/frekansı:	220 - 240 V + / -10 % 50 / 60 Hz
Alet soketi için azami bağlantı yükü:	2300 W
QCB için azami bağlantı yüklerinin toplamı:	2300 W
Şebeke girdi sigortası:	10 A (T)
Ortalama kablo uzunluğu.:	2 m [78 inç]
Ebatlar (genişlik x yükseklik x derinlik):	170 x 130 x 130 mm [6.69 x 5.12 x 5.12 inç]
Ortalama ağırlık:	1 kg [2.2 lbs]

9. Garanti

Ünite uygun Resimde kullanılırsa, Renfert tüm parçalar için **3 yıl garanti** vermektedir.



5000 saat azami motor çalışması için 3 yıl garanti emiş motoruna verilmektedir.

Garanti talepleri yalnızca yetkili bayiden alınan orijinal satış belgesinin sunulması ile yapılabilecektir. Garanti kapsamından hariç tutulan parçalar yedek parça listesinde belirtilmiştir (sarf malzemeler ve aşınabilen parçalar gibi).

Uygunsuz kullanım, operasyonun gözlenememesi, temizliğin yapılmaması, bakım yapılmaması ve talimatlara uyulmaması durumunda garanti geçersizdir. Eğer bağımsız tamirat işleri yapılırsa ya da tamiratlar yetkili olmayan kişilere yaptırılırsa, farklı üreticilerin yedek parçaları kullanılırsa, ya da talimatlara uygun olmayan farklı uygulamalar yapılırsa, bu durum söz konusu olacaktır.

Garanti servisi orijinal garanti süresini uzatmayacaktır.

10. İmha Etme ile ilgili Bilgiler

10.1 Sarf Malzemelerinin İmha Edilmesi

Tamamen dolu toz torbaları ve filtreleri yerel geçerli yönetmeliklere uygun Resimde imha edilmelidir. Filtrelere takılan malzemelere bağlı olarak, imha etme sırasında koruyucu donanım giyilmesi gerekebilir.

10.2 Ünitenin İmha Edilmesi

Ünite onaylı yeniden dönüşüm operasyonu ile imha edilmelidir. Seçilen firmaya ünite ile ilgili kalıntıların sağlık yönünden olan muhtemel tehlikelerinden bahsedilmelidir.

10.2.1 AB içindeki ülkelere yönelik imha etme talimatları

Çevrenin korunması için, kirliliğin önlenmesi yönünde ve malzemelerin geri dönüşümü için, Avrupa komisyonu bir önerge yayınlamıştır. Buna göre üretici elektrik ve elektronik ünitelerin uygun Resimde imha edilmesi ya da geri dönüştürülmesi için geri yollanmasını kabul etmektedir.



Bu nedenle Avrupa Birliği'nde yanda görülen sembolü taşıyan üniteler ev çöpleri ile birlikte imha edilmemelidir.

Uygun imha yöntemleri ile ilgili olarak lütfen yerel mercilere başvurunuz.

**Hochaktuell und ausführlich auf ...
Up to date and in detail at ...
Actualisé et détaillé sous ...
Aggiornato e dettagliato su ...
La máxima actualidad y detalle en ...
Актуально и подробно на ...**

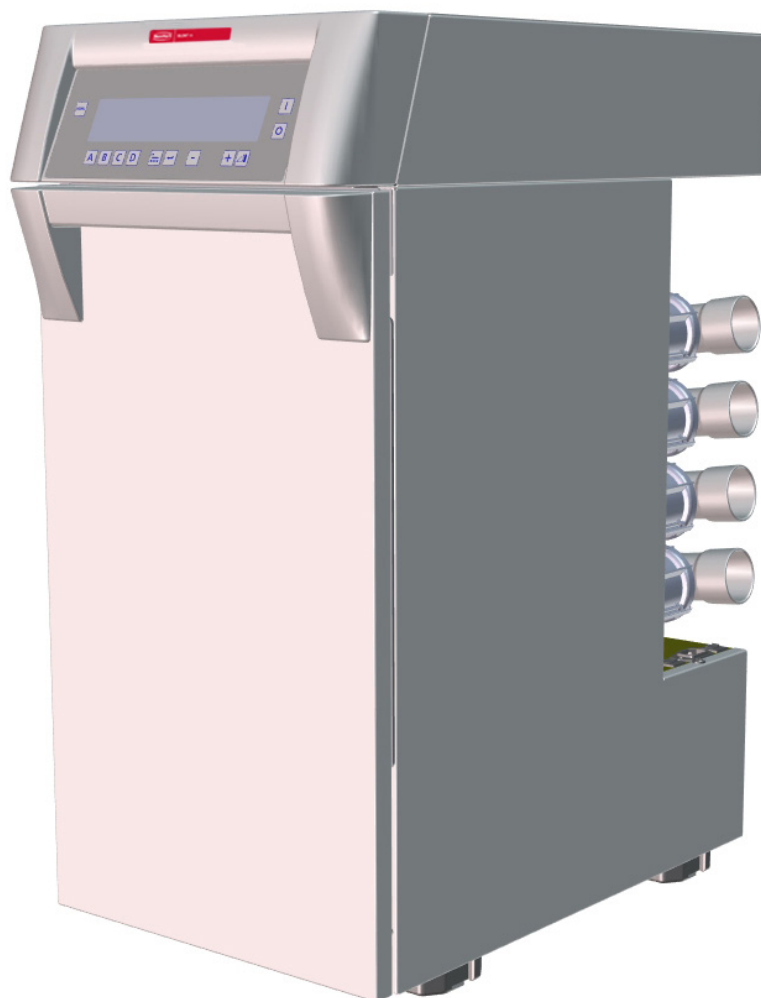
www.renfert.com

Renfert GmbH • Untere Gießwiesen 2 • 78247 Hilzingen/Germany
Tel.: +49 7731 82 08-0 • Fax: +49 7731 82 08-70
www.renfert.com • info@renfert.com

Renfert USA • 3718 Illinois Avenue • St. Charles IL 60174/USA
Tel.: +1 6307 62 18 03 • Fax: +1 6307 62 97 87
www.renfert.com • info@renfertusa.com
USA: Free call 800 336 7422



making work easy



PL

SILENT V4

TŁUMACZENIE ORYGINALNEJ INSTRUKCJI OBSŁUGI

Made in Germany

21-6669 05112021

1. Wprowadzenie	3
1.1 Użyte symbole	3
2. Bezpieczeństwo	4
2.1 Wykorzystanie zgodne z przeznaczeniem	4
2.2 Niewłaściwe użytkowanie	4
2.3 Warunki otoczenia zapewniające bezpieczną pracę	4
2.4 Warunki otoczenia dla magazynowania i transportu	4
2.5 Wskazówki dotyczące zagrożeń i ostrzeżenia	4
2.5.1 Informacje ogólne	4
2.5.2 Szczegółne wskazówki	5
2.6 Upoważnione osoby	5
2.7 Wyłączenie odpowiedzialności	5
3. Opis urządzenia	6
3.1 Opis ogólny	6
3.2 Podzespoły i elementy funkcyjne	6
3.3 Zakres dostawy	7
3.4 Akcesoria	7
4. Uruchomienie	8
4.1 Rozpakowanie	8
4.2 Ustawienie	8
4.2.1 Integracja z systemem mebli	8
4.2.2 Wyprowadzenie na zewnątrz powietrza wylotowego	8
4.3 Podłączenie elektryczne	8
4.4 Podłączenie sprężonego powietrza	9
4.5 Podłączenie z miejscem zasysania (pracy)	9
4.6 Quattro Control-Box (= QCB)	10
4.6.1 Podłączenie Quattro Control-Box	10
4.6.2 Podłączenie urządzeń elektrycznych	10
5. Obsługa	10
5.1 Włączanie	10
5.1.1 Stand-By	10
5.2 Moc ssania	11
5.3 Poziom turbo	11
5.4 Tryb pracy	11
5.4.1 Tryb pracy jednostanowiskowej	11
5.4.2 Tryb pracy wielostanowiskowej	12
5.4.3 Tryb pracy automatycznej / Sterowanie ręczne	12
5.4.4 Priorytet Quattro Control-Box	13
5.4.5 Status ulubiona pozycja	13
5.5 Czyszczenie filtra	13
5.5.1 Czyszczenie przy włączaniu	13
5.5.2 Czyszczenie w czasie przerwy w pracy	13
5.5.3 Wymuszone czyszczenie	14
5.6 Programowanie	14
5.6.1 Autodiagnostyka	14
5.6.2 Sygnał dźwiękowy	15
5.6.3 Opróżnianie pojemnika na pył	15
5.6.4 Automatyka włączania	16
5.6.5 Czas wybiegu (opóźnienia wyłączenia) (0 - 30 Sek.)	16
5.6.6 Licznik godzin pracy	17
5.6.7 Tryb pracy jednostanowiskowej / wielostanowiskowej	18
6. Czyszczenie / Konserwacja	19
6.1 Opróżnianie pojemnika na pył	19
6.2 Wymiana filtra dokładnego	19

6.3	Bezpieczniki	20
6.3.1	Wyciąg.....	20
6.3.2	Quattro Control-Box	20
6.4	Ustawienia fabryczne	21
6.5	Części zamienne	21
7.	Usuwanie usterek	21
7.1	Kody błędów	23
8.	Dane techniczne	24
8.1	SILENT V4	24
8.2	Quattro Control-Box	25
9.	Gwarancja	25
10.	Wskazówki dotyczące utylizacji	25
10.1	Utylizacja materiałów ulegających zużyciu	25
10.2	Utylizacja urządzeń	25
10.2.1	Wskazówki dotyczące utylizacji w krajach UE	25

1. Wprowadzenie

1.1 Użyte symbole

W tej instrukcji oraz na urządzeniu znajdziecie Państwo symbole o następującym znaczeniu:



Niebezpieczeństwo

Istnieje bezpośrednie zagrożenie zranieniem. Należy wziąć pod uwagę załączone dokumenty!



Napięcie elektryczne

Istnieje niebezpieczeństwo porażenia prądem.



Uwaga

Nie przestrzegając podanych wskazówek narażacie się Państwo na niebezpieczeństwo uszkodzenia urządzenia.



Wskazówka

Podaje wytyczne, ułatwiające wykonanie wskazań pomocnych do obsługi urządzenia.



Urządzenie jest zgodne z odpowiednimi dyrektywami UE.



To urządzenie jest objęte Dyrektywą Europejską 2002/96/EG (Dyrektywa WEEE).

► **Należy szczególnie uwzględnić sekwencje następujących po sobie czynności**

- Lista poszczególnych czynności

⇒ Instrukcja postępowania / wymagane działanie / wprowadzenie informacji / sekwencja czynności:

Zostaniecie poproszeni o wykonanie konkretnych czynności w podanej kolejności.

- ◆ Wynik działania / reakcja urządzenia / reakcja programu:

Urządzenie albo program reaguje na Państwa działanie, albo na określone zdarzenie.

Dalsze symbole są objaśniane w momencie ich zastosowania.

2. Bezpieczeństwo

2.1 Wykorzystanie zgodne z przeznaczeniem

Wykorzystanie zgodne z przeznaczeniem obejmuje zasysanie suchych, niewybuchowych pyłów.

Urządzenie przeznaczone jest do komercyjnego użytku w pracowniach protetycznych.

Wykorzystanie zgodnie z przeznaczeniem obejmuje również przestrzeganie określonych przez producenta warunków pracy i konserwacji urządzenia.

2.2 Niewłaściwe użytkowanie

Przez urządzenie nie mogą być zasysane pyły łatwopalne, mogące podtrzymywać palenie, palne lub wybuchowe.

Nie jest dopuszczalne odsysanie płynów oraz materiałów tłuczonych i palących się.

Urządzenie nie jest przeznaczone do stosowania do celów prywatnych w gospodarstwie domowym.

Każde, niezgodne z przeznaczeniem opisanym w tej instrukcji użycie wyciągu uważane jest za niewłaściwe. Za wynikające z tego powodu szkody producent nie ponosi żadnej odpowiedzialności.

W tym produkcie mogą być stosowane tylko dostarczone lub zatwierdzone przez firmę Renfert GmbH komponenty i części zamienne. Zastosowanie innych akcesoriów lub części zamiennych może zagrozić bezpieczeństwu urządzenia, stworzyć ryzyko poważnych obrażeń, spowodować szkody dla środowiska lub zniszczenie produktu.

2.3 Warunki otoczenia zapewniające bezpieczną pracę

Urządzenie może być używane wyłącznie:

- w pomieszczeniach,
- do wysokości 2.000 m npm,
- przy temperaturze otoczenia od 5 - 40 °C [41 - 104 °F] *),
- przy maksymalnej względnej wilgotności powietrza od 80 % przy 31 °C [87,8 °F], liniowo zmniejszającej się aż do 50 % względnej wilgotności powietrza przy 40 °C [104 °F] *),
- przy sieci elektrycznej, w której zachwiania napięcia nie przekraczają 10 % wartości nominalnej,
- przy stopniu zanieczyszczenia 2,
- przy kategorii przepięcia II.

*) Urządzenie jest gotowe do pracy przy temperaturze od 5 – 30 °C [41 – 86 °F] i wilgotności powietrza aż do 80 %. Przy temperaturach od 31 – 40 °C [87,8 – 104 °F], aby utrzymać urządzenie w pełnej gotowości do pracy, wilgotność powietrza musi być proporcjonalnie zmniejszana (np. przy 35 °C [95 °F] = 65 % wilgotności powietrza, przy 40 °C [104 °F] = 50 % wilgotności powietrza). Przy temperaturach powyżej 40 °C [104 °F] urządzenie nie powinno pracować.

2.4 Warunki otoczenia dla magazynowania i transportu

Podczas magazynowania i transportu należy przestrzegać poniższych warunków środowiskowych:

- temperatura otoczenia - 20 do + 60 °C [- 4 do + 140 °F],
- maksymalna wilgotność względna 80 %.

2.5 Wskazówki dotyczące zagrożeń i ostrzeżenia



2.5.1 Informacje ogólne

- ▶ Jeżeli urządzenie nie jest eksploatowane zgodnie z tą instrukcją, nie będzie zagwarantowana jego przewidziana ochrona.
- ▶ Urządzenie może być używane tylko z kablem zasilającym zakończonym wtyczką spełniającą normy danego kraju. Jeśli konieczna jest zmiana wtyczki może jej dokonać tylko wykwalifikowany elektryk.
- ▶ Urządzenie może być używane tylko wtedy, gdy informacje na tabliczce znamionowej są zgodne z lokalną specyfikacją zasilania w sieci elektrycznej.
- ▶ Urządzenie może być podłączone tylko do gniazd posiadających przewód uziemiający.
- ▶ Wtyczka sieciowa musi być łatwo dostępna.
- ▶ Przed rozpoczęciem prac przy częściach elektrycznych urządzenia należy odłączyć zasilanie.
- ▶ Przewody łączące (jak np. kabel zasilający), węże i obudowę (jak np. folię pokrywającą panel sterowania) należy regularnie kontrolować pod kątem uszkodzeń (np. złamań, pęknięć, porowatości) lub objawów starzenia się materiałów.
- ▶ Urządzenia z uszkodzonymi przewodami łączącymi, kablami, uszkodzeniami obudowy lub innymi uszkodzeniami nie mogą być dalej używane!
- ▶ Uszkodzone urządzenia należy natychmiast wycofać z użycia. Wyciągnąć wtyczkę z sieci elektrycznej i zabezpieczyć przed ponownym włączeniem. Urządzenie wysłać do naprawy!
- ▶ Urządzenie może działać tylko pod nadzorem.
- ▶ Korzystanie z innych akcesoriów niż te zatwierdzone przez producenta może spowodować obrażenia. Należy używać tylko oryginalnych akcesoriów firmy Renfert.
- ▶ Należy przestrzegać przepisów BHP obowiązujących na danym stanowisku pracy!
- ▶ Na użytkownika spoczywa obowiązek przestrzegania krajowych przepisów o eksploatacji i wielokrotnej kontroli urządzeń elektrycznych. W Niemczech są to DGUV przepis 3 w związku z VDE 0701-0702.
- ▶ Informacje na temat REACH i SVHC można znaleźć na naszej stronie internetowej pod adresem www.renfert.com w zakładce Wsparcie.

2.5.2 Szczególne wskazówki

- ▶ Gniazda elektryczne znajdujące się na Quattro Control-Box (15, Rys.1) przeznaczone są do stosowania tylko w celach opisanych w instrukcji obsługi. Podłączenie innych urządzeń może spowodować szkody materialne.
- ▶ Przed podłączeniem urządzeń do Quattro Control-Box należy wcześniej wyłączyć podłączane urządzenie.
- ▶ Należy zapoznać się z instrukcją obsługi podłączanego urządzenia i postępować zgodnie z zawartymi w niej instrukcjami dotyczącymi bezpieczeństwa.
- ▶ Należy przestrzegać krajowych przepisów i dopuszczalnego stężenia pyłów w środowisku pracy.
- ▶ Przestrzegać zaleceń podanych w kartach charakterystyki odsysanych materiałów.
- ▶ Przy odsysaniu materiałów niebezpiecznych należy stosować środki ochrony osobistej.
- ▶ Podczas opróżniania pojemnika na pył lub czyszczenia należy nosić odpowiednie środki ochrony osobistej dostosowane do rodzaju pyłu.
- ▶ Podczas utylizacji pyłów lub zużytych filtrów należy przestrzegać lokalnych przepisów oraz przepisów dotyczących bezpieczeństwa!
- ▶ Wyciągu używać tylko przy zamkniętej szufladzie na pył.
- ▶ Nie użytkować bez węża zasysającego.
- ▶ Nie zasysać palnych lub wybu chowych gazów, par i pyłów.
- ▶ Następujące przypadki zastosowania wiążą się z większym ryzykiem i dlatego nie są dozwolone: Podczas czyszczenia poprzez odsysanie z komór roboczych frezarek i drukarek SLM, w przypadku odpowiednio wysokiego stężenia i czystości (tzn. niez mieszane z innymi pyłami dentystycznymi, jak np. gips, tworzywo sztuczne), może dochodzić do samozapłonu lub wybuchu pyłu z frezowania lub proszku do drukarki ze względu na możliwą reakcję egzotermiczną (np. wskutek oksydacji).

W szczególności w przypadku następujących materiałów do frezowania lub druku należy wybrać alternatywną metodę czyszczenia (np. czyszczenie ręczne):

- drewno
- tytan / tytan-aluminium
- metale lekkie i stopy metali lekkich (np. aluminium, magnez)
- proszek chromowo-kobaltowy (np. do stosowania w drukarkach SLM)

Jeżeli metale lekkie, jak np. stopy tytanu, są obrabiane w dużych ilościach (np. przy użyciu papieru ściernego), powodując powstawanie bardzo drobnego pyłu ze szlifowania, w przypadku odpowiednio wysokiego stężenia i czystości może dochodzić do samozapłonu ze względu na reakcję egzotermiczną.

- ▶ Nie zasysać żadnych gorących materiałów.
- ▶ Nie zasysać żadnych cieczy.
- ▶ Jeśli wyciąg zostanie użyty do zasysania materiałów niebezpiecznych, należy stosować odpowiednie środki ochrony osobistej i zadbać, aby powietrze wylotowe zostało usunięte we właściwy sposób. Instrukcje bezpieczeństwa materiałów niebezpiecznych zawierają odpowiednie wymagania postępowania z tymi materiałami.
- ▶ Odsysane pyły należy utylizować zgodnie z przepisami prawa.

2.6 Upoważnione osoby

Obsługa i konserwacja urządzenia mogą być prowadzone wyłącznie przez przeszkolone osoby.

Osoby młodociane i kobiety ciężarne mogą obsługiwać i konserwować wyciąg wyłącznie przy wykorzystaniu odpowiednich środków ochrony osobistej, zwłaszcza jeśli urządzenie jest używane do odsysania substancji niebezpiecznych.

Naprawy nieopisane w niniejszej informacji dla użytkownika mogą być wykonywane wyłącznie przez wykwalifikowanego elektryka.

2.7 Wyłączenie odpowiedzialności

Firma Renfert GmbH odmawia uznania wszelkich roszczeń odszkodowawczych i roszczeń z tytułu gwarancji, jeśli:

- ▶ Produkt używany był w innych celach niż te opisane w instrukcji obsługi.
- ▶ Produkt został w jakikolwiek sposób zmodyfikowany – wyłączając modyfikacje opisane w instrukcji obsługi.
- ▶ Naprawa produktu nie została dokonana przez specjalistyczną placówkę handlową lub nie zostały użyte oryginalne części zamienne firmy Renfert.
- ▶ Kontynuowano użytkowanie produktu pomimo wyraźnych uszkodzeń i wad mających wpływ na bezpieczeństwo urządzenia.
- ▶ Produkt był narażony na uderzenia mechaniczne lub został upuszczony.

3. Opis urządzenia

3.1 Opis ogólny

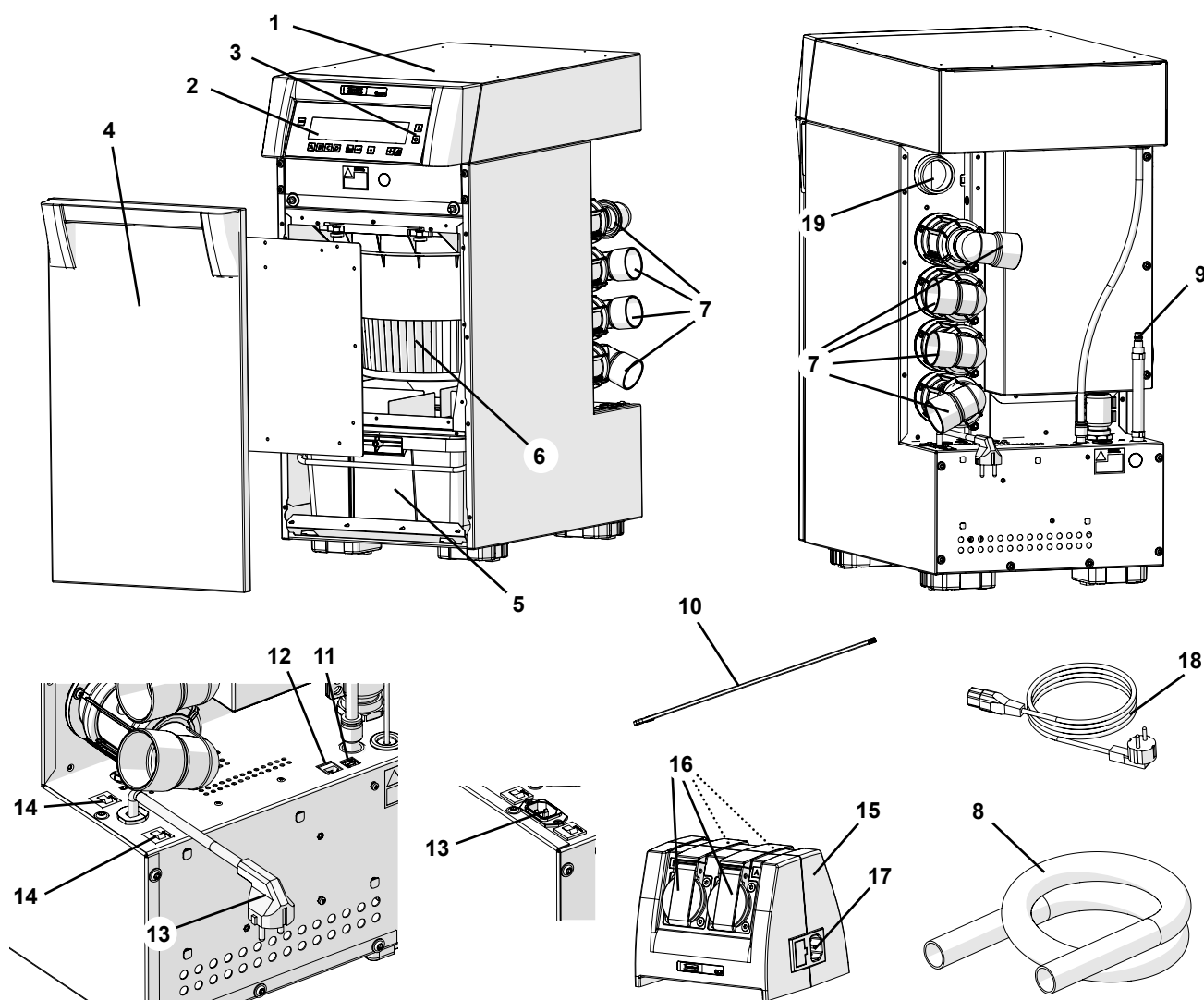
Urządzenie jest wyciągiem przeznaczonym do odsysania pyłów powstających przy stanowisku pracy w pracowni protetycznej.

Wyciąg wyposażony jest w cztery kanały, do których mogą być podłączane określone punkty odsysania pyłów (np. stanowisko pracy) lub urządzenia.

Wyciąg można uruchamiać zarówno ręcznie, jak i automatycznie za pomocą podłączonych urządzeń elektrycznych wytwarzających pył.

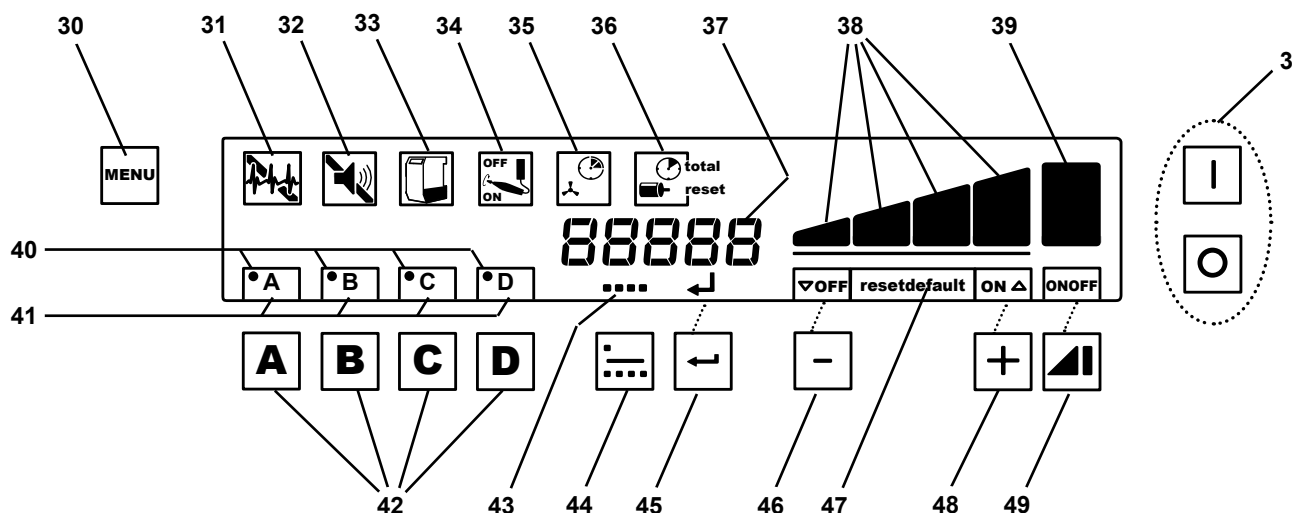
3.2 Podzespoły i elementy funkcyjne

- | | |
|--|--|
| 1 SILENT V4 | 11 Port USB |
| 2 Panel sterujący | 12 Interfejs QCB |
| 3 Włącznik / wyłącznik | 13 Kabel sieciowy / Podłączenie sieciowe SILENT V4 |
| 4 Przednia pokrywa | 14 Bezpiecznik urządzenia |
| 5 Pojemnik na pył | 15 Quattro Control-Box (= QCB) |
| 6 Filtr drobny | 16 Gniazda elektryczne |
| 7 Zawór zaciskowy z króćcem przyłączeniowym (obrotowy) | 17 Podłączenie sieciowe QCB |
| 8 Wąż ssący (nieobjęty zakresem dostawy) | 18 przewody zasilające QCB |
| 9 Wąż sprężonego powietrza | 19 Podłączenie powietrza chłodzącego |
| 10 Przewód interfejsu QCB | |



Rys. 1

- 3 Włącznik / wyłącznik
- 30 Przycisk menu
- 31 Włącznik / wyłącznik autodiagnostyki
- 32 Włącznik / wyłącznik sygnału dźwiękowego
- 33 Wskaźnik / programowanie zapelnienia pojemnika na pył
- 34 Programowanie progu włączania
- 35 Programowanie czasu wybiegu
- 36 Licznik czasu pracy
- 37 7-segmentowy wyświetlacz
- 38 Wskaźnik stopnia mocy ssania
- 39 Wskaźnik poziomu turbo
- 40 Wskaźnik ulubionego ustawienia
- 41 Wskaźnik kanału ssącego
- 42 Przyciski kanału ssącego
- 43 Wskaźnik trybu pracy (Single / Multi)
- 44 Przycisk trybu pracy (pojedynczej / wielo- stanowiskowej)
- 45 Przycisk Enter, Zapamiętanie wprowadzonych danych / wskaźnik przycisku Enter
- 46 □ Przycisk / funkcja przycisku
- 47 Wskaźnik powrotu do ustawień fabrycznych
- 48 ⊕ Przycisk / funkcja przycisku
- 49 Przycisk turbo / funkcja przycisku



Rys. 2

3.3 Zakres dostawy

- 1 SILENT V4
- 1 Kabel zasilający SILENT V4
- 1 Quattro Control-Box (= QCB)
- 1 Kabel zasilający QCB
- 1 Przewód interfejsu QCB
- 1 Instrukcja obsługi
- 1 Skrócona instrukcja obsługi
- 1 Wąż sprężonego powietrza (podłączony na stałe)

3.4 Akcesoria

- 2921 0003 Zestaw muf końcowych, 2 sztuki
- 90003 4240 Wąż ssący, 3 m, wraz z 2 mufami końcowymi
- 90003 4826 Wąż ssący antystatyczny, 3 m, wraz z 2 mufami końcowymi
- 90115 0823 Wąż ssący, 6 m
- 90215 0823 Wąż ssący, 9 m
- 90003 4305 Adapter do króćca przyłączeniowego węża
- 90003 4430 Uniwersalny adapter do węża ssącego
- 2933 0002 Odprowadzenie na zewnątrz powietrza z wyciągu SILENT V4
- 2933 0003 Wąż do powietrza chłodzącego SILENT V4 (do montażu SILENT V4 w systemie meblowym)
- 2933 0004 Regulowane nóżki (zestaw) (do montażu SILENT V4 w systemie meblowym)
- 2933 0005 Zestaw montażowy przednich drzwiczek SILENT V4
- 2933 0420 Zestaw startowy zdalnego sterowania
- 2934 0007 90°- kolanko do wyciągu Silent

4. Uruchomienie

4.1 Rozpakowanie

- ⇒ Urządzenie i wyposażenie dodatkowe wyjąć z kartonowego opakowania. Dodatkowe akcesoria można znaleźć w pojemniku na pył. Aby otworzyć pojemnik na pył patrz rozdział 6.1).
- ⇒ Skontrolować kompletność dostawy (porównaj rozdział 3.3 „Zakres dostawy”).

4.2 Ustawienie

Wyciąg jest urządzeniem stacjonarnym przeznaczonym do ustawienia na podłodze (np. pod stołem). Do wyciągu mogą być podłączone cztery urządzenia zewnętrzne.

Ustawić wyciąg tak, aby:

- Wylot powietrza na tylnej stronie urządzenia nie był utrudniony.
- Odległość od punktów zasysania była w przybliżeniu równa (patrz rozdział 4.5).
- Przednia strona, z której wyjmowany jest pojemnik na pył była łatwo dostępna.

4.2.1 Integracja z systemem mebli



Przy zabudowie wyciągu w systemie mebli, musi być zapewnione dostarczanie do wyciągu powietrza chłodzącego a powietrze wylotowe musi być wyprowadzane na zewnątrz za pomocą przewodu wylotowego! Należy do tego użyć dostarczanych jako wyposażenie dodatkowe węża do powietrza chłodzącego i zewnętrznego przewodu wylotowego (zobacz akcesoria).

- ⇒ Wąż do powietrza chłodzącego włożyć do podłączenia powietrza chłodzącego (19, Rys. 1).
- ⇒ Wąż do powietrza chłodzącego rozłożyć w taki sposób, aby:
 - nie było zasysane gorące powietrze z wyciągu, ale z chłodnej przestrzeni.
 - nie był zasysany bród (na przykład nie należy kłaść go na ziemi).
- ⇒ Wyprowadzenie powietrza wylotowego należy przeprowadzić zgodnie z instrukcją montażu.

Wymagany jest przy tym dodatkowy odpowietrznik. Obszar przepływu powietrza musi wynosić przy tym minimum 80 cm².

Wysokość urządzenia może być regulowana przez nóżki o regulowanej wysokości (zobacz akcesoria). Instrukcja montażu dostarczana jest razem z nóżkami.

4.2.2 Wyprowadzenie na zewnątrz powietrza wylotowego

Przez zewnętrzny przewód wylotowy (zobacz wyposażenie dodatkowe), powietrze wylotowe może być odprowadzone na zewnątrz pracowni.

Instrukcja montażu dostarczana jest razem z zewnętrznym przewodem wylotowym.



Podczas używania wyciągu w połączeniu z zewnętrznym kanałem wentylacyjnym w zamkniętym pomieszczeniu ubywa w przeciągu godziny znaczna ilość powietrza.

Tak znaczny ubytek powietrza może doprowadzić do powstania w pomieszczeniu podciśnienia. W związku z tym podczas używania urządzeń pracujących za pomocą otwartego płomienia, zasilanych gazem, cieczą lub paliwem stałym i korzystających w czasie swojego działania z powietrza z pomieszczenia, mogą być zasysane do tego pomieszczenia toksyczne gazy (np. tlenek węgla). Konieczne jest zatem w zależności od warunków budowlanych zapewnienie dodatkowego nawiewu powietrza ew. monitorowanie czy nie występuje nadmierne podciśnienie i w razie konieczności zlecenie sprawdzenia tego przez właściwe instytucje (np. kominiarza).

4.3 Podłączenie elektryczne

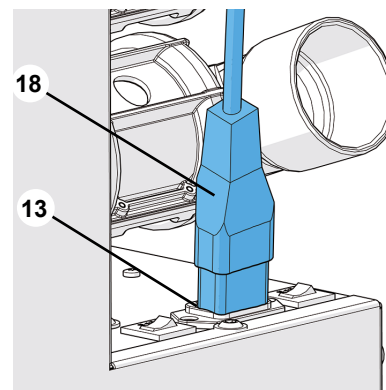


Przed podłączeniem do sieci elektrycznej sprawdzić czy wartość napięcia wskazana na tabliczce znamionowej jest zgodna z napięciem zasilania lokalnej sieci elektrycznej.



Należy w taki sposób rozplanować rozmieszczenie elementów elektrycznych (gniazdka, wtyczki i złączki) i ułożenie wewnętrznych przewodów przedłużających, aby zachowany został wymagany stopień ochrony.

- ⇒ Wyłączyć urządzenie przyciskiem włącz / wyłącz (3, Rys. 1).
- ⇒ Przewód zasilający (18) włożyć do gniazda podłączenia sieciowego (13) (do urządzeń do marca 2018).
- ⇒ Podłączyć kabel zasilający do gniazodka.



Rys. 3 (do urządzeń do marca 2018)

4.4 Podłączenie sprężonego powietrza

Wyciąg potrzebuje sprężonego powietrza do:

- otwierania i zamykania pneumatycznych zaworów zaciskowych,
- automatycznego czyszczenia filtra.

Przewód sprężonego powietrza jest podłączony na stałe do wyciągu od strony urządzenia (9, Rys. 1).

⇒ Przewód sprężonego powietrza z zamontowaną przyłączką podłączyć do sieci sprężonego powietrza.

! Należy przestrzegać minimalnego / maksymalnego ciśnienia sprężonego powietrza, zobacz dane techniczne, rozdział 8.1! Nie należy zamieniać zamontowanej na przewodzie sprężonego powietrza złączki na mniejszy typ!

! Sprężone powietrze musi być czyste i suche (bez wody kondensacyjnej). Wilgotne powietrze może spowodować uszkodzenie urządzenia!

! Średnica przewodu ze sprężonym powietrzem łączącego kompresor z wyciągiem nie może być mniejsza niż 10 mm.

4.5 Podłączenie z miejscem zasysania (pracy)

Połączenie z miejscem zasysania następuje przez króciec przyłączeniowy (7).

Zespoły „zaworów zaciskowych z króćcami przyłączeniowymi” są obrotowe.

! Przy przekręceniu zaworu zaciskowego należy upewnić się, że przewody ze sprężonym powietrzem nie są nigdzie załamane lub urwane!

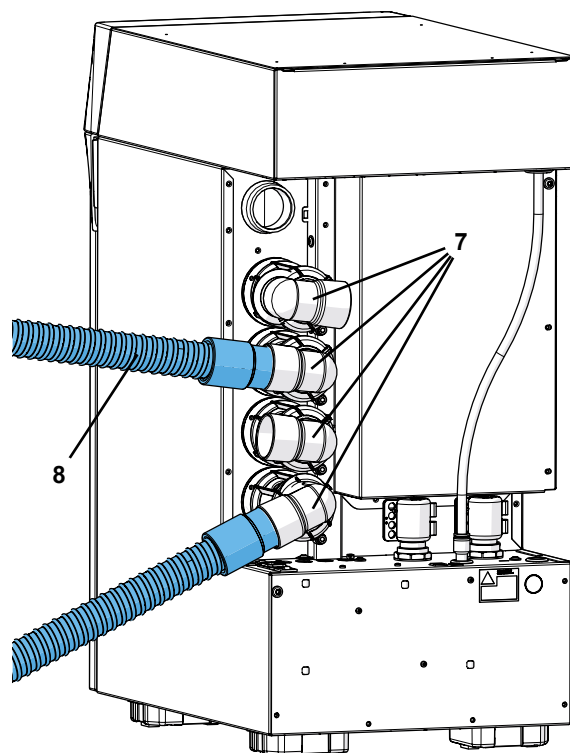
Króćce przyłączeniowe, aby umożliwić właściwe przyporządkowanie ich do kanałów ssących, oznaczone są na wężykach ze sprężonym powietrzem literami A, B, C, D.

⇒ W razie konieczności należy obrócić zawór zaciskowy z króćcem przyłączeniowym (7) we właściwym kierunku.

⇒ Włożyć wąż ssący (8, nie należy do zakresu dostawy) do króćca przyłączeniowego (7).

Aby uniknąć niepotrzebnych ubocznych szumów i utraty mocy ssania, przy nieodpowiedniej średnicy (niepasujących dokładnie rozmiarach węża i króćca) należy użyć odpowiedniego adaptera króćca przyłączeniowego węża (zobacz akcesoria).

⇒ Podłączyć wąż ssący do wybranego miejsca odsysania (np. Dustex master plus, stanowiska roboczego do wyciągu (kopytka do wyciągu) itp.).



Rys. 4

i Dobrą, jednakową siłę ssania można uzyskać wtedy, gdy węże ssące są w przybliżeniu tej samej długości i nie są dłuższe niż 3 m.

i Długie węże ssące, ciasne wygięcia i zagięcia zmniejszają znacznie moc ssania.

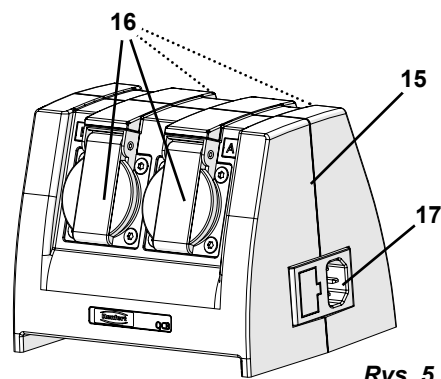
i Przy różnych długościach węży ssących moc ssania w urządzeniu podłączonym do dłuższego z węży będzie mniejsza.

i Należy zwrócić uwagę na możliwie jednakową długość i średnicę węży ssących. Nadmiar długości należy ułożyć w dużych łukach.

i W przebiegu węży ssących unikać dużych wzniesień i „zwisów”.

4.6 Quattro Control-Box (= QCB)

Za pomocą QCB (15) możliwe jest, w zależności od urządzeń wytwarzających pył włączanie i wyłączanie wyciągu a także aktywowanie i dezaktywowanie poszczególnych kanałów ssących. Do gniazd elektrycznych (16) znajdujących się na QCB można podłączyć do czterech urządzeń elektrycznych. Podczas pracy podłączonego urządzenia elektrycznego zostaje otwarty przypisany do niego kanał ssący. Gniazda elektryczne (16) oznaczone są literami A, B, C, D, aby umożliwić prawidłowe przypisanie do nich kanałów ssących.



Rys. 5

4.6.1 Podłączenie Quattro Control-Box

Quattro Control-Box należy umiejscowić takim miejscu, aby możliwe było łatwe podłączenie do niego urządzeń elektrycznych.

Podłączenie zasilania:



Przed podłączeniem zasilania należy upewnić się czy napięcie podane na tabliczce znamionowej jest zgodna z napięciem zasilania lokalnej sieci elektrycznej.

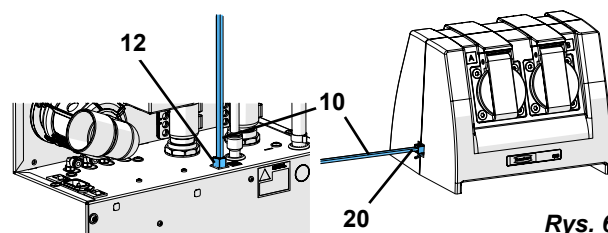
⇒ Załączony przewód zasilający (18, Rys. 1) wetknąć w podłączenie sieciowe na QCB (17, Rys. 5).

⇒ Podłączyć przewód zasilający do gniazdka.

Podłączenie do SILENT V4:

⇒ Podłączyć przewód interfejsu QCB (10) ze znajdującym się na wyciągu interfejsem QCB (12).

⇒ Podłączyć przewód interfejsu QCB (10) z przyłączem na Quattro Control-Box (20).



Rys. 6

4.6.2 Podłączenie urządzeń elektrycznych

⇒ Urządzenia elektryczne podłączamy do gniazd (16, Rys. 5) QCB (A, B, C, D). Należy przy tym uważać na właściwe przyporządkowanie gniazdka do odpowiedniego kanału ssącego / zaworu zaciskowego.



Przy podłączaniu urządzeń elektrycznych do Quattro Control-Box należy upewnić się, że suma mocy podłączanych urządzeń nie przekracza maksymalnej dopuszczalnej mocy dla podłączonych urządzeń do Quattro Control-Box (zobacz punkt 8.2 „Dane techniczne“).

5. Obsługa

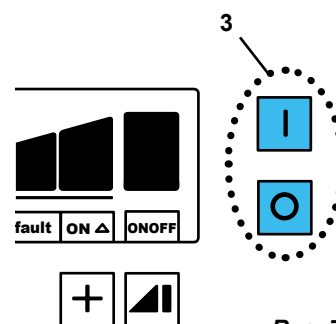
Obsługa wyciągu odbywa się za pomocą przycisków na panelu sterowania (Rys. 2).

5.1 Włączanie

Wyciąg włącza się i wyłącza za pomocą przycisków włącz / wyłącz (3).

Rozruch urządzenia odbywa się w następujących etapach:

Działanie / Wynik	Uwaga
Włączanie	Przycisk włącz / wyłącz (3)
Wyświetlanie wersji oprogramowania	ok. 5 s
Czyszczenie filtra	Wyświetlacz „Cod 01“ trwa ok. 20 s
Autodiagnostyka	jeżeli jest aktywowana ok. 30 s
Gotowość do pracy	



Rys. 7

5.1.1 Stand-By

W trybie Stand-By wyświetlacz zostaje wygaszony.

Przejście w tryb Stand-By:

• Jeśli przez 2 min. nie zostanie naciśnięty żaden przycisk i nie zostanie otwarty żaden z kanałów ssących.

Opuszczenie trybu Stand-By:

• Naciśnij dowolny przycisk.

• Uruchom jedno z podłączonych do Quattro Control-Box urządzeń elektrycznych. W tym przypadku kanał ssący zostaje natychmiast otwarty i jednocześnie zostaje uruchomiona turbina wyciągu.



5.2 Moc ssania

Siła ssania wyciągu może być regulowana w czterech stopniach.

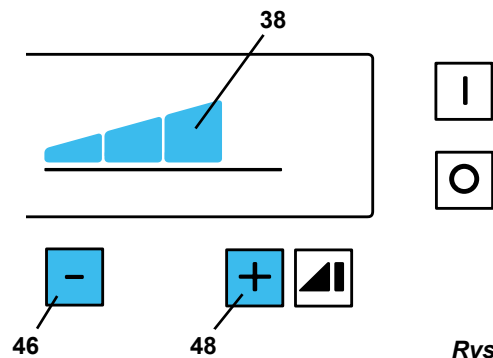
Aktualna moc ssania wyświetlana jest na wyświetlaczu (38).

Aby przypisać poziom mocy ssania do poszczególnych kanałów ssących patrz rozdział 5.4.1. Tryb pracy pojedynczej (jednostanowiskowej) i rozdział 5.4.2 Tryb pracy z wieloma urządzeniami (wielostanowiskowej).

Ustawianie mocy ssania:

-  Przycisk (48), zwiększamy moc ssania.
-  Przycisk (46), zmniejszamy moc ssania.

Moc ssania przynależna określonemu stopniowi ssania jest regulowana automatycznie, np. przy włączaniu i wyłączeniu kanału ssącego lub w zależności od stopnia zabrudzenia filtra.



Rys. 8



W zależności od stopnia zabrudzenia filtra, wybranego stopnia mocy ssania oraz liczby otwartych kanałów ssących, może zdarzyć się, że w miejscu zasysania nie została osiągnięta pożądana siła ssania, ponieważ wyciąg pracuje już z maksymalną prędkością.

Aby zwiększyć w tym przypadku moc ssania w potrzebnym kanale ssącym należy zamknąć jeden lub więcej kanałów ssących.

5.3 Poziom turbo

Kanałom ssącym można przypisać dodatkowo poziom turbo.

Wyciąg pracuje wtedy z maksymalną mocą.

Aktywowany poziom turbo wyświetlany jest na wyświetlaczu jako piąta belka (39) przy wskaźniku mocy ssania.

Włączenie poziomu turbo:

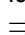
⇒ Nacisnąć przycisk Turbo (49).

Wyłączenie poziomu Turbo:

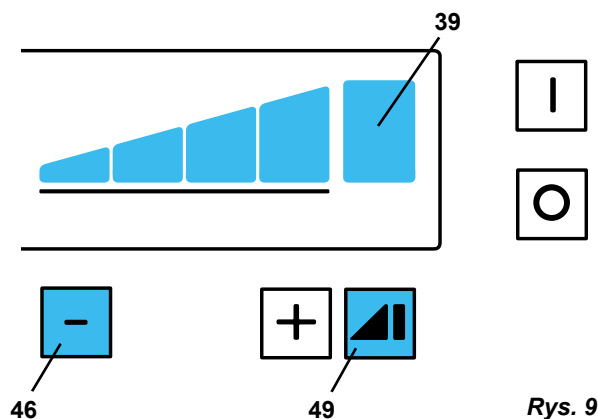
⇒ Nacisnąć jeszcze raz przycisk Turbo (49)

- ♦ automatycznie ustawiany jest ponownie wcześniej używany poziom mocy ssania

lub

⇒  nacisnąć przycisk (46)

- ♦ ustawiony zostanie czwarty poziom mocy ssania.



Rys. 9



NIE MOŻNA wybrać poziomu turbo dla kanału ssącego mającego status „ulubiony” (zobacz rozdział 5.4.5).

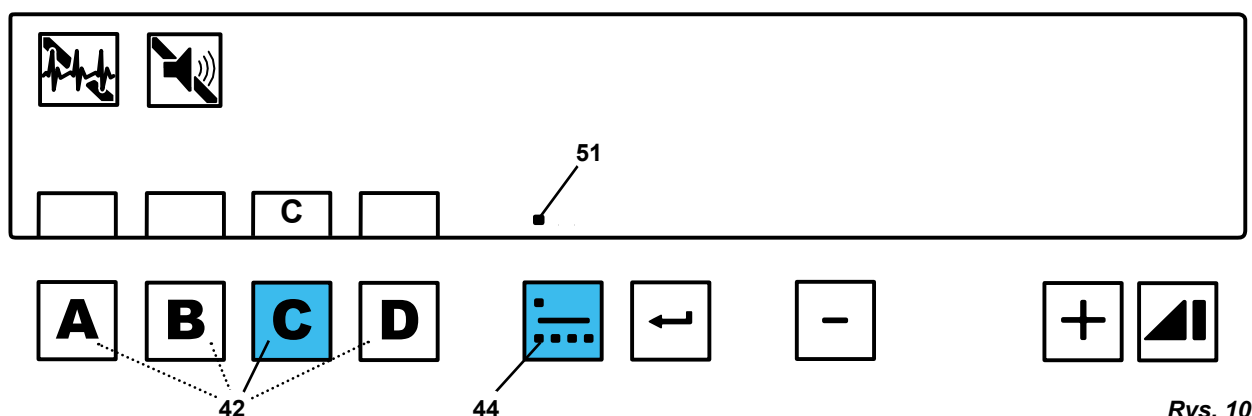
5.4 Tryb pracy



Przełączanie pomiędzy trybem pracy jedno i wielostanowiskowym możliwe jest tylko wtedy, kiedy żaden z kanałów ssących nie jest otwarty! Dlatego też przed przełączeniem trybu pracy należy zakończyć pracę wyciągu we wszystkich kanałach ssących.

5.4.1 Tryb pracy jednostanowiskowej

W trybie pracy jednostanowiskowym wyciąg może pracować tylko z jednym urządzeniem.



Rys. 10

Wybór trybu jednostanowiskowego:

⇒ Naciśnięcie wielokrotnie przycisk trybu pracy (44), aż

- ♦ wyświetlony zostanie symbol trybu pracy jednostanowiskowej (51).

Wyświetlacz stopnia mocy ssania pozostaje ciemny, dopóki nie zostanie otwarty któryś z kanałów ssących.

Kanał ssący otwiera się przez:

⇒ Naciśnięcie odpowiedniego przycisku kanału ssącego (42)

lub

⇒ przez włączenie jednego z podłączonych do Quattro Control-Box urządzeń.

- ♦ Litera otwartego kanału ssącego pokazywana jest na wyświetlaczu.

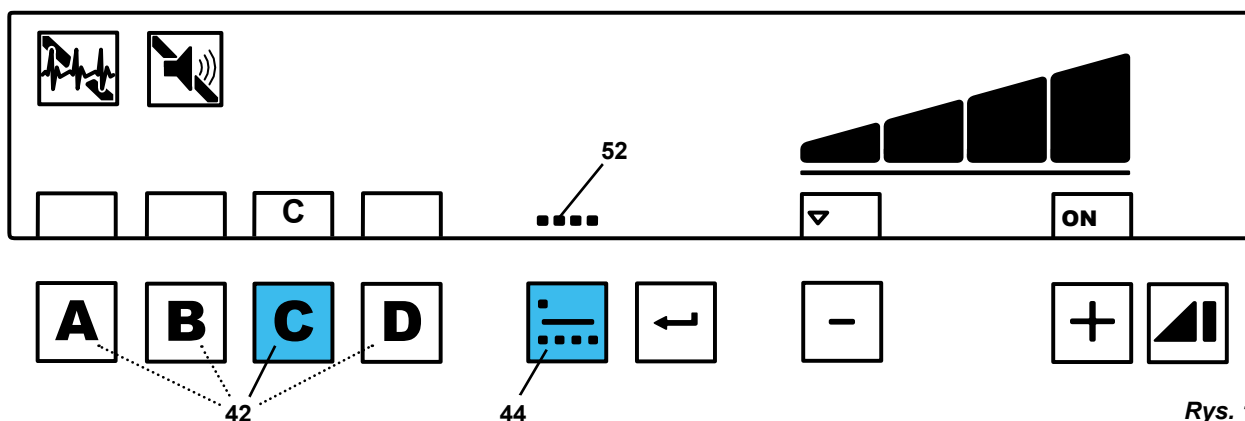
Zmiana stopnia mocy ssania i wybór trybu turbo możliwy jest tylko dla otwartego kanału ssącego.



Poziom mocy ssania a także wybrany poziom turbo będą automatycznie zapisywane dla każdego pojedynczego kanału ssącego i nastawiane przy ponownym jego otwarciu.

5.4.2 Tryb pracy wielostanowiskowej

W trybie pracy wielostanowiskowej może być otwartych, w tym samym czasie, kilka kanałów ssących. Siła ssania jest równomiernie rozdzielana na wszystkie otwarte kanały ssące.



Rys. 11

Wybór trybu wielostanowiskowego:

⇒ Naciśnięcie wielokrotnie przycisk trybu pracy (44), aż

- ♦ wyświetlony zostanie symbol trybu pracy wielostanowiskowej (52).

- ♦ Na wyświetlaczu pokazuje się poziom mocy ssania, który został ustawiony przy ostatniej pracy w trybie wielostanowiskowym.

Kanał ssący otwiera się przez:

⇒ Naciśnięcie odpowiedniego przycisku kanału ssącego (42)

lub

⇒ przez włączenie jednego z podłączonych do Quattro Control-Box urządzeń.

- ♦ Litera otwartego kanału ssącego pokazywana jest na wyświetlaczu.

Zmiana stopnia mocy ssania i wybór trybu turbo możliwy jest zarówno przy zamkniętym jak i przy otwartym kanale ssącym.

Jeżeli kanał ssący zostanie otwarty, turbina ssąca włącza się z ustawioną wcześniej mocą.

W momencie otwarcia następnego kanału ssącego, wyciąg zwiększa moc ssania, tak aby ustawione wcześniej poziomy mocy ssania były dostępne we wszystkich jednocześnie pracujących urządzeniach.



Poziom mocy ssania a także wybrany poziom turbo będą automatycznie zapisywane i przy wyborze wielostanowiskowego trybu pracy ustawiane ponownie.

5.4.3 Tryb pracy automatycznej / Sterowanie ręczne

W trybie pracy jedno i wielostanowiskowym wyciąg pracuje w:

- Trybie pracy automatycznej lub
- Sterowania ręcznego.

Tryb pracy automatycznej:

Podłączone do Quattro Control-Box urządzenie włącza turbinę ssącą i zostaje wtedy otwarty odpowiedni kanał ssący (kiedy urządzenie pracuje) lub jest zamykany (kiedy urządzenie znowu przestaje pracować).

Wartość progową decydującą o tym, kiedy będzie otwarty / zamknięty kanał ssący, można ustawić indywidualnie dla każdego z kanałów (zobacz rozdział 5.6.4.).

Tryb pracy sterowania ręcznego:

Otwarcie kanału ssącego następuje przez naciśnięcie przycisku kanału ssącego (42, Rys. 2).

5.4.4 Priorytet Quattro Control-Box

Przy podłączonym QCB jego sygnały mają pierwszeństwo przed przyciskami kanałów ssących.

Oznacza to, że:

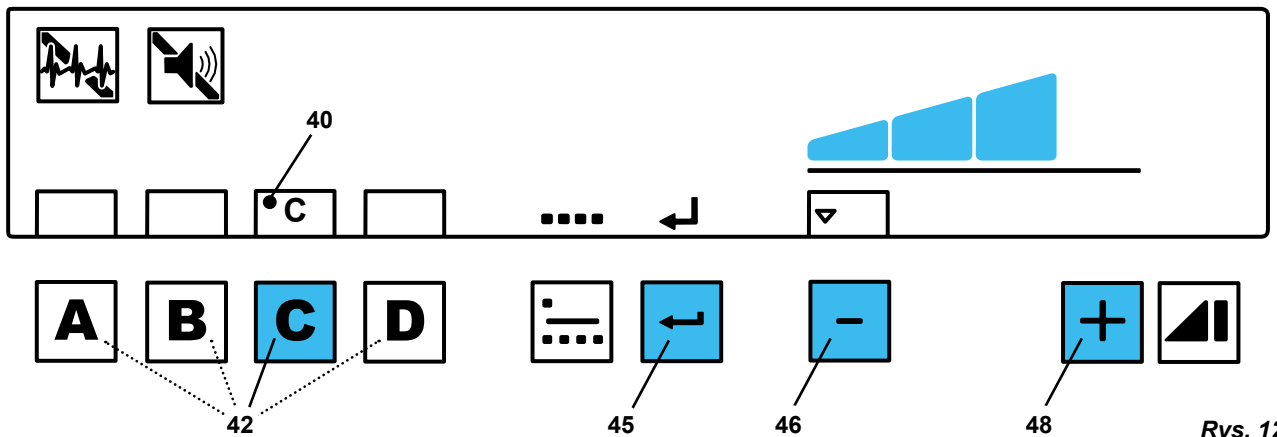
- Kanał otwarty przez QCB nie może zostać zamknięty przyciskiem kanału ssącego.
- Kiedy kanał ssący zostanie otwarty przez naciśnięcie przycisku kanału ssącego a następnie dodatkowo przez QCB, nie może on być zamknięty ręcznie przez naciśnięcie przycisku kanału ssącego, ale tylko przez QCB.

5.4.5 Status ulubiona pozycja

TYLKO w trybie pracy wielostanowiskowym!

W trybie „Ulubiona pozycja” można przyporządkować indywidualny poziom mocy ssania tylko do JEDNEGO kanału ssącego. Jeżeli zostanie otworzony kanał ssący o statusie „ulubiony”, poziom mocy ssania zostanie zmieniony do wartości zapamiętanej w tym ustawieniu, i będzie on stosowany do wszystkich otwartych kanałów ssących.

Jeżeli kanał ssący mający status „ulubiony” zostanie zamknięty, poziom mocy ssania powróci do poziomu wybranego w trybie pracy wielostanowiskowej.



Nacisnąć przycisk kanał ssący (42) wybranego kanału i przytrzymać go aż:

⇒ Miga litera oznaczająca wybrany kanał ssący. (42):

◆ Miga litera oznaczająca wybrany kanał ssący.

◆ Punkt (40) wskaże kanał jako „Ulubiony”.

⇒ Za pomocą przycisków ⊕ / ⊖ (46, 48) ustawić żądaną moc ssania.

⇒ Nacisnąć przycisk Enter (45).

◆ Krótki sygnał dźwiękowy potwierdza przypisanie statusu „Ulubiony”.

Aby anulować operację:

⇒ Nacisnąć przycisk Menu (30, Rys. 2).



Wybór funkcji Turbo nie jest możliwy przy działającym statusie „Ulubiony”.

Anulowanie statusu „Ulubiony”:

⇒ Nacisnąć i przytrzymać przycisk kanału ssącego (42) z uruchomionym statusem „Ulubiony”.

◆ Punkt obok litery gaśnie.

5.5 Czyszczenie filtra

Aby zapewnić maksymalną moc ssania, wyciąg wyposażony jest w funkcję czyszczenia filtra.

Czyszczenie trwa ok. 20 sekund. W tym czasie nie może zostać otwarty żaden z kanałów ssących.

5.5.1 Czyszczenie przy włączeniu

Czyszczenie filtra odbywa się przy każdym włączeniu wyciągu.

◆ Na wyświetlaczu wyświetla się „Cod01”.

5.5.2 Czyszczenie w czasie przerwy w pracy

Wskazówki, że podczas następnej przerwy w pracy wyciągu zostanie przeprowadzone czyszczenie filtra to:

◆ Na wyświetlaczu wyświetli się „Cod01”.

◆ Rozlegnie się 3 – krotny sygnał dźwiękowy.

Czyszczenie odbywa się natychmiast wtedy, kiedy wszystkie kanały ssące są zamknięte.

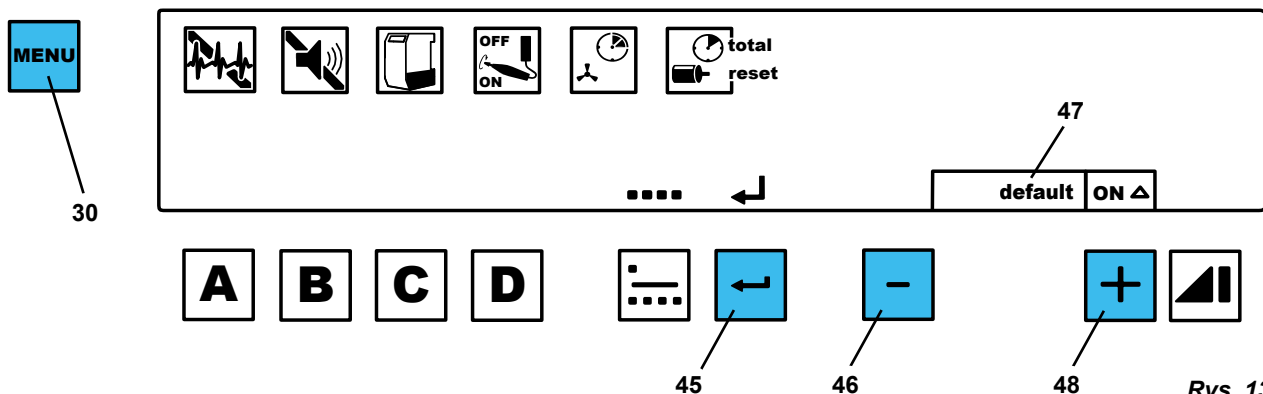
5.5.3 Wymuszone czyszczenie

Kiedy nie jest możliwe przeprowadzenie, podczas przerwy w pracy, czyszczenia wyciągu (zobacz rozdział 5.5.2) gdy tylko moc ssania spadnie poniżej ustalonej wartości, następuje wymuszone czyszczenie.

Wymuszone czyszczenie:

- ♦ Na wyświetlaczu wyświetli się „Err01“.
- ♦ Rozlegnie się 3 – krotny sygnał dźwiękowy.
- ♦ Wszystkie kanały ssące zostają zamknięte.
- ♦ Następuje automatyczne czyszczenie.
- ♦ Kanały ssące, które były otwarte przed czyszczeniem, zostają otworzone z powrotem.

5.6 Programowanie



Rys. 13

Za pomocą funkcji Menu różne ustawienia wyciągu mogą być programowane i zapamiętywane.

Aby ustawić określone parametry należy kilkakrotnie nacisnąć przycisk Menu (30).

Wszystkie wprowadzone ustawienia są potwierdzane i zapisywane za pomocą przycisku Enter (45).

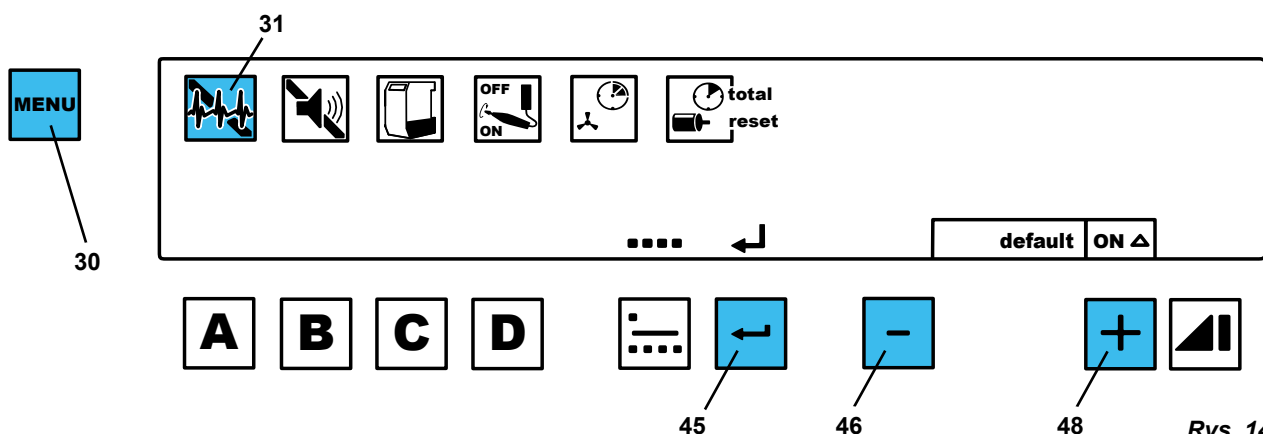
Prawidłowe zapamiętanie ustawienia potwierdzone jest sygnałem dźwiękowym.

Jeżeli zmiany nie mają być wprowadzone, naciskając ponownie przycisk Menu (30) przerywamy ich wprowadzanie.

Jeśli na wyświetlaczu pojawi się słowo „default“ (47), przez jednoczesne naciśnięcie przycisku ⊕ i □ Taste (46, 48) wprowadzana wartość zostanie zresetowana do ustawień fabrycznych (patrz tabela w rozdziale 6.4).

5.6.1 Autodiagnostyka

Symbol diagnozy (31) wskazuje, czy została aktywowana autodiagnostyka czy też nie.



Rys. 14

Jeżeli została aktywowana, wyciąg po włączeniu przeprowadza automatycznie autodiagnostykę.

W tym czasie włącza się turbina ssąca i każdy z kanałów ssących zostaje kolejno, pojedynczo otwarty, w celu usunięcia z przewodu ssącego ewentualnych zanieczyszczeń.

Ten proces trwa ok.30 sekund.

Kiedy w czasie autodiagnostyki zostanie wykryty błąd, jest to sygnalizowane przez wyświetlenie kodu błędu (zobacz rozdział 7.1). Prosimy postępować wtedy tak jak zostało to opisane w rozdziale 7.1.

⇒ Nacisnąć 1 x przycisk Menu (30).

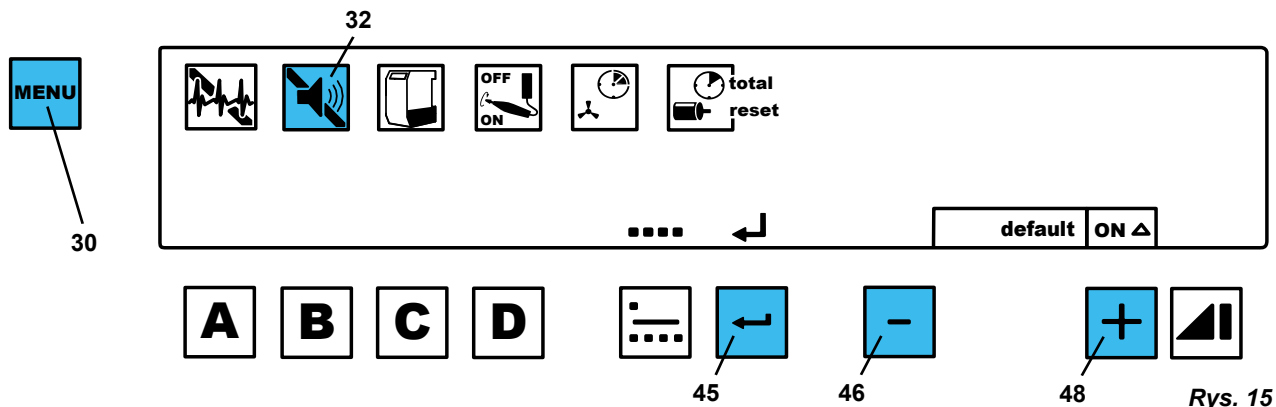
- ♦ Miga wskaźnik diagnozy (31).

⇒ Za pomocą przycisków ⊕ / □ (46, 48) włączyć albo wyłączyć tryb diagnozy.

⇒ Nacisnąć przycisk Enter (45).

5.6.2 Sygnał dźwiękowy

Różne ustawienia i ostrzeżenia są potwierdzane lub zapowiadane sygnałem dźwiękowym. Ten sygnał może być włączony lub wyłączony. Symbol sygnału (32) pokazuje czy jest on włączony czy wyłączony.



Rys. 15



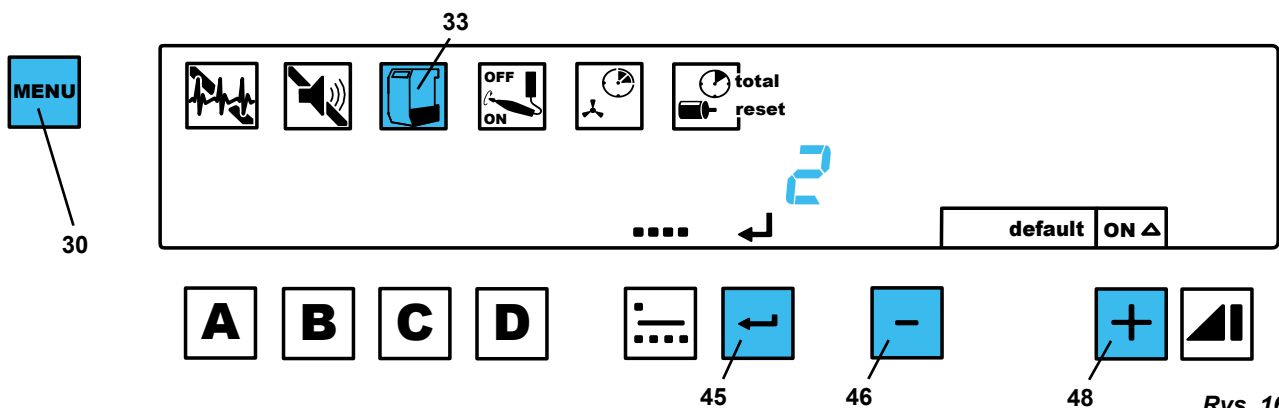
Zalecamy, aby nie wyłączać sygnału dźwiękowego.

- ⇒ Nacisnąć 2 x przycisk Menu (30).
 - ◆ Miga symbol sygnału (32).
- ⇒ Za pomocą przycisków ⊕ / ⊖ włączyć albo wyłączyć sygnał dźwiękowy.
- ⇒ Nacisnąć przycisk Enter (45).

5.6.3 Opróżnianie pojemnika na pył

W zależności od czasu pracy turbiny ssącej wyciąg zażąda opróżnienia pojemnika na pył. Czas pracy turbiny może być ustawiony w pięciu stopniach (1, 2, 3, 4, 5):

Stopień	Czas / h
1	20
2	50
3	100
4	150
5	200

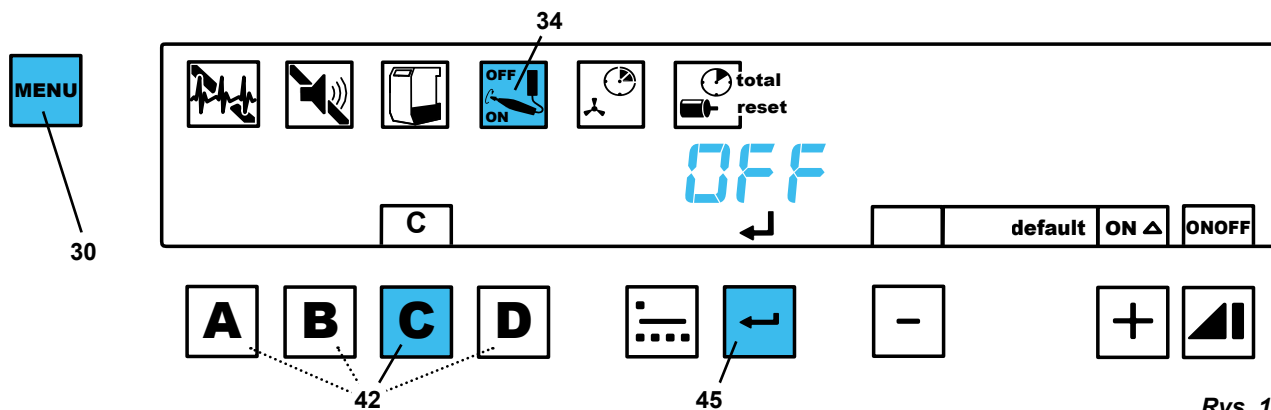


Rys. 16

- ⇒ Nacisnąć 3 x przycisk Menu (30).
 - ◆ Miga symbol pojemnika na pył (33).
 - ◆ Wyświetla się ustawiony stopień.
- ⇒ Za pomocą przycisków ⊕ / ⊖ można zmienić ustawioną wartość:
- ⇒ Nacisnąć przycisk Enter (45).

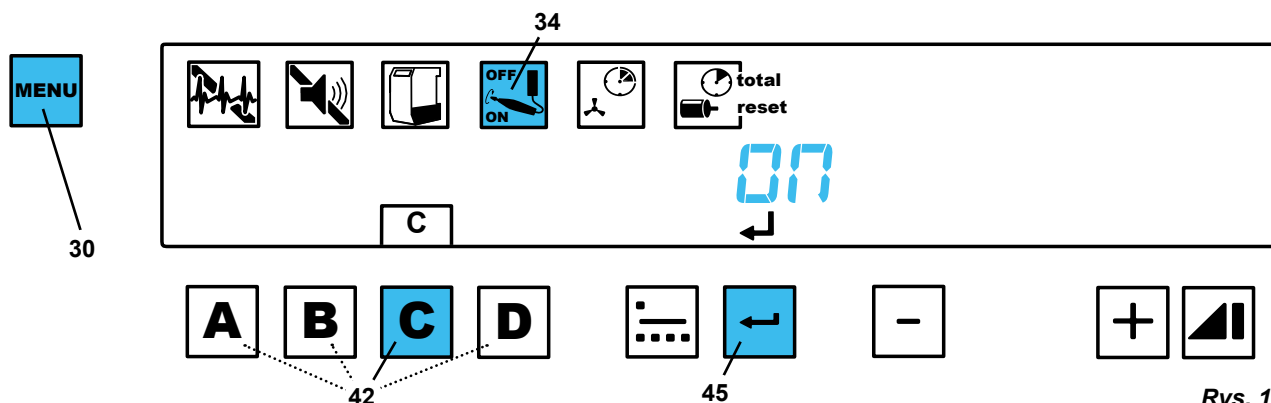
5.6.4 Automatyka włączania

Wartość progową włączania dla trybu pracy automatycznej (zobacz rozdział 5.4.3) można ustawić i zapamiętać indywidualnie dla każdego z kanałów ssących.



Rys. 17

- ⇒ Nacisnąć 4 x przycisk Menu (30).
 - ◆ Miga wskaźnik progu włączania (34).
 - ◆ Migają litery A, B, C, D.
- ⇒ Nacisnąć przycisk ustawianego kanału ssącego (42).
 - ◆ Litera wybranego kanału zostanie wyświetlona.
 - ◆ Na wyświetlaczu pojawi się „OFF“.
- ⇒ Wyłączyć podłączone urządzenie, urządzenia z trybem Stand By wprowadzić w tryb Stand By (np. przy mikrosilniku wyłączyć tylko układ sterowania, nie pracować mikrosilnikiem).
- ⇒ Nacisnąć przycisk Enter (45).
 - ◆ Na wyświetlaczu pojawi się „ON“.



Rys. 18

- ⇒ Włączyć urządzenie, np. mikrosilnik powinien zacząć pracować z taką liczbą obrotów, przy której powinien otworzyć się kanał ssący.
- ⇒ Nacisnąć przycisk Enter (45) (w czasie, kiedy np. mikrosilnik jeszcze pracuje).
- ⇒ Wybrać następny kanał do ustawienia lub wyjść za pomocą przycisku Menu (30).

i *Jeżeli po wyborze kanału ssącego naciśniemy jednocześnie przyciski ⊕/⊖, to wartość progowa włączania / wyłączenia kanałów ssących zostanie zresetowana do wartości ustawień fabrycznych (20 W).*

5.6.5 Czas wybiegu (opóźnienia wyłączenia) (0 - 30 Sek.)

i *Zaprogramowany czas wybiegu stosuje się wyłącznie do trybu pracy automatycznej.*

i *Przy sterowaniu ręcznym, kanał ssący jest natychmiast zamykany przez naciśnięcie przycisku kanału ssącego.*

Tylko przy ostatnim kanale czas wybiegu wynosi 3 sekundy i nie może być regulowany.

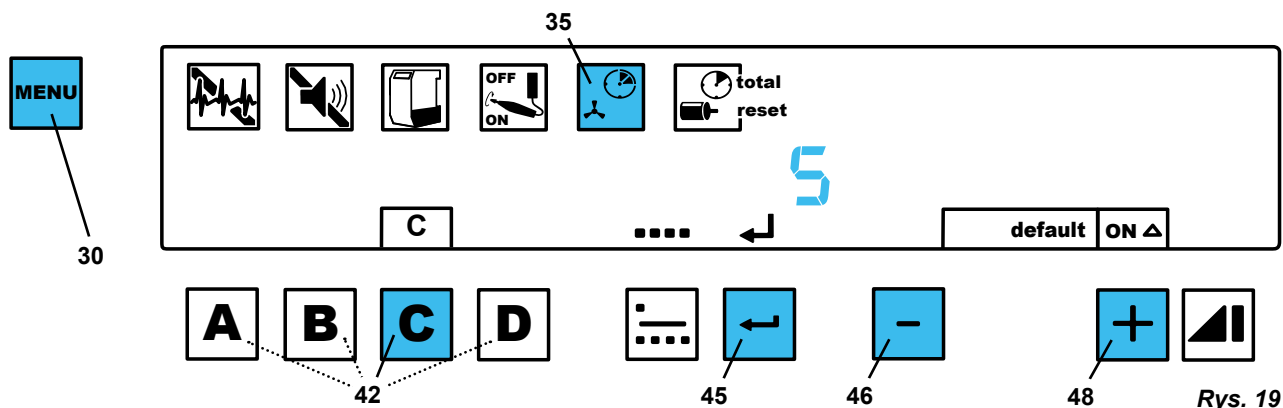
Czas wybiegu = czas pomiędzy wyłączeniem podłączonego do wyciągu urządzenia a zamknięciem kanału ssącego, tj. zamknięciem zaworu zaciskowego, ewentualnie wyłączeniem turbiny ssącej (zakres ustawień: 0 - 30 sekund).

Aby zapobiec:

- gromadzeniu się pyłu w węźu ssącym,
- zbyt częstemu włączaniu się i wyłączeniu wyciągu, podczas krótkich przerw w pracy podłączonego do niego urządzenia,

można dla każdego z kanałów ssących ustawić i zapamiętać indywidualny czas wybiegu.

⇒ Nacisnąć 5 x przycisk Menu (30).



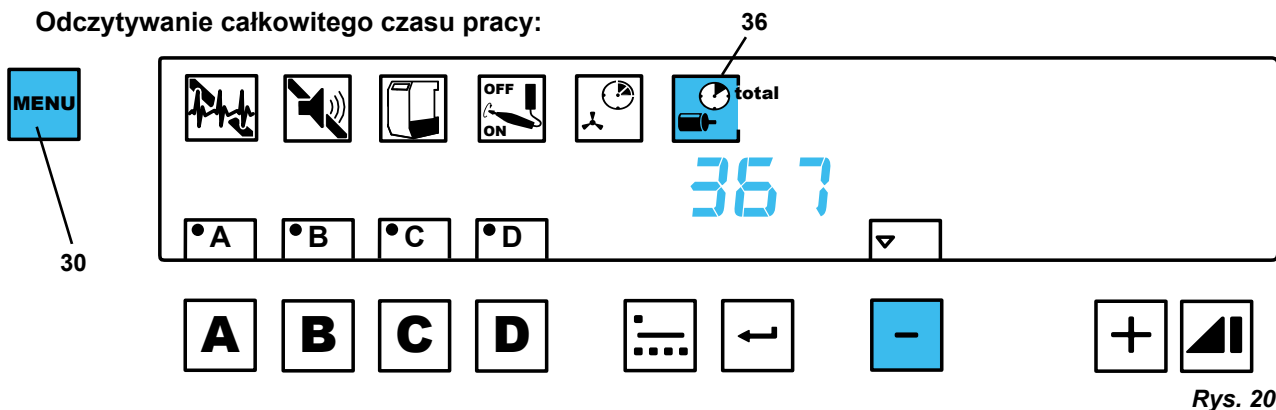
- ◆ Miga symbol czasu wybiegu (35).
 - ◆ migają litery A, B, C, D.
- ⇒ Nacisnąć przycisk ustawianego kanału ssącego (42).
- ◆ Litera wybranego kanału zostanie wyświetlona.
 - ◆ Na wyświetlaczu pojawi się ustawiany dla niego czas wybiegu w sekundach.
- ⇒ Za pomocą przycisków ⊕ / ⊖ (46, 48) ustawić żądany czas opóźnienia.
- ⇒ Nacisnąć przycisk Enter (45).
- ⇒ Za pomocą przycisku kanału ssącego (42) wybrać do ustawienia następny kanał ssący lub zakończyć ustawianie za pomocą przycisku Menu (30).

5.6.6 Licznik godzin pracy

Licznik godzin pracy rejestruje czas pracy turbiny.

- Całkowity czas pracy: nie może zostać wyzerowany.
- Częściowy czas pracy: może zostać wyzerowany (Reset), np. po wymianie turbiny. Będzie przy tym liczone ile razy licznik godzin pracy został zresetowany.

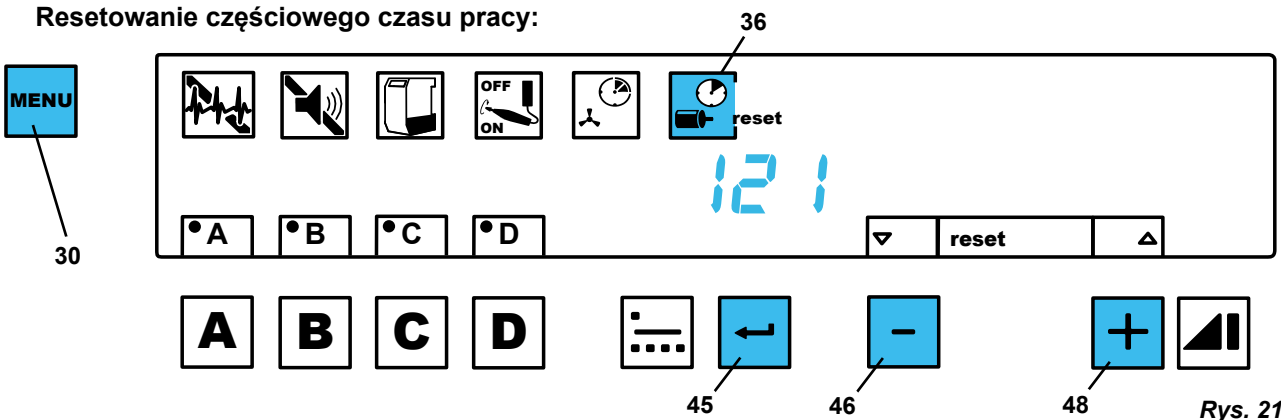
Odczytywanie całkowitego czasu pracy:



⇒ Nacisnąć 6 x przycisk Menu (30).

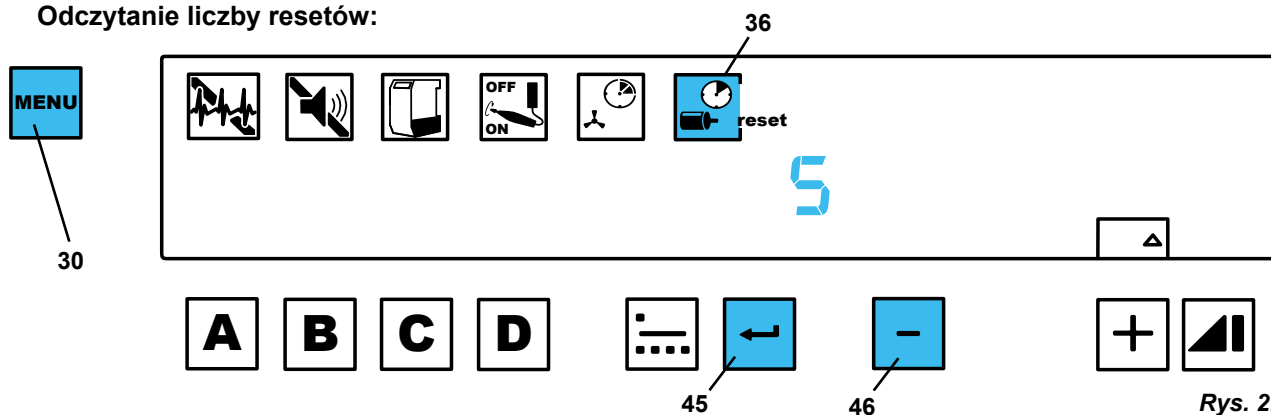
- ◆ Miga symbol czasu pracy (36),
 - ◆ wyświetla się „total” (36),
 - ◆ Zostaje wyświetlony całkowity czas pracy w godzinach.
- ⇒ Aby zakończyć należy nacisnąć 2 x przycisk Menu (30).

Resetowanie częściowego czasu pracy:



- ⇒ Nacisnąć 6 x przycisk Menu (30).
 - ◆ Miga symbol czasu pracy (36).
- ⇒ Nacisnąć przycisk (46).
 - ◆ Wyświetla się „reset” (36).
 - ◆ Zostaje wyświetlony czas pracy od ostatniego resetu.
- ⇒ Nacisnąć równocześnie przyciski ⊕ / ⊖ (46, 48) i przytrzymać je aż czas pracy zostanie wyzerowany.
 - ◆ Miga się liczba „Zero”.
- ⇒ Aby zakończyć należy nacisnąć przycisk Menu (30) lub przycisk Enter (45).

Odczytanie liczby resetów:



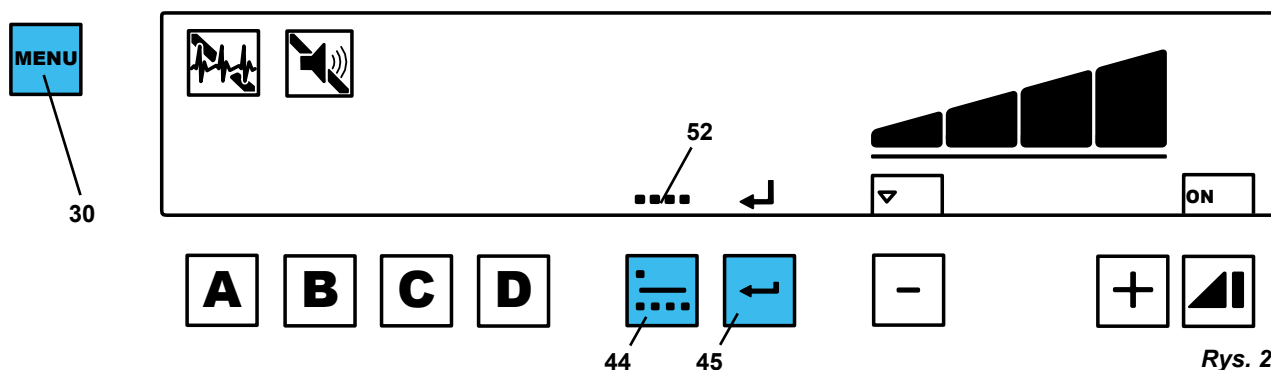
Rys. 22

- ⇒ Nacisnąć 6 x przycisk Menu (30).
 - ◆ Miga symbol czasu pracy (36).
- ⇒ Nacisnąć 2 x przycisk (46).
 - ◆ Wyświetla się „reset”.
 - ◆ na wyświetlaczu pojawi się „no” (= Numer) i ile razy został wyzerowany licznik czasu pracy.
- ⇒ Aby zakończyć należy nacisnąć przycisk Menu (30) lub przycisk Enter (45).

i Za pomocą przycisków ⊕ / ⊖ można także bez wychodzenia z menu przełączać się pomiędzy funkcjami: „Odczytywanie całkowitego czasu pracy” / „Resetowanie czasu pracy” / „Odczytywanie liczby resetów”.

5.6.7 Tryb pracy jednostanowiskowej / wielostanowiskowej

W tym punkcie menu jest ustalane, który tryb pracy jest aktywowany po włączeniu urządzenia.



Rys. 23

- ⇒ Nacisnąć 7 x przycisk Menu (30).
 - ◆ Miga symbol pracy jednostanowiskowej (51, Rys.10) lub symbol pracy wielostanowiskowej (52).
- ⇒ Przycisk trybu pracy (44) naciskać tyle razy aż zostanie ustawiony odpowiedni tryb pracy.
- ⇒ Nacisnąć przycisk Enter (45).

6. Czyszczenie / Konserwacja

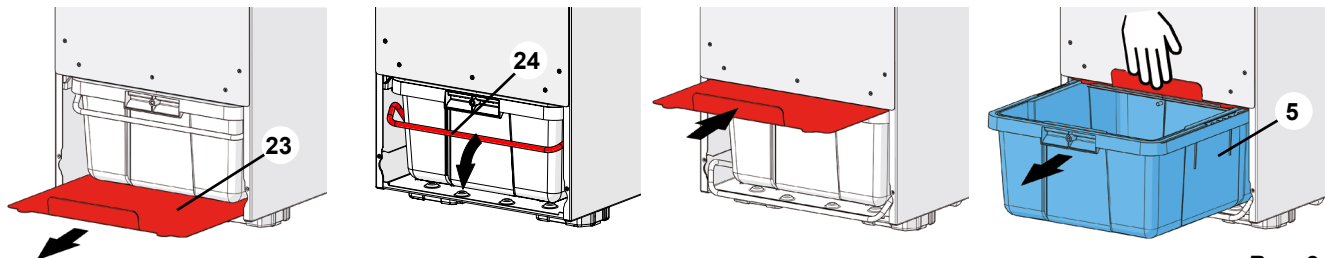


Urządzenie nie zawiera wewnątrz żadnych części wymagających konserwacji.
Niedopuszczalne jest otwieranie urządzenia, oprócz opisanych dalej przypadków!

6.1 Opróżnianie pojemnika na pył

Po osiągnięciu 95 % ustawionego czasu (zobacz rozdział 5.6.3) zostaniecie poproszeni o opróżnienie pojemnika na pył:

- ♦ Zacznie migać symbol pojemnika na pył (33, Rys. 2).



Rys. 24

Wyjęcie pojemnika na pył:

- ⇒ Przedni panel (4, Rys. 1) pociągnąć do przodu.
- ⇒ Wyciągnąć zupełnie płytę zamykającą (23).
- ⇒ Przesunąć w dół pałąk mocujący (24).
- ⇒ Płytę zamykającą wsunąć całkowicie ponad pojemnik na pył i przytrzymać ją mocno podczas wyjmowania pojemnika na pył.
- ⇒ Wyciągnąć do przodu pojemnik na pył (5) i opróżnić go.
- ⇒ Sprawdzić profilowaną uszczelkę pojemnika na pył i w razie uszkodzenia wymienić.

Włożenie z powrotem pojemnika na pył:

- ⇒ Wsunąć całkowicie do wyciągu pojemnik na pył.
- ⇒ Wyciągnąć płytę zamykającą.
- ⇒ Podnieść do góry pałąk mocujący.
- ⇒ Wyczyścić płytę zamykającą.
- ⇒ Płytę zamykającą włożyć pod pojemnik na pył.
- ⇒ Przedni panel umieścić najpierw na dolnej krawędzi a następnie górną część wcisnąć w zatrzaski.



Aby wyciąg prawidłowo zarejestrował opróżnienie pojemnika na pył, musi pozostać włączony a pojemnik na pył powinien być wyjęty na min. 15 sekund.

6.2 Wymiana filtra dokładnego



Filtra dokładnego nie wolno płukać ani w inny sposób czyścić!
W przypadku uszkodzenia filtra istnieje ryzyko uszkodzenia urządzenia!
Uszkodzony filtr należy natychmiast wymienić na nowy.

Filtr jest czyszczony automatycznie w regularnych odstępach czasu (zobacz rozdział 5.5).

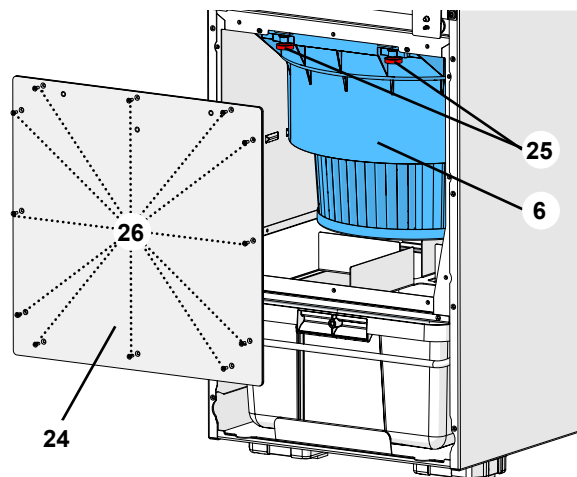
Jeżeli czyszczenie filtra następuje w coraz to krótszych odstępach czasu lub moc ssania, także po czyszczeniu, jest niewystarczająca, filtr należy wymienić na nowy.

Firma Renfert zaleca wymianę filtra po 2 - 3 latach.

Wymiana filtra:

Wymontowanie filtra:

- ⇒ Należy rozpakować nowy filtr i torbę, w której był zapakowany filtr potraktować, jako worek do zapakowania i utylizacji starego filtra.
- ⇒ Wyłączyć wyciąg.
- ⇒ Przedni panel (4, Rys. 1) ściągnąć do przodu.
- ⇒ Odkręcić 12 śrub (26) z osłony filtra (24) i zdjąć ją.
- ⇒ Odkręcić śruby mocujące (25) filtra.
- ⇒ Filtr (6) przechylić lekko w dół i wyciągnąć do przodu.
- ⇒ Zapakować filtr do worka na śmieci i zutylizować zgodnie z miejscowymi przepisami.



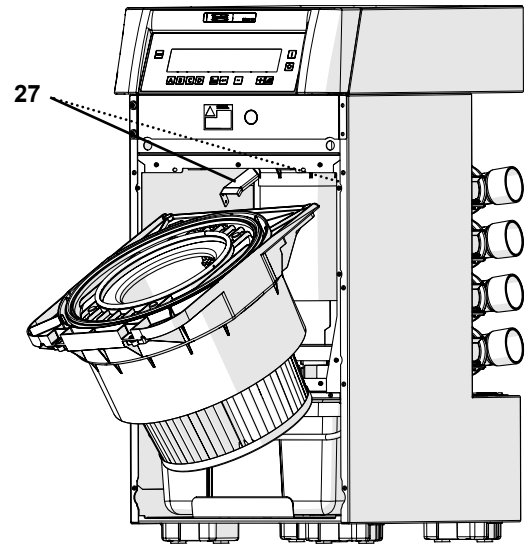
Rys. 25

! Przed zamontowaniem nowego filtra odkurzyć wnętrze wyciągu i oczyścić powierzchnie obudowy, do której przylega uszczelka!

Zamontowanie nowego filtra:

- ⇒ Filtr umieścić tylną krawędzią na prowadnicach (27), wsunąć do końca i podnieść do góry.
- ⇒ Włożyć śruby mocujące (25, Rys. 25) i dokręcić.
- ⇒ Nałożyć na miejsce osłonę filtra i przymocować ją za pomocą śrub.
- ⇒ Przedni panel umieścić najpierw na dolnej krawędzi a następnie górną część wcisnąć w zatrzaski.

i *Jeżeli osłona filtra nie może być umieszczona prawidłowo na swoim miejscu oznacza to, że filtr nie jest całkowicie włożony do obudowy lub wisi on zbyt nisko, ponieważ śruby mocujące (25, Rys. 25) nie są wystarczająco dokręcone.*



Rys. 26

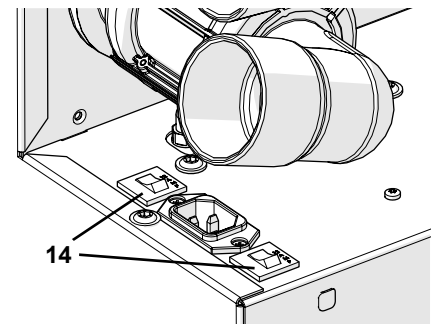
6.3 Bezpieczniki



Powtarzające się wyzwalanie bezpieczników / wyłącznika bezpieczeństwa urządzenia, oznacza, że przyczyna awarii znajduje się w samym urządzeniu. Prosimy wtedy oddać urządzenie do naprawy!

6.3.1 Wyciąg

Ochronę wyciągu zapewniają dwa bezpieczniki (14). Po zadziałaniu bezpiecznika przywracamy jego działanie przez naciśnięcie przycisku.



Rys. 27

6.3.2 Quattro Control-Box

Quattro Control-Box zabezpieczony jest 2 bezpiecznikami.

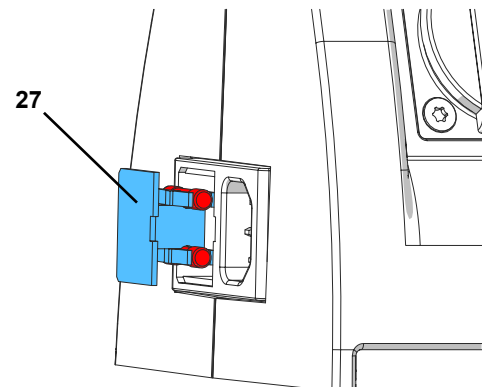
Przy wymianie bezpieczników należy używać tylko bezpieczników zgodnych z parametrami podanymi w rozdziale 8.2 Dane Techniczne.



Nigdy nie należy używać bezpieczników o wyższych wartościach.

Aby wymienić bezpieczniki:

- ⇒ Wyciągnąć wtyczkę z QCB.
- ⇒ Podważyć małym śrubokrętem uchwyt bezpiecznika (27) i wyciągnąć aż do wyczuwalnego oporu.
- ⇒ Usunąć uszkodzony bezpiecznik i zainstalować w tej samej pozycji (przy obudowie) nowy bezpiecznik.
- ⇒ Uchwyt bezpiecznika włożyć ponownie aż do zablokowania.



Rys. 28

6.4 Ustawienia fabryczne

Powrót do ustawień fabrycznych spowoduje usunięcie wszystkich ustawień indywidualnych i zastąpienie ich ustawieniami fabrycznymi.

Wyłączone są wartości licznika godzin pracy i ustawienia progu automatycznego włączania.

Aby powrócić do ustawień fabrycznych:

⇒ Wyłączyć wyciąg

⇒ ⊕ i ⊖ nacisnąć przyciski (46, 48, Rys. 2) i przytrzymać naciśnięte.

⇒ Włączyć wyciąg

⇒ ⊕ i ⊖ dalej trzymać naciśnięte przyciski (46, 48, Rys. 2).

- ◆ Dla potwierdzenia powrotu do ustawień fabrycznych rozlegnie się krótki sygnał dźwiękowy a na wyświetlaczu zacznie migać się „res“.

Ustawienia fabryczne:

Funkcja / Parametr	Zakres regulacji	Ustawienie fabryczne
Tryb pracy	Tryb pracy jednostanowiskowej / wielostanowiskowej	Wielostanowiskowa
Stopień ssania	1 - 4	2
Poziom turbo	Wł. / Wył.	Wył.
Czas pracy do opróżnienia pojemnika na pył	1 - 5	3
Autodiagnostyka (po włączeniu)	Wł. / Wył.	Wł.
Sygnał dźwiękowy	Wł. / Wył.	Wł.
Status „ulubiony”	A, B, C, D,	nieprzydzielone
Czas wybiegu turbiny ssącej	0 - 30 Sekund	3 Sekundy

6.5 Części zamienne

Numery części ulegających naturalnemu zużyciu i części zamiennych znajdują się na liście części zamiennych zamieszczonej w internecie na stronie www.renfert.com/p918

Należy podać tam następujący numer artykułu: 29330000

Części wyłączone ze świadczeń gwarancyjnych (części podlegające zużyciu, materiały eksploatacyjne) są zaznaczone na liście części zamiennych.

Numer seryjny, data produkcji i wersja urządzenia znajdują się na tabliczce znamionowej urządzenia.



7. Usuwanie usterek

Usterka	Przyczyna	Pomoc
Wyciąg nagle zatrzymuje się a na wyświetlaczu pokazywany jest kod błędu.	<ul style="list-style-type: none">• Elektronika urządzenia wykryła awarię.	<ul style="list-style-type: none">• Zobacz tabelę „Kody błędów”.• Jeśli wykonanie opisanych tam czynności nie przynosi rezultatu lub wyświetlany kod błędu nie jest opisany:<ul style="list-style-type: none">- Należy zanotować kod błędu.- Oddać urządzenie do naprawy.- Podać kod błędu zakładowi naprawczemu.
Niewystarczająca moc ssania w miejscu ssania.	<ul style="list-style-type: none">• Ustawiona moc ssania jest zbyt mała.• Zatkany lub nieuszczelny wąż ssący.	<ul style="list-style-type: none">• Zwiększyć moc ssania.• Skontrolować wąż ssący.• Należy wziąć pod uwagę wskazówki zawarte w rozdziale 4.5.
Przepełniony pojemnik na pył.	<ul style="list-style-type: none">• Wybrana zbyt duża wartość czasu, po którym należy opróżnić pojemnik na pył.• Pojemnik na pył został wyjęty bez opróżniania, na dłużej niż 15 sekund.	<ul style="list-style-type: none">• Ustawić mniejszą wartość (patrz rozdział 5.6.3).• Przy wyjęciu pojemnika na pył należy go zawsze opróżnić.
Rozlega się sygnał do opróżnienia pojemnika na pył, pomimo iż jest on jeszcze zapelniony.	<ul style="list-style-type: none">• Ustawiony jest zbyt niski poziom sygnalizacji zapelnienia pojemnika na pył.	<ul style="list-style-type: none">• Ustawić wyższy poziom sygnalizacji zapelnienia pojemnika (Rozdział 5.6.3).

Usterka	Przyczyna	Pomoc
Nie można zamknąć kanału ssącego przyciskiem kanału ssącego.	<ul style="list-style-type: none"> Jedno z urządzeń podłączonych do kanału ssącego jeszcze pracuje. 	<ul style="list-style-type: none"> Wyłączyć podłączone urządzenie.
Miga litera jednego z kanałów ssących.	<ul style="list-style-type: none"> Został zamknięty kanał ssący i trwa jeszcze czas wybiegu. 	<ul style="list-style-type: none"> Brak błędu.
Miga litera jednego z kanałów ssących i nie może się on otworzyć.	<ul style="list-style-type: none"> W trybie pracy jednostanowiskowym może być otwarty tylko jeden kanał ssący i oznacza to, że jest już otwarty inny kanał. 	<ul style="list-style-type: none"> Należy zamknąć otwarty kanał ssący i dopiero potem otworzyć inny kanał. Wybrać tryb wielostanowiskowy, jednak wcześniej muszą być zamknięte wszystkie kanały ssące.
Nie jest możliwa zmiana z trybu jednostanowiskowego na tryb wielostanowiskowy.	<ul style="list-style-type: none"> Jest jeszcze otwarty któryś z kanałów. 	<ul style="list-style-type: none"> Zamknąć wszystkie kanały.
Nie ma żadnych sygnałów dźwiękowych.	<ul style="list-style-type: none"> Sygnały dźwiękowe są wyłączone. 	<ul style="list-style-type: none"> Aktywować sygnały dźwiękowe (rozdział 5.6.2).
Nie można zamknąć kanału ssącego przyciskiem kanału ssącego.	<ul style="list-style-type: none"> Jedno z podłączonych do QCB urządzeń jeszcze pracuje. 	<ul style="list-style-type: none"> Wyłączyć podłączone do QCB urządzenie, zobacz także rozdział 5.4.4.
Wyciąg w krótkich odstępach czasu chce przeprowadzać czyszczenie filtra.	<ul style="list-style-type: none"> Zbyt mały przekrój węża ssącego, ponieważ punkt ssania przyłączony jest do wyciągu za pomocą zbyt małego króćca przyłączeniowego. Jest już tak zabrudzony drobny filtr, że jego czyszczenie nie daje żadnych rezultatów. Nieszczelności w systemie. 	<ul style="list-style-type: none"> Należy używać oryginalnych węży ssących i ewentualnie przyłączać je za pomocą adaptera króćca przyłączeniowego (zobacz akcesoria). Wymienić drobny filtr (rozdział 6.2). Skontrolować czy pojemnik na pył i filtr są prawidłowo zainstalowane i czy nie są uszkodzone uszczelki. Sprawdzić czy blaszana osłona komory na pył jest mocno i prawidłowo zamocowana. Skontrolować szczelność zaworów zaciskowych.
Podczas pracy urządzenia podłączonego do QCB nie włącza się wyciąg.	<ul style="list-style-type: none"> Wyciąg nie jest włączony. Zadziałał bezpiecznik. QCB nie jest podłączone do wyciągu. Włączenie / wyłączenie progu przełączania kanału ssącego jest zbyt wysokie. Podłączone do tego kanału zdalne sterowanie ma pierwszeństwo przed QCB. 	<ul style="list-style-type: none"> Włączyć wyciąg (rozdział 5.1). Sprawdzić bezpiecznik i jeśli to konieczne włączyć go z powrotem (rozdział 6.3.1). Podłączyć QCB z wyciągiem (rozdział 4.6.1). Ustawić próg przełączania kanału ssącego (rozdział 5.6.4). Nacisnąć kółko przewijania na muszy odpowiedniego kanału ssącego aby przywrócić pierwszeństwo QCB.
Urządzenie podłączone do QCB nie pracuje.	<ul style="list-style-type: none"> QCB nie jest podłączone do sieci. 	<ul style="list-style-type: none"> Podłączyć QCB do sieci (rozdział 4.6.1).
Wyciąg uruchamia się, pomimo że żadne z urządzeń podłączonych do QCB nie pracuje.	<ul style="list-style-type: none"> Włączenie / wyłączenie progu przełączania kanału ssącego jest zbyt niskie. 	<ul style="list-style-type: none"> Należy skontrolować, który z kanałów ssących został otwarty, odpowiednia litera pojawi się na wyświetlaczu. Ustawić próg przełączania tego kanału ssącego (rozdział 5.6.4).
Wyciąg pracuje nadal, pomimo że urządzenie z nim współpracujące jest wyłączone.	<ul style="list-style-type: none"> Urządzenie nie jest podłączone do QCB. Włączenie / wyłączenie progu przełączania kanału ssącego jest zbyt niskie. Podłączone do tego kanału zdalne sterowanie ma pierwszeństwo przed QCB. 	<ul style="list-style-type: none"> Podłączyć urządzenie do QCB (rozdział 4.6.2). Ustawić automatykę włączania (rozdział 5.6.4). Nacisnąć kółko przewijania na muszy odpowiedniego kanału ssącego, aby przywrócić pierwszeństwo QCB.

Usterka	Przyczyna	Pomoc
Podczas programowania progu włączania / wyłączenia dla mikrosilnika wyświetla się „Err14“.	• Przy wybranej liczbie obrotów mikrosilnika jest zbyt mała różnica pomiędzy prądem Stand-By a prądem roboczym.	• Próg włączania / wyłączenia należy programować przy wyższych obrotach mikrosilnika.
Nie można znaleźć zadowalającego ustawienia progu włączania / wyłączenia mikrosilnika.	• Niektóre mikrosilniki o starszej konstrukcji nie generują wystarczająco mocnego sygnału pozwalającego na ustawienie automatyki włączania.	• Kanał ssący należy obsługiwać ręcznie (patrz rozdział 5.4.3).
Przy włączeniu podłączonego urządzenia zostaje wyzwolony bezpiecznik QCB.	• Suma mocy podłączonych urządzeń jest zbyt duża.	• Przestrzegać maksymalnej sumy mocy podłączonych do QCB urządzeń (patrz rozdział 8.2).
Przy wyłączonym wyciągu wyraźnie słychać wypluwające sprężone powietrze.	• Pływak automatycznego odwodnienia zainstalowany przy zespole pneumatycznym, zsunął się ze swojej właściwej pozycji na przykład z powodu niewłaściwej pozycji urządzenia podczas transportu.	• Urządzenie odłączyć od sprężonego powietrza i podłączyć z powrotem. W razie potrzeby proces powtórzyć 2 -3 krotnie.

PL

7.1 Kody błędów

Jeżeli podczas pracy lub w trybie diagnostycznym pojawią się wymienione w tabeli kody błędów, należy postępować w następujący sposób:

⇒ Wyłączyć urządzenie na ok. 1 minutę.

⇒ Wyeliminować, w sposób opisany w tabeli, przyczynę.

⇒ Włączyć urządzenie.

Przy wszystkich pozostałych kodach błędów urządzenie wyłączyć i włączyć ponownie.

Jeśli kod błędu pojawi się ponownie:

⇒ Zanotować kod błędu.

⇒ Skontaktować się z serwisem.

Kod błędu	Przyczyna / znaczenie	Pomoc
Cod 01	<ul style="list-style-type: none"> • Filtr drobny powinien zostać oczyszczony. • Jest właśnie przeprowadzane automatyczne czyszczenie. 	<ul style="list-style-type: none"> • Przerwać pracę i poczekać na automatyczne oczyszczenie filtra. • Poczekać na zakończenie procesu automatycznego czyszczenia.
Err 01	<ul style="list-style-type: none"> • Wymuszone czyszczenie 	<ul style="list-style-type: none"> • Należy poczekać na zakończenie procesu wymuszonego czyszczenia (zobacz także rozdział 5.5.3).
Err 02	<ul style="list-style-type: none"> • Zbyt niskie ciśnienie na przyłączy (sprężonego powietrza). Nie jest możliwa autodiagnostyka i automatyczne czyszczenie filtra. 	<ul style="list-style-type: none"> • Sprawdzić ciśnienie na przyłączy. Minimalne ciśnienie na przyłączy zobacz „Dane techniczne“. • Należy używać wyłącznie dostarczonego przewodu do sprężonego powietrza.
Err 03	<ul style="list-style-type: none"> • Nieszczelności w systemie. 	<ul style="list-style-type: none"> • Sprawdzić czy pojemnik na pył i filtr są prawidłowo zainstalowane i czy uszczelki nie są uszkodzone. • Sprawdzić czy osłona komory filtra jest prawidłowo i mocno zainstalowana. • Sprawdzić szczelność zaworów zaciskowych. Jeżeli zawór zaciskowy jest uszkodzony, może on po wyłączeniu autodiagnostyki (patrz rozdział 5.6.1) być nadal używany, do czasu aż będzie dostępny nowy zawór.
Err 04	<ul style="list-style-type: none"> • Przegrzana elektronika. 	<ul style="list-style-type: none"> • Ostudzić urządzenie. • Zapewnić lepszą wentylację. • Upewnić się, że jest zapewniony swobodny wypływ zasysanego powietrza.
Err 05	<ul style="list-style-type: none"> • Przegrzana elektronika turbiny. 	<ul style="list-style-type: none"> • Ostudzić urządzenie. • Zapewnić lepszą wentylację, ew. zamontować przewód do powietrza chłodzącego (patrz rozdział 4.2.1). • Upewnić się, że jest zapewniony swobodny wypływ zasysanego powietrza.
Err 11	<ul style="list-style-type: none"> • Nie podłączony Quattro Control-Box. 	<ul style="list-style-type: none"> • Sprawdzić podłączenie Quattro Control-Box (patrz rozdział 4.6.1).

Kod błędu	Przyczyna / znaczenie	Pomoc
Err 12	<ul style="list-style-type: none"> Nie ma pojemnika na pył. 	<ul style="list-style-type: none"> Staubschublade einsetzen, bzw. korrekten Sitz der Staubschublade prüfen. Prüfen, ob die Erkennungsmagnete an der Staubschublade noch vorhanden sind.
Err 13	<ul style="list-style-type: none"> Pojemnik na pył nie został opróżniony. 	<ul style="list-style-type: none"> Staubschublade entleeren. Damit die Steuerung die Entleerung der Staubschublade erkennt, muss diese min. 15 Sek. aus dem Gerät entnommen werden. Das Gerät muss dabei eingeschaltet sein!
Err 14	<ul style="list-style-type: none"> Błąd przy ustawieniu progu włączania / wyłączenia. Zbyt mała różnica pomiędzy prądem Stand-By a prądem roboczym. 	<ul style="list-style-type: none"> Ustawianie progu włączania / wyłączenia przerwać za pomocą przycisku Menu (30, Rys. 2) i przeprowadzić cały proces tak jak to jest opisane w rozdziale 5.6.4. Próg włączania / wyłączenia należy programować przy wyższych obrotach mikrosilnika. Kanał ssący należy obsługiwać ręcznie.
Err 15	<ul style="list-style-type: none"> Quattro Control-Box nie ma napięcia. 	<ul style="list-style-type: none"> Sprawdzić podłączenie Quattro Control-Box do sieci (patrz rozdział 4.6.1).
Err 16	<ul style="list-style-type: none"> Zbyt niskie podciśnienie do wykonania procesu czyszczenia. 	<ul style="list-style-type: none"> Sprawdzić, czy nie jest zablokowany zawór zaciskowy kanału ssącego i czy nie jest uszkodzona membrana zaworu zaciskowego. Sprawdzić czy pojemnik na pył został prawidłowo zainstalowany.
Err 18	<ul style="list-style-type: none"> Niepodłączony rozdzielacz do zdalnego sterowania. Uszkodzony rozdzielacz. 	<ul style="list-style-type: none"> Sprawdzić podłączenie rozdzielacza do zdalnego sterowania. Zobacz także instrukcję 2933 0420, zestawu startowego zdalnego sterowania. Wysłać do serwisu uszkodzony rozdzielacz.

8. Dane techniczne

8.1 SILENT V4

Napięcie znamionowe	230 V
Dopuszczalne napięcie w sieci / częstotliwość sieci:	220 - 240 V +/- 10 % 50 / 60 Hz
Pobór prądu *):	7,5 A
Pobór mocy turbiny ssącej *):	1400 W
Bezpiecznik sieciowy na wejściu ***):	2 x 12 A (T)
max. ciśnienie na przyłączy:	8 bar [116 psi]
min. ciśnienie na przyłączy:	4,5 bar [65 psi]
LpA **) (przy maksymalnym natężeniu przepływu):	63 dB(A)
Liczba kanałów ssących:	4
Natężenie przepływu, maks.:	4000 l/min [2.35 ft³/s]
Podciśnienie, maks.:	11 kPa [1.6 psi]
Filtr drobny: - Powierzchnia filtra ok.:	1,8 m² [70.87 inch]
- Jakość filtra:	klasa M zgodna EN 60335-2-69
Pojemność pojemnika na pył ok.:	12 l [3.17 US gal]
Wymiary (szerokość x wysokość x głębokość):	350 x 750 x 590 mm [13.78 x 29.53 x 23.23 inch]
Waga (pusty), ok.:	45 kg [99.36 lbs]
Ø króćca: - wewnętrzna:	38 mm [1.50 inch]
- zewnętrzna:	45 mm [1.77 inch]

*) przy napięciu znamionowym / częstotliwości znamionowej

**) Poziom ciśnienia akustycznego według EN ISO 11202

***) 2 x 10 A (T) do urządzeń do marca 2018

8.2 Quattro Control-Box

Napięcie znamionowe	230 V
Dopuszczalne napięcie w sieci / częstotliwość sieci:	220 - 240 V + / -10 % 50 / 60 Hz
maks. moc przyłączeniowa jednego gniazdka elektrycznego:	2300 W
maks. suma mocy przyłączeniowej QCB:	2300 W
Bezpiecznik sieciowy na wejściu:	10 A (T)
Długość przewodu ok.:	2 m [78 inch]
Wymiary (szerokość x wysokość x głębokość):	170 x 130 x 130 mm [6.69 x 5.12 x 5.12 inch]
Waga ok.:	1 kg [2.2 lbs]

9. Gwarancja

Przy eksploatacji urządzenia zgodnej z jego przeznaczeniem firma Renfert udziela na wszystkie części urządzenia **3 letniej gwarancji**.

i *Na silnik ssący udzielana jest 3 letnia gwarancja, jednak nie więcej niż na maks. 5000 godzin pracy silnika.*

Warunkiem domagania się gwarancji jest posiadanie oryginalnego rachunku zakupu ze specjalistycznego punktu sprzedaży.

Wyłączone z gwarancji części (ulegające zużyciu, materiały eksploatacyjne) podane są na liście części zamiennych.

Gwarancja wygasa w wypadku: nieodpowiedniego użytkowania urządzenia, nieprzestrzegania przepisów dotyczących: obsługi, czyszczenia, połączeń i konserwacji, samodzielnej naprawy lub naprawy wykonanej przez nieautoryzowane osoby, użyciu części zamiennych innego producenta albo działań niedopuszczonych instrukcją użytkowania.

Świadczenia gwarancyjne nie powodują przedłużenia okresu gwarancji.

10. Wskazówki dotyczące utylizacji

10.1 Utylizacja materiałów ulegających zużyciu

Napełnione worki na pył i filtry należy zutylizować zgodnie z krajowymi przepisami.

Zależnie od rodzaju zgromadzonego pyłu na filtrze należy korzystać z odpowiednich środków ochrony osobistej.

10.2 Utylizacja urządzeń

Utylizację urządzenia należy powierzyć specjalistycznej placówce. Pracowników takiej placówki należy powiadomić o resztkowych ilościach materiałów szkodliwych dla zdrowia pozostałych wewnątrz urządzenia.

10.2.1 Wskazówki dotyczące utylizacji w krajach UE

Dla zachowania i ochrony otoczenia, zapobiegania zanieczyszczenia środowiska i aby poprawić ponowne użycie surowców (recykling), została wydana przez Komisję Europejską wytyczna, która mówi, że elektryczne i elektroniczne urządzenia muszą być odbierane z powrotem przez producenta, aby mogły być zutylizowane lub ponownie użyte.



Urządzenia oznaczone tym symbolem, nie mogą być na terenie Unii Europejskiej wyrzucane na niesortowane osiedlowe śmietniki.

Prosimy o poinformowanie się u swoich lokalnych władz na temat zgodnej z przepisami utylizacji.
Über die aktuellen Möglichkeiten zur Rückgabe informieren Sie sich bitte im Internet unter www.renfert.com

**Hochaktuell und ausführlich auf ...
Up to date and in detail at ...
Actualisé et détaillé sous ...
Aggiornato e dettagliato su ...
La máxima actualidad y detalle en ...
Актуально и подробно на ...**

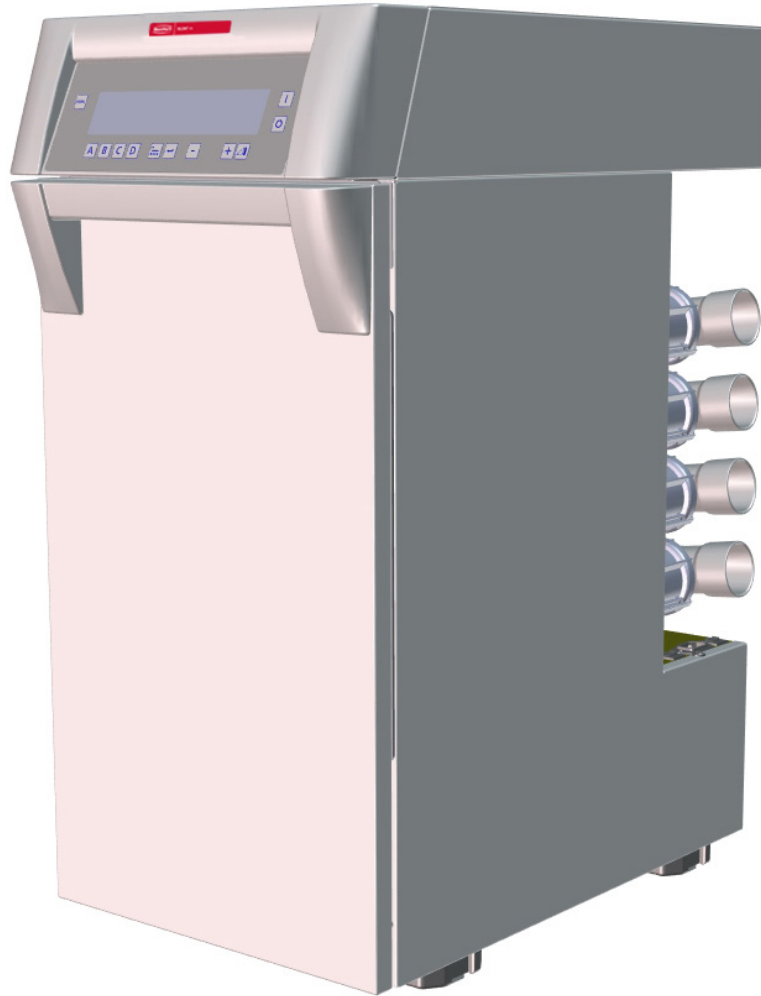
www.renfert.com

Renfert GmbH • Untere Gießwiesen 2 • 78247 Hilzingen/Germany
Tel.: +49 7731 82 08-0 • Fax: +49 7731 82 08-70
www.renfert.com • info@renfert.com

Renfert USA • 3718 Illinois Avenue • St. Charles IL 60174/USA
Tel.: +1 6307 62 18 03 • Fax: +1 6307 62 97 87
www.renfert.com • info@renfertusa.com
USA: Free call 800 336 7422



making work easy



UK

SILENT V4

ПЕРЕКЛАД ОРИГІНАЛЬНОГО ПОСІБНИКА З ЕКСПЛУАТАЦІЇ

Made in Germany

21-6669 05112021

1.	Вступ	3
1.1	Використані символи	3
2.	Безпека	4
2.1	Використання за призначенням	4
2.2	Використання не за призначенням	4
2.3	Зовнішні умови для безпечної роботи	4
2.4	Зовнішні умови для зберігання та транспортування	4
2.5	Вказівки на небезпеку та попереджувальні вказівки	4
2.5.1	Загальні вказівки	4
2.5.2	Спеціальні вказівки	5
2.6	Допущені особи	5
2.7	Звільнення від відповідальності	5
3.	Опис продукту	6
3.1	Загальний опис	6
3.2	Вузли та функціональні елементи	6
3.3	Об'єм поставки	7
3.4	Додаткове приладдя	7
4.	Введення в експлуатацію	8
4.1	Розпаковка	8
4.2	Встановлення	8
4.2.1	Інтеграція з меблями	8
4.2.2	Зовнішнє відведення відпрацьованого повітря	8
4.3	Підключення електрики	8
4.4	Підключення стиснутого повітря	9
4.5	Підключення до місця витяжки	9
4.6	Quattro Control-Box (Quattro блок керування) (= QCB)	9
4.6.1	Підключення блоку керування Quattro	10
4.6.2	Підключення електричних пристроїв	10
5.	Обслуговування	10
5.1	Увімкнення	10
5.1.1	Режим очікування	10
5.2	Продуктивність всмоктування	11
5.3	Ступінь Turbo	11
5.4	Робота	11
5.4.1	Single-режим	11
5.4.2	Multi-режим	12
5.4.3	Автоматичний / ручний режим	12
5.4.4	Пріоритет блоку керування Quattro	13
5.4.5	Статус Вибране	13
5.5	Чищення фільтра	13
5.5.1	Чищення при увімкненні	13
5.5.2	Чищення під час перерви в роботі	13
5.5.3	Примусове чищення	14
5.6	Програмування	14
5.6.1	Самодіагностика	14
5.6.2	Звуковий сигнал	15
5.6.3	Спорожнення відсіку для пилу	15
5.6.4	Поріг увімкнення	16
5.6.5	Час роботи по інерції (0 - 30 сек.)	16
5.6.6	Лічильник годин експлуатації	17
5.6.7	Режим Single / Multi	18
6.	Очищення / Технічне обслуговування	19
6.1	Спорожнення відсіку для пилу	19
6.2	Заміна блоку фільтрів тонкого очищення	19

6.3	Запобіжники	20
6.3.1	Система вентиляції	20
6.3.2	Quattro блок керування.....	20
6.4	Заводські налаштування.....	21
6.5	Запасні частини	21
7.	Усунення несправностей	21
7.1	Коди помилки	23
8.	Технічні дані.....	24
8.1	SILENT V4	24
8.2	Quattro блок керування	25
9.	Гарантія.....	25
10.	Вказівки по утилізації.....	25
10.1	Утилізація витратних матеріалів	25
10.2	Утилізація пристрою.....	25
10.2.1	Вказівки по утилізації для країн ЄС.....	25

1. Вступ

1.1 Використані символи

В цьому посібнику або на пристрої Ви знайдете символи з наступним значенням



Небезпека

Існує безпосередня небезпека травмування. Враховувати супровідні документи!



Електрична напруга

Існує небезпека від електричної напруги.



Увага

При недотриманні вказівки існує небезпека пошкодження пристрою.



Вказівка

Дає вказівку, яка корисна для обслуговування та полегшує поводження.



Пристрій відповідає відповідним директивам ЄС.



Пристрій відповідає директиві ЄС 2002/96/EG (WEEE директива).

► Перелік, звернути особливу увагу

- Перелік

⇒ Операційна інструкція / потрібна операція / введення / послідовність операцій: Від Вас вимагається виконати вказану дію у заданій послідовності.

- ◆ Результат дії / реакція пристрою / реакція програми: Пристрій або програма реагує на Вашу дію або на появу певної події.

Інші символи пояснюються при їх використанні.

2. Безпека

2.1 Використання за призначенням

Використання за призначенням - відсмоктування сухого, не вибухонебезпечного пилу.

Пристрій призначений виключно для звичайної роботи в стоматологічних лабораторіях.

До використання за призначенням належить також дотримання передбачених виробником умов роботи та технічного обслуговування.

2.2 Використання не за призначенням

Пристрій не повинен всмоктувати окиснювачі, легкозаймисті, займисті або вибухові речовини. Всмоктування рідини, тліючих або горючих речовин заборонено.

Пристрій не призначений для приватного використання в домашньому господарстві.

Будь-яке використання, що виходить за межі вказаного в цьому посібнику, вважається використанням не за призначенням. За шкоду внаслідок використання не за призначенням виробник відповідальності не несе.

На цьому продукті можна використовувати лише поставлені або дозволені фірмою Renfert GmbH запасні частини та додаткове приладдя. Використання іншого додаткового приладдя або запчастин може негативно вплинути на безпеку пристрою, приховує ризик важких травм, може призвести до шкоди довкіллю або ушкодження продукту.

2.3 Зовнішні умови для безпечної роботи

Пристрій можна експлуатувати лише:

- в приміщеннях,
- при висоті до 2 000 м над рівнем моря,
- при температурі довкілля 5 - 40 °C [41 - 104 °F *),
- при максимальній відносній вологості 80 % при 31 °C [87.8 °F], лінійне зниження до 50 % відносної вологості при 40 °C [104 °F *),
- при мережевому електроживленні, якщо коливання напруги не перевищують 10 % номінального значення,
- при ступені забруднення 2,
- при категорії перевантаження II.

*) При 5 - 30 °C [41 - 86 °F] пристрій можна використовувати при вологості повітря до 80 %. При температурах 31 - 40 °C [87.8 - 104 °F] вологість повітря повинна пропорційно знижуватись, щоб гарантувати експлуатаційну готовність (наприклад при 35 °C [95 °F] = 65 % вологості повітря, при 40 °C [104 °F] = 50 % вологості повітря). При температурах вище 40 °C [104 °F] пристрій не можна експлуатувати.

2.4 Зовнішні умови для зберігання та транспортування

Для зберігання та транспортування слід дотримуватись наступних зовнішніх умов:

- Температура довкілля - 20 /+ 60 °C [- 4 / + 140 °F],
- максимальна відносна вологість 80 %.

2.5 Вказівки на небезпеку та попереджувальні вказівки



2.5.1 Загальні вказівки

- ▶ Якщо пристрій не експлуатується у відповідності з даним посібником з експлуатації, передбачений захист більше не гарантується.
- ▶ Пристрій можна вводити в експлуатацію тільки з мережевим кабелем з місцевою штекерною системою. Потрібну в разі необхідності перебудову можуть здійснювати лише спеціалісти з електротехніки.
- ▶ Пристрій можна вводити в експлуатацію, лише якщо дані на заводській табличці збігаються з даними місцевої електромережі.
- ▶ Пристрій можна підключати лише до штекерів, які з'єднанні з контуром захисту.
- ▶ Має бути легкий доступ до мережевих штекерів.
- ▶ Перед роботами на електричних деталях від'єднати пристрій від мережі.
- ▶ З'єднувальні лінії (наприклад мережеві кабелі), шланги та корпус (наприклад мембранна клавіатура) регулярно перевіряти на ушкодження (наприклад вигини, тріщини, пористість) або старіння.
- ▶ Пристрої з пошкодженими з'єднувальними лініями, шлангами та частинами корпусу або іншими дефектами більше не можна експлуатувати!
- ▶ Ушкоджені пристрої негайно вивести з експлуатації. Втягнути мережевий штекер та захистити від повторного увімкнення. Відправити пристрій на ремонт!
- ▶ Експлуатувати пристрій лише під наглядом.
- ▶ При використанні не припустимого додаткового приладдя існує небезпека травмування. Використовувати лише оригінальне додаткове приладдя Renfert.
- ▶ Враховувати приписи по запобіганню нещасним випадкам профспілки!
- ▶ Дотримання національних приписів при експлуатації та стосовно регулярної перевірки надійності електричних пристроїв лежить у сфері відповідальності експлуатуючої сторони. В Німеччині це DGUV припис 3 в поєднанні з VDE 0701-0702.
- ▶ Інформацію по REACH та SVHC Ви знайдете на нашій інтернет сторінці за адресом www.renfert.com в розділі підтримки.

2.5.2 Спеціальні вказівки

- ▶ Розетки пристрою в блоці керування Quattro (15, малюнок 1) розраховані лише на вказану в посібнику з експлуатації мету. Підключення інших електричних пристроїв може призвести до матеріальних збитків.
 - ▶ Перед підключенням електричного пристрою до блоку керування Quattro відключити електричний пристрій.
 - ▶ Прочитати посібник з експлуатації електричного пристрою, що підключається, та дотримуватись вказаних там вказівок техніки безпеки.
 - ▶ Враховувати національні приписи та припустимі пилові навантаження у виробничому оточенні.
 - ▶ Враховувати сертифікати безпеки матеріалів, що всмоктуються.
 - ▶ Носити засоби індивідуального захисту при всмоктуванні небезпечних матеріалів.
 - ▶ При спорожненні відсіку для пилу або при чищенні треба в залежності від зібраного матеріалу придатні засоби індивідуального захисту.
 - ▶ При утилізації зібраного матеріалу або використаних фільтрів враховувати місцеві положення та приписи по запобіганню нещасним випадкам!
 - ▶ Всмоктувати лише при закритому відсіку для пилу.
 - ▶ Не експлуатувати без всмоктувального шлангу.
 - ▶ Не всмоктувати горючі або вибухонебезпечні гази, пари, пил.
 - ▶ Наступні варіанти використання приховують підвищену небезпеку і тому не допускаються:
При чищенні відсмоктуванням зон фрезерування та нагнітальних установок SLM при достатньо високій концентрації та чистоті (тобто без змішування з іншим зубним пилом, наприклад від гіпсу, пластмаси), через можливу екзотермічну реакцію (наприклад через окислення) може статись самозаймання або вибух пилу від фрезерування та/або нагнітального порошку. Особливо для наступних фрезерувальних чи нагнітальних середовищ треба вибирати альтернативний метод чищення (наприклад ручне чищення):
 - Дерево
 - Титан / титан-алюміній
 - Легкі метали та їх сплави (наприклад алюміній, магній)
 - Порошок кобальт-хром (наприклад для використання в установках SLM)
- Якщо обробляти велику кількість легких металів, наприклад титанові сплави, (наприклад шліфувальним папером) і при цьому виникає дуже дрібний абразивний пил, при достатньо високій концентрації та чистоті через можливу екзотермічну реакцію може статись самозаймання.
- ▶ Не всмоктувати гарячі матеріали.
 - ▶ Не всмоктувати рідину.
 - ▶ Якщо всмоктування використовується для всмоктування небезпечних речовин, треба використовувати придатні засоби індивідуального захисту та забезпечити виведення відпрацьованого повітря придатним способом. Відповідні вимоги - в сертифікатах безпеки.
 - ▶ Утилізувати зібраний матеріал згідно законодавчих положень.

2.6 Допущені особи

Керуванням та технічним обслуговуванням пристрою можуть займатись лише проінструктовані особи.

Молоді та вагітні особи можуть займатися керуванням та технічним обслуговуванням всмоктування лише з придатними засобами індивідуального захисту, особливо якщо всмоктуються небезпечні речовини.

Ремонт, не описаний в цьому посібнику з експлуатації, можуть здійснювати лише спеціалісти-електрики.

2.7 Звільнення від відповідальності

Renfert GmbH відхиляє будь-які відшкодування збитків та гарантійні претензії, якщо:

- ▶ продукт використовується для іншої, не описаної в даному посібнику з експлуатації, мети.
- ▶ продукт змінено, окрім змін, описаних в посібнику з експлуатації.
- ▶ продукт ремонтується не офіційним представником Renfert або використовується не з оригінальними запчастинами .
- ▶ продукт використовується і далі, незважаючи на розпізнані недоліки в системі безпеки чи ушкодження.
- ▶ продукт зазнав механічних ударів або падав.

3. Опис продукту

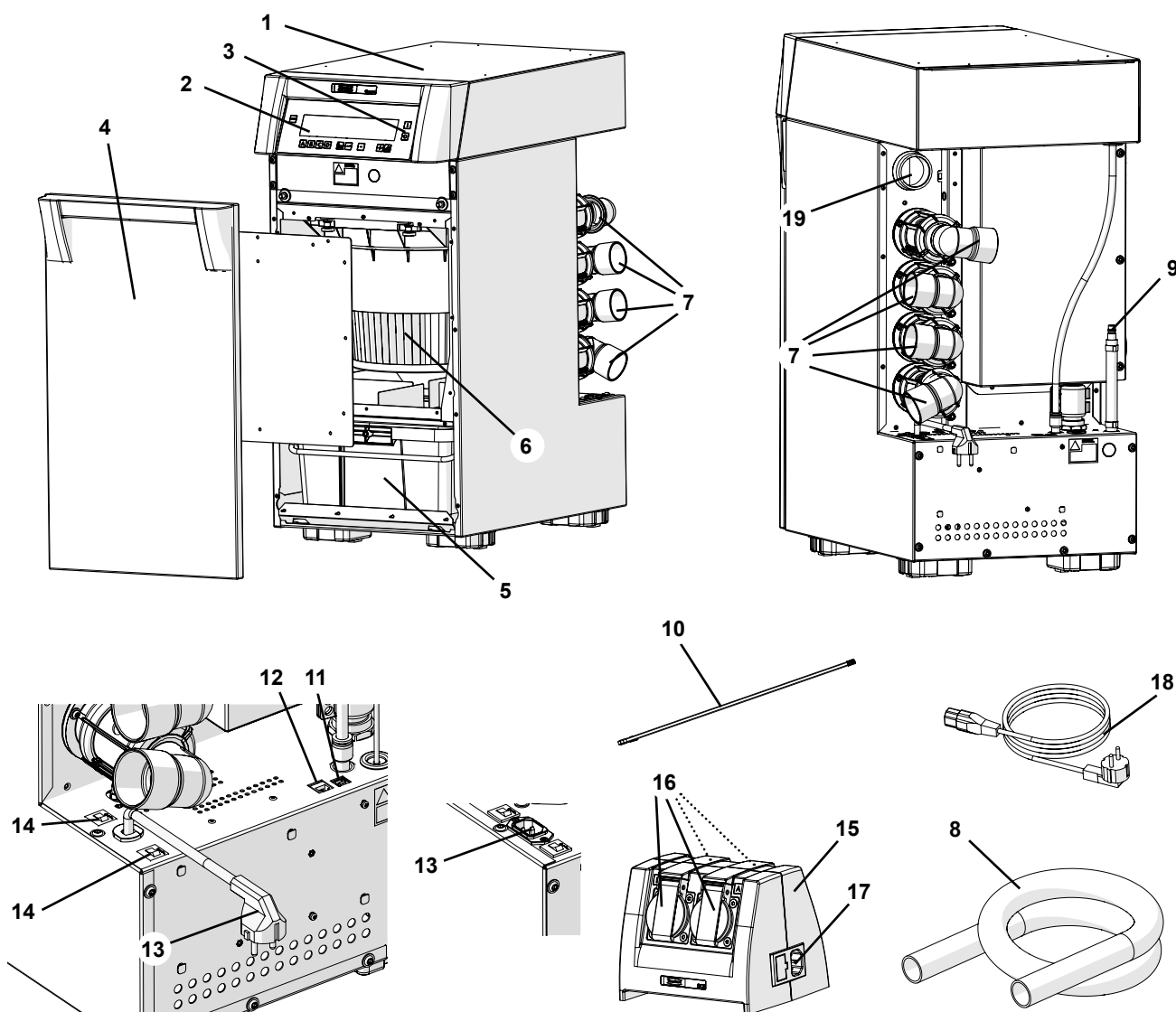
3.1 Загальний опис

Пристрій - це система вентиляції робочого місця для всмоктування пилю, який виникає в стоматологічних лабораторіях.

Система вентиляції має чотири витяжні канали, до кожного можна підключити одне робоче місце. Всмоктування може відбуватись як вручну так і автоматично в залежності від режиму роботи підключених електричних пристроїв, що створюють пил.

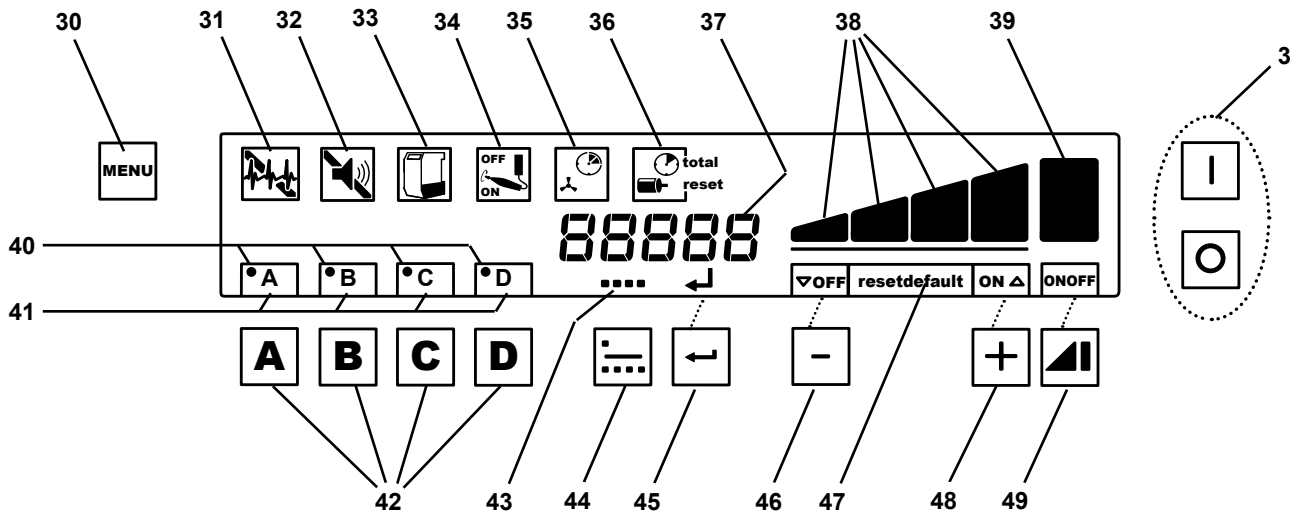
3.2 Вузли та функціональні елементи

- | | |
|--|---|
| 1 SILENT V4 | 11 Гніздо USB |
| 2 Пульт керування | 12 QCB Інтерфейс |
| 3 Вимикач | 13 Мережевий кабель / під'єднання до мережі SILENT V4 |
| 4 Передня панель | 14 Захисний вимикач пристрою |
| 5 Відсік для пилю | 15 Quattro Control-Box (Quattro блок керування) (= QCB) |
| 6 Блок фільтрів тонкого очищення | 16 Розетки пристрою |
| 7 Шлангова засувка зі всмоктувальним патрубком (з можливістю повороту) | 17 Під'єднання до мережі QCB |
| 8 Всмоктувальний шланг (не входить в комплект поставки) | 18 Мережевий кабель QCB |
| 9 Шланг стиснутого повітря | 19 Підключення холодного повітря |
| 10 QCB Кабель інтерфейсу | |



Мал. 1

- 3 Вимикач
- 30 Клавiша меню
- 31 Самодiагностика увiмк / вимк
- 32 Звуковий сигнал увiмк / вимк
- 33 Iндикацiя / Програмування вiдсiк для пи-лу повний
- 34 Програмування порiг увiмкнення
- 35 Програмування час роботи по iнерцiї
- 36 Лiчильник годин експлуатацiї
- 37 Iндикатор 7 сегментiв
- 38 Iндикатор ступенi вiдсмоктування
- 39 Iндикацiя ступiнь Turbo
- 40 Iндикацiя статус Вибране
- 41 Iндикатор витяжний канал
- 42 Клавiшi витяжний канал
- 43 Iндикацiя Режим роботи (Single / Multi)
- 44 Клавiша режиму роботи (режим Single- / Multi)
- 45 Клавiша Enter, зберегти введення / iндикацiя клавiша Enter
- 46 ⊖ Клавiша / клавiша функцiя ⊖
- 47 Iндикацiя Створити заводськi налаштування
- 48 ⊕ Клавiша / клавiша функцiя ⊕
- 49 Клавiша Turbo / функцiя клавiшi Turbo



Мал. 2

3.3 Об'єм поставки

- 1 SILENT V4
- 1 Мережевий кабель SILENT V4
- 1 Quattro Control-Box (Quattro блок керування) (= QCB)
- 1 Мережевий кабель QCB
- 1 QCB Кабель інтерфейсу
- 1 Посiбник з експлуатацiї
- 1 Quick Reference карта
- 1 Шланг стиснутого повітря (мiцно пiдключений)

3.4 Додаткове приладдя

- 2921 0003 Набiр кiнцевих муфт, 2 штуки
- 90003 4240 Всмоктувальний шланг, 3 м, разом з 2 кiнцевими муфтами
- 90003 4826 Всмоктувальний антистатичний шланг, 3 м, разом з 2 кiнцевими муфтами
- 90115 0823 Всмоктувальний шланг, 6 м
- 90215 0823 Всмоктувальний шланг, 9 м
- 90003 4305 Адаптер для штуцерiв шлангу
- 90003 4430 Адаптер всмоктувального шлангу унiверсальний
- 2933 0002 Зовнiшнє вiдведення вiдпрацьованого повітря SILENT V4
- 2933 0003 Шланг охолодженого повітря SILENT V4 (для монтажу SILENT V4 в меблi)
- 2933 0004 Нiжки пристрою з можливістю регулювання по висотi (комплект) (для монтажу SILENT V4 в меблi)
- 2933 0005 Комплект переробки переднi дверцята SILENT V4
- 2933 0420 Дистанцiйне керування стартовий комплект
- 2934 0007 90°-всмоктувальний кутик Silent

4. Введення в експлуатацію

4.1 Розпаковка

- ⇒ Вийняти пристрій та додаткове приладдя з транспортувальної коробки. Інші частини додаткового приладдя Ви знайдете у відсіку для пилу. Для відкриття відсіку для пилу див. розділ 6.1.
- ⇒ Перевірити поставку на комплектність (порівняти з об'ємом поставки в розділі 3.3 "Об'єм поставки").

4.2 Встановлення

Ця система вентиляції - це стоячий пристрій для встановлення на підлогу (наприклад під столом). Можна підключити місця витяжки кількістю до чотирьох до однієї системи вентиляції. Розмістити систему вентиляції так, щоб:

- не заважати виходу відпрацьованого повітря на задній стороні пристрою.
- відстань до місць витяжки була приблизно однаковою (див. щодо цього розділ 4.5).
- був гарний доступ до передньої сторони, щоб можна було вийняти відсік для пилу.

4.2.1 Інтеграція з меблями



При інтеграції з меблями система вентиляції повинна отримувати додаткове охолодження повітря, а відпрацьоване повітря повинно виводитись з допомогою зовнішнього відведення відпрацьованого повітря! Використовуйте для цього шланг охолодженого повітря з додаткового приладдя та зовнішнє відведення відпрацьованого повітря (див. додаткове приладдя).

- ⇒ Вставити шланг охолодженого повітря в роз'єм охолодженого повітря (19, малюнок 1).
- ⇒ Так прокласти шланг охолодженого повітря, щоб:
 - системою вентиляції всмоктувалось не нагріте відпрацьоване повітря, а повітря з більш прохолодної області.
 - не всмоктувався бруд (наприклад не класти на підлогу).
- ⇒ зовнішнє відведення відпрацьованого повітря розмістити згідно посібника з монтажу.

Додатково потрібен вентиляційний отвір. Площа пропуску повітря повинна при цьому складати мін. 80 см².

Висоту пристрою можна налаштувати з допомогою ніжок пристрою з можливістю регулювання по висоті (див. додаткове приладдя).

Посібник з монтажу додається при цьому до ніжок пристрою.

4.2.2 Зовнішнє відведення відпрацьованого повітря

Через зовнішнє відведення відпрацьованого повітря (див. додаткове приладдя) можна виводити відпрацьоване повітря з лабораторії.

Посібник з монтажу додається до зовнішнього відведення відпрацьованого повітря.



При використанні систем вентиляції в поєднанні з зовнішнім відведенням відпрацьованого повітря з приміщення виводиться значний об'єм повітря за годину.

Це може призвести до зниженого тиску, через що при використанні топків, які працюють на повітрі з приміщення та на газоподібному, рідкому чи твердому паливі, в (робоче) приміщення всмоктуються отруйні гази (наприклад чадний газ).

Тому слід, в залежності від конструктивної ситуації, потурбуватись про додаткову подачу повітря та / або про контроль зниженого тиску і за необхідності перевіряти його за допомогою відповідальних організацій (наприклад силами чистильника димарів).

4.3 Підключення електрики

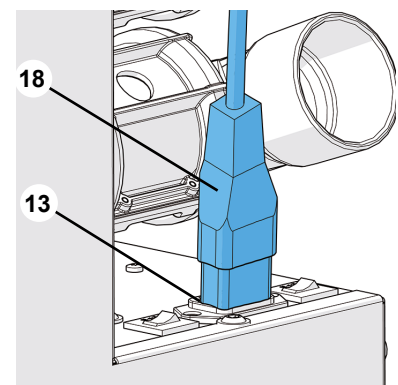


Перед підключенням електрики перевірити, що напруга на заводській табличці збігається з місцевим електроживленням.



Так вибрати розташування деталей, що проводять струм (розетки, штекери та пересувні розетки) і прокладку подовжувачів, щоб не змінився клас захисту.

- ⇒ Вимкнути пристрій вимикачем (3, мал. 1).
- ⇒ Вставити мережевий кабель (18) в під'єднання до мережі (13) (для пристроїв до часу випуску березень 2018).
- ⇒ Вставити мережевий кабель в розетку.



Мал. 3 (в пристроях до часу випуску березень 2018)

4.4 Підключення стиснутого повітря

Система вентиляції потребує стиснуте повітря для:

- відкриття та закриття пневматичних шлангових засувок,
- автоматичного чищення фільтра.

На стороні пристрою стаціонарно підключений шланг стиснутого повітря (9, малюнок 1).

⇒ Шланг стиснутого повітря з вставленою муфтою підключити до мережі стиснутого повітря.



Враховувати мінімальний / максимальний тиск підключення, див. розділ 8.1 Технічні дані! Вставлену в шланг стиснутого повітря муфту не міняти на муфту меншого розміру!



Стиснуте повітря має бути чистим, сухим (без конденсату) та не містити масла. Вологе стиснуте повітря може призвести до ушкодження пристрою!



Діаметр лінії постачання стиснутого повітря від компресору до пристрою не повинен бути менше 10 мм.

4.5 Підключення до місця витяжки

Підключення місця витяжки відбувається через всмоктувальний патрубок (7).

Блоки "Шлангова засувка зі всмоктувальним патрубком" мають можливість повороту.



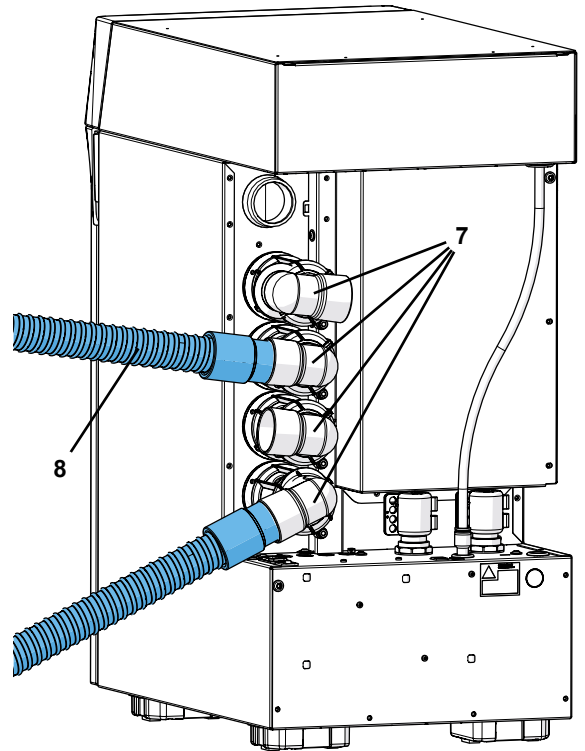
При повороті шлангових засувок звертати увагу на те, щоб не зігнути або не обірвати шланги стиснутого повітря!

Всмоктувальні патрубкі позначені літерами А, В, С, D на шлангах стиснутого повітря, щоб зробити можливим підпорядкування витяжним каналам.

⇒ За потреби повернути шлангову засувку зі всмоктувальним патрубком (7) у потрібному напрямі.

⇒ Вставити всмоктувальний шланг (8, не входить в комплект поставки) у всмоктувальний патрубок (7). Для уникнення сторонніх шумів та втрати продуктивності всмоктування, якщо діаметри не співпадають, використайте адаптер для штуцерів шлангу (див. додаткове приладдя).

⇒ Підключити всмоктувальний шланг до потрібного місця витяжки (наприклад, Dustex master plus, всмоктувальний зів і т.д.).



Мал. 4



Хорошу, рівномірну продуктивність всмоктування Ви отримаєте, якщо всмоктувальні шланги приблизно однієї довжини і не довші за 3 м.



Довгі всмоктувальні шланги, вузькі повороти та вигини значно зменшують продуктивність всмоктування на місці витяжки.



У разі різної довжини всмоктувальних шлангів продуктивність всмоктування менша на місцях витяжки з довгими всмоктувальними шлангами.



По можливості довжини та діаметри всмоктувальних шлангів мають бути однакові. В разі надлишкової довжини краще за все прокласти великими колінами.



Уникати значних підйомів та "провисань" шлангу.

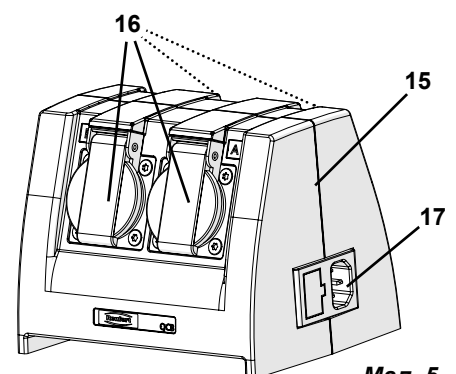
4.6 Quattro Control-Box (Quattro блок керування) (= QCB)

З допомогою QCB (15) можна, в залежності від електричних пристроїв, що створюють пил, увімкнути та вимкнути систему вентиляції, а також активувати та/або деактивувати відповідні витяжні канали.

Через розетки пристрою (16) на QCB можна підключити електричні пристрої кількістю до чотирьох.

При експлуатації електричного пристрою відкривається підпорядкований витяжний канал.

Розетки пристрою (16) позначені літерами А, В, С, D, щоб зробити можливим підпорядкування витяжним каналам.



Мал. 5

4.6.1 Підключення блоку керування Quattro

Так розмістити блок керування Quattro, щоб до нього був гарний доступ для підключення потрібних електричних пристроїв.

Під'єднання до мережі:



Перед підключенням електрики перевірити, що напруга на заводській табличці збігається з місцевим електроживленням.

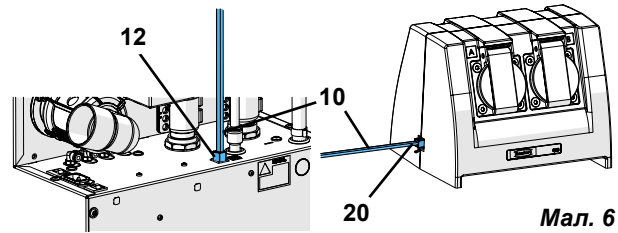
⇒ Вставити доданий мережевий кабель (18, малюнок 1) в роз'єм підключення до мережі на QCB (17, малюнок 5).

⇒ Вставити мережевий кабель в розетку.

Роз'єм на SILENT V4:

⇒ Підключити кабель інтерфейсу QCB (10) до інтерфейсу QCB (12) системи вентиляції.

⇒ Підключити кабель інтерфейсу QCB (10) до роз'єму (20) блоку керування Quattro.



Мал. 6

4.6.2 Підключення електричних пристроїв

⇒ Підключити електричні пристрої до розеток пристроїв (16, малюнок 5) QCB (A, B, C, D). При цьому враховувати правильність підключення розетка пристрою - витяжний канал / шлангова засувка.



При підключенні електричних пристроїв до блоку керування Quattro враховувати, щоб сума потужності підключених електричних пристроїв не перевищила максимальну припустиму потужність блоку керування Quattro (див. розділ 8.2 Технічні дані).

UK

5. Обслуговування

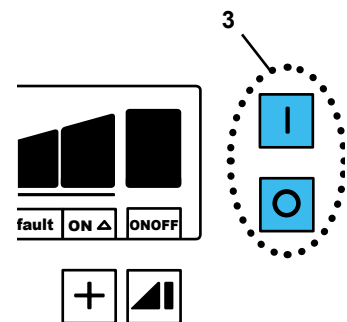
Обслуговування системи вентиляції відбувається через клавіші на пульті керування (мал. 2).

5.1 Увімкнення

Система вентиляції вмикається та вимикається вимикачем (3).

Процес увімкнення має такі етапи:

Дія / Результат	Примітка
Увімкнення	Вимикач (3)
Індикація версії "прошитого" ПЗ	приблизно 5 сек.
Чищення фільтра	Індикація „Cod 01“ тривалість приблизно 20 сек.
Самодіагностика	якщо активовано, приблизно 30 сек.
Готовність до роботи	



Мал. 7

5.1.1 Режим очікування

В стані очікування дисплей стає темним.

Перехід у стан очікування:

- Протягом 2 хвилин не натискалась жодна клавіша і не відкривався жоден витяжний канал.

Вихід з режиму очікування:

- Натиснення будь-якої клавіші.
- Увімкнення підключеного до блоку керування Quattro пристрою. В такому випадку витяжний канал відразу відкривається і вмикається турбіна всмоктування.

5.2 Продуктивність всмоктування

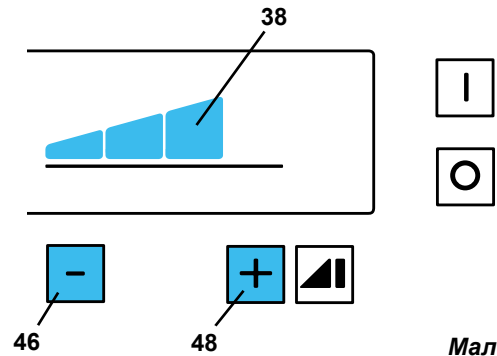
Продуктивність всмоктування можна регулювати по чотирьом ступеням. Поточна ступінь всмоктування показується на дисплеї (38).

Для підпорядкування ступені всмоктування витяжним каналам див. розділ 5.4.1 Single-режим і розділ 5.4.2 Multi-режим.

Налаштування ступені всмоктування:

- ⊕ клавiша (48), вибрати більшу ступінь всмоктування.
- ⊖ клавiша (46), вибрати меншу ступінь всмоктування.

Продуктивність всмоктування, підпорядкована ступені всмоктування, регулюється автоматично, наприклад при підключенні або відключенні витяжного каналу або в залежності від ступені забруднення фільтра.



Мал. 8



В залежності від ступені забруднення фільтра, вибраної ступені всмоктування та кількості відкритих витяжних каналів може так статись, що не буде досягнута потрібна продуктивність всмоктування на місцях витяжки, так як система вентиляції вже працює з максимальною частотою обертання.

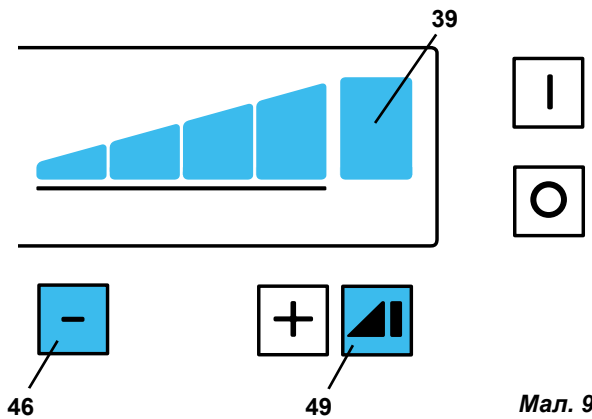
Щоб у такому випадку підвищити продуктивність всмоктування для витяжного каналу, треба закрити один або кілька інших витяжних каналів.

5.3 Ступінь Turbo

Витяжним каналам можна додатково підпорядкувати ступінь Turbo.

При цьому система вентиляції експлуатується з максимальною потужністю.

Увімкнена ступінь Turbo показується на дисплеї п'ятим стовпчиком (39) в індикації ступенів всмоктування.



Мал. 9

Увімкнути ступінь Turbo:

⇒ Натиснути клавiшу Turbo (49).

Вимкнути ступінь Turbo:

⇒ Повторно натиснути клавiшу Turbo (49)

♦ автоматично встановлюється ступінь всмоктування, що використовувалась перед цим або

⇒ Натиснути клавiшу ⊖ (46)

♦ Встановлюється ступінь всмоктування чотири.



Для витяжного каналу зі статусом Вибране НЕ можна вибрати ступінь Turbo (див. розділ 5.4.5).

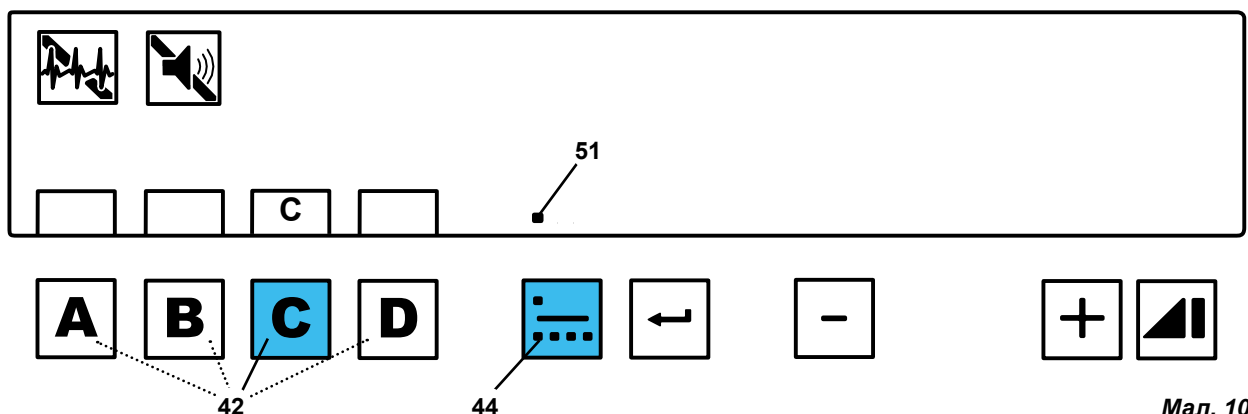
5.4 Робота



Перехід між режимами Single та Multi можливий, лише якщо не відкритий жоден витяжний канал! Тому перед переходом закінчити всмоктування на всіх витяжних каналах.

5.4.1 Single-режим

В режимі Single всмоктування можна здійснювати лише з одного місця витяжки.



Мал. 10

Вибрати режим Single:

- ⇒ Натискати клавішу режим роботи (44), доки
 - ◆ не буде показаний символ режиму Single (51).

Індикація ступені всмоктування лишається темною, доки не буде відкритий витяжний канал.

Витяжний канал відкривається через:

- ⇒ Натиснення відповідної клавіші витяжного каналу (42).
 - або
- ⇒ Увімкнення підключеного до блоку керування Quattro електричного пристрою.
 - ◆ Літера відкритого витяжного каналу показується на дисплеї.

Зміна ступені всмоктування та вибір ступені Turbo можливі тільки для відкритого витяжного каналу.

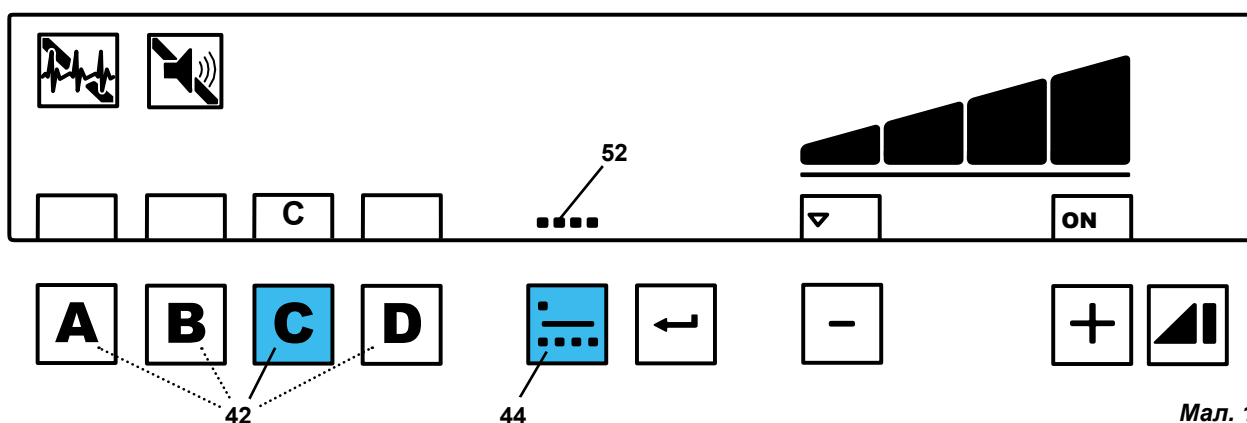


Ступінь всмоктування та вибрана ступінь Turbo зберігаються окремо для кожного витяжного каналу і знову виставляються при відкритті витяжного каналу.

5.4.2 Multi-режим

В режимі Multi можуть бути відкритими відразу кілька витяжних каналів.

Продуктивність всмоктування рівномірно розділяється на всі відкриті витяжні канали.



Вибрати режим Multi:

- ⇒ Натискати клавішу режим роботи (44), доки
 - ◆ не буде показаний символ режиму Multi (52).
 - ◆ На індикаторі показується ступінь всмоктування, яка була виставлена при останньому режимі Multi.

Витяжний канал відкривається через:

- ⇒ Натиснення відповідної клавіші витяжного каналу (42)
 - або
- ⇒ увімкнення підключеного до блоку керування Quattro електричного пристрою.
 - ◆ Літери відкритих всмоктувальних каналів показуються на дисплеї.

Зміна ступені всмоктування та вибір ступені Turbo можливі з та без відкритого витяжного каналу. Якщо витяжний канал відкривається, турбіна всмоктування вмикається з налаштованою ступеню всмоктування.

Якщо відкриваються інші витяжні канали, система вентиляції збільшує потужність, так що на всіх місцях витяжки в розпорядженні продуктивність всмоктування підпорядкована ступені всмоктування.



Ступінь всмоктування та вибрана ступінь Turbo зберігаються автоматично і знову виставляються при виборі режиму Multi.

5.4.3 Автоматичний / ручний режим

В режимах Single та Multi система вентиляції працює в:

- автоматичному режимі або
- ручному режимі.

Автоматичний режим

Підключені до блоку керування Quattro електричні пристрої можуть увімкнути турбіну всмоктування і відкрити відповідний витяжний канал (якщо електричний пристрій експлуатується), або закрити (якщо електричний пристрій знову відключається).

Межу перемикання, коли витяжний канал відкривається / закривається, можна індивідуально налаштувати для кожного витяжного каналу (див. розділ 5.6.4.).

Ручний режим:

Відкриття витяжного каналу відбувається через клавішу витяжного каналу (42, малюнок 2).

5.4.4 Пріоритет блоку керування Quattro

В разі підключеного QCB його сигнали мають пріоритет над клавішами витяжного каналу.

Це означає:

- Відкритий через QCB витяжний канал не можна закрити клавішами витяжного каналу.
- Якщо витяжний канал був відкритий через клавіші витяжного каналу і потім додатково через QCB, його більше не можна закрити клавішами витяжного каналу, лише через QCB.

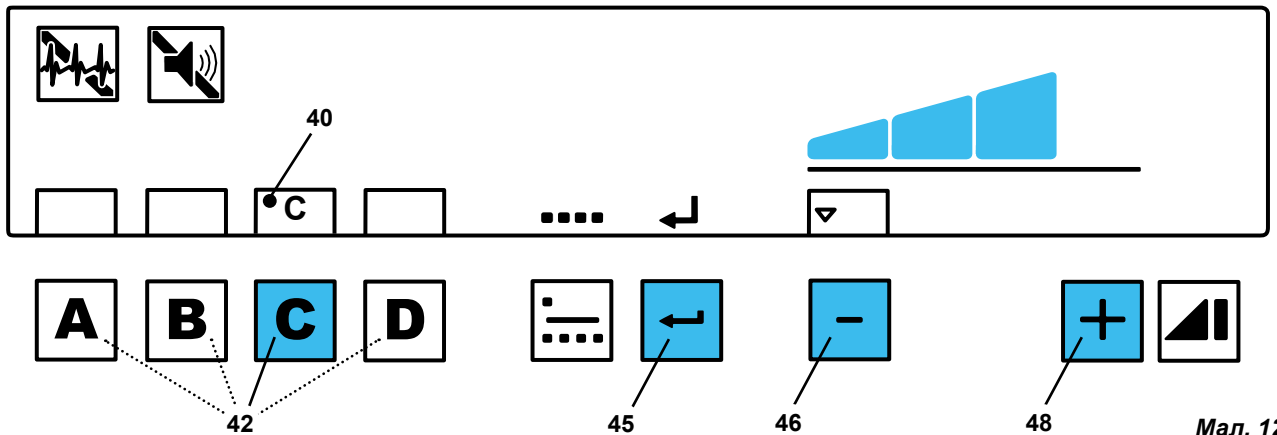
5.4.5 Статус Вибране

ЛИШЕ в режимі Multi!

З допомогою статусу Вибране ОДНОМУ витяжному каналу можна підпорядкувати індивідуальну ступінь всмоктування.

Якщо відкривається витяжний канал зі статусом Вибране, ступінь всмоктування налаштовується на його значення і потім це дійсно для усіх відкритих витяжних каналів.

Якщо закривається витяжний канал зі статусом Вибране, ступінь всмоктування знову повертається до тієї, що виставлена в режимі Multi.



Мал. 12

Призначити статус Вибране та ступінь всмоктування:

⇒ Натиснути та утримувати клавішу витяжного каналу (42) потрібного каналу доки:

- ♦ блимає літера витяжного каналу.
- ♦ Пункт (40) показує статус Вибране.

⇒ Клавішею ⊕ / ⊖ (46, 48) налаштувати потрібну ступінь всмоктування.

⇒ Натиснути клавішу Enter (45).

- ♦ Короткий звуковий сигнал підтверджує призначення статусу Вибране.

Щоб перервати процес:

⇒ Натиснути клавішу меню (30, малюнок 2).



Вибір ступені Turbo неможливий для витяжного каналу зі статусом Вибране.

Відмінити статус Вибране:

⇒ Натиснути та утримувати клавішу витяжного каналу (42) каналу зі статусом Вибране.

- ♦ Пункт поряд з літерою гасне.

5.5 Чищення фільтра

Для забезпечення максимальної продуктивності всмоктування система вентиляції має автоматичне очищення блоку фільтрів тонкого очищення.

Очищення триває приблизно 20 сек. В цей час не можна відкривати жоден витяжний канал.

5.5.1 Чищення при увімкненні

Очищення відбувається після кожного увімкнення системи вентиляції.

- ♦ Індикація „Cod 01“ на дисплеї.

5.5.2 Чищення під час перерви в роботі

Вказівками, що очищення фільтра відбудеться під час наступної перерви в роботі, є:

- ♦ Індикація „Cod 01“ на дисплеї.
- ♦ 3 рази звучить звуковий сигнал.

Очищення відбувається тоді, коли не відкритий жоден витяжний канал.

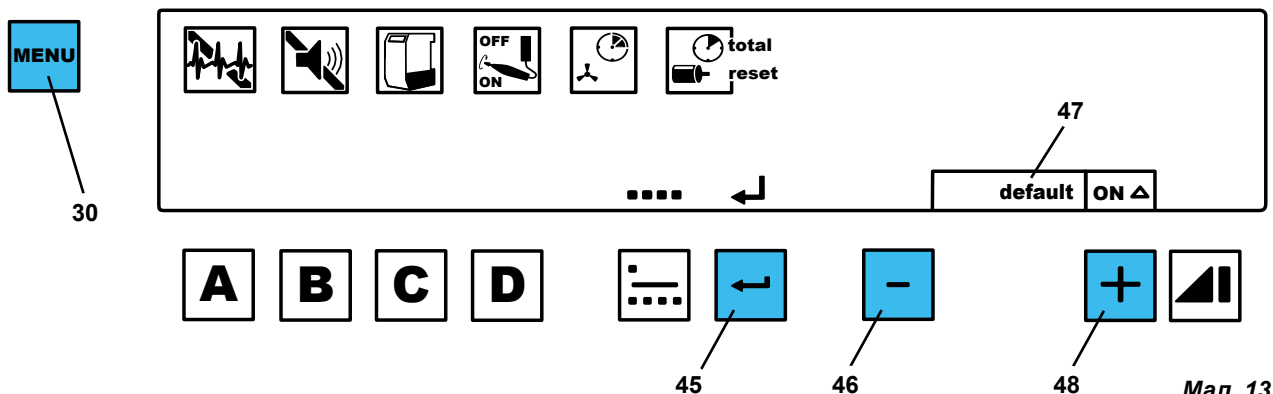
5.5.3 Примусове чищення

Якщо система вентиляції не може виконати очищення під час перерви у роботі (див. розділ 5.5.2), виконується примусове очищення, як тільки продуктивність всмоктування стає меншою за чітко встановлене значення.

Примусове чищення:

- ◆ Індикація „Err01“ на дисплеї.
- ◆ 3 рази звучить звуковий сигнал.
- ◆ Всі витяжні канали закриті.
- ◆ Відбувається автоматичне чищення.
- ◆ Витяжні канали, що були відкриті перед чищенням, знову відкриваються.

5.6 Програмування



Через функцію меню можна на системі вентиляції налаштувати та зберегти різні налаштування.

Щоб налаштувати різні параметри, слід кілька раз натиснути клавішу меню (30).

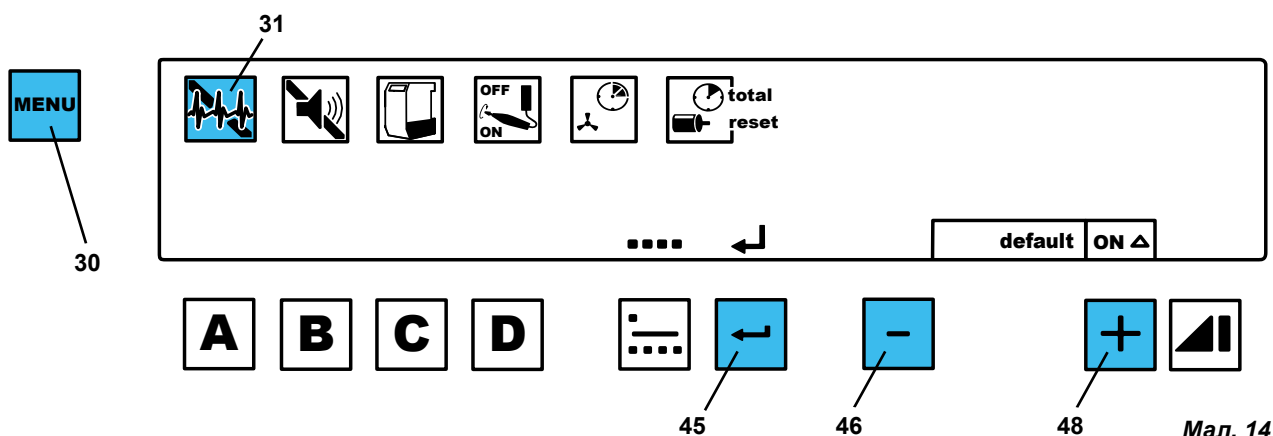
Здійснені налаштування підтверджуються клавішею Enter (45) та зберігаються. Успішне збереження супроводжується звуковим сигналом.

Якщо зміну не треба приймати, повторне натискання клавіші меню (30) перериває програмування.

Якщо на дисплеї показується слово „default“ (47), одночасним натисканням клавіш ⊕ та ⊖ (46, 48) можна скинути значення на заводські налаштування (див. таблицю в розділі 6.4).

5.6.1 Самодіагностика

Символ діагностики (31) показує, чи була активована самодіагностика чи ні.



Якщо активована, система вентиляції після увімкнення виконує самодіагностику.

При цьому вмикається турбіна всмоктування і окремо відкривається кожен витяжний канал, щоб видалити можливі відкладення у всмоктувальному шлангу.

Цей процес триває приблизно 30 сек.

Якщо під час самодіагностики встановлена помилка, про це сигналізує код помилки (див. розділ 7.1). Діяти як описано в розділі 7.1.

⇒ Натиснути клавішу меню (30) 1 раз.

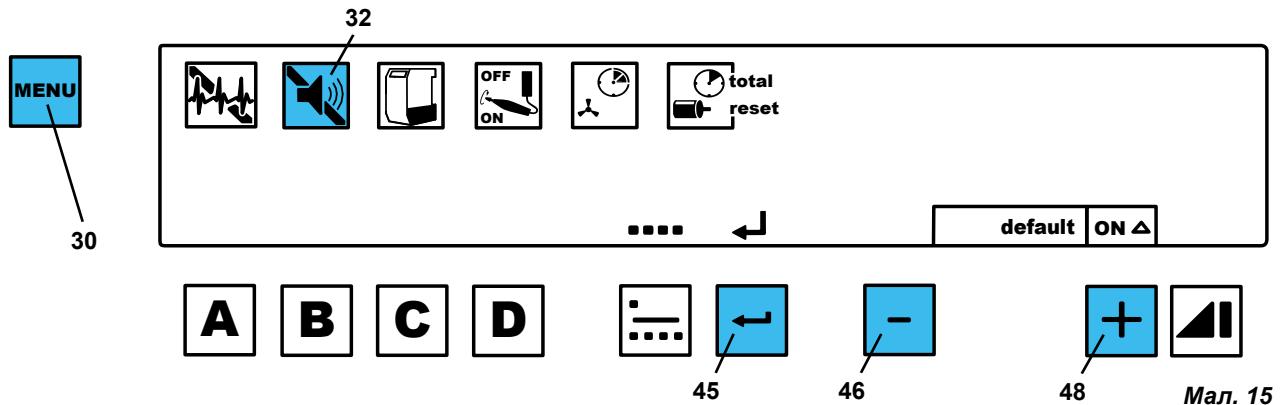
- ◆ Символ діагностики (31) блимає.

⇒ Клавішами ⊕ / ⊖ (46, 48) увімкнути або вимкнути самодіагностику.

⇒ Натиснути клавішу Enter (45).

5.6.2 Звуковий сигнал

Різні налаштування та попередження підтверджуються та/або показуються через звуковий сигнал. Цей звуковий сигнал можна вмикати та вимикати. Символ звукового сигналу (32) показує, чи він увімкнений або вимкнений.



Мал. 15



Рекомендується не відключати ці звукові сигнали.

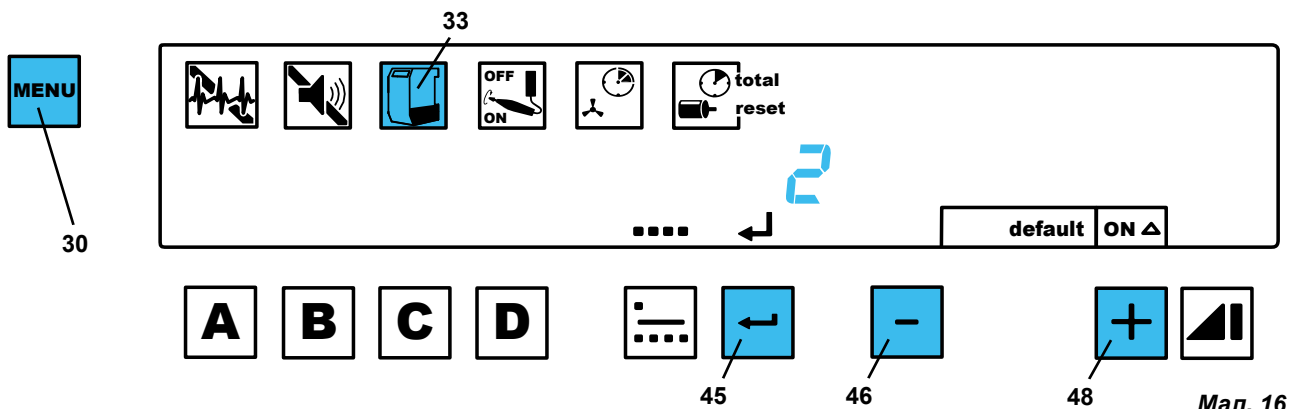
- ⇒ Натиснути клавішу меню (30) 2 раз.
 - ◆ Символ звукового сигналу (32) блимає.
- ⇒ Клавішами ⊕ / ⊖ (46, 48) увімкнути або вимкнути звуковий сигнал.
- ⇒ Натиснути клавішу Enter (45).

5.6.3 Спорожнення відсіку для пилу

В залежності від тривалості роботи турбіни всмоктування система вентиляції пропонує спорожнити відсік для пилу.

Цей час можна встановити по п'яти ступеням (1, 2, 3, 4, 5):

Ступінь	Час / год
1	20
2	50
3	100
4	150
5	200

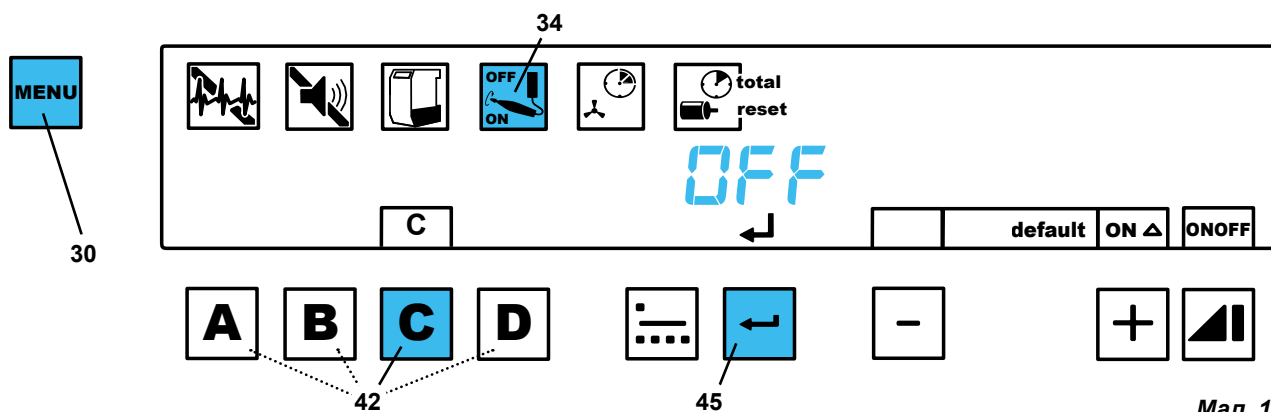


Мал. 16

- ⇒ Натиснути клавішу меню (30) 3 раз.
 - ◆ Символ відсіку для пилу (33) блимає.
 - ◆ Показується налаштована ступінь.
- ⇒ Клавішами ⊕ / ⊖ (46, 48) змінити значення:
- ⇒ Натиснути клавішу Enter (45).

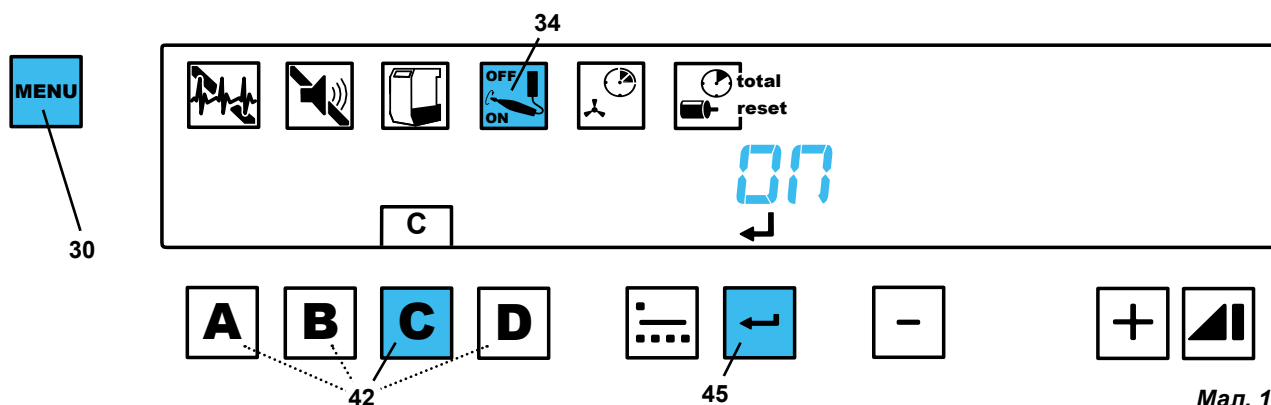
5.6.4 Поріг увімкнення

Межу перемикання для автоматичного режиму (див. розділ 5.4.3.) можна індивідуально налаштувати та зберегти для кожного витяжного каналу.



Мал. 17

- ⇒ Натиснути клавішу меню (30) 4 раз.
 - ◆ Символ порогу увімкнення (34) блимає.
 - ◆ Блимають літери A, B, C, D.
- ⇒ Натиснути клавішу витяжного каналу (42) того всмоктувального каналу, що налаштовується.
 - ◆ Показується літера вибраного витяжного каналу.
 - ◆ На дисплеї з'являється „OFF“.
- ⇒ Вимкнути електричний пристрій, для пристроїв з режимом очікування переключити їх у режим очікування (наприклад для прямих наконечників бормащини увімкнути лише пристрій керування без експлуатації самого наконечника бормащини).
- ⇒ Натиснути клавішу Enter (45).
 - ◆ На дисплеї з'являється „ON“.



Мал. 18

- ⇒ Увімкнути електричний пристрій, наприклад експлуатувати прямі наконечники бормащини з частотою обертання, при якій повинен відкритись витяжний канал.
- ⇒ Натиснути клавішу Enter (45) (в той час коли наприклад прямий наконечник бормащини ще експлуатується).
- ⇒ Вибрати наступний витяжний канал для налаштування або вийти клавішею меню (30).

i Якщо після вибору витяжного каналу одночасно натиснути клавіші ⊕/⊖, межа перемикання скидається на заводські налаштування (20 Вт).

5.6.5 Час роботи по інерції (0 - 30 сек.)

i Час роботи по інерції з можливістю програмування дійсний лише для автоматичного режиму.

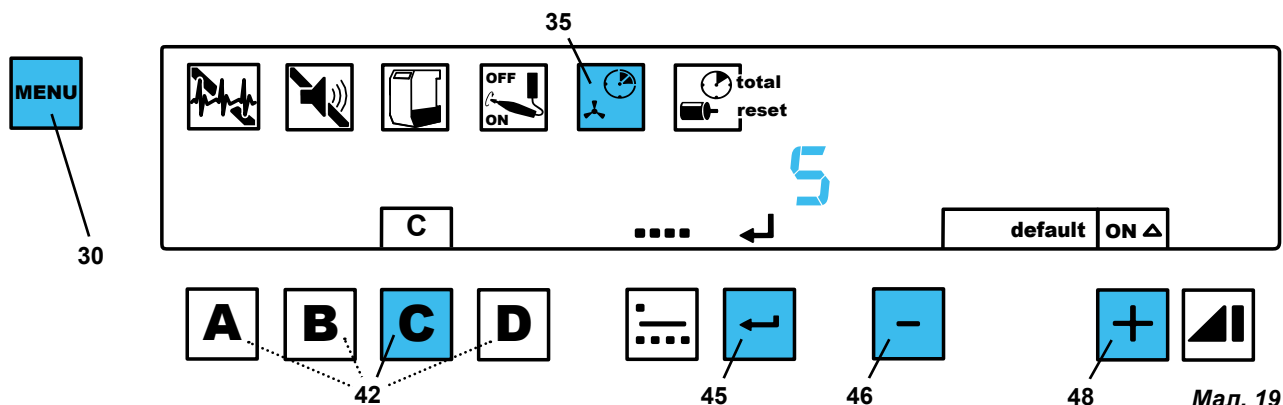
i В ручному режимі витяжний канал відразу закривається клавішею витяжного каналу. Лише для останнього витяжного каналу час роботи по інерції становить приблизно 3 сек. і він не може бути переставлений.

Час роботи по інерції = це час між деактивацією електричного пристрою і закриттям витяжного каналу, тобто закриттям шлангової засувки, і за певних умов відключенням турбіни всмоктування (діапазон налаштування: 0 - 30 сек.). Щоб перешкодити тому, щоб:

- пил відкладався у всмоктувальному шлангу,
- система вентиляції надто часто вмикалась та вимикалась при коротких зупинках підключеного електричного пристрою,

можна індивідуально налаштувати та зберегти для кожного витяжного каналу індивідуальний час роботи по інерції.

⇒ Натиснути клавішу меню (30) 5 раз.



Мал. 19

- ◆ Символ часу роботи по інерції (35) блимає.
 - ◆ блимають літери A, B, C, D.
- ⇒ Натиснути клавішу витяжного каналу (42) того всмоктувального каналу, що налаштовується.
- ◆ Показується літера вибраного витяжного каналу.
 - ◆ На дисплеї з'являється налаштований час роботи по інерції в секундах для витяжного каналу.
- ⇒ Потрібний час роботи по інерції налаштувати клавішами ⊕ / ⊖ (46, 48).
- ⇒ Натиснути клавішу Enter (45).
- ⇒ Вибрати наступний витяжний канал для налаштування клавішею витяжного каналу (42) або вийти клавішею меню (30).

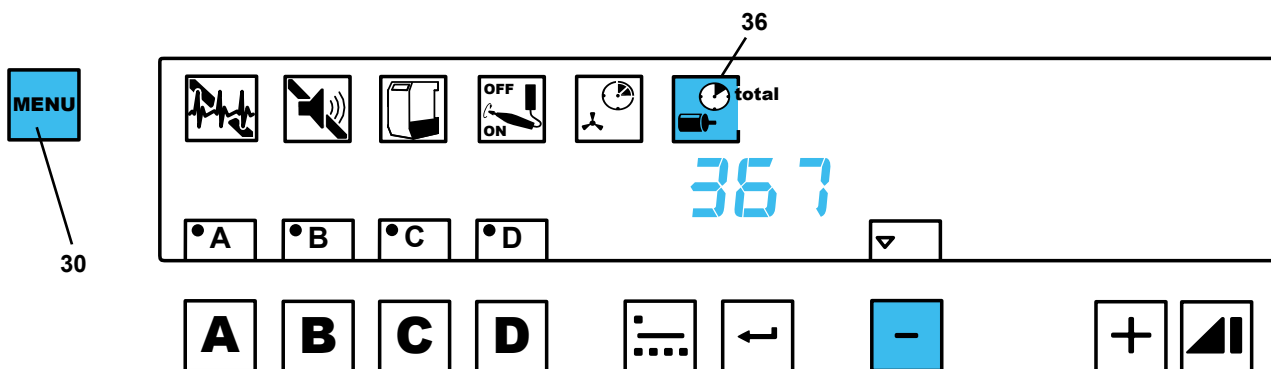
UK

5.6.6 Лічильник годин експлуатації

Лічильники годин експлуатації фіксують час роботи турбіни.

- Загальні години експлуатації: не можна скинути на нуль.
- Часткові години експлуатації: можна скинути на нуль (скидання), наприклад після заміни турбіни. При цьому має місце додатковий підрахунок, як часто скидався цей лічильник годин експлуатації.

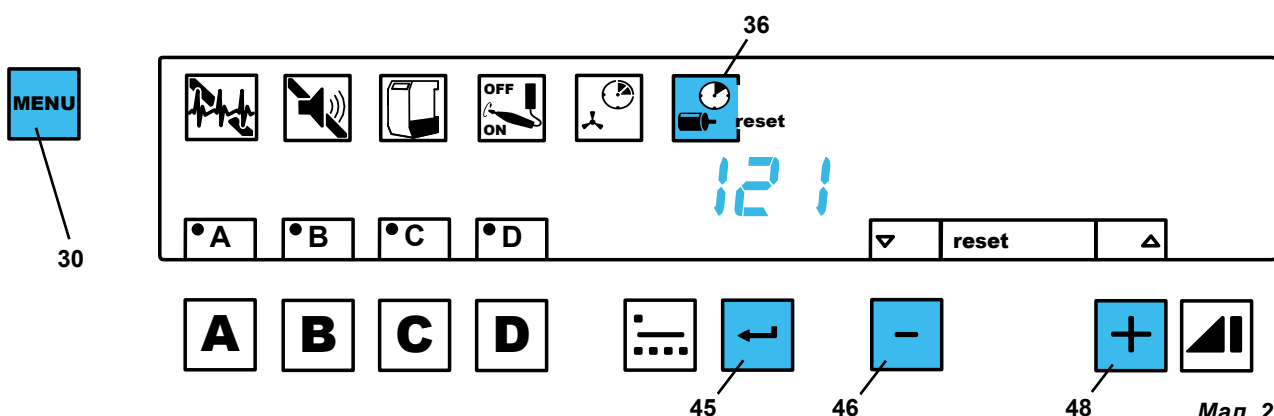
Зчитати загальні години експлуатації:



Мал. 20

- ⇒ Натиснути клавішу меню (30) 6 раз.
- ◆ Символ годин експлуатації (36) блимає,
 - ◆ показується „total“ (36).
 - ◆ Показується кількість загальних годин експлуатації.
- ⇒ Щоб вийти, натиснути клавішу меню (30) 2 рази.

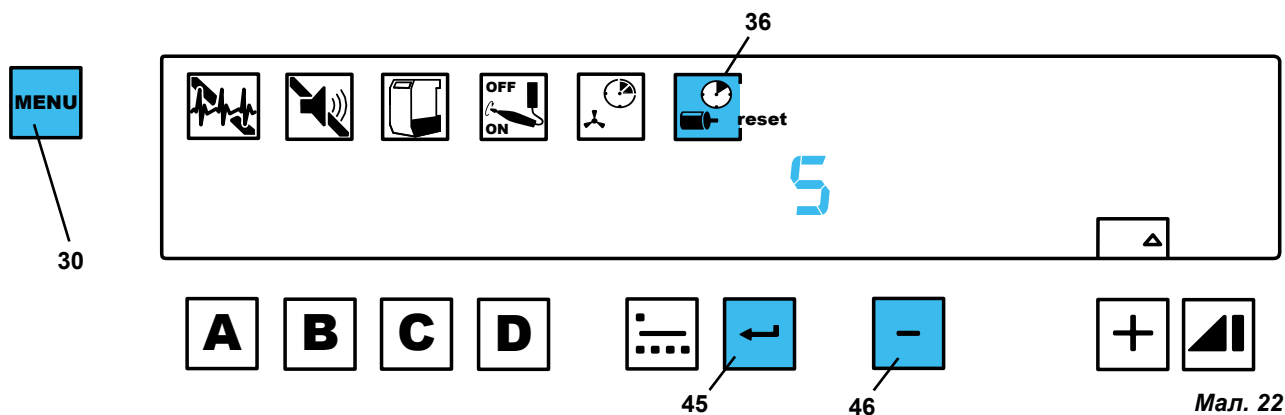
Скинути часткові години експлуатації:



Мал. 21

- ⇒ Натиснути клавішу меню (30) 6 раз.
 - ◆ Символ годин експлуатації (36) блимає.
- ⇒ ⊖ Натиснути клавішу (46).
 - ◆ показується „reset“ (36).
 - ◆ Показується кількість годин експлуатації з моменту останнього скидання.
- ⇒ Одночасно натиснути і утримувати клавіші ⊕ / ⊖ (46, 48), доки години експлуатації не будуть скинуті на нуль.
 - ◆ Число „Нуль“ блимає.
- ⇒ Щоб вийти: натиснути клавішу меню (30) або клавішу Enter (45).

Зчитати кількість скидань:

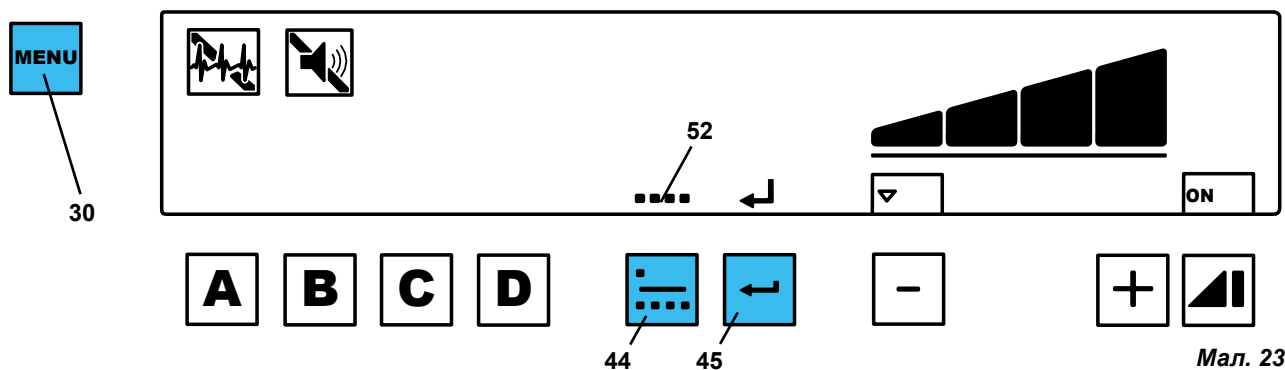


- ⇒ Натиснути клавішу меню (30) 6 раз.
 - ◆ Символ годин експлуатації (36) блимає.
- ⇒ ⊖ Натиснути клавішу (46) 2 рази.
 - ◆ показується „reset“.
 - ◆ На дисплеї показується „no“ (= номер) і як часто скидався лічильник годин експлуатації.
- ⇒ Щоб вийти: натиснути клавішу меню (30) або клавішу Enter (45).

i Клавішами ⊕ / ⊖ можна також переходити між функціями „Зчитати загальні години експлуатації“ / „Скинути години експлуатації“ / „Зчитати кількість скидань“, не виходячи з пункту меню.

5.6.7 Режим Single / Multi

В цьому пункті меню встановлюється, який режим активується після увімкнення.



- ⇒ Натиснути клавішу меню (30) 7 раз.
 - ◆ Блимає символ Single-режим (51, малюнок 10) або символ Multi-режим (52).
- ⇒ Клавішу режиму роботи (44) натискати так часто, доки не буде встановлений потрібний режим роботи.
- ⇒ Натиснути клавішу Enter (45).

6. Очищення / Технічне обслуговування

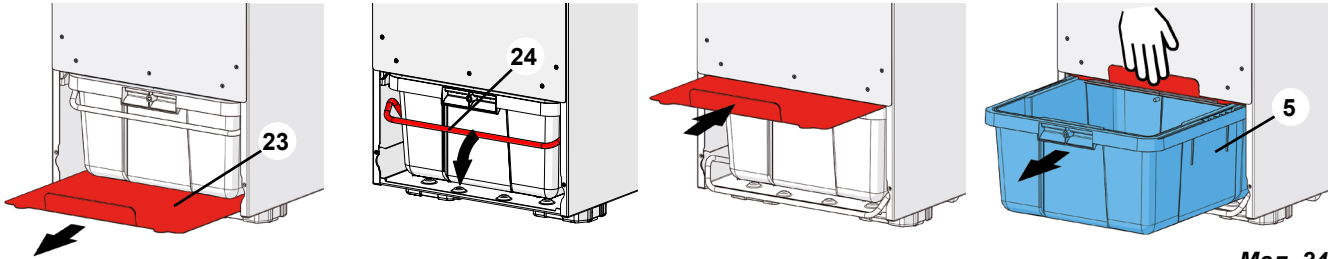


Пристрій не має всередині деталей, яким потрібне технічне обслуговування. Відкриття пристрою, що виходить за межі описаного далі, не припускається!

6.1 Спорожнення відсіку для пилу

Після закінчення 95% встановленого часу (див. розділ 5.6.3) видається запит про спорожнення відсіку для пилу:

- ◆ Символ Відсік для пилу блимає (33, малюнок 2).



Мал. 24

Вийняти відсік для пилу:

- ⇒ Передню панель (4, малюнок 1) потягнути вперед.
- ⇒ Повністю витягнути закриваючий щиток (23).
- ⇒ Відкинути вниз підтримуючу скобу (24).
- ⇒ Закриваючий щиток повністю засунути над відсіком для пилу та притримувати при витягуванні відсіку для пилу.
- ⇒ Відсік для пилу (5) витягнути вперед та спорожнити.
- ⇒ Перевірити профільну прокладку відсіку для пилу, якщо пошкоджена, замінити.

Знову вставити відсік для пилу:

- ⇒ Повністю вставити відсік для пилу у систему вентиляції.
- ⇒ Витягнути закриваючий щиток.
- ⇒ Відкинути вгору підтримуючу скобу.
- ⇒ Почистити закриваючий щиток.
- ⇒ Закриваючий щиток засунути під відсіком для пилу.
- ⇒ Приставити передню панель спочатку до нижнього краю, потім натиснути пружинні засувки на верхній стороні.



Щоб система вентиляції правильно реєструвала спорожнення відсіку для пилу, система вентиляції має лишатись увімкненою і відсік для пилу має бути вийнятим мін. 15 сек.

6.2 Заміна блоку фільтрів тонкого очищення



Блок фільтрів тонкого очищення не промивати або не намагатись почистити іншим способом! При ушкодженні фільтру існує небезпека пошкодження пристрою! Негайно замінити ушкоджений блок фільтрів тонкого очищення.

Блок фільтрів тонкого очищення регулярно чиститься автоматично (див. розділ 5.5).

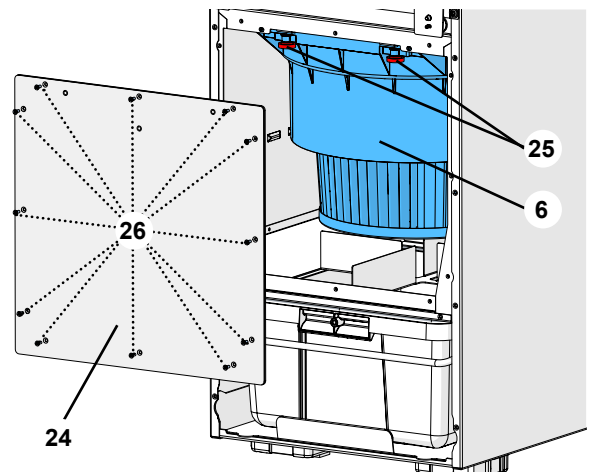
Якщо очищення відбуваються з все коротшими інтервалами або якщо продуктивність всмоктування навіть після очищення не достатня, треба замінити блок фільтрів тонкого очищення.

Renfert рекомендує заміну блоку фільтрів тонкого очищення через 2 - 3 роки.

Для заміни блоку фільтрів тонкого очищення:

Демонтувати блок фільтрів тонкого очищення:

- ⇒ Розпакувати новий блок фільтрів тонкого очищення та зберегти пакувальний пакет як сміттевий пакет для утилізації блоку фільтрів тонкого очищення.
- ⇒ Вимкнути систему вентиляції.
- ⇒ Передню панель (4, малюнок 1) потягнути вперед.
- ⇒ Видалити 12 гвинтів (26) захисного щитка (24) та зняти захисний щиток.
- ⇒ Відпустити кріпильні гвинти (25) блоку фільтрів тонкого очищення.
- ⇒ Блок фільтрів тонкого очищення (6) трохи відкинути вниз та витягнути вперед.
- ⇒ Запакувати блок фільтрів тонкого очищення у сміттевий пакет та утилізувати належним чином.



Мал. 25



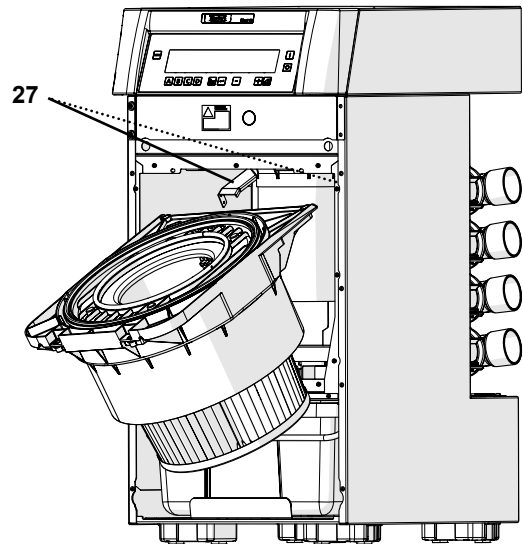
Перед монтажем нового блоку фільтрів тонкого очищення пропилососити всередині системи вентиляції та почистити ущільнювальну поверхню в корпусі!

Монтувати новий блок фільтрів тонкого очищення:

- ⇒ Блок фільтрів тонкого очищення заднім краєм одягти на напрямні шини (27), повністю засунути та відкинути вгору.
- ⇒ Вставити та затягнути кріпильні гвинти (25, малюнок 25).
- ⇒ Одягти захисний щиток і закріпити гвинтами.
- ⇒ Приставити передню панель спочатку до нижнього краю, потім натиснути пружинні засувки на верхній стороні.



Якщо не вдається повністю вставити захисний щиток, то блок фільтрів тонкого очищення не повністю вставлений у корпус або блок фільтрів тонкого очищення висить надто глибоко, так як кріпильні гвинти (25, малюнок 25) затягнуті недостатньо.



Мал. 26

UK

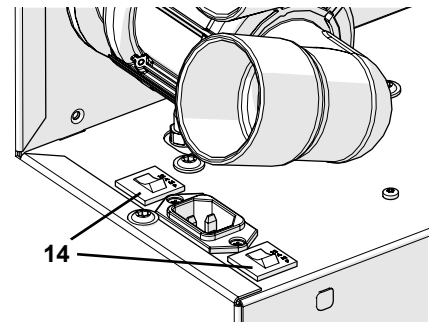
6.3 Запобіжники



При повторному спрацюванні запобіжника / захисного вимикача пристрою має місце дефект на пристрої. Відправити пристрій на ремонт!

6.3.1 Система вентиляції

Захист системи вентиляції здійснюється двома захисними вимикачами пристрою (14). Захисний вимикач пристрою, що спрацював, скидається знову натисканням кнопки.



Мал. 27

6.3.2 Quattro блок керування

Блок керування Quattro захищений 2 запобіжниками на малу силу струму.

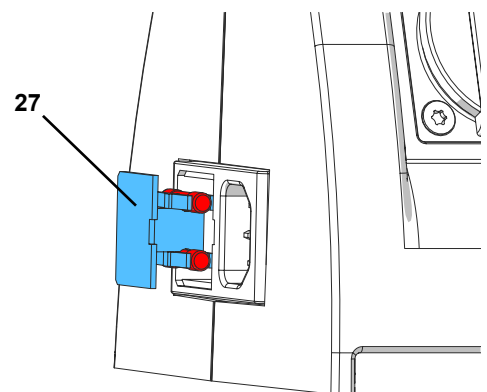
При зміні запобіжників використовувати лише запобіжники з вказаними даними, див. розділ 8.2 "Технічні дані".



Не вставляти запобіжники з більшими значеннями.

Для заміни запобіжників:

- ⇒ Витягти мережевий штекер QCB.
- ⇒ Підчепити кріплення запобіжників (27) малою викруткою та витягнути до упору.
- ⇒ Вийняти несправний запобіжник та вставити новий в те ж положення (близько до корпусу).
- ⇒ Знову повністю вставити кріплення запобіжників до фіксації.



Мал. 28

6.4 Заводські налаштування

Скиданням на заводські налаштування втрачаються індивідуальні налаштування, вони заміщуються заводськими налаштуваннями.

Виключення - значення лічильника годин експлуатації, а також порогові значення автоматики увімкнення.

Щоб повернутись до заводських налаштувань:

- ⇒ Вимкнути систему вентиляції
- ⇒ Натиснути та утримувати клавіші ⊕ та ⊖ (46, 48, малюнок 2).
- ⇒ Увімкнути систему вентиляції
- ⇒ Далі утримувати клавіші ⊕ та ⊖ (46, 48, малюнок 2).

- ◆ Для підтвердження встановлення заводських налаштувань звучить короткий звуковий сигнал і на дисплеї блимає „ges“.

Заводські налаштування:

Функція / змінна	Діапазон налаштування	Заводські налаштування
Режим роботи	Режим Single / Multi	Multi-режим
Ступінь всмоктування	1 - 4	2
Функція Turbo	Увімк / вимк	Вимк
Тривалість роботи до спорожнення відсіку для пилу	1 - 5	3
Самодіагностика (після увімкнення)	Увімк / вимк	Увімк
Звукові сигнали	Увімк / вимк	Увімк
Статус Вибране	A, B, C, D,	не призначено
Час роботи по інерції турбіна всмоктування	0 - 30 сек.	3 сек.

6.5 Запасні частини

Швидкозношувані та/або запасні частини Ви знайдете в переліку запасних частин в інтернеті за адресом www.renfert.com/p918

Ввести наступний артикульний номер: 29330000

Виключені з гарантійних послуг деталі (швидкозношувані деталі, витратні матеріали) відмічені в переліку запасних частин. Серійний номер, дата виготовлення та версія пристрою знаходяться на заводській табличці пристрою.



7. Усунення несправностей

Помилка	Причина	Спосіб усунення
Система вентиляції раптово зупиняється і на дисплеї показується код помилки.	<ul style="list-style-type: none"> • Електроніка розпізнала стан несправності. 	<ul style="list-style-type: none"> • Див. таблицю "Коди помилки". Якщо описані там заходи не призводять до успіху або код помилки не описаний там: • Записати код помилки. • Відправити пристрій на ремонт. • Передати код помилки ремонтному підприємству.
Продуктивність всмоктування на місці витяжки недостатня.	<ul style="list-style-type: none"> • Налаштована продуктивність всмоктування надто низька. • Засмічення або протікання у всмоктувальному шлангу. 	<ul style="list-style-type: none"> • Вибрати більший ступінь відсмоктування. • Перевірити всмоктувальний шланг. • Враховувати вказівки в розділі 4.5.
Відсік для пилу переповнений	<ul style="list-style-type: none"> • Значення для рівня заповнення відсіку для пилу вибране надто високе. • Вийняти відсік для пилу на мін. 15 сек, не спорожнюючи його. 	<ul style="list-style-type: none"> • Налаштувати менше значення (див. розділ 5.6.3). • Відсік для пилу завжди спорожнювати при вилученні.
Приходить сигнал для спорожнення відсіку для пилу, хоча він ще не повний.	<ul style="list-style-type: none"> • Налаштована ступінь рівня заповнення надто мала. 	<ul style="list-style-type: none"> • Виставити більшу ступінь для рівня заповнення (розділ 5.6.3).

Помилка	Причина	Спосіб усунення
Відкритий через клавіші витяжного каналу витяжний канал не можна закрити.	<ul style="list-style-type: none"> Підключений до витяжного каналу електричний пристрій ще працює. 	<ul style="list-style-type: none"> Вимкнути підключений електричний пристрій.
Блимає літера витяжного каналу.	<ul style="list-style-type: none"> Витяжний канал був закритий і відбувається час роботи по інерції. 	<ul style="list-style-type: none"> Не помилка.
Блимає літера витяжного каналу і витяжний канал не можна відкрити.	<ul style="list-style-type: none"> В режимі Single можна відкрити лише один витяжний канал і вже відкритий інший витяжний канал. 	<ul style="list-style-type: none"> Закрити відкритий витяжний канал, потім відкрити інший витяжний канал. Вибрати режим Multi, але для цього треба спочатку закрити всі витяжні канали.
Перехід між режимами Single та Multi не можливий.	<ul style="list-style-type: none"> Ще відкритий один витяжний канал. 	<ul style="list-style-type: none"> Закрити всі витяжні канали.
Відсутні звукові сигнали.	<ul style="list-style-type: none"> Звукові сигнали були деактивовані. 	<ul style="list-style-type: none"> Активувати звукові сигнали (розділ 5.6.2).
Відкритий через клавіші витяжного каналу витяжний канал не можна закрити.	<ul style="list-style-type: none"> Підключений до QCB електричний пристрій ще працює. 	<ul style="list-style-type: none"> Вимкнути підключений до QCB електричний пристрій, див. також розділ 5.4.4.
Система вентиляція хоче провести чищення фільтру з короткими інтервалами.	<ul style="list-style-type: none"> Поперечний переріз всмоктувального шлангу надто малий, тому що місце витяжки підключене через малий всмоктувальний патрубок. Блок фільтрів тонкого очищення настільки забруднений, що очищення більше не має успіху. Негерметичність системи. 	<ul style="list-style-type: none"> Використовувати оригінальні всмоктувальні шланги і за потреби підключити місце витяжки через адаптер для штуцерів шлангу (див. додаткове приладдя). Замінити блок фільтрів тонкого очищення (розділ 6.2). Перевірити, чи правильно вставлені відсік для пилу та блок фільтрів тонкого очищення і чи не ушкоджені прокладки. Перевірити, чи встановлений належним чином та міцно сидить захисний щиток до відсіку для пилу. Перевірити герметичність шлангових засувок.
Система вентиляції не запускається при роботі підключеного до QCB електричного пристрою.	<ul style="list-style-type: none"> Система вентиляції не увімкнена. Запобіжник пристрою спрацював. QCB не з'єднано з системою вентиляції. Межа перемикання витяжного каналу надто висока. Для цього витяжного каналу підключене дистанційне керування має пріоритет над QCB. 	<ul style="list-style-type: none"> Увімкнути систему вентиляції. (розділ 5.1). Перевірити запобіжник, за потреби знову скинути (розділ 6.3.1). Підключити QCB до системи вентиляції (розділ 4.6.1). Налаштувати межу перемикання (розділ 5.6.4). Натиснути коліщатко прокрутки мишки відповідного витяжного каналу, щоб повернути пріоритет QCB.
Не можна експлуатувати підключений до QCB електричний пристрій.	<ul style="list-style-type: none"> QCB не підключено до мережі. 	<ul style="list-style-type: none"> Підключити QCB до мережі (розділ 4.6.1).
Система вентиляції запускається, хоча не використовується жоден пристрій на QCB.	<ul style="list-style-type: none"> Межа перемикання витяжного каналу надто низька. 	<ul style="list-style-type: none"> Перевірити, який витяжний канал був відкритий, відповідна літера показується на дисплеї. Налаштувати межу перемикання витяжного каналу (розділ 5.6.4).
Система вентиляції не зупиняється, якщо вимикається електричний пристрій.	<ul style="list-style-type: none"> Електричний пристрій не був підключений до QCB. Межа перемикання надто низька. Для цього витяжного каналу підключене дистанційне керування має пріоритет над QCB. 	<ul style="list-style-type: none"> Підключити електричний пристрій до QCB (розділ 4.6.2). Налаштувати автоматику увімкнення (розділ 5.6.4). Натиснути коліщатко прокрутки мишки відповідного витяжного каналу, щоб повернути пріоритет QCB.

Помилка	Причина	Спосіб усунення
При програмуванні межі перемикачів для прямого наконечника бормашины має місце „Err14“.	• Надто незначна різниця між струмом режиму очікування та робочим струмом при вибраній частоті обертання на прямому наконечнику бормашины.	• Програмувати межі перемикачів для прямого наконечника бормашины при збільшеній частоті обертання.
Неможливо знайти задовільне налаштування межі перемикачів.	• Деякі прямі наконечники бормашины старої конструкції не дають достатнього сигналу для автоматики увімкнення.	• Вручну експлуатувати витяжний канал (див. розділ 5.4.3).
Запобіжник QCB спрацьовує, коли вмикається підключений електричний пристрій.	• Сумарне споживання потужності увімкнених пристроїв надто високе.	• Враховувати макс. сумарну потужність QCB (див. розділ 8.2).
У вимкненому стані відчутно виходить стиснуте повітря.	• Поплавок автоматичної системи виведення води пневматичного пристрою зісковзнув зі свого положення, наприклад внаслідок транспортування лежачи.	• Відокремити пристрій від роз'єму стиснутого повітря і знову підключити. Якщо треба, процес повторити 2-3 рази.

7.1 Коди помилки

Якщо під час роботи або діагностики з'являється один з наведених в таблиці кодів помилки, діяти наступним чином:

- ⇒ Вимкнути пристрій мінімум на 1 хв.
- ⇒ Усунути причину, як описано у таблиці.
- ⇒ Увімкнути пристрій.

При всіх інших кодах помилки вимкнути і знову увімкнути пристрій.

Якщо код помилки з'являється знову:

- ⇒ Записати код помилки.
- ⇒ Зв'язатись з ремонтним підприємством.

Код помилки	Причина / значення	Спосіб усунення
Cod 01	• Блок фільтрів тонкого очищення треба почистити. • Виконується автоматичне очищення.	• Перервати роботу та дочекатись автоматичного чищення. • Дочекатись закінчення автоматичного чищення.
Err 01	• Примусове чищення	• Дочекатись закінчення примусового чищення (див. також розділ 5.5.3).
Err 02	• Тиск підключення (стиснуте повітря) надто низький. Самодіагностика та чищення фільтра неможливі.	• Перевірити тиск підключення. Мінімальний тиск підключення, див. "Технічні дані". • Використовувати лише той шланг стиснутого повітря, що входить в комплект поставки.
Err 03	• Негерметичність системи.	• Перевірити, чи правильно вставлені відсік для пилу та блок фільтрів тонкого очищення і чи не ушкоджені прокладки. • Перевірити, чи встановлений належним чином та міцно сидить захисний щиток до відсіку для пилу. • Перевірити герметичність шлангових засувок. Якщо шлангова засувка несправна, можна продовжувати обмежену роботу після відключення самодіагностики (див. розділ 5.6.1), доки в розпорядженні не буде нової шлангової засувки.
Err 04	• Надлишкова температура електроніки.	• Дати пристрою охолонути. • Потурбуватись про кращу вентиляцію. • Переконайтесь, що відведення всмоктаного повітря відбувається без перешкод.
Err 05	• Надлишкова температура електроніки турбін.	• Дати пристрою охолонути. • Потурбуватись про кращу вентиляцію, за потреби монтувати шланг охолодженого повітря (див. розділ 4.2.1). • Переконайтесь, що відведення всмоктаного повітря відбувається без перешкод.
Err 11	• Quattro блок керування не підключений.	• Перевірити підключення блоку керування Quattro (див. розділ 4.6.1).
Err 12	• Відсік для пилу відсутній.	• Вставити відсік для пилу, перевірити правильність посадки відсіку для пилу. • Перевірити, чи ще є магніт розпізнавання на відсіку для пилу.

Код помилки	Причина / значення	Спосіб усунення
Err 13	<ul style="list-style-type: none"> Відсік для пилу не спорожнений. 	<ul style="list-style-type: none"> Спорожнити відсік для пилу. Щоб система керування розпізнала спорожнення відсіку для пилу, його слід вийняти з пристрою мінімум на 15 сек. Пристрій при цьому має бути увімкненим!
Err 14	<ul style="list-style-type: none"> Помилка при налаштуванні межі перемикачів. Різниця в споживанні струму під час роботи та в режимі очікування надто мала. 	<ul style="list-style-type: none"> Перервати налаштування межі перемикачів клавішею меню (30, малюнок 2) та виконати як описано в розділі 5.6.4. Програмувати межі перемикачів для прямого наконечника бормащини при збільшеній частоті обертання. Вручну експлуатувати витяжний канал.
Err 15	<ul style="list-style-type: none"> Відсутня напруга на Quattro блоці керування. 	<ul style="list-style-type: none"> Перевірити підключення блоку керування Quattro (див. розділ 4.6.1) до мережі.
Err 16	<ul style="list-style-type: none"> Знижений тиск для очищення надто низький. 	<ul style="list-style-type: none"> Перевірити, чи не заблокована шлангова засувка витяжного каналу і чи не є несправною мембрана шлангової засувки. Перевірити, чи відсік для пилу вставлений правильно.
Err 18	<ul style="list-style-type: none"> Розподільна коробка дистанційного керування не підключена. Розподільна коробка несправна. 	<ul style="list-style-type: none"> Перевірити підключення розподільної коробки дистанційного керування. Див. також посібник 2933 0420, Дистанційне керування стартовий комплект. Відправити розподільну коробку на ремонт.

8. Технічні дані

8.1 SILENT V4

Номинальна напруга	230 В
припустима напруга / частота в мережі:	220 - 240 В +/- 10 % 50 / 60 Гц
Споживання струму *):	7,5А
електрична потужність турбіни *):	1400 Вт
Мережевий вхідний запобіжник ***):	2 x 12 А (Т)
макс. тиск підключення:	8 бар [116 фунт-сили на кв. дюйм]
мін. тиск підключення:	4,5 бар [65 фунт-сили на кв. дюйм]
LpA **) (при макс. об'ємній витраті):	63 дБ(А)
Кількість витяжних каналів:	4
Макс. об'ємна витрата:	4000 л/хв [2.35 фут ³ /с]
Знижений тиск, макс.:	11 кПа [1.6 фунт сили на кв. дюйм]
Фільтр тонкого очищення: - Поверхня фільтру, приблизно: - Якість фільтру:	1,8 м ² [70.87 дюйма] Клас М згідно EN 60335-2-69
Об'єм заповнення відсік для пилу приблизно:	12 л [3.17 гал США]
Розміри (ширина x висота x глибина):	350 x 750 x 590 мм [13.78 x 29.53 x 23.23 дюйма]
Вага (в порожньому стані), приблизно:	45 кг [99.36 фунтів]
Ø Всмоктувальний патрубок: - всередині: - зовні:	38 мм [1.50 дюйма] 45 мм [1.77 дюйма]

*) при номінальній напрузі / номінальній частоті

**) Рівень акустичного тиску згідно EN ISO 11202

***) 2 x 10 А (Т) в пристроях до часу випуску березень 2018

8.2 Quattro блок керування

Номинальна напруга	230 В
припустима напруга / частота в мережі:	220 - 240 В + / -10 % 50 / 60 Гц
макс. потужність підключення розетки пристрою:	2300 Вт
макс. сумарну потужність підключення QCB:	2300 Вт
Мережевий вхідний запобіжник:	10 А (Т)
Довжина кабелю, приблизно:	2 м [78 дюймів]
Розміри (ширина x висота x глибина):	170 x 130 x 130 мм [6.69 x 5.12 x 5.12 дюйма]
Вага, приблизно:	1 кг [2.2 фунтів]

9. Гарантія

При належному використанні дає Renfert Вам на всі деталі пристрою **гарантію на 3 роки**.



На атмосферний двигун дається гарантія 3 роки максимум однак на тривалість 5000 годин часу роботи двигуна.

Передумовою для подання гарантійних претензій є наявність оригінального рахунку спеціалізованого магазину.

Виключені з гарантійних послуг деталі (швидкозношувані деталі, витратні матеріали) відмічені в переліку запасних частин.

Гарантія втрачає силу при неналежному використанні, в разі зневажання приписами щодо керування, чищення, технічного обслуговування та підключення, при ремонті власними силами або ремонті, який виконується не спеціалізованим магазином, при використанні запчастин інших виробників та в разі незвичайного впливу або впливу, не припустимого з точки зору приписів з використання.

Гарантійні послуги не продовжують гарантію.

10. Вказівки по утилізації

10.1 Утилізація витратних матеріалів

Повні резервуари для пилу та фільтри слід утилізувати у відповідності з місцевими приписами.

В залежності від фільтру треба при цьому носити засоби індивідуального захисту.

10.2 Утилізація пристрою

Утилізацію пристрою має здійснювати спеціалізоване підприємство. Спеціалізоване підприємство слід при цьому проінформувати про шкідливі для здоров'я залишки в пристрої.

10.2.1 Вказівки по утилізації для країн ЄС

Для збереження і захисту довкілля, запобіганню забрудненню довкілля та для покращення вторинного використання сировини (рециклінг), європейська комісія видала директиву, згідно якої електричні та електронні пристрої збирає виробник, щоб відправити їх на організовану утилізацію або на вторинне використання.



Пристрої, позначені цим символом, не можна утилізувати через несортоване міське сміття всередині Європейського Союзу.

Дізнайтесь про належну утилізацію в своїх місцевих установах.

Дуже актуально і детально на ...
Up to date and in detail at ...
Actualisé et détaillé sous ...
Aggiornato e dettagliato su ...
La máxima actualidad y detalle en ...
Актуально і детально на ...

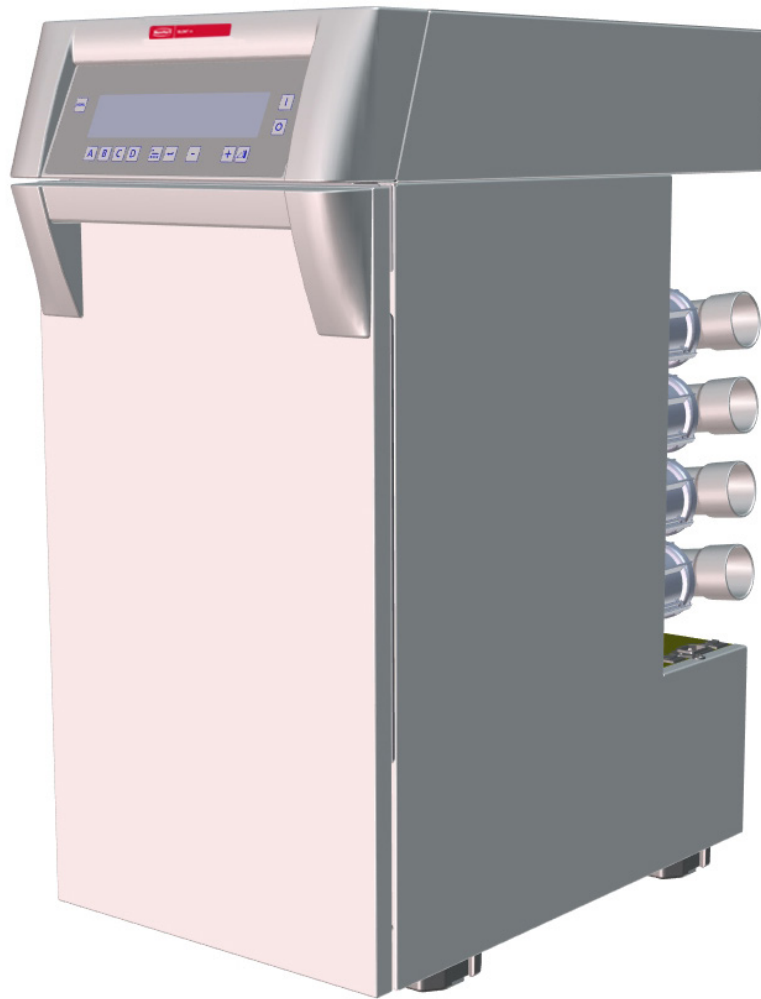
www.renfert.com

Renfert GmbH • Untere Gießwiesen 2 • 78247 Hilzingen/Germany
Тел.: +49 7731 82 08-0 • Факс: +49 7731 82 08-70
www.renfert.com • info@renfert.com

Renfert USA • 3718 Illinois Avenue • St. Charles IL 60174/USA
Тел.: +1 6307 62 18 03 • Факс: +1 6307 62 97 87
www.renfert.com • info@renfertusa.com
USA: Free call 800 336 7422



making work easy



ZH

SILENT V4

此为原本使用说明书的翻译版本

Made in Germany

21-6669 05112021

1. 介绍	3
1.1 标识	3
2. 安全性	4
2.1 预期用途	4
2.2 错误使用	4
2.3 安全操作的环境条件	4
2.4 储存和运输的环境条件	4
2.5 危险和警告	4
2.5.1 一般信息	4
2.5.2 具体信息	5
2.6 认可人员	5
2.7 免责声明	5
3. 产品描述	6
3.1 一般说明	6
3.2 组件和功能元件	6
3.3 标准交付	7
3.4 配件	7
4. 设置	8
4.1 开箱	8
4.2 设置	8
4.2.1 集成到现有的技工桌	8
4.2.2 外接排气管	8
4.3 电源连接	8
4.4 压缩空气连接	8
4.5 连接到吸尘端口	9
4.6 Quattro 控制盒 (= QCB)	9
4.6.1 安装 Quattro 控制盒	9
4.6.2 连接电器	9
5. 操作	10
5.1 开机	10
5.1.1 待机	10
5.2 吸力	10
5.3 特强吸力水平	10
5.4 操作	11
5.4.1 单用	11
5.4.2 多用	11
5.4.3 自动操作 / 手动操作	12
5.4.4 Quattro 控制盒的优先权	12
5.4.5 偏好状态	12
5.5 清洁滤清器	13
5.5.1 开机时清洁	13
5.5.2 工作小休期间清洁	13
5.5.3 强制清洁	13
5.6 编程	13
5.6.1 自我诊断	13
5.6.2 声音信号	14
5.6.3 清空集尘盒	14
5.6.4 启动阈值	15
5.6.5 关闭阈值 (0-30秒)	15
5.6.6 操作时间计算器	16
5.6.7 单用 / 多用	17

6. 清洁 / 维护	18
6.1 清空集尘盒	18
6.2 更换精细滤清器	18
6.3 安全保险丝	19
6.3.1 吸尘器	19
6.3.2 Quattro 控制盒	19
6.4 出厂设置参数	19
6.5 零件	20
7. 故障排除	20
7.1 错误代码	21
8. 技术参数	22
8.1 SILENT V4 吸尘器	22
8.2 Quattro 控制盒	23
9. 保修	23
10. 废物丢弃处理指引	23
10.1 消耗品处理	23
10.2 机器处理	23
10.2.1 欧盟各国的处理指引	23

1. 介绍

1.1 标识

本指南包含的标识跟机器上的标识一样，具以下含义：



危险
有即时受伤的危险。请参阅附随文件！



电流
这表示有由电流导致受伤的风险。



警告
如果没有遵循说明使用，会有对机器造成损坏的危险。



注意
这是改进和简化使用的一般注意事项。



本机器符合欧盟标准。



本机器符合2002/96/EC标准（WEEE标准）的规定。

► 清单，特别注意

- 清单

⇒ 说明 / 需要的操作步骤 / 输入 / 操作次序：
系统将提示您按照既定的次序执行指定的操作。

- ◆ 操作的结果 / 机器的反应 / 程序的反应：
机器或程序会执行您的指示，或因有特别事故发生而执行某程序。

其他相关标识会在出现时解释。

2. 安全性

2.1 预期用途

本机器是用来吸干燥、无爆炸性的粉尘。

本机器仅限于在牙科技工室作商业用途。

预期用途还包括遵守制造商有关操作、维修和维护的指定说明。

2.2 错误使用

SILENT V4 吸尘器不能吸易燃或易爆材料。

禁止用来吸液体、闷燃或燃烧材料。

本机器不适宜于私人家居使用。

任何非本使用说明中指定的用途，都被认为是不正确使用，构成机器滥用，仁福恕不承担因使用不当而造成损坏的责任。

本机器只能与仁福公司提供或授权的零件和配件配合使用。如果使用其他零件或配件，可能会对机器的安全性造成不利影响，增加严重受伤的风险，并会对环境和机器本身造成损害。

2.3 安全操作的环境条件

机器应该只在以下条件下操作：

- 室内
- 海拔上限2000米，
- 环境温度 5 - 40 °C [41 - 104 °F] *)；
- 在 31 °C [87.8 °F] 时，最大相对湿度为 80%；在40 °C [104 °F] *) 时，线性降低达 50% 的相对湿度；
- 主电力电压波动在额定值的 10% 内；
- 污染等级 2；
- 过电压类别 II

*) 本机器可以在 5 - 30 °C [41 - 86 °F] 的温度范围内使用，湿度上限为 80%。在31 - 40 °C [87.8 - 104 °F] 的温度范围内，湿度必须按比例缩小，以确保机器可以运作（例如在35 °C [95 °F] = 65 % 湿度，在40 °C [104 °F] = 50 % 湿度）。本机器不应在高于 40 °C [104 °F] 的温度下操作。

2.4 储存和运输的环境条件

储存和运输时，必须具有以下环境条件：

- 环境温度为 -20 - +60 °C [-4 - +140 °F]，
- 最大相对湿度为 80%。

2.5 危险和警告



2.5.1 一般信息

- ▶ 如果本机器没有按照本说明的指引进行操作，则不再受保修条款的保障。
- ▶ 机器只能使用符合国家电源系统的电线，任何改动需由合格电工操作。
- ▶ 只有在机器铭牌上的信息符合当地的电源要求，方可使用本机器。
- ▶ 本机器只能连接已接地线的插座。
- ▶ 主电源插座应置于方便连接的位置。
- ▶ 在拆卸或操作电子部件前，请先截断机器的电源。
- ▶ 定期检查连接电线（如电源线）、软管和外壳（如控制面板）是否有损坏（例如扭结、撕裂、孔隙）或由于老化而变坏。
- ▶ 如机器有损坏的连接电线、软管或外壳或其他有缺陷的部件，不可进行操作！
- ▶ 损坏了的机器必须立刻停止使用！截断电源并不可再次接通。把机器送修！
- ▶ 只可在监督下操作机器。
- ▶ 使用未经授权的零件可能会影响机器的安全性。
- ▶ 只能使用仁福公司提供的零件和配件。
- ▶ 操作者需遵守国家规定对电子设备进行定期的安全检查。在德国，它是DGUV（德国法定事故保险）里的规则3，跟VDE 0701-0702一起。
- ▶ 有关REACH和SVHC的信息，请登录到我们网站 www.renfert.com 上的支援区。

2.5.2 具体信息

- ▶ Quattro控制盒（图1、15）中的电器插座连接只能按照使用指南中的说明使用。如果用来连接其他电器，可能会造成损坏。
- ▶ 将一台电器连接到Quattro控制盒前，请确保电器已关机。
- ▶ 请阅读其他机器的使用指南，并遵守文件中的安全说明。
- ▶ 请遵守有关允许在暴露粉尘工作环境的国家规定。请咨询“国家职业安全和保健研究所”或其他有关负责部门。
- ▶ 请遵守安全数据表的说明。
- ▶ 当要吸有害物料时，请务必穿戴防护服。
- ▶ 当清空集尘盒或清洁时，必须按照粉尘的类型，佩戴合适的个人防护装备。
- ▶ 要处理粉尘或用过的滤清器时，请遵守当地规范和事故预防规定。
- ▶ 操作时，确保集尘盒完全关闭。
- ▶ 不要在没有吸尘软管的情况下操作。
- ▶ 不要吸易燃或易爆的气体、烟雾或粉尘。
- ▶ 以下操作会增加风险，因此不被允许。
用吸尘器来清理切削仓和激光集成金属打印机时，足够高浓度和纯度（如，未混合其他牙科粉尘，如石膏，树脂），由于潜在的放热反应（如氧化），能够导致自燃或切削粉末或打印金属粉末爆炸。特别是对于以下切削或打印材料，必须选择一种替代清洁方法（例如手动清洁）：
 - 木
 - 钛 / 钛铝
 - 轻金属和轻金属合金（例如铝，镁）
 - 钴铬粉（例如用于SLM系统）如果大量的轻质粉末如钛合金（如，使用砂纸）产生极细的粉尘。足够高浓度和纯度因潜在放热反应能够导致自燃。
- ▶ 不要吸热材料。
- ▶ 不要吸液体。
- ▶ 如果吸尘器是用来吸有害材料，则必须佩戴适当的个人防护装备，并采取措施确保排气正常通风。有关具体要求，请参阅相关的安全数据表。
- ▶ 按照当地的法规处理粉尘。

2.6 认可人员

机器只能由经过培训的人员进行操作和维修。

未成年人士和孕妇只有在佩戴适当的防护装备下，才能操作和维修机器，特别是在使用机器吸有害物质时。本操作指南中没有说明的维修，只能由合格电工进行。

2.7 免责声明

如出现以下情况，仁福公司将不负任何损失或保修索赔：

- ▶ 该产品用于操作指南所述以外的用途。
- ▶ 该产品被任何方式修改——除了操作指南中描述的修改外。
- ▶ 该产品不是由专业公司修理或没有使用原始仁福更换零件。
- ▶ 尽管有明显的安全缺陷或损坏，仍然继续使用本产品。
- ▶ 本产品已经受到机械撞击或摔坏。

3. 产品描述

3.1 一般说明

本机是技工桌专用吸尘器，用于牙科技工室产生的粉尘的吸尘。
吸尘器包括四个吸尘通道，每个通道可以连接一个吸尘端口（例如技工桌）。
吸尘器可以根据所连接的、电动尘源机器，以手动或自动操作。

3.2 组件和功能元件

- 1 SILENT V4 吸尘器
- 2 控制面板
- 3 开关
- 4 前面板
- 5 集尘盒
- 6 精细滤清器
- 7 带吸尘端夹管阀（可旋转）
- 8 吸尘软管（不包含在交付中）
- 9 压缩空气管
- 10 QCB 接口电线
- 11 U盘(USB)连接
- 12 QCB 接口
- 13 电源电缆线 / SILENT V4 吸尘器电源连接
- 14 设备保护开关
- 15 Quattro 控制盒 (= QCB)
- 16 设备连接器插座
- 17 QCB 电源
- 18 QCB 电源线
- 19 冷空气连接

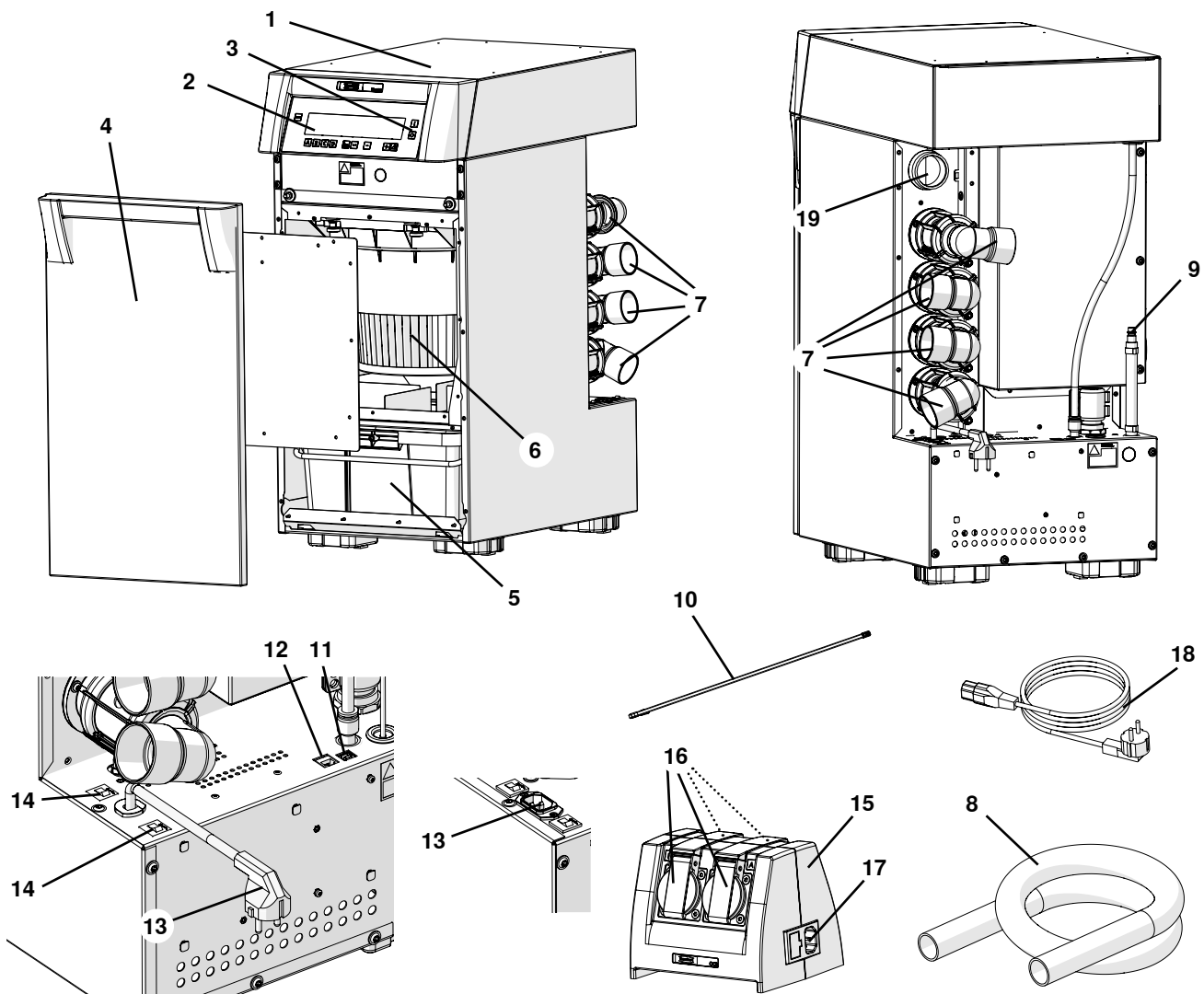


图 1

ZH

- 3 开关
- 30 菜单键
- 31 自我诊断 开 / 关
- 32 声音信号 开 / 关
- 33 集尘盒已满显示 / 编程
- 34 启动阈值编程
- 35 延迟关闭编程
- 36 操作时间计数器
- 37 7 段显示
- 38 吸力水平显示
- 39 特强吸力水平显示
- 40 偏好状态显示
- 41 吸尘软管显示
- 42 吸尘软管键
- 43 操作模式显示 (单用 / 多用)
- 44 操作模式键 (单用 / 多用)
- 45 输入按钮、存储输入 / 显示输入按钮
- 46 按钮 / 显示按钮功能
- 47 显示出厂设置
- 48 按钮 / 显示按钮功能
- 49 特强键 / 特强键功能

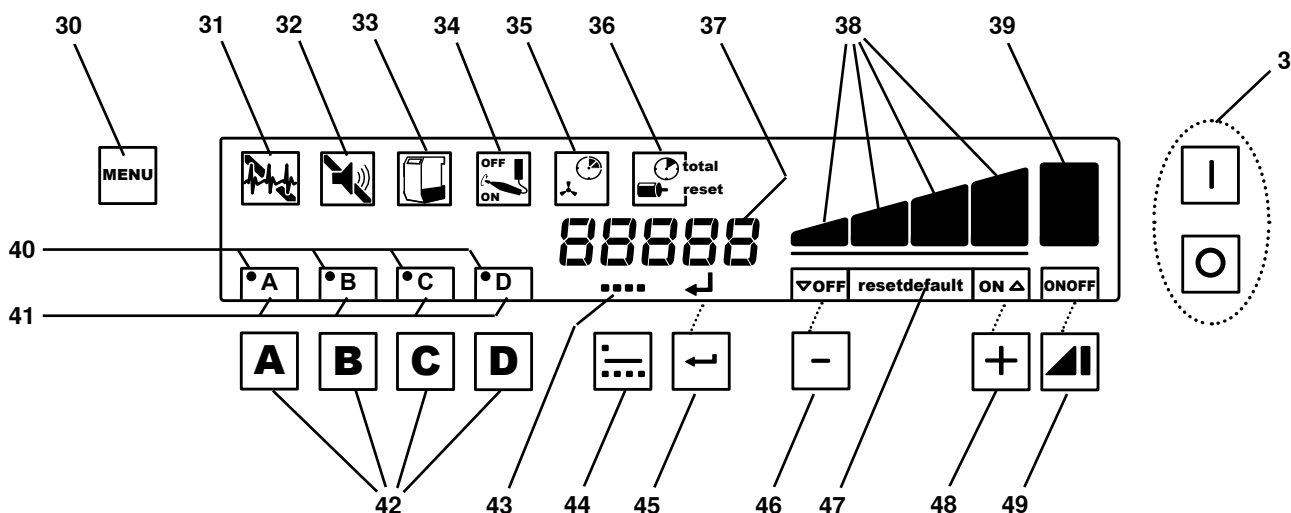


图 2

3.3 标准交付

- 1 SILENT V4 吸尘机
- 1 SILENT V4 吸尘机电源线
- 1 Quattro 控制盒 (= QCB)
- 1 QCB 电源线
- 1 QCB 接口电线
- 1 使用指南
- 1 快速参考卡
- 1 压缩空气管 (密封)

3.4 配件

- 2921 0003 管端接头套件 (2件)
- 90003 4240 吸尘软管, 3米, 含2个管端接头套件
- 90003 4826 抗静电吸尘软管, 3米, 含2个管端接头套件
- 90115 0823 吸尘软管, 6米
- 90215 0823 吸尘软管, 9米
- 90003 4305 吸尘软管连接适配器
- 90003 4430 通用吸尘软管适配器
- 2933 0002 SILENT V4 外接排气管
- 2933 0003 SILENT V4 空气冷凝管 (在现有家具中安装SILENT V4 吸尘机)
- 2933 0004 可调机脚 (套件) (在现有家具中安装SILENT V4 吸尘机)
- 2933 0005 SILENT V4 前面板
- 2933 0420 鼠标遥控器启动套装
- 2934 0007 Silent 吸尘器90°角度吸尘管端

4. 设置

4.1 开箱

⇒ 从包装中取出机器和配件。

在集尘盒内有更多配件。（要打开集尘盒，请参阅6.1节）

⇒ 检查配送是否完整（参见3.3配送清单）。

4.2 设置

吸尘机是一台独立的装置，应放置在地板上（例如在技工桌下面）。

吸尘机可以连接多达四个吸尘端口。

放置吸尘机的位置，请确保：

- 在机器后面的排气管道不受阻碍。
- 吸尘端口间的距离应大致相同（见4.5节）。
- 容易从机器前面取出集尘盒。

4.2.1 集成到现有的技工桌



如果要将机器安装到现有的设备中，**则必须确保有外接冷却空气供应，并且通过外接通风管排气！为此，请使用冷凝管和外接通风管作为配件（参见配件）。**

⇒ 将冷凝管插入冷空气接口（图1、19）。

⇒ 放置冷凝管，以便：

- 吸入冷空气，而不是由吸尘机排出的暖空气。
- 没有吸入污物（例如不要放在地板上）。

⇒ 按照指南中的说明安装外接通风管。

另外，还需要通风口。通风通道的大小至少要有80平方厘米。

机器的高度可以通过机器底部的可调脚调节（参见配件）。

安装细节随可调机器脚提供。

4.2.2 外接排气管

外接排气管（见配件）让废气从技工室排走。

安装细节随外接排气管提供。



当吸尘机与外接通风系统一起使用时，每小时会从房间吸走大量空气。

这可以令房间内产生负压，当使用由气体、液体或固体燃料产生、依赖空气的裸火焰时，会引起有毒气体（例如一氧化碳）充斥工作间。

因此，确保有充足的新鲜空气供应，以维持环境空气压力是至为重要的。这应由授权的专家（例如合格的燃气服务工程师）监测。

4.3 电源连接



在接上电源前，要确保标签上的电压符合本地电压。



确保带电部件（插座、插头和连接器）和延长电线放置妥当，以符合保护级别。

按开关关掉机器（图1、3）。

将电源线（18）连接到电源（13）（适用于2018年3月前生产的机器。）。

将主电源线插入电源插座。

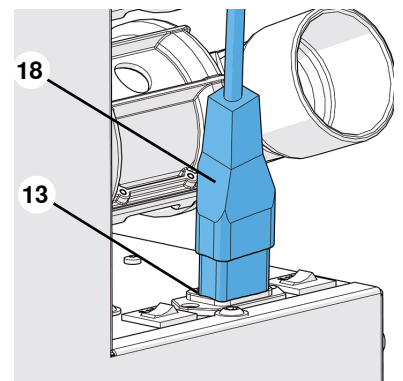


图3（适用于2018年3月前生产的机器。）

4.4 压缩空气连接

吸尘机需要压缩空气，有以下原因：

- 要打开和关闭气动夹管阀，
- 用于自动滤清器清洁功能。

在装置上，压缩空气管是密封的（图1、9）。

⇒ 用组装连接器将压缩空气管连接到压缩空气源。



留意最小 / 最大连接压力；见8.1节，技术参数！

请勿为了要缩小而更换在压缩空气管上的管端接头！



压缩空气必须干净、干燥（无冷凝）且无油污。潮湿的压缩空气可能会损害机器！



由压缩机连接到装置的压缩空气供应管的直径应不小于10毫米。

4.5 连接到吸尘端口

吸尘端口位于吸尘机连接处 (7)。
“夹管阀和吸尘口”是可旋转的。



当您转动夹管阀时，请确保压缩空气管没有扭结，并不会无意中被扯掉。

压缩空气管上吸尘口标有字母A、B、C、D，因此可容易分配吸尘通道。

⇒ 根据需要，将吸尘口 (7) 的夹管阀转向正确的方向。

⇒ 将吸尘管 (8，不包含在交货中) 插入吸尘口 (7)。
如果管子的直径不够精确，请使用管子连接适配器 (参见配件) 来防止吸尘噪音和吸力损失。

⇒ 将吸尘管连接到相应的吸尘端口 (例如 Dustex master plus 吸尘箱、吸尘罩等)。



为了获得良好、均匀的吸尘性能，吸尘管的长度应大致相同，并不超过3米。



紧密弯曲和扭结的长吸尘管，都会大大减低吸力。



如果使用不同长度的吸尘管，较长的吸尘管，吸力会降低。



确保所有吸尘管的长度和直径相同。可缩短过长的吸尘管或把管子卷成大圆圈卷。



避免过度倾斜和“下垂”管道。

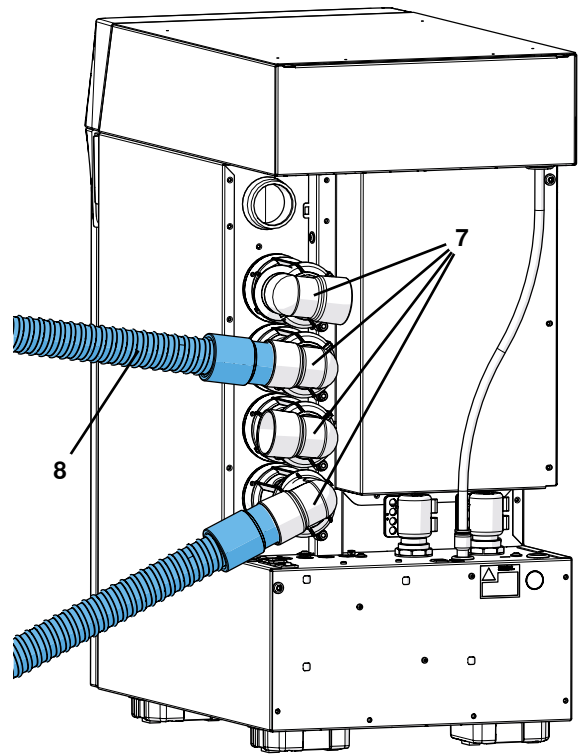


图 4

4.6 Quattro 控制盒 (= QCB)

通过 QCB (15)，可以根据产生粉尘机器的需要，开关吸尘机，启动和关闭相应的吸尘通道。

QCB 上的电器插座连接 (16) 最多可以连接四台不同的电器。当电器启动时，相关的吸尘通道就会打开。

电器插座连接 (16) 标有字母A、B、C、D，可以轻松分配吸尘通道。

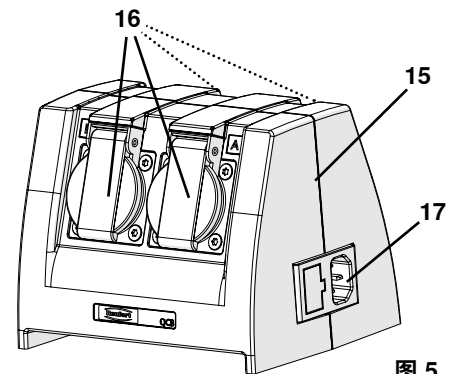


图 5

4.6.1 安装 Quattro 控制盒

放置 Quattro 控制盒，以便连接电器。

电源：



在连接电器前，请确保铭牌上的电压信息与本地电源兼容。

⇒ 将附带的电源线 (图1、18) 插入 QCB 的电源连接处 (图5、17)。

⇒ 将电源线插入插座。

连接到 SILENT V4 吸尘机：

⇒ 将 QCB 接口电线 (10) 连接到吸尘机上的 QCB 接口 (12)。

⇒ 将 QCB 接口电线 (10) 连接到 Quattro 控制盒的连接点 (20)。

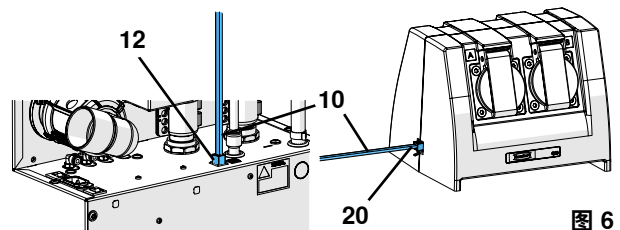


图 6

4.6.2 连接电器

⇒ 将电器连接到在QCB (A、B、C、D) 上的电器插座连接 (图5、16)。

留意插座连接的分配 - 吸尘通道 / 夹管阀。



将电器连接到 Quattro 控制盒时，确保所连接的电器总电流不超过 Quattro 控制盒的最大允许负载 (见8.2节“技术参数”)。

5. 操作

吸尘器是由控制面板上的按键控制的（图2）。

5.1 开机

用开关键（3）开关吸尘器。

开机过程按以下步骤进行：

行动 / 结果	注释
开机	开 / 关键（3）
显示固件版本	大约5秒
滤清器清洁	显示“代码 01” 持续时间约20秒
自我诊断	一旦激活，约30秒
准备好使用	

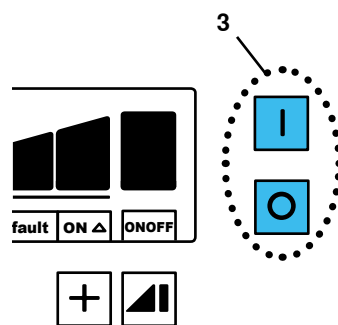


图 7

5.1.1 待机

显示屏在待机模式下是暗的。

切换到待机模式：

- 如果没有按下按钮和2分钟内没有吸尘软管打开。

离开待机模式：

- 按下任何按钮。
- 启动其中一台已连接 Quattro 控制盒的电器。一旦启动，吸尘软管就会立刻打开并且启动吸尘涡轮机。

5.2 吸力

吸力有4个不同级别的设定。

当前的吸力水平显示在显示屏上（38）。

查看吸尘通道的吸力水平分配，见5.4.1节单用和5.4.2节多用。

设定吸力水平：

- ⊕ 键（48），选择较高的吸力水平
- ⊖ 键（46），选择较低的吸力水平

特定吸力水平的吸力是自动调节的，即当一条吸尘通道封闭或关闭了，就会根据滤清器的粉尘量而调节了。

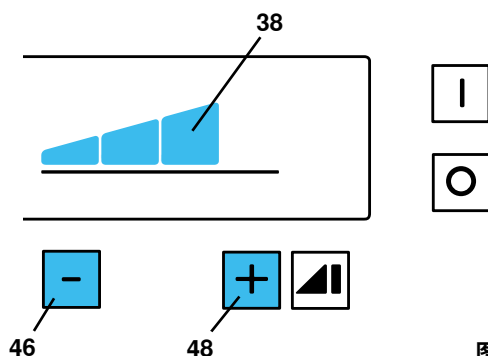


图 8



吸力取决于滤清器里的粉尘量、选定的吸力水平和打开的吸尘通道数目。如果吸尘器是在最高水平运行，则可能会出现一个特定的吸尘端口未能发挥其最佳效能。在这种情况下，为了增加在该特定吸尘端口的吸力水平，有必要关闭一个或多个其它吸尘通道。

5.3 特强吸力水平

吸尘通道的效率可以提高到一个额外的特强吸力水平。

在这种情况下，吸尘器以最高性能运作。

所选的特强吸力水平会在吸力水平显示里以第五杆（39）显示。

启动特强吸力水平：

⇒ 按特强键（49）。

关闭特强吸力水平：

⇒ 再按特强键（49）

◆ 将自动恢复之前使用的吸力水平或

⇒ ⊖ 按键（46）

- ◆ 将设置吸力水平四。

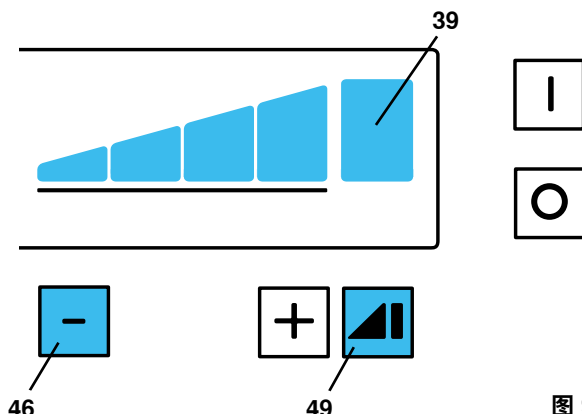


图 9



无法在具偏好状态的吸尘管上选择特强吸力水平（见5.4.5节）。

5.4 操作



如果所有吸尘通道都关闭，就只能由单用模式更换到多用模式！因为这个原因，在更换前，先关闭所有吸尘通道的吸力。

5.4.1 单用

单用时，只在吸尘端口吸尘。

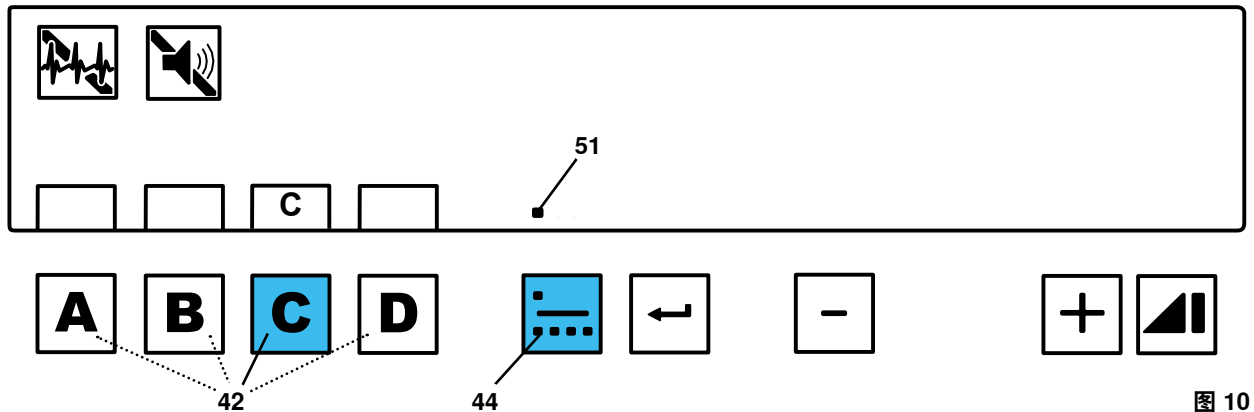


图 10

选择单用：

⇒ 重复按操作模式键（44）直到

- ◆ 显示单用模式符号（51）。

吸力水平显示将保持黑暗，直到吸尘通道打开。

打开吸尘通道，可以：

⇒ 按相关的吸尘通道键（42）。

或

⇒ 启动一台连接 Quattro 控制盒的电器。

- ◆ 显示屏上显示打开的吸尘通道字母。

只能在这个打开的吸尘通道更改吸力水平和选择特强水平。



每条单独的吸尘通道会自动存储吸力水平和选择的特强水平，并在吸尘通道打开时重设。

5.4.2 多用

多用时，多条吸尘通道同时打开。

吸力会均匀分布在所有打开的吸尘通道。

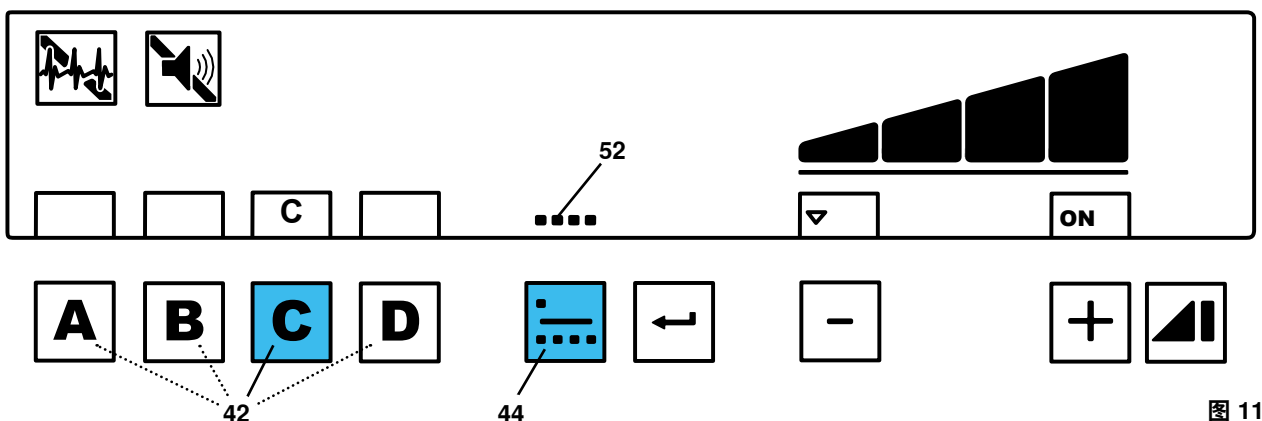


图 11

选择多用：

⇒ 重复按操作模式键（44）直到

- ◆ 显示多用模式符号（52）。
- ◆ 吸力水平显示将显示多用模式中最后使用时的水平。

打开吸尘通道，可以：

⇒ 按相关的吸尘通道键（42）。

或

⇒ 启动一台连接 QCB 控制盒的电器。

- ◆ 显示屏显示打开的吸尘通道字母。

无论有没有打开的吸尘通道，都可以更改吸力水平和选择特强吸力水平。
 当一条吸尘通道打开，就激活带有设定吸力水平的吸尘涡轮机。
 如果打开多条吸尘通道，吸尘机会提高性能，使所有吸尘端口都达到其分配的吸力。



吸力水平和选择的特强吸力水平会自动储存，并在下次选择多用模式时重设。

5.4.3 自动操作 / 手动操作

在单用和多用模式下，吸尘器可以如下操作：

- 自动操作或
- 手动操作

自动操作：

通过连接 Quattro 控制盒的电器，可以启动吸尘涡轮机，并打开相关的吸尘通道（当电器启动）或关闭相关的吸尘通道（当电器关闭）。
 当吸尘通道打开 / 关闭时，可以为每个吸尘通道单独设定阈值（见5.6.4节）。

手动操作：

按键（图2、42）打开吸尘通道。

5.4.4 Quattro 控制盒的优先权

来自连接的 QCB 的信号会优先于吸尘通道键。

意即：

- 一条由 QCB 打开的吸尘通道不能通过吸尘通道键关闭。
- 如果一条吸尘通道是由吸尘通道键打开，另外还有一个 QCB，那这条通道就不能再通过吸尘通道键关闭，只能由 QCB 关闭。

5.4.5 偏好状态

只能在多用模式下使用！

偏好状态允许一条吸尘通道有一个指定的独立吸力水平。

如果打开了那条有偏好状态的吸尘通道，吸力水平就会调整到它的值，然后也应用于所有打开的吸尘通道。

如果关闭了那条有偏好状态的吸尘通道，吸力水平就会回到在多用模式时选定的水平。

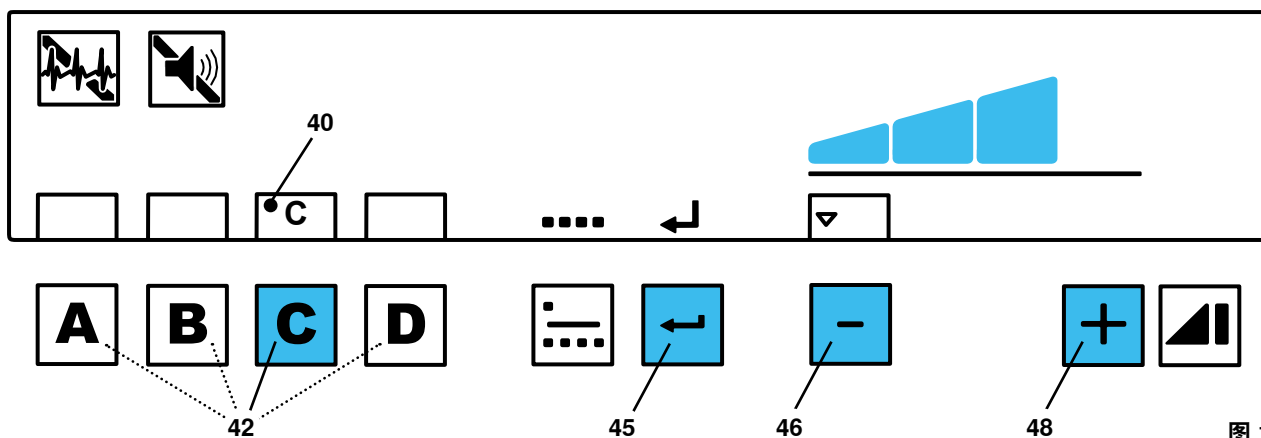


图 12

选定偏好状态和吸力水平：

- ⇒ 按住所选管的吸尘管键（42），直至：
 - ◆ 分配给特定吸尘通道的字母闪烁。
 - ◆ 有一点（40）显示偏好状态。
- ⇒ 用 ⊕ / ⊖ 键（46、48）选择需要的吸力水平。
- ⇒ 按输入键（45）。

◆ 一个短的声音信号确认已分配偏好状态。

取消这个程序：

- ⇒ 按菜单键（图2、30）。



无法在已有偏好状态的吸尘管选择特强吸力水平。

取消偏好状态：

- ⇒ 按住有偏好状态通道的吸尘管键（42）。
 - ◆ 在字母旁的点会消失。

5.5 清洁滤清器

为了确保最大的吸尘性能，吸尘器具有自动清洁精细滤清器的装置。清洁需时约20秒。在此期间不能打开吸尘通道。

5.5.1 开机时清洁

吸尘器每次开机时都进行清洁程序。

- ◆ 显示屏显示“Cod01”。

5.5.2 工作小休期间清洁

在下一个工作小休时清洁滤清器指示如下：

- ◆ 显示屏显示“Cod01”。
- ◆ 发出3次声音信号。

只要没有吸尘通道打开，就会执行清洁程序。

5.5.3 强制清洁

如果吸尘器在工作小休期间不能执行清洁程序（参见5.5.2节），则当吸力低于一个固定的设定值时，就会执行强制清洁程序。

强制清洁：

- ◆ 显示屏显示错误“Err01”。
- ◆ 发出3次声音信号。
- ◆ 所有吸尘通道关闭。
- ◆ 执行自动清洁程序。
- ◆ 在清洁前打开的吸尘通道会重新打开。

5.6 编程

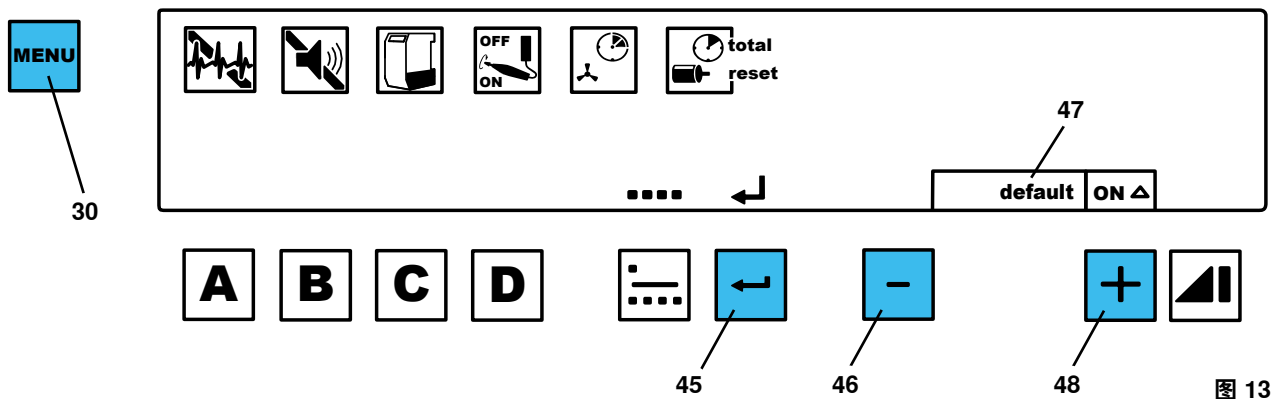


图 13

菜单功能可以预设和储存各种吸尘器设置。为了设置不同的参数，重复按菜单键（30）。要确认和储存调整后的设置，请按输入按钮（45）。有声音信号确认设置已成功储存。如果不想储存调整，再按菜单键（30），编程就会中止。如果在显示屏（47）显示“default”字样，则同时按按钮（46、48），以恢复到标准出厂设置（请参阅6.4节的表）。

5.6.1 自我诊断

诊断符号（31）显示有否启动自我诊断：

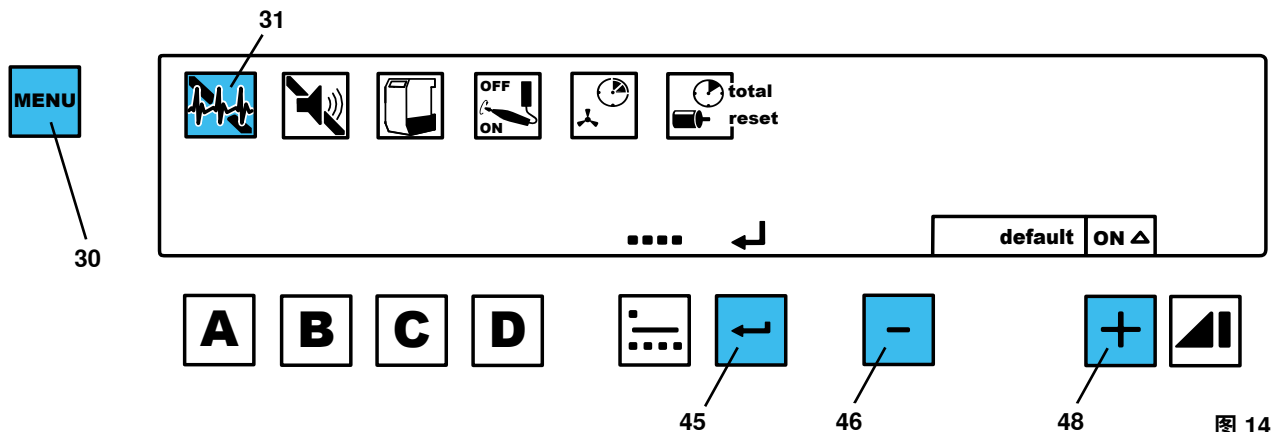


图 14

启动后，吸尘器在开机后就立刻执行自我诊断。启动吸尘涡轮机，每条吸尘通道都单独打开，以便从吸尘管中除去可能的沉积物。这程序需时约30秒。如果在自我诊断过程中发现故障，就会有错误代码显示（见7.1节）。请按照7.1节所述的继续操作。

- ⇒ 按菜单键（30）1次。
- ◆ 诊断符号（31）闪烁。
- ⇒ 用 ⊕ / ⊖ 按钮（46、48）开关自我诊断功能。
- ⇒ 按输入按钮（45）。

5.6.2 声音信号

通过声音信号确认或提醒各种设定和警告。可以开或关这信号。声音信号符号（32）显示信号是开还是关。

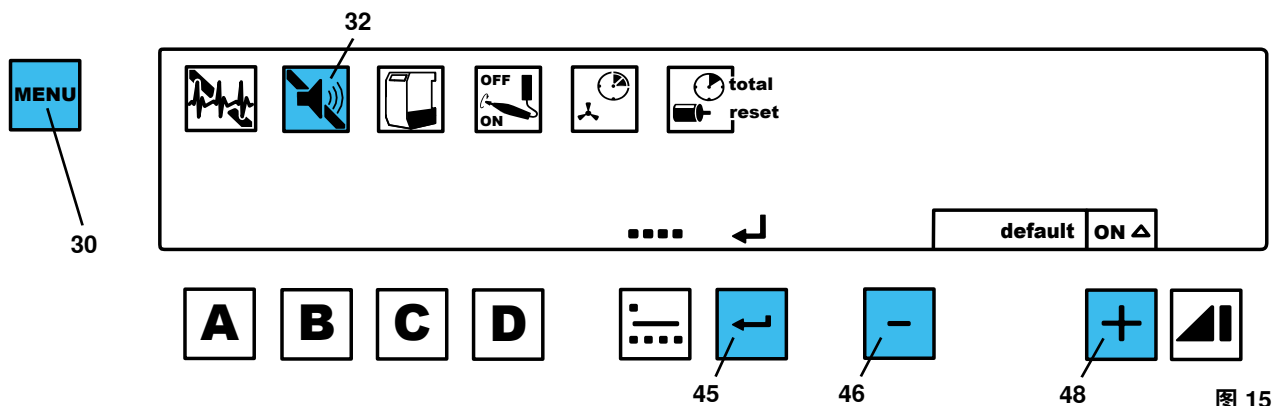


图 15

i 不建议关闭声音信号。

- ⇒ 按菜单键（30）2次。
- ◆ 声音信号符号（32）闪烁。
- ⇒ 用 ⊕ / ⊖ 按钮（46、48）开关声音信号功能。
- ⇒ 按输入按钮（45）

5.6.3 清空集尘盒

根据操作时间，吸尘涡轮机会要求清空吸尘机的集尘盒。可分为五个时间段（1、2、3、4、5）：

阶段	时间 / 小时
1	20
2	50
3	100
4	150
5	200

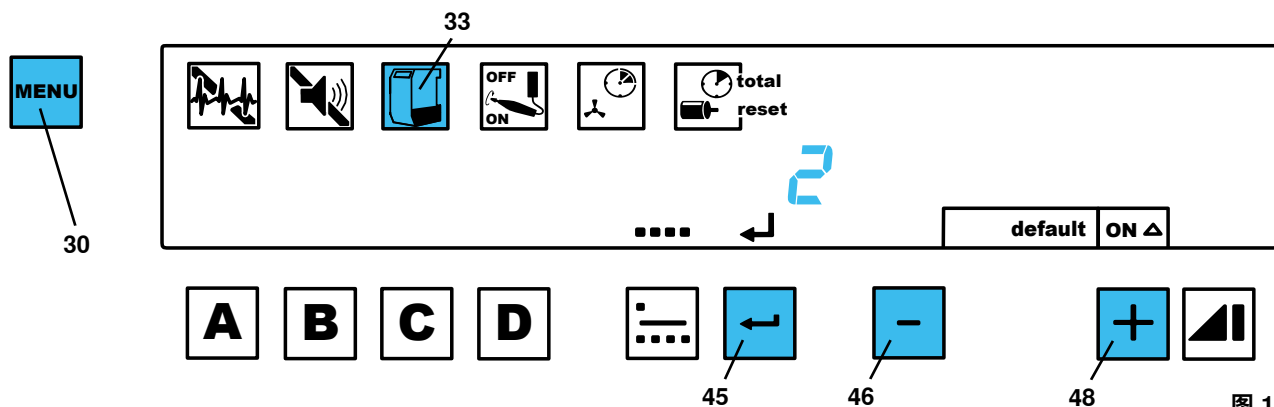


图 16

- ⇒ 按菜单键（30）3次。
- ◆ 集尘盒符号（33）闪烁。
- ◆ 显示屏显示设置的阶段。
- ⇒ 用 ⊕ / ⊖ 按钮（46、48）更改等级。
- ⇒ 按输入按钮（45）。

5.6.4 启动阈值

自动操作的阈值启动（见5.4.3节）可针对每个吸尘通道单独设置和储存。

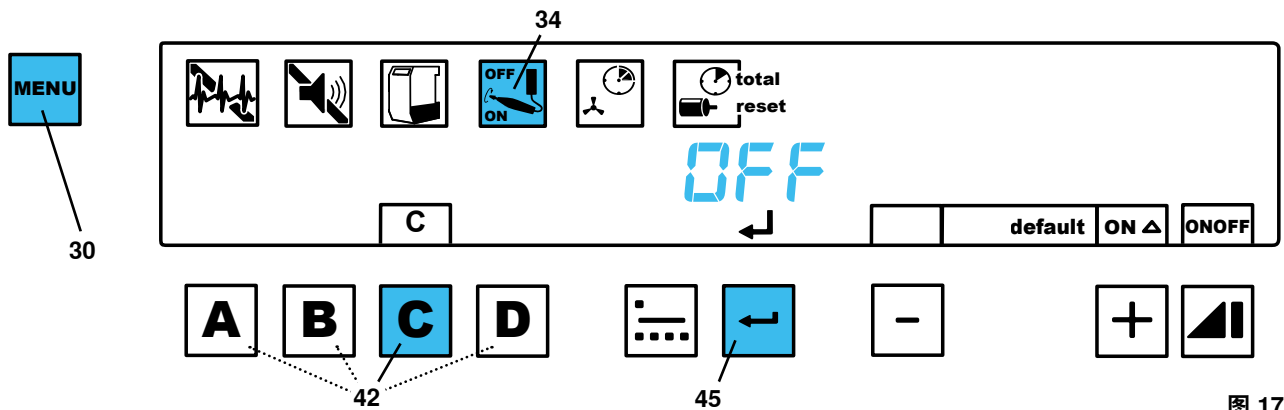


图 17

- ⇒ 按菜单键（30）4次
 - ◆ 启动阈值符号（34）闪烁。
 - ◆ 字母A、B、C、D闪烁。
- ⇒ 按要调整吸力的吸尘软管按钮（42）。
 - ◆ 显示所选软管的字母。
 - ◆ 显示屏显示“OFF”。
- ⇒ 关掉电器。有备用模式的机器要切换到备用状态（例如用手机，只启动控制器而不激活手机）。
- ⇒ 按输入键（45）。
 - ◆ 显示屏显示“ON”。
- ⇒ 启动电器，例如以打开吸尘软管需要的速度启动手机。

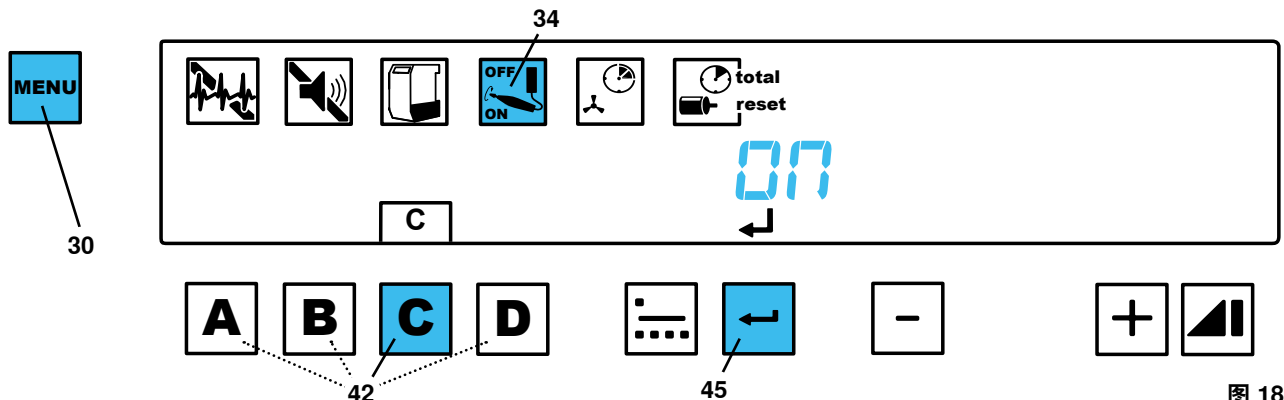


图 18

- ⇒ 按输入键（45）（例如正在使用手机）。
 - ⇒ 选择下一个您要调整的吸尘软管，或按菜单键（30）退出此菜单。
- i** 选择吸尘通道后，同时按 \oplus/\ominus 键以启动和关闭阈值，使其恢复为出厂设置（20W）。

5.6.5 关闭阈值（0-30秒）

i 可编程关闭阈值只适用于自动操作。

i 在手动模式下，按真空通道按钮，就立即关闭真空通道。只用于最后一条通道，停止时间为3秒，并无法调整。

关闭阈值 = 机器关机后吸尘通道关闭所需的时间。换句话说，由夹管阀关闭到吸尘涡轮机关机（调整范围：0-30秒）。

为了防止：

- 吸尘管内的粉尘沉积物，
 - 当电器在短时间内开机关机，开关吸尘机就太频密，
- 可以为每条吸尘通道设置和储存单独的关闭阈值。

⇒ 按菜单键（30）5次。

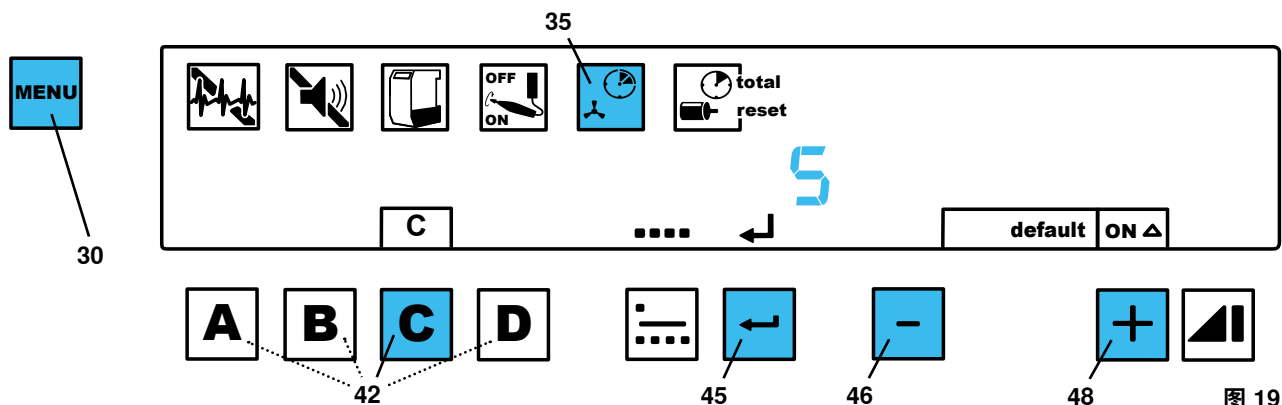


图 19

- ◆ 关闭时间符号（35）闪烁。
- ◆ 字母A、B、C、D闪烁。
- ⇒ 按要设置通道的吸尘通道键（42）。
 - ◆ 要设置的吸尘通道的字母会显示在显示屏。
 - ◆ 在显示屏上，设置的吸尘通道关闭时间会以秒为单位显示。
- ⇒ 用 + / - 键（46、48）更改并设置所需的关闭时间。
- ⇒ 按输入键（45）。
- ⇒ 用吸尘通道键（42）选择下一条吸尘通道或按菜单键（30）退出该模式。

5.6.6 操作时间计算器

操作时间计数器记录涡轮机运行时间。

- 总操作时间：不能重置为零。
- 部分操作时间：可以重置为零，例如更换涡轮机后。它还记录操作时间计算器重置的频率。

查看总操作时间：

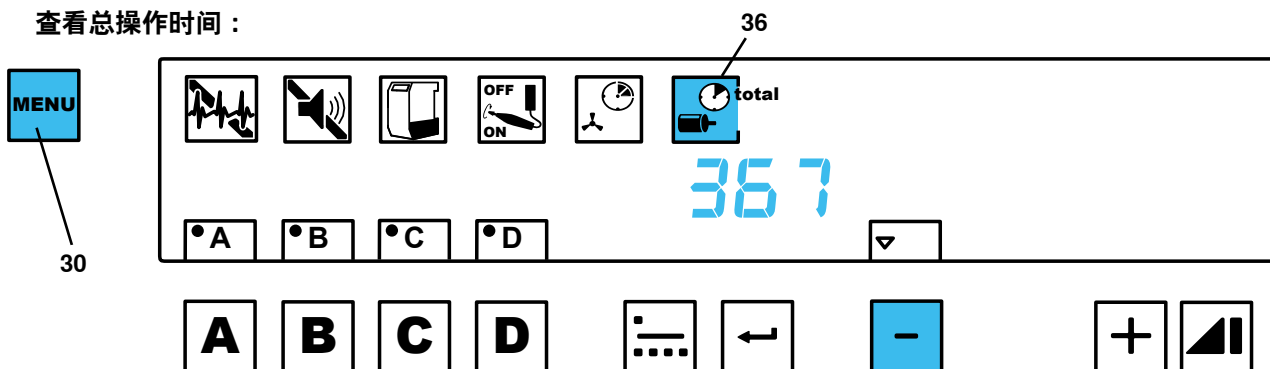


图 20

- ⇒ 按菜单键（30）6次。
 - ◆ 操作时间符号（36）闪烁。
 - ◆ 显示“Total”（36）。
 - ◆ 显示总操作小时数。
- ⇒ 按菜单键（30）2次，离开模式。

重置部分操作时间：

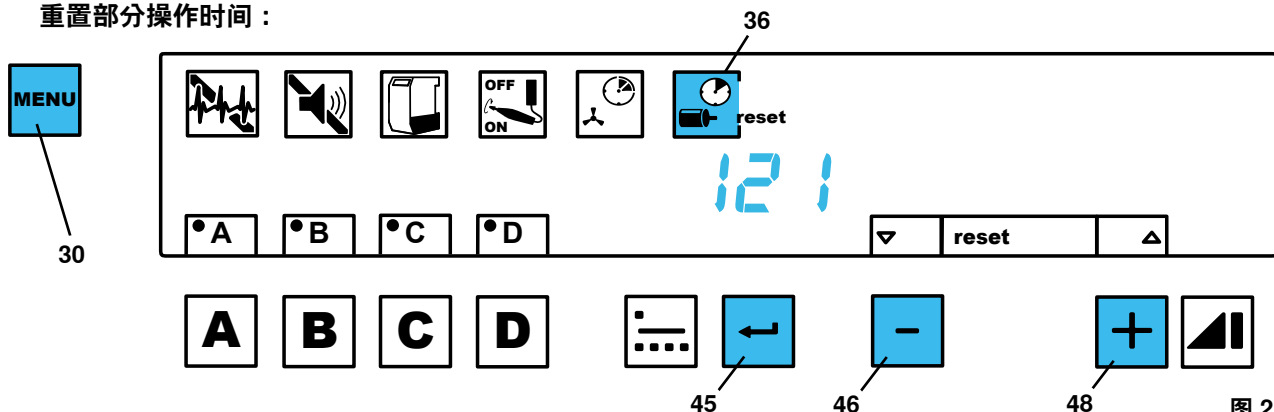


图 21

- ⇒ 按菜单键（30）6次。
 - ◆ 操作时间符号（36）闪烁。
- ⇒ 按 □ 键（46）。

- ◆ 显示“Reset” (36)。
 - ◆ 显示自上次重置以来的操作小时数。
- ⇒ 同时按 ⊕ / ⊖ 键 (46、48)，直至操作小时数归零。
- ◆ 数字“zero”闪烁。
- ⇒ 要退出此模式，请按 (30) 或按输入键 (45)。

查看重置次数：

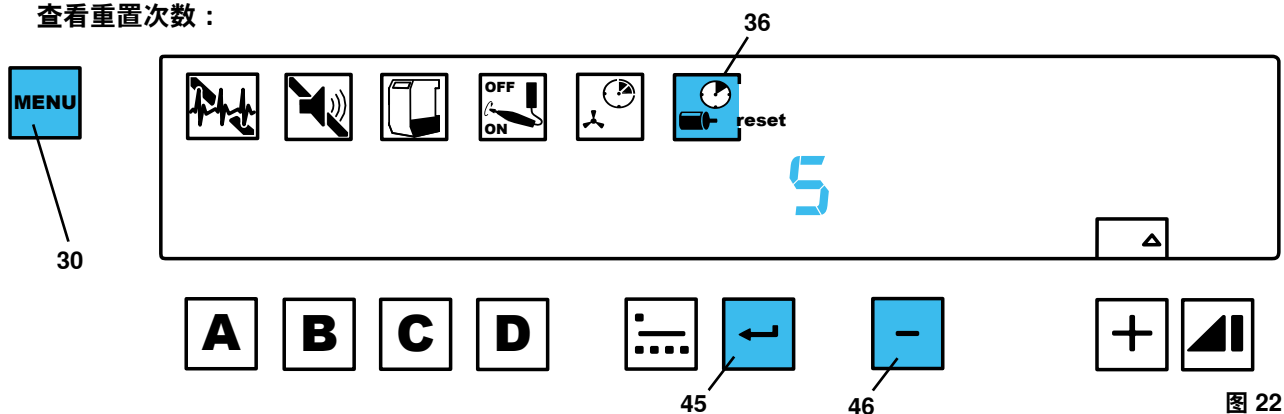


图 22

- ⇒ 按菜单键 (30) 6次。
- ◆ 操作时间符号 (36) 闪烁。
- ⇒ 按 ⊖ 键 (46) 2次。
- ◆ 显示“Reset”。
 - ◆ 显示屏显示“no” (= 数字)，以及操作时间计数器重置的频率。
- ⇒ 要退出此模式，请按 (30) 或按输入键 (45)。



使用 ⊕ / ⊖ 键可以在不离开此菜单项的情况下，切换“查看总操作小时数”/“重置操作小时数”/“查看重置次数”功能。

5.6.7 单用 / 多用

此菜单项决定了机器开机后会启动那种操作模式。

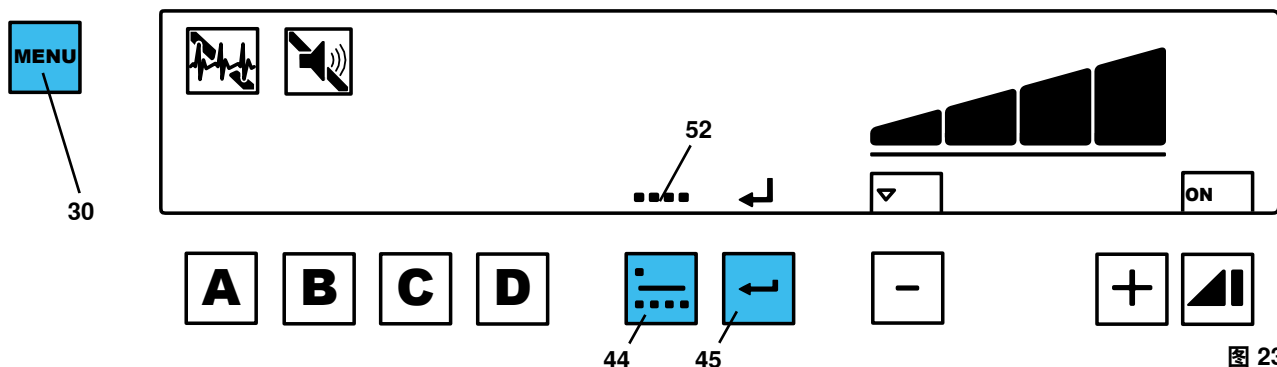


图 23

- ⇒ 按菜单键 (30) 7次。
- ◆ 单用符号 (图10、51) 或多用符号 (52) 会闪烁。
- ⇒ 按操作模式键 (44) 多次，直到设置好所需的操作模式。
- ⇒ 按输入键 (45)。

6. 清洁 / 维护



机器不包括任何需要维护的配件。
不允许以说明书所述以外的方式拆开机器。

6.1 清空集尘盒

过了95%的设定时间（见5.6.3节）后，机器会要求清洁集尘盒：

◆ 集尘盒符号闪烁（图2、33）。

取出集尘盒：

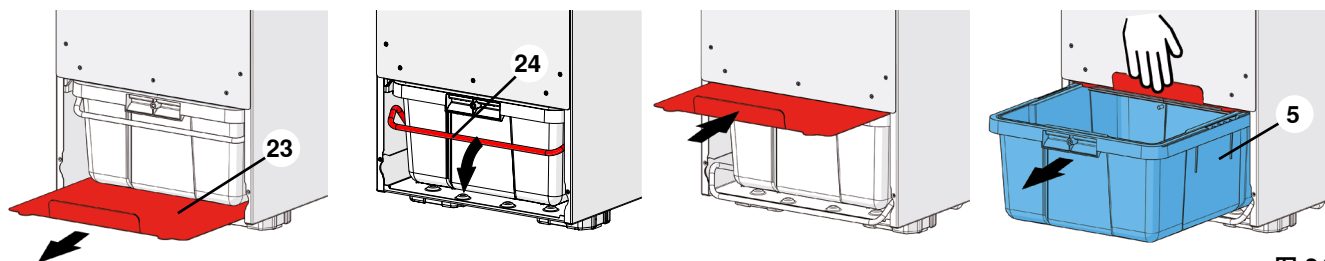


图 24

- ⇒ 向前拉出前面板（图1、4）。
- ⇒ 完全拆除锁定板（23）。
- ⇒ 打开夹具支架（24）。
- ⇒ 把锁定板完全推入集尘盒的上面，拉出集尘盒时要将其握紧。
- ⇒ 拉出集尘盒（5）并清空。
- ⇒ 检查集尘盒上的密封边；如有损坏，请更换。

更换集尘盒：

- ⇒ 把整个集尘盒推入吸尘器。
- ⇒ 拉出锁定板。
- ⇒ 关闭夹具支架。
- ⇒ 清洁锁定板。
- ⇒ 把锁定板退回集尘盒的下面。
- ⇒ 首先把前面板的底座放置在机器上，然后把面板的上部推到按扣上，即可关闭。

为了正确识别集尘盒，吸尘器必须在开机状态，集尘盒要至少移除15秒。



6.2 更换精细滤清器



**切勿清洗精细滤清器或尝试以其他方式清洁！
如果滤清器损坏，则机器也会有损坏的风险！
如果滤清器损坏，请立即更换。**

滤清器会定期自动清洁（请参阅5.5节）。

如果清洁过程开始以越来越短的时间间隔进行，或者即使在清洁之后，吸尘性能仍不足，则必须更换精细滤清器。仁福建议每2到3年更换一次精滤器。

更换精细滤清器：

拆除精细滤清器：

- ⇒ 打开新的精细滤清器，并使用包装作为废物袋来处理旧的精细滤清器。
- ⇒ 启动吸尘器。
- ⇒ 向前拉出前面板（图1、4）。
- ⇒ 从盖板（24）上卸下12颗螺丝（26）以移除盖板。
- ⇒ 拧下精滤器上的固定螺丝（25）。
- ⇒ 将精滤器（6）轻轻向下倾斜并向前拉出。
- ⇒ 请精滤器装入废物袋并妥善处理。

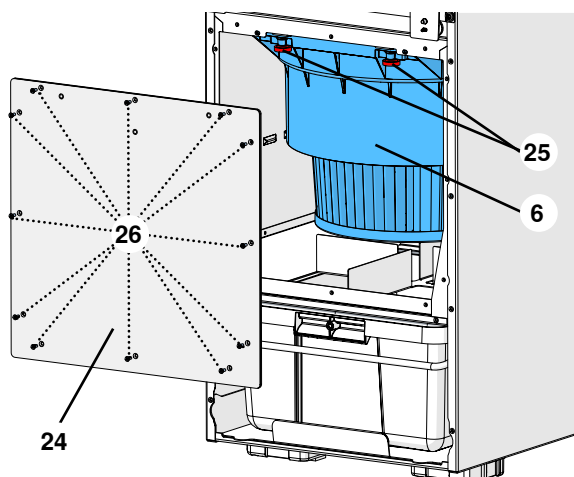


图 25

! 在安装前，吸干净集尘机的内部空间并清洁密封表面！

安装新的精细滤清器：

- ⇒ 将精细滤清器的后缘放入导轨（27）中，完全推入，然后翻转并关上。
- ⇒ 插入固定螺丝（图25、25）并拧紧。
- ⇒ 装回盖板并用螺丝关紧。
- ⇒ 首先将前面板的底座放置在机器上，然后将面板的上部推到按扣上，即可关闭。

i

如果无法关闭盖板，那就是精滤器没有完全装回机壳里，或者是固定螺丝（图25、25）未拧紧，令精滤器的位置过低。

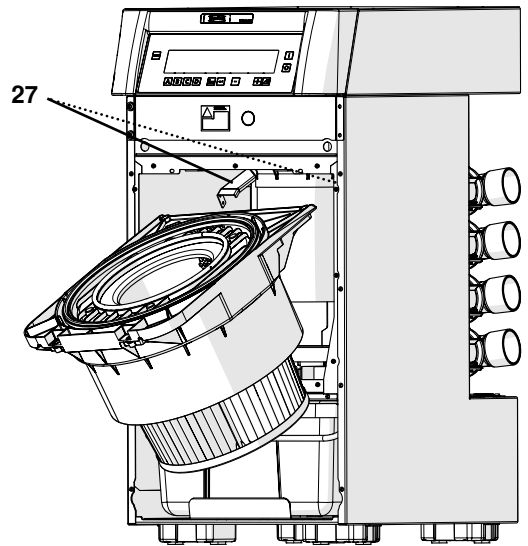


图 26

6.3 安全保险丝



重复触发机器的保护开关是由吸尘器损坏引起的。把机器送往维修！

6.3.1 吸尘器

吸尘器是由两个机器保护开关（14）保护。如果过载开关触发了，可以再次按下按钮来重置。

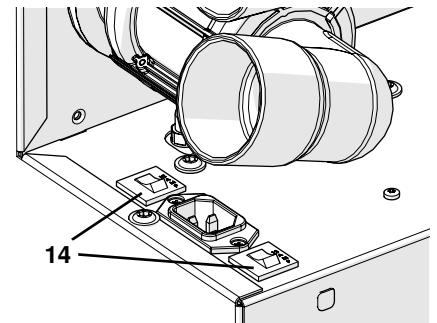


图 27

6.3.2 Quattro 控制盒

Quattro 控制盒由2个精细保险丝保护。保险丝只能用标有规定参数（见8.2节技术参数）的合适保险丝更换。



切勿安装过大值的保险丝。

更换保险丝：

- ⇒ 拔掉 QCB 的电源线。
- ⇒ 用螺丝刀拆下保险丝座（27）并尽可能拉出。
- ⇒ 拆下损坏的保险丝并用用在相同的位置装上新的保险丝（靠近机壳）。
- ⇒ 尽可能插入保险丝座，直到锁定到位。

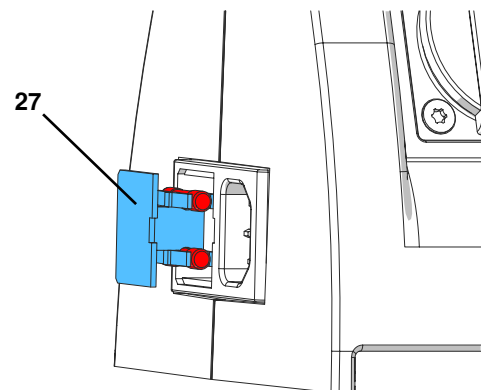


图 28

6.4 出厂设置参数

当开动“重置出厂设置”功能时，就会丢失单独设置的信息，由出厂设定值代替。这不适用于自动操作的操作时间值和阈值。

返回到出厂设置：

- ⇒ 关机
- ⇒ ⊕ 和 ⊖ 按住按钮（图2、46、48）。
- ⇒ 开机
- ⇒ ⊕ 和 ⊖ 按住按钮（图2、46、48）。
- ◆ 一个声音信号将确认存储出厂设置参数，并在显示屏显示“rES”。

出厂设置参数:

功能 / 特性	设置范围	出厂设置
操作模式	单用 / 多用	多用
吸力水平	1 - 4	2
特强功能	开 / 关	关
直至集尘盒清空的操作时间	1 - 5	3
自我诊断 (开机后)	开 / 关	开
声音信号	开 / 关	开
偏好状态	A, B, C, D,	没有分配
关闭吸尘涡轮机闩	0 - 30 秒	3 秒

6.5 零件

您可以在网站 www.renfert.com/p918 的零配件清单上找到损耗组件和零件。

输入以下货号：29330000

零配件清单中标有不在保修范围的组件（如耗材或损耗零件）。

机身号、制造日期和机型显示在本机的铭牌上。



7. 故障排除

故障	可能原因	解决方法
吸尘器在没有明显原因下突然停止，显示屏上显示错误代码。	<ul style="list-style-type: none"> 检测到错误。 	<ul style="list-style-type: none"> 请参阅“错误代码”表 如果说明对您没有帮助，或者错误代码未列出： <ul style="list-style-type: none"> - 记下错误代码。 - 把机器送往维修。 - 通知维修服务商出现哪个错误代码。
在某个吸尘端口的吸力不足。	<ul style="list-style-type: none"> 设定的吸力水平太低。 吸尘管堵塞或泄漏。 	<ul style="list-style-type: none"> 选择一个更高的吸力水平。 检查吸尘管。 请参阅4.5节的注意事项。
集尘袋过满。	<ul style="list-style-type: none"> 集尘盒满的设定值定得太高。 集尘盒取出超过15秒但未清空。 	<ul style="list-style-type: none"> 设置一个较低的设定值（见5.6.3节）。 如果您取出集尘盒，请务必将其清空。
集尘盒还未满，集尘盒满的信号灯却亮起。	<ul style="list-style-type: none"> 集尘盒满的设定值定得太低。 	<ul style="list-style-type: none"> 设置一个较高的设定值（见5.6.3节）。
按下吸尘软管按钮，但不能关闭吸尘软管。	<ul style="list-style-type: none"> 连接吸尘软管的电器仍在操作。 	<ul style="list-style-type: none"> 关掉连接的电器。
吸尘通道的字母在闪烁。	<ul style="list-style-type: none"> 吸尘通道已关闭，但尚未达到关闭阈值。 	<ul style="list-style-type: none"> 无误。
吸尘通道的字母在闪烁，但不能打开吸尘通道。	<ul style="list-style-type: none"> 在单用模式下，一次只能打开一条吸尘通道。目前已经有一条吸尘通道打开。 	<ul style="list-style-type: none"> 先关闭一条打开的吸尘通道，然后打开另一条。 选择多用模式，但所有吸尘通道必须先关闭。
无法在单用和多用模式间切换。	<ul style="list-style-type: none"> 吸尘通道仍然打开。 	<ul style="list-style-type: none"> 关闭所有吸尘通道。
没有声音信号。	<ul style="list-style-type: none"> 没有启动声音信号。 	<ul style="list-style-type: none"> 启动声音信号（5.6.2节）。
按下吸尘软管按钮，但不能关闭吸尘软管	<ul style="list-style-type: none"> 连接 QCB 的电器仍在操作。 	<ul style="list-style-type: none"> 把连接 QCB 的电器关掉，见5.4.4节。
吸尘器需要频繁地清洁滤清器。	<ul style="list-style-type: none"> 吸尘管的直径太窄，由于连接到吸尘端口的吸尘点很小。 精细滤清器太脏，不能再清洁。 系统有泄漏。 	<ul style="list-style-type: none"> 请用原装吸尘管，如有必要，可安装吸尘口适配器。（见配件）。 更换精细滤清器适配器（6.2节） 检查以确保集尘盒和精细滤清器组件已正确更换，密封件没有损坏。 检查以确保防尘盖板已正确更换，并稳固就位。 检查以确保夹管阀密封牢固。

故障	可能原因	解决方法
当开通连接 QCB 的电器时，吸尘器不启动。	<ul style="list-style-type: none"> • 吸尘器没有开机。 • 已触发机器保险丝。 • QCB 没有连接吸尘器。 • 吸尘通道的开 / 关阈值太高。 • 对于这条吸尘通道，一个连接的遥控器优先于 QCB。 	<ul style="list-style-type: none"> • 吸尘器开机（5.1节）。 • 检查保险丝，必要时更换保险丝（6.3.1节）。 • 把 QCB 连接到吸尘器（4.6.1节）。 • 调整开 / 关阈值（5.6.4节）。 • 从相关吸尘通道按下鼠标滚轮，再次给予 QCB 优先权。
连接到 QCB 的电器不能操作。	<ul style="list-style-type: none"> • QCB 未连接电源。 	<ul style="list-style-type: none"> • 将 QCB 连接电源（4.6.1节）。
即使没有启动连接到 QCB 的电器，也开始吸尘。	<ul style="list-style-type: none"> • 吸尘通道的开 / 关阈值太低。 	<ul style="list-style-type: none"> • 检查吸尘通道是否已打开，显示屏会显示相关的字母。 • 调整特定吸尘通道的开 / 关阈值（5.6.4节）。
电器关机后，也继续吸尘。	<ul style="list-style-type: none"> • 电器没有连接 QCB。 • 开 / 关阈值设置得太低。 • 对于这条吸尘通道，一个连接的遥控器优先于 QCB。 	<ul style="list-style-type: none"> • 将电器连接到 QCB（4.6.2节）。 • 调整开 / 关阈值（5.6.4节） • 从相关吸尘通道按下鼠标滚轮，再次给予 QCB 优先权。
为手机的开 / 关阈值编程时出现故障“Err14”。	<ul style="list-style-type: none"> • 您在手机选择的转速意味着待机功率和操作电流之间的差异太小。 	<ul style="list-style-type: none"> • 在手机设置更高的转速以激活开 / 关阈值。
无法找到令人满意的开 / 关阈值设置。	<ul style="list-style-type: none"> • 一些旧的手机不能为自动开启提供足够的信号。 	<ul style="list-style-type: none"> • 手动开启吸尘通道（5.4.3节）。
当连接的电器开动时，触发了 QCB 的保险丝。	<ul style="list-style-type: none"> • 开动的机器总功耗太高。 	<ul style="list-style-type: none"> • 请注意 QCB 的最大连接负载（见8.2节）。
没开动的机器发出压缩空气的声音。	<ul style="list-style-type: none"> • 气动机器中自动排水功能的浮子滑出其正确的位置，可以由水平运输引起。 	<ul style="list-style-type: none"> • 移除机器的压缩空气连接，然后才重新连接。如有需要，重复此步骤2-3次。

7.1 错误代码

如果在操作或自我诊断过程中出现以下错误代码，请继续如下操作：

⇒ 关机1分钟，

⇒ 按表中所述解决故障，

⇒ 重新开机。

出现所有其他错误代码时，关机后再重新开机。

如果错误代码重复显示：

⇒ 记下错误代码，

⇒ 联系维修服务。

错误代码	成因 / 意思	解决方法
Cod 01	<ul style="list-style-type: none"> • 精细滤清器需要清洁。 • 将执行自动清洁。 	<ul style="list-style-type: none"> • 停止工作，等待自动清洁。 • 等到自动清洁完成。
Err 01	<ul style="list-style-type: none"> • 强制清洁。 	<ul style="list-style-type: none"> • 等到强制清洁程序完成（另参阅5.5.3）。
Err 02	<ul style="list-style-type: none"> • 气压（压缩空气）太低。 • 不能自我诊断和清洁滤清器。 	<ul style="list-style-type: none"> • 检查连接的气压。最小压力，见“技术参数”。 • 只能使用提供的压缩空气管。
Err 03	<ul style="list-style-type: none"> • 系统中有泄漏。 	<ul style="list-style-type: none"> • 检查以确保已正确更换集尘盒和精细滤清器组件，密封边也没有损坏。 • 检查以确保已正确更换防尘盖板，并固定到位。 • 检查以确保夹管阀密封牢固。 • 如果夹管阀损坏了，关掉自我诊断。只能作有限的操作，直到有新的夹管阀可用。（见5.6.1）。
Err 04	<ul style="list-style-type: none"> • 电子元件过热。 	<ul style="list-style-type: none"> • 让机器冷却。 • 确保机器有更好的通风。 • 检查排气是否畅通无阻。

错误代码	成因 / 意思	解决方法
Err 05	<ul style="list-style-type: none"> 涡轮电子装置过热。 	<ul style="list-style-type: none"> 让机器冷却。 确保机器有更好的通风；可能需要加一条冷却管（见4.2.1）。 检查排气是否畅通无阻。
Err 11	<ul style="list-style-type: none"> 未连接 Quattro 控制盒。 	<ul style="list-style-type: none"> 检查 Quattro 控制盒连接（见4.6.1）。
Err 12	<ul style="list-style-type: none"> 没有集尘盒。 	<ul style="list-style-type: none"> 插入集尘盒，并检查它是否处于正确的位置。 检查集尘盒上是否仍有检测磁铁。
Err 13	<ul style="list-style-type: none"> 没有清空集尘盒。 	<ul style="list-style-type: none"> 清空集尘盒。为了让控制器识别空的集尘盒，它必须在机器外至少15秒。 清空时，机器必须保持开机状态！
Err 14	<ul style="list-style-type: none"> 调整开 / 关阈值时发生错误。 待机功率和操作电流之间的差异太小。 	<ul style="list-style-type: none"> 用菜单键（图2、30）取消开 / 关阈值设置，并按5.6.4节所述继续。 在手机上以较高的转速设置开 / 关阈值。 手动操作吸尘通道。
Err 15	<ul style="list-style-type: none"> Quattro 控制盒没有电源。 	<ul style="list-style-type: none"> 检查 Quattro 控制盒的电源（见4.6.1）。
Err 16	<ul style="list-style-type: none"> 用于清洁的真空功率太低。 	<ul style="list-style-type: none"> 确保吸尘通道的夹管阀没有堵塞，夹管阀中的隔膜没有损坏。 确保集尘盒处于正确的位置。
Err 18	<ul style="list-style-type: none"> 没有连接遥控器配电箱。 配电箱故障。 	<ul style="list-style-type: none"> 检查遥控器配电箱连接，对照遥控入门套件 2933 0420 的指引。 把配电箱送往维修。

8. 技术参数

8.1 SILENT V4 吸尘器

额定电压	230 V
允许电源电压 / 电源频率：	220 - 240 V + /- 10 % 50 / 60 Hz
功耗*)：	7,5 A
吸尘涡轮机电力*)：	1400 W
电源输入保险丝 ***)：	2 x 12 A (T)
最大连接压力：	8 bar [116 psi]
最小连接压力：	4,5 bar [65 psi]
LpA **) (最大体积流量)：	63 dB(A)
吸尘软管数目：	4
最大流量：	4000 升/分钟 [2.35 立方尺/秒]
最大真空压力：	11 kPa [1.6 psi]
微粒过滤器： - 过滤器大约表面积： - 过滤质量：	1.8 平方米 [70.87 寸] 符合EN 60335-2-69的M级
吸尘盒大约满载量：	12 升 [3.17 美国加仑]
尺寸：(宽 x 高 x 深)	350 x 750 x 590 毫米 / [13.78 x 29.53 x 23.23 寸]
大约重量 (空)：	45 公斤 [99.36 磅]
Ø 吸尘接头： - 内部： - 外接：	38 毫米 [1.50 寸] 45 毫米 [1.77 寸]

*) 额定电压功率 / 标称频率

**) 符合EN ISO 11202的声压级

***) 2 x 10 A (T) 适用于2018年3月前生产的机器。

8.2 Quattro 控制盒

额定电压	230 V
允许电源电压 / 电源频率：	220 - 240 V + / -10 % 50 / 60 Hz
电器插座最大连接负载：	2300 W
QCB 最大总连接负载：	2300 W
电源输入保险丝：	10 A (T)
电线大约长度：	2 米 [78 寸]
尺寸 (宽 x 高 x 深)：	170 x 130 x 130 毫米 [6.69 x 5.12 x 5.12 寸]
大约重量：	1 公斤 [2.2 磅]

9. 保修

仁福为机器的所有部件提供 3 年保修，条件是产品必须按照操作指南使用。



保证吸尘马达运行时间为5000小时。

保修下的索赔需要提供由专业代理商发出的原始销售发票。

受到自然损耗的零件（磨损部件）和耗材，都不在保修范围内。这些部件已标记在零配件清单上。

如不正确使用、不遵守操作、清洁、维修或连接的指引、物主自行修理或没有由专业公司进行维修、使用其他制造商的零件、或用于未在操作指南中批准的用途，保修都无效。

保修期内成功索赔不会延长保修期限。

10. 废物丢弃处理指引

10.1 消耗品处理

必须按照当地适用的规定处理全部集尘袋和滤清器。

按滤清器收集的物质类型，在处理过程中可能需要佩戴防护装备。

10.2 机器处理

本机器应由专业公司回收处理。必须告知专业公司本机器内有无残留物。

10.2.1 欧盟各国的处理指引

为了保护环境、防止环境污染、改善原材料的循环利用，欧盟委员会通用过了一项规定，要求制造商接受电气和电子机器的回收，以进行妥善处理或回收利用。



在欧盟区内，有这个符号的机器不应在未分类的生活垃圾中处理。

有关适当废物丢弃处理的更多信息，请咨询当地政府的有关部门。

ZH

Hochaktuell und ausführlich auf ...
Up to date and in detail at ...
Actualisé et détaillé sous ...
Aggiornato e dettagliato su ...
La máxima actualidad y detalle en ...
Актуально и подробно на ...

www.renfert.com

Renfert GmbH • Untere Gießwiesen 2 • 78247 Hilzingen/Germany
Tel.: +49 7731 82 08-0 • Fax: +49 7731 82 08-70
www.renfert.com • info@renfert.com

Renfert USA • 3718 Illinois Avenue • St. Charles IL 60174/USA
Tel.: +1 6307 62 18 03 • Fax: +1 6307 62 97 87
www.renfert.com • info@renfertusa.com
USA: Free call 800 336 7422

EG-Konformitätserklärung DE

Renfert GmbH, Industriegebiet, 78247 Hilzingen / Germany

Hiermit erklären wir, dass das Produkt
Silent V4

allen einschlägigen Bestimmungen der folgenden Richtlinien entspricht:

2006/42/EG (Maschinen-Richtlinie)
2014/35/EU (Niederspannungsrichtlinie)
2014/30/EU (EMV Richtlinie)
2011/65/EU (RoHS)

Folgende harmonisierte Normen wurden angewendet:
EN ISO12100:2010, EN ISO 3744:2010, EN ISO 3746:2010,
EN 61010-1:2010, EN 60335-2-69:2012, EN 61326-1:2013,
EN IEC 63000:2018

Bevollmächtigt für das Zusammenstellen der technischen Unterlagen: Hans Peter Jilg
c/o Renfert GmbH


Tilo Burgbacher,
Leiter Konstruktion und Geräteentwicklung

Hilzingen, 20.10.2021

EC Declaration of conformity EN

Renfert GmbH, Industriegebiet, 78247 Hilzingen / Germany

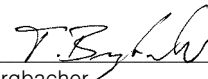
Herewith we declare that the product
Silent V4

is in compliance with the relevant requirements in the following directives:

2006/42/EC (Machinery safety)
2014/35/EU (Low voltage equipment)
2014/30/EU (Electromagnetic compatibility)
2011/65/EU (RoHS)

Harmonized specifications applied:
EN ISO12100:2010, EN ISO 3744:2010, EN ISO 3746:2010,
EN 61010-1:2010, EN 60335-2-69:2012, EN 61326-1:2013,
EN IEC 63000:2018

Authorised to compile the technical documentation: Hans Peter Jilg
c/o Renfert GmbH


Tilo Burgbacher,
Engineering Director

Hilzingen, 20.10.2021

Déclaration de conformité CE FR

Renfert GmbH, Industriegebiet, 78247 Hilzingen / Germany

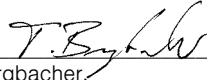
Par la présente, nous certifions que le produit
Silent V4

est conforme à toutes les prescriptions applicables aux les directives européennes suivantes :

2006/42/CE (relative aux machines)
2014/35/UE (relative aux basses tensions)
2014/30/UE (relative à la compatibilité électromagnétique)
2011/65/UE (RoHS)

Normes harmonisées appliquées:
EN ISO12100:2010, EN ISO 3744:2010, EN ISO 3746:2010,
EN 61010-1:2010, EN 60335-2-69:2012, EN 61326-1:2013,
EN IEC 63000:2018

Mandataire pour la composition de la documentation technique: Hans Peter Jilg
c/o Renfert GmbH


Tilo Burgbacher,
Chef du bureau d'études

Hilzingen, 20.10.2021

Dichiarazione di conformità CE IT

Renfert GmbH, Industriegebiet, 78247 Hilzingen / Germany

Con la presente dichiariamo che il prodotto
Silent V4

è conforme alle seguenti direttive europee:

2006/42/CE (direttiva macchine)
2014/35/UE (direttiva bassa tensione)
2014/30/UE (direttiva compatibilità elettromagnetica)
2011/65/UE (RoHS)

Le seguenti norme armonizzate sono state applicate:
EN ISO12100:2010, EN ISO 3744:2010, EN ISO 3746:2010,
EN 61010-1:2010, EN 60335-2-69:2012, EN 61326-1:2013,
EN IEC 63000:2018

Mandatario per la composizione della documentazione tecnica: Hans Peter Jilg
c/o Renfert GmbH


Tilo Burgbacher,
Capo reparto costruzione e sviluppo apparecchi

Hilzingen, 20.10.2021

Declaración de Conformidad CE ES

Renfert GmbH, Industriegebiet, 78247 Hilzingen / Alemania

Por la presente declaramos que el producto
Silent V4

con las disposiciones pertinentes de las siguientes directivas:

2006/42/CE (Directiva de Maquinaria)
2014/35/UE (Directiva de Baja Tensión)
2014/30/UE (Directiva de Compatibilidad Electromagnética)
2011/65/UE (RoHS)

Se ha cumplido con las siguientes normas armonizadas:
EN ISO12100:2010, EN ISO 3744:2010, EN ISO 3746:2010,
EN 61010-1:2010, EN 60335-2-69:2012, EN 61326-1:2013,
EN IEC 63000:2018

Persona autorizada para elaborar el expediente técnico: Hans Peter Jilg
c/o Renfert GmbH


Tilo Burgbacher,
Director de Construcción y Desarrollo de Maquinaria

Hilzingen, el 20.10.2021

Декларация о соответствии ЕС RU

Renfert GmbH, Industriegebiet, 78247 Hilzingen / Германия

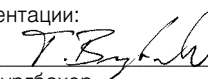
Настоящим мы заявляем, что продукт
Silent V4

соответствует всем специальным положениям следующих директив:

2006/42/EC (Директива в отношении машин)
2014/35/EU (Директива в отношении электрического оборудования в пределах определенных границ напряжения)
2014/30/EU (Директива в отношении электромагнитной совместимости)
2011/65/EU (RoHS)

Следующие гармонизированные стандарты были выполнены:
EN ISO12100:2010, EN ISO 3744:2010, EN ISO 3746:2010,
EN 61010-1:2010, EN 60335-2-69:2012, EN 61326-1:2013,
EN IEC 63000:2018

Ответственность за составление технической документации: Hans Peter Jilg
c/o Renfert GmbH


Тило Бургбахер,
Руководитель конструкторского отдела

Хильцинген, 20.10.2021

EG-Konformitätserklärung DE

Renfert GmbH, Industriegebiet, 78247 Hilzingen / Germany

Hiermit erklären wir, dass das Produkt
Silent V4

allen einschlägigen Bestimmungen der folgenden Richtlinien entspricht:

2006/42/EG (Maschinen-Richtlinie)
2014/35/EU (Niederspannungsrichtlinie)
2014/30/EU (EMV Richtlinie)
2011/65/EU (RoHS)

Folgende harmonisierte Normen wurden angewendet:
EN ISO12100:2010, EN ISO 3744:2010, EN ISO 3746:2010,
EN 61010-1:2010, EN 60335-2-69:2012, EN 61326-1:2013,
EN IEC 63000:2018

Bevollmächtigt für das Zusammenstellen der technischen Unterlagen: Hans Peter Jilg
c/o Renfert GmbH


Tilo Burgbacher,
Leiter Konstruktion und Geräteentwicklung

Hilzingen, 20.10.2021

EC Declaration of conformity EN

Renfert GmbH, Industriegebiet, 78247 Hilzingen / Germany

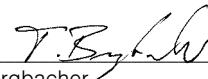
Herewith we declare that the product
Silent V4

is in compliance with the relevant requirements in the following directives:

2006/42/EC (Machinery safety)
2014/35/EU (Low voltage equipment)
2014/30/EU (Electromagnetic compatibility)
2011/65/EU (RoHS)

Harmonized specifications applied:
EN ISO12100:2010, EN ISO 3744:2010, EN ISO 3746:2010,
EN 61010-1:2010, EN 60335-2-69:2012, EN 61326-1:2013,
EN IEC 63000:2018

Authorised to compile the technical documentation: Hans Peter Jilg
c/o Renfert GmbH


Tilo Burgbacher,
Engineering Director

Hilzingen, 20.10.2021

Déclaration de conformité CE FR

Renfert GmbH, Industriegebiet, 78247 Hilzingen / Germany

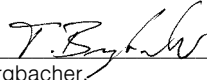
Par la présente, nous certifions que le produit
Silent V4

est conforme à toutes les prescriptions applicables aux les directives européennes suivantes :

2006/42/CE (relative aux machines)
2014/35/UE (relative aux basses tensions)
2014/30/UE (relative à la compatibilité électromagnétique)
2011/65/UE (RoHS)

Normes harmonisées appliquées:
EN ISO12100:2010, EN ISO 3744:2010, EN ISO 3746:2010,
EN 61010-1:2010, EN 60335-2-69:2012, EN 61326-1:2013,
EN IEC 63000:2018

Mandataire pour la composition de la documentation technique: Hans Peter Jilg
c/o Renfert GmbH


Tilo Burgbacher,
Chef du bureau d'études

Hilzingen, 20.10.2021

Dichiarazione di conformità CE IT

Renfert GmbH, Industriegebiet, 78247 Hilzingen / Germany

Con la presente dichiariamo che il prodotto
Silent V4

è conforme alle seguenti direttive europee:

2006/42/CE (direttiva macchine)
2014/35/UE (direttiva bassa tensione)
2014/30/UE (direttiva compatibilità elettromagnetica)
2011/65/UE (RoHS)

Le seguenti norme armonizzate sono state applicate:
EN ISO12100:2010, EN ISO 3744:2010, EN ISO 3746:2010,
EN 61010-1:2010, EN 60335-2-69:2012, EN 61326-1:2013,
EN IEC 63000:2018

Mandatario per la composizione della documentazione tecnica: Hans Peter Jilg
c/o Renfert GmbH


Tilo Burgbacher,
Capo reparto costruzione e sviluppo apparecchi

Hilzingen, 20.10.2021

Declaración de Conformidad CE ES

Renfert GmbH, Industriegebiet, 78247 Hilzingen / Alemania

Por la presente declaramos que el producto
Silent V4

con las disposiciones pertinentes de las siguientes directivas:

2006/42/CE (Directiva de Maquinaria)
2014/35/UE (Directiva de Baja Tensión)
2014/30/UE (Directiva de Compatibilidad Electromagnética)
2011/65/UE (RoHS)

Se ha cumplido con las siguientes normas armonizadas:
EN ISO12100:2010, EN ISO 3744:2010, EN ISO 3746:2010,
EN 61010-1:2010, EN 60335-2-69:2012, EN 61326-1:2013,
EN IEC 63000:2018

Persona autorizada para elaborar el expediente técnico: Hans Peter Jilg
c/o Renfert GmbH


Tilo Burgbacher,
Director de Construcción y Desarrollo de Maquinaria

Hilzingen, el 20.10.2021

Декларация о соответствии ЕС RU

Renfert GmbH, Industriegebiet, 78247 Hilzingen / Германия

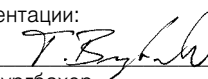
Настоящим мы заявляем, что продукт
Silent V4

соответствует всем специальным положениям следующих директив:

2006/42/EC (Директива в отношении машин)
2014/35/EU (Директива в отношении электрического оборудования в пределах определенных границ напряжения)
2014/30/EU (Директива в отношении электромагнитной совместимости)
2011/65/EU (RoHS)

Следующие гармонизированные стандарты были выполнены:
EN ISO12100:2010, EN ISO 3744:2010, EN ISO 3746:2010,
EN 61010-1:2010, EN 60335-2-69:2012, EN 61326-1:2013,
EN IEC 63000:2018

Ответственность за составление технической документации: Hans Peter Jilg
c/o Renfert GmbH


Тило Бургбахер,
Руководитель конструкторского отдела

Хильцинген, 20.10.2021

AT Uygunluk Beyanı

TR

Renfert GmbH, Industriegebiet, 78247 Hilzingen / Germany

Aşağıda belirtilen ürünün

Silent V4


aşağıda belirtilen AB Yönetmelikleri ile uyumlu olduğunu beyan etmekteyiz:

2006/42/AT (Makine Emniyeti Yönetmeliği)
2014/35/EU (Alçak Gerilim Yönetmeliği)
2014/30/EU (Elektromanyetik Uyumluluk Yönetmeliği)
2011/65/EU (RoHS)

sıralanmış olan direktiflerin tüm kriterlerine uygun olduğunu beyan ederiz:

EN ISO12100:2010, EN ISO 3744:2010, EN ISO 3746:2010,
EN 61010-1:2010, EN 60335-2-69:2012, EN 61326-1:2013,
EN IEC 63000:2018

Teknik evrakların düzenlenmesi için yetkili kişi:
Hans Peter Jilg
c/o Renfert GmbH



Tilo Burgbacher,
Teknik Tasarım ve Cihaz Geliştirme Müdürü

Hilzingen, 20.10.2021

Deklaracja zgodności UE

PL

Renfert GmbH, Industriegebiet, 78247 Hilzingen / Germany

Niniejszym oświadczamy, że produkt (wyrób)

Silent V4

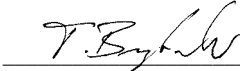
odpowiada wszystkim odnośnym postanowieniom następujących wytycznych:

2006/42/EG (wytyczna maszyny)
2014/35/UE (wytyczna niskiego napięcia)
2014/30/UE (Wytyczna zgodności elektromagnetyczne)
2011/65/UE (RoHS)

Zostały dotrzymane następujące zgodne normy:

EN ISO12100:2010, EN ISO 3744:2010, EN ISO 3746:2010,
EN 61010-1:2010, EN 60335-2-69:2012, EN 61326-1:2013,
EN IEC 63000:2018

Osoba upoważniona do zestawienia dokumentów technicznych:
Hans Peter Jilg
c/o Renfert GmbH



Tilo Burgbacher,
kierownik działu konstrukcji i rozwoju urządzeń

Hilzingen, 20.10.2021

Декларация відповідності ЄС

UK

Renfert GmbH, Industriegebiet, 78247 Hilzingen / Germany

Ми заявляємо, що продукт

Silent V4

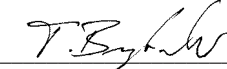
відповідає всім відповідним положенням наступних директив:

2006/42/EG (Директива по машинам)
2014/35/EU (Директива по низьковольтному обладнанню)
2014/30/EU (Директива про електромагнітну сумісність)
2011/65/EU (Директива по обмеженню використання шкідливих речовин)

Були використані наступні гармонізовані норми:

EN ISO12100:2010, EN ISO 3744:2010, EN ISO 3746:2010,
EN 61010-1:2010, EN 60335-2-69:2012, EN 61326-1:2013,
EN IEC 63000:2018

Уповноважений на складання технічної документації:
Hans Peter Jilg
(Ханс Петер Йильг)
c/o Renfert GmbH



Tilo Burgbacher (Тіло Бурбахер),
Керівник відділу конструювання та розробки обладнання

Hilzingen, 20.10.2021

EU-符合标准声明

ZH

Renfert GmbH, Industriegebiet, 78247 Hilzingen / 德国

我们在此声明, 下列产品

Silent V4

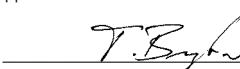
遵照了下列导则的相关要求:

2006/42/EC (机器准则)
2006/95/EC (低电压指令)
2004/30/EC (电磁兼容性指令)
2011/65/EC (RoHS)

使用了下列统一标准:

EN ISO12100:2010, EN ISO 3744:2010, EN ISO 3746:2010,
EN 61010-1:2010, EN 60335-2-69:2012, EN 61326-1:2013,
EN IEC 63000:2018

我们被授权编制下列技术文件:
Hans Peter Jilg
c/o Renfert GmbH



Tilo Burgbacher,
设计及仪器开发总监

Hilzingen, 2021年10月20日

**Hochaktuell und ausführlich auf ...
Up to date and in detail at ...
Actualisé et détaillé sous ...
Aggiornato e dettagliato su ...
La máxima actualidad y detalle en ...
Актуально и подробно на ...**

www.renfert.com

Renfert GmbH • Untere Gießwiesen 2 • 78247 Hilzingen/Germany
Tel.: +49 7731 82 08-0 • Fax: +49 7731 82 08-70
www.renfert.com • info@renfert.com

Renfert USA • 3718 Illinois Avenue • St. Charles IL 60174/USA
Tel.: +1 6307 62 18 03 • Fax: +1 6307 62 97 87
www.renfert.com • info@renfertusa.com
USA: Free call 800 336 7422