



making work easy



- de
- en
- fr
- it
- es
- pt
- tr
- ru
- zh
- ko
- ar

SILENT powerCAM TC

Quick Start Guide

Made in Germany

21-2963 12092024

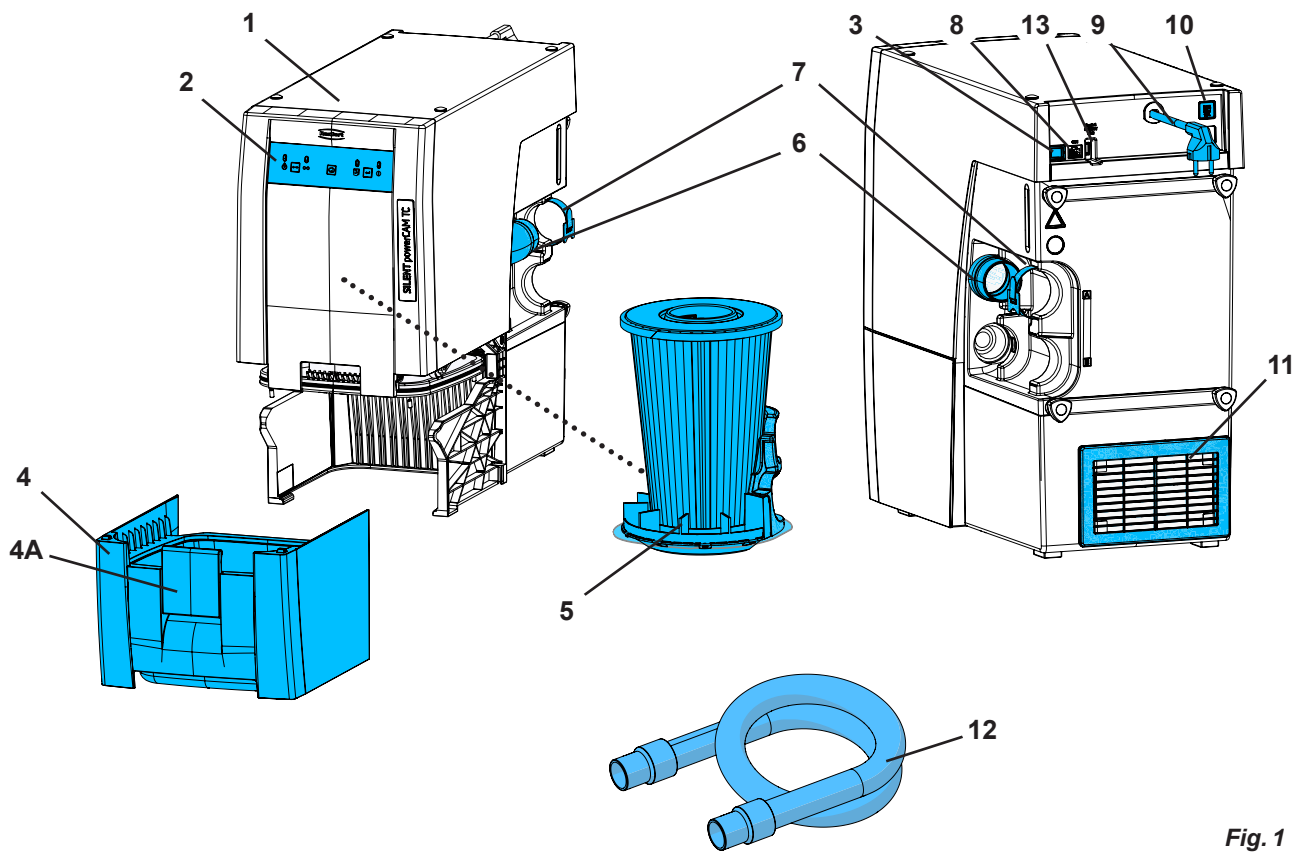


Fig. 1

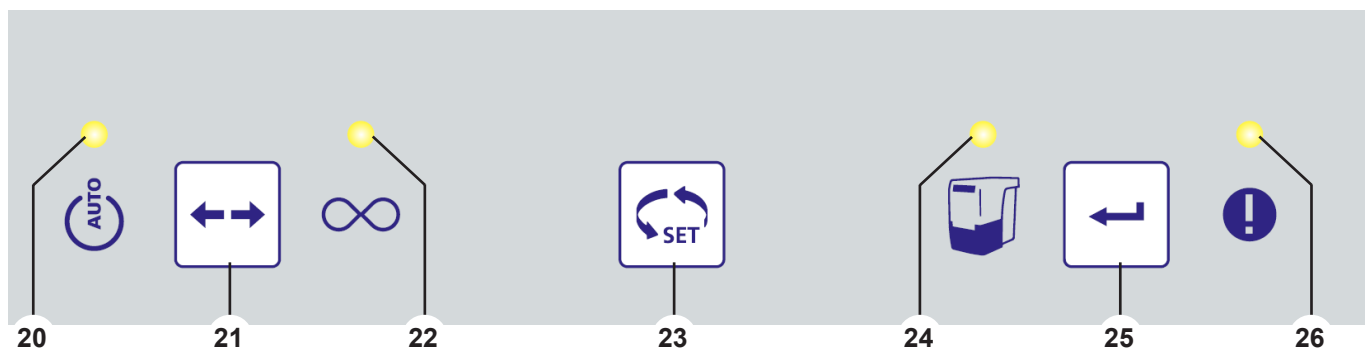
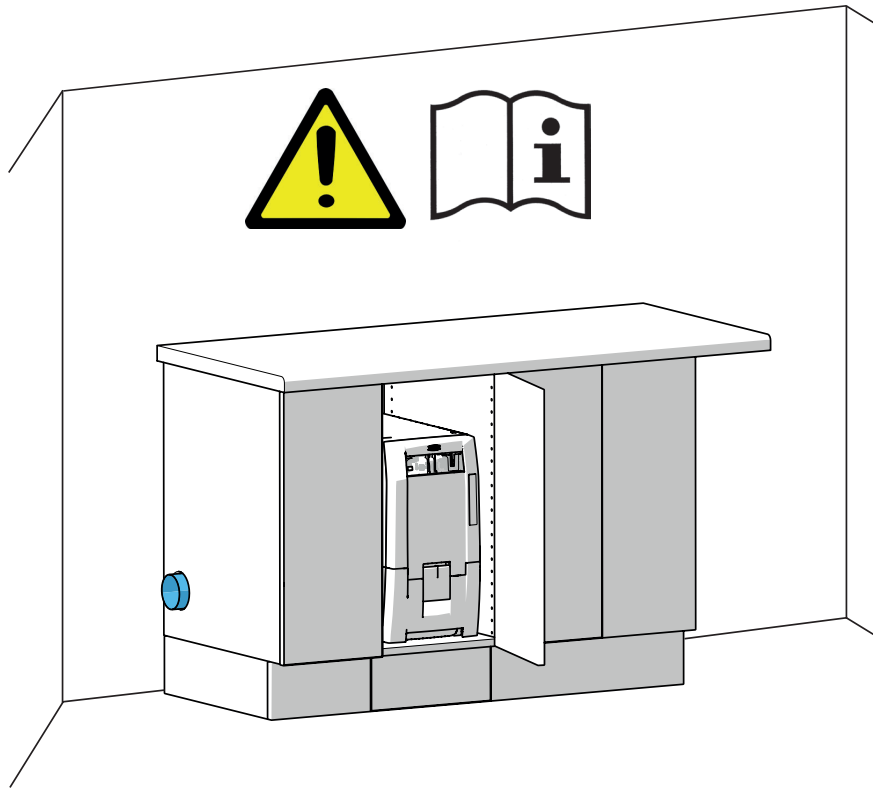
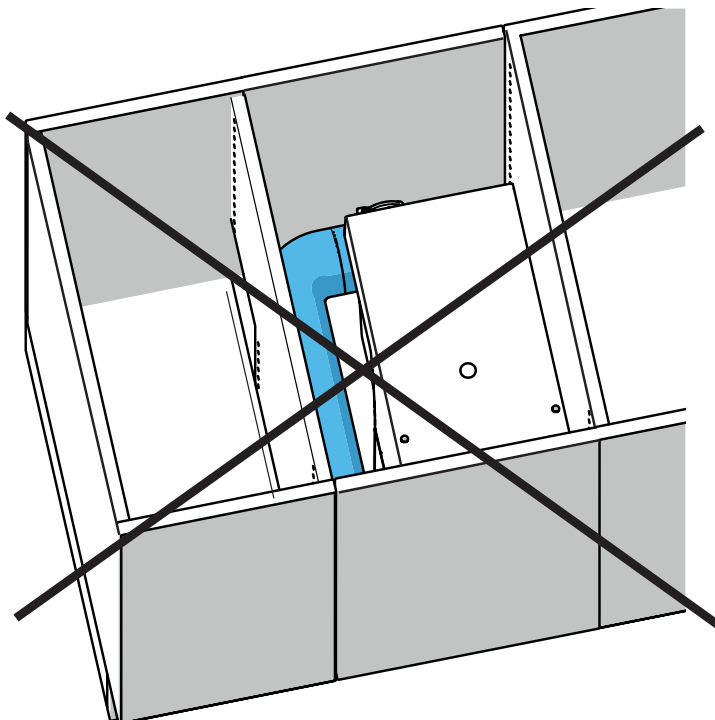
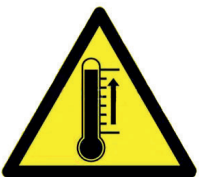
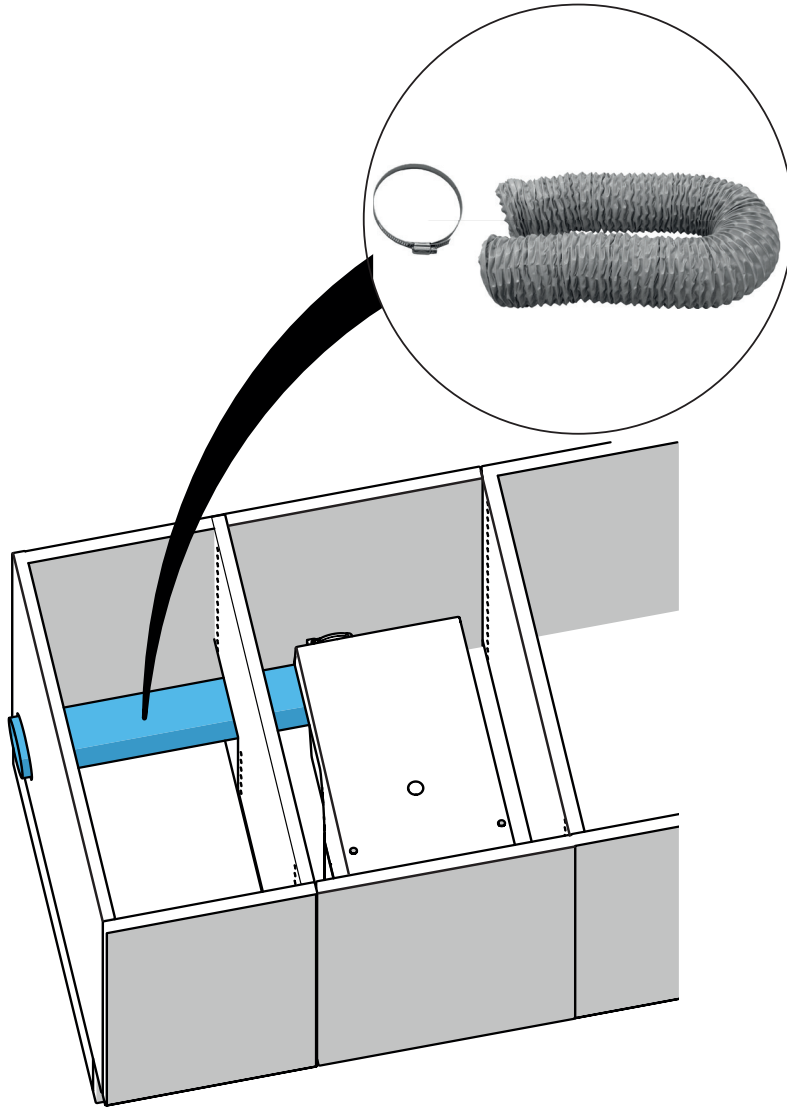


Fig. 2

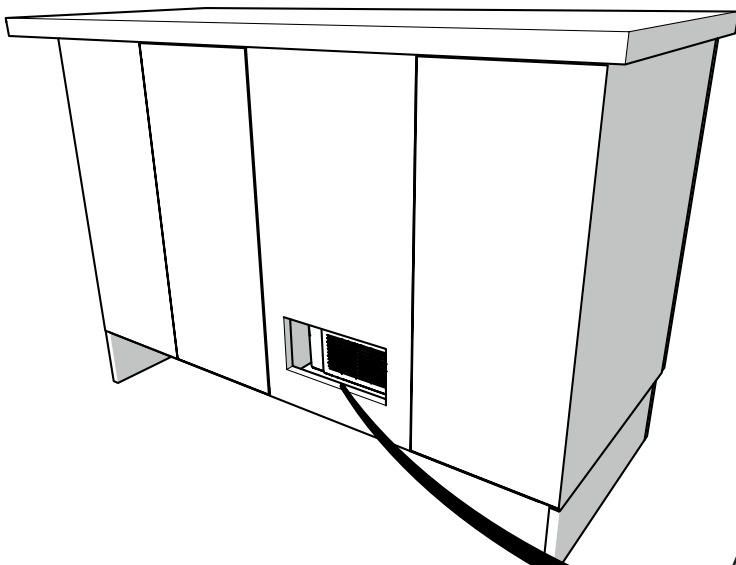


DE	Die Abluft muss mit dem optionalen Abluftschlauch (A) direkt aus einem Unterschranksystem heraus geführt werden, wenn bestehende Abluftöffnungen nicht den folgenden Abbildungen (B, C) entsprechen.
EN	The exhaust air must be allowed to escape directly from the cupboard by means of the optionally available exhaust air duct (A) if the existing opening vents do not correspond to the following pictures (B, C).
FR	L'air rejeté doit être évacué directement de l'armoire par moyen de la conduite d'évacuation d'air (A) disponible en option, si les ouvertures existantes ne correspondent pas aux images (B, C) suivantes.
IT	L'aria di scarico deve essere convogliata all'esterno direttamente dall'armadio tramite lo scarico aria (A) disponibile opzionalmente, se le aperture esistenti non corrispondono alle immagini (B, C) seguenti.
ES	El aire de escape debe extraerse con la manguera opcional para el aire (A) de escape directamente de un sistema de armario en caso de que las aperturas existentes para el aire de escape no se correspondan con las imágenes siguientes (B, C).
PT	O ar da exaustão deve ser direcionado diretamente para fora do gabinete através do duto exaustor opcional (A) disponível, caso as aberturas existente não correspondam com as seguintes imagens (B, C).
TR	Eğer mevcut atık hava delikleri aşağıdaki resimlere (B, C) uygun değilse, atık hava seçenek olarak sunulan atık hava hortumuyla (A) bir dolap altı sistemden dışarıya doğrudan atılmalıdır.
RU	Отработанный воздух должен отводиться напрямую из шкафа с помощью дополнительного шланга (A) для отвода отработанного воздуха, если существующие отверстия для отвода отработанного воздуха не соответствуют следующим иллюстрациям (B, C).
PL	Jeśli istniejące otwory wylotowe nie są zgodne z zamieszczonymi ilustracjami (B, C), to powietrze wylotowe musi być odprowadzone bezpośrednio na zewnątrz szafek za pomocą węży (A), dostępnego opcjonalnie.
DA	Udsugningsluften skal føres direkte ud af et underskabssystem med den ekstra udsugningsluftslange (A), hvis eksisterende udsugningsåbninger ikke svarer til følgende illustrationer (B, C).
ZH	如果现有的通风口跟下图(B, C)不对应, 那废气就必须借柜子里可选用的排气管(A)直接排出。
JA	もし、既存の排気開口部が以下の図と違う場合 (B, C)、オプションの排気ホース(A)を使用して、キャビネットシステムから直接排気をする必要があります。
KO	현재 열린 환기구가 (B, C)다음 그림과 같이 되어 있지 않을 경우 배기 공기를 배기 덕트를 이용해 벽장에서 바로 배출할 (A) 수 있도록 해야 합니다.
UK	Відпрацьоване повітря слід виводити за допомогою опціонального шлангу відпрацьованого повітря (A) прямо з системи тумб, якщо існуючі отвори відпрацьованого повітря не відповідають наступним зображенням (B, C).
AR	يتعين إفساح المجال لهواء الشفط للخروج مباشرة من الخزانة عن طريق قناة الهواء العادم التي تجدها من ضمن القطع الاختيارية وذلك إن كانت فتحات التهوية لا تحقق المواصفات الموجودة في الصور التالية.

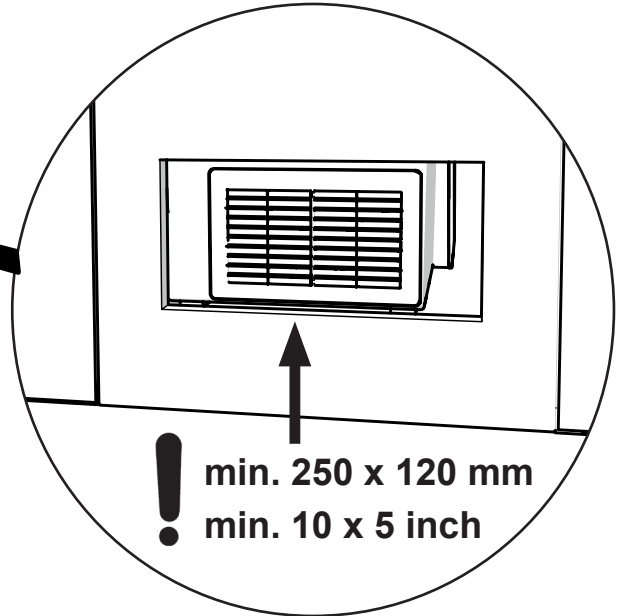
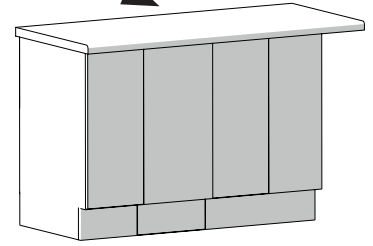
A



B



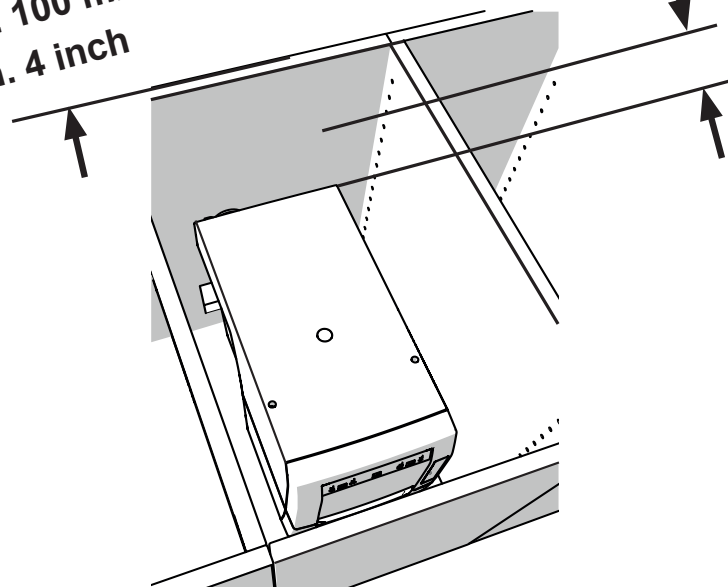
i



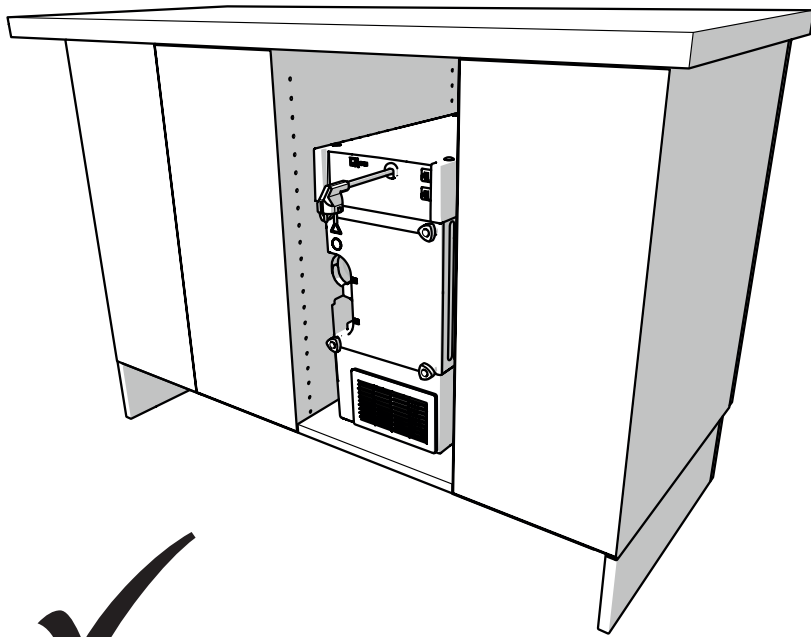
Wand / wall / mural / parete / pared / стена

min. 100 mm
min. 4 inch

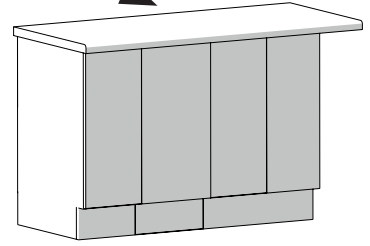
max. 25 mm
max. 1 inch



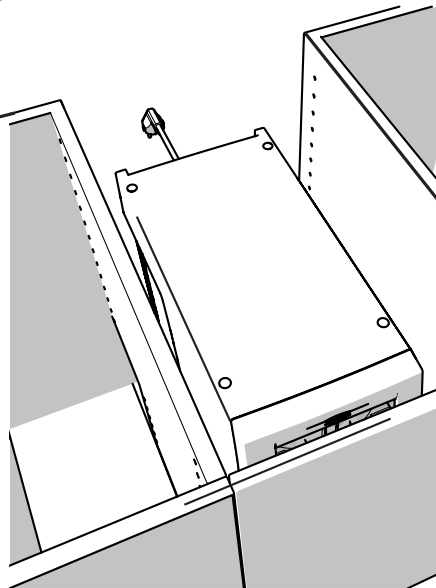
C



i



Wand / wall / mural / parete / pared / стена
min. 50 mm
min. 2 inch



Einleitung

Dieser Quick Start Guide enthält Angaben zur Bedienung des Gerätes sowie relevante Sicherheitsinformationen.

Ausführliche Informationen zum Gerät finden Sie in der Bedienungsanleitung, die Sie von unserer Internet-Seite unter www.renfert.com/p915 herunterladen können.

Geben Sie dort die folgende Artikelnummer ein: 29380000.



Verwendete Symbole

In dieser Anleitung oder an dem Gerät finden Sie Symbole mit folgender Bedeutung:



Gefahr

Es besteht unmittelbare Verletzungsgefahr. Begleitdokumente beachten!



Elektrische Spannung

Es besteht Gefahr durch elektrische Spannung.



Achtung

Bei Nichtbeachtung des Hinweises besteht die Gefahr der Beschädigung des Geräts.



Hinweis

Gibt einen für die Bedienung nützlichen, die Handhabung erleichternden Hinweis.



Das Gerät entspricht den zutreffenden EU Richtlinien.



Dieses Produkt entspricht der relevanten UK Gesetzgebung.

Siehe UKCA-Konformitätserklärung im Internet unter www.renfert.com.



Das Gerät unterliegt der EU Richtlinie 2002/96/EG (WEEE Richtlinie).

Weitere Symbole sind bei ihrer Verwendung erklärt.

Sicherheit

Bestimmungsgemäße Verwendung

Diese Absaugung ist für den Einsatz an dentalen Fräsanlagen zum Absaugen von trockenen Stäuben bestimmt, die beim Fräsen handelsüblicher Fräsrohlinge und Fräsblanks entstehen.

Das Gerät ist ausschließlich für die gewerbliche Nutzung bestimmt.

Zur bestimmungsgemäßen Verwendung gehört auch die Einhaltung der vom Hersteller vorgeschriebenen Betriebs- und Wartungsbedingungen.

Bestimmungswidrige Verwendung

Brandfördernde, leicht entzündliche, heiße, brennende oder explosive Stoffe dürfen mit dem Gerät nicht abgesaugt werden.

Das Absaugen von Flüssigkeiten ist nicht zulässig.

Das Gerät ist nicht zur Verwendung für die private Nutzung im häuslichen Bereich vorgesehen.

Jede über die in dieser Anleitung hinausgehende Verwendung gilt als nicht bestimmungsgemäß.

Für hieraus resultierende Schäden haftet der Hersteller nicht.

An diesem Produkt dürfen nur die von der Firma Renfert GmbH gelieferten oder freigegebenen Zubehör- und Ersatzteile verwendet werden. Die Verwendung von anderen Zubehör- oder Ersatzteilen kann die Sicherheit des Gerätes beeinträchtigen, birgt das Risiko schwerer Verletzungen, kann zu Schäden an der Umwelt oder zur Beschädigung des Produkts führen.

Gefahren- und Warnhinweise



Allgemeine Hinweise

- ▶ Wenn das Gerät nicht entsprechend der vorliegenden Bedienungsanleitung betrieben wird, ist der vorgesehene Schutz nicht mehr gewährleistet.
- ▶ Das Gerät darf nur mit einem Netzkabel mit landesspezifischem Steckersystem in Betrieb genommen werden. Der ggf. erforderliche Umbau darf nur von einer elektrotechnischen Fachkraft vorgenommen werden.

- ▶ Das Gerät darf nur in Betrieb genommen werden, wenn die Angaben des Typenschildes mit den Vorgaben des regionalen Spannungsnetzes übereinstimmen.
Das Typschild finden Sie nach dem Herausziehen der Staubschublade unten an der linken Geräteinnenseite.
- ▶ Das Gerät darf nur an Steckdosen angeschlossen werden, die mit dem Schutzleitersystem verbunden sind.
- ▶ Der Netzstecker muss leicht zugänglich sein.
- ▶ Vor Arbeiten an den elektrischen Teilen, Gerät vom Netz trennen.
- ▶ Anschlussleitungen (wie z.B. Netzkabel), Schläuche und Gehäuse (wie z.B. Bedienfolie) regelmäßig auf Beschädigungen (z.B. Knicke, Risse, Porosität) oder Alterung überprüfen.
Geräte mit schadhafte Anschlussleitungen, Schläuchen oder Gehäuseteilen oder anderen Defekten dürfen nicht mehr betrieben werden!
- ▶ Beschädigte Geräte unverzüglich außer Betrieb nehmen. Netzstecker ziehen und gegen wieder Einschalten sichern. Gerät zur Reparatur einschicken!
- ▶ Beachten Sie die nationalen Unfallverhütungsvorschriften!
- ▶ Es liegt in der Verantwortung des Betreibers, dass nationale Vorschriften bei Betrieb und bezüglich einer wiederholten Sicherheitsprüfung von elektrischen Geräten eingehalten werden.
In Deutschland sind dies die DGUV Vorschrift 3 in Zusammenhang mit VDE 0701-0702.
- ▶ Informationen zu REACH und SVHC finden Sie auf unserer Internetseite unter www.renfert.com im Support Bereich.

Spezifische Hinweise

- ▶ Zum Anschließen an eine CAM-Anlage die Betriebsanleitung der CAM-Anlage beachten und die darin enthaltenen Sicherheitshinweise einhalten.
- ▶ Nationale Vorschriften und zulässige Staubbelastungen in der Arbeitsumgebung beachten. Fragen Sie Ihre Berufsgenossenschaft oder zuständige Behörde.
- ▶ Beim Absaugen von gefährlichen Materialien die Sicherheitsdatenblätter beachten.
- ▶ Beim Absaugen von gefährlichen Materialien persönliche Schutzausrüstung tragen.
- ▶ Beim Entleeren der Staubschublade oder beim Reinigen ist je nach Sauggut eine geeignete persönliche Schutzausrüstung zu tragen.
- ▶ Bei der Entsorgung des Saugguts oder gebrauchter Filter örtliche Bestimmungen und Unfallverhütungsvorschriften beachten!
- ▶ Nur mit geschlossener Staubschublade saugen.
- ▶ Nicht ohne Saugschlauch betreiben.
- ▶ Keine brennbaren, leicht entzündlichen oder explosiven Gase oder Dämpfe einsaugen.
- ▶ Die folgenden Anwendungsfälle bergen erhöhte Gefahren und sind daher unzulässig:
Bei einer Reinigung durch Aussaugen von Fräskammern und SLM-Druckanlagen kann es bei einer ausreichend hohen Konzentration und Reinheit (d. h. unvermischt mit anderen Dental-Stäuben wie z.B. Gips, Kunststoff), aufgrund einer möglichen exothermen Reaktion (z.B. durch Oxidation) zu einer Selbstentzündung oder Staubexplosion des Frässtaubs bzw. Druckpulvers kommen.
Insbesondere bei folgenden Fräs- oder Druckmedien muss eine alternative Reinigungsmethode gewählt werden (z.B. manuelle Reinigung):
 - Holz
 - Titan / Titan-Aluminium
 - Leichtmetalle und Leichtmetall-Legierungen (z.B. Aluminium, Magnesium)
 - Cobalt-Chrom-Pulver (z. B. zur Verwendung in SLM Anlagen)
 Werden Leichtmetalle wie z.B. Titanlegierung in großen Mengen bearbeitet (z.B. mit Schleifpapier) und es entsteht hierbei sehr feiner Schleifstaub, kann es bei einer ausreichend hohen Konzentration und Reinheit aufgrund einer möglichen exothermen Reaktion zu einer Selbstentzündung kommen.
- ▶ Keine heißen Materialien einsaugen.
- ▶ Keine Flüssigkeiten einsaugen.
- ▶ Wenn die Absaugung dazu benutzt wird gesundheitsgefährdende Stoffe zu saugen, ist eine geeignete persönliche Schutzausrüstung zu verwenden und dafür zu sorgen, dass die Abluft in geeigneter Weise abgeführt wird. Entsprechende Anforderungen entnehmen Sie bitte den Sicherheitsdatenblättern.
- ▶ Sauggut gemäß den gesetzlichen Bestimmungen entsorgen.

Zugelassene Personen

Bedienung und Wartung des Geräts darf nur von unterwiesenen Personen erfolgen.

Produktbeschreibung

Allgemeine Beschreibung

Das Gerät ist eine Absaugung um Stäube, die an dentalen CAM-Anlagen entstehen, abzusaugen. Sie kann manuell betrieben oder von einer CAM-Anlage gesteuert werden.

Baugruppen und Funktionselemente

Siehe Fig. 1 (auf Umschlagseite)

- | | |
|-----------------------|----------------------------------|
| 1 SILENT powerCAM TC | 8 CAM-Schnittstelle |
| 2 Bedienfeld | 9 Netzkabel |
| 3 Ein- / Aus-Schalter | 10 Geräteschutzschalter |
| 4 Staubschublade | 11 Abluftfilter / Abluftaustritt |
| 4A Spannverschluss | 12 Saugschlauch mit Endmuffen |
| 5 Feinfilter | 13 Renfert CONNECT Anschluss |
| 6 Saugstutzen | |
| 7 Klettband | |

Siehe Fig. 2 (auf Umschlagseite)

- | | |
|--|-----------------------------------|
| 20 Anzeige CAM-Betrieb | 23 Auswahl Taste |
| 21 Taste Betriebsart, CAM-Betrieb / Dauerbetrieb | 24 Anzeige Staubschublade leeren |
| 22 Anzeige Dauerbetrieb | 25 Enter-Taste, Eingabe speichern |
| | 26 Anzeige Fehlermeldung |

Inbetriebnahme

Aufstellen

Die Absaugung ist ein Standgerät und darf nicht liegend betrieben werden.



Wird die Absaugung in einem geschlossenen Schrank aufgestellt, muss die warme Abluft mit einer der Maßnahmen, die auf den Abbildungen A, B, C am Anfang dieses Dokuments dargestellt sind, aus dem Schrank abgeleitet werden.

- A: Externe Ablufführung (siehe Zubehör auf www.renfert.com).
- B: Öffnung in Schrankrückwand, angegebene Maße, minimale und maximale Abstände beachten.
- C: Rückwand des Schanks entfernen, Abstand der Schrankrückseite zur Wand min. 50 mm.

Anschließen



Achtung Verletzungsgefahr!

Bitte achten Sie beim Kürzen des Saugschlauchs darauf, den integrierten Draht möglichst gerade abzuschneiden.



Lange Saugschläuche, enge Biegungen und Knicke reduzieren die Saugleistung an der Absaugstelle erheblich.

- ⇒ Saugschlauch wenn nötig kürzen.
- ⇒ Klettband (7) öffnen.
- ⇒ Saugschlauch-Endmuffe (12) in den Saugstutzen (6) einstecken.
- ⇒ Saugschlauch mit Klettband (7) fixieren.
- ⇒ Saugschlauch an die Absaugstelle der CAM-Anlage anschließen. Beachten Sie dazu die Bedienungsanleitung der CAM-Anlage.



Bei nicht passendem Durchmesser bitte einen Adapter verwenden (siehe Zubehör), um Saugleistungsverluste zu vermeiden.

- ⇒ Schnittstellenkabel zur CAM-Anlage in CAM-Schnittstelle (8) einstecken.



Zum Anschluss der CAM-Anlage an die CAM-Schnittstelle (8) siehe Schnittstellenbeschreibung in der vollständigen Bedienungsanleitung im Internet und beachten Sie die Anleitung der CAM-Anlage.



Zur Fernsteuerung der Absaugung ausschließlich die dafür vorhandene CAM-Schnittstelle verwenden.

Bei CAM-Anlagen, die nur eine geschaltete Netzspannung zur Verfügung stellen, unbedingt „Schnittstellenkabel Typ F“ verwenden.

Wird die Absaugung über eine Stromversorgung der CAM-Anlage sehr häufig ein- und ausgeschaltet, kann dies sowohl bei der CAM-Anlage wie auch bei der Absaugung zu Schäden an der Elektronik führen.



Überprüfen Sie vor dem elektrischen Anschluss, dass die Spannungsangabe auf dem Typenschild mit der örtlichen Spannungsversorgung übereinstimmt.

⇒ Gerät am Ein- / Aus-Schalter (3) ausschalten.

⇒ Netzkabel (9) entrollen und Netzstecker in Steckdose der Gebäudeinstallation einstecken.

Bedienung

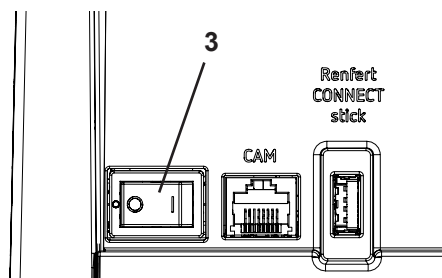
Einschalten

Die Absaugung wird am Ein- / Aus-Schalter (3) ein- und ausgeschaltet.

Nach dem Einschalten:

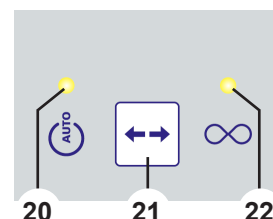
- ◆ Die Absaugung führt eine automatische Filterreinigung durch (für ca. 8 Sek. lautes Vibrationsgeräusch).

Danach befindet sich die Absaugung in der zuletzt eingestellten Betriebsart.



Betriebsart wählen: CAM-Betrieb / Dauerbetrieb

- CAM-Betrieb (20):
 - ◆ Die Absaugung reagiert auf die Steuersignale der CAM-Anlage.
 - Dauerbetrieb (22):
 - ◆ Die Absaugung läuft permanent.
- ⇒ Taste Betriebsart (21) drücken.
- ◆ Umschalten der Betriebsart.



Die Absaugung ist ausschließlich für trockene Stäube geeignet!

Bei Anschluss an CAM-Anlagen mit Nass- / Trocken-Funktion unbedingt darauf achten, dass keine Restfeuchte von der CAM-Anlage in die Absaugung gelangt.



Bei jedem Fräsvorgang den ordnungsgemäßen Zustand der Absaugung prüfen:

- ▶ Anzeige Fehlermeldung (26) ist aus.
- ▶ Saugturbine läuft ordnungsgemäß ohne besonders auffällige Geräusche oder Geruchsbildung.

Reinigung / Wartung



Das Gerät enthält im Innern keine Teile, die einer Wartung bedürfen.

Das Öffnen des Geräts, über das im Folgenden Beschriebene hinaus, ist nicht zulässig!

Reinigung

Zum Reinigen das Gerät außen nur feucht abwischen.

Keine lösungsmittelhaltigen oder scheuernden Reiniger verwenden.

Staubschublade leeren

Nach Erreichen eines eingestellten Zeitintervalls (siehe Kap. 6.2.1) wird zum Leeren der Staubschublade aufgefordert:

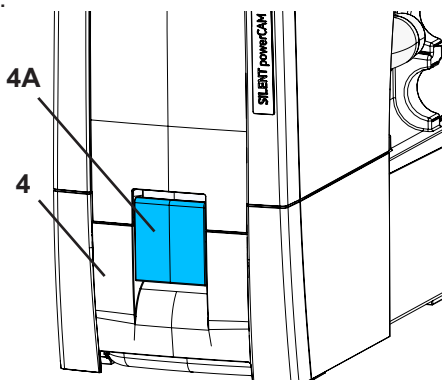
- ◆ 3-maliger Signalton ertönt.
- ◆ Anzeige Staubschublade (24) leuchtet.

Beim nächsten Stillstand der Absaugung erfolgt nach 3-maligem Signalton eine Filterreinigung.

Nachdem die Filterreinigung abgeschlossen ist:

⇒ Spannverschluss (4A) der Staubschublade lösen.

⇒ Staubschublade (4) nach vorne herausziehen, leeren.





**Bei der Entsorgung örtliche Bestimmungen und Unfallverhütungsvorschriften beachten!
Je nach Sauggut ist eine persönliche Schutzausrüstung zu tragen.**

- ⇒ Staubschublade wieder einsetzen und vollständig einschieben.
- ⇒ Spannverschluss (4A) schließen.
- ⇒ Enter -Taste (25) drücken (Zähler zur Erfassung des Zeitintervalls wird zurückgesetzt).
 - ◆ Signalton bestätigt die Eingabe.
 - ◆ Anzeige Staubschublade (24) erlischt.



Wird die Staubschublade nicht geleert, leuchtet die Anzeige der Staubschublade (24) weiterhin. Nach dem Aus- / Einschalten des Gerätes wird durch einen 3-maligen Signalton erneut auf das Entleeren der Staubschublade hingewiesen.



Wird die Staubschublade nicht geleert, leuchtet die Anzeige der Staubschublade (24) weiterhin. Nach dem Aus- / Einschalten des Gerätes wird durch einen 3-maligen Signalton erneut auf das Entleeren der Staubschublade hingewiesen.



Bei schwerem Sauggut (z.B. Zirkonstaub) wird für eine sichere Entnahme und einen sicheren Transport die Verwendung von 2 Entsorgungssäcken empfohlen (Sack-in-Sack Lösung).

Zum Einstellen des Zeitintervalls informieren Sie sich in der Bedienungsanleitung im Internet.

Feinfilter wechseln

Wenn die Filterreinigung keine ausreichende Wirkung zeigt (Saugleistung hat sich nicht verbessert), ist der Feinfilter zu wechseln.

Dies wird von der Absaugung erkannt und durch die Anzeige Fehlermeldung (26) signalisiert.



Wenn zum Wechsel des Feinfilters aufgefordert wird oder sich die Saugleistung trotz wiederholter Filterreinigung nicht wesentlich oder nur kurzzeitig verbessert ist der Feinfilter zeitnah zu wechseln. Ein weiterer Betrieb kann zu Schäden am Gerät führen.

- ▶ **Grundsätzlich muss der Feinfilter alle 2 Jahren gewechselt werden.**

Beim Einbau des neuen Feinfilters auf den korrekten Sitz achten, da es sonst zu Undichtigkeiten kommt. Siehe dazu Montageanleitung am Ende der Bedienungsanleitung, die auch dem neuen Feinfilter beiliegt.

Ersatzteile

Verschleiß- bzw. Ersatzteile finden Sie in der Ersatzteilliste im Internet unter www.renfert.com/p918.

Geben Sie dort die folgende Artikelnummer ein: 29380000.

Aus der Garantieleistung ausgeschlossene Teile (Verschleißteile, Verbrauchsteile) sind in der Ersatzteilliste gekennzeichnet.



Entsorgungshinweise



Die Geräte, die mit diesem Symbol gekennzeichnet sind, dürfen innerhalb der Europäischen Union daher nicht über den unsortierten Siedlungsabfall entsorgt werden.

Bitte informieren Sie sich bei Ihren lokalen Behörden über die ordnungsgemäße Entsorgung.

Introduction

This Quick Start Guide contains instructions on the operation of the unit and relevant safety information.

Detailed information about the unit is provided in the instructions for use, which you can download from our website at www.renfert.com/p915.

Enter the following item number: 29380000.



Symbols used

Symbols with the following meanings are used in these instructions or on the equipment:



Danger

Immediate danger of injury. Consult accompanying documents!



Electrical voltage

Danger due to electrical voltage.



Caution

Risk of damage to the equipment if the instruction is not followed.



Notice

Provides the operator with useful information that eases use.



The equipment complies with applicable EU directives.



This product complies with the relevant UK legislation.

See UKCA Declaration of Conformity in the Internet under www.renfert.com.



The equipment is subject to the provisions of the EU directive 2002/96/EC (WEEE directive).

Other symbols are explained as they occur.

Safety

Intended use

This extraction unit is intended for use with dental milling machines for the suction of dry dust, generated whilst milling commercially available milling blocks and blanks.

The unit is intended for commercial use only.

The intended use also includes compliance with the instructions specified by the manufacturer concerning operation and maintenance.

Improper use

Flammable, easily combustible, hot, burning, or explosive materials may not be suctioned using the unit. It is not permitted to suction liquids.

This unit is not intended for private, household use.

Any use other than specified in these instructions is deemed improper use.

The manufacturer shall not be liable for resulting damages.

Only spare parts and accessories supplied or authorized by Renfert GmbH may be used with this product. If other spare parts or accessories are used, this could have a detrimental effect on the safety of the equipment, increase the risk of serious injury and lead to damage to the environment or the product itself.

Hazard and warning information



General information

- ▶ **If the unit is not used in accordance with the supplied instructions for use, the intended safety can no longer be guaranteed.**
- ▶ **The unit may only be operated using a power cord equipped with a plug appropriate to the local power supply. Any necessary modifications must be carried out by a qualified electrician.**
- ▶ **Only operate the unit if the information on the nameplate corresponds to the specifications of your local mains power supply.**
After removing the dust drawer, you can find the nameplate inside the unit on the lower left side.
- ▶ **The unit may only be plugged into electrical sockets that are connected to the protective conductor system.**

- ▶ The power plug must be easily accessible.
- ▶ Disconnect the unit from the mains power supply before carrying out work on the electrical parts.
- ▶ Regularly check connecting cables (such as power cords), hoses and housing (for example, the control panel) for damage (for example, kinks, tears, porosity) or deterioration due to aging. Do not operate equipment with damaged connection cables, hoses or housing parts or other defects!
- ▶ Defective equipment must be taken out of service immediately. Disconnect the power plug and secure the equipment against further use. Send the equipment in for repair!
- ▶ Please observe the national accident prevention regulations!
- ▶ It is the responsibility of the operator to ensure that national regulations are complied with during operation and regarding recurring safety inspection of electrical equipment. In Germany, these are DGUV Regulation 3 in conjunction with VDE 0701-0702.
- ▶ Information on REACH and SVHC is available on our website under www.renfert.com, in the Support area.

Specific information

- ▶ For connection to a CAM system, observe the operating instructions for the CAM system as well as the safety instructions that they contain.
- ▶ Observe national regulations and permitted dust exposure levels in a working environment. Refer to your national association for occupational safety and health or the responsible authority.
- ▶ Observe the safety data sheets when suctioning hazardous materials.
- ▶ Wear personal protective equipment when suctioning hazardous materials.
- ▶ Depending on the type of extracted material, wear appropriate personal protective equipment when emptying the dust drawer or cleaning.
- ▶ When disposing of the extracted material or used filters, observe local provisions and accident prevention regulations!
- ▶ Suctioning may only be performed with the dust drawer closed.
- ▶ Do not operate without a suction hose.
- ▶ Do not suction flammable, easily combustible, or explosive gases or fumes.
- ▶ The following applications involve increased risks and are therefore not permitted:
When cleaning milling chambers and SLM printing systems by suction, a sufficiently high concentration and purity (i.e., unmixed with other dental dusts such as plaster, resin) can result in spontaneous combustion or the milling dust or printing powder exploding because of a potential exothermic reaction (e.g., due to oxidation). An alternative cleaning method must be selected, particularly for the following milling or printing media (e.g., manual cleaning):
 - Wood
 - Titanium / titanium-aluminum
 - Light metals and light metal alloys (e.g., aluminum, magnesium)
 - Cobalt-chrome powder (e.g., for use in SLM systems)
- ▶ If large quantities of light metals such as titanium alloy are processed (e.g., with sandpaper), producing very fine grinding dust, a sufficiently high concentration and purity may result in spontaneous combustion because of a potential exothermic reaction.
- ▶ Do not suction hot materials.
- ▶ Do not suction liquids.
- ▶ If the extraction unit is used to suction hazardous materials, appropriate personal protective equipment must be worn, and steps must be taken to ensure that the exhaust air is properly ventilated. Refer to the safety data sheets for the corresponding requirements.
- ▶ Dispose of extracted material according to statutory regulations.

Authorized persons

Operation and maintenance of the equipment may only be performed by trained personnel.

Product description

General description

The equipment is an extraction unit for suctioning dust that builds up in dental CAM systems.

It can be operated manually or controlled using a CAM system.

The extraction unit is equipped with a bi-directional interface for communicating status information to the CAM system and for registering control commands from the CAM system.

Assemblies and functional elements

See Fig. 1 (on inside cover)

- | | |
|----------------------|--|
| 1 SILENT powerCAM TC | 8 CAM interface |
| 2 Control panel | 9 Power cord |
| 3 On / off switch | 10 Protective device switch |
| 4 Dust drawer | 11 Exhaust air filter / exhaust air outlet |
| 4A Clamp fastener | 12 Suction hose and end bushings |
| 5 Fine filter | 13 Renfert CONNECT port |
| 6 Suction port | |
| 7 Velcro® strip | |

See Fig. 2 (on inside cover)

- | | |
|---|-------------------------------|
| 20 Display: CAM operation | 23 Selection key |
| 21 Operating mode key: CAM operation / continuous operation | 24 Display: Empty dust drawer |
| 22 Display: Continuous operation | 25 Enter key, saves input |
| | 26 Error display |

Startup

Setup

The extraction unit is a standing device. Do not operate it on its side.



If the extraction unit is placed in a closed cabinet, the warm exhaust air must be transported out of the cabinet using one of the measures shown in figures A, B, or C at the start of this document.

- A: External air duct (see accessories at www.renfert.com).
- B: Opening in cabinet rear panel, specified dimensions, observe the minimum and maximum distances.
- C: Remove the back panel of the cabinet, distance from the back of the cabinet to the wall min. 50 mm.

Connection



Caution: Risk of injury!

When shortening the suction hose, make sure to cut the integrated wire as straight as possible.



Long suction tubes, tight bends and kinks greatly reduce the suction power at the suction point.

- ⇒ Shorten the suction hose if necessary.
- ⇒ Open the Velcro® strip (7).
- ⇒ Insert the suction hose end bushing (12) into the suction port (6).
- ⇒ Secure the suction hose with the Velcro® strip (7).
- ⇒ Connect the suction hose to the suction point of the CAM system. In doing so, observe the instructions for use of the CAM system.



If the diameter is not suitable, use an adapter (see accessories) to avoid loss of suction.

- ⇒ Insert the interface cable for the CAM system in the CAM interface (8).



To connect the CAM system to the CAM interface (8), see the interface description in the complete instructions for use available online and observe the instructions for the CAM system.



For remote control of the extraction unit, only use the CAM interface provided for this purpose. In the case of CAM systems that only provide a switched mains voltage, it is essential that a type F interface cable is used.

If the extraction unit is very frequently switched on and off using a power supply to the CAM system, this can damage the electronics of the CAM system and of the extraction unit.



Before making the electrical connection, check that the voltage indicated on the nameplate matches the local voltage supply.

- ⇒ Switch off the unit at the on/off switch (3).
- ⇒ Unroll the power cord (9) and insert the power plug into a building electrical socket.

Operation

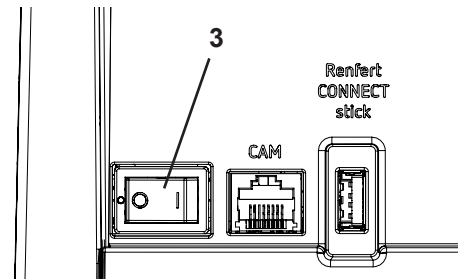
Switching on

The extraction unit is switched on and off via the on / off switch (3).

After activation:

- ◆ The extraction unit performs an automatic filter cleaning sequence (for approx. 8 seconds, loud vibrating noise).

Afterwards, the extraction unit is in the last operating mode set.



Selecting the operating mode: CAM operation / continuous operation

- CAM operation (20):

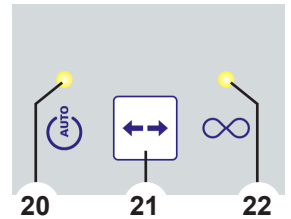
- ◆ The extraction unit responds to the control signals of the CAM system.

- Continuous operation (22):

- ◆ The extraction unit is in continuous operation.

⇒ Press the operating mode key (21).

- ◆ Switching the operating mode.



The extraction unit is suitable for dry dust only!

When connecting to a CAM system with a wet and dry function, ensure that no residual moisture from the CAM system enters the extraction unit.



Always check that the extraction unit is in proper working order before milling:

- ▶ **Error display (26) is off.**
- ▶ **Suction turbine operates correctly without any particularly unusual noise or odor.**

Cleaning / Maintenance



The unit does not contain any internal parts that require maintenance. Opening the equipment other than as specified below is not permitted!

Cleaning

To clean the unit, only wipe the outside with a damp cloth. Do not use any solvent-based or abrasive cleaning agents.

Emptying the dust drawer

After a set time interval is reached (see Chap. 6.2.1), you are prompted to empty the dust drawer:

- ◆ An acoustic signal sounds three times.
- ◆ The dust drawer display (24) lights up.

The next time the extraction unit comes to a stop, an acoustic signal sounds three times after which the filter is cleaned.

Once the filter has been cleaned:

- ⇒ Release the clamp fastener (4A) of the dust drawer.
- ⇒ Pull the dust drawer (4) forward and empty.



During disposal, observe local provisions and accident prevention regulations!

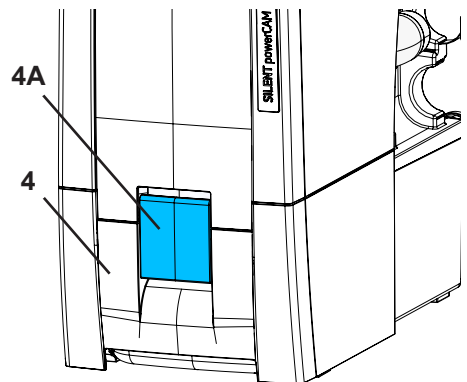
Personal protective equipment must be worn depending on the extracted material.

- ⇒ Insert the dust drawer again and push it all the way in.
- ⇒ Close the clamp fastener (4A).
- ⇒ Press the Enter key (25). The counter for recording the time interval is reset.
 - ◆ An acoustic signal confirms your input.
 - ◆ The dust drawer display (24) switches off.



If the dust drawer is not emptied, the dust drawer display (24) remains lit up. After switching the unit on and off, an acoustic signal sounds three times again to indicate that the dust drawer must be emptied. If heavy extracted material (e.g., zirconia dust), 2 waste bags are recommended (bag-in-bag solution) for safe removal and safe transport.

To set the time interval, consult the instructions for use available online.



Replacing the fine filter

If cleaning the filter does not have a sufficient impact (suction power has not improved), the fine filter must be replaced.

This is detected by the extraction unit and indicated by the error display (26).

! If you are prompted to replace the fine filter, or if the suction power does not significantly improve or only improves temporarily despite cleaning the filter several times, the fine filter must be replaced as soon as possible. Further operation can lead to damage to the unit.

► In general, the fine filter should be changed every 2 years.

When inserting the new fine filter, pay attention to correct seating, as otherwise leaks will occur. For this purpose, see the assembly instructions at the end of the instructions for use, which are also included with the new fine filter.

Spare parts

You can find wear parts and spare parts in the spare parts list available online at www.renfert.com/p918.

Enter the following item number: 29380000.

The components excluded from the warranty (wear parts, consumables) are marked in the spare parts list.



Disposal information



Equipment with this symbol may not be disposed of in unsorted domestic waste within the European Union.

Please contact your local authorities for more information on proper disposal.

Introduction

Ce guide de démarrage contient des informations pour l'utilisation de l'appareil et la sécurité.

Les informations détaillées de l'appareil figurent dans le mode d'emploi téléchargeable sur notre site Internet www.renfert.com/p915.

Y entrer le numéro d'article suivant : 29380000.



fr

Symboles utilisés

Les symboles utilisés dans ce mode d'emploi ou apposés sur l'appareil ont les significations suivantes :



Danger

Il existe un risque de blessures immédiat. Tenir compte de la documentation d'accompagnement !



Tension électrique

Il existe un risque dû à la tension électrique.



Attention

Le non-respect de cette consigne peut entraîner un endommagement de l'appareil.



Remarque

Informations utiles facilitant l'utilisation de l'appareil.



L'appareil est conforme aux directives européennes applicables.



Ce produit est conforme à la législation britannique en vigueur.

Voir la déclaration de conformité UKCA sur Internet à l'adresse suivante www.renfert.com.



L'appareil est soumis à la directive européenne 2002/96/CE (directive WEEE).

Les autres symboles seront expliqués le cas échéant.

Sécurité

Utilisation conforme

Ce dispositif d'aspiration est conçu pour l'utilisation sur des fraiseuses, pour l'aspiration des poussières sèches générées lors du fraisage avec des disques à usiner.

L'appareil est prévu exclusivement pour un usage commercial.

L'utilisation conforme exige également le respect des conditions de service et de maintenance prescrites par le fabricant.

Utilisation non conforme

Il est interdit d'aspirer des substances comburantes, facilement inflammables, chaudes, enflammées ou explosives avec l'appareil.

L'aspiration de liquides n'est pas autorisée.

L'appareil n'est pas prévu pour une utilisation à des fins privées dans un environnement domestique.

Toute utilisation autre que celle décrite dans le présent mode d'emploi est considérée comme étant non conforme.

Le fabricant décline toute responsabilité pour les dommages en résultant.

Seuls les accessoires et pièces de rechange fournis ou autorisés par la société Renfert GmbH peuvent être utilisés avec ce produit. L'utilisation d'autres accessoires ou pièces de rechange peut compromettre la sécurité de l'appareil, présente un risque de graves blessures, peut nuire à l'environnement ou endommager le produit.

Dangers et avertissements



Remarques générales

- ▶ Si l'appareil n'est pas utilisé conformément au présent mode d'emploi, la protection prévue ne peut plus être garantie.
- ▶ L'appareil ne doit être mis en service qu'avec un câble secteur doté d'une fiche adaptée au pays. Seul un personnel spécialisé en électrotechnique est autorisé à effectuer la transformation éventuellement nécessaire.

- ▶ La mise en service de l'appareil n'est autorisée que si les données inscrites sur la plaque signalétique correspondent à celles du réseau de tension régional.
La plaque signalétique de l'appareil se trouve après avoir enlevé le tiroir à poussière, à l'intérieur de l'appareil en bas à gauche.
- ▶ L'appareil ne doit être branché que sur une prise de courant reliée au circuit de protection.
- ▶ La fiche d'alimentation doit être facilement accessible.
- ▶ Débrancher l'appareil avant toute intervention sur les éléments électriques.
- ▶ Vérifier régulièrement l'absence de détériorations (telles que pliures, fissures, porosité) ou de signes de vieillissement sur les câbles de raccordement (par ex. câble secteur), les tuyaux et le boîtier (par ex. film recouvrant les touches).
Les appareils présentant des défauts ou dont les câbles de raccordement, les tuyaux ou le boîtier sont endommagés ne doivent plus être utilisés !
- ▶ Les appareils endommagés doivent être immédiatement mis hors service. Débrancher la fiche secteur et protéger contre toute remise en service. Envoyer l'appareil pour réparation !
- ▶ Respecter les directives nationales de prévention des accidents !
- ▶ Le respect des prescriptions nationales concernant l'exploitation et le contrôle de sécurité périodique des appareils électriques relève de la responsabilité de l'exploitant.
En Allemagne il s'agit de la prescription 3 de la DGUV (assurance nationale contre les accidents) en relation avec la norme VDE 0701-0702 (fédération des industries de l'électrotechnique, de l'électronique).
- ▶ Vous trouverez des informations sur REACH et SVHC sur notre site Internet à la section Service www.renfert.com.

Informations spécifiques

- ▶ Pour raccorder une installation FAO, suivre les instructions de la notice d'utilisation de l'installation FAO et respecter les consignes de sécurité qui y figurent.
- ▶ Respecter les prescriptions nationales et les valeurs limites d'exposition professionnelle concernant les poussières. Consulter l'association professionnelle ou l'autorité compétente.
- ▶ Pour l'aspiration de matières dangereuses, tenir compte des fiches de données de sécurité.
- ▶ Utiliser un équipement de protection individuelle pour l'aspiration de matières dangereuses.
- ▶ En fonction des matières aspirées, utiliser un équipement de protection individuelle adapté pour vider le tiroir à poussière ou pour le nettoyage.
- ▶ Respecter la réglementation locale et les directives de prévention des accidents lors de l'élimination des matières aspirées ou de filtres usagés !
- ▶ N'aspirer que si le tiroir à poussières est fermé.
- ▶ Ne pas faire fonctionner l'appareil sans tuyau d'aspiration.
- ▶ Ne pas aspirer de gaz ou de vapeurs facilement inflammables ou explosifs.
- ▶ Les cas d'application ci-après comportent des risques accrus et ne sont donc pas autorisés :
Lors du nettoyage par aspiration des espaces de fraisage et des systèmes d'impression par frittage laser métal (SLM), une concentration et une pureté suffisamment élevées (c'est-à-dire non mélangées à d'autres poussières dentaires telles que le plâtre, la résine) peuvent entraîner une combustion spontanée ou une explosion de la poussière de fraisage ou de la poudre pour impression en raison d'une éventuelle réaction exothermique (par exemple par oxydation). En particulier pour les matières de fraisage ou d'impression suivantes, il convient de choisir une autre méthode de nettoyage (par exemple, un nettoyage manuel) :
 - Bois
 - Titane/Titane-aluminium
 - Métaux légers et alliages de métaux légers (par exemple, l'aluminium, le magnésium)
 - Poudre de chrome-cobalt (par ex. utilisée dans les systèmes par frittage laser métal (SLM))
 Lors du traitement (par exemple avec du papier de verre) de métaux légers en grandes quantités, tels qu'un alliage de titane, susceptible de produire de très fines poussières de meulage, une concentration et une pureté suffisamment élevées peuvent entraîner une combustion spontanée en raison d'une éventuelle réaction exothermique.
- ▶ Ne pas aspirer de matières chaudes.
- ▶ Ne pas aspirer de liquides.
- ▶ Si l'appareil d'aspiration est utilisé pour aspirer des substances toxiques pour la santé, utiliser impérativement un équipement de protection individuelle adapté et faire en sorte que l'air rejeté soit évacué de manière appropriée. Consulter les fiches de données de sécurité pour connaître les exigences respectives.
- ▶ Respecter les dispositions légales pour l'élimination des matières aspirées.

Personnes autorisées

L'utilisation et la maintenance de l'appareil sont réservées à un personnel formé.

Description du produit

Description générale

L'appareil est un dispositif d'aspiration, conçu pour aspirer les poussières générées par les installations FAO dentaires.

Il peut être utilisé manuellement ou être piloté par une installation FAO.

L'aspiration est dotée d'une interface bidirectionnelle, permettant de transmettre à l'installation FAO des informations relatives à l'état et d'enregistrer les instructions de commandes de l'installation FAO.

Composants et éléments fonctionnels

Voir fig. 1 (sur la couverture)

- 1 SILENT powerCAM TC
- 2 Zone de commande
- 3 Commutateur marche/arrêt
- 4 Tiroir à poussière
- 4A Fermeture à genouillère
- 5 Filtre fin
- 6 Embout d'aspiration
- 7 Bande auto-agrippante

- 8 Interface FAO
- 9 Câble secteur
- 10 Disjoncteur
- 11 Filtre d'évacuation d'air/évacuation de l'air rejeté
- 12 Tuyau d'aspiration et embouts
- 13 Port Renfert CONNECT

Voir fig. 2 (sur la couverture)

- 20 Voyant du mode de fonctionnement FAO
- 21 Touche de sélection du mode de fonctionnement, mode FAO / fonctionnement continu
- 22 Voyant du mode de fonctionnement continu
- 23 Touche de sélection
- 24 Voyant « Vider le tiroir à poussière »
- 25 Touche Entrée, mémoriser la saisie
- 26 Voyant signalant un message d'erreur

Mise en service

Mise en place

L'aspiration est un appareil sur pieds et ne doit pas être exploitée en position couchée.



Si l'aspiration est installée dans une armoire fermée, l'air chaud rejeté doit être évacué de l'armoire à l'aide de l'une des mesures représentées dans les Fig. A, B, C au début du présent document.

- A: Conduite externe d'évacuation d'air (voir les accessoires sur www.renfert.com).
- B: Ouverture dans la paroi arrière de l'armoire, respecter les cotes et les écarts mini./maxi. indiqués.
- C: Enlever le panneau arrière de l'armoire, espace entre le dos de l'armoire et le mur : au moins 50 mm.

Raccordement



Attention, risque de blessures !

Lors du raccourcissement du tuyau d'aspiration, veiller à ce que le fil intégré soit coupé aussi droit que possible.



Les tuyaux d'aspiration longs, les coudes serrés et pliures entraînent une baisse considérable de la puissance d'aspiration au point d'aspiration.

- ⇒ Raccourcir le tuyau d'aspiration, si nécessaire.
- ⇒ Défaire la bande auto-agrippante (7).
- ⇒ Introduire l'embout de tuyau d'aspiration (12) dans l'embout d'aspiration (6).
- ⇒ Fixer le tuyau d'aspiration avec la bande auto-agrippante (7).
- ⇒ Brancher le tuyau d'aspiration au point d'aspiration de l'installation FAO. Suivre pour cela les instructions données dans le mode d'emploi de l'installation FAO.



Si le diamètre ne convient pas, utiliser un adaptateur (voir Accessoires) afin d'éviter une chute de la puissance d'aspiration.

- ⇒ Brancher le câble d'interface de l'installation FAO sur l'interface FAO (8).



Pour le raccordement de l'installation FAO à l'interface FAO (8), voir la description de l'interface dans le mode d'emploi complet sur Internet et respecter le mode d'emploi de l'installation FAO.



Pour la commande à distance de l'aspiration, utiliser exclusivement l'interface FAO prévue à cet effet.

Sur les installations FAO qui ne proposent qu'une tension de secteur commutée, utiliser impérativement un « câble d'interface de type F ».

Si l'aspiration est très souvent allumée et éteinte via l'alimentation électrique de l'installation FAO, ceci peut entraîner un endommagement de la partie électronique de l'installation FAO ainsi que de celle de l'aspiration.



Avant de procéder au raccordement électrique, vérifier que la tension indiquée sur la plaque signalétique concorde avec la tension de l'alimentation locale.

⇒ Éteindre l'appareil en appuyant sur le commutateur marche/arrêt (3).

⇒ Dérouler le câble secteur (9) et brancher la fiche secteur dans la prise de courant du bâtiment.

Utilisation

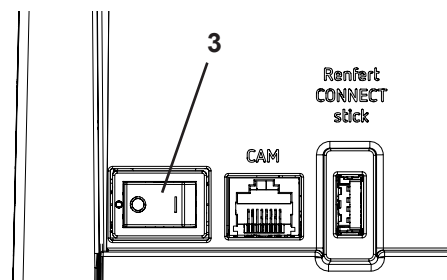
Mise en marche

La mise en marche et à l'arrêt de l'aspiration s'effectue à l'aide du commutateur marche / arrêt (3).

Après la mise en marche :

- ◆ L'aspiration procède au nettoyage automatique du filtre (un fort bruit de vibration est audible pendant env. 8 secondes).

Ensuite, l'aspiration passe au mode de fonctionnement réglé en dernier lieu.



Sélectionner le mode de fonctionnement : mode FAO / fonctionnement continu

- Mode FAO (20) :

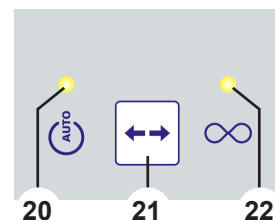
- ◆ L'aspiration réagit aux signaux de pilotage de l'installation FAO.

- Fonctionnement continu (22) :

- ◆ L'aspiration tourne en continu.

⇒ Appuyer sur la touche de sélection du mode de fonctionnement (21).

- ◆ Commutation du mode de fonctionnement.



L'aspiration convient uniquement pour les poussières sèches !

En cas de raccordement à des installations FAO permettant de travailler à sec/sous eau, veiller impérativement à ce qu'aucune humidité résiduelle de l'installation FAO ne parvienne dans l'aspiration.



À chaque fraisage, vérifier l'état correct de l'aspiration :

- ▶ L'affichage de messages d'erreur (26) est désactivé.
- ▶ La turbine d'aspiration marche correctement sans produire d'odeurs ni de bruits suspects.

Nettoyage / maintenance



L'appareil ne contient aucune pièce exigeant une maintenance.

Il est interdit d'ouvrir l'appareil, sauf de la manière décrite ci-après !

Nettoyage

Utiliser un chiffon humide pour nettoyer les surfaces extérieures de l'appareil.

Ne pas utiliser de produits de nettoyage abrasifs ou contenant des solvants.

Vidage du tiroir à poussière

Dès que la périodicité réglée est écoulée (voir chap. 6.2.1), l'utilisateur est invité à vider le tiroir à poussière :

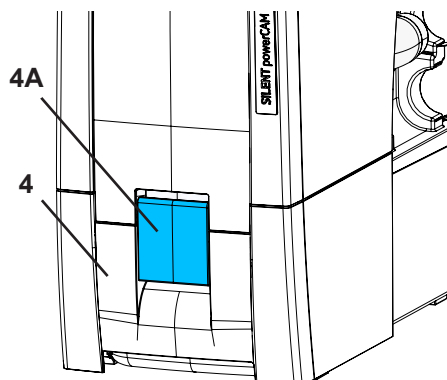
- ◆ Un signal sonore retentit 3 fois.
- ◆ Le voyant du tiroir à poussière (24) s'allume.

Au prochain arrêt de l'aspiration, un nettoyage du filtre est effectué après 3 signaux sonores.

Après le nettoyage du filtre :

⇒ Ouvrir la fermeture à genouillère (4A) du tiroir à poussière.

⇒ Enlever le tiroir à poussière (4) en le tirant vers l'avant et le vider.





Respecter la réglementation locale et les directives de prévention des accidents lors de l'élimination !

Selon les matières aspirées, il convient d'utiliser un équipement de protection individuelle.

- ⇒ Insérer à nouveau le tiroir à poussière jusqu'à ce qu'il s'encliquette.
- ⇒ Fermer la fermeture à genouillère (4A).
- ⇒ Appuyer sur la touche Entrée (25) (le compteur qui saisit la périodicité est remis à zéro).
 - ◆ Un signal sonore confirme la saisie.
 - ◆ Le voyant du tiroir à poussière (24) s'éteint.



Si le tiroir à poussière n'est pas vidé, le voyant du tiroir à poussière (24) reste allumé. Après la mise en marche/à l'arrêt de l'appareil, le signal sonore retentit à nouveau 3 fois pour rappeler qu'il est nécessaire de vider le tiroir à poussière.



Pour les matières absorbantes lourdes (telles que la poussière de zircon), il est recommandé d'utiliser 2 sacs d'évacuation (solution "sac dans le sac") afin de garantir un retrait et un transport en toute sécurité.

Pour le réglage de la périodicité, consulter le mode d'emploi disponible sur Internet.

Remplacement du filtre fin

Si le nettoyage du filtre n'est pas assez efficace (la puissance d'aspiration n'a pas augmenté), il faut remplacer le filtre fin.

Ceci est détecté par l'aspiration et signalé par le biais du voyant indiquant la présence d'un message d'erreur (26).



Si l'utilisateur est invité à remplacer le filtre fin ou si la puissance d'aspiration ne s'améliore pas beaucoup ou seulement brièvement malgré un nettoyage du filtre répété, il faut remplacer le filtre fin le plus tôt possible. L'appareil risque d'être endommagé s'il continue à être utilisé.

- ▶ **D'une manière générale, le filtre fin doit être remplacé tous les 2 ans.**

Lors de la pose du filtre fin, veiller à ce qu'il soit correctement mis en place afin d'assurer son étanchéité. Voir les instructions de montage à la fin du mode d'emploi qui est également joint au filtre fin neuf.

Pièces de rechange

Les pièces de rechange et d'usure sont indiquées dans la liste des pièces de rechange sur le site internet www.renfert.com/p918.

Y entrer le numéro d'article suivant : 29380000.

Les pièces non couvertes par la garantie (pièces d'usure et consommables) sont repérées dans le catalogue des pièces de rechange.



Consignes de mise aux déchets



C'est la raison pour laquelle il est interdit, dans l'Union européenne, de jeter les appareils munis de ce symbole dans les déchets municipaux non triés.

Veillez vous informer sur la mise au rebut conforme auprès de vos autorités locales.

Introduzione

La presente guida rapida Quick Start Guide contiene indicazioni riguardanti la funzione dell'apparecchio e informazioni rilevanti ai fini di sicurezza. Informazioni dettagliate sull'apparecchio sono riportate nel manuale d'uso, scaricabile dal nostro sito internet su www.renfert.com/p915. Si prega di digitare il seguente codice prodotto: 29380000.



it

Simboli utilizzati

In questo manuale di istruzioni o sull'apparecchio sono presenti dei simboli che hanno il seguente significato:



Pericolo
Pericolo immediato di lesioni. Osservare i documenti allegati!



Tensione elettrica
Pericolo dovuto a tensione elettrica.



Attenzione
La mancata osservanza di questa avvertenza può causare danni all'apparecchio.



Avvertenza
Fornisce un'informazione utile per il comando che facilita l'uso dell'apparecchio.



L'apparecchio è conforme alle direttive UE applicabili.



Questo prodotto è conforme alla legislazione del Regno Unito. Vedere la dichiarazione di conformità UKCA su Internet all'indirizzo www.renfert.com.



L'apparecchio è soggetto alla Direttiva UE 2002/96/CE (Direttiva RAEE).

Altri simboli sono spiegati in sede di utilizzo.

Sicurezza

Conformità di utilizzo

Questo gruppo di aspirazione è destinato all'impiego su impianti di fresatura dentali per l'aspirazione di polveri secche prodotte durante la fresatura di grezzi disponibili in commercio.

L'apparecchio è destinato esclusivamente all'uso professionale.

Per un utilizzo conforme alla destinazione d'uso, è indispensabile rispettare anche le istruzioni di funzionamento e di manutenzione prescritte dal fabbricante.

Uso improprio

Non è consentito aspirare con l'apparecchio sostanze comburenti, facilmente combustibili, calde, in fiamme o esplosive.

Non è consentito aspirare liquidi.

L'apparecchio non è destinato all'uso privato in ambito domestico.

Qualsiasi uso diverso da quello prescritto nelle presenti Istruzioni d'uso, è da ritenersi improprio.

Il produttore non risponde dei danni che risultano da un tale utilizzo.

Per questo prodotto è ammesso l'utilizzo esclusivo di accessori e pezzi di ricambio forniti o approvati dalla ditta Renfert GmbH. L'utilizzo di accessori o pezzi di ricambio diversi da quelli prescritti può compromettere la sicurezza dell'apparecchio, comportare il rischio di gravi lesioni, danni all'ambiente o al prodotto.

Avvertenze e avvisi



Avvertenze generali

- ▶ Se l'apparecchio non viene utilizzato in modo conforme alle presenti istruzioni per l'uso, non viene più garantita la protezione prevista.
- ▶ L'apparecchio può essere messo in funzione esclusivamente con un cavo di rete dotato di un sistema di connessione specifico per il Paese di utilizzo. La conversione eventualmente necessaria deve essere eseguita esclusivamente da un elettricista specializzato.
- ▶ L'apparecchio può essere messo in funzione soltanto se i dati riportati sulla targhetta identificativa coincidono con le specifiche della rete di alimentazione di tensione regionale. La targhetta identificativa si trova, dopo aver estratto il vano raccogli-polvere, all'interno dell'apparecchio in basso a sinistra.

- ▶ L'apparecchio può essere connesso esclusivamente a prese di corrente con allacciamento al cavo di terra.
- ▶ La spina di alimentazione deve essere facilmente accessibile.
- ▶ Scollegare l'apparecchio dalla rete elettrica prima di eseguire qualsiasi lavoro sui componenti elettrici.
- ▶ Controllare regolarmente i cavi di alimentazione (come ad es. il cavo di rete), i cavi e la struttura esterna (come ad es. il pannello di controllo) per verificare eventuali danni (ad es. pieghe, incrinature, porosità) o segni di invecchiamento.
Non mettere più in funzione apparecchi che presentano danni ai cavi di collegamento, ai tubi flessibili, a componenti dell'alloggiamento o altri difetti!
- ▶ Mettere immediatamente fuori servizio gli apparecchi danneggiati. Staccare la spina elettrica dalla presa di alimentazione e assicurarsi che l'apparecchio non venga più attivato. Spedire l'apparecchio per la riparazione!
- ▶ Osservare le norme nazionali in materia di prevenzione degli infortuni!
- ▶ È responsabilità del gestore garantire l'osservanza delle norme nazionali durante il funzionamento e l'esecuzione di un nuovo controllo della sicurezza degli apparecchi elettrici.
In Germania si tratta del regolamento 3 della DGUV (istituto di assicurazione nazionale contro gli infortuni) insieme alla VDE 0701-0702 (federazione nazionale del settore elettrotecnico ed elettronico).
- ▶ Informazioni su REACH e SVHC sono disponibili sul nostro sito internet www.renfert.com nella sezione Assistenza.

Avvertenze specifiche

- ▶ Per il collegamento ad un Impianto CAM, osservare le istruzioni per l'uso dell'impianto CAM e seguire le istruzioni di sicurezza in esso contenute.
- ▶ Osservare le normative nazionali e i carichi di polvere ammessi nell'ambiente di lavoro. Richiedete le necessarie informazioni al vostro ente contro gli infortuni sul lavoro o alle autorità competenti.
- ▶ Per l'aspirazione di materiali pericolosi, rispettare le istruzioni riportate nelle relative schede tecniche.
- ▶ Per l'aspirazione di materiali pericolosi, indossare adeguate protezioni personali.
- ▶ Nello svuotare il cassetto raccogli-polvere o in fase di pulizia, indossare il necessario equipaggiamento di protezione personale in base alla tipologia del materiale aspirato.
- ▶ Per lo smaltimento del materiale aspirato o del filtro usato, rispettare le disposizioni e le norme antinfortunistiche localmente vigenti!
- ▶ Eseguire le operazioni di aspirazione solo a cassetto raccogli-polvere ben chiuso.
- ▶ Non azionare l'apparecchio senza tubo aspirante.
- ▶ Non aspirare gas o vapori infiammabili, facilmente combustibili o esplosivi.
- ▶ Le seguenti applicazioni comportano rischi elevati e pertanto non sono consentite:
Durante una pulizia tramite aspirazione delle camere di fresatura e delle stampanti SLM, se la concentrazione e la purezza sono sufficientemente elevate (cioè in assenza di miscelazione con altre polveri dentali come gesso, resina), in seguito ad una possibile reazione esotermica (ad es. per ossidazione) può verificarsi un'autoaccensione o un'esplosione della polvere di fresatura o della polvere di stampa. È necessario selezionare un metodo di pulizia alternativo (ad es. pulizia manuale), in particolare con i seguenti materiali di fresatura o stampa:
 - Legno
 - Titanio/Titanio-alluminio
 - Metalli leggeri e leghe metalliche leggere (per es. alluminio, magnesio)
 - Polvere di cromo-cobalto (ad es. per l'uso negli impianti SLM)
 Se vengono trattate grandi quantità di metalli leggeri come ad es. lega di titanio (ad es. con carta vetrata) e si genera polvere di molatura molto fine, nel caso in cui la concentrazione e la purezza siano sufficientemente elevate può verificarsi un'autoaccensione in seguito ad una possibile reazione esotermica.
- ▶ Non aspirare materiali caldi.
- ▶ Non aspirare sostanza liquide.
- ▶ Se il gruppo di aspirazione viene utilizzato per aspirare sostanze pericolose per la salute, è necessario impiegare dispositivi di protezione individuale adeguati e assicurarsi che l'aria di scarico venga espulsa in modo appropriato. Per i relativi requisiti, fare riferimento alle schede informative in materia di sicurezza.
- ▶ Provvedere allo smaltimento del materiale aspirato in conformità con le norme di legge.

Personale autorizzato

L'azionamento e la manutenzione dell'apparecchio devono essere eseguiti esclusivamente da personale specificamente formato e istruito.

Descrizione del prodotto

Descrizione generica

L'apparecchio è un sistema di aspirazione per l'aspirazione delle polveri che si generano sugli impianti dentali CAM.

Può essere azionato manualmente o controllato da un impianto CAM.

L'aspiratore è dotato di un'interfaccia bidirezionale per trasmettere le informazioni di stato all'impianto CAM e per registrare i comandi di controllo dal sistema CAM.

Gruppi componenti ed elementi funzionali

Vedere la Fig. 1 (risolto copertina)

- 1 SILENT powerCAM TC
- 2 Pannello di comando
- 3 Interruttore ON / OFF
- 4 Cassetto raccogli-polvere
- 4A Meccanismo di serraggio
- 5 Filtro fine
- 6 Bocchettone di aspirazione
- 7 Velcro

- 8 Interfaccia CAM
- 9 Cavo di alimentazione
- 10 Interruttore automatico
- 11 Filtro aria di scarico / Uscita aria di scarico
- 12 Tubo aspirante con manicotti terminali
- 13 Collegamento Renfert CONNECT

Vedere la Fig. 2 (risolto copertina)

- 20 Spia funzione CAM
- 21 Tasto modo operativo, CAM Automatico / Continuo
- 22 Spia modo operativo Continuo
- 23 Tasto di selezione
- 24 Spia per svuotamento cassetto raccogli-polvere
- 25 Tasto Enter, memorizza le impostazioni
- 26 Spia di errore

Messa in servizio

Installazione

L'aspiratore è un apparecchio ad installazione verticale, quindi non deve essere azionato in orizzontale.



Se l'aspiratore viene collocato entro un armadio chiuso, l'aria di scarico calda deve essere convogliata all'esterno applicando una delle misure illustrate nelle figure A, B, C all'inizio di questo documento.

- A: Scarico aria esterno (vedi Accessori su www.renfert.com).
- B: Apertura sul pannello posteriore dell'armadio, rispettare le misure indicate e le distanze minime e massime.
- C: Rimuovere il pannello posteriore dell'armadio, distanza del lato posteriore dell'armadio dalla parete min. 50 mm.

Collegamento



Attenzione - Pericolo di lesioni!

Nell'accorciare il tubo di aspirazione, prestare attenzione a tranciare il filo incorporato nel modo più diritto possibile.



Tubi di aspirazione eccessivamente lunghi, strette angolazioni e gomiti riducono notevolmente la potenza di aspirazione sul punto di aspirazione.

- ⇒ Se necessario, accorciare il tubo di aspirazione.
- ⇒ Aprire il velcro (7).
- ⇒ Inserire il manicotto terminale (12) del tubo aspirante nel bocchettone di aspirazione (6).
- ⇒ Fissare il tubo aspirante con il velcro (7).
- ⇒ Collegare il tubo aspirante all'attacco di aspirazione del sistema CAM. A tale scopo, osservare le istruzioni d'uso del sistema CAM.



Se il diametro non corrisponde, vi preghiamo di utilizzare un adattatore (vedi Accessori) per evitare perdite della potenza aspirante.

- ⇒ Collegare il cavo di interfaccia verso l'impianto CAM all'interfaccia CAM (8).



Per collegare l'impianto CAM all'interfaccia CAM (8), vedere la descrizione dell'interfaccia nelle istruzioni per l'uso complete in Internet e osservare le istruzioni dell'impianto CAM.



Per comandare a distanza l'aspiratore, utilizzare esclusivamente l'interfaccia CAM appositamente disponibile.

Negli impianti CAM che mettono a disposizione solo una tensione commutata, utilizzare assolutamente il "cavo di interfaccia tipo F".

Se l'aspiratore viene acceso e spento molto frequentemente tramite l'alimentazione elettrica dell'impianto CAM, questo può provocare danni all'elettronica sia dell'impianto CAM sia dell'aspiratore.



Prima di eseguire il collegamento elettrico, verificare che il valore di tensione indicato sulla targhetta identificativa corrisponda a quello dell'alimentazione di tensione disponibile sul posto.

⇒ Disinserire l'apparecchio tramite l'interruttore On / Off (3).

⇒ Svolgere il cavo di alimentazione (9) e inserire la spina nella presa elettrica del locale.

Funzionamento

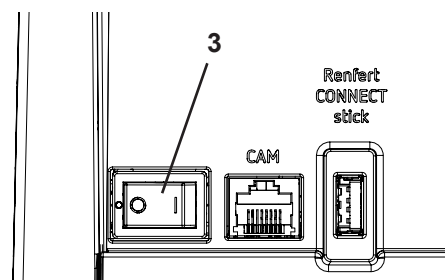
Accensione

Per attivare e disattivare l'aspiratore premere l'interruttore ON / OFF (3).

Dopo l'accensione:

- ◆ L'aspiratore esegue una pulizia automatica del filtro (si percepisce un forte rumore di vibrazione per circa 8 secondi).

Dopodiché l'aspiratore si trova nell'ultimo modo operativo impostato.



Selezione del modo operativo: CAM Automatico / Continuo

- Modo operativo CAM (20):

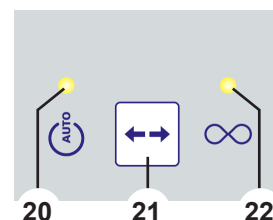
- ◆ L'aspiratore risponde ai segnali di comando del sistema CAM.

- Modo operativo Continuo (22):

- ◆ L'aspiratore funziona in modo permanente.

⇒ Premere il tasto Modo operativo (21).

- ◆ Commutazione del modo operativo.



L'aspiratore è predisposto esclusivamente per le polveri asciutte!

In caso di collegamento ad impianti CAM con funzione umido/secco, è indispensabile garantire che non vi sia passaggio di umidità residua dall'impianto CAM all'aspiratore.



Ad ogni operazione di fresatura, verificare il corretto stato operativo dell'aspiratore:

- ▶ La spia di errore (26) è spenta.
- ▶ La turbina di aspirazione funziona correttamente senza emettere rumori o odori particolarmente evidenti.

Pulizia/Manutenzione



L'apparecchio non contiene al suo interno alcun pezzo che richieda interventi di manutenzione. È vietato aprire l'apparecchio oltre ai casi di seguito descritti!

Pulizia

Per pulire l'esterno dell'apparecchio, passare solo un panno umido.

Non utilizzare detergenti abrasivi o contenenti solventi.

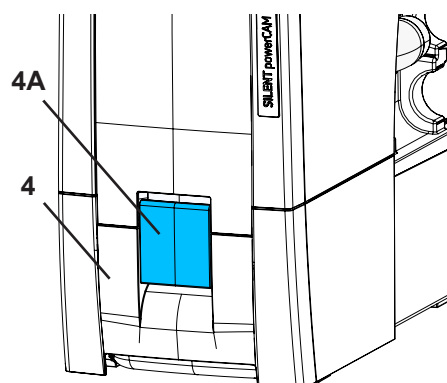
Svuotamento del cassetto raccogli-polvere

Al raggiungimento dell'intervallo di tempo impostato (vedi cap. 6.2.1) il sistema avvisa di svuotare il cassetto raccogli-polvere:

- ◆ viene emesso un triplo segnale acustico.
- ◆ Si accende la spia di svuotamento cassetto raccogli-polvere (24).

Al successivo fermo del sistema di aspirazione, il filtro verrà pulito dopo il triplo segnale acustico.

Dopo che la pulizia del filtro si è conclusa:



⇒ Aprire il meccanismo di serraggio (4A) del cassetto raccogli-polvere.

⇒ Tirare ed estrarre il cassetto raccogli-polvere (4), quindi svuotarlo.



Per lo smaltimento, osservare le norme antinfortunistiche e le normative localmente vigenti! In base al tipo di materiale aspirato, è necessario indossare protezioni personali.

⇒ Reintrodurre il cassetto raccogli-polvere e inserirlo completamente.

⇒ Chiudere il meccanismo di serraggio (4A).

⇒ Premere il tasto Enter (25) (il contatore che rileva i tempi dell'intervallo di svuotamento viene riazzera-
to).

◆ Un segnale acustico conferma l'impostazione.

◆ La spia del cassetto raccogli-polvere (24) si spegne.



Se il cassetto raccogli-polvere non viene svuotato, la spia di svuotamento cassetto (24) resta accesa. Dopo lo spegnimento / accensione dell'apparecchio, un triplo segnale acustico avvisa nuovamente di svuotare il cassetto raccogli-polvere.



In caso di materiale di aspirazione pesante (ad es. polvere di zirconio), per una rimozione sicura si consiglia l'uso di 2 sacchi per lo smaltimento e il trasporto sicuri (soluzione bag-in-bag).

Per impostare l'intervallo consultare il manuale di istruzioni per l'uso in Internet.

Sostituzione del filtro fine

Se la pulizia del filtro non si è dimostrata sufficientemente efficace (nessun miglioramento della potenza di aspirazione), è necessario sostituire il filtro.

Questo viene rilevato dall'aspiratore e segnalato dall'accensione della spia di errore (26).



Se viene richiesta la sostituzione del filtro fine o se la potenza di aspirazione nonostante ripetute operazioni di pulizia del filtro non migliora sostanzialmente o migliora solo per breve tempo, è necessario sostituire tempestivamente il filtro fine. Continuando ad utilizzare l'apparecchio si rischia di danneggiarlo.

► **In genere, il filtro fine deve essere sostituito almeno ogni 2 anni.**

Nell'inserire il filtro fine, prestare attenzione al corretto posizionamento, in caso contrario potrebbero verificarsi perdite di tenuta. Vedi istruzioni di montaggio al termine delle istruzioni per l'uso fornite insieme al nuovo filtro fine.

Parti di ricambio

Le parti di consumo e i ricambi sono riportati nella lista dei ricambi che si trova sul sito internet www.renfert.com/p918.

Si prega di digitare il seguente codice prodotto: 29380000.

Le componenti escluse dalla garanzia (parti soggette ad usura o di consumo) sono marcate nella lista dei ricambi.



Avvertenze per lo smaltimento



All'interno dell'Unione Europea gli apparecchi contrassegnati con questo simbolo non devono essere smaltiti insieme ai normali rifiuti domestici indifferenziati.

Per informazioni sullo smaltimento conforme e corretto rivolgersi alle autorità locali.

Introducción

Esta guía de inicio rápido incluye especificaciones para el manejo del aparato, así como información importante en materia de seguridad.

En este manual de instrucciones pone a su disposición información detallada sobre el aparato, que puede descargar de nuestra página de Internet www.renfert.com/p915.

Introduzca aquí el siguiente número de artículo: 29380000.



es

Símbolos empleados

En las presentes instrucciones de servicio o en el propio aparato encontrará símbolos con el siguiente significado:



Peligro

Existe peligro inminente de sufrir lesiones. ¡Se deben consultar los documentos que se acompañan!



Tensión eléctrica

Existe peligro por tensión eléctrica.



Atención

en caso de no observar esta indicación, el aparato puede dañarse.



Indicación

Indica una advertencia útil en cuanto al servicio, facilitando al mismo tiempo el manejo.



El aparato cumple con las directivas vigentes de la UE.



Este producto cumple con la legislación británica pertinente.

Véase la declaración de conformidad de la UKCA en Internet en www.renfert.com.



El aparato está sujeto a la Directiva de la UE 2002/96/CE (Directiva RAEE sobre Residuos de Aparatos Eléctricos y Electrónicos).

Los demás símbolos se explicarán al exponerse su correspondiente uso.

Seguridad

Utilización conforme al uso previsto

Este sistema de aspiración se ha diseñado para el uso en equipos de fresado dentales para aspirar el polvo seco que se forma al fresar piezas brutas y bloques de fresar comerciales.

Este aparato se ha diseñado exclusivamente para el uso comercial.

El uso adecuado implica asimismo el cumplimiento de los requisitos de funcionamiento y mantenimiento establecidos por el fabricante.

Utilización no conforme al uso previsto

Queda prohibido aspirar con el aparato elementos propensos a desencadenar incendios, fácilmente inflamables, calientes explosivos o que se encuentren en combustión.

No se permite la aspiración de líquidos.

El aparato no está previsto para el uso privado en el ámbito del hogar.

Cualquier tipo de uso que no se contemple en las presentes instrucciones se considerará inadecuado.

El fabricante queda excluido de toda responsabilidad derivada de cualquier posible daño resultante de lo anterior.

En este producto se podrán usar solo las piezas de accesorios y de repuestos suministradas o autorizadas por la empresa Renfert GmbH. El uso de otras piezas de accesorios o repuestos puede mermar la seguridad del equipo, conlleva el riesgo de producir lesiones graves, y puede provocar daños en el medio ambiente o la avería del producto.

Indicaciones de peligro y advertencias



Indicaciones generales

- ▶ **No podrá garantizarse la protección prevista en caso de que el aparato no se utilice de acuerdo con las instrucciones del presente manual.**

- ▶ El aparato no deberá ponerse en marcha antes de haberlo provisto de un cable de red con un sistema de enchufe específico del país. Cualquier transformación que pueda ser necesaria, deberá acometerla únicamente un especialista electrotécnico.
- ▶ El aparato solo deberá ponerse en funcionamiento si las especificaciones de la placa de características coinciden con las especificaciones de la red de suministro eléctrico regional. Encontrará la placa de características al extraer la gaveta de polvo en la parte inferior del lado izquierdo, en el interior del aparato.
- ▶ El aparato deberá enchufarse únicamente en tomas de enchufe que se encuentren conectadas al sistema de conductor de puesta a tierra.
- ▶ El enchufe de red debe contar con un fácil acceso.
- ▶ Antes de realizar cualquier tipo de trabajo en los componentes eléctricos, debe desconectarse el aparato de la red eléctrica.
- ▶ Supervisar con regularidad las líneas de conexión (como p. ej. el cable de red), las mangueras y la carcasa (como p. ej. el panel de control) en busca de posibles daños (p. ej. pandeos, fisuras, porosidad) o maduración.
¡No se deberán manejar aquellos aparatos con conexiones, mangueras o piezas de la carcasa dañadas o con ningún otro defecto!
- ▶ Desconectar de inmediato los aparatos dañados. Desconectar la clavija de la red y asegurarse de que no se vuelva a conectar. Enviar el aparato para su reparación.
- ▶ ¡Respete las normas nacionales sobre prevención de accidentes laborales!
- ▶ El cumplimiento de las disposiciones nacionales para el servicio y en relación a las pruebas recurrentes de seguridad de aparatos eléctricos es responsabilidad de la compañía operadora. En Alemania se trata del reglamento 3 del DGUV (Seguro Legal de Accidentes) junto con la VDE 0701-0702 (Federación Nacional de las Empresas de los Sectores Electrotécnico y Electrónico).
- ▶ Encontrará información sobre el reglamento REACH y las sustancias SVHC en nuestra página web www.renfert.com, en la sección de Postventa.

Indicaciones específicas

- ▶ Para la conexión a un sistema CAM, se deben tener en cuenta las instrucciones de uso del sistema CAM y cumplir las indicaciones de seguridad especificadas en ellas.
- ▶ Respetar las normativas nacionales y las cargas por polvo autorizadas en el entorno de trabajo. Consulte a su sindicato profesional o autoridad competente.
- ▶ Al aspirar materiales peligrosos, tener en cuenta las hojas de especificación de seguridad. Al aspirar materiales peligrosos, tener en cuenta las hojas de especificación de seguridad.
- ▶ Al aspirar materiales peligrosos, se debe vestir equipo personalizado de protección.
- ▶ Al vaciar o limpiar la gaveta de polvo, se debe vestir un equipo personalizado de protección determinado en función del elemento aspirado.
- ▶ ¡Para la eliminación del elemento aspirado o de filtros usados se deben tener en cuenta las normas locales y las instrucciones de prevención de accidentes!
- ▶ Aspirar solo con la gaveta de polvo cerrada.
- ▶ No accionar sin tubo de aspiración.
- ▶ No aspirar gases o vapores en combustión, fácilmente inflamables o explosivos.
- ▶ Las siguientes aplicaciones implican riesgos elevados y, por lo tanto, no están permitidas: Durante la limpieza mediante aspiración de las cámaras de fresado y los sistemas de impresión SLM, si hay una concentración y pureza suficientemente altas (es decir, no se mezclan con otros polvos dentales como yeso, resina), una posible reacción exotérmica (p. ej., a través de la oxidación) puede provocar la autoignición o la explosión de polvo del polvo de fresado o de impresión. Debe seleccionarse un método de limpieza alternativo (p. ej., limpieza manual), especialmente con los siguientes medios de fresado o impresión:
 - ▶ Madera
 - Titanio / titanio-aluminio
 - Metales ligeros y aleaciones de metales ligeros (p. ej. aluminio, magnesio)
 - Polvo de cromo-cobalto (p. ej. para su uso en instalaciones SLM)
 Si se procesan metales ligeros como, p. ej., aleación de titanio en grandes cantidades (p. ej., con papel abrasivo) y se genera polvo de lijado muy fino, si la concentración y pureza son suficientemente altas, puede producirse una autoignición debido a una posible reacción exotérmica.
- ▶ No aspirar materiales calientes.
- ▶ No aspirar líquidos.
- ▶ Si se utiliza el sistema de aspiración para aspirar elementos peligrosos para la salud, se deberá usar un equipo personalizado de protección y se deberá procurar que el aire de salida salga de manera adecuada. Los requisitos pertinentes figuran en las hojas de especificación de seguridad.
- ▶ Eliminar el elemento aspirado conforme a la normativa legal.

Personas autorizadas

Del manejo y el mantenimiento del aparato deberán encargarse únicamente aquellas personas correspondientemente instruidas.

Descripción del producto

Descripción general

El aparato es un sistema para aspirar el polvo que se produce en sistemas CAM dentales.

Este se puede accionar de manera manual o controlar también mediante un sistema CAM.

La aspiración viene equipada con una interfaz bidireccional con el objetivo de transmitirle informaciones de estado al sistema CAM y de detectar comandos de control del sistema CAM.

Conjuntos y elementos funcionales

Véase la Fig. 1 (en el interior de la portada)

1 SILENT powerCAM TC

2 Panel de control

3 Interruptor de conexión / desconexión

4 Gaveta de polvo

4A Cierre acodado

5 Filtro fino

6 Boca de succión

7 Velcro

8 Interfaz CAM

9 Cable de red

10 Interruptor de protección

11 Filtro de escape de aire / salida de aire

12 Tubo de aspiración con manguitos terminales

13 Conexión Renfert CONNECT

Véase la Fig. 2 (en el interior de la portada)

20 Indicador de modo CAM

21 Tecla de modo, modo CAM / modo continuo

22 Indicador modo continuo

23 Tecla de selección

24 Indicador de vaciado de la gaveta de polvo

25 Tecla Intro, guardar entrada

26 Indicador de aviso de error

Puesta en servicio

Colocación

Este equipo de aspiración es un aparato que se alza de pie en el suelo y no se debe poner en marcha si se encuentra colocado en plano horizontal.



Si se coloca la aspiración en un armario cerrado, el aire de escape caliente se debe desviar mediante una de las soluciones representadas en las figuras A, B, C que aparecen al principio de este documento.

- A: Guía externa para el aire de escape (véase "Accesorios" en www.renfert.com).
- B: Tener en cuenta la abertura en la pared posterior del armario, medidas especificadas, distancias mínimas y máximas.
- C: Retirar la pared trasera del armario, distancia del lado posterior del armario con respecto a la pared mín. 50 mm.

Conexión



¡Atención! ¡Riesgo de lesión!

Al acortar el tubo de aspiración, procure cortar, en la medida de lo posible, de forma recta el alambre.



Los tubos de aspiración largos, las curvaturas y dobleces cerradas reducen bastante la potencia de la boca de aspiración.

⇒ En caso necesario, acortar el tubo de aspiración.

⇒ Abrir velcro (7).

⇒ Introducir el manguito final del tubo de aspiración (12) en la boca de succión (6).

⇒ Fijar el tubo de aspiración con velcro (7).

⇒ Conectar el tubo de aspiración al lugar de aspiración del sistema CAM. Para ello, tenga en cuenta las instrucciones de uso del sistema CAM.



En caso de existir un diámetro inadecuado, emplear un adaptador (véase "Accesorios") para evitar pérdidas en la potencia de aspiración.

⇒ Conectar el cable de interfaz al sistema CAM en la interfaz CAM (8).



Para conectar el sistema CAM a la interfaz CAM (8), véase la descripción de la interfaz que figura en el manual de instrucciones completo de Internet y cumpla las instrucciones del sistema CAM.



Para el control remoto del sistema de aspiración hay que utilizar exclusivamente la interfaz CAM disponible para dicho fin.

En el caso de los sistemas CAM que solo proporcionan una tensión de alimentación conectada, es imprescindible utilizar el “cable de interfaz de tipo F”.

Si se conecta y desconecta con mucha frecuencia la aspiración a través de una fuente de alimentación eléctrica del sistema CAM, esto puede provocar daños en la electrónica tanto del sistema CAM como del sistema de aspiración.



Antes de proceder a la conexión eléctrica, compruebe que la indicación de la tensión en la placa identificadora coincida con el suministro eléctrico local.

⇒ Desconectar el aparato a través del interruptor de conexión / desconexión (3).

⇒ Desenrollar el cable de alimentación (9) y enchufar la clavija de alimentación en la toma de corriente de la instalación del edificio.

Manejo

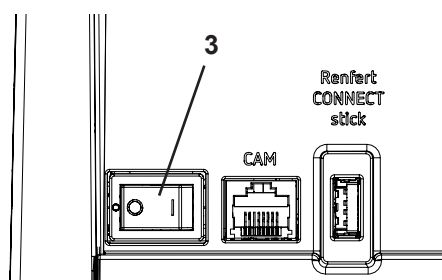
Conexión

El equipo de aspiración se conecta o desconecta con el interruptor de conexión / desconexión (3).

Tras la conexión:

- ◆ El sistema de aspiración ejecuta una limpieza automática del filtro (ruido vibratorio durante aprox. 8 s).

A continuación, el sistema de aspiración se encuentra en el último modo seleccionado.



Seleccionar modo de servicio: modo CAM / modo continuo

- Modo CAM (20)

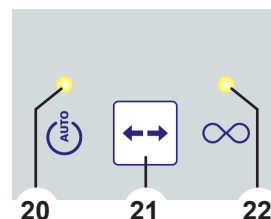
- ◆ La aspiración reacciona ante las señales de control del sistema CAM.

- Modo continuo (22):

- ◆ La aspiración funciona de manera permanente.

⇒ Pulsar la tecla de modo (21).

- ◆ Conexión del modo.



¡La aspiración es adecuada exclusivamente para polvo seco!

En caso de conexión para sistemas CAM con función seco/húmedo, hay que asegurarse de que no acceda humedad restante del sistema CAM al sistema de aspiración.



En cada proceso de fresado, se debe comprobar el perfecto estado del sistema de aspiración:

- ▶ La indicación Aviso de fallo (26) está apagada.
- ▶ La turbina de aspiración funciona correctamente sin ruidos especialmente anómalos o formación de olores especialmente extraños.

Limpieza / Mantenimiento



El aparato no contiene en el interior ninguna pieza que requiera mantenimiento alguno.

¡Se prohíbe abrir el aparato de manera diferente a la que se describe a continuación!

Limpieza

Limpiar la carcasa solo externamente con un trapo húmedo.

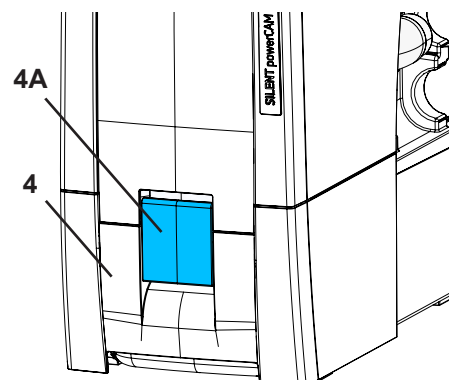
No usar detergentes que contengan disolventes o abrasivos.

Vaciar la gaveta de polvo

Tras cumplir un intervalo de tiempo ajustado (véase el cap. 6.2.1), se ordena el vaciado de la gaveta de polvo:

- ◆ Se emite 3 veces una señal acústica.
- ◆ El indicador de la gaveta de polvo (24) se ilumina.

Con la siguiente parada del sistema de aspiración, se ejecuta una limpieza del filtro tras sonar 3 veces la señal acústica.



Una vez concluida la limpieza del filtro:

⇒ Aflojar el cierre acodado (4A) de la gaveta de polvo.

⇒ Retirar la gaveta de polvo (4), tirando de ella hacia delante y vaciarla.



¡En el momento de desecharlo, tener en cuenta las normas locales y de prevención de accidentes! En función del material a aspirar, hay que llevar un equipo de protección personal.

⇒ Colocar de nuevo la gaveta de polvo hasta enclavarse.

⇒ Cerrar el cierre acodado (4A).

⇒ Pulsar la tecla Intro (25) (el contador para la detección del intervalo de tiempo se pone a cero).

◆ La señal acústica confirma la entrada.

◆ El indicador de la gaveta de polvo (24) se apaga.



Si no se vacía la gaveta de polvo, continúa encendido el indicador de la gaveta de polvo (24). Tras la desconexión o conexión del aparato, se indica de nuevo mediante una señal acústica triple el vaciado de la gaveta de polvo. p. ej. polvo de circón), se recomienda utilizar 2 sacos de eliminación de residuos (solución de doble saco) para retirar y transportar el polvo de forma segura.

Para ajustar el intervalo de tiempo, infórmese a través del manual de instrucciones en Internet.

Cambiar filtro fino

Si la limpieza del filtro no es suficiente (la potencia de aspiración no ha mejorado), se debe cambiar el filtro fino.

El equipo de aspiración detecta esto y lo señala a través del indicador de Aviso de fallo (26).



Si se solicita el cambio del filtro fino o si la potencia de aspiración no mejora sustancialmente, o solo mejora brevemente, a pesar de la limpieza repetida del filtro, debe cambiarse el filtro fino lo antes posible. Otra puesta en funcionamiento puede provocar daños en el aparato.

► **Básicamente, el filtro fino se debe cambiar cada 2 años.**

Al montar el filtro fino se debe prestar atención al asiento correcto de este, de lo contrario aparecen fugas. Véase para ello las instrucciones de montaje que aparecen al final del manual de instrucciones, que se adjunta también con el filtro fino nuevo.

Piezas de recambio

Encontrará las piezas sujetas a desgaste o de recambio en la lista de piezas de recambio en Internet en www.renfert.com/p918.

Introduzca aquí el siguiente número de artículo: 29380000.

Las piezas excluidas de la prestación de garantía (piezas de consumo, piezas sujetas a desgaste) vienen especificadas en la lista de piezas de recambio.



Indicaciones para la eliminación del aparato



La eliminación de los aparatos marcados con este símbolo junto con la basura doméstica no clasificada está prohibida dentro de la Unión Europea.

Por favor, acuda a las autoridades locales para informarse sobre la correcta eliminación.

Introdução

Este guia rápido contém instruções sobre o uso do equipamento, bem como informações de segurança relevantes.

Pode encontrar informação detalhada sobre o equipamento no manual de utilização que pode ser descarregado da nossa página de internet em www.renfert.com/p915.

Introduza aí o seguinte número de artigo: 29380000.



pt

Símbolos utilizados

Tanto neste manual como no equipamento encontrará símbolos com o seguinte significado:



Perigo

Perigo imediato de ferimentos. Respeitar os documentos de apoio!



Tensão elétrica

Perigo devido a tensão elétrica.



Atenção

Em caso de não observação da indicação, existe o perigo de o equipamento se danificar.



Indicação

Oferece uma indicação útil para a operação, que facilita o seu manuseio.



O equipamento está em conformidade com as Diretivas UE aplicáveis.



Este produto está em conformidade com a legislação relevante do Reino Unido.

Veja a Declaração de Conformidade da UKCA na Internet em www.renfert.com.



O equipamento está em conformidade com a Diretiva UE 2002/96/CE (Diretiva REEE).

Outros símbolos serão explicados à medida que forem surgindo.

Segurança

Utilização prevista

Este aspirador se destina ao uso com a fresadora odontológica para a aspiração de detritos secos que se originam com a fresagem comercial de discos e placas.

O equipamento se destina exclusivamente ao uso profissional.

A utilização correta inclui igualmente o respeito das condições de operação e manutenção prescritas pelo fabricante.

Utilização indevida

Substâncias combustíveis, facilmente inflamáveis, quentes, ardentes ou explosivas não devem ser aspiradas pelo equipamento.

Não é permitido aspirar líquidos.

O equipamento não se destina à utilização privada em ambiente doméstico.

Qualquer utilização além da descrita neste manual é considerada como indevida.

O fabricante não se responsabiliza por danos daí resultantes.

Nesse produto apenas podem ser utilizados acessórios e peças de reposição fornecidos ou autorizados pela Renfert GmbH. A utilização de outros acessórios ou peças de reposição pode prejudicar a segurança do equipamento, originar o risco de ferimentos graves, resultar em danos para o ambiente ou danificar o produto.

Indicações de perigo e avisos



Indicações gerais

- ▶ Se o equipamento não for operado de acordo com o presente manual de utilização, a proteção prevista não está garantida.
- ▶ O equipamento apenas pode ser colocado em funcionamento mediante um cabo de rede com sistema de plugue específico do país. A conversão eventualmente necessária só pode ser efetuada por um especialista eletrotécnico.

- ▶ O equipamento só pode ser colocado em funcionamento se os dados da placa de características corresponderem às especificações da rede elétrica da região.
Depois de retirada a gaveta do pó, a placa de características pode ser vista em baixo, no lado esquerdo do interior do equipamento.
- ▶ O equipamento só pode ser ligado a tomadas que possuam o sistema de condutor de proteção.
- ▶ O plugue do cabo elétrico tem de estar facilmente acessível.
- ▶ Antes de realizar trabalhos em componentes elétricos, desconectar o equipamento da rede elétrica.
- ▶ Controlar regularmente os cabos de ligação (p. ex., o cabo elétrico), as mangueiras e a carcaça (p. ex., a membrana vedante do botão) a fim de verificar se apresentam danos (p. ex., pregas, fissuras, porosidade) ou desgaste por envelhecimento.
Equipamentos com cabos de conexão, mangueiras ou peças da carcaça danificadas ou outros defeitos não podem voltar a ser colocados em funcionamento!
- ▶ Retirar imediatamente de serviço os equipamentos danificados. Retirar o plugue da tomada e proteger quanto a uma ativação. Enviar o equipamento para reparo!
- ▶ Respeite os regulamentos nacionais para a prevenção de acidentes no trabalho!
- ▶ É da responsabilidade do proprietário garantir o cumprimento dos regulamentos nacionais durante a operação e relativamente a um repetido controle de segurança de equipamentos elétricos.
Na Alemanha se aplica o regulamento 3 da DGUV (Seguro Estatutário Alemão de Acidentes) em a VDE 0701-0702 (Associação de Tecnologia Elétrica e Eletrônica).
- ▶ Informações sobre Registro, Avaliação, Autorização e Restrição dos Produtos Químicos (REACH) podem ser encontradas na nossa página de Internet em www.renfert.com, na seção Suporte.

Indicações específicas

- ▶ Para conectar a um sistema CAM, observar o manual de instruções do sistema CAM e respeitar os respetivos avisos de segurança.
- ▶ Respeitar os regulamentos nacionais e os níveis de poeira admissíveis no ambiente de trabalho.
Consulte a sua associação profissional ou as autoridades competentes.
- ▶ Se forem aspirados materiais perigosos, respeitar as fichas de dados de segurança.
- ▶ Se forem aspirados materiais perigosos, usar equipamento de proteção pessoal.
- ▶ Ao esvaziar a gaveta do pó ou ao efetuar a limpeza, deve ser usado equipamento de proteção pessoal adequado ao material aspirado.
- ▶ Ao descartar o material aspirado ou o filtro usado, respeitar as disposições e os regulamentos em matéria de prevenção de acidentes em vigor no local!
- ▶ Apenas aspirar se a gaveta do pó estiver fechada.
- ▶ Não operar o aparelho sem a mangueira de aspiração.
- ▶ Não aspirar gases ou vapores inflamáveis, levemente combustíveis ou explosivos.
- ▶ As seguintes aplicações envolvem elevados perigos e, portanto, não são permitidas:
Na limpeza por aspiração de câmaras de fresagem e sistemas de impressão SLM, dada uma concentração e pureza suficientemente alta (ou seja, não misturada com outras poeiras odontológicas, como gesso, resina), uma possível reação exotérmica (por exemplo, por oxidação) pode levar à autoignição ou explosão da poeira do pó de fresagem ou o pó de impressão. Um método de limpeza alternativo deve ser selecionado (por exemplo, limpeza manual), especialmente para os seguintes meios de fresagem ou impressão:
 - Madeira
 - Titânio/titânio-Alumínio
 - Metais leves ou ligas metálicas leves (p. ex., alumínio, magnésio)
 - Pó de cromo-cobalto (por exemplo, para uso em sistemas SLM)Se forem processados metais leves, como liga de titânio em grandes quantidades (por exemplo, com lixa) e for gerado pó de lixamento muito fino, se a concentração e a pureza forem suficientemente altas, pode ocorrer autoignição devido a uma possível reação exotérmica.
- ▶ Não aspirar materiais quentes.
- ▶ Não aspirar líquidos.
- ▶ Se o aspirador for utilizado para aspirar materiais que representam perigo para a saúde, deve ser utilizado equipamento de proteção pessoal adequado e deve-se garantir que o ar de saída é evacuado de forma adequada. Os respectivos requisitos podem ser consultados nas fichas de dados de segurança.
- ▶ Descartar os materiais aspirados de acordo com as disposições legais.

Pessoas autorizadas

A operação e a manutenção do equipamento apenas devem ser realizadas por pessoas devidamente instruídas.

Descrição do produto

Descrição geral

O equipamento é um aspirador para extração de poeira gerada pelos sistemas CAM dentários.

Ele pode ser operado manualmente ou por um sistema CAM.

O aspirador está equipado com uma interface bidirecional para transmitir informações de status ao sistema CAM e registrar comandos de controle do sistema CAM.

Módulos e elementos funcionais

Ver Fig. 1 (na capa)

- | | | | |
|----|------------------------------|----|---|
| 1 | SILENT powerCAM TC | 8 | Interface CAM |
| 2 | Painel de controle | 9 | Cabo elétrico |
| 3 | Botão Lig/Desl | 10 | Disjuntor do equipamento |
| 4 | Gaveta do pó | 11 | Filtro de exaustão/exaustão de ar |
| 4A | Fecho de engate | 12 | Mangueira de aspiração com mangas terminais |
| 5 | Filtro fino | 13 | Conexão Renfert CONNECT |
| 6 | Tubo de ligação da aspiração | | |
| 7 | Faixa de velcro | | |

Ver Fig. 2 (na capa)

- | | | | |
|----|--|----|--|
| 20 | Visor Modo CAM | 23 | Tecla de seleção |
| 21 | Tecla de modo de funcionamento, modo CAM/modo contínuo | 24 | Indicação para esvaziar a gaveta do pó |
| 22 | Indicação do modo contínuo | 25 | Tecla Enter, salvar entrada |
| | | 26 | Visor Mensagem de erro |

Colocação em funcionamento

Instalar

O aspirador é um equipamento para ser instalado em pé e não deve funcionar deitado.



Se o aspirador for colocado dentro de um armário fechado, é necessário que o ar de exaustão quente seja conduzido para fora do armário por meio de uma das medidas ilustradas nas figuras A, B e C no início deste documento.

- A: Conduta externa de ar de exaustão (ver acessórios em www.renfert.com).
- B: Abertura na parede traseira do armário, respeitar as dimensões e as distâncias mínimas e máximas indicadas.
- C: Remover a parede traseira do armário, distância mín. de 50 mm da parte traseira do armário para a parede.

Conectar



Atenção, perigo de ferimentos!

Ao encurtar a mangueira, tenha atenção para que o arame integrado seja cortado o mais direito possível.



Longas mangueiras de aspiração, curvas apertadas e dobras reduzem consideravelmente a potência de aspiração no ponto de aspiração.

- ⇒ Se necessário, encurtar a mangueira de aspiração.
- ⇒ Abrir a faixa de velcro (7).
- ⇒ Encaixar a manga terminal da mangueira (12) no tubo de ligação da aspiração (6).
- ⇒ Fixar a mangueira de aspiração com a faixa de velcro (7).
- ⇒ Ligar a mangueira de aspiração ao ponto de aspiração do sistema CAM. Para tanto, observe o manual de utilização do sistema CAM.



No caso de um diâmetro desadequado, utilize um adaptador (ver Acessórios) para evitar perdas de potência de aspiração.

- ⇒ Encaixar o cabo de interface para o sistema CAM na interface CAM (8).



Para conectar o sistema CAM à interface CAM (8), veja a descrição da interface nas instruções de operação completas na internet e siga as instruções para o sistema CAM.



Para o controle remoto do aspirador, usar exclusivamente a interface CAM disponível para o efeito. No caso de sistemas CAM, disponibilizar somente a tensão de rede, usar impreterivelmente o "Cabo de interfaces Tipo F".

Se o aspirador for ligado e desligado com muita frequência através de uma fonte de alimentação do sistema CAM, isto pode causar danos ao sistema eletrônico tanto do sistema CAM quanto do aspirador.



Antes de efetuar a conexão elétrica, verifique se a especificação de tensão que consta da placa de características corresponde à da rede elétrica local.

⇒ Desligar o equipamento no botão Lig/Desl (3).

⇒ Desenrolar o cabo elétrico (9) e inserir o plugue em uma tomada da instalação elétrica do edifício.

Operação

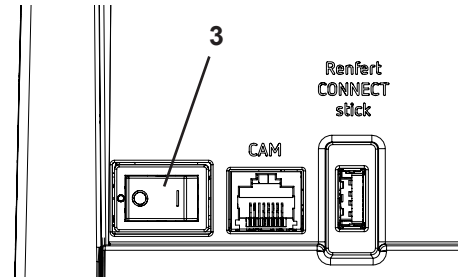
Ligar

O aspirador é ligado e desligado por meio do botão Lig/Desl (3).

Depois de ligado:

- ◆ O aspirador executa uma limpeza automática do filtro (ruído alto de vibração durante aprox. 8 segundos).

Depois disso, o aspirador fica no último modo de funcionamento que foi anteriormente ajustado.



Selecionar o modo de funcionamento: modo CAM/modo contínuo

- Modo CAM (20):

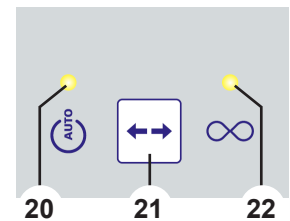
- ◆ O aspirador reage aos sinais de controle do sistema CAM.

- Modo contínuo (22):

- ◆ O aspirador funciona permanentemente.

⇒ Pressionar a tecla de modo de funcionamento (21).

- ◆ Muda de modo de funcionamento.



O sistema de aspiração é indicado exclusivamente para poeiras secas! Ao conectar a sistemas CAM com função molhado/seco é indispensável assegurar que nenhuma umidade residual do sistema CAM entra no sistema de aspiração.



Em cada processo de fresagem verificar o bom estado do sistema de aspiração:

- ▶ O indicador de mensagem de erro (26) está desligado.
- ▶ A turbina de aspiração funciona em perfeitas condições sem ruídos ou formação de odores particularmente perceptíveis.

Limpeza/manutenção



O equipamento não tem no seu interior qualquer peça que necessite de manutenção. Não é permitida a abertura do equipamento, além do que está descrito em seguida!

Limpeza

Para limpar o exterior do equipamento, utilizar apenas um pano úmido.

Não utilizar produtos de limpeza abrasivos ou com solventes.

Esvaziar a gaveta do pó

Depois de terminado um intervalo de tempo ajustado (ver cap. 6.2.1), é pedido que se esvazie a gaveta do pó:

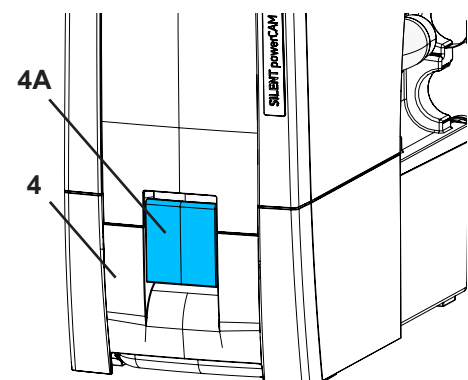
- ◆ Um sinal sonoro soa 3 vezes.
- ◆ A indicação de gaveta do pó (24) acende-se.

Na próxima vez que o aspirador parar, o filtro é limpo após 3 bips.

Depois de a limpeza do filtro estar concluída:

⇒ Solte o fecho de engate (4A) da gaveta do pó.

⇒ Retirar para fora a gaveta do pó (4) e esvazie.





Em caso de descarte, respeitar as disposições e os regulamentos em matéria de prevenção de acidentes em vigor no local!

Dependendo do material aspirado, deve usar-se equipamento de proteção pessoal.

- ⇒ Introduza novamente a gaveta do pó até ela encaixar.
- ⇒ Fechar o fecho de engate (4A).
- ⇒ Prima a tecla Enter (25) (o contador do intervalo de tempo é zerado).
 - ◆ Um sinal sonoro confirma a entrada.
 - ◆ A indicação de gaveta do pó (24) apaga-se.



Se a gaveta do pó não for esvaziada, a indicação da gaveta do pó (24) permanece acesa. Após o equipamento ser desligado/ligado, um sinal sonoro soando 3 vezes relembra a necessidade de se esvaziar a gaveta do pó.



Em caso de material a aspirar pesado (p. ex., poeira de zircônio), é recomendado o uso de 2 sacos de descarte para uma recolha e transporte mais seguros (solução de saco dentro de saco).
Informe-se sobre o ajuste do intervalo de tempo no manual de utilização na internet.

Substituir o filtro fino

Quando a limpeza do filtro já não produzir um efeito satisfatório (a potência de aspiração não melhorar), o filtro fino deve ser substituído.

Isso é detectado pelo aspirador e sinalizado pelo visor de mensagem de erro (26).



Se a substituição do filtro fino for solicitada ou se a potência de aspiração, apesar de repetidas limpezas do filtro, não melhorar significativamente ou melhorar apenas brevemente, o filtro fino deve ser trocado o mais rapidamente possível. Se o equipamento continuar sendo utilizado, pode ficar danificado.

- ▶ **Em princípio, é necessário trocar o filtro fino de 2 em 2 anos.**

Ao montar o filtro fino é necessário assegurar que este fica colocado corretamente, caso contrário, podem ocorrer fugas. Para o efeito, consultar o manual de montagem no final do manual de utilização, onde também está incluído o novo filtro.

Peças de reposição

As peças de desgaste ou de reposição podem ser consultadas na lista de peças de reposição na internet, em

www.renfert.com/p918.

Introduza aí o seguinte número de artigo: 29380000.

Peças excluídas da garantia (insumos ou peças de desgaste) estão assinaladas na lista de peças de reposição.



Indicações relativas ao descarte



Os equipamentos que estejam identificados com este símbolo não podem ser descartados juntamente com lixo doméstico não selecionado, dentro da União Europeia.

Informe-se junto às autoridades locais relativamente ao descarte apropriado.

Giriş

Bu Hızlı Başlangıç Kılavuzu, cihazın kullanımıyla ilgili talimatları ve ilgili güvenlik bilgilerini içerir.

Cihaz hakkında ayrıntılı bilgi, www.renfert.com/p915 internet sitemizden indirebileceğiniz kullanım talimatlarında verilmiştir.

Lütfen aşağıdaki ürün numarasını girin: 29380000.



Kullanılan semboller

Bu talimatlarda veya cihaz üzerinde aşağıdaki anlamlara sahip semboller kullanılır:



Tehlike

Acil yaralanma tehlikesi. Beraberinde verilen belgelere başvurun!



Elektrik gerilimi

Elektrik gerilimi nedeniyle tehlike.



Dikkat

Talimatlara uyulmaması durumunda cihazın zarar görmesi riski.



Bilgi

Kullanıcıya kullanımı kolaylaştıracak faydalı bilgiler sağlar.



Cihaz ilgili AB yönergelerine uygundur.



Bu ürün ilgili Birleşik Krallık mevzuatına uygundur.

Bakınız UKCA Uygunluk Beyanı internette www.renfert.com adresinde.



Cihaz 2002/96/EC (WEEE direktifleri - Elektrikli ve Elektronik Ekipman Atıkları) AB Yönergesi hükümlerine tabidir.

Diğer semboller kullanıldıkça açıklanacaktır.

Güvenlik

Kullanım amacı

Bu vakum ünitesi, dental freze makinelerinde piyasada satılan freze bloklarını frezelerken oluşan kuru tozun emdirilmesi işlemine kullanılmak üzere tasarlanmıştır.

Cihaz yalnızca ticari kullanım için tasarlanmıştır.

Amaca uygun kullanım kapsamına aynı zamanda üretici tarafından öngörülmuş işletim ve bakım koşullarına uyulması da girmektedir.

Amaca aykırı kullanım

Çabuk tutuşan, kolay alevlenebilir, sıcak, yanıcı veya patlayıcı maddeler cihaz tarafından vakumlanarak emilemez.

Sıvıların vakumlanarak emilmesi uygun görülmemiştir.

Bu cihaz evsel alan içinde özel kullanım için tasarlanmamıştır.

Bu talimatnameye aykırı her kullanım amaca aykırı kullanım olarak değerlendirilir.

Üretici oluşan zararlar için herhangi bir sorumluluk üstlenmez.

Bu ürünle birlikte yalnızca Renfert GmbH tarafından tedarik edilen veya izin verilen aksesuar ve yedek parçalar kullanılabilir. Diğer yedek parça veya aksesuarlar kullanıldığında, ekipmanın güvenliği üzerinde bunların zararlı bir etkisi olabilir, ciddi yaralanma riskini artırabilir ve çevreye veya ürünün kendisine zarar verebilir.

Tehlike ve uyarı bilgileri



Genel bilgiler

- ▶ Cihaz belirtilen kullanım talimatlarına uygun olarak kullanılmadığında, öngörülen güvenlik garanti edilemez.
- ▶ Cihaz sadece yerel güç kaynağına uygun bir fişle donatılmış bir güç kablosu kullanılarak çalıştırılmalıdır. Gerekli değişiklikler nitelikli bir elektrik teknisyeni tarafından yapılmalıdır.
- ▶ Cihazı yalnızca isim plakasındaki bilgiler yerel ana güç kaynağınızın özelliklerine uygunsa çalıştırın. Toz çekmecisini çıkardıktan sonra isim plakasını cihazın içerisinde sol tarafta bulabilirsiniz.

- ▶ Cihaz sadece koruyucu iletken sistemine baęlı elektrik prizlerine takılabilir.
- ▶ Elektrik fiři kolay erişilebilir yerde olmalıdır.
- ▶ Elektrikli parçalar üzerinde çalışmaya başlamadan önce cihazı ana güç kaynağından ayırın.
- ▶ Baęlantı kablolarını (örneğin elektrik kabloları), hortumları ve muhafazaları (örneğin kontrol paneli) bozulma veya yıpranma bakımından (örneğin kıvrılma, aşınma, yırtılma, gözeneklilik) düzenli olarak kontrol edin.
Hasarlı baęlantı kablolarına, hortumlara veya muhafaza parçalarına sahip ya da başkaca arızaları bulunan ekipmanlar çalıştırılmaz!
- ▶ Arızalı ekipmanlar derhal hizmet dışı bırakılmalıdır. Elektrik fiřini çekin ve ekipmanı kazara çalışmaması için güvenceye alın. Ekipmanı tamire gönderin!
- ▶ Lütfen ilgili meslek örgütünün kazalardan korunmaya yönelik düzenlemelerine uyun!
- ▶ Çalıştırma sırasında ve elektrikli ekipmanların sürekli güvenlik denetimi ile ilgili ulusal düzenlemelere uyulmasının sağlanması kullanıcının sorumluluğundadır.
Almanya'da, bunlar VDE 0701-0702 ile birlikte DGUV Yönetmelięi 3'tür.
- ▶ REACH ve SVHC ile ilgili bilgiler www.renfert.com adlı internet sitemizin destek bölümünde bulunmaktadır.

Özel bilgiler

- ▶ Bir CAM sistemine baęlantı için, CAM sisteminin kullanım talimatlarına ve içerdikleri güvenlik talimatlarına uyun.
- ▶ Ulusal düzenlemeleri ve çalışma ortamında izin verilen toz maruziyeti deęerlerini dikkate alın. Yerel iş saęlığı ve güvenlięi derneęinize veya yetkili birime başvurun.
- ▶ Tehlikeli maddeleri vakumlarken güvenlik bilgi formlarını dikkate alın.
- ▶ Tehlikeli maddeleri vakumlarken kişisel koruyucu ekipman kullanın.
- ▶ Emilen maddeye uygun olarak toz çekmecesinde boşaltılması veya temizlenmesi sırasında kişisel koruyucu donanım kullanın.
- ▶ Emilmiş maddelerin veya kullanılmış filtrelerin atılması sırasında yerel düzenlemelere ve kazalardan korunma kurallarına uyun!
- ▶ Emme işlemi yalnızca toz çekmecesini kapalıyken yapılabilir.
- ▶ Emiş hortumu olmadan cihazı çalıştırmayın.
- ▶ Tutuşabilir, kolay alevlenebilir veya patlayıcı gaz ya da dumanı çekmeyin.
- ▶ Ařaęıdaki uygulamalar yüksek risk içerir ve bu nedenle izin verilmez:
Freze hazneleri ve Seçici Lazer Ergitme (SLM) yazdırma sistemleri vakumlanarak temizlendięinde, yeterince yüksek konsantrasyon ve saflık durumu (alçı, reçine gibi dięer diř tozları ile karıştırılmadıęında), olası bir ekzotermik reaksiyon (örneğin oksidasyon nedeniyle) nedeniyle kendilięinden tutuşmayla veya freze tozunun ya da baskı tozunun köpürmesiyle sonuçlanabilir. Özellikle ařaęıdaki frezeleme veya yazdırma araçları (ör. manuel temizleme) için alternatif bir temizleme yöntemi seçilmelidir:
 - Ahşap
 - Titanyum / titanyum-alüminyum
 - Hafif metaller ve hafif metal alařımları (ör. alüminyum, magnezyum)
 - Kobalt-krom tozu (ör., SLM sistemlerinde kullanım için)Titanyum alařımı gibi büyük miktarlarda hafif metallerin işlenmesi (ör. zımpara kâğıdı ile) ve çok ince granül tozun üretilmesi durumunda, yeterince yüksek konsantrasyon ve saflık durumu, olası bir ekzotermik reaksiyon nedeniyle kendilięinden yanmayla sonuçlanabilir.
- ▶ Sıcak materyalleri vakumlamayın.
- ▶ Sıvıları vakumlamayın.
- ▶ Vakum ünitesi tehlikeli maddeleri çekmek için kullanılıyorsa, uygun bir kişisel koruyucu ekipman kullanılmalı ve atık havanın uygun bir şekilde havalandırılması sağlanmalıdır. İlgili gereksinimler için güvenlik bilgi formlarına başvurun.
- ▶ Emilen maddeleri yasal düzenlemelere uygun olarak imha edin.

Uygun görülen kişiler

Ekipmanın işletimi ve bakımı yalnızca eğitimli personel tarafından gerçekleştirilmelidir.

Ürün açıklaması

Genel açıklamalar

Cihaz, dental CAM sistemlerinde biriken tozu emmek için kullanılan bir vakum ünitesidir.

Cihaz manuel olarak kullanılabilir veya bir CAM sistemi kullanılarak kontrol edilebilir.

Vakum ünitesi, durum bilgilerini CAM sistemine iletmek ve CAM sisteminden kontrol komutlarını kaydetmek için çift yönlü bir arayüze sahiptir.

Parçalar ve işlevsel elemanlar

Bkz. Şek. 1 (iç kapağın üstü)

- | | |
|--------------------------|--|
| 1 SILENT powerCAM TC | 8 CAM arayüzü |
| 2 Kontrol paneli | 9 Güç kablosu |
| 3 Açma / Kapama anahtarı | 10 Koruyucu cihaz anahtarı |
| 4 Toz çekmecesi | 11 Atık hava filtresi / atık hava çıkışı |
| 4A Sıkıştırma sürgüsü | 12 Emiş hortumu ve uç manşonu |
| 5 İnce filtre | 13 Renfert CONNECT bağlantı noktası |
| 6 Emiş ağzı | |
| 7 Velcro® cırt bant | |

Bkz. Şek. 2 (iç kapağın üstü)

- | | |
|---|--------------------------------|
| 20 Ekran: CAM işletimi | 23 Seçim tuşu |
| 21 Çalışma modu tuşu: CAM çalışması / sürekli işletim | 24 Ekran: Boş toz çekmecesi |
| 22 Ekran: Sürekli işletim | 25 Enter tuşu, veriyi kaydeder |
| | 26 Hata ekranı |

Çalıştırma

Kurulum

Vakum ünitesi ayakta duran bir cihazdır. Cihazı yana yatırarak çalıştırmayınız.



Vakum ünitesi kapalı bir kabin içerisine yerleştirilir ise, bu belgenin başlangıcındaki A, B veya C resimlerinde gösterilen önlemlerin bir tanesi kullanılarak sıcak atık havanın kabin içerisinden çıkarılması gerekir.

- A: Harici hava iletimi (aksesuarlar için bkz. www.renfert.com).
- Kabinin arka panelini açarak, belirtilen boyutlara, minimum ve maksimum mesafelere dikkat edin.
- C: Kabinin arka panelini çıkarın, kabinin arka kısmının duvara olan mesafesi minimum 50 mm'dir.

Bağlantı



DİKKAT: Yaralanma tehlikesi!

Emiş hortumunu kısaltırken lütfen entegre teli mümkün olduğunca düz kesmeye dikkat edin.



Uzun emiş hortumları, sıkı dirsekler ve kıvrımlar emiş yerindeki emiş gücünü önemli miktarda azaltır.

⇒ Gerekirse emiş hortumunu kısaltın.

⇒ Velcro® cırt bantı (7) açın.

⇒ Emiş hortumu uç manşonunu (12) emiş ağzına (6) takın.

⇒ Velcro® cırt bant (7) ile emiş hortumunu güvenceye alın.

⇒ Emiş hortumunu CAM sisteminin emiş noktasına bağlayın. Bunu yaparken CAM sistemi kullanım talimatlarına uyun.



Çap uygun değil ise, emiş gücü kaybından kaçınmak için lütfen bir adaptör (bakınız: Aksesuarlar) kullanın.

⇒ CAM sisteminin arayüz kablosunu CAM arayüzüne (8) takın.



CAM sisteminin CAM arayüzüne (8) bağlamak için çevrimiçi olarak bulabileceğiniz kullanım talimatlarındaki arayüz açıklamalarına bakın ve CAM sistemi kullanım talimatlarına uyun.



Vakum ünitesini uzaktan kontrol etmek için yalnızca bu amaç için sağlanan CAM arayüzünü kullanın. Sadece anahtarlamalı şebeke gerilimi sağlayan CAM sistemleri söz konusu olduğunda, bir F tipi arayüz kablosunun kullanılması önemlidir.

Vakum ünitesi, CAM sistemine giden güç kaynağı kullanılarak çok sık açılıp kapatılırsa, bu durum CAM sisteminin ve vakum ünitesi cihazının elektronik yapısına zarar verebilir.



Elektrik bağlantısını yapmadan önce isim plakasında belirtilen gerilimin yerel gerilim kaynağıyla eşleşip eşleşmediğini kontrol edin.

⇒ Cihazı açma/kapama anahtarı (3) üzerinden kapatın.

⇒ Güç kablosunu (9) açın ve elektrik fişini elektrik prizine takın.

Çalıştırma

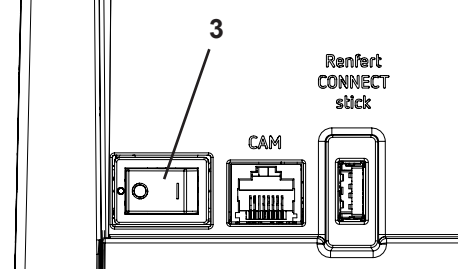
Açma

Vakum ünitesi, açma/kapama anahtarı (3) ile açılıp kapatılır.

Cihazı açtıktan sonra:

- ◆ Vakum ünitesi, otomatik filtre temizliği yapar (yaklaşık 8 saniye boyunca, yüksek titreşimli gürültü).

Bunun ardından vakum ünitesi son olarak ayarlanmış işletim modundadır.



İşletim modunun seçilmesi: CAM işletim / sürekli işletim

- CAM işletim (20)

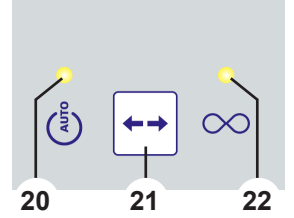
- ◆ Vakum ünitesi, CAM sisteminin kontrol sinyallerine yanıt verir.

- Sürekli işletim (22):

- ◆ Vakum ünitesi sürekli işletim modundadır.

⇒ İşletim modu tuşuna basın (21).

- ◆ İşletim modunun değiştirilmesi.



Vakum ünitesi yalnızca kuru toz için uygundur!

Islak ve kuru fonksiyonlu bir CAM sistemine bağlanırken CAM sisteminden atık nemin vakum ünitesine girmedikinden emin olun.



Frezeleme işleminden önce vakum ünitesinin uygun çalışma düzeninde olup olmadığını daima kontrol edin:

- ▶ Hata ekranı (26) kapatılır.
- ▶ Emiş türbini, özellikle olağandışı gürültü veya koku olmadan çalışır.

Temizlik ve Bakım



Cihazda bakım gerektiren herhangi bir iç parça bulunmaz.

Ekipmanın aşağıda belirtilenler dışında açılmasına izin verilmez!

Temizlik

Temizlemek için cihazın sadece dış kısmını nemli bir bezle silin.

Çözücü madde içeren ya da aşındırıcı temizlik maddeleri kullanmayın.

Toz çekmecesinin boşaltılması

Belirli bir zaman aralığına ulaşıldıktan sonra (bkz. Bölüm 6.2.1)

sizden toz çekmecesini boşaltmanız istenir:

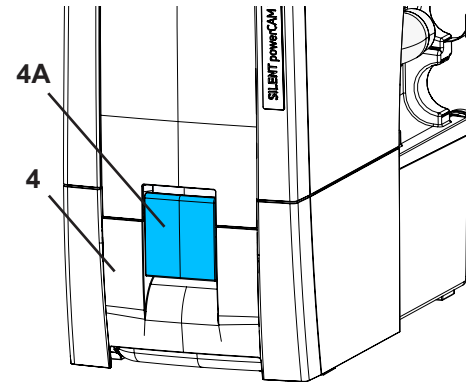
- ◆ Üç kere sinyal sesi duyulur.
- ◆ Toz çekmecesini ekranı (24) yanar.

Vakum ünitesi bir dahaki sefere durduğunda, filtre temizlendikten sonra üç kez sinyal sesi duyulur.

Filtre temizlendiğinde:

⇒ Toz çekmecesinin sıkıştırma sürgüsünü (4A) çıkarın.

⇒ Toz çekmecesini (4) öne doğru çekiniz ve boşaltınız.





Atma işlemi sırasında yerel kurallara ve kazalardan korunmaya yönelik düzenlemelere uyun! Emilen maddeye bağlı olarak kişisel koruyucu donanım kullanın.

- ⇒ Toz çekmesini tekrar takın ve sonuna kadar itin.
- ⇒ Sıkıştırma sürgüsünü (4A) kapatın.
- ⇒ Enter tuşuna (25) basın. Zaman aralığını kaydetme sayacı sıfırlanır.
 - ◆ Sinyal sesi, veriyi doğrular.
 - ◆ Toz çekmecesi ekranı (24) kapanır.



Toz çekmecesi boşaltılmaz ise toz çekmecesi ekranı (24) ışığı yanmaya devam eder. Cihaz açılıp kapatıldıktan sonra toz çekmecesinin boşaltılması gerektiğini gösteren üç kez sinyal sesi duyulur.



Ağır emilmiş malzeme (örneğin, zirkonya tozu) durumunda, güvenli bir şekilde çıkarılması ve güvenli bir şekilde taşınması için 2 atık torbasının (torba içinde torba çözümü) kullanılması önerilir. Zaman aralığını ayarlamak için çevrimiçi kullanım talimatlarına bakın.

İnce filtrenin değiştirilmesi

Filtre temizliği yeterli bir etkiye sahip değilse (emiş gücü iyileşmemişse), ince filtrenin değiştirilmesi gerekir.

Bu, vakum ünitesi tarafından algılanır ve hata ekranı (26) ile gösterilir.



İnce filtreyi değiştirmeniz istenirse veya filtreyi birkaç kez temizlemenize rağmen emiş gücü önemli ölçüde iyileşmediyse veya yalnızca geçici olarak iyileştiyse, ince filtrenin mümkün olan en kısa sürede değiştirilmesi gerekir. İşletimin sürdürülmesi cihazda hasarlara neden olabilir.

- ▶ **Presep olarak ince filtrenin 2 yılda bir değiştirilmesi gerekmektedir.**

İnce filtreyi takarken yerine doğru bir biçimde oturduğundan emin olun, aksi halde sızıntılar meydana gelir. Bu amaçla, yeni ince filtre ile birlikte teslim edilen kullanım talimatının sonundaki montaj talimatlarına bakın.

Yedek parçalar

Aşınma parçalarını ve yedek parçaları www.renfert.com/p918 adlı internet sitemizin yedek parçalar listesinde bulabilirsiniz.

Lütfen aşağıdaki ürün numarasını girin: 29380000.

Garanti kapsamı dışında kalan bileşenler (aşınma parçaları, sarf malzemeler) yedek parça listesinde işaretlenmiştir.



Bertaraf etme bilgileri



Bu sembole sahip ekipmanlar Avrupa Birliği içerisinde, ayrılmamış evsel atıklara atılamaz.

Lütfen yerel makamları kurallara uygun imha işlemleri hakkında bilgilendirin.

tr

Введение

Данное краткое руководство содержит информацию по эксплуатации оборудования, а также важные сведения по технике безопасности.

Подробную информацию об оборудовании см. в руководстве по эксплуатации, которое можно скачать на нашей странице в сети Интернет: www.renfert.com/p915.

Введите там следующий номер артикула: 29380000.



Используемые символы

В данной инструкции или на самом оборудовании находятся символы со следующим значением:



Опасность

Существует непосредственный риск получения травм. Учитывайте сопровождающие документы!



Электрическое напряжение

Существует риск, связанный с электрическим напряжением.



Внимание

Несоблюдение данного указания может привести к повреждению оборудования.



Указание

Полезное указание, облегчающее обращение с оборудованием.



Оборудование соответствует соответствующим Директивам ЕС.



Данный продукт соответствует соответствующему законодательству Великобритании.

См. Декларацию о соответствии UKCA в Интернете по адресу www.renfert.com.



Оборудование подпадает под требования Директивы ЕС 2002/96/EG (Директива WEEE — директива об утилизации отходов электрического и электронного оборудования).

Другие символы объясняются по мере их применения.

Безопасность

Использование по назначению

Это вытяжное устройство предназначено для использования со стоматологическими фрезерными модулями для удаления сухой пыли, возникающей при фрезеровании стандартных заготовок для фрезерования.

Оборудование предназначено исключительно для коммерческого использования.

К применению по назначению относится также соблюдение предписанных производителем требований по эксплуатации и техническому обслуживанию.

Использование не по назначению

Запрещено удалять с помощью данного оборудования пожароопасные, легко воспламеняющиеся, раскаленные, горячие или взрывчатые вещества.

Не допускается отсасывание жидкостей.

Оборудование не предназначено для личного применения в домашних условиях.

Любое использование, выходящее за рамки этой инструкции, считается не соответствующим назначению.

Производитель не несет ответственности за возникший в результате такого применения ущерб.

С этим изделием разрешается использовать только принадлежности и запчасти, поставленные или допущенные к эксплуатации фирмой Renfert GmbH. Использование других принадлежностей или запчастей может отрицательно повлиять на безопасность оборудования, стать причиной получения тяжелых травм, нанести вред окружающей среде или привести к повреждению изделия.

Указания на опасности и предупредительные указания



Общие указания

- ▶ При эксплуатации оборудования, не соответствующей настоящей инструкции по эксплуатации, предусмотренная защита более не гарантируется.
- ▶ Ввод оборудования в эксплуатацию разрешается только с сетевым кабелем, имеющим типичную для данной страны штекерную систему. Требуемое по необходимости переоборудование может производиться только специалистом-электриком.

- ▶ Ввод оборудования в эксплуатацию разрешается только в том случае, если данные заводской таблички соответствуют данным региональной сети напряжения. Заводскую табличку можно обнаружить при извлечении выдвигного ящика для пыли снизу на левой внутренней стороне оборудования.
- ▶ Подключение оборудования разрешается только к розеткам, подключенным к системе защиты от максимальных нагрузок.
- ▶ Сетевая вилка должна быть легкодоступной.
- ▶ Перед выполнением работ с электрическими деталями необходимо отключить оборудование от сети.
- ▶ Регулярно проверяйте соединительные провода (например, сетевой кабель), шланги и корпус (например, пленочную панель управления) на наличие повреждений (например: сгибы, трещины, пористость) или признаков старения. Дальнейшая эксплуатация оборудования с поврежденными соединительными проводами, шлангами или частями корпуса или иными дефектами запрещена!
- ▶ Незамедлительно прекратите эксплуатацию поврежденного оборудования. Отключите штепсельную вилку и предохраните оборудование от повторного включения. Отправьте оборудование в ремонт!
- ▶ Соблюдайте национальные предписания по предотвращению несчастных случаев!
- ▶ Эксплуатирующая сторона несет ответственность за соблюдение национальных предписаний при эксплуатации и в отношении повторного контроля безопасности электрооборудования. В Германии это предписание 3 DGUV, во взаимосвязи с VDE 0701-0702.
- ▶ Информацию о REACH и SVHC можно найти на нашей странице в сети Интернет по адресу www.renfert.com в разделе «Поддержка».

Специфические указания

- ▶ Для подключения к установке с автоматизированной системой управления технологическими процессами необходимо учесть руководство по эксплуатации установки с автоматизированной системой управления технологическими процессами и соблюсти содержащиеся в ней указания по технике безопасности.
- ▶ Соблюдайте национальные предписания и допустимую пылевую нагрузку на рабочем месте. Наведите справки в Вашем профсоюзе или в компетентных органах.
- ▶ При работе с опасными материалами соблюдайте требования паспортов безопасности.
- ▶ При удалении опасных материалов пользуйтесь средствами индивидуальной защиты.
- ▶ При опорожнении ящика для пыли или чистке, в зависимости от всасываемого материала, необходимо использовать соответствующие средства индивидуальной защиты.
- ▶ При утилизации всасываемого материала или использованных фильтров соблюдайте местные нормы и предписания по предотвращению несчастных случаев на производстве!
- ▶ Эксплуатировать разрешено только с закрытым ящиком для пыли.
- ▶ Не допускается эксплуатация без всасывающего шланга.
- ▶ Запрещено использовать устройство вытяжки для горючих, легко воспламеняющихся или взрывчатых газов или паров.
- ▶ Представленные далее случаи применения несут собой повышенную опасность и поэтому не допускаются:
 При очистке фрезерных камер и нагнетательных установок для селективного лазерного плавления с помощью устройства вытяжки в случае достаточно высокой концентрации и отсутствия примесей (т.е. без смешивания с другими видами стоматологической пыли, например, гипса, пластмассы), ввиду возможной экзотермической реакции (например, при оксидации) может иметь место самовозгорание или взрыв фрезерной пыли или порошка. В частности, необходимо выбрать альтернативный метод очистки (например, ручная очистка) при следующих фрезеровочных средах или средах, находящихся под давлением:
 - древесина
 - титан / титан-алюминий
 - легкие металлы и сплавы легких металлов (например, алюминий, магний)
 - порошок кобальта-хрома (например, для применения в установках для селективного лазерного плавления)
 Если обрабатывается большое количество легких металлов, например, титановых сплавов (например, наждачной бумагой) и при этом образуется очень мелкая пыль, то в случае достаточно высокой концентрации и отсутствия примесей это ввиду возможной экзотермической реакции может привести к самовозгоранию.
- ▶ Запрещено всасывать горячие материалы.
- ▶ Запрещено всасывать жидкости.

- ▶ Если вытяжное устройство используется для всасывания опасных для здоровья веществ, необходимо применять соответствующие средства индивидуальной защиты и обеспечить надлежащее удаление отработанного воздуха. Соответствующие требования указаны в паспортах безопасности.
- ▶ Утилизация всасываемых материалов должна проводиться в соответствии с положениями законодательства.

Допущенные лица

Управление оборудованием и его техобслуживание должны осуществляться только проинструктированными лицами.

Описание изделия

Общее описание

Оборудование является вытяжным устройством для отсасывания пыли, возникающей на установках с автоматизированной системой управления технологическими процессами.

Им можно управлять вручную или через установку с автоматизированной системой управления технологическими процессами.

Вытяжное устройство оснащено двунаправленным устройством сопряжения, чтобы передавать на установку с автоматизированной системой управления технологическими процессами информацию о статусе и принимать команды по управлению от установки с автоматизированной системой управления технологическими процессами.

Конструктивные группы и функциональные элементы

См. рис. 1 (на первой странице)

- 1 SILENT powerCAM TC
- 2 Панель управления
- 3 Переключатель Вкл./Выкл.
- 4 Выдвижной ящик для пыли
- 4A Натяжной замок
- 5 Фильтр тонкой очистки
- 6 Всасывающий патрубок
- 7 Лента-липучка
- 8 Устройство сопряжения для автоматизированной системы управления технологическими процессами

- 9 Сетевой кабель
- 10 Предохранительный выключатель оборудования
- 11 Фильтр отработанного воздуха / выход отработанного воздуха
- 12 Всасывающий шланг с концевыми колпачками
- 13 Подсоединение Renfert CONNECT

См. рис. 2 (на первой странице)

- 20 Индикация режима автоматизированной системы управления технологическими процессами
- 21 Кнопка режима работы, режим автоматизированной системы управления технологическими процессами / режим непрерывной работы
- 22 Индикация режима непрерывной работы
- 23 Кнопка выбора
- 24 Индикация опорожнения выдвижного ящика для пыли
- 25 Кнопка ввода, сохранение ввода
- 26 Индикация сообщения об ошибке

Ввод в эксплуатацию

Установка

Вытяжное устройство – вертикально стоящее устройство, которое нельзя эксплуатировать в лежащем положении.



Если вытяжное устройство устанавливается в закрытом шкафу, то теплый отработанный воздух должен выводиться из шкафа с помощью одной из мер, представленных на рис. А, В, С в начале этого документа.

- А: Внешнее ведение отработанного воздуха (см. принадлежности на www.renfert.com).
- В: Отверстие на задней стенке шкафа, соблюдайте указанные размеры, минимальное и максимальное расстояние.
- С: Удалите заднюю стенку шкафа, расстояние от задней части шкафа до стены должно быть не менее 50 мм.

Подключение



Внимание: Опасность получения травм!

При укорачивании всасывающего шланга обратите внимание на то, чтобы встроенный провод отрезать максимально прямо.



Длинные всасывающие шланги, узкие изгибы и изломы существенно снижают производительность всасывания в месте отсасывания.

⇒ Всасывающий шланг при необходимости следует укоротить.

⇒ Откройте ленту-липучку (7).

⇒ Вставьте концевой колпачок всасывающего шланга (12) во всасывающий патрубок (6).

⇒ Зафиксируйте всасывающий шланг лентой-липучкой (7).

⇒ Подсоедините всасывающий шланг к месту отсасывания установки с автоматизированной системой управления технологическими процессами. Для этого учтите инструкцию по эксплуатации установки с автоматизированной системой управления технологическими процессами.



Если не подходит диаметр, используйте переходник (см. Принадлежности), чтобы избежать потери производительности всасывания.

⇒ Вставьте интерфейсный кабель к установке с автоматизированной системой управления технологическими процессами в устройство сопряжения для автоматизированной системы управления технологическими процессами (8).



Для того, чтобы подсоединить установку с автоматизированной системой управления технологическими процессами к устройству сопряжения для автоматизированной системы управления технологическими процессами (8), см. описание устройства сопряжения в полной инструкции по эксплуатации в сети Интернет и учтите руководство установки с автоматизированной системой управления технологическими процессами.



Для дистанционного управления вытяжной установкой используйте исключительно имеющееся для этого устройство сопряжения для автоматизированной системы управления технологическими процессами.

На установках с автоматизированной системой управления технологическими процессами, которые предоставляют в распоряжение только одно подключенное сетевое напряжение, в обязательном порядке применяйте «интерфейсный кабель типа F».

Если вытяжное устройство слишком часто включается и выключается через электропитание установки с автоматизированной системой управления технологическими процессами, это может привести к повреждению электроники как на установке с автоматизированной системой управления технологическими процессами, так и на вытяжном устройстве.



Перед подключением к электросети проверьте, соответствует ли напряжение, указанное на заводской табличке, местному напряжению питания.

⇒ Выключите оборудование с помощью переключателя Вкл. / Выкл. (3).

⇒ Разверните сетевой кабель (9) и вставьте сетевой кабель в общедомовую розетку.

Эксплуатация

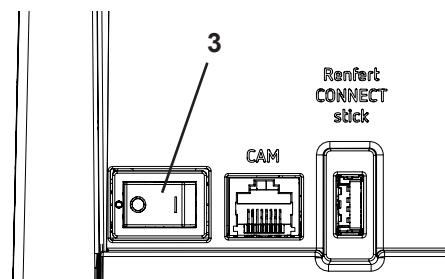
Включение

Вытяжное устройство включается и выключается с помощью переключателя Вкл. / Выкл. (3).

После включения:

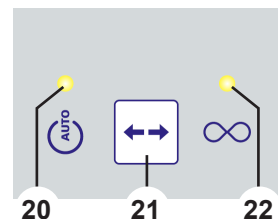
- ♦ Вытяжное устройство выполняет автоматическую очистку фильтра (примерно 8 сек. слышен громкий шум вибрации).

После этого вытяжное устройство находится в последнем заданном режиме работы.



Выбор режима работы: режим автоматизированной системы управления технологическими процессами / режим непрерывной работы

- Режим автоматизированной системы управления технологическими процессами (20):
 - ◆ Вытяжное устройство реагирует на сигналы управления установки с автоматизированной системой управления технологическими процессами.
 - Режим непрерывной работы (22):
 - ◆ Вытяжное устройство работает постоянно.
- ⇒ Нажмите кнопку режима работы (21).
- ◆ Переключение режима работы.



Вытяжное устройство предназначено исключительно для сухой пыли!
При подключении к установкам с автоматизированной системой управления технологическими процессами с функцией влажной / сухой работы в обязательном порядке следите за тем, чтобы в вытяжное устройство не попала остаточная влага из установки с автоматизированной системой управления технологическими процессами.



При каждом фрезеровании проверяйте надлежащее состояние вытяжного устройства:

- ▶ Индикация сообщения об ошибке (26) отсутствует.
- ▶ Вытяжная турбина работает надлежащим образом без особо заметных шумов или образования шума.

Чистка / техобслуживание



Оборудование не содержит внутри деталей, которые нуждаются в техническом обслуживании.

Открытие оборудования, кроме случаев, описываемых в дальнейшем, недопустимо!

Чистка

Для произведения чистки протрите оборудование снаружи только влажной салфеткой. Не используйте чистящие средства, содержащие растворители или абразивы.

Опорожнение выдвижного ящика для пыли

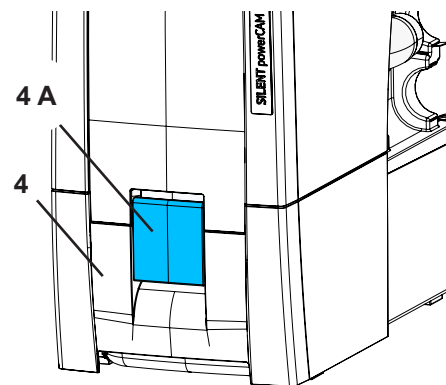
По достижении установленного интервала времени (см. гл. 6.2.1) появляется требование удалить пыль из выдвижного ящика для пыли:

- ◆ Звучит 3-кратный звуковой сигнал.
- ◆ Светится индикатор выдвижного ящика для пыли (24).

При следующем останове вытяжного устройства после 3-кратного звукового сигнала происходит очистка фильтра.

По завершении очистки фильтра:

- ⇒ Откройте натяжной замок (4A) выдвижного ящика для пыли.
- ⇒ Выдвинуть ящик для пыли (4) вперед, очистить.



При утилизации соблюдайте местные правила и предписания по предотвращению несчастных случаев!
В зависимости от всасываемого материала надевайте средства индивидуальной защиты.

- ⇒ Снова вставьте выдвижной ящик для пыли и полностью его вдвиньте.
- ⇒ Закройте натяжной замок (4A).
- ⇒ Нажмите клавишу ввода (25) (счетчик для отсчета интервала времени сбрасывается).
 - ◆ Звуковой сигнал подтверждает ввод.
 - ◆ Индикатор выдвижного ящика для пыли (24) гаснет.



Если выдвижной ящик для пыли не очищен, то индикатор ящика для пыли (24) продолжает светиться. После включения / выключения оборудования 3-кратный звуковой сигнал снова укажет на необходимость опорожнения выдвижного ящика для пыли.



При тяжелом всасываемом материале (например, цирконовой пыли) для надежного извлечения и надежной транспортировки рекомендуется использовать 2 мешка для сбора отходов (решение «мешок в мешке»).

Информацию по настройке интервала времени см. в инструкции по эксплуатации в сети Интернет.

Замена фильтра тонкой очистки

Если очистка фильтра не приносит удовлетворительных результатов (производительность всасывания не улучшилась), необходимо сменить фильтр тонкой очистки.

Это распознается вытяжным устройством, и дается сигнал через индикацию сообщения об ошибке (26).



Если появляется требование сменить фильтр тонкой очистки, или производительность всасывания несмотря на повторную очистку фильтра существенно не улучшилась или улучшилась лишь на короткое время, значит необходимо в самое ближайшее время выполнить смену фильтра тонкой очистки. Дальнейшая эксплуатация может привести к повреждению оборудования.

► Как правило, фильтр тонкой очистки следует заменять каждые 2 года.

При установке нового фильтра тонкой очистки обратите внимание на корректную установку, т.к. иначе может иметь место отсутствие герметичности. См. инструкцию по установке в конце инструкции по эксплуатации, которая также прилагается к новому фильтру тонкой очистки.

Запасные части

Изнашивающиеся и запасные части приведены в списке запчастей в сети Интернет по ссылке

www.renfert.com/p918.

Введите там следующий номер артикула: 29380000.

Детали, исключенные из гарантии (быстроизнашивающиеся детали, расходные материалы), помечены в списке запчастей.



Указания по утилизации



Оборудование, отмеченное данным символом, нельзя утилизировать в границах Европейского Союза как несортированные бытовые отходы.

Запросите информацию в органах власти по Вашему месту жительства о правильной утилизации отходов.

介绍

本“快速入门指南”包含有关机器操作和相关安全信息的说明。

有关本机器的详细信息，请在我们的网站 www.renfert.com/p915 下载使用说明。

输入以下货号：29380000。



标识使用

此使用说明书或机器上使用了具有以下含义的标识：



危险

有即时受伤的危险。请参阅附随文件！



电压

有由电压导致的危险。



警告

如果不遵守使用说明，可能会损坏机器。



注意

为操作人员提供易于使用的有用信息。



本机器符合欧盟标准。



本产品符合英国相关法律。

见互联网上的UKCA符合性声明：www.renfert.com。



本机器符合欧盟指令 2002/96/EC (WEEE 指令) 的规定。

其他相关标识会在出现时解释。

安全性

预期用途

这台吸尘器旨在与牙科研磨机一起使用，用来吸取研磨市面上一般的材料盘和材料块时产生的干燥灰尘。吸尘器只作商业用途。

预期用途还包括遵守制造商有关操作、维修和维护的指定说明。

错误使用

本机器不可吸易燃、炽热或易爆材料。

禁止用来吸液体。

本机器不适宜于私人家居使用。

任何非本使用说明书中指定的用途，都被认为是不正当使用。

仁福公司恕不承担损坏的责任。

本机器只能与仁福公司提供或授权的零件和配件配合使用。如果使用其他零件或配件，可能会对机器的安全性产生不利影响，会增加使用者严重受伤的风险，并会对环境和机器本身造成损害。

危险和警告



一般信息

- ▶ 如果机器没有按照本操作说明书使用，则不再保证预期的安全性。
- ▶ 本机器只能使用符合国家电源系统的电线，任何改动都必须由合格电工操作。
- ▶ 只有在机器铭牌上的信息符合当地的电源要求时，才能操作机器。
移除集尘盒后，就可以在机器内部下左侧找到铭牌。
- ▶ 本机器只能插入已接地线的插座。
- ▶ 主电源插座应置于方便连接的位置。
- ▶ 在操作电子部件前，请先截断机器的电源。
- ▶ 定期检查连接电线（如电源线）、软管和外壳（如控制面板）是否有损坏（例如扭结、撕裂、孔隙）或由于老化而变坏。
如机器有损坏的连接电线、软管或外壳或其他有缺陷的部件，不可进行操作！
- ▶ 损坏了的机器必须立刻停止使用。截断电源并不可再次接通。把机器送往维修！
- ▶ 遵守国家事故防范规定！
- ▶ 操作人员在操作时有责任遵守国家规定及跟此机器有关的定期安全检查。
在德国，就要符合与VDE（电器和电子技术协会）0701-0702有关的DGUV（德国法定事故保险）条例的3。

- ▶ 有关 REACH 和 SVHC 的信息, 请到我们的网站 的支援区域。

具体信息

- ▶ 要连接到 CAM 系统, 请遵守 CAM 系统的操作说明以及其中包含的安全说明。
- ▶ 请遵守有关工作环境中允许暴露粉尘水平的国家法规。请咨询本地的职业安全与保健协会或负责部门。
- ▶ 当要吸有害物料时, 请遵守安全数据表。
- ▶ 当要吸有害物料时, 请穿戴个人防护装备。
- ▶ 当清空集尘盒或清洁时, 必须按照粉尘的类型, 穿戴合适的个人防护装备。
- ▶ 要处理粉尘或用过的滤清器时, 请遵守当地规范和事故预防规定!
- ▶ 只能在集尘盒完全关闭的情况下吸尘。
- ▶ 不要在没有吸尘软管的情况下操作。
- ▶ 不可吸易燃或易爆的气体 and 烟雾。
- ▶ 以下操作会增加风险, 因此不被允许:
用吸尘器来清理切削仓和激光集成金属打印机时, 足够高浓度和纯度 (如, 未混合其他牙科粉尘, 如石膏, 树脂), 由于潜在的放热反应 (如氧化), 能够导致自燃或切削粉末或打印金属粉末爆炸。特别是对于以下切削或打印材料, 必须选择一种替代清洁方法 (例如手动清洁):
 - 木
 - 钛 / 钛铝
 - 轻金属和轻金属合金 (如铝、镁)
 - 钴铬粉 (例如用于 SLM 系统)如果大量的轻质粉末如钛合金 (如, 使用砂纸) 产生极细的粉尘。足够高浓度和纯度因潜在放热反应能够导致自燃。
- ▶ 不要吸热的材料。
- ▶ 不要吸液体。
- ▶ 如果吸尘器是用来吸取危险的材料, 则必须穿戴适当的个人防护装备, 并必须采取措施确保排气通风良好。有关相应的要求, 请参阅安全数据表。
- ▶ 按照当地的法规处理粉尘。

认可人员

本机器只能由经过培训的人员进行操作和维修。

产品说明

一般说明

本机器是一台吸尘器, 用来吸牙科 CAM 系统中积聚的粉尘。

可以手动或使用 CAM 系统控制操作。

吸尘器配备了双向接口, 用于将状态信息传送到 CAM 系统, 并记录来自 CAM 系统的控制命令。

组件和功能件

见图1 (封面内页)

- | | |
|---|---------------------------|
| 1 SILENT powerCAM TC 强劲型 CAM 专用
TC 静音吸尘器 | 7 Velcro® 胶带 |
| 2 控制面板 | 8 CAM 接口 |
| 3 开/关 | 9 电源线 |
| 4 集尘盒 | 10 保护装置开关 |
| 4A 紧固夹 | 11 排气过滤器 / 排气出口 |
| 5 精细滤清器 | 12 吸尘软管和管端接头 |
| 6 吸尘端 | 13 Renfert CONNECT 仁福连接端口 |

见图2 (封面内页)

- | | |
|-------------------------|--------------|
| 20 显示: CAM 操作 | 24 显示: 清空集尘盒 |
| 21 操作模式键: CAM 操作 / 连续操作 | 25 输入键、存储输入值 |
| 22 显示: 连续操作 | 26 故障显示 |
| 23 选择键 | |

启动

设置

吸尘器是一个直立机器，请勿横放操作。



如果吸尘器放置在封闭的柜中，则必须使用在本说明开头部分的图A、B、C所示的其中一个方法，将暖废气排出柜子。

- A: 外置排气管 (参阅 www.renfert.com 的配件)
- B: 机柜后面板的开口，有规定的尺寸，注意最小和最大距离。
- C: 拆下机柜的背面，从机柜背面到墙壁距离至少要有50毫米。

连接



注意:有受伤的危险!

当缩短吸尘软管时,务必将吸尘软管尽可能平直地切割。



紧密弯曲和扭结的长吸尘管,都会大大减低吸力。

- ⇒ 如有需要,可将吸尘软管缩短。
- ⇒ 打开 Velcro® 胶带 (7),
- ⇒ 将吸尘软管和管端接头 (12) 插进吸尘端 (6),
- ⇒ 用 Velcro® 胶带 (7) 固定吸尘软管,
- ⇒ 将吸尘软管连接到 CAM 系统的吸尘点。操作时,请遵守 CAM 系统的使用说明。



如果直径不合适,请使用适配器(见配件),以避免减低吸力。

- ⇒ 将 CAM 系统的接口电线插入 CAM 接口 (8)。



要将 CAM 系统连接到 CAM 接口(8),请参阅完整的在线使用说明书中的接口说明,并遵守 CAM 系统的说明。



要使用吸尘机的远程控制,只能使用其专用的 CAM 接口。

如果是仅提供开关电源电压的 CAM 系统,就必须使用 F 型接口电线。

如果使用 CAM 系统的电源并频繁开关吸尘器,这可能会损坏 CAM 系统和吸尘机的电子设备。



在电器连接之前,请检查铭牌上指示的电压是否与当地电压供应相配。

- ⇒ 使用开 / 关键 (3) 关掉机器,
- ⇒ 展开电源线 (9), 将电源插头插入电源插座。

操作

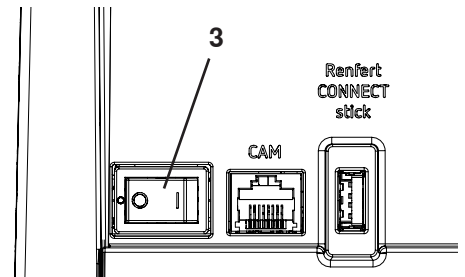
开机

通过开 / 关键 (3) 启动和关掉吸尘器。

激活后:

- ◆ 吸尘器会执行自动滤清器清洗程序 (约 8 秒, 会发出嘈杂的振动噪音)

之后, 吸尘器会处于上次的操作模式设定。



选择操作模式: CAM 操作 / 连续操作

- CAM 操作 (20):
 - ◆ 吸尘器回应 CAM 系统的控制信号。

- 连续操作 (22):
 - ◆ 吸尘器处于连续操作中。

- ⇒ 按下操作模式键 (21),
 - ◆ 切换操作模式。



吸尘器仅适用于吸干燥粉尘!

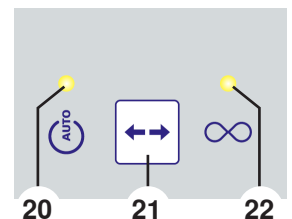
当连接到具有干湿功能的 CAM 系统时,请确保 CAM 系统中没有残留水分进入吸尘器。



研磨前务必检查吸尘器是否处于正常工作状态:

故障显示(26)关闭,

- ▶ 吸尘马达正常运行,没有任何特别异常的噪音或气味。



清洁 / 维护



机器不包含任何需要维护的内部部件。
不允许以以下指定以外的方式打开机器!

清洁

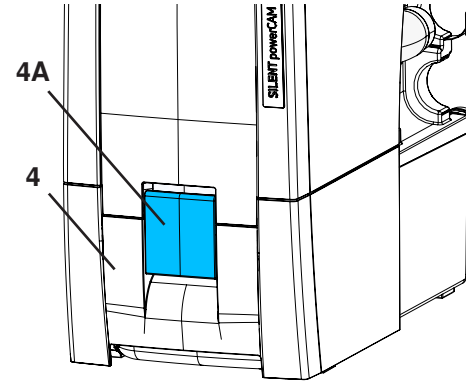
要清洁机器，请仅用湿布擦拭外部。
请勿使用任何溶剂型或磨蚀性清洁剂。

清空集尘盒

达到设定的时间间隔（参阅第 6.2.1 章）后，系统会提示您清空集尘盒：

- ◆ 发出声音信号三次，
 - ◆ 集尘盒显示（24）亮起，
- 下一次吸尘机停止时，会发出声音信号三次，之后会清洁滤清器。
清洁滤清器后：

- ⇒ 松开集尘盒的紧固夹（4A），
- ⇒ 向前拉出集尘盒（4）并清空，



**处理废弃物时，请遵守当地规范和事故预防规定！
吸有害物料时，必须穿戴个人防护装备。**

- ⇒ 再次插入集尘盒并将其完全推入，
- ⇒ 关闭紧固夹（4A），
- ⇒ 按输入键（25），重设记录时间间隔的计时器，
 - ◆ 有声音信号确认您的输入，
 - ◆ 集尘盒显示（24）熄灭。



如果集尘盒未清空，集尘盒显示(24) 将一直亮起。启动和关掉机器后，声音信号会再次响起三次，表示必须清空集尘盒。



如果是吸重量的粉尘(例如氧化锆粉尘),建议使用 2 个废物袋(袋中袋解决方案),以便安全清除和安全运输。
要设置时间间隔，请参阅在线使用说明。

更换精细滤清器

如果清洁滤清器后没有效果（吸力没有提高），就必须更换精细滤清器。
这由吸尘机检测并由故障显示（26）指示。



如果有提示要更换精细滤清器，或者多次清洁滤清器后，吸力没有明显改善或仅暂时改善，则必须尽快更换精细滤清器。继续操作可能会导致机器损坏。

- ▶ 一般来说，精细滤清器应每2年更换一次。

插入新的精细滤清器时，注意正确就位，否则会泄漏粉尘。请参阅使用说明书末尾的组装说明，这说明也包含在新的精细滤清器里。

零件

您可以在 www.renfert.com/918 的零配件清单上找到耗件和零件。
输入以下货号：29380000。
零配件清单中标记了不在保修范围的组件（易损件、耗材）。



废物丢弃处理指引



带有此标识的机器不得在欧盟境内作为未分类的生活垃圾处理。
有关适当废物丢弃处理的更多信息，请咨询当地政府的有关部门。

소개

이 빠른 시작 안내서에는 기기의 작동 지침 및 관련 안전 정보가 들어 있습니다. 기기에 대한 자세한 정보는 사용 지침에 제공되며 당사 웹사이트 www.renfert.com/p915에서 다운로드할 수 있습니다. 다음 품번을 입력합니다: 29380000.



사용된 기호

이 지침 또는 기기에는 다음을 의미하는 기호가 사용되어 있습니다.



위험
즉각적인 부상 위험. 첨부된 문서를 참조하십시오!



감전
전압으로 인한 위험.



주의
지침을 따르지 않을 경우 기기 손상 위험이 있습니다.



알림
쉽게 사용할 수 있도록 사용자에게 유용한 정보를 제공합니다.



이 기기는 해당 EU 지침을 준수합니다.



이 제품은 관련 영국 법률을 준수합니다. www.renfert.com 인터넷에서 UKCA 적합성 선언을 참조하십시오.



이 기기는 EU 지침 2002/96/EC(WEEE 지침)의 조항을 따릅니다.

기타 기호는 용례마다 별도로 설명합니다.

안전사항

사용 용도

이 집진기는 상업적인 블록 및 블랭크 밀링 중에 발생하는 건조한 먼지 집진을 위해 치과용 밀링 머신과 함께 사용하도록 제작되었습니다.

이 기기는 상업적 용도로만 사용해야 합니다.

사용 용도에는 제조업체에서 명시한 작동 및 유지보수 지침을 준수하는 것도 포함됩니다.

부적절한 사용

인화성, 가연성, 뜨겁거나 타는 물질 또는 폭발성 물질은 기기를 사용하여 집진해서는 안 됩니다. 액체는 흡입하지 마십시오.

가정에서 개인적인 용도로 기기를 사용해서는 안 됩니다.

이 지침에 명시된 용도 외에 다른 용도로 사용하는 것은 부적절한 것으로 간주됩니다.

제조업체는 잘못된 사용으로 인한 손상에 대해 책임지지 않습니다.

본 제품에는 Renfert GmbH에서 제공하거나 승인한 예비 부품 및 액세서리만 사용할 수 있습니다. 다른 예비 부품 및 액세서리를 사용하면 기기의 안전에 해로운 영향을 미치고, 심각한 부상 위험이 증가하며, 환경 또는 제품 자체에 손상을 줄 수 있습니다.

위험 및 경고 정보



일반 정보

- ▶ 제공된 지침에 따라 기기를 사용하지 않는 경우 기기 설계상의 안전을 더 이상 보장할 수 없습니다.
- ▶ 현지 전력 공급망에 적합한 플러그를 부착한 전원 코드를 사용해야만 이 기기를 작동할 수 있습니다. 필요한 모든 개조는 유자격 전기 기술자만 실시해야 합니다.
- ▶ 명판에 표시되어 있는 정보와 현지 전력 공급망의 사양과 일치하는 경우에만 이 기기를 작동해야 합니다. 분진 서랍을 분리하면 기기의 안쪽 좌측 아래에 명판이 있습니다.
- ▶ 보호 도체 시스템에 연결된 전기 소켓에만 이 기기를 연결해야 합니다.
- ▶ 전원 플러그에 쉽게 닿을 수 있어야 합니다.
- ▶ 전기 부품 관련 작업을 실시하기 전에 전원에서 기기를 분리합니다.
- ▶ 연결 케이블(전원 코드 등), 호스 및 하우징(제어 패널 등)에 손상(꼬임, 갈라짐, 구멍 등)이나 노화 징후가 있는지 정기적으로 점검합니다. 연결 케이블이 손상되었거나 호스, 하우징 부품 또는 기타 부품에 결함이 있으면 기기를 작동하지 마십시오!

- ▶ 결함이 있는 기기는 작동을 즉시 중지해야 합니다. 전원 플러그를 분리한 후 기기를 다시 사용하지 못하도록 조치합니다. 수리를 위해 기기를 보내십시오!
- ▶ 국가별 사고 방지 규정을 준수하십시오!
- ▶ 작동하는 동안 그리고 전기 기기의 반복적인 안전 검사와 관련하여 국가 규정을 준수하는지 확인하는 것은 작업자의 책임입니다.
독일의 경우 이것은 VDE 0701-0702와 관련된 DGUV 규정 3입니다.
- ▶ 당사 웹사이트 www.renfert.com의 지원 섹션에서 REACH 및 SVHC에 관한 정보를 확인할 수 있습니다.

세부 정보

- ▶ CAM 시스템에 연결된 경우 CAM 시스템의 작동 지침 및 포함된 안전 지침을 준수합니다.
- ▶ 작업 환경에 대한 국가 규정 및 분진 노출 허용 기준을 준수합니다. 산업 안전 및 보건에 대해서는 해당 국가의 협회 또는 유관 기관에 문의합니다.
- ▶ 유해 물질을 집진할 때는 안전보건자료를 참조합니다.
- ▶ 유해 물질을 집진할 때는 개인 보호 장구를 착용합니다.
- ▶ 분진 서랍을 비우거나 청소할 때는 집진 물질의 유형에 따라 적절한 개인 보호 장구를 착용해야 합니다.
- ▶ 집진 물질 또는 다 쓴 필터를 폐기할 때는 현지 규정 및 사고 방지 규정을 준수합니다!
- ▶ 분진 서랍을 닫은 상태에서만 집진해야 합니다.
- ▶ 흡입 호스 없이 작동하지 마십시오.
- ▶ 인화성, 가연성 또는 폭발성 가스나 증기를 집진하지 마십시오.
- ▶ 다음 용도로 사용할 경우 위험이 증가할 수 있으므로 사용을 금지합니다.
밀링 챔버 및 SLM 프린팅 시스템을 석션으로 청소할 때, 일정 수준 이상의 고농도 및 고순도(석고, 수지 등과 같은 다른 치과용 분진과 혼합되지 않은)의 분진은 잠재적 발열 반응(산화로 인한)으로 인해 자연 발화를 야기하거나 연마 분진 또는 프린팅 분말의 폭발을 초래할 수 있습니다. 특히 다음과 같은 밀링 또는 프린팅 매체의 경우 다른 청소 방법을 선택해야 합니다(예: 수동 청소):
 - 목재
 - 티타늄 / 티타늄-알루미늄 합금
 - 경금속 및 경합금(알루미늄, 마그네슘 등)
 - 코발트-크롬 합금 분말(예, SLM 시스템에 사용)
 티타늄 합금과 같은 경금속을 다량으로 처리하여(사포 등을 사용해) 미세한 연마 분진이 발생하는 경우 일정 수준 이상의 고농도 및 고순도 분진은 잠재적 발열 반응(산화로 인한)으로 인해 자연 발화가 발생할 수 있습니다.
- ▶ 뜨거운 물질을 집진하지 마십시오.
- ▶ 액체는 흡입하지 마십시오.
- ▶ 유해 물질을 집진하는 데 집진기를 사용하는 경우에는 적절한 개인 보호 장구를 착용해야 하며, 배출 공기가 제대로 환기되도록 조치를 취해야 합니다. 해당 요건은 안전보건자료를 참조합니다.
- ▶ 법 규정에 따라 집진한 물질을 폐기하십시오.

유자격자

기기의 작동 및 유지보수는 숙련된 인력만 실시해야 합니다.

제품 설명

일반 설명

이 기기는 치과용 CAM 시스템에 축적된 분진을 흡입하기 위한 집진기입니다.

수동으로 작동하거나 CAM 시스템을 사용하여 제어할 수 있습니다.

집진기에는 CAM 시스템에 상태 정보를 전달하고 CAM 시스템의 제어 명령을 등록하기 위한 양방향 인터페이스가 장착되어 있습니다.

부품 및 기능 요소

그림 1 참조(표지 안쪽)

- | | |
|----------------------|-----------------------|
| 1 SILENT powerCAM TC | 8 CAM 인터페이스 |
| 2 제어 패널 | 9 전원 코드 |
| 3 전원 스위치 | 10 기기 보호 스위치 |
| 4 분진 서랍 | 11 배기 필터/배기구 |
| 4A 클램프 패스너 | 12 흡입 호스 및 엔드 부상 |
| 5 미세 필터 | 13 Renfert CONNECT 포트 |
| 6 흡입구 | |
| 7 Velcro® 스트립 | |

그림 2 참조(표지 안쪽)

- | | |
|----------------------------|---------------------|
| 20 디스플레이: CAM 작동 | 24 디스플레이: 분진 서랍 비우기 |
| 21 작동 모드 키: CAM 작동 / 지속 작동 | 25 Enter 키, 입력값 저장 |
| 22 디스플레이: 지속 작동 | 26 오류 디스플레이 |
| 23 선택 키 | |

가동

설치

집진기는 스탠드형 기기입니다. 눕혀진 상태에서 작동하지 마십시오.



집진기를 폐쇄된 캐비닛 안에 설치하는 경우, 이 문서의 시작부에 있는 그림 A, B, C에 설명된 방법들 중 하나를 사용하여 더운 공기를 캐비닛 밖으로 빼내야 합니다.

- A: 외부 배기 덕트(www.renfert.com의 액세서리 참조).
- B: 캐비닛 후방 패널의 개구부, 지정된 치수, 최소 및 최대 간격을 준수합니다.
- C: 캐비닛의 후방 패널을 분리합니다, 캐비닛의 후면과 벽 사이의 간격 = 최소 50mm.

연결



주의: 상해 위험!

흡입 호스의 길이를 줄일 때 가능한 한 내장된 와이어가 직선이 되도록 자릅니다.



흡입 튜브가 너무 길거나, 당겨지거나, 구부러진 경우에는 흡입구의 흡입력이 크게 감소합니다.

⇒필요한 경우 흡입 호스의 길이를 줄입니다.

⇒Velcro® 스트립(7)을 엽니다.

⇒흡입 호스의 엔드 부상(12)을 흡입구(6)에 끼웁니다.

⇒Velcro® 스트립(7)을 사용하여 흡입 호스를 고정합니다.

⇒CAM 시스템의 흡입구에 흡입 호스를 연결합니다. 이 과정에서 CAM 시스템의 사용 지침을 준수합니다.



직경이 적합하지 않은 경우 어댑터(액세서리 참조)를 사용하여 흡입 손실을 줄입니다.

⇒CAM 시스템용 인터페이스 케이블을 CAM 인터페이스(8)에 끼웁니다.



CAM 시스템을 CAM 인터페이스(8)에 연결하려면 온라인에서 확인할 수 있는 전체 사용 지침의 인터페이스 설명을 참조하고 CAM 시스템에 대한 지침을 준수합니다.



집진기를 원격 제어할 경우 이 용도로 제공된 CAM 인터페이스만 사용합니다.

변환된 주전원 전압만 공급하는 CAM 시스템의 경우 F 유형의 인터페이스 케이블을 사용해야 합니다.

CAM 시스템용 전원 공급장치를 사용하여 매우 빈번하게 집진기를 켜고 끄는 경우 CAM 시스템 및 집진기의 전자장치에 손상이 발생할 수 있습니다.



전기 연결을 하기 전에 명판의 전압이 현지의 공급 전압과 일치하는지 확인합니다.

⇒전원 스위치(3)를 사용하여 기기를 끕니다.

⇒전원 코드(9)를 풀고 건물의 전기 소켓에 전원 플러그를 끼웁니다.

작동

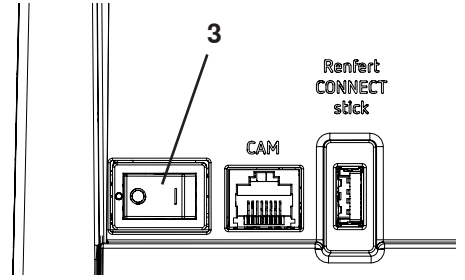
전원 켜기

전원 스위치(3)를 사용하여 집진기를 켜고 끕니다.

작동 시작 후:

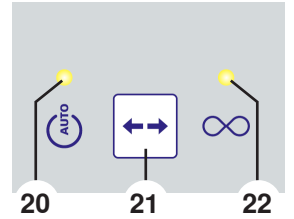
- ◆ 집진기는 자동으로 필터 청소 절차를 실시합니다(약 8초간, 큰 진동 소음 발생).

이후 집진기는 마지막 작동 모드로 설정됩니다.



작동 모드 선택: CAM 작동 / 지속 작동

- CAM 작동(20):
 - ◆ 집진기는 CAM 시스템의 제어 신호에 반응합니다.
 - 지속 작동(22):
 - ◆ 집진기가 지속 작동 중입니다.
- ⇒ 작동 모드 키(21)를 누릅니다.
- ◆ 작동 모드가 전환됩니다.



이 집진기는 건조한 분진에만 적합합니다!

습식 및 건식 기능이 있는 CAM 시스템에 연결할 경우 남아 있는 수분이 CAM 시스템에서 집진기로 들어가지 않는지 확인합니다.



연마를 실시하기 전에 집진기가 작업 순서대로 제대로 작동하는지 항상 점검합니다:

- ▶ 오류 디스플레이(26)가 꺼집니다.
- ▶ 특히 비정상적인 소음 또는 냄새가 없는 상태에서 흡입 터빈이 제대로 작동합니다.

청소/유지보수



이 기기에는 유지보수가 필요한 내부 부품이 없습니다. 아래에 지정된 경우를 제외하고는 기기를 열면 안 됩니다!

청소

기기를 청소할 때에는 적신 천을 사용하여 바깥쪽만 닦아냅니다. 용해제 또는 연마성 세제를 사용하지 마십시오.

분진 서랍 비우기

설정된 시간 주기에 도달하면(6.2.1장 참조) 분진 서랍을 비우라는 메시지가 표시됩니다.

- ◆ 신호음이 세 번 울립니다.
- ◆ 분진 서랍 디스플레이(24)가 켜집니다.

다음 번에 집진기가 멈추면 신호음이 세 번 울리고 필터가 청소됩니다.

필터 청소가 완료되면:

- ⇒ 분진 서랍의 클램프 패스너(4A)를 풉니다.
- ⇒ 집진 장치(4)를 앞으로 당겨 뺀 후 비워줍니다.



폐기하는 동안 현지 법률 및 사고 방지 규정을 준수합니다! 집진 물질의 유형에 따라 개인 보호 장구를 착용해야 합니다.

- ⇒ 분진 서랍을 다시 끼우고 완전히 밀어넣습니다.
- ⇒ 클램프 패스너(4A)를 닫습니다.
- ⇒ 엔터 키(25)를 누릅니다. 시간 간격 기록 카운터가 초기화됩니다.
 - ◆ 입력값에 대해 신호음이 울립니다.
 - ◆ 분진 서랍 디스플레이(24)가 꺼집니다.

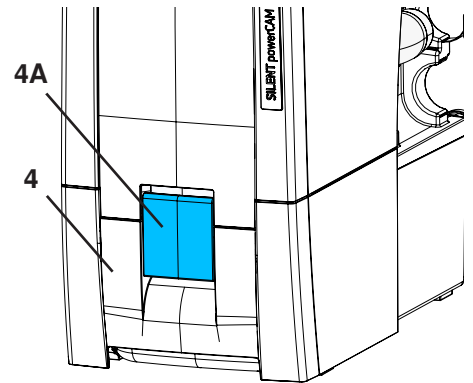


분진 서랍을 비우지 않은 경우 분진 서랍 디스플레이(24)가 계속 켜져 있습니다. 기기를 켜고 끈 후 신호음이 다시 세 번 울리면 분진 서랍을 비워야 함을 나타냅니다.



무거운 집진 물질(예, 지르코니아 분진)의 경우 안전하게 제거하고 운반할 수 있도록 쓰레기 봉투 2장(봉투를 겹쳐서)을 사용하는 것이 좋습니다.

시간 주기를 설정하려면 온라인에서 확인할 수 있는 사용 지침을 참조합니다.



미세 필터 교체

필터 청소로 충분한 효과가 나타나지 않는 경우(흡입 성능이 향상되지 않음) 미세 필터를 교체해야 합니다.

집진기가 이를 감지할 경우 오류 디스플레이(26)에 표시됩니다.



미세 필터를 교체하라는 메시지가 표시되거나 필터를 여러 번 청소해도 흡입력이 현저히 개선되지 않는 경우 또는 일시적으로만 개선되는 경우에는 가능한 한 빨리 미세 필터를 교체해야 합니다. 계속 작동하면 기기가 손상될 수 있습니다.

▶ 일반적으로 미세 필터는 2년마다 교체해야 합니다.

새 미세 필터를 끼울 때 정확하게 안착되지 않으면 누설이 발생할 수 있으므로 주의해야 합니다. 이를 위해 사용 지침의 끝부분 및 새 미세 필터에도 동봉되어 있는 조립 지침을 참조합니다.

예비 부품

www.renfert.com/p918의 예비 부품 목록에서 마모 부품 및 예비 부품을 확인할 수 있습니다.

다음 품번을 입력합니다: 29380000.

보증에서 제외되는 구성품(마모 부품, 소모품)은 예비 부품 목록에 표시되어 있습니다.



폐기 정보



유럽연합(EU) 내에서는 이 기호가 부착된 장치를 미분류 가정용 쓰레기로 폐기할 수 없습니다. 적절한 폐기 방법에 관한 자세한 정보는 현지 당국에 문의합니다.

ko

مقدمة

يحتوي دليل البدء السريع هذا على تعليمات حول كيفية تشغيل الجهاز ومعلومات متعلقة بالسلامة أثناء الاستخدام.

تتوفر معلومات مفصلة حول الجهاز في إرشادات الاستخدام ، والتي يمكنك تحميلها من موقعنا على الإنترنت على www.renfert.com/p915.

أدخل رقم المنتج: 29380000

الرموز المستخدمة

تُستخدم الرموز ومعانيها الواردة هنا في هذه التعليمات أو على الجهاز:

خطر
خطر التعرض الفوري للإصابة. يُرجى العودة للوثائق المرفقة بالجهاز!

فولتاج كهربائي
خطر التعرض للفولتاج الكهربائي

تحذير
خطر تعرض الجهاز للعطل إن لم يتم الالتزام بالتعليمات.

ملاحظة
ثُرُود المُشغَل بمعلوماتٍ مهمّة لتسهيل الاستخدام.
الجهاز متوافق مع القواعد والتوجيهات المعمول بها في الاتحاد الأوروبي.

ي توافق هذا المنتج مع تشريعات المملكة المتحدة ذات الصلة.

انظر إعلان المطابقة UKCA على الإنترنت في www.renfert.com.

يخضع هذا الجهاز لشروط الفقرة EC/2002/96 من توجيهات الاتحاد الأوروبي (التعليمات المتعلقة بالتخلص من الأجهزة الكهربائية والإلكترونية)

الرموز الأخرى سيتم شرحها عند ورودها.

السلامة

الاستخدام الصحيح

هذا الشفاط مُصمَّم للاستخدام مع أجهزة الخرط المستخدمة في الصناعات السنوية للقيام بشفط الغبار الجاف الناتج أثناء عملية خرط البلوكات.

الجهاز مُصمَّم للاستخدام التجاري حصراً.

الاستخدام الصحيح يتضمن أيضاً التوافق مع التعليمات المحددة الصادرة عن الجهة الصانعة فيما يتعلق بالتشغيل والصيانة.

الاستخدام غير الصحيح

يُمنَع شفط المواد القابلة للاشتعال أو التي تلتهب بسهولة أو الساخنة أو القابلة للاحتراق أو الانفجار بواسطة الجهاز.
يُمنَع شفط السوائل.

هذا الجهاز غير مصمَّم للاستخدام المنزلي.

أي استخدام للجهاز غير الاستخدامات المذكورة تحديداً في هذه التعليمات تُعتبر استخداماً غير صحيح.

المصنِّع غير مسؤول عن الأضرار الناجمة عن الاستخدام غير الصحيح.

يسمح فقط باستخدام القطع والملحقات الموردة من قبل شركة Renfert GmbH أو التي تسمح Renfert GmbH باستخدامها مع هذا الجهاز. إن استخدام أية قطع أو ملحقات أخرى يشكل أثراً بالغ الخطورة على سلامة الجهاز ويزيد احتمال حدوث إصابات خطيرة ويؤدي إلى الإضرار بالبيئة أو بالجهاز نفسه.

معلومات حول المخاطر والتحذيرات



معلومات عامة

- ◀ إذا لم يتم استخدام الجهاز بما يتوافق مع تعليمات الاستخدام المرفقة به، فلن يكون بالإمكان ضمان السلامة المطلوبة.
- ◀ لا يُسمح بتشغيل الوحدة إلا باستخدام كابل مزود بقباس مناسب لمصدر الطاقة المحلي. عند الحاجة لأية تعديلات يجب أن يتم التعديل من قِبل كهربائي مختص حصراً.
- ◀ يجب عدم تشغيل الجهاز في حال عدم تطابق المعلومات المذكورة على اللوحة الاسمية مع مواصفات التيار الكهربائي الذي يتم التزود به في مكان الاستخدام. بعد إخراج درج الغبار، يمكن أن تعثر على اللوحة الاسمية للمنتج على الجانب الأيسر السفلي داخل الجهاز.
- ◀ يجب عدم توصيل الجهاز إلا بمقابس الكهرباء الموصولة بنظام حماية.
- ◀ يجب أن يكون المقبس الكهربائي في مكان يمكن الوصول إليه بسهولة.
- ◀ يتعين فصل الجهاز عن مصدر التزويد بالتيار الكهربائي قبل العمل على الأجزاء الكهربائية.
- ◀ يتعين فحص كابلات التوصيل بالتيار الكهربائي (كأسلاك الكهرباء) والأنابيب والهيكل الخارجية (كلوحة التحكم على سبيل المثال) بشكل دوري للتأكد من عدم وجود مشاكل (انثناء، تشققات، ثقوب على سبيل المثال) أو اهتراء بسبب القُدَم. ينبغي عدم تشغيل الجهاز في حال وجود عطب في كابلات التوصيل أو الأنابيب أو أجزاء الهيكل الخارجي أو أية أعطال أخرى.
- ◀ يجب التوقف عن استخدام المعدات التي تظهر فيها أية أعطال بشكل فوري. قم بفصل الجهاز عن مصدر التيار الكهربائي وتأكد من تأمين الجهاز بحيث لا يتم استخدامه من قبل الآخرين. أرسل الجهاز للإصلاح!
- ◀ يرجى التقيد بالأنظمة والقوانين المحلية المتعلقة بمنع الحوادث!
- ◀ يقع على عاتق المشغل ضمان الالتزام بالقوانين المحلية المطبقة أثناء التشغيل وكذلك فيما يتعلق بالفحوصات الدورية للمعدات الكهربائية. في ألمانيا، تنطبق في ذلك الصدد لائحة الجمعية الألمانية للوقاية من الحوادث "DGUV" رقم 3 بالتزامن مع تعليمات VDE 0701-0702.
- ◀ م عدلا مسق في ف تترتلا و لء انعموم و لء SVHC و REACH لود تاملعم رفوتت

معلومات خاصة

- ◀ للوصل بنظام CAM، يرجى اتباع تعليمات التشغيل الخاصة بنظام الـ CAM وكذلك بتوجيهات السلامة المُضمَّنة في تلك التعليمات.
- ◀ يتعيَّن الالتزام بالأنظمة والقوانين المحلية والتقيد بمستويات التعرُّض للغبار المسموح فيها في أمكنة العمل. يرجى طلب المعلومات من المؤسسة الوطنية للسلامة والصحة المهنية أو السلطات المسؤولة الأخرى.
- ◀ يتعين الالتزام ببيانات السلامة عند القيام بشفط المواد الخطرة.
- ◀ يتعين ارتداء معدات الحماية الشخصية عند القيام بشفط المواد الخطرة.
- ◀ من الضروري ارتداء معدات الحماية الشخصية المناسبة عند إفراغ درج الغبار وعند التنظيف وذلك بحسب نوع المواد التي يُراد شفطها.
- ◀ عند التخلُّص من المواد التي تم شفطها أو الفلاتر المستعملة يتعيَّن الالتزام بالمعايير المحلية والأنظمة والقوانين الخاصة بمنع الحوادث!
- ◀ يتعيَّن عدم القيام بعمليات الشفط إلا حين يكون درج الغبار مغلقاً.
- ◀ لا تشغَل الجهاز دون خرطوم شفط.
- ◀ لا تقم بشفط الغازات أو الأبخرة سريعة الانتهاب أو الاحتراق أو الانفجار
- ◀ الاستخدامات التالية تنطوي على مخاطر عالية ولذلك فهي غير مسموح بها:
 - حين القيام بتنظيف غرف الخرط وأنظمة الطباعة SLM عن طريق الشفط، يمكن أن يؤدي حدوث حدٍ عالٍ من التركيز والنقاء (أي عدم الاختلاط بغيرها من الغبار الناتج عن الصناعات السنية كالجبس أو الريزن) إلى اشتعال تلقائي أو إلى انفجار الغبار الناتج عن الخرط أو انفجار بودرة الطباعة نتيجة حدوث تفاعل محتمل مؤلِّد للحرارة (ناتج مثلاً عن التأكسد).
 - الخشب
 - التيتانيوم/ تيتانيوم-ألمنيوم
 - المعادن الخفيفة وخليط المعادن (كالألمنيوم، والمغنيزيوم)
 - بودرة الكوبالت-كروم (كالتي تستخدم في أنظمة الطباعة SLM)
- ◀ إذا تم التعامل مع كميات كبيرة من المعادن الخفيفة كخليط التيتانيوم (مع ورق السنفرة على سبيل المثال) ونتج عن ذلك غباراً ناعم جداً فإن المستوى العالي من التركيز والنقاء يمكن أن يؤدي إلى اشتعال تلقائي بسبب احتمال حدوث تفاعلات مولدة للحرارة.

- ◀ تجنّب شفط المواد الساخنة
- ◀ تجنّب شفط السوائل
- ◀ في حال استخدام الجهاز لشفط مواد خطيرة يتعيّن ارتداء معدات الحماية الشخصية المناسبة واتخاذ الخطوات اللازمة لتهوية المكان للتخلص من الهواء العادم. يرجى العودة لبيانات السلامة لمعرفة الإجراءات الضرورية.
- ◀ يتعيّن التخلص من المواد التي تم شطفها وفقاً للأنظمة والقوانين النافذة.

الأشخاص المخولون باستخدام الجهاز

لا يُسمَح بتشغيل الجهاز وصيانته إلا من قِبل الأشخاص المدربين على ذلك.

وصف المنتج

الوصف العام

الجهاز هو عبارة عن وحدة شفط لسحب الغبار المتراكم في أنظمة الـ CAM

يمكن تشغيل الجهاز يدوياً أو التحكم به من خلال نظام الـ CAM

الشفط مزود بواجهة تحكم مزدوجة الوظيفة لنقل معلومات عن وضع الجهاز إلى نظام الـ CAM ولتسجيل أوامر التحكم من نظام الـ CAM

الأقسام والعناصر الوظيفية

انظر الشكل 1 (على الوجه الداخلي من الغطاء)

1	Silent powerCAM TC	8	واجهة تبادل البيانات CAM
2	لوحة التحكم	9	سلك الطاقة
3	زر التشغيل / إيقاف التشغيل	10	قاطع حماية
4	درج الغبار	11	فلتر الهواء العادم / مخرج الهواء العادم
A 4	قطعة تثبيت	12	خرطوم الشفط ووصلات نهاية الخرطوم
5	فلتر الجزيئات الدقيقة	13	منفذ الاتصال Renfert
6	ممر قناة الشفط		
7	لصاقة فيلكرو		

انظر الشكل 2 (على الوجه الداخلي من الغطاء)

20	شاشة تشغيل الـ CAM	23	مفتاح الاختيار
21	مفتاح وضعية التشغيل: تشغيل الـ CAM / التشغيل المستمر	24	مؤشر إفراغ درج الغبار
22	شاشة العرض: التشغيل المستمر	25	زر الإدخال. حفظ المعلومات المُدخلة
		26	مؤشر وجود خطأ

التجهيز للتشغيل

التركيب

جهاز الشفط مصمّم بحيث يعمل بحالة الوقوف العمودي ينبغي عدم تشغيل الشفاط وهو مرتكز بشكلٍ جانبي
 إذا تم وضع الشفاط في خزانة مغلقة يجب ان يتم إخراج الهواء العادم الساخن إلى خارج الخزانة وذلك باتباع إحدى الطرق
 الموضحة في الشكل A، أو الشكل B، أو C في بداية هذه التعليمات.

- A: قناة خارجية للهواء (انظر الملحقات في موقعنا على الأنترنت)
- B: فتحة في اللوح الخلفي في الخزانة ضمن أبعادٍ محددة. يجب الانتباه إلى المسافات الدنيا والقصوى.
- C: أزل اللوح الخلفي من الخزانة. يجب أن لا تقل المسافة بين ظهر الخزانة والجدار عن ٥٠ مم.

الوصل

انتباه: خطر وقوع إصابات!



لدى تقصير خرطوم الشفط، يجب أن يتم قطع السلك الموجود في الخرطوم بشكل مستقيم إلى أقصى حد ممكن.

إن الطول الزائد لخرطوم الشفط ووجود التواءات أو تشققات في الخرطوم عوامل تؤدي إلى إضعاف قوة الشفط بدرجة كبيرة عند نقطة الشفط.



← قم بتقصير طول الخرطوم إن لزم الأمر.

← افتح لصاقة فيلكرو (7).

← أدخل طرف خرطوم الشفط وذلك بدفع (12) في مدخل الشفط (6).

← قم بتهيئة خرطوم الشفط باستخدام لصاقة فيلكرو (7).

← قم بوصل خرطوم الشفط بنقطة الشفط في نظام الـ CAM. خلال الوصل، قم باتباع تعليمات الاستخدام الخاصة بنظام الـ CAM.

إذا كان القطر غير متوافق، استخدم وصلة تعديل قطر (انظر الملحقات)، لتفادي فقدان قوة الشفط.



← أدخل كبل تبادل البيانات الخاص بنظام الـ CAM في مدخل تبادل البيانات في الكام (8)

لوصل نظام الـ CAM بشاشة تبادل البيانات مع نظام الـ (8) CAM يرجى العودة إلى وصف كبل البيانات ضمن إرشادات الاستخدام الكاملة الموجودة على الإنترنت وتطبيق التعليمات الخاصة بنظام الـ CAM.



للتحكم بالشفط عن بعد استخدم فقط كبل البيانات الخاص بجهاز الـ CAM لهذا الغرض.



في حالة أجهزة الـ CAM التي لا يوجد فيها إلا فولتاج رئيسي يكون من الضروري استخدام كبل تبادل بيانات من فئة F. إذا قمت بتشغيل وإيقاف تشغيل الشفط مرات متتالية باستخدام التيار الكهربائي الواصل إلى نظام الـ CAM فإن ذلك يمكن أن يسبب خللاً في إلكترونيات نظام الـ CAM وفي إلكترونيات الشفط

قبل توصيل الجهاز بالتيار الكهربائي تأكد من أن قيمة الفولتاج المذكورة على اللوحة الاسمية مطابقة لقيمة الفولتاج في مكان الاستخدام.



← قم بإيقاف تشغيل الجهاز عن طريق مفتاح التشغيل / إيقاف التشغيل (3).

← قم بفك لفة الكبل الكهربائي (9) وأدخل الفيش في مقبس الكهرباء.

التشغيل

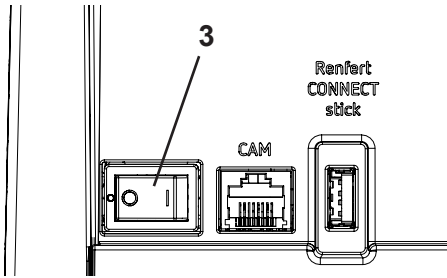
تشغيل الجهاز

يتم تشغيل / إيقاف تشغيل الشفط عن طريق مفتاح (3) on/off

بعد الضغط على زر التشغيل:

- ◆ يقوم الشفط بخطوات تنظيف الفلتر بشكل اتوماتيكي (يستمر حوالي 8 ثواني يصدر خلالها عن الجهاز ضجيج عالٍ بسبب الاهتزاز)

بعد ذلك ، يكون الشفط في آخر وضع تم اختياره.



اختيار وضع التشغيل : وضع التشغيل CAM / وضع التشغيل المستمر

• وضع التشغيل (20) CAM:

◆ يستجيب الشفط لشارات التحكم الصادرة عن نظام الـ CAM

• التشغيل المستمر (22):

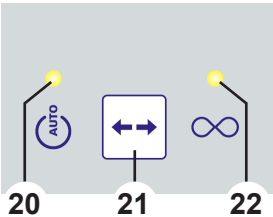
◆ الشفط بوضع التشغيل المستمر.

← اضغط زر وضع التشغيل (21)

◆ قم بتغيير وضع التشغيل

الشفط مصمّم للتعامل حصراً مع الغبار الجاف

عند الوصل مع نظام CAM يتعامل مع الغبار الرطب والغبار الجاف تأكد من عدم دخول أية بقايا رطبة من نظام الـ CAM إلى الشفط.



تأكد دائماً من أن الشفّاط بحالة عمل جيدة قبل البدء بعمليات الخرط:



- ◀ عرض الخطأ (26) متوقف.
- ◀ توربين الشفّاط يعمل حالياً على الوجه الصحيح، دون أي صوت غير عادي أو رائحة غير عادية.

التنظيف / الصيانة

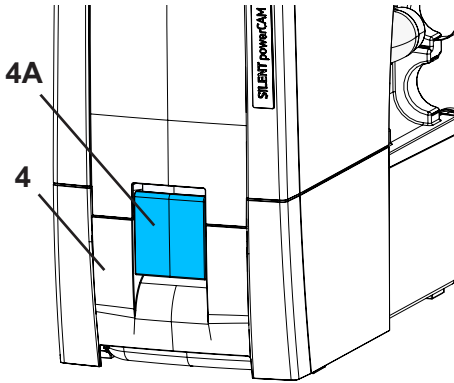
الجهاز لا يحتوي على أية أجزاء داخلية تحتاج إلى صيانة.
يُحظر فتح الجهاز إلا بالطريقة الواردة أدناه!



التنظيف

لتنظيف الجهاز، فقط امسح الهيكل الخارجي بقطعة قماش رطبة.
لا تستخدم أي مواد تنظيف تحتوي على مواد مذيبة أو مخرّشة.

تبديل فلتر الجزيئات الدقيقة إفراغ درج الغبار



بعد مرور مدة زمنية تم تحديدها مسبقاً (انظر الفقرة 1-2-6)، يقوم الجهاز بتنبيهك للقيام بإفراغ درج الغبار:

◆ تصدر إشارة صوتية وتكرر ثلاث مرات.

◆ يضيء مؤشر إفراغ الدرج (24) على الشاشة.

في المرة التالية التي يتوقف فيها الشفّاط عن التشغيل تصدر إشارة صوتية تكرر ثلاث مرات وبعدها يتم تنظيف الفلتر.

بعد الانتهاء من تنظيف الفلتر:

◀ قم بفك قطعة التثبيت (4A) من على درج الغبار (4).

◀ اسحب درج الغبار (4) نحو الأمام ثم قم بإفراغه.

أثناء التخلص من الكيس يتعين الالتزام بالأنظمة والقوانين المحلية المتعلقة بمنع الحوادث!



يتعين ارتداء معدات الحماية الشخصية المناسبة بحسب نوع الغبار.

◀ قم بإدخال درج الغبار من جديد وادفعه إلى الداخل حتى يصل إلى النهاية.

◀ أغلق قطعة تثبيت إغلاق الدرج (4A).

◀ اضغط زر الإدخال (25) Enter. يُعاد ضبط الفاصل الزمني لظهور مؤشر امتلاء الدرج

◆ تصدر شارة صوتية تدل على تلقي الأمر.

◆ ينطفئ مؤشر إفراغ الدرج على الشاشة (24).

i إذا لم يتم إفراغ درج الغبار، يستمر مؤشر درج الغبار (24) بالظهور على الشاشة. بعد تشغيل ثم إيقاف الجهاز عن التشغيل تُسمع إشارة صوتية تكرر مرة أخرى لثلاث مرات للتنبيه مرة أخرى إلى ضرورة إفراغ درج الغبار لمعرفة كيفية تحديد الفاصل الزمني لعملية إفراغ الكيس يرجى العودة إلى إرشادات الاستخدام الموجودة على الإنترنت.

تبديل فلتر الجزيئات الدقيقة

إذا لم يؤدي تنظيف الفلتر إلى نتيجة جيدة بما يكفي (لم تتحسن قوة الشفط)، يجب تبديل فلتر الجزيئات الدقيقة.

يتم الكشف عن ذلك من قبل الجهاز نفسه حيث يظهر على الشاشة مؤشر العطل (26).

إذا تم ظهور مؤشر تبديل فلتر الجزيئات الدقيقة أو إذا لم تتحسن قوة الشفط بشكل كافٍ أو إذا تحسنت فقط بشكل مؤقت على الرغم من تنظيف الفلتر عدة مرات، يجب في هذه الحالة تبديل فلتر الجزيئات الدقيقة في أقرب وقتٍ ممكن. الاستمرار بتشغيل الجهاز يمكن أن يؤدي إلى حدوث عطل فيه.

◀ بشكل عام، ينبغي أن يتم تبديل فلتر الجزيئات الدقيقة مرة كل سنتين.

عند تركيب فلتر الجزيئات الدقيقة الجديد، انتبه إلى إدخاله في المكان المحدد تماماً وعلى الوجه الصحيح وذلك لتجنب حدوث تسرب. لأجل ذلك، يرجى العودة لتعليمات التركيب في نهاية إرشادات الاستخدام والتي ستجدها أيضاً مرفقة مع الفلتر الجديد.

قطع الغيار




يمكنك معرفة المكونات القابلة للاهتراء وكذلك قطع الغيار في قائمة قطع الغيار في موقعنا على الإنترنت

www.renfert.com/p918

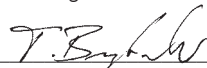
أدخل رقم المنتج: 29380000

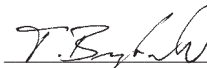
تم وضع علامة مميزة على القطع المستثناة من الضمان (القطع المعرضة للاهتراء والمواد الاستهلاكية) في قائمة قطع الغيار.


معلومات التخلص من الجهاز


المعدات التي تحمل هذا الرمز لا يُسمح بأن يتم التخلص منها بوضعها مع النفايات المنزلية غير المفروزة داخل الاتحاد الأوروبي. 

لمعرفة المزيد حول الطريقة الصحيحة للتخلص من الجهاز يرجى طلب المعلومات من السلطات المختصة في بلدك.

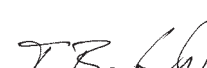
EG-Konformitätserklärung		DE
Renfert GmbH, Industriegebiet, 78247 Hilzingen / Germany		
Hiermit erklären wir, dass das Produkt SILENT powerCAM TC		
allen einschlägigen Bestimmungen der folgenden Richtlinien entspricht:		
2006/42/EG	(Maschinen-Richtlinie)	
2014/30/EU	(EMV Richtlinie)	
2011/65/EU	(RoHS)	
Folgende harmonisierte Normen wurden angewendet: EN 61010-1:2010, A1:2019/AC:2019-04, A1:2019; EN 61326-1: 2013; EN ISO12100: 2010; EN 60335-2-69: 2012; EN IEC 63000:2018		
Bevollmächtigt für das Zusammenstellen der technischen Unterlagen:	Hans Peter Jilg c/o Renfert GmbH	
		
Tilo Burgbacher, Leiter Konstruktion und Geräteentwicklung		
Hilzingen, 24.08.2023		

EC Declaration of conformity		EN
Renfert GmbH, Industriegebiet, 78247 Hilzingen / Germany		
Herewith we declare that the product SILENT powerCAM TC		
is in compliance with the relevant requirements in the following directives:		
2006/42/EC	(Machinery safety)	
2014/30/EU	(Electromagnetic compatibility)	
2011/65/EU	(RoHS)	
Harmonized specifications applied: EN 61010-1:2010, A1:2019/AC:2019-04, A1:2019; EN 61326-1: 2013; EN ISO12100: 2010; EN 60335-2-69: 2012; EN IEC 63000:2018		
Authorised to compile the technical documentation:	Hans Peter Jilg c/o Renfert GmbH	
		
Tilo Burgbacher, Engineering Director		
Hilzingen, 24.08.2023		

Déclaration de conformité CE		FR
Renfert GmbH, Industriegebiet, 78247 Hilzingen / Germany		
Par la présente, nous certifions que le produit SILENT powerCAM TC		
est conforme à toutes les prescriptions applicables aux les directives européennes suivantes :		
2006/42/CE	(relative aux machines)	
2014/30/UE	(relative à la compatibilité électromagnétique)	
2011/65/UE	(RoHS)	
Normes harmonisées appliquées: EN 61010-1:2010, A1:2019/AC:2019-04, A1:2019; EN 61326-1: 2013; EN ISO12100: 2010; EN 60335-2-69: 2012; EN IEC 63000:2018		
Mandataire pour la composition de la documentation technique:	Hans Peter Jilg c/o Renfert GmbH	
		
Tilo Burgbacher, Chef du bureau d'études		
Hilzingen, 24.08.2023		

Dichiarazione di conformità CE		IT
Renfert GmbH, Industriegebiet, 78247 Hilzingen / Germany		
Con la presente dichiariamo che il prodotto SILENT powerCAM TC		
è conforme alle seguenti direttive europee:		
2006/42/CE	(direttiva macchine)	
2014/30/UE	(direttiva compatibilità elettromagnetica)	
2011/65/UE	(RoHS)	
Le seguenti norme armonizzate sono state applicate: EN 61010-1:2010, A1:2019/AC:2019-04, A1:2019; EN 61326-1: 2013; EN ISO12100: 2010; EN 60335-2-69: 2012; EN IEC 63000:2018		
Mandatario per la composizione della documentazione tecnica:	Hans Peter Jilg c/o Renfert GmbH	
		
Tilo Burgbacher, Capo reparto costruzione e sviluppo apparecchi		
Hilzingen, 24.08.2023		

Declaración de Conformidad CE		ES
Renfert GmbH, Industriegebiet, 78247 Hilzingen / Alemania		
Por la presente declaramos que el producto SILENT powerCAM TC		
con las disposiciones pertinentes de las siguientes directivas:		
2006/42/CE	(Directiva de Maquinaria)	
2014/30/UE	(Directiva de Compatibilidad Electromagnética)	
2011/65/UE	(RoHS)	
Se ha cumplido con las siguientes normas armonizadas: EN 61010-1:2010, A1:2019/AC:2019-04, A1:2019; EN 61326-1: 2013; EN ISO12100: 2010; EN 60335-2-69: 2012; EN IEC 63000:2018		
Persona autorizada para elaborar el expediente técnico:	Hans Peter Jilg c/o Renfert GmbH	
		
Tilo Burgbacher, Director de Construcción y Desarrollo de Maquinaria		
Hilzingen, el 24.08.2023		

Декларация о соответствии ЕС		RU
Renfert GmbH, Industriegebiet, 78247 Hilzingen / Германия		
Настоящим мы заявляем, что продукт SILENT powerCAM TC		
соответствует всем специальным положениям следующих директив:		
2006/42/EC	(Директива в отношении машин)	
2014/30/EU	(Директива в отношении электромагнитной совместимости)	
2011/65/EU	(RoHS)	
Следующие гармонизированные стандарты были выполнены: EN 61010-1:2010, A1:2019/AC:2019-04, A1:2019; EN 61326-1: 2013; EN ISO12100: 2010; EN 60335-2-69: 2012; EN IEC 63000:2018		
Ответственность за составление технической документации:	Hans Peter Jilg c/o Renfert GmbH	
		
Тило Бурбахер, Руководитель конструкторского отдела		
Хильцинген, 24.08.2023		

Declaração CE de conformidade PT

Renfert GmbH, Industriegebiet, 78247 Hilzingen / Germany

Declaramos que o produto

SILENT powerCAM TC

corresponde às seguintes Directivas Europeias:

2006/42/EG (Directiva sobre máquinas)

2014/30/UE (Directiva CEM)

2011/65/EU (RoHS)

cumpre todas as determinações correspondentes das seguintes directivas:

EN 61010-1:2010, A1:2019/AC:2019-04, A1:2019; EN

61326-1: 2013; EN ISO12100: 2010; EN 60335-2-69:

2012; EN IEC 63000:2018

Responsável pela compilação dos documentos técnicos:

Hans Peter Jilg
c/o Renfert GmbH

Tilo Burgbacher,
Director de construção e desenvolvimento de aparelhos

Hilzingen, a 24/08/2023

AT Uygunluk Beyanı TR

Renfert GmbH, Industriegebiet, 78247 Hilzingen / Germany

Aşağıda belirtilen ürünün

SILENT powerCAM TC

aşağıda belirtilen AB Yönetmelikleri ile uyumlu olduğunu beyan etmekteyiz:

2006/42/AT (Makine Emniyeti Yönetmeliği)

2014/30/EU (Elektromanyetik Uyumluluk Yönetmeliği)

2011/65/EU (RoHS)

sıralanmış olan direktiflerin tüm kriterlerine uygun olduğunu beyan ederiz:

EN 61010-1:2010, A1:2019/AC:2019-04, A1:2019; EN

61326-1: 2013; EN ISO12100: 2010; EN 60335-2-69:

2012; EN IEC 63000:2018

Teknik evrakların düzenlenmesi için yetkili kişi:

Hans Peter Jilg
c/o Renfert GmbH

Tilo Burgbacher,
Teknik Tasarım ve Cihaz Geliştirme Müdürü

Hilzingen, 24.08.2023

EU-符合标准声明 ZH

Renfert GmbH, Industriegebiet, 78247 Hilzingen / 德国

我们在此声明, 下列产品

SILENT powerCAM TC

遵照了下列导则的相关要求:

2006/42/EC (机器准则)

2014/30/EU (电磁兼容性指令)

2011/65/EU (RoHS)

使用了下列统一标准:

EN 61010-1:2010, A1:2019/AC:2019-04, A1:2019; EN

61326-1: 2013; EN ISO12100: 2010; EN 60335-2-69:

2012; EN IEC 63000:2018

我们被授权编制下列技术文件:

Hans Peter Jilg
c/o Renfert GmbH

Tilo Burgbacher,
设计及仪器开发总监

Hilzingen, 2023年08月24日

EU整合性声明 JA

レンフェルト有限公司、インズツリーゲート、78247 ヒルツィンゲン/ ドイツ

私共はこの製品について宣言します。

SILENT powerCAM TC

次の指令における、すべての当該規定に適合しています。:

2006/42/EC (機械命令)

2014/30/EU (電磁気耐性命令)

2011/65/EU (RoHS)

以下の整合規格が適用された:

EN 61010-1:2010, A1:2019/AC:2019-04, A1:2019; EN

61326-1: 2013; EN ISO12100: 2010; EN 60335-2-69:

2012; EN IEC 63000:2018

技術構造ファイルの編成について、全権を有しています。:

Hans Peter Jilg
c/o Renfert GmbH

ティロ オルクバッハー
設計機器開発部長

ヒルツィンゲン、2023年08月24日

EU 규정 적합성 선언 KO

Renfert GmbH, Industriegebiet, 78247 Hilzingen / Germany

당사는 본 제품에 대해 다음과 같이 선언합니다

SILENT powerCAM TC

은(는) 다음 지침의 관련 요건을 준수합니다:

2006/42/EC (기계장치 가이드라인)

2014/30/EU (전자파 적합성 가이드라인)

2011/65/EU (RoHS)

다음 일원화 규범이 적용되었습니다:

EN 61010-1:2010, A1:2019/AC:2019-04, A1:2019; EN

61326-1: 2013; EN ISO12100: 2010; EN 60335-2-69:

2012; EN IEC 63000:2018

기술문서를 제작하도록 승인 받았습니:

Hans Peter Jilg
c/o Renfert GmbH

Tilo Burgbacher,
기기설계 개발부장

독일 Hilzingen, 2023년 08월 24일

We,

Renfert GmbH, Industriegebiet, 78247 Hilzingen / Germany

declare under our sole responsibility, that the product(s)

Name	Part No.
SILENT TS	2921 0050
SILENT TS2	2930 0050
SILENT TC	2935 0000 / 2935 0000 03
SILENT TC2	2936 0000 / 2936 0000 03
SILENT EC2	2937 0000 / 2937 0000 03
SILENT compact	2934 0000 / 2934 0000 03
SILENT compactCAM	2934 2000 / 2934 2000 03 2934 2500 / 2934 2500 03
SILENT powerCAM EC	2939 0000
SILENT powerCAM TC	2938 0000
iVAC silent	36 2934 2000

is (are) in conformity with the relevant regulatory requirements by compliance with the UK designated standards.

UK legislation

Electromagnetic Compatibility Regulations 2016

Supply of Machinery (Safety) Regulations 2008

The Restriction of the Use of Certain Hazardous Substances in Electrical and Electronic Equipment Regulations 2012

Designated standards

EN 61326-1:2013

EN ISO12100:2010

EN 61010-1:2010/A1:2019/AC:2019-04

EN IEC 63000:2018



Tilo Burgbacher,
Engineering Director

Hilzingen, 02.11.2022

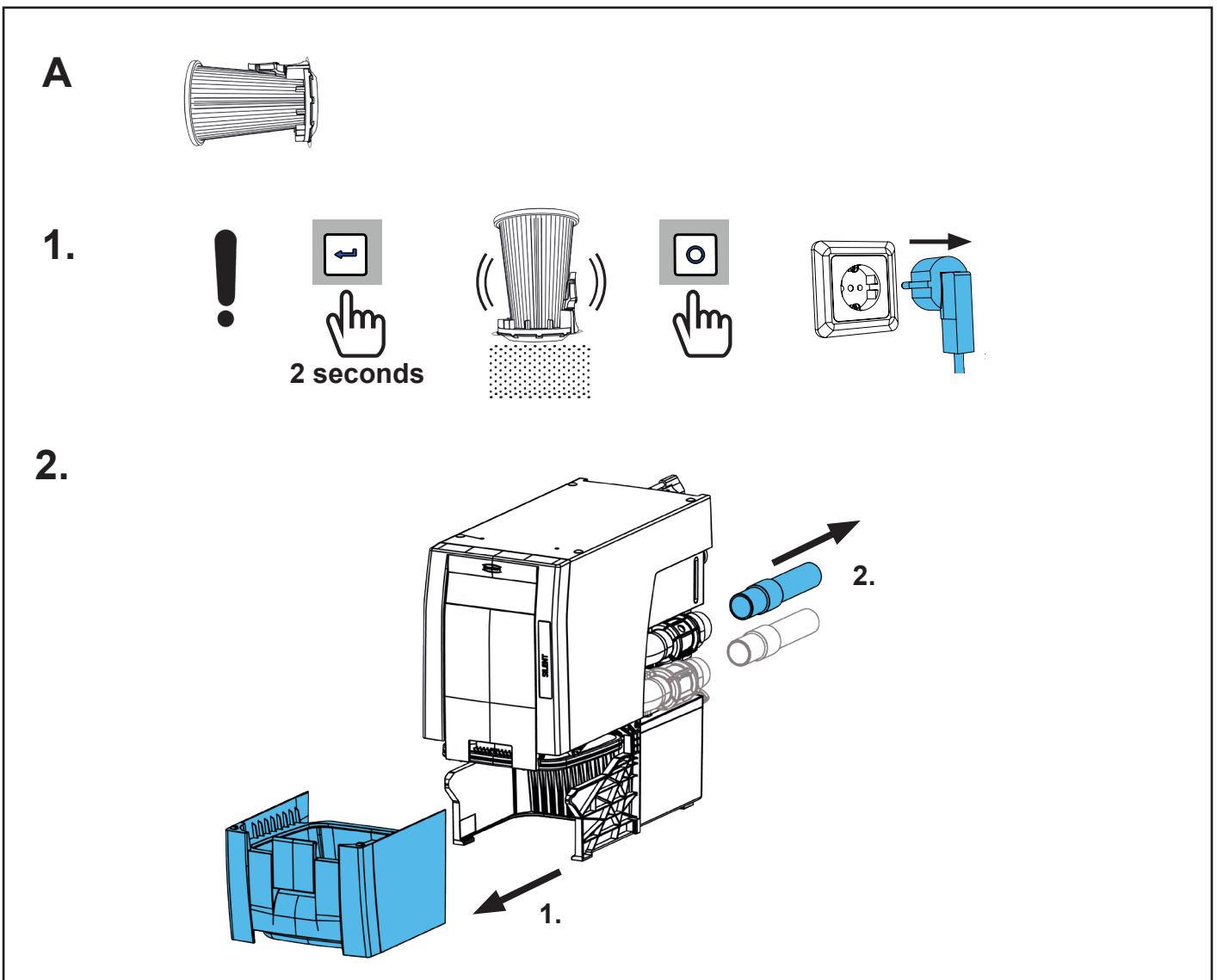
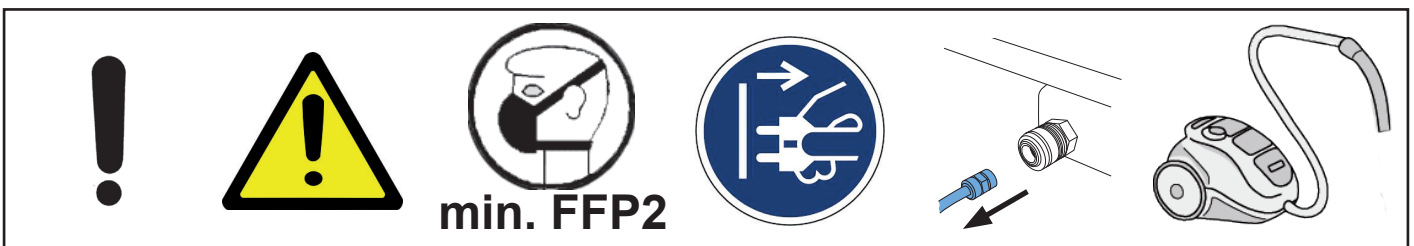
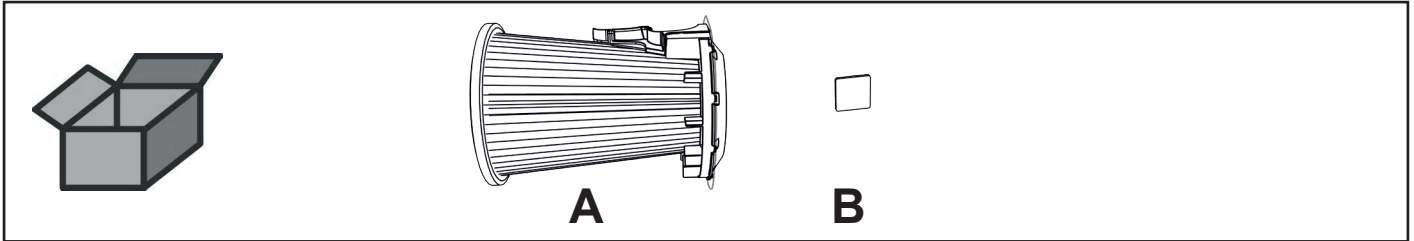
The Technical Documentation has been retained by Renfert GmbH



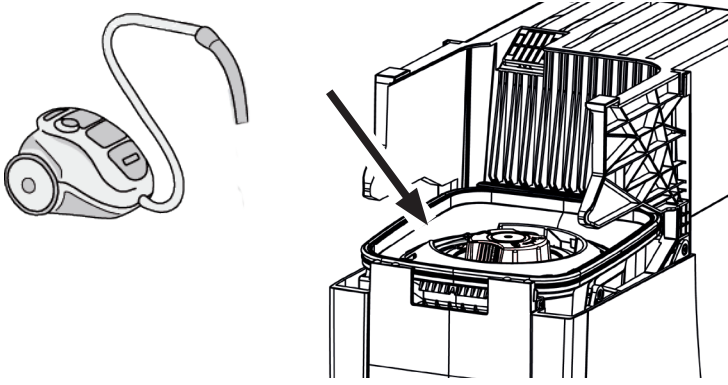
making work easy

90002 1532

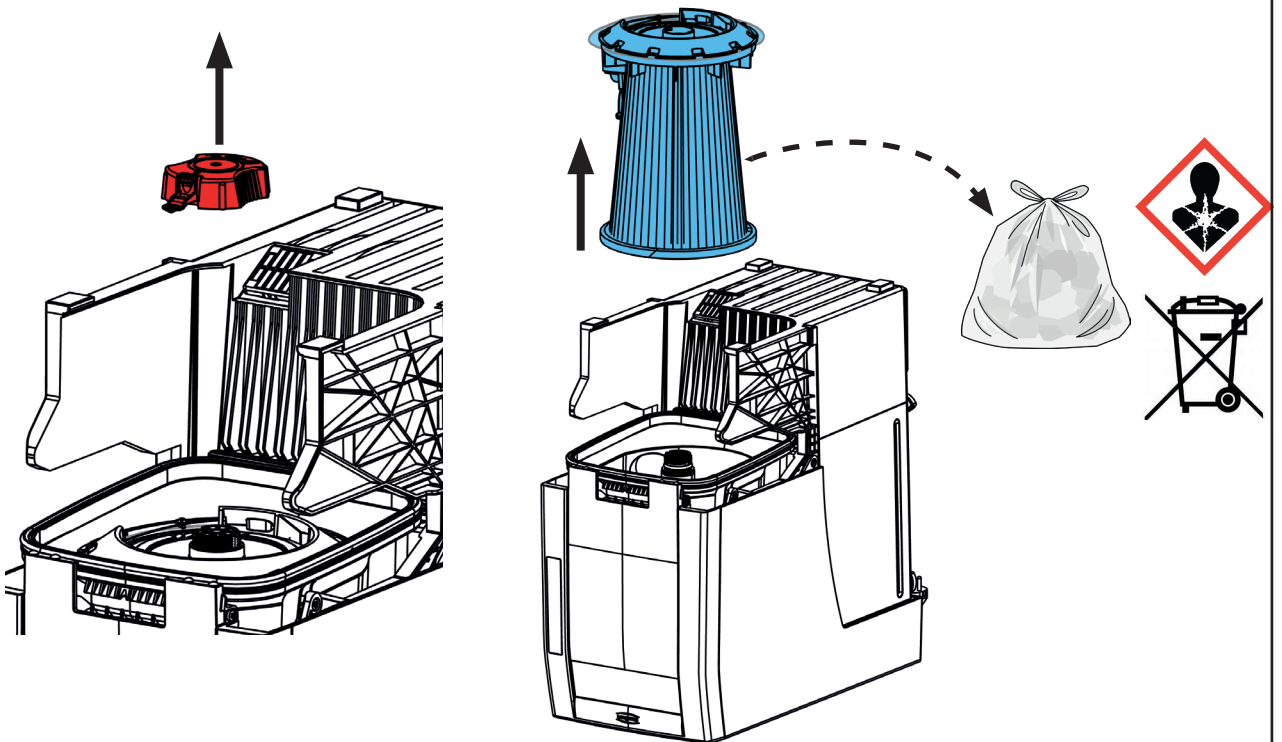
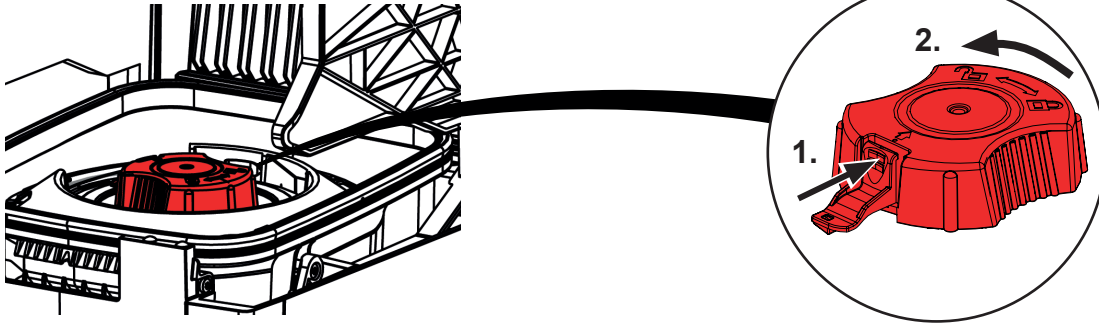
Feinfilter SILENT TC • Fine filter SILENT TC • Filtre fin SILENT TC
Filtro fino SILENT TC • Filtro fino SILENT TC • Фильтр тонкой очистки SILENT TC



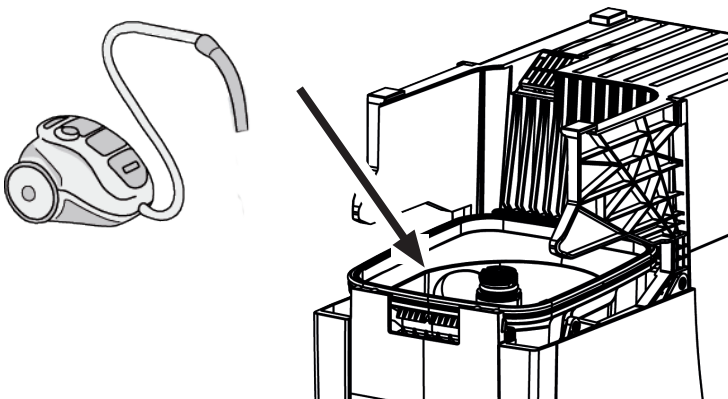
3.



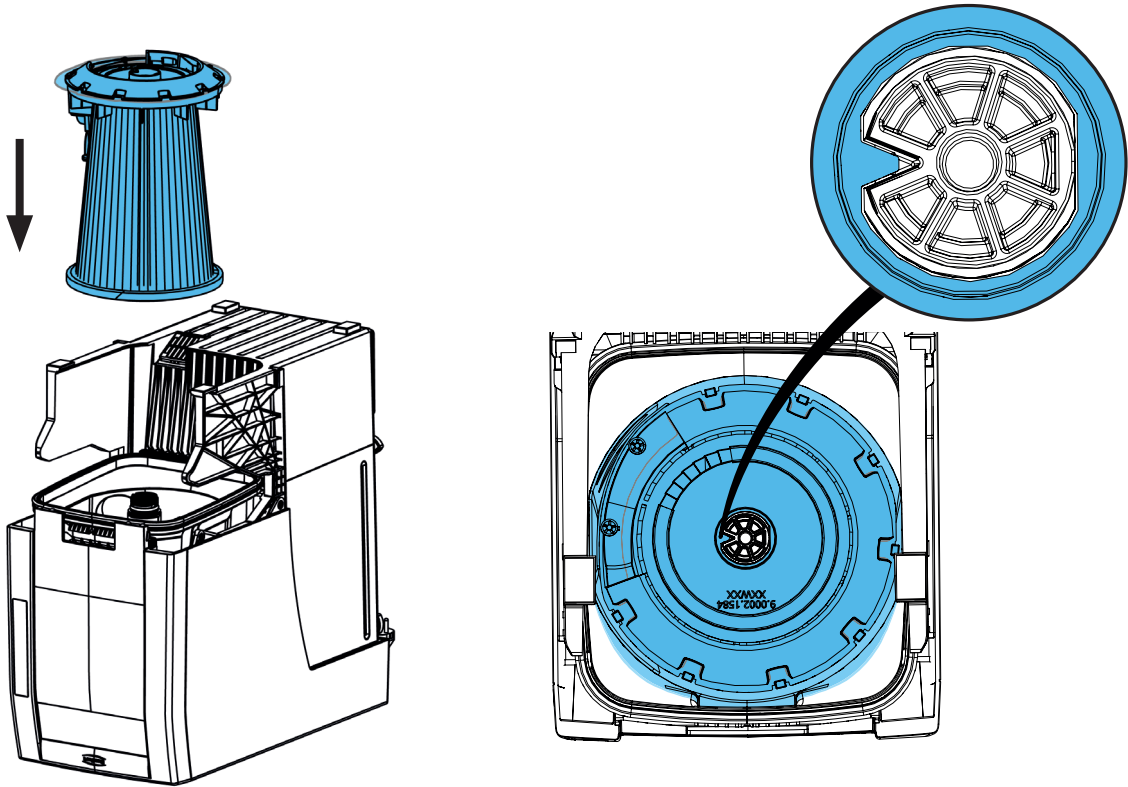
4.



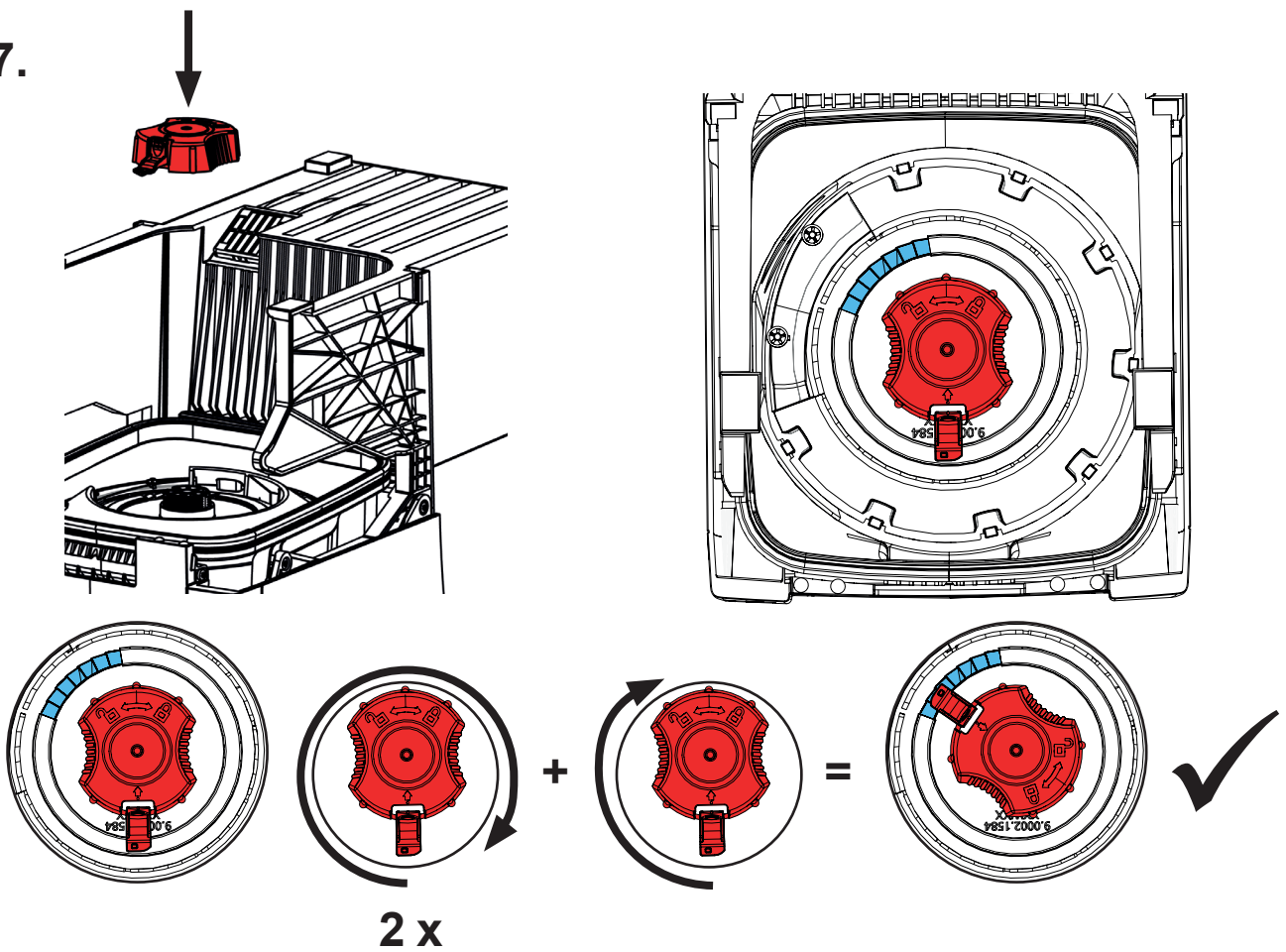
5.



6.

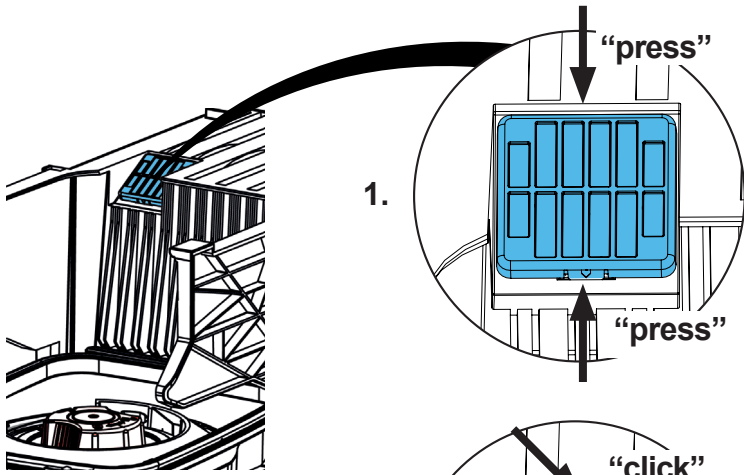


7.



B

8.



1.

"press"

"press"

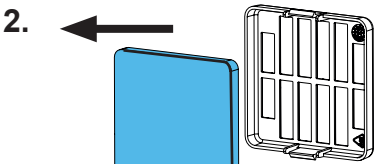
4.

"click"

"click"

2.

3.

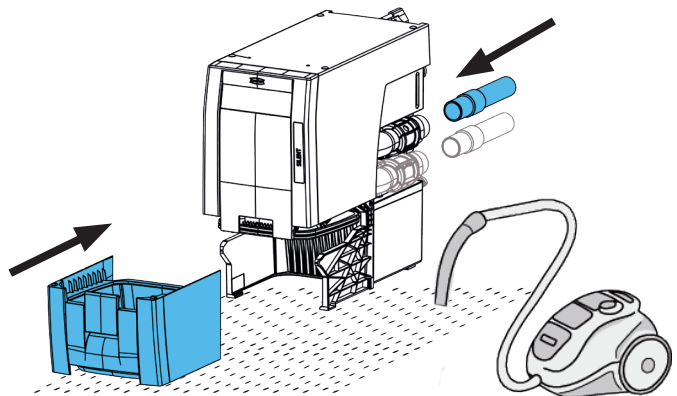
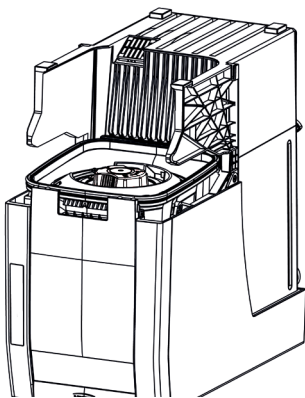


closed surface

open surface

i

9.



Technical data

	SILENT powerCAM TC	
	2938 0000	2938 1000
Nominal voltage:	230 V	120 V
Permissible mains voltage:	220 - 240 V	120 V
Mains frequency:	50 / 60 Hz	50 / 60 Hz
Power consumption *):	850 W	800 W
Mains input fuse:	15 A (T)	
LpA **) (at max. volume flow):	54.3 dB(A)	
Ø suction port: - inner	42 mm [1.65 inches]	
Volume flow, max. ***):	3980 l/min [2.34 ft ³ /s]	
Vacuum pressure, max. ****):	281 hPa [4.1 psi]	
Fine filter: - Filter surface, approx. - Filter quality	0.9 m ² [1390 sq inch] Class M in accordance with EN 60335-2-69	
Fill volume dust drawer, approx.:	7 l [1.85 US gal]	
Weight (empty), approx.:	22.0 kg [48.5 lbs.]	
Dimensions (width x height x depth):	275 x 535 x 540 mm [10.8 x 21.1 x 21.2 inches]	
CAM interface:	RJ45 port	
Input signal: - Low - High	0 - 5 V 15 - 24 V	
Output signal: - Max. pull-up voltage (U) - Max. switching current (I) - Internal series resistance	24 V 5 mA 150 Ohm	

*) Power consumption at nominal voltage

**) Noise level in accordance with EN ISO 11202

***) Free-blowing turbine at nominal turbine voltage

****) At nominal turbine voltage

**Hochaktuell und ausführlich auf ...
Up to date and in detail at ...
Actualisé et détaillé sous ...
Aggiornato e dettagliato su ...
La máxima actualidad y detalle en ...
Актуально и подробно на ...**

www.renfert.com

Renfert GmbH • Untere Gießwiesen 2 • 78247 Hilzingen/Germany
Tel.: +49 7731 82 08-0 • Fax: +49 7731 82 08-70
www.renfert.com • info@renfert.com

Renfert USA • 3718 Illinois Avenue • St. Charles IL 60174/USA
Tel.: +1 6307 62 18 03 • Fax: +1 6307 62 97 87
www.renfert.com • info@renfertusa.com
USA: Free call 800 336 7422