



making work easy



- de
- en
- fr
- it
- es
- pt

- zh
- ja
- ko



SIMPLEX 3D-Filament-Drucker

Setup - First Steps

Made in Germany

21-7141 03062024

The Renfert logo consists of the word "Renfert" in a bold, white, sans-serif font, centered within a red rectangular background. The text is flanked by two white, curved lines that sweep upwards and outwards, resembling a stylized arch or a pair of wings.

making work easy



SIMPLEX 3D-Filament-Drucker

INBETRIEBNAHME - ERSTE SCHRITTE

Made in Germany

1	Einleitung	3
1.1	Allgemeine Beschreibung	3
1.2	Verwendete Symbole	3
2	Sicherheit	4
2.1	Bestimmungsgemäße Verwendung	4
2.2	Bestimmungswidrige Verwendung	4
2.3	Umgebungsbedingungen für den sicheren Betrieb	4
2.4	Umgebungsbedingungen für Lagerung und Transport	4
2.5	Gefahren- und Warnhinweise	4
2.5.1	Allgemeine Hinweise	4
2.5.2	Spezifische Hinweise	5
2.6	Zugelassene Personen	5
2.7	Haftungsausschluss	5
3	Produktbeschreibung	6
3.1	Baugruppen und Funktionselemente	6
3.2	Lieferumfang	7
3.3	Zubehör	7
4	Inbetriebnahme	7
4.1	Auspacken und Aufstellen	7
4.2	Zusammenbau des Druckers	8
4.2.1	Installieren des Filamentspulenhalters	8
4.2.2	Installieren des Filamentsensors (FMS)	8
4.2.3	Installieren des Filamentführungsrohrs	8
4.2.4	Montage der Tür	9
4.2.5	Montage der Haube	9
4.2.6	Anschließen des Netzkabels	9
4.3	Einschalten	9
5	Erste Schritte	10
5.1	Einstellen der Sprache	10
5.2	Einstellen der Temperatureinheit	11
5.3	Mit WLAN verbinden	11
5.4	Nivellierung des Druckbetts	12
5.5	Druckkopf manuell verfahren	13
5.5.1	Montage der Filamentspule	14
5.6	Filament laden	14
5.6.1	Filament auswählen / Heizvorgang starten	14
5.6.2	Filament einspannen / extrudieren	14
5.7	FMS-System	16
5.7.1	FMS-System kalibrieren	16
5.8	Objekt drucken	17
5.8.1	Objekt von USB Stick laden	17

1 Einleitung

1.1 Allgemeine Beschreibung

Herzlichen Glückwunsch zum Kauf Ihres SIMPLEX 3D-Filament-Druckers und willkommen in der Welt des 3D-Drucks!

Das SIMPLEX 3D-Filament-Drucksystem wurde von Renfert mit dem Ziel entwickelt, den 3D-Druckprozess mit Filamenten zu vereinfachen und zu perfektionieren. Es bietet ein hervorragendes Herstellungserlebnis ohne vorherige Programmier- oder 3D-Druckerfahrung. Zum Drucken eines 3D-Objektes benötigen Sie den SIMPLEX 3D-Filament-Drucker, die SIMPLEX sliceware und ein SIMPLEX Filament Ihrer Wahl.

„App Store“, „Apple“, „Google“, „Play Store“, „Android“ sind eingetragene Warenzeichen der Firmen Apple oder Google.

1.2 Verwendete Symbole

In dieser Anleitung oder an dem Gerät finden Sie Symbole mit folgender Bedeutung:



Gefahr

Es besteht unmittelbare Verletzungsgefahr. Begleitdokumente beachten!



Elektrische Spannung

Es besteht Gefahr durch elektrische Spannung.



Heiße Oberfläche

Verbrennungsgefahr durch heiße Oberflächen und heiße Bauteile.



Verletzungsgefahr der Hand

Quetschgefahr der Hand durch sich bewegende Teile.



Achtung

Bei Nichtbeachtung des Hinweises besteht die Gefahr der Beschädigung des Gerätes.



Schutzhandschuhe tragen!



Hinweis

Gibt einen für die Bedienung nützlichen, die Handhabung erleichternden Hinweis.



Das Gerät entspricht den zutreffenden EU Richtlinien.



Dieses Produkt entspricht der relevanten UK Gesetzgebung.

Siehe UKCA-Konformitätserklärung im Internet unter www.renfert.com.



Das Gerät unterliegt der EU Richtlinie 2002/96/EG (WEEE Richtlinie).

► **Aufzählung, besonders zu beachten**

- Aufzählung
 - untergeordnete Aufzählung

⇒ Handlungsanweisung / erforderliche Aktion / Eingabe / Tätigkeitsreihenfolge:

Sie werden aufgefordert, die angegebene Handlung in der vorgegebenen Reihenfolge auszuführen.

◆ Ergebnis einer Handlung / Reaktion des Gerätes / Reaktion des Programms:

Das Gerät oder Programm reagiert auf Ihre Handlung oder weil ein bestimmtes Ereignis eintrat.

Weitere Symbole sind bei ihrer Verwendung erklärt.

2 Sicherheit

Vor der Benutzung des Gerätes lesen Sie dieses Benutzerhandbuch sorgfältig durch, und bewahren Sie es zum späteren Nachschlagen auf. Renfert GmbH behält sich das Recht vor, dieses Benutzerhandbuch, nach eigenem Ermessen, jederzeit zu ändern oder zu überarbeiten.

2.1 Bestimmungsgemäße Verwendung

Der SIMPLEX 3D-Filament-Drucker stellt dreidimensionale Objekte aus geschmolzenem Filament in nur einem Druckschritt her. Zuerst müssen Sie die Objekte mit Hilfe eines CAD-Programms erstellen und als *.stl, *.obj oder *.3mf abspeichern. Anschließend müssen Sie die SIMPLEX sliceware anwenden, um Ihre 3D-CAD-Dateien in Druckobjekte für den SIMPLEX 3D-Filament-Drucker umzuwandeln. Übertragen Sie Ihre Dateien über einen USB-Stick oder ein USB-Kabel auf Ihren SIMPLEX 3D-Filament-Drucker.

2.2 Bestimmungswidrige Verwendung

An diesem Produkt dürfen nur die von der Firma Renfert GmbH gelieferten oder freigegebenen Zubehör- und Ersatzteile verwendet werden. Die Verwendung von anderen Zubehör- oder Ersatzteilen kann die Sicherheit des Gerätes beeinträchtigen, birgt das Risiko schwerer Verletzungen, kann zu Schäden an der Umwelt oder zur Beschädigung des Produkts führen.

2.3 Umgebungsbedingungen für den sicheren Betrieb

Das Gerät darf nur betrieben werden:

- in Innenräumen,
- bis zu einer Höhe von 2.000 m über Meereshöhe,
- bei einer Umgebungstemperatur von 15 - 32 °C [59 - 90 °F],
- bei einer maximalen relativen Feuchte von 80 % bei 32 °C [90 °F],
- bei Netz-Stromversorgung, wenn die Spannungsschwankungen nicht größer als 10 % vom Nennwert sind,
- bei Verschmutzungsgrad 2,
- bei Überspannungskategorie II.

2.4 Umgebungsbedingungen für Lagerung und Transport

Bei Lagerung und Transport sind folgende Umgebungsbedingungen einzuhalten:

- Umgebungstemperatur - 20 – + 60 °C [- 4 – + 140 °F],
- maximale relative Feuchte 80 %

2.5 Gefahren- und Warnhinweise



2.5.1 Allgemeine Hinweise

- ▶ Wenn das Gerät nicht entsprechend der vorliegenden Bedienungsanleitung betrieben wird, ist der vorgesehene Schutz nicht mehr gewährleistet.
- ▶ Das Gerät darf nur mit einem Netzkabel mit landesspezifischem Steckersystem in Betrieb genommen werden. Der ggf. erforderliche Umbau darf nur von einer elektrotechnischen Fachkraft vorgenommen werden.
- ▶ Abnehmbare Netzkabel dürfen nicht durch unzulänglich bemessene Netzkabel ersetzt werden. Es dürfen nur Original Renfert Ersatzteile verwendet werden.
- ▶ Das Gerät darf nur in Betrieb genommen werden, wenn die Angaben des Typenschildes mit den Vorgaben des regionalen Spannungsnetzes übereinstimmen.
- ▶ Das Gerät darf nur an Steckdosen angeschlossen werden, die mit dem Schutzleitersystem verbunden sind.
- ▶ Der Netzstecker muss leicht zugänglich sein.
- ▶ Vor Arbeiten an den elektrischen Teilen, Gerät vom Netz trennen.
- ▶ Es liegt in der Verantwortung des Betreibers, dass nationale Vorschriften bei Betrieb und bezüglich einer wiederholten Sicherheitsprüfung von elektrischen Geräten eingehalten werden. In Deutschland sind dies die DGUV Vorschrift 3, in Zusammenhang mit VDE 0701-0702.
- ▶ Anschlussleitungen (wie z.B. Netzkabel), Schläuche und Gehäuse (wie z.B. Bedienfolie) regelmäßig auf Beschädigungen (z.B. Knicke, Risse, Porosität) oder Alterung überprüfen. Geräte mit schadhafte Anschlussleitungen, Schläuchen oder Gehäuseteilen oder anderen Defekten dürfen nicht mehr betrieben werden!
- ▶ Beschädigte Geräte unverzüglich außer Betrieb nehmen. Netzstecker ziehen und gegen wieder Einschalten sichern. Gerät zur Reparatur einschicken!
- ▶ Beachten Sie die nationalen Unfallverhütungsvorschriften!
- ▶ Informationen zu REACH und SVHC finden Sie auf unserer Internetseite unter www.renfert.com im Support Bereich.

2.5.2 Spezifische Hinweise

- ▶ Haube und Tür haben eine Sicherheitsfunktion. Der Betrieb ohne Haube und/oder ohne Tür ist untersagt.
- ▶ Halten Sie das Netzkabel von heißen Oberflächen fern.
- ▶ Berühren Sie keine beweglichen Teile oder erhitzte Elemente, dies kann zu Verletzungen führen.
- ▶ Greifen Sie während des Druckvorgangs niemals in das eingeschaltete Gerät. Verschiedene Teile der Maschine (hauptsächlich der Extruder und das beheizte Druckbett) arbeiten bei sehr hohen Temperaturen und können schwere Verbrennungen verursachen.
- ▶ Stellen Sie vor Wartungsarbeiten sicher, dass das Gerät ausgeschaltet und das Netzkabel vom Netz getrennt ist. Warten Sie nach dem Herausziehen des Netzsteckers mindestens 5 Minuten, bis das Gerät abgekühlt ist, bevor Sie zur Wartung in den Drucker greifen.
- ▶ Schalten Sie den Drucker immer aus und trennen Sie ihn vom Computer, wenn Sie ihn nicht verwenden.
- ▶ Der SIMPLEX 3D-Filament-Drucker schmilzt während des Druckvorgangs Filamente aus Kunststoff. Während des Druckvorgangs werden plastische Gerüche / Gase freigesetzt. Stellen Sie sicher, dass der SIMPLEX 3D-Filament-Drucker an einem gut belüfteten Ort aufgestellt wird.
- ▶ SIMPLEX-Filamente verwenden, da diese beim Druckvorgang keine gesundheitsschädigende Gase entwickeln.
- ▶ SIMPLEX-Filamente sind nicht für die Anwendung im Mund des Patienten geeignet.
- ▶ Bei der Verwendung alternativer Filamente prüfen, dass während des Druckvorgangs keine gesundheitsschädigende Gase freigesetzt werden. Sicherheitsdatenblätter beachten.
- ▶ Bei der Verwendung von Filamenten, die ein Medizinprodukt sind, sind die eingestellten Parameter mit dem Filamenthersteller abzustimmen.
- ▶ Diese Einrichtung ist nicht für Verwendung an Orten geeignet, an denen möglicherweise Kinder anwesend sein können.

2.6 Zugelassene Personen

Das Gerät darf

- nur von Personen benutzt, gereinigt und gewartet werden, die in der Handhabung unterwiesen und ausdrücklich mit der Bedienung beauftragt sind,
- nur unter Aufsicht betrieben werden,
- nicht von Kindern benutzt werden,
- nicht von Personen benutzt werden, die aufgrund eingeschränkter physischer, sensorischer oder geistiger Fähigkeit nicht in der Lage sind, das Gerät sicher zu bedienen.

Reparaturen, die nicht in dieser Benutzerinformation beschrieben sind, dürfen nur von einer Elektrofachkraft durchgeführt werden.




2.7 Haftungsausschluss

Renfert GmbH lehnt jegliche Schadenersatz- und Gewährleistungsansprüche ab, wenn:

- ▶ das Produkt für andere, als die in der Bedienungsanleitung genannten Zwecke eingesetzt wird.
- ▶ das Produkt in irgendeiner Art und Weise verändert wird - außer den in der Bedienungsanleitung beschriebenen Veränderungen.
- ▶ das Produkt nicht vom Fachhandel repariert oder nicht mit Original Renfert Ersatzteilen eingesetzt wird.
- ▶ das Produkt trotz erkennbarer Sicherheitsmängel oder Beschädigungen weiter verwendet wird.
- ▶ das Produkt mechanischen Stößen ausgesetzt oder fallengelassen wird.

de **3 Produktbeschreibung**

3.1 Baugruppen und Funktionselemente

- 1 Touchscreen-LCD-Display / Hauptmenü
- 2 Filamentführungsrohr
- 3 Düse
- 4 Abnehmbare Glasplatte
- 5 Nivellierungsknöpfe
- 6 Z-Achsen spindle
- 7 Filamentspulenhalter
- 8 Filamentspule
- 9 Filamentsensor
- 10 Extruder
- 11 USB A Buchse für USB-Stick
- 12 USB B-Buchse für Anschluss an PC
- 13 EIN/AUS Schalter / Netzanschluss
- 14 Anschluss Filamentsensor
- 15 Anschluss Haubenlüfter
- 16 Nivellierlehre
- 17 Menü - TEMPERATUR 
- 18 Menü - EXTRUDER 
- 19 Menü - USB 
- 20 Menü - ACHSEN 
- 21 Menü - EINSTEL. 

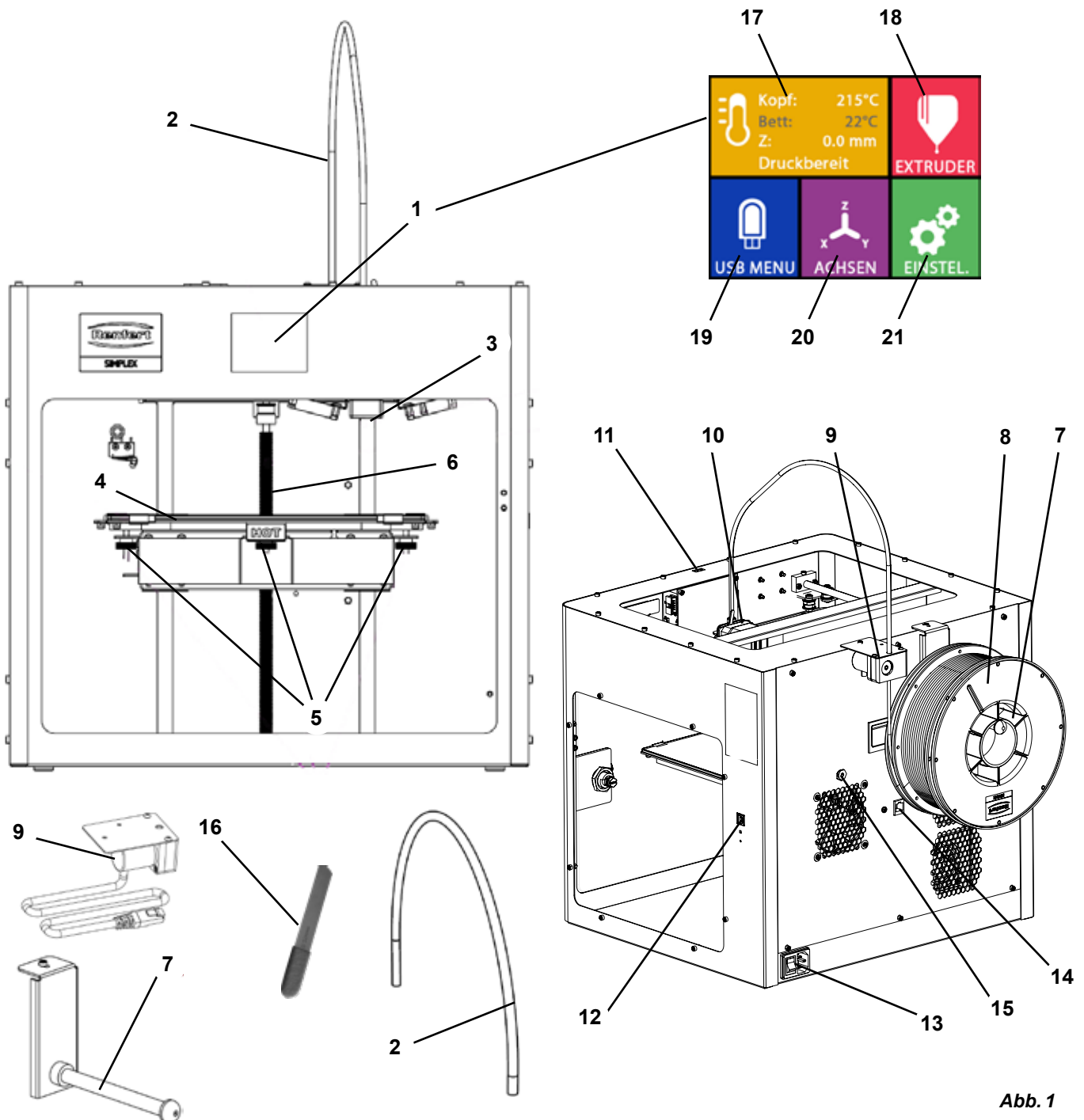


Abb. 1

3.2 Lieferumfang

1	SIMPLEX 3D-Filament-Drucker	1	USB A-B-Kabel
1	Filamentführungsrohr	1	Inbusschlüssel-Set (5 Stück)
1	Filamentspulenhalter	1	Nivellierlehre
1	Filamentspule SIMPLEX study model 2	1	Ersatz-Düse 0,4mm
1	Filamentsensor (FMS)	2	Düsenschlüssel
1	Haube	1	Spachtel
1	Tür inkl. Schloss und Schlüssel	1	Seitenschneider
1	USB-Stick	1	Wärmeleitpaste (in Dosierspritze)
1	Netzkabel	1	Bedienungsanleitung SIMPLEX 3D-Filament Drucker
1	Netzadapterset	1	Bedienungsanleitung SIMPLEX sliceware

3.3 Zubehör

1735 0110	SIMPLEX study model 2 - 1000 g	900038974	SIMPLEX Düse 0,25
1735 0200	SIMPLEX working model 800 g	17350002	SIMPLEX Düse 0,4 mm / Stahl
1735 0300	SIMPLEX aligner model 800 g		
1735 0600	SIMPLEX multi-use model 800 g		

4 Inbetriebnahme



Vor der Inbetriebnahme muss das Gerät mindesten 3 Stunden bei Raumtemperatur gelagert werden.



Üben Sie beim Auspacken, Einrichten, Bedienen oder bei der Wartung keine Kraft auf das Gerät aus.

4.1 Auspacken und Aufstellen

Zu diesem Thema finden Sie ein Video über den folgenden Link www.renfert.com/simplex-1-de sowie über den abgebildeten QR-Code.



Wählen Sie einen Aufstellungsort, an dem der Drucker vor direkter Sonneneinstrahlung und Zugluft geschützt ist.

- ⇒ Stellen Sie den Versandkarton auf eine ebene Fläche auf den Boden. Stellen Sie sicher, dass Sie genügend Platz zur Verfügung haben.
- ⇒ Öffnen Sie den Versandkarton. Dieser enthält drei Kartons:
 - Gerät
 - Haube
 - Zubehörkarton
- ⇒ Entnehmen Sie die drei Kartons.
- ⇒ Öffnen Sie den Karton mit dem Gerät vorsichtig.
- ⇒ Entfernen Sie die Schaumstoffeinlage.
- ⇒ Entnehmen Sie vorsichtig die mitgelieferte Zubehörbox, diese schützt den Extruder während des Transportes. Diese Box enthält das Zubehör für den SIMPLEX 3D-Filament-Drucker.
- ⇒ Heben Sie den SIMPLEX 3D-Filament-Drucker aus dem Versandkarton, indem Sie seitlich in den Rahmen greifen.



Beachten Sie bitte das Gewicht des Druckers und fordern Sie bei Bedarf Unterstützung durch eine zweite Person an.



Achten Sie bei Herausnahme darauf, den Extruder und die Elektronik nicht zu berühren.



Der SIMPLEX 3D-Filament-Drucker ist für die Aufstellung im Behandlungsraum nicht geeignet.

- ⇒ Stellen Sie den SIMPLEX 3D-Filament-Drucker auf eine stabile und ebene Oberfläche mit ausreichend Platz um das Gerät herum.



Lüftungsöffnungen auf der Rückseite des Geräts nicht abdecken.

- ⇒ Achten Sie darauf, dass der Ein-/Aus-Schalter und das Netzkabel leicht zugänglich sind.
- ⇒ Entfernen Sie mit Hilfe des Seitenschneiders die zwei Kalbelbinder, die das Druckbett sichern.



Achtung: Kapton-Folie nicht beschädigen!

- ⇒ Entnehmen Sie die Tür, die sich unter dem Druckbett befindet.
- ⇒ Öffnen Sie den Karton mit der Haube vorsichtig, um den Inhalt nicht zu beschädigen.
- ⇒ Entnehmen Sie die Haube und legen Sie sie für den späteren Zusammenbau sicher ab.

4.2 Zusammenbau des Druckers

4.2.1 Installieren des Filamentspulenhalters

- ⇒ Entfernen Sie die Schraube (31) an der Oberseite hinten mit Hilfe des mitgelieferten Inbusschlüssels.
- ⇒ Befestigen Sie den Filamentspulenhalter (7) mit der Schraube an dieser Position.

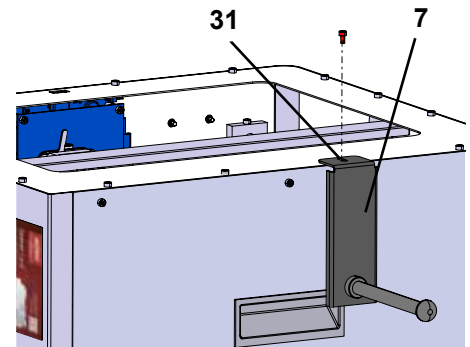


Abb. 2

4.2.2 Installieren des Filamentsensors (FMS)

- ⇒ Entfernen Sie die Schraube (30) an der Oberseite hinten mit Hilfe des mitgelieferten Inbusschlüssels.
- ⇒ Befestigen Sie den FMS (9) mit der Schraube an dieser Position.
- ⇒ Stecken Sie das Anschlusskabel des FMS an der Rückseite des Geräts ein (14).

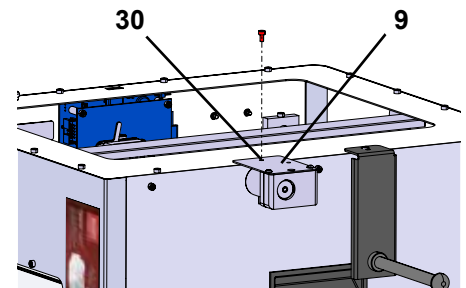


Abb. 3

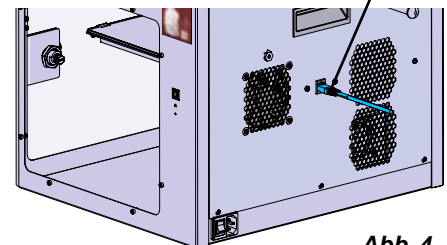


Abb. 4

4.2.3 Installieren des Filamentführungsrohrs

- ⇒ Führen Sie ein Ende des Filamentführungsrohrs (2) von oben in den FMS (9) ein.
- ⇒ Führen Sie das andere Ende von oben in die Öffnung an der Vorderseite des Extruders (10) ein.

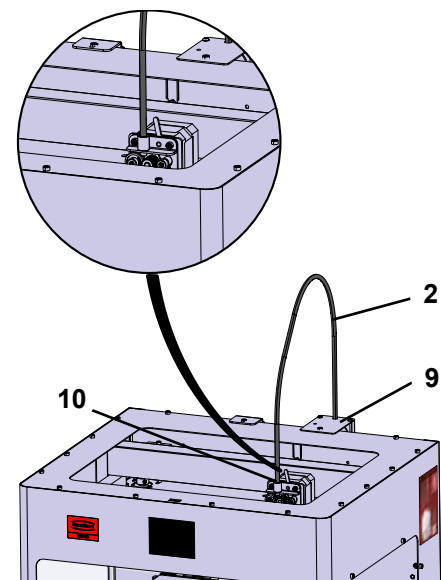


Abb. 5

4.2.4 Montage der Tür

- ⇒ Halten Sie die Tür im rechten Winkel zum Gerät an die Scharnierbolzen.
- ⇒ Senken Sie die Tür ab, so dass die Scharniere in beide Scharnierbolzen einfädeln.
- ⇒ Schließen Sie die Tür.

4.2.5 Montage der Haube

- ⇒ Entfernen Sie die vier Schrauben (32) an der Oberseite des Geräts mit Hilfe des mitgelieferten Inbusschlüssels.
- ⇒ Setzen Sie die Haube auf.
- ⇒ Schließen Sie den Lüfter an der Buchse (15) auf der Geräte-rückseite an.

! Achten Sie auch später darauf, dass der **SIMPLEX** ausgeschaltet ist, wenn Sie den Lüfter anschließen, da es sonst zu einem Kurzschluss kommen kann.

! Die Haube muss nicht zwingend mit den Schrauben wieder befestigt werden.
Ein Sicherheitssystem erkennt, wenn die Haube entfernt wird, und verhindert dann, dass sich eine der Achsen bewegt.

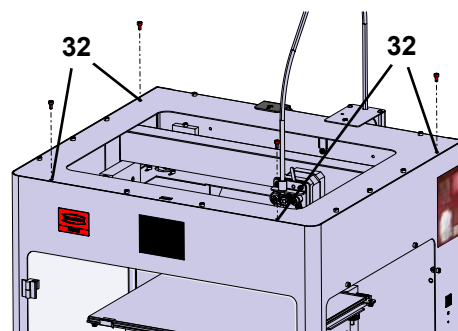


Abb. 6

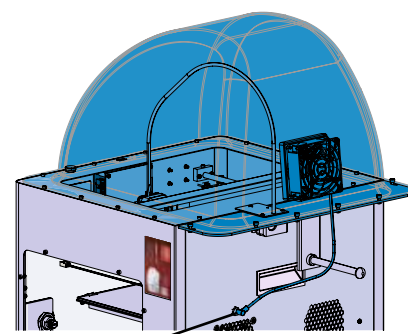


Abb. 7

4.2.6 Anschließen des Netzkabels



Stellen Sie sicher, dass der Ein-/Aus-Schalter (13) auf OFF steht.

- ⇒ Netzkabel auf der Geräterückseite in den Netzanschluss (13) einstecken.
- ⇒ Netzstecker in Steckdose der Gebäudeinstallation einstecken.

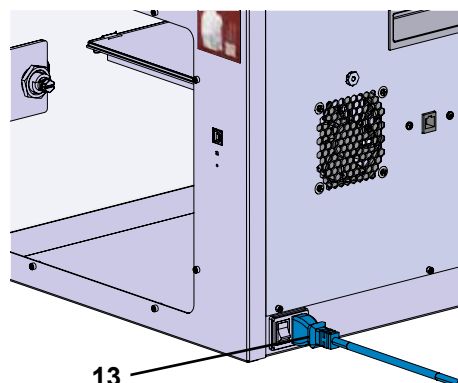


Abb. 8

4.3 Einschalten

- ⇒ Schalten Sie das Gerät mit dem Ein-/Aus-Schalter (13, Abb. 1) auf der Rückseite des Gerätes ein.
 - ◆ Das LCD-Display auf der Vorderseite leuchtet auf.
 - ◆ Das Hauptmenü wird angezeigt:
- Menü - TEMPERATUR
- Menü - EXTRUDER
- Menü - USB
- Menü ACHSEN
- Menü EINSTEL.



Abb. 9

5 Erste Schritte

In den folgenden Kapiteln wird ein Ablauf beschrieben, der bei der ersten Inbetriebnahme erforderlich ist, um ein Objekt zu drucken, das sich auf dem mitgelieferten USB Stick befindet.

Voraussetzung ist der Zusammenbau des Druckers, wie zuvor beschrieben.

Ebenso wird vorausgesetzt, dass alle folgenden Schritte in der beschriebenen Reihenfolge ausgeführt werden.

Zu den ersten Schritten gehören:

- Grundeinstellungen im Menü EINSTEL. vornehmen
 - Einstellung der Sprache
 - Einstellen der Temperatureinheit
 - Drucker mit einem WLAN verbinden
- Druckbett nivellieren
- Druckkopf manuell verfahren
- Filament laden
 - Auswählen eines Filaments
 - Druckkopf aufheizen
 - Filament einspannen
 - Filament manuell extrudieren
- Filamentsensor (FMS) kalibrieren
- Modell von USB Stick laden
- 3D Druck ausführen

Weitere Einstell- und Bedienmöglichkeiten, die der Drucker bietet, sind in anschließenden Kapiteln beschrieben.



Hinweis zur Bedienung des Menüs:

Verwenden Sie den unteren Linkspfeil ← um eine Seite zurück zu gehen, eine Einstellung zu beenden, einen Vorgang abubrechen oder um das Hauptmenü wieder zu erreichen.

5.1 Einstellen der Sprache

Zu diesem Thema finden Sie ein Video über den folgenden Link www.renfert.com/simplex-2-de sowie über den abgebildeten QR-Code.



- ⇒ Wählen Sie das Menü EINSTEL.
- ⇒ Wechseln Sie mit dem Rechtspfeil → zu Seite 2 (siehe nebenstehende Abb.).
- ⇒ Drücken Sie die Taste mit dem Sprachsymbol
- ⇒ Wählen Sie mit den Pfeilen ↑ / ↓ die gewünschte Sprache.
- ⇒ Bestätigen Sie Ihre Auswahl mit OK.
- ⇒ Verwenden Sie den unteren Linkspfeil ←, bis Sie das Hauptmenü wieder erreicht haben.

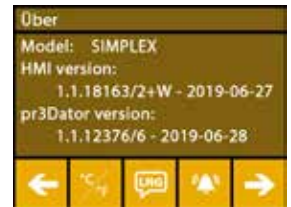


Abb. 10




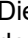



Abb. 11

5.2 Einstellen der Temperatureinheit

Zu diesem Thema finden Sie ein Video über den folgenden Link www.renfert.com/simplex-3-de sowie über den abgebildeten QR-Code.



- ⇒ Wählen Sie das Menü EINSTEL. .
- ⇒ Wechseln Sie mit dem Rechtspfeil  zu Seite 2 (siehe nebenstehende Abb.).
- ⇒ Drücken Sie die Taste mit dem Temperatursymbol .
- ⇒ Die Einheit kann durch Drücken der oberen Pfeiltasten  /  geändert werden.



Die Werkseinstellung ist °Celsius.

- ⇒ Verwenden Sie den unteren Linkspfeil , bis Sie das Hauptmenü wieder erreicht haben.

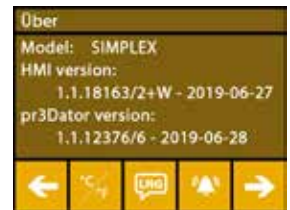


Abb. 12



Abb. 13

5.3 Mit WLAN verbinden





Zu diesem Thema finden Sie ein Video über den folgenden Link www.renfert.com/simplex-8-de sowie über den abgebildeten QR-Code.







Das WLAN Modul ist nur in den Mitgliedsstaaten der EU und den USA verfügbar. Nur bei verfügbaren WLAN Modul ist die Taste mit dem WLAN-Symbol  bedienbar.



Das WLAN-Modul ist ausschließlich als Informations-Tool zur Drucküberwachung zu nutzen. Mit dem WLAN-Modul können keine Druckaufträge gestartet, pausiert oder gestoppt werden.

- ⇒ Wählen Sie das Menü EINSTEL. .
- ⇒ Wechseln Sie mit den Rechtspfeil  zu Seite 4 (siehe nebenstehende Abb.).
- ⇒ Drücken Sie die Taste mit dem WLAN-Symbol .
- ⇒ Drücken Sie die Taste mit dem Suchen-Symbol , um nach WLAN-Netzwerken zu suchen.


◆ Eine Liste der WLAN-Netzwerke wird angezeigt

- ⇒ Verwenden Sie die Auf-Ab-Pfeile  /  und markieren Sie das gewünschte WLAN-Netzwerk mit dem Häkchen .
- ⇒ Geben Sie das Passwort des gewählten WLAN-Netzwerks ein.
- ⇒ Bestätigen Sie das Passwort mit dem Häkchen .

Eine Verbindung mit dem ausgewählten WLAN-Netzwerk konnte hergestellt werden:

- ◆ Der Name des verbundenen WLAN-Netzwerks wird angezeigt
- ◆ Die für den SIMPLEX 3D-Filament-Drucker vergebene IP-Adresse (LAN IP) wird angezeigt.

Es konnte keine Verbindung mit dem ausgewählten WLAN-Netzwerk hergestellt werden:

- ◆ Eine Fehlermeldung wird angezeigt:
„Keine Verbindung zum Host <Name des WLAN-Netzwerks>“
- ⇒ Verwenden Sie den unteren Linkspfeil , bis Sie das Hauptmenü wieder erreicht haben.

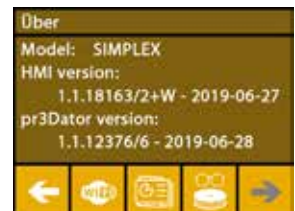


Abb. 14



Abb. 15

5.4 Nivellierung des Druckbetts

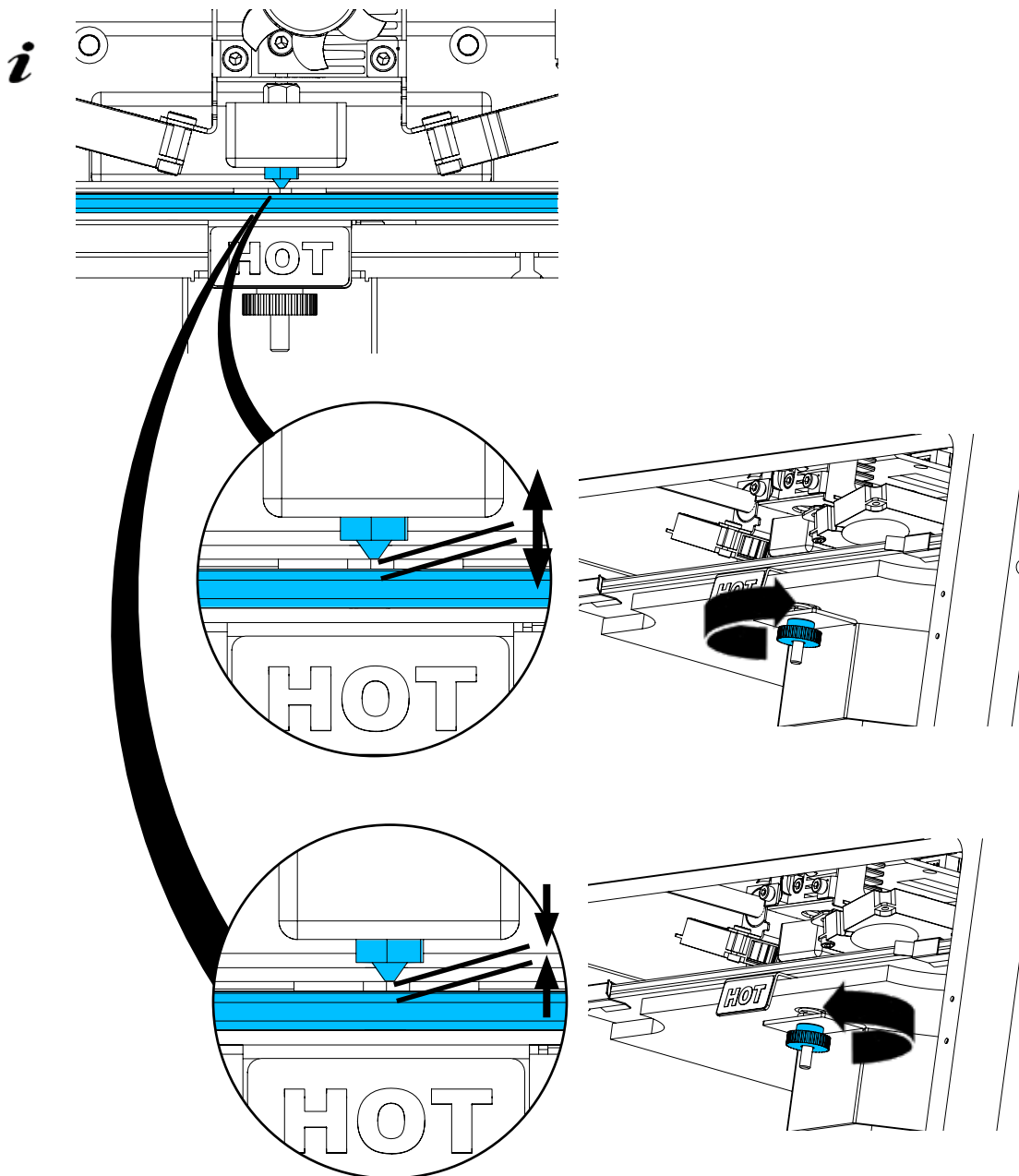
Zu diesem Thema finden Sie ein Video über den folgenden Link www.renfert.com/simplex-4-de sowie über den abgebildeten QR-Code.



Der SIMPLEX verfügt über ein Nivellierungsverfahren welches sicherstellt, dass der Extruder und das beheizte Druckbett einen optimalen Abstand aufweisen und gleichmäßig nivelliert sind.

Ein kleinerer Spalt oder eine ungleichmäßige Nivellierung kann zu einer Beschädigung der Kapton-Folie (orange-farbene Folie auf dem Druckbett), des Druckbetts, des Extruders oder zu Druckproblemen führen.

Der Spalt zwischen Extruder und Druckbett wird mit drei Stellschrauben unterhalb des Druckbetts eingestellt:



Die Nivellierung des Druckbetts sollte nach der Erstinstallation sowie ca. 1x / Monat erfolgen.



i Den Hinweis „Düse reinigen“ können Sie bei der ersten Nivellierung des Druckbetts ignorieren.

! Wenn Sie die Nivellierung des Druckbetts später wiederholen, stellen Sie vorher sicher, dass kein Filament geladen und die Düse sauber ist. Die Düse mit einem weichen Tuch vorsichtig säubern. Düse befindet sich zu diesem Zeitpunkt auf Betriebstemperatur, Handschuhe tragen.

i Mit dem Linkspfeil ← können Sie jederzeit den Nivellierungsvorgang abbrechen und in das darüber liegende Menü zurückkehren.

i Ziehen Sie bei der Aufforderung, die drei Nivellierungsknöpfe (Rändelmuttern) unterhalb des Druckbetts an. Ziehen Sie diese nicht zu fest an. Sie müssen sie zur Nivellierung verstellen können.

i Es werden nacheinander drei Referenzpunkte angefahren. Die drei Referenzpunkte werden 2x angefahren. Beim zweiten Durchgang können Sie die Nivellierung ggf. korrigieren.

- ⇒ Im Extruder darf kein Filament vorhanden sein!
- ⇒ Halten Sie die Nivellierlehre (16, Abb. 1) bereit.
- ⇒ Wählen Sie das Menü EINSTEL. 
- ⇒ Drücken Sie die Taste für das Kalibrierungsmenü .
- ⇒ Blättern Sie mit dem Rechtspfeil → durch die Hinweise auf dem Display und befolgen Sie diese.
- ⇒ Warten Sie ggf. bis der Extruder die eingestellte Temperatur erreicht hat.
- ⇒ Nach Erreichen der Temperatur gehen Sie mit dem Rechtspfeil → Schritt für Schritt durch den Nivellierungsvorgang.
- ⇒ Befolgen Sie die Anweisungen auf dem LCD-Display.
 - ◆ Es werden nacheinander drei Referenzpunkte angefahren.
- ⇒ Stellen Sie jeweils den entsprechenden Nivellierungsknopf so ein, dass die Nivellierlehre mit geringem Widerstand zwischen Düse und Druckbett gleitet.
- ⇒ Schließen Sie nach jedem Schritt die Tür, um mit der Rechtspfeil-Taste fortzufahren.
 - ◆ Die drei Referenzpunkte werden 2 x angefahren.
- ⇒ Prüfen Sie beim zweiten Durchgang die Einstellung der Nivellierungsknöpfe und korrigieren Sie wenn erforderlich.
 - ◆ Nach diesem Vorgang sollte das Druckbett gleichmäßig nivelliert sein.
- ⇒ Mit dem Rechtspfeil → beenden Sie die Nivellierung und kehren Sie in das darüber liegende Menü zurück.
- ⇒ Verwenden Sie den unteren Linkspfeil ←, bis Sie das Hauptmenü wieder erreicht haben.

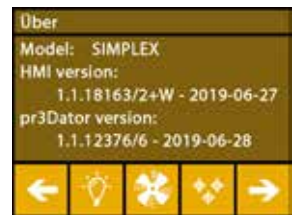


Abb. 16



Abb. 17

5.5 Druckkopf manuell verfahren

Zu diesem Thema finden Sie ein Video über den folgenden Link www.renfert.com/simplex-5-de sowie über den abgebildeten QR-Code.



Für die folgenden Arbeitsschritte sollte der Druckkopf in eine günstige Position bewegt werden.

⇒ Wählen Sie das Menü ACHSEN .

i Werden die Haussymbole nicht weiß sondern schwarz dargestellt, drücken Sie zuerst auf das XYZ-Haussymbol , um den Druckkopf in eine definierte Ausgangsposition zu bewegen.

i Achten Sie darauf, dass bei Fahrten in die Ausgangsposition keine Objekte auf dem Druckbett vorhanden sind.

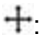
- ⇒ Drücken Sie die Taste mit dem Achsen-Symbol .
- ⇒ Drücken Sie die Pfeiltasten Y+ und X+, um den Druckkopf seitlich außerhalb des Druckbetts zu positionieren.
- ⇒ Verwenden Sie den unteren Linkspfeil ←, bis Sie das Hauptmenü wieder erreicht haben.



Abb. 18



Abb. 19

5.5.1 Montage der Filamentspule

⇒ Setzen Sie die Filamentspule (8) so auf den Filamentspulenhalter (7), dass das Filament von unten in den Filamentsensor eingeführt werden kann.

i *Achten Sie darauf, dass die Filamentspule so auf dem Filamentrollenhalter platziert ist, dass das Filament im Uhrzeigersinn von unten in den FMS eingeführt werden kann (Abb. 20).*

! **Ausschließlich Renfert - Filamente verwenden da diese beim Druckvorgang keine gesundheitsschädigende Gase entwickeln.**

Bei der Verwendung alternativer Filamente prüfen, dass während des Druckvorgangs keine gesundheitlichen Gase freigesetzt werden.

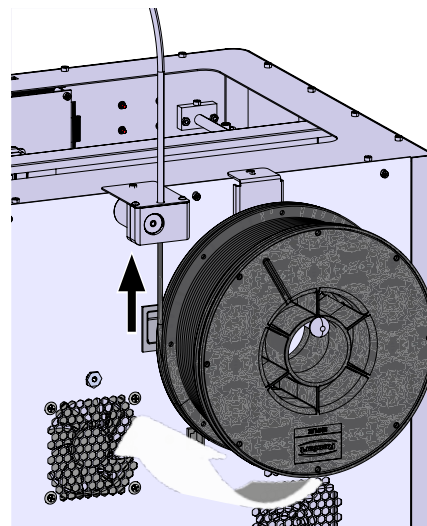


Abb. 20

5.6 Filament laden

Zu diesem Thema finden Sie ein Video über den folgenden Link www.renfert.com/simplex-6-de sowie über den abgebildeten QR-Code.



5.6.1 Filament auswählen / Heizvorgang starten


i *Zum Laden muss der Extruder auf Betriebstemperatur (= Drucktemperatur) vorgeheizt werden.*

Im SIMPLEX 3D-Filament-Drucker sind die Temperaturwerte für den Extruder (= Druck-Temp:.) und das Druckbett (= Bett-Temp:.) von vier unterschiedlichen Filamenten gespeichert.

- TEMP1: SIMPLEX study model / working model / multi-use
- TEMP2: SIMPLEX aligner model
- USER1: freie Eingabe
- USER2: freie Eingabe

i *Wie Sie für die Filamente USER1 und USER2 eigene Temperaturwerte hinterlegen können, erfahren Sie in Kap. 7.2.*

⇒ Wählen Sie das Menü TEMPERATUR .

⇒ Wählen Sie mit dem Filamentspulen-Symbol  das gewünschte Filament aus. Für das im Lieferumfang enthaltene study model Filament wählen Sie das Filament TEMP1.

⇒ Drücken Sie das Extruder-Symbol , um den Heizvorgang zu starten.

- ◆ Im Display wechselt die Anzeige der aktuellen Temperatur und der Zieltemperatur von grau auf weiß.



Abb. 21

⇒ Verwenden Sie den unteren Linkspfeil , bis Sie das Hauptmenü wieder erreicht haben.

5.6.2 Filament einspannen / extrudieren

⇒ Entfernen Sie die Haube des Druckers. Achten Sie dabei auf das Kabel des Lüfters.

⇒ Ziehen Sie das Ende des Filaments aus dem Sicherungsloch an der Filamentspule.

⇒ Schneiden Sie das Ende des Filaments so ab, dass das Filament gerade ist und keine Beschädigungen, Biegungen, Knicke oder geschmolzene Teile aufweist (Abb. 22).

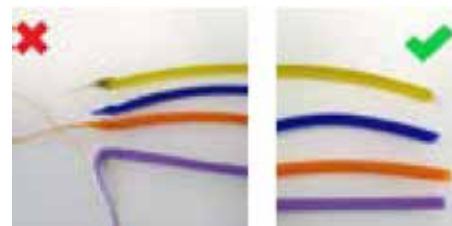


Abb. 22

- ⇒ Entfernen Sie das Filamentführungsrohr (2) aus der Öffnung oben am Extruder (10).
- ⇒ Führen Sie das Ende des Filaments von unten durch den FMS in das Filamentführungsrohr ein, bis es auf der anderen Seite austritt.



Achten Sie darauf, dass das Filament nicht von der Rolle springt oder sich verknotet. Das Filament muss sauber auf der Rolle aufgewickelt sein. Unsauber aufgewickelte oder verknotete Filamente können zu unsauberen Drucken oder sogar zu Fehldrucken führen.

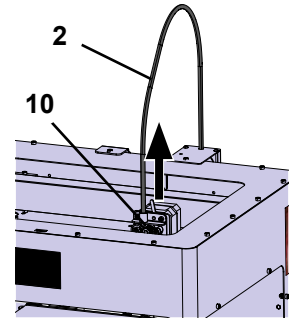


Abb. 23

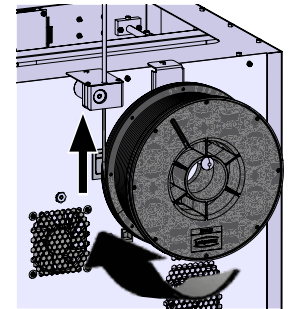


Fig. 24

- ⇒ Stellen Sie den Hebel oben am Extruder nach links (Abb. 25).

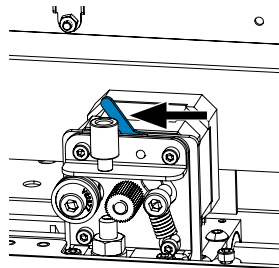


Abb. 25

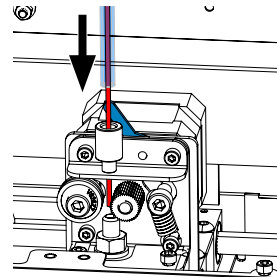


Abb. 26

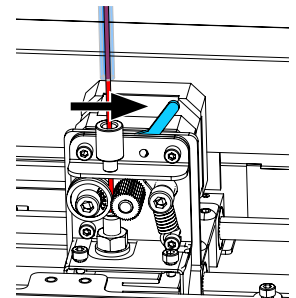


Abb. 27

- ⇒ Schieben Sie das Filament durch die obere Öffnung des Extruders bis sich das Filament zwischen den beiden Führungsrädern befindet (Abb. 26).
- ⇒ Legen Sie nun den Hebel des Extruders nach rechts (Abb. 27)
- ⇒ Stellen Sie sicher, dass das Filament von den beiden Führungsrädern gehalten wird indem Sie leicht an dem Filament ziehen, und einen Widerstand spüren.

- ⇒ Im vorherigen Schritt wurde der Heizvorgang des Extruders bereits gestartet.

- ◆ Im Menü TEMPERATUR wird die Kopftemperatur weiß angezeigt.

- ⇒ Warten Sie bis im Menü - TEMPERATUR „Druckbereit“ angezeigt wird.

- ⇒ Wählen Sie das Menü EXTRUDER




Abb. 28

Wenn Sie das Menü EXTRUDER zu früh wählen, und der Extruder die erforderliche Temperatur noch nicht erreicht hat, erscheint eine Warnmeldung.

- ⇒ Überspringen Sie die Warnmeldung mit dem Rechtspfeil →.



Abb. 29

- ⇒ Warten Sie, bis der Extruder die erforderliche Temperatur erreicht hat. Aktuelle Temperatur und erforderliche Temperatur werden oben im Display angezeigt.
- ⇒ Das Filament kann über die Schaltfläche „Extrudieren“  extrudiert werden. Dabei wird das Zahnrad nur so lange gedreht, wie Sie auf die Schaltfläche drücken.

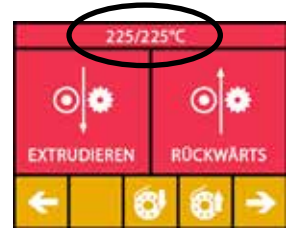




Abb. 30

- alternativ:
- ⇒ Drücken Sie die Schaltfläche „Filament laden“ . Damit werden automatisch 15 cm Filament extrudiert. Dies kann durch Drücken des unteren Linkspfeils  abgebrochen werden.
- ⇒ Führen Sie nun das Ende des Filamentführungsrohrs wieder in die obere Öffnung am Extruder ein.
- ⇒ Setzen Sie die Haube auf den Drucker. Achten Sie auf das Kabel des Lüfters.

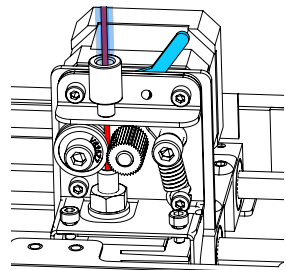


Abb. 31

! Hat sich das Kabel des Lüfters gelöst, erst den Drucker ausschalten, bevor Sie den Stecker wieder in das Gerät einstecken.

5.7 FMS-System

Der Filamentsensor (FMS) kontrolliert den Filamentfluss während des Druckvorgangs. Wenn während des Druckvorgangs ein Stau festgestellt wird, versucht der Drucker, diesen in einem automatischen Fehlerkorrekturprozess selbst zu beheben.


i *Es ist darauf zu achten, dass das FMS-System immer mit dem aktuell geladenen Filament und der entsprechenden Temperatur kalibriert wird. Ist dies nicht der Fall, kann der Filamentfluss während des Druckvorgangs nicht richtig überwacht werden. Das FMS-System wird negativ beeinflusst und die Drucküberwachung ist fehlerhaft.*

5.7.1 FMS-System kalibrieren

Zu diesem Thema finden Sie ein Video über den folgenden Link www.renfert.com/simplex-7-de sowie über den abgebildeten QR-Code.



Damit das FMS-System richtig arbeitet, muss es kalibriert werden. Durch die vorherigen Schritte ist der Extruder bereits aufgeheizt und das Filament wurde geladen.

- ⇒ Wählen Sie den Kalibriervorgang mit dem Symbol .

i *Die Kalibrierung des FMS-Systems muss mit der korrekten Auswahl des eingesetzten Filaments erfolgen.*

i *Wenn Sie das Filament wechseln, d.h. einen anderen Typ verwenden, muss das FMS-System erneut kalibriert werden.*



- ⇒ Ändern Sie, wenn erforderlich, das ausgewählte Filament mit dem Symbol .
- ⇒ Starten Sie die Kalibrierung mit dem Start-Symbol .
 - ◆ Druckkopf und Druckbett werden in Ihre Ausgangsposition gefahren.
 - ◆ Der Druckkopf wird auf eine Position neben dem Druckbett gefahren.
 - ◆ Es wird eine voreingestellte Menge Material extrudiert.



Abb. 32

Nach erfolgreicher Kalibrierung wird dies im Display angezeigt. Bei einer nicht erfolgreichen Kalibrierung wird eine Fehlermeldung angezeigt. ⇒ Wiederholen Sie in dem Fall den Kalibriervorgang.

i *Nach Beendigung des Kalibriervorgangs ist das FMS-System auf das verwendete Filament abgestimmt und kann Fehler im Filamentfluss erkennen und anzeigen.*


- ⇒ Verwenden Sie den unteren Linkspfeil , bis Sie das Hauptmenü wieder erreicht haben.



Abb. 33

5.8 Objekt drucken

Zu diesem Thema finden Sie ein Video über den folgenden Link www.renfert.com/simplex-10-de sowie über den abgebildeten QR-Code.



Zum Drucken eines 3D-Objekts benötigt der SIMPLEX Werkzeugweginformationen, die aus 3D-ObjektCAD-Dateien wie .obj oder .stl generiert werden. Werkzeugweginformationen werden als "G-Code" bezeichnet.

i Auf dem mitgelieferten USB-Stick sind Beispiel-G-Codes gespeichert, mit welchen Sie sofort Probedrucke durchführen können.

i Bitte achten Sie darauf, dass Sie den G-Code für das aktuell geladene Filament verwenden. Falls Sie einen falschen G-Code nutzen, kann dies zum Fehldruck oder zur Beschädigung des Druckers führen.

Zur Verfügung stehen folgende G-Codes:

G-Code SIMPLEX study model, working model, multi use model ==> Filament TEMP1

G-Code SIMPLEX aligner model ==> Filament TEMP2

5.8.1 Objekt von USB Stick laden

⇒ Schalten Sie den SIMPLEX aus (13).

⇒ Stecken Sie den USB-Stick in den USB-Anschluss (11) am SIMPLEX ein.

⇒ Schalten Sie den SIMPLEX ein (13).

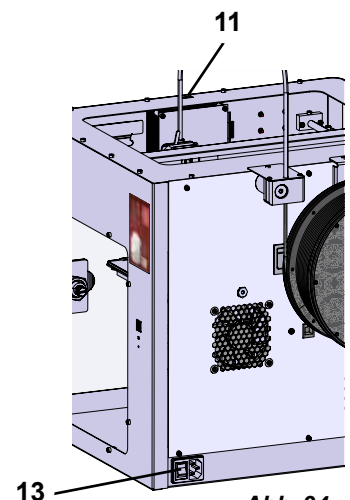


Abb. 34

⇒ Wählen Sie das Menü USB .

⇒ Wählen Sie mit den Pfeilen  /  den Dateinamen des Objekts aus.

i Mit dem Rechtspfeil  und dem Symbol „Verzeichnis zurück“  können Sie durch die Verzeichnisstruktur des USB Sticks navigieren.

⇒ Drücken Sie auf das Druckersymbol , um den Druckvorgang zu starten.



Abb. 35

◆ Das Gerät erwärmt den Extruder und das Druckbett auf die im G-Code hinterlegten Temperaturen.

◆ Solange die Temperaturen noch nicht erreicht wurden, werden im Display die zwei Buchstaben „H“ und „B“ in rot dargestellt.

H: Head = Druckkopf

B: Bed = Druckbett

◆ Sobald die hinterlegten Temperaturen ausreichend genau erreicht wurden, wechselt die Farbe der Buchstaben auf weiß und der Druckvorgang beginnt.



Abb. 36

Während des Druckvorgangs werden auf dem Display folgende Informationen angezeigt:

- Name der zu druckenden Datei
- Kopf (H)- und Betttemperatur (B)
- Z-Positionsinformationen
- Druckgeschwindigkeit
- Filament: verbleibend / insgesamt
- Fortschrittsbalken mit Angaben in % sowie vergangene Zeit / insgesamt benötigte Zeit.

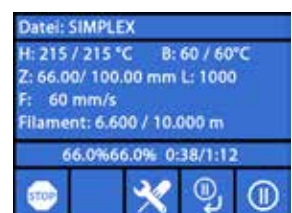


Abb. 37

Der Druckvorgang ist beendet:

- ◆ Das Druckbett wird zur leichteren Entnahme des Objekts automatisch ein Stück nach unten und der Druckkopf in die Ausgangsposition gefahren.
- ◆ Auf dem Display erscheint eine entsprechende Meldung, die mit „OK“ bestätigt wird.



Abb. 38



Achtung! Verbrennungsgefahr!
Druckkopf und Druckbett können noch heiß sein.
Schutzhandschuhe tragen!

- ⇒ Falls erforderlich können Sie das Druckbett mit Hilfe des Menüs „ACHSEN“ (siehe Kap. 5.5) noch weiter nach unten fahren.
- ⇒ Entfernen Sie das Objekt vom Druckbett. Entfernen Sie das Objekt vorsichtig mit einer Hand durch eine leicht drehende Bewegung, während Sie mit der anderen Hand das Druckbett festhalten. Sollte das Objekt schwierig zu entfernen sein, verwenden Sie den mitgelieferten Spatel.



Darauf achten, dass die Kapton-Folie nicht verkratzt wird.



Das Objekt lässt sich am besten lösen, wenn das Druckbett abgekühlt ist.

Falls nötig können Sie zum Entfernen des Objekts auch die Druckplatte aus dem Drucker entnehmen. Hierfür die Fixierklammern vorne rechts und links am Druckbett lösen und die Druckplatte herausziehen. Beim Wiedereinsetzen, darauf achten, dass die Druckplatte in der richtigen Endposition eingelegt wurde und die Fixierklammern geschlossen sind.



Ein nicht korrekter Sitz der Druckplatte, kann zu einem Fehldruck oder zur Beschädigung des Druckers führen.

Renfert

en

making work easy



SIMPLEX 3D-Filament-Drucker

SETUP - FIRST STEPS

Made in Germany

21-7141 03062024

Contents

en

1	Introduction	3
1.1	General description	3
1.2	Symbols used	3
2	Safety	4
2.1	Intended use	4
2.2	Improper use	4
2.3	Ambient conditions for safe operation	4
2.4	Ambient conditions for storage and transport	4
2.5	Hazard and warning information	4
2.5.1	General information	4
2.5.2	Specific information	5
2.6	Authorized persons	5
2.7	Disclaimer	5
3	Product description	6
3.1	Assemblies and functional elements	6
3.2	Scope of delivery	7
3.3	Accessories	7
4	Startup	7
4.1	Unpacking and setup	7
4.2	Printer assembly	8
4.2.1	Installing the filament spool holder	8
4.2.2	Installing the filament sensor (FMS)	8
4.2.3	Installing the filament guiding tube	8
4.2.4	Attaching the door	8
4.2.5	Attaching the cover	9
4.2.6	Connecting the power cord	9
4.3	Switching on	9
5	Getting started	10
5.1	Setting the language	10
5.2	Setting the temperature unit	11
5.3	Wi-Fi connection	11
5.4	Leveling the print bed	12
5.5	Moving the print head manually	13
5.5.1	Attaching the filament spool	14
5.6	Loading the filament	14
5.6.1	Selecting the filament / starting heating	14
5.6.2	Drawing in / extruding the filament	14
5.7	FMS system	16
5.7.1	Calibrating the FMS system	16
5.8	Printing an object	17
5.8.1	Loading an object from a USB flash drive	17

1 Introduction

1.1 General description

Congratulations on the purchase of your SIMPLEX 3D filament printer and welcome to the world of 3D printing!

The SIMPLEX 3D filament printing system was developed by Renfert with the goal of simplifying and perfecting the 3D printing process with filaments. It offers an excellent manufacturing experience without the need for prior knowledge of programming or 3D printing. To print a 3D object, you need the SIMPLEX 3D filament printer, SIMPLEX sliceware, and a SIMPLEX filament of your choice.

"App Store", "Apple", "Google", "Play Store", and "Android" are registered trademarks of Apple or Google.

1.2 Symbols used

Symbols with the following meanings are used in these instructions or on the equipment:



Danger

Immediate danger of injury. Consult accompanying documents!



Electrical current

Danger due to electrical current.



Hot surface

Danger of burns due to hot surfaces and hot components.



Danger of hand injury

Danger of the user's hands getting crushed by moving parts.



Caution

Risk of damage to the equipment if the instruction is not followed.



Wear protective gloves!



Notice

Provides the operator with useful information that eases use.



The equipment complies with applicable EU directives.



This product complies with the relevant UK legislation.

See UKCA Declaration of Conformity in the Internet under www.renfert.com.



The equipment is subject to the provisions of the EU directive 2002/96/EC (WEEE directive).

► **List, particular attention should be paid**

- List
- Subordinate list

⇒ Instructions / appropriate action / input / operational sequence:

You are asked to carry out the specified action in the order indicated.

- ◆ Result of an action / response by the equipment / response by the program:

The equipment or program responds as a result of your actions or when a specific incident occurs.

Other symbols are explained as they occur.

2 Safety

Before using the equipment, read this user manual carefully and keep it for future reference. Renfert GmbH reserves the right to modify or revise this user manual at its own discretion at any time.

2.1 Intended use

The SIMPLEX 3D filament printer produces three-dimensional objects from melted filament in just one printing step. First you must create the objects using a CAD program and save them as *.stl, *.obj or *.3mf files. You must then use SIMPLEX sliceware to convert your 3D CAD files into print objects for the SIMPLEX 3D filament printer. Transfer your files to your SIMPLEX 3D filament printer using a USB flash drive or a USB cable.

2.2 Improper use

Only spare parts and accessories supplied or authorized by Renfert GmbH may be used with this product. If other spare parts or accessories are used, this could have a detrimental effect on the safety of the equipment, increase the risk of serious injury and lead to damage to the environment or the product itself.

2.3 Ambient conditions for safe operation

The unit may only be operated:

- Indoors
- Up to an altitude of 2,000 m above sea level
- At an ambient temperature of between 15 - 32 °C [59 - 90 °F]
- At a maximum relative humidity of 80 % at 32 °C [90 °F]
- With mains power where the voltage fluctuations do not exceed 10 % of the nominal value
- Under contamination level 2 conditions
- Under over-voltage category II conditions

2.4 Ambient conditions for storage and transport

The following ambient conditions must be observed during storage and transport:

- Ambient temperature of -20 - +60 °C [-4 - +140 °F]
- Maximum relative humidity 80 %

2.5 Hazard and warning information



2.5.1 General information

- ▶ If the unit is not used in accordance with the supplied operating instructions, the intended safety can no longer be guaranteed.
- ▶ The unit may only be operated using a power cord equipped with a plug appropriate to the local power supply. Any necessary modifications must be carried out by a qualified electrician.
- ▶ Detachable power cords must not be replaced with inadequately rated power cords. Only use original Renfert spare parts.
- ▶ Only operate the unit if the information on the nameplate corresponds to the specifications of your local mains power supply.
- ▶ The unit may only be plugged into electrical sockets that are connected to the protective conductor system.
- ▶ The power plug must be easily accessible.
- ▶ Disconnect the unit from the mains power supply before carrying out work on the electrical parts.
- ▶ It is the responsibility of the operator to ensure that national regulations are complied with during operation and regarding recurring safety inspection of electrical equipment. In Germany, these are DGUV Regulation 3 in conjunction with VDE 0701-0702.
- ▶ Check connection cables (such as power cords), tubes and housing (such as the key pad) regularly for damage (such as kinks, cracks and porosity) or signs of ageing. Do not operate equipment with damaged connection cables, tubes or housing parts or other defects!
- ▶ Defective equipment must be taken out of service immediately. Disconnect the power plug and secure the equipment against further use. Send the equipment in for repair!
- ▶ Please observe the national accident prevention regulations!
- ▶ Information on REACH and SVHC is available on our website at www.renfert.com, in the Support area.

2.5.2 Specific information

- ▶ The cover and the door are equipped with a safety function. Operation without a cover and/or door is prohibited.
- ▶ Keep the power cord away from hot surfaces.
- ▶ Do not touch moving parts or heated elements. This can cause injury.
- ▶ Never reach into the unit while the unit is switched on during printing. Various parts of the machine (primarily the extruder and heated print bed) operate at very high temperatures and can cause severe burns.
- ▶ Before maintenance work, ensure that the unit is switched off and the power cord is disconnected from the mains power supply. After disconnecting the power plug, wait at least 5 minutes for the unit to cool before reaching into the printer for maintenance purposes.
- ▶ Always turn off the printer and disconnect it from the computer when not in use.
- ▶ The SIMPLEX 3D filament printer melts plastic filament during printing. Plastic odors/gases are released during printing. Ensure that the SIMPLEX 3D filament printer is placed in a well-ventilated location.
- ▶ Use SIMPLEX filaments, as they do not result in any gases during printing that are harmful to health.
- ▶ SIMPLEX-filaments are not suitable for the application in the patients mouth
- ▶ If using alternative filaments, ensure that no gases are released during printing that are harmful to health. Observe the Safety Data Sheets.
- ▶ When using filaments which are medical products, the used parameters must be coordinated with the manufacturer.
- ▶ This equipment is not suitable for use in locations where children may be present.

2.6 Authorized persons

The unit may

- only be used, cleaned and maintained by persons who have been instructed in its use and who have been expressly assigned to operate it,
- only be operated under supervision,
- not be used by children,
- not be used by persons who are unable to operate the unit safely due to limited physical, sensory, or mental capabilities.

Any repairs not described in these operating instructions may only be performed by a qualified electrician.






2.7 Disclaimer

Renfert GmbH shall be absolved from all claims for damages or warranty if:

- ▶ The product is employed for any purposes other than those specified in the operating instructions.
- ▶ The product is altered in any way other than those alterations described in the operating instructions.
- ▶ The product is not repaired by an authorized dealer or if original Renfert spare parts are not used.
- ▶ The product continues to be used despite obvious safety defects or damage.
- ▶ The product is subjected to mechanical impact or is dropped.

3 Product description

3.1 Assemblies and functional elements

- 1 Touchscreen LCD display / main menu
- 2 Filament guiding tube
- 3 Nozzle
- 4 Removable glass plate
- 5 Leveling knobs
- 6 Z-Axis rod
- 7 Filament spool holder
- 8 Filament spool
- 9 Filament sensor
- 10 Extruder
- 11 USB A port for USB flash drive
- 12 USB B port for connection to a PC
- 13 ON/OFF switch / connection for mains power supply
- 14 Port for filament sensor
- 15 Port for cover fan
- 16 Level gauge
- 17 Menu - TEMPERATURE 
- 18 Menu - EXTRUDER 
- 19 Menu - USB PRINT 
- 20 Menu - AXES 
- 21 Menu - SETTINGS 

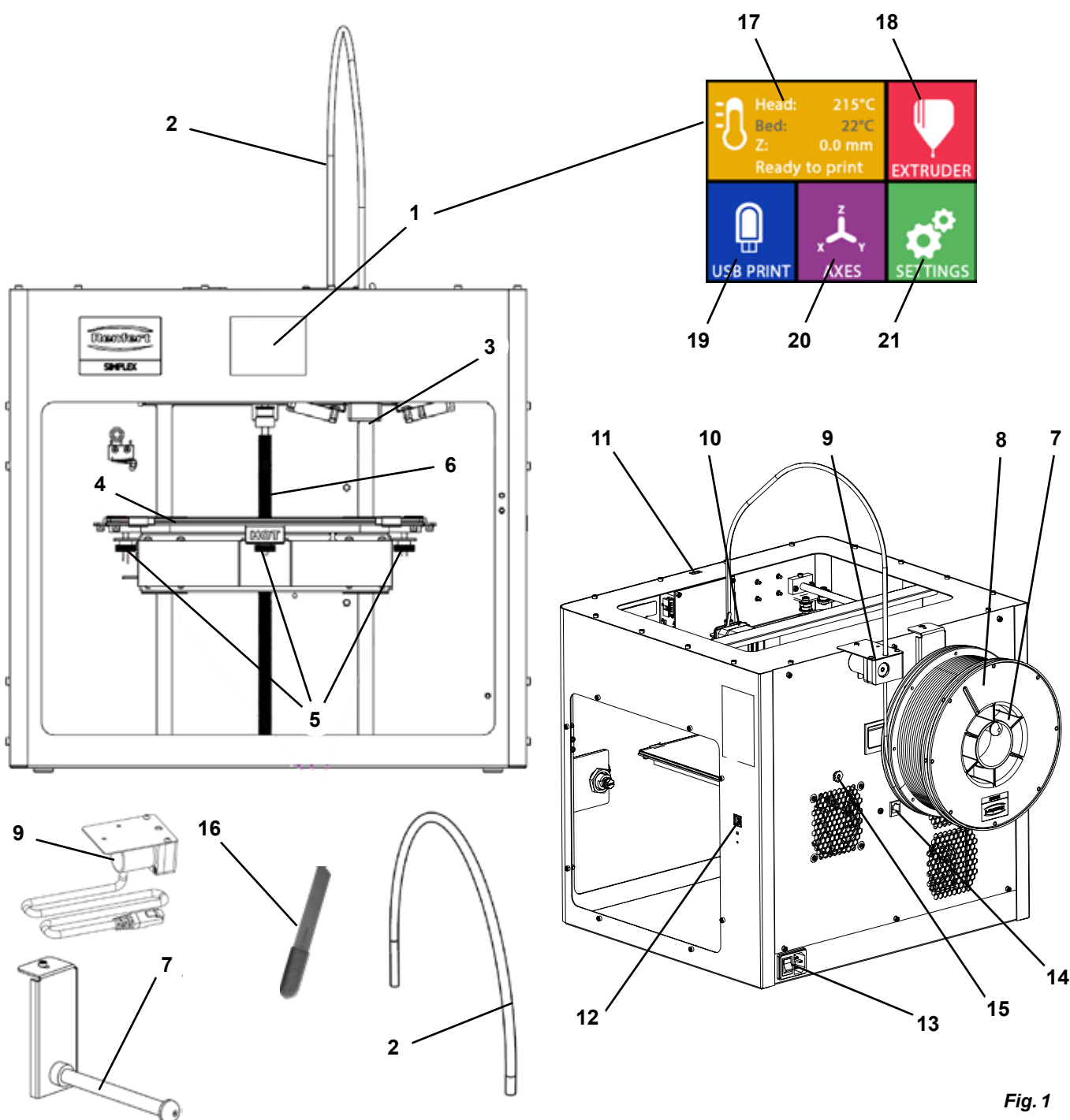


Fig. 1

3.2 Scope of delivery

1	SIMPLEX 3D filament printer	1	USB A-B cable
1	Filament guiding tube	1	Allen keys (set of 5)
1	Filament spool holder	1	Level gauge
1	Filament spool: SIMPLEX study model 2	1	Replacement nozzle 0.4 mm
1	Filament sensor (FMS)	2	Nozzle keys
1	Cover	1	Spatula
1	Door including lock and key	1	Wire cutters
1	USB flash drive	1	Conductive paste (in dosing syringe)
1	Power cord	1	Operating instructions SIMPLEX 3D filament printer
1	Power adapter set	1	Operating instructions SIMPLEX sliceware

3.3 Accessories

1735 0110	SIMPLEX study model 2 - 1000 g	1735 0002	SIMPLEX nozzle 0,4 mm / steel
1735 0200	SIMPLEX working model 800 g	900038974	SIMPLEX nozzle 0,25 mm
1735 0300	SIMPLEX aligner model 800 g		
1735 0600	SIMPLEX multi-use model 800 g		

4 Startup



The unit must be stored at room temperature for at least 3 hours before startup.



Do not apply force to the unit during unpacking, setup, operation, or maintenance.

4.1 Unpacking and setup

A video on this topic is provided under the following link www.renfert.com/simplex-1-en and via the QR code shown.



Select a setup location where the printer is not exposed to direct sunlight or drafts.

⇒ Place the shipping box on a flat surface on the floor. Ensure that you have enough space available.

⇒ Open the shipping box. It contains three boxes:

- Unit
- Cover
- Accessories box

⇒ Remove the three boxes.

⇒ Carefully open the box with the unit.

⇒ Remove the foam insert.

⇒ Carefully remove the accessories box provided. It protects the extruder during transport. This box contains the accessories for the SIMPLEX 3D filament printer.

⇒ Lift the SIMPLEX 3D filament printer out of the shipping box by gripping the insides of the frame.



Please note the weight of the printer and ask a second person to assist you if necessary.



When removing, be careful not to touch the extruder and the electronics.



The SIMPLEX 3D filament printer is not suitable for setup in the treatment room.

⇒ Place the SIMPLEX 3D filament printer on a stable and level surface with sufficient space around the unit.



Do not cover the ventilation openings on the rear of the unit

⇒ Ensure that the on/off switch and power cord are easily accessible.

⇒ Using the wire cutters, remove the two cable ties that secure the print bed.



Caution: Do not damage the Kapton film!

⇒ Remove the door, which is located under the print bed.

⇒ Carefully open the box with the cover so as not to damage the contents.

⇒ Remove the cover and set it aside carefully for subsequent assembly.

4.2 Printer assembly

4.2.1 Installing the filament spool holder

- ⇒ Remove the screw (31) on the top rear using the Allen key provided.
- ⇒ Secure the filament spool holder (7) with the screw in this position.

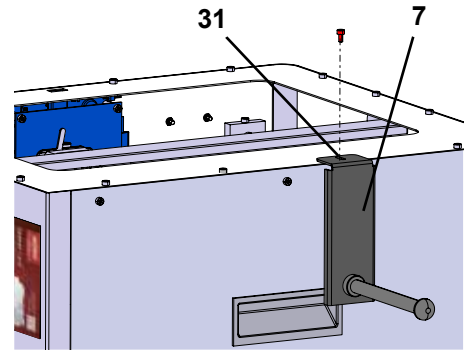


Fig. 2

4.2.2 Installing the filament sensor (FMS)

- ⇒ Remove the screw (30) on the top rear using the Allen key provided.
- ⇒ Secure the FMS (9) with the screw in this position.
- ⇒ Plug the FMS connection cable into the rear of the unit (14).

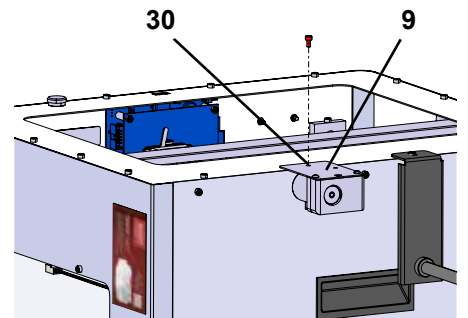


Fig. 3

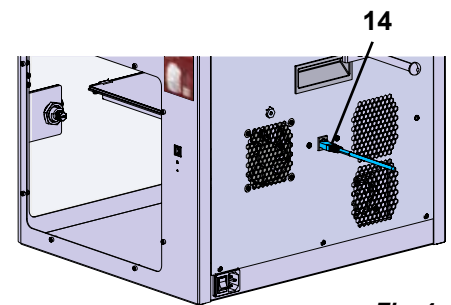


Fig. 4

4.2.3 Installing the filament guiding tube

- ⇒ Insert one end of the filament guiding tube (2) into the FMS (9) from above.
- ⇒ From above, insert the other end into the opening on the front of the extruder (10).

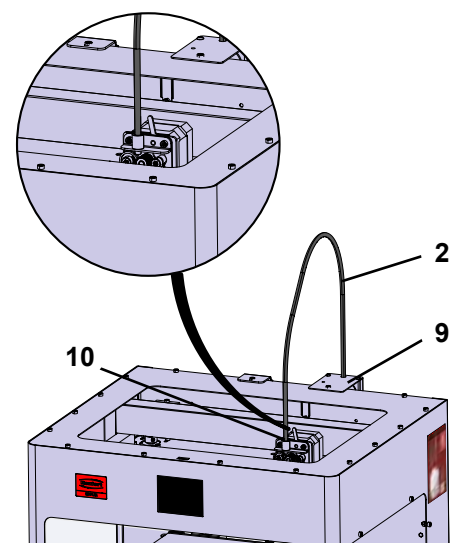


Fig. 5

4.2.4 Attaching the door

- ⇒ Hold the door at right angles to the unit on the hinge bolts.
- ⇒ Lower the door until the hinges thread into both hinge bolts.
- ⇒ Close the door.

4.2.5 Attaching the cover

- ⇒ Remove the four screws (32) on the top of the unit using the Allen key provided.
- ⇒ Place the cover into position.
- ⇒ Connect the fan to the socket (15) on the rear of the unit.

! Also ensure subsequently that the **SIMPLEX** unit is switched off when you connect the fan as otherwise a short circuit could occur.

! The cover does not necessarily have to be secured again with the screws.

A safety system detects when the cover is removed and then prevents any of the axes from moving.

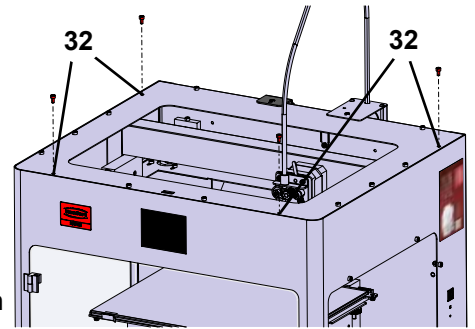
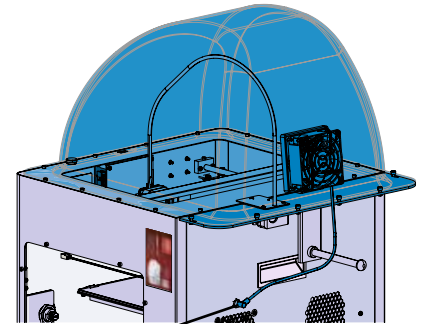


Fig. 6



15

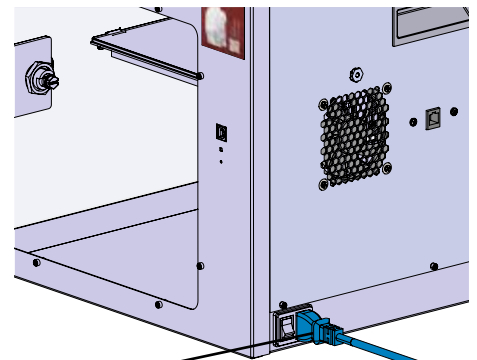
Fig. 7

4.2.6 Connecting the power cord



Ensure that the on/off switch (13) is in the OFF position.

- ⇒ Plug the power cord into the connection for the mains power supply (13) on the rear of the unit.
- ⇒ Insert the power plug into a building electrical socket.



13

Fig. 8

4.3 Switching on

⇒ Switch the unit on using the on/off switch (13, Fig. 1) on the rear of the unit.

- ◆ The LCD display on the front lights up.
- ◆ The main menu is shown:
 - Menu - TEMPERATURE
 - Menu - EXTRUDER
 - Menu - USB PRINT
 - Menu - AXES
 - Menu - SETTINGS.



Fig. 9

5 Getting started

The following chapters describe the workflow that is required for initial startup in order to print an object that is provided on the supplied USB flash drive.

A prerequisite is the assembly of the printer as described above.

In addition, all of the following steps must be carried out in the order described.

The first steps include:

- Basic settings in the SETTINGS menu
 - Setting the language
 - Setting the temperature unit
 - Connecting the printer with a Wi-Fi network
- Leveling the print bed
- Moving the print head manually
- Loading the filament
 - Selecting a filament
 - Heating the print head
 - Drawing in the filament
 - Extruding the filament manually
- Calibrating the filament sensor (FMS)
- Loading the model from a USB flash drive
- 3D printing

Additional setting and control options offered by the printer are described in subsequent chapters.



Note on using the menu:

Use the lower left arrow ← to go back one page, exit a setting, cancel an operation, or return to the main menu.

5.1 Setting the language

A video on this topic is provided under the following link www.renfert.com/simplex-2-en and via the QR code shown.



- ⇒ Select the SETTINGS menu.
- ⇒ Use the right arrow → to go to page 2 (as shown here in the image).
- ⇒ Press the button with the language icon
- ⇒ Use the arrows ↑ / ↓ to select the required language.
- ⇒ Confirm your selection with OK.
- ⇒ Press the lower left arrow ← until you are back in the main menu.

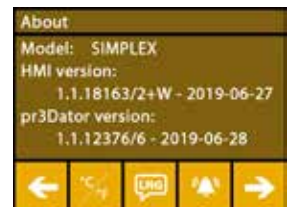


Fig. 10



Fig. 11

5.2 Setting the temperature unit

A video on this topic is provided under the following link www.renfert.com/simplex-3-en and via the QR code shown.



- ⇒ Select the SETTINGS menu.
- ⇒ Use the right arrow to go to page 2 (as shown here in the image).
- ⇒ Press the button with the temperature icon
- ⇒ The unit can be changed by pressing the arrow buttons / at the top.

i The factory setting is °Celsius.

- ⇒ Press the lower left arrow until you are back in the main menu.

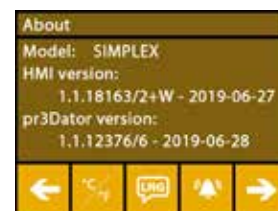


Fig. 12

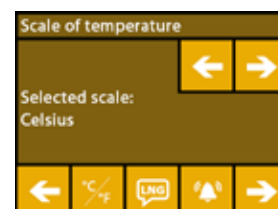


Fig. 13

5.3 Wi-Fi connection

A video on this topic is provided under the following link www.renfert.com/simplex-8-en and via the QR code shown.



i The Wi-Fi module is only available in EU member states and in the USA. The button with the Wi-Fi icon can only be operated if the Wi-Fi module is available.

i The Wi-Fi module may only be used as an information tool for monitoring printing. Print jobs cannot be started, paused, or stopped using the Wi-Fi module.

- ⇒ Select the SETTINGS menu.
- ⇒ Use the right arrow to go to page 4 (as shown here in the image).
- ⇒ Press the button with the Wi-Fi icon .
- ⇒ Press the button with the search icon to search for a Wi-Fi network.
 - ◆ A list of Wi-Fi networks is shown
- ⇒ Use the up/down arrows / and select the required Wi-Fi network using the checkmark .
- ⇒ Enter the password of the selected Wi-Fi network.
- ⇒ Confirm the password using the checkmark .

A connection was successfully established to the selected Wi-Fi network:

- ◆ The name of the connected Wi-Fi network is shown
- ◆ The IP address (LAN IP) allocated for the SIMPLEX 3D filament printer is shown.

A connection could not be established to the selected Wi-Fi network:

- ◆ An error message is shown:
"No connection to host <Name of the WiFi network>"

- ⇒ Press the lower left arrow until you are back in the main menu.

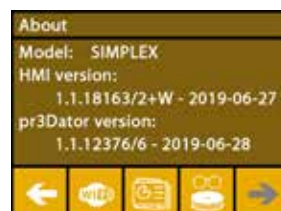


Fig. 14



Fig. 15

5.4 Leveling the print bed

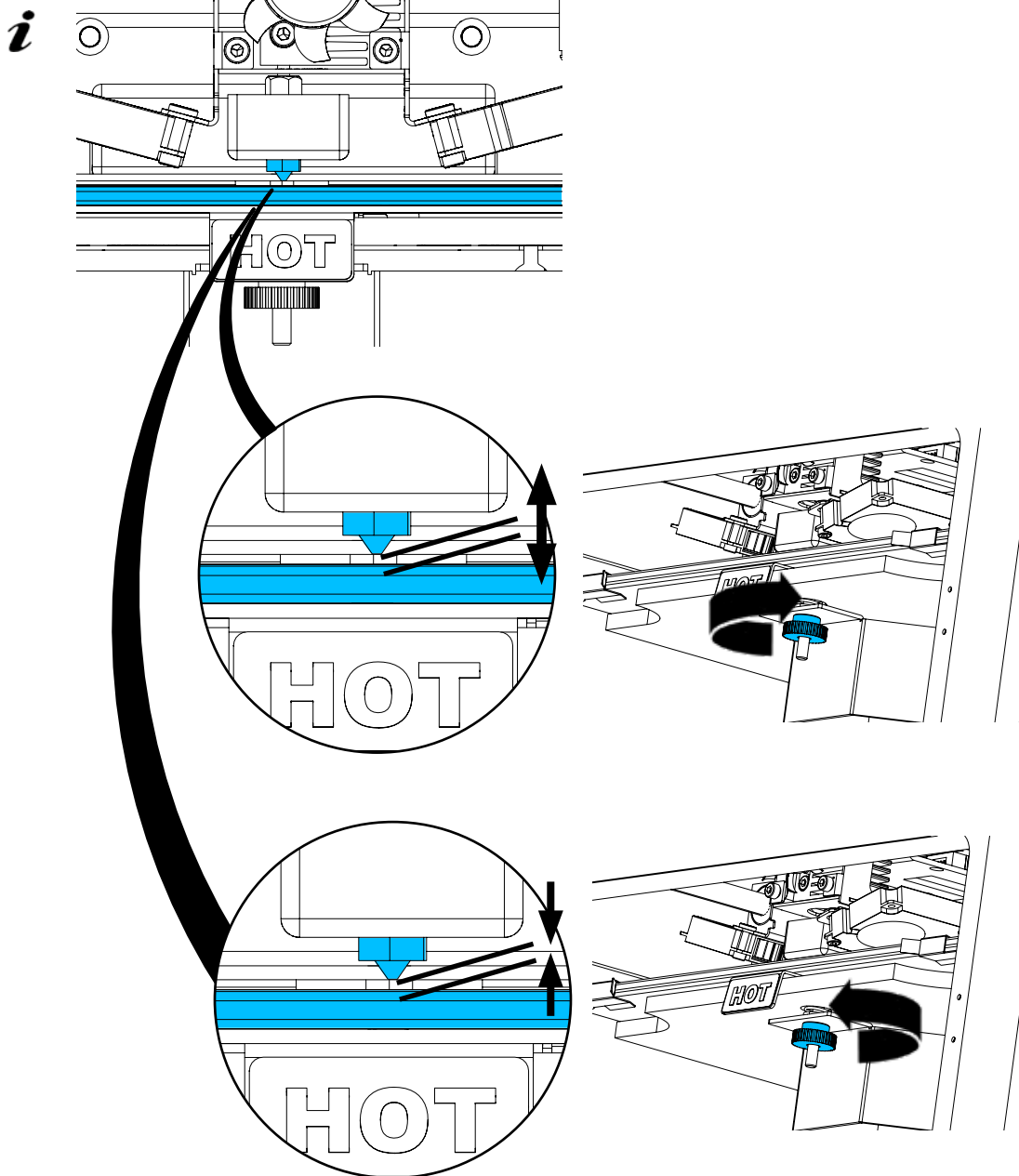
A video on this topic is provided under the following link www.renfert.com/simplex-4-en and via the QR code shown.



The SIMPLEX unit features a leveling process that ensures that the extruder and heated print bed are optimally spaced and leveled uniformly.

A smaller gap or uneven leveling can result in damage to the Kapton film (orange colored tape on the print bed), the print bed, the extruder, or in printing issues.

The gap between the extruder and the print bed is set using three adjustment screws under the print bed:



The print bed should be leveled after initial installation and approx. 1x every month.

i You can ignore the "Please clean the nozzle!" message the first time the print bed is leveled.





When you level the print bed again subsequently, ensure beforehand that a filament is not loaded, and that the nozzle is clean. Clean the nozzle carefully using a soft cloth. Wear gloves as the nozzle is at operating temperature at this point.



You can cancel leveling at any time using the left arrow ← and return to the menu above.

- i** When prompted to do so, tighten the three leveling knobs (knurled screws) under the print bed. Do not overtighten them. You need to be able to adjust them for leveling.
- i** Alignment to three reference points is performed (one point after the other). Alignment to the three reference points is performed 2 x. You can correct leveling if required during the second run.

- ⇒ Ensure that there is no filament in the extruder!
- ⇒ Keep the level gauge (16, Fig. 1) ready at hand.
- ⇒ Select the SETTINGS menu. 
- ⇒ Press the button for the calibration menu .
- ⇒ Using the right arrow →, scroll through the messages on the display and follow the instructions.
- ⇒ If necessary, wait until the extruder has reached the set temperature.
- ⇒ Once the temperature has been reached, use the right arrow → to perform leveling step by step.
- ⇒ Follow the instructions on the LCD display.
 - ◆ Alignment to three reference points is performed (one point after the other).
- ⇒ Set the corresponding leveling knob in each case so that a level gauge can slide between the nozzle and the print bed with minimum resistance.
- ⇒ Close the door after each step in order to proceed using the right arrow.
 - ◆ Alignment to the three reference points is performed 2 x.
- ⇒ At the second run, check the setting of the leveling knobs and correct it if required.
 - ◆ Once this operation has been completed, the print bed should be evenly leveled.
- ⇒ Using the right arrow →, exit leveling and return to the menu above.
- ⇒ Press the lower left arrow ← until you are back in the main menu.

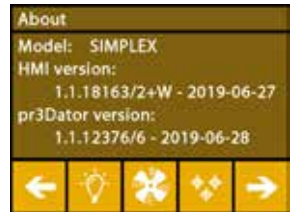


Fig. 16



Fig. 17

5.5 Moving the print head manually

A video on this topic is provided under the following link www.renfert.com/simplex-5-en and via the QR code shown.



The print head must be moved to an appropriate position for the following steps.

- ⇒ Select the AXES  menu.

- i** If the house icon is shown in black instead of white, first press the XYZ house icon  to move the print head to a defined home position.

- i** Ensure that there are no objects on the print bed when moving to the home position.


- ⇒ Press the button with the axis icon .
- ⇒ Press the Y+ and X+ arrow buttons to position the print head to the side outside of the print bed.
- ⇒ Press the lower left arrow ← until you are back in the main menu.



Fig. 18



Fig. 19

5.5.1 Attaching the filament spool

⇒ Place the filament spool (8) on the filament spool holder (7) in such a way that the filament can be inserted into the filament sensor from underneath.

i *Ensure that the filament spool is placed on the filament spool holder in such a way that the filament can be inserted clockwise into the FMS from underneath (Fig. 20).*

! **Only use Renfert filaments, as they do not result in any gases during printing that are harmful to health.**

If using alternative filaments, ensure that no gases are released during printing that are harmful to health.

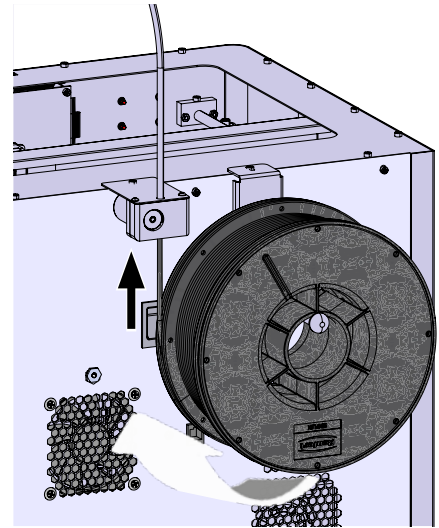


Fig. 20

5.6 Loading the filament

A video on this topic is provided under the following link www.renfert.com/simplex-6-en and via the QR code shown.



5.6.1 Selecting the filament / starting heating


i *For loading, the extruder must be pre-heated to operating temperature (= printing temperature).*

The temperature values for the extruder (= head temp:;) and the print bed (= bed temp:;) of four different filaments are stored in the SIMPLEX 3D printer.


- TEMP1: SIMPLEX study model / working model / multi-use
- TEMP2: SIMPLEX aligner model
- USER1: Freely configurable
- USER2: Freely configurable

i *Chap. 7.2. explains how you can store customer temperature values for the USER1 and USER2 filaments.*

⇒ Select the TEMPERATURE  menu.

⇒ Using the filament spool icon , select the required filament.

Select the TEMP1 filament for the study model filament that is included with the delivery.

⇒ Press the extruder icon  to start heating.

- ◆ On the display, the current temperature and the target temperature change from gray to white.


⇒ Press the lower left arrow  until you are back in the main menu.



Fig. 21

5.6.2 Drawing in / extruding the filament

⇒ Remove the printer cover. When doing so, pay attention to the cable of the fan.

⇒ Pull the end of the filament through the safety hole of the filament spool.

⇒ Cut off the end of the filament in such a way that the filament is straight without any damage, bends, kinks, or melted parts (Fig. 22).

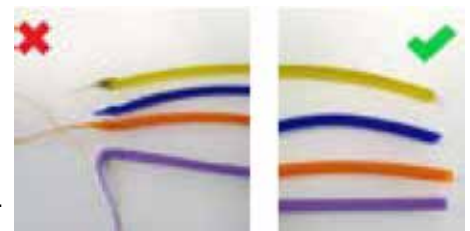


Fig. 22

- ⇒ Remove the filament guiding tube (2) through the opening on top of the extruder (10).
- ⇒ Insert the end of the filament from underneath through the FMS into the filament guiding tube until it exits on the other side.



Ensure that the filament does not spring off the spool or become tangled. The filament must be neatly wound on the spool. Improperly wound or knotted filaments can lead to printing errors or even misprints.

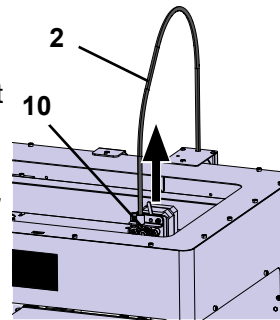


Fig. 23

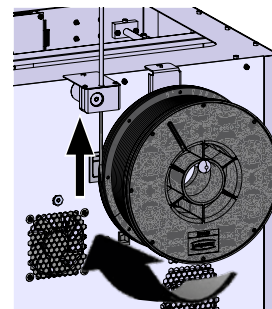


Fig. 24

- ⇒ Move the lever at the top of the extruder to the left (Fig. 25).

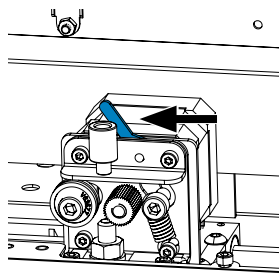


Fig. 25

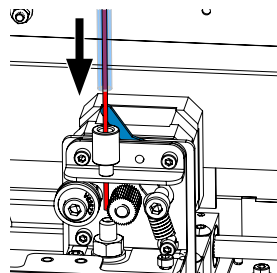


Fig. 26

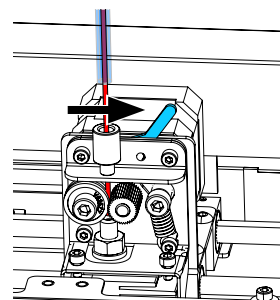


Fig. 27

- ⇒ Push the filament through the top opening of the extruder until the filament is between the two guide wheels (Fig. 26).
- ⇒ Now move the lever of the extruder to the right (Fig. 27)
- ⇒ Ensure that the filament is held by the two guide wheels by gently pulling on the filament and feeling resistance.

- ⇒ Heating of the extruder was already started in the previous step.
 - ◆ The head temperature is shown in white in the TEMPERATURE menu.
- ⇒ Wait until "Ready to print" is shown in the TEMPERATURE menu.
- ⇒ Select the EXTRUDER menu.






Fig. 28

If you select the EXTRUDER menu too early and the extruder has not yet reached the required temperature, a warning message is shown.

- ⇒ Skip the warning message with the right arrow →.



Fig. 29

- ⇒ Wait until the extruder has reached the required temperature. The current temperature and the required temperature are shown at the top of the display.
- ⇒ The filament can be extruded using the "EXTRUDE"  button. The cogwheel will only turn for as long as you press the button.
- Alternatively:
- ⇒ Press the load filament  button. This automatically extrudes 15 cm of filament. This can be canceled by pressing the lower left arrow .

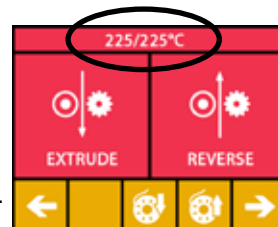


Fig. 30

- ⇒ Now insert the end of the filament guiding tube into the upper opening of the extruder again.
- ⇒ Place the cover on the printer. Pay attention to the cable of the fan.



If the fan cable has come loose, first switch off the printer before you insert the connector into the unit again.

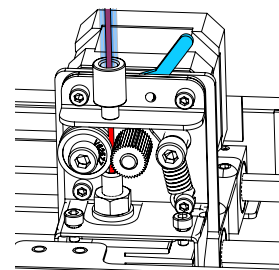


Fig. 31

5.7 FMS system

The filament sensor (FMS) controls the filament flow during printing.

If a jam is detected during printing, the printer attempts to fix this itself as part of an automatic fault correction process.



You must ensure that the FMS system is always calibrated with the currently loaded filament and the corresponding temperature. If this is not the case, the filament flow cannot be properly monitored during printing.

The FMS system is negatively impacted, and printing is not correctly monitored.

5.7.1 Calibrating the FMS system

A video on this topic is provided under the following link www.renfert.com/simplex-7-en and via the QR code shown.



The FMS system must be calibrated in order for it to operate correctly.

As a result of the previous steps, the extruder is already heated up and the filament is loaded.



- ⇒ Select calibration with the .



The FMS system must be calibrated with the filament used correctly selected.



If you replace the filament, i.e., use a different type, the FMS system must be recalibrated.

- ⇒ If necessary, change the selected filament with the .
- ⇒ Start the calibration using the start icon .
 - ◆ The print head and print bed are moved to the home position.
 - ◆ The print head is moved to a position beside the print bed.
 - ◆ A preset quantity of material is extruded.

After successful calibration, this is shown on the display.

If calibration is not successful, an error message is shown.

- ⇒ In this case, repeat calibration.



After calibration has been completed, the FMS system is adapted to the filament used and can detect and display errors in the filament flow.


- ⇒ Press the lower left arrow  until you are back in the main menu.



Fig. 32



Fig. 33

5.8 Printing an object

A video on this topic is provided under the following link www.renfert.com/simplex-10-en and via the QR code shown.



en

To print a 3D object, SIMPLEX requires toolpath information that is generated from 3D object CAD files such as .obj or .stl. Toolpath information is known as a "G-code".

i **Sample G-codes are stored on the USB flash drive provided. You can use these to immediately carry out test prints.**

i **Make sure to use the G-code for the currently loaded filament. Using an incorrect G-code can cause misprints or damage to the printer.**

The following G-codes are available:

G-Code SIMPLEX study model, working model, multi-use model ==> Filament TEMP1

G-Code SIMPLEX aligner model ==> Filament TEMP2

5.8.1 Loading an object from a USB flash drive

⇒ Switch off the SIMPLEX unit (13).

⇒ Insert the USB flash drive into the USB port (11) on the SIMPLEX unit.

⇒ Switch on the SIMPLEX unit (13).

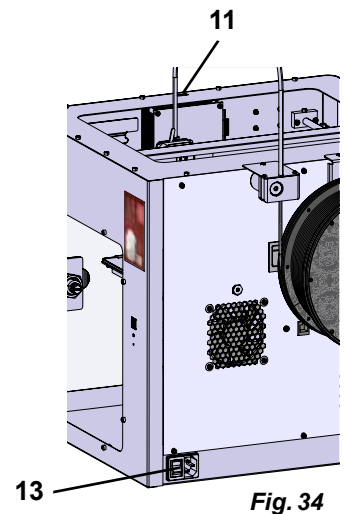





Fig. 34

⇒ Select the USB  menu.

⇒ Use the arrows  /  to select the file name of the object.

i **Using the right arrow  and the "up directory"  icon, you can navigate through the directory structure of the USB flash drive.**

⇒ Press the printer icon  to start printing.



Fig. 35

◆ The unit warms the extruder and the print bed to the temperatures stored in the G-code.

◆ As long as the temperatures have not yet been reached, the two letters "H" and "B" are shown in red on the display.

H: Head = Print head

B: Bed = Print bed

◆ As soon as the stored temperatures are reached with sufficient accuracy, the color of the letters changes to white, and printing begins.



Fig. 36

During printing, the following information is shown on the display:

- Name of the file to be printed
- Head (H) and bed (B) temperature
- Z-position information
- Printing speed
- Filament: remaining / total
- Progress bar with information in % as well as elapsed time / total time required.

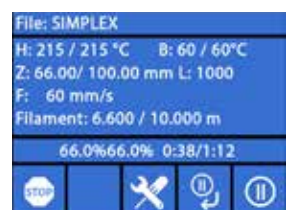


Fig. 37

Printing is complete:

- ◆ For easier removal of the object, the print bed is automatically lowered a little and the print head is moved to the home position.
- ◆ A corresponding message is shown on the display. This can be confirmed with "OK".



Fig. 38



Caution! Danger of burns!

The print head and print bed could still be hot.

Wear protective gloves!

⇒ If necessary, you can use the "AXES" menu (see Chap. 5.5) to lower the print bed further.

⇒ Remove the object from the print bed. Carefully remove the object with one hand using a slight twisting motion while holding the print bed with the other hand. If the object is difficult to remove, use the spatula provided.



Take care not to scratch the Kapton film.



So that removal of the object is as easy as possible, wait until the print bed has cooled.

If necessary, you can also remove the build plate from the printer to remove the object.

To do this, loosen the fixing clasps on the front right and left of the print bed and remove the build plate. When reinserting, ensure that the build plate has been inserted in the correct end position and that the fixing clasps are closed.



An incorrectly seated build plate can cause misprints or damage to the printer.

Renfert

making work easy

fr



SIMPLEX 3D-Filament-Drucker

Made in Germany

21-7141 03062024

Sommaire

1	Introduction	3
1.1	Description générale	3
1.2	Symboles utilisés	3
2	Sécurité	4
2.1	Utilisation conforme	4
2.2	Utilisation non conforme	4
2.3	Conditions ambiantes pour une utilisation en toute sécurité	4
2.4	Conditions ambiantes pour le stockage et le transport	4
2.5	Mentions de danger et d'avertissement	4
2.5.1	Remarques générales	4
2.5.2	Remarques spécifiques	5
2.6	Personnes autorisées	5
2.7	Clause de non-responsabilité	5
3	Description du produit	6
3.1	Composants et éléments fonctionnels	6
3.2	Étendue de la livraison	7
3.3	Accessoires	7
4	Mise en service	7
4.1	Déballage et mise en place	7
4.2	Assemblage de l'imprimante	8
4.2.1	Installation du support de bobine de filament	8
4.2.2	Installation du capteur de filament (FMS)	8
4.2.3	Installation du tube de guidage de filament	8
4.2.4	Montage de la porte	9
4.2.5	Montage du capot	9
4.2.6	Raccordement du câble secteur	9
4.3	Mise en marche	9
5	Premiers pas	10
5.1	Réglage de la langue	10
5.2	Réglage de l'unité de température	11
5.3	Connexion au Wi-Fi	11
5.4	Nivellement du lit d'impression	12
5.5	Déplacement manuel de la tête d'impression	13
5.5.1	Montage de la bobine de filament	14
5.6	Chargement du filament	14
5.6.1	Sélection du filament/Démarrage de la chauffe	14
5.6.2	Tension/extrusion du filament	14
5.7	Système FMS	16
5.7.1	Calibrage du système FMS	16
5.8	Impression d'un objet	17
5.8.1	Chargement d'un objet depuis une clé USB	17

1 Introduction

1.1 Description générale

Nous vous remercions pour l'achat de votre imprimante à filament SIMPLEX 3D et vous souhaitons la bienvenue dans le monde l'impression 3D !

Le système d'impression à filament SIMPLEX 3D a été mis au point par Renfert en vue de simplifier et de perfectionner le processus d'impression 3D à filaments. Vous obtiendrez des résultats de fabrication exceptionnels, même sans expérience de programmation ou d'impression 3D préalable. Pour l'impression d'un objet en 3D, il vous faut l'imprimante à filament SIMPLEX 3D, le logiciel SIMPLEX sliceware et un filament SIMPLEX de votre choix.

App Store, Apple, Google, Play Store et Android sont des marques déposées de Apple et Google.

1.2 Symboles utilisés

Les symboles utilisés dans ce mode d'emploi ou apposés sur l'appareil ont les significations suivantes :



Danger

Risque immédiat de blessures graves. Tenir compte de la documentation d'accompagnement !



Tension électrique

Risque dû à la tension électrique.



Surface brûlante

Risque de brûlures par contact avec des surfaces ou des composants brûlants.



Blessures aux mains

Risque d'écrasement des mains dû aux pièces mobiles.



Attention

Le non-respect de cette consigne peut entraîner un endommagement de l'appareil.



Porter des gants de protection !



Remarque

Informations utiles facilitant l'utilisation de l'appareil.



L'appareil est conforme aux directives européennes applicables.



Ce produit est conforme à la législation britannique en vigueur.

Voir la déclaration de conformité UKCA sur Internet à l'adresse suivante www.renfert.com.



L'appareil est soumis à la directive européenne 2002/96/CE (directive WEEE).

► Énumération, point important à respecter

- Énumération
- Énumération secondaire

⇒ Instruction / opération nécessaire / saisie / ordre des opérations :

Vous devez effectuer les opérations mentionnées, et ce dans l'ordre indiqué.

◆ Résultat d'une opération / réaction de l'appareil / réaction du programme :

L'appareil ou le programme réagit à une opération que vous avez effectuée ou à un événement particulier.

Les autres symboles seront expliqués le cas échéant.

2 Sécurité

Veillez lire attentivement ce mode d'emploi avant d'utiliser l'appareil et conservez-le pour pouvoir vous y référer ultérieurement. Renfert GmbH se réserve le droit de modifier ou de réviser ce mode d'emploi à tout moment et à son entière discrétion.

2.1 Utilisation conforme

L'imprimante à filament SIMPLEX 3D permet de fabriquer des objets en trois dimensions en une seule étape à partir d'un filament fondu. Les objets doivent tout d'abord être créés à l'aide d'un programme de CAO et enregistrés sous format *.stl, *.obj ou *.3mf. Le logiciel SIMPLEX sliceware doit ensuite être utilisé pour convertir les fichiers de CAO 3D en objets d'impression pour l'imprimante à filament SIMPLEX 3D. Transférez les données sur l'imprimante à filament SIMPLEX 3D depuis une clé ou un câble USB.

2.2 Utilisation non conforme

Seuls les accessoires et pièces de rechange fournis ou autorisés par la société Renfert GmbH peuvent être utilisés avec ce produit. L'utilisation d'autres accessoires et pièces de rechange peut compromettre la sécurité de l'appareil, présente un risque de blessures graves, peut causer des dégâts à l'environnement ou endommager le produit.

2.3 Conditions ambiantes pour une utilisation en toute sécurité

Conditions d'utilisation de l'appareil :

- En intérieur
- Jusqu'à 2 000 m au-dessus du niveau de la mer
- À une température ambiante de 15 à 32 °C [de 59 à 90 °F]
- Sous une humidité relative de 80 % à 32 °C [90 °F]
- En cas d'alimentation secteur, uniquement si les variations de tension ne dépassent pas 10 % de la valeur nominale
- À un degré de pollution 2
- Avec la catégorie de surtension II.

2.4 Conditions ambiantes pour le stockage et le transport

Pour le stockage et le transport, les conditions ambiantes à respecter sont les suivantes :

- Température ambiante de -20 à +60 °C [-4 à +140 °F]
- Humidité relative maximale de 80 %

2.5 Mentions de danger et d'avertissement



2.5.1 Remarques générales

- ▶ Si l'appareil n'est pas utilisé conformément au présent mode d'emploi, la protection prévue ne peut plus être garantie.
- ▶ L'appareil ne doit être mis en service qu'avec un câble secteur doté d'une fiche adaptée au pays. Seul un personnel spécialisé en électrotechnique est autorisé à effectuer la transformation éventuellement nécessaire.
- ▶ Les câbles secteur amovibles ne doivent pas être remplacés par des câbles de dimension insuffisante. Seules les pièces de rechange Renfert d'origine peuvent être utilisées.
- ▶ La mise en service de l'appareil n'est autorisée que si les données inscrites sur la plaque signalétique correspondent à celles du réseau de tension régional.
- ▶ L'appareil ne doit être branché que sur une prise de courant reliée au circuit de protection.
- ▶ La fiche d'alimentation doit être facilement accessible.
- ▶ Débrancher l'appareil avant toute intervention sur les éléments électriques.
- ▶ Le respect des prescriptions nationales concernant l'exploitation et le contrôle de sécurité périodique des appareils électriques relève de la responsabilité de l'exploitant. En Allemagne il s'agit de la prescription 3 de la DGUV (Assurance sociale allemande des accidents du travail et maladies professionnelles), en relation avec la norme VDE 0701-0702 (fédération allemande des industries de l'électrotechnique, de l'électronique et de l'ingénierie de l'information).
- ▶ Vérifier régulièrement que les câbles de raccordement (câble secteur par exemple), les tuyaux et le boîtier (écran tactile par exemple) ne sont pas endommagés (absence de plis, fissures, porosité) ni ne présentent des signes de vieillissement.
Les appareils présentant des défauts ou dont les câbles de raccordement, les tuyaux ou le boîtier sont endommagés ne doivent plus être utilisés !

- ▶ Les appareils endommagés doivent être immédiatement mis hors service. Débrancher la fiche secteur et protéger contre toute remise en service. Envoyer l'appareil pour réparation !
- ▶ Respecter les directives nationales de prévention des accidents !
- ▶ Vous trouverez des informations sur REACH et SVHC sur notre site Internet www.renfert.com à la section Service.

2.5.2 Remarques spécifiques

- ▶ Le capot et la porte sont des dispositifs de sécurité. Le fonctionnement sans capot ou porte est interdit.
- ▶ Tenir le câble secteur éloigné des surfaces brûlantes.
- ▶ Ne pas toucher les pièces mobiles ou les éléments chauds sous peine de blessures.
- ▶ Ne jamais intervenir dans l'appareil en marche lors du processus d'impression. Les différentes pièces de la machine (en particulier l'extrudeuse et le lit d'impression chauffé) fonctionnent à très hautes températures et peuvent provoquer de graves brûlures.
- ▶ Avant les travaux d'entretien, s'assurer que l'appareil est à l'arrêt et que le câble secteur est débranché. Attendre au moins 5 minutes après le débranchement de la fiche que l'appareil ait refroidi avant d'intervenir dans l'imprimante pour l'entretien.
- ▶ Toujours mettre l'imprimante à l'arrêt et la débrancher de l'ordinateur lorsqu'elle n'est pas utilisée.
- ▶ Pendant le processus d'impression, l'imprimante à filament SIMPLEX 3D fait fondre des filaments en plastique. Pendant le processus d'impression, des odeurs/gaz plastiques sont libérés. S'assurer que l'imprimante à filament SIMPLEX 3D est installée dans un lieu bien ventilé.
- ▶ Utiliser les filaments SIMPLEX, qui ne libèrent pas de gaz nocifs pour la santé lors du processus d'impression.
- ▶ Les filaments SIMPLEX ne sont pas adaptés pour des applications bucales.
- ▶ Lors de l'utilisation d'autres filaments, contrôler l'absence de libération de gaz nocifs pour la santé lors du processus d'impression. Respecter les fiches de données de sécurité.
- ▶ Lors de l'utilisation de filaments pour des dispositifs médicaux, consulter le fabricant de filament à propos des paramètres réglés.
- ▶ Ce dispositif n'est pas conçu pour être utilisé dans un lieu où pourraient se trouver des enfants.

2.6 Personnes autorisées

Conditions d'utilisation de l'appareil :

- Utilisation, nettoyage et entretien par des personnes formées au maniement et mandatées expressément pour ce faire
- Fonctionnement sous surveillance uniquement
- Utilisation interdite pour les enfants
- Utilisation interdite pour les personnes qui ne sont pas en mesure d'utiliser l'appareil de façon sûre, en raison de limitations de leurs capacités physiques, sensorielles ou mentales.

Les travaux de réparation qui ne sont pas décrits dans ce document ne doivent être effectués que par un électricien spécialisé.






2.7 Clause de non-responsabilité

Dans les cas suivants, l'entreprise Renfert GmbH refuse toute demande de dommages-intérêts et de garantie :

- ▶ Si le produit a été utilisé dans d'autres buts que ceux mentionnés dans le mode d'emploi.
- ▶ Si le produit a été transformé d'une façon ou d'une autre, à l'exception des modifications décrites dans le mode d'emploi.
- ▶ Si le produit n'a pas été réparé par un revendeur spécialisé ou si les pièces de rechange utilisées ne sont pas des pièces d'origine Renfert.
- ▶ Si le produit continue à être utilisé bien qu'il présente des risques pour la sécurité ou des dommages visibles.
- ▶ Si le produit a subi des chocs mécaniques ou s'il est tombé.

3 Description du produit

3.1 Composants et éléments fonctionnels

- 1 Écran tactile LCD / Menu principal
- 2 Tube de guidage de filament
- 3 Buse
- 4 Plaque de verre amovible
- 5 Têtes de nivellement
- 6 Broche d'axe Z
- 7 Support de bobine de filament
- 8 Bobine de filament
- 9 Capteur de filament
- 10 Extrudeuse
- 11 Port USB A pour clé USB
- 12 Port USB B pour l'ordinateur
- 13 Interrupteur Marche/Arrêt / Raccordement au secteur
- 14 Raccordement du capteur de filament
- 15 Raccordement du ventilateur de capot
- 16 Jauge de niveau
- 17 Menu TEMPÉRATURE 
- 18 Menu EXTRUDEUSE 
- 19 Menu USB 
- 20 Menu AXES 
- 21 Menu RÉGLAGE 

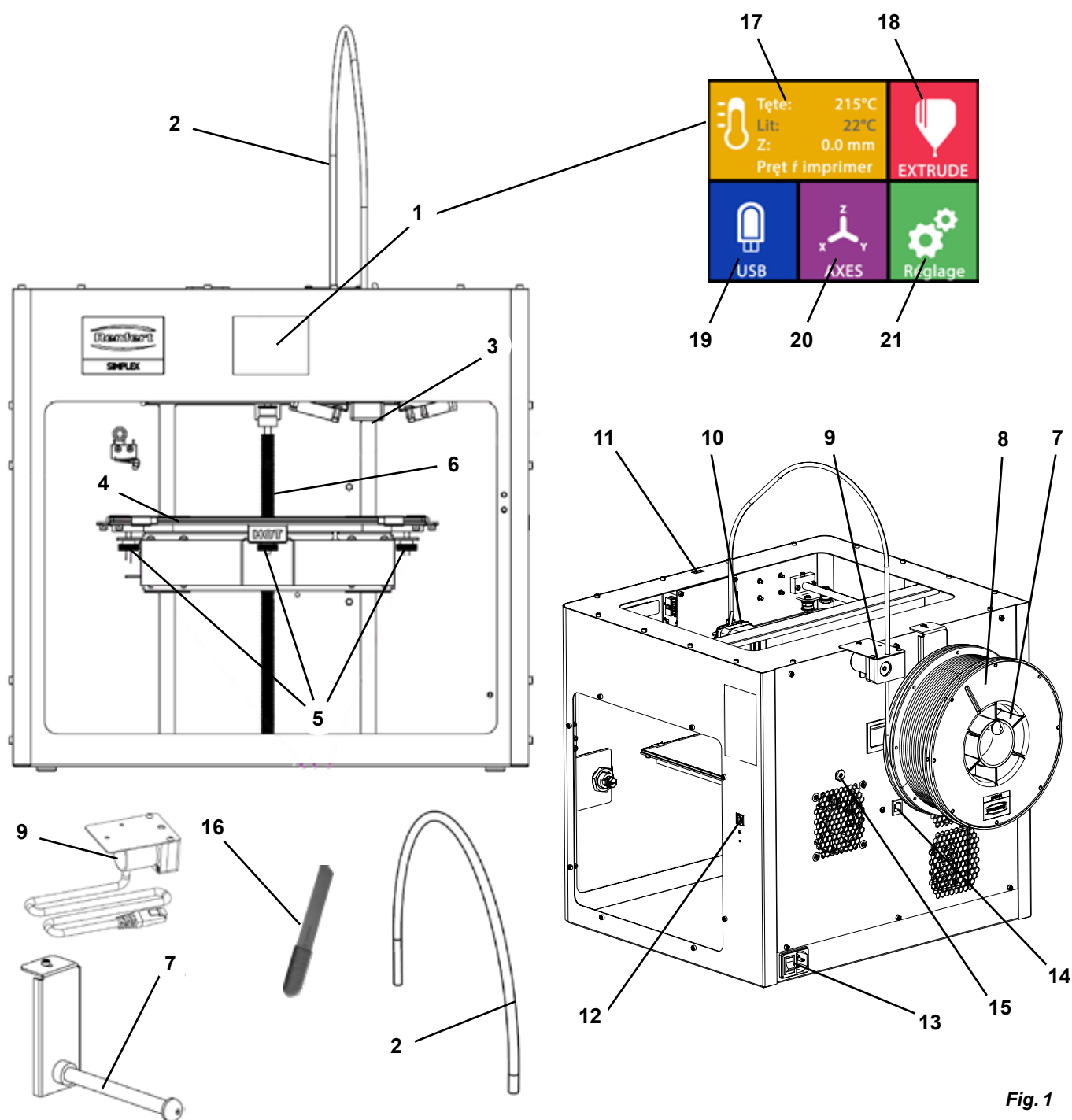


Fig. 1

3.2 Étendue de la livraison

1 Imprimante à filament SIMPLEX 3D	1 Câble USB A vers B
1 Tube de guidage de filament	1 Jeu de clés Allen (5 pièces)
1 Support de bobine de filament	1 Jauge de niveau
1 Bobine de filament SIMPLEX study model 2	1 Buse de remplacement 0,4 mm
1 Capteur de filament (FMS)	2 Clés à buse
1 Capot	1 Spatule
1 Porte avec cadenas et clé	1 Pince coupante
1 Clé USB	1 Pâte thermique (dans une seringue de dosage)
1 Câble secteur	1 Mode d'emploi filament SIMPLEX 3D
1 Kit d'adaptateur	1 Mode d'emploi SIMPLEX sliceware

3.3 Accessoires

1735 0110	SIMPLEX study model 2 - 1000 g	900038974	SIMPLEX Buse 0,25
1735 0200	SIMPLEX working model 800 g	1735 0002	SIMPLEX Buse 0,4 mm / acier
1735 0300	SIMPLEX aligner model 800 g		
1735 0600	SIMPLEX multi-use model 800 g		

4 Mise en service



Avant la mise en service, l'appareil doit être stocké au moins 3 heures à température ambiante.



Ne pas appliquer de force sur l'appareil lors du déballage, du réglage, de l'utilisation ou de l'entretien.

4.1 Déballage et mise en place

Vous trouverez une vidéo à ce sujet sur www.renfert.com/simplex-1-en ou en flashant le QR code.



Choisissez un lieu d'installation sur lequel l'imprimante est protégée des rayons directs du soleil et des courants d'air.

- ⇒ Placez le carton sur un sol plan. Assurez-vous de disposer de suffisamment de place.
- ⇒ Ouvrez le carton. Il contient trois cartons :
 - Appareil
 - Capot
 - Accessoires
- ⇒ Retirez les trois cartons.
- ⇒ Ouvrez avec précaution le carton contenant l'appareil.
- ⇒ Retirez la mousse de protection.
- ⇒ Retirez avec précaution la boîte contenant les accessoires qui protège l'extrudeuse pendant le transport. La boîte contient les accessoires pour l'imprimante à filament SIMPLEX 3D.
- ⇒ Retirez l'imprimante à filament SIMPLEX 3D du carton en prenant la prenant sur le côté du cadre.



Tenez compte du poids de l'imprimante et demandez si nécessaire l'aide d'une autre personne.



Lors du retrait, veiller à ne pas toucher l'extrudeuse ni le système électronique.



L'imprimante à filament SIMPLEX 3D n'est pas conçue pour une mise en place dans une salle d'examen.

- ⇒ Placez l'imprimante à filament SIMPLEX 3D sur une surface stable et plane avec suffisamment d'espace autour de l'appareil.



Ne pas couvrir les ouvertures d'aération situées à l'arrière de l'appareil.

- ⇒ Veillez à ce que l'interrupteur Marche/Arrêt et le câble secteur soient facilement accessibles.
- ⇒ À l'aide de la pince coupante, retirez les deux serre-câbles qui bloquent le lit d'impression.



Attention : ne pas endommager le film Kapton !

- ⇒ Retirez la porte qui se trouve sous le lit d'impression.
- ⇒ Ouvrez avec précaution le carton contenant le capot, afin de ne pas l'endommager.
- ⇒ Retirez le capot et posez-le dans un endroit sûr pour un assemblage ultérieur.

4.2 Assemblage de l'imprimante

4.2.1 Installation du support de bobine de filament

- ⇒ Retirez la vis (31) sur la partie supérieure arrière à l'aide de la clé Allen fournie.
- ⇒ Fixez le support de bobine de filament (7) dans cette position avec la vis.

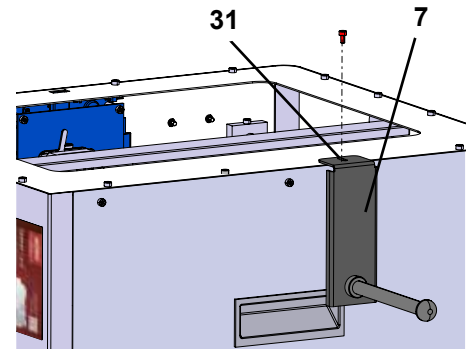


Fig. 2

4.2.2 Installation du capteur de filament (FMS)

- ⇒ Retirez la vis (30) sur la partie supérieure arrière à l'aide de la clé Allen fournie.
- ⇒ Fixez le FMS (9) dans cette position avec la vis.
- ⇒ Branchez le câble de raccordement du FMS à l'arrière de l'appareil (14).

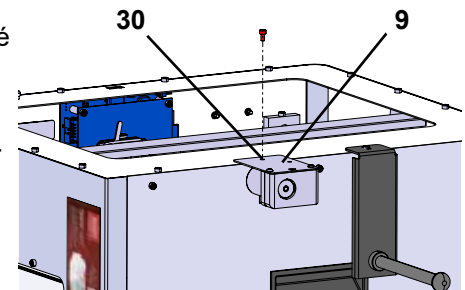


Fig. 3

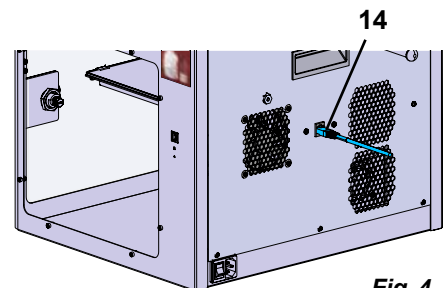


Fig. 4

4.2.3 Installation du tube de guidage de filament

- ⇒ Insérez une extrémité du tube de guidage de filament (2) dans le FMS (9) depuis le haut.
- ⇒ Guidez l'autre extrémité depuis le haut dans l'ouverture à l'avant de l'extrudeuse (10).

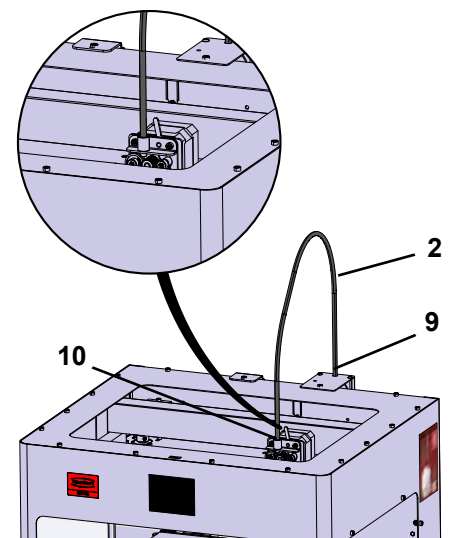


Fig. 5

4.2.4 Montage de la porte

- ⇒ Tenez la porte au niveau des charnières, perpendiculairement à l'appareil.
- ⇒ Abaissez la porte dans les axes de charnières.
- ⇒ Fermez la porte.

4.2.5 Montage du capot

- ⇒ Retirez les quatre vis (32) sur la partie supérieure de l'appareil à l'aide de la clé Allen fournie.
- ⇒ Mettez le capot en place.
- ⇒ Raccordez les ventilateurs à la prise (15) située à l'arrière de l'appareil.

! Veillez également à ce que la **SIMPLEX** soit toujours désactivée lors du raccordement du ventilateur, afin d'éviter tout risque de court-circuit.

! Le capot n'a pas besoin d'être de nouveau fixé avec les vis. Un système de sécurité détecte le retrait du capot et empêche que l'un des axes ne se déplace.

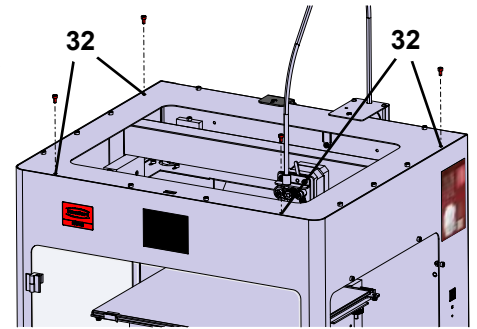
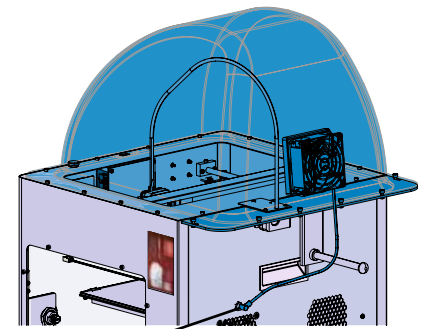


Fig. 6



15

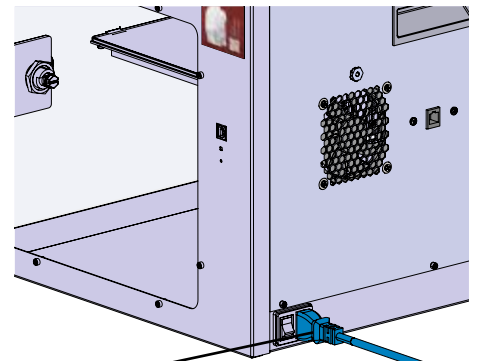
Fig. 7

4.2.6 Raccordement du câble secteur



Assurez-vous que l'interrupteur Marche/Arrêt (13) est sur OFF.

- ⇒ Brancher le câble secteur dans le raccord (13) à l'arrière de l'appareil.
- ⇒ Brancher la fiche secteur dans la prise de courant du bâtiment.



13

Fig. 8

4.3 Mise en marche

- ⇒ Mettez l'appareil en marche au moyen de l'interrupteur Marche/Arrêt (13, Fig. 1) à l'arrière de l'appareil.

- ◆ L'écran LCD à l'avant s'allume.
- ◆ Le menu principal s'affiche :
- Menu TEMPÉRATURE
- Menu EXTRUDEUSE
- Menu USB
- Menu AXES
- Menu RÉGLAGE



Fig. 9

5 Premiers pas

Dans les chapitres suivants, vous trouverez la description de la procédure nécessaire lors de la première mise en service pour imprimer un objet se trouvant sur la clé USB fournie.

L'assemblage de l'imprimante, comme décrit ci-dessus, est une condition préalable.

Toutes les étapes suivantes doivent également être effectuées dans l'ordre décrit.

Aperçu des premiers pas :

- Configuration de base dans le menu RÉGLAGE
 - Réglage de la langue
 - Réglage de l'unité de température
 - Connexion de l'imprimante au Wi-Fi
- Nivellement du lit d'impression
- Déplacement manuel de la tête d'impression
- Chargement du filament
 - Sélection d'un filament
 - Chauffe de la tête d'impression
 - Tension du filament
 - Extrusion manuelle du filament
- Calibrage du capteur de filament (FMS)
- Chargement d'un modèle depuis une clé USB
- Procédure d'impression 3D

Les possibilités de réglage et d'utilisation de l'imprimante sont décrites dans les chapitres suivants.





Remarque concernant l'utilisation des menus :

Utilisez la flèche vers la gauche ← pour revenir à la page précédente, pour terminer un réglage, pour annuler une procédure ou pour accéder au menu principal.

5.1 Réglage de la langue

Vous trouverez une vidéo à ce sujet sur www.renfert.com/simplex-2-en ou en flashant le QR code.



- ⇒ Sélectionnez le menu RÉGLAGE .
- ⇒ Passez à la page 2 avec la flèche vers la droite → (voir la Fig. ci-contre).
- ⇒ Appuyez sur la touche .
- ⇒ Sélectionnez la langue souhaitée en utilisant les flèches ↑ / ↓.
- ⇒ Confirmer la sélection avec « OK ».
- ⇒ Utilisez la flèche vers la gauche ← pour revenir au menu principal.

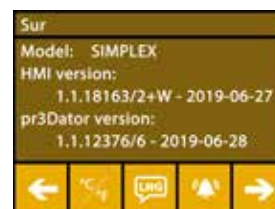


Fig. 10


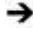

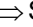
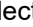


Fig. 11

5.2 Réglage de l'unité de température

Vous trouverez une vidéo à ce sujet sur www.renfert.com/simplex-3-en ou en flashant le QR code.



- ⇒ Sélectionnez le menu RÉGLAGE .
- ⇒ Passez à la page 2 avec la flèche vers la droite  (voir la Fig. ci-contre).
- ⇒ Appuyez sur la touche .
- ⇒ Sélectionnez l'unité souhaitée en appuyant sur les flèches du haut  / .



Le réglage d'usine est en °Celsius.

- ⇒ Utilisez la flèche vers la gauche  pour revenir au menu principal.

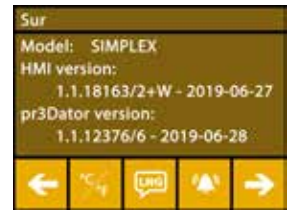


Fig. 12



Fig. 13

5.3 Connexion au Wi-Fi


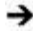






Vous trouverez une vidéo à ce sujet sur www.renfert.com/simplex-8-en ou en flashant le QR code.



Le module Wi-Fi n'est disponible que dans les États membres de l'UE et aux États-Unis. La touche  ne peut être utilisée qu'en présence d'un module Wi-Fi.



Le module WLAN doit être utilisé uniquement en tant qu'outil d'information pour la surveillance de l'impression. Le module WLAN ne permet pas de démarrer, de mettre en pause ou d'arrêter les ordres d'impression.

- ⇒ Sélectionnez le menu RÉGLAGE .
- ⇒ Passez à la page 4 avec la flèche vers la droite  (voir la Fig. ci-contre).
- ⇒ Appuyez sur la touche .
- ⇒ Appuyez sur la touche  pour rechercher des réseaux Wi-Fi.
 - ◆ Une liste des réseaux Wi-Fi s'affiche.
- ⇒ Utilisez les flèches vers le haut et le bas  /  pour cocher  le réseau Wi-Fi souhaité.
- ⇒ Saisissez le mot de passe du réseau Wi-Fi sélectionné.
- ⇒ Confirmez le mot de passe par une coche .

La connexion au réseau Wi-Fi sélectionné a été établie :

- ◆ Le nom du réseau Wi-Fi est affiché.
- ◆ L'adresse IP assignée à l'imprimante à filament SIMPLEX 3D (LAN IP) s'affiche.

La connexion au réseau Wi-Fi sélectionné n'a pas pu être établie :


- ◆ Un message d'erreur s'affiche :
« Pas de connexion à l'hôte <Nom du réseau Wi-Fi> »
- ⇒ Utilisez la flèche vers la gauche  pour revenir au menu principal.



Fig. 14



Fig. 15

5.4 Nivellement du lit d'impression

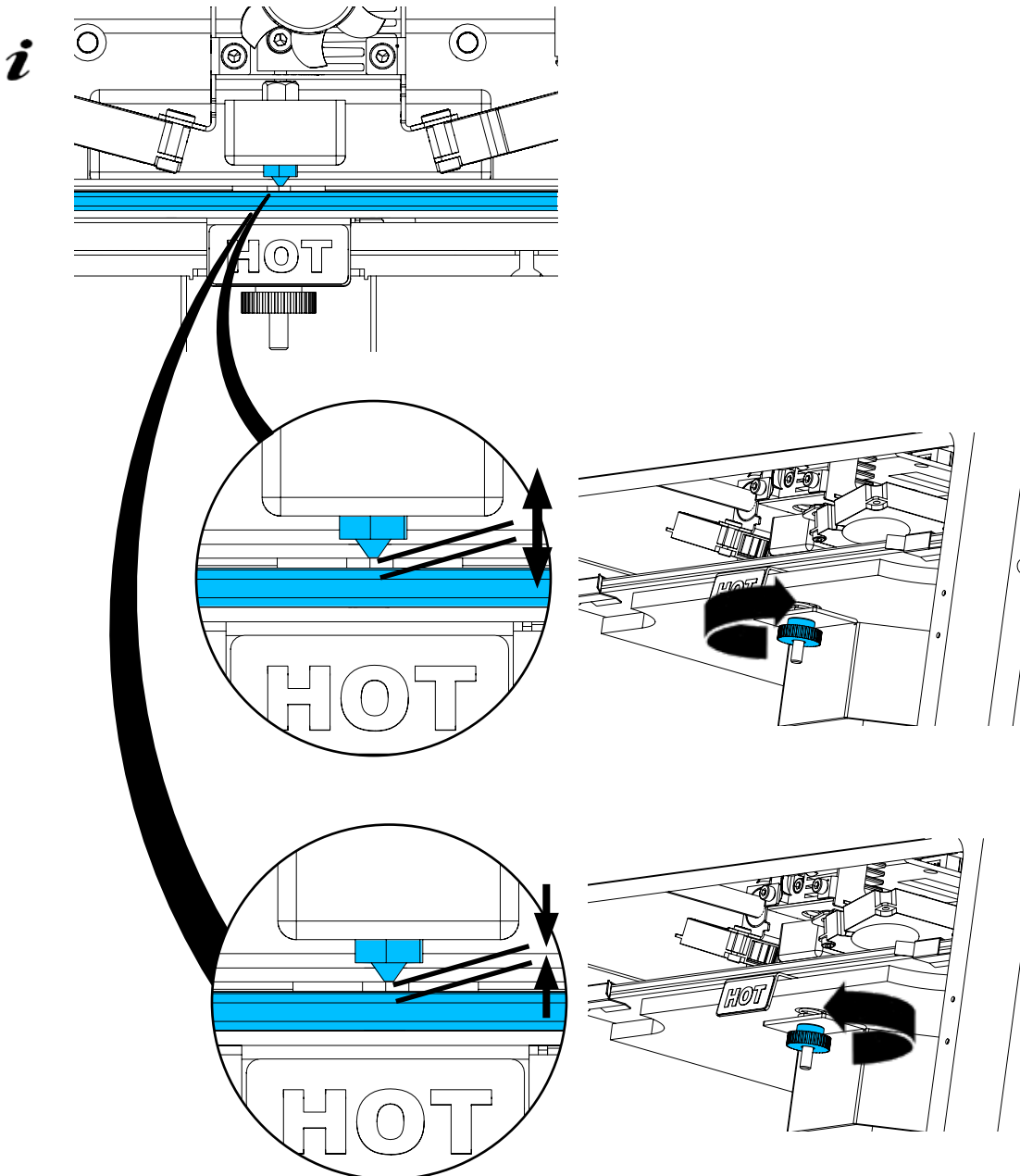
Vous trouverez une vidéo à ce sujet sur www.renfert.com/simplex-4-en ou en flashant le QR code.



La SIMPLEX dispose d'une procédure de nivellement qui assure que l'extrudeuse et le lit d'impression chauffé sont à une distance optimale et de niveau.

Un espace plus faible ou un mauvais alignement peut endommager le film Kapton (film de couleur orange sur le lit d'impression), le lit d'impression ou l'extrudeuse, ou bien entraîner des problèmes d'impression.

L'espace entre l'extrudeuse et le lit d'impression est réglé avec trois vis de réglage situées sous le lit d'impression :



Le nivellement du lit d'impression doit être effectué après la première installation et env. 1 fois par mois.

i Lors du premier nivellement du lit d'impression, vous pouvez ignorer la remarque « Nettoyer la buse ».

! Lors du nivellement ultérieur du lit d'impression, assurez-vous au préalable qu'aucun filament n'est chargé et que la buse est propre. Essayer la buse avec précaution au moyen d'un chiffon doux. Porter des gants, car la buse se trouve à ce moment à température de service.


i Vous pouvez annuler à tout moment le nivellement avec ← et revenir ainsi au menu précédent.


i Serrez les trois têtes de nivellement (écrous moletés) sous le lit d'impression lorsque cela vous est demandé. Ne serrez pas trop fort. Vous devez pouvoir les régler pour le nivellement.

i Trois points de références sont approchés l'un après l'autre. Les trois points de références sont approchés deux fois. Lors du deuxième passage, vous pouvez corriger si nécessaire le nivellement.

⇒ Aucun filament ne doit se trouver dans l'extrudeuse !


⇒ La jauge de niveau (16, Fig. 1) doit être prête.

⇒ Sélectionnez le menu RÉGLAGE 

⇒ Appuyez sur la touche .

⇒ Faites défiler les consignes à l'écran à l'aide de la flèche  et suivez-les.

⇒ Attendez si nécessaire que l'extrudeuse ait atteint la température réglée.

⇒ Une fois la température atteinte, procédez au nivellement étape par étape avec la flèche .

⇒ Suivez les instructions sur l'écran LCD.

◆ Trois points de références sont approchés l'un après l'autre.

⇒ Réglez la tête de nivellement correspondante, de sorte que la jauge de niveau glisse entre la buse et le lit d'impression avec une faible résistance.

⇒ Après chaque étape, fermez la porte afin de pouvoir poursuivre avec la touche de flèche vers la droite.

◆ Les trois points de références sont approchés deux fois.

⇒ Contrôlez lors du deuxième passage le réglage des têtes de nivellement et corrigez si nécessaire.

◆ Le lit d'impression doit à présent être de niveau.

⇒ Terminez la procédure avec la flèche  et retournez au menu précédent.

⇒ Utilisez la flèche vers la gauche  pour revenir au menu principal.



Fig. 16



Fig. 17


5.5 Déplacement manuel de la tête d'impression

Vous trouverez une vidéo à ce sujet sur www.renfert.com/simplex-5-en ou en flashant le QR code.



La tête d'impression doit être déplacée dans une position adéquate pour les étapes de travail suivantes.

⇒ Sélectionnez le menu AXES .

i Si les symboles de maison ne sont pas blancs mais noirs, appuyez d'abord sur  pour déplacer la tête d'impression dans une position de départ définie.

i Veillez pour le déplacement en position de départ qu'aucun objet ne se trouve sur le lit d'impression.

⇒ Appuyez sur la touche .

⇒ Appuyez sur les flèches Y+ et X+ pour positionner la tête d'impression sur le côté, à l'extérieur du lit d'impression.

⇒ Utilisez la flèche vers la gauche  pour revenir au menu principal.



Fig. 18



Fig. 19

5.5.1 Montage de la bobine de filament

⇒ Installez la bobine de filament (8) sur le support de bobine de filament (7), de sorte que le filament puisse être introduit depuis le bas dans le capteur de filament.



Veillez à ce que la bobine de filament soit placée sur le support de sorte que le filament puisse être introduit dans le FMS depuis le bas dans le sens horaire (Fig. 20).



Utiliser uniquement des filaments Renfert, qui ne libèrent pas de gaz nocifs pour la santé lors du processus d'impression.

Lors de l'utilisation d'autres filaments, contrôler l'absence de libération de gaz nocifs pour la santé lors du processus d'impression.

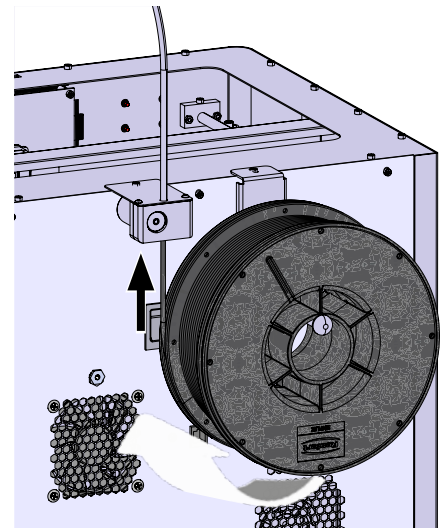


Fig. 20

5.6 Chargement du filament

Vous trouverez une vidéo à ce sujet sur www.renfert.com/simplex-6-en ou en flashant le QR code.



5.6.1 Sélection du filament/Démarrage de la chauffe



Pour le chargement, l'extrudeuse doit être préchauffée à la température de service (= température d'impression).

Dans l'imprimante à filament SIMPLEX 3D, les valeurs de température pour l'extrudeuse (= Temp de tête:) et le lit d'impression (= Temp de lit:) de quatre filaments différents sont enregistrées.

- TEMP1 : SIMPLEX study model/working model/multi-use
- TEMP2 : SIMPLEX aligner model
- USER1 : saisie libre
- USER2 : saisie libre



La procédure d'enregistrement des valeurs de température pour les filaments USER1 et USER2 est décrite au chap. 7.2.

⇒ Sélectionnez le menu TEMPÉRATURE

⇒ Appuyez sur pour sélectionner le filament souhaité. Pour le filament study model fourni, sélectionnez le filament TEMP1.

⇒ Appuyez sur pour démarrer la chauffe.

- ◆ L'affichage de la température actuelle et de la température cible passe de gris à blanc.

⇒ Utilisez la flèche vers la gauche pour revenir au menu principal.



Fig. 21

5.6.2 Tension/extrusion du filament

⇒ Retirez le capot de l'imprimante. Faites attention au câble du ventilateur.

⇒ Tirez l'extrémité du filament du trou de la bobine.

⇒ Coupez l'extrémité du filament pour qu'il soit droit et ne présente pas de dommages, pliures ou zones fondues (Fig. 22).

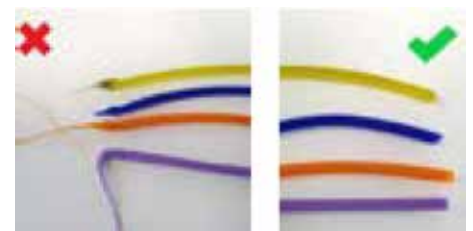


Fig. 22

⇒ Retirez le tube de guidage de filament (2) de l'ouverture en haut de l'extrudeuse (10).

⇒ Guidez l'extrémité du filament depuis le bas dans le tube de guidage de filament, à travers le FMS, jusqu'à ce qu'elle sorte de l'autre côté.



Veillez à ce que le filament ne sorte pas du rouleau et ne s'emmêle pas. Le filament doit être bien enroulé sur le rouleau. Des filaments mal enroulés ou emmêlés peuvent entraîner des impressions incorrectes ou de mauvaise qualité.

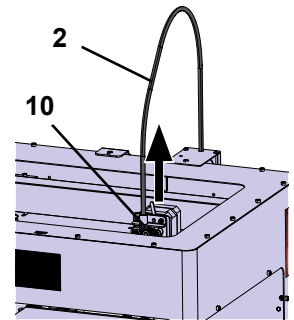


Fig. 23

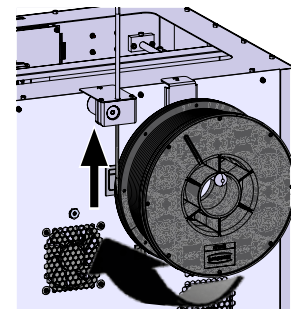


Fig. 24

⇒ Placez le levier en haut de l'extrudeuse sur la gauche (Fig. 25).

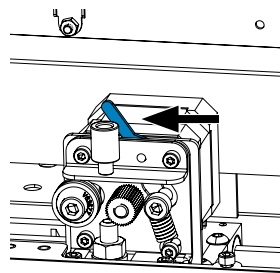


Fig. 25

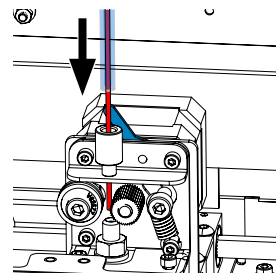


Fig. 26

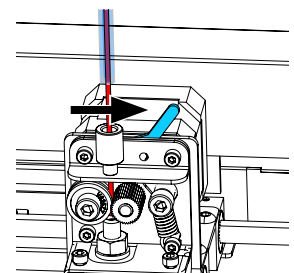


Fig. 27

⇒ Poussez le filament à travers l'ouverture en haut de l'extrudeuse jusqu'à ce qu'il se trouve entre les deux roues de guidage (Fig. 26).

⇒ Placez maintenant le levier de l'extrudeuse à droite (Fig. 27).

⇒ Assurez-vous que le filament est maintenu par les deux roues de guidage en tirant légèrement sur le filament qui présente une certaine résistance.

⇒ Dans l'étape précédente, la chauffe de l'extrudeuse a déjà été démarrée.

◆ La température de tête s'affiche en blanc dans le menu TEMPÉRATURE.

⇒ Attendez que « Prêt à imprimer » s'affiche dans le menu TEMPÉRATURE.

⇒ Sélectionnez le menu EXTRUDEUSE 🍷 .

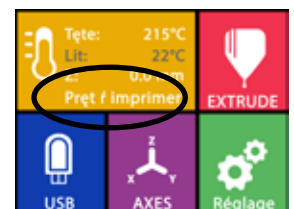


Fig. 28


Si vous sélectionnez trop tôt le menu EXTRUDEUSE et qu'elle n'a pas atteint la température requise, un message d'avertissement s'affiche.

⇒ Ignorez le message d'avertissement avec la flèche ➡.




Fig. 29

⇒ Attendez que l'extrudeuse ait atteint la température requise. La température actuelle et la température requise sont affichées en haut de l'écran.

⇒ Le filament peut être extrudé en appuyant sur la touche « Extruder » . La roue dentée tourne alors tant que vous appuyez sur la touche.

Autre possibilité :

⇒ Appuyez sur . 15 cm de filament sont alors automatiquement extrudés. Appuyez sur la flèche ← pour annuler.

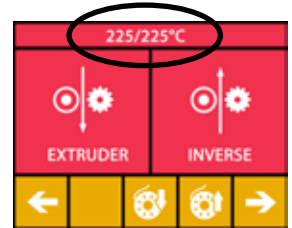


Fig. 30

⇒ Insérez à présent de nouveau l'extrémité du tube de guidage de filament dans l'ouverture en haut de l'extrudeuse.

⇒ Mettez le capot sur l'imprimante. Faites attention au câble du ventilateur.



Si le câble du ventilateur s'est détaché, mettre l'imprimante à l'arrêt avant de rebrancher la fiche.

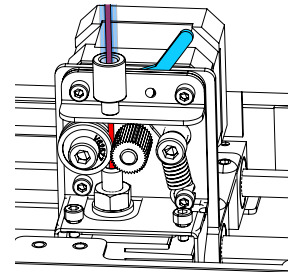


Fig. 31

5.7 Système FMS

Le capteur de filament (FMS) contrôle le flux du filament pendant l'impression.

Si une retenue est détectée pendant l'impression, l'imprimante tente de l'éliminer au moyen d'un processus de correction automatique des erreurs.



Veiller à ce que le système FMS soit toujours calibré sur le filament actuellement chargé et à la température correspondante. Dans le cas contraire, le flux de filament ne peut pas être surveillé correctement pendant l'impression.

Cela a un impact négatif sur le système FMS et la surveillance de l'impression est incorrecte.

5.7.1 Calibrage du système FMS

Vous trouverez une vidéo à ce sujet sur www.renfert.com/simplex-7-en ou en flashant le QR code.



Pour que le système FMS fonctionne correctement, il faut le calibrer.

Au cours des étapes précédentes, l'extrudeuse a été chauffée et le filament chargé.


⇒ Appuyez sur  pour sélectionner le processus de calibrage.




Le calibrage du système FMS doit être effectué en sélectionnant le filament utilisé.



En cas de changement de type de filament, le système FMS doit être à nouveau calibré.

⇒ Si nécessaire, appuyez sur  pour modifier le filament sélectionné.

⇒ Appuyez sur  pour démarrer le calibrage.

- ◆ La tête d'impression et le lit d'impression sont amenés dans leur position de départ.
- ◆ La tête d'impression est amenée dans une position située à côté du lit d'impression.
- ◆ Une quantité prééglée de matière est extrudée.

Une fois le calibrage effectué avec succès, un affichage correspondant s'affiche à l'écran.

En cas d'échec du calibrage, un message d'erreur s'affiche.

⇒ Dans ce cas, répétez la procédure de calibrage.



Une fois la procédure de calibrage terminée, le système FMS est adapté au filament utilisé et peut détecter et afficher les erreurs de flux.

⇒ Utilisez la flèche vers la gauche ← pour revenir au menu principal.



Fig. 32



Fig. 33

5.8 Impression d'un objet

Vous trouverez une vidéo à ce sujet sur www.renfert.com/simplex-10-en ou en flashant le QR code.



Pour imprimer un objet en 3D, SIMPLEX a besoin des informations de trajectoire d'outil générées depuis les fichiers de CAO tels que *.obj ou *.stl. Les informations de trajectoire d'outil sont désignées sous le nom de « Code G ».

i Des codes G à titre d'exemple sont enregistrés sur la clé USB fournies. Vous pouvez ainsi effectuer des tests d'impression immédiatement.

i Contrôlez que le code G est adapté au filament actuellement chargé. L'utilisation d'un code G incorrect peut entraîner une impression défectueuse ou un endommagement de l'imprimante.

Codes G disponibles :

Code G SIMPLEX study model, working model, multi use model ==> Filament TEMP1

Code G SIMPLEX aligner model ==> Filament TEMP2

5.8.1 Chargement d'un objet depuis une clé USB

⇒ Mettez la SIMPLEX à l'arrêt (13).

⇒ Branchez la clé USB dans le port USB (11) de la SIMPLEX.

⇒ Mettez la SIMPLEX en marche (13).

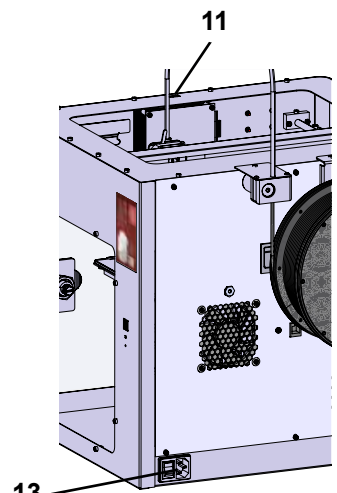


Fig. 34

⇒ Sélectionnez le menu USB

⇒ Sélectionnez le nom du fichier de l'objet avec les flèches ↑ / ↓.

i Vous pouvez naviguer dans l'arborescence de la clé USB avec la flèche → et le symbole

⇒ Appuyez sur pour démarrer l'impression.



Fig. 35

◆ L'appareil chauffe l'extrudeuse et le lit d'impression aux températures indiquées dans le code G.

◆ Tant que les températures ne sont pas atteintes, les lettres « H » et « B » sont affichées en rouge.

H : Head = Tête d'impression

B : Bed = Lit d'impression

◆ Dès que la température enregistrée est atteinte, les lettres deviennent blanches et l'impression démarre.



Fig. 36

Pendant l'impression, les informations suivantes sont affichées à l'écran :

- Nom du fichier à imprimer
- Températures de la tête (H) et du lit (B)
- Informations de position Z
- Vitesse d'impression
- Filament restant et total
- Barre d'avancement avec indications en %, temps écoulé et temps total nécessaire.

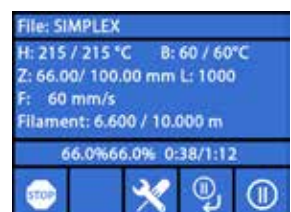


Fig. 37

L'impression est terminée :

- ◆ Pour un retrait plus facile de l'objet, le lit d'impression recule automatiquement et la tête d'impression se déplace en position de départ.
- ◆ Un message correspondant s'affiche sur l'écran. Confirmez avec « OK ».



Fig. 38



Attention ! Risque de brûlures !

La tête d'impression et le lit d'impression peuvent être encore brûlants. Porter des gants de protection !

⇒ Si nécessaire, vous pouvez abaisser encore plus le lit d'impression dans le menu AXES (voir chap. 5.5).

⇒ Retirez l'objet du lit d'impression. Retirez l'objet avec précaution d'une main en tournant légèrement pendant que vous retenez le lit d'impression de l'autre. Si l'objet est difficile à retirer, utilisez la spatule fournie.



Veillez à ne pas rayer le film Kapton.



L'objet peut être détaché plus facilement lorsque le lit d'impression a refroidi.

Si nécessaire, vous pouvez également retirer le plateau d'impression de l'imprimante pour retirer l'objet.

Pour cela, détacher les fixations situées à l'avant du lit d'impression, à droite et à gauche, et retirez le plateau d'impression. Lors de la remise en place, veillez à ce que le plateau d'impression soit placé correctement et que les fixations soient bien fermées.



Un positionnement incorrect du plateau d'impression peut entraîner une impression défectueuse ou un endommagement de l'imprimante.

Renfert

making work easy

it



SIMPLEX 3D-Filament-Drucker

Made in Germany

21-7141 03062024

Indice

1	Introduzione	3
1.1	Descrizione generale	3
1.2	Simboli utilizzati	3
2	Sicurezza	4
2.1	Uso consentito	4
2.2	Uso non consentito	4
2.3	Condizioni ambientali per un funzionamento sicuro	4
2.4	Condizioni ambientali per immagazzinaggio e trasporto	4
2.5	Avvertenze e avvisi	4
2.5.1	Avvertenze generali	4
2.5.2	Avvertenze specifiche	5
2.6	Personale autorizzato	5
2.7	Esclusione della responsabilità	5
3	Descrizione del prodotto	6
3.1	Gruppi costruttivi ed elementi funzionali	6
3.2	Contenuto della fornitura	7
3.3	Accessori	7
4	Messa in funzione	7
4.1	Disimballaggio e posa	7
4.2	Assemblaggio della stampante	8
4.2.1	Installazione del supporto bobina filamento	8
4.2.2	Installazione del sensore filamento (FMS)	8
4.2.3	Installazione del tubo di guida filamento	8
4.2.4	Montaggio della porta	9
4.2.5	Montaggio del coperchio	9
4.2.6	Collegamento del cavo di alimentazione	9
4.3	Accensione	9
5	Primi passi	10
5.1	Impostazione della lingua	10
5.2	Impostazione dell'unità di temperatura	11
5.3	Collegamento alla rete WiFi	11
5.4	Livellamento del letto di stampa	12
5.5	Movimentazione manuale della testina di stampa	13
5.5.1	Montaggio della bobina del filamento	14
5.6	Caricamento filamento	14
5.6.1	Selezione del filamento / inizio del processo di riscaldamento	14
5.6.2	Inserimento / estrusione di un filamento	14
5.7	Sistema FMS	16
5.7.1	Calibrazione del sistema FMS	16
5.8	Stampa oggetto	17
5.8.1	Caricamento di un oggetto da chiavetta USB	17

1 Introduzione

1.1 Descrizione generale

Congratulazioni per l'acquisto della sua stampante a filamento SIMPLEX 3D e benvenuto nel mondo della stampa 3D!

Il sistema di stampa a filamento SIMPLEX 3D è stato sviluppato da Renfert con l'obiettivo di semplificare e perfezionare il processo di stampa 3D con filamenti. Offre un'eccellente esperienza di fabbricazione senza precedenti esperienze di programmazione o stampa 3D. Per stampare un oggetto 3D ha bisogno della stampante a filamento SIMPLEX 3D, dello sliceware SIMPLEX e di un filamento SIMPLEX di sua scelta.

"App Store", "Apple", "Google", "Play Store", "Android" sono marchi registrati di Apple o Google.

1.2 Simboli utilizzati

In questo manuale di istruzioni o sull'apparecchio sono presenti dei simboli che hanno il seguente significato:



Pericolo

Pericolo immediato di lesioni. Osservare i documenti allegati!



Tensione elettrica

Pericolo dovuto a tensione elettrica.



Superficie calda

Pericolo di ustione per superfici calde e per componenti roventi.



Pericolo di lesioni alla mano

Pericolo di schiacciamento della mano a causa delle parti in movimento.



Attenzione

La mancata osservanza di questa avvertenza può causare danni all'apparecchio.



Indossare guanti protettivi!



Avvertenza

Fornisce un'informazione utile per il comando che facilita l'uso dell'apparecchio.



L'apparecchio è conforme alle vigenti normative UE.



Questo prodotto è conforme alla legislazione del Regno Unito.

Vedere la dichiarazione di conformità UKCA su Internet all'indirizzo www.renfert.com.



L'apparecchio è soggetto alla Direttiva UE 2002/96/CE (Direttiva RAEE).

► Enumerazione, da osservare in modo particolare

- Enumerazione
 - enumerazione subordinata

⇒ Istruzione operativa/azione necessaria /immissione dati/sequenza di attività:

Si richiede di eseguire le operazioni indicate nella sequenza prestabilita.

- ◆ Risultato di un'azione/reazione dell'apparecchio/reazione del programma:

L'apparecchio o il programma reagiscono all'azione eseguita oppure in seguito a un determinato evento.

Altri simboli sono spiegati in sede di utilizzo.

2 Sicurezza

Prima di usare l'apparecchio, leggere attentamente questo manuale utente e conservarlo per riferimenti futuri. Renfert GmbH si riserva il diritto di modificare o rivedere il presente manuale d'uso in qualsiasi momento a propria discrezione.

2.1 Uso consentito

La stampante a filamento SIMPLEX 3D produce oggetti tridimensionali da filamento fuso in una sola fase di stampa. Prima deve creare gli oggetti con un programma CAD e salvarli come *.stl, *.obj o *.3mf. Deve poi applicare SIMPLEX sliceware per convertire i suoi file CAD 3D in oggetti di stampa per la stampante a filamento SIMPLEX 3D. Trasferisca i suoi file alla sua stampante a filamento 3D SIMPLEX tramite una chiavetta USB o un cavo USB.

2.2 Uso non consentito

Per questo prodotto è ammesso l'utilizzo esclusivo di accessori e pezzi di ricambio forniti o approvati dalla ditta Renfert GmbH. L'utilizzo di accessori o pezzi di ricambio diversi da quelli prescritti può compromettere la sicurezza dell'apparecchio, comportare il rischio di gravi lesioni, danni all'ambiente o al prodotto.

2.3 Condizioni ambientali per un funzionamento sicuro

L'apparecchio deve essere utilizzato esclusivamente:

- in ambienti chiusi,
- fino a un'altezza di 2.000 m s.l.m.,
- ad una temperatura ambiente compresa tra 15 - 32 °C [59 - 90 °F],
- con un'umidità relativa massima dell'80 % a 32 °C [90 °F],
- con alimentazione elettrica di rete, se le fluttuazioni di tensione non superano il 10 % del valore nominale,
- con grado di imbrattamento 2,
- con categoria sovratensione II.

2.4 Condizioni ambientali per immagazzinaggio e trasporto

Per il magazzinaggio e il trasporto si devono rispettare le seguenti condizioni ambientali:

- Temperatura ambiente - 20 – + 60 °C [- 4 – + 140 °F],
- umidità relativa massima 80 %

2.5 Avvertenze e avvisi



2.5.1 Avvertenze generali

- ▶ Se l'apparecchio non viene utilizzato in modo conforme al presente manuale d'uso, non viene più garantita la protezione prevista.
- ▶ L'apparecchio può essere messo in funzione esclusivamente con un cavo di rete dotato di un sistema di connessione specifico per il Paese di utilizzo. La conversione eventualmente necessaria deve essere eseguita esclusivamente da un elettricista specializzato.
- ▶ Non è consentito sostituire i cavi di rete rimovibili con cavi di rete non adeguatamente dimensionati. Si possono usare solo ricambi originali Renfert.
- ▶ L'apparecchio può essere messo in funzione soltanto se i dati riportati sulla targhetta identificativa coincidono con le specifiche della rete di alimentazione di tensione regionale.
- ▶ L'apparecchio può essere connesso esclusivamente a prese di corrente con allacciamento al cavo di terra.
- ▶ La spina di alimentazione deve essere facilmente accessibile.
- ▶ Scollegare l'apparecchio dalla rete elettrica prima di eseguire qualsiasi lavoro sui componenti elettrici.
- ▶ È responsabilità del gestore garantire l'osservanza delle norme nazionali durante il funzionamento e l'esecuzione di un nuovo controllo della sicurezza degli apparecchi elettrici. In Germania si tratta del regolamento 3 della DGUV (istituto di assicurazione nazionale contro gli infortuni), insieme alla VDE 0701-0702 (federazione nazionale del settore elettrotecnico ed elettronico).
- ▶ Controllare regolarmente i cavi di alimentazione (come ad es. il cavo di rete), i cavi e la struttura esterna (come ad es. il pannello di controllo) per verificare eventuali danni (ad es. pieghe, incrinature, porosità) o segni di invecchiamento.
Non mettere più in funzione apparecchi che presentano danni ai cavi di collegamento, ai tubi flessibili, a componenti dell'alloggiamento o altri difetti!

- ▶ Mettere immediatamente fuori servizio gli apparecchi danneggiati. Staccare la spina elettrica dalla presa di alimentazione e assicurarsi che l'apparecchio non venga più attivato. Spedire l'apparecchio per la riparazione!
- ▶ Osservare le norme nazionali in materia di prevenzione degli infortuni!
- ▶ Le informazioni su REACH e SVHC si trovano sul nostro sito web www.renfert.com nella sezione supporto.

2.5.2 Avvertenze specifiche

- ▶ Il coperchio e la porta hanno una funzione di sicurezza. È proibito il funzionamento senza coperchio e/o senza porta.
- ▶ Tenga il cavo di alimentazione lontano da superfici calde.
- ▶ Non tocchi le parti in movimento o gli elementi riscaldati, questo può provocare lesioni.
- ▶ Non infili mai parti del corpo nella macchina accesa durante la stampa. Varie parti della macchina (principalmente l'estrusore e il letto di stampa riscaldato) funzionano a temperature molto alte e possono causare gravi ustioni.
- ▶ Prima di eseguire qualsiasi lavoro di manutenzione, si assicuri che l'unità sia spenta e che il cavo di alimentazione sia scollegato dalla rete. Dopo aver scollegato la macchina, aspetti almeno 5 minuti che la macchina si raffreddi prima di intervenire nella stampante per la manutenzione.
- ▶ Spenga sempre la stampante e la scolleghi dal computer quando non la usa.
- ▶ La stampante a filamento SIMPLEX 3D fonde i filamenti di plastica durante il processo di stampa. Durante il processo di stampa vengono rilasciati odori/gas di plastica. Si assicuri che la stampante a filamento SIMPLEX 3D sia collocata in un'area ben ventilata.
- ▶ Usi i filamenti SIMPLEX perché non emettono gas nocivi durante il processo di stampa.
- ▶ I filamenti SIMPLEX non sono adatti all'uso nella bocca del paziente.
- ▶ Quando usa filamenti alternativi, controlli che non vengano rilasciati gas nocivi durante il processo di stampa. Osservi le schede di sicurezza.
- ▶ Quando si usano filamenti che sono un dispositivo medico, i parametri impostati devono essere concordati con il produttore del filamento.
- ▶ Questo dispositivo non è adatto all'uso in luoghi dove possono essere presenti bambini.

2.6 Personale autorizzato

L'apparecchio

- può essere usato, pulito e sottoposto a manutenzione solo da persone che sono state istruite sul suo uso e che sono espressamente autorizzate a farlo funzionare,
- può essere solo sotto supervisione,
- non deve essere usato dai bambini,
- non deve essere usato da persone che non sono in grado di usarlo in modo sicuro a causa di una ridotta capacità fisica, sensoriale o mentale.

Le riparazioni che non sono descritte in questo manuale possono essere eseguite solo da un elettricista qualificato.






2.7 Esclusione della responsabilità

Renfert GmbH respinge qualsiasi richiesta di risarcimento danni e di intervento in garanzia nel caso in cui:

- ▶ il prodotto è stato impiegato per usi differenti da quelli descritti nel libretto di istruzioni.
- ▶ il prodotto sia stato modificato in qualsiasi modo, escluse le modifiche descritte nelle istruzioni per l'uso,
- ▶ il prodotto non sia stato riparato da un centro specializzato o non sia stato impiegato con pezzi di ricambio originali Renfert,
- ▶ il prodotto sia stato ulteriormente utilizzato nonostante evidenti carenze di sicurezza o in presenza di danni,
- ▶ il prodotto sia stato sottoposto a urti meccanici o in caso di caduta.

3 Descrizione del prodotto

3.1 Gruppi costruttivi ed elementi funzionali

- 1 Display LCD touch screen / menu principale
- 2 Tubo di guida del filamento
- 3 Ugello
- 4 Piano in vetro rimovibile
- 5 Manopole di livellamento
- 6 Mandrino asse Z
- 7 Porta bobine di filamento
- 8 Bobina di filamento
- 9 Sensore di filamento
- 10 Estrusore
- 11 Presa USB A per chiavetta USB
- 12 Presa USB B per attacco al PC
- 13 Interruttore ON/OFF / Collegamento alla rete
- 14 Collegamento del sensore del filamento
- 15 Attacco per la ventola del coperchio
- 16 Indicatore di livello
- 17 Menu - TEMPERATURA 
- 18 Menu - ESTRUSORE 
- 19 Menu - USB 
- 20 Menu - ASSI 
- 21 Menu - IMPOST. 

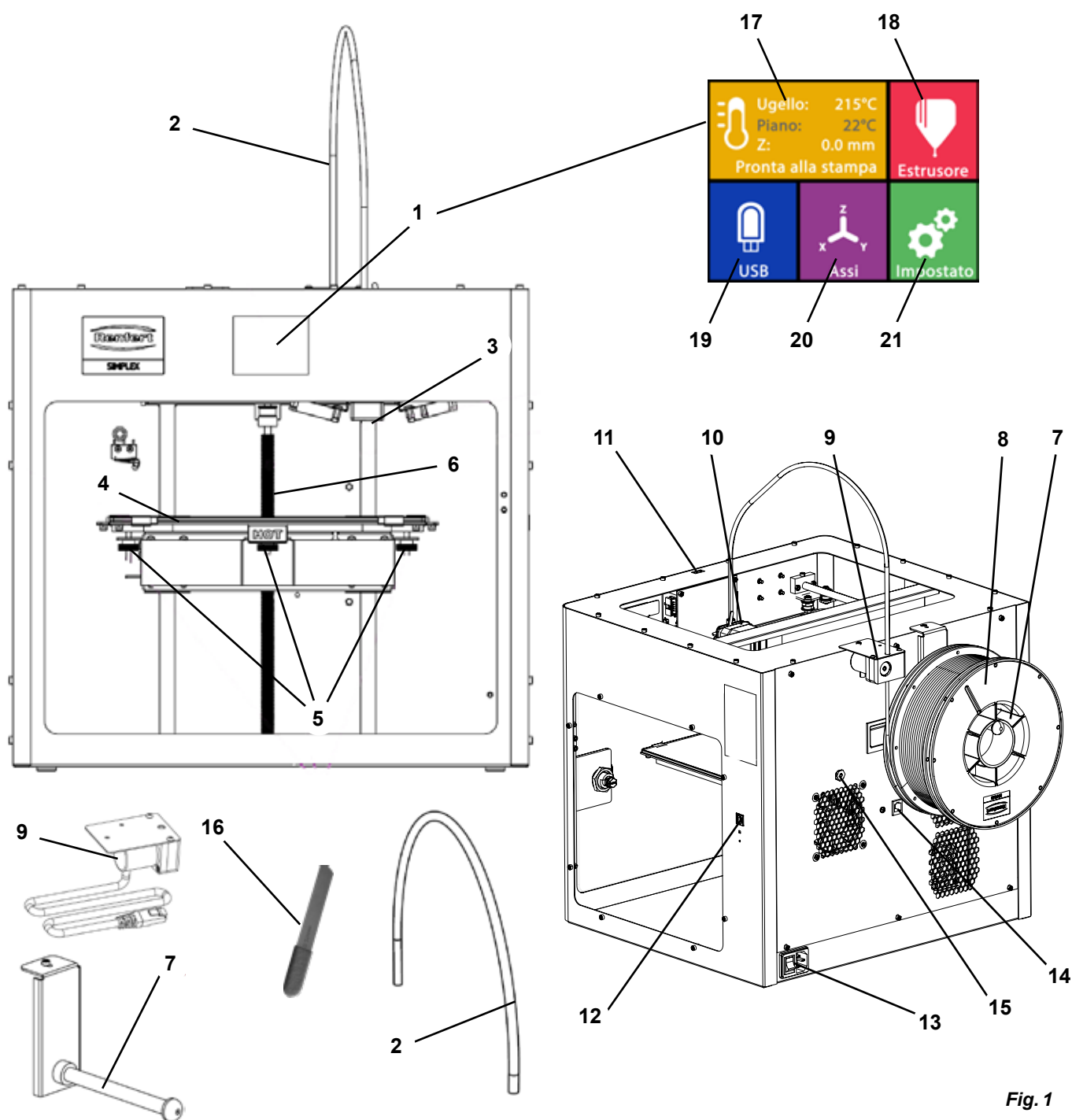


Fig. 1

3.2 Contenuto della fornitura

1 Stampante a filamento SIMPLEX 3D	1 Set di chiavi a brugola (5 pezzi)
1 Tubo di guida del filamento	1 Indicatore di livello
1 Porta bobine di filamento	1 Ugello di ricambio 0,4 mm
1 Bobina di filamento SIMPLEX study model 2	2 Chiave dell'ugello
1 Sensore di filamento (FMS)	1 Spatola
1 Coperchio	1 Taglierina
1 Porta con serratura e chiave	1 Pasta termica (in siringa dosatrice)
1 Chiavetta USB	1 Istruzioni per l'uso Stampante a filamento SIMPLEX 3D Printer
1 Cavo di rete	1 Istruzioni per l'uso SIMPLEX sliceware
1 Set di adattatori di rete	
1 USB cavo A-B	

3.3 Accessori

1735 0110	SIMPLEX study model 2 - 1000 g	900038974	SIMPLEX Ugello 0,25
1735 0200	SIMPLEX working model 800 g	1735 0002	Ugello SIMPLEX 0,4 mm / acciaioli
1735 0300	SIMPLEX aligner model 800 g		
1735 0600	SIMPLEX multi-use model 800 g		

4 Messa in funzione



Prima della messa in funzione, l'unità deve essere conservata a temperatura ambiente per almeno 3 ore.



Non applichi forza all'unità durante il disimballaggio, l'installazione, il funzionamento o la manutenzione.

4.1 Disimballaggio e posa

Può trovare un video su questo argomento attraverso il seguente link www.renfert.com/simplex-1-en e il codice QR mostrato.



Scelga un luogo di installazione in cui la stampante sia protetta dalla luce solare diretta e dalle correnti d'aria.

- ⇒ Posizioni la scatola di spedizione su una superficie piana sul pavimento. Si assicuri di avere abbastanza spazio a disposizione.
- ⇒ Apra la scatola di spedizione. Questa contiene tre scatole:
 - Apparecchio
 - Coperchio
 - Cartone con accessori
- ⇒ Rimuova le tre scatole.
- ⇒ Apra con attenzione la scatola che contiene l'unità.
- ⇒ Rimuova l'inserito in schiuma.
- ⇒ Rimuova con attenzione la scatola degli accessori in dotazione, questo proteggerà l'estrusore durante il trasporto. Questa confezione contiene gli accessori per la stampante a filamento 3D SIMPLEX.
- ⇒ Sollevi la stampante a filamento SIMPLEX 3D dalla scatola di spedizione raggiungendo il lato del telaio.



Prenda nota del peso della stampante e richieda l'assistenza di una seconda persona se necessario.



Durante la rimozione, faccia attenzione a non toccare l'estrusore e l'elettronica.



La stampante a filamento 3D SIMPLEX non è adatta per l'installazione nella sala di trattamento.

- ⇒ Collochi la stampante a filamento SIMPLEX 3D su una superficie stabile e piana con spazio sufficiente intorno alla macchina.



Non copra le aperture di ventilazione sul retro dell'unità.

- ⇒ Si assicuri che l'interruttore on/off e il cavo di alimentazione siano facilmente accessibili.
- ⇒ Usando la taglierina laterale, rimuova le due fascette fissacavo che fissano il letto di stampa.



Attenzione: non danneggi la pellicola Kapton!

- ⇒ Rimuova lo sportello situato sotto il letto di stampa.
- ⇒ Apra la scatola con il coperchio con attenzione per non danneggiare il contenuto.
- ⇒ Rimuova il coperchio e lo metta al sicuro per un successivo riassetto.

4.2 Assemblaggio della stampante

4.2.1 Installazione del supporto bobina filamento

- ⇒ Rimuova la vite (31) nella parte posteriore superiore usando la chiave a brugola in dotazione.
- ⇒ Fissi il supporto della bobina di filamento (7) con la vite in questa posizione.

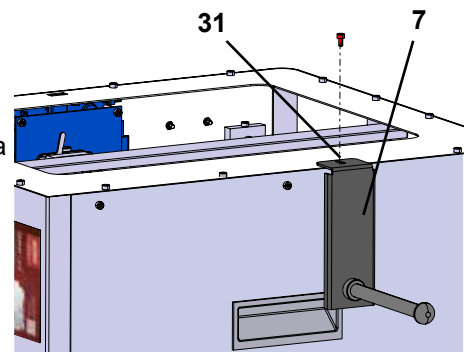


Fig. 2

4.2.2 Installazione del sensore filamento (FMS)

- ⇒ Rimuova la vite (30) nella parte posteriore superiore usando la chiave a brugola in dotazione.
- ⇒ Fissi l'FMS (9) con la vite in questa posizione.
- ⇒ Inserisca il cavo di collegamento dell'FMS nella parte posteriore dell'unità (14).

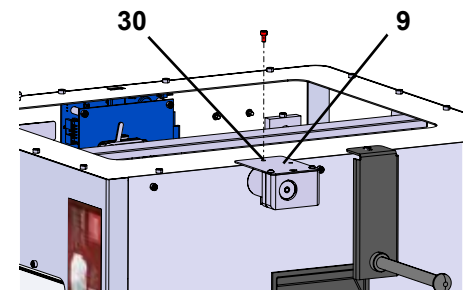


Fig. 3

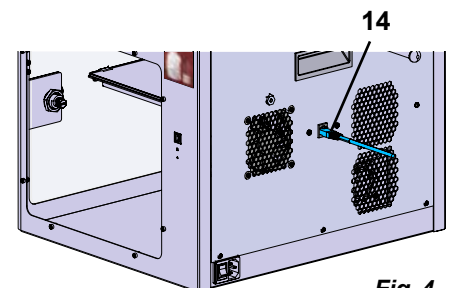


Fig. 4

4.2.3 Installazione del tubo di guida filamento

- ⇒ Inserisca un'estremità del tubo di guida del filamento (2) nell'FMS (9) dall'alto.
- ⇒ Inserisca l'altra estremità dall'alto nell'apertura nella parte anteriore dell'estrusore (10).

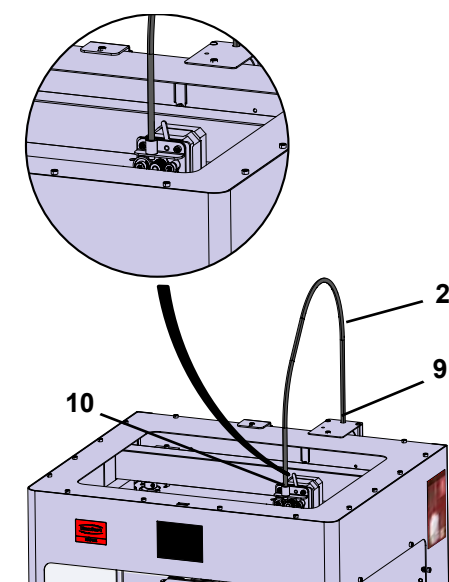


Fig. 5

4.2.4 Montaggio della porta

- ⇒ Tenga la porta ad angolo retto rispetto all'unità sui perni delle cerniere.
- ⇒ Abbassi la porta in modo che le cerniere si infilino in entrambi i perni delle cerniere.
- ⇒ Chiuda la porta.

4.2.5 Montaggio del coperchio

- ⇒ Rimuova le quattro viti (32) sulla parte superiore dell'unità usando la chiave a brugola in dotazione.
- ⇒ Metta il coperchio sulla stampante.
- ⇒ Collega il ventilatore alla presa (15) sul retro dell'unità.

! Si assicuri inoltre in seguito che il SIMPLEX sia spento quando collega il ventilatore, altrimenti potrebbe verificarsi un corto circuito.

! Il coperchio non deve necessariamente essere riattaccato con le viti.

Un sistema di sicurezza rileva quando il coperchio viene rimosso e quindi impedisce a qualsiasi asse di muoversi.

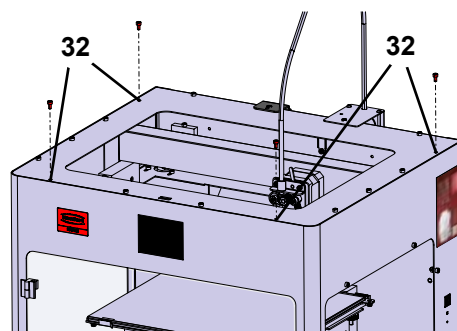


Fig. 6

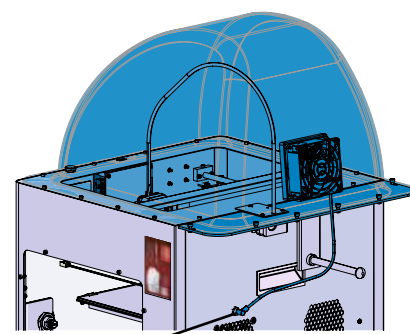


Fig. 7

4.2.6 Collegamento del cavo di alimentazione



Si assicuri che l'interruttore on/off (13) sia in posizione OFF.

- ⇒ Inserisca il cavo di rete nell'attacco di rete (13) sul retro dell'unità.
- ⇒ Innestare la spina di rete in una presa di corrente dell'edificio.

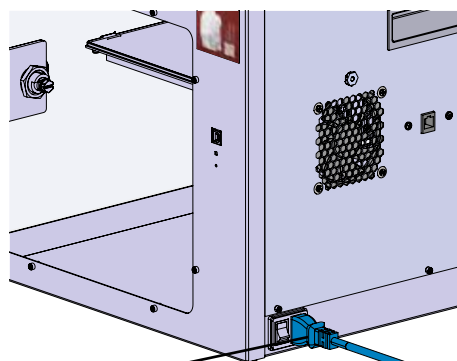


Fig. 8

4.3 Accensione

⇒ Accenda l'unità con l'interruttore on/off (13, Fig. 1) sul retro dell'unità.

- ◆ Il display LCD sul davanti si accende.
- ◆ Viene visualizzato il menu principale:
 - Menu - TEMPERATURA
 - Menu - ESTRUSORE
 - Menu - USB
 - Menu ASSI
 - Menu IMPOST.



Fig. 9

5 Primi passi

Nei capitoli seguenti viene descritta una procedura necessaria durante il primo avvio per stampare un oggetto che si trova nella chiavetta USB in dotazione.

La stampante deve essere assemblata come descritto sopra.

Si presume inoltre che tutti i seguenti passi vengano eseguiti nell'ordine descritto.

Fra i primi passi da eseguire vi è:

- Esecuzione delle impostazioni di base nel menu IMPOST.
 - Impostazione della lingua
 - Impostazione dell'unità di temperatura
 - Collegamento di una stampante con una rete WiFi
- Livellare il piano di stampa
- Movimentazione manuale della testina di stampa
- Caricamento filamento
 - Selezione di un filamento
 - Riscaldamento della testina di stampa
 - Inserimento di un filamento
 - Estrusione manuale di filamenti
- Calibrazione del sensore filamento (FMS)
- Caricamento del modello da chiavetta USB
- Esecuzione della stampa 3D

Ulteriori opzioni di impostazione e funzionamento offerte dalla stampante sono descritte nei capitoli successivi.



Nota sul funzionamento del menu: Usi la freccia in basso a sinistra ← per tornare indietro di una pagina, uscire da un'impostazione, annullare un'operazione o tornare al menu principale.

5.1 Impostazione della lingua

Può trovare un video su questo argomento attraverso il seguente link www.renfert.com/simplex-2-en e il codice QR mostrato.



- ⇒ Selezioni il menu IMPOST.
- ⇒ Usi la freccia destra → per passare alla pagina 2 (veda la figura accanto).
- ⇒ Prema il pulsante con il simbolo della lingua
- ⇒ Usi le frecce ↑ / ↓ per selezionare la lingua desiderata.
- ⇒ Confermi la sua selezione con OK.
- ⇒ Usi la freccia in basso a sinistra ← fino a raggiungere nuovamente il menu principale.

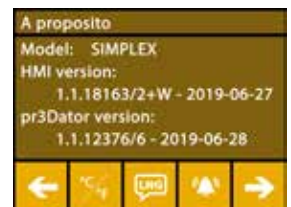


Fig. 10



Fig. 11

5.2 Impostazione dell'unità di temperatura

Può trovare un video su questo argomento attraverso il seguente link www.renfert.com/simplex-3-en e il codice QR mostrato.



- ⇒ Selezioni il menu IMPOST.
- ⇒ Usi la freccia destra per passare alla pagina 2 (veda la figura accanto).
- ⇒ Prema il pulsante con il simbolo della temperatura
- ⇒ L'unità può essere cambiata premendo i tasti freccia superiori / .



L'impostazione di fabbrica è °Celsius.

- ⇒ Usi la freccia in basso a sinistra fino a raggiungere nuovamente il menu principale.

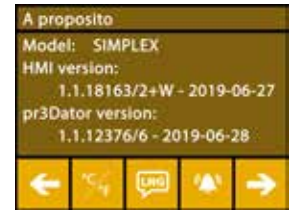


Fig. 12

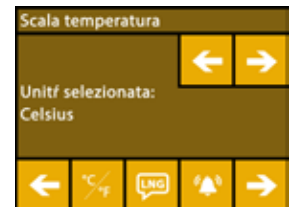


Fig. 13

5.3 Collegamento alla rete WiFi

Può trovare un video su questo argomento attraverso il seguente link www.renfert.com/simplex-8-en e il codice QR mostrato.



Il modulo WLAN è disponibile solo negli stati membri dell'UE e negli USA. Il tasto con il simbolo WiFi può essere azionato solo se è disponibile un modulo WiFi.



Il modulo WLAN deve essere utilizzato esclusivamente come strumento informativo per il monitoraggio della stampa. Con il modulo WLAN non è possibile avviare, sospendere o interrompere i lavori di stampa..

- ⇒ Selezioni il menu IMPOST.
- ⇒ Usi la freccia destra per passare alla pagina 4 (veda la figura accanto).
- ⇒ Prema il tasto con il simbolo WiFi .
- ⇒ Prema il pulsante con il simbolo di ricerca per cercare reti WiFi.
 - ◆ Viene visualizzato un elenco di reti WiFi.
- ⇒ Usi le frecce su-giù / e segni la rete WiFi desiderata con il segno di spunta .
- ⇒ Inserisca la password della rete WiFi selezionata.
- ⇒ Confermi la password con il segno di spunta .

Si può stabilire una connessione con la rete WiFi selezionata:

- ◆ Viene visualizzato il nome della rete WiFi collegata
- ◆ Viene visualizzato l'indirizzo IP (LAN IP) assegnato alla stampante a filamento SIMPLEX 3D.

Non è stato possibile stabilire una connessione con la rete WLAN selezionata:

- ◆ Viene visualizzato un messaggio di errore: "Nessun collegamento all'host <nome della rete WiFi>".
- ⇒ Usi la freccia in basso a sinistra fino a raggiungere nuovamente il menu principale.

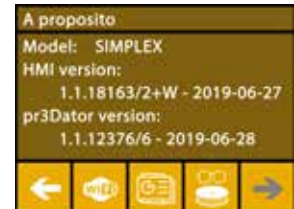


Fig. 14



Fig. 15

5.4 Livellamento del letto di stampa

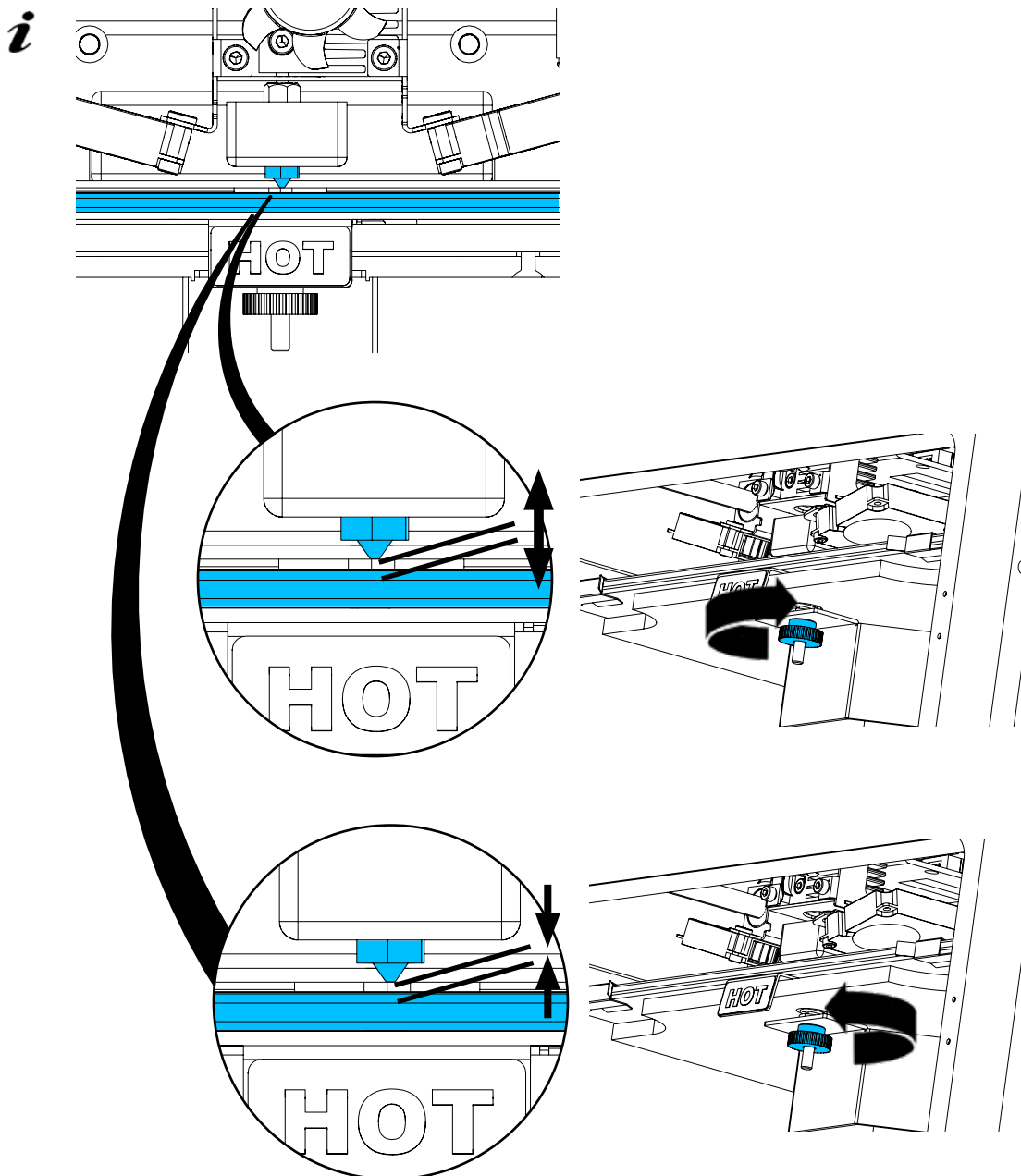
Può trovare un video su questo argomento attraverso il seguente link www.renfert.com/simplex-4-en e il codice QR mostrato.



La SIMPLEX ha un sistema di livellamento che assicura che l'estrusore e il letto di stampa riscaldato siano distanziati in modo ottimale e livellati in modo uniforme.

Uno spazio minore o un livellamento irregolare possono causare danni alla pellicola Kapton (pellicola arancione sul letto di stampa), al letto di stampa, all'estrusore o problemi di stampa.

Lo spazio tra l'estrusore e il letto di stampa si regola con tre viti di regolazione sotto il letto di stampa:



Il livellamento del letto di stampa dovrebbe essere fatto dopo l'installazione iniziale e circa 1x / mese.

i *Può ignorare la nota "Clean nozzle" quando livella il letto di stampa per la prima volta.*

! *Se ripete il livellamento del letto di stampa in seguito, si assicuri che non sia stato caricato filamento e che l'ugello sia pulito prima. Pulisca attentamente l'ugello con un panno morbido. L'ugello è a temperatura d'esercizio in questo momento, indossi i guanti.*

i *Con la freccia sinistra ← può annullare il processo di livellamento in qualsiasi momento e tornare al menu precedente.*


i Quando richiesto, stringa le tre manopole di livellamento (dadi zigrinati) sotto il letto di stampa. Non stringa troppo. Deve essere in grado di regolarle per il livellamento.

i Si avvicinano tre punti di riferimento uno dopo l'altro. Ci si avvicina 2 volte ai tre punti di riferimento. Al secondo passaggio può correggere il livellamento se necessario.

⇒ Non ci deve essere filamento nell'estrusore!

⇒ Tenga pronta la indicatore di livello (16, Fig. 1).

⇒ Selezioni il menu IMPOST. 

⇒ Prema il pulsante del menu di calibrazione .

⇒ Usi la freccia destra → per scorrere le istruzioni sul display e le segua.

⇒ Aspetti che l'estrusore abbia raggiunto la temperatura impostata.

⇒ Dopo aver raggiunto la temperatura, usi la freccia destra → per andare passo dopo passo attraverso il processo di livellamento.

⇒ Segua le istruzioni sul display LCD.

◆ Si avvicinano tre punti di riferimento uno dopo l'altro.

⇒ Regoli la manopola di livellamento corrispondente in ogni caso in modo che il indicatore di livello scivoli tra l'ugello e il letto di stampa con poca resistenza.

⇒ Chiudere la porta dopo ogni passo per continuare con il tasto freccia destra.

◆ Ci si avvicina 2 volte ai tre punti di riferimento.

⇒ Al secondo passaggio, controlli la regolazione delle manopole di livellamento e corregga se necessario.

◆ Dopo questo processo, il letto di stampa deve essere livellato in modo uniforme.

⇒ Usi la freccia destra → per terminare il livellamento e tornare al menu sopra.

⇒ Usi la freccia in basso a sinistra ← fino a raggiungere nuovamente il menu principale.



Fig. 16




Fig. 17


5.5 Movimentazione manuale della testina di stampa

Può trovare un video su questo argomento attraverso il seguente link www.renfert.com/simplex-5-en e il codice QR mostrato.



La testina di stampa deve essere spostata in una posizione favorevole per le fasi di lavoro successive.

⇒ Selezioni il menu ASSI .

i Se i simboli della casa non sono bianchi ma neri, prema prima il simbolo della casa XYZ  per spostare la testina di stampa in una posizione iniziale definita.

i Si assicuri che non ci siano oggetti sul letto di stampa quando si sposta nella posizione iniziale.

⇒ Prema il tasto con il simbolo assi .

⇒ Prema i tasti freccia Y+ e X+ per posizionare la testina di stampa lateralmente fuori dal letto di stampa.

⇒ Usi la freccia in basso a sinistra ← fino a raggiungere nuovamente il menu principale.



Fig. 18



Fig. 19

5.5.1 Montaggio della bobina del filamento

⇒ Posizionare la bobina di filamento (8) sul porta bobina di filamento (7) in modo che il filamento possa essere inserito nel sensore di filamento dal basso.

i *Si assicuri che la bobina di filamento sia posizionata sul supporto della bobina di filamento in modo tale che il filamento possa essere inserito in senso orario dal basso nell'FMS (Fig. 20).*



Usi esclusivamente filamenti Renfert perché non emettono gas nocivi durante il processo di stampa.

Quando usa filamenti alternativi, controlli che non vengano rilasciati gas nocivi durante il processo di stampa.

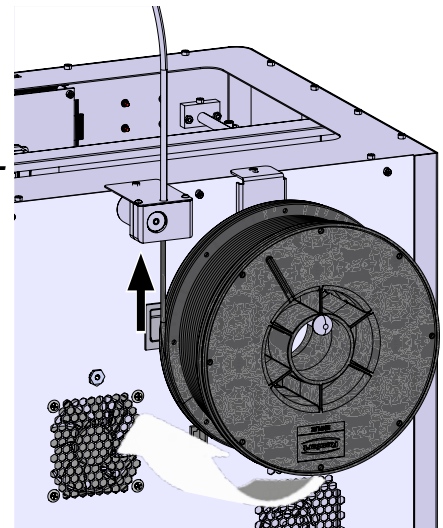


Fig. 20

5.6 Caricamento filamento

Può trovare un video su questo argomento attraverso il seguente link www.renfert.com/simplex-6-en e il codice QR mostrato.



5.6.1 Selezione del filamento / inizio del processo di riscaldamento

i *Per il caricamento, l'estrusore deve essere preriscaldato alla temperatura operativa (= temperatura di stampa).*

Nella stampante a filamento SIMPLEX 3D sono memorizzati i valori di temperatura per l'estrusore (= temp. stampa:) e il letto di stampa (= temp. letto:) di quattro filamenti diversi.

- TEMP1: SIMPLEX study model / working model / multi-use
- TEMP2: SIMPLEX aligner model
- USER1: inserimento libero
- USER2: inserimento libero

i *Può scoprire come memorizzare i suoi valori di temperatura per i filamenti USER1 e USER2 nel capitolo 7.2.*

⇒ Selezionare il menu TEMPERATURA

⇒ Selezioni il filamento desiderato con l'icona della bobina di filamento. Per il filamento study model incluso, selezionare il filamento TEMP1.

⇒ Prema l'icona dell'estrusore per iniziare il processo di riscaldamento.

- ◆ Nel display, la temperatura attuale e quella target cambiano da grigio a bianco.

⇒ Usi la freccia in basso a sinistra fino a raggiungere nuovamente il menu principale.



Fig. 21

5.6.2 Inserimento / estrusione di un filamento

⇒ Rimuovere il coperchio della stampante. Faccia inoltre attenzione al cavo del ventilatore.

⇒ Tiri l'estremità del filamento fuori dal foro di fissaggio sulla bobina del filamento.

⇒ Tagli l'estremità del filamento in modo che sia dritto e non abbia danni, curve, pieghe o parti fuse (Fig. 22).

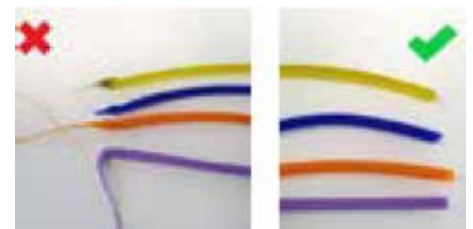


Fig. 22

- ⇒ Rimuova il tubo guida del filamento (2) dall'apertura in cima all'estrusore (10).
- ⇒ Inserisca l'estremità del filamento dal basso attraverso l'FMS nel tubo di guida del filamento finché non esce dall'altra parte.



Si assicuri che il filamento non salti via dal rotolo o si annodi. Il filamento deve essere avvolto ordinatamente sul rotolo. Filamenti avvolti male o annodati possono portare a stampe poco pulite o addirittura a impronte sbagliate.

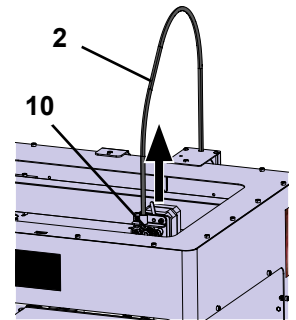


Fig. 23

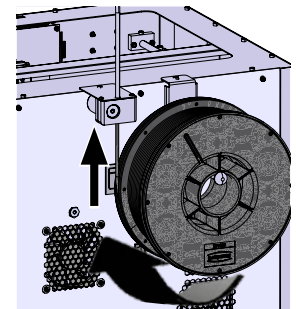


Fig. 24

- ⇒ Posizioni la leva in cima all'estrusore a sinistra (Fig. 25).

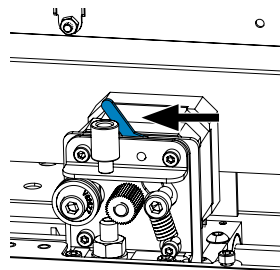


Fig. 25

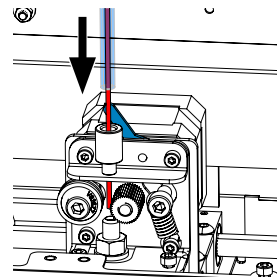


Fig. 26

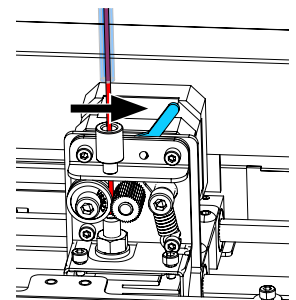


Fig. 27

- ⇒ Spinga il filamento attraverso l'apertura superiore dell'estrusore finché il filamento si trova tra le due ruote guida (Fig. 26).
- ⇒ Ora metta la leva dell'estrusore a destra (Fig. 27)
- ⇒ Si assicuri che il filamento sia trattenuto dalle due ruote guida tirando delicatamente il filamento e sentendo resistenza.

- ⇒ Nel passo precedente è già stato avviato il processo di riscaldamento dell'estrusore.

- ◆ Nel menu TEMPERATURA, la temperatura della testa è visualizzata in bianco.

- ⇒ Attenda che nel menu - TEMPERATURA - appaia "Pronto per la stampa".

- ⇒ Selezioni il menu ESTRUSORE 🖨️.

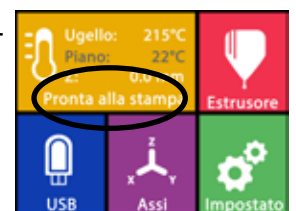


Fig. 28


Se seleziona il menu ESTRUSORE troppo presto e l'estrusore non ha ancora raggiunto la temperatura richiesta, appare un messaggio di avvertimento.

- ⇒ Salti il messaggio di avvertimento con la freccia destra ➡.



Fig. 29

⇒ Aspetti che l'estrusore abbia raggiunto la temperatura richiesta. La temperatura attuale e la temperatura richiesta sono mostrate nella parte superiore del display.

⇒ Il filamento può essere estruso tramite il pulsante "Estrusione" . La ruota dentata gira solo finché preme il pulsante.

alternativamente:


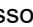
⇒ Prema il pulsante "Carica filamento" . Questo estrude automaticamente 15 cm di filamento. Si può annullare premendo la freccia in basso a sinistra .



Fig. 30

⇒ Ora inserisca l'estremità del tubo guida del filamento nell'apertura superiore dell'estrusore.

⇒ Metta il coperchio sulla stampante. Faccia attenzione al cavo del ventilatore.



Se il cavo della ventola si è allentato, spenga la stampante prima di ricollegare il connettore alla macchina.

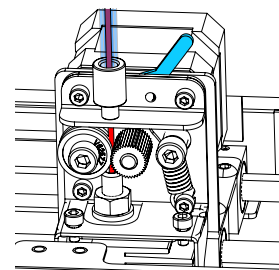


Fig. 31

5.7 Sistema FMS

Il sensore di filamento (FMS) controlla il flusso di filamento durante il processo di stampa.

Se viene rilevato un inceppamento durante la stampa, la stampante tenterà di eliminarlo da sola in un processo di correzione automatica degli errori.



Si assicuri che il sistema FMS sia sempre calibrato con il filamento attualmente caricato e la temperatura corrispondente. Se questo non è il caso, il flusso di filamento non può essere monitorato correttamente durante il processo di stampa.

Il sistema FMS è influenzato negativamente e il monitoraggio della stampa è difettoso.

5.7.1 Calibrazione del sistema FMS

Può trovare un video su questo argomento attraverso il seguente link www.renfert.com/simplex-7-en e il codice QR mostrato.



Affinché il sistema FMS funzioni correttamente, deve essere calibrato.

Attraverso i passi precedenti, l'estrusore si è già riscaldato e il filamento è stato caricato.

⇒ Selezioni la procedura di calibratura con il simbolo .



La calibrazione del sistema FMS deve essere effettuata con la corretta selezione del filamento usato.



Se cambia il filamento, cioè usa un tipo diverso, il sistema FMS deve essere calibrato di nuovo.

⇒ Se necessario, cambi il filamento selezionato con l'icona .

⇒ Inizi la calibrazione con il simbolo di inizio .

◆ La testina di stampa e il letto di stampa vengono spostati nella loro posizione iniziale.

◆ La testina di stampa viene spostata in una posizione vicina al letto di stampa.

◆ Viene estrusa una quantità prestabilita di materiale.

Dopo una calibrazione riuscita, questo viene mostrato sul display.

Se la calibrazione non ha successo, viene visualizzato un messaggio di errore.

⇒ In questo caso, ripeta la procedura di calibrazione.



Una volta completato il processo di calibrazione, il sistema FMS è abbinato al filamento usato e può rilevare e indicare errori nel flusso del filamento.


⇒ Usi la freccia in basso a sinistra  fino a raggiungere nuovamente il menu principale.



Fig. 32



Fig. 33

5.8 Stampa oggetto

Può trovare un video su questo argomento attraverso il seguente link www.renfert.com/simplex-10-en e il codice QR mostrato.



Per stampare un oggetto 3D, la SIMPLEX richiede informazioni sul percorso utensile generate da file CAD di oggetti 3D come .obj o .stl. Le informazioni sul percorso utensile vengono chiamate "G-code".

i

I codici G campione sono memorizzati sulla chiavetta USB in dotazione, con la quale può eseguire immediatamente delle stampe di prova.

i

Si assicuri di usare il codice G per il filamento attualmente caricato. Se usa un codice G errato, può provocare una stampa errata o danni alla stampante.

Sono disponibili i seguenti codici G:

codice G SIMPLEX study model, working model, multi use model ==> Filamento TEMP1

Codice G SIMPLEX aligner model ==> Filamento TEMP2

5.8.1 Caricamento di un oggetto da chiavetta USB

⇒ Spenga il SIMPLEX (13).

⇒ Inserisca la chiavetta USB nella porta USB (11) del SIMPLEX.

⇒ Accenda il SIMPLEX (13).

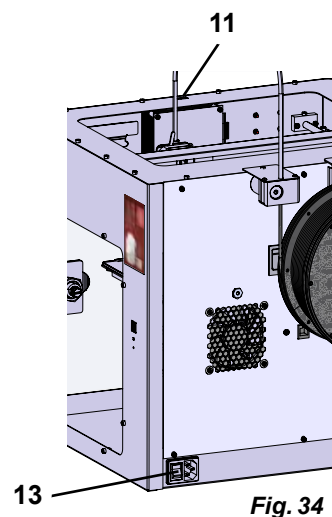





Fig. 34

⇒ Selezioni il menu USB .

⇒ Selezioni il nome del file dell'oggetto con le frecce  / .

i

Può navigare attraverso la struttura di directory della chiavetta USB con la freccia destra  e il simbolo "Cartella indietro" .

⇒ Prema l'icona della stampante  per iniziare a stampare.



Fig. 35

◆ L'unità riscalda l'estrusore e il letto di stampa alle temperature memorizzate nel codice G.

◆ Finché le temperature non sono ancora state raggiunte, le due lettere "H" e "B" sono visualizzate in rosso nel display.

H: Head = testina di stampa

B: Bed = letto di stampa

◆ Non appena le temperature memorizzate sono state raggiunte con sufficiente precisione, il colore delle lettere cambia in bianco e inizia il processo di stampa.



Fig. 36

Durante il processo di stampa, sul display vengono visualizzate le seguenti informazioni:

- Nome del file da stampare
- Temperatura della testina (H) e del letto (B)
- Informazioni sulla posizione Z
- Velocità di stampa
- Filamento: rimanente / totale
- Barra di progresso con informazioni in % e tempo trascorso / tempo totale richiesto.

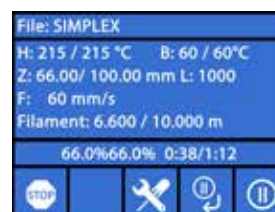


Fig. 37

Il processo di stampa è finito:

- ◆ Il letto di stampa viene automaticamente spostato un po' più in basso per facilitare la rimozione dell'oggetto e la testina di stampa viene spostata nella posizione iniziale.
- ◆ Sul display appare un messaggio corrispondente, che si conferma con "OK".



Fig. 38



Attenzione! Pericolo di ustioni!

La testina di stampa e il letto di stampa potrebbero essere ancora caldi. Indossare guanti protettivi!

- ⇒ Se necessario, può spostare il letto di stampa ancora più in basso usando il menu "AXIS" (vedere capitolo 5.5).
- ⇒ Rimuova l'oggetto dal letto di stampa. Rimuova attentamente l'oggetto con una mano con un leggero movimento rotatorio mentre tiene il letto di stampa con l'altra mano. Se l'oggetto è difficile da rimuovere, usi la spatola in dotazione.



Si assicuri che la pellicola di Kapton non sia graffiata.



Il rilascio dell'oggetto è ottimale quando il letto di stampa si è raffreddato.

Se necessario, può anche rimuovere la piastra di stampa dalla stampante per rimuovere l'oggetto.

Per farlo, allenti le clip di fissaggio nella parte anteriore destra e sinistra del letto di stampa ed estra la piastra di stampa. Quando si reinserisce, si assicuri che la piastra di stampa sia stata inserita nella posizione finale corretta e che le clip di fissaggio siano chiuse.



Se la piastra di stampa non è posizionata correttamente, questo può portare a una stampa errata o a danni alla stampante.

Renfert

making work easy

es



SIMPLEX 3D-Filament-Drucker

Made in Germany

21-7141 03062024

Contenido

1	Introducción	3
1.1	Descripción general	3
1.2	Símbolos empleados	3
2	Seguridad	4
2.1	Utilización conforme al uso previsto	4
2.2	Utilización no conforme al uso previsto	4
2.3	Condiciones externas para un funcionamiento seguro	4
2.4	Condiciones externas para el almacenamiento y transporte	4
2.5	Indicaciones de peligro y advertencias	4
2.5.1	Indicaciones generales	4
2.5.2	Indicaciones específicas	5
2.6	Personas autorizadas	5
2.7	Exención de responsabilidad	5
3	Descripción del producto	6
3.1	Conjuntos y elementos funcionales	6
3.2	Volumen de suministro	7
3.3	Accesorios	7
4	Puesta en servicio	7
4.1	Desembalaje y colocación	7
4.2	Montaje de la impresora	8
4.2.1	Instalación del portabobina de filamento	8
4.2.2	Instalación del sensor de filamento (FMS)	8
4.2.3	Instalación del tubo guía del filamento	8
4.2.4	Montaje de la puerta	9
4.2.5	Montaje de la cubierta	9
4.2.6	Conexión del cable de red	9
4.3	Conexión	9
5	Primeros pasos	10
5.1	Ajuste del idioma	10
5.2	Ajuste de la unidad de temperatura	11
5.3	Conexión con WLAN	11
5.4	Nivelación de la cama de impresión	12
5.5	Movimiento manual de la cabeza de impresión	13
5.5.1	Montaje de la bobina de filamento	14
5.6	Carga del filamento	14
5.6.1	Selección del filamento / inicio del proceso de calentamiento	14
5.6.2	Sujeción / extrusión del filamento	14
5.7	Sistema de FMS	16
5.7.1	Calibración del sistema de FMS	16
5.8	Impresión de objeto	17
5.8.1	Carga del objeto desde el lápiz de memoria	17

1 Introducción

1.1 Descripción general

Enhorabuena por la compra de su impresora por filamento SIMPLEX 3D y bienvenido al mundo de la impresión 3D.

El sistema de impresión por filamento SIMPLEX 3D fue desarrollado por Renfert con el objetivo de simplificar y perfeccionar el proceso de impresión 3D por filamento. Ofrece una excelente experiencia de fabricación sin necesidad de tener experiencia previa en programación o impresión 3D. Para imprimir un objeto 3D, necesita la impresora por filamento SIMPLEX 3D, el SIMPLEX sliceware y un filamento SIMPLEX de tu elección.

“App Store”, “Apple”, “Google” “Play Store”, “Android” son marcas registradas de Apple o Google.

1.2 Símbolos empleados

En las presentes instrucciones de uso o en el aparato encontrará símbolos con el siguiente significado:



Peligro

Existe peligro inminente de sufrir lesiones. Se deben consultar los documentos que se acompañan.



Tensión eléctrica

Existe peligro por tensión eléctrica.



Superficie caliente

Peligro de quemaduras por superficies y componentes calientes.



Riesgo de lesiones en la mano

Riesgo de aplastamiento de las manos debido a las piezas móviles.



Atención

El incumplimiento de la advertencia conlleva el riesgo de que se produzcan daños en el aparato.



Utilice guantes de protección.



Indicación

Indica una advertencia útil en cuanto al servicio, facilitando al mismo tiempo el manejo.



El aparato cumple con las directivas de la UE vigentes.



Este producto cumple con la legislación británica pertinente.

Véase la declaración de conformidad de la UKCA en Internet en www.renfert.com.



El aparato está sujeto a la Directiva de la UE 2002/96/CE (Directiva WEEE (Directiva sobre Residuos de Aparatos Eléctricos y Electrónicos)).

► Se debe respetar sobre todo la enumeración

- Enumeración
- Enumeración subordinada

⇒ Instrucción de manipulación / acción requerida / introducción / sucesión de trabajo:

Se le pedirá que realice la manipulación indicada en el orden especificado.

- ◆ Resultado de una manipulación / reacción del aparato / reacción del programa:

El aparato o programa reacciona a su acción o porque se produjo un evento determinado.

Los demás símbolos se explicarán al exponerse su correspondiente uso.

2 Seguridad

Antes de utilizar el aparato, lea detenidamente este manual de usuario y guárdelo para futuras consultas. Renfert GmbH se reserva el derecho de cambiar o revisar este manual de usuario en cualquier momento a discreción propia.

2.1 Utilización conforme al uso previsto

La impresora por filamento SIMPLEX 3D produce objetos tridimensionales a partir del filamento fundido en un solo paso de impresión. Primero hay que crear los objetos con un programa CAD y guardarlos como *.stl, *.obj o *.3mf. A continuación, deberá aplicar el SIMPLEX sliceware para convertir sus archivos CAD 3D en objetos de impresión para la impresora por filamento SIMPLEX 3D. Transfiera sus archivos a su impresora por filamento SIMPLEX 3D a través de un lápiz de memoria o un cable USB.

2.2 Utilización no conforme al uso previsto

En este producto se podrán usar solo las piezas de accesorios y repuestos suministradas o autorizadas por la empresa Renfert GmbH. El uso de otras piezas de accesorios o repuestos puede mermar la seguridad del equipo, conlleva el riesgo de lesiones graves, y puede provocar daños en el medio ambiente o la avería del producto.

2.3 Condiciones externas para un funcionamiento seguro

El aparato únicamente deberá accionarse:

- en espacios interiores,
- hasta una altitud de 2000 m sobre el nivel del mar,
- a una temperatura ambiente de 15 - 32 °C [59 - 90 °F],
- a una humedad relativa máxima del 80 % a 32 °C [90 °F],
- en caso de un suministro de corriente por la red, si las fluctuaciones de tensión no son superiores al 10 % del valor nominal,
- en caso de grado de contaminación 2,
- en caso de categoría de sobretensión II.

2.4 Condiciones externas para el almacenamiento y transporte

Durante el almacenamiento y transporte se deben cumplir las siguientes condiciones externas:

- Temperatura ambiental -20 ± 60 °C [-4 ± 140 °F].
- Máxima humedad relativa 80 %

2.5 Indicaciones de peligro y advertencias



2.5.1 Indicaciones generales

- ▶ La protección prevista ya no podrá garantizarse en caso de que el aparato no se maneje conforme a las presentes instrucciones de uso.
- ▶ El aparato no deberá ponerse en marcha antes de haberlo provisto de un cable de red con un sistema de enchufe específico del país. Cualquier transformación que pueda ser necesaria solo podrá ser realizada por un especialista electrotécnico.
- ▶ Los cables de red extraíbles no deben sustituirse por cables de red de medidas inadecuadas. Únicamente se podrán utilizar piezas de repuesto originales de Renfert.
- ▶ El aparato solo deberá ponerse en funcionamiento si las especificaciones de la placa de características coinciden con las especificaciones de la red de suministro eléctrico regional.
- ▶ El aparato tan solo deberá enchufarse en tomas de enchufe conectadas al sistema de conductor de puesta a tierra.
- ▶ El enchufe de red debe ser fácilmente accesible.
- ▶ Antes de realizar cualquier tipo de trabajo en los componentes eléctricos, debe desconectarse el aparato de la red eléctrica.
- ▶ El cumplimiento de las disposiciones nacionales referentes al servicio y las repetidas pruebas de seguridad de aparatos eléctricos es responsabilidad de la compañía operadora. En Alemania se trata del reglamento 3 del DGUV (Seguro Legal de Accidentes) junto con la VDE 0701-0702 (Federación Nacional de las Empresas de los Sectores Electrotécnico y Electrónico).
- ▶ Revise con regularidad las líneas de conexión (como el cable de red), las mangueras y la carcasa (p. ej., el teclado de membrana) con el fin de detectar posibles daños (p. ej., dobleces, fisuras, porosidad) o envejecimiento.
No se deberán manejar aquellos aparatos con conexiones, mangueras o piezas de la carcasa dañadas o con ningún otro defecto.

- ▶ **Desconecte de inmediato los aparatos dañados. Desconecte la clavija de la red y asegúrese de que no se vuelva a conectar. Envíe el aparato para su reparación.**
- ▶ **Respete las normas nacionales sobre prevención de accidentes laborales.**
- ▶ **Encontrará información acerca del reglamento REACH y las sustancias SVHC en nuestra página web www.renfert.com en la sección Posventa.**

2.5.2 Indicaciones específicas

- ▶ **La cubierta y la puerta tienen una función de seguridad. Está prohibido el funcionamiento sin cubierta y/o sin puerta.**
- ▶ **Mantenga el cable de red alejado de superficies calientes.**
- ▶ **No toque las piezas móviles ni los elementos calientes, ya que esto puede provocar lesiones.**
- ▶ **No introduzca nunca la mano en el aparato encendido durante la impresión. Varias partes de la máquina (principalmente la extrusora y la cama de impresión calentado) funcionan a temperaturas muy altas y pueden causar quemaduras graves.**
- ▶ **Antes de realizar cualquier trabajo de mantenimiento, asegúrese de que el aparato esté apagado y el cable de red esté desconectado de la red eléctrica. Después de desenchufar la máquina, espere al menos 5 minutos hasta que el aparato se enfríe antes de acceder a la impresora para su mantenimiento.**
- ▶ **Apague siempre la impresora y desconéctela del ordenador cuando no la utilice.**
- ▶ **La impresora por filamento SIMPLEX 3D funde los filamentos de resina durante el proceso de impresión. Durante el proceso de impresión se desprenden olores y gases del plástico. Asegúrese de que la impresora por filamento SIMPLEX 3D esté colocada en un lugar bien ventilado.**
- ▶ **Utilice los filamentos SIMPLEX ya que estos no emiten gases nocivos durante el proceso de impresión.**
- ▶ **Los filamentos SIMPLEX no son adecuados para su uso en la boca del paciente.**
- ▶ **Si utiliza filamentos alternativos, compruebe que no se liberen gases nocivos durante el proceso de impresión. Observe las fichas de datos de seguridad.**
- ▶ **Cuando se utilizan filamentos que son un dispositivo médico, los parámetros establecidos deben acordarse con el fabricante del filamento.**
- ▶ **Este aparato no es adecuado para su uso en lugares donde pueda haber niños.**

2.6 Personas autorizadas

El aparato:

- solo puede ser utilizado, limpiado y reparado por personas que hayan sido instruidas en su uso y que estén expresamente autorizadas a manejarlo;
- solo puede utilizarse bajo supervisión;
- no debe ser utilizado por los niños;
- el aparato no lo deben usar personas que, debido a una capacidad limitada física, sensorial o mental, no sean capaces de manejar el aparato con seguridad.

De las reparaciones que no se hayan descrito en las presentes instrucciones de uso, únicamente podrá encargarse un técnico electricista.






2.7 Exención de responsabilidad

Renfert GmbH declina cualquier derecho a indemnización o garantía cuando:

- ▶ **El producto haya sido utilizado para otros fines que los indicados en estas instrucciones de uso.**
- ▶ **El producto se haya modificado de cualquier forma distinta a las descritas en las instrucciones de uso.**
- ▶ **El producto no haya sido reparado por un distribuidor autorizado, o en caso de que no se hayan usado piezas de recambio originales de Renfert.**
- ▶ **El producto se continúe utilizando, pese a daños o deficiencias perceptibles que pongan en peligro la seguridad.**
- ▶ **El producto haya sido expuesto a choques mecánicos o se haya dejado caer.**

3 Descripción del producto

3.1 Conjuntos y elementos funcionales

- 1 Pantalla táctil LCD / menú principal
- 2 Tubo guía del filamento
- 3 Tobera
- 4 Placa de vidrio extraíble
- 5 Perillas de nivelación
- 6 Husillo de eje Z
- 7 Portabobina de filamento
- 8 Bobina de filamento
- 9 Sensor de filamento
- 10 Extrusora
- 11 Casquillo USB-A para lápiz de memoria
- 12 Casquillo USB-B para la conexión al PC
- 13 Interruptor de ENC./APAG. / conexión de red
- 14 Conexión del sensor de filamento
- 15 Conexión del ventilador de la tapa
- 16 Indicador de nivel
- 17 Menú TEMPERATURA 
- 18 Menú EXTRUSORA 
- 19 Menú USB 
- 20 Menú EJES 
- 21 Menú AJUSTES 

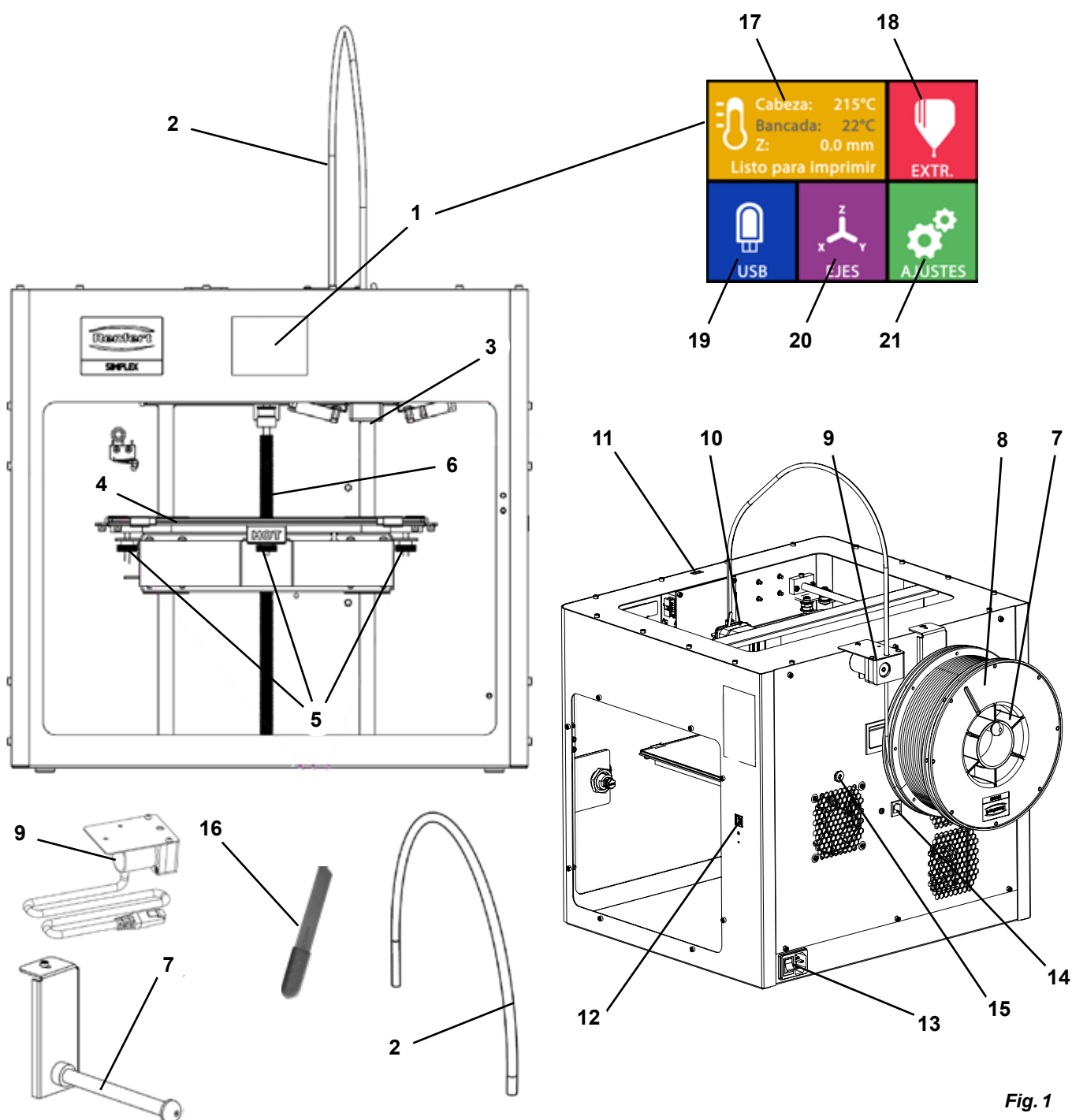


Fig. 1

3.2 Volumen de suministro

1 Impresora por filamento SIMPLEX 3D	1 Juego de llaves Allen (5 piezas)
1 Tubo guía del filamento	1 Indicador de nivel
1 Portabobina de filamento	1 Tobera de repuesto 0,4 mm
1 Bobina de filamento de SIMPLEX study model 2	2 Llave de tobera
1 Sensor de filamento (FMS)	1 Espátula
1 Tapa	1 Cortadores laterales
1 Puerta con cerradura y llave incluidas	1 Pasta termoconductor (en jeringa dosificadora)
1 Lápiz de memoria	1 Instrucciones de uso Impresora 3D de filamento SIMPLEX
1 Cable de red	1 Instrucciones de uso SIMPLEX sliceware
1 Juego de adaptadores de red	
1 Cable USB A-B	

3.3 Accesorios

1735 0110	SIMPLEX study model 2 - 1000 g	900038974	SIMPLEX Boquilla 0,25
1735 0200	SIMPLEX working model 800 g	1735 0002	Boquilla SIMPLEX 0,4 mm / acero
1735 0300	SIMPLEX aligner model 800 g		
1735 0600	SIMPLEX multi-use model 800 g		

4 Puesta en servicio



Antes de la puesta en marcha, el aparato debe almacenarse a temperatura ambiente durante al menos 3 horas.



No ejerza fuerza sobre el aparato al desembalarlo, instalarlo, ponerlo en funcionamiento o darle mantenimiento.

4.1 Desembalaje y colocación

Puede encontrar un vídeo sobre este tema a través del siguiente enlace www.renfert.com/simplex-1-en, así como a través del código QR mostrado.



Escoja una ubicación donde la impresora esté protegida de la luz solar directa y de las corrientes de aire.

- ⇒ Coloque la caja de envío sobre una superficie plana en el suelo. Asegúrese de tener suficiente espacio disponible.
- ⇒ Abra la caja de envío. Esta contiene tres cajas:
 - Aparato
 - Tapa
 - Caja de accesorios
- ⇒ Retire las tres cajas.
- ⇒ Abra con cuidado la caja que contiene el aparato.
- ⇒ Retire la pieza de espuma.
- ⇒ Retire con cuidado la caja de accesorios suministrada, esto protegerá la extrusora durante el transporte. Esta caja contiene los accesorios para la impresora por filamento SIMPLEX 3D.
- ⇒ Saque la impresora por filamento SIMPLEX 3D de la caja de envío introduciendo la mano en el lateral del bastidor.



Tenga en cuenta el peso de la impresora y pida ayuda a una segunda persona si es necesario.



Al retirarlo, tenga cuidado de no tocar la extrusora ni la electrónica.



La impresora por filamento SIMPLEX 3D no es adecuada para su instalación en la sala de tratamiento.

- ⇒ Coloque la impresora por filamento SIMPLEX 3D en una superficie estable y nivelada con suficiente espacio alrededor del aparato.



No cubra las aberturas de ventilación de la parte posterior del aparato.

- ⇒ Asegúrese de que el interruptor de encendido/apagado y el cable de red estén fácilmente accesibles.
- ⇒ Con el cortador lateral, retire los sujetacables que aseguran la cama de impresión.



Precaución: No dañe la cinta Kapton.

- ⇒ Retire la puerta situada debajo de la cama de impresión.
- ⇒ Abra la caja que contiene la tapa con cuidado para no dañar el contenido.
- ⇒ Retire la tapa y colóquela en un lugar seguro para su posterior montaje.

4.2 Montaje de la impresora

4.2.1 Instalación del portabobina de filamento

- ⇒ Retire el tornillo (31) de la parte superior trasera con la llave Allen suministrada.
- ⇒ Fije el portabobina de filamento (7) con el tornillo en esta posición.

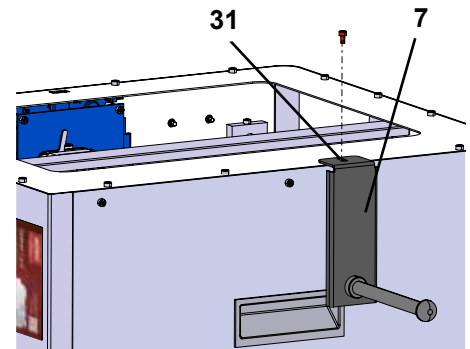


Fig. 2

4.2.2 Instalación del sensor de filamento (FMS)

- ⇒ Retire el tornillo (30) de la parte superior trasera con la llave Allen suministrada.
- ⇒ Fije el FMS (9) con el tornillo en esta posición.
- ⇒ Enchufe el cable de conexión del FMS en la parte trasera el aparato (14).

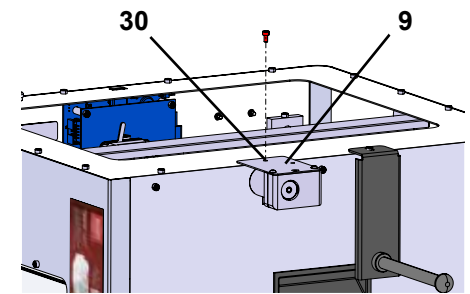


Fig. 3

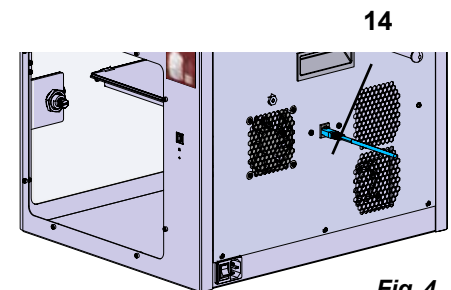


Fig. 4

4.2.3 Instalación del tubo guía del filamento

- ⇒ Introduzca un extremo del tubo guía del filamento (2) en el FMS (9) desde arriba.
- ⇒ Introduzca el otro extremo desde la parte superior en la abertura de la parte delantera de la extrusora (10).

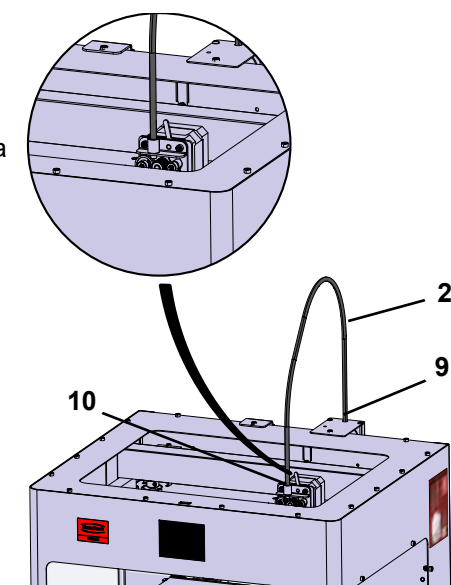


Fig. 5

4.2.4 Montaje de la puerta

- ⇒ Mantenga la puerta en ángulo recto con el aparato en los pernos de bisagras.
- ⇒ Baje la puerta para que las bisagras se enrosquen en los dos pernos de bisagras.
- ⇒ Cierre la puerta.

4.2.5 Montaje de la cubierta

- ⇒ Retire los cuatro tornillos (32) de la parte superior trasera del aparato con la llave Allen suministrada.
- ⇒ Coloque la tapa.
- ⇒ Conecte el ventilador al casquillo (15) de la parte trasera del aparato.

! Asegúrese también después de que la SIMPLEX esté apagada cuando conecte el ventilador, ya que de lo contrario podría producirse un cortocircuito.

! No es necesario volver a fijar la tapa con los tornillos. Un sistema de seguridad detecta cuando se retira la tapa e impide que se mueva alguno de los ejes.

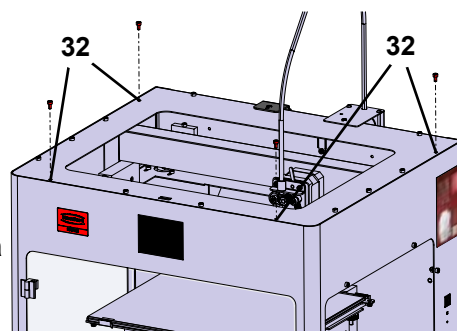
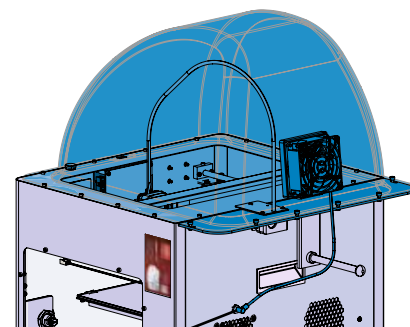


Fig. 6



15

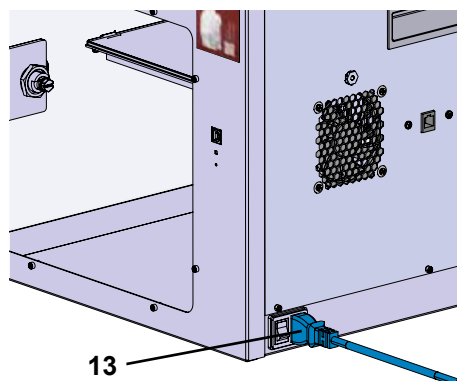
Fig. 7

4.2.6 Conexión del cable de red



Asegúrese de que el interruptor de encendido/apagado (13) esté en la posición OFF.

- ⇒ Enchufe el cable de red en la conexión de red (13) situada en la parte posterior del aparato.
- ⇒ Conecte el enchufe de red en la toma de la instalación eléctrica del edificio.



13

Fig. 8

4.3 Conexión

⇒ Encienda el aparato con el interruptor de encendido/apagado (13, fig. 1) situado en la parte posterior del mismo.

◆ Se ilumina la pantalla LCD de la parte frontal.

◆ Se muestra el menú principal:

- Menú TEMPERATURA
- Menú EXTRUSORA
- Menú USB
- Menú EJES
- Menú AJUSTES



Fig. 9

5 Primeros pasos

En los siguientes capítulos se describe un procedimiento necesario durante la primera puesta en marcha para imprimir un objeto que se encuentra en el lápiz de memoria suministrado.

La impresora debe montarse como se ha descrito anteriormente.

También supone que todos los pasos siguientes se lleven a cabo en el orden descrito.

Los primeros pasos son:

- Realice los ajustes básicos en el menú AJUSTES
 - Ajuste del idioma
 - Ajuste de la unidad de temperatura
 - Conexión de la impresora con WLAN
- Nivelación de la cama de impresión
- Movimiento manual de la cabeza de impresión
- Carga del filamento
 - Selección de un filamento
 - Calentamiento de la cabeza de impresión
 - Sujeción del filamento
 - Extrusión manual del filamento
- Calibración del sensor de filamento (FMS)
- Carga del modelo desde el lápiz de memoria
- Realización de la impresión 3D

En los capítulos siguientes se describen otras opciones de ajuste y manejo que ofrece la impresora.





Nota sobre el funcionamiento del menú:

Utilice la flecha inferior izquierda ← para retroceder una página, salir de un ajuste, cancelar un proceso o volver al menú principal.

5.1 Ajuste del idioma

Puede encontrar un vídeo sobre este tema a través del siguiente enlace www.renfert.com/simplex-2-en, así como a través del código QR mostrado.



- ⇒ Seleccione el menú AJUSTES .
- ⇒ Utilice la flecha de la derecha → para cambiar a la página 2 (véase la fig. adjacente).
- ⇒ Pulse el botón con el icono de idioma .
- ⇒ Seleccione el idioma deseado con las flechas ↑ / ↓.
- ⇒ Confirme su selección con OK.
- ⇒ Utilice la flecha inferior izquierda ← hasta llegar de nuevo al menú principal.

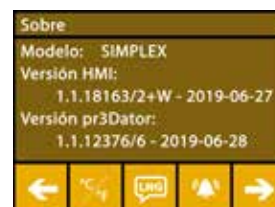


Fig. 10





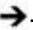


Fig. 11

5.2 Ajuste de la unidad de temperatura


Puede encontrar un vídeo sobre este tema a través del siguiente enlace www.renfert.com/simplex-3-en, así como a través del código QR mostrado.



- ⇒ Seleccione el menú AJUSTES .
- ⇒ Utilice la flecha de la derecha  para cambiar a la página 2 (véase la fig. adyacente).
- ⇒ Pulse el botón con el icono de temperatura .
- ⇒ La unidad se puede modificar pulsando las teclas de flecha superiores  / .



El ajuste de fábrica es °Celsius.

- ⇒ Utilice la flecha inferior izquierda  hasta llegar de nuevo al menú principal.

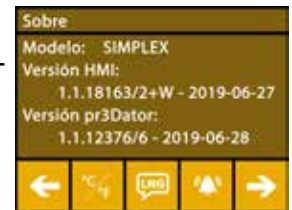


Fig. 12




Fig. 13

5.3 Conexión con WLAN









Puede encontrar un vídeo sobre este tema a través del siguiente enlace www.renfert.com/simplex-8-en, así como a través del código QR mostrado.



El módulo WLAN solo está disponible en los Estados miembros de la UE y en Estados Unidos. El botón con el icono de WLAN  solo se puede accionar si se dispone de un módulo WLAN.



El módulo WLAN debe utilizarse exclusivamente como herramienta de información para el control de la presión. Con el módulo WLAN no se pueden iniciar, pausar o detener trabajos de impresión.

- ⇒ Seleccione el menú AJUSTES .
- ⇒ Utilice la flecha de la derecha  para cambiar a la página 4 (véase la fig. adyacente).
- ⇒ Pulse el botón con el icono de WLAN .
- ⇒ Pulse el botón con el icono de búsqueda  para buscar redes WLAN.
 - ◆ Se muestra una lista de redes WLAN
- ⇒ Utilice las flechas arriba-abajo  /  y marque la red WLAN deseada con la marca .
- ⇒ Introduzca la contraseña de la red WLAN seleccionada.
- ⇒ Confirme la contraseña con la marca .

Si se ha podido establecer una conexión con la red WLAN seleccionada:

- ◆ Se muestra el nombre de la red WLAN conectada
- ◆ Se muestra la dirección IP (LAN IP) asignada a la impresora por filamento SIMPLEX 3D.

Si no se ha podido establecer una conexión con la red WLAN seleccionada:

- ◆ Se muestra un mensaje de error:
"No hay conexión con el host <nombre de la red WLAN>"


- ⇒ Utilice la flecha inferior izquierda  hasta llegar de nuevo al menú principal.



Fig. 14



Fig. 15

5.4 Nivelación de la cama de impresión

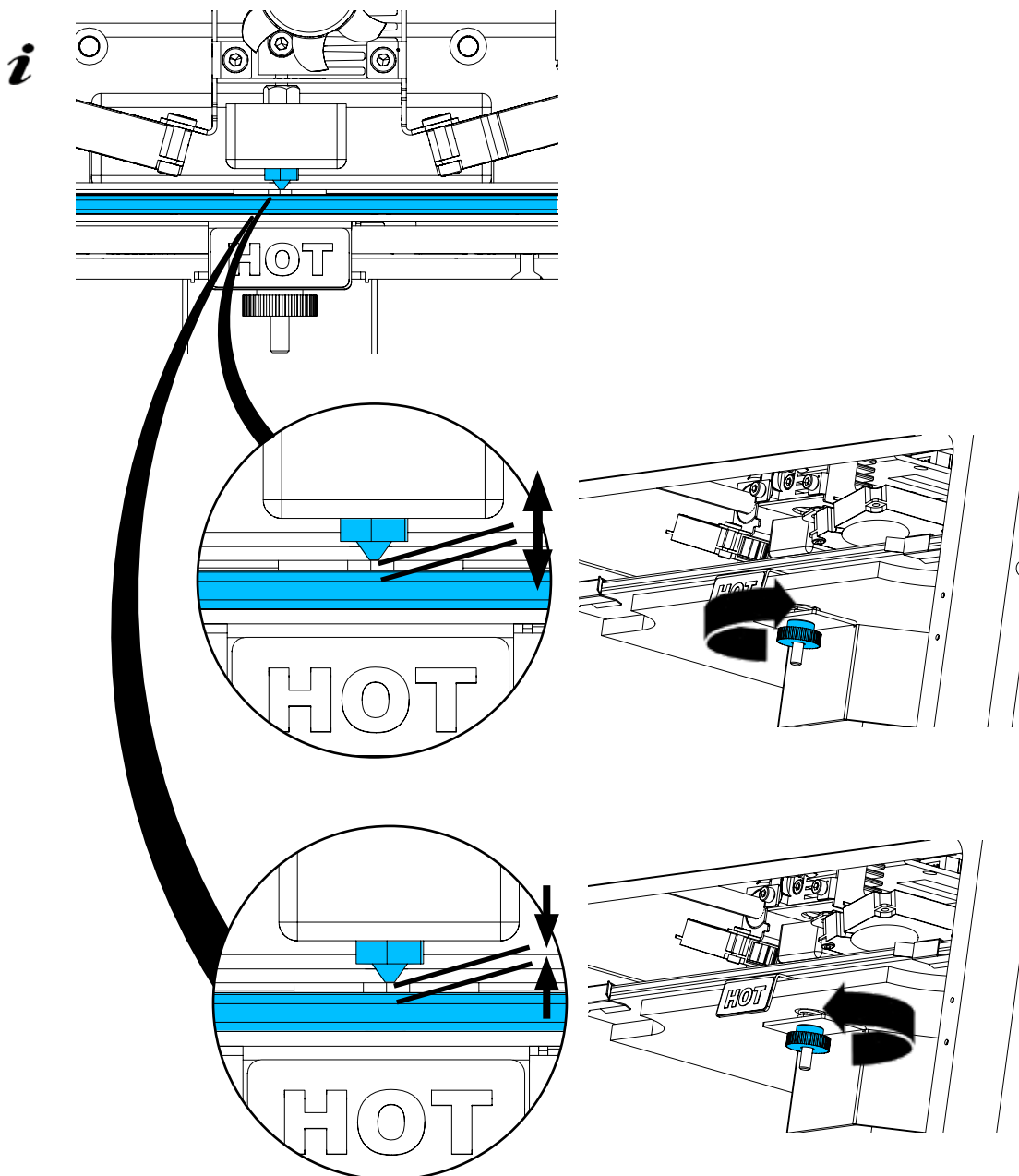
Puede encontrar un vídeo sobre este tema a través del siguiente enlace www.renfert.com/simplex-4-en, así como a través del código QR mostrado.



La SIMPLEX dispone de un sistema de nivelación que garantiza que la extrusora y la cama de impresión calentada estén óptimamente espaciadas y uniformemente niveladas.

Una separación menor o una nivelación desigual pueden causar daños en la cinta Kapton (cinta naranja en la cama de impresión), la cama de impresión, la extrusora o problemas de impresión.

El espacio entre la extrusora y la cama de impresión se ajusta con tres tornillos de ajuste debajo de la cama de impresión:



La nivelación de la cama de impresión debe realizarse después de la primera instalación y aprox. 1 vez al mes.

***i* Puede ignorar la nota “Limpiar tobera” al nivelar la cama de impresión por primera vez.**

! Si repite la nivelación de la cama de impresión más tarde, asegúrese de antemano de que no haya filamento cargado y de que la tobera esté limpia. Limpie cuidadosamente la tobera con un paño suave. La tobera está a temperatura de funcionamiento en este momento, utilice guantes.

***i* Con la flecha izquierda ← puede cancelar el proceso de nivelación en cualquier momento y volver al menú anterior.**

- i** Cuando se le indique, apriete las tres perillas de nivelación (tuercas moleteadas) debajo de la cama de impresión. No los apriete demasiado. Debe poder regularlos para su nivelación.
- i** Los tres puntos de referencia se desplazan uno tras otro. Los tres puntos de referencia se desplazan en 2 pasadas. En la segunda pasada puede corregir la nivelación si es necesario.



- ⇒ No debe haber filamento en la extrusora.
- ⇒ Tenga preparada la indicador de nivel (16, fig. 1).
- ⇒ Seleccione el menú AJUSTES .
- ⇒ Pulse el botón del menú de calibración .
- ⇒ Desplácese por las instrucciones de la pantalla con la flecha derecha → y sígalas.
- ⇒ Si es necesario, espere hasta que la extrusora haya alcanzado la temperatura ajustada.
- ⇒ Una vez alcanzada la temperatura, utilice la flecha derecha → para avanzar paso a paso en el proceso de nivelación.
- ⇒ Siga las instrucciones de la pantalla LCD.
 - ◆ Los tres puntos de referencia se desplazan uno tras otro.
- ⇒ En cada caso, ajuste la perilla de nivelación apropiada para que la indicador de nivel se deslice entre la tobera y la cama de impresión con poca resistencia.
- ⇒ Después de cada paso, cierre la puerta para continuar con la tecla de flecha derecha.
 - ◆ Los tres puntos de referencia se desplazan en 2 pasadas.
- ⇒ En la segunda pasada, compruebe el ajuste de las perillas de nivelación y corrija si es necesario.
 - ◆ Después de este proceso, la cama de impresión debe estar uniformemente nivelada.
- ⇒ Utilice la flecha derecha → para terminar la nivelación y volver al menú anterior.
- ⇒ Utilice la flecha inferior izquierda ← hasta llegar de nuevo al menú principal.



Fig. 16

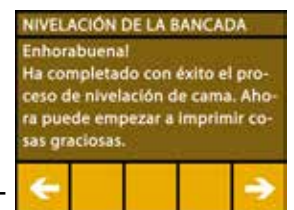


Fig. 17

5.5 Movimiento manual de la cabeza de impresión

Puede encontrar un vídeo sobre este tema a través del siguiente enlace www.renfert.com/simplex-5-en, así como a través del código QR mostrado.



La cabeza de impresión debe colocarse en una posición favorable para los siguientes pasos de trabajo.




- ⇒ Seleccione el menú EJES .
- i** Si los iconos de la casa no son blancos sino negros, pulse primero el icono de la casa XYZ  para mover la cabeza de impresión a una posición inicial definida.
- i** Asegúrese de que no haya objetos en la cama de impresión cuando se mueva a la posición inicial.
 - ⇒ Pulse el botón con el icono de eje .
 - ⇒ Pulse las teclas de flecha Y+ y X+ para posicionar la cabeza de impresión lateralmente fuera de la cama de impresión.
 - ⇒ Utilice la flecha inferior izquierda ← hasta llegar de nuevo al menú principal.



Fig. 18



Fig. 19

5.5.1 Montaje de la bobina de filamento

⇒ Coloque la bobina de filamento (8) en el portabobina de filamento (7) para poder introducir el filamento en el sensor de filamento desde abajo.

i **Asegúrese de que la bobina de filamento esté colocada en el portabobina de filamento de forma que el filamento pueda introducirse desde abajo en el FMS en sentido horario (fig. 20).**



Utilice exclusivamente los filamentos Renfert, ya que estos no emiten gases nocivos durante el proceso de impresión.

Si utiliza filamentos alternativos, compruebe que no se liberen gases nocivos durante el proceso de impresión.

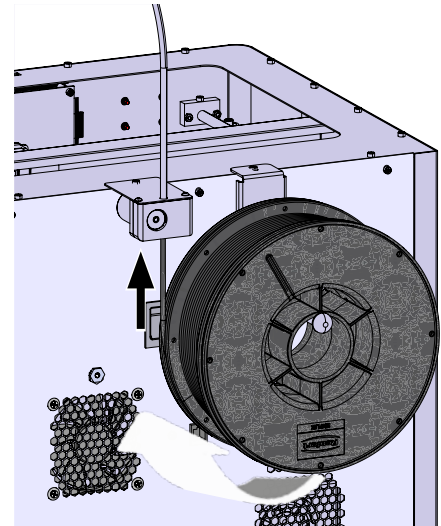


Fig. 20

5.6 Carga del filamento

Puede encontrar un vídeo sobre este tema a través del siguiente enlace www.renfert.com/simplex-6-en, así como a través del código QR mostrado.



5.6.1 Selección del filamento / inicio del proceso de calentamiento

i **Para la carga, la extrusora debe precalentarse a la temperatura de funcionamiento (= temperatura de impresión)**

En la impresora por filamento SIMPLEX 3D se almacenan los valores de temperatura de la extrusora (= temp. impresión:) y la cama de impresión (= temp. cama:) de cuatro filamentos diferentes.

- TEMP1: SIMPLEX study model / working model / multi-use
- TEMP2: SIMPLEX aligner model
- USER1: entrada libre
- USER2: entrada libre

i **En el capítulo 7.2 encontrará la forma de colocar sus propios valores de temperatura para los filamentos USER1 y USER2.**

⇒ Seleccione el menú TEMPERATURA

⇒ Seleccione el filamento deseado con el icono de la bobina de filamento

Para el filamento del modelo de estudio incluido en el volumen de suministro, seleccione el filamento TEMP1.

⇒ Pulse el icono de la extrusora

♦ En la pantalla, el indicador de la temperatura actual y la temperatura objetivo cambia de gris a blanco.

⇒ Utilice la flecha inferior izquierda hasta llegar de nuevo al menú principal.



Fig. 21

5.6.2 Sujeción / extrusión del filamento

⇒ Retire la tapa de la impresora. Al hacerlo, preste atención al cable del ventilador.

⇒ Saque el extremo del filamento del orificio de fijación de la bobina de filamento.

⇒ Corte el extremo del filamento de manera que esté recto y no tenga daños, dobleces, torceduras ni partes fundidas (fig. 22).

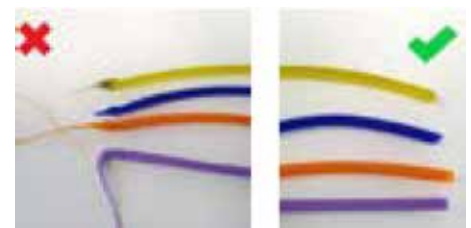


Fig. 22

- ⇒ Retire el tubo guía del filamento (2) de la abertura situada en la parte superior de la extrusora (10).
- ⇒ Introduzca el extremo del filamento desde la parte inferior a través del FMS en el tubo guía del filamento hasta que salga por el otro lado.



Asegúrese de que el filamento no salte del rollo ni se anude. El filamento debe estar bien enrollado en el rollo. Los filamentos mal enrollados o anudados pueden dar lugar a impresiones bastante inexactas o incluso erróneas.

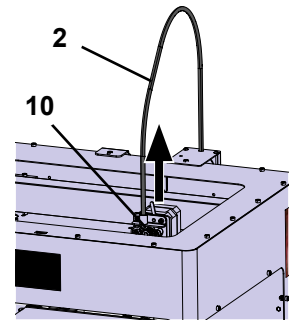


Fig. 23

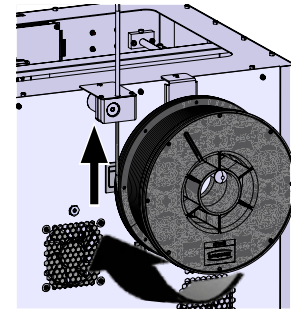


Fig. 24

- ⇒ Coloque la palanca de la parte superior de la extrusora hacia la izquierda (fig. 25).

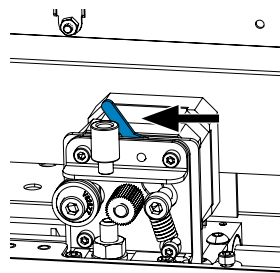


Fig. 25

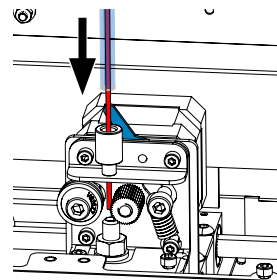


Fig. 26

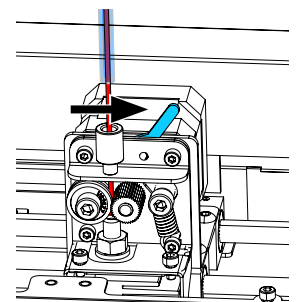


Fig. 27

- ⇒ Empuje el filamento a través de la abertura superior de la extrusora hasta que el filamento se encuentre entre las dos ruedas guía (fig. 26).
- ⇒ Ahora coloque la palanca de la extrusora hacia la derecha (fig. 27).
- ⇒ Asegúrese de que el filamento esté sujeto por las dos ruedas guía tirando suavemente del filamento y sintiendo la resistencia.

- ⇒ En el paso anterior ya se ha iniciado el proceso de calentamiento de la extrusora.

- ◆ En el menú TEMPERATURA, la temperatura de la cabeza se muestra en blanco.

- ⇒ Espere hasta que aparezca "Listo para imprimir" en el menú TEMPERATURA.

- ⇒ Seleccione el menú EXTRUSORA 📏.



Fig. 28

Si selecciona el menú EXTRUSORA demasiado pronto y la extrusora aún no ha alcanzado la temperatura necesaria, aparece un mensaje de advertencia.

- ⇒ Omite el mensaje de advertencia con la flecha derecha ➡.

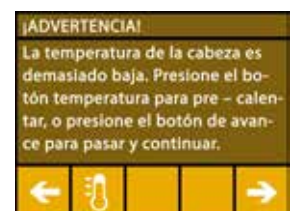


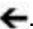


Fig. 29

⇒ Espere hasta que la extrusora haya alcanzado la temperatura deseada. La temperatura actual y la temperatura requerida se muestran en la parte superior de la pantalla.

⇒ El filamento se puede extrudir mediante el botón “Extrudir” . La rueda dentada solo gira mientras se pulsa el botón.

Alternativamente:

⇒ Pulse el botón “Cargar filamento” . De este modo, se extruyen automáticamente 15 cm de filamento. Se puede cancelar pulsando la flecha inferior izquierda .

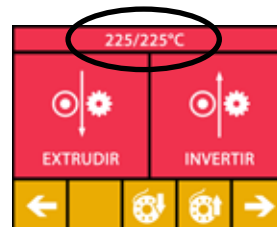


Fig. 30

⇒ Ahora introduzca el extremo del tubo guía del filamento de nuevo en la abertura superior de la extrusora.

⇒ Coloque la tapa en la impresora. Preste atención al cable del ventilador.



Si el cable del ventilador se ha soltado, apague primero la impresora antes de volver a enchufar el conector en el aparato.

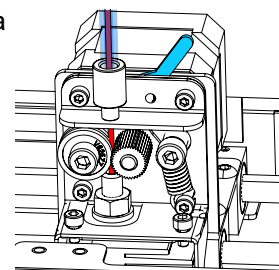


Fig. 31

5.7 Sistema de FMS

El sensor de filamento (FMS) controla el flujo de filamento durante el proceso de impresión.

Si se detecta un atasco durante la impresión, la impresora intentará eliminarlo por sí misma en un proceso automático de corrección de errores.



Asegúrese de que el sistema de FMS esté siempre calibrado con el filamento actualmente cargado y la temperatura correspondiente. Si no es así, el flujo de filamento no se puede controlar correctamente durante el proceso de impresión.

El sistema de FMS está afectado negativamente y el control de la presión está defectuoso.


5.7.1 Calibración del sistema de FMS

Puede encontrar un vídeo sobre este tema a través del siguiente enlace www.renfert.com/simplex-7-en, así como a través del código QR mostrado.



Para que el sistema de FMS funcione correctamente, debe calibrarse.

Mediante los pasos anteriores, la extrusora ya se ha calentado y se ha cargado el filamento.

⇒ Seleccione el procedimiento de calibración con el icono .



La calibración del sistema de FMS debe realizarse con la correcta selección del filamento utilizado.



Si cambia el filamento, es decir, si utiliza un tipo diferente, el sistema de FMS debe calibrarse de nuevo.

⇒ Si es necesario, cambie el filamento seleccionado con el icono .

⇒ Inicie la calibración con el icono de inicio .

- ◆ La cabeza y la cama de impresión se desplazan a su posición inicial.
- ◆ La cabeza de impresión se desplaza a una posición próxima a la cama de impresión.
- ◆ Se extruye una cantidad preestablecida de material.

Después de la calibración exitosa, esto se muestra en la pantalla.

Si la calibración no se realiza correctamente, aparece un mensaje de error.

⇒ En este caso, repita el procedimiento de calibración.



Una vez completado el proceso de calibración, el sistema de FMS se ajusta al filamento que se está utilizando y puede detectar e indicar errores en el flujo del filamento.


⇒ Utilice la flecha inferior izquierda  hasta llegar de nuevo al menú principal.



Fig. 32

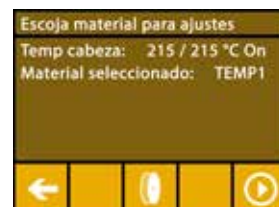


Fig. 33

5.8 Impresión de objeto

Puede encontrar un vídeo sobre este tema a través del siguiente enlace www.renfert.com/simplex-10-en, así como a través del código QR mostrado.



Para imprimir un objeto 3D, la SIMPLEX necesita la información de la trayectoria de la herramienta generada a partir de archivos CAD de los objetos 3D como .obj o .stl. La información de la trayectoria de la herramienta se denomina "código G".

i Los códigos G de muestra se almacenan en la memoria USB suministrada, con la que se pueden realizar inmediatamente impresiones de prueba.

i Asegúrese de utilizar el código G para el filamento actualmente cargado. Si utiliza un código G incorrecto, puede producirse una impresión errónea o daños en la impresora.

Están disponibles los siguientes códigos G:

Código G SIMPLEX study model, working model, multi-use model ==> Filamento TEMP1

Código G SIMPLEX aligner model

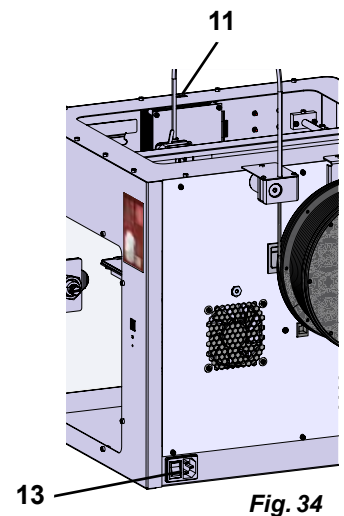
==> Filamento TEMP2


5.8.1 Carga del objeto desde el lápiz de memoria



⇒ Apague la SIMPLEX (13).

⇒ Inserte el lápiz de memoria en el puerto USB (11) de la SIMPLEX.

⇒ Encienda la SIMPLEX (13).



⇒ Seleccione el menú USB .

⇒ Utilice las flechas  /  para seleccionar el nombre de archivo del objeto.

i Puede navegar por la estructura de directorios del lápiz de memoria con la flecha derecha  y el icono "Directorio atrás" .

⇒ Pulse el icono de la impresora  para iniciar la impresión.



Fig. 35

- ◆ La unidad calienta la extrusora y la cama de impresión a las temperaturas almacenadas en el código G.
- ◆ Mientras no se hayan alcanzado las temperaturas, las dos letras "H" y "B" se muestran en rojo en la pantalla.
H: Cabeza = Cabeza de impresión
B: Cama = Cama de impresión
- ◆ En cuanto se alcanzan las temperaturas almacenadas con suficiente precisión, el color de las letras cambia a blanco y comienza el proceso de impresión.



Fig. 36

Durante el proceso de impresión, se muestra la siguiente información en la pantalla:

- Nombre del archivo a imprimir
- Temperatura de la cabeza (H) y de la cama (B)
- Información sobre la posición Z
- Velocidad de impresión
- Filamento: restante / total
- Barra de progreso con información en %, así como tiempo transcurrido / tiempo total requerido.

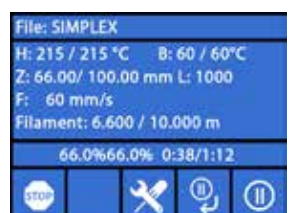


Fig. 37

El proceso de impresión ha terminado:

- ♦ La cama de impresión se desplaza automáticamente un poco hacia abajo para facilitar la retirada del objeto y la cabeza de impresión se desplaza a la posición inicial.
- ♦ En la pantalla aparece el mensaje correspondiente, que se confirma con "OK".



Fig. 38



Atención: Peligro de quemaduras.

La cabeza y la cama de impresión pueden estar todavía calientes.

Utilice guantes de protección.

- ⇒ En caso necesario, puede desplazar la cama de impresión aún más hacia abajo mediante el menú "EJE" (véase el capítulo 5.5).
- ⇒ Retire el objeto de la cama de impresión. Retire con cuidado el objeto con una mano mediante un ligero movimiento de torsión mientras sujeta la cama de impresión con la otra mano. Si el objeto es difícil de retirar, utilice la espátula suministrada.



Tenga cuidado de no rayar la cinta Kapton.



El objeto se suelta mejor cuando el lecho de impresión se ha enfriado.

Si es necesario, también puede retirar la placa de impresión de la impresora para quitar el objeto.

Para ello, afloje las pinzas de fijación situados en la parte delantera derecha e izquierda de la cama de impresión y extraiga la placa de impresión. Al volver a insertarla, asegúrese de que la placa de impresión se ha insertado en la posición final correcta y que las pinzas de fijación están cerradas.



Si la placa de impresión no está bien asentada, puede producirse una impresión incorrecta o daños en la impresora.

Renfert

making work easy



pt

SIMPLEX 3D-Filament-Drucker

Made in Germany

21-7141 03062024

Conteúdo

1	Introdução	3
1.1	Descrição geral	3
1.2	Símbolos utilizados	3
2	Segurança	4
2.1	Utilização prevista	4
2.2	Utilização indevida	4
2.3	Condições ambientais para o funcionamento seguro	4
2.4	Condições ambientais para armazenamento e transporte	4
2.5	Indicações de perigo e avisos	4
2.5.1	Indicações gerais	4
2.5.2	Indicações específicas	5
2.6	Pessoas autorizadas	5
2.7	Exoneração de responsabilidade	5
3	Descrição do produto	6
3.1	Módulos e elementos funcionais	6
3.2	Escopo de fornecimento	7
3.3	Acessórios	7
4	Colocação em funcionamento	7
4.1	Desembalar e instalar	7
4.2	Montagem da impressora	8
4.2.1	Instalação do suporte de bobina de filamento	8
4.2.2	Instalação do sensor de filamento (FMS)	8
4.2.3	Instalação do tubo tracionador do filamento	8
4.2.4	Montagem da porta	9
4.2.5	Montagem da tampa	9
4.2.6	Conexão do cabo de rede	9
4.3	Ligar	9
5	Primeiros passos	10
5.1	Ajuste do idioma	10
5.2	Ajustar a unidade de temperatura	11
5.3	Conexão ao WLAN	11
5.4	Nivelação da mesa de impressão	12
5.5	Deslocar manualmente a cabeça de impressão	13
5.5.1	Montagem da bobina de filamento	14
5.6	Carregar o filamento	14
5.6.1	Selecionar o filamento/iniciar o processo de aquecimento	14
5.6.2	Fixação/extrusão do filamento	14
5.7	Sistema FMS	16
5.7.1	Calibrar o sistema FMS	16
5.8	Imprimir objeto	17
5.8.1	Carregar o objeto do pen drive	17

1 Introdução

1.1 Descrição geral

Parabéns pela compra da sua impressora SIMPLEX 3D de filamento e bem-vindo ao mundo da impressão 3D!

O sistema de impressão SIMPLEX 3D de filamento foi desenvolvido pela Renfert com o objetivo de simplificar e aperfeiçoar o processo de impressão 3D com filamentos. O sistema oferece uma excelente experiência de fabricação sem aprendizado anterior na programação ou impressão 3D. Para a impressão de um objeto 3D precisa da impressora SIMPLEX 3D de filamento, do software de fatiamento SIMPLEX e um filamento SIMPLEX da sua escolha.

"App Store", "Apple", "Google", "Play Store", "Android" são marcas registradas das empresas Apple ou Google.

1.2 Símbolos utilizados

Tanto neste manual como no aparelho encontrará símbolos com o seguinte significado:



Perigo

Perigo imediato de ferimentos. Respeitar os documentos de apoio!



Tensão elétrica

Perigo devido a tensão elétrica.



Superfície quente

Perigo de queimaduras devido a superfícies quentes e componentes quentes.



Perigo de ferimentos da mão

Perigo de esmagamento da mão devido a peças em movimento.



Atenção

Em caso de não observação da indicação, existe o perigo da danificação do equipamento.



Usar luvas de proteção!



Indicação

Oferece uma indicação útil para a operação, que facilita o seu manuseio.



O equipamento está em conformidade com as Diretivas UE aplicáveis.



Este produto está em conformidade com a legislação relevante do Reino Unido.

Veja a Declaração de Conformidade da UKCA na Internet em www.renfert.com.



O equipamento está em conformidade com a Diretiva UE 2002/96/CE (Diretiva REEE).

► Enumeração que deve ser especialmente considerada

- Enumeração
- Enumeração subordinada

⇒ Instrução de procedimento/ação necessária/entrada/sequência de atividades:

Será solicitado que você execute a ação indicada na sequência especificada.

- ◆ Resultado de um procedimento/reação do equipamento/reação do programa:

O equipamento ou programa reage à sua ação ou porque ocorreu um determinado evento.

Outros símbolos serão explicados à medida que forem surgindo.

2 Segurança

Antes de utilizar o equipamento, leia atentamente este manual do usuário e guarde-o para referência futura. A Renfert GmbH reserva-se o direito de, a seu exclusivo critério, modificar ou revisar este manual do usuário em qualquer momento.

2.1 Utilização prevista

A impressora SIMPLEX 3D de filamento fabrica objetos tridimensionais em filamento fundido em apenas um único passo de impressão. Primeiro, terá de criar os objetos mediante um programa CAD e salvar como arquivos *.stl, *.obj ou *.3mf. De seguida, terá de aplicar o software de fatiamento SIMPLEX sliceware para converter seus arquivos CAD 3D-CAD em objetos de impressão para a impressora SIMPLEX 3D de filamento. Transfira seus arquivos mediante um pen drive ou um cabo USB para sua impressora 3D de filamento SIMPLEX.

2.2 Utilização indevida

Neste produto apenas podem ser utilizados acessórios e peças de reposição fornecidos ou autorizados pela Renfert GmbH. A utilização de outros acessórios ou peças de reposição pode prejudicar a segurança do equipamento, originar o risco de ferimentos graves, resultar em danos para o ambiente ou danificar o produto.

2.3 Condições ambientais para o funcionamento seguro

O equipamento só pode ser operado:

- em espaços interiores,
- a uma altitude de até 2.000 m acima do nível médio do mar,
- a uma temperatura ambiente de 15 a 32 °C*),
- com uma umidade relativa do ar máxima de 80 % a 32 °C,
- com alimentação de corrente da rede elétrica, se as variações de tensão não forem superiores a 10 % do valor nominal,
- em grau de poluição 2,
- em categoria de sobretensão II.

2.4 Condições ambientais para armazenamento e transporte

Durante o armazenamento e transporte devem ser respeitadas as seguintes condições ambientais:

- Temperatura ambiente de -20 a +60 °C,
- umidade relativa do ar máxima de 80 %

2.5 Indicações de perigo e avisos



2.5.1 Indicações gerais

- ▶ Se o equipamento não for operado de acordo com o presente manual de utilização, a proteção prevista não está mais garantida.
- ▶ O equipamento apenas pode ser colocado em funcionamento através de um cabo de rede com sistema de plugue específico do país. A conversão eventualmente necessária só pode ser efetuada por um especialista eletrotécnico.
- ▶ Os cabos de rede removíveis não devem ser substituídos por cabos de rede inadequadamente classificados.
Devem ser utilizadas somente peças de reposição originais da Renfert.
- ▶ O equipamento só pode ser colocado em funcionamento se os dados da placa de características corresponderem às especificações da rede elétrica da região.
- ▶ O equipamento só pode ser ligado a tomadas que possuam o sistema de condutor de proteção.
- ▶ O plugue do cabo elétrico tem de estar facilmente acessível.
- ▶ Antes de realizar trabalhos em componentes elétricos, desconectar o equipamento da rede elétrica.
- ▶ É da responsabilidade do proprietário garantir o cumprimento dos regulamentos nacionais durante a operação e relativamente a um repetido controle de segurança dos equipamentos elétricos. Na Alemanha, aplica-se o regulamento 3 da DGUV (Seguro Estatutário Alemão de Acidentes) na VDE 0701-0702 (Associação de Tecnologia Elétrica e Eletrônica).

- ▶ Controlar regularmente os cabos de ligação (por ex., o cabo elétrico), as mangueiras e a carcaça (por ex., teclado de membrana) a fim de verificar se apresentam danos (por ex., pregas, fissuras, porosidade) ou desgaste por envelhecimento.
Equipamentos com cabos de conexão, mangueiras ou peças da carcaça danificadas ou outros defeitos não podem mais ser colocados em funcionamento!
- ▶ Retirar imediatamente de serviço os equipamentos danificados. Retirar o plugue da tomada e proteger quanto a uma ativação. Enviar o equipamento para reparo!
- ▶ Respeite os regulamentos nacionais para a prevenção de acidentes no trabalho!
- ▶ Informações sobre REACH e SVHC podem ser encontradas na nossa página de Internet em www.renfert.com, na seção Suporte.

2.5.2 Indicações específicas

- ▶ A tampa e porta têm uma função de segurança. A operação sem tampa e/ou sem porta está interdita.
- ▶ Mantenha o cabo de rede afastado de superfícies quentes.
- ▶ Não toque em peças móveis ou em elementos aquecidos, isso pode provocar ferimentos.
- ▶ Nunca mete as mãos no equipamento durante o processo de impressão. Várias peças da máquina (principalmente o extrusor e a mesa de impressão aquecida) trabalham a temperaturas muito elevadas e podem provocar queimaduras graves.
- ▶ Antes de trabalhos de manutenção, certifique-se de que o equipamento está desligado e o cabo de rede está desconectada da rede. Após retirada o plugue, aguarde, pelo menos, durante 5 minutos, até que o equipamento tenha arrefecido, antes de meter as mãos na impressora, para manutenção.
- ▶ Desligue sempre a impressora e desconecte-o do computador, se não estiver usa-lo.
- ▶ A impressora SIMPLEX 3D de filamento funde durante o processo de impressão filamentos de resina. Durante o processo de impressão são liberados cheiros de plástico/gases. Certifique-se de que a impressora SIMPLEX 3D de filamento seja instalado em um local bem ventilado.
- ▶ Utilizar filamentos SIMPLEX, visto que os mesmos não desenvolvem gases nocivos no processo de impressão.
- ▶ Os filamentos SIMPLEX não são adequados para aplicação na boca do paciente.
- ▶ Em caso de utilização de filamentos alternativos, verificar que os mesmos não liberam gases nocivos durante o processo de impressão. Observar as fichas de dados de segurança.
- ▶ Em caso de utilização de filamentos que são um dispositivo médico, os parâmetros ajustados têm que ser reconciliados com o fabricante dos filamentos.
- ▶ O presente sistema não é adequado para a utilização em locais onde podem estar presentes crianças.

2.6 Pessoas autorizadas

O equipamento deve

- ser usado, limpo e mantido somente por pessoas instruídas no manejo e expressamente encarregues com a operação,
- ser operado somente sob supervisão,
- nunca ser utilizado por crianças,
- nunca ser utilizado por pessoas que, devido a capacidades físicas, sensoriais ou mentais limitadas não estejam na posição de operar o equipamento de forma segura.

Os reparos que não estejam descritos nestas informações de usuário apenas podem ser efetuados por um electricista especializado.






2.7 Exoneração de responsabilidade

A Renfert GmbH rejeita qualquer responsabilidade de garantia ou indenização se:

- ▶ o produto for utilizado para outros fins que não aqueles mencionados no manual de utilização.
- ▶ o produto for de alguma forma modificado, excetuando as modificações descritas no manual de utilização.
- ▶ se o produto não for reparado no comércio especializado ou ao utilizar peças de reposição que não as originais da Renfert.
- ▶ o produto continuar a ser utilizado apesar de apresentar falhas de segurança ou danos perceptíveis.
- ▶ o produto sofrer impactos mecânicos ou quedas.

3 Descrição do produto

3.1 Módulos e elementos funcionais

- 1 Visor de tela tátil LCD/menu principal
- 2 Tubo tracionador do filamento
- 3 Bico
- 4 Tampo de vidro removível
- 5 Botões de nivelamento
- 6 Fuso do eixo Z
- 7 Suporte de bobina de filamento
- 8 Bobina de filamento
- 9 Sensor de filamento
- 10 Extrusor
- 11 Tomada USB A para pen drive
- 12 Tomada USB B para conexão ao computador
- 13 Botão LIG/DESL/Conexão à rede
- 14 Conexão de sensor de filamento
- 15 Conexão de ventilador da tampa
- 16 Medidor de nível
- 17 Menu - TEMPERATURA 
- 18 Menu - EXTRUSOR 
- 19 Menu - USB 
- 20 Menu - EIXOS 
- 21 Menu - CONFIG. 

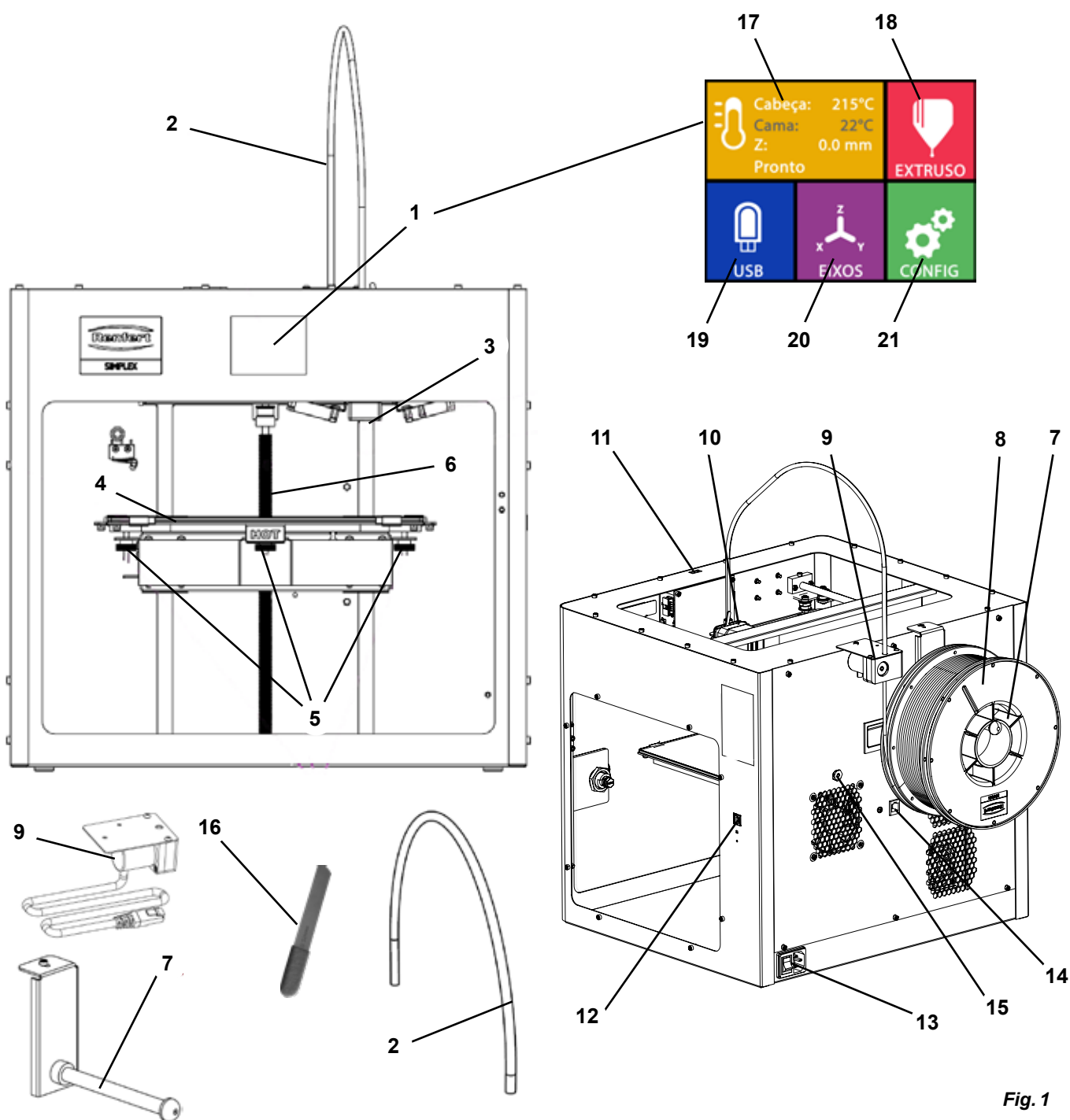


Fig. 1

3.2 Escopo de fornecimento

1 Impressora SIMPLEX 3D de filamento	1 Cabo USB A-B
1 Tubo tracionador do filamento	1 Conjunto de chaves Allen (5 unid.)
1 Suporte de bobina de filamento	1 Medidor de nível
1 Bobina de filamento SIMPLEX study model 2	1 Bico de substituição 0,4 mm
1 Sensor de filamento (FMS)	2 Chave do bico
1 Tampa	1 Espátula
1 Porta incl. fechadura e chave	1 Alicate de cabos
1 Pen drive	1 Pasta térmica (em seringa doseadora)
1 Cabo de rede	1 Manual de utilização Impressora SIMPLEX 3D de filamento
1 Conjunto de adaptação de rede	1 Manual de utilização SIMPLEX sliceware

3.3 Acessórios

1735 0110	SIMPLEX study model 2 - 1000 g	900038974	SIMPLEX Bico 0,25
1735 0200	SIMPLEX working model 800 g	1735 0002	SIMPLEX Bico 0,4 mm / Aço
1735 0300	SIMPLEX aligner model 800 g		
1735 0600	SIMPLEX multi-use model 800 g		

4 Colocação em funcionamento



Antes da colocação em funcionamento, o equipamento tem de ser guardado durante, pelo menos, três horas à temperatura ambiente.



Não exerce força sobre o equipamento durante desembalar, configurar, operar ou na manutenção.

4.1 Desembalar e instalar

Sobre este tema encontrará um vídeo sob o link seguinte

www.renfert.com/simplex-1-en bem como através do código QR ao lado.



Selecione um local onde a impressora esteja protegida da luz solar direta e de correntes de ar.

⇒ Coloque o cartão de envio em uma superfície plano no chão. Certifique-se de que tenha espaço suficiente disponível.

⇒ Abra o cartão de envio. O mesmo contém três cartões:

- Equipamento
- Tampa
- Cartão de acessórios

⇒ Retire os três cartões.

⇒ Abra o cartão cuidadosamente.

⇒ Retire o inserto de espuma.

⇒ Retire cuidadosamente a caixa de acessórios fornecida; a mesma protege o extrusor durante o transporte. Essa caixa contém os acessórios para a impressora 3D de filamento SIMPLEX.

⇒ Retire a impressora SIMPLEX 3D de filamento da caixa de envio, pegando lateralmente no quadro.



Observe o peso da impressora e solicite, caso necessário, a ajuda de uma segunda pessoa.



Na remoção, observe de não tocar no extrusor, nem no sistema eletrônico.



A impressora 3D de filamento SIMPLEX não é adequada para a instalação na sala de tratamento.

⇒ Coloque a impressora SIMPLEX 3D de filamento em uma superfície estável e plana, com espaço suficiente à volta.



Não tapar as aberturas de ventilação no lado traseiro do equipamento.

⇒ Observe que o botão de ligar e desligar e o cabo de rede sejam facilmente acessíveis.

⇒ Com o alicate de cabos, retire as duas abraçadeiras de cabos que fixam a mesa de impressão.



Atenção: não danificar o filme Kapton!

- ⇒ Retire a porta que se encontra por baixo da mesa de impressão.
- ⇒ Abra o cartão com a tampa cuidadosamente, para não danificar o conteúdo.
- ⇒ Retire a tampa e pouse-a de forma segura, para a montagem posterior.

4.2 Montagem da impressora

4.2.1 Instalação do suporte de bobina de filamento

- ⇒ Remova o parafuso (31) do lado superior atrás mediante a chave Allen fornecida.
- ⇒ Fixe o suporte de bobina de filamento (7) nesta posição com o parafuso.

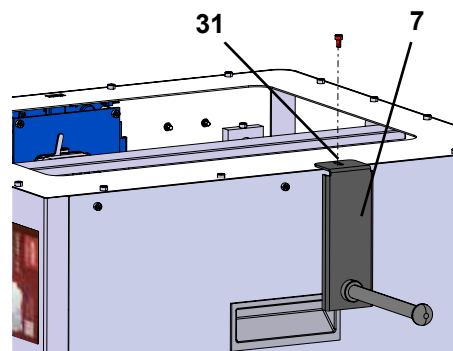


Fig. 2

4.2.2 Instalação do sensor de filamento (FMS)

- ⇒ Remova o parafuso (30) do lado superior atrás mediante a chave Allen fornecida.
- ⇒ Fixe o FMS (9) nesta posição com o parafuso.
- ⇒ Conecte o cabo de conexão do FMS no lado traseiro do equipamento (14).

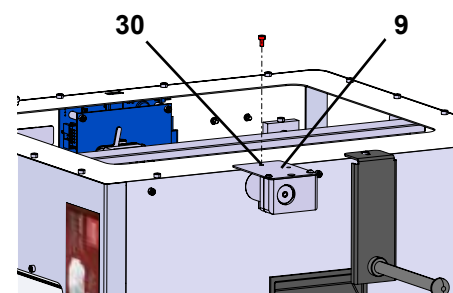


Fig. 3

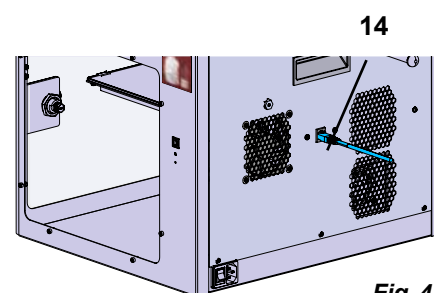


Fig. 4

4.2.3 Instalação do tubo tracionador do filamento

- ⇒ Insira a ponta do tubo tracionador do filamento (2) para dentro do FMS (9), pelo lado de cima.
- ⇒ Insira a outra ponta pelo lado de cima, na abertura do lado dianteiro do extrusor (10).

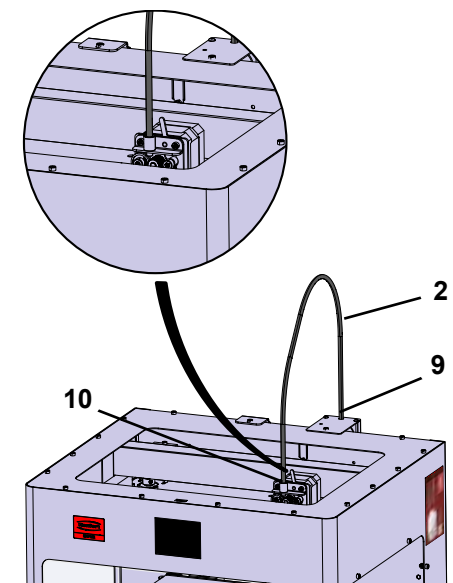


Fig. 5

4.2.4 Montagem da porta

- ⇒ Encoste a porta em ângulo reto relativo ao equipamento nos pernos das charneiras.
- ⇒ Desça a porta de modo a que as charneiras se enfiem em ambos os pernos das charneiras.
- ⇒ Feche a porta.

4.2.5 Montagem da tampa

- ⇒ Remova os quatro parafusos (32) do lado superior do equipamento mediante a chave Allen fornecida.
- ⇒ Coloque a tampa.
- ⇒ Conecte o ventilador na tomada (15) no lado traseiro do equipamento.

! **Observe também no futuro que o SIMPLEX esteja desligado ao conectar o ventilador, caso contrário, pode ocorrer um curto-circuito.**

! **A tampa não tem que ser obrigatoriamente fixada de novo com os parafusos. Um sistema de segurança detecta se a tampa for removida, evitando o movimento de qualquer um dos eixos.**

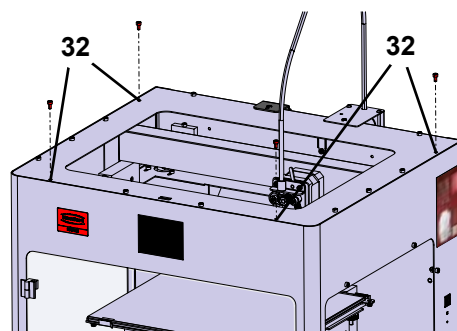


Fig. 6

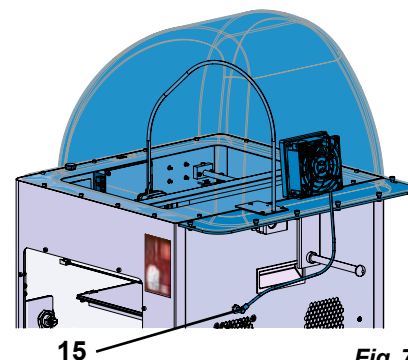


Fig. 7

4.2.6 Conexão do cabo de rede



Certifique-se de que o botão de ligar/desligar (13) esteja na posição OFF.

- ⇒ Encaixar o cabo de rede (13) na conexão de rede no lado traseiro do equipamento.
- ⇒ Conecte o plugue à tomada da instalação elétrica do edifício.

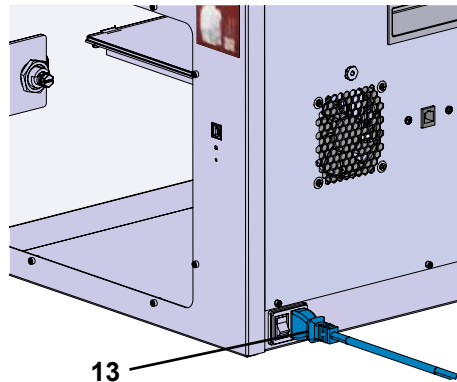


Fig. 8

4.3 Ligar

⇒ Ligue o equipamento com o botão de ligar/desligar (13, Fig. 1) no lado traseiro do equipamento.

◆ O visor LCD do lado dianteiro fica acesa.

◆ É exibido o menu principal:

- Menu - TEMPERATURA
- Menu - EXTRUSOR
- Menu - USB
- Menu - EIXOS
- Menu - CONFIG.



Fig. 9

5 Primeiros passos

Nos capítulos seguintes é descrito o processo necessário para a primeira colocação em funcionamento, para imprimir um objeto que se encontra no pen drive fornecido.

A condição prévia é a montagem da impressora conforme o atrás descrito.

Assume-se também que todos os passos seguintes são realizados na ordem descrita.

Dos primeiros passos fazem parte:

- Efetuar os ajustes básicos no menu CONFIG.
 - Ajuste do idioma
 - Ajustar a unidade de temperatura
 - Conexão da impressora ao WLAN
- Nivelar a mesa de impressão
- Deslocar manualmente a cabeça de impressão
- Carregar o filamento
 - Selecionar um filamento
 - Aquecer a cabeça de impressão
 - Fixar o filamento
 - Extrudar o filamento manualmente
- Calibrar o sensor de filamento (FMS)
- Carregar o modelo do pen drive
- Executar a impressão 3D

Possibilidades de configuração e operação adicionais oferecidas pela impressora são descritas nos capítulos seguintes.



Indicação sobre a operação do menu:

Utilize a seta à esquerda ← inferior, para voltar uma página para trás, para terminar um ajuste, cancelar um processo ou para acessar de novo o menu principal.

5.1 Ajuste do idioma

Sobre este tema encontrará um vídeo sob o link seguinte

www.renfert.com/simplex-2-en bem como através do código QR ao lado.



- ⇒ Selecione o menu CONFIG.
- ⇒ Acesse a página 2 mediante a seta à direita → (veja a Fig. ao lado).
- ⇒ Pressione o botão com o símbolo de idioma
- ⇒ Selecione o idioma pretendido com as setas ↑/↓.
- ⇒ Confirme sua seleção com OK.
- ⇒ Utilize a seta à esquerda ← inferior, até chegar de novo ao menu principal.

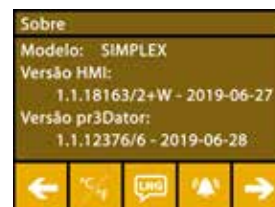


Fig. 10

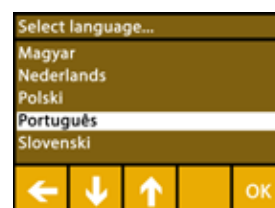


Fig. 11

5.2 Ajustar a unidade de temperatura

Sobre este tema encontrará um vídeo sob o link seguinte

www.renfert.com/simplex-3-en bem como através do código QR ao lado.



- ⇒ Selecione o menu CONFIG.
- ⇒ Acesse a página 2 mediante a seta à direita → (veja a Fig. ao lado).
- ⇒ Pressione o botão com o símbolo de temperatura
- ⇒ A unidade pode ser alterada, pressionando os botões de setas ←/→ superiores.



A configuração de fábrica é °Celsius.

- ⇒ Utilize a seta à esquerda ← inferior, até chegar de novo ao menu principal.

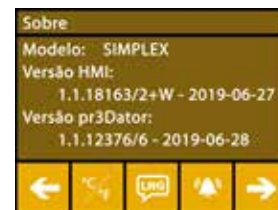


Fig. 12



Fig. 13

5.3 Conexão ao WLAN

Sobre este tema encontrará um vídeo sob o link seguinte

www.renfert.com/simplex-8-en bem como através do código QR ao lado.



O módulo WLAN está disponível somente nos estados membros da EU e nos EUA. Somente com o módulo WLAN disponível, se pode ativar o botão com o símbolo WLAN .



O módulo WLAN só deve ser exclusivamente utilizado como ferramenta de informação para monitoração de impressão. Os trabalhos de impressão não podem ser iniciados, pausados ou parados com o módulo WLAN.

- ⇒ Selecione o menu CONFIG.
- ⇒ Acesse a página 4 mediante a seta à direita → (veja a Fig. ao lado).
- ⇒ Pressione o botão com o símbolo WLAN .
- ⇒ Pressione o botão com o símbolo de procurar , para procurar as redes WLAN.
 - ◆ É exibida uma lista das redes WLAN
- ⇒ Utilize as setas para cima/para baixo ↑/↓ e marque a rede WLAN desejada com um gancho .
- ⇒ Entre a senha para a rede WLAN selecionada.
- ⇒ Confirme a senha com um gancho .

Foi possível estabelecer a conexão com a rede WLAN selecionada:

- ◆ O nome da rede WLAN conectada é exibida
- ◆ É exibida o endereço IP (LAN IP) para a impressora SIMPLEX 3D de filamento.

Não foi possível estabelecer a conexão com a rede WLAN selecionada:

- ◆ É exibida uma mensagem de erro:
"Sem conexão ao host <Nome da rede WLAN>"

- ⇒ Utilize a seta à esquerda ← inferior, até chegar de novo ao menu principal.



Fig. 14



Fig. 15

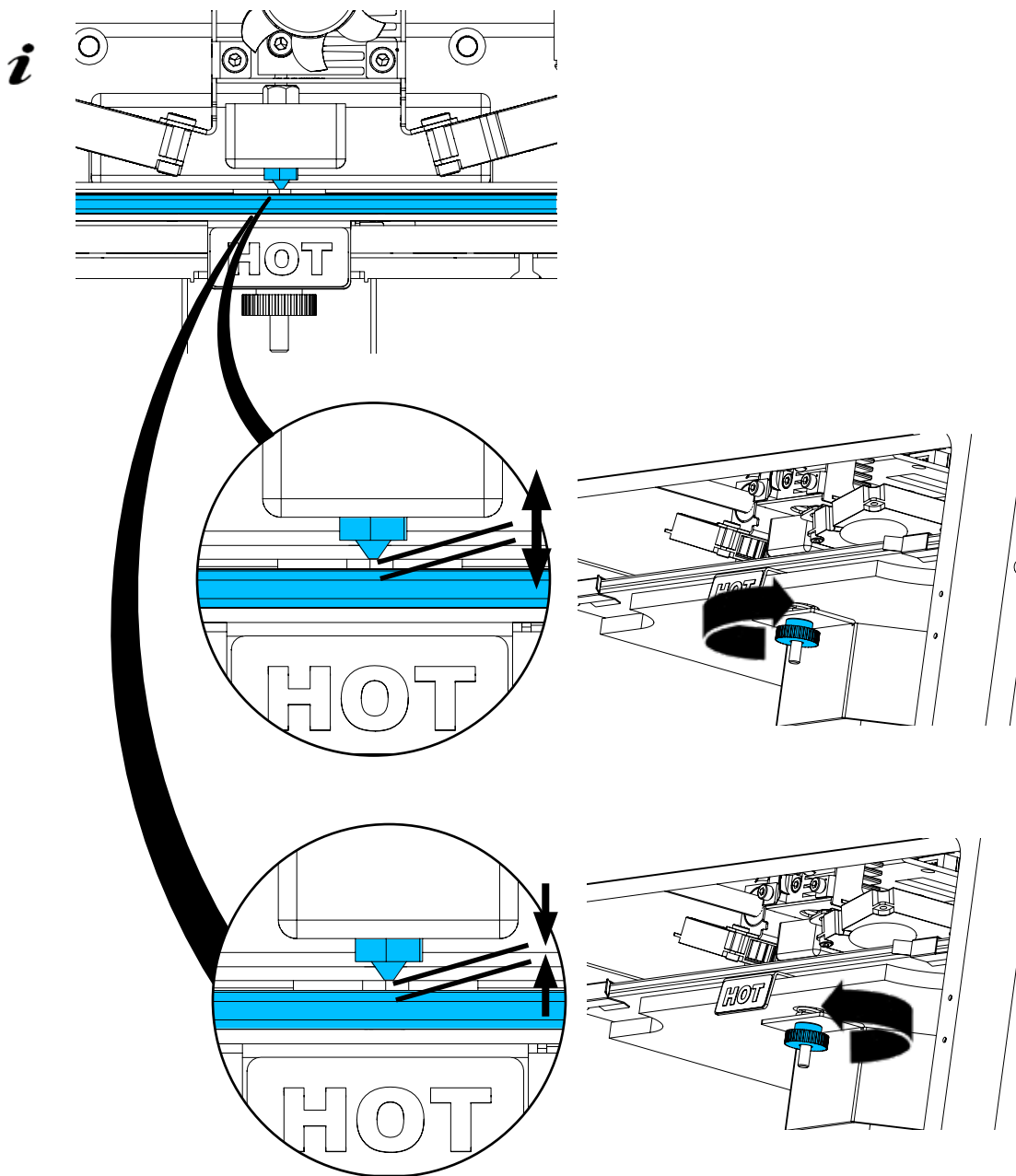
5.4 Nivelção da mesa de impressão

Sobre este tema encontrará um vídeo sob o link seguinte www.renfert.com/simplex-4-en bem como através do código QR ao lado.



A impressora SIMPLEX está equipada com um sistema de nivelção que assegura que o extrusor e a mesa de impressão aquecida tenham uma distância ótima, estando nivelados de forma uniforme. Uma fenda menor ou uma nivelção desigual pode provocar a danificação do filme Kapton (filme cor-de-laranja na mesa de impressão), do extrusor ou poder provocar problemas de impressão.

A fenda entre o extrusor e a mesa de impressão é ajustada com três parafusos de ajuste por baixo da mesa de impressão:



A nivelção da mesa de impressão deve ocorrer após a primeira instalação, bem como aproximadamente uma vez por mês.

***i* Quanto à primeira nivelção da mesa de impressão pode ignorar a indicação "Limpar o bico".**

***!* Ao repetir a nivelção da mesa de impressão mais tarde, certifique-se de que não esteja carregado filamento e o bico seja limpo. Limpar o bico cuidadosamente com um pano macio. Neste momento, o bico está à temperatura de operação, use luvas.**

***i* Com a seta à esquerda ← pode cancelar o processo de nivelção em qualquer altura e voltar para o menu anterior.**


i Em caso da solicitação, aperte os três botões de nivelção (porcas recartilhadas) por baixo da mesa de impressão. Não os aperte com demasiada força. Tem que poder ajustá-los para a nivelção.

i E efetuada o deslocamento para três pontos de referência, um após o outro. O deslocamento para os três pontos de referência é efetuada duas vezes. Na segunda passagem pode corrigir a nivelção, caso necessário.

⇒ No extrusor não deve existir qualquer filamento!

⇒ Mantenha pronta a medidor de nível (16, Fig. 1).

⇒ Selecione o menu CONFIG. 

⇒ Pressione o botão para o menu de calibração .

⇒ Percorra com a seta à direita → pelas indicações no visor e siga as mesmas.

⇒ Se necessário, aguarde até o extrusor tenha alcançado a temperatura configurada.

⇒ Após alcançada a temperatura passe com a seta à direita → por cada passo do processo de nivelção.

⇒ Observe as instruções no visor LCD.

◆ E efetuada o deslocamento para três pontos de referência, um após o outro.

⇒ Ajuste cada botão de nivelção correspondente de forma a que a medidor de nível deslize com pouca resistência entre o bico e a mesa de impressão.

⇒ Feche a porta após cada passo para continuar com a tecla de seta para a direita.

◆ O deslocamento para os três pontos de referência é efetuada duas vezes.

⇒ Na segunda passagem, verifique o ajuste dos botões de nivelção e corrija-os, caso necessário.

◆ Após este processo, a mesa de impressão deve estar nivelado de forma uniforme.

⇒ Com a seta à direita →, termina a nivelção e volta para o menu superior.

⇒ Utilize a seta à esquerda ← inferior, até chegar de novo ao menu principal.



Fig. 16

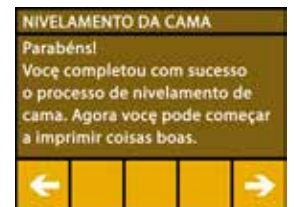


Fig. 17


5.5 Deslocar manualmente a cabeça de impressão


Sobre este tema encontrará um vídeo sob o link seguinte

www.renfert.com/simplex-5-en bem como através do código QR ao lado.



Para os passos de trabalho seguintes, a cabeça de impressão deve ser movimentada para uma posição adequada.

⇒ Selecione o menu EIXOS .

i Se os símbolos de casa forem exibidos a preto, em vez de a branco, pressione primeiro o símbolo de casa XYZ , para movimentar a cabeça de impressão em uma posição inicial definida.

i Observe que, durante o deslocamento para a posição inicial não devem estar quaisquer objetos na mesa de impressão.

⇒ Pressione o botão com o símbolo do eixo .

⇒ Pressione os botões de setas Y+ e X+ para posicionar a cabeça de impressão lateralmente fora da mesa de impressão.

⇒ Utilize a seta à esquerda ← inferior, até chegar de novo ao menu principal.



Fig. 18



Fig. 19

5.5.1 Montagem da bobina de filamento

⇒ Coloque a bobina de filamento (8) no suporte de bobina de filamento (7) de forma a que o filamento possa ser inserido no sensor de filamento pelo lado de baixo.

i **Tenho o cuidado que a bobina de filamento seja colocado na bobina de suporte de filamento de forma a que o filamento possa ser inserido no sentido horário e pelo lado de baixo no FMS (Fig. 20).**



Utilizar somente filamentos da Renfert, visto que os mesmos não desenvolvem gases nocivos no processo de impressão.

Em caso de utilização de filamentos alternativos, verificar que os mesmos não liberam gases nocivos durante o processo de impressão.

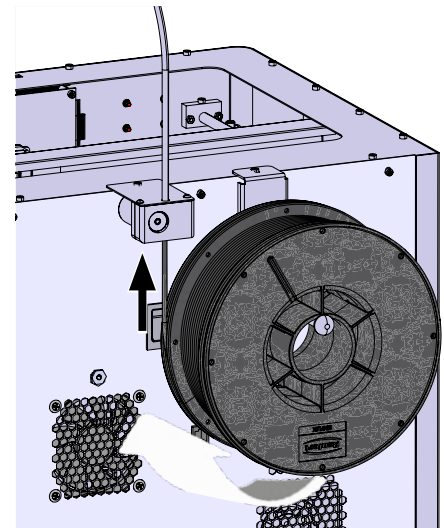


Fig. 20

5.6 Carregar o filamento

Sobre este tema encontrará um vídeo sob o link seguinte www.renfert.com/simplex-6-en bem como através do código QR ao lado.



5.6.1 Selecionar o filamento/iniciar o processo de aquecimento


i **Para carregar, o extrusor tem que ser preaquecido à temperatura de operação (= temperatura de pressão).**


Na impressora SIMPLEX 3D de filamento estão salvos os valores de temperatura para o extrusor (= Cabeça temp.:) e a mesa de impressão (= Cama temp.:) de quatro filamentos diferentes.

- TEMP1: SIMPLEX study model/working model/multi-use
- TEMP2: SIMPLEX aligner model
- USER1: entrada livre
- USER2: entrada livre

i **Como poderá salvar valores de temperatura próprias para os filamentos USER1 e USER2, consta no cap. 7.2.**

⇒ Selecione o menu TEMPERATURA .

⇒ Selecione o filamento pretendido com o símbolo de bobina de filamento .
Para o modelo de filamento study model incluído no fornecimento, selecione o filamento TEMP1.

⇒ Pressione o símbolo de extrusor  para iniciar o processo de aquecimento.
♦ No visor, a exibição da temperatura atual e da temperatura alvo comuta de cinza para branco.

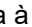
⇒ Utilize a seta à esquerda  inferior, até chegar de novo ao menu principal.



Fig. 21

5.6.2 Fixação/extrusão do filamento

⇒ Retire a tampa da impressora. Neste processo, observe o cabo do ventilador.

⇒ Puxe a ponta do filamento para fora do furo de fixação da bobina de filamento.

⇒ Corte a ponta do filamento de modo a que o filamento esteja reto e não apresente danos, partes torcidas, dobragens ou partes fundidas (Fig. 22).

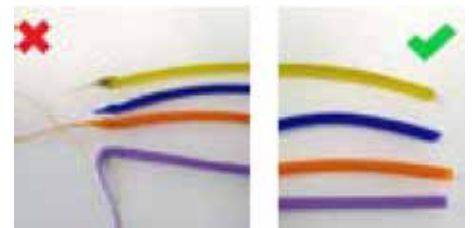


Fig. 22

- ⇒ Retire o tubo de tracionador do filamento (2) da abertura na parte de cima do extrusor (10).
- ⇒ Enfie a ponta do filamento pela parte de baixo, passando pelo FMS, para dentro do tubo tracionador do filamento, até sair do outro lado.



Tenha o cuidado que o filamento não salte da bobina rolo ou faça nó. O filamento tem de estar enrolado de forma limpa no rolo. Filamentos enrolados incorretamente ou em nó podem provocar impressões imprecisos ou até impressões falhadas.

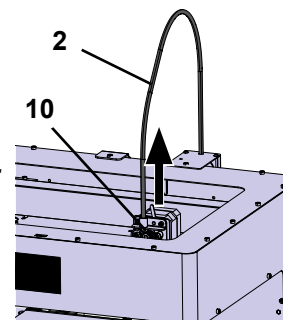


Fig. 23

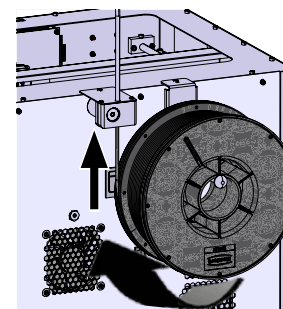


Fig. 24

- ⇒ Posicione a alavanca em cima do extrusor para à esquerda (Fig. 25).

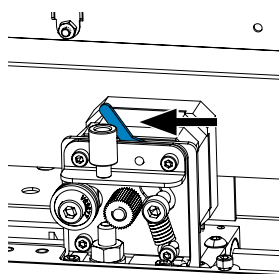


Fig. 25

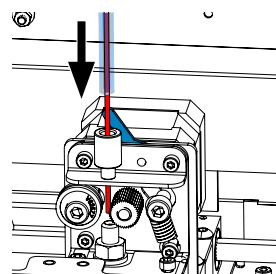


Fig. 26

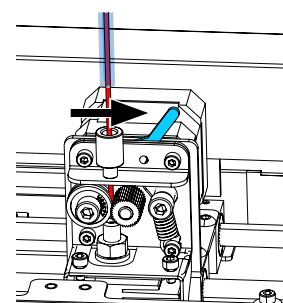


Fig. 27

- ⇒ Empurre o filamento pela abertura superior do extrusor, até que o filamento se encontre entre as duas rodas de guia (Fig. 26).
- ⇒ Agora, coloque a alavanca do extrusor para à direita (Fig. 27)
- ⇒ Certifique-se de que o filamento seja fixada pelas duas rodas de guia, puxando ligeiramente no filamento, para sentir uma resistência.

- ⇒ No passo anterior, o processo de aquecimento já foi iniciado.
 - ◆ A temperatura da cabeça é exibida a branco no menu TEMPERATURA.
- ⇒ Aguarde até que no menu TEMPERATURA seja exibido "Pronto".
- ⇒ Selecione o menu EXTRUSOR 📏.



Fig. 28

Ao selecionar o menu EXTRUSOR demasiado cedo e se o extrusor ainda não tenha alcançada a temperatura necessário, é visualizada uma mensagem de aviso.

- ⇒ Salte a mensagem de aviso com a seta à direita →.

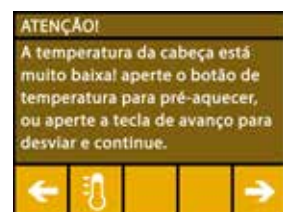





Fig. 29

⇒ Aguarde até o extrusor tenha alcançado a temperatura necessária. A temperatura atual e a temperatura necessária são exibidas na parte superior do visor.

⇒ O filamento pode ser extrudado mediante o botão "Extrusora" . Neste processo, a roda dentada é rodada somente durante o tempo em que o botão for pressionado.

Alternativa:

⇒ Pressione o botão "Carregar filamento" . Assim, são extrudados automaticamente 15 cm de filamento. Isto pode ser cancelado, pressionado a seta à esquerda inferior .

⇒ Agora, insira de novo a ponta do tubo tracionador filamento para dentro da abertura do extrusor.

⇒ Coloque a tampa na impressora. Observe o cabo do ventilador.



Se o cabo do ventilador se soltou, desligar primeiro a impressora, antes de conectar de novo o plugue no equipamento.

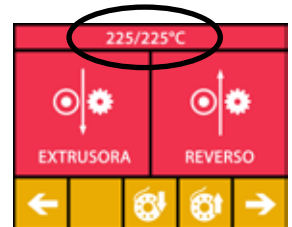


Fig. 30

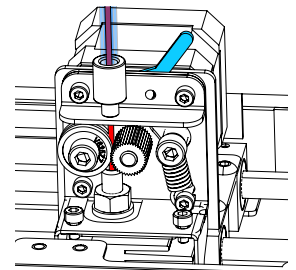


Fig. 31

5.7 Sistema FMS

O sensor de filamento (FMS) controla o fluxo de filamento durante o processo de impressão.

Se durante o processo de impressão, for detectado um acúmulo, a impressora tenta eliminar o mesmo por um processo de correção de erro automático.



Tem que ter o cuidado que o sistema FMS seja calibrado sempre com o filamento atualmente carregado e com a respectiva temperatura. Se isto não for o caso, o fluxo de filamento não pode ser monitorado corretamente durante o processo de impressão.

O sistema FMS é influenciado de forma negativa e o monitoramento de pressão fica com erros.

5.7.1 Calibrar o sistema FMS

Sobre este tema encontrará um vídeo sob o link seguinte www.renfert.com/simplex-7-en bem como através do código QR ao lado.



Para que o sistema FMS trabalhe corretamente, terá de ser calibrado.

Através dos passos anteriores, o extrusor já está aquecido e o filamento foi carregado.

⇒ Selecione o processo de calibração mediante o símbolo .



A calibração do sistema FMS tem que ser efetuada com a seleção correta do filamento usado.



Se trocar o filamento, ou seja, se utilizar um outro tipo, o sistema FMS tem que ser calibrado de novo.

⇒ Altere, se necessário, o filamento mediante o símbolo .

⇒ Inicie a calibração com o símbolo de iniciar .

- ◆ A cabeça de impressão e a mesa de impressão são deslocadas para a posição inicial.
- ◆ A cabeça de impressão é deslocada para uma posição ao lado da mesa de impressão.
- ◆ É extrudado uma quantidade predefinida de material.

Após a calibração bem sucedida, o mesmo é exibido no visor.

Em caso de uma calibração mal sucedida, é exibida uma mensagem de erro.

⇒ Neste caso, repita o processo de calibração.



Após concluído o processo de calibração, o sistema FMS está afinado para o filamento utilizado e pode detectar e exibir erros no fluxo de filamento.


⇒ Utilize a seta à esquerda  inferior, até chegar de novo ao menu principal.



Fig. 32

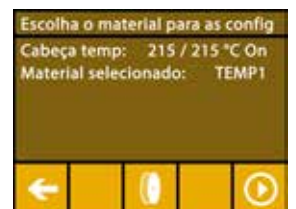


Fig. 33

5.8 Imprimir objeto

Sobre este tema encontrará um vídeo sob o link seguinte www.renfert.com/simplex-10-en bem como através do código QR ao lado.



Para imprimir um objeto 3D, o SIMPLEX precisa de informações de movimentos da ferramenta, que são geradas com base em arquivos CAD de objeto 3D como, por exemplo, .obj ou .stl. As informações de movimentos da ferramenta são designadas "G-Code".

i No pen drive fornecido estão armazenados códigos G de exemplo, com os quais pode executar imediatamente impressões de teste.

i Tenha o cuidado de utilizar o G-Code para o filamento atualmente carregado. Se utilizar um G-Code errado, isto pode provocar uma impressão falhada ou a danificação da impressora. Estão disponíveis os G-Codes seguintes:

G-Code SIMPLEX study model, working model, multi use model ==> Filament TEMP1
G-Code SIMPLEX aligner model ==> Filament TEMP2

5.8.1 Carregar o objeto do pen drive

- ⇒ Desligue o SIMPLEX (13).
- ⇒ Insira o pen drive na conexão USB (11) do SIMPLEX.
- ⇒ Ligue o SIMPLEX (13).

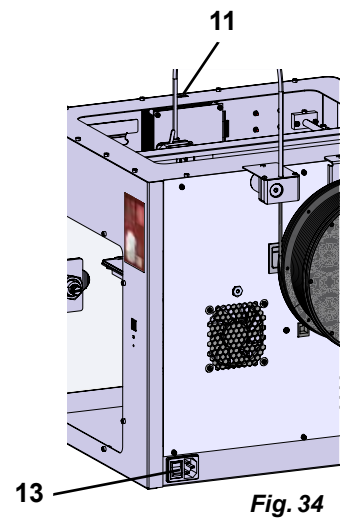




Fig. 34

- ⇒ Selecione o menu USB .
- ⇒ Selecione o nome de arquivo do objeto mediante as setas ↑/↓.

i Com a seta à direita → e o símbolo "Pasta para trás"  pode navegar pela estrutura da pasta do pen drive.

- ⇒ Pressione o símbolo da impressora , para iniciar o processo de impressão.



Fig. 35

- ◆ O equipamento aquece o extrusor e a mesa de impressão até as temperaturas definidas no G-Code.
- ◆ Enquanto ainda não foram alcançadas as temperaturas, as letras "H" e "B" são exibidos a vermelho no visor.
H: Head = Cabeça de impressão
B: Bed = Mesa de impressão
- ◆ No momento em que as temperaturas definidas foram alcançadas com precisão, a cor das letras comuta para branco e o processo de impressão se inicia.



Fig. 36

Durante o processo de impressão são exibidas as seguintes informações no visor:

- Nome do arquivo a imprimir
- Temperatura do extrusor (H) e da mesa de impressão (B)
- Informações de posição Z
- Velocidade de impressão
- Filamento: remanescente/total
- Barra de progresso com informações em %, bem como o tempo percorrido/ tempo total necessário.

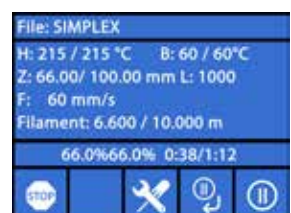


Fig. 37

O processo de impressão está terminado:

- ♦ Para a remoção mais fácil do objeto, a mesa de impressão é deslocada automaticamente um bocado para trás e a cabeça de impressão é deslocada para a posição inicial.
- ♦ No visor é exibida a respectiva mensagem que deve ser confirmada com "OK".



Fig. 38



ATENÇÃO! Perigo de queimaduras!

A cabeça de impressão e a mesa de impressão podem ainda estar quentes. Usar luvas de proteção!

- ⇒ Se necessário, pode deslocar a mesa de impressão ainda mais para baixo, mediante o menu "EIXOS" (veja o cap. 5.5).
- ⇒ Retire o objeto da mesa de impressão. Remova o objeto cuidadosamente com uma mão, efetuando um movimento ligeiramente rotativo, segurando a mesa de impressão com a outra mão. Se for difícil remover o objeto, utilize a espátula fornecida.



Tenha o cuidado de não riscar o filme Kapton.



O objeto é melhor liberado quando a mesa de impressão tiver esfriado.

Se necessário, também pode retirar a placa de impressão da impressora, para retirar o objeto.

Para o efeito, puxar os grampos de fixação dianteiros à direita e à esquerda da mesa de impressão e puxar a placa de impressão para fora. Na recolocação, observar se a placa de impressão tenha sido encaixada na posição final correta e que os grampos de fixação tenham sido fechados.



O alojamento incorreto da placa de impressão pode provocar uma impressão falhada ou a danificação da impressora.

Renfert

making work easy



zh

SIMPLEX 3D-Filament-Drucker

Made in Germany

21-7141 03062024

内容

1	介绍	3
1.1	一般说明	3
1.2	标识使用	3
2	安全性	4
2.1	预期用途	4
2.2	错误使用	4
2.3	安全操作的环境条件	4
2.4	储存和运输的环境条件	4
2.5	危险和警告	4
2.5.1	一般信息	4
2.5.2	具体信息	5
2.6	认可人员	5
2.7	免责声明	5
3	产品说明	6
3.1	组件和功能元件	6
3.2	交付范围	7
3.3	配件	7
4	启动	7
4.1	拆箱和设置	7
4.2	打印机组装	8
4.2.1	安装纤维线轴支架	8
4.2.2	安装纤维传感器 (FMS)	8
4.2.3	安装纤维导管	8
4.2.4	安装门	8
4.2.5	安装盖子	9
4.2.6	连接电源线	9
4.3	开机	9
5	开始使用	10
5.1	设置语言	10
5.2	设置温度单位	11
5.3	Wi-Fi 连接	11
5.4	调平打印床	12
5.5	手动移动打印头	13
5.5.1	安装纤维线轴	14
5.6	载入纤维	14
5.6.1	选择纤维 / 开始加热	14
5.6.2	拉入 / 挤出纤维	14
5.7	FMS 系统	16
5.7.1	校准 FMS 系统	16
5.8	打印作业件	17
5.8.1	从 U 盘闪存驱动器载入作业件	17

1 介绍

1.1 一般说明

祝贺您购买了SIMPLEX 3D纤维打印机，欢迎您来到 3D 打印的世界！

SIMPLEX 3D纤维打印系统由仁福公司开发，旨在简化和完善纤维 3D 打印过程。无需事先了解编程或 3D 打印知识，您就能体验出色的 3D 制造。要打印 3D 作业件，您需要 SIMPLEX 3D纤维打印机、SIMPLEX 切片器软件和您选择的 SIMPLEX 纤维。

“App Store”、“Apple”、“Google”、“Play Store”和“Android”是苹果或谷歌的注册商标。

1.2 标识使用

此使用说明书或机器上使用了具有以下含义的标识：



危险
有即时受伤的危险。请参阅附随文件！



电流
有由电流导致的危险。



炽热表面
有因炽热表面和高温部件而灼伤的危险。



手受伤的危险
用户的手有被移动部件压伤的危险。



警告
如果不遵守使用说明，可能会损坏机器。



佩戴防护手套。



注意
为操作人员提供易于使用的有用信息。



本机器符合欧盟标准。



本产品符合英国相关法律。
见互联网上的UKCA符合性声明：www.renfert.com。



本机器符合欧盟指令 2002/96/EC (WEEE 指令) 的规定。

► 清单, 特别注意

- 清单
- 子清单

⇒ 说明 / 需要的操作步骤 / 输入 / 操作次序：
要求您按照指示的次序执行指定的操作。

- ◆ 操作的结果 / 机器的反应 / 程序的反应：
机器或程序会根据您的操作或发生特定事件时作出反应。

其他相关标识会在出现时解释。

2 安全性

使用本机器前，请仔细阅读本使用说明书，并妥善保管，以备将来参考。仁福公司保留随时自行决定修改或修订本说明书的权利。

2.1 预期用途

SIMPLEX 3D 纤维打印机只需一个打印步骤，即可从熔化的纤维中生成三维作业件。首先，您必须使用 CAD 程序创建作业件并将它们保存为 *.stl、*.obj 或 *.3mf 文件。然后，您必须使用 SIMPLEX 切片器软件将您的 3D CAD 文件转换为 SIMPLEX 3D 纤维打印机的打印作业件。使用 U 盘闪存驱动器或 U 盘电线将文件传输到 SIMPLEX 3D 纤维打印机。

2.2 错误使用

本机器只能与仁福公司提供或授权的零件和配件配合使用。如果使用其他零件或配件，可能会对机器的安全性产生不利影响，会增加使用者严重受伤的风险，并会对环境和机器本身造成损害。

2.3 安全操作的环境条件

本机器只能在以下条件下操作：

- 室内
- 海拔上限 2,000 米
- 环境温度介于 15 - 32 °C [59 - 90 °F]
- 在 32 °C [90 °F] 时最高相对湿度为 80 %
- 使用电压波动不超过标称值 10 % 的电源
- 污染等级 2
- 过电压类别 II

2.4 储存和运输的环境条件

在储存和运输时，必须具有以下环境条件：

- 环境温度为 -20 - +60 °C [-4 - +140 °F]
- 最高相对湿度为 80 %

2.5 危险和警告



2.5.1 一般信息

- ▶ 如果机器没有按照本操作说明使用，则不再保证预期的安全性。
- ▶ 本机器只能使用符合国家电源系统的电线，任何改动都必须由合格电工操作。
- ▶ 不可拆卸的电源线不得更换成额定值不足的电源线。
仅使用原装仁福零配件。
- ▶ 只有在机器铭牌上的信息符合当地的电源要求时，才能操作机器。
- ▶ 本机器只能插入已接地线的插座。
- ▶ 主电源插座应置于方便连接的位置。
- ▶ 在操作电子部件前，请先截断机器的电源。
- ▶ 操作人员在操作时有责任遵守国家规定及跟此机器有关的定期安全检查。在德国，就要符合与 VDE (电器和电子技术协会) 0701-0702 有关的 DGUV (德国法定事故保险) 条例的 3。
- ▶ 定期检查连接电线 (如电源线)、管子 and 外壳 (如键盘) 是否有损坏 (例如扭结、裂缝、孔隙) 或由于老化而变坏。
如机器有损坏的连接电线、管子或外壳或其他有缺陷的部件，不可进行操作!
- ▶ 损坏了的机器必须立刻停止使用。截断电源并不可再次接通。把机器送往维修!
- ▶ 遵守国家事故防范规定!
- ▶ 有关 REACH 和 SVHC 的信息，请到我们的网站 www.renfert.com 的支援区域。

2.5.2 具体信息

- ▶ 盖子和门都配备了安全功能。禁止在没有盖子和 / 或门的情况下进行操作。
- ▶ 电源线要远离炽热表面。
- ▶ 请勿触摸移动部件或加热元件，有受伤的危险。
- ▶ 在机器开动进行打印时，切勿伸手入机器。机器的各个部件(主要是挤出机和炽热的打印床)在非常高的温度下操作，可能会导致严重灼伤。
- ▶ 在进行维护工作之前，请确保机器已关掉，并且电源线已从主电源断开。断开电源插头后，等待至少 5 分钟让机器冷却，然后再将手伸入打印机进行维护。
- ▶ 不使用时，请务必关掉打印机，并断开与计算机的连接。
- ▶ SIMPLEX 3D 纤维打印机在打印过程中熔化塑料纤维，那时会释放出塑料气味 / 气体，因此要确保 SIMPLEX 3D 纤维打印机放置在通风良好的位置。
- ▶ 使用 SIMPLEX 纤维，因为它们在打印过程中不会产生任何有害健康的气体。
- ▶ SIMPLEX 纤维不适合在患者口腔中使用。
- ▶ 如果使用替代纤维，请确保在打印过程中不会释放对健康有害的气体。请注意安全数据表。
- ▶ 使用医用纤维时，必须与制造商协调使用参数。
- ▶ 本机器不适合在可能有儿童在场的地方使用。

2.6 认可人员

本机器

- 只能由接受过使用指导并受明确指定操作的人员使用、清洁和维护；
- 只能在监督下操作；
- 儿童不得使用；
- 不得让身体、感官或精神能力有限的人员操作，因为他们不能安全操作机器。

操作说明中没描述的任何维修，只能由合格的电工执行。

2.7 免责声明

如出现以下情况，仁福公司将不负任何责任或保修索赔：

- ▶ 本产品用于操作指南所述以外的用途。
- ▶ 除操作指南中所述的修改外，本产品被其他任何方式改装。
- ▶ 本产品不是由专业代理商修理或没有使用原厂仁福零配件。
- ▶ 尽管有明显的安全缺陷或损坏，仍然继续使用本产品。
- ▶ 本产品受到机械撞击或摔坏。

3 产品说明

3.1 组件和功能元件

- 1 触摸屏液晶显示屏/主菜单
- 2 纤维导管
- 3 喷嘴
- 4 可拆卸玻璃板
- 5 调平旋钮
- 6 Z 轴杆
- 7 纤维线轴支架
- 8 纤维线轴
- 9 纤维传感器
- 10 挤出机
- 11 用于 U 盘闪存驱动器的 U 盘 A 端口
- 12 用于连接个人计算机的 U 盘 B 端口
- 13 开关 / 主电源连接
- 14 纤维传感器端口
- 15 盖子风扇端口
- 16 液位计
- 17 菜单 - TEMPERATURE 温度 
- 18 菜单 - EXTRUDER 挤出机 
- 19 菜单 - USB PRINT U 盘打印 
- 20 菜单 - AXES 轴 
- 21 菜单 - SETTINGS 设置 

zh

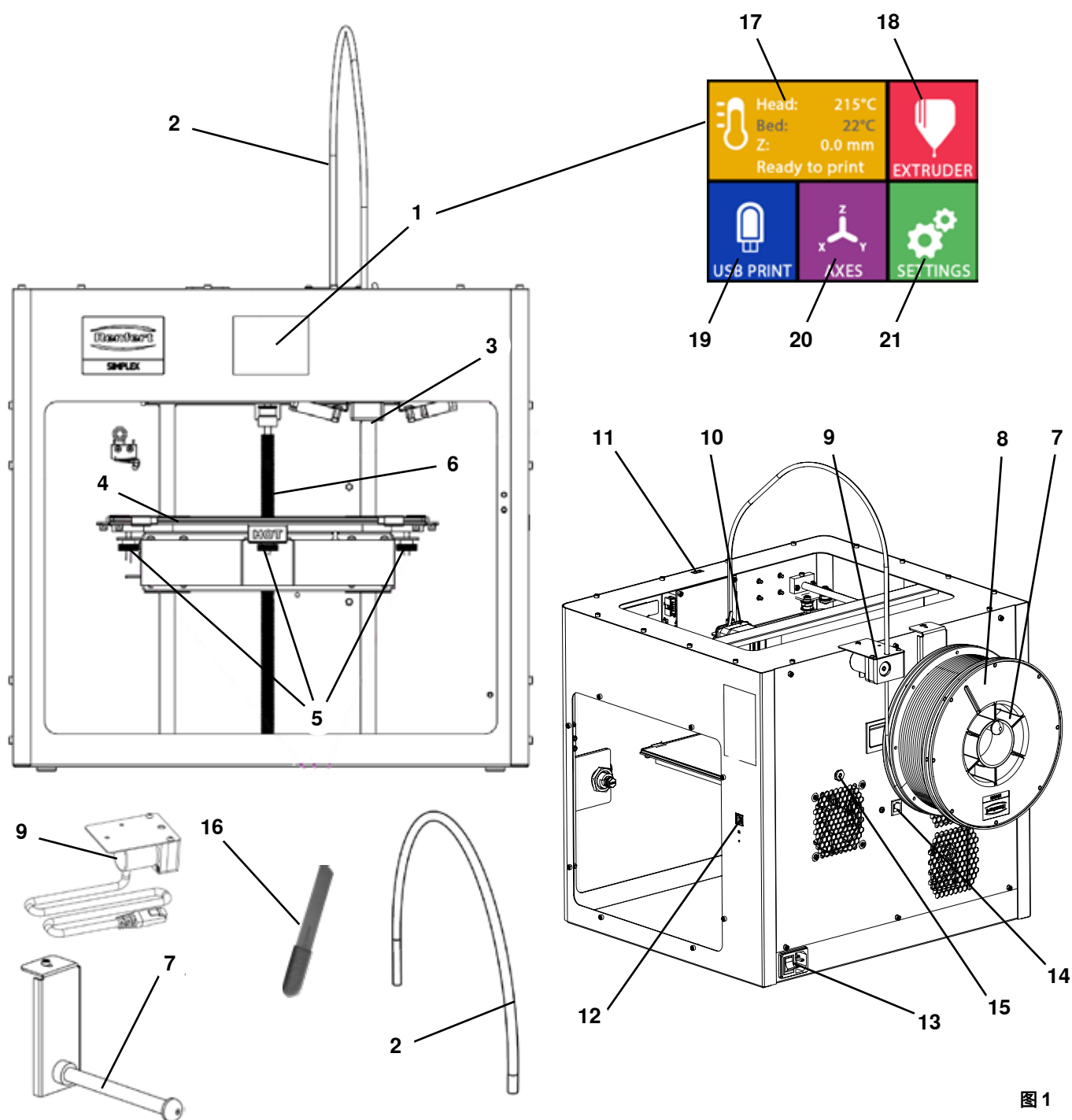


图 1

3.2 交付范围

1 SIMPLEX 3D 纤维打印机	1 U 盘 A-B 线
1 纤维导管	1 内六角扳手（一套 5 件）
1 纤维线轴支架	1 液位计
1 纤维线轴：SIMPLEX 诊断模型 2	1 0.4毫米更换喷嘴
1 纤维传感器（FMS）	2 喷嘴钥匙
1 盖子	1 抹刀
1 包括锁和钥匙的门	1 剪线钳
1 U 盘闪存驱动器	1 导电膏（在剂量注射器中）
1 电源线	1 SIMPLEX 3D 纤维打印机操作说明书
1 电源适配器套装	1 SIMPLEX 切片器软件操作说明书

3.3 配件

1735 0110	SIMPLEX 诊断模型 2 - 1000 克	900038974	SIMPLEX 喷嘴 0,25
1735 0200	SIMPLEX 工作模型 800 克	1735 0002	SIMPLEX 喷嘴 0.4 mm / 钢
1735 0300	SIMPLEX 隐形矫正器模型 800 克		
1735 0600	SIMPLEX 多用途模型 800 克		

4 启动



机器在启动前必须在室温下存放至少 3 个小时。



在开箱、设置、操作或维护过程中，请勿对机器施力。

4.1 拆箱和设置

以下链接 www.renfert.com/simplex-1-en 和显示的 QR 码提供了有关这个主题的视频。



选择一个不会令打印机暴露在阳光直射或气流下的安装位置。

⇒ 将装运箱放在地板的平坦表面上，确保您有足够的可用空间。

⇒ 打开装运箱，里面有三个盒子：

- 机器
- 盖子
- 配件盒

⇒ 取出这三个盒子。

⇒ 小心地打开装有机器的盒子，

⇒ 移除泡沫保护嵌件。

⇒ 小心地取出提供的配件盒，它在运输过程中保护挤出机。这个盒子里有 SIMPLEX 3D 纤维打印机的配件。

⇒ 抓住框架的内部，将 SIMPLEX 3D 纤维打印机从装运箱中取出。



请注意打印机的重量，在必要时请第二个人协助您。



移除时，小心不要触摸挤出机和电子设备。



SIMPLEX 3D 纤维打印机不适合在治疗室里设置。

⇒ 将 SIMPLEX 3D 纤维打印机放置在稳定且水平的表面上，并在机器周围留出足够的空间。



请勿盖住机器背面的通风口！

⇒ 确保开/关和电源线易于取用。

⇒ 使用剪线钳，拆下固定打印床的两条电线扎带。



注意：不要损坏 Kapton 薄膜！

⇒ 卸下位于打印床下方的门，

⇒ 小心打开带盖的盒子，以免损坏内容物。

⇒ 取下盖子并小心地将其放在一边，以备后续组装。

4.2 打印机组装

4.2.1 安装纤维线轴支架

- ⇒ 使用提供的内六角扳手卸下顶后部的螺丝（31），
- ⇒ 用螺丝将纤维线轴支架（7）固定在该位置。

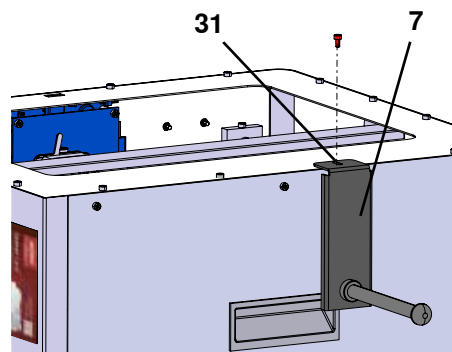


图 2

4.2.2 安装纤维传感器 (FMS)

- ⇒ 使用提供的内六角扳手卸下顶后部的螺丝（30），
- ⇒ 用螺丝将 FMS（9）固定在该位置。
- ⇒ 将 FMS 连接电线插入机器后部（14）。

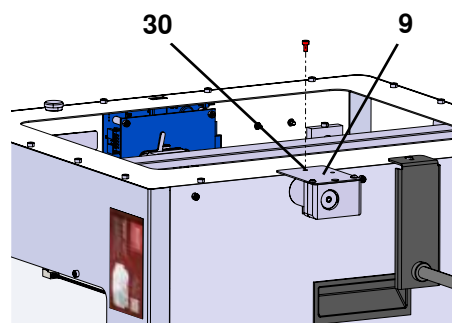


图 3

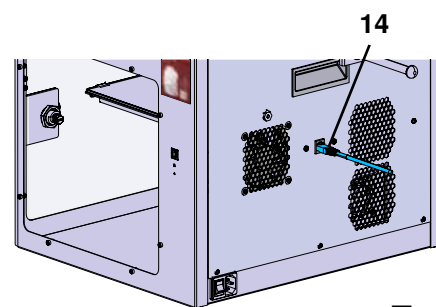


图 4

4.2.3 安装纤维导管

- ⇒ 将纤维导管（2）的一端从上方插入 FMS（9）；
- ⇒ 从上方，将另一端插入挤出机（10）前部的开口中。

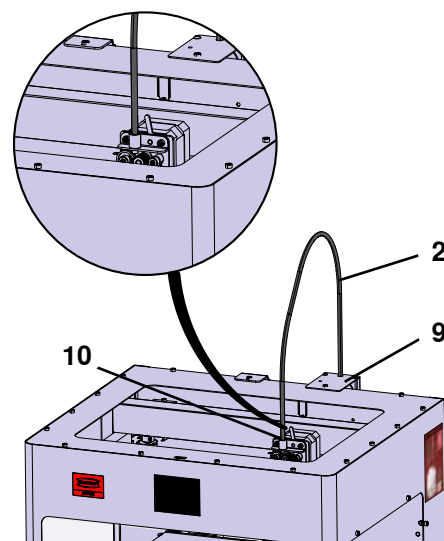


图 5

4.2.4 安装门

- ⇒ 将门与机器的铰链螺栓成直角，
- ⇒ 降低门，直到铰链拧入两个铰链螺栓，
- ⇒ 关门。

4.2.5 安装盖子

- ⇒ 使用提供的内六角扳手，卸下机器顶部的四个螺丝（32），
- ⇒ 将盖子放置到位。
- ⇒ 将风扇连接到机器后部的插座（15）。



还要确保随后在连接风扇时，关掉 SIMPLEX 机器，否则可能会发生短路。



盖子不必再次用螺丝固定。
安全系统会检测何时移除盖子，然后防止任何轴移动。

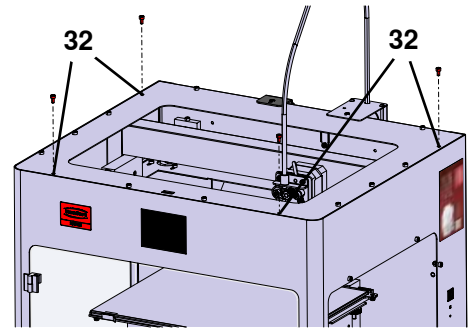
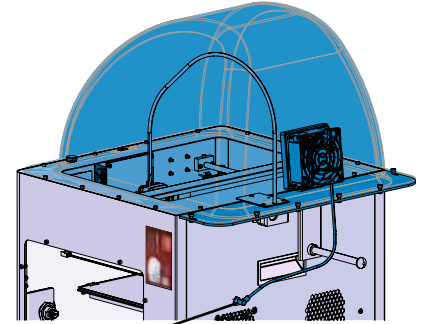


图 6



15

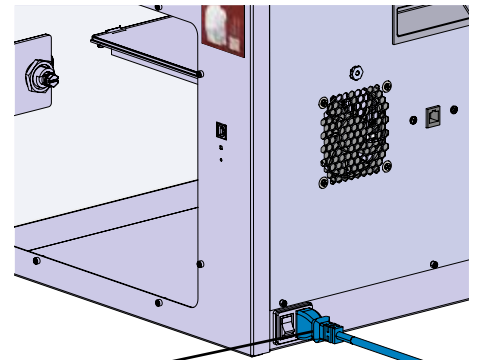
图 7

4.2.6 连接电源线



确保开/关(13)处于关闭状态。

- ⇒ 将电源线插入机器背面的主电源（13）接口。
- ⇒ 将电源插头插入电源插座。



13

图 8

4.3 开机

⇒ 使用机器背面的开/关（图 1 的 13）开动机器。

- ◆ 前面的液晶显示屏亮起。
- ◆ 显示主菜单：
- 菜单 - TEMPERATURE 温度
- 菜单 - EXTRUDER 挤出机
- 菜单 - USB PRINT U 盘打印
- 菜单 - AXES 轴
- 菜单 - SETTINGS 设置。



图 9

5 开始使用

以下章节描述了初始启动所需的工作流程，以便打印随附 U 盘闪存驱动器上提供的作业件。

先决条件是如上所述，组装打印机；

此外，以下所有步骤必须按所述顺序执行。

第一步包括：

- SETTINGS 设置菜单中的基本设置
 - 设置语言
 - 设置温度单位
 - 将打印机与 Wi-Fi 网络连接
- 调平打印床
- 手动移动打印头
- 载入纤维
 - 选择纤维
 - 加热打印头
 - 拉入纤维
 - 手动挤出纤维
- 校准纤维传感器（FMS）
- 从 U 盘闪存驱动器载入模型
- 3D 打印

打印机提供的其他设置和控制选项，将在后续章节中介绍。


使用菜单的注意事项: 使用左下箭头 ← 返回上一页、退出设置、取消操作或返回主菜单。



5.1 设置语言

以下链接 www.renfert.com/simplex-2-en 和显示的 QR 码提供了有关这个主题的视频。



- ⇒ 选择 SETTINGS 设置菜单。⚙️.
- ⇒ 使用右箭头 → 转到第 2 页（如图所示），
- ⇒ 按下带有语言图标的键 ,
- ⇒ 使用箭头 ↑ / ↓ 选择所需的语言，
- ⇒ 点击 OK 确认您的选择。
- ⇒ 按左下箭头 ←，直到您返回主菜单。

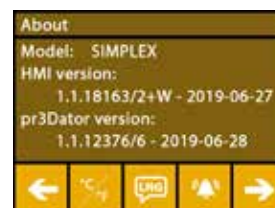


图 10



图 11

5.2 设置温度单位

以下链接 www.renfert.com/simplex-3-en 和显示的 QR 码提供了有关这个主题的视频。



- ⇒ 选择 SETTINGS 设置菜单。⚙️.
- ⇒ 使用右箭头 → 转到第 2 页 (如图所示),
- ⇒ 按下带有温度图标的键 🌡️,
- ⇒ 按顶部的箭头键 ← / → 可以更改单位。

i

出厂设置为 °摄氏度。

- ⇒ 按左下箭头 ←, 直到您返回主菜单。

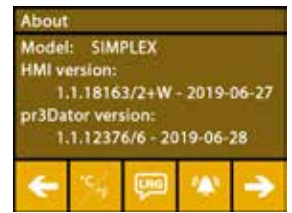


图 12

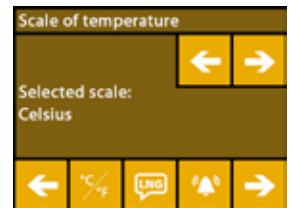


图 13

5.3 Wi-Fi 连接

以下链接 www.renfert.com/simplex-8-en 和显示的 QR 码提供了有关这个主题的视频。



i

Wi-Fi 功能仅在欧盟成员国和美国可用。只有 Wi-Fi 功能可用时,才能操作带有 Wi-Fi 图标的键 📶。

i

Wi-Fi 功能只能用作监控打印的信息工具。无法通过使用 Wi-Fi 功能启动、暂停或停止打印作业。

- ⇒ 选择 SETTINGS 设置菜单。⚙️.
- ⇒ 使用右箭头 → 转到第 4 页 (如图所示),
- ⇒ 按下带有 Wi-Fi 图标的键 📶,
- ⇒ 按带有搜索图标的键 🔍 可搜索 Wi-Fi 网络。
 - ◆ 显示 Wi-Fi 网络列表
- ⇒ 使用上 / 下箭头 ↑ / ↓ 并使用复选标记 选择所需的 Wi-Fi 网络,
- ⇒ 输入所选 Wi-Fi 网络的密码,
- ⇒ 使用复选标记 确认密码。

已成功建立与所选 Wi-Fi 网络的连接:

- ◆ 显示已连接 Wi-Fi 网络的名称
- ◆ 显示为 SIMPLEX 3D 纤维打印机分配的 IP 地址 (LAN IP)。

无法与所选 Wi-Fi 网络建立连接:

- ◆ 显示错误信息:
“没有连接到主机 <WiFi 网络的名称>”

- ⇒ 按左下箭头 ←, 直到您返回主菜单。

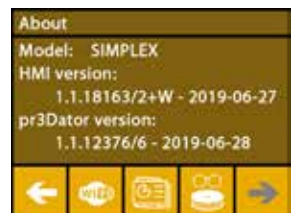


图 14



图 15

5.4 调平打印床

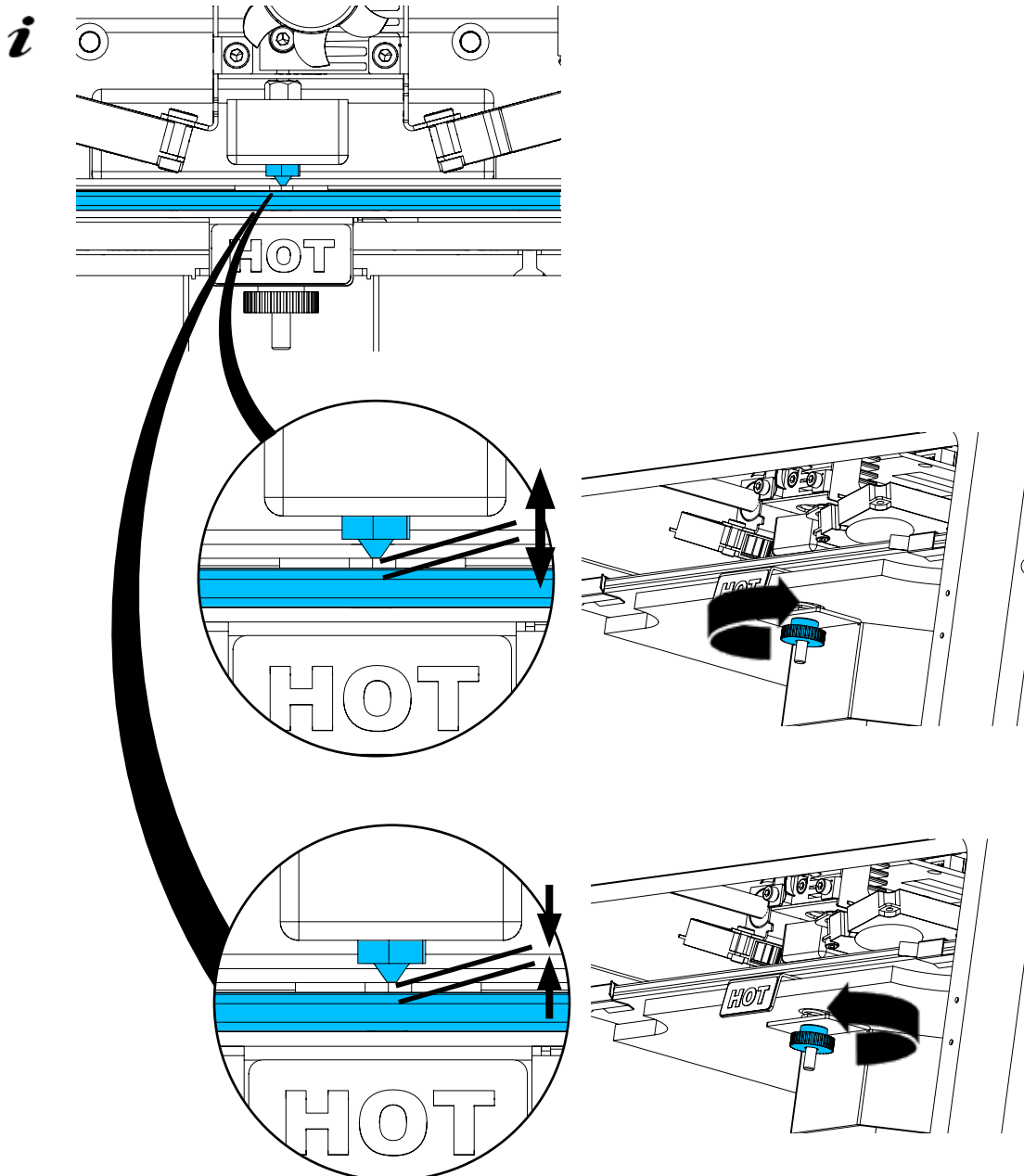
以下链接 www.renfert.com/simplex-4-en 和显示的 QR 码提供了有关这个主题的视频。



SIMPLEX 机器具有调平功能，可确保挤出机和加热打印床有最佳间距 并均匀调平。

较小的间隙或不均匀的平整度可能会损坏 Kapton 薄膜（打印床上的橙色胶带）、打印床、挤出机或产生其他打印问题。

挤出机和打印床之间的间隙，可使用打印床下方的三个调节螺丝进行设置：



打印床应在初始安装后调平,大约每月 1 次。

i 当第一次调平打印床时,您可以不理睬“请清洁喷嘴!”这条信息。

! 当您随后再次调平打印床时,请事先确保未装入纤维,而喷嘴是清洁的。用软布仔细清洁喷嘴,要戴上手套,因为此时喷嘴处于操作温度。

i 您可以随时使用左箭头 ← 取消调平,并返回上面的菜单。


i 出现提示时, 拧紧打印床下方的三个调平旋钮(滚花螺丝)。不要将它们拧得过紧, 您需要调整它们来进行调平。


i 对齐三个参考点(一个接一个); 第 2 次对齐三个参考点。如果需要, 您可以在第二次运行期间更正调平。

⇒ 确保挤出机中没有纤维!

⇒ 准备好液位计(图 1 的 16)。

⇒ 选择 SETTINGS 设置菜单。 

⇒ 按下校准菜单键 

⇒ 使用右箭头  , 滚动到显示屏上的信息, 并按照说明进行操作。

⇒ 如有必要, 等到挤出机达到设定温度。

⇒ 达到温度后, 使用右箭头  逐步执行调平。

⇒ 按照液晶显示屏上的说明进行操作,

◆ 对齐三个参考点(一个接一个)。


⇒ 每次都设置相应的调平旋钮, 以便准备好液位计可以在喷嘴和打印床之间以最小的阻力滑动。


⇒ 在每一步后都关门, 以便使用右箭头继续。

◆ 第 2 次对齐三个参考点。

⇒ 在第二次运行时, 检查调平旋钮的设置, 并在需要时更正。

◆ 完成此操作后, 打印床应均匀调平。

⇒ 使用右箭头  退出调平, 并返回上面的菜单。

⇒ 按左下箭头  , 直到您返回主菜单。

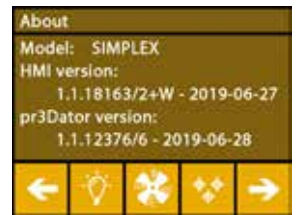


图 16



图 17


5.5 手动移动打印头

以下链接 www.renfert.com/simplex-5-en 和显示的 QR 码提供了有关这个主题的视频。




必须将打印头移动到适当的位置以执行以下步骤。

⇒ 选择 AXES 轴  菜单。

i 如果房子图标显示为黑色而不是白色, 首先按下 XYZ 房子图标  以移动打印头到原来的初始位置。

i 移动到初始位置时, 确保打印床上没有任何作业件。

⇒ 按下带有轴图标的键  。

⇒ 按 Y+ 和 X+ 箭头键, 将打印头定位到打印床外侧。


⇒ 按左下箭头  , 直到您返回主菜单。



图 18



图 19

5.5.1 安装纤维线轴

⇒ 将纤维线轴 (8) 放在纤维线轴支架 (7) 上, 以便纤维可以从下方插入纤维传感器。



确保将纤维线轴放置在县委线轴支架上, 以便纤维可以从下方顺时针插入 FMS(图 20)。



仅使用仁福纤维, 因为它们在打印过程中不会产生任何有害健康的气体。

如果使用纤维替代, 请确保在打印过程中不会释放对健康有害的气体。

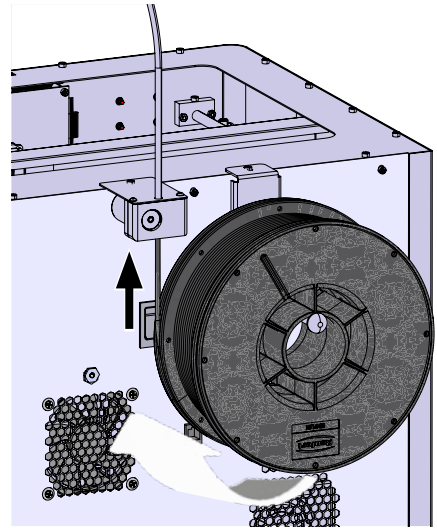


图 20

5.6 载入纤维

以下链接 www.renfort.com/simplex-6-en 和显示的 QR 码提供了有关这个主题的视频。



5.6.1 选择纤维 / 开始加热



载入时, 必须将挤出机预热至操作温度 (= 打印温度)。

在 SIMPLEX 3D 打印机中已存储了四种不同纤维在挤出机 (= head temp: = 头温度:) 和打印床 (= bed temp: = 床温度:) 的温度值。

- TEMP1 温度1: SIMPLEX 诊断模型 / 工作模型 / 多用途
- TEMP2 温度2: SIMPLEX 隐形矫正器模型
- USER1 用户1: 可自由配置
- USER2 用户2: 可自由配置




第 7.2 章解释了如何存储 USER1 用户1 和 USER2 用户2 纤维的客户温度值。

⇒ 选择 TEMPERATURE 温度 菜单,

⇒ 使用纤维线轴图标 , 选择所需的纤维。

为交付中包含的诊断模型纤维选择 TEMP1 温度1 纤维。

⇒ 按挤出机图标 , 开始加热,

◆ 在显示屏上, 当前的温度和目标温度从灰色变为白色。


⇒ 按左下箭头 , 直到您返回主菜单。



图 21

5.6.2 拉入 / 挤出纤维

⇒ 取下打印机盖, 那时, 请注意风扇的电线。

⇒ 将纤维末端穿过纤维线轴的安全孔,

⇒ 切断纤维的末端, 使纤维笔直, 没有任何损坏、弯曲、扭结或融化部分 (图 22)。

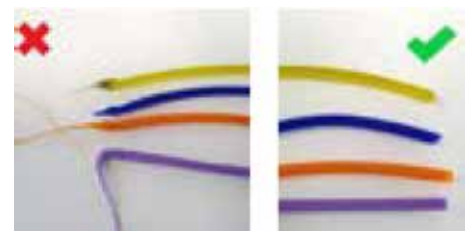


图 22

- ⇒ 通过挤出机（10）顶部的开口拆下纤维导管（2）。
- ⇒ 将纤维的末端从下方通过 FMS 插入纤维导管，一直插进去，直到它从另一侧出去。



确保纤维不会从线轴上弹出或缠结。纤维必须整齐地绕在线轴上。不正确缠绕或打结的纤维会导致打印故障甚至打印错误。

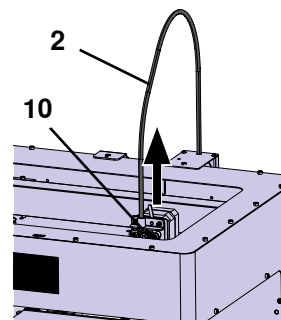


图 23

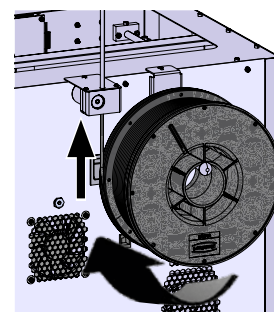


图 24

- ⇒ 将挤出机顶部的控制杆移向左（图 25）。

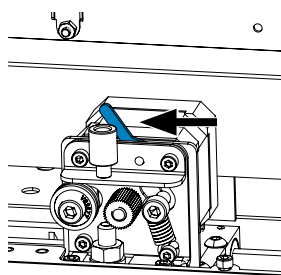


图 25

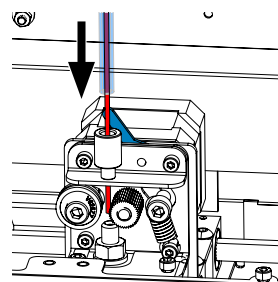


图 26

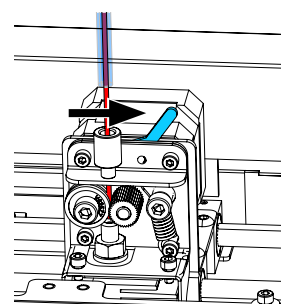


图 27

- ⇒ 将纤维推过挤出机的顶部开口，直到纤维位于两个导轮之间（图 26）。
- ⇒ 现在将挤出机的控制杆移向右（图 27），
- ⇒ 轻轻拉动纤维并感觉到阻力，以确保纤维由两个导轮固定。

- ⇒ 挤出机已经在之前的步骤开始加热，

- ◆ 打印头温度在 TEMPERATURE 温度菜单中显示为白色。

- ⇒ 等到“Ready to print”“准备好打印”出现在 TEMPERATURE 温度菜单中。

- ⇒ 选择 EXTRUDER 挤出机 菜单。

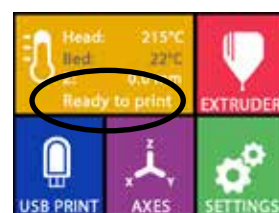





图 28

如果过早选择 EXTRUDER 挤出机菜单，而挤出机尚未达到所需温度，则会显示警告信息。

- ⇒ 使用右箭头 跳过警告信息。



图 29

- ⇒ 等到挤出机达到所需的温度，当前温度和所需温度显示在显示屏顶部。
- ⇒ 可以使用“EXTRUDE”挤出  键挤出纤维。只要您按下键，齿轮就会转动。或者：
- ⇒ 按下载入纤维  键，会自动挤出 15 厘米长的纤维。这可以通过按左下箭头  取消。

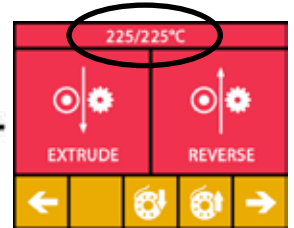


图 30

- ⇒ 现在将纤维导管的末端再次插入挤出机上部的开口，
- ⇒ 将盖子放在打印机上，注意风扇的电线。



如果风扇电线松动, 请先关掉打印机, 然后再将连接器插入机器。

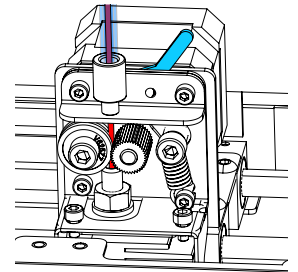


图 31

zh

5.7 FMS 系统

纤维传感器 (FMS) 控制打印期间的纤维流量。

如果在打印过程中检测到障碍，作为自动故障纠正过程的一部分，打印机会尝试自行修复。



您必须确保使用当前载入的纤维和相应的温度校准 FMS 系统。要不然, 在打印期间就无法正确监控纤维流量。

FMS 系统受到负面影响, 打印未得到正确监控。


5.7.1 校准 FMS 系统

以下链接 www.renfert.com/simplex-7-en 和显示的 QR 码提供了有关这个主题的视频。



FMS 系统必须经过校准才能正常操作。

作为前面步骤的结果，挤出机已经被加热，并且已载入纤维，


- ⇒ 使用  图标选择校准。




必须正确选择使用的纤维与 FMS 系统进行校准。



如果更换纤维, 就是使用不同类型的纤维, 都必须重新校准 FMS 系统。

- ⇒ 如有必要，使用  图标更改所选的纤维。

- ⇒ 使用开始图标  开始校准。

- ◆ 把打印头和打印床移到初始位置，
- ◆ 把打印头移到打印床旁边的位置，
- ◆ 挤出预设数量的材料。

成功校准后，将显示在显示屏上。

如果校准不成功，则会显示错误信息。

- ⇒ 在这种情况下，请重复校准。



校准完成后, FMS 系统会适应所使用的纤维, 并可以检测和显示纤维流中的错误。


- ⇒ 按左下箭头 ，直到您返回主菜单。



图 32



图 33

5.8 打印作业件

以下链接 www.renfert.com/simplex-10-en 和显示的 QR 码提供了有关这个主题的视频。



要打印 3D 作业件，SIMPLEX 需要从 3D 作业件的 CAD 文件（例如 .obj 或 .stl）生成的刀具路径信息。刀具路径信息称为“G 代码”。

i

G 代码示例存储在提供的 U 盘闪存驱动器上，您可以使用它们立即进行测试打印。

i

确保使用当前载入纤维的 G 代码。使用不正确的 G 代码可能会导致打印错误或损坏打印机。

可用以下的 G 代码：

G-Code SIMPLEX 诊断模型、工作模型、多用途模型 ==> 纤维 TEMP1 温度1

G-Code SIMPLEX 隐形矫正器模型 ==> 纤维 TEMP2 温度2

5.8.1 从 U 盘闪存驱动器载入作业件

⇒ 关掉 SIMPLEX 机器（13），

⇒ 将 U 盘闪存驱动器插入 SIMPLEX 机器上的 U 盘端口（11），

⇒ 启动 SIMPLEX 机器（13）。

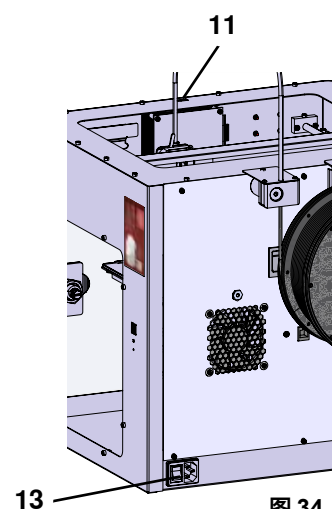







图 34

⇒ 选择 USB U 盘  菜单，

⇒ 使用箭头  /  选择作业件的文件名称，

i

使用右箭头  和“up directory”“向上目录”  图标，您可以浏览 U 盘闪存驱动器的目录结构，

⇒ 按打印机图标  开始打印。

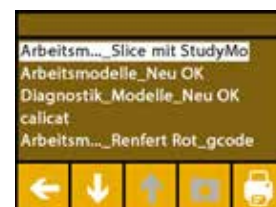


图 35

- ◆ 机器将挤出机和打印床加热到存储在 G 代码中的温度，
- ◆ 如果尚未达到所需的温度，显示屏上就会以红色显示两个字母“H”和“B”。
H：头 = 打印头
B：床 = 打印床
- ◆ 一旦以足够的精度达到存储的温度，字母的颜色就会变为白色，然后开始打印。



图 36

在打印过程中，显示屏上会显示以下信息：

- 要打印的文件名称
- 头 (H) 和床 (B) 的温度
- Z 位置信息
- 打印速度
- 纤维：剩余 / 总数
- 附有以百分比为单位的信息、和实耗时间 / 所需的总时间的进度横条。



图 37

打印完成:

- ◆ 为了更容易移除作业件，打印床会自动降低一点，打印头会移到初始位置。
- ◆ 显示屏上会显示相应的信息，这可以通过“OK”确认。



图 38



警告!有烫伤的危险!

打印头和打印床可能仍然很热。

佩戴防护手套!

⇒ 如有必要，您可以使用“AXES”“轴”菜单（参阅第 5.5 章）进一步降低打印床。

⇒ 从打印床上取出作业件，用一只手轻轻扭动、小心地取出作业件，同时用另一只手握住打印床。如果作业件难以移除，请使用提供的刮刀。



注意不要刮到 Kapton 薄膜。



等到打印床冷却,才可以轻松地移除作业件。

如有必要，您还可以从打印机中取出构建板以移除作业件。

为此，可以松开打印床左右前部的固定扣，并取下构建板。重新插入时，确保构建板已插入正确的终端位置，并且固定扣已关上。



安装不正确的构建板,可能会导致打印错误或损坏打印机。

Renfert

making work easy



ja

SIMPLEX 3D-Filament-Drucker

Made in Germany

21-7141 03062024

内容

1	はじめに	3
1.1	概要説明	3
1.2	使用される記号	3
2	安全について	4
2.1	使用目的	4
2.2	不適切な使用方法	4
2.3	安全な使用のための周辺環境	4
2.4	保管および輸送のための周囲条件	4
2.5	危険、警告について	4
2.5.1	一般情報	4
2.5.2	具体的な情報	5
2.6	権限者	5
2.7	免責事項	5
3	商品説明	6
3.1	アSEMBリと機能要素	6
3.2	納品範囲	7
3.3	アクセサリ	7
4	スタートアップ	7
4.1	開梱とセットアップ	7
4.2	プリンターの組み立て	8
4.2.1	フィラメントスプールホルダーの取り付け	8
4.2.2	フィラメントセンサー(FMS)の取り付け	8
4.2.3	フィラメントガイドチューブの取り付け	8
4.2.4	ドアの取り付け	9
4.2.5	カバーの取り付け	9
4.2.6	電源コードの接続	9
4.3	スイッチを入れる	9
5	スタートアップ	10
5.1	言語の設定	10
5.2	温度単位の設定	11
5.3	Wi-Fi接続	11
5.4	プリントベッドを水平にする	12
5.5	プリントヘッドを手動で移動する	13
5.5.1	フィラメントスプールの取り付け	14
5.6	フィラメントの装填	14
5.6.1	フィラメントの選択/加熱の開始	14
5.6.2	フィラメントの引き込み/押し出し	14
5.7	FMSシステム	16
5.7.1	FMSシステムのキャリブレーション	16
5.8	オブジェクトをプリントする	17
5.8.1	USBメモリーからオブジェクトを読み込む	17

1 はじめに

1.1 概要説明

SIMPLEX 3Dフィラメントプリンターをご購入いただきありがとうございます。本品と共に3Dプリントの世界をお楽しみいただけますようお願い致します。

SIMPLEX 3Dフィラメントプリンティングシステムは、Renfertがフィラメントを使った3Dプリントプロセスの簡略化と完成度を高めることを目的に開発したものです。プログラミングや3Dプリントの予備知識を必要とせず、優れた製造体験を提供します。3Dオブジェクトをプリントするには、SIMPLEX 3Dフィラメントプリンター、SIMPLEXスライスウェア、そして好きなSIMPLEXフィラメントが必要です。

"App Store"、"Apple"、"Google"、"Play Store"、"Android"は、AppleまたはGoogleの登録商標です。

1.2 使用される記号

この説明書または機器では、次のような意味の記号を使用しています。



危険

直ちに傷害を負う危険性があります。添付書類を参照してください！



電流

電流による危険性



ホットサーフェス

高温の表面や高温の部品による火傷の危険性があります。



手を負傷する危険性

可動部に手を挟まれる危険性があります。



注意事項

指示に従わない場合、機器を破損する危険性があります。



保護用グローブを着用してください。



お知らせ

使いやすくするための情報を案内します。



この装置は、適用される EU 指令に準拠しています。



この製品は、英国の関連法規に適合しています。

インターネット上のUKCA Declaration of Conformity (www.renfert.com)をご覧ください。



本装置は、EU指令2002/96/EC (WEEE指令) の規定に準拠しています。

▶ リスト、特に注意すべき点

- リスト
- 下位リスト

⇒ 操作上の指示 / 適切な操作 / 入力 / 操作順序 :

指定されたアクションを指定された順番で実行していただきます。

- ◆ アクションの結果 / 機器による応答 / プログラムによる応答。

機器やプログラムは、あなたの行動の結果として、または特定のインシデントが発生したときに応答します。

その他の記号については、それぞれの使用項目で説明します。

2 安全について

機器をご使用になる前に、この取扱説明書をよくお読みになり、大切に保管してください。Renfert GmbH は、このユーザーマニュアルをいつでも独自の判断で修正 改訂する権利を有します。

2.1 使用目的

SIMPLEX 3Dフィラメントプリンターは、溶けたフィラメントからたった1つのプリントステップで立体物を作り出します。まず、CADプログラムを使用してオブジェクトを作成し、*.stl、*.obj、または*.3mfファイルとして保存する必要があります。次に、SIMPLEX スライスウェアを使って、3D CADファイルをSIMPLEX 3Dフィラメントプリンター用の印刷オブジェクトに変換する必要があります。USBドライブまたはWi-Fiを使用して、ファイルをSIMPLEX 3Dフィラメントプリンターに転送します。USBフラッシュドライブまたはUSBケーブルを使用して、ファイルをSIMPLEX 3Dフィラメントプリンターに転送します。

2.2 不適切な使用方法

この製品には、Renfert GmbHの純正もしくは認可済みのオプションおよび交換部品のみ使用することができます。それ以外のオプションおよび交換部品の使用は、装置の安全性を損ない、重大な怪我をする危険、環境への被害、または製品の損傷を引き起こす可能性があります。

2.3 安全な使用のための周辺環境

この装置は以下の条件で使用してください。：

- 室内
- 海拔2,000 m 以下
- 周囲温度15~32 °C [59~90 °F]において
- 31 °C [87.8 °F]における最大相対湿度 80 %、32 °C [90 °F]
- 電圧変動が公称値の10%を超えない主電源を使用
- 汚染レベル2条件下での使用
- 過電圧カテゴリII

2.4 保管および輸送のための周囲条件

保管および輸送の際には、以下の周辺環境を遵守してください。

- 周囲温度 -20 - +60 °C [-4 - +140 °F]
- 最大相対湿度80

2.5 危険、警告について



2.5.1 一般情報

- ▶ この装置を取扱説明書の記載通りに使用しなかった場合、十分な安全は保証されません。
- ▶ 本機は、地域の電源に適したプラグの付いた電源コード以外は使用できません。改造が必要な場合は、必ず資格を持った電気技術者が行ってください。
- ▶ 取り外し可能な電源コードは、不適切な寸法の電源コードで置き換えないでください。Renfertの純正スペアパーツのみを使用してください。
- ▶ 本機は、銘板に記載されている情報と、ご使用の地域の主電源装置の仕様が一致している場合のみ、操作してください。
- ▶ 本機は、保護導体システムに接続された電気ソケットにのみ接続することができます。
- ▶ 電源コードは長さに余裕を持って、コンセントに接続してください。
- ▶ 電気部品の作業をする前に、電源から装置を外してください。
- ▶ 電気機器の操作中および定期的な安全点検において、各国の規制が遵守されていることを確認することは、オペレーターの責任です。ドイツでは、DGUV Regulation 3とVDE 0701-0702がこれにあたります。
- ▶ 接続コード（電源コードなど）、ホース、ケース（キーパッドなど）に、曲がりやひび割れの損傷や劣化が認められないか、定期的に検査してください。接続ケーブル、チューブ、ハウジングの部品に損傷やその他の不具合がある場合は、機器を操作しないでください。
- ▶ 損傷した装置は、直ちに使用停止してください。電源プラグを抜き、機器を固定してください。本機を修理に出してください！
- ▶ 国が定めた事故防止規定を守ってください！
- ▶ REACHおよびSVHCに関する情報は、当社ウェブサイトwww.renfert.com、サポートエリアにて入手可能です。

2.5.2 具体的な情報

- ▶ カバーとドアには安全機能が付いています。カバーやドアがない状態での運転は禁止されています。
- ▶ 電源コードを熱い表面に近づけないでください。
- ▶ 可動部や発熱体には触れないようにしてください。ケガの原因になります。
- ▶ プリント中、電源を入れたまま本体に手を入れないでください。本機のさまざまな部分（主にエクストルーダーと加熱されたプリントベッド）は非常に高い温度で動作しており、重度の火傷を負う可能性があります。
- ▶ メンテナンス作業の前に、本機の電源が切れていること、電源コードが主電源から外れていることを確認してください。電源プラグを抜いた後、本機が冷えるまで少なくとも5分間待ってから、メンテナンスのためにプリンター内部に手を入れてください。
- ▶ 使用しないときは、必ずプリンターの電源を切り、コンピューターから取り外してください。
- ▶ SIMPLEX 3Dフィラメントプリンタは、プリント中にプラスチックフィラメントを溶かします。プリント中にプラスチックの臭いやガスが発生します。SIMPLEX 3Dフィラメントプリンターは、風通しの良い場所に設置してください。
- ▶ プリント中に健康に害を与えるガスを発生させないSIMPLEXフィラメントを使用してください。
- ▶ SIMPLEX-Filamenteは、患者の口腔内への適用には適していません。
- ▶ 別のフィラメントを使用する場合は、プリント中に健康に有害なガスが発生しないことを確認してください。安全データシートを遵守してください。
- ▶ 医療用フィラメントを使用する場合、使用パラメータをメーカーと調整する必要があります。
- ▶ この装置は、子供がいるような場所での使用には適していません。

2.6 権限者

本機は

- その使用について指導を受けた者、およびその操作を明示的に割り当てられた者のみが、使用、清掃、および保守を行うものとし、
- 監視下でしか操作できず、
- 子供には操作させず、
- 身体的、感覚的、または精神的能力が限られているために、本機を安全に操作することができない人は使用しないでください。

この取扱説明書に記載されていない修理は、資格を持った電気技術者のみが行うことができます。






2.7 免責事項

以下の場合において発生した損傷に対しては、Renfert GmbHの保証の対象外といたします：

- ▶ 本製品を取扱説明書で指定されている目的以外の目的に使用した場合。
- ▶ 本製品に対して、取扱説明書に記載されている変更を除き、何らかの変更が加えられた場合。
- ▶ 正規販売店での修理でない場合、またはRenfert純正スペアパーツが使用されていない場合。
- ▶ 明らかな安全上の欠陥や損傷があるにもかかわらず、その製品を使用し続けている場合。
- ▶ 本製品に、外部からの衝撃を与えたり、落下させたりした場合。

3 商品説明

3.1 アセンブリと機能要素

- | | | | |
|----|------------------------|----|--|
| 1 | タッチパネル液晶ディスプレイ/メインメニュー | 11 | USBドライブ用USB Aポート |
| 2 | フィラメントガイドチューブ | 12 | PC接続用USB Bポート |
| 3 | ノズル | 13 | ON/OFFスイッチ/主電源用接続口 |
| 4 | 取り外し可能なガラス板 | 14 | フィラメントセンサー用ポート |
| 5 | レベリングノブ | 15 | カバーファン用ポート |
| 6 | Z軸棒 | 16 | レベルゲージ |
| 7 | フィラメントスプールホルダー | 17 | メニュー - TEMPERATURE (温度)  |
| 8 | フィラメントスプール | 18 | メニュー - EXTRUDER (エクストルーダー)  |
| 9 | フィラメントセンサー | 19 | メニュー - USB PRINT (USBプリント)  |
| 10 | エクストルーダー | 20 | メニュー - AXES (軸)  |
| | | 21 | メニュー - SETTINGS (セッティング)  |

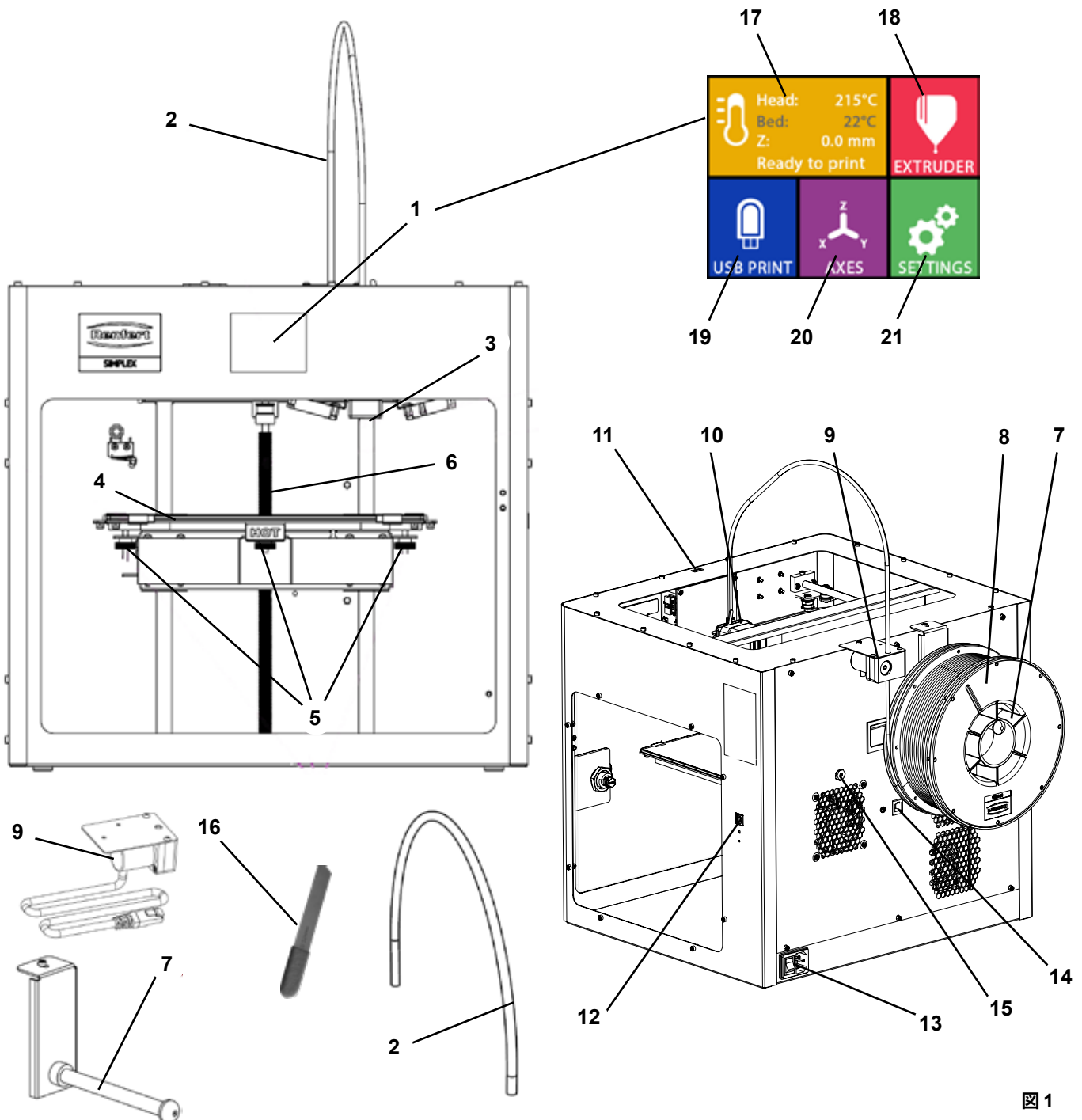


図 1

3.2 納品範囲

1 SIMPLEX 3Dフィラメントプリンター	1 USB A-Bケーブル
1 フィラメントガイドチューブ	1 六角レンチ (5個セット)
1 フィラメントスプールホルダー	1 レベルゲージ
1 フィラメントスプール: SIMPLEXスタディモデル 2	1 交換用ノズル0.4 mm
1 フィラメントセンサー (FMS)	2 バルブキー
1 カバー	1 スパチュラ
1 ドア (ロック、キー含む)	1 ワイヤークッター
1 USBドライブ	1 導電性ペースト (ドージングシリンジ内)
1 電源コード	1 取扱説明書 SIMPLEX 3Dフィラメントプリンター
1 電源アダプターセット	1 取扱説明書 SIMPLEX sliceware

3.3 アクセサリー

1735 0110	SIMPLEX study model 2 - 1000 g	900038974	SIMPLEX nozzle 0,25
1735 0200	SIMPLEX working model 800 g	1735 0002	SIMPLEX nozzle 0,4 mm / steel
1735 0300	SIMPLEX aligner model 800 g		
1735 0600	SIMPLEX multi-use model 800 g		

4 スタートアップ



本機は、起動前に3時間以上常温で保管する必要があります。



開梱時、セットアップ時、運転時、メンテナンス時には、本体に力を加えないでください。

4.1 開梱とセットアップ

このテーマに関するビデオは、以下のリンク、または表示されているQRコードからご視聴いただけます。 www.renfert.com/simplex-1-en



直射日光や風雨にさらされない場所を選んで設置してください。

⇒ 輸送箱を床の上に平らに置いてください。十分なスペースを確保してください。

⇒ 輸送箱を開けます。3つの箱が入っています。

- 本体
- カバー
- アクセサリーボックス

⇒ 3つの箱を取り出します。

⇒ 本体と一緒に箱を丁寧に開けてください。

⇒ 緩衝材をとりだします。

⇒ 付属のアクセサリーボックスを丁寧に取り出してください。輸送中のエクストルーダーを保護します。箱の中には3DフィラメントプリンターSIMPLEXの付属品が入っています。

⇒ SIMPLEX 3Dフィラメントプリンターを枠の内側を持って輸送箱から出してください。



プリンタの重量に注意し、必要に応じてもう一人の人に手伝ってもらいましょう。



取り出す際、エクストルーダーや電子機器に触れないように注意してください。



SIMPLEX 3Dフィラメントプリンターは、治療室への設置には適していません。

⇒ SIMPLEX 3Dフィラメントプリンターは、安定した水平な場所に設置し、本体の周囲には十分なスペースを確保してください。



本体背面の換気口は塞がないでください

⇒ ON/OFFスイッチや電源コードに容易に手が届くようにしてください。

⇒ ワイヤークッターを使用して、プリントベッドを固定している2本のケーブルタイを取り外します。

! 注意：カプトンフィルムを傷つけないようにしましょう

- ⇒プリントベッドの下にある扉を外します。
- ⇒内容物を傷つけないように、カバーと一緒に丁寧に開封してください。
- ⇒カバーを外して、その後の組み立てに注意して置いてください。

4.2 プリンターの組み立て

4.2.1 フィラメントスプールホルダーの取り付け

- ⇒付属の六角レンチを使用して背面上部のネジ（31）を外します。
- ⇒フィラメントスプールホルダー（7）をこの位置でネジで固定します。

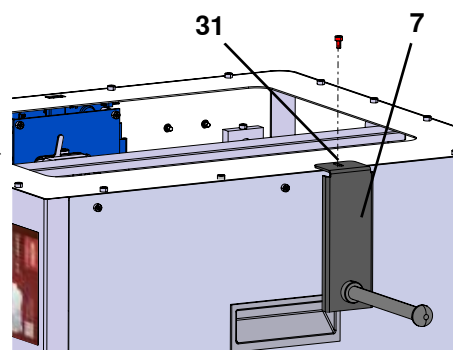


図 2

4.2.2 フィラメントセンサー(FMS)の取り付け

- ⇒付属の六角レンチを使用して背面上部のネジ（30）を外します。
- ⇒FMS（9）をこの位置でネジで固定します。
- ⇒FMS接続ケーブルを本体背面に差し込みます（14）。

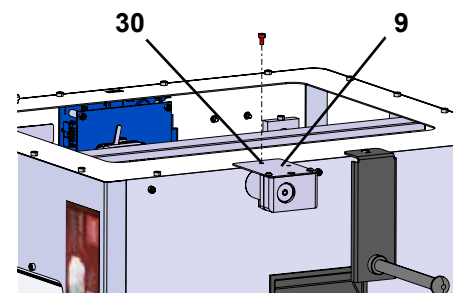


図 3

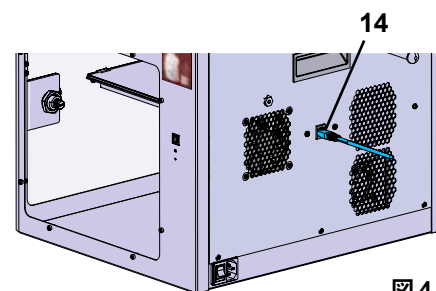


図 4

4.2.3 フィラメントガイドチューブの取り付け

- ⇒フィラメントガイドチューブ（2）の一端をFMS（9）に上から挿入してください。
- ⇒上から、もう一方の端をエクストルーダー前面の開口部(10)に差し込みます。

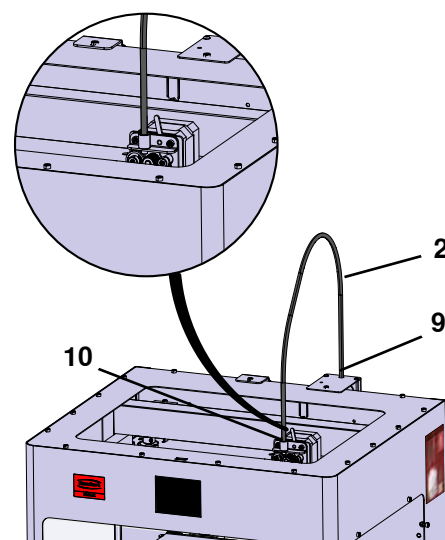


図 5

4.2.4 ドアの取り付け

- ⇒ ドアを本体に対して直角に、ヒンジボルトで固定します。
- ⇒ ヒンジが両方のヒンジボルトにねじ込まれるまで、ドアを下げます。
- ⇒ ドアを閉めます。

4.2.5 カバーの取り付け

- ⇒ 付属の六角レンチを使って、本体上部のネジ（32）4本を外します。
- ⇒ カバーを所定の位置にセットします。
- ⇒ 本体背面のソケット（15）にファンを接続します。

！ また、ファンを接続する際は、SIMPLEX本体の電源がオフになっていることを確認してください（ショートする恐れがあります）。

！ カバーは必ずしもネジで固定し直す必要はありません。カバーが取り外されると、安全装置がそれを検知し、すべての軸を動かさないようにします。

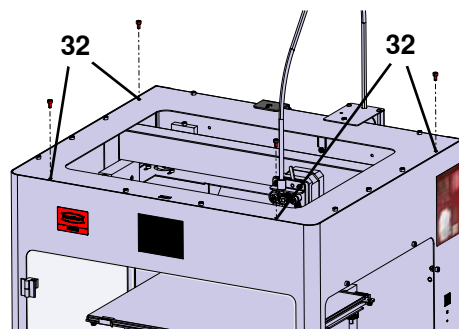


図6

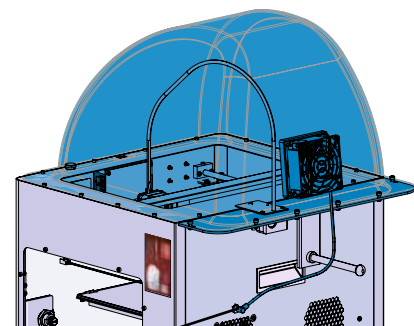


図7

4.2.6 電源コードの接続



オン/オフスイッチ（13）がオフの位置にあることを確認します。

- ⇒ 電源コードを本体背面の主電源用接続部（13）に差し込みます。
- ⇒ 電源プラグを建物のコンセントに差し込みます。

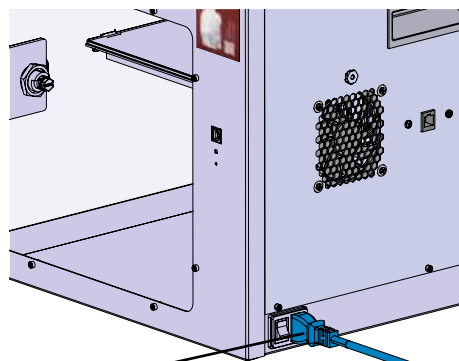


図8

4.3 スイッチを入れる

⇒ 本体背面のオン/オフスイッチ（13、図1）で電源を入れる。

- ◆ 前面の液晶ディスプレイが点灯します。
- ◆ メインメニューが表示されます。
- メニュー - TEMPERATURE（温度）
- メニュー - EXTRUDER（エクストルーダー）
- メニュー - USB PRINT（USBプリント）
- メニュー - AXES（軸）
- メニュー - SETTINGS（設定）

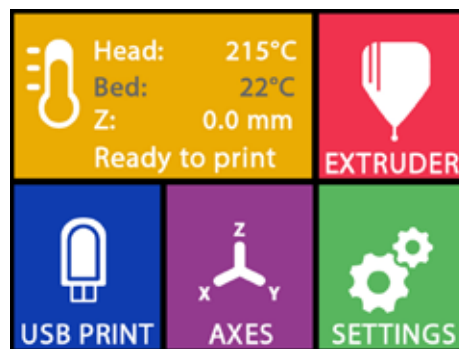


図9

5 スタートアップ

本章では、付属のUSBメモリーで提供されるオブジェクトをプリントするために、初回起動時に必要なワークフローを説明します。

前提条件として、上記のようにプリンターを組み立てます。

また、以下の手順はすべて記載された順序で実行する必要があります。

最初のステップは、以下の通りです：

- SETTINGSメニューの基本設定
 - 言語の設定
 - 温度単位の設定
 - Wi-Fiネットワークでプリンターと接続
- プリントベッドを水平にする
- プリントヘッドを手動で移動する
- フィラメントの装填
 - フィラメントの選択
 - プリントヘッドを加熱する
 - フィラメントの引き込み
 - フィラメントを手動で押し出す
- フィラメントセンサー(FMS)のキャリブレーション
- USBメモリーからモデルを読み込む
- 3Dプリンティング

プリンターが提供するその他の設定や制御オプションについては、次の章で説明します。




メニューを使用する際の注意：

左下の矢印 ← で、1ページ戻る、設定の終了、操作のキャンセル、メインメニューに戻ることができます。

5.1 言語の設定

このテーマに関するビデオは、以下のリンクまたは表示されているQRコードからご覧いただけます。 www.renfert.com/simplex-2-en



- ⇒ 「SETTINGS」メニューを選びます。⚙️
- ⇒ 右矢印 → で2ページ目（画像のように）へ進みます。
- ⇒ 言語アイコン  が表示されているボタンを押します。
- ⇒ 矢印 ↑ / ↓ で、必要な言語を選択します。
- ⇒ OKで選択内容を確認します。
- ⇒ メインメニューに戻るまで、左下の矢印 ← を押ししてください。

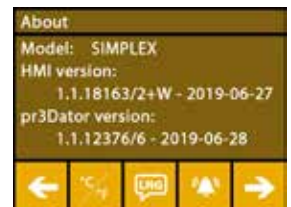


図 10



図 11

5.2 温度単位の設定

このテーマに関するビデオは、以下のリンクまたは表示されているQRコードからご覧いただけます。www.renfert.com/simplex-3-en



- ⇒ 「SETTINGS」メニューを選びます。⚙️
- ⇒ 右矢印➡️で2ページ目（画像のように）へ進みます。
- ⇒ 温度アイコン🌡️が表示されているボタンを押します。
- ⇒ 上部の矢印ボタン⬅️/➡️で単位を変更することができます。



工場出荷時は、摂氏です。

- ⇒ メインメニューに戻るまで、左下の矢印⬅️を押してください。

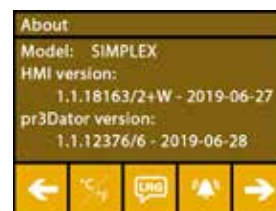


図 12

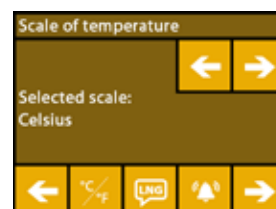


図 13

5.3 Wi-Fi接続

このテーマに関するビデオは、以下のリンクまたは表示されているQRコードからご覧いただけます。www.renfert.com/simplex-8-en



Wi-FiモジュールはEU加盟国および米国でのみ利用可能で、Wi-Fiアイコン📶が表示されたボタンは、Wi-Fiモジュールが利用できる場合のみ操作可能です。



Wi-Fiモジュールは、プリントのモニタリングのための情報ツールとしてのみ使用することができます。Wi-Fiモジュールでは、プリントジョブの開始、一時停止、停止はできません。

- ⇒ 「SETTINGS」メニューを選びます。⚙️
- ⇒ 右矢印➡️で4ページ目（画像のように）へ進みます。
- ⇒ Wi-Fiアイコン📶のあるボタンを押します。
- ⇒ 検索アイコン🔍のボタンを押すと、Wi-Fiネットワークが検索されます。
 - ◆ Wi-Fiネットワークのリストが表示されます。
- ⇒ 上下の矢印↑/↓を使い、チェックマーク☑️で必要なWi-Fiネットワークを選択します。
- ⇒ 選択したWi-Fiネットワークのパスワードを入力します。
- ⇒ チェックマーク☑️でパスワードを確認します。

選択したWi-Fiネットワークへの接続に成功した場合：

- ◆ 接続されたWi-Fiネットワークの名前が表示されます。
- ◆ SIMPLEX 3Dフィラメントプリンターに割り当てられているIPアドレス（LAN IP）が表示されます。

選択したWi-Fiネットワークに接続できなかった場合：

- ◆ エラーメッセージが表示されます：
<Wi-Fiネットワーク名>に接続できません

- ⇒ メインメニューに戻るまで、左下の矢印⬅️を押してください。

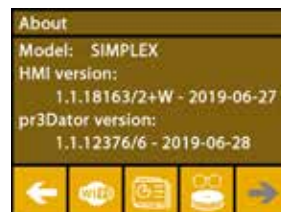


図 14



図 15

5.4 プリントベッドを水平にする

このテーマに関するビデオは、以下のリンクまたは表示されているQRコードからご覧いただけます。 www.renfert.com/simplex-4-en

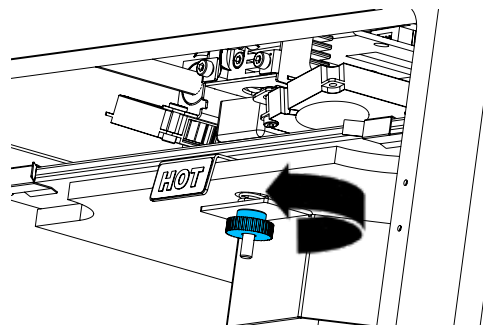
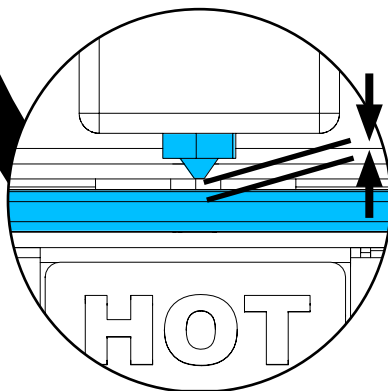
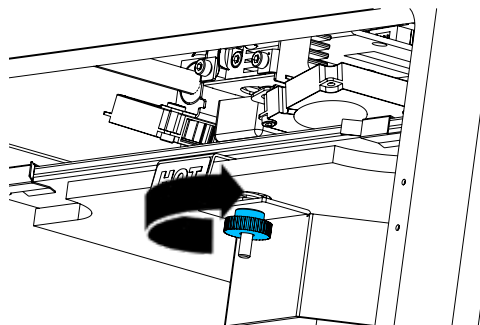
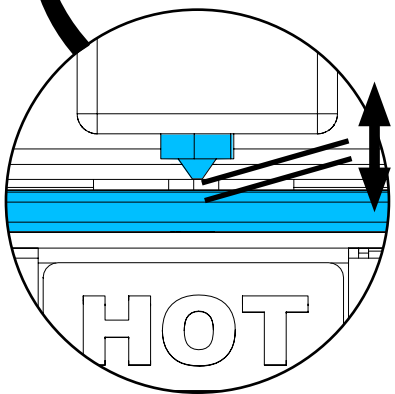
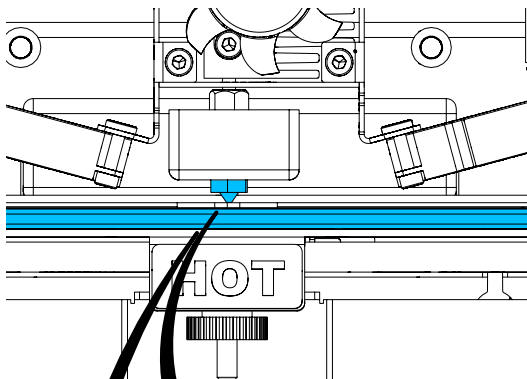


SIMPLEX本体は、エクストルーダーと加熱されたプリントベッドを最適な間隔で、均一に水平にするレベリングプロセスを備えています。

ギャップが小さかったり、レベリングが不均一だと、カプトンフィルム（プリントベッド上のオレンジ色のテープ）、プリントベッド、エクストルーダーが破損したり、プリントに問題が発生したりすることがあります。

エクストルーダーとプリントベッドの隙間は、プリントベッドの下にある3つの調整ネジで設定します：

i



プリントベッドは、設置後と1ヶ月に1回程度、水平にする必要があります。

i

初めてプリントベッドを水平にしたときは、「ノズルをクリーニングしてください」のメッセージは無視してもかまいません。

!

その後、再度プリントベッドを水平にする場合は、フィラメントが装填されていないことと、ノズルが汚れていないことを事前に確認してください。柔らかい布でノズルを丁寧に掃除してください。この時、ノズルは動作温度になっていますので、手袋を着用してください。

i

左矢印 ← を使っていつでもレベリングをキャンセルし、上のメニューに戻ることができます。

i 指示が出たら、プリントベッドの下にある3つのレベリングノブ（刻みつきネジ）を締めます。締め過ぎないようにしてください。水平を保つために調整できるようにする必要があります。

i 3つの基準点へのアライメントを行います（1点ずつ）。3つの基準点へのアライメントは2回行われます。2回目の実行時に必要に応じてレベリングを修正することができます。

⇒エクストルーダーにフィラメントが入っていないことを確認してください。

⇒レベルゲージ（16、図1）を手元に置いておきます。

⇒「SETTINGS」メニューを選びます。⚙️

⇒キャリブレーションメニューのボタンを押します。🔧

⇒右矢印➡️で、ディスプレイのメッセージをスクロールし、次のように操作します。

⇒必要であれば、エクストルーダーが設定温度に達するまで待ちます。

⇒温度に達したら、右矢印➡️を使い、段階的にレベリングを行います。

⇒液晶ディスプレイの指示に従ってください。

◆ 3つの基準点へのアライメントを行います（1点ずつ）。

⇒レベルゲージがノズルとプリントベッドの間を最小限の抵抗でスライドできるように、それぞれのケースに対応するレベリングノブを設定してください。

⇒各ステップが終了したら、右矢印➡️で進むためにドアを閉めてください。

◆ 3つの基準点へのアライメントを2回行います。

⇒2回目以降では、レベリングノブの設定を確認し、必要に応じて修正してください

◆ この作業が完了すると、プリントベッドが均等になるはずですが。

⇒右矢印➡️で、レベリングを終了し、上のメニューに戻ります。

⇒メインメニューに戻るまで、左下の矢印⬅️を押してください。

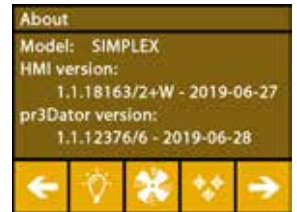


図 16



図 17

5.5 プリントヘッドを手動で移動する

このテーマに関するビデオは、以下のリンクまたは表示されているQRコードからご覧いただけます。 www.renfert.com/simplex-5-en



以下の手順で、プリントヘッドを適切な位置に移動させる必要があります。

⇒⇒AXESメニューを選択します。

i ハウスアイコンが白ではなく黒で表示されている場合は、まずXYZハウスアイコンを押して、プリントヘッドを定義されたホームポジションに移動させます。

i ホームポジションに移動する際、プリントベッド上に物がないことを確認してください。

⇒軸アイコン+が表示されているボタンを押します。

⇒Y+, X+の矢印ボタンを押し、プリントヘッドをプリントベッドの外側に配置します。

⇒メインメニューに戻るまで、左下の矢印⬅️を押してください。



図 18



図 19

5.5.1 フィラメントスプールの取り付け

⇒フィラメントスプール(8)をフィラメントスプールホルダー(7)に、フィラメントを下から挿入できるように置きます。

i フィラメントスプールをフィラメントスプールホルダーに置き、フィラメントを下から時計回りにFMSに挿入できることを確認します(図.20)。

! Renfert製のフィラメントは、ガスを発生させないので、必ず使用してください。

異なるフィラメントを使用する場合、印刷中に健康に害を及ぼすガスが発生しないことを確認してください。

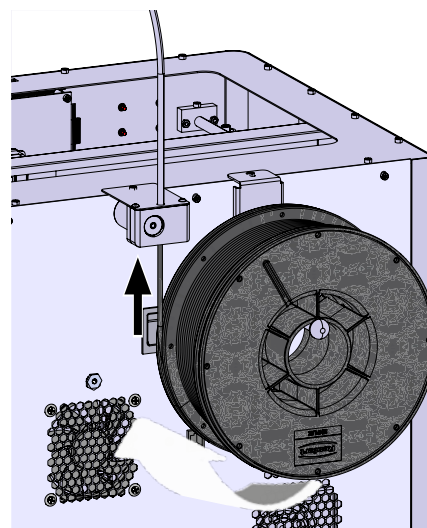


図.20

5.6 フィラメントの装填

このテーマに関するビデオは、以下のリンクまたは表示されているQRコードからご覧いただけます。 www.renfert.com/simplex-6-en




5.6.1 フィラメントの選択／加熱の開始


i ロードするためには、エクストルーダーを動作温度(=プリント温度)まで予熱しておく必要があります。

SIMPLEX 3Dプリンターには、4種類のフィラメントのエクストルーダー(=ヘッド温度：)とプリントベッド(=ベッド温度：)の温度値が保存されています。

- TEMP1：SIMPLEX スタディモデル／ワーキングモデル／マルチユース
- TEMP2：SIMPLEXアライナーモデル
- USER1：自由に設定可能
- USER2：自由に設定可能

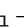
i 7.2章では、USER1フィラメントとUSER2フィラメントの個別の温度設定値を保存する方法について説明します。

⇒TEMPERATUREメニュー  を選択します。

⇒フィラメントスプールアイコン  で、必要なフィラメントを選択します。
付属のスタディモデルフィラメントでTEMP1フィラメントを選択します。

⇒エクストルーダーアイコン  を押すと加熱が開始されます。

◆ディスプレイ上では、現在の温度と目標温度がグレーから白に変わります。

⇒メインメニューに戻るまで、左下の矢印  を押してください。

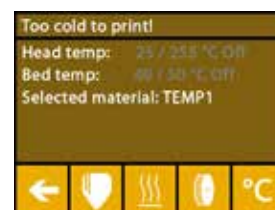


図21

5.6.2 フィラメントの引き込み／押し出し

⇒プリンターカバーを外します。その際、ファンのケーブルに注意してください。

⇒フィラメントの端をフィラメントスプールの安全孔に通します。

⇒フィラメントの先端を、傷や曲がり、ねじれ、溶けた部分がなくまっすぐな状態になるように切り落とします(図22)。



図22

⇒エクストルーダー(10)の上部の開口部からフィラメントガイドチューブ(2)を取り出します。

⇒フィラメントの端を下からFMSを通して、フィラメントガイドチューブに反対側に出るまで挿入します。

i

フィラメントがスプールから飛び出したり、絡まったりしないように注意してください。フィラメントはスプールにきれいに巻きつけてください。フィラメントがうまく巻けなかったり、結び目ができていたりすると、プリントエラーやミスプリントの原因となります。

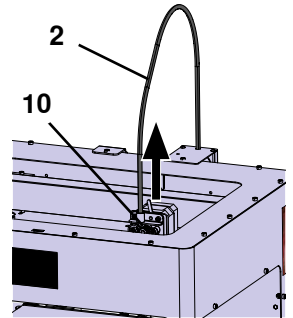


図 23

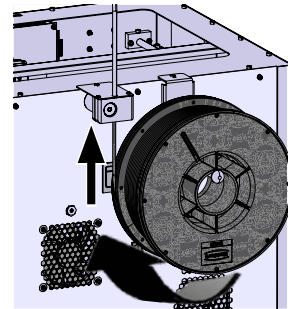


図 24

⇒エクストルーダー上部のレバーを左へ移動させます (図25)。

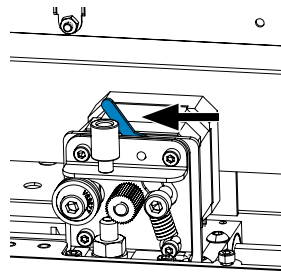


図 25

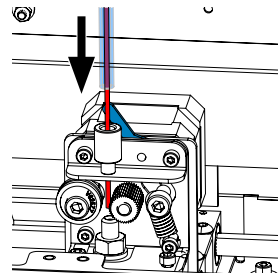


図 26

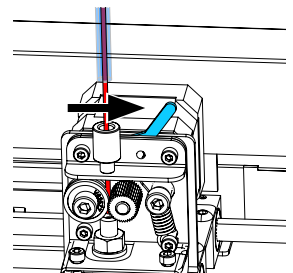


図 27

⇒フィラメントが2つのガイドホイールの間に入るまで、エクストルーダーの上部開口部からフィラメントを押し出します (図26)。

⇒エクストルーダーのレバーを右へ動かします (図27)。

⇒フィラメントを軽く引っ張り、抵抗を感じることで、フィラメントが2つのガイドホイールに保持されていることを確認します。

⇒エクストルーダーの加熱は、前のステップですでに開始しています。

◆TEMPERATUREメニューでは、ヘッド温度が白色で表示されます。

⇒TEMPERATUREメニューに「Ready to print」と表示されるまで待ちます。


⇒EXTRUDERメニュー  を選択します。



図 28

EXTRUDERメニューを選択するのが早すぎて、エクストルーダーがまだ必要な温度に達していない場合、警告メッセージが表示されます。

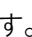

⇒右矢印で警告メッセージをスキップします。


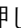


図 29

⇒エクストルーダーが必要な温度に達するまで待ちます。ディスプレイの上部に、現在の温度と必要な温度が表示されます。

⇒EXTRUDEボタンでフィラメントを押し出すことができます。ボタンを押している間だけ歯車は回転します。

あるいは：

⇒フィラメントロードボタンを押します。これで自動的に15cmのフィラメントが押し出されます。左下の矢印を押すとキャンセルできます。

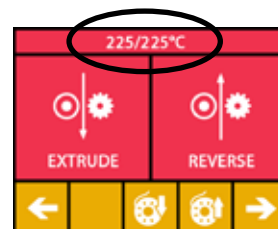


図 30

⇒フィラメントガイドチューブの先端を、再度エクストルーダーの上部開口部に挿入してください。

⇒プリンターにカバーを取り付けます。ファンのケーブルに注意してください。



ファンのケーブルが抜けた場合は、プリンターの電源を切ってから、再度本体にコネクタを差し込んでください。

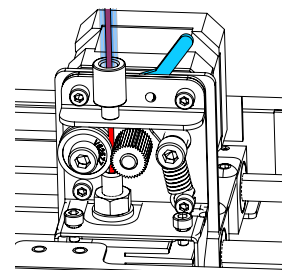


図 31

5.7 FMSシステム

フィラメントセンサー（FMS）は、プリント時のフィラメントの流れを制御します。

プリント中に詰りが検出された場合、プリンターは自動的な障害修正プロセスの一環として、自ら詰りを修正しようとします。



FMSシステムは、現在装填されているフィラメントと対応する温度で常にキャリブレーションされていることを確認する必要があります。そうでない場合、プリント中にフィラメントの流れを適切に監視することができません。FMSシステムに悪影響を及ぼし、プリントが正しく監視されません。


5.7.1 FMSシステムのキャリブレーション

このテーマに関するビデオは、以下のリンクまたは表示されているQRコードからご覧いただけます。 www.renfert.com/simplex-7-en



FMSシステムを正しく動作させるためには、校正が必要です。

これまでのステップの結果、エクストルーダーはすでに加熱され、フィラメントが装填されています。


⇒のアイコンでキャリブレーションを選択します。

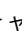


FMSシステムは、使用するフィラメントが正しく選択された状態でキャリブレーションされる必要があります。



フィラメントを交換した場合、つまり異なるタイプを使用した場合は、FMSシステムの再キャリブレーションが必要です。

⇒必要であれば、のアイコンで選択したフィラメントを変更します。

⇒開始アイコンでキャリブレーションを開始します。

- ◆ プリントヘッドとプリントベッドがホームポジションに移動します。
- ◆ プリントヘッドをプリントベッドの横の位置に移動させます。
- ◆ 設定した量の材料が押し出されます。

キャリブレーションに成功すると、ディスプレイに表示されます。

キャリブレーションが正常に行われなかった場合は、エラーメッセージが表示されます。

⇒この場合は、再度キャリブレーションを行ってください。



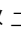
図 32



図 33



キャリブレーションが完了すると、FMSシステムは使用するフィラメントに適応し、フィラメントフローのエラーを検出して表示することができます。

⇒メインメニューに戻るまで、左下の矢印を押してください。

5.8 オブジェクトをプリントする

このテーマに関するビデオは、以下のリンク、または表示されているQRコードからご視聴いただけます。 www.renfert.com/simplex-10-en



3Dオブジェクトをプリントするためには、SIMPLEXは.objや.stlなどの3DオブジェクトCADファイルから生成されるツールパス情報を必要とします。ツールパス情報は「Gコード」と呼ばれています。

i 付属のUSBメモリーにサンプルGコードが保存されています。これを利用して、すぐにテストプリントを行うことができます。

i 必ず現在装填されているフィラメントに対応したGコードを使用してください。誤ったGコードを使用すると、ミスプリントやプリンターの破損の原因になります。

以下のGコードが使用可能です：

G-Code SIMPLEX スタディモデル、ワーキングモデル、マルチユースモデル

==> Filament TEMP1

G-Code SIMPLEX アライナーモデル

==> Filament TEMP2.

5.8.1 USBメモリーからオブジェクトを読み込む

⇒SIMPLEX本体（13）の電源を切ります。

⇒SIMPLEX本体のUSBポート(11)にUSBメモリーを差し込みます。

⇒SIMPLEXユニット(13)のスイッチを入れます。

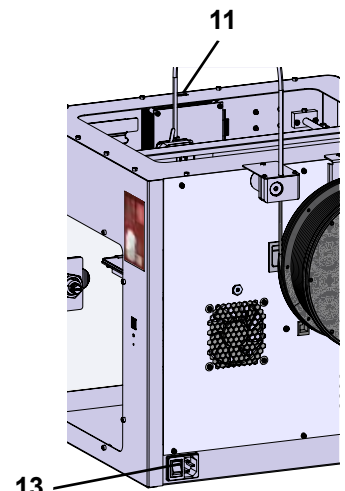







図 34

⇒USB  メニューを選択します。

⇒矢印  /  で、オブジェクトのファイル名を選択します。

i 右矢印と  「up directory」のアイコン  を使って、USBメモリーのディレクトリ構造を移動することができます。


⇒プリンターアイコン  を押すとプリントが開始されます。



図 35

◆ このユニットは、Gコードに保存された温度にエクストルーダーとプリントベッドを温めます。

◆ まだ温度に達していない間は、ディスプレイに「H」と「B」の2文字が赤色で表示されます。

H：ヘッド＝プリントヘッド

B：ベッド＝プリントベッド

◆ 保存された温度が十分な精度で到達すると、文字の色が白に変わり、印刷が開始されます。



図 36

プリント中は、ディスプレイに以下の情報が表示されます：

- プリントするファイル名
- -ヘッド (H)、ベッド (B) 温度
- Zポジション情報
- プリント速度
- フィラメント：残り／合計
- 進捗状況を%で表示するほか、経過時間や総所要時間を表示するプログレスバー。

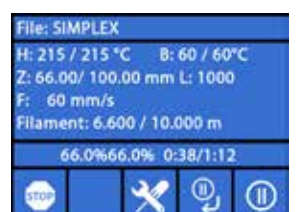


図 37

プリントが完了すると：

- ◆ オブジェクトを取り出しやすくするために、プリントベッドは自動的に少し下がり、プリントヘッドはホームポジションに移動します。
- ◆ 対応するメッセージが表示されます。「OK」で確認することができます。



図 38



注意! 火傷の危険があります! プリントヘッドとプリントベッドがまだ熱を持っている可能性があります。保護手袋を着用してください!

⇒⇒ 必要であれば、"AXES"メニュー（5.5章参照）でさらにプリントベッドを低くすることが可能です。

⇒ プリントベッドから対象物を外します。片方の手でプリントベッドを押さえながら、軽くひねるようにして慎重に取り除いてください。除去しにくい場合は、付属のヘラを使用してください。



カプトンフィルムに傷をつけないように注意してください。



オブジェクトの取り外しをできるだけ簡単にするために、プリントベッドが冷えるまで待ちます。

必要であれば、ビルドプレートプリンターから取り外して、対象物を取り出すこともできます。

そのためには、プリントベッドの前面左右にある固定金具を緩め、ビルドプレートを取り外してください。再び挿入する際は、ビルドプレートが正しい位置に挿入され、固定金具が閉じていることを確認します。



ビルドプレートが正しくセットされていないと、ミスプリントやプリンターの破損の原因になります。

Renfert

making work easy



ko

SIMPLEX 3D-Filament-Drucker

Made in Germany

21-7141 03062024

내용

1	소개	3
1.1	일반 설명	3
1.2	사용된 기호	3
2	안전사항	4
2.1	사용 용도	4
2.2	부적절한 사용	4
2.3	안전한 작동을 위한 주변 조건	4
2.4	보관 및 운송을 위한 주변 조건	4
2.5	위험 및 경고 정보	4
2.5.1	일반 정보	4
2.5.2	세부 정보	5
2.6	유자격자	5
2.7	책임의 한계	5
3	제품 설명	6
3.1	어셈블리 및 기능 요소	6
3.2	인도 범위	7
3.3	액세서리	7
4	가동	7
4.1	포장 풀기 및 설치	7
4.2	프린터 조립	8
4.2.1	필라멘트 스펀 홀더 설치	8
4.2.2	필라멘트 센서(FMS) 설치	8
4.2.3	필라멘트 가이드 튜브 설치	8
4.2.4	도어 부착	9
4.2.5	커버 부착	9
4.2.6	전원 코드 연결	9
4.3	전원 켜기	9
5	시작하기	10
5.1	언어 설정	10
5.2	온도 단위 설정	11
5.3	Wi-Fi 연결	11
5.4	프린트 베드 레벨링	12
5.5	프린트 헤드 수동으로 이동	13
5.5.1	필라멘트 스펀 부착	14
5.6	필라멘트 로딩	14
5.6.1	필라멘트 선택 / 가열 시작	14
5.6.2	필라멘트 인입 / 압출	14
5.7	FMS 시스템	16
5.7.1	FMS 시스템 보정	16
5.8	대상물 프린트하기	17
5.8.1	USB 플래시 드라이브에서 대상물 로드하기	17

1 소개

1.1 일반 설명

SIMPLEX 3D 필라멘트 프린터를 구매해 주셔서 감사하며 3D 프린트의 세계에 오신 것을 환영합니다! SIMPLEX 3D 필라멘트 프린트 시스템은 필라멘트를 사용하여 3D 프린트 공정을 간편하고 완벽하게 실시하는 것을 목표로 Renfert가 개발했습니다. 이 제품은 프로그래밍 또는 3D 프린트에 대한 사전 지식이 없어도 탁월한 제작 경험을 제공합니다. 3D 대상물을 프린트하려면 SIMPLEX 3D 필라멘트 프린터, SIMPLEX 슬라이스웨어 및 선택한 SIMPLEX 필라멘트가 필요합니다.

"App Store", "Apple", "Google", "Play Store" 및 "Android"는 Apple 또는 Google의 등록 상표입니다.

1.2 사용된 기호

이 지침 또는 기기에는 다음을 의미하는 기호가 사용되어 있습니다.



위험
즉각적인 부상 위험. 첨부된 문서를 참조하십시오!



감전
전류로 인한 위험.



뜨거운 표면
뜨거운 표면 및 고온의 구성품으로 인한 화상 위험.



손 부상 위험
움직이는 부품으로 인해 사용자의 손이 압궐될 위험.



주의
지침을 따르지 않을 경우 기기 손상 위험이 있습니다.



보호 장갑 착용!



알림
쉽게 사용할 수 있도록 작업자에게 유용한 정보를 제공합니다.



이 기기는 해당 EU 지침을 준수합니다.



이 제품은 관련 영국 법률을 준수합니다.
www.renfert.com 인터넷에서 UKCA 적합성 선언을 참조하십시오.



이 기기는 EU 지침 2002/96/EC(WEEE 지침)의 조항을 따릅니다.

▶ 목록(각별한 주의가 필요합니다)

- 목록
- 하위 목록

⇒ 지침 / 적절한 조치 / 입력 / 작동 순서:
표시된 순서대로 정해진 조치를 실시합니다.

- ◆ 작업의 결과 / 기기의 응답 / 프로그램의 응답:
사용자가 조치를 취하거나 특정 상황 발생 시 기기 또는 프로그램이 응답합니다.

기타 기호는 용례마다 별도로 설명합니다.

2 안전사항

기기를 사용하기 전에 이 사용 설명서를 주의 깊게 숙지하고 차후에 참조할 수 있도록 보관합니다. Renfert GmbH는 재량에 따라 이 사용 설명서를 언제든지 수정 또는 개정할 수 있는 권리를 보유합니다.

2.1 사용 용도

SIMPLEX 3D 필라멘트 프린터는 단 한 번의 프린트 단계에서 용융 필라멘트로 삼차원의 대상물을 생산합니다. 먼저 CAD 프로그램을 사용하여 대상물을 생성한 후 *.stl, *.obj 또는 *.3mf 파일과 같은 형식으로 저장해야 합니다. 그런 다음 SIMPLEX 슬라이스웨어를 사용하여 3D CAD 파일을 SIMPLEX 3D 필라멘트 프린터용 프린트 대상물로 변환해야 합니다. USB 플래시 드라이브 또는 USB 케이블을 이용하여 파일을 SIMPLEX 3D 필라멘트 프린터로 전송합니다.

2.2 부적절한 사용

본 제품에는 Renfert GmbH에서 제공하거나 승인한 예비 부품 및 부속품만 사용할 수 있습니다. 다른 예비 부품 및 부속품을 사용하면 기기의 안전에 해로운 영향을 미치고, 심각한 부상 위험이 증가하며, 환경 또는 제품 자체에 손상을 줄 수 있습니다.

2.3 안전한 작동을 위한 주변 조건

다음 조건에서만 기기를 작동할 수 있습니다.

- 실내
- 해발 고도 2,000m 이하
- 주변 온도 범위 15 ~ 32°C
- 32°C에서 최대 상대 습도 80%
- 전원의 경우 전압 변동이 공칭값의 10%를 초과하지 않음
- 오염도 2 조건에 해당
- 과전압 카테고리 II 조건에 해당

2.4 보관 및 운송을 위한 주변 조건

보관 및 운송 시에는 다음 주변 조건을 준수해야 합니다.

- 주변 온도 범위 -20 ~ +60°C
- 최대 상대 습도 80%

2.5 위험 및 경고 정보



2.5.1 일반 정보

- ▶ 제공된 작동 지침에 따라 기기를 사용하지 않는 경우 기기 설계상의 안전을 더 이상 보장할 수 없습니다.
- ▶ 현지 전력 공급망에 적합한 플러그를 부착한 전원 코드를 사용해야만 이 기기를 작동할 수 있습니다. 필요한 모든 개조는 유자격 전기 기술자만 실시해야 합니다.
- ▶ 분리형 전원 코드를 부적절한 규격의 전원 코드로 교체해서는 안 됩니다.
Renfert 순정 예비 부품만 사용해야 합니다.
- ▶ 명판에 표시되어 있는 정보와 현지 전력 공급망의 사양과 일치하는 경우에만 이 기기를 작동해야 합니다.
- ▶ 보호 도체 시스템에 연결된 전기 소켓에만 이 기기를 연결해야 합니다.
- ▶ 전원 플러그에 쉽게 닿을 수 있어야 합니다.
- ▶ 전기 부품 관련 작업을 실시하기 전에 전원에서 기기를 분리합니다.
- ▶ 작동하는 동안 그리고 전기 기기의 반복적인 안전 검사와 관련하여 국가 규정을 준수하는지 확인하는 것은 작업자의 책임입니다. 독일의 경우 이것은 VDE 0701-0702와 관련된 DGUV 규정 3입니다.
- ▶ 연결 케이블(전원 코드 등), 튜브 및 하우징(키패드 등)에 손상(꼬임, 갈라짐, 구멍 등)이나 노후 징후가 있는 지 정기적으로 점검합니다.
연결 케이블이 손상되었거나 튜브, 하우징 부품 또는 기타 부품에 결함이 있으면 기기를 작동하지 마십시오!
- ▶ 결함이 있는 기기는 작동을 즉시 중지해야 합니다. 전원 플러그를 분리한 후 기기를 다시 사용하지 못하도록 조치합니다. 수리를 위해 기기를 보내십시오!
- ▶ 국가별 사고 방지 규정을 준수하십시오!
- ▶ 당사 웹사이트 www.renfert.com의 지원 섹션에서 REACH 및 SVHC에 관한 정보를 확인할 수 있습니다.

2.5.2 세부 정보

- ▶ 커버 및 도어에는 안전 기능이 장착되어 있습니다. 커버 및/또는 도어가 없는 상태에서 작동하지 마십시오.
- ▶ 전원 코드가 뜨거운 표면에 닿지 않도록 합니다.
- ▶ 움직이는 부품 또는 가열된 부위를 만지지 마십시오. 상해의 위험이 있습니다.
- ▶ 기기를 켜고 프린트하는 동안에는 기기를 만지지 마십시오. 기기의 다양한 부품(주로 압출기 및 가열된 프린트 베드)이 매우 높은 온도에서 작동 중이므로 심각한 화상을 입을 수 있습니다.
- ▶ 유지보수 작업을 실시하기 전에 기기를 끄고 주전원에서 전원 코드를 분리했는지 확인합니다. 전원 플러그를 분리한 후, 유지보수를 위해 프린터를 만지기 전에 기기가 냉각될 수 있도록 최소 5분 동안 기다립니다.
- ▶ 사용하지 않을 때에는 항상 프린터를 끄고 컴퓨터에서 분리합니다.
- ▶ 프린트하는 동안 SIMPLEX 3D 필라멘트 프린터는 플라스틱 필라멘트를 녹입니다. 프린트하는 동안 플라스틱 냄새/가스가 발생할 수 있습니다. SIMPLEX 3D 필라멘트 프린터가 환기가 잘 되는 곳에 있는지 확인합니다.
- ▶ 프린트하는 동안 인체에 유해한 가스가 발생하지 않는 SIMPLEX 필라멘트를 사용합니다.
- ▶ SIMPLEX 필라멘트를 환자의 구강에 적용하는 것은 적합하지 않습니다.
- ▶ 다른 필라멘트를 사용하는 경우 프린트하는 동안 인체에 유해한 가스가 발생하지 않는지 확인합니다. 안전 보건자료를 준수합니다.
- ▶ 의료용 필라멘트를 사용할 경우 사용하는 매개변수는 제조업체와 협의해야 합니다.
- ▶ 이 기기는 어린이가 있을 수 있는 장소에서 사용하는 것이 적합하지 않습니다.

2.6 유자격자

이 기기는

- 사용에 대해 교육을 받았고 작동하도록 명시적으로 지정된 사람만이 사용, 청소 및 유지보수를 합니다.
- 감독 하에서만 사용합니다.
- 어린이가 사용하면 안 됩니다.
- 신체적, 감각적 또는 정신적 능력의 제한으로 인해 기기를 안전하게 작동할 수 없는 사람은 이 기기를 사용하지해서는 안 됩니다.

이 작동 지침에 설명되어 있지 않은 모든 수리는 유자격 전기 기술자만 실시할 수 있습니다.

2.7 책임의 한계






Renfert GmbH는 다음 경우에 모든 손해 또는 보증에 대한 청구로부터 책임이 면제됩니다.

- ▶ 사용 설명서에 명시된 용도 외에 다른 용도로 제품을 사용한 경우.
- ▶ 사용 설명서에 명시된 개조 외에 다른 방식으로 제품을 개조한 경우.
- ▶ 공인 딜러에서 제품을 수리하지 않은 경우 또는 Renfert 순정 예비 부품을 사용하지 않은 경우.
- ▶ 명확한 안전 결함 또는 손상이 있음에도 불구하고 제품을 계속 사용한 경우.
- ▶ 제품이 기계적 충격을 받거나 낙하한 경우.

3 제품 설명

3.1 어셈블리 및 기능 요소

- 1 터치스크린 LCD 디스플레이 / 메인 메뉴
- 2 필라멘트 가이드 튜브
- 3 노즐
- 4 분리형 유리판
- 5 레벨링 노브
- 6 Z-축 로드
- 7 필라멘트 스푼 홀더
- 8 필라멘트 스푼
- 9 필라멘트 센서
- 10 압출기
- 11 USB 플래시 드라이브용 USB A 포트

- 12 PC 연결용 USB B 포트
- 13 ON/OFF 스위치 / 주전원 공급장치 연결부
- 14 필라멘트 센서용 포트
- 15 커버 팬용 포트
- 16 레벨 게이지
- 17 메뉴 - 온도 
- 18 메뉴 - 압출기 
- 19 메뉴 - USB 프린트 
- 20 메뉴 - 축 
- 21 메뉴 - 설정 

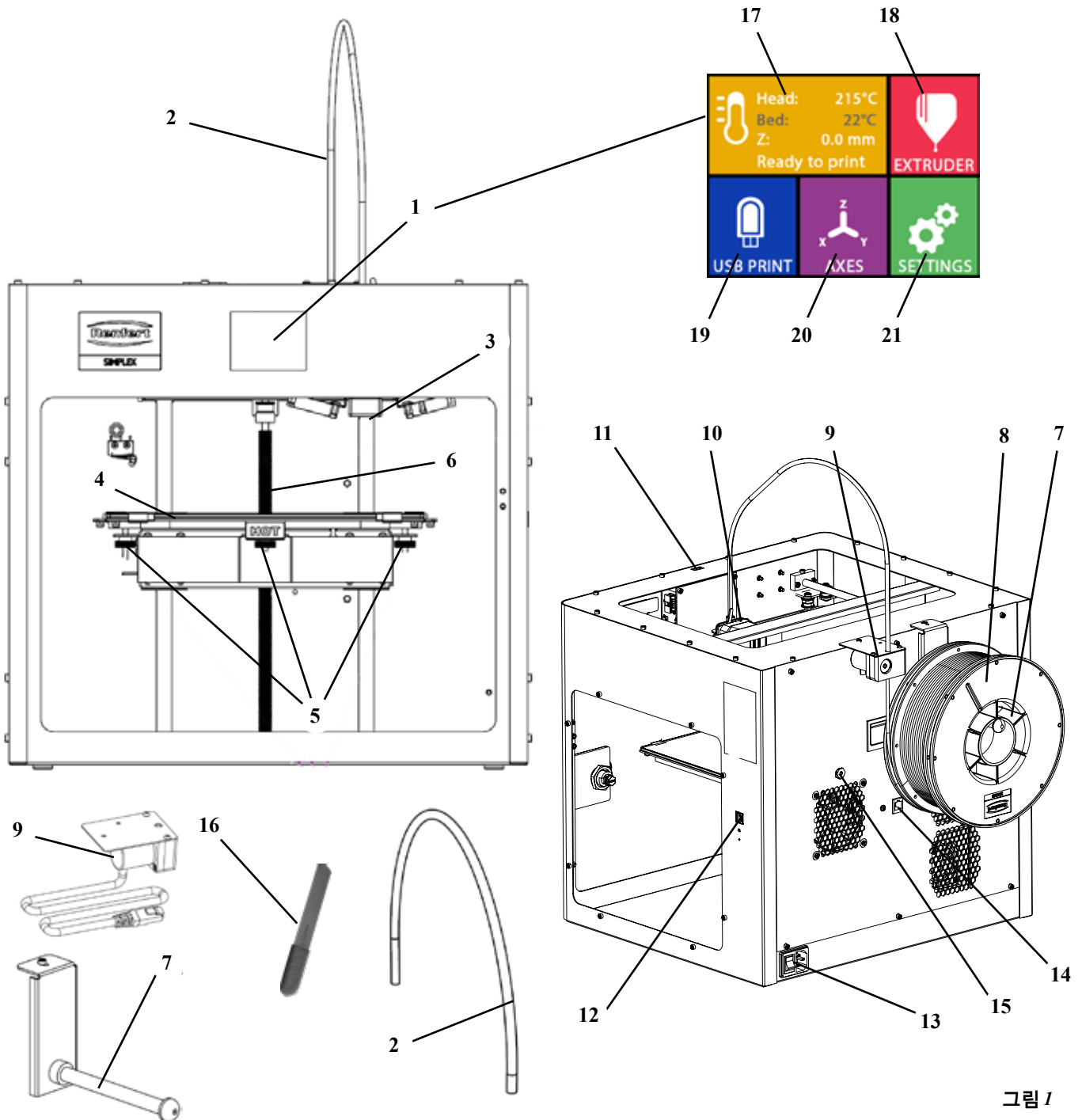


그림 1

3.2 인도 범위

1	SIMPLEX 3D 필라멘트 프린터	1	USB A-B 케이블
1	필라멘트 가이드 튜브	1	육각렌치(5개 1세트)
1	필라멘트 스펀 홀더	1	레벨 게이지
1	필라멘트 스펀: SIMPLEX 스터디 모델 2	1	교체용 노즐 0.4mm
1	필라멘트 센서(FMS)	2	노즐 키
1	커버	1	주걱
1	잠금장치 및 키 포함 도어	1	와이어 커터
1	USB 플래시 드라이브	1	도전성 페이스트(주사기)
1	전원 코드	1	SIMPLEX 3D 필라멘트 프린터 사용 설명서
1	전원 어댑터 세트	1	SIMPLEX 슬라이스웨어 사용 설명서

3.3 액세서리

1735 0110	SIMPLEX 스터디 모델 2 - 1000g	900038974	SIMPLEX 노즐 0,25
1735 0200	SIMPLEX 워킹 모델 800g	1735 0002	SIMPLEX 노즐 0,4 mm / 강철
1735 0300	SIMPLEX 얼라이너 모델 800g		
1735 0600	SIMPLEX 다용도 모델 800g		

4 가동



기기를 가동하기 전에 상온에서 최소 3시간 동안 보관해야 합니다.



포장 풀기, 설치, 작동 또는 유지보수를 실시하는 동안 무리한 힘을 가하지 마십시오.

4.1 포장 풀기 및 설치

이 주제에 대한 동영상은 다음 링크

www.renfert.com/simplex-1-en 및 오른쪽 QR 코드로 제공됩니다.



프린터가 직사광선 또는 외풍에 노출되지 않는 설치 위치를 선택합니다.

⇒ 바닥의 평평한 표면 위에 배송 상자를 놓습니다. 여유 공간이 충분한지 확인합니다.

⇒ 배송 상자를 엽니다. 상자 세 개가 포함되어 있습니다.

- 기기
- 커버
- 액세서리 상자

⇒ 상자 세 개를 제거합니다.

⇒ 기기가 들어 있는 상자를 조심스럽게 엽니다.

⇒ 충전재를 제거합니다.

⇒ 제공된 액세서리 상자를 조심스럽게 분리합니다. 이는 운송하는 동안 압출기를 보호하는 역할을 합니다. 이 상자에는 SIMPLEX 3D 필라멘트 프린터용 액세서리가 포함되어 있습니다.

⇒ 프레임의 안쪽을 잡고 운송 상자에서 SIMPLEX 3D 필라멘트 프린터를 들어올립니다.



프린터의 무게에 유의하고 필요한 경우 다른 사람에게 도움을 요청합니다.



분리할 때 압출기 및 전자장치에 닿지 않도록 주의합니다.



SIMPLEX 3D 필라멘트 프린터를 처치실에 설치하는 것은 적합하지 않습니다.

⇒ 기기 주위의 공간이 충분하고 안정적이고 평평한 표면 위에 SIMPLEX 3D 필라멘트 프린터를 놓습니다.



기기 뒷면의 환기구가 막히지 않도록 주의합니다.

⇒ 전원 스위치 및 전원 코드에 쉽게 닿을 수 있어야 합니다.

⇒ 와이어 커터를 사용하여 프린트 베드를 고정하고 있는 케이블 타이 두 개를 제거합니다.



주의: Kapton 필름이 손상되지 않도록 주의합니다!

⇒ 프린트 베드 아래에 있는 도어를 분리합니다.

⇒ 내용물이 손상되지 않도록 주의하면서 커버가 들어 있는 상자를 조심스럽게 엽니다.

⇒ 커버를 분리한 후 차후 조립을 위해 조심스럽게 한 쪽에 놓아둡니다.



4.2 프린터 조립

4.2.1 필라멘트 스펀 홀더 설치

- ⇒ 제공된 육각렌치를 사용하여 상단 뒷면에 있는 나사(31)를 분리합니다.
- ⇒ 이 위치에 나사를 사용하여 필라멘트 스펀 홀더(7)를 고정합니다.

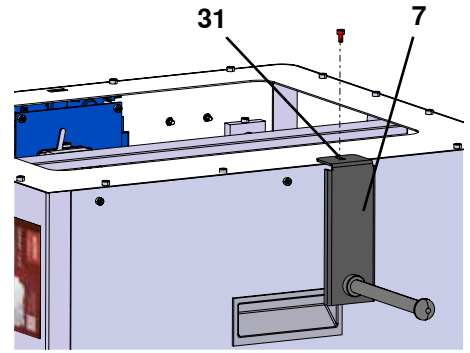


그림 2

4.2.2 필라멘트 센서(FMS) 설치

- ⇒ 제공된 육각렌치를 사용하여 상단 뒷면에 있는 나사(30)를 분리합니다.
- ⇒ 이 위치에 나사를 사용하여 FMS(9)를 고정합니다.
- ⇒ FMS 연결 케이블을 기기의 후면(14)에 연결합니다.

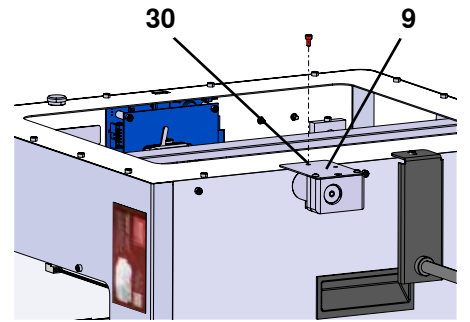


그림 3

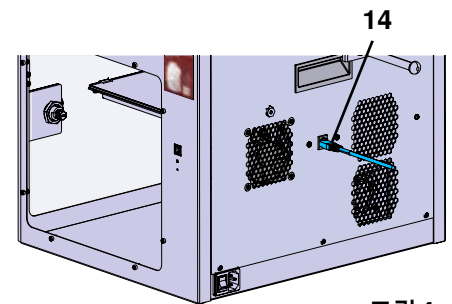


그림 4

4.2.3 필라멘트 가이드 튜브 설치

- ⇒ 위쪽에서 필라멘트 가이드 튜브(2)의 한 쪽 끝단부를 FMS(9)에 끼웁니다.
- ⇒ 위쪽에서 다른 쪽 끝단부를 압출기의 전방에 있는 구멍(10)에 끼웁니다.

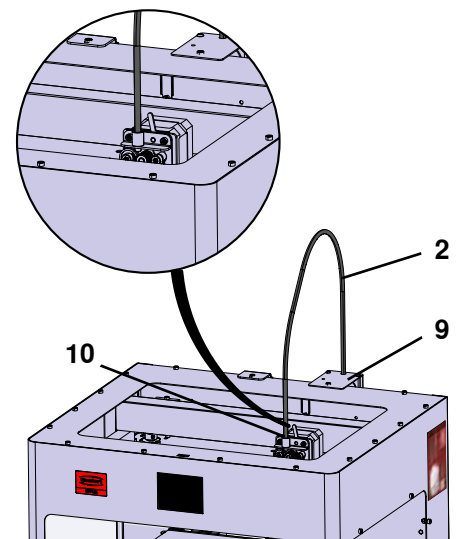


그림 5

4.2.4 도어 부착

- ⇒ 기기와 직각으로 힌지 볼트 위에서 도어를 잡고 있습니다.
- ⇒ 힌지가 양쪽 힌지 볼트와 체결될 때까지 도어를 내립니다.
- ⇒ 도어를 닫습니다.

4.2.5 커버 부착

- ⇒ 제공된 육각렌치를 사용하여 기기의 상단에 있는 나사 네 개(32)를 분리합니다.
- ⇒ 제 위치에 커버를 놓습니다.
- ⇒ 기기의 뒷면에 있는 소켓(15)에 팬을 연결합니다.

! 또한 이후에 팬을 연결할 때 **SIMPLEX** 기기의 전원이 꺼져 있는지 확인합니다. 그렇지 않으면 단락이 발생할 수 있습니다.

! 나사를 사용하여 커버를 다시 고정할 필요는 없습니다. 커버가 분리되면 안전 시스템이 이를 감지한 후 축의 움직임을 완전히 차단합니다.

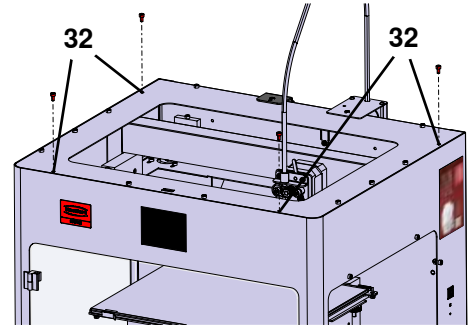
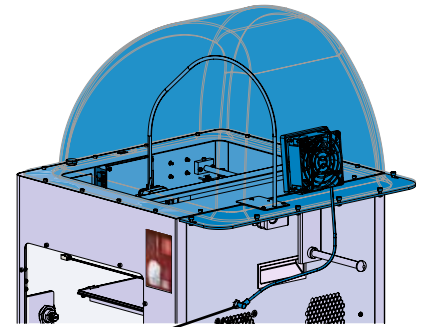


그림 6



15

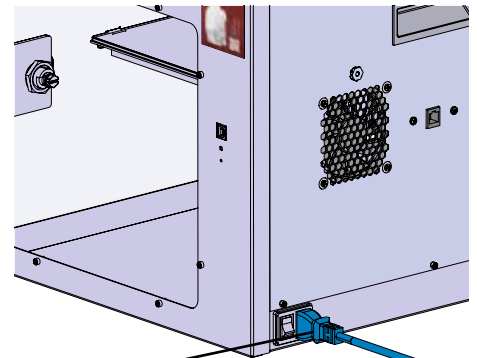
그림 7

4.2.6 전원 코드 연결



전원 스위치(13)가 OFF 위치인지 확인합니다.

- ⇒ 전원 코드를 기기의 뒷면에 있는 주전원 공급장치(13)용 연결부에 연결합니다.
- ⇒ 전원 플러그를 건물의 전기 소켓에 끼웁니다.



13

그림 8

4.3 전원 켜기

⇒ 기기의 뒷면에 있는 전원 스위치(그림 1, 13)를 사용하여 기기를 켭니다.

- ◆ 앞면에 있는 LCD 디스플레이가 켜집니다.
- ◆ 메인 메뉴가 표시됩니다.
- 메뉴 - 온도
- 메뉴 - 압출기
- 메뉴 - USB 프린트
- 메뉴 - 축
- 메뉴 - 설정



그림 9

ko

5 시작하기

다음 장에서는 제공된 USB 플래시 드라이브에 포함되어 있는 대상물을 프린트하기 위한 최초 가동에 필요한 작업 흐름에 대해 설명합니다.

전제 조건은 위에서 설명한 대로 프린터를 조립하는 것입니다.

또한 설명된 순서대로 다음의 모든 단계를 실시해야 합니다.

첫 번째 단계:

- 설정 메뉴에서 기본 설정
 - 언어 설정
 - 온도 단위 설정
 - Wi-Fi 네트워크로 프린터 연결
- 프린트 베드 레벨링
- 프린트 헤드 수동으로 이동
- 필라멘트 로딩
 - 필라멘트 선택
 - 프린트 헤드 가열
 - 필라멘트 인입
 - 필라멘트 압출
- 필라멘트 센서(FMS) 보정
- USB 플래시 드라이브에서 모델 로드하기
- 3D 프린트하기

프린터에 대한 추가 설정 및 제어 옵션은 다음 장에 설명되어 있습니다.



메뉴 사용에 대한 유의사항:

좌측 하단 화살표 ←를 사용하면 한 페이지 뒤로, 설정에서 나가기, 작동 취소 또는 메인 메뉴로 되돌아가기가 가능합니다.

ko

5.1 언어 설정

이 주제에 대한 동영상은 다음 링크

www.renfert.com/simplex-2-en 및 오른쪽 QR 코드로 제공됩니다.



- ⇒ 설정 메뉴를 선택합니다. ⚙️.
- ⇒ 우측 화살표 →를 사용하여 2페이지로 이동합니다(그림 참조).
- ⇒ 언어 아이콘 🗣️이 있는 버튼을 누릅니다.
- ⇒ 화살표 ↑ / ↓를 사용하여 필요한 언어를 선택합니다.
- ⇒ OK로 선택을 확인합니다.
- ⇒ 메인 메뉴로 되돌아갈 때까지 좌측 하단 화살표 ←를 누릅니다.

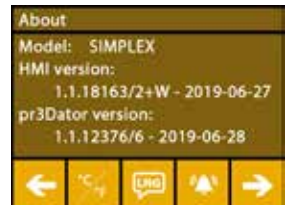


그림 10



그림 11

5.2 온도 단위 설정

이 주제에 대한 동영상은 다음 링크
www.renfert.com/simplex-3-en 및 오른쪽 QR 코드로 제공됩니다.



- ⇒ 설정 메뉴를 선택합니다.
- ⇒ 우측 화살표 를 사용하여 2페이지로 이동합니다(그림 참조).
- ⇒ 온도 아이콘 이 있는 버튼을 누릅니다.
- ⇒ 상단에 있는 화살표 버튼 / 을 눌러 단위를 변경할 수 있습니다.



출고 시 설정은 °C입니다.

- ⇒ 메인 메뉴로 되돌아갈 때까지 좌측 하단 화살표 를 누릅니다.

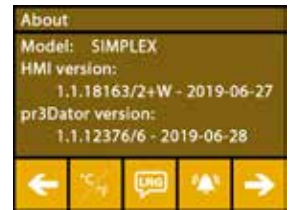


그림 12

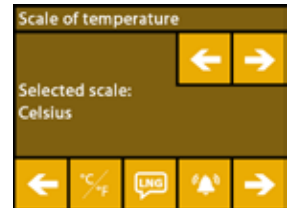


그림 13

5.3 Wi-Fi 연결

이 주제에 대한 동영상은 다음 링크
www.renfert.com/simplex-8-en 및 오른쪽 QR 코드로 제공됩니다.



Wi-Fi 모듈은 EU 회원국 및 미국에서만 사용할 수 있습니다. Wi-Fi 모듈이 사용 가능한 경우에만 Wi-Fi 아이콘 이 있는 버튼이 작동할 수 있습니다.



Wi-Fi 모듈은 프린트 모니터링용 정보 도구로만 사용할 수 있습니다. Wi-Fi 모듈을 사용하여 프린트 작업을 시작하거나 일시 중지 또는 정지할 수는 없습니다.

- ⇒ 설정 메뉴를 선택합니다.
- ⇒ 우측 화살표 를 사용하여 4페이지로 이동합니다(그림 참조).
- ⇒ Wi-Fi 아이콘 이 있는 버튼을 누릅니다.
- ⇒ 검색 아이콘 이 있는 버튼을 눌러 Wi-Fi 네트워크를 검색합니다.
 - ◆ Wi-Fi 네트워크 목록이 표시됩니다.
- ⇒ 위로/아래로 화살표 / 를 사용하고 체크마크 로 필요한 Wi-Fi 네트워크를 선택합니다.
- ⇒ 선택한 Wi-Fi 네트워크의 비밀번호를 입력합니다.
- ⇒ 체크마크 로 비밀번호를 확인합니다.

선택한 Wi-Fi 네트워크에 성공적으로 연결되었습니다.

- ◆ 연결된 Wi-Fi 네트워크의 이름이 표시됩니다.
- ◆ SIMPLEX 3D 필라멘트 프린터에 할당된 IP 주소(LAN IP)가 표시됩니다.

선택한 Wi-Fi 네트워크에 연결할 수 없는 경우

- ◆ 다음과 같은 오류 메시지가 표시됩니다:
 "호스트 <WiFi 네트워크 이름>에 연결되지 않음"

- ⇒ 메인 메뉴로 되돌아갈 때까지 좌측 하단 화살표 를 누릅니다.

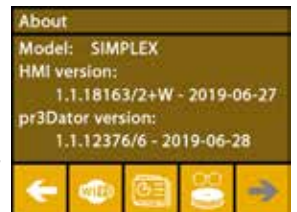


그림 14



그림 15

ko

5.4 프린트 베드 레벨링

이 주제에 대한 동영상은 다음 링크
www.renfert.com/simplex-4-en 및 오른쪽 QR 코드로 제공됩니다.

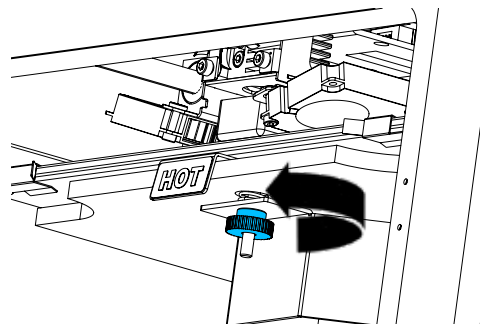
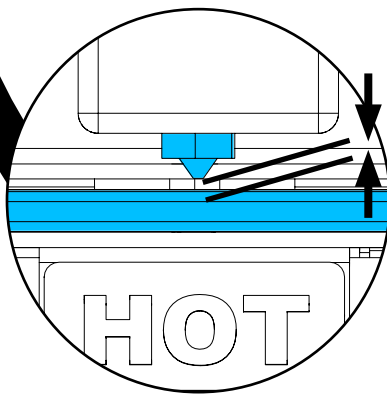
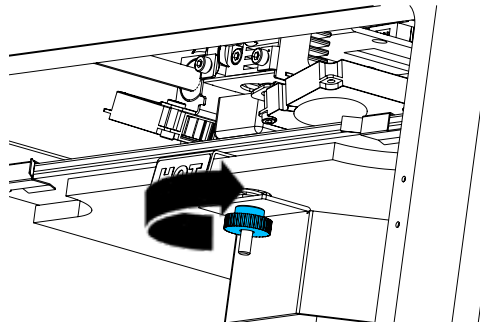
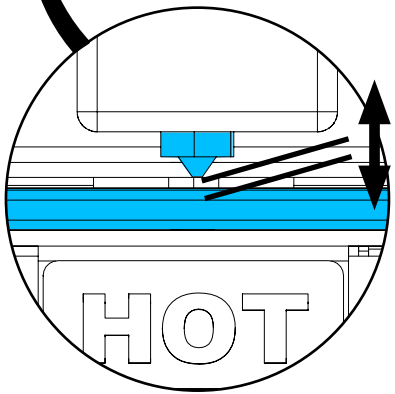
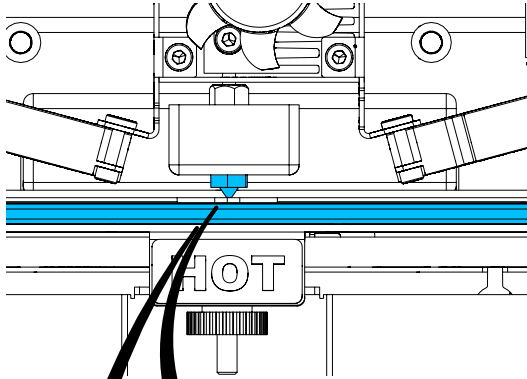


SIMPLEX 기기는 압출기와 가열된 프린트 베드가 최적의 간격이 되고 균일하게 수평을 맞추는 레벨링 공정을 특징으로 합니다.

이보다 더 작은 간격 또는 균일하지 않은 레벨링은 Kapton 필름(프린트 베드 위의 주황색 테이프), 프린트 베드, 압출기의 손상 또는 프린트 장애를 야기할 수 있습니다.

압출기와 프린트 베드 사이의 간격은 프린트 베드 아래에 있는 조정 나사 세 개를 이용하여 설정합니다.

i



처음 설치한 이후 그리고 약 1개월마다 프린트 베드를 레벨링해야 합니다.

i

처음 프린트 베드를 레벨링한 후 표시되는 "노즐을 청소하십시오!" 메시지는 무시할 수 있습니다.

!

이후 프린트 베드를 다시 레벨링할 때 필라멘트가 로딩되어 있지 않고 노즐이 깨끗한지 먼저 확인합니다. 부드러운 천을 사용하여 노즐을 조심스럽게 청소합니다. 이때 노즐이 작동 온도에 있으므로 장갑을 착용합니다.

i

좌측 화살표 ←를 이용하여 언제든지 레벨링을 취소한 후 위의 메뉴로 되돌아갈 수 있습니다.

i 그렇게 하라는 메시지가 표시되면 프린트 베드 아래에 있는 레벨링 노브(널 나사) 세 개를 조입니다. 과도하게 조이지 마십시오. 레벨링을 위해 다시 조정해야 할 수 있습니다.

i 세 개의 기준점에 대하여 정렬을 실시합니다(한 번에 하나씩). 세 개의 기준점에 대하여 두 번째 정렬을 실시합니다. 두 번째 실시하는 동안 필요한 경우 레벨링을 수정할 수 있습니다.

- ⇒ 압출기에 필라멘트가 없는지 확인합니다!
- ⇒ 레벨 게이지(그림 1, 16)를 사용할 준비를 합니다.
- ⇒ 설정 메뉴를 선택합니다. ⚙️
- ⇒ 보정 메뉴 ⚡ 버튼을 누릅니다.
- ⇒ 우측 화살표 →를 사용하여 디스플레이의 메시지를 스크롤하면서 지침을 따릅니다.
- ⇒ 필요한 경우 압출기가 설정 온도에 도달할 때까지 기다립니다.
- ⇒ 설정 온도에 도달하면 우측 화살표 →를 사용하여 단계적으로 레벨링을 실시합니다.
- ⇒ LCD 디스플레이에 표시되는 지침을 따릅니다.
 - ◆ 세 개의 기준점에 대하여 정렬을 실시합니다(한 번에 하나씩).
- ⇒ 최소한의 저항이 있는 상태에서 레벨 게이지가 노즐과 프린트 베드 사이에서 미끄러질 수 있도록 각 경우에 해당하는 레벨링 노브를 설정합니다.
- ⇒ 우측 화살표를 사용하여 진행하려면 각 단계 후에 문을 닫습니다.
 - ◆ 세 개의 기준점에 대하여 두 번째 정렬을 실시합니다.
- ⇒ 두 번째 실시에서 레벨링 노브의 설정을 점검하고 필요한 경우 수정합니다.
 - ◆ 이 작업이 완료되면 프린트 베드가 균일하게 레벨링되어야 합니다.
- ⇒ 우측 화살표 →를 사용하여 레벨링에서 나간 후 위의 메뉴로 되돌아갑니다.
- ⇒ 메인 메뉴로 되돌아갈 때까지 좌측 하단 화살표 ←를 누릅니다.

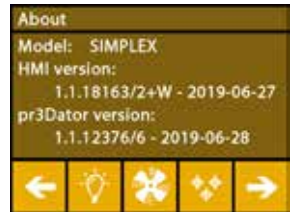


그림 16



그림 17

ko

5.5 프린트 헤드 수동으로 이동

이 주제에 대한 동영상은 다음 링크 www.renfert.com/simplex-5-en 및 오른쪽 QR 코드로 제공됩니다.



다음 단계를 위해 프린트 헤드를 적절한 위치로 이동해야 합니다.

⇒ 축 🏠 메뉴를 선택합니다.

i 흰색 대신 검은색으로 표시되는 하우스 아이콘이 있는 경우 먼저 XYZ 하우스 아이콘 🏠을 눌러 프린트 헤드를 지정된 홈 위치로 이동합니다.

i 홈 위치로 이동할 때 프린트 베드 위에 대상물이 없는지 확인합니다.

- ⇒ 축 아이콘 +이 있는 버튼을 누릅니다.
- ⇒ Y+ 및 X+ 화살표 버튼을 눌러 프린트 헤드를 프린트 베드의 바깥쪽으로 이동합니다.
- ⇒ 메인 메뉴로 되돌아갈 때까지 좌측 하단 화살표 ←를 누릅니다.



그림 18



그림 19

5.5.1 필라멘트 스펴 부착

⇒ 필라멘트를 아래쪽에서 필라멘트 센서에 삽입할 수 있도록 필라멘트 스펴 홀더(7)에 필라멘트 스펴(8)을 놓습니다.



필라멘트를 아래쪽(그림 20)에서 시계방향으로 FMS에 삽입할 수 있도록 필라멘트 스펴 홀더에 필라멘트 스펴이 놓여져 있는지 확인합니다.



프린트하는 동안 인체에 유해한 가스가 발생하지 않는 Renfert 필라멘트만 사용합니다.

다른 필라멘트를 사용하는 경우 프린트하는 동안 인체에 유해한 가스가 발생하지 않는지 확인합니다.

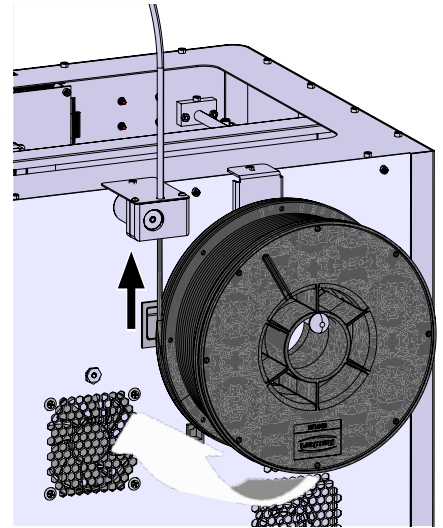


그림 20

5.6 필라멘트 로딩

이 주제에 대한 동영상은 다음 링크

www.renfert.com/simplex-6-en 및 오른쪽 QR 코드로 제공됩니다.



5.6.1 필라멘트 선택 / 가열 시작



로딩을 위해서는 압출기가 작동 온도(= 프린트 온도)로 미리 가열되어 있어야 합니다.

네 가지 다른 필라멘트의 압출기(= 헤드 온도) 및 프린트 베드(= 베드 온도)에 대한 온도 값은 SIMPLEX 3D 프린터에 저장되어 있습니다.

- TEMP1: SIMPLEX 스테디 모델 / 워킹 모델 / 다용도
- TEMP2: SIMPLEX 얼라이너 모델
- USER1: 자유롭게 구성
- USER2: 자유롭게 구성



7.2장은 USER1 및 USER2 필라멘트에 대한 고객 온도 값을 저장하는 방법을 설명하고 있습니다.

⇒ 온도 메뉴를 선택합니다.

⇒ 필라멘트 스펴 아이콘 을 사용하여 필요한 필라멘트를 선택합니다.

납땜 시 포함되어 있는 스테디 모델 필라멘트의 경우 TEMP1 필라멘트를 선택합니다.

⇒ 압출기 아이콘 을 눌러 가열을 시작합니다.

- ◆ 디스플레이에 표시된 현재 온도 및 목표 온도가 회색에서 흰색으로 변경됩니다.

⇒ 메인 메뉴로 되돌아갈 때까지 좌측 하단 화살표 를 누릅니다.



그림 21

5.6.2 필라멘트 인입 / 압출

⇒ 프린터의 커버를 분리합니다. 그렇게 할 때 팬의 케이블에 유의합니다.

⇒ 필라멘트 스펴의 안전 구멍을 통해 필라멘트의 끝단부를 당깁니다.

⇒ 필라멘트가 손상되거나 구부러지거나 꼬임 또는 녹은 부분이 없게 펴지도록 필라멘트의 끝단부를 자릅니다(그림 22).



그림 22

- ⇒ 압출기 상단에 있는 개구부(10)를 통해 필라멘트 가이드 튜브(2)를 분리합니다.
- ⇒ 반대쪽으로 빠져나올 때까지 필라멘트의 끝단부를 아래쪽에서 FMS를 통해 필라멘트 가이드 튜브에 끼웁니다.

i

필라멘트가 스푼에서 튀어나오거나 얽히지 않는지 확인합니다. 필라멘트는 스푼에 깔끔하게 감겨져 있어야 합니다. 제대로 감기지 않았거나 매듭이 있는 필라멘트는 프린트 오류를 일으키거나 프린트가 잘못될 수 있습니다.

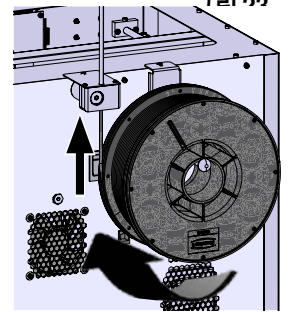
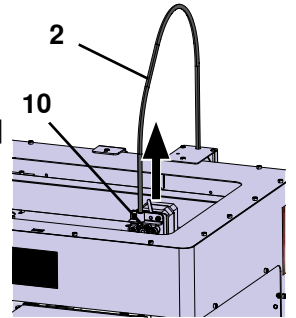


그림 24

- ⇒ 압출기의 상단에 있는 레버를 왼쪽으로 움직입니다(그림 25).

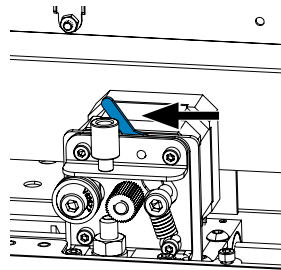


그림 25

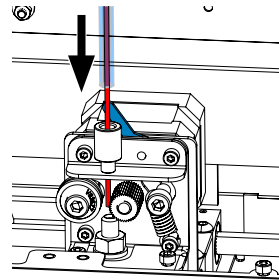


그림 26

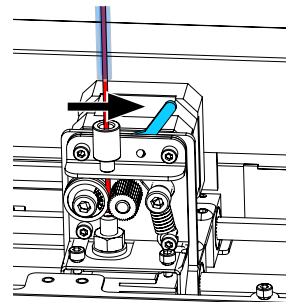


그림 27

- ⇒ 필라멘트가 가이드 휠 두 개(그림 26) 사이에 올 때까지 압출기의 상단 개구부를 통해 필라멘트를 밀니다.
- ⇒ 이제 압출기의 레버를 오른쪽으로 움직입니다(그림 27).
- ⇒ 필라멘트를 부드럽게 당기고 저항감을 느끼면서 필라멘트가 가이드 휠 두 개 사이에서 잘 유지되는지 확인합니다.

- ⇒ 압출기의 가열은 이전 단계에서 이미 시작되었습니다.
 - ◆ 헤드의 온도는 온도 메뉴에 흰색으로 표시됩니다.
- ⇒ 온도 메뉴에 "프린트 준비 완료"가 표시될 때까지 기다립니다.
- ⇒ 압출기 메뉴를 선택합니다.



그림 28

너무 일찍 압출기 메뉴를 선택하거나 압출기가 아직 필요한 온도에 도달하지 않은 경우 경고 메시지가 표시됩니다.

- ⇒ 우측 화살표 를 사용하여 경고 메시지를 건너뛸 수 있습니다.



그림 29

- ⇒ 압출기가 필요한 온도에 도달할 때까지 기다립니다. 현재 온도 및 필요한 온도가 디스플레이의 상단에 표시됩니다.
- ⇒ "압출기" 버튼을 사용하여 필라멘트를 압출할 수 있습니다. 버튼을 누르고 있는 동안만 톱니바퀴가 돌아갑니다.
- 또 다른 방법:
- ⇒ 필라멘트 로딩 버튼을 누릅니다. 15cm의 필라멘트가 자동으로 압출됩니다. 이것은 좌측 하단 화살표 버튼을 눌러 취소할 수 있습니다.

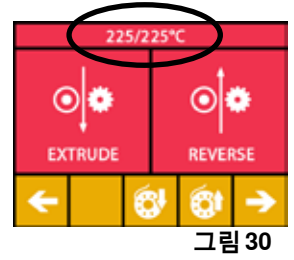


그림 30

- ⇒ 이제 필라멘트 가이드 튜브의 끝단부를 압출기의 상단 개구부에 다시 끼웁니다.
- ⇒ 프린터에 커버를 놓습니다. 팬의 케이블에 유의합니다.
- !** 팬의 케이블이 헐거워진 경우 커넥터를 기기에 다시 끼우기 전에 프린터를 먼저 끕니다.

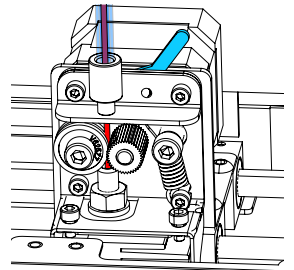


그림 31

5.7 FMS 시스템

필라멘트 선서(FMS)는 프린트하는 동안 필라멘트의 흐름을 제어합니다.

프린트하는 동안 걸림이 감지되는 경우 프린터는 자동 오류 수정 프로세스의 일환으로 이것을 자체적으로 고치려고 시도합니다.



FMS 시스템이 현재 로딩되어 있는 필라멘트 및 해당 온도로 보정되어 있는지 항상 확인해야 합니다. 그렇지 않은 경우 프린트하는 동안 필라멘트의 흐름이 제대로 모니터링되지 않을 수 있습니다. FMS 시스템이 부정적인 영향을 받아 프린트가 정확하게 모니터링되지 않습니다.

5.7.1 FMS 시스템 보정

이 주제에 대한 동영상은 다음 링크 www.renfert.com/simplex-7-en 및 오른쪽 QR 코드로 제공됩니다.



정확한 작동을 위해 FMS 시스템을 보정해야 합니다.

이전 단계의 결과로 압출기는 이미 가열되어 있고 필라멘트가 로딩되어 있습니다.

- ⇒ 아이콘을 사용하여 보정을 선택합니다.



정확하게 선택하여 사용하고 있는 필라멘트로 FMS 시스템을 보정해야 합니다.



필라멘트를 교체한 경우(예, 다른 유형 사용) FMS 시스템을 재보정해야 합니다.

- ⇒ 필요한 경우 아이콘을 사용하여 선택한 필라멘트를 변경합니다.
- ⇒ 시작 아이콘을 사용하여 보정을 시작합니다.

- ◆ 프린트 헤드 및 프린트 베드가 홈 위치로 이동합니다.
- ◆ 프린트 헤드가 프린트 베드의 옆 위치로 이동합니다.
- ◆ 사전 설정된 양의 재료가 압출됩니다.

보정이 성공적으로 실시되면 디스플레이에 이 내용이 표시됩니다.

보정이 실패한 경우 오류 메시지가 표시됩니다.

- ⇒ 이 경우 보정을 반복합니다.



보정을 완료한 후 FMS 시스템은 사용하고 있는 필라멘트에 맞게 조정되며 필라멘트 흐름의 오류를 감지하고 표시할 수 있습니다.

- ⇒ 메인 메뉴로 되돌아갈 때까지 좌측 하단 화살표 버튼을 누릅니다.



그림 32



그림 33

5.8 대상물 프린트하기

이 주제에 대한 동영상은 다음 링크
www.renfert.com/simplex-10-en 및 오른쪽 QR 코드로 제공됩니다.



3D 대상물을 프린트하려면 SIMPLEX에는 .obj 또는 .stl과 같은 3D 대상물 CAD 파일에서 생성된 공구 경로 정보가 필요합니다. 공구 경로 정보를 "G-코드"라고 합니다.

i

샘플 G-코드는 제공된 USB 플래시 드라이브에 저장되어 있습니다. 이를 사용하여 테스트 프린트를 즉시 실시할 수 있습니다.

i

현재 로딩되어 있는 필라멘트의 G-코드를 사용하는지 확인합니다. 부정확한 G-코드를 사용하면 프린트가 잘못되거나 프린터가 손상될 수 있습니다.

다음의 G-코드를 사용할 수 있습니다:

G-코드 SIMPLEX 스테디 모델, 워킹 모델, 다용도 모델 ==> 필라멘트 TEMP1

G-코드 SIMPLEX 얼라이너 모델

==> 필라멘트 TEMP2

5.8.1 USB 플래시 드라이브에서 대상물 로드하기

⇒ SIMPLEX 기기(13)를 끕니다.

⇒ SIMPLEX 기기의 USB 포트(11)에 USB 플래시 드라이브를 끼웁니다.

⇒ SIMPLEX 기기(13)를 켭니다.

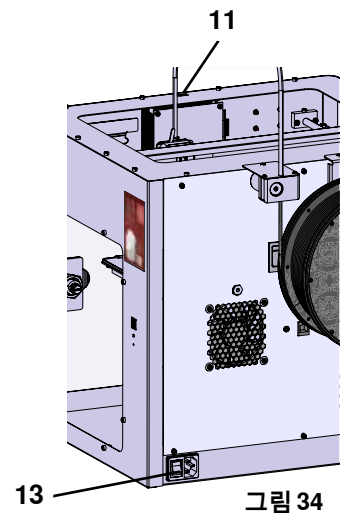


그림 34

⇒ USB 메뉴를 선택합니다.

⇒ 화살표 ↑ / ↓를 사용하여 대상물의 파일 이름을 선택합니다.

i

우측 화살표 → 및 "디렉토리 위로" 아이콘을 사용하여 USB 플래시 드라이브의 디렉토리 구조를 탐색할 수 있습니다.

⇒ 프린터 아이콘을 눌러 프린트를 시작합니다.



그림 35

◆ 기기가 G-코드에 저장되어 있는 온도로 압출기 및 프린트 베드를 가열합니다.

◆ 아직 지정된 온도에 도달하지 않는 동안 "H" 및 "B" 두 문자가 디스플레이에 빨간색으로 표시됩니다.

H: 헤드 = 프린트 헤드

B: 베드 = 프린트 베드

◆ 충분한 정확도로 저장된 온도에 도달하는 즉시 문자의 색상이 흰색으로 변경되고 프린트가 시작됩니다.



그림 36

프린트하는 동안 다음의 정보가 디스플레이에 표시됩니다.

- 프린트하고 있는 파일의 이름
- 헤드(H) 및 베드(B)의 온도
- Z-위치 정보
- 프린트 속도
- 필라멘트: 잔여량 / 총량
- 경과 시간 / 총 필요한 시간뿐만 아니라 %로 표시되는 정보가 있는 진행 표시줄.



그림 37

프린트가 완료되었습니다.

- ◆ 대상물을 보다 쉽게 분리하기 위해 프린트 베드가 자동으로 조금 내려가고 프린트 헤드가 홈 위치로 이동합니다.
- ◆ 해당 메시지가 디스플레이에 표시됩니다. "OK"로 확인할 수 있습니다.



그림 38



주의! 화상 위험!

프린트 헤드 및 프린트 베드가 여전히 뜨거울 수 있습니다.
보호 장갑을 착용하십시오!

- ⇒ 필요한 경우 "축" 메뉴(5.5장 참조)를 사용하여 프린트 베드를 더 많이 내릴 수 있습니다.
- ⇒ 프린트 베드에서 대상물을 분리합니다. 한손으로 프린트 베드를 잡고 있는 동안 다른 한손으로 살짝 비틀면서 대상물을 조심스럽게 분리합니다. 대상물을 분리하기 어려운 경우 제공된 주걱을 사용합니다.



Kapton 필름이 굽히지 않도록 주의합니다.



가능한 한 대상물을 더욱 쉽게 분리하려면 프린트 베드가 식을 때까지 기다립니다.

필요한 경우 빌드 플레이트를 프린터에서 분리한 후 대상물을 분리할 수도 있습니다.

이렇게 하려면 프린트 베드의 전방 좌우에 있는 걸쇠를 풀고 빌드 플레이트를 분리합니다. 다시 끼울 때 빌드 플레이트가 정확한 끝 위치에 끼워졌고 고정 걸쇠가 닫혔는지 확인합니다.



부정확하게 빌드 플레이트가 끼워지면 프린트가 잘못되거나 프린터가 손상될 수 있습니다.

**Hochaktuell und ausführlich auf ...
Up to date and in detail at ...
Actualisé et détaillé sous ...
Aggiornato e dettagliato su ...
La máxima actualidad y detalle en ...
Актуально и подробно на ...**

www.renfert.com

Renfert GmbH • Untere Gießwiesen 2 • 78247 Hilzingen/Germany
Tel.: +49 7731 82 08-0 • Fax: +49 7731 82 08-70
www.renfert.com • info@renfert.com

Renfert USA • 3718 Illinois Avenue • St. Charles IL 60174/USA
Tel.: +1 6307 62 18 03 • Fax: +1 6307 62 97 87
www.renfert.com • info@renfertusa.com
USA: Free call 800 336 7422