



making work easy



- de
- en
- fr
- it
- es

ru

zh

ja

ko

MT plus

Quick Start Guide

Made in Germany

21-6810 15112022

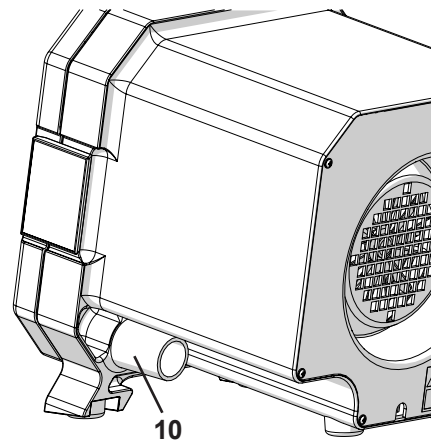
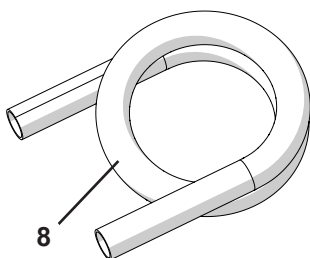
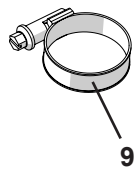
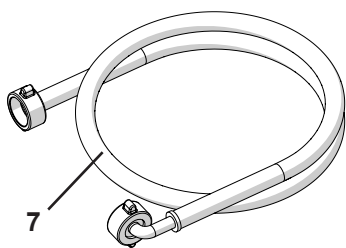
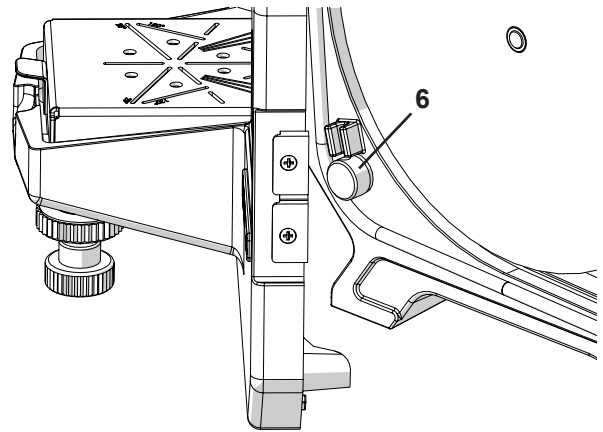
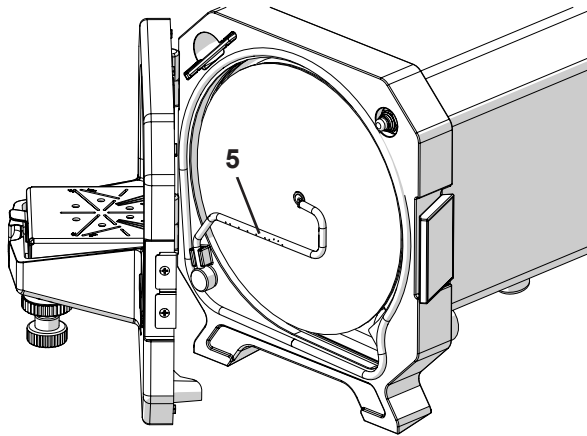
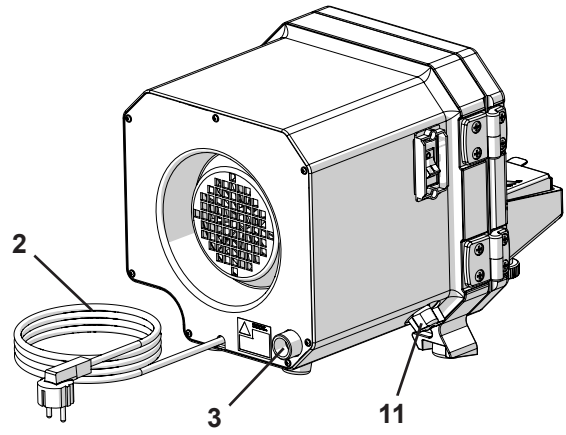
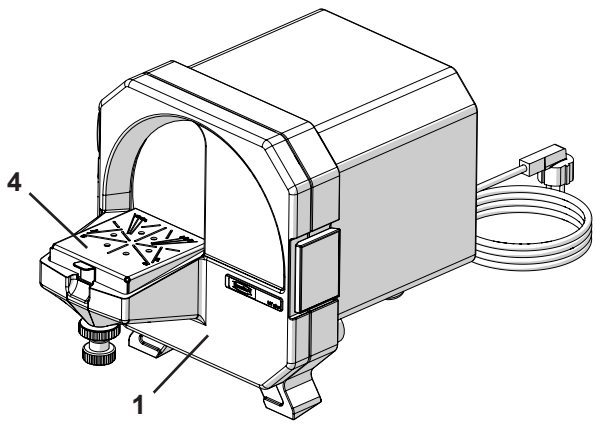


Fig. 1



Einleitung

Dieser Quick Start Guide enthält Angaben zur Bedienung des Gerätes sowie relevante Sicherheitsinformationen.

Ausführliche Informationen zum Gerät finden Sie in der Bedienungsanleitung, die Sie von unserer Internet-Seite unter www.renfert.com/p915 herunterladen können.

Geben Sie dort die folgende Artikelnummer ein: 18030000 oder 18030500.

Verwendete Symbole

In dieser Anleitung oder an dem Gerät finden Sie Symbole mit folgender Bedeutung:



Gefahr

Es besteht unmittelbare Verletzungsgefahr. Begleitdokumente beachten!



Elektrische Spannung

Es besteht Gefahr durch elektrische Spannung.



Achtung

Bei Nichtbeachtung des Hinweises besteht die Gefahr der Beschädigung des Gerätes.



Hinweis

Gibt einen für die Bedienung nützlichen, die Handhabung erleichternden Hinweis.



Das Gerät entspricht den zutreffenden EU Richtlinien.



Dieses Produkt entspricht der relevanten UK Gesetzgebung.

Siehe UKCA-Konformitätserklärung im Internet unter www.renfert.com.



Das Gerät unterliegt der EU Richtlinie 2002/96/EG (WEEE Richtlinie).

Weitere Symbole sind bei ihrer Verwendung erklärt.

Sicherheit

Bestimmungsgemäße Verwendung

Der MTplus ist ein Schleifgerät zum Schleifen von Gipsmodellen in zahntechnischen Betrieben. Er kann wahlweise als Nass- oder Trockentrimmer eingesetzt werden.

Bestimmungswidrige Verwendung

Das Gerät ist nicht zum Schleifen von Einbettmassen geeignet.

An diesem Gerät dürfen nur die von der Firma Renfert GmbH gelieferten oder freigegebenen Zubehör- und Ersatzteile verwendet werden. Die Verwendung von anderen Zubehör- oder Ersatzteilen kann die Sicherheit des Gerätes beeinträchtigen, birgt das Risiko schwerer Verletzungen, kann zu Schäden an der Umwelt oder zur Beschädigung des Produkts führen.

Gefahren- und Warnhinweise



Allgemeine Hinweise

- ▶ Wenn das Gerät nicht entsprechend der vorliegenden Bedienungsanleitung betrieben wird, ist der vorgesehene Schutz nicht mehr gewährleistet.
- ▶ Verletzungsgefahr!
Bei Verwendung nicht zugelassenen Zubehörs besteht Verletzungsgefahr. Nur Original Renfert Zubehör einsetzen.
- ▶ Das Gerät darf nur mit einem Netzkabel mit landesspezifischem Steckersystem in Betrieb genommen werden. Der ggf. erforderliche Umbau darf nur von einer elektrotechnischen Fachkraft vorgenommen werden.
- ▶ Das Gerät darf nur in Betrieb genommen werden, wenn die Angaben des Typenschildes mit den Vorgaben des regionalen Spannungsnetzes übereinstimmen.
- ▶ Das Gerät darf nur an Steckdosen angeschlossen werden, die mit dem Schutzleitersystem verbunden sind.
- ▶ Der Netzstecker muss leicht zugänglich sein.

- ▶ Vor Arbeiten an den elektrischen Teilen, Gerät vom Netz trennen.
- ▶ Es liegt in der Verantwortung des Betreibers, dass nationale Vorschriften bei Betrieb und bezüglich einer wiederholten Sicherheitsprüfung von elektrischen Geräten eingehalten werden. In Deutschland sind dies die DGUV Vorschrift 3 in Zusammenhang mit VDE 0701-0702.
- ▶ Anschlussleitungen (wie z.B. Netzkabel), Schläuche und Gehäuse (wie z.B. Bedienfolie) regelmäßig auf Beschädigungen (z.B. Knicke, Risse, Porosität) oder Alterung überprüfen. Geräte mit schadhafte Anschlussleitungen, Schläuchen oder Gehäuseteilen oder anderen Defekten dürfen nicht mehr betrieben werden!
- ▶ Beschädigte Geräte unverzüglich außer Betrieb nehmen. Netzstecker ziehen und gegen wieder Einschalten sichern. Gerät zur Reparatur einschicken!
- ▶ Gerät nur unter Aufsicht betreiben.
- ▶ Beachten Sie die nationalen Unfallverhütungsvorschriften!
- ▶ Informationen zu REACH und SVHC finden Sie auf unserer Internetseite unter www.renfert.com im Support Bereich.

Spezifische Hinweise

- ▶ Bei angeschlossener Spannungsversorgung nie an die Trimmerscheibe fassen. Bei unvermitteltem Anlauf des Schleifgerätes besteht Verletzungsgefahr!
- ▶ Nicht mit offenen langen Haaren oder losen bzw. weiten Bekleidungssteilen am Trimmer arbeiten. Durch Einziehen und Aufwickeln besteht Verletzungsgefahr.
- ▶ Gerät ist nur zum Schleifen von Gipsmodellen konstruiert. Beim Beschleifen von Einbettmassen entstehen krebserregende Stäube!
- ▶ Frontdeckel nicht bei laufendem Motor öffnen. Die Sicherheitsabschaltung des Motors führt nicht zum sofortigen Stillstand der Schleifscheibe.
- ▶ Frontdeckel erst nach völligem Stillstand der Schleifscheibe öffnen.
- ▶ Beim Schleifen Schutzbrille tragen.
- ▶ Nicht an die rotierende Trimmerscheibe fassen.
- ▶ Nicht ohne aufgesetzten und eingerasteten („Click“) Schleiftisch arbeiten. Es besteht erhebliche Verletzungsgefahr durch Einzug von Kleinteilen und Fingern in das Schleifgerät.
- ▶ Trimmertisch nur bei stehender Scheibe und offenem Frontdeckel abheben.
- ▶ Die Absaugung ist den entstehenden Stäuben anzupassen (ggf. Rücksprache mit Berufsgenossenschaft halten).
- ▶ Beim Arbeiten kann ein sehr hoher Lärmpegel entstehen >>> Gehörschutz tragen.

Zugelassene Personen

Bedienung und Wartung des Gerätes darf nur von unterwiesenen Personen erfolgen.

Produktbeschreibung

Baugruppen und Funktionselemente

siehe Fig. 1 (auf Umschlagseite)

- | | |
|-------------------|---------------------|
| 1 Frontdeckel | 6 Blindstopfen |
| 2 Netzkabel | 7 Wasserschlauch |
| 3 Wasseranschluss | 8 Abwasserschlauch |
| 4 Trimmertisch | 9 Schlauchschelle |
| 5 Sprührohr | 10 Anschlussstutzen |
| | 11 Wasserventil |

Die übrigen Elemente sind in der vollständigen Betriebsanleitung im Internet aufgeführt.

Lieferumfang

- 1 MTplus
- 1 Wasserschlauch
- 1 Abwasserschlauch
- 1 Werkzeugsatz
- 1 Kleinteileset
- 1 Marathon Trimmerscheibe, nur bei Nr. 1803-x500
- 1 Quick Start Guide

Inbetriebnahme

Auspacken

⇒ Prüfen Sie die Lieferung auf Vollständigkeit (vergleiche „Lieferumfang“).

Aufstellen

⇒ Stellen Sie das Gerät auf eine ebene, stabile Unterlage.

⇒ Gerät so aufstellen, dass der Netzstecker leicht zugänglich ist.

Nasstrimmen

⇒ Wasserschlauch (7) am Wasseranschluss (3) des Gerätes anschließen.

⇒ Wasserschlauch an Wasserversorgung mit Absperrhahn anschließen.

⇒ Absperrhahn vorsichtig öffnen und Dichtheit der Anschlüsse prüfen.

⇒ Abwasserschlauch (8) mit Drehbewegung auf den Anschlussstutzen (10) schieben.

⇒ Mit Schlauchschelle (9) befestigen.

⇒ Abwasserschlauch mit Gefälle verlegen.

⇒ Netzkabel (2) entrollen und Netzstecker in Steckdose einstecken.

Trockentrimmen

⇒ Frontdeckel (1) öffnen.

⇒ Sprührohr (5) entfernen.

⇒ Verschließen mit Blindstopfen (6) (siehe Kleinteilesatz).

⇒ Frontdeckel schließen.

⇒ Saugschlauch auf den Anschlussstutzen (10) schieben.

⇒ Netzkabel (2) entrollen und Netzstecker in Anschlussdose der Einschaltautomatik einer Absaugung oder in Steckdose einstecken.



Maximale Anschlussleistung der Startautomatik und Absaugung beachten. Für die Absaugung und den Trimmer ggf. getrennt abgesicherte Stromkreise verwenden.

Bedienung

Trimmen

⇒ Ggf. Tischneigung einstellen bzw. kontrollieren.

⇒ Gerät einschalten.

⇒ Ggf. Wassermenge am Wasserventil (11) einstellen bzw. Absaugung einschalten.

⇒ Modell mit beiden Händen fest auf den Trimmertisch (4) fixieren und vorsichtig an die Scheibe drücken.

Nach dem Ende der Arbeit:

⇒ Gerät ausschalten.



Absperrhahn der Wasserversorgung bei längeren Unterbrechungen der Arbeit und wenn das Gerät unbeaufsichtigt ist (z.B. über Nacht) schließen.

Reinigung / Wartung



Das Gerät enthält im Innern keine Teile, die einer Wartung bedürfen.

Das Öffnen des Gerätes, über das im Folgenden Beschriebene hinaus, ist nicht zulässig!



Gerät niemals unter fließendem Wasser reinigen oder unter Wasser tauchen.

⇒ Vor Reinigung oder Wartung das Gerät ausschalten und Netzstecker ziehen.

Nasstrimmen

⇒ Gerät nur feucht abwischen.

⇒ Frontdeckel (1) und Trimmertisch (4) abnehmen und mit Bürste unter fließendem Wasser reinigen.



Trimmertisch nicht im geschlossenen Zustand des Frontdeckels entnehmen, da es sonst zu Beschädigungen an der Trimmerscheibe kommen kann!

Trockentrimmen



Beim Trockentrimmen ist eine Staubansammlung in aerodynamischen Totzonen normal und beeinträchtigt nicht die Funktionsfähigkeit oder Schleifleistung des MTplus.

⇒ Staub mit trockener Bürste oder trockenem Tuch entfernen oder absaugen.

Ersatzteile

Verschleiß- bzw. Ersatzteile finden Sie in der Ersatzteilliste im Internet unter www.renfert.com/p918.

Geben Sie dort die folgende Artikelnummer ein: 18030000 oder 18030500.

Aus der Garantieleistung ausgeschlossene Teile (Verschleißteile, Verbrauchsteile) sind in der Ersatzteilliste gekennzeichnet.

Seriennummer, Herstelldatum und Geräte-Version befinden sich auf dem Geräte-Typenschild.



Entsorgungshinweise



Die Geräte, die mit diesem Symbol gekennzeichnet sind, dürfen innerhalb der Europäischen Union nicht über den unsortierten Siedlungsabfall entsorgt werden.

Bitte informieren Sie sich bei Ihren lokalen Behörden über die ordnungsgemäße Entsorgung.

Introduction

This Quick Start Guide contains instructions on the operation of the product and relevant safety information.

Detailed information on the product can be found in the operating instructions which are available for download on our website at www.renfert.com/p915.

Enter the following item number: 18030000 or 18030500.



Symbols

In the instructions for use and on the unit itself you will find these symbols with the following meanings:



Danger

This indicates a direct risk of injury. Consult accompanying documents!



Electrical current

This indicates a risk of hazard due to an electrical current.



Attention

Disregarding this warning may result in damage to equipment.



Note

This provides the operator with useful information to improve and ease use.



The device complies with the requirements of the applicable EU directives.



This product complies with the relevant UK legislation.

See UKCA Declaration of Conformity in the Internet under www.renfert.com.



The device is subject to the EU directive 2002/96/EG (WEEE directive).

Other symbols are explained as they occur.

Safety

Proper Use

The *MTplus* is a model trimmer designed for use in dental technology operations to grind plaster models. It can be employed as either a wet or dry trimmer.

Improper Use

This appliance may not be used for gringing investment material.

Only spare parts and accessories supplied or authorized by Renfert GmbH may be used with this product. If other spare parts or accessories are used, this could have a detrimental effect on the safety of the device, increase the risk of serious injury and lead to damage to the environment or the device itself.

Hazard and Warning Information



General Information

- ▶ If the device is not used in compliance with the supplied instructions, the safety of the device can no longer be guaranteed.
- ▶ Risk of injury!
Risk of injury if the components used are not approved.
Always use original Renfert components.
- ▶ The device may only be operated using a mains cable with the country-specific plug system. Any necessary alterations must be carried out by a qualified electrician.
- ▶ The device may only be operated if the information on the identification plate conforms to the specifications of your local mains power supply.
- ▶ The device may only be plugged into outlets which are connected to the protective conductor system.
- ▶ The mains plug must be easily accessible.
- ▶ Disconnect the device from the mains before carrying out work on the electrical parts.
- ▶ It is the responsibility of the operator that national regulations during operation and regarding a repeated safety inspection of electrical equipment are complied with. For Germany these are the

regulation 3 by DGUV (German Statutory Accident Insurance) in relation with VDE VDE 0701-0702 (Association for Electrical, Electronic and Information Technology).

- ▶ Check connection cables (such as power supply cords), tubes and housing (i.e. the key-pad) regularly for damage (i.e. kinks, cracks and porosity) or signs of ageing. Devices with damaged connection cables, tubes or housing parts or other defects must not be operated!
- ▶ Defective devices must be put out of service immediately. Remove the mains plug and ensure the device is not used. Send the device for repair!
- ▶ Only operate the device under supervision.
- ▶ Please observe the national accident prevention regulations!
- ▶ Information on REACH and SVHC is available on our website www.renfert.com, in the Support area.

Specific Instructions

- ▶ Never reach into the grinding wheel while the unit is connected to the power supply. Inadvertently starting the unit can result in injury!
- ▶ Always keep long hair, loose or wide sleeves or other clothing away from the trimmer. Hair or clothing can be pulled into and wrapped up on the grinding wheel, resulting in injury!
- ▶ The unit is designed solely for grinding plaster models. Cancer causing dusts are released when trimming investment material.
- ▶ Never open the front cover while the motor is running. The motor safety shutoff will not stop the grinding wheel immediately.
- ▶ Only open the front cover after the grinding wheel has come to a complete stop.
- ▶ Always wear protective eyewear when grinding.
- ▶ Do not reach into the grinding wheel while it is turning.
- ▶ Do not work without the model table installed and locked („click“). Small parts or fingers can be drawn into the trimmer, resulting in serious injury.
- ▶ Remove the trimmer table only after the grinding wheel has come to a complete stop and the front cover is opened.
- ▶ The extraction must be selected to match the dust being generated (if necessary, consult the responsible professional organization).
- ▶ Operating the unit can result in a very high noise level >>> always wear ear protection.

Authorized Persons

Operation and maintenance of the device may only be performed by qualified personnel.

Product Description

Component Groups and Functioning Elements

See Fig. 1 (on inside cover)

- | | | | |
|---|------------------|----|--------------------|
| 1 | Front cover | 7 | Water hose |
| 2 | Power cable | 8 | Drainhose |
| 3 | Water connection | 9 | Hose clamp |
| 4 | Trimmer table | 10 | Connection fitting |
| 5 | Spray tube | 11 | Water valve |
| 6 | Blind plug | | |

The other units are covered in the full set of operating instructions available on the internet.

Standard Delivery

- 1 *MTplus*
- 1 Water hose
- 1 Drain hose
- 1 Tool set
- 1 Hardware set
- 1 *Marathon* trimmer disc, only on Nr. 1803-x500
- 1 Quick Start Guide

Installation

Unpacking

⇒ Check to ensure all delivery parts are complete (compare “Standard Delivery”).

Setting Up

⇒ Place the unit on a level and stable base.

⇒ Place appliance with easy access to the mains plug socket.

Wet Trimming

⇒ Connect water hose (7) to water connection (3).

⇒ Connect the water hose to a water supply with a shutoff tap.

⇒ Open the shutoff tap and check for leaks.

⇒ Twist drain hose (8) onto connection fitting (10).

⇒ Fix with a hose clamp (9).

⇒ Place drain water hose with downward slope.

⇒ Unroll the power cable (2) and insert the plug into the socket.

Dry Trimming

⇒ Open the front cover (1).

⇒ Remove the spray tube (5).

⇒ Close the opening with the blind plug (6) from the hardware set.

⇒ Close the front cover (1).

⇒ Push the suction tube onto the connection fitting (10).

⇒ Unroll the power cable (2) and either insert the plug into the automatic switch-on socket of the suction unit or into the mains power socket.



Please observe the maximum connection load for the automatic start and suction. If necessary, connect the suction unit and trimmer to separate power supplies.

Operation

Trimming

⇒ If necessary check and adjust the grinding angle.

⇒ Turn on appliance.

⇒ If necessary, adjust the water level in the water valve (11) or switch the suction on.

⇒ Using both hands, securely set the model on the trimmer table (4) and press it against the disc.

Once the work has been finished:

⇒ Switch off the appliance.



The water supply shutoff tap should be closed when work is interrupted for longer periods and when the appliance is unattended (e.g. over night).

Cleaning / Maintenance



Inside the extractor there are small parts which require maintenance.

Opening the device, other than for the processes described below, is not permissible!



Never clean the device under running water or immerse in water.

⇒ Switch off and unplug the appliance before cleaning or servicing.

Wet Trimming

⇒ Clean the unit using only a damp cloth.

⇒ Remove the front cover (1) and trimmer table (4) and clean with a brush under running water.



Do not remove the grinding table if the front cover is closed otherwise the trimmer disc will be damaged!

Dry Trimming



A raising of plaster dust in aerodynamic dead areas when dry trimming is normal and has no negative influence on the function or grinding power of the MTplus.

⇒ Remove dust using a dry brush or towel or vacuum it clean.

Spare Parts

You can find components subject to wear and the spare parts on the spare part list in the internet at www.renfert.com/p918.

Enter the following item number: 18030000 or 18030500.

The components excluded from the warranty (such as consumables or parts subject to wear and tear) are marked on the spare part list.

Serial number and date of manufacturing are shown on the type plate of the unit.



Disposal Information



Within the European Union, units with this symbol should not therefore be disposed of in unsorted domestic waste.

Please contact your local authorities for more information on proper disposal.

Introduction

Ce guide de démarrage contient des informations pour l'utilisation de l'appareil et la sécurité.

Vous trouverez les informations détaillées de l'appareil dans le mode d'emploi que vous pouvez télécharger sur notre site Internet www.renfert.com/p915.

Veuillez indiquer ensuite la référence de produit suivante: 18030000 ou 18030500.



fr

Symboles utilisés

Vous trouverez dans le présent mode d'emploi ainsi que sur l'appareil des symboles ayant les significations suivantes :



Danger

Il existe des risques directs de blessures graves. Tenir compte de la documentation accompagnante!



Tension électrique

Il existe des dangers liés à la présence d'une tension électrique.



Attention

La non observation de ces avertissements pourrait entraîner un endommagement de l'appareil.



Remarque

Donne des conseils utiles simplifiant l'utilisation et la manipulation.



L'appareil est conforme aux directives de l'UE applicables.



Ce produit est conforme à la législation britannique en vigueur.

Voir la déclaration de conformité UKCA sur Internet à l'adresse suivante www.renfert.com.



L'appareil est soumis à la directive UE 2002/96/CE (directive WEEE).

Les autres symboles seront présentés au fur et à mesure de leur apparition.

Sécurité

Utilisation conforme

Le *MTplus* est un taille plâtre pour tailler les modèles en plâtre de la prothèse dentaire. Au choix il peut être utilisé avec de l'eau ou à sec.

Utilisation non conforme

L'appareil ne convient pas pour le meulage de pâtes de revêtement. Les poussières qui seraient dégagées sont cancérigènes.

Seuls les accessoires et pièces de rechange fournis ou autorisés par la société Renfert GmbH peuvent être utilisés avec ce produit. L'utilisation d'autres accessoires et pièces de rechange peut compromettre la sécurité de l'appareil, présente un risque de blessures graves, peut causer des dégâts à l'environnement ou endommager le produit.

L'usage d'autres accessoires est contraire aux prescriptions et risque de provoquer des blessures graves.

Indications et signalisations des dangers



Remarques générales

- ▶ Si l'appareil n'est pas actionné conformément au mode d'emploi présent, la protection prévue n'est plus garantie.
- ▶ **Risque de blessure !**
Lors de l'emploi d'accessoires non autorisés il existe des risques de blessure.
N'utiliser que les accessoires d'origine Renfert.
- ▶ L'appareil ne doit être mis en marche qu'avec un câble de secteur correspondant aux normes spécifiques du pays correspondant. En cas de besoin la transformation nécessaire ne peut être faite que par un spécialiste en électrotechnique.
- ▶ L'appareil ne peut être mis en marche que si les données inscrites sur la plaque signalétique correspondent à celles du réseau de tension régional.
- ▶ L'appareil ne peut être branché que sur des prises de courant raccordées à des systèmes de protection.

- ▶ La fiche de contact doit être facile à atteindre.
- ▶ Avant de procéder à toute intervention sur ses éléments électriques, débranchez toujours l'appareil.
- ▶ L'observation des prescriptions nationales concernant le service et la vérification de sécurité répétitive des appareils électriques est la responsabilité d'opérateur. En Allemagne il s'agit de la prescription 3 de la DGUV (assurance nationale contre les accidents) en relation avec la norme VDE 0701-0702 (fédération des industries de l'électrotechnique, de l'électronique).
- ▶ All faut vérifier régulièrement l'absence de détériorations (telles que pliures, fissures, porosité) ou de signes de vieillissement sur les câbles de raccordement (par ex. câble d'alimentation), les tuyaux et le boîtier (par ex. film recouvrant les touches).
Les appareils présentant des défauts ou dont les câbles, les tuyaux ou le boîtier sont défectueux ne doivent plus être utilisés !
- ▶ Les appareils endommagés doivent être immédiatement mis hors service. Débrancher la fiche d'alimentation et prendre des mesures afin d'empêcher toute remise en service. Envoyer l'appareil pour réparation !
- ▶ N'utiliser l'appareil que sous surveillance.
- ▶ Prière de bien vouloir respecter les instructions nationales préventives aux accidents!
- ▶ Vous trouverez des informations sur REACH et SVHC sur notre site internet www.renfert.com dans la section Service.

Remarques spécifiques

- ▶ Ne jamais toucher à la meule lorsque l'appareil est branché. Il existe un danger de blessure dès que l'appareil est mis en marche !
- ▶ Ne pas faire de travaux avec le taille-plâtre avec des cheveux longs non attachés ou des vêtements larges ou plus particulièrement ouverts. Risque de blessures par enroulement.
- ▶ L'appareil n'est seulement conçu que pour le taillage de modèles en plâtre. Lors du meulage de revêtements des poussières cancérogènes se forment.
- ▶ Ne pas ouvrir le couvercle pendant la marche. Certes le moteur s'arrête automatiquement lors de l'ouverture du couvercle, mais cependant le disque continue à tourner pendant laps de temps.
- ▶ N'ouvrir la porte qu'uniquement après l'arrêt total de la meule.
- ▶ Lors du meulage porter des lunettes de sécurité.
- ▶ Ne pas toucher la meule avec les mains lorsqu'elle tourne.
- ▶ Ne pas travailler sans table de meulage ni sans l'enclenchement («click») du risque de blessures si des petites pièces ou des doigts pénètrent sur la meule.
- ▶ Ne soulever la table du taille-plâtre que lorsque le disque est immobile.
- ▶ Adapter votre aspiration aux poussières adéquates (en cas de besoin prendre contact avec les caisses de prévoyances compétentes).
- ▶ Lors du travail un niveau acoustique élevé peut se produire >>> porter un protège oreilles.

Personnes autorisées à l'utilisation

L'utilisation et la maintenance de l'appareil ne sont autorisées qu'à un personnel instruit.

Description du produit

Composants et éléments fonctionnels

Voir Fig. 1 (sur la couverture)

- | | |
|---------------------------|--|
| 1 Couvercle | 7 Flexible d'arrivée d'eau |
| 2 Câble de rés. | 8 Flexible d'écoulement d'eau |
| 3 Raccord d'arrivée d'eau | 9 Collier de serrage Flexible d'écoulement d'eau |
| 4 Table de meulage | 10 Ajustage de raccord |
| 5 Tuyau d'arrosage | 11 Vanne |
| 6 Obturateur | |

Tous les autres éléments sont présentés dans le mode d'emploi complet disponible sur Internet.

Étendue de la livraison

- 1 *MTplus*
- 1 Flexible d'arrivée d'eau
- 1 Flexible d'écoulement d'eau
- 1 Jeu d'outils
- 1 Jeu de petit matériel de montage
- 1 Disque de meulage Marathon uniquement pour les nos Nr. 1803-x500
- 1 Quick Start Guide

Mise en service

Déballage

⇒ Vérifiez qu'il ne manque rien à la livraison (voir « Étendue de la livraison »).

Installation

⇒ Installer l'appareil sur un support plan et solide.

⇒ Poser l'appareil sur une paillasse fixe et plane.

Meulage avec de l'eau

⇒ Brancher le flexible d'arrivée d'eau (7) sur le raccord d'arrivée d'eau (3) de l'appareil.

⇒ Brancher le flexible d'arrivée d'eau à une prise d'eau pourvue d'un robinet d'arrêt.

⇒ Ouvrir doucement le robinet d'arrêt (11) et contrôler l'étanchéité des raccords.

⇒ Pousser le flexible d'écoulement d'eau (8) sur l'ajutage de raccord (10) en le tournant.

⇒ Fixer au moyen du collier de serrage (9).

⇒ Disposer le flexible d'écoulement d'eau de manière à ce qu'il soit incliné vers le bas.

⇒ Dérouler le câble de rés. (2) et brancher la fiche dans une prise.

Le meulage à sec

⇒ Ouvrir le couvercle (1).

⇒ Oter le tuyau d'arrosage (5).

⇒ Obturer à l'aide du bouchon (6) >>> le jeu de petit matériel.

⇒ Fermer le couvercle.

⇒ Emmancher le tuyau d'aspiration sur l'ajutage de raccord (10).

⇒ Dérouler le câble de rés. (2) et brancher la fiche secteur dans la prise du dispositif de mise en marche automatique d'une aspiration ou dans une prise électrique.



Tenir compte de la puissance absorbée maximale du dispositif de mise en marche automatique et de l'aspiration. Utiliser, le cas échéant, des circuits électriques protégés séparément pour l'aspiration et le taille-plâtre.

Utilisation

Meulage

⇒ Régler ou contrôler l'inclinaison de la table, si nécessaire.

⇒ Mettre l'appareil en marche.

⇒ Le cas échéant, régler la quantité d'eau au niveau de la vanne (11) ou mettre en marche l'aspiration.

⇒ En le saisissant des deux mains, maintenir fermement le modèle sur la table de meulage (4) et le pousser avec précaution contre le disque.

Une fois le travail terminé :

⇒ Éteindre l'appareil.



Fermer le robinet d'arrêt de la prise d'eau en cas d'interruption prolongée du travail et lorsque l'appareil reste sans surveillance (par ex. la nuit).

Nettoyage / Maintenance



Il n'y a pas de pièces à l'intérieur de l'appareil qui nécessiteraient de la maintenance. Il est interdit d'ouvrir l'appareil, sauf de la manière décrite ci-après!



Ne jamais nettoyer l'appareil sous l'eau courante et ne jamais le plonger dans l'eau.

⇒ Avant le nettoyage ou la maintenance, mettre l'appareil hors tension et le débrancher.

Meulage avec de l'eau

⇒ Pour le nettoyage de l'appareil, n'utiliser qu'un chiffon humide.

⇒ Retirer le couvercle (1) et la table de meulage (4) et les nettoyer sous l'eau courante à l'aide d'une brosse.



Ne démonter en aucun cas la table de meulage en position fermée du couvercle, ceci pourrait provoquer une détérioration du disque de meulage!

Le meulage à sec



Indication: lors du meulage à sec un accroissement de poussières dans la zone neutre aérodynamique est normal et ne nuit pas au fonctionnement ou au meulage du MTplus.

⇒ Aspirer ou éliminer la poussière à l'aide d'une brosse sèche ou d'un chiffon sec.

Pièces de rechange

Les pièces de rechange et les pièces soumises à une usure naturelle se trouvent dans le catalogue des pièces sur le site internet www.renfert.com/p918.

Veuillez indiquer ensuite la référence de produit suivante: 18030000 ou 18030500.

Les pièces exclues des droits à la garantie (pièces soumises à une usure naturelle et consommables) sont marquées sur le catalogue des pièces de rechange.

Le numéro de série et la date de fabrication se trouvent sur la plaque signalétique de l'appareil.



Consignes de mise aux déchets



A l'intérieur de l'union européenne tous les appareils qui sont munis de ce symbole ne doivent pas non triés être déposés dans les décharges municipales.

Veuillez s.v.p. vous informer auprès de vos autorités locales sur l'élimination prescrite par la loi.

Introduzione

La presente Quick Start Guide contiene indicazioni riguardanti la funzione dell'apparecchio e informazioni rilevanti ai fini di sicurezza.

Informazioni dettagliate sull'apparecchio sono riportate nelle Istruzioni d'uso scaricabili dal nostro sito internet www.renfert.com/p915.

Si prega quindi di inserire il seguente numero di codice del prodotto: 18030000 oppure 18030500.



it

Simboli utilizzati

In questo libretto di istruzioni o sull'apparecchio trova dei simboli con il significato seguente:



Pericolo

Sussiste pericolo immediato di lesione. Osservare i documenti allegati!



Tensione elettrica

Sussiste pericolo derivante da tensione elettrica.



Attenzione

In caso di inosservanza sussiste il pericolo di danneggiare l'apparecchio.



Nota

Fornisce un'informazione utile per l'azionamento e per semplificare l'uso dell'apparecchio.



L'apparecchio è conforme alle direttive europee applicabili.



Questo prodotto è conforme alla legislazione del Regno Unito.

Vedere la dichiarazione di conformità UKCA su Internet all'indirizzo www.renfert.com.



L'apparecchio è soggetto alla direttiva UE 2002/96/CE (Direttiva RAEE).

Altri simboli sono spiegati in sede di relativa applicazione.

Sicurezza

Utilizzo conforme

La *MTplus* è una squadramodelli che serve a rettificare i modelli di gesso nei laboratori odontotecnici.

Utilizzo non conforme alla norma

L'apparecchio non è adatto per la squadratura dei modelli refrattari. Le polveri che si formano sono cancerogene.

Per questo prodotto sono ammessi esclusivamente accessori e ricambi forniti o approvati dalla ditta Renfert GmbH. L'impiego di accessori o ricambi diversi da quelli prescritti può compromettere la sicurezza dell'apparecchio, predisporre al rischio di gravi lesioni, può provocare danni all'ambiente o danneggiare il prodotto.

Avvertenze e avvisi di pericolo



Avvertenze generiche

- ▶ Se l'apparecchio non è azionato in conformità al presente manuale di istruzioni non è più possibile garantire la protezione prevista.
- ▶ **Pericolo di lesioni!**
L'utilizzo di accessori non omologati comporta il rischio di lesioni. Utilizzare solamente accessori originali Renfert.
- ▶ L'apparecchio deve essere messo in funzione esclusivamente con un cavo di rete dotato di un sistema di connessione specifico del Paese di utilizzo. Quando necessario, tale adeguamento deve essere effettuato da un elettricista specializzato.
- ▶ L'apparecchio deve essere messo in funzione solamente, se i dati riportati sulla targhetta corrispondono alle caratteristiche della rete di alimentazione di tensione regionale.
- ▶ L'apparecchio deve essere connesso solamente a prese di corrente collegate al sistema di protezione con contatto a terra.
- ▶ La presa di rete deve essere di facile accesso.
- ▶ Scollegare l'apparecchio dalla rete elettrica prima di eseguire qualsiasi lavoro sui componenti elettrici.
- ▶ È responsabilità del titolare assicurare che vengano osservate le prescrizioni nazionali sul fun-

zionamento e le regolari ispezioni di sicurezza delle apparecchiature elettriche. In Germania si tratta del regolamento 3 della DGUV (Assicurazione nazionale contro gli infortuni) assieme alla VDE 0701-0702 (Federazione Nazionale del settore elettrotecnico ed elettronico).

- ▶ Controllare regolarmente i cavi di alimentazione (come ad es. il cavo di rete), i cavi e la struttura esterna (come ad es. il pannello di controllo) per verificare eventuali danni (ad es. pieghe, incrinature, porosità) o segni di invecchiamento.

Non è più consentito mettere in funzione gli apparecchi che presentano cavi di alimentazione, tubi o componenti della struttura esterna danneggiati o altri difetti!

- ▶ Mettere immediatamente fuori servizio gli apparecchi danneggiati. Scollegare la spina dalla presa di alimentazione elettrica e assicurarsi che non venga riallacciata. Inviare l'apparecchio al servizio assistenza per la riparazione!
- ▶ Azionare l'apparecchio solo sotto il controllo di una seconda persona.
- ▶ Si prega di rispettare le norme nazionali per la prevenzione degli incidenti sul lavoro!
- ▶ Informazioni su REACH e SVHC si trovano sul nostro sito internet www.renfert.com nella sezione Supporto.

Avvertenze specifiche

- ▶ Non toccare mai il disco abrasivo se l'apparecchio è collegato alla presa di corrente. Se la squadramodelli dovesse mettersi in moto inavvertitamente, c'è pericolo di ferirsi!
- ▶ Non lavorare alla rettificatrice con capelli lunghi sciolti o con capi di abbigliamento larghi risp. sciolti. C'è pericolo di ferirsi se vi si intralciano e vi si avvolgono.
- ▶ L'apparecchio è stato costruito per rettificare solamente dei modelli di gesso. La squadratura di materiali per rivestimenti causa polveri cancerogene.
- ▶ Non aprire il coperchio se il motore è avviato. L'interruzione di sicurezza del motore non porta all'arresto immediato del disco abrasivo.
- ▶ Aprire il coperchio solo quando il disco abrasivo si è completamente fermato.
- ▶ Durante la squadratura portare gli occhiali di sicurezza.
- ▶ Non toccare il disco abrasivo in movimento.
- ▶ Non lavorare senza aver inserito il porta-modelli fino allo scatto („clic“). Il pericolo di ferirsi è notevole se dei piccoli oggetti o le dita entrano nella squadramodelli.
- ▶ Togliere il porta-modelli solo se il disco si è completamente arrestato e dopo aver aperto il coperchio.
- ▶ L'aspiratore deve essere adatto alle polveri che si formano (evt. chiedere consiglio agli istituti professionali).
- ▶ Durante il lavoro può formarsi un livello di rumorosità molto elevato >>> portare le cuffie protettive.

Personale autorizzato

L'azionamento e la manutenzione dell'apparecchio devono essere eseguiti esclusivamente da personale specificamente formato e istruito.

Descrizione del prodotto

Gruppi componenti ed elementi funzionali

Vedi Fig. 1 (risvolto copertina)

- | | |
|----------------------------|----------------------------|
| 1 Coperchio | 6 Tappo di chiusura |
| 2 Cavo di rete | 7 Tubo per l'acqua |
| 3 Allacciamento dell'acqua | 8 Tubo di scarico |
| 4 Porta-modelli | 9 Fascetta |
| 5 Tubo erogatore acqua | 10 Bocchettone di raccordo |
| | 11 Valvola per l'acqua |

I restanti elementi sono illustrati nelle Istruzioni d'uso pubblicate sul sito internet.

Componenti forniti

- 1 *MTplus*
- 1 Tubo per l'acqua
- 1 Tubo di scarico
- 1 Kit di attrezzi
- 1 Kit di minuteria
- 1 Disco abrasivo Marathon, solo con Art.Nr. 1803-x500
- 1 Quick Start Guide

Messa in funzione

Disimballaggio

⇒ Verificare la completezza della fornitura (vedi „Componenti forniti“).

Installazione

⇒ Collocare l'apparecchio su un tavolo di lavoro stabile e piano.

⇒ Installare l'apparecchio in modo che la spina di rete sia di facile accesso.

Squadratura ad acqua

⇒ Collegare il tubo dell'acqua (7) all'apposito raccordo sull'apparecchio (3).

⇒ Collegare il tubo dell'acqua all'intercettazione d'acqua dotata di rubinetto di chiusura.

⇒ Aprire il rubinetto con cautela e controllare che i raccordi siano ermetici.

⇒ Montare il tubo per l'acqua di scarico (8) con movimento rotatorio sul bocchettone di raccordo (10).

⇒ Fissare con la fascetta (9).

⇒ Installare il tubo di scarico con una certa pendenza.

⇒ Svolgere il cavo di rete (2) e inserire la spina di alimentazione nella presa elettrica.

Squadratura a secco

⇒ Aprire il coperchio (1).

⇒ Togliere il tubo erogatore acqua (5).

⇒ Chiudere con il tappo di chiusura (6) >>> dal kit di minuteria.

⇒ Chiudere il coperchio.

⇒ Fissare il tubo di aspirazione sul bocchettone (10).

⇒ Svolgere il cavo di rete (2) e inserire la spina nell'attacco dell'automatismo di accensione di un aspiratore o nella presa elettrica.



Attenersi ai valori di massima potenza allacciata per automatismo di accensione e aspiratore. Per l'aspiratore e la squadratura modelli, utilizzare all'occorrenza circuiti elettrici con fusibili separati.

Uso

Squadratura

⇒ Se necessario, controllare e regolare l'inclinazione del porta-modelli.

⇒ Accendere l'apparecchio.

⇒ Se necessario, regolare la quantità d'acqua sulla relativa valvola (11) e attivare l'aspiratore.

⇒ Fissare il modello saldamente sul porta-modelli (4) con entrambe le mani e spingere cautamente sul disco abrasivo.

A lavoro terminato:

⇒ Spegnerne l'apparecchio



Chiudere il rubinetto di intercettazione d'acqua nel caso di lunghe pause lavorative oppure quando l'apparecchio non è sorvegliato (ad es. di notte).

Pulizia / Manutenzione



L'apparecchio non contiene al suo interno dei pezzi che richiedono interventi di manutenzione. Non aprire l'apparecchio oltre a quanto descritto in seguito!



Non pulire mai l'apparecchio sotto acqua corrente e non immergerlo mai nell'acqua.

⇒ Prima di eseguire qualsiasi operazione di pulizia e manutenzione, staccare la spina dalla presa di corrente!

Squadratura ad acqua

⇒ Per pulire l'apparecchio passare un panno umido.

⇒ Rimuovere coperchio frontale (1) e porta-modelli (4) e pulire con una spazzola sotto acqua corrente.



Non togliere il porta-modelli se il coperchio è chiuso, altrimenti si può danneggiare il disco abrasivo!

Squadratura a secco



Durante la squadratura a secco è normale che della polvere di gesso si depositi nelle zone aerodinamicamente morte; ciò non pregiudica in alcun modo la funzione o la prestazione della MTplus.

⇒ Rimuovere la polvere con una spazzola asciutta o un panno umido oppure aspirarla.

Ricambi

Le parti di consumo e i ricambi sono riportati nella lista dei ricambi che si trova sul sito internet www.renfert.com/p918.

Si prega quindi di inserire il seguente numero di codice del prodotto: 18030000 oppure 18030500.

Le componenti escluse dalla garanzia (parti soggette ad usura o di consumo) sono marcate nella lista dei ricambi.

Il numero di serie e la data costruzione si trovano sulla targhetta dell'apparecchio.



Indicazioni per lo smaltimento



Nell'Unione Europea, gli apparecchi contrassegnati con il simbolo seguente non devono essere smaltiti nella raccolta rifiuti residenziali non differenziata.

Per informazioni su uno smaltimento conforme rivolgersi alle autorità locali.

Introducción

Esta guía de inicio rápido incluye especificaciones para el manejo del aparato, así como importantes informaciones de seguridad.

En el manual de instrucciones encontrará más información relevante sobre el aparato. Podrá descargarlo de nuestras páginas de Internet en www.renfert.com/p915.

Introduzca aquí el número de artículo siguiente: 18030000 o 18030500.



es

Símbolos

En las presentes instrucciones de uso y en el mismo aparato encontrará símbolos con el siguiente significado:



Peligro

Peligro inminente de sufrir lesiones. Se deben consultar los documentos que se acompañan!



Tensión eléctrica

Peligro por tensión eléctrica.



Atención

El incumplimiento de la indicación implica el riesgo de que se produzcan daños en el aparato.



Nota

Proporciona información útil para el manejo, simplificando la operabilidad.



El aparato cumple las pertinentes normativas de la UE.



Este producto cumple con la legislación británica pertinente.

Véase la declaración de conformidad de la UKCA en Internet en www.renfert.com.



El aparato está sujeto a la normativa UE 2002/96/EG (normativa WEEE).

Otros símbolos se explicarán con el uso.

Seguridad

Finalidad de aplicación

La *MTplus* es una rectificadora que pule modelos de yeso en empresas técnicas dentales. Puede utilizarse opcionalmente como recortadora en húmedo o en seco.

Utilización contraria al uso previsto

El aparato no es apto para rectificar materiales de revestimiento.

En este producto se podrán usar solo las piezas de accesorio y repuesto suministradas o autorizadas por la empresa Renfert GmbH. El uso de otras piezas de accesorio o repuesto puede perjudicar la seguridad del equipo, conlleva el riesgo de lesiones graves, y puede provocar daños en el medio ambiente o la avería del producto.

Indicaciones de peligro y advertencia



Indicaciones generales

- ▶ Si no se acciona el aparato siguiendo las presentes instrucciones de uso, ya no quedará garantizada la protección estipulada.
- ▶ ¡Peligro de lesiones!
Existe peligro de lesiones si se utilizan accesorios no autorizados. Utilice exclusivamente accesorios originales Renfert.
- ▶ El dispositivo se puede poner en funcionamiento solo mediante un cable de red con un sistema de enchufe específico del país. La eventual reconstrucción debe realizarla siempre un experto electrotécnico.
- ▶ El aparato deberá ponerse solo en funcionamiento cuando coincidan las especificaciones de la placa característica con las especificaciones de la red regional.
- ▶ El aparato deberá enchufarse solo a tomas de corriente que se encuentren conectadas al sistema conductor de protección.
- ▶ El enchufe de red debe contar con un fácil acceso.
- ▶ Antes de realizar cualquier tipo de trabajo en los componentes eléctricos, separar el aparato de la red.

- ▶ El cumplimiento de las disposiciones nacionales referentes al servicio y repetidas pruebas de seguridad de aparatos eléctricos es responsabilidad de la compañía operadora. En Alemania se trata del reglamento 3 del DGUV (Seguro Legal de Accidentes) junto con la VDE 0701-0702 (Federación Nacional de las Empresas de los Sectores Electrotécnico y Electrónico) .
- ▶ Supervisar con regularidad las líneas de conexión (como p. ej. el cable de red), las mangueras y la carcasa (como p. ej. el panel de control) en busca de posibles daños (p. ej. pandeos, fisuras, porosidad) o maduración.
¡No se deberán accionar los aparatos con líneas de conexión, mangueras o con piezas de la carcasa dañadas o cualquier otro defecto!
- ▶ Desconectar de inmediato los aparatos dañados. Desconectar el enchufe de red y asegurar a que no se vuelva a conectar. ¡Enviar el aparato para su reparación!
- ▶ Accionar el aparato solo bajo supervisión.
- ▶ ¡Respete las normas nacionales sobre prevención de riesgos en el trabajo!
- ▶ Encontrará informaciones acerca del reglamento REACH y las sustancias SVHC en nuestra página Web www.renfert.com en el área Postventa.

Indicaciones específicas

- ▶ Con la corriente conectada, no tocar nunca el disco de recortar. Si se pone en marcha la recortadora de forma imprevista, existe el peligro de accidentarse.
- ▶ No trabajar en la recortadora con pelo largo suelto o ropa suelta o ancha. Existe peligro de accidente debido a quedar atrapado y rebibinado.
- ▶ Este aparato sólo está construido para recortar modelos de yeso. El recorte de revestimientos produce polvos cancerígenos.
- ▶ No abrir la tapa delantera con el motor en marcha. La desconexión de seguridad del motor no produce la detención inmediata de la muela.
- ▶ Abrir la tapa delantera sólo cuando la muela esté totalmente detenida.
- ▶ Llevar gafas protectoras al recortar.
- ▶ No meter la mano sobre el disco recortador en rotación.
- ▶ No trabajar sin haber colocado la mesa de pulido y haberse enclavado audiblemente (clic). Existe considerable peligro de accidente debido a la absorción de pequeñas piezas y dedos en la recortadora.
- ▶ Elevar la mesa de la recortadora sólo con el disco parado y la tapa delantera abierta.
- ▶ La aspiración debe adaptarse al polvo que se forme (consultar eventualmente a una mutua laboral).
- ▶ Al trabajar puede aparecer un nivel de ruido muy elevado >>> llevar protector del oído.

Personas autorizadas

El manejo y mantenimiento del aparato lo podrán realizar solo personas debidamente instruidas.

Descripción del producto

Módulos y elementos funcionales

Véase la Fig. 1 (en el interior de la portada)

- | | |
|--------------------------|--------------------|
| 1 Tapa frontal | 7 Tubo de agua |
| 2 Cable de la red | 8 Tubo de desagüe |
| 3 Conexión de agua | 9 Abrazadera |
| 4 Mesa de la recortadora | 10 Salida de agua |
| 5 Tubo rociador | 11 Válvula de agua |
| 6 Tapón ciego | |

Todos los demás elementos figuran en el manual de instrucciones completo en Internet.

Volumen de suministro

- 1 *MTplus*
- 1 Tubo de agua
- 1 Tubo de desagüe
- 1 Juego de herramientas
- 1 Juego de pequeñas piezas
- 1 Disco de recorte Marathon sólo con nº 1803-x500
- 1 Quick Start Guide

Puesta en funcionamiento

Desembalaje

⇒ Compruebe la integridad del suministro (compare „Volumen de suministro“).

Instalación

⇒ Colocar el aparato sobre una mesa de trabajo firme y plana.

⇒ Colocar el aparato de forma que se pueda acceder fácilmente al enchufe de red.

Recortado en húmedo

⇒ Conectar el tubo flexible de agua (7) a la conexión de agua (3) del aparato.

⇒ Conectar el tubo flexible de agua a la alimentación de agua con grifo de cierre.

⇒ Abrir el grifo de cierre con cuidado y comprobar la estanqueidad de las conexiones.

⇒ Insertar la tuba de desagüe (8) en el salida de agua (10) mediante movimiento giratorio.

⇒ Fijar con la abrazadera (9).

⇒ Tender el tubo flexible de desagüe con inclinación.

⇒ Desenrollar el cable de red (2) e introducir el enchufe en la toma de alimentación.

Recortado en seco

⇒ Abrir la tapa frontal (1).

⇒ Sacar el tubo rociador (5).

⇒ Cerrar con tapón ciego (6) >>> juego de piezas pequeñas.

⇒ Cerrar la tapa frontal.

⇒ Introducir el tubo de aspiración en el salida de agua (10).

⇒ Desenrollar el cable de red (2) y conectar el enchufe en la caja de conexión del sistema automático de conexión de una aspiración o en una toma de corriente.



Tener en cuenta la potencia máxima de conexión tanto del sistema automático de arranque como de la aspiración. En caso necesario, emplear circuitos eléctricos con sistemas de protección separados para la aspiración y la recortadora.

Manejo

Recortar

⇒ Ajustar/comprobar la inclinación de la mesa si fuera necesario.

⇒ Encender el aparato.

⇒ En caso necesario, ajustar la cantidad de agua en la válvula de agua (11) o conectar la aspiración.

⇒ Fijar firmemente el modelo con ambas manos en la mesa de la recortadora (4) y empujar con cuidado contra el disco.

A la conclusión del trabajo:

⇒ Apagar el aparato.



Cerrar el grifo de cierre del suministro de agua cuando se realicen interrupciones prolongadas y cuando el aparato se encuentre sin vigilancia (p.ej. por la noche).

Limpieza / Mantenimiento



El aparato no contiene en el interior ninguna pieza que requiera mantenimiento alguno.

¡Se prohíbe realizar la apertura del aparato de manera diferente a la descrita a continuación!



No limpiar nunca el aparato bajo un chorro de agua ni sumergirlo bajo agua.

⇒ ¡Extraer el enchufe de red antes de comenzar con los trabajos de limpieza y mantenimiento!

Recortado en húmedo

⇒ Para limpiar el aparato, utilizar únicamente un paño húmedo.

⇒ Retirar la tapa frontal (1) y la mesa de la recortadora (4) y limpiar con un cepillo bajo un chorro de agua.



No extraer la mesa de la recortadora, estando cerrada la tapa delantera, ya que sino puede deteriorarse el disco de recortar.

Recortado en seco



Al recortar en seco, es normal que se acumule polvo en zonas sin flujo de aire. Ello no afecta la funcionalidad o capacidad de amolar de la MTplus.

⇒ Retirar o aspirar el polvo con un cepillo o un trapo seco.

Piezas de repuesto

Encontrará las piezas sujetas a desgaste o de recambio en la lista de piezas de recambio en Internet en www.renfert.com/p918.

Introduzca aquí el número de artículo siguiente: 18030000 o 18030500.

Las piezas excluidas de la prestación de garantía (piezas de consumo, piezas sujetas a desgaste) vienen especificadas en la lista de piezas de recambio.



Advertencias sobre la eliminación de residuos



Los aparatos que estén caracterizados con este símbolo no podrán por tanto ser eliminados dentro de la Unión Europea a través de los desechos municipales sin clasificar.

Infórmese donde las autoridades locales sobre la eliminación correcta.

Введение

Это краткое руководство содержит информацию по обслуживанию прибора и релевантную информацию по безопасности. Подробную информацию к прибору Вы найдете в инструкции по эксплуатации, которую можно скачать на нашем сайте www.renfert.com/p915.



Введите сюда следующий номер артикула: 18030000 или 18030500.

Используемые символы

В этой инструкции или на самом приборе Вы найдете символы со следующим значением:



Опасность

Возможность непосредственной опасности травмирования. Соблюдайте сопровождающие инструкции!



Электрическое напряжение

Существует опасность в связи с электрическим напряжением.



Внимание

Несоблюдение указания может привести к повреждению прибора.



Указание

Полезный совет, упрощающий работу с прибором.



Прибор соответствует соответствующим нормам ЕС.



Данный продукт соответствует соответствующему законодательству Великобритании.

См. Декларацию о соответствии UKCA в Интернете по адресу www.renfert.com.



Прибор подлежит требованиям директивы ЕС 2002/96/EG (Директива WEEE - директива об утилизации отходов электрического и электронного оборудования).

Другие символы объясняются по мере их применения.

Безопасность

Использование по назначению

MTrplus – прибор для шлифовки гипсовых моделей в зуботехнических лабораториях. Он может использоваться как в качестве мокрого, так и в качестве сухого триммера.

Использование не по назначению

Аппарат не пригоден для шлифования паковочных масс.

С этим продуктом разрешается использовать только принадлежности и запчасти, поставленные или допущенные к эксплуатации фирмой Renfert GmbH. Использование других принадлежностей или запчастей может отрицательно повлиять на безопасность прибора, стать причиной получения тяжелых травм, может нанести вред окружающей среде или привести к повреждению продукта.

Указания по технике безопасности



Общие указания

- ▶ При эксплуатации прибора, несоответствующей настоящей инструкции по эксплуатации, предусмотренная защита больше не гарантируется.
- ▶ Опасность получения травм!
При применении несоответствующих частей имеется опасность получения травм. Использовать только оригинальные детали производства фирмы Renfert.
- ▶ Ввод прибора в эксплуатацию разрешается только с сетевым кабелем, имеющим типичную для данной страны штекерную систему. Необходимое в противном случае переоборудование может производиться только специалистом-электриком.
- ▶ Ввод прибора в эксплуатацию разрешается только в том случае, если данные заводской таблички соответствуют данным региональной сети напряжения.
- ▶ Подключение прибора разрешается только к розеткам, подключенным к системе защиты от максимальных нагрузок.
- ▶ Сетевая вилка должна быть легкодоступной.
- ▶ Перед выполнением работ с электрическими деталями необходимо отключить прибор от сети.

- ▶ Соблюдение государственных правил в отношении повторной процедуры проверки безопасности электрооборудования ложится на ответственность пользователя. В Германии это предписание 3 DGUV в связи с VDE 0701-0702.
- ▶ Регулярно проверяйте соединительные провода (как например, сетевой кабель), шланги и корпус (как например, пленка панели управления) на наличие повреждений (например: сгибы, трещины, пористость) или износа. Не разрешается эксплуатация приборов с поврежденными соединительными проводами, шлангами, частями корпуса или с другими дефектами.
- ▶ Незамедлительно прекратите эксплуатацию поврежденных приборов. Отключите штепсельную вилку и обеспечьте невозможность подключения прибора. Отправьте прибор на ремонт!
- ▶ Не оставляйте работающий прибор без надзора!
- ▶ Соблюдайте национальные правила по технике безопасности!
- ▶ Информацию о REACH и SVHC Вы найдете на нашей странице в Интернете по адресу www.renfert.com в разделе «Поддержка».

Специфические указания

- ▶ Ни в коем случае не касаться диска подключенного к сети триммера. Опасность травм при неожиданном пуске прибора!
- ▶ Не работать с непокрытыми длинными волосами или в широкой одежде. Опасность травм из-за втягивания и наматывания.
- ▶ Прибор предназначен только для обработки гипсовых моделей. При обработке паковочных масс образуется канцерогенная пыль.
- ▶ Не открывать фронтальную крышку при работающем моторе. Отключение мотора не приводит к немедленной остановке шлифовального диска.
- ▶ Фронтальную крышку открывать только при полной остановке диска.
- ▶ При обработке пользоваться защитными очками.
- ▶ Не прикасаться к работающему диску триммера.
- ▶ Не следует работать без установленного и зафиксированного («щелк») столика для шлифовки. Существует серьезная опасность травм из-за втягивания мелких деталей и пальцев в аппарат.
- ▶ Столик триммера снимать только при стоящем диске и открытой фронтальной крышке.
- ▶ Вытяжка должна соответствовать образующейся пыли (по необходимости связаться с профсоюзом).
- ▶ Суммарное время нахождения в зоне обслуживания триммера за рабочую смену для персонала без применения средств индивидуальной защиты от шума – не должно превышать 1,5 часа.

Допущенный персонал

Эксплуатация прибора и уход за ним должны осуществляться только обученным персоналом.

Описание продукта

Конструкционные и функциональные элементы

см. рис. 1 (на первой странице)

- | | |
|---------------------------------|----------------------------------|
| 1 Фронтальную крышку | 7 Шланг для воды |
| 2 Штепсельная вилка | 8 Спускной шланг |
| 3 Патрубок для подключения воды | 9 Зажима шланг |
| 4 Столик | 10 Патрубок для подключения воды |
| 5 Распыляющая трубка | 11 Водяной вентиль |
| 6 Заглушка | |

Остальные случаи перечислены в полной инструкции по эксплуатации в интернете.

Объём поставки

- 1 *MTplus*
- 1 Шланг для воды
- 1 Спускной шланг
- 1 Комплект инструментов
- 1 Комплект мелких деталей
- 1 Диск для триммера Marathon, только для № 1803-x500
- 1 Quick Start Guide

Ввод в эксплуатацию

Распаковка

⇒ Проверьте комплектность поставки (сравните с главой «Объем поставки»).

Установка

⇒ Установить аппарат на прочный, ровный рабочий стол.

⇒ Установить аппарат так, чтобы сетевая вилка была легко доступна.

Мокрая обработка

⇒ Шланг для подачи воды (7) присоединить к патрубку для подключения воды (3).

⇒ Подсоединить шланг к водопроводной сети с запорным краном.

⇒ Осторожно открыть запорный кран и проверить плотность подключений.

⇒ Шланг для спуска воды (8) надеть вращательным движением на соединительный штуцер (10).

⇒ Зафиксировать при помощи зажима шланг (9).

⇒ Шланг для спуска воды следует уложить с наклоном.

⇒ Размотайте сетевую кабель (2) и воткните штепсельную вилку в розетку.

Сухая обработка

⇒ Открыть фронтальную крышку (1).

⇒ Удалить трубку распылителя (5).

⇒ Закрыть Заглушка (6) >>> комплект мелких деталей.

⇒ Закрыть фронтальную крышку.

⇒ Всасывающий шланг присоединить к соединительному штуцеру (10).

⇒ Размотайте сетевую кабель (2) и воткните сетевую вилку в соединительную розетку автоматики включения вытяжного устройства или в штепсельную розетку.



Обратите внимание на максимальную потребляемую мощность стартовой автоматики и вытяжного устройства. В случае необходимости для подключения вытяжного устройства и триммера воспользуйтесь электрическими цепями с отдельными предохранителями.

Обслуживание

Работа на триммере

⇒ При необходимости проверить и установить наклон столика.

⇒ Включить аппарат.

⇒ В случае необходимости отрегулировать подаваемое количество воды с помощью водяного вентиля (11) или включить вытяжное устройство.

⇒ Модель прочно зафиксировать обеими руками на столике триммера (4) и осторожно прижать к диску.

После окончания работы:

⇒ Выключить аппарат.



При продолжительном перерыве в работе и в тех случаях, когда аппарат остается без присмотра (например, ночью), закрыть запорный кран водопроводной сети.

Чистка / уход



Детали, содержащиеся внутри прибора, не нуждаются в уходе.

Не допускается вскрытие прибора, выходящее за рамки описанных ниже случаев!



Ни в коем случае не чистить устройство под проточной водой и не погружать в воду.

⇒ Перед проведением чистки или работ по техническому уходу аппарат выключить и извлечь вилку из розетки.

Мокрая обработка

⇒ Для очистки прибор достаточно протереть влажной салфеткой.

⇒ Снять фронтальную крышку (1) и столик триммера (4), очистить их с помощью щётки под проточной водой.



Столик триммера следует снимать не при закрытой фронтальной крышке, так как это может привести к повреждению диска триммера!

Сухая обработка



При сухой обработке скопление пыли в зонах аэродинамической нечувствительности является нормальным и не влияет на функциональность триммера.

⇒ Удалить пыль сухой щёткой или сухой салфеткой или с помощью пылесоса.

Запчасти

Быстроизнашивающиеся детали и запчасти Вы можете найти в списке запчастей в интернете на сайте www.renfert.com/p918.

Введите сюда следующий номер артикула: 18030000 или 18030500.

Детали, исключенные из гарантии, (быстроизнашивающиеся детали, расходные материалы) помечены в списке запчастей.

Номер серии и дата изготовления указаны на фирменной табличке прибора.



Указания по утилизации



Поэтому в пределах Европейского сообщества приборы, обозначенные этим символом, нельзя выбрасывать вместе с несортированным бытовым мусором.

Пожалуйста проинформируйтесь в органах власти по Вашему месту жительства о правильной утилизации отходов.

引言

本快速使用指南包括产品操作说明和相关的安全信息。

有关产品的详细信息可在 www.renfert.com/p915 网站上下载。

输入以下货号：18030000 或 18030500，下载使用说明，以作参考。



标识说明

下列标识会出现于说明书和设备上：



危险

表示有直接伤害危险。请参阅随附文件！



电源

有触电危险。



注意

留意这信息可能会导致机器的损毁。



提示

本提示会提供操作者有用的信息，使操作更为便利。



本机遵从相关欧盟指令。



本产品符合英国相关法律。

见互联网上的UKCA符合性声明：www.renfert.com。



本机遵从欧盟指令2002/96/EG (WEEE 指令)

其它标识均在文中出现时予以说明。

安全性

预期用途

MTplus 是一磨削机器，被用于牙科技术行业中对石膏模型的磨削。根据需要，它可作为湿性或干性切边机来使用。

不予认可的使用

本机不可用来修磨包埋料。

只有德国仁福公司提供或授权的零件和配件，才可以使用在本产品上。如果使用其它零件或配件，这可能会对设备的安全性产生不利影响，或增加使用者严重受伤的风险，并导致对环境或设备本身的损害。

危险和警示忠告



一般资料

- ▶ 如本机未按说明书操作，则无法保证使用寿命。
- ▶ **伤害危险警告！**
若使用未被认可的部件，会有伤害危险。务必始终使用仁福原装部件。
- ▶ 设备只能使用符合国家电源系统的电线，任何改动需由合格电工操作。
- ▶ 只有在设备铭牌上的信息符合当地的电源要求，方可使用本机。
- ▶ 设备只能连接在接有导电系统的输出装置。
- ▶ 电源插头必须置于方便操作的位置。
- ▶ 进行电子配件工作前，需断开电源。
- ▶ 操作者需遵守国家规定对电子设备进行定期的安全检查。在德国，它是DGUV（德国法定事故保险）里的规则3，跟VDE 0701-0702一起。
- ▶ 定期检查连接线路（如：电源线），软管和外壳（如：键盘）是否损坏（如：扭结、裂纹、气孔）或有老化的迹象。一旦发现本设备在连接线路、软管或其他外壳有损坏迹象时，务必立即停止操作！
- ▶ 不得使用故障设备，拔出电源插头确保不再使用并送维修！
- ▶ 在监督下方可操作本设备。
- ▶ 请遵守国家防范事故的有关规定！

- ▶ 有关REACH和SVHC的信息, 请登录到我们网站 www.renfert.com 上的支援区。

特别说明

- ▶ 接通电源后, 千万不要再触碰切边机磨削盘。磨削机器突然启动时, 可能有导致受伤的危险!
- ▶ 不要以散开的长发或着宽松的服装来操作切边机, 因为头发的吸入和缠卷有导致受伤的危险。
- ▶ 此仪器是专为磨削石膏模型而设计的。如果用于磨削填料, 则会有产生致癌粉尘的危险!
- ▶ 马达运转时不要开前盖, 马达安全关闭后, 磨削盘并不会马上进入静止状态。
- ▶ 只有当磨削盘完全处于静止状态时, 方可打开前盖。
- ▶ 磨削时要戴上防护眼镜。
- ▶ 不要触碰旋转的切边机磨削盘。
- ▶ 只有放置好切边台时 (“咔嚓声”) 才进行操作。身体的细小部分及手指被吸入磨削机器内, 将有导致严重受伤的危险。
- ▶ 只有在磨削盘处于静止状态和前盖开放时, 方可移开切边台。
- ▶ 抽吸必须和产生的灰尘相适应 (必要时可向同行工伤事故保险联合会进行查询)。
- ▶ 工作时可以产生很高的噪音>>>着戴听力保护装置。

授权人员

授权人员方可使用和维护本产品。

产品说明

组件和功能件

见图1 (内页封面上)

- | | |
|-------|----------|
| 1 前盖 | 6 堵头 |
| 2 电源线 | 7 条软管 |
| 3 自来水 | 8 条排废水软管 |
| 4 修磨台 | 9 软管夹 |
| 5 洗管 | 10 入连接件 |
| | 11 水中阀 |

其他机型的全套操作说明, 可在网上获取。

供货范围

- 1 台 *MTplus*
- 1 条软管
- 1 条排废水软管
- 1 套工具组
- 1 套小构件组
- 1 块 *Marathon* 磨削盘, 仅限于编号 1803-x500
- 1 Quick Start Guide

安装

包装拆卸

⇒ 检查所有的部件是否完备 (参考 中的配送套装)。

放置

- ⇒ 将本机置于牢固平坦的台面上。
- ⇒ 将本机置于可方便地插拔电源插头的位置。

湿性石膏切边机

- ⇒ 将输水软管 (7) 与水管接头 (3) 连接。
- ⇒ 将输水软管与带水龙头的供水管连接。
- ⇒ 打开水龙头检查有否漏水现象。
- ⇒ 将排水软管 (8) 旋拧到接头 (10) 上。
- ⇒ 用软管夹将其固定 (9)。
- ⇒ 使排水软管保持向下倾斜的状态。
- ⇒ 解开电源线 (2) 和把插头插入吸尘器的自动启动插座或插入主电源插座。

干性石膏切边机

- ⇒ 打开前盖（1）。
- ⇒ 去除喷管（5）。
- ⇒ 用绝缘栓进行封闭（6）>>> 小构件组。
- ⇒ 关闭前盖。
- ⇒ 把吸管推入连接件（10）。
- ⇒ 解开电源线（2）和把插头插入吸尘器的自动启动插座或插入主电源插座。



请注意吸尘自动启动的最大连接负载。如果有需要的话，吸尘和石膏修整机应连接至单独的电源。

操作

修整作业

- ⇒ 必要时检查和调节修磨角度。
- ⇒ 开启本机电源开关。
- ⇒ 如果需要的话，调整水中阀（11）的水位或开启吸尘。
- ⇒ 用双手将模型稳固地按压在修磨台上（4），然后将其推向磨片。

作业一旦结束后：

- ⇒ 即关闭本机电源开关。



如遇较长期中断作业和无人管理（如夜间）时，务必关闭供水龙头。

清洁 / 维护



小部件需要维护。
打开机器，除以下的操作外，其他操作均不允许！



切勿把设备放在流水下或浸入水中清洁。

- ⇒ 在进行清洁和维护前，务必关闭电源开关，并拔除电源插头。

湿性石膏切边机

- ⇒ 湿抹布擦拭设备。
- ⇒ 取下前盖（1）和研磨台（4），用刷子在清水下清洁。



不要在前盖关闭的状态下移开切边台。
不然的话可能引起切边机磨削盘的损坏！

干性石膏切边机



在进行干性修理时，粉尘蓄积于空气动力静区是一正常现象，这并不会影响 MTplus 的功能或磨削功率。

- ⇒ 用干刷子或毛巾或吸尘去除灰尘。

零部件

您可以在 www.renfert.com/p918 网页上找到会损耗配件和零部件的清单。
输入以下货号：18030000 或 18030500，下载使用说明，以作参考。
不保修（如耗材或会损耗配件）的零部件会被标记的零件清单上。
产品编号和生产日期被标于本机的铭牌上。



处理废弃物的注意事项



欧盟区域内带有该标识的设备不能作为未分类垃圾处理。

更多处理废弃物信息，请向当局申请。



はじめに

このクイックスタートガイドでは、製品を操作する手順および、関連する安全情報が含まれています。

製品の詳細情報は、当社のウェブサイト www.renfert.com/p915 よりダウンロードできる取扱説明書に記載されています。

地形は 18030000 または 18030500 の下にあります。



シンボルマークについて

この説明書と、装置にあるシンボルマークには、次のような意味があります。：



危険

怪我をする場合があります、添付書類を参照して下さい！



電流

電流による危険があります！



注意

指示による注意を怠った場合、装置に損傷を引き起こす危険があります。



指示

操作に有効な、取り扱いを簡単にするための指示があります。



この装置はEU 指令に準拠しています。



この製品は、英国の関連法規に適合しています。

インターネット上のUKCA Declaration of Conformity (www.renfert.com)をご覧ください。



この装置はEU 指令 2002/96/EG (WEEE 指令) に準拠しています。

その他のシンボルマークについては、それぞれの使用項目で説明します。

安全について

適切な使用方法

MTplusは、歯科技工用に設計されたトリマーで、石こう模型を削ることができ、注水下、非注水下のどちらでも使用することができます。

不適切な使用方法

本装置は、埋没材を削ることができません。

この製品には、Renfert GmbHの純正もしくは認可済みのオプションおよび交換部品のみ使用することができます。

それ以外のオプションおよび交換部品の使用は、装置の安全性を損ない、重大な怪我をする危険、環境への被害、または製品の損傷を引き起こす可能性があります。

危険、警告について



一般指示

- ▶ 装置が同梱された取扱説明書に準拠して使用されなかった場合、装置の安全性に対する保証はできません。
- ▶ 損傷の危険性！
不認可の構成部品を使用している場合、必ず、レンフェルト社の純正部品を使ってください。
- ▶ 必ず地域のコンセント形状にあったコードを使用して、装置を使用して下さい。必要な改造に関しては、必ず認定された電気技術士に修理を依頼して下さい。
- ▶ 表示された電圧値が、使用する地域の電圧値に適応していることを確認の上で、使用して下さい。
- ▶ 必ず保護接地システムのあるコンセントに接続して、装置を使用して下さい。
- ▶ 電源プラグは、簡単にアクセス可能でなければなりません。
- ▶ 電気部品の作業をする前に、電源から装置を外して下さい。
- ▶ 電気機器の使用および安全点検に関して、作業従事者は国家規則を遵守して下さい。ドイツでは、これらは、VDE 0701-0702に関連してDGUV (ドイツ法的傷害保険) のルール3です。
- ▶ 接続コード (電源コードなど)、ホース、ケース (キーパッドなど) に、曲がりやひび割れの損傷や劣化が認められないか、定期的に検査して下さい。
接続コード、ホース、ケース部品などに欠陥がある場合は、装置の使用を中止して下さい！

- ▶ 損傷して装置は、ただちに使用停止して下さい。電源プラグを外して、不意にスイッチが入らないようにして下さい。装置を修理に出して下さい！
- ▶ 必ず監視下の元で、装置を使用して下さい。
- ▶ 国が定めた事故防止規定を守って下さい！
- ▶ REACH及びSVHCの情報はウェブサイトwww.renfert.com のサポートエリアを参照ください。

固有の指示

- ▶ 本機を電源につないだ状態で、決して、砥石に手を触れないで下さい。うっかり、本機のスイッチを入れると、怪我をする恐れがあります！
- ▶ 長い髪のままや袖口がゆったりした、幅広の衣類を着用して、本トリマーを使用しないで下さい。髪や衣類が砥石に巻き込まれる恐れがあり、けがの要因となります。
- ▶ 本機は、石こう模型のみを削る目的で設計されています。埋没材を削ると、発癌性の粉塵を放出する恐れがあります。
- ▶ モーターが回転している間、決してフロント・カバーを開けないで下さい。安全のためにモーターを切っても、砥石は、すぐに停止しません。
- ▶ 砥石が完全に停止から、フロント・カバーを開けて下さい。
- ▶ 研削中、必ず、防護眼鏡を着用して下さい。
- ▶ 砥石が回転中、手を触れないで下さい。
- ▶ 模型台（研削台）を取り付け、固定する際、「カチッ」という音がするまで作業を行わないで下さい。小さな部品や指がトリマーに巻き込まれて、大怪我を負う恐れがあります。
- ▶ 砥石が完全に停止してから、フロント・カバーを開けて、研削台を外して下さい。
- ▶ 粉塵が発生しますので、吸塵器を設置しなければなりません（必要に応じて、信頼できる専門業者にご相談下さい）。
- ▶ 本機の操作時、騒音レベルが非常に高くなる場合があります>>>必ず、耳栓をして下さい。

使用者に対する注意事項

製品の使用およびメンテナンスは、必ず訓練を受けた人が行って下さい。

製品説明

構成部品と機能要素

図1（カバー内部）を参照して下さい。

- | | |
|------------|-----------|
| 1 フロント・カバー | 6 ブランクプラグ |
| 2 電源コード | 7 給水ホース |
| 3 給水用接続口 | 8 排水ホース |
| 4 研削台 | 9 ホースクランプ |
| 5 リンス管 | 10 排水用接続口 |
| | 11 給水口 |

残りの要素は、インターネット上の徹底的なマニュアルに含まれています。

梱包内容

- 1 *MTplus*
- 1 給水ホース
- 1 排水ホース
- 1 ツール・セット
- 1 工具セット
- 1 Marathon砥石 製品番号、Nr. 1803-x500(このみ搭載)
- 1 Quick Start Guide

使用準備

開封

⇒ 部品が全て揃っているか確認して下さい。

設置

- ⇒ 本装置を頑丈で平滑な作業台に置いてください。
- ⇒ 本装置を電源コンセントに届く場所に置いて下さい。

注水研削

- ⇒給水ホース (7) を給水用接続口 (3) につないでください。
- ⇒給水ホースを水道の蛇口 (止水栓付き) に接続してください。
- ⇒蛇口を開けて、ホースから水が漏れていないことを確かめてください。
- ⇒排水ホース (8) を接続口 (10) にはめてから、ねじるように回転させてください。
- ⇒ホースクランプ (9) で固定してください。
- ⇒排水ホースを排水口に向けて垂らしてください。
- ⇒電源コード (2) を延ばし、電源プラグを集塵装置のオートマチック・スイッチのコンセントへ、もしくは、電源コンセントに挿し込みます。

非注水研削

- ⇒フロント・カバー (1) を開けて下さい。
- ⇒スプレー管 (リンス管) を取り外して下さい (5) 。
- ⇒工具セットからブラインド・プラグを使って開口部を閉鎖して下さい (6) 。
- ⇒フロント・カバー を閉じて下さい。
- ⇒集塵ホースを接続口 (10) に挿し込みます。
- ⇒電源コード (2) を延ばし、電源プラグを集塵装置のオートマチック・スイッチのコンセントへ、もしくは、電源コンセントに挿し込みます。



オートマチック・スタートと集塵装置の最大パワー入力に注意して下さい。
必要ならば、集塵装置とトリマーは、分離させて安全な回路で使用して下さい。

運転

研削

- ⇒必要に応じて、研削角度を点検および調節してください。
- ⇒本装置の電源を入れてください。
- ⇒必要に応じて、送水バルブ (11) で水量を調節、もしくは、集塵装置のスイッチを入れて下さい。
- ⇒両手で模型を研削台上にしっかりと固定して、研削ディスク (砥石) に押しつけてください。

作業が終われば:

- ⇒本装置の電源スイッチを切ってください。



長期間、作業を行わない場合や本装置の周囲に誰もいなくなる場合 (例えば、深夜など)、水道の止水栓を閉じなければなりません。

クリーニング / メンテナンス



装置内部にメンテナンスが必要な部品はありません。
後述する内容以外に、本体を開けることは許可できません！



流水での洗浄、または水に浸しての洗浄は避けてください。

- ⇒清掃または修理する前に、本装置の電源プラグを抜いてください。

注水研削

- ⇒クリーニングは軽く湿らせたクロスで拭くだけにして下さい。
- ⇒フロントカバー (1) と、トリマーテーブル (4) を取り外し、流水下でブラシで清掃します。



フロント・カバーを閉じたままで、研削台を取り外さないで下さい。
砥石が損傷する恐れがあります！

非注水研削



非注水研削の場合、石こう粉塵が空気力学的に死角領域に集まるのは普通のことで、これによって、MTplusの機能や研削能力が影響を受けることはありません。

- ⇒埃は、乾いたブラシまたは乾いた布で除去するか、掃除機で吸い取って下さい。

交換部品

消耗部品もしくは交換部品は、インターネット上の www.renfert.com/p918 ある交換部品リストに記載されています。

地形は 18030000 または 18030500 の下にあります。

保証の対象外となる部品（消耗部品、消費部品）は、交換部品リストにマークされています。

シリアル番号、製造日および装置のバージョンは装置の型番号ラベルに記載されています。



処分について



EU内においてこのシンボルマークのついた装置は分別されない住居地区廃棄物として処分することができません。

地域の規制を当局に問い合わせ、適正に廃棄して下さい。

소개

본 빠른 시작 안내서에는 제품 사용설명서와 관련 안전 정보가 포함되어 있습니다. 제품에 관한 자세한 정보는 당사 웹사이트 www.renfert.com/p915 에서 다운로드 가능한 사용설명서에 나와 있습니다. 다음 품번을 입력하십시오: 18030000 또는 18030500.



기호

다음은 사용 설명서와 제품 자체에서 사용하는 기호와 그 의미입니다.



위험
직접적인 부상 위험을 나타냅니다. 첨부된 문서를 참조하십시오!



전류
전류로 인한 위험을 나타냅니다.



주의:
지침을 따르지 않으면 기기가 손상될 수 있습니다.



주의사항
사용의 개선과 용이함을 제공하는 일반적 주의사항.



이 장치는 해당 EU 지침의 요건을 준수합니다.



이 제품은 관련 영국 법률을 준수합니다.
www.renfert.com 인터넷에서 UKCA 적합성 선언을 참조하십시오.



이 장치는 EU 지침 2002/96/EG(WEEE 지침)의 적용을 받습니다.

그 밖의 기호들은 그때그때 설명하겠습니다.

ko

안전

올바른 사용

MTplus는 치과기술분야에서 김스모형을 연마할 때 필요한 연마장치입니다. 본 장치는 젖은 연마장치로 혹은 건조 연마장치로 사용 가능합니다.

허가되지 않은 방법으로 기기 사용

장치 투자 연삭에 적합하지 않다.

본 제품에는 Renfert GmbH에서 제공하거나 승인한 예비부품 및 부속품만 사용할 수 있습니다! 타사 예비부품이나 부속품을 사용할 경우, 기기의 안전에 해로운 영향을 미치고, 심각한 상해 위험성이 높아지고, 환경 또는 기기 자체에 손상을 초래할 수 있습니다.

위험 및 경고



일반적인 정보

- ▶ 제공된 설명서에 따라 장치를 사용하지 않는 경우, 장치의 안전을 더 이상 보장할 수 없습니다.
- ▶ 부상 위험!
사용된 구성품이 허가된 제품이 아닐 경우 부상 위험이 있습니다. 항상 정품 Renfert 구성품만 사용하십시오.
- ▶ 국가별 플러그가 전원 코드에 맞게 달려 있어야만 장치를 작동할 수 있습니다. 모든 필요한 개조는 자격을 갖춘 전기 기사가 실시해야 합니다.
- ▶ 식별판에 기재된 정보가 지역의 전원 공급 규격과 일치하는 경우에만 장치를 작동할 수 있습니다.
- ▶ 보호 도체 시스템에 연결된 콘센트에만 장치의 플러그를 꽂을 수 있습니다.
- ▶ 전원 플러그는 접근이 쉬워야 합니다.
- ▶ 전기 부품에 대한 작업을 실시하기 전에 장치 전원을 차단하십시오.
- ▶ 작업 중 그리고 전기 기기의 반복적인 안전 점검에 관한 국내 규제를 준수하는 것은 작업자의 의무입니다. 독일에서는 이것이 VDE 0701-0702 (전기전자정보통신기술협회) 관련 DGUV(독일산재보험) 규정 3항입니다.
- ▶ 연결 케이블(전원 코드 등), 관, 하우징(키패드 등)에 손상(꼬임, 갈라짐, 구멍 등) 또는 노화 징후가 있는지 정기적으로 점검하십시오. 손상된 연결 케이블이나 관, 하우징 부품 또는 기타 결함이 보이는 장치는 작동해서는 안 됩니다!
- ▶ 결함이 있는 장치는 즉시 작동을 중지해야 합니다. 플러그를 빼고 장치 사용을 금하도록 합니다. 장치를 수리하십시오!
- ▶ 감독 하에서만 장치를 작동하십시오.

- ▶ 국내 사고예방 규정을 준수하십시오!
- ▶ REACH와 SVHC에 관한 정보는 당사 웹사이트 www.renfert.com 의 Support(지원)에 있습니다.

구체적인 지침

- ▶ 전원이 연결된 상태에서 연마 디스크에 절대로 손을 대지 마세요. 연마장치가 갑자기 작동하면 사고가 날 위험이 있습니다.
- ▶ 흩어진 긴머리칼이나 열려있거나 넓은 작업복을 착용한 상태에서 장치를 다루지 마십시오. 머리칼이나 옷 자락이 장치에 감겨 돌아가면 사고가 날 위험이 있습니다.
- ▶ 장치는 오직 깎기만 연마하도록 설계되었습니다. 포함 연마 할 때 발암 성 분진을 발생!
- ▶ 모터가 돌아갈 때 정면 뚜껑을 열지 마십시오. 모터의 안전 차단이 연마 디스크를 급정지시킬 수 없습니다.
- ▶ 정면 뚜껑은 오직 연마 디스크가 완전히 정지 된후에 만 여십시오.
- ▶ 연마시 보호 안경을 착용하십시오.
- ▶ 회전 중인 연마 디스크에 손을 대지 마십시오.
- ▶ 연마 테이블이 „딸깍“ 소리가 나면서 정확히 설치되지 않은 상태에서는 작업하지 마십시오. 자그마한 사물이나 손가락이 연마장치내에 들어가면 사고 위험이 커집니다.
- ▶ 연마 테이블은 오직 디스크가 수직으로 서있거나 정면뚜껑이 열려있는 상태에서만 들어내세요.
- ▶ 발생하는 먼지량에 대응하여 먼지흡진을 맞추세요 (필요하면 상호조합과 상담하세요).
- ▶ 작업시 아주 요란한 소음이 날 수도 있습니다 >>> 소음방지를 사용하세요.

허가받은 개인

장치 작동과 유지보수는 자격을 갖춘 사람만이 실시할 수 있습니다.

제품 설명

구성 요소 그룹과 기능 요소

그림 1 참조(표지 안쪽)

- | | | | |
|---|--------|----|-----------|
| 1 | 뚜껑 | 6 | 블랭킹 플러그 |
| 2 | 전원 코드 | 7 | 물공급 호스 |
| 3 | 연결 이음부 | 8 | 오수 호스 |
| 4 | 테이블 연삭 | 9 | 클램프로 |
| 5 | 분사호스 | 10 | 배수 연결 분기관 |
| | | 11 | 급수구 |

기타 기기는 인터넷에서 확인할 수 있는 사용설명서에 나와 있습니다.

인도범위

- 1 MTplus
- 1 물공급 호스
- 1 오수 호스
- 1 공구 세트
- 1 잔부품 세트
- 1 마라톤 Marathon 트리밍 디스크, 단지 주문번호 1803-x500 에만
- 1 Quick Start Guide

설치

포장 풀기

⇒ 모든 제공 부품이 완벽하게 갖춰져 있는지 확인하십시오.

장착

- ⇒ 작동 중에도 견고한 표면 위에 기기를 놓으십시오.
- ⇒ 전원 플러그 소켓에 쉽게 손이 닿는 곳에 기기를 놓으십시오.

젖은 연마장치

- ⇒ 급수 연결부(3)에 급수 호스(7)를 연결합니다.
- ⇒ 차단 탭을 달아 급수 호스를 상수도에 연결합니다.
- ⇒ 차단 탭을 열고 물이 새는지 확인합니다.
- ⇒ 연결 이음부(10)에 배수 호스(8)를 돌려 끼웁니다.
- ⇒ 호스 클램프로(9) 고정합니다.
- ⇒ 배수구가 아래를 향하도록 하십시오.
- ⇒ 전원 케이블(2)을 펼쳐서 흡입기의 자동 전원 소켓이나 주 전원 소켓에 꽂으십시오.

건조 연마장치

- ⇒ 정면 뚜껑을 여세요 (1).
- ⇒ 분사호스를 제거하세요 (5).
- ⇒ 블리인드 플러그(6)로 꼭 잠그십시오 >>> 소부품 세트.
- ⇒ 정면 뚜껑을 닫으세요.
- ⇒ 흡입 튜브를 연결부(10)로 미십시오.
- ⇒ 전원 케이블(2)을 펼쳐서 흡입기의 자동 전원 소켓이나 주 전원 소켓에 꽂으십시오.



자동 시작 및 흡입 시 최소 소비전력을 지켜주십시오. 필요한 경우, 흡입기와 트리머를 각각 다른 전원에 연결하십시오.

작동

트리밍

- ⇒ 필요에 따라 연마 각도를 점검하고 조정합니다.
- ⇒ 기기를 켭니다.
- ⇒ 필요한 경우, 물 밸브(11)로 물 수위를 조절하거나 흡입기를 켜십시오.
- ⇒ 양손을 사용하여, 연마 테이블 위에 모델을 고정하고 (4)디스크 쪽으로 누릅니다.

- 작업이 끝나면:
 - ⇒ 기기를 끕니다.



(심야 시간과 같이) 긴 시간 작업을 중단하고 기기를 방치할 때는 상수도 차단 탭을 잠가야 합니다.

청소 / 유지보수



집진기 내부의 작은 부품들은 유지보수가 필요합니다.
아래 설명된 절차 외의 방법으로 장치를 여는 것은 불허합니다!



- 기기를 흐르는 물에 씻거나 물에 담그지 마십시오.
- ⇒ 전원을 끄고 플러그를 뽑은 다음 기기를 청소하거나 수리하십시오.

젖은 연마장치

- ⇒ 젖은 천만 사용하여 장치를 닦아내십시오.
- ⇒ 앞뚜껑(1)과 연마 테이블(4)을 제거하고 솔로 흐르는 물에서 청소합니다.



**정면뚜껑이 닫혀진 상태에서 연마 테이블을 해체하지 마십시오.
연마 디스크에 손상이 갈 수 있습니다.**

건조 연마장치



참고: 건조 연마기에서는 기체공학이 작용하지 않는 소위 „침체구역 dead zone“에 먼지가 쌓이는 것은 정상이며 이 먼지는 *MTplus*의 기능이나 연마성능에 어떠한 영향도 주지 않습니다.

- ⇒ 마른 솔 또는 천으로 먼지를 제거하거나 진공청소기로 깨끗이 청소합니다.

예비부품

www.renfert.com/p918 에서 인터넷으로 예비부품 목록에 있는 마모성 구성품과 예비부품을 확인할 수 있습니다.

다음 품번을 입력하십시오: 18030000 또는 18030500.

제품 보증에서 제외된 구성품(마모 또는 손상되는 소모품 또는 부품)은 예비부품 목록에 표시되어 있습니다.

시리얼넘버, 제조일자 및 기기 버전은 기기의 명판에 표시되어 있습니다.



폐기 정보



유럽연합(EU) 내에서 이 기호가 붙은 장치는 분류되지 않은 생활 폐기물로 폐기해야 합니다.

올바른 폐기에 관한 자세한 정보는 현지 당국에 문의하시기 바랍니다.

EG-Konformitätserklärung

DE

Renfert GmbH, Industriegebiet, 78247 Hilzingen / Germany

Hiermit erklären wir, dass das Produkt

MT plus

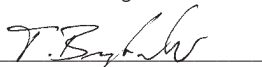
allen einschlägigen Bestimmungen der folgenden Richtlinien entspricht:

2006/42/EG (Maschinen-Richtlinie)
 2014/35/EU (Niederspannungsrichtlinie)
 2014/30/EU (EMV Richtlinie)
 2011/65/EU (RoHS)

Folgende harmonisierte Normen wurden angewendet:

EN 61010-1:2010, EN 61326-1:2013, EN ISO 12100:2010,
 EN 61029-1:2009, EN IEC 63000:2018

Bevollmächtigt für das Zusammenstellen der technischen Unterlagen: Hans Peter Jilg
 c/o Renfert GmbH



Tilo Burgbacher,
 Leiter Konstruktion und Geräteentwicklung

Hilzingen, 20.10.2021

EC Declaration of conformity

EN

Renfert GmbH, Industriegebiet, 78247 Hilzingen / Germany

Herewith we declare that the product

MT plus

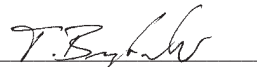
is in compliance with the relevant requirements in the following directives:

2006/42/EC (Machinery safety)
 2014/35/EU (Low voltage equipment)
 2014/30/EU (Electromagnetic compatibility)
 2011/65/EU (RoHS)

Harmonized specifications applied:

EN 61010-1:2010, EN 61326-1:2013, EN ISO 12100:2010,
 EN 61029-1:2009, EN IEC 63000:2018

Authorised to compile the technical documentation: Hans Peter Jilg
 c/o Renfert GmbH



Tilo Burgbacher,
 Engineering Director

Hilzingen, 20.10.2021

Déclaration de conformité CE

FR

Renfert GmbH, Industriegebiet, 78247 Hilzingen / Germany

Par la présente, nous certifions que le produit

MT plus

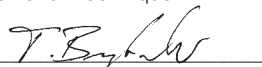
est conforme à toutes les prescriptions applicables aux les directives européennes suivantes :

2006/42/CE (relative aux machines)
 2014/35/UE (relative aux basses tensions)
 2014/30/UE (relative à la compatibilité électromagnétique)
 2011/65/UE (RoHS)

Normes harmonisées appliquées:

EN 61010-1:2010, EN 61326-1:2013, EN ISO 12100:2010,
 EN 61029-1:2009, EN IEC 63000:2018

Mandataire pour la composition de la documentation technique: Hans Peter Jilg
 c/o Renfert GmbH



Tilo Burgbacher,
 Chef du bureau d'études

Hilzingen, 20.10.2021

Dichiarazione di conformità CE

IT

Renfert GmbH, Industriegebiet, 78247 Hilzingen / Germany

Con la presente dichiariamo che il prodotto

MT plus

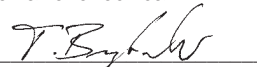
è conforme alle seguenti direttive europee:

2006/42/CE (direttiva macchine)
 2014/35/UE (direttiva bassa tensione)
 2014/30/UE (direttiva compatibilità elettromagnetica)
 2011/65/UE (RoHS)

Le seguenti norme armonizzate sono state applicate:

EN 61010-1:2010, EN 61326-1:2013, EN ISO 12100:2010,
 EN 61029-1:2009, EN IEC 63000:2018

Mandatario per la composizione della documentazione tecnica: Hans Peter Jilg
 c/o Renfert GmbH



Tilo Burgbacher,
 Capo reparto costruzione e sviluppo apparecchi

Hilzingen, 20.10.2021

Declaración de Conformidad CE

ES

Renfert GmbH, Industriegebiet, 78247 Hilzingen / Alemania

Por la presente declaramos que el producto

MT plus


con las disposiciones pertinentes de las siguientes directivas:

2006/42/CE (Directiva de Maquinaria)
 2014/35/UE (Directiva de Baja Tensión)
 2014/30/UE (Directiva de Compatibilidad Electromagnética)
 2011/65/UE (RoHS)

Se ha cumplido con las siguientes normas armonizadas:

EN 61010-1:2010, EN 61326-1:2013, EN ISO 12100:2010,
 EN 61029-1:2009, EN IEC 63000:2018

Persona autorizada para elaborar el expediente técnico: Hans Peter Jilg
 c/o Renfert GmbH



Tilo Burgbacher,
 Director de Construcción y Desarrollo de Maquinaria

Hilzingen, el 20.10.2021

Декларация о соответствии ЕС

RU

Renfert GmbH, Industriegebiet, 78247 Hilzingen / Германия

Настоящим мы заявляем, что продукт

MT plus

соответствует всем специальным положениям следующих директив:

2006/42/EC (Директива в отношении машин)
 2014/35/UE (Директива в отношении электрического оборудования в пределах определенных границ напряжения)
 2014/30/UE (Директива в отношении электромагнитной совместимости)
 2011/65/UE (RoHS)

Следующие гармонизированные стандарты были выполнены:
 EN 61010-1:2010, EN 61326-1:2013, EN ISO 12100:2010,
 EN 61029-1:2009, EN IEC 63000:2018

Ответственность за составление технической документации: Hans Peter Jilg
 c/o Renfert GmbH



Тило Бургбахер,
 Руководитель конструкторского отдела

Хильцинген, 20.10.2021

EU-符合标准声明

ZH

Renfert GmbH, Industriegebiet, 78247 Hilzingen / 德国

我们在此声明, 下列产品

MT plus

遵照了下列导则的相关要求:

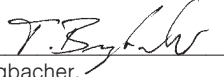
2006/42/EC (机器准则)
2014/35/EU (低电压指令)
2014/30/EU (电磁兼容性指令)
2011/65/EU (RoHS)

使用了下列统一标准:

EN 61010-1:2010, EN 61326-1:2013, EN ISO 12100:2010,
EN 61029-1:2009, EN IEC 63000:2018

我们被授权编制下列技术
文件:

Hans Peter Jilg
c/o Renfert GmbH



Tilo Burgbacher,
设计及仪器开发总监

Hilzingen, 2021年10月20日

EU整合性声明

JA

レンフェルト有限会社、インツスツリーゲビート、78247 ヒルツィンゲン/ドイツ

私共はこの製品について宣言します。

MT plus

次の指令における、すべての当該規定に適合しています。:

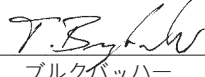
2006/42/EC (機械命令)
2014/35/EU (低圧命令)
2014/30/EU (電磁気耐性命令)
2011/65/UE (RoHS)

以下の整合規格が適用された:

EN 61010-1:2010, EN 61326-1:2013, EN ISO 12100:2010,
EN 61029-1:2009, EN IEC 63000:2018

技術構造ファイルの編成に
ついて、全権を有していま
す。:

Hans Peter Jilg
c/o Renfert GmbH



ティロ プルクハイッハー
設計機器開発部長

ヒルツィンゲン、2021年10月20日

EU 규정 적합성 선언

KO

Renfert GmbH, Industriegebiet, 78247 Hilzingen / Germany

당사는 본 제품에 대해 다음과 같이 선언합니다

MT plus

은(는) 다음 지침의 관련 요건을 준수합니다:

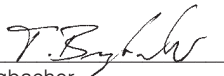
2006/42/EC (기계장치 가이드라인)
2014/35/EU (저전압 가이드라인)
2014/30/EU (전자파 적합성 가이드라인)
2011/65/UE (RoHS)

다음 일원화 규범이 적용되었습니다:

EN 61010-1:2010, EN 61326-1:2013, EN ISO 12100:2010,
EN 61029-1:2009, EN IEC 63000:2018

기술문서를 제작하도록 승인
받았습니다:

Hans Peter Jilg
c/o Renfert GmbH



Tilo Burgbacher,
기기설계 개발부장

독일 Hilzingen, 2021년 10월 20일



DECLARATION OF CONFORMITY



We,

Renfert GmbH, Industriegebiet, 78247 Hilzingen / Germany

declare under our sole responsibility, that the product(s)

Name	Part No.
MT plus	1803 0000 1803 0500
MT3	1808 0000 / 1808 0000 03 1808 0500 / 1808 0500 03
MT premium	1807 0000 1807 0500

is (are) in conformity with the relevant regulatory requirements by compliance with the UK designated standards.

UK legislation

Electromagnetic Compatibility Regulations 2016

Supply of Machinery (Safety) Regulations 2008

The Restriction of the Use of Certain Hazardous Substances in Electrical and Electronic Equipment Regulations 2012

Designated standards

EN 61326-1:2013

EN ISO12100:2010

EN 61010-1:2010/A1:2019/AC:2019-04

EN 60825-1: 2014

EN 61000-3-2: 2014

EN 61000-3-3: 2013

EN IEC 63000:2018

Tilo Burgbacher,
Engineering Director

Hilzingen, 02.11.2022

The Technical Documentation has been retained by Renfert GmbH

Technical Data

Nominal voltage:	230 V	240 V	120 V	100 V
Permissible mains voltage:	220 - 230 V	230 - 240 V	120 V	100 V
Mains frequency:	50 / 60 Hz	50 Hz	60 Hz	50 / 60 Hz
Power consumption:	1300 W [1,743 hp]	1300 W [1,743 hp]	1500 W [2,012 hp]	1200 W [1,609 hp]
Speed: - 50 Hz: - 60 Hz:	2850 1/min. 3400 1/min.	2850 1/min.	3400 1/min.	2850 1/min. 3400 1/min.
Water consumption, max.:	9 l/min. [0.32 cfm]			
Necessary water pressure: - min.: - max.:	1 bar [14.5 pis] 5 bar [72.5 psi]			
Connection piece diameters for external extraction:	36 mm [1.42 inch]			
Dimensions (W x H x D):	300 x 320 x 410 mm [11.8 x 12.6 x 16.2 inch]			
Ø Trimmer disc dimensions:	234 mm [9.2 inch]			
Weight:	13.5 kg [30 lbs]			
Sound pressure level accord. to DIN 45635-01-KL3, measured under full load: - Lp(A): - K:	74 dB(A) 4 dB			

**Hochaktuell und ausführlich auf ...
Up to date and in detail at ...
Actualisé et détaillé sous ...
Aggiornato e dettagliato su ...
La máxima actualidad y detalle en ...
Актуально и подробно на ...**

www.renfert.com

Renfert GmbH • Untere Gießwiesen 2 • 78247 Hilzingen/Germany
Tel.: +49 7731 82 08-0 • Fax: +49 7731 82 08-70
www.renfert.com • info@renfert.com

Renfert USA • 3718 Illinois Avenue • St. Charles IL 60174/USA
Tel.: +1 6307 62 18 03 • Fax: +1 6307 62 97 87
www.renfert.com • info@renfertusa.com
USA: Free call 800 336 7422