



making work easy



- de
- en
- fr
- it
- es
- pt
- tr
- ru
- zh
- ja
- ko
- ar

AUTO spin

Quick Start Guide

Made in Germany

21-6861 11112024

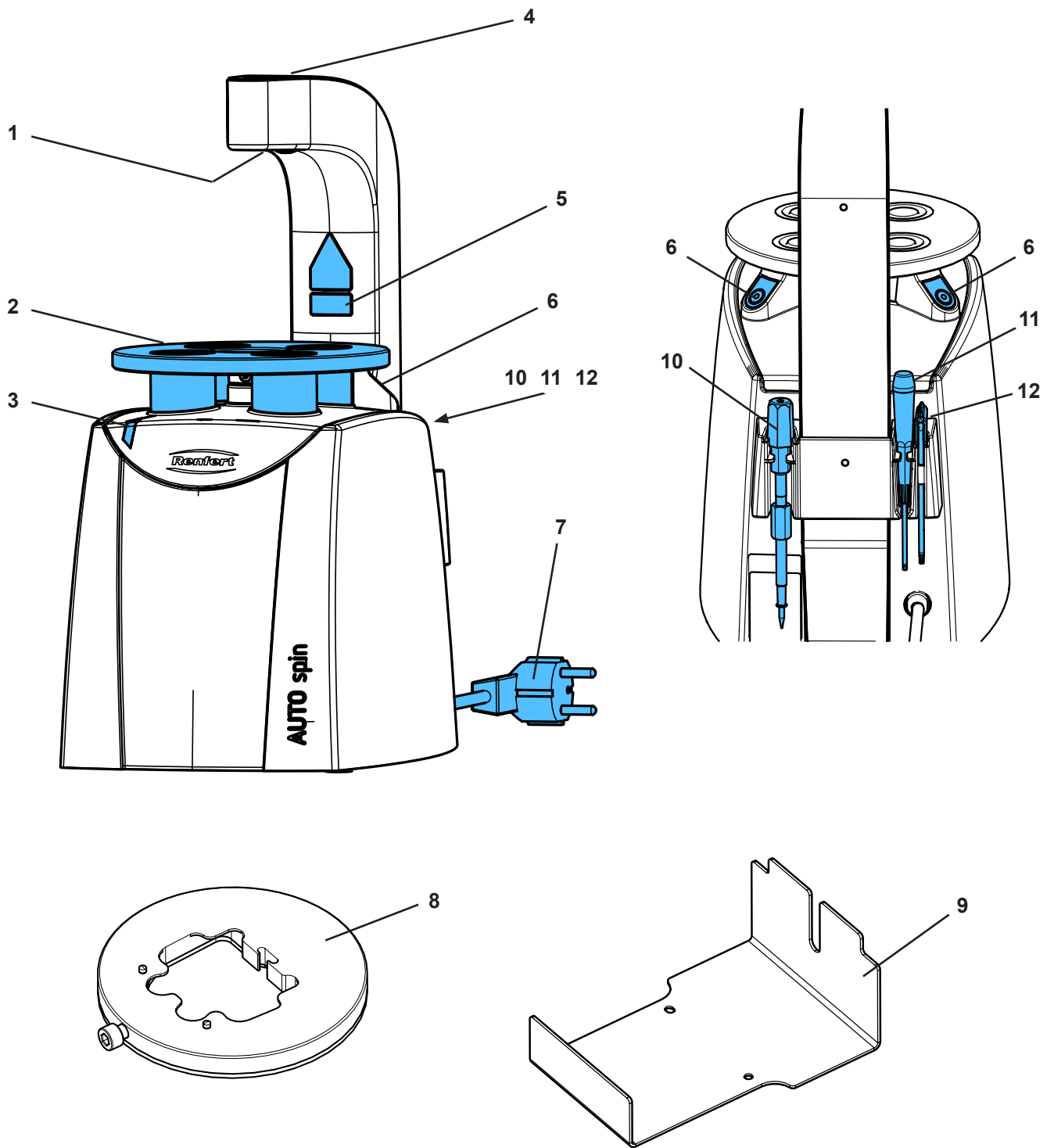


Fig. 1

Einleitung

Dieser Quick Start Guide enthält Angaben zur Bedienung des Gerätes sowie relevante Sicherheitsinformationen. Ausführliche Informationen zum Gerät finden Sie in der Bedienungsanleitung, die Sie von unserer Internet-Seite unter www.renfert.com/p915 herunterladen können. Geben Sie dort die folgende Artikelnummer ein: 18600000.



Verwendete Symbole

In dieser Anleitung oder an dem Gerät finden Sie Symbole mit folgender Bedeutung:



Gefahr

Es besteht unmittelbare Verletzungsgefahr. Begleitdokumente beachten!



Elektrische Spannung

Es besteht Gefahr durch elektrische Spannung.



Laser

Nicht in den Laserstrahl blicken.



Achtung

Bei Nichtbeachtung des Hinweises besteht die Gefahr der Beschädigung des Gerätes.



Hinweis

Gibt einen für die Bedienung nützlichen, die Handhabung erleichternden Hinweis.



Das Gerät entspricht den zutreffenden EU Richtlinien.



Dieses Produkt entspricht der relevanten UK Gesetzgebung.

Siehe UKCA-Konformitätserklärung im Internet unter www.renfert.com.



Das Gerät unterliegt der EU Richtlinie 2002/96/EG (WEEE Richtlinie).

Weitere Symbole sind bei ihrer Verwendung erklärt.

Sicherheit

Bestimmungsgemäße Verwendung

Das Gerät ist eine Systemkomponente zur Herstellung von dentalen Sägeschnittmodellen mit einer Kunststoffplatte als Basisträger.

Das Gerät dient dazu, konische Bohrungen in diese Kunststoffplatten aus POM vorzunehmen.

Bestimmungswidrige Verwendung

Es dürfen ausschließlich Kunststoffplatten aus POM verwendet werden. Das Gerät ist nicht geeignet, Kunststoffplatten aus PMMA (Plexiglas) oder anderen Materialien zu bohren.

Das Gerät ist nicht dazu geeignet, um in Gips zu bohren.

Gefahren- und Warnhinweise



Allgemeine Hinweise

- ▶ Wenn das Gerät nicht entsprechend der vorliegenden Bedienungsanleitung betrieben wird, ist der vorgesehene Schutz nicht mehr gewährleistet.
- ▶ Das Gerät darf nur mit einem Netzkabel mit landesspezifischem Steckersystem in Betrieb genommen werden. Der ggf. erforderliche Umbau darf nur von einer elektrotechnischen Fachkraft vorgenommen werden.
- ▶ Das Gerät darf nur in Betrieb genommen werden, wenn die Angaben des Typenschildes mit den Vorgaben des regionalen Spannungsnetzes übereinstimmen.
- ▶ Das Gerät darf nur an Steckdosen angeschlossen werden, die mit dem Schutzleitersystem verbunden sind.
- ▶ Der Netzstecker muss leicht zugänglich sein.
- ▶ Vor Arbeiten an den elektrischen Teilen, Gerät vom Netz trennen.
- ▶ Es liegt in der Verantwortung des Betreibers, dass nationale Vorschriften bei Betrieb und bezüglich einer wiederholten Sicherheitsprüfung von elektrischen Geräten eingehalten werden. In Deutschland sind dies die DGUV Vorschrift 3, in Zusammenhang mit VDE 0701-0702.

- ▶ Anschlussleitungen (wie z.B. Netzkabel), Schläuche und Gehäuse (wie z.B. Bedienfolie) regelmäßig auf Beschädigungen (z.B. Knicke, Risse, Porosität) oder Alterung überprüfen. Geräte mit schadhafte Anschlussleitungen, Schläuchen oder Gehäuseteilen oder anderen Defekten dürfen nicht mehr betrieben werden!
- ▶ Beschädigte Geräte unverzüglich außer Betrieb nehmen. Netzstecker ziehen und gegen wieder Einschalten sichern. Gerät zur Reparatur einschicken!
- ▶ Beachten Sie die nationalen Unfallverhütungsvorschriften!
- ▶ Informationen zu REACH und SVHC finden Sie auf unserer Internetseite unter www.renfert.com im Support Bereich.

Spezifische Hinweise

- ▶ **Achtung! Laserstrahlung! Laser Klasse 2!** Nicht direkt in den Strahl blicken! Nicht in Strahlen blicken, die an spiegelnden Oberflächen reflektiert werden.
- ▶ Bei angeschlossener Spannungsversorgung nie an den Bohrer fassen. Bei unvermitteltem Anlauf des Bohrgerätes besteht Verletzungsgefahr!
- ▶ Nicht mit offenen langen Haaren oder losen bzw. weiten Bekleidungssteilen am AUTO spin arbeiten. Durch Einziehen und Aufwickeln besteht Verletzungsgefahr.
- ▶ Nicht an den drehenden Bohrer fassen.
- ▶ Bedienung des Gerätes nur mit aufliegendem Plattenhalter mit eingesetzter Kunststoffplatte. Verletzungsgefahr durch drehenden Bohrer.
- ▶ Bei Betrieb nicht unter den Bohrtisch fassen, Quetschgefahr.
- ▶ Bei Betrieb nicht zwischen Bohrer Aufnahme und Bohrtisch fassen, Quetschgefahr. Verletzungsgefahr durch drehenden Bohrer.

Zugelassene Personen

Bedienung und Wartung des Gerätes darf nur von unterwiesenen Personen erfolgen.

Gerät darf nicht von Personen benutzt werden, die aufgrund eingeschränkter physischer, sensorischer oder geistiger Fähigkeit nicht in der Lage sind, das Gerät sicher zu bedienen.

Produktbeschreibung

Baugruppen und Funktionselemente

siehe Fig. 1 (auf Umschlagseite)

- | | |
|--------------------------------|---|
| 1 Ziellaser | 7 Netzkabel mit Netzstecker |
| 2 Bohrtisch mit Haltemagneten | 8 Plattenhalter |
| 3 Betriebsanzeige | 9 Abdruckhalter |
| 4 Öffnung für Level Controller | 10 Level Controller |
| 5 Warnhinweis Laser | 11 Einstellwerkzeug für Bohrtiefe (Schraubendreher Torx T5) |
| 6 Bedientaste rechts/links | 12 Werkzeug für Bohrerfixierung (Winkelschlüssel Torx T10) |

Lieferumfang

- | | |
|--|---|
| 1 AUTO spin | |
| 1 Bohrer | 1 Werkzeug für Bohrerfixierung (Winkelschlüssel Torx T10) |
| 1 Plattenhalter | 1 Aufklebersatz Laser |
| 1 Abdruckhalter | 1 Quick Start Guide |
| 1 Level Controller | 1 AUTO spin System Bildanleitung |
| 1 Einstellwerkzeug für Bohrtiefe (Schraubendreher Torx T5) | |

Inbetriebnahme

Auspacken

⇒ Prüfen Sie die Lieferung auf Vollständigkeit (vergleiche „Lieferumfang“).

Aufstellen

⇒ Stellen Sie das Gerät auf eine ebene, stabile Unterlage.



Gerät nicht am Laserarm anheben oder tragen.

„Warnhinweis Laser“ auswechseln

⇒ Lösen Sie den Warnhinweis Laser in Ihrer Landessprache vom Aufklebersatz und überkleben Sie den vorhandenen Warnhinweis (5).

Elektrischer Anschluss

⇒ Netzkabel entrollen und Netzstecker in Steckdose der Gebäudeinstallation einstecken.

Startposition anfahren

Wenn sich der Bohrmotor nicht in seiner Startposition befindet, wird dies nach dem Einstecken des Netzsteckers erkannt und angezeigt:

In diesem Fall:

- ◆ blinkt die Betriebsanzeige (3).

⇒ Beide Bedientasten (6) drücken und gedrückt halten.

- ◆ Der Bohrmotor bewegt sich langsam bis zur Startposition.
- ◆ Sobald die Startposition erreicht ist bleibt der Motor stehen und die Betriebsanzeige leuchtet dauerhaft.

Bedienung

Ein- / Ausschalten

Das Gerät wird durch Drücken einer der Bedientasten (6) ein- und ausgeschaltet.

⇒ Gerät einschalten, eine Bedientaste kurz drücken.

⇒ Gerät ausschalten, eine Bedientaste ca. 2 Sek. drücken.

Auto Off

Das Gerät enthält zusätzlich eine automatische Abschaltung. Wird für einen Zeitraum von 3 Minuten nicht mit dem Gerät gearbeitet, schaltet es sich automatisch aus.

Level Controller

Der Level Controller (10) ermöglicht eine sichere Planung der fertigen Modellsituation.

- Keine Kollisionen des Pins mit dem Abdruck.
- Keine ungleichmäßigen oder zu hohen Zahnkränze.

Der Hub der Peilspitze im Level Controller entspricht einer Pinlänge von 14 mm.

Die weitere Handhabung entnehmen Sie bitte der beiliegenden AUTO spin System Bildanleitung.

Bohren

⇒ Arbeitsschritte zur Modellerstellung vor dem Bohren gemäß beiliegender AUTO spin System Bildanleitung ausführen.

⇒ Die Vorbereitete Einheit (Platten- und Abdruckhalter mit Abdruck und Kunststoffplatte) auf Bohrtisch platzieren.

⇒ So ausrichten, dass der Ziellaser im Abdruck die Position des gewünschten Pin-Lochs anzeigt.

⇒ Zum Auslösen des Bohrvorgangs beide Bedientasten (6) gleichzeitig drücken.

- ◆ Die Haltemagnete fixieren den Plattenhalter in der gewünschten Position.
- ◆ Der Bohrmotor startet und bohrt ein Loch von unten in die Kunststoffplatte.
- ◆ Der Bohrmotor kehrt in seine Startposition zurück und stoppt.
- ◆ Die Haltemagnete geben den Plattenhalter wieder frei.



Achtung

Gefahr des Bohrerbruchs.

- ▶ **Beim Ausrichten des Ziellasers immer darauf achten, dass nicht in den Plattenhalter oder in die Metallscheibe der Kunststoffplatte gebohrt wird.**
- ▶ **Bei mehrfacher Verwendung der Kunststoffplatte darauf achten, dass ausreichend Abstand zu bereits vorhandenen Bohrlöchern besteht.**



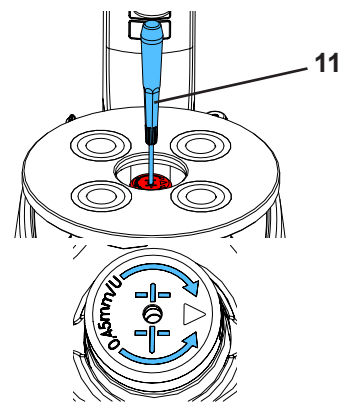
Kunststoffspäne, die am Bohrer anhaften, regelmäßig entfernen.



Lose Kunststoffspäne vom Bohrtisch entfernen.

Bohrtiefe einstellen

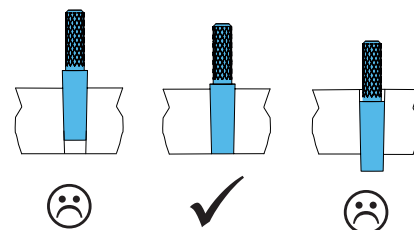
- ⇒ Gerät ausschalten und vom Netz trennen.
- ⇒ Bohrer entnehmen (siehe Kap. „Bohrer wechseln“).
- ⇒ Einstellwerkzeug für Bohrtiefe (11) von oben in Bohrfutter einführen und innenliegende Anschlagschraube einstellen:
- ⇒ links drehen
 - ◆ Lochdurchmesser wird größer.
 - ◆ Pin sitzt tiefer in Kunststoffplatte.
- ⇒ rechts drehen
 - ◆ Lochdurchmesser wird kleiner.
 - ◆ Pin sitzt nicht so tief in Kunststoffplatte.



Eine ganze Umdrehung der Anschlagschraube ändert die Bohrtiefe um 0,45 mm.



Eine praktikable Einstellung ist erreicht, wenn der eingesetzte Pin bei gewünschtem Einpressdruck bündig mit der Kunststoffplatte abschließt.



Reinigung / Wartung



Das Gerät enthält im Innern keine Teile, die einer Wartung bedürfen.

Reinigung

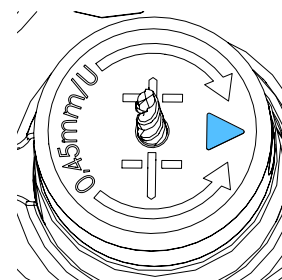
- ⇒ Zum Reinigen das Gerät außen nur feucht abwischen.
- ⇒ Lose Kunststoffspäne regelmäßig entfernen.



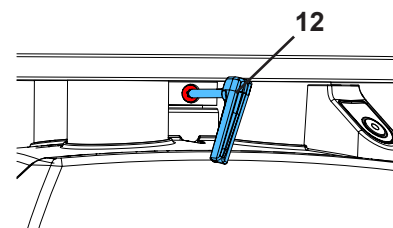
Keine lösungsmittelhaltigen oder scheuernden Reiniger verwenden.

Bohrer wechseln

- ⇒ Gerät ausschalten und vom Netz trennen.
- ⇒ Bohraufnahme mit den Fingern drehen, bis die Markierung auf dem Bohrfutter zur Seite zeigt.
- ⇒ Mit dem Winkelschlüssel (12) die Schraube der Befestigung lösen, bis der Bohrer sich bewegt (ca. 1/2 Umdrehung).
- ⇒ Bohrer nach oben herausnehmen.
- ⇒ Neuen Bohrer einsetzen.
- ⇒ Schraube der Befestigung wieder fest anziehen.



Schraube bis zum Anschlag eindrehen und mit einer ca. 1/8 Umdrehung festziehen.



Ersatzteile

Verschleiß- bzw. Ersatzteile finden Sie in der Ersatzteilliste im Internet unter www.renfert.com/p918. Geben Sie dort die folgende Artikelnummer ein: 18600000.

Aus der Garantieleistung ausgeschlossene Teile (Verschleißteile, Verbrauchsteile) sind in der Ersatzteilliste gekennzeichnet.

Seriennummer, Herstelldatum und Geräte-Version befinden sich auf dem Geräte-Typenschild.



Entsorgungshinweise



Die Geräte, die mit diesem Symbol gekennzeichnet sind, dürfen innerhalb der Europäischen Union daher nicht über den unsortierten Siedlungsabfall entsorgt werden.

Bitte informieren Sie sich bei Ihren lokalen Behörden über die ordnungsgemäße Entsorgung.

Introduction

This Quick Start Guide contains instructions on the operation of the product and relevant safety information.

For detailed information about the device, see the instructions for use which you can download from our website at www.renfert.com/p915.

Enter the following item number: 18600000.



Symbols used

This manual contains symbols also found on the appliance itself with the following meaning:



Danger

Immediate risk of injury. Consult accompanying documents!



Electrical current

This indicates a risk of injury due to electrical current.



Laser

Do not look into the laser beam.



Caution

Risk of damage to the unit if the instruction is not followed.



Notice

A general notice that improves and eases use.



The appliance complies with applicable EU directives.



This product complies with the relevant UK legislation.

See UKCA Declaration of Conformity in the Internet under www.renfert.com.



Within the EU, this device is subject to the provisions of the directive 2002/96/EC (WEEE directive).

Other symbols are explained when displayed.

Safety

Correct use of the unit

The device is a system component for the production of dental section models with a plastic plate as base support.

The device is used to make conical holes in these plastic plates made of POM.

Unapproved Use

Only plastic plates made of POM may be used. The device is not suitable for drilling plastic plates of PMMA (Plexiglas) or other materials.

The device is not suitable to drill in plaster.

Hazards and Warnings



General information

- ▶ Granted protection is not given any longer in case the unit is not operated according to the instruction manual on hand.
- ▶ The unit should only be operated using a mains cable with a country-specific plug system. Any modification required should only be carried out by an electrician.
- ▶ The unit should only be operated if the data on the rating plate corresponds with the data of regional mains voltage.
- ▶ The unit should only be plugged into earthed sockets.
- ▶ The mains socket should be easily accessible.
- ▶ Disconnect the unit from the mains before working on electrical parts.
- ▶ It is the responsibility of the operator that national regulations during operation and regarding a repeated safety inspection of electrical equipment are complied with. For Germany these are the regulation 3 by DGUV (German Statutory Accident Insurance) in relation with VDE 0701-0702 (Association for Electrical & Electronic Technology).

- ▶ Regularly check connecting cables (such as power cables), hoses and housing (for example, the control panel) for damage (for example, kinks, tears, porosity) or deterioration due to aging. Do not operate units with damaged connection cables, hoses or housing parts or other defects!
- ▶ Damaged equipment must be taken out of service immediately. Disconnect from mains and secure against being switched on again. Send the device in for repair!
- ▶ Observe national accident prevention regulations!
- ▶ Information on REACH and SVHC is available on our website www.renfert.com, in the Support area.

Specific information

- ▶ **Caution Laser beam Class 2 laser. Do not look directly into the beam!**
Do not look into the beams reflected by specular surfaces.
- ▶ **Never touch the drill while the unit is connected to the power supply. Inadvertently starting the unit can result in injury!**
- ▶ **Always keep long hair, loose or wide sleeves or other clothing away from the AUTO spin. Hair or clothing can be pulled into and wrapped up on the grinding wheel, resulting in injury!**
- ▶ **Do not touch the rotating drill.**
- ▶ **Operation of the device only with the plate holder in place and plastic plate inserted.**
Risk of injury from rotating drill.
- ▶ **Do not reach under the drilling table during operation, risk of crushing.**
- ▶ **Do not grasp between the drill bit and the drill table during operation, risk of crushing. Risk of injury from rotating drill.**

Approved personnel

The appliance may only be operated and serviced by trained personnel.

Unit must not be used by persons with restricted physical, sensory or mental capabilities, or those lacking the relevant operating experience.

Product description

Assemblies and functional elements

See Fig. 1 (on inside cover)

- | | |
|---------------------------------------|---|
| 1 Target laser | 8 Plate holder |
| 2 Drilling table with holding magnets | 9 Impression holder |
| 3 Operating indicator | 10 Level controller |
| 4 Opening for level controller | 11 Adjusting tool for drilling depth
(screwdriver Torx T5) |
| 5 Laser warning | 12 Tool for drill fixing (angled Torx T10) |
| 6 Operating key, left/right | |
| 7 Power cord with mains plug | |

Standard Delivery

- | | |
|--|---|
| 1 AUTO spin | 1 Tool for drill fixing (angled Torx T10) |
| 1 Drill | 1 Laser sticker set |
| 1 Plate holder | 1 Quick Start Guide |
| 1 Impression holder | 1 AUTO spin system illustrated manual |
| 1 Level controller | |
| 1 Adjusting tool for drilling depth
(screwdriver Torx T5) | |

Commissioning

Unpacking

⇒ Check the delivery for completeness (compare with the “Standard Delivery”).

Setup

⇒ Place the unit on a flat, stable surface.



Do not lift or carry the device by the laser arm.

Replacing the "Laser warning"

⇒ Remove the laser warning in your language from the sticker set and cover over the existing warning label (5).

Electrical connection

⇒ Unroll the power cord and insert the power plug into the building wall socket.

Moving to the start position

If the drill motor is not in its starting position, this is identified and displayed after plugging in the mains plug:

In this case:

- ◆ The operating indicator (3) flashes.

⇒ Press and hold both operating keys (6).

- ◆ The drill motor slowly moves to the starting position.

- ◆ As soon as the start position is reached, the motor stops and the operating indicator lights up permanently.

Operation

Power on / off

The device is switched on and off by pressing one of the operating keys (6).

⇒ To switch on the device, briefly press an operating key.

⇒ To switch off the device, press an operating key for approx. 2 sec.

Auto Off

The device also includes an automatic shutdown feature. If the device is not used for 3 minutes, it turns off automatically.

Level controller

The level controller (10) enables safe planning of the finished model situation.

- No collisions of the pin with the impression.
- No uneven or too high dental arches.

The stroke of the gauge tip in the level controller corresponds to a pin length of 14 mm.

For further handling, please refer to the enclosed AUTO spin system illustrated manual.

Drilling

⇒ Carry out the work steps for creating the model prior to drilling according to the enclosed AUTO spin system illustrated manual.

⇒ Place the prepared unit (plate and impression holder with impression and plastic plate) on the drilling table.

⇒ Align so that the target laser points on the position of the desired pin hole in the impression.

⇒ Press both operating keys (6) simultaneously to initiate the drilling process.

- ◆ The holding magnets secure the plate holder in the desired position.

- ◆ The drill motor starts and drills a hole from below into the plastic plate.

- ◆ The drill motor returns to its start position and stops

- ◆ The holding magnets release the plate holder.



Caution

Danger of drill breakage.

- ▶ **When aligning the target laser, always make sure that the plate holder or metal disc of the plastic plate do not get drilled.**
- ▶ **If the plastic plate is to be used several times, ensure that there is a sufficient distance to already existing drill holes.**



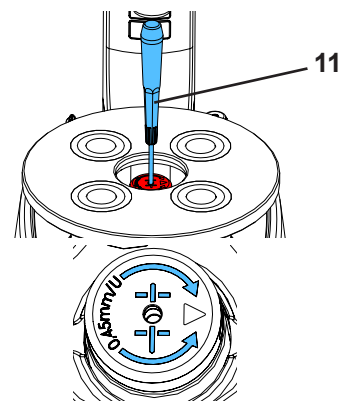
Regularly remove plastic chips that get stuck to the drill.



Remove loose plastic chips from the drill table.

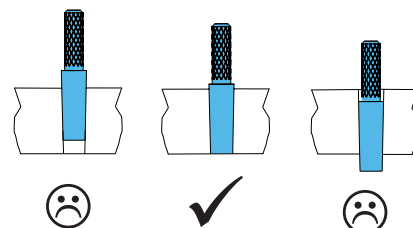
Adjusting the drilling depth

- ⇒ Switch off the device and disconnect it from the power supply.
- ⇒ Remove drill (see Chapter “Changing the drill”).
- ⇒ Insert the drilling depth adjusting tool (11) into the drill chuck from above and adjust the stop screw on the inside:
- ⇒ turn left
 - ◆ Drill hole diameter gets larger.
 - ◆ Pin sits deeper in plastic plate.
- ⇒ turn right
 - ◆ Drill hole diameter get smaller.
 - ◆ Pin sits more shallow in plastic plate.



i *One entire revolution of the stop screw changes the drilling depth by 0.45 mm.*

i *A practicable setting is achieved when the inserted pin is flush with the plastic plate when the desired press-in pressure is applied.*



Cleaning / Maintenance



The device does not contain any internal parts that require maintenance.

Cleaning

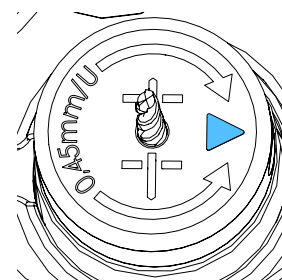
- ⇒ Only wipe the housing with a damp cloth.
- ⇒ Regularly remove loose plastic chips.



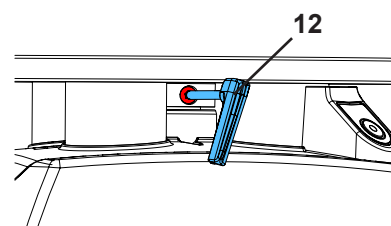
Do not use solvents or abrasive cleaners.

Changing the drill

- ⇒ Switch off the device and disconnect it from the power supply.
- ⇒ Turn the drill mount with your fingers until the mark on the drill chuck points to the side.
- ⇒ Use the L-key (12) to loosen the fastening screw until the drill moves (about 1/2 turn).
- ⇒ Remove drill upwards.
- ⇒ Insert new drill.
- ⇒ Re-tighten fastening screw.



Screw in the screw as far as it will go and then tighten about 1/8 turn.



Spare parts

You can find components subject to wear and the spare parts on the spare part list in the internet at www.renfert.com/p918. Enter the following item number: 18600000.

The components excluded from the warranty (such as consumables or parts subject to wear and tear) are marked on the spare part list.

Serial number and date of manufacturing are shown on the type plate of the unit.



Disposal Instructions



Within the European Union units with this symbol should not be disposed of in unsorted domestic waste.

For more information regarding proper disposal please apply at your local authorities.

Introduction

Ce guide de démarrage contient des informations relatives à l'utilisation de l'appareil et la sécurité. Les informations détaillées sur l'appareil figurent dans le mode d'emploi téléchargeable sur notre site Internet www.renfert.com/p915.

Y entrer le numéro d'article suivant : 18600000.



fr

Symboles utilisés

Les symboles utilisés dans ce guide de démarrage ou apposés sur l'appareil ont les significations suivantes :



Danger

Risque immédiat de blessures graves. Tenir compte de la documentation d'accompagnement !



Tension électrique

Dangers liés à la présence d'une tension électrique.



Laser

Ne pas regarder dans le faisceau laser.



Attention

Avertissements dont la non-observation peut entraîner un endommagement de l'appareil.



Remarque

Informations utiles facilitant l'utilisation de l'appareil.



L'appareil est conforme aux normes européennes en vigueur.



Ce produit est conforme à la législation britannique en vigueur.

Voir la déclaration de conformité UKCA sur Internet à l'adresse suivante www.renfert.com.



L'appareil est soumis à la directive européenne 2002/96/CE (directive WEEE).

Les autres symboles seront présentés au fur et à mesure de leur apparition.

Sécurité

Utilisation conforme

L'appareil est un composant système pour la confection de modèles dentaires fractionnés avec une plaque en résine en tant que support de base. L'appareil sert à forer des trous coniques dans ces plaques en résine POM.

Utilisation non conforme

N'utiliser que des plaques en résine POM. L'appareil ne convient pas pour le perçage de plaques en résine PMMA (plexiglas) ou autres matériaux. L'appareil ne convient pas pour le perçage de plâtre.

Indications de dangers et avertissements



Remarques générales

- ▶ Si l'appareil n'est pas utilisé conformément au présent guide de démarrage, la protection prévue n'est plus garantie.
- ▶ L'appareil doit impérativement être utilisé avec un câble secteur doté d'une fiche secteur correspondant aux normes spécifiques du pays correspondant. Toute transformation éventuellement nécessaire doit impérativement être effectuée par un spécialiste en électrotechnique.
- ▶ L'utilisation de l'appareil n'est autorisée que si les données inscrites sur la plaque signalétique correspondent à celles du réseau de tension régional.
- ▶ L'appareil doit impérativement être branché sur des prises de courant raccordées à un système de conducteur de protection.
- ▶ La fiche secteur doit être d'accès facile.
- ▶ Avant de procéder à toute intervention sur les éléments électriques, débrancher l'appareil.
- ▶ Le respect des prescriptions nationales concernant l'exploitation et le contrôle de sécurité périodique des appareils électriques relève de la responsabilité de l'exploitant. En Allemagne : prescription DGUV 3 de l'assurance allemande contre les accidents (DGUV), en relation avec la norme VDE 0701-0702 de la fédération allemande des industries de l'électrotechnique et de l'électronique.
- ▶ Vérifier régulièrement l'absence de détériorations (telles que pliures, fissures, porosité) ou de signes de vieillissement sur les câbles de raccordement (par ex. câble secteur), les tuyaux et le

boîtier (par ex. film recouvrant les touches). Les appareils présentant des défauts ou dont les câbles de raccordement, les tuyaux ou le boîtier sont endommagés ne doivent plus être utilisés !

- ▶ Les appareils endommagés doivent être immédiatement mis hors service. Débrancher la fiche secteur et prendre des mesures afin d'empêcher toute remise en service. Envoyer l'appareil pour réparation !
- ▶ Respecter les directives nationales de prévention des accidents !
- ▶ Vous trouverez des informations sur REACH et SVHC sur notre site internet www.renfert.com dans la section Service.

Informations spécifiques

- ▶ Attention ! Rayonnement laser ! Laser de classe 2 ! Ne pas regarder directement dans le faisceau ! Ne pas regarder dans le faisceau réfléchi par des surfaces réfléchissantes.
- ▶ Ne jamais toucher le foret tant que l'appareil est alimenté en tension. Risque de blessure en cas de démarrage inopiné de l'appareil !
- ▶ Attacher les cheveux longs et ne pas porter de vêtements amples ou ouverts lors du travail avec l'AUTO spin. Ils risquent de se faire happer et enrouler et de causer ainsi des blessures.
- ▶ Ne pas toucher le foret en rotation.
- ▶ N'utiliser l'appareil que si le support de plaque est mis en place et que celui-ci est muni d'une plaque en résine. Risque de blessure par le foret en rotation.
- ▶ Ne pas mettre la / les main(s) sous la table de forage pendant le fonctionnement de l'appareil, risque d'écrasement.
- ▶ Ne pas mettre la / les main(s) entre le porte-foret et la table de forage pendant le fonctionnement de l'appareil, risque d'écrasement. Risque de blessure par le foret en rotation.

Personnel autorisé

L'utilisation et la maintenance de l'appareil sont réservées à un personnel instruit.

L'appareil ne peut être utilisé par des personnes qui, en raison d'un handicap physique, sensoriel ou mental, ne sont pas en mesure d'utiliser l'appareil en toute sécurité.

Description du produit

Composants et éléments fonctionnels

Voir Fig. 1 (sur la couverture)

- | | | | |
|---|--|----|---|
| 1 | Laser de visée | 7 | Câble secteur avec fiche secteur |
| 2 | Table de forage avec aimants de maintien | 8 | Support de plaque |
| 3 | Indicateur d'état de fonctionnement | 9 | Support d'empreinte |
| 4 | Ouverture pour le Level Controller | 10 | Level Controller |
| 5 | Avertissement laser | 11 | Outil de réglage pour la profondeur de forage (tournevis Torx T5) |
| 6 | Touche de commande droite / gauche | 12 | Outil pour la fixation du foret |

(clé coudée Torx T10)

Étendue de la livraison

- | | | | |
|---|--|----------------------------|---|
| 1 | AUTO spin | forage (tournevis Torx T5) | |
| 1 | Foret | 1 | Outil pour la fixation du foret (clé coudée Torx T10) |
| 1 | Support de plaque | 1 | Jeu d'autocollants laser |
| 1 | Support d'empreinte | 1 | Guide de démarrage |
| 1 | Level Controller | 1 | Instructions visuelles pour le système AUTO spin |
| 1 | Outil de réglage pour la profondeur de | | |

Mise en service

Déballage

⇒ Vérifier qu'il ne manque rien à la livraison (voir « Étendue de la livraison »).

Installation

⇒ Installer l'appareil sur un support plan et solide.



Ne pas saisir l'appareil au niveau du bras laser pour le soulever ou le porter.

Remplacement de l'autocollant « Avertissement laser »

⇒ Détacher l'autocollant d'avertissement laser dans la langue locale du support d'autocollants et le coller sur l'avertissement existant (5).

Raccordement électrique

⇒ Dérouler le câble secteur et brancher la fiche secteur dans la prise de courant du bâtiment.

Mise en position de départ

Si le moteur de forage ne se trouve pas en position de départ, ceci est détecté et affiché après le branchement de la fiche secteur :

Dans ce cas :

◆ l'indicateur d'état de fonctionnement (3) clignote.

⇒ Appuyer sur les deux touches de commande (6) et les maintenir enfoncées.

◆ Le moteur de forage se déplace lentement jusqu'à la position de départ.

◆ Dès que la position de départ a été atteinte, le moteur s'arrête et l'indicateur d'état de fonctionnement reste allumé.

Utilisation

Mise en marche / à l'arrêt

L'appareil est mis en marche et à l'arrêt en appuyant sur l'une des touches de commande (6).

⇒ Mettre l'appareil en marche, appuyer brièvement sur une touche de commande.

⇒ Éteindre l'appareil, appuyer pendant env. 2 secondes sur une touche de commande.

Auto Off

L'appareil comprend de plus un dispositif de coupure automatique. Lorsque l'appareil n'est pas utilisé pendant 3 mn, il s'éteint automatiquement.

Level Controller

Le Level Controller (10) permet de planifier de manière fiable le modèle fini.

- Pas de collisions entre le pin et l'empreinte.
- Pas d'arcades dentaires irrégulières ou trop hautes.

La course de la pointe du Level Controller correspond à une longueur de pin de 14 mm.

Pour l'utilisation, consulter les instructions visuelles fournies avec le système AUTO spin.

Forage

⇒ Avant le forage, exécuter les opérations requises pour la confection du modèle conformément aux instructions visuelles du système AUTO spin jointes.

⇒ Positionner l'unité préparée (support de plaque et d'empreinte avec empreinte et plaque en résine) sur la table de forage.

⇒ L'orienter de manière à ce que le laser de visée indique sur l'empreinte la position souhaitée du trou pour le pin.

⇒ Pour déclencher le processus de forage, appuyer simultanément sur les deux touches de commande (6).

◆ Les aimants de maintien fixent le support de plaque à la position souhaitée.

◆ Le moteur de forage démarre et perce la plaque en résine par le bas.

◆ Le moteur de forage retourne à sa position de départ et s'arrête.

◆ Les aimants de maintien relâchent le support de plaque.



Attention

Risque de rupture du foret.

- ▶ Lors de l'orientation du laser de visée, veiller absolument à ne pas viser/percer le support de plaque ni le disque en métal de plaque en résine.
- ▶ En cas de réutilisation de la plaque en résine, veiller à respecter un écart suffisant par rapport aux trous existants.



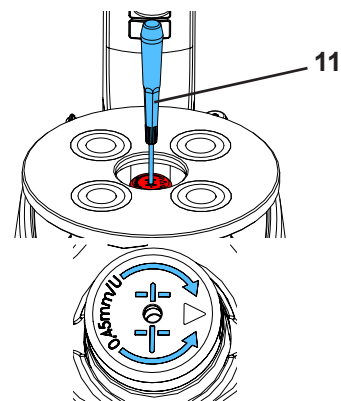
Enlever régulièrement les copeaux de résine qui adhèrent au foret.



Enlever les copeaux de résine de la table de forage.

Réglage de la profondeur de forage

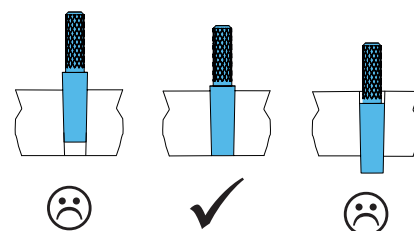
- ⇒ Éteindre l'appareil et le débrancher du secteur.
- ⇒ Retirer le foret (voir chap. « Remplacement du foret »).
- ⇒ Introduire par le haut l'outil de réglage de la profondeur de forage (11) dans le porte-foret et régler la vis de butée intégrée :
- ⇒ rotation vers la gauche
 - ◆ Le diamètre du trou s'agrandit.
 - ◆ Le pin s'insère plus profondément dans la plaque en résine.
- ⇒ rotation vers la droite
 - ◆ Le diamètre du trou diminue.
 - ◆ Le pin s'insère moins profondément dans la plaque en résine.



Un tour complet de la vis de butée permet de modifier la profondeur de forage de 0,45 mm.



Le réglage est considéré praticable lorsque le pin inséré affleure la plaque en résine lorsque la pression souhaitée est appliquée.



Nettoyage / Maintenance



L'appareil ne contient aucune pièce exigeant une maintenance.

Nettoyage

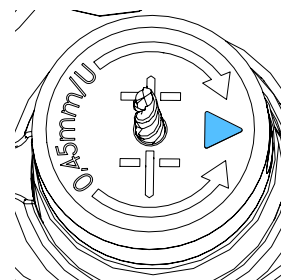
- ⇒ N'utiliser qu'un chiffon humide pour nettoyer les surfaces extérieures de l'appareil.
- ⇒ Enlever régulièrement les copeaux de résine.



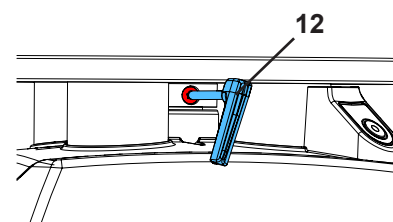
Ne pas utiliser de produits de nettoyage abrasifs ou contenant des solvants.

Remplacement du foret

- ⇒ Éteindre l'appareil et le débrancher du secteur.
- ⇒ Tourner le porte-foret avec les doigts jusqu'à ce que le repère sur le porte-foret soit tourné vers le côté.
- ⇒ À l'aide de la clé coudée (12), desserrer la vis de fixation jusqu'à ce que le foret bouge (env. 1/2 tour).
- ⇒ Retirer le foret par le haut.
- ⇒ Insérer un foret neuf.
- ⇒ Resserrer fermement la vis de fixation.



Visser la vis jusqu'en butée et la serrer d'env. 1/8 de tour.



Pièces de rechange

Les pièces de rechange et les pièces soumises à une usure naturelle figurent dans le catalogue des pièces de rechange qui est disponible sur le site Internet www.renfert.com/p918. Y entrer le numéro d'article suivant : 18600000.

Les pièces exclues des droits à la garantie (pièces soumises à une usure naturelle et consommables) sont repérées dans le catalogue des pièces de rechange.

Le numéro de série, la date de fabrication et la version de l'appareil sont indiqués sur la plaque signalétique de l'appareil.



Consignes d'élimination



Dans l'Union européenne, il est interdit de jeter les appareils munis de ce symbole dans les déchets municipaux non triés.

Se renseigner sur l'élimination prescrite par la loi auprès des autorités locales.

Introduzione

La presente guida rapida Quick Start Guide fornisce informazioni sull'utilizzo dell'apparecchio e informazioni rilevanti ai fini della sicurezza.

Le informazioni dettagliate sull'apparecchio si trovano nel manuale d'uso, che si può scaricare dal nostro sito internet su www.renfert.com/p915.

Si prega di digitare il seguente codice prodotto: 18600000.



it

Simboli utilizzati

In questo libretto di istruzioni e sull'apparecchio sono rappresentati dei simboli con il seguente significato:



Pericolo

Pericolo immediato di lesioni. Osservare la documentazione di accompagnamento!



Tensione elettrica

Pericolo dovuto a tensione elettrica.



Laser

Non osservare direttamente il raggio laser.



Attenzione

In caso di mancata osservanza di questo avviso, pericolo di danneggiamento dell'apparecchio



Nota

Fornisce un'informazione utile per l'azionamento e che facilita l'uso dell'apparecchio.



L'apparecchio è conforme alle vigenti normative CE.



Questo prodotto è conforme alla legislazione del Regno Unito.

Vedere la dichiarazione di conformità UKCA su Internet all'indirizzo www.renfert.com.



All'interno dell'Unione Europea, l'apparecchio è soggetto alla direttiva 2002/96/UE (direttiva RAEE sui rifiuti elettrici).

Ulteriori simboli sono spiegati in sede di relativa applicazione.

Sicurezza

Utilizzo conforme

L'apparecchio è una componente di un sistema per la realizzazione di modelli dentali con monconi sfilabili, dotati di una piastra in materia plastica che funge da base.

L'apparecchio è previsto per l'esecuzione dei fori conici nelle relative piastre di materiale plastico POM.

Utilizzo non conforme

È possibile utilizzare esclusivamente piastre in materiale plastico POM. L'apparecchio non è adatto per l'esecuzione di fori in piastre di materiale plastico tipo PMMA (plexiglas) oppure di altri materiali.

L'apparecchio non è adatto per l'esecuzione di fori nel gesso.

Avvertenze e avvisi di pericolo



Avvertenze generiche

- ▶ Nel caso l'apparecchio non sia azionato in conformità con il presente manuale d'uso non è più possibile garantire la protezione prevista.
- ▶ L'apparecchio deve essere messo in funzione esclusivamente con un cavo di rete dotato di un sistema di connessione specifico del Paese di utilizzo. Quando necessario, tale adeguamento deve essere effettuato da un elettricista specializzato.
- ▶ L'apparecchio deve essere messo in funzione solamente, se i dati riportati sulla targhetta corrispondono alle caratteristiche della rete di alimentazione di tensione regionale.
- ▶ L'apparecchio deve essere connesso solamente a prese di corrente collegate al sistema di protezione con contatto a terra.
- ▶ La presa di rete deve essere di facile accesso.
- ▶ Prima di eseguire delle operazioni sugli elementi elettrici, staccare l'apparecchio dalla rete elettrica.
- ▶ È responsabilità del titolare assicurare che vengano osservate le prescrizioni nazionali sul funzionamento e le regolari ispezioni di sicurezza delle apparecchiature elettriche. In Germania si tratta del regolamento 3 della DGUV (Assicurazione nazionale contro gli infortuni) assieme alla norma VDE 0701-0702 (Federazione Nazionale del settore elettrotecnico ed elettronico).

- ▶ Controllare regolarmente i cavi di collegamento (come ad es. il cavo di rete), i tubi flessibili e l'involucro esterno dell'apparecchio (come ad es. il pannello di comando) per verificare la presenza di eventuali danni (ad es. piegature, fenditure, porosità) o segni di usura. Non mettere più in servizio apparecchi che presentino danni ai cavi di collegamento, ai tubi flessibili o all'involucro esterno o altri difetti!
- ▶ Mettere immediatamente fuori servizio un apparecchio danneggiato. Staccare la spina elettrica dalla presa di alimentazione e assicurarsi che l'apparecchio non venga più attivato. Inviare l'apparecchio in riparazione!
- ▶ Osservare le norme infortunistiche nazionali!
- ▶ Informazioni su REACH e SVHC si trovano sul nostro sito internet www.renfert.com nella sezione Supporto.

Avvertenze specifiche

- ▶ **Attenzione! Raggio laser! Laser classe 2! Non osservare direttamente il raggio laser! Non osservare il raggio riflesso da una superficie speculare!**
- ▶ Mentre l'apparecchio è collegato alla presa di corrente, non toccare mai la fresa. Nel caso di avviamento accidentale sussiste il rischio di lesioni!
- ▶ Non lavorare con AUTO spin con capelli lunghi sciolti o indossando capi di abbigliamento larghi e sciolti. C'è pericolo di ferirsi se vi si intralciano e vi si avvolgono.
- ▶ Non toccare mai la fresa mentre è in movimento.
- ▶ Utilizzare l'apparecchio solamente dopo aver collocato sul piano di lavoro l'apposito supporto nel quale sia stata previamente inserita una piastra in materiale plastico. Pericolo di lesioni causate dalla fresa in rotazione.
- ▶ Con l'apparecchio in funzione, non introdurre le mani/dita sotto il piano di lavoro, rischio di schiacciamento.
- ▶ Con l'apparecchio in funzione, non introdurre le mani/dita tra il blocco mandrino e il piano di lavoro, rischio di schiacciamento. Pericolo di lesioni causate dalla fresa in rotazione.

Personale autorizzato

L'azionamento e la manutenzione dell'apparecchio devono essere eseguiti esclusivamente da personale professionalmente formato e addestrate. L'apparecchio non deve essere utilizzato da persone che, per motivi di limitazione delle facoltà psichiche, sensoriali o mentali, non sono in grado di utilizzare l'apparecchio in modo sicuro.

Descrizione del prodotto

Gruppi componenti ed elementi funzionali

vedi Fig. 1 (nel risvolto di copertina)

- | | |
|---|--|
| 1 Puntatore laser | 8 Supporto porta-piastra |
| 2 Piano di lavoro con magneti di ritenzione | 9 Supporto porta-impronta |
| 3 Spia di funzionamento | 10 Level Controller |
| 4 Apertura per Level Controller | 11 Utensile per impostare la profondità di foratura (cacciavite Torx T5) |
| 5 Etichetta pericolo laser | 12 Utensile per serrare la fresa (chiave piegata Torx T10) |
| 6 Dispositivo di comando destra / sinistra | |
| 7 Cavo di rete con spina di alimentazione | |

Volume di consegna

- | | |
|---|---|
| 1 AUTO spin | 1 Utensile per serrare la fresa (chiave piegata Torx T10) |
| 1 Fresa | 1 Kit di etichette adesive laser |
| 1 Supporto porta-piastra | 1 Quick Start Guide |
| 1 Supporto porta-impronta | 1 Manuale illustrato per il sistema AUTO spin |
| 1 Level Controller | |
| 1 Utensile per impostare la profondità di foratura (cacciavite Torx T5) | |

Messa in funzione

Disimballaggio

⇒ Verificare la completezza della fornitura (vedi capitolo „Volume di consegna„Volume di consegna“).

Installazione

⇒ Collocare l'apparecchio su una superficie d'appoggio piana e stabile.

! Non sollevare o afferrare l'apparecchio prendendolo per il braccio del laser.

Sostituire l'etichetta di pericolo laser

⇒ Staccare l'etichetta che avverte del pericolo dei raggi laser nella lingua nazionale dal kit di etichette adesive e incollarla sull'etichetta dell'apparecchio (5).

Collegamento elettrico

⇒ Srotolare il cavo di rete e innestare la spina di alimentazione in una presa di corrente elettrica dell'edificio.

Portare il motore nella posizione di partenza

Nel caso il motore non si trovi nella sua posizione di partenza, all'inserimento della spina elettrica nella presa di alimentazione, l'apparecchio rileva questo stato e lo indica:

In questo caso:

◆ la spia di funzionamento (3) lampeggia.

⇒ Premere i due dispositivi di comando (6) e tenere premuti.

◆ Il motore si avvia lentamente al fine di raggiungere la sua posizione di partenza.

◆ Una volta raggiunta la posizione di partenza, il motore si ferma e la spia di funzionamento rimane permanentemente accesa.

Uso

Accensione / Spegnimento

L'apparecchio si accende e si spegne premendo uno dei dispositivi di comando (6).

⇒ Per accendere l'apparecchio, premere brevemente un dispositivo di comando.

⇒ Per spegnere l'apparecchio, premere un dispositivo di comando per ca. 2 sec.

Auto Off

L'apparecchio è dotato inoltre di funzione di spegnimento automatico. Nel caso il motore sia inattivo per un periodo di 3 minuti, l'apparecchio si disattiva automaticamente.

Level Controller

Il Level Controller (10) consente la progettazione sicura del modello finito.

- Evita la collisione del perno con l'impronta.
- Previene che l'arcata in gesso risulti irregolare o troppo alta.

La corsa dell'astina di livello all'interno del Level Controller corrisponde alla lunghezza di un perno di 14 mm. Per ulteriori informazioni sull'uso, consultare il manuale illustrato allegato che descrive il sistema AUTO spin.

Foratura

⇒ Eseguire le operazioni di lavoro necessarie a preparare il modello per la foratura come descritto nel manuale illustrato del sistema AUTO spin che si trova in dotazione.

⇒ Collocare l'unità preparata (composta da supporto porta-piastra e per porta-impronta con l'impronta e la piastra in materia plastica) sul piano di lavoro.

⇒ Posizionare l'unità in modo che il puntatore laser indichi il punto dell'impronta ove praticare il foro richiesto per il perno.

⇒ Per avviare l'operazione di foratura, premere contemporaneamente i due dispositivi di comando (6).

◆ I magneti ritentivi bloccano il supporto porta-piastra nella posizione desiderata.

◆ Il motore si avvia e pratica un foro nella piastra in materia plastica dal basso.

◆ Il motore ritorna nella posizione di partenza e si ferma.

◆ I magneti ritentivi rilasciano il supporto porta-piastra.



Attenzione

Rischio di rottura della fresa.

- ▶ **Mentre si centra il puntatore laser assicurarsi sempre che la foratura non venga eseguita nel supporto porta-piastra o nel disco metallico della piastra in materia plastica.**
- ▶ **In caso di utilizzo multiplo, assicurarsi di mantenere una distanza sufficiente dai fori già esistenti sulla piastra in materia plastica.**



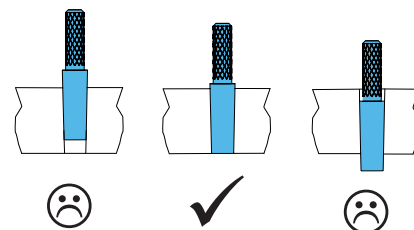
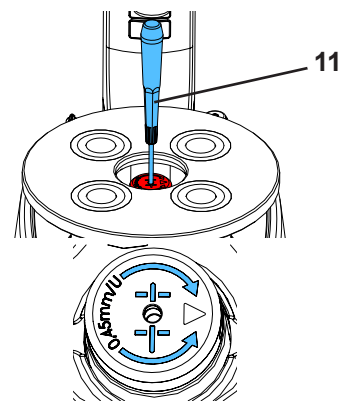
Rimuovere regolarmente i trucioli di plastica che aderiscono alla fresa.



Rimuovere i trucioli di plastica dal piano di lavoro.

Regolare la profondità di foratura

- ⇒ Spegnere l'apparecchio e scollegare la spina dalla rete elettrica.
- ⇒ Togliere la fresa (vedi cap. „Sostituzione della fresa“).
- ⇒ Inserire dall'alto l'utensile per impostare la profondità di foratura (11) nel mandrino e regolare la vite di fermo all'interno:
- ⇒ Ruotare verso sinistra
 - ◆ Per aumentare il diametro del foro.
 - ◆ Il perno alloggia più profondo nella piastra di materia plastica.
- ⇒ Ruotare verso destra
 - ◆ Per ridurre il diametro del foro.
 - ◆ Il perno si inserisce meno profondamente nella piastra di materia plastica.



i *Un giro completo della vite di fermo modifica la profondità di foratura di 0,45 mm.*

i *Si ottiene una regolazione praticabile quando il perno, spinto con la pressione desiderata, è inserito a filo con la superficie della piastra in materia plastica.*

Pulizia / Manutenzione



L'apparecchio non contiene al suo interno alcun pezzo che richieda interventi di manutenzione.

Pulizia

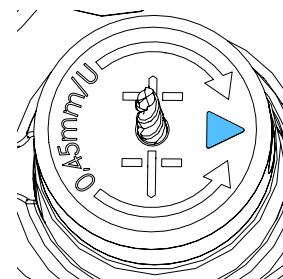
- ⇒ Per pulire l'esterno dell'apparecchio, passare solo un panno umido.
- ⇒ Rimuovere regolarmente i trucioli di plastica.



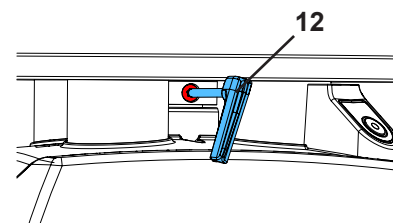
Non utilizzare detergenti abrasivi o a base di solventi.

Sostituzione della fresa

- ⇒ Spegnere l'apparecchio e scollegare la spina dalla rete elettrica.
- ⇒ Ruotare il mandrino manualmente fino a che la tacca sul mandrino si trovi in posizione laterale.
- ⇒ Con la chiave piegata (12) allentare la vite del dispositivo di serraggio fino a che la fresa si muova (ca. 1/2 rotazione).
- ⇒ Estrarre la fresa verso l'alto.
- ⇒ Inserire una nuova fresa.
- ⇒ Riserrare la vite del dispositivo di serraggio fino a che la fresa risulti bloccata.



Avvitare la vite fino all'arresto e serrare con ca. 1/8 di giro.



Pezzi di ricambio

I materiali di consumo e i ricambi sono riportati nella lista dei ricambi che si trova sul sito internet www.renfert.com/p918. Si prega di digitare il seguente codice prodotto: 18600000. Le componenti escluse dalla garanzia (parti soggette ad usura o di consumo) sono marcate nella lista dei ricambi.



Il numero di serie e la data costruzione si trovano sulla targhetta dell'apparecchio.

Avvertenze per lo smaltimento



Nell'Unione Europea, le apparecchiature che portano questo simbolo, non devono essere smaltite nella raccolta dei rifiuti residenziali non differenziata.

Per informazioni su uno smaltimento conforme rivolgersi alle autorità locali.

Introducción

Esta guía de inicio rápido incluye especificaciones para el manejo del aparato, así como importantes informaciones de seguridad.

En este manual de instrucciones dispone de información relevante sobre el aparato, que puede descargar de nuestras páginas de Internet en www.renfert.com/p915.

Introduzca aquí el número de artículo siguiente: 18600000.



es

Símbolos empleados

En estas instrucciones de servicio o bien en el aparato encontrará símbolos con el siguiente significado:



Peligro

Existe peligro inminente de sufrir lesiones. ¡Se deben consultar los documentos que se acompañan!



Tensión eléctrica

Existe peligro por tensión eléctrica.



Láser

No centrar la mirada en la luz láser.



¡Atención!

El incumplimiento de la indicación implica el riesgo de que se produzcan daños en el aparato.



Indicación

Indica una advertencia útil en cuanto al servicio, facilitando al mismo tiempo el manejo.



El aparato cumple con las directivas de la UE vigentes.



Este producto cumple con la legislación británica pertinente.

Véase la declaración de conformidad de la UKCA en Internet en www.renfert.com.



El aparato está sujeto a la Directiva de la UE 2002/96/CE (Directiva WEEE (Directiva sobre Residuos de Aparatos Eléctricos y Electrónicos)).

Los demás símbolos se explicarán al exponerse su correspondiente uso.

Seguridad

Uso previsto

Este aparato es el componente de un sistema dedicado a la elaboración de modelos segueteados con una placa de resina como soporte base

Este sirve para ejecutar perforaciones cónicas en estas placas de POM.

Uso no conforme al previsto

Se deben emplear únicamente placas de POM. El aparato no sirve para taladrar placas de PMMA (metacrilato) u otros materiales.

El aparato no sirve para taladrar yeso.

Indicaciones de peligro y advertencias



Indicaciones generales

- ▶ La protección prevista ya no podrá garantizarse en caso de que el aparato no se accione conforme a las presentes instrucciones de servicio.
- ▶ El aparato no deberá ser puesto en servicio antes de haberlo provisto de un cable de red y de un sistema de conectores específicos del correspondiente país. Esta modificación podrá realizarse, en caso necesario, tan sólo por un perito electrotécnico.
- ▶ El aparato deberá ponerse solo en funcionamiento cuando coincidan las especificaciones de la placa característica con las especificaciones de la red regional.
- ▶ El aparato tan solo deberá enchufarse en cajas de enchufe conectadas al sistema de conductor de puesta a tierra.
- ▶ El conector de red ha de ser fácilmente accesible.
- ▶ Antes de realizar cualquier tipo de trabajo en los componentes eléctricos, separar el aparato de la red.
- ▶ El cumplimiento de las disposiciones nacionales referentes al servicio y repetidas pruebas de seguridad de aparatos eléctricos es responsabilidad de la compañía operadora. En Alemania se trata del reglamento 3 del DGUV (Seguro Legal de Accidentes) junto con la VDE 0701-0702 (Fede-

ración Nacional de las Empresas de los Sectores Electrotécnico y Electrónico).

- ▶ Supervisar con regularidad las líneas de conexión (como p. ej. el cable de red), las mangueras y la carcasa (como p. ej. el panel de control) en busca de posibles daños (p. ej. pandeos, fisuras, porosidad) o maduración. ¡No se deberán accionar los aparatos con conexiones, mangueras o piezas de la carcasa dañadas o con cualquier otro defecto!
- ▶ Desconectar de inmediato los aparatos dañados. Desconectar el enchufe de red y asegurar a que no se vuelva a conectar. ¡Enviar el aparato para su reparación!
- ▶ ¡Respete las instrucciones de prevención de accidentes nacionales!
- ▶ Encontrará informaciones acerca del reglamento REACH y las sustancias SVHC en nuestra página Web www.renfert.com en el área Postventa.

Indicaciones específicas

- ▶ ¡Atención! ¡Radiación láser! ¡Láser de la clase 2! ¡No centrar la mirada directamente en la luz láser! No centrar la mirada en la luz o su reflejo en superficies de espejo.
- ▶ Con la corriente conectada, no tocar nunca la broca. ¡En caso de ponerse la taladradora en marcha de forma imprevista, existe el peligro de sufrir lesiones!
- ▶ No trabajar en la AUTO spin con pelo largo suelto o ropa suelta o ancha. Existe peligro de accidente por quedar atrapado y rebobinado.
- ▶ No alargar las manos hacia la broca mientras gira.
- ▶ Manejo del aparato únicamente con el portaplacas colocado y la placa de resina introducida. Riesgo de lesiones por el taladro giratorio.
- ▶ Durante el funcionamiento, no alargar las manos debajo de la mesa de taladrado, peligro de aplastamiento.
- ▶ Durante el funcionamiento, no alargar las manos entre el alojamiento de la broca y la mesa de taladrado, peligro de aplastamiento. Riesgo de lesiones por el taladro giratorio.

Personas autorizadas

El aparato deberá manejarse y entretenerse únicamente por personas correspondientemente instruidas.

El aparato no lo deben usar personas que, debido a una capacidad limitada física, sensorial o mental, no sean capaces de manejar el aparato con seguridad.

Descripción del producto

Conjuntos y elementos funcionales

Véase la Fig. 1 (en el interior de la portada)

- | | | | |
|---|--|----|---|
| 1 | Puntero láser | 7 | Cable de alimentación con enchufe de red |
| 2 | Mesa de taladrado con imanes de sujeción | 8 | Portaplacas |
| 3 | Indicador de funcionamiento | 9 | Portacubetas de impresión |
| 4 | Abertura para el control de nivel | 10 | Control de nivel |
| 5 | Indicación de peligro Láser | 11 | Herramienta de ajuste de la profundidad de perforación (destornillador Torx T5) |
| 6 | Tecla de mando derecha / izquierda | 12 | Herramienta para fijar la broca (llave acodada Torx T10) |

Volumen de suministro

- | | | | |
|---|---|---|--|
| 1 | AUTO spin | 1 | Herramienta para fijar la broca (llave acodada Torx T10) |
| 1 | Broca | 1 | Juego de adhesivos para el láser |
| 1 | Portaplacas | 1 | Guía de inicio rápido |
| 1 | Portacubetas de impresión | 1 | Instrucciones por imágenes del sistema AUTO spin |
| 1 | Control de nivel | | |
| 1 | Herramienta de ajuste de la profundidad de perforación (destornillador Torx T5) | | |

Puesta en servicio

Desembalaje

⇒ Compruebe la integridad del envío (compárese „Volumen de suministro“).

Colocación

⇒ Coloque el aparato sobre una base llana y estable.

! No tomar o portar el aparato por el brazo del láser.

Sustituir la "Indicación de peligro del láser"

⇒ Saque la indicación de peligro del láser que figura en su idioma nacional del juego de adhesivos y péguelo sobre la indicación de peligro actual (5).

Conexión eléctrica

⇒ Conecte el enchufe de red en la toma de la instalación eléctrica del edificio.

Acercamiento a la posición inicial

Si el motor de la broca no se encuentra en su posición de inicio, se reconocerá e indicará esta circunstancia tras introducir el enchufe de red:

En este caso:

- ◆ parpadea el indicador de funcionamiento (3).
- ⇒ Pulsar y mantener pulsadas ambas teclas de funcionamiento (6).
- ◆ El motor de la broca se desplaza lentamente hasta la posición inicial.
 - ◆ Una vez alcanzada la posición inicial, se detiene el motor y el indicador de funcionamiento permanece encendido.

Manejo

Conexión / Desconexión

El aparato se conecta y desconecta pulsando una de las teclas de mando (6).

⇒ Conectar el aparato, pulsar brevemente una tecla de mando.

⇒ Desconectar el aparato, pulsar una tecla de mando durante aprox. 2 s.

Desconexión automática

El aparato incluye asimismo un sistema de conexión automática. Si no se trabaja con el aparato durante un espacio de tiempo de 3 minutos, este se desconecta automáticamente.

Control de nivel

El control de nivel (10) facilita una planificación segura para la terminación del modelo.

- Ausencia de colisiones del pin con la impresión.
- Ya no más coronas dentales irregulares o muy elevadas.

La carrera de la punta goniométrica en el control de nivel equivale a una longitud de pin de 14 mm.

Para más información sobre el manejo, consulte las instrucciones por imágenes del sistema AUTO spin adjuntas.

Taladrar

⇒ Ejecutar los pasos de trabajo para el modelado antes del taladrado de acuerdo con las instrucciones por imágenes del sistema AUTO spin adjuntas.

⇒ Colocar la unidad preparada (portaplacas y portacubetas con impresión y placa de resina) sobre la mesa de taladrado.

⇒ Alinearlo todo de tal manera que el puntero láser muestre en la impresión la posición del orificio deseado en el pin.

⇒ Para activar el proceso de taladrado, se deben pulsar a la vez ambas teclas de mando (6).

- ◆ Los imanes de sujeción fijan el portaplacas en la posición deseada.
- ◆ El motor de la taladradora arranca y perfora un orificio desde abajo en la placa de resina.
- ◆ El motor de la taladradora regresa a su posición inicial y se detiene
- ◆ Los imanes de sujeción libran de nuevo el portaplacas.



¡Atención!

¡Peligro de rotura de la broca!

- ▶ **Al alinear el puntero láser, se debe prestar siempre atención a no taladrar el portaplacas o el disco metálico de la placa de resina.**
- ▶ **En caso de uso múltiple de la placa de resina, se debe prestar atención a que exista suficiente espacio hacia los orificios ya existentes.**



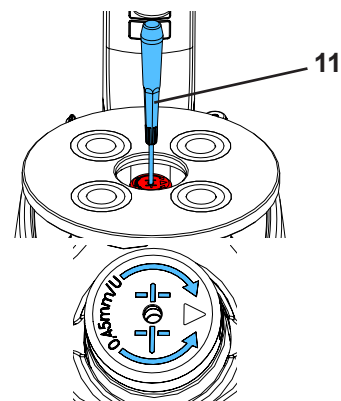
Retirar con regularidad la viruta de resina que se adhiere a la broca.



Retirar las virutas de resina sobre la mesa de taladrado.

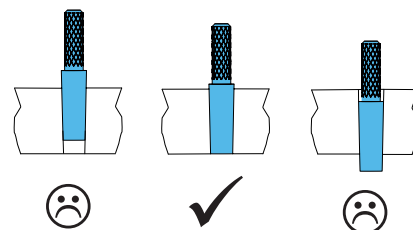
Ajustar la profundidad de perforación

- ⇒ Apagar el aparato y desconectarlo de la red.
- ⇒ Retirar la broca (véase el capítulo „Cambiar la broca“).
- ⇒ Introducir la herramienta de ajuste para la profundidad de perforación (11) desde arriba en el portabrocas y ajustar el tornillo de tope interior:
- ⇒ girar a la izquierda
 - ◆ El diámetro del orificio se agranda.
 - ◆ El pin se aloja a mayor profundidad en la placa de resina.
- ⇒ girar a la derecha
 - ◆ El diámetro del orificio se reduce.
 - ◆ El pin no se aloja tan abajo en la placa de resina.



i *Un giro completo del tornillo de tope modifica la profundidad de perforación en torno a 0,45 mm.*

i *Un ajuste práctico se logra cuando el pin empleado contacta, a la presión de ajuste deseada, con la placa de resina.*



Limpieza y mantenimiento



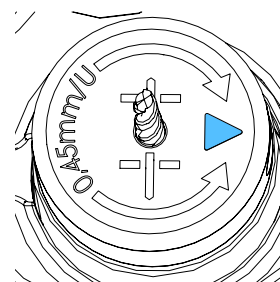
El aparato no contiene en el interior ninguna pieza que requiera mantenimiento alguno.

Limpieza

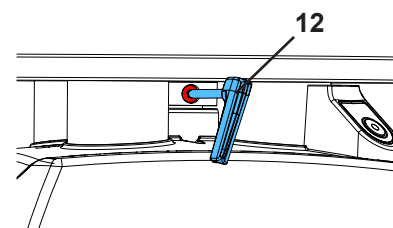
- ⇒ Limpiar la carcasa solo con un trapo húmedo.
- ⇒ Retirar con regularidad la viruta de resina suelta.
- !** **No usar detergentes que contengan disolventes o abrasivos.**

Cambiar la broca

- ⇒ Apagar el aparato y desconectarlo de la red.
- ⇒ Girar el alojamiento de la broca con los dedos hasta que la marca sobre el portabrocas apunte hacia un lado.
- ⇒ Con la llave acodada (12), aflojar el tornillo de la sujeción hasta que se mueva la broca (aprox. 1/2 vuelta).
- ⇒ Retirar la broca desde arriba.
- ⇒ Colocar una broca nueva.
- ⇒ Apretar de nuevo el tornillo hasta que la broca se asiente firmemente.



Atonillar el tornillo hasta el tope y apretar con 1/8 de giro.



Piezas de recambio

Encontrará las piezas de desgaste o de recambio en la lista de piezas de recambio en Internet en www.renfert.com/p918.

Introduzca aquí el número de artículo siguiente: 18600000.

Las piezas excluidas de la prestación de garantía (piezas de consumo, piezas sujetas a desgaste) vienen especificadas en la lista de piezas de recambio.

El número de serie y la fecha de fabricación están indicados en la placa identificadora del aparato.



Indicaciones para la eliminación del aparato



Es por esta razón que los aparatos marcados con este símbolo no deberán eliminarse dentro de la Unión Europea junto con la basura doméstica no clasificada.

Por favor, infórmese con las autoridades locales sobre una eliminación controlada.

Introdução

Este Quick Start Guide contém instruções sobre o uso do produto, bem como informações de segurança pertinentes.

Você encontrará informação detalhada sobre o aparelho no manual de utilização que pode ser baixado da nossa página de internet em www.renfert.com/p915.

Introduza aí o seguinte número de artigo: 18600000



Símbolos utilizados

Tanto neste manual como no aparelho encontrará símbolos com o seguinte significado:



Perigo

Perigo imediato de ferimentos. Respeitar os documentos de apoio!



Tensão elétrica

Perigo devido a tensão elétrica.



Laser

Não olhar diretamente para o raio laser.



Atenção

Em caso de não observância da indicação, existe perigo de que o aparelho se danifique.



Indicação

Indicação útil para a operação do aparelho, facilitando seu manejo.



O aparelho está em conformidade com as Diretivas UE aplicáveis.



Este produto está em conformidade com a legislação relevante do Reino Unido.

Veja a Declaração de Conformidade da UKCA na Internet em www.renfert.com.



O aparelho está em conformidade com a Diretiva UE 2002/96/CE (Diretiva REEE).

Outros símbolos serão explicados à medida que forem surgindo.

Segurança

Utilização correta

O aparelho é um componente do sistema para confecção de modelos de corte de serra com uma placa de resina como base de suporte.

O aparelho serve para executar perfurações cônicas nessas placas de resina de POM.

Utilização indevida

Devem ser utilizadas exclusivamente placas de resina de POM. O aparelho não é adequado para perfurar placas de resina de PMMA (acrílico) ou outros materiais.

O aparelho não é adequado para perfurar gesso.

Indicações de perigo e avisos



Indicações gerais

- ▶ Se o aparelho não for operado de acordo com o presente manual de utilização, a proteção prevista não está garantida.
- ▶ O aparelho só pode ser colocado em funcionamento por meio de um cabo elétrico com sistema de plugue específico do país. A conversão eventualmente necessária só pode ser efetuada por um técnico eletrotécnico.
- ▶ O aparelho só pode ser colocado em funcionamento se os dados da placa de características corresponderem às especificações da rede elétrica da região.
- ▶ O aparelho só pode ser ligado a tomadas que possuam o sistema de condutor de proteção.
- ▶ O plugue do cabo elétrico tem de estar facilmente acessível.
- ▶ Antes de realizar trabalhos em componentes elétricos, separar o aparelho da rede elétrica.
- ▶ É responsabilidade do proprietário assegurar o cumprimento das disposições nacionais aplicáveis à operação e às inspeções de segurança regulares dos equipamentos elétricos em estabelecimentos. Na Alemanha se aplica o regulamento 3 da DGUV (Seguro Estatutário Alemão de Acidentes) em a VDE (Associação de Tecnologia Elétrica e Eletrônica) 0701-0702.

- ▶ Controlar regularmente os cabos de ligação (p. ex., o cabo elétrico), as mangueiras e a carcaça (p. ex., a membrana vedante do botão) a fim de verificar se apresentam danos (p. ex., pregas, fissuras, porosidade) ou desgaste por envelhecimento. Aparelhos com cabos de ligação, mangueiras ou peças da carcaça deterioradas ou outros defeitos não podem mais ser colocados em funcionamento!
- ▶ Retirar imediatamente de serviço os aparelhos danificados. Retirar o plugue da tomada e assegurar que não se volta a ligar. Enviar o aparelho para reparação!
- ▶ Respeitar os regulamentos aplicáveis em matéria de prevenção de acidentes!
- ▶ Informações sobre Registo, Avaliação, Autorização e Restrição dos Produtos Químicos (REACH) e sobre substâncias que suscitam elevada preocupação (SVHC) podem ser encontradas em nosso sítio Internet em www.renfert.com na seção Suporte.

Indicações específicas

- ▶ **Atenção! Radiação laser! Laser classe 2! Não olhar diretamente para o raio! Não olhar para raios que sejam refletidos em superfícies espelhadas.**
- ▶ **Nunca tocar na broca se a alimentação de tensão estiver ligada. Perigo de ferimentos caso o aparelho de perfuração arranque inesperadamente!**
- ▶ **Não trabalhar no AUTO spin com cabelo comprido solto ou peças de vestuário soltas ou largas. Perigo de ferimentos caso se prendam e enrolem no aparelho.**
- ▶ **Não tocar na broca em rotação.**
- ▶ **Operar o aparelho apenas com o suporte de placas aplicado e com a placa de resina inserida. Perigo de ferimentos causados pela broca em rotação.**
- ▶ **Não colocar a mão por baixo da mesa de perfuração durante a operação do aparelho. Perigo de esmagamento.**
- ▶ **Não colocar a mão entre o mandril e a mesa de perfuração durante a operação do aparelho. Perigo de esmagamento. Perigo de ferimentos causados pela broca em rotação.**

Pessoas autorizadas

A operação e a manutenção do aparelho só podem ser realizadas por pessoas devidamente instruídas. O aparelho não pode ser utilizado por pessoas que, devido a capacidades físicas, sensoriais ou psíquicas limitadas, não estejam aptas para operar o aparelho de forma segura.

Descrição do produto

Módulos e elementos funcionais

Ver Fig.1 (na capa)

- | | |
|--|---|
| 1 Apontador laser | 8 Suporte de placas |
| 2 Mesa de perfuração com imãs de fixação | 9 Suporte de moldagem |
| 3 Indicador de funcionamento | 10 Level Controller |
| 4 Orifício para o Level Controller | 11 Ferramenta de ajuste da profundidade de perfuração (chave Torx T5) |
| 5 Aviso Laser | 12 Ferramenta de fixação da broca (chave angular Torx T10) |
| 6 Botão de comando direito / esquerdo | |
| 7 Cabo elétrico com plugue | |

Material fornecido

- | | |
|--|---|
| 1 AUTO spin | 1 Ferramenta de fixação da broca (chave angular Torx T10) |
| 1 Broca | 1 Conjunto de adesivos Laser |
| 1 Suporte de placas | 1 Quick Start Guide |
| 1 Suporte de moldagem | 1 Manual de imagens do sistema AUTO spin |
| 1 Level Controller | |
| 1 Ferramenta de ajuste da profundidade de perfuração (chave Torx T5) | |

Colocação em funcionamento

Desembalar

⇒ Verifique se o material fornecido está completo (compare com „Material fornecido“).

Instalação

⇒ Instale o aparelho sobre uma base plana e estável.



Não elevar ou segurar o aparelho pelo braço do laser.

„Substituir o “Aviso Laser”

⇒ Descole do conjunto de adesivos o aviso Laser no seu idioma e cole esse aviso sobre o aviso existente no aparelho (5).

Ligação elétrica

⇒ Desenrole o cabo elétrico e insira o plugue em uma tomada da instalação elétrica do edifício.

Deslocar para a posição inicial

Se o motor da furadeira não se encontrar na sua posição inicial, esse fato será detectado e indicado quando o plugue for ligado à tomada:

Nesse caso:

- ◆ o indicador de funcionamento pisca (3).

⇒ Pressione ambos os botões de comando (6) e mantenha-os pressionados.

- ◆ O motor da furadeira desloca-se lentamente para a posição inicial.
- ◆ Assim que a posição inicial é atingida, o motor para e o indicador de funcionamento fica aceso permanentemente.

Operação

Ligar / Desligar

O aparelho é ligado e desligado pressionando um dos botões de comando (6).

⇒ Para ligar o aparelho, pressione brevemente um botão de comando.

⇒ Para desligar o aparelho, pressione um botão de comando durante aprox. 2 segundos.

Auto Off

O aparelho dispõe também de um desligamento automático. Se o aparelho não trabalhar durante um período de 3 minutos, ele desliga-se automaticamente.

Level Controller

O Level Controller (10) permite um planejamento seguro da situação do modelo acabado.

- Nenhuma colisão dos pinos com a moldagem.
- Nenhuma arcada dentária irregular ou excessivamente alta.

A elevação da ponta no Level Controller corresponde a um comprimento de pino de 14 mm.

Os demais procedimentos deverão ser consultados no manual de imagens do sistema AUTO spin, que se encontra em anexo.

Perfurar

⇒ Execute as etapas de trabalho para confecção do modelo antes da perfuração de acordo com o manual de imagens do sistema AUTO spin fornecido.

⇒ Coloque a unidade preparada (suportes de placa e de moldagem com o molde e a placa de resina) sobre a mesa de perfuração.

⇒ Posicione de modo que o apontador laser marque no molde a posição desejada para o furo do pino.

⇒ Para iniciar o processo de perfuração, pressione simultaneamente ambos os botões de comando (6).

- ◆ Os ímãs da mesa fixam o suporte da placa na posição desejada.
- ◆ O motor da furadeira inicia seu funcionamento e faz um furo no lado inferior da placa de resina.
- ◆ O motor da furadeira regressa à sua posição inicial e para.
- ◆ Os ímãs de fixação soltam novamente o suporte da placa.



Atenção

Perigo de quebra da broca.

- ▶ **Ao orientar o apontador laser, certifique-se sempre de que a perfuração não atinge o suporte da placa ou o disco de metal da placa de resina.**
- ▶ **Caso a placa de resina seja utilizada várias vezes, certifique-se de que existe uma distância suficiente em relação aos furos já existentes.**



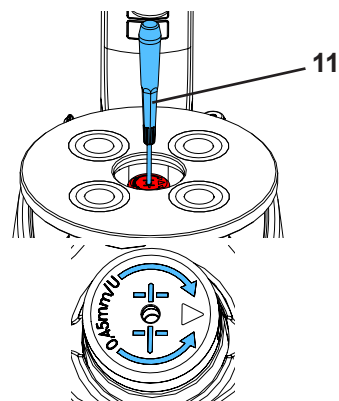
Remover regularmente as aparas de resina que fiquem na broca.



Remover da mesa de perfuração as aparas de resina soltas.

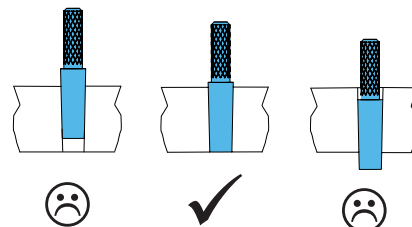
Ajustar a profundidade de perfuração

- ⇒ Desligue o aparelho e retire o plugue da tomada.
- ⇒ Retire a broca (ver cap. „Substituir a broca“).
- ⇒ Insira a ferramenta de ajuste da profundidade de perfuração (11) no interior do mandril, de cima para baixo, e ajuste o parafuso de regulação que aí se encontra:
- ⇒ Girar para a esquerda
 - ◆ O diâmetro do furo fica maior.
 - ◆ O pino assenta mais fundo na placa de resina.
- ⇒ Girar para a direita
 - ◆ O diâmetro do furo fica menor.
 - ◆ O pino assenta menos fundo na placa de resina.



i Uma rotação completa do parafuso de regulação altera a profundidade de perfuração em 0,45 mm.

i O ajuste é viável quando o pino inserido com a pressão desejada fica nivelado com a placa de resina.



Limpeza / Manutenção



O aparelho não tem no seu interior qualquer peça que necessite de manutenção.

Limpeza

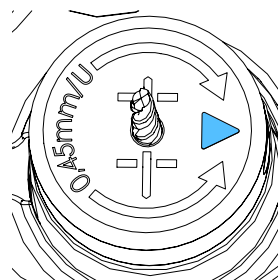
- ⇒ Para limpar o exterior do aparelho, utilize apenas um pano úmido.
- ⇒ Remova regularmente as aparas de resina soltas.



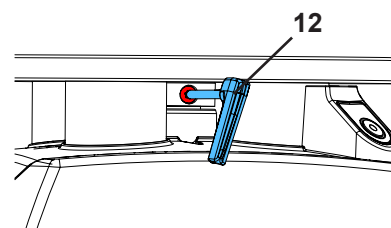
Não utilizar produtos de limpeza abrasivos ou com solventes.

Substituir a broca

- ⇒ Desligue o aparelho e retire o plugue da tomada.
- ⇒ Gire o mandril com os dedos até a marca existente no mandril apontar para o lado.
- ⇒ Com a chave angular (12), desaperte o parafuso da fixação até que a broca se mova (aprox. 1/2 rotação).
- ⇒ Retire a broca puxando-a para cima.
- ⇒ Insira a nova broca.
- ⇒ Aperte novamente o parafuso da fixação até a broca ficar bem travada.



Enroscar o parafuso até ao fim e apertar firmemente com mais aprox. 1/8 de volta.



Peças de reposição

Você pode encontrar as peças de reposição, componentes ou peças sujeitos a desgaste na lista de peças, publicada na Internet em www.renfert.com/p918.

Introduza aí o seguinte número de artigo: 18600000

Os componentes ou peças excluídos da garantia (como consumíveis ou peças sujeitas a desgaste) estão marcados como tal na lista de peças de reposição. O número de série, a data de fabricação e a versão encontram-se na placa de identificação do aparelho.



Indicações relativas ao descarte



Os aparelhos que estejam identificados com este símbolo não podem, dentro da União Europeia, ser descartados juntamente com lixo doméstico não selecionado.

Consulte as autoridades locais para obter informações relativamente a uma eliminação correcta.

Giriş

Bu hızlı başlangıç kılavuzu (Quick Start Guide) cihazın kullanımı hakkında önemli bilgileri ve yine önemli güvenlik bilgilerini içermektedir.

Cihaz hakkındaki detaylı www.renfert.com/p915 internet sitesindeki sayfalarımızdan indirebileceğiniz kullanım talimatında bulabilirsiniz.

Lütfen orada aşağıdaki ürün numarasını giriniz: 18600000.



Kullanılan semboller

Bu talimatta veya cihaz üzerinde aşağıda anlamı açıklanan semboller bulunmaktadır:



Tehlike

Doğrudan yaralanma tehlikesi mevcuttur. Ürün ekindeki belgeleri dikkate alınız!



Elektriksel gerilim

Elektriksel gerilim nedeniyle tehlike oluşmaktadır.



Lazer

Lazer ışınına bakmayınız.



Dikkat

Bu talimat dikkate alınmadığında cihazın zarar görme tehlikesi vardır.



Uyarı

Kullanım için faydalı, kullanımı kolaylaştıran bir uyarı vermektedir.



Cihaz ilişkili AB-yönergelerine uygundur.



Bu ürün ilgili Birleşik Krallık mevzuatına uygundur.

Bakınız UKCA Uygunluk Beyanı internette www.renfert.com adresinde.



Cihaz 2002/96/AT numaralı AB yönergesine (WEEE Yönergesi) tabidir.

Diğer semboller kullanım esnasında açıklanmıştır.

Güvenlik

Amaca uygun kullanım

Cihaz, kaide taşıyıcısı olarak bir plastik plakayla donatılmış testere ile dental kesim modellerinin üretimi için bir sistem bileşenidir.

Cihaz POM'dan üretilmiş plastik plakalara konik delikler açılması için kullanılmaktadır.

Amaca aykırı kullanım

Cihaz yalnızca POM'dan üretilmiş plastik plakalar için kullanılabilir. Cihaz PMMA'dan (Pleksiglas) veya başka malzemelerden üretilmiş plastik plakaların delinmesi için uygun değildir.

Cihaz alçıya delik açılması için uygun değildir.

Tehlikeler ve uyarı talimatları



Genel uyarılar

- ▶ Eğer cihaz mevcut kullanım talimatına uygun olarak çalıştırılmaz ise, öngörülmesi koruma artık sağlanmaz.
- ▶ Cihaz yalnızca ülkeye özel fiş sistemiyle donatılmış şebeke elektriği kablosuyla işletme alınabilir. Kablo üzerinde muhtemel gerekli değişiklik yalnızca uzman elektrik teknisyeni tarafından yapılabilir.
- ▶ Cihaz yalnızca, tip plaka etiketi üzerindeki bilgiler, bölgesel elektrik gerilim şebekesinin standartlarına uygun olması şartıyla işleme alınabilir.
- ▶ Cihaz yalnızca topraklı sistem prizlere takılabilir.
- ▶ Fişe erişim kolay olmalıdır.
- ▶ Elektrikli parçalar üzerinde yapılacak çalışmalar öncesinde cihazın elektrik bağlantısını kesiniz.
- ▶ İşletim esnasında ve elektrikli cihazların düzenli olarak yapılan güvenlik testiyle ilişkili ulusal kurallara uyulması işletmecinin sorumluluğundadır. Almanya'da bu Alman Elektrik-Elektronik Teknisyenleri Birliği (VDE) Talimatname 0701-0702 ile bağlantılı olarak Alman Yasal Kaza Sigortası Kurumu (DGUV) Talimatname 3 içinde düzenlenmiştir.
- ▶ Bağlantı hatlarını (örneğin elektrik şebekesi kablolarını), hortumlar ve muhafazaları (örneğin kul-

lanım folyosu) düzenli olarak hasarlar bakımından (örneğin kıvrılmalar, çatlaklar, gözeneklilik) ya da aşınma bakımından kontrol ediniz.

- ▶ Hasar görmüş cihazları derhal işletim dışına alınız. Elektrik şebekesi fişini çekiniz ve yeniden takılmaması için güvenlik altına alınız. Cihazı tamire gönderiniz!
- ▶ Ulusal kazalardan korunmaya yönelik kurallarına uyunuz! REACH ve SVHC'ye ilişkin ayrıntılı bilgileri www.renfert.com adlı internet sitemizin Destek bölümünde bulabilirsiniz.

Özel talimatlar

- ▶ Dikkat! Lazer ışınımı! Lazer Sınıfı 2! Lazer ışınına doğrudan bakmayınız! Yansıtıcı yüzeylerden yansıyan ışınlar bakmayınız.
- ▶ Gerilim beslemesi bağlı iken hiç bir zaman matkap ucuna dokunmayınız. Matkabın aniden çalıştırılması durumunda yaralanma tehlikesi oluşur.
- ▶ Açık durumdaki uzun saçlar veya sarkan ya da bol giysi parçalarıyla AUTO spin önünde çalışmayınız. Kapma ve dolanma yoluyla oluşan yaralanma tehlikesi bulunmaktadır.
- ▶ Döner matkap ucuna dokunmayınız.
- ▶ Cihaz yalnızca yerleştirilmiş plastik plaka ve üste oturan plaka tutucusuyla birlikte kullanılabilir. Döner matkap ucu nedeniyle yaralanma tehlikesi.
- ▶ İşletim sırasında matkap plakasının alt kısmını tutmayınız; Ezilme tehlikesi.
- ▶ İşletim sırasında matkap plakası ile matkap ucu yuvası arasına elinizi sokmayınız; Ezilme tehlikesi. Döner matkap ucu nedeniyle yaralanma tehlikesi.

Uygun görülen kişiler

Cihazın kullanımı ve bakımı yalnızca eğitilmiş kişiler tarafından gerçekleştirilebilir.

Cihaz yalnızca sınırlı fiziksel, sensörük veya zihinsel yeteneği nedeniyle cihazı güvenli bir biçimde kullanabilecek durumda olmayan kişiler tarafından kullanılamaz.

Ürün hakkında açıklama

Yapı grupları ve işlev gören elemanlar

Şekil 1'e bakınız (kapak sayfası)

- | | |
|--|---|
| 1 Hedefi gösteren lazer | 6 Kullanım tuşu sağ / sol |
| 2 Tutucu mıknatısla donatılmış matkap plakası | 7 Enerji fişi ile birlikte enerji kablosu |
| 3 İşletim göstergesi | 8 Plaka tutucu |
| 4 Level Controller (Düzyer Kontrol Elemanı) için açıklık | 9 Baskı elemanı tutucusu |
| 5 Uyarı açıklaması Lazer | 10 Level Controller (Düzyer Kontrol Elemanı) |
| | 11 Delme derinliği ayar aleti (Tornavida Torx T5) |
| | 12 Matkap sabitleme aleti (L-anahtar Torx T10) |

Teslimat içeriği

- | | |
|---|--|
| 1 AUTO spin | 1 Delme derinliği ayar aleti (Tornavida Torx T5) |
| 1 Matkap ucu | 1 Matkap sabitleme aleti (L-anahtar Torx T10) |
| 1 Plaka tutucu | 1 Etiket grubu Lazer |
| 1 Baskı elemanı tutucusu | 1 Quick Start Guide (Hızlı başlangıç kılavuzu) |
| 1 Level Controller (Düzyer Kontrol Elemanı) | 1 AUTO spin sistemi Görselli kılavuz |

İşletime alma

Ambalajın açılması

⇒ Teslimatı tamlik bakımından kontrol ediniz „Teslimat içeriği“.

Kurulum

⇒ Cihazı düz ve sağlam bir zemine yerleştiriniz.

! Cihazı lazer kolundan kaldırmayınız veya taşımayınız.

“Uyarı Lazer” etiketinin deęiştirilmesi

⇒ Kendi dilinizdeki Lazer Uyarı Açıklaması ‘nı etiket grubundan çıkartınız ve mevcut uyarı açıklamasının üzerine yapıştırınız (5).

Elektrik bağlantısı

⇒ Enerji kablosunu makarasından çıkarınız ve fişi bina elektrik tesisatının prizine sokunuz.

Başlatma konumuna yanaştırma

Matkap motoru başlatma konumunda deęilse, bu durum fiş sokulduktan sonra algılanır ve göstergede gösterilir.

Bu durumda:

- ◆ İşletim göstergesi yanıp söner (3).
- ⇒ Her iki kullanım tuşuna (6) basınız ve basılı tutunuz.
 - ◆ Matkap motoru yavaşça başlama konumuna doğru hareket eder.
 - ◆ Başlatma konumuna erişildiğinde, motor durur ve işletim göstergesi sürekli olarak yanar.

Kullanım

Açma / Kapama

Cihaz kullanım tuşlarının birine (6) basılması suretiyle açılır ve kapatılır.

- ⇒ Cihazı açılması için kullanım tuşuna kısaca basınız.
- ⇒ Cihazı kapatılması için bir kullanım tuşuna yaklaşık 2 saniye basınız.

Auto Off (Otomatik kapatma)

Cihaz ilave olarak bir otomatik kapatma işlevine sahiptir. Eğer 3 dakika boyunca cihaz ile çalışma yapılmıyor ise, cihaz otomatik olarak kapanır.

Level Controller (Düzey Kontrol Elemanı)

Level Controller (10) hazır modelasyon durumunun güvenli biçimde planlanmasını mümkün kılar.

- Pinler baskı elemanı ile çarpışmaz.
- Eşit olmayan veya çok yüksek dış arkları oluşmaz.

Level Controller içinde törpü ucu stroku 14 mm pin uzunluęuna uygundur.

Dięer kullanım bilgileri için lütfen ekteki görselli AUTO spin Sistemi kılavuzuna bakınız.

Delme işlemleri

- ⇒ Delme işlemleri öncesi modelasyon için işlemleri adımlarını ekteki görselli AUTO spin Sistemi kılavuzuna uygun olarak yapınız.
- ⇒ Hazırlanmış üniteyi (baskı elemanı ve plastik plaka ile birlikte plaka ve baskı elemanı tutucusu) matkap plakası üzerine yerleştiriniz.
- ⇒ Baskı elemanı içindeki lazer hedef işaretleyicisi istenilen pin deliğinin konumunu gösterecek biçimde hizalama yapınız.
- ⇒ Delme işlemleri başlatmak için her iki kullanımı tuşuna (6) aynı zamanda basınız.
 - ◆ Tutucu mıknatıslar plaka tutucuyu istenilen konumda sabitler.
 - ◆ Matkap motoru çalışmaya başlar ve plastik plakaya alttan delik açar.
 - ◆ Matkap motoru yeniden başlangıç konumuna döner ve durur.
 - ◆ Tutucu mıknatıslar plaka tutucuyu yeniden serbest bırakırlar.



Dikkat

Matkap ucunun kırılma riski

- ▶ Lazer hedef işaretleyicisinin hizalanması sırasında her zaman, plaka tutucunun veya plastik plakanın metal diskinin delinmemesine dikkat ediniz.
- ▶ Plastik plakanın birden fazla kullanılması durumunda, önceden açılmış mevcut deliklere yeterli mesafenin kalmasına dikkat ediniz.



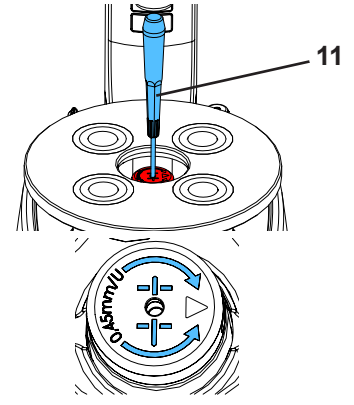
Matkap ucuna yapışan plastik talaşları düzenli olarak uzaklaştırınız.



Serbest plastik talaşları matkap plakasından uzaklaştırınız.

Delme derinliğinin ayarlanması

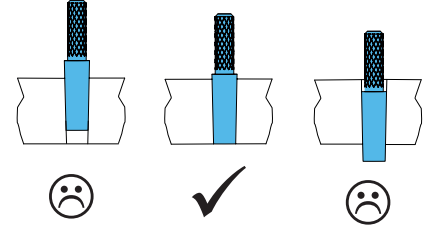
- ⇒ Cihazı kapatınız ve elektrik şebekesiyle olan bağlantısını kesiniz.
- ⇒ Matkap ucunu sökünüz (bakınız: Bölüm "Matkap ucunun değiştirilmesi").
- ⇒ Delme derinliği ayar aletini (11) yukarıdan matkap aynasının içine sokunuz ve iç kısımda bulunan stop vidasını ayarlayınız:
- ⇒ Sola doğru döndürünüz.
 - ◆ Bu durumda delik çapı büyür.
 - ◆ Pin plastik plakanın içinde daha derine oturur.
- ⇒ Sağa doğru döndürünüz.
 - ◆ Bu durumda delik çapı küçülür.
 - ◆ Pin plastik plakanın içinde çok fazla derine oturmaz.



Stop vidasının bir tam dönüşü delme derinliğini 0,45 mm değiştirir.



Pratik bir ayarlama, yerleştirilmiş pinin istenilen presleme baskısı altında plastik plaka ile aynı düzlemde olması koşuluyla, gerçekleştirilmiştir.



Temizlik / Bakım



Cihaz içinde bakım gerektiren küçük parçalara sahip değildir.

Temizlik

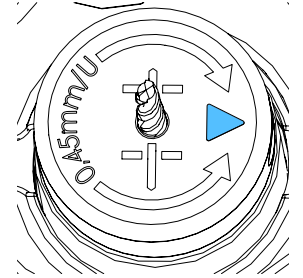
- ⇒ Temizlemek için cihazı dış kısmından yalnızca nemli bezle siliniz.
- ⇒ Kopan plastik talaşları düzenli olarak temizleyiniz.



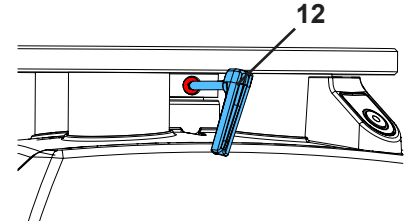
Çözücü madde içeren ya da ovucu temizlik malzemeleri kullanmayınız.

Matkap ucunun değiştirilmesi

- ⇒ Cihazı kapatınız ve elektrik şebekesiyle olan bağlantısını kesiniz.
- ⇒ Matkap ucu yuvasını parmaklarınızla, matkap aynası üzerindeki işaret yan tarafa bakıncaya kadar döndürünüz.
- ⇒ L-anahtarla (12) tespit vidasını, matkap ucu hareket edinceye kadar gevşetiniz (yaklaşık 1/2 dönüş).
- ⇒ Matkap ucunun yukarı doğru çekip çıkarınız.
- ⇒ Yeni matkap ucunu yerleştiriniz.
- ⇒ Sabitleme vidasını yeniden, matkap ucu sabit oluncaya kadar sıkınız.



Vidayı dayanıncaya kadar döndürünüz ve yaklaşık 1/8 devirle sıkınız.



Yedek parçalar

Aşınan ya da yedek parçaları www.renfert.com/p918 internet sitesindeki yedek parça listesinde bulabilirsiniz. Lütfen orada aşağıdaki ürün numarasını giriniz: 18600000.

Garanti kapsamı dışındaki parçalar (aşınan parçalar, tüketim parçaları) yedek parça listesinde işaretlenmiştir.

Seri numarası, üretim tarihi ve cihaz sürümü cihaz tip etiketi üzerinde bulunmaktadır.



İmha uyarıları



Bu sembole işaretlenmiş cihazlar Avrupa Birliği içinde tasnif edilmemiş yerleşim bölgesi atığı olarak imha edilemezler:

Lütfen yerel makamları kurallara uygun imha işlemi hakkında bilgilendiriniz.

Değişiklik yapma hakkı saklıdır.

Введение

Данное Краткое руководство содержит информацию по эксплуатации устройства, а также важные указания по безопасности.

Подробную информацию для устройства Вы найдете в Руководстве по эксплуатации, которое Вы можете скачать с нашей страницы в Интернете по адресу: www.renfert.com/p915.

Введите здесь следующий номер артикула: 18600000.



Используемые символы

В этой инструкции, а также непосредственно на аппарате, Вы найдете символы со следующим значением:



Опасность

Существует непосредственный риск получения травм. Следуйте указаниям в сопроводительной документации!



Электрическое напряжение

Существует опасность, связанная с электрическим напряжением.



Лазер

Не смотреть на лазерный луч.



Внимание

При невыполнении указания существует опасность повреждения устройства.



Указание

Полезное указание по эксплуатации, облегчающее работу с устройством.



Устройство соответствует действующим директивам ЕС.



Данный продукт соответствует соответствующему законодательству Великобритании. См. Декларацию о соответствии UKCA в Интернете по адресу www.renfert.com.



Устройство соответствует директиве ЕС 2002/96/EG (Директива WEEE).

Дальнейшие символы объясняются по мере их применения.

Безопасность

Предполагаемое использование устройства

Устройство представляет собой системный компонент для изготовления стоматологических разборных моделей с пластмассовой пластиной в качестве трегера базиса.

Устройство служит для сверления конусных отверстий в данных пластмассовых пластинах из POM.

Несанкционированное использование

Следует использовать исключительно пластмассовые пластины из POM. Устройство не подходит для сверления пластмассовых пластин из PMMA (плексиглаз) или других материалов.

Устройство непригодно для сверления гипса.

Предупреждения об опасности и рисках



Общие указания

- ▶ Если устройство эксплуатируется не в соответствии с настоящим руководством по эксплуатации, то предусмотренная защита более не гарантируется.
- ▶ Аппарат можно эксплуатировать только с сетевым кабелем, имеющим типичную для данной страны штекерную систему. Необходимое в противном случае переоборудование может производиться только специалистом-электриком.
- ▶ Устройство может быть введено в эксплуатацию только в том случае, если данные на фирменной табличке соответствуют характеристикам региональной сети напряжения.
- ▶ Устройство может быть подключено только к розеткам, соединенным с системой заземления.
- ▶ Сетевая вилка должна быть легкодоступной.
- ▶ Перед работой с электрическими деталями отключите устройство от сети.
- ▶ Соблюдение государственных правил в отношении повторной процедуры проверки безопасности электрооборудования ложится на ответственность пользователя. В Германии это правило 3 DGUV в связи с VDE 0701-0702.

- ▶ Соединительные провода (например, сетевой кабель), шланги и корпус (например, панель управления) регулярно проверяйте на наличие повреждений (например, изломы, трещины, пористость) или старение. Устройства с поврежденными соединительными проводами, шлангами или частями корпуса или иными дефектами эксплуатировать более нельзя!
- ▶ Поврежденные устройства немедленно выключить. Выньте сетевой штекер и уберите, чтобы более не включать. Устройство отправьте в ремонт!
- ▶ Соблюдайте национальные предписания по предотвращению несчастных случаев!
- ▶ Информацию о REACH и SVHC Вы найдете на нашей странице в Интернете по адресу www.renfert.com в разделе «Поддержка».

Специфические указания

- ▶ **Внимание! Лазерное излучение! Лазер 2 класса! Не смотреть прямо в луч! Не смотреть на лучи, которые отражаются на зеркальных поверхностях.**
- ▶ При подключенном источнике питания ни в коем случае не касаться сверла. При внезапном запуске прибора для сверления существует опасность получения травм!
- ▶ Нельзя работать с AUTO spin при непокрытых длинных волосах или в свободной или широкой одежде. Опасность травм из-за втягивания и наматывания.
- ▶ Не касаться вращающегося сверла.
- ▶ Устройство эксплуатировать только с прилагаемым держателем пластин с установленной пластмассовой пластиной. Опасность травмы из-за вращающегося сверла.
- ▶ При эксплуатации не касаться области под сверлильным столиком ввиду риска защемления.
- ▶ При эксплуатации не касаться области между приемным гнездом для сверла и столиком ввиду риска защемления. Опасность травмы из-за вращающегося сверла.

Лица, допускаемые к работе с устройством

Эксплуатацию и техническое обслуживание устройства могут осуществлять только специально обученные лица. Запрещено использование устройства лицами, которые в силу своих ограниченных физических, сенсорных или умственных способностей не в состоянии безопасно эксплуатировать прибор.

Описание продукта

Узлы и функциональные элементы

См. рис. 1 (на титульной странице)

- | | |
|---|--|
| 1 Лазерный прицел | 7 Кабель питания со сетевым штекером |
| 2 Сверлильный столик с удерживающим магнитом | 8 Держатель для пластин |
| 3 Рабочая индикация | 9 Держатель для слепка |
| 4 Отверстие для контроллера уровня Level Controller | 10 Контроллер уровня Level Controller |
| 5 Предупреждающий знак: лазер | 11 Инструмент для настройки глубины сверления (отвертка Torx T5) |
| 6 Кнопка управления справа /слева | 12 Инструмент для фиксации сверла (угловой ключ Torx T10) |

Объем поставки

- | | |
|---|--|
| 1 AUTO spin | 1 Инструмент для фиксации сверла (угловой ключ Torx T10) |
| 1 Сверло | 1 Набор наклеек «Лазер» |
| 1 Держатель для пластин | 1 Краткое руководство |
| 1 Держатель для слепка | 1 Иллюстрированная инструкция к системе AUTO spin |
| 1 Контроллер уровня Level Controller | |
| 1 Инструмент для настройки глубины сверления (отвертка Torx T5) | |

Ввод в эксплуатацию

Распаковка

⇒ Проверьте комплектность поставки (сравните с разделом „Объем поставки“).

Установка

⇒ Установите устройство на ровную, устойчивую поверхность.



Не следует поднимать или перемещать прибор, взявшись за лазерный рукав.

Заменить „Предупреждающий знак «Лазер»“

⇒ Отделите предупреждающую наклейку «Лазер» от блока наклеек на Вашем языке и приклейте ее поверх имеющегося предупреждающего знака (5).

Подключение к электросети

⇒ Разверните кабель питания и вставьте сетевой штекер в общедомовую розетку.

Установка в стартовой положение

Если сверлильный мотор находится не в своей стартовой позиции, то после того как вставлен сетевой штекер, это обнаруживается и указывается на индикаторе:

В этом случае:

- ◆ Мигает индикатор (3).

⇒ Нажать обе кнопки управления (6) и удерживать их нажатыми.

- ◆ Сверлильный мотор медленно перемещается до стартовой позиции.
- ◆ Как только стартовая позиция достигнута, мотор останавливается и индикатор светится постоянно.

Эксплуатация

Включение / Выключение

Прибор включается и выключается путем нажатия одной из кнопок управления (6).

⇒ Включить прибор, кратковременно нажав кнопку управления.

⇒ Выключить прибор, нажимая кнопку управления в течение примерно 2 сек.

Auto Off

Прибор дополнительно имеет автоматическое отключение. Если в течение 3 минут с прибором не работают, то он выключается автоматически.

Контроллер уровня Level Controller

Контроллер уровня (10) обеспечивает надежное планирование готовой ситуации на модели.

- Никаких столкновений штифта со слепком.
- Никаких неровных или слишком высоких зубных рядов.

Ход индикатора в контроллере уровня соответствует длине штифта 14 мм.

Следующие шаги см. в прилагаемой иллюстрированной инструкции к системе AUTO spin.

Сверление

⇒ Рабочие этапы по изготовлению модели перед сверлением выполняйте в соответствии с прилагаемой иллюстрированной инструкцией к системе AUTO spin.

⇒ Подготовленный блок (держатель для пластин и держатель для слепка со слепком и пластмассовой пластиной) поместите на сверлильный столик.

⇒ Выровнять таким образом, чтобы лазерный прицел в слепке указывал позицию желаемого отверстия для штифта.

⇒ Чтобы начать процесс сверления, одновременно нажмите обе кнопки управления (6).

- ◆ Удерживающие магниты фиксируют держатель пластин в желаемом положении.
- ◆ Сверлильный мотор запускается и сверлит отверстие снизу в пластмассовой пластине.
- ◆ Сверлильный мотор возвращается в свое стартовое положение и останавливается.
- ◆ Удерживающие магниты вновь высвобождают держатель для пластин.



Внимание

Опасность поломки сверла.

- ▶ При выверке лазерного прицела всегда следите за тем, чтобы не попасть сверлом в держатель для пластин или в металлический диск пластмассовой пластины.
- ▶ При многократном использовании пластмассовой пластины следите за тем, чтобы осталось достаточно места до уже просверленных отверстий.



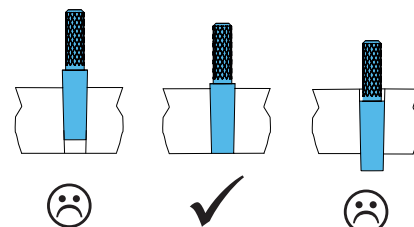
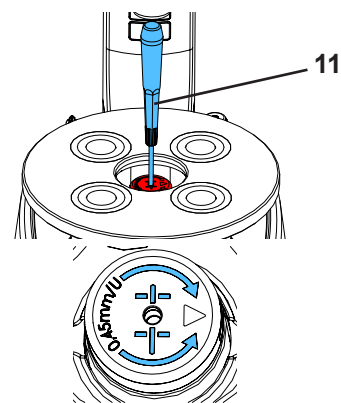
Регулярно удаляйте пластмассовую стружку, которая остается на сверле.



Удаляйте рыхлую пластмассовую стружку со сверлильного столика.

Настройка глубины сверления

- ⇒ Выключить устройство и отсоединить от сети.
- ⇒ Выньте сверло (см. раздел „Замена сверла“).
- ⇒ Вставьте установочный инструмент для настройки глубины сверления (11) сверху в патрон для сверла и отрегулируйте внутренний стопорный винт:
- ⇒ Поворот влево
 - ◆ Диаметр отверстия становится больше.
 - ◆ Штифт сидит в пластмассовой пластине глубже.
- ⇒ Поворот вправо
 - ◆ Диаметр отверстия уменьшается.
 - ◆ Штифт сидит в пластмассовой пластине не так глубоко.



i **Полный поворот стопорного винта изменяет глубину сверления на 0,45 мм.**

i **Рабочая настройка достигнута, если установленный штифт при желаемом давлении нажима вровень с пластмассовой пластиной.**

Чистка / Уход



Устройство внутри не содержит деталей, которые требуют технического обслуживания.

Чистка

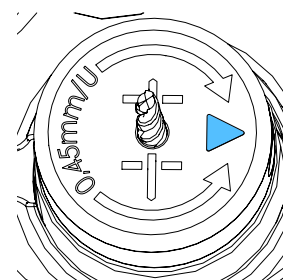
- ⇒ Устройство можно лишь протирать снаружи влажной салфеткой.
- ⇒ Регулярно удаляйте рыхлую пластмассовую стружку.



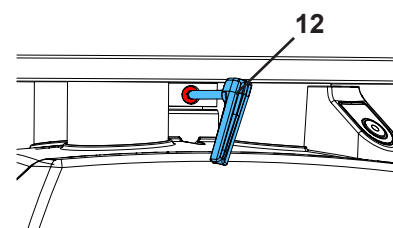
Не использовать средства с содержанием растворителя или абразивов.

Замена сверла

- ⇒ Выключить устройство и отсоединить от сети.
- ⇒ Приемное гнездо для сверла вращать пальцами, пока маркировка на патроне сверла не будет направлена в сторону.
- ⇒ Угловым ключом (12) ослабьте крепежный винт, пока сверло не будет подвижным (около 1/2 оборота).
- ⇒ Выньте сверло движением вверх.
- ⇒ Установите новое сверло.
- ⇒ Снова затяните крепежный винт, пока сверло не будет сидеть плотно.



Винт вкрутить до упора и затянуть, повернув примерно на 1/8 оборота.



Запасные части

Изнашивающиеся и запасные части Вы найдете в списке запчастей в Интернете по адресу: www.renfert.com/p915. Введите здесь следующий номер артикула: 18600000.

Детали, исключенные из гарантии, (быстроизнашивающиеся детали, расходные материалы) помечены в списке запчастей.

Номер серии и дата изготовления указаны на фирменной табличке прибора.



Указания по утилизации



Устройства, обозначенные данным символом, в границах Европейского Союза не могут утилизироваться как несортированные бытовые отходы.

Будьте добры проинформироваться в органах власти по месту Вашего жительства о правильной утилизации отходов.

Возможны изменения

介绍

本“快速入门指南”包含有关产品操作和相关安全信息的说明。

有关本机器的详细信息，请从我们的网站 www.renfert.com/p915 下载操作使用说明。

输入以下货号：18600000。



标识使用

本指南包含的标识跟机器上的标识一样，具以下含义：



危险

有即时受伤的危险。请参阅附随文件！



电流

这表示有由电流导致受伤的风险。



激光

切勿直视激光束。



警告

如果没有遵循说明使用，会有对机器造成损坏的危险。



注意

这是改进和简化使用的一般注意事项。



本机器符合欧盟标准。



本产品符合英国相关法律。

见互联网上的UKCA符合性声明：www.renfert.com。



在欧盟地区，本机器符合2002/96/EC标准（WEEE标准）的规定。

其他相关标识会在出现时解释。

安全性

预期用途

本机器是制作以塑料板作为基础支撑的牙科模型系统组件。

本机器是用来在由 POM 制成的塑料板上钻锥形孔。

错误使用

只能使用由 POM 制成的塑料板。本机器不适合钻 PMMA（有机玻璃）的塑料板或其他材料。

本机器不适合钻石膏。

危险和警告



般信息

- ▶ 如果本机器没有按照本说明的指引进行操作，则不再受保修条款的保障。
- ▶ 设备只能使用符合国家电源系统的电线，任何改动需由合资格电工操作。
- ▶ 只有在设备铭牌上的信息符合当地的电源要求，方可使用本机。
- ▶ 本机器只能连接已接地线的插座。
- ▶ 主电源插座应置于方便连接的位置。
- ▶ 在拆卸或操作电子部件前，请先截断机器的电源。
- ▶ 操作人员在操作时有责任遵守国家规定及跟该机器设备有关的重复安全检查。在德国，就要符合DGUV（德国法定意外保险）条例的第三条，和VDE（电气和电子技术协会）的 0701-0702。
- ▶ 定期检查连接电线（如电源线）、软管和外壳（如控制面板）是否有损坏（例如扭结、撕裂、孔隙）或由于老化而变坏。如机器有损坏的连接电线、软管或外壳或其他有缺陷的部件，不可进行操作！
- ▶ 损坏了的机器必须立刻停止使用！截断电源并不可再次接通。把机器送修！
- ▶ 遵守国家事故防范规定！
- ▶ 有关REACH和SVHC的信息，请登录到我们网站 www.renfert.com 上的支援区。

具体信息

- ▶ 小心激光束第2级，切勿直视光束！切勿直视光束！切勿直视由镜面反射的光束。
- ▶ 切勿触摸已连接电源的机器钻头。无意中开动机器可能会导致受伤！
- ▶ 长头发、宽松的袖子或其他衣服都必须远离全自动种钉机。头发或衣服可能会被拉进转轴中，并缠在钻头上，造成伤害！
- ▶ 不要触碰旋转中的钻头。
- ▶ 机器只能在夹具就位，并已插入塑料板的情况下操作。旋转中的钻头有可能令人受伤。
- ▶ 在操作过程中，请勿触及钻台下面，会有压伤的风险。
- ▶ 在操作过程中，不要抓住钻头和钻台之间的地方，会有夹伤的危险。旋转中的钻头有可能令人受伤。

认可人员

机器只能由经过培训的人员进行操作和维修。

任何人士如有身体、感官或精神上的缺陷，或缺乏有关操作经验，切勿使用此机器。

产品描述

组件和功能件

见图1（在内封面）

- | | |
|-------------|---------------------------|
| 1 目标激光器 | 7 带电源插头电线 |
| 2 附固定磁铁的钻台 | 8 夹具 |
| 3 操作指示器 | 9 印模盘架子 |
| 4 钉孔深度控制入口 | 10 钉孔深度控制器 |
| 5 激光警告 | 11 钻孔深度调整工具（螺丝刀 Torx T5） |
| 6 左 / 右 操作键 | 12 钻头固定工具（L型螺丝刀 Torx T10） |

标准交付

- | | |
|-------------------|-------------------------|
| 1 AUTO spin全自动种钉机 | 1 钻孔深度调整器（螺丝刀 Torx T5） |
| 1 钻头 | 1 钻头固定工具（L型螺丝刀Torx T10） |
| 1 夹具 | 1 激光贴纸 |
| 1 印模盘架子 | 1 快速入门指南 |
| 1 钉孔深度控制器 | 1 AUTO spin全自动种钉系统说明手册 |

调试

开箱

⇒ 检查交付是否完整（对比标准交付）。

设置

⇒ 把机器放置在平坦稳定的表面。

！ 切勿只握着激光臂提起或搬运机器。

更换“激光警告”

⇒ 从贴纸中选取自己语言的激光警告，并覆盖在现有的警告标签上（5）。

电源连接

⇒ 展开电线，并将电源插头插入墙壁插座。

移动到起始位置

如果钻孔马达不在其起始位置，则插入电源插头后即可识别：
在这种情况下：

- ◆ 操作指示器（3）闪烁。
- ⇒ 按住两个操作键（6）。
- ◆ 钻孔马达缓慢地移动到起始的位置。
 - ◆ 一旦到达起始的位置，马达停止，操作指示器永久亮起。

操作

开 / 关机

按其中一个操作键（6），就可开和关机。

- ⇒ 要开机，只需短按一个操作键。
- ⇒ 要关机，按下操作键约2秒。

自动关机

机器还包括一个自动关机功能。如果没有使用机器3分钟，则会自动关机。

钉孔深度控制器

钉孔深度控制器（10）能够安全地规划完成的模型状况。

- 代型钉与印模没有接触。
- 没有不均匀或太高的牙弓。

钉孔深度控制器测量头的测量范围可对应到14毫米长的代型钉。

有关进一步处理，请参阅附随的AUTO spin全自动种钉机说明手册。

钻孔

- ⇒ 根据所附的AUTO spin全自动种钉机说明手册，在钻孔前执行制作模型的工作步骤。
- ⇒ 把准备好的工作件（底板、有印模的印模盘架子、塑料板）放在钻台上。
- ⇒ 让激光点对准在印模材中需要针孔的位置。
- ⇒ 同时按两个操作键（6）启动钻孔程序。
- ◆ 固定磁铁可以把夹具固定在希望的位置。
 - ◆ 钻孔马达开动，从下面开始钻孔到塑料板。
 - ◆ 钻孔马达返回起始位置并停止。
 - ◆ 固定磁铁松开夹具。



注意

钻头断裂的危险。

- ▶ 当对准目标激光器时，请务必确保不会钻到夹具或塑料板的金属小盘。
- ▶ 如果要多次使用塑料板，请确保与现有的钻孔有足够的距离。



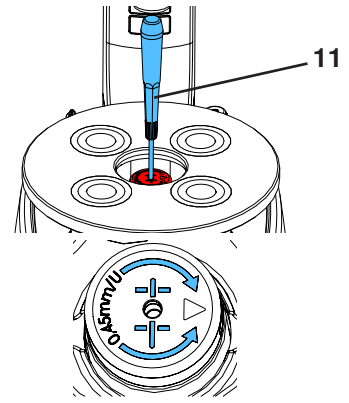
定期清除粘在钻头上的塑料屑。



从钻台上清除松散的塑料屑。

调整钻孔深度

- ⇒ 关闭机器并断开电源。
- ⇒ 取下钻头（见“更换钻头”章）。
- ⇒ 将钻孔深度调整工具（11）从上面插入钻夹头，并调整内侧的止动螺丝：
- ⇒ 转左
 - ◆ 钻洞的直径大一点。
 - ◆ 代型钉插进塑料板深一点。
- ⇒ 转右
 - ◆ 钻洞的直径小一点。
 - ◆ 代型钉插进塑料板浅一点。

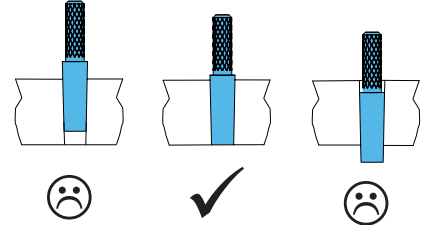


i

止动螺丝的整个旋转改变0.45毫米钻孔深度。

i

当插入的代型钉与塑料板齐平，施加了所需的压入压力，就能达到可行的设置。



清洁 / 维护



本机器不包含任何需要维护的内部部件。

清洁

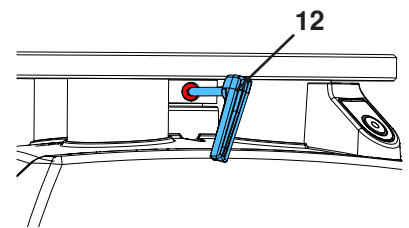
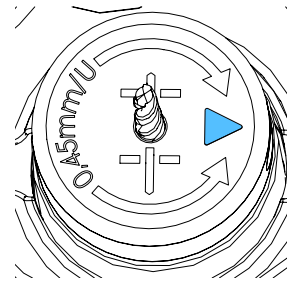
- ⇒ 只能用湿布擦拭外壳。
- ⇒ 定期清除松散的塑料屑。
- ！ 请勿使用溶剂或磨蚀性清洁剂。

更换钻头

- ⇒ 关闭机器并断开电源。
- ⇒ 用指头转动钻口座，直到钻夹头上的标记指向一侧。
- ⇒ 用L型螺丝刀（12）松开紧固螺丝，直到钻头移动（大约1/2圈）。
- ⇒ 向上取出钻头。
- ⇒ 插入新钻头。
- ⇒ 重新拧紧紧固螺丝。

i

把螺丝拧到尽头，然后拧紧约1/8圈。



零配件

您可以在网站 www.renfert.com/p918 的零配件清单上找到损耗组件和零件。
输入以下货号：18600000。
零配件清单中标有不在保修范围的组件（如耗材或损耗零件）。
机身号和制造日期显示在本机的铭牌上。



废物丢弃处理指引



在欧盟区内，有这个符号的机器不应在未分类的生活垃圾中处理。

有关适当废物丢弃处理的更多信息，请咨询当地政府的有关部门。

はじめに

このクイックスタートガイドでは、製品を操作する手順および、関連する安全情報が含まれています。

製品の詳細情報は、当社のウェブサイト www.renfert.com/p915 よりダウンロードできる取扱説明書に記載されています。

以下の項目番号を入力して下さい。：18600000



使用されている記号について

このマニュアルには、以下の意味を示す記号が使用されており、これらは、装置自体にも貼付されています：



危険

差し迫った損傷の危険があります。添付書類をご覧ください！



電流

これは、電流による損傷の危険を示します。



レーザー

レーザー光を覗きこまないでください。



注意

指示に従わない場合、装置が故障する危険があります。



お知らせ

操作に役立ち、取り扱いを容易にする一般的な注意事項。



装置は、適用されるEU指令に適合しています。



この製品は、英国の関連法規に適合しています。

インターネット上のUKCA Declaration of Conformity www.renfert.com をご覧ください。



EU内では、この装置には、指令 2002/96/EC (WEEE指令) の規定が適用されます。

その他の記号は、それぞれの使用項目で説明します。

安全上のご注意

使用目的

この装置は、プラスチックプレートをサポートベース（支持台）として、歯科用分割模型を製作するためのシステムの構成要素です。

装置は、これらのPOM製のプラスチックプレートに円錐形の穴をあけるために使用します。

不適正使用

POM製のプラスチックプレートのみをご使用ください。この装置、PMMA（プレキシングラス）やその他の材料から作られたプラスチックプレートの穴あけには適していません。

また、この装置は石膏の穴あけには適していません。

危険と警告



一般的な注意事項

- ▶ ユニットを、お手元の取扱説明書に従って操作されない場合は、認められている保証の対象とはなりません。
- ▶ ユニットの動作には、必ず、各国に適合するプラグでメインケーブルをお使いください。必要な変更は、必ず、電気技師が行ってください。
- ▶ ユニットは、銘板上のデータと地域の主電源電圧のデータとが一致する場合にのみ、お使いください。
- ▶ ユニットのプラグは、必ず、接地極が付いているコンセントに差し込んでください。
- ▶ 主電源のコンセントは、利用しやすいところにあるようにしてください。
- ▶ 電気部品を使用する前に、ユニットの主電源との接続を外してください。
- ▶ 操作時の国内の規制に従い、また、電気機器の安全点検を繰り返し実施することは、操作者の責任です。ドイツでは、VDE (Association for Electrical & Electronic Technology[電気電子技術学会]) 0701-0702に関連するDGUV (German Statutory Accident Insurance[ドイツ法定障害保険]) による規制3がこれらにあたります。

- ▶ (電源ケーブルなど) 接続ケーブル、ホースや筐体 (コントロールパネルなど) に、(よじれ、裂け目、穴など) 損傷や老朽化による劣化がないか、定期的に確認してください。接続ケーブル、ホースや筐体部品に損傷がある場合や他に不具合がある場合は、お使いにならないでください!
- ▶ 故障した機器は、直ちに使用を中止してください。主電源から取り外し、確実に再び電源が入らないようにしてください。装置を修理に出してください!
- ▶ 国内の事故防止規制を順守してください!
- ▶ REACH及びSVHCの情報はウェブサイトwww.renfert.com のサポートエリアを参照ください。

具体的な注意事項

- ▶ レーザー光はクラス2レーザーですのでご注意ください。直接レーザー光を見ないでください! 鏡面で反射された光線を覗きこまないでください。
- ▶ ユニットが電源に接続されている間は、ドリルに触れないでください。予期せず装置が始動し、けがをする可能性があります!
- ▶ 必ず、長い髪の毛、ゆったりとした袖や幅の広い袖、および、他の衣類はオートスピンから離しておいでください。髪の毛や衣類が引き込まれ、巻き付く可能性があります!
- ▶ 回転中のドリルに触れないでください。
- ▶ 必ず、プレートホルダーが所定の位置にあり、プラスチックプレートが挿入された状態で装置を操作してください。回転中のドリルによって、けがをする危険性があります。
- ▶ 動作中にドリルテーブルの下に手を伸ばさないでください。押しつぶされる危険性があります。
- ▶ 動作中に、ドリルビットとドリルテーブルの間に手を入れないでください。押しつぶされる危険性があります。回転中のドリルによって、けがをする危険性があります。

適格な人材による取り扱い

訓練を受けた人のみが、器具の操作と修理を行ってください。身体能力、感覚能力、知的能力が制限されている人、または関連する操作経験がない人には、ユニットを使用させないでください。この操作説明に明記されていない修理は、必ず電気技師が行ってください。

製品の説明

製品構成と機能要素

図 1 (カバー内部) を参照して下さい

- | | |
|--------------------|-------------------------------------|
| 1 ガイドレーザー | 6 操作キー、左/右 |
| 2 保持マグネット付きドリルテーブル | 7 コントローラー電源コード |
| 3 動作インジケータ | 8 プレートホルダー |
| 4 レベルコントローラー挿入口 | 9 印象ホルダー |
| 5 レーザー警告表示 | 10 レベルコントローラー |
| | 11 ドリル穴深さ調整用具
(スクリュードライバートルクスT5) |
| | 12 ドリル固定用具 (L型キー トルクスT10) |

標準梱包明細

- | | |
|------------------------------------|--------------------------|
| 1 オートスピン | 1 ドリル固定用具 (L型キー トルクスT10) |
| 1 ドリル | 1 レーザーステッカーセット |
| 1 プレートホルダー | 1 クイックスタートガイド |
| 1 印象ホルダー | 1 オートスピンシステム図解付きマニュアル |
| 1 レベル調整具 | |
| 1 ドリル穴深さ調整用具
(スクリュードライバートルクスT5) | |

使用準備

開封

⇒ 配送品が全て揃っていることを確認してください。(標準梱包明細を参照してください)

設置

⇒ 平らで安定した場所にユニットを設置してください。

! レーザーアームを持って、装置を持ちあげたり、運んだりしないでください。

レーザー警告表示の付け替え

⇒ステッカーセット（図1-5）から、ご使用の言語で書かれたレーザー警告表示を取り出し、既存の警告ラベルの上に重ねて貼ってください。

電源接続

⇒電源コードを伸ばし、電源プラグを建物のコンセントに差し込んでください。

開始位置の確認

ドリルモーターが開始位置にない場合には、電源プラグをコンセントに差し込んだ時に、開始位置にないことを確認して、動作インジケータでお知らせします：

ドリルモーターが開始位置にない場合：

◆動作インジケータ（図1-3）が点滅します。

⇒両方の操作キー（図1-6）を押し続けます。

◆ドリルモーターが、ゆっくりと開始位置に移動します。

◆開始位置に到達すると、モーターは停止し、動作インジケータが常に点灯した状態になります。

操作

電源のオン/オフ

動作キー（6）の一つを押して、装置のスイッチのオンとオフを行います。

⇒装置のスイッチをオンにするには、動作キーを1回軽く押してください。

⇒装置のスイッチをオフにするには、動作キー（を約2秒間押してください）。

自動オフ

装置は、自動的にシャットダウンする機能も備えています。装置が3分間使用されないと、自動的にスイッチが切れます。

レベルコントローラー

レベルコントローラー（10）を使うと、最終的な模型の状態を安全に設計できます。

- ピンが印象にぶつかることはありません。
- 歯列が平坦でなかったり、高すぎたりすることがありません。

レベルコントローラーのゲージチップ（20）のひと突きは、14mmのピンの長さに相当します。

詳細な操作については、同封されているオートスピンスystem図解付きマニュアルをご覧ください。

穴あけ

⇒穴あけ前の模型作成については、同梱されているオートスピンスystem取扱説明書の作業手順に従って、ください。

⇒準備が整ったユニット（プレートと印象が付いた印象ホルダーとプラスチックプレート）をドリルテーブルの上に置きます。

⇒ガイドレーザーが、印象内の望ましいピンの穴の位置を指し示すように、調整します。

⇒両方の動作キー（6）を同時に押すと、穴あけがスタートします。

◆保持マグネットがプレートホルダーを所定の位置に固定します。

◆ドリルモーターが始動し、下方からプラスチックプレートに穴を開けます。

◆ドリルモーターが開始位置に戻り、停止します。

◆保持マグネットが解除されて、プレートホルダーが動かせるようになります。



注意

ドリルを破損する危険性があります。

- ▶ガイドレーザーの位置を調整する時に、必ず、プレートホルダーやプラスチックプレートの金属ディスクに、穴あけが行われていないことを確認してください。
- ▶プラスチックプレートを複数回にわたり使用する場合は、既存のドリル穴から十分な距離を確保してください。



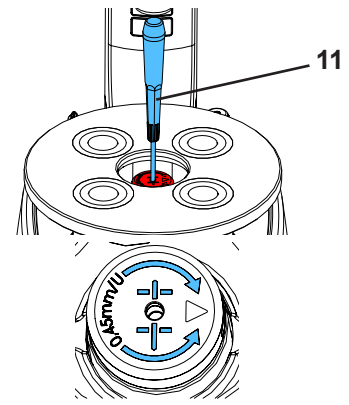
ドリルにプラスチックの切削片が詰まらないように、常時プラスチックの切削片を取り除いてください。



こぼれたプラスチックの切削片はドリルテーブルから取り除いてください。

ドリル穴深さの調整

- ⇒装置のスイッチをオフにし、装置を電源から切り離します。
- ⇒ドリルを取り外します（6.2 ドリルの交換 章を参照してください）。
- ⇒ドリル穴深さ調整用具（11）をドリルチャックに上から挿入し、中にあるストップスクリーを調整します：
- ⇒左に回すと
 - ◆ドリル穴の直径が大きくなります。
 - ◆ピンは、プラスチックプレート内により深く装着されます。
- ⇒右に回すと
 - ◆ドリル穴の直径が小さくなります。
 - ◆ピンは、プラスチックプレート内により浅く装着されます。

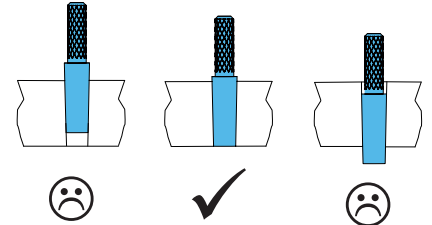


i

ストップスクリーを完全に1回転させるとドリル穴の深さが0.45 mm変化します。

i

望ましい押し込み圧をかけてピンを挿入し、プラスチックプレートと同じ高さになっていれば、実際に使用できる状態になります。



清掃／メンテナンス



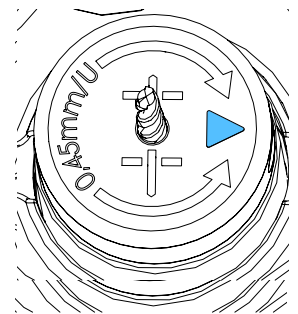
この装置には、メンテナンスが必要な内部部品は含まれていません。

清掃

- ⇒装置の筐体を湿らせた布で拭くだけにしてください。
- ⇒こぼれたプラスチックの切削片はきちんと取り除いてください。
- ！ 溶剤や研磨材入り洗浄剤を使用しないでください。

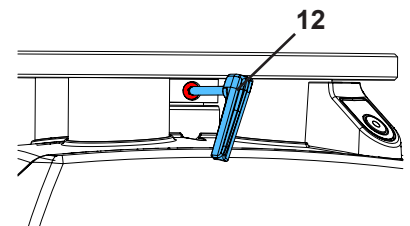
ドリルの交換

- ⇒装置のスイッチをオフにし、装置を電源から切り離します。
- ⇒ドリルチャックについてのマークが横を向くまで、ドリル取り付け具を指で回します。
- ⇒ドリルが動くようになるまで、L型キー（12）を使い、締付ネジを緩めます（約1/2回転）。
- ⇒ドリルを上方に取り外します。
- ⇒新しいドリルを挿入します。
- ⇒締付ネジを再び強く締めます。



i

ねじ込めるところまでネジをねじ込み、その後、約1/8回転させて、強く締めます。



予備部品

摩耗しやすい部品や予備部品は、www.renfert.com/p918 に記載の予備部品リストでご覧いただけます。次の項目番号を入力してください：18600000

保証対象外の部品（摩耗や断裂しやすい消耗品等）は、予備部品リストで印がつけられています。シリアル番号と製造日は、装置の型式プレート上に表示されています。



廃棄に関する注意事項



ヨーロッパ共同体内では、この記号が付いた装置は、分別されていない一般廃棄物として廃棄してはいけません。

適切な廃棄に関する詳細な情報については、地域の関係機関へお問い合わせください。

変更される可能性があります

입문

본 빠른 시작 안내서에는 제품 사용설명서와 관련 안전 정보가 포함되어 있습니다. 장치에 관한 자세한 정보는 당사 웹사이트 www.renfert.com/p915 에서 다운로드 가능한 사용설명서를 참조하십시오. 다음 품번을 입력하십시오: 18600000.



사용된 기호

이 설명서에는 기기에 표시된 기호가 있으며 각각 다음과 같은 뜻을 나타냅니다.



위험
직접 다칠 위험이 있습니다. 첨부된 문서를 참조하십시오!



전류
전류로 인해 다칠 위험이 있습니다.



레이저
레이저 빔을 들여다보지 마십시오.



주의
주지사항을 지키지 않을 경우 기기가 손상될 위험이 있습니다.



주지사항
기기를 손쉽게 사용할 수 있도록 해주는 유익한 주지사항입니다.



이 장치는 관련 EC 지침을 준수합니다.



이 제품은 관련 영국 법률을 준수합니다. www.renfert.com 인터넷에서 UKCA 적합성 선언을 참조하십시오.



이 장치는 EC 지침 2002/96/EG(WEEE 지침)를 따릅니다.

기타 기호는 표시된 곳에 설명되어 있습니다.

안전사항

올바른 기기 사용

이 기기는 플라스틱 플레이트를 기본 지지물로 사용하여 덴탈 섹션 모델을 제작하기 위한 시스템 구성품입니다.

이 기기는 POM으로 만들어진 플라스틱 플레이트에 원추형 구멍을 만드는 데 사용됩니다.

잘못된 기기 사용

POM으로 만들어진 플라스틱 플레이트만 사용할 수 있습니다. 이 기기는 PMMA(Plexiglas) 플라스틱 플레이트 또는 기타 재료를 드릴링하는 데 적합하지 않습니다.

이 기기는 석고를 드릴링하는 데 적합하지 않습니다.

위험 및 경고



일반 정보

- ▶ 사용 설명서대로 이 기기를 작동하지 않으면 작업자의 안전을 더 이상 보장할 수 없습니다.
- ▶ 이 기기는 국가별 플러그 시스템에 맞는 전원 케이블만 사용하여 작동해야 합니다. 필요한 모든 개조는 전기 전문 기사만 실시할 수 있습니다.
- ▶ 이 기기는 정격표의 데이터가 현지 전원 전압 데이터와 일치하는 경우에만 작동해야 합니다.
- ▶ 접지된 소켓에만 기기를 연결하십시오.
- ▶ 전원 소켓에 쉽게 닿을 수 있어야 합니다.
- ▶ 전기 부품 관련 작업을 실시하기 전에 기기 전원을 차단하십시오.
- ▶ 작업 중 그리고 전기 기기의 반복적인 안전 점검에 관한 국내 규제를 준수하는 것은 작업자의 의무입니다. 독일의 경우 VDE(전기전자기술협회) 0701-0702와 관련하여 DGUV(독일 법정 상해 보험)의 규정 3에 해당합니다.
- ▶ 연결 케이블(전원 코드 등), 호스 및 하우징(제어판 등)에 손상(꼬임, 갈라짐, 구멍 등)이나 노화 징후가 있는 지 정기적으로 점검하십시오.
전원 케이블이 파손되었거나 호스 또는 하우징에 다른 결합이 있으면 기기를 작동하지 마십시오!
- ▶ 파손된 기기는 작동을 즉시 중지해야 합니다. 전원을 분리하고 다시 켜지지 않게 주의하십시오. 기기를 수리하십시오!

- ▶ 국가별 사고 방지 규정을 준수하십시오!
- ▶ REACH와 SVHC에 관한 정보는 당사 웹사이트 www.renfert.com 의 Support(지원)에 있습니다.

세부 정보

- ▶ 주의! 2등급 레이저 빔을! 빔을 직접 바라보지 마십시오! 경면에 반사된 빔을 바라보지 마십시오.
- ▶ 기기가 전원에 연결되어 있는 동안 드릴을 절대 만지지 마십시오. 기기를 부주의하게 작동하면 상해를 입을 수 있습니다!
- ▶ AUTO spin 근처에 긴 머리카락, 느슨하거나 폭이 넓은 소매, 기타 천이 절대 닿지 않게 하십시오. 머리카락이나 옷자락이 장치에 감겨 돌아가면 사고가 날 위험이 있습니다.
- ▶ 회전하는 드릴을 절대 만지지 마십시오
- ▶ 플레이트 홀더가 제 위치에 있고 플라스틱 플레이트가 삽입된 경우에만 기기를 작동하십시오. 회전하는 드릴로 인한 상해 위험.
- ▶ 작동하는 동안 드릴링 테이블 아래에 손을 대지 마십시오. 심각한 상해 위험이 있습니다.
- ▶ 작동하는 동안 드릴 비트와 드릴링 테이블 사이를 잡지 마십시오. 심각한 상해 위험이 있습니다. 회전하는 드릴로 인한 상해 위험.

유자격자

전문 교육을 받은 인력만 기기를 작동하고 수리할 수 있습니다.

기기는 신체적, 감각적 또는 정신적 능력에 제약이 있는 사람이나 관련 기기 작동 경험이 없는 사람이 사 용해서는 절대 안 됩니다.

제품 설명

부품 및 기능 요소

그림 1 참조(표지 안쪽)

- 1 타겟 레이저
- 2 홀딩 자석이 부착된 드릴링 테이블
- 3 작동 표시등
- 4 레벨 컨트롤러 개구부
- 5 레이저 경고

- 6 작동 키, 좌측/우측
- 7 전원 코드와 플러그
- 8 플레이트 홀더
- 9 임프레션 홀더
- 10 레벨 컨트롤러
- 11 드릴링 깊이 조정 공구(스크루드라이버 Torx T5)
- 12 드릴 고정 공구(L자형 Torx T10)

기본 제공품

- | | |
|-------------|-------------------------------------|
| 1 AUTO spin | 1 드릴링 깊이 조정 공구
(스크루드라이버 Torx T5) |
| 1 드릴 | 1 드릴 고정 공구(L자형 Torx T10) |
| 1 플레이트 홀더 | 1 레이저 스티커 세트 |
| 1 임프레션 홀더 | 1 빠른 시작 안내서 |
| 1 레벨 컨트롤러 | 1 AUTO spin 시스템 그림 설명서 |

설치

포장 풀기

⇒ 내용물이 빠짐없이 배송되었는지 확인합니다(배송장 표기 목록과 대조).

장착

⇒ 평평하고 안정적인 표면에 기기를 놓습니다.



레이저 암으로 기기를 들어 올리거나 옮기지 마십시오.

"레이저 경고" 교체

⇒스티커 세트에서 해당 언어의 레이저 경고 스티커를 떼어 기존 경고 라벨(5) 위에 붙입니다.

전기 연결

⇒전원 코드를 풀고 전원 플러그를 콘센트에 끼웁니다.

시작 위치로 이동

드릴 모터가 시작 위치에 있지 않을 경우 전원 플러그를 꽂으면 식별되고 표시됩니다.

이 경우,

◆ 작동 표시등(3)이 점멸합니다.

⇒양쪽의 작동 키(6)를 누르고 있습니다.

◆ 드릴 모터가 천천히 시작 위치로 이동합니다.

◆ 시작 위치에 도달하는 즉시 모터는 멈추고 작동 표시등이 계속 점등됩니다.

작동

전원 켜기 / 끄기

작동 키(6) 중 하나를 눌러 기기를 켜고 끕니다.

⇒기기를 켜려면 작동 키를 짧게 누릅니다.

⇒기기를 끄려면 작동 키를 약 2초간 누릅니다.

자동 종료

기기에는 자동 종료 기능도 포함되어 있습니다. 기기를 3분 동안 사용하지 않을 경우 자동으로 종료됩니다.

레벨 컨트롤러

레벨 컨트롤러(10)는 완료된 모델 상황을 안전하게 계획할 수 있게 합니다.

- 임프레션과 핀의 충돌 없음.
- 고르지 않거나 너무 높은 치열공 없음.

레벨 컨트롤러에 있는 게이지 팁의 스트로크는 핀 길이 14mm에 해당합니다.

더 자세한 취급 방법은 동봉된 AUTO spin 시스템 그림 설명서를 참조합니다.

드릴링

⇒동봉된 AUTO spin 시스템 그림 설명서에 따라 드릴링하기 전에 모델을 생성하기 위한 작업 단계를 실시합니다.

⇒준비된 유닛(임프레션 및 플라스틱 플레이트의 플레이트 및 임프레션 홀더)을 드릴링 테이블 위에 놓습니다.

⇒타겟 레이저가 임프레션 원하는 핀 홀에 위치하도록 정렬합니다.

⇒양쪽의 작동 키(그림 1, 6)를 동시에 눌러 드릴링 절차를 시작합니다.

◆ 홀딩 자석은 플레이트 홀더를 원하는 위치에 고정합니다.

◆ 드릴 모터가 작동하고 플라스틱 플레이트 아래에서 드릴링합니다.

◆ 드릴 모터가 시작 위치로 되돌아가고 멈춥니다.

◆ 홀딩 자석으로 플레이트 홀더를 해제합니다.



경고
드릴 파손 위험.

- ▶ 타겟 레이저를 정렬할 때 플라스틱 플레이트의 플레이트 홀더 또는 메탈 디스크가 드릴링되지 않도록 합니다.
- ▶ 플라스틱 플레이트를 여러 번 사용할 경우 이미 있는 드릴링 구멍 사이에 충분한 간격이 있는지 확인합니다.



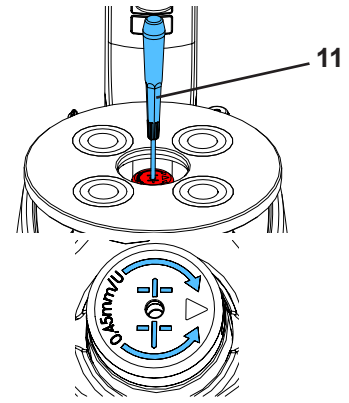
드릴에 붙어 있는 플라스틱 칩을 정기적으로 제거합니다.



드릴링 테이블에 흩어진 플라스틱 칩을 정기적으로 제거합니다.

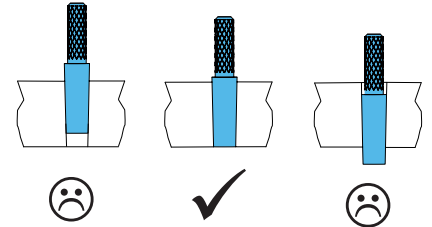
드릴링 깊이 조정

- ⇒ 기기를 끄고 전원을 차단합니다.
- ⇒ 드릴을 분리합니다("드릴 교환" 장 참조).
- ⇒ 드릴링 깊이 조정 공구(11)를 위에서 드릴 척에 삽입하고 안쪽의 스톱 나사를 조정합니다.
- ⇒ 좌측으로 돌리면
 - ◆ 드릴링 구멍 직경이 커집니다.
 - ◆ 핀이 플라스틱 플레이트에 보다 깊이 박힙니다.
- ⇒ 우측으로 돌리면
 - ◆ 드릴링 구멍 직경이 작아집니다.
 - ◆ 핀이 플라스틱 플레이트에 보다 얇게 박힙니다.



i 스톱 나사를 완전히 한 번 돌리면 드릴링 깊이가 0.45mm 변경됩니다.

i 원하는 압입 압력을 가했을 때 삽입된 핀이 플라스틱 플레이트에 완전히 차면 실행 가능한 설정이 이루어집니다.



세척 / 정비

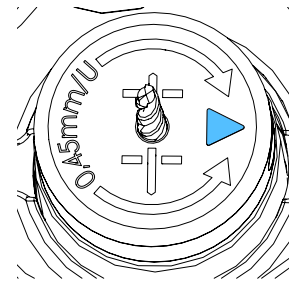
⚠ 이 기기에는 유지보수가 필요한 부품이 없습니다.

청소

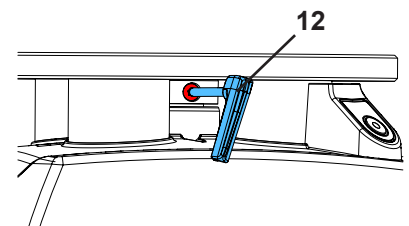
- ⇒ 젖은 천으로만 하우징을 닦으십시오.
- ⇒ 정기적으로 흠어진 플라스틱 칩을 제거합니다.
- !** 솔벤트 또는 연마제를 사용하지 마십시오.

드릴 교환

- ⇒ 기기를 끄고 전원을 차단합니다.
- ⇒ 드릴 척의 표시가 측면을 향할 때까지 손으로 드릴 마운트를 돌립니다.
- ⇒ L자형(12)을 사용하여 드릴이 움직일 때까지 고정 나사를 풀니다(약 1/2회전).
- ⇒ 드릴을 위쪽으로 분리합니다.
- ⇒ 새 드릴을 삽입합니다.
- ⇒ 고정 나사를 다시 조입니다.



i 나사를 최대한 조인 후 1/8회전 더 조입니다.



예비부품

www.renfert.com/p918 에서 인터넷으로 예비부품 목록에 있는 마모성 구성품과 예비부품을 확인할 수 있습니다.. 다음 품번을 입력하십시오: 18600000.
제품 보증에서 제외된 구성품(마모 또는 손상되는 소모품 또는 부품)은 예비부품 목록에 표시되어 있습니다.
시리얼넘버, 제조일자 및 기기 버전은 기기의 명판에 표시되어 있습니다.



폐기 지침



이 기호가 부착된 유럽연합 국가에서 생산된 기기는 가정용 미분류 쓰레기로 폐기 처분할 수 없습니다.

올바른 폐기 방법에 관한 자세한 정보는 현지 당국에 문의해 주십시오.

مقدمة

يتضمن هذا الدليل السريع تعليمات حول تشغيل الجهاز ومعلومات متعلقة بالسلامة. لمعرفة معلومات تفصيلية حول الجهاز يرجى قراءة تعليمات التشغيل التي يمكن تحميلها من موقعنا على الإنترنت بالدخول إلى: www.renfert.com/p915 وإدخال رقم القطعة التالي: 18600000.



الرموز

ستجد في هذه التعليمات وعلى الجهاز نفسه هذه الرموز والتي تعني ما يلي:

خطر



وتعني وجود خطورة التعرض لإصابة مباشرة. يرجى مراجعة الوثائق المرفقة!

تيار كهربائي



وتعني خطر التعرض للإصابة بسبب وجود تيار كهربائي.

انتباه



إن تجاهل هذا التحذير قد يؤدي إلى عطل في المعدات.

ملاحظة



تزود هذه التعليمات المشغل بمعلومات مفيدة لتحسين أداء الجهاز وجعل استخدامه أكثر سهولة.

الجهاز متوافق مع المتطلبات التي تنص عليها توجيهات الاتحاد الأوروبي ذات الصلة.



ي توافق هذا المنتج مع تشريعات المملكة المتحدة ذات الصلة.

انظر إعلان المطابقة UKCA على الإنترنت في www.renfert.com.



هذا الجهاز خاضع لتوجيهات الاتحاد الأوروبي، البند رقم 2002/96-EG (توجيهات WEEE).



الرموز الأخرى سيتم شرحها لدى ورودها.

السلامة

الاستخدام الصحيح للجهاز

الجهاز هو عبارة عن مجموعة من المكونات المبرمجة لإنتاج أمثلة مقاطع سنوية مع صفيحة بلاستيكية كدعم للقاعدة. يُستخدم الجهاز لعمل ثقب مخروطية في هذه الصفائح البلاستيكية المصنوعة من مادة POM.

الاستخدام غير المسموح به

يسمح فقط باستخدام الصفائح المصنوعة من مادة POM على وجه التحديد. الجهاز ليس مصمماً لثقب الصفائح البلاستيكية المصنوعة من الـ PMMA (بليكسي غلاس) أو أية مواد أخرى. الجهاز ليس مصمماً لحفر الجبس.

المخاطر والتحذيرات



معلومات عامة

- ▶ يتوقف ضمان الحماية عن السريان في حال استخدام الجهاز بصورة لا تتوافق مع التعليمات المذكورة في هذا الكتيب.
- ▶ يتعين تشغيل الجهاز باستخدام كبل كهربائي مناسب لمواصفات التيار الكهربائي ونظام المقابس المستخدم في بلد الاستخدام. وفي حال الحاجة لأية تعديلات يجب أن يتم التعديل من قبل كهربائي مختص حصراً.
- ▶ ينبغي عدم استخدام الجهاز في حال عدم تطابق المعلومات المذكورة على لوحة الجهاز مع الفولتاج المستخدم في البلد الذي يتم به تشغيل الجهاز.
- ▶ يجب عدم وصل الجهاز بالكهرباء إلا في المآخذ الكهربائية الموصولة بنظام حماية أرضي.
- ▶ يجب أن يكون المقبس الكهربائي في مكان يمكن الوصول إليه بسهولة.
- ▶ قم بفصل الجهاز عن مصدر التيار الكهربائي قبل العمل على الأجزاء الكهربائية.
- ▶ تقع على عاتق المشغل مسؤولية الالتزام بالقوانين المحلية أثناء التشغيل وكذلك فيما يتعلق بالفحوصات الدورية المتعلقة بالسلامة للمعدات الكهربائية. هذه القوانين في ألمانيا هي القاعدة 3 من القانون الألماني للتأمين ضد الحوادث (DGUV) التابعة لهيئة تكنولوجيا الكهرباء والإلكترون (VDE 0701-0702).
- ▶ قم بفحص كوابل التوصيل (كأسلاك التوصيل الكهربائي)، والخرطوم والأجزاء المغلقة (كلوحة التحكم) بشكل دوري للتأكد من عدم وجود مشاكل (انحناءات، تشققات، ثقب) أو اهتراء بسبب القدم. ينبغي عدم تشغيل الجهاز في حال وجود مشاكل

- في كابلات التوصيل أو الخراطيم أو الأجزاء المغلقة أو أية أعطال أخرى!
- ◀ يجب إخراج الأجهزة التي بها خلل من الخدمة في الحال. قم بفصل الجهاز عن التيار الكهربائي والتأكد من ألا يقوم أحدهم بتشغيله. ثم أرسل الجهاز للتصليح!
- ◀ يتعين الالتزام بالقوانين المحلية المتعلقة بمنع الحوادث!
- ◀ تستطيع الحصول على معلومات حول REACH و SVHC لدى زيارة موقعنا على الإنترنت www.renfert.com وذلك في قسم الدعم.

معلومات خاصة

- ◀ احذر من شعاع الليزر. الليزر المستخدم هو من الفئة 2.
- ◀ لا تنظر إلى الشعاع بشكل مباشر! لا تنظر إلى انعكاس الشعاع عن السطوح الصقيلة.
- ◀ حاذر من لمس رأس التنقيب أثناء كون الجهاز متصلاً بمصدر التيار الكهربائي. خطر التعرض لإصابة في حال قام أحدهم بتشغيل الجهاز دون قصد!
- ◀ دائماً أبعد الشعر الطويل والأكمام أو الملابس العريضة عن جهاز AUTO spin إذ أن الجهاز يمكن أن يسحب الشعر أو قماش الملابس إلى الداخل فتلتف حول رأس التنقيب مما يؤدي إلى وقوع إصابات!
- ◀ لا تلمس رأس التنقيب الدوار.
- ◀ يُسَمَح بتشغيل الجهاز فقط إذا كان حامل الصفيحة في مكانه والصفيحة البلاستيكية قد أُدخِلت في مكانها. خطر الإصابة برأس التنقيب الدوار.
- ◀ لا تتحنّ محاولاً الوصول إلى أسفل الطاولة أثناء التشغيل. خطر التعرض للسحق.
- ◀ لا تضع يدك في المكان ما بين رأس التنقيب وقاعدة التنقيب أثناء التشغيل. خطر التعرض للسحق. خطر الإصابة برأس التنقيب الدوار.

الأشخاص المخولون باستخدام الجهاز

لا يسمح بتشغيل وصيانة الجهاز إلا من قبل أشخاص مدربين على ذلك. يتعيّن عدم تشغيل الجهاز من قبل أشخاص يعانون من محدودية في القدرة على الحركة أو اختلال في الحواس أو القدرات العقلية، أو الذين يفتقرون إلى الخبرة في تشغيل أجهزة مماثلة.

وصف المنتج

مكونات الجهاز والعناصر الوظيفية

- | | | | |
|----|-------------------------------------|---|--------------------------------------|
| 6 | مفتاح تشغيل، يسار/يمين | 1 | انظر الشكل 1 (على الغطاء الداخلي) |
| 7 | كبل كهربائي مع فيش | 2 | ليزر تحديد الهدف |
| 8 | حامل الصفيحة | 3 | قاعدة التنقيب مع قطع مغناطيس للتثبيت |
| 9 | حامل الطبعة | 4 | مؤشر تشغيل |
| 10 | ضبط المستوى | 5 | فتحة لتحديد المستوى المطلوب |
| 11 | أداة تعديل عمق الحفر (Torx T5 برغي) | | تحذير من الليزر |
| 12 | أداة لتثبيت الثقوب (Torx T10 معقوف) | | |

التسليم المعتمد

- | | | | |
|---|------------------|---|--|
| 1 | جهاز AUTO spin | 1 | أداة تعديل عمق الثقوب (Torx T5 برغي) |
| 1 | رأس تنقيب | 1 | أداة لتثبيت رأس التنقيب (Torx T10 معقوف) |
| 1 | حامل صحيفة | 1 | مجموعة لصاقات ليزر |
| 1 | حامل طبعة | 1 | دليل البدء السريع |
| 1 | أداة ضبط المستوى | 1 | دليل تشغيل AUTO spin system المصوّر |

التجهيز للتشغيل

فك التغليف

← تأكد من أنك استلمت كافة الأجزاء (قارن بقائمة التسليم).

التجهيز

- ← ضع الجهاز على سطح مستو وثابت.
- لا تحمل الجهاز أو تحركه من ذراع الليزر.



تبديل لصاقة «تحذير ليزر»

← أخرج لصاقة التحذير المكتوبة بلغتك من مجموعة اللصاقات وضعها فوق لصاقة التحذير الموجودة مسبقاً على الجهاز (5).

التوصيل الكهربائي

← قم بفك لفة الكبل الكهربائي وأدخل الفيش في المقبس الجداري.

الانتقال إلى وضعية بدء التشغيل

إذا لم يكن محرك الحفر بوضعية البدء بالتشغيل فإن ذلك يظهر على الشاشة بعد وصل الجهاز بالتيار الكهربائي: في هذه الحالة:

◆ يضيء مؤشر التشغيل (3) بشكل متقطع.

← اضغط زري التشغيل (6) كليهما بنفس الوقت واستمر بالضغط لبرهة من الزمن.

◆ ينتقل محرك الحفر ببطء إلى وضعية بدء التشغيل.

◆ حالما يتم الوصول إلى وضعية بدء التشغيل، يتوقف المحرك ويضيء مؤشر التشغيل بشكل مستمر.

التشغيل

التشغيل / إيقاف التشغيل

يتم تشغيل وإيقاف تشغيل الجهاز بالضغط على أحد زري التشغيل (6).

← لتشغيل الجهاز، اضغط على أحد زري التشغيل ضغطة واحدة.

← لإيقاف تشغيل الجهاز، اضغط على أحد زري التشغيل واستمر بالضغط لمدة ثانيتين تقريباً.

إيقاف التشغيل الأتوماتيكي

يحتوي الجهاز على ميزة إيقاف التشغيل الأتوماتيكي. إذا لم يتم استخدام الجهاز لمدة 3 دقائق، فإنه يتوقف أوتوماتيكياً عن العمل.

ضبط المستوى

تمكّنك أداة ضبط المستوى (10) من التخطيط الآمن للوصول إلى النموذج النهائي.

◆ ضمان عدم حدوث تصادم بين الورد والطبعة.

◆ تفادي وجود تفاوت في الارتفاعات أو أقواس أعلى مما يجب.

حد طرف القياس في أداة ضبط المستوى يتناسب مع وتد بطول 14 مم.

لمعرفة المزيد عن التعامل مع الجهاز يرجى العودة إلى دليل تشغيل AUTO spin system المصوّر.

التثقيب

← اتبع خطوات العمل لتشكيل المثال قبل التثقيب وفقاً لما هو موضح في دليل تشغيل AUTO spin system المصوّر المرفق مع الجهاز.

← ضع القطعة التي تم صنعها (حامل الصفيحة وحامل الطبعة مع الطبعة والصفيحة البلاستيكية) على قاعدة التثقيب.

← قم بالمحاذاة بحيث يشير ليزر تحديد الهدف إلى النقطة المراد ثقبها في الطبعة.

← اضغط زري التشغيل (6) كليهما بنفس الوقت لبدء عملية التثقيب.

◆ تقوم قطع التثبيت المغناطيسية بتثبيت حامل الصحيفة في الوضعية المطلوبة.

◆ يبدأ محرك التثقيب بالدوران ويتقب حفرةً من الأسفل في الصحيفة البلاستيكية.

◆ يعود محرك التثقيب إلى وضعية البدء ثم يتوقف.

◆ تُحرر قطع التثبيت المغناطيسية الصحيفة.

تحذير

خطر تعرض رأس التثقيب للكسر.

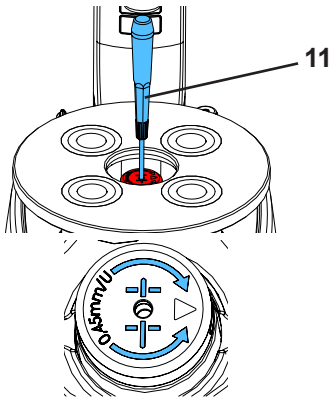
← لدى محاذاة ليزر تحديد الهدف، احرص على ألا يتعرض حامل الصحيفة أو القرص المعدني الموجود في الصحيفة البلاستيكية للثقب.

← إذا أردت أن تستخدم الصحيفة البلاستيكية لعدة مرات، تأكد من وجود مسافة كافية بعيداً عن الثقوب الموجودة مسبقاً.

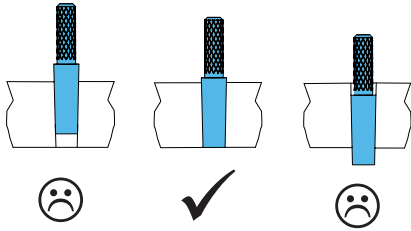
أزل قطع البلاستيك التي تعلق برأس التثقيب، وذلك بشكل دوري.

أبعد قطع البلاستيك المتناثرة عن قاعدة التثقيب.

تغيير عمق الثقب



- ← قم بإيقاف الجهاز عن العمل وفصله عن مصدر التيار الكهربائي.
- ← قم بفك رأس الحفر (انظر الفقرة «تغيير رأس الحفر»).
- ← أدخل أداة تعبير عمق الحفر (11) في حامل رأس الحفر من الأعلى ثم قم بتعبير برغي الإيقاف من الداخل:
- ← أدر نحو اليسار
- ◆ يصبح قطر الثقب أكبر.
- ◆ ينغرس الوند بشكل أعمق في الصحيفة البلاستيكية.
- ← أدر نحو اليمين
- ◆ يصبح قطر الثقب أصغر.
- ◆ ينغرس الوند بشكل أقل عمقاً في الصحيفة البلاستيكية.
- دورة كاملة لبرغي الإيقاف تُعبر عمق الحفر بمقدار 0,45 مم.



يكون التعبير عملياً حين يكون الوند الذي تم إدخاله على مستوى واحد مع الصحيفة البلاستيكية لدى تطبيق شدة الضغط المراد تطبيقها.

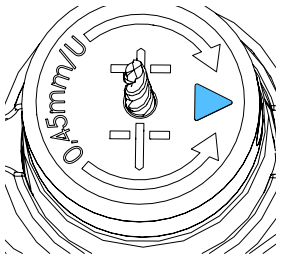
التنظيف / الصيانة

الجهاز لا يحتوي أية أجزاء داخلية تحتاج إلى صيانة.

التنظيف

- ← فقط امسح الهيكل الخارجي بقطعة قماش رطبة.
- ← أزل قطع البلاستيك المتناثرة بشكل دوري.
- لا تستخدم مواد تنظيف تحتوي على مواد مذيبة أو مخرشة.

تغيير رأس الحفر



- ← قم بإيقاف الجهاز عن العمل وفصله عن مصدر التيار الكهربائي.
- ← أدر قطعة تثبيت الرأس بإصبعك إلى أن تشير العلامة الموجودة على حامل رأس الحفر جانباً.
- ← استخدم مفتاح (12) لحل برغي التثبيت إلى أن يتحرك رأس الحفر (حوالي 1/2 دورة).
- ← أخرج رأس الحفر بسحبه إلى الأعلى.
- ← أدخل رأس حفر جديد.
- ← أعد شد برغي التثبيت.
- قم بإدارة البرغي إلى أن يتوقف عن الدوران ثم أحكم تثبيته بشده حوالي 8 / 1 دورة.

قطع التبدل

يمكنك معرفة القطع التي هي عرضة للبلبلى والاهتراء و قطع التبدل في قائمة قطع التبدل الموجودة على الإنترنت على الموقع www.renfert.com/p918 أدخل رقم القطعة التالي: 18600000


القطع المستتناة من الكفالة (كالمواد الاستهلاكية أو القطع القابلة للاهتراء) تمت الإشارة إليها في قائمة قطع التبدل. الرقم التسلسلي وتاريخ الصنع المذكوران على بطاقة المُنتج الخاصة بالجهاز.

تعليمات التخلص من الجهاز

في بلدان الاتحاد الأوروبي يُحظر التخلص من الأجهزة التي تحمل هذه العلامة بإلقائها مع الفضلات المنزلية غير المفروزة.

لمزيد من المعلومات حول الطريقة الصحيحة للتخلص من الجهاز يرجى مراجعة السلطات المحلية في بلدك.


EG-Konformitätserklärung		DE
Renfert GmbH, Industriegebiet, 78247 Hilzingen / Germany		
Hiermit erklären wir, dass das Produkt AUTO spin		
allen einschlägigen Bestimmungen der folgenden Richtlinien entspricht:		
2006/42/EG	(Maschinen-Richtlinie)	
2014/30/EU	(EMV Richtlinie)	
2011/65/EG	(RoHS)	
Folgende harmonisierte Normen wurden angewendet:		
EN ISO 12100:2010, EN 61010-1:2010, /A1:2019/ AC:2019-04, /A1:2019, EN 61326-1:2013, EN 60825-1:2014, +A11:2021, EN IEC 63000:2018		
Bevollmächtigt für das Zusammenstellen der technischen Unterlagen:	Hans Peter Jilg c/o Renfert GmbH	
		
Tilo Burgbacher, Leiter Konstruktion und Geräteentwicklung		
Hilzingen, 14.09.2023		

EC Declaration of conformity		EN
Renfert GmbH, Industriegebiet, 78247 Hilzingen / Germany		
Herewith we declare that the product AUTO spin		
is in compliance with the relevant requirements in the following directives:		
2006/42/EC	(Machinery safety)	
2014/30/EU	(Electromagnetic compatibility)	
2011/65/EC	(RoHS)	
Harmonized specifications applied:		
EN ISO 12100:2010, EN 61010-1:2010, /A1:2019/ AC:2019-04, /A1:2019, EN 61326-1:2013, EN 60825-1:2014, +A11:2021, EN IEC 63000:2018		
Authorised to compile the technical documentation:	Hans Peter Jilg c/o Renfert GmbH	
		
Tilo Burgbacher, Engineering Director		
Hilzingen, 14.09.2023		

Déclaration de conformité CE		FR
Renfert GmbH, Industriegebiet, 78247 Hilzingen / Germany		
Par la présente, nous certifions que le produit AUTO spin		
est conforme à toutes les prescriptions applicables aux les directives européennes suivantes :		
2006/42/CE	(relative aux machines)	
2014/30/UE	(relative à la compatibilité électromagnétique)	
2011/65/CE	(RoHS)	
Normes harmonisées appliquées:		
EN ISO 12100:2010, EN 61010-1:2010, /A1:2019/ AC:2019-04, /A1:2019, EN 61326-1:2013, EN 60825-1:2014, +A11:2021, EN IEC 63000:2018		
Mandataire pour la composition de la documentation technique:	Hans Peter Jilg c/o Renfert GmbH	
		
Tilo Burgbacher, Chef du bureau d'études		
Hilzingen, 14.09.2023		

Dichiarazione di conformità CE		IT
Renfert GmbH, Industriegebiet, 78247 Hilzingen / Germany		
Con la presente dichiariamo che il prodotto AUTO spin		
è conforme alle seguenti direttive europee:		
2006/42/CE	(direttiva macchine)	
2014/30/UE	(direttiva compatibilità elettromagnetica)	
2011/65/CE	(RoHS)	
Le seguenti norme armonizzate sono state applicate:		
EN ISO 12100:2010, EN 61010-1:2010, /A1:2019/ AC:2019-04, /A1:2019, EN 61326-1:2013, EN 60825-1:2014, +A11:2021, EN IEC 63000:2018		
Mandatario per la composizione della documentazione tecnica:	Hans Peter Jilg c/o Renfert GmbH	
		
Tilo Burgbacher, Capo reparto costruzione e sviluppo apparecchi		
Hilzingen, 14.09.2023		

Declaración de Conformidad CE		ES
Renfert GmbH, Industriegebiet, 78247 Hilzingen / Alemania		
Por la presente declaramos que el producto AUTO spin		
con las disposiciones pertinentes de las siguientes directivas:		
2006/42/CE	(Directiva de Maquinaria)	
2014/30/UE	(Directiva de Compatibilidad Electromagnética)	
2011/65/CE	(RoHS)	
Se ha cumplido con las siguientes normas armonizadas:		
EN ISO 12100:2010, EN 61010-1:2010, /A1:2019/ AC:2019-04, /A1:2019, EN 61326-1:2013, EN 60825-1:2014, +A11:2021, EN IEC 63000:2018		
Persona autorizada para elaborar el expediente técnico:	Hans Peter Jilg c/o Renfert GmbH	
		
Tilo Burgbacher, Director de Construcción y Desarrollo de Maquinaria		
Hilzingen, el 14.09.2023		

Декларация о соответствии ЕС		RU
Renfert GmbH, Industriegebiet, 78247 Hilzingen / Германия		
Настоящим мы заявляем, что продукт AUTO spin		
соответствует всем специальным положениям следующих директив:		
2006/42/EC	(Директива в отношении машин)	
2014/30/EU	(Директива в отношении электромагнитной совместимости)	
2011/65/EC	(RoHS)	
Следующие гармонизированные стандарты были выполнены:		
EN ISO 12100:2010, EN 61010-1:2010, /A1:2019/ AC:2019-04, /A1:2019, EN 61326-1:2013, EN 60825-1:2014, +A11:2021, EN IEC 63000:2018		
Ответственность за составление технической документации:	Hans Peter Jilg c/o Renfert GmbH	
		
Tilo Burgbacher, Руководитель конструкторского отдела		
Хильцинген, 14.09.2023		

Declaração CE de conformidade PT

Renfert GmbH, Industriegebiet, 78247 Hilzingen / Germany

Declaramos que o produto

AUTO spin

corresponde às seguintes Directivas Europeias:

2006/42/EG (Directiva sobre máquinas)

2014/30/EU (Directiva CEM)

2011/65/EC (RoHS)

cumprе todas as determinações correspondentes das seguintes directivas:

EN ISO 12100:2010, EN 61010-1:2010, /A1:2019/

AC:2019-04, /A1:2019, EN 61326-1:2013,

EN 60825-1:2014, +A11:2021, EN IEC 63000:2018

Responsável pela

Hans Peter Jilg

compilação dos

c/o Renfert GmbH

documentos técnicos:

Tilo Burgbacher,

Director de construção e desenvolvimento de aparelhos

Hilzingen, a 14/09/2023

AT Uygunluk Beyanı TR

Renfert GmbH, Industriegebiet, 78247 Hilzingen / Germany

Aşağıda belirtilen ürünün

AUTO spin

aşağıda belirtilen AB Yönetmelikleri ile uyumlu olduğunu beyan etmekteyiz:

2006/42/AT (Makine Emniyeti Yönetmeliği)

2014/30/AT (Elektromanyetik Uyumluluk Yönetmeliği)

2011/65/AT (RoHS)

sıralanmış olan direktiflerin tüm kriterlerine uygun olduğunu beyan ederiz:

EN ISO 12100:2010, EN 61010-1:2010, /A1:2019/

AC:2019-04, /A1:2019, EN 61326-1:2013,

EN 60825-1:2014, +A11:2021, EN IEC 63000:2018

Teknik evrakların

Hans Peter Jilg

düzenlenmesi için yetkili kişi:

c/o Renfert GmbH

Tilo Burgbacher,

Teknik Tasarım ve Cihaz Geliştirme Müdürü

Hilzingen, 14.09.2023

EU-符合标准声明 ZH

Renfert GmbH, Industriegebiet, 78247 Hilzingen / 德国

我们在此声明, 下列产品

AUTO spin

遵照了下列导则的相关要求:

2006/42/EC (机器准则)

2014/30/EU (电磁兼容性指令)

2011/65/EC (RoHS)

使用了下列统一标准:

EN ISO 12100:2010, EN 61010-1:2010, /A1:2019/

AC:2019-04, /A1:2019, EN 61326-1:2013,

EN 60825-1:2014, +A11:2021, EN IEC 63000:2018

我们被授权编制下列技术文件:

Hans Peter Jilg

c/o Renfert GmbH

Tilo Burgbacher,
设计及仪器开发总监

Hilzingen, 2023年09月14日

EU整合性声明 JA

レンフェルト有限公司、インツスツリーゲビート、78247 ヒルツィンゲン/ドイツ

私共はこの製品について宣言します。

AUTO spin

次の指令における、すべての当該規定に適合しています。:

2006/42/EC (機械命令)

2014/30/EU (電磁気耐性命令)

2011/65/EC (RoHS)

以下の整合規格が適用された:

EN ISO 12100:2010, EN 61010-1:2010, /A1:2019/

AC:2019-04, /A1:2019, EN 61326-1:2013,

EN 60825-1:2014, +A11:2021, EN IEC 63000:2018

技術構造ファイルの編成について、全権を有しています。:

Hans Peter Jilg

c/o Renfert GmbH

ティロ プルクバッハー
設計機器開発部長

ヒルツィンゲン、2023年09月14日

EU 규정 적합성 선언 KO

Renfert GmbH, Industriegebiet, 78247 Hilzingen / Germany

당사는 본 제품에 대해 다음과 같이 선언합니다

AUTO spin

은(는) 다음 지침의 관련 요건을 준수합니다:

2006/42/EC (기계장치 가이드라인)

2014/30/EU (전자파 적합성 가이드라인)

2011/65/EC (RoHS)

다음 일원화 규범이 적용되었습니다:

EN ISO 12100:2010, EN 61010-1:2010, /A1:2019/

AC:2019-04, /A1:2019, EN 61326-1:2013,

EN 60825-1:2014, +A11:2021, EN IEC 63000:2018

기술문서를 제작하도록 승인 받았습니니다:

Hans Peter Jilg

c/o Renfert GmbH

Tilo Burgbacher,
기기설계 개발부장

독일 Hilzingen, 2023년 09월 14일

We,

Renfert GmbH, Industriegebiet, 78247 Hilzingen / Germany

declare under our sole responsibility, that the product(s)

Name	Part No.
Top spin	1840 0000 / 1840 0000 03
AUTO spin	1860 0000 / 1860 0000 03

is (are) in conformity with the relevant regulatory requirements by compliance with the UK designated standards.

UK legislation

Electromagnetic Compatibility Regulations 2016

Supply of Machinery (Safety) Regulations 2008

The Restriction of the Use of Certain Hazardous Substances in Electrical and Electronic Equipment Regulations 2012

Designated standards

EN 61326-1:2013

EN ISO12100:2010

EN 61010-1:2010/A1:2019/AC:2019-04

EN 60825-1:2014

EN IEC 63000:2018



Tilo Burgbacher,
Engineering Director

Hilzingen, 02.11.2022

The Technical Documentation has been retained by Renfert GmbH

Technical Data

Nominal voltage	230 V	120 V	100 V
Permissible mains voltage:	220 - 240V	120 V	100 V
Mains frequency:	50 / 60 Hz		
Power consumption *): - Between drilling: - During drilling, approx.:	1.5 W 115 W		
Laser: - Laser class: - Wave length: - Power output P0, max.:	2 630 - 680 nm < 1 mW		
LpA *):	< 70 dB (A)		
Dimensions (width x height x depth):	180 x 368 x 275 mm [7.1 x 14,5 x 10.8 inch]		
Permissible drill shaft diameter:	3.00 mm + 0 / - 0.006 mm		
Total drill length (min. - max.):	38 - 40 mm [1.5 - 1.57 inch]		
Weight:	7.6 kg [16.8 lbs]		

*) Sound pressure level in accord. with DIN EN ISO 11202

**Hochaktuell und ausführlich auf ...
Up to date and in detail at ...
Actualisé et détaillé sous ...
Aggiornato e dettagliato su ...
La máxima actualidad y detalle en ...
Актуально и подробно на ...**

www.renfert.com

Renfert GmbH • Untere Gießwiesen 2 • 78247 Hilzingen/Germany
Tel.: +49 7731 82 08-0 • Fax: +49 7731 82 08-70
www.renfert.com • info@renfert.com

Renfert USA • 3718 Illinois Avenue • St. Charles IL 60174/USA
Tel.: +1 6307 62 18 03 • Fax: +1 6307 62 97 87
www.renfert.com • info@renfertusa.com
USA: Free call 800 336 7422