



making work easy



de

en

fr

it

es

pt

tr

ru

pl

ja

ko

ar

da

fi

no

sv

cs

hu

el

hr

ro

sr

uk

EMV

LIGHT 1

ORIGINALBEDIENUNGSANLEITUNG

Made in Germany

21-6029 16092024



making work easy



LIGHT 1

Inhalt

1	Online-Hilfe und Informationen	3
1.1	Verwendete Symbole.....	3
2	Sicherheit	3
2.1	Bestimmungsgemäße Verwendung.....	3
2.2	Bedeutung dieser Anleitung.....	3
2.3	Anforderungen an die Bediener.....	4
2.4	Sicherer Zustand des Produkts.....	4
2.5	Gefahren durch Änderungen und Reparaturen.....	4
2.6	Gefahr durch Stromschlag und Brand.....	4
2.7	Gefahr von Augenverletzungen und Hautverletzungen.....	4
3	Produktbeschreibung	5
3.1	Allgemeine Beschreibung.....	5
3.2	Baugruppen und Funktionselemente.....	5
3.3	Lieferumfang.....	5
3.4	Lieferformen.....	6
3.5	Zubehör.....	6
4	Inbetriebnahme	6
4.1	Auspacken.....	6
4.2	Aufstellen.....	6
4.2.1	Optimale Position der Arbeitsplatzleuchte.....	6
4.2.2	Befestigung am Arbeitstisch.....	7
4.2.3	Befestigung an der Wand.....	7
4.3	Elektrischer Anschluss.....	7
5	Bedienung	8
5.1	Einschalten / Ausschalten.....	8
5.2	Modus wählen.....	8
5.3	Helligkeit einstellen.....	9
5.4	Farbtemperatur (Lichtfarbe) einstellen.....	9
5.5	Werte für Home speichern.....	9
5.6	Verstellen der Arbeitsplatzleuchte.....	9
5.6.1	Höheneinstellung.....	9
5.6.2	Verschieben.....	9
6	Reinigung / Wartung	10
6.1	Reinigung.....	10
6.2	Abdeckscheibe reinigen.....	10
6.3	Leuchtmittel wechseln.....	10
6.4	Ersatzteile.....	10
7	Störungen beseitigen	11
8	Technische Daten	11
9	Garantie	11
9.1	Haftungsausschluss.....	12
10	Informationspflichten	12
10.1	Entsorgungshinweis für die Länder der EU.....	12
10.2	Besondere Hinweise für Kunden in Deutschland.....	12

www.renfert.com/25000600



Hier finden Sie u.a. folgende Dokumente und Informationen zum Download:

- Bedienungsanleitung
- Quick Start Guide
- Ersatzteillisten und Ersatzteilzeichnungen
- Reparaturanleitung
- FAQ's, Ursache und Behebung von Störungen
- How to – Videos
- Konformitätserklärungen

Bitte beachten Sie: Die aufgeführten Dokumente und Informationen sind nicht für alle Produkte erhältlich. Einleitung

1.1 Verwendete Symbole

In dieser Anleitung oder an dem Produkt finden Sie Symbole mit folgender Bedeutung:



Gefahr

Es besteht unmittelbare Verletzungsgefahr. Begleitdokumente beachten!



Elektrische Spannung

Es besteht Gefahr durch elektrische Spannung.



Achtung

Bei Nichtbeachtung des Hinweises besteht die Gefahr der Beschädigung des Produkts.



Hinweis

Gibt einen für die Bedienung nützlichen, die Handhabung erleichternden Hinweis.



Das Produkt entspricht den zutreffenden EU Richtlinien.



Das Produkt unterliegt der EU Richtlinie 2002/96/EG (WEEE Richtlinie).

- Aufzählung, besonders zu beachten

- Aufzählung
 - untergeordnete Aufzählung

⇒ Handlungsanweisung / erforderliche Aktion / Eingabe / Tätigkeitsreihenfolge:

Sie werden aufgefordert, die angegebene Handlung in der vorgegebenen Reihenfolge auszuführen.

- ◆ Ergebnis einer Handlung / Reaktion des Produkts / Reaktion des Programms:

Das Produkt oder Programm reagiert auf Ihre Handlung oder, weil ein bestimmtes Ereignis eintrat.

Weitere Symbole sind bei ihrer Verwendung erklärt.

2 Sicherheit

2.1 **Bestimmungsgemäße Verwendung**

Das Produkt dient der Beleuchtung von technischen Arbeitsplätzen und ist nicht zur Allgemeinbeleuchtung vorgesehen.

2.2 **Bedeutung dieser Anleitung**

Diese Bedienungsanleitung leitet zum sicheren Verwenden des Produkts an.

Wenn die Bedienungsanleitung nicht beachtet wird, können Unfälle zu lebensgefährlichem Stromschlag, Verletzungen und Schäden führen.

⇒ Das Produkt ausschließlich gemäß dieser Bedienungsanleitung verwenden.

⇒ Die Bedienungsanleitung beim Produkt zur Verfügung halten.

⇒ Die Bedienungsanleitung an alle nachfolgenden Verwender des Produkts weitergeben.

2.3 Anforderungen an die Bediener

⇒ Das Produkt nur von Personen ab einem Alter von 14 Jahren bedienen lassen, die mit den Vorgehensweisen und Regeln in einem dentaltechnischen Labor vertraut sind und in der Bedienung des Produkts unterwiesen wurden.

2.4 Sicherer Zustand des Produkts

Fehlerhafte, gebrochene oder undichte Komponenten können Verletzungen verursachen.

⇒ Das Netzkabel, Gehäuse und andere Komponenten wie Anschlussleitungen, Schläuche und Bedienfolie auf Beschädigungen wie beispielsweise Knicke, Risse, Porosität und Alterungserscheinungen prüfen.

⇒ Das beschädigte Produkt sofort außer Betrieb nehmen, Netzstecker ziehen. Das Produkt zur Reparatur einschicken oder sicher entsorgen. Bis dahin das Produkt gegen Wiedereinschalten sichern, damit es nicht versehentlich verwendet wird.

⇒ Das Produkt keinen mechanischen Stößen aussetzen. Nicht fallen lassen.

2.5 Gefahren durch Änderungen und Reparaturen

Unsachgemäße Änderungen und Reparaturen am Produkt können zu Unfällen, Brand und Stromschlag führen.

⇒ Das Produkt nur vom Fachhandel reparieren lassen oder einschicken.

2.6 Gefahr durch Stromschlag und Brand

Gefahr des elektrischen Schlags und von Brand durch zu hohe Betriebsspannung oder fehlenden Schutzleiter.

⇒ Den Netzstecker leicht zugänglich halten.

⇒ Das Produkt nur mit einem Netzkabel mit landesspezifischem Steckersystem in Betrieb nehmen. Netzkabel nur von einer elektrotechnischen Fachkraft ändern lassen.

⇒ Das Produkt nur in Betrieb nehmen, wenn die Angaben des Typenschildes mit dem Spannungsnetz übereinstimmen.

⇒ Das Produkt nur an Steckdosen anschließen, die mit dem Schutzleitersystem verbunden sind.

2.7 Gefahr von Augenverletzungen und Hautverletzungen

Blendgefahr!

⇒ Nicht direkt in die Leuchte blicken!

Verbrennungsgefahr!

Die Oberfläche der Arbeitsplatzleuchte wird bei Betrieb heiß.

⇒ Zum Verstellen Leuchte seitlich fassen!

3 Produktbeschreibung

3.1 Allgemeine Beschreibung

Die Arbeitsplatzleuchte LIGHT 1 dient der Beleuchtung des zahntechnischen Arbeitsplatzes. Durch die Einstellmöglichkeit von Helligkeit und Lichtfarbe lässt sich das Licht gut an das zu bearbeitende Objekt anpassen. Eigene Einstellungen können gespeichert, oder voreingestellte Kombinationen von Helligkeit und Lichtfarbe aufgerufen werden.

3.2 Baugruppen und Funktionselemente

- | | | | |
|----|--------------------------------|----|--|
| 1 | Bedienfeld | 12 | Shade mode (voreingestellte Werte von Lichtfarbe und Helligkeit) |
| 2 | Höhenverstellung / Arretierung | 13 | Composite mode (voreingestellte Werte von Lichtfarbe und Helligkeit) |
| 3 | Sockel | 14 | Farbtemperatur (Lichtfarbe) |
| 4 | Gelenkarretierung | 15 | Helligkeit |
| 5 | Netzkabel | 16 | Plus-/Minustaste, Wert erhöhen / reduzieren |
| 10 | Power | 17 | Anzeige der Intensität (für Helligkeit und Farbtemperatur) |
| 11 | Home | | |

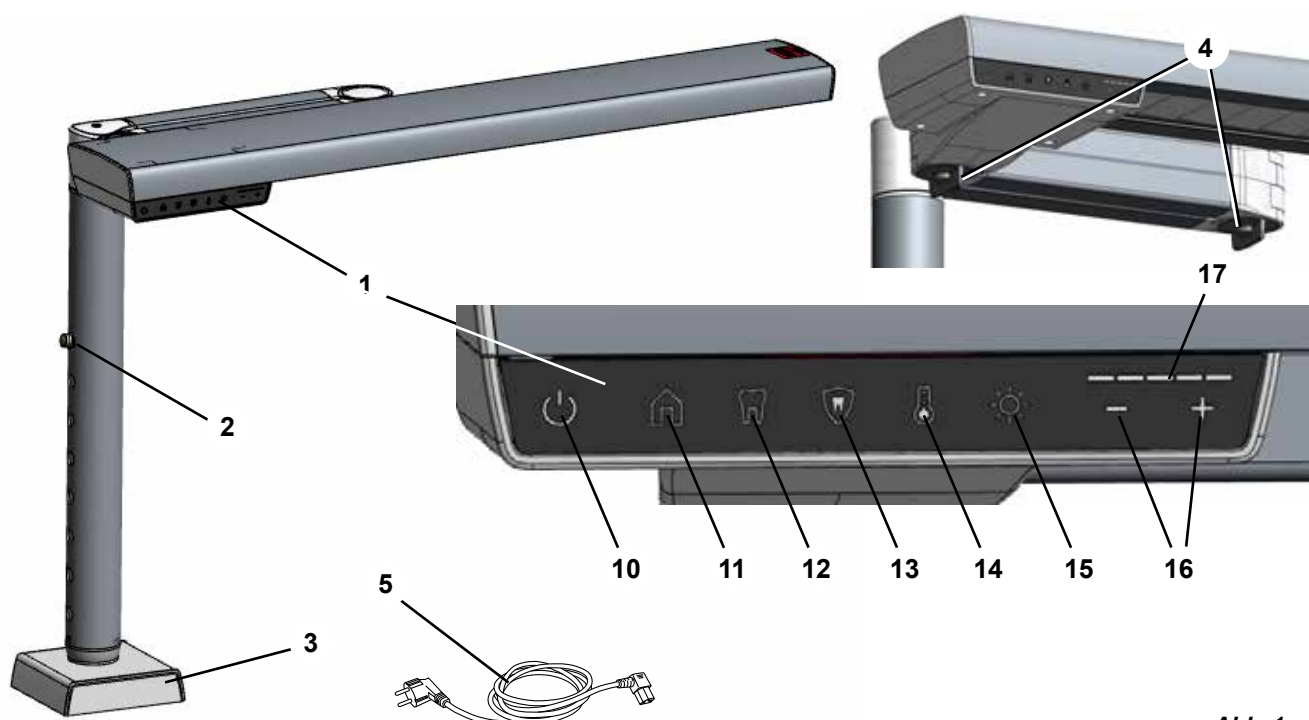


Abb. 1

3.3 Lieferumfang

- 1 Arbeitsplatzleuchte LIGHT 1
- 1 Netzkabel
- 4 Universalschrauben 6x35-T30 (nur bei 2500 0600)
- 4 Universaldübel 8x40 (nur bei 2500 0700)
- 4 Schrauben 4,5x45-T25 (nur bei 2500 0700)
- 4 Unterlegscheiben und Abdeckkappen (nur bei 2500 0700)
- 1 Winkelschraubendreher T25 (nur bei 2500 0700)
- 1 Bedienungsanleitung
- 1 Bohrschablone

3.4 Lieferformen

- 2500 0600 Arbeitsplatzleuchte, Tischmontage, Arm links
- 2500 0700 Arbeitsplatzleuchte, Wandmontage

3.5 Zubehör

2500 0510 Tischklemme Arbeitsplatzleuchte

2410 0000 Renfert CONNECT stick

Bitte prüfen Sie die Verfügbarkeit für Ihr Land auf unserer Internetseite
www.renfert.com/connect

4 Inbetriebnahme

4.1 Auspacken

⇒ Das Gerät und die Zubehörteile dem Versandkarton entnehmen.

⇒ Lieferung auf Vollständigkeit prüfen (vergleiche Lieferumfang).

4.2 Aufstellen

Die Arbeitsplatzleuchte kann je nach Ausführung am Arbeitstisch oder an der Wand befestigt werden. Die Befestigung am Arbeitstisch erfolgt mit Schrauben oder der als Zubehör erhältlichen Tischklemme.

⇒ Aufstellungsort so wählen, dass der Netzstecker leicht zugänglich ist.



Die Montage der Arbeitsplatzleuchte sollte zu zweit durchgeführt werden!

4.2.1 Optimale Position der Arbeitsplatzleuchte

Versuche haben gezeigt, dass sich die beste Ausleuchtung des Arbeitsplatzes ergibt, wenn die Arbeitsplatzleuchte ca. 200 mm innerhalb des Arbeitsplatzes platziert wird, gemessen von der Vorderkante der Tischplatte zur Mittellinie der Arbeitsplatzleuchte, siehe Abb. 2.

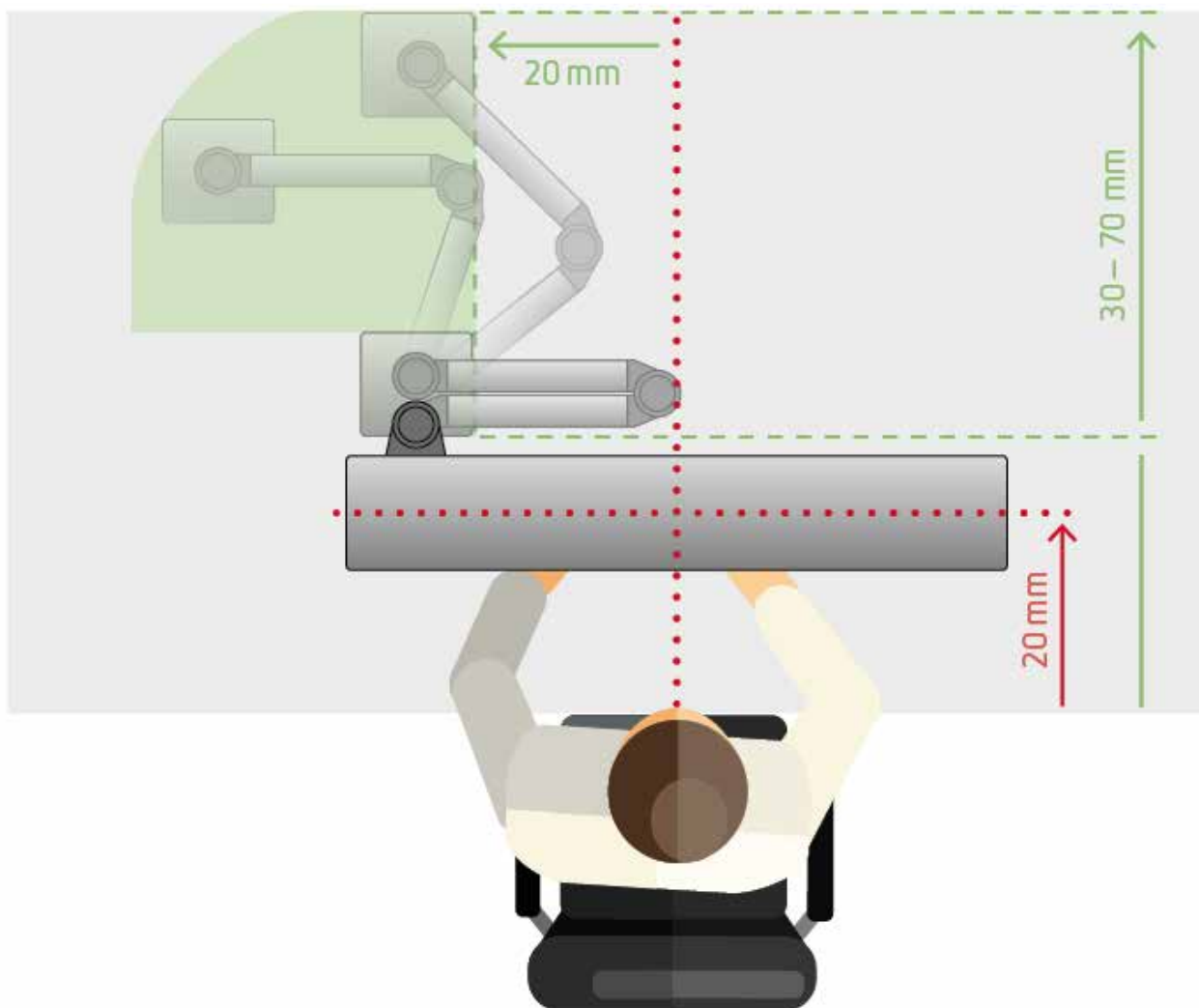


Abb. 2

4.2.2 Befestigung am Arbeitstisch



Für die Universalschrauben wird ein Torx-Schraubendreher Größe T30 benötigt.

- ⇒ Arretierung der Höhenverstellung (2, Abb. 1) eindrücken und Innenrohr am Sockel bis zur maximalen Position herausziehen.
- ⇒ Die Abdeckung rechts und links leicht aufbiegen und nach oben schieben (Abb. 3).
- ⇒ Geeigneten Befestigungsort am Arbeitstisch festlegen.

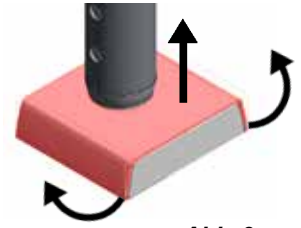


Abb. 3



Um den geeigneten Befestigungsort zu ermitteln, lösen Sie die Gelenkarretierung (4, Abb. 1) und prüfen Sie, dass Sie die Arbeitsplatzleuchte in die zuvor beschriebene, optimale Position (Kap. 4.2.1) bewegen können.

- ⇒ Arbeitsplatzleuchte an dem Befestigungsort positionieren und festhalten.
- ⇒ Mit den beiliegenden Schrauben den Sockel am Arbeitstisch befestigen.
- ⇒ Abdeckung wieder auf den Sockel klipsen.



Wenn das Netzkabel durch die Tischplatte geführt werden soll, verwenden Sie die beiliegende Bohrschablone „Tisch“, um das Loch für das Netzkabel durch die Tischplatte zu bohren. Sie können die Bohrschablone auch verwenden, um die Position der 4 Schrauben vorzubohren. Bohrerdurchmesser max. 2 mm.



Um das Netzkabel durch die Tischplatte zu führen, muss der montierte Netzstecker entfernt und anschließend wieder montiert werden.

Diese Arbeit ist von einer elektrotechnischen Fachkraft durchzuführen!

4.2.3 Befestigung an der Wand



Achtung!

Die Wand muss für die Befestigung der Arbeitsplatzleuchte ausreichend stabil sein. Die Befestigung an Trockenbauwänden (Gipskarton) ist nicht zulässig.



Für die Wandmontage liegen 4 Universaldübel und 4 Schrauben bei. Bei besonderen Wandverhältnissen müssen ggf. spezielle Dübel verwendet werden.



Bei der Festlegung der Befestigungsposition ist folgendes zu beachten:

- ▶ Die Arbeitsplatzleuchte für Wandmontage kann nicht in der Höhe verstellt werden!
- ▶ Der empfohlene Abstand zur Arbeitsfläche beträgt 600 mm.
- ▶ Die Arbeitsplatzleuchte kann in die zuvor beschriebene, optimale Position (Kap. 4.2.1) bewegt werden.

- ⇒ Prüfen, dass an der vorgesehenen Stelle keine Strom- oder Wasserleitungen in der Wand verlaufen.
- ⇒ Beiliegende Bohrschablone „Wand“ verwenden, um die Position der Löcher für die Befestigungsschrauben zu bestimmen.
- ⇒ Löcher entsprechend der verwendeten Dübel bohren, Dübel einsetzen.
- ⇒ Netzkabel durch die Nut in der Wandplatte (21) führen.
- ⇒ Arbeitsplatzleuchte mit der Wandplatte an die Wand halten und anschrauben.



Abb. 4

4.3 Elektrischer Anschluss



Beachten Sie die Hinweise im Kap. 2.6 Gefahr durch Stromschlag und Brand!

- ⇒ Netzkabel in Stecker am Anschlusskabel am Sockel der Arbeitsplatzleuchte einstecken.
- ⇒ Netzstecker in Steckdose der Gebäudeinstallation einstecken.

5 Bedienung

Die Arbeitsplatzleuchte LIGHT 1 besitzt 3 Modi mit voreingestellten Werten für Helligkeit und Lichtfarbe, die mit den Tasten 11, 12, 13 ausgewählt werden können, sowie einen Standard-Modus.

- Standard-Modus: Die Werte für die Helligkeit und die Lichtfarbe können individuell geändert werden.
- Home (11): Die in diesem Modus gespeicherten Werte für Helligkeit und Lichtfarbe können verändert und erneut für den Home-Modus gespeichert werden.
- Shade mode / Zahnfarbenbestimmung (12): Die in diesem Modus gespeicherten Werte orientieren sich an der Stellungnahme der DGZMK (Deutsche Gesellschaft für Zahn-, Mund- und Kieferheilkunde) und können nicht verändert werden.
- Composite mode (13): Dieser vordefinierte Modus ermöglicht eine Verlängerung der Verarbeitungszeit von lighthärtenden Kompositmaterialien und kann nicht verändert werden.

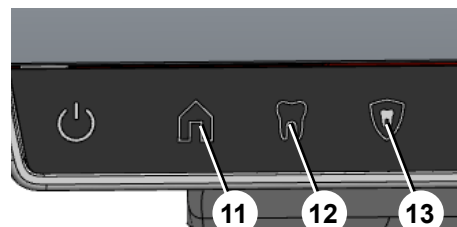


Abb. 5

i Die Einstellungen für den Shade mode und Composite mode sind für einen Abstand der Arbeitsplatzleuchte zur Arbeitsfläche von 600 mm optimiert und können nicht verändert werden.

i Wird in einem der drei Modi (Home, Shade mode, Composite mode) die Helligkeit oder die Lichtfarbe verändert, wird der Modus verlassen und in den Standard-Modus gewechselt.

5.1 Einschalten / Ausschalten

⇒ Power (10) kurz drücken

- ◆ Arbeitsplatzleuchte wird eingeschaltet.
- ◆ Der beim letzten Ausschalten vorliegende Modus wird wieder eingestellt:
 - Standard-Modus mit den letzten Werten für Helligkeit und Lichtfarbe
 - Home
 - Shade mode
 - Composite mode
- ◆ Die Taste Helligkeit (15, Abb. 1) wird beleuchtet.
- ◆ Ggf. ist eine entsprechende Modus-Taste beleuchtet.
- ◆ In der Intensitäts - Anzeige (17, Abb. 1) wird der aktuelle Wert der Helligkeit angezeigt.

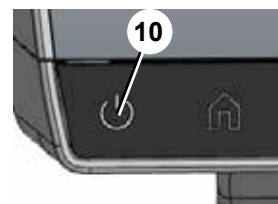


Abb. 6

⇒ Power (10) drücken

- ◆ Die aktuellen Einstellungen werden gespeichert.
- ◆ Arbeitsplatzleuchte wird ausgeschaltet.

5.2 Modus wählen

⇒ Taste des gewünschten Modus (11, 12, 13) drücken.

- ◆ Die Taste des gewählten Modus wird beleuchtet.
- ◆ Die für diesen Modus gespeicherten Werte für Helligkeit und Lichtfarbe werden eingestellt.
- ◆ Die Taste Helligkeit (15, Abb. 1) wird beleuchtet.
- ◆ In der Intensitäts - Anzeige (17, Abb. 1) wird der aktuelle Wert der Helligkeit angezeigt.

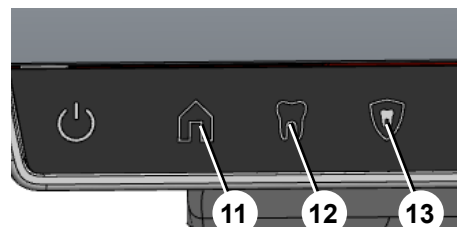


Abb. 7

5.3 Helligkeit einstellen

Die Helligkeit kann in jedem Modus direkt verändert werden. Daher ist die Taste Brightness (15) in allen Modi beleuchtet.

- ◆ In der Intensitäts - Anzeige (17) wird der aktuelle Wert der Helligkeit angezeigt.

⇒ Mit den Plus-/Minustasten (16) den Wert wie gewünscht einstellen.

- ◆ Die Beleuchtung der Taste eines gewählten Modus erlischt.

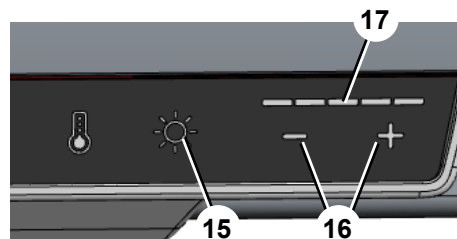


Abb. 8

5.4 Farbtemperatur (Lichtfarbe) einstellen

Um die Lichtfarbe zu ändern, ist vorher die Taste Color temperature (14) zu drücken.

⇒ Farbtemperatur (14) drücken.

- ◆ Farbtemperatur (14) wird beleuchtet.
- ◆ In der Intensitäts - Anzeige (17) wird der aktuelle Wert der Lichtfarbe angezeigt.

⇒ Mit den Plus- Minustasten (16) den Wert wie gewünscht einstellen.

- ◆ Nach ca. 5 Sek. wird automatisch zur Einstellung der Helligkeit zurückgeschaltet.

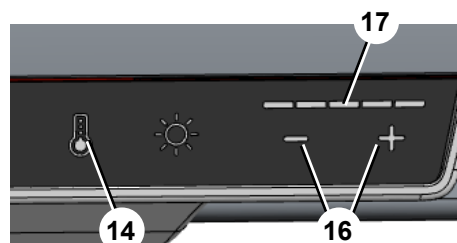


Abb. 9

5.5 Werte für Home speichern

Die für Home verwendeten Werte für Helligkeit und Lichtfarbe können verändert und neu gespeichert werden.

⇒ Helligkeit und Lichtfarbe, wie zuvor beschrieben, einstellen.

⇒ Home (11, Abb.1) lang drücken (länger als 2 Sek.).

- ◆ Die aktuellen Werte für Helligkeit und Lichtfarbe werden gespeichert.
- ◆ Das Speichern wird durch Blinken der Intensitäts - Anzeige (17, Abb. 1) visuell bestätigt.

5.6 Verstellen der Arbeitsplatzleuchte

Die Arbeitsplatzleuchte kann in der Höhe verstellt und horizontal über dem Arbeitsplatz verschoben werden.



Die Arbeitsplatzleuchte für Wandmontage kann nicht in der Höhe verstellt werden!

5.6.1 Höheneinstellung



Bei der Einstellung der Höhe darauf achten, dass der Abstand zwischen Flammaustritt eines unter der Arbeitsplatzleuchte aufgestellten Brenners und der Unterseite der Arbeitsplatzleuchte mindestens 300 mm beträgt!

Für die Höheneinstellung sind mehrere Positionen möglich.

⇒ Säule festhalten.

⇒ Arretierung der Höhenverstellung (2, Abb. 1) eindrücken.

⇒ Säule nach oben / nach unten verschieben.

⇒ Arretierung in der neuen Position wieder herauspringen lassen.

- ▶ Der empfohlene Abstand zur Arbeitsfläche beträgt 600 mm.

5.6.2 Verschieben

⇒ Gelenkarretierung (4) lösen.

⇒ Arbeitsplatzleuchte an die gewünschte Position bewegen.

⇒ Gelenkarretierung wieder anziehen.



Abb. 10

6 Reinigung / Wartung



Das Gerät enthält im Innern keine Teile, die einer Wartung bedürfen.
Das Öffnen des Gerätes, über das im Folgenden Beschriebene hinaus, ist nicht zulässig!



Vor Reinigungs- und Wartungsarbeiten:

- ▶ Gerät ausschalten und Netzstecker ziehen!
- ▶ Gerät vollständig abkühlen lassen!

6.1 Reinigung



Das Gerät auf keinen Fall abdampfen.

- ⇒ Außenseite der Arbeitsplatzleuchte einem weichen, trockenen Tuch abwischen.
- ⇒ Keine lösungsmittelhaltigen, säurehaltigen oder scheuernden Reiniger verwenden.

6.2 Abdeckscheibe reinigen

Die Abdeckscheibe vor dem Leuchtmittel kann nach dem Entfernen der rechten Abdeckung zur Reinigung seitlich herausgezogen werden.



Netzstecker ziehen!

- ⇒ Schrauben (22) entfernen, Schraubendreher TX10.
- ⇒ Abdeckung (23) abnehmen.
- ⇒ Abdeckscheibe gerade herausziehen.
- ⇒ Abdeckscheibe auf ein weiches Tuch legen, um Kratzer zu vermeiden.
- ⇒ Abdeckscheibe mit Spiritus-Glasreiniger reinigen.



Abb. 11



Verunreinigungen mit Polierpaste nicht auf der Abdeckscheibe verreiben!

Abdeckscheiben nicht abdampfen!

- ⇒ Abdeckscheibe gerade in das Profil einführen.



Die Abdeckscheibe so einschieben, dass das Ende mit der schmalen schwarzen Abdeckung innen liegt. Im anderen Fall wird ein Teil der Optik durch die Abdeckung verdeckt.

- ⇒ Abdeckung wieder aufsetzen und Schrauben eindrehen.

6.3 Leuchtmittel wechseln

Das Leuchtmittel kann gewechselt werden.

Der Wechsel des Leuchtmittels darf nur von einer elektrotechnischen Fachkraft vorgenommen werden.

6.4 Ersatzteile



Nur Zubehör und Ersatzteile verwenden, die von der Firma Renfert GmbH geliefert oder freigegeben sind.

Die Verwendung von anderem Zubehör oder anderen Ersatzteilen kann zu unvorhersehbaren Unfällen und Schäden führen.

Verschleiß- bzw. Ersatzteile finden Sie in der Ersatzteilliste im Internet, siehe Kap. „Online Hilfe und Informationen“.

Aus der Garantieleistung ausgeschlossene Teile (Verschleißteile, Verbrauchsteile) sind in der Ersatzteilliste gekennzeichnet.

Seriennummer, Herstelldatum und Geräte-Version befinden sich auf dem Geräte-Typenschild.

7 Störungen beseitigen

Störungen	Ursache	Abhilfe
Keine Reaktion bei Drücken der Ein/Aus-Taste.	• Netzstecker nicht eingesteckt.	• Netzstecker einstecken.
Die Einstellungen für den Home-Modus haben sich nicht geändert.	• Die Werte wurden nicht abgespeichert. • Die Speicherung der Werte war nicht erfolgreich.	• Neue Werte von Helligkeit und Lichtfarbe für den Home-Modus müssen durch Drücken der Home-Taste für länger als 2 Sek. gespeichert werden. • Die erfolgreiche Speicherung wird durch das Blinken der Stufenanzeige (17, Abb. 1) signalisiert.
Die Arbeitsplatzleuchte schaltet unvermittelt ab.	• Die Temperatur innerhalb der Arbeitsplatzleuchte ist auf Grund zu hoher Umgebungstemperatur höher als zulässig.	• Für geringere Umgebungstemperatur sorgen.

8 Technische Daten

Artikelnummer:	2500 0600	2500 0700
Nennspannung / VAC:	100 - 240	
zulässige Netzspannung / VAC:	100 - 240	
Netzfrequenz / Hz:	50 / 60	
Leistungsaufnahme / W:	53	
Maße :		
Min. (eingefahren) (Breite x Höhe x Tiefe) / mm [inch]:	645 x 515 x 235 [25.4 x 20.3 x 9.25]	660 x 88 x 310 [26.0 x 3.5 x 12.2]
Max. (ausgefahren) (Breite x Höhe x Tiefe) / mm [inch]:	685 x 750 x 660 [27.0 x 29.5 x 26.0]	660 x 88 x 515 [26.0 x 3.5 x 20.3]
Gewicht / kg [lbs]:	3,7 [8.16]	2,9 [6.39]
Nutzlichtstrom, max. (lm):	3250	
Farbtemperatur (K), ca.:	3000 - 6000	
UGR Wert:	19	
Energieeffizienzklasse der enthaltenen Lichtquelle:	A+	
Umgebungsbedingungen für den sicheren Betrieb		
Umgebung:	in Innenräumen	
Umgebungstemperatur, ta / °C [F]:	35 [95]	
Umgebungsbedingungen für Lagerung und Transport		
Umgebungstemperatur:	- 20 bis + 60 °C [- 4 bis + 140 °F]	
maximale relative Feuchte:	80 %	

9 Garantie

Bei sachgemäßer Anwendung gewährt Renfert Ihnen auf alle Teile des Gerätes eine **Garantie von 3 Jahren**.

Voraussetzung für die Inanspruchnahme der Garantie ist das Vorhandensein der Original-Verkaufsrechnung des Fachhandels.

Ausgeschlossen aus der Garantieleistung sind Teile, die einer natürlichen Abnutzung ausgesetzt sind (Verschleißteile) sowie Verbrauchsteile. Diese Teile sind in der Ersatzteilliste gekennzeichnet.

Die Garantie erlischt bei unsachgemäßer Verwendung, bei Missachtung der Bedienungs-, Reinigungs-, Wartungs- und Anschlussvorschriften, bei Eigenreparatur oder Reparaturen, die nicht durch den Fachhandel durchgeführt werden, bei Verwendung von Ersatzteilen anderer Hersteller und bei ungewöhnlichen oder nach den Verwendungsvorschriften nicht zulässigen Einflüssen.

Garantieleistungen bewirken keine Verlängerung der Garantie.

9.1 Haftungsausschluss

Renfert GmbH lehnt jegliche Schadenersatz- und Gewährleistungsansprüche ab, wenn:

- ▶ das Produkt für andere, als die in der Bedienungsanleitung genannten Zwecke eingesetzt wird.
- ▶ das Produkt in irgendeiner Art und Weise verändert wird - außer den in der Bedienungsanleitung beschriebenen Veränderungen.
- ▶ das Produkt nicht vom Fachhandel repariert oder nicht mit Original Renfert Ersatzteilen eingesetzt wird.
- ▶ das Produkt trotz erkennbarer Sicherheitsmängel oder Beschädigungen weiter verwendet wird.
- ▶ das Produkt mechanischen Stößen ausgesetzt oder fallengelassen wird.

10 Informationspflichten

- ▶ Informationen zu REACH und SVHC finden Sie auf unserer Internetseite unter www.renfert.com im Support Bereich.

10.1 Entsorgungshinweis für die Länder der EU



Die Entsorgung des Geräts muss durch einen Fachbetrieb erfolgen. Der Fachbetrieb ist über gefährliche Reststoffe im Gerät zu informieren.

Zur Erhaltung und Schutz der Umwelt, der Verhinderung der Umweltverschmutzung und um die Wiederverwertung von Rohstoffen (Recycling) zu verbessern, wurde von der europäischen Kommission eine Richtlinie erlassen, nach der elektrische und elektronische Geräte vom Hersteller zurückgenommen werden, um sie einer geordneten Entsorgung oder einer Wiederverwertung zuzuführen.



Die Geräte, die mit diesem Symbol gekennzeichnet sind, dürfen innerhalb der Europäischen Union daher nicht über den unsortierten Siedlungsabfall entsorgt werden.

Bitte informieren Sie sich bei Ihren lokalen Behörden über die ordnungsgemäße Entsorgung.

10.2 Besondere Hinweise für Kunden in Deutschland

Bei den Renfert Elektrogeräten handelt es sich um Geräte für den kommerziellen Einsatz.

Diese Geräte dürfen nicht an den kommunalen Sammelstellen für Elektrogeräte abgegeben werden, sondern werden direkt von Renfert zurückgenommen.

Über die aktuellen Möglichkeiten zur Rückgabe informieren Sie sich bitte im Internet unter www.renfert.com

**Hochaktuell und ausführlich auf ...
Up to date and in detail at ...
Actualisé et détaillé sous ...
Aggiornato e dettagliato su ...
La máxima actualidad y detalle en ...
Актуально и подробно на ...**

www.renfert.com

Renfert GmbH • Untere Gießwiesen 2 • 78247 Hilzingen/Germany
Tel.: +49 7731 82 08-0 • Fax: +49 7731 82 08-70
www.renfert.com • info@renfert.com

Renfert USA • 3718 Illinois Avenue • St. Charles IL 60174/USA
Tel.: +1 6307 62 18 03 • Fax: +1 6307 62 97 87
www.renfert.com • info@renfertusa.com
USA: Free call 800 336 7422



making work easy

en



LIGHT 1

Made in Germany

21-6029 16092024

Contents

en

1	Online help and information	3
1.1	Symbols used.....	3
2	Safety	3
3	Product description	5
3.1	General description.....	5
3.2	Assemblies and functional elements.....	5
3.3	Scope of delivery.....	5
3.4	Delivery versions.....	5
3.5	Accessories.....	6
4	Startup	6
4.1	Unpacking.....	6
4.2	Setup.....	6
4.2.1	Optimal position of the workbench light.....	6
4.2.2	Attachment to a workbench.....	7
4.2.3	Attachment to a wall.....	7
4.3	Electrical connection.....	7
5	Operation	8
5.1	Switching on / off.....	8
5.2	Selecting the mode.....	8
5.3	Setting brightness.....	8
5.4	Setting the color temperature.....	9
5.5	Saving values for the home button.....	9
5.6	Adjusting the workbench light.....	9
5.6.1	Height adjustment.....	9
5.6.2	Moving.....	9
6	Cleaning / maintenance	9
6.1	Cleaning.....	10
6.2	Cleaning the cover plate.....	10
6.3	Replacing a lamp.....	10
6.4	Spare parts.....	10
7	Troubleshooting	10
8	Technical data	11
9	Warranty	11
9.1	Exclusion of liability.....	11
10	Obligations regarding information	12
10.1	Disposal information for countries in the EU.....	12

1 Online help and information

www.renfert.com/25000600



en

Here you will find the following documents and information for download:

- Operating Instructions
- Quick Start Guide
- Spare parts lists and spare parts drawings
- Maintenance manual
- FAQs, cause and rectification of faults
- How to - Videos
- Declarations of conformity

Please note: The documents and information listed are not available for all products. Introduction

1.1 Symbols used

Symbols with the following meanings are used in these instructions or on the product:



Danger

Immediate risk of injury. Consult accompanying documents!



Electrical voltage

Danger due to electrical voltage.



Caution

Risk of damage to the product if the instruction is not followed.



Notice

Provides the operator with useful information that eases use.



The product complies with applicable EU directives.



The product is subject to the provisions of the EU directive 2002/96/EC (WEEE directive).

- ▶ List, particular attention should be paid

- List
- Subordinate list

⇒ Instructions / required action / input / operational sequence:

You are asked to carry out the specified action in the order indicated.

- ◆ Result of an action / response by the product / response by the program:

The product or program responds as a result of your actions or when a specific incident occurs.

Other symbols are explained as they occur.

2 Safety

2.1 *Intended use*

The purpose of this product is to provide lighting for a dental technical workplace. It is not intended for general lighting.

2.2 *Meaning of these instructions*

These instructions for use act as a guide for safe usage of the product.

If the instructions for use are not observed, accidents may lead to life-threatening electric shock, injury, or damage.

⇒ Only use the product in accordance with these instructions for use.

⇒ Keep the instructions for use ready with the product.

⇒ Provide the instructions for use to all subsequent users of the product.

2.3 **Requirements that the operator must meet**

⇒ The product may only be used by persons aged 14 or over who are familiar with the procedures and rules in a dental laboratory and have been instructed on how to use the product.

2.4 **Safe condition of the product**

Faulty or broken components, or those that are not sealed as required, may cause injuries.

⇒ Check the power cord, housing, and other components such as connection cables, tubes, and the key pad for damage, for example such as kinks, cracks, porosity, and signs of aging.

⇒ Defective products must be taken out of service immediately. Disconnect the power plug. Send the product in for repair or dispose of it safely. Until this happens, secure the product to prevent it from being switched on again so that it is not used inadvertently.

⇒ Do not expose the product to mechanical impact. Do not drop it.

2.5 **Risks as a result of modifications and repairs**

Incorrect modifications and repairs to the product may cause accidents, fire, and electric shock.

⇒ Only have the product repaired by qualified specialist dealers or return it.

2.6 **Risk as a result of electric shock and fire**

Risk of electric shock and of fire as a result of excessive operating voltage or if there is no protective conductor.

⇒ Ensure that the power plug is easily accessible.

⇒ Only operate the product using a power cord equipped with a plug appropriate to the local power supply. Only allow qualified electricians to modify power cords.

⇒ Only switch on the product if the information on the nameplate matches the power supply.

⇒ Only connect the product to electrical sockets that are connected to the protective conductor system.

2.7 **Risk of injury to the eyes or skin**

Risk of glare!

⇒ Do not look directly into the light!

Danger of burns!

The surface of the workbench light heats up during operation.

⇒ Hold the light by the sides to adjust it!

3 Product description

3.1 General description

The purpose of the "LIGHT 1" workbench light is to provide lighting for a dental technician workbench. Thanks to the option for adjusting brightness and color temperature, the light can be easily adjusted to the object to be processed. You can save custom settings or use preset combinations of brightness and color temperature.

3.2 Assemblies and functional elements

- | | |
|----------------------------|--|
| 1 Control panel | 12 Shade mode (preset values for color temperature and brightness) |
| 2 Height adjustment / lock | 13 Composite mode (preset values for color temperature and brightness) |
| 3 Model base | 14 Color temperature |
| 4 Joint lock | 15 Brightness |
| 5 Power cord | 16 Plus/minus button, increases/decreases the value |
| 10 Power | 17 Intensity (for brightness and color temperature) |
| 11 Home | |

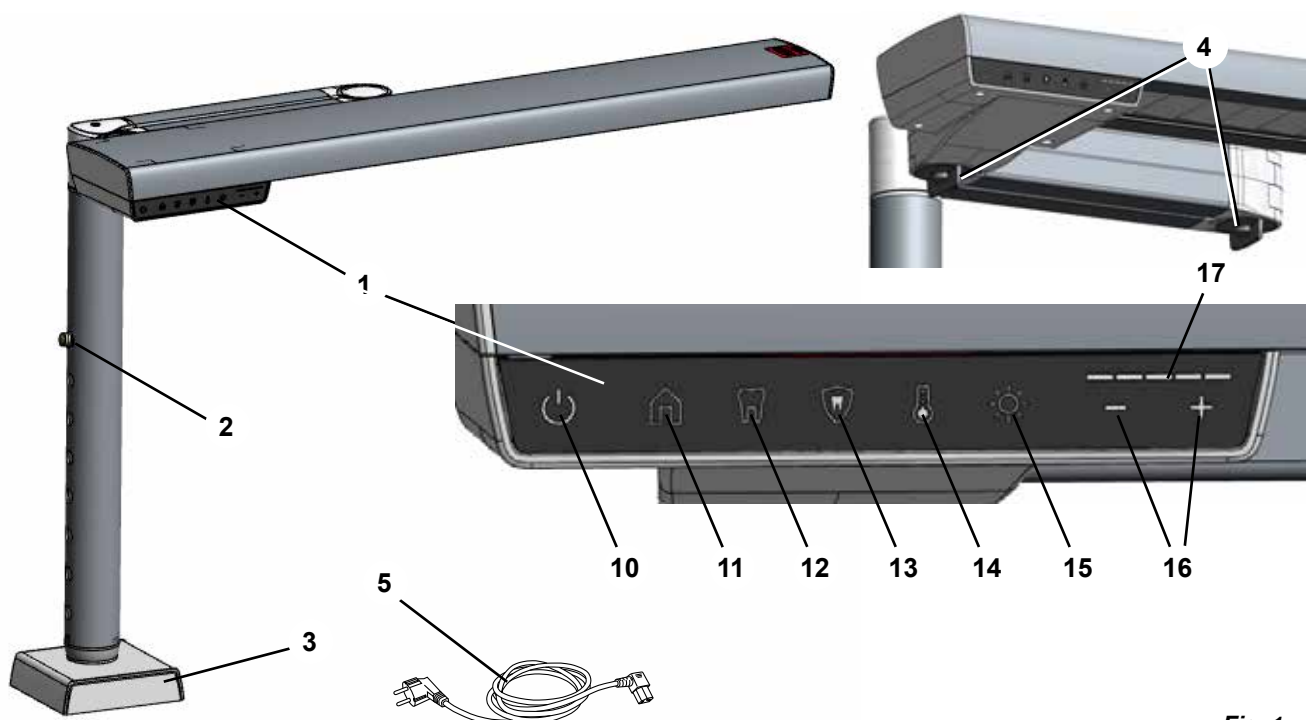


Fig. 1

3.3 Scope of delivery

- 1 Workbench light LIGHT 1
- 1 Power cord
- 4 Universal screws: 6x35-T30 (2500 0600 only)
- 4 Universal dowels: 8x40 (2500 0700 only)
- 4 Screws: 4.5x45-T25 (2500 0700 only)
- 4 Washer and Cover caps (2500 0700 only)
- 1 Angle screwdriver T25 (2500 0700 only)
- 1 Operating instructions
- 1 Drilling template

3.4 Delivery versions

- 2500 0600 Workbench light, table attachment, arm (left)
- 2500 0700 Workbench light, wall attachment

3.5 Accessories

2500 0510 Table clamp, workbench light

2410 0000 Renfert CONNECT stick

Please check availability for your country on our website

www.renfert.com/connect

4 Startup

4.1 Unpacking

⇒ Remove the equipment and accessories from the package.

⇒ Check the delivery for completeness (compare with the scope of delivery).

4.2 Setup

Depending on the model, the workbench light can be attached to a workbench or to a wall. Attachment to a workbench is performed using screws or using the table clamp available as an accessory part.

⇒ Choose an installation location where the power plug can be accessed easily.



You need at least two people to attach the workbench light!

4.2.1 Optimal position of the workbench light

Tests have shown that the best illumination of the workplace results when the workbench light is placed approx. 200 mm within the workplace, measured from the front edge of the table top to the center line of the workbench light, see Fig. 2.

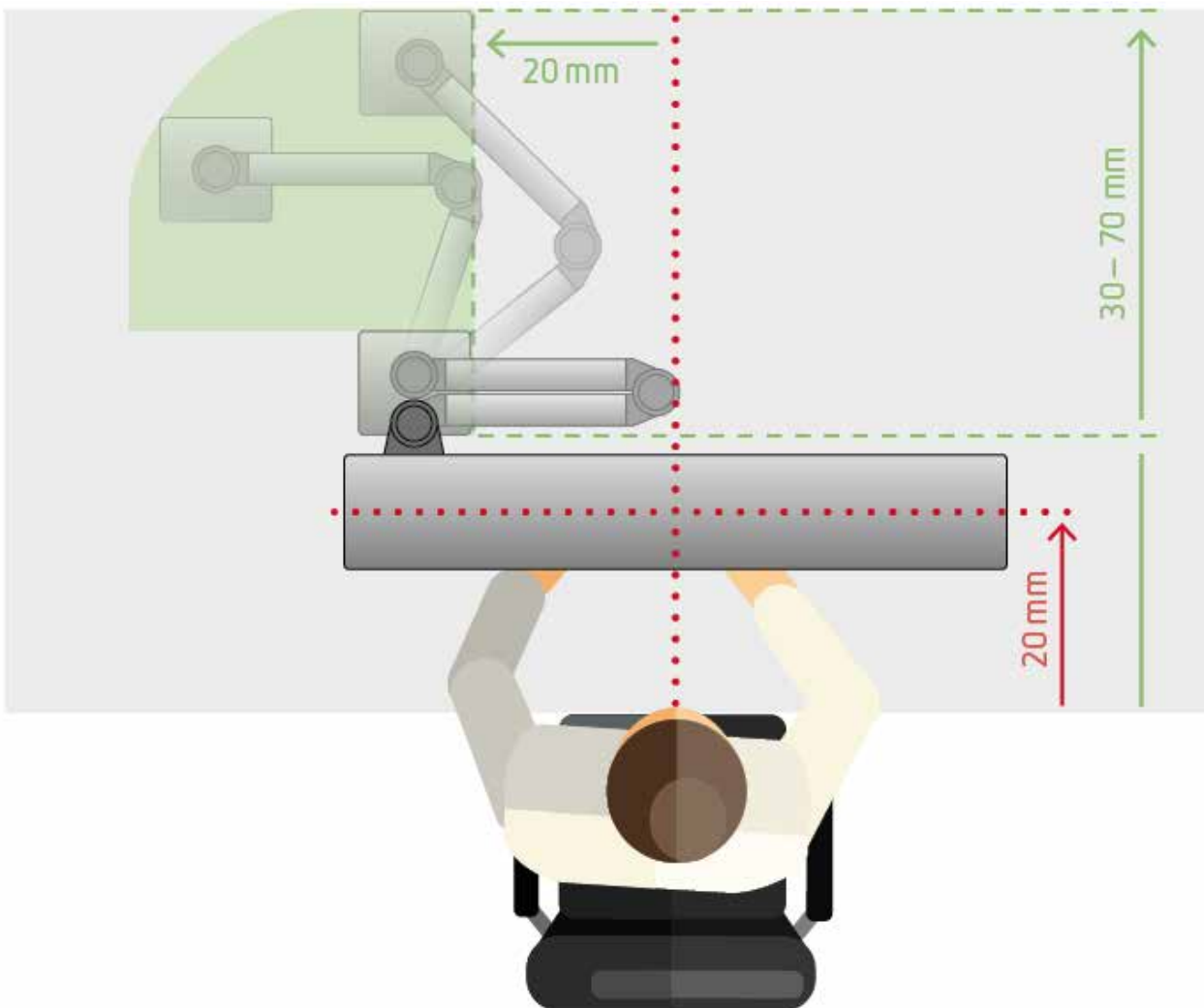


Fig. 2

4.2.2 Attachment to a workbench

i A Torx screwdriver (size T30) is required for the universal screws.

- ⇒ Press in the height adjustment lock (2, Fig. 1) and pull out the inner tube on the base to the maximum position.
- ⇒ On the left and right, turn the cover up slightly and push upwards (Fig 3).
- ⇒ Identify a suitable attachment location on the workbench.

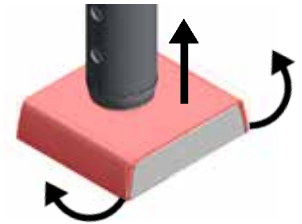


Fig. 3

i To determine the appropriate mounting location, loosen the joint lock (4, Fig. 1) and check that you can move the workstation light to the optimal position described above (Chapter 4.2.1).

- ⇒ Place the workbench light where you want to attach it and hold in position.
- ⇒ Using the screws provided, secure the base to the workbench.
- ⇒ Clip the cover onto the base again.

i If the power cord is to be routed through the table top, use the "Table" drill template provided to drill the hole for the power cord through the table top. You can also use the drill template to pre-drill the position of the 4 screws. Drill diameter max. 2 mm.



To route the power cord through the table top, the attached power plug must be removed and then reattached. This work must be completed by a qualified electrician!

4.2.3 Attachment to a wall



Caution! The wall must be sufficiently stable to allow for attachment of the workbench light. Attachment to dry wall panels (plaster board) is not permitted.

i 4 universal dowels and 4 screws are provided for attachment to the wall. You may need to use special dowels for certain walls.

i When choosing an attachment location, you must take the following into consideration:

- ▶ The height of the workbench light for wall attachment cannot be adjusted!
- ▶ The recommended distance to the worktop is 600 mm.
- ▶ The workplace lamp can be moved to the optimal position described above (Chapter 4.2.1).

- ⇒ Ensure that there are no electrical cables or water pipes at the selected location in the wall.
- ⇒ Use the "wall" drill template provided to determine the position of the holes for the fastening screws.
- ⇒ Drill holes to match the dowels used. Insert the dowels.
- ⇒ Route the power cord through the groove (21) in the wall plate.
- ⇒ Hold the workbench light with the wall plate against the wall and screw into place.



Fig. 4

4.3 Electrical connection



Note the instructions in Chap. 2.6 Risk as a result of electric shock and fire!

- ⇒ Insert the power cable into the connector on the connection cable at the base of the task light.
- ⇒ Insert the power plug into a building electrical socket.

5 Operation

The "LIGHT 1" workbench light offers three modes with preset values for brightness and color temperature that can be selected using buttons 11, 12, and 13, as well as a standard mode.

- Standard mode: The values for brightness and color temperature can be adjusted individually.
- Home (11): The values saved in this mode for brightness and color temperature can be adjusted and saved again for home mode.
- Shade mode / tooth shade determination (12): The values saved in this mode are aligned with the DGZMK statement (German Association for Dental, Oral and Maxillofacial Medicine) on determining tooth shade and can not be changed.
- Composite mode (13): This pre-defined mode allows the processing time of light-curing composite materials to be extended and can not be changed.

i *The settings for shade mode and composite mode are optimized for a distance of 600 mm from the workbench light to the worktop and cannot be modified.*

i *If the brightness or color temperature is modified in one of the three modes (home, shade, or composite mode), that mode is exited and standard mode is activated.*

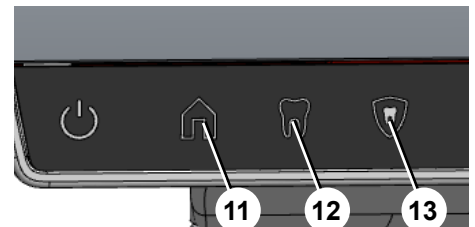


Fig. 5

5.1 Switching on / off

⇒ Press the power button (10) briefly

- ◆ The workbench light is switched on.
- ◆ The mode that was active when switching off the last time is set again:
 - Standard mode with the most recent values for brightness and color temperature
 - Home
 - Shade mode
 - Composite mode
- ◆ The brightness button (15, Fig. 1) lights up.
- ◆ A corresponding mode button may also light up.
- ◆ The current brightness value is displayed in the intensity display (17, Fig. 1).

⇒ Press the power button (10)

- ◆ The current settings are saved.
- ◆ The workbench light is switched off.

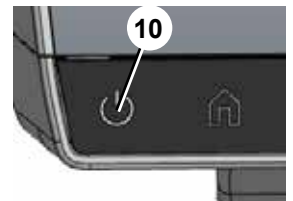


Fig. 6

5.2 Selecting the mode

⇒ Press the button for the required mode (11, 12, or 13).

- ◆ The button for the selected mode lights up.
- ◆ The values saved for this mode for brightness and color temperature are set.
- ◆ The brightness button (15, Fig. 1) lights up.
- ◆ The current brightness value is displayed in the intensity display (17, Fig. 1).

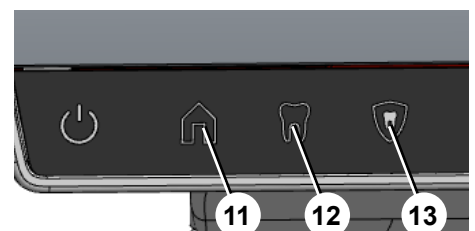


Fig. 7

5.3 Setting brightness

The brightness can be changed directly in all modes. The brightness button (15) remains lit in all modes for this reason.

- ◆ The current brightness value is displayed in the intensity display (17).

⇒ Set the value as required using the plus/minus buttons (16).

- ◆ The lighting of the button for a selected mode is switched off.

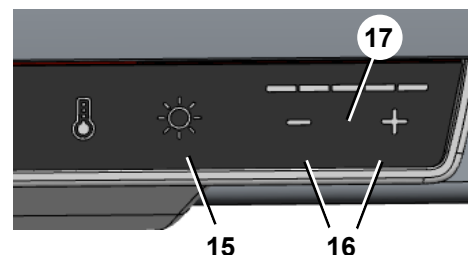


Fig. 8

5.4 Setting the color temperature

To adjust the color temperature, the color temperature button (14) must be pressed first.

- ⇒ Press the color temperature button (14).
 - ◆ The color temperature button (14) lights up.
 - ◆ The current color temperature value is displayed in the intensity display (17).
- ⇒ Set the value as required using the plus/minus buttons (16).
 - ◆ This switches back automatically to the brightness setting after approx. 5 seconds.

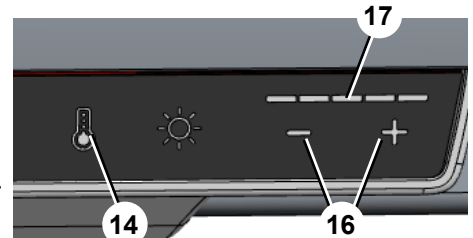


Fig. 9

5.5 Saving values for the home button

The values used with the home button for brightness and color temperature can be adjusted and saved again.

- ⇒ Set brightness and color temperature as described previously.
- ⇒ Press and hold the home button (11, Fig. 1) for longer than 2 seconds.
 - ◆ The current values for brightness and color temperature are saved.
 - ◆ The intensity display (17, Fig. 1) flashes, providing visual confirmation of the save action.

5.6 Adjusting the workbench light

The height of the workbench light can be adjusted as well as its horizontal position above the workbench.



The height of the workbench light for wall attachment cannot be adjusted!

5.6.1 Height adjustment



When adjusting the height, ensure a distance of at least 300 mm between the underside of the workbench light and the flame of any burner placed underneath it!

Several positions are possible for height adjustment.

- ⇒ Grip the column.
- ⇒ Press the height adjustment lock (2, Fig. 1) inwards.
- ⇒ Move the column up / down.
- ⇒ Allow the lock to pop out again in the new position.
- ▶ The recommended distance to the worktop is 600 mm.

5.6.2 Moving

- ⇒ Release the joint lock (4).
- ⇒ Move the workbench light to the required position.
- ⇒ Tighten the joint lock again.

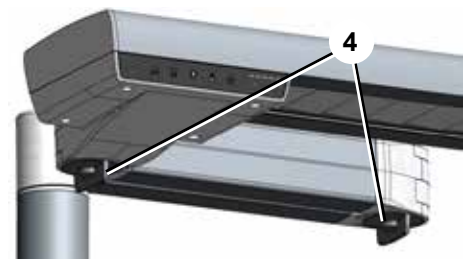


Fig. 10

6 Cleaning / maintenance



The unit does not contain any internal parts that require maintenance. Opening the unit is not permitted other than as described below!



Before cleaning and maintenance work:

- ▶ Switch off the unit and disconnect the power plug!
- ▶ Allow the unit to cool down properly!

6.1 Cleaning



Do not steam clean the unit under any circumstances.

- ⇒ Clean the outside of the workbench light with a soft, dry cloth.
- ⇒ Do not use solvent-based, acidic or abrasive cleaners.

6.2 Cleaning the cover plate

The cover plate in front of the lamp can be pulled out to the side for cleaning after removing the cover on the right.



Disconnect the power plug!

- ⇒ Remove the screws (22), TX10 screwdriver.
- ⇒ Remove the cover (23).
- ⇒ Pull the cover plate out (hold straight).
- ⇒ Place the cover plate on a soft cloth to avoid scratches.
- ⇒ Clean the cover plate with Spiritus glass cleaning solution.



Fig. 11



**Do not rub dirt onto the cover plate with polishing paste!
Do not steam off cover plates!**

- ⇒ Insert the cover plate into the profile (hold straight).



Insert the cover plate so that the end with the narrow black cover is on the inside. Otherwise, a part of the optics will be covered.

- ⇒ Place the cover into position again and tighten the screws.

6.3 Replacing a lamp

The lamp can be replaced.

Lamps may only be replaced by a qualified electrician.

6.4 Spare parts



Only use accessories and spare parts that have been supplied or approved by Renfert GmbH. Using other accessories or other spare parts can lead to inadvertent accidents and damage.

You can find wear parts and spare parts in the spare parts list available online, see chapter "Online help and information".

The components excluded from the warranty (wear parts, consumables) are marked in the spare parts list.

The serial number, date of manufacturing and equipment version are shown on the nameplate of the equipment.

7 Troubleshooting

Errors	Cause	Corrective action
No response when the on/off button is pressed.	<ul style="list-style-type: none"> • The power plug is not connected. 	<ul style="list-style-type: none"> • Connect the power plug.
The settings for home mode have not changed.	<ul style="list-style-type: none"> • The values were not saved. • The values were not successfully saved. 	<ul style="list-style-type: none"> • New values for brightness and color temperature for home mode must be saved by pressing the home button for longer than 2 seconds. • A successful save action is indicated when the intensity display (17, Fig. 1) flashes.
The workbench light switches off unexpectedly.	<ul style="list-style-type: none"> • The temperature inside the workbench light is higher than permitted due to excessive ambient temperature. 	<ul style="list-style-type: none"> • Reduce the ambient temperature.

8 Technical data

Item number:	2500 0600	2500 0700
Nominal voltage / VAC:	100 - 240	
Permissible mains voltage / VAC:	100 - 240	
Mains frequency / Hz:	50 / 60	
Power consumption / W:	53	
Dimensions		
Min. (retracted) (width x height x depth) / mm [inch]:	645 x 515 x 235 [25.4 x 20.3 x 9.25]	660 x 88 x 310 [26.0 x 3.5 x 12.2]
Max. (extended) (width x height x depth) / mm [inch]:	685 x 750 x 660 [27.0 x 29.5 x 26.0]	660 x 88 x 515 [26.0 x 3.5 x 20.3]
Weight / kg [lbs.]:	3.7 [8,16]	2.9 [6.39]
Useful luminous flux, max. (lm):	3250	
Color temperature (K), approx.:	3000 - 6000	
UGR value:	19	
Energy efficiency class of the light source provided:	G	
Ambient conditions for safe operation		
Ambient conditions:	Indoors	
Ambient temperature, ta / °C [F]:	35 [95]	
Ambient conditions for storage and transport		
Ambient temperature	- 20 to + 60 °C [- 4 to + 140 °F]	
Maximum relative humidity	80 %	

9 Warranty

Renfert offers a **3-year warranty** on all parts of the equipment, provided that the equipment is properly used.

Warranty claims may only be made upon presentation of the original sales receipt from the authorized dealer.

Parts that are subject to natural wear and tear (wear parts) and consumables are excluded from the warranty. These parts are marked in the spare parts list.

The warranty is voided in the case of improper use; failure to observe the operating, cleaning, maintenance, and connection instructions; in the case of independent repairs or repairs that are not carried out by an authorized dealer; if spare parts from other manufacturers are used, or in the case of unusual influences or influences not in compliance with the utilization instructions.

Warranty claims shall not extend the warranty period.

9.1 Exclusion of liability

Renfert GmbH shall be absolved from all claims for damages or warranty if:

- ▶ The product is employed for any purposes other than those specified in the instructions for use.
- ▶ The product is altered in any way other than those alterations described in the instructions for use.
- ▶ The product is not repaired by an authorized dealer or if original Renfert spare parts are not used.
- ▶ The product continues to be used despite obvious safety defects or damage.
- ▶ The product is subjected to mechanical impact or is dropped.

10 Obligations regarding information

- ▶ Information on REACH and SVHC is available on our website at www.renfert.com, in the Support area.

10.1 Disposal information for countries in the EU



The equipment must be disposed of by a specialist facility. The specialist facility must be informed of any residue in the equipment that is harmful to health.

To conserve and protect the environment, prevent environmental pollution, and improve the recycling of raw materials, the European Commission has adopted a directive that requires the manufacturer to accept the return of electrical and electronic equipment for proper disposal or recycling.



For this reason, equipment with this symbol may not be disposed of in unsorted domestic waste within the European Union.

Please contact your local authorities for more information on proper disposal.

**Hochaktuell und ausführlich auf ...
Up to date and in detail at ...
Actualisé et détaillé sous ...
Aggiornato e dettagliato su ...
La máxima actualidad y detalle en ...
Актуально и подробно на ...**

www.renfert.com

Renfert GmbH • Untere Gießwiesen 2 • 78247 Hilzingen/Germany
Tel.: +49 7731 82 08-0 • Fax: +49 7731 82 08-70
www.renfert.com • info@renfert.com

Renfert USA • 3718 Illinois Avenue • St. Charles IL 60174/USA
Tel.: +1 6307 62 18 03 • Fax: +1 6307 62 97 87
www.renfert.com • info@renfertusa.com
USA: Free call 800 336 7422



making work easy

fr



LIGHT 1

Made in Germany

21-6029 16092024

Sommaire

fr

1	Aide et informations en ligne	3
1.1	Symboles utilisés.....	3
2	Sécurité	3
3	Description du produit	5
3.1	Description générale.....	5
3.2	Composants et éléments fonctionnels.....	5
3.3	Étendue de la livraison.....	5
3.4	Type de livraison.....	5
3.5	Accessoires.....	6
4	Mise en service	6
4.1	Déballage.....	6
4.2	Mise en place.....	6
4.2.1	Position optimale de l'éclairage du poste de travail.....	6
4.2.2	Fixation à la table de travail.....	7
4.2.3	Fixation au mur.....	7
4.3	Raccordement électrique.....	7
5	Utilisation	8
5.1	Marche/Arrêt.....	8
5.2	Sélectionner le mode.....	8
5.3	Régler la luminosité.....	9
5.4	Régler la couleur de lumière.....	9
5.5	Enregistrer les valeurs pour Home.....	9
5.6	Réglage de la lampe de travail.....	9
5.6.1	Réglage de la hauteur.....	9
5.6.2	Déplacer.....	9
6	Nettoyage / Maintenance	10
6.1	Nettoyage.....	10
6.2	Nettoyer la vitre de recouvrement.....	10
6.3	Remplacer l'ampoule.....	10
6.4	Pièces de rechange.....	10
7	Élimination de défauts	11
8	Caractéristiques techniques	11
9	Garantie	12
9.1	Clause de non-responsabilité.....	12
10	Obligation d'information	12
10.1	Consignes d'élimination pour les pays de l'UE.....	12

1 Aide et informations en ligne

www.renfert.com/25000600



fr

Vous trouverez ici, entre autres, les documents et informations suivants à télécharger :

- Mode d'emploi
- Guide de démarrage
- Listes de pièces de rechange et dessins de pièces de rechange
- Manuels de réparation
- FAQ, cause et résolution des problèmes
- Comment faire - Vidéos
- Déclarations de conformité

Attention : les documents et informations mentionnés ne sont pas disponibles pour tous les produits.
Introduction

1.1 Symboles utilisés

Les symboles utilisés dans le présent mode d'emploi ou apposés sur le produit ont les significations suivantes :



Danger

Il existe un risque de blessures immédiat. Tenir compte de la documentation d'accompagnement !



Tension électrique

Il existe un risque dû à la tension électrique.



Attention

Le non-respect de cette consigne peut entraîner un endommagement du produit.



Remarque

Informations utiles facilitant l'utilisation de l'appareil.



Le produit est conforme aux directives européennes applicables.



Le produit est soumis à la directive européenne 2002/96/CE (directive WEEE).

► Énumération, point important à respecter

- Énumération
- Énumération secondaire

⇒ Instruction / opération nécessaire / saisie / ordre des opérations :

Vous devez effectuer les opérations mentionnées, et ce dans l'ordre indiqué.

◆ Résultat d'une opération / Réaction du produit / Réaction du programme :

Le produit ou le programme réagit à une opération que vous avez effectuée ou à un événement particulier.

Les autres symboles seront expliqués le cas échéant.

2 Sécurité

2.1 Utilisation conforme

Le produit est utilisé pour éclairer des postes de travail techniques et n'est pas destiné à l'éclairage général.

2.2 Signification de ce mode d'emploi

Ce mode d'emploi indique comment utiliser le produit en toute sécurité.

Le non-respect des instructions d'utilisation peut entraîner des accidents, des chocs électriques mortels, des blessures et des dommages.

⇒ Utiliser le produit exclusivement conformément à ce mode d'emploi.

⇒ Garder le mode d'emploi à proximité du produit.

⇒ Transmettre le mode d'emploi à tous les nouveaux utilisateurs du produit.

2.3 Conditions requises pour les utilisateurs

⇒ Ne laisser utiliser le produit que par des personnes âgées d'au moins 14 ans et familiarisées avec les procédures et les règles en vigueur dans un laboratoire de prothèse dentaire ainsi que formées à la commande du produit.

2.4 Conditions de sécurité du produit

Les composants défectueux, cassés ou non étanches peuvent provoquer des blessures.

- ⇒ Vérifier que le câble secteur, le boîtier et les autres composants tels que les câbles de raccordement, les tuyaux et l'écran tactile ne présentent pas de dommages, comme par exemple des plis, des fissures, des porosités et des signes de vieillissement.
- ⇒ Mettre immédiatement hors service le produit endommagé et le débrancher. Envoyer le produit à réparer ou le disposer en toute sécurité. Jusque-là, assurer que le produit ne puisse pas être remis en marche afin d'éviter toute utilisation accidentelle.
- ⇒ Ne pas exposer le produit à des chocs mécaniques. Ne le laissez pas tomber.

2.5 Dangers causés par les modifications et les réparations

Toute modification ou réparation inappropriée du produit peut entraîner un accident, un incendie ou un choc électrique.

- ⇒ Faire réparer le produit uniquement par un revendeur spécialisé ou le retourner.

2.6 Danger de décharge électrique et d'incendie

Risque de choc électrique et d'incendie en raison d'une tension de service trop élevée ou de l'absence de conducteur de protection.

- ⇒ Maintenir la fiche d'alimentation électrique facilement accessible.
- ⇒ Ne mettre le produit en service qu'avec un câble secteur doté d'un système de prise spécifique au pays. Le câble secteur ne doit être modifié que par un spécialiste en électrotechnique.
- ⇒ Mettre le produit en service uniquement si les indications de la plaque signalétique correspondent au réseau électrique.
- ⇒ Ne brancher le produit que sur une prise de courant reliée au circuit de protection.

2.7 Risque de blessure des yeux et de la peau

Risque de cécité !

- ⇒ Ne pas regarder directement dans la lampe !

Risque de brûlures !

La surface de la lampe de travail chauffe pendant le fonctionnement.

- ⇒ Pour le réglage, toucher la lampe par les côtés !

3 Description du produit

3.1 Description générale

La lampe de travail LIGHT 1 sert à éclairer le poste de travail du prothésiste dentaire. Le réglage possible de la luminosité et de la couleur de lumière permet de bien adapter la lumière à l'objet à traiter. Les réglages individuels peuvent être enregistrés ou les combinaisons prédéfinies de luminosité et de couleur de lumière peuvent être appelées.

3.2 Composants et éléments fonctionnels

- | | | | |
|----|------------------------------|----|---|
| 1 | Zone de commande | 12 | Mode « Shade » (valeurs prédéfinies de couleur de lumière et de luminosité) |
| 2 | Réglage en hauteur / Blocage | 13 | Mode « Composite » (valeurs prédéfinies de couleur de lumière et de luminosité) |
| 3 | Socle | 14 | Color temperature |
| 4 | Blocage pivotant | 15 | Brightness |
| 5 | Câble secteur | 16 | Touche plus/moins, augmenter/réduire la valeur |
| 10 | Power | 17 | Intensity (pour la luminosité et la couleur de lumière) |
| 11 | Home | | |

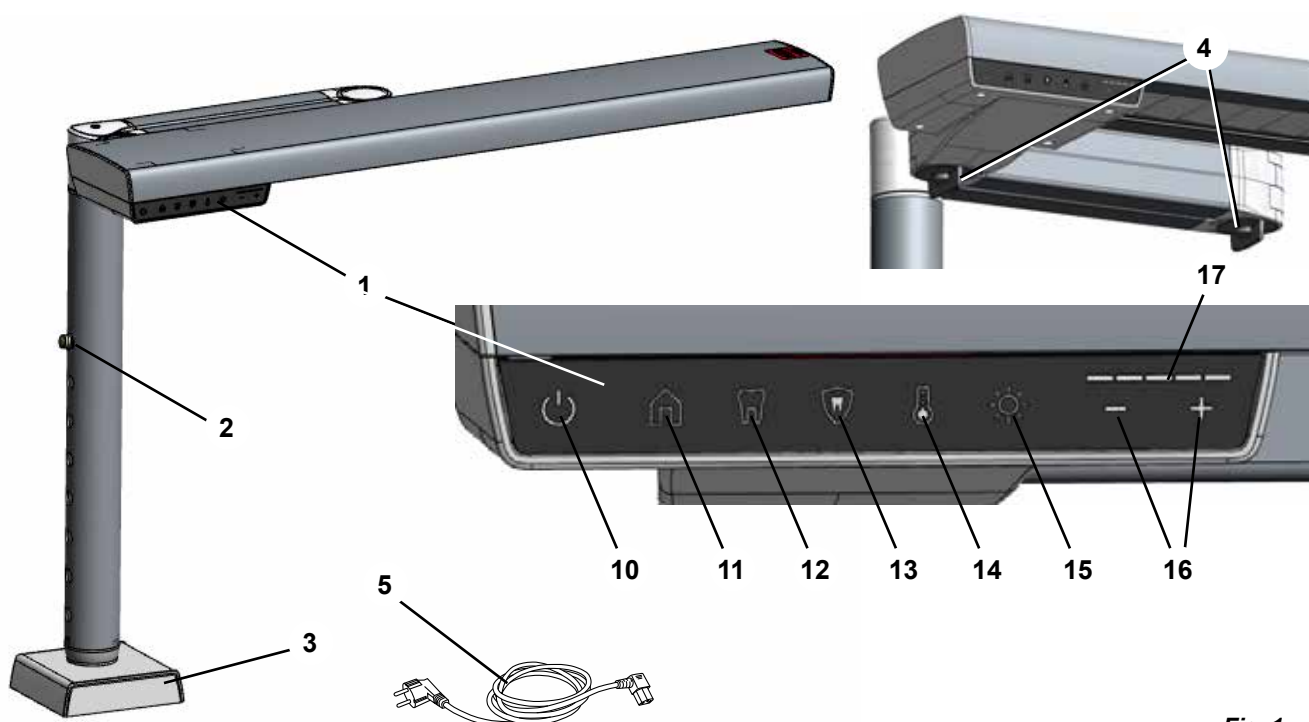


Fig. 1

3.3 Étendue de la livraison

- 1 Lampe de travail LIGHT 1
- 1 Câble secteur
- 4 Vis universelles 6 x 35-T30 (uniquement pour 2500 0600)
- 4 Cheilles universelles 8 x 40 (uniquement pour 2500 0700)
- 4 Vis 4,5 x 45-T25 (uniquement pour 2500 0700)
- 4 Rondelles et capuchons (uniquement pour 2500 0700)
- 1 Tournevis coudé T25 (uniquement pour 2500 0700)
- 1 Mode d'emploi
- 1 Gabarit de perçage

3.4 Type de livraison

- 2500 0600 Lampe de travail, montage sur la table, bras à gauche
- 2500 0700 Lampe de travail, montage mural

3.5 Accessoires

2500 0510 Pince de table pour lampe de travail

2410 0000 Clé Renfert CONNECT

Veillez vérifier la disponibilité dans votre pays sur notre page Web
www.renfert.com/connect

fr

4 Mise en service

4.1 Déballage

⇒ Sortir l'appareil et les accessoires du carton de transport.

⇒ Vérifiez qu'il ne manque rien à la livraison (voir la section « Étendue de la livraison »).

4.2 Mise en place

La lampe de travail peut être fixée sur la table de travail ou au mur selon le modèle. La fixation à la table de travail se fait avec des vis ou avec la pince de table disponible en tant qu'accessoire.

⇒ Choisir le lieu d'installation de sorte que la fiche secteur soit facile d'accès.



Le montage de la lampe de travail doit se faire à deux !

4.2.1 Position optimale de l'éclairage du poste de travail

Des tests ont montré que le meilleur éclairage du lieu de travail est obtenu lorsque la lampe de travail est placée à environ 200 mm à l'intérieur du lieu de travail, mesuré à partir du bord avant du plateau jusqu'à la ligne centrale de la lampe de travail, voir Fig. 2.

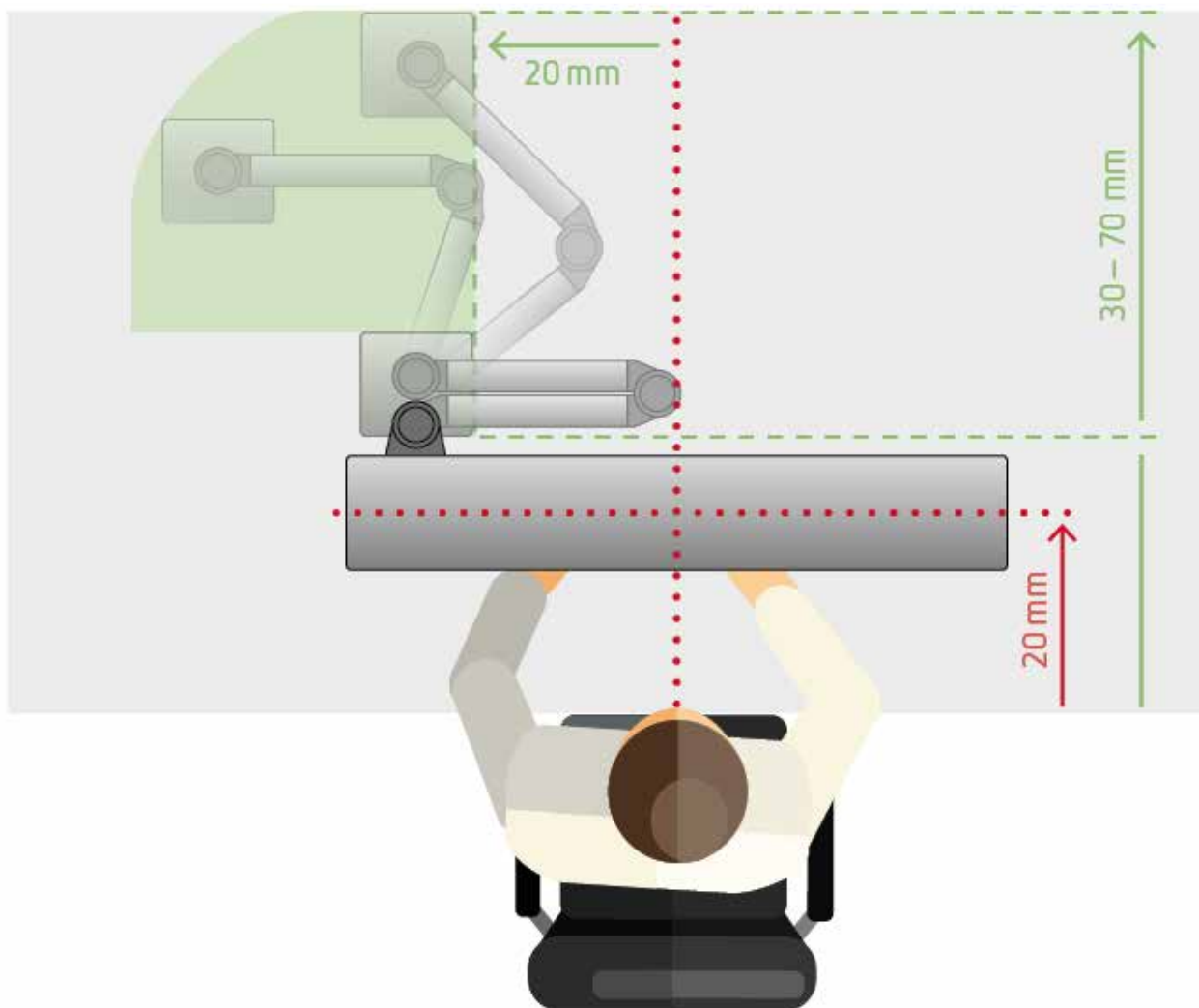


Fig. 2

4.2.2 Fixation à la table de travail

i *Un tournevis Torx de taille T30 est nécessaire pour les vis universelles.*

- ⇒ Enfoncer le blocage du réglage en hauteur (2, Fig. 1) et sortir le tube intérieur au niveau du socle jusqu'à la position maximale.
- ⇒ Ouvrir le recouvrement en le pliant légèrement vers la droite et la gauche, puis le pousser vers le haut (Fig. 3).
- ⇒ Déterminer l'emplacement de fixation adapté sur la table de travail.

i *Pour déterminer l'emplacement de montage approprié, desserrez le verrouillage articulé 4, Fig. 1) et vérifiez que vous pouvez déplacer la lampe de travail dans la position optimale décrite précédemment (chapitre 4.2.1).*

- ⇒ Placer la lampe de travail sur l'emplacement de fixation et la fixer.
- ⇒ Fixer le socle à la table de travail avec les vis jointes.
- ⇒ Reclipser le recouvrement sur le socle.

i *Si le câble secteur doit passer à travers la plaque de table, utilisez le gabarit de perçage joint « table » pour percer le trou pour le câble secteur à travers la plaque de table. Vous pouvez aussi utiliser le gabarit de perçage pour prépercer la position des 4 vis. Diamètre de perçage max. 2 mm.*



Pour passer le câble secteur à travers la plaque de table, la fiche secteur montée doit être retirée, puis remontée. Cette opération ne doit être réalisée que par un spécialiste en électrotechnique !

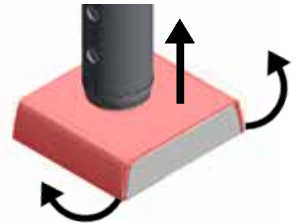


Fig. 3

4.2.3 Fixation au mur



Attention !
Le mur doit être suffisamment stable pour la fixation de la lampe de travail. La fixation sur les cloisons sèches (placoplâtre) est interdite.

i *4 chevilles universelles et 4 vis sont jointes pour le montage mural. Pour les conditions murales spéciales, des chevilles spéciales doivent éventuellement être utilisées.*

i *Observer les points suivants lors de la détermination de la position de fixation :*

- ▶ La lampe de travail pour le montage mural ne peut pas être réglée en hauteur !
- ▶ La distance recommandée à la surface de travail est de 600 mm.
- ▶ La lampe de travail peut être déplacée dans la position optimale décrite ci-dessus (chapitre 4.2.1).

- ⇒ Vérifier qu'il n'y a pas de câble électrique ou de conduite d'eau dans le mur à l'emplacement prévu.
- ⇒ Utiliser le gabarit de perçage joint « mur » pour déterminer la position des trous pour les vis de fixation.
- ⇒ Percer les trous en fonction des chevilles adaptées, placer les chevilles.
- ⇒ Introduire le câble secteur dans la plaque murale (21) par la rainure.
- ⇒ Maintenir la lampe de travail avec la plaque murale contre le mur et la visser.



Fig. 4

4.3 Raccordement électrique



Observer les consignes du chap. 2.6 Danger de décharge électrique et d'incendie !

- ⇒ Branchez le câble d'alimentation dans la fiche du câble de connexion située au pied de la lampe de travail.
- ⇒ Branchez la fiche secteur dans la prise de courant du bâtiment.

5 Utilisation

La lampe de travail LIGHT 1 dispose de 3 modes avec des valeurs prédéfinies pour la luminosité et la couleur de lumière pouvant être sélectionnées avec les touches 11, 12, 13 ainsi que d'un mode standard.

- Mode standard : Les valeurs pour la luminosité et la couleur de lumière peuvent être modifiées.
- Home (11) : Les valeurs enregistrées dans ce mode pour la luminosité et la couleur de lumière peuvent être modifiées et réenregistrées pour le mode Home.
- Mode Shade / Détermination de la couleur de dent (12) : Les valeurs enregistrées dans ce mode se basent sur la position de l'association allemande des soins dentaires, buccaux et orthodontiques, la DGZMK (Société allemande de médecine dentaire, buccale et maxillo-faciale) et ne peut pas être modifié.
- Mode Composite (13) : Ce mode prédéfini permet de prolonger le temps de traitement des matériaux composites durcissant à la lumière et ne peut pas être modifié.

i **Les réglages pour les modes Shade et Composite sont optimisés pour une distance entre la lampe de travail et la zone de travail de 600 mm et ne peuvent pas être modifiés.**

i **Si la luminosité ou la couleur de lumière est modifiée dans l'un des trois modes (Home, Shade, Composite), le mode est quitté et le mode standard est activé.**

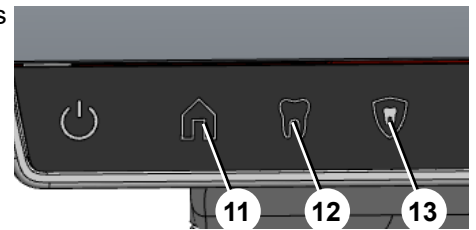


Fig. 5

5.1 Marche/Arrêt

⇒ Appuyer brièvement sur Power (10)

- ♦ La lampe de travail est activée.
- ♦ Le mode actif lors du dernier arrêt est réactivé :
 - Mode standard avec les dernières valeurs de luminosité et de couleur de lumière
 - Home
 - Mode Shade
 - Mode Composite
- ♦ La touche Brightness (15, Fig. 1) s'allume.
- ♦ Le cas échéant, une touche de mode correspondante s'allume.
- ♦ Sur l'affichage Intensity (17, Fig. 1), la valeur de luminosité actuelle apparaît.

⇒ Appuyer sur Power (10)

- ♦ Les réglages actuels sont enregistrés.
- ♦ La lampe de travail est désactivée.

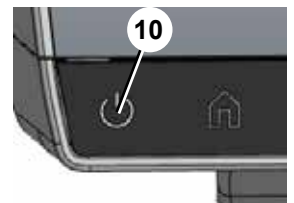


Fig. 6

5.2 Sélectionner le mode

⇒ Appuyer sur la touche du mode souhaité (11, 12, 13).

- ♦ La touche du mode sélectionné s'allume.
- ♦ Les valeurs enregistrées pour ce mode pour la luminosité et la couleur de lumière sont réglées.
- ♦ La touche Brightness (15, Fig. 1) s'allume.
- ♦ Sur l'affichage Intensity (17, Fig. 1), la valeur de luminosité actuelle apparaît.

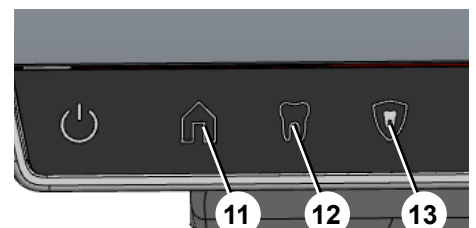


Fig. 7

5.3 Régler la luminosité

La luminosité peut être modifiée directement dans chaque mode. Par conséquent, la touche Brightness (15) est allumée dans tous les modes.

- ◆ Sur l'affichage Intensity (17), la valeur de luminosité actuelle apparaît.
- ⇒ Les touches plus/moins (16) permettent de régler librement la valeur.
- ◆ L'éclairage de la touche du mode sélectionné s'éteint.

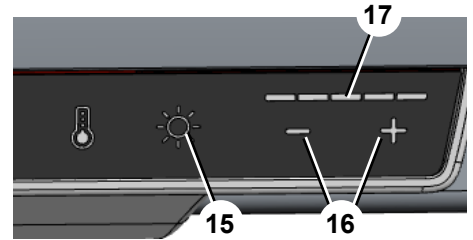


Fig. 8

5.4 Régler la couleur de lumière

Pour modifier la couleur de lumière, appuyer préalablement la touche Color temperature (14).

- ⇒ Appuyer sur Color temperature (14).
- ◆ Color temperature (14) s'allume.
- ◆ Sur l'affichage Intensity (17), la valeur de couleur de lumière actuelle apparaît.
- ⇒ Les touches plus/moins (16) permettent de régler librement la valeur.
- ◆ Après env. 5 sec., on retourne automatiquement vers le réglage de la luminosité.

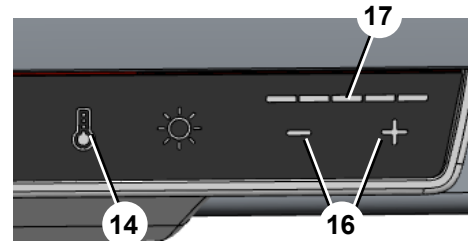


Fig. 9

5.5 Enregistrer les valeurs pour Home

Les valeurs utilisées pour Home pour la luminosité et la couleur de lumière peuvent être modifiées et réenregistrées.

- ⇒ Régler la luminosité et la couleur de lumière comme décrit précédemment.
- ⇒ Appuyer de manière prolongée sur Home (11, Fig.1) (plus de 2 sec.).
- ◆ Les valeurs actuelles pour la luminosité et la couleur de lumière sont enregistrées.
- ◆ L'enregistrement est confirmé visuellement par le clignotement de l'affichage Intensity (17, Fig. 1).

5.6 Réglage de la lampe de travail

La lampe de travail peut être réglée en hauteur et décalée à l'horizontale sur le poste de travail.



La lampe de travail pour le montage mural ne peut pas être réglée en hauteur !

5.6.1 Réglage de la hauteur



Lors du réglage de la hauteur, veiller à ce que la distance entre la sortie de flamme d'un brûleur placé sous la lampe de travail et la partie inférieure de la lampe de travail soit d'au moins 300 mm !

Plusieurs positions sont possibles pour le réglage de la hauteur.

- ⇒ Bien tenir la colonne.
- ⇒ Enfoncer le blocage du réglage de la hauteur (2, Fig. 1).
- ⇒ Décaler la colonne vers le haut / le bas.
- ⇒ Laisser le blocage ressortir dans la nouvelle position.
- La distance recommandée à la surface de travail est de 600 mm.

5.6.2 Déplacer

- ⇒ Desserrer le blocage pivotant (4).
- ⇒ Déplacer la lampe de travail à la position souhaitée.
- ⇒ Resserrer le blocage pivotant.

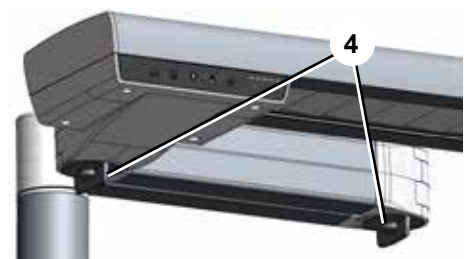


Fig. 10

6 Nettoyage / Maintenance



L'appareil ne contient aucune pièce exigeant une maintenance.
Il est interdit d'ouvrir l'appareil, sauf de la manière décrite ci-après !

fr



Avant les travaux de nettoyage et d'entretien :

- ▶ Mettre l'appareil à l'arrêt et débrancher la fiche secteur !
- ▶ Laisser l'appareil refroidir complètement !

6.1 Nettoyage



Ne surtout pas vaporiser l'appareil.

- ⇒ Essuyer l'extérieur de la lampe de travail avec un chiffon doux et sec.
- ⇒ Ne pas utiliser de produits de nettoyage contenant des solvants, des acides ou des produits abrasifs.

6.2 Nettoyer la vitre de recouvrement

La vitre de recouvrement devant l'ampoule peut être sortie par le côté pour la nettoyer après avoir retiré le recouvrement droit.



Débrancher la fiche secteur !

- ⇒ Retirer les vis (22), tournevis TX10.
- ⇒ Retirer le recouvrement (23).
- ⇒ Sortir la vitre de recouvrement en la tenant droite.
- ⇒ Placer la vitre de recouvrement sur un chiffon doux pour éviter les rayures.
- ⇒ Nettoyez la vitre avec un nettoyant pour vitres à base d'alcool.



Fig. 11



Ne frottez pas les saletés avec de la pâte à polir sur la plaque de recouvrement !

Ne laissez pas les disques de protection s'évaporer !

- ⇒ Insérer la vitre de recouvrement dans le profilé en la tenant droite.



Insérer la vitre de recouvrement de manière à ce que l'extrémité avec le recouvrement noir fin soit vers l'intérieur. Sinon, une partie de l'optique est recouverte par le recouvrement.

- ⇒ Réinstaller le recouvrement et visser les vis.

6.3 Remplacer l'ampoule

L'ampoule peut être remplacée.

Le remplacement de l'ampoule doit impérativement être effectué par un spécialiste en électrotechnique.

6.4 Pièces de rechange



N'utiliser que des accessoires et des pièces de rechange fournis ou validés par la société Renfert GmbH.

L'utilisation d'autres accessoires ou d'autres pièces de rechange peut entraîner des accidents et des dommages imprévisibles.

Les pièces de rechange et les pièces soumises à une usure naturelle se trouvent dans le catalogue des pièces de rechange, disponible sur le site Internet, voir chap. „Aide et informations en ligne“.

Les pièces non couvertes par la garantie (pièces d'usure et consommables) sont repérées dans le catalogue des pièces de rechange.

Le numéro de série, la date de fabrication et la version de l'appareil se trouvent sur la plaque signalétique de l'appareil.

7 Élimination de défauts

Défauts	Cause	Remède
Aucune réaction lors de l'actionnement du bouton MARCHÉ/ARRÊT.	• Fiche secteur non branchée.	• Brancher la fiche secteur.
Les réglages du mode home n'ont pas changé.	• Les valeurs n'ont pas été enregistrées. • L'enregistrement des valeurs a échoué.	• Les nouvelles valeurs de luminosité et de couleur de lumière pour le mode Home doivent être enregistrées en appuyant sur la touche Home pendant plus de 2 sec. • Le clignotement de l'indicateur de niveau (17, Fig. 1) signale que l'enregistrement a réussi.
La lampe de travail s'arrête soudainement.	• La température à l'intérieur de la lampe de travail est supérieure à la valeur autorisée à cause d'une température ambiante trop élevée.	• Veiller à une température ambiante plus basse.

8 Caractéristiques techniques

Numéro d'article :	2500 0600	2500 0700
Tension nominal / V CA :	100 - 240	
Tension de secteur admissible / V CA :	100 - 240	
Fréquence réseau en Hz	50 / 60	
Puissance absorbée en W	53	
Dimensions : min. (rétracté) (largeur x hauteur x profondeur) / mm [inch] :	645 x 515 x 235 [25,4 x 20.3 x 9,25]	660 x 88 x 310 [26,0 x 3,5 x 12,2]
Max. (déployé) (largeur x hauteur x profondeur) / mm [inch] :	685 x 750 x 660 [27.0 x 29.5 x 26.0]	660 x 88 x 515 [26.0 x 3.5 x 20.3]
Poids en kg [lbs] :	3,7 [8,16]	2,9 [6.39]
Flux lumineux utile, max. (lm) :	3250	
Température de couleur (K), env. :	3000 - 6000	
UGR value:	19	
Classe d'efficacité énergétique de la source lumineuse :	A+	
Conditions ambiantes pour une utilisation en toute sécurité		
Conditions d'environnement :	À l'intérieur	
Température ambiante, ta / °C [°F] :	35 [95]	
Conditions ambiantes pour le stockage et le transport		
Température ambiante :	- 20 à + 60 °C [- 4 à + 140 °F]	
Humidité relative maximale :	80 %	

9 Garantie

En cas d'utilisation conforme, Renfert offre une **garantie de 3 ans** sur toutes les pièces de l'appareil.

La condition d'application de la garantie est la présentation de la facture d'achat d'origine établie par le revendeur spécialisé.

Les pièces soumises à une usure naturelle (pièces d'usure), ainsi que les consommables ne sont pas couverts par la garantie. Ces pièces sont identifiées sur la liste des pièces de rechange.

La garantie devient caduque dans les cas suivants : une utilisation non conforme, un non-respect des consignes d'utilisation, de nettoyage, d'entretien et de raccordement ; une réparation arbitraire ou des réparations n'ayant pas été effectuées par le revendeur spécialisé, une utilisation de pièces de rechange d'autres fabricants ainsi que l'exposition à des influences inhabituelles ou inadmissibles selon les prescriptions d'utilisation.

Les prestations de garantie ne donnent pas lieu à une prolongation de la garantie.

9.1 Clause de non-responsabilité

Dans les cas suivants, l'entreprise Renfert GmbH refuse toute demande de dommages-intérêts et de garantie :

- ▶ si le produit a été utilisé dans d'autres buts que ceux mentionnés dans le mode d'emploi.
- ▶ si le produit a été transformé d'une façon ou d'une autre, à l'exception des modifications décrites dans le mode d'emploi.
- ▶ si le produit n'a pas été réparé par un revendeur spécialisé ou si les pièces de rechange utilisées ne sont pas des pièces d'origine Renfert.
- ▶ si le produit continue à être utilisé alors qu'il présente des risques pour la sécurité ou des dommages visibles.
- ▶ si le produit a subi des chocs mécaniques ou s'il est tombé.

10 Obligation d'information

- ▶ Vous trouverez des informations sur REACH et SVHC sur notre site Internet à la section Service www.renfert.com.

10.1 Consignes d'élimination pour les pays de l'UE



L'élimination de l'appareil doit être confiée à une entreprise spécialisée. Le commerce spécialisé est à informer sur les résidus dangereux se trouvant dans cet appareil.

Pour préserver et protéger l'environnement, éviter de le polluer et améliorer le recyclage des matières premières, la Commission européenne a promulgué une directive selon laquelle les appareils électriques et électroniques doivent être repris par le fabricant afin de garantir qu'ils seront mis au rebut ou recyclés en bonne et due forme.



C'est la raison pour laquelle il est interdit, dans l'Union européenne, de jeter les appareils munis de ce symbole dans les déchets non triés.

Veillez vous informer sur l'élimination conforme auprès de vos autorités locales.

**Hochaktuell und ausführlich auf ...
Up to date and in detail at ...
Actualisé et détaillé sous ...
Aggiornato e dettagliato su ...
La máxima actualidad y detalle en ...
Актуально и подробно на ...**

www.renfert.com

Renfert GmbH • Untere Gießwiesen 2 • 78247 Hilzingen/Germany
Tel.: +49 7731 82 08-0 • Fax: +49 7731 82 08-70
www.renfert.com • info@renfert.com

Renfert USA • 3718 Illinois Avenue • St. Charles IL 60174/USA
Tel.: +1 6307 62 18 03 • Fax: +1 6307 62 97 87
www.renfert.com • info@renfertusa.com
USA: Free call 800 336 7422



making work easy

it



LIGHT 1

Made in Germany

21-6029 16092024

Indice

1	Aiuto e informazioni online	3
1.1	Simboli utilizzati.....	3
2	Sicurezza	3
3	Descrizione del prodotto	5
3.1	Descrizione generale.....	5
3.2	Gruppi componenti ed elementi funzionali	5
3.3	Dotazione.....	5
3.4	Modelli.....	5
3.5	Accessori.....	6
4	Messa in servizio	6
4.1	Disimballaggio.....	6
4.2	Installazione.....	6
4.2.1	Posizione ottimale della luce sul posto di lavoro.....	6
4.2.2	Fissaggio al piano di lavoro.....	7
4.2.3	Fissaggio alla parete.....	7
4.3	Collegamento elettrico.....	7
5	Comando	8
5.1	Accendere / Spegner.....	8
5.2	Selezione della modalità.....	8
5.3	Impostazione della luminosità.....	9
5.4	Impostazione del colore della luce.....	9
5.5	Salvataggio dei valori per Home.....	9
5.6	Regolazione della lampada per postazione di lavoro.....	9
5.6.1	Regolazione dell'altezza.....	9
5.6.2	Spostare.....	9
6	Pulizia / Manutenzione	10
6.1	Pulizia.....	10
6.2	Pulizia del disco di copertura.....	10
6.3	Sostituzione della lampadina.....	10
6.4	Pezzi di ricambio	10
7	Eliminazione dei guasti	11
8	Dati tecnici	11
9	Garanzia	12
9.1	Esclusione di responsabilità.....	12
10	Obblighi informativi	12
10.1	Avvertenze per lo smaltimento nei paesi dell'UE.....	12

1 Aiuto e informazioni online

www.renfert.com/25000600



it

Qui troverete i seguenti documenti e informazioni da scaricare:

- Istruzioni per l'uso
- Quick Start Guide
- Elenchi delle parti di ricambio e disegni delle parti di ricambio
- Istruzioni per la riparazione
- FAQ, cause ed eliminazione dei guasti
- Come fare - Video
- Dichiarazioni di conformità

Nota bene: i documenti e le informazioni elencate non sono disponibili per tutti i prodotti.

1.1 Simboli utilizzati

In questo manuale di istruzioni o sul prodotto sono presenti dei simboli che hanno il seguente significato:



Pericolo

Pericolo immediato di lesioni. Osservare i documenti allegati!



Tensione elettrica

Pericolo dovuto a tensione elettrica.



Attenzione

La mancata osservanza di questa avvertenza può causare danni al prodotto.



Avvertenza

Fornisce un'informazione utile per il comando che facilita l'uso dell'apparecchio.



Il prodotto è conforme alle direttive UE applicabili.



Il prodotto è soggetto alla Direttiva UE 2002/96/CE (Direttiva RAEE).

► Enumerazione, da osservare in modo particolare

- Enumerazione
- Enumerazione subordinata

⇒ Istruzione operativa/azione necessaria /immissione dati/sequenza di attività:

Si richiede di eseguire le operazioni indicate nella sequenza prestabilita.

◆ Risultato di un'azione/reazione del prodotto / reazione del programma:

Il prodotto o il programma reagiscono all'azione eseguita oppure in seguito a un determinato evento.

Altri simboli sono spiegati in sede di utilizzo.

2 Sicurezza

2.1 *Uso consentito*

Il prodotto viene utilizzato per illuminare luoghi di lavoro tecnici e non è destinato all'illuminazione generale.

2.2 *Significato delle presenti istruzioni*

Le presenti istruzioni per l'uso descrivono come utilizzare il prodotto in modo sicuro.

La mancata osservanza delle istruzioni per l'uso può provocare scosse elettriche letali, nonché lesioni e danni.

⇒ Utilizzare il prodotto solo in conformità alle presenti istruzioni per l'uso.

⇒ Il manuale d'uso deve essere sempre tenuto a portata di mano presso il prodotto.

⇒ Consegnare le istruzioni per l'uso a tutti i nuovi utilizzatori del prodotto.

2.3 **Requisiti per gli operatori**

⇒ Il prodotto può essere utilizzato solo da persone di età pari o superiore a 14 anni che conoscono le norme e le regole vigenti in un laboratorio odontotecnico e che siano state istruite su come usare il prodotto.

it

2.4 **Condizioni operative sicure del prodotto**

Componenti difettosi, danneggiati o che presentano perdite possono causare lesioni.

⇒ Controllare che il cavo di rete, la custodia esterna e gli altri componenti come i cavi di collegamento, i tubi flessibili e il pannello di controllo non presentino danni come pieghe, incrinature, porosità e segni di usura.

⇒ Mettere immediatamente fuori servizio il prodotto danneggiato e staccare la spina dalla rete elettrica. Inviare il prodotto in riparazione o smaltirlo in modo sicuro. Nel frattempo, assicurarsi che il prodotto non venga riacceso per evitare che venga utilizzato accidentalmente.

⇒ Non esporre il prodotto a urti meccanici. Non far cadere l'apparecchio.

2.5 **Pericoli dovuti a modifiche e riparazioni**

Modifiche e riparazioni del prodotto eseguite in modo non conforme possono provocare incidenti, incendi e scosse elettriche.

⇒ Far riparare il prodotto solo da un rivenditore specializzato o inviarlo al centro assistenza.

2.6 **Pericolo di scosse elettriche e di incendio**

Rischio di scosse elettriche e di incendio a causa di una tensione di esercizio eccessiva o della mancanza di un conduttore di protezione.

⇒ Mantenere la spina di rete facilmente accessibile.

⇒ Utilizzare il prodotto unicamente con un cavo di rete dotato di un sistema di spine specifico per il Paese di utilizzo. La modifica del cavo di rete deve essere effettuata solo da un elettricista qualificato.

⇒ Mettere in funzione il prodotto solo se le informazioni riportate sulla targhetta corrispondono alla rete di alimentazione.

⇒ Connettere il prodotto solo a prese di corrente collegate al sistema di protezione di terra.

2.7 **Pericolo di lesioni agli occhi e alla pelle**

Pericolo di accecamento

⇒ Non rivolgere lo sguardo direttamente nella lampada!

Pericolo di ustioni!

Durante il funzionamento, la superficie della lampada per postazione di lavoro diventa molto calda.

⇒ Per regolarla, afferrare la lampada dal lato!

3 Descrizione del prodotto

3.1 Descrizione generale

La lampada per postazione di lavoro LIGHT 1 viene utilizzata per illuminare la postazione di lavoro dell'odontotecnico. La luminosità e il colore della luce possono essere regolati in base all'oggetto da lavorare. È possibile salvare le proprie impostazioni o richiamare combinazioni predefinite di luminosità e colore della luce.

3.2 Gruppi componenti ed elementi funzionali

- | | | | |
|----|-------------------------------------|----|---|
| 1 | Pannello di comando | 12 | Shade mode (valori preimpostati per il colore e la luminosità della luce) |
| 2 | Regolazione in altezza / bloccaggio | 13 | Composite mode (valori preimpostati per il colore e la luminosità della luce) |
| 3 | Zoccolo | 14 | Color temperature |
| 4 | Blocco del giunto snodabile | 15 | Brightness |
| 5 | Cavo di rete | 16 | Pulsante più/meno, aumento/riduzione del valore |
| 10 | Power | 17 | Intensity (per la luminosità e il colore della luce) |
| 11 | Home | | |

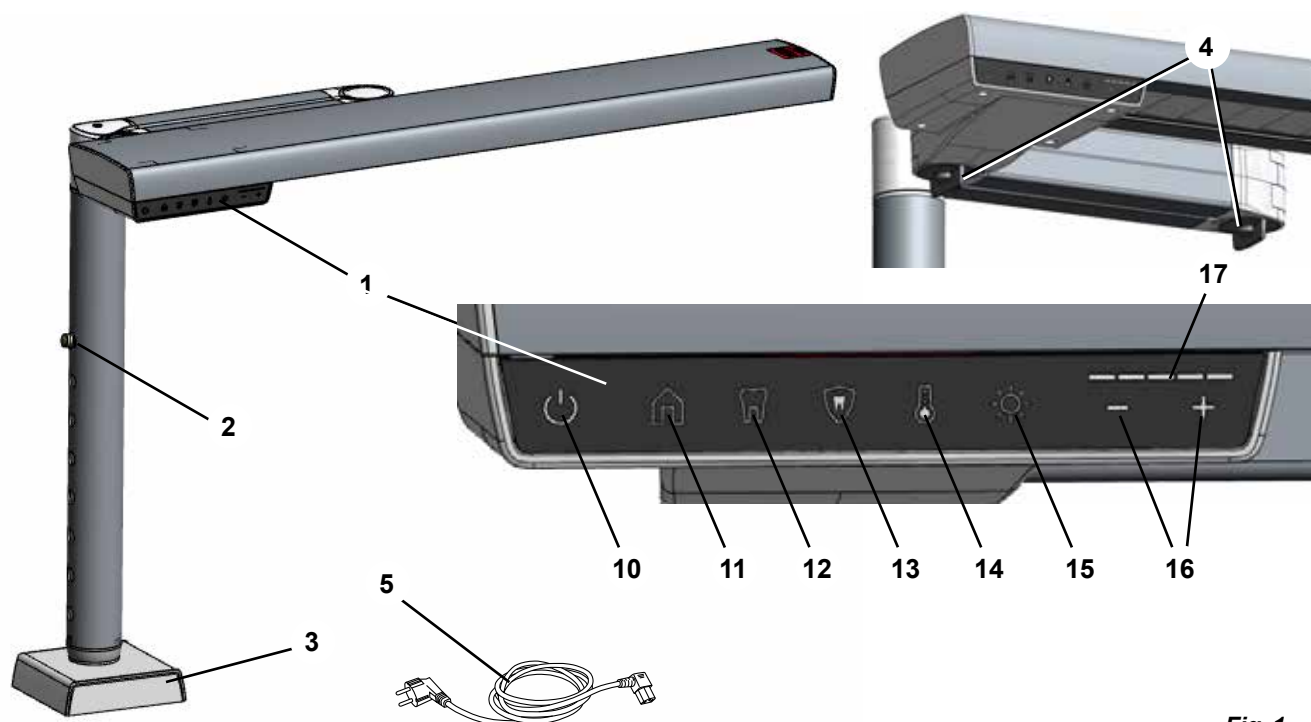


Fig. 1

3.3 Dotazione

- 1 Lampada per postazione di lavoro LIGHT 1
- 1 Cavo di rete
- 4 Viti universali 6 x 35-T30 (solo con 2500 0600)
- 4 Tasselli universali 8 x 40 (solo con 2500 0700)
- 4 Viti 4,5 x 45-T25 (solo con 2500 0700)
- 4 Rondelle e tappi di copertura (solo con 2500 0700)
- 1 Cacciavite angolare T25 (solo con 2500 0700)
- 1 Istruzioni per l'uso
- 1 Dima di foratura

3.4 Modelli

- 2500 0600 Lampada per postazione di lavoro, montaggio a tavolo, braccio sinistro
- 2500 0700 Lampada per postazione di lavoro, montaggio a parete

3.5 Accessori

2500 0510 Morsetto da tavolo per lampada per postazione di lavoro

2410 0000 Renfert CONNECT stick

Verificate la disponibilità per il vostro paese sul nostro sito web.

www.renfert.com/connect

it

4 Messa in servizio

4.1 Disimballaggio

⇒ Estrarre l'apparecchio e i relativi accessori dalla scatola d'imballaggio.

⇒ Verificare la completezza della dotazione (confronta con Dotazione).

4.2 Installazione

A seconda della versione, la lampada per postazione di lavoro può essere fissata al tavolo da lavoro o alla parete. Si fissa al piano di lavoro con viti o con il morsetto da tavolo disponibile come accessorio.

⇒ Scegliere la posizione di installazione in modo che la spina di rete sia facilmente accessibile.



Il montaggio della lampada per postazione di lavoro deve essere eseguito da due persone!

4.2.1 Posizione ottimale della luce sul posto di lavoro

I test hanno dimostrato che l'illuminazione migliore della postazione di lavoro si ottiene quando la lampada da lavoro viene posizionata a circa 200 mm all'interno della postazione di lavoro, misurata dal bordo anteriore del piano del tavolo alla linea centrale della lampada da lavoro, vedere Fig. 2.

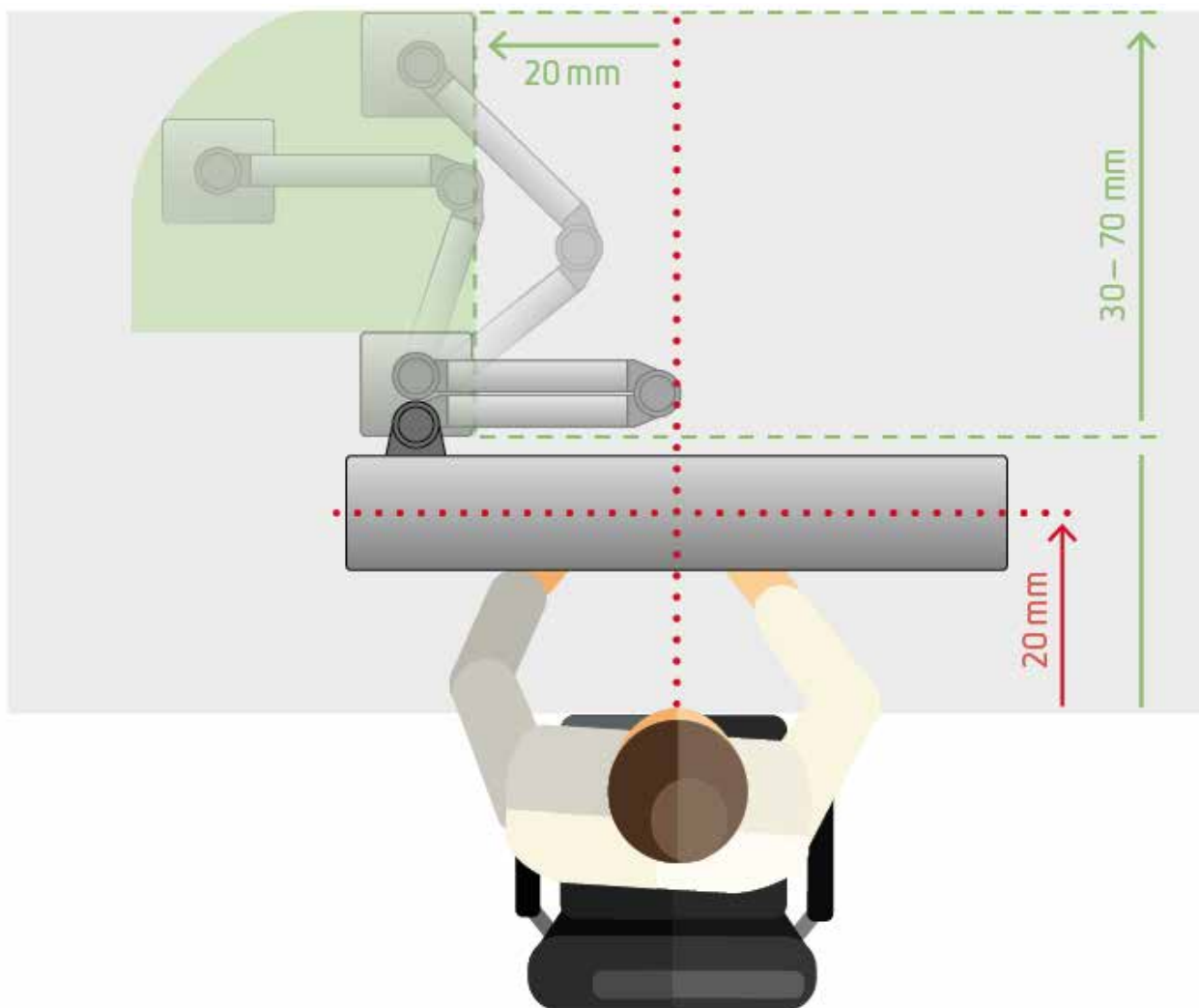


Fig. 2

4.2.2 Fissaggio al piano di lavoro



Per le viti universali è necessario un cacciavite Torx T30.

- ⇒ Premere il blocco di regolazione dell'altezza (2, Fig. 1) ed estrarre il tubo interno dello zoccolo fino alla posizione massima.
- ⇒ Aprire leggermente il coperchio a destra e a sinistra e farlo scorrere verso l'alto (Fig. 3).
- ⇒ Individuare una posizione di montaggio adeguata sul piano di lavoro.

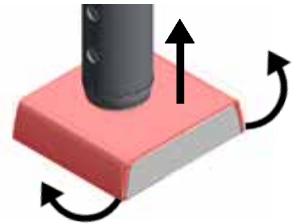


Fig. 3



Per determinare la posizione di montaggio adatta, allentare il bloccaggio dello snodo (4, Fig. 1) e verificare che sia possibile spostare la lampada da lavoro nella posizione ottimale descritta in precedenza (capitolo 4.2.1).

- ⇒ Posizionare la lampada per postazione di lavoro nella posizione di montaggio e tenerla ferma.
- ⇒ Fissare lo zoccolo al piano di lavoro con le viti in dotazione.
- ⇒ Agganciare nuovamente il coperchio allo zoccolo.



Se il cavo di rete deve passare attraverso il piano del tavolo, utilizzare la dima di foratura "Tavolo" allegata per praticare il foro per il cavo di alimentazione attraverso il piano del tavolo.

È inoltre possibile utilizzare la dima di foratura per preforare la posizione delle 4 viti. Diametro della punta max. 2 mm.



Per far passare il cavo di rete attraverso il piano del tavolo, è necessario rimuovere e reinserire la spina di rete montata.

Questo lavoro deve essere eseguito da un elettricista qualificato!

4.2.3 Fissaggio alla parete



Attenzione!

La parete deve essere sufficientemente stabile per il montaggio della lampada per postazione di lavoro.

Non è consentito il fissaggio alle pareti a secco (cartongesso).



Per il montaggio a parete, sono inclusi 4 tasselli universali e 4 viti.

Per condizioni di parete particolari può essere necessario utilizzare tasselli speciali.



Per determinare la posizione di fissaggio è necessario osservare quanto segue:

- ▶ L'altezza della lampada per postazione di lavoro a parete non può essere regolata!
- ▶ La distanza consigliata dalla superficie di lavoro è di 600 mm.
- ▶ La lampada da lavoro può essere spostata nella posizione ottimale sopra descritta (capitolo 4.2.1).

⇒ Verificare che non vi siano linee elettriche o idriche nella parete nella posizione prevista.

⇒ Per determinare la posizione dei fori per le viti di fissaggio, utilizzare la dima di foratura "a parete" allegata.

⇒ Praticare i fori in base ai tasselli utilizzati, inserire i tasselli.

⇒ Far passare il cavo di rete attraverso la scanalatura della piastra a parete (21).

⇒ Tenere la lampada per postazione di lavoro con la piastra a parete contro la parete e avvitarla.



Fig. 4

4.3 Collegamento elettrico



Osservare le istruzioni del capitolo 2.6 Pericolo di scosse elettriche e di incendio!

⇒ Collegare il cavo di alimentazione alla presa del cavo di collegamento sulla base della lampada da lavoro.

⇒ Innestare la spina di rete in una presa di corrente dell'edificio.

5 Comando

La lampada per postazione di lavoro LIGHT 1 dispone di 3 modalità con valori preimpostati per la luminosità e il colore della luce, selezionabili con i pulsanti 11, 12, 13, e di una modalità standard.

- Modalità standard: è possibile modificare i valori di luminosità e colore della luce.
- Home (11): i valori di luminosità e colore della luce salvati in questa modalità possono essere modificati e salvati nuovamente per la modalità Home.
- Shade mode / determinazione del colore dei denti (12): i valori memorizzati in questa modalità si basano sulla dichiarazione DGZMK (Società tedesca di odontoiatria, medicina orale e maxillofacciale) e non può essere modificato.
- Composite mode (13): questa modalità predefinita consente di allungare i tempi di lavorazione dei materiali compositi fotopolimerizzabili e non può essere modificato.

i **Le impostazioni del Shade mode e del Composite mode sono ottimizzate per una distanza di 600 mm tra la lampada per postazione di lavoro e la superficie di lavoro e non possono essere modificate.**

i **Se la luminosità o il colore della luce vengono modificati in una delle tre modalità (Home, Shade mode, Composite mode), la modalità viene abbandonata e il sistema passa alla modalità standard.**

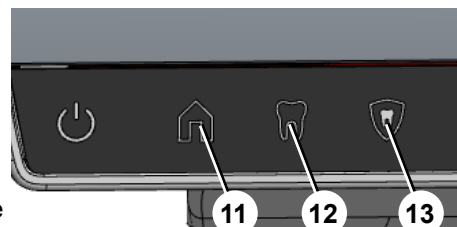


Fig. 5

5.1 Accendere / Spegnerne

⇒ Breve pressione del tasto Power (10)

- ♦ La lampada per postazione di lavoro viene accesa.
- ♦ Viene ripristinata la modalità presente all'ultimo spegnimento del dispositivo:
 - Modalità standard con gli ultimi valori di luminosità e colore della luce
 - Home
 - Shade mode
 - Composite mode
- ♦ Il pulsante Brightness (15, Fig. 1) è illuminato.
- ♦ È possibile che un pulsante di modalità corrispondente si illumini.
- ♦ Nell'indicatore Intensity (17, Fig. 1) viene visualizzato il valore di luminosità attuale.

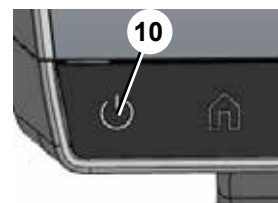


Fig. 6

⇒ Pressione del tasto Power (10)

- ♦ Le impostazioni attuali vengono salvate.
- ♦ La lampada per postazione di lavoro viene spenta.

5.2 Selezione della modalità

⇒ Premere il pulsante della modalità desiderata (11, 12, 13).

- ♦ Il pulsante della modalità selezionata si illumina.
- ♦ Vengono impostati i valori memorizzati per la luminosità e il colore della luce relativamente a tale modalità.
- ♦ Il pulsante Brightness (15, Fig. 1) è illuminato.
- ♦ Nell'indicatore Intensity (17, Fig. 1) viene visualizzato il valore di luminosità attuale.

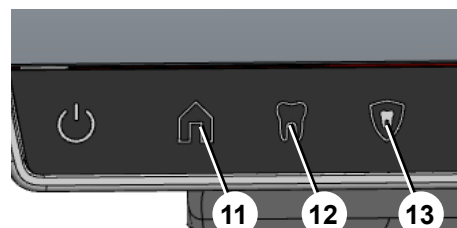


Fig. 7

5.3 Impostazione della luminosità

La luminosità può essere modificata direttamente in ciascuna modalità. Il pulsante Brightness (15) è quindi illuminato in tutte le modalità.

- ◆ Nell'indicatore Intensity (17) viene visualizzato il valore di luminosità attuale.

⇒ Utilizzare i pulsanti più/meno (16) per impostare il valore desiderato.

- ◆ L'illuminazione del pulsante di una modalità selezionata si spegne.

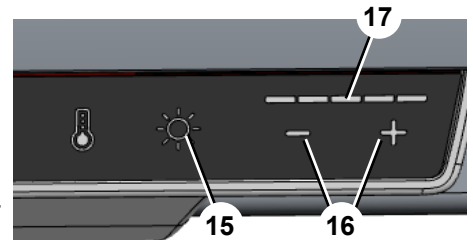


Fig. 8

5.4 Impostazione del colore della luce

Per modificare il colore della luce, premere prima il pulsante Color temperature (14).

⇒ Premere Color temperature (14).

- ◆ Color temperature (14) si illumina.
- ◆ Nell'indicatore Intensity (17) viene visualizzato il valore attuale del colore della luce.

⇒ Utilizzare i pulsanti più/meno (16) per impostare il valore desiderato.

- ◆ Dopo ca- 5 secondi, il sistema torna automaticamente all'impostazione di luminosità.

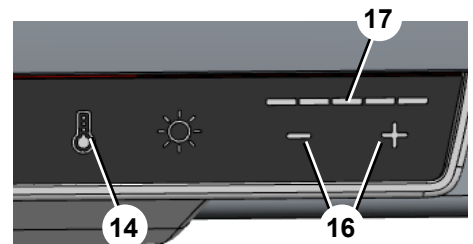


Fig. 9

5.5 Salvataggio dei valori per Home

I valori di luminosità e colore della luce utilizzati per Home possono essere modificati e salvati nuovamente.

⇒ Impostare la luminosità e il colore della luce come descritto sopra.

⇒ Tenere premuto a lungo il tasto Home (11, Fig. 1) (per più di 2 secondi).

- ◆ I valori attuali di luminosità e colore della luce vengono salvati.
- ◆ Il salvataggio è confermato visivamente dal lampeggiamento dell'indicatore Intensity (17, Fig. 1).

5.6 Regolazione della lampada per postazione di lavoro

La lampada per postazione di lavoro può essere regolata in altezza e spostata orizzontalmente sopra la postazione di lavoro.



L'altezza della lampada per postazione di lavoro a parete non può essere regolata!

5.6.1 Regolazione dell'altezza



Quando si regola l'altezza, assicurarsi che la distanza tra l'uscita della fiamma di un bruciatore posizionato sotto la lampada per postazione di lavoro e la parte inferiore della stessa sia di almeno 300 mm!

Sono possibili diverse posizioni per la regolazione dell'altezza.

⇒ Tenere la colonna.

⇒ Premere il blocco di regolazione dell'altezza (2, Fig. 1).

⇒ Spostare la colonna verso l'alto/il basso.

⇒ Lasciare che il fermo scatti nuovamente nella nuova posizione.

- La distanza consigliata dalla superficie di lavoro è di 600 mm.

5.6.2 Spostare

⇒ Rilasciare il blocco del giunto snodabile (4).

⇒ Spostare la lampada per postazione di lavoro nella posizione desiderata.

⇒ Serrare nuovamente il blocco del giunto snodabile.

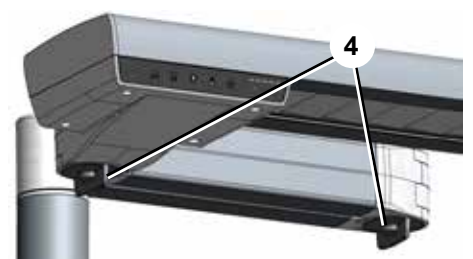


Fig. 10

6 Pulizia / Manutenzione



L'apparecchio non contiene al suo interno alcun pezzo che richieda interventi di manutenzione. E' vietato aprire l'apparecchio oltre ai casi di seguito descritti!



Prima dei lavori di pulizia e manutenzione:

- ▶ Spegnerne l'apparecchio e scollegare la spina di alimentazione!
- ▶ Lasciare raffreddare completamente l'apparecchio!

6.1 Pulizia



Non sottoporre in nessun caso l'apparecchio alla pulizia con il getto di vapore.

- ⇒ Pulire l'esterno della lampada per postazione di lavoro con un panno morbido e asciutto.
- ⇒ Non utilizzare detergenti a base di solventi, acidi o abrasivi.

6.2 Pulizia del disco di copertura

Il disco di copertura davanti alla sorgente luminosa può essere estratto lateralmente per la pulizia dopo aver rimosso il coperchio destro.



Staccare la spina di alimentazione!

- ⇒ Rimuovere le viti (22) con un cacciavite TX10.
- ⇒ Rimuovere la copertura (23).
- ⇒ Estrarre il disco di copertura.
- ⇒ Posizionare il disco di copertura su un panno morbido per evitare graffi.
- ⇒ Pulire il vetro di copertura con un detergente per vetri a spirito.



Fig. 11



**Non strofinare la pasta lucidante sulla piastra di copertura!
Non lasciare evaporare i dischi di copertura**

- ⇒ Inserire il disco di copertura in maniera diritta nel profilo.



Inserire il disco di copertura in modo che l'estremità con la sottile copertura nera si trovi all'interno. Contrariamente, parte dell'ottica verrebbe nascosta dal coperchio.

- ⇒ Riposizionare il coperchio e avvitare le viti.

6.3 Sostituzione della lampadina

La lampadina può essere sostituita.

La sostituzione della lampadina deve essere eseguita esclusivamente da un elettricista specializzato.

6.4 Pezzi di ricambio



Utilizzare unicamente accessori e ricambi forniti o approvati da Renfert GmbH. L'uso di altri accessori o ricambi può causare incidenti e danni imprevedibili.

I materiali di consumo e i ricambi sono riportati nella lista dei ricambi che si trova sul sito internet, vedi cap. "Aiuto e informazioni online"

Si prega di digitare il seguente codice prodotto: 25000600.

Le componenti escluse dalla garanzia (parti soggette ad usura o di consumo) sono marcate nella lista dei ricambi.

Il numero di serie e la data costruzione si trovano sulla targhetta dell'apparecchio.

7 Eliminazione dei guasti

Guasti	Causa	Rimedio
nessuna reazione premendo brevemente il tasto On/Off	• Spina non collegata.	• Inserire la spina.
Le impostazioni della modalità Home non sono cambiate.	• I valori non sono stati salvati. • Il salvataggio dei valori non è riuscito.	• I nuovi valori di luminosità e colore della luce per la modalità Home devono essere salvati premendo il tasto Home per più di 2 secondi. • L'avvenuta memorizzazione è segnalata dal lampeggiamento del display a livelli (17, Fig. 1).
La lampada per postazione di lavoro si spegne bruscamente.	• La temperatura all'interno della lampada spia è superiore a quella consentita a causa della temperatura ambiente troppo elevata.	• Provvedere ad una temperatura ambiente più bassa.

8 Dati tecnici

Codice articolo:	2500 0600	2500 0700
Tensione nominale / VAC:	100 - 240	
Tensione di rete ammessa / VAC:	100 - 240	
Frequenza di rete / Hz:	50 / 60	
Potenza assorbita / W:	53	
Dimensioni :		
Min. (retrato) (larghezza x altezza x profondità) / mm [inch]:	645 x 515 x 235 [25,4 x 20.3 x 9,25]	660 x 88 x 310 [26,0 x 3,5 x 12,2]
Max. (estratto) (larghezza x altezza x profondità) / mm [inch]:	685 x 750 x 660 [27.0 x 29.5 x 26.0]	660 x 88 x 515 [26.0 x 3.5 x 20.3]
Peso / kg [lbs]:	3,7 [8,16]	2,9 [6.39]
Corrente luce utile, max. (lm):	3250	
Temperatura cromatica (K), ca.:	3000 - 6000	
UGR value:	19	
Classe di efficienza energetica della sorgente luminosa di classe:	A+	
Condizioni ambientali per un funzionamento sicuro		
Condizioni ambientali:	in ambienti chiusi	
Temperatura ambiente, ta / °C [F]:	35 [95]	
Condizioni ambientali di stoccaggio e trasporto		
Temperatura ambiente:	da - 20 a + 60 °C [da - 4 a + 140 °F]	
umidità relativa massima:	80 %	

9 Garanzia

Se l'apparecchio viene utilizzato in modo corretto e appropriato, Renfert concede su tutti i componenti dell'apparecchio una **garanzia di 3 anni**.

Presupposto necessario per il ricorso alla garanzia è l'esibizione della fattura d'acquisto originale emessa dal rivenditore specializzato.

Sono esclusi dalla garanzia i componenti soggetti a deterioramento naturale (usura) nonché i materiali di consumo. Questi componenti sono contrassegnati nell'elenco dei pezzi di ricambio.

La garanzia decade in caso di uso non conforme, di inosservanza delle disposizioni d'uso, di pulizia, di manutenzione e di connessione, in caso di riparazioni eseguite autonomamente o di riparazioni non eseguite da un centro specializzato, con l'impiego di pezzi di ricambio di altri produttori e in caso di circostanze insolite e non ammesse dalle disposizioni d'uso.

Le prestazioni di garanzia non prolungano la garanzia.

9.1 Esclusione di responsabilità

Renfert GmbH respinge qualsiasi richiesta di risarcimento danni e di intervento in garanzia nel caso in cui:

- ▶ il prodotto è stato impiegato per usi differenti da quelli descritti nelle istruzioni per l'uso,
- ▶ il prodotto sia stato modificato in qualsiasi modo, escluse le modifiche descritte nelle istruzioni per l'uso,
- ▶ il prodotto non sia stato riparato da un centro specializzato o non sia stato impiegato con pezzi di ricambio originali Renfert,
- ▶ il prodotto sia stato ulteriormente utilizzato nonostante evidenti carenze di sicurezza o in presenza di danni,
- ▶ il prodotto sia stato sottoposto a urti meccanici o in caso di caduta.

10 Obblighi informativi

- ▶ Informazioni su REACH e SVHC sono disponibili sul nostro sito internet www.renfert.com nella sezione Assistenza.

10.1 Avvertenze per lo smaltimento nei paesi dell'UE



Lo smaltimento dell'apparecchio deve essere effettuato da una ditta specializzata. Tale ditta specializzata deve essere informata riguardo ai residui nocivi per la salute presenti all'interno di questo apparecchio.

Per preservare e tutelare l'ambiente, prevenire l'inquinamento ambientale e migliorare il recupero delle materie prime (recycling), la Commissione Europea ha emanato una direttiva secondo cui gli apparecchi elettrici ed elettronici vengono ritirati dal produttore per essere smaltiti a norma o per essere destinati al riciclaggio.



All'interno dell'Unione Europea gli apparecchi contrassegnati con questo simbolo non devono essere smaltiti insieme ai normali rifiuti domestici indifferenziati.

Per informazioni sullo smaltimento conforme e corretto rivolgersi alle autorità locali.

**Hochaktuell und ausführlich auf ...
Up to date and in detail at ...
Actualisé et détaillé sous ...
Aggiornato e dettagliato su ...
La máxima actualidad y detalle en ...
Актуально и подробно на ...**

www.renfert.com

Renfert GmbH • Untere Gießwiesen 2 • 78247 Hilzingen/Germany
Tel.: +49 7731 82 08-0 • Fax: +49 7731 82 08-70
www.renfert.com • info@renfert.com

Renfert USA • 3718 Illinois Avenue • St. Charles IL 60174/USA
Tel.: +1 6307 62 18 03 • Fax: +1 6307 62 97 87
www.renfert.com • info@renfertusa.com
USA: Free call 800 336 7422



making work easy

es



LIGHT 1

Made in Germany

21-6029 16092024

Contenido

1	Ayuda e información en línea	3
1.1	Símbolos empleados.....	3
2	Seguridad	3
2.1	Utilización conforme al uso previsto.....	3
2.2	Significado de estas instrucciones.....	3
2.3	Requisitos para los usuarios.....	4
2.4	Estado seguro del producto.....	4
2.5	Peligros por modificaciones y reparaciones.....	4
2.6	Peligro de descarga eléctrica e incendio.....	4
2.7	Peligro de lesiones oculares y cutáneas.....	4
3	Descripción del producto	5
3.1	Descripción general.....	5
3.2	Conjuntos y elementos funcionales.....	5
3.3	Volumen de suministro.....	5
3.4	Presentación.....	6
3.5	Accesorios.....	6
4	Puesta en servicio	6
4.1	Desembalaje.....	6
4.2	Colocación.....	6
4.2.1	Posición óptima de la iluminación del lugar de trabajo.....	6
4.2.2	Fijación en la mesa de trabajo.....	7
4.2.3	Fijación en la pared.....	7
4.3	Conexión eléctrica.....	7
5	Manejo	8
5.1	Conexión / Desconexión.....	8
5.2	Selección de modo.....	8
5.3	Ajuste de Luminosidad.....	8
5.4	Ajuste del color de la luz.....	9
5.5	Memorización de valores de Inicio.....	9
5.6	Ajuste de la luz del lugar de trabajo.....	9
5.6.1	Ajuste de altura.....	9
5.6.2	Desplazamiento.....	9
6	Limpieza / Mantenimiento	9
6.1	Limpieza.....	10
6.2	Limpieza de la tapa de protección.....	10
6.3	Cambio de la fuente de luz.....	10
6.4	Piezas de recambio.....	10
7	Solución de averías	10
8	Datos técnicos	11
9	Garantía	11
9.1	Exención de responsabilidad.....	11
10	Obligaciones de información	12
10.1	Indicaciones para la eliminación en países de la UE.....	12

1 Ayuda e información en línea

www.renfert.com/25000600



Aquí encontrará los siguientes documentos e información para descargar:

- Manual de instrucciones
- Guía de inicio rápido
- Listas de piezas de recambio y Planos de piezas de recambio
- Instrucciones de reparación
- Preguntas frecuentes, causas y rectificación de averías
- Cómo - Vídeos
- Declaraciones de conformidad

Nota: Los documentos e información que figuran en la lista no están disponibles para todos los productos.

1.1 Símbolos empleados

En las presentes instrucciones de servicio o en el producto encontrará símbolos con el siguiente significado:



Peligro

Existe peligro inminente de sufrir lesiones. Se deben consultar los documentos que se acompañan.



Tensión eléctrica

Existe peligro por tensión eléctrica.



Atención

El incumplimiento de la advertencia conlleva el riesgo de que se produzcan daños en el producto.



Indicación

Indica una advertencia útil en cuanto al servicio, facilitando al mismo tiempo el manejo.



El producto cumple con las directivas vigentes de la UE.



El producto está sujeto a la Directiva de la UE 2002/96/CE (Directiva RAEE sobre Residuos de Aparatos Eléctricos y Electrónicos).

- Se debe respetar sobre todo la enumeración

- Enumeración
 - Enumeración subordinada

⇒ Instrucción de manipulación/acción requerida/introducción/sucesión de trabajo:

Se le pedirá que realice la manipulación indicada en el orden especificado.

- ◆ Resultado de una manipulación/reacción del producto/reacción del programa:

El producto o programa reacciona a su acción o porque se produjo un evento determinado.

Los demás símbolos se explicarán al exponerse su correspondiente uso.

2 Seguridad

2.1 **Utilización conforme al uso previsto**

El producto se utiliza para iluminar lugares de trabajo técnicos y no está destinado a la iluminación general.

2.2 **Significado de estas instrucciones**

Este manual de instrucciones sirve de guía para el uso seguro del producto.

No respetar las instrucciones de uso puede provocar accidentes con riesgo de muerte por descarga eléctrica, lesiones y daños.

⇒ Únicamente utilizar el producto respetando este manual de instrucciones.

⇒ Conserve el manual de instrucciones junto con el producto.

⇒ Entregue el manual de instrucciones a todos los usuarios posteriores del producto.

2.3 **Requisitos para los usuarios**

⇒ El producto solo debe ser manejado por personas mayores de 14 años que estén familiarizadas con los procedimientos y normas de un laboratorio dental y hayan sido instruidos en el manejo del producto.

2.4 **Estado seguro del producto**

Los componentes defectuosos, dañados o con fugas pueden causar lesiones.

⇒ Compruebe el cable de red, la carcasa y otros componentes como los cables de conexión, las mangueras y el teclado de membrana con el fin de detectar daños tales como dobleces, fisuras, porosidad o síntomas de envejecimiento.

⇒ Apague inmediatamente el producto dañado y extraiga la clavija de red. Envíe el producto a reparar o elimínelo de forma segura. Hasta ese momento, asegure el producto contra la reconexión para que no se utilice inadvertidamente.

⇒ No someta el producto a golpes mecánicos. No lo deje caer.

2.5 **Peligros por modificaciones y reparaciones**

La realización de modificaciones y reparaciones inadecuadas en el producto puede dar lugar a accidentes, incendios y descargas eléctricas.

⇒ Deje la reparación del producto exclusivamente en manos de un distribuidor autorizado.

2.6 **Peligro de descarga eléctrica e incendio**

Peligro de choque eléctrico e incendio por una tensión de funcionamiento demasiado alta o la falta de un conductor de protección.

⇒ Asegúrese de que la clavija de red sea fácilmente accesible.

⇒ Ponga en marcha el producto solamente si dispone de un cable de red con un sistema de enchufe adaptado al país de utilización. Encargue cualquier modificación necesaria en el cable de red solo a un electricista cualificado.

⇒ Ponga en marcha el producto solo si los datos de la placa de características coinciden con los del suministro eléctrico de la red.

⇒ Conecte el producto solamente a tomas de enchufe conectadas con el sistema de puesta a tierra.

2.7 **Peligro de lesiones oculares y cutáneas**

Peligro de deslumbramiento

⇒ No mire directamente a la luz.

Peligro de quemaduras.

La superficie de la luz del lugar de trabajo se calienta durante el funcionamiento.

⇒ Sujete la luz por un lado para ajustarla.

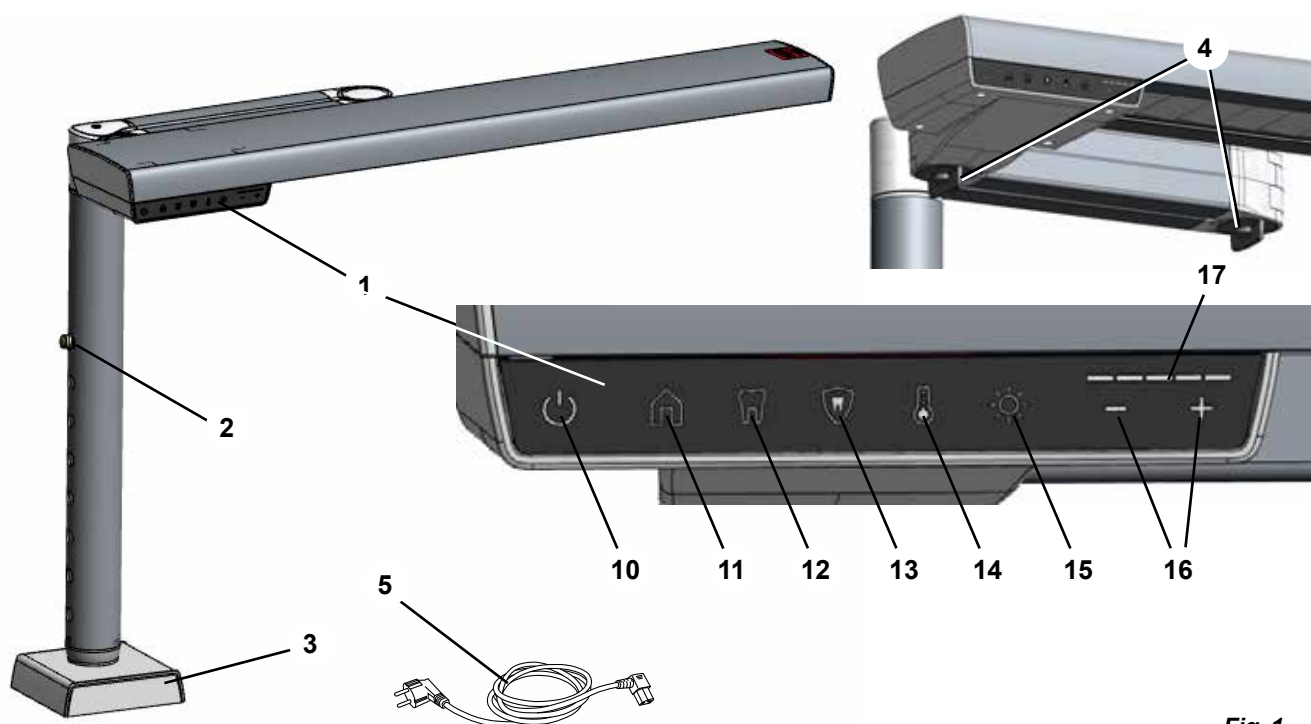
3 Descripción del producto

3.1 Descripción general

La luz del lugar de trabajo LIGHT 1 se utiliza para iluminar el puesto de trabajo odontológico. La luminosidad y el color de la luz pueden ajustarse en función del objeto sobre el que se trabaje. Puede guardar sus propios ajustes o acceder a combinaciones preestablecidas de luminosidad y color de la luz.

3.2 Conjuntos y elementos funcionales

- | | | | |
|----|--------------------------------|----|---|
| 1 | Panel de control | 12 | Modo sombra (valores preestablecidos para el color de la luz y la luminosidad) |
| 2 | Ajuste de altura / bloqueo | 13 | Modo compuesto (valores preestablecidos para el color de la luz y la luminosidad) |
| 3 | Zócalo | 14 | Temperatura cromática |
| 4 | Bloqueo de la unión articulada | 15 | Luminosidad |
| 5 | Cable de red | 16 | Tecla Más/Menos, Aumentar / Reducir valor |
| 10 | Encendido | 17 | Intensidad (para la luminosidad y el color de la luz) |
| 11 | Inicio | | |



3.3 Volumen de suministro

- 1 Luz del lugar de trabajo LIGHT 1
- 1 Cable de red
- 4 Tornillos universales 6 × 35-T30 (solo para 2500 0600)
- 4 Espiga universal 8 × 40 (solo para 2500 0700)
- 4 Tornillos 4,5 × 45-T25 (solo para 2500 0700)
- 4 Arandelas y tapas (solo para 2500 0700)
- 1 Destornillador angular T25 (solo para 2500 0700)
- 1 Manual de instrucciones
- 1 Plantilla de perforación

3.4 Presentación

2500 0600 Luz del lugar de trabajo, montaje de la mesa, brazo izquierdo

2500 0700 Luz del lugar de trabajo, montaje de pared

3.5 Accesorios

2500 0510 Abrazadera de la mesa de la luz del lugar de trabajo

2410 0000 Memoria Renfert CONNECT

Compruebe la disponibilidad para su país en nuestra página web
www.renfert.com/connect

4 Puesta en servicio

4.1 Desembalaje

⇒ Saque el aparato y los accesorios del embalaje.

⇒ Compruebe la integridad del envío (compárese el volumen de suministro).

4.2 Colocación

Dependiendo de la versión, la luz del lugar de trabajo puede fijarse a la mesa de trabajo o a la pared. Se fija a la mesa de trabajo con tornillos o con la abrazadera de mesa disponible como accesorio.

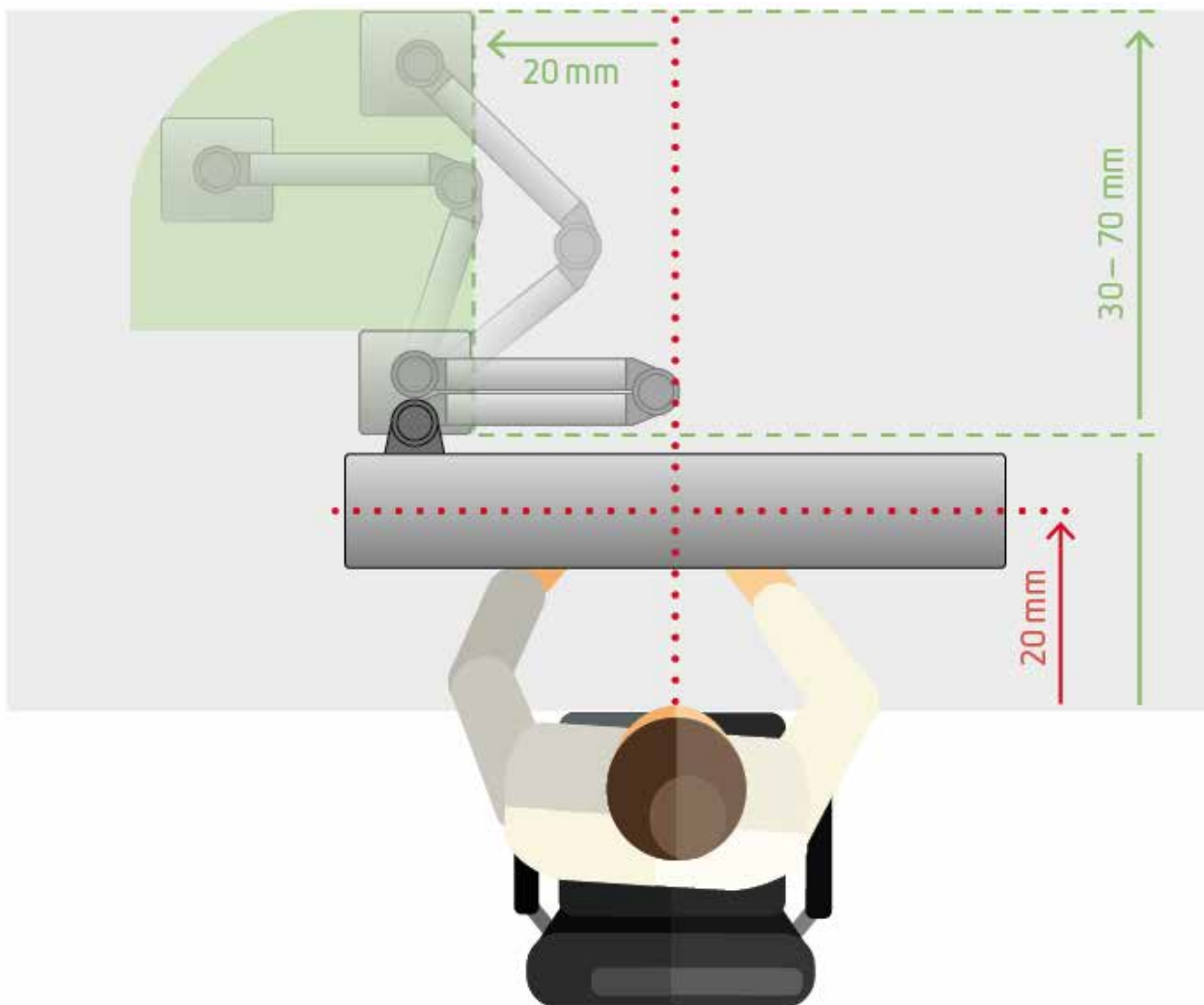
⇒ Seleccione el lugar de colocación de forma que la clavija de red sea fácilmente accesible.



El montaje de la luz del lugar de trabajo debe ser realizado por dos personas.

4.2.1 Posición óptima de la iluminación del lugar de trabajo

Las pruebas han demostrado que la mejor iluminación del lugar de trabajo se obtiene cuando la lámpara del lugar de trabajo se coloca aproximadamente a 200 mm dentro del lugar de trabajo, medido desde el borde frontal de la mesa hasta la línea central de la lámpara del lugar de trabajo, ver Fig. 2.



4.2.2 Fijación en la mesa de trabajo

i Para los tornillos universales se necesita un destornillador Torx de tamaño T30.

⇒ Presione el bloqueo de ajuste de altura (2, fig. 1) y extraiga el tubo interior en el zócalo hasta la posición máxima.

⇒ Abra ligeramente la tapa por la derecha y por la izquierda, y deslícela hacia arriba (fig. 3).

⇒ Determine un lugar de fijación adecuado en la mesa de trabajo.

i Para determinar la ubicación de montaje adecuada, afloje el bloqueo de la articulación (4, Fig. 1) y compruebe que puede mover la lámpara del lugar de trabajo a la posición óptima descrita anteriormente (capítulo 4.2.1).

⇒ Coloque la luz del lugar de trabajo en el lugar de fijación y sujétela firmemente.

⇒ Fije el zócalo a la mesa de trabajo con los tornillos que se acompañan.

⇒ Vuelva a enganchar la tapa en el zócalo.

i Si va a pasar el cable de red a través del tablero de la mesa, utilice la plantilla de taladrado "Mesa" adjunta para taladrar el orificio para el cable de red a través del tablero de la mesa.

También puede utilizar la plantilla de taladrado para taladrar previamente la posición de los 4 tornillos. Diámetro de perforación máx. 2 mm.



Para pasar el cable de red a través del tablero de la mesa, deberá retirar la clavija de red instalado y volver a colocarlo.

Encargue este trabajo a un electricista cualificado.

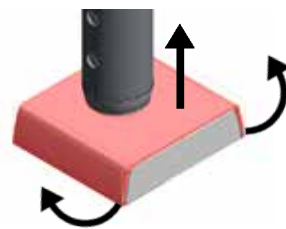


Fig. 3

4.2.3 Fijación en la pared



Atención

La pared debe ser lo suficientemente estable para la fijación la luz del lugar de trabajo. No se permite la fijación a paredes de construcción secas (cartón yeso).



Se incluyen 4 espigas universales y 4 tornillos para el montaje en la pared.

Es posible que haya que utilizar espigas especiales para condiciones de pared especiales.



Para determinar la posición de fijación debe tenerse en cuenta lo siguiente:

- ▶ La altura de la luz del lugar de trabajo montada en la pared no se puede ajustar.
- ▶ La distancia recomendada a la superficie de trabajo es de 600 mm.
- ▶ La lámpara del lugar de trabajo se puede mover a la posición óptima descrita anteriormente (capítulo 4.2.1).

⇒ Compruebe que no haya conductos de electricidad o agua en la pared en el lugar previsto.

⇒ Utilice la plantilla de taladrado "de pared" adjunta para determinar la posición de los orificios para los tornillos de fijación.

⇒ Taladre los orificios en función de las espigas utilizadas, inserte las espigas.

⇒ Pase el cable de red por la ranura de la placa de pared (21).

⇒ Sujete la luz del lugar de trabajo con la placa mural contra la pared y atorníllela.



Fig. 4

4.3 Conexión eléctrica



Siga las indicaciones del apartado 2.6 Peligro de descarga eléctrica e incendio.

⇒ Conecte el cable de alimentación al enchufe del cable de conexión situado en la base de la lámpara del lugar de trabajo.

⇒ Conecte la clavija de red en la toma de la instalación eléctrica del edificio.

5 Manejo

La luz del lugar de trabajo LIGHT 1 dispone de 3 modos con valores preestablecidos de luminosidad y color de la luz, que pueden seleccionarse con las teclas 11, 12, 13, así como un modo Estándar.

- Modo Estándar: se pueden modificar los valores de luminosidad y color de la luz.
- Inicio (11): los valores de luminosidad y color de la luz guardados en este modo pueden modificarse y guardarse de nuevo para el modo Inicio.
- Modo Sombra / determinación del color del diente (12): los valores guardados en este modo se basan en la declaración DGZMK (Sociedad Alemana de Odontología, Medicina Bucal y Maxilofacial) y no se puede cambiar.
- Modo Compuesto (13): este modo predefinido permite ampliar el tiempo de procesamiento de materiales compuestos fotopolimerizables y no se puede cambiar.

i Los ajustes para el modo Sombra y el modo Compuesto están optimizados para una distancia de 600 mm entre la luz del lugar de trabajo y la superficie de trabajo, y no pueden modificarse.

i Si se modifica la luminosidad o el color de la luz en uno de los tres modos (Inicio, Modo Sombra, Modo Compuesto), se sale del modo y el sistema pasa al modo Estándar.

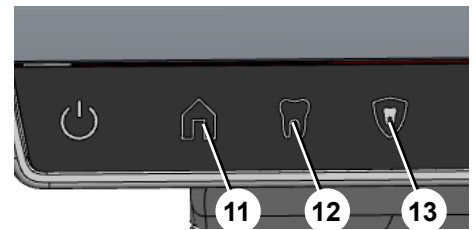


Fig. 5

5.1 Conexión / Desconexión

⇒ Pulsar brevemente el encendido (10).

- ◆ Se enciende la luz del lugar de trabajo.
- ◆ Se restablece el modo presente la última vez que se apagó el aparato:
 - Modo Estándar con los últimos valores de luminosidad y color de la luz
 - Inicio
 - Modo Sombra
 - Modo Compuesto
- ◆ Se ilumina la tecla Luminosidad (15, fig. 1).
- ◆ En caso necesario, se ilumina la tecla del modo correspondiente.
- ◆ El valor de luminosidad actual se muestra en el indicador Intensidad (17, fig. 1).

⇒ Pulse el encendido (10).

- ◆ Se guardan los ajustes actuales.
- ◆ Se apaga la luz del lugar de trabajo.

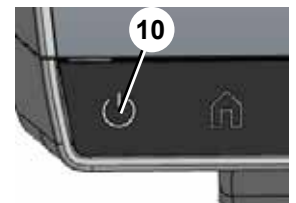


Fig. 6

5.2 Selección de modo

⇒ Pulse la tecla del modo deseado (11, 12 y 13).

- ◆ Se ilumina la tecla del modo seleccionado.
- ◆ Se ajustan los valores de luminosidad y color de la luz guardados para este modo.
- ◆ Se ilumina la tecla Luminosidad (15, fig. 1).
- ◆ El valor de luminosidad actual se muestra en el indicador Intensidad (17, fig. 1).

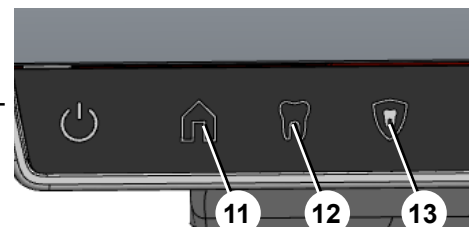


Fig. 7

5.3 Ajuste de Luminosidad

La luminosidad se puede cambiar directamente en cada modo. Por lo tanto, la tecla de luminosidad (15) se ilumina en todos los modos.

- ◆ El valor de luminosidad actual se muestra en el indicador Intensidad (17).

⇒ Utilice las teclas Más/Menos (16) para ajustar el valor según sea necesario.

- ◆ Se apaga la iluminación de la tecla de un modo seleccionado.

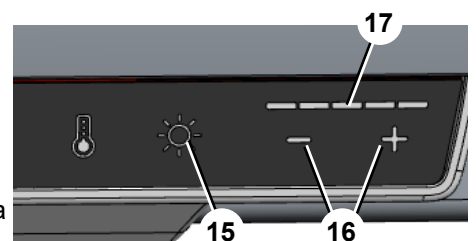


Fig. 8

5.4 Ajuste del color de la luz

Para cambiar el color de la luz, pulse primero la tecla Temperatura cromática (14).

⇒ Pulse Temperatura cromática (14).

- ◆ Se ilumina la temperatura cromática (14).
- ◆ El valor actual del color cromático se muestra en el indicador de intensidad (17).

⇒ Utilice las teclas Más/Menos (16) para ajustar el valor según sea necesario.

- ◆ Transcurridos unos 5 segundos, disminuye automáticamente el ajuste de la luminosidad.

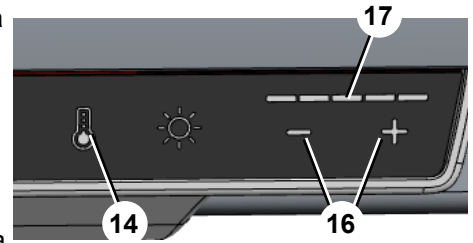


Fig. 9

5.5 Memorización de valores de Inicio

Los valores de luminosidad y color de la luz utilizados para el Inicio pueden modificarse y guardarse de nuevo.

⇒ Ajuste la luminosidad y el color de la luz como se ha descrito anteriormente.

⇒ Mantenga pulsado Inicio (11, fig. 1) (durante más de 2 segundos).

- ◆ Se guardan los valores actuales de luminosidad y color de la luz.
- ◆ La memorización se confirma visualmente mediante el parpadeo del indicador Intensidad (17, fig. 1).

5.6 Ajuste de la luz del lugar de trabajo

La altura de la luz del lugar de trabajo puede ajustarse y puede desplazarse horizontalmente por encima del puesto de trabajo.



La altura de la luz del lugar de trabajo montada en la pared no se puede ajustar.

5.6.1 Ajuste de altura



Cuando ajuste la altura, asegúrese de que la distancia entre la salida de la llama de un quemador colocado bajo la luz del lugar de trabajo y la parte inferior de la luz del lugar de trabajo sea de al menos 300 mm.

Son posibles varias posiciones para ajustar la altura.

⇒ Sujete las columnas.

⇒ Presione el bloqueo de ajuste de altura (2, fig. 1).

⇒ Mueva la columna hacia arriba / abajo.

⇒ Permita que el bloqueo vuelva a saltar en la nueva posición.

- ▶ La distancia recomendada a la superficie de trabajo es de 600 mm.

5.6.2 Desplazamiento

⇒ Suelte el bloqueo de la unión articulada (4).

⇒ Mueva la luz del lugar de trabajo a la posición deseada.

⇒ Reapriete el bloqueo de la unión articulada

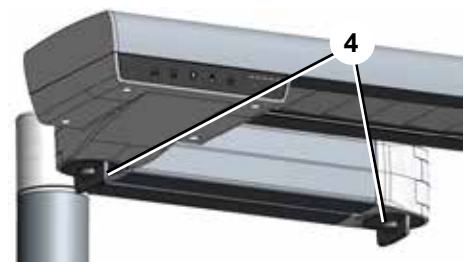


Fig. 10

6 Limpieza / Mantenimiento



El aparato no contiene en el interior ninguna pieza que requiera mantenimiento alguno. Se prohíbe realizar la apertura del aparato de manera diferente a la que se describe a continuación.



Antes de los trabajos de limpieza y mantenimiento:

- ▶ Apague el aparato y retire la clavija de red.
- ▶ Deje que el aparato se enfríe por completo.

6.1 Limpieza



No vaporizar nunca el aparato.

- ⇒ Limpie el exterior de la luz del lugar de trabajo con un paño suave y seco.
- ⇒ No utilice limpiadores a base de disolventes, ácidos o abrasivos.

6.2 Limpieza de la tapa de protección

La tapa de protección situada delante de la fuente de luz puede extraerse hacia un lado para su limpieza tras retirar la tapa derecha.



Desconecte la clavija de red.

- ⇒ Retire los tornillos (22), destornillador TX10.
- ⇒ Quite la tapa (23).
- ⇒ Tire de la tapa de protección hacia fuera.
- ⇒ Coloque la tapa de protección sobre un paño suave para evitar arañazos.
- ⇒ Limpie la tapa de protección.



Fig. 11



¡No frote la suciedad con pasta de pulir sobre la placa de cubierta!

¡No deje que se evaporen los discos de cobertura

- ⇒ Limpie el cristal de cubierta con limpiacristales con alcohol.



Inserte la tapa de protección de forma que el extremo con la tapa negra estrecha quede en el interior. En el otro caso, parte de la óptica queda oculta por la tapa.

- ⇒ Vuelva a colocar la tapa y atornille los tornillos.

6.3 Cambio de la fuente de luz

La fuente de luz puede sustituirse.

El cambio de la fuente de luz solo deberá realizarlo un electricista cualificado.

6.4 Piezas de recambio



Utilice solamente accesorios y piezas de recambio suministrados o autorizados por la empresa Renfert GmbH. El uso de otros accesorios u otras piezas de recambio puede causar accidentes y daños imprevisibles.

Las piezas de desgaste y repuestos se pueden encontrar en la lista de repuestos en Internet, ver capítulo. "Ayuda e información en línea".

Las piezas excluidas de la garantía (piezas de desgaste, consumibles) están marcadas en la lista de repuestos.

El número de serie, la fecha de fabricación y la versión del dispositivo se encuentran en la placa de características del dispositivo.

7 Solución de averías

Averías	Causa	Solución
No hay respuesta al pulsar la tecla de conexión/desconexión.	• El cable de red no está enchufado.	• Conecte el enchufe de red.
Los ajustes para el modo Inicio no han cambiado.	• Los valores no se han guardado. • No se han podido guardar los valores.	• Los nuevos valores de luminosidad y color de la luz para el modo doméstico deben guardarse pulsando la tecla Inicio durante más de 2 segundos. • La memorización correcta se señala mediante el parpadeo del indicador de nivel (17, fig. 1).
La luz del lugar de trabajo se apaga súbitamente.	• La temperatura en el interior de la luz del lugar de trabajo es superior a la permitida debido a que la temperatura ambiente es demasiado alta.	• Garantice una temperatura ambiente más baja.

8 Datos técnicos

Número de artículo:	2500 0600	2500 0700
Tensión nominal / V CA:	100-240	
Tensión de red admisible / V CA:	100-240	
Frecuencia de red / Hz:	50 / 60	
Potencia absorbida / W:	53	
Medidas :		
Mín. (retraído) (Anchura × altura × profundidad) / mm [pulg.]:	645 × 515 × 235 [25,4 × 20,3 × 9,25]	660 × 88 × 310 [26,0 × 3,5 × 12,2]
Máx. (extendido) (Anchura × altura × profundidad) / mm [pulg.]:	685 × 750 × 660 [27,0 × 29,5 × 26,0]	660 × 88 × 515 [26,0 × 3,5 × 20,3]
Peso / kg [lb]:	3,7 [8,16]	2,9 [6.39]
Corriente útil de alumbrado, máx. (lm):	3250	
Temperatura del color (K), aprox.:	3000-6000	
Ángulo de media cresta (°):	19	
Clase de eficiencia energética de la fuente luminosa incluida:	A+	
Condiciones externas para un funcionamiento seguro		
Entorno:	En interiores	
Temperatura ambiental, ta / °C [°F]:	35 [95]	
Condiciones externas para el almacenamiento y transporte		
Temperatura ambiental:	-20 hasta +60 °C [-4 hasta +140 °F]	
Humedad relativa máxima:	80 %	

9 Garantía

Ejerciendo un uso correcto, Renfert le concede en todas las piezas del aparato una **garantía de 3 años**.

La condición previa para la prestación de servicios en garantía es la existencia de la factura original de venta de su distribuidor.

La garantía no incluye componentes que se encuentren sometidos a un desgaste natural (piezas sometidas a desgaste), ni tampoco piezas fungibles. Estas piezas vienen especificadas en la lista de piezas de recambio.

La garantía expira en caso de un uso inadecuado, en caso de inobservancia de las instrucciones de servicio, de limpieza, de mantenimiento y de conexión, al igual que en caso de reparaciones por cuenta propia o reparaciones que no se hayan efectuado por distribuidores autorizados. La garantía expira igualmente al usar piezas de recambio de otros fabricantes y en caso de influencias inusuales o no admisibles según las instrucciones de uso.

La prestación de servicios en garantía no implica ninguna prolongación del plazo de garantía.

9.1 Exención de responsabilidad

Renfert GmbH declina cualquier derecho a indemnización o garantía cuando:

- ▶ El producto haya sido utilizado para fines distintos a los indicados en este manual de instrucciones.
- ▶ El producto se haya modificado de cualquier forma distinta a las descritas en el manual de instrucciones.
- ▶ El producto no haya sido reparado por un distribuidor autorizado, o en caso de que no se hayan usado piezas de recambio originales de Renfert.
- ▶ El producto se continúe utilizando, pese a daños o deficiencias perceptibles que pongan en peligro la seguridad.
- ▶ El producto haya sido expuesto a choques mecánicos o se haya dejado caer.

10 Obligaciones de información

- ▶ Encontrará información acerca del reglamento REACH y las sustancias SVHC en nuestra página web www.renfert.com en la sección Postventa.

10.1 Indicaciones para la eliminación en países de la UE



Una empresa especializada debe encargarse de la eliminación del aparato. Para ello, hay que informar la empresa especializada sobre los restos nocivos para la salud en el aparato.

La Comisión Europea ha promulgado una directiva con el fin de conservar y proteger el medio ambiente, evitar la contaminación del mismo, y mejorar el reciclaje de las materias primas. Según esta directiva, los fabricantes de aparatos eléctricos y electrónicos aceptan la devolución de estos, a fin de destinarlos a una eliminación controlada o bien al reciclaje.



La eliminación de los aparatos marcados con este símbolo junto con la basura doméstica no clasificada está prohibida dentro de la Unión Europea.

Acuda a las autoridades locales para informarse sobre la correcta eliminación.

**Hochaktuell und ausführlich auf ...
Up to date and in detail at ...
Actualisé et détaillé sous ...
Aggiornato e dettagliato su ...
La máxima actualidad y detalle en ...
Актуально и подробно на ...**

www.renfert.com

Renfert GmbH • Untere Gießwiesen 2 • 78247 Hilzingen/Germany
Tel.: +49 7731 82 08-0 • Fax: +49 7731 82 08-70
www.renfert.com • info@renfert.com

Renfert USA • 3718 Illinois Avenue • St. Charles IL 60174/USA
Tel.: +1 6307 62 18 03 • Fax: +1 6307 62 97 87
www.renfert.com • info@renfertusa.com
USA: Free call 800 336 7422



making work easy

pt



LIGHT 1

Made in Germany

21-6029 16092024

Conteúdo

1	Ajuda e informações on-line.....	3
1.1	Símbolos utilizados.....	3
2	Segurança.....	3
3	Descrição do produto:.....	5
3.1	Descrição geral.....	5
3.2	Módulos e elementos funcionais	5
3.3	Fornecimento.....	5
3.4	Formulários de entrega.....	6
3.5	Acessórios.....	6
4	Colocação em funcionamento.....	6
4.1	Desembalar.....	6
4.2	Instalar.....	6
4.2.1	Posição ideal da luz do local de trabalho	6
4.2.2	Fixação na mesa de trabalho.....	7
4.2.3	Fixação na parede.....	7
4.3	Conexão elétrica.....	7
5	Operação.....	8
5.1	Ligar/desligar.....	8
5.2	Selecionar o modo.....	8
5.3	Configurar o brilho.....	9
5.4	Configurar a cor da luz.....	9
5.5	Salvar os valores para Home.....	9
5.6	Ajuste da lâmpada de posto de trabalho.....	9
5.6.1	Regulação da altura.....	9
5.6.2	Mover.....	9
6	Limpeza/manutenção.....	10
6.1	Limpeza.....	10
6.2	Limpar o disco de cobertura.....	10
6.3	Trocar a lâmpada.....	10
6.4	Peças de reposição	10
7	Eliminar falhas.....	11
8	Dados técnicos.....	11
9	Garantia.....	12
9.1	Exoneração de responsabilidade.....	12
10	Obrigações de informação.....	12
10.1	Indicações relativas ao descarte para países da UE.....	12

1 Ajuda e informações on-line

www.renfert.com/25000600



Aqui você encontrará os seguintes documentos e informações para download:

- Instruções de uso
- Guia rápido
- Listas de peças de reposição e desenhos de peças de reposição
- Instruções de reparo
- Perguntas frequentes, causa e correção de falhas
- Como fazer - Vídeos
- Declarações de conformidade

Observação: os documentos e as informações listados não estão disponíveis para todos os produtos.

1.1 Símbolos utilizados

Tanto neste manual como no produto encontrará símbolos com o seguinte significado:



Perigo

Existe perigo imediato de ferimentos. Respeitar os documentos de apoio!



Tensão elétrica

Perigo devido a tensão elétrica.



Atenção

Em caso de não observação da indicação, há risco de danos ao produto.



Indicação

Oferece uma indicação útil para a operação, que facilita o seu manuseio.



O produto está em conformidade com as Diretivas da UE aplicáveis.



O produto está em conformidade com a Diretiva UE 2002/96/CE (Diretiva REEE).

► Enumeração que deve ser especialmente observada

- Enumeração
- enumeração subordinada

⇒ Instrução de procedimento/ação necessária/entrada/sequência de operações:

Será solicitado que você execute a ação indicada na sequência especificada.

◆ Resultado de um procedimento/reacção do produto/reacção do programa:

O produto ou programa reage à sua ação ou porque ocorreu um determinado evento.

Outros símbolos serão explicados à medida que forem surgindo.

2 Segurança

2.1 Utilização prevista

O produto é utilizado para iluminar locais de trabalho técnicos e não se destina à iluminação geral.

2.2 Significado do presente manual

As presentes instruções de utilização indicam a utilização segura do produto.

Se as instruções de utilização não forem observadas, acidentes podem provocar choque elétrico com perigo de vida, ferimentos e danos.

⇒ Utilizar o produto somente de acordo com as presentes instruções de utilização.

⇒ Ter as instruções de utilização disponível junto do produto.

⇒ Entregar as instruções de utilização a todos os utilizadores seguintes do produto.

2.3 **Requisitos aos operadores**

⇒ Somente permitir que o produto seja operado por pessoas com idade igual ou superior a 14 anos que estejam familiarizadas com os procedimentos e as regras de um laboratório odontológico e com a operação do produto.

2.4 **Estado seguro do produto**

Componentes defeituosos, quebrados ou não estanques podem provocar ferimentos.

- ⇒ Controlar regularmente o cabo de rede, a caixa e outros componentes como, os cabos de conexão, mangueiras e o teclado de membrana quanto a danos como, por exemplo, pregas, fissuras, porosidade ou desgaste por envelhecimento.
- ⇒ Colocar imediatamente o produto danificado fora do serviço e retirar o plugue de rede. Enviar o produto para reparo ou descartá-lo de forma segura. Até esta data, proteger o produto contra o religamento, para que não possa ser utilizado inadvertidamente.
- ⇒ Não expor o produto a impactos mecânicos. Não deixar cair.

2.5 **Perigos devido a alterações e reparos**

Alterações e reparos incorretas do produto podem provocar acidentes, incêndios e choques elétricos.

- ⇒ Deixar reparar o produto somente pelo comércio especializado ou enviá-lo ao fabricante.

2.6 **Perigo devido a choques elétricos e incêndio**

Perigo de choque elétrico e incêndio devido a uma tensão de serviço demasiado alta ou condutores de proteção em falta.

- ⇒ Manter o plugue do cabo elétrico facilmente acessível.
- ⇒ O produto apenas pode ser colocado em funcionamento através de um cabo de rede com sistema de plugue específico do país. A alteração do cabo de rede só pode ser efetuada por um especialista de eletrotécnica.
- ⇒ Colocar o produto somente em funcionamento se as indicações na placa de características corresponderem com as da rede de tensão.
- ⇒ Conectar o produto somente a tomadas que estão conectadas ao sistema de condutor de proteção.

2.7 **Perigo de ferimentos dos olhos e da pele**

Perigo de ofuscamento!

- ⇒ Não olhar diretamente para a lâmpada!

Perigo de queimaduras!

A superfície da lâmpada do posto de trabalho aquece durante o funcionamento.

- ⇒ Segure a lâmpada de lado para a regular!

3 Descrição do produto:

3.1 Descrição geral

A lâmpada de posto de trabalho LIGHT 1 é utilizada para iluminar o posto de trabalho do técnico em prótese dentária. O brilho e a cor da luz podem ser ajustados de acordo com o objeto a trabalhar. As suas próprias configurações podem ser salvas ou as combinações predefinidas de brilho e cor da luz podem ser acessadas.

3.2 Módulos e elementos funcionais

- | | | | |
|----|----------------------------------|----|--|
| 1 | Painel de controle | 12 | Shade mode (valores predefinidos para a cor e o brilho da luz) |
| 2 | Regulagem da altura / travamento | 13 | Composite mode (valores predefinidos para a cor e o brilho da luz) |
| 3 | Base | 14 | Color temperature |
| 4 | Travamento da articulação | 15 | Brightness |
| 5 | Cabo de rede | 16 | Botão mais/menos, aumentar/reduzir valor |
| 10 | Power | 17 | Intensity (para brilho e cor da luz) |
| 11 | Home | | |

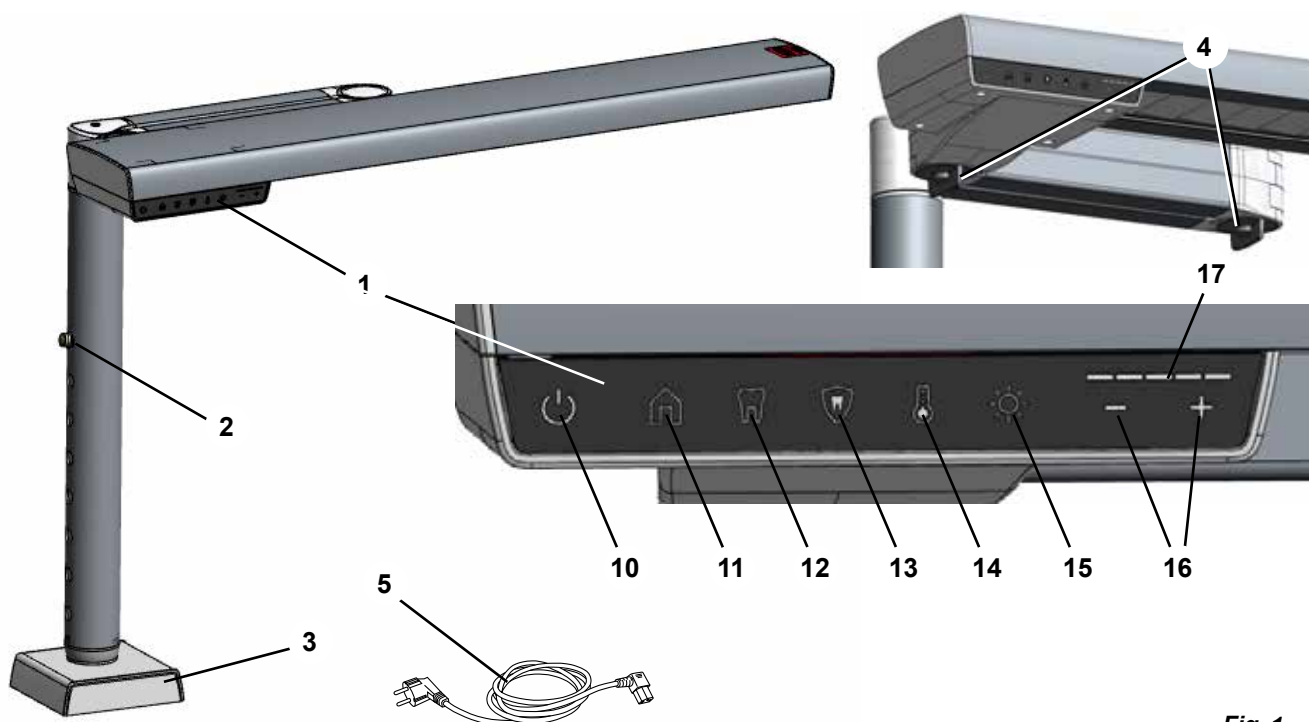


Fig. 1

3.3 Fornecimento

- 1 Lâmpada de posto de trabalho LIGHT 1
- 1 Cabo de rede
- 4 Parafusos universais 6 x 35-T30 (somente com 2500 0600)
- 4 Bucha universal 8 x 40 (somente com 2500 0700)
- 4 Parafusos 4,5 x 45-T25 (somente com 2500 0700)
- 4 Arruelas e tampas (somente com 2500 0700)
- 1 Chave de fenda angular T25 (somente com 2500 0700)
- 1 Manual de utilização
- 1 Modelo de perfuração

3.4 Formulários de entrega

2500 0600 Lâmpada de posto de trabalho, montagem de mesa, braço esquerdo

2500 0700 Lâmpada de posto de trabalho, montagem de parede

3.5 Acessórios

2500 0510 Grampo de mesa lâmpada de posto de trabalho

2410 0000 Pen drive Renfert CONNECT

Verifique a disponibilidade para o seu país na nossa página de internet
www.renfert.com/connect

pt

4 Colocação em funcionamento

4.1 Desembalar

⇒ Retire o equipamento e os acessórios da embalagem de transporte.

⇒ Verificar se o material fornecido está completo (compare com "Material fornecido").

4.2 Instalar

Dependendo da versão, a lâmpada de posto de trabalho pode ser fixada à mesa de trabalho ou à parede. É fixada à mesa de trabalho com parafusos ou com o grampo de mesa disponível como acessório.

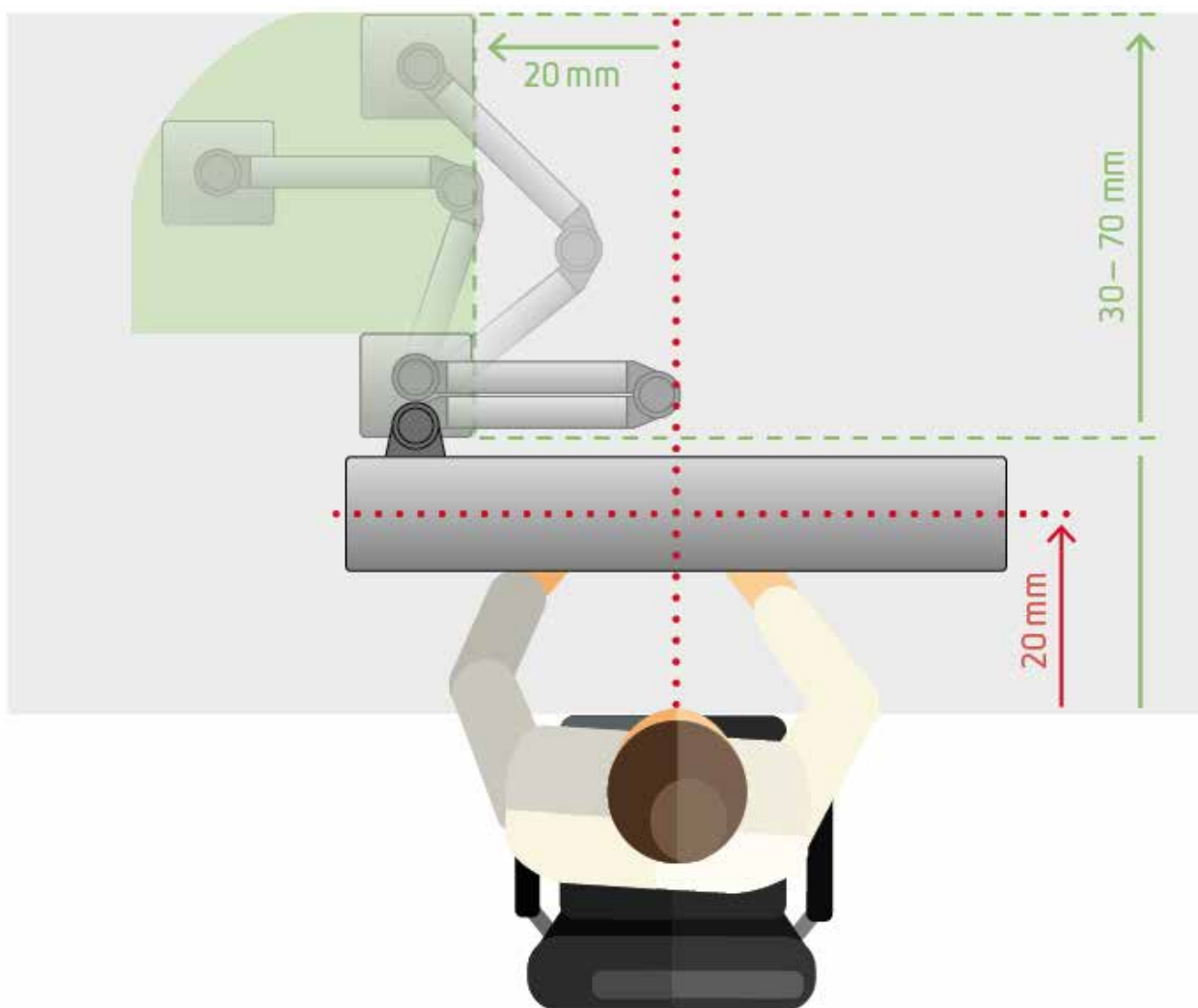
⇒ Escolher o local de instalação de modo que o plugue fique facilmente acessível.



A lâmpada de posto de trabalho deve ser montada por duas pessoas!

4.2.1 Posição ideal da luz do local de trabalho

Os testes demonstraram que a melhor iluminação do local de trabalho resulta quando a luminária de local de trabalho é colocada a aproximadamente 200 mm dentro do local de trabalho, medido a partir da borda frontal do tampo da mesa até a linha central da luminária de local de trabalho, consulte a Fig. 2.



4.2.2 Fixação na mesa de trabalho

i Para os parafusos universais, é necessária uma chave de fendas Torx tamanho T30.

- ⇒ Pressionar o travamento de regulação em altura (2, Fig. 1) e puxar o tubo interior na base para a posição máxima.
- ⇒ Dobrar a cobertura ligeiramente para a direita e para a esquerda e fazê-la deslizar para cima (Fig. 3).
- ⇒ Determinar um local de montagem adequado na mesa de trabalho.

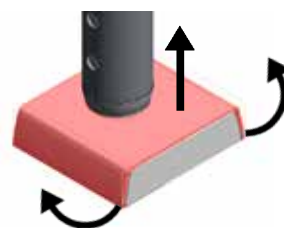


Fig. 3

i Para determinar o local de montagem adequado, afrouxe a trava da junta (4, Fig. 1) e verifique se é possível mover a luminária de trabalho para a posição ideal descrita anteriormente (capítulo 4.2.1).

- ⇒ Posicionar a lâmpada de posto de trabalho no local de montagem e segurá-la firmemente.
- ⇒ Fixar a base à mesa de trabalho com os parafusos fornecidos.
- ⇒ Voltar a encaixar a cobertura na base.

i Se o cabo de rede tiver de ser introduzido através do tampo da mesa, utilizar o modelo de perfuração "Mesa" fornecido para efetuar o furo para o cabo de rede através do tampo da mesa. Você pode também utilizar o modelo de perfuração para pré-perfurar a posição dos 4 parafusos. Diâmetro da broca máx. 2 mm.



Para passar o cabo de rede através do tampo da mesa, é necessário retirar a ficha de alimentação instalada e voltar a colocá-la. Este trabalho deve ser efetuado por um especialista de eletrotécnica!

4.2.3 Fixação na parede



Atenção!

A parede deve ser suficientemente estável para a fixação da lâmpada de posto de trabalho. A fixação em paredes de construção a seco (gesso cartonado) não é permitida.

i Estão incluídas 4 fichas universais e 4 parafusos para montagem na parede. Poderá ser necessário utilizar buchas especiais para condições de parede especiais.

i Para determinar a posição de fixação, é necessário ter em conta o seguinte:

- ▶ A altura da lâmpada de posto de trabalho para a montagem na parede não pode ser ajustada!
- ▶ A distância recomendada para a superfície de trabalho é de 600 mm.
- ▶ A lâmpada do local de trabalho pode ser movida para a posição ideal descrita acima (capítulo 4.2.1).

- ⇒ Verificar se não existem linhas elétricas ou de água na parede no local previsto.
- ⇒ Utilizar o modelo de perfuração "parede" fornecido para determinar a posição dos furos para os parafusos de fixação.
- ⇒ Fazer furos de acordo com as buchas utilizadas, inserir as buchas.
- ⇒ Conduzir o cabo de rede através da ranhura da placa de parede (21).
- ⇒ Segurar a lâmpada do posto de trabalho com a placa de parede contra a parede e aparafusá-la.



Fig. 4

4.3 Conexão elétrica



Observe as instruções do cap. 2.6 Perigo devido a choques elétricos e incêndio!

- ⇒ Conecte o cabo de alimentação no plugue do cabo de conexão na base da luminária de local de trabalho.
- ⇒ Conectar o plugue à tomada da instalação elétrica do edifício.

5 Operação

A lâmpada de posto de trabalho LIGHT 1 tem 3 modos com valores predefinidos para o brilho e a cor da luz, que podem ser selecionados utilizando os botões 11, 12, 13, bem como um modo padrão.

- Modo padrão: os valores de brilho e cor da luz podem ser alterados.
- Home (11): os valores de brilho e de cor da luz salvos neste modo podem ser alterados e salvos novamente para o modo Home.
- Shade mode / determinação da cor do dente (12): os valores salvos neste modo se baseiam na indicação DGZMK (Sociedade Alemã de Odontologia, Medicina Oral e Maxilofacial) e não pode ser alterado.
- Composite mode (13): este modo predefinido permite permitir alargar o tempo de processamento de materiais compostos fotopolimerizáveis e não pode ser alterado.

i **As definições do Shade mode e do Composite mode são otimizadas para uma distância de 600 mm entre a lâmpada de posto de trabalho e a superfície de trabalho e não podem ser alteradas.**

i **Se o brilho ou a cor da luz for alterada num dos três modos (Home, Shade mode, Composite mode), o modo é abandonado e o sistema muda para o modo normal.**

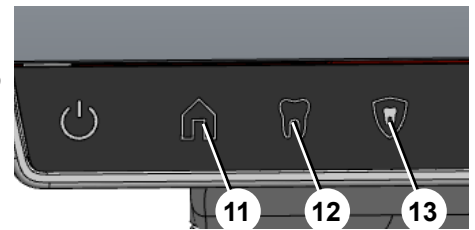


Fig. 5

5.1 Ligar/desligar

⇒ Pressionar brevemente Power (10)

- ♦ A lâmpada de posto de trabalho é ligada.
- ♦ O modo presente quando o dispositivo foi desligado pela última vez é repositivo:
 - Modo padrão com os últimos valores de brilho e cor da luz
 - Home
 - Shade mode
 - Composite mode
- ♦ O botão Brightness (15, Fig. 1) é aceso.
- ♦ Se necessário, acende-se um botão de modo correspondente.
- ♦ O valor atual do brilho é indicado no visor de intensity (17, Fig. 1).

⇒ Pressionar Power (10)

- ♦ As atuais configurações são salvas.
- ♦ A lâmpada de posto de trabalho é desligada.

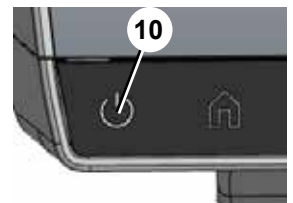


Fig. 6

5.2 Selecionar o modo

⇒ Pressionar o botão do modo previsto (11, 12, 13).

- ♦ O botão do modo selecionado fica iluminado.
- ♦ Os valores de brilho e de cor da luz guardados para este modo são definidos.
- ♦ O botão Brightness (15, Fig. 1) é aceso.
- ♦ O valor atual do brilho é indicado no visor de intensity (17, Fig. 1).

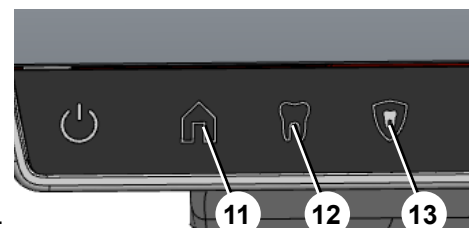


Fig. 7

5.3 Configurar o brilho

O brilho pode ser alterado diretamente em cada modo. O botão Brightness (15) está, portanto, iluminado em todos os modos.

- ◆ O valor atual do brilho é indicado no visor de intensity (17).

⇒ Utilizar os botões mais/menos (16) para definir o valor conforme necessário.

- ◆ A iluminação do botão para um modo selecionado apaga-se.

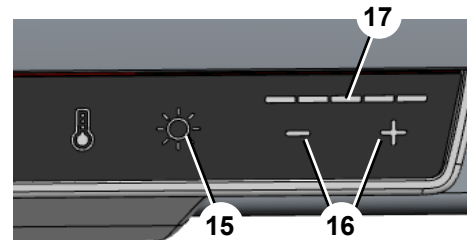


Fig. 8

5.4 Configurar a cor da luz

Para alterar a cor da luz, pressionar primeiro o botão Color temperature (14).

⇒ Pressionar Color temperature (14).

- ◆ Color temperature (14) é iluminado.
- ◆ O valor atual da cor da luz é indicado no visor de intensity (17).

⇒ Utilizar os botões mais/menos (16) para definir o valor conforme necessário.

- ◆ Após cerca de 5 segundos, o sistema regressa automaticamente à definição de brilho.

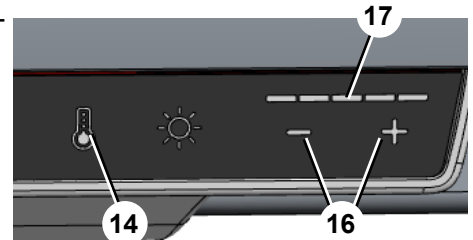


Fig. 9

5.5 Salvar os valores para Home

Os valores de brilho e de cor da luz utilizados para Home podem ser alterados e salvos novamente.

⇒ Configurar o brilho e a cor da luz como descrito acima.

⇒ Pressionar e manter pressionado o botão Home (11, Fig. 1) (mais de 2 segundos).

- ◆ Os valores atuais da brilho e da cor da luz são salvos.
- ◆ O salvamento é confirmado visualmente pelo piscar do visor de Intensity (17, Fig. 1).

5.6 Ajuste da lâmpada de posto de trabalho

A altura da lâmpada de posto de trabalho pode ser ajustada e pode ser deslocada horizontalmente acima do posto de trabalho.



A altura da lâmpada de posto de trabalho para a montagem na parede não pode ser ajustada!

5.6.1 Regulação da altura



Ao regular a altura, certificar-se de que a distância entre a saída da chama de um queimador posicionado por baixo da lâmpada de posto de trabalho e a parte inferior da lâmpada de posto de trabalho é de, pelo menos, 300 mm!

Várias posições são possíveis para ajuste de altura.

⇒ Segurar a coluna.

⇒ Pressionar o travamento de regulação da altura (2, Fig. 1).

⇒ Mover a coluna para cima / para baixo.

⇒ Deixar o travamento saltar novamente para a nova posição.

- ▶ A distância recomendada para a superfície de trabalho é de 600 mm.

5.6.2 Mover

⇒ Soltar o travamento da articulação (4).

⇒ Deslocar a lâmpada do posto de trabalho para a posição prevista.

⇒ Puxar novamente o travamento da articulação.

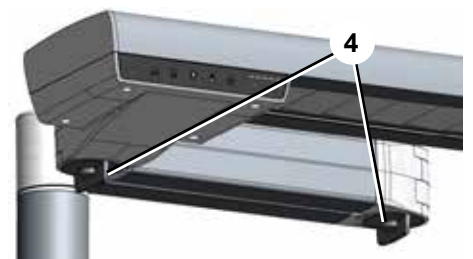


Fig. 10

6 Limpeza/manutenção



O equipamento não tem no seu interior qualquer peça que necessite de manutenção. Não é permitida a abertura do equipamento, para além do que está descrito em seguida!



Antes dos trabalhos de limpeza e manutenção:

- ▶ Desligar o equipamento e retirar o plugue da tomada!
- ▶ Deixar o equipamento resfriar totalmente!

6.1 Limpeza



Nunca vaporizar o equipamento.

- ⇒ Limpar o exterior da lâmpada de posto de trabalho com um pano macio e seco.
- ⇒ Não use produtos de limpeza à base de solventes, ácidos ou abrasivos.

6.2 Limpar o disco de cobertura

O disco de cobertura em frente da lâmpada pode ser puxado para o lado para ser limpo depois de retirar a cobertura do lado direito.



Retirar o plugue da tomada!

- ⇒ Retirar os parafusos (22) com a chave de fendas TX10.
- ⇒ Retirar a cobertura (23).
- ⇒ Puxar o disco de cobertura diretamente para fora.
- ⇒ Colocar o disco de cobertura sobre um pano macio para evitar riscos.
- ⇒ Limpe o painel da tampa com limpador de vidros a álcool.



Não esfregue sujeira com pasta de polimento na placa de cobertura!

Não deixe os discos de cobertura evaporarem

- ⇒ Introduzir o disco de cobertura diretamente no perfil.



Introduzir o disco de cobertura de modo que a extremidade com a cobertura preta estreita fique no interior. No outro caso, uma parte do sistema ótico é ocultada pela tampa.

- ⇒ Voltar a colocar a cobertura e aparafusar os parafusos.



Fig. 11

6.3 Trocar a lâmpada

A lâmpada pode ser trocada.

A troca da lâmpada só pode ser efetuada por um especialista eletrotécnico.

6.4 Peças de reposição



Utilizar somente acessórios e peças de reposição fornecidos ou autorizados pela Renfert GmbH. A utilização de outros acessórios ou outras peças de reposição pode provocar acidentes e danos imprevisíveis.

As peças de desgaste e de reposição podem ser encontradas na lista de peças de reposição na Internet, consulte o capítulo. "Ajuda e informações on-line".

As peças excluídas da garantia (peças de desgaste, peças consumíveis) estão marcadas na lista de peças de reposição.

O número de série, a data de fabricação e a versão do dispositivo podem ser encontrados na placa de identificação do dispositivo.

7 Eliminar falhas

Falhas	Causa	Solução
Sem reação ao pressionar o botão Ligar/Desligar.	<ul style="list-style-type: none"> • O plugue não está inserido. 	<ul style="list-style-type: none"> • Inserir o plugue.
As configurações do modo Home não foram alteradas.	<ul style="list-style-type: none"> • Os valores não foram salvos. • Os valores não foram salvos com sucesso. 	<ul style="list-style-type: none"> • Os novos valores de brilho e de cor da luz para o modo Home devem ser salvos pressionando o botão Home durante mais de 2 segundos. • O armazenamento bem-sucedido é sinalizado pelo visor de etapas piscando (17, Fig. 1).
A lâmpada de posto de trabalho desliga-se abruptamente.	<ul style="list-style-type: none"> • A temperatura no interior da lâmpada de posto de trabalho é superior à permitida devido ao fato de a temperatura ambiente ser muito elevada. 	<ul style="list-style-type: none"> • Assegurar uma temperatura ambiente mais baixa.

8 Dados técnicos

Número de artigo:	2500 0600	2500 0700
Tensão nominal / VCA:	100 - 240	
Tensão de rede admissível / VCA:	100 - 240	
Frequência de rede/Hz:	50 / 60	
Consumo energético/W:	53	
Dimensões : Mín. (recolhida) (largura x altura x profundidade) / mm [pol]:	645 x 515 x 235 [25.4 x 20.3 x 9.25]	660 x 88 x 310 [26.0 x 3.5 x 12.2]
Máx. (extraída) (largura x altura x profundidade) / mm [pol]:	685 x 750 x 660 [27.0 x 29.5 x 26.0]	660 x 88 x 515 [26.0 x 3.5 x 20.3]
Peso/kg [lbs]:	3,7 [8,16]	2,9 [6.39]
Fluxo luminoso útil, máx. (lm):	3250	
Temperatura de cor (K), aprox.:	3000 - 6000	
UGR value:	19	
Classe de eficiência energética da fonte luminosa incluída:	A+	
Condições ambientais para o funcionamento seguro		
Ambiente:	em espaços interiores	
Temperatura ambiente, ta /°C [°F]:	35 [95]	
Condições ambientais para armazenamento e transporte		
Temperatura ambiente:	- 20 a + 60 °C [- 4 a + 140 °F]	
umidade relativa do ar máxima:	80 %	

9 Garantia

Com utilização apropriada, a Renfert oferece para todas as peças do equipamento uma **garantia de 3 anos**.

A apresentação da fatura de compra original no comércio especializado é um pré-requisito para o acionamento da garantia.

Peças sujeitas a um desgaste natural (peças de desgaste), assim como peças de consumo, não se encontram cobertas pela garantia. Essas peças estão identificadas na lista de peças de reposição.

A garantia é anulada se houver utilização indevida, se não forem respeitadas as prescrições de operação, limpeza, manutenção e conexão, se forem executados reparos pelo próprio ou por outros que não o comércio especializado, se forem utilizadas peças de reposição de outros fabricantes e se houver influências excepcionais ou não permitidas pelas prescrições de utilização.

As prestações de serviços de garantia não resultam no prolongamento da garantia.

9.1 Exoneração de responsabilidade

A Renfert GmbH rejeita qualquer responsabilidade de garantia ou indenização se:

- ▶ o produto for utilizado para outros fins que não aqueles mencionados no manual de utilização.
- ▶ o produto for de alguma forma modificado, excetuando as modificações descritas no manual de utilização.
- ▶ se o produto não for reparado no comércio especializado ou forem utilizadas peças de reposição que não as originais da Renfert.
- ▶ o produto continuar a ser utilizado apesar de apresentar falhas de segurança ou danos perceptíveis.
- ▶ o produto sofrer impactos mecânicos ou quedas.

10 Obrigações de informação

- ▶ Informações sobre o Registro, Avaliação, Autorização e Restrição dos Produtos Químicos (REACH) e as Substâncias de Elevada Preocupação (SVHC) podem ser encontradas na nossa página de Internet em www.renfert.com, na seção Suporte.

10.1 Indicações relativas ao descarte para países da UE



O descarte do equipamento tem de ser realizado por meio de uma empresa especializada. A empresa especializada deve ser informada da presença no equipamento de resíduos perigosos.

Para preservar e proteger o meio ambiente, evitar poluição ambiental e melhorar o reaproveitamento de matérias-primas (reciclagem), a Comissão Europeia promulgou uma diretiva, segundo a qual os equipamentos elétricos e eletrônicos são devolvidos aos fabricantes para que sejam descartados segundo as regras ou reciclados.



Os equipamentos que estejam identificados com este símbolo não podem ser descartados juntamente com lixo doméstico não triados, dentro da União Europeia.

Informe-se junto das autoridades locais relativamente ao descarte apropriado.

**Hochaktuell und ausführlich auf ...
Up to date and in detail at ...
Actualisé et détaillé sous ...
Aggiornato e dettagliato su ...
La máxima actualidad y detalle en ...
Актуально и подробно на ...**

www.renfert.com

Renfert GmbH • Untere Gießwiesen 2 • 78247 Hilzingen/Germany
Tel.: +49 7731 82 08-0 • Fax: +49 7731 82 08-70
www.renfert.com • info@renfert.com

Renfert USA • 3718 Illinois Avenue • St. Charles IL 60174/USA
Tel.: +1 6307 62 18 03 • Fax: +1 6307 62 97 87
www.renfert.com • info@renfertusa.com
USA: Free call 800 336 7422



making work easy

tr



LIGHT 1

Made in Germany

21-6029 16092024

İçerik

1	Çevrimiçi yardım ve bilgi	3
1.1	Kullanılan Semboller	3
2	Güvenlik	3
3	Ürün açıklaması	5
3.1	Genel açıklamalar	5
3.2	Parçalar ve işlevsel elemanlar	5
3.3	Teslimat içeriği	5
3.4	Teslimat versiyonları	6
3.5	Aksesuarlar	6
4	Açılış	6
4.1	Ambalajdan çıkarma	6
4.2	Kurulum	6
4.2.1	Çalışma alanı ışığının en uygun konumu	6
4.2.2	Çalışma masasına bağlantı	7
4.2.3	Duvara bağlantı	7
4.3	Elektrik bağlantısı	7
5	Çalıştırma	8
5.1	Açma / Kapama	8
5.2	Modun seçilmesi	8
5.3	Parlaklığın ayarlanması	8
5.4	Renk sıcaklığının ayarlanması	9
5.5	Başlangıç (home) düğmesi için değerleri kaydetme	9
5.6	Çalışma masası lambasının ayarlanması	9
5.6.1	Yüksekliğin ayarlanması	9
5.6.2	Taşıma	9
6	Temizlik ve bakım	9
6.1	Temizlik	10
6.2	Kapak plakasının temizlenmesi	10
6.3	Lambanın değiştirilmesi	10
6.4	Yedek parçalar	10
7	Arızaların Giderilmesi	10
8	Teknik veriler	11
9	Garanti	11
9.1	Sorumluluğun Reddi	11
10	Bilgiye ilişkin yükümlülükler	12
10.1	AB ülkeleri için imha bilgisi	12

1 Çevrimiçi yardım ve bilgi

www.renfert.com/25000600



Burada indirmek için aşağıdaki belge ve bilgileri bulabilirsiniz:

- Kullanım Kılavuzu
- Hızlı başlangıç kılavuzu
- Yedek parça listeleri ve yedek parça çizimleri
- Onarım talimatları
- SSS, arızaların nedeni ve giderilmesi
- Nasıl Yapılır - Videolar
- Uygunluk beyanları

Lütfen dikkat: Listelenen belge ve bilgiler tüm ürünler için mevcut değildir.

1.1 Kullanılan Semboller

Bu talimatlarda veya ürün üzerinde aşağıdaki anlamlara sahip semboller kullanılır:



Tehlike

Doğrudan yaralanma tehlikesi. Beraberinde verilen belgelere başvurun!



Elektrik gerilimi

Elektrik gerilimi nedeniyle tehlike.



Dikkat

Bu talimat dikkate alınmadığında ürünün zarar görme tehlikesi vardır.



Bilgi

Kullanıcıya kullanımı kolaylaştıracak faydalı bilgiler sağlar.



Ürün ilgili AB yönergelerine uygundur.



Ürün, 2002/96/EC (WEEE direktifleri - Elektrikli ve Elektronik Ekipman Atıkları) AB Yönergesi hükümlerine tabidir.

- Liste, özellikle dikkat edilmesi gerekir

- Liste
 - Alt liste

⇒ Talimatlar / gerekli eylem / giriş / işlem sırası:

Sizden belirtilen işlemi belirtilen sırayla gerçekleştirmeniz istenir.

- ◆ Eylemin sonucu / ürün tarafından verilen yanıt / program tarafından verilen yanıt:

Ürün veya program, eylemlerinizin bir sonucu olarak ya da belirli bir olay meydana geldiğinde yanıt verir.

Diğer semboller gerektiğinde açıklanacaktır.

2 Güvenlik

2.1 Kullanım amacı

Ürün teknik çalışma alanlarını aydınlatmak için kullanılır ve genel aydınlatma amaçlı değildir.

2.2 Bu talimatların anlamı

Bu kullanım talimatları, ürünün güvenli kullanımı için bir kılavuz görevi görür.

Kullanım talimatlarına uyulmadığında, kazalar hayatı tehdit edici elektrik çarpmasına, yaralanmalara veya hasarlara yol açabilir.

⇒ Ürünü yalnızca bu kullanım talimatlarına uygun olarak kullanın.

⇒ Kullanım talimatlarını ürün ile birlikte hazırda bulundurun.

⇒ Ürünün sizden sonraki tüm kullanıcılarına kullanım talimatlarını sağlayın.

2.3 **Kullanıcının yerine getirmesi gereken koşullar**

⇒ Ürün yalnızca bir dış laboratuvarında prosedür ve kurallara aşına olan ve ürünün nasıl kullanılacağı konusunda eğitim almış 14 yaş ve üzeri kişiler tarafından kullanılabilir.

2.4 **Ürünün güvenli kullanımı**

Arızalı veya bozuk ya da gerektiği gibi kapatılmayan parçalar yaralanmalara neden olabilir.

⇒ Güç kablosunu, muhafazayı ve bağlantı kabloları, hortumlar ve tuş takımı gibi diğer bileşenleri örneğin kıvrılma, çatlaklık ve gözeneklilik ve yıpranma belirtileri gibi hasarlar açısından kontrol edin.

⇒ Arızalı ürünler derhal hizmet dışı bırakılmalıdır. Cihazın fişini çekin. Ürünü onarım için gönderin veya güvenli bir şekilde bertaraf edin. Bu işlem gerçekleşene kadar, ürünün yanlışlıkla kullanılmaması amacıyla tekrar açılmasını önlemek için cihazı güvenceye alın.

⇒ Ürünü mekanik darbeye maruz bırakmayın. Cihazı düşürmeyin.

2.5 **Değişiklikler ve onarımlar sonucu ortaya çıkan riskler**

Ürün üzerinde yapılan hatalı değişiklikler ve onarımlar kazalara, yangına ve elektrik çarpmasına neden olabilir.

⇒ Ürünü yalnızca yetkili uzman satıcılara tamir ettirin veya iade edin.

2.6 **Elektrik çarpması ve yangın riski**

Aşırı çalışma gerilimi nedeniyle veya koruyucu iletken olmaması durumunda elektrik çarpması ve yangın riski.

⇒ Elektrik fişine kolayca erişilebildiğinden emin olun.

⇒ Ürünü sadece yerel güç kaynağına uygun bir fişle donatılmış bir güç kablosu kullanarak çalıştırın. Güç kablolarını yalnızca nitelikli elektrik teknisyenlerin değiştirmesine izin verin.

⇒ Ürünü yalnızca isim plakasındaki bilgiler yerel ana güç kaynağınızın özellikleriyle eşleşiyorsa çalıştırın.

⇒ Ürünü sadece koruyucu iletken sistemine bağlı elektrik prizlerine bağlayın.

2.7 **Gözlerde veya ciltte yaralanma riski**

Parlama riski!

⇒ İşğe doğrudan bakmayın!

Yanma tehlikesi!

Çalışırken çalışma masası lambasının yüzeyi ısınır.

⇒ Ayarlamak için ışığı yanlarından tutun!

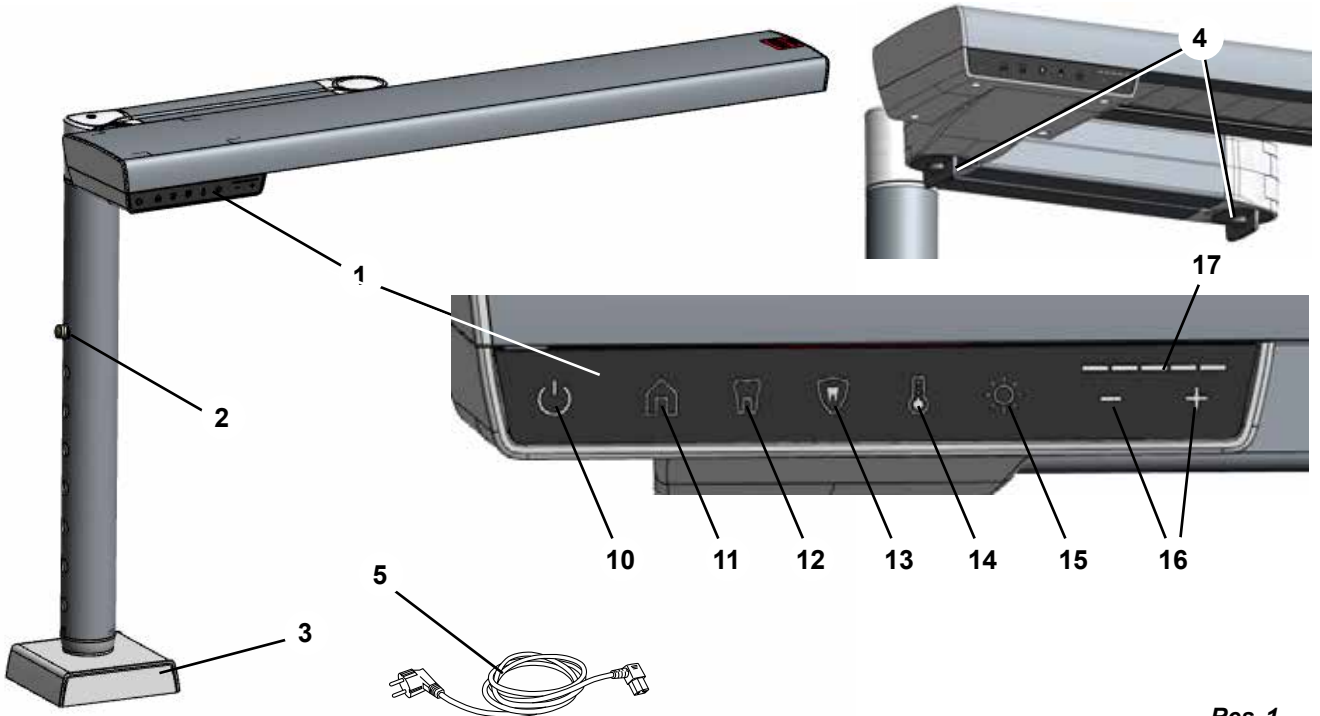
3 Ürün açıklaması

3.1 Genel açıklamalar

"LIGHT 1" çalışma masası lambasının amacı, dış teknisyeni çalışma masasına aydınlatma sağlamaktır. Parlaklığı ve renk sıcaklığını ayarlama seçeneği sayesinde lamba, işlenecek nesneye göre kolayca ayarlanabilir. Özel ayarlarınızı kaydedebilir veya önceden ayarlanmış parlaklık ve renk sıcaklığı kombinasyonlarını kullanabilirsiniz.

3.2 Parçalar ve işlevsel elemanlar

- | | |
|----------------------------|---|
| 1 Kontrol paneli | 12 Renk modu (renk sıcaklığı ve parlaklık için önceden ayarlanmış değerler) |
| 2 Yükseklik ayarı / kilidi | 13 Kompozit modu (renk sıcaklığı ve parlaklık için önceden ayarlanmış değerler) |
| 3 Model tabanı | 14 Renk sıcaklığı |
| 4 Bağlantı kilidi | 15 Parlaklık |
| 5 Güç kablosu | 16 Artı/eksi düğmesi, değeri artırır/azaltır |
| 10 Güç | 17 Yoğunluk (parlaklık ve renk sıcaklığı için) |
| 11 Başlangıç (Home) | |



Res. 1

3.3 Teslimat içeriği

- 1 Çalışma masası ışığı LIGHT 1
- 1 Güç kablosu
- 4 Ünlversal vida: 6 x 35-T30 (sadece 2500 0600)
- 4 Ünlversal dübel: 8 x 40 (sadece 2500 0700)
- 4 Vidalar: 4,5 x 45-T25 (sadece 2500 0700)
- 4 pul ve kapak (yalnızca 2500 0700 için)
- 1 T25 ofset tornavida (yalnızca 2500 0700 için)
- 1 İşletim talimatları
- 1 Delme şablonu

3.4 Teslimat versiyonları

2500 0600 Çalışma masası lambası, masa eki, kol (sol)

2500 0700 Çalışma masası lambası, duvar bağlantısı

3.5 Aksesuarlar

2500 0510 Masa kelepçesi, çalışma masası lambası

2410 0000 Renfert CONNECT bellek

Lütfen www.renfert.com/connect adlı web sitemizden ülkeniz için uygunluk durumunu kontrol edin

tr

4 Açılış

4.1 Ambalajdan çıkarma

⇒ Ekipmanları ve aksesuarları gönderi kolisinden çıkarın.

⇒ Teslimatın eksiksiz olup olmadığını kontrol edin (teslimat içeriği ile karşılaştırın).

4.2 Kurulum

Modele bağlı olarak, çalışma masası lambası bir çalışma masasına veya duvara takılabilir. Çalışma masasına bağlantı, vidalar yardımıyla veya aksesuar parçası olarak mevcut olan masa kelepçesi kullanılarak gerçekleştirilir.

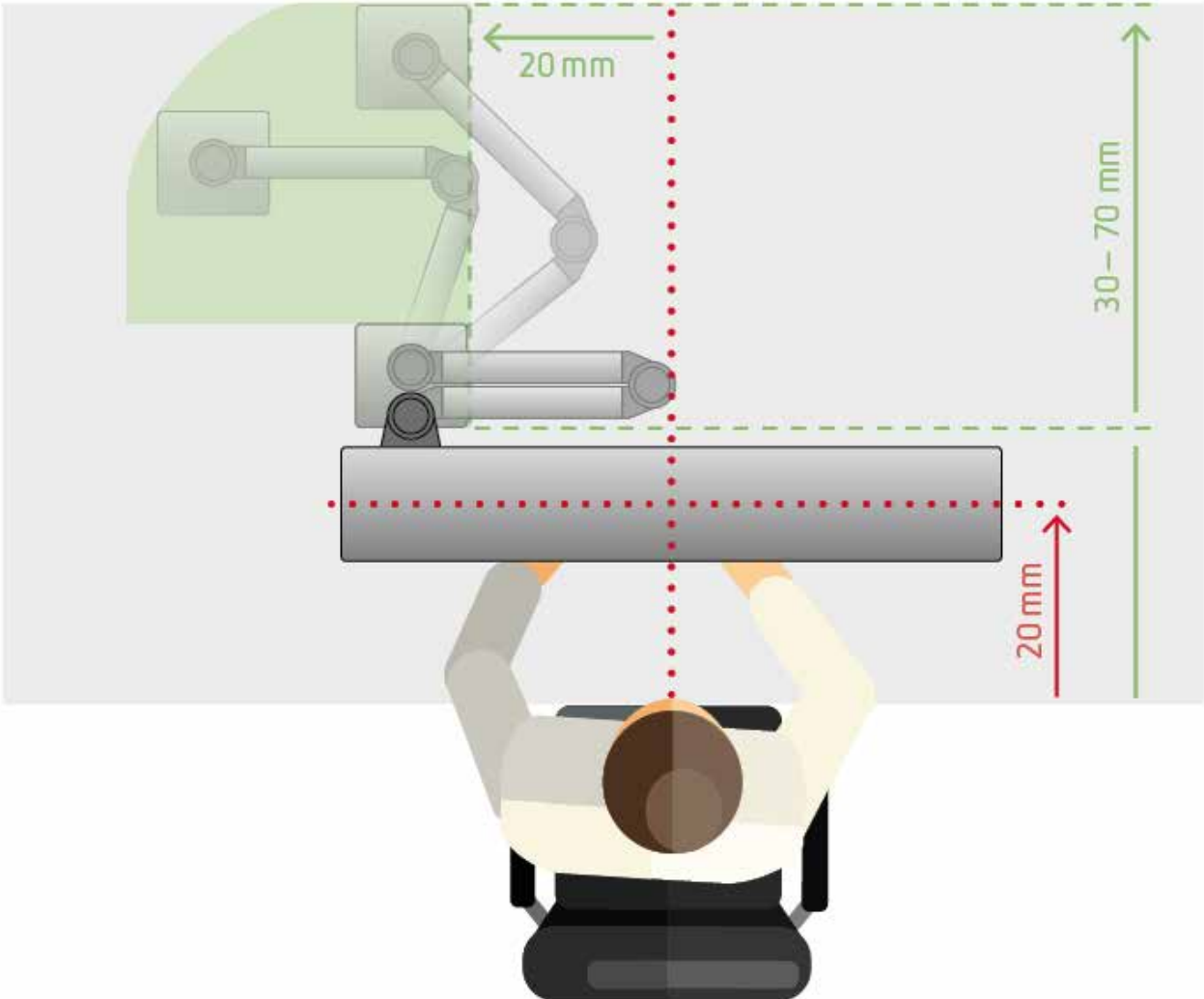
⇒ Elektrik fişine kolayca erişilebilecek bir kurulum yeri seçin.



Çalışma masası lambasını takmak için en az iki kişiye ihtiyacınız olacaktır!

4.2.1 Çalışma alanı ışığının en uygun konumu

Testler, çalışma alanı lambasının çalışma alanı içerisine, masa üstünün ön kenarından çalışma alanı lambasının orta çizgisine kadar yaklaşık 200 mm yerleştirildiğinde en iyi aydınlatma sonucunu verdiğini göstermiştir, bkz. Şekil 2.



4.2.2 Çalışma masasına bağlantı

i **Üniversal vidalar için bir Torx tornavida (T30 boyutu) gereklidir.**

- ⇒ Yükseklik ayar kilidine (2, Res. 1) bastırın ve tabandaki iç boruyu maksimum konuma kadar dışarı çekin.
- ⇒ Sağ ve sol taraftan kapağı hafifçe çevirerek yukarı doğru itin (Res. 3).
- ⇒ Çalışma masası üzerinde uygun bir bağlantı yeri belirleyin.

i **Uygun montaj konumunu belirlemek için bağlantı kilidini (4, Şekil 1) gevşetin ve çalışma alanı lambasını daha önce açıklanan (bölüm 4.2.1) en uygun konuma getirebildiğinizi kontrol edin.**

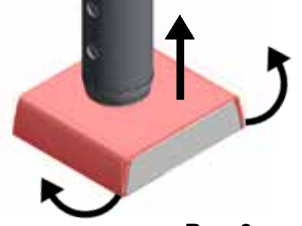
- ⇒ Çalışma masası lambasını takmak istediğiniz yere yerleştirin ve konumunda tutun.
- ⇒ Birlikte verilen vidaları kullanarak taban kısmını çalışma masasına sabitleyin.
- ⇒ Kapağı tekrar tabana tutturun.

i **Güç kablosu masanın üstünden geçirecekse, güç kablosu deliğini masanın üstünden delmek için sağlanan "Masa" delme şablonunu kullanın. 4 vidanın konumuyla ilgili ön delme işlemi için delme şablonunu da kullanabilirsiniz. Delik çapı maksimum 2 mm'dir.**



Güç kablosunu masanın üstünden geçirmek için, takılı elektrik fişi çıkarılmalı ve ardından yeniden takılmalıdır.

Bu çalışma işlemi nitelikli bir elektrik teknisyeni tarafından yerine getirilmelidir!



Res. 3

4.2.3 Duvara bağlantı



Dikkat!

Duvar, çalışma masası ışığının takılmasına mücade edecek kadar sağlam olmalıdır. Kuru duvar panellerine (alçıpan) tutturmanıza izin verilmez.

i **Duvara tutturmak için 4 üniversal dübel ve 4 vida sağlanmıştır. Bazı duvarlar için özel dübeller kullanmanız gerekebilir.**

i **Bir bağlantı konumu seçerken aşağıdakileri göz önünde bulundurmalısınız:**

- ▶ Duvara bağlantı için çalışma masası lambasının yüksekliği ayarlanamaz!
- ▶ Çalışma masası için önerilen mesafe 600 mm'dir.
- ▶ İş yeri lambası yukarıda açıklanan en uygun konuma getirilebilir (bölüm 4.2.1).

- ⇒ Duvar için seçilen yerde elektrik kablosu veya su borusu geçmediğinden emin olun.
- ⇒ Sabitleme vidalarıyla ilgili deliklerin konumunu belirlemek için sağlanan "duvar" delme şablonunu kullanın.
- ⇒ Kullanılan dübellere uyacak delikler açın. Dübelleri sokun.
- ⇒ Güç kablosunu duvar kirişindeki kanaldan (21) geçirin.
- ⇒ Çalışma masası lambasını duvar kirişi duvara yaslanacak şekilde tutun ve yerine vidalayın.



Res. 4

4.3 Elektrik bağlantısı



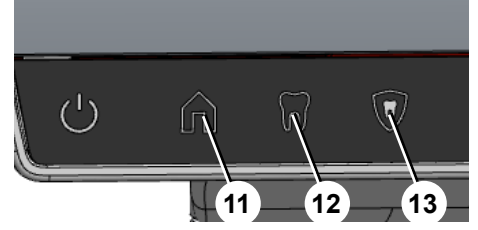
Bölüm 2.6'daki talimatlara dikkat edin. Elektrik çarpması ve yangın riski!

- ⇒ Güç kablosunu işyeri lambasının tabanındaki bağlantı kablosundaki fişe takın.
- ⇒ Elektrik fişini elektrik prizine takın.

5 Çalıştırma

"LIGHT 1" çalışma masası lambası, standart bir modun yanı sıra 11, 12 ve 13 düğmeleri kullanılarak seçilebilen parlaklık ve renk sıcaklığı için önceden ayarlanmış değerlere sahip üç mod sunar.

- Standart mod: Parlaklık ve ışık rengi değerleri ayrı ayrı değiştirilebilir.
- Başlangıç (11): Bu modda parlaklık ve renk sıcaklığı için kaydedilen değerler, başlangıç modu için ayarlanabilir ve tekrar kaydedilebilir.
- Renk tonu modu / Diş rengi belirleme (12): Bu modda kaydedilen değerler DGZMK'nin (Alman Diş Hekimliği, Ağız Diş ve Çene Hastalıkları Derneği) beyanına dayanmaktadır ve değiştirilemez.
- Kompozit modu (13): Bu önceden tanımlanmış mod, ışıkla sertleşen kompozit malzemelerin işlem süresinin uzatılmasına olanak tanır ve değiştirilemez.



Res. 5

i **Renk modu ve kompozit mod ayarları, çalışma masası lambasında masaya 600 mm'lik bir mesafe için optimize edilmiştir ve değiştirilemez.**

i **Parlaklık veya renk sıcaklığı üç moddan birinde (başlangıç (home), renk veya kompozit mod) değiştirilirse, bu moddan çıkılır ve standart mod etkinleştirilir.**

5.1 Açma / Kapama

⇒ Güç düğmesine (10) kısa bir süre basın

- ◆ Çalışma masası lambası yanar.
- ◆ En son kapatıldığında etkin olan mod tekrar ayarlanır:
 - Parlaklık ve renk sıcaklığı için en son değerlere sahip standart mod
 - Başlangıç (Home)
 - Renk modu
 - Kompozit modu
- ◆ Parlaklık düğmesi (15, Res. 1) yanar.
- ◆ İlgili bir mod düğmesi de yanabilir.
- ◆ Geçerli parlaklık değeri yoğunluk ekranında görüntülenir (17, Res. 1).

⇒ Güç düğmesine (10) basın

- ◆ Geçerli ayarlar kaydedilir.
- ◆ Çalışma masası lambası kapanır.

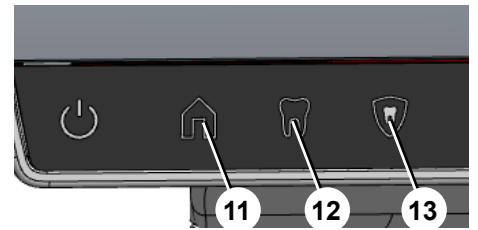


Res. 6

5.2 Modun seçilmesi

⇒ Gerekli mod için (11, 12 veya 13) düğmeye basın.

- ◆ Seçilen modun düğmesi yanar.
- ◆ Parlaklık ve renk sıcaklığıyla ilgili bu mod için kaydedilen değerler ayarlanır.
- ◆ Parlaklık düğmesi (15, Res. 1) yanar.
- ◆ Geçerli parlaklık değeri yoğunluk ekranında görüntülenir (17, Res. 1).



Res. 7

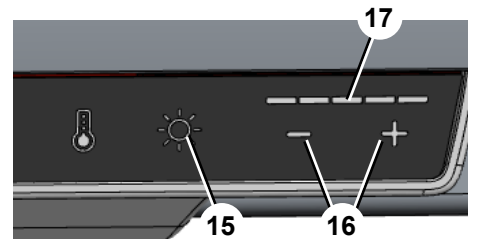
5.3 Parlaklığın ayarlanması

Parlaklık tüm modlarda hemen değiştirilebilir. Parlaklık düğmesi (15) bu nedenle tüm modlarda yanık kalır.

- ◆ Geçerli parlaklık değeri yoğunluk ekranında (17) görüntülenir.

⇒ Artı/eksi düğmelerini (16) kullanarak değeri gerektiği gibi ayarlayın.

- ◆ Seçilen bir mod için düğmenin aydınlatması kapatılır.



Res. 8

5.4 Renk sıcaklığının ayarlanması

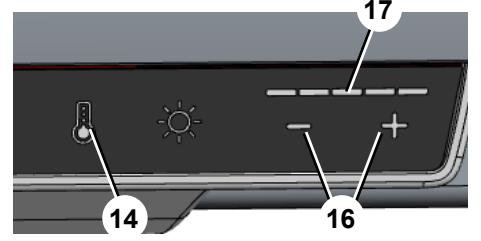
Renk sıcaklığını ayarlamak için önce renk sıcaklığı düğmesine (14) basılmalıdır.

⇒ Renk sıcaklığı düğmesine (14) basın.

- ◆ Renk sıcaklığı düğmesi (14) yanar.
- ◆ Geçerli renk sıcaklığı değeri yoğunluk ekranında (17) görüntülenir.

⇒ Artı/eksi düğmelerini (16) kullanarak değeri gerektiği gibi ayarlayın.

- ◆ Bu, yaklaşık 5 saniye sonra otomatik olarak parlaklık ayarına geri döner.



Res. 9

5.5 Başlangıç (home) düğmesi için değerleri kaydetme

Parlaklık ve renk sıcaklığı için başlangıç düğmesiyle kullanılan değerler ayarlanabilir ve tekrar kaydedilebilir.

⇒ Parlaklığı ve renk sıcaklığını daha önce açıklandığı gibi ayarlayın.

⇒ 2 saniyeden daha uzun süre başlangıç düğmesine (11, Res. 1) basılı tutun.

- ◆ Parlaklık ve renk sıcaklığı için geçerli değerler kaydedilir.
- ◆ Kaydetme eyleminin görsel olarak onaylanmasını sağlayan yoğunluk ekranı (17, Res. 1) yanıp söner.

5.6 Çalışma masası lambasının ayarlanması

Çalışma masasının üzerindeki yatay konumunun yanı sıra çalışma masası lambasının yüksekliği de ayarlanabilir.



Duvara bağlantı için çalışma masası lambasının yüksekliği ayarlanamaz!

5.6.1 Yüksekliğin ayarlanması



Yüksekliği ayarlarken, çalışma masası lambasının alt tarafı ile altına yerleştirilen herhangi bir brülörün alevi arasında en az 300 mm mesafe olduğundan emin olun!

Sekiz adet yükseklik ayar konumu mümkündür.

⇒ Sütunu kavrayın.

⇒ Yükseklik ayar kilidini (2, Res. 1) içe doğru bastırın.

⇒ Sütunu yukarı/aşağı hareket ettirin.

⇒ Kilidin yeni konumda tekrar açılmasına izin verin.

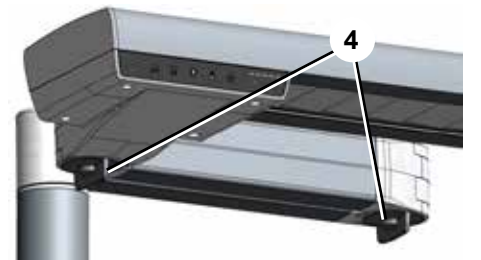
- ▶ Çalışma masası için önerilen mesafe 600 mm'dir.

5.6.2 Taşıma

⇒ Bağlantı kilidini (4) çözün.

⇒ Çalışma masası lambasını istenen konuma getirin.

⇒ Bağlantı kilidini tekrar sıkın.



Res. 10

6 Temizlik ve bakım



Cihazda bakım gerektiren herhangi bir iç parça bulunmamaktadır.

Aşağıda açıklanan yöntemler dışında cihazın açılmasına izin verilmez!



Temizlik ve bakım işlemlerinden önce:

- ▶ Cihazı kapatın ve elektrik fişini çekin!
- ▶ Cihazın tam olarak soğumasını bekleyin!

6.1 Temizlik



Cihazı hiçbir koşulda buharla temizlemeyin.

- ⇒ Çalışma masası lambasının dışını yumuşak, kuru bir bezle temizleyin.
- ⇒ Solvent bazlı, asitli veya aşındırıcı temizleyiciler kullanmayın.

6.2 Kapak plakasının temizlenmesi



Lambanın önündeki kapak plakası, sağdaki kapak çıkarıldıktan sonra temizlik için yana doğru çekilebilir.

Cihazın fişini çekin!

- ⇒ Vidaları (22), TX10 tornavida ile çıkarın.
- ⇒ Kapağı çıkarın (23).
- ⇒ Kapak plakasını dışarı çekin (düz tutun).
- ⇒ Çizilmeyi önlemek için kapak plakasını yumuşak bir bez üzerine yerleştirin.
- ⇒ Kapak camını ispirotolu cam temizleyiciyle temizleyin.



**Kirliliği cila macunuyla kapak plakasına sürmeyin!
Kapak disklerinin buharlaşmasına izin vermeyin!**

- ⇒ Kapak plakasını profile yerleştirin (düz tutun).



Kapak plakasını, dar siyah kapaklı uç içerde olacak şekilde yerleştirin. Aksi takdirde, optiklerin bir kısmı kapanacaktır.

- ⇒ Kapağı tekrar yerine yerleştirin ve vidaları sıkın.

6.3 Lambanın değiştirilmesi

Lambayı değiştirebilirsiniz.

Lambalar yalnızca nitelikli bir elektrik teknisyeni tarafından değiştirilmelidir.

6.4 Yedek parçalar



Yalnızca Renfert GmbH tarafından tedarik edilen veya onaylanan aksesuarları ve yedek parçaları kullanın.

Diğer aksesuarların veya başka yedek parçaların kullanılması yanlışlıkla kazalara ve hasarlara neden olabilir.

Aşınma ve yedek parçaları internetteki yedek parça listesinde bulabilirsiniz, bkz. bölüm. "Çevrimiçi yardım ve bilgi".

Garanti kapsamı dışında kalan parçalar (aşınan parçalar, sarf malzemeleri) yedek parça listesinde işaretlenmiştir.

Seri numarası, üretim tarihi ve cihaz versiyonu cihaz etiketi üzerinde bulunabilir.

7 Arızaların Giderilmesi

Arıza	Neden	Düzeltilici Eylem
Açma/kapama düğmesine basıldığında yanıt yok.	• Elektrik fişi takılı değil.	• Elektrik fişini takın.
Başlangıç modu ayarları değişmedi.	• Değerler kaydedilmedi. • Değerler başarılı bir şekilde kaydedilmedi.	• Başlangıç modu için yeni parlaklık ve renk sıcaklığı değerleri, başlangıç (Home) düğmesine 2 saniyeden uzun süre basılarak kaydedilmelidir. • Yoğunluk ekranı (17, Res. 1) yanıp söndüğünde başarılı bir kaydetme eylemi olmuş olur.
Çalışma masası lambası beklenmedik bir şekilde kapanıyor.	• Çalışma masası lambasının içindeki sıcaklık, aşırı ortam sıcaklığı nedeniyle izin verileden daha yüksek.	• Ortam sıcaklığını düşürün.

8 Teknik veriler

Ürün numarası:	2500 0600	2500 0700
Nominal gerilim / VAC:	100 - 240	
Uygun görülen şebeke gerilimi / VAC:	100 - 240	
Şebeke frekansı / Hz:	50 / 60	
Enerji tüketimi / W:	53	
Boyutlar		
Min. (geri çekilmiş) (genişlik x yükseklik x derinlik) / mm [inç]:	645 x 515 x 235 [25,4 x 20,3 x 9,25]	660 x 88 x 310 [26,0 x 3,5 x 12,2]
Maks. (uzatılmış) (genişlik x yükseklik x derinlik) / mm [inç]:	685 x 750 x 660 [27,0 x 29,5 x 26,0]	660 x 88 x 515 [26,0 x 3,5 x 20,3]
Ağırlık / kg [lbs]:	3,7 [8,16]	2,9 [6.39]
Faydalı ışık akısı, maks. (lm):	3250	
Renk sıcaklığı (K), yakl.:	3000 - 6000	
UGR value:	19	
Sağlanan ışık kaynağının enerji verimliliği sınıfı:	G	
Güvenli işletim için ortam koşulları		
Çevre koşulları:	Kapalı mekânlarda	
Ortam sıcaklığı, ta/°C [F]:	35 [95]	
Saklama ve taşıma için ortam koşulları		
Ortam sıcaklığı	- 20 ila + 60 °C [- 4 ila + 140 °F]	
Maksimum bağıl nem	%80	

9 Garanti

Renfert, ekipmanın doğru kullanılması koşuluyla ekipmanlarının tüm parçalarına **3 yıl garanti** sunar.

Garantiden faydalanabilmek için ön koşul yetkili satıcının orijinal satış faturasının bulundurulmasıdır.

Doğal aşınmaya maruz kalan parçalar (aşınan parçalar) ve sarf malzemeler garanti kapsamı dışındadır. Bu parçalar yedek parçalar listesinde belirtilmiştir.

Amaca uygun olmayan kullanım durumunda; kullanım, temizlik, bakım ve bağlantı kurallarına uyulmaması durumunda; yetkili bir satıcı tarafından yapılmayan tamiratlarda ve alıcının kendisinin tamirat yapması durumunda; başka üreticilerin yedek parçalarının kullanılması durumunda veya kullanım kurallarına göre uygun görülmeyen etkilerin oluşması durumunda garanti iptal olur.

Garanti talepleri garanti süresini uzatmaz.

9.1 Sorumluluğun Reddi

Renfert GmbH Limited Şirketi, aşağıda açıklanan koşulların oluşması durumunda her türlü zarar tazminatı taleplerini ve yine garanti kapsamındaki her türlü talebi reddeder:

- ▶ Ürün, kullanım talimatlarında belirtilenlerin dışındaki amaçlar için kullanıldığında.
- ▶ Ürün, kullanım talimatlarında açıklanan değişikliklerden farklı şekilde değiştirildiğinde.
- ▶ Ürün yetkili servis tarafından onarılmamış veya orijinal Renfert yedek parçaları kullanılmamış ise.
- ▶ Ürünün kullanımına görülebilir güvenlik kusurları veya hasarlara rağmen devam ediliyor ise.
- ▶ Ürün mekanik darbelere maruz kalmış veya düşürülmüş ise.

10 Bilgiye ilişkin yükümlülükler

- REACH ve SVHC ile ilgili bilgiler www.renfert.com adlı internet sitemizin destek bölümünde bulunmaktadır.

10.1 AB ülkeleri için imha bilgisi



Ekipmanın imha edilmesi uzman bir işletme tarafından yapılmalıdır. Ekipmandaki sağlığa zararlı kalıntılar konusunda uzman tesise bilgi verilmelidir.

Çevrenin korunması ve çevresel koşulların devamlılığı, çevre kirliliğinin önlenmesi ve ham maddelerin yeniden değerlendirilmesi işleminin (Recycling) iyileştirilmesi için Avrupa Komisyonu tarafından elektrikli ve elektronik ekipmanların yönetmelikle düzenlenmiş bir imha işleminin yapılması veya yeniden değerlendirilmesi amacıyla bunların üretici tarafından geri alınmasına yönelik bir düzenleme çıkarılmıştır.



Bu nedenle, bu sembole sahip ekipmanlar Avrupa Birliği içerisinde, ayrılmamış evsel atıklara atılmaz.

Lütfen kurallara uygun imha işlemleri hakkında yerel makamlarla irtibata geçin.

**Hochaktuell und ausführlich auf ...
Up to date and in detail at ...
Actualisé et détaillé sous ...
Aggiornato e dettagliato su ...
La máxima actualidad y detalle en ...
Актуально и подробно на ...**

www.renfert.com

Renfert GmbH • Untere Gießwiesen 2 • 78247 Hilzingen/Germany
Tel.: +49 7731 82 08-0 • Fax: +49 7731 82 08-70
www.renfert.com • info@renfert.com

Renfert USA • 3718 Illinois Avenue • St. Charles IL 60174/USA
Tel.: +1 6307 62 18 03 • Fax: +1 6307 62 97 87
www.renfert.com • info@renfertusa.com
USA: Free call 800 336 7422



making work easy

RU



LIGHT 1

Made in Germany

21-6029 16092024

Содержание

1	Помощь и информация в режиме онлайн	3
1.1	Используемые символы	3
2	Безопасность	3
2.1	Использование по назначению	3
2.2	Описание настоящей инструкции	3
2.3	Требования к пользователям	4
2.4	Безопасное состояние изделия	4
2.5	Опасности в результате изменений и ремонтных работ	4
2.6	Опасность в результате поражения электрическим током и возгорания	4
2.7	Опасность травмирования глаз и кожи	4
3	Описание изделия	5
3.1	Общее описание	5
3.2	Конструктивные группы и функциональные элементы	5
3.3	Объем поставки	5
3.4	Формы поставки	5
3.5	Принадлежности	6
4	Ввод в эксплуатацию	6
4.1	Распаковка	6
4.2	Установка	6
4.2.1	Оптимальное положение светильника для рабочего места	6
4.2.2	Крепление на рабочем столе	7
4.2.3	Крепление на стене	7
4.3	Подключение к электросети	8
5	Управление	8
5.1	Включение/выключение	8
5.2	Выбор режима	9
5.3	Настройка яркости	9
5.4	Регулировка цветовой температуры (цвета освещения)	9
5.5	Сохранение значений для домашнего режима	9
5.6	Регулировка положения светильника для рабочего места	9
5.6.1	Регулировка по высоте	9
5.6.2	Перемещение	10
6	Чистка/уход	10
6.1	Чистка	10
6.2	Очистка защитного стекла	10
6.3	Замена лампы	10
6.4	Запасные части	10
7	Устранение неисправностей	11
8	Технические данные	11
9	Гарантия	11
9.1	Исключение ответственности	12
10	Требования к представлению информации	12
10.1	Указание по утилизации для стран ЕС	12

1 Помощь и информация в режиме онлайн

www.renfert.com/25000600



Здесь доступны следующие документы и информация для загрузки:

- Инструкция по эксплуатации
- Краткое руководство пользователя
- Списки и чертежи запасных частей
- Инструкция по ремонту
- Вопросы и ответы, причины и устранение неисправностей
- Как это сделать — видео
- Декларации о соответствии

Обратите внимание: перечисленные документы и информация доступны не для всех продуктов.
Вступление

1.1 Используемые символы

Значение символов в данной инструкции или на изделии:



Опасность

Непосредственная опасность травмирования. Учитывайте сопровождающие документы!



Электрическое напряжение

Существует опасность поражения электрическим током.



Внимание!

Несоблюдение этого указания может привести к повреждению изделия.



Указание

Полезное указание, облегчающее обращение с оборудованием.



Изделие соответствует соответствующим Директивам ЕС.



Изделие подпадает под требования Директивы ЕС 2002/96/EG (WEEE — директива ЕС об утилизации отходов электрического и электронного оборудования).

- Перечисление, обратите особое внимание

- Перечисление
- Поднумерация

⇒ Указание о выполнении действия / необходимое действие / ввод данных / последовательность действий:

необходимо выполнить указанное действие в предписанном порядке.

- ◆ Результат действия / реакция изделия / реакция программы:

изделие или программа реагирует на действие пользователя или на определенное наступившее событие.

Другие символы объясняются по мере их применения.

2 Безопасность

2.1 Использование по назначению

Изделие предназначено для освещения на рабочем месте и не предназначено для общего освещения.

2.2 Описание настоящей инструкции

Настоящая инструкция по эксплуатации направлена на безопасность применения изделия.

Несоблюдение инструкции по эксплуатации может привести к несчастным случаям, связанным с опасным для жизни поражением электрическим током, травмами и материальным ущербом.

⇒ Изделие разрешается использовать исключительно согласно настоящей инструкции по эксплуатации.

⇒ Инструкцию по эксплуатации следует держать вблизи изделия.

⇒ Инструкция по эксплуатации подлежит передаче всем последующим пользователям изделия.

2.3 Требования к пользователям

⇒ Изделие разрешается передавать в управление только лицам в возрасте от 14 лет, которые ознакомлены с порядком работы и правилами в зуботехнической лаборатории и проинструктированы относительно управления изделием.

2.4 Безопасное состояние изделия

Дефектные, поврежденные или негерметичные компоненты могут стать причиной травм.

⇒ Необходимо проверять сетевой кабель, корпус и другие компоненты, такие как соединительные провода, шланги и пленочная панель управления, на наличие повреждений, например сгибов, трещин, пористости и признаков старения.

⇒ Поврежденное изделие следует немедленно вывести из эксплуатации и извлечь вилку сетевого шнура из розетки электропитания. Изделие необходимо отправить в ремонт или произвести его безопасную утилизацию. До этого необходимо заблокировать возможность повторного включения изделия.

⇒ Запрещено подвергать изделие механическим ударам. Нельзя ронять изделие.

2.5 Опасности в результате изменений и ремонтных работ

Ненадлежащим образом выполненные изменения или ремонтные работы на изделии могут привести к несчастным случаям, возгоранию и поражению электрическим током.

⇒ Изделие следует передавать или отправлять на ремонт только в авторизованную фирму.

2.6 Опасность в результате поражения электрическим током и возгорания

Опасность поражения электрическим током и возгорания из-за слишком высокого рабочего напряжения или отсутствия провода защитного заземления.

⇒ Розетка для вилки сетевого кабеля должна быть легкодоступной.

⇒ Вводить изделие в эксплуатацию следует только с сетевым кабелем и типовой для данной страны вилкой. Изменять сетевой кабель может только специалист-электрик.

⇒ Изделие разрешается вводить в эксплуатацию только в том случае, если данные паспортной таблички соответствуют сети электропитания.

⇒ Подключать изделие следует только к розеткам, соединенным с системой защитного заземления.

2.7 Опасность травмирования глаз и кожи

Опасность ослепления!

⇒ Запрещается смотреть прямо на лампу!

Опасность ожога!

Поверхность светильника для рабочего места нагревается при эксплуатации.

⇒ Для изменения положения беритесь за светильник сбоку!

3 Описание изделия

3.1 Общее описание

Светильник для рабочего места LIGHT 1 предназначен для освещения рабочего места зубного техника. Возможность регулировки яркости и цвета освещения позволяет адаптировать освещение под обрабатываемый объект. Можно сохранять собственные настройки либо активировать предварительно настроенные комбинации яркости и цвета освещения.

3.2 Конструктивные группы и функциональные элементы

- | | | | |
|----|----------------------------------|----|---|
| 1 | Панель управления | 12 | Режим тени (предварительно настроенные значения цвета и яркости освещения) |
| 2 | Регулировка по высоте / фиксатор | 13 | Композитный режим (предварительно настроенные значения цвета и яркости освещения) |
| 3 | Цоколь | 14 | Цветовая температура (цвет освещения) |
| 4 | Фиксатор шарнира | 15 | Яркость |
| 5 | Сетевой кабель | 16 | Кнопки плюс/минус для увеличения/уменьшения значения |
| 10 | Питание | 17 | Индикатор интенсивности (для яркости и цветовой температуры) |
| 11 | Домой | | |

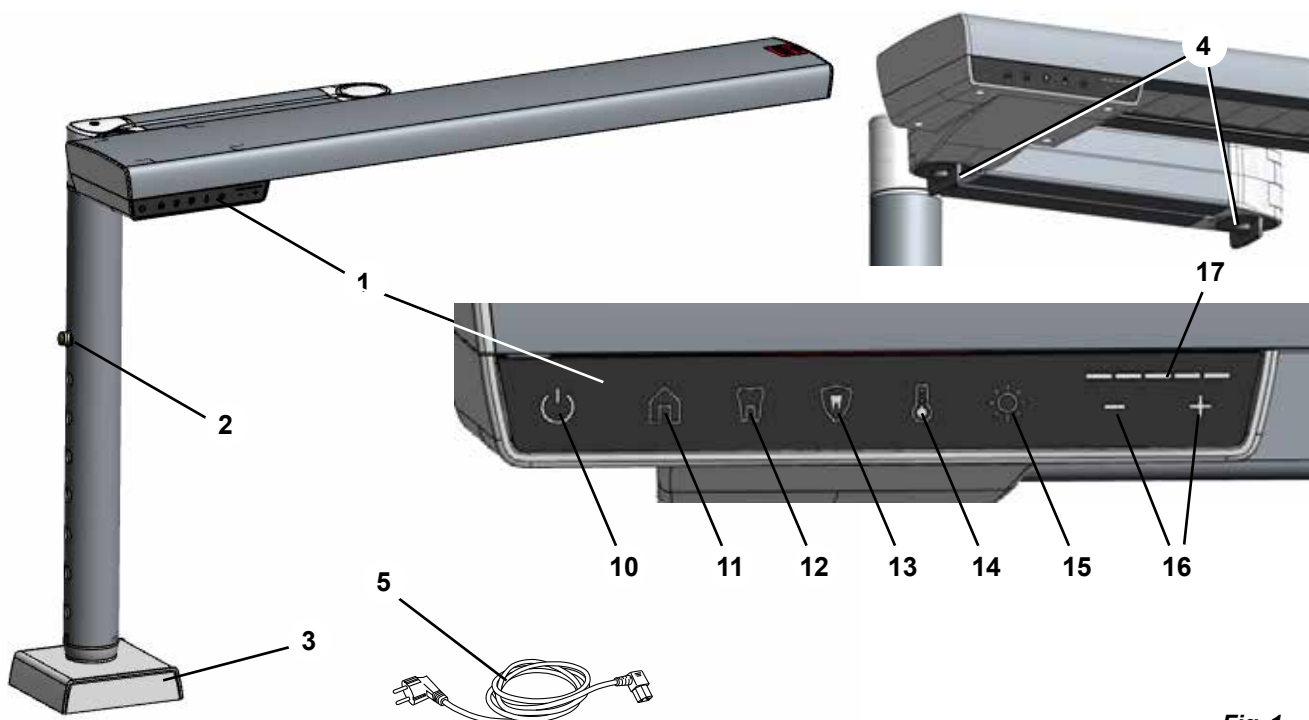


Fig. 1

3.3 Объем поставки

- 1 светильник для рабочего места LIGHT 1
- 1 Сетевой кабель
- 4 универсальных винта 6x35-T30 (только для 2500 0600)
- 4 универсальных дюбеля 8x40 (только для 2500 0700)
- 4 винта 4,5x45-T25 (только для 2500 0700)
- 4 подкладных шайбы и колпачка (только для 2500 0700)
- 1 угловая отвертка T25 (только для 2500 0700)
- 1 инструкция по эксплуатации
- 1 шаблон для сверления

3.4 Формы поставки

- 2500 0600 Светильник для рабочего места, настольный монтаж, кронштейн слева
- 2500 0700 Светильник для рабочего места, настенный монтаж

3.5 Принадлежности

2500 0510 Настольный зажим для светильника для рабочего места
2410 0000 Renfert CONNECT stick
Проверьте доступность для вашей страны на сайте
www.renfert.com/connect

4 Ввод в эксплуатацию

4.1 Распаковка

- ⇒ Извлеките оборудование и принадлежности из коробки.
- ⇒ Проверьте комплектность поставки (сверьте с объемом поставки).

4.2 Установка

В зависимости от исполнения светильник может крепиться на рабочем столе или на стене. Крепление на рабочем столе выполняется с помощью винтов или зажима, доступного как принадлежность.

- ⇒ Выбирайте место установки так, чтобы розетка для вилки сетевого кабеля была легко доступна.



Монтаж светильника для рабочего места следует выполнять вдвоем!

4.2.1 Оптимальное положение светильника для рабочего места

По опыту выяснено, что лучшее освещение рабочего места достигается, когда светильник размещается на расстоянии около 200 мм от рабочего места при измерении от передней кромки столешницы до центральной линии светильника, см. рис. 2.

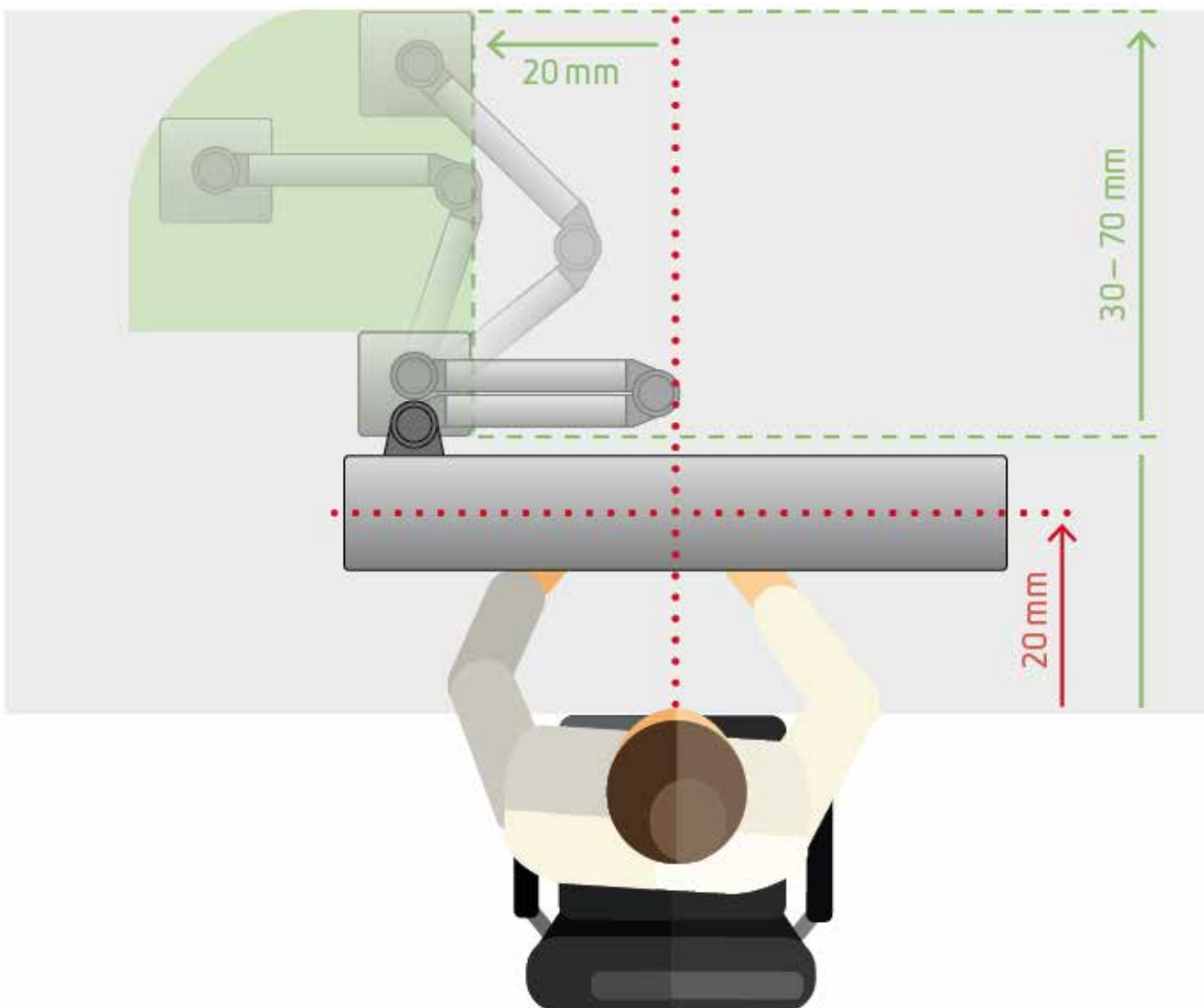


Fig. 2

4.2.2 Крепление на рабочем столе

i Для универсальных винтов потребуется отвертка Torx T30.

- ⇒ Нажмите фиксатор регулировки по высоте (2, рис. 1) и вытяните внутреннюю трубку за цоколь до максимального положения.
- ⇒ Слегка отогните крышку справа и слева и сдвиньте ее вверх (рис. 3).
- ⇒ Определите подходящее место крепления на рабочем столе.

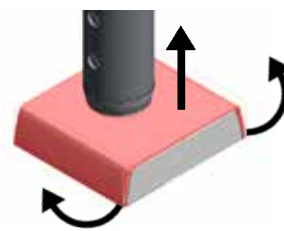


Fig. 3

i Чтобы определить подходящее место крепления, отпустите фиксатор шарнира (4, рис. 1) и убедитесь, что светильник можно переместить в ранее описанное оптимальное положение (гл. 4.2.1).

- ⇒ Расположите светильник на месте установки и удерживайте его.
- ⇒ С помощью прилагаемых винтов закрепите цоколь на рабочем столе.
- ⇒ Вновь защелкните крышку на цоколе.

i Если сетевой кабель требуется провести через столешницу, используйте прилагаемый шаблон для сверления «Стол», чтобы просверлить отверстие для сетевого кабеля через столешницу.

Шаблон также можно использовать для того, чтобы предварительно разметить отверстия для 4 винтов. Диаметр сверла должен составлять не более 2 мм.



Чтобы провести сетевой кабель через столешницу, потребуется демонтировать, а затем вновь установить на него сетевой штекер.

Эта работа выполняется только специалистом-электриком!

4.2.3 Крепление на стене



Внимание!

Стена должна обладать стабильностью, достаточной для крепления светильника для рабочего места.

Крепление на стены из гипсокартона не допускается.



В комплект поставки входят 4 универсальных дюбеля и 4 винта для настенного монтажа.

В случае работы с особыми стенами, возможно, потребуется использовать специальные дюбели.



При определении положения для крепления необходимо соблюдать следующее:

- ▶ При настенном монтаже светильник для рабочего места невозможно регулировать по высоте!
- ▶ Рекомендованное расстояние до рабочей поверхности составляет 600 мм.
- ▶ Светильник для рабочего места можно переместить в ранее описанное оптимальное положение (гл. 4.2.1).

⇒ Проверьте, что в предполагаемом месте монтажа не проходят электрические провода или водопроводные трубы.

⇒ Используйте прилагаемый шаблон «Стена», чтобы разметить положение отверстий для крепежных винтов.

⇒ Просверлите отверстия в соответствии с используемыми дюбелями. Вставьте дюбели.

⇒ Проведите сетевой кабель через паз в стенной панели (21).

⇒ Держа светильник вместе со стенной панелью на стене, закрепите его винтами.



Fig. 4

4.3 Подключение к электросети



Необходимо учитывать указания в гл. 2.6 «Опасность в результате поражения электрическим током и возгорания»!

⇒ Вставьте сетевой кабель в штекер на соединительном кабеле на цоколе светильника.

⇒ Вставьте сетевой штекер в розетку.

5 Управление

Светильник для рабочего места LIGHT 1 имеет 3 режима с предустановленными значениями для яркости и цвета освещения, которые можно выбрать кнопками 11, 12, 13, а также стандартный режим.

- Стандартный режим: значения для яркости и цвета освещения можно выбирать индивидуально.
- Домашний (11): сохраненные в этом режиме значения для яркости и цвета освещения можно изменять и вновь сохранять для режима «Домашний».
- Режим тени / определение цвета зубов (12): значения, сохраненные в этом режиме, ориентируются на позицию DGZMK (Немецкого общества стоматологии и челюстно-лицевой хирургии) и изменению не подлежат.
- Композитный режим (13): этот предварительно настроенный режим позволяет увеличивать время обработки отверждаемых светом композитных материалов. Его изменение невозможно.

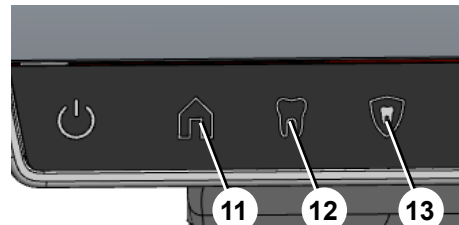


Fig. 5



Настройки режима тени и композитного режима рассчитаны на расстояние 600 мм от светильника до рабочей поверхности, и изменить их невозможно.



Если в одном из трех режимов (домашний, режим тени, композитный режим) изменить яркость или цвет освещения, произойдет выход из этого режима и переход в стандартный режим.

5.1 Включение/выключение

⇒ Нажмите кнопку питания (10)

- ♦ Светильник для рабочего места включается.
- ♦ Восстанавливается режим, активированный при последнем отключении.
 - Стандартный режим с последними значениями для яркости и цвета освещения
 - Домой
 - Режим тени
 - Композитный режим
- ♦ Включается подсветка кнопки яркости (15, рис. 1).
- ♦ При необходимости подсвечивается кнопка соответствующего режима.
- ♦ На индикаторе интенсивности (17, рис. 1) отображается текущий уровень яркости.

⇒ Нажмите кнопку питания (10)

- ♦ Сохраняются текущие настройки.
- ♦ Светильник для рабочего места выключается.

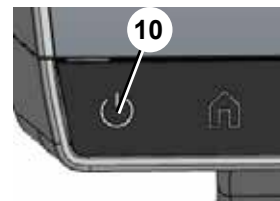


Fig. 6

5.2 Выбор режима

⇒ Нажмите кнопку требуемого режима (11, 12, 13).

- ◆ Включается подсветка кнопки выбранного режима.
- ◆ Устанавливаются значения яркости и цвета освещения, сохраненные для этого режима.
- ◆ Включается подсветка кнопки яркости (15, рис. 1).
- ◆ На индикаторе интенсивности (17, рис. 1) отображается текущий уровень яркости.

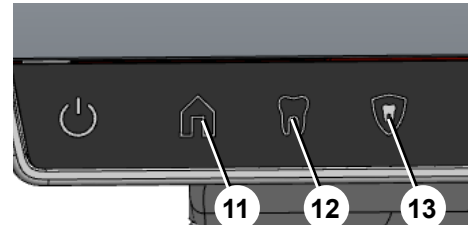


Fig. 7

5.3 Настройка яркости

Яркость можно непосредственно изменять в каждом режиме. Поэтому подсветка кнопки яркости (15) включена во всех режимах.

- ◆ На индикаторе интенсивности (17) отображается текущее значение яркости.

⇒ Настройте нужное значение с помощью кнопок «плюс/минус» (16).

- ◆ Подсветка кнопки выбранного режима гаснет.

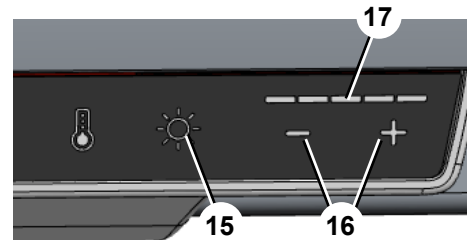


Fig. 8

5.4 Регулировка цветовой температуры (цвета освещения)

Для изменения цвета освещения предварительно необходимо нажать кнопку цветовой температуры (14).

⇒ Нажмите кнопку цветовой температуры (14).

- ◆ Включается подсветка кнопки цветовой температуры (14).
- ◆ Текущее значение цвета освещения отображается на индикаторе интенсивности (17).

⇒ Настройте нужное значение с помощью кнопок «плюс/минус» (16).

- ◆ Примерно через 5 секунд автоматически включается настройка яркости.

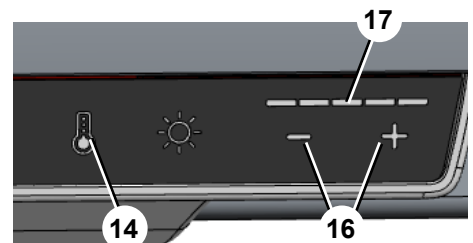


Fig. 9

5.5 Сохранение значений для домашнего режима

Значения яркости и цвета освещения, используемые для домашнего режима, можно изменять и сохранять заново.

⇒ Настройте яркость и цвет освещения, как было описано ранее.

⇒ Нажмите кнопку домашнего режима (11, рис.1) и удерживайте ее нажатой (более 2 секунд).

- ◆ Текущие значения яркости и цвета освещения сохраняются.
- ◆ Сохранение подтверждается визуально путем мигания индикатора интенсивности (17, рис. 1).

5.6 Регулировка положения светильника для рабочего места

Светильник для рабочего места можно отрегулировать по высоте, а также перемещать по горизонтали над рабочем местом.



При настенном монтаже светильник для рабочего места невозможно регулировать по высоте!

5.6.1 Регулировка по высоте



При регулировке высоты следите за тем, чтобы расстояние между выходом пламени установленной под светильником горелки и нижней стороной светильника составляло не менее 300 мм!

Для регулировки по высоте доступно множество положений.

⇒ Удерживайте колонну.

⇒ Нажмите фиксатор регулировки по высоте (2, рис. 1).

⇒ Переместите колонну вверх/вниз.

⇒ В новом положении должен сработать фиксатор.

- ▶ Рекомендованное расстояние до рабочей поверхности составляет 600 мм.

5.6.2 Перемещение

- ⇒ Отпустите фиксатор шарнира (4).
- ⇒ Переместите светильник в нужное положение.
- ⇒ Вновь затяните фиксатор шарнира.



Fig. 10

6 Чистка/уход



Оборудование не содержит деталей, которые нуждаются в техническом обслуживании. Открытие оборудования, кроме случаев, описываемых в дальнейшем, недопустимо!



Перед проведением работ по очистке и техническому обслуживанию:

- ▶ Выключите оборудование и извлеките вилку сетевого кабеля из розетки!
- ▶ Дождитесь, когда оборудование полностью охладится!

6.1 Чистка



Запрещается обрабатывать устройство паром.

- ⇒ Протрите наружную сторону светильника мягкой, сухой салфеткой.
- ⇒ Не используйте чистящие средства, содержащие растворители, кислоты или абразивы.

6.2 Очистка защитного стекла

Защитное стекло перед осветительным прибором можно вытянуть в сторону для очистки после снятия правой крышки.



Извлеките вилку сетевого кабеля из розетки!

- ⇒ Выкрутите винты (22), отвертка TX10.
- ⇒ Снимите крышку (23).
- ⇒ Вытяните защитное стекло прямо.
- ⇒ Уложите защитное стекло на мягкую салфетку, чтобы не допустить царапин.
- ⇒ Очистите защитное стекло спиртовым чистящим средством.



Fig. 11



Не пытайтесь удалить загрязнения с защитного стекла с помощью полировальной пасты!

Запрещается чистить защитное стекло паром!

- ⇒ Прямо вставьте защитное стекло в профиль.



Вставляйте защитное стекло так, чтобы конец с узкой черной крышкой находился внутри. В противном случае часть внешнего вида будет перекрыта крышкой.

- ⇒ Установите крышку и вкрутите винты.

6.3 Замена лампы

Лампу можно заменять.

Заменять лампу разрешается только специалисту-электрику.

6.4 Запасные части



Разрешается использовать только принадлежности и запасные части, поставленные или разрешенные компанией Renfert GmbH.

Использование иных принадлежностей или других запасных частей может привести к непредвиденным несчастным случаям или материальному ущербу.

Сменные запасные части указаны в списке запчастей в сети Интернет, см. главу «Помощь и информация в режиме онлайн».

Детали, исключенные из гарантии (быстроизнашивающиеся детали, расходные материалы), помечены в списке запчастей.

Номер серии, дата изготовления и версия оборудования указаны на паспортной табличке оборудования.

7 Устранение неисправностей

Неисправности	Причина	Устранение
Отсутствует реакция при нажатии кнопки «ВКЛ./ВЫКЛ.».	• Вилка сетевого кабеля не вставлена в розетку.	• Вставьте в розетку вилку сетевого кабеля.
Настройки домашнего режима не изменились.	• Значения не сохранились. • Не удалось сохранить значения.	• Для подтверждения новых значений яркости и цвета освещения в домашнем режиме необходимо нажать и удерживать нажатой кнопку домашнего режима более 2 секунд. • Об успешном сохранении сигнализирует мигание индикатора уровня (17, рис. 1).
Светильник резко выключается.	• Температура светильника выше допустимой из-за слишком высокой температуры окружающей среды.	• Обеспечьте более низкую температуру окружающей среды.

8 Технические данные

Артикул:	2500 0600	2500 0700
Номинальное напряжение, В	100–240	
Допустимое сетевое напряжение, В	100–240	
Частота/Гц:	50/60	
Потребляемая мощность / Вт:	53	
Габариты: мин. (в сложенном состоянии) (ширина x высота x глубина) / мм [дюймы]:	645 x 515 x 235 [25,4 x 20,3 x 9,25]	660 x 88 x 310 [26,0 x 3,5 x 12,2]
макс. (в разложенном состоянии) (ширина x высота x глубина) / мм [дюймы]:	685 x 750 x 660 [27,0 x 29,5 x 26,0]	660 x 88 x 515 [26,0 x 3,5 x 20,3]
Вес / кг [фунты]:	3,7 [8,16]	2,9 [6,39]
Макс. полезный световой поток, лм:	3250	
Цветовая температура (К), около:	3000–6000	
Значение UGR:	19	
Класс энергосбережения источника света:	A+	
Условия окружающей среды, необходимые для безопасной эксплуатации		
Окружающие условия:	во внутренних помещениях	
Температура окружающей среды, t_a / °C [F]:	35 [95]	
Условия окружающей среды для хранения и транспортировки		
Температура окружающей среды:	от -20 до +60 °C [от -4 до +140 °F]	
максимальная относительная влажность:	80 %	

9 Гарантия

При надлежащем использовании фирма Renfert предоставляет **гарантию** на все части оборудования **сроком на 3 года**.

Условием для предъявления требований об исполнении гарантийных обязательств является наличие оригинала счета на продажу, выданного специализированной торговой фирмой.

На детали, подверженные естественному износу (быстроизнашивающиеся детали), и на расходные детали гарантия не распространяется. Эти детали отмечены в списке запчастей.

Гарантия прекращает свое действие в случае ненадлежащего использования, неисполнения инструкций по эксплуатации, чистке, уходу и подключению, в случае ремонта, выполненного собственными силами или произведенного неавторизованной фирмой, в случае использования запчастей других производителей и в случаях необычных или недопустимых с точки зрения инструкции по эксплуатации вмешательств.

Гарантийные услуги не являются поводом для продления гарантии.

9.1 Исключение ответственности

Renfert GmbH отклоняет всяческие претензии по возмещению ущерба и оказанию гарантийных услуг, если:

- ▶ изделие используется в иных целях, нежели чем указанных в инструкции по эксплуатации;
- ▶ изделие подвергалось каким-либо изменениям (кроме описываемых в инструкции по эксплуатации);
- ▶ изделие подвергалось ремонту неавторизованной службой сервиса, или использовались запчасти, не являющиеся оригинальными запчастями фирмы Renfert;
- ▶ изделие, несмотря на видимые недостатки в отношении безопасности или повреждения, продолжает находиться в эксплуатации;
- ▶ изделие подвергалось механическим ударам, или его уронили.

10 Требования к представлению информации

- ▶ Информацию о REACH и SVHC можно найти на нашей странице в сети Интернет по адресу www.renfert.com в разделе «Поддержка».

10.1 Указание по утилизации для стран ЕС



Утилизация оборудования должна производиться специализированным предприятием. Необходимо проинформировать это предприятие о вредных для здоровья остатках в оборудовании.

Для сохранения и защиты окружающей среды, препятствия загрязнению окружающей среды и улучшения повторного использования сырьевого материала (рециклирования) Европейская комиссия выпустила Директиву, в соответствии с которой электрическое и электронное оборудование принимается обратно производителем, чтобы передать его на надлежащую утилизацию или повторную переработку.



Оборудование, отмеченное данным символом, нельзя утилизировать в границах Европейского союза как несортированные бытовые отходы.

Запросите информацию в органах власти по Вашему месту жительства о правильной утилизации отходов.

**Hochaktuell und ausführlich auf ...
Up to date and in detail at ...
Actualisé et détaillé sous ...
Aggiornato e dettagliato su ...
La máxima actualidad y detalle en ...
Актуально и подробно на ...**

www.renfert.com

Renfert GmbH • Untere Gießwiesen 2 • 78247 Hilzingen/Germany
Tel.: +49 7731 82 08-0 • Fax: +49 7731 82 08-70
www.renfert.com • info@renfert.com

Renfert USA • 3718 Illinois Avenue • St. Charles IL 60174/USA
Tel.: +1 6307 62 18 03 • Fax: +1 6307 62 97 87
www.renfert.com • info@renfertusa.com
USA: Free call 800 336 7422



making work easy



pl

LIGHT 1

Made in Germany

21-6029 16092024

Zawartość

1	Pomoc i informacje online.....	3
1.1	Użyte symbole.....	3
2	Bezpieczeństwo.....	3
3	Opis produktu.....	5
3.1	Opis ogólny.....	5
3.2	Podzespoły i elementy funkcyjne.....	5
3.3	Zakres dostawy.....	5
3.4	Formy dostawy.....	6
3.5	Akcesoria.....	6
4	Uruchomienie.....	6
4.1	Rozpakowanie.....	6
4.2	Ustawienie.....	6
4.2.1	Optymalna pozycja oświetlenia miejsca pracy.....	6
4.2.2	Mocowanie do stołu roboczego.....	7
4.2.3	Montaż ścienny.....	7
4.3	Podłączenie elektryczne.....	7
5	Obsługa.....	8
5.1	Włączanie/wyłączanie.....	8
5.2	Wybór trybu.....	8
5.3	Ustawianie jasności.....	8
5.4	Ustawianie barwy światła.....	9
5.5	Zapisywanie wartości dla trybu Home.....	9
5.6	Przestawianie lampy roboczej.....	9
5.6.1	Regulacja wysokości.....	9
5.6.2	Przesuwanie.....	9
6	Czyszczenie/konserwacja.....	9
6.1	Czyszczenie.....	10
6.2	Czyszczenie szyby pokrywy.....	10
6.3	Wymiana źródła światła.....	10
6.4	Części zamienne.....	10
7	Usuwanie usterek.....	10
8	Dane techniczne.....	11
9	Gwarancja.....	11
9.1	Wyłączenie odpowiedzialności.....	11
10	Wymogi informacyjne.....	12
10.1	Wskazówki dotyczące utylizacji w krajach UE.....	12

1 Pomoc i informacje online

www.renfert.com/25000600



Tutaj znajdziesz następujące dokumenty i informacje do pobrania:

- Instrukcja obsługi
- Skrócona instrukcja obsługi
- Listy części zamiennych i rysunki części zamiennych
- Instrukcje dotyczące naprawy
- Najczęściej zadawane pytania, przyczyny i usuwanie usterek
- Jak to zrobić - filmy
- Deklaracje zgodności

Uwaga: Wymienione dokumenty i informacje nie są dostępne dla wszystkich produktów.

pl

1.1 Użyte symbole

W niniejszej instrukcji lub na produkcie znajdują się symbole o następującym znaczeniu:



Niebezpieczeństwo

Istnieje bezpośrednie zagrożenie zranienia. Należy przestrzegać załączonych dokumentów!



Napięcie elektryczne

Istnieje niebezpieczeństwo porażenia prądem.



Uwaga

W przypadku nieprzestrzegania podanych wskazówek istnieje niebezpieczeństwo uszkodzenia produktu.



Wskazówka

Podaje przydatną wskazówkę ułatwiającą obsługę.



Produkt jest zgodny z odpowiednimi dyrektywami UE.



Produkt jest objęty dyrektywą UE 2002/96/WE (dyrektywa w sprawie zużytego sprzętu elektrycznego i elektronicznego).

► Wyliczenie, należy zwrócić szczególną uwagę

- Wyliczenie czynności
 - Wyliczenie drugorzędnych czynności

⇒ Instrukcja postępowania / wymagane działanie / wprowadzenie wartości / sekwencja czynności:

Użytkownik zostanie poproszony o wykonanie konkretnych czynności w podanej kolejności.

- ◆ Wynik działania / reakcja produktu / reakcja programu:

Produkt lub program reaguje na działanie użytkownika lub na określone zdarzenie.

Inne symbole zostały wyjaśnione przy ich zastosowaniu.

2 Bezpieczeństwo

2.1 Zastosowanie zgodne z przeznaczeniem

Produkt służy do oświetlenia stanowisk technicznych i nie jest przeznaczony do oświetlenia ogólnego.

2.2 Znaczenie niniejszej instrukcji

Niniejsza instrukcja obsługi umożliwia bezpieczne użytkowanie produktu.

Nieprzestrzeganie instrukcji obsługi może spowodować zagrażające życiu porażenie prądem elektrycznym, obrażenia ciała i szkody.

⇒ Produktu należy używać wyłącznie zgodnie z niniejszą instrukcją obsługi.

⇒ Instrukcja obsługi powinna być dostępna w pobliżu produktu.

⇒ Instrukcję obsługi należy przekazać wszystkim kolejnym użytkownikom produktu.

2.3 Wymagania wobec operatorów

⇒ Produkt mogą obsługiwać wyłącznie osoby w wieku co najmniej 14 lat zaznajomione z procedurami i zasadami obowiązującymi w laboratorium dentystycznym i przeszkolone w zakresie obsługi produktu.

2.4 Bezpieczny stan produktu

Wadliwe, uszkodzone lub nieszczelne elementy mogą spowodować obrażenia.

⇒ Należy sprawdzić kabel zasilający, obudowę i inne elementy takie jak przewody przyłączeniowe, węże i folię roboczą pod kątem uszkodzeń takich jak złamania, pęknięcia, porowatość i oznaki starzenia.

⇒ Uszkodzony produkt należy natychmiast wyłączyć z eksploatacji i wyciągnąć wtyczkę sieciową. Należy wysłać produkt do naprawy lub zutylizować go w bezpieczny sposób. Do tego czasu należy zabezpieczyć produkt przed ponownym włączeniem, aby nie doszło do jego przypadkowego użycia.

⇒ Nie narażać produktu na uderzenia mechaniczne. Nie dopuszczać do upuszczenia urządzenia.

2.5 Zagrożenia spowodowane modyfikacjami i naprawami

Niewłaściwe modyfikacje i naprawy produktu mogą prowadzić do wypadków, pożaru i porażenia prądem.

⇒ Naprawę produktu należy zlecać wyłącznie wyspecjalizowanym sprzedawcom lub wysłać je do serwisu.

2.6 Niebezpieczeństwo porażenia prądem i pożaru

Niebezpieczeństwo porażenia prądem i pożaru z powodu zbyt wysokiego napięcia roboczego lub braku przewodu ochronnego.

⇒ Wtyczka sieciowa powinna być łatwo dostępna.

⇒ Tego produktu należy używać tylko z kablem zasilającym wyposażonym we wtyczkę stosowaną w danym kraju. Wymianę kabla zasilającego należy zlecać wyłącznie wykwalifikowanemu elektrykowi.

⇒ Produkt należy uruchamiać tylko wtedy, gdy informacje na tabliczce znamionowej są zgodne z napięciem sieciowym.

⇒ Produkt podłączać wyłącznie do gniazd podłączonych do przewodu ochronnego.

2.7 Niebezpieczeństwo urazów oczu i obrażeń skóry

Niebezpieczeństwo oślepienia!

⇒ Nie patrzeć bezpośrednio w lampę!

Niebezpieczeństwo poparzenia!

Powierzchnia lampy roboczej podczas pracy ulega rozgrzaniu.

⇒ W celu przestawienia lampy należy ją chwycić z boku!

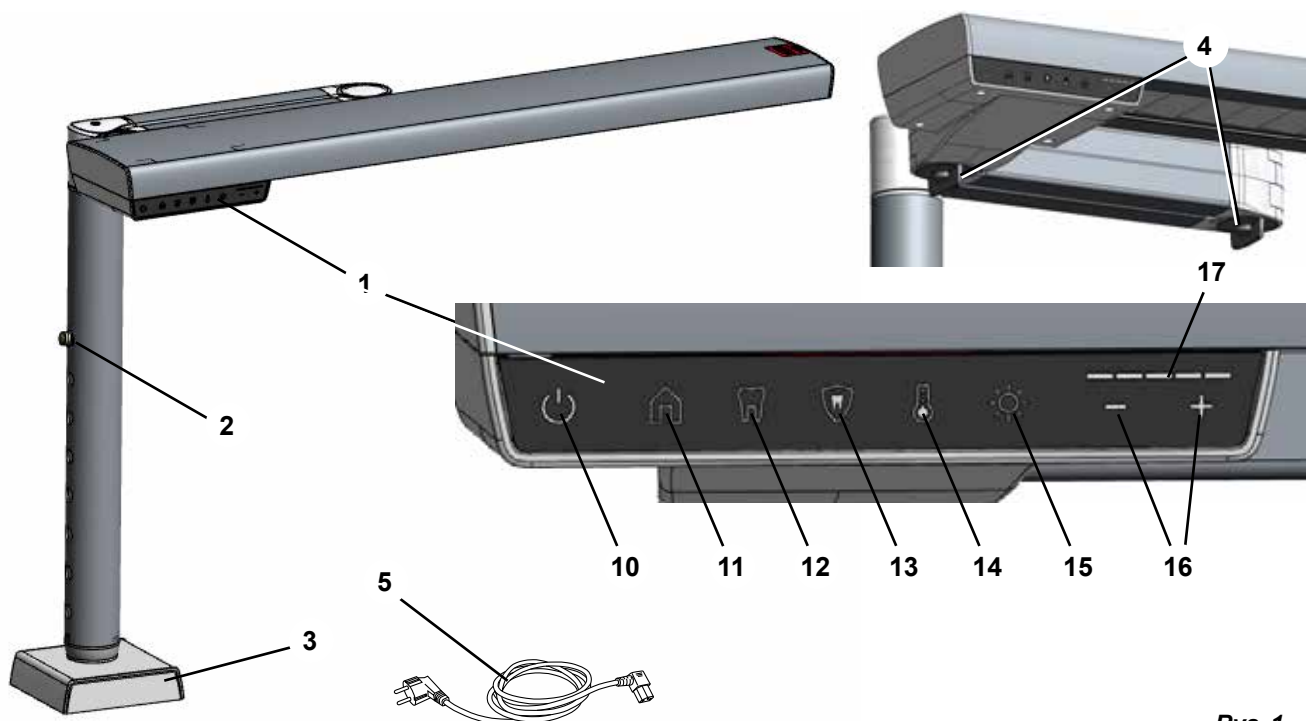
3 Opis produktu

3.1 Opis ogólny

Lampa robocza LIGHT 1 służy do oświetlenia miejsca wykonywania prac dentystycznych. Funkcja ustawiania jasności i barwy światła umożliwia dokładne dostosowanie światła do obrabianego obiektu. Można zapisać własne ustawienia lub użyć ustawionych wstępnie połączeń jasności i barwy światła.

3.2 Podzespoły i elementy funkcyjne

- | | | | |
|----|--------------------------------|----|---|
| 1 | Panel sterowania | 12 | Tryb Shade (ustawione wstępnie wartości barwy światła i jasności) |
| 2 | Regulacja wysokości/blokowanie | 13 | Tryb Composite (ustawione wstępnie wartości barwy światła i jasności) |
| 3 | Podstawa | 14 | Color temperature |
| 4 | Blokada przegubu | 15 | Brightness |
| 5 | Kabel zasilający | 16 | Przycisk plus/minus, zwiększanie/zmniejszanie wartości |
| 10 | Włącznik | 17 | Wskaźnik natężenia (jasności i barwy światła) |
| 11 | Home | | |



Rys. 1

3.3 Zakres dostawy

- 1 Lampa robocza LIGHT 1
- 1 Kabel zasilający
- 4 Śruby uniwersalne 6 x 35-T30 (tylko z modelem 2500 0600)
- 4 Kołki uniwersalne 8 x 40 (tylko z modelem 2500 0700)
- 4 Śruby 4,5 x 45-T25 (tylko z modelem 2500 0700)
- 4 podkładki i zaślepki (tylko dla 2500 0700)
- 1 śrubokręt offsetowy T25 (tylko dla 2500 0700)
- 1 instrukcja obsługi
- 1 Szablon do wiercenia

3.4 Formy dostawy

2500 0600 Lampa robocza do montażu stołowego, ramię lewe

2500 0700 Lampa robocza do montażu ściennego

3.5 Akcesoria

2500 0510 Zacisk stołowy lampy roboczej

2410 0000 Pendrive Renfert CONNECT

Dostępność w danym kraju należy sprawdzić na naszej stronie internetowej
www.renfert.com/connect

4 Uruchomienie

4.1 Rozpakowanie

⇒ Wyjąć z kartonu urządzenie i dodatkowe elementy wyposażenia.

⇒ Sprawdzić przesyłkę pod kątem kompletności (patrz zakres dostawy).

4.2 Ustawienie

Lampę roboczą można w zależności od wersji przymocować do stołu lub ściany. Lampę roboczą mocuje się do stołu za pomocą śrub lub zacisku stołowego dostępnego jako akcesorium.

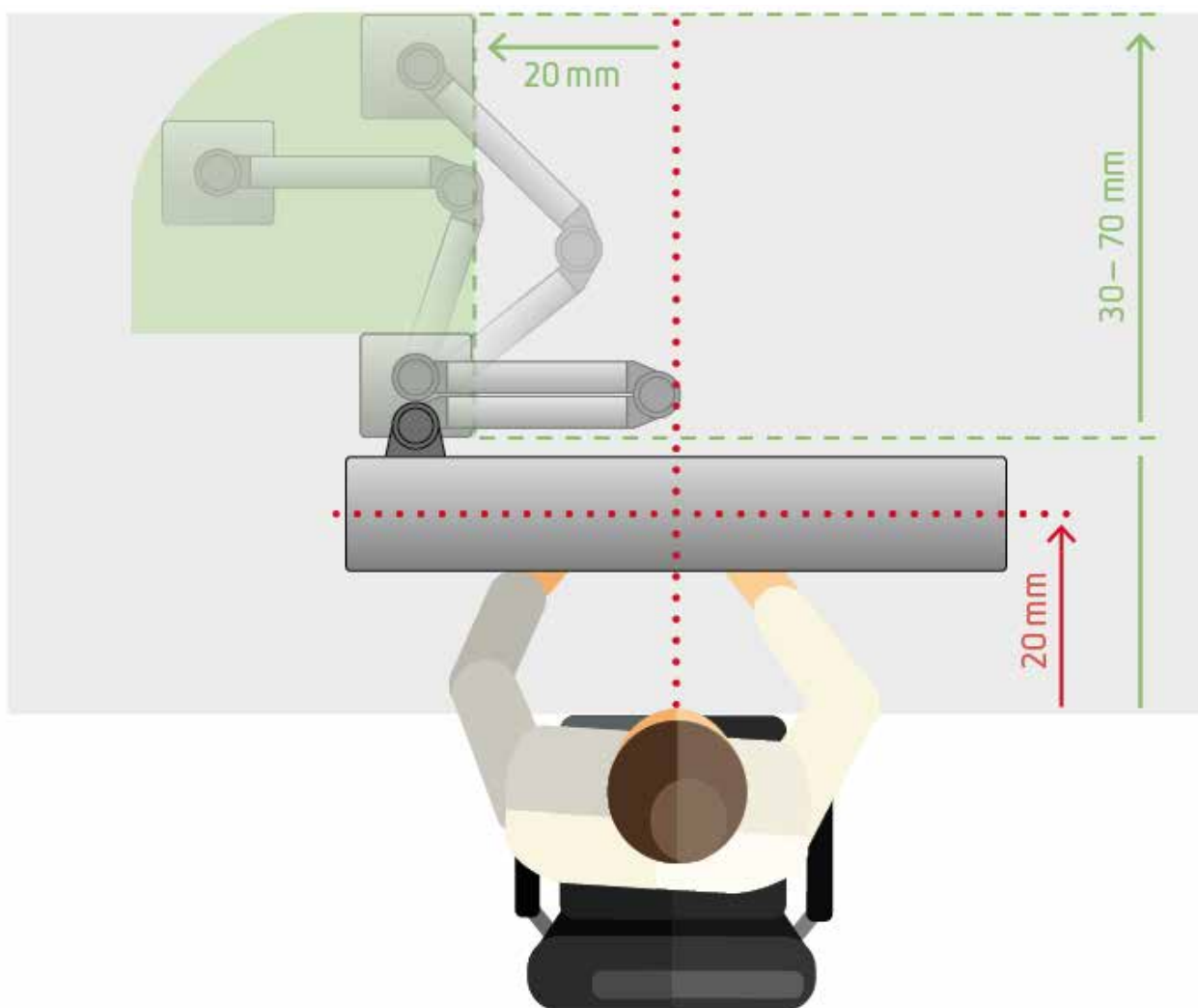
⇒ Miejsce ustawienia wybrać tak, aby wtyczka sieciowa była łatwo dostępna.



Montaż lampy roboczej muszą wykonywać dwie osoby!

4.2.1 Optymalna pozycja oświetlenia miejsca pracy

Badania wykazały, że najlepsze oświetlenie miejsca pracy uzyskuje się, gdy lampa stanowiskowa jest umieszczona w odległości ok. 200 mm od miejsca pracy, mierząc od przedniej krawędzi blatu do linii środkowej lampy stanowiskowej, patrz rys. 2.



4.2.2 Mocowanie do stołu roboczego

i *Do śrub uniwersalnych należy użyć wkrętaka do gniazd Torx wielkość T30.*

⇒ Wcisnąć blokadę mechanizmu regulacji wysokości (poz. 2, ilustracja 1) i wyciągnąć wewnętrzną rurę w podstawie do maksymalnej pozycji.

⇒ Pokrywę po prawej i lewej stronie nieznacznie wygiąć w górę i przesunąć w górę (ilustracja 3).

⇒ Ustalić odpowiednie miejsce montażu na stole roboczym.

i *Aby określić odpowiednie miejsce montażu, należy poluzować blokadę przegubu (4, rys. 1) i sprawdzić, czy można ustawić lampę stanowiskową w optymalnej pozycji opisanej wcześniej (rozdział 4.2.1).*

⇒ Lampę roboczą umieścić i przytrzymać w miejscu montażu.

⇒ Przymocować podstawę do stołu roboczego za pomocą dołączonych śrub.

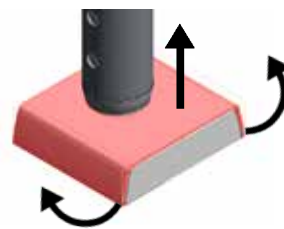
⇒ Pokrywę ponownie zatrzasnąć na podstawie.

i *Jeżeli kabel zasilający ma zostać poprowadzony przez blat stołu, należy użyć dołączonego szablonu wiertarskiego „stół”, aby wykonać w blacie otwór na kabel.*

Szablonu wiertarskiego można również użyć do wstępnego nawiercenia otworów do 4 śrub. Maksymalna średnica wiertła wynosi 2 mm.



W celu przeprowadzenia kabla sieciowego przez blat stołu należy usunąć zamontowaną wtyczkę sieciową, a następnie ponownie ją zamontować. Te prace musi wykonać wykwalifikowany elektryk!



Rys. 3

4.2.3 Montaż ścienny



Uwaga!

Ściana musi być wystarczająco stabilna, aby można było na niej zamontować lampę roboczą. Montaż na ścianie suchej zabudowy (płyta gipsowo-kartonowa) jest niedozwolony.

i *W celu wykonania montażu ściennego dołączone są 4 kołki uniwersalne i 4 śruby. W przypadku specjalnych ścian należy użyć specjalnych kołków.*

i *Podczas ustalania pozycji mocowania należy uwzględnić następujące punkty:*

- ▶ Nie można zmienić wysokości lampy roboczej do montażu ściennego!
- ▶ Zalecana odległość od powierzchni roboczej wynosi 600 mm.
- ▶ Lampę stanowiska pracy można ustawić w optymalnej pozycji opisanej powyżej (rozdział 4.2.1).

⇒ Sprawdzić, czy w przewidzianym miejscu ściany nie przebiegają przewody elektryczne i wody.

⇒ Użyć dołączonego szablonu wiertarskiego „ściana”, aby ustalić pozycję otworów do śrub mocujących.

⇒ Wykonać otwory odpowiednie do danych kołków, włożyć kołki.

⇒ Kabel zasilający przeprowadzić przez rowek w płytce ściennej (21).

⇒ Lampę roboczą z płytką ścienną przytrzymać przy ścianie i przykręcić.



Rys. 4

4.3 Podłączenie elektryczne



Należy przestrzegać wskazówek podanych w rozdziale 2.6 Niebezpieczeństwo porażenia prądem elektrycznym i pożaru!

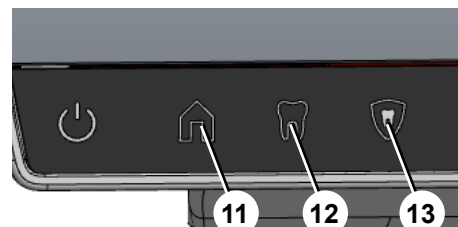
⇒ Podłączyć kabel zasilający do wtyczki kabla połączeniowego w podstawie lampy roboczej.

⇒ Włożyć wtyczkę do gniazda ściennego.

5 Obsługa

Lampa robocza LIGHT 1 obsługuje 3 tryby z ustawionymi wartościami jasności i barwy światła, które można wybrać przyciskami 11, 12 i 13, oraz tryb standardowy.

- Tryb standardowy: Wartości jasności i koloru światła można zmieniać indywidualnie.
- Home (11): zapisane w tym trybie wartości jasności i barwy światła można zmienić i ponownie zapisać dla trybu Home.
- Tryb odcienia / Ustalanie koloru zęba (12): Wartości zapisane w tym trybie opierają się na oświadczeniu DGZMK (Niemieckie Towarzystwo Stomatologii, Medycyny Jamy Ustnej i Twarzy) i nie można ich zmienić.
- Tryb kompozytowy (13): Ten wstępnie zdefiniowany tryb umożliwia wydłużenie czasu przetwarzania światłaoutwardzalnych materiałów kompozytowych i nie można go zmienić.



Rys. 5

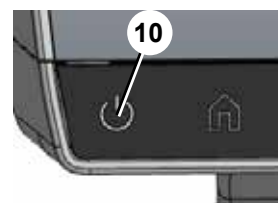
i **Ustawienia trybów Shade i Composite są zoptymalizowane dla odległości lampy roboczej od powierzchni roboczej wynoszącej 600 mm i nie można ich zmieniać.**

i **Po zmianie jasności lub barwy światła w jednym z trzech trybów (Home, Shade, Composite) następuje przełączenie do trybu standardowego.**

5.1 Włączanie/wyłączanie

⇒ Na krótko nacisnąć przycisk zasilania (10)

- ♦ Lampa robocza zostanie włączona.
- ♦ Zostanie ponownie ustawiony tryb aktywny podczas ostatniego wyłączenia:
 - standardowy tryb z ostatnimi wartościami jasności i barwy światła
 - Home
 - Shade
 - Composite
- ♦ Przycisk Brightness (poz. 15, ilustracja 1) zostaje podświetlony.
- ♦ W razie potrzeby zostaje podświetlony odpowiedni przycisk trybu.
- ♦ Na wskaźniku natężenia (poz. 17, ilustracja 1) jest wyświetlana aktualna wartość jasności.



Rys. 6

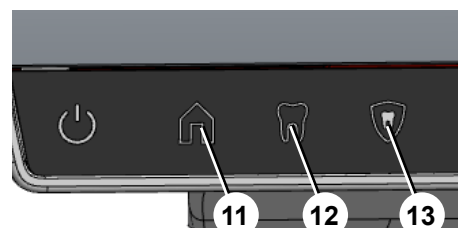
⇒ Nacisnąć przycisk zasilania (10)

- ♦ Aktualne ustawienia zostaną zapisane.
- ♦ Lampa robocza zostanie wyłączona.

5.2 Wybór trybu

⇒ Nacisnąć przycisk wybranego trybu (11, 12, 13).

- ♦ Przycisk wybranego trybu zostaje podświetlony.
- ♦ Zostają ustawione wartości jasności i barwy światła zapisane dla tego trybu.
- ♦ Przycisk Brightness (poz. 15, ilustracja 1) zostaje podświetlony.
- ♦ Na wskaźniku natężenia (poz. 17, ilustracja 1) jest wyświetlana aktualna wartość jasności.



Rys. 7

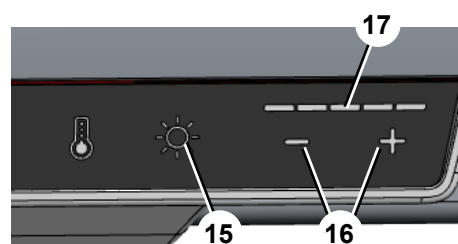
5.3 Ustawianie jasności

Jasność można zmienić bezpośrednio w każdym trybie. Dlatego przycisk Brightness (15) jest podświetlany we wszystkich trybach.

- ♦ Wskaźnik natężenia (17) wskazuje aktualną wartość jasności.

⇒ Przyciskami plus/minus (16) ustawić żądaną wartość.

- ♦ Podświetlenie przycisku wybranego trybu gaśnie.



Rys. 8

5.4 Ustawianie barwy światła

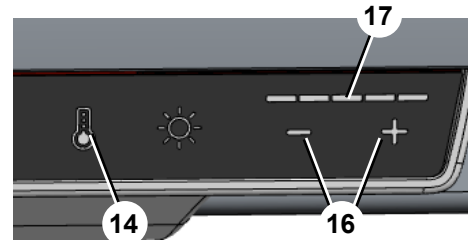
Aby zmienić barwę światła, nacisnąć przycisk Color temperature (14).

⇒ Nacisnąć przycisk Color temperature (14).

- ◆ Przycisk Color temperature (14) zostaje podświetlony.
- ◆ Wskaźnik natężenia (17) wskazuje aktualną wartość barwy światła.

⇒ Przyciskami plus/minus (16) ustawić żądaną wartość.

- ◆ Po upływie ok. 5 sekund automatycznie wyświetli się ponownie ustawienie jasności.



Rys. 9

5.5 Zapisywanie wartości dla trybu Home

Użyte dla trybu Home wartości jasności i barwy światła można zmienić i ponownie zapisać.

⇒ Jasność i barwę światła ustawić w opisany wcześniej sposób.

⇒ Nacisnąć na długo (ponad 2 sekundy) przycisk Home (poz. 11, ilustracja 1).

- ◆ Aktualne wartości jasności i barwy światła zostają zapisane.
- ◆ Zapisanie zostaje wizualnie potwierdzone poprzez miganie wskaźnika natężenia (poz. 17, ilustracja 1).

5.6 Przesławianie lampy roboczej

Lampę roboczą można przestawić w płaszczyźnie pionowej i przesunąć w płaszczyźnie poziomej nad miejscem pracy.



Nie można zmienić wysokości lampy roboczej do montażu ściennego!

5.6.1 Regulacja wysokości



Podczas ustawiania wysokości zwrócić uwagę, aby odległość pomiędzy wylotem płomienia ustawionego pod lampą roboczą palnika i dolną stroną lampy roboczej wynosiła co najmniej 300 mm!

Istnieje możliwość regulacji wysokości w kilku pozycjach.

⇒ Przytrzymać kolumnę.

⇒ Wcisnąć przycisk mechanizmu regulacji wysokości (poz. 2, ilustracja 1).

⇒ Kolumnę przesunąć w górę/dół.

⇒ Pozwolić, aby blokada wyskoczyła w nowej pozycji.

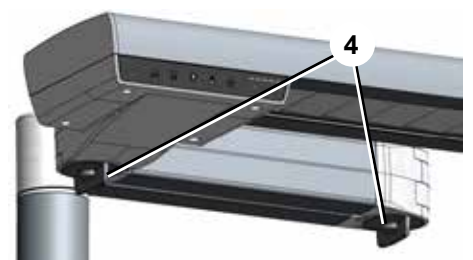
- ▶ Zalecana odległość od powierzchni roboczej wynosi 600 mm.

5.6.2 Przesuwanie

⇒ Zwolnić blokadę przegubu (4).

⇒ Przesunąć lampę roboczą do żądanej pozycji.

⇒ Ponownie dociągnąć blokadę przegubu.



Rys. 10

6 Czyszczenie/konserwacja



Urządzenie nie zawiera żadnych wewnętrznych części wymagających konserwacji. Niedopuszczalne jest otwieranie urządzenia poza opisanymi w dalszej części przypadkami!



Przed rozpoczęciem czyszczenia i prac konserwacyjnych:

- ▶ Wyłączyć urządzenie i wyciągnąć wtyczkę sieciową!
- ▶ Urządzenie pozostawić do całkowitego schłodzenia!

6.1 Czyszczenie



W żadnym wypadku nie należy odparowywać urządzenia.

- ⇒ Zewnętrzną część lampy roboczej wytrzeć miękką i suchą szmatką.
- ⇒ Nie używaj środków czyszczących na bazie rozpuszczalników, kwasów lub środków ściernych.

6.2 Czyszczenie szyby pokrywy

Szybę osłaniającą źródło światła można po usunięciu prawej pokrywy wyciągnąć z boku w celu wyczyszczenia.



Wyciągnąć wtyczkę sieciową!

- ⇒ Odkręcić śruby (22), wkrętak TX10.
- ⇒ Zdjąć pokrywę (23).
- ⇒ Szybę pokrywy wyciągnąć na wprost.
- ⇒ Szybę pokrywy odłożyć na miękką szmatkę, aby zapobiec jej zarysowaniu.
- ⇒ Wyczyścić szybę osłonową spirytusowym środkiem do czyszczenia szkła.



Rys. 11



**Nie wcierać na płytkę zabrudzeń pastą polerską!
Nie dopuścić do wyparowania płyt osłonowych**

- ⇒ Szybę pokrywy wsunąć prosto do profilu.



Szybę pokrywy wsunąć tak, aby koniec z wąską czarną pokrywą znajdował się wewnątrz. W przeciwnym razie część układu optycznego będzie zakryta przez pokrywę.

- ⇒ Nałożyć pokrywę i wkręcić śruby.

6.3 Wymiana źródła światła

Źródło światła można wymienić.

Źródło światła może wymieniać wyłącznie wykwalifikowany elektryk.

6.4 Części zamienne



Należy używać wyłącznie akcesoriów i części zamiennych dostarczonych lub zatwierdzonych przez firmę Renfert GmbH.

Korzystanie z innych akcesoriów lub części zamiennych może prowadzić do nieprzewidzianych wypadków i uszkodzeń.

Części eksploatacyjne i zamienne można znaleźć na liście części zamiennych w Internecie, patrz rozdział „Pomoc i informacje online”.

Części wyłączone z gwarancji (części eksploatacyjne, eksploatacyjne) zaznaczone są w wykazie części zamiennych.

Numer seryjny, datę produkcji i wersję urządzenia można znaleźć na tabliczce znamionowej urządzenia

7 Usuwanie usterek

Usterka	Przyczyna	Środek zaradczy
Brak reakcji po naciśnięciu przycisku Wi./Wył.	• Wtyczka sieciowa nie włożona.	• Włożyć wtyczkę sieciową.
Ustawienia dla trybu Home nie zmieniły się.	• Wartości nie zostały zapisane. • Zapisanie wartości nie powiodło się.	• Nowe wartości jasności i barwy światła dla trybu Home należy zapisać poprzez naciśnięcie przycisku Home na ponad 2 sekundy. • Prawidłowe zapisanie jest sygnalizowane przez miganie wskaźnika stopniowego (poz. 17, ilustracja 1).
Lampa robocza nagle się wyłącza.	• Temperatura w lampie roboczej jest wyższa od temperatury dopuszczalnej z powodu zbyt wysokiej temperatury otoczenia.	• Zapewnić niższą temperaturę otoczenia.

8 Dane techniczne

Numer artykułu:	2500 0600	2500 0700
Napięcie znamionowe / V AC:	100–240	
dopuszczane napięcie w sieci / V AC:	100–240	
Częstotliwość sieci / Hz:	50/60	
Pobór mocy / W:	53	
Wymiary: Min. (po wsunięciu) (szerokość x wysokość x głębokość) / mm [cale]:	645 x 515 x 235 [25,4 x 20,3 x 9,25]	660 x 88 x 310 [26,0 x 3,5 x 12,2]
Maks. (po wysunięciu) (szerokość x wysokość x głębokość) / mm [cale]:	685 x 750 x 660 [27,0 x 29,5 x 26,0]	660 x 88 x 515 [26,0 x 3,5 x 20,3]
Waga / kg [lbs]	3,7 [8,16]	2,9 [6.39]
Użyteczny strumień świetlny, maks. (lm):	3250	
Temperatura barwowa (K), ok.:	3000–6000	
UGR value:	19	
Klasa efektywności energetycznej dostępnego źródła światła:	A+	
Warunki otoczenia zapewniające bezpieczną pracę		
Otoczenie:	w pomieszczeniach	
Temperatura otoczenia, ta / °C [F]:	35 [95]	
Warunki otoczenia dla przechowywania i transportu		
Temperatura otoczenia:	od -20°C do +60°C [od -4°F do +140°F]	
maksymalna wilgotność względna:	80%	

9 Gwarancja

W przypadku eksploatacji urządzenia zgodnej z jego przeznaczeniem firma Renfert udziela na wszystkie części urządzenia **3-letniej gwarancji**.

Warunkiem dochodzenia roszczeń z tytułu gwarancji jest posiadanie oryginalnego rachunku zakupu ze specjalistycznego punktu sprzedaży.

Gwarancja nie obejmuje części podlegających naturalnemu zużyciu podczas pracy urządzenia (części zużywających się), a także materiałów eksploatacyjnych. Te części są oznaczone na liście części zamiennych.

Gwarancja wygasa w przypadku nieodpowiedniego użytkowania urządzenia, nieprzestrzegania instrukcji dotyczących obsługi, czyszczenia, konserwacji i podłączania, samodzielnej naprawy lub naprawy niewykonanej przez wyspecjalizowanego sprzedawcę, użycia części zamiennych innego producenta lub nietypowych wpływów lub wpływów niedozwolonych zgodnie z instrukcją obsługi.

Świadczenia gwarancyjne nie powodują przedłużenia okresu gwarancji.

9.1 Wyłączenie odpowiedzialności

Renfert GmbH odmówi wszelkich roszczeń odszkodowawczych i gwarancyjnych, gdy:

- ▶ produkt był użyty do innych celów niż podane w instrukcji obsługi;
- ▶ produkt w jakikolwiek sposób został modyfikowany, wyłączając zmiany opisane w instrukcji obsługi;
- ▶ produkt był naprawiany nie przez wyspecjalizowanego sprzedawcę lub używany z częściami zamiennymi nie pochodzącymi od firmy Renfert;
- ▶ produkt nadal był używany pomimo rozpoznawalnych wad bezpieczeństwa lub uszkodzeń;
- ▶ produkt był narażony na mechaniczne uderzenia lub spadł.

10 Wymogi informacyjne

- ▶ Informacje na temat REACH i SVHC można znaleźć na naszej stronie internetowej pod adresem www.renfert.com w części Wsparcie.

10.1 Wskazówki dotyczące utylizacji w krajach UE



Utylizację urządzenia należy powierzyć specjalistycznej placówce. Pracowników takiej placówki należy poinformować o niebezpiecznych pozostałościach w urządzeniu.

Dla utrzymania i ochrony środowiska, zapobiegania jego zanieczyszczeniu oraz poprawy ponownego użycia surowców (recykling) Komisja Europejska wydała dyrektywę nakazującą odbiór przez producentów urządzeń elektrycznych i elektronicznych, aby mogły zostać odpowiednio zutylizowane lub ponownie wykorzystane.



Urządzenia oznaczone tym symbolem nie mogą być na terenie Unii Europejskiej usuwane z niesortowanymi odpadami komunalnymi.

W lokalnych urzędach należy uzyskać informacje o możliwości utylizacji zgodnej z przepisami.

**Hochaktuell und ausführlich auf ...
Up to date and in detail at ...
Actualisé et détaillé sous ...
Aggiornato e dettagliato su ...
La máxima actualidad y detalle en ...
Актуально и подробно на ...**

www.renfert.com

Renfert GmbH • Untere Gießwiesen 2 • 78247 Hilzingen/Germany
Tel.: +49 7731 82 08-0 • Fax: +49 7731 82 08-70
www.renfert.com • info@renfert.com

Renfert USA • 3718 Illinois Avenue • St. Charles IL 60174/USA
Tel.: +1 6307 62 18 03 • Fax: +1 6307 62 97 87
www.renfert.com • info@renfertusa.com
USA: Free call 800 336 7422



making work easy



ja

LIGHT 1

Made in Germany

21-6029 16092024

内容

1	オンラインヘルプと情報	3
1.1	使用される記号	3
2	安全について	3
3	商品説明	5
3.1	概要	5
3.2	組み立てと構成部品	5
3.3	梱包内容	5
3.4	デリバリーバージョン	6
3.5	オプション	6
4	スタートアップ	6
4.1	開梱	6
4.2	セットアップ	6
4.2.1	職場照明の最適な位置	6
4.2.2	作業台への取り付け	7
4.2.3	壁への取り付け	7
4.3	電気接続	7
5	操作方法	7
5.1	スイッチの入/切	8
5.2	モード選択	8
5.3	明るさ設定	8
5.4	色温度設定	8
5.5	ホームボタンの値の保存	8
5.6	作業台用ライトの調整	9
5.6.1	高さ調整	9
5.6.2	移動	9
6	清掃／メンテナンス	9
6.1	クリーニング	9
6.2	カバープレートのクリーニング	9
6.3	ランプの交換	10
6.4	スペアパーツ	10
7	トラブルシューティング	10
8	技術仕様	10
9	保証	11
9.1	免責事項	11
10	情報に関する義務	11
10.1	EU加盟国の廃棄情報	11

1 オンラインヘルプと情報

www.renfert.com/25000600



ここでは、以下の資料や情報をダウンロードできます：

- 取扱説明書
- クイックスタートガイド
- スペアパーツリストとスペアパーツ図面
- 修理指示
- 故障のFAQ、原因、修理
- ハウツー - ビデオ
- 適合宣言

ご注意：記載されている文書および情報は、すべての製品について入手できるわけではありません。

1.1 使用される記号

この説明書または製品には、以下の意味の記号が使用されています：



危険
直ちに傷害を負う危険性 添付書類を参照してください！



電圧
感電の危険性。



注意
指示に従わない場合、製品が破損する恐れがあります。



お知らせ
使いやすくするための情報を案内します。



本製品は適用されるEU指令に準拠しています。



本製品は、EU 指令 2002/96/EC (WEEE 指令) の規定に準じています。

▶ リスト、特に注意すべき点

- リスト
- 下位リスト

⇒ 操作上の指示 / 適切な操作 / 入力 / 操作順序：

指定された順序に従って操作を行ってください。

◆ アクションの結果 / 製品による反応 / プログラムによる反応：

本機は、お客様の操作の結果、または特定の事象が発生したときに反応します。

その他の記号については、それぞれの使用項目で説明します。

2 安全について

2.1 使用目的

この製品は技術的な作業現場を照明するために使用されており、一般的な照明を目的としたものではありません。

2.2 本説明書の目的

この取扱説明書は、製品を安全にお使いいただくためのガイドです。

使用上の注意を守らない場合、感電やけが、破損など、生命にかかわる事故につながる恐れがあります。

⇒ 本製品は、取扱説明書に従ってのみ使用してください。

⇒ 取扱説明書は製品と一緒に保管してください。

⇒ 製品のすべての使用者に取扱説明書を提供してください。

2.3 使用者が満たすべき要件

⇒本製品は、歯科技工所での手順や規則を熟知し、本製品の使用方法を指導された14歳以上の方がのみが使用できます。

2.4 製品の安全性

故障や破損、または必要な密閉性がされていない部品は、けがの原因になることがあります。

⇒電源コード、ハウジング、および接続ケーブル、チューブ、キーパッドなどの部品に、ねじれ、亀裂、穴、経年劣化などの損傷がないか確認します。

⇒不良品は直ちに電源を抜き使用を中止してください。電源プラグを抜いてください。製品を修理に出すか、安全に廃棄してください。それまでは、再び電源を入れたり、不用意に製品を使用しないよう製品を保管してください。

⇒製品に衝撃を与えないでください。本機を落とさないでください。

2.5 改造や修理によるリスク

誤った改造や修理を行うと、事故や火災、感電の原因となる場合があります。

⇒本製品の修理は、有資格の専門業者に依頼するか、返品してください。

2.6 感電や火災のリスク

過大な動作電圧の結果、または保護導体がない場合、感電や火災のリスクがあります。

⇒電源プラグに簡単にアクセスできることを確認してください。

⇒電源コードは、地域の電源に適したプラグの付いたものを使用してください。電源コードの改造は、資格を持った電気工事士のみが行ってください。

⇒銘板の情報と電源が一致する場合のみ、本機を起動してください。

⇒本製品は、保護導体システムに接続されているコンセントのみに接続してください。

2.7 目や皮膚への危険性

ぶしく感じる恐れがあります！

⇒光源を直視しないでください！

火傷の危険性! ライトの表面は作業中に熱くなります。

⇒ライトの側面を持って調整してください！

3 商品説明

3.1 概要

作業台用ライト「LIGHT 1」の目的は、歯科技工士の作業台に最適な明るさを提供することです。明るさと色温度を調整できるオプションのおかげで、扱う材料に合わせて簡単に調整できます。カスタム設定を保存することも、明るさと色温度のプリセットの組み合わせを使用することもできます。

3.2 組み立てと構成部品

- | | | | |
|----|-----------|----|--------------------------|
| 1 | コントロールパネル | 11 | ホーム |
| 2 | 高さ調整/ロック | 12 | シェードモード（色温度と明るさのプリセット） |
| 3 | モデルベース | 13 | コンポジットモード（色温度と明るさのプリセット） |
| 4 | ジョイントロック | 14 | 色温度 |
| 5 | 電源コード | 15 | 明るさ |
| 10 | 電源 | 16 | 調整用プラス/マイナスボタン |
| | | 17 | インテンシティ（明るさと色温度） |

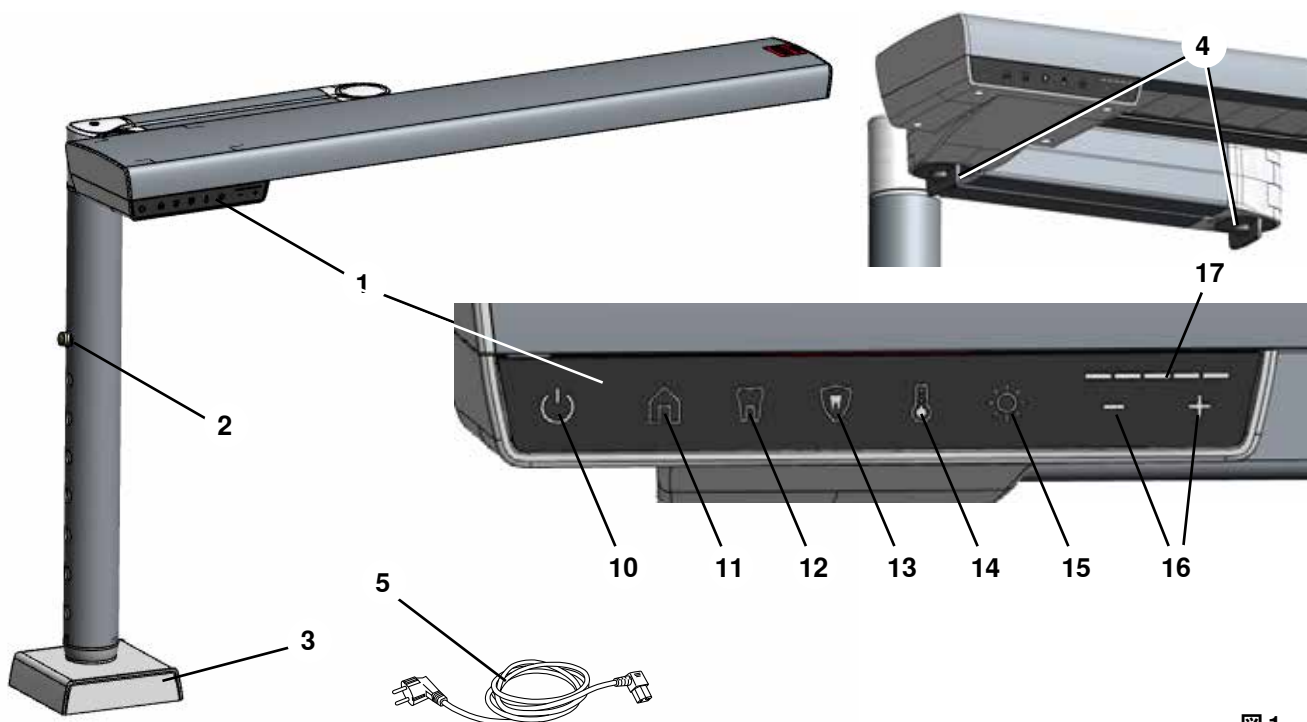


図 1

3.3 梱包内容

- 1 作業台用ライト LIGHT 1
- 1 電源コード
- 4 ユニバーサルスクリュー：6 x 35-T30（2500 0600のみ）
- 4 ユニバーサルダボ：8 x 40（2500 0700のみ）
- 4 ネジ：4.5 x 45-T25（2500 0700のみ）
- ワッシャー4個とカバーキャップ（2500 0700のみ）
- T25 オフセット ドライバー 1 本（2500 0700 のみ）
- 1 取扱説明書
- 1 穴あけテンプレート

3.4 デリバリーバージョン

2500 0600 作業台用ライト、テーブルアタッチメント、アーム（左側）

2500 0700 作業台用ライト、壁掛けタイプ

3.5 オプション

2500 0510 テーブルクランプ、作業台用ライト

2410 0000 Renfert CONNECT stick

弊社ウェブサイト

www.renfert.com/connect

でお住まいの地域の在庫状況をご確認ください。

4 スタートアップ

4.1 開梱

⇒パッケージから機器と付属品を取り出します。

⇒納品物に不足がないか確認してください（納品範囲との比較）。

4.2 セットアップ

モデルにより、作業台用ライトは作業台または壁に取り付けることができます。取り付けは、ネジを使用するか、付属部品として用意されているテーブルクランプを使用します。

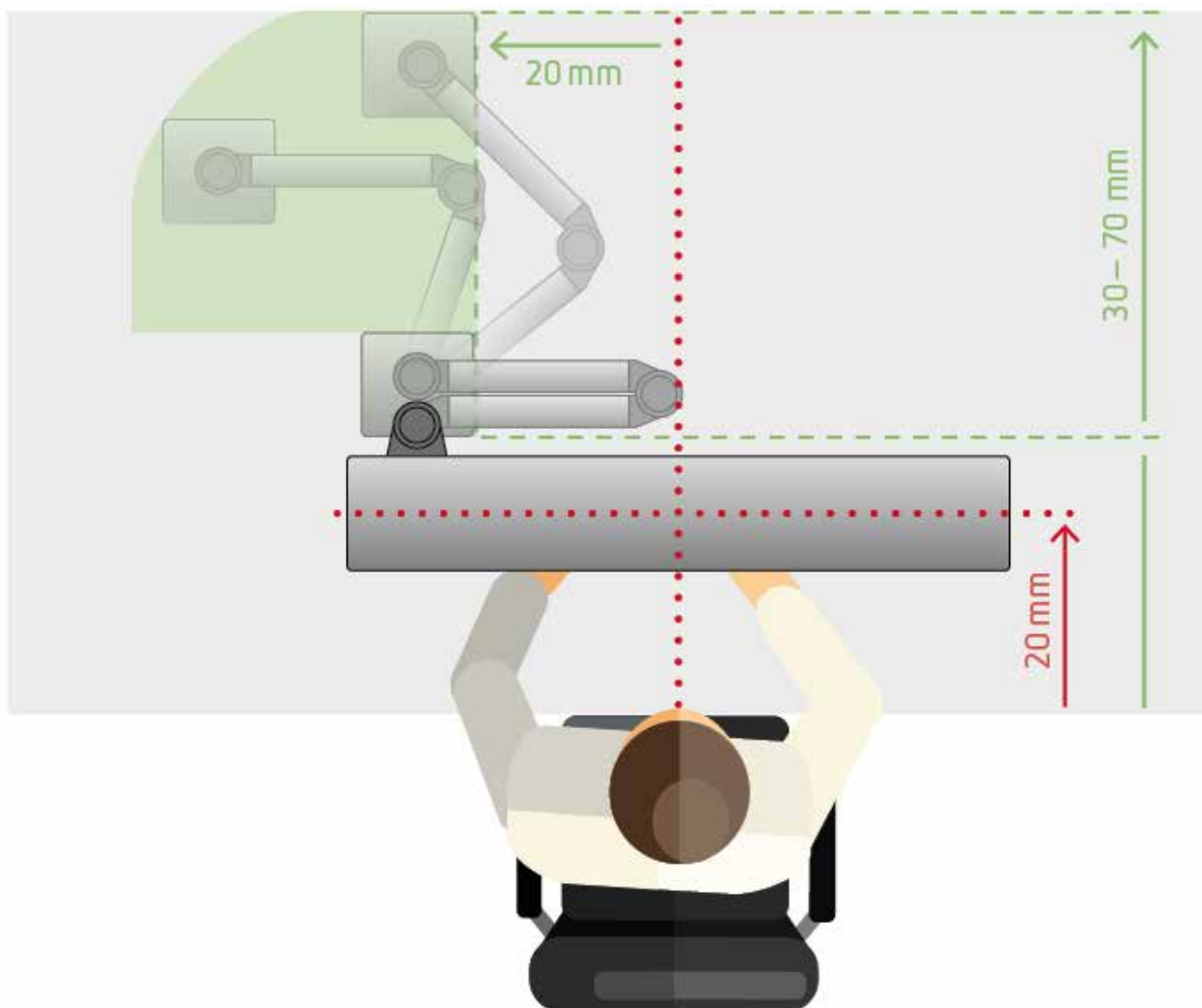
⇒電源プラグに簡単にアクセスできる設置場所を選んでください。



作業台用ライトを取り付けるには、少なくとも2人以上で行ってください！

4.2.1 職場照明の最適な位置

テストの結果、作業場ランプを作業場内にテーブルトップの前端から作業場ランプの中心線までの距離で約 200 mm 置いたときに最適な照明が得られることがわかりました (図 2 を参照)。



4.2.2 作業台への取り付け



ユニバーサルネジにはトルクドライバー（T30）が必要です。

⇒高さ調節ロック（2、図1）を押し込み、ベース上のインナーチューブを最大位置まで引き出します。

⇒左右のカバーを少し上に向け、上に押し上げます（図3）。

⇒作業台の適切な取り付け位置を確認してください。



適切な取り付け位置を決定するには、ジョイントロック（図1の4）を緩め、前に説明した最適な位置に作業場ランプを移動できることを確認します（4.2.1章）。

⇒作業台用ライトを取り付けたい場所に置き、位置を固定します。

⇒付属のネジでベースを作業台に固定します。

⇒カバーを再びベースにクリップで固定します。



テーブルトップに電源コードを通す穴を開ける場合は、付属の「テーブル」ドリルテンプレートを使用してください。また、このドリルテンプレートを使って、4本のネジの位置を下穴加工することもできます。ドリル径は最大2 mm。



テーブルトップに電源コードを通すには、付属の電源プラグを取り外し、再度取り付ける必要があります。この作業は、有資格の電気技術者が行ってください！

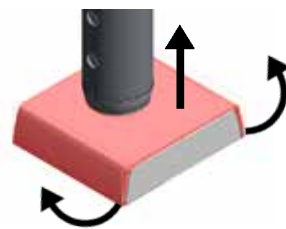


図3

4.2.3 壁への取り付け



注意!作業台用ライトを取り付けるには、壁が十分に安定していなければなりません。乾式壁パネル（石膏ボード）への取り付けはできません。



壁に取り付けるための汎用ダボ4本とネジ4本が付属しています。壁によっては専用のダボが必要な場合があります。



アタッチメントの取り付け場所を選ぶ際には、以下の点を考慮してください：

- ▶ 壁に取り付ける作業台用ライトの高さは調整できません！
- ▶ 作業台までの推奨距離は600mmです。
- ▶ 作業用ランプは、上記（4.2.1章）で説明した最適な位置に移動できます。

⇒壁の選択した位置に電気ケーブルや水道管がないことを確認してください。

⇒付属の「壁用」ドリルテンプレートを使って、固定用ネジ穴の位置を決めます。

⇒使用するダボに合わせて穴を開け、ダボを挿入します。

⇒電源コードをウォールプレートの溝（21）に通してください。

⇒作業台用ライトをウォールプレートと一緒に壁に当て、ネジで固定します。



図4

4.3 電気接続



2.6章、感電や火災の危険性を参照してください！

⇒電源ケーブルをワークプレイスランプのベースにある接続ケーブルのプラグに差し込みます。

⇒電源プラグを建物のコンセントに差し込みます。

5 操作方法

作業台用ライト「LIGHT 1」は、ボタン11、12、13で明るさと色温度をプリセットした3つのモードと、標準モードを選択できます。

- 標準モード：明るさと光の色の値を個別に変更できます。
- ホーム（11）：このモードで保存した明るさと色温度の値は、ホームモード用に調整し、再度保存することができます。
- シェードモード / 歯のシェード決定（12）：このモードで保存される値は、DGZMK（ドイツ歯科口腔顎顔面医学会）の声明に基づいており、変更することはできません。
- 複合モード（13）：この事前定義モードでは、光硬化複合材料の処理時間を延長できますが、変更することはできません。

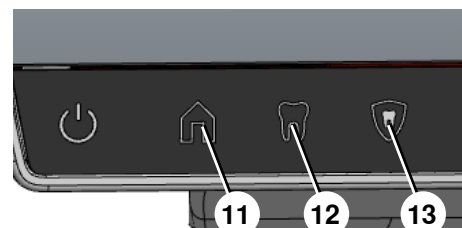


図5

i シェードモードとコンポジットモードの設定は、作業台用ライトからワークトップまでの距離が600 mmに最適化されており、変更することはできません。

i 3つのモード（ホームモード、シェードモード、コンポジットモード）のいずれかで明るさや色温度を変更した場合、そのモードは終了し、標準モードが起動します。

5.1 スイッチの入/切

⇒電源ボタン (10) を短く押します。

- ◆ 作業台のライトが点灯します。
- ◆ 前回オフにしたときに選択していたモードが再び設定されます：
 - 明るさと色温度を最新の値に設定した標準モード
 - ホーム
 - シェードモード
 - コンポジットモード
- ◆ 明るさボタン (15、図1) が点灯します。
- ◆ 対応するモードボタンが点灯することもあります。
- ◆ 現在の明るさがインテンシティディスプレイ (17、図1) に表示されます。

⇒電源ボタンを押す (10)

- ◆ 現在の設定が保存されます。
- ◆ 作業台のライトが消灯します。

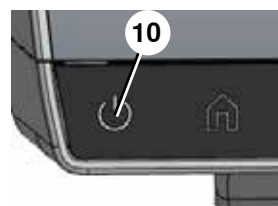


図 6

5.2 モード選択

⇒必要なモード (11、12、13) のボタンを押します。

- ◆ 選択したモードのボタンが点灯します。
- ◆ このモードで保存されている明るさと色温度の値が適応されます。
- ◆ 明るさボタン (15、図1) が点灯します。
- ◆ 現在の明るさがインテンシティディスプレイ (17、図1) に表示されます。

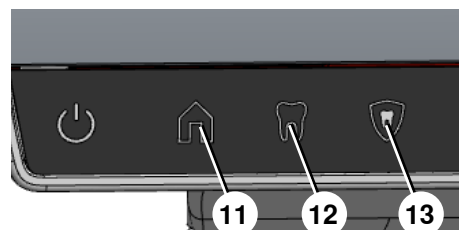


図 7

5.3 明るさ設定

明るさはすべてのモードで直接変更できます。このため、明るさボタン (15) はすべてのモードで点灯したままです。

- ◆ 現在の明るさがインテンシティディスプレイ(17)に表示されます。

⇒プラス/マイナスポタン(16)を使って必要な値を設定します。

- ◆ 選択されたモードのボタンが消灯します。

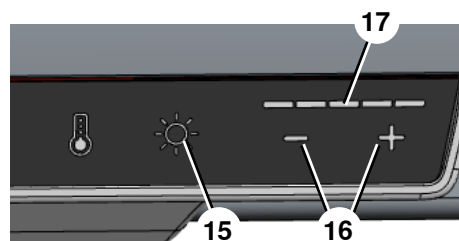


図 8

5.4 色温度設定

色温度を調整するには、まず色温度ボタン(14)を押してください。

⇒色温度ボタン (14) を押します。

- ◆ 色温度ボタン(14)が点灯します。
- ◆ 現在の色温度値がインテンシティディスプレイ (17) に表示されます。

⇒プラス/マイナスポタン(16)を使って必要な値を設定します。

- ◆ 約5秒後に自動的に明るさ設定に戻ります。

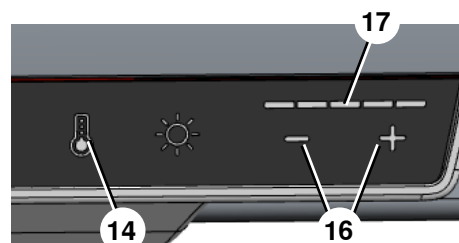


図 9

5.5 ホームボタンの値の保存

ホームボタンで使用する明るさと色温度の値は、調整と保存が可能です。

⇒明るさと色温度を前述のように設定します。

⇒ホームボタン (11、図1) を2秒以上長押しします。

- ◆ 明るさと色温度の現在の値が保存されます。
- ◆ インテンシティディスプレイ (17、図1) が点滅し、セーブ動作を視覚的に確認できます。

5.6 作業台用ライトの調整

作業台用ライトの高さは調整でき、作業台の上の水平位置も調整できます。



壁に取り付ける場合、作業台用ライトの高さは調整できません！

5.6.1 高さ調整



高さを調節する際は、作業台用ライトの下面と、その下に置かれたバーナーの炎との間に少なくとも300mmの距離を確保してください！

高さ調整は複数の位置で可能です。

- ⇒支柱を握ります。
- ⇒高さ調整ロック（2、図1）を内側に押しします。
- ⇒支柱を上下に動かします。
- ⇒ロックが新しい位置で再び飛び出すのを待ちます。
- ▶ 作業台までの推奨距離は600mmです。

5.6.2 移動

- ⇒ジョイントロック（4）を解除します。
- ⇒作業台用ライトを必要な位置に移動します。
- ⇒ジョイントロックをもう一度締めます。

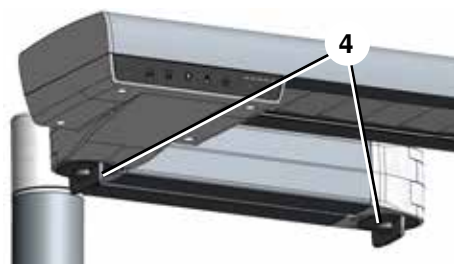


図 10

ja

6 清掃／メンテナンス



本機には、メンテナンスを必要とする内部部品はありません。本機は、以下の方法以外で開けないでください。

清掃またはメンテナンス前には：

- ▶ 本機の電源を切り、電源プラグを外します！
- ▶ ユニットを適切に冷却してください！

6.1 クリーニング



いかなる場合でも、本機をスチーム洗浄しないでください。

- ⇒作業台用ライトの外側を乾いた柔らかい布で拭いてください。
- ⇒溶剤系、酸性、研磨剤入りのクリーナーは使用しないでください。

6.2 カバープレートのクリーニング



ランプ前面のカバープレートは、右側のカバーを外した後、横に引き出して清掃することができます。

電源プラグを抜いてください！

- ⇒TX10 ドライバーでネジ（22）を取り外します。
- ⇒カバー（23）を取り外します。
- ⇒カバープレートを引き出します（まっすぐに持ってください）。
- ⇒カバープレートは傷が付かないよう、柔らかい布の上に置いてください。
- ⇒カバーガラスをスピリットガラスクリーナーで掃除します。



図 11

- ！ 研磨ペーストの汚れをカバープレートにこすらないでください。
カバーディスクが蒸発しないように注意してください。

⇒カバープレートをプロファイルに挿入する（まっすぐに持ってください）。

- i カバープレートは、細い黒いカバーの付いた端が内側になるように挿入してください。そうしないと、光学部品の一部が覆われてしまいます。

⇒カバーを再び所定の位置に取り付け、ネジを締めます。

6.3 ランプの交換

ランプは交換可能です。

ランプの交換は、資格のある電気技師のみが行うことができます。

6.4 スペアパーツ



付属品やスペアパーツは、Renfert GmbH が供給または承認したもののみを使用してください。他のアクセサリやスペアパーツを使用すると、不慮の事故や損傷につながる可能性があります。

摩耗部品およびスペア部品は、インターネット上のスペア部品リストで見つけることができます。この章を参照してください。「オンラインヘルプと情報」。

保証対象外の部品（摩耗部品、消耗部品）は、スペア部品リストに記載されています。

シリアル番号、製造日、デバイスのバージョンはデバイスの銘板に記載されています。

7 トラブルシューティング

エラー	原因	是正措置
オン/オフボタンを押しても反応がない。	・電源プラグが接続されていない。	・電源プラグを接続してください。
ホームモードの設定が変わっていない。	・値はセーブされなかった。 ・値が正常に保存されなかった。	・ホームモードの明るさと色温度の新しい値は、ホームボタンを2秒以上押してセーブする必要があります。 ・セーブが成功すると、インテンシティディスプレイ（17、図1）が点滅します。
作業台の照明が突然消える。	・周囲温度が高すぎるため、作業台用ライト内部の温度が許容値より高くなっている。	・周囲温度を下げてください。

8 技術仕様

アイテム番号：	2500 0600	2500 0700
公称電圧 / VAC：	100 - 240	
許容主電源電圧 / VAC：	100 - 240	
主な周波数 / Hz：	50 / 60	
消費電力 / W:	53	
寸法		
最小（収納時） （幅×高さ×奥行） / mm [インチ]：	645 x 515 x 235 [25.4 x 20.3 x 9.25]	660 x 88 x 310 [26.0 x 3.5 x 12.2]
最大（拡張時） （幅×高さ×奥行） / mm [インチ]：	685 x 750 x 660 [27.0 x 29.5 x 26.0]	660 x 88 x 515 [26.0 x 3.5 x 20.3]
重量 / kg [lbs:]	3.7 [8,16]	2.9 [6.39]
有効光束、最大 (lm)：	3250	
色温度 (K)、約：	3000 - 6000	
UGR値：	19	

提供される光源のエネルギー効率クラス：	G
安全な使用のための周辺環境	
環境条件：	屋内
環境条件：	35 [95]
保管および運搬時の周辺環境	
環境温度	- 20 ~ + 60 °C [- 4 ~ + 140 °F]
最大相対湿度	80 %

9 保証

Renfertは、正しく使用された場合に限り、機器のすべての部品について3年間の保証を提供します。

保証請求の際には、弊社代理店が発行した販売領収書の原本が必要となります。

自然損耗する部品（消耗品）および消耗品は保証対象外です。これらの部品は、スペアパーツリストに記載されています。これらの部品は交換部品リストに、マークされています。

装置が正しく使用されない場合、取扱規定、清掃規定、メンテナンス規定、接続規定が守られなかった場合、自分で修理した場合、正規の修理会社以外で修理した場合、他社製の交換部品が使用された場合、通常環境下以外の条件、もしくは本説明書の使用条件を順守されなかった場合において、この保証は適用されません。

保証の請求は、保証期間を延長しないものとします。

9.1 免責事項

以下の場合において発生した損傷に対しては、Renfert GmbHの保証の対象外といたします：

- ▶ 本製品を取扱説明書に記載された以外の目的で使用する。
- ▶ 取扱説明書に記載された改造以外の方法で改造されたもの。
- ▶ 正規販売店での修理でない場合、またはRenfert純正スペアパーツが使用されていない場合。
- ▶ 明らかな安全上の欠陥や損傷があるにもかかわらず、その製品を使用し続けている場合。
- ▶ 本製品に、外部からの衝撃を与えたり、落下させたりした場合。

10 情報に関する義務

- ▶ REACHとSVHCに関する情報は、当社ウェブサイトwww.renfert.com、サポートエリアにてご覧いただけます。

10.1 EU加盟国の廃棄情報



専門施設で廃棄する必要があります。健康に害のあるものが機器内に残留している場合は、専門施設に報告する必要があります。

環境維持と保護に関して、環境汚染を避け、材料のリサイクルを促すために欧州委員会からひとつの方針が発令されています。製造メーカーは秩序的な廃棄、再利用サービスを供給するために、電気機器を引き取ります。



この記号のついた機器は、EU圏内の未分別の家庭ごみとして廃棄することはできません。

適切な廃棄方法については、お住まいの地域の自治体にお問い合わせください。

ja

**Hochaktuell und ausführlich auf ...
Up to date and in detail at ...
Actualisé et détaillé sous ...
Aggiornato e dettagliato su ...
La máxima actualidad y detalle en ...
Актуально и подробно на ...**

www.renfert.com

Renfert GmbH • Untere Gießwiesen 2 • 78247 Hilzingen/Germany
Tel.: +49 7731 82 08-0 • Fax: +49 7731 82 08-70
www.renfert.com • info@renfert.com

Renfert USA • 3718 Illinois Avenue • St. Charles IL 60174/USA
Tel.: +1 6307 62 18 03 • Fax: +1 6307 62 97 87
www.renfert.com • info@renfertusa.com
USA: Free call 800 336 7422



making work easy



ko

LIGHT 1

Made in Germany

21-6029 16092024

내용

1	온라인 도움말 및 정보	3
1.1	사용된 기호	3
2	안전사항	3
3	제품 설명	5
3.1	일반 설명	5
3.2	조립 및 기능 요소	5
3.3	인도 범위	5
3.4	제품 버전	6
3.5	부속품	6
4	가동	6
4.1	포장 풀기	6
4.2	설치	6
4.2.1	작업장 조명의 최적 위치	6
4.2.2	작업대 부착	7
4.2.3	벽 부착	7
4.3	전기 연결	7
5	작동	8
5.1	켜기 / 끄기	8
5.2	모드 선택	8
5.3	밝기 설정	8
5.4	색온도 설정	9
5.5	홈 버튼 값 저장	9
5.6	작업대 조명 조절	9
5.6.1	높이 조절	9
5.6.2	이동	9
6	청소 / 유지보수	9
6.1	청소	9
6.2	덮개판 청소	10
6.3	램프 교체	10
6.4	예비 부품	10
7	문제 해결	10
8	기술 자료	11
9	보증	11
9.1	책임 제한사항	11
10	정보 관련 의무 사항	11
10.1	EC 국가용 폐기 정보	11w

1 온라인 도움말 및 정보

www.renfert.com/25000600



여기에서 다음 문서와 정보를 다운로드할 수 있습니다:

- 사용 설명서
- 빠른 시작 안내서
- 예비 부품 목록 및 예비 부품 도면
- 수리 지침
- 자주 묻는 질문, 오류의 원인 및 해결 방법
- 방법 - 동영상
- 적합성 선언

참고: 나열된 문서와 정보는 일부 제품에 대해 제공되지 않습니다.

1.1 사용된 기호

이 지침 또는 제품에는 다음을 의미하는 기호가 사용되어 있습니다.



위험
즉각적인 부상 위험. 첨부된 문서를 참조하십시오!



감전
전압으로 인한 위험.



주의
지침을 따르지 않을 경우 제품 손상 위험.



알림
쉽게 사용할 수 있도록 사용자에게 유용한 정보를 제공합니다.



이 제품은 해당 EU 지침을 준수합니다.



이 제품은 EU 지침 2002/96/EC(WEEE 지침)의 조항을 따릅니다.

▶ 목록(각별한 주의가 필요합니다)

- 목록
- 하위 목록

⇒ 지침 / 필요한 조치 / 입력 / 작동 순서:

표시된 순서대로 정해진 조치를 실시합니다.

◆ 작업의 결과 / 제품의 응답 / 프로그램의 응답:

사용자가 조치를 취하거나 특정 상황 발생 시 제품 또는 프로그램이 응답합니다.

기타 기호는 용례마다 별도로 설명합니다.

2 안전사항

2.1 사용 용도

이 제품은 기술적인 작업장을 조명하는 데 사용되며 일반 조명이 아닙니다.

2.2 이 설명서의 의미

이 사용 설명서는 제품을 안전하게 사용하기 위한 가이드 역할을 합니다.

사용 설명서를 준수하지 않을 경우 사고로 인해 생명을 위협하는 감전, 부상 또는 손상이 발생할 수 있습니다.

⇒ 이 사용 설명서에 따라서만 제품을 사용하십시오.

⇒ 사용 설명서를 제품과 함께 보관합니다.

⇒ 이후 이 제품을 사용할 모든 사용자에게 사용 설명서를 제공합니다.

2.3 작업자 요건

⇒ 이 제품은 치기공실의 절차 및 규칙을 숙지하고 제품 사용법에 대한 교육을 받은 만 14세 이상의 사람만 사용할 수 있습니다.

2.4 제품의 안전 상태

결함이 있거나 파손된 구성품 또는 필요에 따라 밀봉되지 않은 구성품은 부상을 초래할 수 있습니다.

- ⇒ 전원 코드, 하우징 및 기타 구성품(연결 케이블, 튜브, 키패드 등)에 꼬임, 균열, 다공성, 노후화 징후 등의 손상이 있는지 점검합니다.
- ⇒ 결함이 있는 제품은 작동을 즉시 중지해야 합니다. 전원 플러그를 분리합니다. 수리를 위해 제품을 보내거나 안전하게 폐기합니다. 그동안 실수로 제품이 다시 켜져서 사용되는 일이 없도록 제품을 안전하게 보관합니다.
- ⇒ 제품을 기계적 충격에 노출시키지 마십시오. 제품을 떨어뜨리지 마십시오.

2.5 개조 및 수리로 인한 위험

제품을 잘못 개조하고 수리하면 사고, 화재 및 감전이 발생할 수 있습니다.

- ⇒ 자격을 갖춘 전문 딜러에게만 제품을 수리받거나 제품을 반품하십시오.

2.6 감전 및 화재로 인한 위험

작동 전압이 과도하거나 보호 도체가 없는 경우 감전 및 화재의 위험이 있습니다.

- ⇒ 전원 플러그에 쉽게 접근할 수 있는지 확인합니다.
- ⇒ 현지 전력 공급망에 적합한 플러그를 부착한 전원 코드만 사용하여 제품을 작동합니다. 자격을 갖춘 전기 기술자만 전원 코드를 개조할 수 있습니다.
- ⇒ 명판에 표시되어 있는 정보와 전력 공급망의 사양이 일치하는 경우에만 제품을 켭니다.
- ⇒ 보호 도체 시스템에 연결된 전기 소켓에만 제품을 연결합니다.

2.7 눈이나 피부 부상 위험

눈부심 위험!

- ⇒ 불빛을 정면으로 쳐다보지 마십시오!

화상 위험!

작업대 조명 표면이 작동 중에 뜨거워집니다.

- ⇒ 조명을 양옆으로 잡고 조절하십시오!

3 제품 설명

3.1 일반 설명

"LIGHT 1" 작업대 조명의 목적은 치과 기공사의 작업대에 조명을 제공하는 것입니다. 밝기와 색온도를 조절할 수 있는 옵션으로 인해 가공할 물체에 맞게 조명을 쉽게 조절할 수 있습니다. 사용자 지정 설정을 저장하거나 사전 설정된 밝기 및 색온도 조합을 사용할 수 있습니다.

3.2 조립 및 기능 요소

- | | |
|----------------|----------------------------|
| 1 제어 패널 | 11 홈 |
| 2 높이 조절 / 잠금장치 | 12 쉐이드 모드(색온도 및 밝기 사전 설정값) |
| 3 모델 베이스 | 13 복합 모드(색온도 및 밝기 사전 설정값) |
| 4 체결 잠금장치 | 14 색온도 |
| 5 전원 코드 | 15 밝기 |
| 10 전원 | 16 +/- 버튼, 값을 늘리거나 줄임 |
| | 17 세기(밝기 및 색온도) |

ko

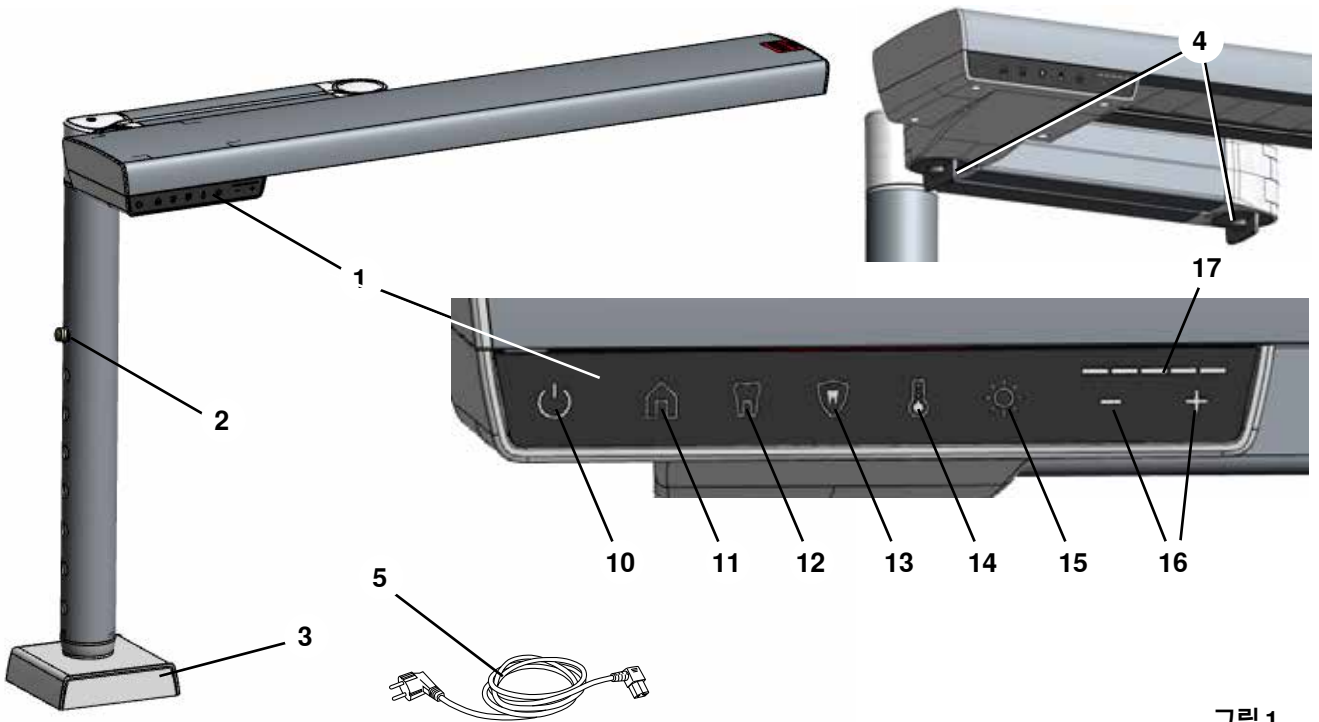


그림 1

3.3 인도 범위

- 1 LIGHT 1 작업대 조명
- 1 전원 코드
- 4 범용 나사: 6 x 35-T30 (2500 0600 전용)
- 4 범용 다웰: 8 x 40 (2500 0700 전용)
- 4 나사: 4.5 x 45-T25 (2500 0700 전용)
- 4 와셔 4개 및 커버 캡 (2500 0700에만 해당)
- 1 T25 오프셋 드라이버 (2500 0700에만 해당)
- 1 사용 설명서
- 1 드릴링 템플릿

3.4 제품 버전

2500 0600 작업대 조명, 테이블 부착장치, 암(왼쪽)

2500 0700 작업대 조명, 벽 부착장치

3.5 부속품

2500 0510 테이블 클램프, 작업대 조명

2410 0000 Renfert CONNECT 스틱

웹사이트에서 해당 국가의 이용 가능 여부를 확인하세요.

www.renfert.com/connect

4 가동

4.1 포장 풀기

⇒ 포장에서 기기와 부속품을 꺼냅니다.

⇒ 내용물이 빠짐없이 인도되었는지 확인합니다(인도 범위 목록과 대조).

4.2 설치

모델에 따라 작업대 조명은 작업대 또는 벽에 부착할 수 있습니다. 나사를 사용하거나 부속품으로 제공되는 테이블 클램프를 사용하여 작업대에 부착할 수 있습니다.

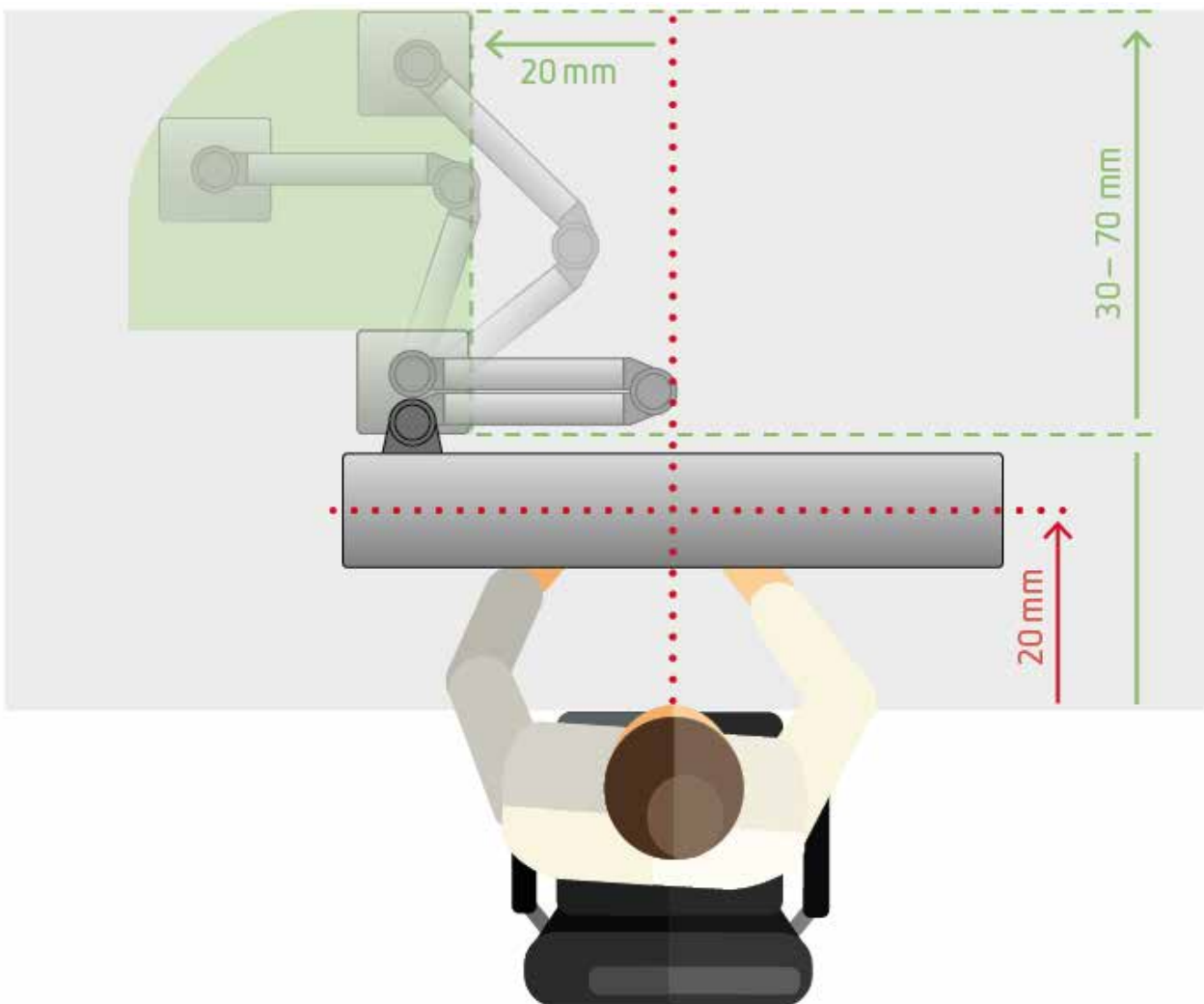
⇒ 전원 플러그에 쉽게 닿을 수 있는 설치 위치를 선택합니다.



작업대 조명을 부착하려면 최소 2명이 필요합니다!

4.2.1 작업장 조명의 최적 위치

테스트 결과 작업장 조명이 작업장 내 약 200mm(테이블 상단의 전면 가장자리에서 작업장 램프 중앙선까지 측정됨)에 배치되었을 때 작업장 조명이 가장 좋은 것으로 나타났습니다(그림 2 참조).



4.2.2 작업대 부착



범용 나사에는 십자 드라이버(T30 사이즈)가 필요합니다.

- ⇒ 높이 조절 잠금장치(그림 1, 2)를 누르고 베이스의 내부 튜브를 최대 위치까지 당겨 빼냅니다.
- ⇒ 왼쪽과 오른쪽에서 덮개를 살짝 위로 돌리고 위쪽으로 밀어 올립니다(그림 3).
- ⇒ 작업대에서 적합한 부착 위치를 확인합니다.

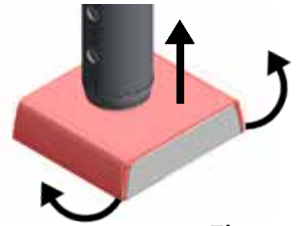


그림 3



적합한 장착 위치를 결정하려면 조인트 잠금 장치(4, 그림 1)를 풀고 작업장 램프를 앞에서 설명한 최적의 위치로 이동할 수 있는지 확인하십시오(4.2.1장).

- ⇒ 작업대 조명을 부착할 위치에 놓고 제자리에 고정합니다.
- ⇒ 제공된 나사를 사용하여 베이스를 작업대에 고정합니다.
- ⇒ 덮개를 다시 베이스에 끼웁니다.



테이블 위쪽으로 전원 코드를 연결하려면 제공된 "테이블" 드릴 템플릿을 사용하여 테이블 위쪽에서 전원 코드용 구멍을 뚫습니다. 드릴 템플릿을 사용하여 나사 4개의 위치를 미리 뚫을 수도 있습니다. 최대 2mm 직경으로 뚫습니다.



테이블 위쪽으로 전원 코드를 연결하려면 부착된 전원 플러그를 분리했다가 다시 연결해야 합니다. 이 작업은 자격을 갖춘 전기 기술자가 수행해야 합니다!

4.2.3 벽 부착



주의!
벽은 작업대 조명을 부착할 수 있을 만큼 충분히 안정적이어야 합니다. 건식벽 패널(석고 보드)에 부착하는 것은 허용되지 않습니다.



벽에 부착할 수 있는 범용 다웰 4개와 나사 4개가 제공됩니다. 특정 벽에는 특수 다웰을 사용해야 할 수도 있습니다.



부착 위치를 선택할 때는 다음 사항을 고려해야 합니다.

- ▶ 벽에 부착하는 작업대 조명은 높이를 조절할 수 없습니다!
- ▶ 작업대와의 권장 거리는 600mm입니다.
- ▶ 작업장 램프는 위에서 설명한 최적의 위치로 이동할 수 있습니다(4.2.1장).

- ⇒ 벽의 선택한 위치에 전기 케이블이나 수도관이 없는지 확인합니다.
- ⇒ 제공된 "벽" 드릴 템플릿을 사용하여 고정 나사의 구멍 위치를 결정합니다.
- ⇒ 사용된 다웰에 맞는 구멍을 뚫습니다. 다웰을 끼웁니다.
- ⇒ 월 플레이트의 홈(21)을 통해 전원 코드를 연결합니다.
- ⇒ 월 플레이트가 있는 작업대 조명을 벽에 대고 나사를 조여 제자리에 고정합니다.



그림 4

4.3 전기 연결



2.6장 '감전 및 화재로 인한 위험'의 지침에 유의하세요!

- ⇒ 작업장 램프 베이스에 있는 연결 케이블의 플러그에 전원 케이블을 꽂습니다.
- ⇒ 전원 플러그를 건물 전기 소켓에 꽂습니다.

5 작동

"LIGHT 1" 작업대 조명은 밝기 및 색온도에 대한 사전 설정값이 있는 세 가지 모드(11, 12, 13 버튼으로 선택 가능)와 함께 표준 모드가 제공됩니다.

- 표준 모드: 밝기 및 밝은 색상 값을 개별적으로 변경할 수 있습니다.
- 홈(11): 이 모드에서 밝기 및 색온도에 대해 저장한 값을 조절하여 홈 모드에 다시 저장할 수 있습니다.
- 셰이드 모드 / 치아 셰이드 결정(12): 이 모드에 저장된 값은 DGZMK(독일 치과 구강악안면의학회)의 설명을 기반으로 하며 변경할 수 없습니다.
- 복합 모드(13): 이 사전 정의된 모드를 사용하면 광중합 복합 재료의 처리 시간을 연장할 수 있으며 변경할 수 없습니다.

i

셰이드 모드 및 복합 모드의 설정은 작업대 조명에서 작업대까지의 거리 600 mm에 최적화되어 있으며 변경할 수 없습니다.

i

세 가지 모드(홈, 셰이드, 복합 모드) 중 하나에서 밝기 또는 색온도를 변경하면 해당 모드가 종료되고 표준 모드가 활성화됩니다.

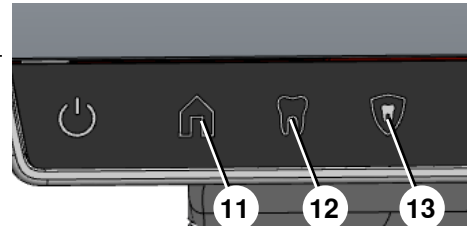


그림 5

5.1 켜기 / 끄기

⇒ 전원 버튼(10)을 짧게 누릅니다.

- ◆ 작업대 조명이 켜집니다.
- ◆ 마지막으로 전원을 끌 때 활성화되었던 모드가 다시 설정됩니다:
 - 밝기 및 색온도에 대한 최신 값이 설정된 표준 모드
 - 홈
 - 셰이드 모드
 - 복합 모드
- ◆ 밝기 버튼(그림 1, 15)이 점등됩니다.
- ◆ 해당 모드 버튼이 점등될 수도 있습니다.
- ◆ 현재 밝기 값은 세기 디스플레이(그림 1, 17)에 표시됩니다.

⇒ 전원 버튼(10)을 누릅니다.

- ◆ 현재 설정이 저장됩니다.
- ◆ 작업대 조명이 꺼집니다.

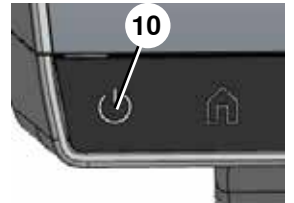


그림 6

5.2 모드 선택

⇒ 필요한 모드의 버튼(11, 12 또는 13)을 누릅니다.

- ◆ 선택한 모드의 버튼이 점등됩니다.
- ◆ 이 모드에서 밝기 및 색온도에 대해 저장된 값이 설정됩니다.
- ◆ 밝기 버튼(그림 1, 15)이 점등됩니다.
- ◆ 현재 밝기 값은 세기 디스플레이(그림 1, 17)에 표시됩니다.

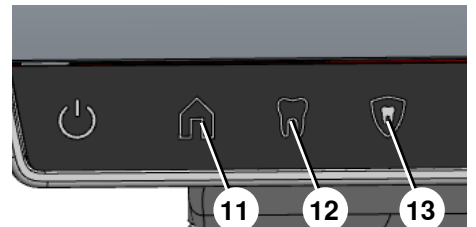


그림 7

5.3 밝기 설정

밝기는 모든 모드에서 바로 변경할 수 있습니다. 이러한 이유로 밝기 버튼(15)은 모든 모드에서 계속 켜져 있습니다.

- ◆ 현재 밝기 값은 세기 디스플레이(17)에 표시됩니다.

⇒ +/- 버튼(16)을 사용하여 필요에 따라 값을 설정합니다.

- ◆ 선택한 모드의 버튼 불이 꺼집니다.

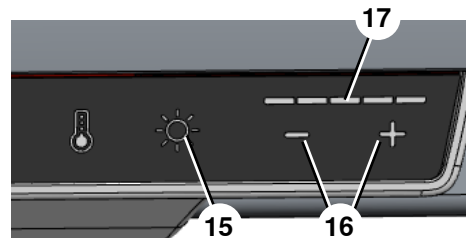


그림 8

5.4 색온도 설정

색온도를 조절하려면 먼저 색온도 버튼(14)을 눌러야 합니다.

⇒ 색온도 버튼(14)을 누릅니다.

◆ 색온도 버튼(14)이 점등됩니다.

◆ 현재 색온도 값은 세기 디스플레이(17)에 표시됩니다.

⇒ +/- 버튼(16)을 사용하여 필요에 따라 값을 설정합니다.

◆ 약 5초 후에 자동으로 밝기 설정으로 다시 전환됩니다.

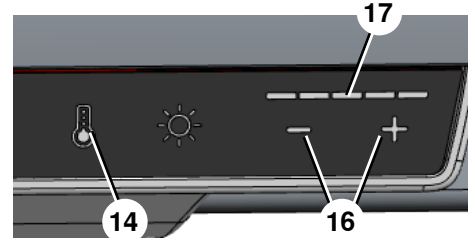


그림 9

5.5 흠 버튼 값 저장

흠 버튼으로 밝기 및 색온도에 사용한 값을 다시 조절하고 저장할 수 있습니다.

⇒ 앞서 설명한 대로 밝기와 색온도를 설정합니다.

⇒ 흠 버튼(그림 1, 11)을 2초 이상 길게 누릅니다.

◆ 밝기 및 색온도에 대한 현재 값이 저장됩니다.

◆ 세기 디스플레이(그림 1, 17)가 점멸하여 저장 작업을 시각적으로 확인할 수 있습니다.

5.6 작업대 조명 조절

작업대 조명의 높이는 물론 작업대 위의 수평 위치도 조절할 수 있습니다.



벽에 부착하는 작업대 조명은 높이를 조절할 수 없습니다!

5.6.1 높이 조절



높이 조절 시 작업대 조명 밑면과 그 아래 놓인 가열 기구 불꽃 사이에 최소 300mm의 거리를 확보해야 합니다!

높이 조절을 위해 여러 위치가 가능합니다.

⇒ 기동을 잡습니다.

⇒ 높이 조절 잠금장치(그림 1, 2)를 안쪽으로 누릅니다.

⇒ 기동을 위/아래로 이동합니다.

⇒ 새 위치에서 잠금장치가 다시 튀어나오도록 합니다.

▶ 작업대와의 권장 거리는 600mm입니다.

5.6.2 이동

⇒ 체결 잠금장치(4)를 풉니다.

⇒ 작업대 조명을 필요한 위치로 이동합니다.

⇒ 체결 잠금장치를 다시 조입니다.

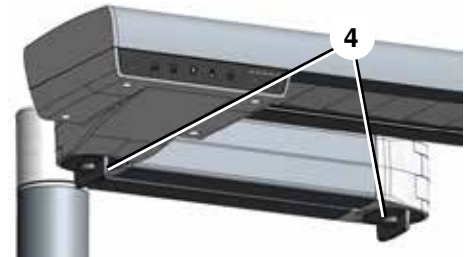


그림 10

6 청소 / 유지보수



**이 기기에는 유지보수가 필요한 내부 부품이 없습니다.
아래에 설명된 경우를 제외하고는 열면 안 됩니다!**



청소 및 유지보수 작업 전:

- ▶ 기기를 끈 후 전원 플러그를 분리하십시오!
- ▶ 기기가 충분히 식을 때까지 기다리십시오!

6.1 청소



어떠한 경우에도 스팀 청소기를 사용하지 마십시오.

⇒ 부드럽고 마른 천으로 작업대 조명 외부를 청소합니다.

⇒ 솔벤트 기반, 산성 또는 연마성 세제를 사용하지 마세요.

6.2 덮개판 청소

오른쪽 덮개를 분리한 후 램프 앞쪽의 덮개판을 옆으로 당겨서 청소할 수 있습니다.



전원 플러그를 분리하십시오!

- ⇒ 나사(22), TX10 드라이버를 분리합니다.
- ⇒ 덮개(23)를 분리합니다.
- ⇒ 덮개판을 당겨서 빼냅니다(똑바로 잡습니다).
- ⇒ 흠집이 생기지 않도록 덮개판을 부드러운 천 위에 올려놓습니다.
- ⇒ 스피릿 글래스 클리너로 커버 패널을 청소합니다.



그림 11



**커버 플레이트에 연마 페이스트로 오염물을 문지르지 마십시오!
커버 디스크가 증발하지 않도록 하십시오!**

- ⇒ 덮개판을 프로파일에 끼웁니다(똑바로 잡습니다).



좁은 검은색 덮개가 있는 끝이 안쪽에 오도록 덮개판을 끼웁니다. 그렇지 않으면 광학장치의 일부가 가려 집니다.

- ⇒ 덮개를 다시 제자리에 놓고 나사를 조입니다.

6.3 램프 교체

램프를 교체할 수 있습니다.

램프는 자격을 갖춘 전기 기술자만 교체할 수 있습니다.

6.4 예비 부품



**Renfert GmbH에서 공급하거나 승인한 부속품 및 예비 부품만 사용하십시오.
다른 부속품이나 예비 부품을 사용하면 의도치 않은 사고나 손상이 발생할 수 있습니다.**

마모 및 예비 부품은 인터넷의 예비 부품 목록에서 찾을 수 있습니다. 해당 장을 참조하십시오. “온라인 도움말 및 정보”.

보증 대상에서 제외되는 부품(마모 부품, 소모 부품)은 예비 부품 목록에 표시되어 있습니다.

일련번호, 제조일자, 장치 버전은 장치 명판에서 확인할 수 있습니다

7 문제 해결

오류	원인	시정 조치
ON / OFF 버튼을 눌렀을 때 반응이 없습니다.	<ul style="list-style-type: none"> • 전원 플러그가 연결되어 있지 않습니다. 	<ul style="list-style-type: none"> • 전원 플러그를 연결합니다.
홈 모드의 설정이 변경되지 않습니다.	<ul style="list-style-type: none"> • 값이 저장되지 않았습니다. • 값이 저장되지 않았습니다. 	<ul style="list-style-type: none"> • 홈 모드의 밝기 및 색온도에 대한 새 값은 홈 버튼을 2초 이상 눌러 저장해야 합니다. • 세기 디스플레이(그림 1, 17)가 점멸하면 저장 작업이 성공했음을 나타냅니다.
작업대 조명이 예기치 않게 꺼집니다.	<ul style="list-style-type: none"> • 과도한 주변 온도로 인해 작업대 조명 내부 온도가 허용된 온도보다 높습니다. 	<ul style="list-style-type: none"> • 주변 온도를 낮춥니다.

8 기술 자료

품번:	2500 0600	2500 0700
공칭 전압 / VAC:	100 - 240	
주전원의 허용 전압 / VAC:	100 - 240	
주전원 주파수 / Hz:	50 / 60	
소비 전력 / W:	53	
치수:		
최소(접힌 상태) (가로 x 세로 x 깊이) / mm [인치]:	645 x 515 x 235 [25.4 x 20.3 x 9.25]	660 x 88 x 310 [26.0 x 3.5 x 12.2]
최대(편 상태) (가로 x 세로 x 깊이) / mm [인치]:	685 x 750 x 660 [27.0 x 29.5 x 26.0]	660 x 88 x 515 [26.0 x 3.5 x 20.3]
중량 / kg [lbs.]:	3.7 [8,16]	2.9 [6.39]
유용한 광속, 최대(lm):	3250	
색온도(K), 약:	3000 - 6000	
UGR 값:	19	
제공된 광원의 에너지 효율 등급:	G	
안전한 작동을 위한 주변 조건		
주변 조건:	실내	
주변 온도, °C [F]:	35 [95]	
보관 및 운송을 위한 주변 조건		
주변 온도:	- 20 ~ + 60 °C [- 4 ~ + 140 °F]	
최대 상대 습도:	80 %	

9 보증

Renfert는 기기를 제대로 사용한 경우 기기의 모든 부품에 대해 **3년 보증**을 제공합니다.

보증을 요청하려면 공식 딜러가 발행한 원본 판매 영수증이 있어야 합니다.

자연적으로 마모되는 부품(마모 부품)과 소모품은 제품 보증에서 제외됩니다. 이 부품은 예비 부품 목록에 나와 있습니다.

기기를 부적절하게 사용하거나 작동, 청소, 유지보수 및 연결 지침을 준수하지 않은 경우, 독자적으로 수리한 경우, 공식 딜러에게 수리를 받지 않은 경우, 다른 제조업체의 예비 부품을 사용한 경우, 활용 지침을 준수하지 않아 일반적이지 않은 영향이 발생한 경우에는 보증이 무효화됩니다.

보증을 청구하더라도 보증 기간이 연장되는 것은 아닙니다.

9.1 책임 제한사항

Renfert GmbH는 다음 경우에 모든 손해 또는 보증에 대한 청구로부터 책임이 면제됩니다.

- ▶ 사용 설명서에 명시된 용도 외에 다른 용도로 제품을 사용한 경우.
- ▶ 사용 설명서에 명시된 개조 외에 다른 방식으로 제품을 개조한 경우.
- ▶ 공인 딜러에서 제품을 수리하지 않은 경우 또는 Renfert 순정 예비 부품을 사용하지 않은 경우.
- ▶ 명확한 안전 결함 또는 손상이 있음에도 불구하고 제품을 계속 사용한 경우.
- ▶ 제품이 기계적 충격을 받거나 낙하한 경우.

10 정보 관련 의무 사항

- ▶ 당사 웹사이트 www.renfert.com의 지원 섹션에서 REACH 및 SVHC에 관한 정보를 확인할 수 있습니다.

10.1 EC 국가용 폐기 정보



이 기기는 폐기 전문 시설에서 폐기해야 합니다. 폐기 전문 시설에 기기 내에 유해한 잔류물이 있는지 알려야 합니다.

환경을 보존 및 보호하고, 환경 오염을 방지하며, 원자재의 재활용을 개선하기 위해 유럽연합 집행위원회에서는 제조업체에서 전기 및 전자 기기의 반환을 수락하여 적절하게 폐기하거나 재활용해야 한다는 지침을 채택했습니다.



이러한 이유로 유럽연합(EU) 내에서는 이 기호가 부착된 기기는 미분류 가정용 쓰레기로 폐기할 수 없습니다.

적절한 폐기 방법에 관한 자세한 정보는 현지 당국에 문의합니다.

내용이 변경될 수 있음

**Hochaktuell und ausführlich auf ...
Up to date and in detail at ...
Actualisé et détaillé sous ...
Aggiornato e dettagliato su ...
La máxima actualidad y detalle en ...
Актуально и подробно на ...**

www.renfert.com

Renfert GmbH • Untere Gießwiesen 2 • 78247 Hilzingen/Germany
Tel.: +49 7731 82 08-0 • Fax: +49 7731 82 08-70
www.renfert.com • info@renfert.com

Renfert USA • 3718 Illinois Avenue • St. Charles IL 60174/USA
Tel.: +1 6307 62 18 03 • Fax: +1 6307 62 97 87
www.renfert.com • info@renfertusa.com
USA: Free call 800 336 7422



making work easy



ar

LIGHT 1

Made in Germany

21-6029 16092024

3	مقدمة المساعدة والمعلومات عبر الإنترنت	1
3	1.1 الرموز المستخدمة	
3	السلامة	2
5	وصف المنتج	3
5	3.1 الوصف العام	
5	3.2 الأقسام والعناصر الوظيفية	
5	3.3 المواد المسلمة	
6	3.4 خيارات التسليم	
6	3.5 الملحقات	
6	التجهيز للتشغيل	4
6	4.1 فك التغليف	
6	4.2 التركيب	
7	4.2.1 الوضع الأمثل للضوء في مكان العمل	
7	4.2.2 التركيب على طاولة العمل	
8	4.2.3 التعليق على الجدار	
8	4.3 التوصيل الكهربائي	
8	التشغيل	5
9	5.1 التشغيل/ إيقاف التشغيل	
9	5.2 اختيار وضع العمل	
9	5.3 تحديد درجة السطوع	
9	5.4 تحديد درجة حرارة اللون	
10	5.5 تخزين القيم لزر الوضع الأساسي	
10	5.6 تعديل إضاءة طاولة العمل	
10	5.6.1 تعديل الارتفاع	
10	5.6.2 التحريك	
10	التنظيف/ الصيانة	6
10	6.1 التنظيف	
11	6.2 تنظيف صفيحة الغطاء	
11	6.3 تبديل لمبة الإضاءة	
11	6.4 قطع الغيار	
11	دليل معرفة الأعطال	7
12	البيانات الفنية	8
12	الكفالة	9
12	9.1 إخلاء مسؤولية	
13	الواجبات المترتبة فيما يتعلق بالمعلومات	10
13	10.1 معلومات حول التخلص من الجهاز في دول الاتحاد الأوروبي	



ستجد هنا الوثائق والمعلومات التالية للتحميل:

- دليل التعليمات
- دليل بدء التشغيل
- قوائم قطع الغيار ورسومات قطع الغيار
- تعليمات الإصلاح
- الأسئلة الشائعة وأسباب الأعطال وتصحيحها
- كيفية - فيديوهات
- إقرارات المطابقة

يرجى ملاحظة: المستندات والمعلومات المدرجة ليست متاحة لجميع المنتجات.

1.1 الرموز المستخدمة

الرموز ومعانيها الواردة هنا هي المستخدمة في هذه التعليمات وعلى المنتج:

خطر



احتمال التعرض لخطر مباشر. يُرجى العودة للوثائق المرفقة بالجهاز!

فولتاج كهربائي



خطر التعرض للفولتاج الكهربائي.

تحذير خطر تعرض المنتج للضرر إذا لم يتم الالتزام بتعليمات الاستخدام.



ملاحظة



تُرْوَد المُشغَل بمعلوماتٍ مهمّة لتسهيل الاستخدام.

الجهاز متوافق مع القواعد المعمول بها في الاتحاد الأوروبي.



تنطبق على هذا المنتج بنود التوجيهات الأوروبية رقم EC/2002/96. (التعليمات المتعلقة بالتخلص من الأجهزة الكهربائية والإلكترونية).



قائمة، يجب الانتباه بشكل خاص

• قائمة

- قائمة فرعية

← تعليمات / الإجراءات المطلوب / المُدخّلات / تسلسل العمل:

يجب القيام بالعمل المحدد وفق التسلسل المذكور.

◆ نتيجة القيام بعملٍ ما/ استجابة الجهاز/ استجابة البرنامج:

يستجيب الجهاز أو البرنامج كنتيجة لعملٍ قمت به أو لأمرٍ قد طرأ.

الرموز الأخرى سيتم شرحها عند ورودها.

2 السلامة

2.1 الاستخدام الصحيح

يُستخدم المنتج لإضاءة أماكن العمل الفنية وهو غير مخصص للإضاءة العامة.

تعليمات الاستخدام هذه هي عبارة عن دليل لكيفية الاستخدام الآمن للمنتج. إذا لم يتم الالتزام بتعليمات الاستخدام يمكن أن يؤدي ذلك إلى وقوع حوادث أو صدمات كهربائية أو إصابات تشكل خطراً على الحياة.

- ← ينبغي استخدام المنتج حصراً وفقاً لما هو مذكور في هذه التعليمات.
- ← ينبغي الاحتفاظ بهذه التعليمات بشكل مُرافق للمنتج.
- ← ينبغي إتاحة هذه التعليمات للاطلاع عليها من كافة مستخدمي المنتج.

2.3 الشروط التي يجب أن يحققها مستخدم الجهاز

← يُمنع استخدام المنتج من قبل الأشخاص الذين تقل أعمارهم عن 14 عاماً، كما ينبغي أن يكون المستخدم على معرفة بالإجراءات والقواعد المُتبعة في مخابر الصناعة السنوية وأن يكون قد اطلع على كيفية استخدام المنتج.

2.4 شروط الاستخدام الآمن للمنتج

الأجزاء المكسورة أو الحاوية على أعطال أو غير المثبتة بالشكل المطلوب يمكن أن تسبب الإصابات.

- ← يتعيّن فحص الأسلاك الكهربائية والهيكل الخارجي والأجزاء الأخرى مثل كابلات التوصيل والأنابيب ولوحة المفاتيح للتأكد من عدم وجود مشاكل كالتلويحات أو التشققات أو ثغوب أو علامات اهتراء.
- ← يجب إيقاف استخدام المنتجات التي يظهر فيها أعطال بشكل فوري. افصل القابس الكهربائي. أرسل المنتج للإصلاح أو قم بالتخلص منه بطريقة آمنة. بانتظار أن يتم إرسال المنتج للإصلاح أو التخلص منه يجب عزله للتأكد من ألا يتم استخدامه أو تشغيله ثانيةً بدون قصد.
- ← احرص على عدم تعرّض المنتج للصدمات الميكانيكية. احرص على عدم تعرّضه للسقوط.

2.5 المخاطر الناجمة عن تعديل أو إصلاح المنتج

إجراء تعديلات غير صحيحة أو إصلاحات على المنتج يمكن أن تؤدي إلى وقوع حوادث أو حريق أو صدمة كهربائية.

- ← ينبغي أن يتم إصلاح المنتج حصراً من قبل وكلاء مختصين ومؤهلين أو أن تتم إعادته للشركة.

2.6 المخاطر الناجمة عن صدمة كهربائية أو عن حريق

مخاطر حدوث صدمة كهربائية أو حريق بسبب ارتفاع الفولتاج الكهربائي أثناء التشغيل أو إذا لم يتم استخدام موصل حماية.

- ← تأكد من إمكانية الوصول إلى فيش الكهرباء بسهولة.
- ← ينبغي عدم تشغيل المنتج إلا باستخدام كبل كهربائي مزوّد بمقبس مناسب لمصدر الطاقة في بلد الاستخدام. لا يُسمح بتعديل التوصيلات الكهربائية إلا من قبل كهربائي مختص.
- ← لا تقم بتشغيل المنتج إلا إذا تطابقت المعلومات المذكورة على اللوحة الإسمية للجهاز مع مواصفات التيار الكهربائي في مكان الاستخدام.
- ← وصل الجهاز بالكهرباء يجب أن يتم حصراً عبر مأخذ مزوّدة بنظام حماية.

2.7 خطر تعرّض العين أو الجلد للإصابة

خطر التعرّض للوهج الساطع!

- ← لا تنظر إلى الضوء بشكل مباشر!

خطر التعرّض لحروق!

يصبح سطح الضوء ساخناً أثناء العمل.

- ← يتعيّن الإمساك بالجهاز من الجوانب إذا أردت تعديله!

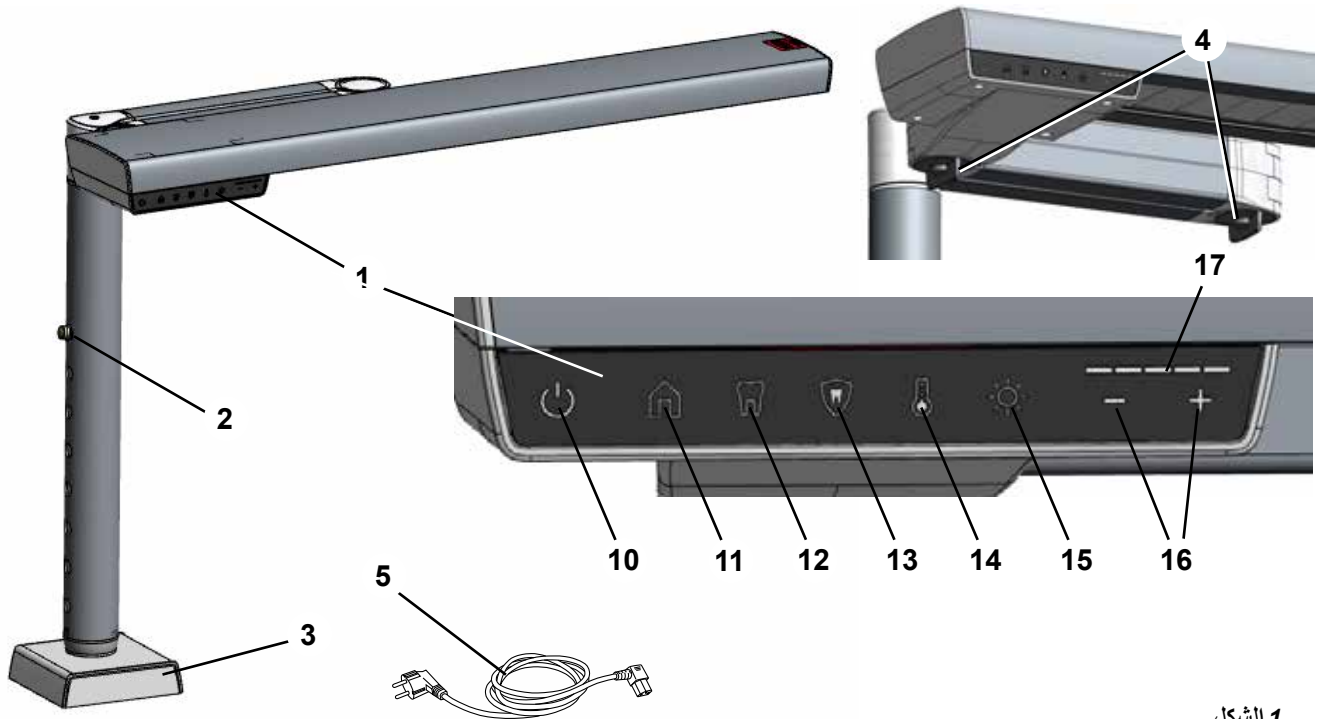
3 وصف المنتج

3.1 الوصف العام

إن الغاية من جهاز الإضاءة LIGHT 1 هو إعطاء إنارة لطاولة العمل في المخابر السنّية. بفضل إمكانية التحكم بشدة السطوع ودرجة حرارة اللون، يمكن تعديل الإضاءة بسهولة بما يتناسب مع القطعة التي يتم العمل عليها. يمكنك تخزين الإعدادات التي حددتها بنفسك أو الاختيار من تشكيلات السطوع و درجة حرارة اللون الموجودة.

3.2 الأقسام والعناصر الوظيفية

- | | |
|---|----------------------------|
| 12 وضع التلوين (قيم محددة مسبقاً لدرجة سطوع وحرارة اللون) | 1 لوحة التحكم |
| 13 وضع العمل بالكومبوزيت (قيم محددة مسبقاً لدرجة سطوع وحرارة اللون) | 2 تعديل الارتفاع/ التثبيت. |
| 14 درجة حرارة اللون | 3 قاعدة الجهاز. |
| 15 درجة السطوع | 4 مفصل التثبيت |
| 16 زر الرفع/ الخفض، يزيد/ ينقص من القيم | 5 كبل الكهرباء |
| 17 تحديد شدة (السطوع ودرجة حرارة اللون) | 10 الطاقة الكهربائية |
| | 11 الرئيسية |



الشكل 1

3.3 المواد المسلّمة

- | |
|--|
| 1 جهاز إنارة طاولة العمل LIGHT 1 |
| 1 كبل الكهرباء |
| 4 مجموعة براغي يونيفيرسال: 6 × 35- T30 (فقط 0600 2500) |
| 4 مجموعة مسامير يونيفيرسال: 8 × 40 (فقط 0700 2500) |
| 4 براغي: 4.5 × 45- T25 (فقط 0700 2500) |
| 1 تعليمات التشغيل |
| 1 قالب الحفر |

3.4 خيارات التسليم

2500 0600 جهاز إنارة لطاولة العمل، مع ذراع للتركيب على الطاولة.

2500 0700 جهاز إنارة لطاولة العمل، يركب على الجدار.

3.5 الملحقات

2500 0510 ملقط لتعليق الضوء بطاولة العمل.

2410 0000 دونجل Renfert CONNECT

يرجى التأكد من توفر هذه الميزة لمنطقتك من خلال موقعنا على الإنترنت

www.renfert.com/connect

4 التجهيز للتشغيل

4.1 فك التغليف

← قم بإخراج قطع الجهاز والملحقات من أغلفتها.

← تأكد من أنك استلمت كافة الأجزاء (قارن مع قائمة المواد المسلمة).

4.2 التركيب

بحسب الموديل الذي طلبته، ممكن أن يكون جهاز الإنارة مصمماً للتركيب على طاولة العمل أو للتعليق على الجدار. التركيب على طاولة العمل يتم إما بواسطة البراغي أو باستخدام ملقط التعليق بالطاولة يمكن توفيره كجزء من الملحقات.

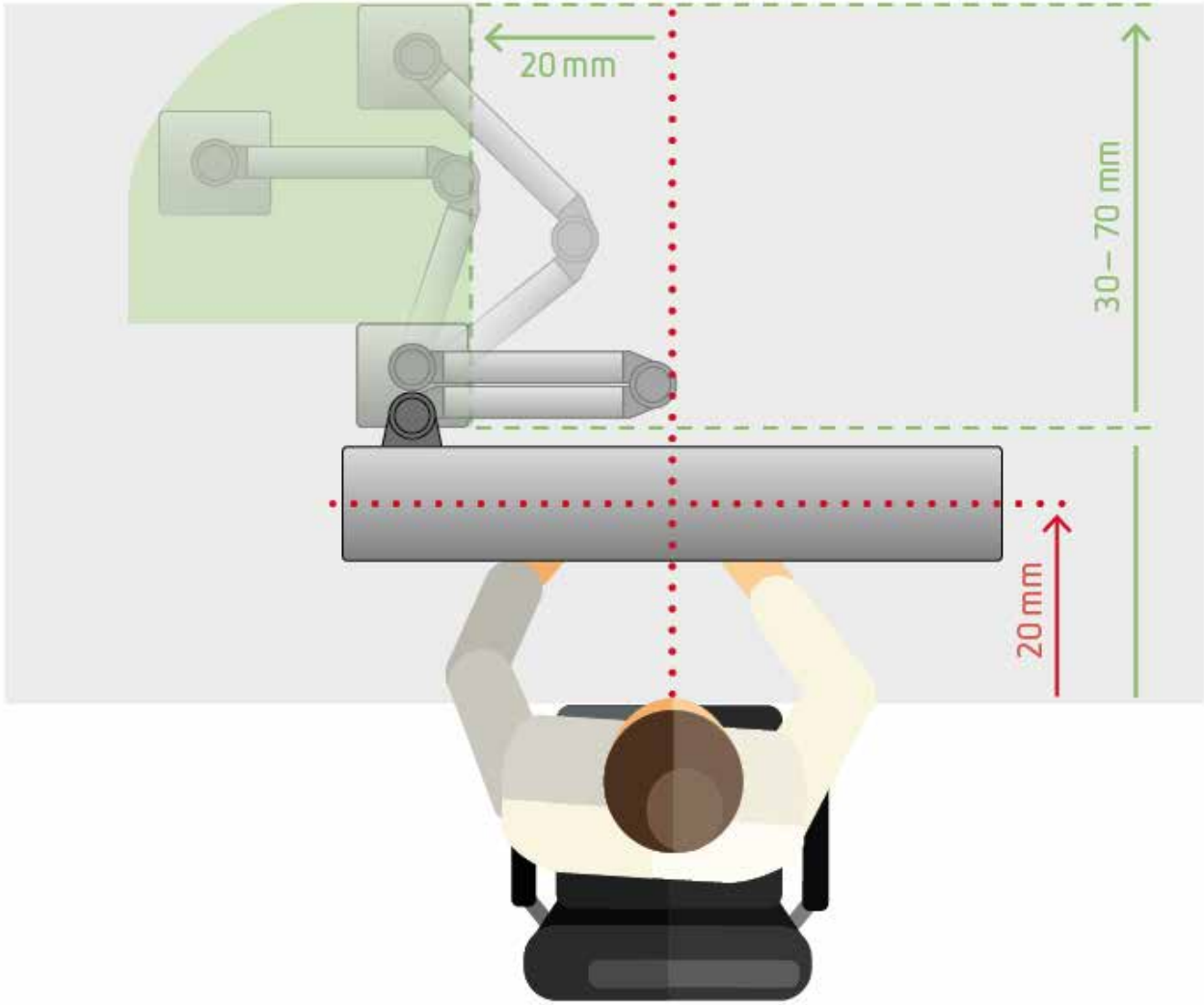
← اختر مكاناً لتركيب جهاز الإضاءة بحيث يكون قريباً من المأخذ الكهربائي.

يحتاج الأمر إلى شخصين على الأقل لتركيب جهاز الإضاءة على طاولة العمل!

!

4.2.1 الوضع الأمثل للضوء في مكان العمل

أظهرت الاختبارات أن أفضل إضاءة لمكان العمل تظهر عند وضع مصباح مكان العمل على مسافة 200 مم تقريباً داخل مكان العمل، ويتم قياسها من الحافة الأمامية لسطح الطاولة إلى الخط الأوسط لمصباح مكان العمل، انظر الشكل 2.



الشكل 2

4.2.2 التركيب على طاولة العمل

تحتاج إلى مفك توركس (قياس T30) مناسب للبراغي البونيفرسال.

i

← اضغط على قفل تثبيت الارتفاع (2، الشكل 1) وقم بسحب الأنبوب الداخلي الموجود في القاعدة إلى آخر حدٍ ممكن.

← من الجانبين الأيمن والأيسر، قم بإدارة الغطاء قليلاً واسحبه نحو الأعلى (الشكل 3).
← حدد مكاناً مناسباً لتثبيت الإضاءة على طاولة العمل.

لتحديد موقع التثبيت المناسب، قم بفك قفل الوصلة (4، الشكل 1) وتأكد من أنه يمكنك نقل مصباح مكان العمل إلى الموضع الأمثل الموصوف سابقاً (الفصل 4.2.1).

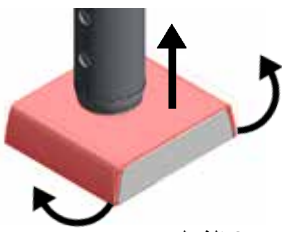
i

← ضع جهاز الإضاءة في المكان المطلوب على طول العمل وقم بإمساكه في هذا الوضع.
← باستخدام البراغي المرفقة بالجهاز، قم بتثبيت القاعدة على طاولة العمل.
← قم بإعادة الغطاء وإعادة تثبيته على القاعدة من جديد.

إذا احتجت لتمديد الكبل الكهربائي على سطح الطاولة، استخدم مخطط حفر "الطاولة" المرفق بالجهاز لحفر ثقب لتمرير كبل الكهرباء من خلاله عبر سطح الطاولة.

i

يمكنك أيضاً استخدام مخطط الحفر لحفر مواقع البراغي الأربعة بشكل مسبق. قم بالحفر بقطر لا يتجاوز 2 مم.



الشكل 3

لتمرير كبل الكهرباء خلال سطح الطاولة يتعين نزع القابس المتصل بالكبل ثم إعادة تركيبه. هذا الإجراء ينبغي القيام به من قبل كهربائي مختص!



4.2.3 التعليق على الجدار

تحذير!



ينبغي أن يكون الجدار ثابتاً بما يكفي للتمكن من تعليق جهاز إضاءة طاولة العمل عليه. لا يسمح بتركيب الجهاز على الألواح الجدارية الجافة (صفايح الجبس).

مرفق بالجهاز 4 مسامير يونيفرسال و 4 براغي لتركيب الجهاز على الجدار. قد تحتاج لاستخدام مسامير خاصة لنوعيات معينة من الجدران.



لدى اختيار مكان تعليق الجهاز، ينبغي أخذ النقاط التالية بعين الاعتبار:



- ◀ لا يمكن تعديل ارتفاع جهاز إضاءة طاولة العمل لدى تعليقه على الجدار!
- ◀ المسافة التي يُصَحَّح بأن تكون بين جهاز الإضاءة و سطح طاولة العمل هي 600 مم.
- ◀ يمكن نقل مصباح مكان العمل إلى الموضع الأمثل الموضح أعلاه (الفصل 4.2.1).



الشكل 4

- ◀ تأكد من عدم وجود تمديدات كهرباء أو أنابيب مياه في المكان الذي اخترته من الجدار.
- ◀ استخدم مخطط حفر "الجدار" المرفق لتحديد مواقع الثقوب لثنيبت البراغي.
- ◀ قم بحفر ثقوب مناسبة للمسامير المستخدمة. أدخل المسامير في الثقوب.
- ◀ قم بتمديد الكبل الكهربائي عبر التجويف (21) في اللوحة الجدارية.
- ◀ ضع جهاز إنارة طاولة العمل مع اللوحة الجدارية في المكان المطلوب ثم قم بثننيته بواسطة البراغي.

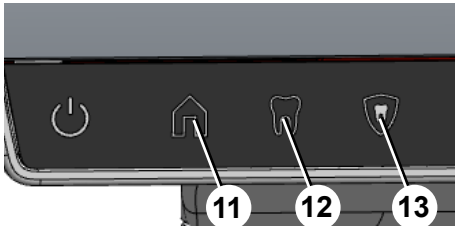
4.3 التوصيل الكهربائي

راجع تعليمات الفقرة 2.6 المخاطر الناجمة عن صدمة كهربائية أو عن الحريق!



- ◀ قم بتوصيل كابل الطاقة بالقابس الموجود على كابل التوصيل الموجود بقاعدة مصباح مكان العمل.
- ◀ أدخل مقبس كبل الكهرباء في مأخذ التيار الكهربائي.

5 التشغيل



الشكل 5

يوفر جهاز إنارة طاولة العمل LIGHT 1 ثلاثة أوضاع عمل يحتوي كل منها على قيم تم تحديدها مسبقاً لشدة السطوع ودرجة حرارة اللون ويمكن اختيار هذه الأوضاع باستخدام الأزرار 11 و 12 و 13 بالإضافة إلى وضع معياري.

- الوضع القياسي: يمكن تغيير قيم السطوع ولون الضوء بشكل فردي.
- الرئيسية (11): يمكن تعديل قيم السطوع ودرجة حرارة اللون المخزنة في هذا الوضع وإعادة تخزينها من جديد في الوضع الرئيسي.
- وضع الظل / تحديد ظل الأسنان (12): تعتمد القيم المخزنة في هذا الوضع على بيان DGZMK (الجمعية الألمانية لطب الأسنان وطب الفم والوجه والفكين) ولا يمكن تغييرها.
- الوضع المركب (13): يسمح هذا الوضع المحدد مسبقاً بتمديد وقت معالجة المواد المركبة المعالجة بالضوء ولا يمكن تغييره.

تم تعيير إعدادات وضع التلوين ووضع الكمبيوتر بحيث تكون بالوضع المثالي على مسافة 600 مم بين ضوء طاولة العمل و سطح الطاولة وهي إعدادات ثابتة غير قابلة للتعديل.



إذا قمت بتعديل السطوع أو درجة حرارة اللون في أحد الأوضاع الثلاثة (الرئيسية، وضع التلوين أو وضع الكمبيوتر) فإن ذلك الوضع يتم الخروج من ذلك الوضع ويتم تفعيل الوضع الأساسي.



5.1

التشغيل/ إيقاف التشغيل

⇐ اضغط على زر التشغيل (10) لمدة وجيزة.

◆ جهاز الإضاءة بوضع التشغيل.

◆ يعمل الجهاز الآن بالوضع الذي كان عليه حين تم استخدامه لآخر مرة.

- الوضع الأساسي مع آخر قيم تم تحديدها للسطوع ودرجة حرارة اللون الأساسية

• وضع التلوين

• وضع الكمبيوتر

◆ يضيء زر السطوع (15، الشكل 1).

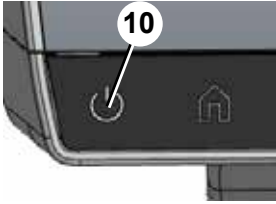
◆ يمكن أيضاً أن يضيء زر الوضع المقابل.

◆ يتم عرض القيمة الحالية للسطوع على شاشة الجهاز (17، الشكل 1).

⇐ اضغط زر التشغيل (10).

◆ تم تخزين الإعدادات الحالية.

◆ وقف تشغيل جهاز إضاءة طاولة العمل.



الشكل 6

5.2

اختيار وضع العمل

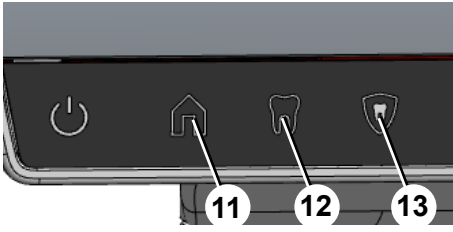
⇐ اضغط زر الوضع المطلوب (11 أو 12 أو 13).

◆ يضيء زر الوضع الذي تم اختياره.

◆ تم تحديد قيم السطوع وحرارة اللون التي تم تخزينها لهذا الوضع.

◆ يضيء زر السطوع (15، الشكل 1).

◆ يتم عرض القيمة الحالية للسطوع على شاشة الجهاز (17، الشكل 1).



الشكل 7

5.3

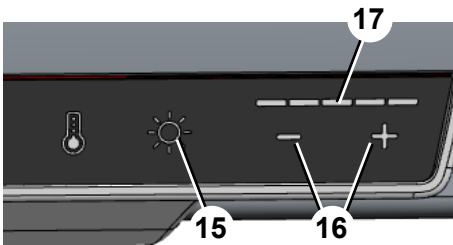
تحديد درجة السطوع

يمكن تعديل درجة السطوع بشكل مباشر في كافة الأوضاع. لهذا السبب يبقى زر السطوع (15) مضاءاً في كافة الأوضاع.

◆ يتم عرض القيمة الحالية للسطوع على شاشة الجهاز (17).

⇐ قم بتحديد القيمة المطلوبة باستخدام أزرار زائد / ناقص (16).

◆ تتوقف إضاءة الزر المقابل للوضع الذي تم اختياره.



الشكل 8

5.4

تحديد درجة حرارة اللون

لتعديل درجة حرارة اللون يجب أولاً الضغط على زر درجة حرارة اللون (14).

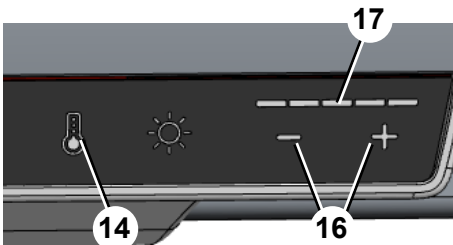
⇐ اضغط زر حرارة اللون (14).

◆ زر درجة حرارة اللون (14) يضيء.

◆ يتم عرض القيمة الحالية لدرجة حرارة اللون على شاشة الجهاز (17).

⇐ قم بتحديد القيمة المطلوبة باستخدام أزرار زائد / ناقص (16).

◆ سيعيدك هذا اتوماتيكياً إلى إعدادات السطوع بعد حوالي 5 ثواني.



الشكل 9

5.5 تخزين القيم لزر الوضع الأساسي

- قيم السطوع وحرارة اللون المستخدمة في زر الوضع الأساسي يمكن تعديلها وتخزينها من جديد.
- ← حدد درجة السطوع وحرارة اللون بالطريقة المذكورة سابقاً.
- ← اضغط على زر الرئيسية، أي (11 Home)، الشكل (1) واستمر بالضغط لمدة تزيد عن ثانيتين.
- ♦ تم تخزين القيم الحالية لدرجة السطوع وحرارة اللون.
- ♦ تضيء شاشة الجهاز (17، الشكل 1) بشكل متقطع تأكيداً على إتمام عملية تخزين القيم.

5.6 تعديل إضاءة طاولة العمل

- يمكن تعديل ارتفاع إضاءة طاولة العمل ويمكن أيضاً تعديل الوضع الأفقي فوق طاولة العمل.
- لا يمكن تعديل ارتفاع جهاز إضاءة طاولة العمل في حال تركيبه على الجدار!



5.6.1 تعديل الارتفاع

- عند تعديل الارتفاع تأكد من وجود مسافة لا تقل عن 300 مم بين أسفل جهاز إضاءة طاولة العمل وأي لهب صادر عن أي جهاز حرق موضوع تحته!

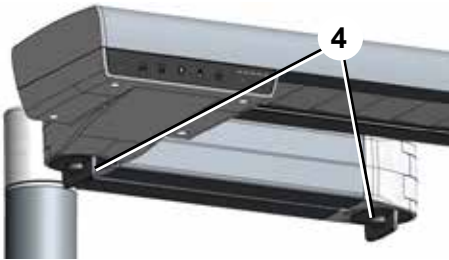


عدة أوضاع ممكنة لتعديل الارتفاع.

- ← أمسك بالعمود.
- ← اضغط قفل تثبيت الارتفاع (2، الشكل 1) إلى الداخل.
- ← حرك العمود إلى الأعلى / الأسفل.
- ← دع القفل يخرج من النتوء عند الوضع الجديد.
- ← المسافة التي يُنصح بأن تكون بين جهاز الإضاءة وسطح طاولة العمل هي 600 مم.

5.6.2 التحريك

- ← حرر قفل المفصل (4).
- ← قم بتحريك جهاز إضاءة طاولة العمل إلى الوضعية المطلوبة.
- ← قم بشد قفل المفصل من جديد.



الشكل 10

6 التنظيف/ الصيانة

- الجهاز لا يحتوي على أية أجزاء داخلية تحتاج إلى صيانة.
- يُحظر فتح الجهاز إلا بالطريقة الواردة أدناه!



قبل البدء بعملية التنظيف أو الصيانة:



- ← قم بإيقاف تشغيل الجهاز وفصل الكبل عن مصدر الكهرباء!
- ← اترك الجهاز مدةً كافية حتى يبرد!

6.1 التنظيف

- لا تقم بتنظيف الجهاز بالبخار تحت أي ظرف من الظروف.



- ← قم بتنظيف الجهاز من الخارج باستخدام قطعة قماش ناعمة وجافة.
- ← لا تستخدم المنظفات ذات الأساس المذيب أو الحمضية أو الكاشطة.

6.2 تنظيف صفيحة الغطاء

يمكن إخراج صفيحة الغطاء الموجودة أمام لمبة الإضاءة بسحبها جانباً من أجل التنظيف بعد نزع الغطاء من الجانب الأيمن.

افصل الجهاز عن التيار الكهربائي!



← انزع البراغي (22) باستخدام مفك براغي TX 10.

← انزع الغطاء (23).

← اسحب صفيحة الغطاء إلى الخارج (أمسكها بشكل مستقيم).

← قم بتنظيف جزء الغطاء باستخدام منظف الزجاج الروحي.

← قم بتنظيف صفيحة الغطاء باستخدام محلول لتنظيف الزجاج.

لا تفرك التلوث بمعجون التلميع على لوحة الغطاء!

لا تسمح لأقراص الغطاء أن تتبخر

← أدخل صفيحة الغطاء في الإطار (أمسكها بشكل مستقيم).

أدخل صفيحة الغطاء بحيث تكون النهاية الضيقة ذات الغطاء الأسود باتجاه الداخل. وإلا فإنها ستغطي جزءاً من المساحة التي يجب أن تكون مرئية.

← أعد الغطاء إلى وضعه السابق ثم قم بشد البراغي.

6.3 تبديل لمبة الإضاءة

يمكن تبديل لمبة الإضاءة.

ينبغي عدم القيام بتبديل اللمبة إلا من قبل كهربائي مختص.

6.4 قطع الغيار

استخدم فقط قطع الغيار والملحقات المصنّعة من قبل شركة Renfert GmbH أو التي توافق شركة Renfert GmbH على استخدامها.

إن استخدام أية ملحقات أو قطع تبديل أخرى يمكن أن يؤدي إلى حوادث غير متوقعة أو إلى أضرار.

يمكن العثور على قطع الغيار و قطع الغيار في قائمة قطع الغيار الموجودة على الإنترنت، راجع الفصل. "المساعدة والمعلومات عبر الإنترنت".

يتم وضع علامة على الأجزاء المستثناة من الضمان (الأجزاء القابلة للتآكل والأجزاء المستهلكة) في قائمة قطع الغيار

الرقم المتسلسل وتاريخ التصنيع نسخة إصدار المعدات مذكورة على اللوحة الاسمية للجهاز.

7 دليل معرفة الأعطال

الحل	السبب	العطل
• قم بوصول الكبل بالكهرباء.	• الكبل غير موصول بالكهرباء.	لا توجد استجابة عند الضغط على زر التشغيل / إيقاف التشغيل.
• القيم الجديدة للسطوع وحرارة اللون للوضع الرئيسي يجب أن يتم تخزينها وذلك بالضغط على زر Home لمدة تزيد على 2 ثانية.	• القيم لم يتم تخزينها.	إعدادات الوضع الرئيسي (Home) لا تتغير.
• يمكنك التأكد من أن عملية الحفظ قد تمت بنجاح من خلال إضاءة شاشة الجهاز (17)، الشكل (1) بشكل متقطع.	• عملية تخزين القيم لم تتم بنجاح.	
• قم بتخفيض درجة الحرارة المحيطة.	• الحرارة داخل جهاز إضاءة طاولة العمل أعلى مما هو مسموح به بسبب ارتفاع درجة الحرارة المحيطة.	جهاز إضاءة طاولة العمل يتوقف عن الإضاءة بشكل مفاجئ.

8 البيانات الفنية

رقم القطعة:	2500 0600	2500 0700
القيمة الإسمية للفولتاج / VAC:	240 - 100	
قيمة الفولتاج الكهربائي المسموح بها / VAC:	240 - 100	
تردد التيار الكهربائي / هرتز:	60 / 50	
استهلاك الكهرباء / واط:	53	
الأبعاد		
الحد الأدنى (متداخلة)	235 × 515 × 645 [9.25 × 20.3 × 25.4]	310 × 88 × 660 [12.2 × 3.5 × 26.0]
(العرض × الارتفاع × العمق) / مم [إنش]:		
الحد الأقصى (ممتدة)	660 × 750 × 685 [26.0 × 29.5 × 27.0]	515 × 88 × 660 [20.3 × 3.5 × 26.0]
(العرض × الارتفاع × العمق) / مم [إنش]:		
الوزن/ كغ [البيرة]:	[8.16] 3.7	[6.39] 2.9
تدفق الإضاءة المفيدة، حد أقصى (ل م):	3250	
قيمة UGR:	6000 - 3000	
زاوية نصف القيمة ():	19	
فئة فعالية الطاقة لمصدر الإضاءة المزود به الجهاز:	G	
الظروف البيئية المحيطة لضمان التشغيل الآمن		
الظروف المحيطة:	في الأماكن المغلقة	
درجة الحرارة المحيطة، ت / درجة مئوية [فهرنهايت]:	[95] 35	
الظروف البيئية المحيطة أثناء التخزين والنقل		
الحرارة المحيطة:	بين - 20 و + 60 درجة مئوية [-4 إلى + 140 فهرنهايت]	
الرطوبة النسبية القصوى:	% 80	

9 الكفالة

تقدّم Renfert كفالة مدتها 3 سنوات لكافة مكونات الجهاز شريطة أن يتم استخدام الجهاز على الوجه الصحيح. يتعيّن إبراز فاتورة الشراء الأصلية الصادرة عن الوكيل المختص لدى التقدم بأية مطالبة بموجب الكفالة. يُستثنى من الكفالة الأجزاء المعرضة للاهتراء والتآكل بسبب الاستخدام العادي (الأجزاء القابلة للاهتراء) والمواد الاستهلاكية. هذه القطع قد أُشير إليها في قائمة قطع الغيار.

تصبح الكفالة لاغية في حالة استخدام الجهاز بطريقة غير صحيحة، أو في حال عدم الالتزام بتعليمات التشغيل والتنظيف والصيانة والتوصيل، أو إذا قمت بإصلاح الجهاز بنفسك أو إذا قام بالإصلاح عامل غير مخوّل بذلك، أو في حال استخدام قطع غيار مصنّعة من قبل شركات أخرى أو في حال تعرّض الجهاز لتأثيرات غير اعتيادية أو تأثيرات لا تتوافق مع تعليمات الاستخدام.

المطالبات بموجب الكفالة يجب ألا تتجاوز مدة الكفالة.

9.1 إخلاء مسؤولية


تُعتبر شركة Renfert GmbH غير مسؤولة تجاه أيّ ادعاء بالضرر أو مطالبة بالكفالة في الحالات التالية:

- ◀ إذا تم استخدام الجهاز لأية أغراض غير تلك المذكورة تحديداً في تعليمات التشغيل.
- ◀ إذا تم تعديل الجهاز بأي صورة من الصور ما عدا تلك التعديلات التي تم ذكرها في تعليمات التشغيل.
- ◀ في حال إصلاح الجهاز من قبل جهة غير مخوّلة بالإصلاح أو استخدام قطع تبديل غير الأصلية المصنّعة من قبل شركة Renfert.
- ◀ في حال الاستمرار في استخدام الجهاز على الرغم من وجود خلل أو عيب واضح يتعلق بالسلامة.
- ◀ في حال تعرض الجهاز لصدمة ميكانيكية أو في حال تعرضه للسقوط.


10 الواجبات المترتبة فيما يتعلق بالمعلومات

◀ تتوفر معلومات حول REACH وSVHC في موقعنا على الانترنت www.renfert.com، في قسم الدعم.

10.1 معلومات حول التخلص من الجهاز في دول الاتحاد الأوروبي

التخلص من الجهاز يجب أن يتم من قبل جهة مختصة. يتعيّن إعلام الجهة المختصة في حال وجود أية بقايا داخل الجهاز يمكن أن تكون ضارة بالصحة. 

لحماية البيئة والمحافظة عليها، ولمنع التلوث البيئي وتحسين عمليات إعادة تدوير المواد الخام، اعتمدت المفوضية الأوروبية توجيهًا يفرض على الشركة المصنّعة قبول إعادة المعدات الكهربائية والإلكترونية للتخلص منها أو لإعادة تدويرها بشكل سليم.

لهذا السبب، لا يُسمح بالتخلص من المعدات التي تحمل هذا الرمز مع النفايات المنزلية غير المفروزة داخل الاتحاد الأوروبي. 

لمعرفة المزيد حول الطريقة الصحيحة للتخلص من الجهاز يرجى طلب المعلومات من السلطات المختصة في بلدك.

**Hochaktuell und ausführlich auf ...
Up to date and in detail at ...
Actualisé et détaillé sous ...
Aggiornato e dettagliato su ...
La máxima actualidad y detalle en ...
Актуально и подробно на ...**

www.renfert.com

Renfert GmbH • Untere Gießwiesen 2 • 78247 Hilzingen/Germany
Tel.: +49 7731 82 08-0 • Fax: +49 7731 82 08-70
www.renfert.com • info@renfert.com

Renfert USA • 3718 Illinois Avenue • St. Charles IL 60174/USA
Tel.: +1 6307 62 18 03 • Fax: +1 6307 62 97 87
www.renfert.com • info@renfertusa.com
USA: Free call 800 336 7422



making work easy



da

LIGHT 1

Made in Germany

21-6029 16092024

Indhold

1	Online hjælp og information	3
1.1	Anvendte symboler	3
2	Sikkerhed	3
3	Produktbeskrivelse	5
3.1	Generel beskrivelse	5
3.2	Moduler og funktionselementer	5
3.3	Leveringsomfang	5
3.4	Leveringsformer	6
3.5	Tilbehør	6
4	Idrifttagning	6
4.1	Udpakning	6
4.2	Opstilling	6
4.2.1	Optimal placering af arbejdspladslampen	6
4.2.2	Fastgørelse på arbejdsbordet	7
4.2.3	Montering på væg	7
4.3	Elektrisk tilslutning	7
5	Betjening	8
5.1	Aktivering/deaktivering	8
5.2	Valg af modus	8
5.3	Indstilling af lysstyrke	8
5.4	Indstilling af lysfarve	9
5.5	Sådan gemmes værdier for Home	9
5.6	Indstilling af arbejdspladslampen	9
5.6.1	Højdeindstilling	9
5.6.2	Forskydning	9
6	Rengøring / vedligeholdelse	9
6.1	Rengøring	10
6.2	Rengøring af afdækningsplade	10
6.3	Udskiftning af lyskilde	10
6.4	Reservedele	10
7	Udbedring af fejl	10
8	Tekniske data	11
9	Garanti	11
9.1	Ansvarsfraskrivelse	11
10	Informationspligter	12
10.1	Bortskaffelseshenvisning for EU-landene	12

1 Online hjælp og information

www.renfert.com/25000600



Her finder du følgende dokumenter og informationer til download:

- Betjeningsvejledning
- Hurtig start-guide
- Reservedelslister og reservedelstegninger
- Instruktioner til reparation
- Ofte stillede spørgsmål, årsag og udbedring af fejl
- Sådan gør du - Videoer
- Erklæringer om overensstemmelse

Bemærk: De anførte dokumenter og oplysninger er ikke tilgængelige for alle produkter.

1.1 Anvendte symboler

I denne vejledning eller på produktet findes der symboler med følgende betydning:



Fare

Der er umiddelbar fare for kvæstelser. Vær opmærksom på medfølgende dokumenter!



Elektrisk spænding

Der er fare på grund af elektrisk spænding.



OBS

Hvis denne henvisning ikke overholdes, er der fare for beskadigelse af produktet.



Henvisning

Angiver en henvisning, der er nyttig for betjeningen og letter håndteringen.



Produktet er i overensstemmelse med gældende EU-direktiver.



Produktet er underlagt EU-direktiv 2002/96/EF (WEEE-direktiv).

- Liste, der kræver særlig opmærksomhed

- Liste
- underordnet liste

⇒ Handlingsanvisning/nødvendig aktion/indtastning/arbejdsrækkefølge

Du opfordres til at udføre den specificerede handling i den foreskrevne rækkefølge.

- ◆ Resultat af en handling/produktets reaktion/programmets reaktion:

Produktet eller programmet reagerer på din handling, eller fordi der forekom et bestemt resultat.

Andre symboler forklares, når de anvendes.

2 Sikkerhed

2.1 Korrekt anvendelse

Produktet anvendes til belysning af tekniske arbejdspladser og er ikke beregnet til generel belysning.

2.2 Betydningen af denne vejledning

Denne betjeningsvejledning informerer om sikker anvendelse af produktet.

Manglende overholdelse af denne betjeningsvejledning kan resultere i uheld så som livsfarlige elektriske stød, kvæstelser og beskadigelser.

⇒ Produktet må kun anvendes i overensstemmelse med denne betjeningsvejledning.

⇒ Betjeningsvejledningen skal være til rådighed i nærheden af produktet.

⇒ Overdrag betjeningsvejledningen til alle efterfølgende brugere af produktet.

2.3 **Krav til betjeningspersonen**

⇒ Produktet må kun betjenes af personer ældre end 14 år, som er fortrolige med metoderne og reglerne i et tandteknisk laboratorium, og der er blevet instrueret i betjeningen af produktet.

2.4 **Sikker tilstand mhp. produktet**

Mangelfulde, defekte eller utætte komponenter kan resultere i kvæstelser.

- ⇒ Kontrollér netkabel, hus og andre komponenter såsom tilslutningsledninger, slanger og betjeningsfolie for beskadigelser som f.eks. knæk, revner, porøsitet og ældning.
- ⇒ Det beskadigede produkt skal tages ud af drift med det samme, tag stikket ud. Send produktet til reparation eller bortskaf det på en sikker måde. Indtil da skal produktet sikres mod at blive tændt igen, så det ikke anvendes utilsigtet.
- ⇒ Produktet må ikke udsættes for mekaniske stød. Må ikke styrte ned.

2.5 **Farer som følge af ændringer og reparationer**

Ukorrekte ændringer og reparationer på produktet kan resultere i uheld, brand og elektriske stød.

- ⇒ Send produktet til reparation eller lad en specialforhandler udføre reparationen.

2.6 **Fare som følge af elektrisk stød og brand**

Fare for elektrisk stød og brand som følge af for høj driftsspænding eller manglende beskyttelsesleder.

- ⇒ Strømforsyningsstikket skal være let tilgængeligt.
- ⇒ Produktet må kun tages i drift med et strømforsyningskabel med landespecifikt stiksystem. Strømforsyningskablet må kun ændres af en elektriker.
- ⇒ Produktet må kun tages i drift, når angivelserne på typeskiltet er i overensstemmelse med spændingsforsyningen.
- ⇒ Produktet må kun tilsluttes til stikdåser, som er forbundet med beskyttelsesledersystemet.

2.7 **Fare for øjenskader og hudskader**

Fare for blændning!

- ⇒ Kig ikke direkte ind i lampen!

Fare for forbrænding!

Overfladen på arbejdspladslampen er varm under anvendelsen.

- ⇒ Tag fat i lampen fra siden for at justere den!

3 Produktbeskrivelse

3.1 Generel beskrivelse

Arbejdspladslampen LIGHT 1 er beregnet til belysning af den tandtekniske arbejdsplads. Vha. indstillingsmuligheden for lysstyrke og lysfarve er det muligt at tilpasse lyset i forhold til objektet, som skal bearbejdes. Det er muligt at gemme egne indstillinger, eller hente forindstillede kombinationer mhp. lysstyrke og lysfarve.

3.2 Moduler og funktionselementer

- | | | | |
|----|----------------------------------|----|---|
| 1 | Betjeningsfelt | 12 | Shade mode (forindstillede værdier for lysfarve og lysstyrke) |
| 2 | Højdeindstilling / låsemekanisme | 13 | Composite mode (forindstillede værdier for lysfarve og lysstyrke) |
| 3 | Sokkel | 14 | Color temperature |
| 4 | Ledlåseme kanisme | 15 | Brightness |
| 5 | Netkabel | 16 | Plus-/minustast, forøgelse / reduktion af værdi |
| 10 | Power | 17 | Intensity (for lysstyrke og lysfarve) |
| 11 | Home | | |

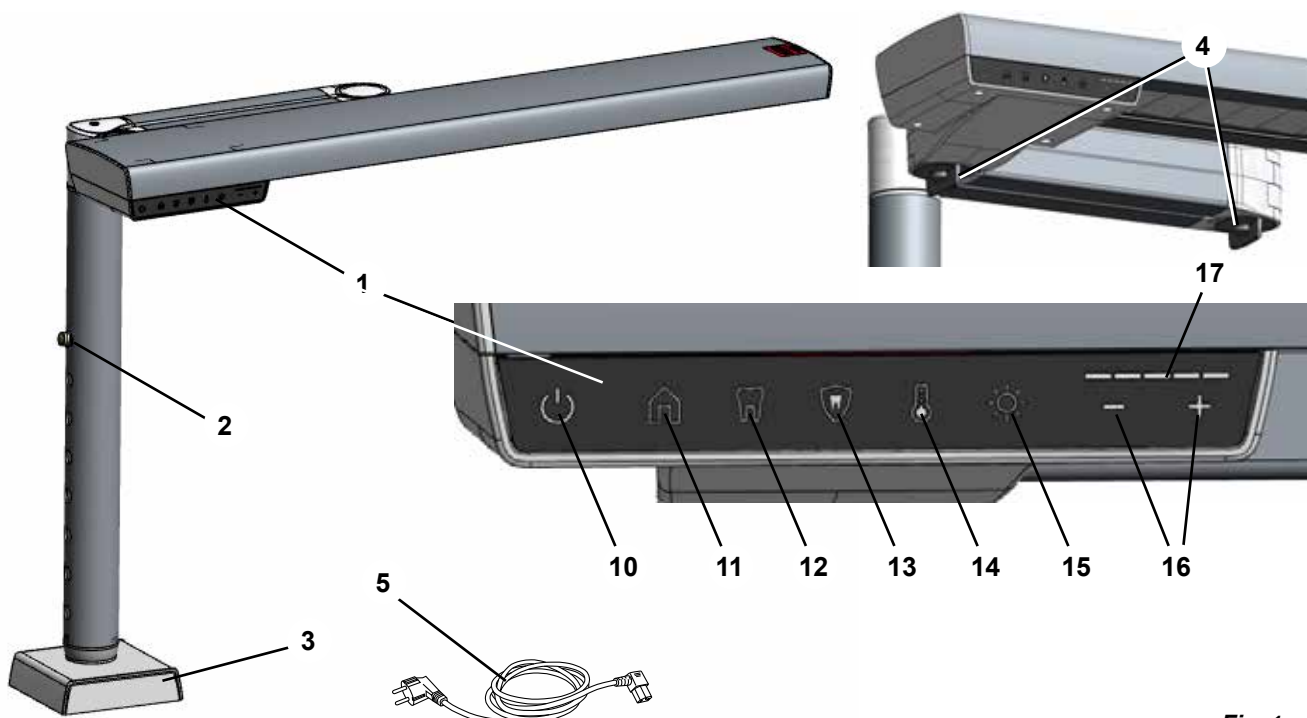


Fig. 1

3.3 Leveringsomfang

- 1 Arbejdspladslampe LIGHT 1
- 1 Netkabel
- 4 Universalskruer 6 x 35-T30 (kun ved 2500 0600)
- 4 Universaldybel 8 x 40 (kun ved 2500 0700)
- 4 Skruer 4,5 x 45-T25(kun ved 2500 0700)
- 4 skiver og dækhætter (kun for 2500 0700)
- 1 T25 offset skruetrækker (kun for 2500 0700)
- 1 Betjeningsvejledning
- 1 Boreskabelon

3.4 Leveringsformer

2500 0600 Arbejdspladslampe, bordmontering, arm venstre

2500 0700 Arbejdspladslampe, vægmontering

3.5 Tilbehør

2500 0510 Bordklemme arbejdspladslampe

2410 0000 Renfert CONNECT stick

Kontrollér disponibiliteten for dit land på vores internetside

www.renfert.com/connect

4 Idrifttagning

4.1 Udpakning

⇒ Tag apparatet og tilbehørsdelene ud af forsendelseskartonen.

⇒ Kontrollér, at leveringen er komplet (sammenlign med "Leveringsomfang").

4.2 Opstilling

Arbejdspladslampen kan alt efter udførelse fastgøres på arbejdsbordet eller på væggen. Fastgørelsen på arbejdsbordet kan udføres med skruer eller en bordklemme, som kan fås som tilbehør.

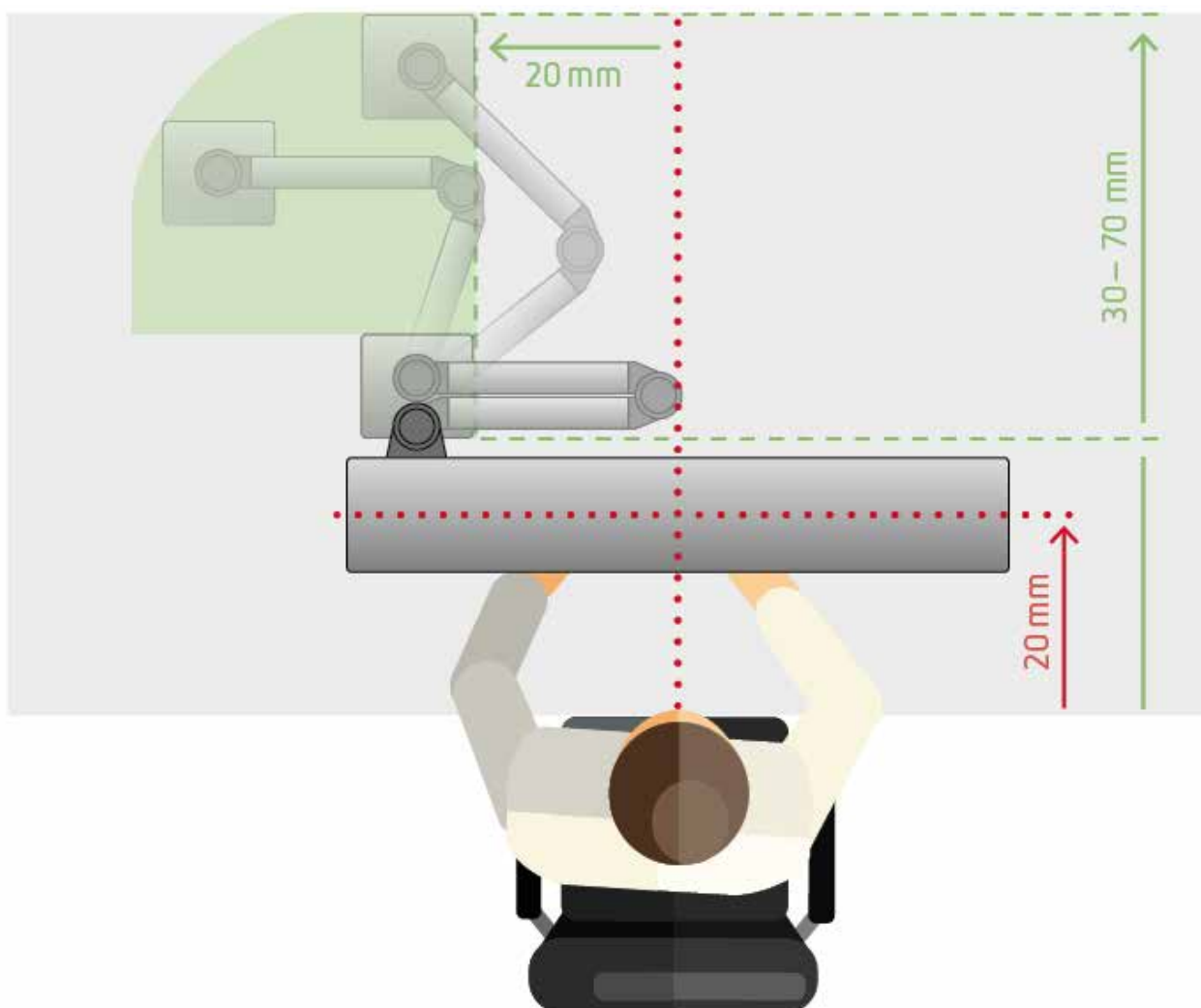
⇒ Vælg opstillingsstedet, så der er nem adgang til netstikket.



Monteringen af arbejdspladslampen skal udføres af to personer!

4.2.1 Optimal placering af arbejdspladslampen

Forsøg har vist, at den bedste belysning af arbejdspladsen opnås, når arbejdspladslampen placeres ca. 200 mm inde i arbejdspladsen, målt fra forkanten af bordpladen til arbejdspladslampens midterlinje, se fig.



4.2.2 Fastgørelse på arbejdsbordet

i Til universalskruerne er det nødvendigt med en Torx-skruetrækker med størrelse T30.

⇒ Tryk låsemekanismen til højdeindstillingen (2, Fig. 1) ind og træk det indvendige rør på soklen ud til den maksimale position.

⇒ Bøj afdækningen en smule opad til højre og venstre og skub den opad (Fig. 2).

⇒ Fastlæg egnet fastgørelsessted på arbejdsbordet.

i For at bestemme det egnede monteringssted løsnes samlingslåsen (4, fig. 1) og kontroller, at du kan flytte arbejdspladslampen til den optimale position beskrevet tidligere (kapitel 4.2.1).

⇒ Placer arbejdspladslampen på fastgørelsesstede og hold den fast.

⇒ Fastgør soklen på arbejdsbordet med de medleverede skruer.

⇒ Anbring afdækningen på soklen igen.

i Når netkablet skal føres gennem bordpladen, skal den vedlagte boreskabelon „Bord“ anvendes for at bore hullet til netkablet i bordpladen. Boreskabelonen kan også anvendes til at forbore de 4 skruers position. Bordiameter maks. 2 mm.



For at føre netkablet igennem bordpladen skal det monterede netstik fjernes og derefter monteres igen.

Dette arbejde skal udføres af en person, som har kendskab til elektroteknik!

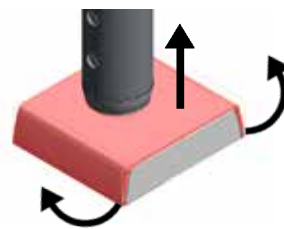


Fig. 3

4.2.3 Montering på væg



OBS!

Væggen skal være tilstrækkelig stabil til fastgørelse af arbejdspladslampen. Fastgørelse på vægge af gipsplader er ikke tilladt.



Til vægmontering er der vedlagt 4 universaldybler og 4 skruer. Ved særlige vægforhold skal der evt. anvendes særlige dybler.



Vær ved specifikation af fastgørelsespositionen opmærksom på følgende:

- ▶ Arbejdspladslampen til vægmontering kan ikke indstilles i højden!
- ▶ Den anbefalede afstand til arbejdsfladen er på 600 mm.
- ▶ Arbejdspladslampen kan flyttes til den optimale position beskrevet ovenfor (kapitel 4.2.1).

⇒ Kontrollér, at der ikke findes strøm- eller vandledninger i væggen på det tiltænkte sted.

⇒ Anvend den vedlagte boreskabelon „Væg“ for at specificere positionen af hullerne til fastgørelsesskruerne.

⇒ Bor hullerne i overensstemmelse med de anvendte dybler, sæt dyblerne i.

⇒ Før netkablet gennem rillen i vægpladen (21).

⇒ Hold arbejdspladslampen med vægpladen mod væggen og skru den fast.



Fig. 4

4.3 Elektrisk tilslutning



Vær opmærksom på henvisningerne i kap. 2.6 Fare som følge af elektrisk stød og brand!

⇒ Sæt strømkablet i stikket på tilslutningskablet på bunden af arbejdspladslampen.

⇒ Sæt netstikket i bygningsinstallationens stikdåse.

5 Betjening

Arbejdspladslampen LIGHT 1 har 3 modi med forindstillede værdier til lysstyrke og lysfarve, som kan vælges med tasterne 11, 12, 13, såvel som en standard-modus.

- Standard-modus: Værdierne for lysstyrke og lysfarve kan ændres individuelt.
- Home (11): Værdierne for lysstyrke og lysfarve, som er gemt for denne modus, kan ændres og gemmes på ny for Home-modus.
- Shade mode / tandfarvebestemmelse (12): Værdierne gemt i denne tilstand er baseret på erklæringen fra DGZMK (German Society for Dentistry, Oral and Maxillofacial Medicine) og kan ikke ændres.
- Composite mode (13): Denne foruddefinerede tilstand gør det muligt at forlænge behandlingstiden for lyshærdende kompositmaterialer og kan ikke ændres.

i *Indstillingerne for Shade mode og Composite mode er optimeret til en afstand på 600 mm mellem arbejdspladslampen og arbejdsfladen, og den kan ikke ændres.*

i *Hvis lysstyrke og lysfarve bliver ændret i en af de tre modi (Home, Shade mode, Composite mode), bliver den pågældende modus forladt og der finder et skift sted til standard-modus.*

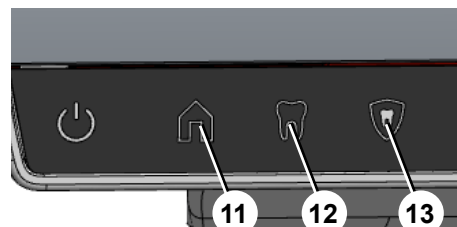


Fig. 5

5.1 Aktivering/deaktivering

⇒ Tryk kort på power (10)

- ♦ Arbejdspladslampe bliver aktiveret.
- ♦ Den modus, der var aktiv ved sidste deaktivering, bliver indstillet igen:
 - Standard-modus med de sidste værdier for lysstyrken og lysfarven
 - Home
 - Shade mode
 - Composite mode
- ♦ Tasten Brightness (15, Fig. 1) lyser.
- ♦ Evt. lyser en tilsvarende modus-tast.
- ♦ I Intensity - visning (17, Fig. 1) bliver den aktuelle værdi for lysstyrke vist.

⇒ Tryk på power (10)

- ♦ De aktuelle indstillinger bliver gemt.
- ♦ Arbejdspladslampe bliver deaktiveret.

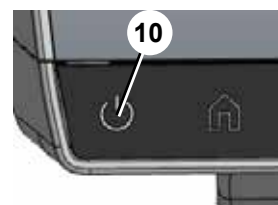


Fig. 6

5.2 Valg af modus

⇒ Tryk på tasten for den ønskede modus (11, 12, 13).

- ♦ Tasten for den valgte modus lyser.
- ♦ Værdier for lysstyrke og lysfarve, som bliver gemt for denne modus, bliver indstillet.
- ♦ Tasten Brightness (15, Fig. 1) lyser.
- ♦ I Intensity - visning (17, Fig. 1) bliver den aktuelle værdi for lysstyrke vist.

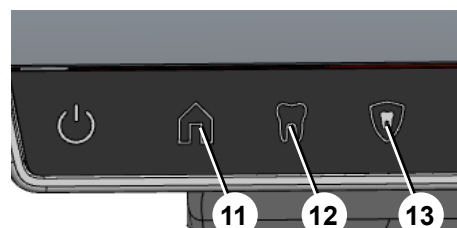


Fig. 7

5.3 Indstilling af lysstyrke

Lysstyrken kan ændres direkte i hver enkelt modus. Derfor lyser tasten Brightness (15) i alle modi.

- ♦ I Intensity - visning (17) bliver den aktuelle værdi for lysstyrke vist.

⇒ Indstil værdien alt efter ønske med plus-/minustasterne (16).

- ♦ Belysningen af tasten for en valgt modus slukker.

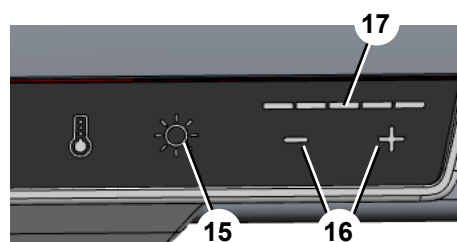


Fig. 8

5.4 Indstilling af lysfarve

Tryk på tasten Color temperature (14) for at ændre lysfarven.

⇒ Tryk på Color temperature (14).

◆ Color temperature (14) lyser.

◆ I Intensity - visning (17) bliver den aktuelle værdi for lysfarve vist.

⇒ Indstil værdien alt efter ønske med plus-/minustasterne (16).

◆ Efter ca. 5 sek. bliver der skiftet tilbage til indstillingen af lysstyrke automatisk.

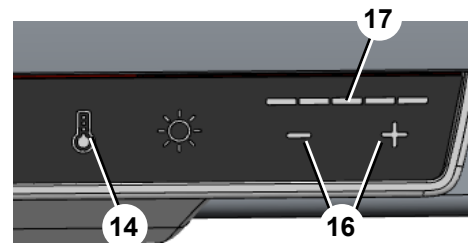


Fig. 9

5.5 Sådan gemmes værdier for Home

Værdierne for lysstyrke og lysfarve, som anvendes for Home, kan ændres og gemmes på ny.

⇒ Indstil lysstyrke og lysfarve, som beskrevet forinden.

⇒ Tryk længe på Home (11, Fig. 1) (længere end 2 sek.).

◆ De aktuelle værdier for lysstyrke og lysfarve bliver gemt.

◆ En visuel bekræftelse af gemmeprocéduren bliver vist ved at Intensity - visning (17, Abb. 1) - blinker.

5.6 Indstilling af arbejdspladslampen

Arbejdspladslampen kan indstilles i højden og forskydes horisontalt over arbejdspladsen.



Arbejdspladslampen til vægmontering kan ikke indstilles i højden!

5.6.1 Højdeindstilling



Vær ved indstillingen af højden opmærksom på, at afstanden mellem flammen på en brænder, som er opstillet under arbejdspladslampen er på mindst 300 mm til undersiden af arbejdspladslampen!

Flere positioner er mulige for højdejustering.

⇒ Hold søjlen fast.

⇒ Tryk på låsemekanismen for højdeindstillingen (2, Fig. 1).

⇒ Skub søjlen opad/nedad.

⇒ Lad låsemekanismen springe ud igen i den nye position.

► Den anbefalede afstand til arbejdsfladen er på 600 mm.

5.6.2 Forskydning

⇒ Løsn ledlåsemekanisme (4).

⇒ Bevæg arbejdspladslampen på den ønskede position.

⇒ Spænd ledlåsemekanismen fast igen.

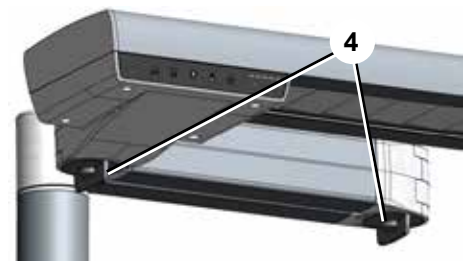


Fig. 10

6 Rengøring / vedligeholdelse



Apparatet indeholder indvendigt ikke dele, der har brug for vedligeholdelse. Det er ikke tilladt at åbne apparatet ud over det, der beskrives efterfølgende!



Før rengørings- og vedligeholdelsesarbejder:

► Sluk apparatet, og træk netstikket ud!

► Lad apparatet køle af!

6.1 Rengøring



Apparatet må under ingen omstændigheder dampe.

- ⇒ Tør arbejdspladslampens yderside af med en blød, tør klud.
- ⇒ Brug ikke opløsningsmiddelbaserede, syreholdige eller slibende rengøringsmidler.

6.2 Rengøring af afdækningsplade

Afdækningspladen foran lyskilderne kan trækkes ud i siden til rengøring, når den højre afdækning er blevet fjernet.



Træk netstikket ud!

- ⇒ Fjern skruerne (22), skruetrækker TX10.
- ⇒ Tag afdækningen (23) af.
- ⇒ Træk afdækningspladen lige ud.
- ⇒ Anbring afdækningspladen på en blød klud for at undgå, at der opstår ridser.
- ⇒ Rengør dækruden med spritglasrens.



Fig. 11



**Gnid ikke forurening med polerpasta på dækpladen!
Lad ikke dækskiverne fordamp**

- ⇒ Før afdækningspladen lige ind.



Skub afdækningspladen således ind, at enden med den sorte afdækning befinder sig inden i. Ellers bliver en del af optikken skjult af afdækningen.

- ⇒ Anbring afdækningen igen og skru skruerne i.

6.3 Udskiftning af lyskilde

Lyskilden kan udskiftes.

Udskiftningen af lyskilden må kun foretages af en fagkyndig person inden for elektroteknik.

6.4 Reservedele



Anvend kun tilbehør og reservedele, som er leveret eller godkendt af firmaet Renfert GmbH. Anvendelse af andet tilbehør eller andre reservedele kan resultere i uforudseelige uheld eller beskadigelser.

Slid og reservedele findes i reservedelslisten på internettet, se kapitel „Online hjælp og information“.

Dele, der er undtaget fra garantien (sliddele, forbrugsdele) er markeret i reservedelslisten.

Serienummer, fremstillingsdato og enhedsversion kan findes på enhedens typeskilt.

7 Udbedring af fejl

Fejl	Årsag	Afhjælpning
Ingen reaktion når der bliver trykket på Til-/Fra-tasten.	• Netstik er ikke sat rigtigt i.	• Sæt netstikket i.
Indstillingerne for Home-modus har ikke ændret sig.	• Værdierne blev ikke gemt. • Gemmeproceduren for værdierne lykkes ikke.	• Nye lysstyrke- og lysfarvевærdier for Home-modus skal gemmes ved at trykke på Home-tasten i længere tid en 2 sek. • En succesrig gemmeprocedure bliver vist ved at trinvisningen (17, Fig. 1) blinker.
Arbejdspladslampe bliver umiddelbart deaktiveret.	• Temperaturen inden i arbejdspladslampen er som følge af den høje omgivelsestemperatur højere end tilladt.	• Sørg for en ringere omgivelsestemperatur.

8 Tekniske data

Artikelnummer:	2500 0600	2500 0700
Nominal spænding / VAC:	100 - 240	
Tilladt netspænding / VAC:	100 - 240	
Netfrekvens / Hz:	50 / 60	
Strømforbrug / W:	53	
Dimensioner: Min. (indkørt) (bredde x højde x dybde) / mm [inch]:	645 x 515 x 235 [25.4 x 20.3 x 9.25]	660 x 88 x 310 [26.0 x 3.5 x 12.2]
Maks. (udkørt) (bredde x højde x dybde) / mm [inch]:	685 x 750 x 660 [27.0 x 29.5 x 26.0]	660 x 88 x 515 [26.0 x 3.5 x 20.3]
Vægt / kg [lbs]:	3,7 [8.16]	2,9 [6.39]
Strøm til nyttig lys, maks. (lm):	3250	
Farvetemperatur (K), ca.:	3000 - 6000	
UGR værdi:	19	
Energieffektivitetsklassen for den forhåndenværende lyskilde:	A+	
Omgivelsesbetingelser for sikker drift		
Omgivelse:	Indendørs	
Omgivelsestemperatur, ta / °C [F]:	35 [95]	
Omgivelsesbetingelser ved opbevaring og transport		
Omgivelsestemperatur:	- 20 til + 60 °C [- 4 til + 140 °F]	
Maks. relativ fugtighed:	80 %	

9 Garanti

Ved korrekt anvendelse giver Renfert dig en **garanti på 3 år** på alle dele af apparatet.

Forudsætning for brug af garantien er, at den originale salgskvittering fra faghandlen foreligger.

Dele, der er udsat for et naturligt slid (sliddele), samt forbrugsdele er udelukket fra garantiydelsen. Disse dele er markeret i reservedelslisten.

Garantien bortfalder ved ukorrekt anvendelse, ved manglende overholdelse af betjenings-, rengørings-, vedligeholdelses- og tilslutningsforskrifterne, ved egenhændig reparation eller reparationer, der ikke gennemføres af faghandlen, ved anvendelse af reservedele fra andre producenter og ved usædvanlige påvirkninger eller påvirkninger, der ikke er tilladt i henhold til anvendelsesforskrifterne.

Garantiydelser medfører ikke en forlængelse af garantien.

9.1 Ansvarsfraskrivelse

Renfert GmbH afviser enhver skadeserstatning og ethvert garantikrav, hvis:

- ▶ produktet anvendes til andre formål end dem, der er beskrevet i betjeningsvejledningen.
- ▶ produktet på en eller anden måde ændres - ud over ændringer, der er beskrevet i betjeningsvejledningen.
- ▶ produktet ikke repareres af en faghandel eller ikke anvendes med originale reservedele fra Renfert.
- ▶ produktet fortsat anvendes, selvom der er synlige sikkerhedsmangler eller beskadigelser.
- ▶ produktet udsættes for mekaniske stød eller tabes.

10 Informationspligter

- ▶ Information om REACH og SVHC finder du på vores internetside på www.renfert.com i Support-sektionen.

10.1 Bortskaffeshenvisning for EU-landene



Apparatet skal bortskaffes af en specialiseret virksomhed. Den specialiserede virksomhed skal i den forbindelse informeres om farlige reststoffer i apparatet.

For at bevare og beskytte miljøet, forhindre miljøforurening og for at forbedre genanvendelsen af råstoffer (recycling) har EU-Kommissionen udstedt et direktiv, iht. hvilket producenten skal tage elektriske og elektroniske apparater tilbage for at aflevere dem til en reguleret bortskaffelse eller genanvendelse.



I EU må apparater, der er mærket med dette symbol, derfor ikke bortskaffes sammen med usorteret kommunalt affald.

Kontakt de lokale myndigheder for at få yderligere oplysninger om korrekt bortskaffelse.

**Hochaktuell und ausführlich auf ...
Up to date and in detail at ...
Actualisé et détaillé sous ...
Aggiornato e dettagliato su ...
La máxima actualidad y detalle en ...
Актуально и подробно на ...**

www.renfert.com

Renfert GmbH • Untere Gießwiesen 2 • 78247 Hilzingen/Germany
Tel.: +49 7731 82 08-0 • Fax: +49 7731 82 08-70
www.renfert.com • info@renfert.com

Renfert USA • 3718 Illinois Avenue • St. Charles IL 60174/USA
Tel.: +1 6307 62 18 03 • Fax: +1 6307 62 97 87
www.renfert.com • info@renfertusa.com
USA: Free call 800 336 7422



making work easy



fi

LIGHT 1

Made in Germany

21-6029 16092024

Sisällys

1	Online-apu ja -tiedot	3
1.1	Käytetyt symbolit	3
2	Turvallisuus	3
3	Tuotteen kuvaus	5
3.1	Yleinen kuvaus	5
3.2	Rakenneryhmät ja toimintoelementit	5
3.3	Toimituksen sisältö	5
3.4	Toimitusmuodot	6
3.5	Tarvikkeet	6
4	Käyttöönotto	6
4.1	Purkaminen pakkauksesta	6
4.2	Pystytys	6
4.2.1	Työpaikkavalon optimaalinen asento	6
4.2.2	Kiinnitys työpöytään	7
4.2.3	Kiinnitys seinään	7
4.3	Sähköliitäntä	7
5	Käyttö	8
5.1	Kytkeminen päälle / pois päältä	8
5.2	Tilan valinta	8
5.3	Kirkkauden säätäminen	8
5.4	Valonvärin säätäminen	9
5.5	Arvojen tallentaminen Home-tilaa varten	9
5.6	Työpaikkavalaisimen säätö	9
5.6.1	Korkeussäätö	9
5.6.2	Siirtäminen	9
6	Puhdistus / huolto	9
6.1	Puhdistus	10
6.2	Suojalevyn puhdistaminen	10
6.3	Lampun vaihtaminen	10
6.4	Varaosat	10
7	Häiriöiden poistaminen	10
8	Tekniset tiedot	11
9	Takuu	11
9.1	Vastuuvapauslauseke	11
10	Tiedotusvelvollisuudet	12
10.1	Hävitysohjeet EU:n jäsenvaltioita varten	12

1 Online-apu ja -tiedot

www.renfert.com/25000600



Täältä löydät seuraavat asiakirjat ja tiedot ladattavaksi:

- Käyttöohje
- Pikaopas
- Varaosaluettelot ja varaosapiirustukset
- Korjausohjeet
- Usein kysytyt kysymykset, vikojen syyt ja korjaaminen
- Kuinka - Videot
- Vaatimustenmukaisuusvakuutukset

Huomaa: Luetellut asiakirjat ja tiedot eivät ole saatavilla kaikista tuotteista.

1.1 Käytetyt symbolit

Tässä ohjeessa tai tuotteessa on symboleja, joilla on seuraavat merkitykset:



Vaara

On olemassa välitön loukkaantumisvaara. Huomioi mukana seuraavat asiakirjat!



Sähköjännite

On olemassa sähköjännitteestä johtuva vaara.



Huomio

Jos ohjetta ei noudateta, on olemassa tuotteen vahingoittumisen vaara.



Huomautus

Antaa käytön kannalta hyödyllisen ja käsittelyä helpottavan ohjeen.



Tuote vastaa vastaavia EU-direktiivejä.



Tuote on EU-direktiivin 2002/96/EY (WEEE-direktiivi) alainen.

► Luettelo, huomioitava erityisesti

- Luettelo
- alisteinen luettelo

⇒ Käsittelyohje / tarvittava toimenpide / tiedon syöttö / tehtävien suoritusjärjestys:

Sinua kehoitetaan suorittamaan määritetyt käsittelytoimenpiteet ilmoitetussa järjestyksessä.

◆ Käsittelytoimenpiteen tulos / tuotteen reaktio / ohjelman reaktio:

Tuote tai ohjelma reagoi käsittelytoimenpiteeseen, tai koska määrätty tapahtuma on esiintynyt.

Muut symbolit on selitetty niiden käyttöä koskevassa kohdassa.

2 Turvallisuus

2.1 Määräysten mukainen käyttö

Tuotetta käytetään teknisten työpaikkojen valaisemiseen, eikä sitä ole tarkoitettu yleisvalaistukseen.

2.2 Tämän ohjeen merkitys

Tämä käyttöohje opastaa tuotteen turvalliseen käyttöön.

Jos käyttöohjetta ei noudateta, saattavat onnettomuudet johtaa hengenvaaralliseen sähköiskuun, loukkaantumisiin ja vahinkoihin.

⇒ Käytä tuotetta ainoastaan tämän käyttöohjeen mukaisesti.

⇒ Pidä käyttöohje käsillä tuotteen lähellä.

⇒ Luovuta käyttöohje eteenpäin kaikille tuotteen seuraaville käyttäjille.

2.3 Käyttäjille asetetut vaatimukset

⇒ Tuotteen saa antaa ainoastaan sellaisten 14 vuotta täyttäneiden henkilöiden käyttöön, jotka tuntevat hammasteknisen laboratorion toimintatavat ja säännöt ja joita on opastettu tuotteen käyttöön.

2.4 Tuotteen turvallinen kunto

Virheelliset, murtuneet tai vuotavat komponentit voivat aiheuttaa vammoja.

⇒ Tarkasta verkkojohto, kotelo ja muut komponentit, kuten liitäntäjohdot, letkut ja kalvonäppäimistö, vaurioiden, kuten esimerkiksi taittumien, halkeamien, huokoisuuden ja vanhenemisen merkkien varalta.

⇒ Ota vahingoittunut tuote heti käytöstä, irrota verkkopistoke. Lähetä tuote korjattavaksi tai hävitä se turvallisesti. Varmista siihen asti tuote uutta päällekytkentää vastaan, jotta sitä ei käytetä vahingossa.

⇒ Älä altista tuotetta mekaanisille iskuille. Älä pudota laitetta.

2.5 Muutosten ja korjausten aiheuttamat vaarat

Virheelliset muutokset ja korjaukset tuotteessa voivat johtaa onnettomuuksiin, tulipaloon tai sähköiskuun.

⇒ Anna vain ammattiyrityksen korjata tuote tai lähetä se korjattavaksi.

2.6 Sähköiskun ja tulipalon aiheuttama vaara

Liian korkean käyttöjännitteen tai puuttuvan suojajohtimen aiheuttaman sähköiskun ja tulipalon vaara.

⇒ Pidä verkkopistoke helppopääsyisenä.

⇒ Ota tuote käyttöön ainoastaan maakohtaisella pistokejärjestelmällä varustetulla verkkojohdolla. Anna vain valtuutetun sähköasentajan suorittaa verkkojohtoon muutokset.

⇒ Ota tuote käyttöön vain, kun tyyppikilven tiedot vastaavat sähköverkkoa.

⇒ Liitä tuote ainoastaan pistorasioihin, jotka on yhdistetty maadoitusjohdinjärjestelmään.

2.7 Silmävammojen ja ihovammojen vaara

Sokaistumisen vaara!

⇒ Älä katso suoraan valaisimeen!

Palovammojen vaara!

Työpistevalaisimen pinta kuumenee käytössä.

⇒ Ota kiinni valaisimen sivusta säätääksesi valaisinta!

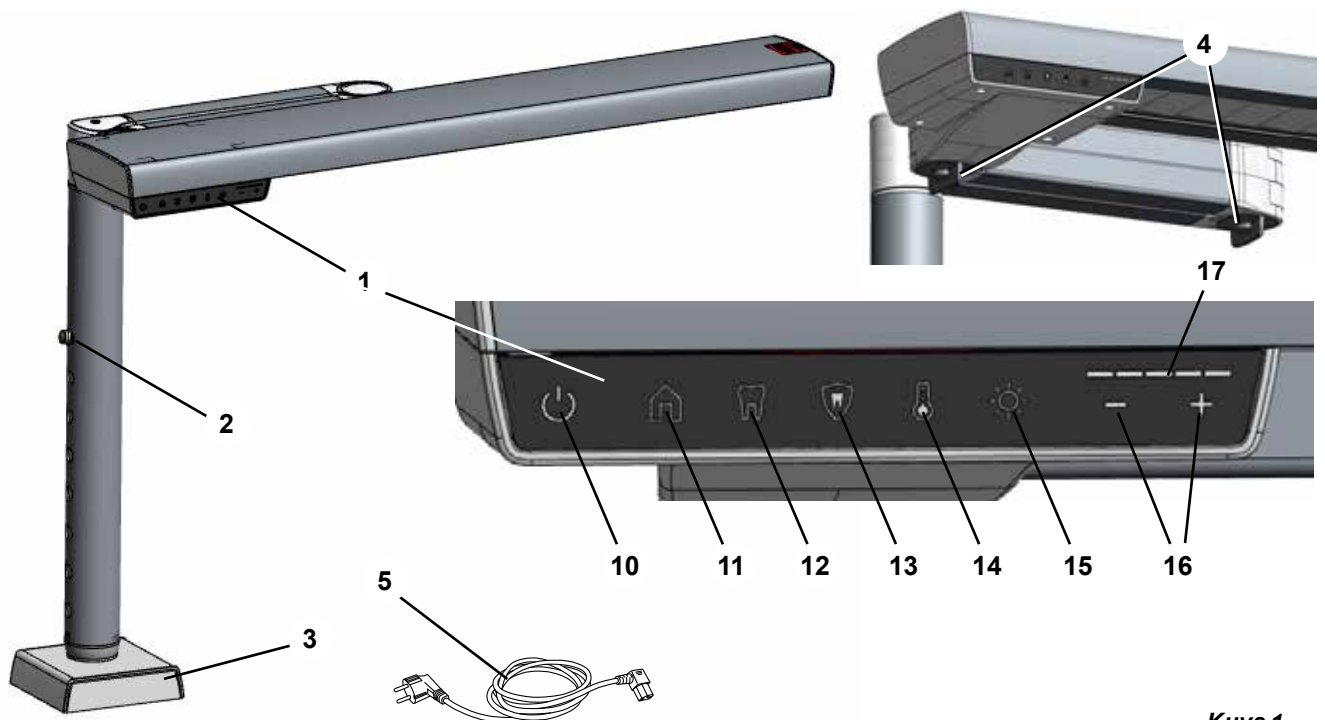
3 Tuotteen kuvaus

3.1 Yleinen kuvaus

Työpistevalaisin LIGHT 1 on tarkoitettu hammasteknisen työpisteen valaistukseen. Kirkkauden ja valonvärin säätömahdollisuuden ansiosta valo voidaan sovittaa hyvin työstettävän kohteen mukaan. Omat asetukset voidaan tallentaa, tai voidaan kutsua esiin kirkkauden ja valonvärin esiasetettuja yhdistelmiä.

3.2 Rakenneryhmät ja toimintoelementit

- | | |
|------------------------|--|
| 1 Ohjauspaneeli | 12 Shade-tila (sävy) (esiasetetut valonvärin ja kirkkauden arvot) |
| 2 Korkeussäätö/lukitus | 13 Composite-tila (komposiitti) (esiasetetut valonvärin ja kirkkauden arvot) |
| 3 Jalusta | 14 Color temperature (valonväri) |
| 4 Nivelten lukitus | 15 Brightness (kirkkaus) |
| 5 Verkkojohto | 16 Plus-/miinuspainike, arvon lisääminen/laskeminen |
| 10 Power (virta) | 17 Intensity (voimakkuus) (kirkkaudelle ja valonvärille) |
| 11 Home | |



Kuva 1

3.3 Toimituksen sisältö

- 1 Työpistevalaisin LIGHT 1
- 1 Verkkojohto
- 4 Yleisruuvia 6 x 35-T30 (vain 2500 0600)
- 4 Yleistulppaa 8 x 40 (vain 2500 0700)
- 4 Ruuvia 4,5 x 45 -T25 (vain 2500 0700)
- 4 aluslevyä ja suojakansia (vain 2500 0700)
- 1 T25 offset-ruuvimeisseli (vain 2500 0700)
- 1 käyttöohje
- 1 Porausmalli

3.4 Toimitusmuodot

2500 0600 Työpistevalaisin, pöytäasennus, varsi vasemmalla

2500 0700 Työpistevalaisin, seinäasennus

3.5 Tarvikkeet

2500 0510 Työpistevalaisimen pöytäkiinnike

2410 0000 Renfert CONNECT -tikku

Tarkasta saatavuus omassa maassasi Internet-sivustoltamme
www.renfert.com/connect

4 Käyttöönotto

4.1 Purkaminen pakkauksesta

⇒ Ota laite ja tarvikkeet pois lähetyslaatikosta.

⇒ Tarkasta toimituksen täydellisyys (katso kohta Toimituksen sisältö).

4.2 Pystytys

Työpistevalaisin voidaan kiinnittää mallista riippuen työpöytään tai seinään. Kiinnitys työpöytään tapahtuu ruuveilla tai tarvikkeena saatavalla pöytäkiinnikkeellä.

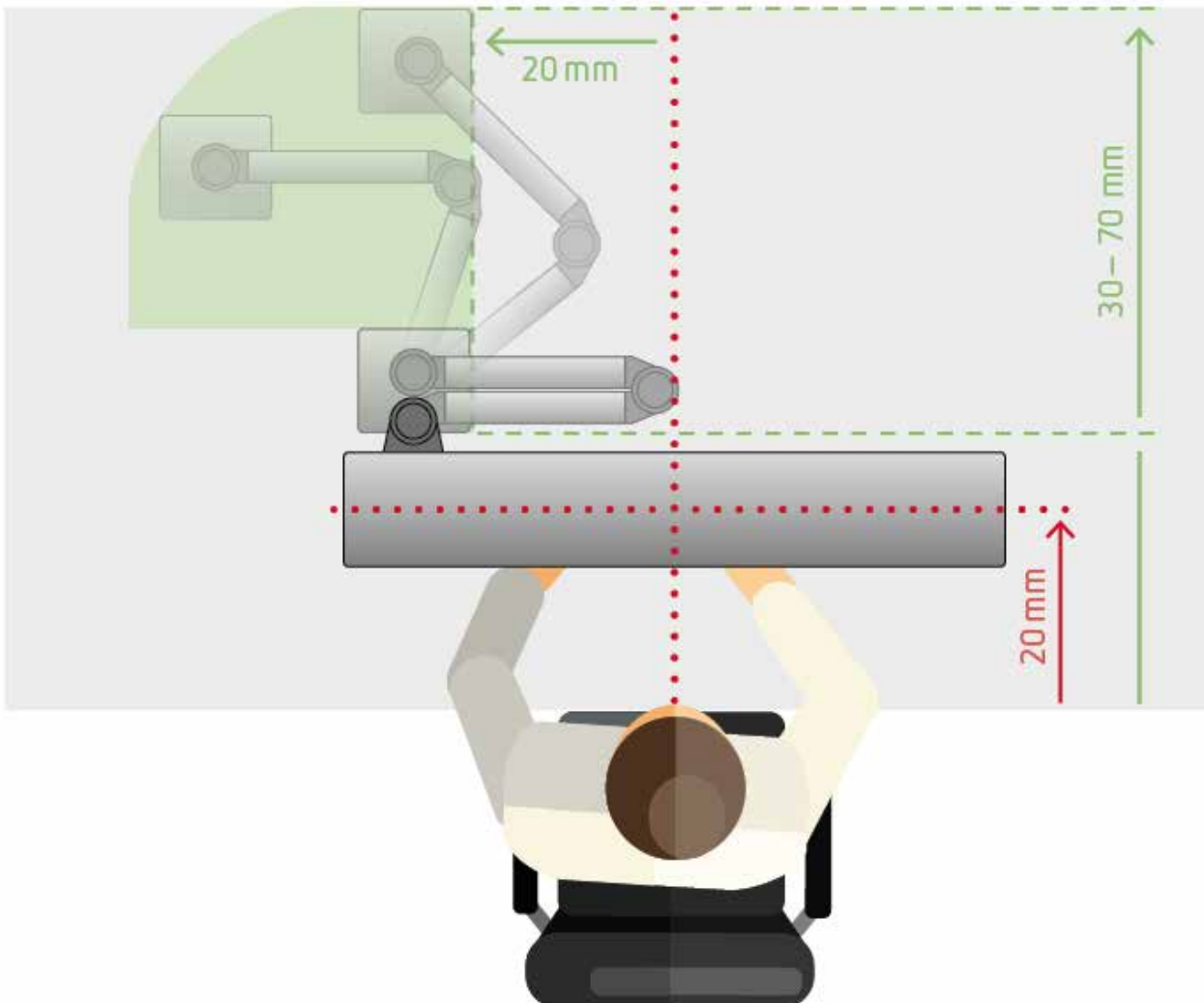
⇒ Valitse asennuspaikka niin, että verkkopistokkeeseen päästään helposti käsiksi.



Työpistevalaisimen asennus tulisi suorittaa kahden henkilön voimin!

4.2.1 Työpaikkavalon optimaalinen asento

Testit ovat osoittaneet, että työpaikan valaistus on paras, kun työpistevalaisin on sijoitettu n. 200 mm työpaikan sisäpuolelle mitattuna pöytälevyn etureunasta työpistevalaisimen keskiviivaan, katso kuva 2.



4.2.2 Kiinnitys työpöytään

i Yleisruuveille tarvitaan Torx-ruuvimeisseli kokoa T30.

- ⇒ Paina korkeussäädön (2, kuva 1) lukitus sisään ja vedä sisäputki ulos jalustasta maksimiasentoon asti.
- ⇒ Taivuta suojusta oikealla ja vasemmalla hieman ja työnnä se ylöspäin (kuva 2).
- ⇒ Määrittele sopiva kiinnityskohta työpöydässä.

i Sopivan asennuspaikan määrittämiseksi löysää liitoksen lukkoa (4, kuva 1) ja tarkista, että voit siirtää työpistevalaisimen aiemmin kuvattuun optimaaliseen asentoon (luku 4.2.1).

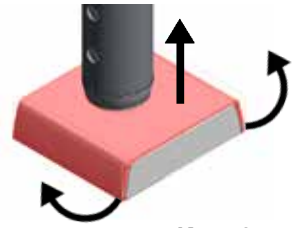
- ⇒ Asemoi työpistevalaisin kiinnityspaikkaan ja pidä siitä kiinni.
- ⇒ Kiinnitä mukana tulevilla ruuveilla jalusta työpöytään.
- ⇒ Napsauta suojus takaisin jalustaan.

i Jos virtajohto halutaan ohjata pöytälevyn läpi, käytä mukana tulevaa poraussapluunaa "Pöytä" (Tisch) porataksesi reiän pöytälevyn läpi virtajohtoa varten. Voit myös käyttää poraussapluunaa 4 ruuvin sijaintipaikkojen esiporaukseen. Poranterän halkaisija kork. 2 mm.



Vie virtajohto pöytälevyn läpi poistamalla asennettu verkkopistoke ja asentamalla se lopuksi jälleen.

Tämä työ on annettava valtuutetun sähköasentajan tehtäväksi!



Kuva 3

4.2.3 Kiinnitys seinään



Huomio!

Seinän on oltava riittävän vakaa työpistevalaisimen kiinnitystä varten. Kiinnitys kipsilevyseinäin on kielletty.

i Seinäasennusta varten mukana on 4 yleistulppaa ja 4 ruuvia. Erityisissä seinäolosuhteissa on tarvittaessa käytettävä erityisiä tulppia.

i Kiinnityskohtaa valittaessa on huomioitava seuraavaa:

- ▶ Seinäasennukseen tarkoitetun työpaikkavalaisimen korkeutta ei voi säätää!
- ▶ Suositeltu etäisyys työskentelypintaan on 600 mm.
- ▶ Työpaikkavalaisin voidaan siirtää optimaaliseen asentoon, joka on kuvattu yllä (luku 4.2.1).

- ⇒ Tarkasta, ettei seinässä kulje aiotussa kohdassa sähkö- tai vesijohtoja.
- ⇒ Käytä mukana tulevaa poraussapluunaa "Seinä" (Wand) määrittääksesi kiinnitysruuvien reikien paikat.
- ⇒ Poraa reiät käytettyjen tulppien mukaisesti, aseta tulpat reikiin.
- ⇒ Vie virtajohto seinälevyssä (21) olevan uran läpi.
- ⇒ Pidä työpistevalaisinta ja seinälevyä seinällä ja ruuvaa ne kiinni.



Kuva 4

4.3 Sähköliitäntä



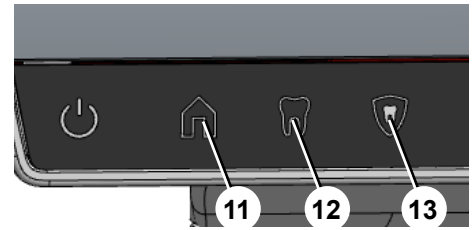
Huomioi ohjeet luvussa 2.6 Sähköiskun ja tulipalon aiheuttama vaara!

- ⇒ Liitä virtajohdon pistoke työpaikkavalon pohjassa olevaan liitäntäkaapeliin.
- ⇒ Liitä verkkopistoke rakennuksen pistorasiaan.

5 Käyttö

Työpistevalaisimessa LIGHT 1 on 3 tilaa, joissa on painikkeilla 11, 12 ja 13 valittavissa olevat esiasetetut arvot kirkkaudelle ja valonväreille sekä yksi vakiotila.

- Vakiotila: Kirkkauden ja valon värin arvoja voidaan muuttaa yksitellen.
- Home (11): Tässä tilassa tallennettuja kirkkauden ja valonvärin arvoja voidaan muuttaa ja tallentaa uudelleen Home-tilaan.
- Varjostustila / Hampaiden sävyn määrittäminen (12): Tässä tilassa tallennetut arvot perustuvat DGZMK:n (Saksan hammaslääketieteen, suu- ja leuka-lääketieteen yhdistyksen) lausuntoon, eikä niitä voi muuttaa.
- Komposiittitila (13): Tämä ennalta määritetty tila mahdollistaa valokovettuvien komposiittimateriaalien käsittelyajan pidentämisen, eikä sitä voi muuttaa..



Kuva 5



Shade-tilan ja Composite-tilan asetukset on optimoitu työskentelyalan ja työpistevalaisimen väliselle 600 mm:n etäisyydelle, eikä niitä voi muuttaa.

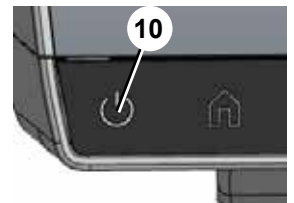


Jos kirkkautta tai valonväriä muutetaan jossakin näistä kolmesta tilasta (Home, Shade-tila, Composite-tila), tilasta poistutaan ja vaihdetaan vakiotilaan.

5.1 Kytkeminen päälle / pois päältä

⇒ Paina lyhyesti Power-painiketta (10)

- ◆ Työpistevalaisin kytketään päälle.
- ◆ Viimeksi sammutettaessa vallitseva tila palautetaan jälleen:
 - Vakiotila viimeisillä kirkkauden ja valonvärin arvoilla
 - Home
 - Shade-tila
 - Composite-tila
- ◆ Painikkeessa Brightness (15, kuva 1) palaa valo.
- ◆ Vastaavassa tilapainikkeessa palaa mahdollisesti valo.
- ◆ Intensity-näytössä (17, kuva 1) näytetään kirkkauden ajankohtainen arvo.



Kuva 6

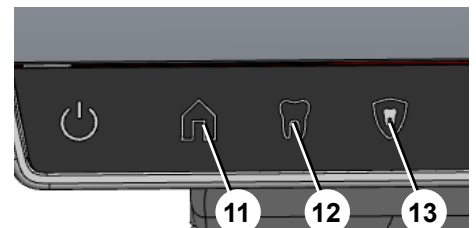
⇒ Paina Power-painiketta (10)

- ◆ Ajankohtaiset asetukset tallennetaan.
- ◆ Työpistevalaisin sammutetaan.

5.2 Tilan valinta

⇒ Paina halutun tilan (11, 12, 13) painiketta.

- ◆ Valitun tilan painikkeeseen syttyvä valo.
- ◆ Tälle tilalle tallennetut kirkkauden ja valonvärin arvot asetetaan.
- ◆ Painikkeessa Brightness (15, kuva 1) palaa valo.
- ◆ Intensity-näytössä (17, kuva 1) näytetään kirkkauden ajankohtainen arvo.



Kuva 7

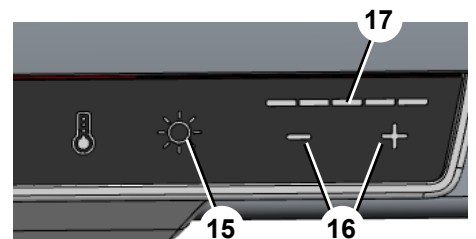
5.3 Kirkkauden säätäminen

Kirkkautta voidaan muuttaa jokaisessa tilassa suoraan. Siksi Brightness-painikkeessa (15) palaa valo kaikissa tiloissa.

- ◆ Intensity-näytössä (17) näytetään kirkkauden ajankohtainen arvo.

⇒ Aseta arvo halutulla tavalla plus-/miinuspainikkeilla (16).

- ◆ Valitun tilan painikkeen valo sammuu.



Kuva 8

5.4 Valonvärin säätäminen

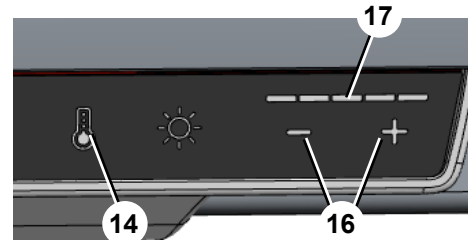
Valonvärin säätämiseksi on ensin painettava Color temperature -painiketta (14).

⇒ Paina Color temperature -painiketta (14).

- ◆ Color temperature -painikkeeseen (14) syttyy valo.
- ◆ Intensity-näytössä (17) näytetään valonvärin ajankohtainen arvo.

⇒ Aseta arvo halutulla tavalla plus-/miinuspainikkeilla (16).

- ◆ Noin 5 sekunnin kuluttua kytketään takaisin kirkkauden asetukseen.



Kuva 9

5.5 Arvojen tallentaminen Home-tilaa varten

Home-tilassa käytettyjä kirkkauden ja valonvärin arvoja voidaan muuttaa ja ne voidaan tallentaa uudelleen.

⇒ Säädä kirkkaus ja valonväri edellä kuvatulla tavalla.

⇒ Paina pitkään (yli 2 sekuntia) Home-painiketta (11, kuva 1).

- ◆ Kirkkauden ja valonvärin ajankohtaiset arvot tallennetaan.
- ◆ Tallennus vahvistetaan visuaalisesti Intensity-näytön (17, kuva 1) vilkunnalla.

5.6 Työpaikkavalaisimen säätö

Työpaikkavalaisimen korkeutta voidaan säätää ja valaisinta voidaan siirtää vaakatasossa työpisteeseen yläpuolella.



Seinäsennukseen tarkoitetun työpaikkavalaisimen korkeutta ei voi säätää!

5.6.1 Korkeussäätö



Varmista korkeutta säädettäessä, että työpistevalaisimen alapuolelle pystytetyn polttimen liekin ulostulon ja työpistevalaisimen alapinnan välillä on vähintään 300 mm:n etäisyys!

Korkeuden säätöön on useita asennuksia.

⇒ Pidä pylväästä kiinni.

⇒ Paina korkeussäädön lukitus (2, kuva 1) sisään.

⇒ Siirrä pylvästä ylöspäin/alaspäin.

⇒ Päästä lukitus ponnahtamaan takaisin ulos uudessa asennossa.

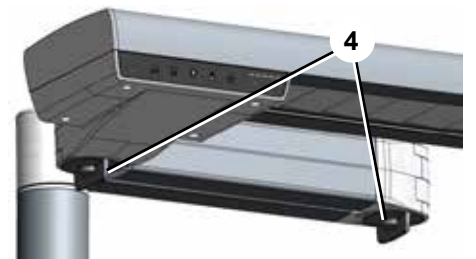
- Suositeltu etäisyys työskentelypintaan on 600 mm.

5.6.2 Siirtäminen

⇒ Avaa nivellukitus (4).

⇒ Liikuta työpistevalaisin haluttuun sijaintiin.

⇒ Kiristä nivellukitus jälleen.



Kuva 10

6 Puhdistus / huolto



Laitteen sisällä ei ole mitään sellaisia osia, joita tarvitsee huoltaa.

Laitteen avaaminen muutoin kuin seuraavassa on kuvattu on kiellettyä!



Ennen puhdistus- ja huoltotöitä:

- Sammuta laite ja irrota verkkopistoke!
- Anna laitteen jäähtyä täysin!

6.1 Puhdistus



Laitetta ei saa missään tapauksessa höyryttää.

- ⇒ Pyyhi työpistevalaisimen ulkopinta pehmeällä, kuivalla liinalla.
- ⇒ Älä käytä liuotinpohjaisia, happamia tai hankaavia puhdistusaineita.

6.2 Suojalevyn puhdistaminen

Lampun edessä oleva suojalevy voidaan vetää sivuttain ulos puhdistusta varten, kun oikeanpuoleinen suojuus on poistettu.



Irrota verkkopistoke!

- ⇒ Poista ruuvit (22), ruuvimeisseli TX10.
- ⇒ Irrota suojuus (23).
- ⇒ Vedä suojalevy suoraan ulos.
- ⇒ Aseta suojalevy pehmeälle liinalle naarmujen välttämiseksi.
- ⇒ Puhdista kansi lasinpuhdistusaineella.



**Älä hiero liikaa kiillotuspastalla peitelevyyn!
Älä anna kansilevyjen haihtua!**

- ⇒ Vie suojalevy profiiliin suorassa.



Työnnä suojalevy paikoilleen niin, että kapealla mustalla suojuksella varustettu pää on sisällä. Muussa tapauksessa suojuus peittää osan optiikkaa.

- ⇒ Aseta suojuus takaisin ja kierrä ruuvit paikoilleen.



Kuva 11

6.3 Lampun vaihtaminen

Lamppu voidaan vaihtaa.

Ainoastaan valtuutettu sähköasentaja saa suorittaa lampun vaihdon.

6.4 Varaosat



Käytä vain Renfert GmbH:n toimittamia tai hyväksymiä tarvikkeita ja varaosia.

Muiden tarvikkeiden tai muiden varaosien käyttö voi johtaa odottamattomiin onnettomuuksiin ja vaurioihin.

Kulutus- ja varaosat löytyvät Internetin varaosaluettelosta, katso luku. "Online-apua ja tietoa".

Takuun ulkopuolelle jäävät osat (kuluvat osat, kulutusosat) on merkitty varaosaluetteloon.

Sarjanumero, valmistuspäivämäärä ja laiteversio löytyvät laitteen tyyppikilvestä.

7 Häiriöiden poistaminen

Häiriöt	Syyt	Korjauskeino
Ei reaktiota virtapainiketta painettaessa.	• Verkkopistoketta ei liitetty.	• Liitä verkkopistoke.
Home-tilan asetukset eivät ole muuttuneet.	• Arvoja ei ole tallennettu. • Arvojen tallennus ei ole onnistunut.	• Home-tilan uudet kirkkauden ja valonvärin arvot on tallennettava painamalla Home-painiketta pidempään kuin 2 sekunnin ajan. • Tallennuksen onnistumisesta ilmoitetaan tasonäytön (17, kuva 1) vilkunnalla.
Työpistevalaisin sammuu välittömästi.	• Lämpötila työpistevalaisimen sisällä on sallittua korkeampi liian korkean ympäristölämpötilan vuoksi.	• Huolehdi alhaisemmasta ympäristölämpötilasta.

8 Tekniset tiedot

Tuotenumero:	2500 0600	2500 0700
Nimellisjännite / VAC:	100 - 240	
Sallittu verkkojännite / VAC:	100 - 240	
Verkkotaajuus / Hz:	50 / 60	
Ottoteho / W:	53	
Mitat :		
Min. (sisään ajettuna) (leveys x korkeus x syvyys) / mm [inch]:	645 x 515 x 235 [25.4 x 20.3 x 9.25]	660 x 88 x 310 [26.0 x 3.5 x 12.2]
Maks. (ulos ajettuna) (leveys x korkeus x syvyys) / mm [inch]:	685 x 750 x 660 [27.0 x 29.5 x 26.0]	660 x 88 x 515 [26.0 x 3.5 x 20.3]
paino / kg [lbs]:	3,7 [8,16]	2,9 [6.39]
Hyötyvalovirta, maks. (lm):	3250	
Väriämpötila (K), noin:	3000 - 6000	
UGR-arvo:	19	
Sisältyvän valonlähteen energiatehokkuusluokka:	A+	
Ympäristöolosuhteet turvallista käyttöä varten		
Ympäristö:	sisätiloissa	
ympäristölämpötila, ta / °C [F]:	35 [95]	
Ympäristöolosuhteet varastoinnille ja kuljetukselle		
Ympäristölämpötila:	- 20 ... + 60 °C [- 4 ... + 140 °F]	
maksimaalinen suhteellinen kosteus:	80 %	

9 Takuu

Asianmukaisessa käytössä Renfert myöntää kaikille laitteen osille **3 vuoden takuun**.

Edellytyksenä takuun myöntämiselle on ammattiliikkeen alkuperäisen myyntitositteen olemassaolo.

Takuu ei koske osia, jotka altistuvat luonnolliselle kulumiselle (kuluvat osat), eikä käyttöosia. Nämä osat on merkitty varaosaluettelossa.

Takuu raukeaa asiattomassa käytössä, jos käyttö-, puhdistus-, huolto- ja liitännämääräyksiä ei noudateta, jos suoritetaan omatoimisia korjauksia tai korjauksen suorittaa joku muu kuin ammattiliike, jos käytetään muiden valmistajien varaosia tai jos esiintyy epätavallisia tai käyttömääräysten mukaan kiellettyjä vaikutuksia.

Takuupalvelut eivät pidennä takuuaikaa.

9.1 Vastuuvapauslauseke

Renfert GmbH torjuu kaikki vahingonkorvaus- ja takuuvaatimukset, jos:

- ▶ tuotetta käytetään muihin kuin käyttöohjeessa mainittuihin tarkoituksiin.
- ▶ tuotetta muutetaan jollakin tavalla - käyttöohjeessa kuvattuja muutoksia lukuun ottamatta.
- ▶ tuotetta ei korjauteta ammattiliikkeessä tai käytetään muita kuin alkuperäisiä Renfert-varaosia.
- ▶ tuotetta käytetään edelleen havaituista turvallisuuspuutteista tai vahingoista huolimatta.
- ▶ tuote altistuu mekaanisille iskuille tai se pudotetaan.

10 Tiedotusvelvollisuudet

- Tiedot REACH- ja SVHC-määräyksistä löytyvät Internet-sivuiltamme osoitteesta www.renfert.com, kohdasta Tuki.

10.1 Hävitysohjeet EU:n jäsenvaltioita varten



Laitteen hävittäminen on annettava alan yrityksen tehtäväksi. Alan yritykselle on ilmoitettava laitteessa olevista vaarallisista jäämäaineista.

Ympäristön suojelemiseksi ja suojaksi, ympäristön saastumisen estämiseksi ja raaka-aineiden kierrättämisen (Recycling) parantamiseksi on Euroopan komissio laatinut direktiivin, jonka mukaan valmistaja ottaa vastaan sähköiset ja elektroniset laitteet hävittääkseen ne asianmukaisesti tai toimittaakseen ne kierrätykseen.



Tällä symbolilla merkityjä laitteita ei siksi saa Euroopan unionin alueella hävittää lajittelemattomien asuinjätteiden seassa.

Hanki tietoja asianmukaisesta hävittämisestä paikallisilta viranomaisilta.

**Hochaktuell und ausführlich auf ...
Up to date and in detail at ...
Actualisé et détaillé sous ...
Aggiornato e dettagliato su ...
La máxima actualidad y detalle en ...
Актуально и подробно на ...**

www.renfert.com

Renfert GmbH • Untere Gießwiesen 2 • 78247 Hilzingen/Germany
Tel.: +49 7731 82 08-0 • Fax: +49 7731 82 08-70
www.renfert.com • info@renfert.com

Renfert USA • 3718 Illinois Avenue • St. Charles IL 60174/USA
Tel.: +1 6307 62 18 03 • Fax: +1 6307 62 97 87
www.renfert.com • info@renfertusa.com
USA: Free call 800 336 7422



making work easy



no

LIGHT 1

Made in Germany

21-6029 16092024

Innhold

1	Hjelp og informasjon på nett	3
1.1	Symboler som brukes	3
2	Sikkerhet	3
3	Produktbeskrivelse	5
3.1	Generell beskrivelse	5
3.2	Moduler og funksjonselementer	5
3.3	Leveringsomfang	5
3.4	Leveringsformer	6
3.5	Tilbehør	6
4	Igangkjøring	6
4.1	Utpakking	6
4.2	Oppstilling	6
4.2.1	Optimal plassering av arbeidsplasslyset	6
4.2.2	Feste på arbeidsbordet	7
4.2.3	Feste på vegg	7
4.3	Elektrisk tilkobling	7
5	Betjening	8
5.1	Slå på / av	8
5.2	Velge modus	8
5.3	Innstilling av lysstyrke	8
5.4	Innstilling av lysfarge	9
5.5	Lagre verdier for Home	9
5.6	Justering av arbeidsplasslampen	9
5.6.1	Høydeinnstilling	9
5.6.2	Forskyve	9
6	Rengjøring/vedlikehold	9
6.1	Rengjøring	10
6.2	Rengjøring av dekkplaten	10
6.3	Skifte lampe	10
6.4	Reservedeler	10
7	Rette feil	10
8	Tekniske data	11
9	Garanti	11
9.1	Ansvarsfraskrivelse	11
10	Informasjonsforpliktelser	12
10.1	Anvisninger om avfallshåndtering for landene i EU	12

1 Hjelp og informasjon på nett

www.renfert.com/25000600



Her finner du følgende dokumenter og informasjon for nedlasting:

- Bruksanvisning
- Hurtigstartveiledning
- Reservedelskataloger og reservedelstegninger
- Reparasjonsinstruksjoner
- Vanlige spørsmål, årsaker til og utbedring av feil
- Hvordan - Videoer
- Erklæringer om samsvar

Merk: Dokumentene og informasjonen som er oppført, er ikke tilgjengelig for alle produkter.

1.1 Symboler som brukes

I denne anvisningen eller på produktet finner du symboler med følgende betydning:



Fare

Det er en umiddelbar fare for personskade. Ta hensyn til medfølgende dokumentasjon!



Elektrisk spenning

Det er fare på grunn av elektrisk spenning.



Pass på

Hvis denne anvisningen ignoreres, er det fare for skader på produktet.



Merk

Gir anvisninger som er nyttige for betjeningen og som letter håndteringen.



Produktet er i henhold til gjeldende EU-direktiver.



Produktet er underlagt EU-direktiv 2002/96/EF (WEEE-direktiv).

- ▶ Opptelling, ta spesielt hensyn til
 - Opptelling
 - underordnet opptelling

⇒ Handlingsanvisning / nødvendig handling / innmating / oppgaverekkefølge:

Du oppfordres til å utføre de angitte handlingene i den angitte rekkefølgen.

◆ Resultat av en handling / produktets reaksjon / programmets reaksjon:

Produktet eller programmet reagerer på dine handlinger eller fordi en bestemt hendelse har inntruffet.

Ytterligere symboler er forklart der de brukes.

2 Sikkerhet

2.1 Beregnet bruksområde

Produktet brukes til å belyse tekniske arbeidsplasser og er ikke beregnet for generell belysning.

2.2 Anvisningens betydning

Denne bruksanvisningen gir informasjon om sikker bruk av produktet.

Hvis bruksanvisningen ikke følges, kan ulykker føre til livsfarlig elektrisk støt, personskader og skader.

⇒ Produktet skal utelukkende brukes i henhold til denne bruksanvisningen.

⇒ Ha bruksanvisningen tilgjengelig ved produktet.

⇒ Bruksanvisningen skal gis videre til alle påfølgende brukere av produktet.

2.3 **Krav til brukeren**

⇒ Produktet skal kun betjenes av personer over 14 år som er kjent med prosedyrene og reglene i et tannlaboratorium og har fått instruksjoner om betjeningen av produktet.

2.4 **Sikker tilstand av produktet**

Defekte, ødelagte eller lekkende komponenter kan forårsake personskader.

⇒ Kontroller nettkabelen, kapslingen og andre komponenter som tilkoblingsledninger, slanger og betjeningsfolie for skader som for eksempel knekk, sprekker, porøsitet og tegn på aldring.

⇒ Ta det skadde produktet ut av drift umiddelbart og trekk ut nettpluggen. Send inn produktet til reparasjon eller kasser det på en trygg måte. Inntil da, sikre produktet mot å slås på igjen, slik at det ikke brukes ved et uhell.

⇒ Produktet må ikke utsettes for mekaniske støt. Ikke la det falle ned.

2.5 **Farer på grunn av endringer og reparasjoner**

Feilaktige endringer og reparasjoner på produktet kan føre til ulykker, brann og elektrisk støt.

⇒ Produktet skal kun repareres eller sendes inn av en fagforhandler.

2.6 **Fare på grunn av elektrisk støt og brann**

Fare for elektrisk støt og brann på grunn av for høy driftsspenning eller manglende jordingsledning.

⇒ Nettpluggen må være lett tilgjengelig.

⇒ Produktet skal kun tas i drift med en nettkabel med landsspesifikt støpselsystem. Nettkabelen skal kun endres av en elektriker.

⇒ Produktet skal kun tas i drift når angivelsene på typeskiltet stemmer overens med spenningsnettet.

⇒ Produktet skal kun kobles til stikkontakter som er forbundet med jordingssystemet.

2.7 **Fare for øyeskader og hudskader**

Fare for blinding!

⇒ Ikke se direkte inn i lyset!

Forbrenningsfare!

Arbeidslampens overflate blir varm under drift.

⇒ For å justere lampen, hold den på siden!

3 Produktbeskrivelse

3.1 Generell beskrivelse

Arbeidsplasslampe LIGHT 1 brukes til belysning av tannarbeidsstasjonen. Ved å justere lysstyrken og lysfargen kan lyset enkelt tilpasses objektet som bearbeides. Egne innstillinger kan lagres eller forhåndsinnstilte kombinasjoner av lysstyrke og lysfarge kan lastes inn.

3.2 Moduler og funksjonselementer

- | | | | |
|----|-----------------------|----|--|
| 1 | Betjeningsfelt | 12 | Shade mode (forhåndsinnstilte verdier til lysfarge og lysstyrke) |
| 2 | Høydejustering/låsing | 13 | Composite mode (forhåndsinnstilte verdier til lysfarge og lysstyrke) |
| 3 | Base | 14 | Color temperature |
| 4 | Leddspærre | 15 | Brightness |
| 5 | Nettkabel | 16 | Pluss-/minustast, øke/reducere verdi |
| 10 | Power | 17 | Intensity (for lysstyrke og lysfarge) |
| 11 | Home | | |

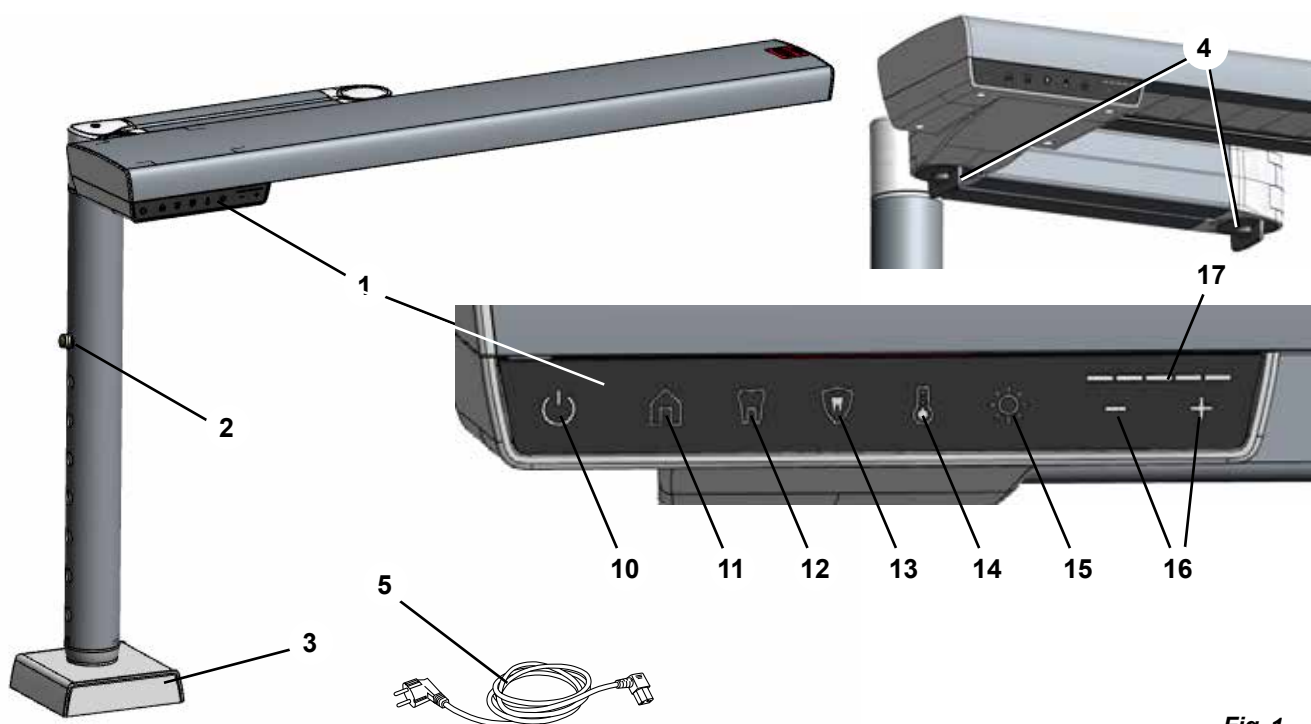


Fig. 1

3.3 Leveringsomfang

- 1 Arbeidsplasslampe LIGHT 1
- 1 Nettkabel
- 4 Universalskruer 6 x 35-T30 (kun ved 2500 0600)
- 4 Universaldyvel 8 x 40 (kun ved 2500 0700)
- 4 Skruer 4,5 x 45-T25 (kun ved 2500 0700)
- 4 skiver og dekklokk (kun for 2500 0700)
- 1 T25 offset skrutrekker (kun for 2500 0700)
- 1 Bruksanvisning
- 1 Boremal

3.4 Leveringsformer

- 2500 0600 Arbeidsplasslampe, bordmontering, venstre arm
- 2500 0700 Arbeidsplasslampe, veggmontering

3.5 Tilbehør

2500 0510 Bordklemme arbeidsplasslampe

2410 0000 Renfert CONNECT stick

Sjekk tilgjengeligheten for ditt land på vår nettside

www.renfert.com/connect

4 Igangkjøring

4.1 Utpakking

⇒ Apparatet og tilbehørsdelene tas ut av kartongen.

⇒ Kontroller levering for fullstendighet (sammenlign med leveringsomfang).

4.2 Oppstilling

Avhengig av utførelsen kan arbeidsplasslampen festes til arbeidsbordet eller på veggen. Den festes til arbeidsbordet ved hjelp av skruer eller bordklemmen som fås som tilbehør.

⇒ Velg oppstillingssted slik at nettpluggen er lett tilgjengelig.



Arbeidsplasslampen bør monteres av to personer!

4.2.1 Optimal plassering av arbeidsplasslyset

Tester har vist at den beste belysningen av arbeidsplassen oppnås når arbeidsplasslampen er plassert ca. 200 mm innenfor arbeidsplassen, målt fra forkanten av bordplaten til senterlinjen på arbeidsplasslampen, se fig. 2.

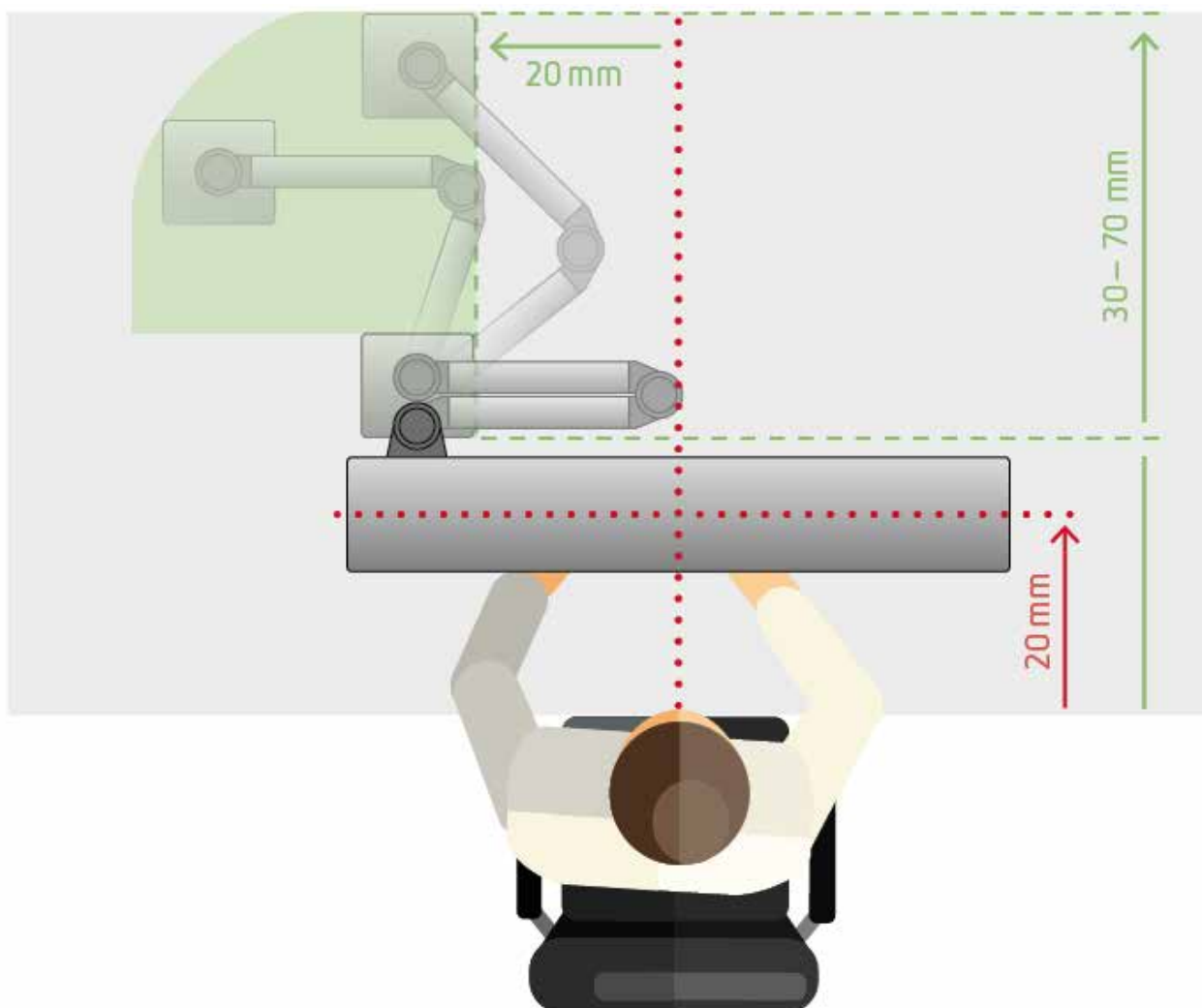


Fig. 2

4.2.2 Feste på arbeidsbordet

i En Torx-skrutrekker størrelse T30 kreves for universalskruene.

⇒ Trykk inn låsen til høydejusteringen (2, fig. 1) og trekk ut innerrøret på basen til maksimal posisjon.

⇒ Bøy dekselet litt opp til høyre og venstre og skyv det oppover (fig. 3).

⇒ Bestem et egnet monteringssted på arbeidsbordet.

i For å finne egnet monteringssted, løsne skjotelåsen (4, fig. 1) og kontroller at du kan flytte arbeidsplasslampen til den optimale posisjonen beskrevet tidligere (kapittel 4.2.1).

⇒ Plasser arbeidsplasslampen på monteringsstedet og hold den fast.

⇒ Bruk de medfølgende skruene for å feste basen på arbeidsbordet.

⇒ Klem dekselet tilbake på basen.

i Hvis nettkabelen skal føres gjennom bordplaten, bruk den medfølgende "bord"-boremalen for å bore hullet for nettkabelen gjennom bordplaten. Du kan også bruke boremalen til å forhåndsbore posisjonen til de 4 skruene. Borddiameter maks. 2 mm.



For å føre nettkabelen gjennom bordplaten, må den installerte nettpluggen fjernes og deretter settes inn igjen.

Dette arbeid skal utføres av en elektriker!

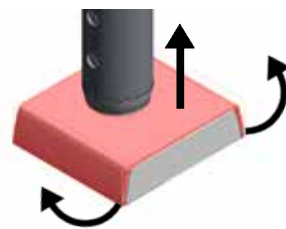


Fig. 3

4.2.3 Feste på veggen



Obs!

Veggen må være tilstrekkelig stabil for å feste arbeidsplasslampen.

Festing på gipsvegger (gipsplater) er ikke tillatt.



Det medfølger 4 universaldyvlere og 4 skruer for veggmontering.

For spesielle veggforhold kan det være nødvendig å bruke spesielle dyvler.



Når du bestemmer monteringsposisjonen må du være oppmerksom på følgende:

- ▶ Høyden på arbeidslampen for veggmontering kan ikke justeres!
- ▶ Den anbefalte avstanden til arbeidsflaten er 600 mm.
- ▶ Arbeidsplasslampen kan flyttes til den optimale posisjonen beskrevet ovenfor (kapittel 4.2.1).

⇒ Kontroller at det ikke går strøm- eller vannledninger i veggen på det tiltenkte stedet.

⇒ Bruk den vedlagte "vegg"-boremalen for å bestemme posisjonen av hullene for festeskruene.

⇒ Bor hull i henhold til dyvlene som brukes, sett inn dyvler.

⇒ Før nettkabelen gjennom sporet i veggplaten (21).

⇒ Hold arbeidsplasslampen med veggplaten mot veggen og skru den fast.



Fig. 4

4.3 Elektrisk tilkobling



Vær oppmerksom på anvisningene i kap. 2.6 Fare på grunn av elektrisk støt og brann!

⇒ Sett strømkabelen inn i kabelkontakten på tilkoblingskabelen i bunnen av arbeidsstasjonslampen.

⇒ Sett nettpluggen inn i stikkkontakten i bygningsinstallasjonen.

5 Betjening

Arbeidsplasslampen LIGHT 1 har 3 moduser med forhåndsinnstilte verdier for lysstyrke og lysfarge, som kan velges med tastene 11, 12, 13, samt en standardmodus.

- Standardmodus: Verdiene for lysstyrke og lysfarge kan endres individuelt.
- Home (11): Verdiene for lysstyrke og lysfarge som er lagret i denne modusen kan endres og lagres igjen for Home-modusen.
- Skyggemodus / Tannfargebestemmelse (12): Verdiene som er lagret i denne modusen er basert på uttalelsen fra DGZMK (German Society for Dentistry, Oral and Maxillofacial Medicine) og kan ikke endres.
- Komposittmodus (13): Denne forhåndsdefinerte modusen lar behandlingstiden for lysherdende komposittmaterialer forlenges og kan ikke endres.

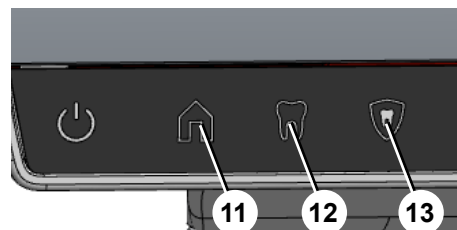


Fig. 5

i *Innstillingene for Shade mode og Composite mode er optimalisert for en avstand på 600 mm mellom arbeidsplasslampen og arbeidsflaten og kan ikke endres.*

i *Hvis lysstyrken eller lysfargen endres i en av de tre modusene (Home, Shade mode, Composite mode), avsluttes modusen og veksler til standardmodus.*

5.1 Slå på / av

⇒ Trykk kort på Power (10)

- ♦ Arbeidsplasslampen blir slått på.
- ♦ Modusen som ble brukt da du sist slo av, innstilles igjen:
 - Standardmodus med de siste verdiene for lysstyrke og lysfarge
 - Home
 - Shade mode
 - Composite mode
- ♦ Tasten Brightness (15, fig. 1) lyser.
- ♦ Ev. lyser en tilsvarende modus-tast.
- ♦ I Intensity - visningen (17, fig. 1) vises den aktuelle verdien til lysstyrken.

⇒ Trykk på Power (10)

- ♦ De aktuelle innstillingene blir lagret.
- ♦ Arbeidsplasslampen blir slått av.

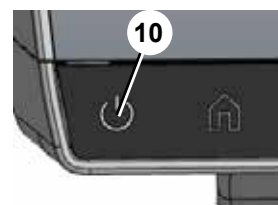


Fig. 6

5.2 Velge modus

⇒ Trykk på tasten til ønsket modus (11, 12, 13).

- ♦ Tasten til valgt modus lyser.
- ♦ Verdiene for lysstyrke og lysfarge som er lagret for denne modusen innstilles.
- ♦ Tasten Brightness (15, fig. 1) lyser.
- ♦ I Intensity - visningen (17, fig. 1) vises den aktuelle verdien til lysstyrken.

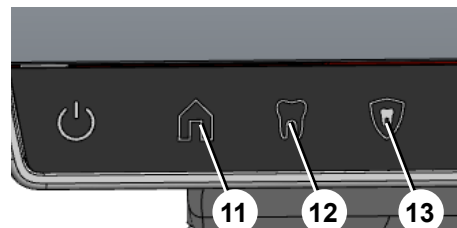


Fig. 7

5.3 Innstilling av lysstyrke

Lysstyrken kan endres direkte i hver modus. Derfor lyser tasten Brightness (15) i alle moduser.

- ♦ I Intensity - visningen (17) vises den aktuelle verdien til lysstyrken.

⇒ Bruk pluss-/minus-tastene (16) til å stille inn ønsket verdi.

- ♦ Belysningen for tasten til en valgt modus slukner.

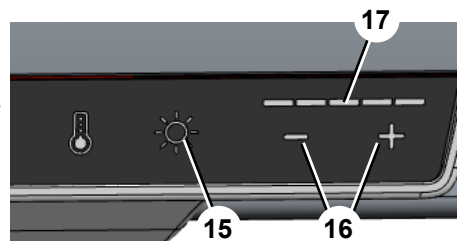


Fig. 8

5.4 Innstilling av lysfarge

For å endre lysfargen må du først trykke på tasten Color temperature (14).

- ⇒ Trykk på Color temperature (14).
 - ◆ Color temperature (14) lyser.
 - ◆ I Intensity - visningen (17) vises den aktuelle verdien til lysfargen.
- ⇒ Bruk pluss-/minus-tastene (16) til å stille inn ønsket verdi.
 - ◆ Etter ca. 5 sekunder går den automatisk tilbake til innstilling av lysstyrken.

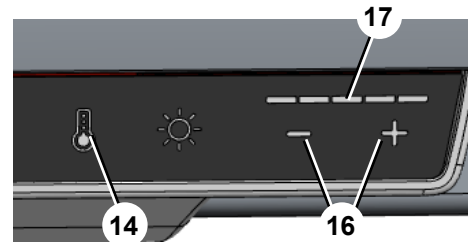


Fig. 9

5.5 Lagre verdier for Home

Verdiene for lysstyrke og lysfarge som brukes for Home kan endres og lagres på nytt.

- ⇒ Still inn lysstyrke og lysfarge som beskrevet tidligere.
- ⇒ Trykk lenge (mer enn 2 sek.) på Home (11, fig 1).
 - ◆ De aktuelle verdiene for lysstyrke og lysfarge lagres.
 - ◆ Lagring bekreftes visuelt ved at Intensity - visningen (17, fig. 1) blinker.

5.6 Justering av arbeidsplasslampen

Høyden på arbeidslampen for veggmontering kan justeres og forskyves horisontalt over arbeidsplassen.



Høyden på arbeidslampen for veggmontering kan ikke justeres!

5.6.1 Høydeinnstilling



Ved innstilling av høyden, pass på at avstanden mellom flammeuttaket på en brenner som er plassert under arbeidsplasslampen og undersiden av arbeidsplasslampen er minst 300 mm!

Flere posisjoner er mulig for høydejustering.

- ⇒ Hold fast søylen.
- ⇒ Trykk inn låsen til høydejusteringen (2, fig. 1).
- ⇒ Forskyve søylen oppover/nedover.
- ⇒ La låsen sprette ut igjen i den nye posisjonen.
- ▶ Den anbefalte avstanden til arbeidsflaten er 600 mm.

5.6.2 Forskyve

- ⇒ Løsne leddsperreren (4).
- ⇒ Flytt arbeidsplasslampen til ønsket posisjon.
- ⇒ Trekk igjen til leddsperreren.

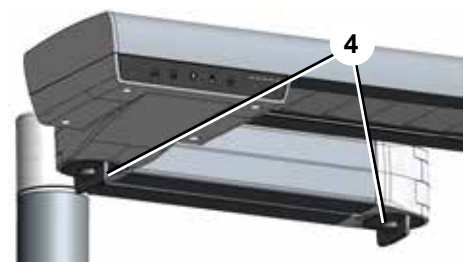


Fig. 10

6 Rengjøring/vedlikehold



**Det er ikke noen deler inne i apparatet som trenger vedlikehold.
Det er ikke tillatt å åpne apparatet utover det som beskrives påfølgende!**



Før rengjørings- og vedlikeholdsarbeider:

- ▶ Slå av apparatet og trekk nettpluggen!
- ▶ La apparatet avkjøle fullstendig!

6.1 Rengjøring



Apparatet skal ikke under noen omstendigheter fordampe.

- ⇒ Tørk av utsiden av arbeidsplasslampen med en myk, tørr klut.
- ⇒ Ikke bruk løsemiddelbaserte, syreholdige eller slipende rengjøringsmidler.

6.2 Rengjøring av dekkplaten

Dekkplaten foran lampen kan trekkes ut til siden for rengjøring etter at høyre deksel er fjernet.



Trekk ut nettpluggen!

- ⇒ Fjern skruene (22), skrutrekker TX10.
- ⇒ Fjern dekselet (23).
- ⇒ Trekk dekkplaten rett ut.
- ⇒ Legg dekkplaten på en myk klut for å unngå riper.
- ⇒ Rengjør dekkplaten med glassrens.
- ⇒ Før dekkplaten rett inn i profilen.



Skyv inn dekkplaten slik at enden med det smale sorte dekselet ligger på innsiden. I det andre tilfellet blir en del av optikken dekket av dekselet.

- ⇒ Sett igjen på dekselet og skru inn skruene.



Fig. 11

6.3 Skifte lampe

Lampen kan skiftes ut.

Lampen skal kun skiftes av en elektriker.

6.4 Reservedeler



Bruk kun tilbehør og reservedeler som er levert eller godkjent av Renfert GmbH. Bruk av annet tilbehør eller andre reservedeler kan føre til uforutsigbare ulykker og skader.

Slitasje og reservedeler finnes i reservedelslisten på Internett, se kapittel. "Hjelp og informasjon på nett".

Deler som er unntatt fra garantien (slitedeler, forbruksdeler) er merket i reservedelslisten.

Serienummer, produksjonsdato og enhetsversjon finner du på enhetens navneskilt.

no

7 Rette feil

Feil	Årsak	Utbedring
Ingen respons når du trykker på-/av-tasten.	• Nettpluggen er ikke satt inn.	• Sett inn nettpluggen.
Innstillingene for Home-modus har ikke endret seg.	• Verdiene ble ikke lagret. • Lagring av verdiene var ikke vellykket.	• Nye verdier for lysstyrke og lysfarge for Home-modus må lagres ved å trykke på Home-tasten i mer enn 2 sekunder. • Vellykket lagring indikeres ved at nivåvisningen (17, fig. 1) blinker.
Arbeidsplasslampen slår seg plutselig av.	• Temperaturen inne i arbeidsplasslampen er høyere enn tillatt på grunn av for høy omgivelsestemperatur.	• Sørg for lavere omgivelsestemperatur.

8 Tekniske data

Artikkelnummer:	2500 0600	2500 0700
Nominell spenning / VAC:	100 - 240	
tillatt nettspenning / VAC:	100 - 240	
Nettfrekvens / Hz:	50 / 60	
Effektopptak / W:	53	
Mål :		
Min. (kjørt inn) (bredde x høyde x dybde) / mm [inch]:	645 x 515 x 235 [25.4 x 20.3 x 9.25]	660 x 88 x 310 [26.0 x 3.5 x 12.2]
Maks. (kjørt ut) (bredde x høyde x dybde) / mm [inch]:	685 x 750 x 660 [27.0 x 29.5 x 26.0]	660 x 88 x 515 [26.0 x 3.5 x 20.3]
Vekt / kg [lbs]:	3,7 [8.16]	2,9 [6.39]
Nyttelysstrøm, maks. (lm):	3250	
Fargetemperatur (K), ca.:	3000 - 6000	
UGR-verdi:	19	
Energieffektivitetsklasse for den medfølgende lyskilden:	A+	
Omgivelsesbetingelser for sikker drift		
Omgivelse:	innendørs	
Omgivelsestemperatur, ta / °C [F]:	35 [95]	
Omgivelsesbetingelser for lagring og transport		
Omgivelsestemperatur:	- 20 til + 60 °C [- 4 til + 140 °F]	
maksimal relativ fuktighet:	80 %	

9 Garanti

Ved korrekt bruk gir Renfert deg på alle delene til apparatet en **garanti på 3 år**.

Forutsetningen for bruk av garantien er at man har original-kvitteringen fra fagforhandleren.

Utelukket fra garantien er deler som er utsatt for naturlig slitasje (slidedeler) og forbruksdeler. Disse delene er merket i reservedelslisten.

Garantien opphører ved feil bruk, hvis man ikke følger forskriftene for betjening, rengjøring, vedlikehold og tilkobling, hvis man reparerer apparatet selv, eller ved reparasjoner som ikke er gjennomført av fagforhandleren, ved bruk av reservedeler fra andre produsenter og ved uvanlige påvirkninger eller påvirkninger som ikke er i henhold til forskriftene for bruk.

Bruk av garantien fører ikke til noen forlengelse av garantien.

9.1 Ansvarsfraskrivelse

Renfert GmbH fraskriver seg ethvert ansvar for skadeerstatning og garanti, når:

- ▶ produktet brukes til andre formål enn de som er angitt i bruksanvisningen.
- ▶ produktet på noen måte blir forandret - unntatt de forandringene som er beskrevet i bruksanvisningen.
- ▶ produktet ikke repareres av fagforhandler eller det ikke brukes originale Renfert reservedeler.
- ▶ produktet brukes videre til tross for synlig sikkerhetsmangel eller skade.
- ▶ produktet bli utsatt for mekaniske støt eller faller ned.

10 Informasjonsforpliktelser

- ▶ Du finner informasjon om REACH og SVHC på vår Internettside på www.renfert.com i Support-området.

10.1 Anvisninger om avfallshåndtering for landene i EU



Apparatet må avfallshåndteres av et spesialfirma. Spesialfirmaet skal informeres om farlige reststoffer i apparatet.

For bedre overholdelse av miljøvern, forhindre tilsmussing av miljøet og gjenbruk av råstoffer (resirkulering), har den europeiske kommisjonen utgitt et direktiv, der elektriske og elektroniske apparater skal tas tilbake av produsenten, for korrekt avfallshåndtering eller gjenbruk.



Apparatene som er merket med dette symbolet, skal derfor i EU ikke kasseres som usortert restavfall.

Informasjon om forskriftsmessig avfallsbehandling skal innhentes hos dine lokale myndigheter.

**Hochaktuell und ausführlich auf ...
Up to date and in detail at ...
Actualisé et détaillé sous ...
Aggiornato e dettagliato su ...
La máxima actualidad y detalle en ...
Актуально и подробно на ...**

www.renfert.com

Renfert GmbH • Untere Gießwiesen 2 • 78247 Hilzingen/Germany
Tel.: +49 7731 82 08-0 • Fax: +49 7731 82 08-70
www.renfert.com • info@renfert.com

Renfert USA • 3718 Illinois Avenue • St. Charles IL 60174/USA
Tel.: +1 6307 62 18 03 • Fax: +1 6307 62 97 87
www.renfert.com • info@renfertusa.com
USA: Free call 800 336 7422



making work easy



SV

LIGHT 1

Made in Germany

21-6029 16092024

Innehåll

1	Hjälp och information online	3
1.1	Symboler som används.....	3
2	Säkerhet	3
3	Produktbeskrivning	5
3.1	Allmän beskrivning.....	5
3.2	Komponentgrupper och funktionselement	5
3.3	Leveransomfattning.....	5
3.4	Leveransformulär.....	6
3.5	Tillbehör.....	6
4	Idrifttagning	6
4.1	Packa upp.....	6
4.2	Uppställning.....	6
4.2.1	Optimal placering av arbetsplatsbelysningen.....	6
4.2.2	Fästa på arbetsbordet.....	7
4.2.3	Fästa på väggen.....	7
4.3	Elektrisk anslutning.....	7
5	Manövrering	8
5.1	Påslagning / avstängning.....	8
5.2	Välja läge.....	8
5.3	Ställa in ljusstyrka / Brightness.....	9
5.4	Ställa in det avgivna ljusets färg / Color temperature.....	9
5.5	Spara värden för Home (Hem).....	9
5.6	Justera arbetsplatslampan.....	9
5.6.1	Höjinställning.....	9
5.6.2	Flytta.....	9
6	Rengöring/underhåll	10
6.1	Rengöring.....	10
6.2	Rengöra täckskivan.....	10
6.3	Byta ljuskälla.....	10
6.4	Reservdelar	10
7	Åtgärda störningar	10
8	Tekniska data	11
9	Garanti	11
9.1	Ansvarsbefrielse.....	11
10	Informationsskyldigheter	12
10.1	Avfallshanteringsinformation för EU-länder.....	12

1 Hjälp och information online

www.renfert.com/25000600



Här hittar du följande dokument och information för nedladdning:

- Bruksanvisning
- Snabbstartsguide
- Reservdelslistor och reservdelsritningar
- Instruktioner för reparation
- Vanliga frågor, orsak till och åtgärdande av fel
- Hur man gör - Videor
- Försäkran om överensstämmelse

Observera: De dokument och den information som anges är inte tillgängliga för alla produkter.

1.1 Symboler som används

I denna anvisning eller på produkten finns symboler med följande betydelse:



Fara

Det finns en omedelbar risk för personskador. Beakta medföljande dokument!



Elektrisk spänning

Fara p.g.a. elektrisk spänning.



OBS

Om anvisningen inte beaktas finns det risk för skador på produkten.



Anvisning

Anger en anvisning som underlättar hanteringen.



Produkten motsvarar gällande EU-direktiv.



Produkten måste motsvara EU-direktivet 2002/96/EG (WEEE-direktivet).

- Uppräkning, beaktas särskilt
 - Uppräkning
 - underordnad uppräkning
- ⇒ Arbetsmoment/nödvändig åtgärd/inmatning/arbetsföljd:
Du uppmanas att utföra de angivna arbetsmomenten i angiven ordningsföljd.
- ◆ Resultatet efter ett arbetsmoment/produktens reaktion/programmets reaktion:
Produkten eller programmet reagerar på arbetsmomentet eller en viss händelse.
- Ytterligare symboler förklaras när de används.

2 Säkerhet

2.1 Avsedd användning

Produkten används för att belysa tekniska arbetsplatser och är inte avsedd för allmänbelysning.

2.2 Den här anvisningens betydelse

Den här bruksanvisningen instruerar om säker användning av produkten.

Om bruksanvisningen inte följs kan det leda till olyckor såsom livsfarlig elektrisk stöt, personskador och materiella skador.

- ⇒ Använd endast produkten enligt denna bruksanvisning.
- ⇒ Ha bruksanvisningen tillgänglig vid produkten.
- ⇒ Överlämna bruksanvisningen till alla kommande användare av produkten.

2.3 **Krav på operatörerna**

⇒ Låt endast personer som är 14 år eller äldre och som är vana vid arbetsätt och regler i ett dentaltekniskt laboratorium samt har instruerats i användning av produkten använda produkten.

2.4 **Produktens säkra skick**

Felaktiga, söndriga eller otäta komponenter kan orsaka personskador.

⇒ Kontrollera nätkabeln, höljet och andra komponenter, t.ex. anslutningsledningar, slangar och kontrollpanel, med avseende på skador, t.ex. böjar, sprickor, porositet och ålderstecken.

⇒ Ta omedelbart den skadade produkten ur drift och dra ut nätkontakten. Skicka iväg produkten för reparation eller avfallshandera den på ett säkert sätt. Fram till dess, säkra produkten mot återinkoppling så att den inte används av misstag.

⇒ Utsätt inte produkten för mekaniska stötar. Får inte falla.

2.5 **Risker på grund av ändringar och reparationer**

Felaktiga ändringar och reparationer på produkten kan leda till olyckor, brand och elektrisk stöt.

⇒ Låt endast fackhandeln reparera produkten. Skicka alternativt iväg den.

2.6 **Fara på grund av elektrisk stöt och brand**

Risk för elektrisk stöt och brand på grund av för hög arbetsspänning eller saknad skyddsledare.

⇒ Håll elkontakten lättåtkomlig.

⇒ Använd endast produkten tillsammans med en elkabel med en landsspecifik kontakt. Låt endast en behörig elektriker göra ändringar på nätkabeln.

⇒ Använd endast produkten om uppgifterna på typskylten stämmer överens med elnätet.

⇒ Anslut endast produkten till uttag som är anslutna till skyddsledarsystemet.

2.7 **Risk för ögonskador och hudskador**

Risk för bländning!

⇒ Titta inte direkt in i lampan!

Risk för brännskador!

Arbetsplatslampans yta blir varm under drift.

⇒ Ta i lampans sida för att justera den!

3 Produktbeskrivning

3.1 Allmän beskrivning

Arbetsplatslampan LIGHT 1 används för att belysa den tandtekniska arbetsplatsen och är inte avsedd för allmänna belysningsändamål. Genom inställningsmöjligheten för ljusstyrka och det avgivna ljusets färg kan ljuset anpassas väl till objektet som ska bearbetas. Det går att spara egna inställningar eller öppna förinställda kombinationer av ljusstyrka och det avgivna ljusets färg.

3.2 Komponentgrupper och funktionselement

- | | | | |
|----|-----------------------|----|---|
| 1 | Kontrollpanel | 12 | Shade mode (Skuggläge) (förinställda värden för det avgivna ljusets färg och ljusstyrka) |
| 2 | Höjdjustering/låsning | 13 | Composite mode (Kompositläge) (förinställda värden för det avgivna ljusets färg och ljusstyrka) |
| 3 | Bas | 14 | Color temperature (Det avgivna ljusets färg) |
| 4 | Ledlåsning | 15 | Brightness (Ljusstyrka) |
| 5 | Nätkabel | 16 | Plus-/minusknapp, öka/minska värde |
| 10 | Power | 17 | Intensity (Intensitet) (för ljusstyrka och det avgivna ljusets färg) |
| 11 | Home (Hem) | | |

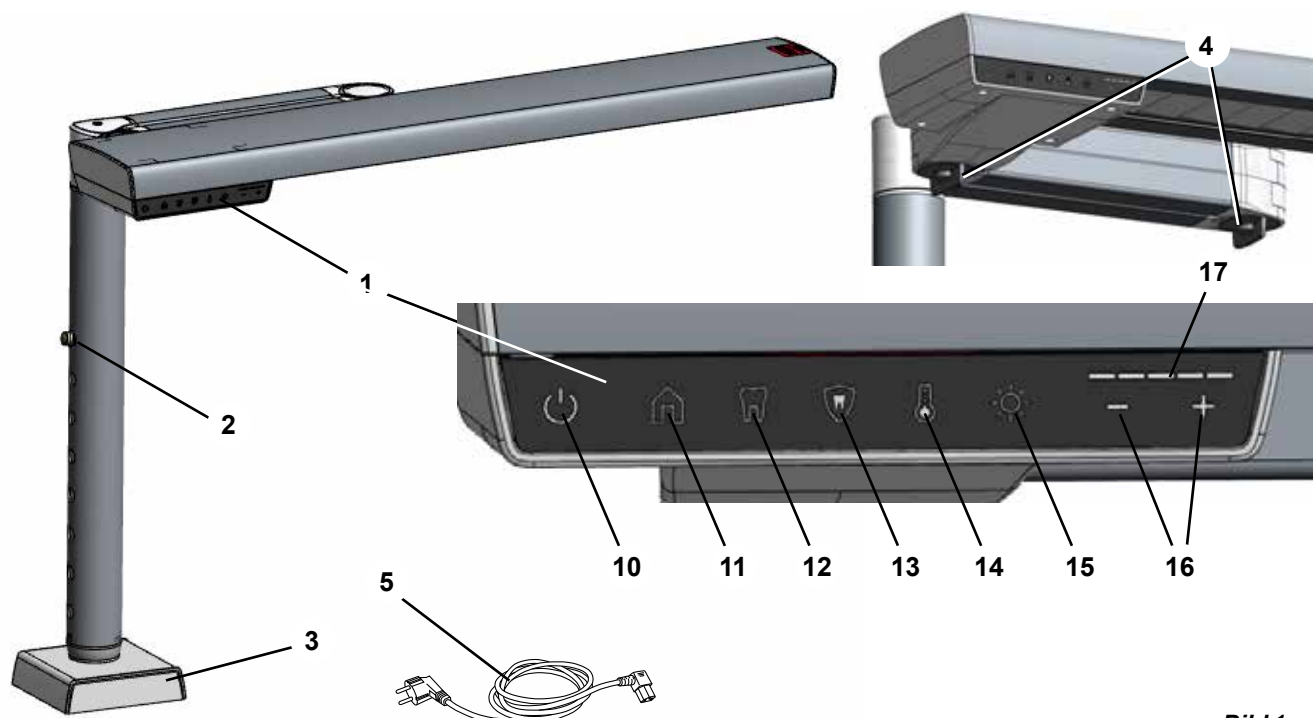


Bild 1

3.3 Leveransomfattning

- 1 Arbetsplatslampa LIGHT 1
- 1 Nätkabel
- 4 Universalskruvar 6 x 35-T30 (endast för 2500 0600)
- 4 Universalpluggar 8 x 40 (endast för 2500 0700)
- 4 Skruvar 4,5 x 45-T25 (endast för 2500 0700)
- 4 Brickor och täcklock (endast för 2500-0700)
- 1 Vinkelskruvmejsel T25 (endast för 2500 0700)
- 1 Bruksanvisning
- 1 Borrmall

3.4 Leveransformulär

- 2500 0600 Arbetsplatslampa, bordsmontering, arm vänster
- 2500 0700 Arbetsplatslampa, väggmontering

3.5 Tillbehör

2500 0510 Bordsklämma arbetsplatslampan

2410 0000 Renfert CONNECT stick

Kontrollera tillgängligheten för ditt land på vår webbplats
www.renfert.com/connect

4 Idrifttagning

4.1 Packa upp

- ⇒ Ta ut apparaten och tillbehörsdelarna ur transportemballaget.
- ⇒ Kontrollera att leveransen är komplett (jämför med fraktsedeln).

4.2 Uppställning

Beroende på utförande kan arbetsplatslampan fästas på arbetsbordet eller på väggen. Den sätts fast i arbetsbordet med skruvar eller med bordsklämma (finns som tillbehör).

- ⇒ Välj uppställningsplatsen så att nätkontakten är lätt åtkomlig.



Arbetsplatslampan bör monteras av två personer!

4.2.1 Optimal placering av arbetsplatsbelysningen

Tester har visat att den bästa belysningen av arbetsplatsen ger när arbetsplatslampan placeras ca 200 mm inom arbetsplatsen, mätt från bordsskivans framkant till arbetsplatslampans mittlinje, se Fig. 2.

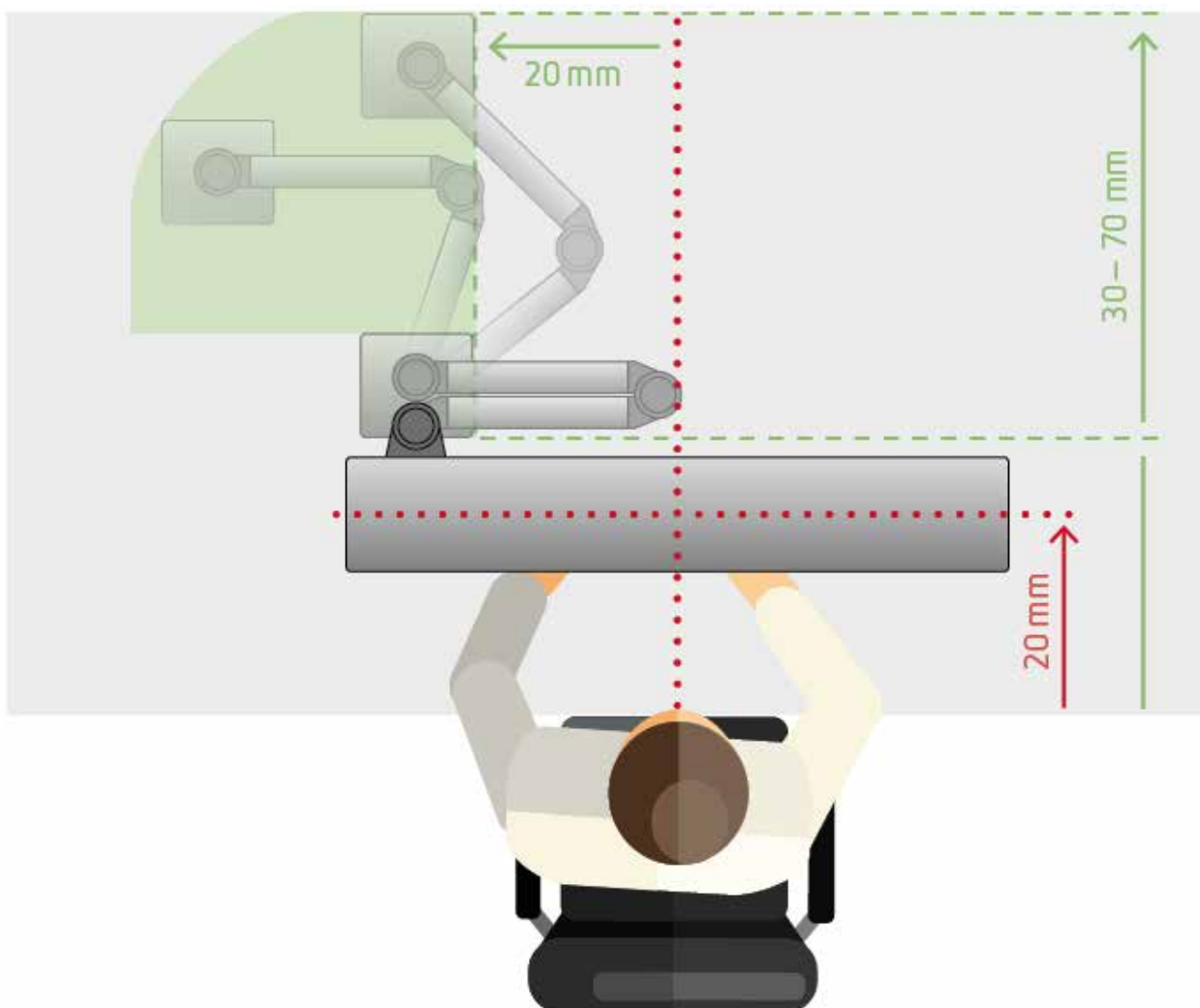


Bild 2

4.2.2 Fästa på arbetsbordet



För universalskruvarna behövs en Torx-skruvmejsel storlek T30.

- ⇒ Tryck in höjdjusteringens låsning (2, bild 1) och dra ut innerröret på basen ända till den maximala positionen.
- ⇒ Böj upp skyddet något till höger och vänster och skjut det uppåt (bild 2).
- ⇒ Bestäm en lämplig fastsättningsplats på arbetsbordet.



För att bestämma lämplig monteringsplats, lossa foglåset (4, Fig. 1) och kontrollera att du kan flytta arbetsplatslampan till det optimala läget som beskrivits tidigare (kapitel 4.2.1).

- ⇒ Positionera arbetsplatslampan på fastsättningsplatsen och håll fast den.
- ⇒ Fäst basen i arbetsbordet med de medföljande skruvarna.
- ⇒ Kläm fast skyddet på basen igen.



Om nätkabeln ska dras genom bordsplattan, använd medföljande bormall "Bord" för att borra hålet för nätkabeln genom bordsplattan. Du kan även använda bormallen för att förborra positionen för de 4 skruvarna. Borrdiameter max. 2 mm.



För att dra nätkabeln genom bordsplattan måste den monterade nätkontakten tas bort och sedan monteras igen.
Detta arbete ska genomföras av en behörig elektriker!

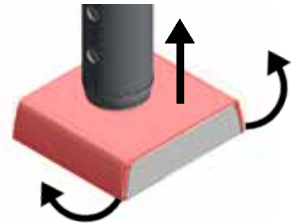


Bild 3

4.2.3 Fästa på väggen



OBS!
Väggen måste vara tillräckligt stabil för fastsättning av arbetsplatslampan. Det är inte tillåtet att fästa på gipsskiveväggar.



För väggmontering medföljer 4 universalpluggar och 4 skruvar. Vid särskilda väggförhållanden måste ev. särskilda pluggar användas.



Vid bestämning av fastsättningspositionen, observera följande:

- ▶ Arbetsplatslampan för väggmontering kan inte justeras i höjddled!
- ▶ Det rekommenderade avståndet till arbetsytan är 600 mm.
- ▶ Arbetsplatslampan kan flyttas till det optimala läget som beskrivs ovan (kap. 4.2.1).

- ⇒ Kontrollera att det inte går några el- eller vattenledningar i väggen på avsedd plats.
- ⇒ Använd medföljande bormall "Vägg" för att bestämma positionen för fästskruvarnas hål.
- ⇒ Borra hål motsvarande pluggarna som används och sätt i pluggarna.
- ⇒ För nätkabeln genom skåran i väggplattan (21).
- ⇒ Håll arbetsplatslampan med väggplattan mot väggen och skruva fast den.



Bild 4

4.3 Elektrisk anslutning



Observera anvisningarna i kapitel 2.6 Fara på grund av elektrisk stöt och brand!

- ⇒ Sätt i strömkabeln i kontakten på anslutningskabeln på undersidan av arbetsplatslampan.
- ⇒ Sätt in elkontakten i byggnadens eluttag.

5 Manövrering

Arbetsplatslampan LIGHT 1 har 3 lägen med förinställda värden för ljusstyrka och det avgivna ljusets färg som kan väljas med knapparna 11, 12, 13 samt ett standardläge.

- Standardläge: Värdena för ljusstyrka och ljusfärg kan ändras individuellt.
- Home (Hem) (11): De värden för ljusstyrka och det avgivna ljusets färg som har sparats i detta läge kan ändras och sparas på nytt för Home (Hem)-läget.
- Skuggläge / Bestämning av tandskugga (12): Värdena som lagras i detta läge är baserade på uttalandet från DGZMK (German Society for Dentistry, Oral and Maxillofacial Medicine) och kan inte ändras.
- Kompositläge (13): Detta fördefinierade läge gör att bearbetningstiden för ljushärdande kompositmaterial kan förlängas och kan inte ändras.

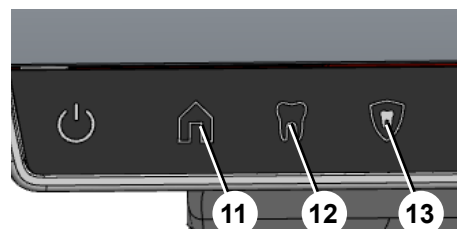


Bild 5

i *Inställningarna för Shade mode (Skuggläge) och Composite mode (Kompositläge) är optimerade för ett avstånd mellan arbetsplatslampan och arbetsytan på 600 mm och kan inte ändras.*

i *Om ljusstyrkan eller det avgivna ljusets färg ändras i ett av de tre lägena (Home, Shade mode, Composite mode) (Hem, Skuggläge, Kompositläge) avslutas läget och växlar till standardläget.*

5.1 Påslagning / avstängning

⇒ Tryck kortvarigt på Power (10)

- ◆ Arbetsplatslampan slås på.
- ◆ Läget som användes vid den senaste avstängningen ställs in på nytt:
 - Standardläge med de senaste värdena för ljusstyrka och det avgivna ljusets färg
 - Home (Hem)
 - Shade mode (Skuggläge)
 - Composite mode (Kompositläge)
- ◆ Knappen Brightness (Ljusstyrka) (15, bild 1) lyser upp.
- ◆ Ev. är en motsvarande lägesknapp upplyst.
- ◆ I Intensity (Intensitet)-indikeringen (17, bild 1) visas det aktuella värdet för ljusstyrkan.

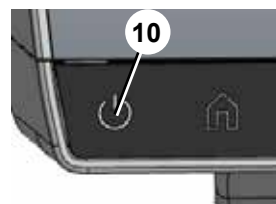


Bild 6

⇒ Tryck på Power (10)

- ◆ De aktuella inställningarna sparas.
- ◆ Arbetsplatslampan stängs av.

5.2 Välja läge

⇒ Tryck på knappen för önskat läge (11, 12, 13).

- ◆ Knappen för valt läge lyser upp.
- ◆ De för detta läge sparade värdena för ljusstyrka och det avgivna ljusets färg ställs in.
- ◆ Knappen Brightness (Ljusstyrka) (15, bild 1) lyser upp.
- ◆ I Intensity (Intensitet)-indikeringen (17, bild 1) visas det aktuella värdet för ljusstyrkan.

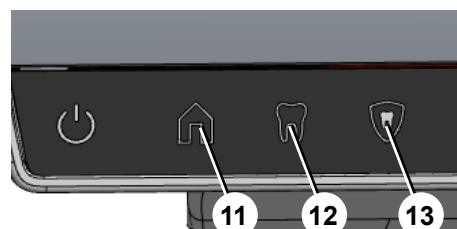


Bild 7

5.3 Ställa in ljusstyrka / Brightness

Ljusstyrkan kan ändras direkt i alla lägen. Därför lyser knappen Brightness (Ljusstyrka) (15) upp i alla lägen.

- ◆ I Intensity (Intensitet)-indikeringen (17) visas det aktuella värdet för ljusstyrkan.

⇒ Ställ in önskat värde med plus- och minus-knapparna (16).

- ◆ Upplysningen av knappen för ett valt läge släcks.

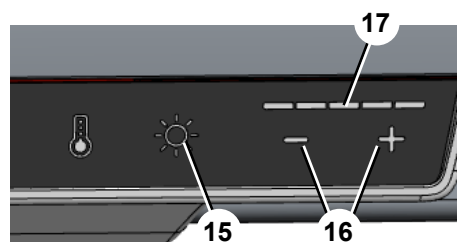


Bild 8

5.4 Ställa in det avgivna ljusets färg / Color temperature

För att ändra det avgivna ljusets färg, tryck först på knappen Color temperature (Det avgivna ljusets färg) (14).

- ⇒ Tryck på Color temperature (Det avgivna ljusets färg) (14).
 - ◆ Color temperature (Det avgivna ljusets färg) (14) lyser upp.
 - ◆ I Intensity (Intensitet)-indikeringen (17) visas det aktuella värdet för det avgivna ljusets färg.
- ⇒ Ställ in önskat värde med plus- och minus-knapparna (16).
 - ◆ Efter ca 5 sekunder kopplas det automatiskt tillbaka till inställning av ljusstyrkan.

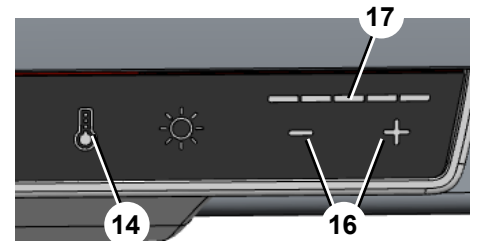


Bild 9

5.5 Spara värden för Home (Hem)

De värden för ljusstyrka och det avgivna ljusets färg som används för Home (Hem) kan ändras och sparas på nytt.

- ⇒ Ställ in ljusstyrka och det avgivna ljusets färg enligt beskrivningen ovan.
- ⇒ Tryck långvarigt på Home (Hem)-knappen (11, bild 1) (längre än 2 sekunder).
 - ◆ De aktuella värdena för ljusstyrka och det avgivna ljusets färg sparas.
 - ◆ Sparandet bekräftas visuellt genom att Intensity (Intensitet)-indikeringen (17, bild 1) blinkar.

5.6 Justera arbetsplatslampan

Arbetsplatslampan kan justeras i höjddled och förskjutas horisontellt över arbetsplatsen.



Arbetsplatslampan för väggmontering kan inte justeras i höjddled!

5.6.1 Höjdinställning



Vid inställning av höjden, se till att avståndet mellan flamöppningen på en brännare som är uppställd under arbetsplatslampan och arbetsplatslampans undersida är minst 300 mm!

För höjdinställningen är 8 positioner möjliga.

- ⇒ Håll fast pelaren.
- ⇒ Tryck in höjdjusteringens låsning (2, bild 1).
- ⇒ Förskjut pelaren uppåt/nedåt.
- ⇒ Låt låsningen åter hoppa ut i den nya positionen.
- Det rekommenderade avståndet till arbetsytan är 600 mm.

5.6.2 Flytta

- ⇒ Lossa ledlåsningen (4).
- ⇒ Flytta arbetsplatslampan till önskad position.
- ⇒ Dra åt ledlåsningen igen.

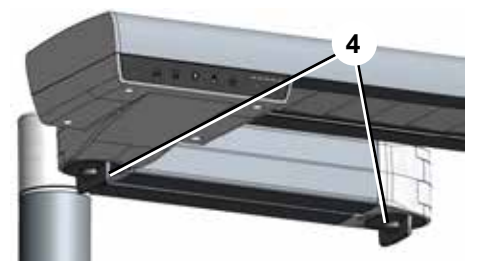


Bild 10

6 Rengöring/underhåll



Apparaten innehåller inga invändiga delar som kräver underhåll.
Det är inte tillåtet att öppna apparaten, förutom på det sätt som beskrivs nedan!



Innan rengöring och underhållsarbeten:

- ▶ Stäng av apparaten och dra ut nätkontakten!
- ▶ Låt apparaten svalna helt!

6.1 Rengöring



Apparaten får absolut inte rengöras med vatten.

- ⇒ Torka av arbetsplatslampans utsida med en mjuk, torr duk.
- ⇒ Använd inte lösningsmedelsbaserade, sura eller slipande rengöringsmedel.

6.2 Rengöra täckskivan

Täckskivan framför ljuskällan kan dras ut i sidled efter att höger skydd har tagits bort.



Dra ut nätkontakten!

- ⇒ Ta bort skruvarna (22), skruvmejsel TX 10.
- ⇒ Ta av skyddet (23).
- ⇒ Dra täckskivan rakt ut.
- ⇒ Lägg täckskivan på en mjuk duk för att undvika repor.
- ⇒ Rengör täckskivan med glasrengöring.
- ⇒ För in täckskivan rakt in i profilen.



Bild 11



Skjut in täckskivan så att änden med det smala svarta skyddet ligger på insidan. I annat fall täcks en del av optiken av skyddet.

- ⇒ Sätt tillbaka skyddet och dra åt skruvarna.

6.3 Byta ljuskälla

Ljuskällan kan bytas.

Ljuskällan får endast bytas av en behörig elektriker.

6.4 Reservdelar



Använd endast tillbehör och reservdelar levererade eller godkända av företaget Renfert GmbH. Om andra tillbehör eller reservdelar används kan det leda till oförutsägbara olyckor och skador.

Slitage och reservdelar finns i reservdelslistan på Internet, se kapitel. "Hjälp och information online".

Delar som inte omfattas av garantin (slitdelar, förbrukningsdelar) är markerade i reservdelslistan. Serienummer, tillverkningsdatum och apparatversion står på apparatens typskylt.

7 Åtgärda störningar

Störningar	Orsak	Åtgärd
Inget händer när på/av-knappen trycks in.	• Nätkontakten inte inkopplad.	• Sätt i nätkontakten.
Inställningarna för Home (Hem)-läget har inte ändrats.	• Värdena har inte sparats. • Det gick inte att spara värdena.	• Nya värden för ljusstyrka och det avgivna ljusets färg för Home (Hem)-läget måste sparas genom att Home (Hem)-knappen trycks in längre än 2 sekunder. • Att det gick att spara signaleras genom att nivåindikeringen (17, bild 1) blinkar.
Arbetsplatslampan stängs av plötsligt.	• Temperaturen i arbetsplatslampan är högre än tillåtet på grund av för hög omgivningstemperatur.	• Se till att sänka omgivningstemperaturen.

8 Tekniska data

Artikelnummer:	2500 0600	2500 0700
Nätspänning/VAC:	100 - 240	
Tillåten nätspänning/VAC:	100 - 240	
Nätfrekvens/Hz:	50 / 60	
Effektförbrukning/W:	53	
Mått:		
Min. (inkörd) (bredd x höjd x djup) / mm [inch]:	645 x 515 x 235 [25.4 x 20.3 x 9.25]	660 x 88 x 310 [26.0 x 3.5 x 12.2]
Max. (utkörd) (bredd x höjd x djup) / mm [inch]:	685 x 750 x 660 [27.0 x 29.5 x 26.0]	660 x 88 x 515 [26.0 x 3.5 x 20.3]
Vikt / kg [lbs]:	3,7 [8,16]	2,9 [6.39]
Användbart ljusflöde, max. (lm):	3250	
Färgtemperatur (K), ca.:	3000 - 6000	
UGR-värde:	19	
Den inkluderade ljuskällans energieffektivitetsklass:	A+	
Omgivningsförhållanden för säker drift		
Omgivning:	inomhus	
Omgivningstemperatur, ta / °C [F]:	35 [95]	
Omgivningsförhållanden för förvaring och transport		
Omgivningstemperatur:	- 20 till + 60 °C [- 4 till + 140 °F]	
maximal relativ fuktighet:	80 %	

9 Garanti

Vid avsedd användning ger Renfert en **garanti på 3 år** på alla delar i apparaten.

Förutsättningen för ett garantianspråk är att fackhandelns originalkvitto kan uppvisas.

Garantin gäller inte delar som är utsatta för naturlig förslitning (slitdelar) eller förbrukningsdelar. Dessa delar är märkta i reservdelslistan.

Garantin gäller inte längre vid felaktig användning, om bruks-, rengörings-, underhållsanvisningarna och anslutningsföreskrifterna inte beaktas, vid egna reparationer eller reparationer som inte har genomförts av fackhandeln, vid användning av reservdelar från andra tillverkare samt vid ovanlig eller enligt användarinformationen otillåten påverkan.

Garantiåtaganden förlänger inte garantitiden.

9.1 Ansvarsbefrielse

Renfert GmbH avvisar alla skadestånds- och garantianspråk om:

- ▶ produkten används för andra ändamål än de som nämns i bruksanvisningen.
- ▶ produkten förändras på annat sätt än förändringarna som beskrivs i bruksanvisningen.
- ▶ produkten inte repareras av fackhandeln eller används med icke-originalreservdelar från Renfert.
- ▶ produkten fortfarande används, trots synliga säkerhetsbrister eller skador.
- ▶ produkten utsätts för mekaniska stötar eller tappas.

10 Informationsskyldigheter

- ▶ Du hittar informationen om REACH och SVHC på vår webbplats på www.renfert.com i supportdelen.

10.1 Avfallshanteringsinformation för EU-länder



Apparaten måste avfallshanteras av en specialfirma. Specialföretaget måste informeras om farliga rester i apparaten.

För att bevara och skydda miljön, förhindra föroreningar och förbättra återvinningen av råvaror (recycling) har europeiska kommissionen antagit ett direktiv som kräver att tillverkaren tar tillbaka elektrisk och elektronisk utrustning för korrekt avfallshandling eller återvinning.



Apparaterna märkta med denna symbol får därför inte avfallshanteras som osorterat kommunalt avfall inom EU.

Ta kontakt med kommunen angående den föreskrivna avfallshandlingen.

**Hochaktuell und ausführlich auf ...
Up to date and in detail at ...
Actualisé et détaillé sous ...
Aggiornato e dettagliato su ...
La máxima actualidad y detalle en ...
Актуально и подробно на ...**

www.renfert.com

Renfert GmbH • Untere Gießwiesen 2 • 78247 Hilzingen/Germany
Tel.: +49 7731 82 08-0 • Fax: +49 7731 82 08-70
www.renfert.com • info@renfert.com

Renfert USA • 3718 Illinois Avenue • St. Charles IL 60174/USA
Tel.: +1 6307 62 18 03 • Fax: +1 6307 62 97 87
www.renfert.com • info@renfertusa.com
USA: Free call 800 336 7422



making work easy



CS

LIGHT 1

Made in Germany

21-6029 16092024

Obsah

1	Online nápověda a informace	3
1.1	Použité symboly.....	3
2	Bezpečnost	3
2.1	Použití v souladu s určením.....	3
2.2	Význam tohoto návodu.....	3
2.3	Požadavky na obsluhu.....	3
2.4	Bezpečný stav výrobku.....	4
2.5	Nebezpečí způsobená úpravami a opravami.....	4
2.6	Nebezpečí v důsledku zásahu elektrickým proudem a požáru.....	4
2.7	Nebezpečí poranění očí a kůže.....	4
3	Popis produktu	5
3.1	Obecný popis.....	5
3.2	Konstrukční skupiny a funkční prvky.....	5
3.3	Rozsah dodávky.....	5
3.4	Licí formy.....	5
3.5	Příslušenství.....	6
4	Uvedení do provozu	6
4.1	Vybalení.....	6
4.2	Instalace.....	6
4.2.1	Optimální pozice svítidla pro pracoviště.....	6
4.2.2	Přípevnění k pracovnímu stolu.....	7
4.2.3	Upevnění na stěnu.....	7
4.3	Elektrické zapojení.....	7
5	Obsluha	8
5.1	Zapnutí / vypnutí.....	8
5.2	Výběr režimu.....	8
5.3	Nastavení jasu.....	8
5.4	Nastavení teploty barev (barvy světla).....	9
5.5	Uložení hodnot pro Home.....	9
5.6	Přestavení svítidla pro pracoviště.....	9
5.6.1	Nastavení výšky.....	9
5.6.2	Posunutí.....	9
6	Čištění / údržba	9
6.1	Čištění.....	9
6.2	Čištění krycího skla.....	10
6.3	Výměna světelného zdroje.....	10
6.4	Náhradní díly.....	10
7	Odstraňování poruch	10
8	Technické údaje	11
9	Záruka	11
9.1	Vyloučení odpovědnosti.....	11
10	Informační povinnosti	11
10.1	Pokyn pro likvidaci v zemích EU.....	11

1 Online nápověda a informace

www.renfert.com/25000600



Zde najdete následující dokumenty a informace ke stažení:

- Návod k obsluze
- Rychlý úvodní návod k obsluze
- Seznamy náhradních dílů a výkresy náhradních dílů
- Pokyny k opravě
- Často kladené otázky, příčiny a odstraňování závad
- Jak na to - Vídea
- Prohlášení o shodě

Upozornění: Uvedené dokumenty a informace nejsou k dispozici pro všechny produkty. Úvod

1.1 Použité symboly

V tomto návodu nebo na výrobku naleznete symboly s následujícím významem:



Nebezpečí

Hrozí bezprostřední nebezpečí zranění. Dodržujte doprovodné dokumenty!



Elektrické napětí

Hrozí nebezpečí způsobené elektrickým napětím.



Pozor

Při nedodržení pokynu hrozí nebezpečí poškození výrobku.



Upozornění

Poskytuje obsluze užitečný pokyn týkající se ulehčení manipulace.



Výrobek odpovídá příslušným směrnicím EU.



Výrobek podléhá směrnici EU č. 2002/96/ES (směrnice WEEE).

► Výčet, který je nutno dodržet

- výčet
- podřízený výčet

⇒ Příkaz k úkonu / potřebná akce / zadání / pořadí činností:

Budete vyzváni k provedení uvedeného úkonu v zadaném pořadí.

◆ Výsledek úkonu / reakce výrobku / reakce programu:

Výrobek nebo program reaguje na Váš úkon nebo když dojde k určité události.

Další symboly jsou vysvětleny při jejich použití.

2 Bezpečnost

2.1 Použití v souladu s určením

Výrobek se používá k osvětlení technických pracovišť a není určen pro všeobecné osvětlení.

2.2 Význam tohoto návodu

Tento návod k obsluze obsahuje instrukce pro bezpečné používání výrobku.

Pokud není návod k obsluze dodržován, může to vést k nehodám se životu nebezpečným zásahem el. proudem, ke zraněním a ke vzniku škod.

⇒ Výrobek používejte výhradně podle tohoto návodu k obsluze.

⇒ Uložte návod k obsluze tak, aby byl k dispozici u výrobku.

⇒ Návod k obsluze předejte všem následujícím uživatelům výrobku.

2.3 Požadavky na obsluhu

⇒ Výrobek mohou obsluhovat pouze osoby starší 14 let, které jsou seznámeny s postupy a pravidly v zubní laboratoři, a které byly poučeny o obsluze výrobku.

2.4 **Bezpečný stav výrobku**

Chybné, zlomené nebo netěsné komponenty mohou způsobit zranění.

- ⇒ Síťový kabel, skříň a další komponenty jako přípojná vedení, hadice a ovládací fólie, zda nejsou poškozené, například nejsou zlomené, přetržené, pórovité a nemají známky opotřebení.
- ⇒ Poškozený výrobek ihned odstavte z provozu, vytáhněte síťovou zástrčku. Výrobek zašlete k opravě nebo jej bezpečně zlikvidujte. Výrobek do té doby zajistěte proti opětovnému zapnutí, aby nebyl nedopatřením používán.
- ⇒ Nevystavujte výrobek mechanickým nárazům. Nenechte ho spadnout.

2.5 **Nebezpečí způsobená úpravami a opravami**

Nesprávné změny a opravy výrobku mohou vést k úrazům, požáru a zásahu elektrickým proudem.

- ⇒ Výrobek nechte opravit pouze specializovaným prodejcem nebo jej k opravě zašlete.

2.6 **Nebezpečí v důsledku zásahu elektrickým proudem a požáru**

Nebezpečí v důsledku zásahu elektrickým proudem a požáru příliš vysokým provozním napětím nebo chybějícím ochranným vodičem.

- ⇒ Síťová zástrčka musí být snadno přístupná.
- ⇒ Výrobek se smí uvést do provozu jen se síťovým kabelem se zástrčkou specifickou pro danou zemi. Síťový kabel nechte upravit jen kvalifikovaným elektrikářem.
- ⇒ Výrobek se smí uvést do provozu pouze tehdy, když údaje na typovém štítku souhlasí s hodnotami sítě elektrického napětí.
- ⇒ Výrobek se smí zapojit pouze do zásuvek spojených se systémem ochranných vodičů.

2.7 **Nebezpečí poranění očí a kůže**

Nebezpečí oslnění!

- ⇒ Nedívejte se přímo do světla svítidla!

Nebezpečí popálení!

Povrch svítidla pro pracoviště se během provozu zahřeje.

- ⇒ K nastavení svítidla jej uchopte bočně!

3 Popis produktu

3.1 Obecný popis

Svítilno pro pracoviště LIGHT 1 slouží k osvětlení pracoviště zubní techniky. Možnost nastavení jasu a barvy světla lze snadno přizpůsobit zpracovávanému objektu. Vlastní nastavení lze uložit nebo lze vyvolat přednastavené kombinace jasu a barvy světla.

3.2 Konstrukční skupiny a funkční prvky

- | | | | |
|----|-----------------------------|----|--|
| 1 | ovládací panel | 12 | Shade mode (přednastavené hodnoty barvy světla a jasu) |
| 2 | výškové nastavení / aretace | 13 | Composite mode (přednastavené hodnoty barvy světla a jasu) |
| 3 | sokl | 14 | teplota barev (barva světla) |
| 4 | kloubová aretace | 15 | jas |
| 5 | síťový kabel | 16 | tlačítko plus/mínus, zvýšení/snížení hodnoty |
| 10 | Power | 17 | zobrazení intenzity (pro jas a teplotu barev) |
| 11 | Home | | |

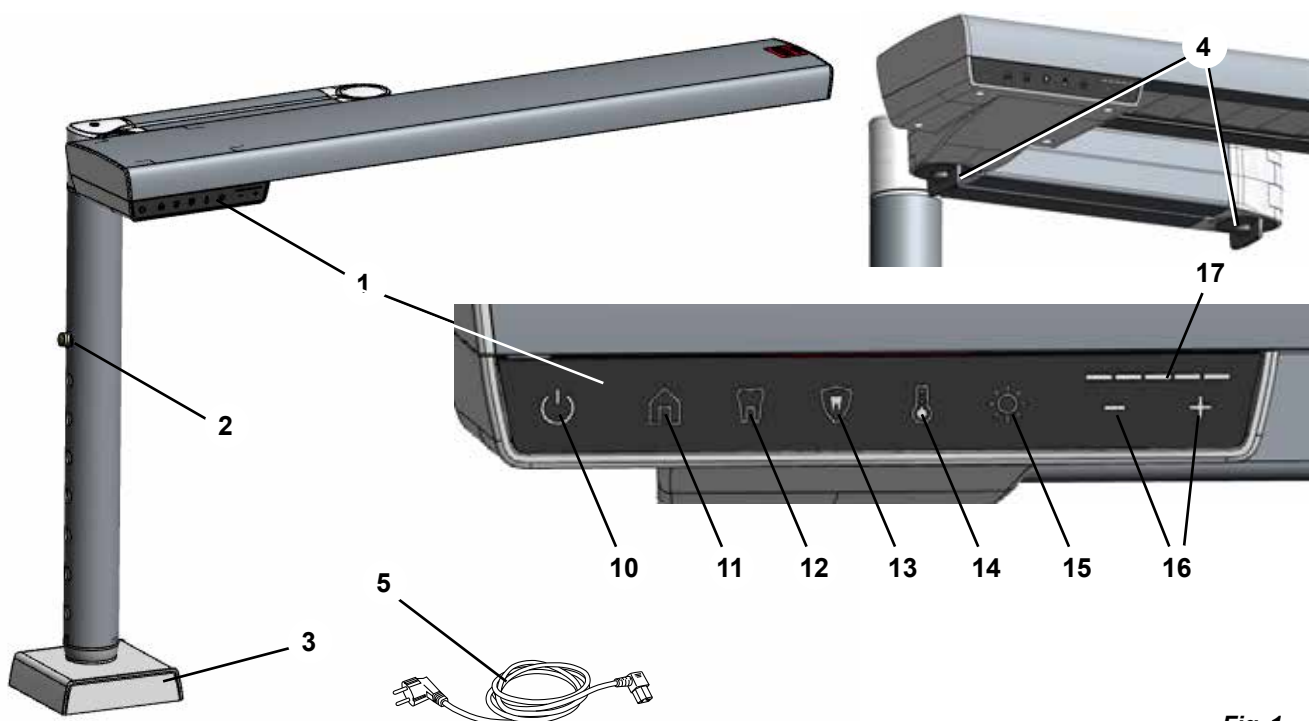


Fig. 1

3.3 Rozsah dodávky

- 1 svítilno pro pracoviště LIGHT 1
- 1 síťový kabel
- 4 univerzální šrouby 6x35-T30 (pouze u 2500 0600)
- 4 univerzální hmoždinky 8x40 (pouze u 2500 0700)
- 4 šrouby 4,5x45-T25 (pouze u 2500 0700)
- 4 podložky a krycí uzávěry (pouze u 2500 0700)
- 1 úhlový šroubovák T25 (pouze u 2500 0700)
- 1 návod k obsluze
- 1 vrtací šablona

3.4 Licí formy

- 2500 0600 svítilno pro pracoviště, montáž na stůl, rameno vlevo
- 2500 0700 svítilno pro pracoviště, montáž na stěnu

3.5 Příslušenství

2500 0510 stolní svorka svítidla pro pracoviště

2410 0000 Renfert CONNECT stick

Dostupnost pro Vaši zemi si ověřte na našich webových stránkách
www.renfert.com/connect

4 Uvedení do provozu

4.1 Vybalení

- ⇒ Vyjměte přístroj a příslušenství z přepravního kartonu.
- ⇒ Zkontrolujte kompletnost dodávky (viz Rozsah dodávky).

4.2 Instalace

V závislosti na provedení lze svítidlo pro pracoviště připevnit na pracovní stůl nebo na stěnu. K pracovnímu stolu se připevní pomocí šroubů nebo stolní svorky, která je k dispozici jako příslušenství.

- ⇒ Místo instalace zvolte tak, aby byla síťová zástrčka snadno přístupná.



Montáž svítidla pro pracoviště by měly provádět dvě osoby!

4.2.1 Optimální pozice svítidla pro pracoviště

Testy ukázaly, že nejlepšího osvětlení pracoviště se dosáhne tehdy, když se svítidlo pro pracoviště umístí cca 200 mm v oblasti pracoviště, měřeno od přední hrany desky stolu ke středové čáře svítidla pro pracoviště, viz obr. 2.

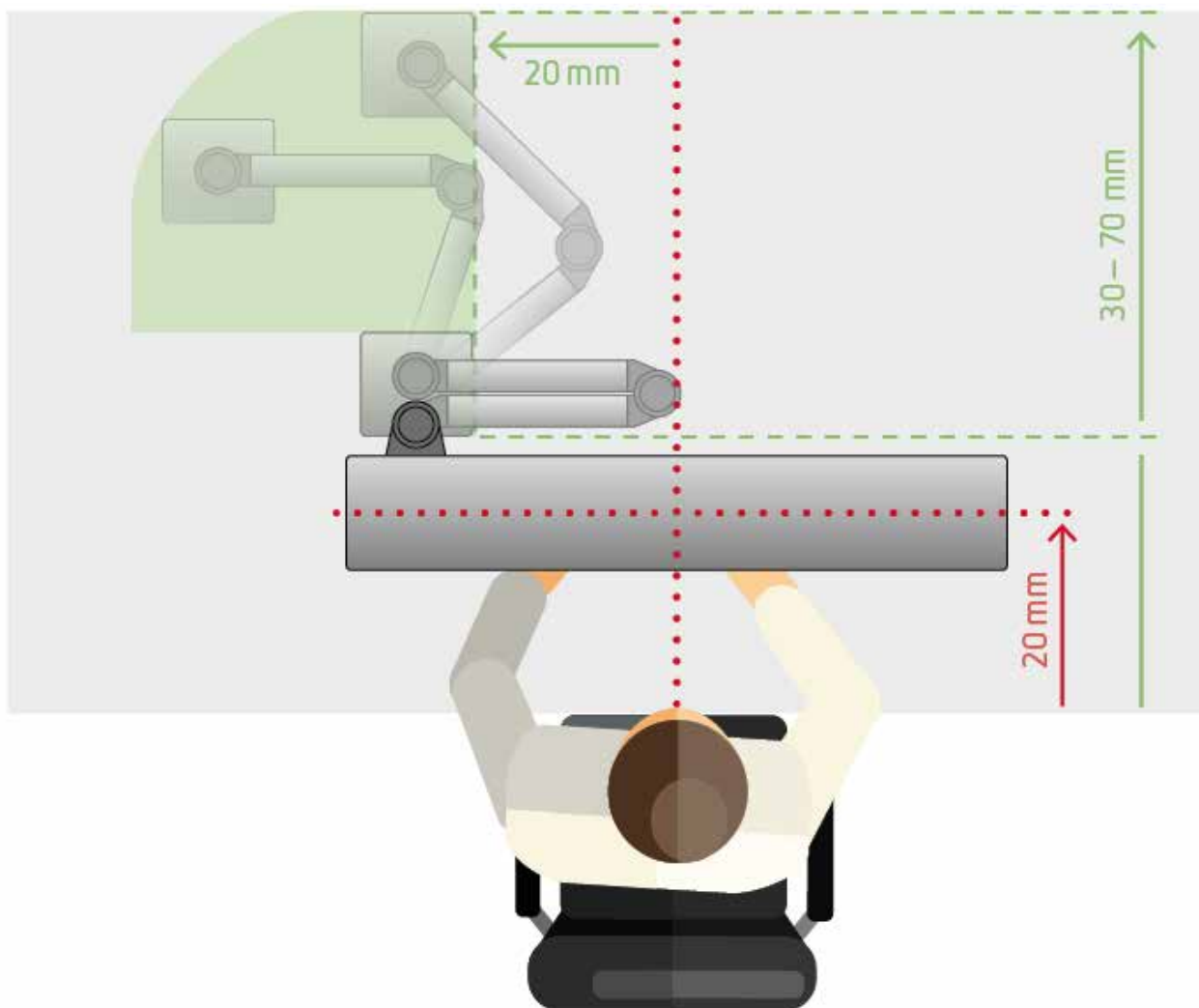


Fig. 2

4.2.2 Připevnění k pracovnímu stolu

i Pro univerzální šrouby je potřebný šroubovák Torx velikosti T30.

⇒ Zatlačte aretaci nastavení výšky (2, obr. 1) a vytáhněte vnitřní trubku na soklu až do maximální polohy.

⇒ Kryt mírně ohněte doprava a doleva a posuňte jej nahoru (obr. 3).

⇒ Určete vhodné místo upevnění na pracovním stole.

i Pro určení vhodného místa upevnění povolte kloubovou aretaci (4, obr. 1) a zkontrolujte, zda můžete svítidlo pro pracoviště posunout do výše popsané optimální polohy (kap. 4.2.1).

⇒ Umístěte a přidržte svítidlo pro pracoviště na místě upevnění.

⇒ Připevněte sokl k pracovnímu stolu pomocí přiložených šroubů.

⇒ Kryt připevněte zpět na sokl.

i Pokud má být síťový kabel veden přes desku stolu, použijte přiloženou vrtací šablonu „Stůl“ k vyvrtání otvoru pro síťový kabel skrz desku stolu.

K předvrtání polohy 4 šroubů můžete použít také vrtací šablonu. Průměr vrtáku max. 2 mm.



Pro vedení síťového kabelu přes desku stolu je nutné odmontovat a poté znovu namontovat namontovanou síťovou zástrčku.

Tuto práci musí provést kvalifikovaný elektrikář!

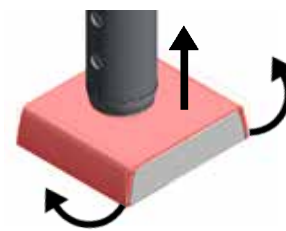


Fig. 3

4.2.3 Upevnění na stěnu



Pozor!

Stěna musí být dostatečně stabilní pro upevnění svítidla pro pracoviště.

Upevnění na sádkartonových stěnách (sádkarton) není povoleno.



Pro montáž na stěnu jsou součástí balení 4 univerzální hmoždinky a 4 šrouby.

V případě zvláštních podmínek stěn se příp. musí použít speciální hmoždinky.



Při určování polohy upevnění je nutné dodržovat následující pokyny:

- ▶ Svítidlo pro pracoviště určené pro montáž na stěnu nelze výškově nastavovat!
- ▶ Doporučená vzdálenost od pracovní plochy je 600 mm.
- ▶ Svítidlo pro pracoviště lze přesunout do optimální polohy popsané výše (kapitola 4.2.1).

⇒ Zkontrolujte, zda ve stěně na zamýšleném místě nevede elektrické nebo vodovodní vedení.

⇒ Pro určení polohy otvorů pro upevňovací šrouby použijte přiloženou šablonu "Zed" pro vrtání do zdi.

⇒ Vyvrtejte otvory podle použitých hmoždinek, vložte hmoždinky.

⇒ Síťový kabel ved'te drážkou v nástěnné desce (21).

⇒ Podržte svítidlo pro pracoviště s nástěnnou deskou na stěně a přišroubujte ho.



Fig. 4

4.3 Elektrické zapojení



Řiďte se upozorněními v kap. 2.6 Nebezpečí v důsledku zásahu el. proudem a požáru!

⇒ Zastrčte síťový kabel do zástrčky připojovacího kabelu na soklu svítidla pro pracoviště.

⇒ Zastrčte síťovou zástrčku do zásuvky v instalaci budovy.

5 Obsluha

Svítilno pro pracoviště LIGHT 1 má 3 režimy s přednastavenými hodnotami jasu a barvy světla, které lze zvolit pomocí tlačítek 11, 12 a 13, a také standardní režim.

- Standardní režim: Hodnoty jasu a barvy světla lze měnit individuálně.
- Home (11): Hodnoty jasu a barvy světla uložené v tomto režimu lze změnit a znovu uložit pro režim Home.
- Shade mode / určení barvy zubů (12): Hodnoty uložené v tomto režimu vycházejí z prohlášení DGZMK (Německá společnost pro zubní, ústní a čelistní lékařství) a nelze je měnit.
- Composite mode (13): Tento předdefinovaný režim umožňuje prodloužit dobu zpracování světlem vytvrzovaných kompozitních materiálů a nelze jej změnit.

i **Nastavení pro Shade mode a Composite mode jsou optimalizována pro vzdálenost 600 mm mezi svítidlem pro pracoviště a pracovní plochou a nelze je měnit.**

i **Pokud se v jednom ze tří režimů (Home, Shade mode, Composite mode) změní jas nebo barva světla, režim se opustí a systém se přepne do standardního režimu.**

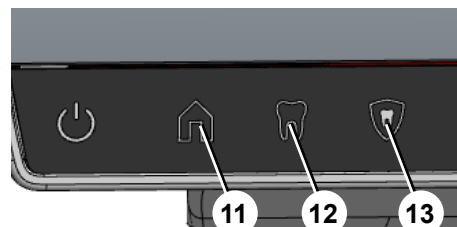


Fig. 5

5.1 Zapnutí / vypnutí

⇒ Krátce stiskněte Power (10)

- ♦ Svítidlo pro pracoviště se zapne.
- ♦ Režim, který byl k dispozici při posledním vypnutí zařízení, se resetuje:
 - Standardní režim s posledními hodnotami jasu a barvy světla
 - Home
 - Shade mode
 - Composite mode
- ♦ Tlačítko Jas (15, obr. 1) je podsvícené.
- ♦ V případě potřeby se rozsvítí příslušné tlačítko režimu.
- ♦ V indikaci intenzity (17, obr. 1) se zobrazí aktuální hodnota jasu.

⇒ Stiskněte Power (10)

- ♦ Aktuální nastavení se uloží.
- ♦ Svítidlo pro pracoviště se vypne.

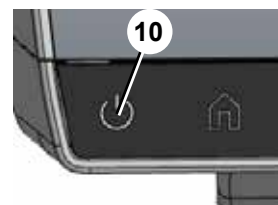


Fig. 6

5.2 Výběr režimu

⇒ Stiskněte tlačítko požadovaného režimu (11, 12, 13).

- ♦ Tlačítko vybraného režimu je podsvícené.
- ♦ Nastaví se hodnoty jasu a barvy světla uložené pro tento režim.
- ♦ Tlačítko Jas (15, obr. 1) je podsvícené.
- ♦ V indikaci intenzity (17, obr. 1) se zobrazí aktuální hodnota jasu.

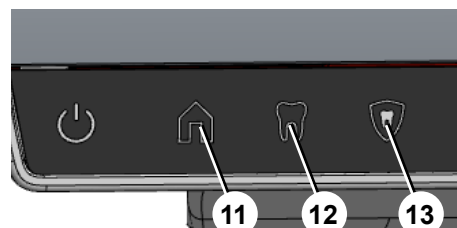


Fig. 7

5.3 Nastavení jasu

Jas lze měnit přímo v každém režimu. Tlačítko Brightness (15) je proto ve všech režimech podsvícené.

- ♦ V indikaci intenzity (17) se zobrazí aktuální hodnota jasu.

⇒ Pomocí tlačítek plus/mínus (16) nastavte požadovanou hodnotu.

- ♦ Osvětlení tlačítka vybraného režimu zhasne.

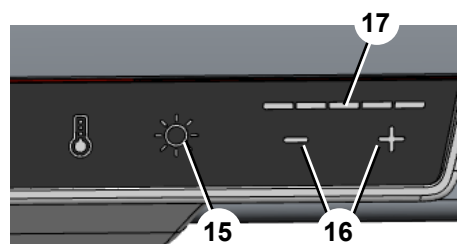


Fig. 8

5.4 Nastavení teploty barev (barvy světla)

Pro změnu barvy světla stiskněte nejprve tlačítko Color temperature (14).

⇒ Stiskněte Teplota barev (14).

- ◆ Teplota barev (14) je podsvícena.
- ◆ V indikaci intenzity (17) se zobrazí aktuální hodnota barvy světla.

⇒ Pomocí tlačítek plus/mínus (16) nastavte požadovanou hodnotu.

- ◆ Po cca 5 sekundách se automaticky přepne zpět na nastavení jasu.

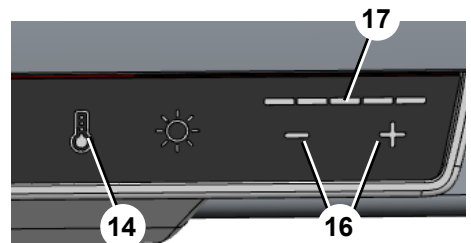


Fig. 9

5.5 Uložení hodnot pro Home

Hodnoty jasu a barvy světla použité pro Home lze změnit a znovu uložit.

⇒ Nastavte jas a barvu světla tak, jak je popsáno výše.

⇒ Stiskněte a podržte déle stisknuté Home (11, obr. 1) (déle než 2 sek).

- ◆ Aktuální hodnoty jasu a barvy světla se uloží.
- ◆ Uložení se vizuálně potvrdí blikáním indikace intenzity (17, obr. 1).

5.6 Přestavení svítidla pro pracoviště

Svítidlo pro pracoviště lze nastavit do výšky a lze jej přesunout vodorovně nad pracoviště.



Svítidlo pro pracoviště určené pro montáž na stěnu nelze výškově nastavovat!

5.6.1 Nastavení výšky



Při nastavování výšky dbejte na to, aby vzdálenost mezi výstupem plamene hořáku umístěného pod svítidlem pro pracoviště a spodní stranou svítidla pro pracoviště byla minimálně 300 mm!

Nastavení výšky je možné do několika poloh.

⇒ Držte nohu pevně!

⇒ Zatlačte aretaci nastavení výšky (2, obr. 1).

⇒ Posuňte nohu nahoru / dolů.

⇒ Nechte aretaci v nové poloze opět vyskočit.

- ▶ Doporučená vzdálenost od pracovní plochy je 600 mm.

5.6.2 Posunutí

⇒ Povolte kloubovou aretaci (4).

⇒ Posuňte svítidlo pro pracoviště do požadované polohy.

⇒ Kloubovou aretaci opět utáhněte.

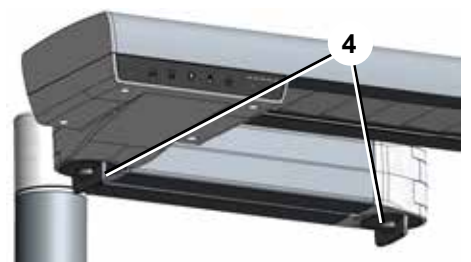


Fig. 10

6 Čištění / údržba



Přístroj uvnitř neobsahuje žádné díly, které vyžadují údržbu.

Otevření zařízení za účelem jiných než níže popsaných procesů není přípustné!



Před čištěním a údržbářskými pracemi:

- ▶ Vypněte zařízení a odpojte síťovou zástrčku!
- ▶ Nechte přístroj zcela vychladnout!

6.1 Čištění



Přístroj v žádném případě neodpařujte.

⇒ Otrěte vnější stranu svítidla pro pracoviště měkkým, suchým hadříkem.

⇒ Nepoužívejte čisticí prostředky obsahující rozpouštědla, kyseliny nebo abraziva.

6.2 Čištění krycího skla

Krycí sklo před světelným zdrojem lze po sejmutí pravého krytu vysunout do strany a vyčistit.



Vytáhněte síťovou zástrčku!

- ⇒ Vyšroubujte šrouby (22), šroubovák TX10.
- ⇒ Sejměte kryt (23).
- ⇒ Vytáhněte krycí sklo zpříma ven.
- ⇒ K zabránění poškrábání položte krycí sklo na měkký hadr.
- ⇒ Očistěte krycí sklo lihovým čističem skla.



**Nečistoty na krycím skle neodstraňujte leštící pastou!
Krycí skla neodpařujte!**

- ⇒ Vložte krycí sklo zpříma do profilu.



Zasuňte krycí sklo tak, aby byl konec s úzkým černým krytem na vnitřní straně. V jiném případě se část optiky zakryje krytem.

- ⇒ Nasadte opět kryt a zašroubujte šrouby.



Fig. 11

6.3 Výměna světelného zdroje

Světelný zdroj lze vyměnit.

Výměnu světelného zdroje smí provést pouze kvalifikovaný elektrikář.

6.4 Náhradní díly



Používejte jen příslušenství a náhradní díly dodané nebo schválené firmou Renfert GmbH. Používání jiného příslušenství nebo jiných náhradních dílů může vést k nepředvídaným úrazům a poškozením.

Opotřebitelné, příp. náhradní díly naleznete v seznamu náhradních dílů, viz kap. "Online nápověda a informace".

V seznamu náhradních dílů jsou označeny díly (opotřebitelné díly, spotřební díly), které jsou ze záruky vyloučeny.

Sériové číslo, datum výroby a verze přístroje se nacházejí na typovém štítku přístroje.

7 Odstraňování poruch

Poruchy	Příčina	Náprava
Žádná reakce při stisknutí tlačítka ZAP/VYP.	• Není zastrčená síťová zástrčka.	• Zastrčte síťovou zástrčku.
Nastavení pro režim Home se nezměnila.	• Hodnoty se neuložily. • Uložení hodnot nebylo úspěšné.	• Nové hodnoty jasu a barvy světla pro režim Home je třeba uložit stisknutím tlačítka Home na dobu delší než 2 sekundy. • Úspěšné uložení je signalizováno blikáním zobrazovací stupňů (17, obr. 1).
Svítilidlo pro pracoviště se okamžitě vypne.	• Teplota uvnitř svítidla pro pracoviště je v důsledku vysoké okolní teploty vyšší, než je přípustné.	• Zajistěte nižší teplotu okolního prostředí.

8 Technické údaje

Číslo výrobku:	2500 0600	2500 0700
Jmenovité napětí / VAC:	100 - 240	
Přípustné síťové napětí / VAC:	100 - 240	
Síťová frekvence / Hz:	50 / 60	
Příkon / W:	53	
Rozměry :		
Min. (zasunuté) (šířka x výška x hloubka) / mm [inch]:	645 x 515 x 235 [25.4 x 20.3 x 9.25]	660 x 88 x 310 [26.0 x 3.5 x 12.2]
Max. (vysunuté) (šířka x výška x hloubka) / mm [inch]:	685 x 750 x 660 [27.0 x 29.5 x 26.0]	660 x 88 x 515 [26.0 x 3.5 x 20.3]
Hmotnost / kg [lbs]:	3,7 [8.16]	2,9 [6.39]
Užitečný světelný tok, max. (lm):	3250	
Teplota barev (K), ca.:	3000 - 6000	
Hodnota UGR:	19	
Třída energetické účinnosti dodaného světelného zdroje:	A+	
Okolní podmínky pro bezpečný provoz		
Okolní prostředí:	ve vnitřních prostorách	
Teplota okolního prostředí: ta / °C [F]:	35 [95]	
Okolní podmínky pro skladování a přepravu		
Teplota okolního prostředí:	- 20 až + 60 °C [- 4 až + 140 °F]	
Maximální relativní vlhkost:	80 %	

9 Záruka

Při správném používání vám společnost Renfert poskytuje na všechny díly přístroje **záruku 3 roky**.

Předpokladem pro uznání nároku na záruku je existence originální prodejní faktury z odborného obchodu.

Ze záruky jsou vyloučeny díly, které jsou vystaveny přirozenému opotřebení (opotřebitelné díly) a rovněž spotřební díly. Tyto díly jsou označeny v kusovníku náhradních dílů.

Záruka zaniká při nesprávném používání, při nerespektování předpisů pro obsluhu, čištění, údržbu a připojení, při samovolné opravě nebo opravách, které nejsou provedené odborným obchodem, při použití náhradních dílů jiných výrobců a při neobvyklých nebo podle předpisů pro použití nepřipustných vlivech.

Záruční plnění nezpůsobí prodloužení záruky.

9.1 Vyloučení odpovědnosti

Společnost Renfert GmbH odmítá jakékoliv nároky na náhradu škody a záruční plnění, když:

- ▶ je výrobek používán pro jiné než v návodu k obsluze uvedené účely.
- ▶ je výrobek jakýmkoliv způsobem změněn - kromě změn popsanych v návodu k obsluze.
- ▶ výrobek není opraven v odborném obchodě nebo není používán s originálními náhradními díly Renfert.
- ▶ je výrobek dále používán navzdory rozpoznatelným bezpečnostním nedostatkům nebo poškozením.
- ▶ je výrobek vystaven mechanickým nárazům nebo pádu.

10 Informační povinnosti

- ▶ Informace o REACH a SVHC naleznete na naší internetové stránce na www.renfert.com v oblasti podpory.

10.1 Pokyn pro likvidaci v zemích EU



Likvidace přístroje musí být provedena odborným podnikem. Likvidátor musí být informován o nebezpečných látkách v přístroji.

K zachování a ochraně životního prostředí, zabránění znečištění životního prostředí a zlepšení opětovného využívání surovin (recyklace) byla Evropskou komisí vydána směrnice, podle které jsou elektrické a elektronické přístroje zpětně odebrány výrobcem za účelem předání k řádné likvidaci nebo opětovnému využití.



Přístroje, označené tímto symbolem, nesmí být proto v rámci Evropské unie odhazovány do komunálního odpadu.

Informujte se u svých místních úřadů o řádné likvidaci.

Změny vyhrazeny

**Hochaktuell und ausführlich auf ...
Up to date and in detail at ...
Actualisé et détaillé sous ...
Aggiornato e dettagliato su ...
La máxima actualidad y detalle en ...
Актуально и подробно на ...**

www.renfert.com

Renfert GmbH • Untere Gießwiesen 2 • 78247 Hilzingen/Germany
Tel.: +49 7731 82 08-0 • Fax: +49 7731 82 08-70
www.renfert.com • info@renfert.com

Renfert USA • 3718 Illinois Avenue • St. Charles IL 60174/USA
Tel.: +1 6307 62 18 03 • Fax: +1 6307 62 97 87
www.renfert.com • info@renfertusa.com
USA: Free call 800 336 7422



making work easy



hu

LIGHT 1

Made in Germany

21-6029 16092024

Contents

1	Online segítség és információk.....	3
1.1	Alkalmazott szimbólumok.....	3
2	Biztonság.....	3
2.1	Rendeltetésszerű használat.....	3
2.2	A jelen útmutató célja.....	3
2.3	A kezelőkkel szemben támasztott követelmények.....	4
2.4	A termék biztonságos állapota.....	4
2.5	Módosítások és javítások által okozott veszélyek.....	4
2.6	Áramütés és tűz veszélye.....	4
2.7	Szemsérülések és bőrsérülések veszélye.....	4
3	Termékleírás.....	5
3.1	Általános leírás.....	5
3.2	Részegységek és funkcióegységek.....	5
3.3	A szállítmány tartalma.....	5
3.4	Szállítási kivitelek.....	5
3.5	Tartozékok.....	6
4	Üzembe helyezés.....	6
4.1	Kicsomagolás.....	6
4.2	Felállítás.....	6
4.2.1	A munkahelyi lámpa optimális pozíciója.....	6
4.2.2	Rögzítés a munkaasztalra.....	7
4.2.3	Rögzítés a falra.....	7
4.3	Elektromos csatlakoztatás.....	7
5	Kezelés.....	7
5.1	Bekapcsolás / kikapcsolás.....	8
5.2	Mód választása.....	8
5.3	A fényerő beállítása.....	8
5.4	A színhőmérséklet beállítása.....	8
5.5	Értékek mentése a Home módhoz.....	9
5.6	A munkahelyi lámpa átállítása.....	9
5.6.1	Magasságállítás.....	9
5.6.2	Eltolás.....	9
6	Tisztítás / karbantartás.....	9
6.1	Tisztítás.....	9
6.2	A fedőlap tisztítása.....	10
6.3	Izzó cseréje.....	10
6.4	Pótalkatrészek.....	10
7	Hibaelhárítás.....	10
8	Műszaki adatok.....	11
9	Garancia.....	11
9.1	A felelősség kizárása.....	11
10	Tájékoztatási követelmények.....	12
10.1	Az Európai Unió országaiban érvényes ártalmatlanítási előírások.....	12

1 Online segítség és információk

www.renfert.com/25000600



Itt többek között a következő dokumentumokat és információkat találja letölthető formában:

- Használati utasítás
- Gyorsindítási útmutató
- Pótalkatrészjegyzékek és pótalkatrészrajzok
- Javítási útmutató
- GYIK, a hibák oka és elhárítása
- Hogyan - Videók
- Megfelelőségi nyilatkozatok

Megjegyzés: A felsorolt dokumentumok és információk nem minden termékhez állnak rendelkezésre.
Bevezetés

1.1 Alkalmazott szimbólumok

A jelen útmutatóban vagy a terméken a következő jelentéssel bíró szimbólumokat találja:



Veszély

Sérülés közvetlen veszélye áll fenn. Kérjük, tartsa be a kísérő dokumentációk előírásait!



Elektromos feszültség

Elektromos feszültség miatti veszélyeztetés áll fenn.



Figyelem!

Az utasítás figyelmen kívül hagyása esetén a termék megsérülhet.



Megjegyzés

Általános megjegyzés, amely javítja és megkönnyíti a használatot.



A termék megfelel a vonatkozó EU irányelveknek.



A termékre az EU 2002/96/EK irányelve (WEEE irányelv) érvényes.

► Felsorolás, amelyre különösen ügyelni kell

- Felsorolás
- alárendelt felsorolás

⇒ Kezelési utasítás / szükséges tevékenység / bevitel / műveleti sorrend:

Kérjük, hogy a megadott kezelési műveleteket az előírt sorrendben végezze.

◆ Tevékenység eredménye / a termék reakciója / a program reakciója:

A termék vagy program reagál az Ön által elvégzett műveletre vagy az adott bekövetkezett eseményre.

A többi szimbólum magyarázata megjelenésük alkalmával történik.

2 Biztonság

2.1 Rendeltetésszerű használat

A termék műszaki munkahelyek megvilágítására szolgál, és nem általános világításként tervezték.

2.2 A jelen útmutató célja

A jelen használati utasítás a termék biztonságos használatához nyújt iránymutatást.

A használati utasítás figyelmen kívül hagyása esetén a balesetek életveszélyes áramütést, sérüléseket és anyagi károkat okozhatnak.

⇒ Kizárólag a jelen használati utasításnak megfelelően használja a terméket.

⇒ A használati utasítást tartsa elérhető helyen, a termék mellett.

⇒ A termék összes későbbi használójának adja tovább a használati utasítást.

2.3 **A kezelőkkel szemben támasztott követelmények**

⇒ A terméket csak olyan, legalább 14 éves személyek kezelhetik, akik ismerik a fogtechnikai laboratóriumi eljárásokat és szabályokat, és a termék használatával kapcsolatos betanításban részesültek.

2.4 **A termék biztonságos állapota**

A hibás, törött vagy tömítetlen komponensek sérüléseket okozhatnak.

- ⇒ Ellenőrizze a hálózati kábelt, a házat és az egyéb komponenseket, például a csatlakozóvezetékeket, tömlőket és kezelőfóliát, hogy nem sérültek-e, például nem észlelhetők-e rajtuk megtörés, repedés, porózusság vagy az elöregedés jelei.
- ⇒ Ha a termék sérült, azonnal helyezze üzemem kívül, és húzza ki a hálózati csatlakozódugót. Küldje el a terméket javításra, vagy gondoskodjon a biztonságos ártalmatlanításáról. Amíg ez nem történik meg, biztosítsa visszakapcsolás ellen a terméket, hogy ne kerüljön sor véletlen használatra.
- ⇒ Ne tegye ki mechanikus ütéseknek a terméket. Ne hagyja leesni.

2.5 **Módosítások és javítások által okozott veszélyek**

A terméken végzett szakszerűtlen módosítások és javítások balesetekhez, tűzhez és áramütéshez vezethetnek.

⇒ Csak szakkereskedéssel javíttassa a terméket, vagy küldje el javításra.

2.6 **Áramütés és tűz veszélye**

A túl magas üzemi feszültség vagy a védővezető hiánya áramütés- és tűzveszélyt okoz.

- ⇒ A hálózati csatlakozódugó legyen könnyen hozzáférhető.
- ⇒ A terméket csak az adott országban használt szabványos csatlakozódugóval ellátott hálózati kábellel szabad üzembe helyezni. A hálózati kábelt csak szakképzett villanyszerelővel módosíttassa.
- ⇒ Csak akkor helyezze üzembe a terméket, ha a típustáblán szereplő adatok egyeznek a hálózati feszültséggel.
- ⇒ A terméket csak védőföldeléshez csatlakoztatott csatlakozóaljzathoz csatlakoztassa.

2.7 **Szemsérülések és bőrsérülések veszélye**

Vakításveszély!

⇒ Ne nézzen közvetlenül a lámpába!

Égési sérülések veszélye!

A munkahelyi lámpa felülete üzemelés közben forró lesz.

⇒ Állítás céljából oldalt fogja meg a lámpát!

3.5 Tartozékok

2500 0510 Munkahelyi lámpa asztali rögzítője

2410 0000 Renfert CONNECT stick

Ellenőrizze honlapunkon, hogy az Ön országában elérhető-e
www.renfert.com/connect

4 Üzembe helyezés

4.1 Kicsomagolás

⇒ Vegye ki a készüléket és a tartozékokat a szállítási csomagolásból.

⇒ Ellenőrizze, hogy a szállítmány hiánytalan-e (hasonlítsa össze a szállítmány tartalmánál megadottakkal).

4.2 Felállítás

A munkahelyi lámpa a kivitelétől függően a munkaasztalra vagy a falra rögzíthető. A munkaasztalra történő rögzítés csavarokkal vagy a tartozékként kapható asztali rögzítővel történik.

⇒ Úgy válassza meg a felállítás helyét, hogy a hálózati csatlakozódugó könnyen elérhető legyen.



A munkahelyi lámpa felszerelését két ember végezze!

4.2.1 A munkahelyi lámpa optimális pozíciója

Kísérletek igazolták, hogy a munkahely legjobb megvilágítása akkor valósítható meg, ha kb. 200 mm-rel a munkaterületen belülré helyezi a munkahelyi lámpát. Ezt a távolságot az asztal elülső szélétől a munkahelyi lámpa középvonaláig kell mérni, lásd a 2. ábrát.

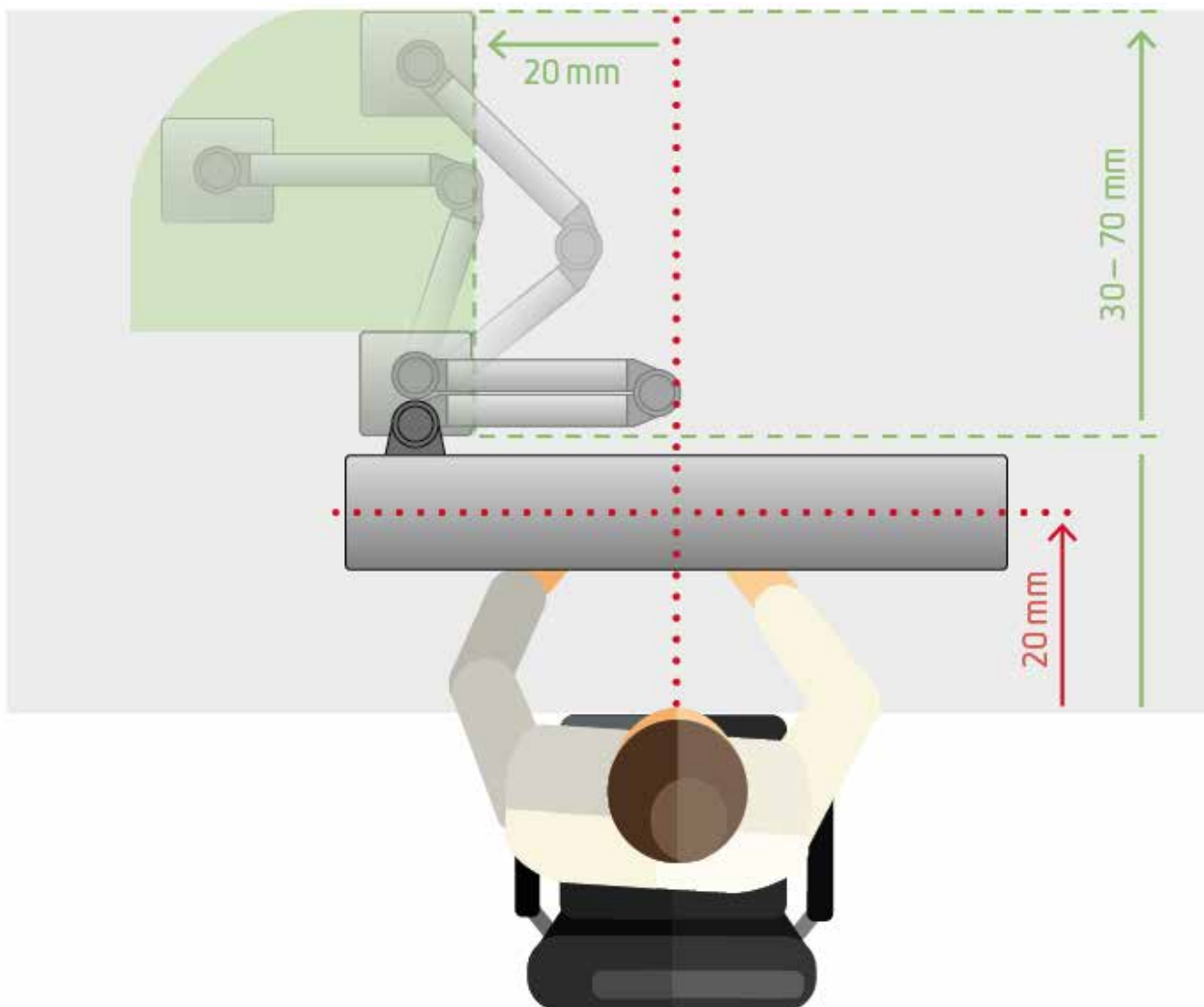


Fig. 2

4.2.2 Rögzítés a munkaasztalra

i Az univerzális csavarokhoz T30 méretű Torx csavarhúzóra van szükség.

⇒ Nyomja be a magasságállítás reteszelését (2, 1. ábra), és a foglalatnál a maximális pozícióig húzza ki a belső csövet.

⇒ A jobb és a bal oldalon enyhén hajlítsa fel a burkolatot, és tolja felfelé (3. ábra).

⇒ Határozza meg a munkaasztalon a megfelelő rögzítési helyet.

i A megfelelő rögzítési hely meghatározásához oldja ki a csuklós reteszelését (4, 1. ábra), és ellenőrizze, hogy a munkahelyi lámpa a korábban leírt optimális pozícióba (4.2.1 fejezet) mozgatható-e.

⇒ Igazítsa a rögzítés helyéhez a munkahelyi lámpát, és tartsa meg.

⇒ A mellékelt csavarokkal rögzítse a munkaasztalra a foglalatot.

⇒ Csíptesse vissza a burkolatot a foglalatra.

i Ha a hálózati kábelt át kell vezetni az asztallapon, akkor az asztallapon átvezetett hálózati kábel furatának kifúrásához használja az „Asztal” fúrósablont.

A fúrósablont a 4 csavar pozíciójának előfúrásához is használhatja. Fúrószár átmérője: max. 2 mm.



A hálózati kábelnek az asztallapon történő átvezetéséhez távolítsa el a felszerelt hálózati csatlakozódugót, majd a műveletet követően szerelje vissza. Ezt a munkát elektrotechnikai szakember végezze!

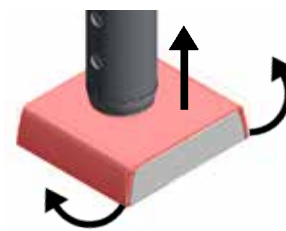


Fig. 3

4.2.3 Rögzítés a falra



Figyelem!

A fal rendelkezzen elegendő stabilitással a munkahelyi lámpa rögzítéséhez. Gipszkarton falakra történő rögzítés nem megengedett.

i A falra szereléshez 4 univerzális dübelt és 4 csavart melléktünk. Speciális falviszonyok esetén adott esetben speciális dübelek használatára lehet szükség.

i A rögzítési pozíció meghatározásakor ügyeljen a következőkre:

- ▶ A falra szerelhető munkahelyi lámpa magassága nem állítható!
- ▶ A munkafelülettől való ajánlott távolság 600 mm.
- ▶ A munkahelyi világítás a korábban leírt optimális pozícióba (4.2.1 fejezet) mozgatható.

⇒ Ellenőrizze, hogy a tervezett helyen nem futnak-e áram- vagy vízvezetékek a falban.

⇒ Használja a mellékelt „Fal” fúrósablont a rögzítőcsavarokhoz tartozó furatok helyének meghatározásához.

⇒ Az alkalmazott dübeleknek megfelelően fúrja ki a furatokat, és helyezze be a dübeleket.

⇒ Vezesse át a hálózati kábelt a fali lap (21) hornyán.

⇒ A fali lappal tartsa a munkahelyi lámpát a falhoz, és csavarozza fel.



Fig. 4

4.3 Elektromos csatlakoztatás



Vegye figyelembe a 2.6 Áramütés és tűz veszélye c. fejezetben szereplő utasításokat!

⇒ Csatlakoztassa a hálózati kábelt a munkahelyi lámpa foglalatánál lévő csatlakozókábel dugójába.

⇒ Dugja be a hálózati csatlakozót az épületben található aljzatba.

5 Kezelés

A LIGHT 1 munkahelyi lámpa a fényerő és a színhőmérséklet előzetesen beállított értékeihez 3 móddal rendelkezik, amelyek a 11, 12, 13 gombokkal választhatók ki, valamint rendelkezik egy Standard móddal is.

- Standard mód: A fényerő és a színhőmérséklet értékei tetszés szerint módosíthatók.

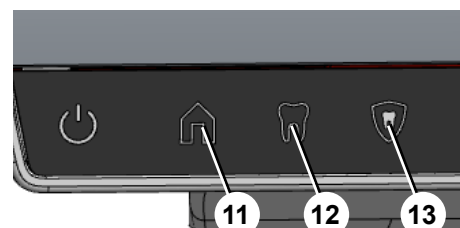


Fig. 5

- Home (11): A fényerő és a színhőmérséklet ebben a módban mentett értékei módosíthatók, és újból elmenthetők a Home módhoz.
- Shade mode / fogszín-meghatározás (12): Az ehhez a módhoz mentett értékek a DGZMK (Német Fogászati és Szájgyógyászati Szövetség) állásfoglalásához igazodnak, és nem módosíthatók.
- Composite mode (13): Ez az előre meghatározott mód fényre keményedő anyagok megmunkálási idejének meghosszabbítását teszi lehetővé, és nem módosítható.



A Shade mode és a Composite mode beállításai a munkahelyi lámpa és a munkahely közötti 600 mm-es távolsághoz vannak optimalizálva, és nem módosíthatók.



Ha a három mód (Home, Shade mode, Composite mode) valamelyikében módosítja a fényerőt vagy a színhőmérsékletet, akkor a rendszer kilép az adott módból, és a Standard módra vált.

5.1 Bekapcsolás / kikapcsolás

⇒ Nyomja meg röviden a Power gombot (10)

- ◆ Bekapcsol a munkahelyi lámpa.
- ◆ Ismét az utolsó kikapcsolásnál érvényben lévő mód kerül beállításra:
 - Standard mód a fényerő és a színhőmérséklet legutóbbi értékeivel
 - Home
 - Shade mode
 - Composite mode
- ◆ Világít a fényerő gomb (15, 1. ábra).
- ◆ Adott esetben világít az egyik mód gombja.
- ◆ Az intenzitás kijelzésén (17, 1. ábra) kijelzésre kerül a fényerő aktuális értéke.

⇒ Nyomja meg a Power gombot (10)

- ◆ Az aktuális beállítások mentésére kerül sor.
- ◆ Kikapcsol a munkahelyi lámpa.

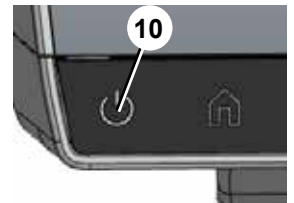


Fig. 6

5.2 Mód választása

⇒ Nyomja meg a kívánt mód gombját (11, 12, 13).

- ◆ Világít a kiválasztott mód gombja.
- ◆ A fényerő és a színhőmérséklet ehhez a módhoz mentett értékei beállításra kerülnek.
- ◆ Világít a fényerő gomb (15, 1. ábra).
- ◆ Az intenzitás kijelzésén (17, 1. ábra) kijelzésre kerül a fényerő aktuális értéke.

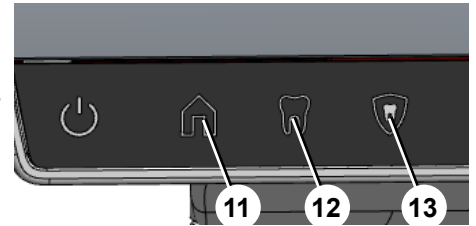


Fig. 7

5.3 A fényerő beállítása

A fényerő bármely módban közvetlenül módosítható. Ezért a Brightness gomb (15) az összes módban világít.

- ◆ Az intenzitás kijelzésén (17) kijelzésre kerül a fényerő aktuális értéke.

⇒ A plusz/mínusz gombokkal (16) állítsa be a kívánt értéket.

- ◆ Kialszik egy kiválasztott mód gombjának világítása.

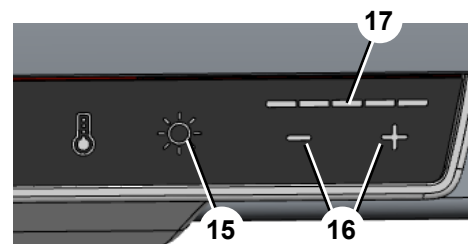


Fig. 8

5.4 A színhőmérséklet beállítása

A színhőmérséklet módosításához először nyomja meg a Színhőmérséklet (14) gombot.

⇒ Nyomja meg a Színhőmérséklet gombot (14).

- ◆ Világít a Színhőmérséklet gomb (14).
- ◆ Az intenzitás kijelzésén (17) kijelzésre kerül a színhőmérséklet aktuális értéke.

⇒ A plusz/mínusz gombokkal (16) állítsa be a kívánt értéket.

- ◆ A rendszer kb. 5 mp elteltével automatikusan visszakapcsol a fényerő beállításához.

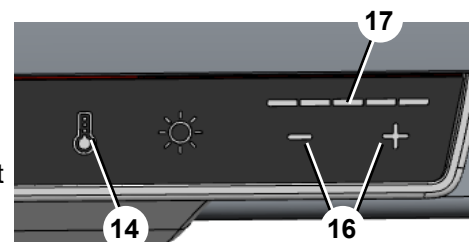


Fig. 9

5.5 Értékek mentése a Home módhoz

A fényerő és a színhőmérséklet Home módhoz használt értékei módosíthatók, és újként elmenthetők.

⇒ A korábban leírtak szerint állítsa be a fényerőt és a színhőmérsékletet.

⇒ Nyomja hosszan (2 mp-nél hosszabban) a Home gombot (11, 1. ábra).

- ◆ A fényerő és a színhőmérséklet aktuális értékei mentésre kerülnek.
- ◆ A mentést az intenzitás kijelzésének (17, 1. ábra) villogása igazolja vissza vizuálisan.

5.6 A munkahelyi lámpa átállítása

A munkahelyi lámpa magassága állítható, és vízszintesen a munkahely fölé tolható.



A falra szerelhető munkahelyi lámpa magassága nem állítható!

5.6.1 Magasságállítás



A magasság beállítása során figyeljen arra, hogy a munkahelyi lámpa alatt elhelyezett égő lángkimenete és a munkahelyi lámpa alja közötti távolság legalább 300 mm legyen!

A magasságállításnál több pozíció közül választhat.

⇒ Tartsa meg az oszlopot.

⇒ Nyomja be a magasságállítás reteszelését (2, 1. ábra).

⇒ Tolja el felfelé / lefelé az oszlopot.

⇒ Az új pozícióban hagyja újra kiugorni a reteszelést.

- ▶ A munkafelülettől való ajánlott távolság 600 mm.

5.6.2 Eltolás

⇒ Oldja ki a csuklós reteszelést (4).

⇒ Mozgassa a kívánt pozícióba a munkahelyi lámpát.

⇒ Húzza meg újra a csuklós reteszelést.

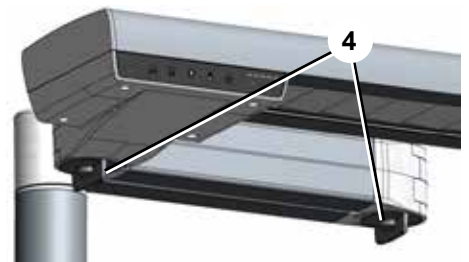


Fig. 10

6 Tisztítás / karbantartás



A készülék belseje nem tartalmaz karbantartást igénylő alkatrészeket. A készülék felnyitása, az alábbiakban leírtakon túl, nem megengedett!



Tisztítási és karbantartási munkálatok előtt:

- ▶ Kapcsolja ki a készüléket, és húzza ki a hálózati csatlakozódugót!
- ▶ Hagyja teljesen lehűlni a készüléket!

6.1 Tisztítás



Semmi esetre ne tisztítsa gőzborotvával a készüléket.

⇒ Puha, száraz kendővel törölje le a munkahelyi lámpa külsejét.

⇒ Ne használjon oldószertartalmú, savtartalmú vagy dörzshatású tisztítószeret.

6.2 A fedőlap tisztítása

Az izzó előtti fedőlap a jobb oldali burkolat eltávolítását követően tisztítás céljából oldalra kihúzható.



Húzza ki a hálózati csatlakozódugót!

- ⇒ TX10 csavarhúzóval távolítsa el a csavarokat (22).
- ⇒ Vegye le a burkolatot (23).
- ⇒ Egyenesen húzza ki a fedőlapot.
- ⇒ A karcolások elkerülése érdekében egy puha kendőre tegye le a fedőlapot.
- ⇒ Alkoholos üvegtisztítóval tisztítsa meg a fedőlapot.



Fig. 11



Szennyeződések esetén ne dörzsölje polírozó pasztával a fedőlapot!

Ne tisztítsa gőzborotvával a fedőlapokat!

- ⇒ A fedőlapot egyenesen vezesse be a profilba.



Úgy tolja be a fedőlapot, hogy a vékony fekete burkolattal rendelkező vége legyen befelé. Ellenkező esetben a burkolat eltakarja az optika egy részét.

- ⇒ Helyezze vissza a burkolatot, és csavarja be a csavarokat.

6.3 Izzó cseréje

Az izzó cserélhető.

Az izzó cseréjét csak elektrotechnikai szakember végezheti.

6.4 Pótalkatrészek



Csak olyan tartozékokat és pótalkatrészeket használjon, amelyeket a Renfert GmbH vállalat szállított vagy engedélyezett.

Ha más tartozékokat vagy pótalkatrészeket használ, az előre nem látható balesetekhez és károkhoz vezethet.

A kopó- és pótalkatrészek listája az interneten elérhető pótalkatrészjegyzékben található, lásd: „Online segítség és információk” című fejezet.

Azok az alkatrészek, amelyekre a garancia nem vonatkozik (kopó alkatrészek, fogyó alkatrészek) meg vannak jelölve a pótalkatrészek listájában.

A sorozatszám, a gyártási dátum és a készülék verziószáma a készülék típustábláján található.

7 Hibaelhárítás

Üzemzavarok	Ok	Megoldás
Nincs reakció a Be/Ki gomb megnyomásakor.	• A hálózati csatlakozódugó nincs bedugva.	• Dugja be a hálózati csatlakozódugót.
A Home mód beállításai nem változtak meg.	• Nem történt meg az értékek mentése. • Az értékek mentése sikertelen volt.	• A fényerő és a színhőmérséklet értékeit úgy mentheti a Home módhoz, hogy 2 mp-nél hosszabb ideig nyomva tartja a Home gombot. • A sikeres mentést a fokozatjelző (17, 1. ábra) villogása jelzi.
A munkahelyi lámpa váratlanul kikapcsol.	• A munkahelyi lámpán belül a magas környezeti hőmérséklet miatt a megengedettnél magasabb a hőmérséklet.	• Gondoskodjon alacsonyabb környezeti hőmérsékletről.

8 Műszaki adatok

Cikkszám:	2500 0600	2500 0700
Névleges feszültség / VAC:	100–240	
Megengedett hálózati feszültség / VAC:	100–240	
Hálózati frekvencia / Hz:	50 / 60	
Teljesítményfelvétel / W:	53	
Méretek:		
Min. (behúzva) (szélesség x magasság x mélység) / mm [inch]:	645 x 515 x 235 [25.4 x 20.3 x 9.25]	660 x 88 x 310 [26.0 x 3.5 x 12.2]
Max. (kítolva) (szélesség x magasság x mélység) / mm [inch]:	685 x 750 x 660 [27.0 x 29.5 x 26.0]	660 x 88 x 515 [26.0 x 3.5 x 20.3]
Súly / kg [lbs]:	3,7 [8.16]	2,9 [6.39]
Hasznos fényáram, max. (lm):	3250	
Színhőmérséklet (K), kb.:	3000–6000	
UGR érték:	19	
A használt fényforrás energiahatékonysági osztálya:	A+	
A biztonságos működés környezeti feltételei		
Környezet:	beltéren	
Környezeti hőmérséklet, ta / °C [F]:	35 [95]	
A tárolás és szállítás környezeti feltételei		
Környezeti hőmérséklet:	-20 és +60 °C között [-4 és +140 °F között]	
Maximális relatív páratartalom:	80 %	

9 Garancia

A Renfert szakszerű használat esetén a készülék valamennyi alkatrészére **3 év garanciát** vállal.

A garancia igénybevételenek feltétele a szaktereskedő vásárlást igazoló eredeti bizonylatának megléte.

A garancia nem vonatkozik a természetes elhasználódásnak kitett alkatrészekre (kopóalkatrészek), illetve a fogyóeszközökre. Ezek az alkatrészek a pótalkatrészlistában jelölve vannak.

A garancia szakszerűtlen használat, a kezelési, tisztítási, karbantartási és csatlakoztatási előírások, a felhasználó által vagy nem a szaktereskedővel végeztetett javítások, másik gyártó pótalkatrészeinek használata, illetve szokatlan vagy nem a használati előírásoknak megfelelő folyadékok használata esetén érvényét veszti.

A garanciális igények nem járnak a garancia meghosszabbításával.

9.1 A felelősség kizárása

A Renfert GmbH mindennemű kártérítési és garanciális felelősséget kizár, ha:

- ▶ a terméket a kezelési útmutatóban szereplőtől eltérő célra használják.
- ▶ a terméket bármely módon módosítják, a jelen kezelési útmutatóban leírt módosítások kivételével.
- ▶ a terméket nem szaktereskedővel javíttatják vagy nem eredeti Renfert alkatrészekkel használják.
- ▶ a terméket felismerhető biztonsági hiányosságok vagy sérülések ellenére tovább használják.
- ▶ a terméket mechanikai ütődésnek teszik ki vagy leejtik.

10 Tájékoztatási követelmények

- ▶ A REACH irányelvvel és a különös aggodalomra okot adó anyagokkal (SVHC) kapcsolatos információk webhelyünkön, a www.renfert.com címen, a Support részen található.

10.1 Az Európai Unió országaiban érvényes ártalmatlanítási előírások



A készülék ártalmatlanítását ezzel foglalkozó vállalattal kell elvégeztetni. A vállalatot tájékoztatni kell a készülékben lévő esetleges veszélyes maradék anyagokról.

A környezet védelme, a környezetszennyezés megakadályozása és a nyersanyagok ismételt felhasználása (újrahasznosítás) érdekében az Európai Bizottság egy irányelvet alkotott meg, amely értelmében az elektromos és elektronikus készülékeket a gyártónak vissza kell vennie, és el kell végeznie annak szakszerű ártalmatlanítását vagy újrahasznosítását.



Az ezzel a szimbólummal jelölt berendezéseket ezért nem szabad az Európai Unióban válogatatlan hulladékként ártalmatlanítani.

Kérjük, tájékozódjon a helyi hatóságoknál a szabályos ártalmatlanítással kapcsolatban.

**Hochaktuell und ausführlich auf ...
Up to date and in detail at ...
Actualisé et détaillé sous ...
Aggiornato e dettagliato su ...
La máxima actualidad y detalle en ...
Актуально и подробно на ...**

www.renfert.com

Renfert GmbH • Untere Gießwiesen 2 • 78247 Hilzingen/Germany
Tel.: +49 7731 82 08-0 • Fax: +49 7731 82 08-70
www.renfert.com • info@renfert.com

Renfert USA • 3718 Illinois Avenue • St. Charles IL 60174/USA
Tel.: +1 6307 62 18 03 • Fax: +1 6307 62 97 87
www.renfert.com • info@renfertusa.com
USA: Free call 800 336 7422



making work easy



el

LIGHT 1

Made in Germany

21-6029 16092024

Περιεχόμενα

1	Ηλεκτρονική βοήθεια και πληροφορίες.....	3
1.1	Χρησιμοποιούμενα σύμβολα.....	3
2	Ασφάλεια.....	3
2.1	Προβλεπόμενη χρήση.....	3
2.2	Σημασία αυτών των οδηγιών.....	3
2.3	Απαιτήσεις για τον χειριστή.....	4
2.4	Ασφαλή κατάσταση του προϊόντος.....	4
2.5	Κίνδυνοι από τροποποιήσεις και επισκευές.....	4
2.6	Κίνδυνος από ηλεκτροπληξία και πυρκαγιά.....	4
2.7	Κίνδυνος οφθαλμικών και δερματικών τραυματισμών.....	4
3	Περιγραφή προϊόντος.....	5
3.1	Γενική περιγραφή.....	5
3.2	Συγκροτήματα και στοιχεία λειτουργίας.....	5
3.3	Παραδιδόμενος εξοπλισμός.....	5
3.4	Παραδιδόμενες εκδόσεις.....	5
3.5	Παρελκόμενα.....	6
4	Θέση σε λειτουργία.....	6
4.1	Αποσυσκευασία.....	6
4.2	Τοποθέτηση.....	6
4.2.1	Βέλτιστη θέση της λυχνίας εργασίας.....	6
4.2.2	Στερέωση στο τραπέζι εργασίας.....	7
4.2.3	Στερέωση στον τοίχο.....	7
4.3	Ηλεκτρική σύνδεση.....	7
5	Χειρισμός.....	8
5.1	Ενεργοποίηση/Απενεργοποίηση.....	8
5.2	Επιλογή τρόπου λειτουργίας.....	8
5.3	Ρύθμιση φωτεινότητας.....	9
5.4	Ρύθμιση θερμοκρασίας χρώματος (χρώμα φωτός).....	9
5.5	Αποθήκευση τιμών για Αρχική θέση.....	9
5.6	Ρύθμιση της λυχνίας εργασίας.....	9
5.6.1	Ρύθμιση ύψους.....	9
5.6.2	Μετακίνηση.....	9
6	Καθαρισμός/συντήρηση.....	10
6.1	Καθαρισμός.....	10
6.2	Καθαρισμός ροδέλας κάλυψης.....	10
6.3	Αλλαγή λυχνίας.....	10
6.4	Ανταλλακτικά.....	10
7	Αντιμετώπιση βλαβών.....	11
8	Τεχνικά χαρακτηριστικά.....	11
9	Εγγύηση.....	11
9.1	Αποποίηση ευθύνης.....	12
10	Υποχρεώσεις ενημέρωσης.....	12
10.1	Υπόδειξη απόρριψης για τα κράτη της ΕΕ.....	12

1 Ηλεκτρονική βοήθεια και πληροφορίες

www.renfert.com/25000600



Εδώ θα βρείτε τα ακόλουθα έγγραφα και πληροφορίες για λήψη:

- Οδηγίες χρήσης
- Οδηγός γρήγορης εκκίνησης
- Κατάλογοι ανταλλακτικών και σχέδια ανταλλακτικών
- Οδηγίες επισκευής
- Συχνές ερωτήσεις, αιτίες και αποκατάσταση βλαβών
- Πώς να - Βίντεο
- Δηλώσεις συμμόρφωσης

Σημείωση: Τα έγγραφα και οι πληροφορίες που παρατίθενται δεν είναι διαθέσιμα για όλα τα προϊόντα. Εισαγωγή

1.1 Χρησιμοποιούμενα σύμβολα

Στο παρόν εγχειρίδιο οδηγιών ή στο προϊόν θα βρείτε σύμβολα με την παρακάτω σημασία:



Κίνδυνος

Υπάρχει άμεσος κίνδυνος τραυματισμού. Λάβετε υπόψη τα συνοδευτικά έγγραφα!



Ηλεκτρική τάση

Υπάρχει κίνδυνος από ηλεκτρική τάση.



Προσοχή

Σε περίπτωση παράβλεψης της υπόδειξης υπάρχει κίνδυνος πρόκλησης ζημιών στο προϊόν.



Υπόδειξη

Παρέχει μια χρήσιμη υπόδειξη που διευκολύνει το χειρισμό.



Το προϊόν πληροί τις σχετικές οδηγίες της ΕΕ.



Το προϊόν υπόκειται στην οδηγία της ΕΕ 2002/96/ΕΚ (οδηγία WEEE).

► Απαρίθμηση, να λαμβάνεται ιδιαίτερα υπόψη

- Απαρίθμηση
- υποκείμενη απαρίθμηση

⇒ Οδηγία ενεργειών / Απαιτούμενη ενέργεια / Καταχώριση / Σειρά εργασιών:

Σας ζητείτε να εκτελέσετε την αναφερόμενη ενέργεια με την προβλεπόμενη σειρά.

♦ Αποτέλεσμα μιας ενέργειας / Αντίδραση του προϊόντος / Αντίδραση του προγράμματος:

Το προϊόν ή το πρόγραμμα αντιδρά στην ενέργειά σας ή επειδή προέκυψε ένα συγκεκριμένο συμβάν.

Τα υπόλοιπα σύμβολα επεξηγούνται στο σημείο της χρήσης τους.

2 Ασφάλεια

2.1 Προβλεπόμενη χρήση

Το προϊόν χρησιμοποιείται για τον φωτισμό τεχνικών θέσεων εργασίας και δεν προορίζεται για γενικό φωτισμό.

2.2 Σημασία αυτών των οδηγιών

Αυτές οι οδηγίες χρήσης παρέχουν οδηγίες για την ασφαλή χρήση του προϊόντος.

Εάν δεν τηρηθούν οι οδηγίες χρήσης, τα ατυχήματα μπορεί να οδηγήσουν σε θανάσιμη ηλεκτροπληξία, τραυματισμούς και ζημιές.

⇒ Χρησιμοποιείτε το προϊόν μόνο σύμφωνα με τις παρούσες οδηγίες χρήσης.

⇒ Φυλάξτε τις οδηγίες χρήσης που διατίθενται μαζί με το προϊόν.

⇒ Μεταβιβάστε τις οδηγίες χρήσης σε όλους τους επόμενους χρήστες του προϊόντος.

2.3 Απαιτήσεις για τον χειριστή

⇒ Το προϊόν επιτρέπεται να χρησιμοποιείται μόνο από άτομα ηλικίας 14 ετών και άνω, τα οποία είναι εξοικειωμένα με τις διαδικασίες και τους κανόνες σε οδοντοτεχνικό εργαστήριο και τα οποία έχουν εκπαιδευτεί στη λειτουργία του προϊόντος.

2.4 Ασφαλή κατάσταση του προϊόντος

Τα ελαττωματικά, σπασμένα ή μη στεγανά εξαρτήματα μπορεί να προκαλέσουν τραυματισμούς.

⇒ Ελέγξτε το καλώδιο δικτύου, το περίβλημα και άλλα εξαρτήματα, όπως τα καλώδια σύνδεσης, τους εύκαμπτους σωλήνες και τη μεμβράνη χειρισμού, για τυχόν φθορές, όπως τσακίσματα, ρωγμές, πορώδεις και σημάδια γήρανσης.

⇒ Θέστε αμέσως εκτός λειτουργίας το χαλασμένο προϊόν και βγάλτε το φως από το ρεύμα. Στείλτε το προϊόν για επισκευή ή απορρίψτε το με ασφάλεια. Μέχρι τότε, ασφαλίστε το προϊόν από την εκ νέου ενεργοποίηση, ώστε να μην χρησιμοποιηθεί κατά λάθος.

⇒ Μην εκθέτετε το προϊόν σε μηχανικούς κραδασμούς. Αποφύγετε τις πτώσεις.

2.5 Κίνδυνοι από τροποποιήσεις και επισκευές

Οι ακατάλληλες τροποποιήσεις και επισκευές του προϊόντος μπορεί να οδηγήσουν σε ατυχήματα, πυρκαγιά και ηλεκτροπληξία.

⇒ Αναθέστε την επισκευή του προϊόντος μόνο σε εξειδικευμένο αντιπρόσωπο ή αποστείλετέ το.

2.6 Κίνδυνος από ηλεκτροπληξία και πυρκαγιά

Κίνδυνος ηλεκτροπληξίας και πυρκαγιάς λόγω υπερβολικής τάσης λειτουργίας ή έλλειψης προστατευτικού αγωγού.

⇒ Διατηρείτε το φως τροφοδοσίας εύκολα προσβάσιμο.

⇒ Θέστε το προϊόν σε λειτουργία αποκλειστικά με ένα ηλεκτρικό καλώδιο με το κατάλληλο για την εκάστοτε χώρα σύστημα βυσμάτων. Αλλαγή του ηλεκτρικού καλωδίου επιτρέπεται μόνο από ειδικευμένο ηλεκτρολόγο.

⇒ Θέστε το προϊόν σε λειτουργία μόνο εάν οι πληροφορίες στην πινακίδα τύπου αντιστοιχούν στην τάση δικτύου.

⇒ Συνδέετε το προϊόν μόνο σε πρίζες που είναι συνδεδεμένες στο σύστημα γείωσης.

2.7 Κίνδυνος οφθαλμικών και δερματικών τραυματισμών

Κίνδυνος θάμβωσης!

⇒ Μην κοιτάζετε απευθείας στο φως!

Κίνδυνος εγκαύματος!

Η επιφάνεια της λυχνίας εργασίας θερμαίνεται κατά τη λειτουργία.

⇒ Κρατήστε τη λυχνία από το πλάι για να το ρυθμίσετε!

3 Περιγραφή προϊόντος

3.1 Γενική περιγραφή

Η λυχνία εργασίας LIGHT 1 χρησιμοποιείται για τον φωτισμό του οδοντοτεχνικού σταθμού εργασίας. Η φωτεινότητα και το χρώμα του φωτός μπορούν να ρυθμιστούν ανάλογα με το αντικείμενο που επεξεργάζεται. Μπορείτε να αποθηκεύσετε τις δικές σας ρυθμίσεις ή να καλέσετε προκαθορισμένους συνδυασμούς φωτεινότητας και χρώματος φωτός.

3.2 Συγκροτήματα και στοιχεία λειτουργίας

- | | | | |
|----|--------------------------|----|--|
| 1 | Πεδίο χειρισμού | 12 | Shade mode (προκαθορισμένες τιμές για το χρώμα και τη φωτεινότητα του φωτός) |
| 2 | Ρύθμιση ύψους / Ασφάλιση | 13 | Composite mode (προκαθορισμένες τιμές για το χρώμα και τη φωτεινότητα του φωτός) |
| 3 | Βάση | 14 | Θερμοκρασία χρώματος (χρώμα φωτός) |
| 4 | Ασφάλιση άρθρωσης | 15 | Φωτεινότητα |
| 5 | Καλώδιο τροφοδοσίας | 16 | Πλήκτρο συν/πλην, αύξηση/μείωση τιμής |
| 10 | Power | 17 | Ένδειξη έντασης (για φωτεινότητα και θερμοκρασία χρώματος) |
| 11 | Αρχική θέση | | |

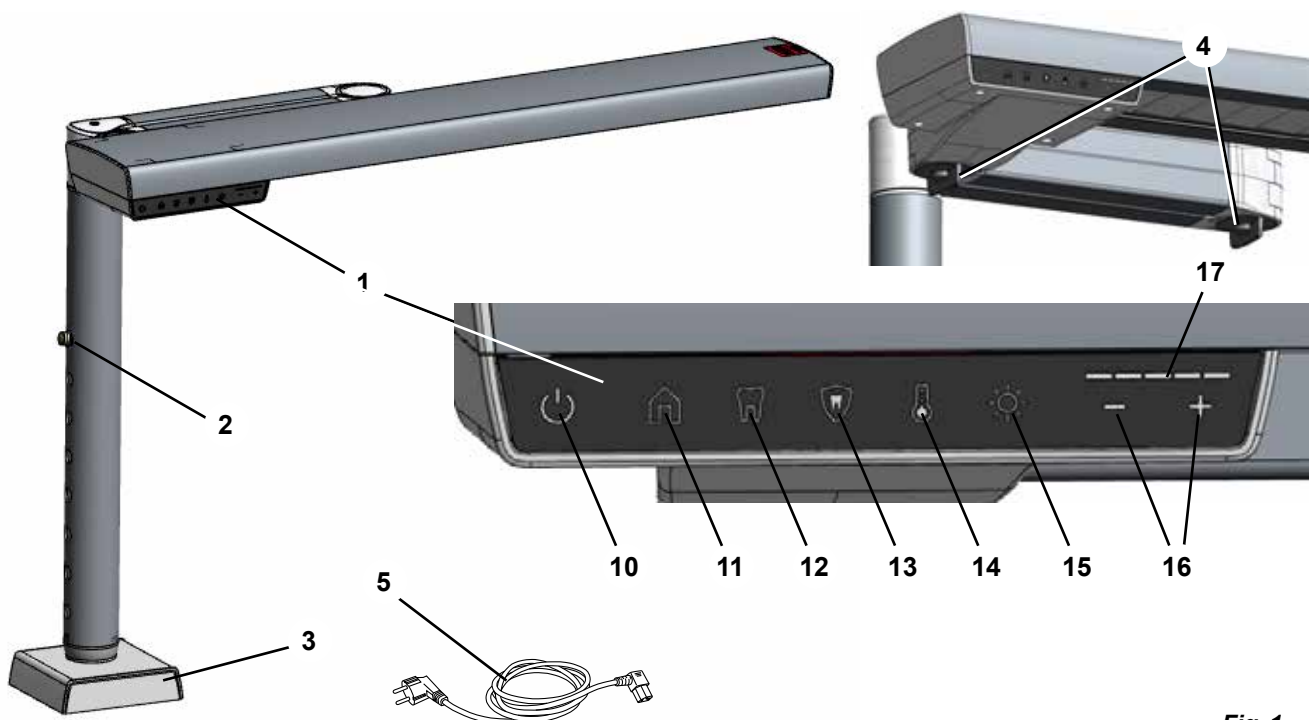


Fig. 1

3.3 Παραδιδόμενος εξοπλισμός

- 1 Λυχνία εργασίας LIGHT 1
- 1 Καλώδιο τροφοδοσίας
- 4 Βίδες γενικής χρήσης 6x35-T30 (μόνο για 2500 0600)
- 4 Ούπα γενικής χρήσης 8x40 (μόνο για 2500 0700)
- 4 Βίδες 4,5x45-T25 (μόνο για 2500 0700)
- 4 Ροδέλες και καλύμματα (μόνο για 2500 0700)
- 1 Γωνιακό κατσαβίδι T25 (μόνο για 2500 0700)
- 1 Οδηγίες χρήσης
- 1 Πλάκα διάτρησης

3.4 Παραδιδόμενες εκδόσεις

- 2500 0600 Λυχνία εργασίας, συναρμολόγηση τραπέζιου, βραχίονας αριστερά
- 2500 0700 Λυχνία εργασίας, επίτοιχη εγκατάσταση

3.5 Παρελκόμενα

2500 0510 Επιτραπέζιος σφιγκτήρας λυχνίας εργασίας

2410 0000 Renfert CONNECT stick

Ελέγξτε τη διαθεσιμότητα για τη χώρα σας στην ιστοσελίδα μας.
www.renfert.com/connect

4 Θέση σε λειτουργία

4.1 Αποσυσκευασία

⇒ Αφαιρέστε τη συσκευή και τα παρελκόμενα από το χαρτοκιβώτιο αποστολής.

⇒ Ελέγξτε τον παραδιδόμενο εξοπλισμό ως προς την πληρότητα (συγκρίνετε τον παραδιδόμενο εξοπλισμό).

4.2 Τοποθέτηση

Ανάλογα με την έκδοση, η λυχνία εργασίας μπορεί να τοποθετηθεί στο τραπέζι εργασίας ή στον τοίχο. Συνδέεται στο τραπέζι εργασίας με βίδες ή με τον επιτραπέζιο σφιγκτήρα που διατίθεται ως αξεσουάρ.

⇒ Επιλέξτε τη θέση εγκατάστασης έτσι ώστε το φως τροφοδοσίας να είναι εύκολα προσβάσιμο.



Η λυχνία εργασίας πρέπει να εγκατασταθεί από δύο άτομα!

4.2.1 Βέλτιστη θέση της λυχνίας εργασίας

Οι δοκιμές έδειξαν ότι ο καλύτερος φωτισμός του σταθμού εργασίας επιτυγχάνεται όταν το φως εργασίας τοποθετείται περίπου 200 mm μέσα στο σταθμό εργασίας, μετρούμενο από την μπροστινή άκρη της επιφάνειας του τραπεζιού έως τη μεσαία γραμμή της λυχνίας εργασίας, βλέπε εικ. 2.

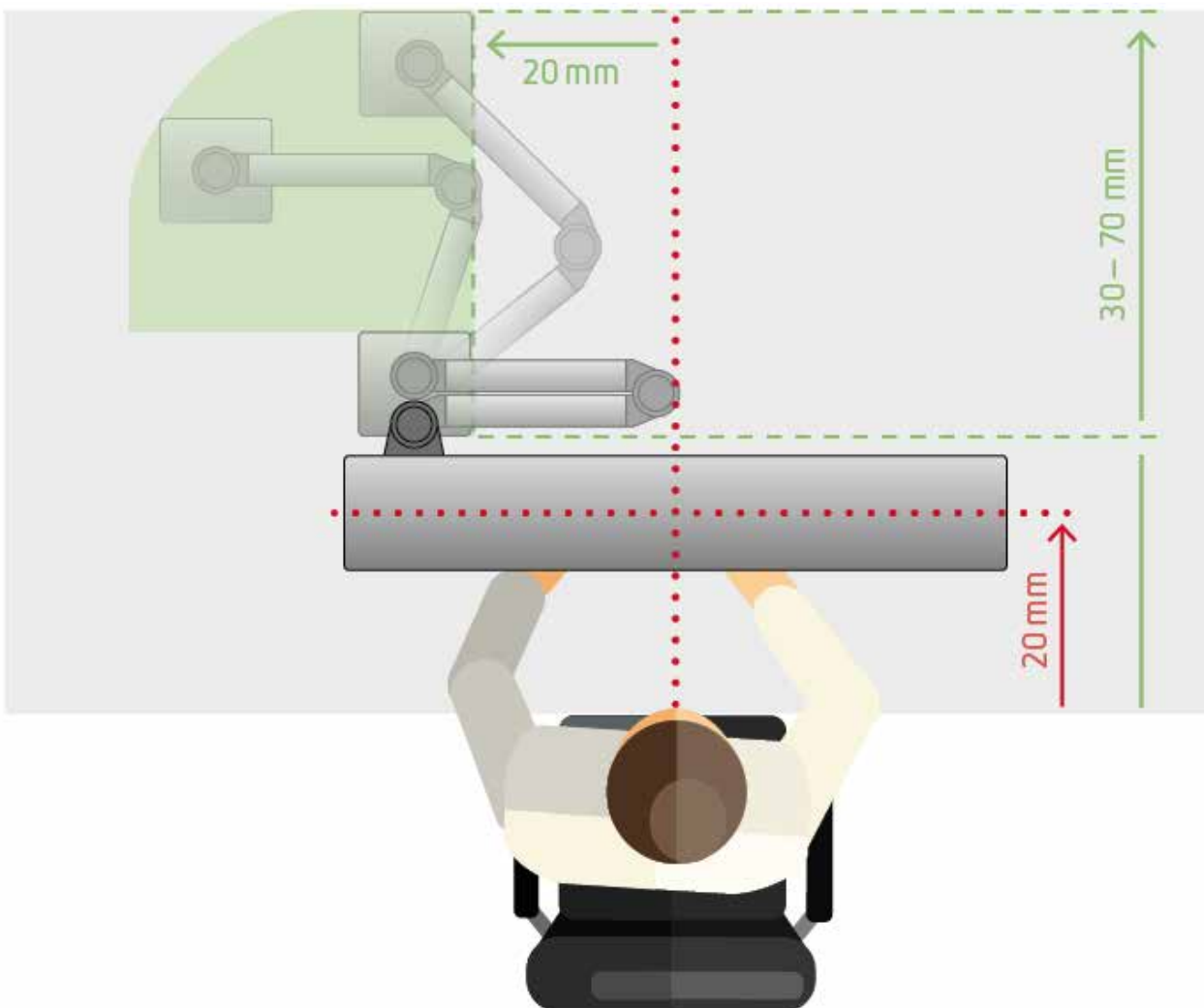


Fig. 2

4.2.2 Στερέωση στο τραπέζι εργασίας

i Για τις βίδες γενικής χρήσης απαιτείται ένα κατασβίδι Torx μεγέθους T30.

⇒ Πιέστε την ασφάλιση ρύθμισης ύψους (2, Εικ. 1) και τραβήξτε τον εσωτερικό σωλήνα στη βάση στη μέγιστη θέση.

⇒ Λυγίστε ελαφρά το κάλυμμα προς τα δεξιά και αριστερά και σύρετέ το προς τα πάνω (Εικ. 3).

⇒ Καθορίστε μια κατάλληλη θέση τοποθέτησης στο τραπέζι εργασίας.

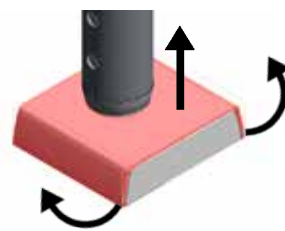


Fig. 3

i Για να προσδιορίσετε την κατάλληλη θέση τοποθέτησης, απελευθερώστε την ασφάλιση της άρθρωσης (4, Σχ. 1) και ελέγξτε ότι μπορείτε να μετακινήσετε τη λυχνία εργασίας στη βέλτιστη θέση που περιγράφεται παραπάνω (κεφ. 4.2.1).

⇒ Τοποθετήστε τη λυχνία εργασίας στη θέση τοποθέτησης και κρατήστε τη σταθερή.

⇒ Προσαρμόστε τη βάση στο τραπέζι εργασίας με τις βίδες που περιλαμβάνονται.

⇒ Συνδέστε το κάλυμμα πίσω στη βάση.

i Εάν το καλώδιο δικτύου πρόκειται να περάσει από την επιφάνεια του τραπεζιού, χρησιμοποιήστε το συνημμένο πρότυπο διάτρησης «Τραπέζι» για να ανοίξετε την οπή για το ηλεκτρικό καλώδιο μέσα από την επιφάνεια του τραπεζιού. Μπορείτε επίσης να χρησιμοποιήσετε το πρότυπο διάτρησης για να προ-τρυπήσετε τη θέση των 4 βιδών. Διάμετρος τρυπανιού μέγ. 2 mm.



Για να περάσει το ηλεκτρικό καλώδιο μέσα από την επιφάνεια του τραπεζιού, πρέπει να αφαιρεθεί και στη συνέχεια να επανατοποθετηθεί το τοποθετημένο φως τροφοδοσίας. Η εργασία αυτή πρέπει να εκτελείται από εξειδικευμένο ηλεκτρολόγο!

4.2.3 Στερέωση στον τοίχο



Προσοχή!

Ο τοίχος πρέπει να είναι επαρκώς σταθερός για την τοποθέτηση της λυχνίας εργασίας. Δεν επιτρέπεται η στερέωση σε ξηρούς τοίχους (γυψοσανίδες).



Περιλαμβάνονται 4 ούπα γενικής χρήσης και 4 βίδες για επίτοιχη εγκατάσταση. Για ειδικές συνθήκες τοιχοποιίας μπορεί να χρειαστεί να χρησιμοποιηθούν ειδικά ούπα.



Κατά τον καθορισμό της θέσης στερέωσης πρέπει να τηρούνται τα ακόλουθα:

- ▶ Το ύψος της λυχνίας εργασίας για επίτοιχη εγκατάσταση δεν μπορεί να ρυθμιστεί!
- ▶ Η συνιστώμενη απόσταση από την επιφάνεια εργασίας είναι 600 mm.
- ▶ Η λυχνία εργασίας μπορεί να μετακινηθεί στη βέλτιστη θέση που περιγράφεται παραπάνω (ενότητα 4.2.1).

⇒ Ελέγξτε ότι δεν υπάρχουν γραμμές ρεύματος ή νερού που να περνούν στον τοίχο στην προβλεπόμενη θέση.

⇒ Χρησιμοποιήστε το συνημμένο πρότυπο διάτρησης «τοίχου» για να καθορίσετε τη θέση των οπών για τις βίδες στερέωσης.

⇒ Ανοίξτε τρύπες ανάλογα με τα ούπα που χρησιμοποιούνται, τοποθετήστε τα ούπα.

⇒ Οδηγήστε το ηλεκτρικό καλώδιο μέσα από την εγκοπή στην πλάκα τοίχου (21).

⇒ Κρατήστε τη λυχνία εργασίας με την πλάκα τοίχου στον τοίχο και βιδώστε τη.



Fig. 4

4.3 Ηλεκτρική σύνδεση



Τηρείτε τις οδηγίες στο κεφ. 2.6 Κίνδυνος ηλεκτροπληξίας και πυρκαγιάς!

⇒ Εισάγετε το ηλεκτρικό καλώδιο στο φως του καλωδίου σύνδεσης στη βάση της λυχνίας εργασίας.

⇒ Συνδέστε το φως του ηλεκτρικού καλωδίου στην πρίζα της εγκατάστασης του κτιρίου.

5 Χειρισμός

Η λυχνία εργασίας LIGHT 1 διαθέτει 3 λειτουργίες με προκαθορισμένες τιμές για τη φωτεινότητα και το χρώμα του φωτός, οι οποίες μπορούν να επιλεγούν χρησιμοποιώντας τα πλήκτρα 11, 12, 13, καθώς και μια τυπική λειτουργία.

- Τυπική λειτουργία: Οι τιμές για τη φωτεινότητα και το χρώμα του φωτός μπορούν να αλλάξουν μεμονωμένα.
- Αρχική θέση (11): Οι τιμές φωτεινότητας και χρώματος φωτός που αποθηκεύονται σε αυτή τη λειτουργία μπορούν να αλλάξουν και να αποθηκευτούν ξανά για τη λειτουργία Home.
- Shade mode / Προσδιορισμός απόχρωσης δοντιών (12): Οι τιμές που αποθηκεύονται σε αυτή τη λειτουργία βασίζονται στη δήλωση της DGZMK (Γερμανική Εταιρεία Οδοντιατρικής, Στοματικής και Γναθοπροσωπικής Ιατρικής) και δεν μπορούν να αλλάξουν.
- Composite mode (13): Αυτή η προκαθορισμένη λειτουργία επιτρέπει την παράταση του χρόνου επεξεργασίας των σύνθετων υλικών φωτοσκληρυνσης και δεν μπορεί να αλλάξει.

i Οι ρυθμίσεις για το *Shade mode* και το *Composite mode* είναι βελτιστοποιημένες για απόσταση 600 mm μεταξύ της λυχνίας εργασίας και της επιφάνειας εργασίας και δεν μπορούν να αλλάξουν.

i Εάν αλλάξει η φωτεινότητα ή το χρώμα του φωτός σε μία από τις τρεις λειτουργίες (*Αρχική θέση, Shade mode, Composite mode*), η λειτουργία εξέρχεται και το σύστημα μεταβαίνει στην κανονική λειτουργία.

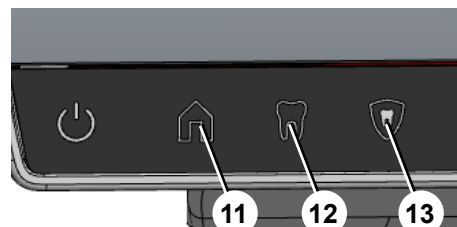


Fig. 5

5.1 Ενεργοποίηση/Απενεργοποίηση

⇒ Πατήστε σύντομα το πλήκτρο Power (10)

- ♦ Η λυχνία εργασίας ενεργοποιείται.
- ♦ Η κατάσταση λειτουργίας που επικρατούσε όταν η συσκευή απενεργοποιήθηκε για τελευταία φορά επαναφέρεται:
 - Τυπική λειτουργία με τις τελευταίες τιμές για τη φωτεινότητα και το χρώμα του φωτός
 - Αρχική θέση
 - Shade mode
 - Composite mode
- ♦ Το πλήκτρο φωτεινότητας (15, εικ. 1) ανάβει.
- ♦ Εάν είναι απαραίτητο, ανάβει ένα αντίστοιχο πλήκτρο λειτουργίας.
- ♦ Η τρέχουσα τιμή φωτεινότητας εμφανίζεται στην ένδειξη έντασης (17, εικ. 1).

⇒ Πατήστε το πλήκτρο Power (10)

- ♦ Οι τρέχουσες ρυθμίσεις αποθηκεύονται.
- ♦ Η λυχνία εργασίας απενεργοποιείται.

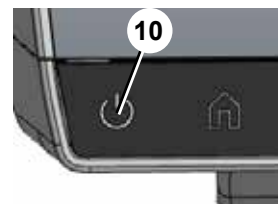


Fig. 6

5.2 Επιλογή τρόπου λειτουργίας

⇒ Πατήστε το πλήκτρο για την επιθυμητή λειτουργία (11, 12, 13).

- ♦ Ανάβει το πλήκτρο για την επιλεγμένη λειτουργία.
- ♦ Ρυθμίζονται οι τιμές φωτεινότητας και χρώματος φωτός που έχουν αποθηκευτεί για αυτή τη λειτουργία.
- ♦ Το πλήκτρο φωτεινότητας (15, εικ. 1) ανάβει.
- ♦ Η τρέχουσα τιμή φωτεινότητας εμφανίζεται στην ένδειξη έντασης (17, εικ. 1).

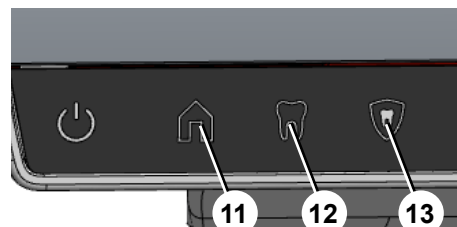


Fig. 7

5.3 Ρύθμιση φωτεινότητας

Η φωτεινότητα μπορεί να αλλάξει απευθείας σε κάθε λειτουργία. Συνεπώς, το πλήκτρο φωτεινότητας (15) είναι αναμμένο σε όλες τις λειτουργίες.

- ♦ Η τρέχουσα τιμή φωτεινότητας εμφανίζεται στην ένδειξη έντασης (17).

⇒ Χρησιμοποιήστε τα πλήκτρα συν/πλην (16) για να ρυθμίσετε την τιμή όπως απαιτείται.

- ♦ Η φωτεινή ένδειξη του πλήκτρου για την επιλεγμένη λειτουργία σβήνει.

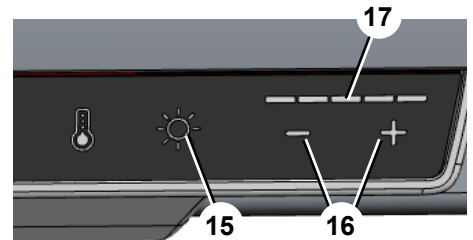


Fig. 8

5.4 Ρύθμιση θερμοκρασίας χρώματος (χρώμα φωτός)

Για να αλλάξετε το χρώμα του φωτός, πατήστε πρώτα το πλήκτρο Color temperature (14).

⇒ Πατήστε το πλήκτρο θερμοκρασίας χρώματος (14).

- ♦ Το πλήκτρο θερμοκρασίας χρώματος (14) ανάβει.
- ♦ Στην ένδειξη έντασης (17) προβάλλεται η τρέχουσα τιμή του χρώματος του φωτός.

⇒ Χρησιμοποιήστε τα πλήκτρα συν/πλην (16) για να ρυθμίσετε την τιμή όπως απαιτείται.

- ♦ Μετά από περίπου 5 δευτερόλεπτα, το σύστημα επανέρχεται αυτόματα στη ρύθμιση φωτεινότητας.

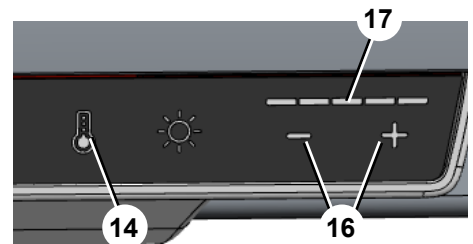


Fig. 9

5.5 Αποθήκευση τιμών για Αρχική θέση

Οι τιμές φωτεινότητας και χρώματος φωτός που χρησιμοποιούνται για την Αρχική θέση μπορούν να αλλάξουν και να αποθηκευτούν ξανά.

⇒ Ρυθμίστε τη φωτεινότητα και το χρώμα του φωτός όπως περιγράφεται παραπάνω.

⇒ Πατήστε και κρατήστε πατημένη την Αρχική θέση (11, εικ. 1) για περισσότερο από 2 δευτερόλεπτα.

- ♦ Οι τρέχουσες τιμές για τη φωτεινότητα και το χρώμα φωτός αποθηκεύονται.
- ♦ Η αποθήκευση επιβεβαιώνεται οπτικά με την ένδειξη έντασης (17, εικ. 1) που αναβοσβήνει.

5.6 Ρύθμιση της λυχνίας εργασίας

Το ύψος της λυχνίας εργασίας μπορεί να ρυθμιστεί και να μετακινηθεί οριζόντια πάνω από το χώρο εργασίας.



Το ύψος της λυχνίας εργασίας για επίτοιχη εγκατάσταση δεν μπορεί να ρυθμιστεί!

5.6.1 Ρύθμιση ύψους



Όταν ρυθμίζετε το ύψος, βεβαιωθείτε ότι η απόσταση μεταξύ της εξόδου της φλόγας ενός καυστήρα που είναι τοποθετημένος κάτω από τη λυχνία εργασίας και της κάτω πλευράς της λυχνίας εργασίας είναι τουλάχιστον 300 mm!

Η ρύθμιση του ύψους μπορεί να γίνει σε διάφορες θέσεις.

⇒ Κρατήστε σταθερή την κολώνα.

⇒ Πιέστε την ασφάλιση του ρυθμιστικού ύψους (2, εικ. 1).

⇒ Μετακινήστε την κολώνα προς τα πάνω/κάτω.

⇒ Αφήστε την ασφάλιση να ανοίξει και πάλι στη νέα θέση.

- ▶ Η συνιστώμενη απόσταση από την επιφάνεια εργασίας είναι 600 mm.

5.6.2 Μετακίνηση

⇒ Λύστε την ασφάλιση της άρθρωσης (4).

⇒ Μετακινήστε τη λυχνία εργασίας στην επιθυμητή θέση.

⇒ Σφίξτε ξανά την ασφάλιση της άρθρωσης.

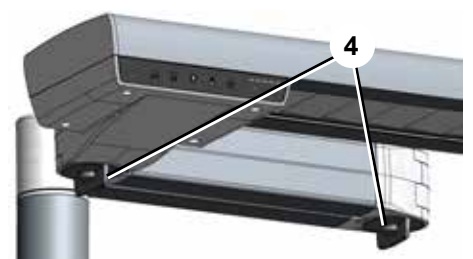


Fig. 10

6 Καθαρισμός/συντήρηση



Η συσκευή δεν περιέχει στο εσωτερικό της εξαρτήματα, τα οποία χρήζουν συντήρησης. Δεν επιτρέπεται το άνοιγμα της συσκευής, πέραν όσων περιγράφονται στη συνέχεια!



Πριν από τις εργασίες καθαρισμού και συντήρησης:

- ▶ Απενεργοποιήστε τη συσκευή και αποσυνδέστε το φως του ηλεκτρικού καλωδίου!
- ▶ Αφήστε τη συσκευή να κρυώσει τελείως!

6.1 Καθαρισμός



Μην εξατμίζετε τη συσκευή σε καμία περίπτωση.

- ⇒ Σκουπίστε το εξωτερικό της λυχνίας εργασίας με ένα μαλακό, στεγνό πανί.
- ⇒ Μην χρησιμοποιείτε απορρυπαντικά που περιέχουν διαλύτες, οξέα ή αποξεστικά απορρυπαντικά.

6.2 Καθαρισμός ροδέλας κάλυψης

Η ροδέλα κάλυψης μπροστά από την πηγή φωτός μπορεί να τραβηχτεί στο πλάι για καθαρισμό μετά την αφαίρεση του δεξιού καλύμματος.



Αποσυνδέστε το φως του ηλεκτρικού καλωδίου!

- ⇒ Αφαιρέστε τις βίδες (22), καταβίδι TX10.
- ⇒ Αφαιρέστε το κάλυμμα (23).
- ⇒ Τραβήξτε τη ροδέλα κάλυψης κατ' ευθείαν προς τα έξω.
- ⇒ Τοποθετήστε τη ροδέλα κάλυψης σε ένα μαλακό πανί για να αποφύγετε γρατσουνιές.
- ⇒ Καθαρίστε τη ροδέλα κάλυψης με καθαριστικό για τζάμια με οινόπνευμα.



Fig. 11



**Μην τρίβετε την πάστα στίλβωσης στη ροδέλα κάλυψης!
Μην ατμίζετε τις ροδέλες κάλυψης!**

- ⇒ Τοποθετήστε τη ροδέλα κάλυψης κατευθείαν στο προφίλ.



Τοποθετήστε τη ροδέλα κάλυψης έτσι ώστε το άκρο με το στενό μαύρο κάλυμμα να βρίσκεται στο εσωτερικό. Στην άλλη περίπτωση, μέρος των οπτικών καλύπτεται από το κάλυμμα.

- ⇒ Επανατοποθετήστε το κάλυμμα και βιδώστε τις βίδες.

6.3 Αλλαγή λυχνίας

Η λυχνία μπορεί να αντικατασταθεί.

Η αλλαγή της λυχνίας επιτρέπεται μόνο από εξειδικευμένο ηλεκτρολόγο.

6.4 Ανταλλακτικά



Χρησιμοποιείτε μόνο εξαρτήματα και ανταλλακτικά που παρέχονται ή είναι εγκεκριμένα από την Renfert GmbH.

Η χρήση άλλων εξαρτημάτων ή ανταλλακτικών μπορεί να οδηγήσει σε απρόβλεπτα ατυχήματα και ζημιές.

Φθορά και ανταλλακτικά μπορείτε να βρείτε στον κατάλογο ανταλλακτικών στο Διαδίκτυο, βλέπε ενότητα «Ηλεκτρονική βοήθεια και πληροφορίες».

Τα εξαρτήματα (αναλώσιμα, ανταλλακτικά) που εξαιρούνται από την εγγύηση επισημαίνονται στη λίστα ανταλλακτικών.

Ο αριθμός σειράς, η ημερομηνία κατασκευής και η έκδοση της συσκευής αναγράφονται στην πινακίδα τύπου της συσκευής.

7 Αντιμετώπιση βλαβών

Βλάβες	Αιτία	Αντιμετώπιση
Καμία αντίδραση κατά το πάτημα του πλήκτρου ενεργοποίησης/απενεργοποίησης.	• Το φως του ηλεκτρικού καλωδίου δεν έχει τοποθετηθεί.	• Τοποθετήστε το φως του ηλεκτρικού καλωδίου.
Οι ρυθμίσεις για τη λειτουργία Αρχικής θέσης δεν έχουν αλλάξει.	• Οι τιμές δεν αποθηκεύτηκαν. • Η αποθήκευση των τιμών δεν ήταν επιτυχής.	• Οι νέες τιμές φωτεινότητας και χρώματος φωτός για τη λειτουργία Αρχικής θέσης πρέπει να αποθηκευτούν πατώντας το κουμπί Αρχική θέση για περισσότερο από 2 δευτερόλεπτα. • Η επιτυχής αποθήκευση σηματοδοτείται από την οθόνη βημάτων που αναβοσβήνει (17, εικ. 1).
Η λυχνία εργασίας σβήνει απότομα.	• Η θερμοκρασία στο εσωτερικό της λυχνίας εργασίας είναι υψηλότερη από την επιτρεπόμενη λόγω της πολύ υψηλής θερμοκρασίας περιβάλλοντος.	• Εξασφαλίστε χαμηλότερη θερμοκρασία περιβάλλοντος.

8 Τεχνικά χαρακτηριστικά

Αριθμός προϊόντος:	2500 0600	2500 0700
Ονομαστική τάση/VAC:	100 - 240	
επιτρεπτή τάση δικτύου/VAC:	100 - 240	
Συχνότητα δικτύου / Hz:	50 / 60	
Κατανάλωση ισχύος / W:	53	
Διαστάσεις : ελάχ. (σε σύμπτυξη) (Πλάτος x Ύψος x Βάθος) / mm [inch]:	645 x 515 x 235 [25,4 x 20,3 x 9,25]	660 x 88 x 310 [26,0 x 3,5 x 12,2]
Μέγ. (σε ανάπτυξη) (Πλάτος x Ύψος x Βάθος) / mm [inch]:	685 x 750 x 660 [27,0 x 29,5 x 26,0]	660 x 88 x 515 [26,0 x 3,5 x 20,3]
Βάρος / kg [lbs]:	3,7 [8.16]	2,9 [6.39]
Ωφέλιμη φωτεινή ροή, μέγ. (lm):	3250	
Θερμοκρασία χρώματος (K), ca.:	3000 - 6000	
Τιμή UGR:	19	
Κατηγορία ενεργειακής απόδοσης της περιεχόμενης πηγής φωτός:	A+	
Συνθήκες περιβάλλοντος για την ασφαλή λειτουργία		
Περιβάλλον:	σε εσωτερικούς χώρους	
Θερμοκρασία περιβάλλοντος, ta / °C [F]:	35 [95]	
Συνθήκες περιβάλλοντος για την αποθήκευση και τη μεταφορά		
Θερμοκρασία περιβάλλοντος:	- 20 έως + 60 °C [- 4 έως + 140 °F]	
μέγιστη σχετική υγρασία:	80 %	

9 Εγγύηση

Με τη σωστή χρήση, η εταιρεία Renfert σας παρέχει για όλα τα εξαρτήματα της συσκευής εγγύηση **εγγύηση 3 ετών**.

Προϋπόθεση για την αξίωση της εγγύησης αποτελεί η υποβολή του πρωτότυπου τιμολογίου πώλησης του εξειδικευμένου καταστήματος.

Από την παροχή εγγύησης αποκλείονται εξαρτήματα, τα οποία υφίστανται φυσιολογική φθορά (αναλώσιμα) καθώς και τα αναλώσιμα εξαρτήματα. Αυτά τα εξαρτήματα επισημαίνονται στον κατάλογο ανταλλακτικών.

Η εγγύηση καθίσταται άκυρη σε περίπτωση αδόκιμης χρήσης, παράβλεψης των προδιαγραφών χειρισμού, καθαρισμού, συντήρησης και σύνδεσης, εξ ιδίων επισκευής οι επισκευών, οι οποίες δεν πραγματοποιούνται από εξειδικευμένα καταστήματα, χρήσης ανταλλακτικών τρίτων κατασκευαστών και ασυνήθιστων ή σύμφωνα με τους κανονισμούς χρήσης ανεπίτρεπτων επιδράσεων.

Οι παροχές εγγύησης δεν έχουν ως αποτέλεσμα την παράταση της εγγύησης.

9.1 Αποποίηση ευθύνης

Η εταιρεία Renfert GmbH αποκλείει κάθε αξίωση αποζημίωσης και εγγύησης όταν:

- ▶ το προϊόν χρησιμοποιείται για άλλους σκοπούς εκτός εκείνων που αναφέρονται στις οδηγίες χρήσης.
- ▶ το προϊόν τροποποιείται ανεξαρτήτως τρόπου - εξαιρουμένων των περιγραφόμενων στις οδηγίες χρήσης τροποποιήσεων.
- ▶ το προϊόν δεν επισκευάζεται από εξειδικευμένα καταστήματα ή δεν χρησιμοποιείται με γνήσια ανταλλακτικά της εταιρείας Renfert.
- ▶ το προϊόν εξακολουθεί να χρησιμοποιείται παρά τις εμφανείς ελλείψεις ασφαλείας ή ζημιές.
- ▶ το προϊόν εκτίθεται σε μηχανικά πλήγματα ή αφήνεται να πέσει.

10 Υποχρεώσεις ενημέρωσης

- ▶ Πληροφορίες για τους κανονισμούς REACH και SVHC παρέχονται στην ιστοσελίδα μας, στη διεύθυνση www.renfert.com στην περιοχή υποστήριξης.

10.1 Υπόδειξη απόρριψης για τα κράτη της ΕΕ



Η απόρριψη της συσκευής πρέπει να διεξάγεται από εξειδικευμένη επιχείρηση. Η εξειδικευμένη επιχείρηση πρέπει να ενημερωθεί σχετικά με επικίνδυνα υπολειμματικά υλικά στη συσκευή.

Για τη διατήρηση και την προστασία του περιβάλλοντος, την αποτροπή της ρύπανσης του περιβάλλοντος και για τη βελτίωση της επαναχρησιμοποίησης πρώτων υλών (ανακύκλωση), η Ευρωπαϊκή Επιτροπή θέσπισε μια οδηγία, σύμφωνα με την οποία οι ηλεκτρικές και οι ηλεκτρονικές συσκευές επιστρέφονται στον κατασκευαστή προκειμένου να διατεθούν για ξεχωριστή απόρριψη ή επαναχρησιμοποίηση.



Για το λόγο αυτό, οι συσκευές που επισημαίνονται με αυτό το σύμβολο, δεν επιτρέπεται να απορρίπτονται στην Ευρωπαϊκή Ένωση στα μη διαλεγόμενα αστικά απόβλητα.

Ενημερωθείτε από τις τοπικές αρχές σχετικά με την ενδεδειγμένη απόρριψη.

**Hochaktuell und ausführlich auf ...
Up to date and in detail at ...
Actualisé et détaillé sous ...
Aggiornato e dettagliato su ...
La máxima actualidad y detalle en ...
Актуально и подробно на ...**

www.renfert.com

Renfert GmbH • Untere Gießwiesen 2 • 78247 Hilzingen/Germany
Tel.: +49 7731 82 08-0 • Fax: +49 7731 82 08-70
www.renfert.com • info@renfert.com

Renfert USA • 3718 Illinois Avenue • St. Charles IL 60174/USA
Tel.: +1 6307 62 18 03 • Fax: +1 6307 62 97 87
www.renfert.com • info@renfertusa.com
USA: Free call 800 336 7422



making work easy



hr

LIGHT 1

Made in Germany

21-6029 16092024

Tartalom

1	Mrežna pomoć i informacije	3
1.1	Korišteni simboli.....	3
2	Sigurnost	3
2.1	Namjenska uporaba.....	3
2.2	Značenje ovog priručnika.....	3
2.3	Zahtjevi za rukovatelje.....	4
2.4	Sigurno stanje proizvoda.....	4
2.5	Opasnosti zbog izmjena i popravaka.....	4
2.6	Opasnost zbog električnog udara i požara.....	4
2.7	Opasnost od ozljeda očiju i kože.....	4
3	Opis proizvoda	5
3.1	Opći opis.....	5
3.2	Sklopovi i funkcijski elementi.....	5
3.3	Opseg isporuke.....	5
3.4	Isporučeni modeli.....	5
3.5	Pribor.....	6
4	Stavljanje u pogon	6
4.1	Raspakiranje.....	6
4.2	Postavljanje.....	6
4.2.1	Optimalan položaj svjetiljke za radno mjesto.....	6
4.2.2	Pričvršćivanje na radni stol.....	7
4.2.3	Pričvršćivanje na zid.....	7
4.3	Električni priključak.....	7
5	Rukovanje	8
5.1	Uključivanje / isključivanje.....	8
5.2	Biranje načina rada.....	8
5.3	Namještanje svjetline.....	9
5.4	Namještanje temperature boje (boja svjetlosti).....	9
5.5	Spremanje vrijednosti za Home.....	9
5.6	Premještanje svjetiljke za radno mjesto.....	9
5.6.1	Namještanje visine.....	9
5.6.2	Pomicanje.....	9
6	Čišćenje/održavanje	10
6.1	Čišćenje.....	10
6.2	Čišćenje pokrovnog stakla.....	10
6.3	Zamjena žarulje.....	10
6.4	Rezervni dijelovi.....	10
7	Otklanjanje neispravnosti	11
8	Tehnički podatci	11
9	Garancija	11
9.1	Isključenje odgovornosti.....	12
10	Obvezne informacije	12
10.1	Napomena za zbrinjavanje za države EU-a.....	12

1 Mrežna pomoć i informacije

www.renfert.com/25000600



Ovdje ćete pronaći sljedeće dokumente i informacije za preuzimanje:

- Priručnik za uporabu
- Vodič za brzi početak rada
- Popisi rezervnih dijelova i crteži rezervnih dijelova
- Upute za popravak
- Najčešća pitanja, uzrok i otklanjanje poteškoća
- Kako - Videozapisi
- Deklaracije

Napomena: Navedeni dokumenti i informacije nisu dostupni za sve proizvode. Uvod

1.1 Korišteni simboli

U ovom priručniku ili na proizvodu postoje simboli koji imaju sljedeće značenje:



Opasnost

Postoji neposredna opasnost od ozljeda. Pogledajte popratne dokumente!



Električni napon

Postoji opasnost zbog električnog napona.



Pozor

U slučaju nepridržavanja napomena postoji opasnost od oštećenja proizvoda.



Napomena

Pružava obavijest koja je korisna za upravljanje i olakšava rukovanje.



Proizvod udovoljava primjenjivim direktivama EU-a.



Proizvod podliježe Direktivi EU-a 2002/96/EZ (Direktiva WEEE).

► Nabranjanje, posebna napomena

- Nabranjanje
- podređeno nabranjanje

⇒ Uputa / potrebna radnja / unos / redoslijed postupaka:

Od vas se traži da obavite navedeni postupak propisanim redoslijedom.

◆ Rezultat postupka / reakcija proizvoda / reakcija programa:

Proizvod ili program reagira na vaš postupak ili zato što se pojavio određeni događaj.

Ostali simboli objašnjeni su u tekstu.

2 Sigurnost

2.1 Namjenska uporaba

Proizvod služi za osvjetljavanje tehničkih radnih mjesta i nije predviđen za opće osvjetljavanje.

2.2 Značenje ovog priručnika

Ovaj priručnik za uporabu opisuje sigurnu uporabu uređaja.

U slučaju nepridržavanja priručnika za uporabu nesreće mogu uzrokovati životno opasan električni udar, ozljede i oštećenja.

⇒ Proizvod rabite isključivo u skladu s ovim priručnikom za uporabu.

⇒ Priručnik za uporabu čuvajte u blizini proizvoda.

⇒ Predajte priručnik za uporabu sljedećim korisnicima proizvoda.

2.3 *Zahtjevi za rukovatelje*

⇒ Proizvodom smiju rukovati samo osobe starije od 14 godina koje su upoznate s postupcima i pravilima u stomatološkim laboratorijima i koji su upućeni u rukovanje proizvodom.

2.4 *Sigurno stanje proizvoda*

Neispravne, slomljene ili propusne komponente mogu uzrokovati ozljede.

⇒ Provjerite postoje li na električnom kabelu, kućištu i drugim komponentama kao što su priključni vodovi, crijeva i upravljačka ploča oštećenja kao što su, na primjer, pregibi, pukotine, poroznost i pojave starenja.

⇒ Oštećeni proizvod odmah stavite izvan pogona i izvucite mrežni utikač. Pošaljite proizvod na popravak ili ga sigurno zbrinite. Dotad osigurajte proizvod od ponovnog uključivanja kako se ne bi slučajno rabio.

⇒ Ne izlažite proizvod mehaničkim udarcima. Ne dopustite da padne.

2.5 *Opasnosti zbog izmjena i popravaka*

Nepropisne izmjene i popravci na proizvodu mogu uzrokovati nesreće, požar i električni udar.

⇒ Zatražite samo od stručnog osoblja da proizvod popravi uređaj ili ga pošaljite na popravak.

2.6 *Opasnost zbog električnog udara i požara*

Opasnost od električnog udara i požara zbog previsokog radnog napona ili nepostojanja zaštitnog vodiča.

⇒ Mrežni utikač mora biti lako pristupačan.

⇒ Stavite proizvod u pogon samo s električnim kabelom s prikladnim nacionalnim sustavom utikača. Električni kabel smije zamijeniti samo elektrotehnički stručnjak.

⇒ Proizvod stavite u pogon samo ako se informacije s označne pločice podudaraju s onima elektrodistribucijske mreže.

⇒ Proizvod priključite samo u utičnice povezane sa sustavom zaštitnih vodiča.

2.7 *Opasnost od ozljeda očiju i kože*

Opasnost od zasljepljenja!

⇒ Ne gledajte izravno u svjetlo!

Opasnost od opekline!

Površina svjetiljke za radno mjesto postaje vruća prilikom rada.

⇒ Radi premještanja primite svjetiljku sa strane!

3 Opis proizvoda

3.1 Opći opis

Svjetiljka za radno mjesto LIGHT 1 služi za osvjetljavanje stomatološkog radnog mjesta. S pomoću mogućnosti namještanja svjetline i boje svjetlosti svjetlo se može dobro prilagoditi obrađivanom objektu. Vlastita namještanja mogu se spremirati ili se mogu učitati prethodno namještene kombinacije svjetline i boje svjetlosti.

3.2 Sklopovi i funkcijski elementi

- | | |
|------------------------------|--|
| 1 Upravljačka ploča | 12 Shade mode (zadane vrijednosti boje svjetlosti i svjetline) |
| 2 Regulator visine / blokada | 13 Composite mode (zadane vrijednosti boje svjetlosti i svjetline) |
| 3 Postolje | 14 Temperature boje (boja svjetlosti) |
| 4 Blokada zgloba | 15 Svjetlina |
| 5 Mrežni kabel | 16 Tipka plus/minus, povećavanje/smanjivanje vrijednosti |
| 10 Power | 17 Prikaz intenziteta (za svjetlinu i temperaturu boje) |
| 11 Home | |

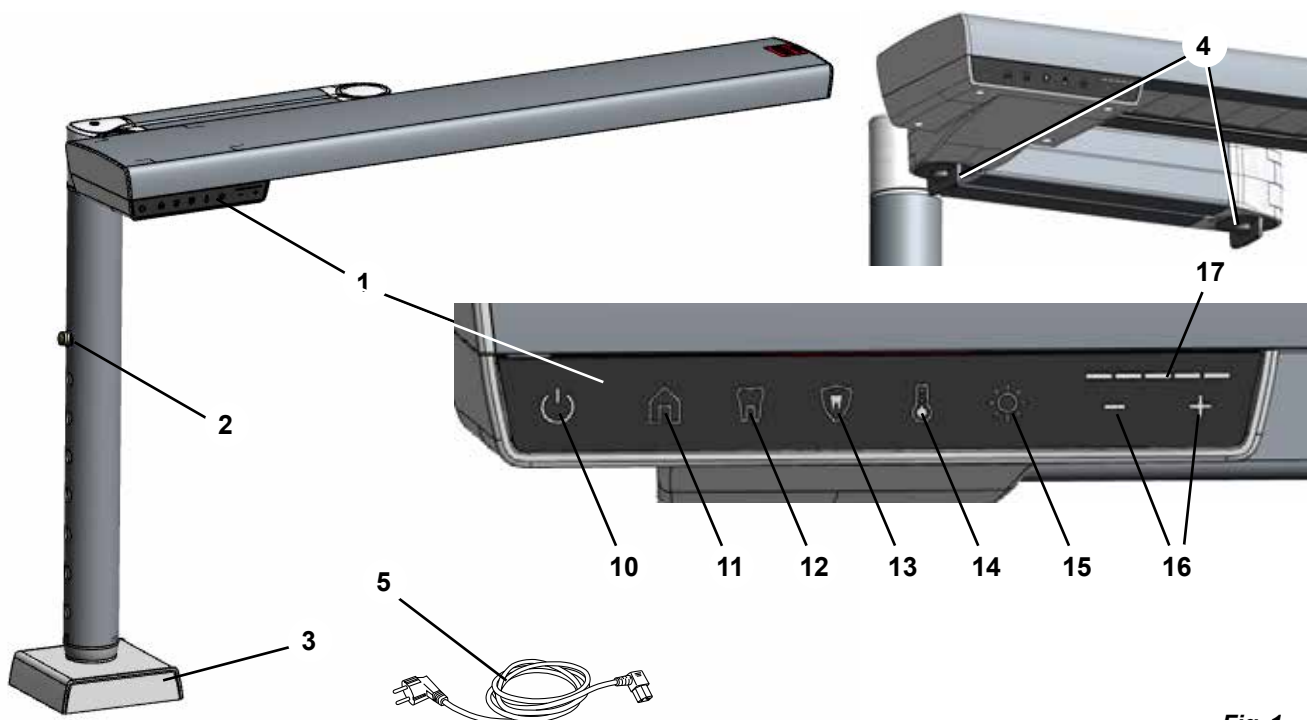


Fig. 1

3.3 Opseg isporuke

- 1 Svjetiljka za radno mjesto LIGHT 1
- 1 Mrežni kabel
- 4 Univerzalni vijci 6x35-T30 (samo kod 2500 0600)
- 4 Univerzalne tiple 8x40 (samo kod 2500 0700)
- 4 Vijci 4,5x45-T25 (samo kod 2500 0700)
- 4 Podložne pločice i pokrovne kapice (samo kod 2500 0700)
- 1 Kutni odvijač T25 (samo kod 2500 0700)
- 1 Priručnik za uporabu
- 1 Predložak za bušenje

3.4 Isporučeni modeli

- 2500 0600 Svjetiljka za radno mjesto, montaža na stol, lijevi krak
- 2500 0700 Svjetiljka za radno mjesto, montaža na zid

3.5 Pribor

2500 0510 Stolna stezaljka svjetiljke za radno mjesto

2410 0000 Renfert CONNECT stick

Molimo provjerite raspoloživost u svojoj državi na našoj internetskoj stranici
www.renfert.com/connect

4 Stavljanje u pogon

4.1 Raspakiranje

⇒ Izvadite uređaj i pribor iz otpremne kutije.

⇒ Provjerite je li isporuka cjelovita (vidi Opseg isporuke).

4.2 Postavljanje

Svjetiljka za radno mjesto ovisno o izvedbi može da se pričvrsti na radni stol ili na zid. Pričvršćivanje na radni stol obavlja se s pomoću vijaka ili stezaljki za stol dostupnih kao pribor.

⇒ Odaberite mjesto postavljanja tako da je mrežni utikač lako pristupačan.



Montiranje svjetiljke za radno mjesto trebale bi obavljati dvije osobe!

4.2.1 Optimalan položaj svjetiljke za radno mjesto

Pokusi su pokazali da se najbolje osvjjetljenje radnog mjesta postiže kada se svjetiljka za radno mjesto postavi 200 mm unutar radnog mjesta, mjereno od prednjeg ruba stolne ploče do središnje linije svjetiljke za radno mjesto, vidi sl. 2.

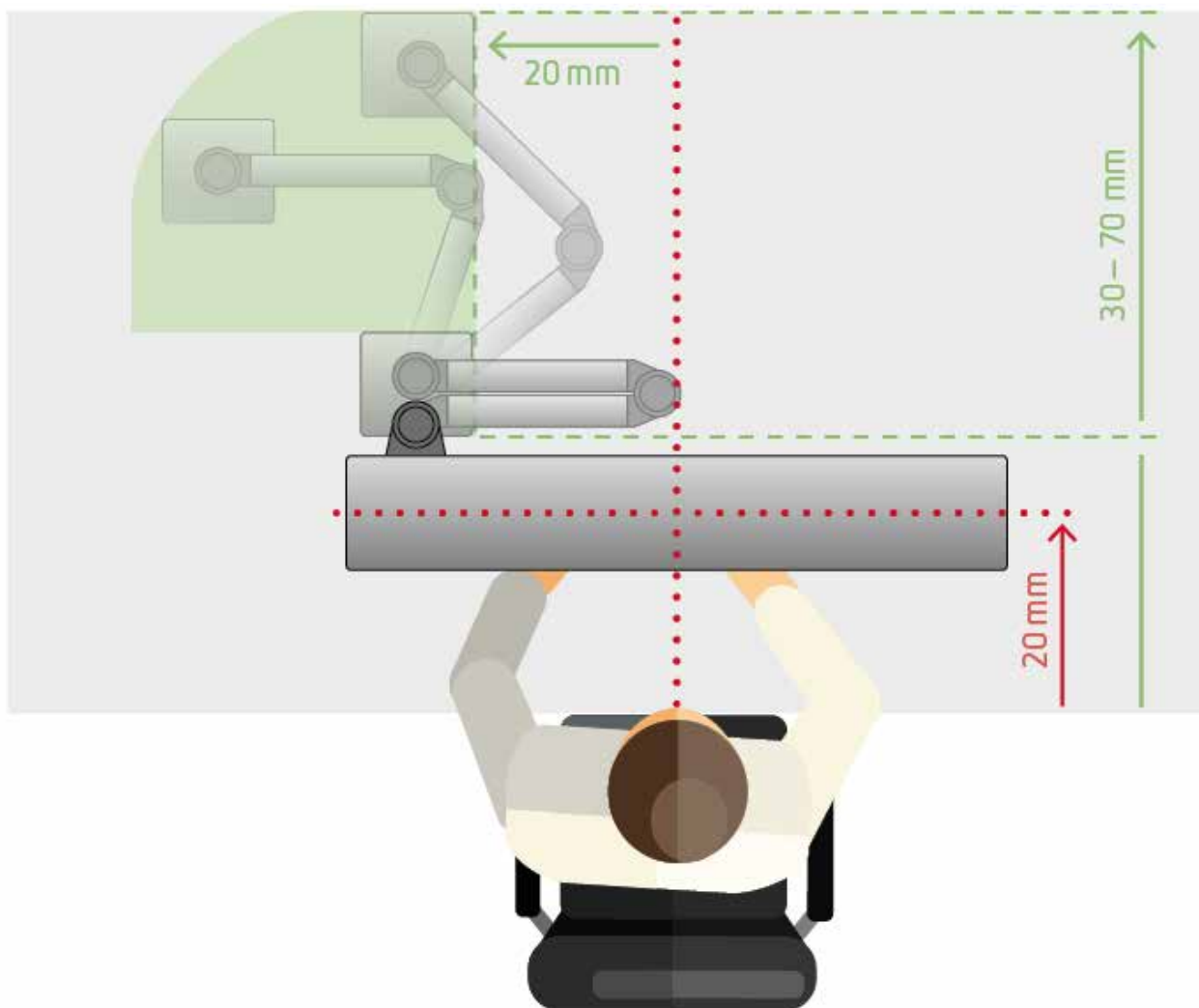


Fig. 2

4.2.2 Pričvršćivanje na radni stol

i Za univerzalne vijke potreban je Torx odvijač veličine T30.

⇒ Utisnite blokadu regulatora visine (2, sl. 1) i izvucite unutarnju cijev za postolje do maksimalne pozicije.

⇒ Lagano savinite pokrov s desne i lijeve strane i gurnite ga prema gore (sl. 3).

⇒ Odredite prikladno mjesto pričvršćivanja na radnom stolu.

i Radi određivanja prikladnog mjesta pričvršćivanja otpustite blokadu zgloba (4, sl. 1) i provjerite možete li svjetiljku za radno mjesto pomaknuti u prethodno opisan, optimalan položaj (pogl. 4.2.1).

⇒ Postavite svjetiljku za radno mjesto na mjesto pričvršćivanja i čvrsto je držite.

⇒ Priloženim vijcima pričvrstite postolje za radni stol.

⇒ Ponovo zakvačite pokrov na postolje.

i Ako mrežni kabel treba provesti kroz stolnu ploču, uporabite priloženi predložak za bušenje „stol“ kako biste izbušili rupu za mrežni kabel kroz stolnu ploču. Predložak za bušenje možete rabiti i kako biste izbušili poziciju 4 vijka. Promjer svrdla maks. 2 mm.



Radi provođenja mrežnog kabela kroz stolnu ploču montirani mrežni utikač potrebno je demontirati, a zatim ponovno montirati.

Ovaj postupak mora obaviti elektrotehnički stručnjak!

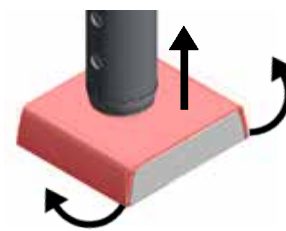


Fig. 3

4.2.3 Pričvršćivanje na zid



Pozor!

Zid mora biti dovoljno stabilan za pričvršćivanje svjetiljke za radno mjesto. Pričvršćivanje na suhozid (gips-kartonske ploče) nije dopušteno.



Za montažu na zid priložena su 4 univerzalna tipla i 4 vijka. Za posebne uvjete na zidu moraju se rabiti specijalni tipli.



Prilikom određivanja pozicije pričvršćivanja treba voditi računa o sljedećem:

- ▶ Svjetiljka za radno mjesto ne može se namještati po visini radi montaže na zid!
- ▶ Preporučena udaljenost od radne površine je 600 mm.
- ▶ Svjetiljka za radno mjesto može se pomaknuti u prethodno opisan, optimalan položaj (pogl. 4.2.1).

⇒ Provjerite da na predviđenom mjestu u zidu ne prolaze električni ili vodovodni vodovi.

⇒ Rabite priloženi predložak za bušenje „Zid“ radi određivanja položaja rupa za pričvršćne vijke.

⇒ Izbušite rupe u skladu s korištenim predloškom, umetnite tiplje.

⇒ Provedite mrežni kabel kroz utor u zidnoj ploči (21).

⇒ Svjetiljku za radno mjesto sa zidnom pločom pritisnite na zid i pričvrstite vijcima.



Fig. 4

4.3 Električni priključak



Pogledajte napomene u pogl. 2.6 Opasnost zbog električnog udara i požara!

⇒ Utaknite mrežni kabel u utikač na priključnom kabelu na postolju svjetiljke za radno mjesto.

⇒ Utaknite mrežni utikač u zidnu električnu utičnicu.

5 Rukovanje

Svjetiljka za radno mjesto LIGHT 1 ima 3 načina rada sa zadanim vrijednostima svjetline i boje svjetlosti koje je moguće odabrati tipkama 11, 12, 13 i jedan standardni način rada.

- Standardni način rada: vrijednosti svjetline i boje svjetlosti mogu se individualno mijenjati.
- Home (11): vrijednosti svjetline i boje svjetlosti spremljene u ovom načinu rada moguće je mijenjati i ponovno spremiti za način rada Home.
- Shade mode / određivanje boje zuba (12): u ovom načinu rada spremljene vrijednosti se orijentiraju prema stavovima udruge DGZMK (Njemačko društvo za stomatologiju) i ne mogu se mijenjati.
- Composite mode (13): ovaj zadani način rada omogućava produžavanje vremena obrade kompozitnih materijala koji se stvrdnjavaju na svjetlosti i ne može se mijenjati.

i **Postavke za Shade mode i Composite mode optimizirane su za udaljenost svjetiljke za radno mjesto od radne površine od 600 mm i ne mogu se mijenjati.**

i **Ako se u nekom od tri načina rada (Home, Shade mode, Composite mode) promijeni svjetlina ili boja svjetlosti, taj način rada se napušta i prelazi se u standardni način rada.**

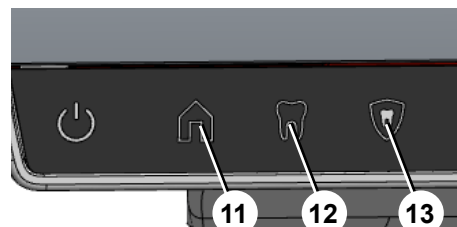


Fig. 5

5.1 Uključivanje / isključivanje

⇒ Kratko pritisnite Power (10)

- ♦ Svjetiljka za radno mjesto se uključuje.
- ♦ Ponovo se namješta način rada koji je postojao prilikom posljednjeg isključivanja:
 - Standardni način rada s posljednjim vrijednostima svjetline i boje svjetlosti
 - Home
 - Shade mode
 - Composite mode
- ♦ Tipka Svjetlina (15, sl. 1) svijetli.
- ♦ Možda svijetli i tipka odgovarajućeg načina rada.
- ♦ Na prikazu intenziteta (17, sl. 1) prikazuje se trenutna vrijednost svjetline.

⇒ Pritisnite Power (10)

- ♦ Trenutačne postavke se spremaju.
- ♦ Svjetiljka za radno mjesto se isključuje.

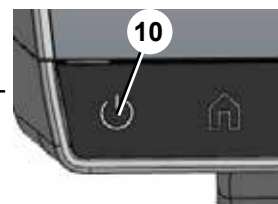


Fig. 6

5.2 Biranje načina rada

⇒ Pritisnite tipku željenog načina rada (11, 12, 13).

- ♦ Tipka odabranog načina rada svijetli.
- ♦ Namještaju se vrijednosti svjetline i broje svjetlosti spremljene za ovaj način rada.
- ♦ Tipka Svjetlina (15, sl. 1) svijetli.
- ♦ Na prikazu intenziteta (17, sl. 1) prikazuje se trenutna vrijednost svjetline.

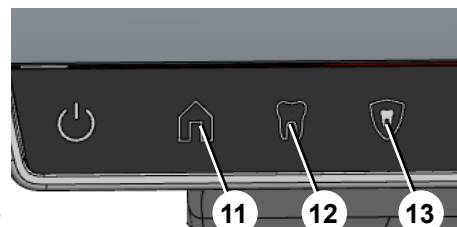


Fig. 7

5.3 Namještanje svjetline

Svjetlinu je moguće izravno mijenjati u svakom načinu rada. Zbog toga tipka Brightness (15) svijetli u svim načinima rada.

- ◆ Na prikazu intenziteta (17) prikazuje se trenutna vrijednost svjetline.

⇒ Tipkama plus/minus (16) po želji namjestite vrijednost.

- ◆ Osvjetljenje tipke odabranog načina rada se gasi.

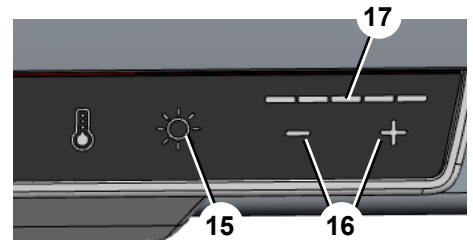


Fig. 8

5.4 Namještanje temperature boje (boja svjetlosti)

Radi promjene boje svjetlosti prethodno valja pritisnuti tipku Color temperature (14).

⇒ Pritisnite temperaturu boje (14).

- ◆ Temperatura boje (14) svijetli.
- ◆ Na prikazu intenziteta (17) prikazuje se trenutna vrijednost boje svjetlosti.

⇒ Tipkama plus/minus (16) po želji namjestite vrijednost.

- ◆ Nakon cca 5 sekundi automatski se vraćate na namještanje svjetlosti.

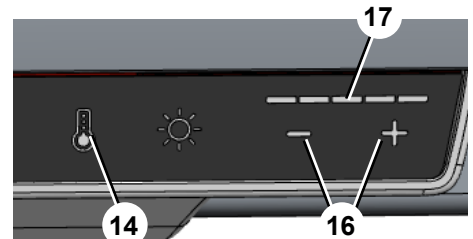


Fig. 9

5.5 Spremanje vrijednosti za Home

Vrijednosti svjetline i boje svjetlosti koje se rabe za Home moguće je promijeniti i ponovno spremiti.

⇒ Namjestite svjetlinu i boju svjetlosti prema prethodnom opisu.

⇒ Držite pritisnuto Home (11, sl.1) (dulje od 2 sekunde).

- ◆ Spremanje se trenutne vrijednosti svjetline i boje svjetlosti.
- ◆ Spremanje se vizualno potvrđuje treperenjem prikaza intenziteta (17, sl. 1).

5.6 Premještanje svjetiljke za radno mjesto

Svjetiljku za radno mjesto moguće je pomicati po visini i premješati vodoravno iznad radnog mjesta.



Svjetiljka za radno mjesto ne može se namještanje po visini radi montaže na zid!

5.6.1 Namještanje visine



Prilikom namještanja visine vodite računa o tome da udaljenost između izlaza plamena plamenika postavljenog ispod svjetiljke za radno mjesto i donje strane svjetiljke za radno mjesto bude najmanje 300 mm!

Za namještanje visine moguće je više položaja.

⇒ Čvrsto držite stup.

⇒ Utisnite blokadu regulatora visine (2, sl. 1).

⇒ Pomaknite stup prema gore/dolje.

⇒ Pustite blokadu da ponovno iskoči u novom položaju.

- Preporučena udaljenost od radne površine je 600 mm.

5.6.2 Pomicanje

⇒ Otpustite blokadu zgloba (4).

⇒ Pomaknite svjetiljku za radno mjesto u željeni položaj.

⇒ Ponovno pritegnite blokadu zgloba.

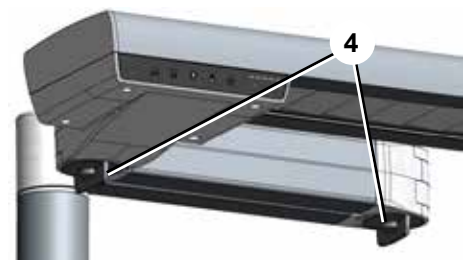


Fig. 10

6 Čišćenje/održavanje



U unutrašnjosti uređaja ne postoje dijelovi koji zahtijevaju održavanje.
Nije dopušteno otvaranje uređaja zbog razloga koji nisu opisani u nastavku!



Prije radova čišćenja i održavanja:

- ▶ Isključite uređaj i izvucite mrežni utikač!
- ▶ Pustite uređaj da se potpuno ohladi!

6.1 Čišćenje



Uređaj nipošto ne čistite parom.

- ⇒ Obrišite vanjsku stranu svjetiljke za radno mjesto mekom, suhom krpom.
- ⇒ Ne rabite sredstva za čišćenje koja sadrže otapala, kiseline ili abrazivna sredstva.

6.2 Čišćenje pokrovnog stakla

Pokrovno staklo ispred žarulje nakon skidanja desnog poklopca radi čišćenja može se bočno izvući.



Izvucite mrežni utikač!

- ⇒ Demontirajte vijke (22) odvijačem TX10.
- ⇒ Skinite pokrov (23).
- ⇒ Ravno izvucite pokrovno staklo.
- ⇒ Položite pokrovno staklo na meku krpu kako biste spriječili ogrebotine.
- ⇒ Očistite pokrovno staklo sredstvom za čišćenje stakla na bazi alkohola.



Fig. 11



Ne razmazujte onečišćenja od paste za poliranje po pokrovnom staklu!

Pokrovna stakla ne čistite parom!

- ⇒ Ravno uvucite pokrovno staklo u profil.



Uvucite pokrovno staklo tako da se kraj s uskim crnim pokrovom nalazi unutra. U suprotnom će pokrov pokriti dio optičkog sustava.

- ⇒ Ponovno stavite pokrov i uvrnite vijke.

6.3 Zamjena žarulje

Žarulju je moguće zamijeniti.

Zamjenu žarulje smije obavljati samo elektrotehnički stručnjak.

6.4 Rezervni dijelovi



Rabite samo pribor i rezervne dijelove koje je isporučila ili odobrila tvrtka Renfert GmbH. Uporaba drugog pribora ili drugih rezervnih dijelova može uzrokovati nepredvidljive nesreće i oštećenja.

Potrošni i rezervni dijelovi navedeni su na popisu rezervnih dijelova na internetu, vidi pogl. „Mrežna pomoć i informacije“.

Dijelovi isključeni od jamstvenih usluga (potrošni dijelovi) označeni su na popisu rezervnih dijelova.

Serijski broj, datum proizvodnje i verzija uređaja navedeni su na označnoj pločici uređaja.

7 Otklanjanje neispravnosti

Neispravnosti	Uzrok	Rješenje
Nema reakcije pritiskanjem tipke za uključivanje/isključivanje.	• Mrežni utikač nije utaknut.	• Utaknite mrežni utikač.
Postavke za način rada Home nisu se promijenile.	• Vrijednosti nisu spremljene. • Spremanje vrijednosti nije bilo uspješno.	• Nove vrijednosti svjetline i boje svjetlosti za način rada Home potrebno je spremati držanjem pritisnute tipke Home dulje od 2 sekunde. • Uspješno spremanje signalizira se treperenjem prikaza stupnja (17, sl. 1).
Svjetiljka za radno mjesto odmah se isključuje.	• Temperatura unutar svjetiljke za radno mjesto viša je od dopuštene zbog previše okolne temperature.	• Osigurajte nižu okolnu temperaturu.

8 Tehnički podatci

Broj artikla:	2500 0600	2500 0700
Nazivni napon / VAC:	100 - 240	
Dopušteni nazivni napon / VAC:	100 - 240	
Mrežna frekvencija / Hz:	50 / 60	
Potrošnja energije / W:	53	
Dimenzije :		
Min. (uvučeno) (širina x visina x dubina) / mm [inch]:	645 x 515 x 235 [25.4 x 20.3 x 9.25]	660 x 88 x 310 [26.0 x 3.5 x 12.2]
Maks. (izvučeno) (širina x visina x dubina) / mm [inch]:	685 x 750 x 660 [27.0 x 29.5 x 26.0]	660 x 88 x 515 [26.0 x 3.5 x 20.3]
Masa / kg [lbs]:	3,7 [8.16]	2,9 [6.39]
Koristan svjetlosni tok, maks. (lm):	3250	
Temperatura boje (K), cca:	3000 - 6000	
UGR vrijednost:	19	
Razred energetske učinkovitosti izvora svjetlosti:	A+	
Okolni uvjeti za siguran rad		
Okolina:	u zatvorenim prostorijama	
Okolna temperatura, cca / °C [F]:	35 [95]	
Okolni uvjeti za skladištenje i transport		
Okolna temperatura:	- 20 do + 60 °C [- 4 do + 140 °F]	
Maksimalna relativna vlažnost:	80 %	

9 Garancija

Pri ispravnoj uporabi tvrtka Renfert za sve dijelove uređaja daje vam **garanciju od 3 godine**.

Pretpostavka iskorištenja garancije je postojanje originalnog kupoprodajnog računa ovlaštenog distributera. Od jamstvenih usluga isključeni su dijelovi koji su izloženi prirodnom trošenju (habajući dijelovi) i potrošni dijelovi. Ti dijelovi označeni su na popisu rezervnih dijelova.

Garancija prestaje vrijediti u slučaju neispravne uporabe, nepridržavanja propisa o rukovanju, čišćenju, održavanju i priključivanje, neovlaštenih popravaka ili popravaka koje ne obavi ovlašten distributer, uporabe rezervnih dijelova drugih proizvođača i u slučaju neobičnih ili prema propisima o uporabi nedopuštenih utjecaja.

Garancijske usluge ne utječu na produljenje garancije.

9.1 Isključenje odgovornosti

Tvrtka Renfert GmbH odbija sva prava na naknadu štete i prava na zahtjeve koji proizlaze iz jamstva ako:

- ▶ proizvod se rabi za druge svrhe koje nisu navedene u ovom priručniku za uporabu.
- ▶ proizvod se na bilo koji način izmijeni – osim izmjena opisanih u priručniku za uporabu.
- ▶ proizvod ne popravljaju ovlašteni distributer ili se ne upotrebe originalni rezervni dijelovi tvrtke Renfert.
- ▶ proizvod se nastavi rabiti unatoč vidljivim sigurnosnim nedostacima ili oštećenjima.
- ▶ proizvod se izloži mehaničkim udarcima ili padne na pod.

10 Obvezne informacije

- ▶ Informacije o REACH-u i SVHC-u pogledajte na našoj internetskoj stranici na adresi www.renfert.com u području Podrška (Support).

10.1 Napomena za zbrinjavanje za države EU-a



Zbrinjavanje uređaja mora obaviti specijalizirano poduzeće. To poduzeće valja obavijestiti o opasnim otpadnim materijalima u uređaju.

Radi održavanja i zaštite okoliša, sprječavanja onečišćenja okoliša i poboljšanja ponovne iskoristivosti sirovina (recikliranja) Europska komisija izdala je direktivu prema kojoj proizvođač mora preuzeti natrag električne i elektroničke uređaje kako bi ih se podvrgnulo propisnom zbrinjavanju ili recikliranju.



Uređaje označene ovim simbolom unutar Europske unije stoga nije dopušteno zbrinjavati na nerazvrstanim sabiralištima otpada.

Molimo informirajte se kod lokalnih službenih tijela o propisnom zbrinjavanju.

**Hochaktuell und ausführlich auf ...
Up to date and in detail at ...
Actualisé et détaillé sous ...
Aggiornato e dettagliato su ...
La máxima actualidad y detalle en ...
Актуально и подробно на ...**

www.renfert.com

Renfert GmbH • Untere Gießwiesen 2 • 78247 Hilzingen/Germany
Tel.: +49 7731 82 08-0 • Fax: +49 7731 82 08-70
www.renfert.com • info@renfert.com

Renfert USA • 3718 Illinois Avenue • St. Charles IL 60174/USA
Tel.: +1 6307 62 18 03 • Fax: +1 6307 62 97 87
www.renfert.com • info@renfertusa.com
USA: Free call 800 336 7422



making work easy



ro

LIGHT 1

Made in Germany

21-6029 16092024

Contents

1	Ajutor și informații online	3
1.1	Simboluri utilizate	3
2	Securitate	3
2.1	Utilizarea conformă cu destinația	3
2.2	Semnificația acestui manual	3
2.3	Cerințe pentru operator	4
2.4	Starea sigură a produsului	4
2.5	Pericole cauzate de modificări și reparații	4
2.6	Pericol de electrocutare și incendiu	4
2.7	Pericol de vătămări ale ochilor și ale pielii	4
3	Descrierea produsului	5
3.1	Descriere generală	5
3.2	Ansambluri și elemente funcționale	5
3.3	Volumul de livrare	5
3.4	Formele livrate	5
3.5	Accesorii	6
4	Punerea în funcțiune	6
4.1	Dezambalarea	6
4.2	Instalarea	6
4.2.1	Poziția optimă a lămpii de lucru	6
4.2.2	Fixarea pe masa de lucru	7
4.2.3	Fixarea pe perete	7
4.3	Branșamentul electric	7
5	Operarea	8
5.1	Conectare / deconectare	8
5.2	Alegere mod	8
5.3	Setare luminozitate	8
5.4	Setare temperatură de culoare (culoarea luminii)	9
5.5	Salvare valori pentru Home	9
5.6	Repoziționarea lămpii de lucru	9
5.6.1	Reglare pe înălțime	9
5.6.2	Mutare	9
6	Curățarea / întreținerea curentă	9
6.1	Curățarea	9
6.2	Curățare geam de acoperire	10
6.3	Schimbare corp de iluminat	10
6.4	Piese de schimb	10
7	Înlăturarea defectiunilor	10
8	Date tehnice	11
9	Garanția pentru produs	11
9.1	Declarația de excludere a răspunderii	11
10	Obligația de informare	11
10.1	Indicație de eliminare a deșeurilor pentru țările din UE	12

1 Ajutor și informații online

www.renfert.com/25000600



Aici veți găsi următoarele documente și informații care pot fi descărcate:

- Manual de utilizare
- Ghid de pornire rapidă
- Liste de piese de schimb și desene ale pieselor de schimb
- Instrucțiuni de reparații
- Întrebări frecvente, cauza și remedierea defecțiunilor
- Cum să - Videoclipuri
- Declarații de conformitate

Vă rugăm să rețineți: documentele și informațiile enumerate nu sunt disponibile pentru toate produsele.
Introducere

1.1 Simboluri utilizate

În acest manual sau pe produs veți găsi simboluri cu următoarele semnificații:



Pericol

Există pericol de vătămare direct. Respectați documentele însoțitoare!



Tensiune electrică

Există pericol provocat de tensiune electrică.



Atenție

Nerespectarea indicației poate duce la deteriorarea produsului.



Indicație

Oferă o indicație utilă pentru operare și una de facilitare pentru manevrare.



Produsul este conform cu directivele UE aplicabile.



Produsul face obiectul directivei UE 2002/96/CE (directiva DEEE).

- Enumerare, se va acorda atenție în mod deosebit
 - Enumerare
 - Enumerare de rang inferior
- ⇒ Instrucțiune de lucru / acțiune necesară / introducere / ordine de acțiune:
 - Vi se solicită să executați acțiunea indicată în ordinea prestabilită.
 - ◆ Rezultat al unei acțiuni/ reacție a produsului/ reacție a programului:
 - Produsul sau programul reacționează la acțiunea dumneavoastră sau pentru că a avut loc un anumit eveniment.

Celelalte simboluri sunt explicate la utilizarea acestora.

2 Securitate

2.1 Utilizarea conformă cu destinația

Produsul servește la iluminarea unor posturi de lucru tehnice și nu este prevăzut pentru iluminat general.

2.2 Semnificația acestui manual

Acest manual de utilizare oferă îndrumări cu privire la modul de utilizare a produsului în condiții de siguranță.

În cazul nerespectării manualului de utilizare, accidentele pot duce la electrocutări care pot pune viața în pericol, la vătămări și prejudicii.

- ⇒ Utilizați produsul numai în conformitate cu acest manual de utilizare.
- ⇒ Păstrați manualul de utilizare disponibil împreună cu produsul.
- ⇒ Transmiteți manualul de utilizare tuturor utilizatorilor următori ai produsului.

2.3 Cerințe pentru operator

⇒ Operarea cu acest produs este permisă numai persoanelor în vârstă de 14 ani sau mai mult, care sunt familiarizate cu procedeele și regulile unui laborator dentar și care au fost instruite cu privire la operarea cu produsul.

2.4 Starea sigură a produsului

Componentele defecte, rupte sau neetanșe pot provoca vătămări.

⇒ Verificați la cablul de alimentare, carcasă și alte componente, cum ar fi cablurile de legătură, furtunurile și folia de operare, dacă există deteriorări, cum ar fi îndoituri, crăpături, porozitate și semne de învechire.

⇒ Scoateți imediat din funcțiune produsul dacă este deteriorat și scoateți fișa de la rețea. Trimiteți produsul la reparat sau eliminați-l în condiții de siguranță. Până atunci, asigurați produsul împotriva reconectării, astfel încât acesta să nu fie utilizat accidental.

⇒ Nu expuneți produsul la șocuri mecanice. Nu îl lăsați să cadă.

2.5 Pericole cauzate de modificări și reparații

Modificările și reparațiile efectuate impropriu la produs pot duce la accidente, incendii și electrocutări.

⇒ Solicitați repararea produsului numai de la un distribuitor specializat sau trimiteți-l în service.

2.6 Pericol de electrocutare și incendiu

Pericol de electrocutare și de incendiu din cauza tensiunii de lucru prea ridicate sau a lipsei conductorului de protecție.

⇒ Țineți fișa de rețea într-un loc ușor accesibil.

⇒ Puneți în funcțiune produsul numai cu un cablu de rețea cu un sistem de fișe specific țării. Solicitați modificarea cablului de rețea numai de către un electrician calificat.

⇒ Puneți produsul în funcțiune numai dacă informațiile de pe plăcuța de fabricație corespund tensiunii de rețea.

⇒ Racordați produsul numai la prize care sunt legate la sistemul conductorului de protecție.

2.7 Pericol de vătămări ale ochilor și ale pielii

Pericol de orbire!

⇒ Nu priviți direct în lampă!

Pericol de provocare a arsurilor!

Suprafața lămpii de lucru devine fierbinte în timpul administrării.

⇒ Pentru re poziționarea lămpii, apucați-o din lateral!

3 Descrierea produsului

3.1 Descriere generală

Lampa de lucru LIGHT 1 este utilizată pentru iluminarea postului de lucru dentar. Luminozitatea și culoarea luminii pot fi reglate pentru a se adapta obiectului pe care se lucrează. Propriile reglaje pot fi salvate sau puteți apela combinații prestabilite de luminozitate și culoare a luminii.

3.2 Ansambluri și elemente funcționale

- | | | | |
|----|-----------------------------|----|--|
| 1 | Panou de operare | 12 | Shade mode (valori prestabilite pentru culoarea luminii și luminozitate) |
| 2 | Corecție înălțime / piedică | 13 | Composite mode (valori prestabilite pentru culoarea luminii și luminozitate) |
| 3 | Soclu | 14 | Temperatură de culoare (culoarea luminii) |
| 4 | Piedică de articulație | 15 | Luminozitate |
| 5 | Cablu de rețea | 16 | Tasta plus/minus, majorare/reducere valoare |
| 10 | Power | 17 | Afișare intensitate (pentru luminozitate și temperatura culorii) |
| 11 | Home | | |

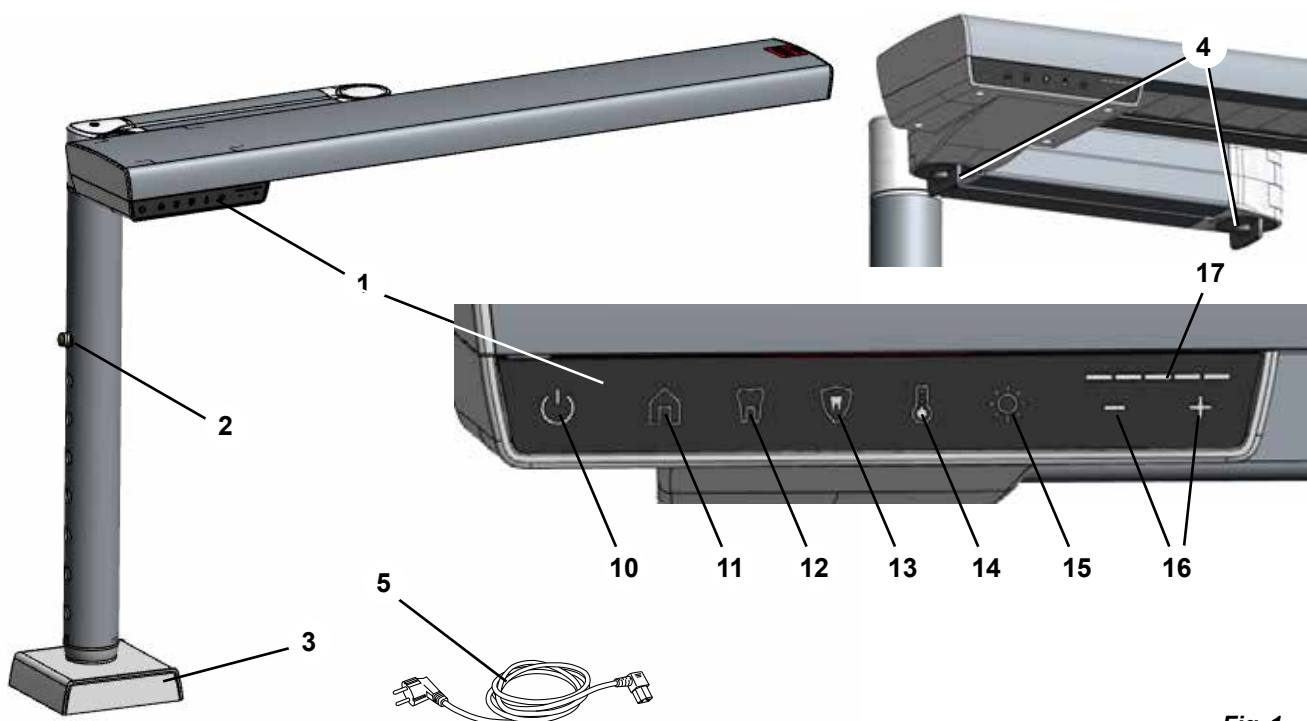


Fig. 1

ro

3.3 Volumul de livrare

- 1 Lampă de lucru LIGHT 1
- 1 Cablu de rețea
- 4 Șuruburi universale 6x35-T30 (numai la 2500 0600)
- 4 Dibluri universale 8x40 (numai la 2500 0700)
- 4 Șuruburi 4,5x45-T25 (numai la 2500 0700)
- 4 Șaibe și căpăcele de acoperire (nur bei 2500 0700)
- 1 Șurubelniță unghiulară T25 (numai la 2500 0700)
- 1 Manual de utilizare
- 1 Șablon de găurire

3.4 Formele livrate

- 2500 0600 Lampă de lucru, montare pe masă, braț stânga
- 2500 0700 Lampă de lucru, montare pe perete

3.5 Accesorii

2500 0510 Clemă de masă lampă de lucru

2410 0000 Renfert CONNECT stick

Vă rugăm să verificați disponibilitatea pentru țara dumneavoastră pe site-ul nostru
www.renfert.com/connect

4 Punerea în funcțiune

4.1 Dezambalarea

⇒ Extrageți aparatul și accesoriile din cutia de expediere.

⇒ Verificați dacă livrarea este completă (compară cu volumul de livrare).

4.2 Instalarea

În funcție de variantă, lampa de lucru poate fi fixată pe masa de lucru sau pe perete. Fixarea se realizează pe masa de lucru cu ajutorul șuruburilor sau al clemei de masă disponibile ca accesoriu.

⇒ Alegeți locul de instalare astfel încât fișa de rețea să fie ușor accesibilă.



Lampa de lucru trebuie să fie montată împreună cu altă persoană!

4.2.1 Poziția optimă a lămpii de lucru

Încercările au arătat că cea mai bună iluminare a postului de lucru este obținută atunci când lampa de lucru este poziționată la aproximativ 200 mm în interiorul postului de lucru, măsurată de la marginea din față a blatului mesei până la linia mediană a lămpii de lucru, a se vedea fig. 2.

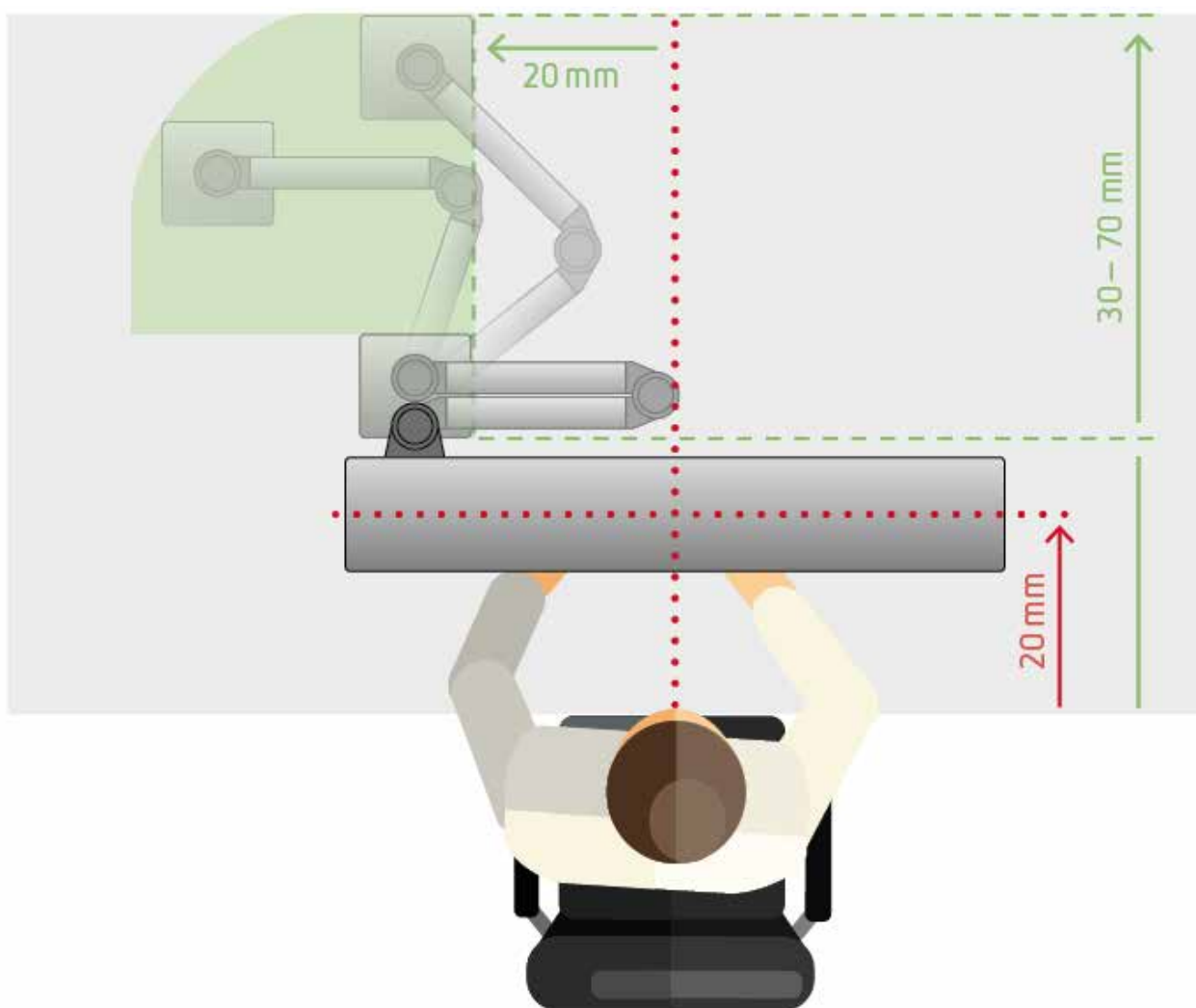


Fig. 2

4.2.2 Fixarea pe masa de lucru

i Pentru șuruburile universale este necesară o șurubelniță Torx mărimea T30.

⇒ Apăsați piedica de corecție a înălțimii (2, fig. 1) și extrageți tubul interior de pe soclu până la poziția maximă.

⇒ Îndoii ușor apărătoarea la dreapta și la stânga și glisați-o în sus (fig. 3).

⇒ Stabiliți un loc de montare adecvat pe masa de lucru.

i Pentru a determina locul de fixare adecvat, desfaceți piedica articulației (4, fig. 1) și verificați dacă puteți mișca lampa de lucru în poziția optimă descrisă mai sus (cap. 4.2.1).

⇒ Poziționați lampa de lucru la locul de fixare și țineți-o ferm.

⇒ Fixați soclul pe masa de lucru cu ajutorul șuruburilor incluse.

⇒ Prindeți apărătoarea înapoi pe soclu.

i În cazul în care cablul de rețea urmează să fie introdus prin blatul mesei, utilizați șablonul de găurire „Masă” anexat pentru a foră gaura pentru cablul de rețea prin blatul mesei. De asemenea, puteți utiliza șablonul de găurire pentru a pre-găuri poziția celor 4 șuruburi. Diametrul burghiului max. 2 mm.



Pentru a trece cablul de rețea prin blatul mesei, fișa de rețea montată trebuie îndepărtată și apoi montată din nou.

Această lucrare trebuie efectuată de un electrician calificat!

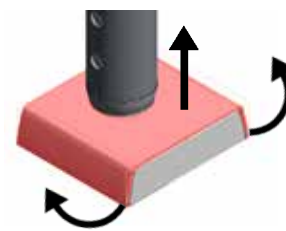


Fig. 3

4.2.3 Fixarea pe perete



Atenție!

Peretele trebuie să fie suficient de stabil pentru fixarea lămpii de lucru.

Fixarea pe pereți din zidărie uscată (gips-carton) nu este permisă.



Pentru montajul pe perete sunt incluse 4 dibluri universale și 4 șuruburi.

După caz, este necesar să se utilizeze dibluri de perete speciale în cazul unor condiții de perete deosebite.



La stabilirea poziției de fixare trebuie să se acorde atenție următoarelor aspecte:

- ▶ Înălțimea lămpii de lucru montate pe perete nu poate fi reglată!
- ▶ Distanța recomandată până la suprafața de lucru este de 600 mm.
- ▶ Lampa de lucru poate fi mișcată în poziția optimă descrisă mai sus (cap. 4.2.1).

⇒ Verificați dacă nu există linii electrice sau conducte de apă care să treacă prin perete în locul prevăzut.

⇒ Utilizați șablonul de găurire „Perete” anexat pentru a determina poziția găurilor pentru șuruburile de fixare.

⇒ Forțați găuri în funcție de diblurile utilizate, introduceți diblurile.

⇒ Duceți cablul de rețea prin canelura din placa de perete (21).

⇒ Țineți lampa de lucru cu placa de perete pe perete și înșurubați-o.



Fig. 4

4.3 Branșamentul electric



Acordați atenție indicațiilor din cap. 2.6 Pericol de electrocutare și de incendiu!

⇒ Introduceți cablul de rețea în fișa de pe cablul de racord din soclul lămpii de lucru.

⇒ Introduceți fișa de rețea în priză din instalația clădirii.

5 Operarea

Lampa de lucru LIGHT 1 are 3 moduri cu valori prestabilite pentru luminozitate și culoarea luminii, care pot fi selectate cu ajutorul tastelor 11, 12, 13, precum și un mod standard.

- Mod standard: valorile pentru luminozitate și culoarea luminii pot fi modificate individual.
- Home (11): valorile luminozității și ale culorii luminii salvate în acest mod pot fi modificate și salvate din nou pentru modul Home.
- Shade mode / determinarea nuanței dinților (12): valorile salvate în acest mod sunt bazate pe declarația DGZMK (Societatea germană de medicină dentară, orală și maxilo-facială) și nu pot fi modificate.
- Composite mode (13): acest mod predefinit permite prelungirea timpului de prelucrare a materialelor compozite fotopolimerizabile și nu poate fi modificat.



Setările pentru Shade mode și Composite mode sunt optimizate pentru o distanță de 600 mm între lampa de lucru și suprafața de lucru și nu pot fi modificate.



Dacă luminozitatea sau culoarea luminii este modificată în unul dintre cele trei moduri (Home, Shade mode, Composite mode), se iese din modul respectiv și sistemul trece pe modul standard.

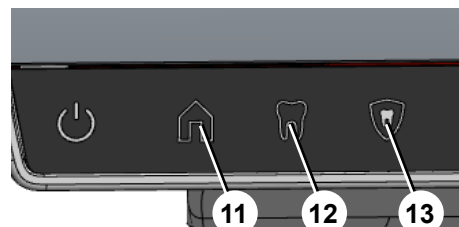


Fig. 5

5.1 Conectare / deconectare

⇒ Apăsăți scurt butonul Power (10)

- ◆ Lampa de lucru va fi conectată.
- ◆ Este restabilit modul existent la ultima deconectare:
 - Modul standard cu ultimele valori pentru luminozitate și culoarea luminii
 - Home
 - Shade mode
 - Composite mode
- ◆ Tasta Luminozitate (15, fig. 1) se aprinde.
- ◆ După caz, tasta corespunzătoare este iluminată.
- ◆ Valoarea actuală a luminozității este indicată în afișajul intensității (17, fig. 1).

⇒ Apăsăți butonul Power (10)

- ◆ Setările actuale vor fi salvate.
- ◆ Lampa de lucru va fi deconectată.

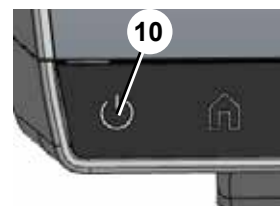


Fig. 6

5.2 Alegere mod

⇒ Apăsăți tasta pentru modul dorit (11, 12, 13).

- ◆ Tasta pentru modul ales se aprinde.
- ◆ Vor fi setate valorile luminozității și culorii luminii salvate pentru acest mod.
- ◆ Tasta Luminozitate (15, fig. 1) se aprinde.
- ◆ Valoarea actuală a luminozității este indicată în afișajul intensității (17, fig. 1).

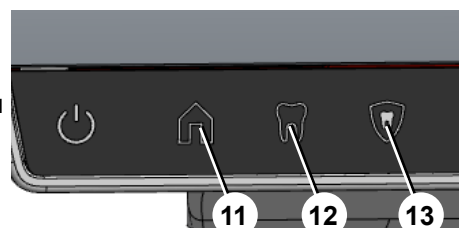


Fig. 7

5.3 Setare luminozitate

Luminozitatea poate fi modificată direct în fiecare mod. De aceea, tasta Luminozitate (15) se aprinde în toate modurile.

- ◆ Valoarea actuală a luminozității este indicată în afișajul intensității (17).

⇒ Cu ajutorul tastelor Plus/Minus (16), setați valoarea după cum este necesar.

- ◆ Iluminarea tastei pentru un mod selectat se stinge.

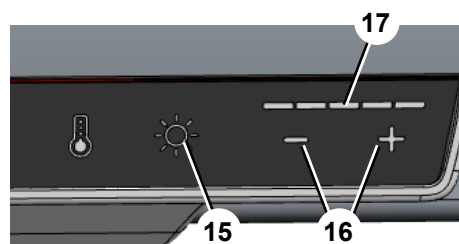


Fig. 8

5.4 Setare temperatură de culoare (culoarea luminii)

Pentru a schimba culoarea luminii, apăsați mai întâi tasta Temperatură culoare (14).

⇒ Apăsați pe temperatura culorii (14).

- ◆ Temperatura culorii (14) se aprinde.
- ◆ Valoarea actuală a culorii luminii este indicată în afișajul intensității (17).

⇒ Cu ajutorul tastelor Plus-Minus (16), setați valoarea după cum este necesar.

- ◆ După aprox. 5 secunde, sistemul revine automat la setarea luminozității.



Fig. 9

5.5 Salvare valori pentru Home

Valorile luminozității și culorii luminii utilizate pentru Home pot fi modificate și salvate din nou.

⇒ Setați luminozitatea și culoarea luminii conform descrierii de mai sus.

⇒ Apăsați tasta Home (11, Fig. 1) și mențineți-o apăsată (un timp mai lung de 2 secunde).

- ◆ Valorile actuale pentru luminozitate și culoarea luminii vor fi salvate.
- ◆ Salvarea este confirmată vizual prin aprinderea intermitentă a indicatorului de intensitate (17, fig. 1).

5.6 Repoziționarea lămpii de lucru

Înălțimea lămpii de lucru poate fi repoziționată și aceasta poate fi mutată orizontal deasupra postului de lucru.



Înălțimea lămpii de lucru montate pe perete nu poate fi reglată!

5.6.1 Reglare pe înălțime



La reglarea înălțimii, aveți în vedere ca distanța dintre ieșirea flăcării unui arzător poziționat sub lampa de lucru și partea inferioară a lămpii de lucru să fie de cel puțin 300 mm!

Pentru reglarea înălțimii sunt posibile mai multe poziții.

⇒ Țineți ferm coloana.

⇒ Apăsați piedica de reglare a înălțimii (2, fig. 1).

⇒ Mutați coloana în sus / în jos.

⇒ Lăsați piedica să sară din nou în noua poziție.

- ▶ Distanța recomandată până la suprafața de lucru este de 600 mm.

5.6.2 Mutare

⇒ Desfaceți piedica articulației (4).

⇒ Mișcați lampa de lucru în poziția dorită.

⇒ Strângeți din nou piedica articulației.

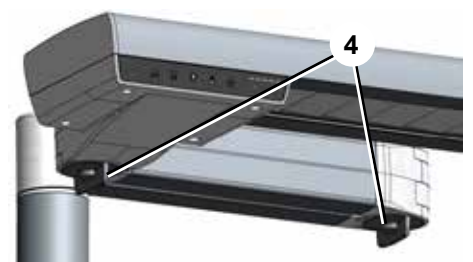


Fig. 10

6 Curățarea / întreținerea curentă



Aparatul nu conține în interior piese care să necesite întreținere curentă. Deschiderea aparatului nu este permisă dincolo de ceea ce este descris mai jos!



Înainte lucrărilor de curățare și întreținere curentă:

- ▶ Deconectați aparatul și scoateți fișa de rețea!
- ▶ Lăsați aparatul să se răcească complet!

6.1 Curățarea



Nu curățați aparatul sub nicio formă cu vapori.

- ⇒ Ștergeți partea exterioră a lămpii de lucru cu o cârpă moale și uscată.
- ⇒ Nu utilizați detergenți pe bază de solvent, acizi sau abrazivi.

6.2 Curățare geam de acoperire

Geamul de acoperire din fața corpului de iluminat poate fi scos în lateral pentru curățare după îndepărtarea apărătorii din dreapta.



Scoateți fișa de rețea!

- ⇒ Îndepărtați șuruburile (22), cu șurubelnița TX10.
- ⇒ Detașați apărătoarea (23).
- ⇒ Extrageți drept geamul de acoperire.
- ⇒ Așezați geamul de acoperire pe o cârpă moale pentru a evita zgârieturile.
- ⇒ Curățați geamul de acoperire cu detergent pentru geamuri.



Nu îndepărtați impuritățile de pe geamul de acoperire prin frecare cu pastă de șlefuire!

Nu curățați cu abur geamurile de acoperire!

- ⇒ Introduceți geamul de acoperire drept în profil.



Împingeți în interior geamul de acoperire astfel încât capătul cu apărătoarea neagră îngustă să fie pe interior. În celălalt caz, o parte din echipamentul optic este ascuns de apărătoare.

- ⇒ Așezați apărătoarea din nou și introduceți șuruburile prin rotire.



Fig. 11

6.3 Schimbare corp de iluminat

Corpul de iluminat poate fi schimbat.

Corpul de iluminat poate fi schimbat numai de către un electrician calificat.

6.4 Piese de schimb



Utilizați numai accesorii și piese de schimb furnizate sau aprobate de Renfert GmbH.

Utilizarea altor accesorii sau piese de schimb poate duce la accidente și daune imprevizibile.

Piese de uzură și de schimb pot fi găsite în lista pieselor de schimb pe internet, a se vedea cap. „Asistență online și informații”.

Piese excluse din condițiile de garanție pentru produse (piese de uzură, consumabile) sunt marcate în lista pieselor de schimb.

Numărul de serie, data fabricației și versiunea aparatului se află pe plăcuța de fabricație.

7 Înlăturarea defecțiunilor

Defecțiunile	Cauză	Remediu
Nicio reacție la apăsarea tastei Pornit/Oprit.	• Fișa de rețea nu este introdusă.	• Introduceți fișa de rețea.
Setările pentru modul Home nu s-au modificat.	• Valorile nu au fost salvate. • Salvarea valorilor nu a reușit.	• Valorile noi ale luminozității și culorii luminii pentru modul Home trebuie salvate prin apăsarea tastei Home pentru mai mult de 2 secunde. • Reușita salvării este semnalizată de intermitența afișajului în trepte (17, fig. 1).
Lampa de lucru se stinge brusc.	• Temperatura din interiorul lămpii de lucru este mai mare decât cea permisă din cauza temperaturii ambiante prea ridicate.	• Asigurați o temperatură ambiantă mai scăzută.

8 Date tehnice

Număr articol:	2500 0600	2500 0700
Tensiune nominala / VCA:	100 - 240	
Tensiune de rețea admisibilă / VCA:	100 - 240	
Frecvența rețelei / Hz:	50 / 60	
Puterea consumată / W:	53	
Cote :		
Min. (retractat) (lățime x înălțime x adâncime) / mm [țoli]:	645 x 515 x 235 [25.4 x 20.3 x 9.25]	660 x 88 x 310 [26.0 x 3.5 x 12.2]
Max. (deplasat în afară) (lățime x înălțime x adâncime) / mm [țoli]:	685 x 750 x 660 [27.0 x 29.5 x 26.0]	660 x 88 x 515 [26.0 x 3.5 x 20.3]
Masa / kg [lbs]:	3,7 [8.16]	2,9 [6.39]
Flux luminos util, max. (lm):	3250	
Temperatura culorii (K), aprox:	3000 - 6000	
Valoare UGR:	19	
Clasa de eficiență energetică a sursei de lumină incluse:	A+	
Condițiile de mediu pentru exploatarea sigură		
Zona adiacentă:	În spații interioare	
Temperatura ambiantă, ta / °C [F]:	35 [95]	
Condițiile de mediu pentru depozitare și transport		
Temperatura ambiantă:	- 20 până la+ 60 °C [- 4 până la+ 140 °F]	
Umiditate relativă maximă:	80 %	

9 Garanția pentru produs

Cu utilizarea corectă Renfert vă oferă o **garanție pentru produs de 3 ani** pentru toate piesele aparatului.

O condiție necesară pentru utilizarea garanției pentru produs este prezența facturii originale de vânzare a companiei de specializare.

Sunt excluse din garanția de produs piesele care sunt expuse uzurii naturale (piesele de uzură), precum și piesele de schimb. Aceste piese sunt marcate în lista pieselor de schimb.

Garanția pentru produs își pierde valabilitatea în cazul utilizării improprie, ignorării prescripțiilor privind operarea, curățarea, întreținerea curentă și de legătură, în cazul reparațiilor pe cont propriu sau reparațiilor care nu au fost efectuate de către atelierul de specialitate, utilizării pieselor de schimb ale altor producători și în cazul influențelor neobișnuite sau influențelor conform prevederilor de utilizare neadecvate.

Serviciile privind garanția pentru produs nu prelungesc garanția pentru produs.

9.1 Declarația de excludere a răspunderii

Renfert GmbH refuză orice drepturi de despăgubire și drepturile de garanție legală dacă:

- ▶ produsul este utilizat în alte scopuri decât cele menționate în manualul de utilizare.
- ▶ produsul a fost modificat în orice mod, cu excepția modificărilor descrise în manualul de utilizare.
- ▶ produsul nu a fost reparat de un atelier de specialitate sau nu este utilizat cu piesele de schimb originale Renfert.
- ▶ produsul este utilizat în continuare în ciuda defectelor privind siguranța sau deteriorărilor vizibile.
- ▶ produsul este expus unui impact mecanic sau scăpat pe sol.

10 Obligația de informare

- ▶ Informații referitoare la REACH și SVHC găsiți pe pagina noastră de internet la www.renfert.com în domeniul Support.

10.1 Indicație de eliminare a deșeurilor pentru țările din UE



Aparatul trebuie să fie eliminat ca deșeu de o companie specializată. Compania de specialitate trebuie informată cu privire la resturile de materiale periculoase din aparat.

Pentru întreținerea și protecția mediului, a prevenirii poluării și a revalorificării materiilor prime (reciclare), Comisia Europeană a adoptat o directivă prin care solicită ca producătorul să recupereze aparatele electrice și electronice pentru a asigura eliminarea ca deșeu corespunzătoare sau revalorificarea.



Prin urmare, în Uniunea Europeană nu este permis ca aparatele marcat cu acest simbol să fie eliminate ca deșeuri menajere nesortate.

Vă rugăm consultați autoritățile locale pentru eliminarea ca deșeu corespunzătoare.

**Hochaktuell und ausführlich auf ...
Up to date and in detail at ...
Actualisé et détaillé sous ...
Aggiornato e dettagliato su ...
La máxima actualidad y detalle en ...
Актуально и подробно на ...**

www.renfert.com

Renfert GmbH • Untere Gießwiesen 2 • 78247 Hilzingen/Germany
Tel.: +49 7731 82 08-0 • Fax: +49 7731 82 08-70
www.renfert.com • info@renfert.com

Renfert USA • 3718 Illinois Avenue • St. Charles IL 60174/USA
Tel.: +1 6307 62 18 03 • Fax: +1 6307 62 97 87
www.renfert.com • info@renfertusa.com
USA: Free call 800 336 7422



making work easy



sr

LIGHT 1

Made in Germany

21-6029 16092024

Садржај

1	Pomoć i informacije na mreži	3
1.1	Upotrebljeni simboli	3
2	Bezbednost	3
2.1	Namenska upotreba	3
2.2	Značenje ovog priručnika	3
2.3	Zahtevi za rukovaoce	4
2.4	Bezbedno stanje proizvoda	4
2.5	Opasnosti zbog izmena i popravki	4
2.6	Opasnost od električnog udara i požara	4
2.7	Opasnost od povreda očiju i kože	4
3	Opis proizvoda	5
3.1	Opšti opis	5
3.2	Sklopovi i funkcionalni elementi	5
3.3	Obim isporuke	5
3.4	Isporučeni modeli	6
3.5	Pribor	6
4	Puštanje u rad	6
4.1	Raspakivanje	6
4.2	Postavljanje	6
4.2.1	Optimalni položaj svetiljke za radno mesto	6
4.2.2	Pričvršćivanje na radno mesto	7
4.2.3	Pričvršćivanje na zid	7
4.3	Električni priključak	7
5	Rukovanje	8
5.1	Uključivanje/Isključivanje	8
5.2	Izbor režima rada	8
5.3	Podešavanje osvetljenosti	9
5.4	Podešavanje temperature boje (boje svetla)	9
5.5	Memorisanje vrednosti za Home	9
5.6	Prepodešavanje svetiljke za radno mesto	9
5.6.1	Podešavanje visine	9
5.6.2	Pomeranje	9
6	Čišćenje/održavanje	10
6.1	Čišćenje	10
6.2	Čišćenje pokrivnog stakla	10
6.3	Zamena sijalica	10
6.4	Rezervni delovi	10
7	Otklanjanje smetnji	11
8	Tehnički podaci	11
9	Garancija	11
9.1	Izuzeće od odgovornosti	12
10	Obavezne informacije	12
10.1	Napomena o odlaganju na otpad za države EU	12

1 Pomoć i informacije na mreži

www.renfert.com/25000600



Ovde ćete pronaći sledeće dokumente i informacije za preuzimanje:

- Uputstvo za upotrebu
- Vodič za brzi početak rada
- Liste rezervnih delova i crteži rezervnih delova
- Uputstva za popravku
- Najčešća pitanja, uzrok i rešavanje problema
- Kako da - Video zapisi
- Deklaracije

Imajte na umu: navedeni dokumenti i informacije nisu dostupni za sve proizvode. Uvod

1.1 Upotrebljeni simboli

U ovom uputstvu ili na proizvodu postoje simboli koji imaju sledeće značenje:



Opasnost

Postoji neposredna opasnost od povreda. Pogledajte prateće dokumente!



Električni napon

Postoji opasnost usled električnog napona.



Pažnja

U slučaju nepridržavanja napomena postoji opasnost od oštećenja proizvoda.



Napomena

Pružna informaciju korisnu za upravljanje koja olakšava rukovanje.



Proizvod je u skladu sa odgovarajućim EU direktivama.



Proizvod podleže direktivi EU 2002/96/EZ (direktiva WEEE).

- Nabranje, treba posebno voditi računa

- Nabranje
 - podređeno nabranje

⇒ Instrukcija za postupanje / potrebna radnja / unos / redosled aktivnosti:

Pozivate se da navedeni postupak izvedete u zadatom redosledu.

- ◆ Rezultat postupka / Reakcija proizvoda / Reakcija programa:

Proizvod ili program reaguje na vaš postupak ili zato što je došlo do određenog događaja.

Ostali simboli su objašnjeni prilikom njihove upotrebe.

2 Bezbednost

2.1 Namenska upotreba

Proizvod služi za osvetljenje tehničkih radnih mesta i nije predviđen za opšte osvetljenje.

2.2 Značenje ovog priručnika

Ovaj priručnik za upotrebu opisuje bezbednu upotrebu uređaja.

U slučaju nepridržavanja priručnika za upotrebu, nesreće mogu da prouzrokuju po život opasan električni udar, povrede i oštećenja.

⇒ Uređaj koristite isključivo u skladu s ovim priručnikom za upotrebu.

⇒ Priručnik za upotrebu čuvajte u blizini proizvoda.

⇒ Predajte priručnik za upotrebu sledećim korisnicima proizvoda.

2.3 *Zahtevi za rukovaoce*

⇒ Proizvodom smeju da rukuju samo osobe starije od 14 godina koje su upoznate sa postupcima i pravilima u stomatološkim laboratorijima i koji su upućeni u rukovanje proizvodom.

2.4 *Bezbedno stanje proizvoda*

Neispravne, slomljene ili propusne komponente mogu da prouzrokuju povrede.

⇒ Proverite da li na električnom kablju, kućištu i drugim komponentama kao što su priključni vodovi, creva i upravljačka tabla postoje oštećenja kao što su, na primer, pregibi, pukotine, poroznost i pojave starenja.

⇒ Oštećeni proizvod odmah stavite van pogona i izvucite mrežni utikač. Pošaljite proizvod na popravku ili ga bezbedno odložite. Do tada osigurajte proizvod od ponovnog uključivanja kako se ne bi slučajno koristio.

⇒ Ne izlažite proizvod mehaničkim udarcima. Nemojte ga pustiti da padne.

2.5 *Opasnosti zbog izmena i popravki*

Nepropisne izmene i popravke na proizvodu mogu da dovedu do nezgode, požara i električnog udara.

⇒ Dajte proizvod na popravku ili ga pošaljite isključivo stručnom osoblju.

2.6 *Opasnost od električnog udara i požara*

Opasnost od električnog udara i požara zbog previsokog radnog napona ili nepostojanja zaštitnog provodnika.

⇒ Mrežni utikač mora biti lako pristupačan.

⇒ Stavite proizvod u pogon samo s električnim kablom sa odgovarajućim nacionalnim sistemom utikača. Električni kabl sme da zameni samo elektrotehnički stručnjak.

⇒ Proizvod pustite u rad samo ako se informacije sa tipske pločice podudaraju sa elektrodistributivnom mrežom.

⇒ Proizvod priključite samo u utičnice povezane sa sistemom zaštitnih provodnika.

2.7 *Opasnost od povreda očiju i kože*

Opasnost od požara!

⇒ Ne gledati direktno u svetlo!

Opasnost od opekotina!

Površina svetiljke na radnom mestu se veoma zagreva tokom rada.

⇒ U svrhu pomeranja uhvatite svetiljku sa strane!

3 Opis proizvoda

3.1 Opšti opis

Svetiljka za radno mesto LIGHT 1 služi za osvetljavanje stomatološkog radnog mesta. Usled mogućnosti podešavanja osvetljenosti i boje svetla, svetlo se može dobro prilagoditi objektu koji se obrađuje. Sopstvena podešavanja se mogu sačuvati ili se mogu učitati prethodno podešene kombinacije osvetljenosti i boje svetla.

3.2 Sklopovi i funkcionalni elementi

- | | |
|--------------------------------|--|
| 1 Komandno polje | 12 Shade mode (prethodno podešene vrednosti boje svetla i osvetljenosti) |
| 2 Podešavanje visine / blokada | 13 Composite mode (prethodno podešene vrednosti boje svetla i osvetljenosti) |
| 3 Podnožje | 14 Temperatura boje (boja svetla) |
| 4 Blokada zgloba | 15 Osvetljenost |
| 5 Mrežni kabl | 16 Taster Plus/Minus, povećavanje/smanjivanje vrednosti |
| 10 Power (Uklj./Isklj.) | 17 Prikaz intenziteta (za osvetljenost i temperaturu boje) |
| 11 Home (Početna stranica) | |

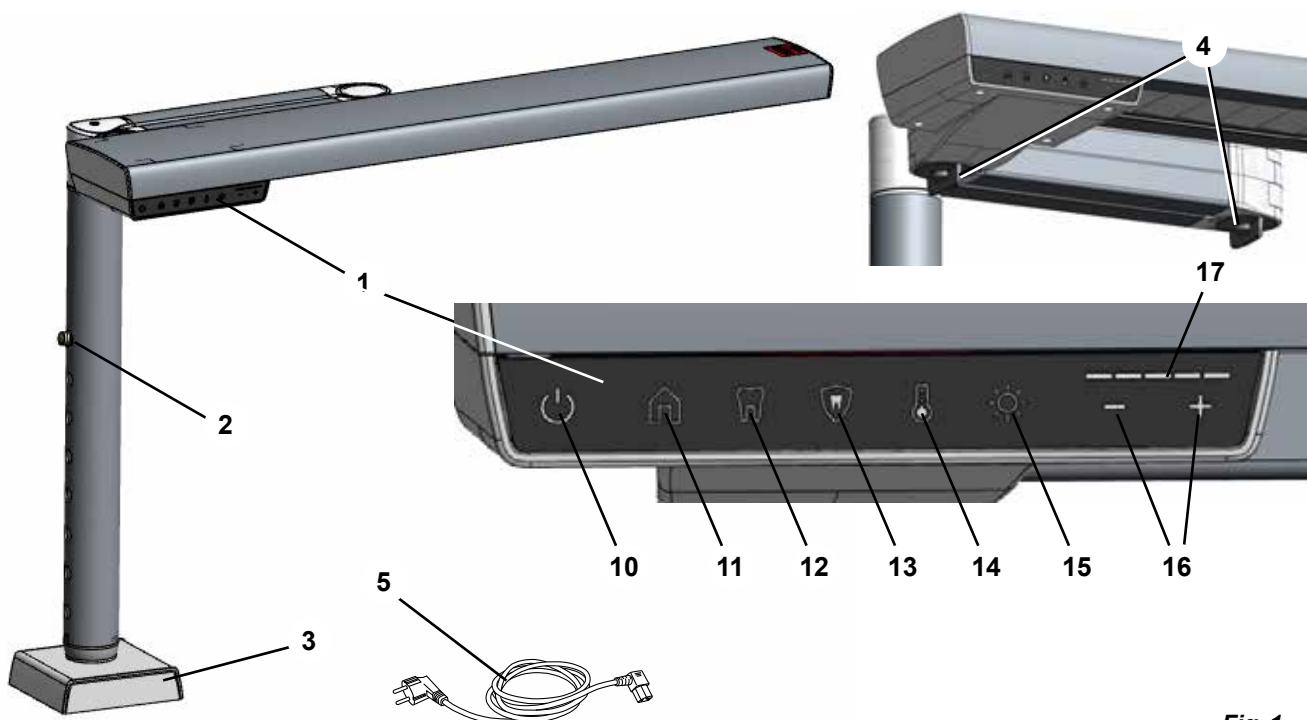


Fig. 1

3.3 Obim isporuke

- 1 Svetiljka za radno mesto LIGHT 1
- 1 Mrežni kabl
- 4 Univerzalni zavrtnji 6x35-T30 (samo kod 2500 0600)
- 4 Univerzalne tiple 8x40 (samo kod 2500 0700)
- 4 Zavrtnji 4,5x45-T25 (samo kod 2500 0700)
- 4 Podloške i pokrivne kapice (samo kod 2500 0700)
- 1 Ugaoni odvijač T25 (samo kod 2500 0700)
- 1 Uputstvo za upotrebu
- 1 Šablon za bušenje

3.4 Isporučeni modeli

2500 0600 Svetiljka za radno mesto, montaža na sto, leva ruka

2500 0700 Svetiljka za radno mesto, montaža na zid

3.5 Pribor

2500 0510 Stezaljka za sto svetiljke za radno mesto

2410 0000 Renfert CONNECT stick

Proverite dostupnost za vašu zemlju na našoj internet stranici
www.renfert.com/connect

4 Puštanje u rad

4.1 Raspakivanje

⇒ Izvaditi uređaj i delove pribora iz otpremne kutije.

⇒ Proverite da li je isporuka kompletna (uporedi obim isporuke).

4.2 Postavljanje

Svetiljka za radno mesto zavisno od modela može da se pričvrsti na radni sto ili na zid. Pričvršćivanje na radni sto se vrši zavrtnjima ili stezaljkom za sto koja je dostupna kao pribor.

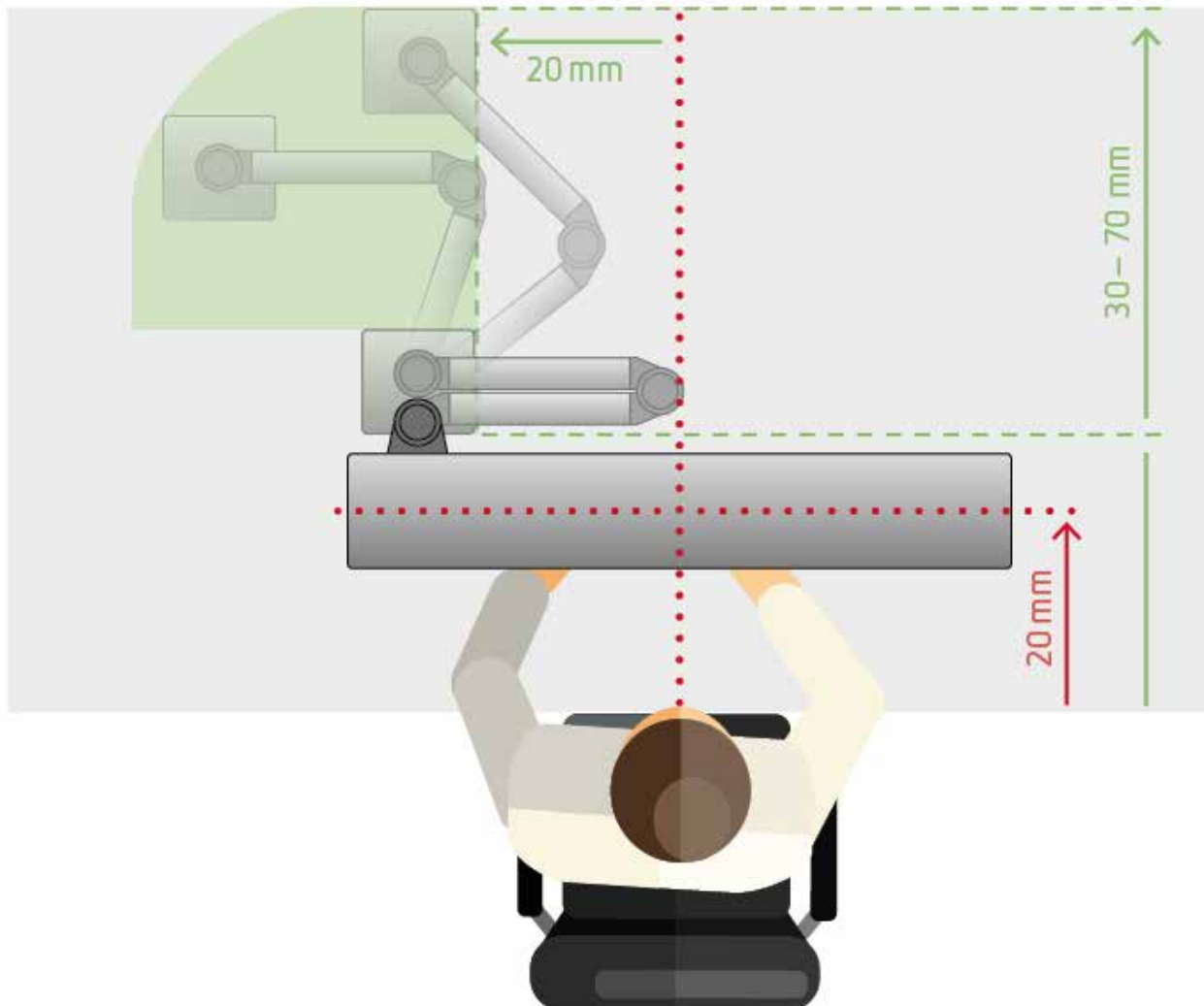
⇒ Mesto postavljanja izaberite tako da je mrežni utikač lako dostupan.



Montaža svetiljke za radno mesto bi trebalo da izvode dve osobe!

4.2.1 Optimalni položaj svetiljke za radno mesto

Ekspерimenti su pokazali da se najbolje osvetljenje radnog mesta dobija kada se svetiljka za radno mesto postavi 200 mm unutar radnog mesta, mereno od prednje ivice ploče stola do srednje linije svetiljke za radno mesto, vidi sl. 2.



4.2.2 Pričvrščivanje na radno mesto

i Za univerzalne zavrtnje je potreban Torx odvijač veličine T30.

⇒ Utisnite blokadu dela za podešavanje visine (2, sl. 1) i izvucite unutrašnju cev na podnožju do maksimalne pozicije.

⇒ Malo savijte pokrivku levo i desno i gurnite je prema gore (sl. 3).

⇒ Odredite pogodno mesto pričvrščivanja na radnom stolu.

i Da biste odredili pogodno mesto pričvrščivanja, otpustite blokadu zgloba (4, sl. 1) i proverite da li svetiljku za radno mesto možete da pomerite u prethodno opisani, optimalni položaj (pog. 4.2.1).

⇒ Pozicionirajte svetiljku za radno mesto na mestu pričvrščivanja i čvrsto je držite.

⇒ Priloženim zavrtnjima pričvrstite podnožje na radni sto.

⇒ Ponovo natakните pokrivku na podnožje.

i Ako mrežni kabl treba da se vodi kroz ploču stola, koristite priloženi šablon za bušenje „sto“, da biste izbušili rupu za mrežni kabl kroz ploču stola.

Šablon za bušenje takođe možete da koristite da biste malo izbušili pozicije 4 zavrtnja. Prečnik burgije maks. 2 mm.



Da bi se mrežni kabl vodio kroz ploču stola, montirani mrežni utikač mora da se ukloni i zatim ponovo montira.

Ovaj posao treba da obavi elektrotehnički stručnjak!

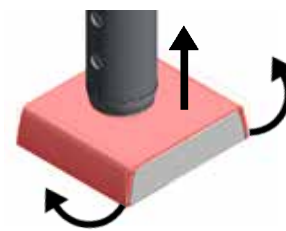


Fig. 3

4.2.3 Pričvrščivanje na zid



Pažnja!

Zid mora da bude dovoljno stabilan za pričvrščivanje svetiljke za radno mesto.

Pričvrščivanje na suvozid (gips-kartonske ploče) nije dozvoljeno.



Za montažu na zid su priložene 4 univerzalne tiple i 4 zavrtnja.

Kod posebnih zidova eventualno moraju da se koriste specijalni tiplovi.



Kod određivanja položaja pričvrščivanja treba uzeti u obzir sledeće:

- ▶ Svetiljka za radno mesto za montažu na zid ne može da se podesi po visini!
- ▶ Preporučeno rastojanje od radne površine iznosi 600 mm.
- ▶ Svetiljka za radno mesto može da se pomeri u prethodno opisani, optimalni položaj (pog. 4.2.1).

⇒ Proverite da na predviđenom mestu kroz zid ne prolaze strujni ili vodovodni vodovi.

⇒ Koristite priloženi šablon za bušenje „Zid“, da biste odredili položaj rupa za pričvršne zavrtnje.

⇒ Izbušite rupe u skladu sa korišćenim tiplovima, umetnite tiplove.

⇒ Vodite mrežni kabl kroz žleb u zidnoj ploči (21).

⇒ Svetiljku za radno mesto sa zidnom pločom pritisnite na zid i pričvrstite zavrtnjima.



Fig. 4

4.3 Električni priključak



Pogledajte napomene u pog. 2.6 Opasnost zbog električnog udara i požara!

⇒ Gurnite mrežni kabl u utikač na priključnom kablju na podnožju svetiljke za radno mesto.

⇒ Utakните mrežni utikač u zidnu električnu utičnicu.

5 Rukovanje

Svetiljka za radno mesto LIGHT 1 ima 3 režima rada sa fabrički podešenim vrednostima za osvetljenost i boju svetla, koji se mogu izabrati

tasterima 11, 12, 13, kao i jedan standardni režim rada.

- Standardni režim rada: Vrednosti za osvetljenost i boju svetla se mogu individualno menjati.
- Home (11): Vrednosti osvetljenosti i boje svetla sačuvane u ovom režimu rada mogu da se menjaju i ponovo sačuvaju za Home režim rada.
- Shade mode / Određivanje boje zuba (12): U ovom režimu rada sačuvane vrednosti se orijentišu prema stavovima organizacije DGZMK (Nemačkog društva za stomatologiju) i ne mogu da se menjaju.
- Composite mode (13): Ovaj unapred definisani režim rada omogućava produžavanje vremena obrade kompozitnih materijala koji stvrdnjavaju na svetlu i ne može se menjati.

i **Podešavanja za Shade mode i Composite mode su optimizovana za rastojanje svetiljke za radno mesto od radne površine u iznosu od 600 mm i ne mogu da se menjaju.**

i **Ako se u jednom od tri režima rada (Home, Shade mode, Composite mode) menja osvetljenost ili boja svetla, prelazi se iz tog režima rada u standardni režim rada.**

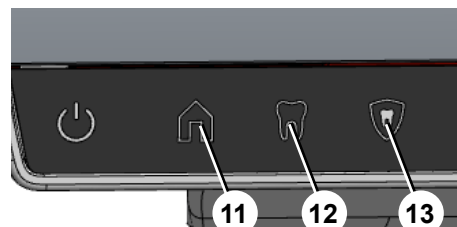


Fig. 5

5.1 Uključivanje/Isključivanje

⇒ Kratko pritisnite taster za Uklj./Isklj. (10)

- ◆ Svetiljka za radno mesto se uključuje.
- ◆ Ponovo se podešava režim rada koji je postojao prilikom poslednjeg isključivanja:
 - Standardni režim rada sa poslednjim vrednostima za osvetljenost i boju svetla
 - Home
 - Shade mode
 - Composite mode
- ◆ Taster Osvetljenost (15, sl. 1) se osvetljava.
- ◆ Eventualno je osvetljen odgovarajući taster za režim rada.
- ◆ Na prikazu intenziteta (17, sl. 1) se prikazuje trenutna vrednost osvetljenosti.

⇒ Pritisnuti taster za Uklj./Isklj. (10)

- ◆ Trenutna podešavanja se memorišu.
- ◆ Svetiljka za radno mesto se isključuje.

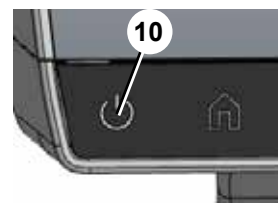


Fig. 6

5.2 Izbor režima rada

⇒ Pritisnite taster željenog režima rada (11, 12, 13).

- ◆ Osvetljava se taster izabranog režima rada.
- ◆ Podešavaju se vrednosti osvetljenosti i boje svetla sačuvane za ovaj režim rada.
- ◆ Taster Osvetljenost (15, sl. 1) se osvetljava.
- ◆ Na prikazu intenziteta (17, sl. 1) se prikazuje trenutna vrednost osvetljenosti.

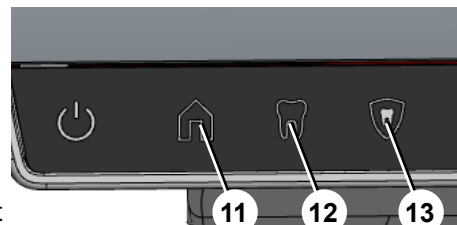


Fig. 7

5.3 Podešavanje osvetljenosti

Osvetljenost se u svakom režimu može menjati direktno. Zato je taster Brightness (Osvetljenost) (15) osvetljen u svim režimima rada.

- ◆ Na prikazu intenziteta (17) se prikazuje trenutna vrednost osvetljenosti.

⇒ Tasterima Plus/Minus (16) podesite vrednost po želji.

- ◆ Osvetljenje tastera željenog režima rada se gasi.

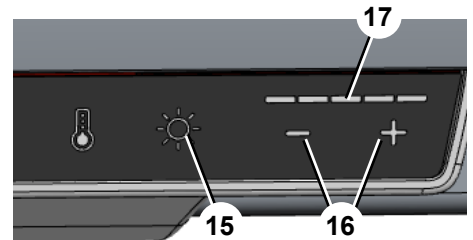


Fig. 8

5.4 Podešavanje temperature boje (boje svetla)

Da bi se boja svetla promenila, prethodno se mora pritisnuti taster Color temperature (Temperatura boje) (14).

⇒ Pritisnite temperaturu boje (14).

- ◆ Temperatura boje (14) se osvetljava.
- ◆ Na prikazu intenziteta (17) se prikazuje trenutna vrednost boje svetla.

⇒ Tasterima Plus-Minus (16) podesite vrednost po želji.

- ◆ Posle oko 5 sek. se automatski prebacuje nazad na podešavanje osvetljenosti.

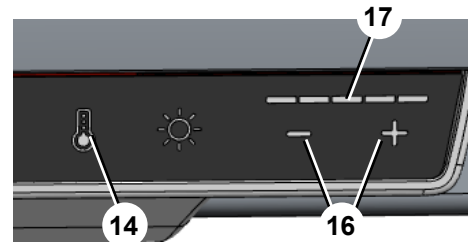


Fig. 9

5.5 Memorisanje vrednosti za Home

Vrednosti osvetljenosti i boje svetla korišćene za Home mogu se promeniti i ponovo sačuvati.

⇒ Podesite osvetljenost i boju svetla, kao što je prethodno opisano.

⇒ Dugo pritisnite Home (11, sl.1) (duže od 2 sek.).

- ◆ Memorišu se trenutne vrednosti osvetljenosti i boje svetla.
- ◆ Memorisanje se vizuelno potvrđuje treperenjem prikaza intenziteta (17, sl. 1).

5.6 Prepodešavanje svetiljke za radno mesto

Svetiljka za radno mesto se može podešavati po visini i pomerati horizontalno iznad radnog mesta.



Svetiljka za radno mesto za montažu na zid ne može da se podesi po visini!

5.6.1 Podešavanje visine



Prilikom podešavanja visine vodite računa da rastojanje između izlaza za plamen plamenika postavljenog ispod svetiljke za radno mesto i donje strane svetiljke za radno mesto iznosi najmanje 300 mm!

Za podešavanje visine je moguće više položaja.

⇒ Čvrsto držite stub.

⇒ Utisnite blokadu podešavanja visine (2, sl. 1).

⇒ Pomerite stub na gore / na dole.

⇒ Pustite blokadu da u novom položaju ponovo iskoči.

- Preporučeno rastojanje od radne površine iznosi 600 mm.

5.6.2 Pomeranje

⇒ Otpustiti blokadu zgloba (4).

⇒ Pomerite svetiljku za radno mesto u željeni položaj.

⇒ Ponovo pritegnite blokadu zgloba.

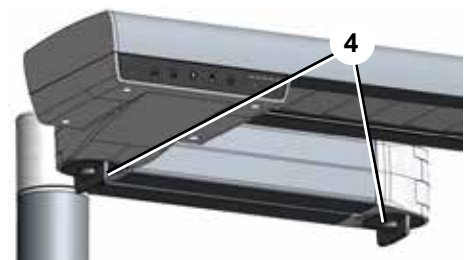


Fig. 10

6 Čišćenje/održavanje



U unutrašnjosti uređaja ne postoje delovi koji zahtevaju održavanje.
Nije dozvoljeno otvaranje uređaja zbog razloga koji nisu opisani u nastavku!



Pre radova čišćenja i održavanja:

- ▶ Isključite uređaj i izvucite mrežnu utikač!
- ▶ Ostavite uređaj da se potpuno ohladi!

6.1 Čišćenje



Ni u kom slučaju nemojte čistiti uređaj parom.

- ⇒ Obrišite spoljašnjost svetiljke za radno mesto mekom, suvom krpom.
- ⇒ Nemojte koristiti sredstva za čišćenje koja sadrže rastvarače, kiselinu ili su abrazivna.

6.2 Čišćenje pokrivnog stakla

Pokrivno staklo ispred sijalice posle uklanjanja desnog poklopca u svrhu čišćenja može da se bočno izvuče.



Izvucite mrežni utikač!

- ⇒ Uklonite zavrtnje (22), odvijač TX10.
- ⇒ Skinite poklopac (23).
- ⇒ Pravolinijski izvucite pokrivno staklo.
- ⇒ Stavite pokrivno staklo na meku krpku, da biste sprečili pojavu ogrebotina.
- ⇒ Očistite pokrivno staklo alkoholnim sredstvom za čišćenje stakla.



Fig. 11



Nemojte razmazati mrlje paste za poliranje po pokrivnom staklu!

Nemojte čistiti pokrivna stakla parom!

- ⇒ Pravolinijski ubacite pokrivno staklo u profil.



Ugurajte pokrivno staklo tako da se kraj sa malim crnim poklopcem nalazi unutra. U drugačijem slučaju je deo optike zaklonjen poklopcem.

- ⇒ Ponovo stavite poklopac i zavrtnite zavrtnje.

6.3 Zamena sijalica

Sijalica može da se zameni.

Zamenu sijalica sme da obavlja samo elektrotehnički stručnjak.

6.4 Rezervni delovi



Koristite samo pribor i rezervne delove koje je isporučila ili odobrila kompanija Renfert GmbH. Upotreba drugog pribora ili drugih rezervnih delova može da prouzrokuje nepredvidive nezgode i oštećenja.

Potrošni i rezervni delovi navedeni su na spisku rezervnih delova na internetu, vidi pog. „Onlajn pomoć i informacije“.

Delovi izuzeti iz garancijskih usluga (potrošni delovi) označeni su na spisku rezervnih delova.

Serijski broj, datum proizvodnje i verzija uređaja navedeni su na tipskoj pločici uređaja.

7 Otklanjanje smetnji

Smetnje	Uzrok	Pomoć
Nema reakcije kod pritiskanja tastera za Ukij./Isklj.	• Mrežni utikač nije utaknut.	• Utaknite mrežni utikač.
Podešavanja za režim rada Home se nisu promenila.	• Vrednosti nisu sačuvane. • Memorisanje vrednosti nije bilo uspešno.	• Nove vrednosti osvetljenosti i boje svetla za režim rada Home moraju da se memorišu pritiskanjem tastera Home duže od 2 sek. • Uspešno memorisanje se signalizuje treperenjem prikaza stepena (17, sl. 1).
Svetiljka za radno mesto se odmah isključuje.	• Temperatura unutar svetiljke za radno mesto je usled visoke temperature okoline veća od dozvoljene.	• Obezbedite nižu temperaturu okoline.

8 Tehnički podaci

Broj artikla:	2500 0600	2500 0700
Nominalni napon / VAC:	100 - 240	
dopušteni nominalni napon / VAC:	100 - 240	
Frekvencija mreže / Hz:	50 / 60	
Primljena snaga / W:	53	
Dimenzije :		
Min. (uvučeno) (širina x visina x dubina) / mm [inch]:	645 x 515 x 235 [25.4 x 20.3 x 9.25]	660 x 88 x 310 [26.0 x 3.5 x 12.2]
Maks. (izvučeno) (širina x visina x dubina) / mm [inch]:	685 x 750 x 660 [27.0 x 29.5 x 26.0]	660 x 88 x 515 [26.0 x 3.5 x 20.3]
Težina / kg [lbs]:	3,7 [8.16]	2,9 [6.39]
Korisni svetlosni fluks, maks. (lm):	3250	
Temperatura boje (K), oko:	3000 - 6000	
UGR vrednost:	19	
Klasa energetske efikasnosti sadržanog izvora svetla:	A+	
Uslovi okoline za bezbedan rad		
Okolina:	u zatvorenim prostorijama	
Temperatura okoline, ta / °C [F]:	35 [95]	
Uslovi okoline za skladištenje i transport		
Temperatura okoline:	- 20 do + 60 °C [- 4 do + 140 °F]	
maksimalna relativna vlažnost:	80 %	

9 Garancija

Pri ispravnoj upotrebi kompanija Renfert za sve delove uređaja daje **garanciju od 3 godine**.

Pretpostavka iskorišćenja garancije je postojanje originalnog kupoprodajnog računa ovlašćenog distributera.

Od garancijskih usluga izuzeti su delovi koji su izloženi prirodnom trošenju (habajući delovi) i potrošni delovi. Ti delovi označeni su na spisku rezervnih delova.

Garancija prestaje da važi u slučaju neispravne upotrebe, nepridržavanja propisa o rukovanju, čišćenju, održavanju i priključivanju, neovlašćenih popravki ili popravki koje ne obavi ovlašćeni distributer, upotrebe rezervnih delova drugih proizvođača i u slučaju neobičnih ili prema propisima o upotrebi nedopuštenih uticaja.

Garancijske usluge ne utiču na produženje garancije.

9.1 Izuzeće od odgovornosti

Kompanija Renfert GmbH odbija sve zahteve za naknadu štete i prava na zahteve koji proizlaze iz garancije ako:

- ▶ se proizvod koristi za druge svrhe koje nisu navedene u ovom uputstvu za upotrebu.
- ▶ se proizvod se na bilo koji način izmeni – osim izmena opisanih u uputstvu za upotrebu.
- ▶ proizvod ne popravljaju ovlašćeni distributer ili se ne koriste originalni rezervni delovi kompanije Renfert.
- ▶ se proizvod nastavi koristiti uprkos vidljivim bezbednosnim nedostacima ili oštećenjima.
- ▶ se proizvod izloži mehaničkim udarcima ili padne na pod.

10 Obavezne informacije

- ▶ Informacije o REACH-u i SVHC-u pogledajte na našoj internet stranici na adresi www.renfert.com u području Podrška (Support).

10.1 Napomena o odlaganju na otpad za države EU



Odlaganje na otpad uređaja mora da obavi specijalizovano preduzeće. To preduzeće treba da obavesti o opasnim otpadnim materijalima u uređaju.

U svrhu održavanja i zaštite životne sredine, sprečavanja zagađenja životne sredine i poboljšanja ponovne iskoristivosti sirovina (recikliranja) Evropska komisija izdala je direktivu prema kojoj proizvođač mora da uzme natrag električne i elektronske uređaje kako bi se oni podvrgli propisnom odlaganju na otpad ili recikliranju.



Uređaje označene ovim simbolom unutar Evropske Unije zato nije dozvoljeno odlagati preko nerazvrstanog otpada stambenih naselja.

Molimo informišite se kod lokalnih organa vlasti o propisnom odlaganju na otpad.

**Hochaktuell und ausführlich auf ...
Up to date and in detail at ...
Actualisé et détaillé sous ...
Aggiornato e dettagliato su ...
La máxima actualidad y detalle en ...
Актуально и подробно на ...**

www.renfert.com

Renfert GmbH • Untere Gießwiesen 2 • 78247 Hilzingen/Germany
Tel.: +49 7731 82 08-0 • Fax: +49 7731 82 08-70
www.renfert.com • info@renfert.com

Renfert USA • 3718 Illinois Avenue • St. Charles IL 60174/USA
Tel.: +1 6307 62 18 03 • Fax: +1 6307 62 97 87
www.renfert.com • info@renfertusa.com
USA: Free call 800 336 7422



making work easy



LIGHT 1

uk

Зміст

1	Онлайн-довідка та інформація	3
1.1	Використані символи	3
2	Безпека	3
2.1	Використання за призначенням	3
2.2	Призначення цього посібника	3
2.3	Вимоги до користувачів	4
2.4	Безпечний стан виробу	4
2.5	Небезпеки, що пов'язані з модифікацією та ремонтом	4
2.6	Небезпека ураження електричним струмом і пожежі	4
2.7	Небезпека травмування очей і шкіри	4
3	Опис продукту	5
3.1	Загальний опис	5
3.2	Вузли та функціональні елементи	5
3.3	Обсяг поставки	5
3.4	Варіанти поставки	5
3.5	Додаткове приладдя	6
4	Введення в експлуатацію	6
4.1	Розпаковка	6
4.2	Встановлення	6
4.2.1	Оптимальне положення робочої лампи	6
4.2.2	Кріплення на робочому столі	7
4.2.3	Кріплення на стіну	7
4.3	Підключення електрики	7
5	Експлуатація	8
5.1	Увімкнення/вимкнення	8
5.2	Вибір режиму	8
5.3	Налаштування яскравості	9
5.4	Налаштування колірної температури (кольору світла)	9
5.5	Збереження значення для Головного режиму	9
5.6	Переміщення робочої лампи	9
5.6.1	Регулювання висоти	9
5.6.2	Переміщення	9
6	Очищення / технічне обслуговування	10
6.1	Очищення	10
6.2	Очищення захисного диска	10
6.3	Заміна лампочки	10
6.4	Запасні частини	10
7	Усунення несправностей	11
8	Технічні дані	11
9	Гарантія	11
9.1	Звільнення від відповідальності	12
10	Обов'язки інформування	12
10.1	Вказівки з утилізації для країн ЄС	12

1 Онлайн-довідка та інформація

www.renfert.com/25000600



Тут містяться такі документи й інформація для завантаження:

- Посібник з експлуатації
- Посібник із швидкого початку роботи
- Переліки запасних частин і креслення запасних частин
- Інструкція з ремонту
- Поширені запитання, причини й усунення несправностей
- Як це зробити - Відео
- Декларації про відповідність

Зверніть увагу: перелічені документи та інформація доступні не для всіх виробів. Вступ

1.1 Використані символи

В цьому посібнику або на самому виробі містяться символи з таким значенням:



Небезпека

Існує безпосередня небезпека травмування. Враховувати супровідні документи!



Електрична напруга

Існує небезпека від електричної напруги.



Увага

В разі недотримання вказівки існує небезпека пошкодження виробу.



Вказівка

Містить вказівку, що допомагає здійснювати обслуговування та полегшує роботу з пристроєм.



Виріб відповідає відповідним директивам ЄС.



Виріб відповідає директиві ЄС 2002/96/EG (WEEE директива).

- Перелік, на що слід звернути особливу увагу
 - Перелік
 - перелік нижчого рівня
 - ⇒ Алгоритм дій / необхідна дія / введення / послідовність дій:
 - Ви мусите виконати зазначену дію в заданій послідовності.
 - ◆ Результат дії / реакція виробу / реакція програми:
 - Виріб або програма реагує на вашу дію або на настання певної події.
- Інші символи пояснюються при їх використанні.

2 Безпека

2.1 Використання за призначенням

Виріб використовується для освітлення робочого місця для проведення технічних робіт і не призначений для загального освітлення.

2.2 Призначення цього посібника

Цей посібник з експлуатації містить інструкції з безпечного використання виробу.

Недотримання вказівок посібника з експлуатації може спричинити нещасні випадки з небезпечним для життя ураженням електричним струмом, травмами та пошкодженнями майна.

- ⇒ Використовуйте виріб виключно згідно з цим посібником з експлуатації.
- ⇒ Тримайте посібник з експлуатації неподалік від виробу.
- ⇒ Передавайте посібник з експлуатації всім наступним користувачам виробу.

2.3 Вимоги до користувачів

⇒ До експлуатації виробу допускаються особи віком від 14 років, які ознайомлені з порядком і правилами роботи в зуботехнічних лабораторіях та пройшли інструктаж з експлуатації виробу.

2.4 Безпечний стан виробу

Несправні, зламані або негерметичні компоненти можуть спричинити травми.

⇒ Перевірте мережевий кабель, корпус та інші компоненти, як-от з'єднувальні кабелі, шланги та мембранну клавіатуру, на наявність пошкоджень, як-от перегини, тріщини, пористість та ознаки старіння.

⇒ негайно виведіть пошкоджений виріб з експлуатації та від'єднайте його від електромережі. Відправте виріб у ремонт або безпечно утилізуйте його. До того моменту убезпечте виріб від повторного ввімкнення, щоб ніхто не зміг випадково скористатися ним.

⇒ Не піддавайте виріб механічним ударам. Не допускайте його падіння.

2.5 Небезпеки, що пов'язані з модифікацією та ремонтом

Неналежні модифікації та ремонт виробу можуть призвести до нещасних випадків, пожежі й ураження електричним струмом.

⇒ Доручайте ремонт виробу тільки фахівцям спеціалізованого дилера або надсилайте його нам.

2.6 Небезпека ураження електричним струмом і пожежі

Небезпека ураження електричним струмом і пожежі через зависоку робочу напругу або відсутність захисного проводу.

⇒ Тримайте мережевий штекер у легкодоступному місці.

⇒ Вводьте виріб в експлуатацію тільки з мережевим кабелем зі штекерною системою, яка відповідає локальним вимогам. Доручайте заміну мережевого кабелю тільки кваліфікованим електрикам.

⇒ Виріб можна вводити в експлуатацію, тільки якщо відомості на заводській табличці відповідають параметрам електромережі.

⇒ Під'єднайте виріб тільки до розеток, які з'єднано з системою захисного заземлення.

2.7 Небезпека травмування очей і шкіри

Небезпека засліплення!

⇒ Не дивитись прямо на світло!

Небезпека опіків!

Під час роботи поверхня робочої лампи нагрівається.

⇒ Щоб відрегулювати лампу, беріться за неї збоку!

3 Опис продукту

3.1 Загальний опис

Робоча лампа LIGHT 1 використовується для освітлення робочого місця стоматолога. Завдяки можливості регулювання яскравості і кольору світла освітлення можна легко підлаштувати до об'єкта, з яким працюєте. Ви можете зберегти власні налаштування або обрати попередньо встановлені комбінації яскравості й кольору світла.

3.2 Вузли та функціональні елементи

- | | | | |
|----|-----------------------------|----|---|
| 1 | Пульт керування | 12 | Режим відтінку (попередньо встановлені значення для кольору й яскравості світла) |
| 2 | Регулювання/фіксація висоти | 13 | Композитний режим (попередньо встановлені значення для кольору й яскравості світла) |
| 3 | Цоколь | 14 | Колірна температура (колір світла) |
| 4 | Фіксатор з'єднання | 15 | Яскравість |
| 5 | Мережевий кабель | 16 | Кнопки плюс/мінус, збільшення/зменшення значення |
| 10 | Кнопка вмикання | 17 | Індикатор інтенсивності (для яскравості й колірної температури) |
| 11 | Головний режим | | |

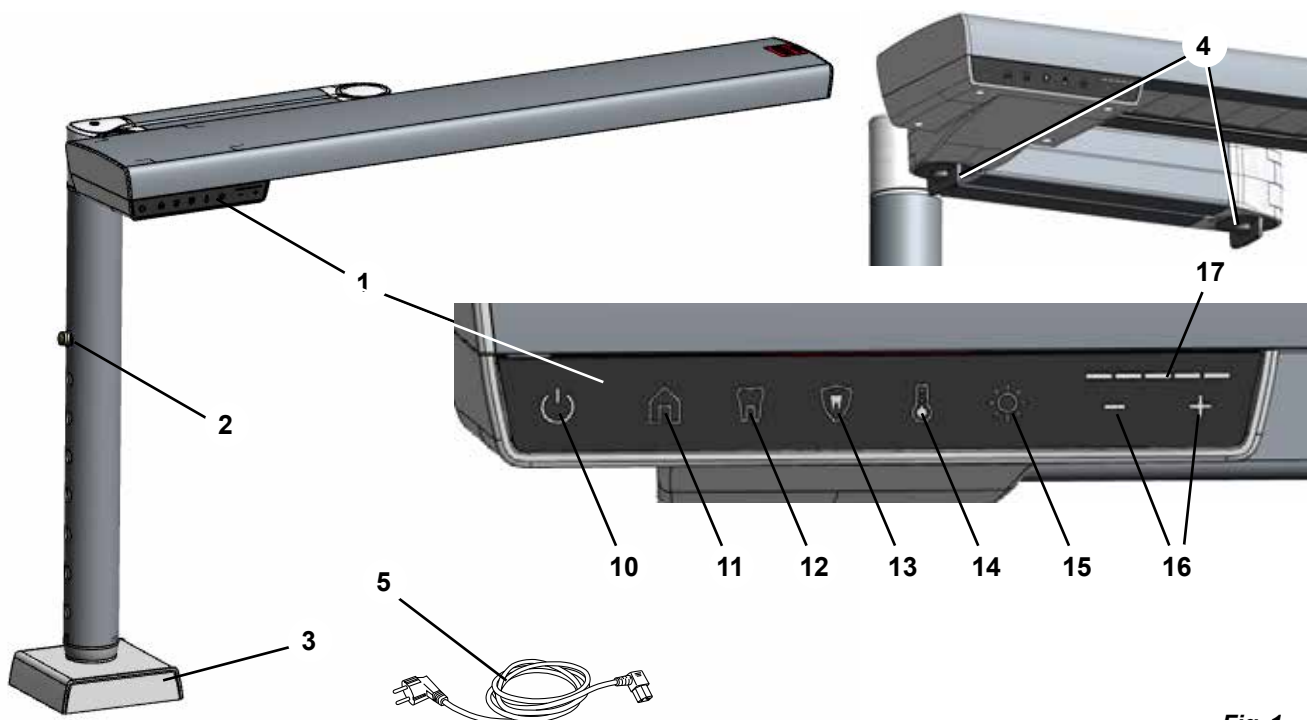


Fig. 1

3.3 Обсяг поставки

- 1 Робоча лампа LIGHT 1
- 1 Мережевий кабель
- 4 Універсальні гвинти 6x35-T30 (тільки для 2500 0600)
- 4 Універсальний дюбель 8x40 (тільки для 2500 0700)
- 4 Шурупи 4,5x45-T25 (тільки для 2500 0700)
- 4 Шайби й кришки (тільки для 2500 0700)
- 1 Викрутка T25 (тільки для 2500 0700)
- 1 Посібник з експлуатації
- 1 Шаблон для свердління

3.4 Варіанти поставки

- 2500 0600 Робоча лампа, настільне кріплення, кронштейни
- 2500 0700 Робоча лампа, настінне кріплення

3.5 Додаткове приладдя

2500 0510 Затискач для столу для робочої лампи

2410 0000 Накопичувач Renfert CONNECT

Перевірте доступність цього пристрою для вашої країни на нашому сайті
www.renfert.com/connect

4 Введення в експлуатацію

4.1 Розпаковка

- ⇒ Вийняти пристрій і додаткове приладдя з транспортувальної коробки.
- ⇒ Перевірити поставку на комплектність (порівняти з розділом «Обсяг поставки»).

4.2 Встановлення

Залежно від модифікації, робоча лампа може кріпитись до робочого столу або до стіни. Кріплення до робочого столу здійснюють за допомогою шурупів або за допомогою затискача для столу, який можна придбати як додаткове приладдя.

- ⇒ Вибирайте місце встановлення таким чином, щоб штепсельна вилка була легкодоступною.



Встановлення робочої лампи мають здійснювати дві особи!

4.2.1 Оптимальне положення робочої лампи

Дослідження показали, що найкраще освітлення робочого місця досягається, коли робоча лампа розташована приблизно на 200 мм вглиб робочого місця, якщо вимірювати від переднього краю стільниці до середньої лінії робочої лампи, див. рис. 2.

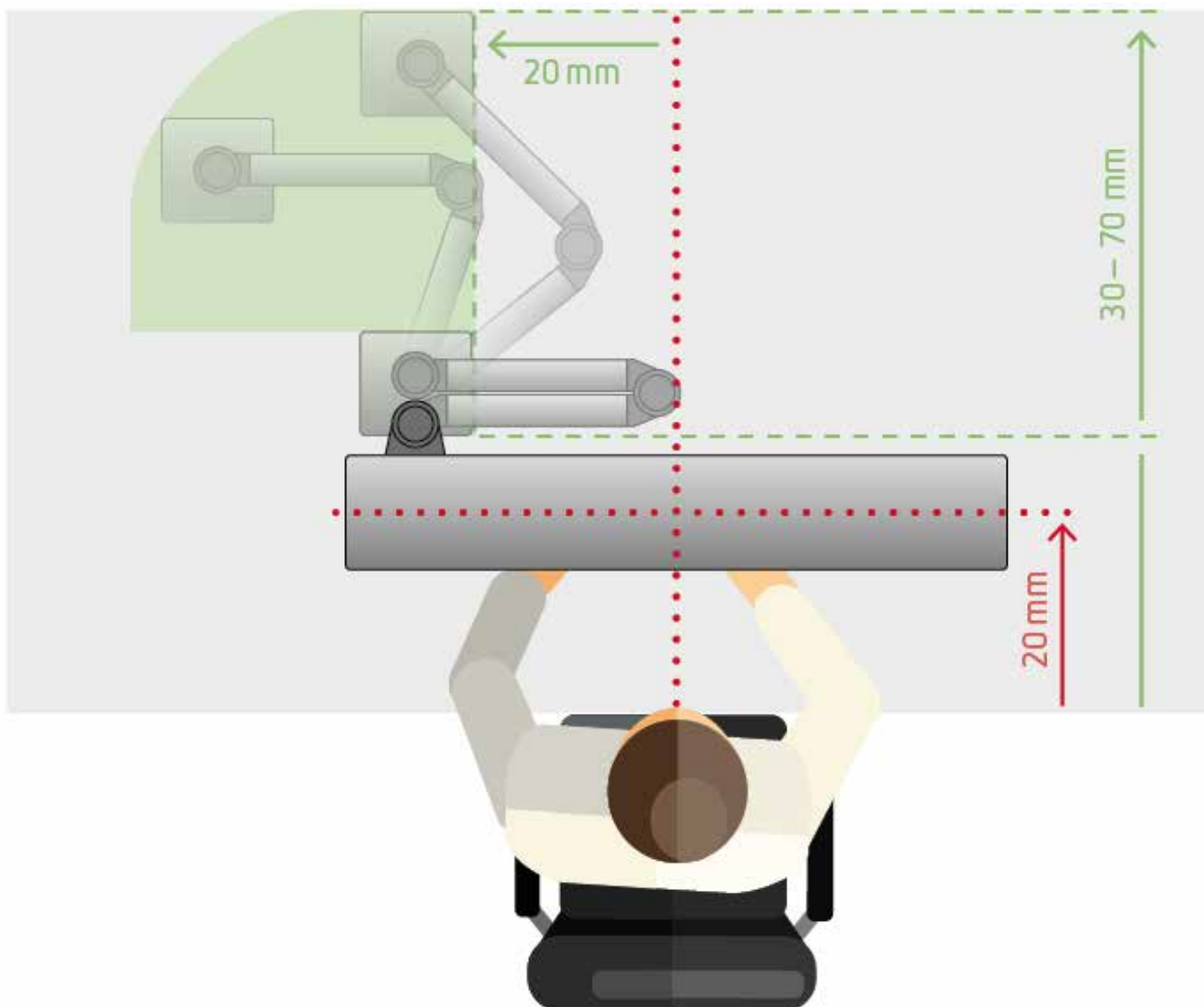


Fig. 2

4.2.2 Кріплення на робочому столі

i Для універсальних гвинтів знадобиться викрутка Torx розміром T30.

- ⇒ Натисніть на фіксатор регулювання висоти (2, рис. 1) й витягніть внутрішню трубку на цоколі в максимальне положення.
- ⇒ Трохи поверніть кришку вправо й вліво та посуньте її вгору (рис. 3).
- ⇒ Визначте відповідне місце закріплення на робочому столі.

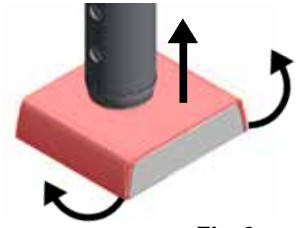


Fig. 3

i Щоб визначити відповідне місце закріплення, відпустіть фіксатор шарніра (4, рис. 1) та перевірте, чи можете ви перемістити робочу лампу в оптимальне положення, описане вище (розділ 4.2.1).

- ⇒ Встановіть робочу лампу на місце закріплення і міцно утримуйте її.
- ⇒ Прикріпіть цоколь до робочого столу за допомогою шурупів, що додаються.
- ⇒ Знову закріпіть кришку на цоколі.

i Якщо мережевий кабель має проходити через стільницю, використовуйте шаблон для свердління «Стіл», що додається, щоб просвердити у стільниці отвір для мережевого кабелю.

Ви також можете використати цей шаблон для свердління, щоб попередньо просверлити місця для 4 шурупів. Діаметр свердла не більше 2 мм.



Щоб протягнути мережевий кабель через стільницю, необхідно зняти встановлену мережеву вилку, а потім знову під'єднати її.

Цю роботу повинен виконувати кваліфікований електрик!

4.2.3 Кріплення на стіну



Увага!

Стіна повинна бути достатньо міцною для встановлення робочої лампи. Кріплення до стін з гіпсокартону не допускається.

i Для настінного монтажу до комплекту входять 4 універсальних дюбеля та 4 шурупи. За особливих умов для настінного кріплення можуть знадобитися спеціальні дюбелі.

i Під час визначення місця кріплення необхідно врахувати таке:

- ▶ Висоту робочої лампи, що призначена для настінного монтажу, не можна регулювати!
- ▶ Рекомендована відстань до робочої поверхні — 600 мм.
- ▶ Робочу лампу можна перемістити в оптимальне положення, описане вище (розділ 4.2.1).

⇒ Переконайтеся, що в запланованому місці у стіні не проходять лінії електропередач або водопроводу.

⇒ Використовуйте шаблон для свердління «Стіна», що додається, щоб визначити положення отворів для кріпильних шурупів.

⇒ Просвердліть отвори відповідно до використовуваних дюбелів, вставте дюбелі.

⇒ Просуньте мережевий кабель через паз у настінній пластині (21).

⇒ Притисніть робочу лампу настінною пластиною до стіни й прикрутіть її.



Fig. 4

4.3 Підключення електрики



Дотримуйтеся вказівок розділу 2.6 «Небезпека ураження електричним струмом і пожежі»!

- ⇒ Підключіть мережевий кабель до штекера на з'єднувальному кабелі на цоколі робочої лампи.
- ⇒ Вставте мережевий штекер у розетку електричної системи будинку.

5 Експлуатація

Робоча лампа LIGHT 1 має 3 режими з попередньо встановленими значеннями яскравості й кольору світла, які можна вибрати за допомогою кнопок 11, 12, 13, а також стандартний режим.

- Стандартний режим: значення яскравості та кольору світла можна змінювати індивідуально.
- Головний режим (11): значення яскравості та світлого кольору, збережені в цьому режимі, можна змінити і повторно зберегти для Головного режиму.
- Режим відтінку/визначення відтінку зубів (12): значення, збережені в цьому режимі, базуються на рекомендаціях DGZMK (Німецького товариства стоматологічної, щелепно-лицевої та ротової медицини) і не можуть бути змінені.
- Композитний режим (13): цей попередньо визначений режим дає змогу подовжити час обробки композитних матеріалів світлового затвердіння й не може бути змінений.



Налаштування для режиму відтінку та композитного режиму оптимізовані для відстані 600 мм між робочою лампою та робочою поверхнею й не можуть бути змінені.



У разі зміни яскравості або кольору світла в одному з трьох режимів (головний режим, режим відтінку, композитний режим) поточний режим завершується й система переходить до стандартного режиму.

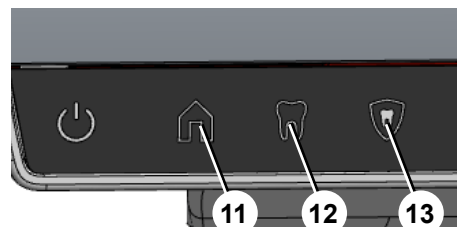


Fig. 5

5.1 Увімкнення/вимкнення

⇒ Коротко натиснути кнопку вмикання (10)

- ◆ Робочу лампу увімкнено.
- ◆ Буде відновлено режим, встановлений на момент останнього вимкнення пристрою:
 - Стандартний режим із останніми значеннями яскравості й кольору світла
 - Головний режим
 - Режим відтінку
 - Композитний режим
- ◆ Кнопка «Яскравість» (15, рис. 1) підсвічується.
- ◆ За необхідності підсвічується кнопка відповідного режиму.
- ◆ Поточне значення яскравості відображається на індикаторі інтенсивності (17, рис. 1).

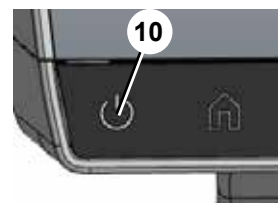


Fig. 6

⇒ Натисніть кнопку вмикання (10)

- ◆ Поточні налаштування буде збережено.
- ◆ Робоча лампа вимкнеться.

5.2 Вибір режиму

⇒ Натисніть кнопку потрібного режиму (11, 12, 13).

- ◆ Кнопка обраного режиму почне підсвічуватися.
- ◆ Буде встановлено значення яскравості й кольору світла, збережені для цього режиму.
- ◆ Кнопка «Яскравість» (15, рис. 1) підсвічується.
- ◆ Поточне значення яскравості відображається на індикаторі інтенсивності (17, рис. 1).

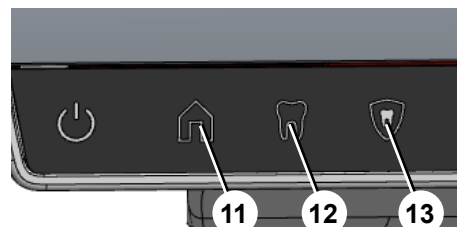


Fig. 7

5.3 Налаштування яскравості

Яскравість можна змінювати безпосередньо в кожному режимі. Тому кнопка яскравості (15) підсвічується в усіх режимах.

- ◆ Поточне значення яскравості відображається на індикаторі інтенсивності (17).

⇒ Встановіть потрібне значення за допомогою кнопок плюс/мінус (16).

- ◆ Підсвічування кнопки вибраного режиму згасне.

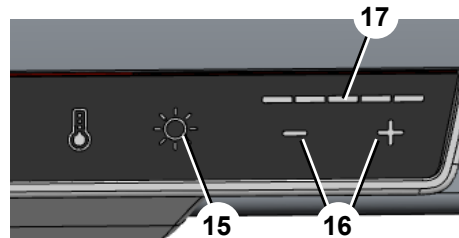


Fig. 8

5.4 Налаштування колірної температури (кольору світла)

Щоб змінити колір світла, спочатку натисніть кнопку «Колірна температура» (14).

⇒ Натисніть кнопку «Колірна температура» (14).

- ◆ Кнопка «Колірна температура» (14) почне підсвічуватися.
- ◆ Поточне значення кольору світла відобразиться на індикаторі інтенсивності (17).

⇒ Встановіть потрібне значення за допомогою кнопок плюс/мінус (16).

- ◆ Приблизно через 5 секунд система автоматично повертається до налаштування яскравості.

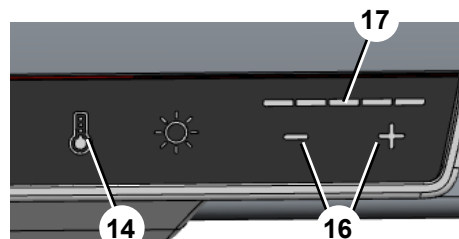


Fig. 9

5.5 Збереження значення для Головного режиму

Значення яскравості й кольору світла, що використовуються для Головного режиму, можна змінити та зберегти.

⇒ Налаштуйте яскравість і колір світла, як описано вище.

⇒ Натисніть кнопку Головного режиму (11, рис. 1) й утримуйте її (більше 2 секунд).

- ◆ Поточні значення яскравості та кольору світла буде збережено.
- ◆ Збереження підтверджується візуально — миготінням індикатора інтенсивності (17, рис. 1).

5.6 Переміщення робочої лампи

Висоту робочої лампи можна регулювати; крім того, її можна переміщати у горизонтальній площині над робочим місцем.



Висоту робочої лампи, що призначена для настінного монтажу, не можна регулювати!

5.6.1 Регулювання висоти



Під час регулювання висоти переконайтеся, що відстань між вихідним отвором пальника, розташованого під робочою лампою, і нижньою стороною робочої лампи становить щонайменше 300 мм!

Регулювання висоти можливе в кількох положеннях.

⇒ Візьміться за стійку.

⇒ Натисніть на фіксатор регулювання висоти (2, рис. 1).

⇒ Перемістіть стійку вгору/вниз.

⇒ Защіпка має зафіксуватися в новому положенні.

- Рекомендована відстань до робочої поверхні — 600 мм.

5.6.2 Переміщення

⇒ Ослабте фіксатор з'єднання (4).

⇒ Перемістіть робочу лампу в потрібне положення.

⇒ Знову затягніть фіксатор з'єднання.

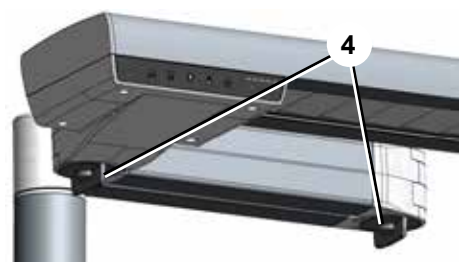


Fig. 10

6 Очищення / технічне обслуговування



Пристрій не містить всередині деталей, яким потрібне технічне обслуговування. Забороняється виконувати будь-які маніпуляції для відкриття пристрою, окрім описаних нижче!



Перед роботами з чищення й технічного обслуговування:

- ▶ Вимкніть пристрій і витягніть мережевий штекер!
- ▶ Дайте пристрою повністю охолонути!

6.1 Очищення



Категорично забороняється обробляти пристрій паром.

- ⇒ Протріть зовнішню поверхню робочої лампи м'якою сухою тканиною.
- ⇒ Не використовуйте засоби для чищення, що містять розчинники, кислоти або мають абразивний ефект.

6.2 Очищення захисного диска

З метою очищення захисного диска перед джерелом світла його можна витягнути вбік після зняття правої кришки.



Витягти мережевий штекер!

- ⇒ Викрутіть гвинти (22) викруткою TX10.
- ⇒ Зніміть кришку (23).
- ⇒ Витягніть захисний диск прямо.
- ⇒ Покладіть захисний диск на м'яку тканину, щоб уникнути подряпин.
- ⇒ Очистіть захисний диск спиртовим очищувачем для скла.



Fig. 11



**Не тріть захисний диск полірувальною пастою!
Не обробляйте захисні диски паром!**

- ⇒ Вставте захисний диск прямо в профіль.



Вставте захисний диск так, щоб кінець з вузькою чорною кришкою розташовувався всередині. Інакше частина оптики буде прихована під кришкою.

- ⇒ Встановіть кришку на місце й закрутіть гвинти.

6.3 Заміна лампочки

Лампочку можна міняти.

Заміну лампочки може здійснювати лише кваліфікований електрик.

6.4 Запасні частини



Використовуйте тільки приладдя й запасні частини, які постачаються або схвалені компанією Renfert GmbH.

Використання іншого приладдя або запасних частин може призвести до непередбачених нещасних випадків і шкоди.

Швидкозношувані та/або запасні частини можна знайти в переліку запасних частин в Інтернеті, див. розділ «Довідка й інформація в Інтернеті».

Виключені з гарантійного обслуговування деталі (швидкозношувані деталі, витратні матеріали) відмічені в переліку запасних частин.

Серійний номер, дата виготовлення та версія пристрою вказані на заводській табличці пристрою.

7 Усунення несправностей

Несправності	Причина	Спосіб усунення
Відсутність реакції під час натискання кнопки ввімк./вимк.	• Мережевий штекер не вставлено.	• Вставте мережевий штекер.
Налаштування для Головного режиму не змінилися.	• Значення не було збережено. • Не вдалося зберегти значення.	• Нові значення яскравості й кольору світла для Головного режиму необхідно зберегти, утримуючи кнопку «Головний режим» довше ніж 2 секунди. • Про успішне збереження сигналізує миготіння індикатора інтенсивності (17, рис. 1).
Робоча лампа різко вимикається.	• Температура всередині робочої лампи перевищує допустиме значення через занадто високу температуру навколишнього середовища.	• Забезпечте нижчу температуру навколишнього середовища.

8 Технічні дані

Артикульний номер:	2500 0600	2500 0700
Номінальна напруга / В змінного струму:	100 - 240	
Допустима напруга мережі / В змінного струму:	100 - 240	
Частота в мережі / Гц:	50 / 60	
Споживання потужності / Вт:	53	
Розміри: Мін. (у втягнутому положенні) (ширина x висота x глибина) / мм [дюймів]:	645 x 515 x 235 [25.4 x 20.3 x 9.25]	660 x 88 x 310 [26.0 x 3.5 x 12.2]
Макс. (у витягнутому положенні) (ширина x висота x глибина) / мм [дюймів]:	685 x 750 x 660 [27.0 x 29.5 x 26.0]	660 x 88 x 515 [26.0 x 3.5 x 20.3]
Вага/кг [фунтів]:	3,7 [8.16]	2,9 [6.39]
Корисний світловий потік, макс. (лм):	3250	
Колірна температура (К), прибл:	3000 - 6000	
Значення UGR:	19	
Клас енергоефективності лампочки, що міститься в виробі:	A+	
Зовнішні умови для безпечної експлуатації		
Навколишнє середовище:	всередині приміщень	
Температура навколишнього середовища, t _a / °C [°F]:	35 [95]	
Зовнішні умови для зберігання та транспортування		
Температура навколишнього середовища:	від - 20 до + 60 °C [від - 4 до + 140 °F]	
максимальна відносна вологість:	80 %	

9 Гарантія

При належному використанні фірма Renfert надає на всі деталі пристрою **гарантію на 3 роки**.

Передумовою для подання гарантійних претензій є наявність оригінального рахунку спеціалізованого магазину.

З гарантійних послуг виключені деталі, які підлягають природному зношенню (швидкозношувани деталі), та витратні матеріали. Ці деталі відмічені в переліку запасних частин.

Гарантія втрачає силу в разі неналежного використання, недотримання інструкцій з експлуатації, чищення, технічного обслуговування та підключення, самостійного ремонту або ремонту, виконаного не спеціалізованим дилером, використання запасних частин інших виробників, а також незвичайних впливів або впливів, не дозволених інструкцією з експлуатації.

Здійснення гарантійного обслуговування не продовжує гарантію.

9.1 Звільнення від відповідальності

Renfert GmbH відхиляє будь-які запити про відшкодування збитків та гарантійні претензії, якщо:

- ▶ виріб використовується для мети, не описаної в цьому посібнику з експлуатації.
- ▶ у виріб внесено зміни (окрім випадків, описаних в посібнику з експлуатації).
- ▶ ремонт виробу здійснювався не офіційним представником або використовувалися не оригінальні запчастини Renfert.
- ▶ виробом продовжували користуватися незважаючи на розпізнані дефекти безпеки або пошкодження.
- ▶ виріб зазнав механічних ударів або падав.

10 Обов'язки інформування

- ▶ Інформація щодо REACH та SVHC міститься на нашій інтернет-сторінці за адресою www.renfert.com в розділі підтримки.

10.1 Вказівки з утилізації для країн ЄС



Утилізацію пристрою має здійснювати спеціалізоване підприємство. При цьому спеціалізоване підприємство слід проінформувати про небезпечні залишки в пристрої.

З метою збереження й захисту навколишнього середовища, запобігання забрудненню довкілля та покращення вторинного використання сировини (рециклінг) Європейська комісія видала директиву, відповідно до якої електричні та електронні пристрої мають повертатися виробнику для належної утилізації або переробки.



Пристрої, позначені цим символом, не можна утилізувати як несортоване міське сміття на території Європейського Союзу.

Дізнайтеся про належну утилізацію в місцевих установах.


**Hochaktuell und ausführlich auf ...
Up to date and in detail at ...
Actualisé et détaillé sous ...
Aggiornato e dettagliato su ...
La máxima actualidad y detalle en ...
Актуально и подробно на ...**

www.renfert.com

Renfert GmbH • Untere Gießwiesen 2 • 78247 Hilzingen/Germany
Tel.: +49 7731 82 08-0 • Fax: +49 7731 82 08-70
www.renfert.com • info@renfert.com

Renfert USA • 3718 Illinois Avenue • St. Charles IL 60174/USA
Tel.: +1 6307 62 18 03 • Fax: +1 6307 62 97 87
www.renfert.com • info@renfertusa.com
USA: Free call 800 336 7422

EG-Konformitätserklärung		DE
Renfert GmbH, Industriegebiet, 78247 Hilzingen / Germany		
Hiermit erklären wir, dass das Produkt		
LIGHT 1		
allen einschlägigen Bestimmungen der folgenden Richtlinien entspricht:		
2014/35/EU (Niederspannungsrichtlinie)		
2014/30/EU (EMV Richtlinie)		
2011/65/EU (RoHS)		
2009/125/EG(Öko-Design)		
Folgende harmonisierte Normen wurden angewendet:		
EN IEC 60598-1:2021, +A11:2022, EN 60598-2-1:1989, EN 61347-1: 2015, EN 61347-2-13: 2014, EN 62493: 2010, EN IEC 55015: 2019, + A11: 2020, EN 61547: 2009, EN 62471: 2008, EN IEC 63000: 2018		
Bevollmächtigt für das Zusammenstellen der technischen Unterlagen:	Hans Peter Jilg c/o Renfert GmbH	
		
Tilo Burgbacher, Leiter Konstruktion und Geräteentwicklung		
Hilzingen, 15.07.2024		

EC Declaration of conformity		EN
Renfert GmbH, Industriegebiet, 78247 Hilzingen / Germany		
Herewith we declare that the product		
LIGHT 1		
is in compliance with the relevant requirements in the following directives:		
2014/35/EU (Low voltage equipment)		
2014/30/EU (Electromagnetic compatibility)		
2011/65/EU (RoHS)		
2009/125/EC(Eco-Design)		
Harmonized specifications applied:		
EN IEC 60598-1:2021, +A11:2022, EN 60598-2-1:1989, EN 61347-1: 2015, EN 61347-2-13: 2014, EN 62493: 2010, EN IEC 55015: 2019, + A11: 2020, EN 61547: 2009, EN 62471: 2008, EN IEC 63000: 2018		
Authorised to compile the technical documentation:	Hans Peter Jilg c/o Renfert GmbH	
		
Tilo Burgbacher, Engineering Director		
Hilzingen, 15.07.2024		

Déclaration de conformité CE		FR
Renfert GmbH, Industriegebiet, 78247 Hilzingen / Germany		
Par la présente, nous certifions que le produit		
LIGHT 1		
est conforme à toutes les prescriptions applicables aux les directives européennes suivantes :		
2014/35/UE (relative aux basses tensions)		
2014/30/UE (relative à la compatibilité électromagnétique)		
2011/65/UE (RoHS)		
2009/125/EC(Eco-Design)		
Normes harmonisées appliquées:		
EN IEC 60598-1:2021, +A11:2022, EN 60598-2-1:1989, EN 61347-1: 2015, EN 61347-2-13: 2014, EN 62493: 2010, EN IEC 55015: 2019, + A11: 2020, EN 61547: 2009, EN 62471: 2008, EN IEC 63000: 2018		
Mandataire pour la composition de la documentation technique:	Hans Peter Jilg c/o Renfert GmbH	
		
Tilo Burgbacher, Chef du bureau d'études		
Hilzingen, 15.07.2024		

Dichiarazione di conformità CE		IT
Renfert GmbH, Industriegebiet, 78247 Hilzingen / Germany		
Con la presente dichiariamo che il prodotto		
LIGHT 1		
è conforme alle seguenti direttive europee:		
2014/35/UE (direttiva bassa tensione)		
2014/30/UE (direttiva compatibilità elettromagnetica)		
2011/65/UE (RoHS)		
2009/125/EC(Eco-Design)		
Le seguenti norme armonizzate sono state applicate:		
EN IEC 60598-1:2021, +A11:2022, EN 60598-2-1:1989, EN 61347-1: 2015, EN 61347-2-13: 2014, EN 62493: 2010, EN IEC 55015: 2019, + A11: 2020, EN 61547: 2009, EN 62471: 2008, EN IEC 63000: 2018		
Mandatario per la composizione della documentazione tecnica:	Hans Peter Jilg c/o Renfert GmbH	
		
Tilo Burgbacher, Capo reparto costruzione e sviluppo apparecchi		
Hilzingen, 15.07.2024		

Declaración de Conformidad CE		ES
Renfert GmbH, Industriegebiet, 78247 Hilzingen / Alemania		
Por la presente declaramos que el producto		
LIGHT 1		
con las disposiciones pertinentes de las siguientes directivas:		
2014/35/UE (Directiva de Baja Tensión)		
2014/30/UE (Directiva de Compatibilidad Electromagnética)		
2011/65/UE (RoHS)		
2009/125/EC(Eco-Design)		
Se ha cumplido con las siguientes normas armonizadas:		
EN IEC 60598-1:2021, +A11:2022, EN 60598-2-1:1989, EN 61347-1: 2015, EN 61347-2-13: 2014, EN 62493: 2010, EN IEC 55015: 2019, + A11: 2020, EN 61547: 2009, EN 62471: 2008, EN IEC 63000: 2018		
Persona autorizada para elaborar el expediente técnico:	Hans Peter Jilg c/o Renfert GmbH	
		
Tilo Burgbacher, Director de Construcción y Desarrollo de Maquinaria		
Hilzingen, el 15.07.2024		

Declaração CE de conformidade		PT
Renfert GmbH, Industriegebiet, 78247 Hilzingen / Germany		
Declaramos que o produto		
LIGHT 1		
corresponde às seguintes Directivas Europeias:		
2014/35/UE (Directiva de baixa tensão)		
2014/30/UE (Directiva CEM)		
2011/65/UE (RoHS)		
2009/125/EC(Eco-Design)		
cumpre todas as determinações correspondentes das seguintes directivas:		
EN IEC 60598-1:2021, +A11:2022, EN 60598-2-1:1989, EN 61347-1: 2015, EN 61347-2-13: 2014, EN 62493: 2010, EN IEC 55015: 2019, + A11: 2020, EN 61547: 2009, EN 62471: 2008, EN IEC 63000: 2018		
Responsável pela compilação dos documentos técnicos:	Hans Peter Jilg c/o Renfert GmbH	
		
Tilo Burgbacher, Director de construção e desenvolvimento de aparelhos		
Hilzingen, a 15/07/2024		

AT Uygunluk Beyanı

TR

Renfert GmbH, Industriegebiet, 78247 Hilzingen / Germany

Aşağıda belirtilen ürünün

LIGHT 1

aşağıda belirtilen AB Yönetmelikleri ile uyumlu olduğunu beyan etmekteyiz:

2014/35/EU (Alçak Gerilim Yönetmeliği)
2014/30/EU (Elektromanyetik Uyumluluk Yönetmeliği)
2011/65/EU (RoHS)

2009/125/EC(Eco-Design)

sıralanmış olan direktiflerin tüm kriterlerine uygun olduğunu beyan ederiz:

EN IEC 60598-1:2021, +A11:2022, EN 60598-2-1:1989, EN 61347-1: 2015, EN 61347-2-13: 2014, EN 62493: 2010, EN IEC 55015: 2019, + A11: 2020, EN 61547: 2009, EN 62471: 2008, EN IEC 63000: 2018

Teknik evrakların düzenlenmesi için yetkili kişi:

Hans Peter Jilg
c/o Renfert GmbH

Tilo Burgbacher,

Teknik Tasarım ve Cihaz Geliştirme Müdürü

Hilzingen, 15.07.2024

Deklaracja zgodności UE

PL

Renfert GmbH, Industriegebiet, 78247 Hilzingen / Germany

Niniejszym oświadczamy, że produkt (wyrób)

LIGHT 1

odpowiada wszystkim odnośnym postanowieniom następujących wytycznych:

2014/35/UE (wytyczna niskiego napięcia)
2014/30/UE (Wytyczna zgodności elektromagnetyczne)
2011/65/UE (RoHS)

2009/125/EC(Eco-Design)

Zostały dotrzymane następujące zgodne normy:

EN IEC 60598-1:2021, +A11:2022, EN 60598-2-1:1989, EN 61347-1: 2015, EN 61347-2-13: 2014, EN 62493: 2010, EN IEC 55015: 2019, + A11: 2020, EN 61547: 2009, EN 62471: 2008, EN IEC 63000: 2018

Osoba upoważniona do zestawienia dokumentów technicznych:

Hans Peter Jilg
c/o Renfert GmbH

Tilo Burgbacher,

kierownik działu konstrukcji i rozwoju urządzeń

Hilzingen, 15.07.2024

EU整合性声明

JA

レンフェルト有限公司、インツスツリーゲビト、78247 ヒルツィンゲン/ドイツ

私共はこの製品について宣言します。

LIGHT 1

次の指令における、すべての当該規定に適合しています。:

2014/35/EU (低圧命令)
2014/30/EU (電磁気耐性命令)
2011/65/EU (RoHS)

2009/125/EC(Eco-Design)

以下の整合規格が適用された:

EN IEC 60598-1:2021, +A11:2022, EN 60598-2-1:1989, EN 61347-1: 2015, EN 61347-2-13: 2014, EN 62493: 2010, EN IEC 55015: 2019, + A11: 2020, EN 61547: 2009, EN 62471: 2008, EN IEC 63000: 2018

技術構造ファイルの編成について、全権を有しています。:

Hans Peter Jilg
c/o Renfert GmbHティロ オルクバッハー
設計機器開発部長

ヒルツィンゲン、2024年07月15日

EU 규정 적합성 선언

KO

Renfert GmbH, Industriegebiet, 78247 Hilzingen / Germany

당사는 본 제품에 대해 다음과 같이 선언합니다

LIGHT 1

은(는) 다음 지침의 관련 요건을 준수합니다:

2014/35/EU (저전압 가이드라인)
2014/30/EU (전자파 적합성 가이드라인)
2011/65/EU (RoHS)

2009/125/EC(Eco-Design)

다음 일원화 규범이 적용되었습니다:

EN IEC 60598-1:2021, +A11:2022, EN 60598-2-1:1989, EN 61347-1: 2015, EN 61347-2-13: 2014, EN 62493: 2010, EN IEC 55015: 2019, + A11: 2020, EN 61547: 2009, EN 62471: 2008, EN IEC 63000: 2018

기술문서를 제작하도록 승인 받았습니니다:

Hans Peter Jilg
c/o Renfert GmbHTilo Burgbacher,
기기설계 개발부장

독일 Hilzingen, 2024년 07월 15일

EF-overensstemmelseserklæring

DA

Renfert GmbH, Industriegebiet, 78247 Hilzingen / Germany

Hermed erklærer vi, at produktet

LIGHT 1

opfylder alle gældende bestemmelser i følgende direktiver:

2014/35/EU (lavspændingsdirektiv)
2014/30/EU (EMC-direktiv)
2011/65/EU (RoHS)

2009/125/EC(Eco-Design)

Følgende harmoniserede standarder blev anvendt:

EN IEC 60598-1:2021, +A11:2022, EN 60598-2-1:1989, EN 61347-1: 2015, EN 61347-2-13: 2014, EN 62493: 2010, EN IEC 55015: 2019, + A11: 2020, EN 61547: 2009, EN 62471: 2008, EN IEC 63000: 2018

Befuldret til at underskrive sammenstillingen af de tekniske bilag:

Hans Peter Jilg
c/o Renfert GmbH

Tilo Burgbacher,

Leder konstruktion og apparatudvikling

Hilzingen, 15.07.2024

EC-konformitetserklæring

NO

Renfert GmbH, Industriegebiet, 78247 Hilzingen / Germany

Herved erklærer vi at produktet

LIGHT 1

er i overensstemmelse med følgende europeiske direktiver:

2014/35/EU (lavspenningsdirektiv)
2014/30/EU (EMC-direktiv)
2011/65/EU (RoHS)

2009/125/EC(Eco-Design)

er i overensstemmelse med alle gjeldende bestemmelser i følgende direktiver:

EN IEC 60598-1:2021, +A11:2022, EN 60598-2-1:1989, EN 61347-1: 2015, EN 61347-2-13: 2014, EN 62493: 2010, EN IEC 55015: 2019, + A11: 2020, EN 61547: 2009, EN 62471: 2008, EN IEC 63000: 2018

Bemyndiget til å sette sammen den tekniske dokumentasjonen:

Hans Peter Jilg
c/o Renfert GmbH

Tilo Burgbacher,

Leder konstruksjon og utstyrsutvikling

Hilzingen, 15.07.2024

EG-försäkran om överensstämmelse SV

Renfert GmbH, Industriegebiet, 78247 Hilzingen / Germany

Härmed förklarar vi att produkten

LIGHT 1

motsvarar alla gällande bestämmelser i följande riktlinjer:

2014/35/EU (Lågspänningsdirektiv)

2014/30/EU (EMC-direktiv)

2011/65/EU (RoHS)

2009/125/EC(Eco-Design)

Följande harmoniserade normer har tillämpats:

EN IEC 60598-1:2021, +A11:2022, EN 60598-2-1:1989, EN

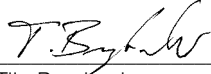
61347-1: 2015, EN 61347-2-13: 2014, EN 62493: 2010,

EN IEC 55015: 2019, + A11: 2020, EN 61547: 2009, EN

62471: 2008, EN IEC 63000: 2018

Fullmakt att ställa samman den
tekniska dokumentationen:

Hans Peter Jilg
c/o Renfert GmbH



Tilo Burgbacher,
Konstruktionsledare och apparatutveckling

Hilzingen, 2024.07.15

EY-vaatimusten mukaisuusvakuutus fi

Renfert GmbH, Industriegebiet, 78247 Hilzingen / Germany

Vakuutamme täten, että tuote

LIGHT 1

vastaa seuraavien direktiivien kaikkia voimassa olevia
määräyksiä:

2014/35/EU (pienjännittdirektiivi)

2014/30/EU (EMC-direktiivi)

2011/65/EU (RoHS)

2009/125/EC(Eco-Design)

Seuraavia yhdenmukaistettuja standardeja on sovellettu:

EN IEC 60598-1:2021, +A11:2022, EN 60598-2-1:1989, EN

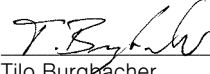
61347-1: 2015, EN 61347-2-13: 2014, EN 62493: 2010,

EN IEC 55015: 2019, + A11: 2020, EN 61547: 2009, EN

62471: 2008, EN IEC 63000: 2018

Teknisten asiakirjojen laatimiseen
valtuutettu henkilö:

Hans Peter Jilg
c/o Renfert GmbH



Tilo Burgbacher,
Rakennus- ja laitekehitysosaston johtaja

Hilzingen, 15.07.2024

Technical Data

Item number:	2500 0600	2500 0700
Nominal voltage / VAC:	100 - 240	
Permissible mains voltage / VAC:	100 - 240	
Mains frequency / Hz:	50 / 60	
Power consumption / W:	53	
Dimensions		
Min. (retracted) (width x height x depth) / mm [inch]:	645 x 551 x 235 [25.4 x 21.7 x 9.25]	660 x 88 x 310 [26.0 x 3.5 x 12.2]
Max. (extended) (width x height x depth) / mm [inch]:	685 x 750 x 660 [27.0 x 29.5 x 26.0]	660 x 88 x 515 [26.0 x 3.5 x 20.3]
Weight / kg [lbs.]:	3,7 [1.35]	2,8 [1.03]
Useful luminous flux, max. (lm):	3250	
Color temperature (K), approx.:	2700 - 6000	
Half-value angle (°):	120	
Energy efficiency class of the light source provided:	A+	
Ambient conditions for safe operation		
Ambient conditions:	Indoors	
Ambient temperature; ta / °C [F]:	35 [95]	
Ambient conditions for storage and transport		
Ambient temperature	- 20 to + 60 °C [- 4 to + 140 °F]	
Maximum relative humidity	80 %	

**Hochaktuell und ausführlich auf ...
Up to date and in detail at ...
Actualisé et détaillé sous ...
Aggiornato e dettagliato su ...
La máxima actualidad y detalle en ...
Актуально и подробно на ...**

www.renfert.com

Renfert GmbH • Untere Gießwiesen 2 • 78247 Hilzingen/Germany
Tel.: +49 7731 82 08-0 • Fax: +49 7731 82 08-70
www.renfert.com • info@renfert.com

Renfert USA • 3718 Illinois Avenue • St. Charles IL 60174/USA
Tel.: +1 6307 62 18 03 • Fax: +1 6307 62 97 87
www.renfert.com • info@renfertusa.com
USA: Free call 800 336 7422