



making work easy



SILENT TC

Service Instructions

Made in Germany

Contents

90002 1584 / 90002 0097

Feinfilter Klasse M • Fine filter class M • Filtre fin classe M • Filtro fino di classe M • Filtro fino clase M • Фильтр тонкой очистки, класса M; H+Hepa-Filter • H+Hepa filter • Filtre H+Hepa • Filtro H+Hepa • Filtro H+Hepa • Фильтр H+Hepa

90003 7625

Abluftgitter • Exhaust air grille • Grille de l'air sortant • Griglia dell'aria di scarico
Rejilla de aire de escape • Решетка отработанного воздуха

90003 4224

Luftfilter Elektronik kpl • Air filter for electronics complete • Filtre air complète p. électronique • Filtro aria per elettronica completo • Filtro aire completo p. electrónica • Воздушный фильтр для электроники в комплекте

90003 7616

Dichtungssatz • Retainer rings set • Jeu de joints • Kit di guarnizioni • Juego de obturadores • Комплект прокладок

90002 1631

Motoreinheit • Motor unit • Unité moteur
Blocco motore • Unidad Motor • Блок мотор

90003 8671

Kleinteileset • Small parts set • Petit matériel • Kit minuteria • Juego de piezas pequeñas • Комплект мелких деталей

2937 0001

Ansaugmuffe • Air intake duct • Manchon admission air
Manicotto di aspirazione • Manguito de aspiración • Муфта для вытяжки

90003 7423

Staubschublade • Dust drawer • Tiroir à poussière • Vano raccogli-polvere
Gaveta de polvo • Выдвижной ящик для пыли

90002 1589

Abreinigung • Vibration motor for cleaning • Moteur vibreur p. nettoyage
Motore vibratore • Motovibrador • Очистка

90003 7757

Filtermutter • Filter nut • Écrou pour filtre • Unione dado per filtro • Tuerca para filtro • Гайка фильтра

90003 3552 / ..3553 / ..3555 / ..3556

Adapter • Adapter • Adaptateur • Adattatore • Adaptador • Адаптер

90002 1695

Abluftlabyrinth • Extraction air maze • Conduite air sortant
Labirinto aria in uscita • Laberinto para aire de salida • Вытяжной лабиринт

90003 3425 / ..3426 / ..3543 / ..3544 / ..3545 / ..3546 / ..3547 / ..3560 / ..6979

Netzkabel • Power cable • Câble de réseau • Cavo di rete • Cable de red
Сетевой кабель

90003 7431

Leiterkarte • Printed circuitboard • Circuit imprimé • Circuito stampato • Circuito impresso • Печатная плата

90002 1636

Bedieneinheit kpl. • Control unit cpl. • Unité de commande cpl.
Unità di comando cpl. • Unidad de control cpl. • Панель управления в комплекте

90003 4668

Geräteschutzschalter 15A • Appliance protective switch 15A • Disjoncteur-protecteur de l'appareil 15A • Commutatore protezione apparecchio 15A • Conmutador de protección p. aparato 15A • Предохранительный выключатель прибора 15A

90003 7411 / 90003 7915

Ringkerntrafo • Toroidal core transformer • Transformateur toroidal • Trasformatore a nucleo toroid • Transformador toroidal • Тороидальный трансформатор

Test

Schutzleiterprüfung • Protective conductor test • Vérification du conducteur de protection • Verifica del conduttore di protezione • Comprobación del conductor de protección • Проверка защитного провода



making work easy

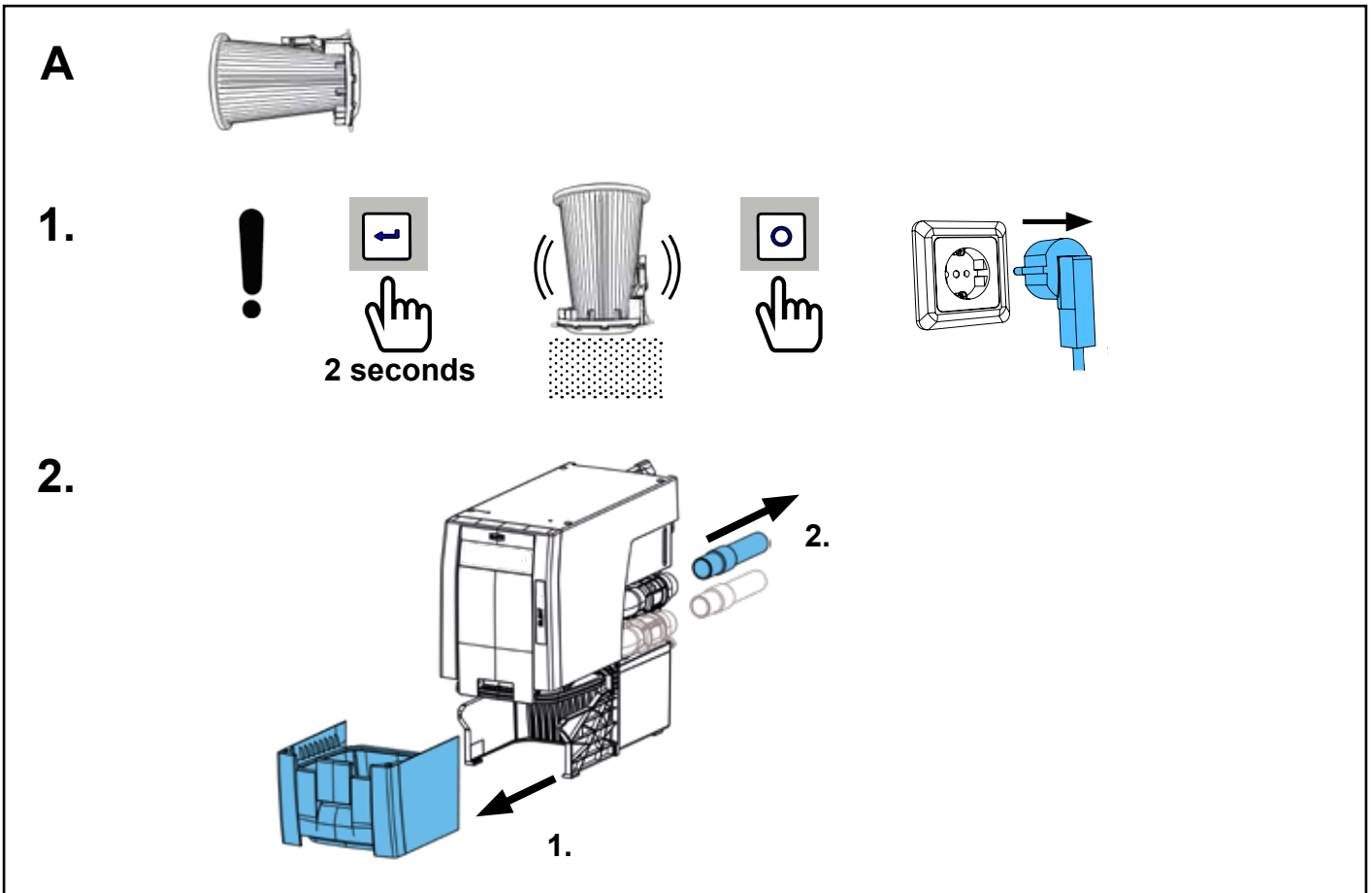
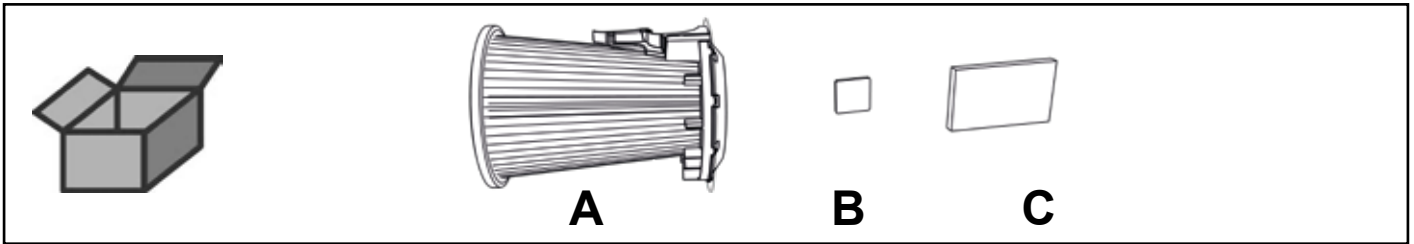
Montageanleitung • Assembly Instruction • Instruction d'installation
Istruzioni l'istallazione • Instrucciones de montaje • Руководство по монтажу

SILENT TC / TC2 / powerCAM TC / EC2 / powerCAM EC

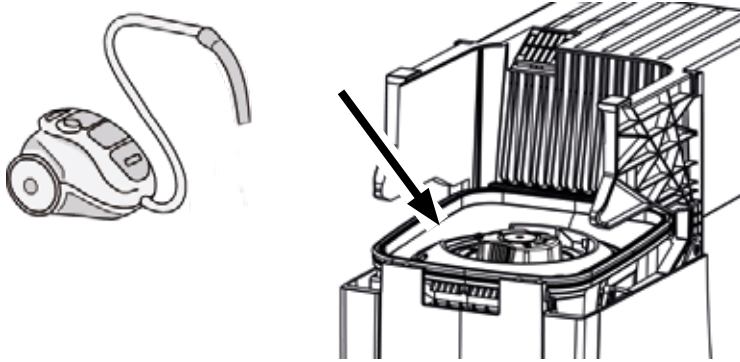
90002 1584 / 90002 0097

Feinfilter Klasse M • Fine filter class M • Filtre fin classe M • Filtro fino di classe M • Filtro fino clase M • Фильтр тонкой очистки, класса M

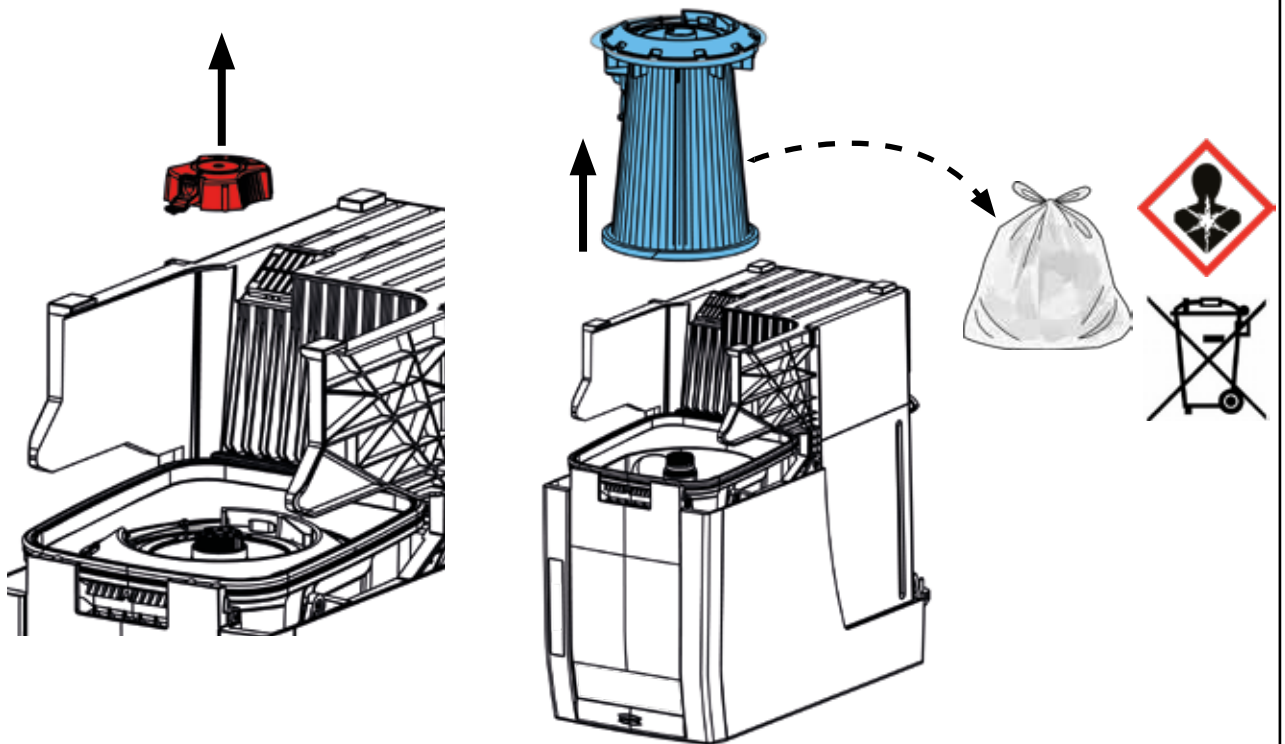
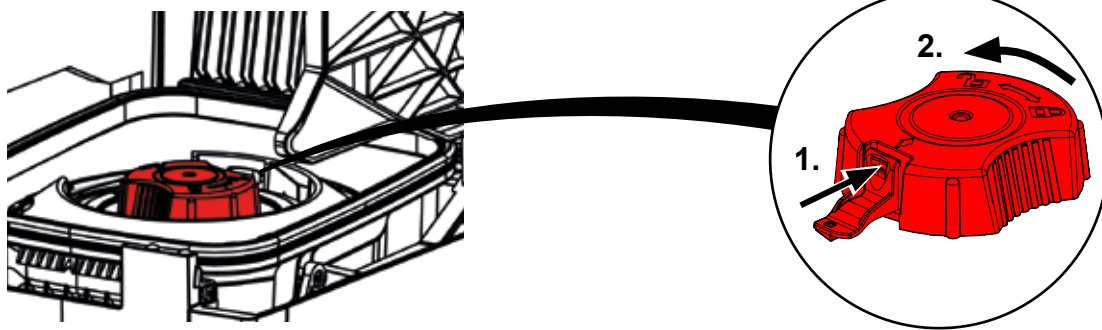
H+Hepa-Filter • H+Hepa filter • Filtre H+Hepa • Filtro H+Hepa • Filtro H+Hepa • Фильтр H+Hepa



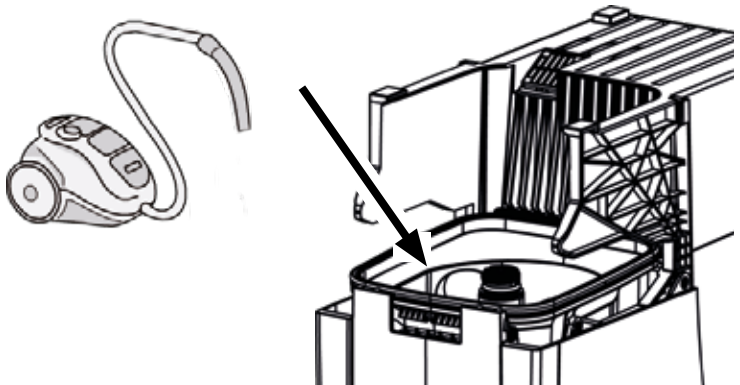
3.



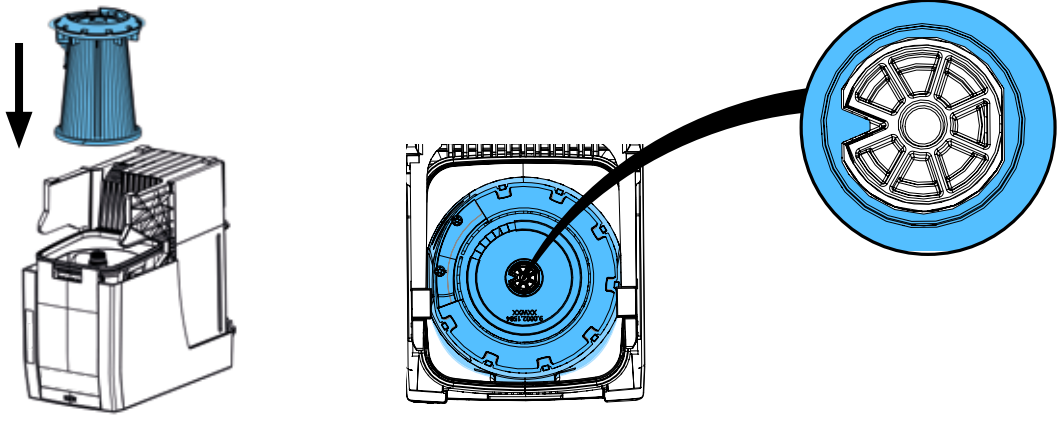
4.



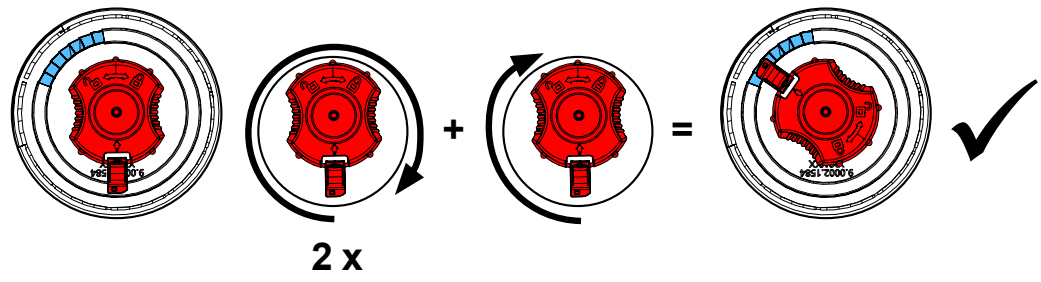
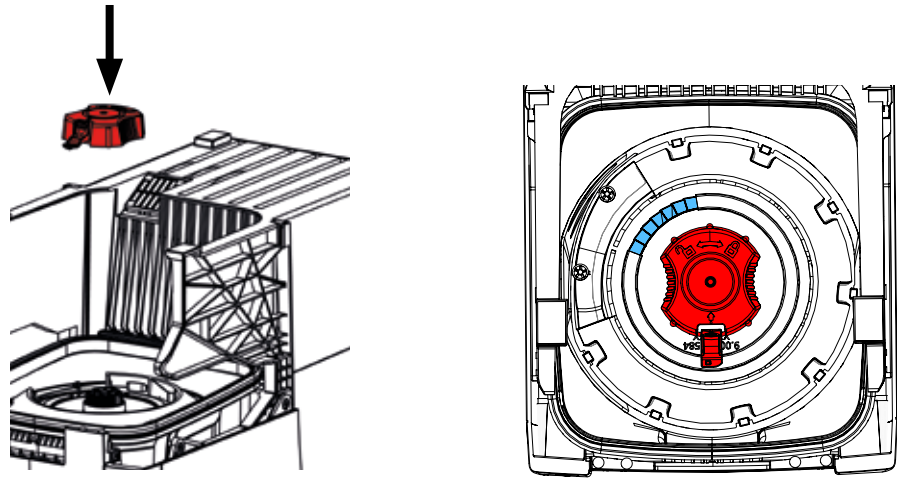
5.



6.

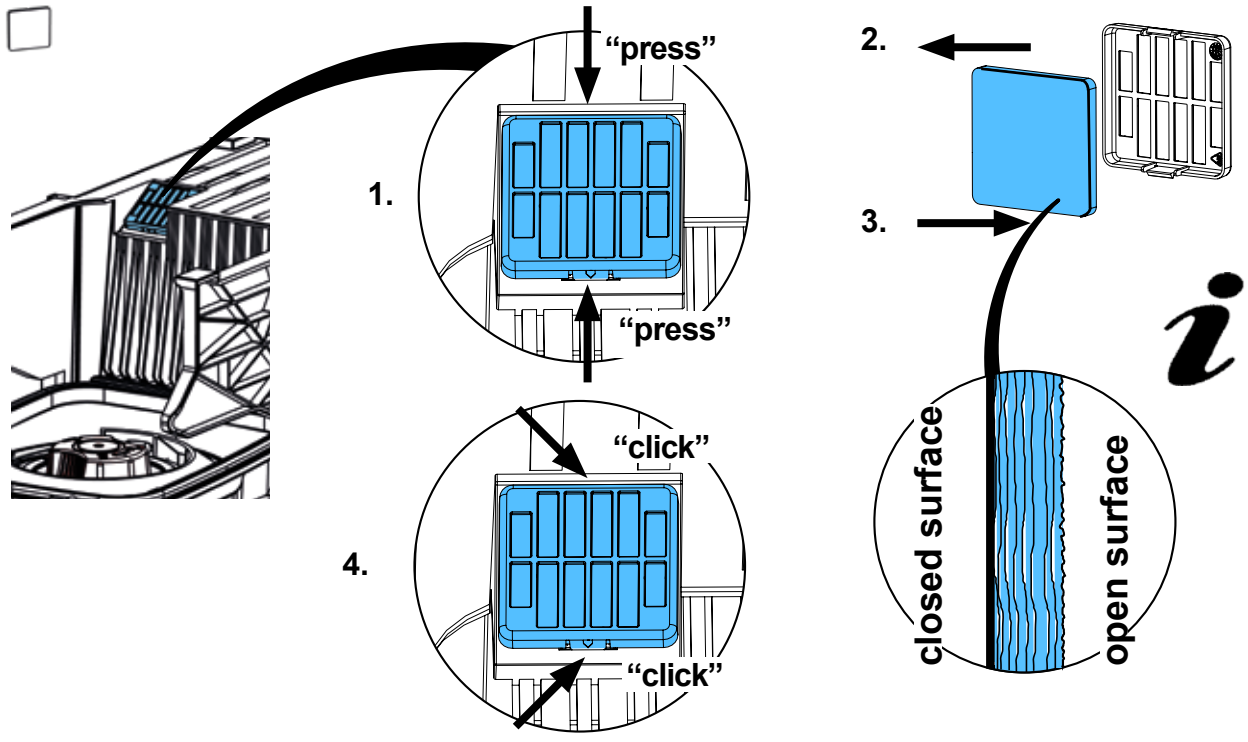


7.

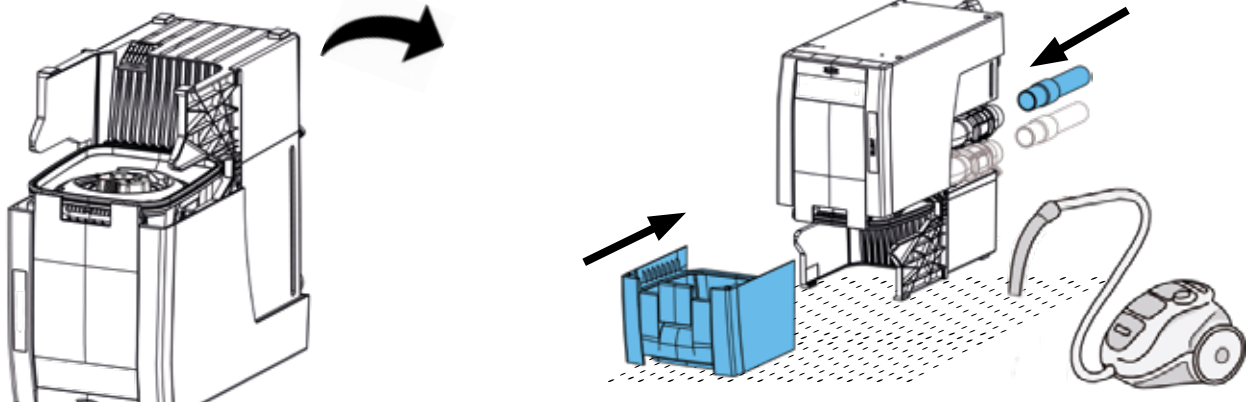


B

8.



9.

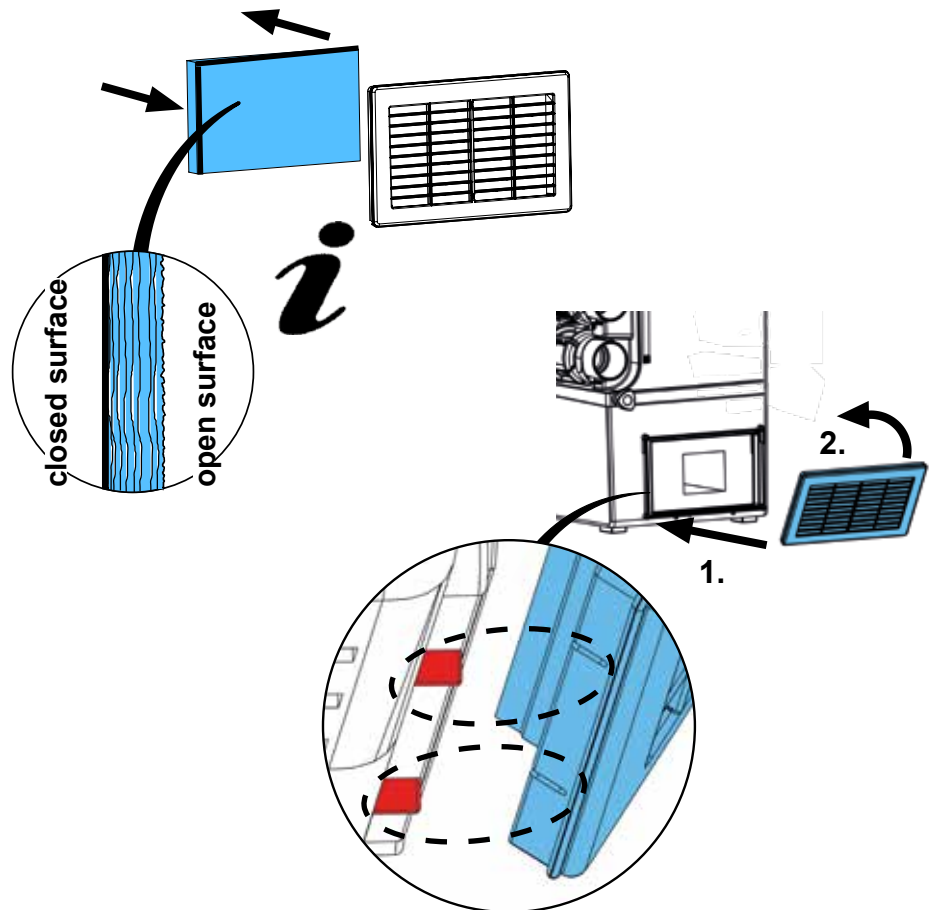
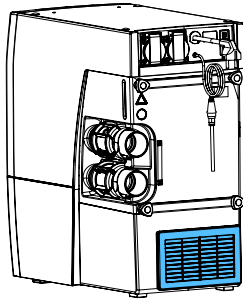


C



Only for SILENT EC2 / powerCAM EC

10.

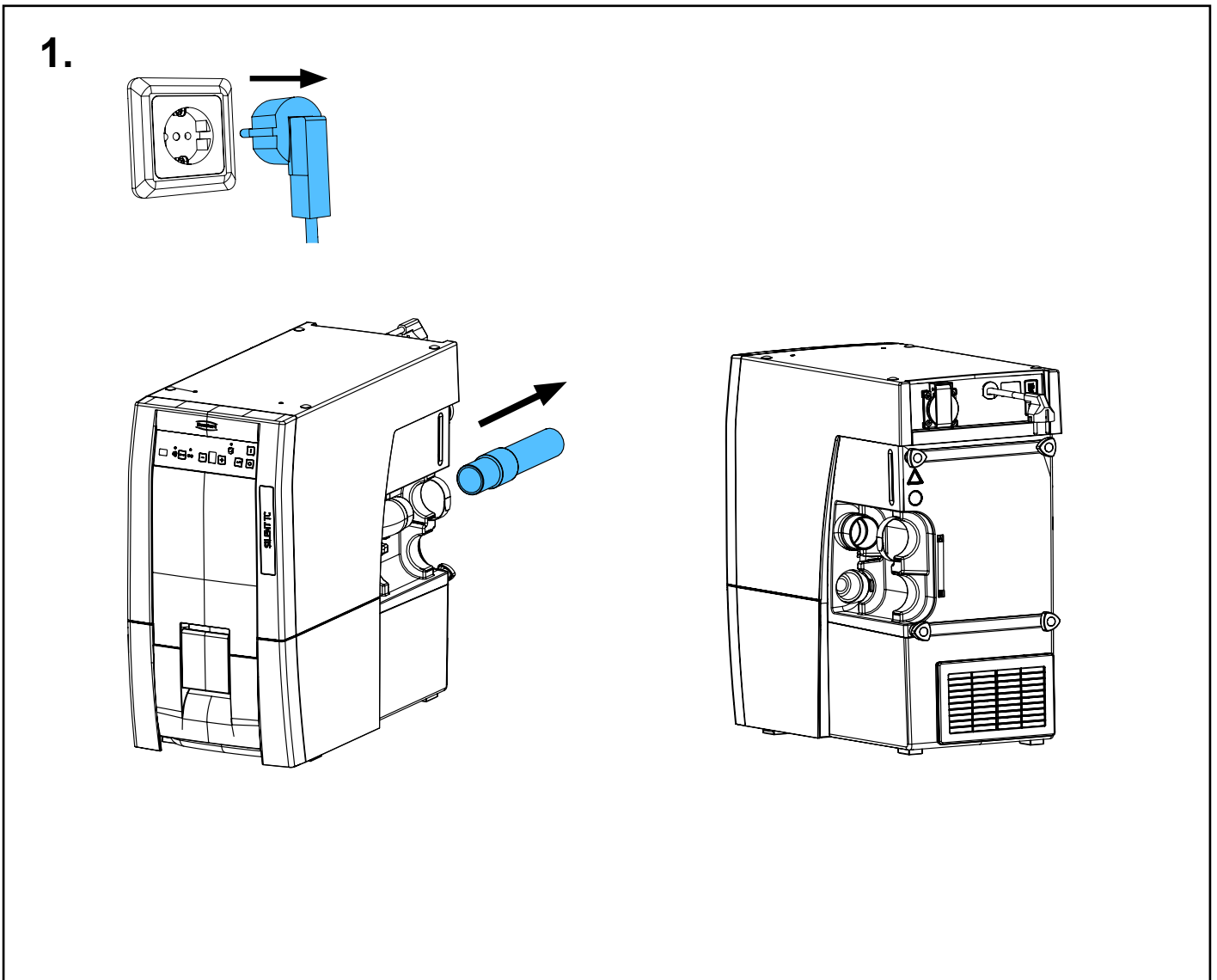
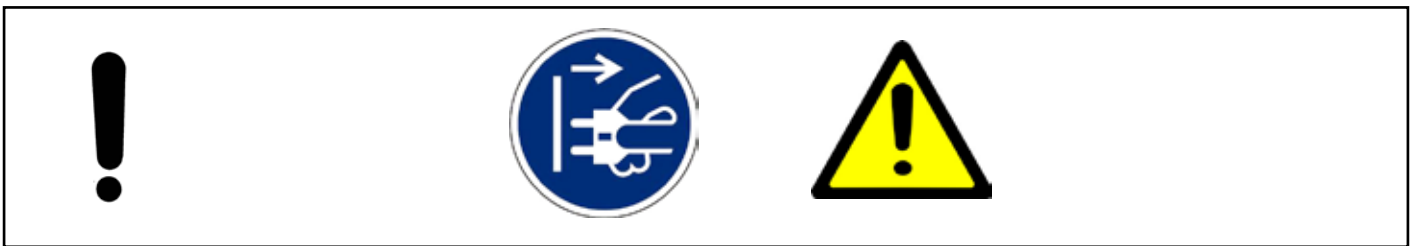
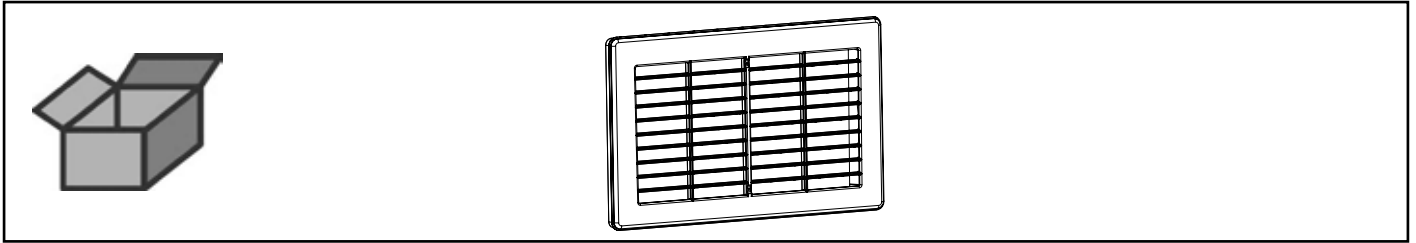




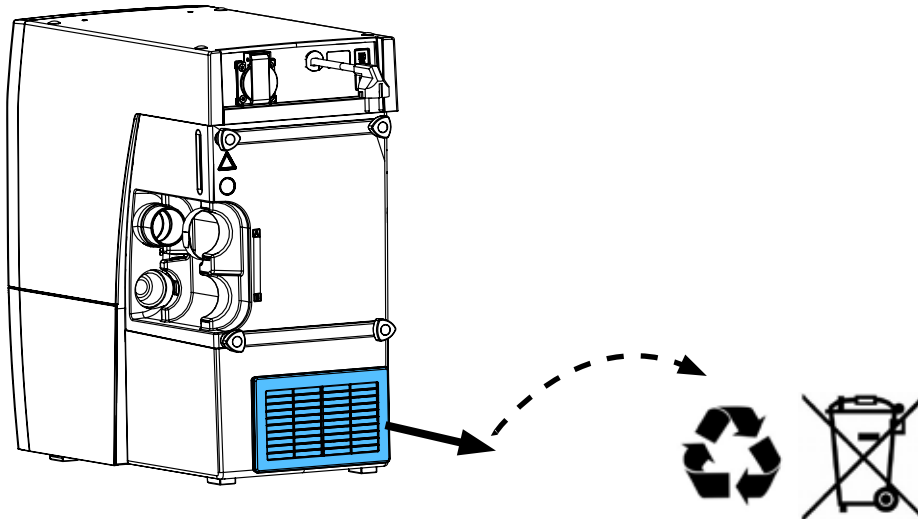
making work easy

90003 7625

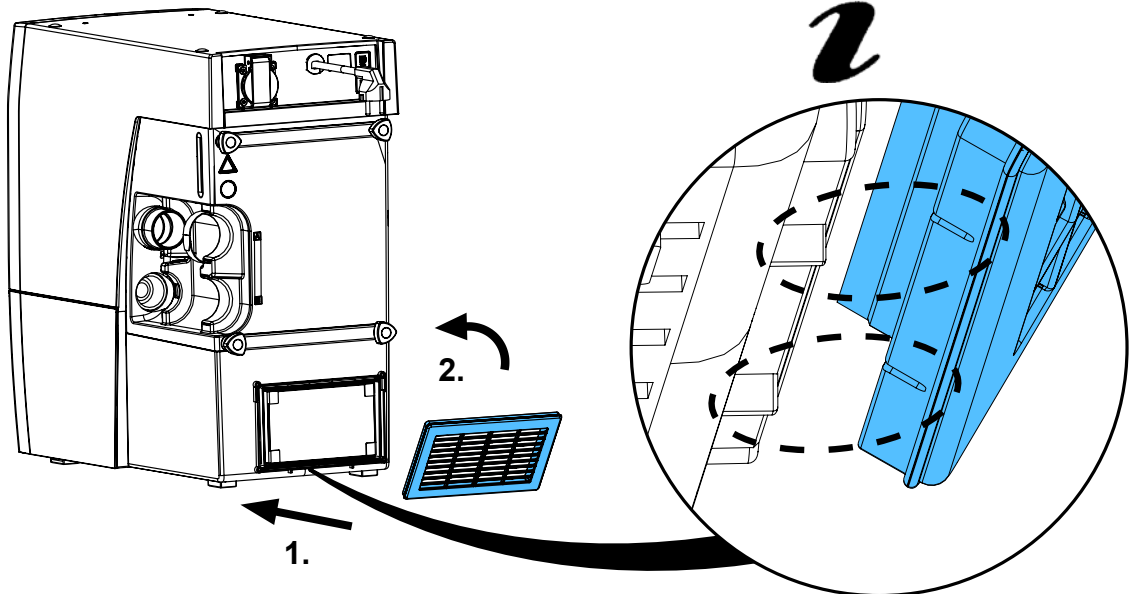
Abluftgitter • Exhaust air grille • Grille de l'air sortant • Griglia dell'aria di scarico
Rejilla de aire de escape • Решетка отработанного воздуха



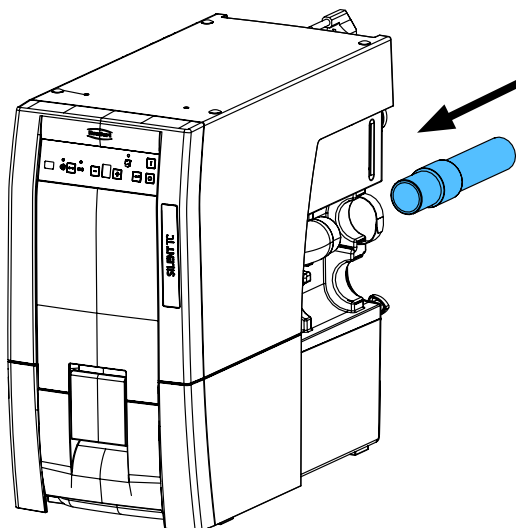
2.



3.



4.

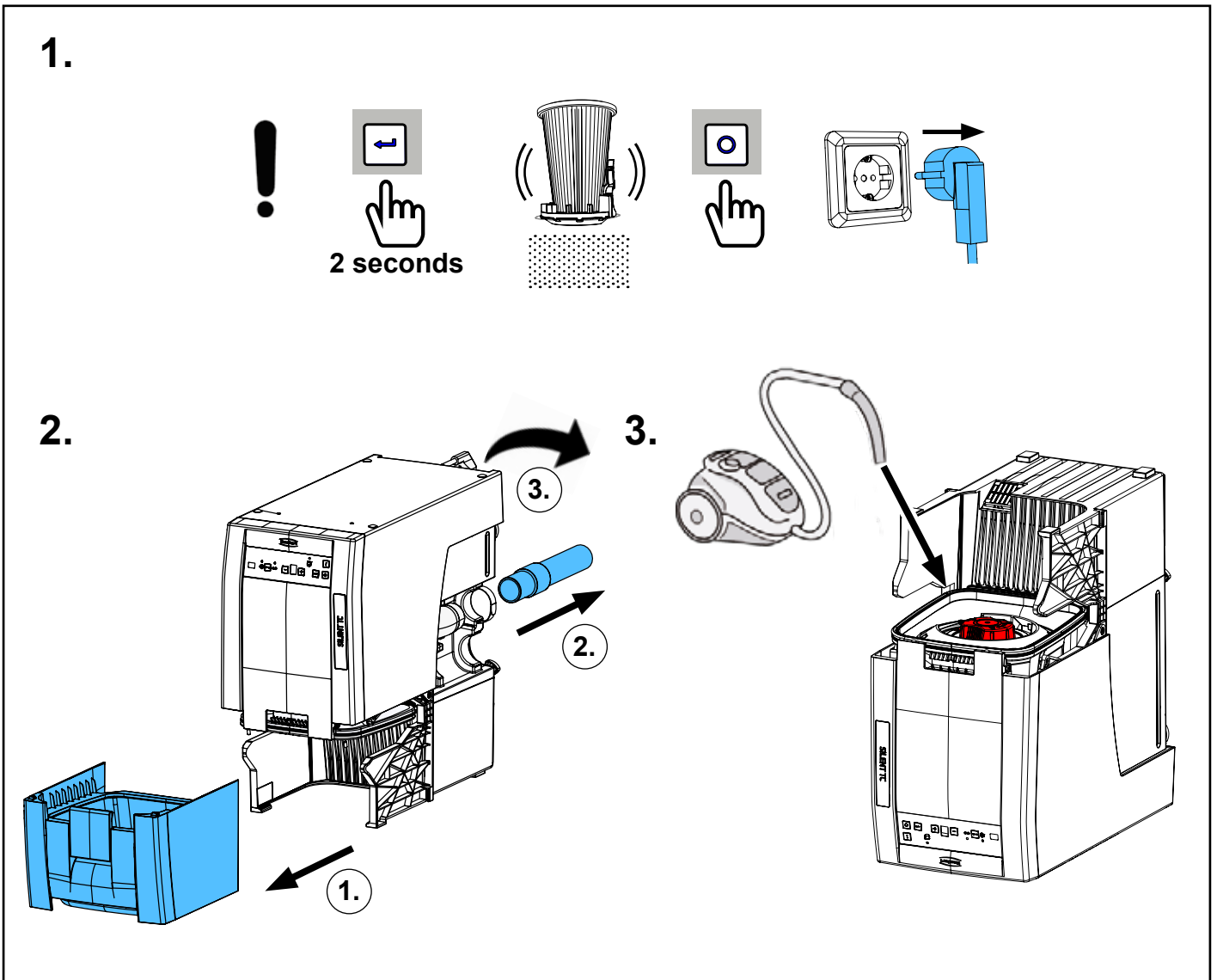
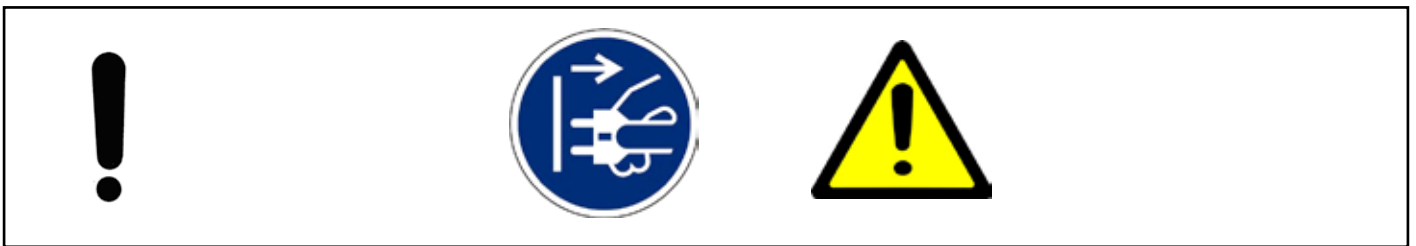
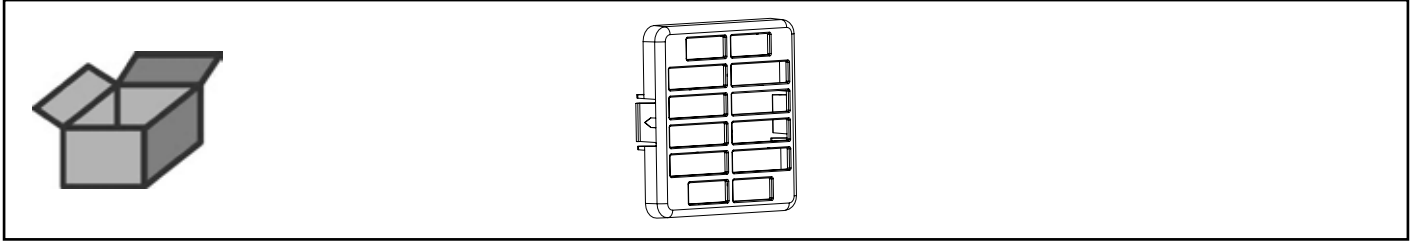




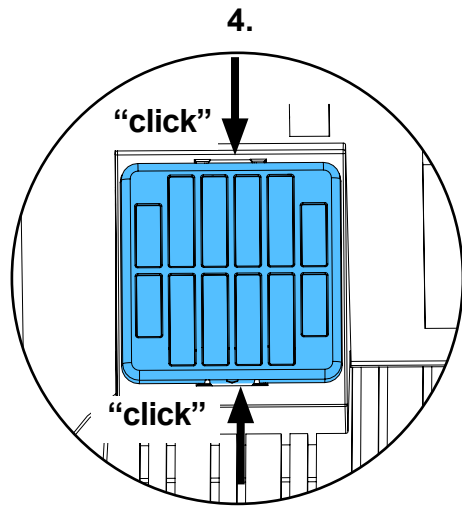
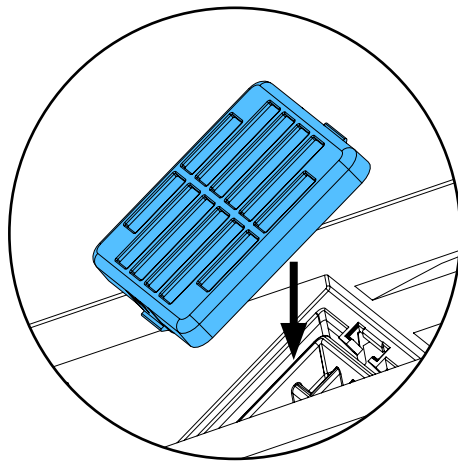
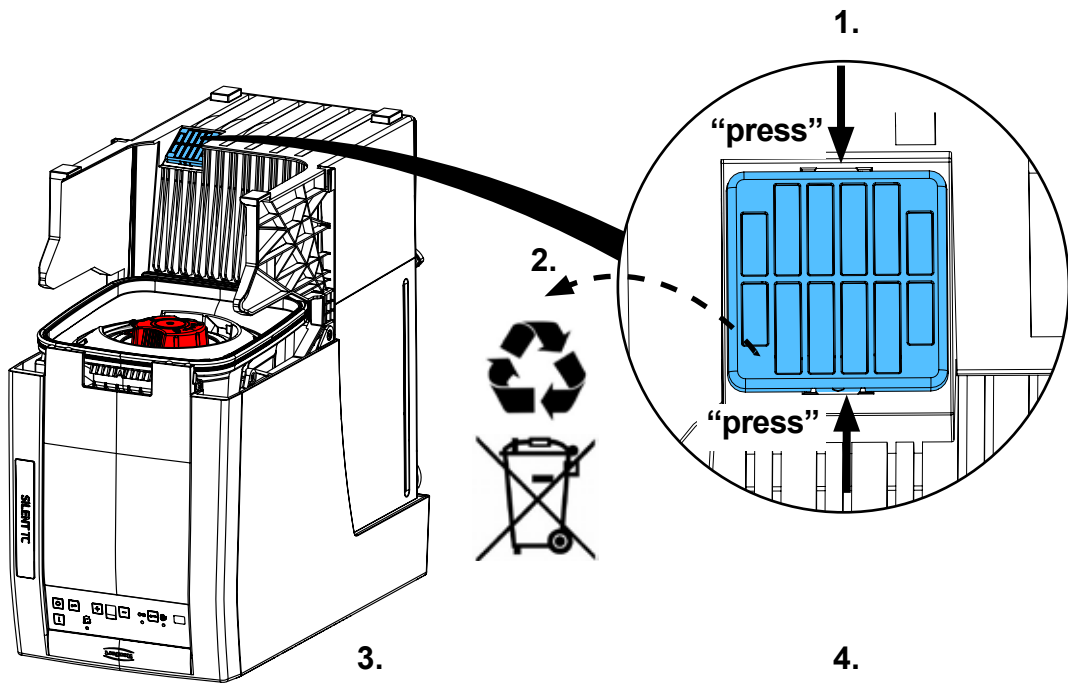
making work easy

90003 4224

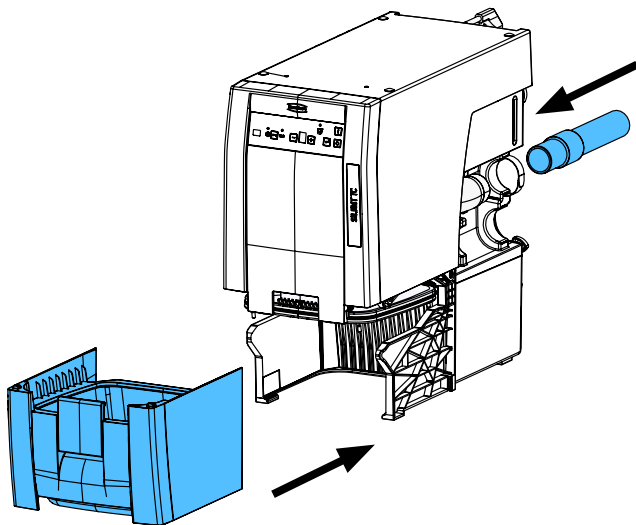
Lufffilter Elektronik kpl • Air filter for electronics complete • Filtre air complète p.
électronique • Filtro aria per elettronica completo • Filtro aire completo p. electróni-
ca • Воздушный фильтр для электроники в комплекте



4.



5.

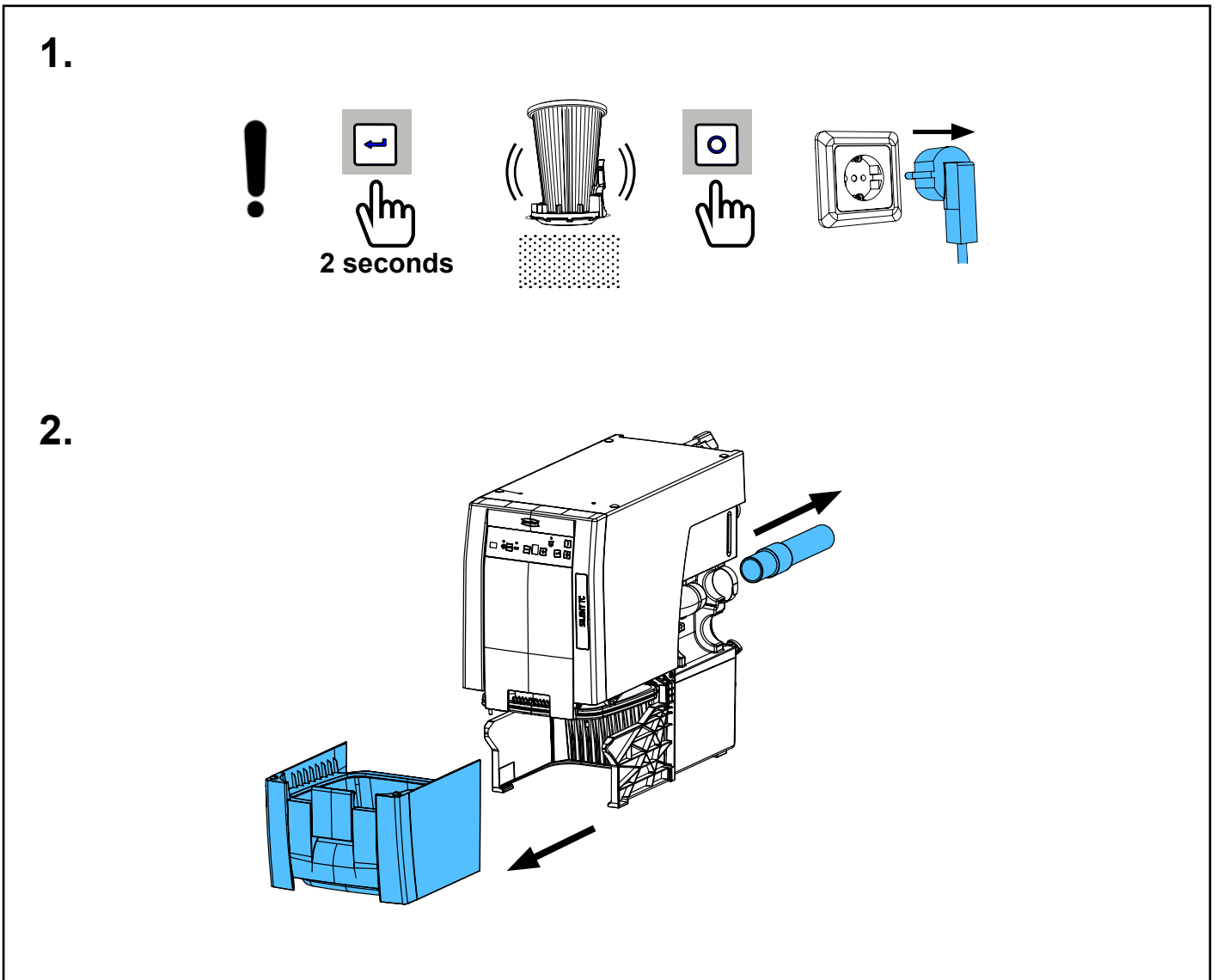
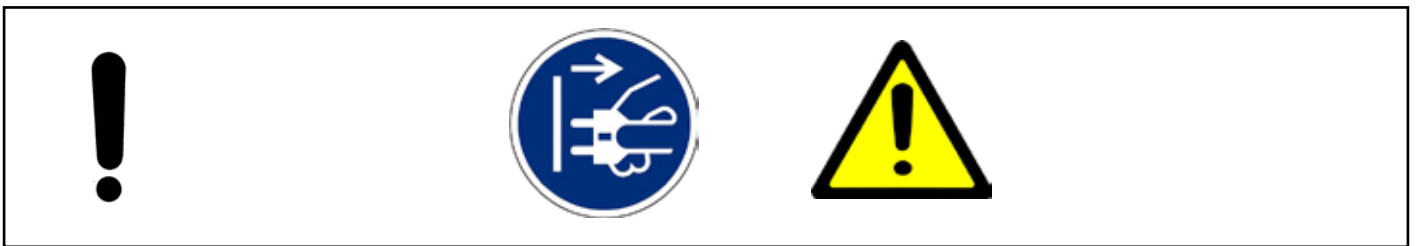
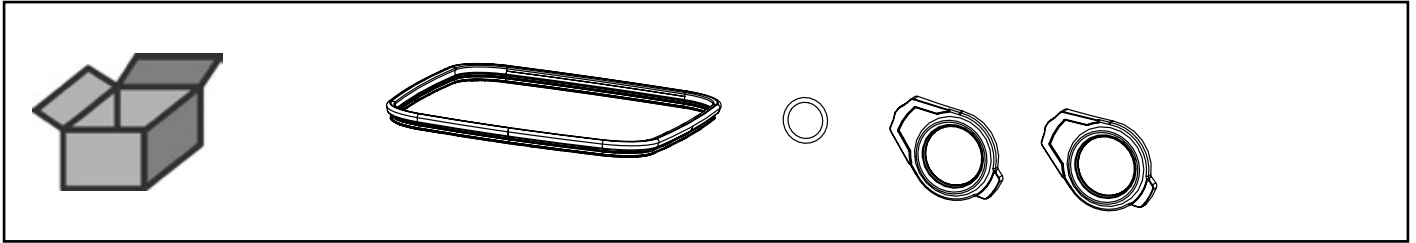




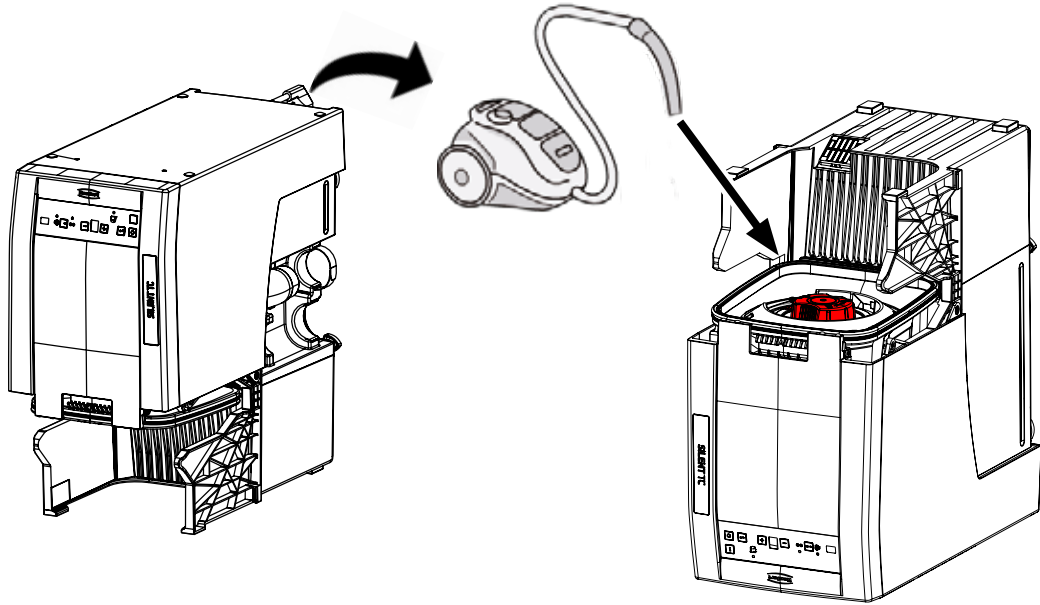
making work easy

90003 7616

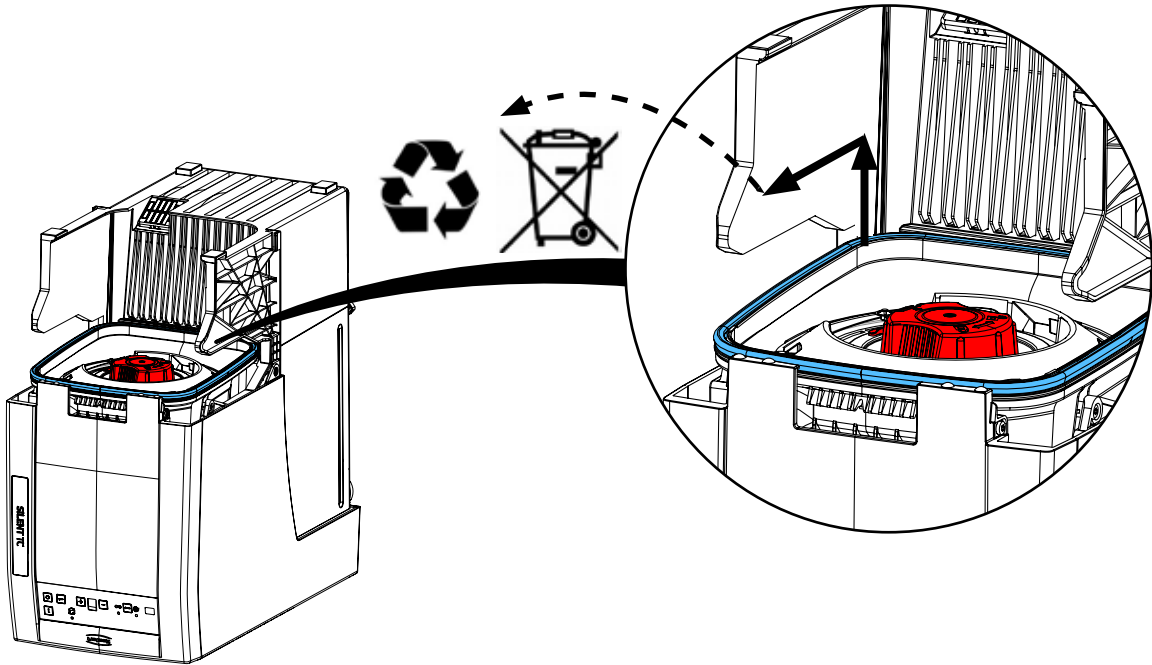
Dichtungssatz • Retainer rings set • Jeu de joints • Kit di guarnizioni • Juego de
obturadores • Комплект прокладок



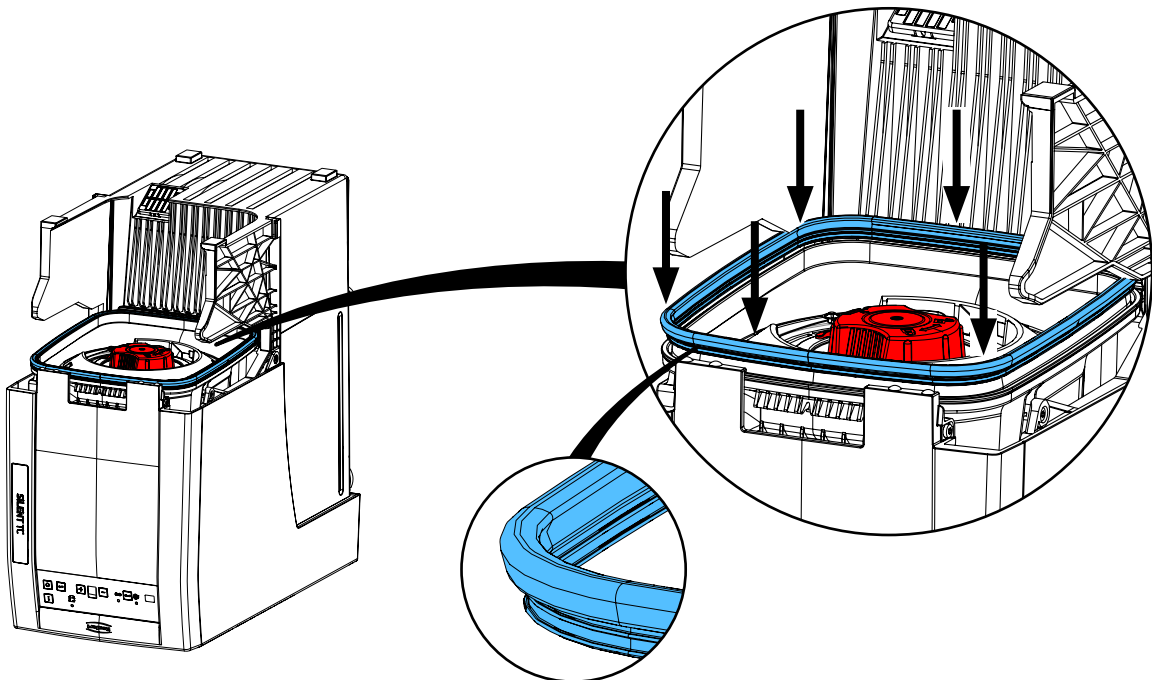
3.



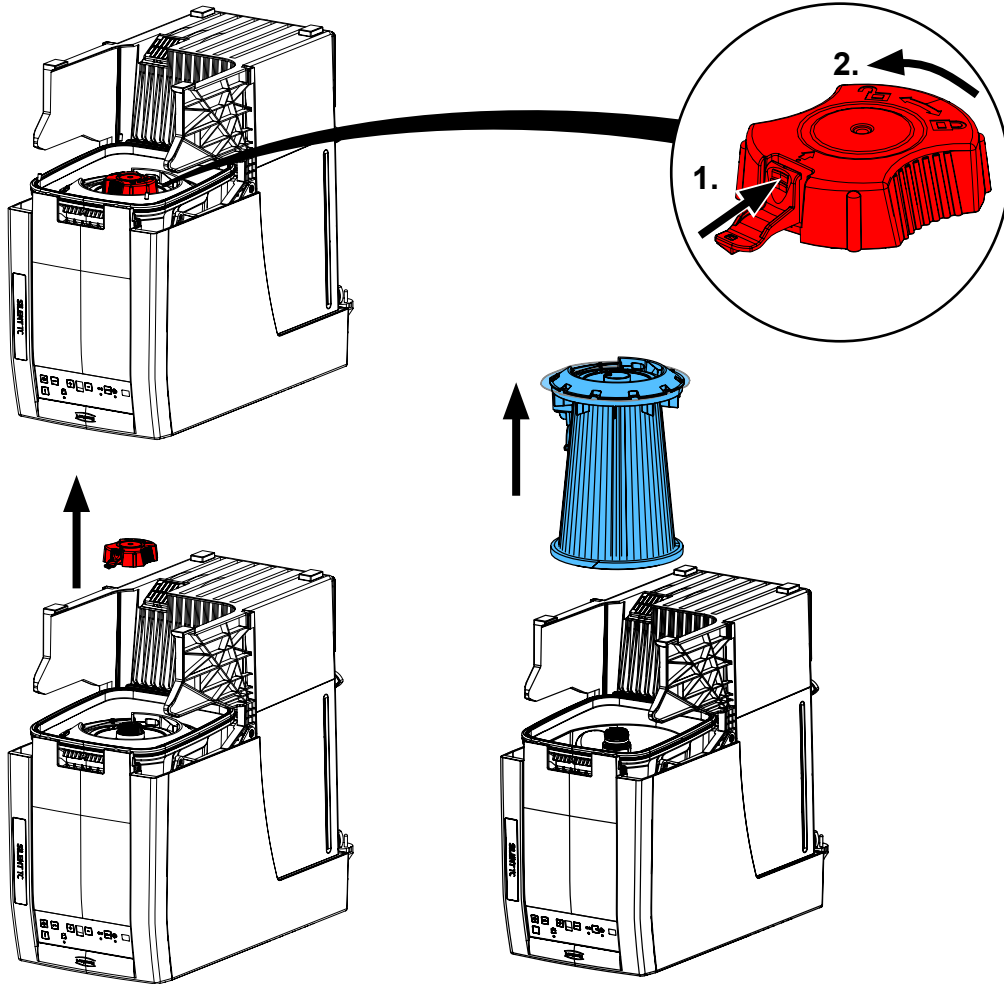
4.



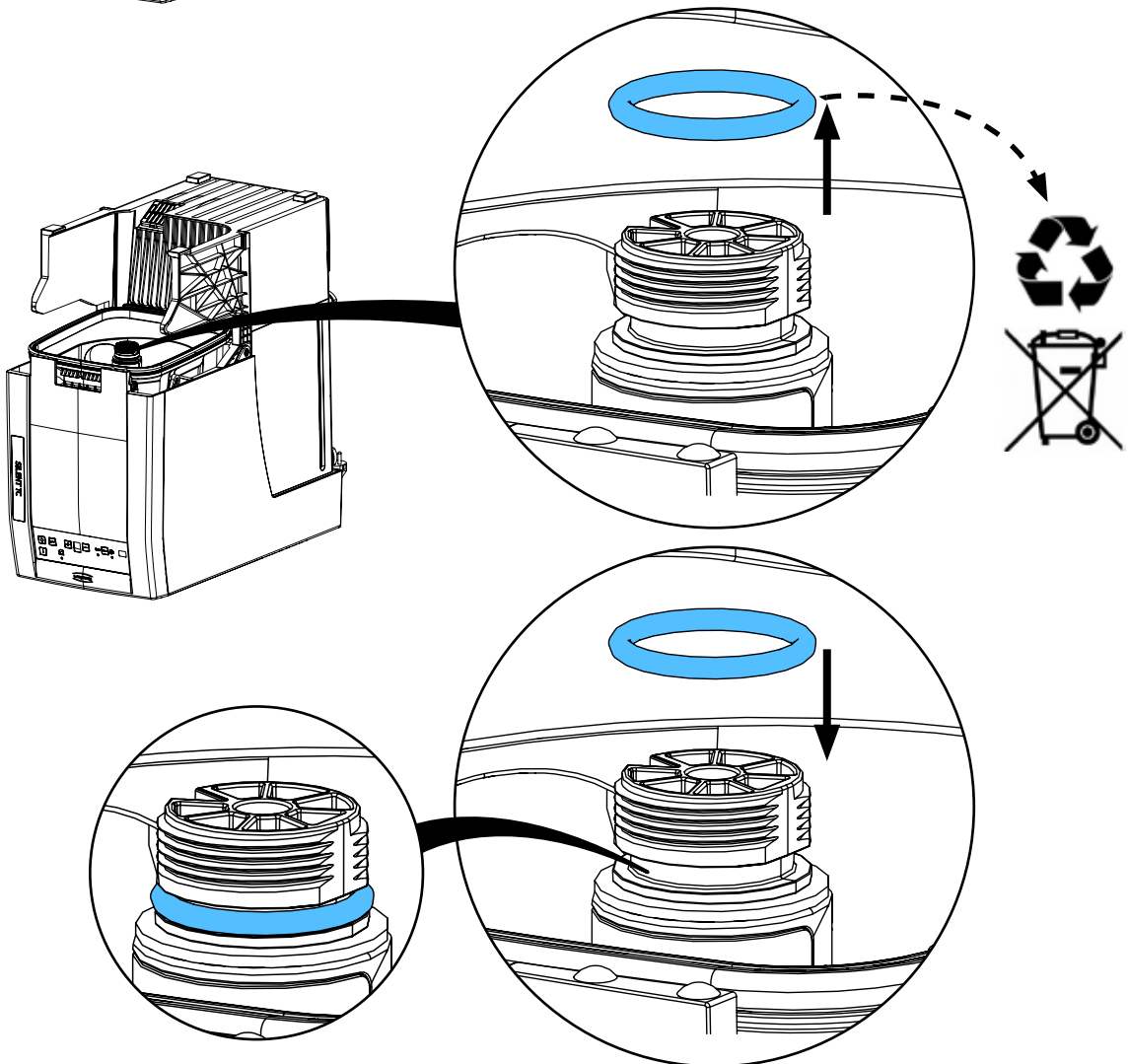
5.



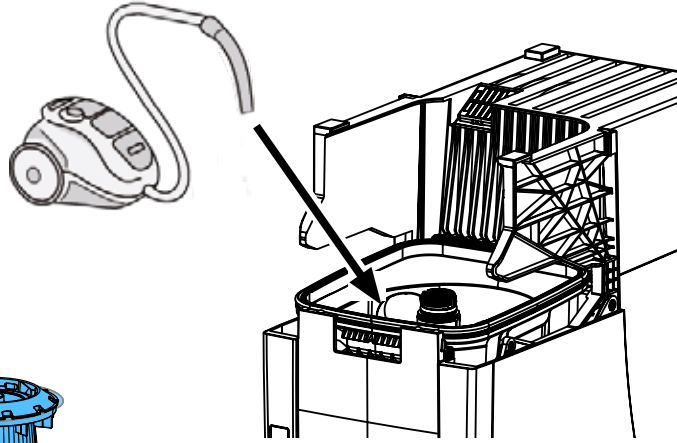
6.



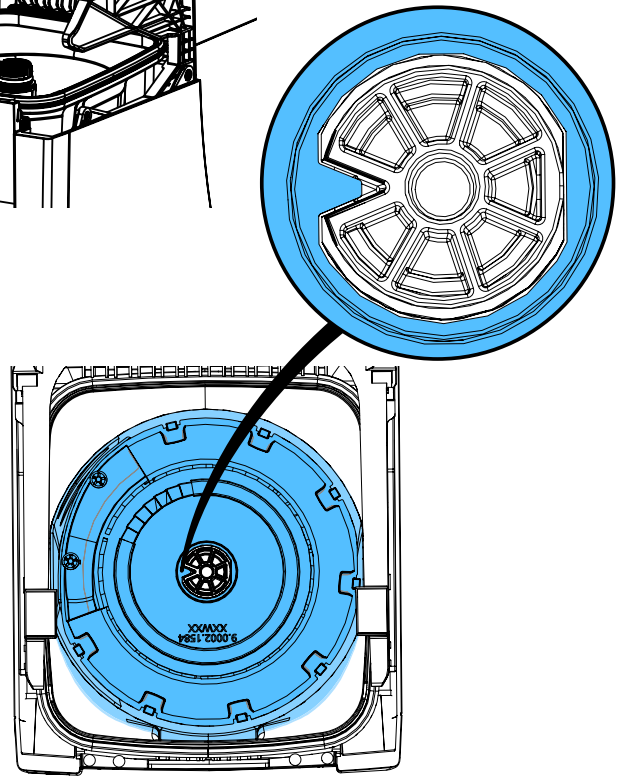
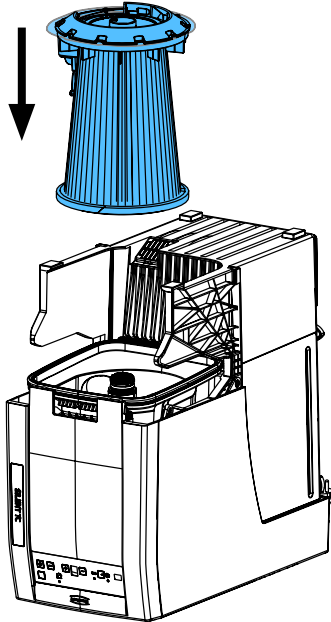
7.



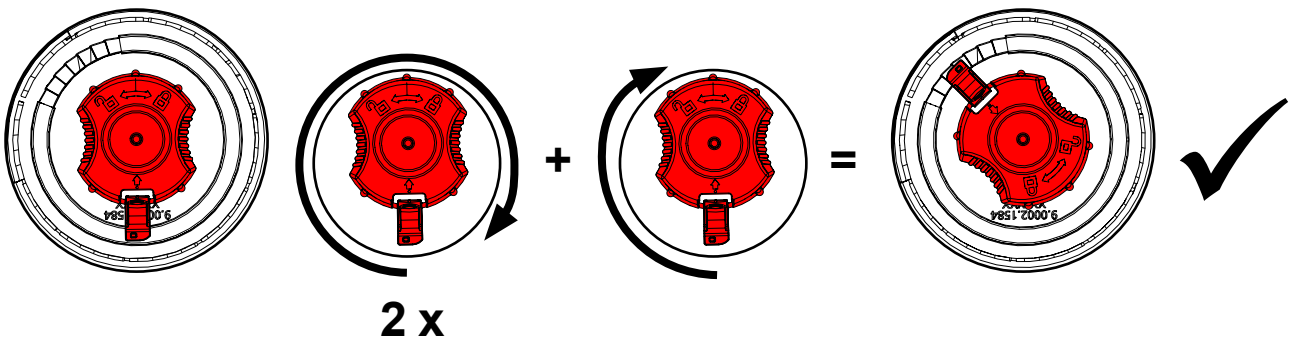
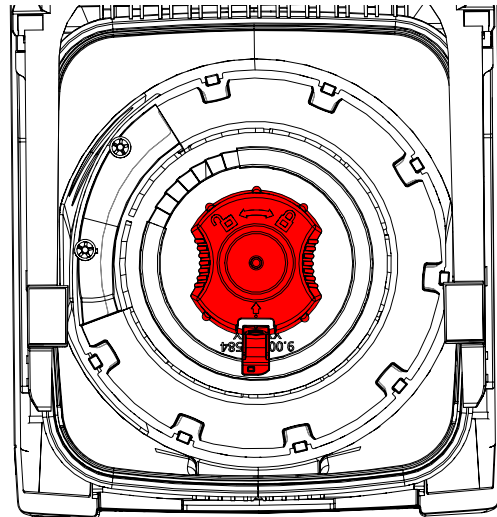
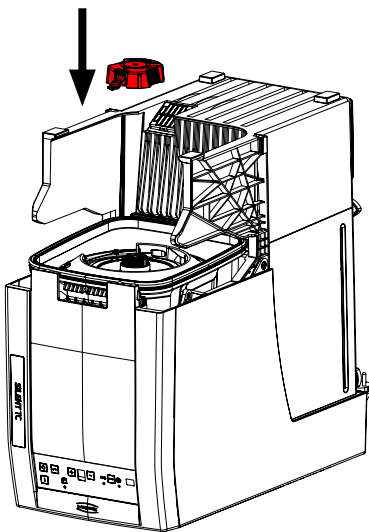
8.



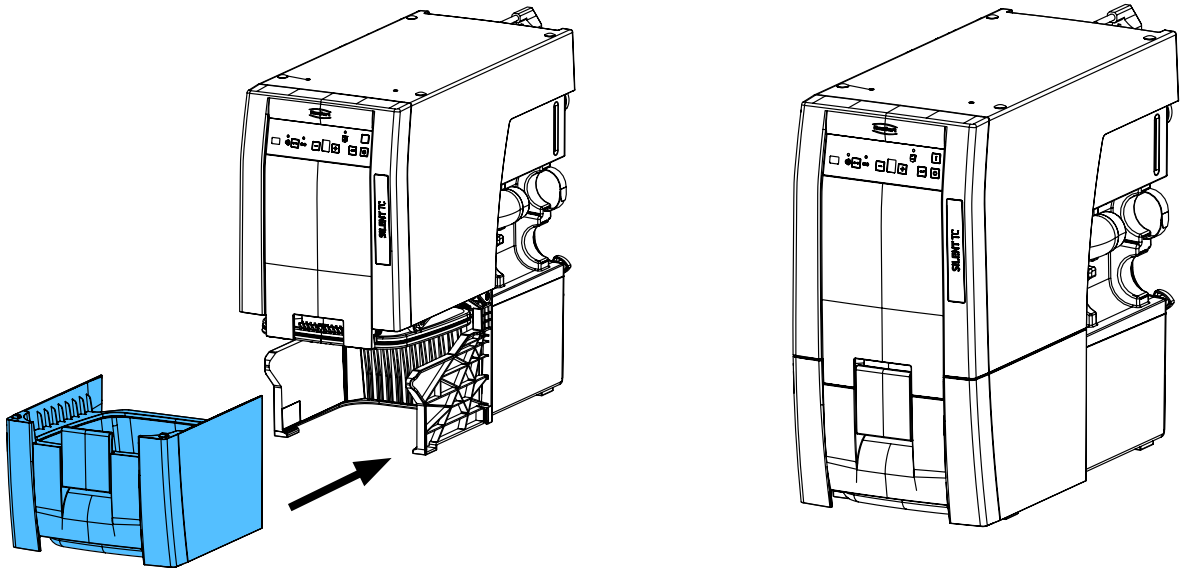
9.



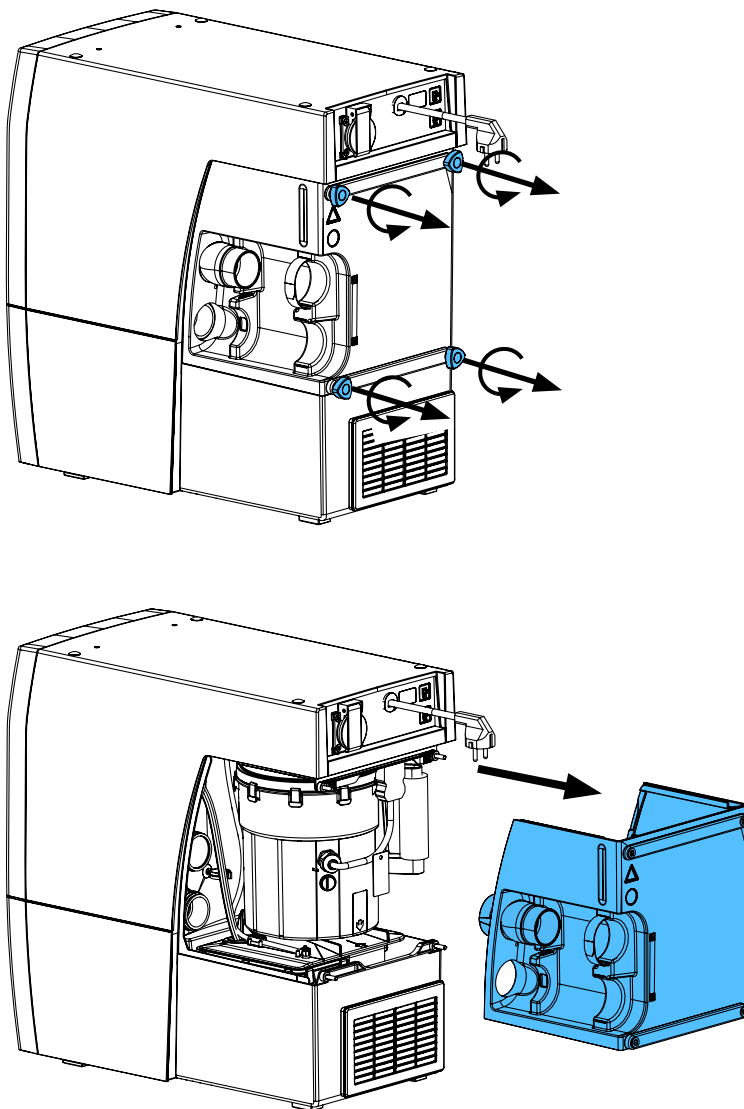
10.



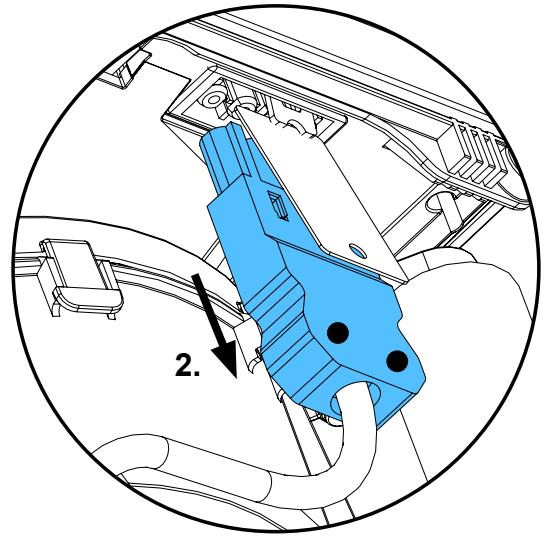
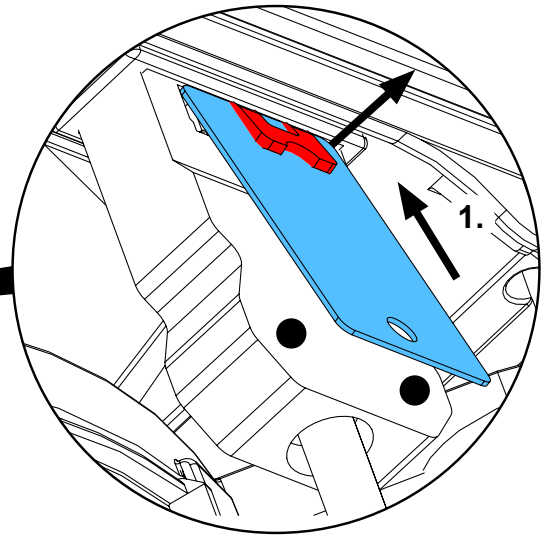
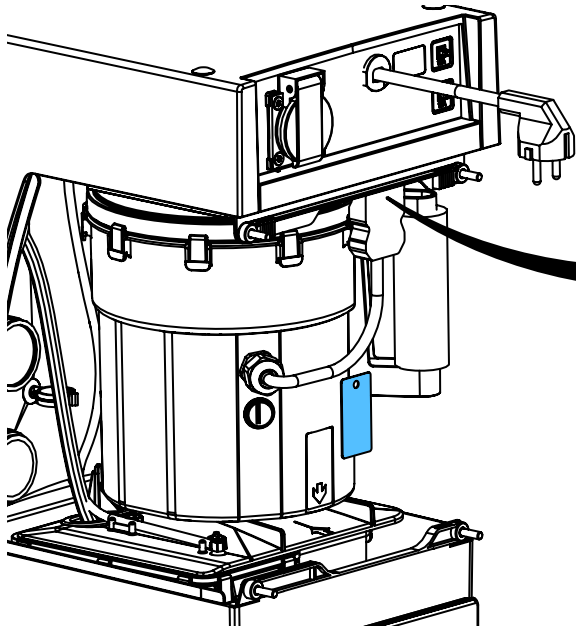
11.



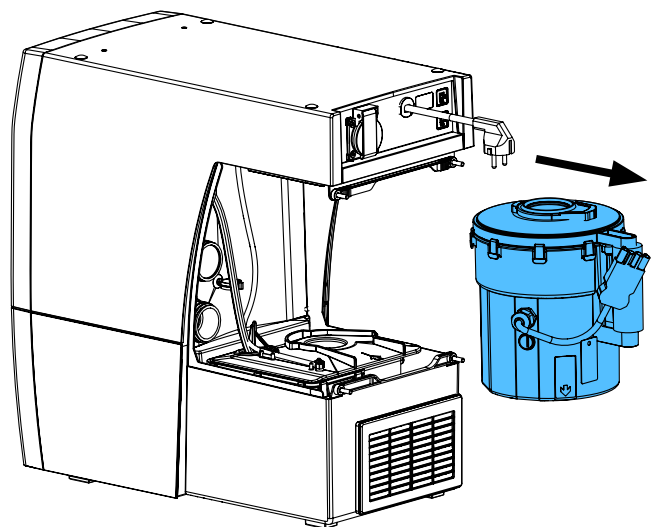
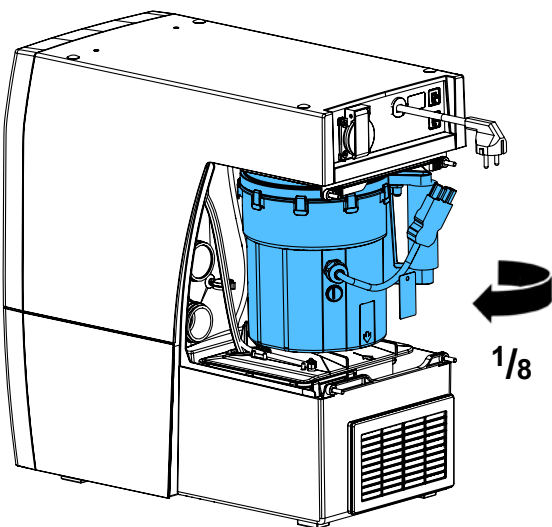
12.



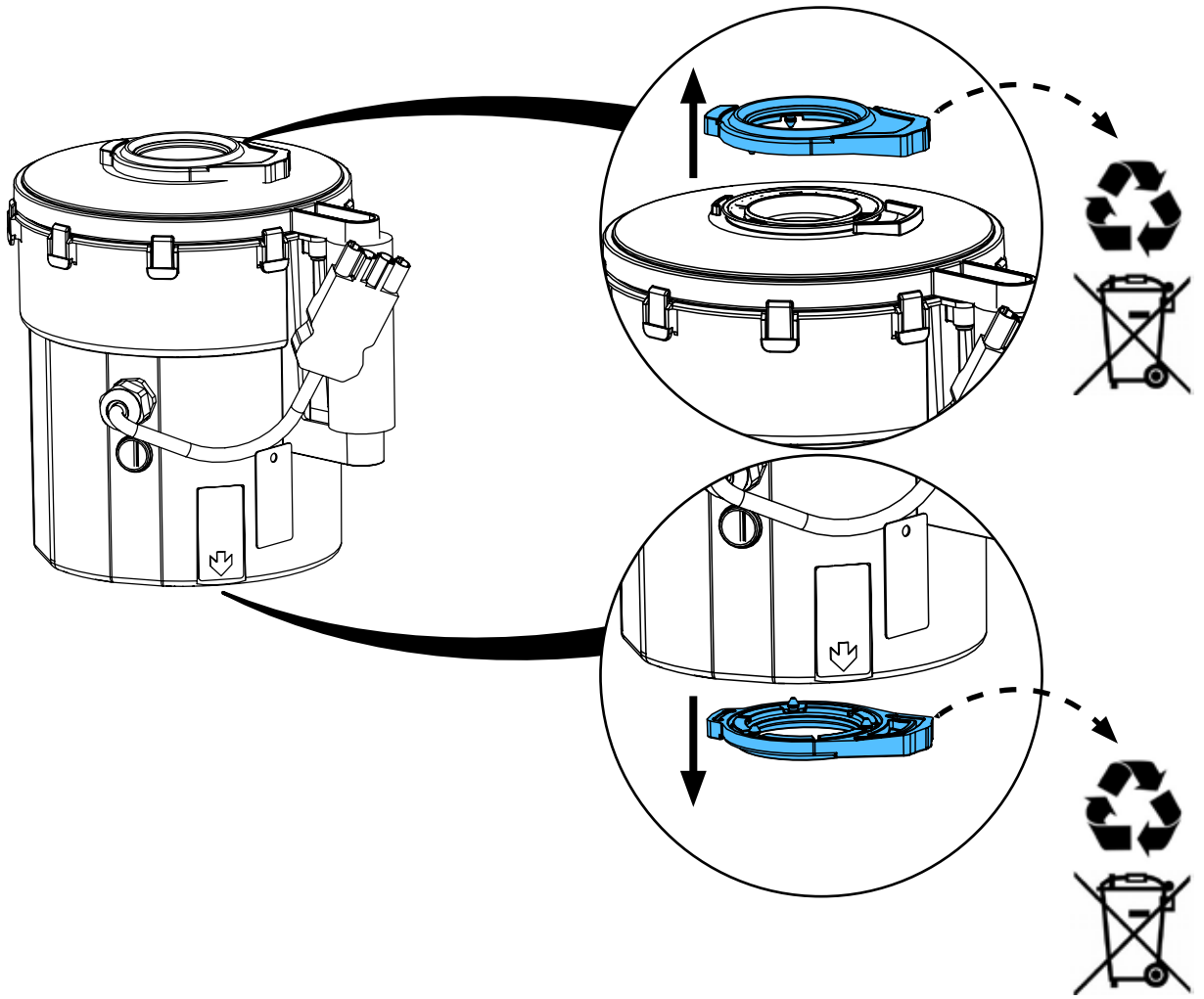
13.



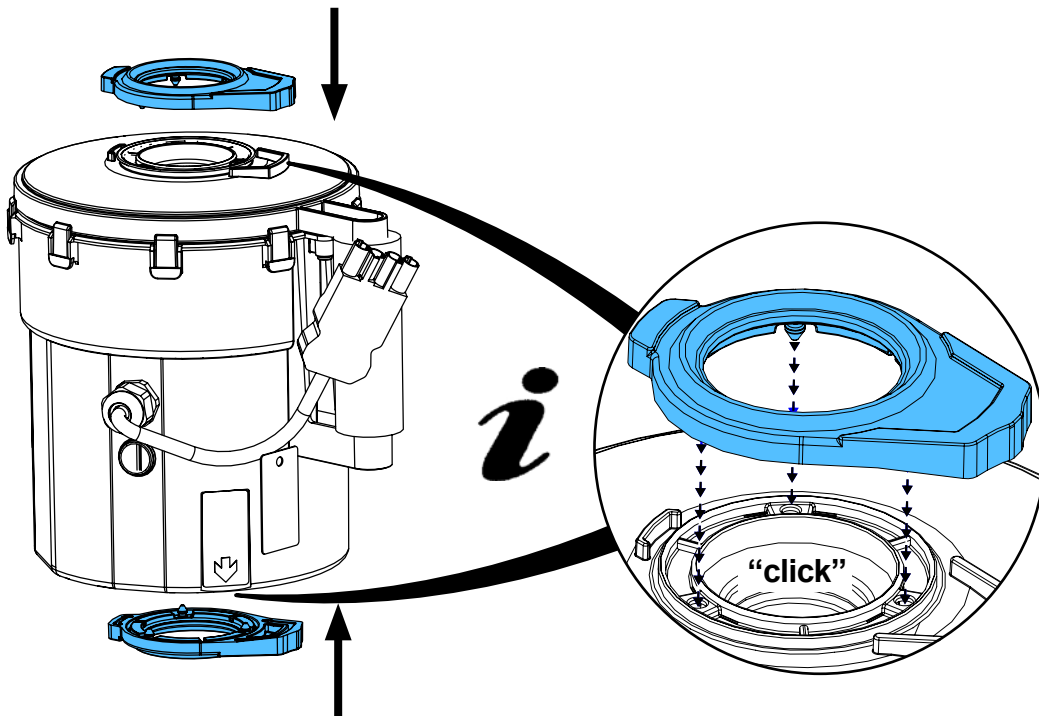
14.



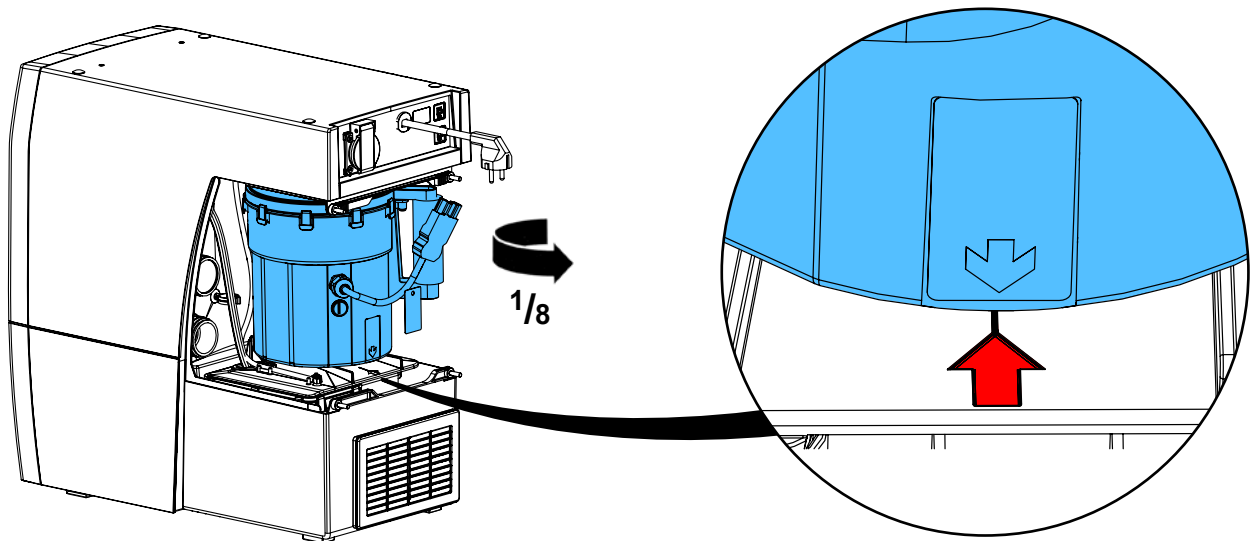
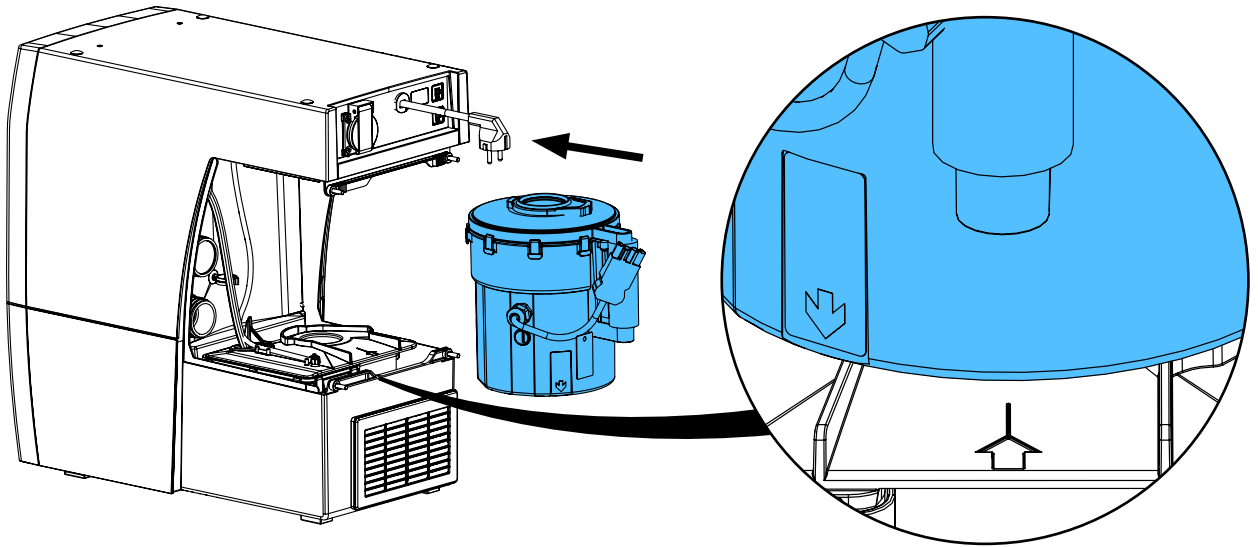
15.



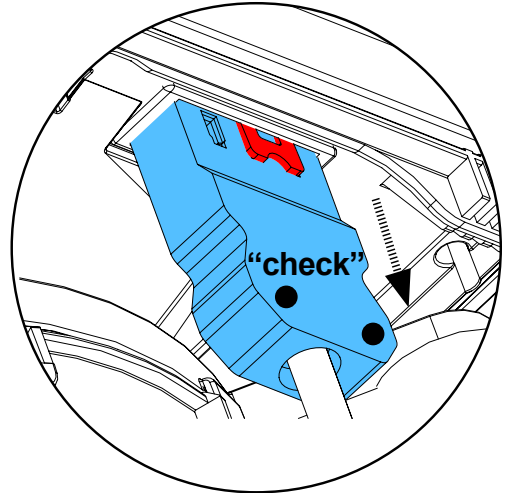
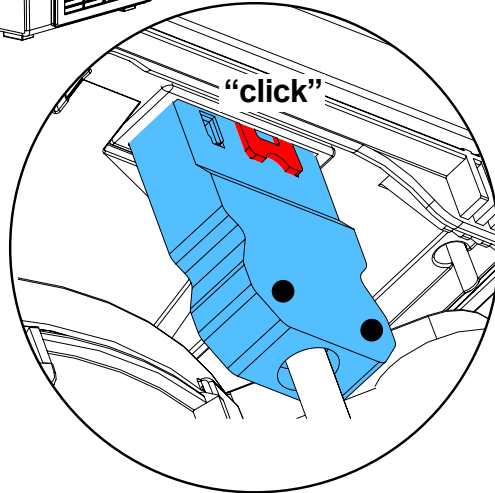
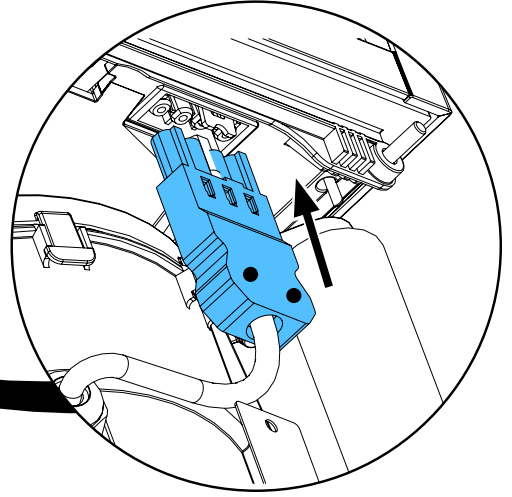
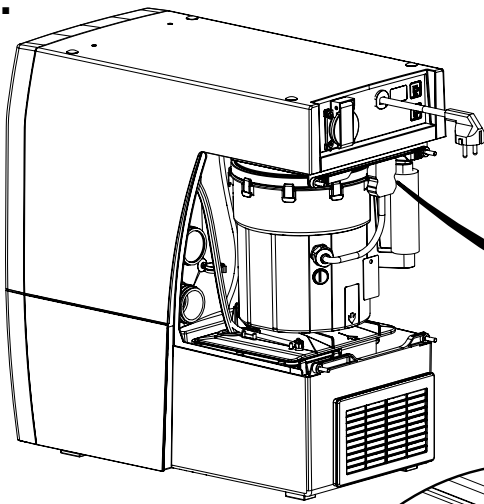
16.



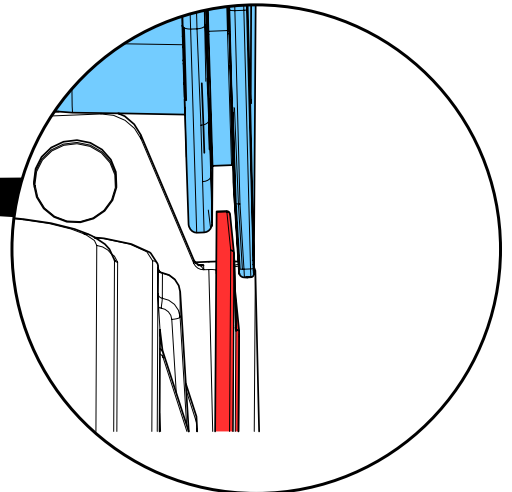
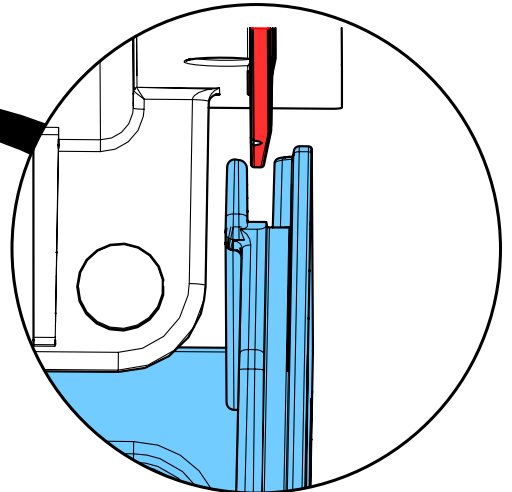
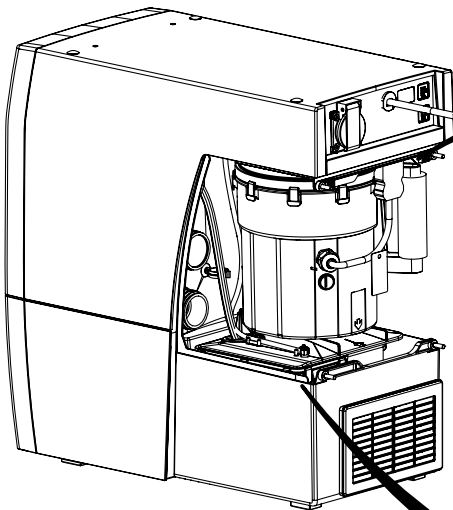
17.



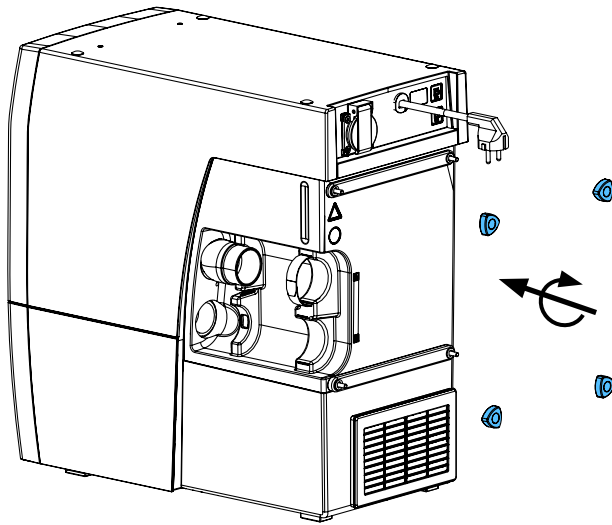
18.



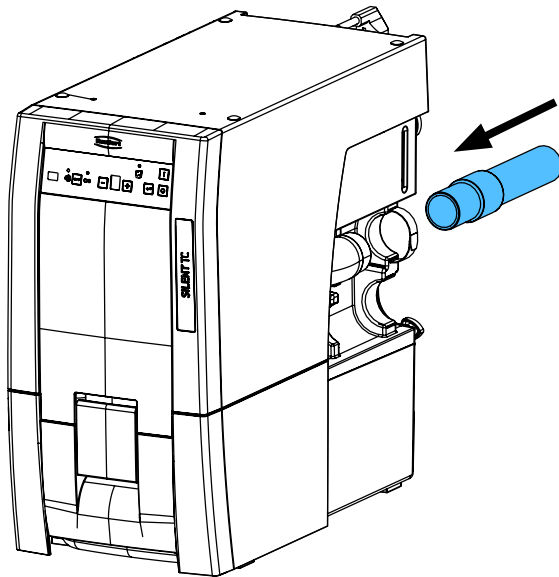
19.



20.



21.

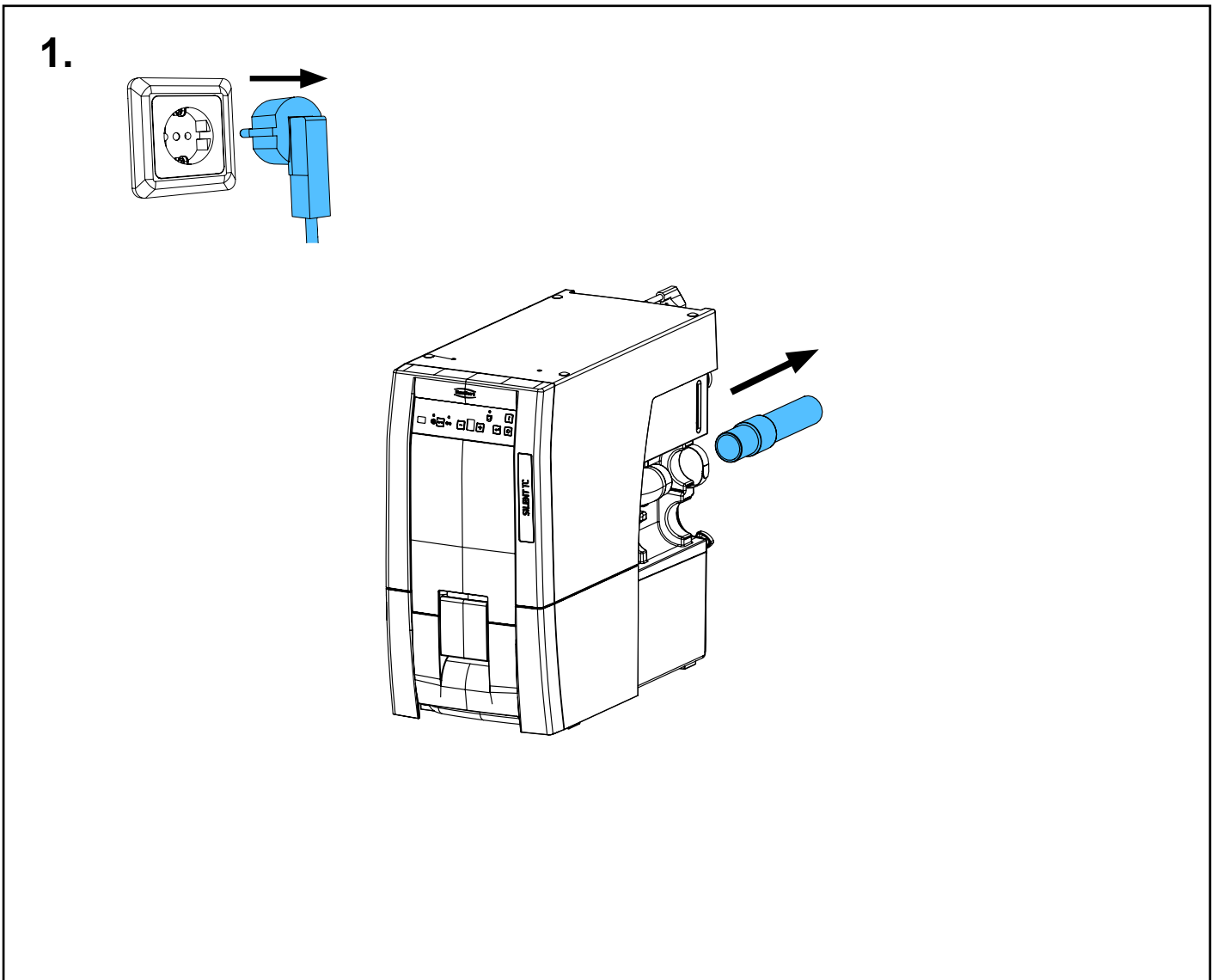
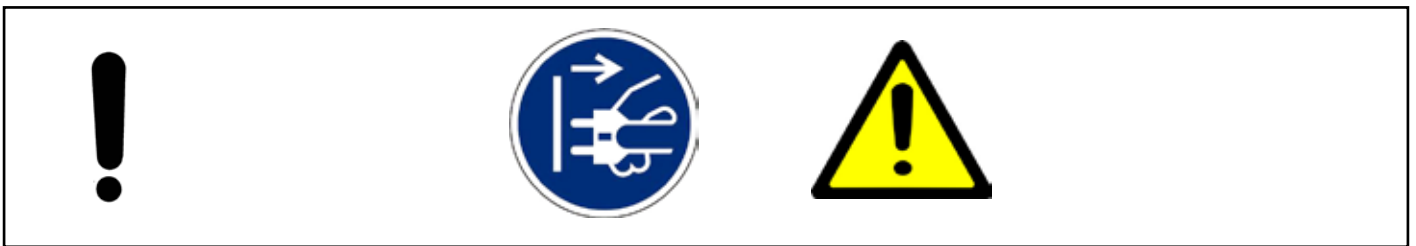
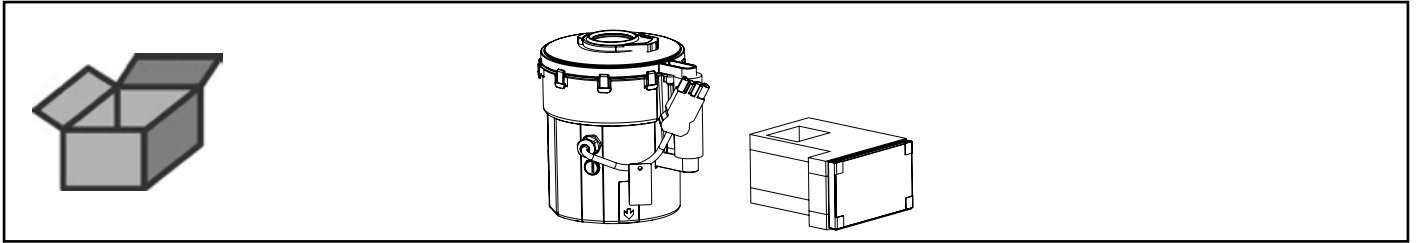




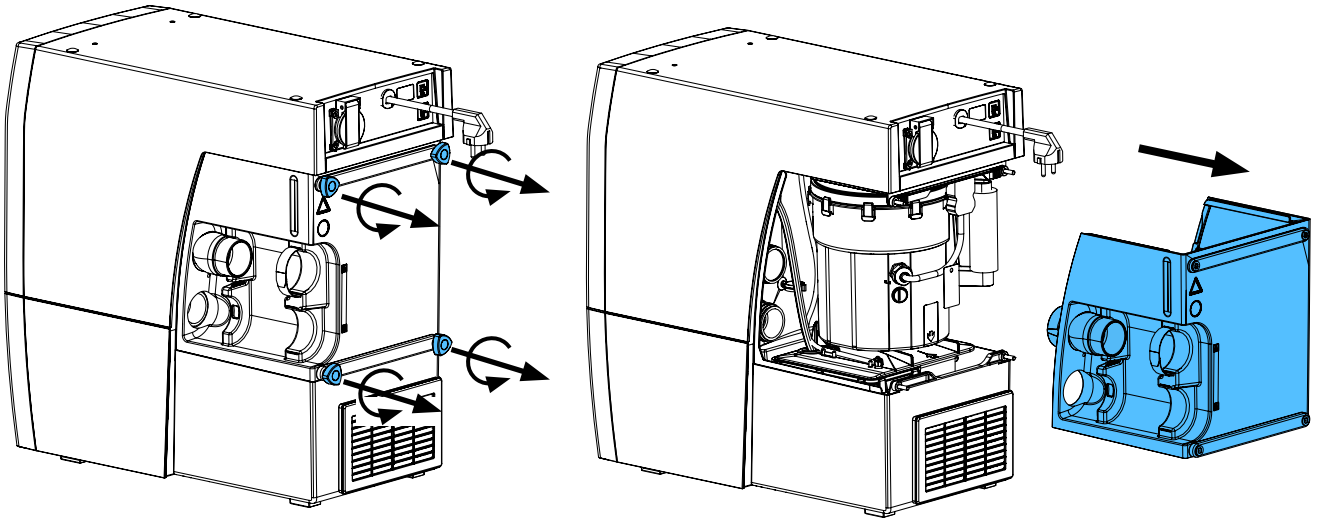
making work easy

90002 1631

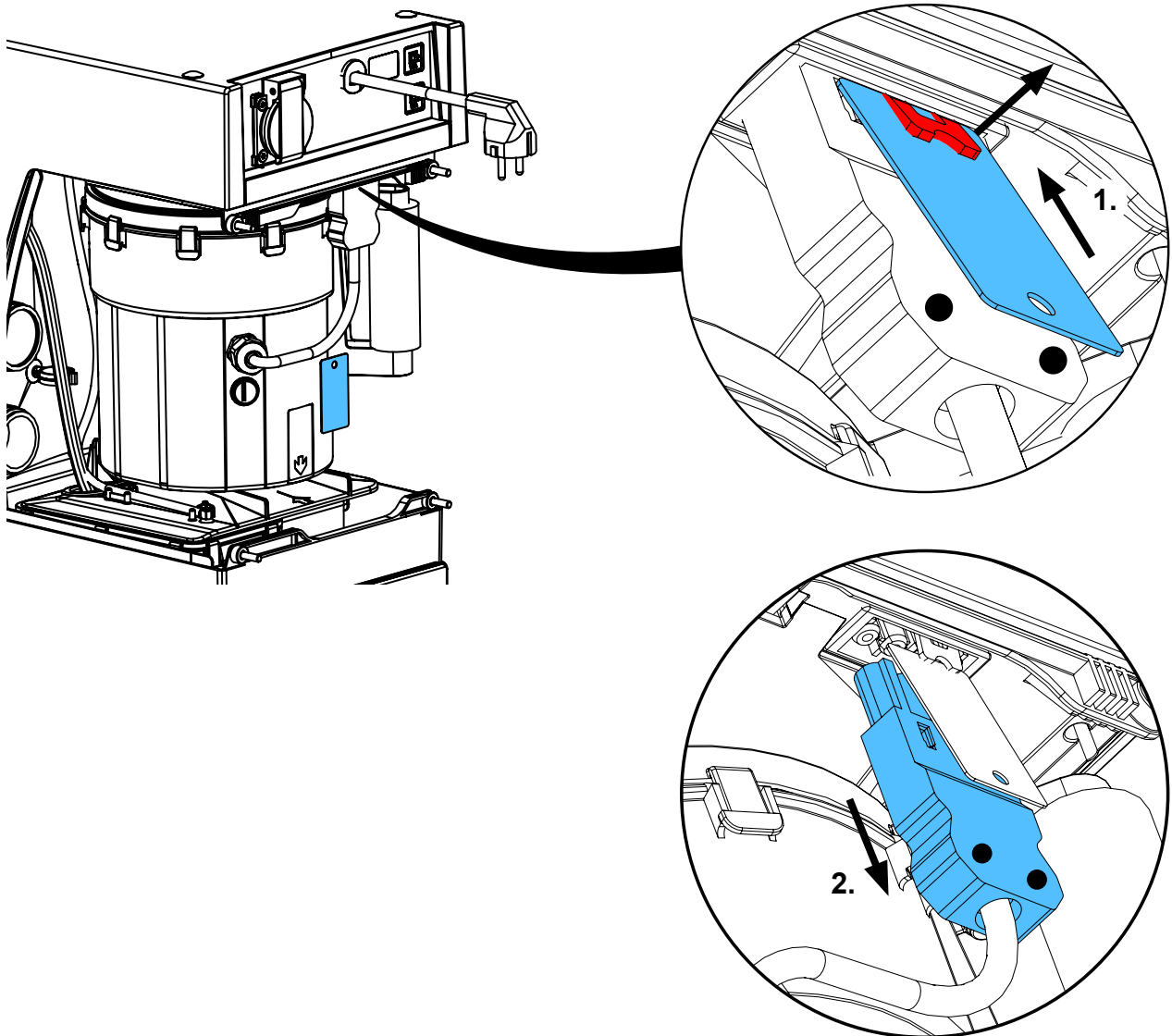
Motoreinheit • Motor unit • Unité moteur
Blocco motore • Unidad Motor • Блок мотор



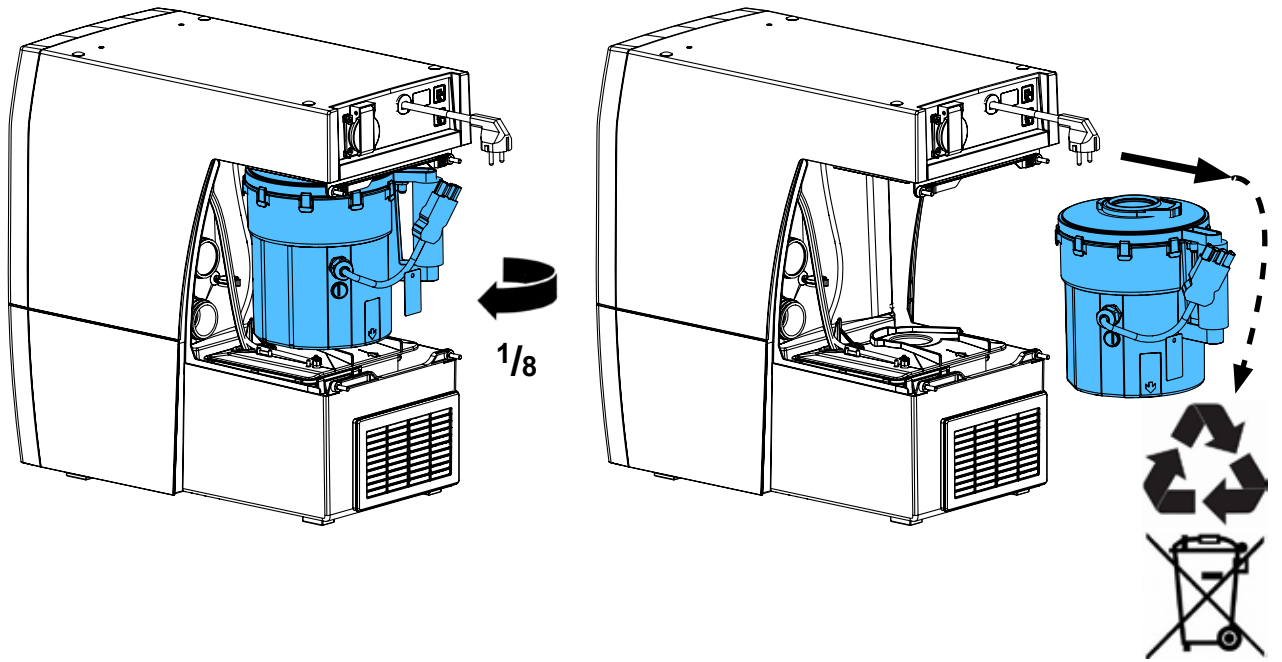
2.



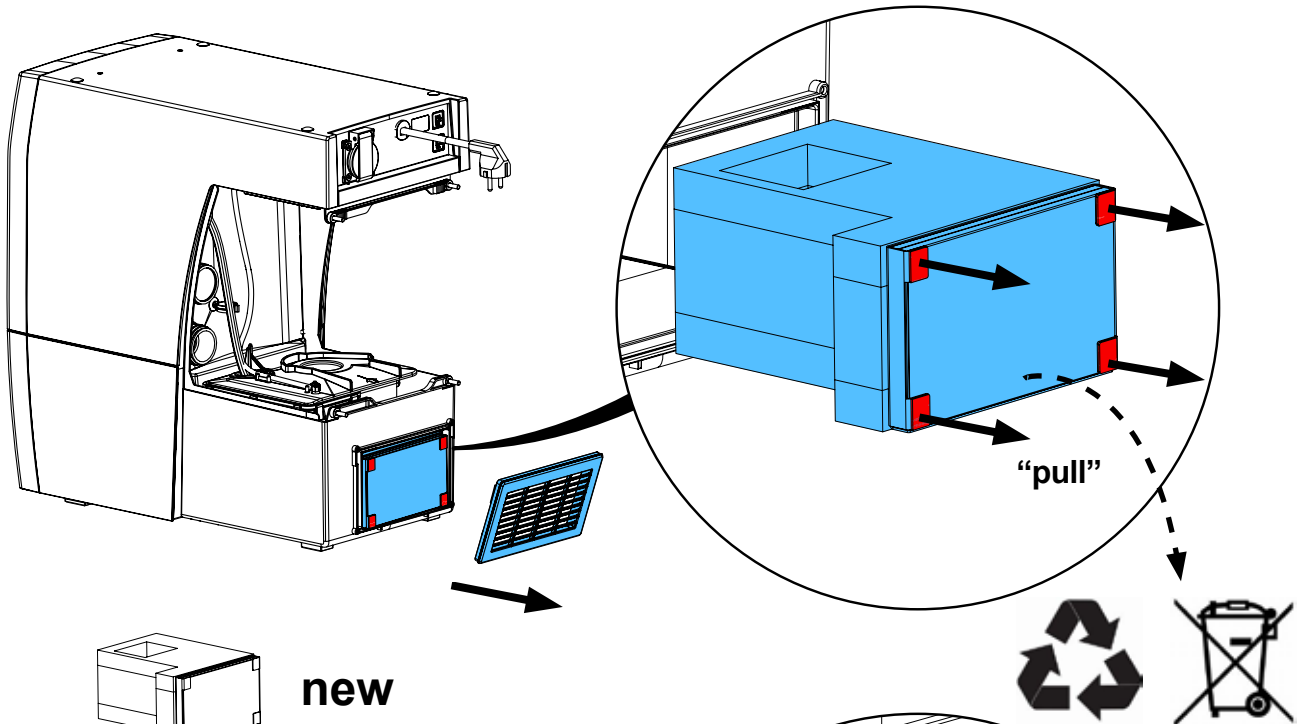
3.



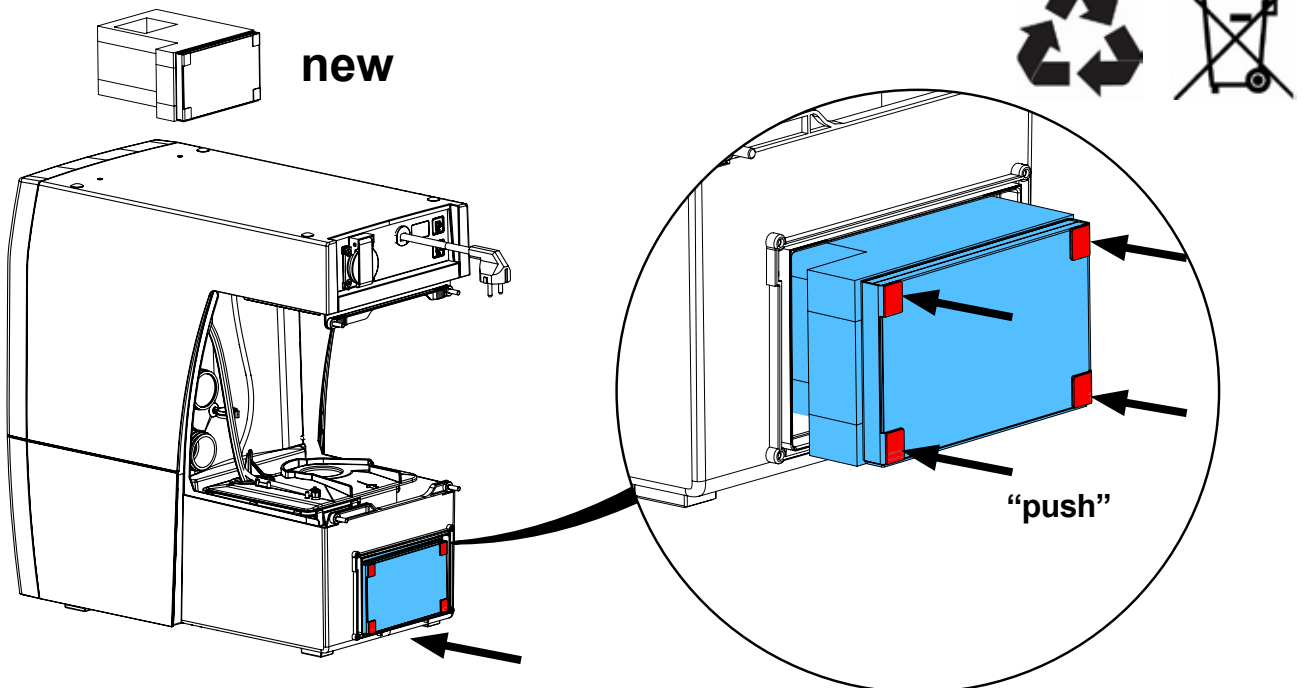
4.



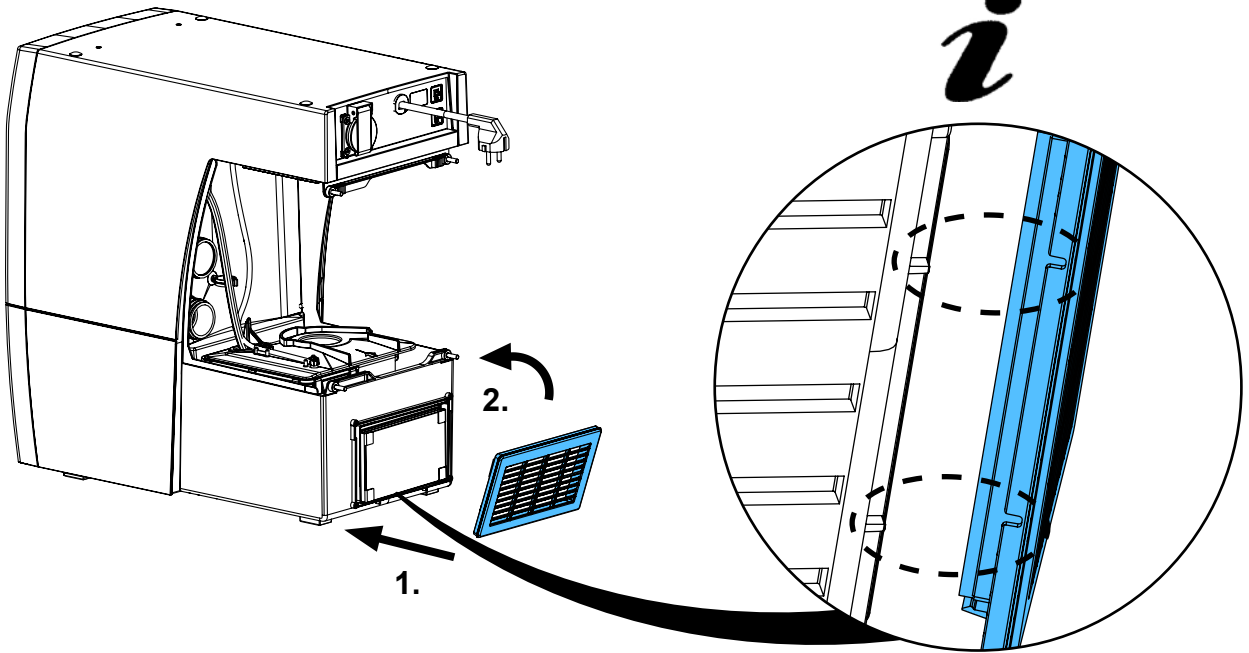
5.



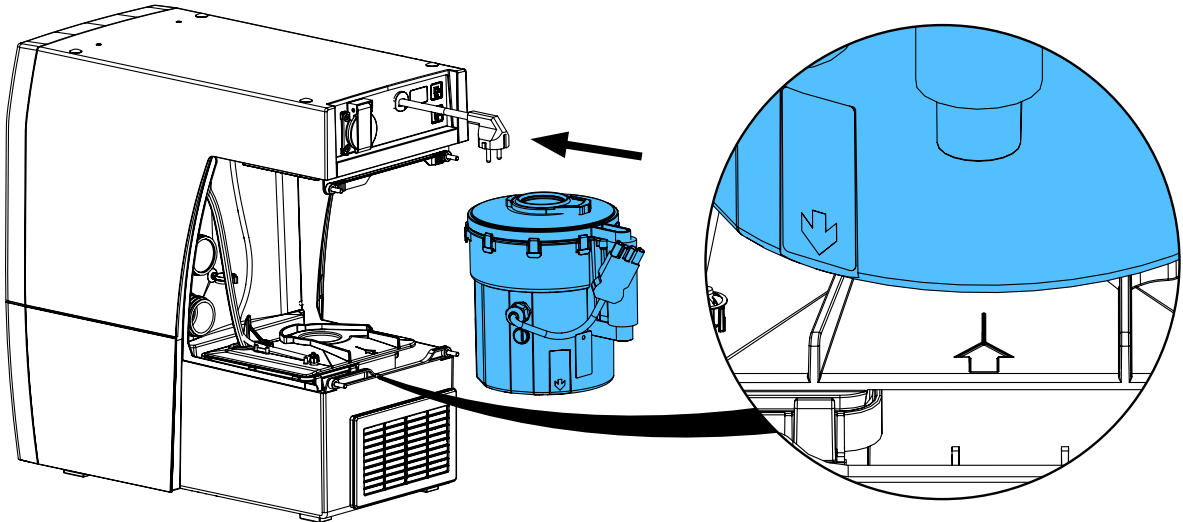
6.



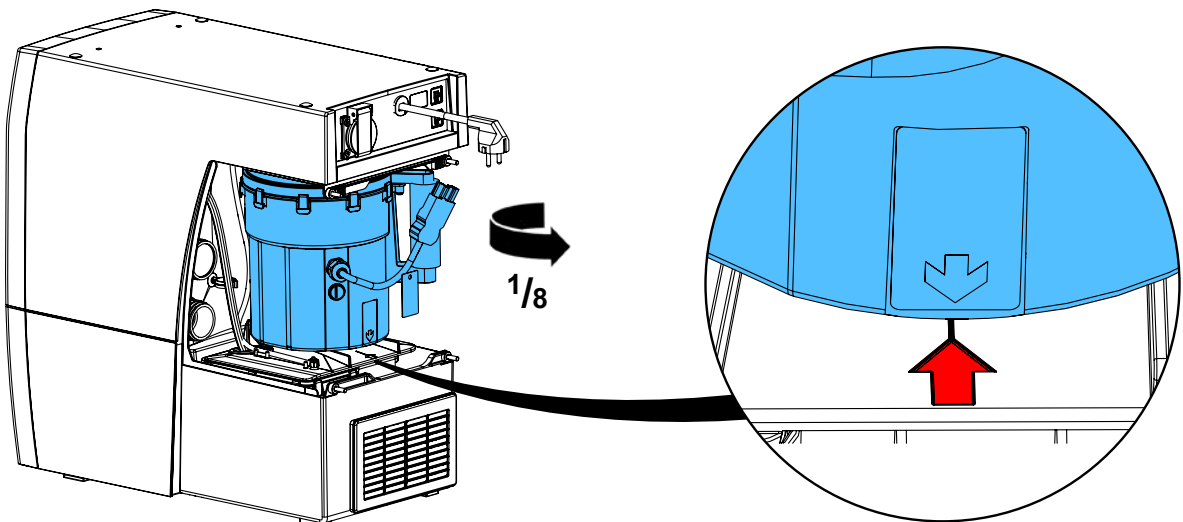
7.



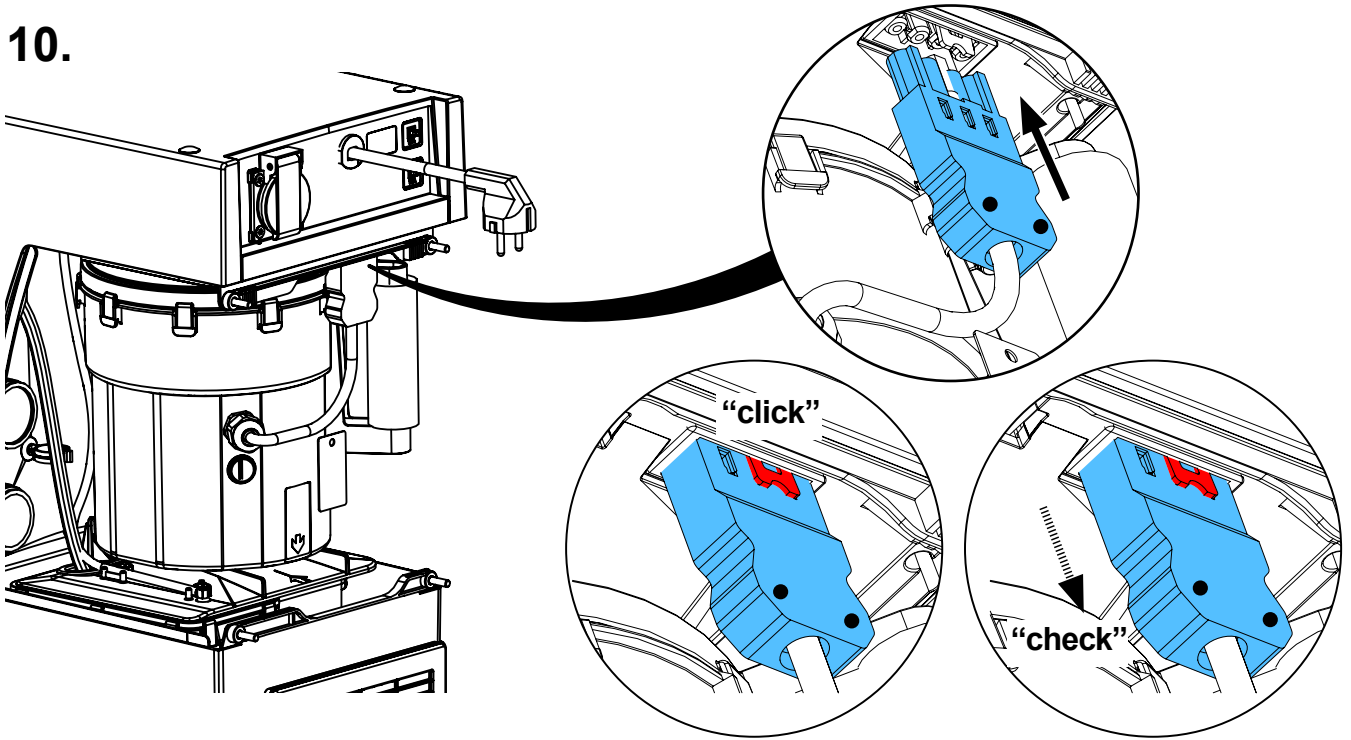
8.



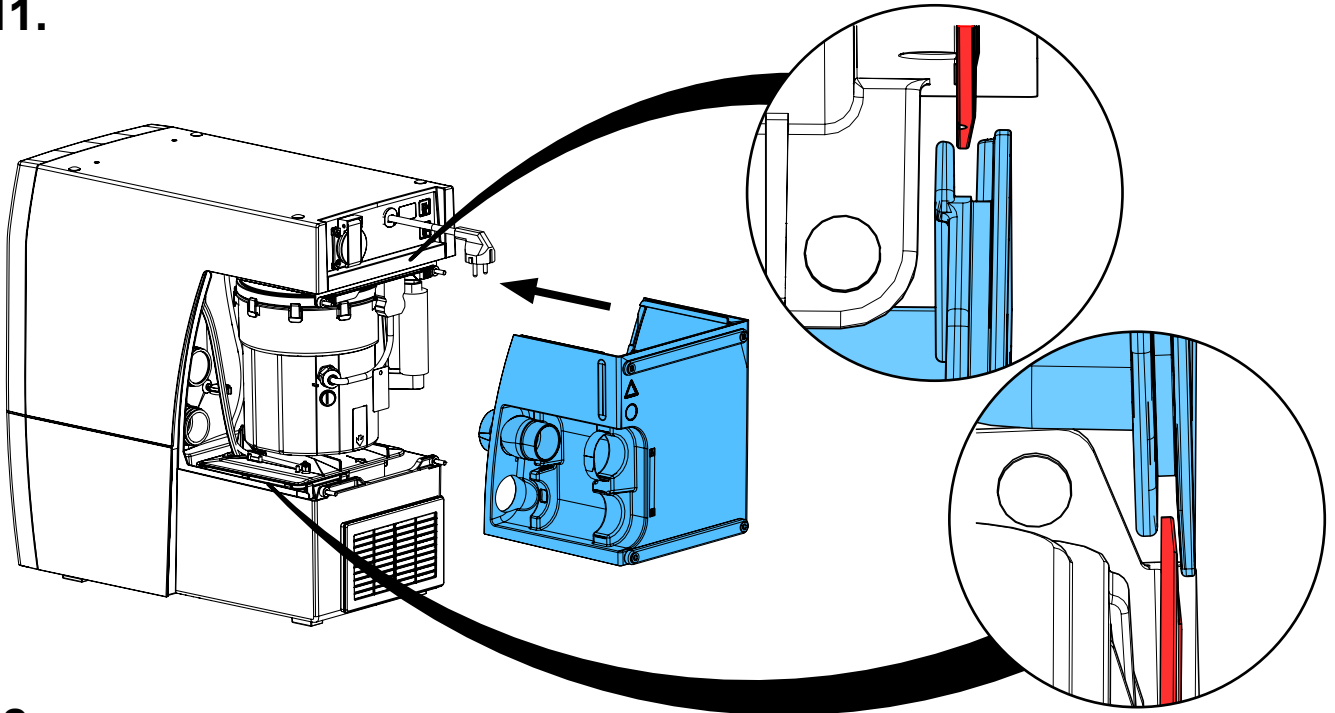
9.



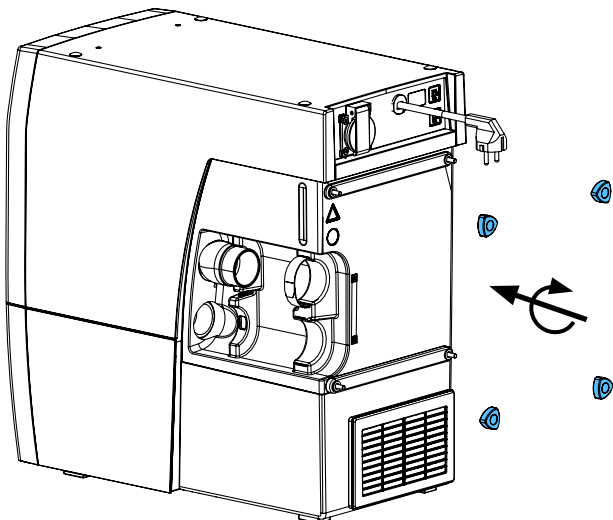
10.



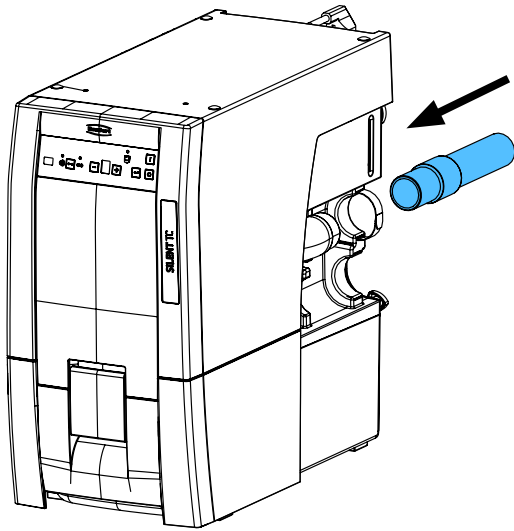
11.



12.



13.



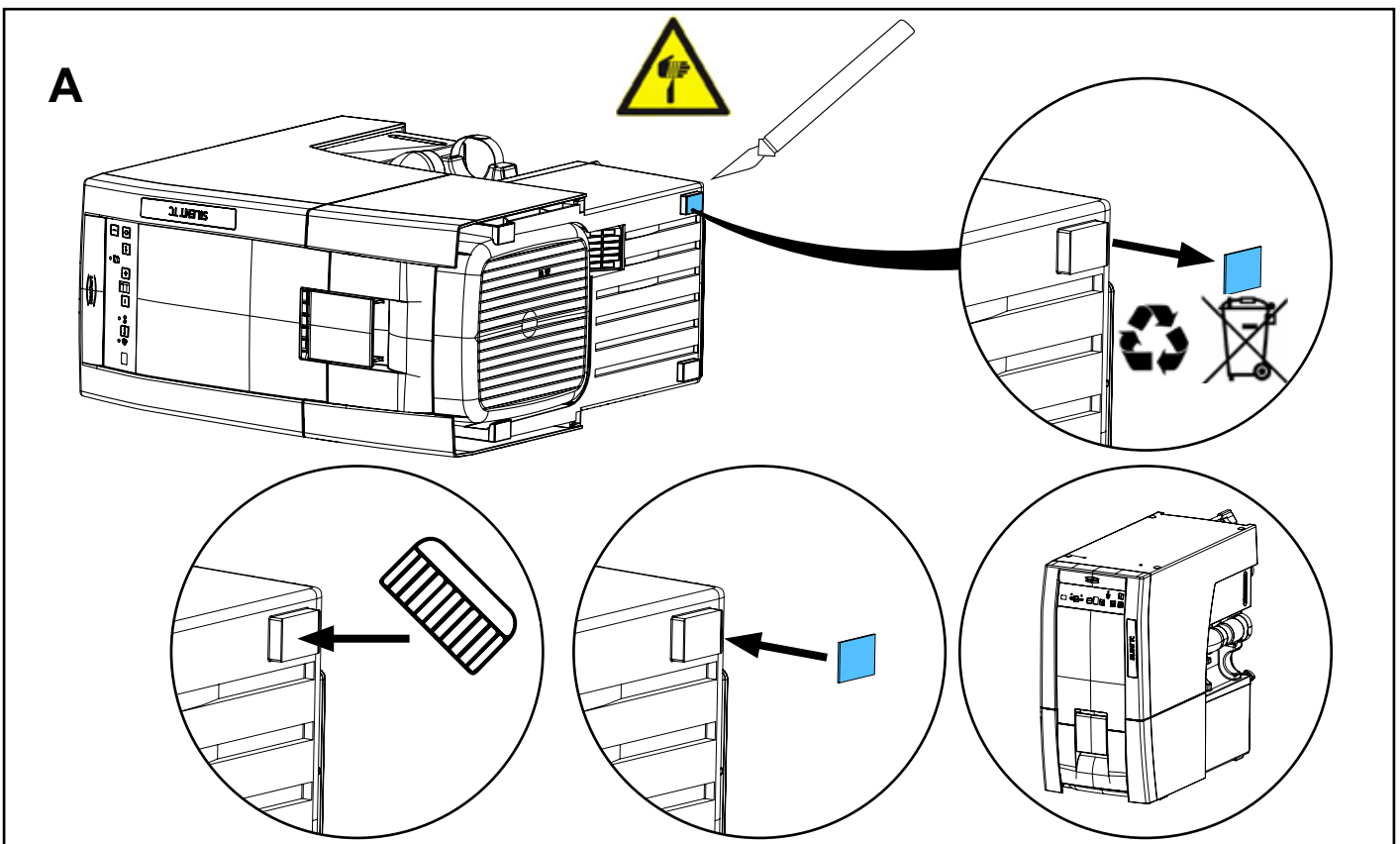
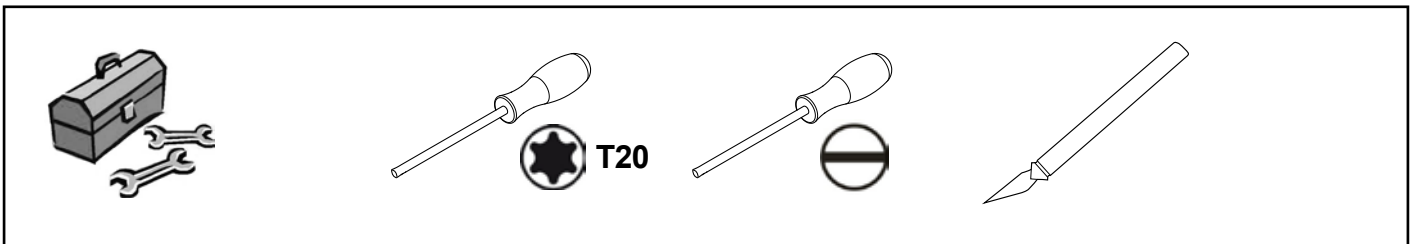
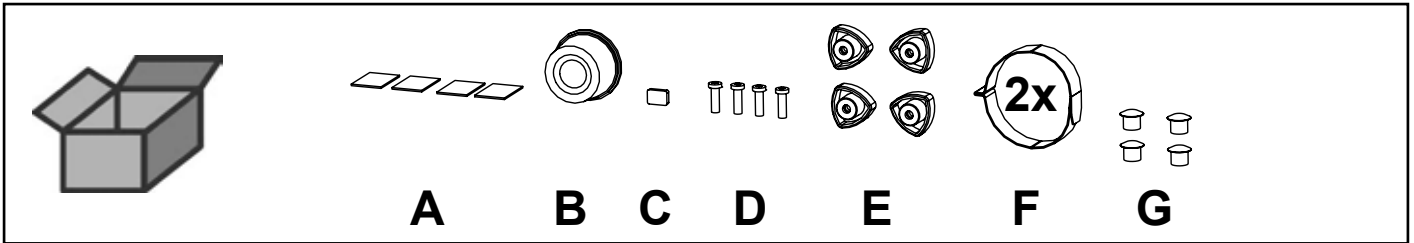


Montageanleitung • Assembly Instruction • Instruction d'installation
Istruzioni l'istallazione • Instrucciones de montaje • Руководство по монтажу

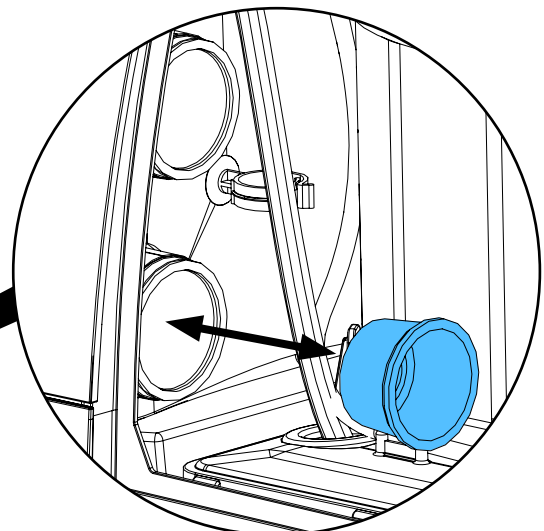
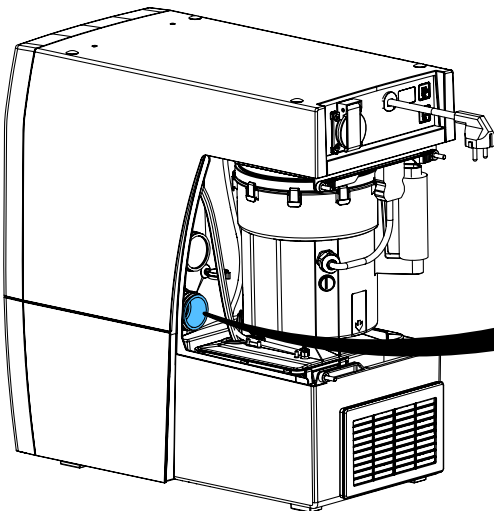
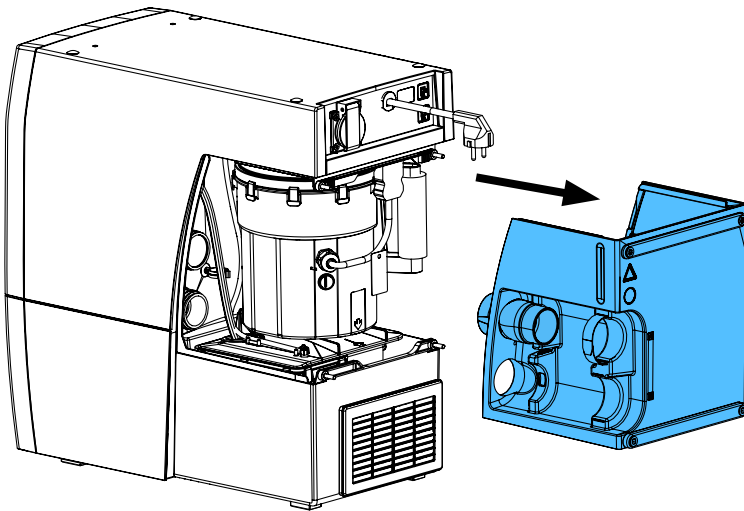
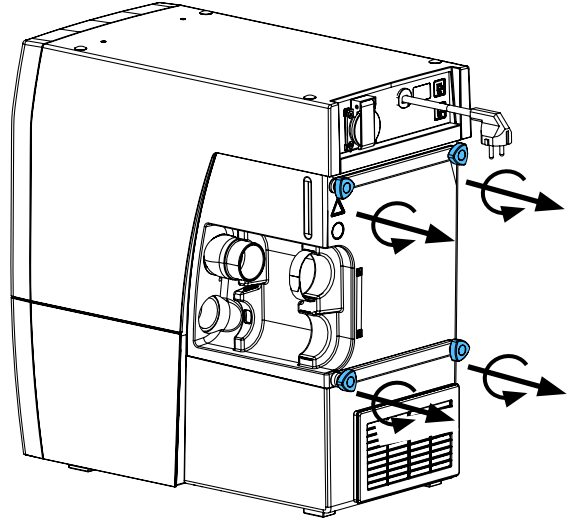
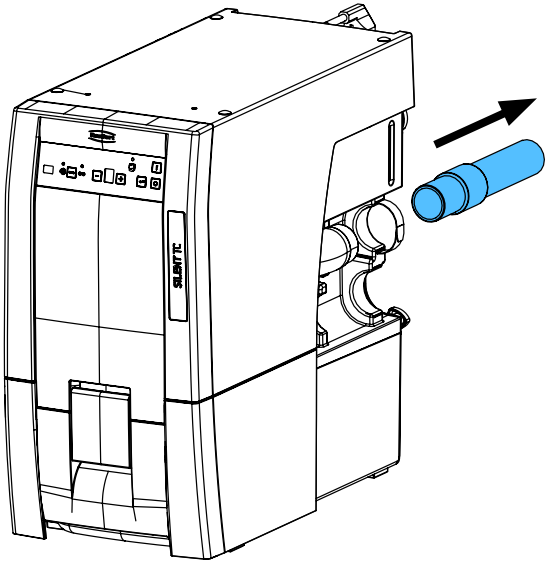
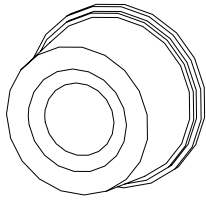
making work easy

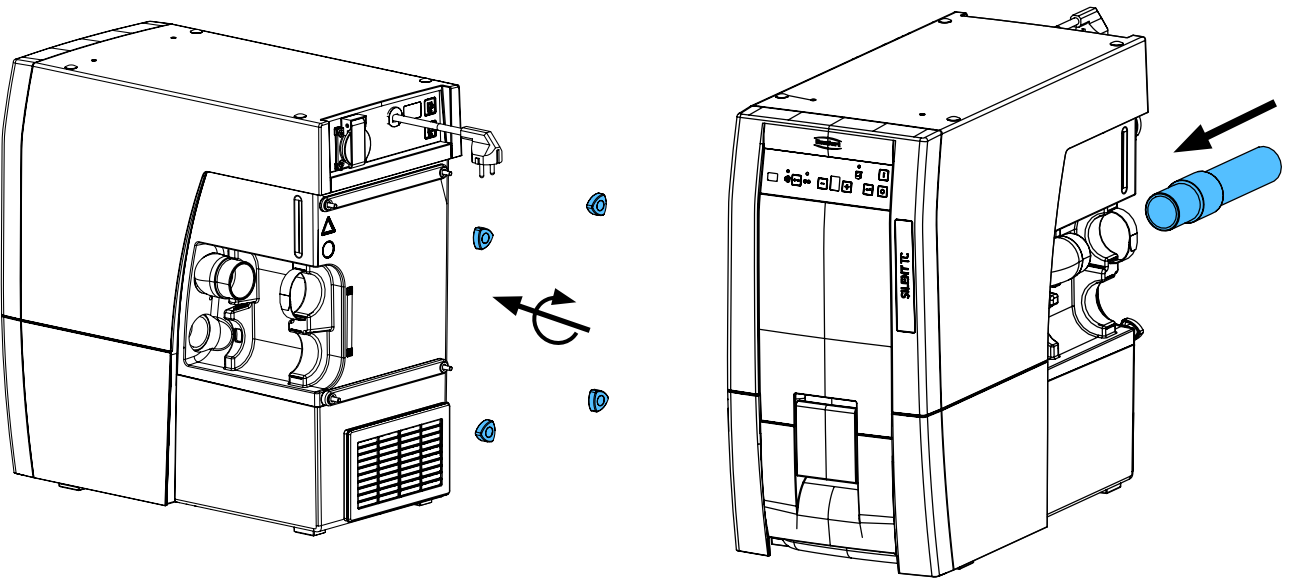
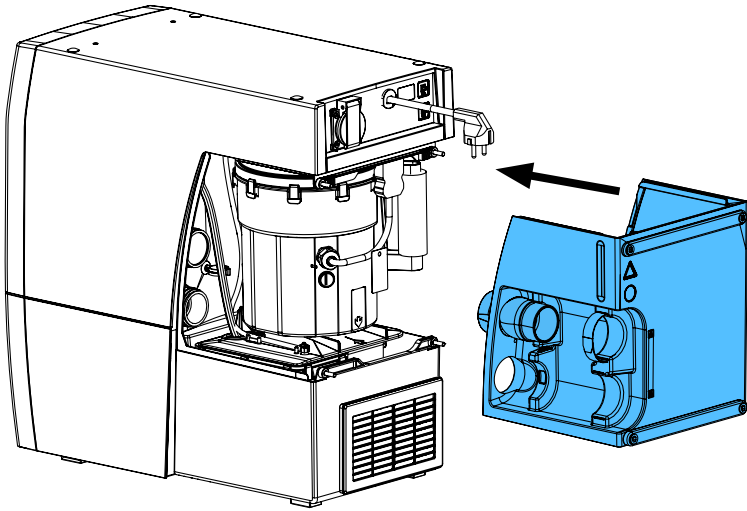
90003 8671

Kleinteileset • Small parts set • Petit matériel • Kit minuteria • Juego de piezas pequeñas • Комплект мелких деталей

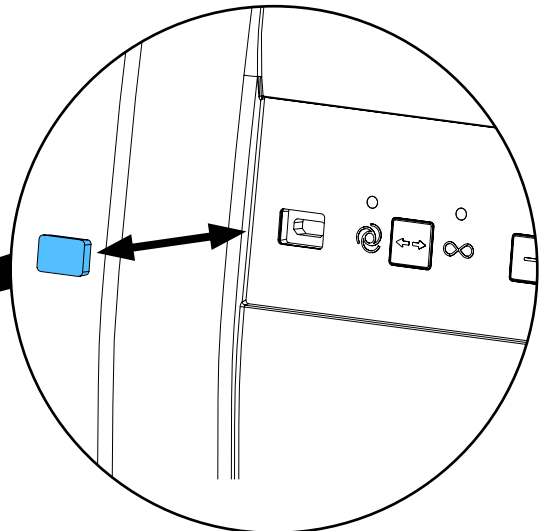
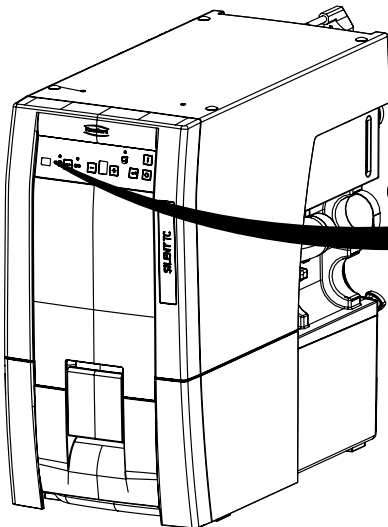
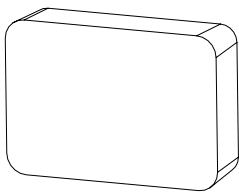


B

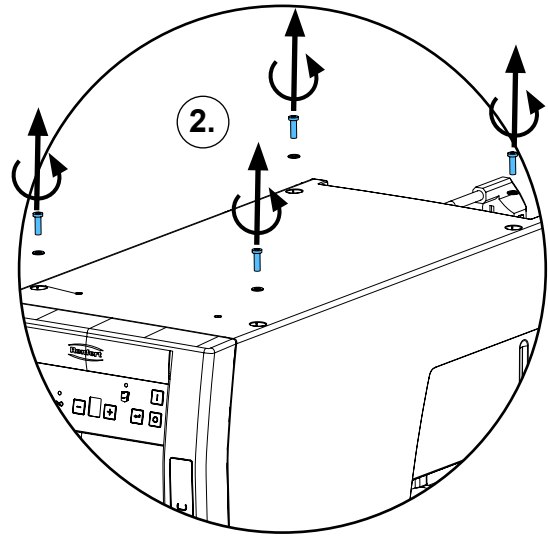
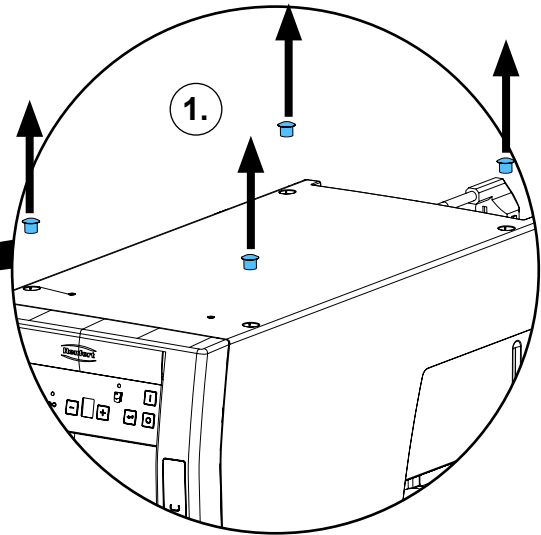
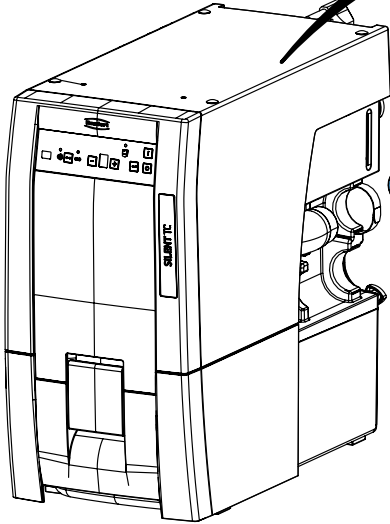
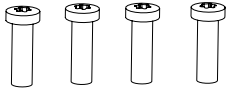




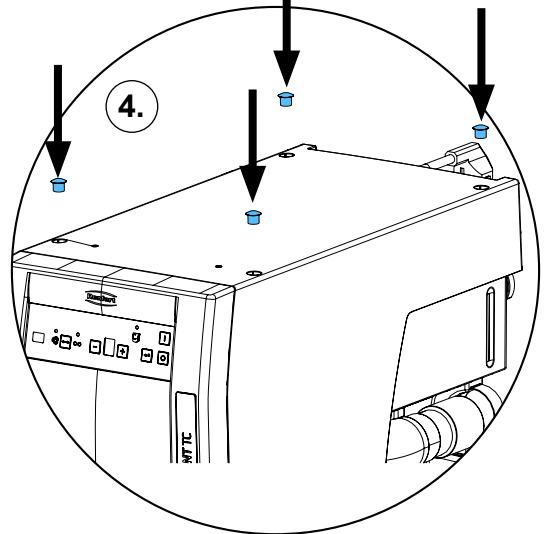
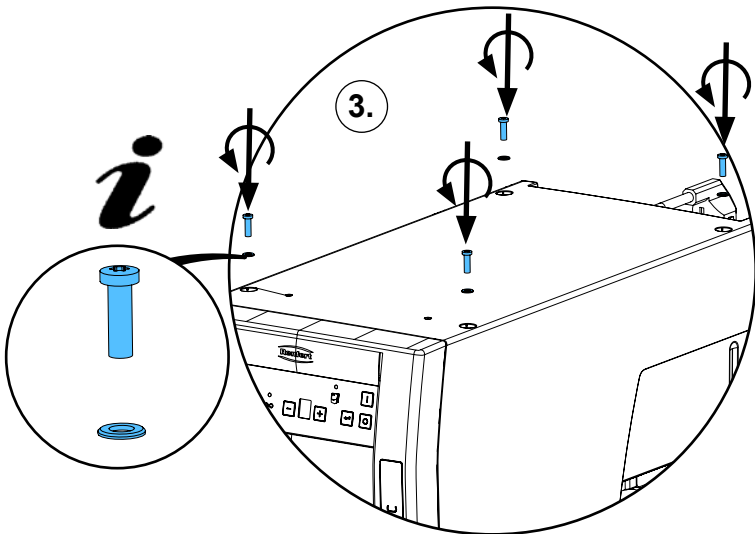
C



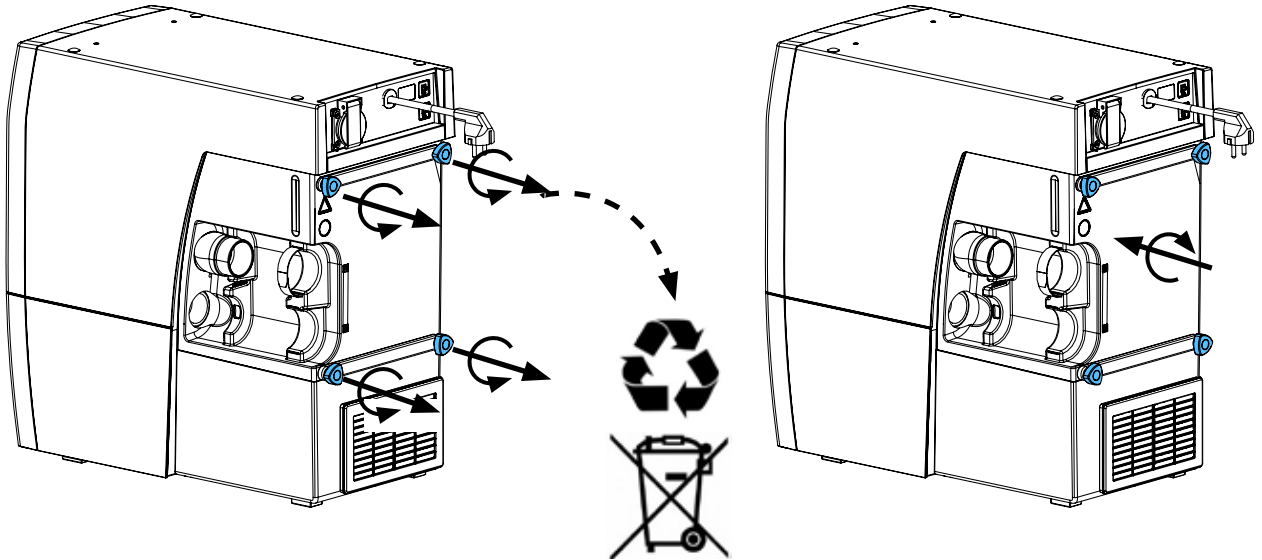
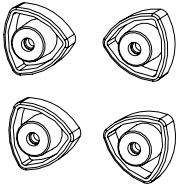
D



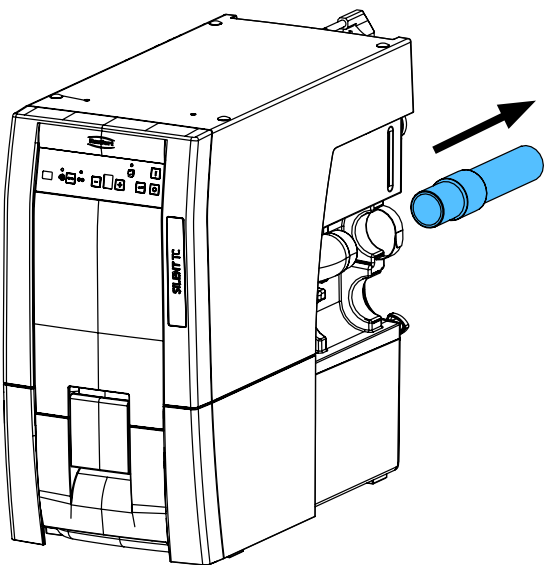
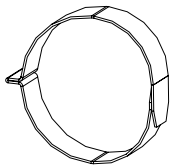
1,1 - 1,2 Nm

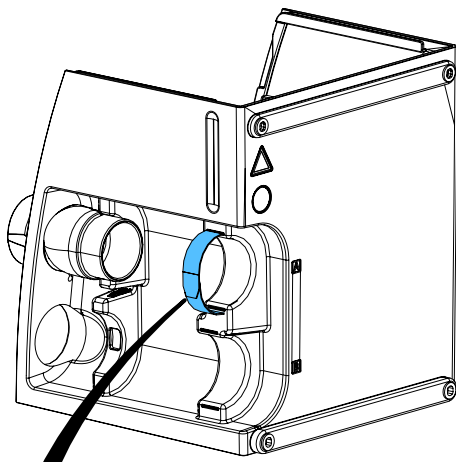
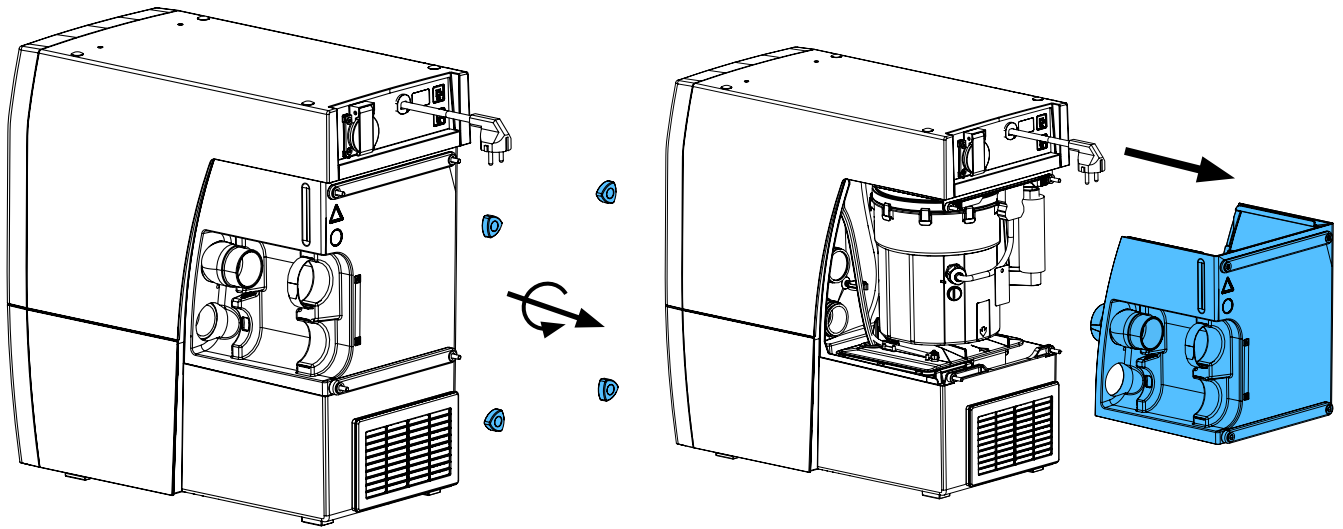


E

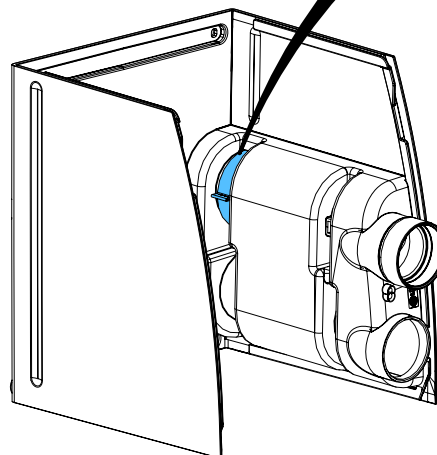
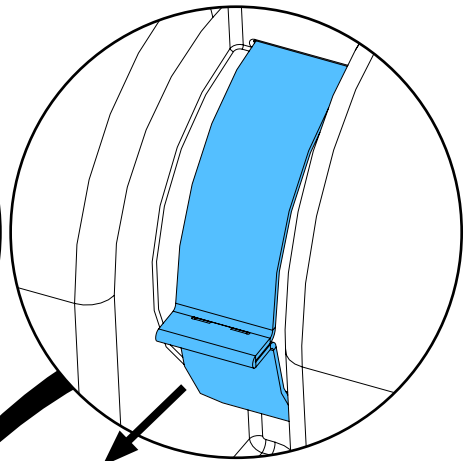
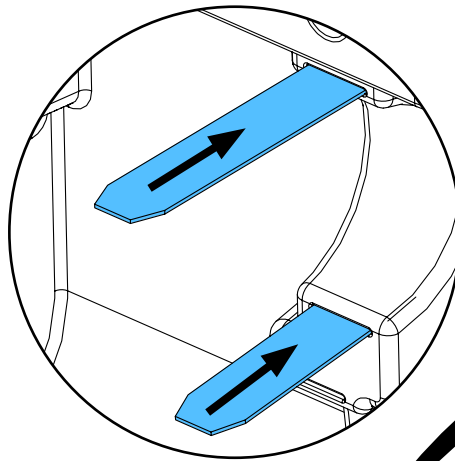
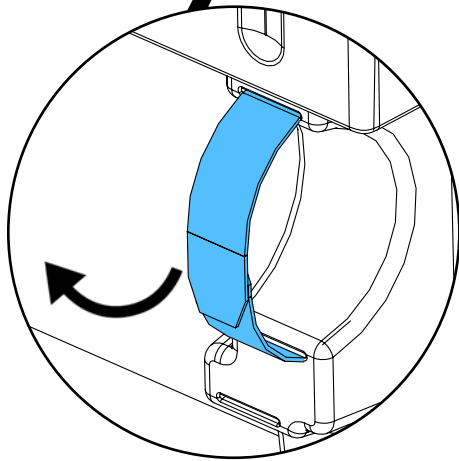


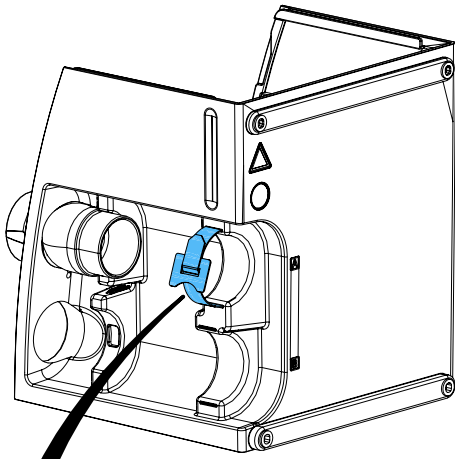
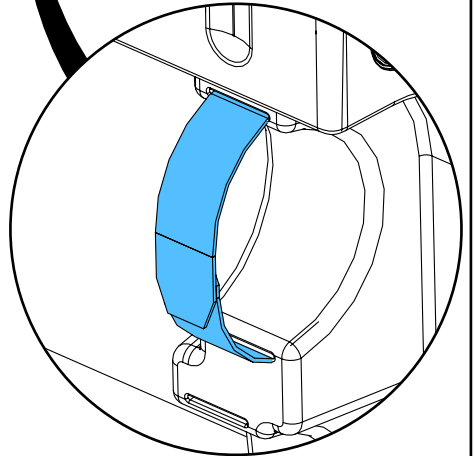
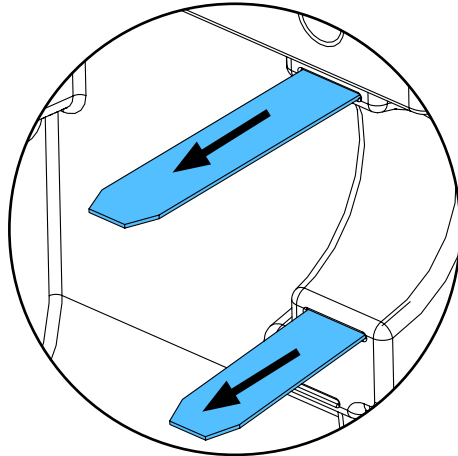
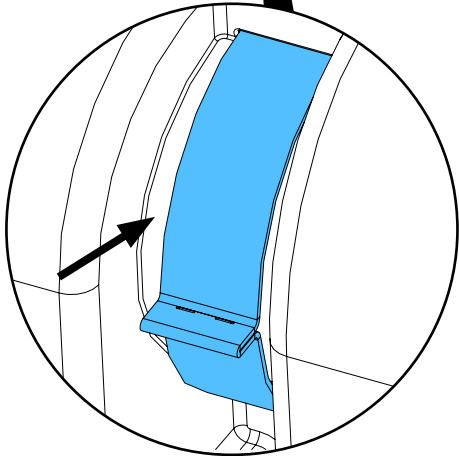
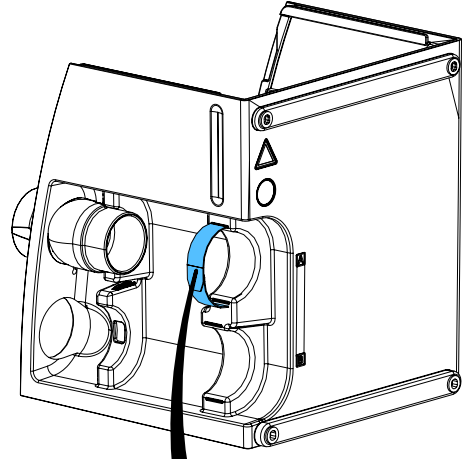
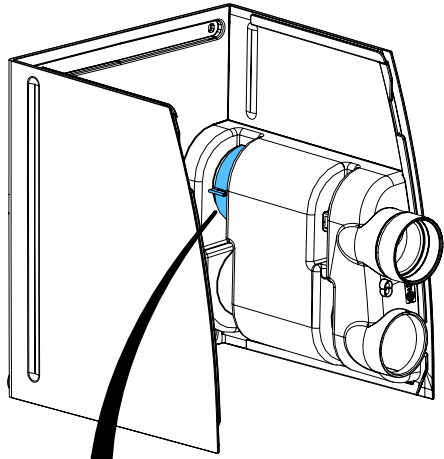
F



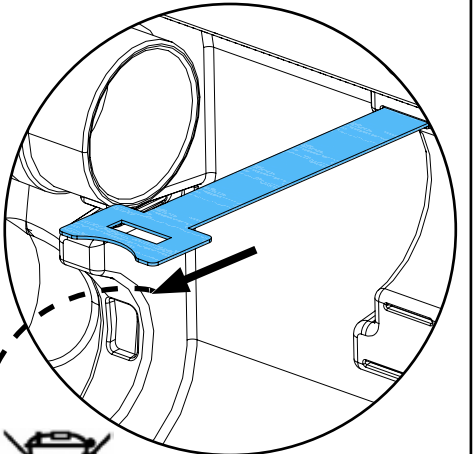
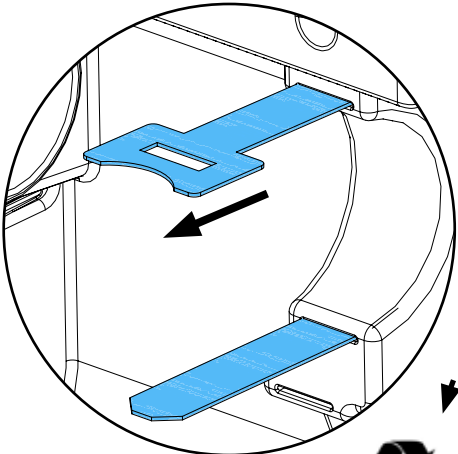
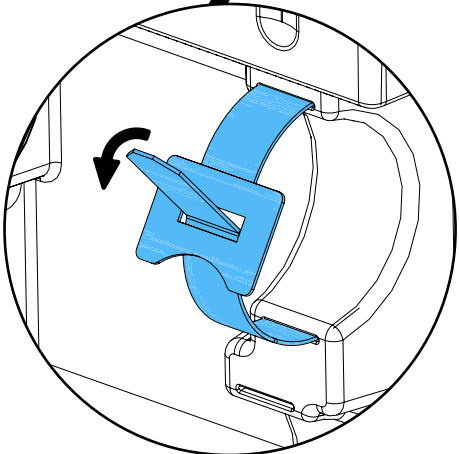


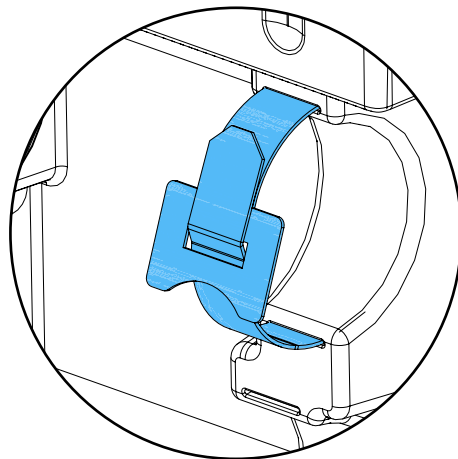
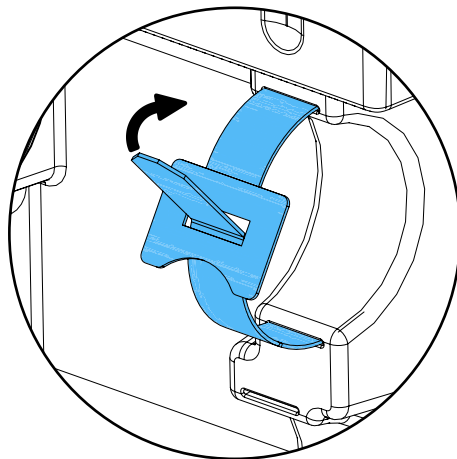
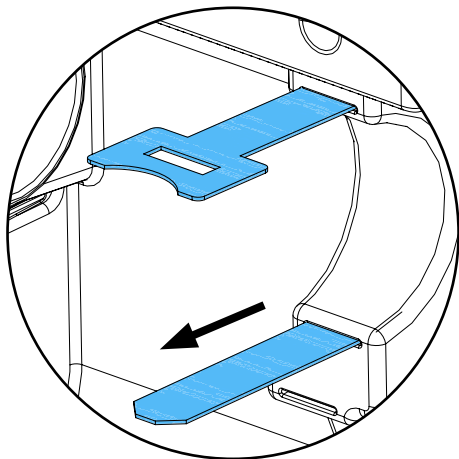
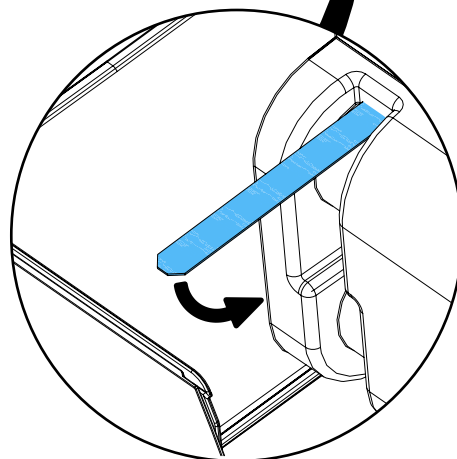
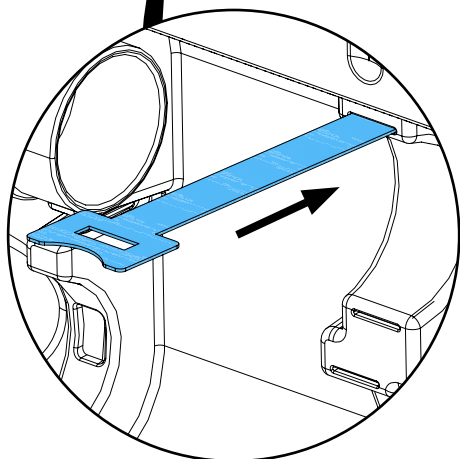
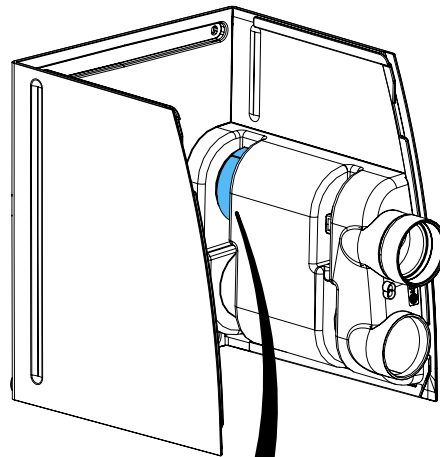
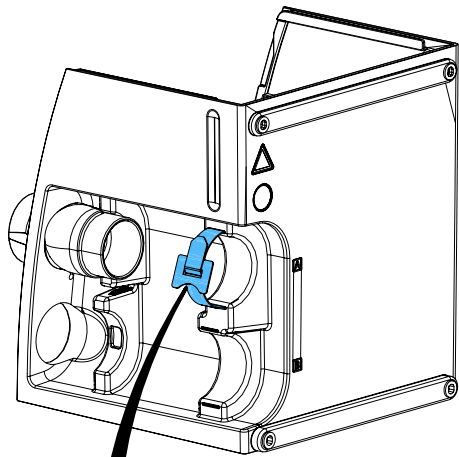
old version

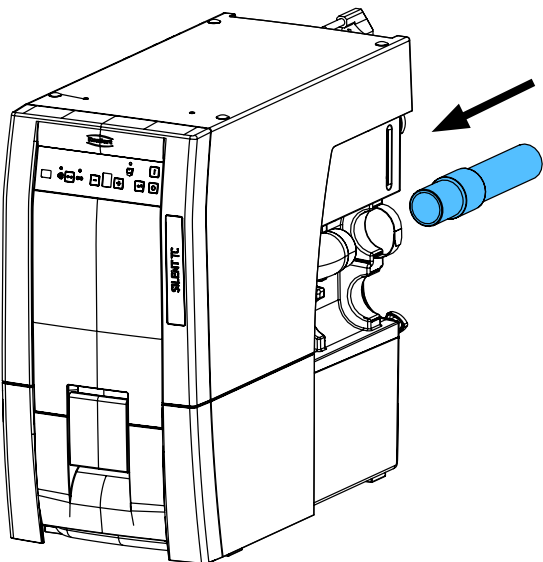
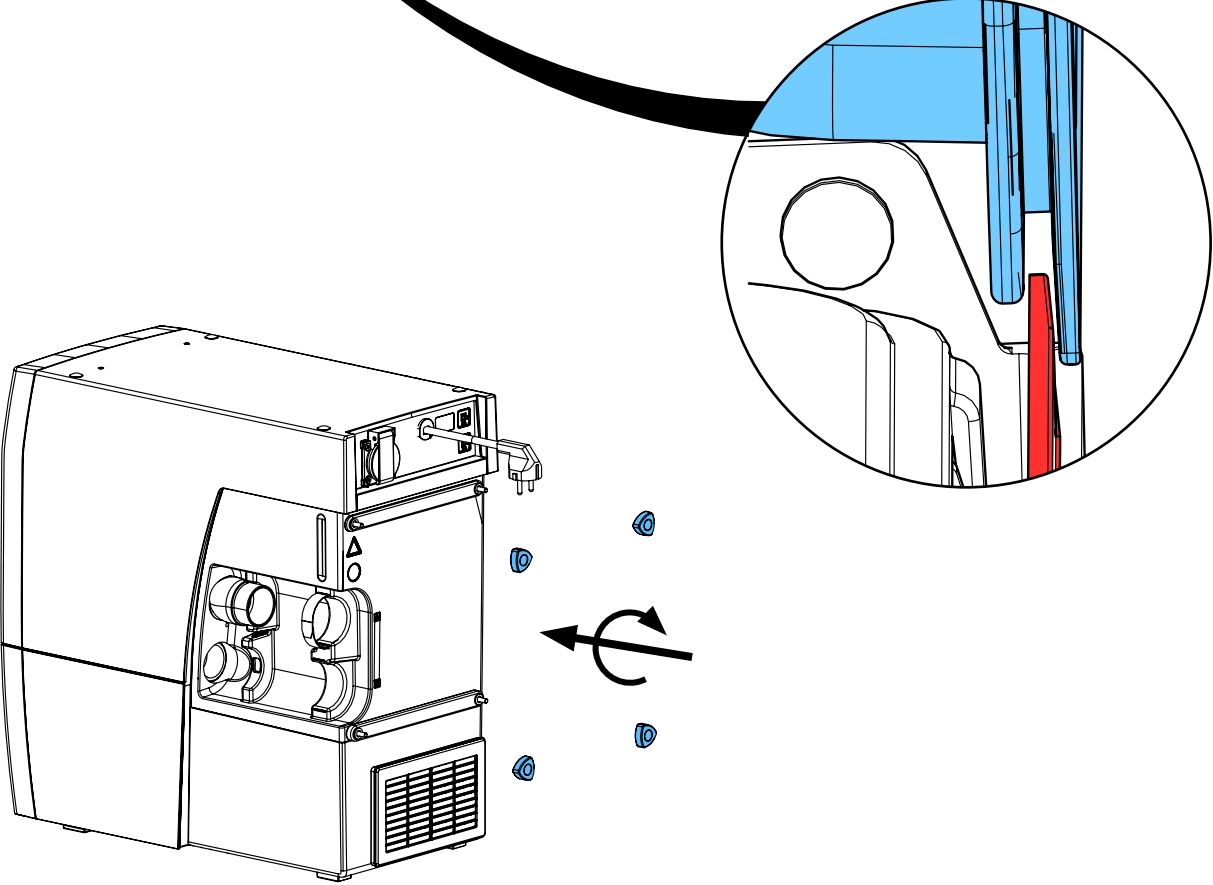
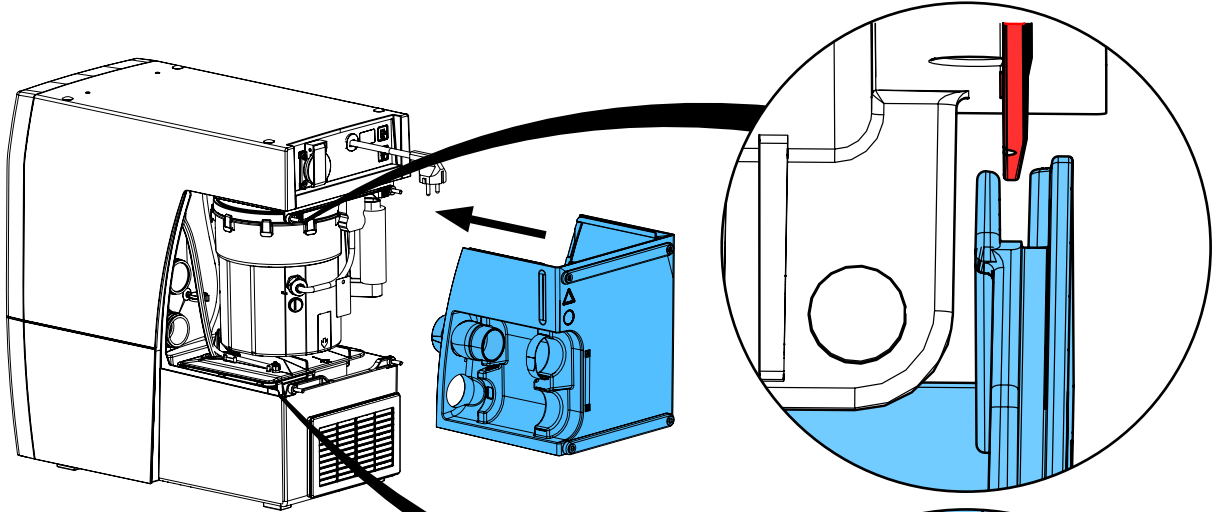




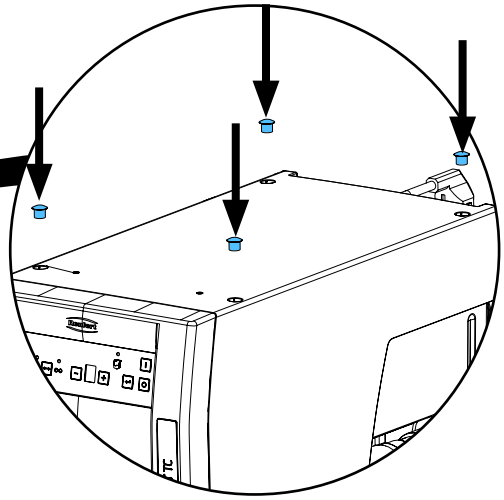
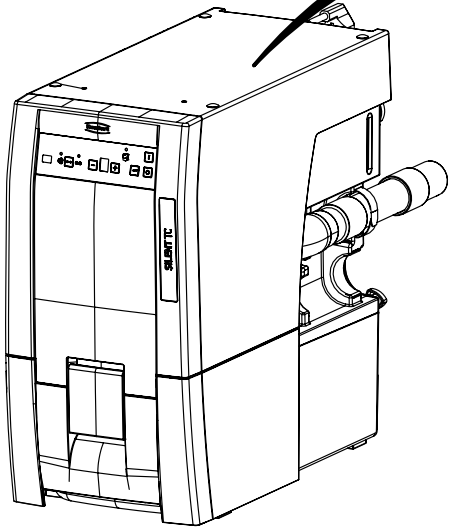
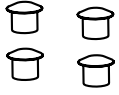
new version







G



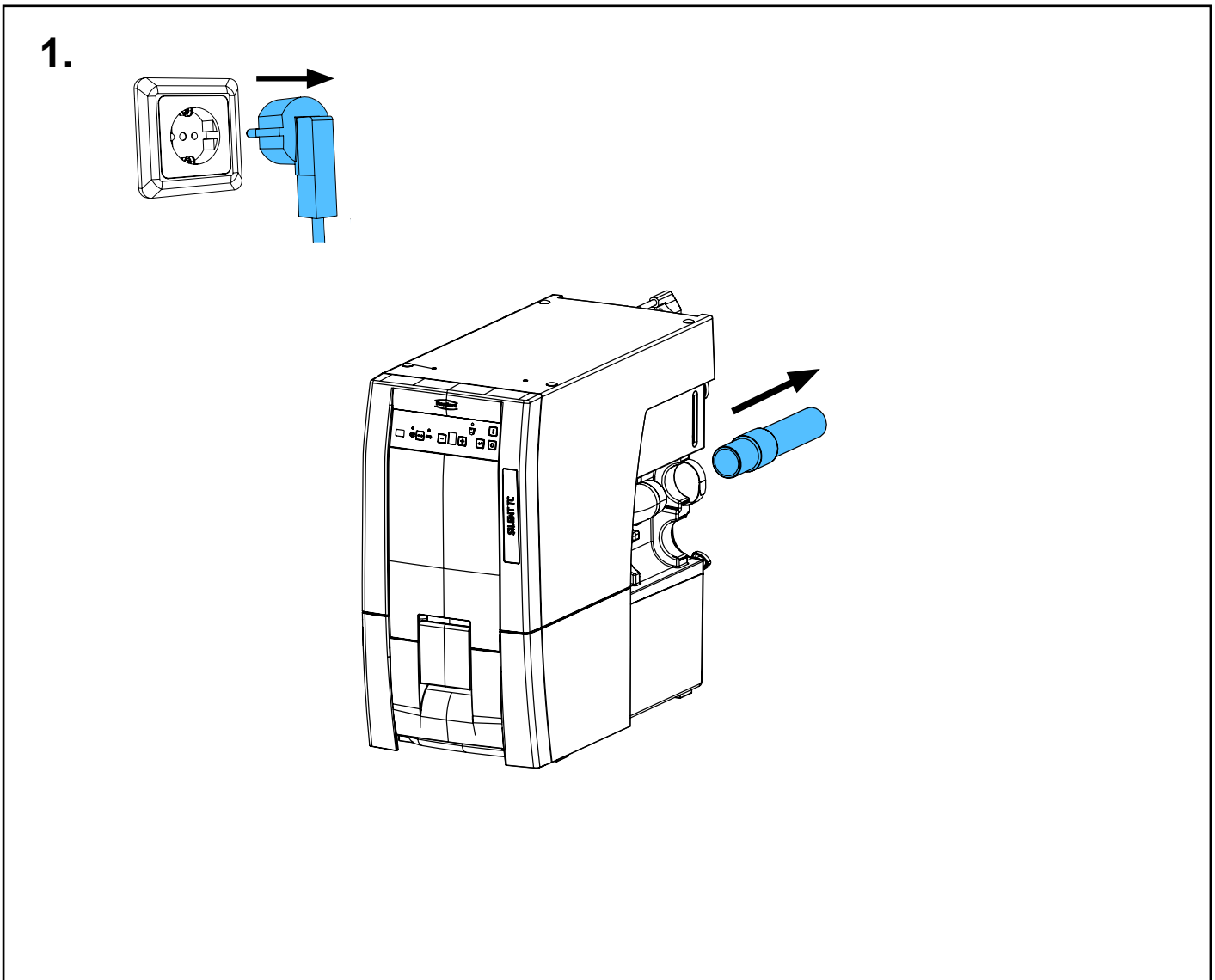
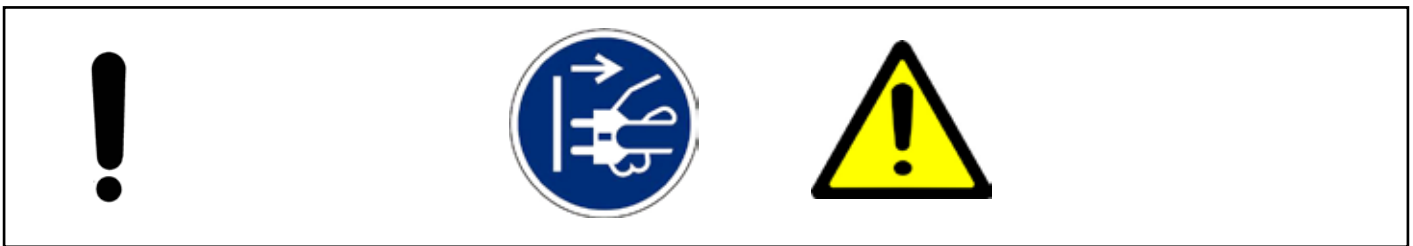
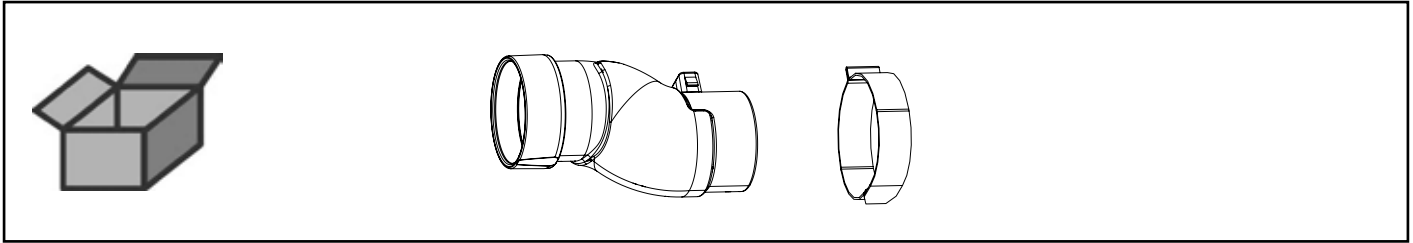


Montageanleitung • Assembly Instruction • Instruction d'installation
Istruzioni l'istallazione • Instrucciones de montaje • Руководство по
монтажу

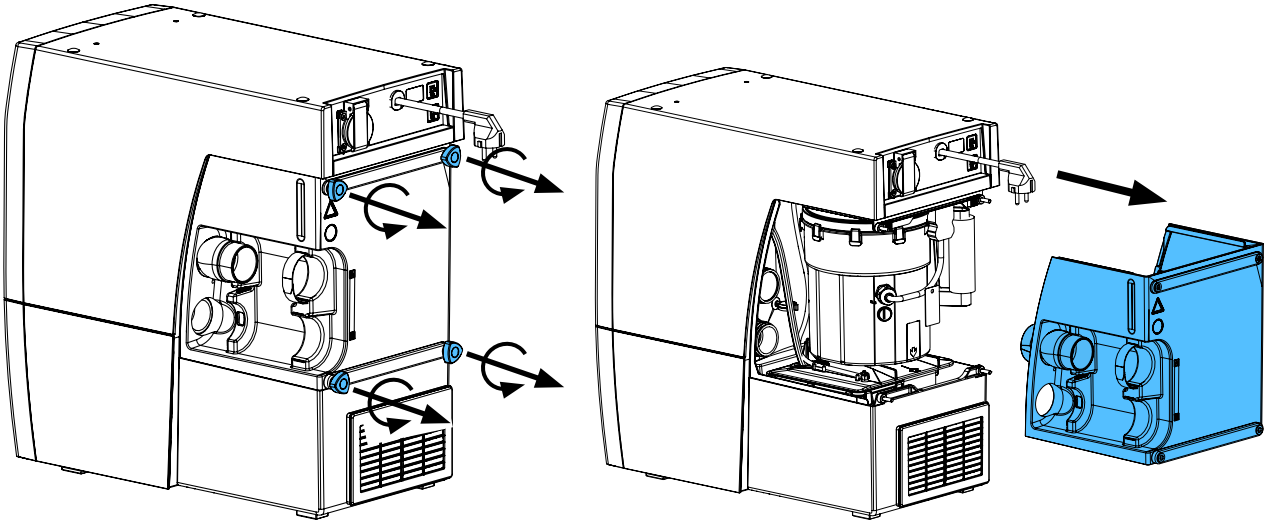
making work easy

2937 0001

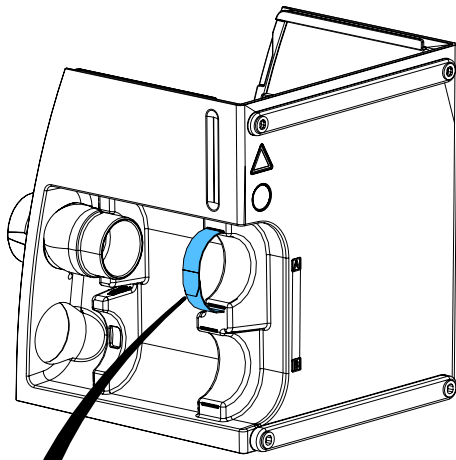
Ansaugmuffe • Air intake duct • Manchon admission air
Manicotto di aspirazione • Manguito de aspiración • Муфта для вытяжки



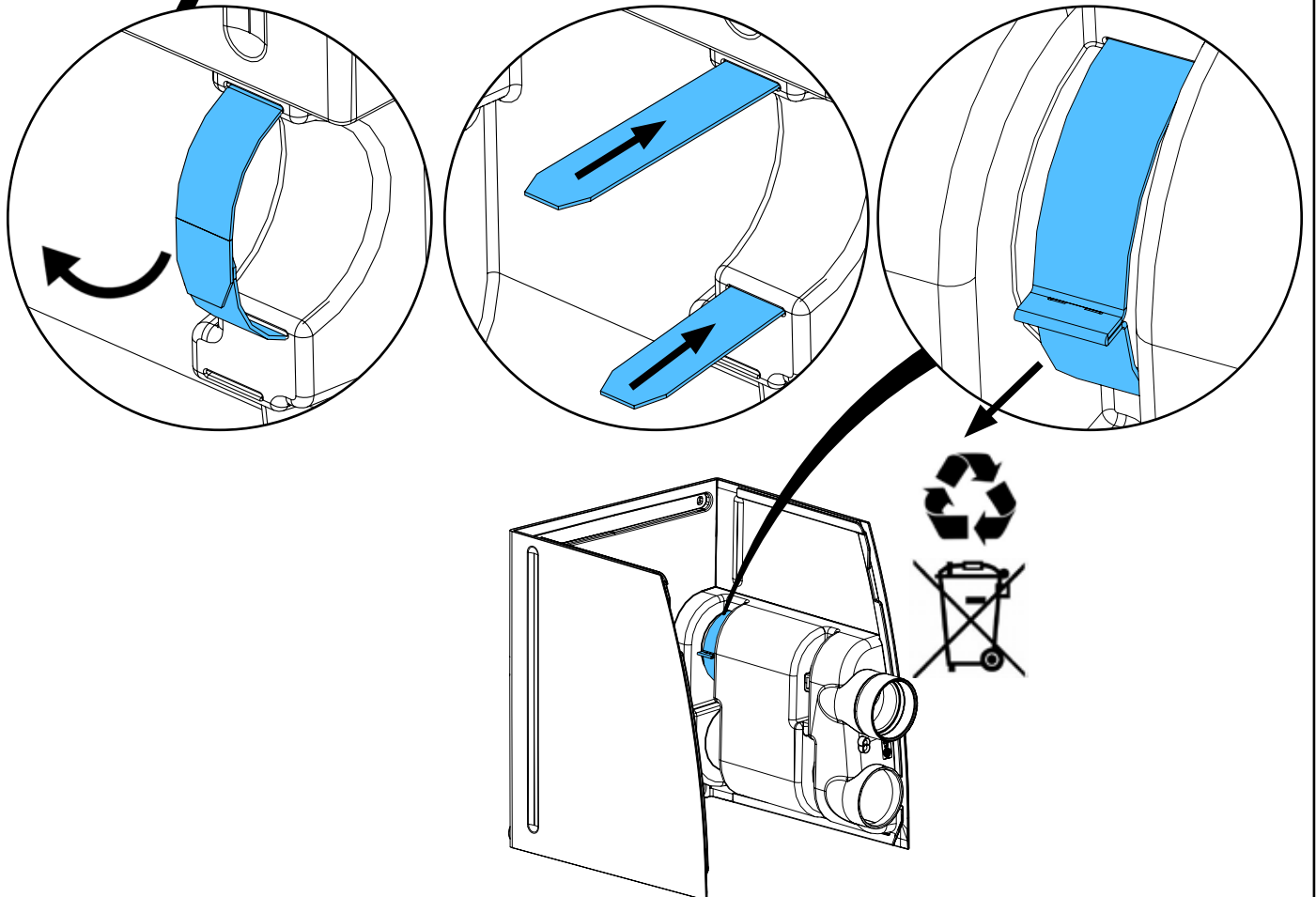
2.



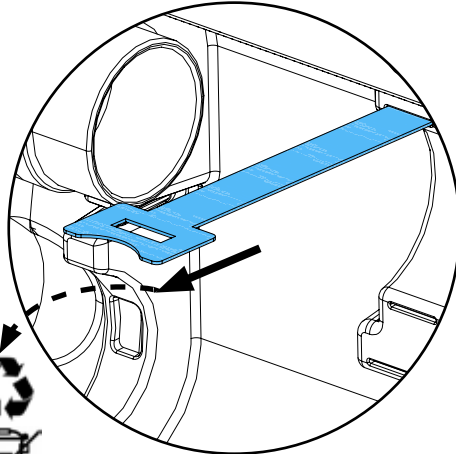
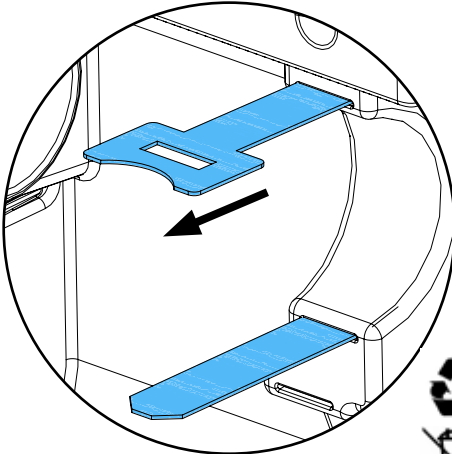
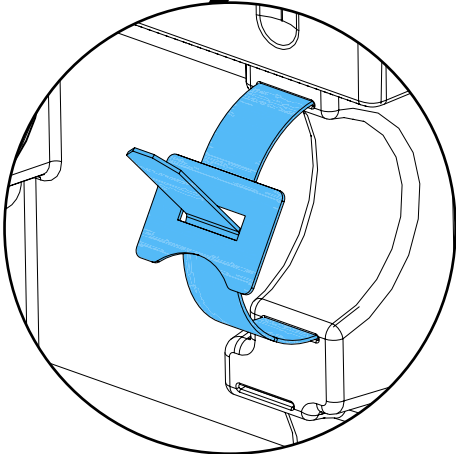
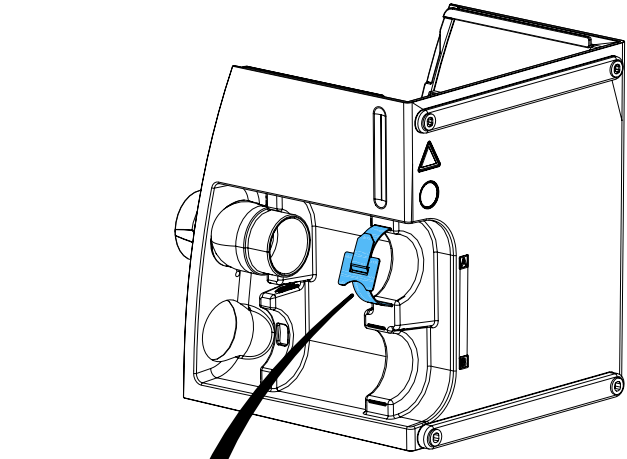
3.



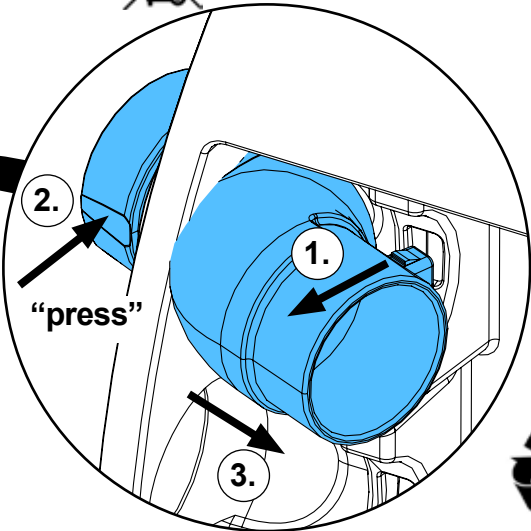
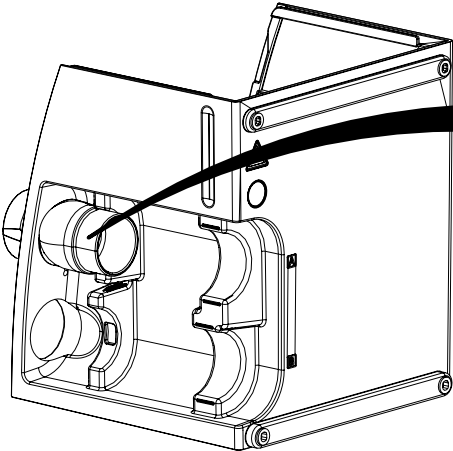
old version



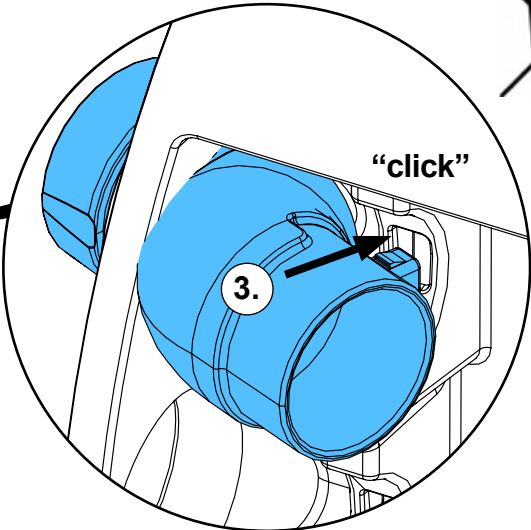
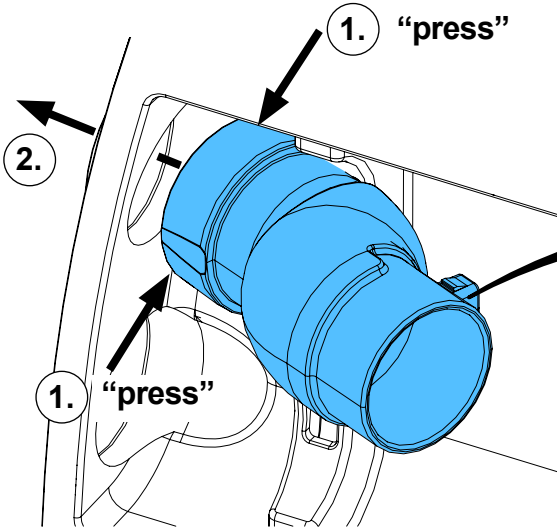
new version



4.

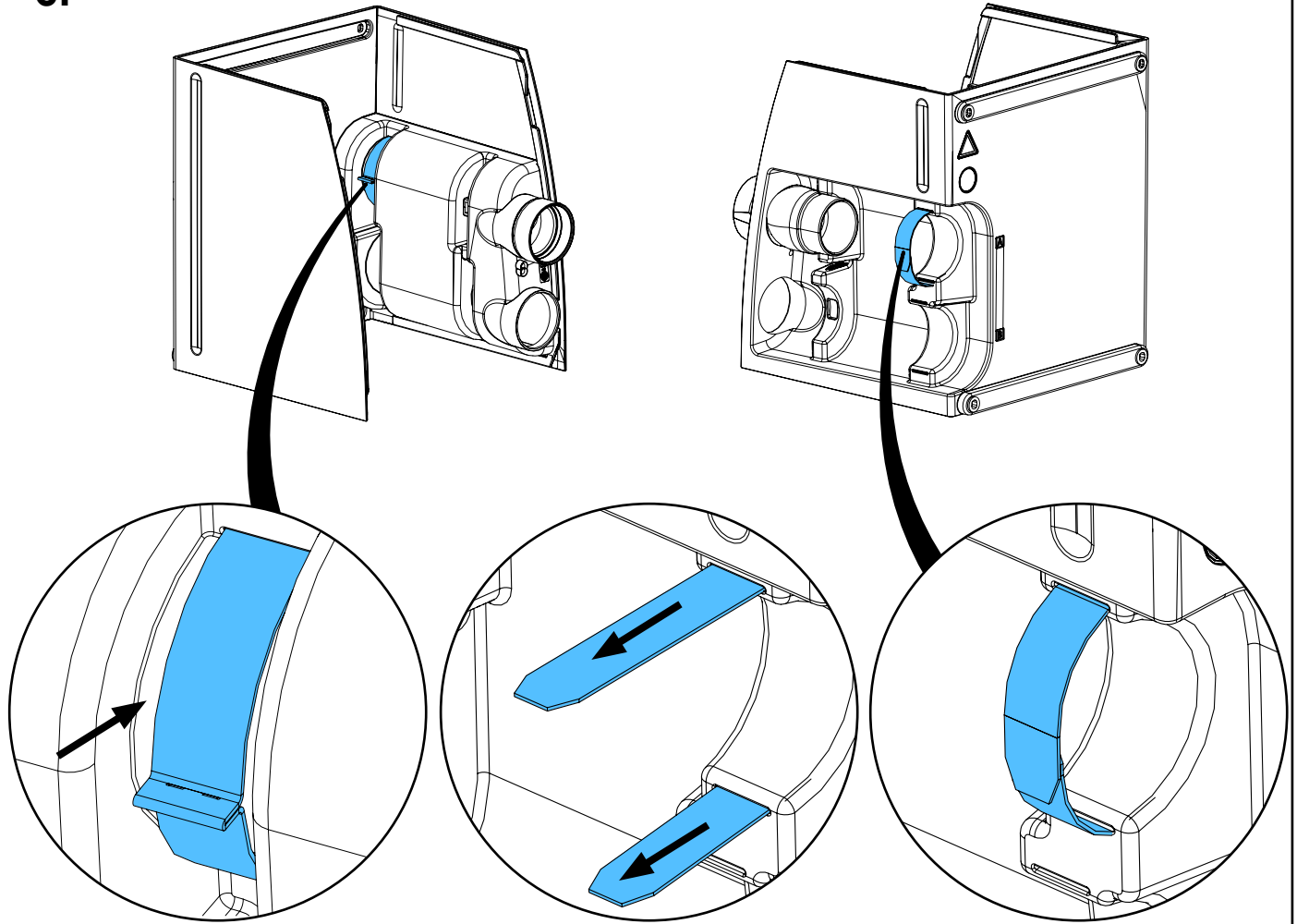


5.

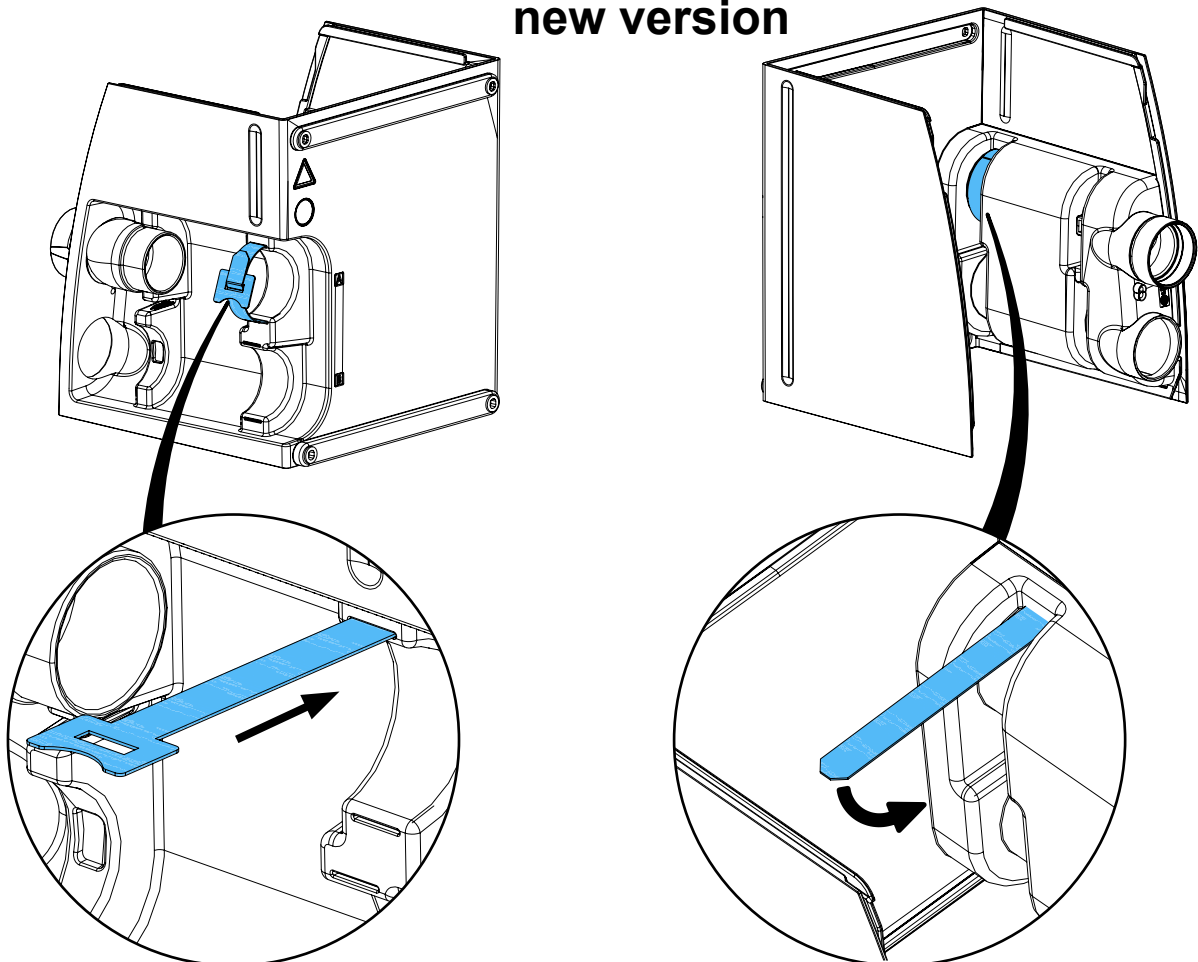


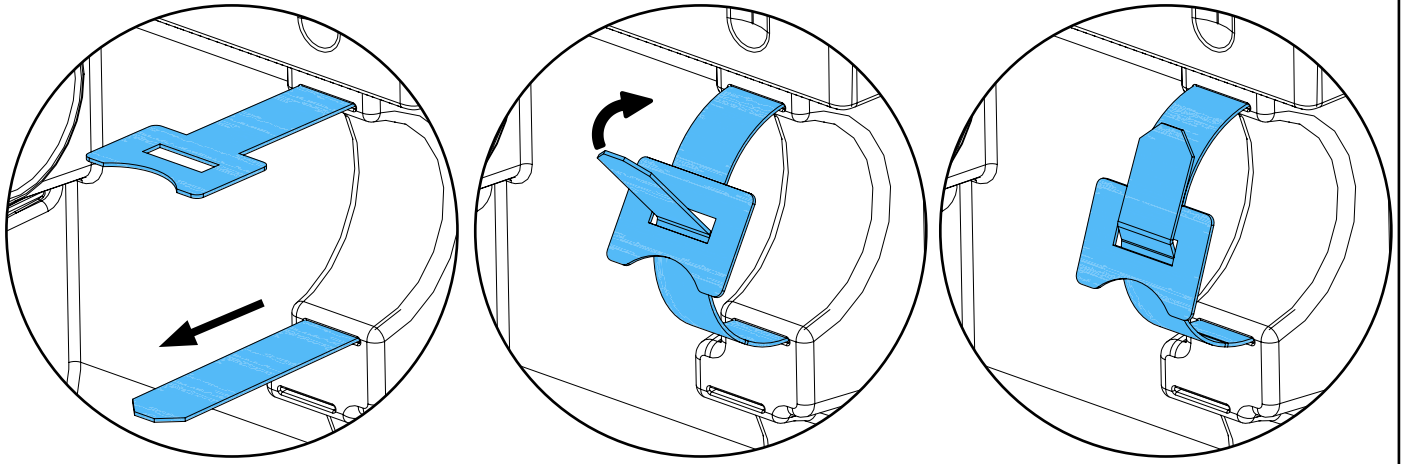
6.

old version

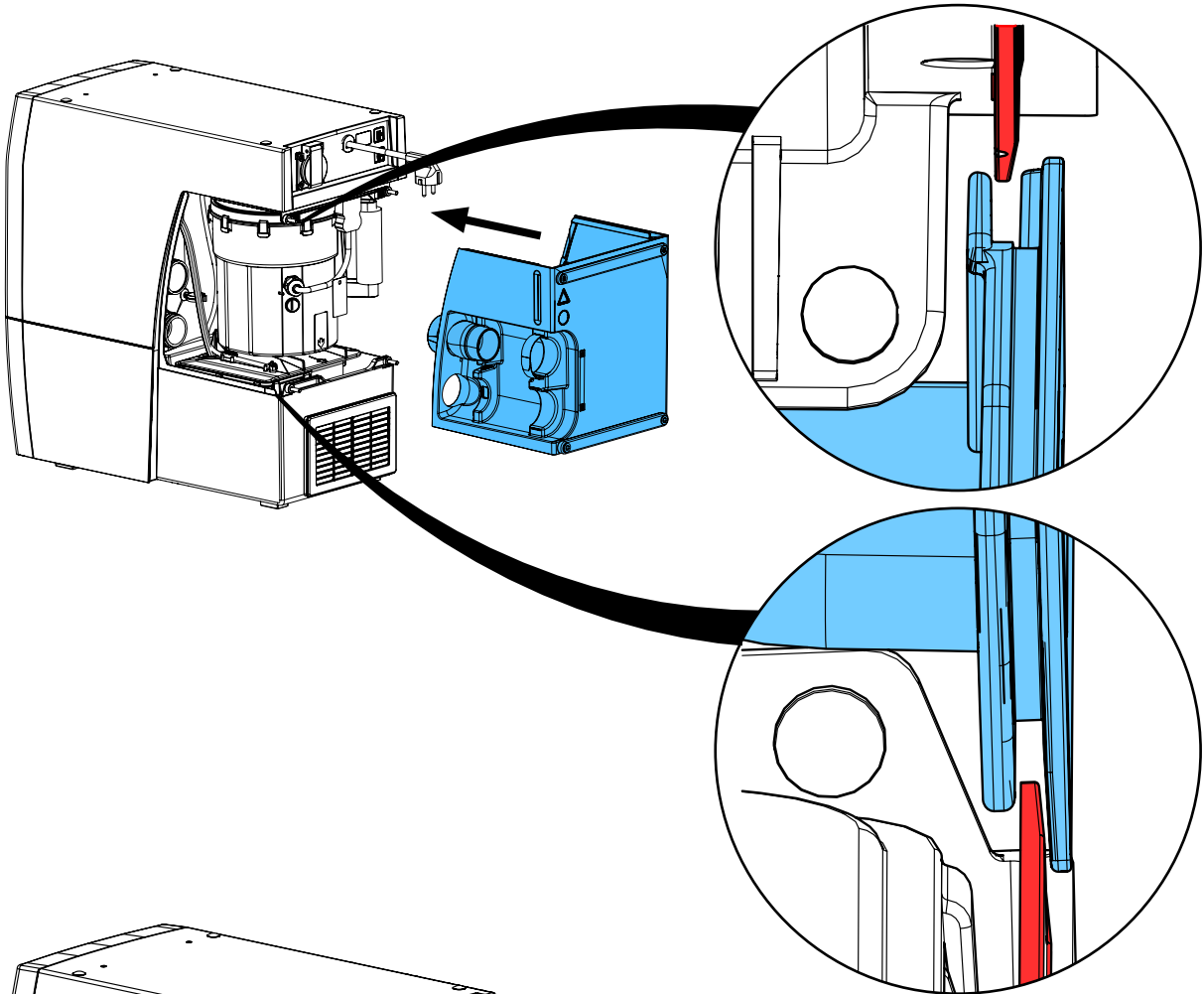


new version

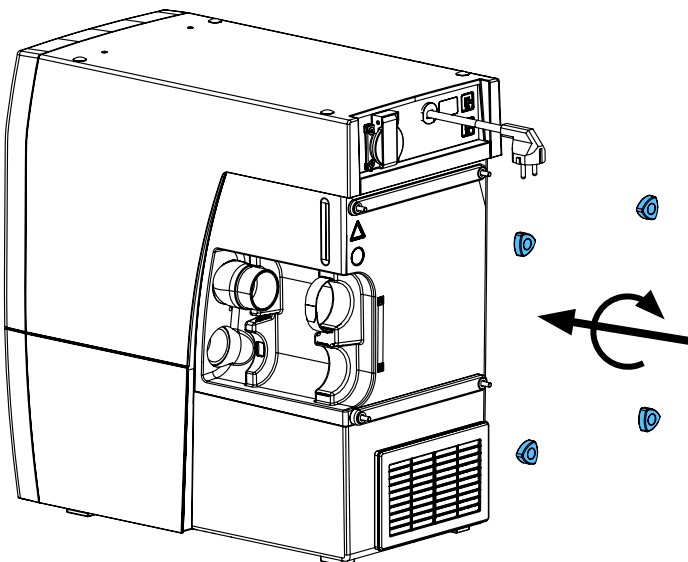




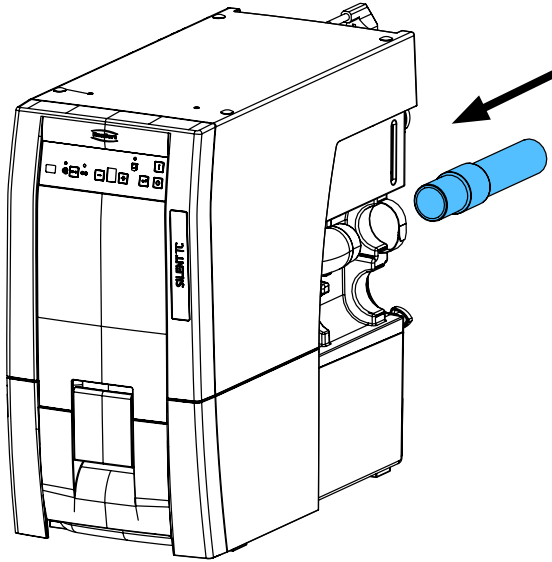
7.



8.



9.



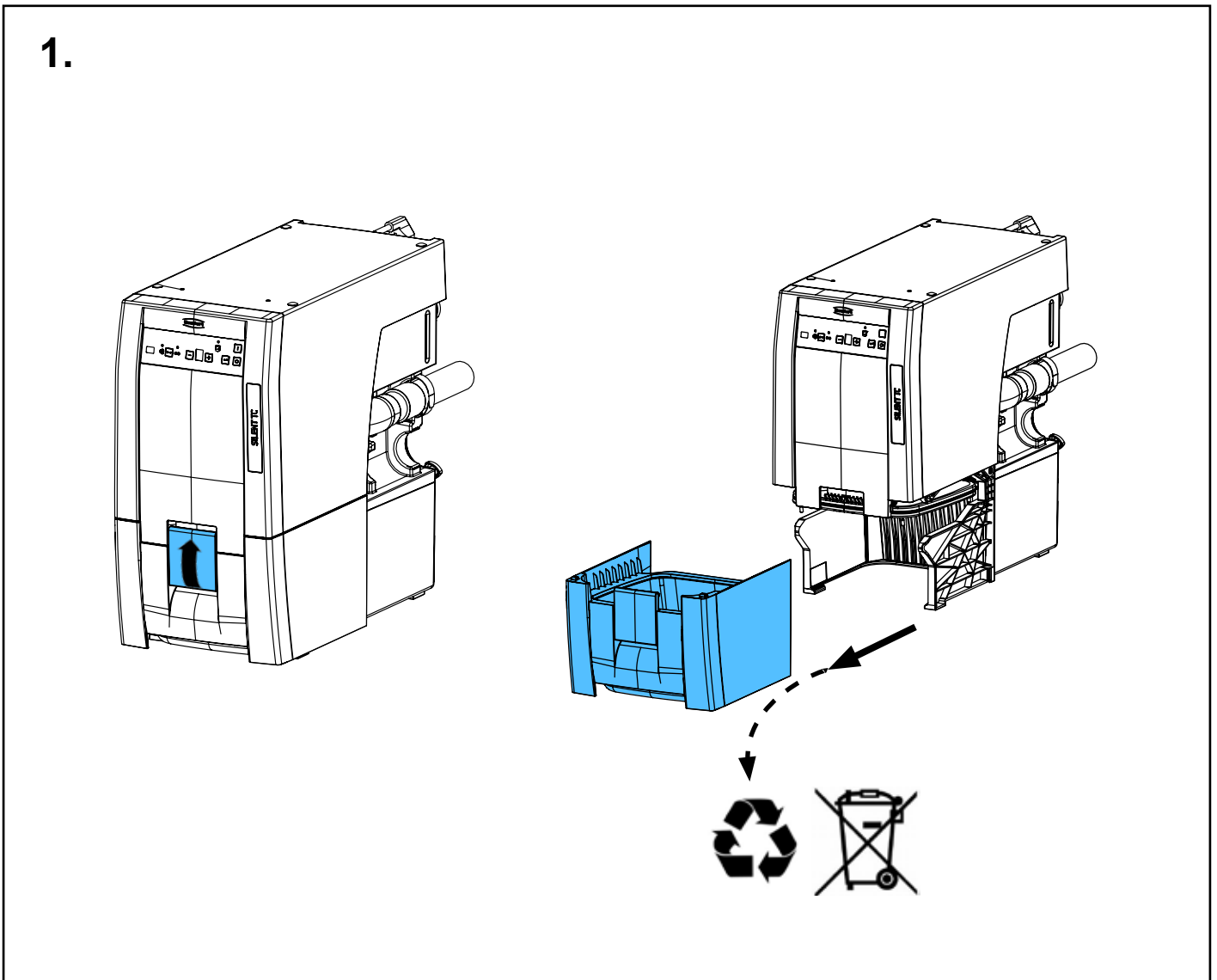
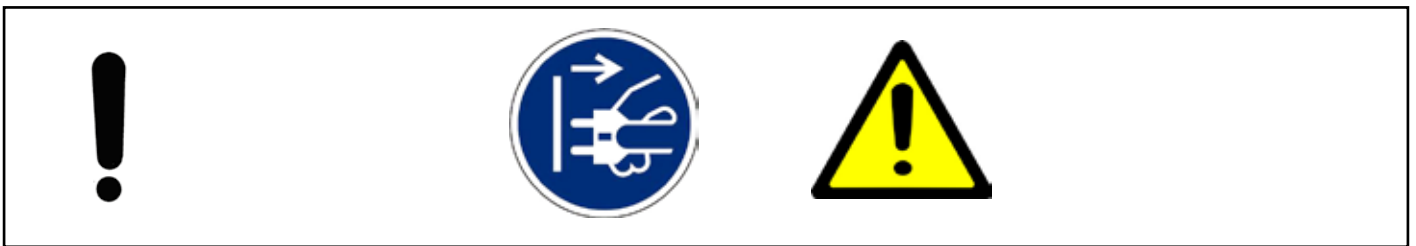
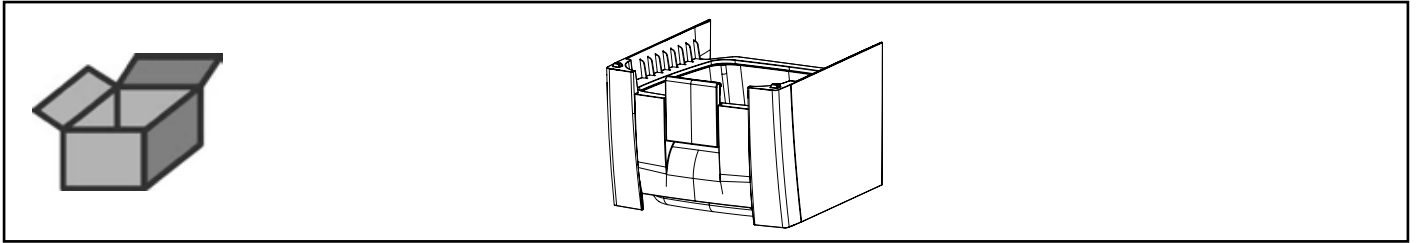


Montageanleitung • Assembly Instruction • Instruction d'installation
Istruzioni l'istallazione • Instrucciones de montaje • Руководство по
монтажу

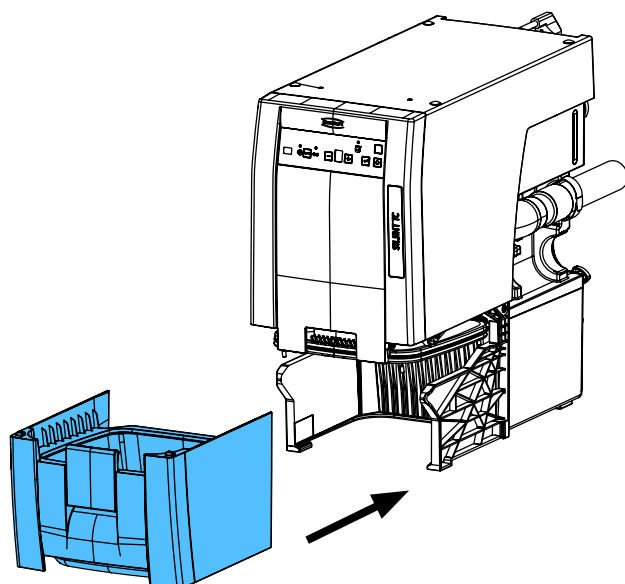
making work easy

90003 7423

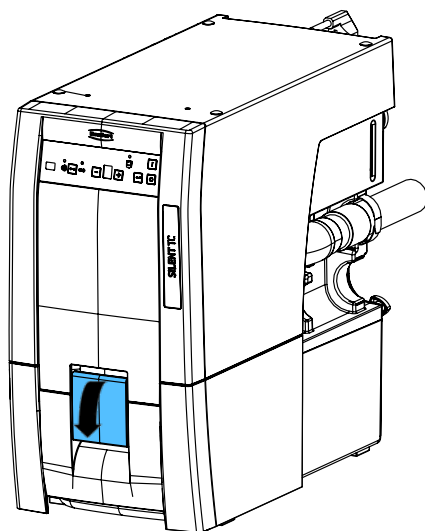
Staubschublade • Dust drawer • Tiroir à poussière • Vano raccogli-polvere
Gaveta de polvo • Выдвижной ящик для пыли



2.



3.



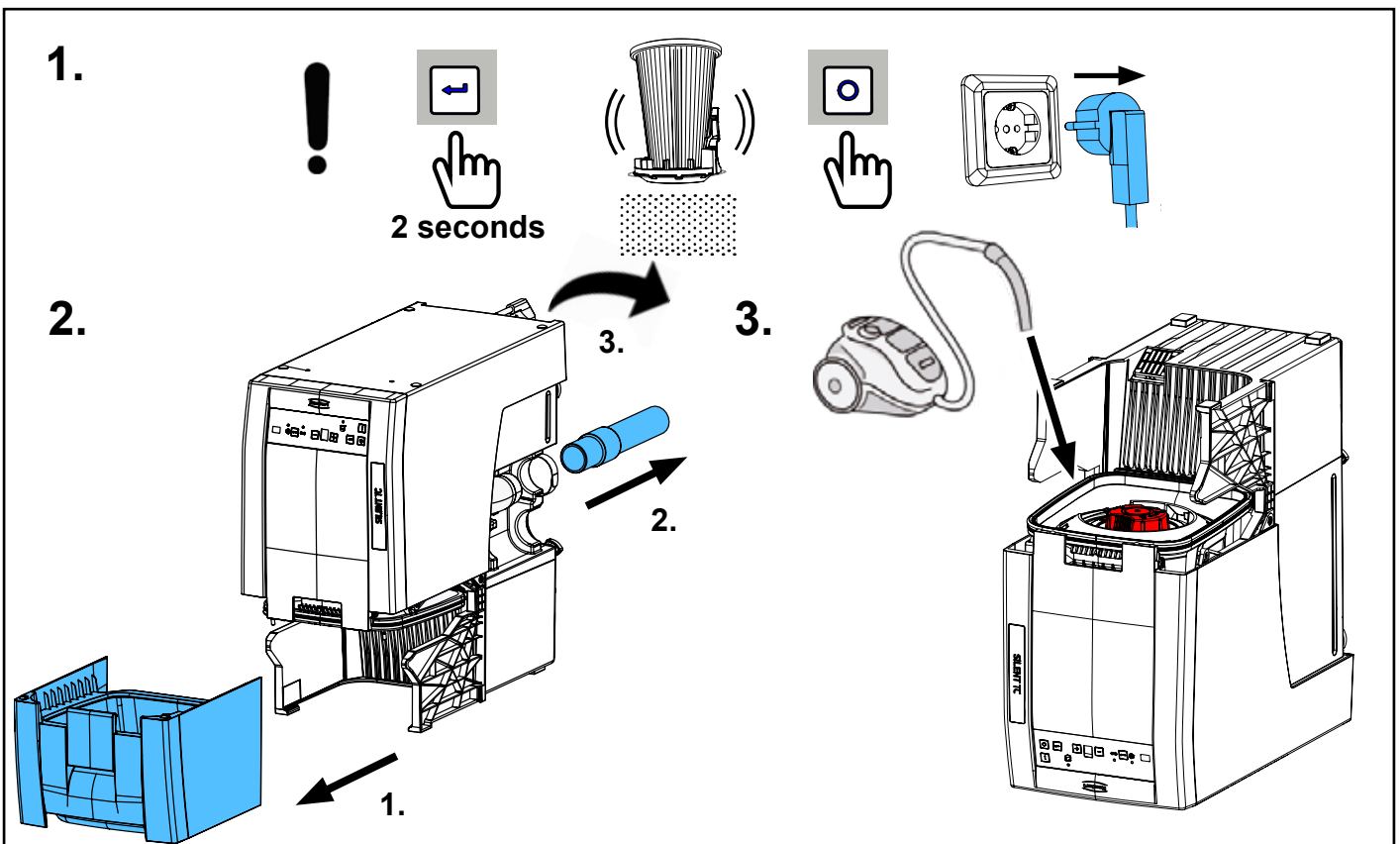
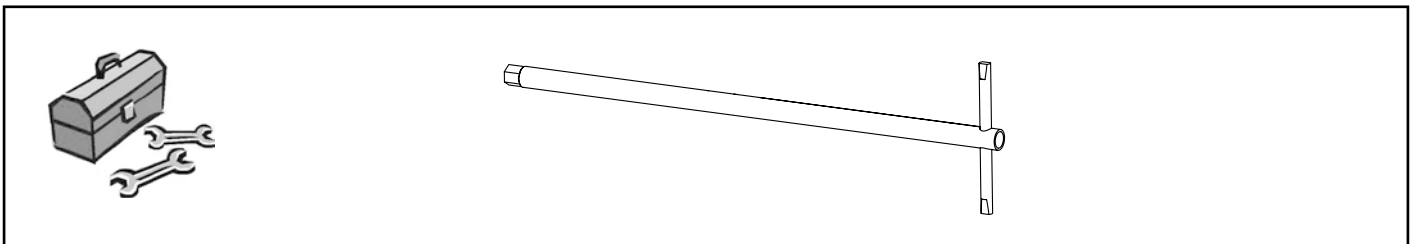
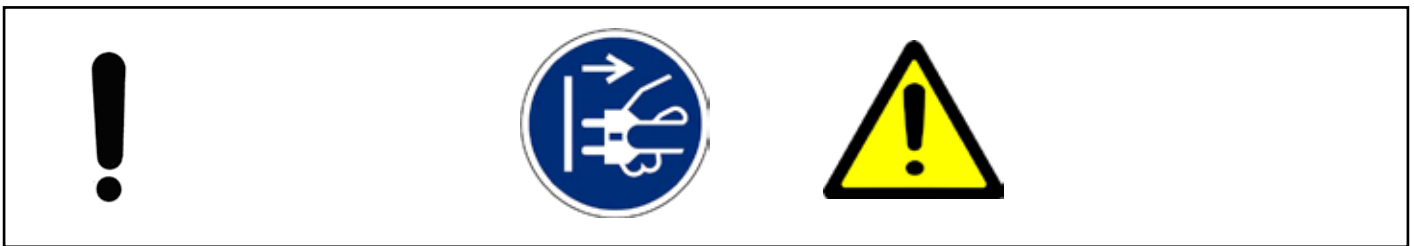
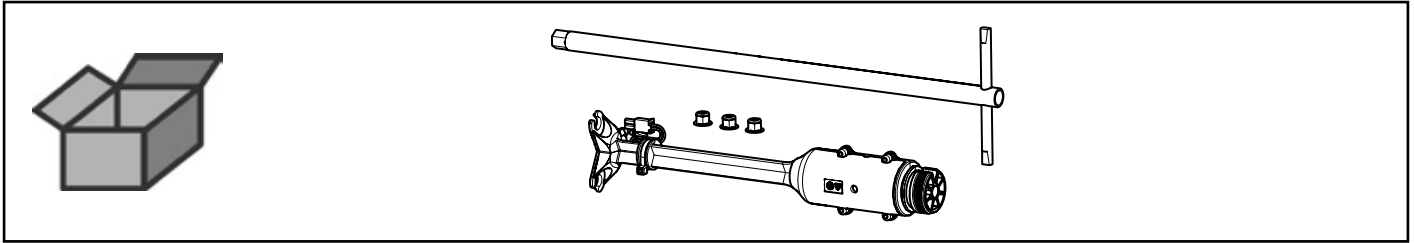


Montageanleitung • Assembly Instruction • Instruction d'installation
Istruzioni l'istallazione • Instrucciones de montaje • Руководство по монтажу

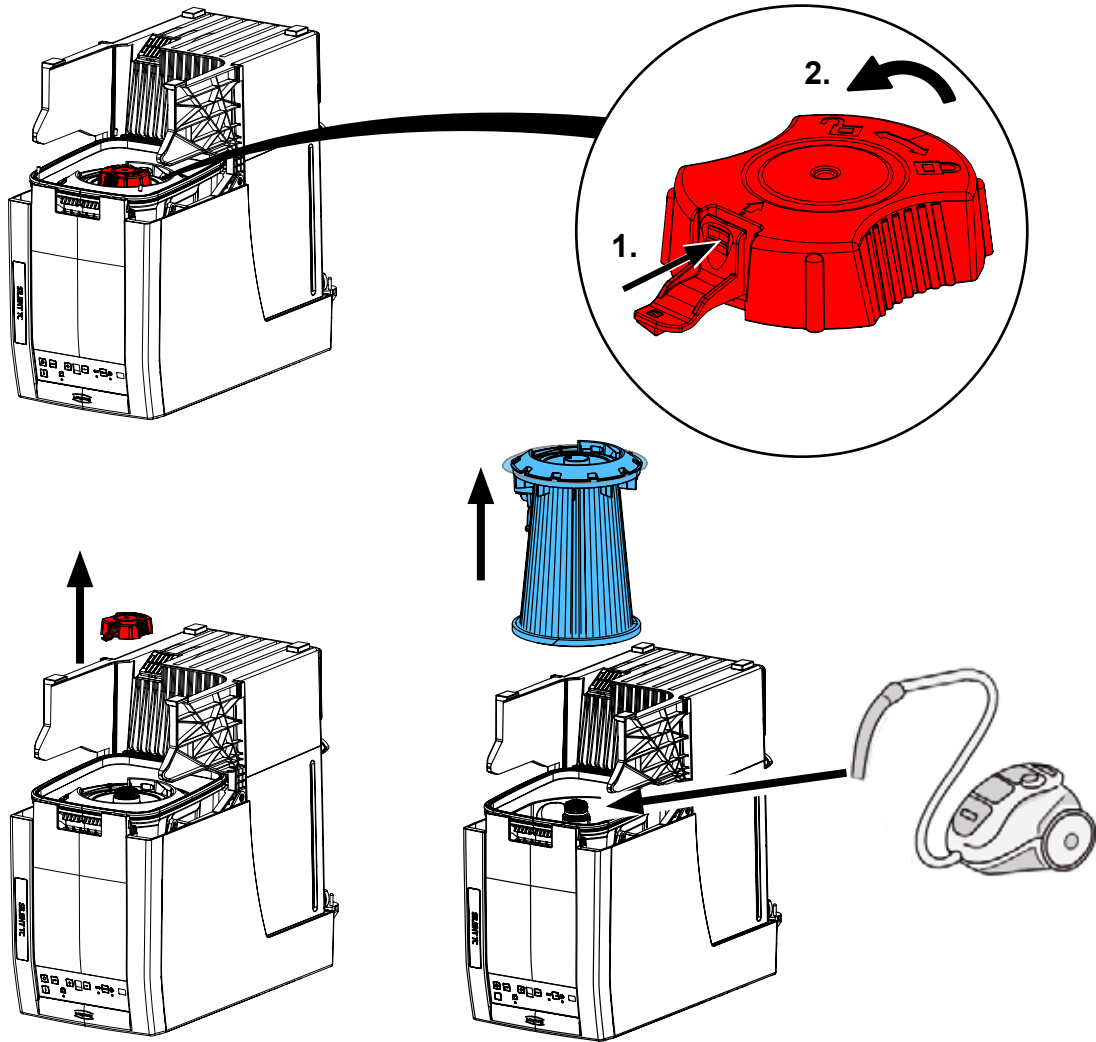
making work easy

90002 1589

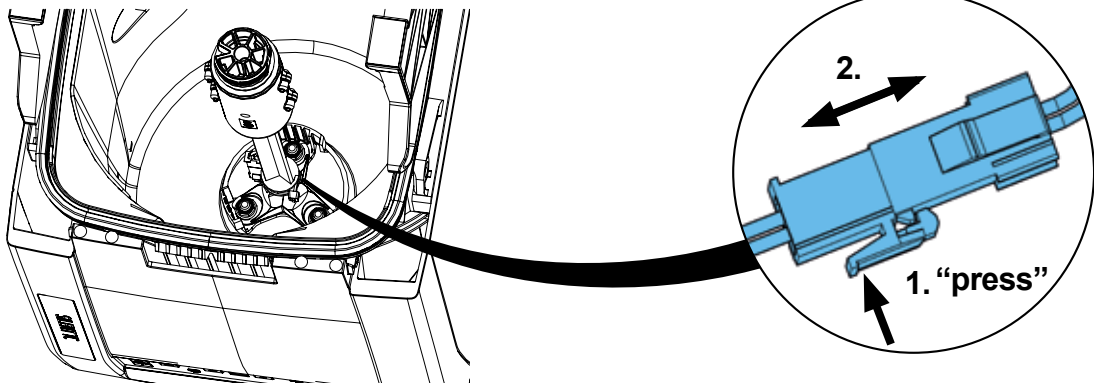
Abreinigung • Vibration motor for cleaning • Moteur vibreur p. nettoyage
Motore vibratore • Motovibrador • Очистка



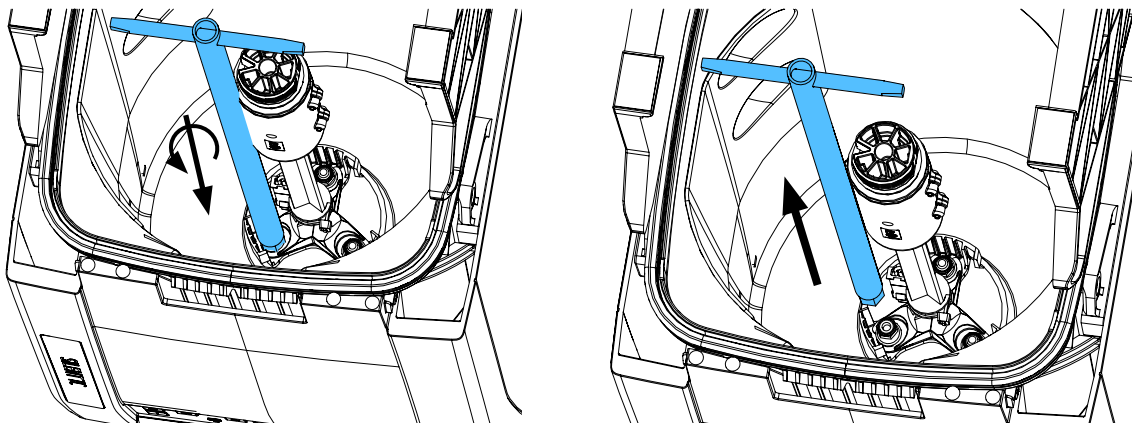
4.



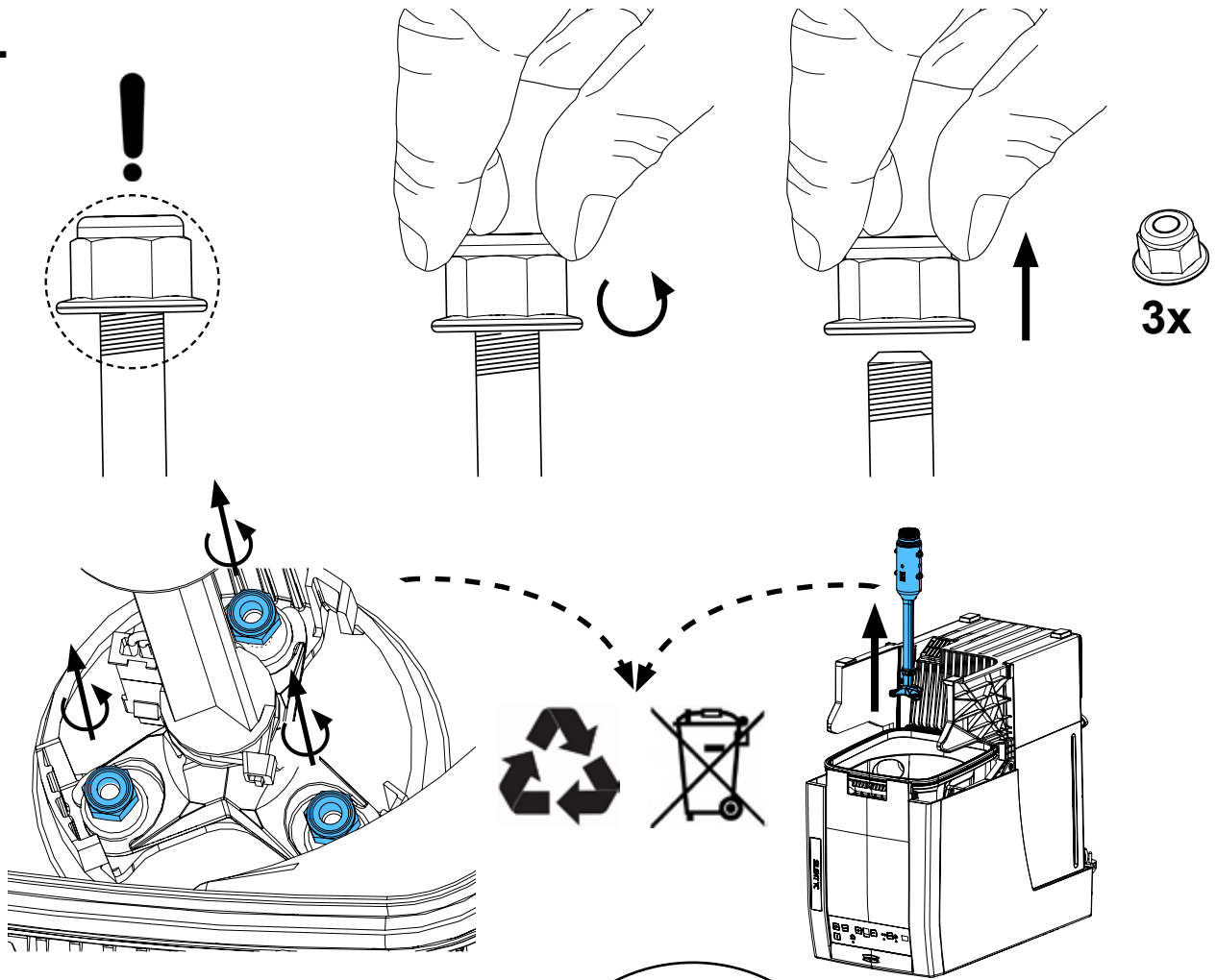
5.



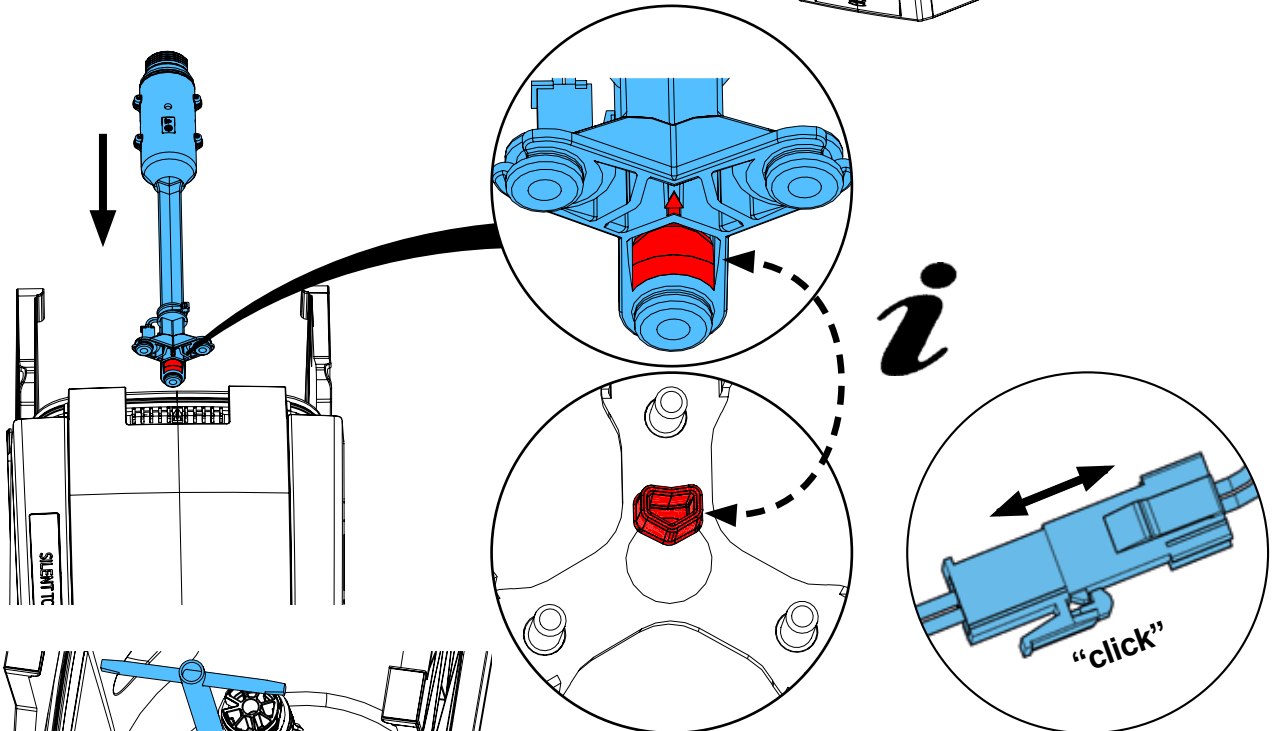
6.



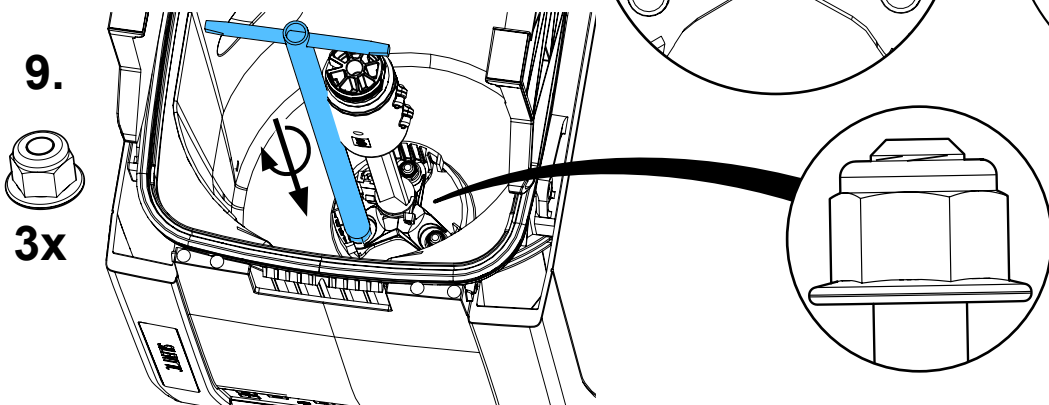
7.



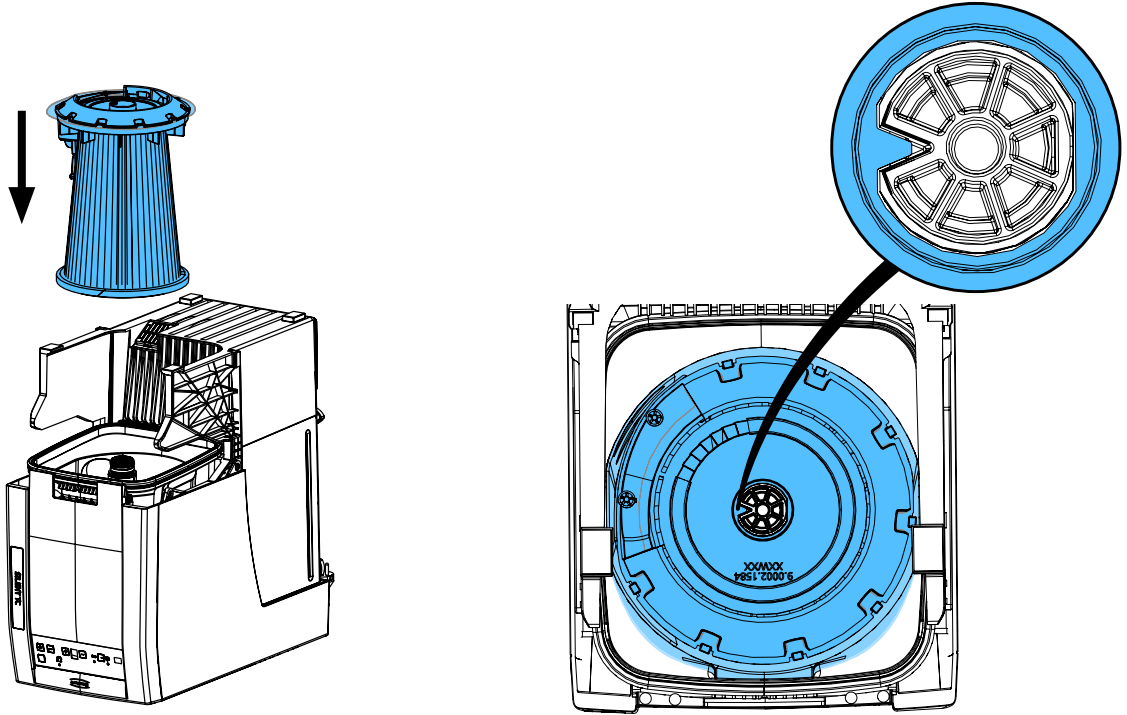
8.



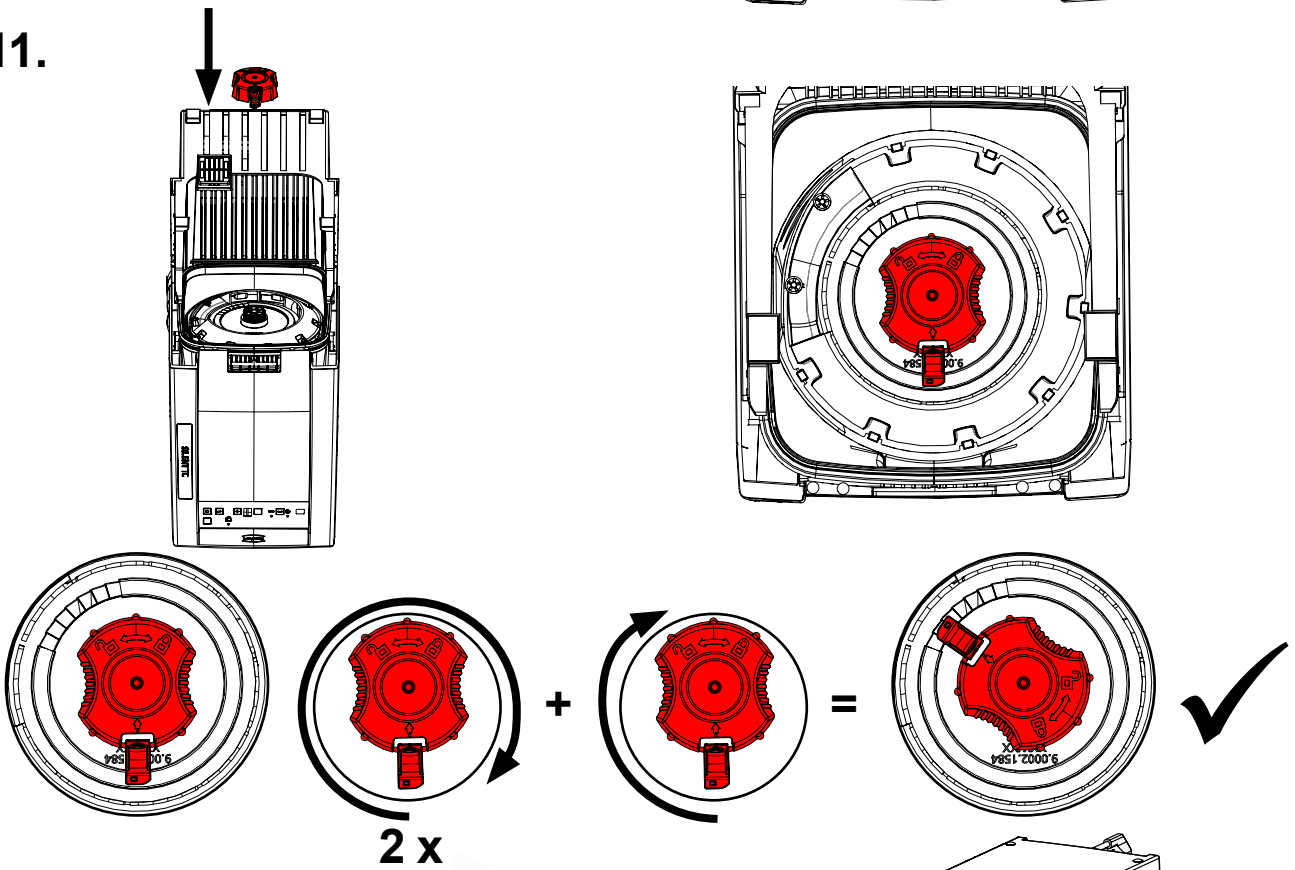
9.



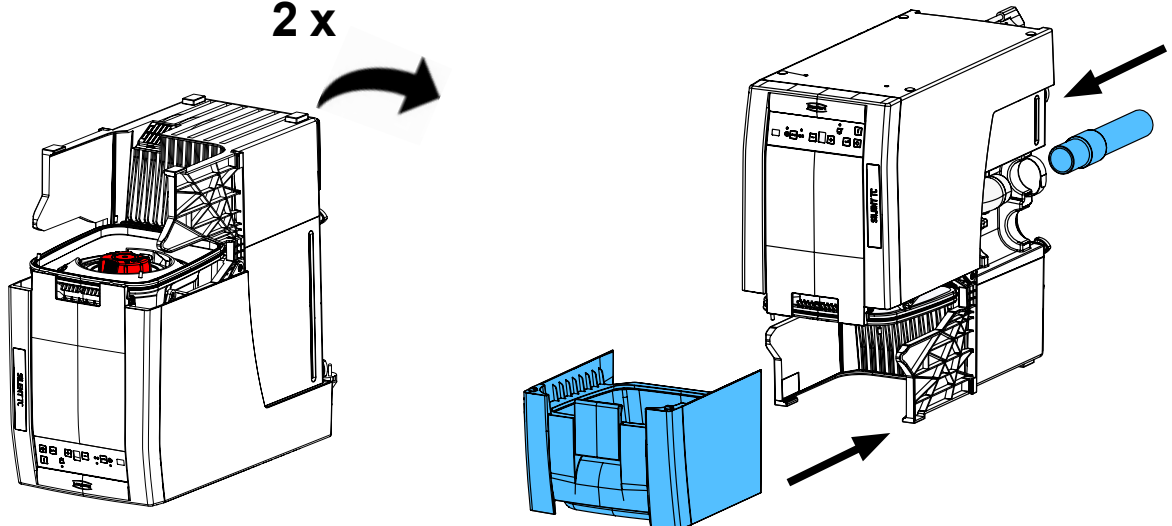
10.



11.



12.



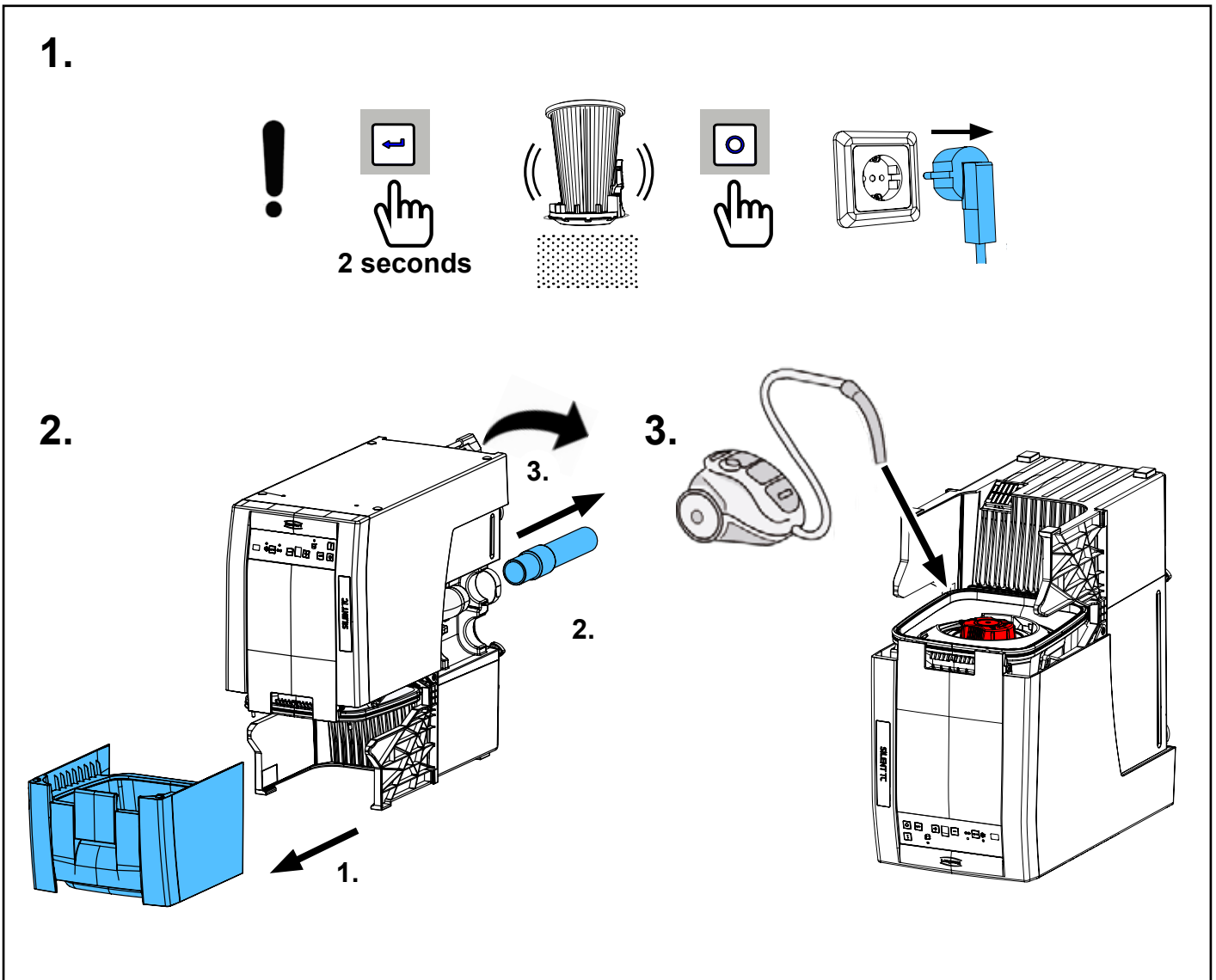
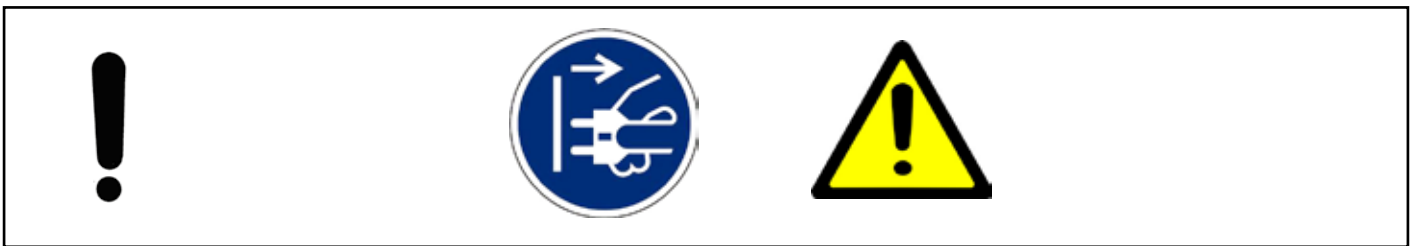
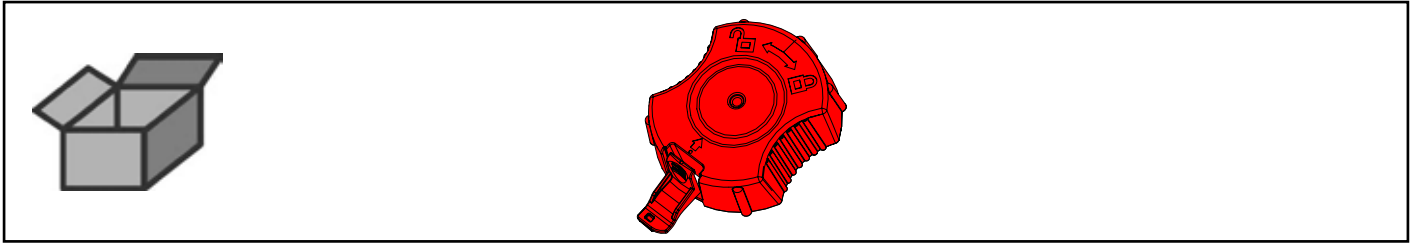


Montageanleitung • Assembly Instruction • Instruction d'installation
 Istruzioni l'istallazione • Instrucciones de montaje • Руководство по
 монтажу

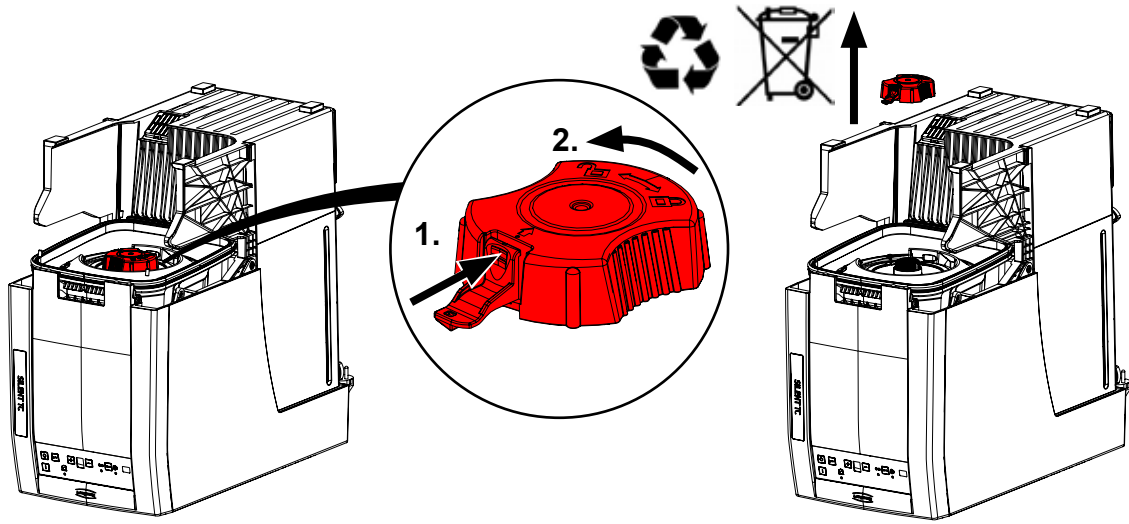
making work easy

90003 7757

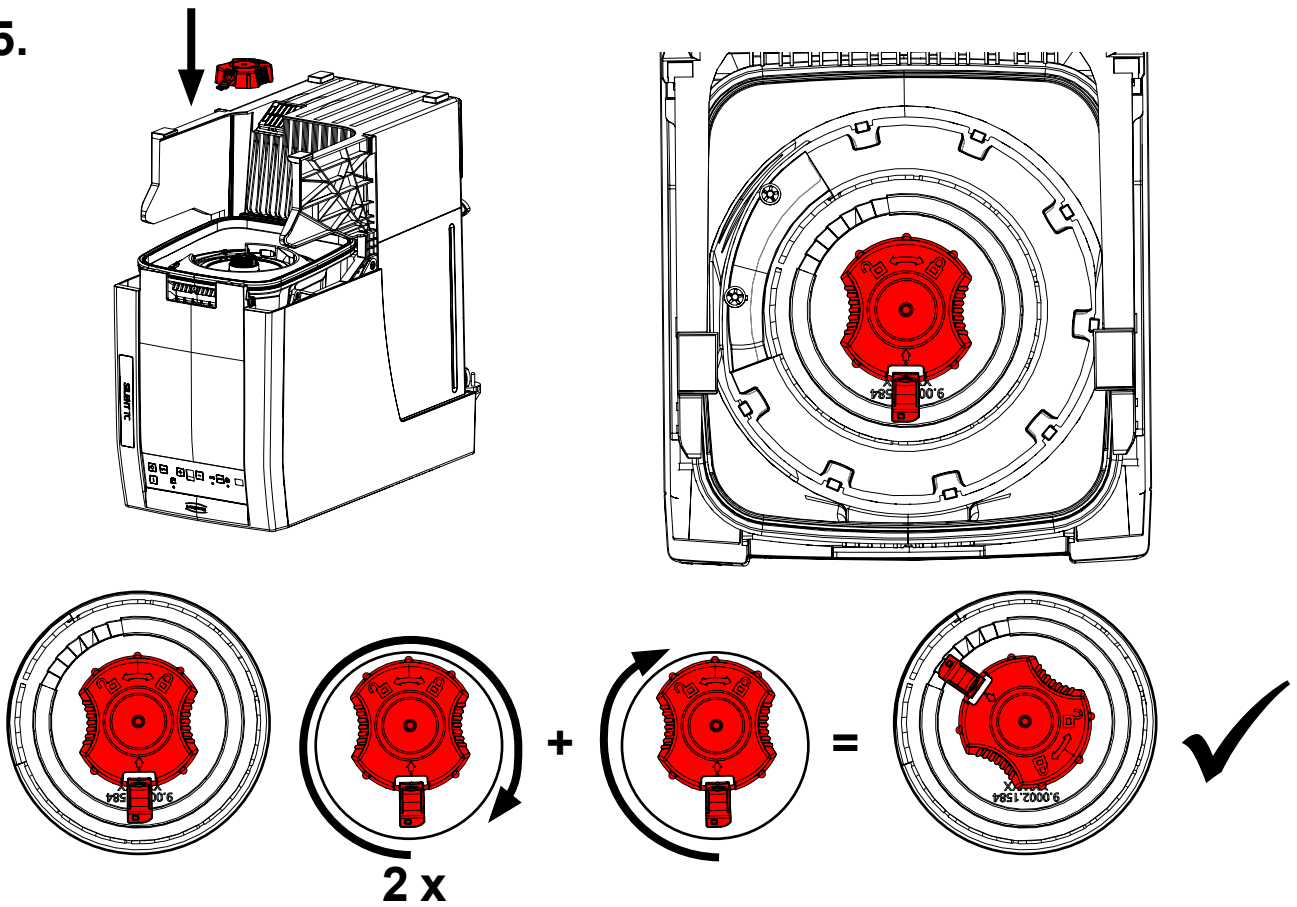
Filtermutter • Filter nut • Écrou pour filtre • Unione dado per filtro • Tuerca para
 filtro • Гайка фильтра



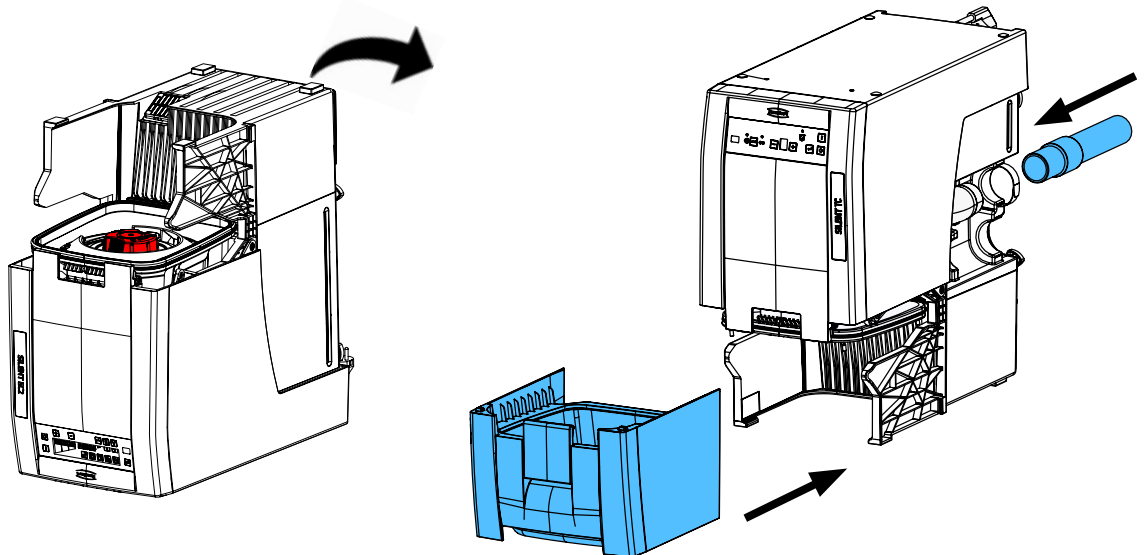
4.



5.



6.



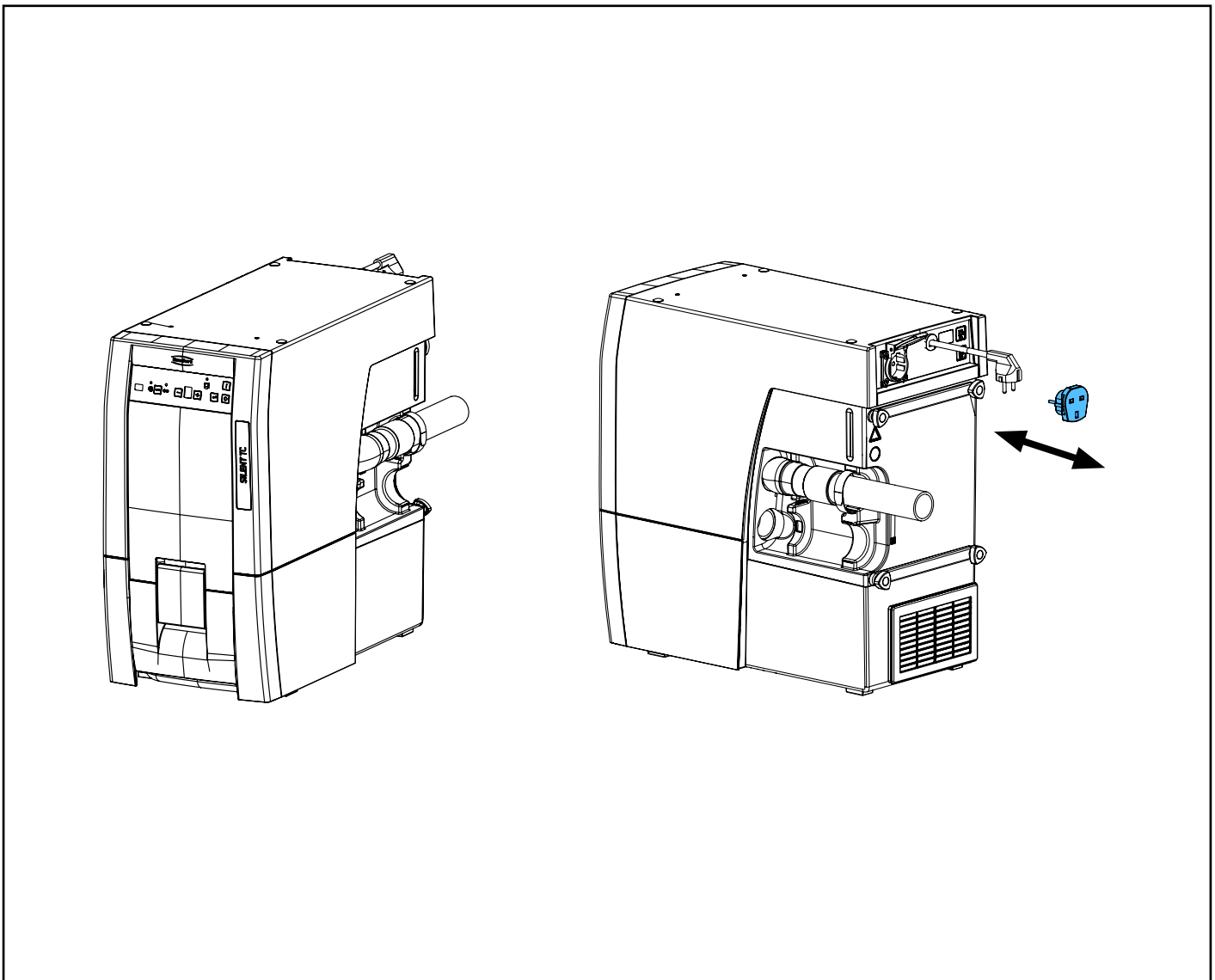
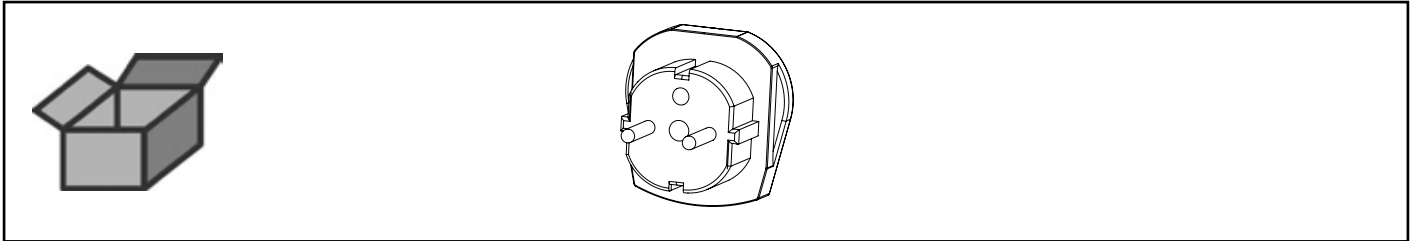


Montageanleitung • Assembly Instruction • Instruction d'installation
Istruzioni l'istallazione • Instrucciones de montaje • Руководство по
монтажу

making work easy

90003 3552/..3553/..3555/..3556

Adapter • Adapter • Adaptateur • Adattatore • Adaptador • Адаптер

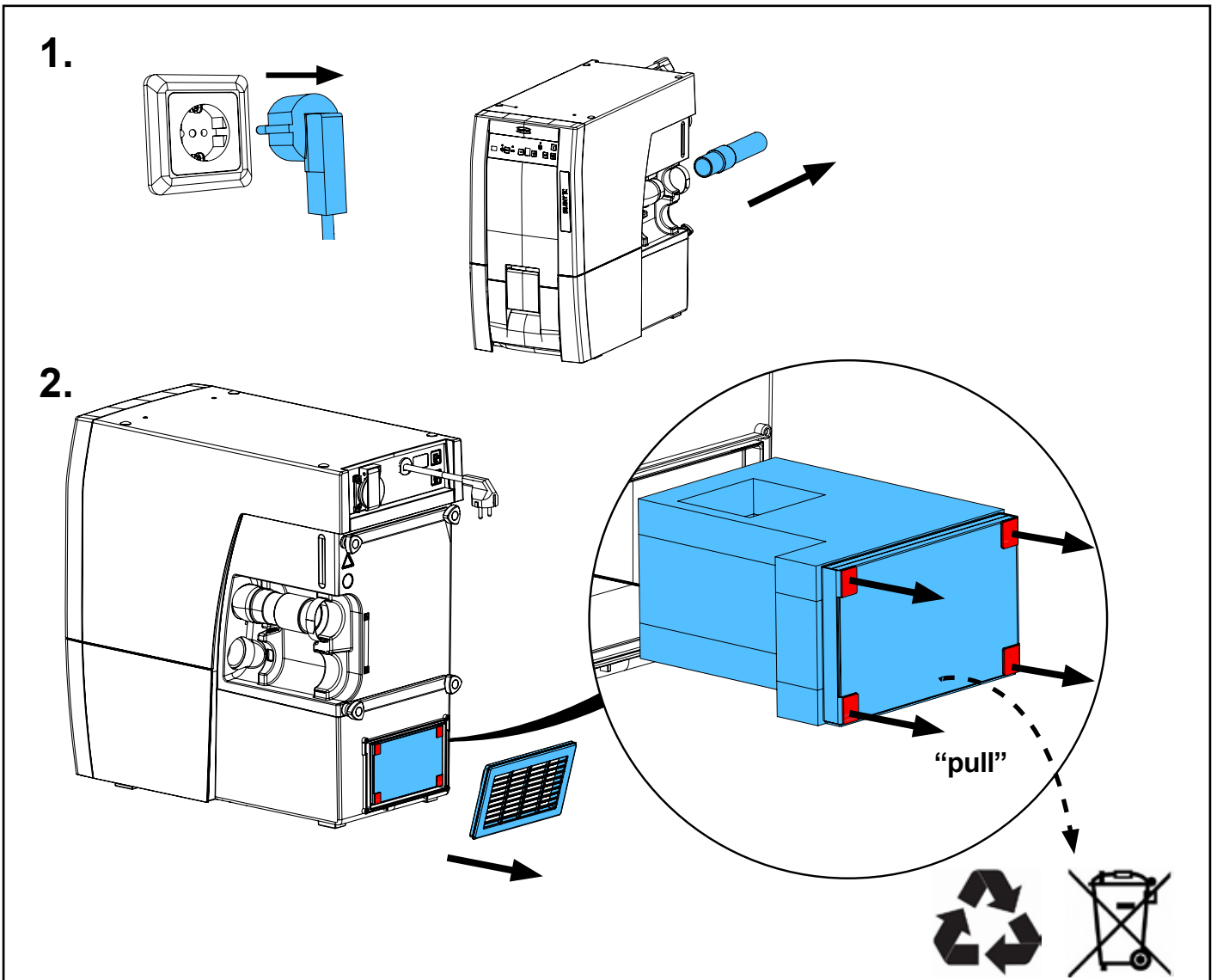
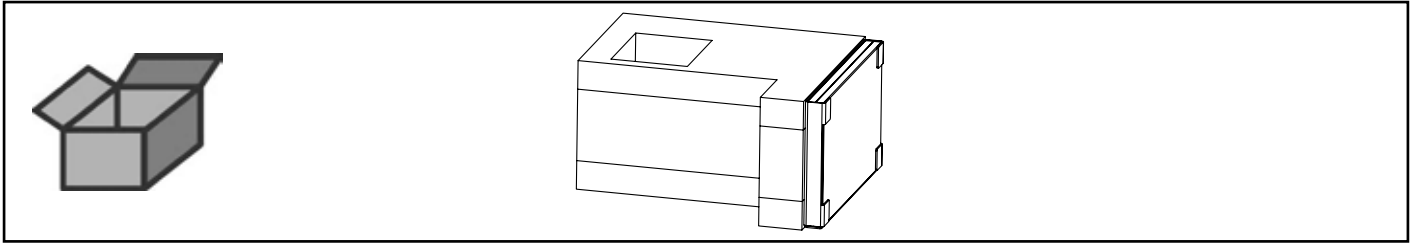




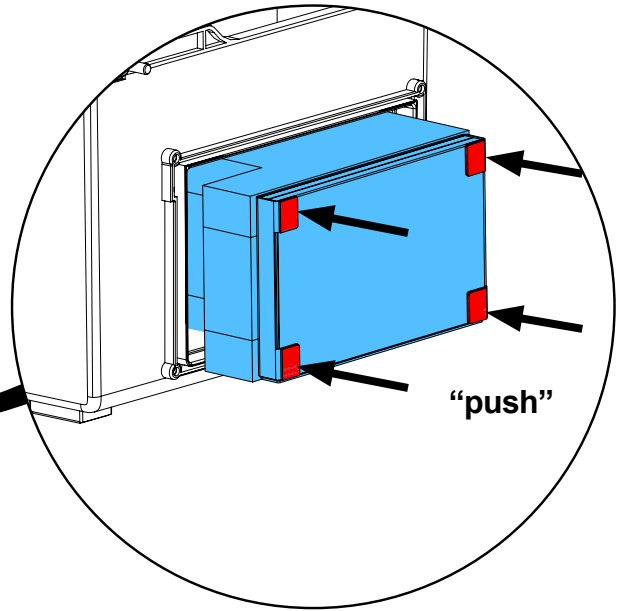
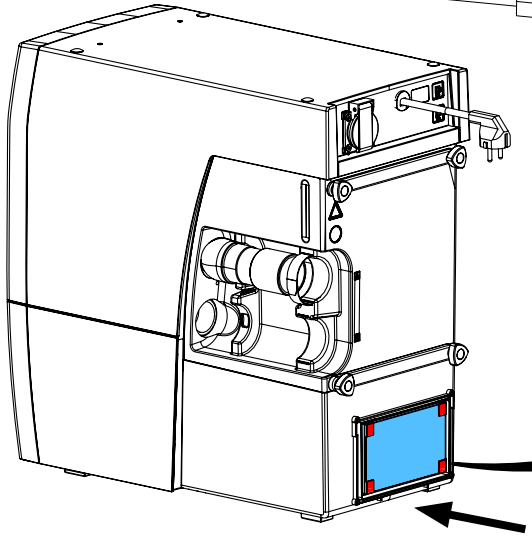
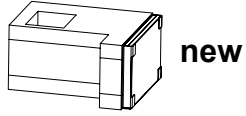
making work easy

90002 1695

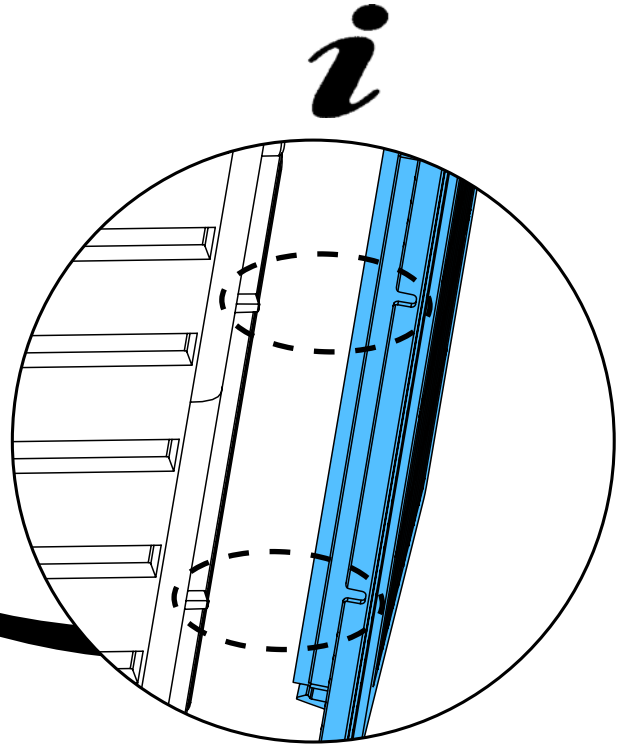
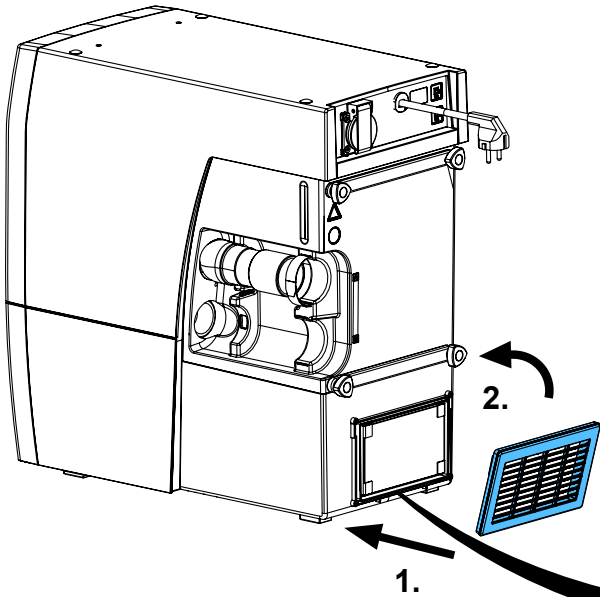
Abluftlabyrinth • Extraction air maze • Conduite air sortant
Labirinto aria in uscita • Laberinto para aire de salida • Вытяжной лабиринт



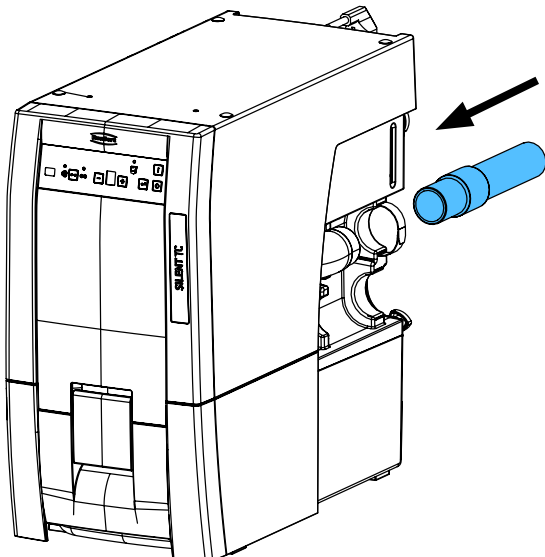
3.



4.



5.



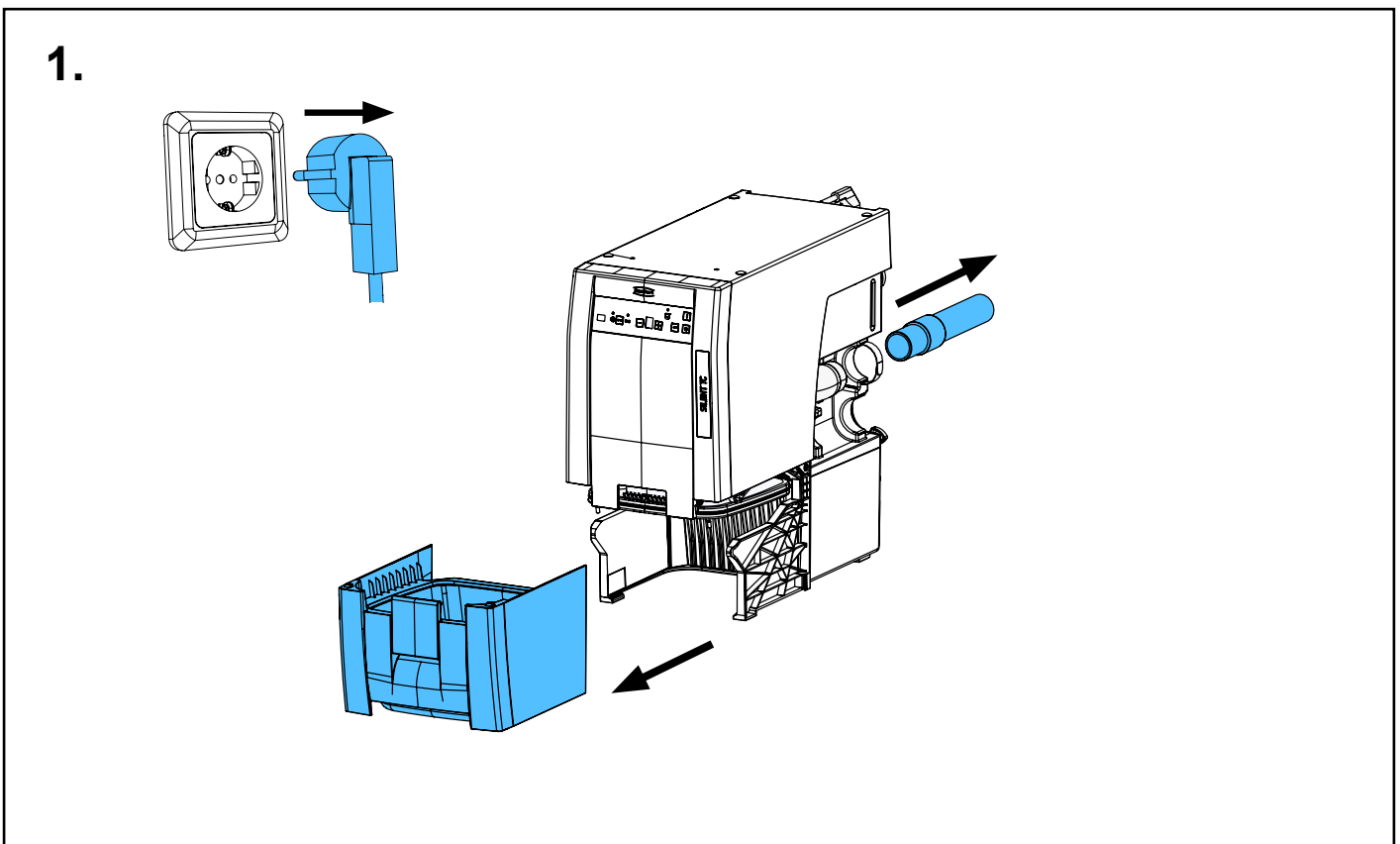
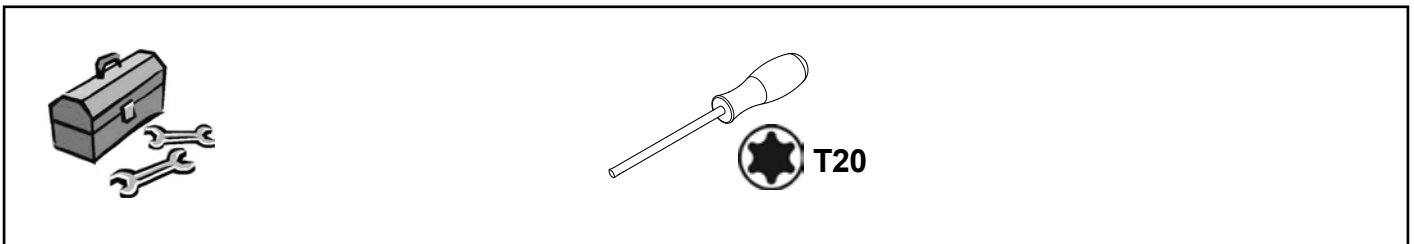
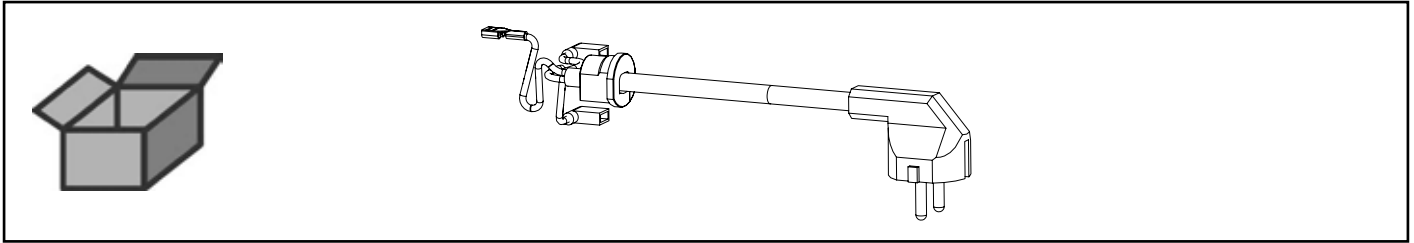


Montageanleitung • Assembly Instruction • Instruction d'installation
Istruzioni l'istallazione • Instrucciones de montaje • Руководство по
монтажу

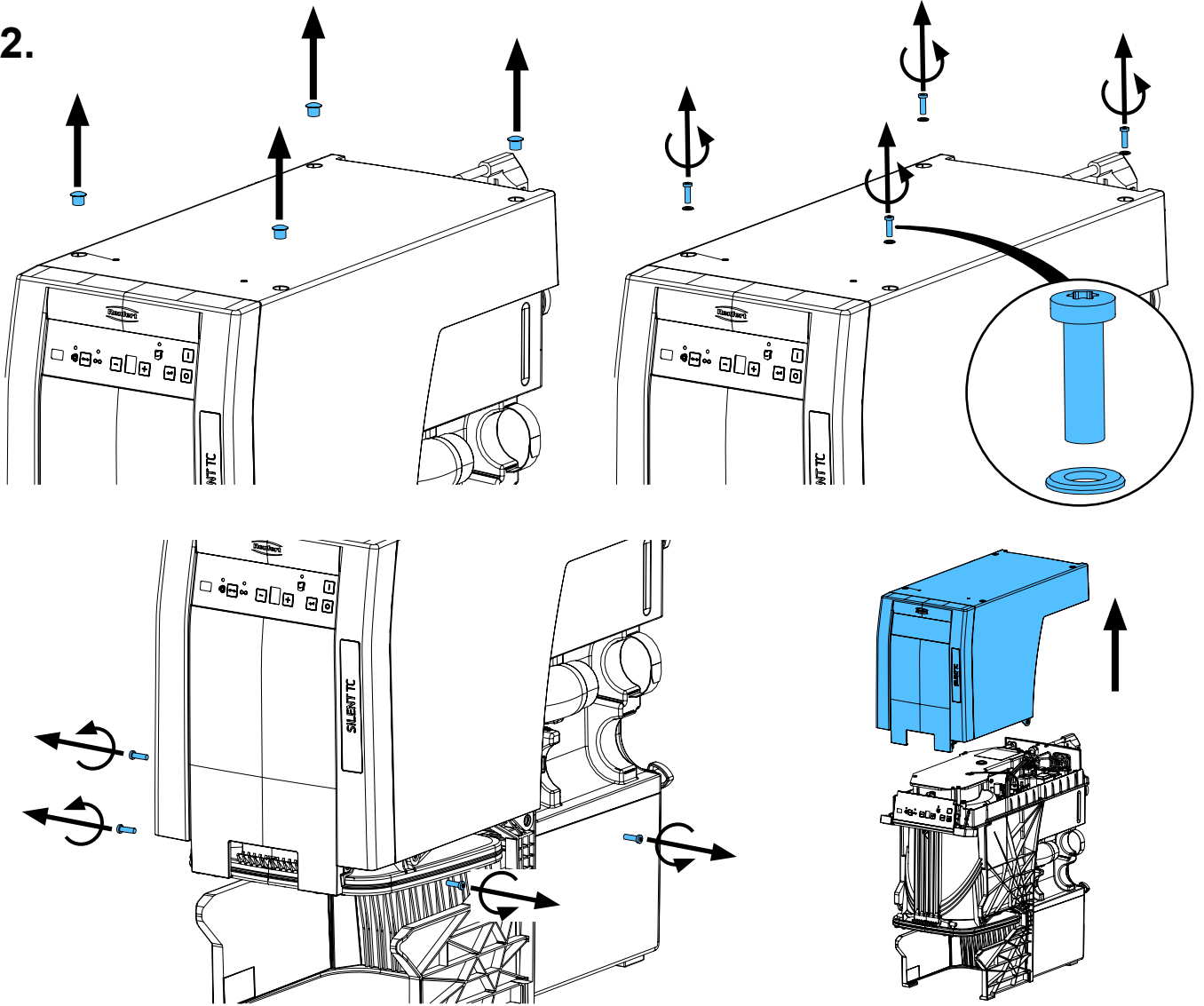
making work easy

90003 3425/..3426/..3543/..3544/..3545/..3546/..3547/..3560/..6979

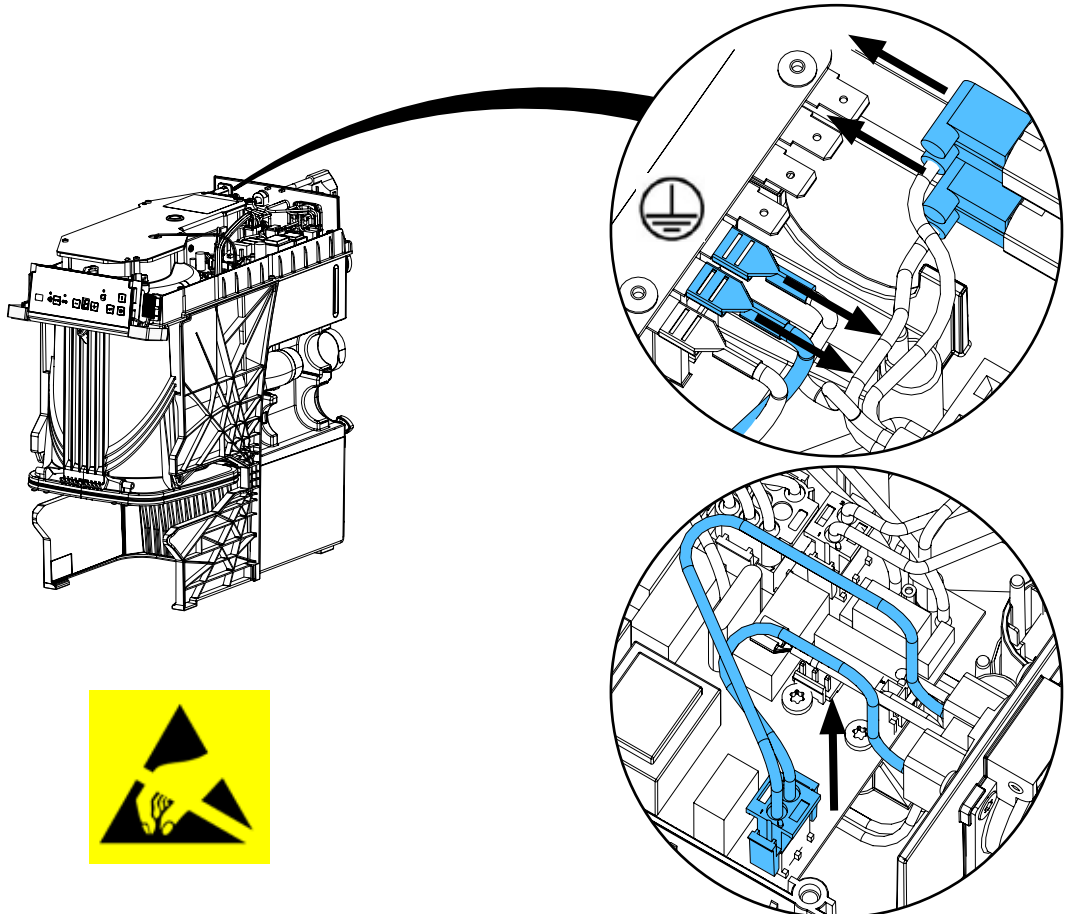
Netzkabel • Power cable • Câble de réseau • Cavo di rete • Cable de red
Сетевой кабель



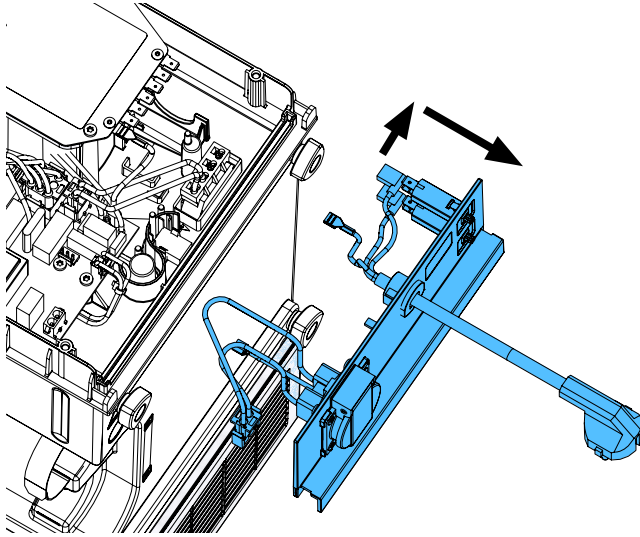
2.



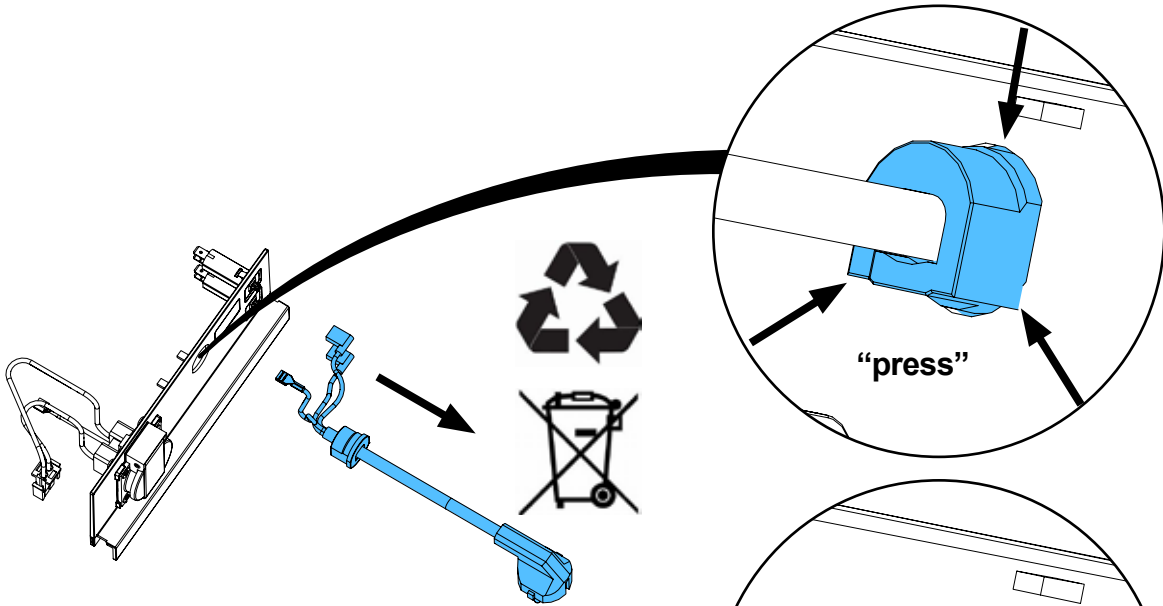
3.



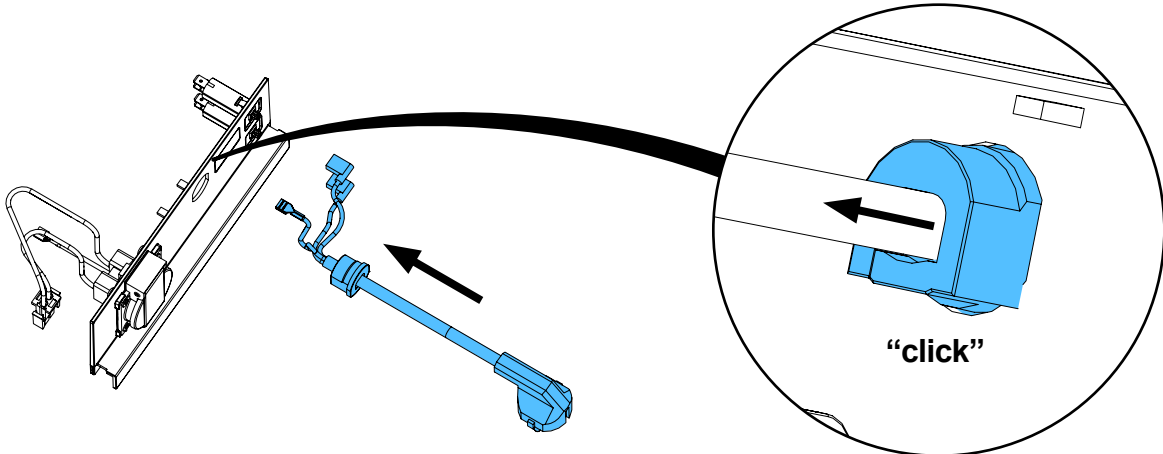
4.



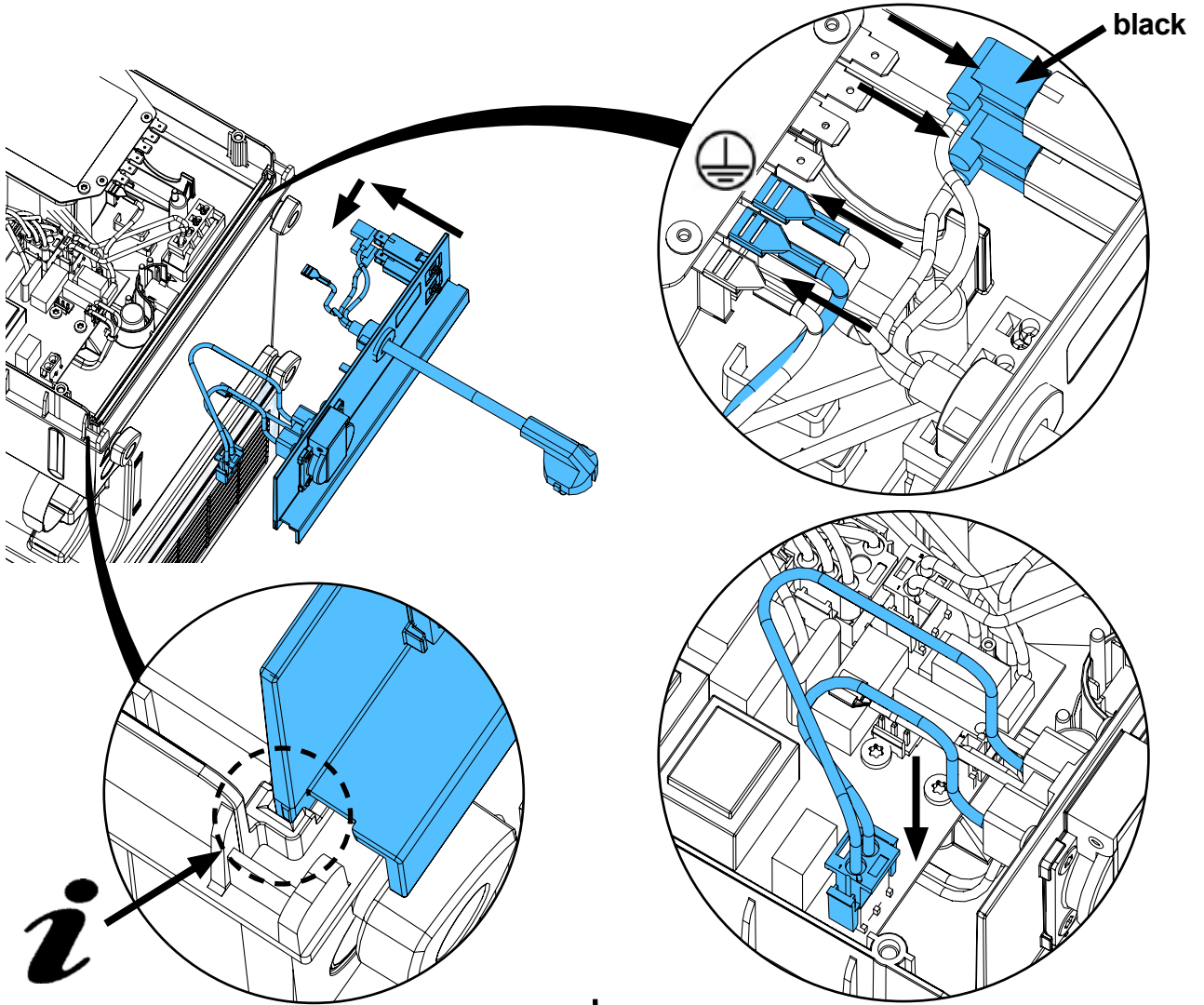
5.



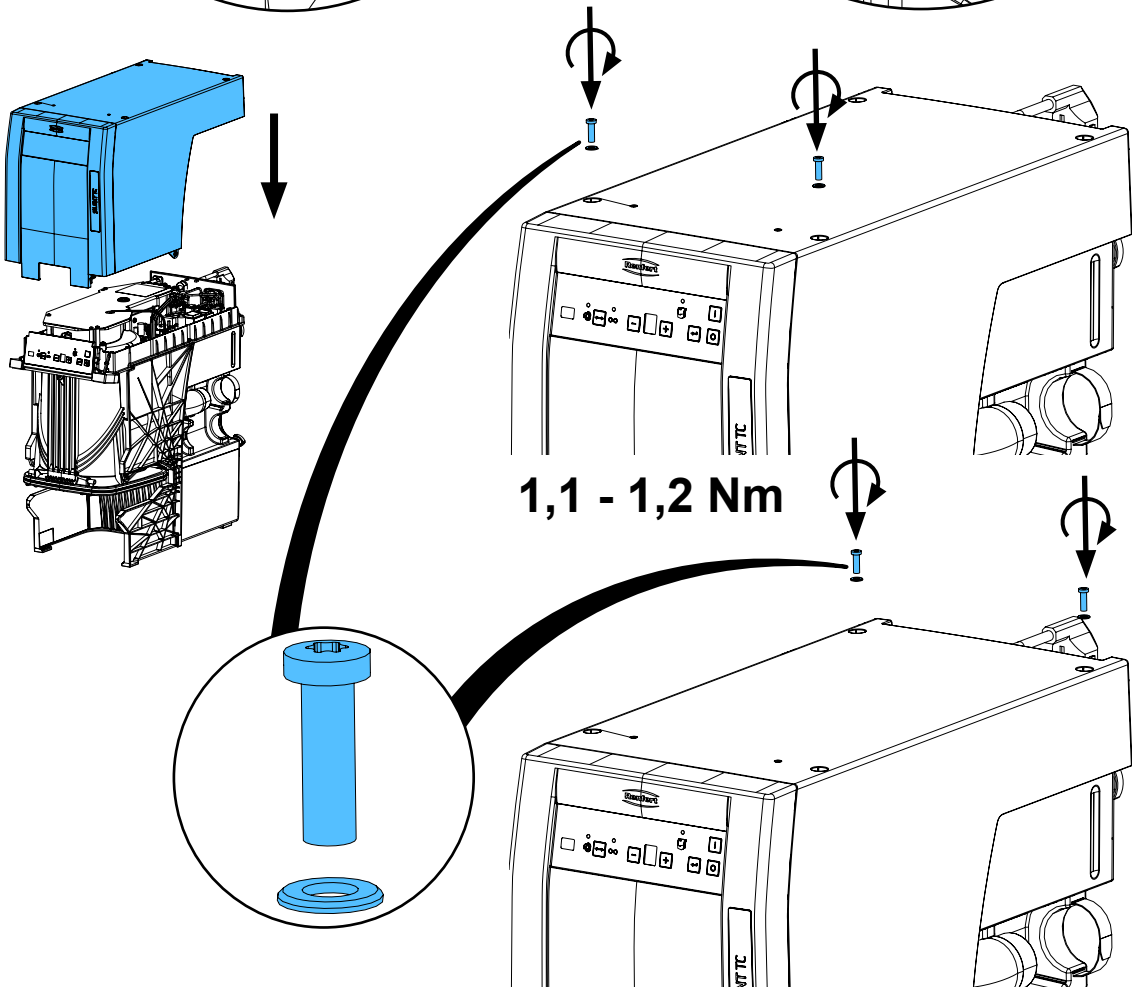
6.



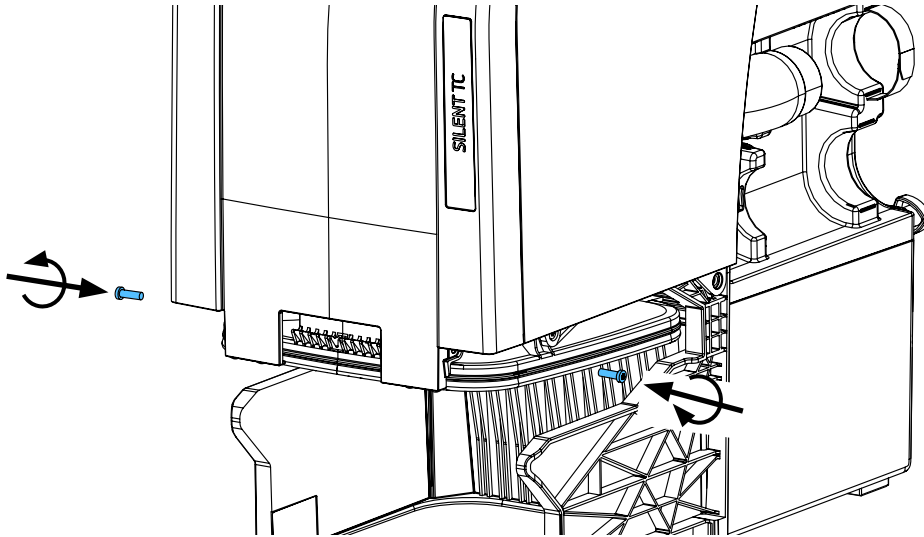
7.



8.



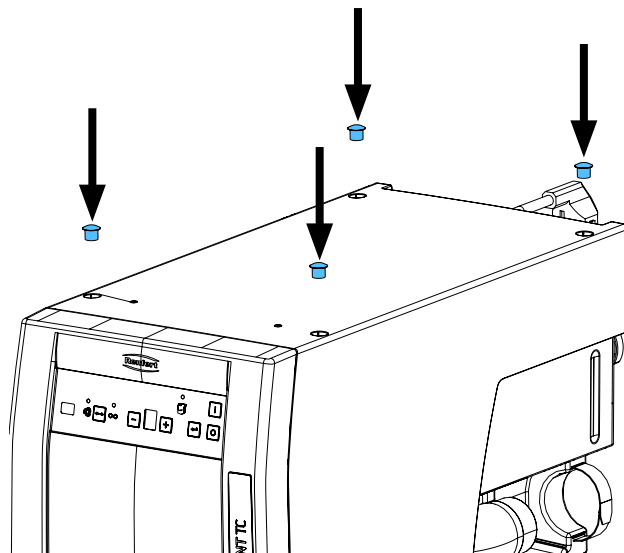
9.



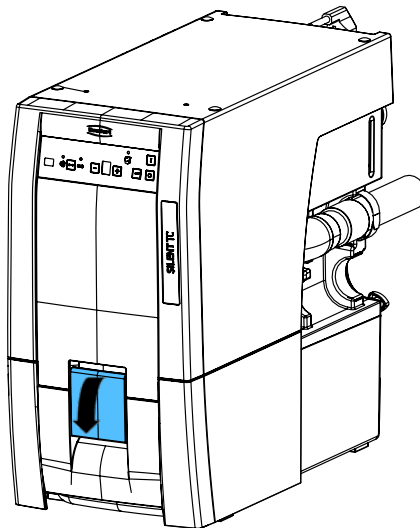
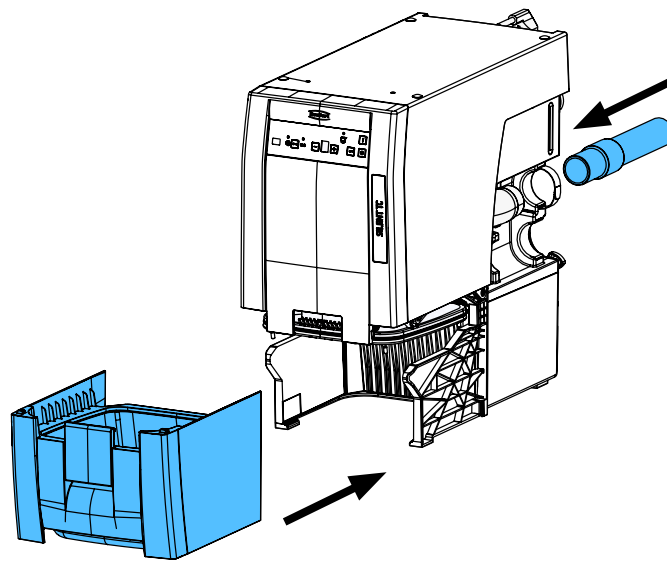
1,1 - 1,2 Nm



10.



11.



Schutzleiterprüfung durchführen: siehe am Ende der „Service Instructions“.

Performing the protective conductor test: see at the end of the “Service instructions”.

Pour vérifier le conducteur de protection: voir à la fin des “Instructions de service”.

Per la verifica del conduttore di terra: vedere alla fine delle “Istruzioni di servizio”.

Realizar la prueba del conductor de protección: véase al final de las “Instrucciones de servicio”.

Выполнить проверку защитного провода: см. в конце „Инструкции по обслуживанию“.



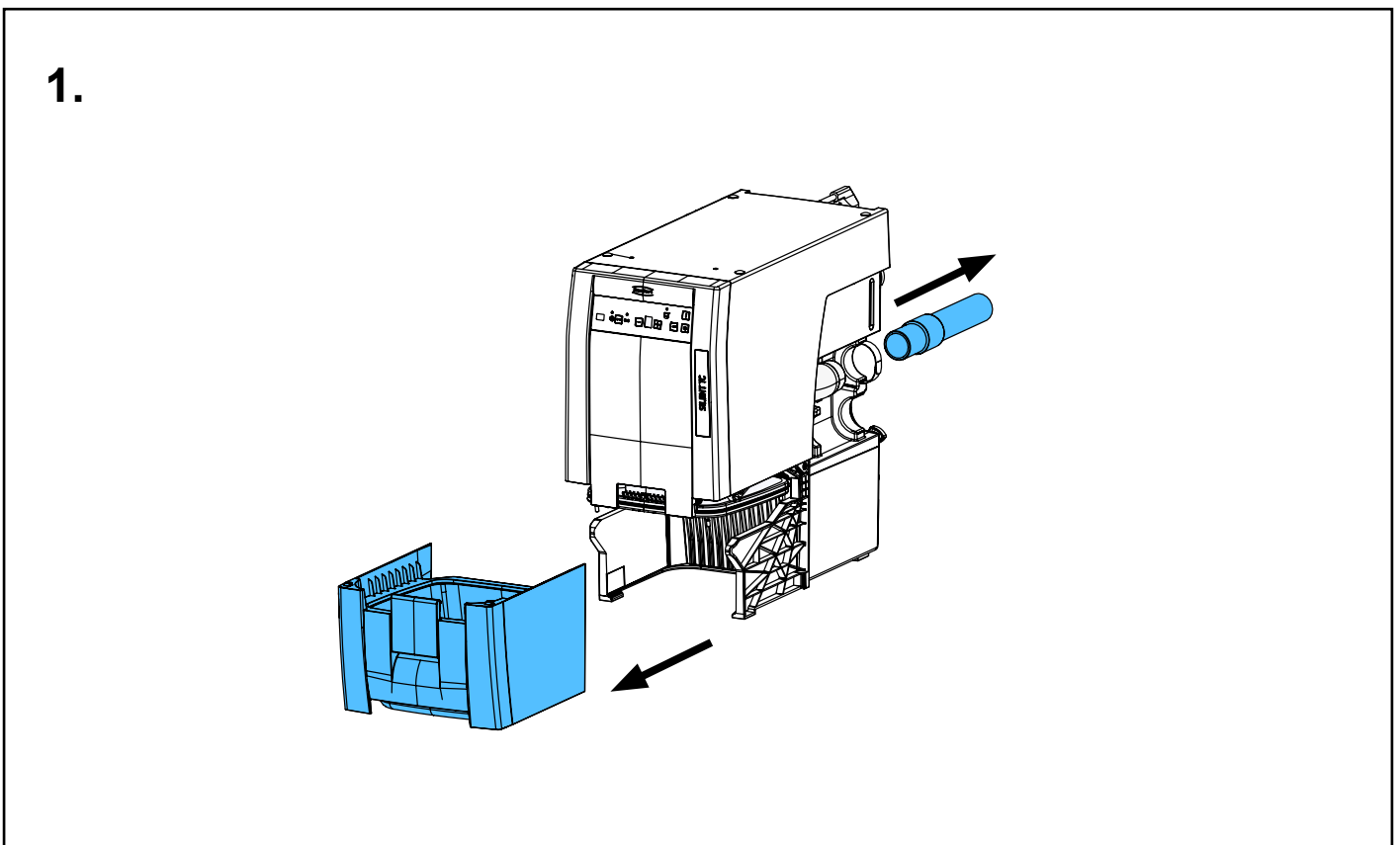
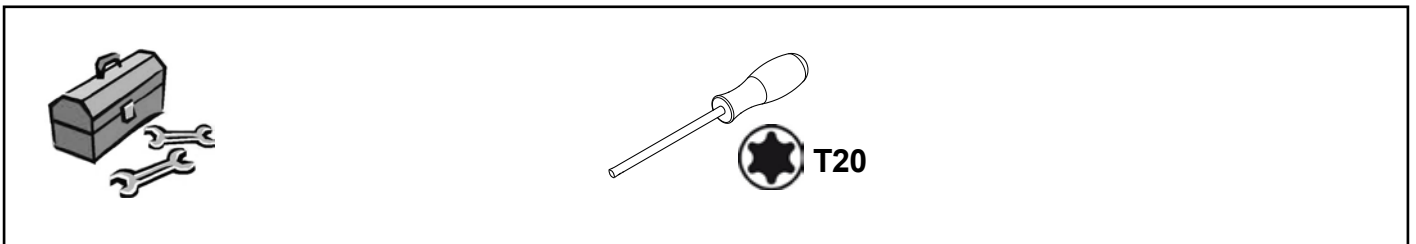
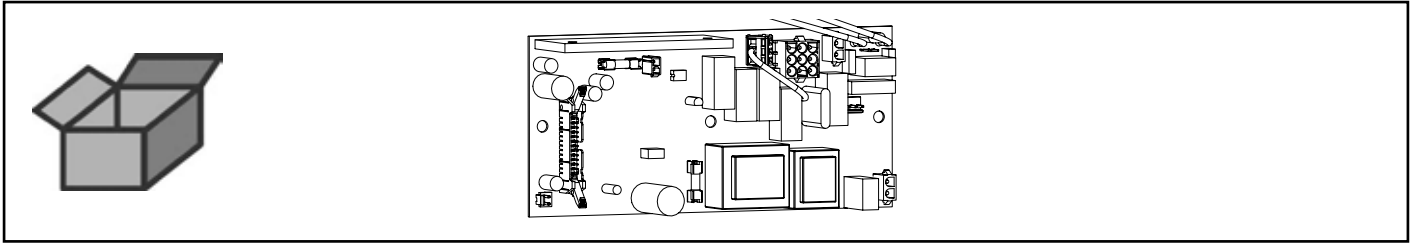


Montageanleitung • Assembly Instruction • Instruction d'installation
Istruzioni l'istallazione • Instrucciones de montaje • Руководство по
монтажу

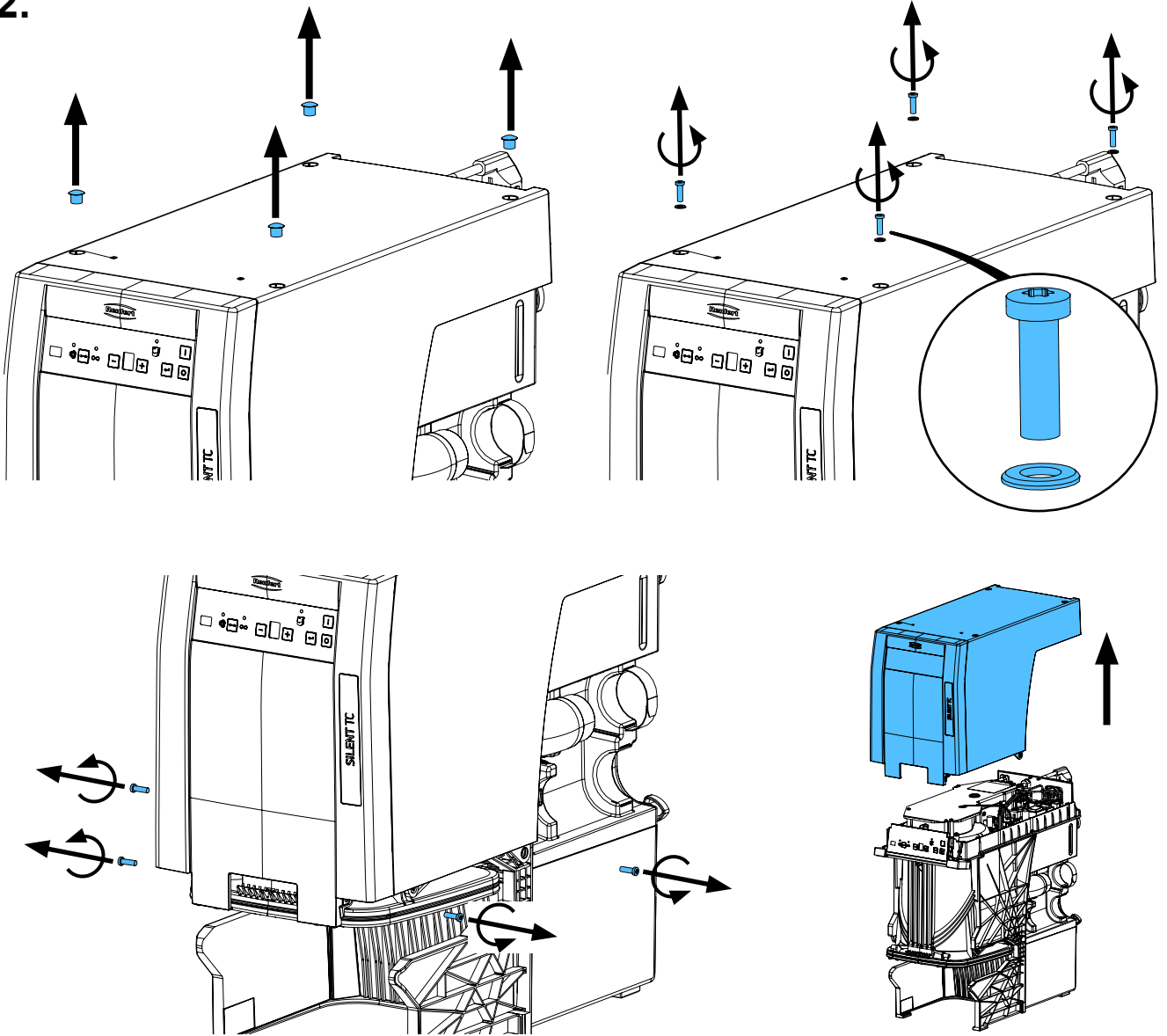
making work easy

90003 7431

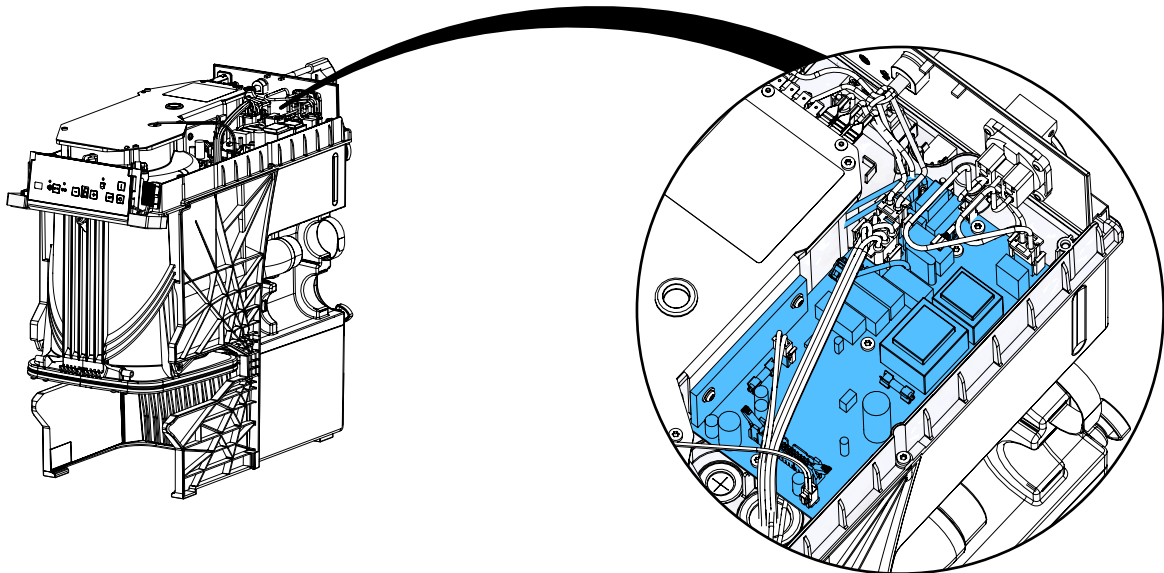
Leiterkarte • Printed circuitboard • Circuit imprimé • Circuito stampato • Circuito
impresso • Печатная плата



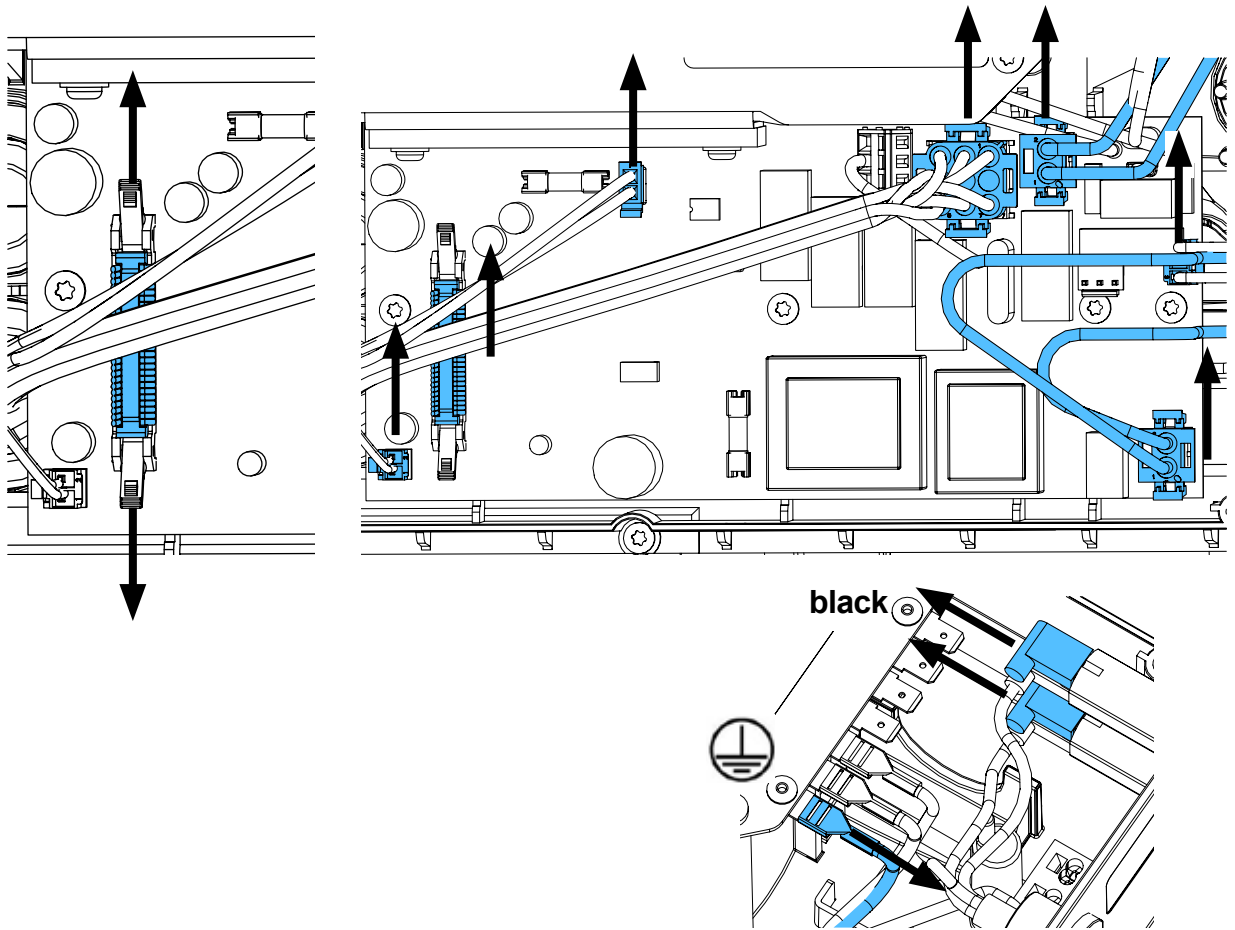
2.



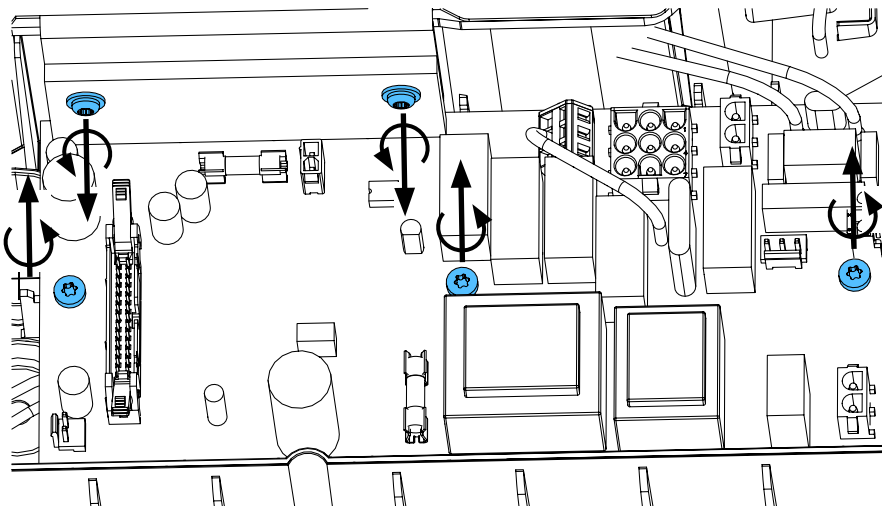
3.



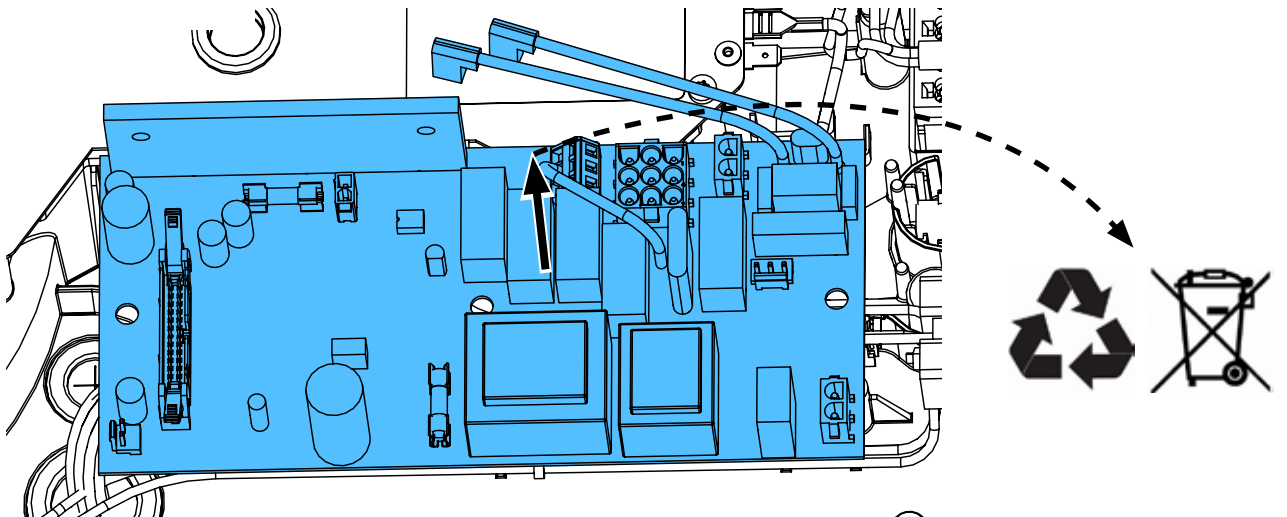
4.



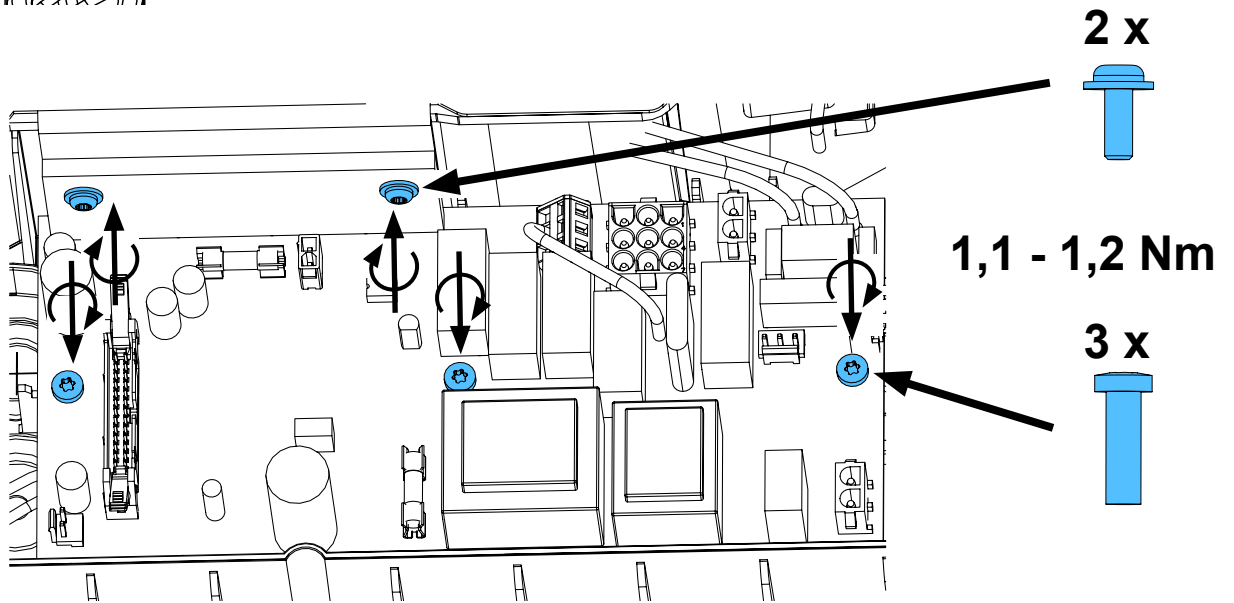
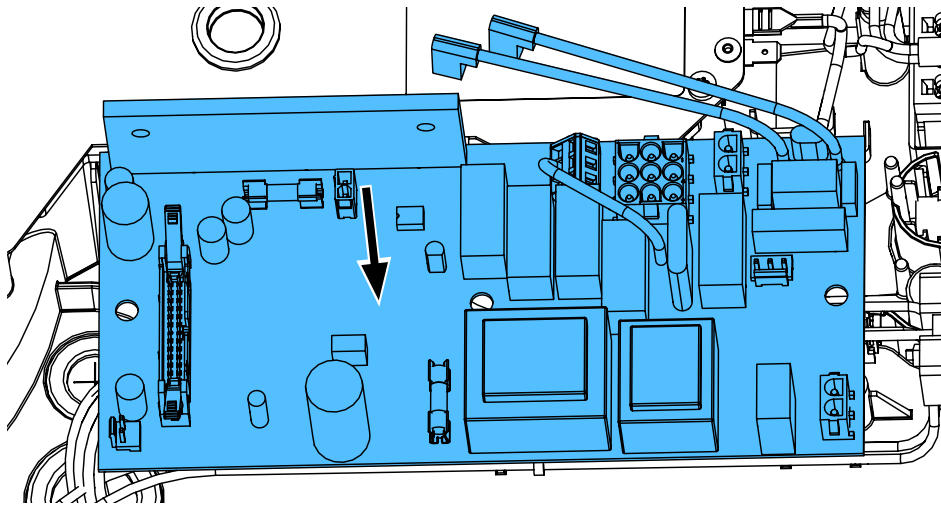
5.



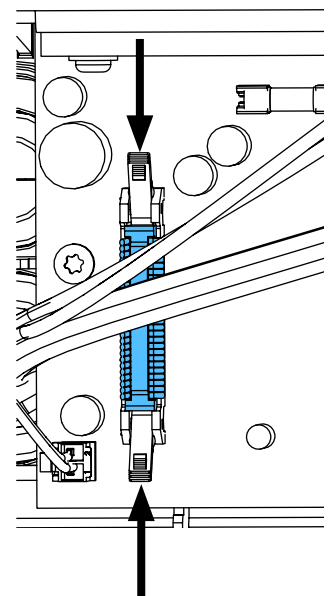
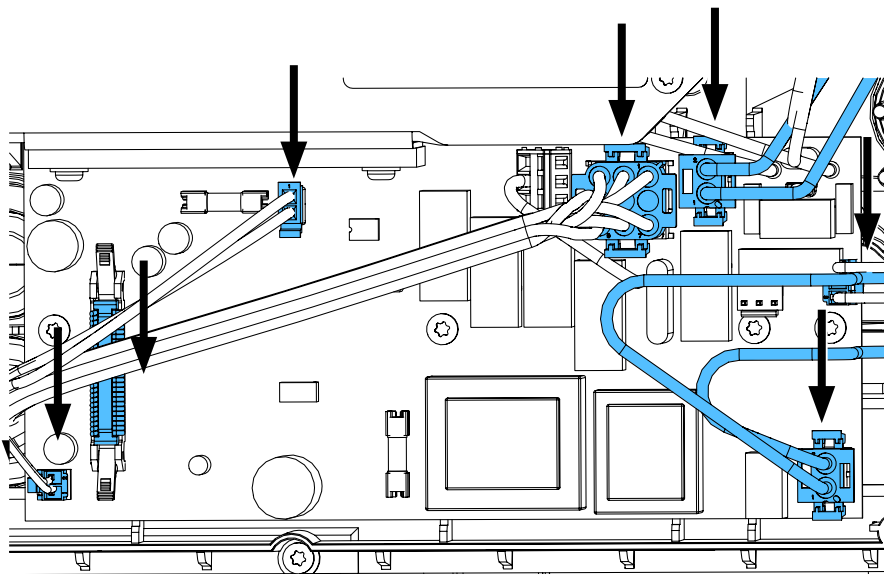
6.

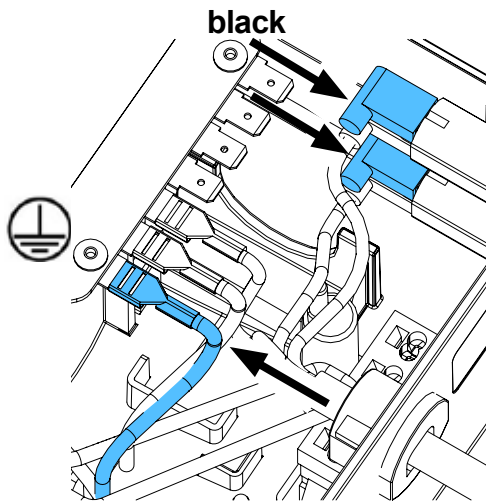


7.

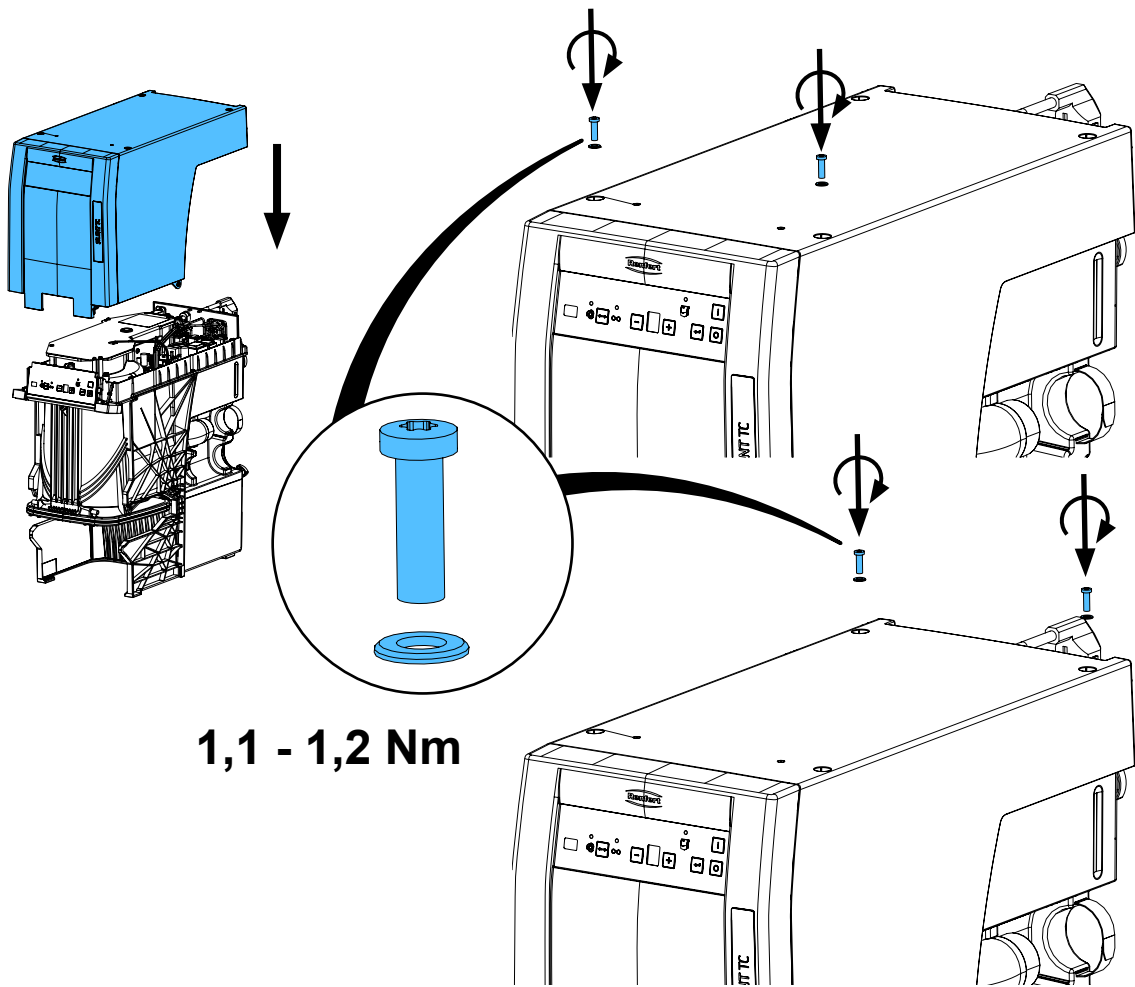


8.

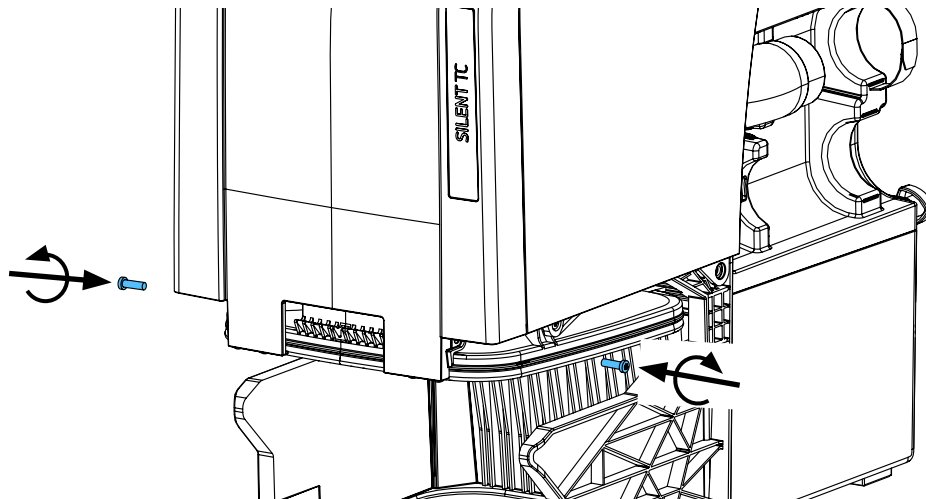


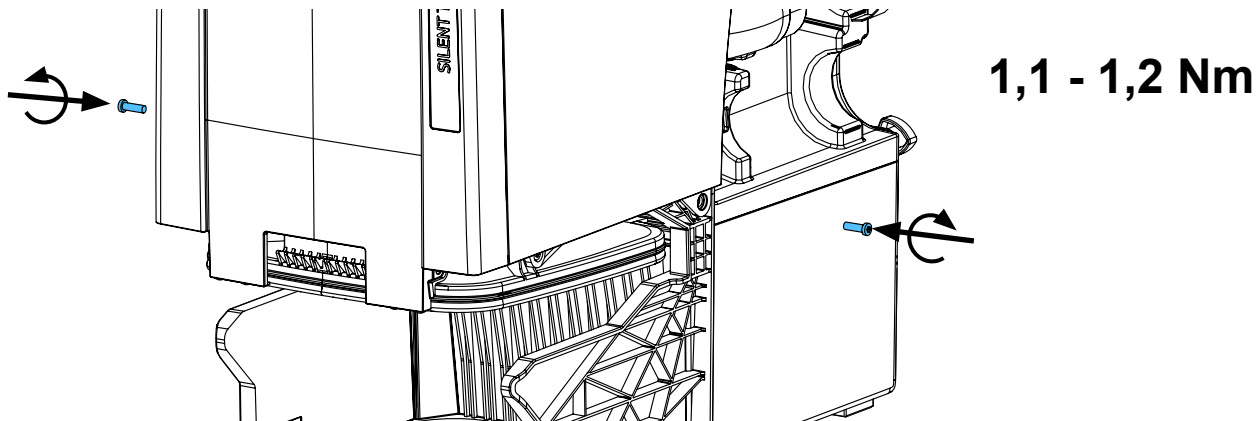


9.



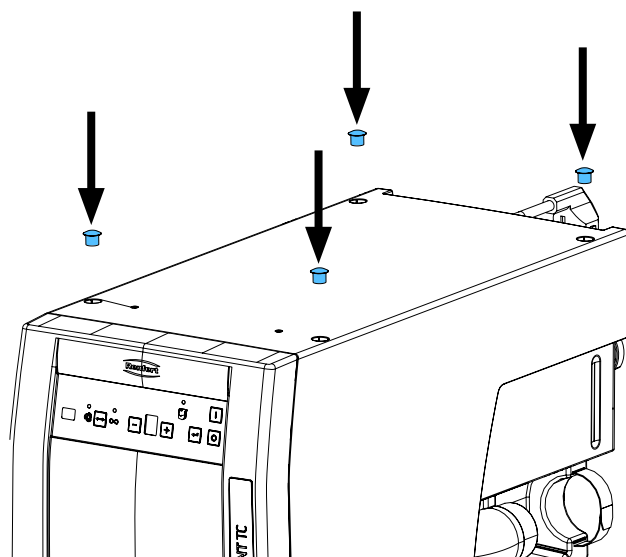
10.



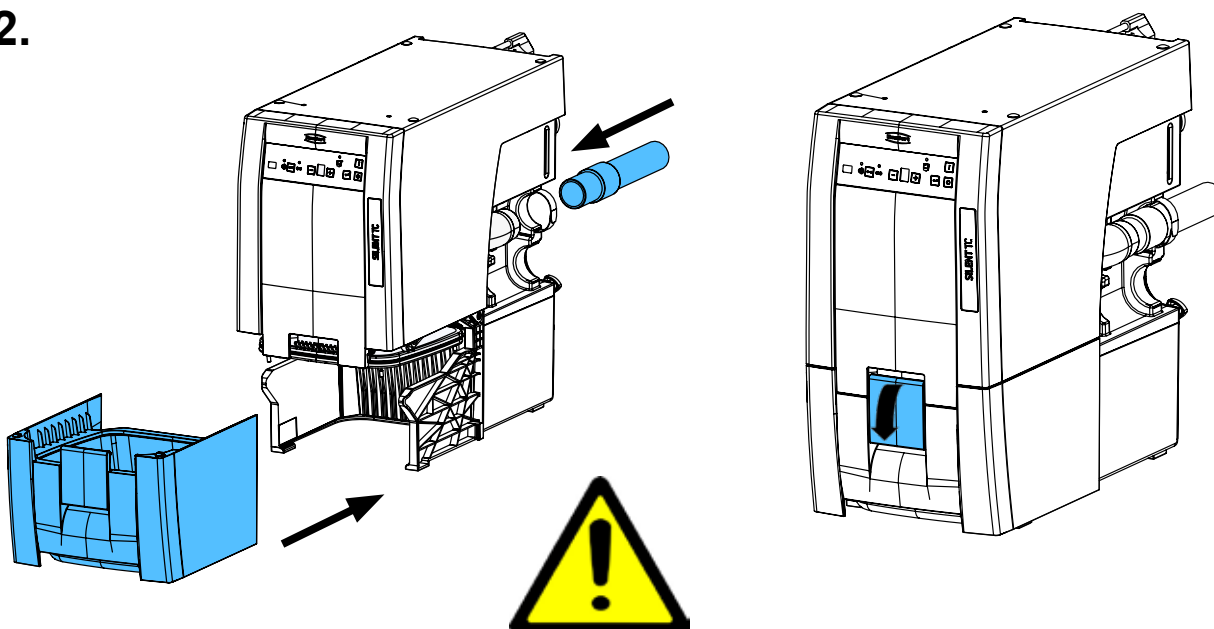


1,1 - 1,2 Nm

11.



12.



Schutzleiterprüfung durchführen: siehe am Ende der „Service Instructions“.

Performing the protective conductor test: see at the end of the “Service instructions”.

Pour vérifier le conducteur de protection: voir à la fin des “Instructions de service”.

Per la verifica del conduttore di terra: vedere alla fine delle “Istruzioni di servizio”.

Realizar la prueba del conductor de protección: véase al final de las “Instrucciones de servicio”.

Выполнить проверку защитного провода: см. в конце „Инструкции по обслуживанию“.



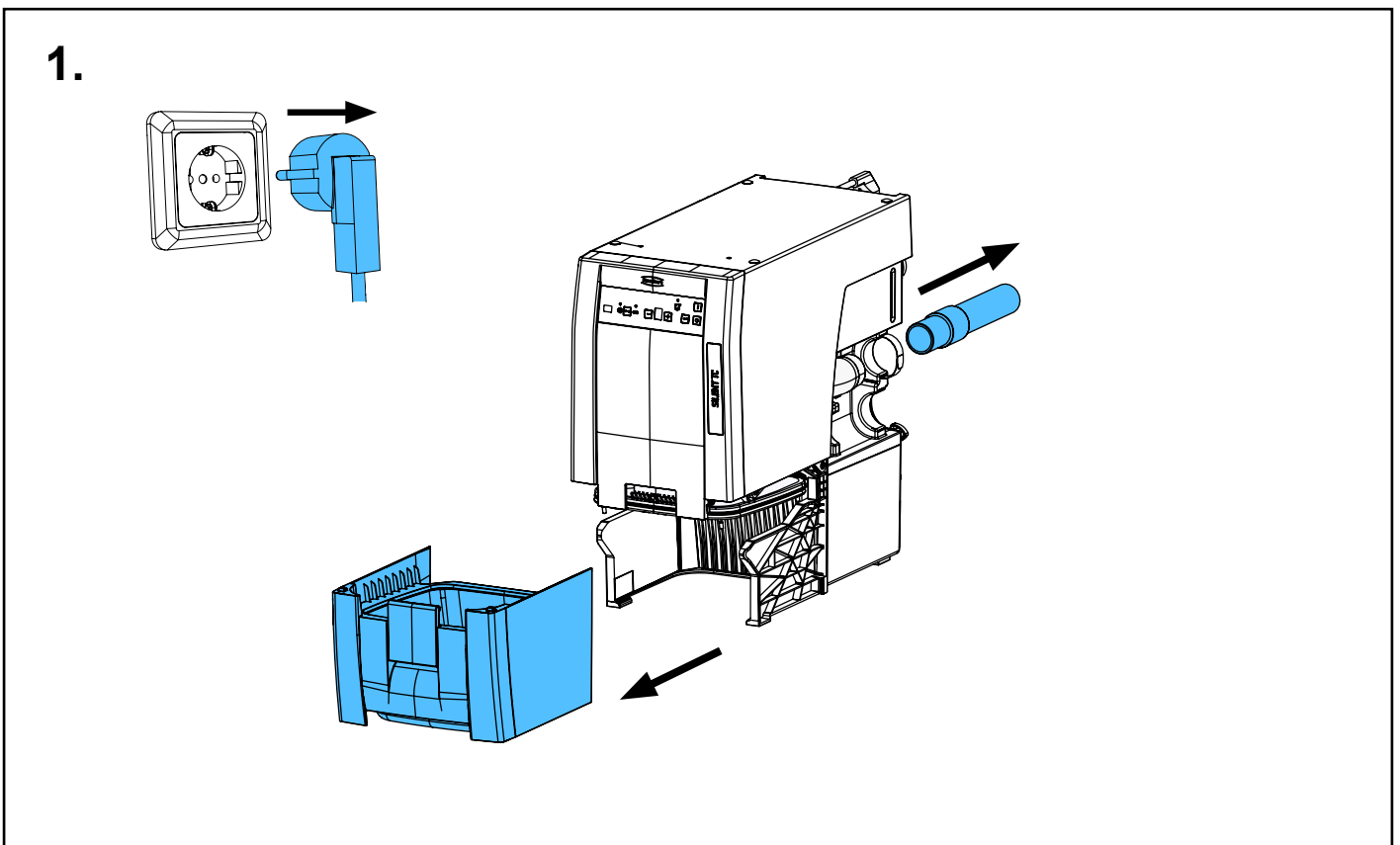
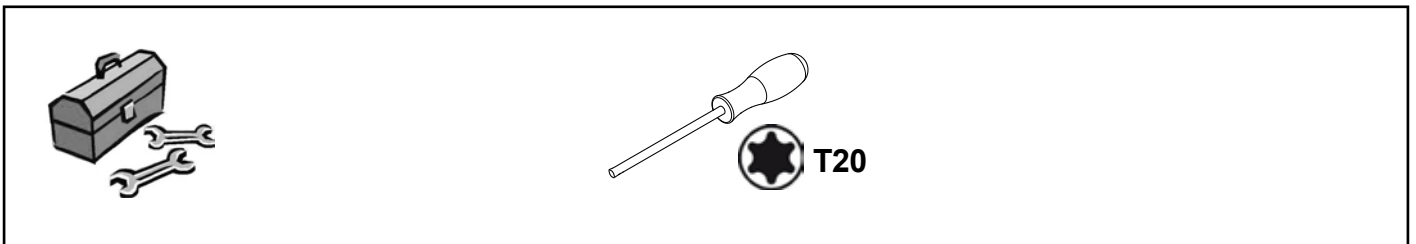
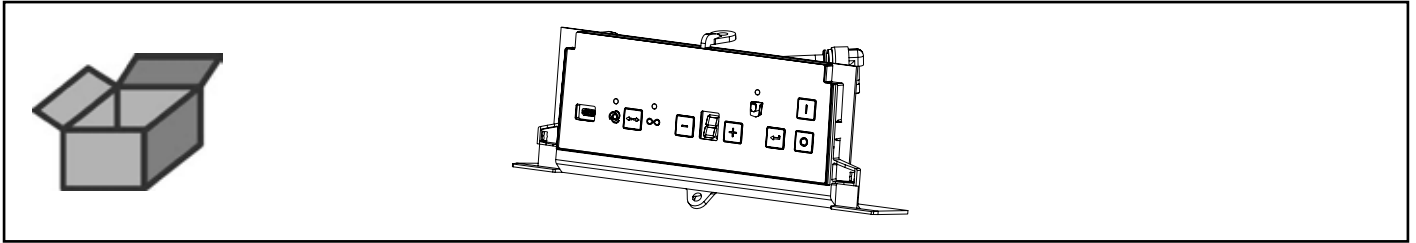


Montageanleitung • Assembly Instruction • Instruction d'installation
Istruzioni l'istallazione • Instrucciones de montaje • Руководство по
монтажу

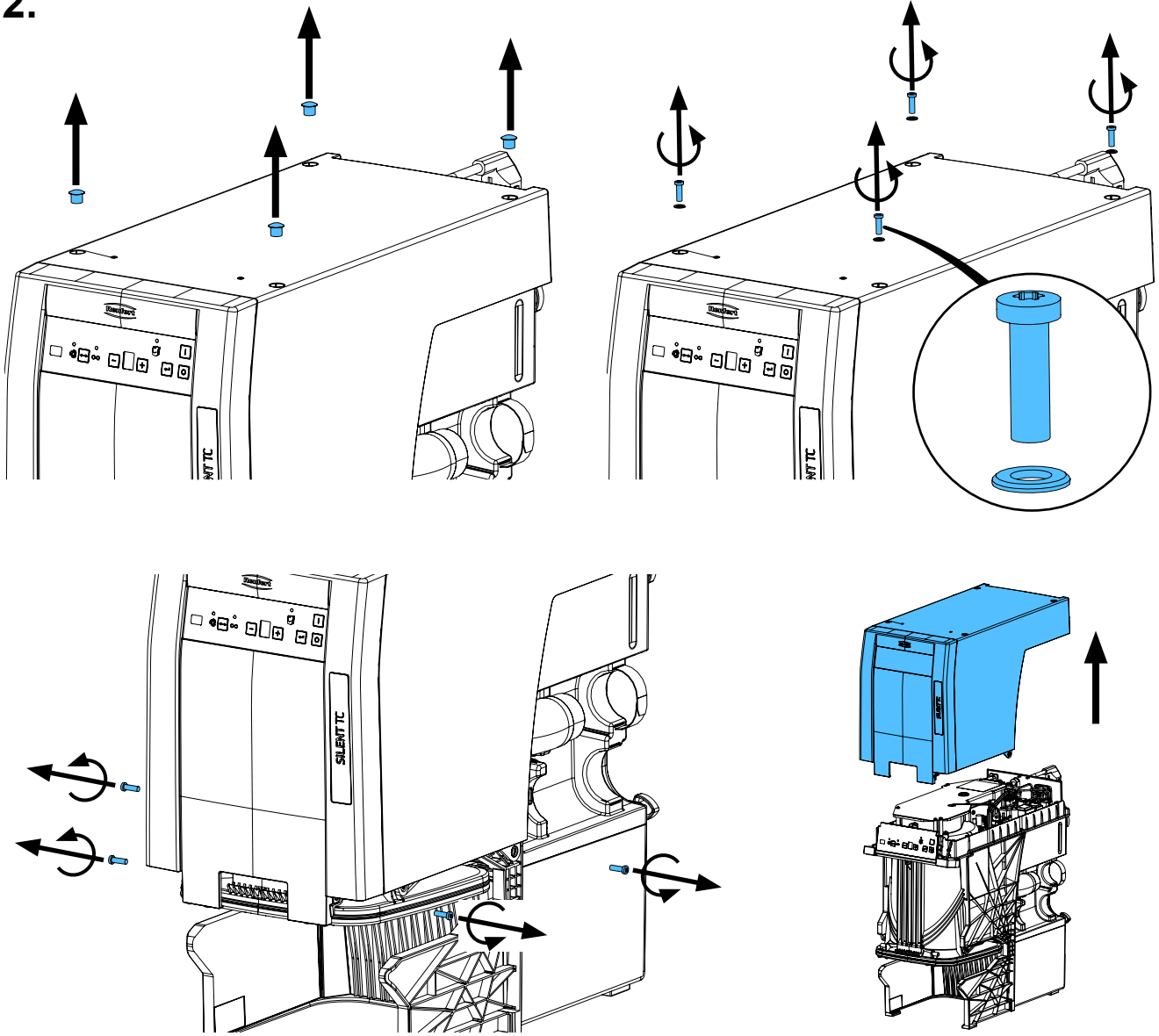
making work easy

90002 1636

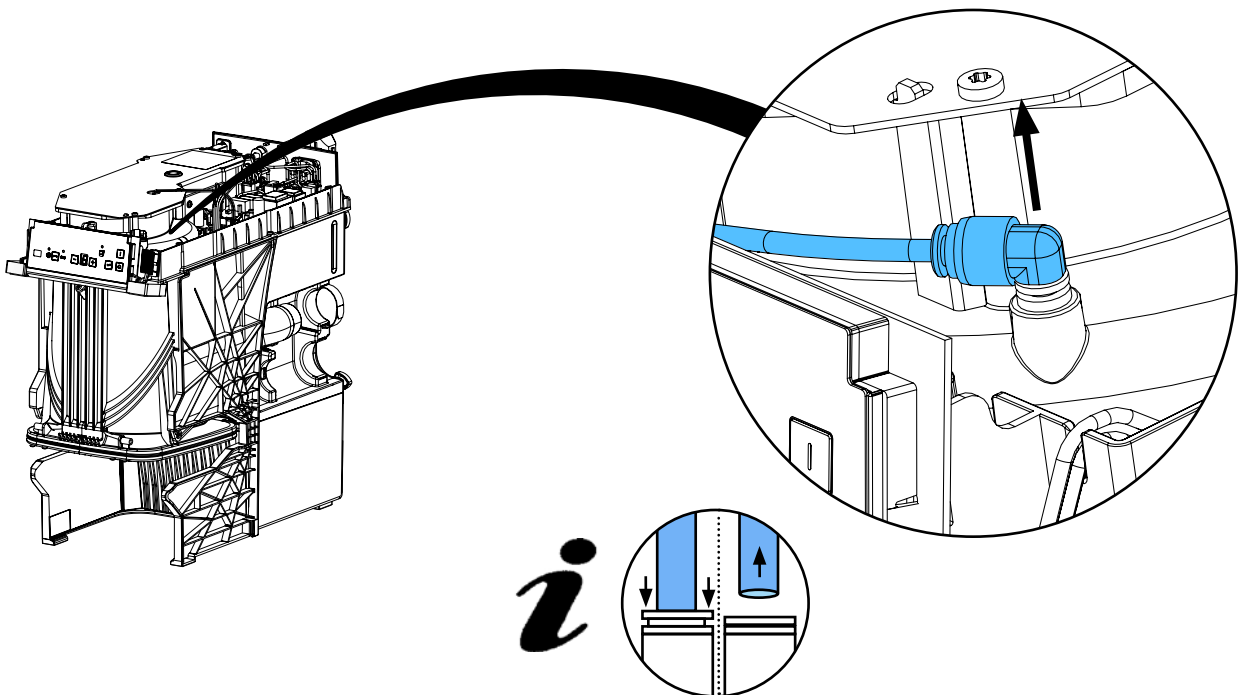
Bedieneinheit kpl. • Control unit cpl. • Unité de commande cpl.
Unità di comando cpl. • Unidad de control cpl. • Панель управления в комплекте



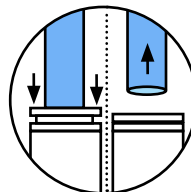
2.



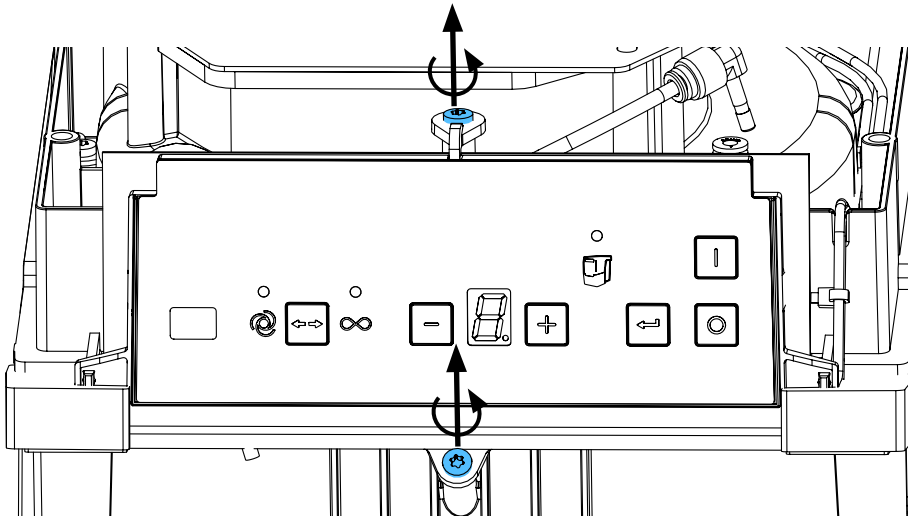
3.



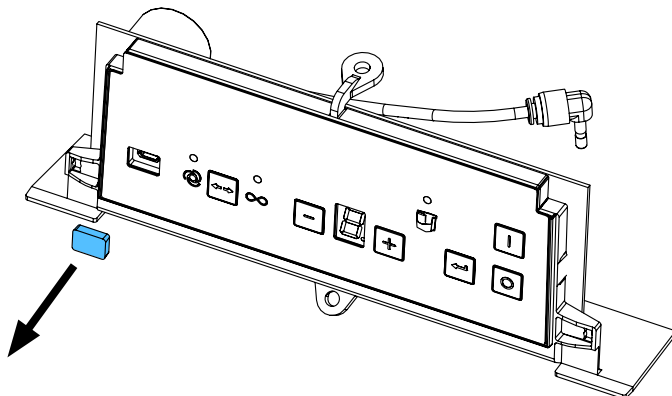
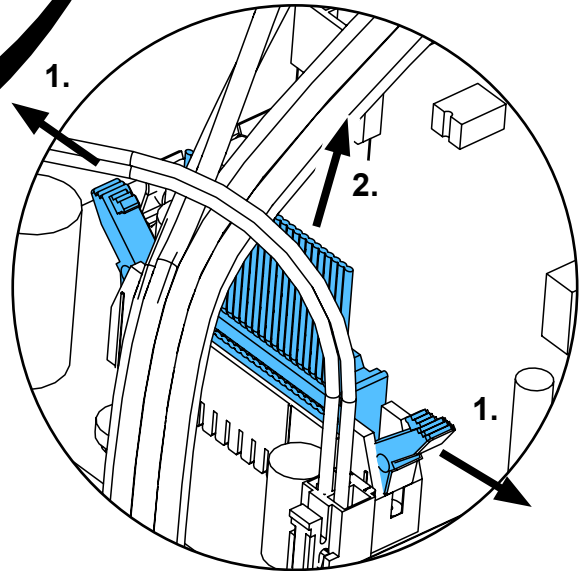
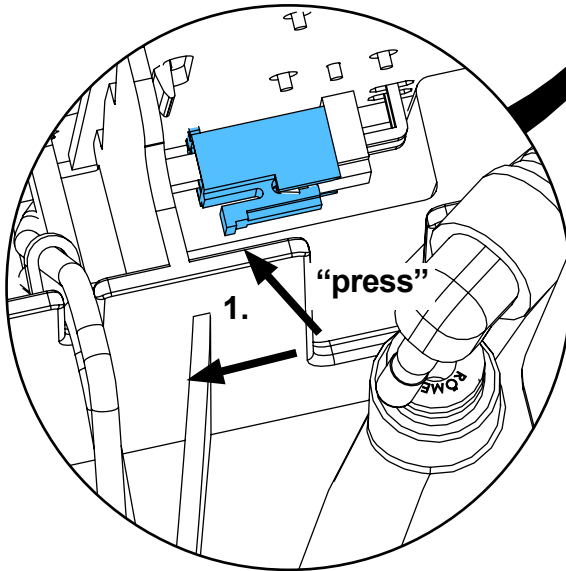
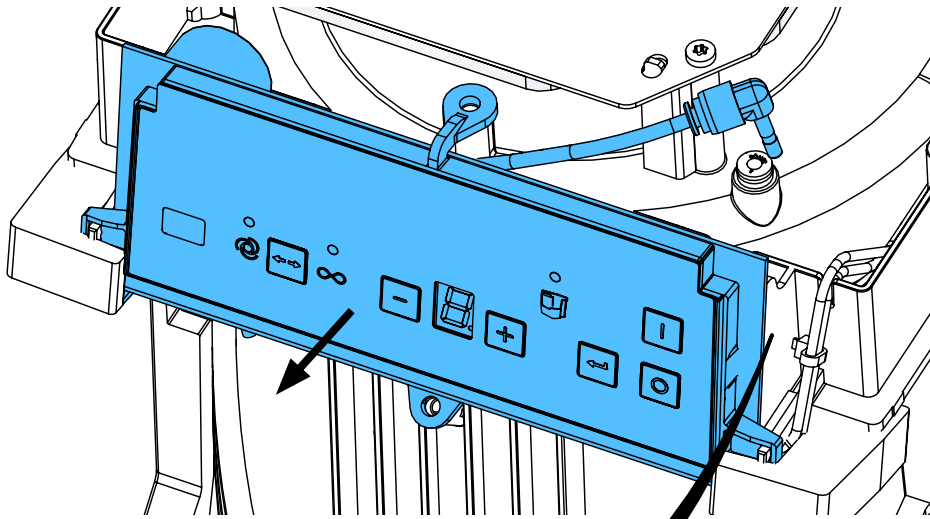
i



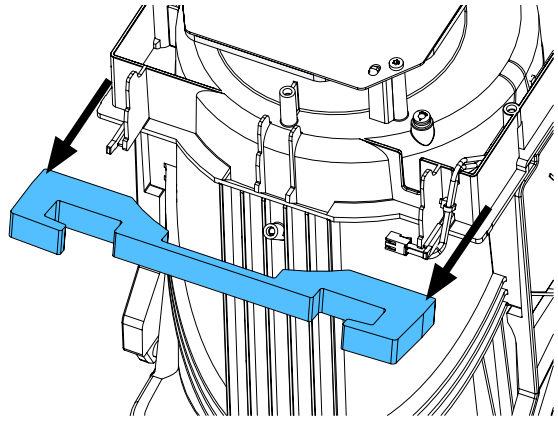
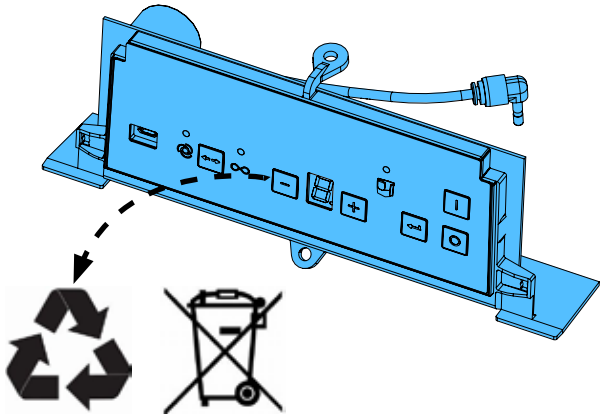
4.



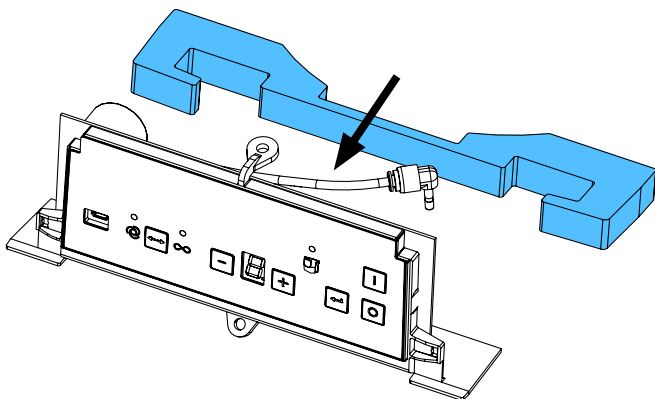
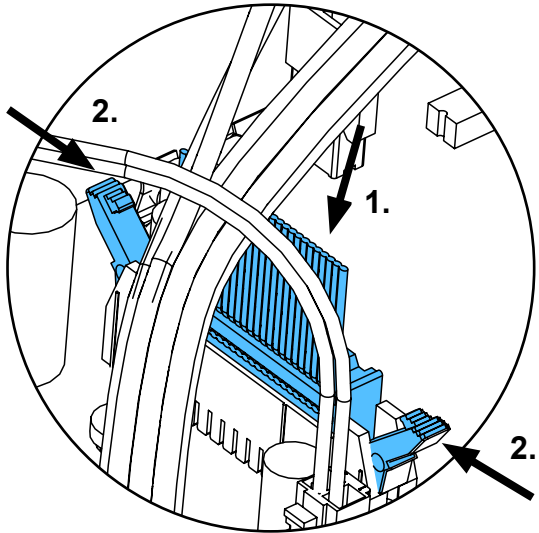
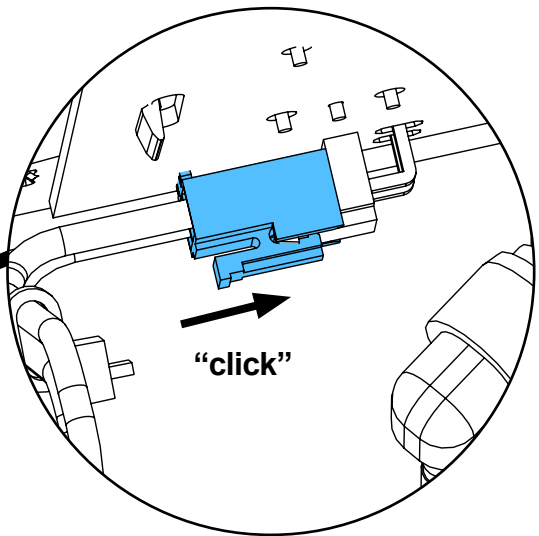
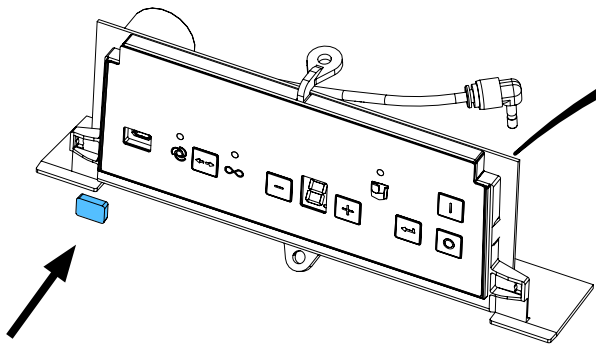
5.



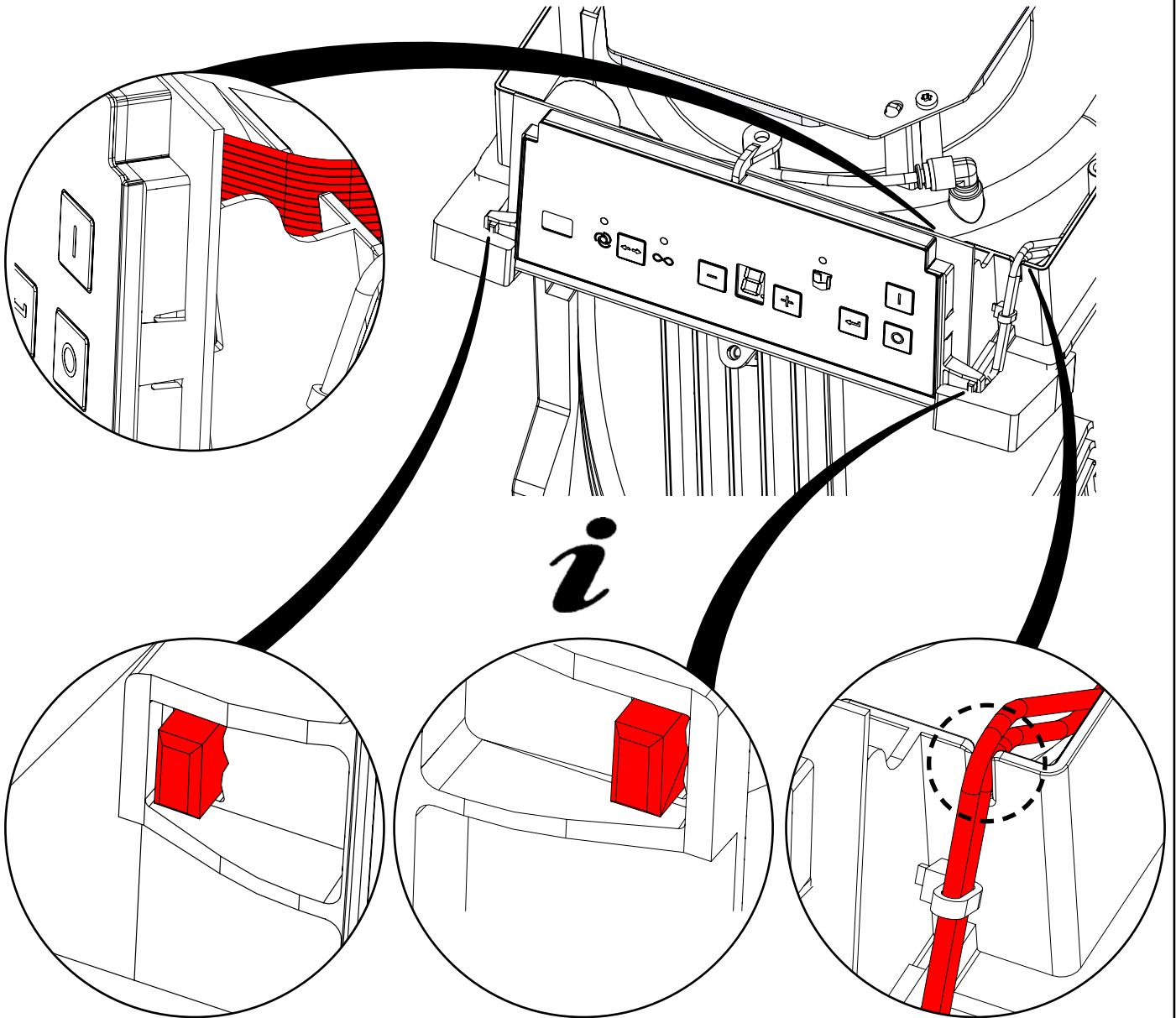
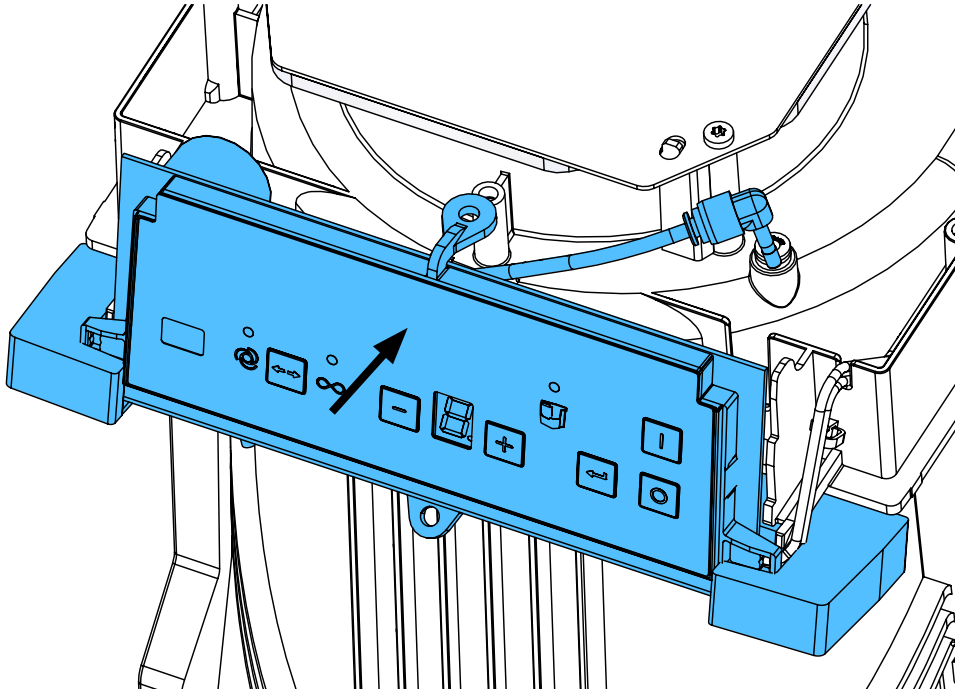
6.



7.

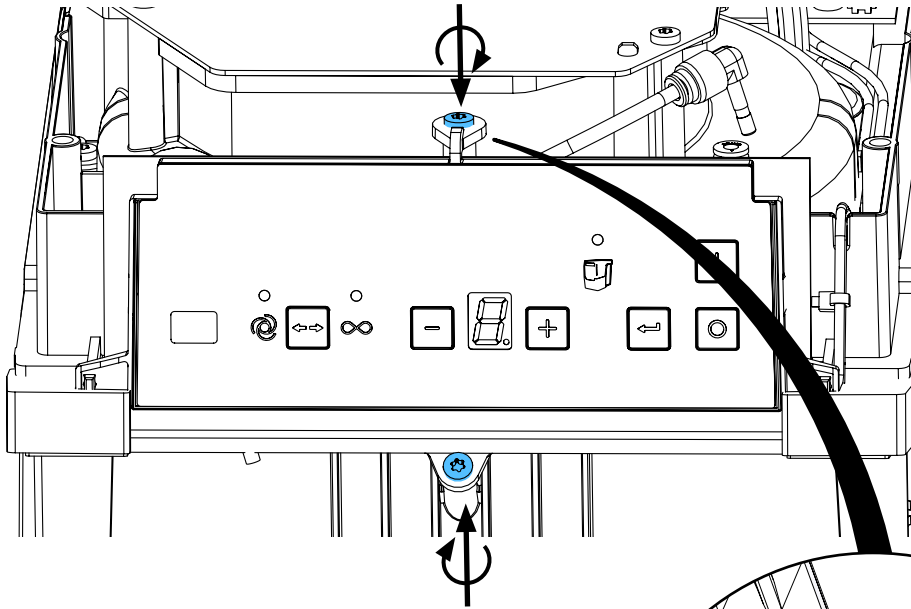


8.

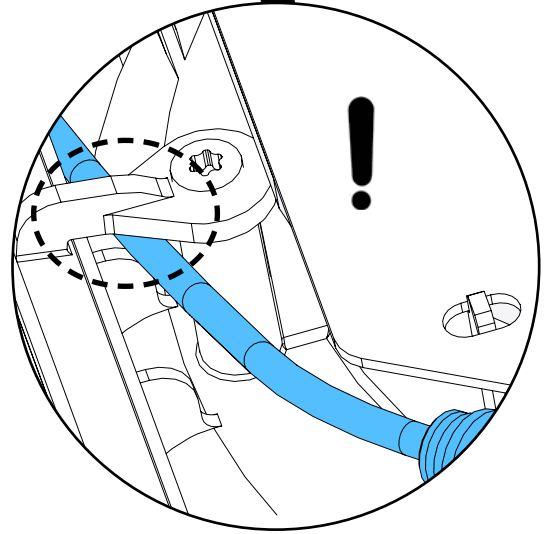


i

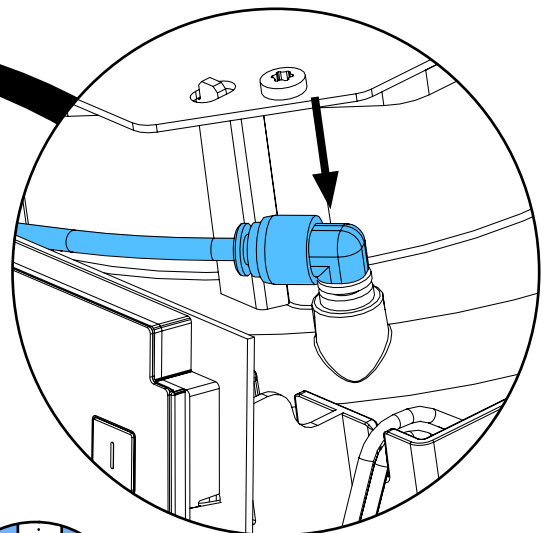
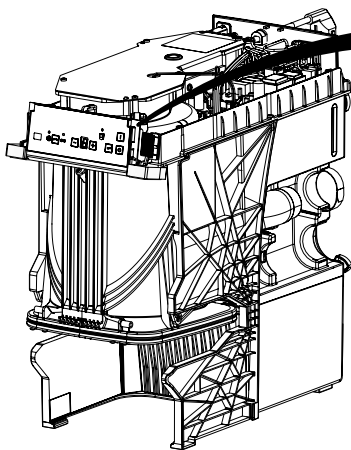
9.



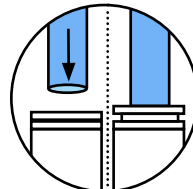
1,1 - 1,2 Nm



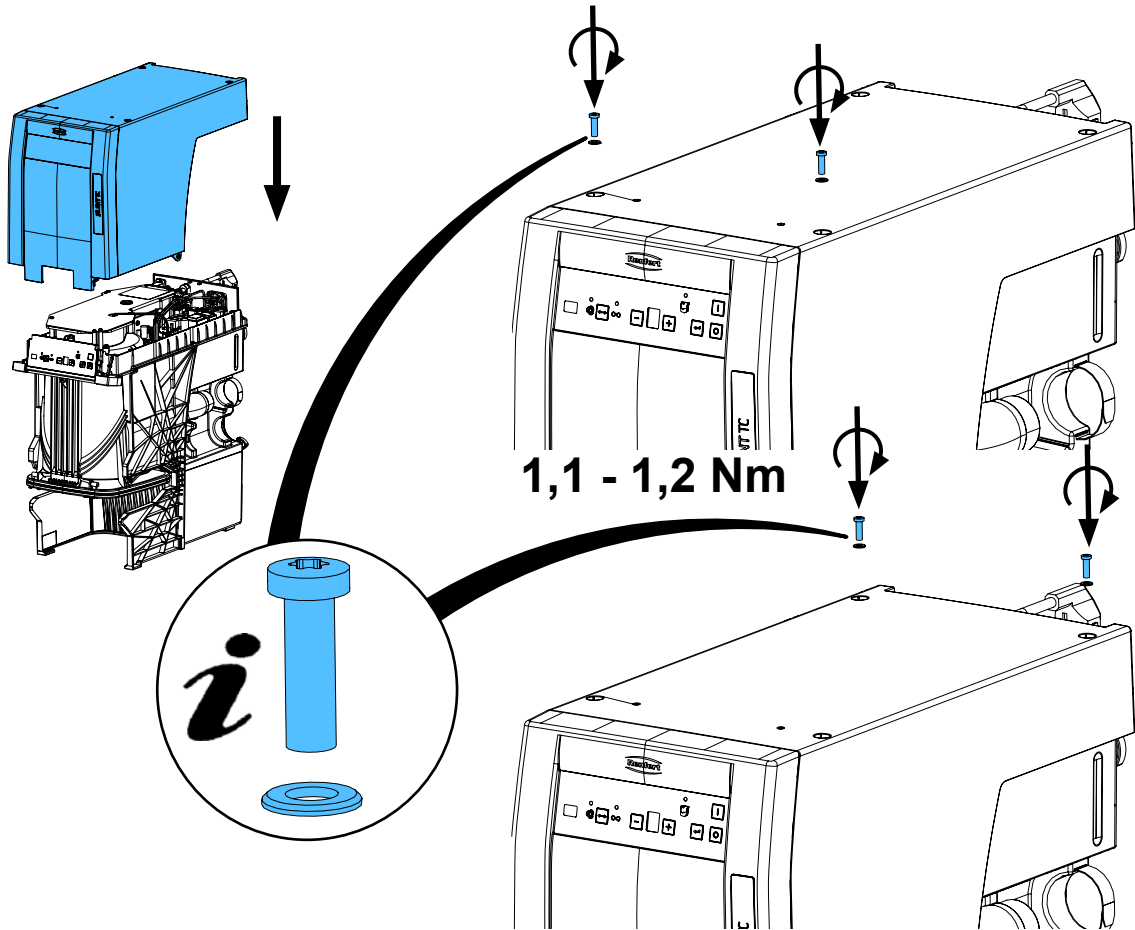
10.



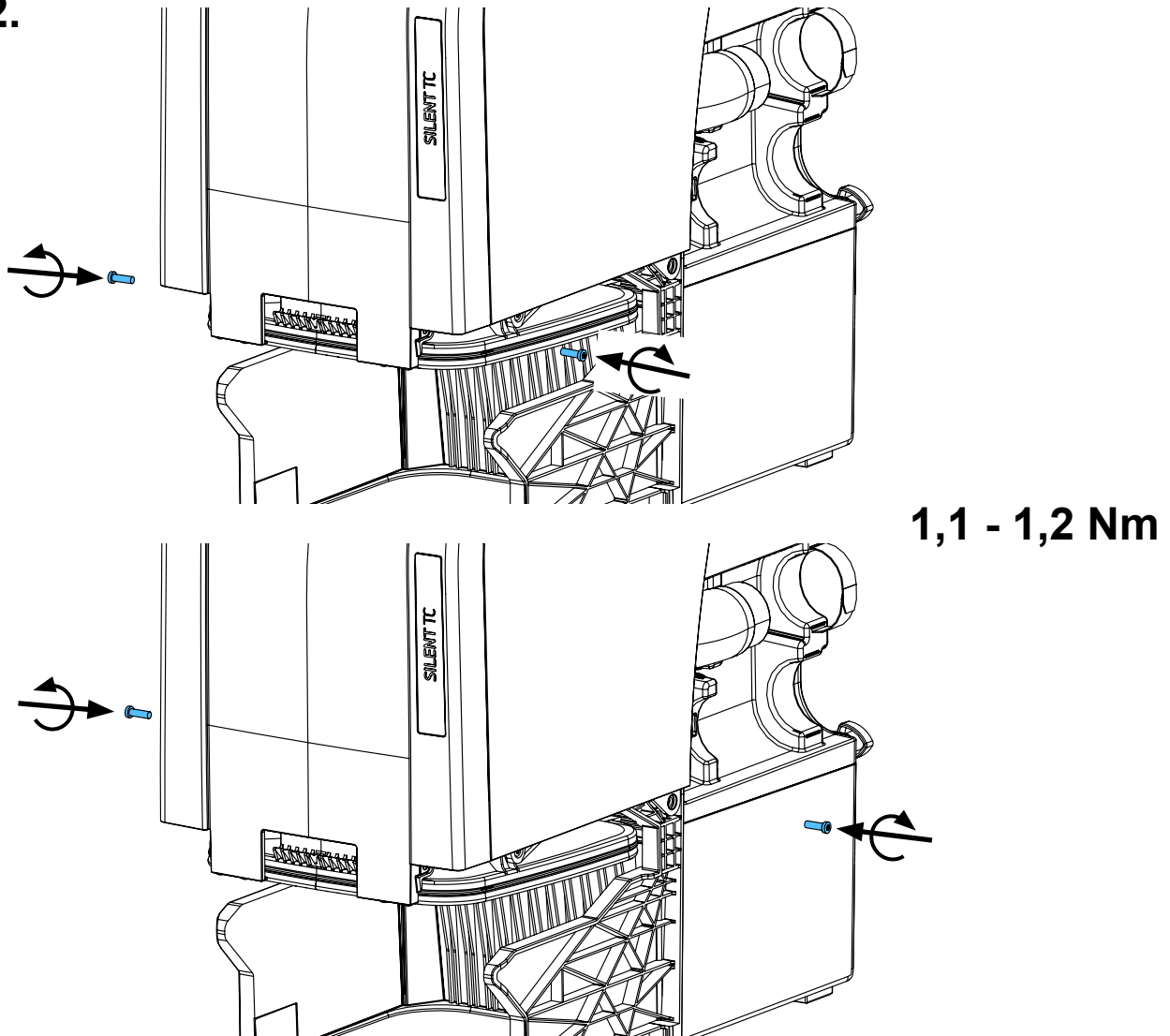
i



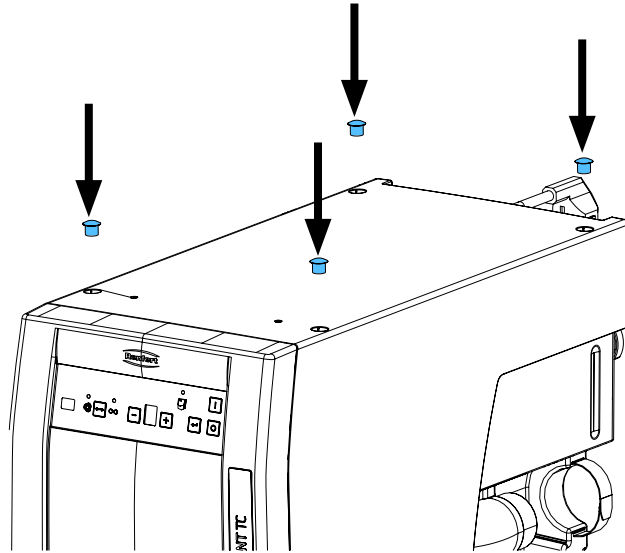
11.



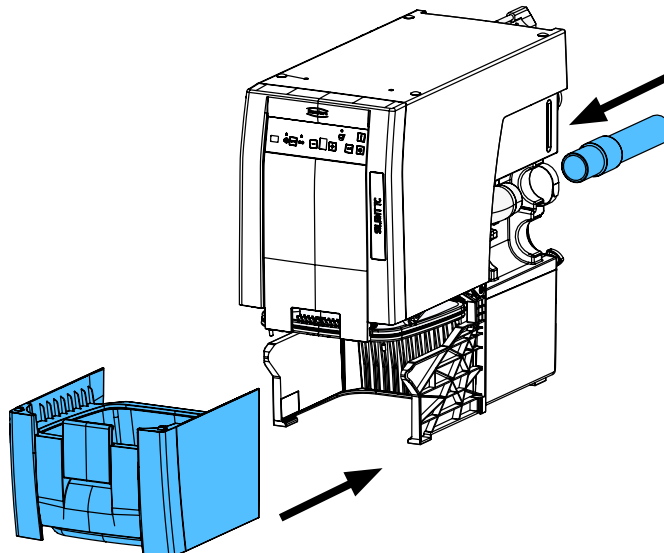
12.



13.



14.



Schutzleiterprüfung durchführen: siehe am Ende der „Service Instructions“.

Performing the protective conductor test: see at the end of the “Service instructions”.

Pour vérifier le conducteur de protection: voir à la fin des “Instructions de service”.

Per la verifica del conduttore di terra: vedere alla fine delle “Istruzioni di servizio”.

Realizar la prueba del conductor de protección: véase al final de las “Instrucciones de servicio”.

Выполнить проверку защитного провода: см. в конце „Инструкции по обслуживанию“.



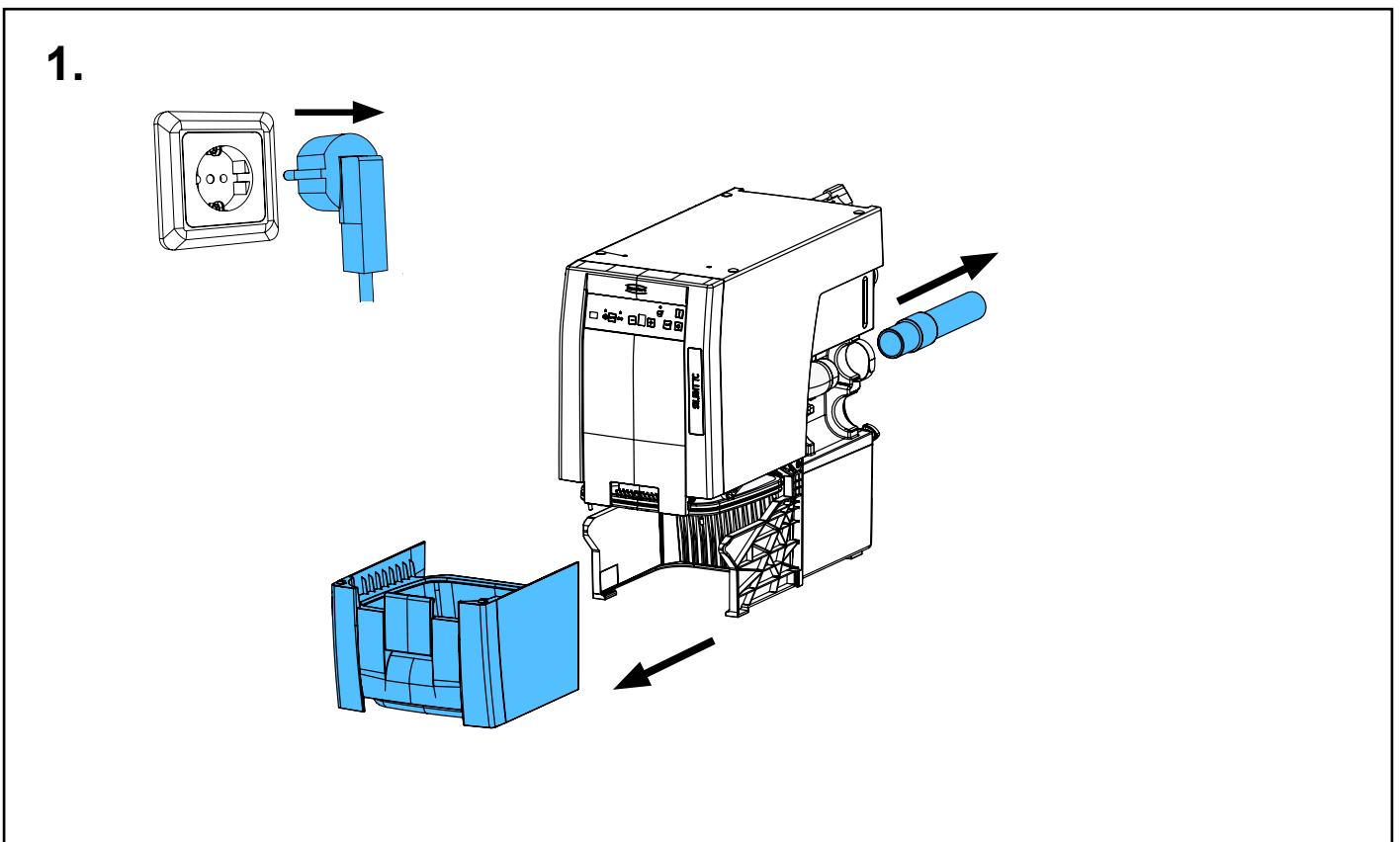
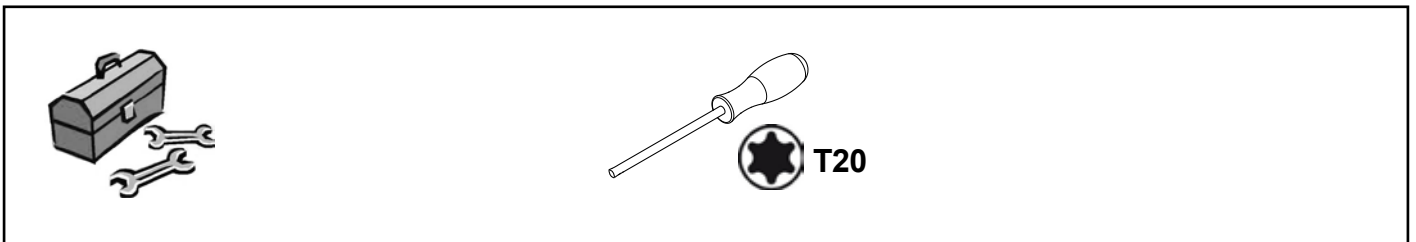
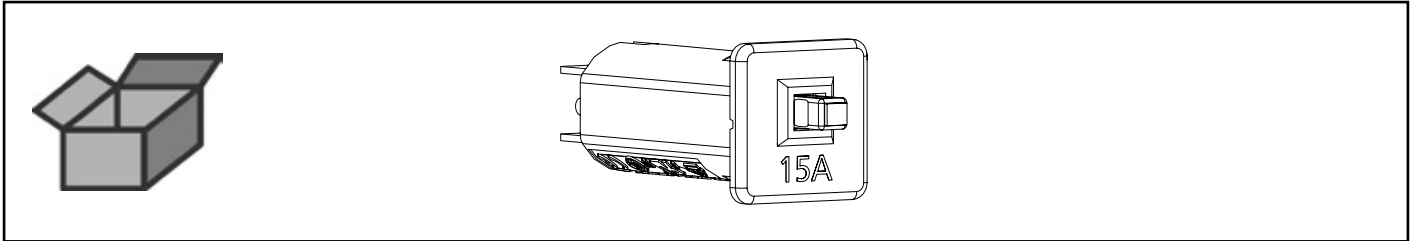


Montageanleitung • Assembly Instruction • Instruction d'installation
Istruzioni l'istallazione • Instrucciones de montaje • Руководство по
монтажу

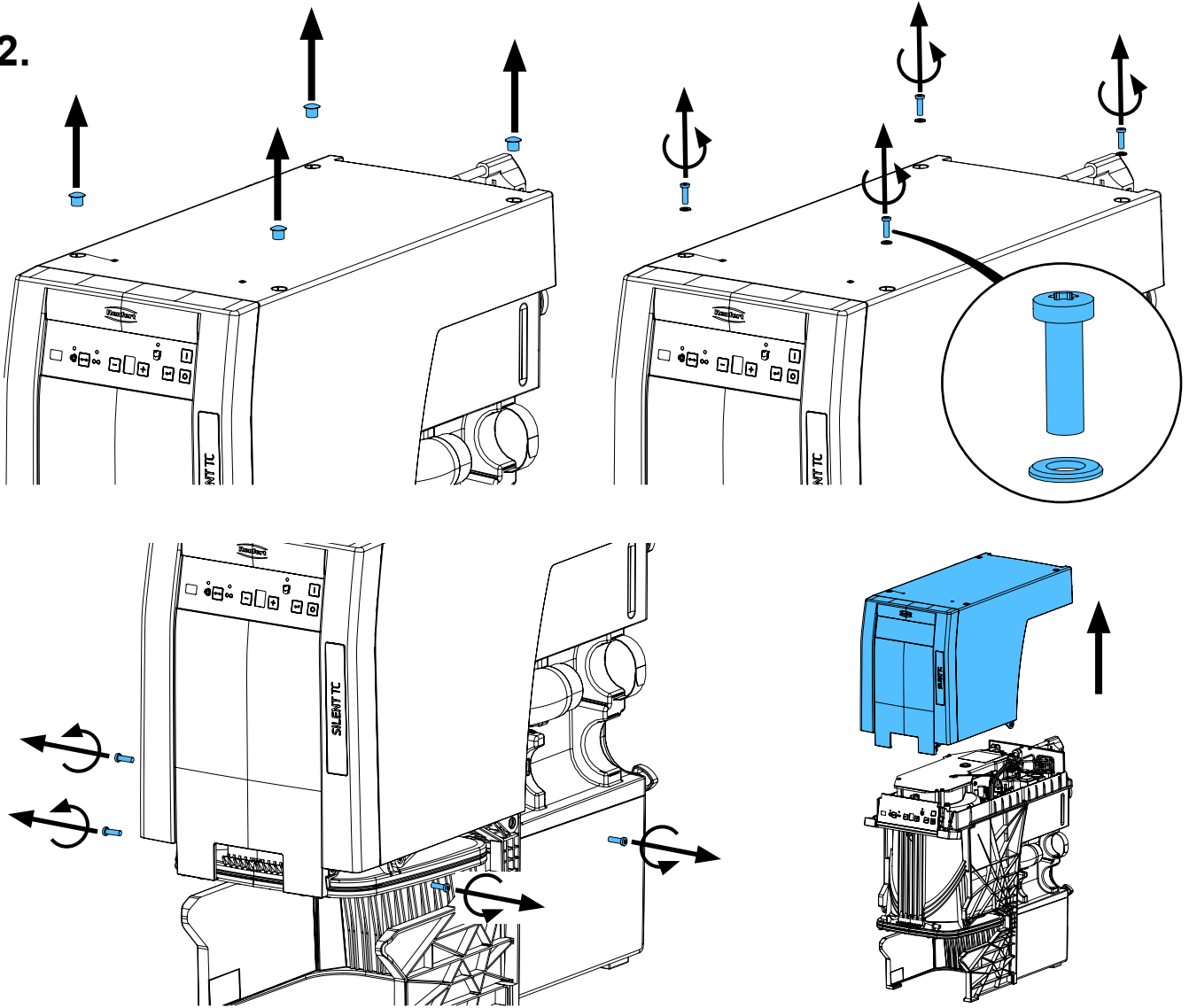
making work easy

90003 4668

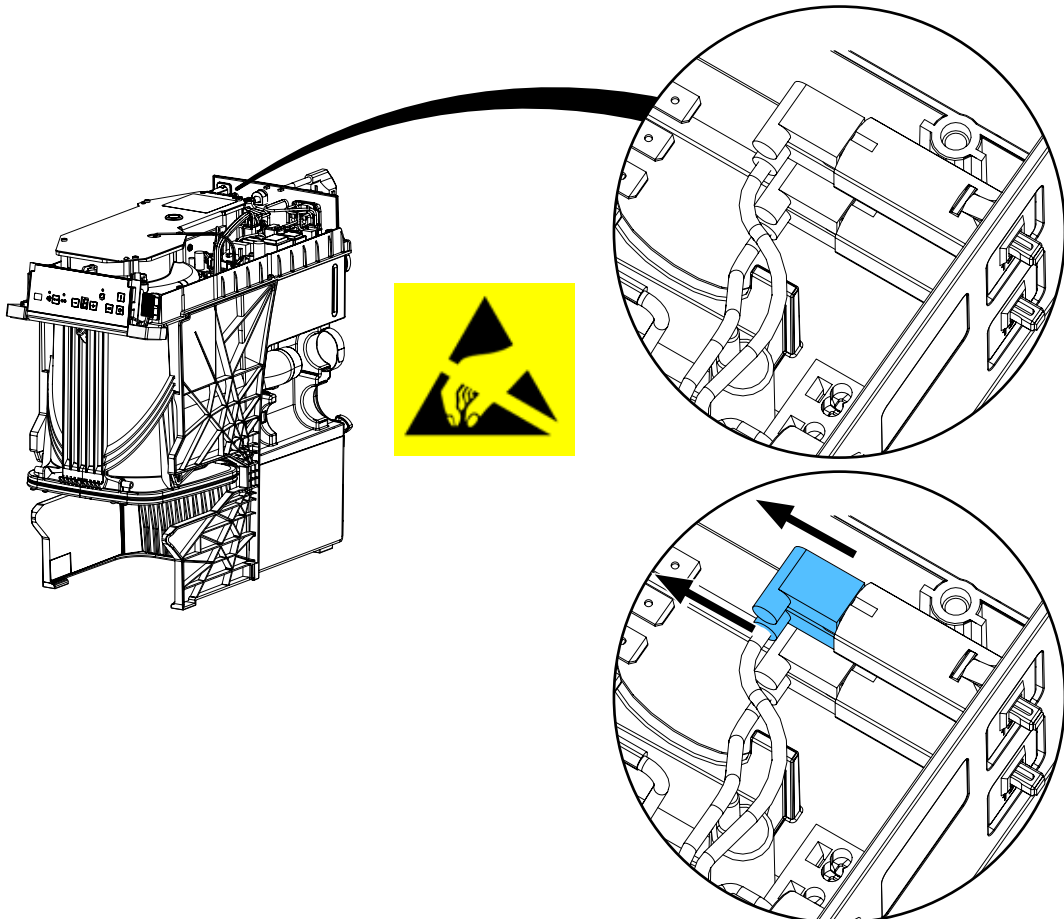
Geräteschutzschalter 15A • Appliance protective switch 15A • Disjoncteur-protecteur
de l'appareil 15A • Commutatore protezione apparecchio 15A • Conmutador de pro-
tección p. aparato 15A • Предохранительный выключатель прибора 15A



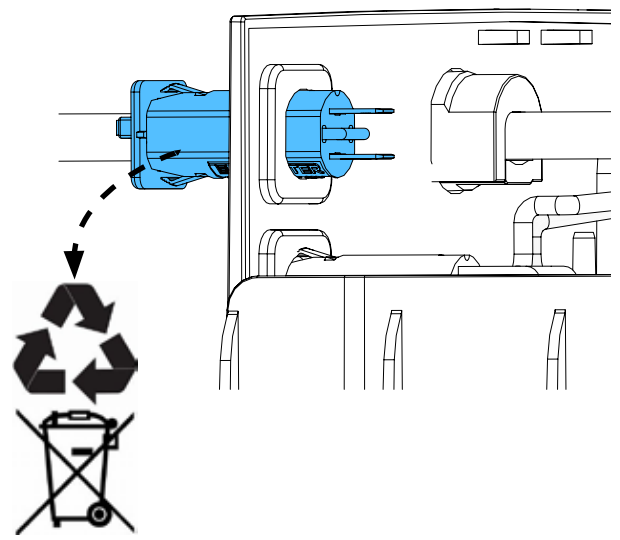
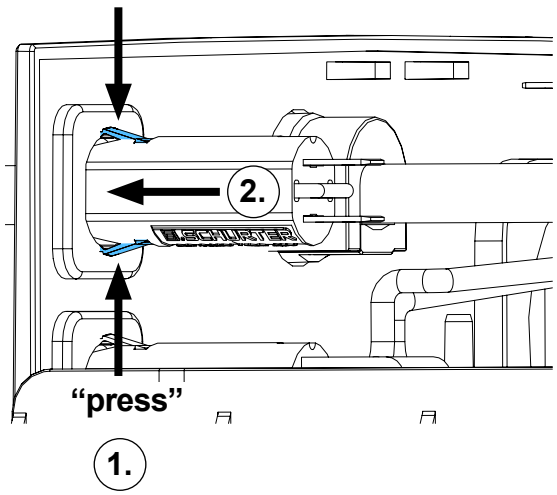
2.



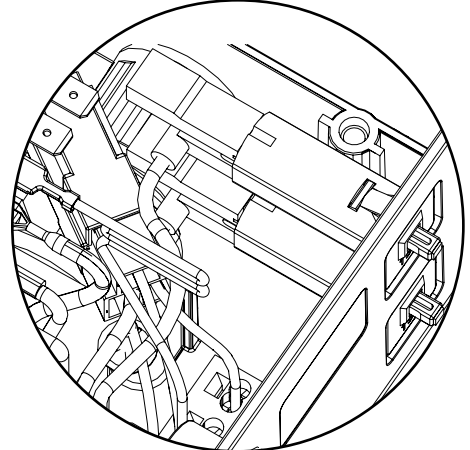
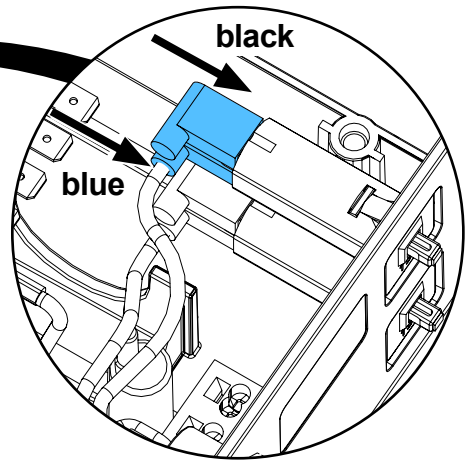
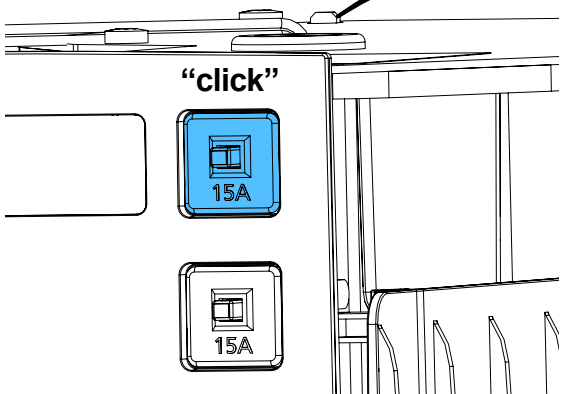
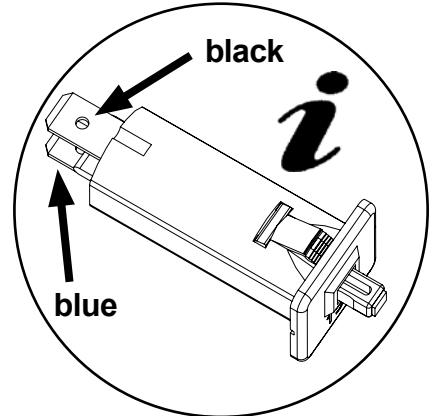
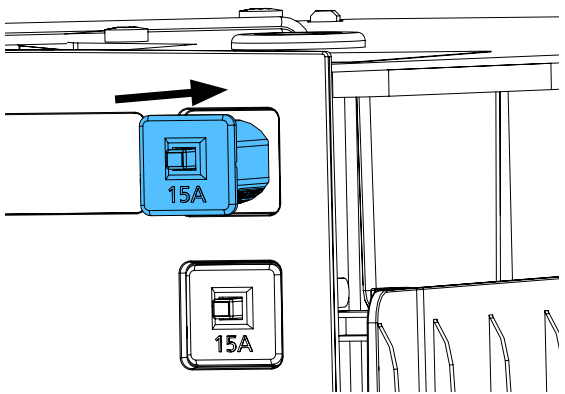
3.



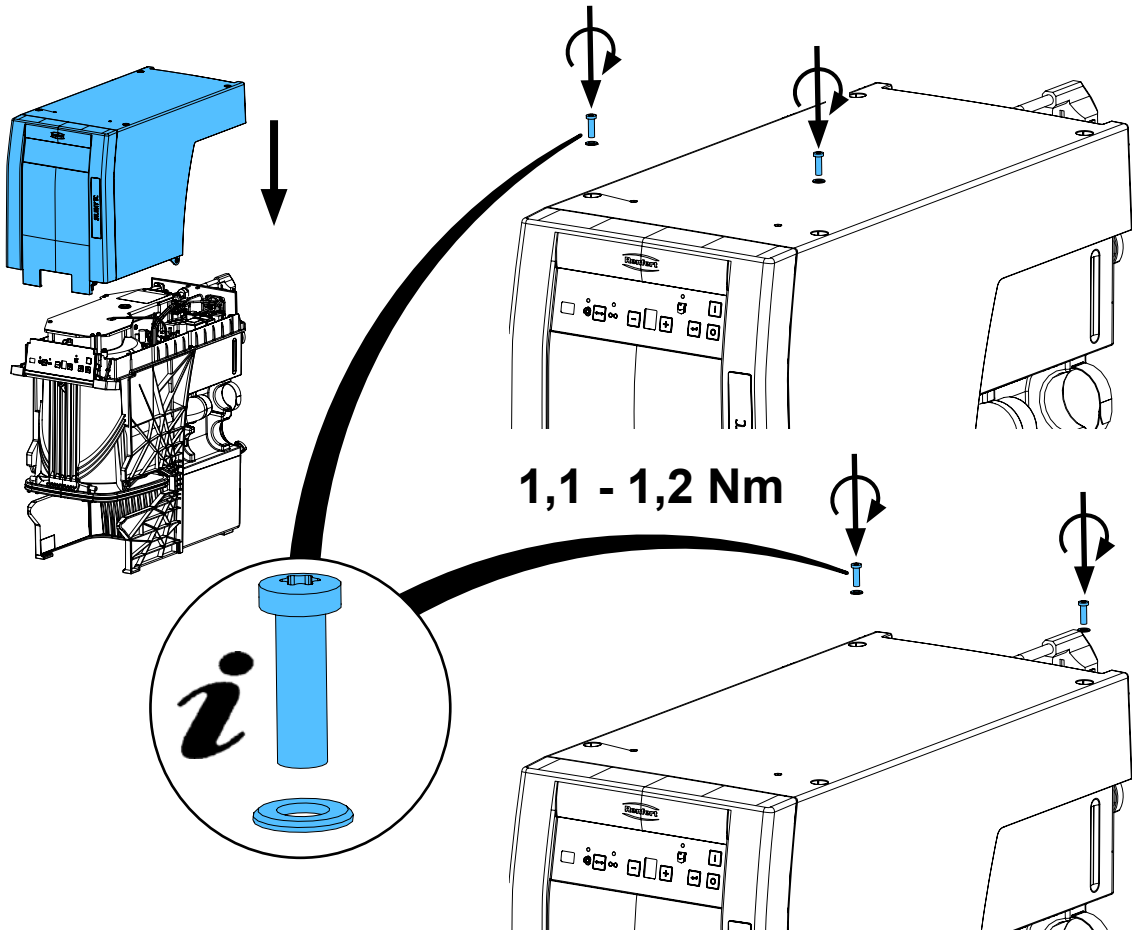
4. 1. "press"



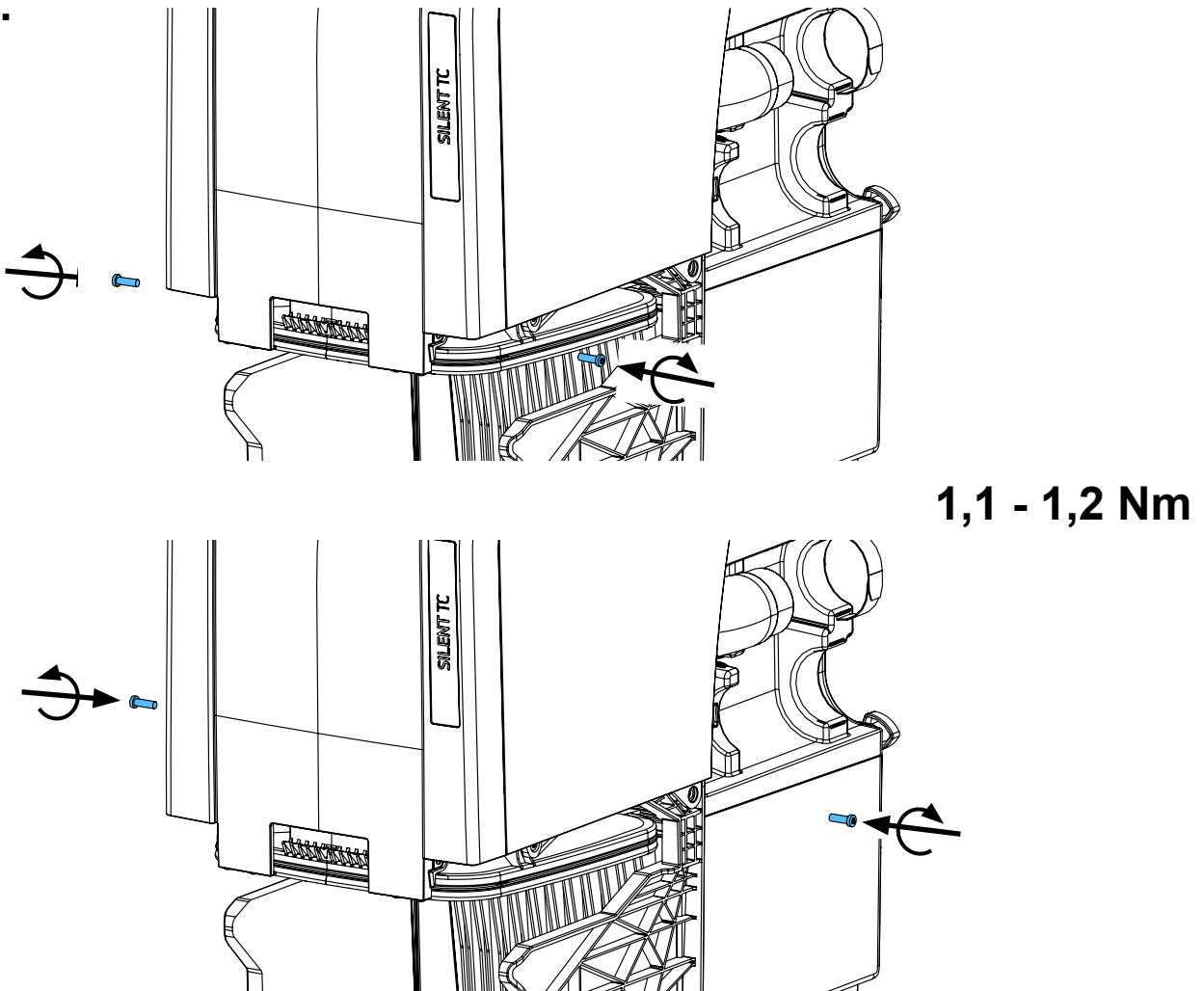
5.



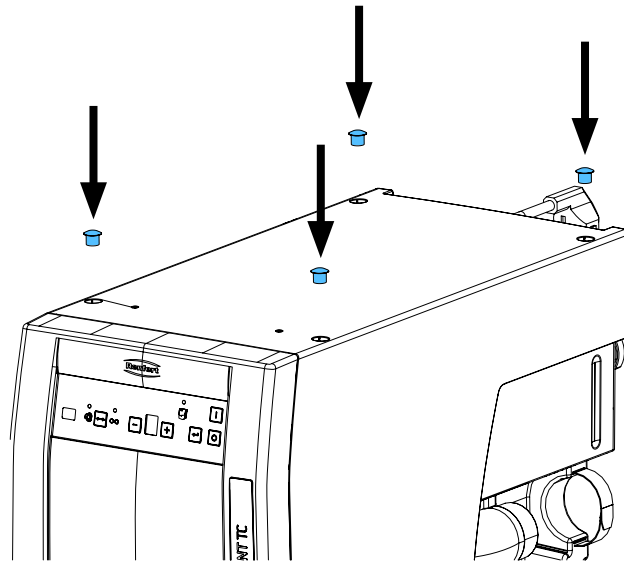
6.



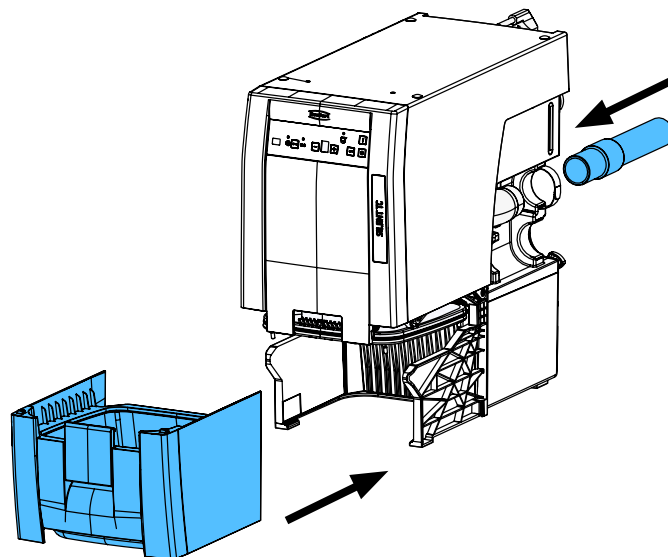
7.



8.



9.



Schutzleiterprüfung durchführen: siehe am Ende der „Service Instructions“.

Performing the protective conductor test: see at the end of the “Service instructions”.

Pour vérifier le conducteur de protection: voir à la fin des “Instructions de service”.

Per la verifica del conduttore di terra: vedere alla fine delle “Istruzioni di servizio”.

Realizar la prueba del conductor de protección: véase al final de las “Instrucciones de servicio”.

Выполнить проверку защитного провода: см. в конце „Инструкции по обслуживанию“.



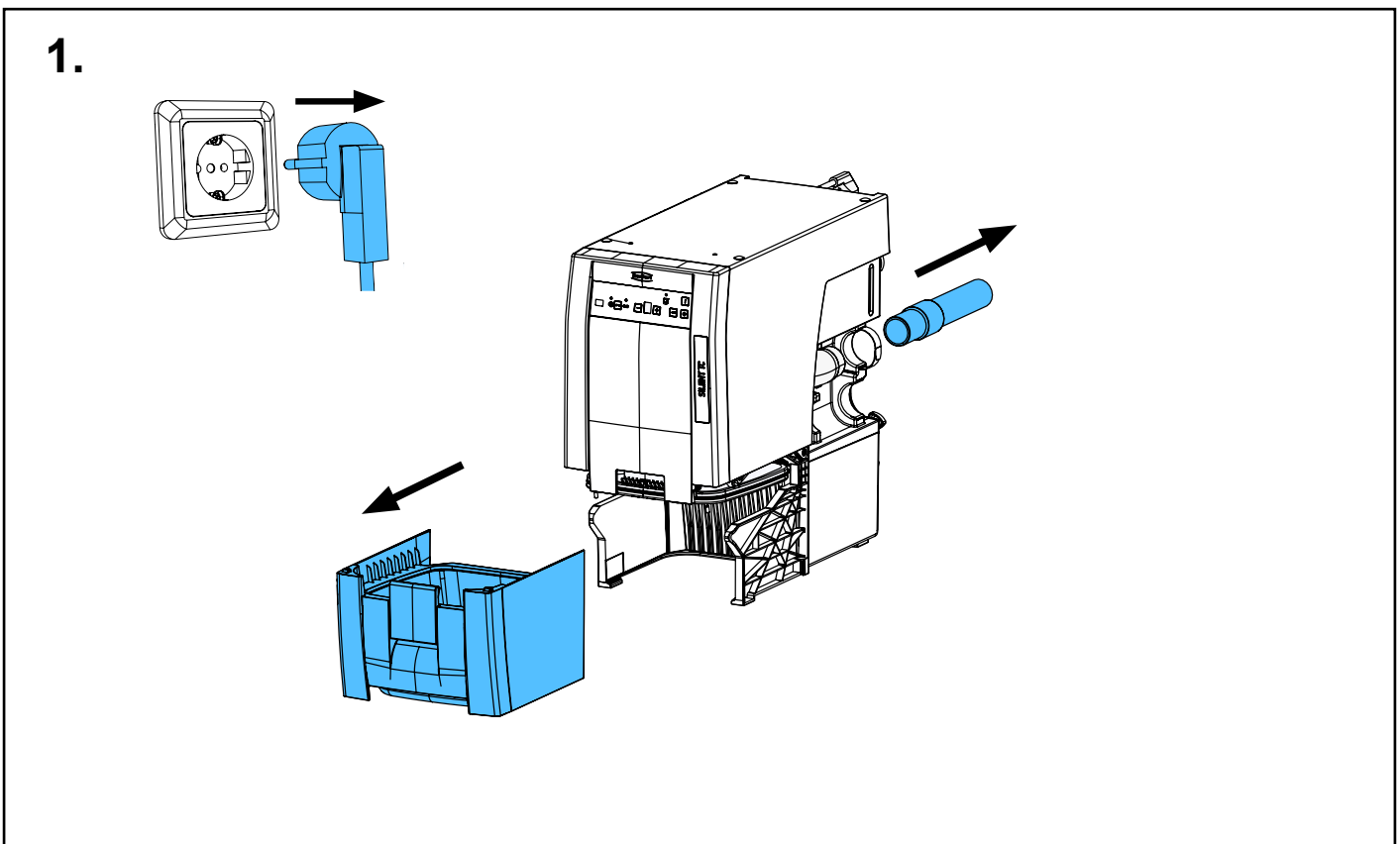
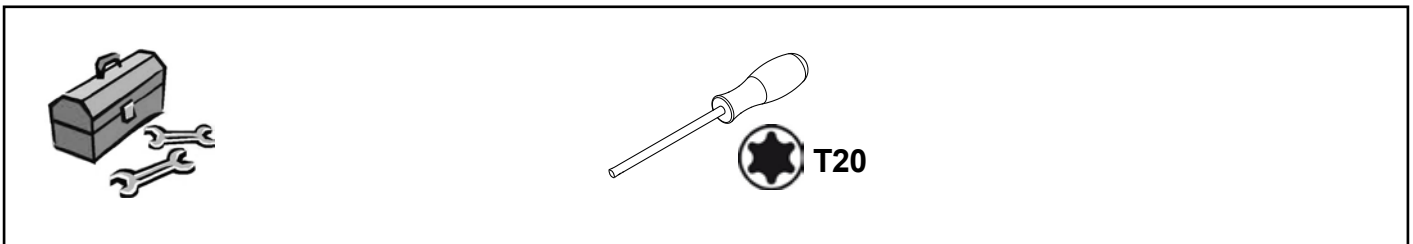
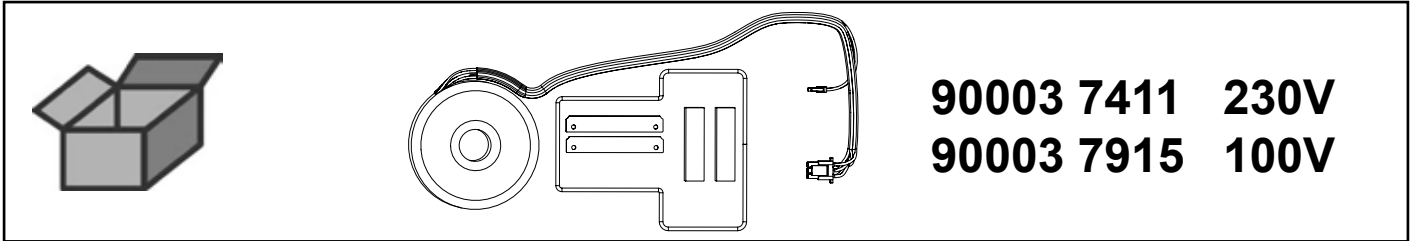


Montageanleitung • Assembly Instruction • Instruction d'installation
Istruzioni l'istallazione • Instrucciones de montaje • Руководство по монтажу

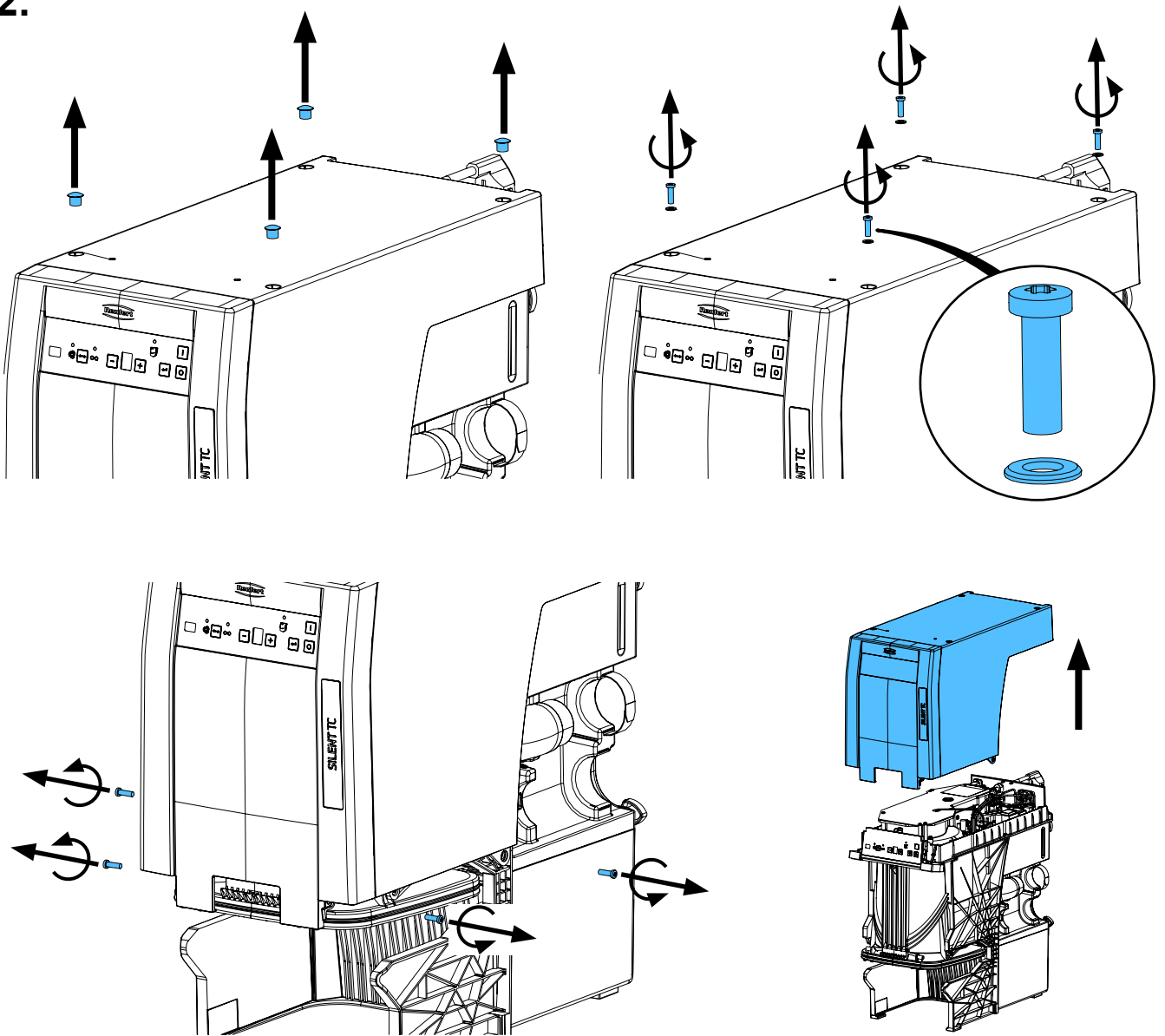
making work easy

90003 7411 / 90003 7915

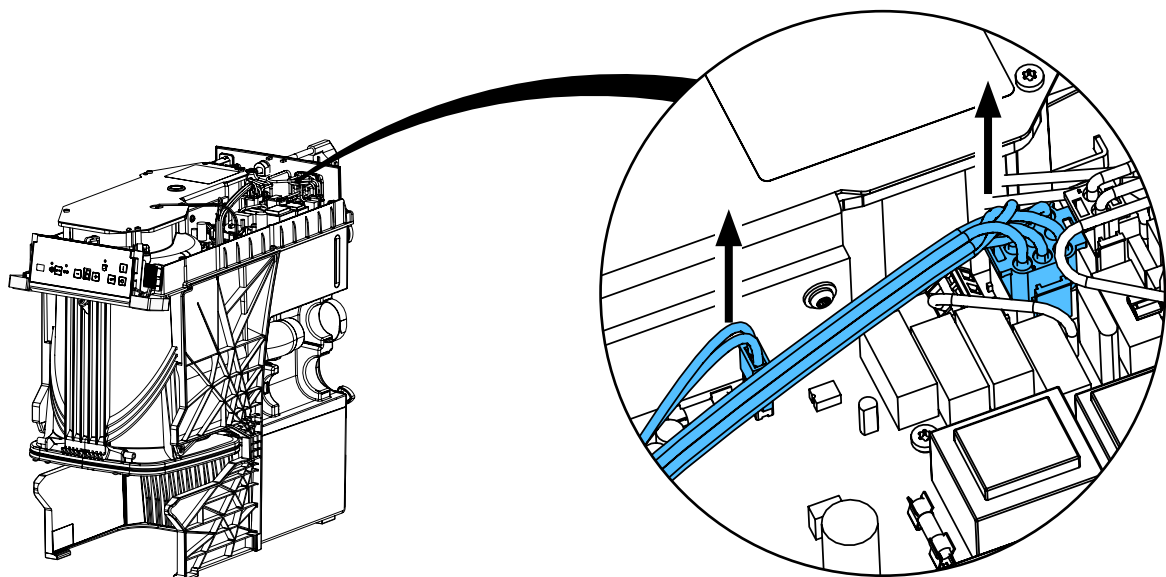
Ringkerntrafo • Toroidal core transformer • Transformateur toroidal • Trasformatore a nucleo toroid • Transformador toroidal • Тороидальный трансформатор



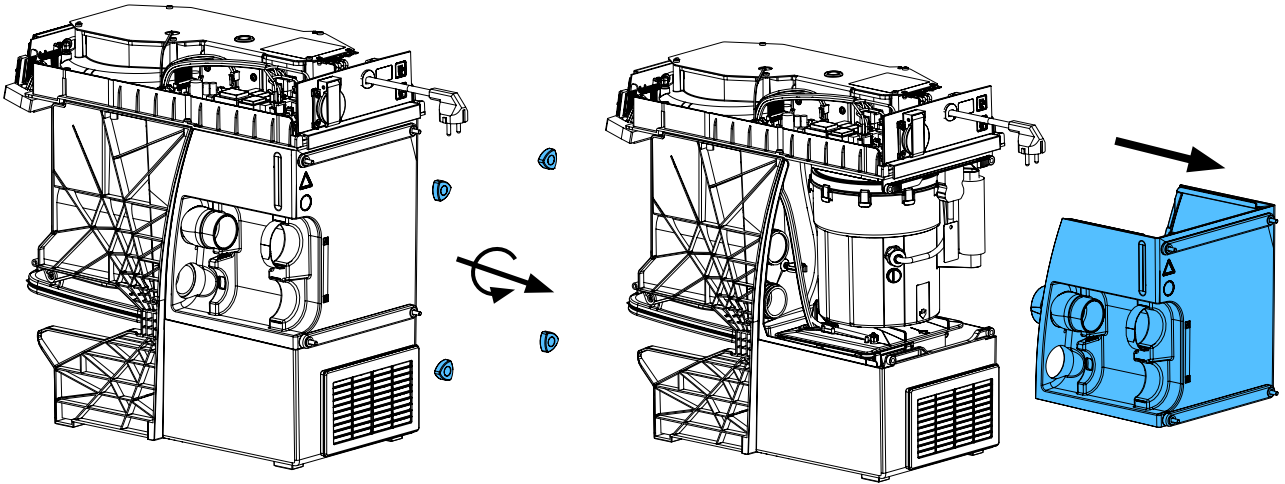
2.



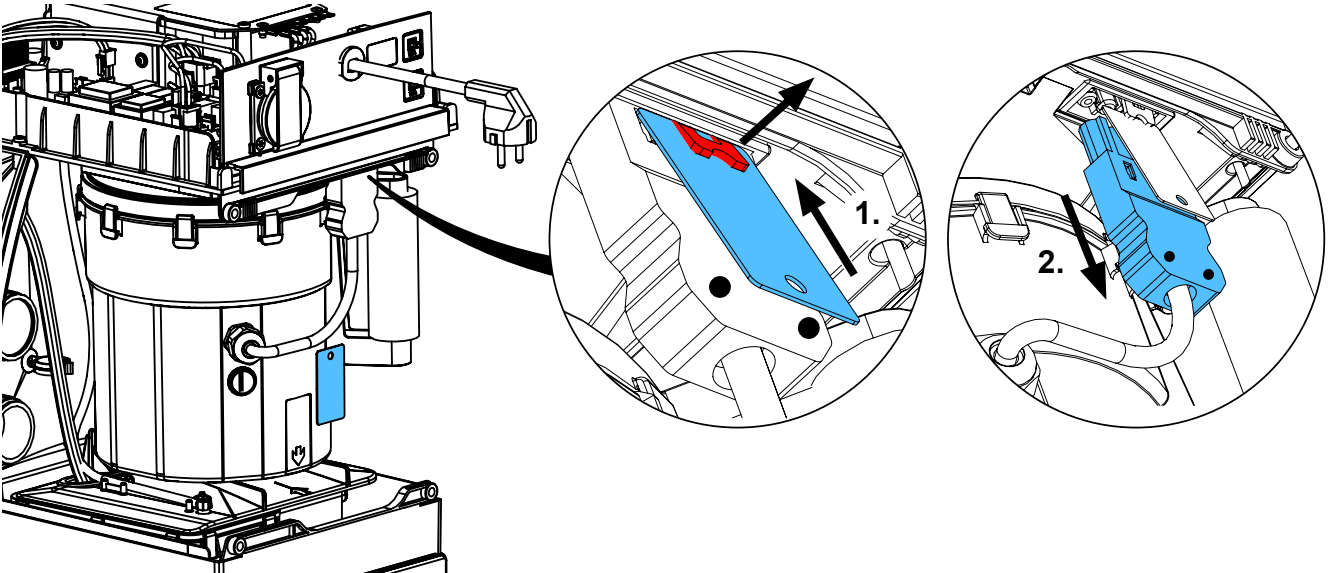
3.



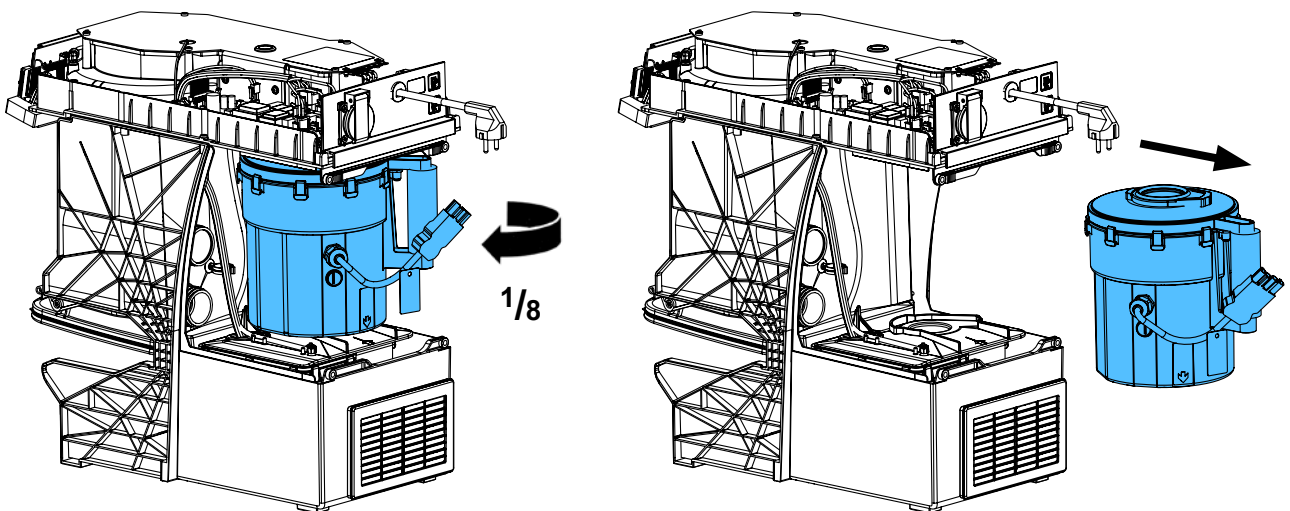
4.



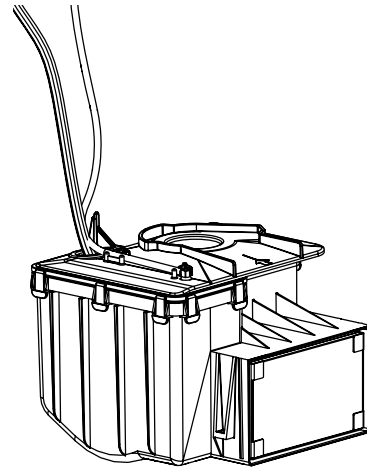
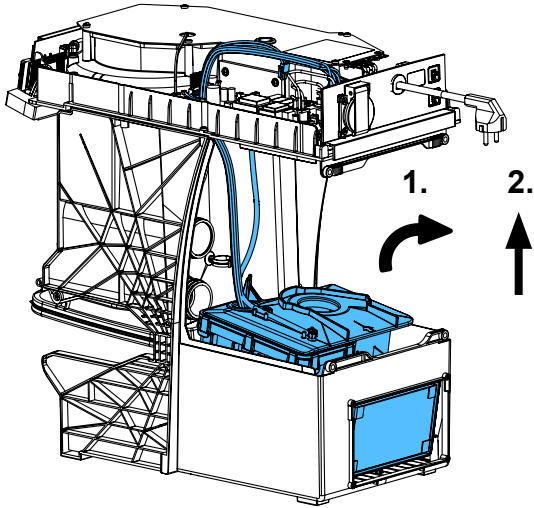
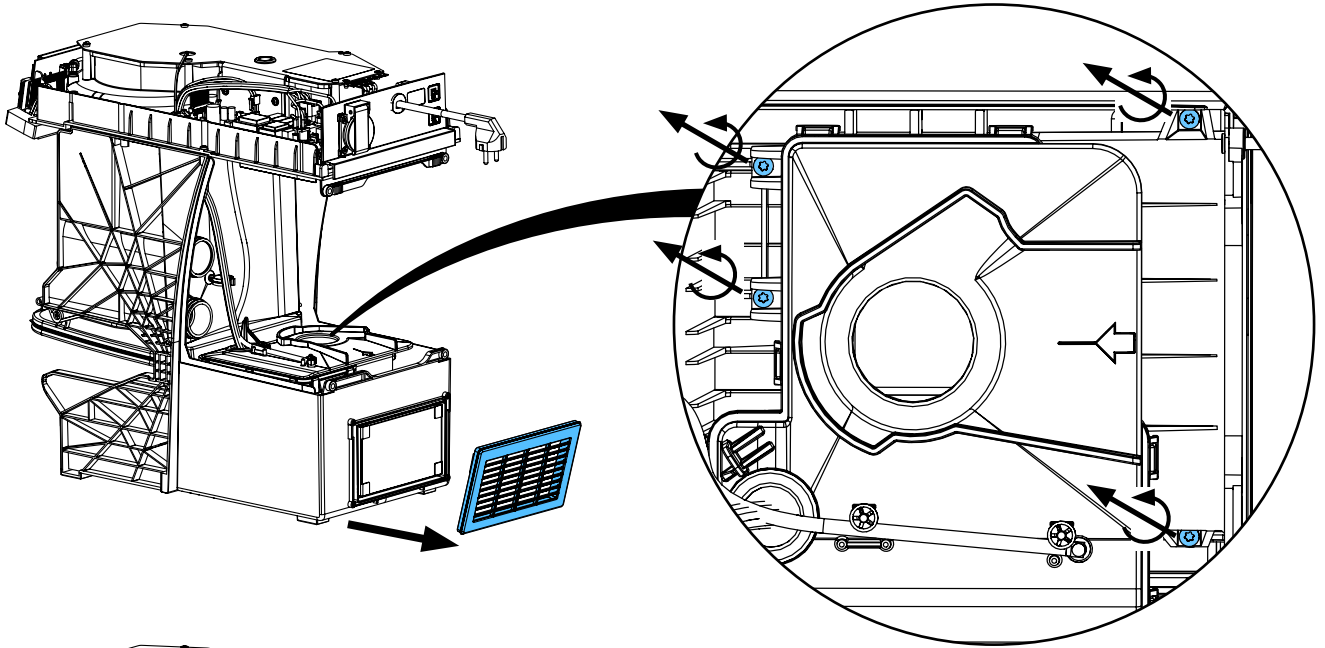
5.



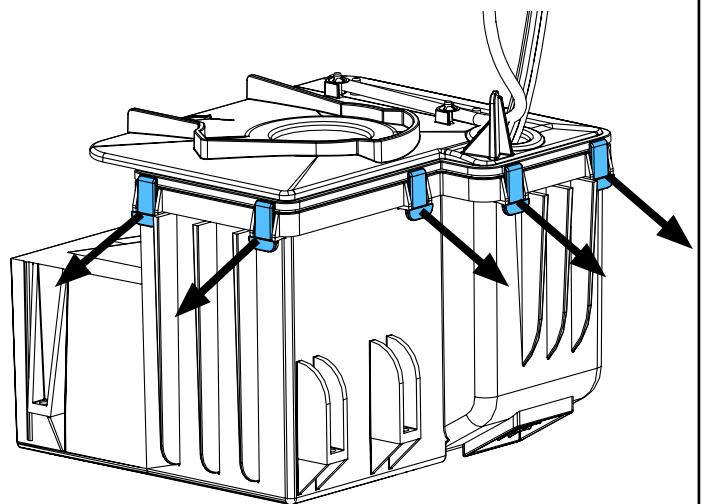
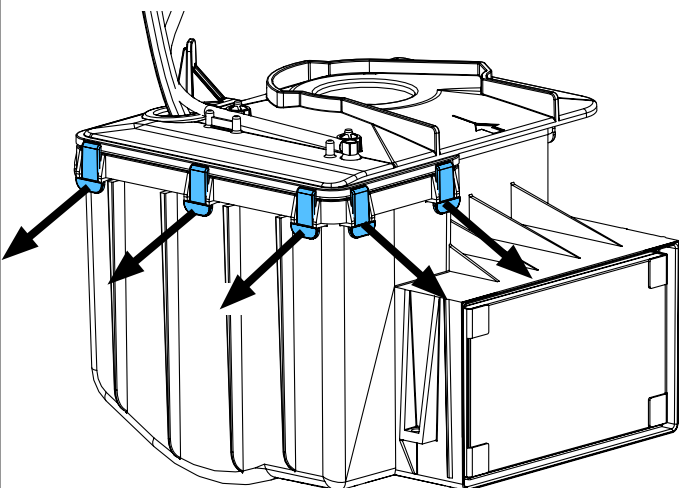
6.

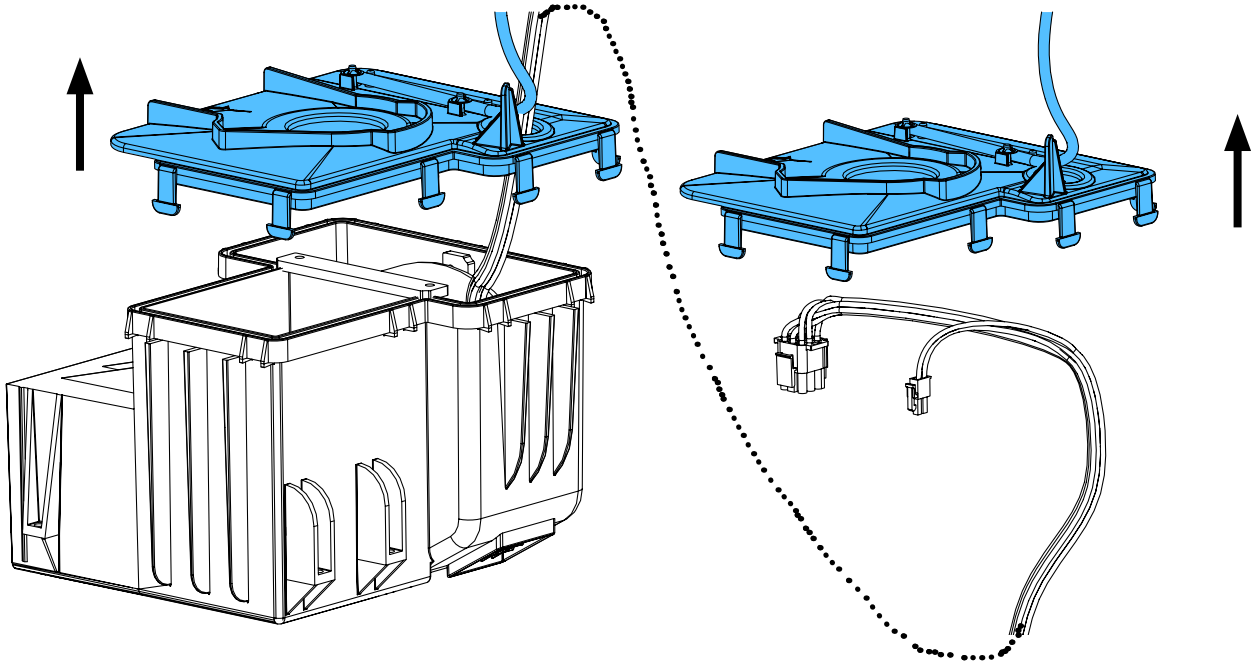


7.

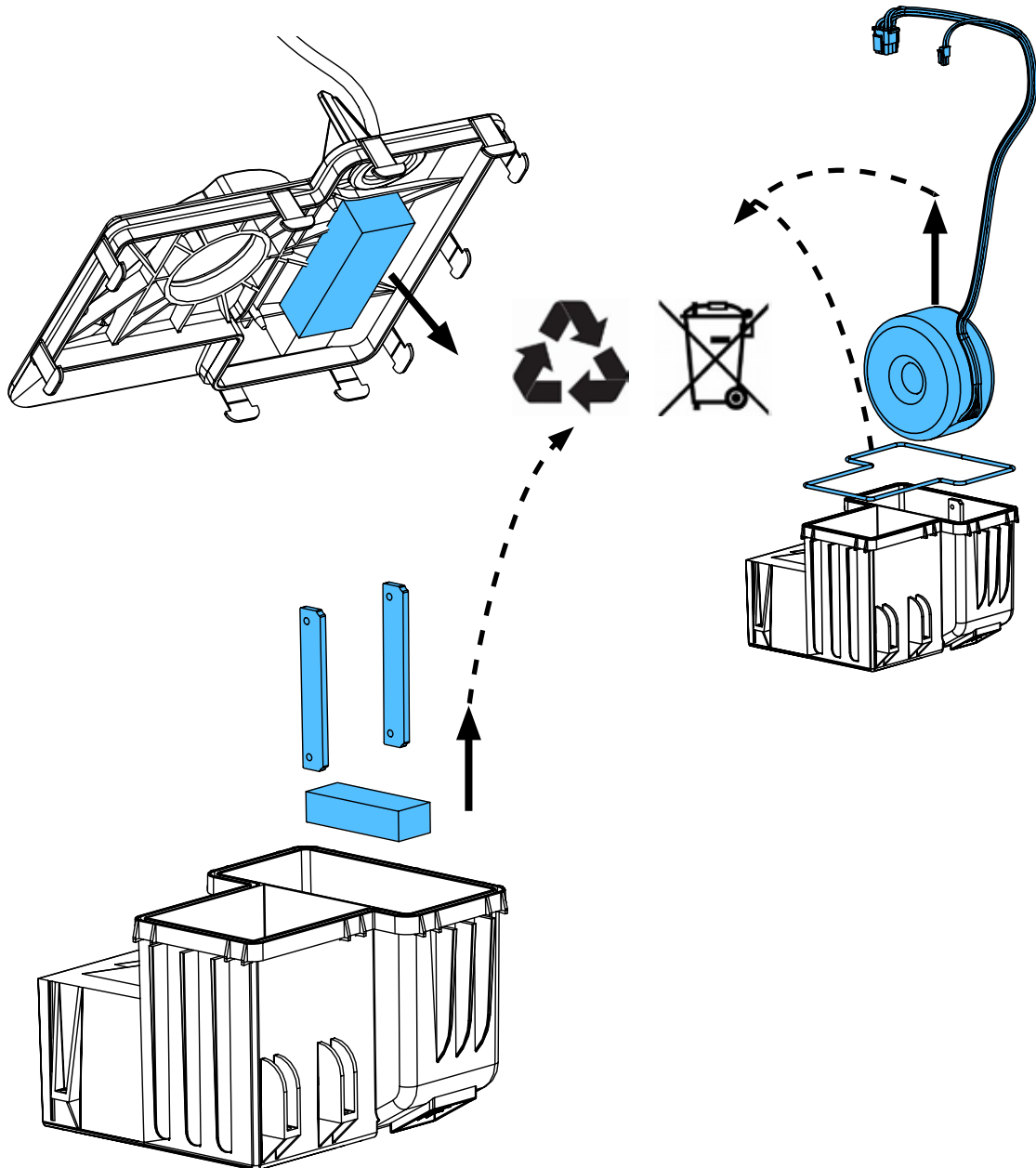


8.

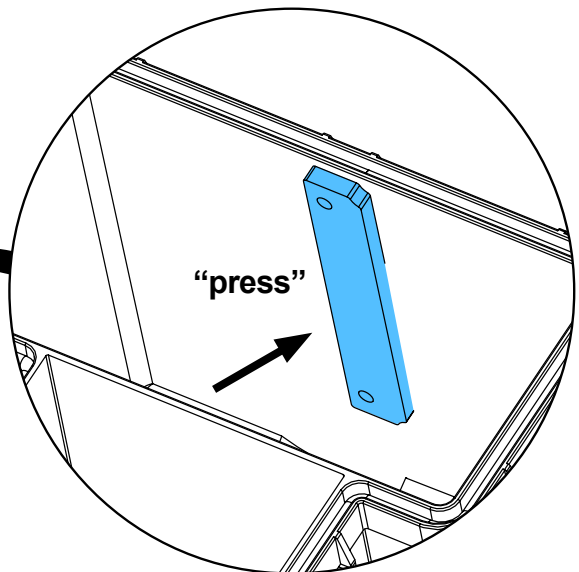
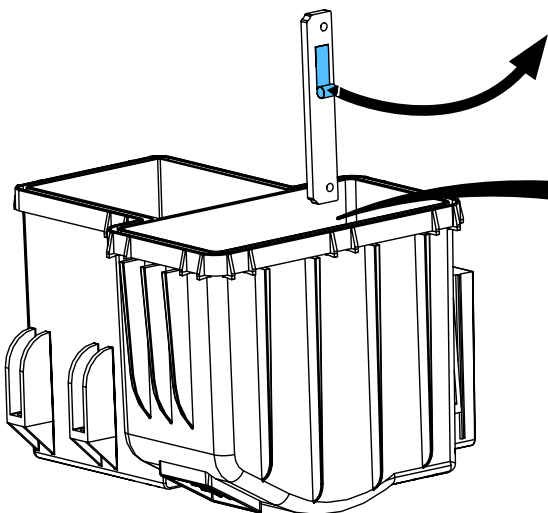
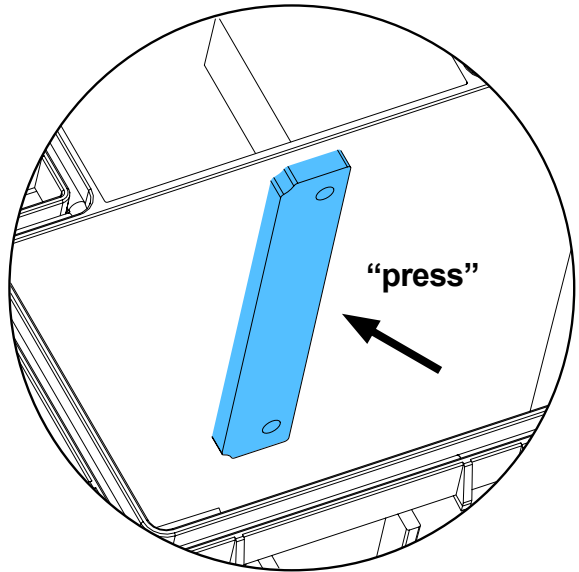
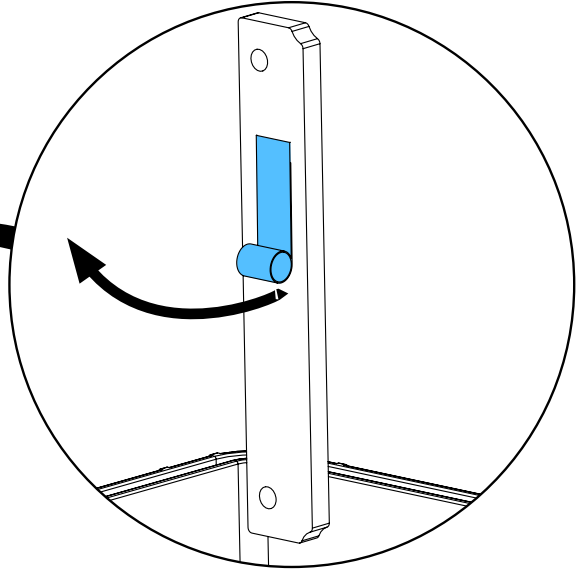
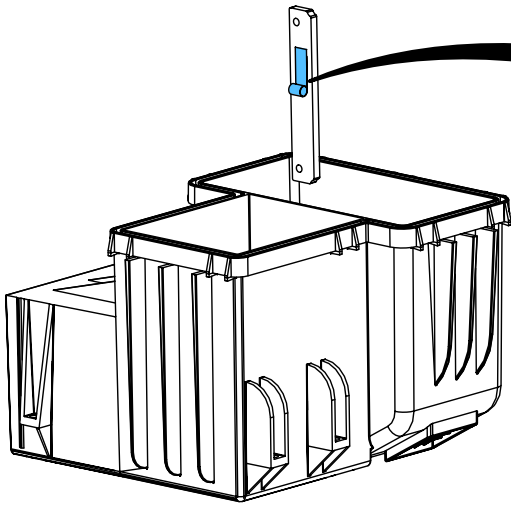




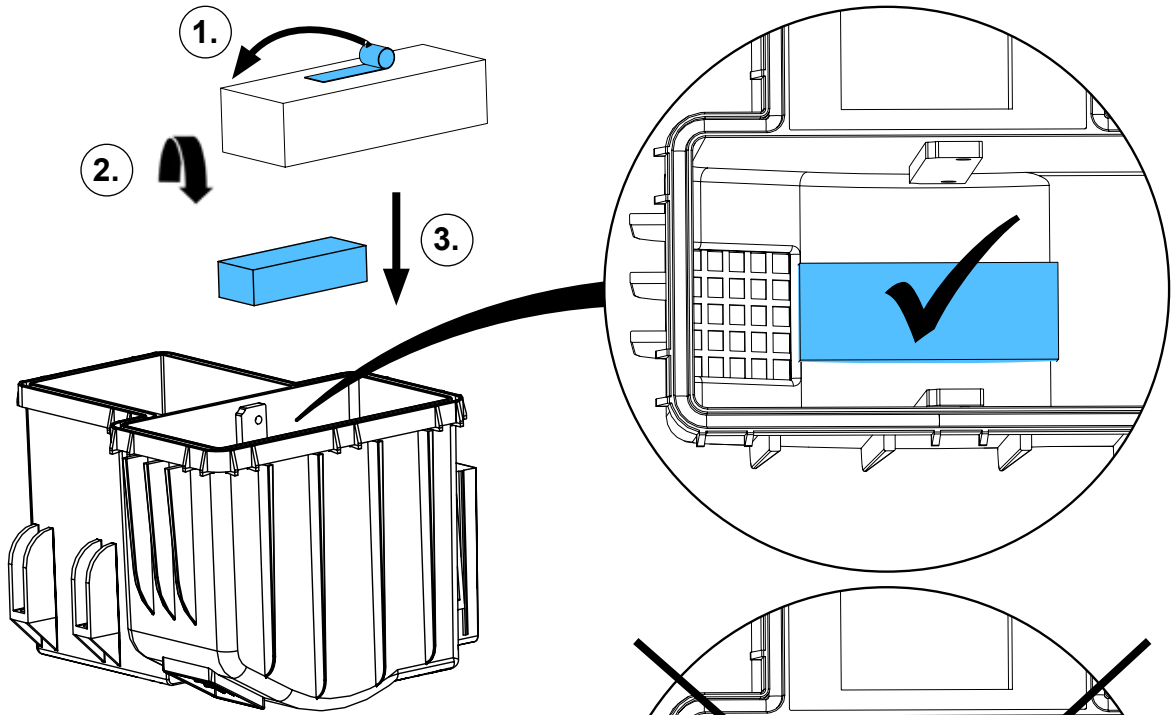
9.



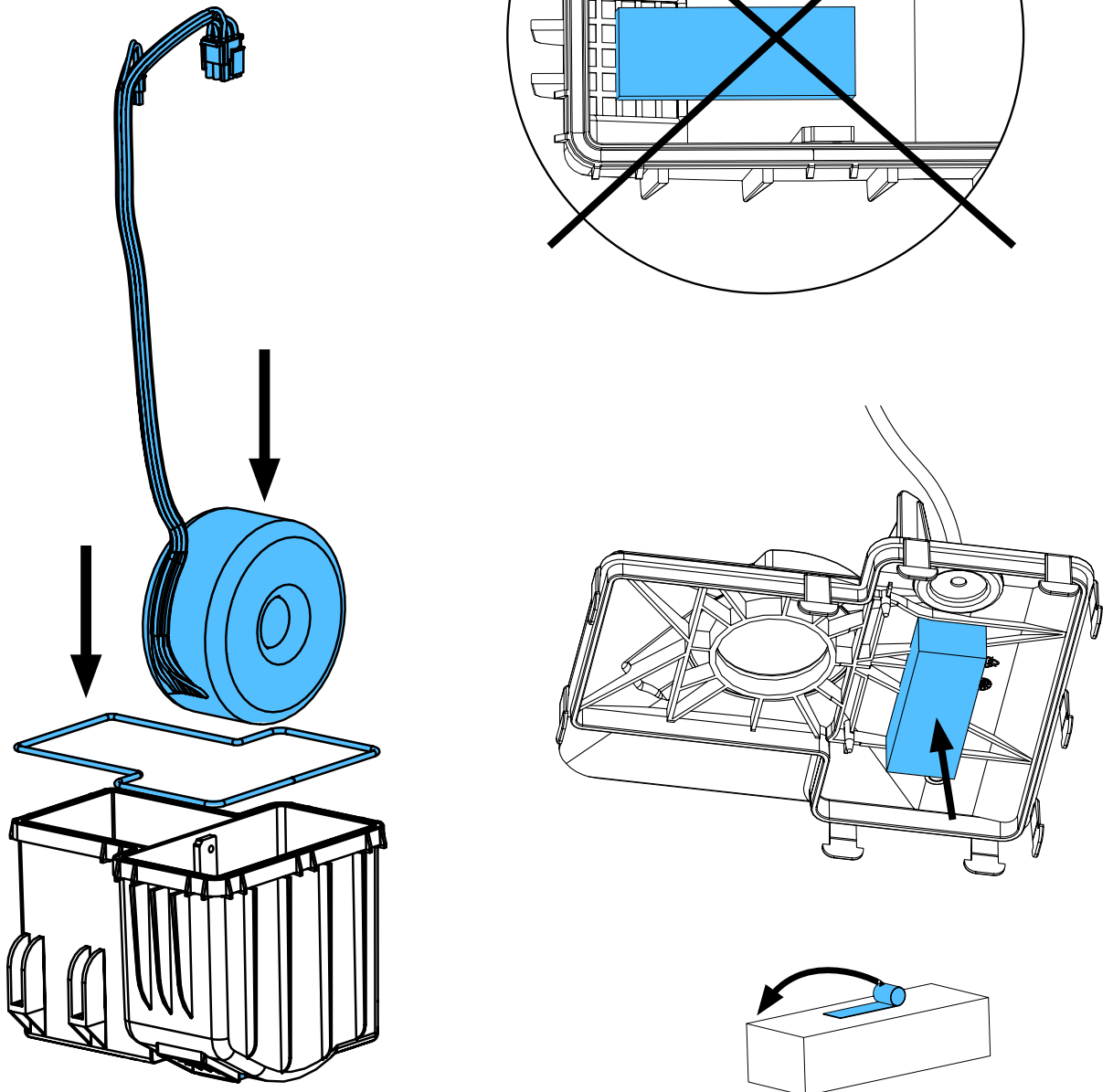
10.



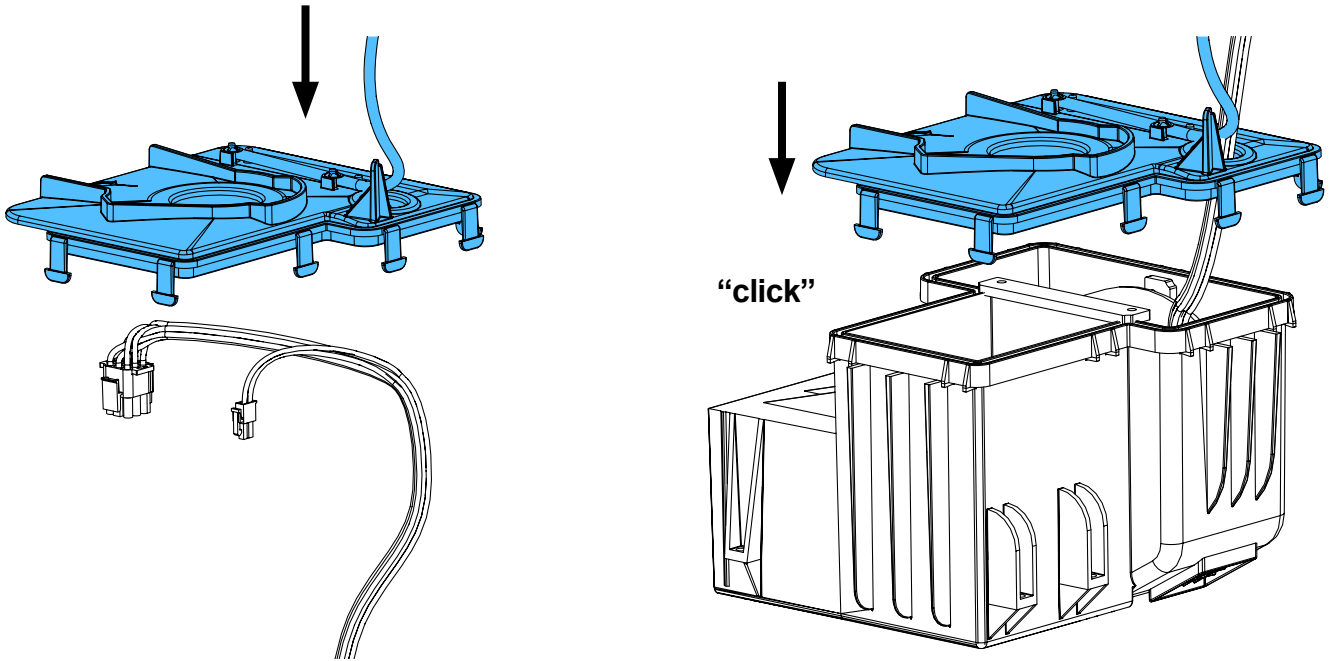
11.



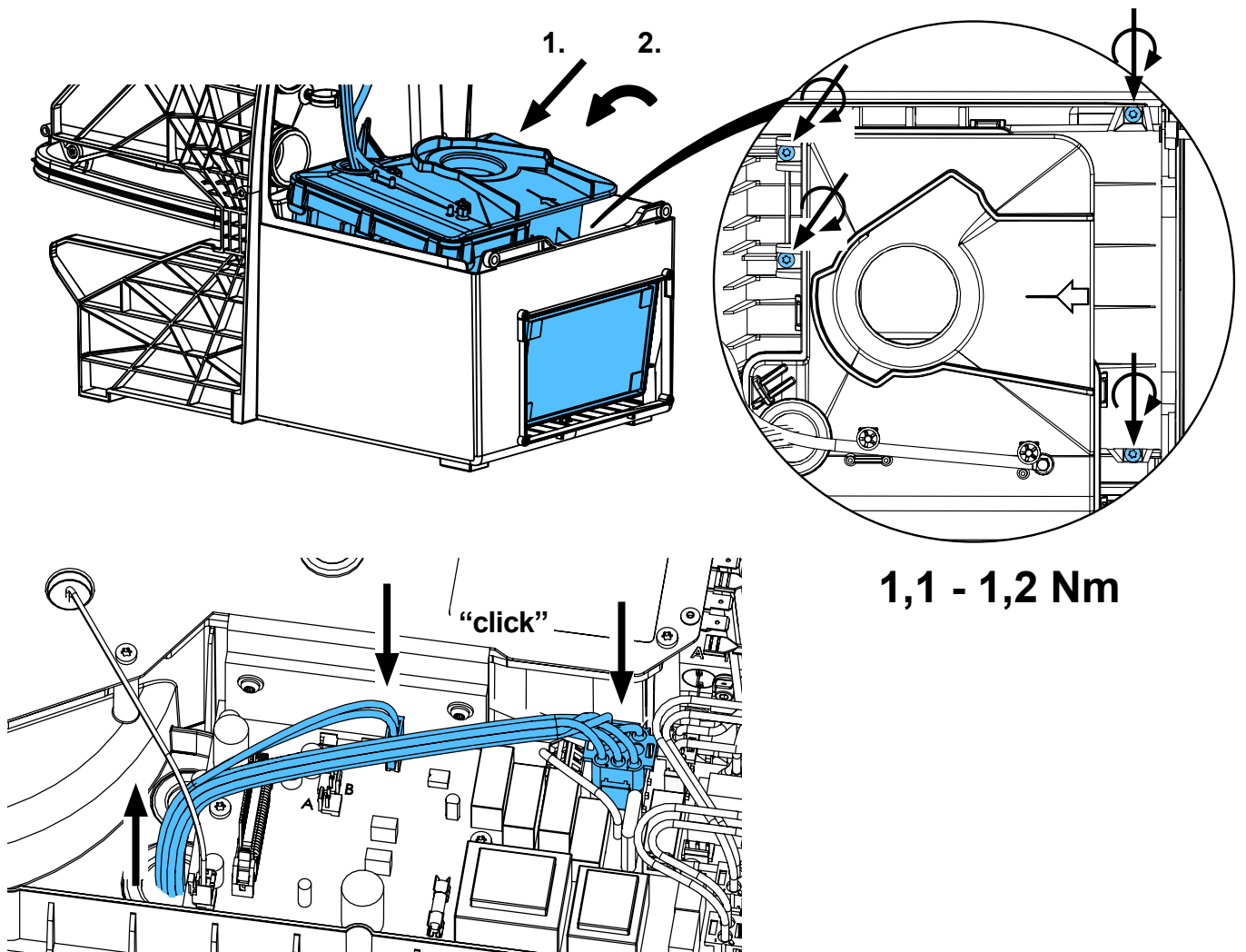
12.



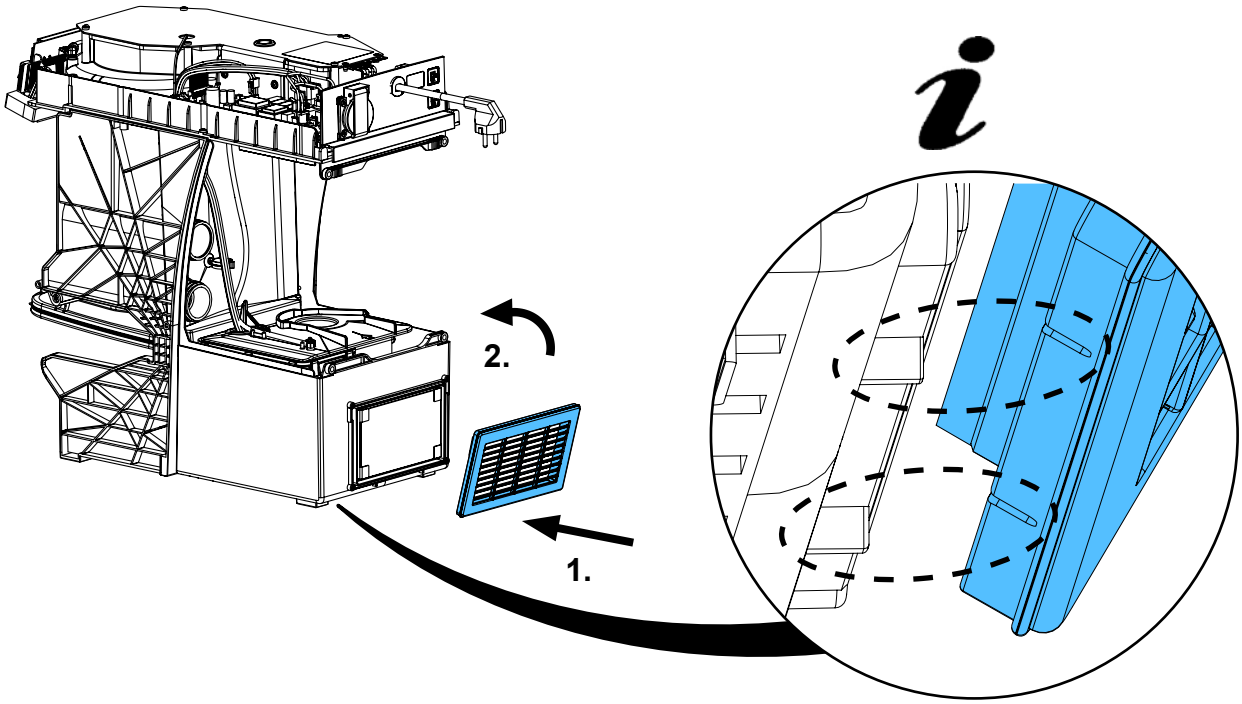
13.



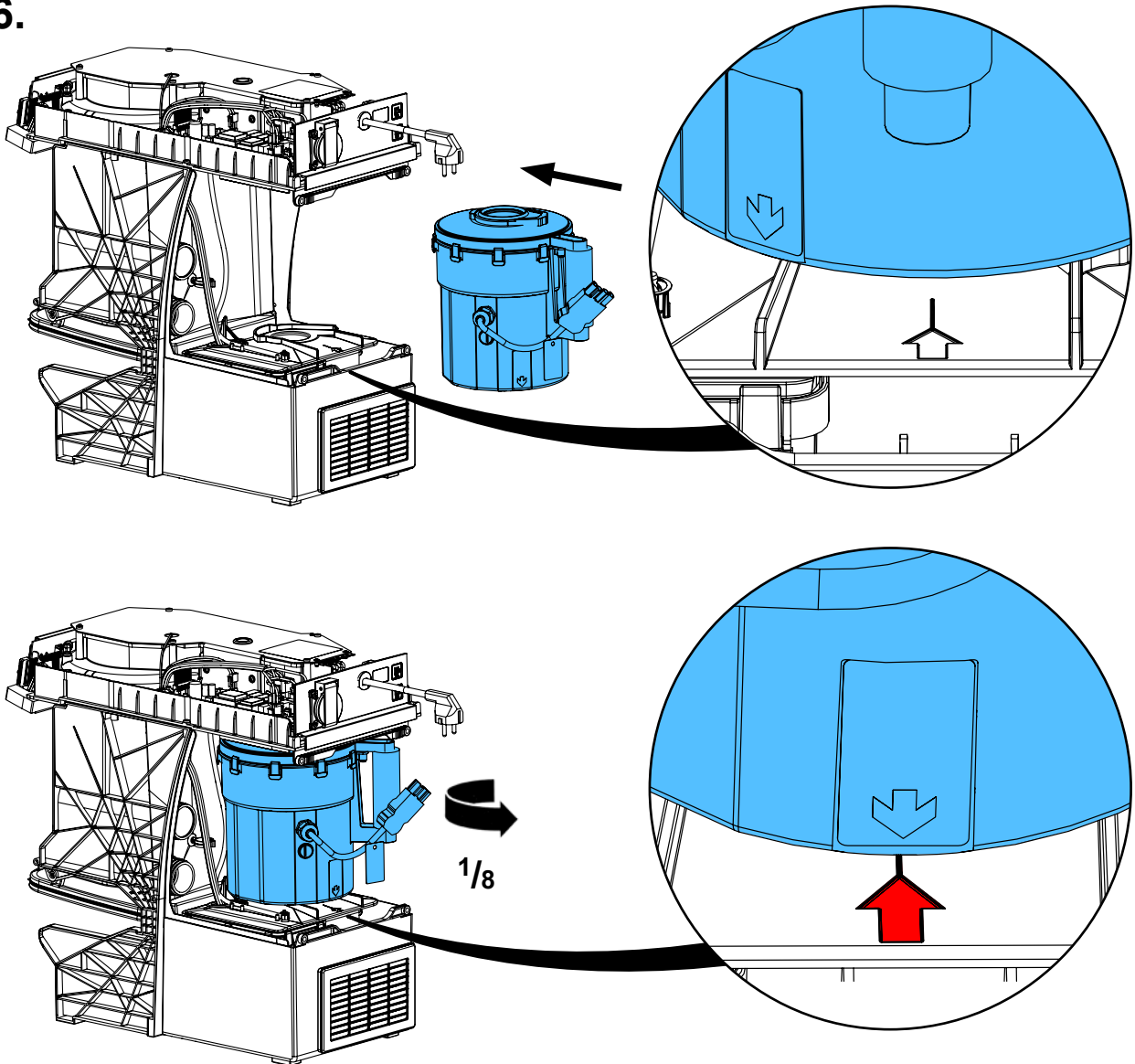
14.



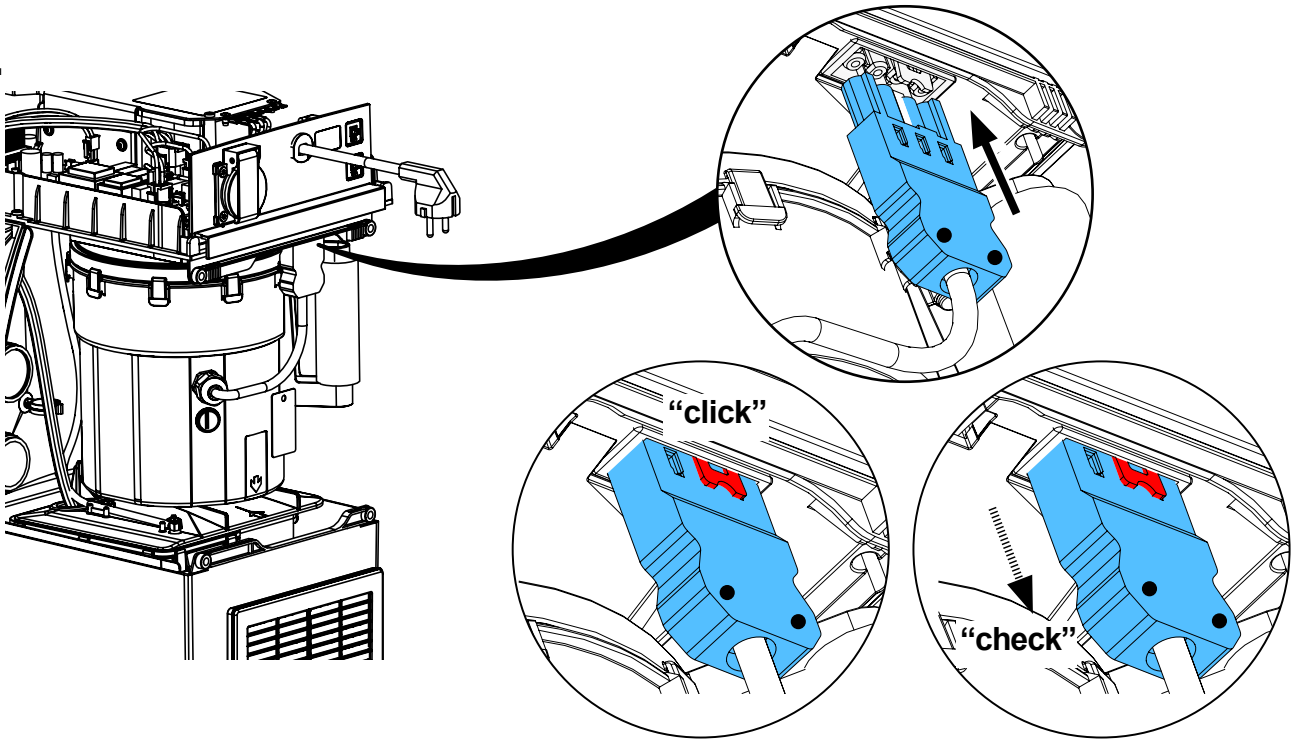
15.



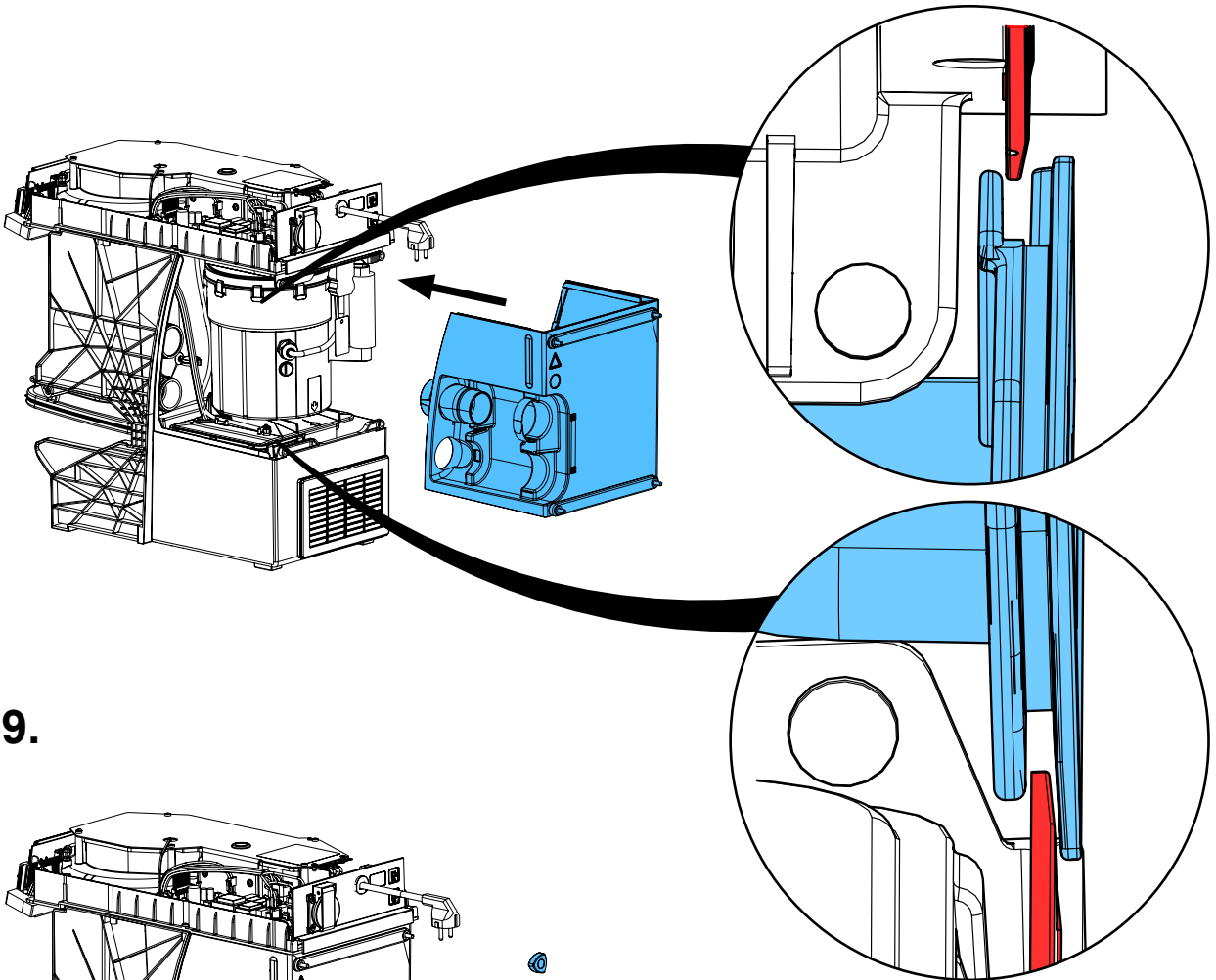
16.



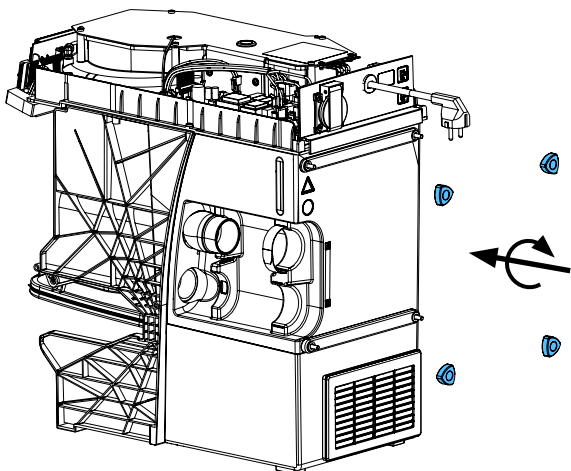
17.



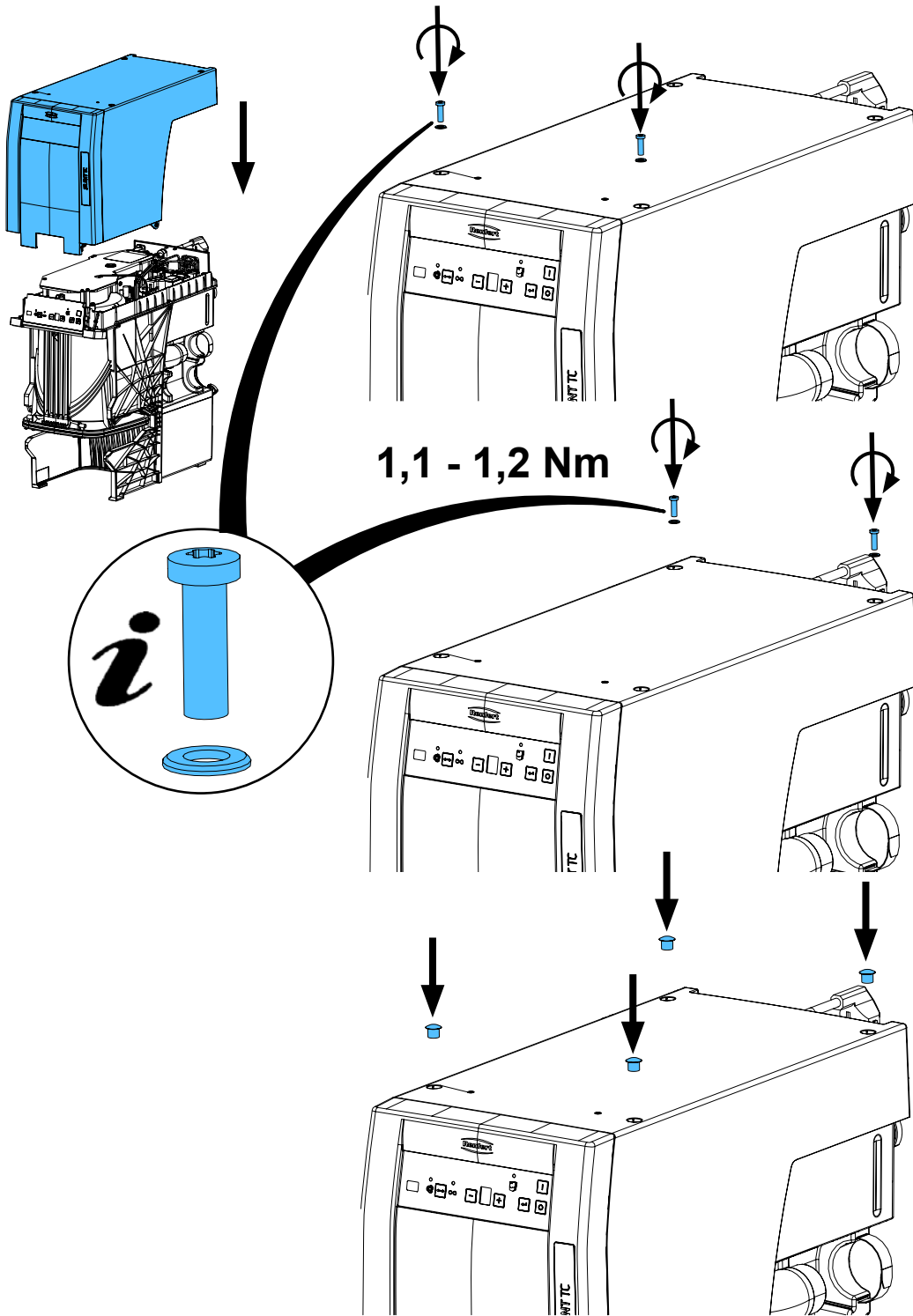
18.



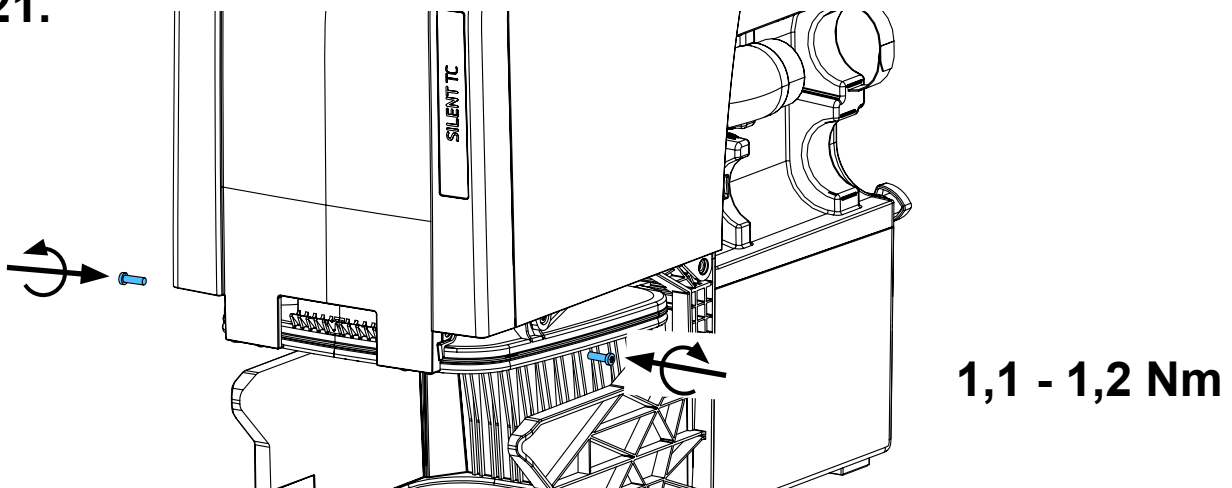
19.

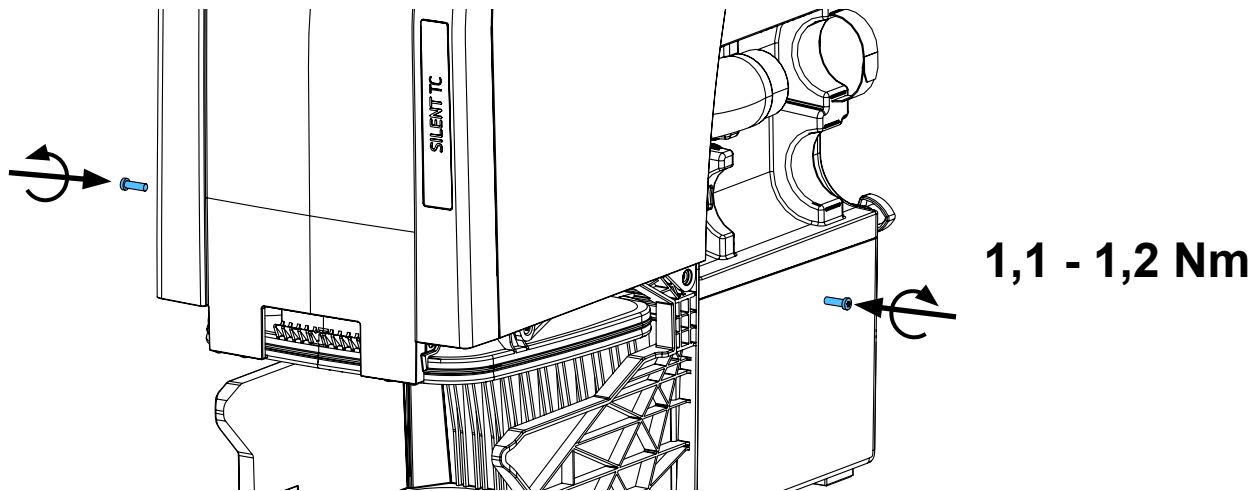


20.

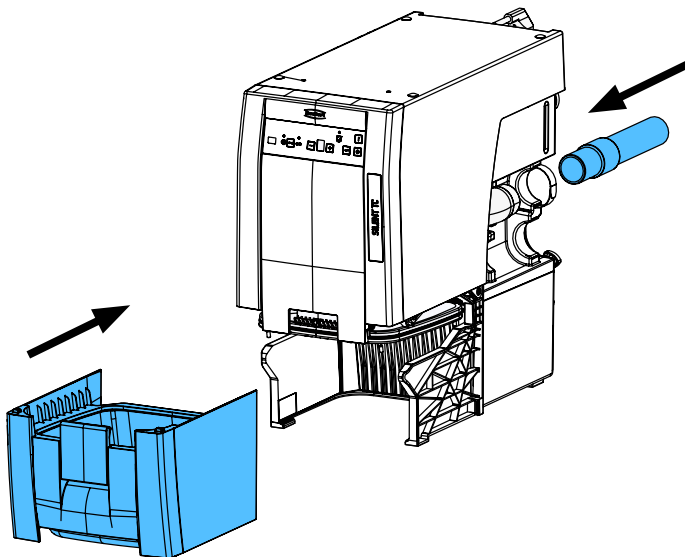


21.





22.



Schutzleiterprüfung durchführen: siehe am Ende der „Service Instructions“.

Performing the protective conductor test: see at the end of the “Service instructions”.

Pour vérifier le conducteur de protection: voir à la fin des “Instructions de service”.

Per la verifica del conduttore di terra: vedere alla fine delle “Istruzioni di servizio”.

Realizar la prueba del conductor de protección: véase al final de las “Instrucciones de servicio”.

Выполнить проверку защитного провода: см. в конце „Инструкции по обслуживанию“.

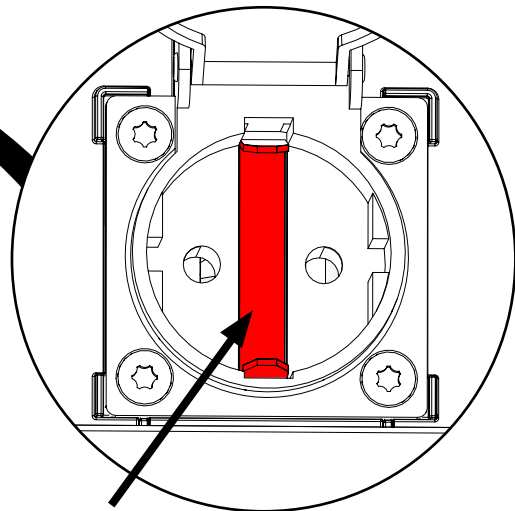
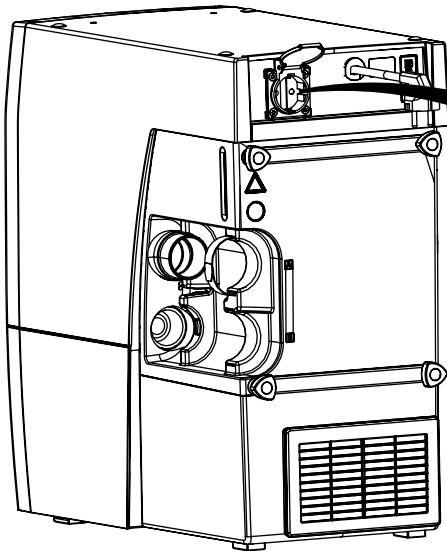
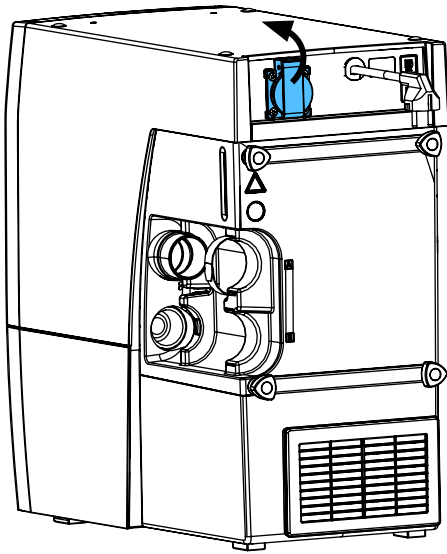




making work easy

Test

Schutzleiterprüfung • Protective conductor test • Vérification du conducteur de protection • Verifica del conduttore di protezione • Comprobación del conductor de protección • Проверка защитного провода



Messpunkt für Schutzleiterprüfung • Measuring point for protective conductor testing • Point de mesure pour le test du conducteur de protection • Punto di misurazione per la verifica del conduttore di protezione • Punto de medición para la comprobación del conductor de protección • Точка замера для проверки защитного провода

**Hochaktuell und ausführlich auf ...
Up to date and in detail at ...
Actualisé et détaillé sous ...
Aggiornato e dettagliato su ...
La máxima actualidad y detalle en ...
Актуально и подробно на ...**

www.renfert.com

Renfert GmbH • Untere Gießwiesen 2 • 78247 Hilzingen/Germany
Tel.: +49 7731 82 08-0 • Fax: +49 7731 82 08-70
www.renfert.com • info@renfert.com

Renfert USA • 3718 Illinois Avenue • St. Charles IL 60174/USA
Tel.: +1 6307 62 18 03 • Fax: +1 6307 62 97 87
www.renfert.com • info@renfertusa.com
USA: Free call 800 336 7422