



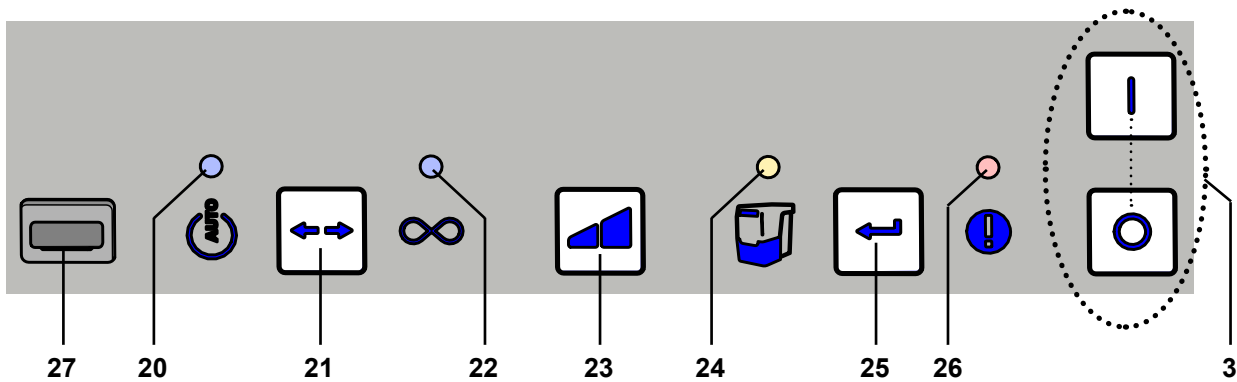
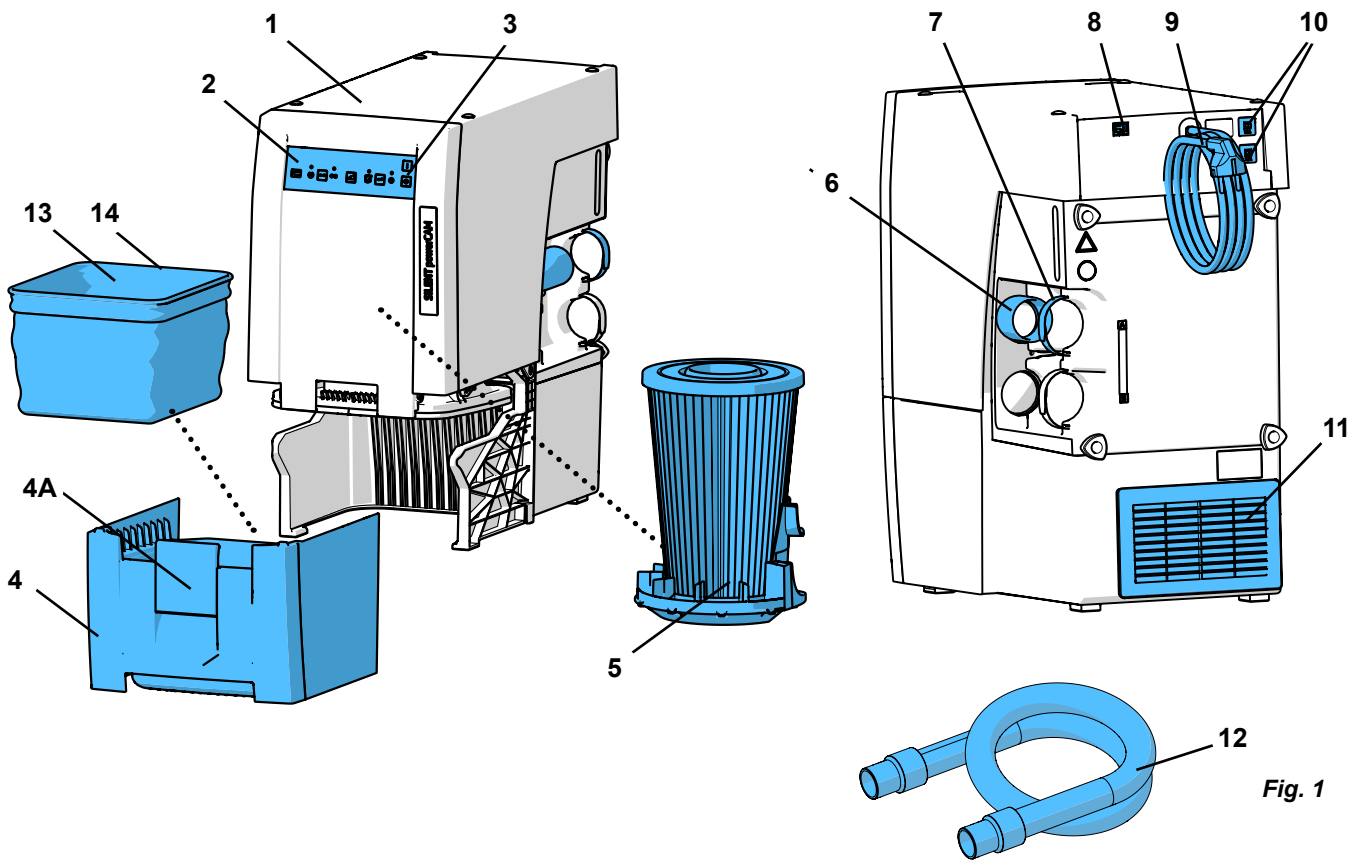
making work easy



- FAQ - Deutsch
- FAQ - English
- FAQ - Français
- FAQ - Italiano
- FAQ - Español
- FAQ - Português
- FAQ - Türkçe
- FAQ - Русский
- FAQ - Polski
- FAQ - Čeština
- FAQ - 中文
- FAQ - 日本語
- FAQ - 한국어
- FAQ - اللغة العربية
- FAQ - Українська
- FAQ - Română

SILENT powerCAM EC

FAQ - frequently asked questions



i Für Hinweise auf Bedienelemente siehe [Fig. 1](#) und [Fig. 2](#) auf Seite 2 dieses Dokuments.

i Bei Hinweisen auf Kapitel siehe vollständige Bedienungsanleitung im Internet.

Störung	Ursache	Abhilfe
Es ertönt ein Signalton, die Absaugung wird abgeschaltet und es erfolgt eine Filterreinigung.	<ul style="list-style-type: none"> • Der interne Grenzwert der Strömungsgeschwindigkeit wurde unterschritten. • Nach 8 Std. Betrieb (Turbinenlaufzeit) ohne zwischendurch auszuschalten, erfolgt eine Filterreinigung. 	<ul style="list-style-type: none"> • Arbeit nach Ende der Filterreinigung wieder fortsetzen. • Geräte am Ende jedes Arbeitstags am Ein- / Aus-Schalter (3, Abb. 1) ausschalten.
Nach dem Einschalten leuchtet die Anzeige Staubschublade (24, Abb. 2) und es ertönt ein 3-maliger Signalton.	<ul style="list-style-type: none"> • Das Zeitintervall zum Leeren der Staubschublade ist abgelaufen und die Staubschublade wurde noch nicht geleert. • Die Leerung der Staubschublade wurde noch nicht bestätigt. 	<ul style="list-style-type: none"> • Staubschublade leeren und durch Drücken der Enter -Taste (25, Abb. 2) bestätigen. • Leerung der Staubschublade durch Drücken der Enter -Taste (25, Abb. 2) bestätigen.
Anzeige Fehlermeldung (26, Abb. 2) blinkt.	<ul style="list-style-type: none"> • Elektronik wurde zu heiß. 	<ul style="list-style-type: none"> • Gerät ausschalten und abkühlen lassen. • Für ausreichende Kühlung sorgen, z.B. durch: <ul style="list-style-type: none"> - Kap. 4.2 Aufstellen beachten. - Externe Ablufführung verwenden (siehe Kap. 4.6).
Alle 4 Anzeigen blinken.	<ul style="list-style-type: none"> • Fehler in der Elektronik. • Saugturbine läuft nicht. • Undichtigkeit, da Staubschublade nicht richtig eingesetzt. 	<ul style="list-style-type: none"> • Kontakt mit Renfert / Service aufnehmen. • Nach einem Wechsel der Saugturbine den Steckkontakt der Saugturbine prüfen. • Korrekten Sitz der Staubschublade prüfen.
Die Anzeige Fehlermeldung (26, Abb. 2) leuchtet und es ertönt wiederholt ein 2-maliger Signalton.	<ul style="list-style-type: none"> • Der Feinfilter ist so stark beschlagen, dass die Filterreinigung keine ausreichende Wirkung zeigt. 	<ul style="list-style-type: none"> • Feinfilter wechseln (siehe Zubehör sowie Kap. 6.3).
Die Saugleistung ist nicht ausreichend.	<ul style="list-style-type: none"> • Eingestellte Saugleistung zu gering. • Verstopfung oder Leckage im Saugschlauch. • Staubschublade nicht dicht. • Feinfilter zugesetzt. 	<ul style="list-style-type: none"> • Größere Saugstufe wählen. • Saugschlauch prüfen. • Beachten Sie bitte auch die Hinweise in Kap. 4.4. • Richtigen Sitz der Staubschublade prüfen (siehe Kap. 6.2). • Gerät aus- und wieder einschalten, damit eine Filterreinigung durchgeführt wird. Feinfilter wechseln (siehe Kap. 6.3), wenn Filterreinigung keine Verbesserung der Saugleistung bewirkt.
Staubschublade über-voll.	<ul style="list-style-type: none"> • Zeitintervall „Staubschublade leeren“ zu hoch gewählt. 	<ul style="list-style-type: none"> • Kleineres Zeitintervall einstellen (siehe Kap. 5.5.1).
Das Signal zum Leeren der Staubschublade kommt, obwohl diese noch nicht voll ist.	<ul style="list-style-type: none"> • Das eingestellte Zeitintervall „Staubschublade leeren“ ist zu klein. 	<ul style="list-style-type: none"> • Größeres Zeitintervall einstellen (siehe Kap. 5.5.1).
Die Anzeige Staubschublade leeren blinkt und 3-maliger Signalton ertönt.	<ul style="list-style-type: none"> • Die Strömungsgeschwindigkeit ist nicht mehr ausreichend, und eine Filterreinigung wird durchgeführt. 	<ul style="list-style-type: none"> • Ende der Filterreinigung abwarten.

Störung	Ursache	Abhilfe
Absaugung hört im Dauer- oder Automatikbetrieb unvermittelt auf zu saugen und die zugehörigen Anzeigen (20 / 22, Abb. 2) sind noch an.	<ul style="list-style-type: none"> • Saugturbine überhitzt. • Saugturbine defekt. 	<ul style="list-style-type: none"> • Gerät ausschalten und min. 60 Min. abkühlen lassen. • Prüfen, ob Saugschlauch verstopft ist, Verstopfung beseitigen. • Gerät aus- und wieder einschalten, damit eine Filter-Filterreinigung durchgeführt wird. Feinfilter wechseln (siehe Kap. 6.3), wenn Filterreinigung keine Verbesserung der Saugleistung bewirkt. • Saugturbine wechseln.
Die Absaugung reagiert nicht auf Signale der CAM-Anlage.	<ul style="list-style-type: none"> • Stecker an CAM-Anlage oder Absaugung nicht korrekt eingesteckt. • Schnittstellenkabel beschädigt. • Steckerbelegung des Schnittstellenkabels entspricht nicht dem der CAM-Anlage. 	<ul style="list-style-type: none"> • Stecker an Absaugung und CAM-Anlage prüfen. • Schnittstellenkabel auf Beschädigungen prüfen, ggf. austauschen. • Steckerbelegung des Schnittstellenkabels mit dem der CAM vergleichen. Ggf. passendes Schnittstellenkabel verwenden.
Nach einem Wechsel des Saugmotors läuft die Absaugung nicht an oder stoppt unvermittelt.	<ul style="list-style-type: none"> • Stecker des Saugmotors nicht vollständig eingesteckt und eingerastet. 	<ul style="list-style-type: none"> • Stecker des Saugmotors ganz einstecken. Den korrekten Sitz und das Einrasten durch eine Zugprobe prüfen.

FAQ - English



For information on operating elements, see [Fig. 1](#) and [Fig. 2](#) on page 2 of this document.



For chapter indications, refer to the complete instruction manual on the internet.

Trouble	Possible Cause	Corrective Action
An audible signal sounds, the extraction unit is switched off and filter cleaning takes place.	<ul style="list-style-type: none"> The value has fallen below the internal limit for the flow velocity. Filter cleaning takes place after 8 hours of operation (turbine running time) without being switched off in between times. 	<ul style="list-style-type: none"> Carry on working after the end of the cleaning process. Switch equipment off at the end of each working day using the on / off switch (3, Fig. 1).
After it has been switched on, the dust drawer display (24, Fig. 2) lights up and an audible signal is sounded three times.	<ul style="list-style-type: none"> The time period for emptying the dust drawer has elapsed and the dust drawer has not yet been emptied. The emptying of the dust drawer has not yet been confirmed. 	<ul style="list-style-type: none"> Empty dust drawer and confirm this by pressing the enter key (25, Fig. 2). Confirm that the dust drawer has been emptied by pressing the enter key (25, Fig. 2).
The error message (26, Fig. 2) blinks.	<ul style="list-style-type: none"> The electronic device has become too hot. 	<ul style="list-style-type: none"> Switch the device off and allow it to cool down. Ensure sufficient cooling, e.g. with: <ul style="list-style-type: none"> - Chap. 4.2 Setup. - External ventilation (see chap. 4.6).
All 4 displays flash.	<ul style="list-style-type: none"> Error in the electronics. Suction turbine does not operate. Leakage, because the dust drawer has not been inserted correctly. 	<ul style="list-style-type: none"> Contact Renfert / Service. After changing the suction turbine, check the plug contact of the suction turbine. Check the dust drawer is in the correct position.
The error message lights up (26, Fig. 2) and an acoustic signal occurs 2 x again.	<ul style="list-style-type: none"> The fine filter is so full, that the filter cleaning function alone cannot solve the problem. 	<ul style="list-style-type: none"> Change the fine filter (see accessories and chap. 6.3).
The suction performance is insufficient.	<ul style="list-style-type: none"> Selected extraction force too low. There is a blockage or leak in the suction tube. Dust drawer is not airtight. The fine filter is full. 	<ul style="list-style-type: none"> Select higher suction level. Check suction tube. Please observe the points in chapter 4.4. Check the dust drawer is in the correct position (see chap. 6.2). Switch the unit off and back on in order to initiate the filter cleaning function. If the filter cleaning does not improve the situation, change the fine filter (see chap. 6.3).
Dust drawer is over full.	<ul style="list-style-type: none"> The time period for "empty dust drawer" has been set too high. 	<ul style="list-style-type: none"> Adjust to a lower time period (see chap. 5.5.1).
The signal to empty the dust drawer shows even though the dust drawer is not yet full.	<ul style="list-style-type: none"> The time period for "empty dust drawer" has been set too low. 	<ul style="list-style-type: none"> Adjust to a higher time period (see chap. 5.5.1).

FAQ - Français

i Pour les renseignements sur les éléments de commande, voir [Fig. 1](#) et [Fig. 2](#) à la page 2 de ce document.

i Pour les renseignements sur les chapitres, voir le mode d'emploi utilisateur complet sur internet.

FR

Défaut	Cause	Remède
Un signal sonore retentit, l'aspiration s'arrête et le nettoyage du filtre est lancé.	<ul style="list-style-type: none"> La vitesse d'écoulement est passée en dessous de la valeur seuil interne. Lorsque l'aspiration a fonctionné pendant 8 h (durée de fonctionnement de la turbine) sans avoir été éteinte au moins une fois pendant cette période, le nettoyage du filtre est lancé. 	<ul style="list-style-type: none"> Reprendre le travail une fois le nettoyage terminé. Éteindre les appareils à l'aide du commutateur marche / arrêt (3, Fig. 1) à la fin de chaque journée de travail.
Après la mise en marche, le voyant du tiroir à poussière (24, Fig. 2) s'allume et un signal sonore retentit 3 fois.	<ul style="list-style-type: none"> La périodicité de vidage du tiroir à poussière est écoulee et le tiroir à poussière n'a pas encore été vidé. Le vidage du tiroir à poussière n'a pas encore été confirmé. 	<ul style="list-style-type: none"> Vider le tiroir à poussière et confirmer en appuyant sur la touche Entrée (25, Fig. 2). Confirmer le vidage du tiroir à poussière en appuyant sur la touche Entrée (25, Fig. 2).
Le voyant signalant un message d'erreur (26, Fig. 2) clignote.	<ul style="list-style-type: none"> L'équipement électronique a surchauffé. 	<ul style="list-style-type: none"> Éteindre l'appareil et le laisser refroidir. Assurer un refroidissement suffisant, par ex. par les moyens suivants : <ul style="list-style-type: none"> Tenir compte du chap. 4.2 Installation. Utiliser une conduite externe d'évacuation d'air (voir chap. 4.6).
Les 4 voyants clignotent.	<ul style="list-style-type: none"> Erreur électronique. La turbine d'aspiration ne tourne pas. Manque d'étanchéité, dû au tiroir à poussière qui n'est pas mis en place correctement. 	<ul style="list-style-type: none"> Prendre contact avec le service clients de Renfert. Après le remplacement de la turbine d'aspiration, contrôler le contact de la turbine d'aspiration. Vérifier que le tiroir à poussière est correctement mis en place
Le voyant signalant un message d'erreur (26, Fig. 2) s'allume et un double signal sonore retentit plusieurs fois.	<ul style="list-style-type: none"> Le filtre fin est tellement colmaté que le nettoyage du filtre n'est pas assez efficace. 	<ul style="list-style-type: none"> Remplacer le filtre fin (voir Accessoires et chap. 6.3).
La puissance d'aspiration est insuffisante.	<ul style="list-style-type: none"> La puissance d'aspiration réglée est trop faible. Obstruction ou fuite dans le tuyau d'aspiration. Le tiroir à poussière n'est pas étanche. Le filtre fin est colmaté. 	<ul style="list-style-type: none"> Choisir un niveau d'aspiration plus élevé. Contrôler le tuyau d'aspiration. Tenir également compte des remarques figurant au chap. 4.4. Vérifier que le tiroir à poussière est correctement mis en place (voir chap. 6.2). Éteindre l'appareil et le remettre en marche pour déclencher le nettoyage du filtre. Remplacer le filtre fin (voir chap. 6.3) si le nettoyage du filtre n'apporte aucune amélioration de la puissance d'aspiration.
Tiroir à poussière trop plein.	<ul style="list-style-type: none"> La périodicité réglée pour le vidage du tiroir à poussière est trop longue. 	<ul style="list-style-type: none"> Régler une périodicité plus courte (voir chap. 5.5.1).
Le signal invitant à vider le tiroir à poussière est émis alors que ce dernier n'est pas encore plein.	<ul style="list-style-type: none"> La périodicité réglée pour le vidage du tiroir à poussière est trop courte. 	<ul style="list-style-type: none"> Régler une périodicité plus longue (voir chap. 5.5.1).

Défaut	Cause	Remède
Le voyant invitant à vider le tiroir à poussière clignote et un signal sonore retentit trois fois.	<ul style="list-style-type: none"> La vitesse d'écoulement n'est plus suffisante et la procédure de nettoyage du filtre est lancée. 	<ul style="list-style-type: none"> Attendre que le nettoyage du filtre soit terminé.
En mode de fonctionnement automatique ou continu, l'aspiration s'arrête inopinément et les voyants correspondants (20 / 22, Fig. 2) sont encore allumés.	<ul style="list-style-type: none"> Surchauffe de la turbine d'aspiration. Turbine d'aspiration défectueuse. 	<ul style="list-style-type: none"> Éteindre l'appareil et le laisser refroidir pendant au moins 60 min. Vérifier si le tuyau d'aspiration est obstrué, le déboucher. Éteindre l'appareil et le remettre en marche pour déclencher le nettoyage du filtre. Remplacer le filtre fin (voir chap. 6.3) si le nettoyage du filtre n'apporte aucune amélioration de la puissance d'aspiration. Remplacer la turbine d'aspiration.
L'aspiration ne réagit pas aux signaux de l'installation FAO.	<ul style="list-style-type: none"> Connecteur mal branché sur l'installation FAO ou l'aspiration. Câble d'interface endommagé. L'affectation des broches du câble d'interface ne correspond pas à celle de l'installation FAO. 	<ul style="list-style-type: none"> Vérifier le connecteur sur l'aspiration et l'installation FAO. Vérifier si le câble d'interface est endommagé, le remplacer si nécessaire. Comparer l'affectation des broches du câble d'interface avec celle de l'installation FAO. Le cas échéant, utiliser un câble d'interface adapté.
Suite au remplacement du moteur, l'aspiration ne démarre pas ou s'arrête inopinément.	<ul style="list-style-type: none"> La fiche du moteur n'est pas entièrement branchée et encliquetée. 	<ul style="list-style-type: none"> Brancher complètement la fiche du moteur d'aspiration. Vérifier en tirant sur la fiche qu'elle est bien branchée et encliquetée.

FAQ - Italiano



Per informazioni sugli elementi di comando, vedere [Fig. 1](#) e [Fig. 2](#) a pagina 2 del presente documento.



Per informazioni sul capitolo, vedere il manuale d'uso completo in internet.

Guasto	Causa	Rimedio
Viene emesso un segnale acustico, l'aspiratore viene disinserito e viene eseguita una pulizia del filtro.	<ul style="list-style-type: none"> • La velocità del flusso d'aria non ha raggiunto il valore limite interno. • Dopo 8 ore di funzionamento (tempo di funzione turbina) senza pause di disinserizione, avviene una pulizia del filtro. 	<ul style="list-style-type: none"> • Riprendere il lavoro al termine della pulizia. • Al termine di ogni giornata di lavoro, disinserire l'apparecchio tramite l'interruttore On / Off (3, Fig. 1).
Dopo l'accensione si accende la spia di svuotamento cassetto raccogli-polvere (24, Fig. 2) e viene emesso un triplo segnale acustico.	<ul style="list-style-type: none"> • Il tempo di intervallo per lo svuotamento del cassetto raccogli-polvere è scaduto e il cassetto non è ancora stato svuotato. • Lo svuotamento del cassetto raccogli-polvere non è ancora stato confermato. 	<ul style="list-style-type: none"> • Svuotare il cassetto raccogli-polvere e confermare premendo il tasto Enter (25, Fig. 2). • Confermare lo svuotamento del cassetto raccogli-polvere premendo il tasto Enter (25, Fig. 2).
La spia di errore (26, Fig. 2) lampeggia.	<ul style="list-style-type: none"> • Elettronica surriscaldata. 	<ul style="list-style-type: none"> • Spegner e l'apparecchio e lasciarlo raffreddare. • Assicurare un sufficiente raffreddamento, ad es: <ul style="list-style-type: none"> - Attenersi alle indicazioni del cap. 4.2 Installazione. - Utilizzare uno scarico aria esterno (vedi cap. 4.6).
Tutte le 4 spie lampeggiano.	<ul style="list-style-type: none"> • Errore nel sistema elettronico. • La turbina di aspirazione non funziona. • Difetto di tenuta, dovuto al cassetto non correttamente inserito. 	<ul style="list-style-type: none"> • Contattare il servizio assistenza / Renfert. • Dopo una sostituzione della turbina, controllare il contatto di collegamento. • Verificare il corretto posizionamento del cassetto raccogli-polvere
Si accende la spia di errore (26, Fig. 2) e viene emesso ripetutamente un doppio segnale acustico.	<ul style="list-style-type: none"> • Il filtro fine è talmente intasato che la pulizia del filtro non è più abbastanza efficace. 	<ul style="list-style-type: none"> • Sostituire il filtro fine (vedi Accessori e il cap. 6.3).
La potenza di aspirazione è insufficiente.	<ul style="list-style-type: none"> • Il livello di potenza aspirante impostato è troppo basso. • Intasamento o perdite nel tubo aspirante. • Cassetto raccogli-polvere non correttamente chiuso. • Filtro fine intasato. 	<ul style="list-style-type: none"> • Selezionare un livello di aspirazione superiore. • Controllare il tubo aspirante. • Osservare anche le indicazioni riportate al cap. 4.4. • Verificare il corretto posizionamento del cassetto raccogli-polvere (vedi cap. 6.2). • Spegner e riaccendere l'apparecchio per avviare una pulizia del filtro. Sostituire il filtro fine (vedi cap. 6.3) se la pulizia del filtro non migliora la potenza aspirante.
Cassetto raccogli-polvere eccessivamente pieno.	<ul style="list-style-type: none"> • Intervallo di „svuotamento cassetto raccogli-polvere“ impostato su un valore troppo alto. 	<ul style="list-style-type: none"> • Impostare un valore inferiore (vedi cap. 5.5.1).

Guasto	Causa	Rimedio
La segnalazione di svuotamento del cassetto raccogli-polvere si attiva anche se questo non è ancora pieno.	<ul style="list-style-type: none"> Intervallo di „svuotamento cassetto raccogli-polvere“ impostato su un valore troppo basso. 	<ul style="list-style-type: none"> Impostare un valore superiore (vedi cap. 5.5.1).
La spia di svuotamento cassetto raccogli-polvere lampeggia e viene emesso un triplo segnale acustico.	<ul style="list-style-type: none"> La velocità del flusso d'aria non è più sufficiente e viene eseguita una pulizia del filtro. 	<ul style="list-style-type: none"> Attendere la fine della pulizia del filtro.
L'aspiratore nel modo operativo Continuo o Automatico smette immediatamente di aspirare e le relative spie (20 / 22, Fig. 2) sono ancora accese.	<ul style="list-style-type: none"> Turbina di aspirazione surriscaldata. Guasto alla turbina di aspirazione. 	<ul style="list-style-type: none"> Disinserire l'apparecchio e lasciarlo raffreddare per min. 60 minuti. Verificare che il tubo aspirante non sia ostruito, eliminare l'ostruzione. Spegnere e riaccendere l'apparecchio per avviare una pulizia del filtro. Sostituire il filtro fine (vedi cap. 6.3) se la pulizia del filtro non migliora la potenza aspirante. Sostituire la turbina di aspirazione.
L'aspiratore risponde ai segnali del sistema CAM.	<ul style="list-style-type: none"> Connettore dell'impianto CAM o dell'aspiratore non correttamente inserito. Cavo di interfaccia danneggiato. La configurazione dei connettori del cavo di interfaccia non corrisponde a quella dell'impianto CAM. 	<ul style="list-style-type: none"> Controllare il connettore sull'aspiratore e sull'impianto CAM. Verificare l'integrità del cavo di interfaccia, se necessario sostituirlo. Confrontare la configurazione dei connettori del cavo di interfaccia con quella dell'impianto CAM. All'occorrenza, utilizzare un cavo di interfaccia adeguato.
Dopo una sostituzione del motore, l'aspirazione non si avvia o si arresta improvvisamente.	<ul style="list-style-type: none"> Connettore del motore di aspirazione non correttamente e saldamente inserito nella presa. 	<ul style="list-style-type: none"> Inserire completamente nella presa il connettore del motore di aspirazione. Verificare il corretto inserimento eseguendo una prova di trazione.

FAQ - Español

i Para mayor información sobre los elementos de mando, véase [Fig. 1](#) y [Fig. 2](#) de la página 2 de este documento.

i En caso de ver una referencia sobre un capítulo, véase el manual completo de instrucciones en Internet.

Avería	Causa	Solución
Se emite una señal acústica, el equipo de aspiración se desconecta y se ejecuta una limpieza del filtro.	<ul style="list-style-type: none"> Se ha superado el límite inferior del valor límite interno de la velocidad de circulación. Tras 8 horas de funcionamiento (tiempo de marcha de la turbina) sin haber apagado durante este periodo de tiempo el equipo, se ejecuta una limpieza del filtro. 	<ul style="list-style-type: none"> Reanudar de nuevo el trabajo tras finalizar la limpieza. Desconectar los aparatos al final de cada jornada de trabajo mediante el interruptor de conexión / desconexión (3, Fig. 1).
Tras la conexión se ilumina el indicador de la gaveta de polvo (24, Fig. 2) y se emite 3 veces una señal acústica.	<ul style="list-style-type: none"> Ha concluido el intervalo de tiempo para el vaciado de la gaveta de polvo y todavía no se ha vaciado la gaveta de polvo. Todavía no se ha confirmado el vaciado de la gaveta de polvo. 	<ul style="list-style-type: none"> Vaciar la gaveta de polvo y confirmar pulsando la tecla Intro (25, Fig. 2). Confirmar el vaciado de la gaveta de polvo pulsando la tecla Intro (25, Fig. 2).
Parpadea el indicador de aviso de fallo (26, Fig. 2).	<ul style="list-style-type: none"> La electrónica se ha calentado demasiado. 	<ul style="list-style-type: none"> Desconectar el aparato y dejarlo enfriar. Procurar un enfriamiento suficiente, p. ej. mediante: <ul style="list-style-type: none"> Tener en cuenta el cap. 4.2. "Colocación" Usar la guía externa del aire de salida (véase el cap. 4.6).
Los 4 indicadores parpadean.	<ul style="list-style-type: none"> Fallo en el sistema eléctrico. La turbina de aspiración no funciona. Existe una fuga, pues la gaveta de polvo no se ha introducido correctamente. 	<ul style="list-style-type: none"> Contactar con Renfert / Servicio Técnico. Tras un cambio de la turbina de aspiración, comprobar el contacto del enchufe de la turbina de aspiración. Comprobar el asiento adecuado de la gaveta de polvo.
El indicador de aviso de fallo (26, Fig. 2) se ilumina y se repite 2 veces una señal acústica.	<ul style="list-style-type: none"> El filtro fino está tan empañado que la limpieza del filtro no surte el efecto necesario. 	<ul style="list-style-type: none"> Sustituir el filtro fino (véase „Accesorios“, así como el cap. 6.3).
La potencia de aspiración no es suficiente.	<ul style="list-style-type: none"> La potencia de aspiración ajustada es muy baja. Obstrucción o fuga en la manguera aspirante. La gaveta de polvo tiene una fuga. Se ha añadido el filtro fino. 	<ul style="list-style-type: none"> Seleccionar un nivel de aspiración mayor. Comprobar la manguera aspirante. Tenga en cuenta asimismo las indicaciones del cap. 4.4. Comprobar el asiento adecuado de la gaveta de polvo (véase el cap. 6.2). Desconectar y volver a conectar el equipo para que se ejecute una limpieza del filtro. Cambiar el filtro fino (véase el cap. 6.3), si la limpieza del filtro no consigue ninguna mejora en la potencia de aspiración.
Gaveta de polvo muy llena.	<ul style="list-style-type: none"> Se ha seleccionado un intervalo de tiempo „Vaciar gaveta de polvo“ demasiado alto. 	<ul style="list-style-type: none"> Ajustar un intervalo de tiempo más pequeño (véase el capítulo 5.5.1).

ES

Avería	Causa	Solución
Aparece la señal relativa al vaciado de la gaveta de polvo a pesar de que esta todavía no se encuentre llena.	<ul style="list-style-type: none"> • El intervalo de tiempo „Vaciar gaveta de polvo“ ajustado es demasiado pequeño. 	<ul style="list-style-type: none"> • Ajustar un intervalo de tiempo más grande (véase el capítulo 5.5.1).
El indicador de vaciado de la gaveta de polvo parpadea y se emite 3 veces una señal acústica.	<ul style="list-style-type: none"> • La velocidad de circulación ya no es la suficiente, y se realiza una limpieza del filtro. 	<ul style="list-style-type: none"> • Esperar hasta el final de la limpieza del filtro.
La aspiración detiene de inmediato la aspiración en modo permanente o automático y los indicadores correspondientes (20 / 22, Fig. 2) se encuentran todavía encendidos. .	<ul style="list-style-type: none"> • La turbina de aspiración se sobrecalienta. • La turbina de aspiración está defectuosa. 	<ul style="list-style-type: none"> • Desconectar el equipo y dejarlo enfriar como mínimo durante 60 minutos. • Comprobar si el tubo de aspiración se encuentra obstruido, eliminar obstrucción. • Desconectar y volver a conectar el equipo para que se ejecute una limpieza del filtro. • Cambiar el filtro fino (véase el cap. 6.3), si la limpieza del filtro no consigue ninguna mejora en la potencia de aspiración. • Cambiar la turbina de aspiración.
El equipo de aspiración no reacciona ante las señales del sistema CAM.	<ul style="list-style-type: none"> • Clavija no conectada correctamente en el sistema CAM o el equipo de aspiración. • Cable de interfaz dañada. • La asignación de la clavija para el cable de interfaz no coincide con la del sistema CAM. 	<ul style="list-style-type: none"> • Comprobar la clavija en el equipo de aspiración y el sistema CAM. • Comprobar el cable de interfaz en busca de daños y cambiarlo en caso necesario. • Comparar la asignación de la clavija para el cable de interfaz con la del sistema CAM. Emplear en caso necesario un cable de interfaz adecuado.
Tras cambiar el motor de aspiración, no arranca la aspiración o se detiene esta de manera imprevisible.	<ul style="list-style-type: none"> • Conector del motor de aspiración sin introducir y enclavar por completo. 	<ul style="list-style-type: none"> • Introducir por completo el conector del motor de aspiración. Comprobar el asiento correcto y el enclavamiento mediante una prueba de tracción.

FAQ - Português

i Para informações sobre os elementos de comando ver [Fig. 1](#) e [Fig. 2](#) na página 2 desse documento.

i Para informações sobre o capítulo ver manual de operação completo na internet.

Averia	Causa	Solução
Se emite una señal acústica, el equipo de aspiración se desconecta y se ejecuta una limpieza del filtro.	<ul style="list-style-type: none"> Se ha superado el límite inferior del valor límite interno de la velocidad de circulación. Tras 8 horas de funcionamiento (tiempo de marcha de la turbina) sin haber apagado durante este periodo de tiempo el equipo, se ejecuta una limpieza del filtro. 	<ul style="list-style-type: none"> Reanudar de nuevo el trabajo tras finalizar la limpieza. Desconectar los aparatos al final de cada jornada de trabajo mediante el interruptor de conexión / desconexión (3, Fig. 1).
Tras la conexión se ilumina el indicador de la gaveta de polvo (24, Fig. 2) y se emite 3 veces una señal acústica.	<ul style="list-style-type: none"> Ha concluido el intervalo de tiempo para el vaciado de la gaveta de polvo y todavía no se ha vaciado la gaveta de polvo. Todavía no se ha confirmado el vaciado de la gaveta de polvo. 	<ul style="list-style-type: none"> Vaciar la gaveta de polvo y confirmar pulsando la tecla Intro (25, Fig. 2). Confirmar el vaciado de la gaveta de polvo pulsando la tecla Intro (25, Fig. 2).
Parpadea el indicador de aviso de fallo (26, Fig. 2).	<ul style="list-style-type: none"> La electrónica se ha calentado demasiado. 	<ul style="list-style-type: none"> Desconectar el aparato y dejarlo enfriar. Procurar un enfriamiento suficiente, p. ej. mediante: <ul style="list-style-type: none"> Tener en cuenta el cap. 4.2. "Colocación" Usar la guía externa del aire de salida (véase el cap. 4.6).
Los 4 indicadores parpadean.	<ul style="list-style-type: none"> Fallo en el sistema eléctrico. La turbina de aspiración no funciona. Existe una fuga, pues la gaveta de polvo no se ha introducido correctamente. 	<ul style="list-style-type: none"> Contactar con Renfert / Servicio Técnico. Tras un cambio de la turbina de aspiración, comprobar el contacto del enchufe de la turbina de aspiración. Comprobar el asiento adecuado de la gaveta de polvo.
El indicador de aviso de fallo (26, Fig. 2) se ilumina y se repite 2 veces una señal acústica.	<ul style="list-style-type: none"> El filtro fino está tan empañado que la limpieza del filtro no surte el efecto necesario. 	<ul style="list-style-type: none"> Sustituir el filtro fino (véase „Accesorios“, así como el cap. 6.3).
La potencia de aspiración no es suficiente.	<ul style="list-style-type: none"> La potencia de aspiración ajustada es muy baja. Obstrucción o fuga en la manguera aspirante. La gaveta de polvo tiene una fuga. Se ha añadido el filtro fino. 	<ul style="list-style-type: none"> Seleccionar un nivel de aspiración mayor. Comprobar la manguera aspirante. Tenga en cuenta asimismo las indicaciones del cap. 4.4. Comprobar el asiento adecuado de la gaveta de polvo (véase el cap. 6.2). Desconectar y volver a conectar el equipo para que se ejecute una limpieza del filtro. Cambiar el filtro fino (véase el cap. 6.3), si la limpieza del filtro no consigue ninguna mejora en la potencia de aspiración.
Gaveta de polvo muy llena.	<ul style="list-style-type: none"> Se ha seleccionado un intervalo de tiempo „Vaciar gaveta de polvo“ demasiado alto. 	<ul style="list-style-type: none"> Ajustar un intervalo de tiempo más pequeño (véase el capítulo 5.5.1).

PT

Avería	Causa	Solución
Aparece la señal relativa al vaciado de la gaveta de polvo a pesar de que esta todavía no se encuentre llena.	<ul style="list-style-type: none"> • El intervalo de tiempo „Vaciar gaveta de polvo“ ajustado es demasiado pequeño. 	<ul style="list-style-type: none"> • Ajustar un intervalo de tiempo más grande (véase el capítulo 5.5.1).
El indicador de vaciado de la gaveta de polvo parpadea y se emite 3 veces una señal acústica.	<ul style="list-style-type: none"> • La velocidad de circulación ya no es la suficiente, y se realiza una limpieza del filtro. 	<ul style="list-style-type: none"> • Esperar hasta el final de la limpieza del filtro.
La aspiración detiene de inmediato la aspiración en modo permanente o automático y los indicadores correspondientes (20 / 22, Fig. 2) se encuentran todavía encendidos. .	<ul style="list-style-type: none"> • La turbina de aspiración se sobrecalienta. • La turbina de aspiración está defectuosa. 	<ul style="list-style-type: none"> • Desconectar el equipo y dejarlo enfriar como mínimo durante 60 minutos. • Comprobar si el tubo de aspiración se encuentra obstruido, eliminar obstrucción. • Desconectar y volver a conectar el equipo para que se ejecute una limpieza del filtro. • Cambiar el filtro fino (véase el cap. 6.3), si la limpieza del filtro no consigue ninguna mejora en la potencia de aspiración. • Cambiar la turbina de aspiración.
El equipo de aspiración no reacciona ante las señales del sistema CAM.	<ul style="list-style-type: none"> • Clavija no conectada correctamente en el sistema CAM o el equipo de aspiración. • Cable de interfaz dañada. • La asignación de la clavija para el cable de interfaz no coincide con la del sistema CAM. 	<ul style="list-style-type: none"> • Comprobar la clavija en el equipo de aspiración y el sistema CAM. • Comprobar el cable de interfaz en busca de daños y cambiarlo en caso necesario. • Comparar la asignación de la clavija para el cable de interfaz con la del sistema CAM. Emplear en caso necesario un cable de interfaz adecuado.
Tras cambiar el motor de aspiración, no arranca la aspiración o se detiene esta de manera imprevisible.	<ul style="list-style-type: none"> • Conector del motor de aspiración sin introducir y enclavar por completo. 	<ul style="list-style-type: none"> • Introducir por completo el conector del motor de aspiración. Comprobar el asiento correcto y el enclavamiento mediante una prueba de tracción.

FAQ - Türkçe



Kontrol elemanlarıyla ilişkili uyarılar için bu belgenin 2. sayfasındaki [Resim 1](#) ve [Resim 2](#) ye bakınız.



Bölüm ile ilişkili uyarılar söz konusu olduğunda internetteki tam kullanım talimatına bakınız.

Arıza	Nedeni	Çözümü
Bir sinyal sesi duyuluyor; vakum cihazı kapatılıyor ve bir filtre temizlik işlemi gerçekleştiriliyor.	<ul style="list-style-type: none">Akış hızının dahili sınır değerinin altına düşüldü.Ara verilmeksizin 8 saatlik bir işletim sonrası (türbin çalışma süresi) bir filtre temizlik işlemi gerçekleştirir.	<ul style="list-style-type: none">Temizlik işlemi bittikten sonra çalışmaya devam ediniz.Her çalışma günü sonunda Açma / Kapama anahtarı (3, Resim 1) üzerinden cihazları kapatınız.
Cihaz açıldıktan sonra toz çekmecesini göstergesi (24, Resim 2) yanıyor ve 3 kez öten bir sinyal sesi duyuluyor.	<ul style="list-style-type: none">Toz çekmecesinin boşaltılması için belirlenmiş zaman aralığı dolmuş ve toz çekmecesini henüz boşaltılmamıştır.Çekmecenin boşaltılması henüz onaylanmamıştır.	<ul style="list-style-type: none">Toz çekmecesini boşaltınız ve Enter-tuşuna (25, Resim 2) basarak onaylayınız.Toz çekmecesini boşaltıldığını Enter-tuşuna (25, Resim 2) basarak onaylayınız.
Arıza bildirim göstergesi (26, Resim 2) yanıp sönüyor.	<ul style="list-style-type: none">Elektronik sistem çok fazla ısınmış.	<ul style="list-style-type: none">Cihazı kapatınız ve soğumaya bırakınız.Yeterli soğutmanın gerçekleşmesini sağlayınız. Bunun için örneğin:<ul style="list-style-type: none">Bölüm 4.2 Kurulum 'u dikkate alınız.Harici atık hava iletim fonksiyonunu kullanınız (bakınız: Bölüm 4.6).
4 Göstergenin tamamı yanıp sönüyor.	<ul style="list-style-type: none">Elektronik sistem arızası.Emiş türbini çalışmıyor.Sızıdırma, çünkü toz çekmecesini doğru yerleştirilmedi.	<ul style="list-style-type: none">Renfert / Servis hizmetleri ile iletişime geçiniz.Emiş türbini değiştirildikten sonra emiş türbininin konektör kontak elemanını kontrol ediniz.Toz çekmecesinin yerine doğru oturup oturmadığını kontrol ediniz.
Arıza bildirim göstergesi (26, Resim 2) yanar ve yeniden 2 kez sinyal sesi ötüyor.	<ul style="list-style-type: none">İnce filtre, filtre temizlik işlevinin yeterli etkiyi gösteremeyecek biçimde kirlidir.	<ul style="list-style-type: none">İnce filtreyi değiştiriniz (bakınız: Aksesuar ve Bölüm 6.3).
Emiş gücü yeterli değil.	<ul style="list-style-type: none">Ayarlanmış emiş gücü çok düşük.Emiş hortumunda tıkanma veya kaçak var.Toz çekmecesini sızdırıyor.İnce filtre ilave ediniz.	<ul style="list-style-type: none">Daha büyük emiş gücü seviyesini seçiniz.Emiş hortumunu kontrol ediniz.Lütfen aynı zamanda Bölüm 4.4 ,deki talimatları da dikkate alınız.Toz çekmecesinin doğru oturup oturmadığını kontrol ediniz (bakınız: Bölüm 6.2).Bir filtre temizlik işleminin yapılması için cihazı kapatıp açınız. Eğer filtre temizliği vakum gücünde bir iyileşmeyi sağlamıyorsa, ince filtreyi değiştiriniz (bakınız Bölüm 6.3).
Toz çekmecesini aşırı dolu.	<ul style="list-style-type: none">"Toz çekmecesini boşalt" zaman aralığı çok yüksek seçilmiş.	<ul style="list-style-type: none">Daha küçük zaman aralığı değeri ayarlayınız (bakınız Bölüm 5.5.1).
Torbanın henüz dolu olmamasına rağmen toz torbasının boşaltılmasını hatırlatan sinyal veriliyor.	<ul style="list-style-type: none">Ayarlanmış "Toz torbasını boşalt" zaman aralığı çok küçük.	<ul style="list-style-type: none">Daha büyük bir zaman aralığı değeri ayarlayınız (bakınız: Bölüm 5.5.1).

Arıza	Nedeni	Çözümü
Toz çekmecesini boşalt göstergesi yanıp sönüyor ve 3-kez öten sinyal sesi.	<ul style="list-style-type: none">• Akış hızı artık yeterli değildir ve bir filtre temizlik işlemi yapılır.	<ul style="list-style-type: none">• Filtre temizlik işleminin bitmesini bekleyiniz.
Vakum cihazı sürekli veya otomatik işle-timde doğrudan emiş işlemini durduruyor ve ilişkili göstergeler (20 / 22 Resim 2) henüz etkin.	<ul style="list-style-type: none">• Emiş türbini aşırı ısındı.• Vakum türbini arızalı.	<ul style="list-style-type: none">• Cihazı kapatınız ve yaklaşık 60 dakika cihazın soğumasını sağlayınız.• Emiş hortumunun tıkalı olup olmadığını kontrol ediniz; gerekiyorsa tıkanıklığı ortadan kaldırınız.• Bir filtre temizlik işleminin yapılması için cihazı kapatıp açınız. Eğer filtre temizliği vakum gücünde bir iyileşmeyi sağlamıyorsa, ince filtreyi değiştiriniz (bakınız Bölüm 6.3).• Emiş türbinini değiştiriniz.
Vakum cihazı CAM-ünitesinin sinyallerine tepki vermiyor.	<ul style="list-style-type: none">• CAM-ünitesindeki veya vakum cihazındaki konnektörler doğru takılmamış.• Ara birim kablosu hasarlı.• Ara birim kablosunun konnektör terminal tahsisi CAM-ünitesinin terminal tahsisine uygun değil.	<ul style="list-style-type: none">• CAM-ünitesindeki veya vakum cihazındaki konnektörleri kontrol ediniz.• Ara birim kablosunu hasar bakımından kontrol ediniz ve gerekmesi halinde değiştiriniz.• Ara birim kablosunun konnektör terminal tahsisini, CAM-ünitesinin terminal tahsisiyle kıyaslayınız. Gerekmesi halinde uygun ara birim kablosu kullanınız.
Emiş motoru değiştirildikten sonra, vakum cihazı çalışmayı durdurdu veya aniden duruyor.	<ul style="list-style-type: none">• Emiş motoru fişi tam olarak yerine oturmadı.	<ul style="list-style-type: none">• Emiş motoru fişini düzgünce bağlayın. Fişin düzgünce bağlandığından ve çekerek tam yerine oturup oturmadığından emin olun.

FAQ - Русский

i Информация об элементах управления, см. [рис. 1](#) и [рис. 2](#) на странице 2 данного документа.

i При указаниях на главу см. полную инструкцию по эксплуатации в Интернете.

Неисправность	Причина	Помощь
Раздается звуковой сигнал, вытяжка отключается и следует очистка фильтра.	<ul style="list-style-type: none"> • Внутреннее предельное значение скорости потока меньше, чем необходимо. • Спустя 8 часов эксплуатации (время работы турбины) без периодического отключения следует очистка фильтра. 	<ul style="list-style-type: none"> • Работу продолжить по окончании очистки. • Приборы выключать в конце каждого рабочего дня с помощью выключателя / выключателя (3, Рис. 1).
После включения горит индикатор ящика для пыли (24, Рис. 2) и раздается 3-кратный звуковой сигнал.	<ul style="list-style-type: none"> • Истек интервал времени для очистки ящика для пыли, а ящик еще не очищен. • Очистка ящика для пыли не была пока подтверждена. 	<ul style="list-style-type: none"> • Очистить ящик для пыли и подтвердить нажатием клавиши Enter (25, Рис. 2). • Подтвердить очистку ящика для пыли нажатием клавиши Enter (25, Рис. 2).
Индикатор сообщения об ошибке мигает (26, Рис. 2).	<ul style="list-style-type: none"> • Электроника перегрелась. 	<ul style="list-style-type: none"> • Выключить аппарат и дать ему остыть. • Обеспечить достаточное охлаждение, например: <ul style="list-style-type: none"> - см. главу 4.2 «Инсталляция». - Использовать внешний воздуховод (см. главу 4.6).
Все 4 индикатора мигают.	<ul style="list-style-type: none"> • Ошибка электроники. • Турбина не запускается. • Негерметичность, поскольку выдвижной ящик для пыли установлен неправильно. 	<ul style="list-style-type: none"> • Обратиться в сервисную службу Renfert. • После замены турбины проверить штепсельный контакт турбины. • Проверить, правильно ли установлен выдвижной ящик для пыли.
Светится индикатор сообщения об ошибке (26, Рис. 2) и повторно раздается 2-кратный звуковой сигнал.	<ul style="list-style-type: none"> • Фильтр тонкой очистки так сильно забит, что очистка фильтра не дает достаточного эффекта. 	<ul style="list-style-type: none"> • Заменить фильтр тонкой очистки (см. Принадлежности, а также главу 6.3).
Мощность всасывания недостаточна.	<ul style="list-style-type: none"> • Установленная мощность всасывания слишком мала. • Закупорка или утечка во всасывающем шланге. • Выдвижной ящик для пыли негерметичен. • Фильтр тонкой очистки забит. 	<ul style="list-style-type: none"> • Выбрать более высокую степень всасывания. • Проверить всасывающий шланг. • Следуйте также указаниям в главе 4.4. • Проверьте корректность установки ящика для пыли (см. главу 6.2). • Аппарат выключить и вновь включить, чтобы состоялась очистка фильтра. Заменить фильтр тонкой очистки (см. главу 6.3), если очистка фильтра не дала улучшения мощности всасывания.
Ящик для пыли переполнен.	<ul style="list-style-type: none"> • Интервал времени для «Очистить ящика для пыли» слишком велик. 	<ul style="list-style-type: none"> • Установить меньший интервал времени (см. главу 5.5.1).
Раздается сигнал очистки ящика для пыли, хотя тот еще не заполнен.	<ul style="list-style-type: none"> • Интервал времени для «Очистить ящика для пыли» слишком мал. 	<ul style="list-style-type: none"> • Установить больший интервал времени (см. главу 5.5.1).
Мигает индикатор очистки ящика для пыли и раздается 3-кратный звуковой сигнал.	<ul style="list-style-type: none"> • Скорость потока более не достаточна, выполняется очистка фильтра. 	<ul style="list-style-type: none"> • Подождать окончания очистки фильтра.

RU

Неисправность	Причина	Помощь
<p>Вытяжка в режиме постоянной работы или автоматическом режиме неожиданно перестает всасывать пыль, а соответствующие индикаторы еще работают (20 / 22, Рис. 2).</p>	<ul style="list-style-type: none"> • Турбина перегрелась. • Турбина неисправна. 	<ul style="list-style-type: none"> • Выключить аппарат и дать остыть минимум 60 мин. • Проверить, не закупорен ли всасывающий шланг, устранить закупорку. • Аппарат выключить и вновь включить, чтобы состоялась очистка фильтра. Заменить фильтр тонкой очистки (см. главу 6.3), если очистка фильтра не дала улучшения мощности всасывания. • Турбину заменить.
<p>Вытяжка не реагирует на сигналы установки САМ.</p>	<ul style="list-style-type: none"> • Штекер установки САМ или вытяжки вставлен некорректно. • Интерфейсный кабель поврежден. • Штекер интерфейсного кабеля не соответствует кабелю САМ. 	<ul style="list-style-type: none"> • Проверить штекеры вытяжки и установки САМ. • Проверить интерфейсный кабель на наличие повреждений, при необходимости заменить. • Сравнить разводку контактов интерфейсного кабеля с соответствующим кабелем САМ. При необходимости использовать подходящий интерфейсный кабель.
<p>После замены мотора вытяжка не запускается или внезапно останавливается</p>	<ul style="list-style-type: none"> • Штекер мотора вставлен не полностью и не зафиксирован. 	<ul style="list-style-type: none"> • Вставьте штекер мотора полностью. • Проверьте корректность установки и фиксацию, попробовав его потянуть.

FAQ - Polski

i Aby uzyskać wskazówki dotyczące elementów obsługi patrz [Rys. 1](#) i [Rys. 2](#) na stronie 2 niniejszego dokumentu.

i Aby uzyskać więcej informacji na temat rozdziału zobacz pełną instrukcję w internecie.

Usterka	Przyczyna	Pomoc
Rozlega się sygnał dźwiękowy, ssanie jest wyłączone i odbywa się czyszczenie filtra.	<ul style="list-style-type: none"> Została przekroczona wewnętrzna dolna graniczna prędkość przepływu. Po 8 godzinach pracy (czas pracy turbiny) bez wyłączania w międzyczasie, odbywa się czyszczenie filtra. 	<ul style="list-style-type: none"> Po zakończeniu czyszczenia filtra kontynuować dalej pracę. Na zakończenie każdego dnia pracy wyłączyć urządzenie przyciskiem Włącz / Wyłącz (3, Rys. 1).
Po wyłączeniu świeci się kontrolka pojemnika na pył (24, Rys. 2) i rozlega się 3-krotnie sygnał dźwiękowy.	<ul style="list-style-type: none"> Upłynął ustawiony przedział czasu opróżnienia pojemnika na pył a pojemnik nie został opróżniony. Nie zostało jeszcze potwierdzone opróżnienie pojemnika na pył. 	<ul style="list-style-type: none"> Opróżnić pojemnik na pył i potwierdzić naciskając przycisk Enter (25, Rys. 2). Potwierdzić opróżnienie pojemnika na pył naciskając przycisk Enter (25, Rys. 2).
Miga się kontrolka komunikatu o błędzie (26, Rys. 2).	<ul style="list-style-type: none"> Zbyt gorąca elektronika. 	<ul style="list-style-type: none"> Wyłączyć urządzenie i pozwolić mu ostygnąć. Zatroszczyć się o odpowiednie chłodzenie urządzenia np. przez: <ul style="list-style-type: none"> Przestrzeganie zasad ustawiania i montażu rozdział 4.2. Użycie zewnętrznego przewodu odprowadzającego ciepłe powietrze (zobacz rozdział 4.6).
Migają się wszystkie 4 kontrolki.	<ul style="list-style-type: none"> Błąd elektroniki. Nie pracuje turbina ssąca. Nieszczelności spowodowane niewłaściwym włożeniem pojemnika na pył. 	<ul style="list-style-type: none"> Skontaktować się z serwisem firmy Renfert. Po wymianie turbiny ssącej skontrolować gniazdo wtykowe turbiny. Sprawdzić prawidłowe włożenie pojemnika na pył.
Świeci się kontrolka komunikatu o błędzie (26, Rys. 2) i rozlega się powtarzający się 2-krotny sygnał dźwiękowy.	<ul style="list-style-type: none"> Filtr dokładny jest tak silnie zanieczyszczony, że automatyczne czyszczenie filtra jest niewystarczające. 	<ul style="list-style-type: none"> Należy wymienić filtr dokładny (zobacz akcesoria rozdział 6.3).
Siła ssania jest niewystarczająca.	<ul style="list-style-type: none"> Moc ssania ustawiona na zbyt niskim poziomie. Zatkany lub nieszczelny wąż ssący. Nieszczelny pojemnik na pył. Zatkany filtr dokładny. 	<ul style="list-style-type: none"> Ustawić wyższy poziom mocy ssania. Sprawdzić wąż ssący. Należy również zwrócić uwagę na instrukcje zawarte w rozdziale 4.4. Sprawdzić właściwe umiejscowienie pojemnika na pył (zobacz rozdział 6.2). Wyłączyć i ponownie włączyć urządzenie, aby mogło być przeprowadzone czyszczenie filtra. Jeżeli czyszczenie filtra nie przynosi poprawy siły ssania należy wymienić filtr dokładny na nowy (zobacz rozdział 6.3).
Przepełniony pojemnik na pył.	<ul style="list-style-type: none"> Ustawiony zbyt duży przedział czasu „opróżniania pojemnika na pył”. 	<ul style="list-style-type: none"> Ustawić mniejszy przedział czasu (zobacz rozdział 5.5.1).
Uruchamia się sygnał do opróżnienia pojemnika na pył, pomimo że pojemnik nie jest jeszcze pełen.	<ul style="list-style-type: none"> Ustawiony przedział czasu funkcji „Opróżnić pojemnik na pył” jest zbyt mały. 	<ul style="list-style-type: none"> Ustawić większy przedział czasu (zobacz rozdział 5.5.1).

Usterka	Przyczyna	Pomoc
Miga się kontrolka opróżnienia pojemnika na pył i rozlega się 3 – krotny sygnał dźwiękowy.	<ul style="list-style-type: none"> • Jest już niewystarczająca prędkość przepływu powietrza i odbywa się automatyczne czyszczenie filtra. 	<ul style="list-style-type: none"> • Należy poczekać na zakończenie procesu automatycznego czyszczenia filtra.
Wyciąg w trybie pracy ciągłej lub automatycznej przestaje nagle ssać a przypisane kontrolki (20 / 22, Rys. 2) pozostają nadal włączone.	<ul style="list-style-type: none"> • Przegrzana turbina ssąca. • Uszkodzona turbina ssąca. 	<ul style="list-style-type: none"> • Wyłączyć urządzenie na 60 min i pozostawić do ostygnięcia. • Sprawdzić czy wąż ssący nie jest zatkany i ewentualnie usunąć przyczynę. • Wyłączyć i ponownie włączyć urządzenie, aby mogło być przeprowadzone czyszczenie filtra. Jeżeli czyszczenie filtra nie przynosi poprawy siły ssania należy wymienić filtr dokładny na nowy (zobacz rozdział 6.3). • Wymienić turbinę ssącą.
Wyciąg nie reaguje na sygnały wysyłane przez system CAM.	<ul style="list-style-type: none"> • Nieprawidłowo włożona wtyczka do systemu CAM lub do wyciągu. • Uszkodzony kabel interfejsu. • Przyporządkowanie wtyków we wtyczce kabla interfejsu nie odpowiada ułożeniu ich w urządzeniu CAM. 	<ul style="list-style-type: none"> • Skontrolować prawidłowość podłączenia wtyczki w wyciągu i systemie CAM. • Skontrolować kabel interfejsu pod kątem uszkodzeń, w razie potrzeby wymienić go. • Porównać ułożenie wtyków kabla interfejsu z modulem CAM. Jeśli jest to konieczne należy użyć odpowiedniego, pasującego przewodu interfejsu.
Po wymianie silnika wyciąg nie uruchamia się lub nagle zatrzymuje się.	<ul style="list-style-type: none"> • Wtyczka silnika nie jest prawidłowo włożona i wystarczająco zablokowana. 	<ul style="list-style-type: none"> • Prawidłowo podłączyć wtyczkę silnika ssącego. Sprawdzić prawidłowe umieszczenie i zamocowanie wtyczki próbując ją lekko wyciągnąć.

FAQ - Dansk



For henvisninger til betjeningselementer, se [Fig. 1](#) og [Fig. 2](#) på side 2 i dette dokument.



Ved henvisninger til kapitler, se den fuldstændige betjeningsvejledning på internettet.

Fejl	Årsag	Afhjælpning
Der lyder en signal-tone, udsugningen frakobles, og der foretages en filterren-gøring.	<ul style="list-style-type: none"> Strømningshastighedens interne grænseværdi blev undskredet. Efter 8 timers drift (turbinefunktionstid) uden at slukke af og til foretages der en filterren-gøring. 	<ul style="list-style-type: none"> Fortsæt arbejdet igen efter afslutningen af rengøringen. Sluk apparaterne efter hver arbejdsdag på tænd/sluk-knappen (3, Fig. 1).
Efter tilkoblingen ly-ser visningen Støvs-kuffe (24, Fig. 2), og der lyder en 3-dob-belt signaltone.	<ul style="list-style-type: none"> Tidsintervallet til tømningen af støvskuffen er forløbet, og støvskuffen er endnu ikke blevet tømt. Tømningen af støvskuffen blev endnu ikke bekræftet. 	<ul style="list-style-type: none"> Tøm støvskuffen, og bekræft ved at trykke på enter-tasten (25, Fig. 2). Bekræft tømningen af støvskuffen ved at trykke på enter-tasten (25, Fig. 2).
Visningen Fejlmel-ding (26, Fig. 2) blin-ker.	<ul style="list-style-type: none"> Elektronikken blev for varm. 	<ul style="list-style-type: none"> Sluk apparatet, og lad den køle af. Sørg for tilstrækkelig køling, f.eks. ved at: <ul style="list-style-type: none"> - overholde kap. 4.2. - Anvende en ekstern udsugningsluftføring (se kap. 4.6).
Alle 4 visninger blin-ker.	<ul style="list-style-type: none"> Fejl i elektronikken. Sugeturbinen kører ikke. Utæthed, da støvskuffe ikke sat rigtigt i. 	<ul style="list-style-type: none"> Kontakt Renfert/service. Kontrollér sugeturbinens stikkontakt, når sugeturbinen er blevet udskiftet. Kontrollér, at støvskuffen sidder rigtigt.
Visningen Fejlmel-ding (26, Fig. 2) lyser, og der lyder igen en dobbelt signaltone.	<ul style="list-style-type: none"> Finfilteret er så kraftigt tilstoppet, at filterrengøringen ikke viser tilstrækkelig virkning. 	<ul style="list-style-type: none"> Udskift finfilteret (se Tilbehør samt kap. 6.3).
Sugeeffekten er ikke tilstrækkelig.	<ul style="list-style-type: none"> Indstillet sugeeffekt for lav. Tilstoppeelse eller lækage i sugeslangen. Støvskuffe ikke tæt. Finfilter tilstoppet. 	<ul style="list-style-type: none"> Vælg et større sugetrin. Kontrollér sugeslangen. Se også henvisningerne i kap. 4.4. Kontrollér, at støvskuffen sidder rigtigt (se kap. 6.2). Sluk apparatet, og tænd den igen, så der gennemføres en filterrengøring. Udskift finfilteret (se kap. 6.3), hvis filterrengøringen ikke bevirker en forbedring af sugeeffekten.
Støvskuffe overfyldt.	<ul style="list-style-type: none"> Tidsintervallet „Tømning af støvskuffe“ valgt for højt. 	<ul style="list-style-type: none"> Indstil et mindre tidsinterval (se kap. 5.5.1).
Signalet til tømning-gen af støvskuffe kommer, selvom den endnu ikke er fuld.	<ul style="list-style-type: none"> Det indstillede tidsinterval „Tømning af støvskuffe“ er for lille. 	<ul style="list-style-type: none"> Indstil et større tidsinterval (se kap. 5.5.1).
Visningen Tøm støvs-kuffe blinker, og der lyder 3-dobbelt si-gnaltone.	<ul style="list-style-type: none"> Strømningshastigheden er ikke længere tilstrækkelig, og der gennemføres en filterrengøring. 	<ul style="list-style-type: none"> Afvent afslutningen af filterrengøringen.

Fejl	Årsag	Afhjælpning
Udsugningen hører i konstant eller automatisk drift pludseligt op med at suge, og de tilhørende visninger (20/22, Fig. 2) vises stadig.	<ul style="list-style-type: none"> • Sugeturbine overophedet. • Sugeturbine defekt. 	<ul style="list-style-type: none"> • Sluk apparatet, og lad det køle af i min. 60 min. • Kontrollér, om sugeslangen er tilstoppet, fjern tilstoppeisen. • Sluk apparatet, og tænd den igen, så der gennemføres en filterrengøring. Udskift finfilteret (se kap. 6.3), hvis filterrengøringen ikke bevirker en forbedring af sugeseffekten. • Udskift sugeturbinen.
Udsugningen reagerer ikke på CAM-anlæggets signaler.	<ul style="list-style-type: none"> • Stik på CAM-anlæg eller udsugning ikke sat korrekt i. • Interfacekabel beskadiget. • Interfacekablets stikkonfiguration svarer ikke til CAM-anlægget. 	<ul style="list-style-type: none"> • Kontrollér stikket på udsugningen og CAM-anlægget. • Kontrollér interfacekablet for beskadigelser, udskift evt. • Sammenlign interfacekablets stikkonfiguration med interfacekablet på CAM. Anvend evt. et passende interfacekabel.
Efter en udskiftning af sugemotoren starter eller stopper udsugningen ikke med det samme.	<ul style="list-style-type: none"> • Sugemotorens stik ikke sat fuldstændigt i og ikke gået i indgreb. 	<ul style="list-style-type: none"> • Sæt sugemotorens stik helt i. Kontrollér, at det sidder korrekt og er gået i indgreb, ved at trække i det.

FAQ - Čeština



Informace týkající se obslužných prvků viz [obr. 1](#) a [obr. 2](#) jsou uvedeny na straně 2 tohoto dokumentu.



U informací týkajících se kapitol viz kompletní návod k obsluze v internetu.

Porucha	Příčina	Náprava
Indikace chybového hlášení bliká (26. obr. 2).	<ul style="list-style-type: none">Elektronika se příliš zahřála.	<ul style="list-style-type: none">Vypněte zařízení a nechte vychladnout.Zajistěte dostatečné chlazení, např.:<ul style="list-style-type: none">Řiďte se pokyny v kap. 4.2.Použijte vnější vedení odváděného vzduchu (viz kap. 4.6).Vyměňte filtr jemných částic..
Sací výkon je nedostatečný.	<ul style="list-style-type: none">V sací hadici je překážka nebo netěsnost.Zásuvka na prach netěsní.Filtr jemných částic zanesený.	<ul style="list-style-type: none">Zkontrolujte sací hadici.Dodržujte prosím upozornění v kapitole 4.4.Zkontrolujte, zda je zásuvka na prach správně usazená (kapitola 6.2).Zařízení vypněte a znovu zapněte, aby se spustil proces čištění filtru. K tomu příp. aktivujte automatické čištění filtru.Vyměňte filtr jemných částic (viz kap. 6.3).
Zásuvka na prach je přeplněná.	<ul style="list-style-type: none">Časový interval pro „vyprázdnění zásuvky na prach“ je příliš dlouhý.	<ul style="list-style-type: none">Nastavte kratší interval (viz kapitola 6.2.1).
Signál pro vyprázdnění zásuvky na prach se objevuje, i když není zásuvka plná.	<ul style="list-style-type: none">Interval pro „vyprázdnění zásuvky na prach“ byla nastaven příliš krátký.	<ul style="list-style-type: none">Nastavte delší interval (viz kapitola 6.2.1).
Indikace pro vyprázdnění zásuvky na prach bliká a 3-krát zazní signální zvuk.	<ul style="list-style-type: none">Rychlost proudění již není dostatečná a proběhne čištění filtru.	<ul style="list-style-type: none">Vyčkejte na konec čištění filtru.
Svítlí indikace chybového hlášení (26. obr. 2).	<ul style="list-style-type: none">Filtr jemných částic je zanesen natolik, že čištění filtru nemá dostatečný účinek.	<ul style="list-style-type: none">Vyměňte filtr jemných částic (viz příslušenství, jakož i kap. 6.3).
Svítlí indikace chybového hlášení (26. obr. 2) a 3-krát se ozve zvukový signál.	<ul style="list-style-type: none">Filtr jemných částic je zanesen natolik, že čištění filtru nemá dostatečný účinek.	<ul style="list-style-type: none">Vyměňte filtr jemných částic (viz příslušenství, jakož i kap. 6.3).
Proces odsávání se v nepřetržitém nebo automatickém režimu náhle zastaví, a přitom stále svítí příslušné indikace (20 / 22. obr. 2).	<ul style="list-style-type: none">Sací turbína je přehřátá.Sací turbína je vadná.	<ul style="list-style-type: none">Zařízení vypněte a nechte minimálně 60 min vychladnout.Zkontrolujte, zda není ucpaná sací hadice, odstraňte ucpání.Zařízení vypněte a znovu zapněte, aby se spustil proces čištění filtru.Vyměňte filtr jemných částic (viz kapitola 6.3) (pokud po procesu čištění filtru nedojde ke zlepšení sacího výkonu).Vyměňte sací turbínu.
Po zapnutí se krátce nerozsvítí všechny indikace.	<ul style="list-style-type: none">Indikace, která se nerozsvítí, je vadná.	<ul style="list-style-type: none">Kontaktujte firmu / servis Renfert.

FAQ - 中文

i 有关操作元件的信息，请参阅本文档第2页的“[图1](#)”和“[图2](#)”。

i 有关章节指示，请参阅互联网上的完整操作手册。


故障	可能原因	纠正措施
发出声音信号，吸尘器已关并进行滤清器清洁。	<ul style="list-style-type: none"> 空气流速低于流速的内部限制。 滤清器清洁在没有关机的情况下连续操作8小时（马达运行时间）。 	<ul style="list-style-type: none"> 在清洁程序结束后继续工作。 在每个工作日结束时，用开/关按钮（3，图1）关闭机器。
开机后，集尘盒显示（24， 图2 ）亮起，并发出三次声音信号。	<ul style="list-style-type: none"> 清空集尘盒时间已过，而集尘盒尚未清空。 集尘盒清空没有得到确认。 	<ul style="list-style-type: none"> 清空集尘盒，然后按输入键确认（25，图2）。 通过按输入键（25，图2）确认集尘盒已清空。
错误信息（26， 图2 ）闪烁。	<ul style="list-style-type: none"> 电子组件过热。 	<ul style="list-style-type: none"> 关闭机器并让其冷却。 确保充分冷却，例如用： <ul style="list-style-type: none"> - 第4.2章设置。 - 外部通风（见第4.6章）。
所有4个显示屏闪烁。	<ul style="list-style-type: none"> 电子组件有错误。 吸尘马达不能操作。 因为集尘盒没有正确地就位，引致泄漏。 	<ul style="list-style-type: none"> 联系仁福代理商/售后服务部。 更换吸尘马达后，检查吸尘马达的插头是否接触良好。 检查集尘盒是否正确就位。
错误信息亮起（26， 图2 ），并发出2次声音信号。	<ul style="list-style-type: none"> 精细滤清器已满，只使用滤清器清洁功能不能解决问题。 	<ul style="list-style-type: none"> 更换精细滤清器（见配件和第6.3章）。
吸尘性能不足。	<ul style="list-style-type: none"> 选择的吸力太低。 吸尘管有堵塞或泄漏。 集尘盒不密封。 精细滤清器已满。 	<ul style="list-style-type: none"> 选择较高的吸力。 检查吸尘管。请遵照第4.4章的要点。 检查集尘盒的位置是否正确（见第6.2章）。 关闭机器，然后重新开动，以便可以执行滤清器清洁程序。更换精细滤清器（见第6.3章）（如果滤清器清洁功能不能改善吸尘性能）。
集尘盒已满。	<ul style="list-style-type: none"> “清空集尘盒”的时间段设置过长。 	<ul style="list-style-type: none"> 调整到较短的时间段（见第5.5.1章）。
即使集尘盒未滿，也会显示清空集尘盒的信号。	<ul style="list-style-type: none"> “清空集尘盒”的时间段设置过短。 	<ul style="list-style-type: none"> 调整到较长的时间段（见第5.5.1章）。
清空集尘盒”显示闪烁，并发出3次声音信号。	<ul style="list-style-type: none"> 空气流速不足；执行滤清器清洁功能。 	<ul style="list-style-type: none"> 等到滤清器清洁完成。
在连续操作或自动操作时的吸尘程序突然停止，相关的显示仍然亮着（20 / 22， 图2 ）。	<ul style="list-style-type: none"> 吸尘马达过热。 吸尘马达故障。 	<ul style="list-style-type: none"> 关闭机器，让其冷却至少60分钟。 检查吸尘管是否堵塞，消除堵塞。 关闭机器，然后重新开动，以便可以执行滤清器清洁程序。更换精细滤清器（见第6.3章）（如果滤清器清洁功能不能改善吸尘性能）。 更换吸尘马达。
吸尘器对来自CAM系统的信号没有回应。	<ul style="list-style-type: none"> 系统或吸尘器没有正确接上。 接口数据线损坏。 接口数据线的插头分配跟CAM系统的不对应。 	<ul style="list-style-type: none"> 检查吸尘器系统和CAM系统的插头。 检查接口数据线有否损坏，必要时更换。 检查接口数据线跟CAM的连接分配。如有必要，请使用正确的接口数据线。
更换吸尘马达后，吸尘器停止运作或突然停止。	<ul style="list-style-type: none"> 吸尘马达的插头没有插到位。 	<ul style="list-style-type: none"> 正确连接吸尘马达插头。确保正确插入插头，并拉动直到卡入到位。

FAQ - 日本語

i 操作エレメントについては、本書2ページの「[図1](#)」および「[図2](#)」を参照して下さい。

i 章の指示については、インターネット上の完全な取扱説明書を参照して下さい。

エラー	原因	対処法
ビープ音が鳴り、集塵装置のスイッチが切れて、フィルタークリーニングが始まる。	<ul style="list-style-type: none"> • 数値が、流速の内部しきい値を下回っている。 • 途中でスイッチが切られることなく、動作（タービンの稼働時間）が8時間を超えると、フィルタークリーニングが行われる。 	<ul style="list-style-type: none"> • クリーニング処理終了後、作業を行ってください。 • 各就業日の最後に、オン・オフスイッチ(3, 図1)で、装置のスイッチをオフにしてください。
スイッチを入ると、集塵トレーのダスト廃棄表示(24, 図2)が点灯し、ビープ音が3回鳴る。	<ul style="list-style-type: none"> • 集塵トレーのダストを廃棄する期間が過ぎたが、まだ集塵トレーのダストが廃棄されていない。 • 集塵トレーのダストが廃棄されたことが確認されていない。 	<ul style="list-style-type: none"> • 集塵トレーのダストを廃棄し、エンターボタン(25, 図2)を押して、これを確認します。 • 集塵トレーのダストが廃棄されていることをエンターボタン (25, 図2)を押して確認します。
エラー表示(26, 図2)が点滅する。	<ul style="list-style-type: none"> • 装置がオーバーヒートしている。 	<ul style="list-style-type: none"> • 装置のスイッチを切り、冷却してください。 • 十分な冷却を行ってください。例えば: <ul style="list-style-type: none"> - 4.2章 設置 に留意してください。 - 外部排気を使用してください(4.6章参照)。
4つの表示全てが点滅している。	<ul style="list-style-type: none"> • 電子機器のエラー。 • 吸引タービンが動作しない。 • 集塵トレーが完全に挿入されていないため、漏れている。 	<ul style="list-style-type: none"> • Renfert / 保守サービスに連絡してください。 • 吸引タービンを交換した後、吸引タービンのプラグの接触を確認してください。 • 集塵トレーが正しい位置にあることを確認してください。
エラー表示(26, 図2)が点灯し、2回のビープ音が繰り返し鳴る。	<ul style="list-style-type: none"> • ファインフィルター自体が強度に汚染してしまい、フィルタークリーニングの効果がなくなっている。 	<ul style="list-style-type: none"> • ファインフィルターを交換してください(オプション、および 6.3章を参照)。
集塵吸引力が十分でない。	<ul style="list-style-type: none"> • 低い吸引力が選択されている。 • 吸引ホースが詰まっているか、もしくは漏れている。 • 集塵トレーがきちんと嵌っていない。 • ファインフィルターが目詰まりしている。 	<ul style="list-style-type: none"> • 高い吸引レベルを選択してください。 • 吸引ホースを検査してください。 • 4.4章の指示にも留意してください。 • 集塵トレーの正しいポジションを確認してください(6.2章参照)。 • 装置のスイッチを一度切り、再度スイッチを入れて、フィルタークリーニングを実行してください。ファインフィルターを交換してください(6.3章を参照)(フィルタークリーニングを行っても吸引力向上に効果がない場合)。
集塵トレーが満杯になる。	<ul style="list-style-type: none"> • 「集塵トレーのダスト廃棄」期間の設定値を大きくとり過ぎている。 	<ul style="list-style-type: none"> • 期間の設定値を小さくしてください(5.5.1章参照)。
集塵トレー ダスト廃棄表示が点灯したが、トレーはまだ満杯になっていない。	<ul style="list-style-type: none"> • 「集塵トレーのダスト廃棄」期間の設定値を小さくとり過ぎている。 	<ul style="list-style-type: none"> • 期間の設定値を大きくしてください(5.5.1章参照)。
集塵トレー ダスト廃棄表示が点灯し、ビープ音が3回鳴る。	<ul style="list-style-type: none"> • 流速が十分ではなくっており、フィルタークリーニングが実行されている。 	<ul style="list-style-type: none"> • フィルタークリーニングが終了するまで、お待ちください。

エラー	原因	対処法
<p>継続もしくはオートマッチックモードで稼働中、各表示(20 / 22、)が点灯しているにもかかわらず、吸引が突然停止する。</p>	<ul style="list-style-type: none"> • 吸引タービンがオーバーヒートしている。 • 吸引タービンが故障している。 	<ul style="list-style-type: none"> • 装置のスイッチを切り、少なくとも60分以上冷却してください。 • 吸引ホースが詰まっていないか確認し、詰まりを取り除いてください。 • 装置のスイッチを一度切り、再度スイッチを入れて、フィルタークリーニングを実行してください。ファインフィルタを交換してください(6.3章を参照)(フィルタークリーニングを行っても吸引力向上に効果がない場合)。 • 吸引タービンを交換してください。
<p>集塵装置がCAMシステムからのシグナルに反応しない。</p>	<ul style="list-style-type: none"> • CAMシステムや集塵装置にプラグが正しく挿入されていない。 • インターフェースケーブルが損傷している。 • インターフェースケーブルのプラグの割り当てがCAMシステムのものと一致していない。 	<ul style="list-style-type: none"> • 集塵装置とCAMシステムのプラグを確認してください。 • インターフェースケーブルに損傷がないか確認し、必要に応じて交換してください。 • インターフェースケーブルのコネクタの割り当てをCAMのものと比べて、確認してください。必要に応じて、正しいインターフェースケーブルを使用してください。
<p>吸引モーターの交換後、吸引機の機能が停止、または突然停止する。</p>	<ul style="list-style-type: none"> • 吸引モーターのプラグが適切にカチッと接続されていない。 	<ul style="list-style-type: none"> • 吸引モーターのプラグを正しく接続してください。 • プラグが正しく取り付けられ、引っ張ってもカチッと接続されていることを確認してください。

FAQ - 한국어



작동 구성품에 관한 정보는 본 문서의 "[그림 1](#)"과 "[그림 2](#)"를 참조하십시오.



장의 표시 사항은 인터넷으로 전체 사용설명서를 참조하십시오.

문제	원인	해결 방법
신호음과 함께 집진기가 꺼지며 필터 청소가 시작됩니다.	<ul style="list-style-type: none"> 유체 속도가 내부 한계치 이하로 내려갔습니다. 기기가 중간에 꺼지지 않고 8시간 작동한 후(터빈 운전 시간) 필터 청소가 시작됩니다. 	<ul style="list-style-type: none"> 청소가 끝나면 계속 가동됩니다. 하루 작업이 모두 끝나면 전원 스위치(그림 1의 3)를 사용하여 기기를 끕니다.
기기의 전원을 켜면 먼지함 표시(그림 2 의 24)에 불이 들어오고 신호음이 세 번 울립니다.	<ul style="list-style-type: none"> 먼지함 비우기에 허용된 시간이 초과되었으며 먼지함이 아직 비워지지 않았습니다. 먼지함 비우기가 확인되지 않았습니다. 	<ul style="list-style-type: none"> 먼지함을 비우고 Enter 키(그림 2의 25)를 눌러 확인하십시오. Enter 키(그림 2의 25)를 눌러 먼지함이 비워졌음을 확인하십시오.
오류 메시지(그림 2 의 26)가 깜박입니다.	<ul style="list-style-type: none"> 기기가 너무 뜨겁습니다. 	<ul style="list-style-type: none"> 기기를 끄고 온도가 내려가도록 합니다. 다음과 같은 방법으로 충분히 냉각시킵니다. <ul style="list-style-type: none"> - 4.2장 설정. - 외부 환기(4.6장 참조).
디스플레이 4개가 모두 점멸합니다.	<ul style="list-style-type: none"> 기기에 문제가 있습니다. 석션 터빈이 작동하지 않습니다. 누출, 먼지함이 제대로 끼워지지 않음. 	<ul style="list-style-type: none"> Renfert / 서비스 센터에 연락합니다. 석션 터빈을 교체한 후 터빈의 플러그 부분을 확인하십시오. 먼지함이 올바른 방향으로 끼워졌는지 확인하십시오.
오류 메시지가 점등(그림 2 의 26)되며 신호음이 다시 2번 울립니다.	<ul style="list-style-type: none"> 미세 필터에 먼지가 가득 차서 필터 청소만으로 문제가 해결되지 않습니다 	<ul style="list-style-type: none"> 미세 필터를 교체합니다(부품 및 6.3장 참조).
흡입 성능이 불충분합니다.	<ul style="list-style-type: none"> 집진력이 너무 낮게 설정되어 있습니다. 흡입 튜브에 막힘이나 누출 현상이 있습니다. 먼지함이 밀폐되지 않았습니다. 미세 먼지가 가득 찼습니다. 	<ul style="list-style-type: none"> 흡입 레벨을 더 높게 설정합니다. 흡입 튜브를 확인합니다. 4.4장의 내용을 따릅니다. 먼지함이 바른 위치에 잘 장착되어 있는지 확인합니다(6.2장 확인). 필터 청소를 실시할 수 있도록 스위치를 껐다가 다시 켵니다. 미세 필터를 교체합니다(6.3장 참조)(필터 청소 기능이 흡입 성능을 개선시키지 않는 경우).
먼지함의 용량이 초과되었습니다.	<ul style="list-style-type: none"> “먼지함 비우기”에 대해 설정된 시간이 너무 깁니다. 	<ul style="list-style-type: none"> 시간을 더 짧게 조정합니다(5.5.1장 참조).
먼지함의 용량에 아직 여유가 있는데도 먼지함 비우기 알림 신호가 울립니다.	<ul style="list-style-type: none"> “먼지함 비우기”에 대해 설정된 시간이 너무 짧습니다. 	<ul style="list-style-type: none"> 시간을 더 길게 조정합니다(5.5.1장 참조).
“먼지함 비우기” 표시가 깜박이고 신호음이 세 번 울립니다.	<ul style="list-style-type: none"> 유체 속도가 충분하지 않습니다. 필터 청소 기능이 실시되었습니다. 	<ul style="list-style-type: none"> 필터 청소가 끝날 때까지 기다립니다.
흡입 과정이 연속 운전 모드가거나, 해당 표시가 여전히 켜져 있는 상태에서 자동 운전이 갑자기 중지됩니다(그림 2 의 20/22).	<ul style="list-style-type: none"> 석션 터빈이 과열되었습니다. 석션 터빈에 결함이 있습니다. 	<ul style="list-style-type: none"> 온도가 내려가도록 장치의 전원을 끄고 최소 60분 동안 사용하지 않습니다. 흡입 튜브가 막혔는지 확인합니다. 튜브를 뚫어줍니다. 필터 청소를 실시할 수 있도록 스위치를 껐다가 다시 켵니다. 미세 필터를 교체합니다(6.3장 참조)(필터 청소 기능이 흡입 성능을 개선시키지 않는 경우). 석션 터빈을 교체합니다.

문제	원인	해결 방법
석션 장치가 캠 시스템의 신호에 반응하지 않습니다.	<ul style="list-style-type: none"> • 캠 시스템의 플러그나 석션 장치가 제대로 삽입되지 않았습니다. • 인터페이스 케이블이 손상되었습니다. • 인터페이스 케이블의 플러그가 캠 시스템의 플러그와 일치하지 않습니다. 	<ul style="list-style-type: none"> • 석션 시스템 및 캠 시스템의 플러그를 확인합니다. • 인터페이스 케이블이 손상여부를 확인하고 필요한 경우 교체합니다. • 인터페이스 케이블의 연결 플러그와 캠 시스템의 플러그를 확인합니다. 필요한 경우 올바른 인터페이스 케이블을 사용합니다.
흡입 모터를 교체한 후 흡입 장치의 기능이 멈추거나 갑자기 정지합니다.	<ul style="list-style-type: none"> • 흡입 모터의 플러그가 제 위치에 제대로 끼워지지 않았습니다. 	<ul style="list-style-type: none"> • 흡입 모터의 플러그를 정확하게 연결합니다. 플러그를 정확하게 장착하고 당겨서 제 위치에 끼웁니다.

للتعرف على عناصر التشغيل انظر [الشكل 1](#) و [الشكل 2](#) في الصفحة 2 من هذه النشرة.

لمعرفة الفقرات المشار إليها، يرجى العودة للتعليمات الكاملة على الإنترنت.

المشكلة	السبب المحتمل	الحل
تُسمع إشارة صوتية ويتوقف الشفاط عن العمل ثم تجرى عملية تنظيف للفلتر.	<ul style="list-style-type: none"> هبوط سرعة التدفق الداخلية إلى ما دون الحد الأدنى. تجرى عملية تنظيف للفلتر بعد تشغيل الجهاز لمدة 8 ساعة (زمن دوران العنفة) بصورة مستمرة ودون أية توقفات. 	<ul style="list-style-type: none"> استمر بالعمل بعد الانتهاء من عملية تنظيف الفلتر. قم بإيقاف تشغيل المعدات في نهاية كل يوم عمل بالضغط على زر (3، الشكل 1) on / off.
بعد تشغيل الجهاز، يضيء مؤشر درج الغبار (24، الشكل 2) وتُسمع إشارة صوتية تتكرر لثلاث مرات.	<ul style="list-style-type: none"> انقضاء المدة المحددة لإفراغ درج الغبار دون أن يتم إفراغه. لم يتم التأكد على أن درج الغبار قد تم إفراغه. 	<ul style="list-style-type: none"> قم بإفراغ درج الغبار ثم قم بالتأكد على ذلك بالضغط على زر الإدخال (25، الشكل 2). قم بالتأكد على أنه قد تم إفراغ درج الغبار وذلك بالضغط على زرا لإدخال (25، الشكل 2).
تومض على الشاشة رسالة الخطأ (26، الشكل 2) بشكل متقطع.	<ul style="list-style-type: none"> المكونات الإلكترونية في الجهاز قد أصبحت ساخنة أكثر مما يجب. 	<ul style="list-style-type: none"> قم بإيقاف تشغيل الجهاز واتركه لبعض الوقت حتى يبرد. تأكد من وصول الجهاز إلى الحد الكافي من البرودة، مثلاً: <ul style="list-style-type: none"> - كما في الإعدادات في الفقرة 4.2. - تهوية خارجية (انظر الفقرة 4.6).
المؤشرات الأربعة جميعها تضيء.	<ul style="list-style-type: none"> خلل في المكونات الإلكترونية. عنفة الشفط لا تعمل. تسريب، بسبب عدم إغلاق درج الغبار بإحكام. 	<ul style="list-style-type: none"> اتصل بقسم الصيانة في Renfert. بعد تغيير عنفة الشفط، قم بفحص الشريط الكهربائي الخاص بعنفة الشفط. تأكد من أن درج الغبار في مكانه ومحكم الإغلاق.
تظهر رسالة الخطأ (26، الشكل 2) على الشاشة وتُسمع إشارة صوتية مرتان.	<ul style="list-style-type: none"> فلتر الجزيئات الدقيقة ممتلئ إلى الحد الذي يجعل من عملية تنظيف الفلتر وحدها غير كافية لحل المشكلة. 	<ul style="list-style-type: none"> قم بتبديل فلتر الجزيئات الدقيقة (انظر الملحقات والفقرة 6.3).
فعالية الشفط غير كافية.	<ul style="list-style-type: none"> قوة الشفط التي تم اختيارها أخفض مما يجب. هناك انسداد أو تسرب من أنبوب الشفط. درج الغبار غير محكم الإغلاق. فلتر الجزيئات الدقيقة ممتلئ. 	<ul style="list-style-type: none"> اختر قوة شفط أعلى. افحص أنبوب الشفط. يرجى مراعاة النقاط الواردة في الفقرة 4.4. تأكد من أن درج الغبار في الوضع الصحيح (انظر الفقرة 6.2). قم بإيقاف تشغيل الجهاز ثم إعادة تشغيله من جديد لتفعيل عملية تنظيف الفلتر. (إذا لم يحسن تنظيف الفلتر الأداء قم بتبديل الفلتر) (انظر الفقرة 6.3).
درج الغبار ممتلئ أكثر مما يجب.	<ul style="list-style-type: none"> المدة التي تم اختيارها لوجوب إفراغ درج الغبار أطول مما ينبغي. 	<ul style="list-style-type: none"> قم بتعبير مدة زمنية أقصر (انظر الفقرة 5.5.1).
يظهر المؤشر بوجوب إفراغ درج الغبار على الرغم من أن الدرغ لم يمتلئ بعد.	<ul style="list-style-type: none"> المدة التي تم اختيارها لوجوب إفراغ درج الغبار أقصر مما ينبغي. 	<ul style="list-style-type: none"> قم بتعبير مدة زمنية أطول (انظر الفقرة 5.5.1).

المشكلة	السبب المحتمل	الحل
يومض مؤشر إفراغ درج الغبار وتسمع إشارة صوتية مكررة ثلاث مرات.	• سرعة التدفق غير كافية، تجرى عملية تنظيف للفلتر.	• انتظر حتى انتهاء عملية تنظيف الفلتر.
تتوقف عملية الشفط فجأة في وضعية التشغيل المستمر أو التشغيل الأتوماتيكي وتبقى المؤشرات المتعلقة بها مضيئة (20 / 22، الشكل 2).	• عنفة الشفط قد أصبحت ساخنة أكثر مما يجب. • وجود عطل في عنفة الشفط.	• قم بإيقاف تشغيل الجهاز واتركه حتى يبرد لمدة 60 دقيقة على الأقل. • افحص أنبوب الشفط للتأكد من عدم وجود انسداد وأزل الانسداد في حال وجوده. • قم بإيقاف تشغيل الجهاز ثم إعادة تشغيله من جديد لتفعيل عملية تنظيف الفلتر. (إذا لم يحسن تنظيف الفلتر الأداء قم بتبديل الفلتر) (انظر الفقرة 6.3). • قم بتبديل عنفة الشفط.
الشفط لا يستجيب للإشارات الصادرة عن نظام الـ CAM.	• كبل نظام الـ CAM أو كبل الشفط لم يتم إدخاله في المأخذ على الوجه الصحيح. • خلل في كبل تبادل المعطيات. • مواصفات القابس في كبل تبادل المعطيات لا تتطابق مع مواصفات نظام الـ CAM.	• تأكد من وضع الكبل في كلٍ من الشفط وفي نظام الـ CAM. • افحص كبل تبادل المعطيات للتأكد من عدم وجود خلل فيه وقم بتبديله إن لزم الأمر. • تأكد من مطابقة مواصفات الوصل الخاصة بكبل تبادل المعطيات مع مواصفات الـ CAM. وقم باستبدال الكبل بكبل تبادل معطيات آخر مناسب إن لزم الأمر.
بعد تغيير محرك الشفط، توقف الجهاز عن الشفط. أو أن الشفط بدأ ثم توقف فجأة.	• لم يتم إدخال القابس (الفيش) إلى الحد الكافي أي إلى أن تُسمع تكة تدل على دخوله في المكان.	• قم بإدخال القابس الخاص بوحدة الشفط بالطريقة الصحيحة. • تأكد من أن الكبل موصول بالكهرباء بطريقة صحيحة وذلك بمحاولة شدّه.

FAQ - Українська

i Для вказівок на елементи обслуговування див. [мал. 1](#) та [мал. 2](#) на сторінці 2 цього документу.

i При вказівках на розділи див. повний посібник з експлуатації в інтернеті.

Несправність	Причина	Спосіб усунення
Лунає звуковий сигнал, система вентиляції вимикається та відбувається очищення фільтру.	<ul style="list-style-type: none"> Внутрішнє граничне значення швидкості потоку стало нижче. Після 8 годин експлуатації (час роботи турбіни), без тимчасового вимикання, відбувається очищення фільтру. 	<ul style="list-style-type: none"> Знову продовжити роботу після закінчення очищення фільтру. Вимкати пристрій вимикачем (3, мал. 1) в кінці кожного робочого дня.
Після увімкнення спалахує індикація відсіку для пилу (24, мал. 2) та 3 рази лунає звуковий сигнал.	<ul style="list-style-type: none"> Часовий інтервал для спорожнення відсіку для пилу закінчився, а відсік для пилу ще не спорожнений. Спорожнення відсіку для пилу ще не було підтвержене. 	<ul style="list-style-type: none"> Спорожнити відсік для пилу та підтвердити натисканням клавіші Enter (25, мал. 2). Підтвердити спорожнення відсіку для пилу натисканням клавіші Enter (25, мал. 2).
Індикація повідомлення про помилку (26, мал. 2) блимає.	<ul style="list-style-type: none"> Електроніка стала надто гарячою. 	<ul style="list-style-type: none"> Вимкнути пристрій та дати охолонути. Потурбуватись про достатнє охолодження, наприклад через: <ul style="list-style-type: none"> Врахувати розділ 4.2 Встановлення. Використати зовнішнє відведення відпрацьованого повітря (див. розділ 4.6).
Всі 4 індикації блимають.	<ul style="list-style-type: none"> Помилка в електроніці. Турбіна всмоктування не працює. Не герметичність, так як відсік для пилу вставлений неправильно. 	<ul style="list-style-type: none"> Зв'язатись з сервісною службою Renfert. Після заміни турбіни всмоктування перевірити штекерний контакт турбіни всмоктування. Перевірити правильність посадки відсіку для пилу.
Світиться індикація повідомлення про помилку (26, мал. 2) та 2 рази повторно звучить звуковий сигнал.	<ul style="list-style-type: none"> Фільтр тонкого очищення настільки забруднений, що очищення фільтру не має ефекту. 	<ul style="list-style-type: none"> Замінити фільтр тонкого очищення (див. Додаткове приладдя та розділ 6.3).
Продуктивність всмоктування недостатня.	<ul style="list-style-type: none"> Налаштована продуктивність всмоктування надто низька. Засмічення або протікання у всмоктувальному шлангу. Відсік для пилу не герметичний. Фільтр тонкого очищення насичений. 	<ul style="list-style-type: none"> Вибрати більший ступінь відсмоктування. Перевірити всмоктувальний шланг. Враховувати вказівки в розділі 4.4. Перевірити правильність посадки відсіку для пилу (див. розділ 6.2). Вимкнути та знову увімкнути пристрій для здійснення очищення фільтру. Замінити фільтр тонкого очищення (див. розділ 6.3), якщо очищення фільтру не спричиняє покращення продуктивності всмоктування.
Відсік для пилу переповнений.	<ul style="list-style-type: none"> Проміжок часу для "Спорожнення відсіку для пилу" надто великий. 	<ul style="list-style-type: none"> Налаштувати менший проміжок часу (див. розділ 5.5.1).
Приходить сигнал для спорожнення відсіку для пилу, хоча він ще не повний.	<ul style="list-style-type: none"> Налаштований проміжок часу для "Спорожнення відсіку для пилу" надто малий. 	<ul style="list-style-type: none"> Налаштувати більший проміжок часу (див. розділ 5.5.1).
Блимає індикація спорожнення відсіку для пилу та 3 рази лунає звуковий сигнал.	<ul style="list-style-type: none"> Швидкість потоку більше не достатня і відбувається очищення фільтру. 	<ul style="list-style-type: none"> Дочекатись закінчення очищення фільтру.

Несправність	Причина	Спосіб усунення
<p>Система вентиляції раптово припиняє всмоктування в безперервному або автоматичному режимі і відповідні індикатори (20 / 22, мал. 2) ще працюють.</p>	<ul style="list-style-type: none"> • Турбіна всмоктування перегрілась. • Турбіна всмоктування несправна. 	<ul style="list-style-type: none"> • Вимкнути пристрій та дати охолонути мінімум 60 хв. • Перевірити, чи не засмічений всмоктувальний шланг, усунути засмічення. • Вимкнути та знову увімкнути пристрій для здійснення очищення фільтру. Замінити фільтр тонкого очищення (див. розділ 6.3), якщо очищення фільтру не спричиняє покращення продуктивності всмоктування. • Замінити турбіну всмоктування.
<p>Система вентиляції не реагує на сигнали обладнання САМ.</p>	<ul style="list-style-type: none"> • Не правильно вставлений штекер у обладнання САМ або систему вентиляції. • Кабель інтерфейсу ушкоджений. • Призначення штекера кабелю інтерфейсу не відповідає обладнанню САМ. 	<ul style="list-style-type: none"> • Перевірити штекер на вентиляції або обладнанні САМ. • Перевірити кабель інтерфейсу на ушкодження, за потреби замінити. • Порівняти призначення штекера кабелю інтерфейсу з САМ. За потреби використати придатний кабель інтерфейсу.
<p>Після заміни атмосферного двигуна система вентиляції не запускається або раптово зупиняється.</p>	<ul style="list-style-type: none"> • Штекер атмосферного двигуна вставлений в пристрій керування не повністю і не зафіксований. 	<ul style="list-style-type: none"> • Повністю вставити штекер атмосферного двигуна. Перевірити правильність посадки та фіксацію випробуванням на розтягнення.

FAQ - Română

i Pentru indicații asupra elementelor de operare, consultați [Fig. 1](#) și [Fig. 2](#) de a se vedea la pagina 2 din acest document.

i În cazul indicațiilor către capitole, a se vedea manualul de utilizare complet de pe internet.

Problemă	Cauză posibilă	Soluție
Se emite un semnal sonor, unitatea de aspirație este oprită și are loc curățarea filtrului.	<ul style="list-style-type: none"> Valoarea a scăzut sub limita internă a debitului. Curățarea filtrului are loc după 8 ore de funcționare (durata de funcționare a turbinei), fără oprire. 	<ul style="list-style-type: none"> Continuați să lucrați și după încheierea procesului de curățare. Opriti echipamentul la sfârșitul fiecărei zile de lucru cu ajutorul comutatorului de pornire/oprire (3, Fig. 1).
După pornire, indicatorul sertarului de praf (24, Fig. 2) se aprinde și se emite un semnal sonor de trei ori.	<ul style="list-style-type: none"> Perioada de timp pentru golirea sertarului de praf a expirat și sertarul de praf nu a fost încă golit. Golirea sertarului de praf nu a fost confirmată. 	<ul style="list-style-type: none"> Goliți sertarul de praf și confirmați apăsând tasta (25, Fig. 2). Confirmați că sertarul de praf a fost golit prin apăsarea tastei enter (25, Fig. 2).
Indicatorul de eroare (26, Fig. 2) luminează intermitent.	<ul style="list-style-type: none"> Aparatul electronic s-a încălzit prea tare. 	<ul style="list-style-type: none"> Opriti aparatul și lăsați-l să se răcească. Asigurați o răcire suficientă, de exemplu cu: <ul style="list-style-type: none"> - Cap. 4.2 Configurare. - Ventilație externă (a se vedea capitolul 4.6).
Toate cele 4 indicatoare luminează intermitent.	<ul style="list-style-type: none"> Eroare în sistemul electronic. Turbina de aspirație nu funcționează. Scurgeri - sertarul pentru praf nu a fost introdus corect. 	<ul style="list-style-type: none"> Contactați Renfert / Service-ul. După schimbarea turbinei de aspirație, verificați contactul mufei acesteia. Verificați dacă sertarul pentru praf este în poziția corectă.
Indicatorul de eroare se aprinde (26, Fig. 2) și se emit din nou 2 semnale acustice.	<ul style="list-style-type: none"> Filtrul fin este atât de plin, încât funcția de curățare nu rezolvă problema. 	<ul style="list-style-type: none"> Schimbați filtrul fin (a se vedea accesoriile și cap. 6.3).
Puterea de aspirație este insuficientă.	<ul style="list-style-type: none"> Forța de aspirație selectată este prea mică. Există un blocaj sau o scurgere în furtunul de aspirație. Sertarul de praf nu este etanș. Filtrul fin este plin. 	<ul style="list-style-type: none"> Selectați o putere de aspirație mai mare. Verificați furtunul de aspirație. Vă rugăm să respectați punctele din capitolul 4.4. Verificați dacă sertarul de praf este în poziția corectă (a se vedea capitolul 6.2). Opriti și porniți din nou aparatul pentru a iniția funcția de curățare a filtrului. Dacă curățarea filtrului nu îmbunătățește situația, înlocuiți filtrul fin (a se vedea cap. 6.3).
Sertarul de praf este prea plin.	<ul style="list-style-type: none"> Perioada de timp setată pentru "golirea sertarului de praf" este prea mare. 	<ul style="list-style-type: none"> Reglați la o perioadă de timp mai mică (a se vedea capitolul 5.5.1).
Semnalul de golire a sertarului de praf apare chiar dacă acesta nu este încă plin.	<ul style="list-style-type: none"> Perioada de timp setată pentru "golirea sertarului de praf" este prea mică. 	<ul style="list-style-type: none"> Reglați la o perioadă de timp mai mare (a se vedea capitolul 5.5.1).
Indicatorul "golire sertar praf" luminează intermitent și se emite un semnal acustic de 3 ori.	<ul style="list-style-type: none"> Debitul este insuficient; se efectuează ciclul de curățare a filtrului. 	<ul style="list-style-type: none"> Așteptați până când se termină curățarea filtrului.

Problemă	Cauză posibilă	Soluție
Procesul de aspirație în regim de funcționare continuă sau în regim automat se oprește brusc, iar indicatoarele corespunzătoare sunt încă aprinse (20 / 22, Fig. 2).	<ul style="list-style-type: none"> • Turbina de aspirație este supraîncălzită. • Turbina de aspirație este defectă. 	<ul style="list-style-type: none"> • Opriți aparatul și lăsați-l să se răcească timp de cel puțin 60 de minute. • Verificați dacă furtunul de aspirație este blocat. Eliminați blocajul. • Opriți și porniți din nou aparatul pentru a iniția funcția de curățare a filtrului. • Dacă curățarea filtrului nu îmbunătățește situația, înlocuiți filtrul fin (a se vedea cap. 6.3). • Schimbați turbina de aspirație.
Unitatea de aspirație nu răspunde la semnalele sistemului CAM.	<ul style="list-style-type: none"> • Mufa de pe sistemul CAM sau de aspirație nu este introdusă corect. • Cablu de interfață deteriorat. • Cablul de interfață nu corespunde cu sistemul CAM. 	<ul style="list-style-type: none"> • Verificați mufa de la sistemul de aspirație și de la sistemul CAM. • Verificați dacă cablul de interfață este deteriorat, înlocuiți-l dacă este necesar. • Verificați potrivirea conectorului cablului de interfață cu cel al CAM. Dacă este necesar, utilizați cablul de interfață corect.
După ce a fost schimbat motorul de aspirație, unitatea de aspirație a încetat să mai funcționeze sau se oprește brusc.	<ul style="list-style-type: none"> • Ștecherul de la motorul de aspirație nu este suficient de bine fixat în poziție. 	<ul style="list-style-type: none"> • Conectați corect mufa motorului de aspirație. Asigurați-vă că mufa este montată corect și că este fixată în poziție prin tragere.