



making work easy



- de
- en
- fr
- it
- es
- pt
- tr
- ru
- pl
- zh
- ja
- ko
- ar
- da
- cs
- uk

# BASIC eco

Made in Germany

21-6722 18072023

The Renfert logo consists of the word "Renfert" in a bold, white, sans-serif font, centered within a red rectangular background. The text is flanked by two white, curved lines that resemble a stylized 'e' or a protective shield.

making work easy



# BASIC eco

ORIGINALBEDIENUNGSANLEITUNG

Made in Germany

# Inhalt

<b>1</b>	<b>Einleitung</b>	<b>3</b>
1.1	Verwendete Symbole	3
<b>2</b>	<b>Sicherheit</b>	<b>3</b>
2.1	Bestimmungsgemäße Verwendung	3
2.2	Bedeutung dieser Anleitung	3
2.3	Anforderungen an die Bediener	3
2.4	Sicherer Zustand des Geräts	4
2.5	Gefahren durch Änderungen und Reparaturen	4
2.6	Gefahr durch Stromschlag und Brand	4
2.7	Gefahr von Augenverletzungen und Hautverletzungen	4
2.8	Gesundheitsgefahr durch Staub	4
<b>3</b>	<b>Produktbeschreibung</b>	<b>5</b>
3.1	Allgemeine Beschreibung	5
3.2	Baugruppen und Funktionselemente	5
3.3	Lieferumfang	6
3.4	Lieferformen	6
3.5	Zubehör	6
<b>4</b>	<b>Inbetriebnahme</b>	<b>7</b>
4.1	Auspacken	7
4.2	Aufstellen	7
4.3	Fußschalter anschließen	7
4.3.1	2-Tank-Ausführung	7
4.3.2	1-Tank-Ausführung	7
4.4	Druckluft-Anschluss	7
4.5	Elektrischer Anschluss	8
4.6	Anschluss an Absaugung	8
4.7	Füllen der Strahl tanks	8
4.7.1	Freigegebene Strahlmittel	8
<b>5</b>	<b>Bedienung</b>	<b>9</b>
5.1	Hinweise zum Strahlen	9
5.2	Arbeitsdruck einstellen	9
<b>6</b>	<b>Reinigung / Wartung</b>	<b>9</b>
6.1	Strahl tank	9
6.2	Gehäuse reinigen	10
6.3	Säubern des Innenraumes	10
6.4	Kondenswasser	10
6.5	Strahldüsen-Wechsel	10
6.6	Dosierdüse reinigen	10
6.7	Lampenabdeckung	11
6.8	Ersatzteile	11
6.9	Hinweise zum Versand	11
<b>7</b>	<b>Störungen beseitigen</b>	<b>11</b>
<b>8</b>	<b>Technische Daten</b>	<b>12</b>
<b>9</b>	<b>Garantie</b>	<b>13</b>
9.1	Haftungsausschluss	13
<b>10</b>	<b>Informationspflichten</b>	<b>13</b>
10.1	Entsorgungshinweis für die Länder der EU	13
10.2	Besondere Hinweise für Kunden in Deutschland	13

# 1 Einleitung

## 1.1 Verwendete Symbole

In dieser Anleitung oder an dem Gerät finden Sie Symbole mit folgender Bedeutung:



**Gefahr**

Es besteht unmittelbare Verletzungsgefahr. Begleitdokumente beachten!



**Elektrische Spannung**

Es besteht Gefahr durch elektrische Spannung.



**Achtung**

Bei Nichtbeachtung des Hinweises besteht die Gefahr der Beschädigung des Geräts.



**Hinweis**

Gibt einen für die Bedienung nützlichen, die Handhabung erleichternden Hinweis.



**Achtung!**

Schutzbrille tragen.



Das Gerät entspricht den zutreffenden EU Richtlinien.



Dieses Produkt entspricht der relevanten UK Gesetzgebung.

Siehe UKCA-Konformitätserklärung im Internet unter [www.renfert.com](http://www.renfert.com).



Das Gerät unterliegt der EU Richtlinie 2002/96/EG (WEEE Richtlinie).

► Aufzählung, besonders zu beachten

- Aufzählung
- Aufzählung

⇒ Handlungsanweisung / erforderliche Aktion / Eingabe / Tätigkeitsreihenfolge:

Sie werden aufgefordert, die angegebene Handlung in der vorgegebenen Reihenfolge auszuführen.

◆ Ergebnis einer Handlung / Reaktion des Gerätes / Reaktion des Programms:

Das Gerät oder Programm reagiert auf Ihre Handlung oder, weil ein bestimmtes Ereignis eintrat.

Weitere Symbole sind bei ihrer Verwendung erklärt.

## 2 Sicherheit

### 2.1 Bestimmungsgemäße Verwendung

Das Basic-Sandstrahlgerät ist zur gewerblichen Verwendung in Dental-Laboren gemäß der Bedienungsanleitung bestimmt. Das Gerät ist für die folgenden Arbeiten bestimmt:

- Entfernen von Einbettmasseresten und von Oxiden an Gussteilen
- Behandlung von Oberflächen
- Ausbetten von Presskeramik
- Strahlen von Keramikauflagen

### 2.2 Bedeutung dieser Anleitung

Diese Bedienungsanleitung leitet zum sicheren Verwenden des Geräts an.

Wenn die Bedienungsanleitung nicht beachtet wird, können Unfälle zu lebensgefährlichem Stromschlag, Verletzungen und Schäden führen.

⇒ Das Gerät ausschließlich gemäß dieser Bedienungsanleitung verwenden.

⇒ Die Bedienungsanleitung beim Gerät zur Verfügung halten.

⇒ Die Bedienungsanleitung an alle nachfolgenden Verwender des Geräts weitergeben.

### 2.3 Anforderungen an die Bediener

⇒ Das Produkt nur von Personen ab einem Alter von 14 Jahren bedienen lassen, die mit den Vorgehensweisen und Regeln in einem dentaltechnischen Labor vertraut sind.



---

## 2.4 **Sicherer Zustand des Geräts**

---

**Fehlerhafte, gebrochene oder undichte Komponenten können Verletzungen verursachen.**

- ⇒ Das Netzkabel, Gehäuse und andere Komponenten wie Anschlussleitungen, Schläuche und Bedienfolie auf Beschädigungen wie beispielsweise Knicke, Risse, Porosität und Alterungserscheinungen prüfen.
- ⇒ Das beschädigte Gerät sofort außer Betrieb nehmen, Netzstecker ziehen. Das Gerät zur Reparatur einschicken oder sicher entsorgen. Bis dahin das Gerät gegen Wiedereinschalten sichern, damit es nicht versehentlich verwendet wird.
- ⇒ Das Gerät keinen mechanischen Stößen aussetzen. Nicht fallen lassen.

---

## 2.5 **Gefahren durch Änderungen und Reparaturen**

---

**Unsachgemäße Änderungen und Reparaturen am Gerät können zu Unfällen, Brand und Stromschlag führen.**

- ⇒ Das Gerät nur vom Fachhandel reparieren lassen oder einschicken.

---

## 2.6 **Gefahr durch Stromschlag und Brand**

---

**Gefahr des elektrischen Schlags und von Brand durch zu hohe Betriebsspannung oder fehlenden Schutzleiter.**

- ⇒ Den Netzstecker leicht zugänglich halten.
- ⇒ Das Gerät nur mit einem Netzkabel mit landesspezifischem Steckersystem in Betrieb nehmen. Netzkabel nur von einer elektrotechnischen Fachkraft ändern lassen.
- ⇒ Das Gerät nur in Betrieb nehmen, wenn die Angaben des Typenschildes mit dem Spannungsnetz übereinstimmen.
- ⇒ Das Gerät nur an Steckdosen anschließen, die mit dem Schutzleitersystem verbunden sind.

---

## 2.7 **Gefahr von Augenverletzungen und Hautverletzungen**

---

**Durch hohen Druck und Bruch unter Druck stehender Komponenten können Augen und Haut verletzt werden.**

- ⇒ Bei allen Arbeiten am Gerät eine geeignete Schutzbrille tragen.
- ⇒ Nie in Richtung der Augen oder auf unbedeckte Hautstellen strahlen.
- ⇒ Nie mit offener Sichtscheibe strahlen.

---

## 2.8 **Gesundheitsgefahr durch Staub**

---

**Der austretende Staub kann zu Gesundheitsschäden führen.**

- ⇒ Das Gerät mit einer geeigneten Absaugung betreiben. Die Absaugung muss an den entstehenden Staub angepasst sein.

## 3 Produktbeschreibung

### 3.1 Allgemeine Beschreibung

Das Sandstrahlgerät gibt es in einer 1-Tank und 2-Tank-Ausführung. Die 1-Tank-Ausführung kann mit einem Nachrüstkit (siehe Zubehör) zu einer 2-Tank-Ausführung nachgerüstet werden.

### 3.2 Baugruppen und Funktionselemente

- |  |  |
|--|--|
| 1 Handstulpen                                      | 14 Luftanschluss (push-in-Anschluss)   |
| 2 Bodengitter                                      | 15 Strahltank  |
| 3 Wahlschalter (nur bei 2-Tank-Version)            | 16 Mischkammer   |
| 4 EIN / AUS-Schalter (Beleuchtung)                 | 17 Filterpatrone (push-in-Anschluss)   |
| 5 Tankdeckel                                       | 18 Absaugrohr  |
| 6 Druckregler                                      | 19 Fußschalteranschluss (B)<br>(push-in-Anschluss)                             |
| 7 Manometer  | 20 Ventil Wasserabscheider   |
| 8 Schutzscheibe                                    | 21 Wasserabscheider  |
| 9 Handstück  | 22 Fußschalteranschluss (B)<br>(push-in-Anschluss)<br>(nur bei 1-Tank-Version) |
| 10 Fußschalter                                     | 23 Dosiernippelwerkzeug  |
| 11 Druckluftschlauch                               | 24 Anschlusset   |
| 12 Netzkabel                                       |  |
| 13 Fußschalteranschluss (A)<br>(push-in-Anschluss) |  |

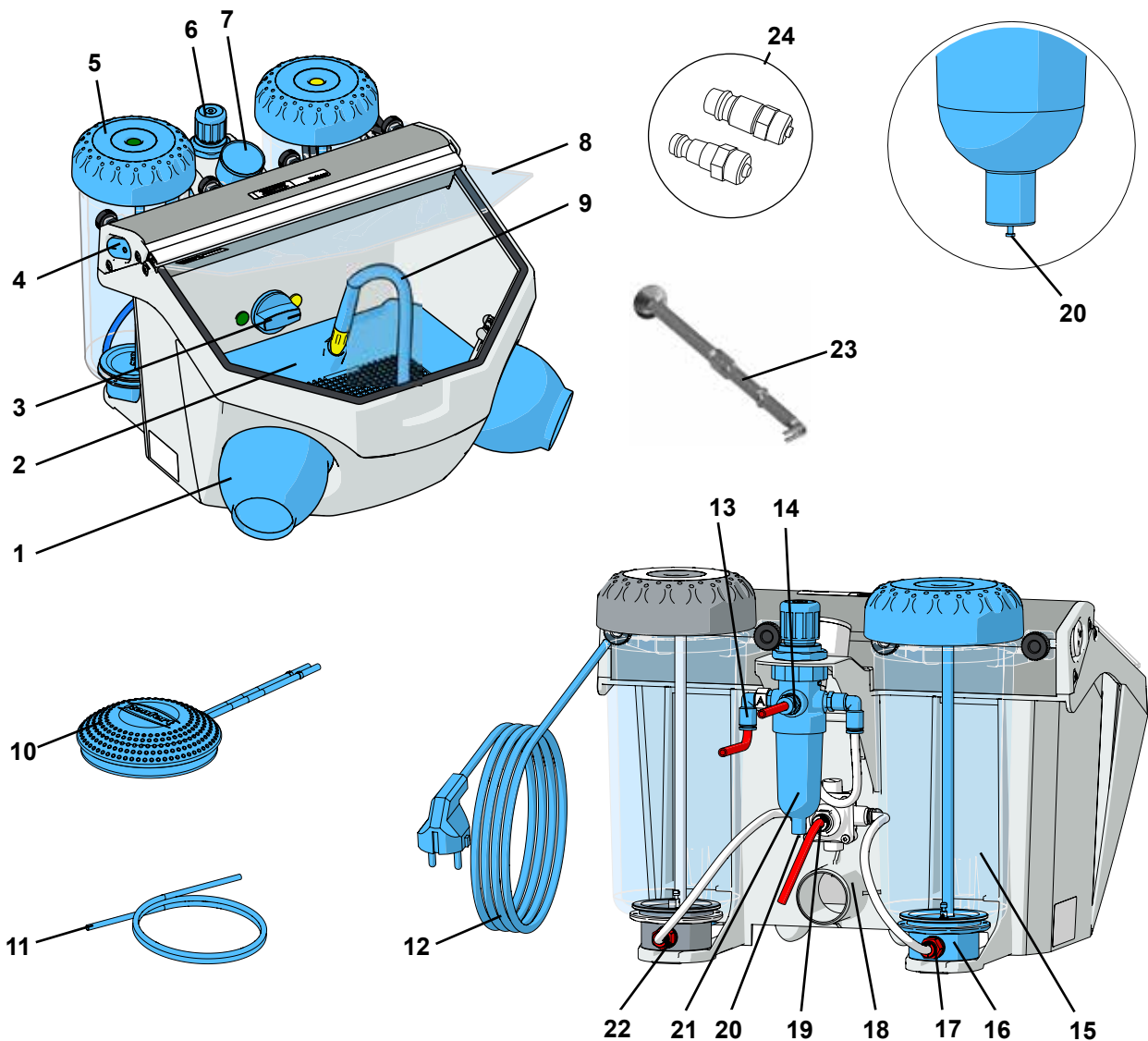


Abb. 1

### 3.3 Lieferumfang

- 1 Sandstrahlgerät *Basic eco*
- 1 Fußschalter
- 1 Anschlusset
- 1 Dosiernippelwerkzeug
- 1 Beilage Dosiernippelwerkzeug
- 1 Quick Start Guide

### 3.4 Lieferformen

- 1-Tank Ausführung: 2949 1XXX, 2949 3XXX, 2949 5050
- 2-Tank Ausführung: 2949 2XXX, 2949 4XXX, 2949 5025

### 3.5 Zubehör

#### Nachrüsttanks

- 2947 0050 Nachrüsttank 25 - 70 µm
- 2947 0250 Nachrüsttank 70 - 250 µm

#### Strahlmittel

##### Cobra Aluoxid

- |           |                         |               |
|-----------|-------------------------|---------------|
| 1594 1105 | 25 µm [500 mesh], weiß  | 5 kg-Kanister |
| 1594 1205 | 50 µm [270 mesh], weiß  | 5 kg-Kanister |
| 1594 2220 | 50 µm [270 mesh], weiß  | 20 kg-Eimer   |
| 1584 1005 | 90 µm [170 mesh], weiß  | 5 kg-Kanister |
| 1583 1005 | 110 µm [150 mesh], weiß | 5 kg-Kanister |
| 1583 1020 | 110 µm [150 mesh], weiß | 20 kg-Eimer   |
| 1587 1005 | 125 µm [115 mesh], rosa | 5 kg-Kanister |
| 1587 1020 | 125 µm [115 mesh], rosa | 20 kg-Eimer   |
| 1585 1005 | 250 µm [60 mesh], weiß  | 5 kg-Kanister |
| 1585 1020 | 250 µm [60 mesh], weiß  | 20 kg-Eimer   |

##### Rolloblast Perlen

- |           |                        |                  |
|-----------|------------------------|------------------|
| 1594 1305 | 50 µm [400-200 mesh],  | 5 kg-Kanister    |
| 1594 2312 | 50 µm [400-200 mesh],  | 12,5 kg-Kanister |
| 1589 1005 | 100 µm [170-100 mesh], | 5 kg-Kanister    |

#### Strahldüsen

##### Runddüsen

- 90002 1203 0,4 mm [0.0158 inch]
- 90003 3213 0,6 mm [0.0236 inch]
- 90002 1204 0,8 mm [0.0315 inch]
- 90003 3211 1,0 mm [0.0394 inch]
- 90003 3214 1,2 mm [0.0473 inch]
- 90002 1205 1,4 mm [0.0552 inch]
- 90002 1206 2,0 mm [0.0788 inch]

##### Breitschlitzdüsen

- 90003 1739 1,5 x 3,5 mm [0.0591 x 0.1379 inch]

## 4 Inbetriebnahme



**Verletzungsgefahr!**

Lose Schläuche können um sich schlagen.

Schläuche erst am Gerät anschließen.

Den Fußschalter erst betätigen, wenn alle Schläuche angeschlossen sind.

### 4.1 Auspacken

⇒ Entnehmen Sie das Gerät und die Zubehörteile dem Versandkarton.

⇒ Prüfen Sie die Lieferung auf Vollständigkeit (vergleiche „Lieferumfang“).

### 4.2 Aufstellen

⇒ Stellen Sie das Gerät auf eine ebene, stabile Unterlage.

### 4.3 Fußschalter anschließen

Die im folgenden genannten Schläuche (30, 31) sind bereits am Fußschalter angeschlossen.

#### 4.3.1 2-Tank-Ausführung

⇒ Mit „A“ gekennzeichneten Schlauch (30) bis zum Anschlag in den mit „A“ gekennzeichneten Schlauchanschluss (13) einstecken.

⇒ Mit „B“ gekennzeichneten Schlauch (31) bis zum Anschlag in den mit „B“ gekennzeichneten Schlauchanschluss (19) einstecken.

Beim Stecken der Schläuche ist ein leichter Widerstand spürbar zu überwinden.

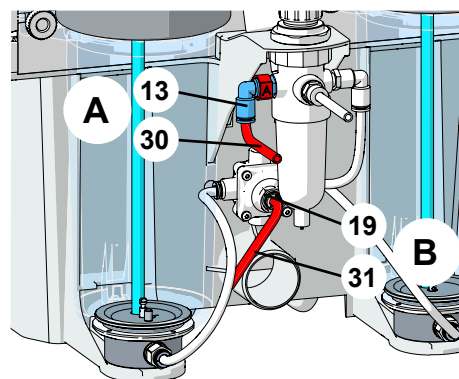


Abb. 2

#### 4.3.2 1-Tank-Ausführung

⇒ Mit „A“ gekennzeichneten Schlauch (30) bis zum Anschlag in den mit „A“ gekennzeichneten Schlauchanschluss (13) einstecken.

⇒ Mit „B“ gekennzeichneten Schlauch (31) bis zum Anschlag in den mit „B“ gekennzeichneten Schlauchanschluss (22) einstecken (am Strahltank).

Beim Stecken der Schläuche ist ein leichter Widerstand spürbar zu überwinden.

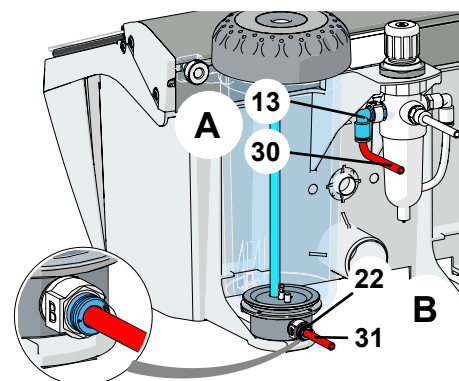


Abb. 3

### 4.4 Druckluft-Anschluss

⇒ Druckluftschlauch (11) bis zum Anschlag in Luftanschluss (14) einstecken. Dabei ist ein leichter Widerstand spürbar zu überwinden.

⇒ Passende Schlauchkupplung aus beiliegendem Anschlusset auswählen und am Schlauchende anbringen.

⇒ An Druckluftnetz anschließen.

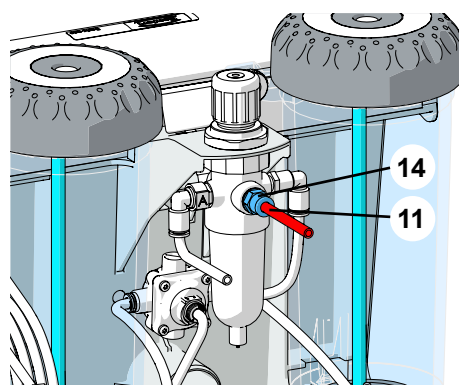


Abb. 4

## 4.5 Elektrischer Anschluss



Beachten Sie die Hinweise im Kap. 2.6 Gefahr durch Stromschlag und Brand!

- ⇒ Netzkabel (12, Abb. 1) entrollen.
- ⇒ Netzstecker in Steckdose der Gebäudeinstallation einstecken.

## 4.6 Anschluss an Absaugung

- ⇒ Saugschlauch der Absaugung auf das Absaugrohr (18) aufstecken.
- ▶ Bei Absaugungen mit Einschaltautomatik:
  - ⇒ Netzstecker des Strahlgeräts in die Verbrauchersteckdose der Absaugung einstecken.

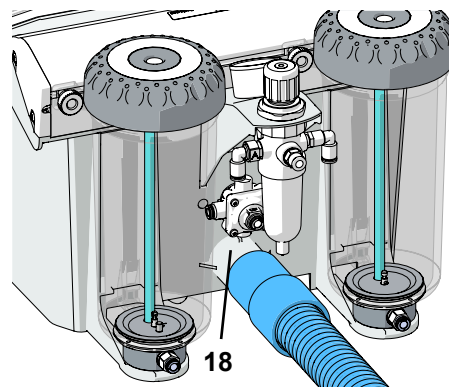


Abb. 5

## 4.7 Füllen der Strahl tanks



Strahl tank und Tankdeckel nicht beschriften oder bekleben.



Den Fußschalter beim Füllvorgang nicht betätigen!



**Die Strahl tanks stehen trotz Druckanzeige nur dann unter Druck, wenn Sie den Fußschalter betätigen.**

- ⇒ Strahlmittel nur bis zur max. Füllhöhe (Verdickung des Tankmantels unterhalb des Gewindes) einfüllen.
- ⇒ Gewinde an Strahl tank und Tankdeckel sowie Dichtung säubern.
- ⇒ Tankdeckel handfest zudrehen.



**Strahlmittelrückstände auf der Dichtung führen zu Undichtigkeit und vorzeitigem Verschleiß der Dichtung.**



**Achtung: Tankdeckel beim Aufschrauben nicht verkannten.**



**Vor Inbetriebnahme Tankdeckel auf festen Sitz prüfen.**

**Nicht fest verschlossene Tankdeckel können sich explosionsartig lösen.**

**Durch wegfliegende Teile und den schlagartig austretenden Strahlsand besteht Verletzungsgefahr.**

- ⇒ Verwenden Sie immer nur sauberes und trockenes Strahlmittel der entsprechenden Körnung (siehe Zubehör).

**Jetzt ist Ihr Strahlgerät betriebsbereit.**

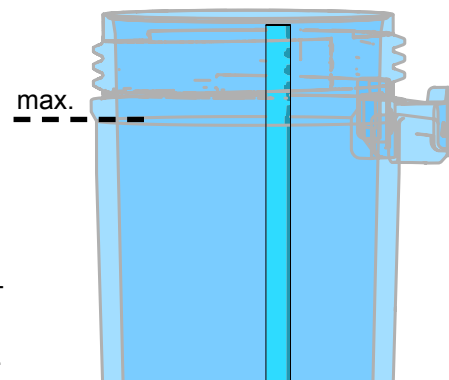


Abb. 6

### 4.7.1 Freigegebene Strahlmittel

- Cobra (Renfert GmbH)
- Rolloblast (Renfert GmbH)
- ROCATEC (3M ESPE)

Strahlmittel anderer Hersteller können verarbeitet werden, wenn Korngröße, Kornform und Reinheitsgrad den oben genannten Materialien entsprechen.

Es wird seitens der Fa. Renfert GmbH für den Einsatz anderer Strahlmittel keine Gewähr für Funktion und Lebensdauer der Geräte übernommen.

## 5 Bedienung

⇒ Beleuchtung (4) einschalten.

⇒ Am Wahlschalter (3) den Strahltank wählen (nur bei 2-Tank-Variante).

**i** **Während der Tankauswahl Fußschalter nicht betätigen.**

⇒ Handstück des gewählten Strahl tanks (siehe Farbmarkierungen) aus der Halterung nehmen.

⇒ Fußschalter (10, Abb.1) betätigen.

◆ Der Strahlsand wird gefördert solange der Fußschalter betätigt wird.

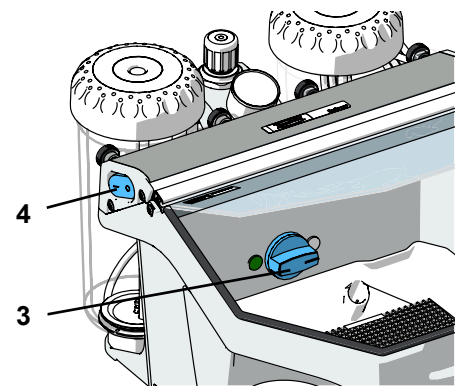


Abb. 7

### 5.1 Hinweise zum Strahlen

Flächiges Strahlen mit Breitschlitzdüsen:

90003-1739 1,5 x 3,5 mm [0.059 x 0.138 inch]

Beim Strahlen von Glaskeramik >> Herstellerhinweise beachten.

### 5.2 Arbeitsdruck einstellen

⇒ Handstück des gewählten Strahl tanks (siehe Farbmarkierungen) aus der Halterung nehmen.

⇒ Fußschalter betätigen.

⇒ Am Druckregler (6) Strahldruck einstellen.

◆ Die Anzeige erfolgt auf dem Manometer (7).

**!** **Maximalen Druck nicht überschreiten (siehe „Technische Daten“).**

**i** **Die Druckeinstellung gilt bei der 2-Tank-Version für beide Strahl tanks.**

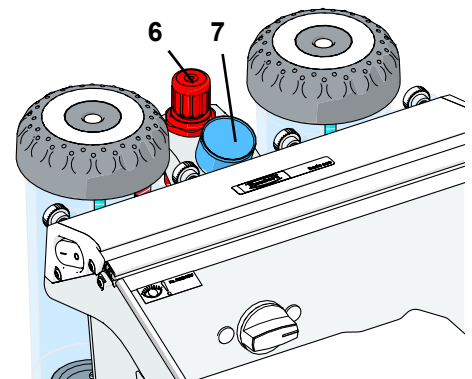


Abb. 8

## 6 Reinigung / Wartung



**Vor Reinigungs- und Wartungsarbeiten:**

- ▶ Gerät ausschalten und Netzstecker ziehen!
- ▶ Gerät von Druckluft trennen!

### 6.1 Strahl tank



**Strahl tanks oder Tankdeckel regelmäßig, mindestens 1 x jährlich, durch Sichtkontrolle auf Beschädigungen oder Materialveränderungen (z. B. Risse, ...) untersuchen.**

**Im Zweifelsfall tauschen!**



**Die Strahl tanks und Tankdeckel unterliegen in Abhängigkeit der Umgebungsbedingungen einer natürlichen Alterung und sind nach 15 Betriebsjahren generell zu tauschen.**

**Herstellungsjahr an der Spritzuhr auf Strahl tank und im Tankdeckel beachten; unser Kunden-Service berät Sie gerne.**

Beispiel einer Spritzuhr: Herstellungsdatum 01- 2003



Abb. 9

**Zum Reinigen:**



**KEINE lösungsmittelhaltigen Reiniger oder Desinfektionsmittel verwenden! Lösungsmittel und Tenside können zur Mikrorissbildung im Kunststoff führen (Explosionsgefahr!).**

⇒ Strahl tank und Tankdeckel nur durch Abreiben/Ausreiben mit einem trockenen Tuch reinigen.



## 6.2 Gehäuse reinigen

- ⇒ KEINE lösungsmittelhaltigen Reiniger oder Desinfektionsmittel verwenden!
- ⇒ KEINE aggressiven oder scheuernde Reiniger verwenden.
- ⇒ Gehäuse und Alu-Profil nur mit einem leicht angefeuchteten, weichen Tuch ohne starken Druck abwischen.

## 6.3 Säubern des Innenraumes

- ▶ KEINE lösungsmittelhaltigen Reiniger oder Desinfektionsmittel verwenden! (z.B. Seifenlauge verwenden).
- ⇒ Bodengitter und Strahlschutzmatte entnehmen.
- ⇒ Strahlraum aussaugen.
- ⇒ Gehäuse regelmäßig auf Beschädigungen unterhalb des Bodengitters / Strahlschutzmatte prüfen.
- ⇒ Beschädigtes Bodengitter / Strahlschutzmatte austauschen.

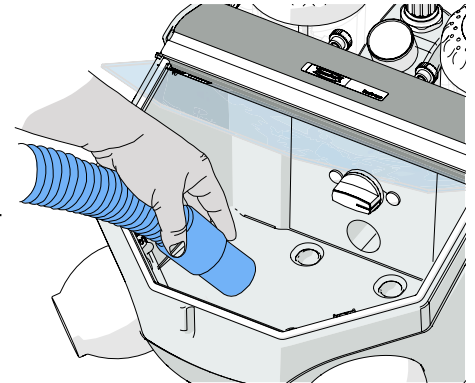


Abb. 10

## 6.4 Kondenswasser

- ⇒ Kontrolle des Wasserabscheiders (21).
- ⇒ Entwässerung über Ventil (20).

## 6.5 Strahldüsen-Wechsel

Montage siehe Zubehör-Beilage.

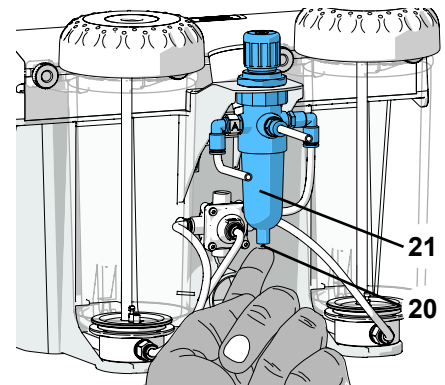


Abb. 11

## 6.6 Dosierdüse reinigen

Die Dosierdüse der Mischkammer kann durch Verunreinigungen und feuchten Strahlsand verstopfen.

Zum Reinigen wird die Dosierdüse mit dem beiliegenden Dosier-nippelwerkzeug (23, Abb. 1) entnommen und nach dem Reinigen wieder eingesetzt.

- ⇒ Strahlentank vollständig aussaugen.
- ⇒ Dosierdüse mit Werkzeug fassen und nach oben herausziehen (Abb. 12).
- ⇒ Dosierdüse reinigen (z.B. ausblasen).
- ⇒ Dosierdüse wieder einsetzen.

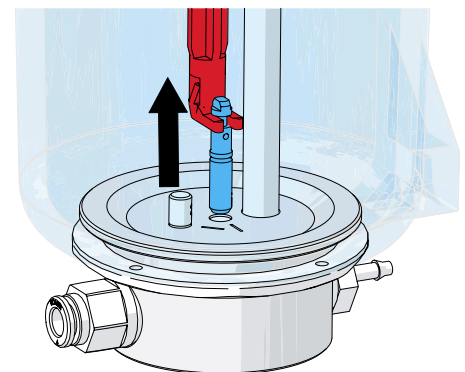


Abb. 12



**Dosierdüse muss vor dem Wiedereinsetzen völlig trocken sein!**

Bei Strahlentanks 25 - 70 µm muss die Dosierdüse ausgerichtet werden (Abb. 13)!



**Siehe auch Beilage „Dosierdüse reinigen“.**

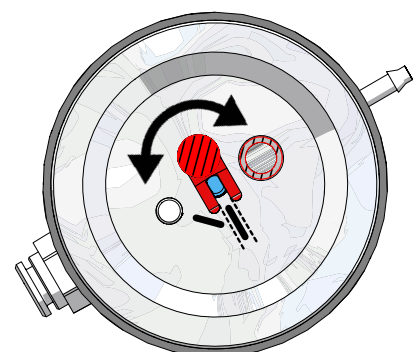


Abb. 13

## 6.7 Lampenabdeckung

Zum Reinigen (z.B. Entfernen von Strahlmittel und Staub), kann die Lampenabdeckung (50) abgenommen werden.

⇒ Lampenabdeckung hinten an beiden Seiten fassen und nach unten/vorne abziehen.

⇒ Lampenabdeckung reinigen.

⇒ Lampenabdeckung mit „TOP“ beschrifteter Kante in Profil einsetzen und hintere Kante nach oben drücken, bis sie einrastet.

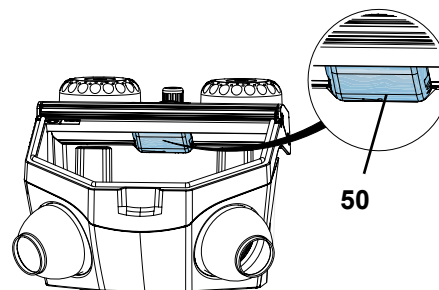


Abb. 14

**!** **Nicht ohne Lampenabdeckung arbeiten, da sonst die Schutzabdeckung der Lampe, die nicht einzeln gewechselt werden kann, matt wird!**

Im Laufe der Zeit kann die Lampenabdeckung matt werden.

Diese Abdeckung kann als Ersatzteil bestellt werden.

## 6.8 Ersatzteile



**Nur Zubehör und Ersatzteile verwenden, die von der Firma Renfert GmbH geliefert oder freigegeben sind.**

**Die Verwendung von anderem Zubehör oder anderen Ersatzteilen kann zu unvorhersehbaren Unfällen und Schäden führen.**

Verschleiß- bzw. Ersatzteile finden Sie in der Ersatzteilliste im Internet unter [www.renfert.com/p918](http://www.renfert.com/p918).

Aus der Garantieleistung ausgeschlossene Teile (Verschleißteile, Verbrauchsteile) sind in der Ersatzteilliste gekennzeichnet.

Seriennummer, Herstelldatum und Geräte-Version befinden sich auf dem Geräte-Typenschild.

## 6.9 Hinweise zum Versand

- Alle Strahl tanks entleeren
- Renfert-Versandkarton anfordern (Tel. +49 7731 8208-383)

Auf der Renfert Website [www.renfert.com](http://www.renfert.com) bieten wir Ihnen unter „Beratung / Reparaturservice“ das Rücksendeformular zum Download an.

# 7 Störungen beseitigen

Fehler	Ursache	Abhilfe
<b>Keine Luft und kein Sand.</b>	<ul style="list-style-type: none"> <li>• Strahldüse am Handstück verstopft.</li> <li>• Anschlussschläuche des Fußschalters abgeknickt.</li> <li>• Tankwahlschalter auf Zwischenstellung.</li> </ul>	<ul style="list-style-type: none"> <li>• Düse vom Handstück abschrauben und durchblasen.</li> <li>• Strahlschlauch ohne Düse durch Betätigen des Fußschalters freiblasen.</li> <li>• Anschlussschläuche überprüfen und korrigieren.</li> <li>• Schalter bis zum spürbaren Einrasten weiterdrehen.</li> </ul>
<b>Nur Luft und kein Sand / wenig Sand.</b>	<ul style="list-style-type: none"> <li>• Dosierdüse der Mischkammer ist durch verunreinigten oder feuchten Strahlsand verstopft.</li> <li>• Filterkombination der Mischkammer verstopft.</li> <li>• Strahlmittel unrein oder feucht.</li> </ul>	<ul style="list-style-type: none"> <li>• Dosierdüse reinigen, siehe Kap. 6.6.</li> <li>• Filterpatrone (17, Abb. 1) austauschen (Gabelschlüssel SW14).</li> <li>• Strahlmittel auswechseln.</li> </ul>
<b>Druckregler lässt sich nicht verstellen.</b>	<ul style="list-style-type: none"> <li>• Verstellknopf des Druckreglers ist verriegelt.</li> </ul>	<ul style="list-style-type: none"> <li>• Verstellknopf des Druckreglers zum entriegeln nach oben ziehen.</li> </ul>
<b>Gerät strahlt dauernd.</b>	<ul style="list-style-type: none"> <li>• Fußschalter falsch angeschlossen.</li> <li>• Ventil im Fußschalter defekt.</li> </ul>	<ul style="list-style-type: none"> <li>• Anschluss des Fußschalters überprüfen und korrigieren.</li> <li>• Fußschalter austauschen.</li> </ul>
<b>Lampe leuchtet nicht.</b>	<ul style="list-style-type: none"> <li>• Netzkabel nicht angeschlossen.</li> <li>• Beleuchtung defekt.</li> </ul>	<ul style="list-style-type: none"> <li>• Netzkabel anschließen.</li> <li>• Beleuchtung ersetzen durch Service oder siehe Ersatzteilliste.</li> </ul>
<b>Druckluft entweicht aus Fußschalter.</b>	<ul style="list-style-type: none"> <li>• Pneumatikschläuche sind falsch angeschlossen.</li> </ul>	<ul style="list-style-type: none"> <li>• Anschlüsse wechseln.</li> </ul>



Fehler	Ursache	Abhilfe
<b>Fußschalter schaltet nicht ein.</b>	<ul style="list-style-type: none"> <li>Kein Druck auf dem Druckluftanschluss.</li> <li>Pneumatikschläuche sind abgeknickt.</li> </ul>	<ul style="list-style-type: none"> <li>Druckluftleitungen bzw. Kompressor überprüfen.</li> <li>Schläuche neu verlegen.</li> </ul>
<b>Fußschalterschläuche können nicht mehr vom Gerät entfernt werden.</b>	<ul style="list-style-type: none"> <li>Push-in-Anschluss ist nicht entriegelt (Abb. 2 / 3).</li> </ul>	<ul style="list-style-type: none"> <li>Drücken Sie fest gegen den schlauchseitigen Ring des Push-in-Anschlusses und ziehen Sie kräftig an dem Schlauch.</li> </ul>

## 8 Technische Daten

Nennspannung	230 V	120 V	100 V
zulässige Netzspannung:	220 - 240 V	120 V	100 V
Netzfrequenz:	50 / 60 Hz		
Leistungsaufnahme:	9 W		
maximaler Anschlussdruck:	6 - 8 bar [87- 116 psi]		
Arbeitsdruck:	1 - 6 bar [14.5 - 87 psi]		
Maße (Breite x Höhe x Tiefe):	350 x 275 x 400 mm [13.8 x 10.8 x 15.7 inch]		
Gewicht, ca.:			
1-Tank-Version:	4,4 kg [9.7 lbs]		
2-Tank Version:	5,5 kg [12.1 lbs]		
Ø Druckluftschlauch:			
innen:	4 mm [157 mil]		
außen:	6 mm [236 mil]		
Ø Saugstutzen für externe Absaugung:			
innen:	35 mm [1.38 inch]		
außen:	40 mm [1.57 inch]		
Strahlkammervolumen:	10 l [2.64 US gal]		
Füllmenge Tanks, je:	1000 ml [34 fl oz]		
Dieses Produkt enthält eine Lichtquelle der Energieeffizienzklasse:	G		
<b>Umgebungsbedingungen für den sicheren Betrieb:</b>			
Umgebung:	in Innenräumen		
Aufstellhöhe, max.:	2.000 m über Meereshöhe		
Umgebungstemperatur:	5 - 40 °C [41 - 104 °F]		
relativen Feuchte:	maximal 80 % bei 31 °C [87,8 °F], linear abnehmend bis zu 50 % bei 40 °C [104 °F] *)		
Spannungsschwankungen der Netz-Stromversorgung vom Nennwert, max.:	10 %		
Verschmutzungsgrad:	2		
Überspannungskategorie:	II		
<b>Umgebungsbedingungen für Lagerung und Transport</b>			
Umgebungstemperatur	- 20 bis + 60 °C [- 4 bis + 140 °F]		
maximale relative Feuchte	80 %		

\*) Von 5 - 30 °C [41 - 86 °F] ist das Gerät bei einer Luftfeuchtigkeit von bis zu 80 % einsatzfähig. Bei Temperaturen von 31 - 40 °C [87,8 - 104 °F] muss die Luftfeuchtigkeit proportional abnehmen, um die Einsatzbereitschaft zu gewährleisten (z.B. bei 35 °C [95 °F] = 65 % Luftfeuchtigkeit, bei 40 °C [104 °F] = 50 % Luftfeuchtigkeit). Bei Temperaturen über 40 °C [104 °F] darf das Gerät nicht betrieben werden.

## 9 Garantie

Bei sachgemäßer Anwendung gewährt Renfert Ihnen auf alle Teile des Geräts eine **Garantie von 3 Jahren**. Voraussetzung für die Inanspruchnahme der Garantie ist das Vorhandensein der Original-Verkaufsrechnung des Fachhandels.

Ausgeschlossen aus der Garantieleistung sind Teile, die einer natürlichen Abnutzung ausgesetzt sind (Verschleißteile), sowie Verbrauchsteile. Diese Teile sind in der Ersatzteilliste gekennzeichnet.

Die Garantie erlischt bei unsachgemäßer Verwendung, bei Missachtung der Bedienungs-, Reinigungs-, Wartungs- und Anschlussvorschriften, bei Eigenreparatur oder Reparaturen, die nicht durch den Fachhandel durchgeführt werden, bei Verwendung von Ersatzteilen anderer Hersteller und bei ungewöhnlichen oder nach den Verwendungsvorschriften nicht zulässigen Einflüssen.

Garantieleistungen bewirken keine Verlängerung der Garantie.

### 9.1 Haftungsausschluss

Renfert GmbH lehnt jegliche Schadensersatz- und Gewährleistungsansprüche ab wenn:

- ▶ das Produkt für andere, als die in der Bedienungsanleitung genannten Zwecke eingesetzt wird.
- ▶ das Produkt in irgendeiner Art und Weise verändert wird - außer den in der Bedienungsanleitung beschriebenen Veränderungen.
- ▶ das Produkt nicht vom Fachhandel repariert oder nicht mit Original Renfert Ersatzteilen eingesetzt wird.
- ▶ das Produkt trotz erkennbarer Sicherheitsmängel oder Beschädigungen weiter verwendet wird.
- ▶ das Produkt mechanischen Stößen ausgesetzt oder fallengelassen wird.
- ▶ Zubehör oder Verbrauchsmaterialien verwendet werden, die nicht von Renfert GmbH geliefert oder freigegeben wurden.

## 10 Informationspflichten

- ▶ Informationen zu REACH und SVHC finden Sie auf unserer Internetseite im Service Bereich ([www.renfert.com/service](http://www.renfert.com/service)).

### 10.1 Entsorgungshinweis für die Länder der EU



**Die Entsorgung des Geräts muss durch einen Fachbetrieb erfolgen. Der Fachbetrieb ist über gefährliche Reststoffe im Gerät zu informieren.**

Zur Erhaltung und Schutz der Umwelt, der Verhinderung der Umweltverschmutzung, und um die Wiederverwertung von Rohstoffen (Recycling) zu verbessern, wurde von der europäischen Kommission eine Richtlinie erlassen, nach der elektrische und elektronische Geräte vom Hersteller zurückgenommen werden, um sie einer geordneten Entsorgung oder einer Wiederverwertung zuzuführen.



**Die Geräte, die mit diesem Symbol gekennzeichnet sind, dürfen innerhalb der Europäischen Union daher nicht über den unsortierten Siedlungsabfall entsorgt werden.**

Bitte informieren Sie sich bei Ihren lokalen Behörden über die ordnungsgemäße Entsorgung.

### 10.2 Besondere Hinweise für Kunden in Deutschland

Bei den Renfert Elektrogeräten handelt es sich um Geräte für den kommerziellen Einsatz.

Diese Geräte dürfen nicht an den kommunalen Sammelstellen für Elektrogeräte abgegeben werden, sondern werden direkt von Renfert zurückgenommen.

Über die aktuellen Möglichkeiten zur Rückgabe informieren Sie sich bitte im Internet unter [www.renfert.com](http://www.renfert.com)

**Hochaktuell und ausführlich auf ...  
Up to date and in detail at ...  
Actualisé et détaillé sous ...  
Aggiornato e dettagliato su ...  
La máxima actualidad y detalle en ...  
Актуально и подробно на ...**

**[www.renfert.com](http://www.renfert.com)**

Renfert GmbH • Untere Gießwiesen 2 • 78247 Hilzingen/Germany  
Tel.: +49 7731 82 08-0 • Fax: +49 7731 82 08-70  
[www.renfert.com](http://www.renfert.com) • [info@renfert.com](mailto:info@renfert.com)

Renfert USA • 3718 Illinois Avenue • St. Charles IL 60174/USA  
Tel.: +1 6307 62 18 03 • Fax: +1 6307 62 97 87  
[www.renfert.com](http://www.renfert.com) • [info@renfertusa.com](mailto:info@renfertusa.com)  
USA: Free call 800 336 7422

**Renfert**

en

making work easy



## BASIC eco

TRANSLATION OF THE ORIGINAL INSTRUCTIONS FOR USE

Made in Germany

21-6722 18072023

# Contents

en

<b>1</b>	<b>Introduction</b>	<b>3</b>
1.1	Symbols used	3
<b>2</b>	<b>Safety</b>	<b>3</b>
2.1	Intended use	3
2.2	Meaning of these instructions	3
2.3	Requirements that the operator must meet	3
2.4	Safe condition of the unit	4
2.5	Risks as a result of modifications and repairs	4
2.6	Risk as a result of electric shock and fire	4
2.7	Risk of injury to the eyes or skin	4
2.8	Risk to health as a result of dust	4
<b>3</b>	<b>Product description</b>	<b>5</b>
3.1	General description	5
3.2	Components and functional elements	5
3.3	Standard delivery	6
3.4	Delivery format	6
3.5	Accessories	6
<b>4</b>	<b>Installation</b>	<b>7</b>
4.1	Unpacking	7
4.2	Setting up	7
4.3	Connect foot switch	7
4.3.1	2 Tank version:	7
4.3.2	1 Tank version:	7
4.4	Compressed air connection	7
4.5	Electrical connection	8
4.6	Connect to extraction unit	8
4.7	Filling the sandblasting tanks	8
4.7.1	Authorised sandblasting material	8
<b>5</b>	<b>Operation</b>	<b>9</b>
5.1	Blasting notes	9
5.2	Select blasting pressure	9
<b>6</b>	<b>Cleaning / Maintenance</b>	<b>9</b>
6.1	Sandblasting tank	9
6.2	Cleaning the housing	10
6.3	Cleaning the Interior	10
6.4	Condensation	10
6.5	Blasting nozzle replacement	10
6.6	Cleaning the dosing nozzle	10
6.7	Lamp cover	11
6.8	Spare parts	11
6.9	Shipping Notes	11
<b>7</b>	<b>Trouble shooting</b>	<b>11</b>
<b>8</b>	<b>Technical data</b>	<b>12</b>
<b>9</b>	<b>Warranty</b>	<b>13</b>
9.1	Liability exclusion	13
<b>10</b>	<b>Obligations regarding information</b>	<b>13</b>
10.1	Information on disposal for countries within the EC	13

# 1 Introduction

## 1.1 Symbols used

In these instructions or on the unit itself you will find symbols which have the following meaning:



### **Danger**

This indicates an imminent risk of injury. Please observe the accompanying documents!



### **Electrical hazard**

There is a risk of electrical shock.



### **Attention**

Failure to observe the associated information can result in damage to the unit.



### **Note**

The operating instructions contain useful information to make handling easier.



### **Attention!**

Wear eye protection.



The appliance complies with applicable EU directives.



This product complies with the relevant UK legislation.

See UKCA Declaration of Conformity in the Internet under [www.renfert.com](http://www.renfert.com).



The device is subject to the EU directive 2002/96/EG (WEEE directive).

► List, particular attention should be paid

• List

- List according to importance.

⇒ Instructions / appropriate action / input / operational sequence:

You will be asked to carry out the action in a specified order.

◆ Result of an action / reaction of the device / reaction of the program:

The unit or program reacts as a result of your actions or when a specific incident occurs.

Other symbols are explained as they occur.

## 2 Safety

### 2.1 *Intended use*

The Basic sandblaster is intended for commercial use in dental laboratories in accordance with the instructions for use. The unit is intended for use in the following tasks:

- Removal of residual investment material and of oxides on cast components
- Surface treatment
- Devestment of press ceramics
- Sandblasting of ceramic occlusal surfaces

### 2.2 *Meaning of these instructions*

These instructions for use act as a guide for safe usage of the unit.

If the instructions for use are not observed, accidents may lead to life-threatening electric shock, injury, or damage.

⇒ Only use the unit in accordance with these instructions for use.

⇒ Keep the instructions for use ready with the unit.

⇒ Provide the instructions for use to all subsequent users of the unit.

### 2.3 *Requirements that the operator must meet*

⇒ The product may only be used by persons aged 14 or over who are familiar with the procedures and rules in a dental laboratory.

---

## **2.4 Safe condition of the unit**

---

**Faulty or broken components, or those that are not sealed as required, may cause injuries.**

- ⇒ Check the power cord, housing, and other components such as connection cables, tubes, and the key pad for damage, for example such as kinks, cracks, porosity, and signs of aging.
- ⇒ Defective equipment must be taken out of service immediately. Disconnect the power plug. Send the unit in for repair or dispose of it safely. Until this happens, secure the unit to prevent it from being switched on again so that it is not used inadvertently.
- ⇒ Do not expose the unit to mechanical impact. Do not drop it.

---

## **2.5 Risks as a result of modifications and repairs**

---

**Incorrect modifications and repairs to the unit may cause accidents, fire, and electric shock.**

- ⇒ Only have the unit repaired by qualified specialist dealers or return it.

---

## **2.6 Risk as a result of electric shock and fire**

---

**Risk of electric shock and of fire as a result of excessive operating voltage or if there is no protective conductor.**

- ⇒ Ensure that the power plug is easily accessible.
- ⇒ Only operate the unit using a power cord equipped with a plug appropriate to the local power supply. Only allow qualified electricians to modify power cords.
- ⇒ Only start the unit if the information on the nameplate matches the power supply.
- ⇒ Only connect the unit to electrical sockets that are connected to the protective conductor system.

---

## **2.7 Risk of injury to the eyes or skin**

---

**Injury may occur to the eyes or skin as a result of high pressure or of components fracturing that are subject to high pressure.**

- ⇒ Always wear appropriate protective goggles when carrying out work on the unit.
- ⇒ Never direct the blasting material towards the eyes or unprotected areas of skin.
- ⇒ Never perform sandblasting with the viewing panel open.

---

## **2.8 Risk to health as a result of dust**

---

**Dust emissions may result in damage to health.**

- ⇒ Operate the unit with a suitable extraction unit. The extraction unit must be adapted to the dust that occurs.

## 3 Product description

### 3.1 General description

The sandblasting unit is available in a 1 tank and 2 tank version. The 1 tank version can be upgraded with a second tank (see accessories) to a 2 tank version.

### 3.2 Components and functional elements

- |    |  |    |  |
|----|--|----|--|
| 1  | Hand sleeves                                       | 14 | Air connection (push-in connection)  |
| 2  | Base grid  | 15 | Sandblasting tank  |
| 3  | Selector switch (only on the 2 tanks version)      | 16 | Mixing chamber   |
| 4  | ON / OFF switch (lighting)                         | 17 | Filter cartridge (push-in connection)  |
| 5  | Tank lid   | 18 | Suction tube   |
| 6  | Pressure regulator                                 | 19 | Foot switch connection (B)<br>(push-in connection)                                 |
| 7  | Pressure gauge                                     | 20 | Water trap valve   |
| 8  | Protection screen                                  | 21 | Water trap   |
| 9  | Hand piece   | 22 | Foot switch connection (B)<br>(push-in connection)<br>(only on the 1 tank version) |
| 10 | Foot switch  | 23 | Dosing nipple tool   |
| 11 | Compressed air tube                                | 24 | Connection set   |
| 12 | Power cord   |    |  |
| 13 | Foot switch connection (A)<br>(push-in connection) |    |  |

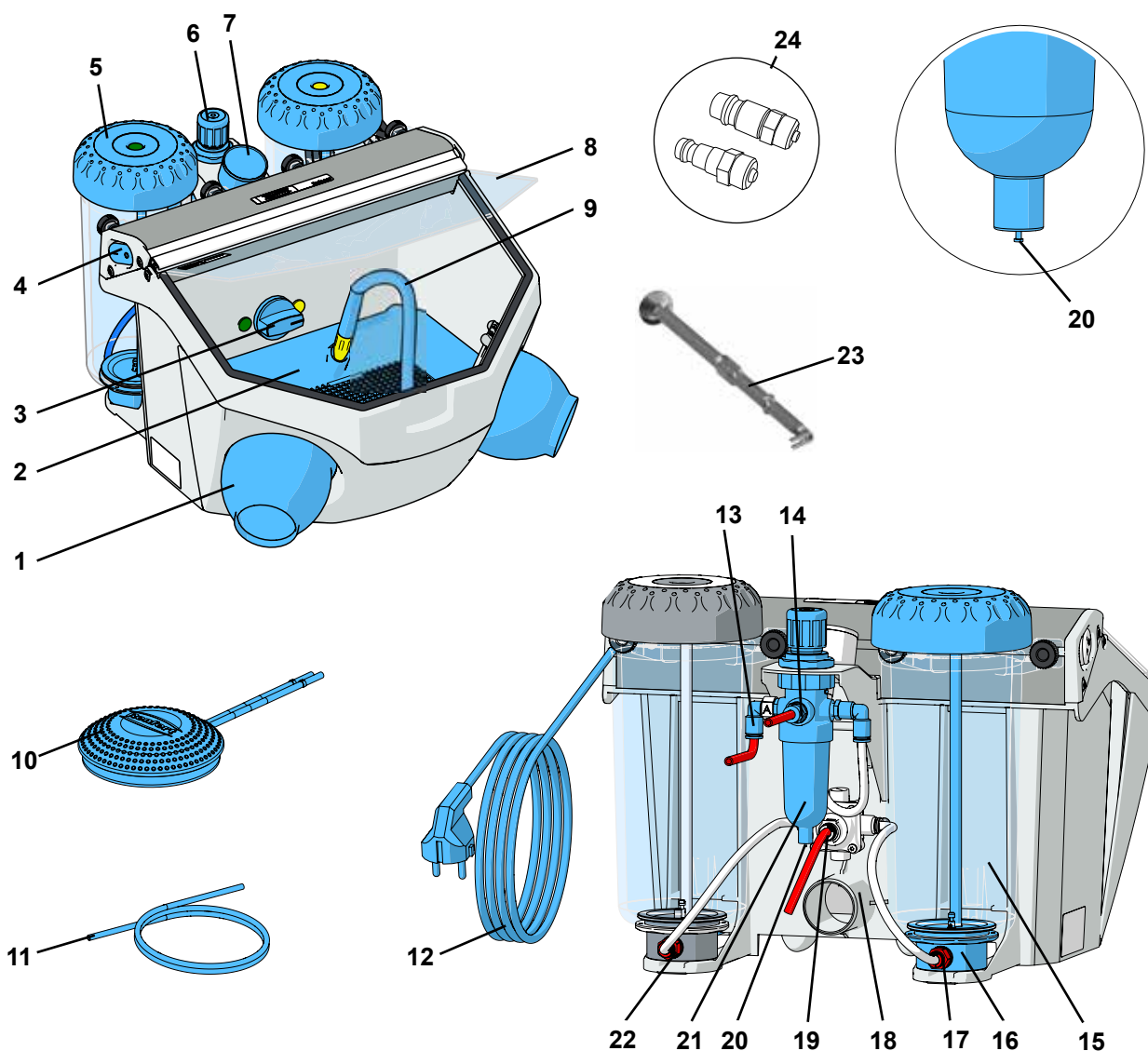


Fig. 1



### 3.3 Standard delivery

- 1 Sandblasting unit *Basic eco*
- 1 Foot switch
- 1 Connection set
- 1 Dosing nipple tool
- 1 Supplement dosing nipple tool
- 1 Quick Start Guide

### 3.4 Delivery format

- 1 tank version: 2949 1XXX, 2949 3XXX, 2949 5050
- 2 tank version: 2949 2XXX, 2949 4XXX, 2949 5025

### 3.5 Accessories

#### Additional tank

- 2947-0050 Additional tank 25 - 70 µm
- 2947-0250 Additional tank 70 - 250 µm

#### Abrasives

##### Cobra aluminium oxide

- 1594-1105 25 µm [500 mesh], white 5 kg canister
- 1594-1205 50 µm [270 mesh], white 5 kg canister
- 1594-2220 50 µm [270 mesh], white 20 kg bucket
- 1584-1005 90 µm [170 mesh], white 5 kg canister
- 1583-1005 110 µm [150 mesh], white 5 kg canister
- 1583-1020 110 µm [150 mesh], white 20 kg bucket
- 1587-1005 125 µm [115 mesh], pink 5 kg canister
- 1587-1020 125 µm [115 mesh], pink 20 kg bucket
- 1585-1005 250 µm [60 mesh], white 5 kg canister
- 1585-1020 250 µm [60 mesh], white 20 kg bucket

##### Rolloblast glass beads

- 1594-1305 50 µm [400-200 mesh] 5 kg canister
- 1594-2312 50 µm [400-200 mesh] 12.5 kg canister
- 1589-1005 100 µm [170-100 mesh] 5 kg canister

#### Nozzles

##### Round nozzles

- 90002-1203 0,4 mm [0.0158 inch]
- 90003-3213 0,6 mm [0.0236 inch]
- 90002-1204 0,8 mm [0.0315 inch]
- 90003-3211 1,0 mm [0.0394 inch]
- 90003-3214 1,2 mm [0.0473 inch]
- 90002-1205 1,4 mm [0.0552 inch]
- 90002-1206 2,0 mm [0.0788 inch]

##### Slotted nozzles

- 90003-1739 1,5 x 3,5 mm [0.0591 x 0.1379 inch]

## 4 Installation



**Risk of injury!**

Loose tubes may hit objects around them.

Tubes must be connected first to the unit.

Only press the foot switch after all tubes have been connected.

### 4.1 Unpacking

⇒ Take the unit and all the accessories out of the package.

⇒ Check to ensure all delivery parts are complete (compare “Included in Delivery”).

### 4.2 Setting up

⇒ Place the unit on a level and stable base.

### 4.3 Connect foot switch

The following tubes (30, 31) are already connected to the foot switch.

#### 4.3.1 2 Tank version:

⇒ Push the tube marked „A“ (30) as far as it will go into the tube connection point „A“ (13).

⇒ Push the tube marked „B“ (31) as far as it will go into the tube connection point „B“ (19).

When inserting the tubes you will notice a slight resistance which must be overcome.

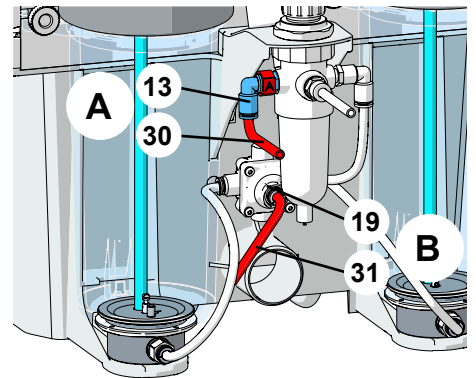


Fig. 2

#### 4.3.2 1 Tank version:

⇒ Push the tube marked „A“ (30) as far as it will go into the tube connection point „A“ (13).

⇒ Push the tube marked „B“ (31) as far as it will go into the tube connection point „B“ (22) (on sandblasting tank).

When inserting the tubes you will notice a slight resistance which must be overcome.

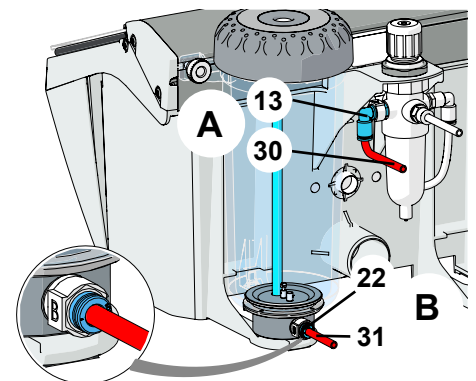


Fig. 3

### 4.4 Compressed air connection

⇒ Push the compressed air tube (11) onto the tube connection point (14) as far as it will go. In doing so there will be a slight resistance to overcome.

⇒ Select the relevant hose connection piece from the enclosed attachment set and fit it onto the end of the tube.

⇒ Attach to the compressed air network.

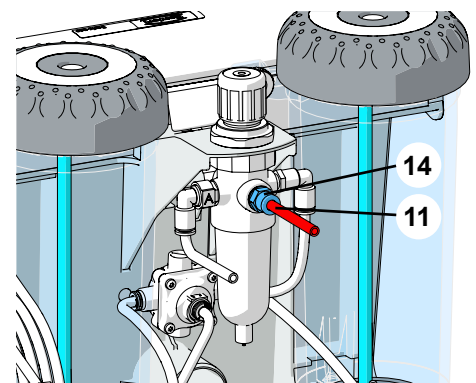


Fig. 4

## 4.5 Electrical connection



Note the instructions in Chap. 2.6 Risk as a result of electric shock and fire!

- ⇒ Unroll the power cable (12, Fig. 1).
- ⇒ Insert the power plug into the building installed wall socket.

## 4.6 Connect to extraction unit

- ⇒ Connect the suction tube from the extraction unit to the suction pipe (18).
- ▶ For suction devices with automatic activation:
  - ⇒ Connect the mains plug from the sandblasting unit into the user socket on the suction device.

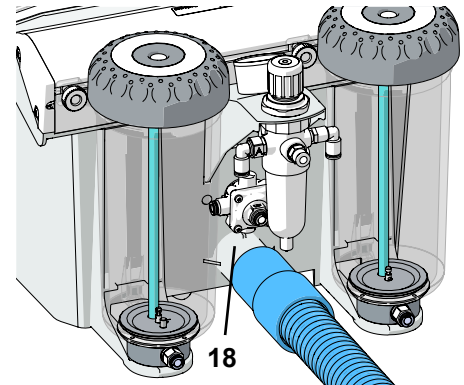


Fig. 5

## 4.7 Filling the sandblasting tanks



Do not write on or stick anything to the sandblasting tank and tank lid.



Do not press the foot switch while filling is in progress!



**Regardless of the pressure display, the sandblasting tanks are only pressurized when the foot switch is pressed.**

- ⇒ Only fill with abrasives up to the max. fill height (thickening of the tank cover underneath the thread).
- ⇒ Clean the thread on the sandblasting tank and tank lid as well as the seal.
- ⇒ Screw the tank lid closed firmly by hand.



**Abrasive residue on the seal causes leakage and premature wear of the seal.**



**Warning: Do not tilt the tank lid when screwing it on.**



**Check that the tank lid is seated securely prior to use.**

**Tank lids that are not closed securely can suddenly blow off.**

**There is a risk of injury as a result of flying parts and sudden emission of abrasive sand.**

- ⇒ Always use only clean, dry abrasive of the appropriate grain size (refer to the accessories).

**Your blasting machine is now ready for use.**

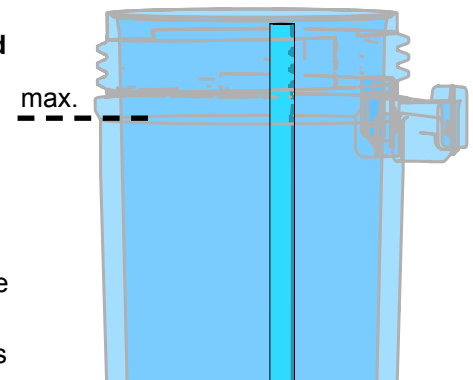


Fig. 6

### 4.7.1 Authorised sandblasting material

- Cobra (Renfert GmbH)
- Rolloblast (Renfert GmbH)
- ROCATEC (3M ESPE)

Sandblasting materials from other manufacturers may be used providing the grain size, grain shape and degree of purity comply with the above mentioned materials.

Renfert GmbH assumes no liability for the function and service life of the devices if other blasting agents are used.

## 5 Operation

- ⇒ Switch the illumination on (4).
- ⇒ Select the blasting tank at the selection switch (3) (only on the 2 tanks version).

**i** **Do not operate the foot switch during tank selection.**

- ⇒ Take the handpiece out of the holder of the relevant sandblasting tank (see color markings).
- ⇒ Activate the foot switch (10, Fig. 1).
  - ◆ The sandblasting material will flow as long as the foot switch is activated.

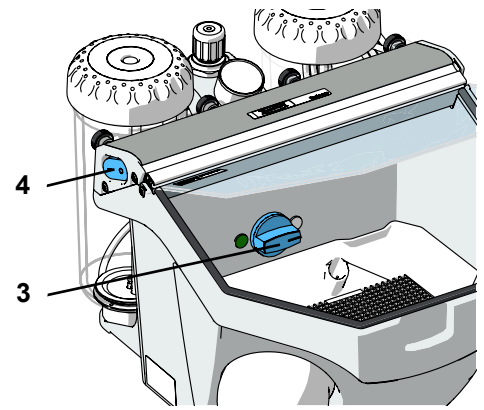


Fig. 7

### 5.1 Blasting notes

Flat blasting with wide nozzles:

90003-1739 1,5 x 3,5 mm [0.059 x 0.138 inch]

When blasting glass ceramics, refer to manufacturer's notes.

### 5.2 Select blasting pressure

- ⇒ Take the handpiece out of the holder of the relevant sandblasting tank (see color markings).
- ⇒ Activate the foot switch.
- ⇒ Set the sandblasting pressure at the pressure regulator (6).
  - ◆ The amount of pressure will be shown on the pressure gauge (7).

**!** **Do not exceed the maximum pressure (see „Technical Data“).**

**i** **In the 2 tank version the amount of pressure selected applies for both blasting tanks.**

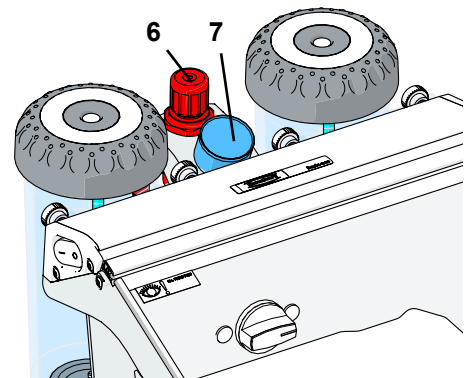


Fig. 8

## 6 Cleaning / Maintenance



**Before cleaning or servicing:**

- ▶ Switch off and unplug the device!
- ▶ Disconnect the appliance from the compressed air supply!

### 6.1 Sandblasting tank



**Check the sandblasting tank or tank lid regularly, at least 1 x a year, by visually inspecting for damage or changes to the material (e.g., cracks ...).**

**If in doubt, replace!**



**The sandblasting tank and tank lid are subject to a natural aging process depending on ambient conditions and must be replaced as standard after every 15 years of operation.**

**Note the year of manufacture on the round stamp engraved on the sandblasting tank and in the tank lid; Our customer service team are happy to advise you.**

Example of an engraved round stamp:

Date of manufacture 01-2003



Fig. 9

**To clean:**



**DO NOT use solvent-based cleaning agents or disinfectants.**

**Solvents and tensides can result in microcracking in the plastic (danger of explosion!).**

- ⇒ Only clean the sandblasting tank and tank lid by rubbing with a dry cloth.

## 6.2 Cleaning the housing

- ⇒ **DO NOT** use solvent-containing cleaning agents or disinfectants.
- ⇒ **DO NOT** use aggressive or abrasive cleaning agents.
- ⇒ Wipe the housing and aluminium frame gently with a slightly damp cloth, do not apply pressure.

## 6.3 Cleaning the Interior

- ▶ **DO NOT** use solvent-containing cleaning agents or disinfectants. (use e.g. soapy water).
- ⇒ Remove bottom grate and the blast protection mat.
- ⇒ Vacuum the blasting chamber.
- ⇒ Check the unit regularly for damage underneath the bottom grate / blast protection mat.
- ⇒ Exchange the damaged bottom grate / blast protection mat.

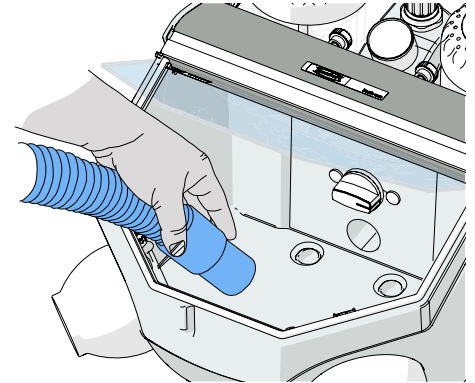


Fig. 10

## 6.4 Condensation

- ⇒ Inspect the water separator (21).
- ⇒ Drain any water off through the valve (20).

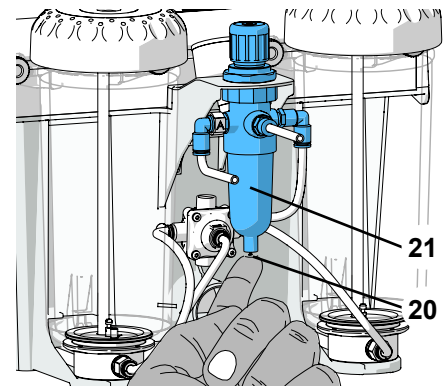


Fig. 11

## 6.5 Blasting nozzle replacement

For installation see accessory supplement.

## 6.6 Cleaning the dosing nozzle

The dosing nozzle from the mixing chamber can become blocked due to contamination and moist blasting sand.

The blasting nozzle is removed for cleaning with the enclosed dosing nipple tool (23, Fig. 1) and replaced again afterwards.

- ⇒ Vacuum clean the blasting tank completely.
- ⇒ Hold the dosing nozzle with the tool and pull upwards (Fig. 12).
- ⇒ Clean the dosing nozzle (e.g. blow with compressed air).
- ⇒ Replace dosing nozzle.



**Before remounting, the dosing nozzle should be completely dry!**

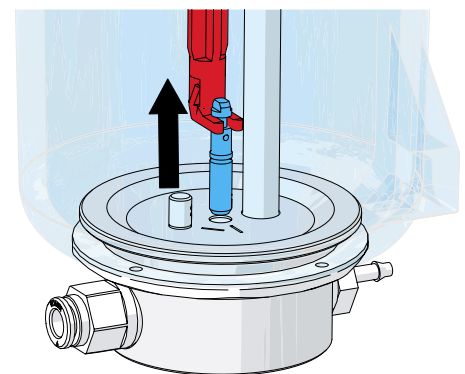


Fig. 12

- ⇒ The dosing nozzle must be adjusted with blasting tanks of 25 - 70 µm (Fig. 13)!



**See also supplement „Cleaning the dosing nozzle“**

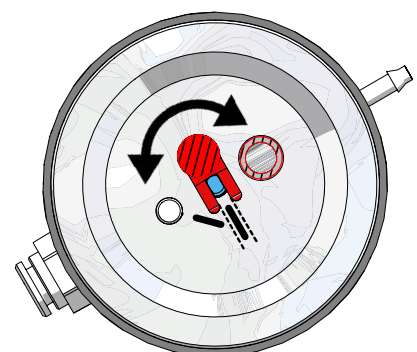


Fig. 13

## 6.7 Lamp cover

It is possible to remove the lamp cover (50) when cleaning (e.g. removing sandblasting residues and dust).

- ⇒ Hold the lamp cover at the back on both sides and pull forwards to remove.
- ⇒ Clean the lamp cover.
- ⇒ Insert the side of the lamp cover marked „TOP“ into the frame and press the back edge up until it locks into place.

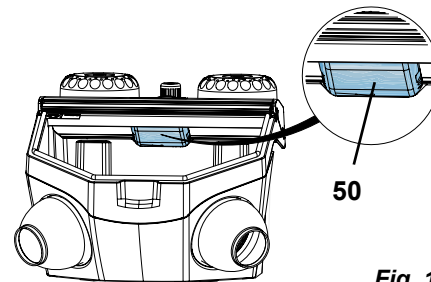


Fig. 14

**!** Do not operate without the lamp cover in place, otherwise the protective shield, which cannot be exchanged, will become matt!

In the course of time, the lamp cover can become matt. This cover can be ordered as a spare part.

## 6.8 Spare parts



Only use accessories and spare parts that have been supplied or approved by Renfert GmbH. Using other accessories or other spare parts can lead to inadvertent accidents and damage.

You can find components subject to wear and the spare parts on the spare part list in the internet at [www.renfert.com/p918](http://www.renfert.com/p918).

The components excluded from the warranty (such as consumables or parts subject to wear and tear) are marked on the spare part list. Serial number and date of manufacturing are shown on the type plate of the unit.

## 6.9 Shipping Notes

- Empty all blasting tanks.
- Order Renfert transport packaging (Tel. +49 7731 8208-383).

The return form can be downloaded from the „Advice“ section on the Renfert website at [www.renfert.com](http://www.renfert.com).

# 7 Trouble shooting

Problem	Possible cause	Corrective action
<b>No air and no abrasive.</b>	<ul style="list-style-type: none"> <li>• Blasting nozzle blocked at the hand-piece.</li> <li>• Foot switch connecting lines kinked.</li> <li>• Tank selection switch in an intermediate position.</li> </ul>	<ul style="list-style-type: none"> <li>• Unscrew the nozzle from the hand-piece and blow it out.</li> <li>• With the nozzle removed, blow out the blasting hose by activating the foot pedal.</li> <li>• Inspect/correct the connection lines.</li> <li>• Turn the switch until you feel it click into place.</li> </ul>
<b>Only air, no or very little abrasive.</b>	<ul style="list-style-type: none"> <li>• The dosage nozzle in the mixing chamber is blocked due to contaminated or moist sand.</li> <li>• Mixing chamber filter combination blocked.</li> <li>• Abrasive contains impurities or is moist.</li> </ul>	<ul style="list-style-type: none"> <li>• Cleaning the dosing nozzle, see chapter 6.6.</li> <li>• Change filter cartridge (17, Fig. 1) (wrench SW14).</li> <li>• Replace the abrasive.</li> </ul>
<b>Pressure control cannot be adjusted.</b>	<ul style="list-style-type: none"> <li>• The pressure control button is locked.</li> </ul>	<ul style="list-style-type: none"> <li>• Pull the pressure control button upwards to unlock.</li> </ul>
<b>Unit blasts continuously.</b>	<ul style="list-style-type: none"> <li>• Foot switch connected incorrectly.</li> <li>• Valve in foot switch is defective.</li> </ul>	<ul style="list-style-type: none"> <li>• Inspect / correct the foot switch connection.</li> <li>• Replace foot switch.</li> </ul>
<b>Lamp is not alight.</b>	<ul style="list-style-type: none"> <li>• Power cord not plugged in.</li> <li>• Illumination defect.</li> </ul>	<ul style="list-style-type: none"> <li>• Plug the power cord into the wall outlet.</li> <li>• Change light using the service or see spare part list.</li> </ul>
<b>Compressed air leaking from the foot switch.</b>	<ul style="list-style-type: none"> <li>• Pneumatic hoses reversed.</li> </ul>	<ul style="list-style-type: none"> <li>• Reverse the connections.</li> </ul>
<b>Foot switch fails to switch on.</b>	<ul style="list-style-type: none"> <li>• No pressure at the compressed air connection.</li> <li>• Pneumatic hoses are kinked.</li> </ul>	<ul style="list-style-type: none"> <li>• Inspect the compressed air lines and/or the compressor.</li> <li>• Reposition the hoses.</li> </ul>
<b>Foot switch hoses cannot be disconnected from the unit.</b>	<ul style="list-style-type: none"> <li>• Push-in connection is not released (Fig. 2 / 3).</li> </ul>	<ul style="list-style-type: none"> <li>• Press the push-in connection ring on the hose side firmly while pulling on the hoses.</li> </ul>



## 8 Technical data

Nominal Voltage	230 V	120 V	100 V
Permissible mains voltage:	220 - 240 V	120 V	100 V
Mains frequency:	50 / 60 Hz		
Power consumption:	9 W		
Maximum connection pressure:	6 - 8 bar [87- 116 psi]		
Working pressure:	1 - 6 bar [14.5 - 87 psi]		
Dimensions (Width x Height x Depth):	350 x 275 x 400 mm [13.8 x 10.8 x 15.7 inch]		
Weight, approx.: 1 tank version: 2 tank version:	4.4 kg [9.7 lbs] 5.5 kg [12.1 lbs]		
Ø Compressed air hose: interior: exterior:	4 mm [157 mil] 6 mm [236 mil]		
Ø Size of pipe union for external extraction unit: interior: exterior:	35 mm [1.38 inch] 40 mm [1.57 inch]		
Blasting chamber volume:	10 l [2.64 US gal]		
Tank capacity, each:	1000 ml [34 fl oz]		
This product contains a light source of energy efficiency class:	G		
<b>Ambient conditions for safe operation</b>			
Ambient conditions:	Indoors		
Installation height, max.:	2,000 m [6,500 ft] above sea level		
Ambient temperature:	5 - 40 °C [41 - 104 °F]		
Relative humidity:	Max. 80 % at 31 °C [87.8 °F], decreasing linearly to 50 % at 40 °C [104 °F] *)		
Voltage fluctuations in the mains power supply from the nominal value, max.:	10 %		
Contamination level:	2		
Over-voltage category:	II		
<b>Ambient conditions for storage and transport</b>			
Ambient temperature:	- 20 – + 60 °C [-4 – + 140 °F]		
Maximum relative humidity:	80 %.		

\*) Between 5 - 30 °C [41 - 86 °F] the device can be operated at a relative humidity of up to 80 %.  
At temperatures between 31 - 40 °C [87.8 - 104 °F] the humidity must decrease proportionally in order to ensure operational readiness (e.g. at 35 °C [95 °F] = 65 % humidity, at 40 °C [104 °F] = 50 % humidity). The device may not be operated at temperatures above 40 °C [104 °F].

## 9 Warranty

Provided the unit is properly used, Renfert warrants all components for **3 years**.

Warranty claims may only be made upon presentation of the original sales receipt from the authorized dealer.

Parts which are subject to natural wear and tear (wear parts) and consumables are excluded from the guarantee. These parts are marked in the spare part list.

The warranty is voided in the case of improper use; failure to observe the operating, cleaning, maintenance and connection instructions; in case of independent repairs or repairs by unauthorized personnel; if spare parts from other manufacturers are employed, or in case of unusual influences or influences not in compliance with the utilization instructions.

Warranty service shall not extend the original warranty.

### 9.1 Liability exclusion

Renfert GmbH shall be absolved from all claims for damages or warranty if:

- ▶ The product is employed for any purposes other than those cited in the operating instructions.
- ▶ The product is altered in any way other than those alterations described in the operating instructions.
- ▶ The product is repaired by other than an authorized facility or if any but Renfert OEM parts are employed.
- ▶ The product continues to be employed, despite obvious safety faults.
- ▶ In the case of mechanical impact or if the unit is dropped.
- ▶ Accessories or consumer products used, which are not supplied or authorised by Renfert GmbH.

## 10 Obligations regarding information

- ▶ Information on REACH and SVHC is available on our website [www.renfert.com](http://www.renfert.com), in the Support area.

### 10.1 Information on disposal for countries within the EC



**The unit must be disposed of by an authorized recycling operation. The selected firm must be informed of all possibly health-hazardous residues in the unit.**

To conserve and protect the environment, prevent environmental pollution and improve the recycling of raw materials, the European Commission adopted a directive that requires the manufacturer to accept the return of electrical and electronic units for proper disposal or recycling.



**Within the European Union units with this symbol should not therefore be disposed of in unsorted domestic waste.**

For more information regarding proper disposal please apply at your local authorities.



**Hochaktuell und ausführlich auf ...  
Up to date and in detail at ...  
Actualisé et détaillé sous ...  
Aggiornato e dettagliato su ...  
La máxima actualidad y detalle en ...  
Актуально и подробно на ...**

**[www.renfert.com](http://www.renfert.com)**

Renfert GmbH • Untere Gießwiesen 2 • 78247 Hilzingen/Germany  
Tel.: +49 7731 82 08-0 • Fax: +49 7731 82 08-70  
[www.renfert.com](http://www.renfert.com) • [info@renfert.com](mailto:info@renfert.com)

Renfert USA • 3718 Illinois Avenue • St. Charles IL 60174/USA  
Tel.: +1 6307 62 18 03 • Fax: +1 6307 62 97 87  
[www.renfert.com](http://www.renfert.com) • [info@renfertusa.com](mailto:info@renfertusa.com)  
USA: Free call 800 336 7422

**Renfert**

making work easy

fr



# BASIC eco

TRADUCTION DU MODE D'EMPLOI D'ORIGINE

Made in Germany

21-6722 18072023

# Sommaire

<b>1</b>	<b>Introduction</b>	<b>3</b>
1.1	Symboles utilisés	3
<b>2</b>	<b>Sécurité</b>	<b>3</b>
2.1	Utilisation conforme	3
2.2	Utilisation conforme	3
2.3	Conditions requises pour les utilisateurs	3
2.4	Conditions de sécurité de l'appareil	4
2.5	Dangers causés par les modifications et les réparations	4
2.6	Danger causé par une décharge électrique et un incendie	4
2.7	Risque de blessure des yeux et de la peau	4
2.8	Danger pour la santé dû à la poussière	4
<b>3</b>	<b>Description du produit</b>	<b>5</b>
3.1	Description générale	5
3.2	Composants et éléments fonctionnels	5
3.3	Étendue de la livraison	6
3.4	Modèles commercialisés	6
3.5	Accessoires	6
<b>4</b>	<b>Mise en service</b>	<b>7</b>
4.1	Déballage	7
4.2	Installation	7
4.3	Raccordement de la commande à pied	7
4.3.1	Version à 2 silos:	7
4.3.2	Version à 1 silo:	7
4.4	Raccord à air comprimé	7
4.5	Raccordement électrique	8
4.6	Raccordement au système d'aspiration	8
4.7	Remplissage du silo de sablage	8
4.7.1	Abrasifs autorisés	8
<b>5</b>	<b>Utilisation</b>	<b>9</b>
5.1	Remarques	9
5.2	Réglage de la pression de travail	9
<b>6</b>	<b>Nettoyage / Maintenance</b>	<b>9</b>
6.1	Silo de sablage	9
6.2	Nettoyage du boîtier	10
6.3	Nettoyage de la cabine de sablage	10
6.4	Eau de condensation	10
6.5	Remplacement des buses	10
6.6	Nettoyage de la buse de dosage	10
6.7	Écran de la lampe	11
6.8	Pièces de rechange	11
6.9	Indication pour le transport	11
<b>7</b>	<b>Élimination de défauts</b>	<b>11</b>
<b>8</b>	<b>Caractéristiques techniques</b>	<b>12</b>
<b>9</b>	<b>Garantie</b>	<b>13</b>
9.1	Exclusion de responsabilité	13
<b>10</b>	<b>Obligation d'information</b>	<b>13</b>
10.1	Consignes de mise aux déchets destinées aux pays de l'UE	13

# 1 Introduction

## 1.1 Symboles utilisés

Vous trouverez dans le présent mode d'emploi ainsi que sur l'appareil des symboles ayant la signification suivante :



**Danger**

**Il y a un danger imminent de risque de blessure. Tenir compte de la documentation jointe!**



**Tension électrique**

**Il y a risque de danger à cause de la tension électrique.**



**Attention**

**Par non observation de l'avertissement il y a risque d'endommager l'appareil.**



**Indication**

**Donne des conseils utiles à l'utilisateur, pour faciliter la manipulation.**



**Attention!**

**Porter des lunettes de protection.**



**L'appareil est conforme aux directives de l'UE applicables.**



**Ce produit est conforme à la législation britannique en vigueur.**

**Voir la déclaration de conformité UKCA sur Internet à l'adresse suivante [www.renfert.com](http://www.renfert.com).**



**L'appareil est soumis à la directive UE 2002/96/CE (directive DEEE).**

► Énumération, point important à noter

- énumération
- sous-point de l'énumération

⇒ Instruction / opération nécessaire / saisie / ordre des opérations :

Vous êtes invité(e) à effectuer les opérations mentionnées et ce, dans l'ordre indiqué.

◆ Résultat d'une opération / réaction de l'appareil / réaction du programme :

L'appareil ou le programme réagit à une opération que vous avez effectuée ou à un événement particulier.

Les autres symboles seront présentés au fur et à mesure de leur apparition.

## 2 Sécurité

### 2.1 Utilisation conforme

La sableuse Basic est destinée à une utilisation professionnelle dans les laboratoires de prothèse dentaire, conformément au mode d'emploi. L'appareil est destiné aux applications suivantes:

- Elimination de résidus de revêtement et d'oxydes sur les pièces coulées
- Traitement de surfaces
- Démoulage de pièces en céramique pressée
- Sablage de faces occlusales en céramique

### 2.2 Utilisation conforme

La sableuse Basic est destinée à une utilisation professionnelle dans les laboratoires de prothèse dentaire, conformément au mode d'emploi. L'appareil est destiné aux applications suivantes:

- Elimination de résidus de revêtement et d'oxydes sur les pièces coulées
- Traitement de surfaces
- Démoulage de pièces en céramique pressée
- Sablage de faces occlusales en céramique

### 2.3 Conditions requises pour les utilisateurs

⇒ Ne laisser utiliser le produit que par des personnes âgées d'au moins 14 ans et familiarisées avec les procédures et les règles en vigueur dans un laboratoire de prothèse dentaire.

---

## **2.4 Conditions de sécurité de l'appareil**

---

**Les composants défectueux, cassés ou non étanches peuvent provoquer des blessures.**

- ⇒ Vérifier que le câble secteur, le boîtier et les autres composants tels que les câbles de raccordement, les tuyaux et l'écran tactile ne présentent pas de dommages, comme par exemple des plis, des fissures, des porosités et des signes de vieillissement.
- ⇒ Mettre immédiatement hors service l'appareil endommagé et le débrancher. Envoyer l'appareil à réparer ou le disposer en toute sécurité. Jusque-là, assurer que l'appareil ne puisse pas être remis en marche afin d'éviter toute utilisation accidentelle.
- ⇒ Ne pas exposer l'appareil à des chocs mécaniques. Ne le laissez pas tomber.

---

## **2.5 Dangers causés par les modifications et les réparations**

---

**Toute modification ou réparation inappropriée de l'appareil peut entraîner un accident, un incendie ou un choc électrique.**

- ⇒ Faire réparer l'appareil uniquement par un revendeur spécialisé ou le retourner.

---

## **2.6 Danger causé par une décharge électrique et un incendie**

---

**Risque de choc électrique et d'incendie en raison d'une tension de service trop élevée ou de l'absence de conducteur de protection.**

- ⇒ Maintenir la fiche d'alimentation électrique facilement accessible.
- ⇒ Ne mettre l'appareil en service qu'avec un câble secteur doté d'un système de prise spécifique au pays. Le câble secteur ne doit être modifié que par un spécialiste en électrotechnique.
- ⇒ Mettre l'appareil en service uniquement si les indications de la plaque signalétique correspondent au réseau électrique.
- ⇒ Ne brancher l'appareil que sur une prise de courant reliée au circuit de protection.

---

## **2.7 Risque de blessure des yeux et de la peau**

---

**La pression élevée et la rupture de composants sous pression peuvent provoquer des blessures aux yeux et à la peau.**

- ⇒ Porter des lunettes de protection appropriées pour tous les travaux sur l'appareil.
- ⇒ Ne jamais sabler dans la direction des yeux ou sur une partie de peau non couverte !
- ⇒ Ne jamais sabler la vitre ouverte.

---

## **2.8 Danger pour la santé dû à la poussière**

---

**La poussière qui s'échappe de l'appareil peut être nocive pour la santé.**

- ⇒ Utiliser l'appareil avec une aspiration appropriée. L'aspiration doit être adaptée à la poussière générée.

# 3 Description du produit

## 3.1 Description générale

La sableuse est disponible avec 1 silo et avec 2 silos. Il est possible de transformer la version à 1 silo en version à 2 silos en ajoutant un silo.

## 3.2 Composants et éléments fonctionnels

- |    |   |    |   |
|----|---|----|---|
| 1  | Manchettes  | 14 | Prise d'air (raccord push-in)   |
| 2  | Grille de fond                                      | 15 | Silo de sablage   |
| 3  | Sélecteur (seulement sur la version à 2 réservoirs) | 16 | Chambre de mélange  |
| 4  | Commutateur MARCHÉ/ARRÊT (éclairage)                | 17 | Cartouche de filtre (raccord push-in)   |
| 5  | Couvercle du silo                                   | 18 | Tube d'aspiration   |
| 6  | Prise d'air   | 19 | Raccord de la commande à pied (B) (raccord push-in)   |
| 7  | Manomètre   | 20 | Vanne du purgeur  |
| 8  | Vitre de protection                                 | 21 | Purgeur d'eau   |
| 9  | Pièce à main  | 22 | Raccord de la commande à pied (B) (raccord push-in) (seulement sur la version à 1 réservoirs) |
| 10 | Commande à pied                                     | 23 | Outil pour buse de dosage   |
| 11 | Tuyau d'alimentation en air comprimé                | 24 | Ensemble de raccordement  |
| 12 | Câble de raccordement                               |    |   |
| 13 | Raccord de la commande à pied (A) (raccord push-in) |    |   |

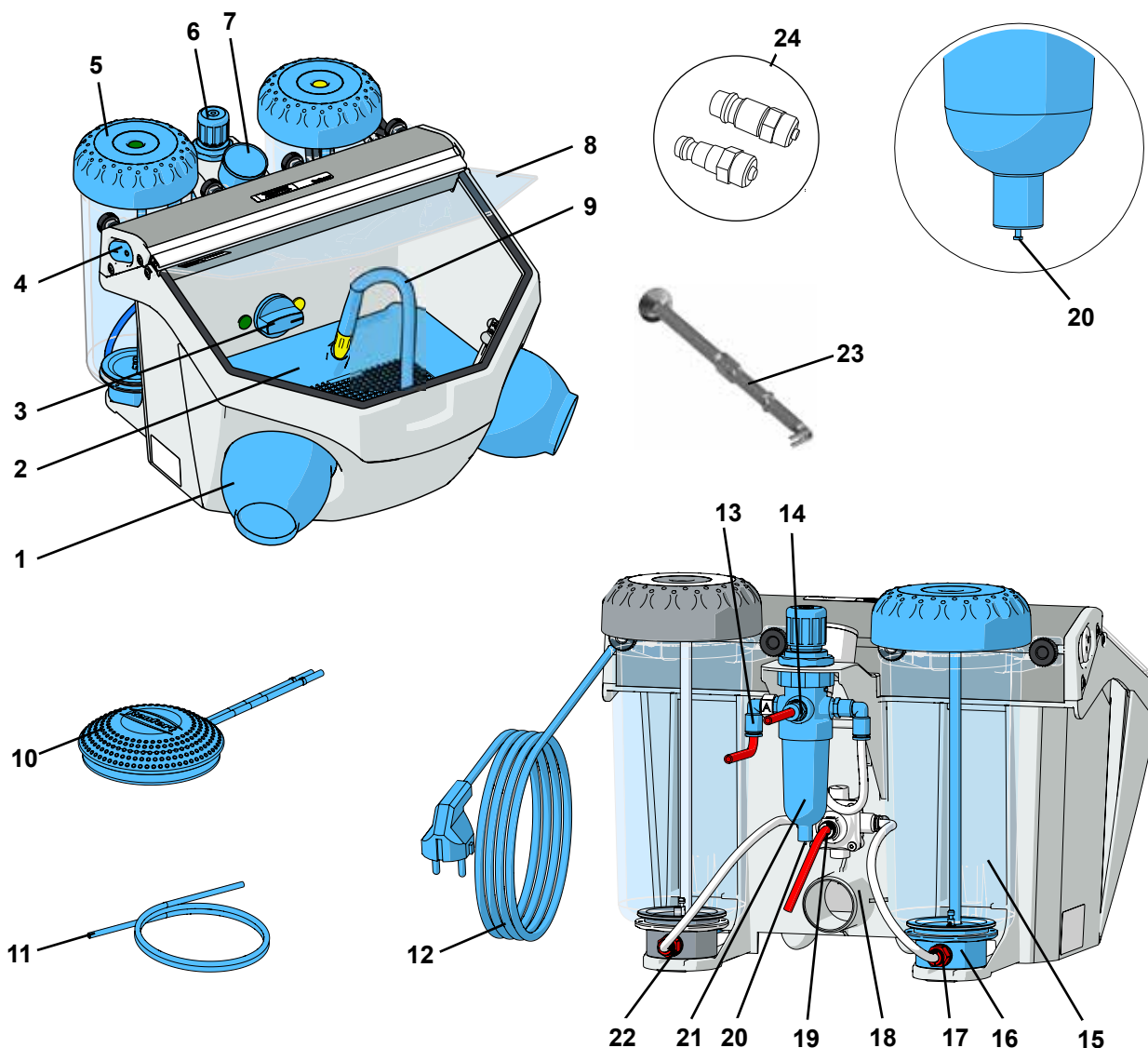


Fig. 1

### 3.3 Étendue de la livraison

- 1 Sableuse standard *Basic eco*
- 1 Commande à pied
- 1 Jeu de raccordement
- 1 Outil pour buse de dosage
- 1 Encart outil pour buse de dosage
- 1 Quick Start Guide

### 3.4 Modèles commercialisés

Version à 1 silo : 2949 1XXX, 2949 3XXX, 2949 5050

Version à 2 silos : 2949 2XXX, 2949 4XXX, 2949 5025

### 3.5 Accessoires

#### Silos de sablage supplémentaires

2947-0050 Silo de sablage supplémentaires: 25 - 70 µm

2947-0250 Silo de sablage supplémentaires: 70 - 250 µm

#### Abrasifs

##### Oxide d'alumine Cobra

1594-1105	25 µm [500 mesh], blanc	bidon de 5 kg
1594-1205	50 µm [270 mesh], blanc	bidon de 5 kg
1594-2220	50 µm [270 mesh], blanc	seau de 20 kg
1584-1005	90 µm [170 mesh], blanc	bidon de 5 kg
1583-1005	110 µm [150 mesh], blanc	bidon de 5 kg
1583-1020	110 µm [150 mesh], blanc	seau de 20 kg
1587-1005	125 µm [115 mesh], rose	bidon de 5 kg
1587-1020	125 µm [115 mesh], rose	seau de 20 kg
1585-1005	250 µm [60 mesh], blanc	bidon de 5 kg
1585-1020	250 µm [60 mesh], blanc	seau de 20 kg

##### Billes de verre Rolloblast

1594-1305	50 µm [400-200 mesh]	bidon de 5 kg
1594-2312	50 µm [400-200 mesh]	bidon de 12,5 kg
1589-1005	100 µm [170-100 mesh]	bidon de 5 kg

#### Buses de sablage

##### Buses rondes

90002 1203	0,4 mm [0.0158 inch]
90003 3213	0,6 mm [0.0236 inch]
90002 1204	0,8 mm [0.0315 inch]
90003 3211	1,0 mm [0.0394 inch]
90003 3214	1,2 mm [0.0473 inch]
90002 1205	1,4 mm [0.0552 inch]
90002 1206	2,0 mm [0.0788 inch]

##### Buses à fente large

90003 1739	1,5 x 3,5 mm [0.0591 x 0.1379 inch]
------------	-------------------------------------

## 4 Mise en service



**Risque de blessure !**

**Les tuyaux détachés peuvent occasionner un coup de fouet.**

**Brancher d'abord les tuyaux sur l'appareil.**

**N'actionner la commande à pied que lorsque tous les tuyaux sont raccordés.**

### 4.1 Déballage

⇒ Sortez l'appareil et les accessoires du carton de transport.

⇒ Vérifiez qu'il ne manque rien à la livraison (voir chapitre « Étendue de la livraison »).

### 4.2 Installation

⇒ Installer l'appareil sur un support plan et solide.

### 4.3 Raccordement de la commande à pied

Les tuyaux mentionnés ci-après (30, 31) sont déjà raccordés à la commande à pied.

#### 4.3.1 Version à 2 silos:

⇒ Enfoncer le tuyau marqué d'un « A » (30) jusqu'en butée dans le raccord de tuyau marqué d'un « A » (13).

⇒ Enfoncer le tuyau marqué d'un « B » (31) jusqu'en butée dans le raccord de tuyau marqué d'un « B » (19).

Lors de l'insertion des tuyaux, il faut surmonter une légère résistance.

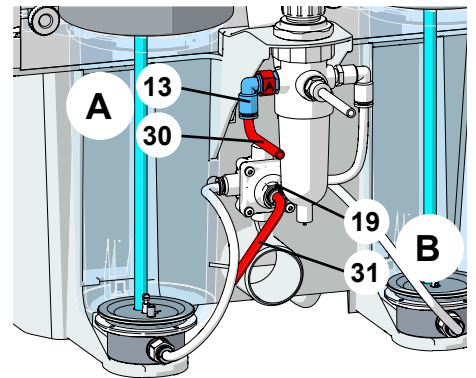


Fig. 2

#### 4.3.2 Version à 1 silo:

⇒ Enfoncer le tuyau marqué d'un « A » (30) jusqu'en butée dans le raccord de tuyau marqué d'un « A » (13).

⇒ Enfoncer le tuyau marqué d'un « B » (31) jusqu'en butée dans le raccord de tuyau marqué d'un « B » (22) (sur le silo).

Lors de l'insertion des tuyaux, il faut surmonter une légère résistance.

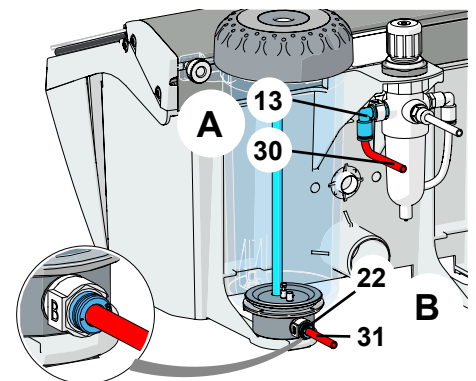


Fig. 3

### 4.4 Raccord à air comprimé

⇒ Introduire le tuyau d'alimentation en air comprimé (11) jusqu'en butée dans le raccord (14). Lors de cette opération, il faut pousser au-delà d'une légère résistance.

⇒ Choisir le raccord pour tuyau adéquat parmi les accessoires de raccordement fournis et le fixer sur l'extrémité du tuyau.

⇒ Raccorder au réseau d'air comprimé.

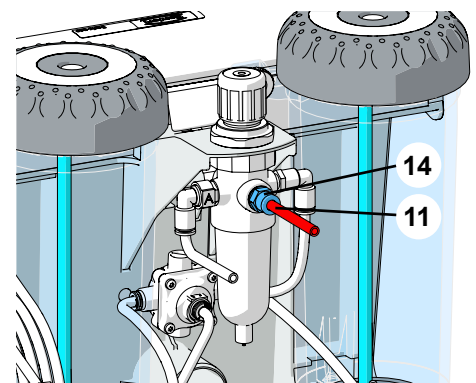


Fig. 4



## 4.5 Raccordement électrique



Observer les consignes du chap. 2.6 Danger de décharge électrique et d'incendie !

- ⇒ Dérouler le câble d'alimentation (12, Fig. 1).
- ⇒ Brancher la fiche secteur dans la prise de courant du bâtiment.

## 4.6 Raccordement au système d'aspiration

⇒ Glisser le tuyau d'aspiration du système d'aspiration sur le tube d'aspiration (18).

- ▶ En cas de systèmes d'aspiration avec mise en marche automatique:
  - ⇒ Brancher la fiche d'alimentation de l'appareil de sablage dans la prise consommateur du système d'aspiration.

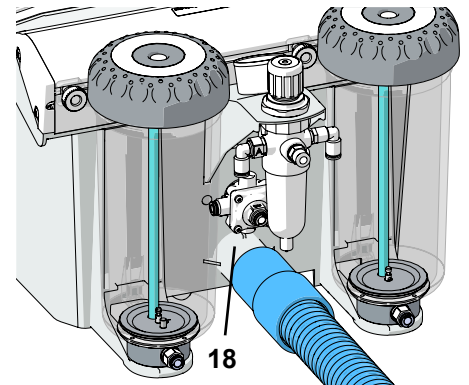


Fig. 5

## 4.7 Remplissage du silo de sablage



Ne pas apposer d'inscriptions ou d'autocollants sur le silo de sablage et le couvercle du silo.



Ne pas actionner la commande à pied lors du remplissage !



*Même si la pression est affichée, les silos de sablage ne sont sous pression que lorsque la commande à pied est actionnée.*

- ⇒ Ne remplir l'abrasif que jusqu'au marquage max. (épaissement du silo de sablage au dessous du filetage).
- ⇒ Nettoyer le filet du silo de sablage et du couvercle ainsi que le joint.
- ⇒ Serrer le couvercle du silo à la main.

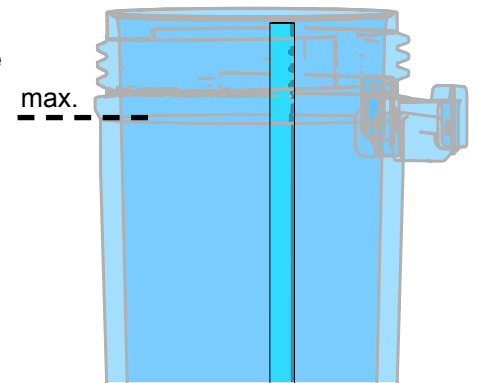


Fig. 6



*Des résidus d'abrasif sur les joints conduisent à un défaut d'étanchéité et une usure prématurée.*



Attention : Veiller à ne pas coincer le couvercle du silo en le dévissant.



Vérifier que le couvercle du silo est bien fixé avant la mise en service.

Les couvercles mal fermés peuvent se détacher de manière explosive.

Les pièces projetées en l'air et l'éjection soudaine de l'abrasif risquent de provoquer des blessures.

⇒ N'utiliser qu'un abrasif propre et sec ayant la granulométrie correspondante (voir accessoires).

**Votre sableuse est maintenant prête à l'emploi.**

### 4.7.1 Abrasifs autorisés

- Cobra (Renfert GmbH)
- Rolloblast (Renfert GmbH)
- ROCATEC (3M ESPE)

Il est possible d'utiliser des abrasifs d'autres fabricants si la taille et la forme des grains ainsi que le degré de pureté correspondent aux matériaux indiqués ci-avant.

En cas d'utilisation d'autres abrasifs, la société Renfert GmbH ne peut garantir le fonctionnement et la durée de vie des appareils.

## 5 Utilisation

- ⇒ Allumer l'éclairage (4).
- ⇒ Sélectionner le silo de sablage au moyen du sélecteur (3) (seulement sur la version à 2 réservoirs).

**i** **Ne pas activer la commande à pieds à la sélection du silo.**

- ⇒ Sortir du support la pièce à main du silo choisi (voir les repères de couleur).
- ⇒ Actionner la commande à pied (10, Fig.1).
  - ◆ L'abrasif est refoulé tant que la commande à pied est actionnée.

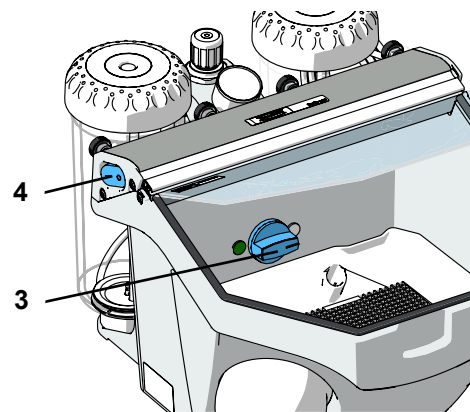


Fig. 7

### 5.1 Remarques

Sablage en surface avec buse à fente large :

90003-1739 1,5 x 3,5 mm [0.059 x 0.138 inch]

Lors du sablage de vitrocéramique >> respecter les indications, données par le fabricant.

### 5.2 Réglage de la pression de travail

- ⇒ Sortir du support la pièce à main du silo choisi (voir les repères de couleur).
- ⇒ Actionner la commande à pied.
- ⇒ Régler la pression de sablage au niveau du régulateur de pression (6).
  - ◆ La pression est affichée sur le manomètre (7).

**!** **Ne pas dépasser la pression maximale (voir « Caractéristiques techniques »).**

**i** **Dans le cas du modèle à 2 silos, la pression réglée s'applique aux deux silos de sablage.**

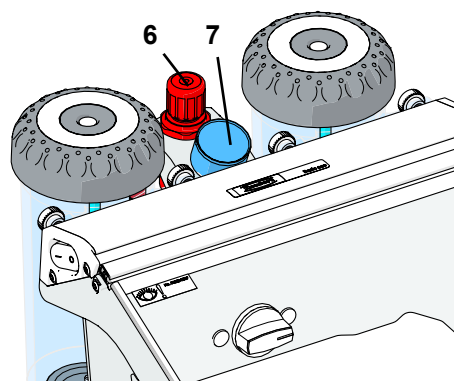


Fig. 8

## 6 Nettoyage / Maintenance



**Avant le nettoyage ou la maintenance:**

- ▶ Mettre l'appareil hors tension et le débrancher!
- ▶ Séparer l'appareil de l'arrivée d'air comprimé!

### 6.1 Silo de sablage



**Inspecter régulièrement, au moins 1 x par an, les silos de sablage et les couvercles afin de détecter d'éventuels dommages ou altérations du matériau (p. ex. fissures, ...).**

**En cas de doute remplacez-les !**



**En fonction des conditions ambiantes, les silos de sablage et les couvercles sont soumis à un vieillissement naturel et doivent généralement être remplacés après 15 ans de service.**

**L'année de fabrication se trouve sur le silo de sablage et dans le couvercle ; notre service clientèle vous renseigne volontiers. Exemple d'un affichage : date de fabrication 01-2003.**

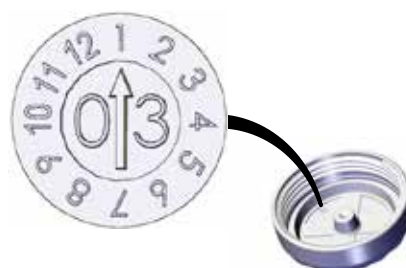


Fig. 9

**Pour le nettoyage :**



**NE PAS UTILISER de produits de nettoyage ou désinfectants contenant des solvants ! Les solvants et les tensioactifs peuvent entraîner la formation de microfissures dans le plastique (risque d'explosion !).**

- ⇒ Ne nettoyer les silos de sablage et les couvercles qu'en les frottant avec un chiffon sec.

## 6.2 Nettoyage du boîtier

- ⇒ NE PAS UTILISER de produits de nettoyage ou désinfectants solvantés.
- ⇒ NE PAS UTILISER de produits de nettoyage agressifs ou abrasifs.
- ⇒ N'essuyer le boîtier et le profilé en aluminium qu'avec un chiffon doux légèrement humide, sans trop appuyer.

## 6.3 Nettoyage de la cabine de sablage

- ▶ NE PAS UTILISER de produits de nettoyage ou désinfectants solvantés. (Utilisation par exemple une eau de lessive).
- ⇒ Enlever la grille de fond et le tapis de protection.
- ⇒ Aspirer la cabine de sablage.
- ⇒ Vérifier régulièrement que le boîtier n'est pas endommagé sous la grille de fond et le tapis de protection.
- ⇒ Remplacer la grille de fond / le tapis de protection s'ils sont endommagés.

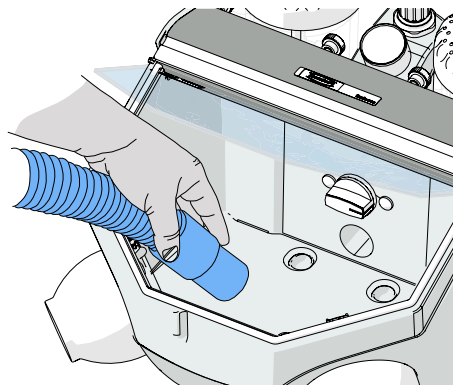


Fig. 10

## 6.4 Eau de condensation

- ⇒ Vérifier le purgeur (21).
- ⇒ Dessécher à l'aide de la soupape (20).

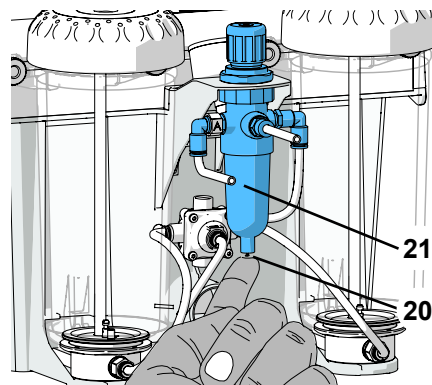


Fig. 11

## 6.5 Remplacement des buses

Pour le montage, voir le supplément accessoires.

## 6.6 Nettoyage de la buse de dosage

La buse de dosage du silo de sablage peut être bouchée par des saletés ou par du sable humide.

Pour le nettoyage, enlever la buse de dosage avec l'outil pour buse de dosage (23, Fig. 1) et la remettre en place après le nettoyage.

- ⇒ Aspirer et vider complètement le silo.
- ⇒ Saisir la buse de dosage avec l'outil et la retirer en tirant vers le haut (Fig. 12).
- ⇒ Nettoyer la buse de dosage (par exemple en la vidant et aspirant).
- ⇒ Remonter la buse de dosage.

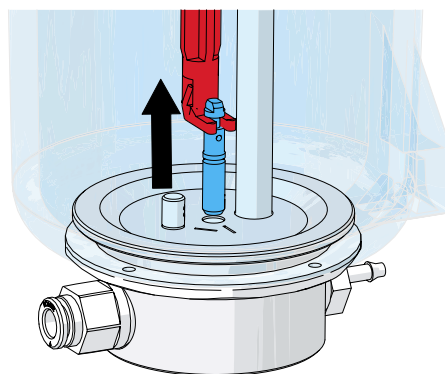


Fig. 12



**La buse de dosage doit être complètement sèche avant la réinsertion!**

- ⇒ Pour les silos de 25 - 70 µm, la buse de dosage doit être alignée (Fig. 13)!



**Voir également le complément „Nettoyage de la buse de dosage“**

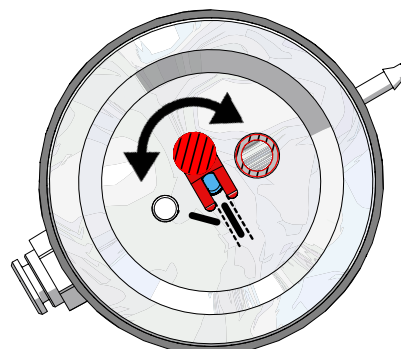


Fig. 13

## 6.7 Écran de la lampe

L'écran de la lampe (50) peut être démonté pour le nettoyage (élimination de l'abrasif et de la poussière, etc.).

- ⇒ Saisir l'arrière de l'écran de la lampe des deux côtés et le retirer par le bas/l'avant.
- ⇒ Nettoyer l'écran de la lampe.
- ⇒ Pour remettre l'écran de la lampe, placer le bord portant l'indication « TOP » dans le profilé et pousser le bord arrière vers le haut jusqu'à ce qu'il s'enclenche.

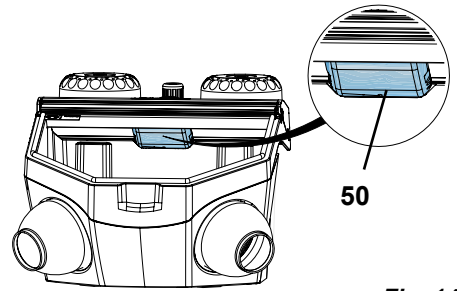


Fig. 14

**!** Ne pas travailler sans l'écran de la lampe afin de ne pas ternir la protection de la lampe. La protection de la lampe n'est pas remplaçable séparément.

L'écran de la lampe peut ternir avec le temps.  
Cet écran est disponible en tant que pièce de rechange.

## 6.8 Pièces de rechange



**N'utiliser que des accessoires et des pièces de rechange fournis ou validés par la société Renfert GmbH. L'utilisation d'autres accessoires ou d'autres pièces de rechange peut entraîner des accidents et des dommages imprévisibles.**

Les pièces de rechange et les pièces soumises à une usure naturelle se trouvent dans le catalogue des pièces sur le site internet [www.renfert.com/p918](http://www.renfert.com/p918).

Les pièces exclues des droits à la garantie (pièces soumises à une usure naturelle et consommables) sont marquées sur le catalogue des pièces de rechange. Le numéro de série et la date de fabrication se trouvent sur la plaque signalétique de l'appareil.

## 6.9 Indication pour le transport

- Vider tous les silos de sablage.
- Commander un carton d'expédition Renfert (Tel. +49 7731 8208-383).

Sur son site internet [www.renfert.com](http://www.renfert.com) Renfert vous propose dans la rubrique «conseils / service de réparation» de télécharger le formulaire de retour.

# 7 Élimination de défauts

Défauts	Causes	Remèdes
<b>Absence d'air et de sable.</b>	<ul style="list-style-type: none"> <li>• Buse bouchée sur la pièce à main.</li> <li>• Tuyaux de raccordement de la commande à pied pliés.</li> <li>• Sélecteur de silo en position intermédiaire.</li> </ul>	<ul style="list-style-type: none"> <li>• Dévisser la buse de sablage de sur la pièce à main et purger.</li> <li>• Dégager par insufflation d'air le tuyau de sablage sans buse en actionnant la commande à pied.</li> <li>• Vérifier les tuyaux de raccordement et faire la correction.</li> <li>• Tourner l'interrupteur jusqu'à ce que son enclenchement soit perceptible.</li> </ul>
<b>Uniquement de l'air et pas d'abrasif/ peu d'abrasif.</b>	<ul style="list-style-type: none"> <li>• La buse de dosage de la chambre de mélange est bouchée soit par de l'abrasif encrassé ou bien humide.</li> <li>• Les filtres de la chambre de mélange sont bouchés.</li> <li>• Abrasif impur ou humide.</li> </ul>	<ul style="list-style-type: none"> <li>• Nettoyer la buse de dosage (voir le chap. 6.6.).</li> <li>• Remplacer la cartouche de filtre (17, Fig. 1) (clé à fourche d'ouverture 14).</li> <li>• Remplacer l'abrasif.</li> </ul>
<b>Régulateur de pression impossible à régler.</b>	<ul style="list-style-type: none"> <li>• Le bouton de réglage du régulateur de pression est verrouillé.</li> </ul>	<ul style="list-style-type: none"> <li>• Tirer le bouton de réglage du régulateur de pression vers le haut pour le déverrouiller.</li> </ul>
<b>L'appareil sable continuellement.</b>	<ul style="list-style-type: none"> <li>• Commande à pied mal branchée.</li> <li>• Soupape défectueuse dans la commande à pied.</li> </ul>	<ul style="list-style-type: none"> <li>• Vérifier et corriger le branchement de la commande à pied.</li> <li>• Echanger la commande à pied.</li> </ul>
<b>La lampe ne s'allume pas.</b>	<ul style="list-style-type: none"> <li>• Câble de réseau non branché.</li> <li>• Éclairage défectueux.</li> </ul>	<ul style="list-style-type: none"> <li>• Brancher le câble.</li> <li>• Faire remplacer l'éclairage par le service après-vente ou voir la liste des pièces de rechange.</li> </ul>

Défauts	Causes	Remèdes
<b>Fuite d'air comprimé sur la commande à pied.</b>	• Les tuyaux pneumatiques sont mal branchés.	• Intervertir les branchements.
<b>Pas de mise en marche avec la commande à pied.</b>	• Absence de pression sur la prise d'air comprimé. • Les tuyaux pneumatiques sont pliés.	• Vérifier les conduites d'air comprimé ou le compresseur. • Les tuyaux pneumatiques sont pliés.
<b>Les tuyaux de la commande à pied ne peuvent plus être ôtés.</b>	• Le raccordement Push-in n'est pas déverrouillé (Fig. 2 / 3).	• Appuyer fermement contre l'anneau latéral du raccordement Push-in et tirer fortement sur les tuyaux.

## 8 Caractéristiques techniques

Tension nominale	230 V	120 V	100 V
Tension nominale admissible :	220 - 240 V	120 V	100 V
Fréquence réseau :	50 / 60 Hz		
Prise de puissance :	9 W		
Pression raccordée maximale :	6 - 8 bar [87- 116 psi]		
Pression de service :	1 - 6 bar [14.5 - 87 psi]		
Dimensions (Largeur x Hauteur x Profondeur) :	350 x 275 x 400 mm [13.8 x 10.8 x 15.7 inch]		
Poids, env. :			
Version à 1 silo :	4,4 kg [9.7 lbs]		
Version à 2 silos :	5,5 kg [12.1 lbs]		
Ø Flexible à air comprimé :			
à l'intérieur :	4 mm [157 mil]		
à l'extérieur :	6 mm [236 mil]		
Ø Dimension du raccord pour une aspiration externe :			
à l'intérieur :	35 mm [1.38 inch]		
à l'extérieur :	40 mm [1.57 inch]		
Volume de la cabine de sablage :	10 l [2.64 US gal]		
Volume de remplissage des réservoirs, par :	1000 ml [34 fl oz]		
Ce produit contient une source lumineuse de classe d'efficacité énergétique :	G		
<b>Conditions ambiantes pour une utilisation en toute sécurité</b>			
Conditions d'environnement :	en intérieur		
Hauteur d'installation, max :	2.000 m au-dessus du niveau de la mer,		
Température ambiante :	5 - 40 °C [41 - 104 °F]		
Humidité relative :	80 % max. à 31 °C [87,8 °F], décroissant linéairement jusqu'à 50 % à 40 °C [104 °F] *)		
Variations de tension de l'alimentation secteur par rapport à la valeur nominale, max. :	10 %		
Degré de pollution :	2		
Catégorie de surtension :	II		
<b>Conditions d'environnement pour le stockage et le transport</b>			
Température ambiante	- 20 à + 60 °C [- 4 à + 140 °F]		
Humidité relative maximale	80 %		

\*) De 5 à 30 °C [41 à 86 °F], l'appareil sera opérationnel si l'humidité ne dépasse pas 80 %.  
À des températures de 31 à 40 °C [87,8 à 104 °F], l'humidité devra diminuer proportionnellement afin de garantir la disponibilité opérationnelle (à 35 °C [95 °F] = 65 % d'humidité, à 40 °C [104 °F] = 50 % d'humidité, par exemple). L'appareil ne doit jamais être exploité si la température ambiante dépasse 40 °C [104 °F].

## 9 Garantie

En cas d'utilisation conforme, Renfert vous offre une **garantie de 3 ans** sur toutes les pièces de l'appareil.

Afin de pouvoir bénéficier des droits à la garantie, il faut disposer de l'original de la facture de vente délivrée par le revendeur spécialisé.

Les pièces soumises à une usure naturelle ainsi que les pièces consommables sont exclues des droits à la garantie. Ces pièces sont marquées sur la liste des pièces de rechange.

La garantie cessera de jouer dans les cas suivants : une utilisation non conforme, un non-respect des consignes d'utilisation, de nettoyage, de maintenance et de raccordement ; une réparation « maison » ou des réparations n'ayant pas été effectuées par le revendeur spécialisé, une utilisation de pièces de rechange d'autres fabricants ainsi que l'exposition à des influences inhabituelles ou à des influences inadmissibles selon les directives d'utilisation.

L'application de prestations de garantie ne pourra avoir pour effet le prolongement de la garantie.

### 9.1 Exclusion de responsabilité

Renfert GmbH déclinera tout droit d'indemnisation et de garantie si:

- ▶ le matériel a été utilisé dans d'autres buts que ceux décrits dans l'instruction de service.
- ▶ le matériel a été d'une façon ou d'une autre transformé - à l'exception des modifications citées dans le mode d'emploi.
- ▶ l'appareil a été réparé par une personne non autorisée, ou dans le cas où les pièces détachées ne seraient pas d'origine Renfert.
- ▶ le matériel a été utilisé alors qu'il présentait des défauts de sécurité.
- ▶ si le produit a subi des chocs mécaniques ou s'il a été fait tomber.
- ▶ des accessoires ou consommables n'étant pas fournis ou autorisés par Renfert GmbH sont utilisés.

## 10 Obligation d'information

- ▶ Vous trouverez des informations sur REACH et SVHC sur notre site internet [www.renfert.com](http://www.renfert.com) dans la section Service.

### 10.1 Consignes de mise aux déchets destinées aux pays de l'UE



**L'élimination de l'appareil ne doit être fait que par une entreprise spécialisée. L'entreprise spécialisée doit être informée sur les restes nuisibles à la santé se trouvant dans l'appareil.**

Pour sauvegarder, protéger et éviter la pollution de l'environnement et pour améliorer le recyclage des matières premières (Recycling), la commission européenne a promulgué une nouvelle directive, selon laquelle les appareils électriques et électroniques doivent être repris par le fabricant, afin de garantir une élimination conforme aux règles ou de conduire à un recyclage adéquat.



**A l'intérieur de l'union européenne tous les appareils qui sont munis de ce symbole ne doivent pas non triés être déposés dans les décharges municipales.**

Veillez s.v.p. vous informer sur l'élimination prescrite par la loi chez vos autorités locales.

**Hochaktuell und ausführlich auf ...  
Up to date and in detail at ...  
Actualisé et détaillé sous ...  
Aggiornato e dettagliato su ...  
La máxima actualidad y detalle en ...  
Актуально и подробно на ...**

**[www.renfert.com](http://www.renfert.com)**

Renfert GmbH • Untere Gießwiesen 2 • 78247 Hilzingen/Germany  
Tel.: +49 7731 82 08-0 • Fax: +49 7731 82 08-70  
[www.renfert.com](http://www.renfert.com) • [info@renfert.com](mailto:info@renfert.com)

Renfert USA • 3718 Illinois Avenue • St. Charles IL 60174/USA  
Tel.: +1 6307 62 18 03 • Fax: +1 6307 62 97 87  
[www.renfert.com](http://www.renfert.com) • [info@renfertusa.com](mailto:info@renfertusa.com)  
USA: Free call 800 336 7422



**Renfert**

making work easy

it



# BASIC eco

TRADUZIONE DEL MANUALE DI ISTRUZIONI ORIGINALE

Made in Germany

21-6722 18072023

# Indice

<b>1</b>	<b>Introduzione</b> .....	<b>3</b>
1.1	Simboli utilizzati.....	3
<b>2</b>	<b>Sicurezza</b> .....	<b>3</b>
2.1	Uso consentito.....	3
2.2	Significato delle presenti istruzioni.....	3
2.3	Requisiti per gli operatori.....	3
2.4	Condizioni operative sicure dell'apparecchio.....	4
2.5	Pericoli dovuti a modifiche e riparazioni.....	4
2.6	Pericolo di scosse elettriche e di incendio.....	4
2.7	Pericolo di lesioni agli occhi e alla pelle.....	4
2.8	Rischi per la salute dovuti alla polvere.....	4
<b>3</b>	<b>Descrizione del prodotto</b> .....	<b>5</b>
3.1	Descrizione generica.....	5
3.2	Componenti ed elementi funzionali.....	5
3.3	Dotazione.....	6
3.4	Forme di consegna.....	6
3.5	Accessori.....	6
<b>4</b>	<b>Messa in funzione</b> .....	<b>7</b>
4.1	Disimballaggio.....	7
4.2	Installazione.....	7
4.3	Raccordo del comando a pedale.....	7
4.3.1	Versione con 2 serbatoi:.....	7
4.3.2	Versione con 1 serbatoio:.....	7
4.4	Raccordo all'aria compressa.....	7
4.5	Collegamento elettrico.....	8
4.6	Collegamento all'aspirazione.....	8
4.7	Riempire i serbatoi.....	8
4.7.1	Materiali di sabbiatura approvati.....	8
<b>5</b>	<b>Operazione</b> .....	<b>9</b>
5.1	Note.....	9
5.2	Regolazione della pressione di lavoro.....	9
<b>6</b>	<b>Pulizia / Manutenzione</b> .....	<b>9</b>
6.1	Serbatoio di sabbiatura.....	9
6.2	Scatola esterna.....	10
6.3	Pulizia dell'interno.....	10
6.4	Acqua di condensa.....	10
6.5	Sostituzione degli ugelli.....	10
6.6	Pulire l'ugello dosatore.....	10
6.7	Copertura della lampada.....	11
6.8	Parti di ricambio.....	11
6.9	Consigli per il trasporto.....	11
<b>7</b>	<b>Eliminare i malfunzionamenti</b> .....	<b>11</b>
<b>8</b>	<b>Dati tecnici</b> .....	<b>12</b>
<b>9</b>	<b>Garanzia</b> .....	<b>13</b>
9.1	Esclusione dalla garanzia.....	13
<b>10</b>	<b>Obblighi informativi</b> .....	<b>13</b>
10.1	Indicazioni sullo smaltimento per i paesi dell'UE.....	13

# 1 Introduzione

## 1.1 Simboli utilizzati

In questo manuale o sull'apparecchio si trovano dei simboli con il significato seguente:



**Pericolo**

**Pericolo immediato di lesioni. Osservare i documenti allegati!**



**Tensione elettrica**

**Pericolo dovuto alla tensione elettrica.**



**Attenzione**

**In caso di inosservanza sussiste il pericolo di danneggiare l'apparecchio.**



**Avvertenza**

**Utile descrizione offerta per facilitare l'uso dell'apparecchio.**



**Attenzione!**

**Portare gli occhiali protettivi.**



**L'apparecchio è conforme alle direttive europee applicabili.**



**Questo prodotto è conforme alla legislazione del Regno Unito.**

**Vedere la dichiarazione di conformità UKCA su Internet all'indirizzo [www.renfert.com](http://www.renfert.com).**



**L'apparecchio è soggetto alla direttiva UE 2002/96/CE (Direttiva RAEE).**

- ▶ Enumerazione, da osservare in modo particolare
    - Enumerazione
      - Enumerazione subordinata
  - ⇒ Istruzione per l'esecuzione di manovre / azione necessaria / immissione dati / sequenza di manovre:
    - Si richiede di eseguire le operazioni indicate rispettando l'ordine indicato.
    - ◆ Risultato di un'azione / Reazione dell'apparecchio / Reazione del programma:
      - L'apparecchio o il programma reagiscono all'azione da lei eseguita, oppure in seguito a un definito evento.
- Altri simboli sono spiegati in sede di relativa applicazione.

## 2 Sicurezza

---

### 2.1 *Uso consentito*

La sabbiatrice Basic è destinata all'uso professionale nel laboratorio odontotecnico in conformità alle istruzioni per l'uso. L'apparecchio è destinato all'esecuzione dei lavori seguenti:

- Rimozione di rivestimento residuo e ossidi da fusioni
- Trattamento di superfici
- Smuffolatura di ceramica pressofusa
- Sabbiatura di superfici occlusali in ceramica

---

### 2.2 *Significato delle presenti istruzioni*

Le presenti istruzioni per l'uso descrivono come utilizzare l'apparecchio in modo sicuro.

La mancata osservanza delle istruzioni per l'uso può provocare scosse elettriche letali, nonché lesioni e danni.

- ⇒ Utilizzare l'apparecchio solo in conformità alle presenti istruzioni per l'uso.
- ⇒ Il manuale d'uso deve essere sempre tenuto a portata di mano presso l'apparecchio.
- ⇒ Consegnare le istruzioni per l'uso a tutti i nuovi utilizzatori dell'apparecchio.

---

### 2.3 *Requisiti per gli operatori*

- ⇒ Il prodotto può essere utilizzato solo da persone di età pari o superiore a 14 anni che conoscono le pratiche e le regole di un laboratorio odontotecnico.

---

## **2.4 Condizioni operative sicure dell'apparecchio**

---

**Componenti difettosi, danneggiati o che presentano perdite possono causare lesioni.**

- ⇒ Controllare che il cavo di rete, la struttura esterna e gli altri componenti come i cavi di collegamento, i tubi flessibili e il pannello di controllo non presentino danni come pieghe, incrinature, porosità e segni di usura.
- ⇒ Mettere immediatamente fuori servizio l'apparecchio danneggiato e staccare la spina dalla rete elettrica. Inviare l'apparecchio in riparazione o smaltirlo in modo sicuro. Nel frattempo, assicurarsi che l'apparecchio non venga riacceso per evitare che venga utilizzato accidentalmente.
- ⇒ Non esporre l'apparecchio a urti meccanici. Non far cadere l'apparecchio.

---

## **2.5 Pericoli dovuti a modifiche e riparazioni**

---

**Modifiche e riparazioni inadeguate all'apparecchio possono provocare incidenti, incendi e scosse elettriche.**

- ⇒ Far riparare l'apparecchio solo da un rivenditore specializzato o inviarlo al centro assistenza.

---

## **2.6 Pericolo di scosse elettriche e di incendio**

---

**Rischio di scosse elettriche e di incendio a causa di una tensione di esercizio eccessiva o della mancanza di un conduttore di protezione.**

- ⇒ Mantenere la spina di rete facilmente accessibile.
- ⇒ Utilizzare l'apparecchio unicamente con un cavo di rete dotato di un sistema di spine specifico per il Paese di utilizzo. La modifica del cavo di rete deve essere effettuata solo da un elettricista qualificato.
- ⇒ Mettere in funzione l'apparecchio solo se le informazioni riportate sulla targhetta corrispondono alla rete di alimentazione.
- ⇒ Connettere l'apparecchio solo a prese di corrente collegate al sistema di protezione di terra.

---

## **2.7 Pericolo di lesioni agli occhi e alla pelle**

---

**L'alta pressione e la rottura dei componenti sotto pressione possono causare lesioni agli occhi e alla pelle.**

- ⇒ Indossare occhiali protettivi adeguati per tutti gli interventi sull'apparecchio.
- ⇒ Non sbabiare mai in direzione degli occhi o sulla cute non protetta.
- ⇒ Non sbabiare mai con la lastra di ispezione aperta.

---

## **2.8 Rischi per la salute dovuti alla polvere**

---

**La polvere che fuoriesce può causare danni alla salute.**

- ⇒ Utilizzare l'apparecchio con un'aspirazione adeguata. L'aspirazione deve essere adeguata alla polvere prodotta.

# 3 Descrizione del prodotto

## 3.1 Descrizione generica

La sabbiatrice è disponibile in due versioni diverse, con 1 oppure 2 serbatoi. La versione con 1 serbatoio può essere successivamente allestita con un ulteriore serbatoio (vedi accessori) trasformandosi così nella versione a 2 serbatoi.

## 3.2 Componenti ed elementi funzionali

- 1 Manicotto
- 2 Griglia del fondo
- 3 Selettore (solo nel modello a 2 serbatoi)
- 4 Interruttore ON/OFF (illuminazione)
- 5 Coperchio del serbatoio
- 6 Regolatore della pressione
- 7 Manometro
- 8 Lastra visiva
- 9 Manipolo
- 10 Comando a pedale
- 11 Tubo per l'aria compressa
- 12 Cordone di rete
- 13 Raccordo per comando a pedale (A) (raccordo push-in)
- 14 Raccordo per l'aria compressa (raccordo push-in)
- 15 Serbatoio
- 16 Camera di miscela
- 17 Cartuccia dei filtri (raccordo push-in)
- 18 Tubo per l'aspirazione
- 19 Raccordo per comando a pedale (B) (raccordo push-in)
- 20 Valvola del separatore d'acqua
- 21 Separatore d'acqua
- 22 Raccordo per comando a pedale (B) (raccordo push-in) (solo nel modello a 1 serbatoio)
- 23 Utensile per l'ugello dosatore
- 24 Kit di raccordi

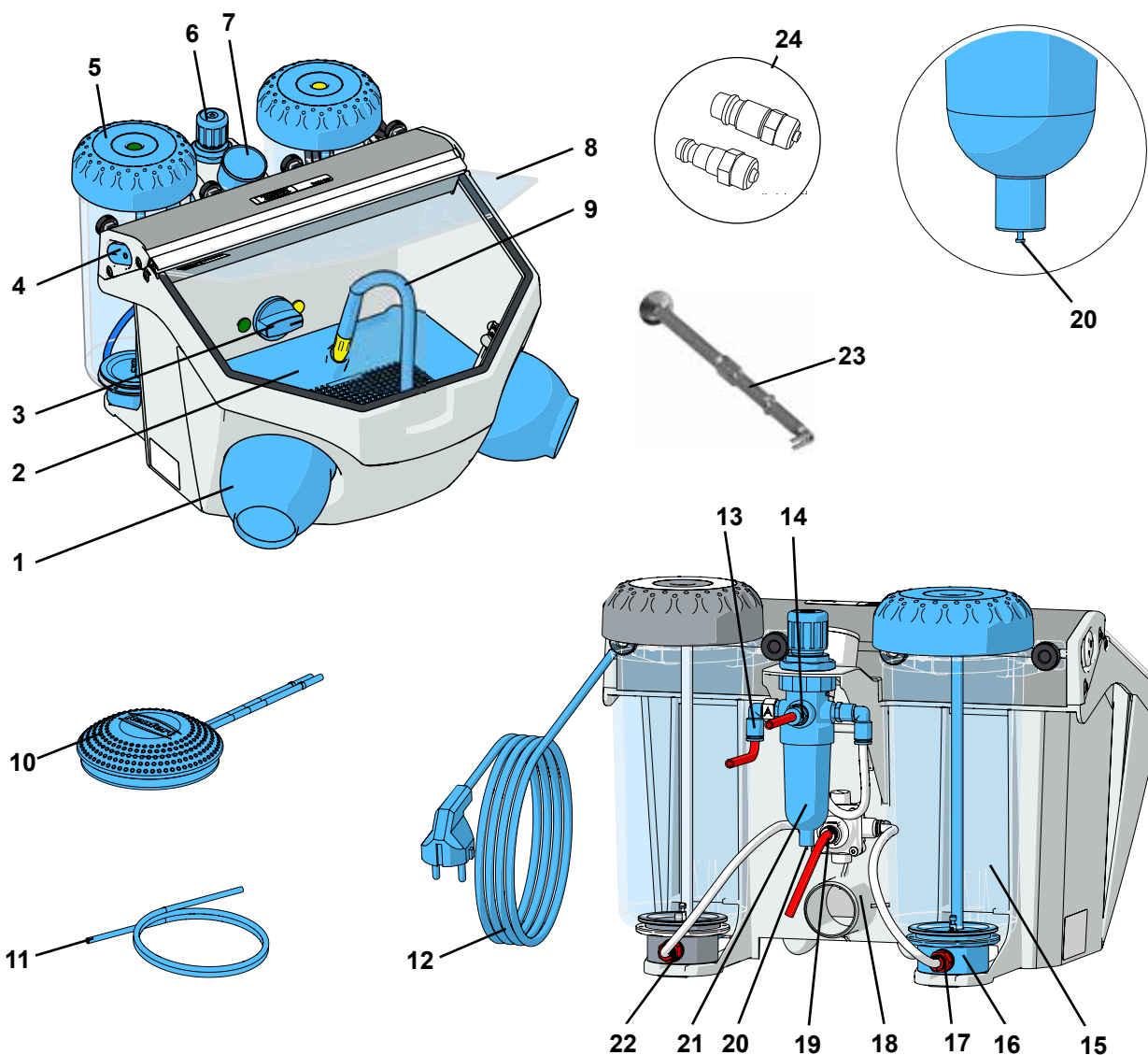


Fig. 1

### 3.3 Dotazione

- 1 Sabbiatrice *Basic eco*
- 1 Comando a pedale
- 1 Kit di raccordi
- 1 Utensile per l'ugello dosatore
- 1 Allegato utensile per l'ugello dosatore
- 1 Quick Start Guide

### 3.4 Forme di consegna

Versione con 1 serbatoio: 2949 1XXX, 2949 3XXX, 2949 5050

Versione con 2 serbatoi: 2949 2XXX, 2949 4XXX, 2949 5025

### 3.5 Accessori

#### Serbatoi di riequipaggiamento:

2947-0050 Serbatoi di riequipaggiamento: 25 - 70 µm

2947-0250 Serbatoi di riequipaggiamento: 70 - 250 µm

#### Abrasivi

##### Cobra Ossido d'alluminio

1594-1105	25 µm [500 mesh], bianco	Bidone da 5 kg
1594-1205	50 µm [270 mesh], bianco	Bidone da 5 kg
1594-2220	50 µm [270 mesh], bianco	Secchio da 20 kg
1584-1005	90 µm [170 mesh], bianco	Bidone da 5 kg
1583-1005	110 µm [150 mesh], bianco	Bidone da 5 kg
1583-1020	110 µm [150 mesh], bianco	Secchio da 20 kg
1587-1005	125 µm [115 mesh], rosa	Bidone da 5 kg
1587-1020	125 µm [115 mesh], rosa	Secchio da 20 kg
1585-1005	250 µm [60 mesh], bianco	Bidone da 5 kg
1585-1020	250 µm [60 mesh], bianco	Secchio da 20 kg

##### Rolloblast Perle di vetro

1594-1305	50 µm [400-200 mesh]	Bidone da 5 kg
1594-2312	50 µm [400-200 mesh]	Bidone da 12,5 kg
1589-1005	100 µm [170-100 mesh]	Bidone da 5 kg

#### Ugelli

##### Ugelli rotondi

90002-1203	0,4 mm [0.0158 inch]
90003-3213	0,6 mm [0.0236 inch]
90002-1204	0,8 mm [0.0315 inch]
90003-3211	1,0 mm [0.0394 inch]
90003-3214	1,2 mm [0.0473 inch]
90002-1205	1,4 mm [0.0552 inch]
90002-1206	2,0 mm [0.0788 inch]

##### Ugelli a fessura larga

90003-1739	1,5 x 3,5 mm [0.0591 x 0.1379 inch]
------------	-------------------------------------

## 4 Messa in funzione



**Pericolo di lesioni!**

I tubi flessibili allentati possono causare colpi di frusta.

Collegare prima i tubi flessibili all'apparecchio.

Azionare il comando a pedale solo dopo aver collegato tutti i tubi flessibili.

### 4.1 Disimballaggio

⇒ Estrarre l'apparecchio e i relativi accessori dalla scatola d'imballaggio.

⇒ Verificare la completezza della fornitura (vedi „Dotazione“).

### 4.2 Installazione

⇒ Appoggiare l'apparecchio su una superficie piana e stabile.

### 4.3 Raccordo del comando a pedale

I tubi flessibili di seguito menzionati (30, 31) sono già collegati al comando a pedale.

#### 4.3.1 Versione con 2 serbatoi:

⇒ Inserire il tubo flessibile contrassegnato con „A“ (30) fino alla battuta nel raccordo per flessibili contrassegnato con „A“ (13).

⇒ Inserire il tubo flessibile contrassegnato con „B“ (31) fino alla battuta nel raccordo per flessibili contrassegnato con „B“ (19).

Per inserire il tubo flessibile si deve superare una leggera resistenza.

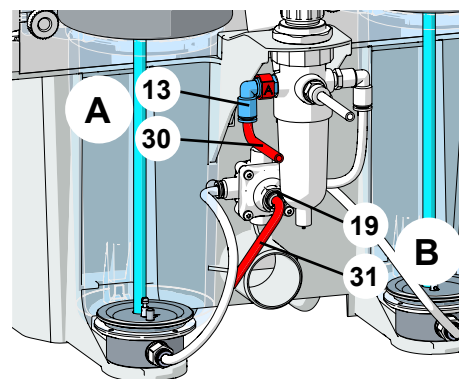


Fig. 2

#### 4.3.2 Versione con 1 serbatoio:

⇒ Inserire il tubo flessibile contrassegnato con „A“ (30) fino alla battuta nel raccordo per flessibili contrassegnato con „A“ (13).

⇒ Inserire il tubo flessibile contrassegnato con „B“ (31) fino alla battuta nel raccordo per flessibili contrassegnato con „B“ (22) (sul serbatoio).

Per inserire il tubo flessibile si deve superare una leggera resistenza.

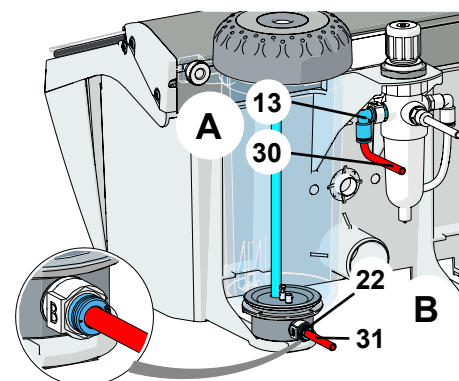


Fig. 3

### 4.4 Raccordo all'aria compressa

⇒ Innestare il tubo dell'aria compressa (11) nell'apposito raccordo (14) fino alla battuta. Nel far ciò è necessario superare una percepibile leggera resistenza.

⇒ Selezionare il raccordo per tubo flessibile adatto dal kit in dotazione e montarlo sull'estremità del tubo.

⇒ Collegare alla rete pneumatica.

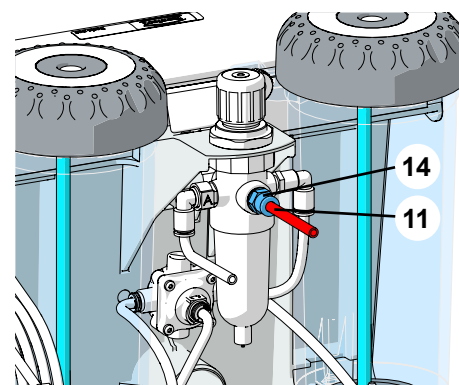


Fig. 4



## 4.5 Collegamento elettrico



Ossevare le istruzioni del capitolo 2.6 Pericolo di scosse elettriche e incendio!

⇒ Srotolare il cavo di rete (12, Fig. 1).

⇒ Innestare la spina di rete in una presa di corrente dell'edificio.

## 4.6 Collegamento all'aspirazione

⇒ Inserire il tubo flessibile dell'aspiratore sul tubo d'aspirazione (18).

► Nel caso di aspirazioni con accensione automatica:

⇒ inserire la spina di rete della sabbiatrice nella presa destinata alle utenze elettriche dell'aspirazione.

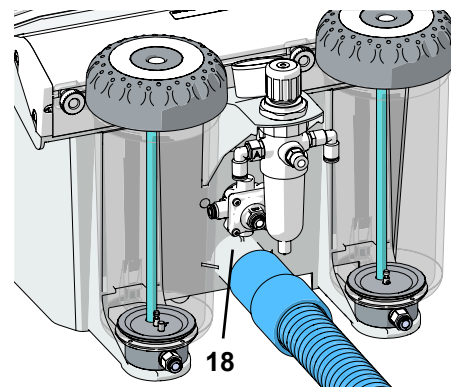


Fig. 5

## 4.7 Riempire i serbatoi



Non applicare iscrizioni o etichette adesive sul serbatoio e sul coperchio del serbatoio.



Non azionare il comando a pedale mentre si riempiono i serbatoi!



*Indipendentemente dalla pressione visualizzata, i serbatoi di sabbatura sono in pressione solo quando si aziona il comando a pedale.*

⇒ Riempire il serbatoio con l'abrasivo solo fino al massimo livello (ispessimento del serbatoio sotto la filettatura).

⇒ Pulire la filettatura sia del serbatoio di sabbatura che del coperchio, e la guarnizione.

⇒ Serrare il coperchio del serbatoio a mano.



*I residui di abrasivo sulla guarnizione causano perdite e l'usura prematura della guarnizione.*



Attenzione: Non inclinare il coperchio del serbatoio quando lo si avvita.



Controllare che il coperchio del serbatoio sia chiuso saldamente prima di mettere in funzione. I coperchi dei serbatoi che non sono ben chiusi possono aprirsi in modo esplosivo.

Rischio di lesioni dovuto a componenti che si staccano e alla fuoriuscita improvvisa di abrasivo.

⇒ Impiegare solamente dell'abrasivo pulito e asciutto della granulometria adatta (vedi accessori).

La vostra sabbatrice è ora pronta per l'uso.

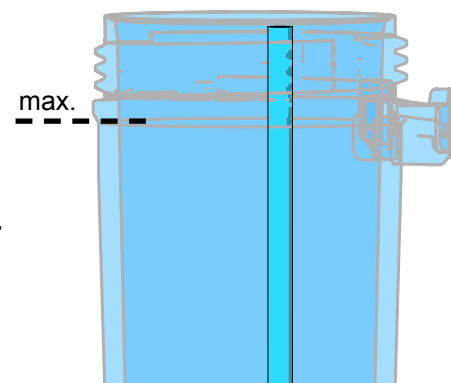


Fig. 6

### 4.7.1 Materiali di sabbatura approvati

- Cobra (Renfert GmbH)
- Rolloblast (Renfert GmbH)
- ROCA TEC (3M ESPE)

E' ammesso l'uso di materiali di sabbatura di altri produttori solo se corrispondono per dimensioni e forma della grana e per grado di purezza ai materiali sopra citati.

In caso di impiego di altri materiali di sabbatura, la ditta Renfert GmbH declina qualsiasi responsabilità in relazione alla funzione e alla durata degli apparecchi.

## 5 Operazione

⇒ Accendere l'illuminazione (4).

- Selezionare il serbatoio tramite il selettore (3) (solo nel modello a 2 serbatoi).



**Non utilizzare il comando a pedale mentre si seleziona il serbatoio.**

⇒ Staccare dal supporto il manipolo coordinato al serbatoio selezionato (vedi il contrassegno colorato).

⇒ Azionare il comando a pedale (10, Fig. 1)

- ◆ L'abrasivo viene trasportato finché si aziona il comando a pedale.

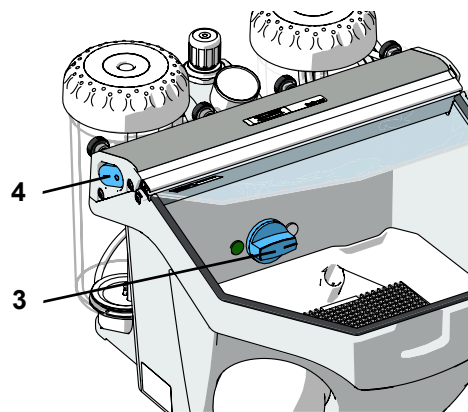


Fig. 7

### 5.1 Note

Sabbiatura piana con ugelli di sabbiatura:

90003-1739 1,5 x 3,5 mm [0,059 x 0,138 inch]

Per la sabbiatura di vetroceramica – attenersi alle indicazioni del costruttore.

### 5.2 Regolazione della pressione di lavoro

⇒ Staccare dal supporto il manipolo coordinato al serbatoio selezionato (vedi il contrassegno colorato).

⇒ Azionare il comando a pedale.

⇒ Regolare la pressione di sabbiatura sul regolatore della pressione (6).

- ◆ Leggere il valore della pressione sul manometro (7).



**Non superare la pressione massima (vedi „Dati tecnici“).**



**Sul modello a 2 serbatoi, la regolazione della pressione vale per ambo i serbatoi.**

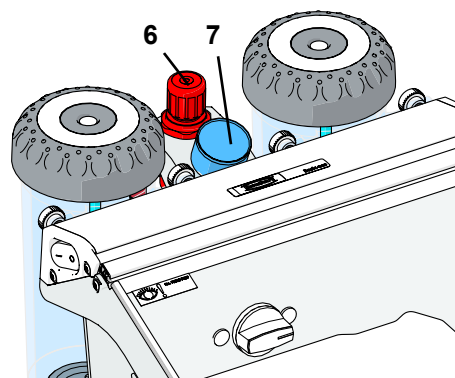


Fig. 8

## 6 Pulizia / Manutenzione



**Prima di eseguire dei lavori di pulizia e manutenzione:**

- ▶ Spegner l'apparecchio e staccare la spina dalla presa di corrente!
- ▶ Staccare l'apparecchio dall'aria compressa!

### 6.1 Serbatoio di sabbiatura



**Controllare regolarmente, almeno una volta all'anno, i serbatoi di sabbiatura e i coperchi dei serbatoi per individuare eventuali danni o alterazioni del materiale (ad es. incrinature, ...).**

**Nel dubbio, sostituirli!**



**In base alle condizioni ambientali, i serbatoi di sabbiatura e i coperchi dei serbatoi sono soggetti a usura naturale e, in genere, devono essere sostituiti dopo 15 anni di utilizzo.**

**L'anno di produzione si trova sull'indicatore del serbatoio e del coperchio; il servizio clienti è disponibile per consigliarvi.**

Esempio di indicazione: data di produzione 01-2003



Fig. 9

**Per la pulizia:**



**NON utilizzare agenti detergenti o disinfettanti che contengono solventi. I solventi e i tensioattivi possono causare microfessure nel materiale plastico (rischio di esplosione!).**

⇒ Pulire il serbatoio di sabbiatura e il coperchio utilizzando solo un panno asciutto.

## 6.2 Scatola esterna

- ⇒ NON utilizzare agenti detergenti o disinfettanti che contengono solventi.
- ⇒ NON utilizzare degli agenti di pulizia aggressivi o abrasivi.
- ⇒ Pulire la scatola esterna e il profilo in alluminio solamente con un panno morbido leggermente inumidito, senza applicare forte pressione.

## 6.3 Pulizia dell'interno

- ▶ NON utilizzare agenti detergenti o disinfettanti che contengono solventi. (uso ad es. acqua saponata).
- ⇒ Togliere la griglia di fondo e il tappetino protettivo.
- ⇒ Pulire la cabina con un aspirapolvere.
- ⇒ Verificare regolarmente che la scatola esterna non sia danneggiata sotto la griglia di fondo / il tappetino protettivo.
- ⇒ Sostituire la griglia di fondo / il tappetino protettivo danneggiati.

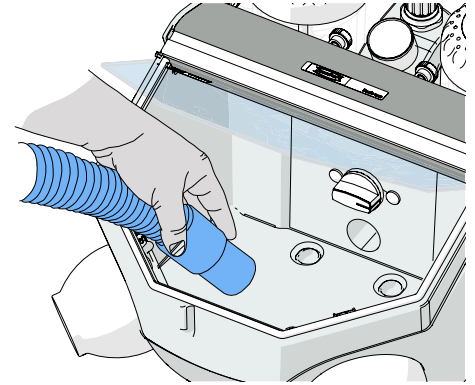


Fig. 10

## 6.4 Acqua di condensa

- ⇒ Controllare il separatore d'acqua (21).
- ⇒ Drenare tramite valvola (20).

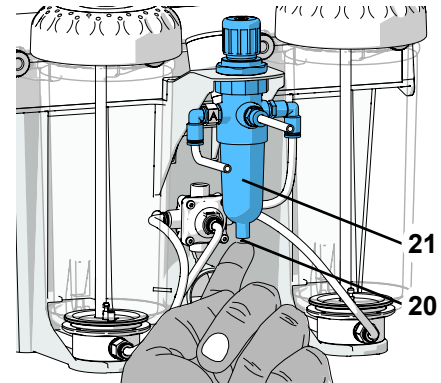


Fig. 11

## 6.5 Sostituzione degli ugelli

Per il montaggio vedi istruzioni allegate all'accessorio.

## 6.6 Pulire l'ugello dosatore

L'ugello dosatore della camera di miscela può otturarsi a causa di impurità e dell'umidità nell'abrasivo.

Per la pulizia, togliere l'ugello dosatore con l'utensile per l'ugello dosatore (23, Fig. 1) e reinsertirlo dopo la pulizia.

- ⇒ Svuotare completamente il serbatoio servendosi di un aspiratore!
- ⇒ Afferrare l'ugello dosatore con l'attrezzo e sfilarlo verso l'alto (Fig. 12).
- ⇒ Pulire l'ugello dosatore (ad es. con l'ugello d'aria).
- ⇒ Rimontare l'ugello dosatore.

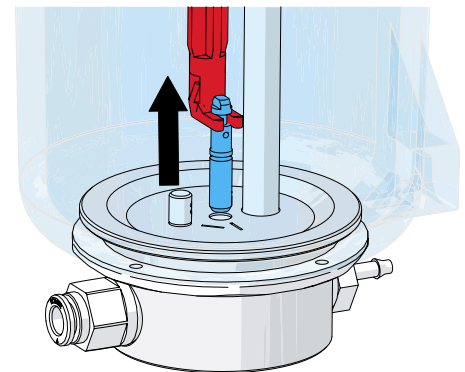


Fig. 12



**L'ugello dosatore deve essere completamente asciutto prima del rimontaggio!**

- ⇒ Allineare l'ugello dosatore nei serbatoi da 25 - 70 µm (Fig. 13)!



**Vedi anche allegato „Pulire l'ugello dosatore“**

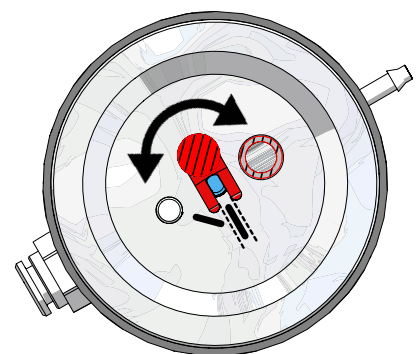


Fig. 13

## 6.7 Copertura della lampada

La copertura della lampada (50) può essere tolta per la pulizia (per l'eliminazione dell'abrasivo e della polvere).

- ⇒ Afferrare la copertura della lampada da dietro sui due lati e togliere verso il basso/l'avanti.
- ⇒ Pulire la copertura della lampada.
- ⇒ Per rimontare la copertura della lampada, inserire il bordo con l'indicazione „TOP“ nel profilo e premere il bordo posteriore verso l'alto, finché scatta in posizione.

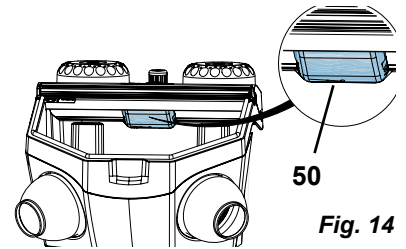


Fig. 14

**!** Non lavorare senza copertura della lampada per non opacizzare lo schermo protettivo dell'illuminazione. Lo schermo protettivo non può essere sostituito separatamente!

Nel corso del tempo, la copertura a riparo dell'illuminazione può diventare opaca.

Questa copertura può essere ordinata come pezzo di ricambio.

## 6.8 Parti di ricambio



Utilizzare unicamente accessori e ricambi forniti o approvati da Renfert GmbH.

L'uso di altri accessori o ricambi può causare incidenti e danni imprevedibili.

Le parti di consumo e i ricambi sono riportati nella lista dei ricambi che si trova sul sito internet [www.renfert.com/p918](http://www.renfert.com/p918).

Le componenti escluse dalla garanzia (parti soggette ad usura o di consumo) sono marcate nella lista dei ricambi. Il numero di serie e la data costruzione si trovano sulla targhetta dell'apparecchio.

## 6.9 Consigli per il trasporto

- Svuotare tutti i serbatoi
- Richiedere un imballo Renfert per il trasporto (Tel. +49 7731 8208-383)

Sul sito web di Renfert [www.renfert.com](http://www.renfert.com) vi offriamo la possibilità di scaricare il modulo per ritornare l'apparecchio sotto „Consulenza / Servizio Riparazione“.

# 7 Eliminare i malfunzionamenti

Difetto	Causa	Rimedio
Mancata erogazione di aria e di sabbia.	<ul style="list-style-type: none"> <li>• L'ugello sul manipolo è otturato.</li> <li>• I tubi di raccordo del comando a pedale sono strozzati.</li> <li>• Selettore del serbatoio in posizione intermedia.</li> </ul>	<ul style="list-style-type: none"> <li>• Svitare l'ugello e pulire con aria compressa.</li> <li>• Liberare il tubo privato dell'ugello azionando il comando a pedale.</li> <li>• Controllare i tubi di raccordo e posizionarli correttamente.</li> <li>• Girare l'interruttore fino a che si senta uno scatto.</li> </ul>
Erogazione di sola aria e niente abrasivo / poco abrasivo.	<ul style="list-style-type: none"> <li>• L'ugello dosificatore nella camera di miscela è stato ostruito dalle impurità o dall'umidità dell'abrasivo.</li> <li>• La combinazione di filtri nella camera di miscela è otturata.</li> <li>• Abrasivo impuro o umido.</li> </ul>	<ul style="list-style-type: none"> <li>• Per la pulizia dell'ugello dosatore, vedi cap. 6.6.</li> <li>• Sostituire la cartuccia dei filtri (17, Fig. 1) (chiave a forcella SW 14).</li> <li>• Sostituire l'abrasivo.</li> </ul>
Non è possibile impostare il regolatore della pressione.	<ul style="list-style-type: none"> <li>• Il pulsante per regolare la pressione è bloccato.</li> </ul>	<ul style="list-style-type: none"> <li>• Tirare il pulsante per regolare la pressione verso l'alto per sbloccarlo.</li> </ul>
L'apparecchio continua a sabbicare.	<ul style="list-style-type: none"> <li>• Collegamento errato del comando a pedale.</li> <li>• La valvola nel interruttore a pedale è difettosa.</li> </ul>	<ul style="list-style-type: none"> <li>• Controllare e correggere il collegamento del comando a pedale.</li> <li>• Cambiare l'interruttore a pedale.</li> </ul>
La lampada non si accende.	<ul style="list-style-type: none"> <li>• Il cavo di rete non è collegato.</li> <li>• Guasto all'illuminazione.</li> </ul>	<ul style="list-style-type: none"> <li>• Collegare il cavo di rete.</li> <li>• Sostituire l'illuminazione tramite servizio assistenza tecnica oppure vedasi l'elenco dei pezzi di ricambio).</li> </ul>

Difetto	Causa	Rimedio
Dal comando a pedale fuoriesce aria compressa.	• Collegamento errato dei tubi pneumatici.	• Invertire i collegamenti.
Il comando a pedale non mette in funzione l'apparecchio.	• Sull'attacco dell'aria compressa manca la pressione. • I tubi pneumatici sono strozzati.	• Controllare la tubazione dell'aria compressa risp. il compressore. • Installare i tubi nuovamente.
Non è più possibile togliere i tubi del comando a pedale dall'apparecchio.	• Il raccordo Push-in non è sbloccato (Fig. 2 / 3).	• Premere con forza contro l'anello del raccordo Push-in dalla parte del tuvo e tirare i tubi con forza.

## 8 Dati tecnici

Tensione nominale	230 V	120 V	100 V
Tensione di rete ammessa:	220 - 240 V	120 V	100 V
Frequenza di rete:	50 / 60 Hz		
Potenza assorbita:	9 W		
Pressione di allacciamento massima:	6 - 8 bar [87- 116 psi]		
Pressione di lavoro:	1 - 6 bar [14.5 - 87 psi]		
Dimensioni (Larghezza x Altezza x Profondità):	350 x 275 x 400 mm [13.8 x 10.8 x 15.7 inch]		
Peso, ca.:			
Versione con 1 serbatoio:	4,4 kg [9.7 lbs]		
Versione con 2 serbatoi:	5,5 kg [12.1 lbs]		
Ø Tubo pneumatico di:			
interno:	4 mm [157 mil]		
esterno:	6 mm [236 mil]		
Ø Manicotto di raccordo per aspiratore esterno:			
interno:	35 mm [1.38 inch]		
esterno:	40 mm [1.57 inch]		
Volume cabina di sabbiatura:	10 l [2.64 US gal]		
Capienza serbatoi, cad.:	1000 ml [34 fl oz]		
Questo prodotto contiene una sorgente luminosa di classe di efficienza energetica:	G		
<b>Condizioni ambientali per un esercizio sicuro</b>			
Condizioni ambientali:	in ambienti chiusi		
Altezza di installazione, max.:	2.000 m sul livello del mare		
Temperatura ambiente:	5 - 40 °C [41 - 104 °F]		
Umidità relativa:	max. 80 % a 31 °C [87,8 °F], con diminuzione lineare fino al 50 % a 40 °C [104 °F] *)		
Fluttuazioni di tensione della rete di alimentazione rispetto al valore nominale, max.:	10 %		
Grado di inquinamento:	2		
Categoria di sovratensione:	II		
<b>Condizioni ambientali per il magazzino e il trasporto</b>			
Temperatura ambiente:	- 20 e + 60 °C [- 4 e + 140 °F]		
Umidità relativa massima:	80 %		

\*) Da 5 a 30 °C [41 - 86 °F] l'apparecchio è utilizzabile in condizioni di umidità atmosferica fino all' 80 %. In caso di temperature comprese tra 31 °C e 40 °C [87,8 - 104 °F] l'umidità atmosferica deve diminuire proporzionalmente, per poter garantire l'azionabilità dell'apparecchio (ad es. a 35 °C [95 °F] = 65 % di umidità, a 40 °C [104 °F] = 50 % di umidità). Con temperature superiori a 40 °C [104 °F] l'azionamento dell'apparecchio non è consentito.

## 9 Garanzia

Nell'ambito di un utilizzo conforme alle prescrizione, Renfert concede su tutti i componenti dell'apparecchio **una garanzia di 3 anni**.

Presupposto necessario per il ricorso alla garanzia è l'esibizione della fattura d'acquisto originale emessa dal rivenditore specializzato.

Sono esclusi dalla garanzia i pezzi soggetti a naturale usura nonché i pezzi di consumo.

Questi pezzi sono contrassegnati nell'elenco dei pezzi di ricambio.

La garanzia decade in caso di utilizzo improprio, inosservanza delle norme di azionamento, pulizia, manutenzione e connessione, riparazioni eseguite in proprio o non eseguite dai centri specializzati, impiego di ricambi di altre marche e in caso di circostanze inusuali o non ammesse dalle norme d'uso.

Le prestazioni di garanzia non prevedono proroghe della garanzia stessa.

### 9.1 Esclusione dalla garanzia

La Renfert GmbH non riconosce alcun diritto di risarcimento danni e di garanzia se:

- ▶ si impiega il prodotto per degli scopi non contemplati nelle istruzioni per l'uso.
- ▶ si modifica il prodotto in qualsiasi modo – oltre alle modifiche descritte nelle istruzioni per l'uso.
- ▶ il prodotto viene riparato da personale non autorizzato o se non si impiegano le parti di ricambio originali Renfert.
- ▶ si continua ad usare il prodotto anche se si constatano delle carenze relative alla sicurezza.
- ▶ il prodotto viene esposto ad urti meccanici o se viene fatto cadere.
- ▶ vengano impiegati accessori o materiali di consumo non forniti o non approvati da

## 10 Obblighi informativi

- ▶ Informazioni su REACH e SVHC si trovano sul nostro sito internet [www.renfert.com](http://www.renfert.com) nella sezione Supporto.

### 10.1 Indicazioni sullo smaltimento per i paesi dell'UE



**Per lo smaltimento dell'apparecchio è necessario rivolgersi ad una ditta specializzata. Tale ditta specializzata deve essere informata riguardo ai residui nocivi per la salute presenti all'interno dell'apparecchio.**

Per preservare e tutelare l'ambiente, prevenire l'inquinamento ambientale e migliorare il riciclaggio delle materie prime, la Commissione Europea ha emanato una direttiva secondo cui i dispositivi elettrici ed elettronici vengono restituiti al produttore per destinarli allo smaltimento a norma o al riciclaggio.



**Nell'Unione Europea, gli apparecchi contrassegnati con il simbolo seguente non devono essere smaltiti nella raccolta rifiuti residenziali non differenziata.**

Per informazioni su uno smaltimento conforme rivolgersi alle autorità locali.

**Hochaktuell und ausführlich auf ...  
Up to date and in detail at ...  
Actualisé et détaillé sous ...  
Aggiornato e dettagliato su ...  
La máxima actualidad y detalle en ...  
Актуально и подробно на ...**

**[www.renfert.com](http://www.renfert.com)**

Renfert GmbH • Untere Gießwiesen 2 • 78247 Hilzingen/Germany  
Tel.: +49 7731 82 08-0 • Fax: +49 7731 82 08-70  
[www.renfert.com](http://www.renfert.com) • [info@renfert.com](mailto:info@renfert.com)

Renfert USA • 3718 Illinois Avenue • St. Charles IL 60174/USA  
Tel.: +1 6307 62 18 03 • Fax: +1 6307 62 97 87  
[www.renfert.com](http://www.renfert.com) • [info@renfertusa.com](mailto:info@renfertusa.com)  
USA: Free call 800 336 7422



**Renfert**

making work easy

es



## BASIC eco

TRADUCCIÓN DEL MANUAL DE INSTRUCCIONES ORIGINAL

Made in Germany

21-6722 18072023

# Contenido

1	Introducción	3
1.1	Símbolos empleados	3
2	Seguridad	3
2.1	Utilización conforme al uso previsto	3
2.2	Significado de estas instrucciones	3
2.3	Requisitos para los usuarios	3
2.4	Estado de seguridad del aparato	4
2.5	Peligros por modificaciones y reparaciones	4
2.6	Peligro de descarga eléctrica e incendio	4
2.7	Peligro de lesiones oculares y cutáneas	4
2.8	Peligro para la salud por el polvo	4
3	Descripción del producto	5
3.1	Descripción general	5
3.2	Grupos constructivos y elementos funcionales	5
3.3	Composición del envío	6
3.4	Formas de entrega	6
3.5	Accesorios	6
4	Puesta en funcionamiento	7
4.1	Desembalaje	7
4.2	Instalación	7
4.3	Conectar interruptor de pedal	7
4.3.1	Versión de 2 depósitos:	7
4.3.2	Versión de 1 depósito:	7
4.4	Conexión de aire comprimido	7
4.5	Conexión eléctrica	8
4.6	Conexión a la aspiración	8
4.7	Llenado del depósito de pulverización	8
4.7.1	Abrasivos autorizados	8
5	Manejo	9
5.1	Indicaciones para el chorreado	9
5.2	Ajustar la presión de trabajo	9
6	Limpieza / Mantenimiento	9
6.1	Sandblasting tank	9
6.2	Limpieza de la carcasa	10
6.3	Limpieza del interior	10
6.4	Agua de condensación	10
6.5	Cambio de la boquilla de pulverización	10
6.6	Limpiar la boquilla dosificadora	10
6.7	Cubierta de la lámpara	11
6.8	Piezas de repuesto	11
6.9	Observaciones para el envío	11
7	Eliminación de averías	11
8	Datos técnicos	12
9	Garantía	13
9.1	Declinación de responsabilidades	13
10	Obligaciones de información	13
10.1	Indicación de eliminación para países de la UE	13

# 1 Introducción

## 1.1 Símbolos empleados

En estas instrucciones de servicio o en el aparato, encontrará símbolos con el siguiente significado:



**Peligro**

Existe inmediato peligro de lesiones. ¡Tenga en cuenta los documentos adjuntos!



**Tensión eléctrica**

Existe peligro por tensión eléctrica.



**Atención**

En caso de no observar la indicación, existe peligro de que el aparato se dañe.



**Indicación**

Indica una advertencia útil en cuanto al servicio, facilitando al mismo tiempo el manejo.



**Atención!**

Llevar gafas protectoras.



El aparato satisface las exigencias de las correspondientes directivas UE.



Este producto cumple con la legislación británica pertinente.

Véase la declaración de conformidad de la UKCA en Internet en [www.renfert.com](http://www.renfert.com).



El aparato está sujeto a la directiva UE 2002/96/UE (directiva RAEE).

- ▶ Se debe respetar sobre todo la siguiente enumeración

- Enumeración
- Enumeración subordinada

⇒ Instrucción de manipulación / acción requerida / introducción / sucesión de trabajo:

Se le pedirá que realice la manipulación indicada en el orden especificado.

- ◆ Resultado de una manipulación / reacción del aparato / reacción del programa:

El aparato o programa reacciona a su manipulación, o porque se produjo un evento determinado.

Otros símbolos se explicarán con el uso.

## 2 Seguridad

### 2.1 Utilización conforme al uso previsto

La arenadora Basic está destinada al uso comercial en laboratorios dentales en conformidad con el manual de instrucciones. El aparato está previsto para los siguientes trabajos:

- Eliminación de residuos de revestimiento y de óxidos de piezas coladas
- Tratamiento de superficies
- Desmuflado de cerámica prensada
- Arenado de superficies oclusales cerámicas

### 2.2 Significado de estas instrucciones

Este manual de instrucciones sirve de guía para el uso seguro del aparato.

No respetar las instrucciones de uso puede provocar accidentes con riesgo de muerte por descarga eléctrica, lesiones y daños.

⇒ Únicamente utilizar la arenadora respetando este manual de instrucciones.

⇒ Conserve el manual de instrucciones junto con el aparato.

⇒ Entregue el manual de instrucciones a todos los usuarios posteriores del aparato.

### 2.3 Requisitos para los usuarios

⇒ El producto sólo debe ser manejado por personas mayores de 14 años que estén familiarizadas con los procedimientos y normas de un laboratorio dental.

---

## **2.4 Estado de seguridad del aparato**

---

**Los componentes defectuosos, dañados o con fugas pueden causar lesiones.**

- ⇒ Compruebe el cable de red, la carcasa y otros componentes como los cables de conexión, las mangueras y el teclado de membrana con el fin de detectar daños tales como dobleces, fisuras, porosidad o síntomas de envejecimiento.
- ⇒ Apague inmediatamente el aparato dañado y extraiga el enchufe de red. Envíe el aparato a reparar o elimínelo de forma segura. Hasta ese momento, asegure el aparato contra el reencendido para que no se utilice inadvertidamente.
- ⇒ No someta el aparato a golpes mecánicos. No lo deje caer.

---

## **2.5 Peligros por modificaciones y reparaciones**

---

**La realización de modificaciones y reparaciones inadecuadas en el aparato puede dar lugar a accidentes, incendios y descargas eléctricas.**

- ⇒ Deje la reparación del aparato exclusivamente en manos de un distribuidor autorizado.

---

## **2.6 Peligro de descarga eléctrica e incendio**

---

**Peligro de choque eléctrico e incendio por una tensión de funcionamiento demasiado alta o la falta de un conductor de protección.**

- ⇒ Asegúrese de que el enchufe de red sea fácilmente accesible.
- ⇒ Ponga en marcha el aparato solamente si dispone de un cable de red con un sistema de enchufe adaptado al país de utilización. Encargue cualquier modificación necesaria en el cable de red solo a un electricista cualificado.
- ⇒ Ponga en marcha el aparato solo si los datos de la placa de características coinciden con los del suministro eléctrico de la red.
- ⇒ Conecte el aparato solamente a tomas de enchufe conectadas con el sistema de puesta a tierra.

---

## **2.7 Peligro de lesiones oculares y cutáneas**

---

**Una presión elevada y la rotura de componentes bajo presión pueden causar lesiones en los ojos y en la piel.**

- ⇒ Utilice unas gafas de protección adecuadas al realizar cualquier trabajo en el aparato.
- ⇒ No dirija nunca el chorro en dirección a los ojos o a zonas de la piel al descubierto.
- ⇒ No efectúe nunca el chorreado con la mirilla de protección abierta.

---

## **2.8 Peligro para la salud por el polvo**

---

**El polvo emitido puede causar daños a la salud.**

- ⇒ Utilice el aparato con un sistema de aspiración apropiado. El sistema de aspiración debe adaptarse al polvo generado.

# 3 Descripción del producto

## 3.1 Descripción general

La arenadora está disponible en dos versiones diferentes: una de un depósito, y otra de dos depósitos. La variante con 1 depósito se puede adaptar con un depósito adicional (véase Accesorios) para convertirla en una variante con 2 depósitos.

## 3.2 Grupos constructivos y elementos funcionales

- |    |  |    |   |
|----|--|----|---|
| 1  | Puños  | 14 | Conexión de aire (conexión rápida)  |
| 2  | Rejilla  | 15 | Depósito de chorreado   |
| 3  | Selettore (sólo modelo con 2 depósitos)              | 16 | Cámara de mezclado  |
| 4  | Interruttore ON/OFF (iluminación)                    | 17 | Cartucho de filtración (conexión rápida)  |
| 5  | Tapa del depósito                                    | 18 | Tubo de aspiración  |
| 6  | Regulador de presión                                 | 19 | Conexión para interruptor de pie (B) (conexión rápida)                              |
| 7  | Manómetro  | 20 | Válvula del separador de agua   |
| 8  | Pantalla protectora                                  | 21 | Separador de agua   |
| 9  | Pieza de mano  | 22 | Conexión para interruptor de pie (B) (conexión rápida) (sólo modelo con 1 depósito) |
| 10 | Interruptor de pedal                                 | 23 | Herramienta de boquilla dosificadora  |
| 11 | Manguera de aire a presión                           | 24 | Juego de conexiones   |
| 12 | Cable de red   |    |   |
| 13 | Conexión para interruptor de pie A (conexión rápida) |    |   |

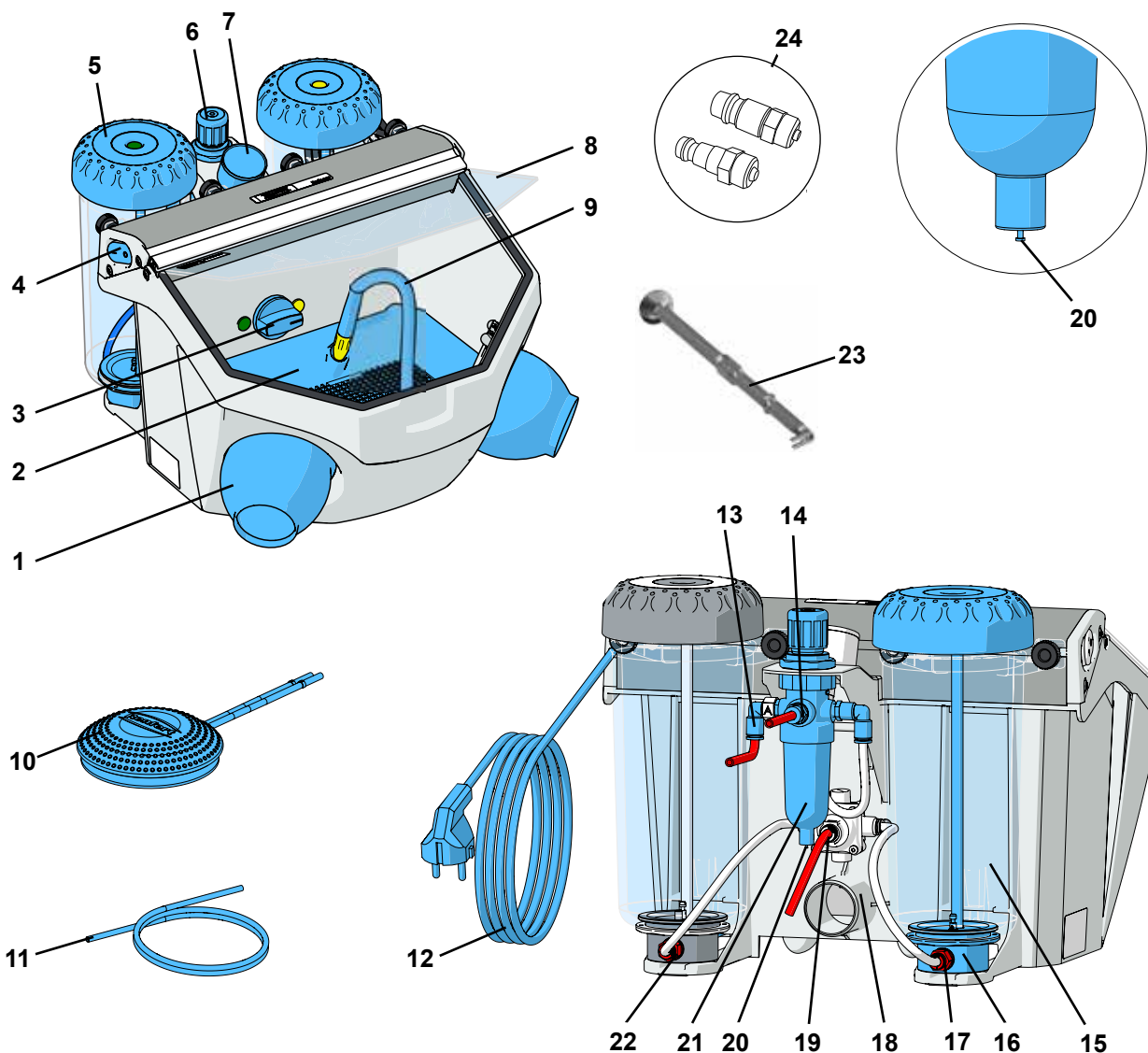


Fig. 1

### 3.3 Composición del envío

- 1 Arenadora *Basic eco*
- 1 Interruptor de pedal
- 1 Juego de conexiones
- 1 Herramienta de boquilla dosificadora
- 1 Suplemento herramienta de boquilla dosificadora
- 1 Quick Start Guide

### 3.4 Formas de entrega

Versión de 1 depósito: 2949 1XXX, 2949 3XXX, 2949 5050

Versión de 2 depósitos: 2949 2XXX, 2949 4XXX, 2949 5025

### 3.5 Accesorios

#### Depósitos para reequipamiento:

2947-0050 Depósitos para reequipamiento: 25 - 70 µm

2947-0250 Depósitos para reequipamiento: 70 - 250 µm

#### Medios abrasivos

##### Cobra Óxido de aluminio

1594-1105	25 µm [500 mesh], blanco	bidón de 5 kg
1594-1205	50 µm [270 mesh], blanco	bidón de 5 kg
1594-2220	50 µm [270 mesh], blanco	cubo de 20 kg
1584-1005	90 µm [170 mesh], blanco	bidón de 5 kg
1583-1005	110 µm [150 mesh], blanco	bidón de 5 kg
1583-1020	110 µm [150 mesh], blanco	cubo de 20 kg
1587-1005	125 µm [115 mesh], rosa	bidón de 5 kg
1587-1020	125 µm [115 mesh], rosa	cubo de 20 kg
1585-1005	250 µm [60 mesh], blanco	bidón de 5 kg
1585-1020	250 µm [60 mesh], blanco	cubo de 20 kg

##### Rolloblast Perlen

1594-1305	50 µm [400-200 mesh]	bidón de 5 kg
1594-2312	50 µm [400-200 mesh]	bidón de 12,5 kg
1589-1005	100 µm [170-100 mesh]	bidón de 5 kg

#### Toberas

##### Toberas redondas

90002 1203	0,4 mm [0.0158 inch]
90003 3213	0,6 mm [0.0236 inch]
90002 1204	0,8 mm [0.0315 inch]
90003 3211	1,0 mm [0.0394 inch]
90003 3214	1,2 mm [0.0473 inch]
90002 1205	1,4 mm [0.0552 inch]
90002 1206	2,0 mm [0.0788 inch]

##### Toberas de ranura ancha

90003 1739	1,5 x 3,5 mm [0.0591 x 0.1379 inch]
------------	-------------------------------------

## 4 Puesta en funcionamiento



¡Peligro de lesiones!

Las mangueras sueltas pueden golpear a objetos o personas situados en sus inmediaciones. Conecte primero las mangueras al aparato.

Accione el interruptor de pie solamente cuando todas las mangueras estén conectadas.

### 4.1 Desembalaje

⇒ Extraiga el aparato y los accesorios del cartón de embalaje.

⇒ Compruebe la integridad del suministro (compare el capítulo „Volumen de suministro“).

### 4.2 Instalación

⇒ Coloque el aparato sobre una base estable.

### 4.3 Conectar interruptor de pedal

Las mangueras que se especifican a continuación (30, 31) ya van conectadas al interruptor de pedal.

#### 4.3.1 Versión de 2 depósitos:

⇒ Introducir la manguera marcada con «A» (30) hasta el tope de la conexión de manguera (13) marcada con «A».

⇒ Introducir la manguera (31) marcada con «B» hasta el tope de la conexión de manguera (19) marcada con «B».

Al insertar las mangueras hay que salvar una ligera resistencia.

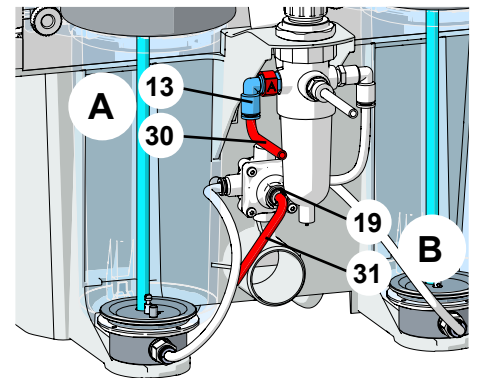


Fig. 2

#### 4.3.2 Versión de 1 depósito:

⇒ Introducir la manguera marcada con «A» (30) hasta el tope de la conexión de manguera (13) marcada con «A».

⇒ Introducir la manguera (31) marcada con «B» hasta el tope de la conexión de manguera (22) marcada con «B» (en el depósito de chorreado).

Al insertar las mangueras hay que salvar una ligera resistencia.

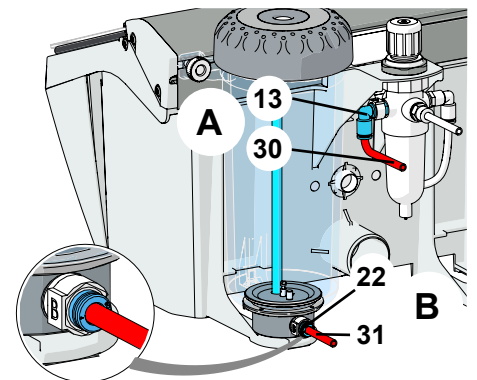


Fig. 3

### 4.4 Conexión de aire comprimido

⇒ Introducir la manguera de aire a presión (11) en la conexión (14). Para ello hay que salvar una ligera resistencia.

⇒ Elegir el acoplamiento correcto para la manguera, procedente del juego adjunto de conexiones, y fijar al extremo de la manguera.

⇒ Conectar a la red de aire a presión.

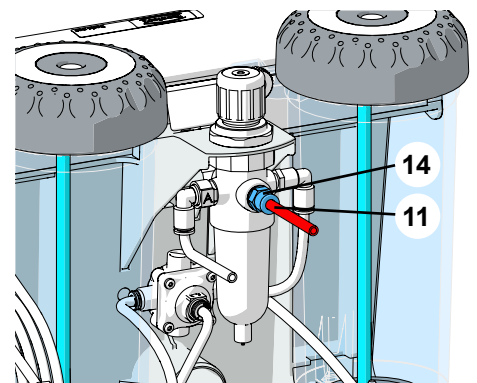


Fig. 4



## 4.5 Conexión eléctrica



Siga las indicaciones del apartado 2.6 Peligro de descarga eléctrica e incendio.

⇒ Desenrollar el cable de la red (12, Fig. 1).

⇒ Conectar el enchufe de la red en la toma de la instalación eléctrica del edificio.

## 4.6 Conexión a la aspiración

⇒ Conectar la manguera del sistema de aspiración con el tubo aspirante (18).

► Para aspiraciones con automatismo de encendido:

⇒ Introducir el enchufe de red del aparato de chorreado en la caja de enchufe del consumidor del sistema aspiración.

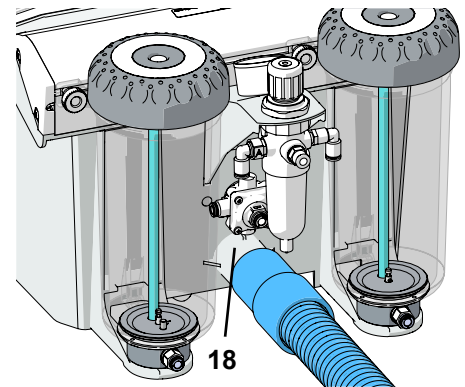


Fig. 5

## 4.7 Llenado del depósito de pulverización



No rote ni etiquete el depósito de arenado o la tapa del depósito.



¡No accione el interruptor de pie durante el proceso de llenado!



**Pese a la indicación de presión, los depósitos de arenado solo se hallan bajo presión cuando usted acciona el interruptor de pie.**

⇒ Llène el depósito de material abrasivo solamente hasta la altura de llenado máxima (saliente de la camisa del depósito bajo la rosca).

⇒ Limpie la rosca del depósito de arenado y de la tapa del depósito, así como la junta.

⇒ Cierre la tapa del depósito enroscándola firmemente con la mano.



**La existencia de restos de material abrasivo en la junta de la tapa puede provocar fugas y un desgaste prematuro de la junta.**



**Atención: no ladee la tapa del depósito al enroscarla.**



**Antes de la puesta en marcha, compruebe que la tapa del depósito esté colocada firmemente.**

**Si la tapa del depósito no está bien cerrada, podría desprenderse con un ruido similar al de una explosión.**

**Las piezas y el medio abrasivo que salgan volando pueden provocar heridas.**

⇒ Utilice siempre medios abrasivos limpios y secos del tamaño de grano adecuado (ver accesorios).

**Ahora su arenadora está lista para funcionar.**

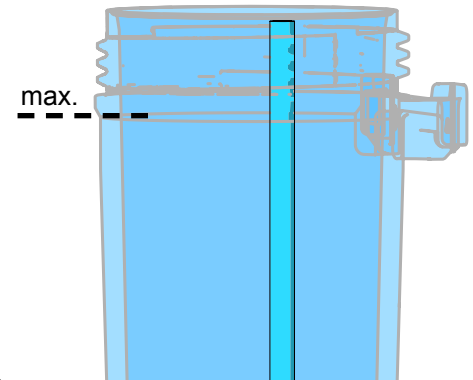


Fig. 6

### 4.7.1 Abrasivos autorizados

- Cobra (Renfert GmbH)
- Rolloblast (Renfert GmbH)
- ROCATEC (3M ESPE)

Se pueden utilizar abrasivos de otros fabricantes, siempre y cuando el tamaño y forma del grano, así como su grado de pureza, se correspondan con los materiales anteriormente mencionados.

La empresa Renfert GmbH no se hace responsable del funcionamiento y vida útil de los aparatos si se utilizan abrasivos distintos.

## 5 Manejo

- ⇒ Conectar la iluminación (4).
- ⇒ Seleccionar el depósito de chorreado con el interruptor selector (3) (sólo modelo con 2 depósitos).



**No accione el pedal interruptor al seleccionar el depósito.**

- ⇒ Retirar del soporte la pieza de mano del depósito de chorreado seleccionado (véanse las marcas de colores).
- ⇒ Accionar el interruptor de pie (10, Fig.1).
  - ♦ La arena de chorreado es transportada mientras se mantiene pulsado el interruptor de pie.

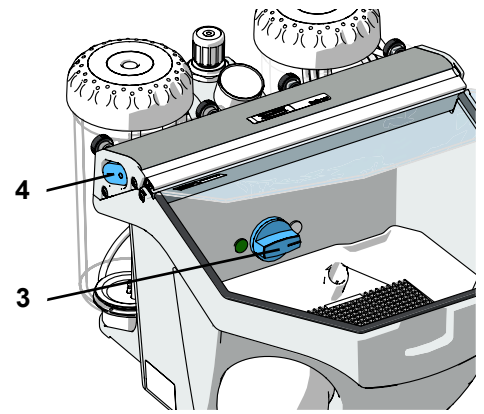


Fig. 7

### 5.1 Indicaciones para el chorreado

Chorreado superficial con toberas de ranura ancha:

90003-1739 1,5 x 3,5 mm [0.059 x 0.138 inch]

Para el chorreado de cerámica barnizada, tenga en cuenta las indicaciones del fabricante.

### 5.2 Ajustar la presión de trabajo

- ⇒ Retirar del soporte la pieza de mano del depósito de chorreado seleccionado (véanse las marcas de colores).
- ⇒ Accionar el interruptor de pie.
- ⇒ Ajustar la presión de chorreado con el regulador de presión (6).
  - ♦ La indicación se realiza a través del manómetro (7).

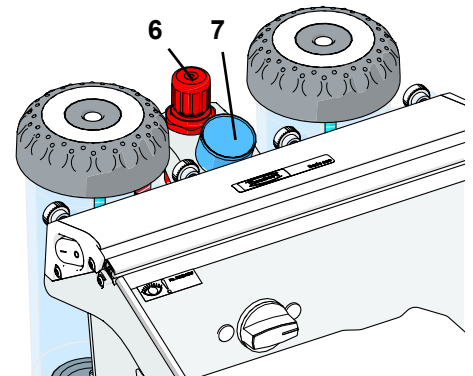


Fig. 8



**No superar la presión máxima (véanse «Datos técnicos»).**



**En la versión con 2 depósitos, el ajuste de la presión es válida para ambos depósitos de chorreado.**

## 6 Limpieza / Mantenimiento



**Antes de comenzar con los trabajos de limpieza y mantenimiento:**

- ▶ ¡Apagar el aparato y extraer el enchufe de red!
- ▶ ¡Separar el aparato del aire comprimido!

### 6.1 Depósito de arenado



Realice una inspección visual de los depósitos de arenado y las tapas de los depósitos periódicamente –al menos 1 vez al año– para detectar daños o modificaciones del material (tales como grietas, etc.). En caso de duda, sustitúyalos.



Los depósitos de arenado y las tapas de los depósitos están sometidos a un proceso de envejecimiento natural determinado por las condiciones ambientales, y deben ser sustituidos generalmente cada 15 años de servicio.

Tenga en cuenta el año de fabricación en el bloque de datos informativos del depósito de arenado y de la tapa; nuestro Servicio Técnico le ayudará a encontrarlo con mucho gusto. Ejemplo de datos informativos: Fecha de fabricación 01-2003

Para la limpieza:



**NO utilice detergentes o desinfectantes que contengan disolvente.**

**El uso de disolventes y agentes tensioactivos pueden causar microfisuras en el plástico (¡peligro de explosión!).**

- ⇒ Limpie la tapa y el depósito de arenado solamente frotando con un trapo seco.



Fig. 9

## 6.2 Limpieza de la carcasa

- ⇒ NO usar detergentes o desinfectantes a base de solvente.
- ⇒ NO usar detergentes agresivos o abrasivos.
- ⇒ Sin ejercer mucha presión, limpiar la carcasa y el perfil de aluminio solamente con un paño suave y ligeramente húmedo.

## 6.3 Limpieza del interior

- ▶ NO usar detergentes o desinfectantes a base de solvente (uso p.ej. solución de jabón).
- ⇒ Recoger la rejilla de fondo y la estera protectora.
- ⇒ Aspirar del área el medio abrasivo.
- ⇒ Verificar con regularidad la carcasa en busca de posibles daños debajo de la rejilla de fondo y de la estera protectora.
- ⇒ Sustituir la rejilla de fondo / la estera protectora dañadas.

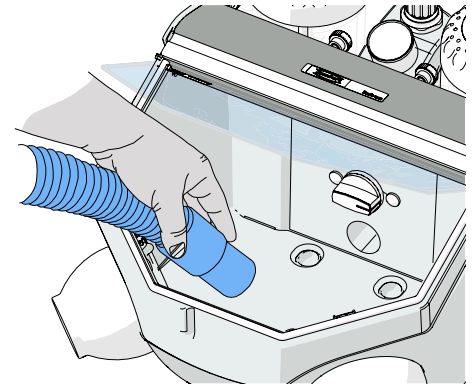


Fig. 10

## 6.4 Agua de condensación

- ⇒ Control del desagüe (21).
- ⇒ Vaciado a través de la válvula (20).

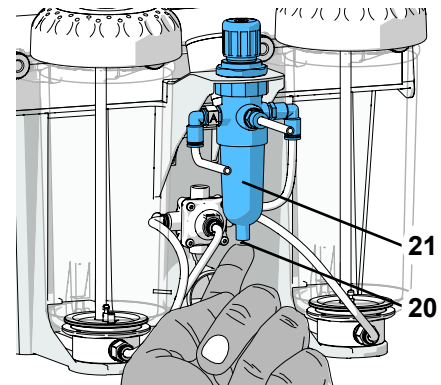


Fig. 11

## 6.5 Cambio de la boquilla de pulverización

Montaje, ver pieza accesoria.

## 6.6 Limpiar la boquilla dosificadora

La boquilla dosificadora de la cámara de mezcla puede quedar obstruida a causa de la suciedad y la arena húmeda de chorreado.

Para limpiar, se retira la boquilla dosificadora junto con la herramienta de boquilla dosificadora que se acompaña (23, Fig. 1), y se vuelve a colocar una vez concluida la limpieza.

- ⇒ Aspirar por completo el depósito de chorreado.
- ⇒ Tomar la boquilla dosificadora con la herramienta y tirar de ella hacia arriba (Fig. 12).
- ⇒ Limpiar la boquilla dosificadora (p. ej. soplado de aire).
- ⇒ Colocar de nuevo la boquilla dosificadora.

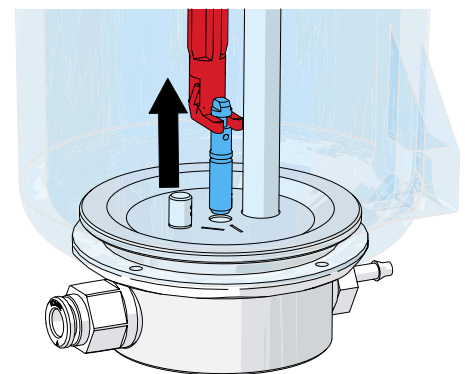


Fig. 12



**¡La boquilla dosificadora tiene que estar completamente seca antes de volver a montarla!**

- ⇒ ¡En depósitos de chorreado de 25 - 70 µm, debe ajustarse la boquilla dosificadora (Fig. 13)!



**véase también el anexo "Limpiar la boquilla dosificadora"**

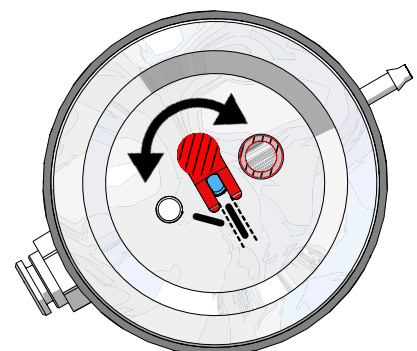


Fig. 13

## 6.7 Cubierta de la lámpara

Para la limpieza (p. ej., eliminación de medios abrasivos y polvo) se puede retirar la cubierta de la lámpara (50).

- ⇒ Sujetar la cubierta de la lámpara en la parte posterior por ambos lados y retirarla tirando hacia abajo/adelante.
- ⇒ Limpiar la cubierta de la lámpara.
- ⇒ Introducir la cubierta de la lámpara por el lado marcado con «TOP» en el perfil y empujar el lado posterior hacia arriba hasta que encastre.

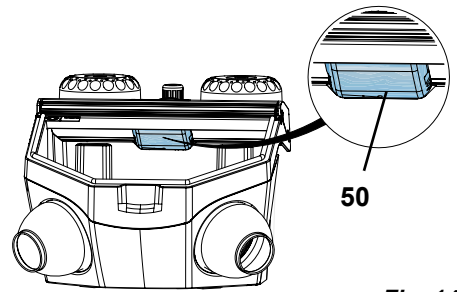


Fig. 14



**¡No trabajar sin la cubierta de la lámpara, de lo contrario la cubierta de protección de la lámpara, que no se puede sustituir por separado, se volverá mate!**

Con el paso del tiempo, la cubierta de la iluminación puede volverse mate.

Dicha cubierta se puede encargar a modo de pieza de repuesto.

## 6.8 Piezas de repuesto



**Utilice solamente accesorios y piezas de recambio suministrados o autorizados por la empresa Renfert GmbH.**

**El uso de otros accesorios u otras piezas de recambio puede causar accidentes y daños imprevisibles.**

Encontrará las piezas sujetas a desgaste o de recambio en la lista de piezas de recambio en Internet en [www.renfert.com/p918](http://www.renfert.com/p918).

Las piezas excluidas de la prestación de garantía (piezas de consumo, piezas sujetas a desgaste) vienen especificadas en la lista de piezas de recambio.

El número de serie y la fecha de fabricación están indicados en la placa identificadora del aparato.

## 6.9 Observaciones para el envío

- Vaciar todos los depósitos de chorreado
- Solicitar un cartón de envío Renfert (Tel. +49 7731 8208-383)

En la página Web de Renfert [www.renfert.com](http://www.renfert.com) - bajo la rúbrica „Asesoramiento / Servicio de reparación“ - le ofrecemos un formulario de reexpedición para el download.

# 7 Eliminación de averías

Fallo	Causa	Solución
<b>No sale aire ni medios abrasivos.</b>	<ul style="list-style-type: none"> <li>• Boquilla de acero de la pieza de mano obstruida.</li> <li>• Tubos de conexión del pedal doblados.</li> <li>• Conmutador selector de depósito en posición intermedia.</li> </ul>	<ul style="list-style-type: none"> <li>• Desenroscar la boquilla de la pieza de mano y soplar.</li> <li>• Accionar el pedal para que el aire limpie el tubo sin boquilla.</li> <li>• Comprobar los tubos de conexión y corregir.</li> <li>• Girar el interruptor hasta que se note que encaja.</li> </ul>
<b>Sale aire pero no medio abrasivo / poca cantidad de medio abrasivo.</b>	<ul style="list-style-type: none"> <li>• La tobera dosificadora en la cámara de mezcla ha quedado obstruida debido a un medio abrasivo sucio o húmedo.</li> <li>• Combinación de filtros de la cámara de mezcla obstruida.</li> <li>• Medio abrasivo sucio o húmedo.</li> </ul>	<ul style="list-style-type: none"> <li>• Limpiar la boquilla dosificadora, véase el cap. 6.6.</li> <li>• Sustituir el cartucho de filtro (17, Fig. 1) (llave de boca SW14).</li> <li>• Cambiar el medio abrasivo.</li> </ul>
<b>No es posible manipular el regulador de presión.</b>	<ul style="list-style-type: none"> <li>• El botón de ajuste del regulador de presión está bloqueado.</li> </ul>	<ul style="list-style-type: none"> <li>• Para desbloquear el botón de ajuste del regulador de presión es necesario tirar de él hacia arriba.</li> </ul>
<b>El aparato sopla continuamente.</b>	<ul style="list-style-type: none"> <li>• Pedal mal conectado.</li> <li>• Válvula del interruptor de pedal defecta.</li> </ul>	<ul style="list-style-type: none"> <li>• Comprobar la conexión del pedal y corregir.</li> <li>• Cambie el interruptor de pedal.</li> </ul>
<b>La luz no se ilumina.</b>	<ul style="list-style-type: none"> <li>• Cable de red sin enchufar.</li> <li>• Iluminación defectuosa.</li> </ul>	<ul style="list-style-type: none"> <li>• Enchufar el cable de la electricidad.</li> <li>• Solicitar la sustitución de la iluminación al servicio técnico o consultar el listado de piezas de repuesto.</li> </ul>

Fallo	Causa	Solución
<b>El aire comprimido se escapa por el pedal.</b>	<ul style="list-style-type: none"> <li>Los tubos neumáticos están mal conectados.</li> </ul>	<ul style="list-style-type: none"> <li>Cambiar las conexiones.</li> </ul>
<b>El pedal no funciona.</b>	<ul style="list-style-type: none"> <li>La conexión de aire comprimido no tiene presión.</li> <li>Tubos neumáticos doblados.</li> </ul>	<ul style="list-style-type: none"> <li>Comprobar los tubos de aire comprimido y el compresor.</li> <li>Poner tubos nuevos.</li> </ul>
<b>Los tubos del interruptor de pedal ya no pueden retirarse del aparato.</b>	<ul style="list-style-type: none"> <li>La conexión "push in" no ha sido desbloqueada (Fig. 2 / 3).</li> </ul>	<ul style="list-style-type: none"> <li>Apriete con fuerza contra el anillo de la conexión "push in" en el lado del tubo y tire fuertemente de los tubos.</li> </ul>

## 8 Datos técnicos

Tensión nominal	230 V	120 V	100 V
Tensión de red admisible:	220 - 240 V	120 V	100 V
Frecuencia de red:	50 / 60 Hz		
Consumo de energía:	9 W		
Presión máxima de conexión:	6 - 8 bar [87- 116 psi]		
Presión de trabajo:	1 - 6 bar[14.5 - 87 psi]		
Dimensiones (Ancho x Alto x Profundidad):	350 x 275 x 400 mm [13.8 x 10.8 x 15.7 inch]		
Peso, aprox.:			
Versión de 1 depósito:	4,4 kg [9.7 lbs]		
Versión de 2 depósitos:	5,5 kg [12.1 lbs]		
Ø Tubo flexible para aire comprimido de:			
interior:	4 mm [157 mil]		
exterior:	6 mm [236 mil]		
Ø Tamaño de la tubuladura de aspiración para sistema de aspiración externo:			
interior:	35 mm [1.38 inch]		
exterior:	40 mm [1.57 inch]		
Volumen de la cámara de chorreado:	10 l [2.64 US gal]		
Capacidad de los depósitos, cada uno:	1000 ml [34 fl oz]		
Este producto contiene una fuente luminosa de la clase de eficiencia energética:	G		
<b>Condiciones externas para un funcionamiento seguro</b>			
Entorno:	En interiores		
Altura de emplazamiento máx.:	2.000 m sobre el nivel del mar		
Temperatura ambiental:	5 - 40 °C [41 - 104 °F]		
Humedad relativa:	Máx. del 80 % a 31 °C [87,8 °F], disminuyendo linealmente hasta un 50 % a 40 °C [104 °F] *)		
Fluctuaciones de tensión del suministro eléctrico de la red como variaciones máx. del valor nominal:	10 %		
Grado de suciedad:	2		
Categoría de sobretensión:	II		
<b>Condiciones externas para el almacenamiento y transporte</b>			
Temperatura ambiental:	- 20 – + 60 °C [- 4 – + 140 °F]		
Máxima humedad relativa:	80 %		

\*) Con 5 – 30 °C [41 – 86 °F] se puede usar el aparato con una humedad atmosférica de hasta el 80 %. Con temperaturas de 31 - 40 °C [87,8 – 104 °F], la humedad atmosférica debe disminuir proporcionalmente para garantizar la disponibilidad de aplicación (p. ej. con 35 °C [95 °F] = 65 % de humedad atmosférica, con 40 °C [104 °F] = 50 % de humedad atmosférica). Con temperaturas superiores a 40 °C [104 °F] no se puede poner en funcionamiento el aparato.

## 9 Garantía

Ejerciendo un uso correcto, Renfert le concede en todas las piezas del aparato una **Garantía de 3 años**.

La condición para exigir la garantía reside en la existencia de la factura original de venta de la tienda especializada. La garantía no incluye componentes que se encuentren sometidos a un desgaste natural (piezas sometidas a desgaste), ni tampoco piezas fungibles. Estas piezas vienen especificadas en la lista de piezas de recambio.

La garantía se extingue al ejercer un uso incorrecto, al incumplir las normas de manejo, limpieza, mantenimiento y conexión, en caso de autorreparación o reparaciones que no hayan sido llevadas a cabo por la tienda especializada, en caso del uso de piezas de recambio de otros fabricantes y en caso de influencias anormales o influencias no autorizadas conforme a las normas de uso.

Las prestaciones de la garantía no suponen una prolongación de la garantía.

### 9.1 Declinación de responsabilidades

Renfert GmbH declina cualquier responsabilidad sobre restitución de daños y garantía cuando:

- ▶ El producto se emplee para otras funciones distintas a las indicadas en las instrucciones de uso.
- ▶ El producto se haya modificado de cualquier forma distinta a las descritas en las instrucciones de uso.
- ▶ El producto se repare en un taller no autorizado o empleando recambios distintos a los originales de Renfert.
- ▶ Se siga utilizando producto a pesar de presentar carencias de seguridad evidentes.
- ▶ El producto haya sido expuesto a choques mecánicos o se haya dejado caer.
- ▶ Se utilicen accesorios y materiales de consumo no suministrados o autorizados por Renfert GmbH.

## 10 Obligaciones de información

- ▶ Encontrará informaciones acerca del reglamento REACH y las sustancias SVHC en nuestra página Web [www.renfert.com](http://www.renfert.com) en el área Postventa.

### 10.1 Indicación de eliminación para países de la UE



**El desecho del aparato tiene que realizarse por una empresa especializada. Para ello hay que informar a la empresa especializada sobre los restos nocivos para la salud en el aparato.**

La Comisión Europea ha promulgado una directiva con el fin de conservar y proteger el medio ambiente, evitar la contaminación del mismo y mejorar el reciclaje de las materias primas. Según esta directiva, los fabricantes de aparatos eléctricos y electrónicos aceptan la devolución de los mismos, a fin de destinarlos a una eliminación controlada o bien al reciclaje.



**Es por esta razón que los aparatos marcados con este símbolo no deberán eliminarse dentro de la Unión Europea junto con la basura doméstica no clasificada.**

Por favor, infórmese con las autoridades locales sobre una eliminación controlada.



**Hochaktuell und ausführlich auf ...  
Up to date and in detail at ...  
Actualisé et détaillé sous ...  
Aggiornato e dettagliato su ...  
La máxima actualidad y detalle en ...  
Актуально и подробно на ...**

**[www.renfert.com](http://www.renfert.com)**

Renfert GmbH • Untere Gießwiesen 2 • 78247 Hilzingen/Germany  
Tel.: +49 7731 82 08-0 • Fax: +49 7731 82 08-70  
[www.renfert.com](http://www.renfert.com) • [info@renfert.com](mailto:info@renfert.com)

Renfert USA • 3718 Illinois Avenue • St. Charles IL 60174/USA  
Tel.: +1 6307 62 18 03 • Fax: +1 6307 62 97 87  
[www.renfert.com](http://www.renfert.com) • [info@renfertusa.com](mailto:info@renfertusa.com)  
USA: Free call 800 336 7422



**Renfert**

making work easy

pt



## BASIC eco

TRADUÇÃO DO MANUAL DE UTILIZAÇÃO ORIGINAL

Made in Germany

21-6722 18072023

# Conteúdo

<b>1</b>	<b>Introdução</b>	<b>3</b>
1.1	Símbolos utilizados	3
<b>2</b>	<b>Segurança</b>	<b>3</b>
2.1	Utilização prevista	3
2.2	Significado do presente manual	3
2.3	Requisitos aos operadores	3
2.4	Estado seguro do equipamento	4
2.5	Perigos devido a alterações e reparos	4
2.6	Perigo devido a choques elétricos e incêndio	4
2.7	Perigo de ferimentos dos olhos e da pele	4
2.8	Perigo para a saúde devido a poeira	4
<b>3</b>	<b>Descrição do produto</b>	<b>5</b>
3.1	Descrição geral	5
3.2	Módulos e elementos funcionais	5
3.3	Material fornecido	6
3.4	Versões de fornecimento	6
3.5	Material de jateamento	6
<b>4</b>	<b>Desembalar</b>	<b>7</b>
4.1	Desembalar	7
4.2	Instalação	7
4.3	Conectar o pedal de acionamento	7
4.3.1	Versão com 2 reservatórios:	7
4.3.2	Versão com 1 reservatório:	7
4.4	Conexão do ar comprimido	7
4.5	Ligação elétrica	8
4.6	Conexão da aspiração	8
4.7	Enchimento dos depósitos de jateamento	8
4.7.1	Materiais de jateamento aprovados	8
<b>5</b>	<b>Manejo</b>	<b>9</b>
5.1	Indicações relativas ao jateamento	9
5.2	Ajustar a pressão de trabalho	9
<b>6</b>	<b>Limpeza / manutenção</b>	<b>9</b>
6.1	Tanque de jato	9
6.2	Limpar a carcaça	10
6.3	Limpeza do interior	10
6.4	Água de condensação	10
6.5	Substituir os bicos de jateamento	10
6.6	Limpar o bocal doseador	10
6.7	Cobertura das lâmpadas	11
6.8	Peças sobressalentes	11
6.9	Indicações relativas à expedição	11
<b>7</b>	<b>Eliminar falhas</b>	<b>11</b>
<b>8</b>	<b>Dados técnicos</b>	<b>12</b>
<b>9</b>	<b>Garantia</b>	<b>13</b>
9.1	Exoneração de responsabilidade	13
<b>10</b>	<b>Obrigações de informação</b>	<b>13</b>
10.1	Indicações relativas à eliminação para países da UE	13

# 1 Introdução

## 1.1 Símbolos utilizados

Tanto neste manual como no aparelho encontrará símbolos com o seguinte significado:



**Perigo**

**Perigo imediato de ferimentos. Respeitar os documentos de apoio!**



**Tensão elétrica**

**Perigo devido a tensão elétrica.**



**Atenção**

**Em caso de não observância da indicação, existe perigo de que o aparelho se danifique.**



**Indicação**

**Indicação útil para a operação do aparelho, facilitando seu manejo.**



**Atenção!**

**Utilizar óculos de proteção.**



**O aparelho está em conformidade com as Diretivas UE aplicáveis.**



**Este produto está em conformidade com a legislação relevante do Reino Unido.**

**Veja a Declaração de Conformidade da UKCA na Internet em [www.renfert.com](http://www.renfert.com).**



**O aparelho está em conformidade com a Diretiva UE 2002/96/CE (Diretiva REEE).**

- ▶ Enumeração que deve ser tida especialmente em conta
    - Enumeração
    - enumeração subordinada.
  - ⇒ Instrução de manejo / ação necessária / entrada / sequência de atividades:
    - É-lhe exigido que execute a ação indicada na sequência predefinida.
      - ◆ Resultado de uma ação / reação do aparelho / reação do programa:
        - O aparelho ou programa reage à sua ação ou porque ocorreu um determinado evento.
- Outros símbolos serão explicados à medida que forem surgindo.

## 2 Segurança

### 2.1 Utilização prevista

O equipamento de jato de areia Basic está prevista para utilização comercial em laboratórios odontológicos de acordo com as instruções de utilização. O equipamento destina-se aos trabalhos seguintes:

- Remoção de resíduos de massas de base e de óxidos de peças moldadas
- Tratamento de superfícies
- Formação de bases para cerâmicas prensadas
- Jatear superfícies cerâmicas ativas de dentes

### 2.2 Significado do presente manual

As presentes instruções de utilização indicam a utilização segura do equipamento.

Se as instruções de utilização não forem observadas, acidentes podem provocar choque elétrico com perigo de vida, ferimentos e danos.

- ⇒ Utilizar o equipamento somente de acordo com as presentes instruções de utilização.
- ⇒ Ter as instruções de utilização disponível junto do equipamento.
- ⇒ Entregar as instruções de utilização a todos os utilizadores seguintes do equipamento.

### 2.3 Requisitos aos operadores

- ⇒ Somente permitir que o produto seja operado por pessoas com idade igual ou superior a 14 anos que estejam familiarizadas com os procedimentos e as regras de um laboratório odontológico.

---

## **2.4 Estado seguro do equipamento**

---

**Componentes defeituosos, quebrados ou não estanques podem provocar ferimentos.**

- ⇒ Controlar regularmente o cabo de rede, a carcaça e outros componentes como, os cabos de conexão, mangueiras e o teclado de membrana quanto a danos como, por exemplo, pregas, fissuras, porosidade ou desgaste por envelhecimento.
- ⇒ Colocar imediatamente o equipamento danificado fora do serviço e retirar o plugue de rede. Enviar o equipamento para reparo ou descartá-lo de forma segura. Até esta data, proteger o equipamento contra o religamento, para que não possa ser utilizado inadvertidamente.
- ⇒ Não expor o equipamento a impactos mecânicos. Não deixar cair.

---

## **2.5 Perigos devido a alterações e reparos**

---

**Alterações e reparos incorretas do equipamento podem provocar acidentes, incêndios e choques elétricos.**

- ⇒ Deixar reparar o equipamento somente pelo comércio especializado ou enviá-lo ao fabricante.

---

## **2.6 Perigo devido a choques elétricos e incêndio**

---

**Perigo de choque elétrico e incêndio devido a uma tensão de serviço demasiado alta ou condutores de proteção em falta.**

- ⇒ Manter o plugue do cabo elétrico facilmente acessível.
- ⇒ O equipamento apenas pode ser colocado em funcionamento através de um cabo de rede com sistema de plugue específico do país. A alteração do cabo de rede só pode ser efetuada por um especialista de eletrotécnica.
- ⇒ Colocar o equipamento somente em funcionamento se as indicações na placa de características corresponderem com as da rede de tensão.
- ⇒ Conectar o equipamento somente a tomadas que estão conectadas ao sistema de condutor de proteção.

---

## **2.7 Perigo de ferimentos dos olhos e da pele**

---

**Devido à pressão demasiado alta e à quebra de componentes podem ser feridos os olhos e a pele.**

- ⇒ Utilizar óculos adequados em todos os trabalhos no equipamento.
- ⇒ Nunca jatear em direção aos olhos ou em partes da pele não tapadas.
- ⇒ Nunca jatear com a viseira aberta.

---

## **2.8 Perigo para a saúde devido a poeira**

---

**Poeiras a sair podem provocar danos à saúde.**

- ⇒ Operar o equipamento com uma exaustão adequada. A exaustão tem de ser adaptada à poeira formada.

# 3 Descrição do produto

## 3.1 Descrição geral

O jateador de areia está disponível nas versões com 1 reservatório ou com 2 reservatórios. A versão com 1 reservatório pode ser convertida em uma versão com 2 reservatórios por meio de um reservatório suplementar (ver Acessórios).

## 3.2 Módulos e elementos funcionais

- |  |  |
|--|--|
| 1 Manga para a mão                               | 14 Conexão de ar (conexão push-in)   |
| 2 Grelha de fundo                                | 15 Depósito de jateamento  |
| 3 Seletor (apenas na versão com 2 reservatórios) | 16 Câmara misturadora  |
| 4 Interruptor LIG/DESL (iluminação)              | 17 Cartucho de filtragem (conexão push-in)   |
| 5 Tampa do depósito                              | 18 Tubo de aspiração   |
| 6 Regulador de pressão                           | 19 Conexão do pedal (B) (conexão push-in)  |
| 7 Manômetro                                      | 20 Válvula do separador de água  |
| 8 Vidro de proteção                              | 21 Separador de água   |
| 9 Caneta   | 22 Conexão do pedal (B) (conexão push-in)<br>(apenas na versão com 1 reservatório) |
| 10 Pedal de acionamento                          | 23 Ferramenta para o bocal doseador  |
| 11 Mangueira de ar comprimido                    | 24 Conjunto de conexão   |
| 12 Cabo elétrico                                 |  |
| 13 Conexão do pedal (A) (conexão push-in)        |  |

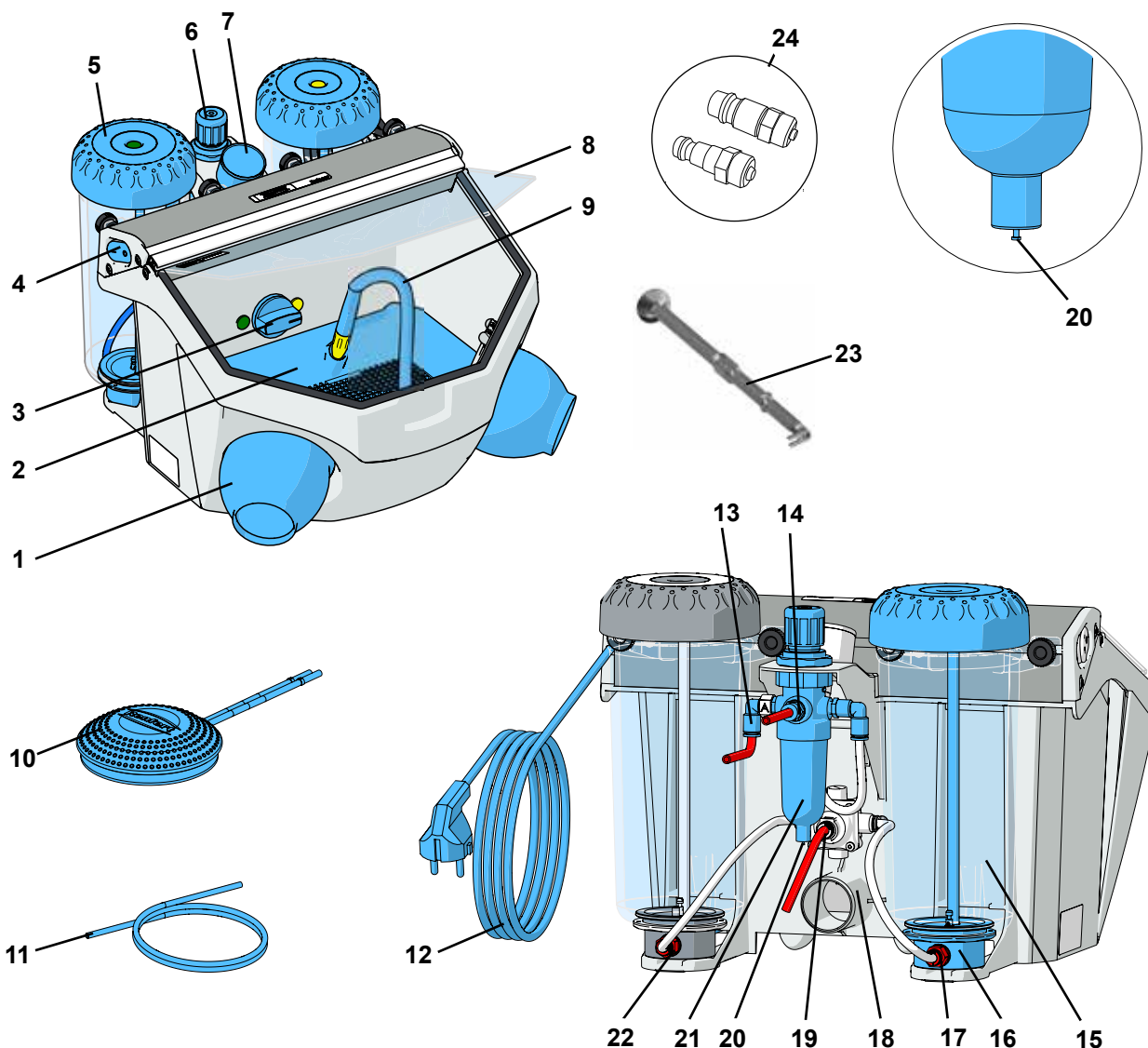


Fig. 1

### 3.3 Material fornecido

- 1 Jateador de areia *Basic eco*
- 1 Pedal de acionamento
- 1 Conjunto de conexão
- 1 Ferramenta para o bocal doseador
- 1 Suplemento da ferramenta para o bocal doseador
- 1 Quick Start Guide

### 3.4 Versões de fornecimento

Versão com 1 reservatório: 2949 1XXX, 2949 3XXX, 2949 5050

Versão com 2 reservatórios: 2949 2XXX, 2949 4XXX, 2949 5025

### 3.5 Material de jateamento

#### Reservatórios suplementares

2947-0050 reservatório suplementar 25 - 70 µm

2947-0250 reservatório suplementar 70 - 250 µm

#### Óxido de alumínio Cobra

1594-1105 25 µm [500 mesh], bidão branco de 5 kg

1594-1205 50 µm [270 mesh], bidão branco de 5 kg

1594-2220 50 µm [270 mesh], balde branco de 20 kg

1584-1005 90 µm [170 mesh], bidão branco de 5 kg

1583-1005 110 µm [150 mesh], bidão branco de 5 kg

1583-1020 110 µm [150 mesh], balde branco de 20 kg

1587-1005 125 µm [115 mesh], bidão rosa de 5 kg

1587-1020 125 µm [115 mesh], balde rosa de 20 kg

1585-1005 250 µm [60 mesh], bidão branco de 5 kg

1585-1020 250 µm [60 mesh], balde branco de 20 kg

#### Microferas de vidro Rolloblast

1594-1305 50 µm [400-200 mesh], bidão de 5 kg

1594-2312 50 µm [400-200 mesh], bidão de 12,5 kg

1589-1005 100 µm [170-100 mesh], bidão de 5 kg

#### Bicos de jateamento

##### Bicos redondos

90002 1203 0,4 mm [0.0158 inch]

90003 3213 0,6 mm [0.0236 inch]

90002 1204 0,8 mm [0.0315 inch]

90003 3211 1,0 mm [0.0394 inch]

90003 3214 1,2 mm [0.0473 inch]

90002 1205 1,4 mm [0.0552 inch]

90002 1206 2,0 mm [0.0788 inch]

##### Bicos de ranhura larga

90003 1739 1,5 x 3,5 mm [0.0591 x 0.1379 inch]

## 4 Desembalar



**Perigo de ferimentos!**

**Mangueiras soltas podem-se agitar.**

**Conectar primeiro as mangueiras ao equipamento.**

**Acionar o pedal apenas se todas as mangueiras tiverem sido conectadas.**

### 4.1 Desembalar

⇒ Retirar o aparelho e os acessórios de dentro da embalagem.

⇒ Verificar se o material fornecido está completo (comparar com o capítulo “Material fornecido”).

### 4.2 Instalação

⇒ Colocar o aparelho sobre uma base plana e estável.

### 4.3 Conectar o pedal de acionamento

As mangueiras indicadas em seguida (30, 31) já estão conectadas ao pedal de acionamento.

#### 4.3.1 Versão com 2 reservatórios:

⇒ Inserir até o limite a mangueira identificada com “A” (30) na conexão de mangueira identificada com “A” (13).

⇒ Inserir até o limite a mangueira identificada com “B” (31) na conexão de mangueira identificada com “B” (19).

Ao inserir as mangueiras é necessário vencer uma certa resistência.

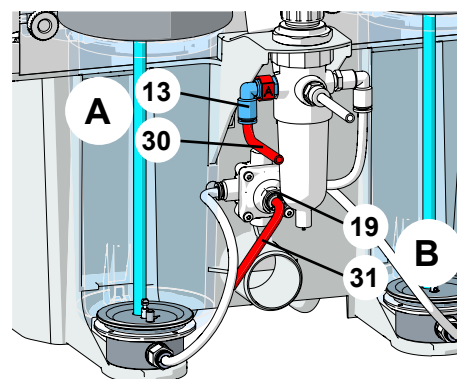


Fig. 2

#### 4.3.2 Versão com 1 reservatório:

⇒ Inserir até o limite a mangueira identificada com “A” (30) na conexão de mangueira identificada com “A” (13).

⇒ Inserir até o limite a mangueira identificada com “B” (31) na conexão de mangueira identificada com “B” (22) (no reservatório de jateamento).

Ao inserir as mangueiras é necessário vencer uma certa resistência.

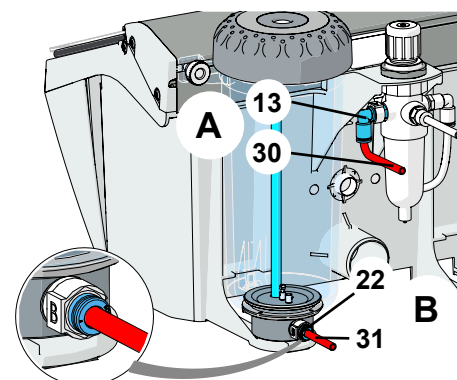


Fig. 3

### 4.4 Conexão do ar comprimido

⇒ Inserir até o limite a mangueira de ar comprimido (11) na conexão (14). Nisto é perceptível uma leve resistência que é necessário vencer.

⇒ Selecionar do conjunto de conexões fornecido o acoplamento de mangueira adequado e colocá-lo na ponta da mangueira.

⇒ Conectar à rede de ar comprimido.

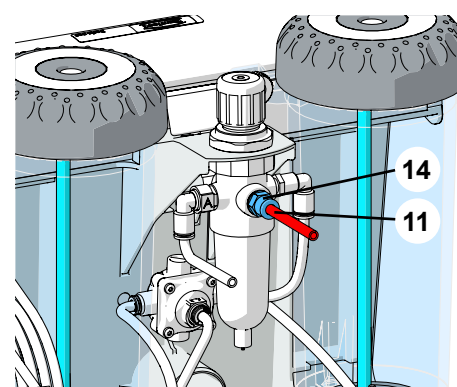


Fig. 4



## 4.5 Ligação elétrica



Observe as instruções do cap. 2.6 Perigo devido a choques elétricos e incêndio!

⇒ Desenrolar o cabo elétrico (12, Fig. 1).

⇒ Ligar o plugue à tomada da instalação elétrica do edifício.

## 4.6 Conexão da aspiração

⇒ Encaixar a mangueira do sistema de aspiração no tubo de aspiração (18).

► Em caso de sistemas de aspiração com ativação automática:

⇒ ligar o cabo elétrico do jateador à tomada de consumidor no sistema de aspiração.

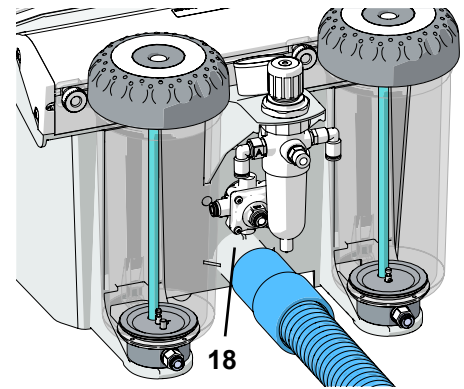


Fig. 5

## 4.7 Enchimento dos depósitos de jateamento



Não escrever nem colocar autocolantes no tanque de jato ou na tampa do tanque.



Não acionar o pedal no processo de enchimento!



**Não obstante da exibição da pressão, os tanques de jato estão sob pressão somente se você acionar o pedal.**

⇒ Encher a substância de jato somente até à metade da altura de enchimento máx. (parte mais espessa do manto do tanque abaixo da rosca).

⇒ Limpar a rosca do tanque de jato e da tampa do tanque, bem como a vedação.

⇒ Fechar a tampa manualmente.



**Resíduos da substância de jato na vedação provocam falta de estanquicidade e o desgaste prematuro da vedação.**



**Atenção: Não emperrar a tampa do tanque na abertura.**



**Antes da colocação em funcionamento, verificar a tampa do tanque quanto ao assento firme.**

**Tampas de tanque não fechadas firmemente se podem soltar de forma explosiva.**

**Devido a partes projetados e a areia de jato a sair repentinamente existe o perigo de ferimentos.**

⇒ Utilizar sempre apenas material de jateamento limpo e seco na granulagem adequada (ver Acessórios).

**O jateador está agora pronto a funcionar.**

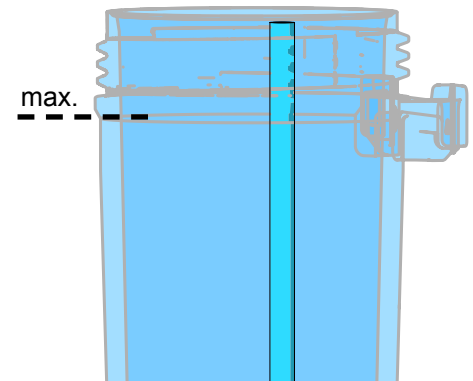


Fig. 6

### 4.7.1 Materiais de jateamento aprovados

- Cobra (Renfert GmbH)
- Rolloblast (Renfert GmbH)
- ROCATEC (3M ESPE)

Materiais de jateamento de outros fabricantes poderão ser utilizados, desde que o tamanho e a forma do grânulo e seu grau de pureza correspondam aos materiais acima mencionados.

Em caso de utilização de outros materiais de jateamento, a firma Renfert GmbH não assume qualquer garantia sobre o funcionamento e vida útil dos aparelhos.

## 5 Manejo

- ⇒ Ligar a iluminação (4).
- ⇒ Com o seletor (3) selecionar o reservatório de jateamento (apenas na variante com 2 reservatórios).

**i** **Não pressionar o pedal durante a seleção de reservatório.**

- ⇒ Pegar na caneta do reservatório de jateamento selecionado (ver marcação de cores), retirando-a do suporte.
- ⇒ Pressionar o pedal de acionamento (10, Fig.1).
  - ♦ O jateamento de areia mantém-se ativado enquanto o pedal estiver pressionado.

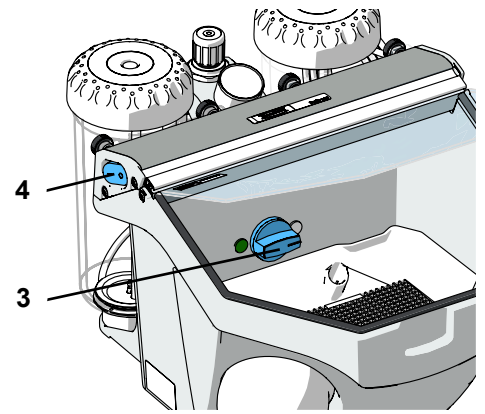


Fig. 7

### 5.1 Indicações relativas ao jateamento

Jateamento plano com bicos de ranhura larga:

90003-1739 1,5 x 3,5 mm [0.059 x 0.138 inch]

No jateamento de vitrocerâmica >> respeitar as indicações do fabricante.

### 5.2 Ajustar a pressão de trabalho

- ⇒ Pegar na caneta do reservatório de jateamento selecionado (ver marcação de cores), retirando-a do suporte.
- ⇒ Pressionar o pedal de acionamento.
- ⇒ Com o regulador de pressão (6).

♦ A indicação da pressão é exibida no manômetro (7).

**!** **Não exceder a pressão máxima (ver “Dados técnicos”).**

**i** **Na versão com 2 reservatórios, o ajuste da pressão vale para ambos os reservatórios.**

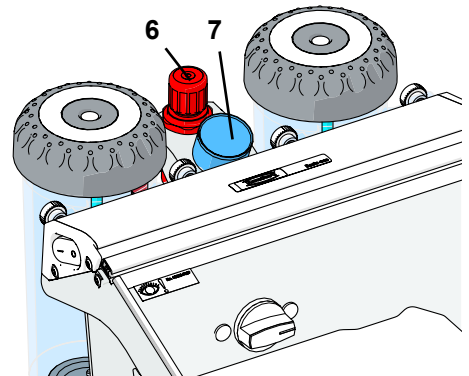


Fig. 8

## 6 Limpeza / manutenção



**Antes dos trabalhos de limpeza e manutenção:**

- ▶ Desligar o aparelho e retirar o plugue da tomada!
- ▶ Separar o aparelho do ar comprimido!

### 6.1 Tanque de jato



**Analisar os tanques de jato ou tampas de tanque regularmente, no mínimo, uma vez por ano, por inspeção visual, quanto a danificações ou alterações de material (p. ex., fissuras, ...). Trocar em caso de dúvida!**



**Os tanques de jato e tampas de tanque são sujeitos a um envelhecimento natural em função das condições ambientais e têm que ser trocados, regra geral, após 15 anos de serviço.**

**Observar o ano de fabrico no relógio de jato no tanque de jato na tampa de tanque; a nossa assistência ao cliente ajudará você cm prazer.**

Exemplo de um relógio de jato: data de fabrico 01-2003



Fig. 9

**Para limpar:**



**NÃO utilizar produtos de limpeza ou desinfetantes a base de solventes!**

**Os solventes e surfactantes podem causar microfissuras no plástico (risco de explosão!).**

- ⇒ Limpar o tanque de jato e tampa de tanque somente, limpando-os de dentro e de fora com um pano seco.

## 6.2 Limpar a carcaça

- ⇒ NÃO utilizar produtos de limpeza o desinfetantes a base de solventes.
- ⇒ NÃO utilizar produtos de limpeza agressivos ou abrasivos.
- ⇒ Limpar a carcaça e o perfil de alumínio com um pano macio ligeiramente úmido, sem exercer muita força.

## 6.3 Limpeza do interior

- ▶ NÃO utilizar produtos de limpeza o desinfetantes a base de solventes. (uso p. ex., solução de sabão).
- ⇒ Recolher a grelha de fundo e o tapete de proteção.
- ⇒ Aspirar a câmara de jateamento.
- ⇒ Verificar regularmente a carcaça quanto a danos debaixo da grelha de fundo / do tapete de proteção.
- ⇒ Trocar a grelha de fundo / o tapete de proteção danificados.

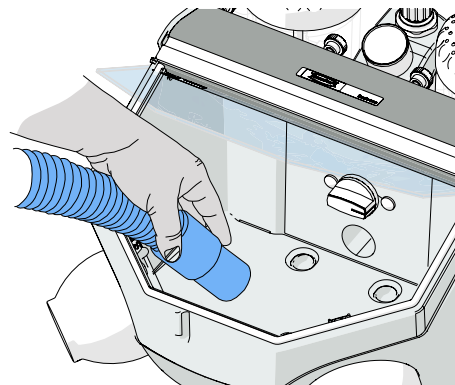


Fig. 10

## 6.4 Água de condensação

- ⇒ Controlar o separador de água (21).
- ⇒ Escoar a água por meio da válvula (20).

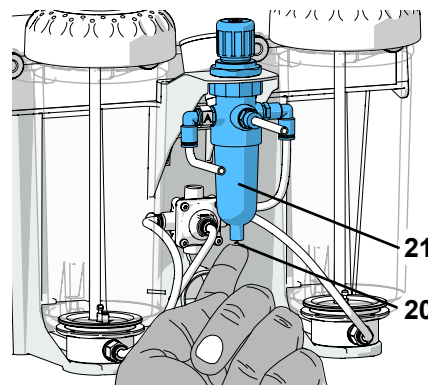


Fig. 11

## 6.5 Substituir os bicos de jateamento

Para esta montagem, consultar o suplemento dos acessórios.

## 6.6 Limpar o bocal doseador

O bocal doseador da câmara misturadora pode ficar entupido devido a sujeiras e areia de jateamento úmida.

Para a limpeza, o bocal doseador é retirado com a ferramenta fornecida (23, Fig. 1) e novamente montado após a limpeza.

- ⇒ Aspirar todo o depósito de jateamento.
- ⇒ Com a ferramenta, agarrar o bocal doseador e puxar para cima (Fig. 12).
- ⇒ Limpar o bocal doseador (p. ex. soprando).
- ⇒ Montar novamente o bocal doseador.

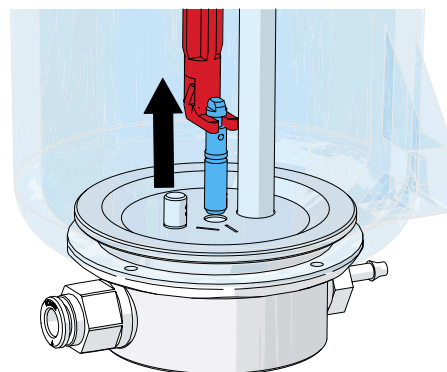


Fig. 12



**O bocal doseador tem que estar totalmente seco antes de ser montado novamente!**

- ⇒ No caso de depósitos de jateamento de 25 - 70 µm, o bocal doseador tem que ser alinhado (Fig. 13)!



**ver também o suplemento “Limpar o bocal doseador”**

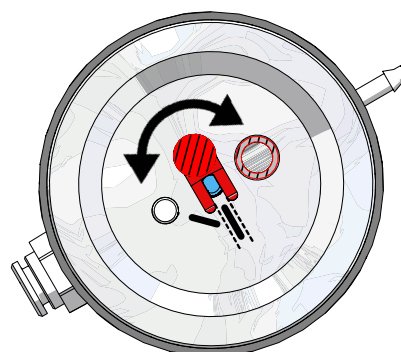


Fig. 13

## 6.7 Cobertura das lâmpadas

Para a limpeza (p. ex. remover material de jateamento e poeiras), a cobertura da lâmpada (50) pode ser retirada.

- ⇒ Agarrar a parte posterior da cobertura da lâmpada, em ambos os lados, e retirar para baixo/para a frente.
- ⇒ Limpar a cobertura da lâmpada.
- ⇒ Inserir no perfil a borda da cobertura identificada com “TOP” e pressionar a borda posterior para cima, até encaixar.

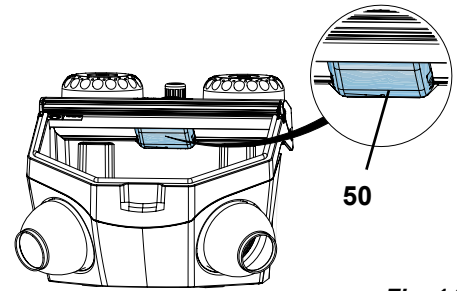


Fig. 14

**!** Não trabalhar sem a cobertura da lâmpada colocada, caso contrário, a proteção da lâmpada, que não pode ser substituída individualmente, ficará fosca.

Com o passar do tempo, a cobertura da iluminação pode ficar fosca. Esta cobertura pode ser encomendada como peça sobressalente.

## 6.8 Peças sobressalentes



Utilizar somente acessórios e peças de reposição fornecidos ou autorizados pela Renfert GmbH. A utilização de outros acessórios ou outras peças de reposição pode provocar acidentes e danos imprevisíveis.

Você pode encontrar as peças de reposição, componentes ou peças sujeitos a desgaste na lista de peças, publicada na Internet em [www.renfert.com/p918](http://www.renfert.com/p918).

Os componentes ou peças excluídos da garantia (como consumíveis ou peças sujeitas a desgaste) estão marcados como tal na lista de peças de reposição.

O número de série, a data de fabricação e a versão encontram-se na placa de identificação do aparelho.

## 6.9 Indicações relativas à expedição

- Esvaziar todos os depósitos de jateamento.
- Requerer a caixa de expedição Renfert (Tel. +49 7731 8208-383)

No site da Renfert [www.renfert.com](http://www.renfert.com), em “Advice / Repair Service”, é possível baixar o formulário de reenvio.

# 7 Eliminar falhas

Erro	Causa	Solução
Nenhum ar e nenhuma areia.	<ul style="list-style-type: none"> <li>• Bico de jateamento na caneta entupido.</li> <li>• Mangueiras de ligação do pedal torcidas.</li> <li>• Seletor de depósitos na posição intermediária.</li> </ul>	<ul style="list-style-type: none"> <li>• Desaparafusar o bico da caneta e soprar através dele.</li> <li>• Sem o bico, desentupir a mangueira com jatos de ar, pressionando o pedal.</li> <li>• Verificar e corrigir as mangueiras de ligação.</li> <li>• Rodar mais o seletor até ele encaixar de modo perceptível.</li> </ul>
Apenas ar e nenhuma/pouca areia.	<ul style="list-style-type: none"> <li>• O bocal doseador da câmara misturadora está entupido devido a areia de jateamento suja ou úmida.</li> <li>• A combinação de filtros da câmara misturadora está entupida.</li> <li>• Material de jateamento sujo ou úmido.</li> </ul>	<ul style="list-style-type: none"> <li>• Limpar o bocal doseador, ver cap. 6.6.</li> <li>• Trocar o cartucho de filtragem (17, Fig. 1) (chave de boca, tamanho 14).</li> <li>• Substituir o material de jateamento.</li> </ul>
Não é possível ajustar o regulador de pressão.	<ul style="list-style-type: none"> <li>• O botão de ajuste do regulador de pressão está bloqueado.</li> </ul>	<ul style="list-style-type: none"> <li>• Puxar o botão do regulador de pressão para cima de forma a desbloqueá-lo.</li> </ul>
Não é possível parar o jateamento no aparelho.	<ul style="list-style-type: none"> <li>• Pedal mal conectado.</li> <li>• Válvula defeituosa no pedal.</li> </ul>	<ul style="list-style-type: none"> <li>• Verificar e corrigir a conexão do pedal de acionamento.</li> <li>• Trocar o pedal de acionamento.</li> </ul>
Lâmpada não acende.	<ul style="list-style-type: none"> <li>• O cabo elétrico não está ligado.</li> <li>• Iluminação defeituosa.</li> </ul>	<ul style="list-style-type: none"> <li>• Ligar o cabo elétrico.</li> <li>• Substituir a iluminação por meio do serviço de assistência ou consultar lista de peças sobressalentes.</li> </ul>
Fuga de ar comprimido no pedal de acionamento.	<ul style="list-style-type: none"> <li>• As mangueiras pneumáticas estão mal conectadas.</li> </ul>	<ul style="list-style-type: none"> <li>• Trocar as conexões.</li> </ul>

Erro	Causa	Solução
O pedal não funciona.	<ul style="list-style-type: none"> <li>Nenhuma pressão na conexão de ar comprimido.</li> <li>As mangueiras pneumáticas estão torcidas.</li> </ul>	<ul style="list-style-type: none"> <li>Verificar a tubulação do ar comprimido e o compressor.</li> <li>Repor as mangueiras.</li> </ul>
Já não é possível retirar do aparelho as mangueiras do pedal.	<ul style="list-style-type: none"> <li>A conexão Push-in não está des-travada (Fig. 2 / 3).</li> </ul>	<ul style="list-style-type: none"> <li>Na conexão Push-in, pressionar firmemente o anel em volta da mangueira e puxar com força a mangueira.</li> </ul>

## 8 Dados técnicos

Tensão nominal	230 V	120 V	100 V
Tensão de rede admissível:	220 - 240 V	120 V	100 V
Frequência de rede:	50 / 60 Hz		
Consumo de potência:	9 W		
Pressão de ligação máxima:	6 - 8 bar [87- 116 psi]		
Pressão de trabalho:	1 - 6 bar [14.5 - 87 psi]		
Dimensões (Largura x Altura x Profundidade):	350 x 275 x 400 mm [13.8 x 10.8 x 15.7 inch]		
Peso, aprox.:			
Versão com 1 reservatório:	4,4 kg [9.7 lbs]		
Versão com 2 reservatórios:	5,5 kg [12.1 lbs]		
Ø Mangueira de ar comprimido:			
interno:	4 mm [157 mil]		
externo:	6 mm [236 mil]		
Ø Do tubo de ligação da aspiração externa:			
interno:	35 mm [1.38 inch]		
externo:	40 mm [1.57 inch]		
Capacidade da câmara misturadora:	10 l [2.64 US gal]		
Nível máx. de enchimento dos reservatórios, cada:	1000 ml [34 fl oz]		
Este produto contém uma fonte de luz com classe de eficiência energética:	G		
<b>Condições ambientais para o funcionamento seguro</b>			
Ambiente:	em espaços interiores		
Altura de instalação, máx.:	2000 m acima do nível do mar		
Temperatura ambiente:	5 - 40 °C [41 - 104 °F]		
Umidade relativa:	no máx., 80 % aos 31 °C [87,8 °F], decrecente de forma linear até 50 % aos 40 °C [104 °F] *)		
Variações de tensão da alimentação de corrente da rede elétrico do valor nominal, máx.:	10 %		
Grau de poluição:	2		
Categoria de sobretensão:	II		
<b>Condições ambientais para armazenamento e transporte</b>			
Temperatura ambiente:	- 20 a +60°C [-4 a +140 °F]		
Umidade relativa máxima:	80 %		

\*) De 5 a 30° C [41 a 86° F], o aparelho pode trabalhar com uma umidade do ar de até 80 %. Com temperaturas de 31 a 40° C [87,8 a 104° F], a umidade do ar tem que diminuir proporcionalmente, de forma a garantir a operacionalidade (p. ex., a 35° C [95° F] = 65 % de umidade relativa, a 40° C [104° F] = 50% de umidade relativa). Em caso de temperaturas acima de 40° C [104° F], o aparelho não deve ser operado.

## 9 Garantia

Com utilização apropriada, a Renfert oferece uma **garantia de 3 anos** para todas as peças do aparelho.

A apresentação da fatura de compra original no comércio especializado é um pré-requisito para o acionamento da garantia.

Peças que estão sujeitas a desgaste natural (peças de desgaste), bem como materiais de consumo são excluídos desta garantia. Estas peças são marcadas na lista de peças de reposição.

A garantia é anulada se houver utilização indevida, se não forem respeitadas as prescrições de operação, limpeza, manutenção e ligação, se forem executadas reparações pelo próprio ou por outros que não o comércio especializado, se forem utilizadas peças sobressalentes de outros fabricantes e se existirem influências excepcionais ou não permitidas pelas prescrições de utilização.

As prestações de serviços de garantia não resultam no prolongamento da garantia.

### 9.1 Exoneração de responsabilidade

A Renfert GmbH rejeita qualquer responsabilidade de garantia ou indenização se:

- ▶ o produto for utilizado para outros fins que não aqueles mencionados no manual de utilização.
- ▶ o produto for de alguma forma modificado, excetuando as modificações descritas no manual de utilização.
- ▶ se o produto não for reparado no comércio especializado ou utilizar peças sobressalentes que não as originais da Renfert.
- ▶ o produto continuar a ser utilizado apesar de apresentar falhas de segurança ou danos perceptíveis.
- ▶ o produto sofrer impactos mecânicos ou quedas.
- ▶ forem utilizados acessórios ou consumíveis que não tenham sido fornecidos ou autorizados pela Renfert GmbH.

## 10 Obrigações de informação

- ▶ Informações sobre Registo, Avaliação, Autorização e Restrição dos Produtos Químicos (REACH) e sobre substâncias que suscitam elevada preocupação (SVHC) podem ser encontradas em nosso sítio Internet em [www.renfert.com](http://www.renfert.com) na seção Suporte.

### 10.1 Indicações relativas à eliminação para países da UE



**A eliminação do aparelho tem que ser realizada por meio de uma firma especializada. A firma especializada deve ser informada da presença de resíduos perigosos no aparelho.**

Para preservar e proteger o meio ambiente, evitar poluição ambiental e melhorar o reaproveitamento de matérias-primas (reciclagem), a Comissão Europeia promulgou uma diretiva, segundo a qual os aparelhos elétricos e eletrônicos são devolvidos aos fabricantes para que sejam eliminados segundo as regras ou reciclados.



**Assim, os aparelhos que estejam identificados com este símbolo não podem, dentro da União Europeia, ser eliminados juntamente com lixo doméstico não selecionado.**

Informe-se junto das autoridades locais relativamente à eliminação apropriada.

**Hochaktuell und ausführlich auf ...  
Up to date and in detail at ...  
Actualisé et détaillé sous ...  
Aggiornato e dettagliato su ...  
La máxima actualidad y detalle en ...  
Актуально и подробно на ...**

**[www.renfert.com](http://www.renfert.com)**

Renfert GmbH • Untere Gießwiesen 2 • 78247 Hilzingen/Germany  
Tel.: +49 7731 82 08-0 • Fax: +49 7731 82 08-70  
[www.renfert.com](http://www.renfert.com) • [info@renfert.com](mailto:info@renfert.com)

Renfert USA • 3718 Illinois Avenue • St. Charles IL 60174/USA  
Tel.: +1 6307 62 18 03 • Fax: +1 6307 62 97 87  
[www.renfert.com](http://www.renfert.com) • [info@renfertusa.com](mailto:info@renfertusa.com)  
USA: Free call 800 336 7422



**Renfert**

making work easy

tr



# BASIC eco

ORIJINAL KULLANIM KILAVUZUNUN ÇEVİRİSİ

Made in Germany

21-6722 18072023

# İçerik

1	Giriş	3
1.1	Kullanılan semboller	3
2	Güvenlik	3
2.1	Kullanım amacı	3
2.2	Bu talimatların anlamı	3
2.3	Kullanıcının yerine getirmesi gereken gereksinimler	3
2.4	Cihazın güvenli kullanımı	4
2.5	Değişiklikler ve onarımlar sonucu ortaya çıkan riskler	4
2.6	Elektrik çarpması ve yangın riski	4
2.7	Gözlerde veya ciltte yaralanma riski	4
2.8	Tozun bir sonucu olarak sağlık riski	4
3	Ürün tanımı	5
3.1	Genel tanımlama	5
3.2	Yapı grupları ve işlev gören elemanlar	5
3.3	Teslimat içeriği	6
3.4	Teslimat formları	6
3.5	Aksesuar	6
4	İşletime alma	7
4.1	Ambalajdan çıkarma	7
4.2	Kurulum	7
4.3	Pedallı anahtar bağlantısı	7
4.3.1	2-Tanklı-model:	7
4.3.2	1-Tanklı-model:	7
4.4	Basınçlı hava bağlantısı	7
4.5	Elektrik bağlantısı	8
4.6	Vakum ünitesine bağlantı	8
4.7	Kumlama tanklarının doldurulması	8
4.7.1	Onaylanmış parlatma malzemeleri	8
5	Kullanım	9
5.1	Kumlama işlemine yönelik talimatlar	9
5.2	Çalışma basıncının ayarlanması	9
6	Temizlik / Bakım	9
6.1	Kumlama cihazı haznesi	9
6.2	Muhafazayı temizlenmesi	10
6.3	İç bölmenin temizlenmesi	10
6.4	Yoğuşma suyu	10
6.5	Kumlama nozüllerinin değiştirilmesi	10
6.6	Dozaj nozülün temizlenmesi	10
6.7	Lamba kapağı	11
6.8	Yedek parçalar	11
6.9	Gönderim için talimatlar	11
7	Arızaların giderilmesi	11
8	Teknik veriler	12
9	Garanti	13
9.1	Sorumluluğun reddi	13
10	Bilgiye ilişkin yükümlülükler	13
10.1	AB ülkeleri için imha talimatı	13

# 1 Giriş

## 1.1 Kullanılan semboller

Bu talimatta veya cihaz üzerinde aşağıda anlamı açıklanan semboller bulunmaktadır:



**Tehlike**

**Doğrudan yaralanma tehlikesi mevcuttur. Ürün ekindeki belgeleri dikkate alınız!**



**Elektriksel gerilim**

**Elektriksel gerilim nedeniyle tehlike oluşmaktadır.**



**Dikkat**

**Bu talimat dikkate alınmadığında cihazın zarar görme tehlikesi vardır.**



**Talimat**

**Kullanım için faydalı, kullanımı kolaylaştıran bir talimat vermektedir.**



**Dikkat!**

**Koruyucu gözlüğü takınız.**



**Cihaz ilişkili AB-talimatnamelerine uymaktadır.**



**Bu ürün ilgili Birleşik Krallık mevzuatına uygundur.**

**Bakınız UKCA Uygunluk Beyanı internette [www.renfert.com](http://www.renfert.com) adresinde.**



**Cihaz 2002/96/AT numaralı AB talimatnamesine (WEEE Talimatnamesi) tabidir.**

► Sıralama, özellikle dikkat edilmesi gereken hususlar:

- Sıralama
  - Alt düzey sıralama

⇒ Eylem talimatı/ Gerekli eylem/ Giriş / Faaliyet sırası:

Belirtilen eylemi belirtilen sırada yapmanız talep edilmektedir.

◆ Bir eylemin sonucu / Cihaz reaksiyonu / Program reaksiyonu:

Cihaz veya program eyleminize tepki verir veya belirli bir olay meydana geldiğinde tepki verir.

Diğer semboller kullanım esnasında açıklanmıştır.

## 2 Güvenlik

### 2.1 Kullanım amacı

Basic kumlama cihazı, kullanım talimatlarına uygun olarak diş laboratuvarlarında ticari kullanım için tasarlanmıştır. Cihaz aşağıdaki işlemlerde kullanılmak üzere tasarlanmıştır:

- Döküm bileşenleri üzerindeki artık revetman malzemelerinin ve oksitlerin giderilmesi
- Yüzey işleme
- Pres seramiklerinin kumlanması
- Seramik oklüzal yüzeylerinin kumlanması

### 2.2 Bu talimatların anlamı

Bu kullanım talimatları, cihazın güvenli kullanımı için bir kılavuz görevi görür.

Kullanım talimatlarına uyulmadığında, kazalar hayatı tehdit edici elektrik çarpmasına, yaralanmaya veya hasara yol açabilir.

- ⇒ Cihazı yalnızca bu kullanım talimatlarına uygun olarak kullanın.
- ⇒ Kullanım talimatlarını cihaz ile birlikte hazırda bulundurun.
- ⇒ Cihazın sonraki tüm kullanıcılarına kullanım talimatlarını sağlayın.

### 2.3 Kullanıcının yerine getirmesi gereken gereksinimler

- ⇒ Ürün yalnızca bir diş laboratuvarında prosedür ve kurallara aşina olan 14 yaş ve üstü kişiler tarafından kullanılabilir.

---

## 2.4 Cihazın güvenli kullanımı

---

**Arızalı veya kırılmış ya da gerektiği gibi kapatılmayan parçalar yaralanmalara neden olabilir.**

- ⇒ Güç kablosunu, muhafazayı ve bağlantı kabloları, hortumlar ve tuş takımı gibi diğer bileşenleri, örneğin kıvrılma, çatlaklık ve gözeneklilik ve yıpranma belirtileri gibi hasarlar açısından kontrol edin.
- ⇒ Arızalı ekipmanlar derhal hizmet dışı bırakılmalıdır. Cihazın fişini çekin. Cihazı tamir için gönderin veya güvenli bir şekilde bertaraf edin. Bu işlem gerçekleşene kadar, cihazın yanlışlıkla kullanılmaması amacıyla tekrar açılmasını önlemek için cihazı güvenceye alın.
- ⇒ Cihazı mekanik darbeye maruz bırakmayın. Cihazı düşürmeyin.

---

## 2.5 Değişiklikler ve onarımlar sonucu ortaya çıkan riskler

---

**Cihaz üzerinde yapılan hatalı değişiklikler ve onarımlar kazalara, yangına ve elektrik çarpmasına neden olabilir.**

- ⇒ Cihazı yalnızca yetkili uzman satıcılara tamir ettirin veya iade edin.

---

## 2.6 Elektrik çarpması ve yangın riski

---

**Aşırı çalışma voltajı nedeniyle veya koruyucu iletken olmaması durumunda elektrik çarpması ve yangın riski.**

- ⇒ Elektrik fişine kolayca erişilebildiğinden emin olun.
- ⇒ Cihazı sadece yerel güç kaynağına uygun bir fişle donatılmış bir güç kablosu kullanılarak çalıştırın. Güç kablolarını yalnızca nitelikli elektrik teknisyenlerin değiştirmesine izin verin.
- ⇒ Cihazı yalnızca isim plakasındaki bilgiler yerel ana güç kaynağınızın özellikleriyle eşleşiyorsa çalıştırın.
- ⇒ Cihazı sadece koruyucu iletken sistemine bağlı elektrik prizlerine bağlayın.

---

## 2.7 Gözlerde veya ciltte yaralanma riski

---

**Yüksek basınç veya yüksek basınca maruz kalan bileşenlerin kırılması sonucu gözlerde veya ciltte yaralanma meydana gelebilir.**

- ⇒ Cihaz üzerinde çalışırken daima uygun koruyucu gözlük takın.
- ⇒ Kumlama malzemesini göze veya korunmasız cilt bölgelerine kesinlikle doğrultmayın.
- ⇒ İzleme paneli açıkken asla kumlama işlemi gerçekleştirmeyin.

---

## 2.8 Tozun bir sonucu olarak sağlık riski

---

**Toz emisyonları sağlığa zarar verebilir.**

- ⇒ Cihazı uygun bir vakum cihazı ile çalıştırın. Vakum cihazı, meydana gelen toza uyarlanmalıdır.

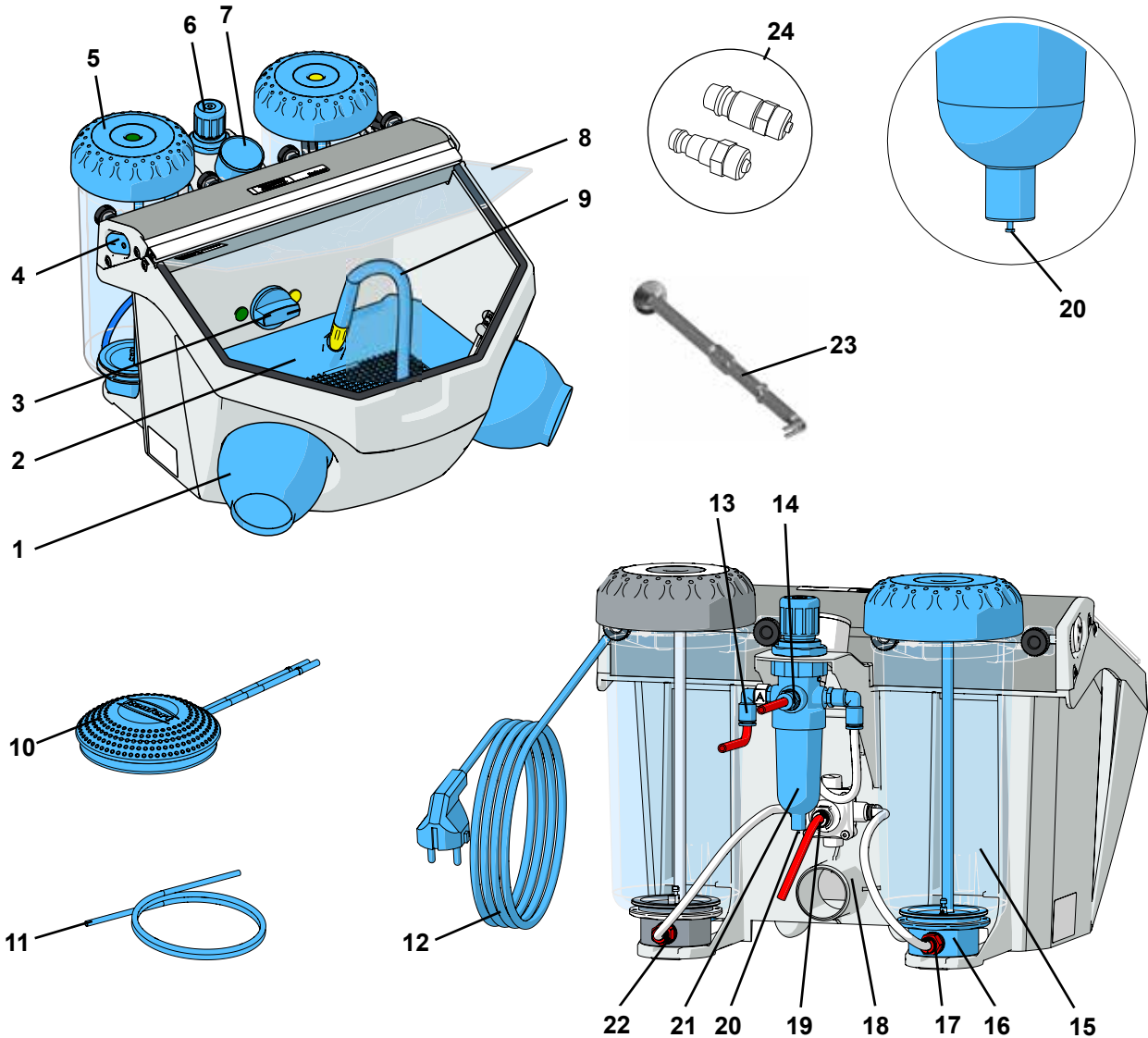
# 3 Ürün tanımı

## 3.1 Genel tanımlama

Kuflama cihazının 1-tanklı ve 2-tanklı modeli mevcuttur. 1-Tanklı model sonradan monte edilebilen bir donanım tankı ile 2-tanklı modele dönüştürülebilir.

## 3.2 Yapı grupları ve işlev gören elemanlar

- 1 El girişi manşetleri
- 2 Taban ızgarası
- 3 Seçim anahtarı (yalnızca 2-tanklı modelde)
- 4 AÇMA/KAPAMA anahtarı (Aydınlatma)
- 5 Tank kapağı
- 6 Basınç regülatörü
- 7 Manometre
- 8 Koruyucu cam
- 9 El aleti
- 10 Pedallı anahtar
- 11 Basıncılı hava hortumu
- 12 Elektrik şebekesi kablosu
- 13 Pedallı anahtar bağlantısı (A) (push-in-Bağlantı)
- 14 Hava bağlantısı (push-in-Bağlantı)
- 15 Kuflama tankı
- 16 Karıştırma haznesi
- 17 Filtre kartuşu (push-in-Bağlantı)
- 18 Emiş (=Vakum) borusu
- 19 Pedallı anahtar bağlantısı (B) (push-in-Bağlantı)
- 20 Valf Su seperatörü
- 21 Su seperatörü
- 22 Pedallı anahtar bağlantısı (B) (push-in-Bağlantı) (yalnızca 1-tanklı modelde)
- 23 Dozaj nipeli aleti
- 24 Bağlantı seti



### 3.3 Teslimat içeriđi

- 1 Kumlama cihazı Basic eco
- 1 Pedallı anahtar
- 1 Bađlantı seti
- 1 Dozaj nipeli aleti
- 1 Yedek Dozaj nipeli aleti
- 1 Quick Start Guide ( = Hızlı bařlangıç kılavuzu)

### 3.4 Teslimat formları

- 1-Tanklı model: 2949 1XXX, 2949 3XXX, 2949 5050
- 2-Tanklı model: 2949 2XXX, 2949 4XXX, 2949 5025

### 3.5 Aksesuar

#### Sonradan monte edilebilir tanklar

- 2947 0050 Sonradan monte edilebilir tank 25 - 70 µm
- 2947 0250 Sonradan monte edilebilir tank 70 - 250 µm

#### Parlatma malzemeleri

##### Cobra Aluoxid (Alüminyum oksit)

- |           |                          |             |
|-----------|--------------------------|-------------|
| 1594 1105 | 25 µm [500 mesh], beyaz  | 5 kg-Bidon  |
| 1594 1205 | 50 µm [270 mesh], beyaz  | 5 kg-Bidon  |
| 1594 2220 | 50 µm [270 mesh], beyaz  | 20 kg-Kova  |
| 1584 1005 | 90 µm [170 mesh], beyaz  | 5 kg-Bidon  |
| 1583 1005 | 110 µm [150 mesh], beyaz | 5 kg-Bidon  |
| 1583 1020 | 110 µm [150 mesh], beyaz | 20 kg-Bidon |
| 1587 1005 | 125 µm [115 mesh], pembe | 5 kg-Bidon  |
| 1587 1020 | 125 µm [115 mesh], pembe | 20 kg-Kova  |
| 1585 1005 | 250 µm [60 mesh], beyaz  | 5 kg-Bidon  |
| 1585 1020 | 250 µm [60 mesh], beyaz  | 20 kg-Bidon |

##### Rolloblast Boncuklar

- |           |                        |               |
|-----------|------------------------|---------------|
| 1594 1305 | 50 µm [400-200 mesh],  | 5 kg-Bidon    |
| 1594 2312 | 50 µm [400-200 mesh],  | 12,5 kg-Bidon |
| 1589 1005 | 100 µm [170-100 mesh], | 5 kg-Bidon    |

#### Kumlama nozülleri

##### Yuvarlak nozüller

- |            |                     |
|------------|---------------------|
| 90002 1203 | 0,4 mm [0.0158 inç] |
| 90003 3213 | 0,6 mm [0.0236 inç] |
| 90002 1204 | 0,8 mm [0.0315 inç] |
| 90003 3211 | 1,0 mm [0.0394 inç] |
| 90003 3214 | 1,2 mm [0.0473 inç] |
| 90002 1205 | 1,4 mm [0.0552 inç] |
| 90002 1206 | 2,0 mm [0.0788 inç] |

##### Geniş yarıklı nozüller

- |            |                                    |
|------------|------------------------------------|
| 90003 1739 | 1,5 x 3,5 mm [0.0591 x 0.1379 inç] |
|------------|------------------------------------|

## 4 İşletime alma



**Yaralanma tehlikesi!**

**Gevşek hortumlar etrafındaki nesnelere çarpabilir.**

**Hortumlar öncelikle cihaza bağlanmalıdır.**

**Sadece tüm hortumlar bağlandıktan sonra ayak pedalına basın.**

### 4.1 Ambalajdan çıkarma

⇒ Cihazı ve aksesuarları gönderi kolisinden çıkarınız.

⇒ Teslimatı tamlik bakımından kontrol ediniz („Teslimat İçeriği“ bölümü ile kıyaslama yapınız).

### 4.2 Kurulum

⇒ Cihazı düz ve sağlam bir zemine yerleştiriniz.

### 4.3 Pedallı anahtar bağlantısı

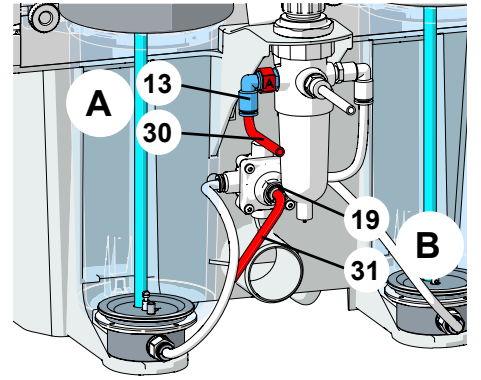
Aşağıda belirtilen hortumlar (30, 31) zaten pedallı anahtara bağlanmıştır.

#### 4.3.1 2-Tanklı-model:

⇒ Hortumun „A“ işaretli ucunu (30) kumlama cihazındaki „A“ ile işaretli hortum bağlantısının (13) içine dayanıncaya kadar sokunuz.

⇒ Hortumun „B“ işaretli ucunu (31) kumlama cihazındaki „B“ ile işaretli hortum bağlantısının (19) içine dayanıncaya kadar sokunuz.

Hortumları sokarken hissedilen hafif direncin yenilmesi gerekmektedir.



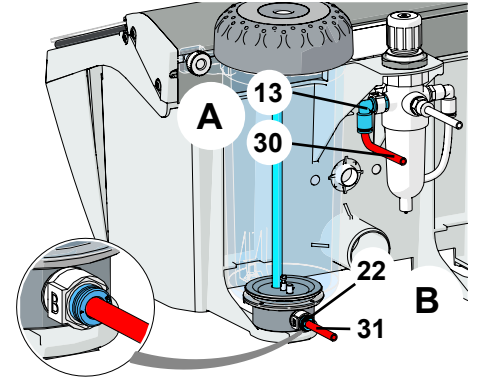
Resim 2

#### 4.3.2 1-Tanklı-model:

⇒ Hortumun „A“ işaretli ucunu (30) kumlama cihazındaki „A“ ile işaretli hortum bağlantısının (13) içine dayanıncaya kadar sokunuz.

⇒ Hortumun „B“ işaretli ucunu (31) kumlama cihazındaki „B“ ile işaretli hortum bağlantısının (22) içine dayanıncaya kadar sokunuz (kumlama tankı).

Hortumları sokarken hissedilen hafif direncin yenilmesi gerekmektedir.



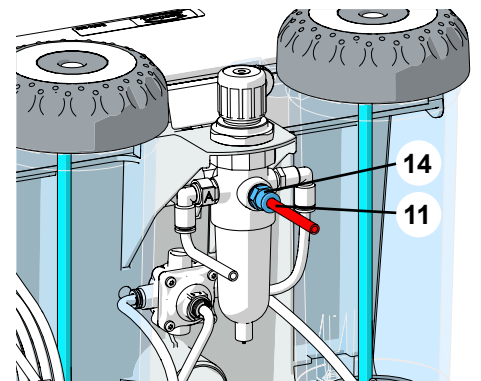
Resim 3

### 4.4 Basınçlı hava bağlantısı

⇒ Basınçlı hava hortumunu (11) hava bağlantısı (14) içine dayanıncaya kadar sokunuz. Bu esnada hissedilen hafif direncin yenilmesi gerekmektedir.

⇒ Ürün ekindeki bağlantı setinden uygun hortum kuplajını seçiniz ve hortum ucuna takınız.

⇒ Basınçlı hava devresine bağlantıyı yapınız.



Resim 4



## 4.5 Elektrik bağlantısı

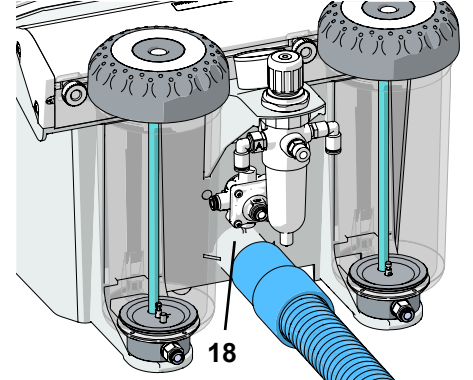


Bölüm 2.6'daki talimatlara dikkat edin Elektrik çarpması ve yangın riski!

- ⇒ Şebeke kablosunu (12, Resim 1) rulosundan çıkarınız.
- ⇒ Fişi bina elektrik tesisatına ait prize sokunuz.

## 4.6 Vakum ünitesine bağlantı

- ⇒ Vakum ünitesinin emiş hortumu emiş borusunun (18) üzerine takınız.
- ▶ Açma otomatığı ile donatılmış vakum üniteleri:
  - ⇒ Kuşlama cihazının elektrik şebekesi fişini vakum ünitesinin prizine sokunuz.



Resim 5

## 4.7 Kuşlama tanklarının doldurulması



Kuşlama haznesine ve haznenin kapağına hiçbir şey yazmayın veya yapıştırmayın.



Doldurma işlemi devam ederken ayak pedalına basmayın!



**Basınç ekranından bağımsız olarak, kuşlama haznelerine yalnızca ayak pedalına basıldığında basınç uygulanır.**

- ⇒ Sadece maksimum dolun yüksekliği seviyesine kadar (yivin altındaki hazne kapağının kalınlaştığı) aşındırıcılarla doldurun.
- ⇒ Kuşlama haznesini ve haznenin kapağını ve ayrıca contayı temizleyin.

⇒ Haznenin kapağını elinizle sıkıca kapatın.



**Conta üzerindeki aşındırıcı kalıntısı sızıntıya ve contanın erken aşınmasına neden olur.**



**Uyarı: Hazne kapağını takarken eğmeyin.**

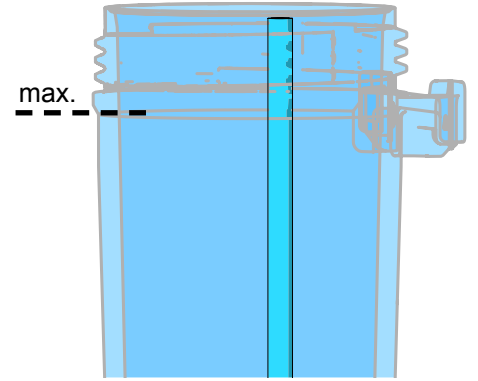


**Kullanmadan önce hazne kapağının güvenli bir şekilde oturduğundan emin olun.**

**Güvenli bir şekilde kapatılmayan hazne kapakları aniden havaya savrulabilir. Uçan parçalar ve ani aşındırıcı kum emisyonu sonucu yaralanma riski vardır.**

⇒ Her zaman yalnızca uygun taneçikli, temiz ve kuru parlatma malzemesi kullanınız ( bakınız aksesuar).

**Kuşlama cihazınız şimdi artık işleme hazır durumdadır.**



Resim 6

### 4.7.1 Onaylanmış parlatma malzemeleri

- Cobra (Renfert GmbH)
- Rolloblast (Renfert GmbH)
- ROCATEC (3M ESPE)

Eğer taneçik büyüklüğü, taneçik formu ve saflık derecesi yukarıda belirtilen malzemelere uygun olması koşuluyla başka üreticilere ait parlatma malzemeleri kullanılabilir.

Başka parlatma malzemelerinin kullanılması durumunda Renfert GmbH Limitet Şirketi cihazların çalışması ve ömrü ile ilişkili garanti vermemektedir.

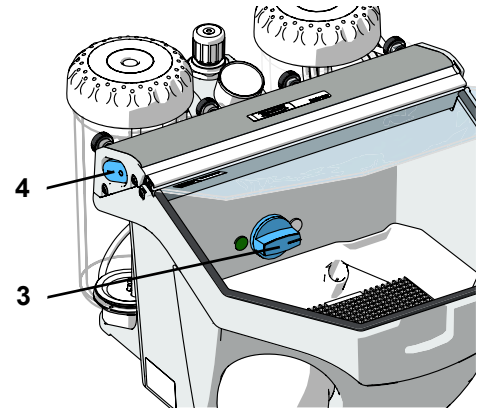
## 5 Kullanım

- ⇒ Aydınlatmayı (4) açınız.
- ⇒ Tank seçim anahtarı yardımıyla (3) kumlama tankını seçiniz (yalnızca 2-tanklı modelde).



**Tank seçimi sırasında pedallı anahtarı çalıştırmayınız.**

- ⇒ Seçilen tanka ait el aletini tutucusundan çıkarıp alınız (bakınız renkli işaretler).
- ⇒ Pedallı anahtarı (10, Resim 1) çalıştırınız.
  - ◆ Pedallı anahtar çalıştırıldığı sürece parlatma kumu iletilir.



Resim 7

### 5.1 Kumlama işlemine yönelik talimatlar

Geniş yarıklı nozüllerle yaygın kumlama:

90003-1739 1,5 x 3,5 mm [0.059 x 0.138 inç]

Cam-seramik malzemenin kumllanması esnasında >>Üretici talimatlarına uyunuz.

### 5.2 Çalışma basıncının ayarlanması

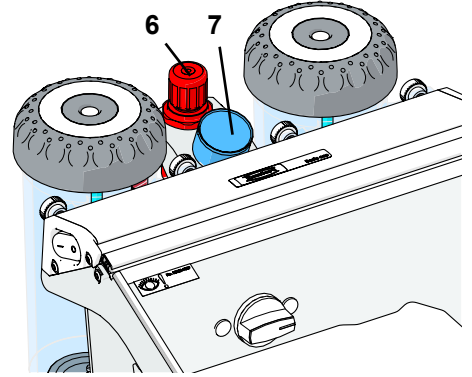
- ⇒ Seçilen tanka ait el aletini tutucusundan çıkarıp alınız (bakınız renkli işaretler).
- ⇒ Pedallı anahtarı çalıştırınız.
- ⇒ Basınç regülatörü (6) üzerinden kumlama basıncını ayarlayınız.
  - ◆ Bildirim manometre (7) üzerinde görülür.



**Maksimum basıncı aşmayınız ( bakınız “Teknik veriler”).**



**Basınç ayarı 2-tanklı modelde her iki kumlama tankı için geçerlidir.**



Resim 8

## 6 Temizlik / Bakım



**Temizlik ve bakım işlemlerinden önce:**

- ▶ Cihazı kapatınız ve elektrik şebekesi fişini çıkarınız!
- ▶ Cihazı basınçlı hava devresinden ayırınız!

### 6.1 Kumlama cihazı haznesi



**Malzemede hasar veya değişiklik olup olmadığını (ör. çatlak vb.) görsel olarak inceleyerek kumlama haznesi veya hazne kapağını yılda en az 1 kez düzenli olarak kontrol edin.**

**Şüphelenmeniz durumunda, değiştirin!**



**Kumlama haznesi ve hazne kapağı, ortam koşullarına bağlı olarak doğal bir yıpranma işlemine tabi tutulur ve her 15 yıllık çalışmadan sonra standart olarak değiştirilmelidir.**

**Kumlama haznesine ve hazne kapağına işlenmiş damga üzerindeki üretim yılına dikkat edin; Müşteri hizmetleri ekibimiz size tavsiyelerde bulunmaktan mutluluk duyacaktır.**

**İşlenmiş yuvarlak damga örneği: Üretim tarihi 01-2023**



Resim 9

**Temizlemek için:**



**Çözücü madde içeren ya da aşındırıcı temizlik maddeleri kullanmayın.**

**Çözücüler ve yüzey aktif maddeleri plastikte mikro çatlaklara neden olabilir (patlama tehlikesi!).**

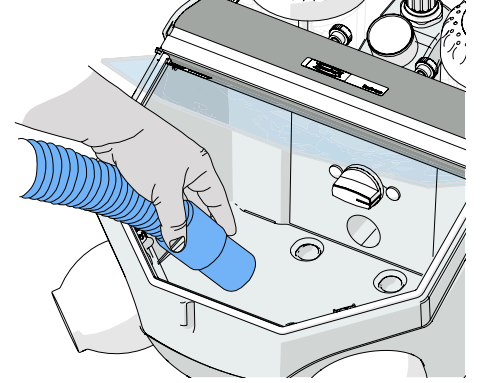
- ⇒ Kumlama haznesini ve haznenin kapağını sadece kuru bir bezle ovalayarak temizleyin.

## 6.2 Muhafazayı temizlenmesi

- ⇒ Çözücü madde içeren temizlik maddeleri veya dezenfeksiyon maddeleri **KULLANMAYINIZ!**
- ⇒ Agresif ve ovucu temizlik maddeleri **KULLANMAYINIZ.**
- ⇒ Muhafazayı ve alüminyum profili yalnızca hafif nemli yumuşak bir bezle fazla baskı uygulamadan silerek temizleyiniz.

## 6.3 İç bölmenin temizlenmesi

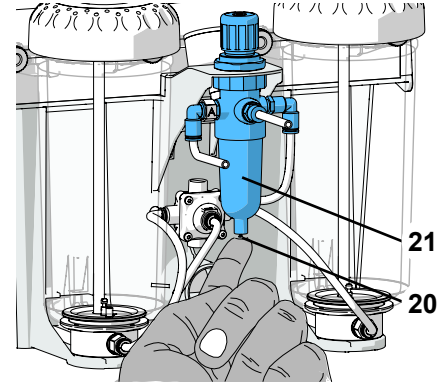
- ▶ Çözücü içeren temizlik veya dezenfeksiyon maddelerini **KULLANMAYINIZ** (kullanım örneğin sabunlu su).
- ⇒ Taban ızgarasını ve kumdan koruyucu hasırını çıkarınız.
- ⇒ Kumlama bölgesini vakumla çekerek temizleyiniz.
- ⇒ Muhafazayı, taban ızgarasının / kumdan koruyucu hasırın alt kısmında oluşabilecek hasarlar bakımından düzenli olarak kontrol ediniz.
- ⇒ Hasarlı taban ızgarasını / kumdan koruyucu hasırını değiştiriniz.



Resim 10

## 6.4 Yoğuşma suyu

- ⇒ Su seperatörünü (21) kontrol ediniz.
- ⇒ Valf (20) yardımıyla suyu tahliye ediniz.



Resim 11

## 6.5 Kumlama nozüllerinin değiştirilmesi

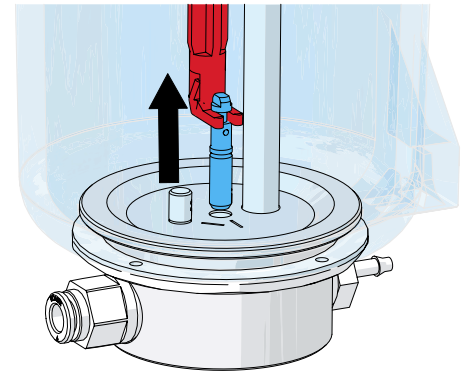
Montaj için bakınız , Aksesuar eki.

## 6.6 Dozaj nozülün temizlenmesi

Karıştırma haznesine ait dozaj nozülü kirler ve nemli parlatma kumu ile tıkanabilir.

Temizlemek için dozaj nozülü ürünün beraberinde teslim edilen dozaj nipeli aleti (23, Resim 1) yardımıyla çıkarılır ve temizlik işlemi sonrası yeniden takılır.

- ⇒ Kumlama tankını vakum ile tam olarak temizleyiniz.
- ⇒ Dozaj nozülünü alet ile kavrayınız ve yukarı doğru çekip çıkarınız (Resim 12).
- ⇒ Dozaj nozülünü temizleyiniz (örneğin hava püskürterek).
- ⇒ Dozaj nozülünü yeniden takınız.



Resim 12

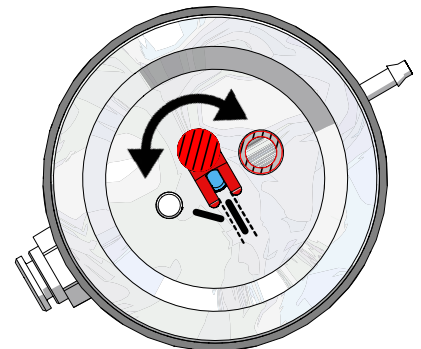


**Yeniden takmadan önce dozaj nozülünün tamamen kuru olması gerekmektedir.**

- ⇒ 25 - 70 µm Kumlama tanklarında dozaj nozülünün hizalanması gerekmektedir (Resim 13)!



**Aynı zamanda bakınız Ek "Dozaj nozülünün temizlenmesi"**

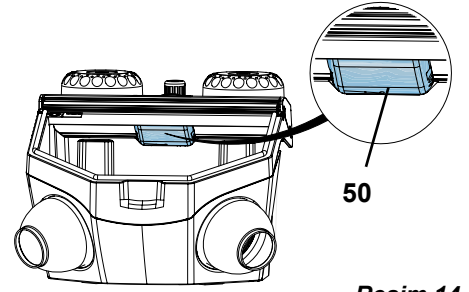


Resim 13

## 6.7 Lamba kapağı

Temizlik işlemi için ( toz ve kumlama malzemesi kalıntılarının uzaklaştırılması için) lamba kapağı (50) çıkarılabilmektedir.

- ⇒ Lamba kapağını arkadan her iki tarafından kavrayınız ve aşağıya /öne doğru çekerek çıkarınız.
- ⇒ Lamba kapağını temizleyiniz.
- ⇒ Lamba kapağını "TOP" etiketini taşıyan kenarıyla profile yerleştiriniz ve arka kenarı yuvasına oturuncaya kadar yukarı doğru bastırınız.



Resim 14

**!** Lamba kapağı olmadan çalışmayınız; çünkü aksi halde tek başına değiştirilemeyen lambanın koruyucu kapağı matlaşır!

Lamba kapağı zamanla matlaşabilir.

Bu kapak yedek parça olarak sipariş edilebilir.

## 6.8 Yedek parçalar



**Yalnızca Renfert GmbH tarafından tedarik edilen veya onaylanan aksesuarları ve yedek parçaları kullanın.**

**Diğer aksesuarların veya diğer yedek parçaların kullanılması yanlışlıkla kazalara ve hasarlara neden olabilir.**

Aşınan ya da yedek parçayı [www.renfert.com/p918](http://www.renfert.com/p918) internet sitesindeki yedek parça listesinde bulabilirsiniz.

Garanti kapsamı dışındaki parçalar (aşınan parçalar, tüketim parçaları) yedek parça listesinde işaretlenmiştir.

Cihazın üretim tarihini ve seri numarasını cihazın üstünde bulunan birim etiketinde görebilirsiniz.

## 6.9 Gönderim için talimatlar

- Tüm püskürtme taklarını boşaltınız.
- Renfert-gönderim kolisini isteyiniz. (Tel. +49 7731 8208-383)

Renfert internet sitesi [www.renfert.com](http://www.renfert.com) içindeki „Danışmanlık / Tamir Servisi“ sayfasında geri gönderim formunu indirmeniz için sunmaktayız.

## 7 Arızaların giderilmesi

Arıza	Nedeni	Çözümü
Hava ve kum yok.	<ul style="list-style-type: none"><li>• El aleti üzerindeki püskürtme nozülü tıkalı.</li><li>• Pedallı anahtar ait bağlantı hortumları bükülerek kırılmış.</li><li>• Tank seçim anahtarı ara konumda.</li></ul>	<ul style="list-style-type: none"><li>• El aletin nozülünü döndürerek çıkarınız ve içine hava üfleyerek temizleyiniz.</li><li>• Nozülü çıkarılmış püskürtme hortumunu pedallı şalteri çalıştırıp hava üfleyerek temizleyiniz.</li><li>• Bağlantı hortumlarını kontrol ediniz ve düzeltiniz.</li><li>• Anahtarı yuvasına geçtiğini hissedinceye kadar döndürmeye devam ediniz.</li></ul>
Yalnızca hava var, fakat kum yok / az miktarda kum var.	<ul style="list-style-type: none"><li>• Karıştırma haznesine ait dozaj nozülü kirler ve nemli parlatma kumu ile tıkanmış.</li><li>• Karıştırma haznesinin filtre grubu tıkalı.</li><li>• Kumlama malzemesi temiz değil veya nemli.</li></ul>	<ul style="list-style-type: none"><li>• Dozaj nozülünü temizleyiniz, bakınız Bölüm 6.6.</li><li>• Filtre kartuşunu (17, Resim 1) değiştiriniz (Çatal anahtar SW14).</li><li>• Kumlama malzemesini değiştiriniz.</li></ul>
Basınç regülatörü ayar değişikliğine izin vermiyor.	<ul style="list-style-type: none"><li>• Basınç regülatörünün ayar değiştirme düğmesi kilitli.</li></ul>	<ul style="list-style-type: none"><li>• Basınç regülatörü ayar değiştirme düğmesini kilidi çözmek için yukarıya doğru çekiniz.</li></ul>
Cihaz sürekli kumlama yapıyor.	<ul style="list-style-type: none"><li>• Pedallı anahtar yanlış bağlanmış.</li><li>• Pedallı anahtardaki valf arızalı.</li></ul>	<ul style="list-style-type: none"><li>• Pedallı anahtar bağlantısını kontrol ediniz ve düzeltiniz.</li><li>• Pedallı anahtarı değiştiriniz.</li></ul>
Lamba yanmıyor.	<ul style="list-style-type: none"><li>• Elektrik şebekesi kablosu bağlı değil.</li><li>• Aydınlatma elemanı arızalı.</li></ul>	<ul style="list-style-type: none"><li>• Elektrik şebekesi kablosunu takınız.</li><li>• Aydınlatma elemanını servis yardımıyla değiştiriniz veya bakınız Yedek parça listesi.</li></ul>

Arıza	Nedeni	Çözümü
<b>Pedallı anahtardan basınçlı hava sızıyor.</b>	• Pnömatik hortumlar yanlış bağlanmış.	• Bağlantıları değiştiriniz.
<b>Pedallı anahtar açmıyor.</b>	• Basınçlı hava bağlantısında basınç yok. • Pnömatik hortumlar bükülerek kırılmış.	• Basınçlı hava hatlarını ya da kompresörü kontrol ediniz. • Hortumları yeniden döşeyiniz.
<b>Pedallı anahtara ait hortumları artık cihazdan ayırmak mümkün değil.</b>	• Push-in-bağlantı kilidi açılmamış (Resim 2 / 3).	• Push-in-bağlantısının hortum tarafındaki halkasına bastırınız ve hortumdan güçlü bir Resimde çekiniz.

## 8 Teknik veriler

Nominal gerilim	230 V	120 V	100 V
Uygun görülen şebeke gerilimi:	220 - 240 V	120 V	100 V
Şebeke frekansı:	50 / 60 Hz		
Güç çekişi:	9 W		
Maksimum bağlantı basıncı:	6 - 8 bar [87- 116 psi]		
Çalışma basıncı:	1 - 6 bar [14.5 - 87 psi]		
Boyutlar (Genişlik x Yükseklik x Derinlik):	350 x 275 x 400 mm [13.8 x 10.8 x 15.7 inç]		
Ağırlık, yaklaşık: 1-Tanklı model: 2-Tanklı model:	4,4 kg [9.7 lbs] 5,5 kg [12.1 lbs]		
Ø Basınçlı hava hortumu: İç: dış:	4 mm [157 mil] 6 mm [236 mil]		
Ø Harici emiş düzeneği için emiş ağızı: İç: dış:	35 mm [1.38 inç] 40 mm [1.57 inç]		
Kumlama odası hacmi:	10 l [2.64 US gal]		
Dolum miktarı Tanklar, her biri:	1000 ml [34 fl oz]		
Bu ürün, enerji verimliliği sınıfı olan bir ışık kaynağı içerir:	G		
<b>Güvenli işletim için ortam koşulları</b>			
Çevre koşulları:	Kapalı mekânlarda		
Kurulum yüksekliği, maks.:	Deniz seviyesinden 2.000 m yüksek		
Ortam sıcaklığı	5 - 40 °C [41 - 104 °F]		
Bağıl nem:	31 °C [87,8 °F] sıcaklık altında maksimum %80; doğrusal olarak azalarak 40 °C [104 °F] sıcaklık altında %50 oranına kadar *)		
Şebeke güç kaynağındaki nominal değerden kaynaklanan gerilim dalgalanmaları, maks.:	10 %		
Kirlenme seviyesi:	2		
Aşırı gerilim kategorisi:	II		
<b>Saklama ve nakliye için ortam koşu</b>			
Ortam sıcaklığı:	- 20 ila + 60 °C [+ 4 ila +140 °F]		
Maksimum bağıl nem:	80 %		

\*) 5 ila 30 °C [41 - 86 °F] sıcaklıkta cihaz % 80 oranına kadar olan bir hava nemi altında kullanılabilir. 31 ila 40 °C [87,8 - 104 °F] sıcaklıklarda , kullanılabilirliğin sağlanması için hava neminin oransal olarak düşmesi gerekmektedir ( Örneğin: 35 °C [95 °F] sıcaklıkta = % 65 hava nemi; 40 °C [104 °F] sıcaklıkta = % 50 hava nemi). 40 °C [104 °F] üzeri sıcaklıklarda cihaz çalıştırılmaz.

## 9 Garanti

Amaca uygun kullanımda Renfert vakumlu karıştırma cihazının tüm parçaları için **3 yıllık bir garanti** vermektedir.

Garantiden faydalanılması için ön koşul yetkili satıcının orijinal satış faturasının bulunmasıdır.

Doğal aşınmaya maruz kalan parçalar (aşınan parçalar) ve tüketilen parçalar garanti kapsamı dışındadır. Bu parçalar yedek parça listesinde işaretlenmiştir.

Amaca uygun olmayan kullanım durumunda; kullanım-, temizlik-, bakım- ve bağlantı kurallarına uyulmaması durumunda; uzaman satıcı tarafından yapılmayan tamiratlarda ve alıcının kendisinin tamirat yapması durumunda; başka üreticilerin yedek parçalarının kullanılması durumunda veya kullanım kullarına göre uygun görülmeyen etkilerin oluşması durumunda garanti iptal olur.

Garanti kapsamında yapılan işlemler garantinin süresinin uzatılmasını sağlamaz.

### 9.1 Sorumluluğun reddi

Renfert GmbH Limitet Şirketi, aşağıda açıklanan koşulların oluşması durumunda her türlü zarar tazminatı taleplerini ve yine garanti kapsamındaki her türlü talebi reddeder:

- ▶ Eğer ürün kullanım talimatında belirtilen amaçlardan farklı amaçlar için kullanılıyorsa;
- ▶ Eğer ürün kullanım talimatındaki açıklanan değişiklikler harici herhangi bir şekilde değiştiriliyor ise;
- ▶ Eğer ürün yetkili satıcı tarafından tamir edilmemiş ise veya orijinal Renfert yedek parçaları kullanılmamış ise;
- ▶ Eğer ürünün kullanımına görülebilir güvenlik kusurları veya hasarlara rağmen devam ediliyor ise;
- ▶ Eğer ürün mekanik çarpmalara maruz kalmış ise veya yere düşürülmüş ise.
- ▶ Eğer Renfert GmbH Limitet Şirketi tarafından teslim edilmemiş veya onaylanmamış aksesuar ve sarf malzemeleri kullanılmış ise.

## 10 Bilgiye ilişkin yükümlülükler

- ▶ REACH ve SVHC'ye ilişkin ayrıntılı bilgileri [www.renfert.com](http://www.renfert.com) adlı internet sitemizin Destek bölümünde bulabilirsiniz.

### 10.1 AB ülkeleri için imha talimatı



**Cihazın imhası yetkili satıcı tarafından gerçekleştirilmelidir. İmhayı yapacak uzman işletme cihaz içindeki tehlikeli artık maddeler hakkında bilgilendirilmelidir.**

Çevrenin korunması ve çevresel koşulların devamlılığı, çevre kirliliğinin önlenmesi ve ham maddelerin yeniden değerlendirilmesi işleminin (Recycling) iyileştirilmesi için Avrupa Komisyonu tarafından elektrikli ve elektronik cihazların yönetmelikle düzenlenmiş bir imha işleminin yapılması veya yeniden değerlendirilmesi amacıyla bunların üretici tarafından geri alınmasına yönelik bir talimatname çıkarılmıştır.



**Bu sembole işaretlenmiş cihazlar Avrupa Birliği içinde tasnif edilmemiş yerleşim bölgesi atığı olarak imha edilemezler.**

Lütfen yerel makamları kurallara uygun imha işlemi hakkında bilgilendiriniz.

**Hochaktuell und ausführlich auf ...  
Up to date and in detail at ...  
Actualisé et détaillé sous ...  
Aggiornato e dettagliato su ...  
La máxima actualidad y detalle en ...  
Актуально и подробно на ...**

**[www.renfert.com](http://www.renfert.com)**

Renfert GmbH • Untere Gießwiesen 2 • 78247 Hilzingen/Germany  
Tel.: +49 7731 82 08-0 • Fax: +49 7731 82 08-70  
[www.renfert.com](http://www.renfert.com) • [info@renfert.com](mailto:info@renfert.com)

Renfert USA • 3718 Illinois Avenue • St. Charles IL 60174/USA  
Tel.: +1 6307 62 18 03 • Fax: +1 6307 62 97 87  
[www.renfert.com](http://www.renfert.com) • [info@renfertusa.com](mailto:info@renfertusa.com)  
USA: Free call 800 336 7422



**Renfert**

making work easy

RU



**BASIC eco**

ПЕРЕВОД ОРИГИНАЛА ИНСТРУКЦИИ ПО ЭКСПЛУАТАЦИИ

Made in Germany

21-6722 18072023

# Содержание

1	Введение	3
1.1	Используемые символы	3
2	Безопасность	3
2.1	Использование по назначению	3
2.2	Значение данной инструкции	3
2.3	Требования к пользователям	4
2.4	Безопасное состояние оборудования	4
2.5	Опасности в результате изменений и ремонтных работ	4
2.6	Опасность в результате поражения электрическим током и возгорания	4
2.7	Опасность травмирования органов зрения и кожного покрова	4
2.8	Опасность для здоровья, вызванная пылью	4
3	Описание продукта	5
3.1	Общие положения	5
3.2	Конструкционные и функциональные элементы	5
3.3	Объем поставки	6
3.4	Формы поставки	6
3.5	Принадлежности	6
4	Ввод в эксплуатацию	7
4.1	Распаковка	7
4.2	Установка	7
4.3	Подключение педали	7
4.3.1	Вариант с 2 бачками	7
4.3.2	Вариант с 1 бачком	7
4.4	Подключение к сжатому воздуху	7
4.5	Подключение к электросети	8
4.6	Подключение к вытяжке	8
4.7	Настройка рабочего давления	8
4.7.1	Допущенные струйные средства	8
5	Обслуживание	9
5.1	Указания	9
5.2	Настройка рабочего давления	9
6	Чистка / уход	9
6.1	Бачок пескоструйного оборудования	9
6.2	Чистка корпуса	10
6.3	Чистка внутреннего пространства	10
6.4	Конденсат	10
6.5	Замена струйного сопла	10
6.6	Чистка дозирующего сопла	10
6.7	Защитный щиток подсветки	11
6.8	Запчасти	11
6.9	Указания по отправке	11
7	Устранение неисправностей	11
8	Технические характеристики	12
9	Гарантия	13
9.1	Исключение ответственности	13
10	Требования к представлению информации	13
10.1	Указание по утилизации для стран ЕС	13

# 1 Введение

## 1.1 Используемые символы

В этой инструкции или непосредственно на аппарате Вы найдете символы со следующим значением:



**Опасность**

Имеется непосредственная опасность травм. Соблюдайте положения сопроводительных документов!



**Электрическое напряжение**

Имеется опасность в связи с электрическим напряжением.



**Внимание**

При невыполнении указания существует опасность поломки прибора.



**Указание**

*Полезный совет, облегчающий работу с прибором.*



**Внимание!**

Пользоваться защитными очками.



Аппарат соответствует положениям соответствующих директив ЕС.



Данный продукт соответствует соответствующему законодательству Великобритании. См. Декларацию о соответствии UKCA в Интернете по адресу [www.renfert.com](http://www.renfert.com).



Аппарат соответствует положениям директивы 2002/96/EG (WEEE - Директива ЭЭО).

► Перечисление, обратите особое внимание

- Перечисление
- Подчиненный элемент перечня

⇒ Указания о выполнении действия / необходимое действие / ввод данных / последовательность действий:

Вас призывают выполнить указанное действие в предписанном порядке.

◆ Результат действия / реакция прибора / реакция программы:

Прибор или программа реагирует на Ваше действие или на определенное наступившее событие.

Дальнейшие символы объясняются по мере их применения.

## 2 Безопасность

### 2.1 Использование по назначению

Пескоструйный аппарат Basic предусмотрен для промышленного применения в зуботехнических лабораториях согласно его инструкции по эксплуатации. Оборудование предназначено для следующих работ:

- удаление остатков формовочных материалов и оксидов на литых деталях
- обработка поверхностей
- распаковка прессованной керамики
- струйная обработка керамических жевательных поверхностей

### 2.2 Значение данной инструкции

Настоящая инструкция по эксплуатации направлена на безопасность применения оборудования.

Несоблюдение инструкции по эксплуатации может привести к несчастным случаям, связанным с опасным для жизни поражением электрическим током, травмами и материальным ущербом.

⇒ Оборудование разрешается использовать исключительно согласно данной инструкции по эксплуатации.

⇒ Инструкцию по эксплуатации следует держать вблизи оборудования.

⇒ Инструкция по эксплуатации подлежит передаче всем последующим пользователям оборудования.

---

## **2.3 Требования к пользователям**

---

⇒ Изделие разрешается передавать в управление только лицам в возрасте от 14 лет, которые ознакомлены с порядком работы и правилами в зуботехнической лаборатории.

---

## **2.4 Безопасное состояние оборудования**

---

**Дефектные, поврежденные или негерметичные компоненты могут стать причиной травм.**

⇒ Необходимо проверять сетевую кабель, корпус и другие компоненты, такие как соединительные провода, шланги и пленочная панель управления, на наличие повреждений, например сгибов, трещин, пористости и признаков старения.

⇒ Поврежденное оборудование следует немедленно вывести из эксплуатации, извлечь сетевую вилку. Оборудование необходимо отправить в ремонт или произвести его безопасную утилизацию. До этого момента оборудование должно быть предохранено от повторного включения, чтобы исключить возможность его случайного применения.

⇒ Запрещено подвергать оборудование механическим ударам. Нельзя ронять оборудование.

---

## **2.5 Опасности в результате изменений и ремонтных работ**

---

**Ненадлежащим образом выполненные изменения или ремонтные работы на оборудовании могут привести к несчастным случаям, возгоранию и поражению электрическим током.**

⇒ Оборудование следует передавать или отправлять на ремонт только в авторизованную фирму.

---

## **2.6 Опасность в результате поражения электрическим током и возгорания**

---

**Опасность поражения электрическим током и возгорания из-за слишком высокого рабочего напряжения или отсутствия провода защитного заземления.**

⇒ Сетевая вилка должна быть легкодоступной.

⇒ Вводить оборудование в эксплуатацию следует только с сетевым кабелем, имеющим типичную для данной страны штекерную систему. Изменение сетевого кабеля может производиться только специалистом-электриком.

⇒ Оборудование можно вводить в эксплуатацию только в том случае, если данные заводской таблички соответствуют сети напряжения.

⇒ Подключать оборудование следует только к розеткам, соединенным с системой защитного заземления.

---

## **2.7 Опасность травмирования органов зрения и кожного покрова**

---

**Высокое давление и разрушение находящихся под давлением компонентов могут привести к травмам органов зрения и кожного покрова.**

⇒ При выполнении любых работ на оборудовании необходимо надевать подходящие защитные очки.

⇒ Запрещено направлять струю песка на глаза или незащищенную кожу.

⇒ Запрещено проводить пескоструйную обработку при открытом смотровом стекле.

---

## **2.8 Опасность для здоровья, вызванная пылью**

---

**Выходящая пыль может нанести ущерб здоровью.**

⇒ Необходимо эксплуатировать оборудование в комплексе с подходящим вытяжным устройством. Вытяжка должна быть отрегулирована в зависимости от возникающей пыли.

---

# 3 Описание продукта

## 3.1 Общие положения

Пескоструйный аппарат имеется в двух вариантах: с 1 бачком и с 2 бачками. Аппарат, имеющий один бачок, можно дооснастить до двухбачкового при помощи дополнительного бачка (см. принадлежности).

## 3.2 Конструкционные и функциональные элементы

- |  |   |
|--|---|
| 1 Манжеты                                    | 14 Подключение сжатого воздуха (вставное соединение)      |
| 2 Донная решетка                             | 15 Струйный бачок   |
| 3 Переключатель бачков (вариант с 2 бачками) | 16 Смесительная камера                                    |
| 4 Выключатель (Подсветка)                    | 17 Патронный фильтр (вставное соединение)                 |
| 5 Крышка бачка                               | 18 Вытяжная труба   |
| 6 Регулятор давления                         | 19 Педаль (B) (вставное соединение)                       |
| 7 Манометр                                   | 20 Вентиль водоотделителя                                 |
| 8 Смотровое стекло                           | 21 Водоотделитель   |
| 9 Наконечник                                 | 22 Педаль (B) (вставное соединение) (вариант с 1 бачками) |
| 10 педаль                                    | 23 Инструмент для снятия и установки дозирующего ниппеля  |
| 11 Шланг для сжатого воздуха                 | 24 комплект для подключения                               |
| 12 сетевой кабель                            |   |
| 13 Педаль (A) (вставное соединение)          |   |

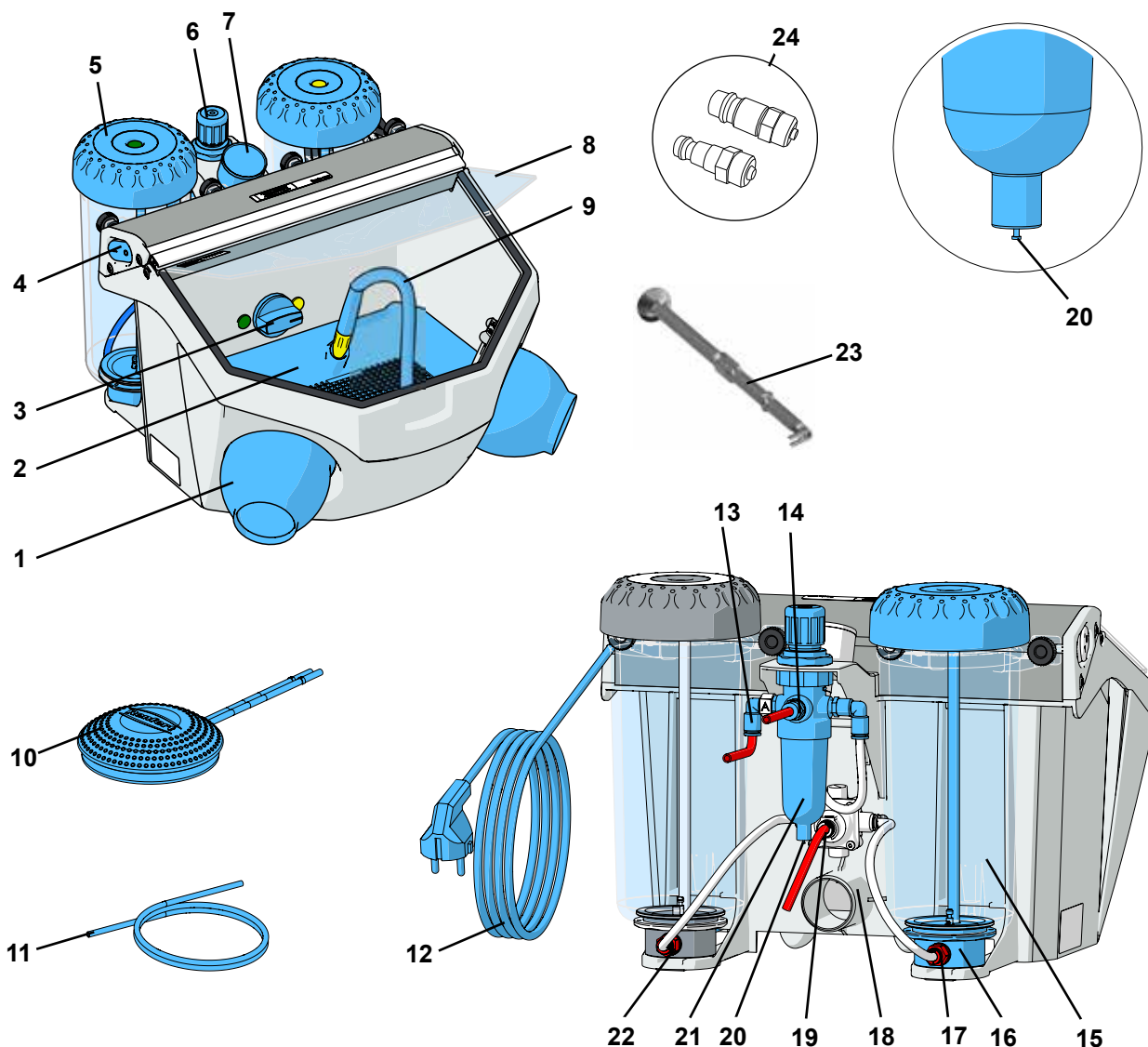


рис. 1

### 3.3 Объем поставки

- 1 Пескоструйный аппарат *Basic eco*
- 1 педаль
- 1 комплект для подключения
- 1 Инструмент для снятия и установки дозирующего ниппеля
- 1 Приложение к инструменту для снятия и установки дозирующего ниппеля
- 1 Quick Start Guide

### 3.4 Формы поставки

Вариант с 1 бачком: 2949 1XXX, 2949 3XXX, 2949 5050

Вариант с 2 бачками: 2949 2XXX, 2949 4XXX, 2949 5025

### 3.5 Принадлежности

#### Дополнительные резервуары

2947-0050 Дополнительные резервуары 25 - 70 мкм

2947-0250 Дополнительные резервуары 70 - 250 мкм

#### Песок

##### Собра Aluoxid (оксид алюминия)

1594-1105	25 мкм [500 mesh], белого	цветаканистра 5 кг
1594-1205	50 мкм [270 mesh], белого	цветаканистра 5 кг
1594-2220	50 мкм [270 mesh], белого	цвета ведро 20 кг
1584-1005	90 мкм [170 mesh], белого	цветаканистра 5 кг
1583-1005	110 мкм [150 mesh], белого	цветаканистра 5 кг
1583-1020	110 мкм [150 mesh], белого	цвета ведро 20 кг
1587-1005	125 мкм [115 mesh], розового	цвета канистра 5 кг
1587-1020	125 мкм [115 mesh], розового	цвета ведро 20 кг
1585-1005	250 мкм [60 mesh], белого	цветаканистра 5 кг
1585-1020	250 мкм [60 mesh], белого	цвета ведро 20 кг

##### Перлы Rolloblast

1594-1305	50 мкм [400 - 200 mesh]	канистра 5 кг
1594-2312	50 мкм [400 - 200 mesh]	канистра 12,5 кг
1589-1005	100 мкм [170 - 100 mesh]	канистра 5 кг

#### Сопла

##### Круглые сопла

90002-1203	0,4 мм [0.0158 дюйма]
90003-3213	0,6 мм [0.0236 дюйма]
90002-1204	0,8 мм [0.0315 дюйма]
90003-3211	1,0 мм [0.0394 дюйма]
90003-3214	1,2 мм [0.0473 дюйма]
90002-1205	1,4 мм [0.0552 дюйма]
90002-1206	2,0 мм [0.0788 дюйма]

##### прорезанные сопла

90003-1739	1,5 x 3,5 мм [0.0591 x 0.1379 дюйма]
------------	--------------------------------------

## 4 Ввод в эксплуатацию



Опасность получения травм!

Незакрепленные шланги могут наносить удары вокруг себя.

Первым делом следует подсоединить шланги к оборудованию.

Задействовать педаль разрешается только тогда, когда все шланги подсоединены.

### 4.1 Распаковка

⇒ Извлеките прибор и комплектующие детали из транспортировочной картонной коробки.

⇒ Проверьте комплектность поставки (сравните с главой «Объем поставки»).

### 4.2 Установка

⇒ Поставьте прибор на ровную стабильную поверхность.

### 4.3 Подключение педали

Названные ниже шланги (30, 31) уже подключены к педали.

#### 4.3.1 Вариант с 2 бачками:

⇒ Обозначенный буквой „А“ шланг (30) вставьте до упора в штуцер шланга „А“ (13).

⇒ Обозначенный буквой „В“ шланг (31) вставьте до упора в штуцер шланга „В“ (19).

При введении шлангов следует преодолеть легкое сопротивление.

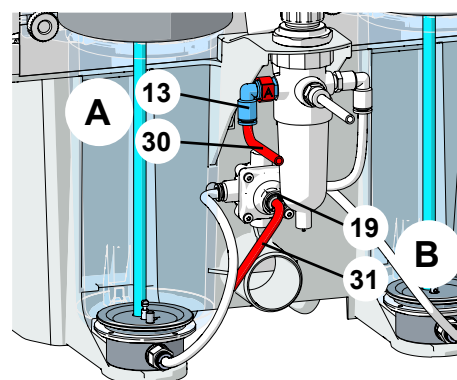


рис. 2

#### 4.3.2 Вариант с 1 бачком:

⇒ Обозначенный буквой „А“ шланг (30) вставьте до упора в штуцер шланга „А“ (13).

⇒ Обозначенный буквой „В“ шланг (31) вставьте до упора в штуцер шланга „В“ (22) (расположенного на бачке).

При введении шлангов следует преодолеть легкое сопротивление.

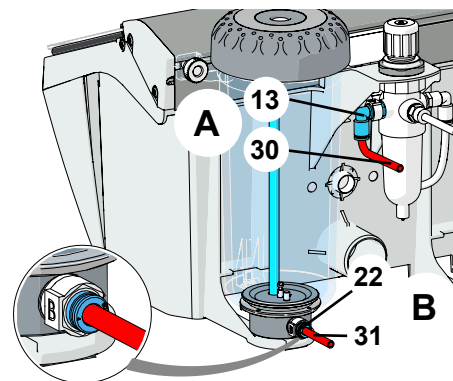


рис. 3

### 4.4 Подключение к сжатому воздуху

⇒ Шланг для сжатого воздуха (11) вставить до упора в гнездо (14) При этом будет ощущаться легкое сопротивление.

⇒ Выберите из приложенного комплекта для подключения подходящую муфту и наденьте ее на конец шланга.

⇒ Произвести подключение к сети сжатого воздуха.

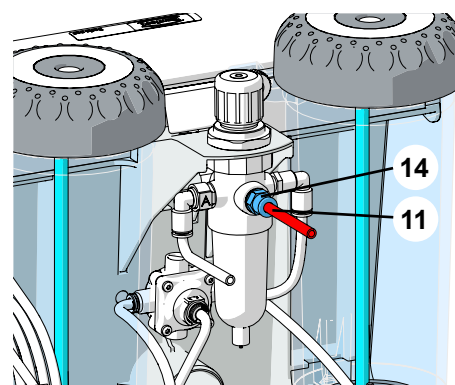


рис. 4



## 4.5 Подключение к электросети



Необходимо учитывать указания в гл. 2.6 Опасность в результате поражения электрическим током и возгорания!

- ⇒ Размотайте сетевой кабель (12, рис. 1).
- ⇒ Вставьте сетевую вилку в розетку.

## 4.6 Подключение к вытяжке

- ⇒ Всасывающий шланг вытяжки насадить на вытяжную трубу (18).
- ▶ Если вытяжка оснащена автоматикой включения:
  - ⇒ штепсельную вилку пескоструйного аппарата вставить в розетку вытяжки.

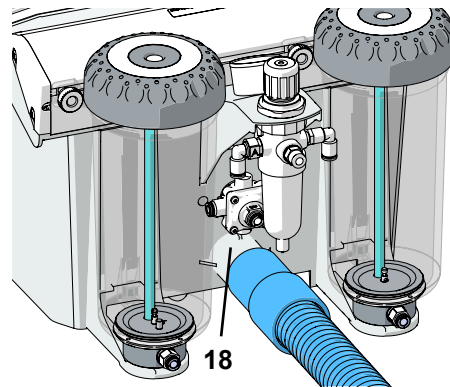


рис. 5

## 4.7 Настройка рабочего давления



Запрещено наносить надписи или наклейки на бачок пескоструйного оборудования или его крышку.



Запрещено нажимать педаль во время процесса наполнения!



*Несмотря на индикацию давления, бачки пескоструйного оборудования находятся под давлением только тогда, когда задействована педаль.*

- ⇒ Загружать струйный материал следует только до макс. высоты заполнения (утолщение стенки бачка под резьбой).
- ⇒ Резьбу на бачке пескоструйного оборудования и крышку бачка с уплотнением нужно очищать.
- ⇒ Крышку бачка следует туго завернуть вручную.



*Остатки струйного материала на уплотнении приводят к нарушению герметичности и преждевременному износу уплотнения.*



**Внимание:** Нельзя допускать перекоса крышки бачка при ее наворачивании.



Перед вводом в эксплуатацию следует проверить прочность посадки крышки бачка.

Неплотно закрытые крышки бачков могут взрывообразно раскрываться.

Есть опасность травмирования из-за отлетающих деталей и вырывающейся струи песка.

- ⇒ Используйте всегда только чистый и сухой песок соответствующего зернения (см. принадлежности).

Теперь Ваш пескоструйный аппарат готов к работе.

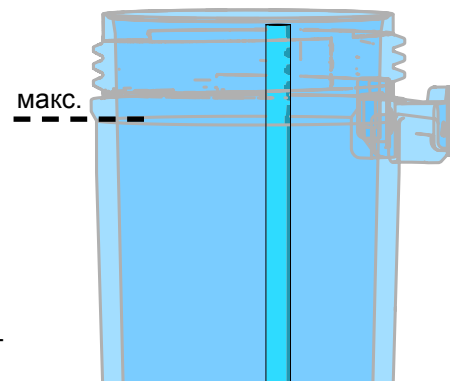


рис. 6

### 4.7.1 Допущенные струйные средства

- Cobra (Renfert GmbH)
- Rolloblast (Renfert GmbH)
- ROCATEC (3M ESPE)

Использование струйных средств других производителей разрешается, если зернистость, размер и форма зерен, степень чистоты соответствуют вышеназванным материалам.

При использовании других струйных средств фирма Renfert GmbH не предоставляет гарантии в отношении функциональности и длительности службы приборов.

## 5 Обслуживание

⇒ Включить освещение (4).

⇒ При помощи переключателя (3) выбрать бачок (вариант с 2 бачками).

**i** При выборе бачка на педаль не нажимать.

⇒ Вынуть из держателя наконечник струйного шланга выбранного бачка (обратите внимание на цветовую маркировку).

⇒ Нажать педаль (10, рис.1) betätigen.

◆ Песок подается все время, пока нажимается педаль.

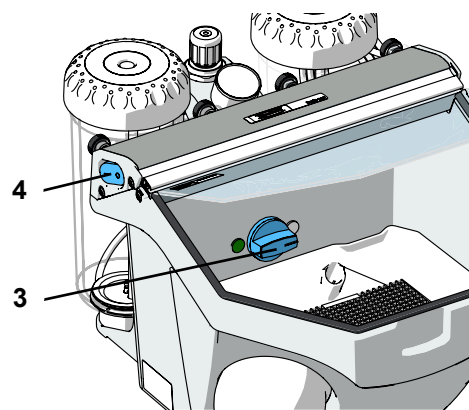


рис. 7

### 5.1 Указания

Плоская струйная очистка с помощью щелевых сопел:

90003-1739 1,5 x 3,5 мм [0.059 x 0.138 дюйма]

При струйной очистке стеклокерамики – соблюдайте указания производителя.

### 5.2 Настройка рабочего давления

⇒ Вынуть из держателя наконечник струйного шланга выбранного бачка (обратите внимание на цветовую маркировку).

⇒ Нажать педаль.

⇒ При помощи регулятора давления (6) установить соответствующее давление струи.

◆ Индикация давления производится на манометре (7).

**!** Не превышать максимальное давление (см. „Технические характеристики“).

**i** У аппаратов с двумя бачками давление устанавливается для обоих бачков.

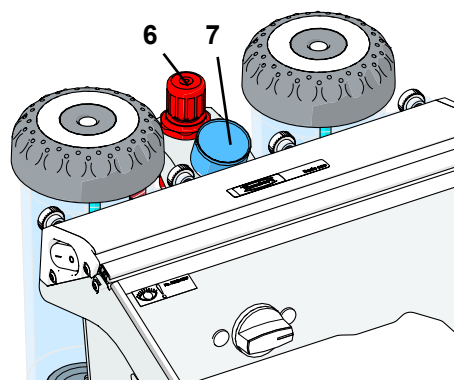


рис. 8

## 6 Чистка / уход



Перед проведением чистки или работ по техническому уходу:

- ▶ выключить прибор и извлечь вилку из розетки.
- ▶ Отсоединить прибор от системы подачи сжатого воздуха.

### 6.1 Бачок пескоструйного оборудования



Бачки пескоструйного оборудования или крышки бачков необходимо регулярно, но не реже 1 раза в год, путем визуального контроля проверять на наличие повреждений или изменений материала (например, трещин и т.п.). При возникновении сомнений они подлежат замене!



Бачки пескоструйного оборудования и крышки бачков в зависимости от условий окружающей среды подвергаются естественному старению и по истечении 15 лет эксплуатации принципиально должны быть заменены.

Необходимо учитывать год изготовления на указателе даты на бачке пескоструйного оборудования и на крышке бачка; сервисная служба всегда готова помочь в данном вопросе.

Пример указателя даты: дата изготовления 01-2003.

Для очистки:



**ЗАПРЕЩЕНО ИСПОЛЬЗОВАТЬ** чистящие средства, содержащие растворители или дезинфицирующие вещества! Растворители и поверхностноактивные вещества могут привести к образованию микротрещин в пластмассе (опасность взрыва!).

⇒ Очищать бачок пескоструйного оборудования и крышку бачка следует только путем оттирки/ протирки сухой салфеткой.



Рис. 9

## 6.2 Чистка корпуса

- ⇒ НЕ ИСПОЛЬЗУЙТЕ чистящие средства, содержащие растворители или дезинфицирующие вещества
- ⇒ НЕ ИСПОЛЬЗУЙТЕ агрессивные или абразивные чистящие средства.
- ⇒ Не надавливая, протирать корпус и алюминиевый профиль слегка влажной, мягкой салфеткой.

## 6.3 Чистка внутреннего пространства

- ▶ НЕ ИСПОЛЬЗУЙТЕ чистящие средства, содержащие растворители или дезинфицирующие вещества. (использование например, мыльный раствор).
- ⇒ Выньте нижнюю решетку и защитный коврик.
- ⇒ пропылесосьте струйную камеру.
- ⇒ Регулярно проверяйте корпус на повреждения под нижней решеткой / осматривайте защитный коврик.
- ⇒ Замените повреждённую нижнюю решетку / защитный коврик.

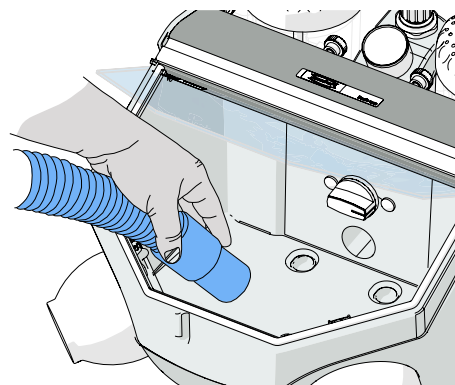


рис. 10

## 6.4 Конденсат

- ⇒ Контроль улавливателя воды (21).
- ⇒ Спуск воды через клапан (20).

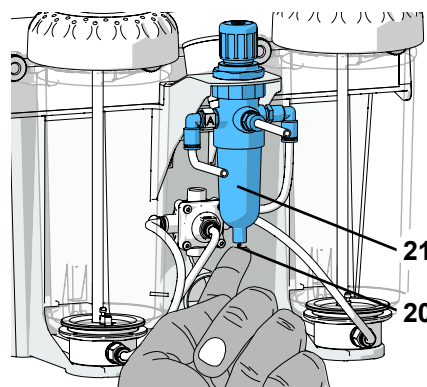


рис. 11

## 6.5 Замена струйного сопла

Монтаж: см. приложение к принадлежностям.

## 6.6 Чистка дозирующего сопла

Посторонние вещества и влажный струйный песок могут закупорить дозирующее сопло смесительной камеры.

С целью очистки дозирующее сопло демонтируется и монтируется вновь после чистки с помощью прилагаемого инструмента для снятия и установки дозирующего ниппеля (23, рис. 1).

- ⇒ Полностью откачать содержимое струйного бачка.
- ⇒ Дозирующее сопло вытянуть с помощью инструмента (рис. 12).
- ⇒ Очистить дозирующее сопло (например, продуть).
- ⇒ Снова вставить дозирующее сопло.

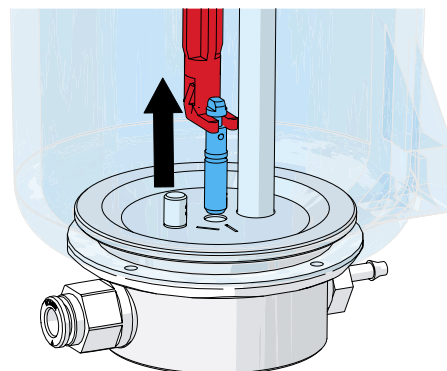


рис. 12



**Дозирующее сопло перед монтажом должно быть полностью сухим!**

У струйных бачков 25 - 70 мкм необходимо отрегулировать положение дозирующего сопла (рис. 13)!



**смотри также инструкцию „Чистка дозирующего сопла“.**

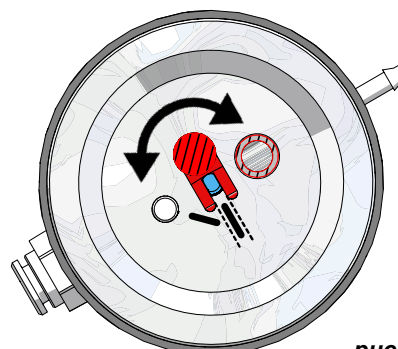


рис. 13

## 6.7 Защитный щиток подсветки

С целью очистки (напр., удаление струйного средства и пыли), защитный щиток подсветки (50) можно демонтировать.

- ⇒ Ухватить защитный щиток подсветки сзади с двух сторон и потянуть вниз/вперёд.
- ⇒ Произвести очистку защитного щитка подсветки.
- ⇒ Защитный щиток подсветки стороной с надписью „TOP“ вставить в профиль и потянуть заднюю кромку вверх до тех пор, пока она со щелчком не зафиксируется.

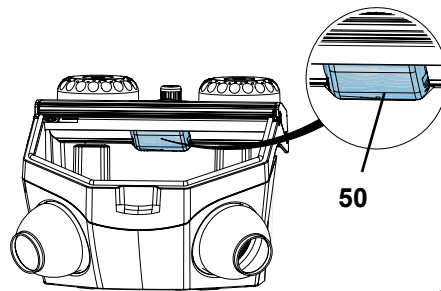


рис. 14



**Запрещено работать без защитного щитка подсветки, так как иначе защитное покрытие лампы, которое нельзя заменить отдельно, станет матовым!**

Со временем защитный щиток подсветки может стать матовым.

Этот щиток можно заказать в качестве запасной части.

## 6.8 Запчасти



Разрешается применять только такие принадлежности и запасные части, которые были поставлены или разрешены фирмой Renfert GmbH.

Применение иных принадлежностей или других запасных частей может привести к непредвиденным несчастным случаям или материальному ущербу.

Быстроизнашивающиеся детали и запчасти Вы можете найти в списке запчастей в интернете на сайте [www.renfert.com/p918](http://www.renfert.com/p918).

Детали, исключенные из гарантии, (быстроизнашивающиеся детали, расходные материалы) помечены в списке запчастей.

Номер серии и дата изготовления указаны на фирменной табличке прибора.

## 6.9 Указания по отправке

- Все струйные бачки опорожнить.
- Заказать фирменную упаковку Renfert (Tel. +49 7731 8208-383)

По адресу [www.renfert.com](http://www.renfert.com) в рубрике «Beratung/Reparaturservice» мы предлагаем Вам формуляр для отправки.

# 7 Устранение неисправностей

Неполадки	Причина	Устранение
Нет воздуха и песка.	<ul style="list-style-type: none"> <li>• Сопло на наконечнике закупорено.</li> <li>• Соединительные шланги педали перегнуты.</li> <li>• Переключатель бачков в промежуточном положении.</li> </ul>	<ul style="list-style-type: none"> <li>• Отвинтить сопло от наконечника и продуть.</li> <li>• Шланг без сопла продуть, нажав на педаль.</li> <li>• Проверить и скорректировать соединительные шланги.</li> <li>• Повернуть переключатель до ощутимого попадания в канавку.</li> </ul>
Только воздух и нет песка / Мало песка.	<ul style="list-style-type: none"> <li>• Дозировочное сопло смесительной камеры забито загрязненным или влажным струйным песком.</li> <li>• Комбинация фильтров смесительной камеры закупорена.</li> <li>• Песок грязный или влажный.</li> </ul>	<ul style="list-style-type: none"> <li>• Чистка дозирующего сопла, смотри раздел 6.6.</li> <li>• Заменить патронный фильтр (17, рис. 1) (гаечный ключ на 14 мм).</li> <li>• Песок заменить.</li> </ul>
Регулятор давления не настраивается.	<ul style="list-style-type: none"> <li>• Кнопка настройки регулятора давления заблокирована.</li> </ul>	<ul style="list-style-type: none"> <li>• Чтобы разблокировать кнопку настройки регулятора давления, потяните её вверх.</li> </ul>
Аппарат работает бесперерывно.	<ul style="list-style-type: none"> <li>• Педаль подключена неправильно.</li> <li>• Неисправна вентиль педаль.</li> </ul>	<ul style="list-style-type: none"> <li>• Проверить и скорректировать подключение педали.</li> <li>• Заменить педаль.</li> </ul>

Неполадки	Причина	Устранение
Лампа не горит.	<ul style="list-style-type: none"> <li>Сетевой кабель не подключен.</li> <li>Неисправна подсветка.</li> </ul>	<ul style="list-style-type: none"> <li>Подключить сетевой кабель.</li> <li>Заменить лампу (ремонтный сервис) или см. список запасных частей.</li> </ul>
Сжатый воздух выходит из педали.	<ul style="list-style-type: none"> <li>Пневматические шланги подключены неправильно.</li> </ul>	<ul style="list-style-type: none"> <li>Поменять подключение.</li> </ul>
Педаль не включается.	<ul style="list-style-type: none"> <li>Нет давления на подключении сжатого воздуха.</li> <li>Пневматические шланги сжаты.</li> </ul>	<ul style="list-style-type: none"> <li>Проверить провода сжатого воздуха или компрессор.</li> <li>Шланги проложить заново.</li> </ul>
Шланги педали невозможно удалить с прибора.	<ul style="list-style-type: none"> <li>Соединение не разблокировано (рис. 2 / 3).</li> </ul>	<ul style="list-style-type: none"> <li>С усилием нажмите на кольцо со стороны шланга и с силой потяните шланги.</li> </ul>

## 8 Технические характеристики

Номинальное напряжение	230 V	120 V	100 V
Допустимое сетевое напряжение:	220 - 240 V	120 V	100 V
Сетевая частота:	50 / 60 Hz		
Потребляемая мощность:	9 W		
максимальное давление воздуха на входе:	6 - 8 бар		
Рабочее давление:	1 - 6 бар		
Габариты (ширина x высота x глубина):	350 x 275 x 400 мм		
Вес, около:			
Вариант с 1 бачком:	4,4 кг		
Вариант с 2 бачками:	5,5 кг		
Шланг для сжатого воздуха:			
внутри:	4 мм		
снаружи:	6 мм		
Размер патрубков для внешней вытяжки:			
внутри:	35 мм		
снаружи:	40 мм		
Объем струйной камеры:	10 л		
Емкость бачков, jpo:	1000 мл		
Этот продукт содержит источник света с классом энергоэффективности:	G		
<b>Условия окружающей среды, гарантирующие безопасную эксплуатацию</b>			
Окружающие условия:	во внутренних помещениях		
Высота установки, макс.:	2000 м над уровнем моря		
Температура окружающей среды:	5 - 40 °C [41 - 104 °F]		
Относительная влажность:	макс. 80 % при 31 °C [87,8 °F], линейное снижение до 50 % при 40 °C [104 °F] *)		
Колебания напряжения электроснабжения от сети от номинального значения, макс.:	10 %		
Степень загрязнения:	2		
Категория перенапряжения:	II		
<b>Условия окружающей среды для хранения на складе и транспортировки</b>			
температура окружающей среды:	20 – + 60 °C [- 4 – + 140 °F]		
максимальная относительная влажность:	80 %.		

\*) При температуре от 5 - 30 °C [41 - 86 °F] прибор готов к эксплуатации при влажности воздуха до 80 %.  
При температуре от 31 - 40 °C [87,8 - 104 °F] влажность воздуха должна пропорционально снижаться, чтобы обеспечить рабочую готовность (например, при 35 °C [95 °F] = 65% влажность воздуха, при 40 °C [104 °F] = 50 % влажность воздуха).  
При температуре, превышающей 40 °C [104 °F], прибор эксплуатировать нельзя.

## 9 Гарантия

При надлежащем использовании Renfert предоставляет на *Basic eco*, за исключением быстроизнашивающихся деталей, гарантию сроком на три года. Условием действия гарантии является наличие оригинального счета на продажу от торговой фирмы.

На детали, подверженные естественному износу (быстроизнашивающиеся детали), и на расходные детали гарантия не распространяется. Эти детали отмечены в списке запчастей.

Гарантия не действует при неправильной эксплуатации воскотопки, при нарушении условий настоящей инструкции, в случае ремонта и прочих вмешательств со стороны неавторизованного персонала, при применении запчастей других производителей и допустимых с точки зрения вмешательствах.

Гарантийные услуги не являются поводом для продления гарантии.

### 9.1 Исключение ответственности

Renfert GmbH отклоняет все претензии по возмещению ущерба и гарантийным услугам в следующих случаях:

- ▶ прибор использовался в иных, нежели описанных в инструкции, целях.
- ▶ прибор подвергался каким-либо изменениям – кроме описываемых в инструкции по эксплуатации.
- ▶ прибор был отремонтирован неавторизованной службой сервиса или были использованы неоригинальные запчасти Renfert.
- ▶ Прибор, несмотря на видимые дефекты безопасности эксплуатируется и далее.
- ▶ продукт подвергался механическому воздействию (ударам) или ронялся.
- ▶ применялись принадлежности или расходный материал, которые не были поставлены или допущены фирмой Renfert GmbH.

## 10 Требования к представлению информации

- ▶ Информацию о REACH и SVHC Вы найдете на нашей странице в Интернете по адресу [www.renfert.com](http://www.renfert.com) в разделе «Поддержка».

### 10.1 Указание по утилизации для стран ЕС



**Утилизация прибора должна производиться специальным предприятием. Необходимо это предприятие проинформировать о вредных для здоровья остатках в приборе.**

В целях защиты окружающей среды, предотвращения загрязнения окружающей среды и для улучшения повторного использования сырья (Recycling), Европейской комиссией издана директива, согласно которой электрические и электронные устройства должны приниматься назад их производителем – для организации их упорядоченной утилизации или повторного использования.



**Вследствие вышесказанного, приборы, обозначенные этим символом, в пределах Европейского сообщества нельзя выбрасывать вместе с несортированным бытовым мусором.**

Будьте добры проинформироваться в органах власти по месту Вашего жительства о правильной утилизации отходов.



**Hochaktuell und ausführlich auf ...  
Up to date and in detail at ...  
Actualisé et détaillé sous ...  
Aggiornato e dettagliato su ...  
La máxima actualidad y detalle en ...  
Актуально и подробно на ...**

**[www.renfert.com](http://www.renfert.com)**

Renfert GmbH • Untere Gießwiesen 2 • 78247 Hilzingen/Germany  
Tel.: +49 7731 82 08-0 • Fax: +49 7731 82 08-70  
[www.renfert.com](http://www.renfert.com) • [info@renfert.com](mailto:info@renfert.com)

Renfert USA • 3718 Illinois Avenue • St. Charles IL 60174/USA  
Tel.: +1 6307 62 18 03 • Fax: +1 6307 62 97 87  
[www.renfert.com](http://www.renfert.com) • [info@renfertusa.com](mailto:info@renfertusa.com)  
USA: Free call 800 336 7422



**Renfert**

making work easy



pl

## BASIC eco

TŁUMACZENIE ORYGINALNEJ INSTRUKCJI OBSŁUGI

Made in Germany

21-6722 18072023

# Zawartość

1	Wprowadzenie	3
1.1	Użyte symbole	3
2	Bezpieczeństwo	3
2.1	Zastosowanie zgodne z przeznaczeniem	3
2.2	Znaczenie niniejszej instrukcji	3
2.3	Wymagania wobec operatorów	3
2.4	Bezpieczny stan urządzenia	4
2.5	Zagrożenia związane z modyfikacjami i naprawami	4
2.6	Niebezpieczeństwo porażenia prądem i pożaru	4
2.7	Niebezpieczeństwo urazów oczu i obrażeń skóry	4
2.8	Niebezpieczeństwo dla zdrowia spowodowane pyłem	4
3	Opis produktu	5
3.1	Opis ogólny	5
3.2	Moduły i elementy funkcyjne	5
3.3	Zakres dostawy	6
3.4	Formy dostawy	6
3.5	Wyposażenie dodatkowe	6
4	Uruchomienie	7
4.1	Rozpakowanie	7
4.2	Ustawienie	7
4.3	Podłączenie włącznika nożnego	7
4.3.1	Wersja 2 - pojemnikowa	7
4.3.2	Wersja 1 – pojemnikowa	7
4.4	Podłączenie sprężonego powietrza	7
4.5	Podłączenie elektryczne	8
4.6	Podłączenie do wyciągu	8
4.7	Napełnianie zbiornika na piasek	8
4.7.1	Dozwolone piaski	8
5	Obsługa	9
5.1	Wskazówki do piaskowania	9
5.2	Ustawienie ciśnienia roboczego	9
6	Czyszczenie / Konserwacja	9
6.1	Zbiornik strumieniowy	9
6.2	Czyszczenie obudowy	10
6.3	Czyszczenie wnętrza	10
6.4	Woda kondensacyjna	10
6.5	Wymiana dyszki piaskującej	10
6.6	Czyszczenie dyszy dozującej	10
6.7	Ośłona oświetlenia	11
6.8	Części zamienne	11
6.9	Wskazówki dotyczące wysyłki	11
7	Lista błędów	11
8	Dane techniczne	12
9	Gwarancja	13
9.1	Wyłączenie odpowiedzialności	13
10	Wymogi informacyjne	13
10.1	Wskazówki dotyczące utylizacji w krajach UE	13

# 1 Wprowadzenie

## 1.1 Użyte symbole

W tej instrukcji oraz na urządzeniu znajdziecie Państwo symbole o następującym znaczeniu:



### Niebezpieczeństwo

Istnieje bezpośrednie zagrożenie zranieniem. Należy wziąć pod uwagę załączone dokumenty!



### Napięcie elektryczne

Istnieje niebezpieczeństwo porażenia prądem.



### Uwaga

Nie przestrzegając podanych wskazówek narażacie się Państwo na niebezpieczeństwo uszkodzenia urządzenia.



### Wskazówka

Podaje wytyczne, ułatwiające wykonanie wskazań pomocnych do obsługi urządzenia.



### Uwaga!

Należy nosić okulary ochronne.



Urządzenie jest zgodne z odpowiednimi dyrektywami UE.



Ten produkt jest zgodny z odpowiednimi przepisami obowiązującymi w Wielkiej Brytanii. Zob. Deklaracja zgodności UKCA w Internecie pod adresem [www.renfert.com](http://www.renfert.com).



To urządzenie jest objęte Dyrektywą Europejską 2002/96/EG (Dyrektywa WEEE).

- ▶ Należy szczególnie uwzględnić sekwencje następujących po sobie czynności
    - Wykaz poszczególnych czynności
    - przyporządkowanie następujących po sobie czynności.
  - ⇒ Instrukcja postępowania / wymagane działanie / wprowadzenie informacji / sekwencja czynności:  
Zostaniecie poproszeni o wykonanie konkretnych czynności w podanej kolejności.
    - ◆ Wynik działania / reakcja urządzenia / reakcja programu:  
Urządzenie albo program reaguje na Państwa działanie, albo na określone zdarzenie.
- Dalsze symbole są objaśniane w momencie ich zastosowania.

## 2 Bezpieczeństwo

### 2.1 Zastosowanie zgodne z przeznaczeniem

Urządzenie do piaskowania Basic przeznaczone jest do użytku komercyjnego w laboratoriach dentystycznych zgodnie z instrukcją obsługi. Urządzenie przeznaczone jest do następujących prac:

- Usuwanie pozostałości masy osłaniającej i tlenków z form
- Obróbka powierzchni
- Usuwanie ceramiki prasowanej
- Piaskowanie powierzchni ceramicznych

### 2.2 Znaczenie niniejszej instrukcji

Niniejsza instrukcja obsługi zawiera wskazówki dotyczące bezpiecznego użytkowania urządzenia.

Nieprzestrzeganie instrukcji obsługi może spowodować zagrażające życiu porażenie prądem elektrycznym, obrażenia ciała i uszkodzenia.

- ⇒ Urządzenie należy używać wyłącznie zgodnie z niniejszą instrukcją obsługi.
- ⇒ Należy zachować instrukcję obsługi dostępną wraz z urządzeniem.
- ⇒ Instrukcję obsługi należy przekazać wszystkim kolejnym użytkownikom urządzenia.

### 2.3 Wymagania wobec operatorów

- ⇒ Produkt mogą obsługiwać wyłącznie osoby w wieku co najmniej 14 lat, zaznajomione z procedurami i zasadami obowiązującymi w laboratorium dentystycznym.

---

## **2.4 Bezpieczny stan urządzenia**

---

Wadliwe, uszkodzone lub nieszczęsne elementy mogą spowodować obrażenia.

- ⇒ Należy sprawdzić kabel zasilający, obudowę i inne elementy, takie jak kable połączeniowe, węże i folię roboczą pod kątem uszkodzeń, takich jak złamania, pęknięcia, porowatość i oznaki starzenia.
- ⇒ Uszkodzone urządzenie należy natychmiast wyłączyć z eksploatacji i wyciągnąć wtyczkę sieciową. Należy wysłać urządzenie do naprawy lub zutylizować je w bezpieczny sposób. Do tego czasu należy zabezpieczyć urządzenie przed ponownym włączeniem, aby nie doszło do jego przypadkowego użycia.
- ⇒ Nie narażać urządzenia na wstrząsy mechaniczne. Nie dopuszczać do upuszczenia urządzenia.

---

## **2.5 Zagrożenia związane z modyfikacjami i naprawami**

---

Niewłaściwe modyfikacje i naprawy urządzenia mogą prowadzić do wypadków, pożaru i porażenia prądem.

- ⇒ Naprawę urządzenia należy zlecać wyłącznie wyspecjalizowanym sprzedawcom lub wysłać je do serwisu.

---

## **2.6 Niebezpieczeństwo porażenia prądem i pożaru**

---

Niebezpieczeństwo porażenia prądem i pożaru z powodu zbyt wysokiego napięcia roboczego lub braku przewodu ochronnego.

- ⇒ Wtyczka sieciowa powinna być łatwo dostępna.
- ⇒ Używać tego urządzenia tylko z przewodem elektrycznym zaopatrzonym we wtyczkę zasilającą zgodną z systemem stosowanym w kraju użytkownika. Wymianę kabla zasilającego należy zlecać wyłącznie wykwalifikowanemu elektrykowi.
- ⇒ Urządzenie należy uruchamiać tylko wtedy, gdy informacje na tabliczce znamionowej są zgodne z napięciem sieciowym.
- ⇒ Urządzenie podłączać wyłącznie do gniazd podłączonych do uziemienia ochronnego.

---

## **2.7 Niebezpieczeństwo urazów oczu i obrażeń skóry**

---

Wysokie ciśnienie i pęknięcie elementów znajdujących się pod ciśnieniem może spowodować obrażenia oczu i skóry.

- ⇒ Podczas wykonywania wszelkich prac przy urządzeniu należy nosić odpowiednie okulary ochronne.
- ⇒ Nigdy nie kierować światła w stronę oczu lub na nieosłoniętą skórę.
- ⇒ Nigdy nie świecić przy otwartym wzierniku.

---

## **2.8 Niebezpieczeństwo dla zdrowia spowodowane pyłem**

---

Ulatniający się pył może być szkodliwy dla zdrowia.

- ⇒ Urządzenie należy obsługiwać za pomocą odpowiedniego wyciągu. Wyciąg musi być dostosowany do ilości wytwarzanego pyłu.

# 3 Opis produktu

## 3.1 Opis ogólny

Piaskarka dostępna jest w wersji 1 lub 2 zbiornikowej. Wersja 1 pojemnikowa może być po doposażeniu w 2-gi zbiornik (zobacz akcesoria) zmodernizowana do wersji 2 pojemnikowej.

## 3.2 Moduły i elementy funkcyjne

- 1 Otwory na ręce
- 2 Siatka denna
- 3 Przełącznik pojemników (tylko w wersji 2 pojemnikowej)
- 4 Włącznik WŁ / WYŁ (oświetlenie)
- 5 Pokrywa pojemnika
- 6 Regulator ciśnienia
- 7 Manometr
- 8 Szyba ochronna
- 9 Końcówka piaskująca
- 10 Włącznik nożny
- 11 Wąż do sprężonego powietrza
- 12 Kabel sieciowy
- 13 Podłączenie włącznika nożnego (A) (złączka push-in)
- 14 Podłączenie powietrza (złączka push-in)
- 15 Zbiornik na piasek
- 16 Komora mieszania
- 17 Wkład filtra (złączka push-in)
- 18 Wyjście do wyciągu
- 19 Podłączenie włącznika nożnego (B) (złączka push-in)
- 20 Zawór separatora wody
- 21 Separator wody
- 22 Podłączenie włącznika nożnego (B) (złączka push-in) (tylko przy wersji 1 pojemnikowej)
- 23 Klucz do wyjmowania dyszy dozującej
- 24 Zestaw przyłączeniowy

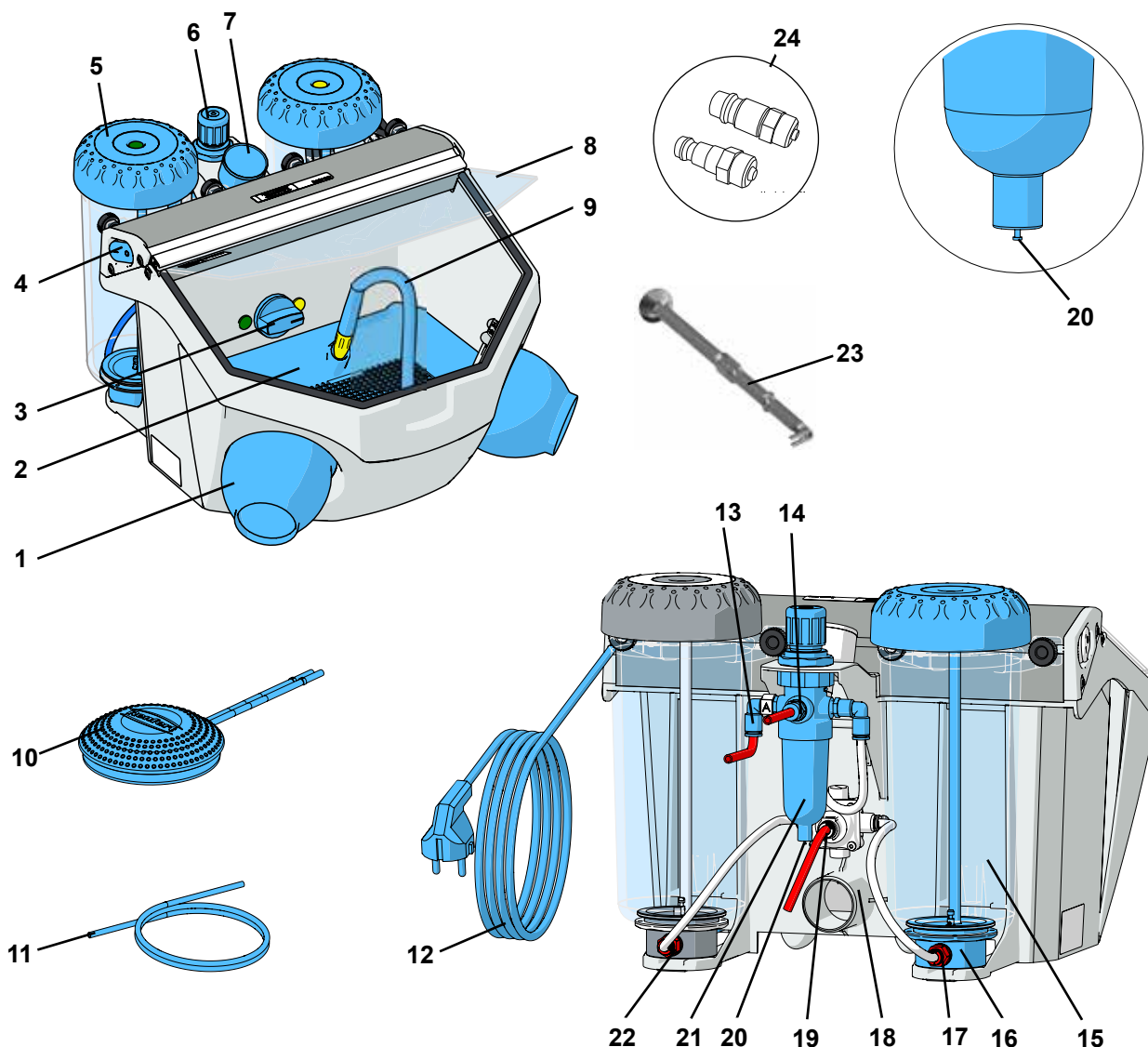


Fig. 1

### 3.3 Zakres dostawy

- 1 Piaskarka Basic eco
- 1 Włącznik nożny
- 1 Zestaw przyłączeniowy
- 1 Klucz do wyjmowania dyszy dozującej
- 1 Załącznik do klucza do wyjmowania dyszy dozującej
- 1 Skrócona instrukcja obsługi

### 3.4 Formy dostawy

Wersja z 1 zbiornikiem: 2949 1XXX, 2949 3XXX, 2949 5050

Wersja z 2 zbiornikami: 2949 2XXX, 2949 4XXX, 2949 5025

### 3.5 Wyposażenie dodatkowe

#### Dodatkowe zbiorniki

2947 0050 Zbiornik dodatkowy 25 - 70 µm

2947 0250 Zbiornik dodatkowy 70 - 250 µm

#### Piaski

##### Cobra Aluoxid

1594 1105 25 µm [500 mesh], biały 5 kg-Kanister

1594 1205 50 µm [270 mesh], biały 5 kg-Kanister

1594 2220 50 µm [270 mesh], biały 20 kg-Kubel

1584 1005 90 µm [170 mesh], biały 5 kg-Kanister

1583 1005 110 µm [150 mesh], biały 5 kg-Kanister

1583 1020 110 µm [150 mesh], biały 20 kg-Kubel

1587 1005 125 µm [115 mesh], różowy 5 kg-Kanister

1587 1020 125 µm [115 mesh], różowy 20 kg-Kubel

1585 1005 250 µm [60 mesh], biały 5 kg-Kanister

1585 1020 250 µm [60 mesh], biały 20 kg-Kubel

##### Rolloblast Perlen

1594 1305 50 µm [400-200 mesh], 5 kg-Kanister

1594 2312 50 µm [400-200 mesh], 12,5 kg-Kanister

1589 1005 100 µm [170-100 mesh], 5 kg-Kanister

#### Dysze do piaskowania

##### Dysze okrągłe

90002 1203 0,4 mm [0.0158 inch]

90003 3213 0,6 mm [0.0236 inch]

90002 1204 0,8 mm [0.0315 inch]

90003 3211 1,0 mm [0.0394 inch]

90003 3214 1,2 mm [0.0473 inch]

90002 1205 1,4 mm [0.0552 inch]

90002 1206 2,0 mm [0.0788 inch]

##### Dysza płasko szczelinowa

90003 1739 1,5 x 3,5 mm [0.0591 x 0.1379 inch]

## 4 Uruchomienie



**Niebezpieczeństwo obrażeń!**

Poluzowane węże mogą się przemieszczać.

Najpierw należy podłączyć węże do urządzenia.

Nie używać przycisku nożnego, dopóki wszystkie węże nie zostaną podłączone.

### 4.1 Rozpakowanie

⇒ Należy wyjąć urządzenie i elementy wyposażenia z kartonu.

⇒ Sprawdzić czy dostawa jest kompletna (patrz „Zakres dostawy“).

### 4.2 Ustawienie

⇒ Do ustawienia urządzenia należy wybrać stabilną, antypoślizgową powierzchnię.

### 4.3 Podłączenie włącznika nożnego

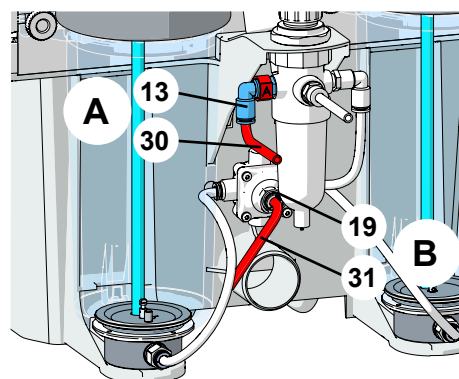
Wymienione poniżej węże (30, 31) są już podłączone do włącznika nożnego.

#### 4.3.1 Wersja 2 - pojemnikowa:

⇒ Włożyć koniec węża (30) oznaczony „A” w złączkę węża na piaskarce (13) oznaczoną „A” aż do momentu wyraźnego uderzenia.

⇒ Włożyć koniec węża (31) oznaczony „B” w złączkę węża na piaskarce (19) oznaczoną „B” aż do momentu wyraźnego uderzenia.

Podczas wkładania wężyka należy przewyciężyć niewielki opór.



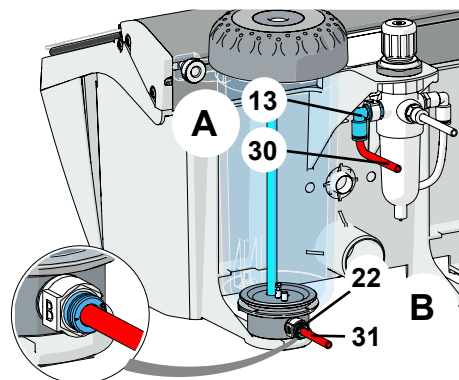
Rys. 2

#### 4.3.2 Wersja 1 – pojemnikowa:

⇒ Włożyć koniec węża (30) oznaczony „A” w złączkę węża na piaskarce (13) oznaczoną „A” aż do momentu wyraźnego uderzenia.

⇒ Włożyć koniec węża (31) oznaczony „B” w złączkę węża (na pojemniku na piasek) (22) oznaczoną „B” aż do momentu wyraźnego uderzenia.

Podczas wkładania wężyka należy przewyciężyć niewielki opór.



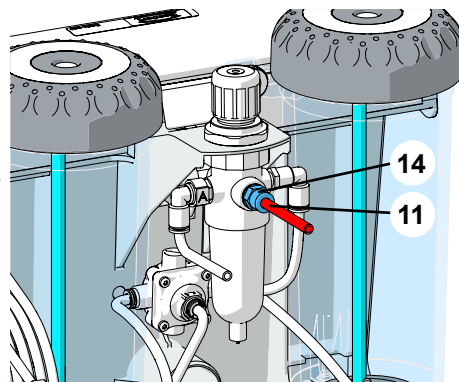
Rys. 3

### 4.4 Podłączenie sprężonego powietrza

⇒ Włożyć wąż sprężonego powietrza (11) w złączkę podłączenia węża sprężonego powietrza (14) aż do momentu wyraźnego uderzenia. Należy przy tym pokonać nieznaczny opór.

⇒ Do podłączenia do sieci ze sprężonym powietrzem należy wybrać właściwą złączkę węża z dołączonego zestawu i przymocować ją do drugiego końca węża.

⇒ Podłączyć go do sieci ze sprężonym powietrzem.



Rys. 4



## 4.5 Podłączenie elektryczne



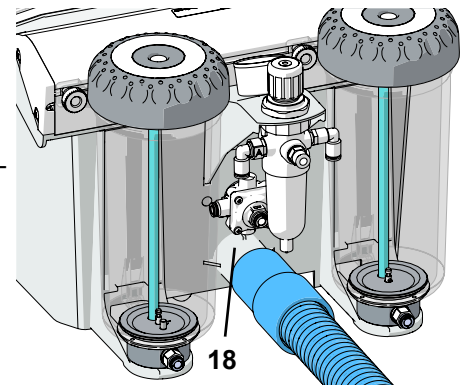
Należy przestrzegać instrukcji podanych w rozdziale 2.6 Niebezpieczeństwo porażenia prądem elektrycznym i pożaru!

- ⇒ Odwinąć przewód zasilający (12, Rys. 1).
- ⇒ Wtyczkę przewodu sieciowego podłączyć do gniazdka.

## 4.6 Podłączenie do wyciągu

- ⇒ Wąż wyciągu włożyć do rury dla wyciągu (18).

- ▶ Jeżeli wyciąg posiada automatykę włączania:
  - ⇒ Wtyczkę przewodu sieciowego włożyć do gniazdka, przeznaczonego dla zewnętrznych urządzeń, umieszczonego na wyciągu.



Rys. 5

## 4.7 Napełnianie zbiornika na piasek



Nie należy naklejać etykiet na zbiornik do czyszczenia strumieniowego i pokrywę zbiornika.



Nie używać przycisku nożnego podczas procesu napełniania!



**Pomimo wyświetlacza ciśnienia, zbiorniki strumieniowe znajdują się pod ciśnieniem tylko po uruchomieniu przycisku nożnego.**

- ⇒ Napełniać środkiem do piaskowania tylko do maksymalnej wysokości napełnienia (zgrubienie płaszczki zbiornika poniżej gwintu).
- ⇒ Wyczyścić gwinty na zbiorniku strumieniowym i pokrywie zbiornika, a także uszczelkę.
- ⇒ Ręcznie dokręcić pokrywę zbiornika.



**Pozostałości środka do piaskowania na uszczelce prowadzą do wycieków i przedwczesnego zużycia uszczelki.**



**Uwaga: Nie przechylać pokrywy zbiornika podczas jej przykręcania.**



**Przed uruchomieniem sprawdzić, czy pokrywa zbiornika jest dobrze zamocowana.**

**Niedokładnie zamknięta pokrywa zbiornika może eksplodować.**

**Istnieje niebezpieczeństwo odniesienia obrażeń z powodu wyrzucanych części i nagłego uwolnienia piasku.**

- ⇒ Należy używać zawsze tylko czystego i suchego piasku odpowiedniej grubości (zobacz akcesoria).

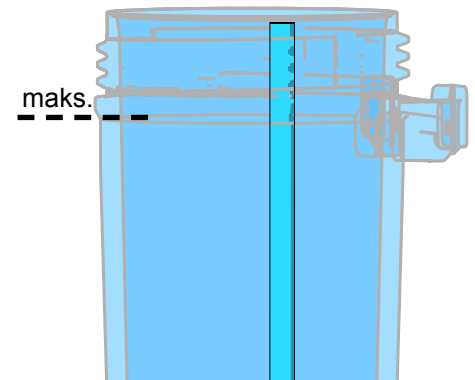
**Teraz twoja piaskarka jest gotowa do pracy.**

### 4.7.1 Dozwolone piaski

- Cobra (Renfert GmbH)
- Rolloblast (Renfert GmbH)
- ROCATEC (3M ESPE)

Piaski innych producentów mogą być stosowane tylko, gdy wielkość ziarna, kształt ziaren i ich czystość są zgodne z powyższymi materiałami.

Firma Renfert GmbH w przypadku stosowania innych piasków nie gwarantuje prawidłowego działania i trwałości urządzenia.



Rys. 6

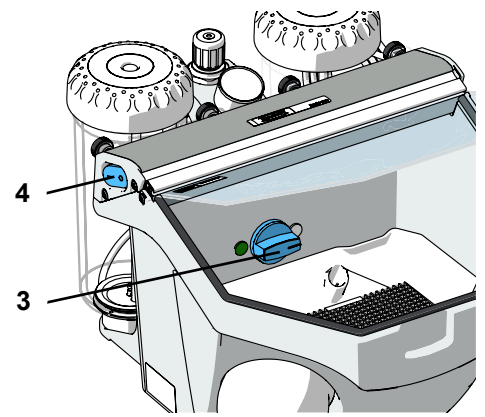
## 5 Obsługa

- ⇒ Włączyć oświetlenie (4).
- ⇒ Przełącznikiem wyboru (3) wybrać zbiornik. (tylko w wersji 2 pojemnikowej).



**Podczas wyboru zbiornika nie zaciskać nożnego włącznika.**

- ⇒ Zdjąć z uchwyty końcówkę piaskującą przynależną do wybranego zbiornika (zobacz oznaczenie kolorami).
- ⇒ Nacisnąć włącznik nożny (10, Rys.1).
  - ♦ Piasek wydobywa się z końcówki piaskującej tak długo jak długo naciśnięty jest włącznik nożny.



Rys. 7

### 5.1 Wskazówki do piaskowania

Płaskie piaskowanie szeroką dyszką:

90003-1739 1,5 x 3,5 mm [0.059 x 0.138 inch]

Podczas piaskowania ceramiki szklanej >> wziąć pod uwagę wskazówki producenta.

### 5.2 Ustawienie ciśnienia roboczego

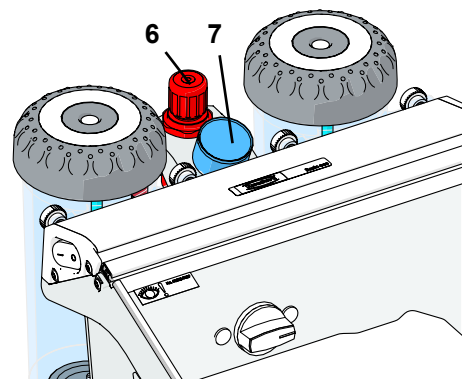
- ⇒ Zdjąć z uchwyty końcówkę piaskującą przynależną do wybranego zbiornika (zobacz oznaczenie kolorami).
- ⇒ Nacisnąć włącznik nożny.
- ⇒ Za pomocą regulatora ciśnienia (6) ustawić ciśnienie piaskowania.
  - ♦ Wielkość ciśnienia pokazywana jest na manometrze (7).



**Nie wolno przekraczać wielkości maksymalnego ciśnienia (zobacz „Dane techniczne“).**



**Ustawianie ciśnienia w wersji 2 zbiornikowej dotyczy obydwu zbiorników.**



Rys. 8

## 6 Czyszczenie / Konserwacja



**Przed czyszczeniem i przed rozpoczęciem prac konserwacyjnych:**

- ▶ Wyłączyć urządzenie i odłączyć je od sieci elektrycznej!
- ▶ Odłączyć urządzenie od sprężonego powietrza!

### 6.1 Zbiornik strumieniowy



**Regularnie, co najmniej raz w roku, sprawdzać zbiorniki strumieniowe lub pokrywy zbiornika poprzez kontrolę wzrokową pod kątem uszkodzeń lub zmian materiałowych (np. pęknięć, ...).**

**W razie wątpliwości, wymienić!**



**Zbiorniki strumieniowe i pokrywy zbiorników podlegają naturalnemu starzeniu się w zależności od warunków otoczenia i zazwyczaj muszą zostać wymienione po 15 latach eksploatacji.**

**Należy zwrócić uwagę na rok produkcji na wskaźniku na zbiorniku strumieniowym i na pokrywie zbiornika; nasz dział obsługi klienta z przyjemnością udzieli porady.**

Przykład wskaźnika: data produkcji 01-2003.



Rys. 9

**Oдноśnie czyszczenia:**



**NIE używać środków czyszczących lub dezynfekujących zawierających rozpuszczalniki! Rozpuszczalniki i środki powierzchniowo czynne mogą prowadzić do mikropęknięć w plastiku (ryzyko wybuchu!).**

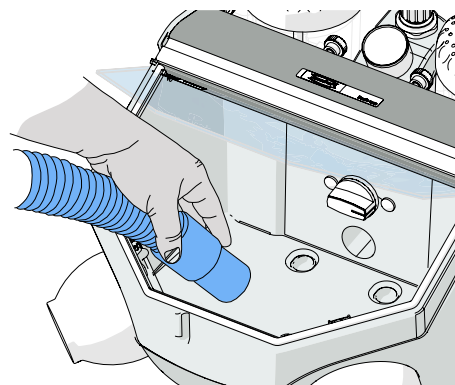
- ⇒ Zbiornik strumieniowy i pokrywę zbiornika należy czyścić wyłącznie przez pocieranie/szorowanie suchą szmatką.

## 6.2 Czyszczenie obudowy

- ⇒ NIE WOLNO używać środków czyszczących lub dezynfekujących zawierających rozpuszczalniki!
- ⇒ NIE WOLNO używać żadnych agresywnych lub żrących środków czyszczących!
- ⇒ Obudowę i profile aluminiowe należy czyścić za pomocą lekko wilgotnej, miękkiej ściereczki bez stosowania mocnego nacisku.

## 6.3 Czyszczenie wnętrza

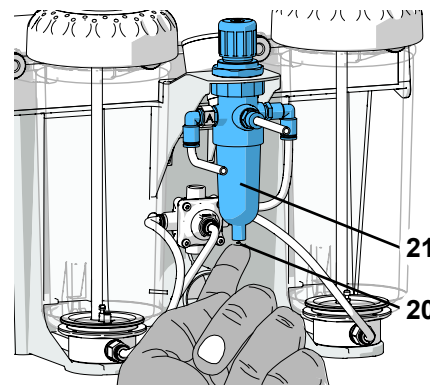
- ▶ NIE WOLNO używać środków czyszczących lub dezynfekujących zawierających rozpuszczalniki (np. mydło ługowe).
- ⇒ Wyjąć dziurkowaną siatkę denną i matę ochronną.
- ⇒ Odkurzyć komorę piaskarki.
- ⇒ Należy regularnie sprawdzać obudowę pod siatką denną / matą ochronną na obecność uszkodzeń.
- ⇒ Uszkodzoną siatkę denną / matę ochronną należy wymienić.



Rys. 10

## 6.4 Woda kondensacyjna

- ⇒ Kontrolować separator wody (21).
- ⇒ Opróżniać go z wody poprzez wentyl (20).



Rys. 11

## 6.5 Wymiana dyszki piaskującej

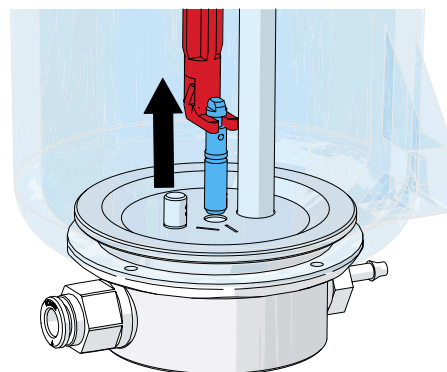
Montaż - zobacz załącznik „Akcesoria”

## 6.6 Czyszczenie dyszy dozującej

Dysza dozująca komory mieszania może zostać zapchana przez bród i wilgotny piasek.

Do czyszczenia, dyszę należy wyjąć za pomocą dołączonego narzędzia (23, Rys.1) i po oczyszczeniu umieścić z powrotem na swoje miejsce.

- ⇒ Dokładnie odkurzyć zbiornik na piasek.
- ⇒ Uchwycić specjalnym narzędziem dyszę dozującą i wyciągnąć ją do góry (Rys. 12).
- ⇒ Oczyszczyć dyszę dozującą (np. sprężonym powietrzem).
- ⇒ Dyszę umieścić z powrotem na miejsce.



Rys. 12

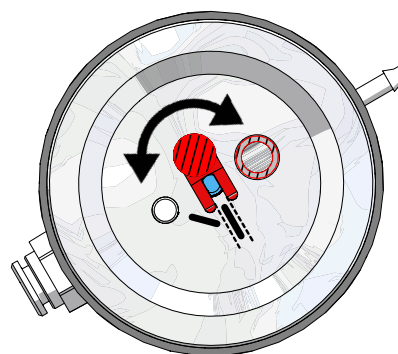


**Przed ponownym umieszczeniem w pojemniku dysza dozująca musi być zupełnie sucha!**

- ⇒ Przy zbiornikach na piasek 25 - 70  $\mu\text{m}$  dysza dozująca musi zostać wyrównana (Rys. 13)!



**Zobacz również załącznik „Czyszczenie dyszy dozującej”**

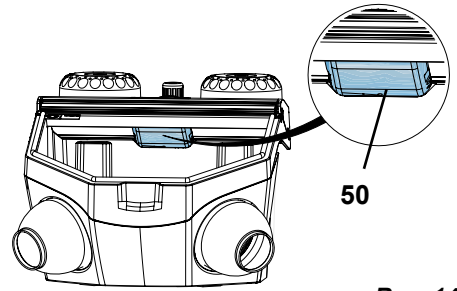


Rys. 13

## 6.7 Osłona oświetlenia

Do oczyszczenia (np. usunięcia piasku i kurzu), osłona oświetlenia (50) powinna być zdjęta.

- ⇒ Osłonę oświetlenia należy chwycić z tyłu po obu stronach i ściągnąć do dołu/ przodu.
- ⇒ Oczyszczyć osłonę.
- ⇒ Osłonę oświetlenia włożyć krawędzią z napisem „TOP“ w profil i nacisnąć tylną krawędź w kierunku do góry aż do zatrzaśnięcia.



Rys. 14

**! Nie należy pracować bez osłony oświetlenia, ponieważ w przeciwnym wypadku pokrywa ochronna lampy, która nie może być wymieniona oddzielnie, może zmatowieć!**

Z biegiem czasu pokrywa oświetlenia może zmatowieć.

Można zamówić nową jako część zamienną.

## 6.8 Części zamienne



**Należy używać wyłącznie akcesoriów i części zamiennych dostarczonych lub zatwierdzonych przez firmę Renfert GmbH.**

**Korzystanie z innych akcesoriów lub części zamiennych może prowadzić do nieprzewidzianych wypadków i uszkodzeń.**

Materiały eksploatacyjne i części zamienne znajdują Państwo na liście części zamiennych w internecie na stronie [www.renfert.com/p918](http://www.renfert.com/p918).

Wyłączone z gwarancji części (części zużywające się, materiały eksploatacyjne) są zaznaczone na liście części zamiennych.

Numer seryjny, data produkcji i wersja urządzenia znajdują się na tabliczce znamionowej urządzenia.

## 6.9 Wskazówki dotyczące wysyłki

- Opróżnić wszystkie pojemniki na piasek.
- Zamówić karton wysyłkowy Renfert (Tel. +49 7731 8208-383)

Na stronie internetowej firmy Renfert [www.renfert.com](http://www.renfert.com) w dziale „Porady / serwis naprawczy” znajdziecie Państwo do ściągnięcia formularz zwrotny.

## 7 Lista błędów

Błąd	Przyczyna	Pomoc
Nie ma powietrza i piasku.	<ul style="list-style-type: none"> <li>• Zapchana dysza w końcówce do piaskowania.</li> <li>• Zagięty wąż łączący włącznika nożnego.</li> <li>• Przełącznik ustawiony w pozycji między pojemnikami.</li> </ul>	<ul style="list-style-type: none"> <li>• Dyszę odkręcić z uchwytu i przedmuchać sprężonym powietrzem.</li> <li>• Przedmuchać wąż doprowadzający piasek - bez dyszy - poprzez uruchomienie włącznika nożnego.</li> <li>• Sprawdzić wąż i wyprostować.</li> <li>• Przełącznik przekręcić do wyczuwalnego przeskoku zapadki.</li> </ul>
Tylko powietrze, nie ma piasku / mało piasku.	<ul style="list-style-type: none"> <li>• Dysza dozująca w komorze mieszania jest zatkana z powodu zabrudzeń lub wilgotnego piasku.</li> <li>• Zatkana kombinacja filtrów w komorze mieszania.</li> <li>• Piasek zanieczyszczony albo wilgotny.</li> </ul>	<ul style="list-style-type: none"> <li>• Oczyszczyć dyszę dozującą, zobacz rozdz. 6.6.</li> <li>• Wymienić wkłady filtra (17, Rys. 1) (klucz płaski SW14).</li> <li>• Wymienić piasek.</li> </ul>
Nie można ustawić regulatora ciśnienia.	<ul style="list-style-type: none"> <li>• Zablokowana jest gałka regulująca ciśnienie.</li> </ul>	<ul style="list-style-type: none"> <li>• Aby odblokować gałkę regulującą ciśnienie należy pociągnąć ją w górę.</li> </ul>
Urządzenie piaskuje w sposób ciągły.	<ul style="list-style-type: none"> <li>• Źle podłączony włącznik nożny.</li> <li>• Uszkodzony zawór w przełączniku nożnym.</li> </ul>	<ul style="list-style-type: none"> <li>• Sprawdzić i skorygować podłączenie włącznika nożnego.</li> <li>• Wymienić przełącznik nożny.</li> </ul>
Lampa nie świeci się.	<ul style="list-style-type: none"> <li>• Niepodłączony kabel zasilający.</li> <li>• Uszkodzone oświetlenie.</li> </ul>	<ul style="list-style-type: none"> <li>• Podłączyć kabel zasilający.</li> <li>• Wymienić oświetlenie w serwisie lub zobacz lista części zamiennych.</li> </ul>
Sprężone powietrze ulatnia się z przełącznika nożnego.	<ul style="list-style-type: none"> <li>• Przewody sprężonego powietrza są źle połączone.</li> </ul>	<ul style="list-style-type: none"> <li>• Zamienić połączenia.</li> </ul>

Błąd	Przyczyna	Pomoc
<b>Włącznik nożny nie włącza się.</b>	<ul style="list-style-type: none"> <li>Nie ma ciśnienia w przewodach doprowadzających powietrze.</li> <li>Przewody ciśnieniowe są zagięte.</li> </ul>	<ul style="list-style-type: none"> <li>Sprawdzić przewody doprowadzające powietrze oraz kompresor.</li> <li>Na nowo ułożyć przewody.</li> </ul>
<b>Przewody przełącznika nożnego nie mogą być odłączone od urządzenia.</b>	<ul style="list-style-type: none"> <li>Połączenie typu Push-in nie jest odryglowane (Rys. 2 / 3).</li> </ul>	<ul style="list-style-type: none"> <li>Nacisnąć mocno od strony węża pierścien połączenia Push-in i pociągnąć mocno za wąż.</li> </ul>

## 8 Dane techniczne

Napięcie znamionowe	230 V	120 V	100 V
Dopuszczalne napięcie sieciowe:	220 - 240 V	120 V	100 V
Częstotliwość napięcia w sieci:	50 / 60 Hz		
Pobór mocy:	9 W		
Maksymalne ciśnienie przyłączeniowe:	6 - 8 bar [87- 116 psi]		
Ciśnienie robocze:	1 - 6 bar [14.5 - 87 psi]		
Wymiary (Sz x W x G):	350 x 275 x 400 mm [13.8 x 10.8 x 15.7 inch]		
Waga, ok.: wersja 1 zbiornikowa: wersja 2 zbiornikowa:	4,4 kg [9.7 lbs] 5,5 kg [12.1 lbs]		
Ø węża ciśnieniowego: wewnętrzna: zewnętrzna:	4 mm [157 mil] 6 mm [236 mil]		
Ø króćca przyłączeniowego do zewnętrznego wyciągu: wewnętrzna: zewnętrzna:	35 mm [1.38 inch] 40 mm [1.57 inch]		
Pojemność komory piaskarki:	10 l [2.64 US gal]		
Pojemność zbiornika na piasek, ok.:	1000 ml [34 fl oz]		
Ten produkt zawiera źródło światła o klasie efektywności energetycznej:	G		
<b>Warunki otoczenia zapewniające bezpieczną pracę</b>			
Otoczenie:	w pomieszczeniach		
Wysokość montażu, maks:	2 000 m nad poziomem morza		
Temperatura otoczenia:	5 - 40 °C [41 - 104 °F]		
Wilgotność względna:	maks. 80 % przy 31 °C [87,8 °F], malejąca liniowo do 50 % przy 40 °C [104 °F] *)		
Wahania napięcia sieci zasilającej od wartości nominalnej, maks:	10 %		
Stopień zanieczyszczenia:	2		
Kategoria przepięcia:	II		
<b>Warunki otoczenia dla magazynowania i transportu</b>			
Temperatura otoczenia:	- 20 bis + 60 °C [- 4 bis + 140 °F]		
Maksymalna wilgotność względna:	80 %		

\*) Urządzenie jest gotowe do pracy przy temperaturze od 5 – 30 °C [41 – 86 °F] i wilgotności powietrza aż do 80 %. Przy temperaturach od 31 – 40 °C [87,8 – 104 °F], aby utrzymać urządzenie w pełnej gotowości do pracy, wilgotność powietrza musi być proporcjonalnie zmniejszana (np. przy 35 °C [95 °F] = 65 % wilgotności powietrza, przy 40 °C [104 °F] = 50 % wilgotności powietrza). Przy temperaturach powyżej 40 °C [104 °F] urządzenie nie powinno pracować.



## 9 Gwarancja

Przy eksploatacji urządzenia zgodnej z jego przeznaczeniem firma Renfert udziela na wszystkie części urządzenia **3 letniej gwarancji**.

Warunkiem domagania się gwarancji jest posiadanie oryginalnego rachunku zakupu ze specjalistycznego punktu sprzedaży.

Nieobjęte gwarancją są części podlegające naturalnemu zużyciu podczas eksploatacji (części zużywające się) i materiały eksploatacyjne. Części te są oznaczone na liście części zamiennych.

Gwarancja wygasa w wypadku nieodpowiedniego użytkowania urządzenia, nieprzestrzegania przepisów dotyczących: obsługi, czyszczenia, połączeń i konserwacji, samodzielnej naprawy lub naprawy wykonanej przez nieautoryzowane osoby, użyciu części zamiennych innego producenta albo działań nietypowych, niedopuszczonych instrukcją użytkowania.

Świadczenia gwarancyjne nie powodują przedłużenia okresu gwarancji.

### 9.1 Wyłączenie odpowiedzialności

Renfert GmbH odmówi każdego odszkodowania i roszczenia dotyczącego gwarancji w przypadku, gdy:

- ▶ Produkt użyty był do innych celów niż podane w instrukcji obsługi.
- ▶ Produkt w jakikolwiek sposób został zmieniony - wyłączając zmiany opisane w instrukcji obsługi.
- ▶ Produkt był reperowany w nieautoryzowanych punktach napraw albo nie użyto do naprawy oryginalnych części firmy Renfert.
- ▶ Produkt nadal był używany pomimo znanych braków bezpieczeństwa.
- ▶ Produkt narażony był na mechaniczne uderzenia albo został upuszczony.
- ▶ Zostały użyte akcesoria lub materiały eksploatacyjne inne niż dostarczone lub zatwierdzone przez firmę Renfert.

## 10 Wymogi informacyjne

- ▶ Informacje na temat REACH i SVHC można znaleźć na naszej stronie internetowej pod adresem [www.renfert.com](http://www.renfert.com) w zakładce Wsparcie.

### 10.1 Wskazówki dotyczące utylizacji w krajach UE



**Utylizację urządzenia należy powierzyć specjalistycznej placówce. Pracowników takiej placówki należy powiadomić o ew. resztkowych ilościach materiałów szkodliwych dla zdrowia pozostałych wewnątrz urządzenia.**

Dla zachowania i ochrony otoczenia, zapobiegania zanieczyszczenia środowiska i aby poprawić ponowne użycie surowców (recykling), została wydana przez Komisję Europejską wytyczna, która mówi, że elektryczne i elektroniczne urządzenia muszą być odbierane z powrotem przez producenta, aby mogły być zutylizowane lub ponownie użyte.



**Urządzenia oznaczone tym symbolem, nie mogą być na terenie Unii Europejskiej wyrzucane na niesortowane osiedlowe śmietniki.**

Prosimy o zasięgnięcie informacji u przedstawicieli lokalnych władz o możliwości utylizacji zgodnej z przepisami.

**Hochaktuell und ausführlich auf ...  
Up to date and in detail at ...  
Actualisé et détaillé sous ...  
Aggiornato e dettagliato su ...  
La máxima actualidad y detalle en ...  
Актуально и подробно на ...**

**[www.renfert.com](http://www.renfert.com)**

Renfert GmbH • Untere Gießwiesen 2 • 78247 Hilzingen/Germany  
Tel.: +49 7731 82 08-0 • Fax: +49 7731 82 08-70  
[www.renfert.com](http://www.renfert.com) • [info@renfert.com](mailto:info@renfert.com)

Renfert USA • 3718 Illinois Avenue • St. Charles IL 60174/USA  
Tel.: +1 6307 62 18 03 • Fax: +1 6307 62 97 87  
[www.renfert.com](http://www.renfert.com) • [info@renfertusa.com](mailto:info@renfertusa.com)  
USA: Free call 800 336 7422



**Renfert**

making work easy



zh

**BASIC eco**

此为原本使用说明书的翻译版本

Made in Germany

21-6722 18072023

# 内容

1	导言	3
1.1	相关标识	3
2	安全性	3
2.1	预期用途	3
2.2	本说明手册的重要性	3
2.3	对操作者的要求	3
2.4	设备的安全状态	3
2.5	更动和维修的危险	4
2.6	电击和火灾的危险	4
2.7	伤害眼睛和皮肤的危险	4
2.8	粉尘引发的健康危害	4
3	产品描述	5
3.1	综述	5
3.2	部件和功能元件	5
3.3	供货范围	6
3.4	配送方式	6
3.5	配件	6
4	安装	7
4.1	包装拆卸	7
4.2	放置	7
4.3	连接脚踏开关	7
4.3.1	两个砂罐版本	7
4.3.2	一个砂罐版本	7
4.4	压缩空气连接	7
4.5	导电连接	8
4.6	连接到吸尘器	8
4.7	喷箱的填充	8
4.7.1	经授权的喷砂料	8
5	操作	9
5.1	喷射提示	9
5.2	选择喷砂压力	9
6	清洁/维护	9
6.1	辐射槽	9
6.2	清洁外壳	10
6.3	内腔的清理	10
6.4	凝结水	10
6.5	喷嘴的更换	10
6.6	清洁定量喷咀	10
6.7	灯罩	11
6.8	备用件	11
6.9	运输提示	11
7	故障分析	11
8	故障分析	12
9	品质保证	13
9.1	免责	13
10	信息需求	13
10.1	欧盟国关于设备废弃的信息	13

# 1 导言

## 1.1 相关标识

在本说明书中,或本机机体上,您会发现一些标识,它们具有下列含义:



**危险**

有导致瞬间伤害的危险。请阅读和遵循随附的文件说明!



**电源警示**

有触电危险。



**注意**

错失阅读该信息可能导致机器的损毁。



**提示**

说明书中包含有益的提示,以便利操作和使用。



**注意**

请佩戴护目镜。



本机遵从于相关的欧盟导则。



本产品符合英国相关法律。

见互联网上的UKCA符合性声明:[www.renfert.com](http://www.renfert.com)。



本机遵从于欧盟导则 2002/96/EG (电子电气产品的废弃指令)。

- ▶ 列表, 请特别注意
  - 列表
  - 按重要性列表。
- ⇒ 说明/正确操作/输入/操作顺序:  
请您按照顺序操作。
  - ◆ 操作结果/设备的反应/程序的结果:  
设备会按照个人的操作程序而工作。

其他标识将在操作过程中加以说明。

## 2 安全性

### 2.1 预期用途

基础版喷砂机服务于商业牙科实验室,使用时须遵守使用说明。仪器适用于以下工作:

- 去除多余的填料, 去除铸瓷上的氧化物
- 表层处理
- 取出压铸的陶瓷
- 喷磨烤瓷表层

### 2.2 本说明手册的重要性

使用说明介绍设备的安全使用方式。

若不遵守使用说明, 有可能发生危及生命的电击, 引起身体受伤和导致财产损失。

- ⇒ 请按照使用说明来操作设备。
- ⇒ 请将使用说明保存在设备附近。
- ⇒ 请将使用说明转交给下列人员。

### 2.3 对操作者的要求

- ⇒ 设备仅允许由年满14岁以上的人员操作, 且须熟练掌握牙科实验室的操作流程和规范。

### 2.4 设备的安全状态

**残缺、折断或不密封的部件会引发受伤。**

- ⇒ 检查电源线、外壳及其他部件如: 连接线缆、软管以及薄膜按钮上的损坏, 如: 扭结、裂缝、孔隙和老化。
- ⇒ 必须立刻停止使用损坏了的设备, 并拔下电源。请将设备送往维修地或做报废处理。尚未采取措施前, 须保证设备不会再次接通, 并被意外启动。
- ⇒ 设备不能处于机械撞击下。不要摔落。

---

## 2.5 更动和维修的危险

---

**对设备做出非专业的更动和维修会引发事故、火灾和电击事件。**

⇒ 只允许请专业公司对设备进行维修或者送往维修点。

---

## 2.6 电击和火灾的危险

---

**电击的危险, 以及因操作压过高或错误的保护导体引发的火灾。**

⇒ 将电源插头置于方便连接的位置。

⇒ 本设备只能使用与本国电源系统相符的电源线。电源线只能由专业电工进行更动。

⇒ 只有当铭牌上的信息与电源电压相符时, 才能将设备纳入运行系统。

⇒ 设备只能插入已接好地线的插座。

---

## 2.7 伤害眼睛和皮肤的危险

---

**鉴于高压和部件在高压下出现的碎裂会伤害眼睛和皮肤。**

⇒ 所有在设备上的操作, 均须佩戴保护眼镜。

⇒ 绝对不允许对着眼睛或未加保护的皮肤喷磨。

⇒ 绝对不许在敞开的观察镜下喷砂。

---

## 2.8 粉尘引发的健康危害

---

**外溢的粉尘会危害健康。**

⇒ 操作时, 使用匹配的吸尘器。吸尘强度须与产生的粉尘量相匹配。

---

# 3 产品描述

## 3.1 综述

喷砂机有一个砂罐或两个砂罐的版本。

单罐式机型可增设第二个砂罐（参见选配件）而升级为双罐式机型。

## 3.2 部件和功能元件

- |                        |                                     |
|------------------------|-------------------------------------|
| 1 护手袖套                 | 14 空气导管连接件 (快插式接头)                  |
| 2 基底                   | 15 砂罐                               |
| 3 选择开关 (2タンク仕様)        | 16 混合舱                              |
| 4 开/关键 (照明)            | 17 滤芯 (快插式接头)                       |
| 5 砂罐盖                  | 18 抽吸软管                             |
| 6 调压器                  | 19 脚控开关连接件 (B) (快插式接头)              |
| 7 压力表                  | 20 存水弯                              |
| 8 保护格栅                 | 21 存水弯                              |
| 9 喷砂手机                 | 22 脚控开关连接件 (B) (快插式接头)<br>(仅在1坦克版本) |
| 10 脚踏开关                | 23 喷咀配置工具                           |
| 11 压缩空气导管              | 24 连接件组                             |
| 12 电源电缆线               |                                     |
| 13 脚控开关连接件 (A) (快插式接头) |                                     |

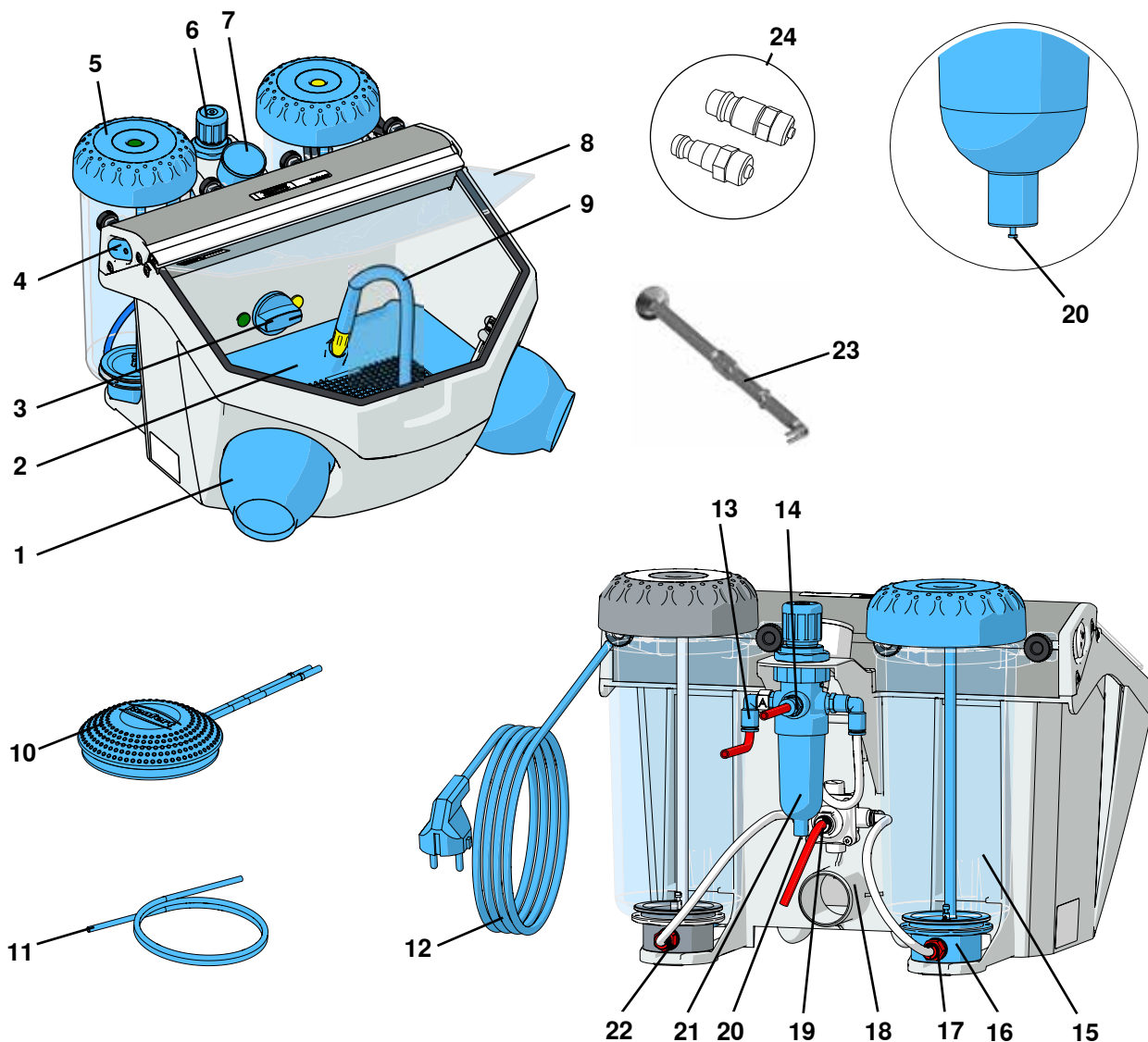


图 1

### 3.3 供货范围

- 1 *Basic eco*
- 1 脚踏开关
- 1 连接件组
- 1 喷嘴配置工具
- 1 附加喷嘴配置工具
- 1 Quick Start Guide

### 3.4 配送方式

- 一个砂罐版本: 2949 1XXX, 2949 3XXX, 2949 5050
- 两个砂罐版本: 2949 2XXX, 2949 4XXX, 2949 5025

### 3.5 配件

#### 附属箱

- 2947-0050 附属箱 25 - 70 µm
- 2947-0250 附属箱 70 - 250 µm

#### 喷丸

##### Cobra Aluoxid

1594-1105	25 µm [500 网眼数], 白色	5-cc-罐
1594-1205	50 µm [270 网眼数], 白色	5-cc-罐
1594-2220	50 µm [270 网眼数], 白色	20-cc-桶
1584-1005	90 µm [170 网眼数], 白色	5-cc-罐
1583-1005	110 µm [150 网眼数], 白色	5-cc-罐
1583-1020	110 µm [150 网眼数], 白色	20-cc-桶
1587-1005	125 µm [115 网眼数], 白色	5-cc-罐
1587-1020	125 µm [115 网眼数], 白色	20-cc-桶
1585-1005	250 µm [60 网眼数], 白色	5-cc-罐
1585-1020	250 µm [60 网眼数], 白色	20-cc-桶

##### Rolloblast Perlen

1594-1305	50 µm [400 - 200 网眼数]	5-cc-罐
1594-2312	50 µm [400 - 200 网眼数]	12.5-cc-桶
1589-1005	100 µm [170 - 100 mesh]	5-cc-罐

#### 喷管

##### 圆的喷管

90002-1203	0,4 mm [0.0158 inch]
90003-3213	0,6 mm [0.0236 inch]
90002-1204	0,8 mm [0.0315 inch]
90003-3211	1,0 mm [0.0394 inch]
90003-3214	1,2 mm [0.0473 inch]
90002-1205	1,4 mm [0.0552 inch]
90002-1206	2,0 mm [0.0788 inch]

##### 开槽的喷管

90003 1739	1,5 x 3,5 mm [0.0591 x 0.1379 inch]
------------	-------------------------------------

## 4 安装



**受伤危害!**

散置的软管会互相缠绕打结。  
首先将软管与设备连接。  
当所有软管都连接完毕后,才启动脚踏开关。

### 4.1 包装拆卸

- ⇒ 将机器和配件从包装箱中取出。
- ⇒ 检查所有的部件是否完备 (参考中的配送套装)。

### 4.2 放置

- ⇒ 将本机放于稳定水平的桌面上。

### 4.3 连接脚踏开关

(30, 31) 管已连接到脚踏开关。

#### 4.3.1 两个砂罐版本

- ⇒ 尽可能推标有“A”的管 (30) 进入管连接点“A” (13)。
  - ⇒ 尽可能推标有“B”的管 (31) 进入管连接点“B” (19)。
- 在插入管道时须克服略微的阻力。

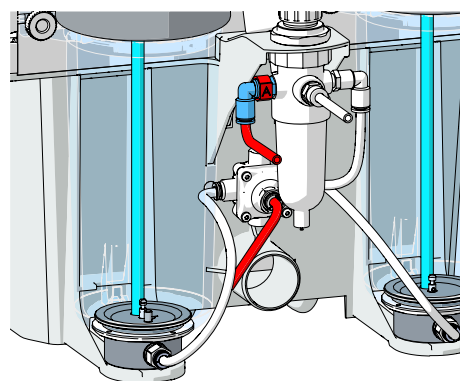


图 2

#### 4.3.2 一个砂罐版本

- ⇒ 尽可能推标有“A”的管 (30) 进入管连接点“A” (13)。
  - ⇒ 尽可能推标有“B”的管 (31) 进入管连接点“B” (22)。
- (在喷砂罐上)
- 在插入管道时须克服略微的阻力。

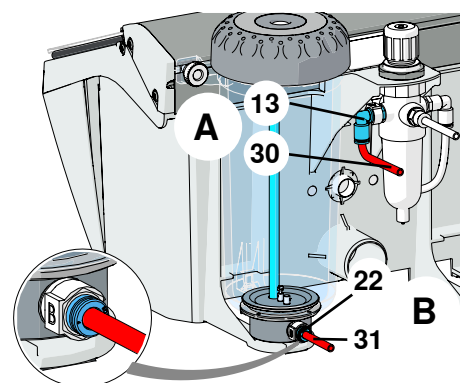


图 3

### 4.4 压缩空气连接

- ⇒ 将压缩空气软管 (11) 推到软管接头 (14), 尽可能推到底。  
在推入过程中须克服略微的阻力。
- ⇒ 把对应的软管连接件插到管端。
- ⇒ 与压缩空气管网连接。

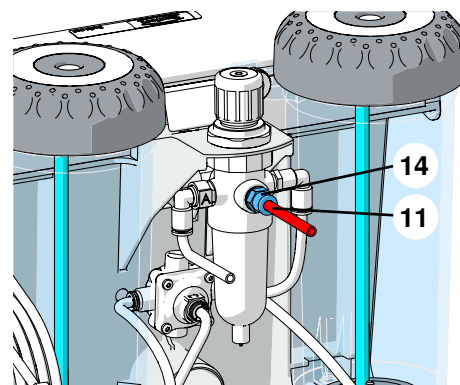


图 4



## 4.5 导电连接



遵守 2.6 章节中涉及电击和火灾危险的提示!

⇒ 解开电源线 (12, 图1)。

⇒ 将电源插头插入插座。

## 4.6 连接到吸尘器

⇒ 用吸尘软管连接吸尘机和吸抽管口 (18)。

► 对于具备自动启动功能的吸尘装置：

⇒ 将喷砂机的电源插头插入吸尘器上的用户插座。

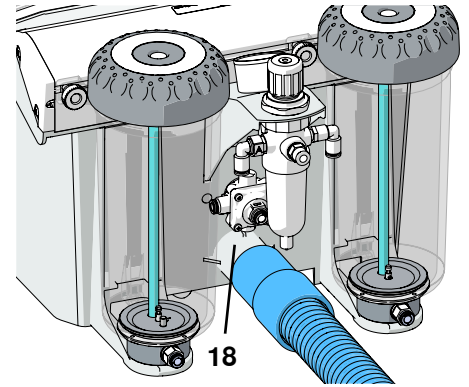


图 5

## 4.7 喷箱的填充



不要在喷砂罐和罐罩盖上书写或粘贴。



填充过程中不要使用脚踏开关!



喷砂罐即便显示压力,也只有启动脚踏开关时,才会加压。

⇒ 喷磨物质填充时不得超过最高量 (罐壳的螺纹下方会产生密度增加)。

⇒ 清洁喷砂罐和罐罩盖以及密封圈上的螺纹。

⇒ 用手将罐罩盖上紧。



在密封口处喷磨物质的残留会导致密封不足以及密封圈过早老化。



注意: 旋拧罐罩盖时,不要卡住。



试机前,检查罐罩盖是否旋拧牢固。

未拧紧的罩盖会爆开。

因飞溅部分和骤然爆出的喷砂会引发受伤危险。

⇒ 请仅使用清洁干燥、有相应颗粒大小的喷丸 (参见配件)。

**J现在,您的喷砂机可以工作了。**

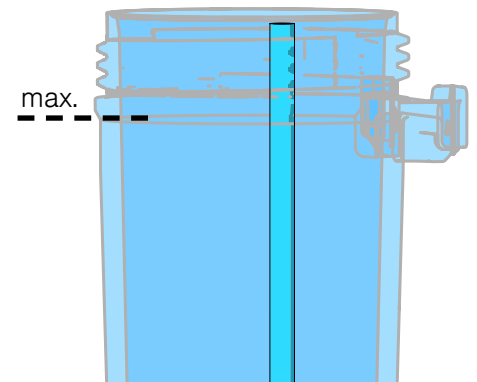


图 6

### 4.7.1 经授权的喷砂料

- Cobra (Renfert GmbH)
- Rolloblast (Renfert GmbH)
- ROCA TEC (3M ESPE)

其他厂商生产的喷砂料,假如其砂粒的粒度、形态和纯净度都符合以上所述的材料要求,是可以使用的。

若使用其他厂商的喷砂料,仁福股份有限公司则对本公司机器的功能和使用寿命不承担任何责任。

## 5 操作

- ⇒ 开启照明灯 (4)。
- ⇒ 通过选择开关 (3) 选择砂罐。



在选砂罐时, 请勿脚踏控开关。

- ⇒ 从对应的砂罐中拿出喷砂手机 (见彩色标记)。
- ⇒ 启动脚控开关 (10, 图1)。
  - ◆ 只要脚控开关一直处于开启状态, 砂料就会一直保持喷射。

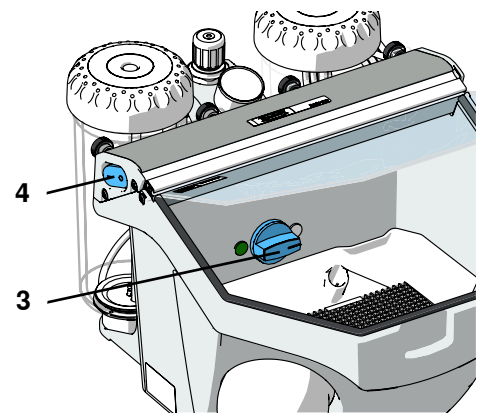


图 7

### 5.1 喷射提示

平面喷射采用宽隙缝式喷嘴：  
90003-1739 1.5 x 3.5 mm [0.059 x 0.138 inch]  
喷射玻璃陶瓷材料时 >> 要注意遵守生产厂家的指示。

### 5.2 选择喷砂压力

- ⇒ 从对应的砂罐中拿出喷砂手机 (见彩色标记)。
- ⇒ 启动脚控开关。
- ⇒ 通过调压器 (6) 设定喷砂压力。

◆ 压力数值会显示在压力表 (7) 上。



不要超过最大压力 (参见“技术参数”)



对于配置两个砂罐的机型, 选择的压力数值对于两个砂罐都适用。

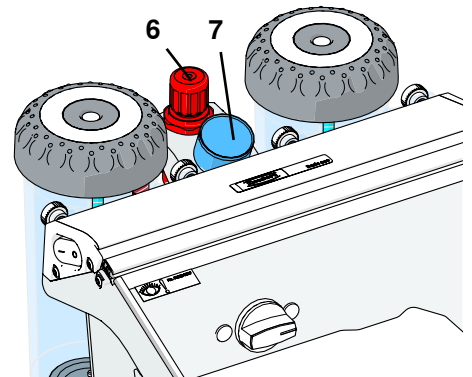


图 8

## 6 清洁/维护



清洁或维修前:

- ▶ 关上机器及截断电源！
- ▶ 截断压缩空气与机器的连接！

### 6.1 辐射槽



每年至少一次且定期给辐射槽或罐罩盖进行目测检查, 查看是否存在损坏或材料改变的情况 (比如: 裂缝等等)。

有疑问时, 须更换!



根据周边环境不同, 辐射槽或罐罩盖会相应自然老化, 通常在服役15年后须更换。

请注意辐射槽和罐罩盖上的燃料表的制造年份, 更多的相关信息请找客服。

比如在燃料表上: 制造日期 01-2003



图 9

用于清洁:



不要使用溶剂型清洁剂或消毒剂!

溶剂和表面活性剂在塑料材质上会产生微裂纹 (爆炸危险)。

⇒ 清洁时, 只能用干布擦拭辐射槽和罐罩盖。

## 6.2 清洁外壳

- ⇒ 不要使用含有溶剂的清洁剂或消毒剂。
- ⇒ 不要使用腐蚀性或磨蚀性清洁剂。
- ⇒ 用微湿的布轻轻擦拭外壳和铝制框架，不要施加压力。

## 6.3 内腔的清理

- ▶ 不要使用含有溶剂的清洁剂或消毒剂，(使用 如肥皂水)。
- ⇒ 取出保护格栅和防护垫。
- ⇒ 抽吸喷腔。
- ⇒ 定期检查底部的保护格栅/防护垫是否损坏。
- ⇒ 更换破损的保护格栅/防护垫。

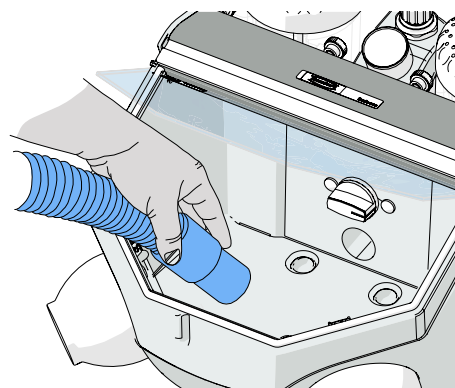


图 10

## 6.4 凝结水

- ⇒ 检查脱水器 (21)。
- ⇒ 通过阀门排水 (20)。

## 6.5 喷嘴的更换

安装事宜，请参见选配件附录。

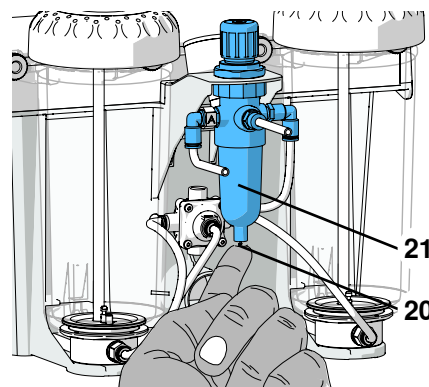


图 11

## 6.6 清洁定量喷咀

- 混合仓的定量喷嘴会由于砂粒的污染和潮湿而造成堵塞。
- 使用喷嘴配置工具取下喷嘴进行清洁，然后放回喷嘴(23, 图1)。
- ⇒ 真空彻底清洁砂罐。
  - ⇒ 用工具握住定量喷嘴，然后向上拉起 (图12)。
  - ⇒ 清洁定量喷嘴(如用压缩空气)。
  - ⇒ 更换定量喷嘴。



**请确保定量喷咀完全干透,才重新安装!**

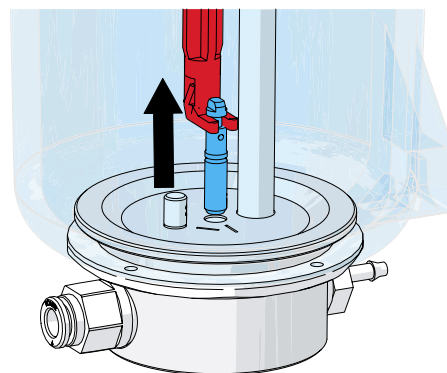


图 12

- ⇒ 定量喷嘴必须用25 - 70 μm砂罐来调整 (图13) !



**也可参照补充资料“清洁定量喷嘴”**

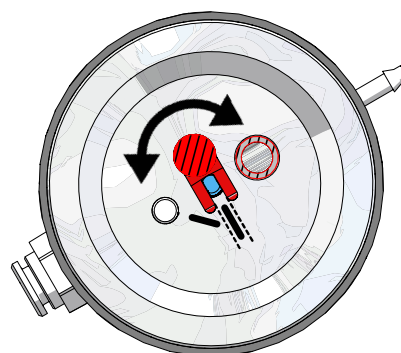


图 13

## 6.7 灯罩

可以取下灯罩（50）清洁（如去除喷砂残留物和灰尘）。

⇒ 握住灯罩的背面两侧和向前推，就可拉出灯罩。

⇒ 清洁灯罩。

⇒ 将灯罩标有“TOP”的一面插入框，然后按下背部边缘，直到锁定到位。

**!** 不要在无灯罩的情况下使用机器，灯管防护罩是不能更换的，这将导致哑光！

使用一段时间后，灯罩表面会失去光泽。

该灯罩可作为备件订购。

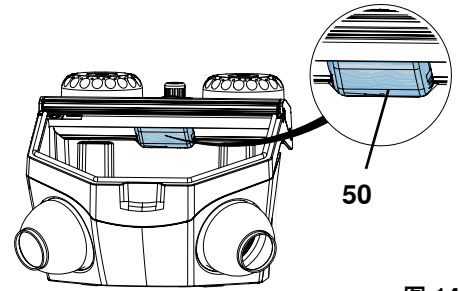


图 14

## 6.8 备用件



只能使用仁福公司提供的或许可的配件和备件。

使用其他的配件或备件可产生无法预料事故和损失。

您可以在 [www.renfert.com/p918](http://www.renfert.com/p918) 网页上找到会损耗配件和零部件的清单。不保修（如耗材或会损耗配件）的零部件会被标记的零件清单上。

产品编号和生产日期被标于本机的铭牌上。

## 6.9 运输提示

- 将所有砂罐内的砂料都清空。
- 预订仁福运输包装 (Tel. +49 7731 8208-383)

在仁福网站 [www.renfert.com](http://www.renfert.com) 的“Beratung/Reparaturservice“ 网页上，可以下载退寄表格。

# 7 故障分析

出错	原因	解决办法
没有空气和喷砂。	<ul style="list-style-type: none"> <li>• 喷嘴在手持件处阻塞。</li> <li>• 脚踏开关的连接软管打折。</li> <li>• 开关在中间位置。</li> </ul>	<ul style="list-style-type: none"> <li>• 将喷嘴自手持件旋下,用压缩空气清理。</li> <li>• 检查并更正软管的连接。</li> <li>• 检查并更正软管的连接。</li> <li>• 继续旋转开关，直到感觉到有明显地嵌入为止。</li> </ul>
仅有空气,没有或仅有少量喷砂。	<ul style="list-style-type: none"> <li>• 混合舱内的定量喷嘴被污染，或被受潮的砂料所堵塞。</li> <li>• 混合室中过滤器阻塞。</li> <li>• 喷丸不干净或潮湿。</li> </ul>	<ul style="list-style-type: none"> <li>• 清洁定量喷嘴，参照6.6章节。</li> <li>• 更换滤芯（图1：17）（使用扳手SW14）。</li> <li>• 更换喷丸。</li> </ul>
压力控制无法调整。	<ul style="list-style-type: none"> <li>• 压力控制按钮被锁定。</li> </ul>	<ul style="list-style-type: none"> <li>• 向上拉起压力控制按钮以解除锁定。</li> </ul>
喷砂机继续喷砂。	<ul style="list-style-type: none"> <li>• 脚踏开关连接有误。</li> <li>• 脚踏开关的阀门损坏。</li> </ul>	<ul style="list-style-type: none"> <li>• 检查并更正脚踏开关的连接。</li> <li>• 更换脚踏开关。</li> </ul>
灯不亮。	<ul style="list-style-type: none"> <li>• 没有接通电源。</li> <li>• 照明故障。</li> </ul>	<ul style="list-style-type: none"> <li>• 插上电源缆线。</li> <li>• 参阅维修说明或备件清单，更换照明灯。</li> </ul>
脚踏开关处有压缩空气泄漏。	<ul style="list-style-type: none"> <li>• 气动软管连接有误。</li> </ul>	<ul style="list-style-type: none"> <li>• 更换接头。</li> </ul>
脚踏开关不能打开。	<ul style="list-style-type: none"> <li>• 接通的压缩空气没有压力。</li> <li>• 气动软管打折。</li> </ul>	<ul style="list-style-type: none"> <li>• 检查压缩空气导管或压缩机。</li> <li>• 重新安放软管。</li> </ul>
无法再将脚踏开关软管从仪器上拿开。	<ul style="list-style-type: none"> <li>• 按压接头未去连锁（图. 2 / 3）。</li> </ul>	<ul style="list-style-type: none"> <li>• 对着按压接头软管侧的密封圈紧紧按压，并用力拉软管。请使用随附的松解工具。请使用随附的松解工具。</li> </ul>

## 8 故障分析

额定电压	230 V	120 V	100 V
允许电源电压：	220 - 240 V	120 V	100 V
电源频率：	50 / 60 Hz		
耗电量：	9 瓦		
最大连接压力：	6 -8 巴 [87 - 116 psi]		
工作压力：	1 - 6 巴 [14.5 - 87 psi]		
尺寸 (宽 x 高 x 深)：	350 x 275 x 400 毫米 [13.8 x 10.8 x 15.7 英寸]		
重量, 约：			
一个砂罐版本：	4,4 公斤		
两个砂罐版本：	5,5 公斤		
压缩空气软管：			
内径：	4 毫米 [157 mil]		
外径：	6 毫米 [236 mil]		
外部抽吸接管直径：			
内径：	35 毫米 [1.38 英寸]		
外径：	40 毫米 [1.57 英寸]		
喷射室体积：	10 l [2.64 加仑 (美制)]		
喷箱填充量, 各为：	1000 ml [34 fl oz]		
本产品包含能效等级 的光源：	G		
<b>安全操作的环境条件。</b>			
环境：	室内		
最高安装高度：	超过海拔 2,000 米		
环境温度：	5 - 40 °C [41 - 104 °F]		
相对湿度：	温度为 31 °C [87,8 °F] 时, 最高湿度为 80 % 温度为 40 °C [104 °F], 湿度在达到 50 % 时前为线性递减 *)		
电源的电压波动最高额定值为：	10 %		
污染等级：	2		
过电压类别：	II		
<b>贮存和运输的环境条件</b>			
环境温度	- 20 - + 60 °C [-4 - + 140 °F]		
最高相对湿度	80 %		

\*) 本设备可在相对湿度80 % 温度 5 - 30 °C [41 - 86 °F] 情况下使用。温度在 31 - 40 °C [87.8 - 104 °F] 时, 湿度必须按比例减少以确保操作正常 (如, 在 35 °C [95 °F] = 65 % 湿度, 在 40 °C [104 °F] = 50 % 湿度) 在温度超过40 °C [104 °F] 时, 不可以使用本设备。

## 9 品质保证

正确使用本机，仁福提供所有配件**3年**质保。

需提供从仁福授权代理商购买设备时的原始发票。

会自然磨损的部件及消耗材都不在保修范围。这些部件都在零部件清单中被标注出来。

如使用不当，未遵守操作，清洁，维护说明，非合格人员维修，非原厂配件，或不符合使用说明要求均不在保修之列。

保修期不予以延长。

### 9.1 免责

在下述情况下，仁福股份有限公司拒绝任何索赔和质量保证要求：

- ▶ 产品用于除说明书以外的用途。
- ▶ 产品以任何方法和方式被更改 — 根据说明书所作的变动不在此列。
- ▶ 产品经过未经授权的人员修理或采用的零件不是仁福原产零件。
- ▶ 产品在有明显安全缺陷时继续被使用。
- ▶ 本机遭受过机械撞击或坠落。
- ▶ 使用未由仁福股份有限公司所提供或授权的选配件或消耗品。

zh

## 10 信息需求

- ▶ 有关REACH和SVHC的信息，请登录到我们网站 [www.renfert.com](http://www.renfert.com) 上的支援区。

### 10.1 欧盟国关于设备废弃的信息



**本机的废弃事务必须交由授权的回收公司处置。被选定的回收公司必须被告知废弃设备内是否含有损害健康的残留物。**

为了保护环境，防止环境污染和提高原材料回收率，欧盟委员会已采纳一项导则，要求厂商按正确废弃或回收方式接受返回的废弃电器和电子产品，以便进行恰当的处置和回收。



**因此，在欧盟成员国内，凡标有此标识的废弃设备，均不能作为非分类生活垃圾处置。**

有关正确处置废弃设备的进一步信息，请咨询您当地的政府部门。

**Hochaktuell und ausführlich auf ...  
Up to date and in detail at ...  
Actualisé et détaillé sous ...  
Aggiornato e dettagliato su ...  
La máxima actualidad y detalle en ...  
Актуально и подробно на ...**

**[www.renfert.com](http://www.renfert.com)**

Renfert GmbH • Untere Gießwiesen 2 • 78247 Hilzingen/Germany  
Tel.: +49 7731 82 08-0 • Fax: +49 7731 82 08-70  
[www.renfert.com](http://www.renfert.com) • [info@renfert.com](mailto:info@renfert.com)

Renfert USA • 3718 Illinois Avenue • St. Charles IL 60174/USA  
Tel.: +1 6307 62 18 03 • Fax: +1 6307 62 97 87  
[www.renfert.com](http://www.renfert.com) • [info@renfertusa.com](mailto:info@renfertusa.com)  
USA: Free call 800 336 7422



**Renfert**

making work easy



ja

**BASIC eco**

**原文の取扱説明書の翻訳**

Made in Germany

21-6722 18072023

# 内容

1	はじめに	3
1.1	使用シンボル	3
2	安全性	3
2.1	使用目的	3
2.2	この説明書の意味	3
2.3	使用者が満たすべき要件	3
2.4	本機の安全状態	4
2.5	改造 修理に伴うリスク	4
2.6	感電や火災の危険性	4
2.7	目や皮膚への危険性	4
2.8	粉塵による健康への影響	4
3	製品説明	5
3.1	概要	5
3.2	構成部品と機能要素	5
3.3	納入範囲	6
3.4	納入形態	6
3.5	付属品	6
4	使用準備	7
4.1	開封	7
4.2	設置	7
4.3	フットスイッチの接続	7
4.3.1	2タンク仕様	7
4.3.2	1タンク仕様	7
4.4	圧縮エア—接続	7
4.5	電気的接続	8
4.6	集塵装置の接続	8
4.7	タンクの充填	8
4.7.1	認可されているサンドブラस्टینگ材料	8
5	運転	9
5.1	噴射に関する指摘事項	9
5.2	作業圧の調整	9
6	クリーニング / メンテナンス	9
6.1	サンドブラストタンク	9
6.2	クリーンな筐体	10
6.3	内部の掃除	10
6.4	凝水	10
6.5	ノズルの交換	10
6.6	流入ノズルのクリーニング	10
6.7	ランプカバー	11
6.8	交換部品	11
6.9	ベーシック クラシック	11
7	トラブル・シューティング	11
8	技術仕様	12
9	保証	13
9.1	免責	13
10	情報に関する義務	13
10.1	EC各国向けの廃棄に関する情報	13

# 1 はじめに

## 1.1 使用シンボル

これらのマニュアルや本装置上に見られるシンボルには、以下の意味があります；



**危険**

直接、負傷する恐れがあります。添付書類をご覧ください！



**電圧**

電圧による危険があります。



**注意**

この指摘事項を遵守しない場合には本装置が損傷する恐れがあります。



**指摘事項**

操作に役に立ち、そして取り扱いを容易にする指摘事項が記されています。



**注意**

安全メガネを着用。



本装置は、関連するECガイドラインに準拠しています。



この製品は、英国の関連法規に適合しています。

インターネット上のUKCA Declaration of Conformity ([www.renfert.com](http://www.renfert.com)) をご覧ください。



本装置は、ECガイドライン2002/96/EG (WEEE指令)に従っています。

▶ リスト、特に注意が払われるべき項目。

- リスト
- サブリスト

⇒ 操作上の指示 / 適切な操作 / 入力 / 操作順序：

指定された順序に従って操作を行って下さい。

◆ 操作の結果 / 装置の動作 / プログラムの動作：

装置およびプログラムは、あなたの操作によって、もしくは特定の事由が生じた場合に作動します。

その他のシンボルマークについては、それぞれの使用項目で説明します。

## 2 安全性

### 2.1 使用目的

Basicサンドブラスターは、歯科技工所での業務用として、取扱説明書に従って使用することを目的としています。本機は、以下の作業での使用を想定しています：

- 鋳造物に付着した埋没材や酸化物の除去
- 表面処理
- プレスセラミックの掘り出し
- セラミック補綴物咬合面のサンドブラスト加工

### 2.2 この説明書の意味

この取扱説明書は、本機を安全に使用するためのガイドとなります。

使用上の注意を守らない場合、事故により生命を脅かす感電や怪我、破損につながる恐れがあります。

⇒ 本機は、この取扱説明書に従ってのみ使用してください。

⇒ 取扱説明書は、本機とセットで管理してください。

⇒ 本機を使用する全ての方は、取扱説明書をお読みください。

### 2.3 使用者が満たすべき要件

⇒ 本製品は、歯科技工所での手順やルールを熟知している14歳以上の方がのみが使用できます。

---

## 2.4 本機の安全状態

---

**故障や破損、または必要な密閉性がされていない部品は、けがの原因になることがあります。**

- ⇒電源コード、ハウジング、および接続ケーブル、チューブ、キーパッドなどの部品に、ねじれ、亀裂、多孔質、経年劣化などの損傷がないか確認します。
- ⇒損傷した装置は、直ちに使用停止してください。電源プラグを抜いてください。本機を修理に出すか、安全に廃棄してください。それまでは、不用意に使用しないように、再び電源が入らないように本機を保管してください。
- ⇒本機に機械的な衝撃を与えないでください。本機を落とさないでください。

---

## 2.5 改造 修理に伴うリスク

---

**本機の誤った改造や修理は、事故や火災、感電の原因になることがあります。**

- ⇒本機の修理は、資格を持った専門店の依頼するか、返品してください。

---

## 2.6 感電や火災の危険性

---

**過大な動作電圧の結果、または保護導体がない場合、感電や火災の危険があります。**

- ⇒電源プラグに簡単にアクセスできることを確認してください。
- ⇒電源コードは、地域の電源に適したプラグの付いたものを使用してください。電源コードの改造は、資格を持った電気工事士のみが行ってください。
- ⇒銘板の情報と電源が一致する場合のみ、本機を起動してください。
- ⇒本機は、保護導体システムに接続されている電気ソケットにのみ接続してください。

---

## 2.7 目や皮膚への危険性

---

**高圧、または高圧を受ける部品の破断により、目や皮膚にけがをすることがあります。**

- ⇒本機で作業を行うときは、必ず適切な保護メガネを着用してください。
- ⇒ブラスト材を目や皮膚の無防備な部分に直接当てないようにしてください。
- ⇒ビューイングパネルを開けた状態でサンドブラストを行うことは絶対にしないでください。

---

## 2.8 粉塵による健康への影響

---

**粉塵の発生により、健康被害を受ける可能性があります。**

- ⇒適切な集塵器と一緒に操作してください。集塵器は、発生する粉塵に適合したものを使用してください。

# 3 製品説明

## 3.1 概要

サンドブラスターは1タンクもしくは2タンクの仕様で提供されています。1層式の場合、タンクをもう一つ追加して（アクセサリーを参照）、2層式にアップグレードすることができます。

## 3.2 構成部品と機能要素

- 1 ハンドピース
- 2 基準格子
- 3 切り替えスイッチ (2 タンク様式のみ)
- 4 電源スイッチ (ランプ)
- 5 水槽の蓋
- 6 圧力調整器
- 7 圧力計
- 8 防御スクリーン
- 9 ハンドピース
- 10 フットスイッチ
- 11 圧縮空気管
- 12 電源コ
- 13 フットスイッチ接続端子 (A) (ワンタッチ接続)
- 14 エア接続口 (ワンタッチ接続)
- 15 サンドブラ스팅・タンク
- 16 混和室
- 17 フィルター・カートリッジ (ワンタッチ接続)
- 18 吸引管
- 19 フットスイッチ接続端子 (B) (ワンタッチ接続)
- 20 ウォーター・トラップ弁
- 21 ウォーター・トラップ
- 22 フットスイッチ接続端子 (B) (ワンタッチ接続) (1タンク仕様)
- 23 流入ノズル用工具
- 24 接続セット

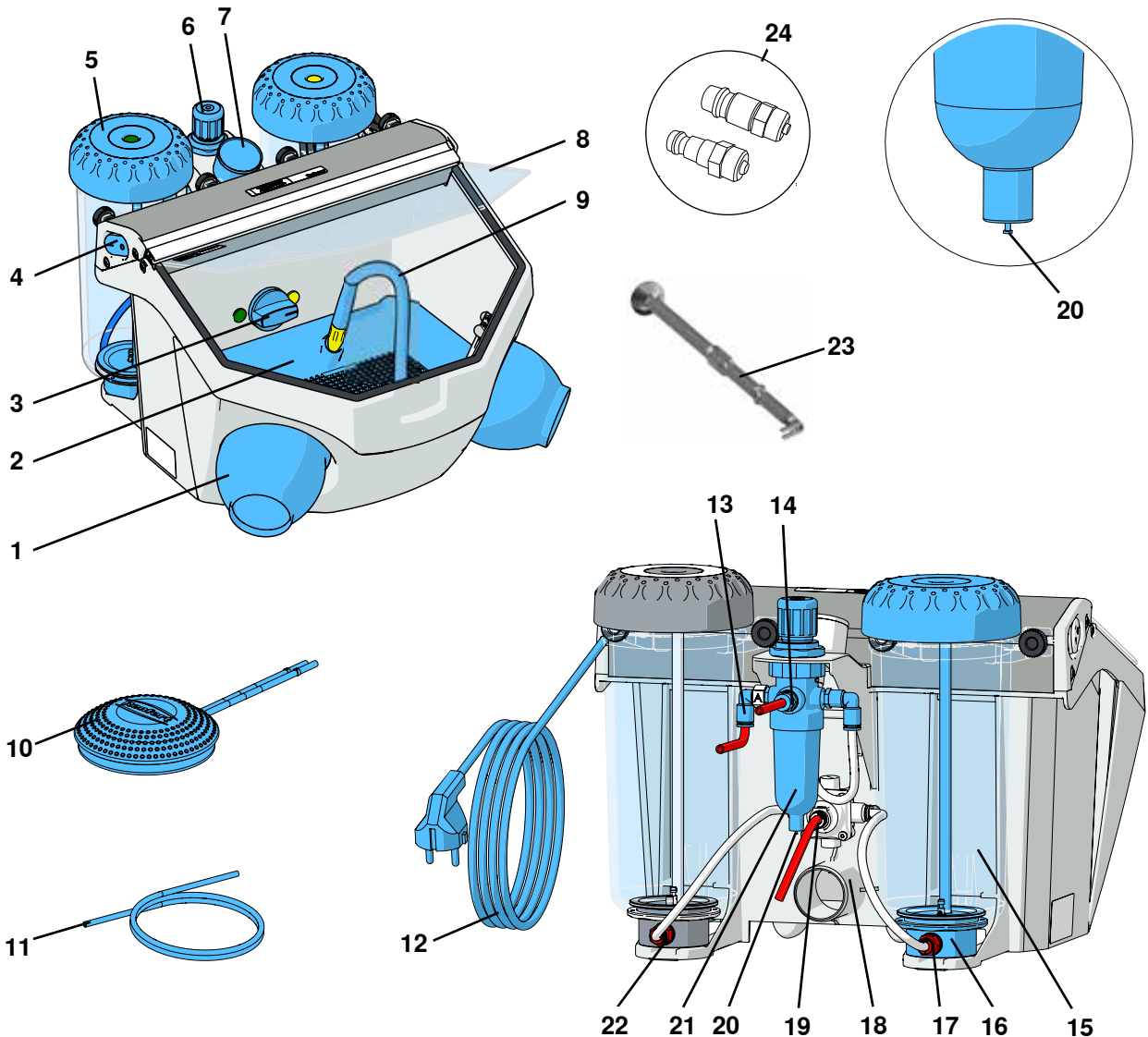


図 1

### 3.3 納入範囲

- 1 サンドブラスター ベーシック エコ
- 1 フットスイッチ
- 1 接続セット
- 1 流入ノズル用工具
- 1 流入ノズル用工具 付録
- 1 Quick Start Guide

### 3.4 納入形態

- 1タンク仕様: 2949 1XXX, 2949 3XXX, 2949 5050
- 2タンク仕様: 2949 2XXX, 2949 4XXX, 2949 5025

### 3.5 付属品

#### 追加タンク(セレクタースイッチ含む)

- 2947 0050 追加タンク (セレクタースイッチ含む) 25 - 70 µm
- 2947 0250 追加タンク (セレクタースイッチ含む) 70 - 250 µm

#### **Cobra** 酸化アルミニウム

- 1594-1105 25 µm [500 メッシュ], 白 5-kg 缶
- 1594-1205 50 µm [270 メッシュ], 白 5-kg 缶
- 1594-2220 50 µm [270 メッシュ], 白 20-kg バケツ
- 1584-1005 90 µm [170 メッシュ], 白 5-kg 缶
- 1583-1005 110 µm [150 メッシュ], 白 5-kg 缶
- 1583-1020 110 µm [150 メッシュ], 白 20-kg バケツ
- 1587-1005 125 µm [115 メッシュ], ピンク 5-kg 缶
- 1587-1020 125 µm [115 メッシュ], ピンク 20-kg バケツ
- 1585-1005 250 µm [60 メッシュ], 白 5-kg 缶
- 1585-1020 250 µm [60 メッシュ], 白 20-kg バケツ

#### **Rolloblast** パール

- 1594-1305 50 µm [400 - 200 メッシュ] 5-kg-缶
- 1594-2312 50 µm [400 - 200 メッシュ] 12,5-kg-缶
- 1589-1005 100 µm [170 - 100 メッシュ] 5-kg-缶

#### ノズル

##### 円形のノズル

- 90002-1203 0,4 mm [0.0158 インチ]
- 90003-3213 0,6 mm [0.0236 インチ]
- 90002-1204 0,8 mm [0.0315 インチ]
- 90003-3211 1,0 mm [0.0394 インチ]
- 90003-3214 1,2 mm [0.0473 インチ]
- 90002-1205 1,4 mm [0.0552 インチ]
- 90002-1206 2,0 mm [0.0788 インチ]

##### 細長かったノズル

- 90003-1739 1,5 x 3,5 mm [0.0591 x 0.1379 インチ]

## 4 使用準備



傷害の危険性があります！

チューブが緩むと周りの物にぶつかる恐れがあります。

チューブは必ず最初に本体に接続してください。

フットスイッチを押すのは、すべてのチューブが接続された後にしてください。

### 4.1 開封

⇒ 装置およびアクセサリを運搬用パッケージから取り出して下さい。

⇒ 部品が全て揃っているか確認して下さい（章「納入仕様」を参照）。

### 4.2 設置

⇒ 装置を平坦で、しっかりした場所に設置して下さい。

### 4.3 フットスイッチの接続

以下のホース（30、31）は、すでにフットスイッチに接続されています。

#### 4.3.1 2タンク仕様

⇒ 「A」の表示がされたホース（30）を、「A」の表示がされたホースジョイント（13）の根元まで刺し込みます。

⇒ 「B」の表示がされたホース（31）を、「B」の表示がされたホースジョイント（19）の根元まで刺し込みます。

ホースを奥まで差し込む際に少し抵抗があります。

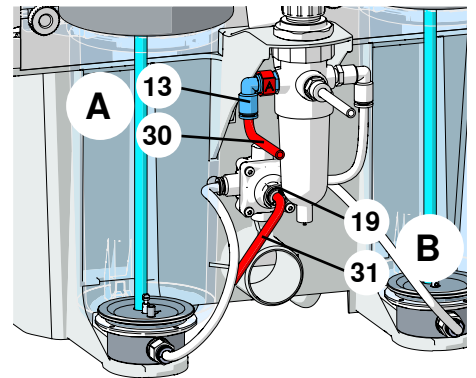


図 2

#### 4.3.2 1タンク仕様

⇒ 「A」の表示がされたホース（30）を、「A」の表示がされたホースジョイント（13）の根元まで刺し込みます。

⇒ 「B」の表示がされたホース（31）を、「B」の表示がされたホースジョイント（22）の根元まで刺し込みます。

ホースを奥まで差し込む際に少し抵抗があります。

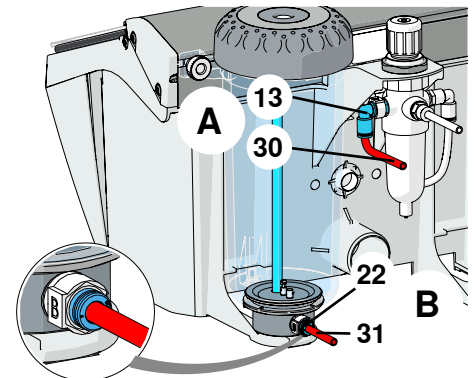


図 3

### 4.4 圧縮エア—接続

⇒ 圧縮空気管（11）を管接続端子（14）に、止まるまで押し込んで下さい。その際、接続されると、わずかに抵抗を受けます。

⇒ 適合するホースジョイントを、付属の接続セットから選択し、ホースの端に装着して下さい。

⇒ 圧縮空気送管網につないでください。

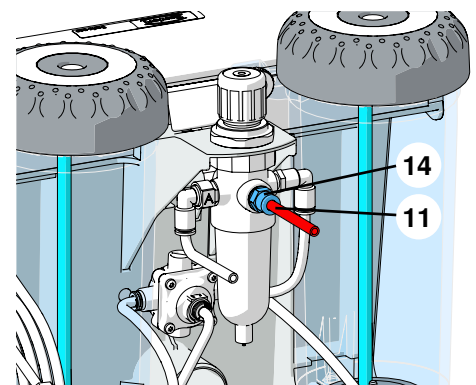


図 4



## 4.5 電氣的接続



感電や火災の危険性があるため、2.6章を確認してください！

- ⇒電源コード（12、図1）を延ばします。
- ⇒電源プラグを建物のコンセントに挿して下さい。

## 4.6 集塵装置の接続

- ⇒集塵装置のホースを吸引パイプ（18）に挿し込みます。
- ▶自動起動仕様の吸引装置の場合：
  - ⇒電源プラグをサンドブラस्टィング装置から吸引装置に装備されているユーザー用ソケットに接続してください。

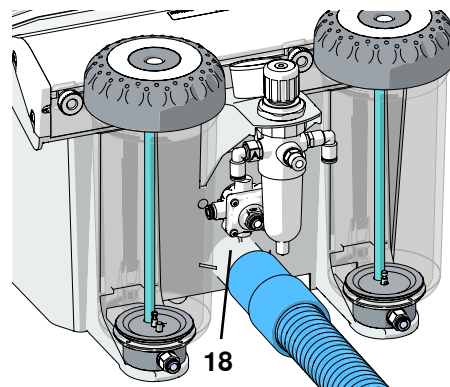


図 5

## 4.7 タンクの充填



サンドブラストタンクやタンクの蓋に何かを書いたり、貼り付けたりしないでください。



ブラスト材の充填中はフットスイッチを押さないでください！



圧力表示にかかわらず、サンドブラストタンクはフットスイッチが押された時のみ加圧されます。

- ⇒ブラスト剤は最大充填高さまでしか充填しないでください（ネジの下のタンクカバーが厚い箇所）。
- ⇒サンドブラストタンクやタンクの蓋のネジ部、シールもきれいにしてください。
- ⇒タンクの蓋を手で回してしっかりと閉めてください。



シーリングにブラスト材が付着すると、エア漏れやシールの早期摩耗の原因となります。



タンクの蓋をねじ込むときに傾けないでください。



使用前に、タンクの蓋がしっかりと収まっていることを確認してください。

しっかりと閉まっていないタンクの蓋は、突然吹き飛ぶことがあります。部品の飛散やブラスト材の急激な噴出により、けがをするおそれがあります。

- ⇒噴射剤は、正しい粒子サイズの、乾いた不純物のないものだけを使用してください（付属品を参照）。これで、サンドブラスターの準備が整いました。

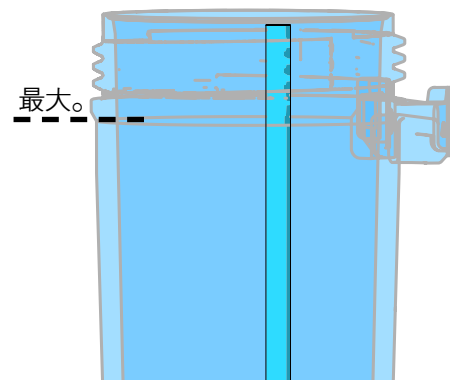


図 6

### 4.7.1 認可されているサンドブラस्टィング材料

- Cobra (Renfert GmbH)
- Rolloblast (Renfert GmbH)
- ROCATEC (3M ESPE)

粒子サイズ、粒子形状および純度などが前述の材料に適合しているならば、他のメーカーのサンドブラस्टィング材を使用しても構いません。

但し、他のメーカーのサンドブラस्टィング材を使用する場合、レンフェルト社は、本装置の機能および耐久性に対して何ら責任を負いません。

## 5 運転

- ⇒照明灯を点けてください(4)。
- ⇒ださい(3)(2タンク様式のみ)。



**タンク選択中に、フットスイッチを作動させないで下さい。**

- ⇒選択したブラストタンク(カラーコード参照)のハンドピースをホルダーから取ります。
- ⇒フットスイッチの電源を入れてください(10, 図1)。
  - ◆フットスイッチが作動している間、サンドブラस्टینگ材が流れます。

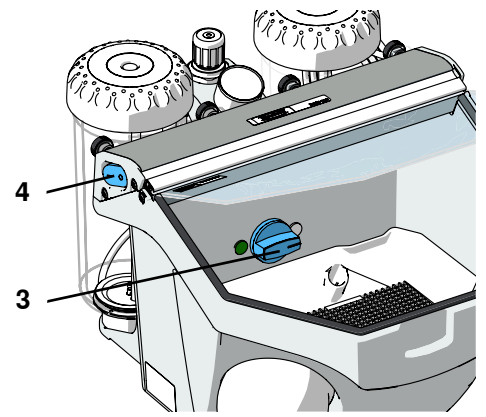


図 7

### 5.1 噴射に関する指摘事項

ワイドスリッノズル付き平面噴射:

**90003-1739** 1,5 x 3,5 mm [0.059 x 0.138 inch]

ガラスセラミックスの噴射 >>> メーカー指摘事項に注。

### 5.2 作業圧の調整

- ⇒選択したブラストタンク(カラーコード参照)のハンドピースをホルダーから取ります。
- ⇒フットスイッチの電源を入れてください
- ⇒サンドブラस्टینگ圧力を圧力調整器(6)で設定してください。
  - ◆圧力量は、圧力計(7)に表示されます。



**最大圧力を超えないで下さい(「技術仕様」を参照)。**



**2層式の場合、選択された圧力量は、両方のブラस्टینگ・タンクともにかかります。**

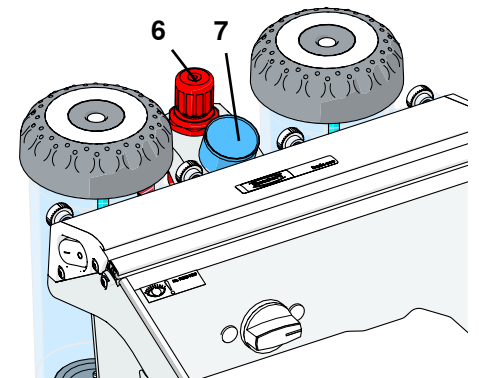


図 8

## 6 クリーニング / メンテナンス



清掃または修理前には、。

- ▶電源スイッチを切って、本装置のプラグを抜いて下さい。
- ▶本装置を圧縮空気供給口から外して下さい。

### 6.1 サンドブラストタンク



サンドブラストタンクまたはタンクの蓋は、少なくとも年1回以上、定期的に目視で破損や材質の変化(ひび割れなど)がないかを確認してください。

疑わしい場合は、交換してください!



サンドブラストタンクおよびタンクの蓋は、周囲の環境条件によって自然な経年変化が起こるため、使用開始から15年経過することによって標準的に交換する必要があります。

サンドブラストタンクとタンクの蓋に刻印されている丸いスタンプに製造年を記入してください。

刻印入り丸印の例です: 生産日期01-2023



図 9

清掃するには:



溶剤系の洗浄剤、消毒剤は使用しないでください。

溶剤やテンスイドは、プラスチックにマイクロクラック(爆発の危険あり!)を発生させる可能性があります。

⇒サンドブラストタンクとタンクの蓋は、乾いた布で掃除する程度にしてください。

## 6.2 クリーンな筐体

- ⇒ 溶剤を含むクリーナーもしくは消毒剤を使用しないで下さい！
- ⇒ 強力または研磨剤入りクリーナーは、決して使用しないでください。
- ⇒ 本体とアルミニウム面は、軽く湿らせた柔らかい布で、強い圧力を与え過ぎないように注意して拭いて下さい。

## 6.3 内部の掃除

- ▶ 溶剤を含むクリーナーもしくは消毒剤を使用しないで下さい！（使用 石鹼水など）。
- ⇒ 底面プレートとブラスト保護マットを取り外します。
- ⇒ 噴射室を吸い取ります。
- ⇒ 底面プレートおよびブラスト保護マットの下部にユニットの損傷がないか、定期的を確認して下さい。
- ⇒ 損傷した底面プレートおよびブラスト保護マットは交換して下さい。

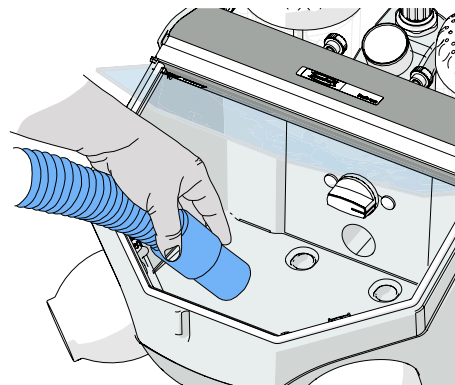


図 10

## 6.4 凝水

- ⇒ 水分離器を検査してください (21)。
- ⇒ バルブを通して排水します (20)。

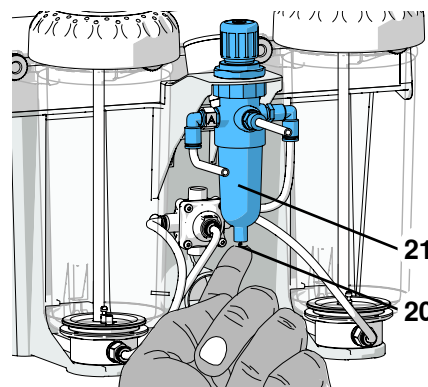


図 11

## 6.5 ノズルの交換

取り付けにはオプションを参照して下さい。

## 6.6 流入ノズルのクリーニング

混合室からの流入ノズルは、汚物や湿った砂により詰まることがあります。

掃除の際、付属の流入ノズル用工具 (23、図1) を使って、流入ノズルを外し、掃除が終わった後、再度取り付けます。

- ⇒ 掃除機を使って、ブラストタンク内を完全に空にして下さい。
- ⇒ 流入ノズルを工具でしっかりと保持して、上に引っ張って下さい (図12)。
- ⇒ 流入ノズルを清掃して下さい (例えば、圧縮空気を吹き付ける)。
- ⇒ 流入ノズルを元に戻して下さい。

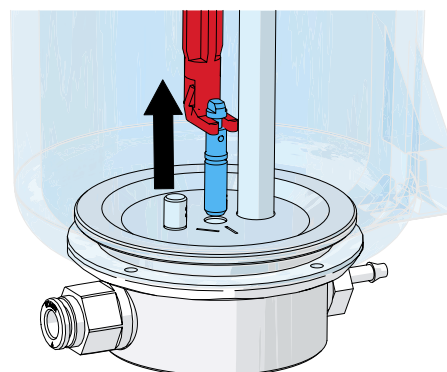


図 12



**流入ノズルを完全に乾燥させてから、再装着して下さい！**

- ⇒ 25 ~ 70  $\mu\text{m}$  のブラストタンクと一致するように、流入ノズルを調節しなければなりません (図13)！



**付録の「流入ノズルのクリーニング」もまた、参照して下さい。**

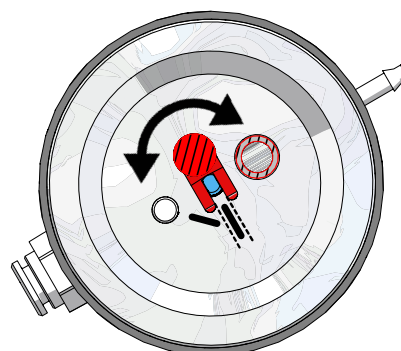


図 13

## 6.7 ランプカバー

掃除（ブラスト材、埃の除去など）の際、ランプカバー（50）を取り外すことができます。

⇒ランプカバーは後ろの両側を持ち、下方前方に引き抜きます。

⇒ランプカバーを掃除します。

⇒ランプカバーの「TOP」表示のある角を挿し込み、後方の角を手ごたえがあるまで、上に押し込みます。

**!** ランプカバーを装着しないまま、作業を行わないで下さい。そうでなければ、交換できないランプの保護カバーが艶消しになってしまいます！

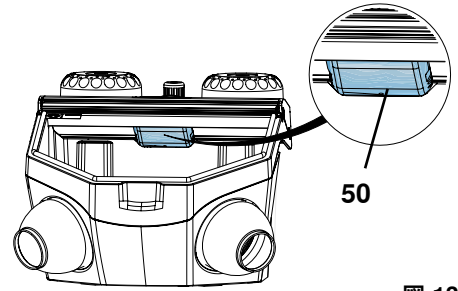


図 13

時が経つにつれて、ランプカバーの光沢がなくなってきます。  
このカバーの予備を注文することができます。

## 6.8 交換部品



付属品やスペアパーツは、Renfert GmbH が供給または承認したのもののみを使用してください。他のアクセサリや他のスペアパーツを使用すると、不慮の事故や破損の原因になります。

消耗部品もしくは交換部品は、インターネット上の [www.renfer.com/p918](http://www.renfer.com/p918) にある交換部品リストに記載されています。

保証の対象外となる部品（消耗部品、消費部品）は、交換部品リストにマークされています。

シリアル番号、製造日および装置のバージョンは装置の型番号ラベルに記載されています。

## 6.9 ベーシック クラシック

- ブラストング・タンクが空になった場合
- レンフェルト社の輸送用梱包を注文してください。(Tel. +49 7731 8208-383)

レンフェルト ウェブサイト [www.renfer.com](http://www.renfer.com) の「相談/ 修理サービス」では返信用紙をダウンロードできます。

# 7 トラブル・シューティング

エラー	原因	処置
エアーも砂も出ない。	<ul style="list-style-type: none"> <li>• ハンドピースのノズルがつまっています。</li> <li>• フットスイッチの接続ホースが曲がっています。</li> <li>• タンク選択スイッチを中間位置にします。</li> </ul>	<ul style="list-style-type: none"> <li>• ハンドピースのノズルをはずして、エアーを吹き付けます。</li> <li>• 噴射ホースからノズルをはずしてフットスイッチを押します。</li> <li>• 接続ホースを調べて間違いを正します。</li> <li>• カチッと音がするまでスイッチを回します。</li> </ul>
エアーは出ても砂が出ない/砂が少くない。	<ul style="list-style-type: none"> <li>• ミックスチャンバーの調整ノズルは、不純物もしくは、湿ったサンドにより詰まることがあります。</li> <li>• ミックスチャンバのフィルターがつまっています。</li> <li>• 噴射剤が湿っているか、不純物が混ざっています。</li> </ul>	<ul style="list-style-type: none"> <li>• チャプター6.6の「流入ノズルのクリーニング」を参照して下さい。</li> <li>• フィルター・カートリッジ（17/図 1）を交換してください。(レンチ SW14)</li> <li>• 噴射剤を交換します。</li> </ul>
圧力調整器を調整することができない。	<ul style="list-style-type: none"> <li>• 圧力調整器の調整ノブがロックされています。</li> </ul>	<ul style="list-style-type: none"> <li>• 圧力調整器の調整ノブを上方に持ち上げ、ロックを解除します。</li> </ul>
装置が噴射し続ける。	<ul style="list-style-type: none"> <li>• フットスイッチの接続が間違っています。</li> <li>• フットスイッチのバルブが故障しています。</li> </ul>	<ul style="list-style-type: none"> <li>• フットスイッチの接続を調べ、正しく接続しなおします。</li> <li>• フットスイッチを交換します。</li> </ul>
ライトが点灯しません。	<ul style="list-style-type: none"> <li>• アダプターが接続されていません。</li> <li>• 照明灯が点かない。</li> </ul>	<ul style="list-style-type: none"> <li>• アダプターを接続します。</li> <li>• サービスを利用して照明灯を交換するか、もしくは、予備部品リストを参照してください。</li> </ul>

エラー	原因	処置
フットスイッチからエアーがもれる。	• エアー・ホースの接続が間違っています。	• ポートを変えます。
フットスイッチのスイッチが入らない。	• エアー・ポートに圧力がかかりません。 • エアー・ホースが折れ曲がっています。	• エアー・ラインとコンプレッサを調べます。 • ホースの敷設をやり直します。
フットスイッチホースを装置から取り外すことができない。	• プッシュイン接続のインターロックが解除されていない (図 2 / 3)。	• プッシュイン接続のホース側のリングを強く押しつけ、ホースを強く引っ張ってください。

## 8 技術仕様

公称電圧	230 V	120 V	100 V
許容電源電圧：	220 - 240 V	120 V	100 V
電源周波数：	50 / 60 Hz		
消費電力：	9 W		
最大接続圧：	6 - 8 bar [87- 116 psi]		
作業圧力：	1 - 6 bar [14.5 - 87 psi]		
寸法 (幅 x 高さ x 奥行)：	350 x 275 x 400 mm [13.8 x 10.8 x 15.7 インチ]		
重量, 約：			
1タンク仕様：	4,4 Kg		
2タンク仕様：	5,5 Kg		
∅ 圧縮エアーホース：			
内部：	4 mm [157 mil]		
外部：	6 mm [236 mil]		
∅ 外部吸引用吸引サポート：			
内部：	35 mm [1.38 インチ]		
外部：	40 mm [1.57 インチ]		
噴射チェンバー容量：	10 l [2.64 米ガロン]		
充填量 タンク, それぞれ：	1000 ml [34 液量オンス]		
この製品には、エネルギー効率クラスの光源が含まれています：	G		
<b>適切使用のための周辺環境</b>			
環境条件：	屋内		
設置標高：	海拔2,000m		
環境温度：	5 - 40 °C [41 - 104 °F]		
相対湿度：	最大。31 °C [87.8 °F]で 80 %、 直線的に減少し40 °C [104 °F]で 50 % *)		
主電源における公称値からの電圧変動、最大：	10 %		
汚染レベル：	2		
過電圧カテゴリー：	II		
<b>保管および運搬時の周辺環境</b>			
周辺温度：	- 20 ~ + 60°C		
相対湿度：	80%まで		

\*) この装置は5~30 °Cの温度 においては、最大80 %の相対湿度まで使用できます。31~40 °C の温度においては、湿度は動作を確実にするために比例的に減少させなければなりません (例、35 °C = 湿度65 %、40 °C = 湿度50 %)。  
40 °Cを超える場合、装置は使用できません。



## 9 保証

レンフェルトは、装置が正しく使用される場合、全ての部品に対して**3年間保証致します**。

保証請求の際には、弊社代理店が発行した販売領収書の原本が必要となります。

自然に消耗する部品（磨耗部品）、および消耗品は保証から除外されます。これらの部品は交換部品リストに、マークされています。

装置が正しく使用されない場合、取扱規定、清掃規定、メンテナンス規定、接続規定が守られなかった場合、自分で修理した場合、正規の修理会社以外で修理した場合、他社製の交換部品が使用された場合、通常環境下以外の条件、もしくは本説明書の使用条件を順守されなかった場合において、この保証は適用されません。

なお、弊社による保証サービスにつきましては、正規の保証の枠を超えて提供されることはありません。

### 9.1 免責

レンフェルト有限会社は、以下の場合、すべての損害賠償や保証を拒否します：

- ▶ 本製品を取扱説明書で指定されている目的以外の目的に使用した場合。
- ▶ 本製品に何らかの変更が加えられた場合（取扱説明書にある変更は除く）。
- ▶ 正規の修理会社以外で修理された場合、またはレンフェルト純正の交換部品以外が使用された場合。
- ▶ 安全が保障されないことが明らかであるにもかかわらず、本製品を使用し続けた場合。
- ▶ 機械的衝撃を受けた場合または本装置を落とした場合。
- ▶ 使用されているアクセサリまたは消耗品は、レンフェルト社によって提供もしくは認可されていません。

## 10 情報に関する義務

- ▶ REACH及びSVHCの情報はウェブサイト [www.renfert.com](http://www.renfert.com) のサポートエリアを参照ください。

### 10.1 EC各国向けの廃棄に関する情報



**装置は専門工場でのみ廃棄処理。専門工場は装置内の健康に有害な残滓物について知らせなければなりません。**

環境維持と保護に関して、環境汚染を避け、材料のリサイクルを促すために欧州委員会からひとつの方針が発令されています。製造メーカーは秩序的な廃棄、再利用サービスを供給するために、電気機器を引き取ります。



**EU内においてこのシンボルマークのついた装置は分別されない住居地区廃棄物として処分することができません。**

地域の規制を当局に問い合わせ、適正に廃棄して下さい。

**Hochaktuell und ausführlich auf ...  
Up to date and in detail at ...  
Actualisé et détaillé sous ...  
Aggiornato e dettagliato su ...  
La máxima actualidad y detalle en ...  
Актуально и подробно на ...**

**[www.renfert.com](http://www.renfert.com)**

Renfert GmbH • Untere Gießwiesen 2 • 78247 Hilzingen/Germany  
Tel.: +49 7731 82 08-0 • Fax: +49 7731 82 08-70  
[www.renfert.com](http://www.renfert.com) • [info@renfert.com](mailto:info@renfert.com)

Renfert USA • 3718 Illinois Avenue • St. Charles IL 60174/USA  
Tel.: +1 6307 62 18 03 • Fax: +1 6307 62 97 87  
[www.renfert.com](http://www.renfert.com) • [info@renfertusa.com](mailto:info@renfertusa.com)  
USA: Free call 800 336 7422



**Renfert**

making work easy



ko

**BASIC eco**

원본 사용 설명서의 번역본

Made in Germany

21-6722 18072023

# 내용

1	입문	3
1.1	사용 심벌	3
2	안전	3
2.1	사용 용도	3
2.2	이 설명서의 의미	3
2.3	작업자 요건	3
2.4	기기의 안전 상태	4
2.5	개조 및 수리로 인한 위험	4
2.6	감전 및 화재로 인한 위험	4
2.7	눈이나 피부 부상 위험	4
2.8	먼지로 인한 건강 위험	4
3	제품 설명	5
3.1	일반적 설명	5
3.2	제품 설명	5
3.3	인도형태	6
3.4	공급 형식	6
3.5	부속품	6
4	설치	7
4.1	포장 풀기	7
4.2	설치	7
4.3	풋 스위치 연결	7
4.3.1	2 탱크 버전:	7
4.3.2	1 탱크 버전:	7
4.4	압축 공기 연결	7
4.5	전기 연결	8
4.6	집진기 연결	8
4.7	분사탱크 충전	8
4.7.1	승인된 샌드블라스팅 재료	8
5	작동	9
5.1	분사에 관한 참고	9
5.2	블라스팅 압력 선택	9
6	청소 / 유지보수	9
6.1	샌드블라스팅 탱크	9
6.2	하우징 청소	10
6.3	장치내부 세척하기	10
6.4	응축수	10
6.5	분사노즐 교체	10
6.6	분사노즐 청소하기	10
6.7	램프 덮개	11
6.8	부속품	11
6.9	인도	11
7	문제 해결	11
8	기술적 데이터	12
9	보증	13
9.1	책임해제	13
10	정보 관련 의무 사항	13
10.1	유럽연합(EU) 회원국 폐기 지침	13

# 1 입문

## 1.1 사용 심벌

이 설명서 또는 장치 자체에 다음과 같은 의미가 있는 기호들이 있습니다.



**위험**  
직접 다칠 위험이 있습니다.  
동봉된 문서를 잘 읽어 주십시오!



**전류**  
전류로 인해 다칠 위험이 있습니다.



**주의**  
주지사항을 지키지 않을 경우 기기가 손상될 위험이 있습니다.



**주지사항**  
기기를 손쉽게 사용할 수 있도록 해주는 유익한 주지사항입니다.



**주의**  
보안경을 착용해 주십시오.



이 장치는 관련 EC 지침을 준수합니다.



이 제품은 관련 영국 법률을 준수합니다.  
[www.renfert.com](http://www.renfert.com) 인터넷에서 UKCA 적합성 선언을 참조하십시오.



이 장치는 EC 지침 2002/96/EG(WEEE 지침)를 따릅니다.

- ▶ 목록(특별히 주의를 기울여야 함)

- 목록
- 중요도 순으로 나열함

⇒ 지침 / 적절한 조치 / 입력 / 작동 순서:  
사용자는 지정된 순서로 조치를 취해야 합니다.

- ◆ 조치의 결과 / 장치의 반응 / 프로그램의 반응:  
사용자가 조치를 취하거나 특정한 사건이 발생하면 제품이나 프로그램이 반응합니다.

그 밖의 기호들은 그때그때 설명하겠습니다.

## 2 안전

### 2.1 사용 용도

베이직 샌드블라스터는 사용 지침에 따라 치기공실에서 상업적으로 사용하기 위한 제품입니다. 이 기기는 다음 작업에 사용하도록 설계되었습니다.

- 구조 구성품의 잔류 매물재 및 산화물 제거
- 표면 처리
- 프레스 세라믹의 폐기
- 세라믹 교합면의 샌드블라스팅

### 2.2 이 설명서의 의미

본 사용 설명서는 기기를 안전하게 사용하기 위한 가이드 역할을 합니다.

사용 설명서를 준수하지 않을 경우 사고로 인해 생명을 위협하는 감전, 부상 또는 손상이 발생할 수 있습니다.

⇒ 이 사용 설명서에 따라서만 기기를 사용합니다.

⇒ 사용 설명서를 기기와 함께 보관합니다.

⇒ 이후 이 기기를 사용할 모든 사용자에게 사용 설명서를 제공합니다.

### 2.3 작업자 요건

⇒ 이 제품은 치기공실의 절차 및 규칙에 익숙한 만 14세 이상의 사람만 사용할 수 있습니다.

---

## 2.4 기기의 안전 상태

---

**결함이 있거나 파손된 구성품 또는 필요에 따라 밀봉되지 않은 구성품은 부상을 초래할 수 있습니다.**

- ⇒ 전원 코드, 하우징 및 기타 구성품(연결 케이블, 튜브, 키패드 등)에 꼬임, 균열, 다공성, 노후화 징후 등의 손상이 있는지 점검합니다.
- ⇒ 결함이 있는 기기는 작동을 즉시 중지해야 합니다. 전원 플러그를 분리합니다. 수리를 위해 기기를 보내거나 안전하게 폐기합니다. 그동안 실수로 기기가 다시 켜져서 사용되는 일이 없도록 기기를 안전하게 보관합니다.
- ⇒ 기기를 기계적 충격에 노출시키지 마십시오. 기기를 떨어뜨리지 마십시오.

---

## 2.5 개조 및 수리로 인한 위험

---

**기기를 잘못 개조하거나 수리하면 사고, 화재 및 감전이 발생할 수 있습니다.**

- ⇒ 자격을 갖춘 전문 딜러에게만 기기의 수리를 의뢰하거나 기기를 보내십시오.

---

## 2.6 감전 및 화재로 인한 위험

---

**작동 전압이 과도하거나 보호 도체가 없는 경우 감전 및 화재의 위험이 있습니다.**

- ⇒ 전원 플러그에 쉽게 접근할 수 있는지 확인합니다.
- ⇒ 현지 전력 공급망에 적합한 플러그를 부착한 전원 코드만 사용하여 기기를 작동합니다. 자격을 갖춘 전기 기술자만 전원 코드를 개조할 수 있습니다.
- ⇒ 명판에 표시되어 있는 정보와 전력 공급망의 사양이 일치하는 경우에만 기기를 작동합니다.
- ⇒ 보호 도체 시스템에 연결된 전기 소켓에만 기기를 연결합니다.

---

## 2.7 눈이나 피부 부상 위험

---

**고압 또는 고압에 영향을 받고 있는 부품의 파열로 인해 눈이나 피부에 부상을 입을 수 있습니다.**

- ⇒ 기기에서 작업을 실시할 때는 항상 적절한 보안경을 착용합니다.
- ⇒ 눈이나 보호되지 않은 피부에 폭발재가 직접 닿지 않도록 합니다.
- ⇒ 보호 패널을 연 상태에서 샌드블라스팅 작업을 수행하지 마십시오.

---

## 2.8 먼지로 인한 건강 위험

---

**먼지 배출로 인해 건강이 손상될 수 있습니다.**

- ⇒ 적절한 집진기와 함께 기기를 작동합니다. 집진기는 발생하는 먼지에 맞게 조정해야 합니다.

# 3 제품 설명

## 3.1 일반적 설명

샌드블래스팅 장치는 1 탱크 및 2 탱크 버전으로 사용할 수 있습니다. 1-Tank 버전은 보조 탱크(부속품 참조)를 통해 2-Tank 버전으로 업그레이드할 수 있습니다.

## 3.2 제품 설명

- |                           |   |
|---------------------------|---|
| 1 핸드 슬리브                  | 14 공기 연결부 (눌러서 연결)                        |
| 2 기본 그리드                  | 15 샌드블래스팅 탱크                              |
| 3 선택 스위치 (2 탱크 버전에서만)     | 16 혼합실                                    |
| 4 ON/OFF 스위치 (조명)         | 17 필터 카트리지 (눌러서 연결)                       |
| 5 탱크 뚜껑                   | 18 흡입관                                    |
| 6 압력 조절기                  | 19 풋 스위치 연결부 (B) (눌러서 연결)                 |
| 7 압력 게이지                  | 20 드레인 트랩 밸브                              |
| 8 보호막                     | 21 드레인 트랩                                 |
| 9 핸드피스                    | 22 풋 스위치 연결부 (B) (눌러서 연결)<br>(1 탱크 버전에서만) |
| 10 페달식 스위치                | 23 도징 니플 도구                               |
| 11 압축 공기 튜브               | 24 연결 세트                                  |
| 12 네트케이블                  |   |
| 13 풋 스위치 연결부 (A) (눌러서 연결) |   |

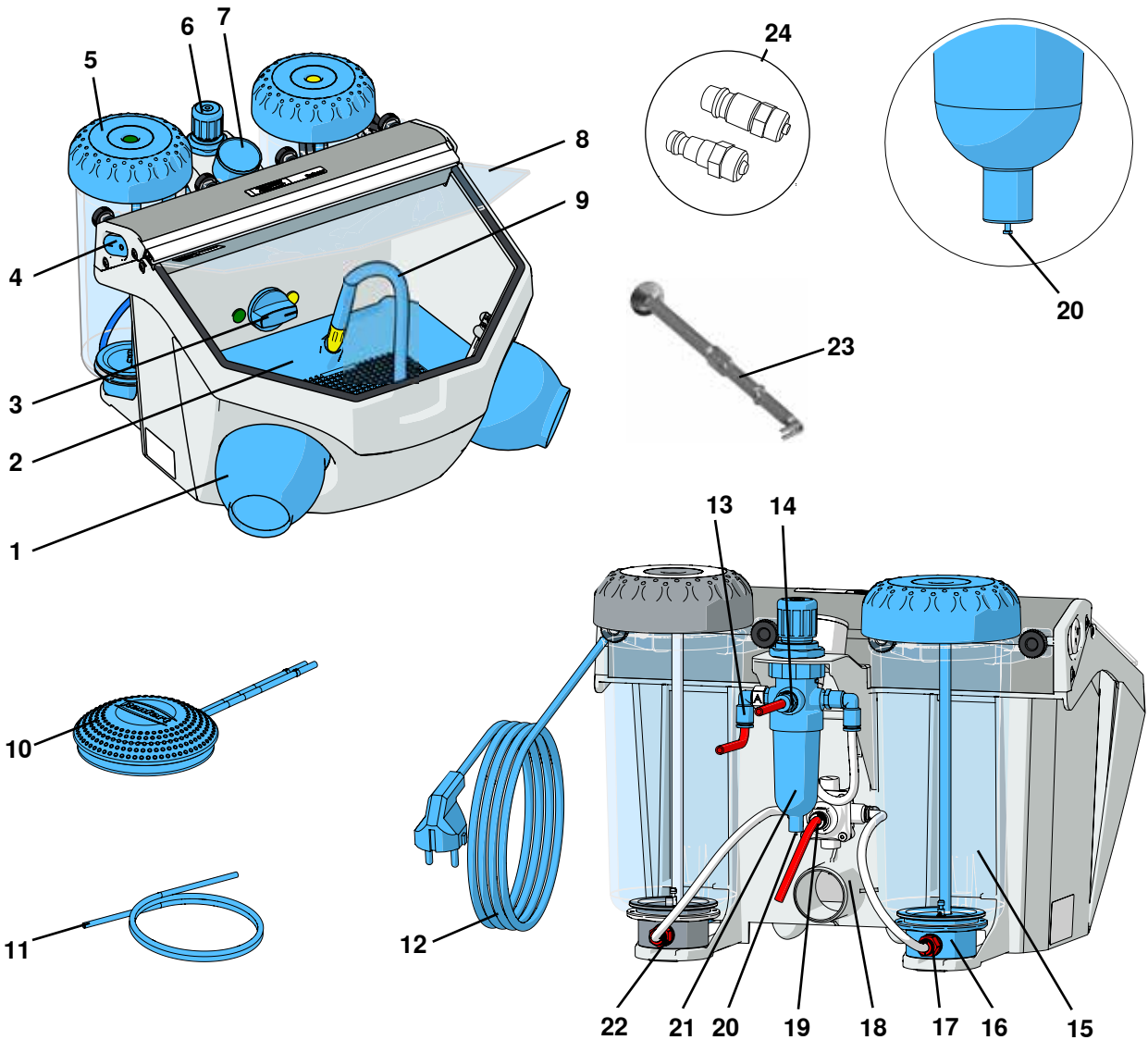


그림 1

### 3.3 인도형태

- 1 샌드블래스팅 장치 베이직 에코
- 1 페달식 스위치
- 1 연결 세트
- 1 도징 니플 도구
- 1 보충물 도징 니플 도구
- 1 네트워크이블 (Quick Start Guide)

### 3.4 공급 형식

- 1 탱크 버전: 2949 1XXX, 2949 3XXX, 2949 5050
- 2 탱크 버전: 2949 2XXX, 2949 4XXX, 2949 5025

### 3.5 부속품

#### 추가탱크

- 2947-0050 추가탱크 25 - 70 µm
- 2947-0250 추가탱크 70 - 250 µm

#### 분사재료

##### Cobra Aluoxid

1594-1105	25 µm [500 mesh], 백색	5-kg-용기
1594-1205	50 µm [270 mesh], 백색	5-kg-용기
1594-2220	50 µm [270 mesh], 백색	20-kg- 바깥쓰
1584-1005	90 µm [170 mesh], 백색	5-kg-용기
1583-1005	110 µm [150 mesh], 백색	5-kg-용기
1583-1020	110 µm [150 mesh], 백색	20-kg- 바깥쓰
1587-1005	125 µm [115 mesh], 장미색	5-kg-용기
1587-1020	125 µm [115 mesh], 장미색	20-kg- 바깥쓰
1585-1005	250 µm [60 mesh], 백색	5-kg-용기
1585-1020	250 µm [60 mesh], 백색	20-kg- 바깥쓰

##### Rolloblast 입자

1594-1305	50 µm [400-200 mesh]	5-kg-용기
1594-2312	50 µm [400-200 mesh]	12,5-kg-용기
1589-1005	100 µm [170-100 mesh]	5-kg-용기

#### 분사구

##### 등근 분사구

90002-1203	0,4 mm [0.0158 인치]
90003-3213	0,6 mm [0.0236 인치]
90002-1204	0,8 mm [0.0315 인치]
90003-3211	1,0 mm [0.0394 인치]
90003-3214	1,2 mm [0.0473 인치]
90002-1205	1,4 mm [0.0552 인치]
90002-1206	2,0 mm [0.0788 인치]

##### 배열된 분사구

90003-1739	1,5 x 3,5 mm [0.0591 x 0.1379 인치]
------------	-----------------------------------

## 4 설치



부상 위험!

튜브가 느슨하면 주변의 물체에 부딪힐 수 있습니다.  
튜브를 먼저 기기에 연결해야 합니다.  
모든 튜브가 연결된 후에만 풋 스위치를 누를 수 있습니다.

### 4.1 포장 풀기

- ⇒ 포장을 풀어 제품과 모든 부속품을 꺼내십시오.
- ⇒ 모든 제공 부품이 완벽하게 갖춰져 있는지 확인하십시오(항 “제공품 포함 품목” 비교).

### 4.2 설치

- ⇒ 포장을 풀어 제품과 모든 부속품을 꺼내십시오.

### 4.3 풋 스위치 연결

다음 튜브(30, 31)는 풋 스위치에 이미 연결되어 있습니다.

#### 4.3.1 2 탱크 버전:

- ⇒ 튜브 연결점 „A“(13)에 들어갈 때까지 „A“(30)로 표시된 튜브를 밀어 넣으십시오.
  - ⇒ 튜브 연결점 „B“(19)에 들어갈 때까지 „B“(31)로 표시된 튜브를 밀어 넣으십시오.
- 튜브를 삽입할 때 약간 막히는 느낌이 들어도 그대로 밀어 넣어야 합니다.

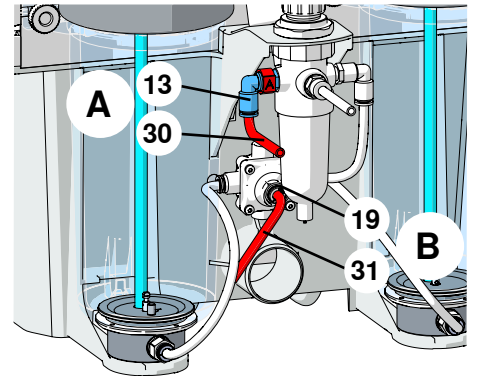


그림 2

#### 4.3.2 1 탱크 버전:

- ⇒ 튜브 연결점 „A“(13)에 들어갈 때까지 „A“(30)로 표시된 튜브를 밀어 넣으십시오.
  - ⇒ 튜브 연결점 „B“(22)에 들어갈 때까지 „B“(31)로 표시된 튜브를 밀어 넣으십시오 (샌드블래스팅 탱크에서).
- 튜브를 삽입할 때 약간 막히는 느낌이 들어도 그대로 밀어 넣어야 합니다.

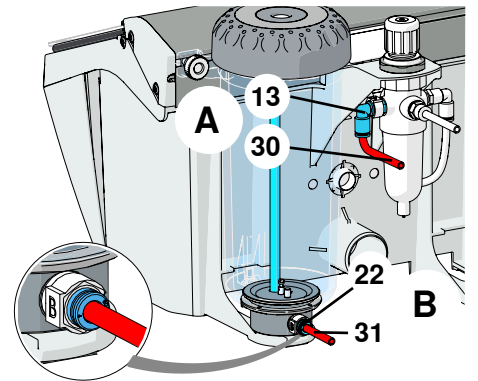


그림 3

### 4.4 압축 공기 연결

- ⇒ 압축 공기 튜브(11)를 튜브 연결부(14)에 최대한 끝까지 밀어 넣습니다. 약간 막히는 느낌이 들어도 그대로 밀어 넣어야 합니다.
- ⇒ 동봉된 부착물 세트에서 해당 호스 연결부를 선택하여 튜브 끝에 고정하십시오.
- ⇒ 압축 공기망에 부착합니다.

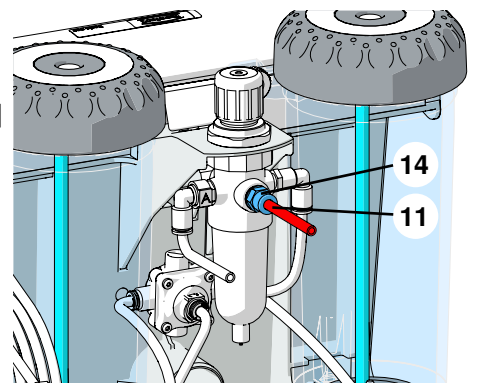


그림 4



## 4.5 전기 연결



2.6장 '감전 및 화재로 인한 위험'의 지침에 유의하세요!

- ⇒ 전원선을 폼니다(12, 그림 1).
- ⇒ 건물에 설치된 벽면 콘센트에 전원 플러그를 꽂습니다.

## 4.6 집진기 연결

⇒ 집진기에서 흡입 파이프(18)로 흡입관을 연결합니다.

- ▶ 자동으로 작동하는 흡입 장치:
  - ⇒ 샌드블라스팅 장치에서 흡입 장치의 사용자 소켓으로 전원 플러그를 연결합니다.

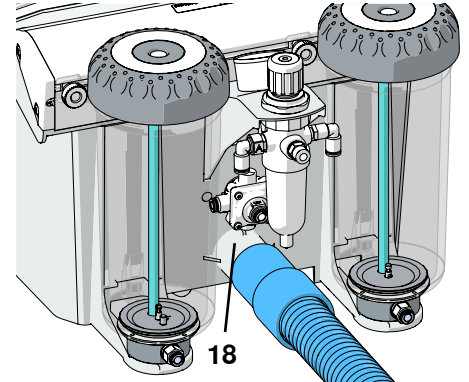


그림 5

## 4.7 분사탱크 충전



샌드블라스팅 탱크와 탱크 뚜껑에 글씨를 쓰거나 아무것도 붙이지 마십시오.



충진하는 동안 풋 스위치를 누르지 마십시오!



압력 표시와 관계없이 샌드블라스팅 탱크는 풋 스위치를 누를 때만 압력이 가해집니다.

- ⇒ 연마재를 최대 채움 높이까지만 채우십시오(나사 아래 탱크 커버까지 채움).
- ⇒ 샌드블라스팅 탱크와 탱크 뚜껑의 나사와 싺을 청소합니다.
- ⇒ 탱크 뚜껑을 손으로 단단히 조여 닫습니다.



싺에 연마재 잔여물이 있으면 잔여물이 누출되거나 싺이 조기 모될 수 있습니다.



경고: 탱크 뚜껑을 조일 때 기울이지 마십시오.



사용하기 전에 탱크 뚜껑이 단단히 고정되었는지 확인합니다.  
단단히 닫히지 않은 탱크 뚜껑은 갑자기 날아갈 수 있습니다.  
날아다니는 부품과 연마 샌드의 갑작스러운 방출로 인해 부상을 입을 위험이 있습니다.

- ⇒ 항상 깨끗하고 건조하며 적당한 크기의 분사재료만을 사용하십시오 (부속물 참고).

귀하의 분사장치는 작동 준비되었습니다.

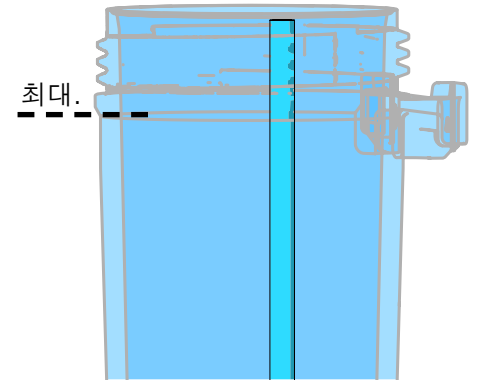


그림 6

### 4.7.1 승인된 샌드블라스팅 재료

- Cobra (Renfert GmbH)
- Rolloblast (Renfert GmbH)
- ROCATEC (3M ESPE)

다른 제조업체의 샌드블라스팅 재료는 위에 언급한 재료와 입자 크기, 입자 모양, 순도가 일치하는 경우 사용할 수 있습니다.

Renfert GmbH는 다른 샌드블라스팅 재료 사용으로 인한 기기의 기능 및 내구성에 대해 책임을 지지 않습니다.

## 5 작동

- ⇒ 조명을 켭니다(4).
- ⇒ 선택 스위치(3)에서 블래스팅 탱크를 선택합니다.



**탱크 선택 시 쏫 스위치를 작동시키지 마십시오.**

- ⇒ 해당 샌드블래스팅 탱크(컬러 표시 참조) 홀더에서 핸드피스를 빼내십시오.
- ⇒ 쏫 스위치(10, 그림 1)를 작동합니다.
  - ◆ 쏫 스위치를 작동하는 동안에는 샌드블래스팅 재료가 계속 흐릅니다.

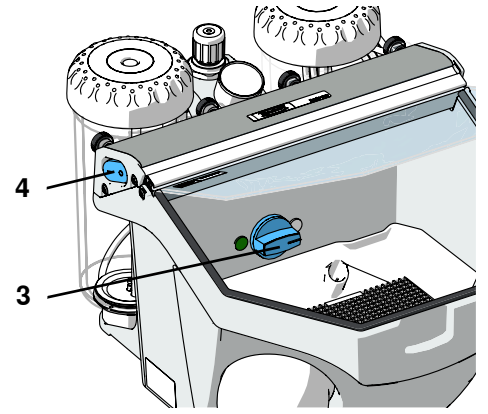


그림 7

### 5.1 분사에 관한 참고

- 광폭분사 노즐을 이용한 표면 분사:  
90003-1739 1,5 x 3,5 mm [0.059 x 0.138 인치]  
유리도자기를 분사하실 때는 생산자의 참고사항에 주의를 돌리세요.

### 5.2 블래스팅 압력 선택

- ⇒ 해당 샌드블래스팅 탱크(컬러 표시 참조) 홀더에서 핸드피스를 빼내십시오.
- ⇒ 쏫 스위치를 작동합니다.
- ⇒ 압력 조절기(6)에서 샌드블래스팅 압력을 설정합니다.
  - ◆ 압력 게이지(7)에 압력량이 표시됩니다.



**최대 압력을 초과하지 마십시오(„기술 데이터“ 참조).**



**2 탱크 버전에서, 선택한 압력량은 블래스팅 탱크 두 개에 모두 적용됩니다.**

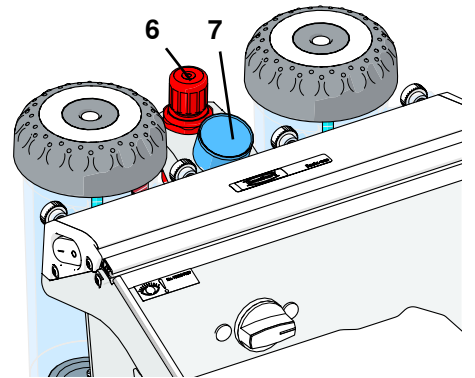


그림 8

## 6 청소 / 유지보수



**청소 및 수리하기 전:**

- ▶ 기기의 전원을 끄고 플러그를 뽑으십시오!
- ▶ 기기를 공기 압축기에서 분리하십시오.

### 6.1 샌드블래스팅 탱크



샌드블래스팅 탱크 또는 탱크 뚜껑을 1년에 1회 이상 정기적으로 점검하여 손상이나 재료의 변화(예: 균열 등)가 있는지 육안으로 검사합니다.

의심스러운 경우 교체하십시오!



샌드블래스팅 탱크와 탱크 뚜껑은 주변 조건에 따라 자연 노후 과정을 거치므로 15년마다 표준으로 교체해야 합니다.

샌드블래스팅 탱크와 탱크 뚜껑에 새겨진 원형 스탬프의 제조 연도를 확인하시면 고객 서비스 팀에서 친절히 안내해 드립니다.

새겨진 원형 스탬프의 예: 제조일 01-2003



그림 9

**청소 방법:**



용제형 세제나 소독제를 사용하지 마십시오.

용제 및 계면활성제가 플라스틱에 미세 균열을 일으킬 수 있습니다(폭발 위험!).

- ⇒ 샌드블래스팅 탱크와 탱크 뚜껑은 마른 천으로 문질러서 청소해야 합니다.

## 6.2 하우징 청소

⇒용매 함유 세척제나 살균제를 **사용하지 마십시오.**

⇒강성 세제나 연마재는 **사용하지 마십시오.**

⇒살짝 젖은 천으로 하우징 및 알루미늄 프레임을 부드럽게 닦으십시오. 이 때 압력을 가하면 안 됩니다.

## 6.3 장치내부 세척하기

▶ 용매 함유 세척제나 살균제를 **사용하지 마십시오.** (실제로, 비눗물 용도).

⇒하단 그레이트와 블래스트 보호 매트를 제거하십시오.

⇒장비실을 청소하십시오.

⇒하단 그레이트 / 블래스트 보호 매트 밑에 손상된 것이 없는 정기적으로 점검하십시오.

⇒하단 그레이트 / 블래스트 보호 매트가 손상되었을 경우 교체하십시오.

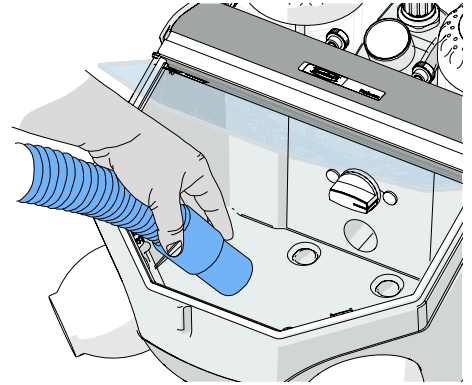


그림 10

## 6.4 응축수

⇒응축수 제거장치 검사 (21).

⇒밸브를 통해 응축수 제거 (20).

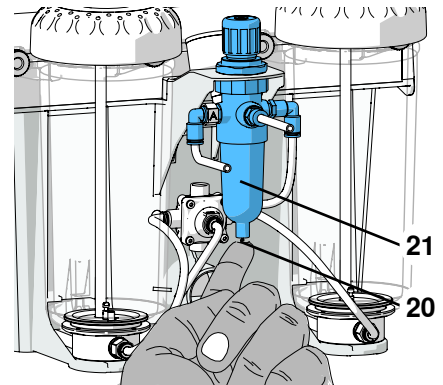


그림 11

## 6.5 분사노즐 교체

설치에 관한 내용은 부속품 보충 설명서를 참조하십시오.

## 6.6 분사노즐 청소하기

혼합기의 분사노즐은 오염과 축축한 블라스팅 샌드로 인해 막힐 수 있습니다.

블라스팅 노즐은 동봉된 도징 니플 도구(23, 그림. 1)로 제거하여 청소한 후 다시 장착하십시오.

⇒블라스팅 탱크를 깨끗이 진공 청소기로 청소하십시오.

⇒제공된 도구로 분사노즐을 잡아서 위로 당기십시오. (그림 12).

⇒분사노즐을 청소하십시오(예: 공기 압축기로 불어서 청소).

⇒분사노즐 다시 장착하기.



**다시 장착하기 전에 분사노즐을 완전히 말려주십시오!**

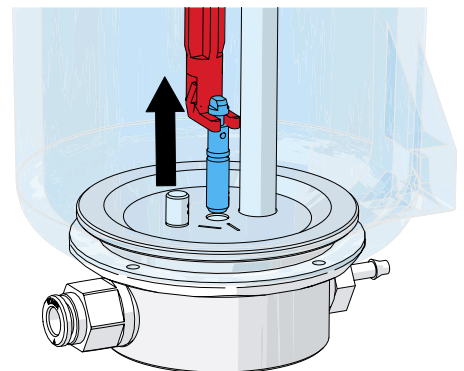


그림 12

분사노즐은 25 - 70  $\mu\text{m}$ 의 블라스팅 탱크과 맞습니다! (그림 13).



제공된 „분사노즐 청소“ 설명서를 참조하십시오.

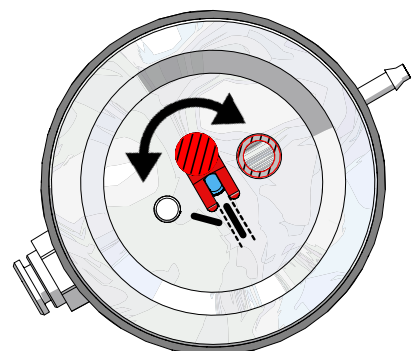


그림 13

## 6.7 램프 덮개

(샌드블래스팅 잔류물 및 먼지 등을) 청소할 때 램프 커버(50)를 분리할 수도 있습니다.

⇒ 양쪽 뒤의 램프 커버를 잡고 앞으로 당겨 분리합니다.

⇒ 램프 커버를 청소합니다.

⇒ „TOP“으로 표시된 램프 커버 측면을 프레임에 삽입하고 제자리에 들어갈 때까지 뒷부분을 밀어 넣습니다.

**!** 램프 커버를 닫지 않은 상태에서 작동하지 마십시오. 그러지 않으면 교체 불가능한 보호판이 무광으로 변할 수 있습니다!

충분한 시간이 지나면, 램프 덮개가 무광 상태로 바뀝니다.

이 덮개는 예비 부품으로 주문할 수 있습니다.

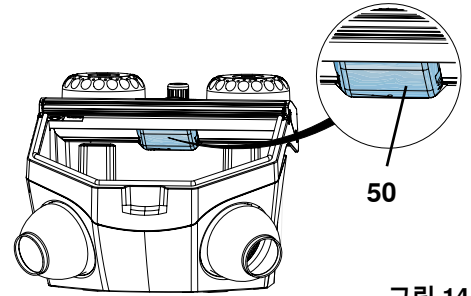


그림 14

## 6.8 부속품



**Renfert GmbH에서 공급하거나 승인한 부속품 및 예비 부품만 사용하십시오.**

**다른 부속품이나 예비 부품을 사용하면 의도치 않은 사고나 손상이 발생할 수 있습니다.**

[www.renfert.com/p918](http://www.renfert.com/p918) 에서 인터넷으로 예비부품 목록에 있는 마모성 구성품과 예비부품을 확인할 수 있습니다.

제품 보증에서 제외된 구성품(마모 또는 손상되는 소모품 또는 부품)은 예비부품 목록에 표시되어 있습니다.

시리얼넘버, 제조일자 및 기기 버전은 기기의 명판에 표시되어 있습니다.

## 6.9 인도

- 블래스팅 탱크를 모두 비웁니다.
- 렌퍼트 운반용 포장을 주문합니다. (Tel. +49 7731 8208-383)

Renfert사 웹사이트 [www.renfert.com](http://www.renfert.com) 의 “서비스/수리서비스”에서 수리수송양식을 다운로드하실 수 있습니다.

# 7 문제 해결

고장	원인	퇴치방법
공기와 모래 없음.	<ul style="list-style-type: none"> <li>• 분사노즐 손잡이부분이막힘.</li> <li>• 페달식 스위치의 연결호스가 접혀짐.</li> <li>• 중간 위치에 있는 탱크 선택 스위치.</li> </ul>	<ul style="list-style-type: none"> <li>• 분사노즐 손잡이를 돌려서 뿔고 불어서 세척하세요</li> <li>• 분사호스를 분사노즐이 없는 상태에서 페달식 스위치를 작동시켜세척하세요.</li> <li>• 연결호스를 점검, 교정하세요.</li> <li>• 스위치를 딸깍 소리가 날 때까지 계속 돌리세요.</li> </ul>
공기만 있고 모래 없음/모래 적음.	<ul style="list-style-type: none"> <li>• 믹싱 챔버의 주입 노즐은 모래가 오염되거나 젖어 있으면 막힙니다.</li> <li>• 혼합실의 필터장치가 막힘.</li> <li>• 분사재료가 오염되었거나 습기 있음.</li> </ul>	<ul style="list-style-type: none"> <li>• 분사노즐 청소는 6.6장을 참조하십시오.</li> <li>• 필터 카트리지를 교체 (17/그림 1) (렌치 SW14).</li> <li>• 분사재료를 교체하세요.</li> </ul>
압력 제어를 조절할 수 없습니다.	<ul style="list-style-type: none"> <li>• 압력 제어 버튼이 잠겨 있습니다.</li> </ul>	<ul style="list-style-type: none"> <li>• 압력 제어 버튼을 위로 당기면 잠금이 풀립니다.</li> </ul>
장치가 항상모래를 분사함.	<ul style="list-style-type: none"> <li>• 페달식 스위치가 부정확히 연결됨.</li> <li>• 페달식 스위치의 밸브가 고장났음.</li> </ul>	<ul style="list-style-type: none"> <li>• 페달식 스위치를 점검, 교정하세요.</li> <li>• 페달식 스위치를 교체하세요.</li> </ul>
램프가 켜지지 않습니다.	<ul style="list-style-type: none"> <li>• 전원케이블이 연결되지 않음.</li> <li>• 조명 결함.</li> </ul>	<ul style="list-style-type: none"> <li>• 전원케이블을 연결하세요.</li> <li>• 수리를 요청하여 조명을 교체하거나 예비 부품 목록을 참조하십시오.</li> </ul>
페달식 스위치에서 공기가 새어 나옴.	<ul style="list-style-type: none"> <li>• 공기 호스가 부정확히 연결되었음.</li> </ul>	<ul style="list-style-type: none"> <li>• 연결부를 교체하세요.</li> </ul>
페달식 스위치를 눌러도 장치가 켜지지 않음.	<ul style="list-style-type: none"> <li>• 압축공기연결부에 압력이 없음.</li> <li>• 공기호스가 접혀짐.</li> </ul>	<ul style="list-style-type: none"> <li>• 압축공기호스 및 압축기를 점검하세요.</li> <li>• 호스를 고르게 펴세요.</li> </ul>
페달식 스위치 호스를 장치에서 제거 할 수 없습니다.	<ul style="list-style-type: none"> <li>• Push-in연결이 풀렸습니다 (그림 2 / 3).</li> </ul>	<ul style="list-style-type: none"> <li>• Push-in연결장치의 호스 쪽 고리를 든든히 누르고 힘을 주어 호스를 뺍주세요.</li> </ul>

## 8 기술적 데이터

공칭 전압	230 V	120 V	100 V
주전원의 허용 전압 :	220 - 240 V	120 V	100 V
주전원의 주파수 :	50 / 60 Hz		
전력 소비 :	9 W		
최대 연결 압력 :	6 - 8 bar [87 - 116 기준]		
작업 압력 :	1 - 6 bar [14.5 - 87 기준]		
치수 너비(W) x 높이(H) x 길이(D) :	350 x 275 x 400 mm [13.8 x 10.8 x 15.7 인치]		
중량, 약 :			
1 탱크 버전에서만 :	4,4 kg [9.7 lbs]		
2 탱크 버전에서만 :	5,5 kg [12.1 lbs]		
압축공기 호스 :			
내부 :	4 mm [157 mil]		
외부 :	6 mm [236 mil]		
외부 흡진용 연결토시직경:			
내부 :	35 mm [1.38 inch]		
외부 :	40 mm [1.57 inch]		
분사실 용적 :	10 l [2.64 미국 갤런]		
탱크 충전량, 매개 :	1000 ml [34 fl oz]		
이 제품에는 에너지 효율 등급의 광원이 포함되어 있습니다 :	G		
<b>안전한 작동을 위한 주변 조건</b>			
주변 조건:	실내		
설치 높이, 최대:	해발 2,000m		
주변 온도:	5 - 40 °C [41 - 104 °F]		
상대 습도:	31°C[87.8°F]에서 최대 80%, 40°C[104°F]에서 50%까지 선형으로 감소 *)		
공칭값 대비 주 전원 공급 장치의 전압 변동, 최대:	10 %		
오염도	2		
과전압 카테고리	II		
<b>보관 및 운송을 위한 주변 조건</b>			
주변 온도 범위:	- 20 ~ + 60 °C [- 4 ~ + 40 °F]		
상대습도 최고:	80 %		

\*) 온도가 5 ~ 30 °C [41 ~ 86 °F] 일 때는 장치가 상대습도 최고 80 % 에서 작동할 수 있습니다.  
온도가 31 ~ 40 °C [87.8 ~ 104 °F] 일 때는 작동을 준비할 수 있도록 습도가 비례해서 감소합니다(예를 들어, 온도가 35 °C [95 °F] 이면 습도는 65 %, 온도가 40 °C [104 °F] 이면 습도는 50 %). 온도가 40 °C [104 °F] 를 넘으면 장치를 작동할 수 없습니다.

## 9 보증

장치를 올바르게 사용하는 경우, 렌퍼트는 모든 구성품을 **3년** 동안 보증합니다.

보증 청구는 공인 딜러에게 받은 판매 영수증 원본을 제출해야만 할 수 있습니다.

자연적으로 마모되는 부품과 소모품은 제품보증에서 제외됩니다. 이 부품은 예비 부품 목록에 표시되어 있습니다.

장치를 부적절하게 사용하거나 작동, 청소, 유지보수 및 연결 지침을 준수하지 않은 경우, 허가받지 않은 개인에게 독자적인 수리를 받은 경우, 다른 제조업체의 예비 부품을 사용한 경우, 활용 지침에 따르지 않아 드문 영향이 발생한 경우에 보증이 무효화됩니다.

보증 서비스는 원래 보증 기간을 넘지 않습니다.

### 9.1 책임해제

Renfert 유한회사는 아래의 경우에 모든 형태의 손해보상이나 보증청구를 거절합니다:

- ▶ 제품을 사용설명서에 제시한 것과는 다른 목적에 사용한 경우.
- ▶ 제품을 사용설명서에서 서술한 변경과는 다른 형식이나 방법으로 변경한 경우.
- ▶ 제품을 권한이 없는 곳에서 수리했거나 Renfert의 오리지널 부속품을 사용하지 않은 경우.
- ▶ 제품을 알아보기 쉬운 안정성부족에도 불구하고 계속 사용한 경우.
- ▶ 기계적 충격이 발생하거나 장치를 떨어뜨린 경우.
- ▶ Renfert GmbH에서 공급하거나 승인하지 않은 부속품 또는 소비재 사용.

## 10 정보 관련 의무 사항

- ▶ REACH와 SVHC에 관한 정보는 당사 웹사이트 [www.renfert.com](http://www.renfert.com) 의 Support(지원)에 있습니다.

### 10.1 유럽연합(EU) 회원국 폐기 지침



기기의 폐기처리는 폐기물처리 전문기업에 의해 수행되어야 합니다. 기기를 폐기처리할 때는 폐기물취급 전문기업에게 폐기대상 기기 속에 남아있는 건강위해물에 대해 알려 주어야 합니다.

환경을 보존 및 보호하고, 환경 오염을 방지하며, 원자재의 재활용을 개선하기 위해 유럽연합 집행 위원회에서는 제조업체에서 전기 및 전자 기기의 반환을 수락하여 적절하게 폐기하거나 재활용해야 한다는 지침을 채택했습니다.



이 기호가 부착된 유럽연합 국가에서 생산된 기기는 가정용 미분류 쓰레기로 폐기 처분할 수 없습니다.

올바른 폐기 방법에 관한 자세한 정보는 현지 당국에 문의해 주십시오.

**Hochaktuell und ausführlich auf ...  
Up to date and in detail at ...  
Actualisé et détaillé sous ...  
Aggiornato e dettagliato su ...  
La máxima actualidad y detalle en ...  
Актуально и подробно на ...**

**[www.renfert.com](http://www.renfert.com)**

Renfert GmbH • Untere Gießwiesen 2 • 78247 Hilzingen/Germany  
Tel.: +49 7731 82 08-0 • Fax: +49 7731 82 08-70  
[www.renfert.com](http://www.renfert.com) • [info@renfert.com](mailto:info@renfert.com)

Renfert USA • 3718 Illinois Avenue • St. Charles IL 60174/USA  
Tel.: +1 6307 62 18 03 • Fax: +1 6307 62 97 87  
[www.renfert.com](http://www.renfert.com) • [info@renfertusa.com](mailto:info@renfertusa.com)  
USA: Free call 800 336 7422



**Renfert**

making work easy



ar

## BASIC eco

ترجمة تعليمات الاستخدام الأصلية

Made in Germany

21-6722 18072023


# المحتويات


3	1	مقدمة
3	1.1	الرموز المستخدمة
3	2	السلامة
3	2.1	الاستخدام الصحيح
3	2.2	معنى هذه التعليمات
4	2.3	الشروط التي يجب أن يحققها مستخدم الجهاز
4	2.4	شروط الاستخدام الآمن للجهاز
4	2.5	المخاطر الناجمة عن التعديلات أو عن إصلاح الجهاز
4	2.6	المخاطر الناجمة عن صدمة كهربائية أو عن الحريق
4	2.7	خطر تعرّض العين أو الجلد للإصابة
4	2.8	مخاطر على الصحة بسبب الغبار
5	3	وصف المنتج
5	3.1	الوصف
5	3.2	المكونات والقطع الفعالة
6	3.3	التسليم المعتمد
6	3.4	النماذج المسلمة
6	3.5	الملحقات
7	4	التجهيز للتشغيل
7	4.1	فك الغلاف
7	4.2	التجهيز للعمل
7	4.3	قم بوصل مفتاح دعاسة القدم
7	4.3.1	نموذج الخزانين
7	4.3.2	نموذج الخزان الواحد
7	4.4	وصلة الهواء المضغوط
8	4.5	توصيل الكهرباء
8	4.6	صله مع جهاز الشفط
8	4.7	تعبئة خزانات المرملة
8	4.7.1	المواد المسموح باستخدامها في الجهاز
9	5	التشغيل
9	5.1	ملاحظات حول الترميل
9	5.2	اختر ضغط الترميل
9	6	التنظيف / الصيانة
9	6.1	خزان الرمل
10	6.2	تنظيف الجهاز
10	6.3	تنظيف الجهاز من الداخل
10	6.4	التكثيف
10	6.5	تبديل فوهة نفث الرمل
10	6.6	تنظيف فوهة التعبير
11	6.7	غطاء اللمبة
11	6.8	قطع التبديل
11	6.9	ملاحظات للشحن
11	7	معرفة الأعطال
12	8	الخصائص الفنية
13	9	الكفالة
13	9.1	إخلاء المسؤولية
13	10	الواجبات المترتبة فيما يتعلق بالمعلومات
13	10.1	معلومات حول الإلتاف في بلدان الاتحاد الأوروبي


# 1 مقدمة


## 1.1 الرموز المستخدمة


ستجد في هذه التعليمات وعلى الجهاز نفسه الرموز التالية والتي تعني ما يلي:


 خطر  
وتعني وجود خطر التعرض للإصابة أو الأذى. يرجى مراعاة التعليمات الواردة في الوثائق المرفقة!


 صدمة كهربائية  
احتمال التعرض لصدمة كهربائية.


 انتباه  
إن عدم الالتزام بالمعلومات الواردة يمكن أن يؤدي إلى عطل في الجهاز.

 ملاحظة  
تعليمات التشغيل تحتوي على معلومات مفيدة لجعل التعامل مع الجهاز أكثر سهولة.

 انتباه!  
يتعين ارتداء واقيات العينين.

 الجهاز متوافق مع إرشادات الاتحاد الأوروبي ذات الصلة.

 يتوافق هذا المنتج مع تشريعات المملكة المتحدة ذات الصلة.  
انظر إعلان المطابقة UKCA على الإنترنت في [www.renfert.com](http://www.renfert.com).

 تنطبق على الجهاز إرشادات الاتحاد الأوروبي رقم 2002/96-EG (التوجيهات WEEE).

◀ قائمة، يجب الانتباه بشكل خاص

• قائمة

- الإدراج بحسب الأهمية

← تعليمات/ التصرف الصحيح/ الطاقة/ تسلسل خطوات التشغيل:

يتعين عليك تنفيذ خطوات العمل وفق تسلسل محدد.

♦ نتائج تصرف ما/ استجابة الجهاز/ استجابة البرنامج:

تظهر استجابة أو تغير في الجهاز أو في البرنامج لدى قيامك بعملٍ ما أو لدى حدوث أمر محدد.

الرموز الأخرى سيتم شرحها لدى ورودها.

## 2 السلامة

### 2.1 الاستخدام الصحيح

جهاز الترميل Basic مصمّم للاستخدام التجاري في مخابر الصناعات السنيّة وفقاً لتعليمات الاستخدام. الجهاز مُصمّم للاستخدام في الأعمال التالية:

- إزالة بقايا المسحوق الكاسي وبقايا الأوكسيدات المترسبة على أجزاء القطع
- معالجة السطوح
- إزالة بقايا المسحوق الكاسي من مواد السيراميك المضغوط
- ترميل سطوح الإطباق المصنوعة من السيراميك

### 2.2 معنى هذه التعليمات

تعليمات الاستخدام هذه هي عبارة عن دليل لكيفية الاستخدام الآمن للجهاز.

إذا لم يتم الالتزام بتعليمات الاستخدام يمكن أن يؤدي ذلك إلى وقوع حوادث أو صدمات كهربائية أو إصابات تشكل خطراً على الحياة.

← استخدم الجهاز فقط وفقاً لما هو مذكور في هذه التعليمات.

← احتفظ بهذه التعليمات في مكان يسهل الوصول إليه للعودة إليها عند اللزوم.

← اجعل تعليمات الاستخدام هذه متاحةً للاطلاع عليها من قبل كافة الأشخاص الذين يمكن أن يستخدموا الجهاز من بعدك.

## 2.3 الشروط التي يجب أن يحققها مستخدم الجهاز

← لا يسمح باستخدام الجهاز إلا من قبل الأشخاص الذين أتموا من العمر ١٤ عاماً أو أكثر والذين لديهم اطلاع على الإجراءات والقواعد المتبعة في مخابر الصناعات السنية.

## 2.4 شروط الاستخدام الآمن للجهاز

الأجزاء المكسورة أو الحاوية على أعطال أو غير المثبتة بالشكل المطلوب يمكن أن تسبب الإصابات.

← يتعين فحص الأسلاك الكهربائية والهيكل الخارجي والأجزاء الأخرى مثل كابلات التوصيل والأنابيب ولوحة المفاتيح للتأكد من عدم وجود مشاكل كالتواءات أو التشققات أو ثقوب أو علامات اهتراء.

← يجب التوقف عن استخدام المعدات التي تظهر فيها أية أعطال بشكل فوري. افصل القابس الكهربائي. أرسل الجهاز للإصلاح أو قم بالتخلص منه بطريقة آمنة. بانتظار أن يتم إرسال الجهاز للإصلاح أو التخلص منه يجب عزله للتأكد من ألا يتم استخدامه أو تشغيله ثانية بدون قصد.

← احرص على عدم تعرّض الجهاز للصدمات. احرص على عدم تعرّض الجهاز للسقوط.

## 2.5 المخاطر الناجمة عن التعديلات أو عن إصلاح الجهاز

إجراء تعديلات غير صحيحة أو إصلاحات على الجهاز يمكن أن تؤدي إلى وقوع حوادث أو حريق أو صدمة كهربائية.

← إصلاح الجهاز ينبغي أن يتم حصراً من قبل وكلاء مختصين ومؤهلين أو أن تتم إعادته للشركة.

## 2.6 المخاطر الناجمة عن صدمة كهربائية أو عن الحريق

مخاطر حدوث صدمة كهربائية أو حريق بسبب ارتفاع الفولتاج الكهربائي أثناء التشغيل أو إذا لم يتم استخدام موصل حماية.

← تأكد من إمكانية الوصول إلى فيش الكهرباء بسهولة.

← لا يُسمح بتشغيل الجهاز إلا باستخدام كابلات كهربائية مزودة بمقبس مناسب لمصدر الطاقة في بلد الاستخدام. لا تسمح بتعديل الكابلات الكهربائية إلا من قبل كهربائي مختص.

← لا تقم بتشغيل الجهاز إلا إذا كانت المعلومات الموجودة على اللوحة الإسمية مطابقة للتيار الكهربائي الواصل للجهاز.

← قم بوصل الجهاز بالكهرباء فقط عبر مأخذ الكهرباء الموصولة بنظام حماية.

## 2.7 خطر تعرّض العين أو الجلد للإصابة

يمكن أن تتعرض العينان أو يتعرض الجلد للإصابة نتيجة الضغط المرتفع أو نتيجة انفصال وتطاير قطع من المكونات المعرضة للضغط المرتفع.

← قم بارتداء النظارات الواقية المناسبة دائماً أثناء استخدام الجهاز.

← تجنّب توجيه الرمل باتجاه العينين أو باتجاه المناطق المكشوفة من الجلد.

← لا تقم أبداً بالترميل بينما لوحة الرؤية مفتوحة.

## 2.8 مخاطر على الصحة بسبب الغبار

انبعاثات الغبار يمكن أن تؤدي إلى أضرار صحية

← لا تُشغّل الجهاز إلا بوجود شفاطٍ مناسب لشفط الغبار. يجب أن يكون شفاط الغبار مناسباً لنوعية الغبار المتولّد.

## 3 وصف المنتج

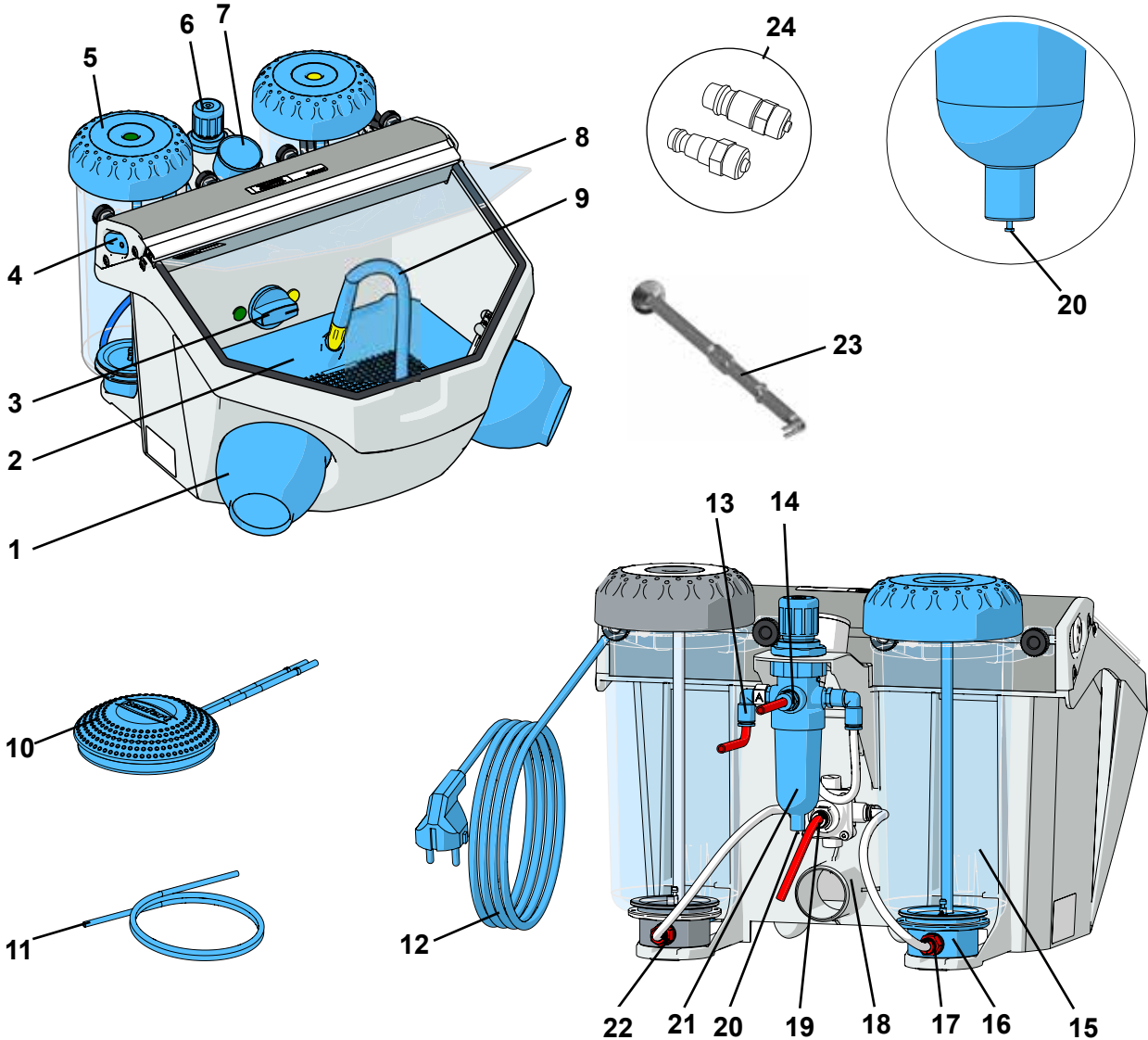
### 3.1 الوصف

تتوفر المرامل بنموذج الخزان الواحد ونموذج الخزائين.

تتوفر مرامل بايسك كلاسيك بخزان واحد أو خزائين. المرامل ذات الخزان الواحد يمكن أن تتم إضافة خزان ثانٍ لها (انظر القطع الملحقة) بحيث تماثل المرملة ذات الخزائين.

### 3.2 المكونات والقطع الفعالة

- |    |  |    |  |
|----|--|----|--|
| 1  | أكمام اليدين                           | 13 | مأخذ دعاسة القدم (A) (اضغط الوصلة)                                       |
| 2  | شبكة القاعدة                           | 14 | مكان التوصيل بالهواء (اضغط الوصلة)                                       |
| 3  | مفتاح الاختيار (فقط في موديل الخزائين) | 15 | خزان الرمل   |
| 4  | زر التشغيل/الإيقاف (الإضاءة)           | 16 | حجرة الخلط   |
| 5  | غطاء الخزان                            | 17 | خرطومش الفلتر (اضغط الوصلة)  |
| 6  | منظم الضغط                             | 18 | مكان خرطوم الشفط   |
| 7  | مقياس الضغط                            | 19 | مأخذ دعاسة القدم (B) (اضغط الوصلة)                                       |
| 8  | شاشة حماية                             | 20 | صمام لمانع الرطوبة   |
| 9  | قلم الترميل                            | 21 | مانع رطوبة   |
| 10 | دعاسة القدم                            | 22 | مأخذ دعاسة القدم (B) (اضغط الوصلة)<br>(فقط في الأجهزة ذات الخزان الواحد) |
| 11 | خرطوم الهواء المضغوط                   | 23 | أداة تعبير الكمية  |
| 12 | سلك الكهرباء                           | 24 | أدوات التوصيل  |



### 3.3 التسليم المعتمد

- 1 مرملة بايسك إيكو
- 1 دعاسة قدم
- 1 أدوات التوصيل
- 1 أداة تعيير الكمية
- 1 أداة إضافية لتعيير الكمية
- 1 Quick Start Guide

### 3.4 النماذج المسلمة

نموذج الخزان الواحد: 29491XXX, 29493XXX, 29495050  
نموذج الخزائين: 29492XXX, 29494XXX, 29495025

### 3.5 الملحقات

#### تعديل الخزانات

- 2947-0050 خزان بايسك 70 - 25 µm (Retrofit)
- 2947-0250 خزان بايسك 250 - 70 µm (Retrofit)

#### المواد الرملية

##### أوكسيد الألمنيوم كوبرا

أبيض، علبة سعة 5 كغ	25 µm (500-mesh)	1594-1105
أبيض، علبة سعة 5 كغ	50 µm (270-mesh)	1594-1205
أبيض، سطل سعة 20 كغ	50 µm (270-mesh)	1594-2220
أبيض، علبة سعة 5 كغ	90 µm (170-mesh)	1584-1005
أبيض، علبة سعة 5 كغ	110 µm (150-mesh)	1583-1005
أبيض، سطل سعة 20 كغ	110 µm (150-mesh)	1583-1020
زهري، علبة سعة 5 كغ	125 µm (115-mesh)	1587-1005
زهري، سطل سعة 20 كغ	125 µm (115-mesh)	1587-1020
أبيض، علبة سعة 5 كغ	250 µm (60-mesh)	1585-1005
أبيض، سطل سعة 20 كغ	250 µm (60-mesh)	1585-1020

##### حبيبات زجاجية (رول بلاست)

علبة سعة 5 كغ (200-400-mesh)	50 µm	1594-1305
علبة سعة 12.5 كغ (200-400-mesh)	50 µm	1594-2312
علبة سعة 5 كغ (100-170-mesh)	100 µm	1589-1005

#### فوهات

##### فوهات دائرية

0.4 مم (0.0158 إنش)	90002-1203
0.6 مم (0.0236 إنش)	90003-3213
0.8 مم (0.0315 إنش)	90002-1204
1.0 مم (0.0394 إنش)	90003-3211
1.2 مم (0.0473 إنش)	90003-3214
1.4 مم (0.0552 إنش)	90002-1205
2.0 مم (0.0788 إنش)	90002-1206

##### فوهات محززة

3.5 × 1.5 مم (0.1379 × 0.0591 إنش)	90003-1739
------------------------------------	------------

## 4 التجهيز للتشغيل



خطر التعرّض لإصابة!  
الأنابيب غير المثبتة يمكن أن تضرب الأشياء الموجودة حولها.  
يجب أن يتم أولاً وصل الأنابيب بالجهاز.  
لا تقم بالضغط على دعسة القدم إلا بعد التأكد من أن كافة الأنابيب قد تم وصلها بالجهاز.

### 4.1 فك الغلاف

← أخرج الجهاز وكافة الملحقات من العبوة.  
← تأكد من وجود كافة القطع (قارن بالقطع الواردة في الفقرة 3.3 «يقدم عند التسليم»).

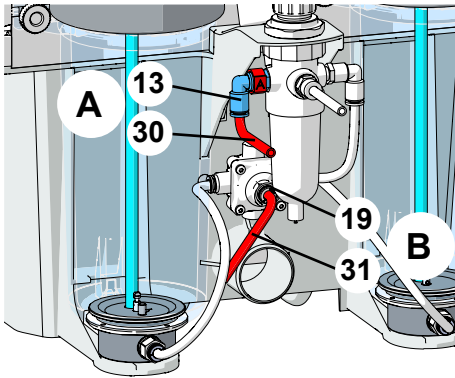
### 4.2 التجهيز للعمل

← ضع الجهاز على قاعدة مستوية وثابتة.

### 4.3 قم بوصل مفتاح دعاسة القدم

الأنبوبين (30 و 31) موصولة سابقاً بمفتاح دعاسة القدم.

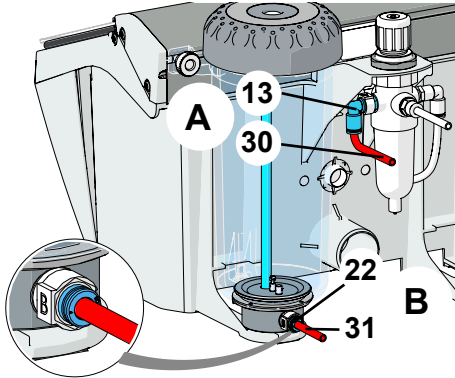
#### 4.3.1 نموذج الخزانين



الشكل 2

← ادفع الأنبوب المشار إليه بحرف (30) A إلى الحد الذي يمكن الوصول إليه داخل نقطة وصل الأنبوب (A) (13).  
← ادفع الأنبوب المشار إليه بحرف (31) B إلى الحد الذي يمكن الوصول إليه داخل نقطة وصل الأنبوب (19) B.  
لدى إدخال الأنابيب ستجد بعض المقاومة، لذا عليك أن تضغط قليلاً.

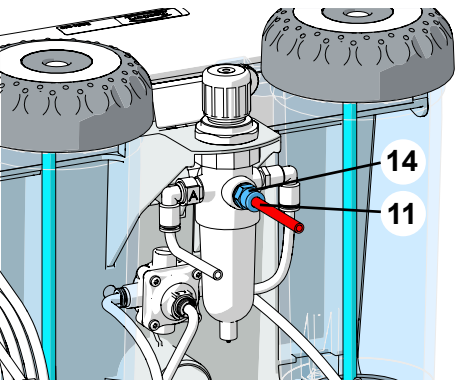
#### 4.3.2 نموذج الخزان الواحد



الشكل 3

← ادفع الأنبوب المشار إليه بحرف (30) A إلى الحد الذي يمكن الوصول إليه داخل نقطة وصل الأنبوب (A) (13).  
← ادفع الأنبوب المشار إليه بحرف (31) B إلى الحد الذي يمكن الوصول إليه داخل نقطة وصل الأنبوب (22) B (على خزان المرملة).  
لدى إدخال الأنابيب ستجد بعض المقاومة، لذا عليك أن تضغط قليلاً.

### 4.4 وصلة الهواء المضغوط



الشكل 4

← أدخل طرف أنبوب الهواء المضغوط (11) في نقطة توصيل الأنبوب (14) وادفعه إلى الحد الذي يمكن الوصول إليه. ستجد بعض المقاومة، لذا عليك أن تضغط قليلاً.  
← اختر وصلة الخرطوم المناسبة من العدة المرفقة وركبها في نهاية الأنبوب.  
← ثم صلها بشبكة التزويد بالهواء المضغوط.



## 4.5 توصيل الكهرباء

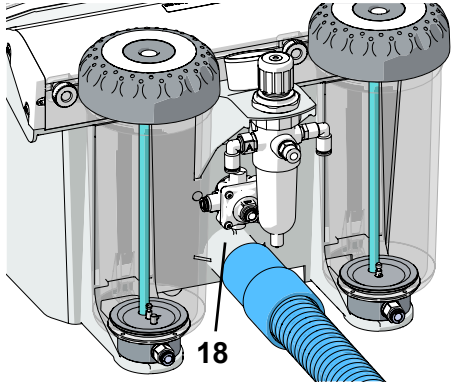
راجع تعليمات الفقرة 2.6 المخاطر الناجمة عن صدمة كهربائية أو عن الحريق!



- ← افرد كبل الكهرباء الملفوف (12، الشكل 1).
- ← أدخل قابس الكبل في المقبس الكهربائي الموجود في الجدار.

## 4.6 صله مع جهاز الشفط

← قم بوصل أنبوب الشفط الموجود في جهاز الشفط في مكان توصيل أنبوب الشفط (18).



الشكل 5

- ← بالنسبة لأجهزة الوصل التي تفعل أتماتيكيًا:
- ← قم بوصل الكبل الكهربائي من المرملة إلى مقبس المستخدم الموجود في جهاز الشفط.

## 4.7 تعبئة خزانات المرملة

لا تقم بكتابة أو إلصاق أي شيء على خزان الرمل أو على غطاء الخزان.



تجنّب الضغط على دعسة القدم أثناء القيام بالملء!



بغضّ النظر عن الضغط الظاهر على الشاشة، فإن خزاني الرمل لا ينضغطان إلا إذا تم الضغط على دعسة القدم.



← املأ بالرمل فقط حتى الحد الأقصى المحدد (النقطة السمكية من غطاء الخزان تحت الحزوز).

← قم بتنظيف الحزوز في خزان الرمل وغطاء الخزان بالإضافة إلى جوان الإغلاق.

← قم بإحكام إغلاق غطاء الخزان عن طريق فتل الغطاء وشده بإحكام بواسطة اليد.

وجود بقايا من الرمل على جوان الإغلاق يؤدي إلى حدوث تسريب لرم وإلى سرعة اهتراء الجوان.



تحذير: تجنب أن يميل غطاء الخزان أثناء إغلاقه عن طريق الفتل.



تأكد من أن غطاء الخزان بوضع صحيح ومحكم قبل الاستخدام. إن عدم إحكام إغلاق غطاء الخزان بالشكل الصحيح يمكن أن يؤدي إلى حدوث انفجار بشكل مفاجئ. هناك خطورة وقوع إصابات نتيجة للأجزاء المتطايرة والانبعثات المفاجئ للمواد الرملية الكاشطة.



← لا تستخدم إلا الرمل النظيف والجاف ويجب أن يكون حجم الحبيبات مناسب أيضاً (انظر إلى الملحقات). المرملة الآن جاهزة للتشغيل.

### 4.7.1 المواد المسموح باستخدامها في الجهاز

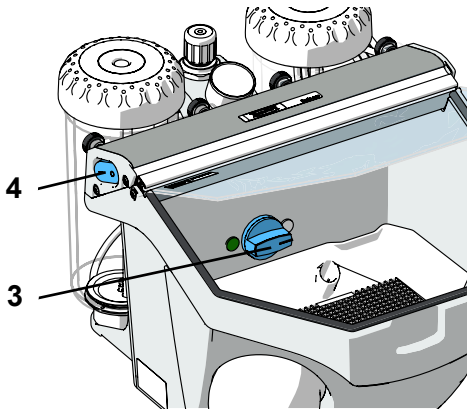
• كوبرا (Cobra) من إنتاج شركة Renfert، ألمانيا

• رولو بلاست (Rolloblast) من إنتاج شركة Renfert، ألمانيا

• روكاتك (3M ESPE) - (ROCATEC)

كما يمكن أيضاً استخدام مواد من مصادر أخرى شريطة أن يكون حجم وشكل الحبيبات ودرجة النقاء مماثلة للمواد المذكورة أعلاه.

إن شركة Renfert لا تتحمل أية مسؤولية عن عدم فاعلية أو قصر عمر الجهاز في حال استخدام مواد غير مصنعة من قبلها في الجهاز.



الشكل 7

- ← اضغط زر الإضاءة (4).
- ← اختر خزان الرمل باستخدام زر الاختيار (3) (فقط في الموديل ذي الخزانين).
- لا تشغل دعاسة القدم أثناء اختيار الخزان.
- ← خذ قلم الترميل من على الحامل من الخزان المراد استخدامه (انظر العلامات اللونية).
- ← شغل دعاسة القدم (1، الشكل 10).
- ♦ ستستمر المواد الرملية بالتدفق طالما دعاسة القدم في حالة التشغيل.

i

## 5.1 ملاحظات حول الترميل

- ترميل السطوح المستوية بالفوهات العريضة:
- 90003-1739** 3.5 × 1.5 مم (0.138 × 0.059 إنش)
- لدى تنظيف السيراميك الزجاجي، اتبع تعليمات المصنّع.

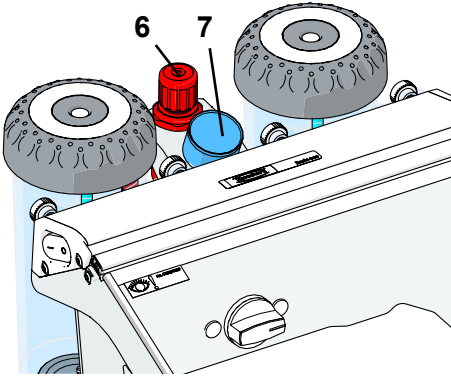
## 5.2 اختر ضغط الترميل

- ← خذ القلم المناسب للخزان الذي اخترته (انظر العلامات الملونة).
- ← قم بتفعيل دعاسة القدم.
- ← حدد الضغط على منظم الضغط (6).
- ♦ تظهر قيم الضغط على مقياس الضغط (7).
- لا تتجاوز الحد الأقصى للضغط (انظر «البيانات الفنية»).

!

i

في الموديل الذي يحوي على خزانين تنطبق قيمة الضغط التي يتم اختيارها على كلا الخزانين.



الشكل 8

## 6 التنظيف / الصيانة

قبل البدء بعملية التنظيف أو الصيانة:

!

- ← قم بإيقاف الجهاز ونزع الكبل الكهربائي عن مصدر التزويد بالكهرباء!
- ← أفصل الجهاز عن مصدر التزود بالهواء المضغوط!

## 6.1 خزان الرمل

- ← قم بفحص خزان الرمل وغطاء الخزان بشكل دوري على ألا يقل ذلك عن مرة واحدة في السنة وذلك بمعابنته للتأكد من عدم وجود خلل أو تغير في المواد المصنوع منها (وجود شقوق على سبيل المثال).
- إذا شككت بوجود خلل، قم بتبديله!

!

- ← خزان الرمل وغطاء الخزان معرضان للتلف بشكل طبيعي بسبب عامل الزمن، وذلك بحسب الظروف الجوية المحيطة. كقاعدة، يجب أن يتم استبدالهما بعد ١٥ عاماً من الاستخدام.

!

- اقرأ سنة الصنع على الختم الدائري المحفور على خزان الرمل وعلى غطاء الخزان. فريق خدمة الزبائن لدينا يسعدنا أن يقدم لكم كافة المعلومات. كمثال عن الختم الدائري المحفور: تاريخ الصنع: 2003-01.

التنظيف الجهاز:

!

- يمنع منعاً باتاً استخدام مواد التنظيف أو المعقّمات ذات الأساس المذيب. المحاليل المذيبة يمكن أن تؤدي إلى حدوث تشققات مجهرية في البلاستيك (خطر حدوث انفجار!).
- ← قم بتنظيف خزان الرمل وغطاء الخزان بفرعها فقط بقطعة قماش جافة.



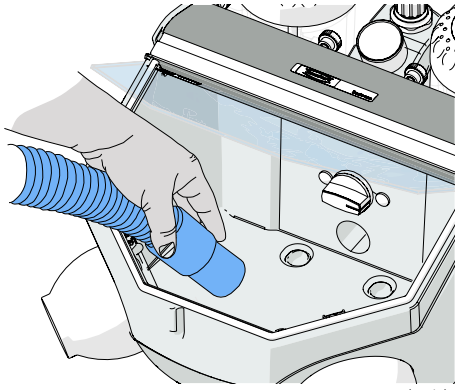
الشكل 9

## 6.2 تنظيف الجهاز

- ← استخدم فقط المنظفات الخالية من المواد المذيبة.
- ← لا تستخدم محاليل ومواد التنظيف القوية أو المخرشة.
- ← امسح الهيكل الخارجي وإطار الألومنيوم بخفة بواسطة قطعة قماش رطبه بشكل طفيف، دون أن تضغط أثناء التنظيف.

## 6.3 تنظيف الجهاز من الداخل

- ← لا تستخدم المنظفات الحاوية على مذيبات أو على مواد معقمة.
- ← ارفع الحاجز ونظف حجرة الترميل بواسطة الشفط.
- ← افحص الجهاز بشكل دوري للتأكد من عدم وجود تضرر في الشبكة السفلية.
- ← قم باستبدال الشبكة السفلية في حال وجود أي ضرر فيها.



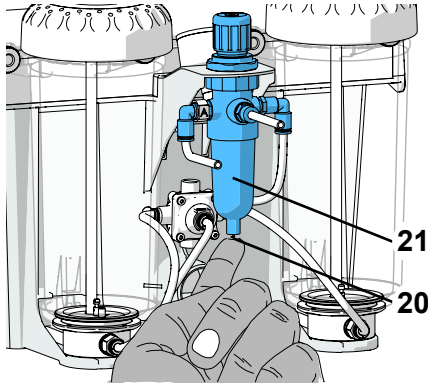
الشكل 10

## 6.4 التكثيف

- ← افحص مانع الرطوبة (21).
- ← أزل أية كمية من المياه بتفريغها عبر الصمام (20).

## 6.5 تبديل فوهة نفث الرمل

- ← راجع الملحقات (الاكسسوارات) المقدمة مع الجهاز.



الشكل 11

## 6.6 تنظيف فوهة التعيير

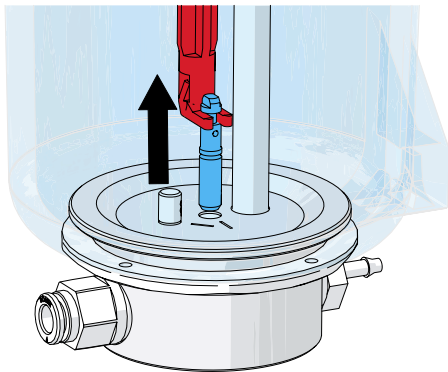
يمكن أن تتعرض فوهة التعيير الموجودة في حجرة الخلط للانسداد بسبب وجود أوساخ أو رطوبة في الرمل المستخدم.

حين فك فوهة الترميل من أجل تنظيفها تُزال معها أداة التعيير المرفقة (الشكل 1، 23) ثم يعاد تركيبها بعد ذلك.

- ← نظّف خزان الرمل بشكل جيد بواسطة الشفط.
- ← امسك فوهة التعيير بواسطة الأداة الخاصة بذلك وارفعها إلى الأعلى (الشكل 12).

- ← نظّف فوهة التعيير (مثال: بواسطة توجيه الهواء المضغوط).
- ← أعد فوهة التعيير إلى مكانها.

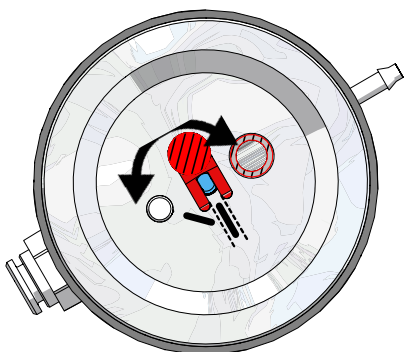
قبل الإعادة، يجب أن تكون فوهة التعيير جافة تماماً!



الشكل 12

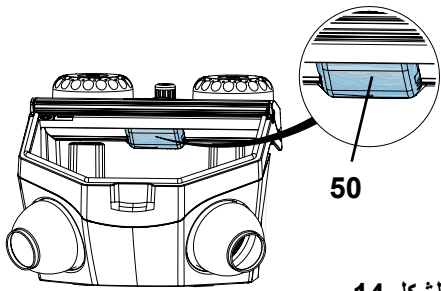
يجب أن يتم ضبط فوهة التعيير مع خزانات الرمل قياس 25 - 70 µm (الشكل 13).

انظر أيضاً الملحق «تنظيف فوهة التعيير»



الشكل 13

## 6.7 غطاء اللمبة



الشكل 14

- يمكن فك غطاء اللمبة (50) من أجل التنظيف (مثال: من أجل إزالة بقايا الرمال والغبار).
- ← أمسك غطاء اللمبة من الطرفين من الجهة الخلفية واسحب إلى الأمام لفتح الغطاء.
- ← نظف غطاء اللمبة.
- ← أدخل طرف غطاء اللمبة الذي كتبت عليه كلمة «TOP» داخل الإطار واضغط على الحافة الخلفية حتى تسمع صوت وصوله إلى مكانه.
- لا تشغل الجهاز إلا إذا كان غطاء اللمبة في مكانه وإلا فإن الغلاف الواقي يصبح خشناً، علماً بأن الغلاف الواقي لا يمكن استبداله!
- مع مرور الوقت يمكن أن يصبح غطاء اللمبة خشناً.
- يمكن طلب هذا الغطاء كقطعة من قطع التبديل.

## 6.8 قطع التبديل



استخدم فقط قطع الغيار والملحقات المصنعة من قبل شركة Renfert GmbH أو التي توافق شركة Renfert GmbH على استخدامها. إن استخدام أية ملحقات أو قطع تبديل أخرى يمكن أن يؤدي إلى حوادث أو إلى أضرار.

للإطلاع على القطع القابلة للاهتراء و قطع التبديل يرجى مراجعة قائمة قطع التبديل في موقعنا على شبكة الإنترنت [www.renfert.com/p918](http://www.renfert.com/p918)

تم وضع علامة مميزة على القطع المستثناة من الكفالة (كالمواد الاستهلاكية أو القطع المعرضة للاهتراء والتلف) في قائمة قطع التبديل. يتم عرض الرقم التسلسلي وتاريخ التصنيع على لوحة التسمية المعدنية للجهاز.

## 6.9 ملاحظات للشحن

- أفرغ جميع الخزانات.
- اطلب مواد التغليف من أجل الشحن من شركة Renfert (+49 7731 8208-383)
- يمكن تحميل استمارة الإعادة من قسم «Advice» في موقع شركة Renfert على الإنترنت [www.renfert.com](http://www.renfert.com)

## 7 معرفة الأعطال

المشكلة	السبب المحتمل	الإجراء الواجب اتخاذه
لا يوجد هواء ولا رمل.	• انسداد الفوهة عند القلم. • التواء أو تشابك أسلاك وصلة دعاسة القدم. • وجود مفتاح اختيار الخزان في وضعية متوسطة	• فك الفوهة من جانب اتصالها بالقلم وأزل المواد العالقة عن طريق النفخ. • بينما الفوهة منفصلة عن القلم ، اضغط دعاسة القدم لنفخ المواد العالقة في الخرطوم. • افحص/ أصلح أسلاك التوصيل. • أدر المفتاح إلى أن تسمع نكة خفيفة حين يصبح في مكانه
خروج هواء فقط، لا يوجد رمل أو يوجد القليل منه فقط.	• انسداد فوهة التعبير في حجرة الخلط بسبب وجود أوساخ أو رطوبة في الرمل. • انسداد مجموعة الفلاتر في حجرة الخلط. • وجود شوائب أو رطوبة في الرمل.	• نظف فوهة التعبير. انظر الفقرة 6.6. • استبدل خرطوش الفلتر (17، الشكل 1) (مفتاح البراغي SW14). • استبدل الرمل.
لا يمكن تعديل الضغط.	• زر تعديل الضغط مقفل.	• شد زر تعديل الضغط إلى الأعلى لفتح القفل.
الجهاز يقوم بالنفخ بشكل متواصل.	• دعاسة القدم موصولة بطريقة خاطئة. • وجود خلل في صمام دعاسة القدم.	• افحص دعاسة القدم وقم بوصلها بالطريقة صحيحة. • استبدل دعاسة القدم.
اللمبة لا تضيء.	• كبل الكهرباء ليس موصولاً بمصدر التيار الكهربائي. • خلل في الإضاءة.	• ضع كبل الكهرباء في مقبس التيار الكهربائي. • غير الإضاءة عن طريق الصيانة أو راجع قائمة قطع التبديل.
تسرب الهواء من دعاسة القدم.	• خراطيم الهواء معكوسة.	• اعكس التوصيلات.

المشكلة	السبب المحتمل	الإجراء الواجب اتخاذه
لا يمكن تشغيل دعاسة القدم.	• عدم وجود ضغط في وصلة الهواء المضغوط. • وجود التواء في خرطوم الهواء.	• افحص خطوط الهواء المضغوط / أو الضاغط (الكمبريسر). • عدّل وضع الخرطوم.
لا يمكن فصل خرطوم دعاسة القدم عن الجهاز.	• وصلة الدفع ليست مفصولة (الشكل 2 / 3).	• اضغط على حلقة وصلة الدفع على جانب الخرطوم بشدة مع سحب الخرطوم بنفس الوقت.

## 8 الخصائص الفنية

القيمة الإسمية للفولتاج	100 فولت	120 فولت	230 فولت
الفولتاج المسموح به للتيار الكهربائي:	100 فولت	120 فولت	220 - 240 فولت
تردد التيار الكهربائي:	Hz 60 / 50		
استهلاك الطاقة:	W 9		
ضغط التوصيل الأقصى:	8 بار [ 87 - 116 ] باوند/إنش مربع		
ضغط العمل:	6 - 1 بار [ 87 - 14.5 ] باوند/إنش مربع		
القياس (الارتفاع × العمق × العرض):	350 × 275 × 400 مم [ 13.8 × 10.8 × 15.7 إنش ]		
الوزن التقريبي: نموذج الخزان الواحد: نموذج الخزائين:	4,4 كغ [ 9.7 ليبرة ] 5,5 كغ [ 12.1 ليبرة ]		
خرطوم الهواء المضغوط: من الداخل: من الخارج:	4 مم [ mil 157 ] 6 مم [ mil 236 ]		
قطر نقطة اتصال الأنابيب لوحدة شفط الغبار: من الداخل: من الخارج:	35 مم [ 1.38 إنش ] 40 مم [ 1.57 إنش ]		
حجم حجرة الترميل:	10 لتر [ 2.64 غالون أمريكي ]		
سعة الخزان:	كل خزان 1000 ميلي ليتر [ 34 أونصة سائلة ]		
يحتوي هذا المنتج على مصدر ضوء من فئة كفاءة الطاقة:	G		
<b>الشروط التي يجب توفرها من أجل استخدام آمن</b>			
الظروف المحيطة:	في الأماكن المغلقة		
الارتفاع عند التركيب، الحد الأقصى:	2000 متر فوق سطح البحر		
الحرارة المحيطة:	5 - 40 درجة مئوية [ 41 - 104 فهرنهايت ]		
الرطوبة النسبية:	80 % كحد أقصى عند درجة الحرارة 31 درجة مئوية [ 87.8 فهرنهايت ] تنخفض تناسبياً إلى 50 % عند درجة الحرارة 40 درجة مئوية [ 104 فهرنهايت* ]		
الحد الأقصى لنسبة تذبذب الفولتاج الكهربائي في مصدر التزويد بالكهرباء من أصل القيمة الإسمية:	10 %		
مستوى التلوث:	2		
فئة الفولتاج الزائد:	الفئة الثانية		
<b>الشروط المحيطة الواجب توفرها للشحن والتخزين</b>			
درجة الحرارة المحيطة:	20 - - 60 + درجة مئوية ( 4 - - 140 + فهرنهايت )		
الرطوبة النسبية، كحد أقصى:	80 %		

(\* في درجة حرارة بين 5 و 30 مئوية (41 - 86 فهرنهايت)، يمكن تشغيل الجهاز في درجة رطوبة نسبية تصل حتى 80 % . أما في درجات الحرارة بين 31 وحتى 40 مئوية (87.8 - 104 فهرنهايت) فيجب أن تنخفض الحرارة بتناسب طردي للتأكد من قدرة الجهاز على العمل ، مثلاً عند درجة حرارة 35 مئوية (95 فهرنهايت) يجب ألا تتجاوز درجة الرطوبة النسبية 65 % وفي درجة حرارة 40 مئوية (104 فهرنهايت) 50 % . يجب عدم تشغيل الجهاز في درجة حرارة تتجاوز 40 مئوية (104 فهرنهايت).

كافة الأجزاء مكفولة من قبل شركة Renfert لمدة 3 سنوات شريطة أن يكون الجهاز قد استُخدم بالشكل الصحيح. في حال المطالبة بأية كفالة يجب إبراز وصل الشراء الأساسي الذي حصلت عليه من البائع المفوض. يستثنى من الكفالة الأجزاء المعرضة للاستهلاك والتلف بسبب الاستخدام العادي (الأجزاء البالية أو المهترئة). هذه القطع قد أشير إليها في قائمة قطع التبديل. تصبح هذه الكفالة لاغية في حال استخدام الجهاز بطريقة غير صحيحة أو عدم الالتزام بتعليمات التشغيل أو التنظيف أو الصيانة أو التوصيل أو في حال قمتم بإصلاح الجهاز بأنفسكم أو قام بالإصلاح شخص غير مخوّل بذلك أو في حال استخدام قطع غيار غير أصلية أو مصنعة من قبل شركات أخرى أو في حال حدوث تأثيرات غير عادية أو غير متوافقة مع تعليمات الاستخدام. خدمات الكفالة لا تتجاوز مدة الكفالة الأصلية.

## 9.1 إخلاء المسؤولية


إن شركة Renfert ستكون غير مسؤولة تجاه أية ادعاءات بسبب الأعطال أو مطالبة بالكفالة وذلك في الحالات التالية:


- ◀ في حال استخدام الجهاز لأية غايات غير تلك المذكورة في كتيب التعليمات.
- ◀ إدخال أية تعديلات على الجهاز غير تلك التعديلات المذكورة في تعليمات التشغيل.
- ◀ إصلاح الجهاز من قبل جهة غير مخولة بالقيام بعملية الإصلاح أو استخدام أية قطع غير القطع الموردة من قبل Renfert OEM.
- ◀ الاستمرار في استخدام الجهاز على الرغم من ملاحظة وجود خلل أو عيب يتعلق بالسلامة.
- ◀ في حال تعرض الجهاز لإصابة ميكانيكية أو وقوعه على الأرض.
- ◀ استخدام أية ملحقات أو مواد استهلاكية غير تلك الموردة، أو المسموح باستخدامها، من قبل Renfert GmbH.

## 10 الواجبات المترتبة فيما يتعلق بالمعلومات

◀ تستطيع الحصول على معلومات حول REACH و SVHC لدى زيارة موقعنا على الإنترنت [www.renfert.com](http://www.renfert.com) وذلك في قسم الدعم.

### 10.1 معلومات حول الإتلاف في بلدان الاتحاد الأوروبي

يجب أن يكون التخلص من الجهاز بواسطة عملية إعادة تدوير معتمدة. ويجب ان يتم إعلام الجهة التي يتم اختيارها لتقوم بالإتلاف بإمكانية وجود آثار لمواد مضرّة بالصحة في داخل الجهاز. 

لحماية البيئة والمحافظة عليها، ولمنع التلوث البيئي وتحسين عمليات إعادة تدوير المواد الخام، تبنت المفوضية الأوروبية توجيهات تلزم المصنّع بقبول إعادة الأجهزة الكهربائية والإلكترونية إليه ليتم إتلافها بالطريقة الصحيحة أو إعادة تدويرها. ولهذا، يحظر أن يتم التخلص من الأجهزة التي تحمل هذه العلامة في الاتحاد الأوروبي بإلقائها مع الفضلات المنزلية. 

لمعرفة المزيد حول الطريقة الصحيحة للتخلص من الجهاز، يرجى طلب المعلومات من السلطات المحلية المختصة في بلدك.

**Hochaktuell und ausführlich auf ...  
Up to date and in detail at ...  
Actualisé et détaillé sous ...  
Aggiornato e dettagliato su ...  
La máxima actualidad y detalle en ...  
Актуально и подробно на ...**

**[www.renfert.com](http://www.renfert.com)**

Renfert GmbH • Untere Gießwiesen 2 • 78247 Hilzingen/Germany  
Tel.: +49 7731 82 08-0 • Fax: +49 7731 82 08-70  
[www.renfert.com](http://www.renfert.com) • [info@renfert.com](mailto:info@renfert.com)

Renfert USA • 3718 Illinois Avenue • St. Charles IL 60174/USA  
Tel.: +1 6307 62 18 03 • Fax: +1 6307 62 97 87  
[www.renfert.com](http://www.renfert.com) • [info@renfertusa.com](mailto:info@renfertusa.com)  
USA: Free call 800 336 7422



**Renfert**

making work easy



da

## BASIC eco

OVERSÆTTELSE AF DEN ORIGINALE BETJENINGSVEJLEDNING

Made in Germany

21-6722 18072023

# Indhold

<b>1</b>	<b>Indledning</b>	<b>3</b>
1.1	Anvendte symboler	3
<b>2</b>	<b>Sikkerhed</b>	<b>3</b>
2.1	Korrekt anvendelse	3
2.2	Betydningen af denne vejledning	3
2.3	Krav til betjeningspersonen	3
2.4	Sikker tilstand mhp. apparatet	4
2.5	Farer som følge af reparationer	4
2.6	Fare som følge af elektrisk stød og brand	4
2.7	Fare for øjenskader og hudskader	4
2.8	Sundhedsmæssig fare pga. støv	4
<b>3</b>	<b>Produktbeskrivelse</b>	<b>5</b>
3.1	Generel beskrivelse	5
3.2	Moduler og funktionselementer	5
3.3	Leveringsomfang	6
3.4	Leveringsformer	6
3.5	Tilbehør	6
<b>4</b>	<b>Idrifttagning</b>	<b>7</b>
4.1	Udpakning	7
4.2	Opstilling	7
4.3	Tilslutning af fodpedalen	7
4.3.1	Udførelse med 2 tanke:	7
4.3.2	Udførelse med 1 tank:	7
4.4	Tryklufttilslutning	7
4.5	Elektrisk tilslutning	8
4.6	Tilslutning til udsugning	8
4.7	Fyldning af blæsetanken	8
4.7.1	Frigivne blæsemidler	8
<b>5</b>	<b>Betjening</b>	<b>9</b>
5.1	Henvisninger vedrørende sandblæsning	9
5.2	Indstilling af arbejdsstrykket	9
<b>6</b>	<b>Rengøring/vedligeholdelse</b>	<b>9</b>
6.1	Blæsetank	9
6.2	Rengøring huset	10
6.3	Rengøring af det indvendige rum	10
6.4	Kondensvand	10
6.5	Blæsedyseudskiftning	10
6.6	Rengøring af doseringsdysen	10
6.7	Lampeafdækning	11
6.8	Reserve dele	11
6.9	Forsendelsessedler	11
<b>7</b>	<b>Udbedring af fejl</b>	<b>11</b>
<b>8</b>	<b>Tekniske data</b>	<b>12</b>
<b>9</b>	<b>Garanti</b>	<b>13</b>
9.1	Ansvarsfraskrivelse	13
<b>10</b>	<b>Informationspligter</b>	<b>13</b>
10.1	Bortskaffelseshenvisning for EU-landene	13

# 1 Indledning

## 1.1 Anvendte symboler

I denne vejledning eller på apparatet findes der symboler med følgende betydning:



**Fare**

Der er umiddelbar fare for kvæstelser. Overhold medfølgende dokumenter!



**Elektrisk spænding**

Der er fare på grund af elektrisk spænding.



**OBS**

Hvis denne henvisning ikke overholdes, er der fare for beskadigelse af apparatet.



**Henvisning**

Angiver en henvisning, der er nyttig for betjeningen og letter håndteringen.



**OBS!**

Bær beskyttelsesbriller.



Apparatet er i overensstemmelse med gældende EU-direktiver.



Dette produkt er i overensstemmelse med den relevante britiske lovgivning.

Se UKCA's overensstemmelseserklæring på internettet på [www.renfert.com](http://www.renfert.com).



Apparatet er underlagt EU-direktiv 2002/96/EF (WEEE-direktiv).

- Oversigt, der især skal overholdes

- Oversigt

- Underordnet oversigt.

⇒ Handlingsanvisning/nødvendig aktion/indtastning/arbejdsrækkefølge:

Du opfordres til at udføre den anførte handling i den foreskrevne rækkefølge.

- ◆ Resultat af en handling/apparatets reaktion/programmets reaktion:

Apparatet eller programmet reagerer på din handling, eller fordi der forekom et bestemt resultat.

Andre symboler forklares, når de anvendes.

## 2 Sikkerhed

### 2.1 Korrekt anvendelse

Basic-sandblæseenheden er beregnet til erhvervs-mæssig anvendelse i dentale laboratorier i overensstemmelse med betjeningsvejledningen. Apparatet er beregnet til følgende arbejde:

- Fjernelse af indstøbningsmasserester og oxider på støbeemner
- Behandling af overflader
- Fjernelse af pressekeramik
- Sandblæsning af keramiske tyggeflader

### 2.2 Betydningen af denne vejledning

Denne betjeningsvejledning informerer om sikker anvendelse af apparatet.

Manglende overholdelse af denne betjeningsvejledning kan resultere i uheld så som livsfarlige elektriske stød, kvæstelser og beskadigelser.

⇒ Apparatet må kun anvendes i overensstemmelse med denne betjeningsvejledning.

⇒ Betjeningsvejledningen skal være til rådighed i nærheden af apparatet.

⇒ Overdrag betjeningsvejledningen til alle efterfølgende brugere af apparatet.

### 2.3 Krav til betjeningspersonen

⇒ Produktet må kun betjenes af personer ældre end 14 år, som er fortrolige med metoderne og reglerne i et dentallaboratorium.

---

## **2.4 Sikker tilstand mhp. apparatet**

---

**Mangelfulde, defekte eller utætte komponenter kan resultere i kvæstelser.**

- ⇒ Kontrollér netkabel, hus og andre komponenter såsom tilslutningsledninger, slanger og betjeningsfolie for beskadigelser som f.eks. knæk, revner, porøsitet og ældning.
- ⇒ Det beskadigede apparat skal tages ud af drift med det samme, tag stikket ud. Send apparatet til reparation eller bortskaf det på en sikker måde. Indtil da skal apparatet sikres mod at blive tændt igen, så det ikke anvendes utilsigtet.
- ⇒ Apparatet må ikke udsættes for mekaniske stød. Må ikke styrte ned.

---

## **2.5 Farer som følge af reparationer**

---

**Ukorrekte ændringer og reparationer på apparatet kan resultere i uheld, brand og elektriske stød.**

- ⇒ Send apparatet til reparation eller lad en specialforhandler udføre reparationen.

---

## **2.6 Fare som følge af elektrisk stød og brand**

---

**Fare for elektrisk stød og brand som følge af for høj driftsspænding eller manglende beskyttelsesleder.**

- ⇒ Strømforsyningsstikket skal være let tilgængeligt.
- ⇒ Apparatet må kun tages i drift med et strømforsyningskabel med landespecifikt stiksystem. Strømforsyningskablet må kun ændres af en elektriker.
- ⇒ Apparatet må kun tages i drift, når angivelserne på typeskiltet er i overensstemmelse med spændingsforsyningen.
- ⇒ Apparatet må kun tilsluttes til stikdåser, som er forbundet med beskyttelsesledersystemet.

---

## **2.7 Fare for øjenskader og hudskader**

---

**Højt tryk og beskadigelser af trykbærende komponenter kan resultere i kvæstelser af øjne og hud.**

- ⇒ Bær egnede beskyttelsesbriller ved alt arbejde, som skal udføres på apparatet.
- ⇒ Blæs aldrig i retning af øjnene eller på utildækkede steder på huden.
- ⇒ Blæs aldrig med åbent visir.

---

## **2.8 Sundhedsmæssig fare pga. støv**

---

**Støvet, som slipper ud, kan være sundhedsskadeligt.**

- ⇒ Anvend apparatet med egnede udsugning. Udsugningen skal være tilpasset ift. det støv, som opstår.

# 3 Produktbeskrivelse

## 3.1 Generel beskrivelse

Sandblæseren findes i en udførelse med 1 tank og med 2 tanke. På udførelsen med 1 tank kan der eftermonteres en eftermonteringstank (se tilbehør) til en udførelse med 2 tanke.

## 3.2 Moduler og funktionselementer

- |    |   |    |   |
|----|---|----|---|
| 1  | Manchetter                                | 14 | Lufttilslutning (push-in-tilslutning)   |
| 2  | Bundgitter                                | 15 | Blæsetank   |
| 3  | Valgkontakt (kun ved version med 2 tanke) | 16 | Blandekammer  |
| 4  | TÆND/SLUK-kontakt (belysning)             | 17 | Filterpatron (push-in-tilslutning)  |
| 5  | Tankdæksel                                | 18 | Udsugningsrør   |
| 6  | Trykregulering                            | 19 | Fodpedaltilslutning (B) (push-in-tilslutning)                                 |
| 7  | Manometer                                 | 20 | Ventil vandudskiller  |
| 8  | Beskyttelsesrude                          | 21 | Vandudskiller   |
| 9  | Håndstykke                                | 22 | Fodpedaltilslutning (B) (push-in-tilslutning)<br>(kun ved version med 1 tank) |
| 10 | Fodpedalen                                | 23 | Doseringsnippelværktøj  |
| 11 | Slangen til trykluft                      | 24 | Tilslutningssæt   |
| 12 | Netkabel                                  |    |   |

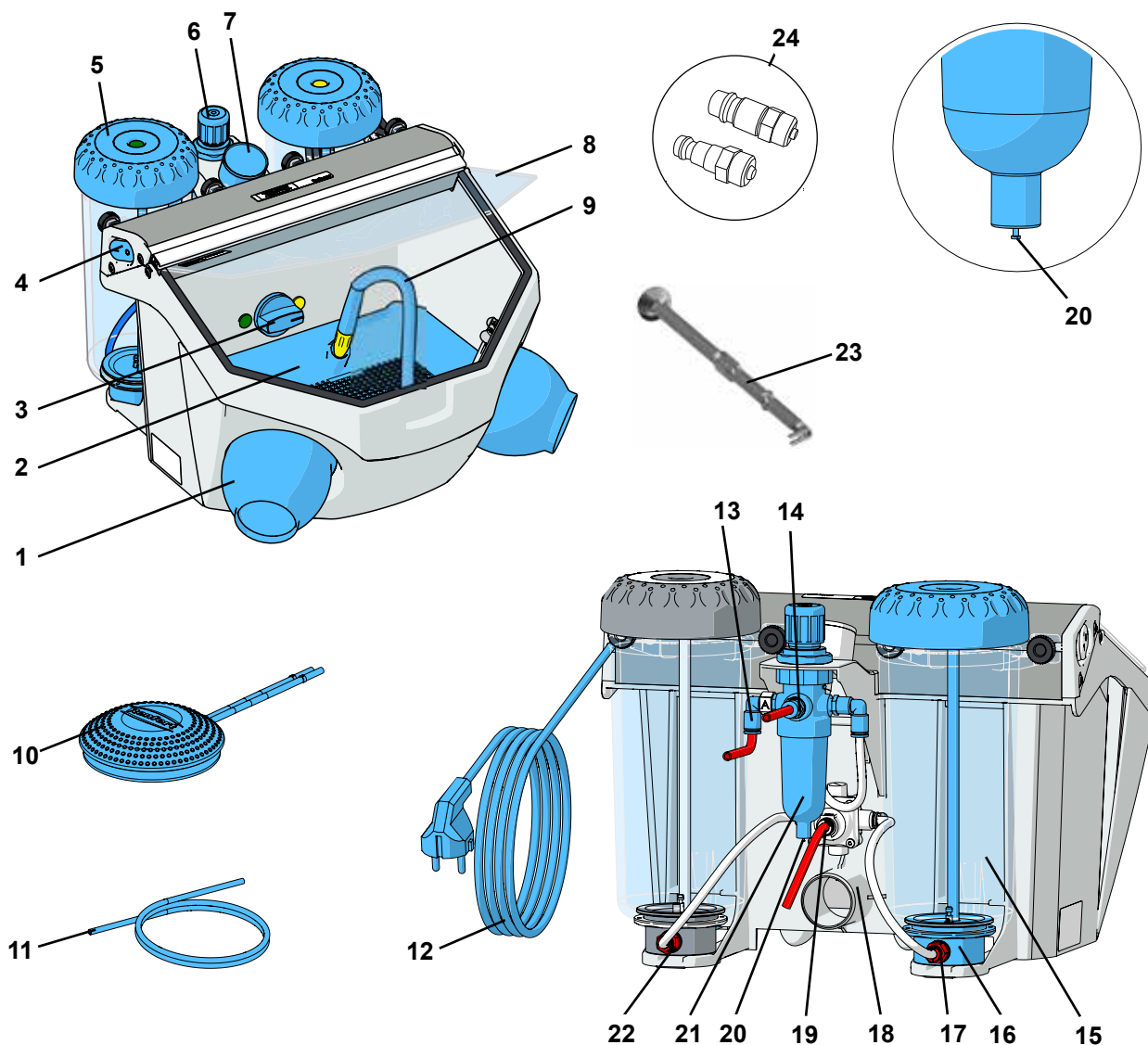


Fig. 1

### 3.3 Leveringsomfang

- 1 Sandblæser *Basic eco*
- 1 Fodpedal
- 1 Tilslutningsæt
- 1 Doseringsnippelværktøj
- 1 Tillæg doseringsnippelværktøj
- 1 Quick Start Guide

### 3.4 Leveringsformer

Udførelse med 1 tank: 2949 1XXX, 2949 3XXX, 2949 5050

Udførelse med 2 tanke: 2949 2XXX, 2949 4XXX, 2949 5025

### 3.5 Tilbehør

#### Eftermonteringstanke

2947 0050 Eftermonteringstank 25 - 70 µm

2947 0250 Eftermonteringstank 70 - 250 µm

#### Blæsemiddel

##### Cobra Aluoxid

1594 1105	25 µm [500 mesh], hvid	5 kg-dunk
1594 1205	50 µm [270 mesh], hvid	5 kg-dunk
1594 2220	50 µm [270 mesh], hvid	20 kg-spand
1584 1005	90 µm [170 mesh], hvid	5 kg-dunk
1583 1005	110 µm [150 mesh], hvid	5 kg-dunk
1583 1020	110 µm [150 mesh], hvid	20 kg-spand
1587 1005	125 µm [115 mesh], rosa	5 kg-dunk
1587 1020	125 µm [115 mesh], rosa	20 kg-spand
1585 1005	250 µm [60 mesh], hvid	5 kg-dunk
1585 1020	250 µm [60 mesh], hvid	20 kg-spand

##### Rolloblast-perler

1594 1305	50 µm [400-200 mesh],	5 kg-dunk
1594 2312	50 µm [400-200 mesh],	12,5 kg-dunk
1589 1005	100 µm [170-100 mesh],	5 kg-dunk

#### Blæsedyser

##### Runddyser

90002 1203	0,4 mm [0.0158 inch]
90003 3213	0,6 mm [0.0236 inch]
90002 1204	0,8 mm [0.0315 inch]
90003 3211	1,0 mm [0.0394 inch]
90003 3214	1,2 mm [0.0473 inch]
90002 1205	1,4 mm [0.0552 inch]
90002 1206	2,0 mm [0.0788 inch]

##### Bredslidsdyser

90003 1739	1,5 x 3,5 mm [0.0591 x 0.1379 inch]
------------	-------------------------------------

## 4 Idrifttagning



**Fare for kvæstelser!**

Løse slanger kan blive slynget i alle retninger.

Tilslut først slangerne til apparatet.

Tryk først på fodkontakten, når alle slanger er tilsluttede.

### 4.1 Udpakning

⇒ Tag apparatet og tilbehørsdelene ud af forsendeskartonen.

⇒ Kontrollér, at leveringen er komplet (sammenlign med „Leveringsomfang“).

### 4.2 Opstilling

⇒ Opstil apparatet på et plant, stabilt underlag.

### 4.3 Tilslutning af fodpedalen

De nedenstående slanger (30, 31) er allerede tilsluttet til fodpedalen.

#### 4.3.1 Udførelse med 2 tanke:

⇒ Sæt slangen, der er markeret med „A“ (30), ind i slangetilslutningen, der er markeret med „A“ (13), indtil anslag.

⇒ Sæt slangen, der er markeret med „B“ (31), ind i slangetilslutningen, der er markeret med „B“, indtil anslag (19).

Når slangerne tilsluttes, skal man kunne mærke, at man overvin-  
der en let modstand.

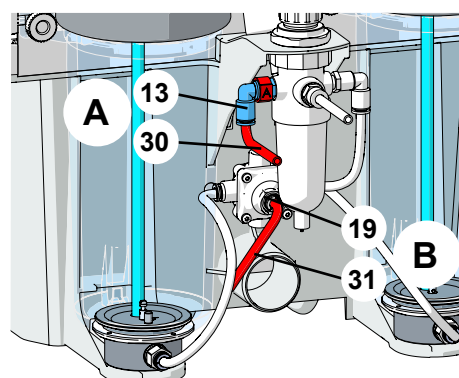


Fig. 2

#### 4.3.2 Udførelse med 1 tank:

⇒ Sæt slangen, der er markeret med „A“ (30), ind i slangetilslutningen, der er markeret med „A“ (13), indtil anslag.

⇒ Sæt slangen, der er markeret med „B“ (31), ind i slangetilslutningen, der er markeret med „B“ (22), indtil anslag (på blæsetanken).

Når slangerne tilsluttes, skal man kunne mærke, at man overvin-  
der en let modstand.

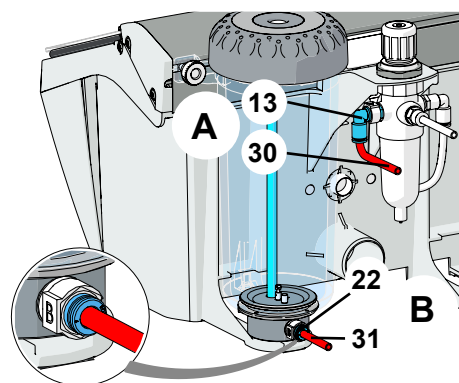


Fig. 3

### 4.4 Tryklufttilslutning

⇒ Sæt trykluftslangen (11) i lufttilslutningen (14) indtil anslag. I den forbindelse skal man kunne mærke en let modstand.

⇒ Vælg den passende slangekobling i det vedlagte tilslutnings sæt, og sæt den på slangeenden.

⇒ Tilslut til trykluftnettet.

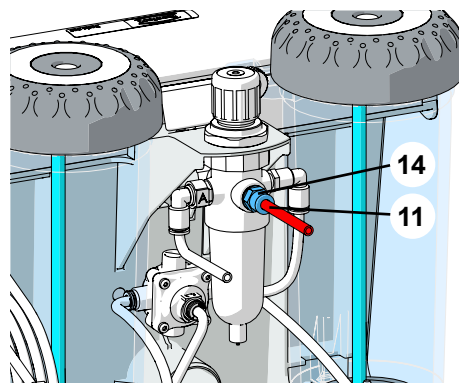


Fig. 4



## 4.5 Elektrisk tilslutning



Vær opmærksom på henvisningerne i kap. 2.6 Fare som følge af elektrisk stød og brand!

- ⇒ Rul netkablet (12, Fig. 1) ud.
- ⇒ Sæt netstikket i bygningsinstallationens stikdåse.

## 4.6 Tilsultning til udsugning

- ⇒ Sæt udsugningens sugeslange på udsugningsrøret (18).

- ▶ Ved udsugninger med tilkoblingsautomatik:
  - ⇒ Sæt sandblæserens netstik ind i udsugningens forbrugerstikdåse.

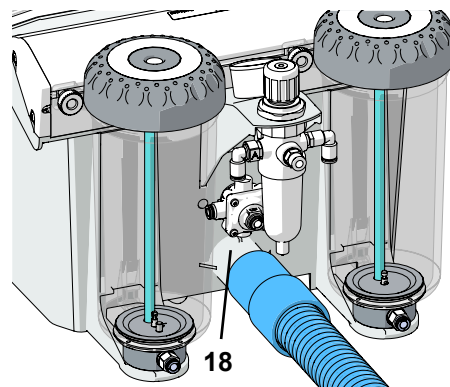


Fig. 5

## 4.7 Fyldning af blæsetanken



Skriv eller klæb ikke noget på blæsetanken og tankdækslet.



Tryk ikke fodkontakten ned under påfyldningsproceduren!



**På trods af trykvisningen er der kun tryk på blæsetankene, når fodkontakten bliver trykket ned.**

- ⇒ Påfyld kun blæsemidlet indtil maks. påfyldningshøjde (komprimering af tankkappen under gevindet).
- ⇒ Rengør gevindet på blæsetank samt tætning.
- ⇒ Skru tankdækslet fast med hånden.

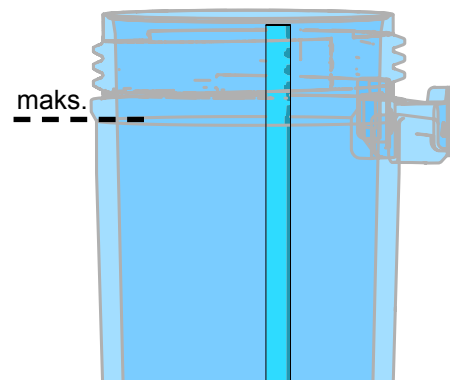


Fig. 6



**Blæsemiddelrester på tætningen kan resultere i utætheder og for tidligt slid på tætningen.**



**OBS: Sæt ikke tankdækslet skævt på, når det skrues på.**



**Kontrollér, om tankdækslet sidder fast før idrifttagningen.**

**Tankdæksler, der ikke er fast lukket, kan løsne sig eksplosionsagtigt.**

**På grund af dele, der flyver væk, og blæsesandet, der kommer pludseligt ud, er der fare for kvæstelser.**

- ⇒ Anvend altid kun rent og tørt blæsemiddel med den tilsvarende kornstørrelse (se tilbehør).

**Din sprængningsmaskine er nu klar til brug.**

### 4.7.1 Frigivne blæsemidler

- Cobra (Renfert GmbH)
- Rolloblast (Renfert GmbH)
- ROCATEC (3M ESPE)

Blæsemidler fra andre producenter kan forarbejdes, når kornstørrelse, kornform og renhedsgrad svarer til de ovenstående materialer.

Renfert GmbH påtager sig intet ansvar for apparaternes funktion og levetid, hvis der anvendes andre blæsemidler.

## 5 Betjening

⇒ Tænd belysningen (4).

⇒ Vælg blæsetanken på valgkontakten (3) (kun ved variant med 2 tanke).

**i** **Betjen fodpedalen under tankvalget.**

⇒ Tag den valgte blæsetanks håndstykke (se farvemarkeringer) ud af holderen.

⇒ Betjen fodpedalen (10, fig.1).

◆ Blæsesandet transporteres, så længe fodpedalen betjenes.

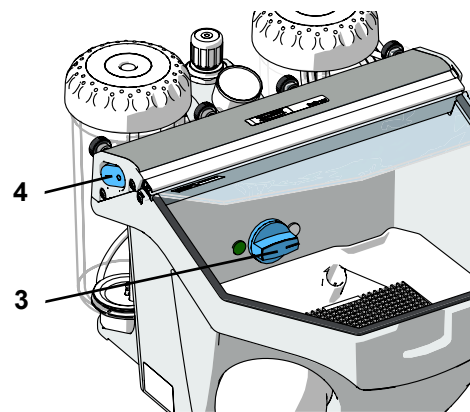


Fig. 7

### 5.1 Henvisninger vedrørende sandblæsning

Sandblæsning af flader med bredslidsdyser:

90003-1739 1,5 x 3,5 mm [0.059 x 0.138 inch]

Ved sandblæsning af glaskeramik >> Overhold producentens henvisninger.

### 5.2 Indstilling af arbejdsstrykket

⇒ Tag den valgte blæsetanks håndstykke (se farvemarkeringer) ud af holderen.

⇒ Betjen fodpedalen.

⇒ Indstil blæsetrykket på trykreguleringen (6).

◆ Visningen foretages på manometeret (7).



**Overskrid ikke det maksimale tryk (se „Tekniske data“).**



**Trykindstillingen gælder ved versionen med 2 tanke for begge blæsetanke.**

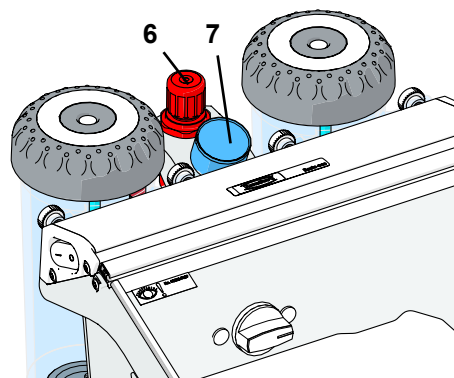


Fig. 8

## 6 Rengøring/vedligeholdelse



**Før rengørings- og vedligeholdelsesarbejder:**

- ▶ Sluk apparatet, og træk netstikket ud!
- ▶ Afbryd apparatet fra tryklufften!

### 6.1 Blæsetank



Inspicér blæsetanke eller tankdæksler regelmæssigt, mindst 1 x om året vha. visuel kontrol mhp. beskadigelser eller materialeændringer (f.eks. revner, ...).

Foretag en udskiftning, hvis du er i tvivl!



I forbindelse med blæsetankene og tankdækslerne finder der en naturlig aldringsproces sted, som er afhængig af omgivelsesbetingelserne, og de skal generelt udskiftes efter 15 driftsår.

Vær opmærksom på produktionsåret på blæseuret på blæsetanken og i tankdækslet; vores kunde-service rådgiver dig gerne. Eksempel på en sprutmåtare: tillverkningsdatum 01-2003



Fig. 9

För att rengöra:



**Anvend IKKE opløsningsmiddelholdige rengøringsmidler eller desinfektionsmidler! Opløsningsmidler og tensider kan medføre, at der dannes mikrorevner i kunststoffet (eksplosionsfare!).**

⇒ Rengør kun blæsetank og tankdæksel ved at afgnide/gnubbe med en tør klud.

## 6.2 Rengøring huset

- ⇒ Anvend IKKE opløsningsmiddelholdige rengøringsmidler eller desinfektionsmidler!
- ⇒ Anvend IKKE aggressiven eller skurende rengøringsmidler.
- ⇒ Tør kun huset og aluminiumprofil af med en let fugtet, blød klud uden at trykke kraftigt.

## 6.3 Rengøring af det indvendige rum

- ▶ Brug IKKE opløsningsmiddelbaserede rengørings- eller desinfektionsmidler! (brug fx sæbevand).
- ⇒ Tag bundgitteret og blæsebeskyttelsesmåtten.
- ⇒ Udsug blæserummet.
- ⇒ Kontrollér regelmæssigt huset for beskadigelser under bundgitteret/blæsebeskyttelsesmåtten.
- ⇒ Udskift et beskadiget bundgitter/en beskadiget blæsebeskyttelsesmåtte.

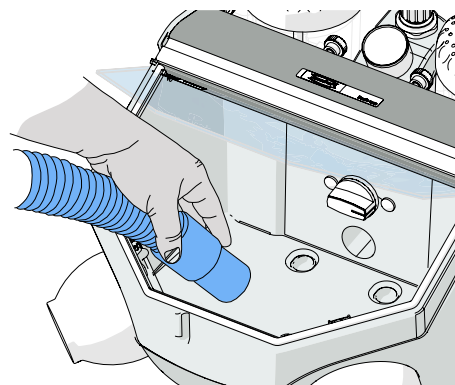


Fig. 10

## 6.4 Kondensvand

- ⇒ Kontrol af vandudskilleren (21).
- ⇒ Tømning via ventil (20).

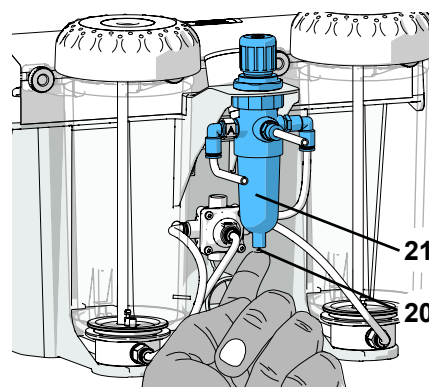


Fig. 11

## 6.5 Blæsedyseudskiftning

Montering, se tilbehørstillæg.

## 6.6 Rengøring af doseringsdysen

Blandekammerets doseringsdyse kan tilstoppe på grund af forureninger og fugtigt blæsesand.

Ved rengøringen tages doseringsdysen ud med det vedlagte doseringsnippelværktøj (23, Fig. 1) og sættes i igen efter rengøringen.

- ⇒ Udsug blæsetanken fuldstændigt.
- ⇒ Tag fat i doseringsdysen med værktøj, og træk den op og ud (fig. 12).
- ⇒ Rengør doseringsdysen (udblæs f.eks.).
- ⇒ Sæt doseringsdysen i igen.

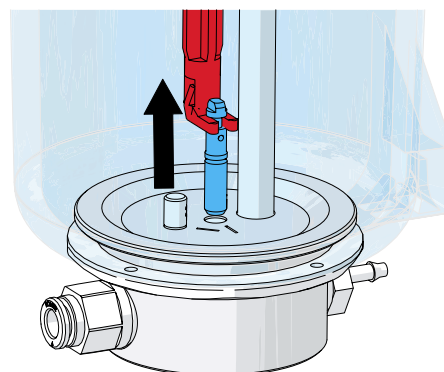


Fig. 12



**Doseringsdysen skal være fuldstændig tør, før den sættes i igen!**

- ⇒ Ved blæsetanke 25 - 70 µm skal doseringsdysen justeres (fig. 13)!



**Se og tillæg „Rengøring af doseringsdysen“**

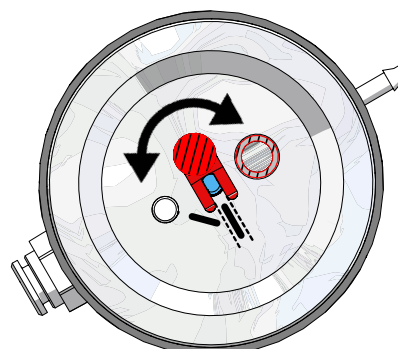


Fig. 13

## 6.7 Lampeafdækning

Ved rengøringen (f.eks. fjernelse af blæsemiddel og støv) kan lampeafdækningen (50) tages af.

- ⇒ Tag fat i lampeafdækningen bagved på begge sider, og træk den ned/frem og af.
- ⇒ Rengør lampeafdækningen.
- ⇒ Indsæt lampeafdækningen, hvis kant i profilen har påskriften „TOP“, og tryk den bageste kant op, indtil den går i indgreb.

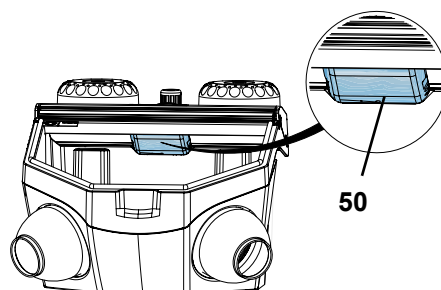


Fig. 14

**!** Arbejd ikke uden lampeafdækning, da beskyttelsesafdækningen på lampen, der ikke kan udskiftes enkeltvis, ellers bliver mat!

Med tiden kan lampeafdækningen blive mat.  
Den kan bestilles som reservedel.

## 6.8 Reservedele



Anvend kun tilbehør og reservedele, som er leveret eller godkendt af firmaet Renfert GmbH. Anvendelse af andet tilbehør eller reservedele kan resultere i uforudseelige uheld eller beskadigelser.

Slid- og reservedele findes i reservedelslisten på internettet under [www.renfert.com/p918](http://www.renfert.com/p918).

Dele, der er udelukket fra garantiydelsen (sliddele, forbrugsdele) er markeret i reservedelslisten.

Serienummer, produktionsdato og apparatversion befinder sig på apparatets typeskilt.

## 6.9 Forsendelsessedler

- Tøm alle sprængningstanke
- Anmod om en Renfert forsendelseskarton (tlf. +49 7731 8208-383)

På Renferts hjemmeside [www.renfert.com](http://www.renfert.com) tilbyder vi dig returformularen til download under "Rådgivning / Reparationsservice".

# 7 Udbedring af fejl

Fejl	Årsag	Afhjælpning
Ingen luft og intet sand.	<ul style="list-style-type: none"> <li>• Blæsedyse på håndstykket tilstoppet.</li> <li>• Fodpedalens tilslutningsslangerne knækket.</li> <li>• Tankvalgkontakt på mellemstilling.</li> </ul>	<ul style="list-style-type: none"> <li>• Skru dysen af håndstykket, og blæs det igennem.</li> <li>• Blæs blæseslangen fri uden dyse ved at betjene fodpedalen.</li> <li>• Kontrollér og korriger tilslutningsslangerne.</li> <li>• Drej kontakten videre, indtil det kan mærkes, at den går i indgreb.</li> </ul>
Kun luft og intet sand/lidt sand.	<ul style="list-style-type: none"> <li>• Blandekammerets doseringsdyse er tilstoppet af forurenede eller fugtigt blæsesand.</li> <li>• Blandekammerets filterkombination tilstoppet.</li> <li>• Blæsemiddel urent eller fugtigt.</li> </ul>	<ul style="list-style-type: none"> <li>• Rengør doseringsdysen, se kap. 6.6.</li> <li>• Udskift filterpatronen (17, Fig. 1) (gaffelnøgle str. 14).</li> <li>• Udskift blæsemidlet.</li> </ul>
Trykreguleringen kan ikke indstilles.	<ul style="list-style-type: none"> <li>• Trykreguleringens indstillingsknap er låst.</li> </ul>	<ul style="list-style-type: none"> <li>• Træk trykreguleringens indstillingsknap op for at låse op.</li> </ul>
Apparatet blæser konstant.	<ul style="list-style-type: none"> <li>• Fodpedal tilsluttet forkert.</li> <li>• Ventil i fodpedalen defekt.</li> </ul>	<ul style="list-style-type: none"> <li>• Kontrollér og korriger fodpedalens tilslutning.</li> <li>• Udskift fodpedalen.</li> </ul>
Lampen lyser ikke.	<ul style="list-style-type: none"> <li>• Netkabel ikke tilsluttet.</li> <li>• Belysning defekt.</li> </ul>	<ul style="list-style-type: none"> <li>• Tilslut netkablet.</li> <li>• Lad service udskift belysningen, eller se reservedelslisten.</li> </ul>
Tryklufften slipper ud af fodpedalen.	<ul style="list-style-type: none"> <li>• Pneumatikslangerne er tilsluttet forkert.</li> </ul>	<ul style="list-style-type: none"> <li>• Udskift tilslutningerne.</li> </ul>
Fodpedalen tilkobles ikke.	<ul style="list-style-type: none"> <li>• Intet tryk på tryklufftilslutningen.</li> <li>• Pneumatikslangerne er knækket.</li> </ul>	<ul style="list-style-type: none"> <li>• Kontrollér trykluffledningerne eller kompressoren.</li> <li>• Træk slanger igen.</li> </ul>
Fodpedalslanger kan ikke længere fjernes fra apparatet.	<ul style="list-style-type: none"> <li>• Push-in-tilslutningen er ikke låst op (Fig. 2 / 3).</li> </ul>	<ul style="list-style-type: none"> <li>• Tryk fast mod push-in-tilslutningens ring på slangesiden, og tryk kraftigt i slangen.</li> </ul>

## 8 Tekniske data

Nominal spænding	230 V	120 V	100 V
Tilladt netspænding:	220 - 240 V	120 V	100 V
Netfrekvens:	50 / 60 Hz		
Strømforbrug:	9 W		
Maksimalt tilslutningstryk:	6 - 8 bar [87- 116 psi]		
Arbejdstryk:	1 - 6 bar [14.5 - 87 psi]		
Dimensioner (bredde x højde x dybde):	350 x 275 x 400 mm [13.8 x 10.8 x 15.7 inch]		
Vægt, ca.:			
Version med 1 tank:	4,4 kg [9.7 lbs]		
Version med 2 tanke:	5,5 kg [12.1 lbs]		
Ø trykluftslange:			
Indvendigt:	4 mm [157 mil]		
Udvendigt:	6 mm [236 mil]		
Ø sugestuds for ekstern udsugning:			
Indvendigt:	35 mm [1.38 inch]		
Udvendigt:	40 mm [1.57 inch]		
Blæsekammervolumen:	10 l [2.64 US gal]		
Påfyldningsmængde tanke, hver:	1000 ml [34 fl oz]		
Dette produkt indeholder en lyskilde i energieffektivitetsklasse:	G		
<b>Omgivelsesbetingelser for sikker drift</b>			
Omgivelse:	Indendørs		
Opstillingshøjde, maks.:	2.000 m over havets overflade		
Omgivelsestemperatur:	5 - 40 °C [41 - 104 °F]		
relativ fugtighed:	Maks. 80 % ved 31 °C [87,8 °F], lineært aftagende op til 50 % ved 40 °C [104 °F] *)		
Strømforsyningens spændingsudsving ift. nom. værdi, maks.:	10 %		
Tilsmudsningsgrad:	2		
Overspændingskategori:	II		
<b>Omgivelsesbetingelser ved opbevaring og transport</b>			
Omgivelsestemperatur:	20 til + 60 °C [- 4 til + 140 °F]		
Maksimal relativ luftfugtighed:	80 %		

\*) Ved 5 - 30 °C [41 - 86 °F] kan apparatet anvendes ved en luftfugtighed på op til 80 %.

Ved temperaturer på 31 - 40 °C [87,8 - 104 °F] skal luftfugtigheden falde proportionalt for at sikre driftsklarhed (f.eks. ved 35 °C [95 °F] = 65 % luftfugtighed, ved 40 °C [104 °F] = 50 % luftfugtighed). Ved temperaturer over 40 °C [104 °F] må apparatet ikke anvendes.

## 9 Garanti

Ved korrekt anvendelse giver Renfert dig en **garanti på 3 år** på alle dele af apparatet.

Forudsætning for brug af garantien er, at den originale salgskvittering fra faghandlen foreligger.

Dele, der er udsat for et naturligt slid (sliddele), samt forbrugsdele er udelukket fra garantiydelsen. Disse dele er markeret i reservedelslisten.

Garantien bortfalder ved ukorrekt anvendelse, ved manglende overholdelse af betjenings-, rengørings-, vedligeholdelses- og tilslutningsforskrifterne, ved egenhændig reparationer, der ikke gennemføres af faghandlen, ved anvendelse af reservedele fra andre producenter og ved usædvanlige påvirkninger eller påvirkninger, der ikke er tilladt i henhold til anvendelsesforskrifterne.

Garantiydelser medfører ikke en forlængelse af garantien.

### 9.1 Ansvarsfraskrivelse

Renfert GmbH afviser enhver skadeserstatning og ethvert garantikrav, hvis:

- ▶ produktet anvendes til andre formål end dem, der er beskrevet i betjeningsvejledningen.
- ▶ produktet på en eller anden måde ændres - ud over ændringer, der er beskrevet i betjeningsvejledningen.
- ▶ produktet ikke repareres af en faghandel eller ikke anvendes med originale reservedele fra Renfert.
- ▶ produktet fortsat anvendes, selvom der er synlige sikkerhedsmangler eller beskadigelser.
- ▶ produktet udsættes for mekaniske stød eller tabes.
- ▶ der anvendes tilbehør eller forbrugsstoffer, som ikke er leveret eller godkendt af Renfert GmbH.

## 10 Informationspligter

- ▶ Information om REACH og SVHC finder du på vores internetside på [www.renfert.com](http://www.renfert.com) i Support-sektionen.

da

### 10.1 Bortskaffelseshenvisning for EU-landene



**Apparatet skal bortskaffes af en fagvirksomhed. Fagvirksomheden skal i den forbindelse informeres om sundhedsfarlige rester i apparatet.**

For at bevare og beskytte miljøet, forhindre miljøforurening og for at forbedre genanvendelsen af råstoffer (recycling) har EU-Kommissionen udstedt et direktiv, som foregiver, at producenten til tage elektriske og elektroniske apparater tilbage for at aflevere dem til en reguleret bortskaffelse eller genanvendelse.



**I EU må apparater, der er mærket med dette symbol, derfor ikke bortskaffes sammen med usorteret kommunalt affald.**

Kontakt de lokale myndigheder for at få yderligere oplysninger om korrekt bortskaffelse.

**Hochaktuell und ausführlich auf ...  
Up to date and in detail at ...  
Actualisé et détaillé sous ...  
Aggiornato e dettagliato su ...  
La máxima actualidad y detalle en ...  
Актуально и подробно на ...**

**[www.renfert.com](http://www.renfert.com)**

Renfert GmbH • Untere Gießwiesen 2 • 78247 Hilzingen/Germany  
Tel.: +49 7731 82 08-0 • Fax: +49 7731 82 08-70  
[www.renfert.com](http://www.renfert.com) • [info@renfert.com](mailto:info@renfert.com)

Renfert USA • 3718 Illinois Avenue • St. Charles IL 60174/USA  
Tel.: +1 6307 62 18 03 • Fax: +1 6307 62 97 87  
[www.renfert.com](http://www.renfert.com) • [info@renfertusa.com](mailto:info@renfertusa.com)  
USA: Free call 800 336 7422



**Renfert**

making work easy



CS

## BASIC eco

PŘEKLAD ORIGINÁLNÍCH NÁVOD K OBSLUZE

Made in Germany

21-6722 18072023

# Obsah

1	Úvod	3
1.1	Používané symboly	3
2	Bezpečnost	3
2.1	Použití v souladu s určením	3
2.2	Význam tohoto návodu	3
2.3	Požadavky na obsluhu	3
2.4	Bezpečný stav přístroje	4
2.5	Nebezpečí způsobená úpravami a opravami	4
2.6	Nebezpečí zásahu el. proudem a požárem	4
2.7	Nebezpečí poranění očí a kůže	4
2.8	Ohrožení zdraví prachem	4
3	Popis produktu	5
3.1	Všeobecný popis	5
3.2	Konstrukční skupiny a funkční prvky	5
3.3	Obsah dodávky	6
3.4	Licí formy	6
3.5	Příslušenství	6
4	Uvedení do provozu	7
4.1	Vybalení	7
4.2	Ustavení	7
4.3	Připojení nožního pedálu	7
4.3.1	Provedení se 2 nádržemi:	7
4.3.2	Provedení s 1 nádrží:	7
4.4	Připojení stlačeného vzduchu	7
4.5	Elektrické připojení	8
4.6	Připojení k odsávání	8
4.7	Plnění nádrže pískování	8
4.7.1	Schválené abrazivní prostředky	8
5	Obsluha	9
5.1	Upozornění pro pískování	9
5.2	Nastavení pracovního tlaku	9
6	Čištění / údržba	9
6.1	Zásobník	9
6.2	Čištění krytu	10
6.3	Čištění vnitřního prostoru	10
6.4	Kondenzační voda	10
6.5	Výměna pískovacích trysek	10
6.6	Čištění dávkovací trysky	10
6.7	Kryt kontrolky	11
6.8	Náhradní díly	11
6.9	Přepravní poznámky	11
7	Odstraňování poruch	11
8	Technické údaje	12
9	Záruka	13
9.1	Vyloučení odpovědnosti	13
10	Informačních povinností	13
10.1	Pokyny k likvidaci v zemích EU	13

# 1 Úvod

## 1.1 Používané symboly

V tomto návodu a na samotném zařízení najdete symboly s následujícími významy:



**Nebezpečí**

Hrozí bezprostřední nebezpečí zranění. Dodržujte průvodní dokumentaci!



**Elektrické napětí**

Hrozí nebezpečí úrazu elektrickým proudem.



**Pozor**

Při nedodržení upozornění hrozí nebezpečí poškození přístroje.



**Upozornění**

Tento symbol upozorňuje na užitečné pokyny k usnadnění obsluhy přístroje.



**Pozor!**

Noste ochranné brýle.



Zařízení splňuje požadavky příslušných směrnic EU.



Tento výrobek je v souladu s příslušnými právními předpisy Spojeného království.

Viz prohlášení o shodě UKCA na internetu na adrese [www.renfert.com](http://www.renfert.com).



Zařízení podléhá směrnici EU 2002/96/ES (směrnice WEEE).

- ▶ Výčet, zvláště pečlivě dodržujte

- Výčet
- Podružný výčet.

⇒ Pokyny k manipulaci / příslušný úkon / zadání / sled činností:

Zde budete požádáni o provedení úkonu v určitém pořadí.

- ◆ Výsledek úkonu / reakce zařízení / reakce programu:

Zařízení nebo program reaguje v důsledku vašich úkonů nebo když dojde k určité události.

Ostatní symboly jsou vysvětleny v následujícím textu.

## 2 Bezpečnost

### 2.1 Použití v souladu s určením

Standardní pískový tryskový přístroj je určen k průmyslovému použití v dentálních laboratořích podle návodu k obsluze. Přístroj je určen pro následující práce:

- Odstraňování zbytků zatmelovacích hmot a oxidů z odlitků
- Ošetřování povrchů
- Vyjímání lisované keramiky z forem
- Tryskání žvýkacích keramických ploch

### 2.2 Význam tohoto návodu

Tento návod k obsluze obsahuje instrukce pro bezpečné používání přístroje.

Pokud není návod k obsluze dodržován, může to vést k nehodám se životu nebezpečným zásahem el. proudem, ke zraněním a ke vzniku škod.

⇒ Přístroj používejte výhradně podle tohoto návodu k obsluze.

⇒ Uložte návod k obsluze tak, aby byl k dispozici u přístroje.

⇒ Návod k obsluze předejte všem následujícím uživatelům přístroje.

### 2.3 Požadavky na obsluhu

⇒ Produkt nechte obsluhovat jen osobami od věku 14 let, které jsou seznámeny s postupy a pravidly platnými v dentální laboratoři.

---

## **2.4 Bezpečný stav přístroje**

---

**Chybné, zlomené nebo netěsné komponenty mohou způsobit zranění.**

- ⇒ Síťový kabel, skříň a další komponenty jako přípojná vedení, hadice a ovládací fólii, zda nejsou poškozené, například nejsou zlomené, přetržené, pórovité a nemají známky opotřebení.
- ⇒ Poškozený přístroj ihned odstavte z provozu, odpojte síťovou zástrčku. Přístroj zašlete k opravě nebo bezpečně zlikvidujte. Přístroj do té doby zajistěte, aby nebyl nedopatřením používán.
- ⇒ Nevystavujte přístroj mechanickým nárazům. Nenechte ho spadnout.

---

## **2.5 Nebezpečí způsobená úpravami a opravami**

---

**Nesprávné změny a opravy přístroje mohou vést k nehodám, požáru a zásahu el. proudem.**

- ⇒ Přístroj nechte opravit specializovaným prodejcem nebo k opravě zašlete.

---

## **2.6 Nebezpečí zásahu el. proudem a požárem**

---

**Nebezpečí zásahu el. proudem a požárem příliš vysokým provozním napětím nebo chybějícím ochranným vodičem.**

- ⇒ Síťová zástrčka musí být snadno přístupná.
- ⇒ Přístroj smí být uveden do provozu jen se síťovým kabelem se zástrčkou specifickou pro danou zemi. Síťový kabel nechte upravit jen kvalifikovaným elektrikářem.
- ⇒ Přístroj smí být uveden do provozu pouze tehdy, když údaje na typovém štítku souhlasí s hodnotami sítě el. napětí.
- ⇒ Přístroj se smí zapojit pouze do zásuvek spojených se systémem ochranných vodičů.

---

## **2.7 Nebezpečí poranění očí a kůže**

---

**Komponenty pod tlakem a při zlomení pod tlakem mohou způsobit poranění očí a kůže.**

- ⇒ Při všech pracích na přístroji noste vhodné ochranné brýle.
- ⇒ Nikdy nepískujte směrem k očím nebo k nechráněné kůži.
- ⇒ Nikdy nepískujte s otevřeným obličejovým štítem.

---

## **2.8 Ohrožení zdraví prachem**

---

**Vystupující prach může způsobit poškození zdraví.**

- ⇒ Přístroj neprovozujte bez vhodného odsávání. Odsávání musí být přizpůsobeno vznikajícímu prachu.

# 3 Popis produktu

## 3.1 Všeobecný popis

Pískovač se vyrábí v provedení s 1 a se 2 nádržemi. Provedení s 1 nádrží lze dovybavit přídatnou nádrží (viz příslušenství) na provedení se 2 nádržemi.

## 3.2 Konstrukční skupiny a funkční prvky

- |    |                                      |    |   |
|----|--------------------------------------|----|---|
| 1  | Ruční manžety                        | 14 | Připojení vzduchu (zásuvné připojení)                                     |
| 2  | Podlahová mříž                       | 15 | Nádrž pískování   |
| 3  | Přepínač (jen u verze se 2 nádržemi) | 16 | Mísicí komora   |
| 4  | Spínač ZAP / VYP (osvětlení)         | 17 | Filtrační vložka (zásuvné připojení)                                      |
| 5  | Víko nádrže                          | 18 | Odsávací trubka   |
| 6  | Regulátor tlaku                      | 19 | Připojení nožního pedálu (B) (zásuvné připojení)                          |
| 7  | Manometr                             | 20 | Ventil odlučovače vody  |
| 8  | Ochranná deska                       | 21 | Odlučovač vody  |
| 9  | Ruční nástroj                        | 22 | Připojení nožního pedálu (B) (zásuvné připojení) (jen u verze s 1 nádrží) |
| 10 | Nožní pedál                          | 23 | Nástroj dávkovací maznice   |
| 11 | Hadice stlačeného vzduchu            | 24 | Připojovací sada  |
| 12 | Síťový kabel                         |    |   |

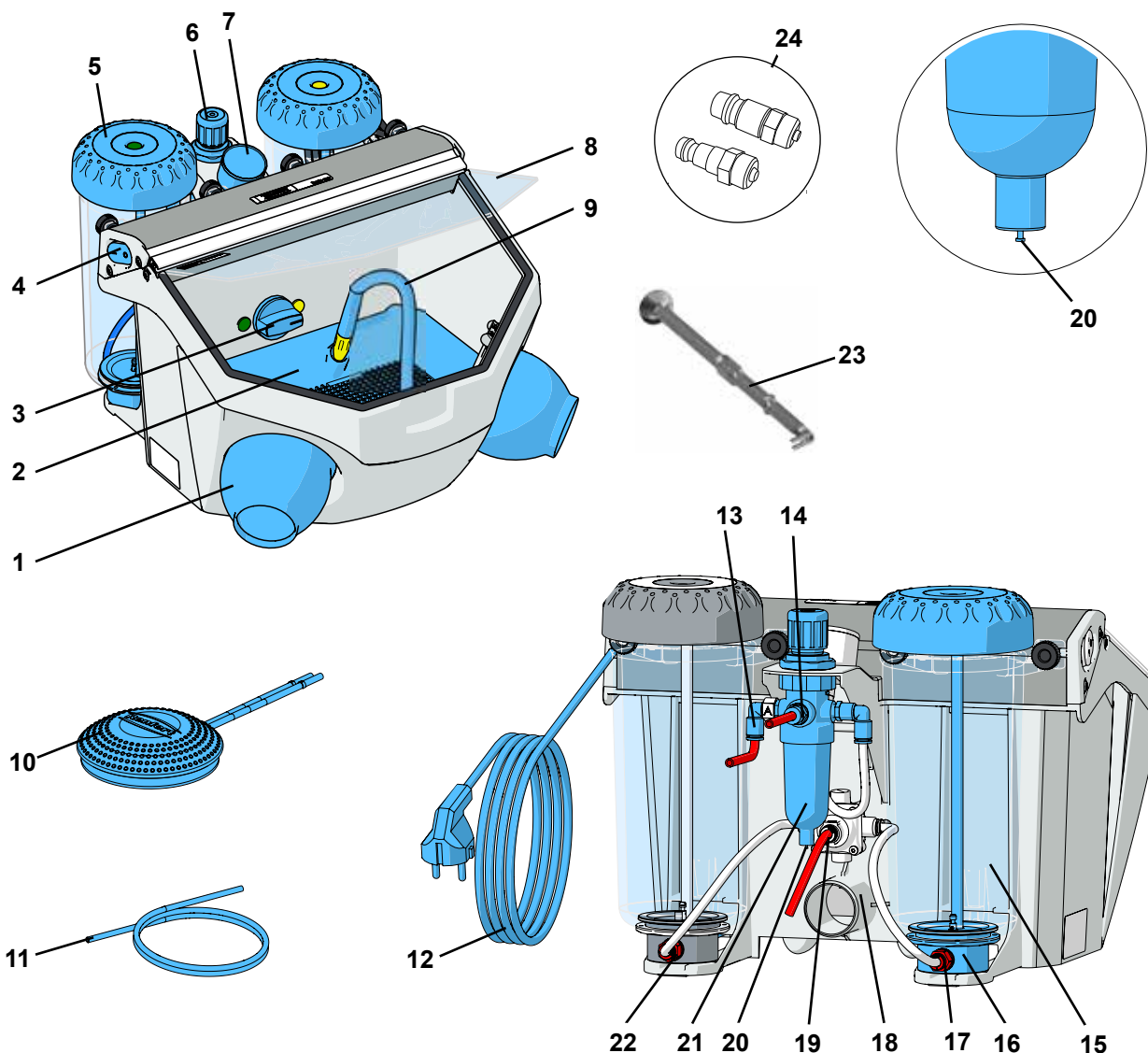


Fig. 1

### 3.3 Obsah dodávky

- 1 Pískovač Basic eco
- 1 Nožní pedál
- 1 Připojovací sada
- 1 Nástroj dávkovací maznice
- 1 Doplněk nástroje dávkovací maznice
- 1 Rychlý úvodní návod k obsluze

### 3.4 Licí formy

Provedení s 1 nádrží: 2949 1XXX, 2949 3XXX, 2949 5050

Provedení se 2 nádržemi: 2949 2XXX, 2949 4XXX, 2949 5025

### 3.5 Příslušenství

#### přídavné nádrže

2947 0050 Přídavná nádrž 25 - 70 µm

2947 0250 Přídavná nádrž 70 - 250 µm

#### Abrazivní prostředek

##### Cobra Aluoxid

1594 1105	25 µm [500 mesh], bílý	5 kg kanystr
1594 1205	50 µm [270 mesh], bílý	5 kg kanystr
1594 2220	50 µm [270 mesh], bílý	20 kg kbelík
1584 1005	90 µm [170 mesh], bílý	5 kg kanystr
1583 1005	110 µm [150 mesh], bílý	5 kg kanystr
1583 1020	110 µm [150 mesh], bílý	20 kg kbelík
1587 1005	125 µm [115 mesh], růžový	5 kg kanystr
1587 1020	125 µm [115 mesh], růžový	20 kg kbelík
1585 1005	250 µm [60 mesh], bílý	5 kg kanystr
1585 1020	250 µm [60 mesh], bílý	20 kg kbelík

##### Rolloblast perly

1594 1305	50 µm [400-200 mesh],	5 kg kanystr
1594 2312	50 µm [400-200 mesh],	12,5 kg kanystr
1589 1005	100 µm [170-100 mesh],	5 kg kanystr

#### Pískovací trysky

##### Kulaté trysky

90002 1203	0,4 mm [0.0158 inch]
90003 3213	0,6 mm [0.0236 inch]
90002 1204	0,8 mm [0.0315 inch]
90003 3211	1,0 mm [0.0394 inch]
90003 3214	1,2 mm [0.0473 inch]
90002 1205	1,4 mm [0.0552 inch]
90002 1206	2,0 mm [0.0788 inch]

##### Trysky se širokou štěrbinou

90003 1739	1,5 x 3,5 mm [0.0591 x 0.1379 inch]
------------	-------------------------------------

## 4 Uvedení do provozu



**Nebezpečí zranění!**

Volné hadice se mohou házet.

Nejdříve připojte hadice k přístroji.

Nožní pedál používejte teprve tehdy, když jsou všechny hadice připojené.

### 4.1 Vybalení

⇒ Vyjměte zařízení a veškeré příslušenství z přepravní krabice.

⇒ Zkontrolujte kompletnost dodávky (viz část „Obsah dodávky“).

### 4.2 Ustavení

⇒ Postavte zařízení na rovný, stabilní podklad.

### 4.3 Připojení nožního pedálu

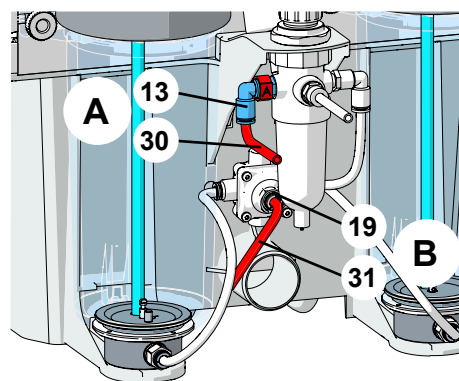
Následně uvedené hadice (30, 31) jsou již připojeny k nožnímu pedálu.

#### 4.3.1 Provedení se 2 nádržemi:

⇒ Hadici označenou „A“ (30) zasuňte až na doraz do hadicové přípojky (13) označené „A“.

⇒ Hadici označenou „B“ (31) zasuňte až na doraz do hadicové přípojky (19) označené „B“.

Při zasouvání hadice je nutné překonat mírný odpor.



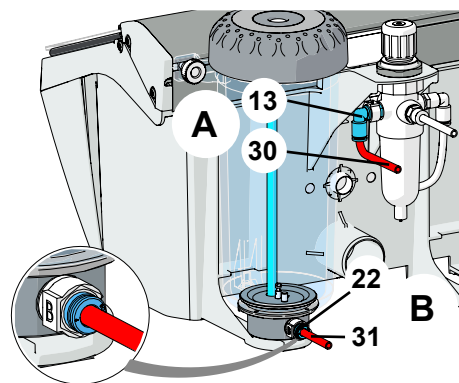
Obr. 2

#### 4.3.2 Provedení s 1 nádrží:

⇒ Hadici označenou „A“ (30) zasuňte až na doraz do hadicové přípojky (13) označené „A“.

⇒ Hadici označenou „B“ (31) zasuňte až na doraz do hadicové přípojky (22) označené „B“ (na nádrži pískování).

Při zasouvání hadice je nutné překonat mírný odpor.



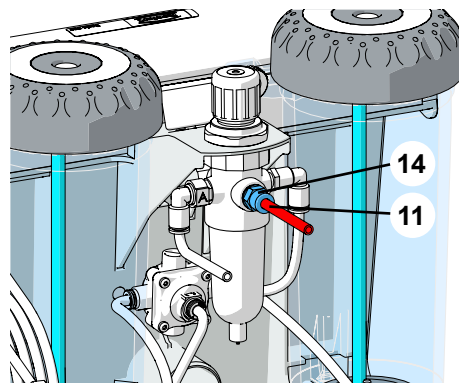
Obr. 3

### 4.4 Připojení stlačeného vzduchu

⇒ Zasuňte hadici stlačeného vzduchu (11) do připojení vzduchu (14) až na doraz. Přitom je nutné překonat mírný odpor.

⇒ Z příložené připojovací sady vyberte vhodnou hadicovou spojku a připevněte ji ke konci hadice.

⇒ Připojte k přívodu stlačeného vzduchu.



Obr. 4



## 4.5 Elektrické připojení



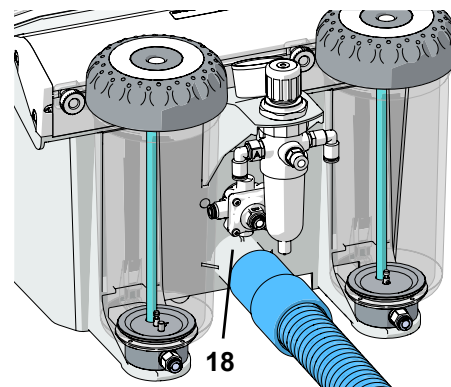
Řiďte se upozorněními v kap. 2.6 Nebezpečí zásahu el. proudem a požárem!

- ⇒ Odviňte síťový kabel (12, Obr. 1).
- ⇒ Zasuňte síťovou zástrčku do zásuvky budovy.

## 4.6 Připojení k odsávání

⇒ Sací hadici odsávání nasuňte na odsávací trubku (18).

- ▶ Při odsávání s automatickým zapínáním:
  - ⇒ Zapojte síťovou zástrčku pískovače do zásuvky pro spotřebiče na odsávání.



Obr. 5

## 4.7 Plnění nádrže pískování



Zásobník a víko zásobníku nepopisujte ani nepřelepujte.



Nepoužívejte nožní pedál při plnění!



*Zásobníky jsou pod tlakem jen tehdy, když sešlápnete nožní pedál.*

- ⇒ Naplňte abrazivní materiál je po maximální hranici (do výšky zesílení pláště nádrže pod závitem).
- ⇒ Vyčistěte závit na zásobníku a na víku zásobníku a těsnění.
- ⇒ Silou ruky zašroubujte víko zásobníku.



*Zbytky abrazivních materiálů na těsnění mohou vést k netěsnosti a předčasnému opotřebení těsnění.*



**Pozor: Víko zásobníku se při zašroubování nesmí vzpříčit.**

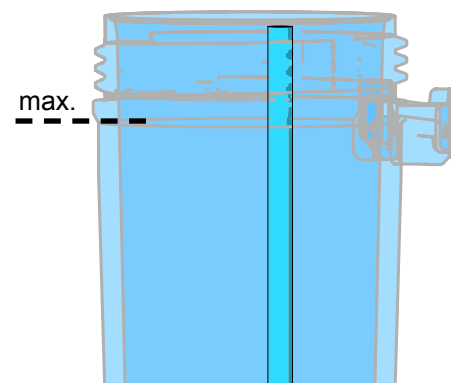


**Před uvedením do provozu zkontrolujte, zda je víko zásobníku pevně usazené.**

**Nezavřená víka nádrží se mohou uvolnit výbuchem. Odlétávající části a abrazivní písek mohou způsobit poranění.**

- ⇒ Vždy používejte suchý a čistý abrazivní materiál s vhodnou velikostí zrnitosti (viz. příslušenství).

**Vaše tryskací zařízení je nyní připraveno k použití.**



Obr. 6

### 4.7.1 Schválené abrazivní prostředky

- Cobra (Renfert GmbH)
- Rolloblast (Renfert GmbH)
- ROCATEC (3M ESPE)

Abrazivní prostředky jiných výrobců mohou být zpracovány, pokud zrnitost, tvar zrn a stupeň čistoty odpovídají výše uvedeným materiálům.

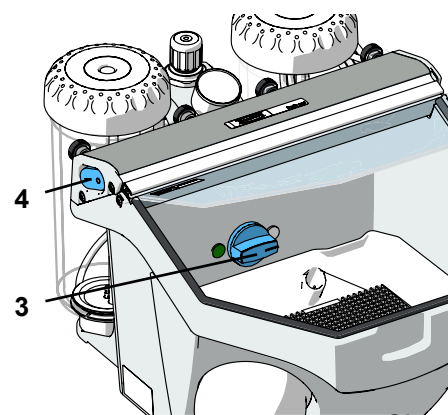
Při použití jiných tryskacích prostředků nepřebírá Renfert GmbH žádnou odpovědnost za funkci a životnost zařízení.

## 5 Obsluha

- ⇒ Zapněte osvětlení (4).
- ⇒ Přepínačem (3) zvolte nádrž pískování (jen u varianty se 2 nádržemi).

**i** **Během výběru nádrže neaktivujte nožní pedál.**

- ⇒ Vyměňte ruční nástroj zvolené nádrže pískování (viz barevná označení) z držáku.
- ⇒ Sešlápněte nožní pedál (10, Obr. 1).
  - ◆ Abrasivní písek je přepravován, dokud je sešlápnutý nožní pedál.



Obr. 7

### 5.1 Upozornění pro pískování

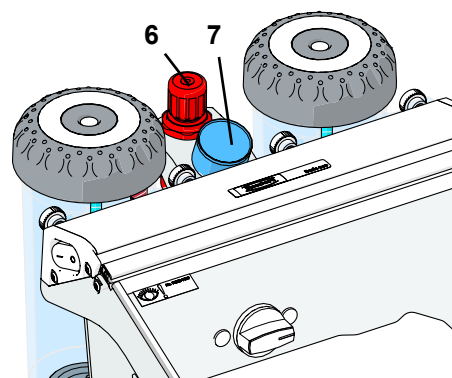
Plošné pískování s tryskami se širokou štěrbinou:  
90003-1739 1,5 x 3,5 mm [0.059 x 0.138 inch]  
Při pískování sklokeramiky >> dbejte na upozornění výrobce.

### 5.2 Nastavení pracovního tlaku

- ⇒ Vyměňte ruční nástroj zvolené nádrže pískování (viz barevná označení) z držáku.
- ⇒ Sešlápněte nožní pedál.
- ⇒ Regulátorem tlaku (6) nastavte tlak pískování.
  - ◆ Indikace se zobrazuje na manometru (7).

**!** **Nepřekračujte maximální tlak (viz „Technické údaje“).**

**i** **Nastavení tlaku je u verze se 2 nádržemi platné pro obě nádrže pískování.**



Obr. 8

## 6 Čištění / údržba



Před čištěním a úkony údržby:

- ▶ Vypněte zařízení a odpojte síťovou zástrčku!
- ▶ Odpojte zařízení od stlačeného vzduchu!

### 6.1 Zásobník



Zásobníky nebo víka zásobníků pravidelně, minimálně 1 x ročně, prohlížejte vizuální kontrolou, zda nejsou poškozené nebo nedošlo ke změně materiálu (např. trhlinám, ...).

V případě pochybností je vyměňte!



Zásobníky a víka zásobníků podléhají v závislosti na okolních podmínkách přirozenému stárnutí a musí být po 15 letech provozu neprodleně vyměněny.

Řiďte se rokem výroby na hodinách tryskání na zásobníku a ve víku zásobníku, náš zákaznický servis vám ochotně poradí.

Příklad hodin tryskání: Datum výroby 01-2003



Obr. 9

K provedení čištění:



**NEPOUŽÍVEJTE** čisticí nebo dezinfekční prostředky s obsahem rozpouštědel!  
Rozpouštědla a tenzidy mohou způsobit miniaturní praskliny v plastu (nebezpečí exploze!).

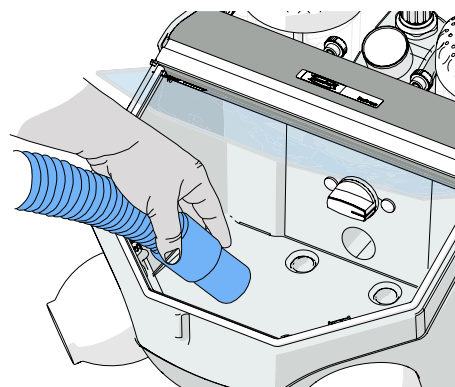
- ⇒ Zásobník a víko zásobníku čistěte pouze otíráním/vytíráním suchou utěrkou.

## 6.2 Čištění krytu

- ⇒ **NEPOUŽÍVEJTE** čisticí nebo dezinfekční prostředky s obsahem rozpouštědel!
- ⇒ **NEPOUŽÍVEJTE** agresivní nebo abrazivní čisticí prostředky.
- ⇒ Kryt a hliníkový profil otírejte jen lehce navlhčenou měkkou utěrkou bez silného tlaku.

## 6.3 Čištění vnitřního prostoru

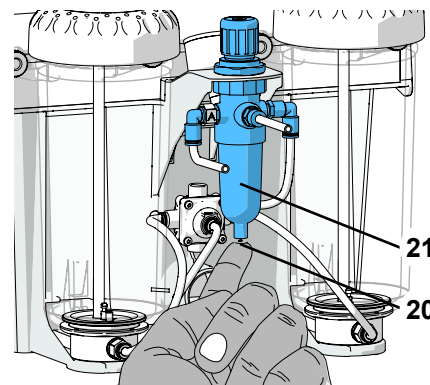
- ▶ **NEPOUŽÍVEJTE** žádné čisticí nebo dezinfekční prostředky na bázi rozpouštědel! (např. použijte mýdlovou vodu).
- ⇒ Vyjměte podlahovou mříž a ochrannou rohož pískování.
- ⇒ Vysajte prostor pískování.
- ⇒ Kryt pravidelně kontrolujte, zda není poškozený pod podlahovou mříží a ochrannou rohoží pískování.
- ⇒ Poškozenou podlahovou mříž / ochrannou rohož pískování vyměňte.



Obr. 10

## 6.4 Kondenzační voda

- ⇒ Kontrola odlučovače vody (21).
- ⇒ Odvodnění ventilem (20).



Obr. 11

## 6.5 Výměna pískovacích trysek

Montáž viz příloha příslušenství.

## 6.6 Čištění dávkovací trysky

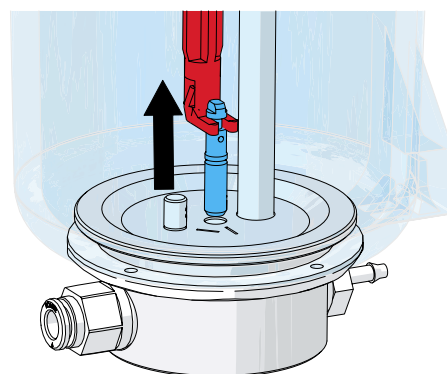
Dávkovací tryska mísicí trysky se může ucpat znečištěním a vlhkým abrazivním pískem.

K čištění se dávkovací tryska vyjme přiloženým nástrojem dávkovací maznice (23, Obr. 1) a po čištění se opět nasadí.

- ⇒ Nádrž pískování úplně vysajte.
- ⇒ Uchopte dávkovací trysku nástrojem a vytáhněte nahoru (Obr. 12).
- ⇒ Vyčistěte dávkovací trysku (např. vyfoukáním).
- ⇒ Nasadte opět dávkovací trysku.



**Dávkovací tryska musí být před opětovným nasazením úplně suchá!**

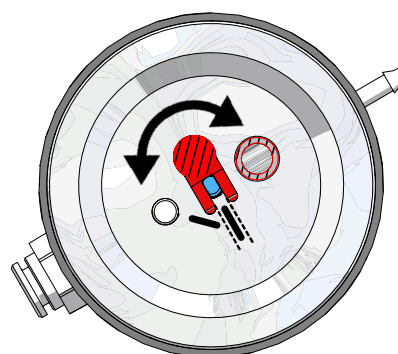


Obr. 12

- ⇒ U nádrže pískování 25 - 70 µm musí být dávkovací tryska vyrovnána (Obr. 13)!



**Viz také přílohu „Čištění dávkovací trysky“**



Obr. 13

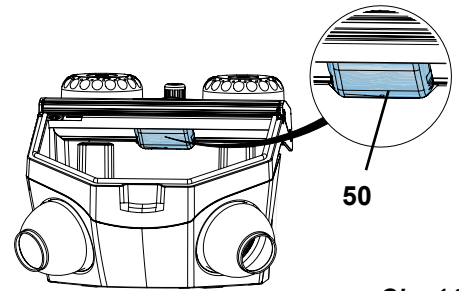
## 6.7 Kryt kontrolky

K čištění (např. odstranění abrazivního prostředku a prachu) lze kryt kontrolky (50) sejmout.

- ⇒ Uchopte kryt kontrolky vzadu na obou stranách a vytáhněte dolů/dopředu.
- ⇒ Vyčistěte kryt kontrolky.
- ⇒ Nasadte kryt kontrolky hranou, popsanou „TOP“ do profilu a tlačte zadní hranu nahoru, až zaskočí.

**!** **Nepracujte bez krytu kontrolky, protože jinak bude ochranný kryt kontrolky, kterou nelze měnit samostatně, matný!**

Časem může být kryt kontrolky matný.  
Lze ho objednat jako náhradní díl.



Obr. 14

## 6.8 Náhradní díly



**Používejte jen příslušenství a náhradní díly dodané nebo schválené firmou Renfert GmbH.**

**Používání jiného příslušenství nebo jiných náhradních dílů může vést k nepředvídaným nehodám a poškozením.**

Namáhané a náhradní díly naleznete v seznamu náhradních dílů na [www.renfert.com/p918](http://www.renfert.com/p918).

Díly vyloučené ze záručního plnění (namáhané díly, spotřební díly) jsou označeny v seznamu náhradních dílů.

Sériová čísla, datum výroby a verze zařízení lze najít na typovém štítku zařízení.

## 6.9 Převážní poznámky

- Vypustte všechny tryskové nádrže
- Vyžádejte si přepravní karton Renfert (Tel. +49 7731 8208-383)

Na webových stránkách Renfert [www.renfert.com](http://www.renfert.com) vám nabízíme formulář pro vrácení ke stažení v části „Poradenství / oprava“.

# 7 Odstraňování poruch

Chyba	Příčina	Náprava
<b>Neproudí vzduch, netryská písek.</b>	<ul style="list-style-type: none"> <li>• Pískovací tryska na ručním nástroji ucpaná.</li> <li>• Přípojné hadice nožního pedálu zalomené.</li> <li>• Přepínač nádrží v mezipoloze.</li> </ul>	<ul style="list-style-type: none"> <li>• Vyšroubujte trysku z ručního nástroje a profoukněte jí.</li> <li>• Vyfoukejte pískovací hadici bez trysky sešlápnutím nožního pedálu.</li> <li>• Zkontrolujte a upravte přípojné hadice.</li> <li>• Otáčejte spínač, až je cítit zaskočení.</li> </ul>
<b>Proudí vzduch, ale písek netryská / tryská jen málo.</b>	<ul style="list-style-type: none"> <li>• Dávkovací tryska mísicí trysky je ucpaná znečištěním a vlhkým abrazivním pískem.</li> <li>• Kombinace filtrů v mísicí komoře je ucpaná.</li> <li>• Abrazivní prostředek je znečištěný nebo vlhký.</li> </ul>	<ul style="list-style-type: none"> <li>• Vyčistěte dávkovací trysku, viz kap. 6.6.</li> <li>• Vyměňte filtrační vložku (17, Obr. 1) (vidlicový klíč vel. 14).</li> <li>• Vyměňte abrazivní prostředek.</li> </ul>
<b>Regulátor tlaku nelze nastavit.</b>	<ul style="list-style-type: none"> <li>• Je zablokovaný seřizovací knoflík regulátoru tlaku.</li> </ul>	<ul style="list-style-type: none"> <li>• Seřizovací knoflík regulátoru tlaku k odblokování vytáhněte nahoru.</li> </ul>
<b>Zařízení nepřetržitě pískuje.</b>	<ul style="list-style-type: none"> <li>• Nožní pedál chybně připojený.</li> <li>• Ventil nožního pedálu je vadný.</li> </ul>	<ul style="list-style-type: none"> <li>• Zkontrolujte a upravte přípojku nožního pedálu.</li> <li>• Vyměňte nožní pedál.</li> </ul>
<b>Kontrolka nesvítil.</b>	<ul style="list-style-type: none"> <li>• Síťový kabel není připojený.</li> <li>• Osvětlení vadné.</li> </ul>	<ul style="list-style-type: none"> <li>• Připojte síťový kabel.</li> <li>• Nechte osvětlení vyměnit servisem nebo viz seznam náhradních dílů.</li> </ul>
<b>Z nožního pedálu uniká stlačený vzduch.</b>	<ul style="list-style-type: none"> <li>• Pneumatické hadice jsou chybně připojené.</li> </ul>	<ul style="list-style-type: none"> <li>• Vyměňte přípojky.</li> </ul>

Chyba	Příčina	Náprava
<b>Nožní pedál se nezapíná.</b>	<ul style="list-style-type: none"> <li>• Chybí tlak na přípojce stlačeného vzduchu.</li> <li>• Pneumatické hadice jsou zlomené.</li> </ul>	<ul style="list-style-type: none"> <li>• Zkontrolujte vedení stlačeného vzduchu, resp. kompresor.</li> <li>• Znovu nainstalujte hadice.</li> </ul>
<b>Hadice nožního pedálu již nelze ze zařízení odstranit.</b>	• Zásuvná přípojka není odblokovaná (Obr. 2 / 3).	• Tlačte silně proti kroužku na straně hadice zásuvného připojení a silně tahejte za hadici.

## 8 Technické údaje

Jmenovité napětí	230 V	120 V	100 V
Povolené napětí sítě:	220 - 240 V	120 V	100 V
Frekvence sítě:	50 / 60 Hz		
Příkon:	9 W		
Maximální přípojný tlak:	6 - 8 bar [87- 116 psi]		
Pracovní tlak:	1 - 6 bar [14.5 - 87 psi]		
Rozměry (šířka x výška x hloubka):	350 x 275 x 400 mm [13.8 x 10.8 x 15.7 inch]		
Hmotnost cca: Verze s 1 nádrží: Verze se 2 nádržemi:	4,4 kg [9.7 lbs] 5,5 kg [12.1 lbs]		
Ø hadice stlačeného vzduchu: Vnitřní: Vnější:	4 mm [157 mil] 6 mm [236 mil]		
Ø sacího hrdla pro externí odsávání: Vnitřní: Vnější:	35 mm [1.38 inch] 40 mm [1.57 inch]		
Objem pískovací komory:	10 l [2.64 US gal]		
Kapacita nádrže, každá:	1000 ml [34 fl oz]		
Tento výrobek obsahuje světelný zdroj s třídou energetické účinnosti:	G		
<b>Okolní podmínky pro bezpečný provoz</b>			
Prostředí:	ve vnitřních prostorách		
Výška instalace, max.:	2 000 m nad mořem		
Teplota prostředí:	5 - 40 °C [41 - 104 °F]		
relativní vlhkost:	max. 80 % při 31 °C [87,8 °F], lineárně klesající až na 50 % při 40 °C [104 °F] *)		
Výkyvy napětí síťového elektrického napájení jmenovité hodnoty, max.:	10 %		
Stupeň znečištění:	2		
Kategorie přepětí:	II		
<b>Okolní podmínky pro skladování a přepravu</b>			
Okolní teplota:	- 20 až + 60 °C [- 4 až + 140 °F]		
maximální relativní vlhkost:	80 %		

\*) Mezi 5 - 30 °C [41 - 86 °F] lze zařízení provozovat při vlhkosti vzduchu do 80 %.  
Při teplotách 31 - 40 °C [87,8 - 104 °F] se vlhkost vzduchu musí přiměřeně snížit, aby se zajistila připravenost k provozu (např. při 35 °C [95 °F] = 65 % vlhkosti vzduchu, při 40 °C [104 °F] = 50 % vlhkosti vzduchu). Zařízení se nesmí provozovat při teplotách nad 40 °C [104 °F].

## 9 Záruka

Je-li přístroj správně používán, firma Renfert vám poskytuje **záruku** na všechny součásti zařízení **po dobu 3 let**.

Pro uznání záruky je kupující povinen prokázat se originálním kupním dokladem specializovaného prodejce. Záruka se nevztahuje na díly, které podléhají přirozenému opotřebením (namáhané díly), jakož i spotřební díly. Tyto díly jsou v seznamu náhradních dílů označeny.

Záruka zaniká v případě nesprávného používání, nedodržování předpisů pro obsluhu, čištění, údržbu a připojení, v případě oprav neautorizovanou osobou a při použití neoriginálních náhradních dílů a při neobvyklých případech, které nejsou v souladu s návodem na použití.

Záruční plnění neovlivňují prodloužení záruky.

### 9.1 Vyloučení odpovědnosti

Firma Renfert GmbH odmítá veškeré nároky na náhradu škody nebo ze záruky, jestliže:

- ▶ se produkt používá pro jiné účely, než které jsou uvedeny v návodu k použití.
- ▶ pokud je přístroj jakýmkoliv způsobem upraven - kromě změn, popsanych v návodu k obsluze.
- ▶ je výrobek opravován jinou než autorizovanou osobou nebo pokud nejsou na opravu použity originální náhradní díly Renfert.
- ▶ je výrobek používán i přes zjištění bezpečnostní závady nebo poškození.
- ▶ je výrobek vystavován mechanickým nárazům nebo pádu na zem.
- ▶ se používá příslušenství nebo spotřební materiál, který nebyl dodán nebo schválen společností Renfert GmbH.

## 10 Informačních povinností

- ▶ Informace o REACH a SVHC naleznete na naší internetové stránce na [www.renfert.com](http://www.renfert.com) v oblasti podpory.

### 10.1 Pokyny k likvidaci v zemích EU



**Přístroj může být likvidován pouze firmou, specializovanou na likvidaci. Zvolená firma musí být informována o všech případných zbytcích v zařízení, představujících nebezpečí pro zdraví.**

Aby bylo udržováno a chráněno životní prostředí, aby se zamezilo kontaminaci životního prostředí a pro využití recyklovatelných materiálů, ustanovila Evropská komise směrnice, na základě kterých musí výrobce přijmout zpět elektrické přístroje a správně je zlikvidovat a recyklovat.



**Přístroje označené tímto symbolem nesmí být proto v rámci Evropské unie odhazovány do netříděného odpadu.**

Ohledně dalších informací o správné likvidaci se spojte s místními úřady.

**Hochaktuell und ausführlich auf ...  
Up to date and in detail at ...  
Actualisé et détaillé sous ...  
Aggiornato e dettagliato su ...  
La máxima actualidad y detalle en ...  
Актуально и подробно на ...**

**[www.renfert.com](http://www.renfert.com)**

Renfert GmbH • Untere Gießwiesen 2 • 78247 Hilzingen/Germany  
Tel.: +49 7731 82 08-0 • Fax: +49 7731 82 08-70  
[www.renfert.com](http://www.renfert.com) • [info@renfert.com](mailto:info@renfert.com)

Renfert USA • 3718 Illinois Avenue • St. Charles IL 60174/USA  
Tel.: +1 6307 62 18 03 • Fax: +1 6307 62 97 87  
[www.renfert.com](http://www.renfert.com) • [info@renfertusa.com](mailto:info@renfertusa.com)  
USA: Free call 800 336 7422



**Renfert**

making work easy



uk

# BASIC eco

ПЕРЕКЛАД ОРИГІНАЛЬНОГО ПОСІБНИКА З ЕКСПЛУАТАЦІЇ

Made in Germany

21-6722 18072023

# Inhoud

1	Вступ	3
1.1	Використані символи	3
2	Безпека	3
2.1	Використання за призначенням	3
2.2	Значення цього посібника	3
2.3	Вимоги до операторів	3
2.4	Безпечний стан апарата	4
2.5	Небезпеки, пов'язані з модифікаціями та ремонтом	4
2.6	Небезпека ураження електричним струмом і пожежі	4
2.7	Небезпека травмування очей і шкіри	4
2.8	Небезпека для здоров'я через пил	4
3	Опис продукту	5
3.1	Загальний опис	5
3.2	Вузли та функціональні елементи	5
3.3	Об'єм поставки	6
3.4	Варіанти поставки	6
3.5	Додаткове приладдя	6
4	Введення в експлуатацію	7
4.1	Розпаковка	7
4.2	Встановлення	7
4.3	Підключення педалі керування	7
4.3.1	Виконання з 2 резервуарами	7
4.3.2	Виконання з 1 резервуаром	7
4.4	Підключення стиснутого повітря	7
4.5	Підключення електрики	8
4.6	Підключення до системи вентиляції	8
4.7	Заповнення резервуарів з абразивним матеріалом	8
4.7.1	Дозволені абразивні матеріали	8
5	Обслуговування	9
5.1	Вказівки щодо струменевої обробки	9
5.2	Налаштувати робочий тиск	9
6	Очищення / Технічне обслуговування	9
6.1	Резервуар з абразивним матеріалом	9
6.2	Чищення корпусу	10
6.3	Очищення внутрішнього приміщення	10
6.4	Конденсат	10
6.5	Заміна струменевих сопел	10
6.6	Очищення дозувального скла	10
6.7	Кришка ламп	11
6.8	Запасні частини	11
6.9	Вказівки до відправки	11
7	Усунення несправностей	11
8	Технічні дані	12
9	Гарантія	13
9.1	Звільнення від відповідальності	13
10	Обов'язки інформування	13
10.1	Вказівки по утилізації для країн ЕС	13

# 1 Вступ

## 1.1 Використані символи

В цьому посібнику або на пристрої Ви знайдете символи з наступним значенням:



**Небезпека**

Існує безпосередня небезпека травмування. Враховувати супровідні документи!



**Електрична напруга**

Існує небезпека від електричної напруги.



**Увага**

При недотриманні вказівки існує небезпека пошкодження пристрою.



**Вказівка**

Дає вказівку, яка корисна для обслуговування та полегшує поводження.



**Увага!**

Носити захисні окуляри.



Пристрій відповідає відповідним директивам ЄС.



Цей продукт відповідає відповідному законодавству Великобританії.

Декларацію про відповідність UKCA див. в Інтернеті за посиланням [www.renfert.com](http://www.renfert.com).



Пристрій відповідає директиві ЄС 2002/96/EG (WEEE директива).

► Перелік, звернути особливу увагу

• Перелік

- Перелік підлеглий.

⇒ Операційна інструкція / потрібна операція / введення / послідовність операцій:

Від Вас вимагається виконати вказану дію у заданій послідовності.

◆ Результат дії / реакція пристрою / реакція програми:

Пристрій або програма реагує на Вашу дію або на появу певної події.

Інші символи пояснюються при їх використанні.

## 2 Безпека

### 2.1 Використання за призначенням

Піскоструминний апарат Basic призначений для комерційного використання в стоматологічних лабораторіях відповідно до інструкції з експлуатації. Апарат призначений для виконання таких робіт:

- Видалення решток пакувальної маси й оксидів на литих деталях
- Обробка поверхонь
- Видалення пакувальної маси з прескераміки
- Струминне обробляння керамічних поверхонь

### 2.2 Значення цього посібника

Цей посібник з експлуатації містить інструкції з безпечного використання апарата.

Недотримання вказівок посібника з експлуатації може спричинити нещасні випадки з небезпечним для життя ураженням електричним струмом, травмами та пошкодженнями майна.

⇒ Використовуйте апарат виключно згідно з цим посібником з експлуатації.

⇒ Тримайте посібник з експлуатації в апараті.

⇒ Передавайте посібник з експлуатації всім наступним користувачам апарата.

### 2.3 Вимоги до операторів

⇒ До експлуатації виробу допускаються особи віком від 14 років, ознайомлені з порядком і правилами роботи в зуботехнічних лабораторіях.

---

## **2.4 Безпечний стан апарата**

---

**Несправні, зламані або негерметичні компоненти можуть спричинити травми.**

- ⇒ Перевірте мережевий кабель, корпус та інші компоненти, як-от з'єднувальні кабелі, шланги та мембранну клавіатуру на наявність пошкоджень, як-от перегини, тріщини, пористість та ознаки старіння.
- ⇒ негайно виведіть пошкоджений апарат з експлуатації і від'єднайте його від електромережі. Відправте пристрій на ремонт або безпечно утилізуйте його. До того моменту захистіть апарат від повторного ввімкнення, щоб ніхто не зміг випадково скористатися ним.
- ⇒ Не піддавайте апарат механічним ударам. Не допускайте його падіння.

---

## **2.5 Небезпеки, пов'язані з модифікаціями та ремонтом**

---

**Неналежні модифікації і ремонт апарата можуть призвести до нещасних випадків, пожежі й ураження електричним струмом.**

- ⇒ Доручайте ремонт апарата тільки фахівцям спеціалізованого дилера або відправляйте його на ремонт.

---

## **2.6 Небезпека ураження електричним струмом і пожежі**

---

**Небезпека ураження електричним струмом і пожежі через зависоку робочу напругу або відсутність захисного проводу.**

- ⇒ Тримайте мережевий штекер у легкодоступному місці.
- ⇒ Вводьте апарат в експлуатацію тільки з мережевим кабелем зі штекерною системою, яка відповідає вимогам країни. Доручайте заміну мережевого кабелю тільки кваліфікованим електрикам.
- ⇒ Вводьте апарат в експлуатацію, тільки якщо відомості на заводській табличці відповідають параметрам електромережі.
- ⇒ Під'єднайте апарат тільки до розеток, які з'єднано з системою захисного заземлення.

---

## **2.7 Небезпека травмування очей і шкіри**

---

**Високий тиск і поломка компонентів, що перебувають під тиском, можуть призвести до травмування очей і шкіри.**

- ⇒ Під час роботи з апаратом надягайте відповідні захисні окуляри.
- ⇒ Ніколи не спрямовуйте струмінь у напрямку очей чи непокритої шкіри.
- ⇒ Ніколи не спрямовуйте струмінь із відкритим оглядовим склом.

---

## **2.8 Небезпека для здоров'я через пил**

---

**Пил, що виходить, може завдати шкоди здоров'ю.**

- ⇒ Експлуатуйте апарат із відповідною витяжною системою. Витяжну систему має бути прилаштовано до утворюваного пилу.

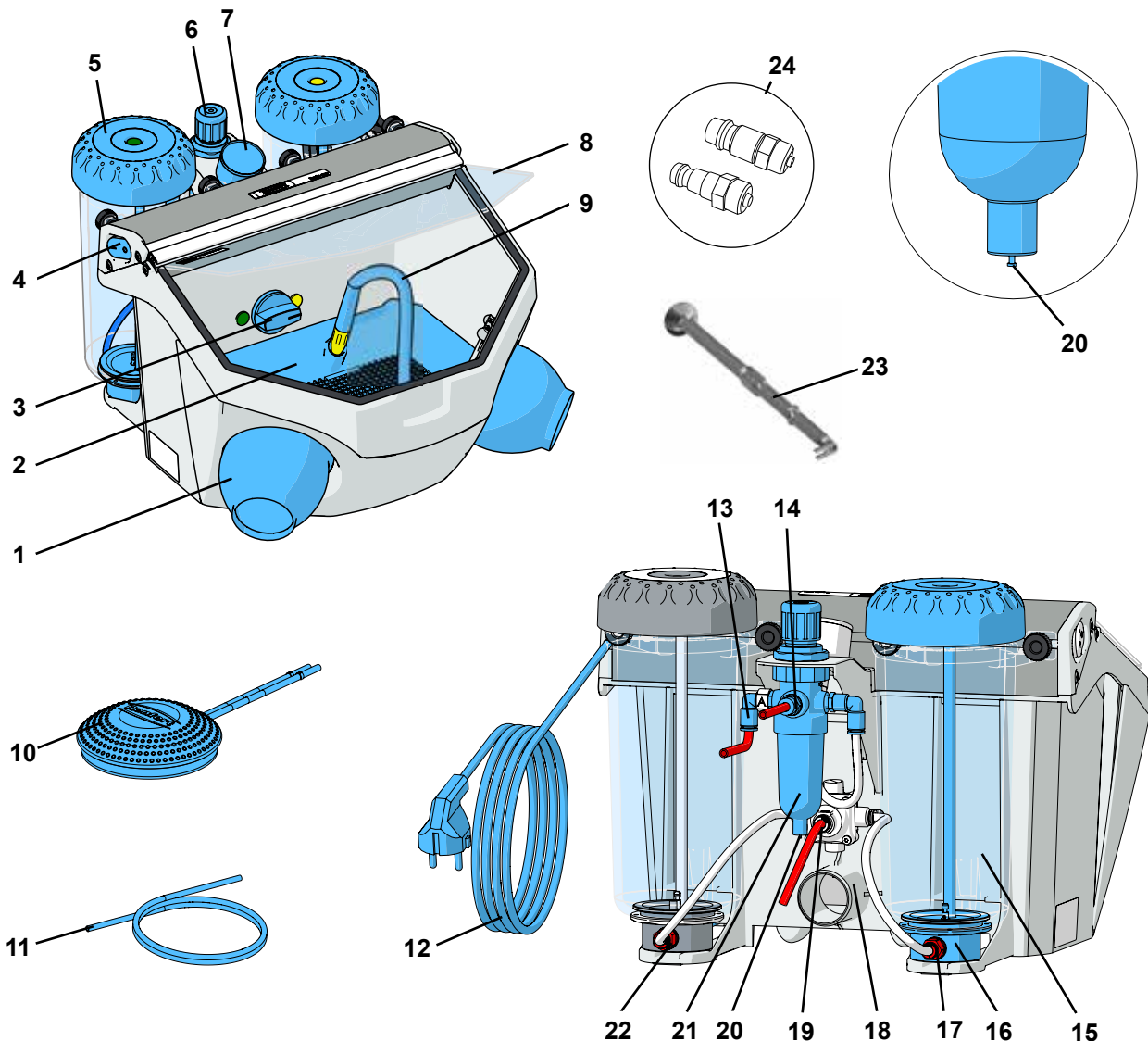
# 3 Опис продукту

## 3.1 Загальний опис

Піскоструменевий пристрій наявний у виконанні з 1 або 2 резервуарами. Виконання з 1 резервуаром можна змінити на виконання з 2 резервуарами з допомогою додаткового резервуару (див. додаткове приладдя).

## 3.2 Вузли та функціональні елементи

- |   |   |
|---|---|
| 1 Манжети   | 14 Підключення повітря (підключення push-in)  |
| 2 Решітка дна   | 15 Резервуар з абразивним матеріалом  |
| 3 Багатопозиційний перемикач (лише для версії з 2 резервуарами) | 16 Змішувальна камера   |
| 4 Вимикач (освітлення)  | 17 Фільтр-патрон (підключення push-in)  |
| 5 Кришка резервуару   | 18 Всмоктувальна труба  |
| 6 Регулятор тиску   | 19 Підключення педалі керування (B) (підключення push-in)                                   |
| 7 Манометр  | 20 Клапан сепаратор води  |
| 8 Захисне скло  | 21 Сепаратор води   |
| 9 Прямий наконечник бормащини                                   | 22 Підключення педалі керування (B) (підключення push-in) (лише для версії з 1 резервуаром) |
| 10 Педаль керування   | 23 Інструмент дозувального ніпеля   |
| 11 Шланг стиснутого повітря                                     | 24 Набір для підключення  |
| 12 Мережевий кабель   |   |
| 13 Підключення педалі керування (A) (підключення push-in)       |   |



uk

Мал. 1

### 3.3 Об'єм поставки

- 1 Піскоструменевий пристрій *Basic eco*
- 1 Педаль керування
- 1 Набір для підключення
- 1 Інструмент дозувального ніпеля
- 1 Додаток інструмент дозувального ніпеля
- 1 Quick Start Guide

### 3.4 Варіанти поставки

- Виконання з 1 резервуаром: 2949 1XXX, 2949 3XXX, 2949 5050  
Виконання з 2 резервуарами: 2949 2XXX, 2949 4XXX, 2949 5025

### 3.5 Додаткове приладдя

#### Додаткові резервуари

- 2947 0050 Додатковий резервуар 25 - 70 мкм  
2947 0250 Додатковий резервуар 70 - 250 мкм

#### Абразивний матеріал

##### **Sobra Aluoxid**

- |           |                            |               |
|-----------|----------------------------|---------------|
| 1594 1105 | 25 мкм [500 меш], білий    | каністра 5 кг |
| 1594 1205 | 50 мкм [270 меш], білий    | каністра 5 кг |
| 1594 2220 | 50 мкм [270 меш], білий    | відро 20 кг   |
| 1584 1005 | 90 мкм [170 меш], білий    | каністра 5 кг |
| 1583 1005 | 110 мкм [150 меш], білий   | каністра 5 кг |
| 1583 1020 | 110 мкм [150 меш], білий   | відро 20 кг   |
| 1587 1005 | 125 мкм [115 меш], рожевий | каністра 5 кг |
| 1587 1020 | 125 мкм [115 меш], рожевий | відро 20 кг   |
| 1585 1005 | 250 мкм [60 меш], білий    | каністра 5 кг |
| 1585 1020 | 250 мкм [60 меш], білий    | відро 20 кг   |

##### **Rolloblast Perlen**

- |           |                         |                  |
|-----------|-------------------------|------------------|
| 1594 1305 | 50 мкм [400 - 200 меш]  | каністра 5 кг    |
| 1594 2312 | 50 мкм [400 - 200 меш]  | каністра 12,5 кг |
| 1589 1005 | 100 мкм [170 - 100 меш] | каністра 5 кг    |

#### Струменеві сопла

##### **Круглі сопла**

- |            |                       |
|------------|-----------------------|
| 90002 1203 | 0,4 мм [0.0158 дюйма] |
| 90003 3213 | 0,6 мм [0.0236 дюйма] |
| 90002 1204 | 0,8 мм [0.0315 дюйма] |
| 90003 3211 | 1,0 мм [0.0394 дюйма] |
| 90003 3214 | 1,2 мм [0.0473 дюйма] |
| 90002 1205 | 1,4 мм [0.0552 дюйма] |
| 90002 1206 | 2,0 мм [0.0788 дюйма] |

##### **Щілинні сопла**

- |            |                                      |
|------------|--------------------------------------|
| 90003 1739 | 1,5 x 3,5 мм [0.0591 x 0.1379 дюйма] |
|------------|--------------------------------------|

## 4 Введення в експлуатацію



**Небезпека травмування!**

Незакріплені шланги можуть наносити удари в усі боки.

Спочатку під'єднайте шланги до апарата.

Не натискайте педаль керування, доки всі шланги не буде під'єднано.

### 4.1 Розпаковка

⇒ Вийняти пристрій та додаткове приладдя з транспортувальної коробки.

⇒ Перевірити поставки на комплектність (порівняти з об'ємом поставки).

### 4.2 Встановлення

⇒ Поставити пристрій на рівну, стабільну поверхню.

### 4.3 Підключення педалі керування

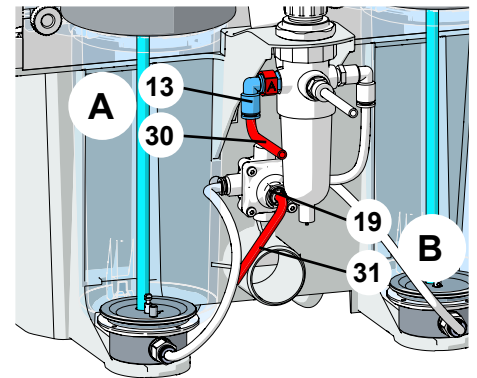
Згадані далі шланги (30, 31) вже підключені до педалі керування.

#### 4.3.1 Виконання з 2 резервуарами:

⇒ Вставити позначений „А“ шланг (30) до упору в позначене „А“ гніздо шлангу (13).

⇒ Вставити позначений „В“ шланг (31) до упору в позначене „В“ гніздо шлангу (19).

При вставлянні шлангів треба подолати відчутний легкий опір.



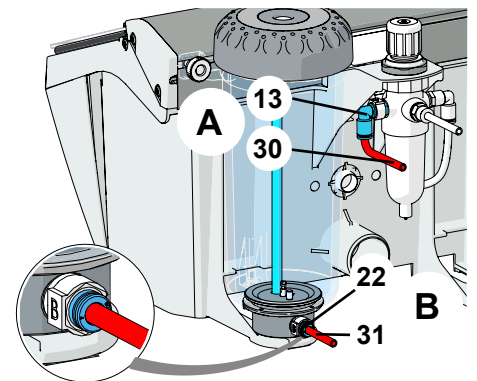
Мал. 2

#### 4.3.2 Виконання з 1 резервуаром:

⇒ Вставити позначений „А“ шланг (30) до упору в позначене „А“ гніздо шлангу (13).

⇒ Вставити позначений „В“ шланг (31) до упору в позначене „В“ гніздо шлангу (22) (на резервуарі з абразивним матеріалом).

При вставлянні шлангів треба подолати відчутний легкий опір.



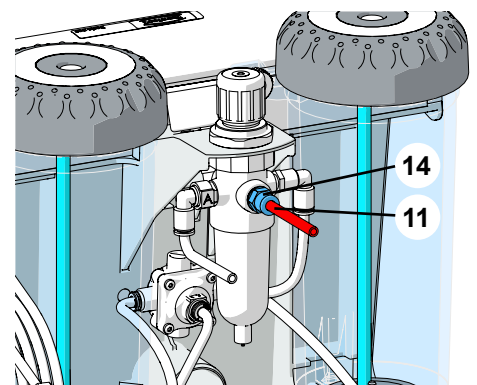
Мал. 3

### 4.4 Підключення стиснутого повітря

⇒ Вставити шланг стиснутого повітря (11) до упору в підключення повітря (14). При цьому слід подолати легкий відчутний опір.

⇒ Вибрати придатну шлангову муфту з доданого набору для підключення та розмістити на кінці шлангу.

⇒ Підключити до мережі стиснутого повітря.



Мал. 4



## 4.5 Підключення електрики

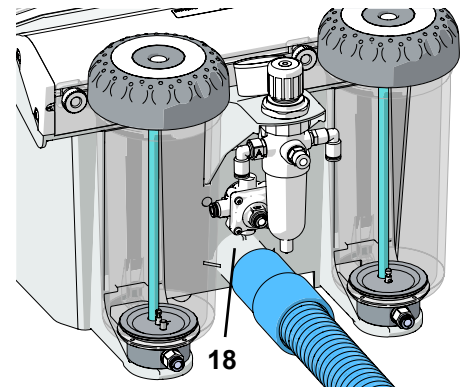


Дотримуйтеся вказівок розділу 2.6 «Небезпека ураження електричним струмом і пожежі!»

- ⇒ Розмотати мережевий кабель (12, мал. 1).
- ⇒ Вставити мережевий штекер в розетку електричної системи будівлі.

## 4.6 Підключення до системи вентиляції

- ⇒ Всмоктувальний шланг системи вентиляції одягти на всмоктувальну трубу (18).
- ▶ Для систем вентиляції з автоматикою увімкнення:
  - ⇒ Вставити мережевий штекер струменевого пристрою в розетку споживання системи вентиляції.



Мал. 5

## 4.7 Заповнення резервуарів з абразивним матеріалом



Не робіть надписи і не наклеюйте наліпки на резервуар з абразивним матеріалом і кришку резервуара.



Не натискайте педаль керування під час процедури заповнення!



**Незважаючи на індикацію тиску, резервуари з абразивним матеріалом перебувають під тиском тільки під час натискання педалі керування.**

- ⇒ Заповнюйте резервуар абразивним матеріалом лише до макс. висоти заповнення (потовщення стінки резервуара під нарізю).
- ⇒ Очистьте нарізь на резервуарі з абразивним матеріалом і кришці резервуара, а також ущільнення.
- ⇒ Міцно затягніть кришку резервуара зусиллям руки.



**Залишки абразивного матеріалу на ущільненні можуть призвести до негерметичності й передчасного зносу ущільнення.**



Увага: не перекошуйте кришку резервуара під час нагвинчування.



Перед уведенням в експлуатацію перевірте щільність загвинчування кришки резервуара. Нещільно закрита кришка резервуара може вибухоподібно відірватися. Існує небезпека травмування від деталей, що розлітаються, або раптового викиду піску для піскоструминного оброблення.

- ⇒ Завжди використовуйте лише чистий та сухий абразивний матеріал відповідної зернистості (див. додаткове приладдя).

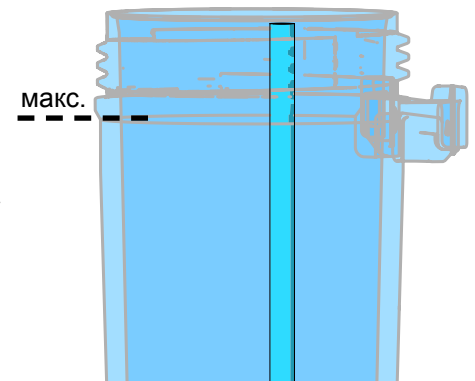
Тепер Ваш струменевий пристрій готовий до роботи.

### 4.7.1 Дозволені абразивні матеріали

- Cobra (Renfert GmbH)
- Rolloblast (Renfert GmbH)
- ROCATEC (3M ESPE)

Абразивні матеріали інших виробників можна використовувати, якщо розмір/форма зерна та ступінь чистоти збігаються з вищевказаними матеріалами.

Фірма Renfert GmbH при використанні інших абразивних матеріалів не гарантує працездатність та строк служби пристроїв.



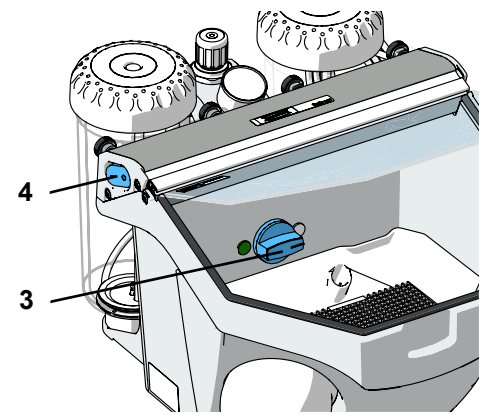
Мал. 6

## 5 Обслуговування

- ⇒ Увімкнути освітлення (4).
- ⇒ Вибрати резервуар з абразивним матеріалом на багатопозиційному перемикачі (3) (лише для варіанту з 2 резервуарами).

**i** Не натискати педаль керування під час вибору резервуару.

- ⇒ Прямий наконечник бормабини вибраного резервуару з абразивним матеріалом (див. кольорові маркування) взяти з кріплення.
- ⇒ Натиснути педаль керування (10, мал. 1).
  - ◆ Абразивний матеріал транспортується доки натиснута педаль керування.



Мал. 7

### 5.1 Вказівки щодо струменевої обробки

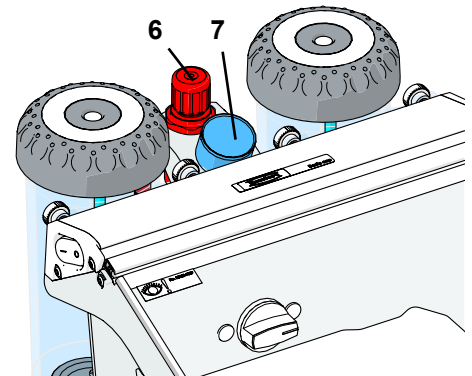
Плоска струменева обробка щілинними соплами:

90003-1739 1,5 x 3,5 мм [0.059 x 0.138 дюйма]

При струменевій обробці склокераміки >> враховувати вказівки виробника.

### 5.2 Налаштувати робочий тиск

- ⇒ Прямий наконечник бормабини вибраного резервуару з абразивним матеріалом (див. кольорові маркування) взяти з кріплення.
- ⇒ Натиснути педаль керування.
- ⇒ На регуляторі тиску (6) налаштувати тиск струменю.
  - ◆ Індикація відбувається через манометр (7).



Мал. 8

**!** Не перевищувати максимальний тиск (див. „Технічні дані“).

**i** Налаштування тиску у версії з 2 резервуарами дійсне для обох резервуарів з абразивним матеріалом.

## 6 Очищення / Технічне обслуговування



Перед роботами з чищення та технічного обслуговування:

- ▶ Вимкнути пристрій та витягнути мережевий штекер!
- ▶ Від'єднати пристрій від стиснутого повітря!

### 6.1 Резервуар з абразивним матеріалом



Регулярно, щонайменше 1 раз на рік, візуально перевіряйте резервуари з абразивним матеріалом або кришки резервуарів на наявність пошкоджень або змін матеріалу (наприклад тріщини тощо).

За наявності сумнівів замініть їх!



Резервуари з абразивним матеріалом і кришки резервуарів схильні до природного старіння залежно від умов навколишнього середовища та зазвичай підлягають заміні після 15 років експлуатації.

Зверніть увагу на рік випуску на вказівнику на резервуарі з абразивним матеріалом і в кришці резервуара; наша служба підтримки клієнтів завжди готова проконсультувати вас. Приклад вказівника: дата випуску 01-2003 Для очищення

Для очищення:



**НЕ** використовуйте засоби для очищення чи дезінфекції, які містять розчинники! Розчинники й поверхнево активні речовини можуть призвести до утворення мікротріщин у пластмасі (небезпека вибуху!).

- ⇒ Очищуйте резервуар з абразивним матеріалом і кришку резервуара тільки за допомогою витирання/протирання сухою тканиною.



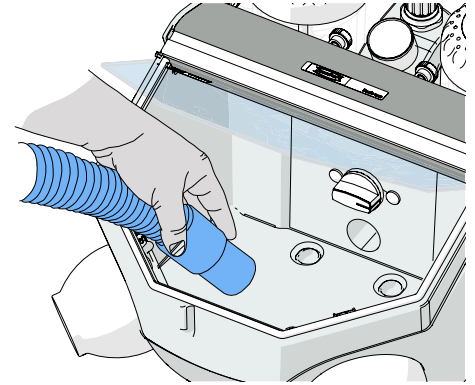
Мал. 9

## 6.2 Чищення корпусу

- ⇒ НЕ використовувати засоби для чищення чи дезінфекції, що містять розчинники!
- ⇒ НЕ використовувати засоби для чищення, які агресивні та містять абразиви.
- ⇒ Витирати корпус та алюмінієвий профіль лише трохи зволоженою, м'якою тканиною без сильного натискання.

## 6.3 Очищення внутрішнього приміщення

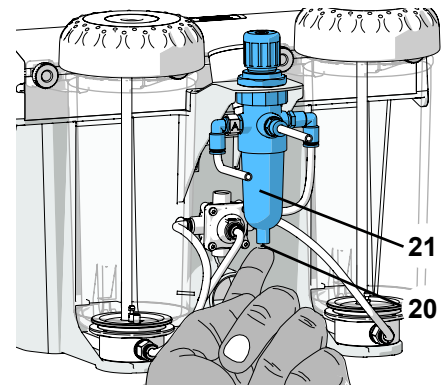
- ▶ НЕ використовувати засоби для чищення чи дезінфекції, що містять розчинники! (наприклад використовувати лужний розчин).
- ⇒ Видалити решітку дна та килимок для захисту від струменю.
- ⇒ Відсмоктати повітря з камери для струменевої обробки.
- ⇒ Регулярно перевіряти корпус під решіткою дна / килимком для захисту від струменю на uszkodження.
- ⇒ Замінити ушкоджені решітку дна та килимок для захисту від струменю.



Мал. 10

## 6.4 Конденсат

- ⇒ Контроль сепаратора води (21).
- ⇒ Виведення води через клапан (20).



Мал. 11

## 6.5 Заміна струменевих сопел

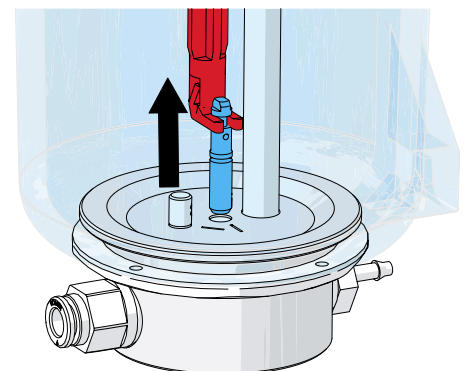
Монтаж див. додаток додаткового приладдя.

## 6.6 Очищення дозувального скла

Дозувальне сопло змішувальної камери може засмітитись брудом та вологим абразивним матеріалом.

Для чищення дозувальне сопло треба зняти доданим інструментом дозувального ніпеля (23, мал. 1) та знову одягти після чищення.

- ⇒ Повністю відсмоктати повітря з резервуару з абразивним матеріалом.
- ⇒ Зачепити дозувальне сопло інструментом та потягнути вгору (мал. 12).
- ⇒ Почистити дозувальне сопло (наприклад продути).
- ⇒ Знову вставити дозувальне сопло.



Мал. 12

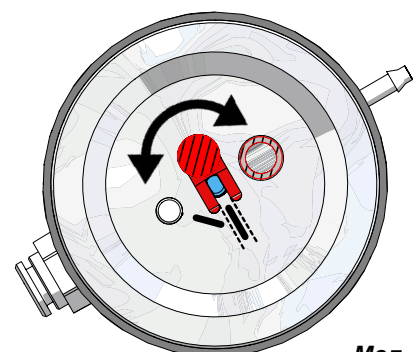


**Перед повторною установкою дозувальне сопло має бути повністю сухе!**

- ⇒ В резервуарах з абразивним матеріалом 25 - 70 мкм дозувальне сопло треба вирівняти (мал. 13)!



**Див. також додаток "Почистити дозувальне сопло"**



Мал. 13

## 6.7 Кришка ламп

Для чищення (наприклад видалення решток абразивного матеріалу та пилу), кришку ламп (50) можна зняти.

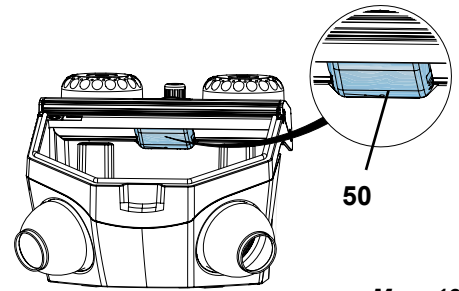
- ⇒ Кришку ламп ззаду взяти з обох боків і потягнути вниз/вперед.
- ⇒ Почистити кришку ламп.
- ⇒ Кришку ламп вставити в профіль краєм з написом „TOP“ і задній край втиснути вгору, доки вона не зафіксується.



**Не працювати без кришки ламп, так як інакше захисний кожух лампи, який не можна поміняти окремо, стає матовим!**

З часом кришка ламп може стати матовою.

Її можна замовити як запчастину.



Мал. 13

## 6.8 Запасні частини



**Використовуйте тільки приладдя й запасні частини, які постачаються або схвалені компанією Renfert GmbH.**

**Використання іншого приладдя або запасних частин може призвести до непередбачених нещасних випадків і шкоди.**

Швидкозношувані та/або запасні частини Ви знайдете в переліку запасних частин в інтернеті за адресом [www.renfert.com/p918](http://www.renfert.com/p918).

Виключені з гарантійних послуг деталі (швидкозношувані деталі, витратні матеріали) відмічені в переліку запасних частин.

Серійний номер, дата виготовлення та версія пристрою знаходяться на заводській табличці пристрою.

## 6.9 Вказівки до відправки

- Спорожнити всі резервуари з абразивним матеріалом
- Запросити транспортувальну коробку Renfert (тел. +49 7731 8208-383)

На сайті Renfert [www.renfert.com](http://www.renfert.com) в розділі „Консультація / Послуги ремонту“ Ви можете завантажити формуляр відправки.

# 7 Усунення несправностей

Помилка	Причина	Спосіб усунення
<b>Відсутні повітря та пісок.</b>	<ul style="list-style-type: none"> <li>• Струменеве сопло на прямому наконечнику бормашини засмічене.</li> <li>• Зігнуті з'єднувальні шланги педалі керування.</li> <li>• Перемикач вибору резервуару в проміжному положенні.</li> </ul>	<ul style="list-style-type: none"> <li>• Відкрутити його з прямого наконечника бормашини та продути.</li> <li>• Струменевий шланг без сопла продути натисканням педалі керування.</li> <li>• Перевірити та коригувати з'єднувальні шланги.</li> <li>• Повернути перемикач до відчутної фіксації.</li> </ul>
<b>Лише повітря, пісок відсутній / мало.</b>	<ul style="list-style-type: none"> <li>• Дозувальне сопло змішувальної камери засмічене забрудненим або вологим абразивним матеріалом.</li> <li>• Комбінація фільтрів змішувальної камери засмічена.</li> <li>• Абразивний матеріал не чистий або вологий.</li> </ul>	<ul style="list-style-type: none"> <li>• Почистити дозувальне сопло, див. розділ 6.6.</li> <li>• Замінити фільтр-патрон (17, мал. 1) (рожковий ключ SW14).</li> <li>• Замінити абразивний матеріал.</li> </ul>
<b>Нема можливості регулювання регулятора тиску.</b>	<ul style="list-style-type: none"> <li>• Регульовальна кнопка регулятора тиску заблокована.</li> </ul>	<ul style="list-style-type: none"> <li>• Регульовальна кнопка регулятора тиску потягнути вгору для розблокування.</li> </ul>
<b>Пристрій видає струміння безперервно.</b>	<ul style="list-style-type: none"> <li>• Педаль керування підключена неправильно.</li> <li>• Клапан у педалі керування несправний.</li> </ul>	<ul style="list-style-type: none"> <li>• Перевірити та коригувати підключення педалі керування.</li> <li>• Замінити педаль керування.</li> </ul>
<b>Лампа не світиться.</b>	<ul style="list-style-type: none"> <li>• Мережевий кабель не підключений.</li> <li>• Освітлення несправне.</li> </ul>	<ul style="list-style-type: none"> <li>• Підключити мережевий кабель.</li> <li>• Замінити освітлення силами сервісної служби або див. перелік запчастин.</li> </ul>

Помилка	Причина	Спосіб усунення
Стиснуте повітря виходить з педалі керування.	• Пневматичні шланги підключені неправильно.	• Змінити підключення.
Педаль керування не вмикає.	• Відсутній тиск на підключенні стиснутого повітря. • Пневматичні шланги зігнуті.	• Перевірити лінії стиснутого повітря та/або компресор. • По новому прокласти шланги.
Шланги педалі керування неможливо зняти з пристрою.	• Підключення Push-in не розблоковане (мал. 2 / 3).	• Міцно натиснути на кільце з боку шлангу підключення Push-in і з силою потягнути шланги.

## 8 Технічні дані

Номінальна напруга	230 В	120 В	100 В
припустима напруга в мережі	220 - 240 В	120 В	100 В
Частота в мережі:	50 / 60 Гц		
Споживання потужності:	9 Вт		
максимальний тиск підключення:	6 - 8 бар [87 - 116 фунт-сили на кв. дюйм]		
Робочий тиск:	1 - 6 бар [14.5 - 87 фунт-сили на кв. дюйм]		
Розміри (ширина x висота x глибина):	350 x 275 x 400 мм [13.8 x 10.8 x 15.7 дюйма]		
Вага, приблизно: версія з 1 резервуаром: версія з 2 резервуарами:	4,4 кг [9.7 фунтів] 5,5 кг [12.1 фунтів]		
Ø Шланг стиснутого повітря: всередині: зовні:	4 мм [157 міл] 6 мм [236 міл]		
Ø Всмоктувальний патрубок для зовнішньої системи вентиляції: всередині: зовні:	35 мм [1.38 дюйма] 40 мм [1.57 дюйма]		
Об'єм камери для струменевої обробки:	10 л [2.64 гал США]		
Об'єм заповнення резервуару, кожний:	1000 мл [34 рідких унцій]		
Цей продукт містить джерело світла з класом енергоефективності:	G		
<b>Зовнішні умови для безпечної роботи</b>			
Навколишнє середовище:	у приміщеннях		
Висота встановлення, макс.:	2000 м над рівнем моря		
Температура навколишнього середовища:	5 - 40 °C [41 - 104 °F]		
Відносна вологість:	макс. 80 % за температури 31 °C [87,8 °F], лінійно знижується до 50 % за температури 40 °C [104 °F] *)		
Коливання напруги електромережі відносно номінального значення, макс:	10 %		
Ступінь забруднення:	2		
Категорія перенапруги:	II		
<b>Зовнішні умови для зберігання та транспортування</b>			
Температура довкілля:	- 20 /+ 60 °C [- 4 / + 140 °F]		
максимальна відносна вологість:	80 %		

\*) При 5 - 30 °C [41 - 86 °F] пристрій можна використовувати при вологості повітря до 80 %. При температурах 31 - 40 °C [87,8 - 104 °F] вологість повітря повинна пропорційно знижуватись, щоб гарантувати експлуатаційну готовність (наприклад при 35 °C [95 °F] = 65 % вологості повітря, при 40 °C [104 °F] = 50 % вологості повітря). При температурах вище 40 °C [104 °F] пристрій не можна експлуатувати.

## 9 Гарантія

При належному використанні Renfert дає Вам на всі деталі пристрою **гарантію на 3 роки**.

Передумовою для подання гарантійних претензій є наявність оригінального рахунку спеціалізованого магазину.

Виключені з гарантійних послуг деталі, які підлягають природному зношенню, (швидкозношувані деталі), та витратні матеріали. Ці деталі відмічені в переліку запасних частин.

Гарантія втрачає силу при неналежному використанні, в разі зневажання приписами щодо керування, чищення, технічного обслуговування та підключення, при ремонті власними силами або ремонті, який виконується не спеціалізованим магазином, при використанні запчастин інших виробників та в разі незвичайного впливу або впливу, не припустимого з точки зору приписів з використання.

Гарантійні послуги не подовжують гарантію.

### 9.1 Звільнення від відповідальності

Renfert GmbH відхиляє будь-яке відшкодування збитків та гарантійні претензії, якщо:

- ▶ продукт використовується для іншої, не описаної в даному посібнику з експлуатації, мети.
- ▶ продукт змінено, окрім змін, описаних в посібнику з експлуатації.
- ▶ продукт ремонтується не офіційним представником Renfert або використовується не з оригінальними запчастинами Renfert.
- ▶ продукт використовується і далі, незважаючи на розпізнані недоліки в системі безпеки чи ушкодження.
- ▶ продукт зазнав механічних ударів або падав.
- ▶ Використовуються додаткове приладдя та витратні матеріали, які не поставлені або не дозволені Renfert GmbH.

## 10 Обов'язки інформування

- ▶ Інформацію по REACH та SVHC Ви знайдете на нашій інтернет сторінці за адресом [www.renfert.com](http://www.renfert.com) в розділі підтримки.

### 10.1 Вказівки по утилізації для країн ЕС



Утилізацію пристрою має здійснювати спеціалізоване підприємство. Спеціалізоване підприємство слід при цьому проінформувати про шкідливі для здоров'я залишки в пристрої.

Для збереження і захисту довкілля, запобіганню забрудненню довкілля та для покращення вторинного використання сировини (рециклінг), європейська комісія видала директиву, згідно якої електричні та електронні пристрої збирає виробник, щоб відправити їх на організовану утилізацію або на вторинне використання.



Пристрої, позначені цим символом, не можна утилізувати через несортоване міське сміття всередині Європейського Союзу.

Дізнайтесь про належну утилізацію в своїх місцевих установах.



**Дуже актуально і детально на ...**  
**Up to date and in detail at ...**  
**Actualisé et détaillé sous ...**  
**Aggiornato e dettagliato su ...**  
**La máxima actualidad y detalle en ...**  
**Актуально и подробно на ...**

**[www.renfert.com](http://www.renfert.com)**

Renfert GmbH • Untere Gießwiesen 2 • 78247 Hilzingen/Germany  
Тел.: +49 7731 82 08-0 • Факс: +49 7731 82 08-70  
[www.renfert.com](http://www.renfert.com) • [info@renfert.com](mailto:info@renfert.com)

Renfert USA • 3718 Illinois Avenue • St. Charles IL 60174/USA  
Тел.: +1 6307 62 18 03 • Факс: +1 6307 62 97 87  
[www.renfert.com](http://www.renfert.com) • [info@renfertusa.com](mailto:info@renfertusa.com)  
USA: Free call 800 336 7422



**EG-Konformitätserklärung**

DE

**Renfert GmbH, Industriegebiet, 78247 Hilzingen / Germany**

Hiermit erklären wir, dass das Produkt

**Basic eco**

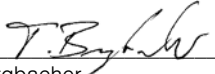
allen einschlägigen Bestimmungen der folgenden Richtlinien entspricht:

2014/35/EU (Niederspannungsrichtlinie)

2014/30/EU (EMV Richtlinie)

2011/65/EU (RoHS)

2009/125/EG (Öko-Design)

Folgende harmonisierte Normen wurden angewendet:  
EN 61010-1:2010, EN 61326-1:2013, EN 50581:2012Bevollmächtigt für das  
Zusammenstellen der  
technischen Unterlagen:Hans Peter Jilg  
c/o Renfert GmbH  
Tilo Burgbacher,  
Leiter Konstruktion und Geräteentwicklung

Hilzingen, 01.08.2022

**EC Declaration of conformity**

EN

**Renfert GmbH, Industriegebiet, 78247 Hilzingen / Germany**

Herewith we declare that the product

**Basic eco**

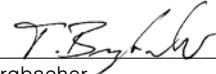
is in compliance with the relevant requirements in the following directives:

2014/35/EU (Low voltage equipment)

2014/30/EU (Electromagnetic compatibility)

2011/65/EU (RoHS)

2009/125/EG (Öko-Design)

Harmonized specifications applied:  
EN 61010-1:2010, EN 61326-1:2013, EN 50581:2012Authorised to compile the  
technical documentation:Hans Peter Jilg  
c/o Renfert GmbH  
Tilo Burgbacher,  
Engineering Director

Hilzingen, 01.08.2022

**Déclaration de conformité CE**

FR

**Renfert GmbH, Industriegebiet, 78247 Hilzingen / Germany**

Par la présente, nous certifions que le produit

**Basic eco**

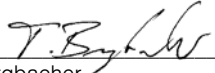
est conforme à toutes les prescriptions applicables aux les directives européennes suivantes :

2014/35/UE (relative aux basses tensions)

2014/30/UE (relative à la compatibilité électromagnétique)

2011/65/UE (RoHS)

2009/125/EG (Öko-Design)

Normes harmonisées appliquées:  
EN 61010-1:2010, EN 61326-1:2013, EN 50581:2012Mandataire pour la  
composition de la  
documentation technique:Hans Peter Jilg  
c/o Renfert GmbH  
Tilo Burgbacher,  
Chef du bureau d'études

Hilzingen, 01.08.2022

**Dichiarazione di conformità CE**

IT

**Renfert GmbH, Industriegebiet, 78247 Hilzingen / Germany**

Con la presente dichiariamo che il prodotto

**Basic eco**

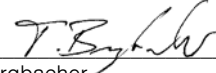
è conforme alle seguenti direttive europee:

2014/35/UE (direttiva bassa tensione)

2014/30/UE (direttiva compatibilità elettromagnetica)

2011/65/UE (RoHS)

2009/125/EG (Öko-Design)

Le seguenti norme armonizzate sono state applicate:  
EN 61010-1:2010, EN 61326-1:2013, EN 50581:2012Mandatario per la  
composizione della  
documentazione tecnica:Hans Peter Jilg  
c/o Renfert GmbH  
Tilo Burgbacher,  
Capo reparto costruzione e sviluppo apparecchi

Hilzingen, 01.08.2022

**Declaración de Conformidad CE**

ES

**Renfert GmbH, Industriegebiet, 78247 Hilzingen / Alemania**

Por la presente declaramos que el producto

**Basic eco**

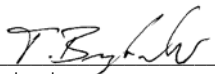
con las disposiciones pertinentes de las siguientes directivas:

2014/35/UE (Directiva de Baja Tensión)

2014/30/UE (Directiva de Compatibilidad Electromagnética)

2011/65/UE (RoHS)

2009/125/EG (Öko-Design)

Se ha cumplido con las siguientes normas armonizadas:  
EN 61010-1:2010, EN 61326-1:2013, EN 50581:2012Persona autorizada para  
elaborar el expediente  
técnico:Hans Peter Jilg  
c/o Renfert GmbH  
Tilo Burgbacher,  
Director de Construcción y Desarrollo de Maquinaria

Hilzingen, el 01.08.2022

**Декларация о соответствии ЕС**

RU

**Renfert GmbH, Industriegebiet, 78247 Hilzingen / Германия**

Настоящим мы заявляем, что продукт

**Basic eco**

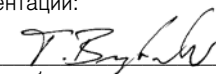
соответствует всем специальным положениям следующих директив:

2014/35/EU (Директива в отношении электрического оборудования в пределах определенных границ напряжения)

2014/30/EU (Директива в отношении электромагнитной совместимости)

2011/65/EU (RoHS)

2009/125/EG (Öko-Design)

Следующие гармонизированные стандарты были выполнены:  
EN 61010-1:2010, EN 61326-1:2013, EN 50581:2012Ответственность за  
составление технической  
документации:Hans Peter Jilg  
c/o Renfert GmbH  
Тило Бургбахер,  
Руководитель конструкторского отдела

Хильцинген, 01.08.2022

## Declaração CE de conformidade PT

Renfert GmbH, Industriegebiet, 78247 Hilzingen / Germany

Declaramos que o produto

### **Basic eco**

corresponde às seguintes Directivas Europeias:

2014/35/EG (Directiva de baixa tensão)

2014/30/EG (Directiva EMC)

2011/65/EG (RoHS)

2009/125/EG (Öko-Design)

cumpre todas as determinações correspondentes das seguintes directivas:

EN 61010-1:2010, EN 61326-1:2013, EN 50581:2012

Responsável pela  
compilação dos  
documentos técnicos:

Hans Peter Jilg  
c/o Renfert GmbH



Tilo Burgbacher,  
Director de construção e desenvolvimento de aparelhos

Hilzingen, a 01/08/2022

## AT Uyumluk Beyanı TR

Renfert GmbH, Industriegebiet, 78247 Hilzingen / Germany

Aşağıda belirtilen ürünün

### **Basic eco**

aşağıda belirtilen AB Yönetmelikleri ile uyumlu olduğunu beyan etmekteyiz:

2014/35/AT (Alçak Gerilim Yönetmeliği)

2014/30/AT (Elektromanyetik Uyumluluk Yönetmeliği)

2011/65/AT (RoHS)


2009/125/EG (Öko-Design)

sıralanmış olan direktiflerin tüm kriterlerine uygun olduğunu beyan ederiz:

EN 61010-1:2010, EN 61326-1:2013, EN 50581:2012

Teknik evrakların düzenlenmesi için  
yetkili kişi:

Hans Peter Jilg  
c/o Renfert GmbH



Tilo Burgbacher,  
Teknik Tasarım ve Cihaz Geliştirme Müdürü

Hilzingen, 01.08.2022

## EU-符合标准声明 ZH

Renfert GmbH, Industriegebiet, 78247 Hilzingen / 德国

我们在此声明, 下列产品

### **Basic eco**

遵照了下列导则的相关要求:

2014/35/EU (低电压指令)

2014/30/EU (电磁兼容性指令)

2011/65/EU (RoHS)

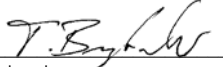
2009/125/EG (Öko-Design)

使用了下列统一标准:

EN 61010-1:2010, EN 61326-1:2013, EN 50581:2012

我们被授权编制下列技术文  
件:

Hans Peter Jilg  
c/o Renfert GmbH



Tilo Burgbacher,  
设计及仪器开发总监

Hilzingen, 2022年08月01日

## EU整合性声明 JA

レンフェルト有限会社、インツスツリーゲビート、78247 ヒルツィンゲン/ ドイツ

私共はこの製品について宣言します。

### **Basic eco**

次の指令における、すべての当該規定に適合しています。:

2014/35/EU (低圧命令)

2014/30/EU (電磁気耐性命令)

2011/65/EU (RoHS)

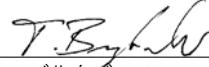
2009/125/EG (Öko-Design)

以下の整合規格が適用された:

EN 61010-1:2010, EN 61326-1:2013, EN 50581:2012

技術構造ファイルの編成に  
ついて、全権を有していま  
す。:

Hans Peter Jilg  
c/o Renfert GmbH



ティロ プルクバッハー  
設計機器開発部長

ヒルツィンゲン、2022年08月01日

## EU 규정 적합성 선언 KO

Renfert GmbH, Industriegebiet, 78247 Hilzingen / Germany

당사는 본 제품에 대해 다음과 같이 선언합니다

### **Basic eco**

은(는) 다음 지침의 관련 요건을 준수합니다:

2014/35/EU (저전압 가이드라인)

2014/30/EU (전자파 적합성 가이드라인)

2011/65/EU (RoHS)

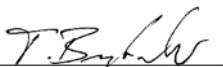
2009/125/EG (Öko-Design)

다음 일원화 규범이 적용되었습니다:

EN 61010-1:2010, EN 61326-1:2013, EN 50581:2012

기술문서를 제작하도록 승인  
받았습니다:

Hans Peter Jilg  
c/o Renfert GmbH



Tilo Burgbacher,  
기기설계 개발부장

독일 Hilzingen, 2022년 08월 01일

## EF-overensstemmelseserklæring DA

Renfert GmbH, Industriegebiet, 78247 Hilzingen / Germany

Hermed erklærer vi, at produktet

### **Basic eco**

opfylder alle gældende bestemmelser i følgende direktiver:

2014/35/EU (lavspændingsdirektiv)

2014/30/EU (EMC-direktiv)

2011/65/EU (RoHS)

2009/125/EG (Öko-Design)

Følgende harmoniserede standarder blev anvendt:

EN 61010-1:2010, EN 61326-1:2013, EN 50581:2012

Befuldægtiget for  
sammenstillingen af de  
tekniske bilag:

Hans Peter Jilg  
c/o Renfert GmbH



Tilo Burgbacher,  
Leder konstruktion og apparatudvikling

Hilzingen, 01.08.2022

**Deklaracja zgodności UE**

PL

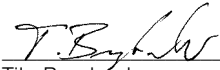
**Renfert GmbH, Industriegebiet, 78247 Hilzingen / Germany**

Niniejszym oświadczamy, że produkt (wyrób)

**Basic eco**

odpowiada wszystkim odnośnym postanowieniom następujących wytycznych:

2014/35/UE (wytyczna niskiego napięcia)  
2014/30/UE (Wytyczna zgodności elektromagnetycznej)  
2011/65/UE (RoHS)  
2009/125/EG (Öko-Design)

Zostały dotrzymane następujące zgodne normy:  
EN 61010-1:2010, EN 61326-1:2013, EN 50581:2012Osoba upoważniona do zestawienia dokumentów technicznych: Hans Peter Jilg  
c/o Renfert GmbHTilo Burgbacher,  
kierownik działu konstrukcji i rozwoju urządzeń

Hilzingen, 01.08.2022

**ES prohlášení o shodě**

CS

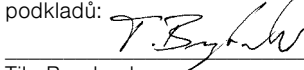
**Renfert GmbH, Industriegebiet, 78247 Hilzingen / Německo**

Tímto prohlašujeme, že tento výrobek

**Basic eco**

odpovídá všem příslušným ustanovením následujících směrnic:

2014/35/EU (směrnice o elektrických zařízeních s nízkým napětím)  
2014/30/EU (směrnice o elektromagnetické kompatibilitě)  
2011/65/EU (směrnice o omezení používání některých nebezpečných látek v elektrických a elektronických zařízeních)  
2009/125/EG (Öko-Design)

Byly použity tyto harmonizované normy:  
EN 61010-1:2010, EN 61326-1:2013, EN 50581:2012Osoba zplnomocněná ke zkompletování technických podkladů: Hans Peter Jilg  
c/o Renfert GmbHTilo Burgbacher,  
vedoucí konstrukce a vývoje přístrojů

Hilzingen, 01.08.2022

**Декларація відповідності ЄС**

UK

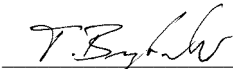
**Renfert GmbH, Industriegebiet, 78247 Hilzingen / Germany**

Ми заявляємо, що продукт

**Basic eco**

відповідає всім відповідним положенням наступних директив:

2014/35/EU (Директива по низьковольтному обладнанню)  
2014/30/EU (Директива про електромагнітну сумісність)  
2011/65/EU (Директива по обмеженню використання шкідливих речовин)  
2009/125/EG (Öko-Design)

Були використані наступні гармонізовані норми:  
EN 61010-1:2010, EN 61326-1:2013, EN 50581:2012Уповноважений на складання технічної документації: Hans Peter Jilg  
(Ханс Петер Йильг)  
c/o Renfert GmbHTilo Burgbacher (Тіло Бурбахер),  
Керівник відділу конструювання та розробки обладнання

Hilzingen, 01.08.2022

We,

**Renfert GmbH, Industriegebiet, 78247 Hilzingen / Germany**

declare under our sole responsibility, that the product(s)

Name	Part No.
Vario basic	2960 0005
Basic quattro IS	2959 0000 / 2959 0000 03
Basic quattro	2958 0000 / 2958 0000 03
Basic master	2948 2000 / 2948 2000 03 2948 2025 / 2948 2025 03 2948 2250 / 2948 2250 03
Basic classic	2947 1050 / 2947 1050 03 2947 1250 / 2947 1250 03 2947 2000 2947 2025 / 2947 2025 03 2947 2250
Basic eco	2949 1050 / 2949 1050 03 2949 1250 / 2949 1250 03 2949 2025 / 2949 2025 03
Basic mobil	2914 3050 2914 3250
Dustex master plus	2626 0105 / 2626 0105 03

is (are) in conformity with the relevant regulatory requirements by compliance with the UK designated standards.

#### UK legislation

*Electromagnetic Compatibility Regulations 2016*

*Electrical Equipment (Safety) Regulations 2016*

*The Restriction of the Use of Certain Hazardous Substances in Electrical and Electronic Equipment Regulations 2012*

#### Designated standards

EN 61326-1:2013

EN 61010-1:2010/A1:2019/AC:2019-04

EN IEC 63000:2018



Tilo Burgbacher,  
Engineering Director

Hilzingen, 02.11.2022

The Technical Documentation has been retained by Renfert GmbH





**Hochaktuell und ausführlich auf ...  
Up to date and in detail at ...  
Actualisé et détaillé sous ...  
Aggiornato e dettagliato su ...  
La máxima actualidad y detalle en ...  
Актуально и подробно на ...**

**[www.renfert.com](http://www.renfert.com)**

Renfert GmbH • Untere Gießwiesen 2 • 78247 Hilzingen/Germany  
Tel.: +49 7731 82 08-0 • Fax: +49 7731 82 08-70  
[www.renfert.com](http://www.renfert.com) • [info@renfert.com](mailto:info@renfert.com)

Renfert USA • 3718 Illinois Avenue • St. Charles IL 60174/USA  
Tel.: +1 6307 62 18 03 • Fax: +1 6307 62 97 87  
[www.renfert.com](http://www.renfert.com) • [info@renfertusa.com](mailto:info@renfertusa.com)  
USA: Free call 800 336 7422