



making work easy



MT3

Service Instructions

Made in Germany

Contents

90002 0976

Zulaufschlauch • Admission hose • Tuyau d'amenée • Tubo di approvvigionamento • Tubo de entrada • Шланг для воды

90015 0449

Ablaufschlauch • Outlet hose • Tuyau d'écoulement • Tubo di scolo • Tubo de desagüe • Спускной шланг

90003 6292

Trimmertisch • Trimmer table complete • Table pour modèles complète • Portamodelli completa • Mesa de recorte completa • Столик

90003 5237

Schraube Schleifscheibe • Screw for trimming disc • Boulon de la meule • Vite per disco abrasivo • Tornillo para disco de recorte • Фиксирующий винт

90003 6267

Türverschluss • Door locker • Fermeture de la porte • Bloccaggio portello • Cierre para puerta • Замки на дверце

90003 6405

Sprührohr • Spray pipe • Tuyau d'arrosage • Tubo erogatore • Tubo rociador • Распыляющей трубки

91808 0001

Kleinteilesset • Hardware • Petit materiel de montage • Kit di minuteria • Juego de piezas pequeñas • Комплект мелких деталей

90003 6614

Werkzeugset MT3/MT3 pro • Tools for MT3/MT3 pro • Outils p. MT3/MT3 pro • Kit di attrezzi MT3/MT3 pro • Juego de utils p. MT3/MT3 pro • Инструмент MT3/MT3 pro

90003 6296

Trägerflansch MT3/MT3 pro • Flange MT3/MT3 pro complete • Flasque MT3/MT3 pros complète • Flangia MT3/MT3 pro completa • Brida MT3/MT3 pro completa
Фланец несущий MT3/MT3 pro

90003 3450

O-Ringset • Set of O-rings • Jeu de joints • Kit di guarnizioni • Juego de anillos
Набор уплотнительных колец

90003 6511

Türdichtung • Door gasket • Joint de la porte • Guarnizione del sportello • Guarnición de la puerta • Уплотнение дверцы

90003 4653

Trimmerfüße • Rubber bases for trimmer • Pieds du taille-plâtre • Piedini della squadramodelli • Pies de la recortadora • Ножки прибора

90003 6286

Tür kpl. MT3 • Door complete MT3 • Porte complète MT3 • Sportello completo MT3 • Puerta completa MT3 • Дверцу триммера MT3

90003 6412

Schutzkappe Ein-/Ausschalter • Cap on/off switch • Capuchon d'interrupteur
Calotta protett. per interrutt. on/off • Caperuza protectora p. interruptor
Защитный колпачок Выключатель

90003 6293

Verstellgabel MT3 • Bracket MT3 • Fourche de réglage MT3 • Forcella di regolazione MT3 •
Horquilla ajustable MT3 • Регулировочную вилку MT3

91808 0004

Drehpunktaufnahmen • Holder for trimmer table • Dispositif de fixation table de meulage • Sup-
porto per Tubo erogatore • Dispositivo fijador para mesa • Опоры шарнира

90003 6282 / 90003 6321

Antriebsmotor • Driving motor • Moteur de commande • Motore di azionamento
Motor propulsor • Мотор

91808 0002 / 91808 0003

Wasserzuführung • Water admission • Amenée d'eau • Condotta d'acqua
Conducción de agua • Трубка подачи воды

90013 4609 / 90003 3457

Motorkondensator • Engine condenser • Condensateur du moteur • Condensatore del motore •
Condensador del motor • Конденсатор мотора

90003 6612

Spaltringdichtung • Joint f. split ring • Joint p. bague è fente • Guarnizione p. anello spezzato •
Guarnición p. anillo dividido • Уплотнение кольцевое

90003 6275

Reed-Schalter • Reed switch • Commutateur Reed • Commutatore Reed • Interruptor Reed •
Геркон

90013 8698 / 90013 5736 / 90003 3777

Ein-/Ausschalter • On/Off-switch • Interrupteur • Interruttore • Interruptor
Включатель / Выключатель

90003 6260 / 6262 / 6967 / 6968 / 6969 / 6970 / 6971 / 6975 / 6977 / 3778

Netzkabel • Power cord • Cordon d'alimentation • Cavo di rete • Cable de red •
Сетевой кабель

Test

Schutzleiterprüfung • Protective conductor test • Vérification du conducteur de protection •
Verifica del conduttore di protezione • Comprobación del conductor de protección • Проверка
защитного провода

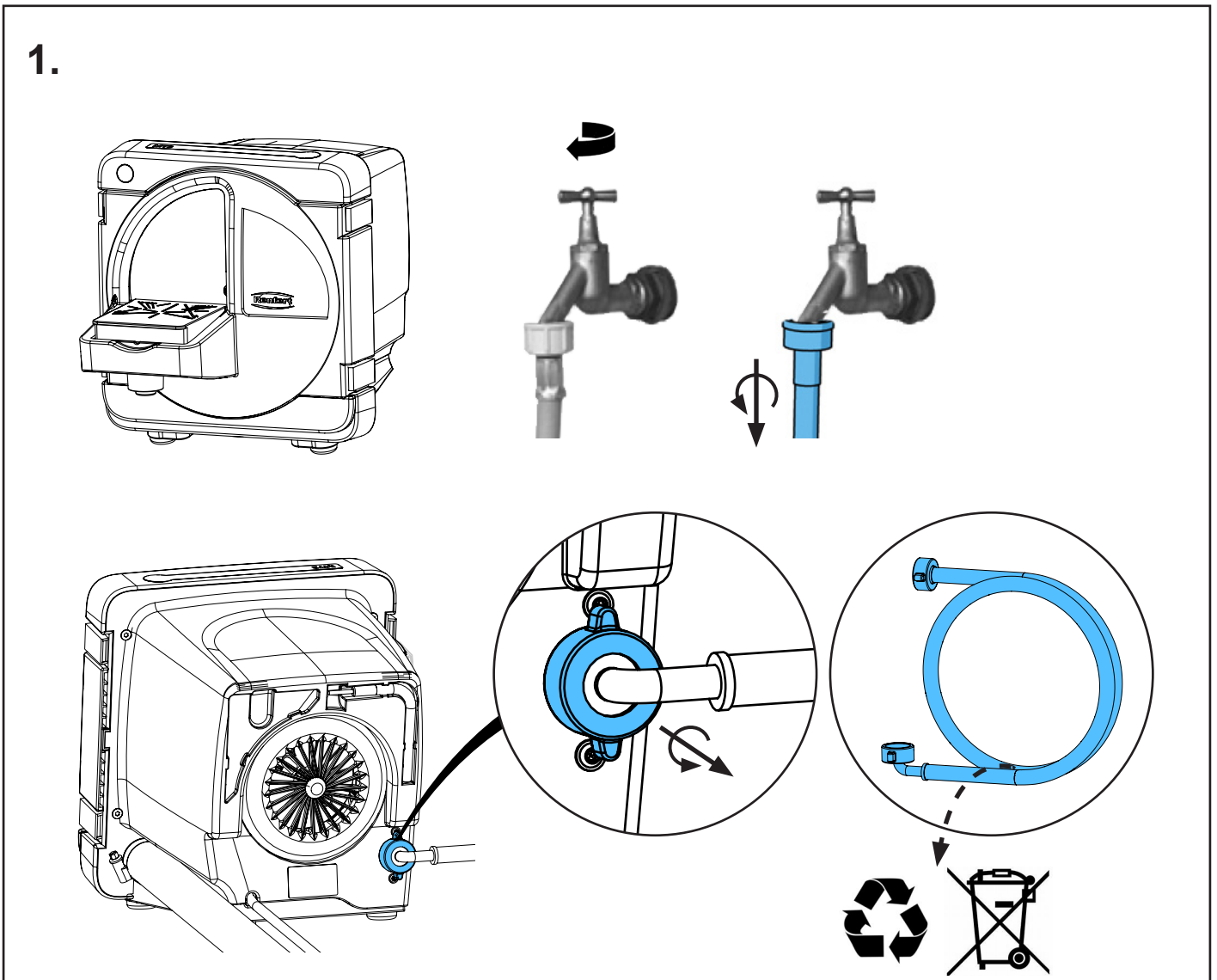
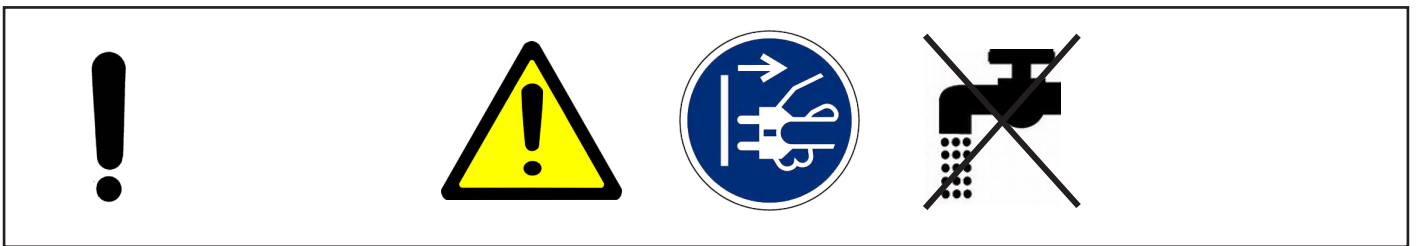
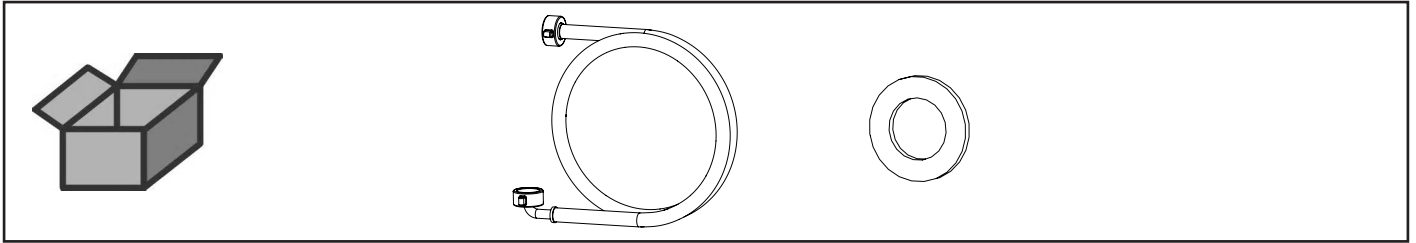


Montageanleitung • Assembly Instruction • Instruction d'installation
Istruzioni l'istallazione • Instrucciones de montaje • Руководство по монтажу

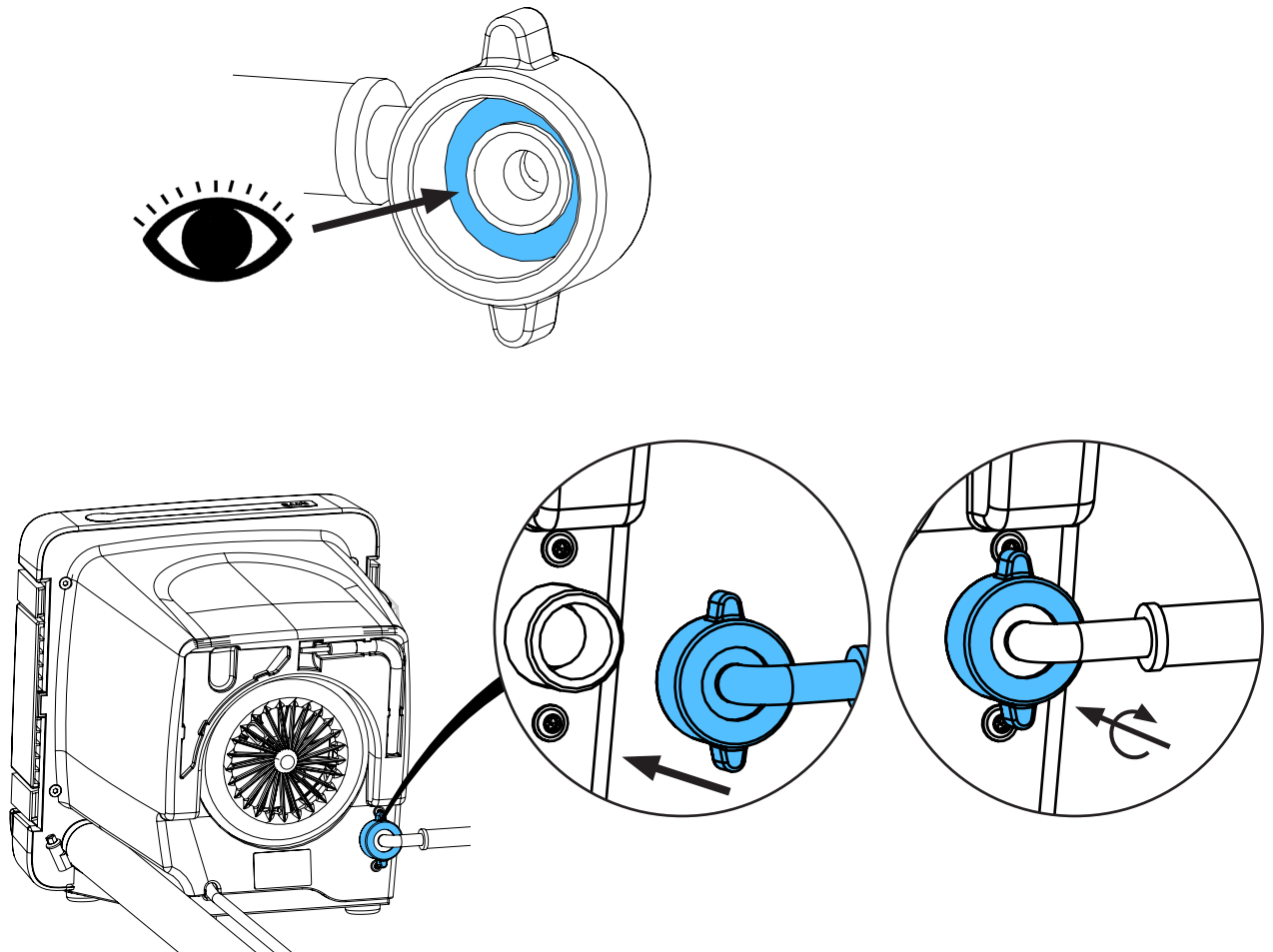
making work easy

90002 0976

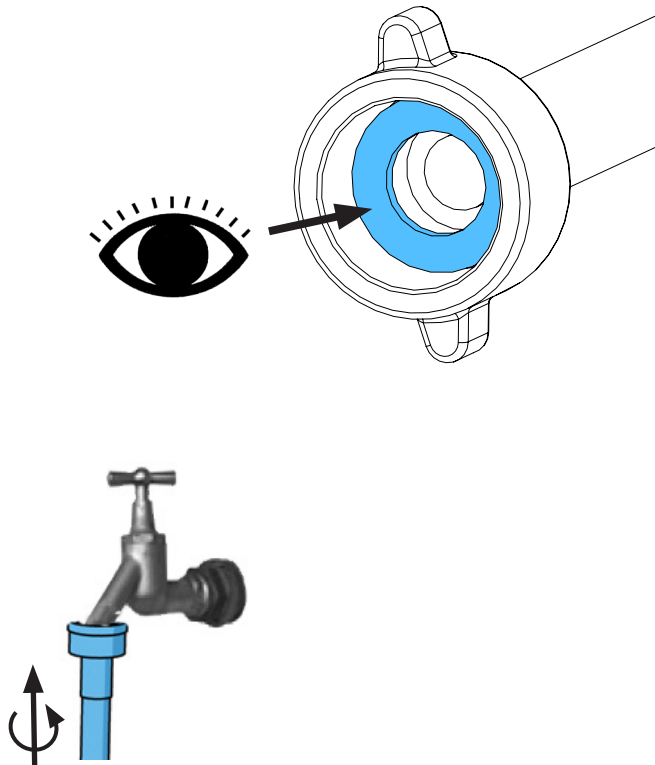
Zulaufschlauch • Admission hose • Tuyau d'amenée • Tubo di approvvigionamento • Tubo de entrada • Шланг для воды



2.



3.



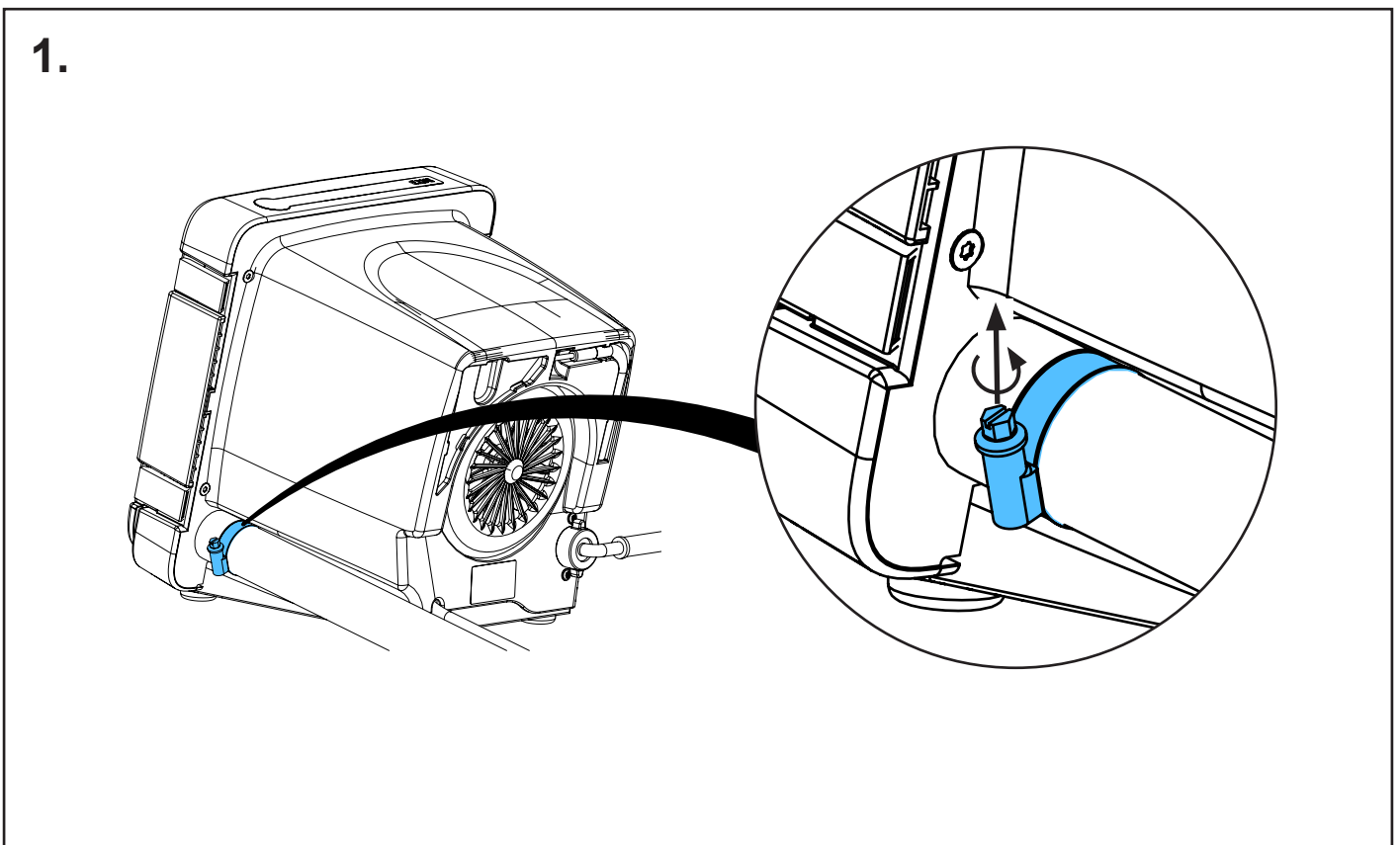
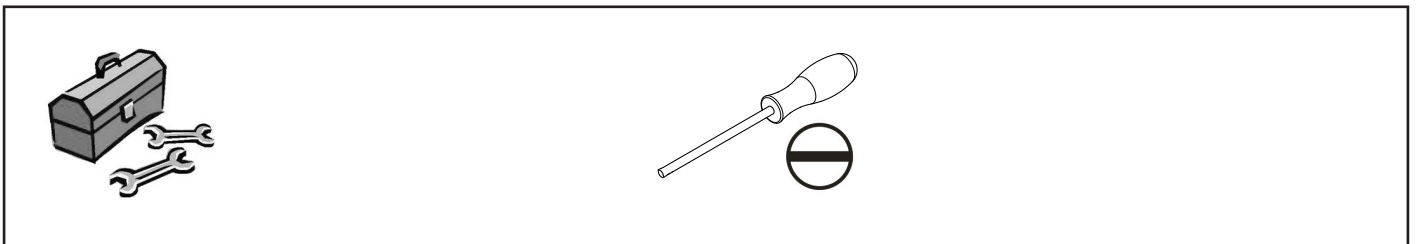
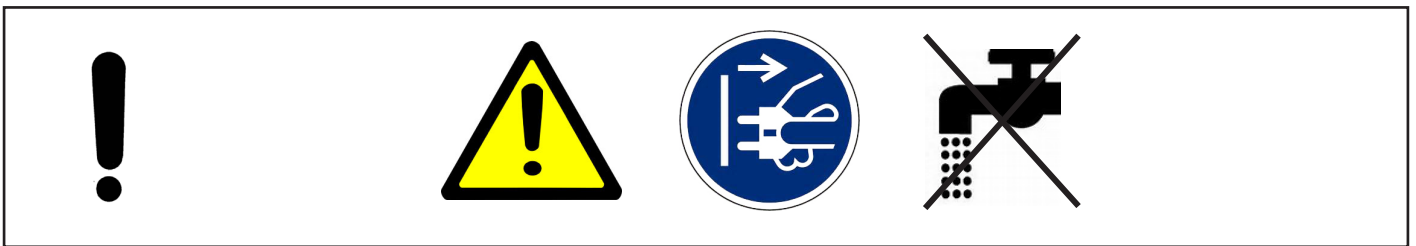
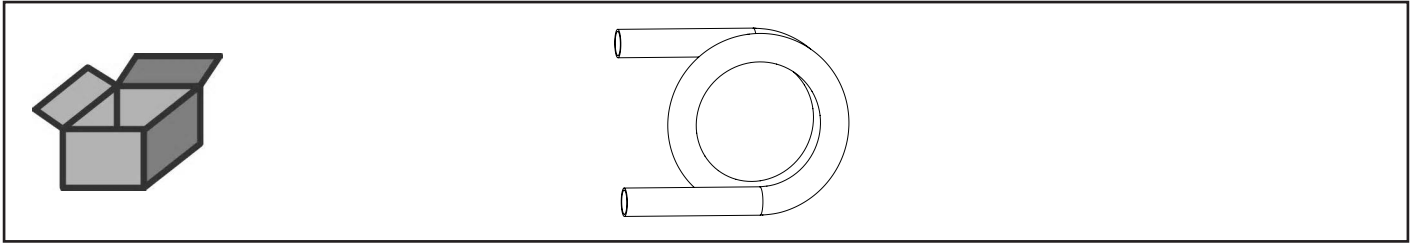


Montageanleitung • Assembly Instruction • Instruction d'installation
Istruzioni l'istallazione • Instrucciones de montaje • Руководство по
монтажу

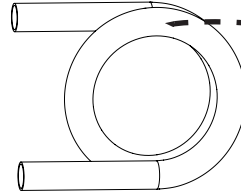
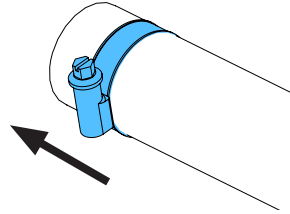
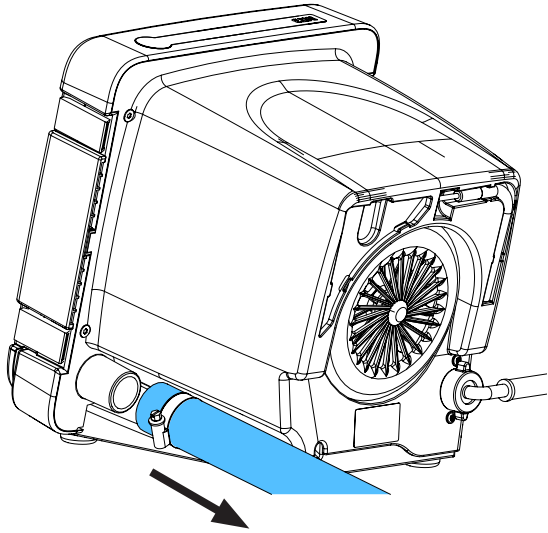
making work easy

90015 0449

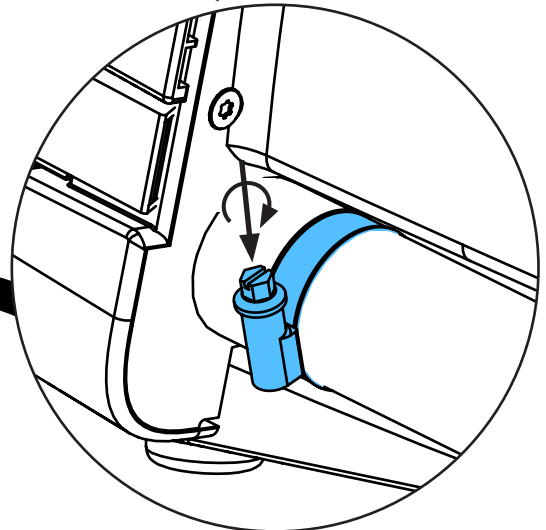
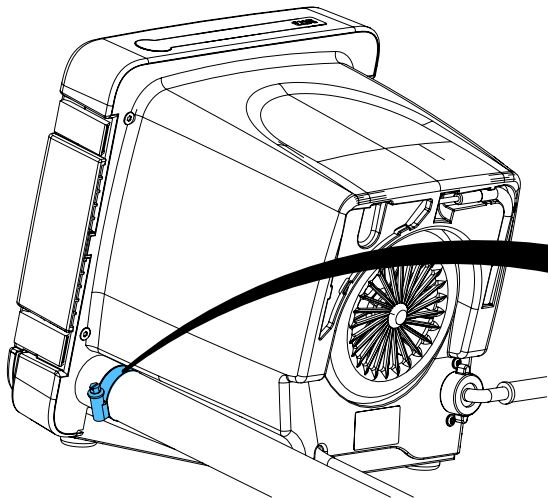
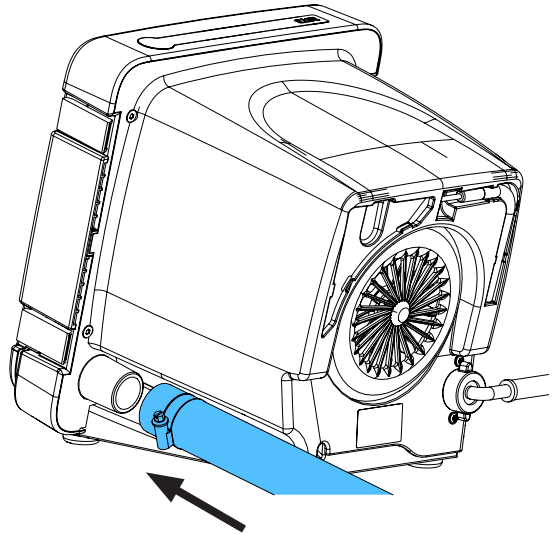
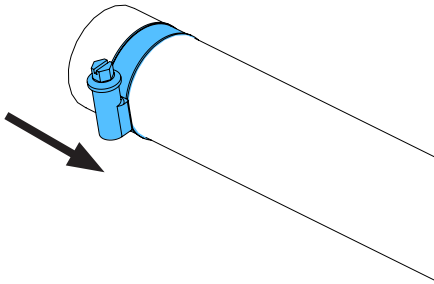
Ablaufschlauch • Outlet hose • Tuyau d'écoulement • Tubo di scolo • Tubo de
desagüe • Спускной шланг



2.



3.



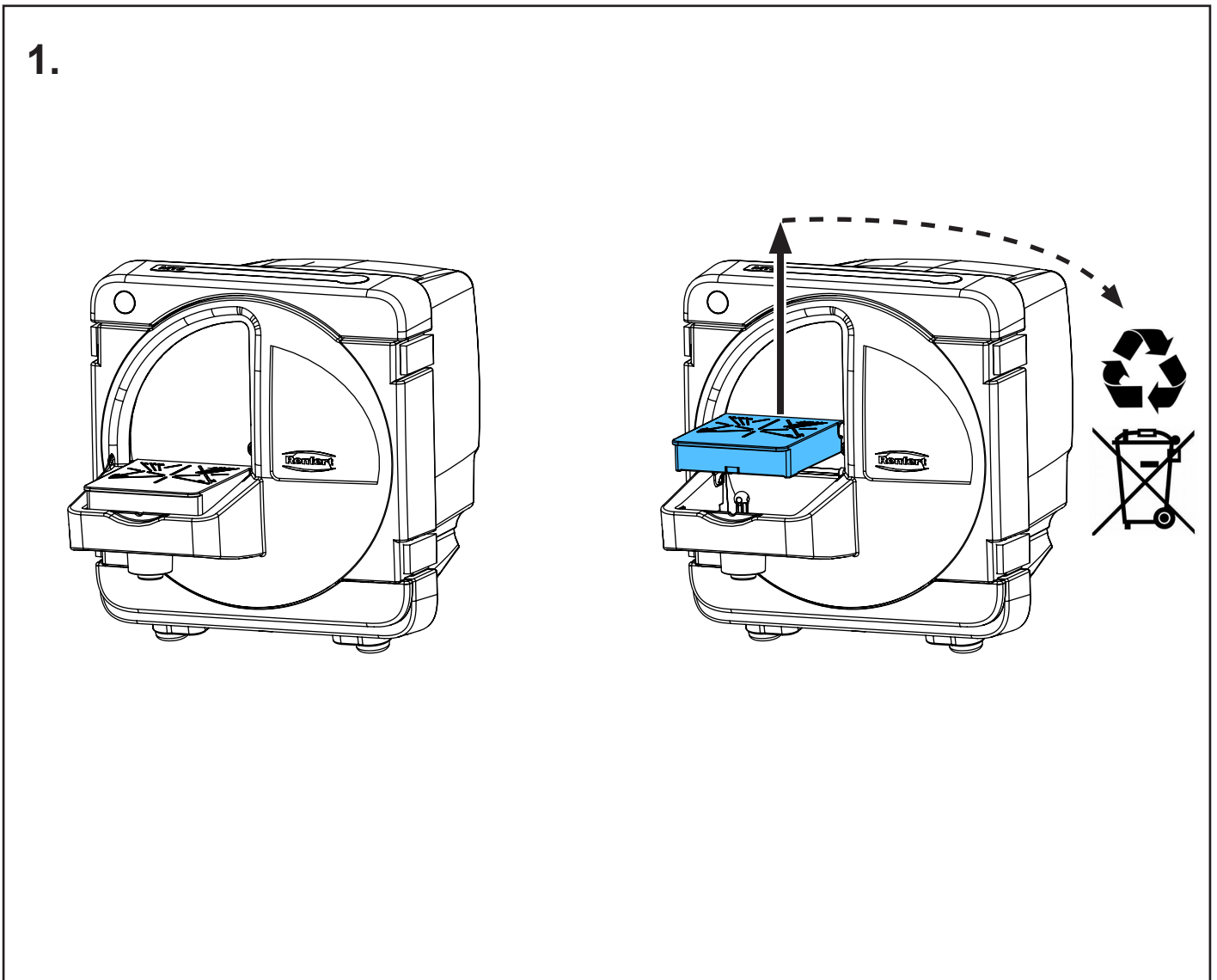
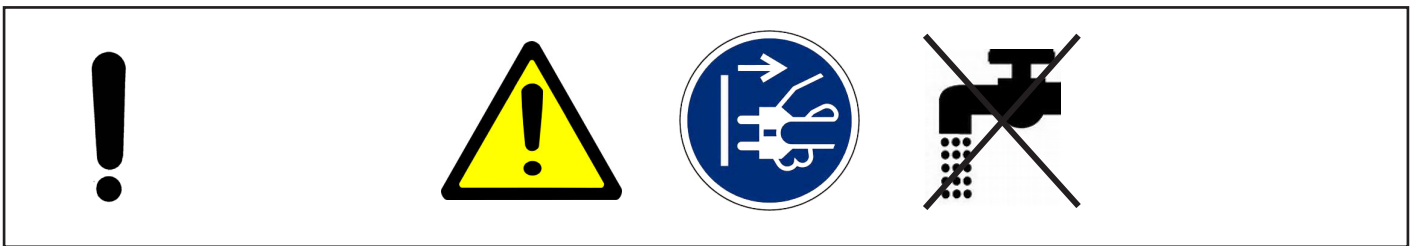
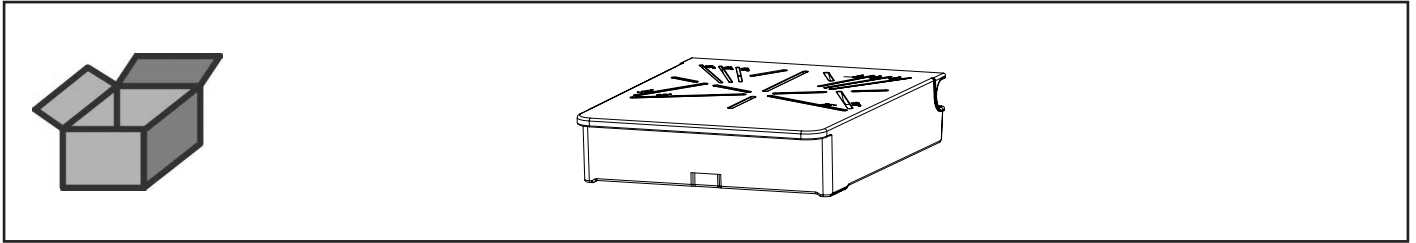


Montageanleitung • Assembly Instruction • Instruction d'installation
Istruzioni l'istallazione • Instrucciones de montaje • Руководство по
монтажу

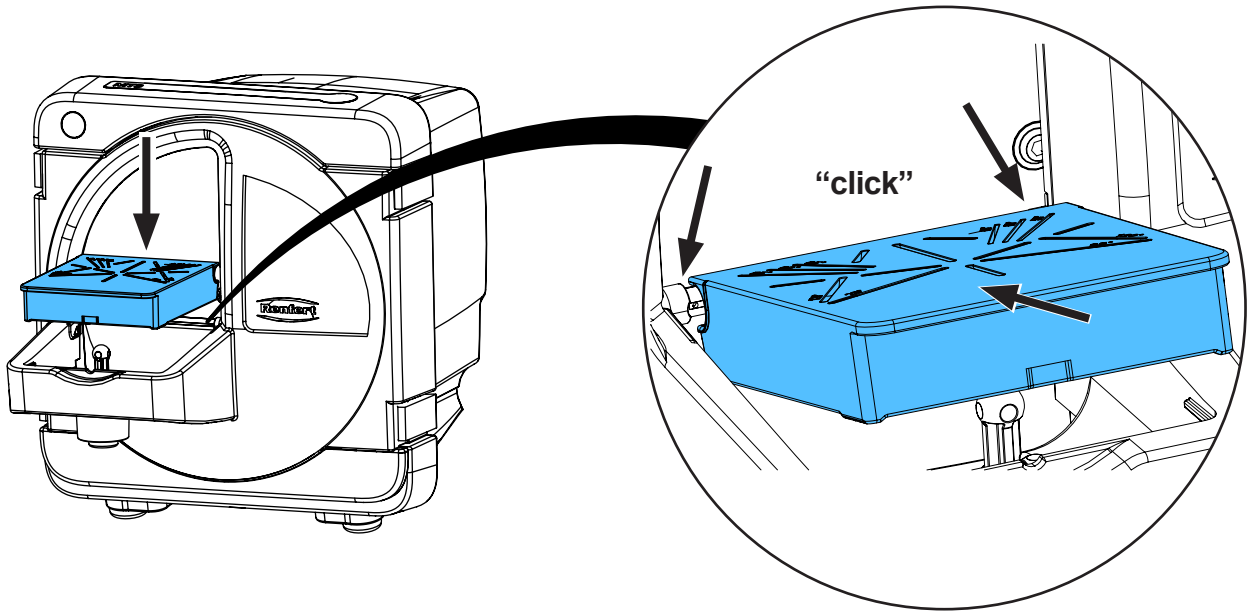
making work easy

90003 6292

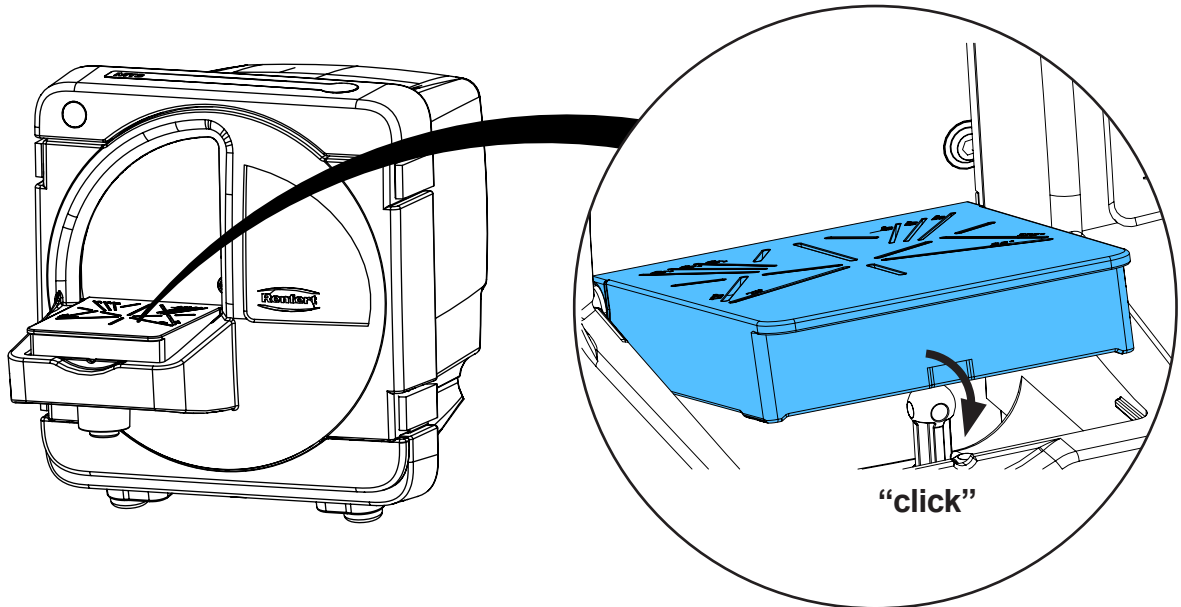
Trimmertisch • Trimmer table complete • Table pour modèles complète • Porta-
modelli completa • Mesa de recorte completa • Столик



2.



3.



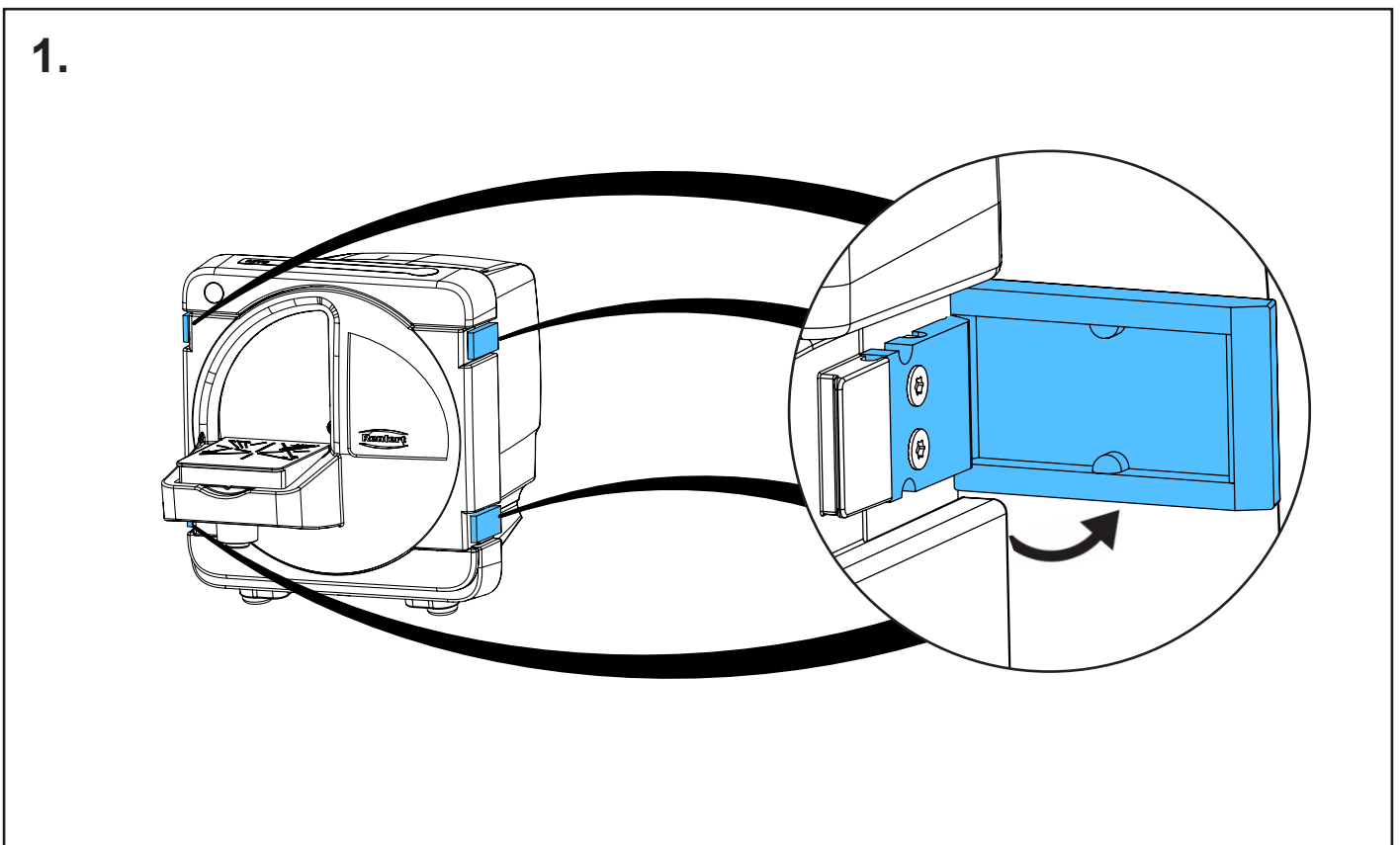
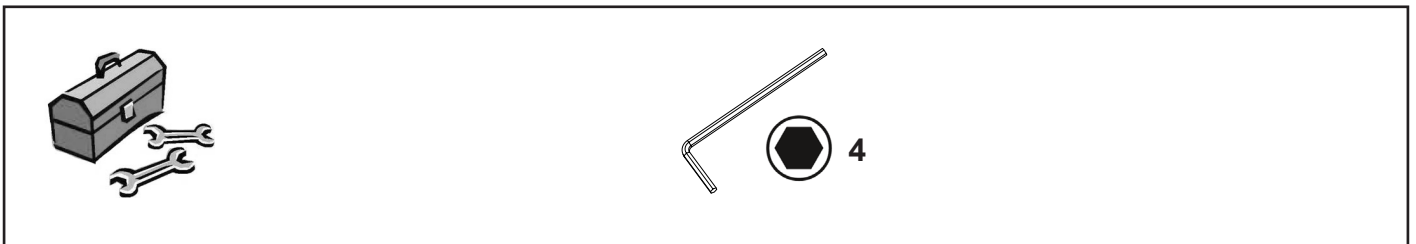
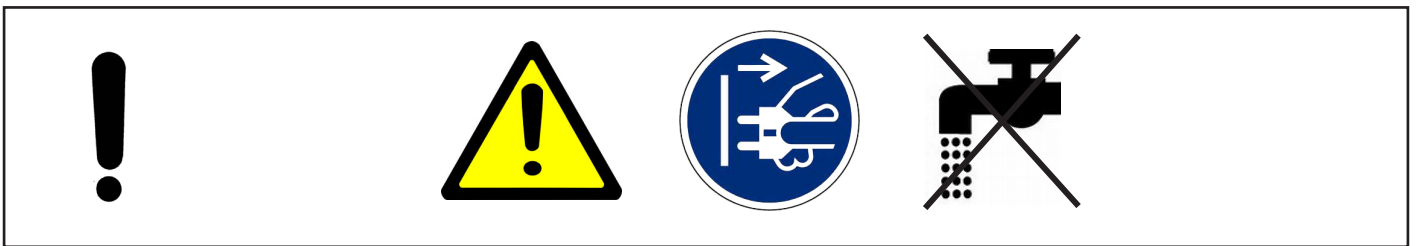
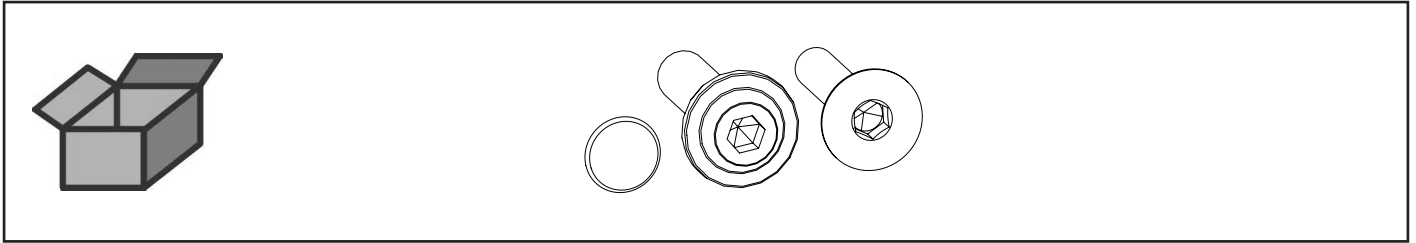


Montageanleitung • Assembly Instruction • Instruction d'installation
Istruzioni l'istallazione • Instrucciones de montaje • Руководство по
монтажу

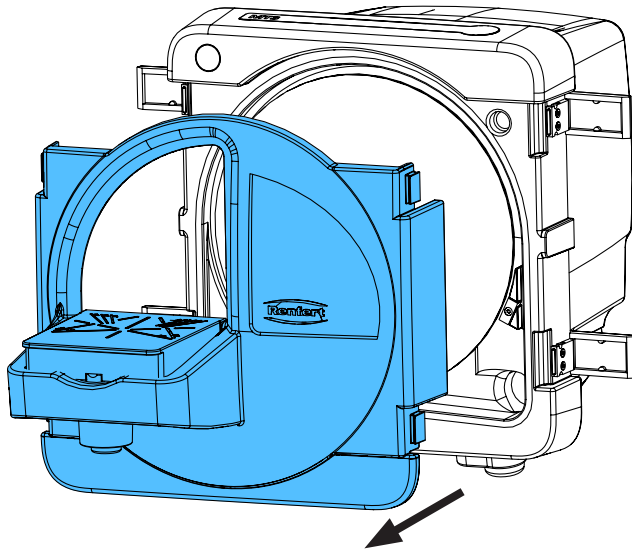
making work easy

90003 5237

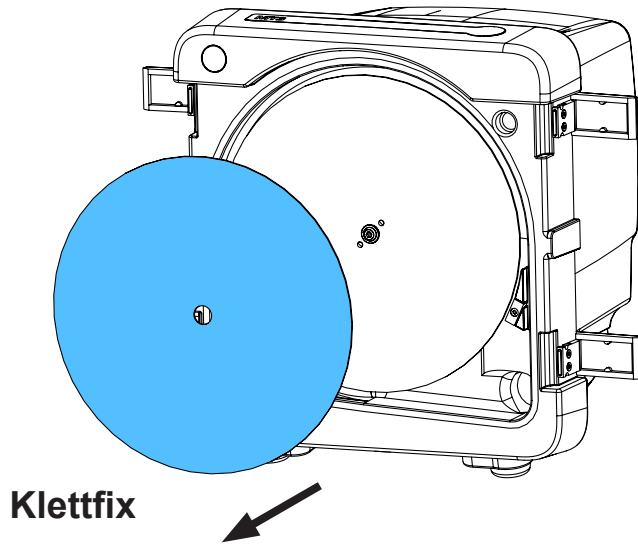
Schraube Schleifscheibe • Screw for trimming disc • Boulon de la meule • Vite
per disco abrasivo • Tornillo para disco de recorte • Фиксирующий винт



2.

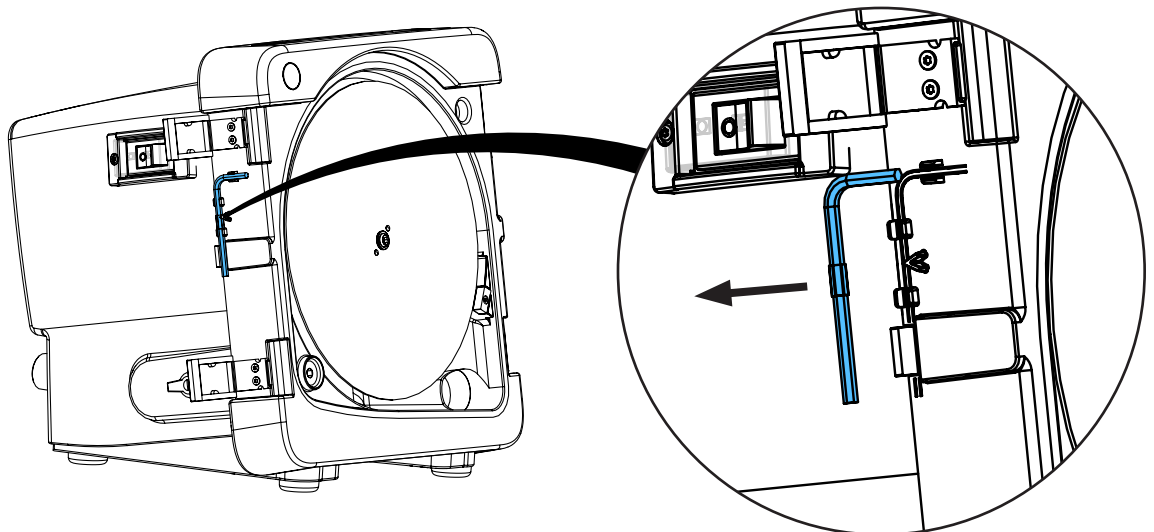


3.

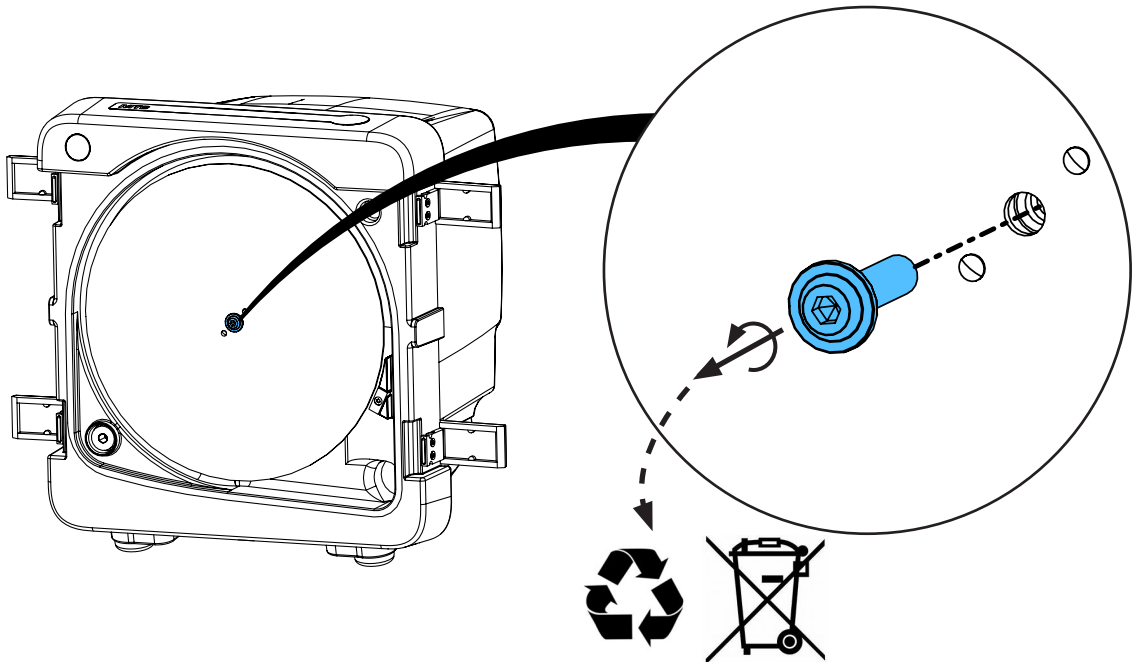


Klettfix

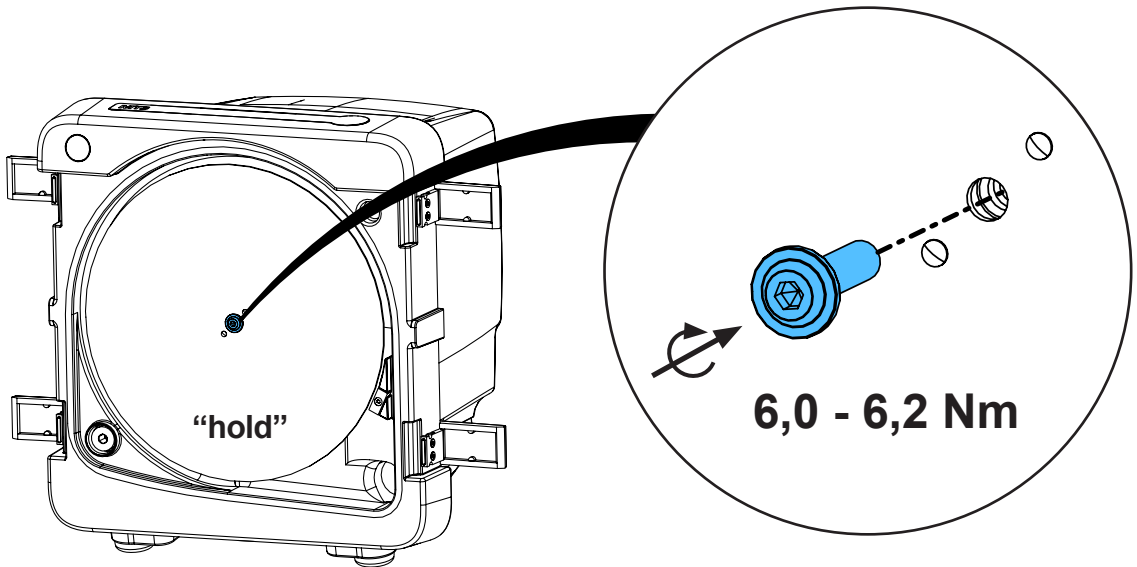
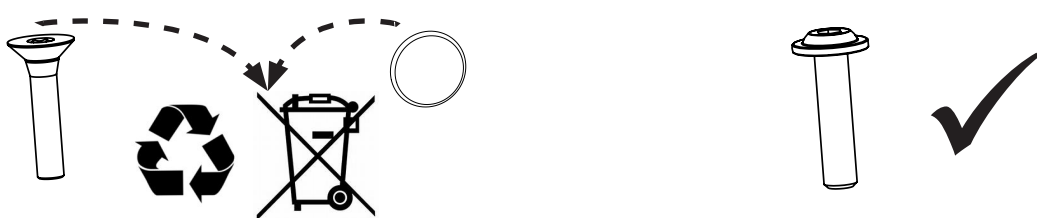
4.



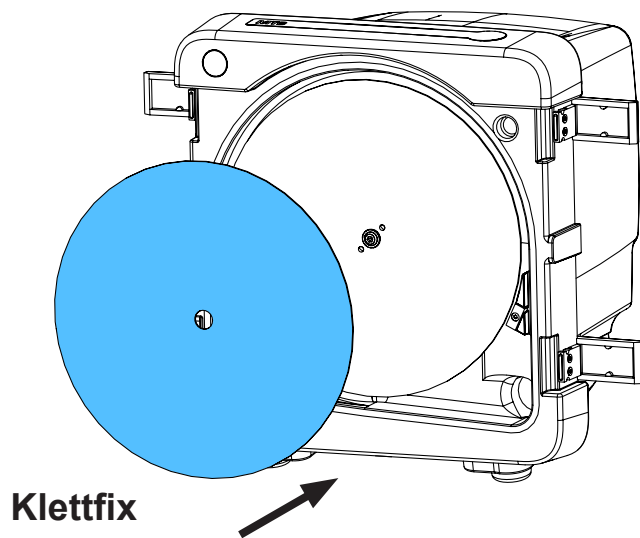
5.



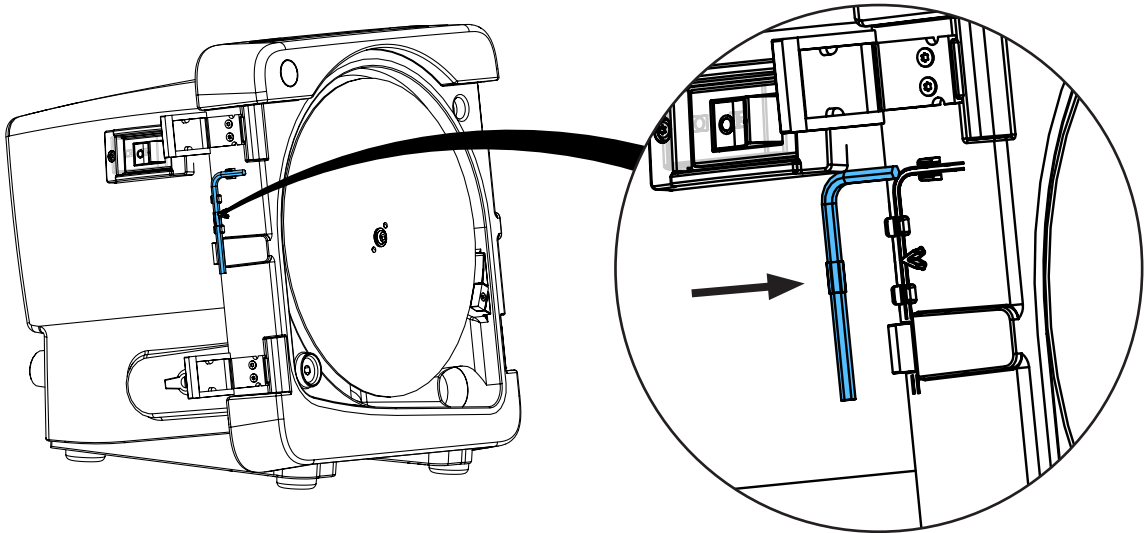
6.



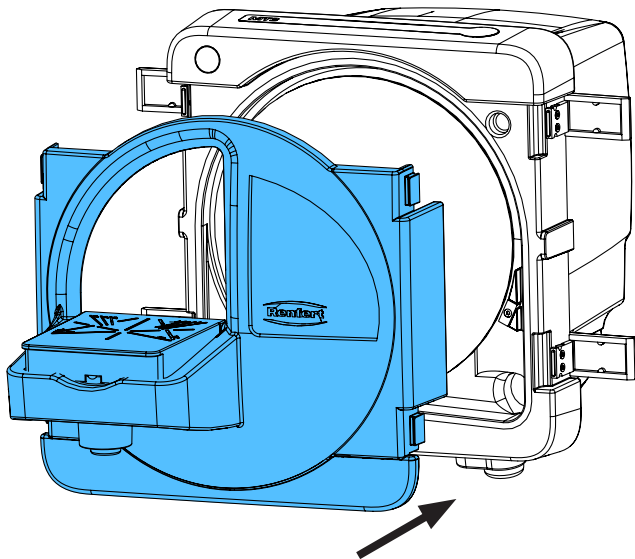
7.



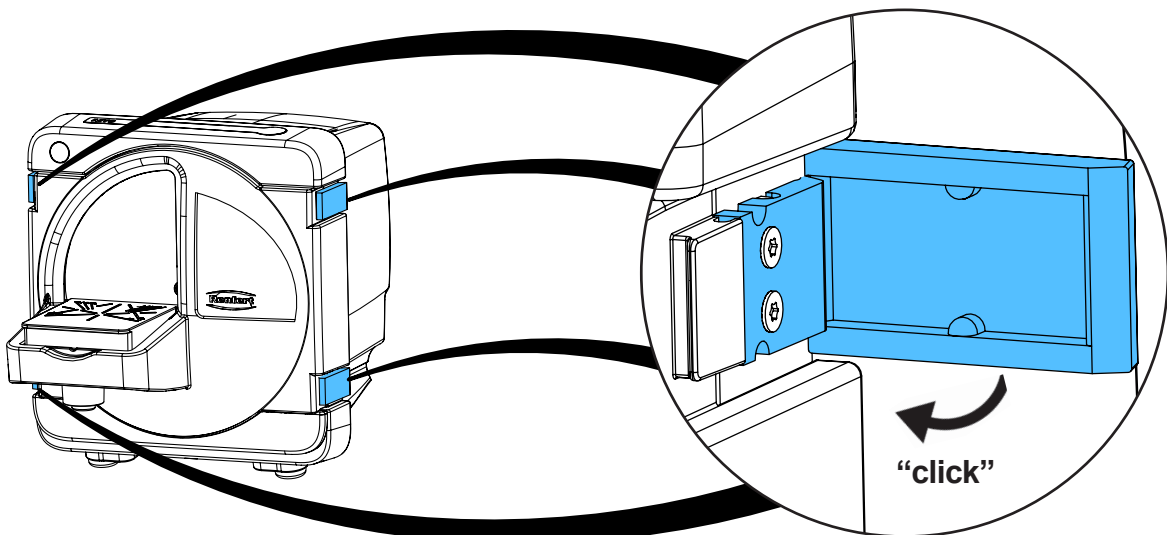
8.



9.



10.



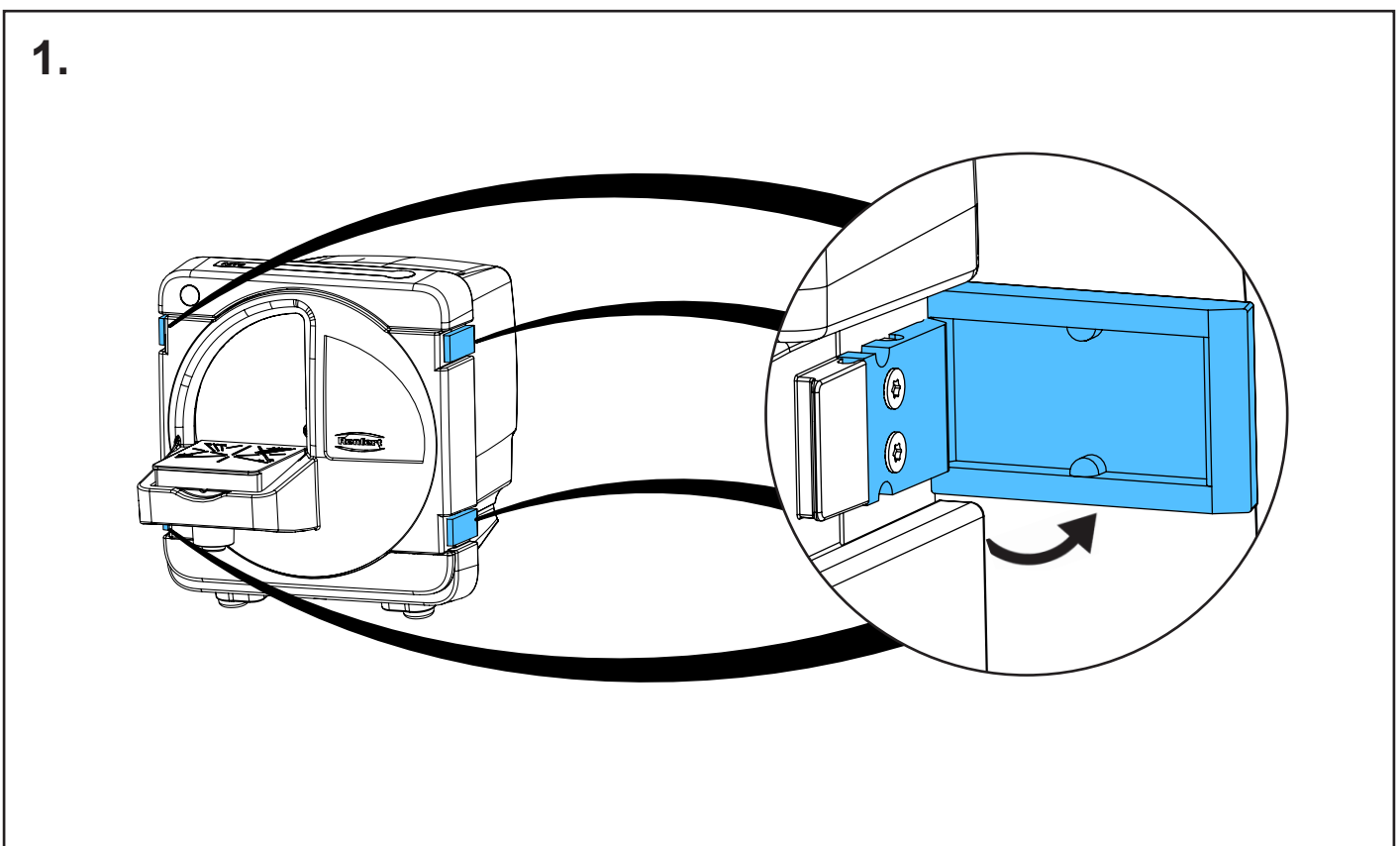
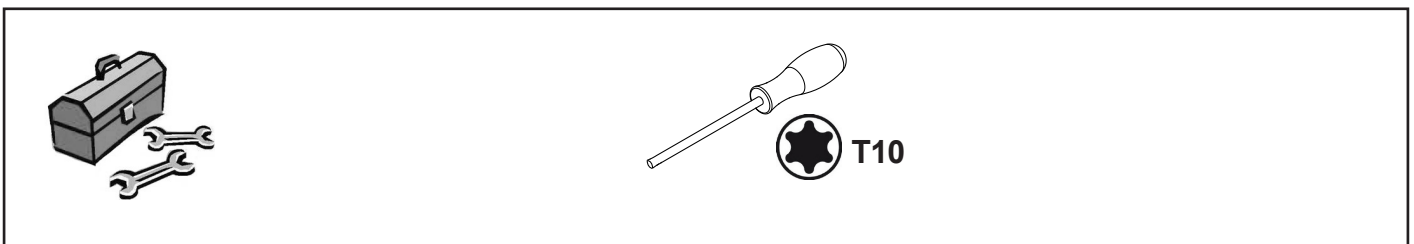
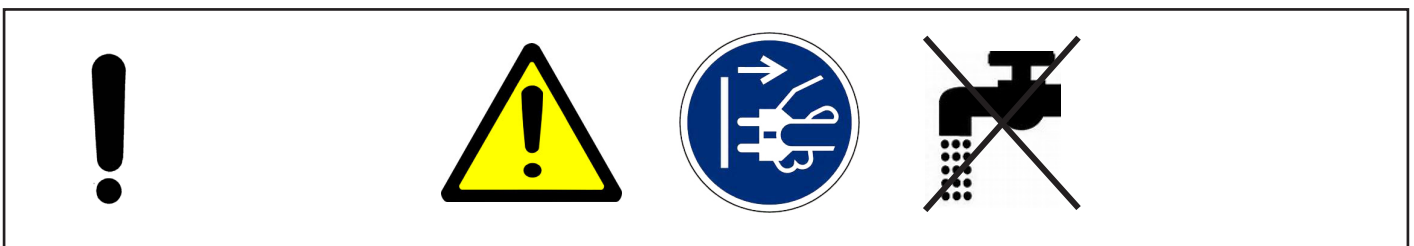
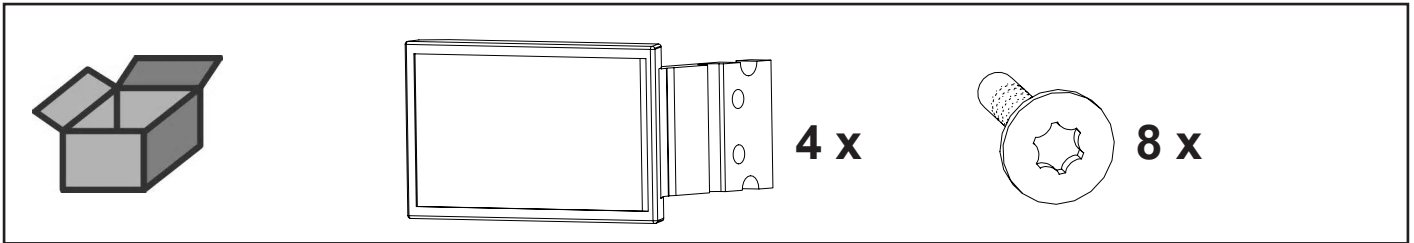


Montageanleitung • Assembly Instruction • Instruction d'installation
Istruzioni l'istallazione • Instrucciones de montaje • Руководство по
монтажу

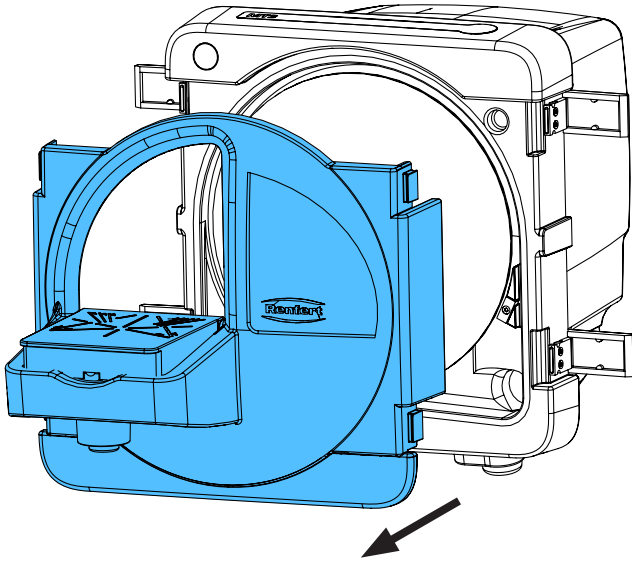
making work easy

90003 6267

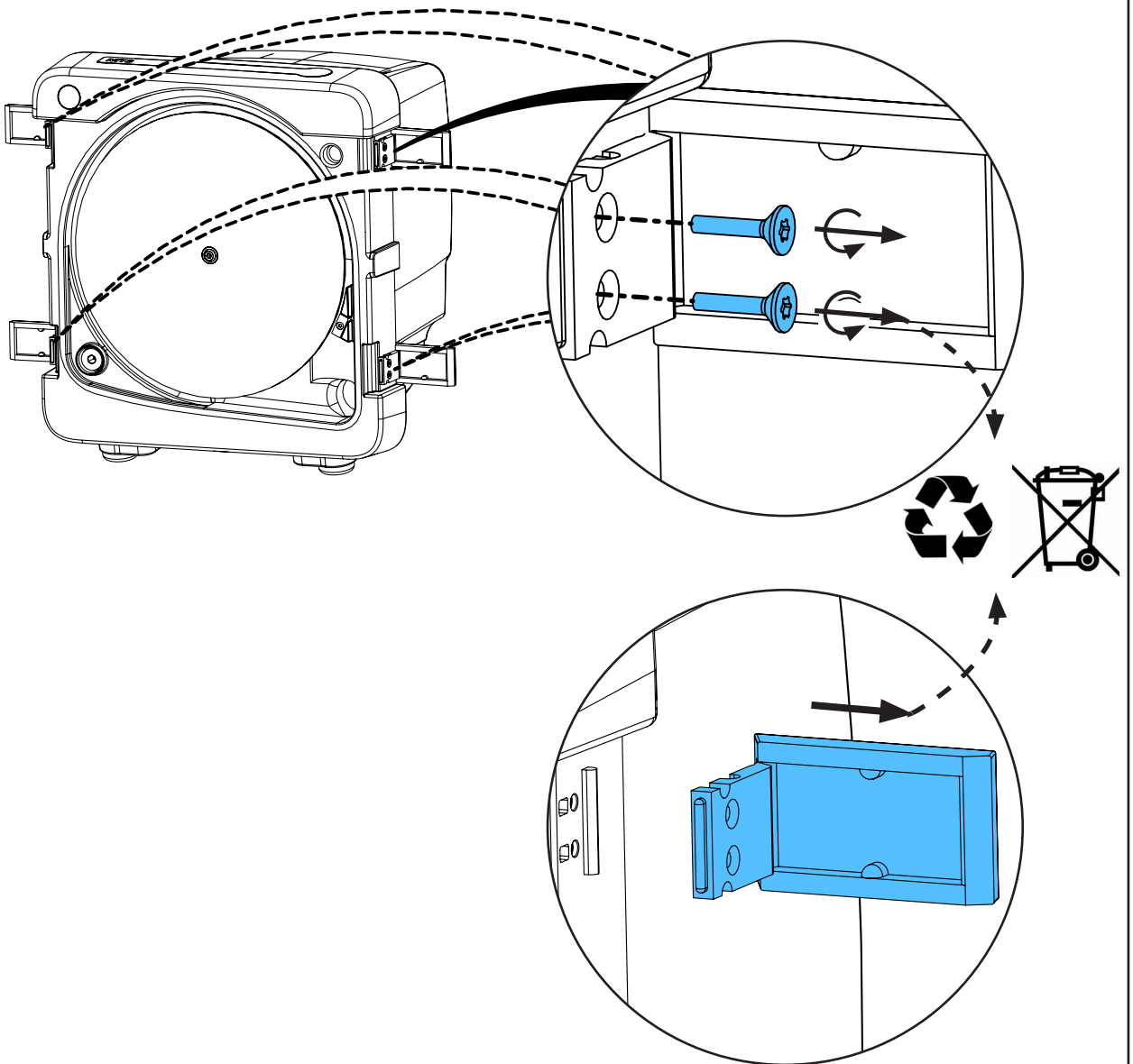
Türverschluss • Door locker • Fermeture de la porte • Bloccaggio portello • Cierre para puerta • Замки на дверце



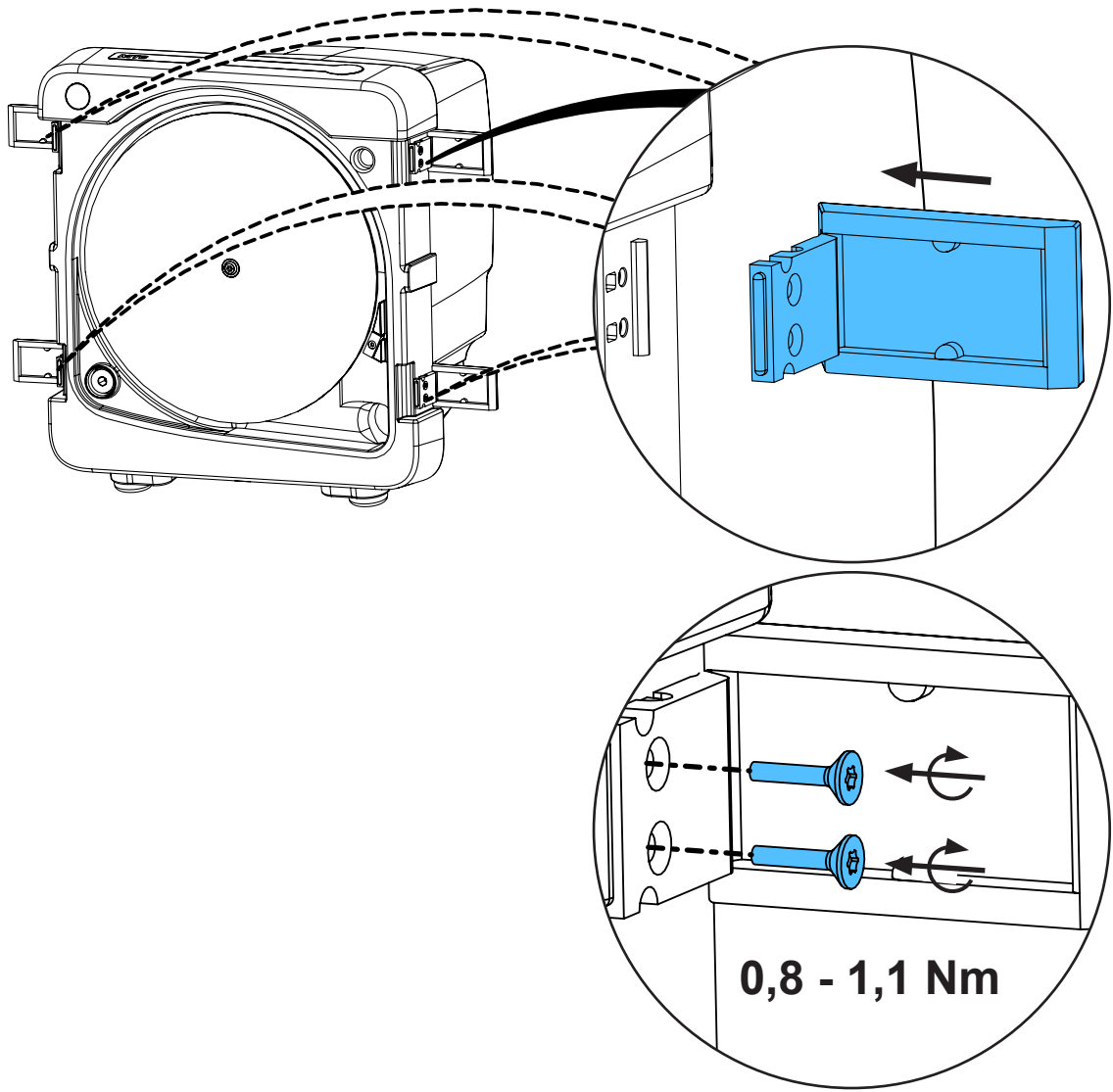
2.



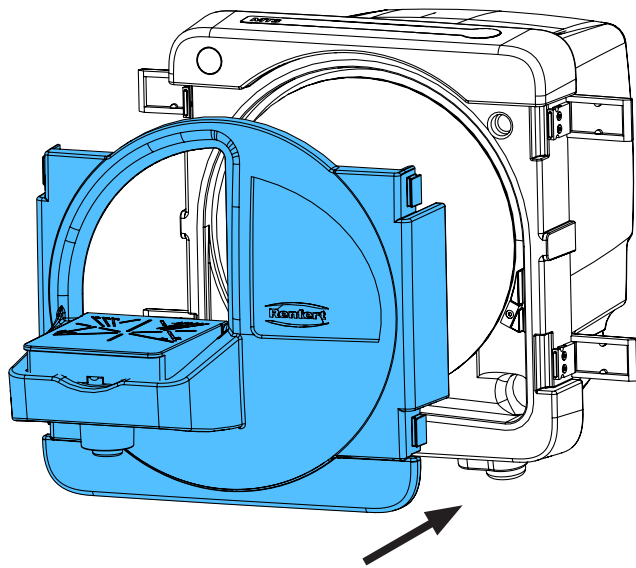
3.



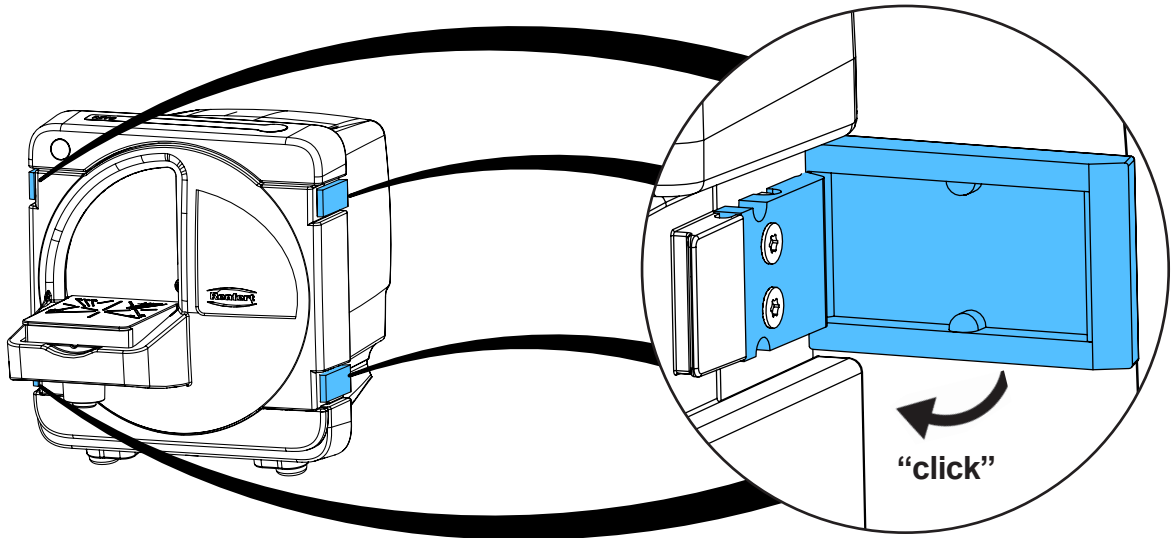
4.



5.



6.



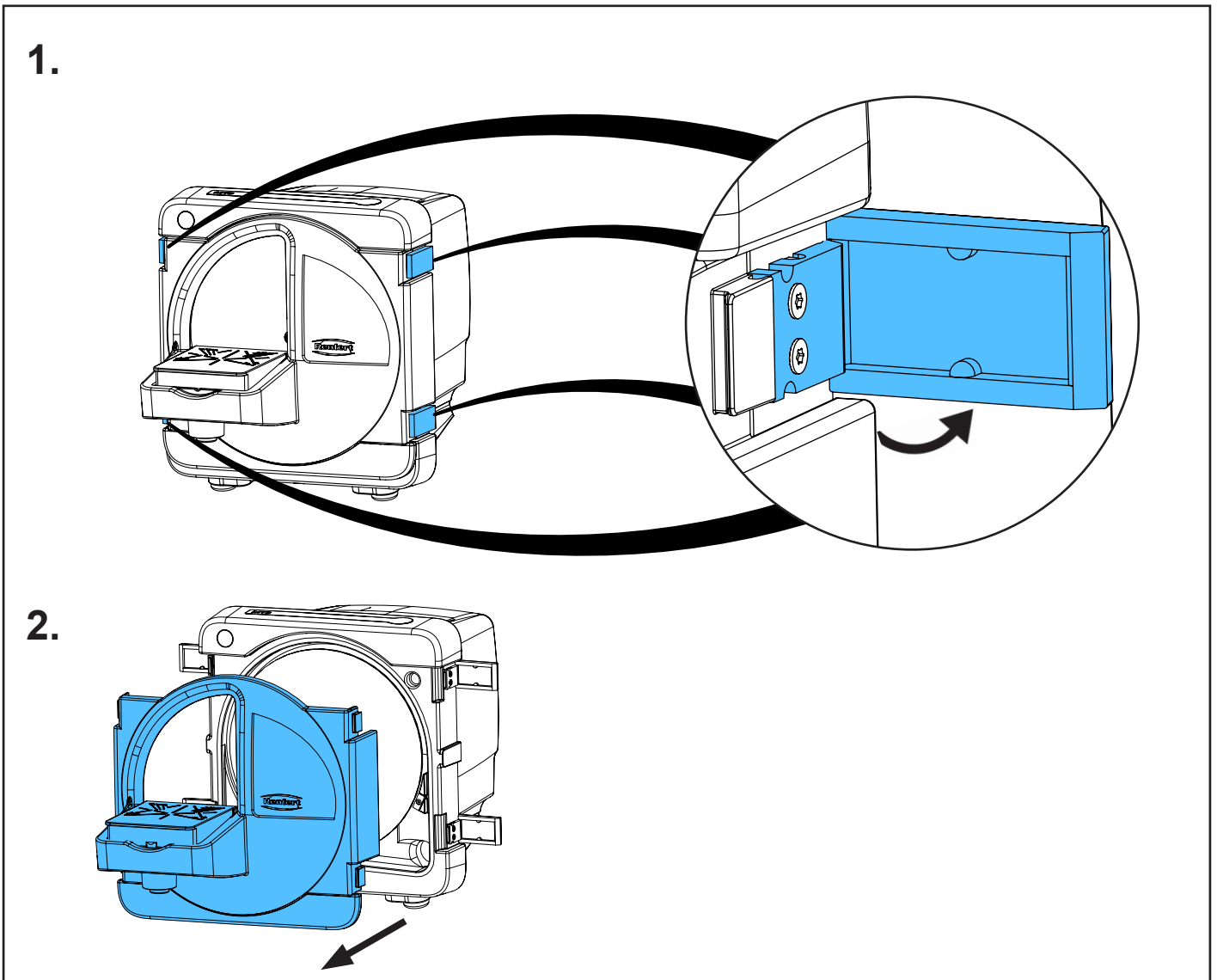
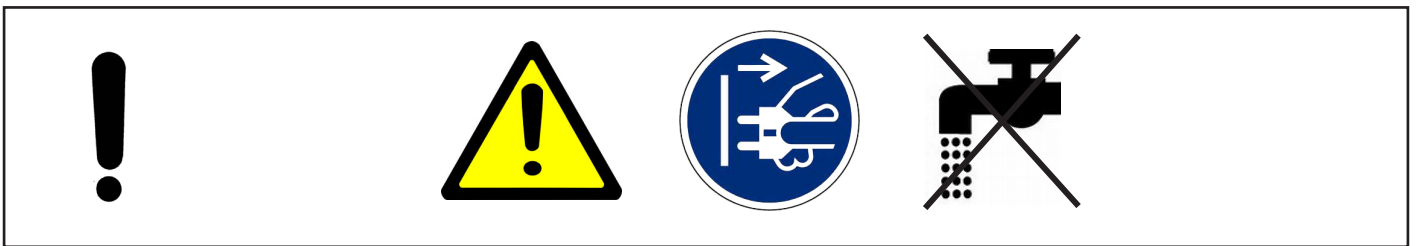
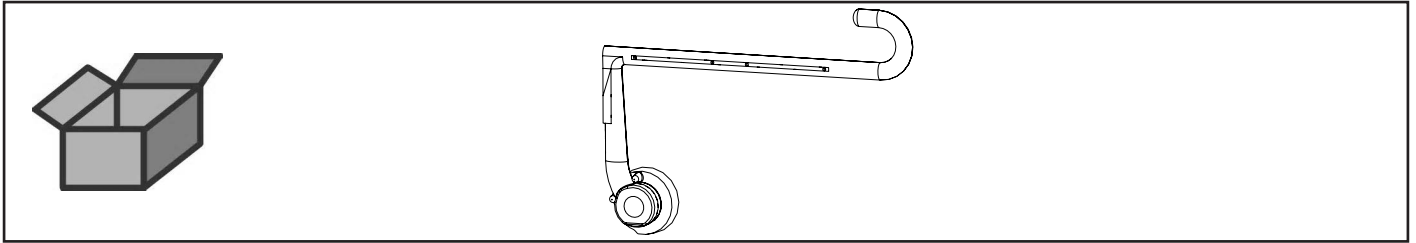


Montageanleitung • Assembly Instruction • Instruction d'installation
Istruzioni l'istallazione • Instrucciones de montaje • Руководство по
монтажу

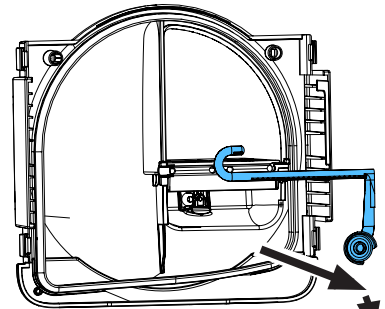
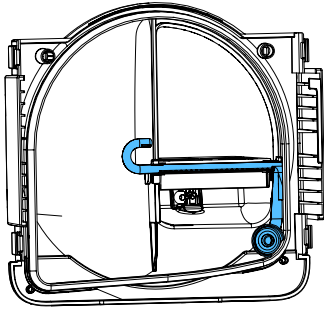
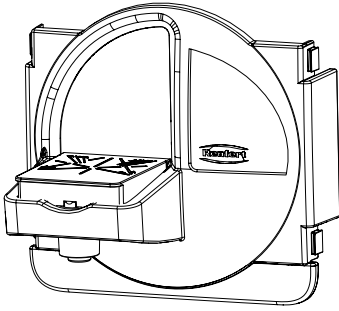
making work easy

90003 6405

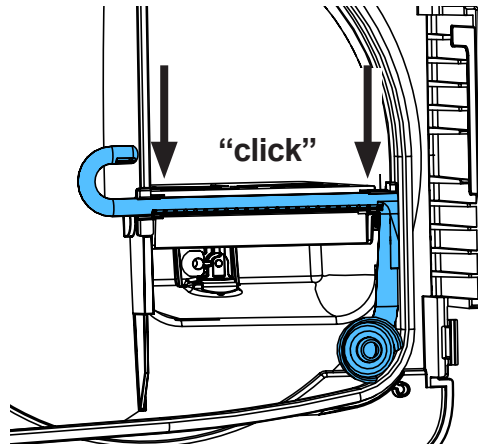
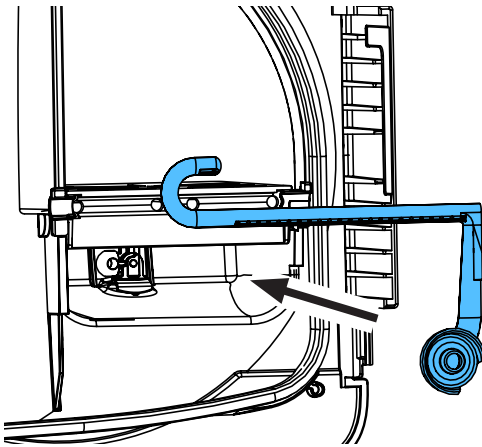
Sprührohr • Spray pipe • Tuyau d'arrosage • Tubo erogatore • Tubo rociador •
Распыляющей трубки



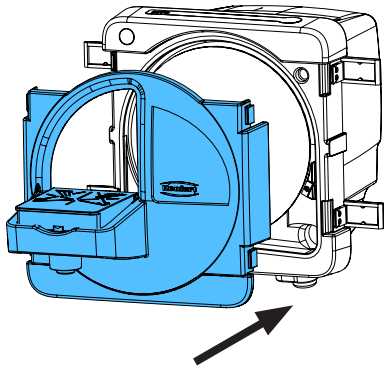
3.



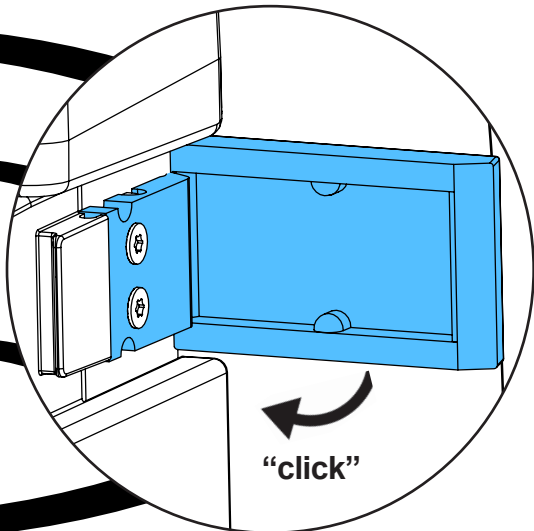
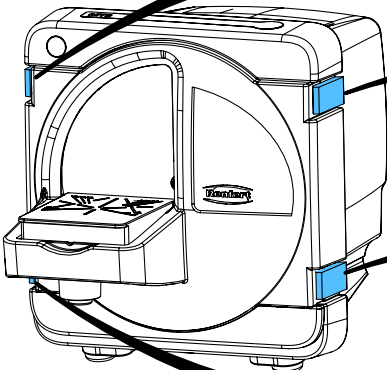
4.



5.



6.

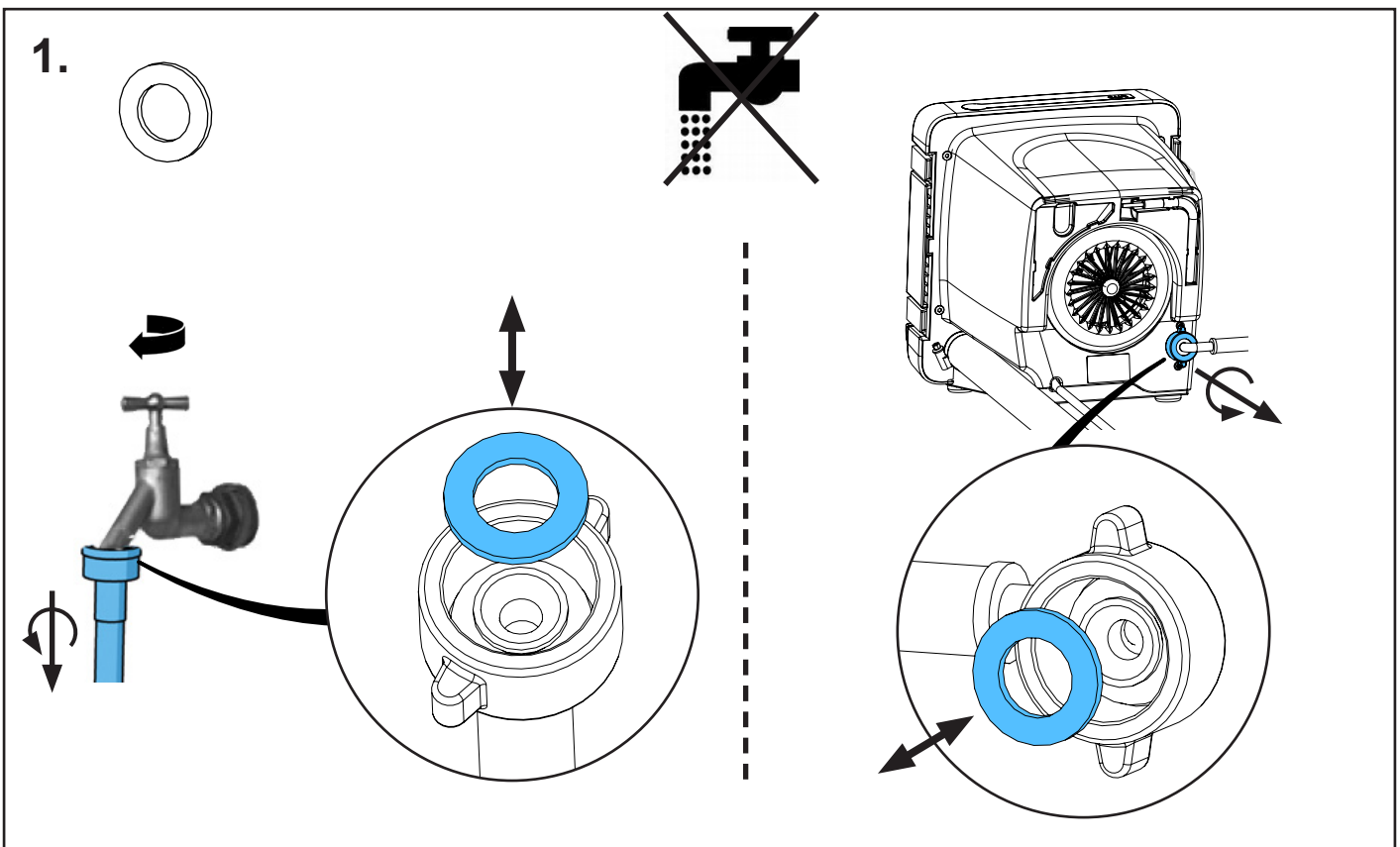
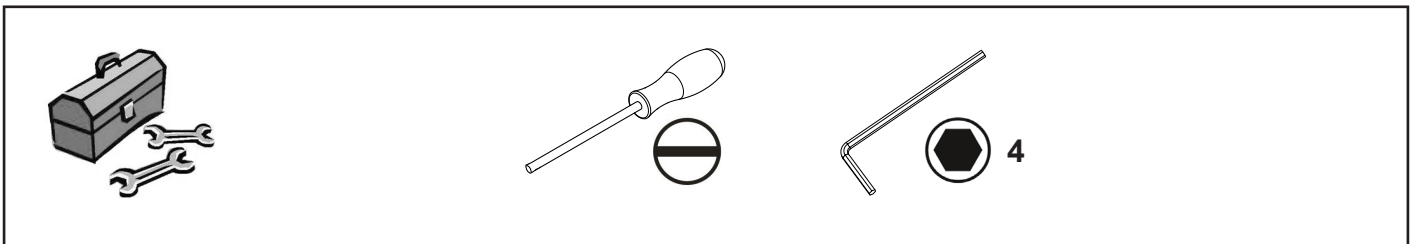
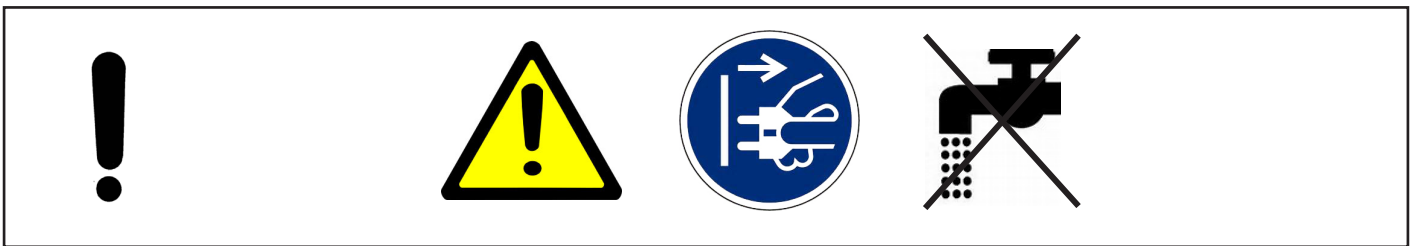
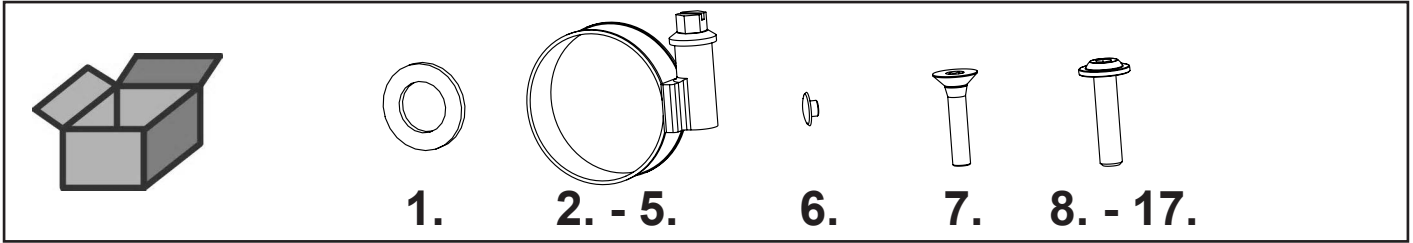




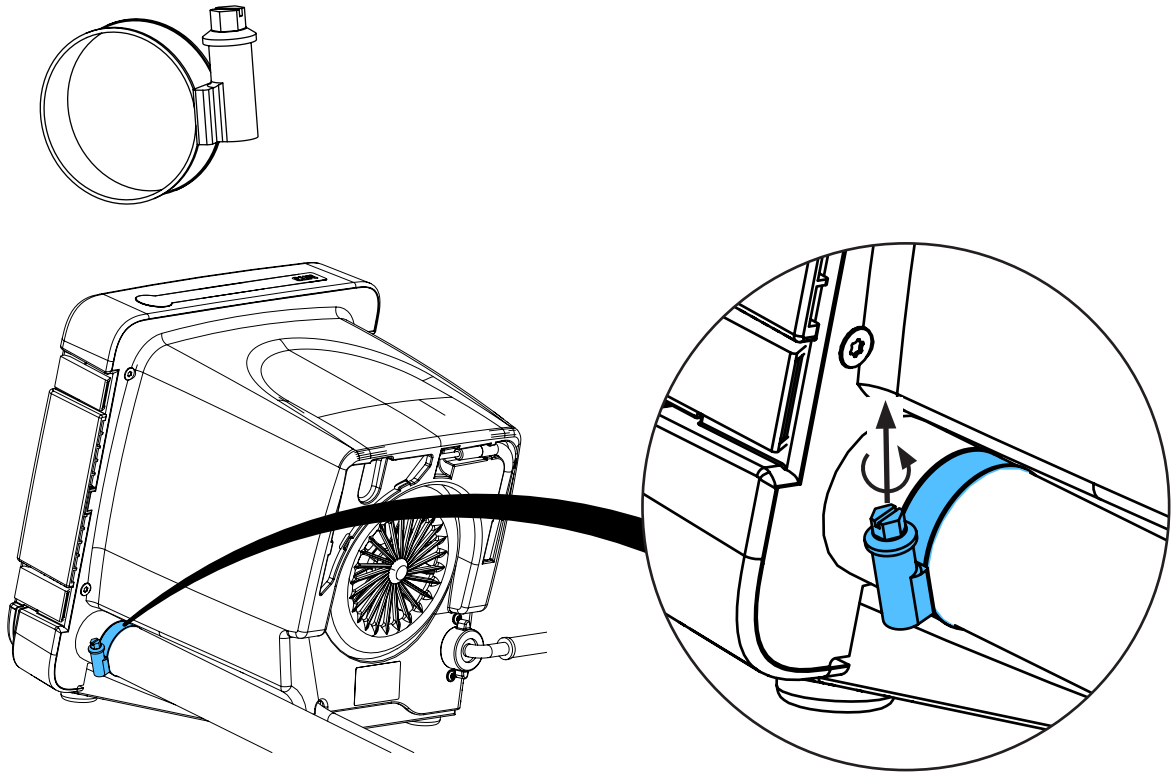
making work easy

91808 0001

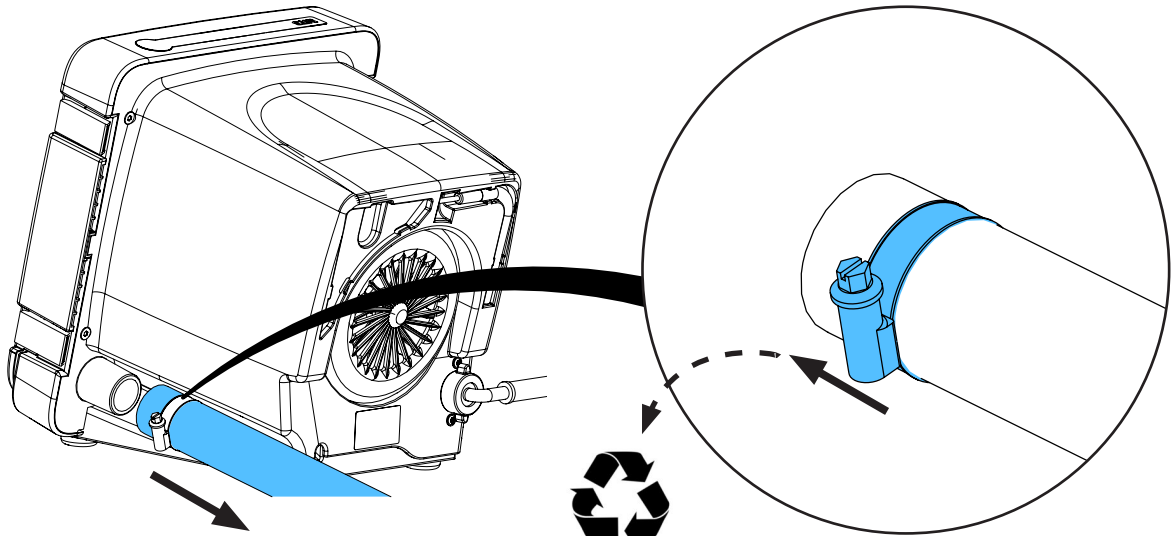
Kleinteileset • Hardware • Petit materiel de montage • Kit di minuteria • Juego
de piezas pequeñas • Комплект мелких деталей



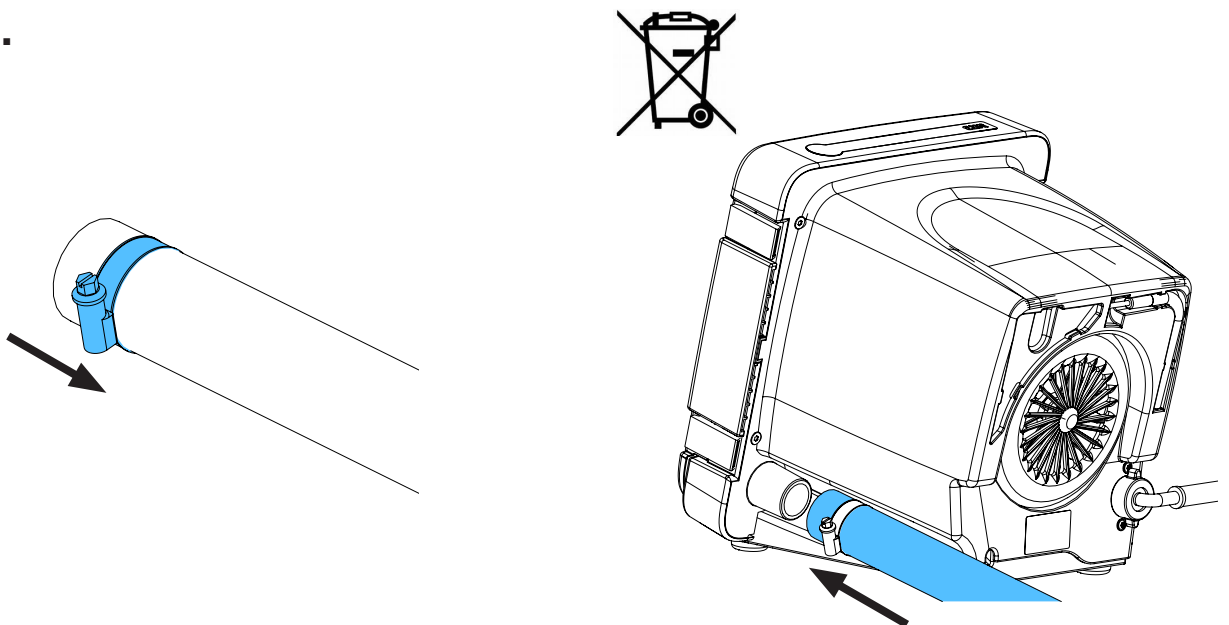
2.



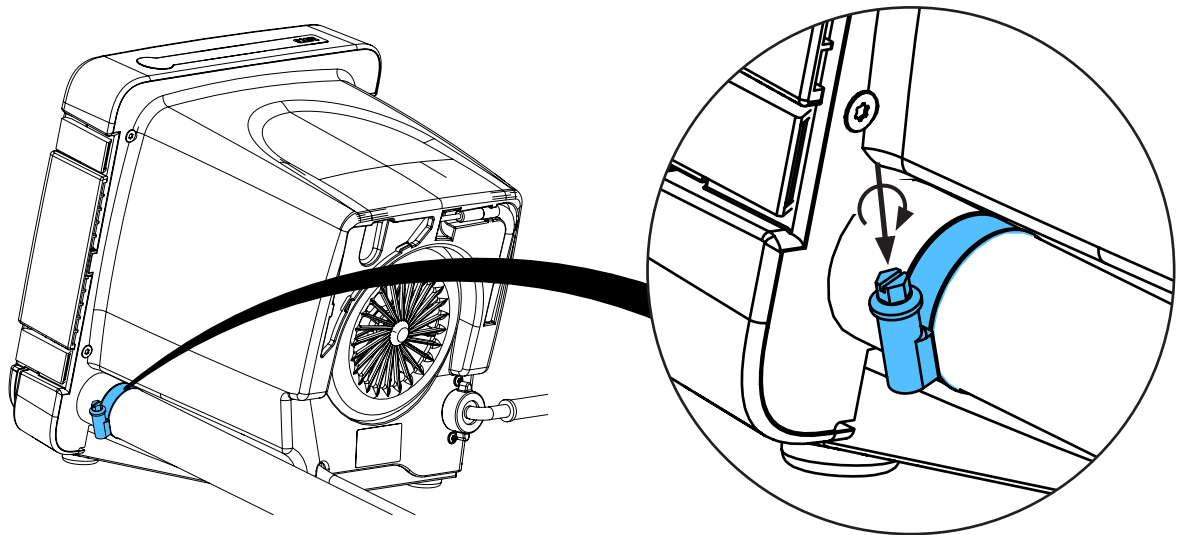
3.



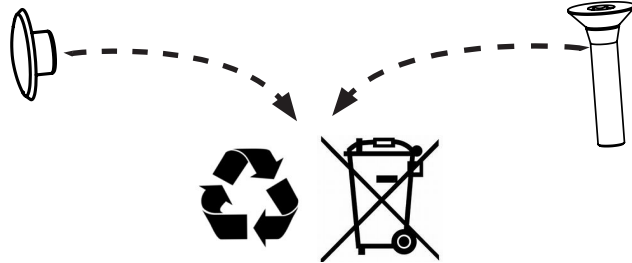
4.



5.

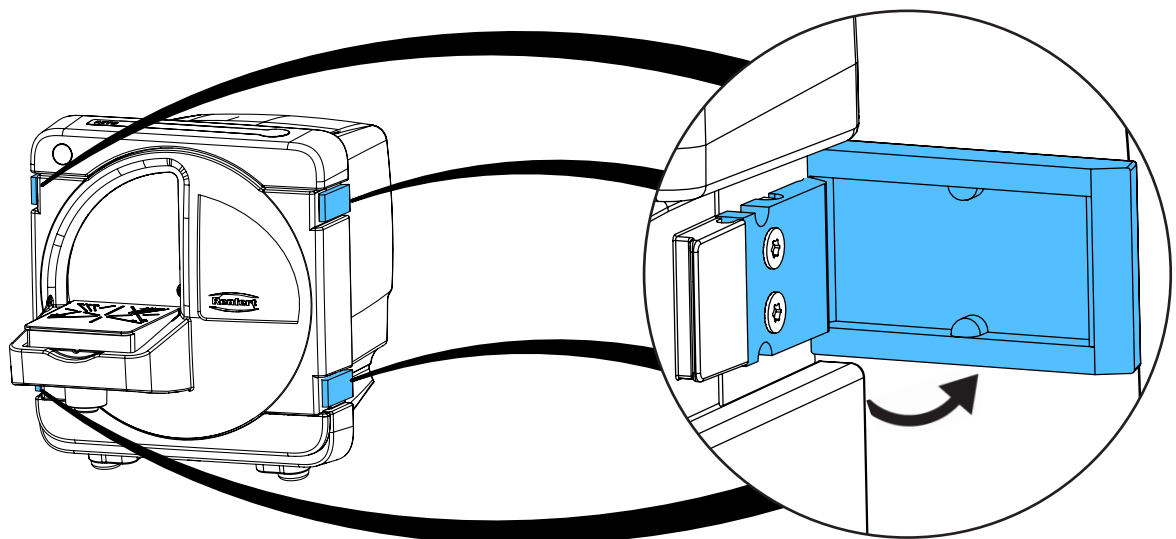
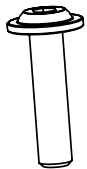


6.

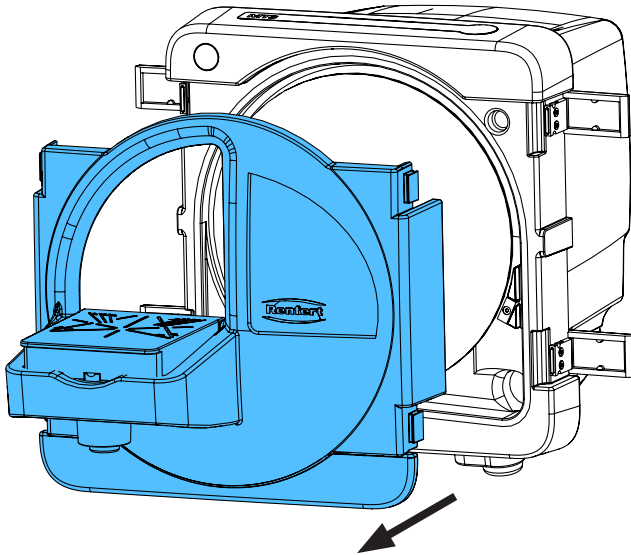


7.

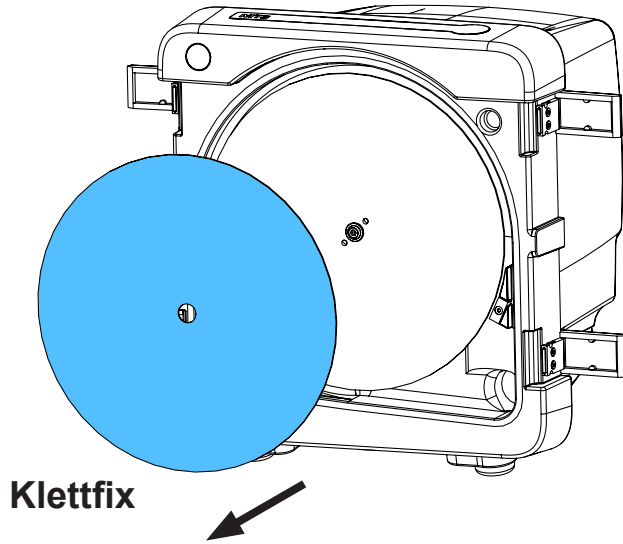
8.



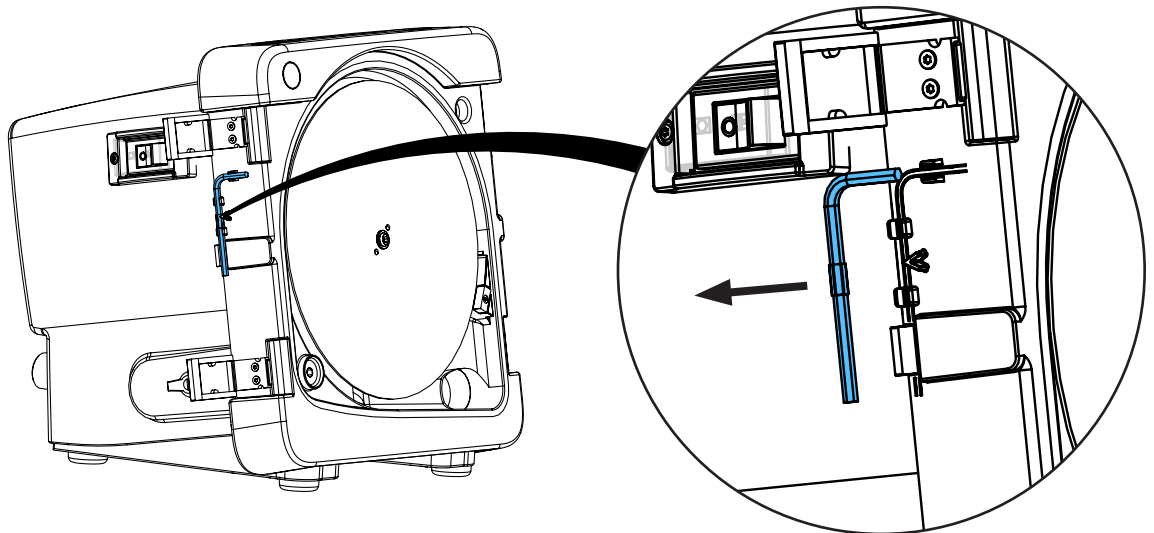
9.



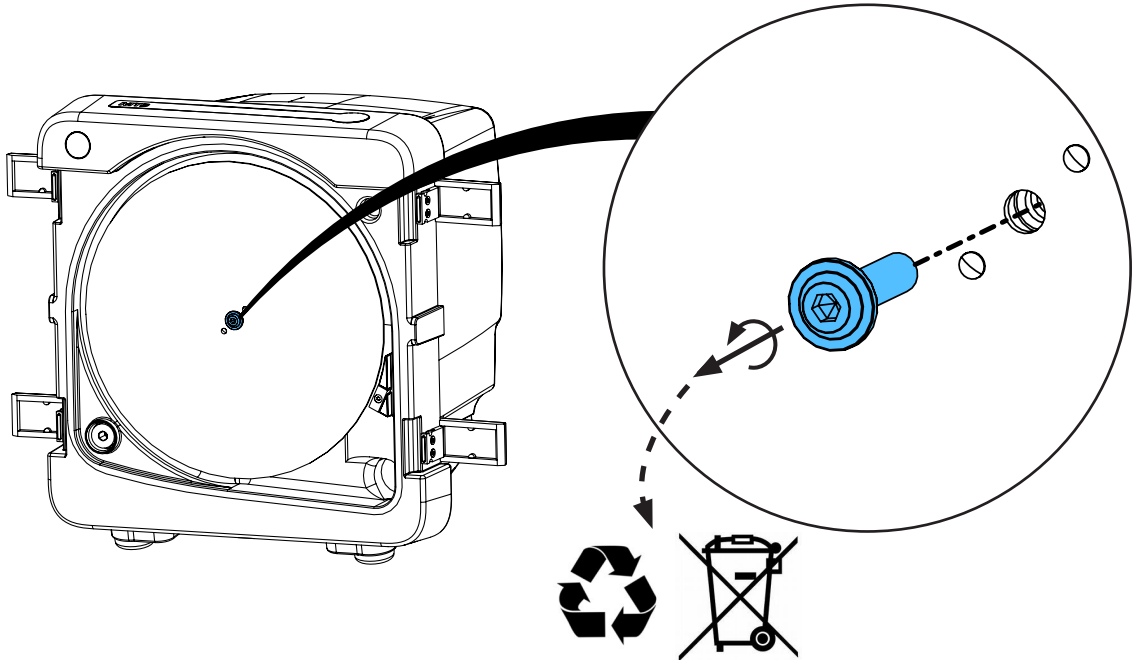
10.



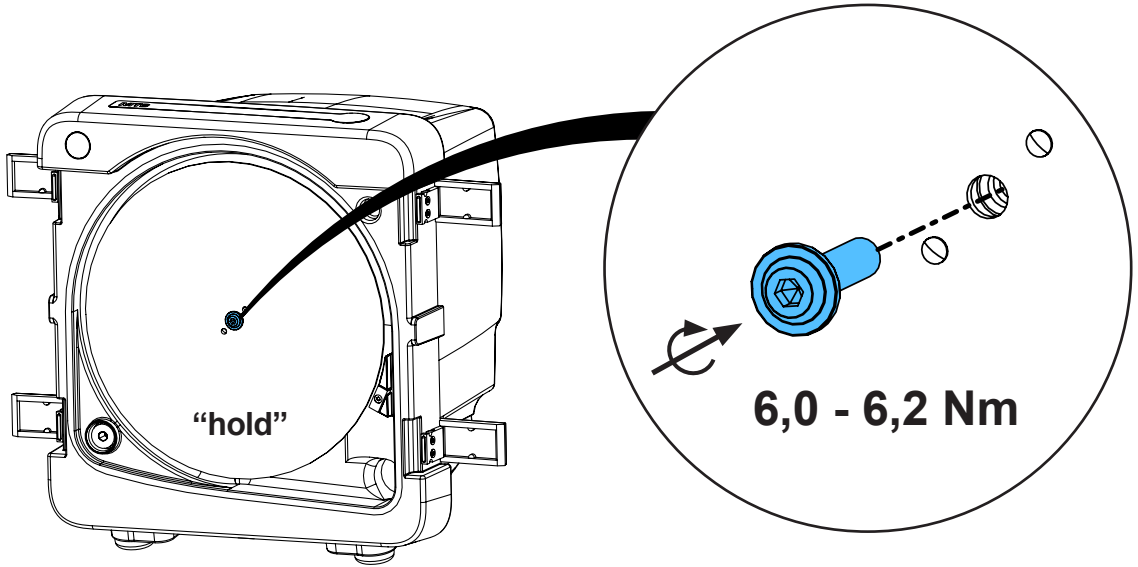
11.



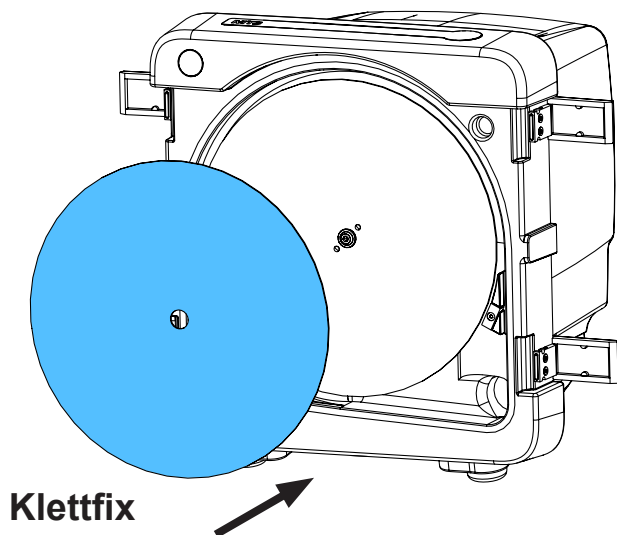
12.



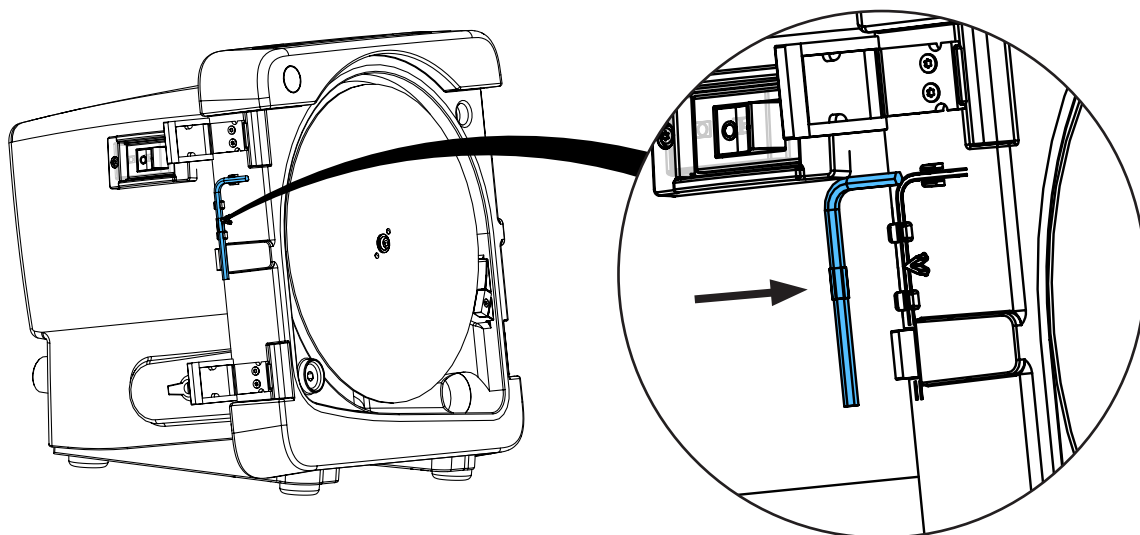
13.



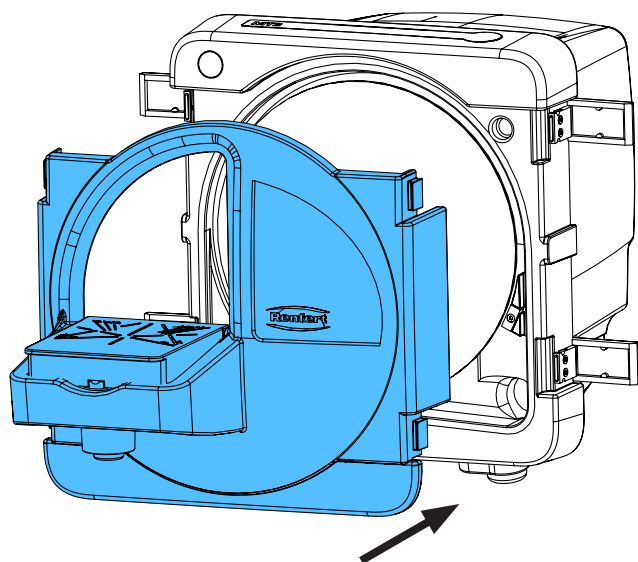
14.



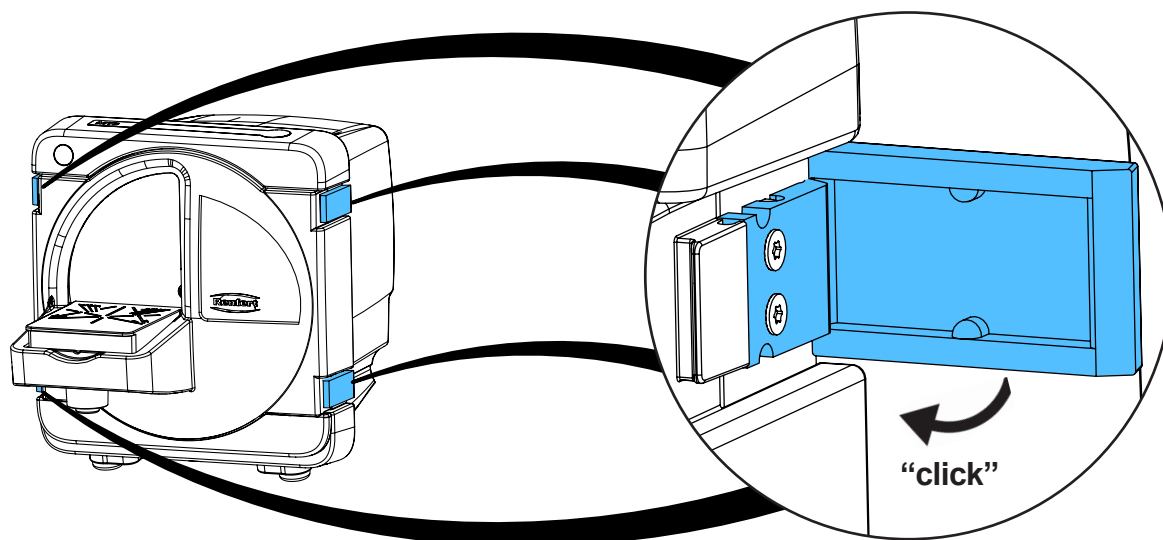
15.



16.



17.



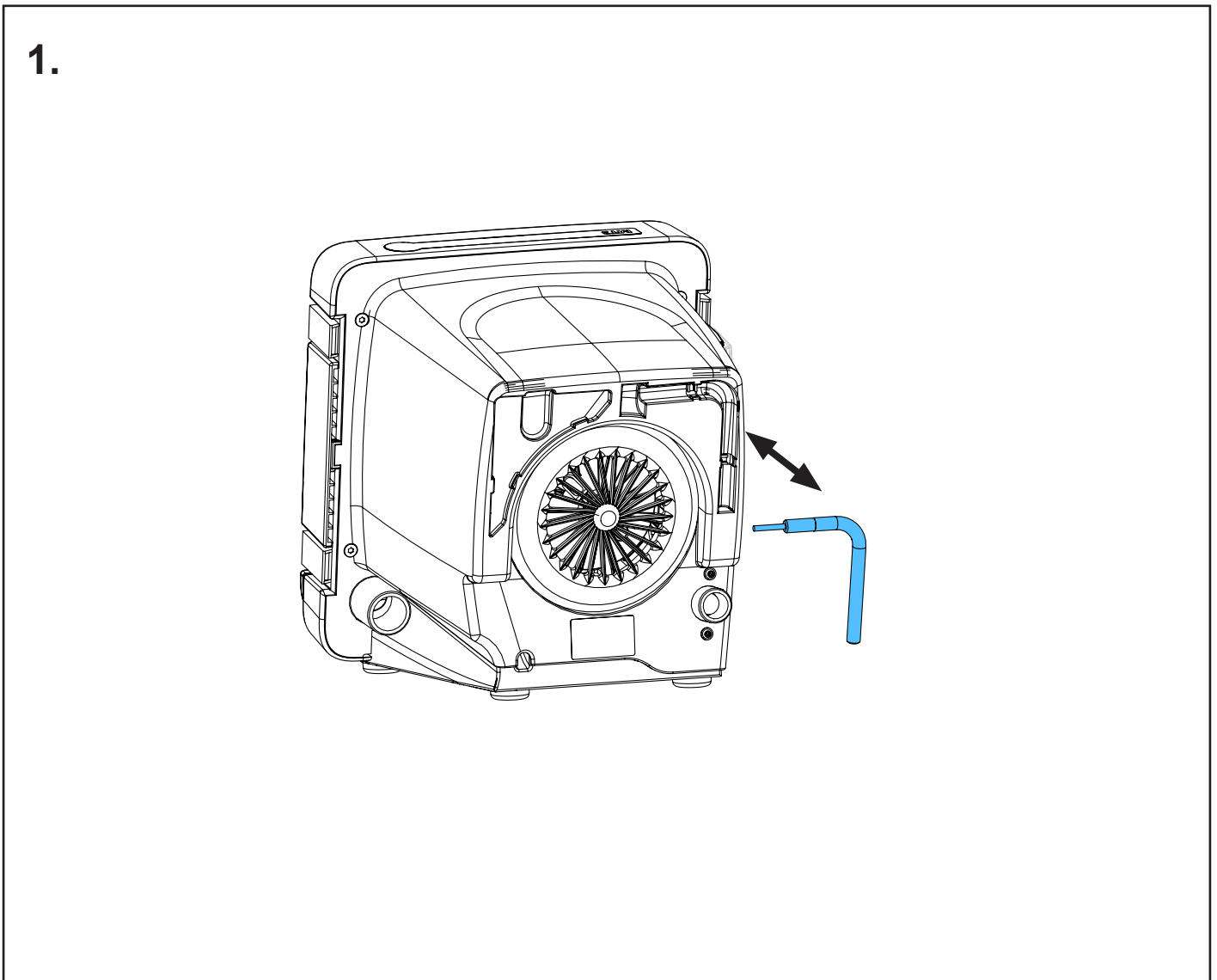
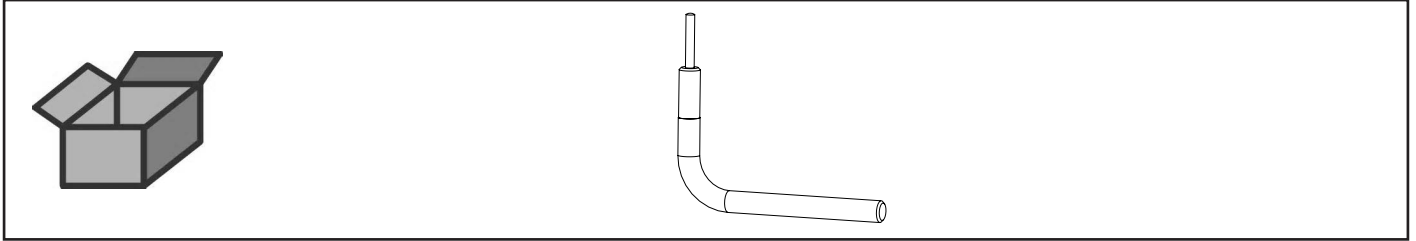


Montageanleitung • Assembly Instruction • Instruction d'installation
Istruzioni l'istallazione • Instrucciones de montaje • Руководство по
монтажу

making work easy

90003 6614

Werkzeugset MT3/MT3 pro • Tools for MT3/MT3 pro • Outils p. MT3/MT3 pro • Kit
di attrezzi MT3/MT3 pro • Juego de utils p. MT3/MT3 pro • Инструмент MT3/MT3
pro



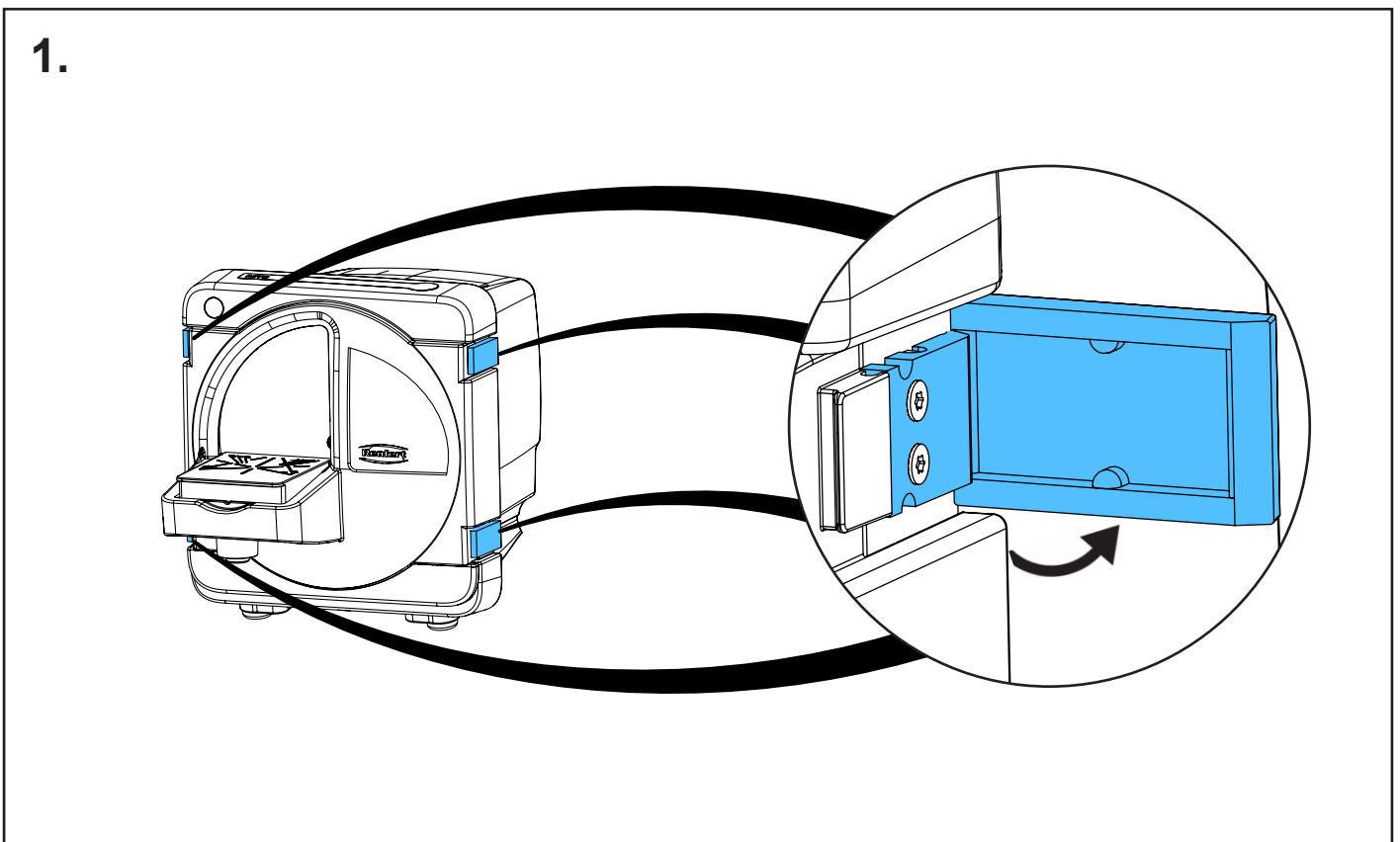
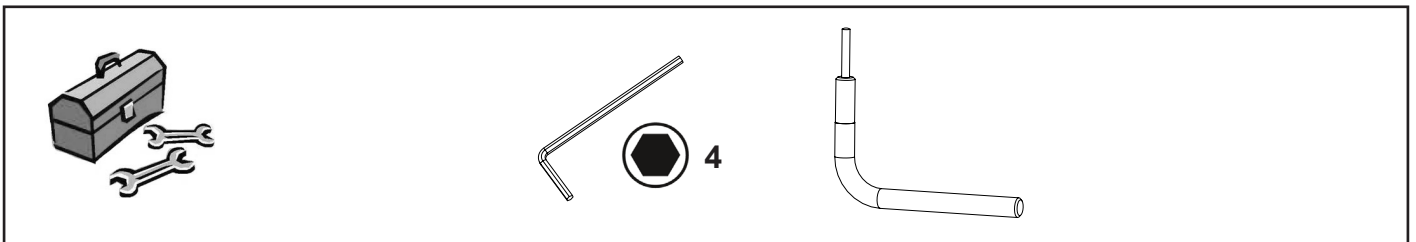
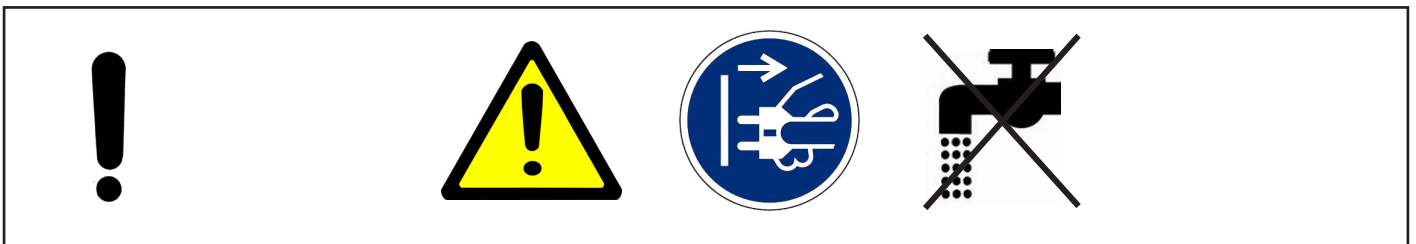
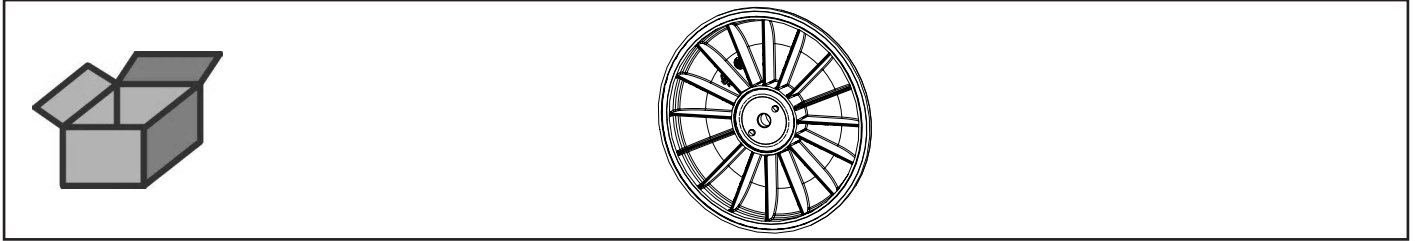


Montageanleitung • Assembly Instruction • Instruction d'installation
Istruzioni l'istallazione • Instrucciones de montaje • Руководство по
монтажу

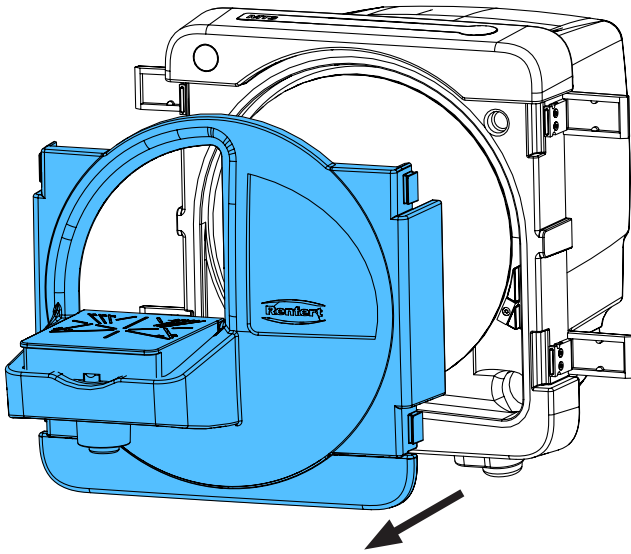
making work easy

90003 6296

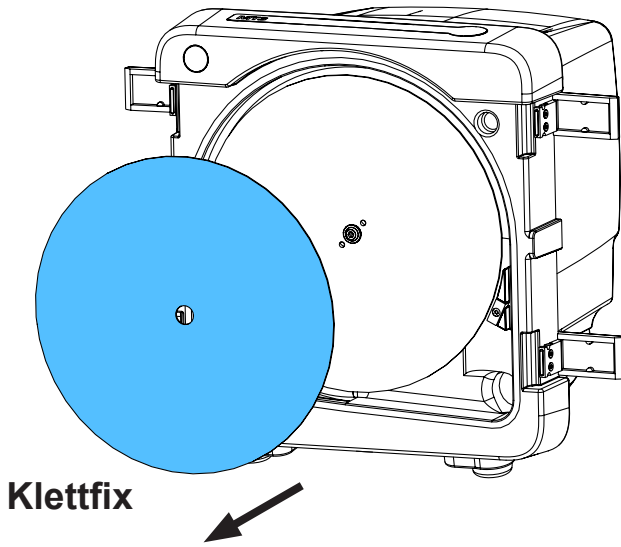
Trägerflansch MT3/MT3 pro • Flange MT3/MT3 pro complete • Flasque MT3/MT3
pros complète • Flangia MT3/MT3 pro completa • Brida MT3/MT3 pro completa
Фланец несущий MT3/MT3 pro



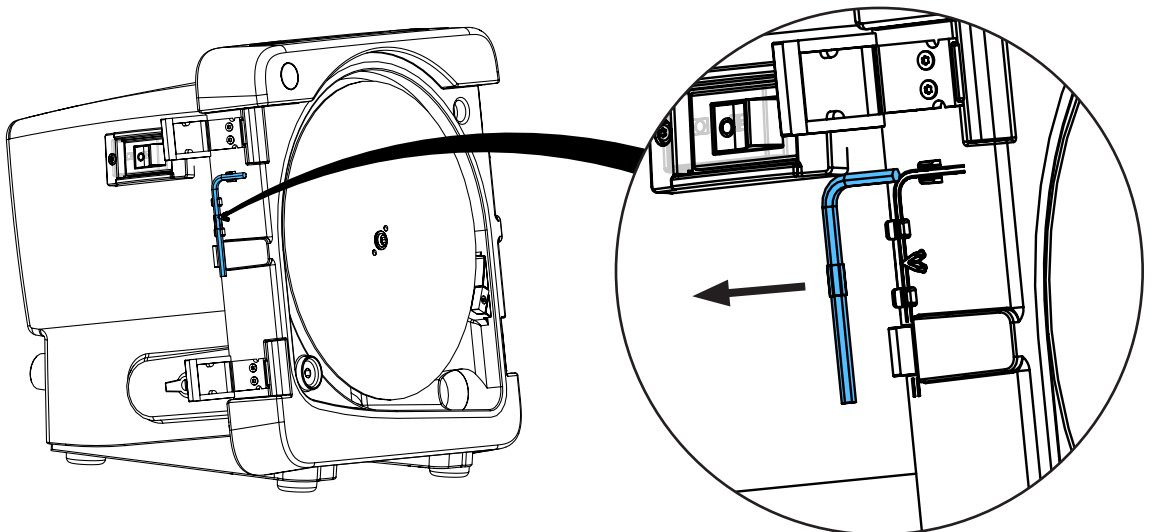
2.



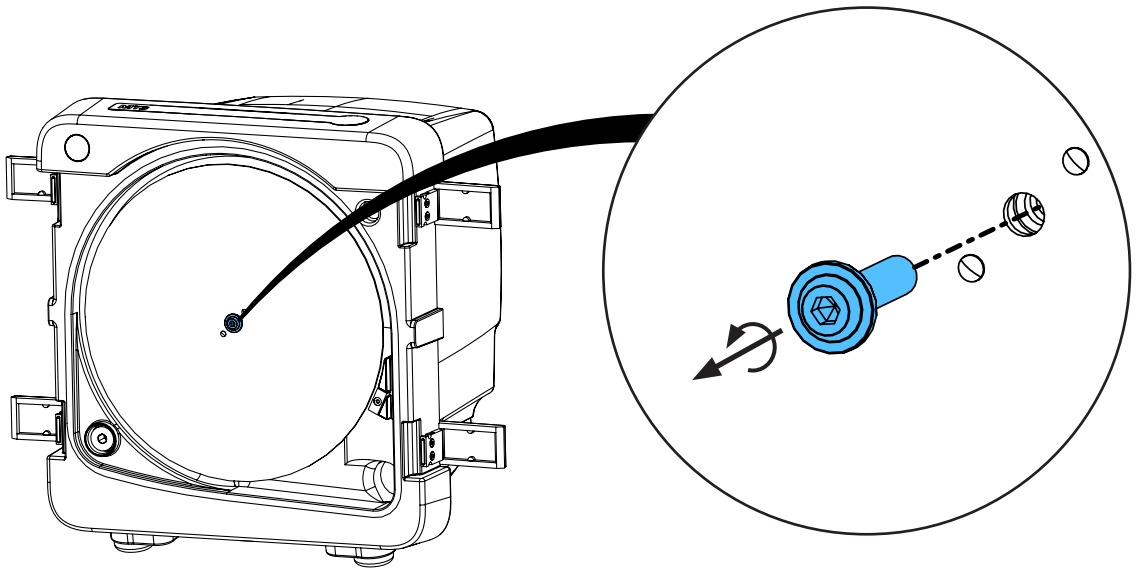
3.



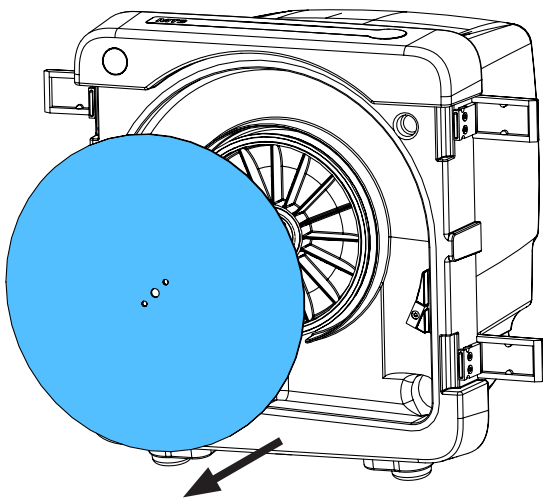
4.



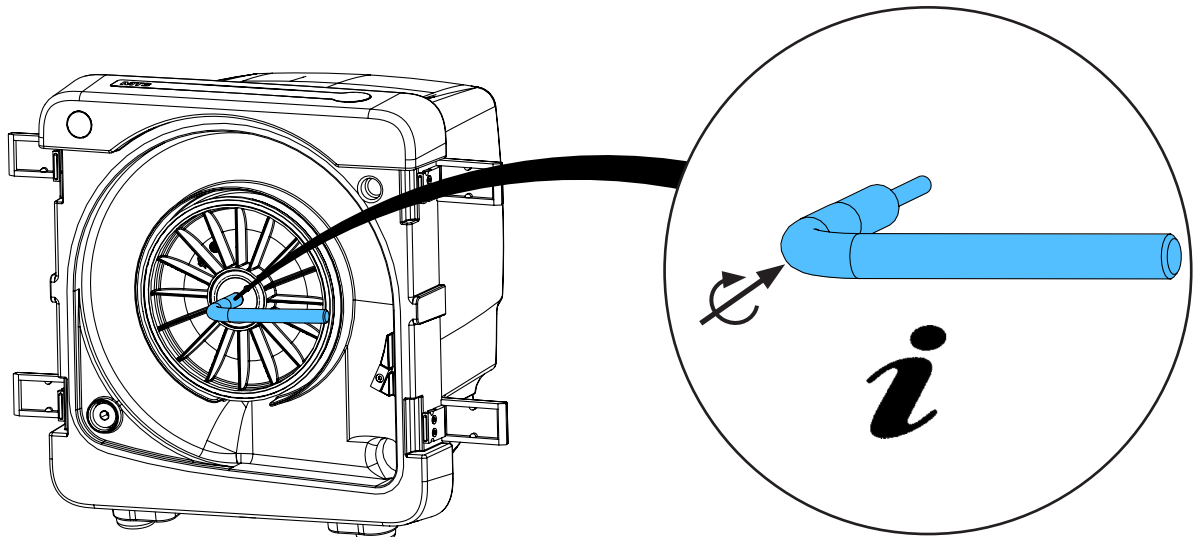
5.



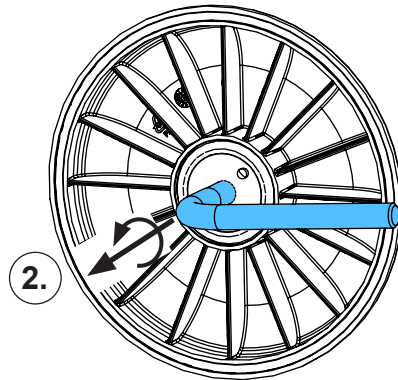
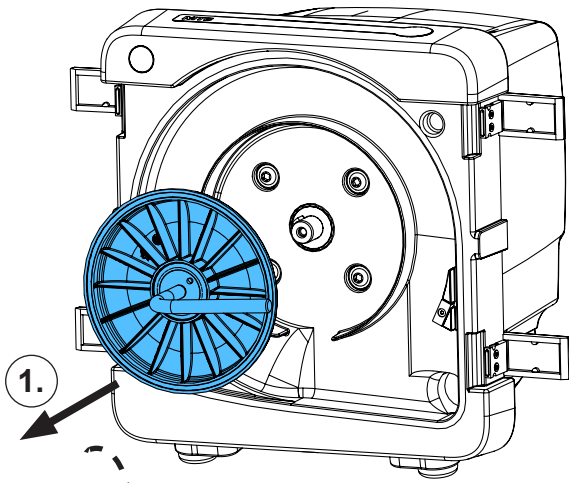
6.



7.

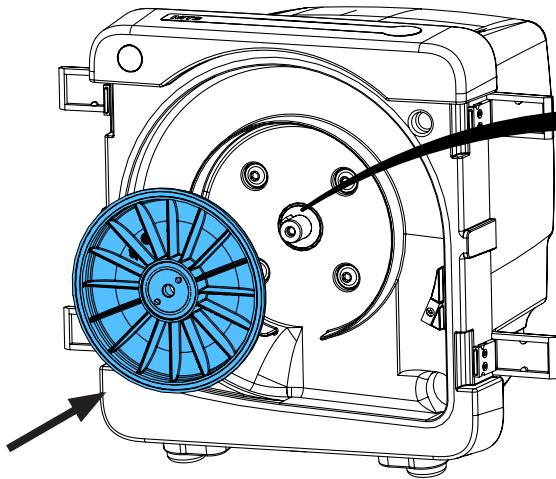


8.

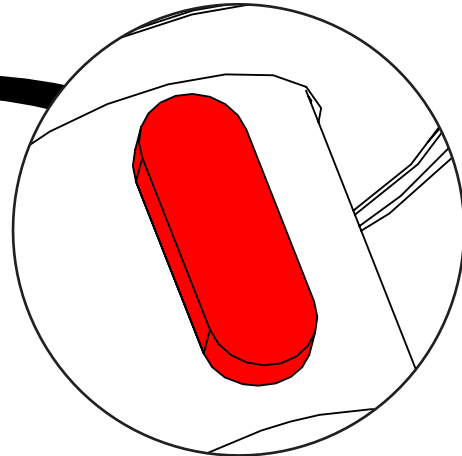


3.

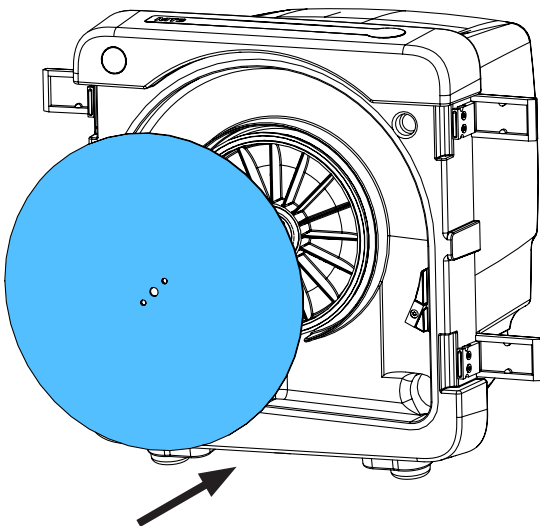
9.



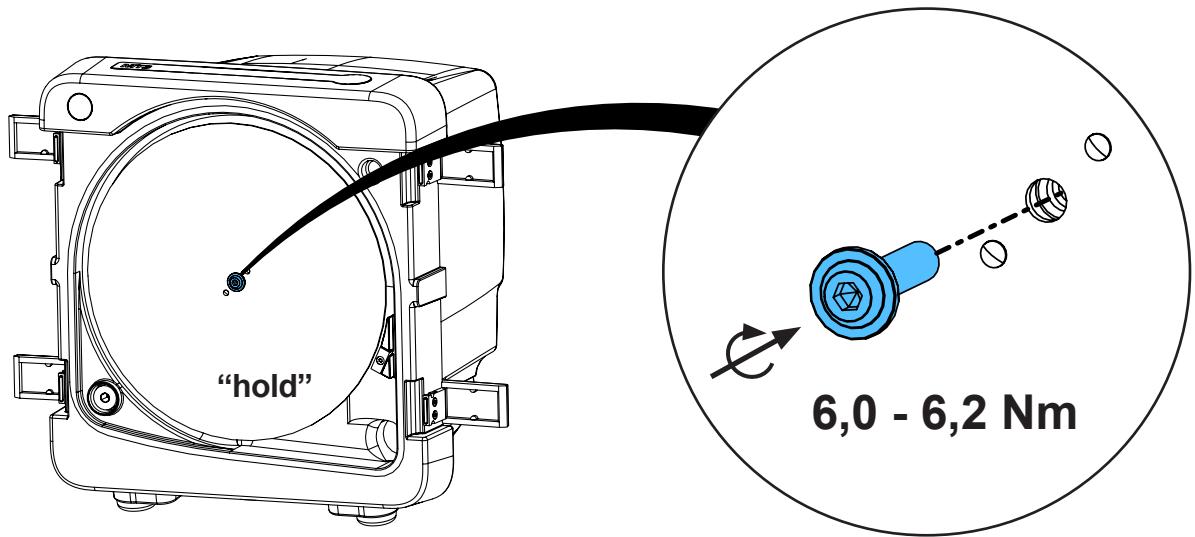
i



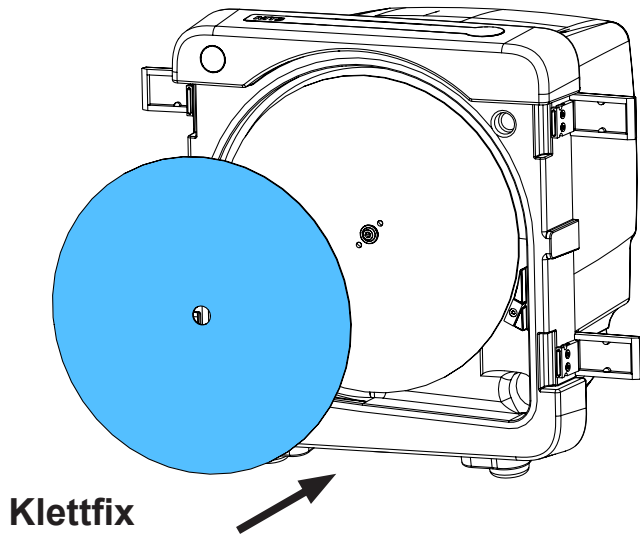
10.



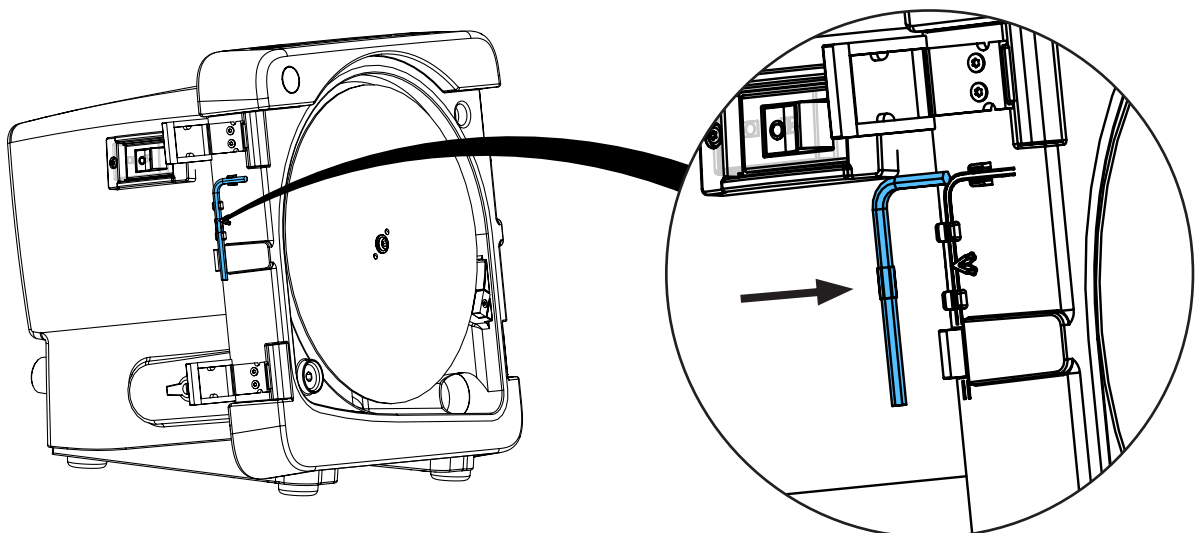
11.



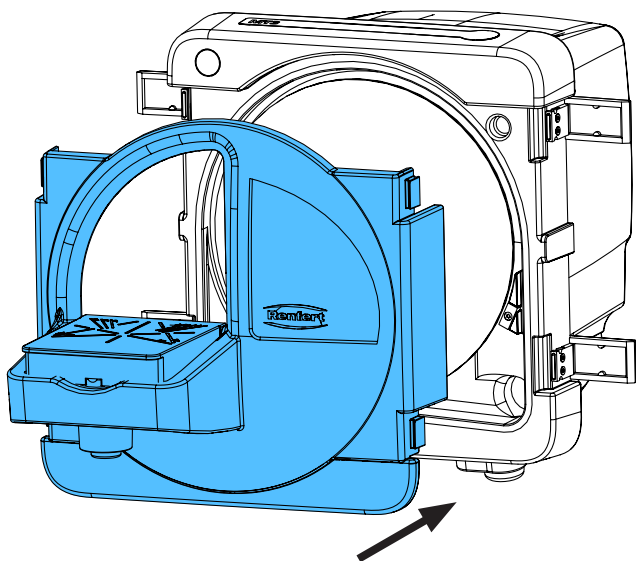
12.



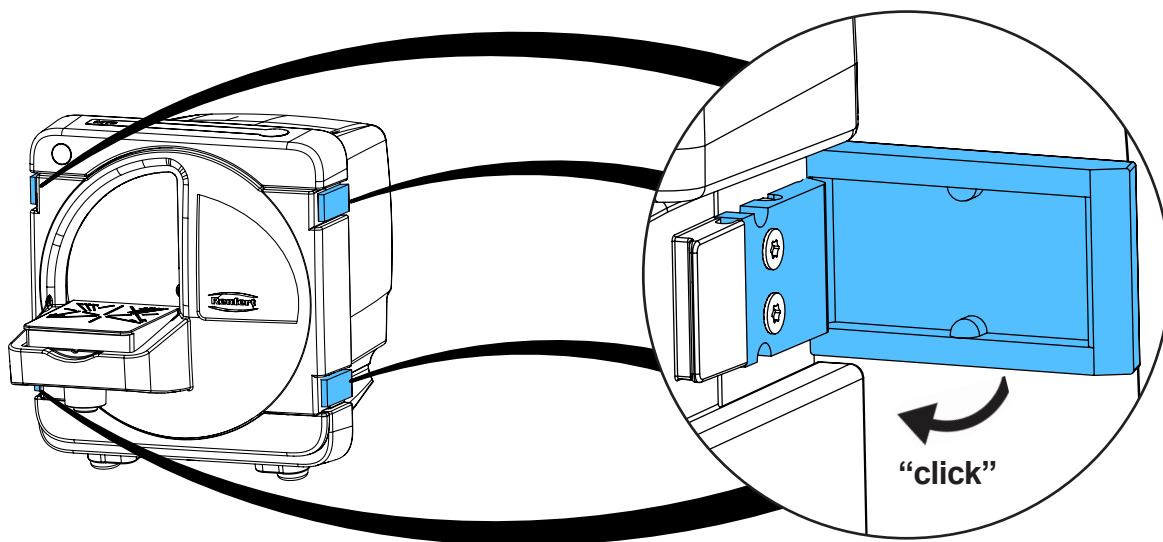
13.



14.



15.



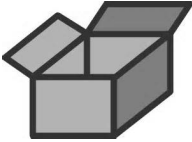
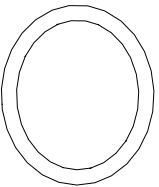


Montageanleitung • Assembly Instruction • Instruction d'installation
Istruzioni l'istallazione • Instrucciones de montaje • Руководство по монтажу


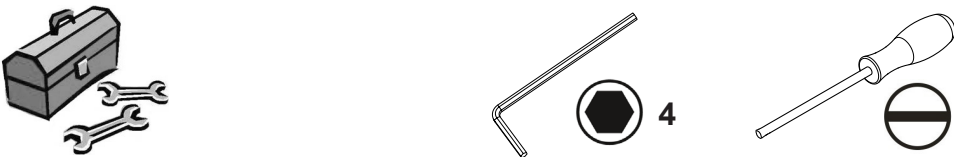
making work easy

90003 3450

O-Ringset • Set of O-rings • Jeu de joints • Kit di guarnizioni • Juego de anillos
Набор уплотнительных колец

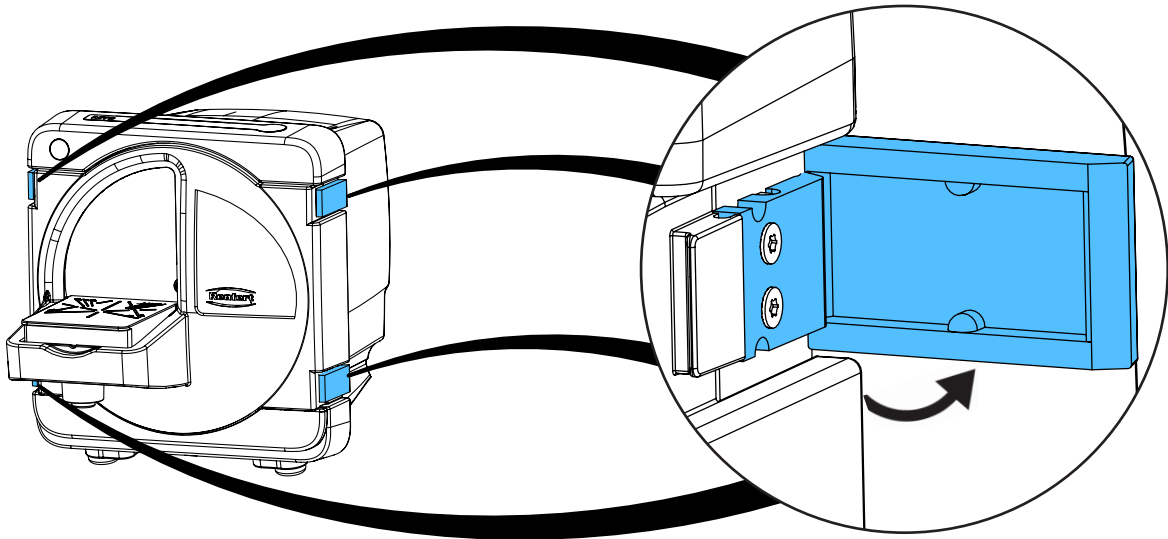



1 x Ø ~ 36 mm
1 x Ø ~ 139 mm
1 x Ø ~ 184 mm

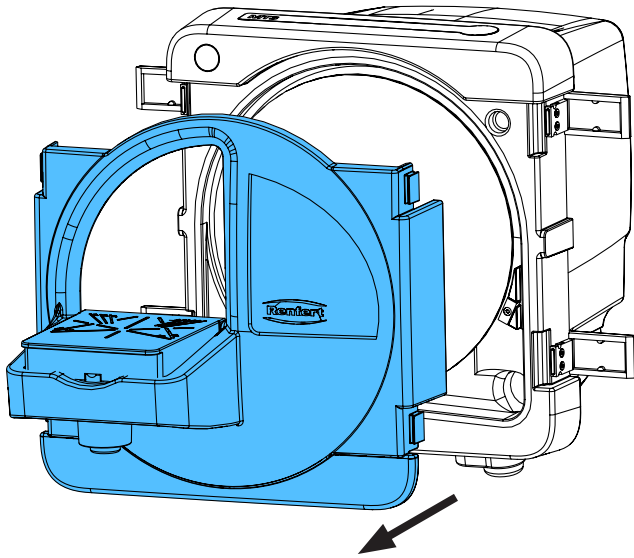



4

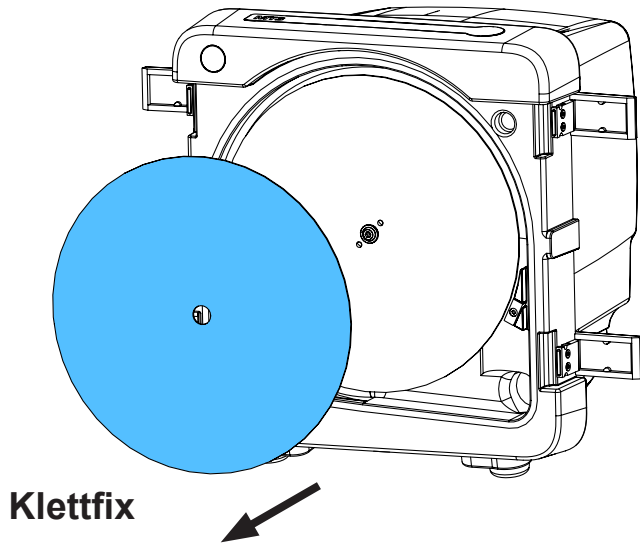
1.



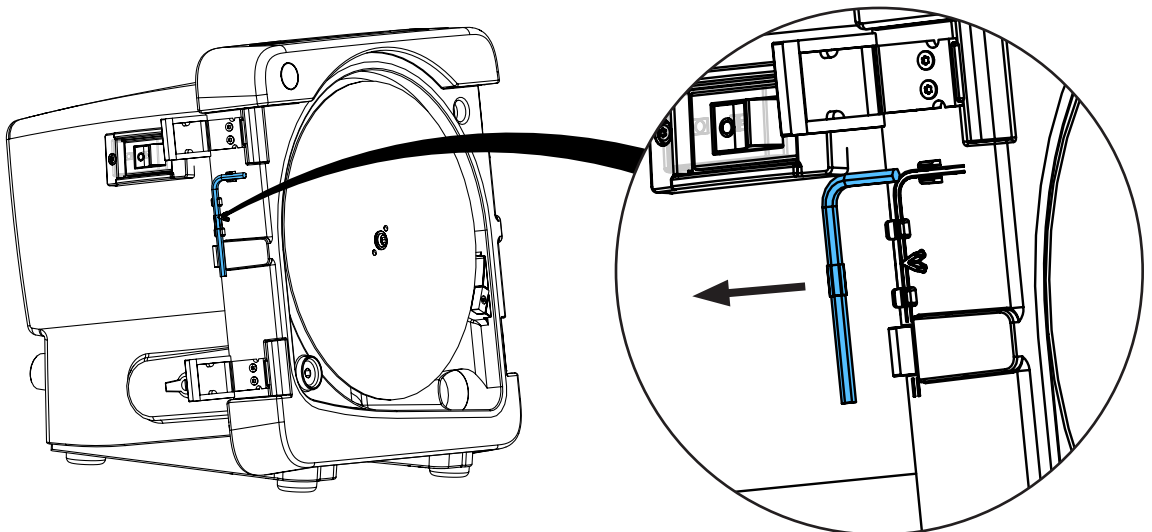
2.



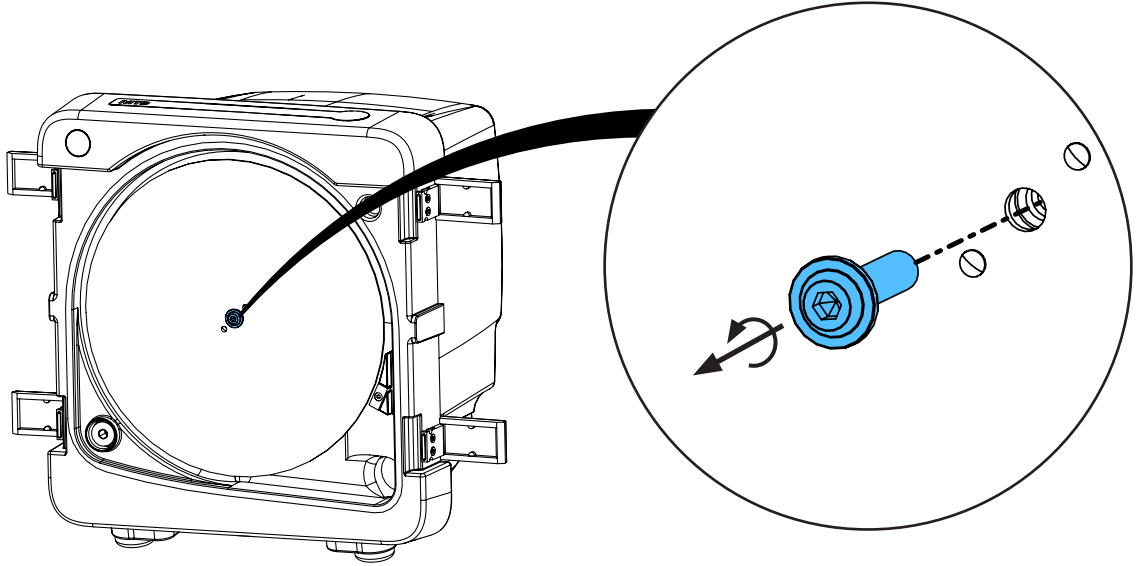
3.



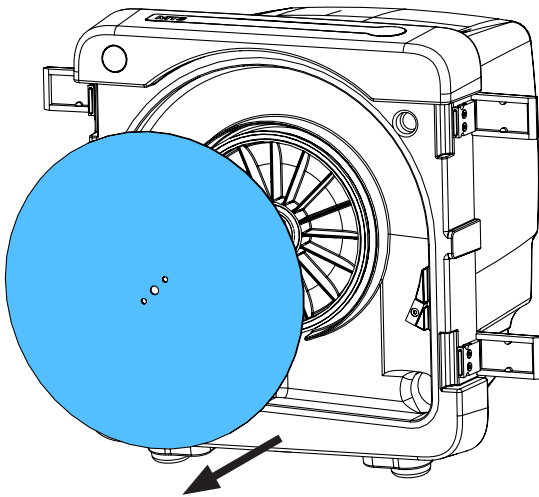
4.



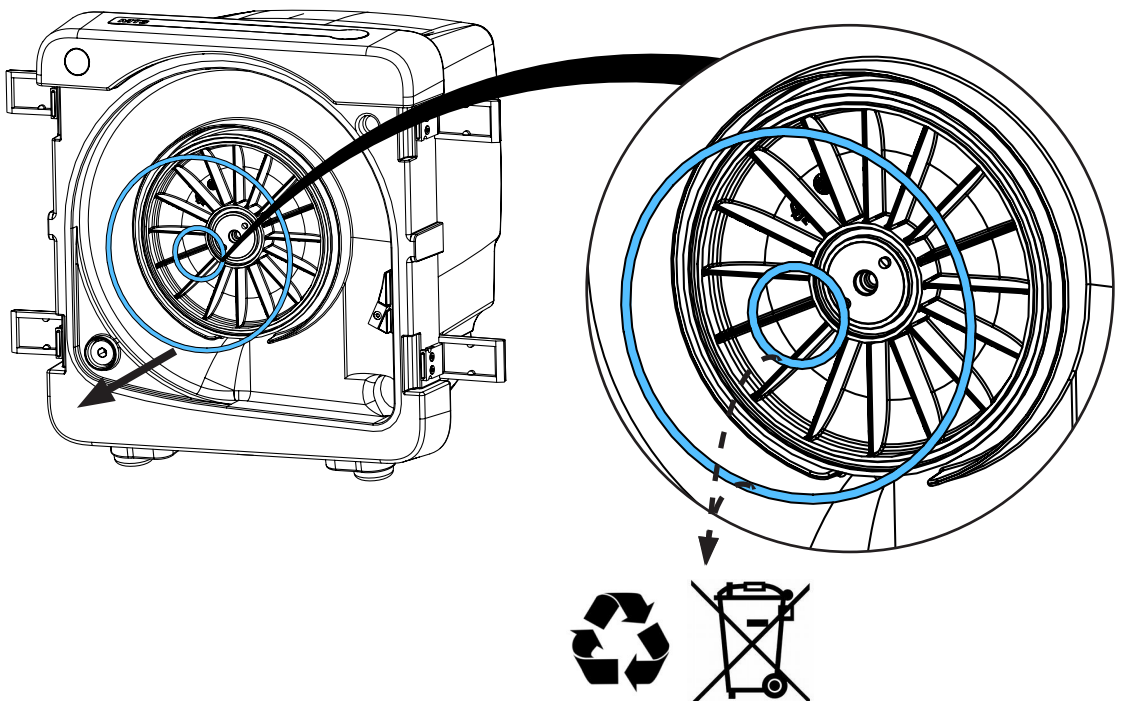
5.



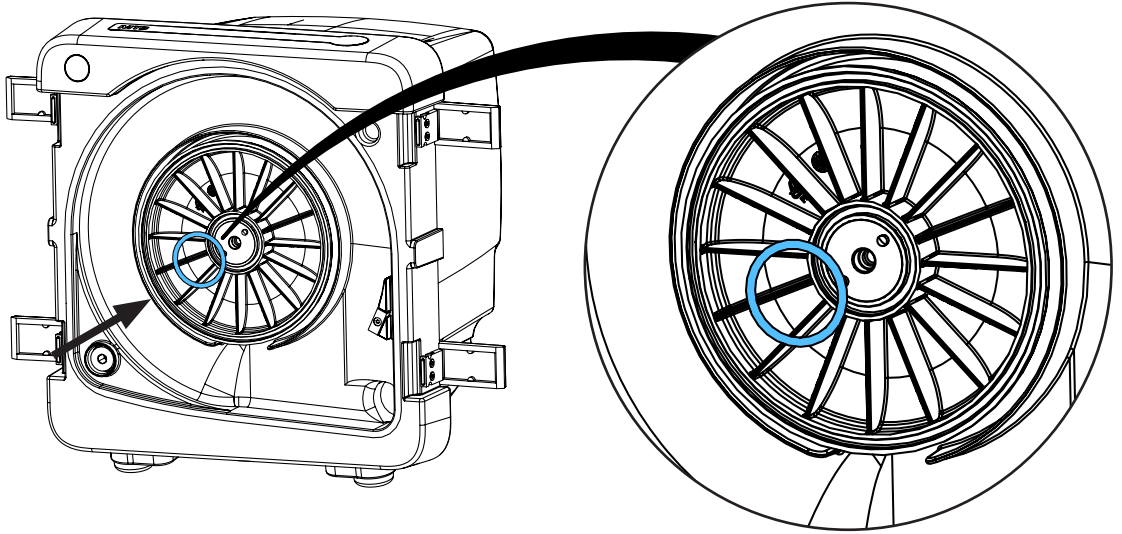
6.



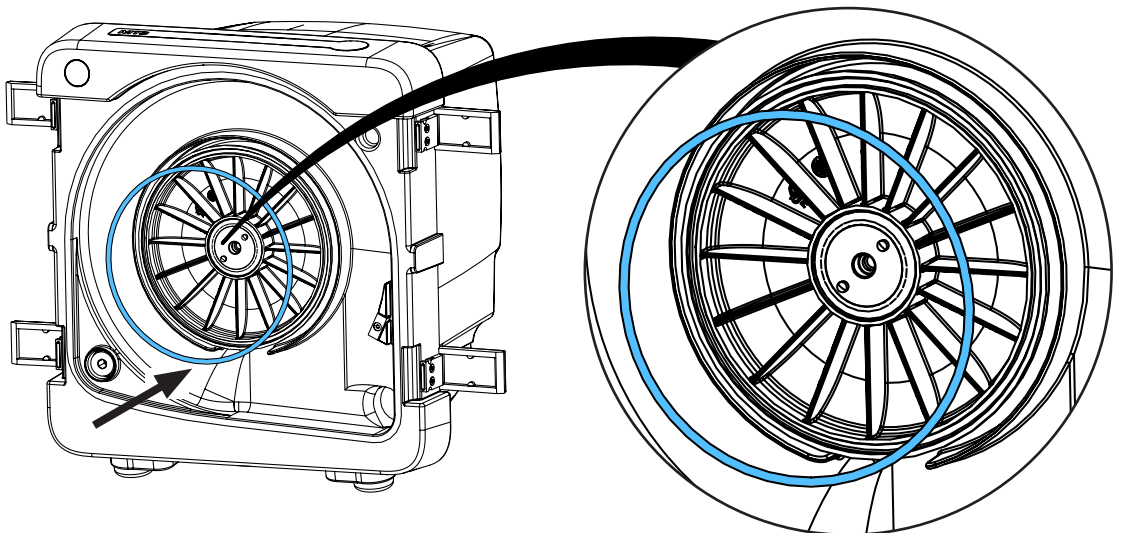
7.



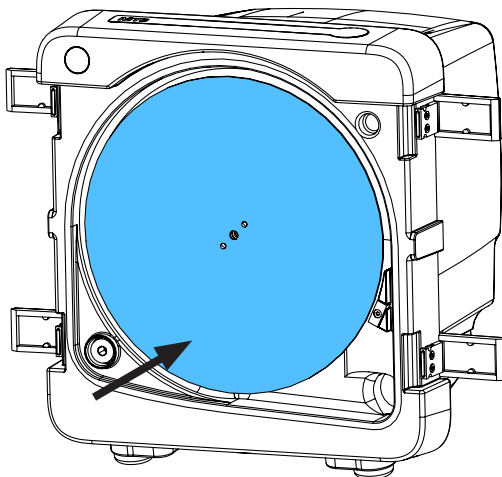
8. 1 x Ø ~ 36 mm



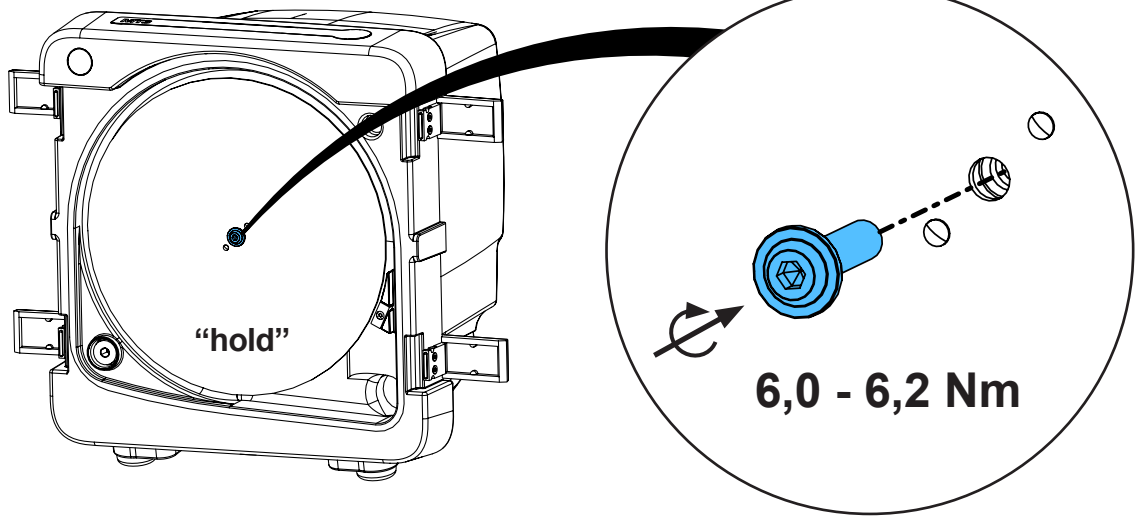
9. 1 x Ø ~ 139 mm



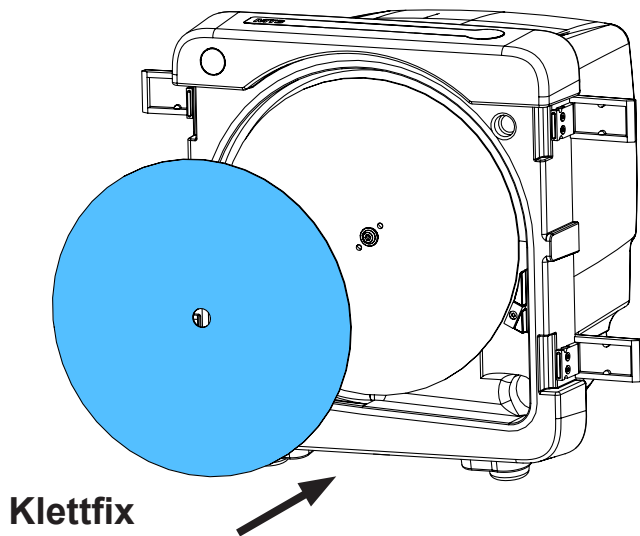
10.



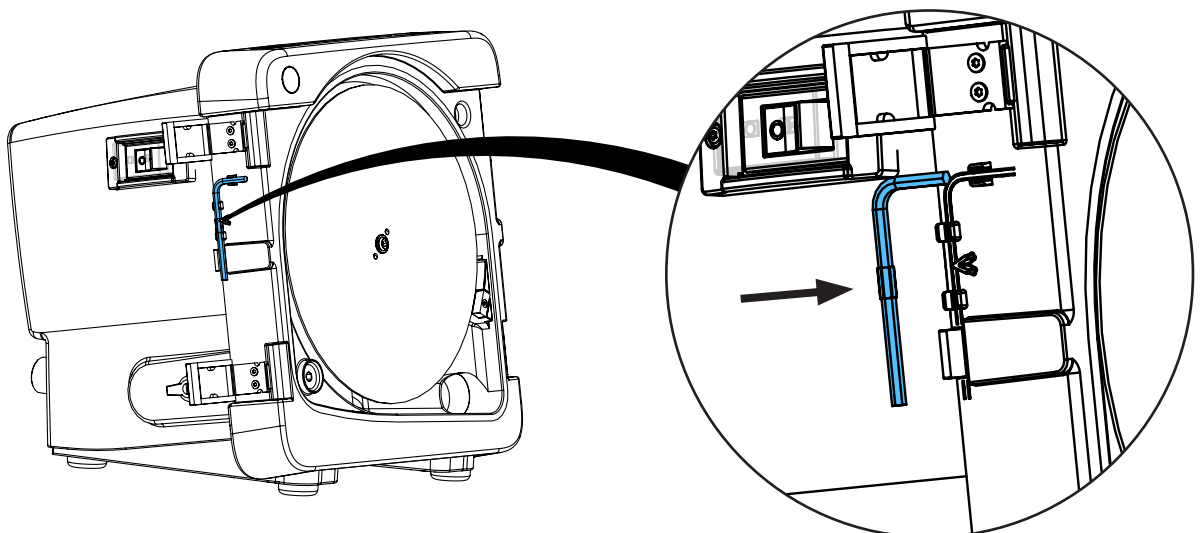
11.



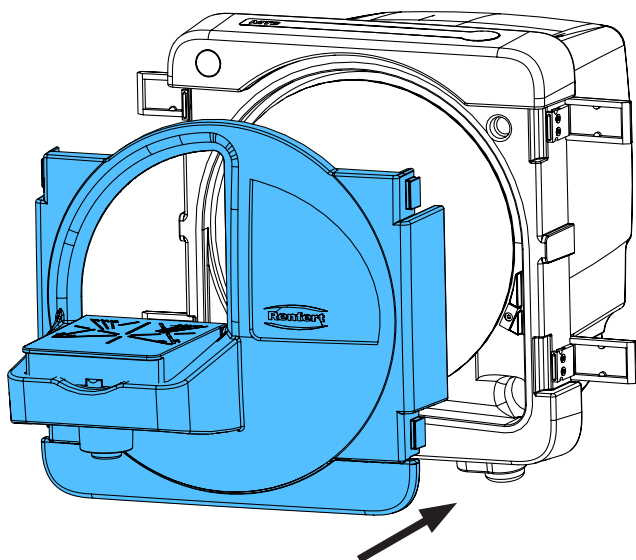
12.



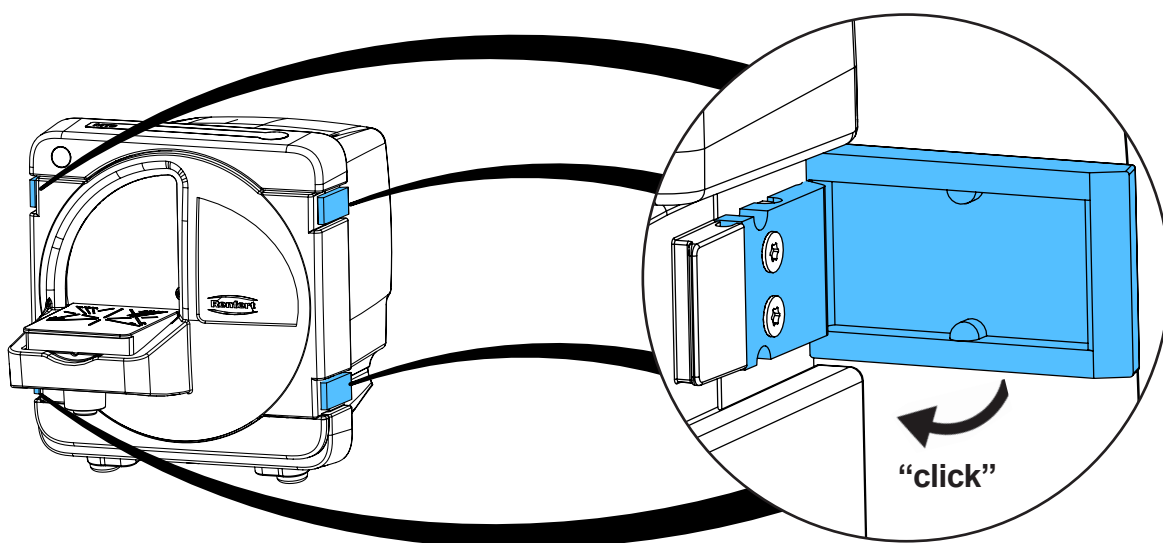
13.



14.

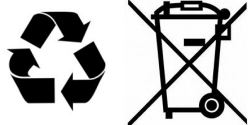


15.



16.

1 x Ø ~ 184 mm

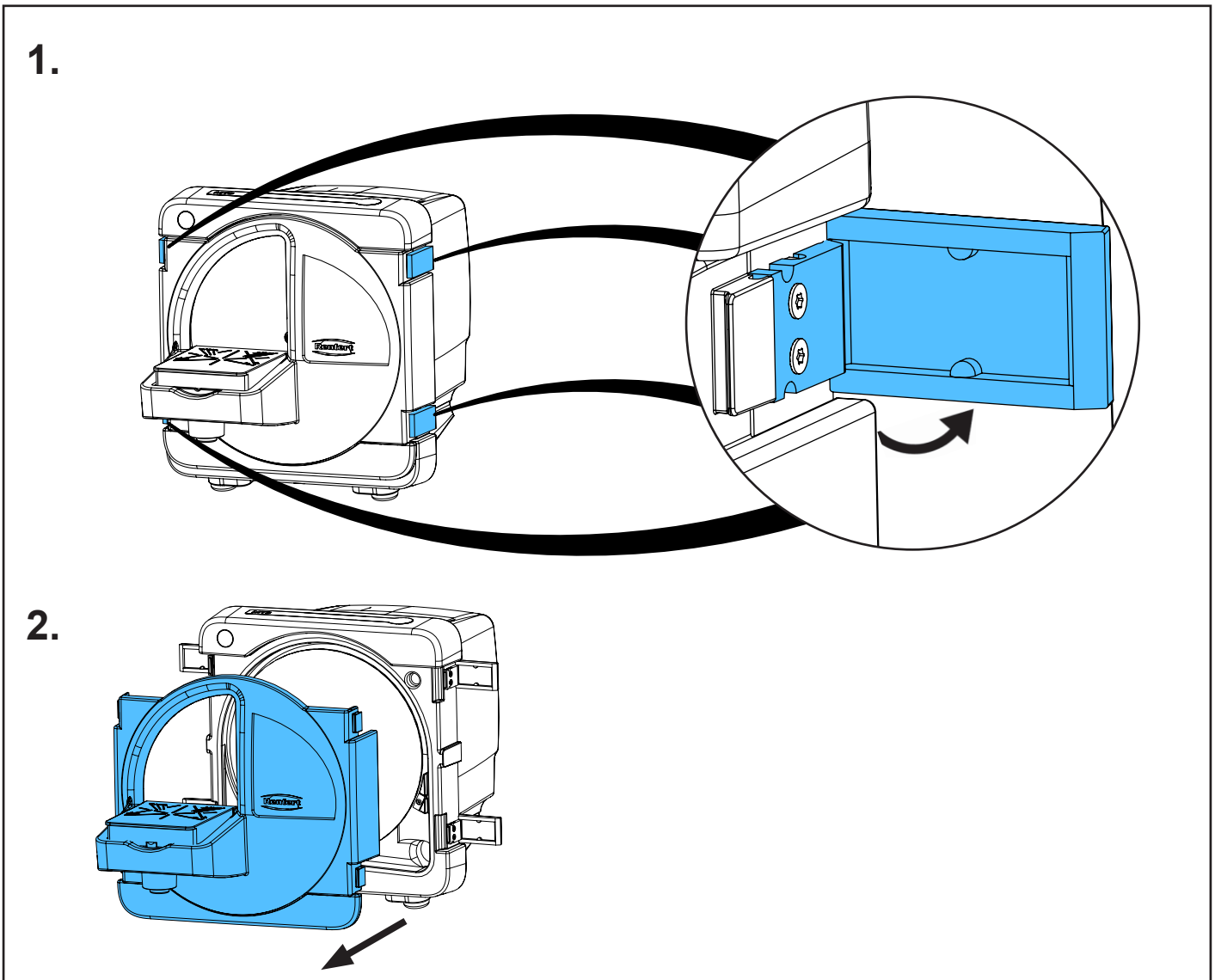
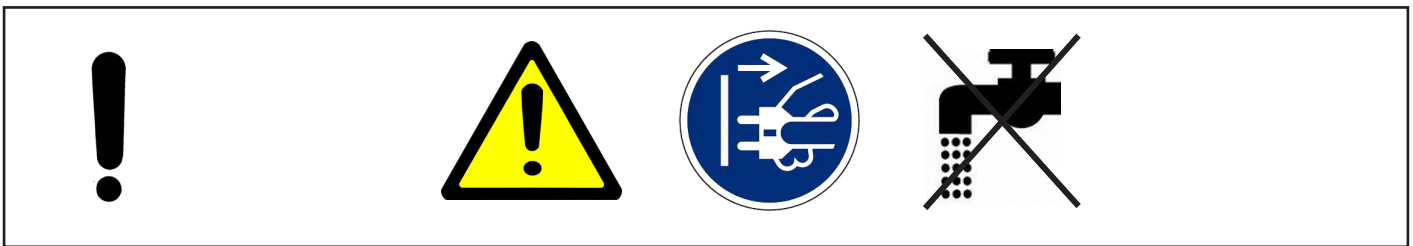
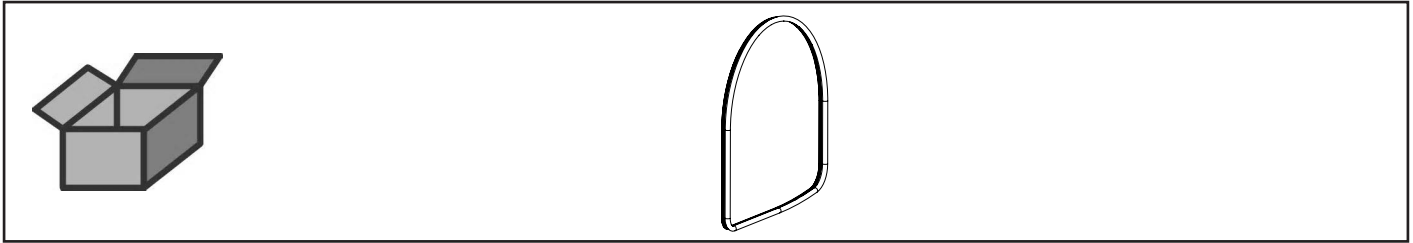




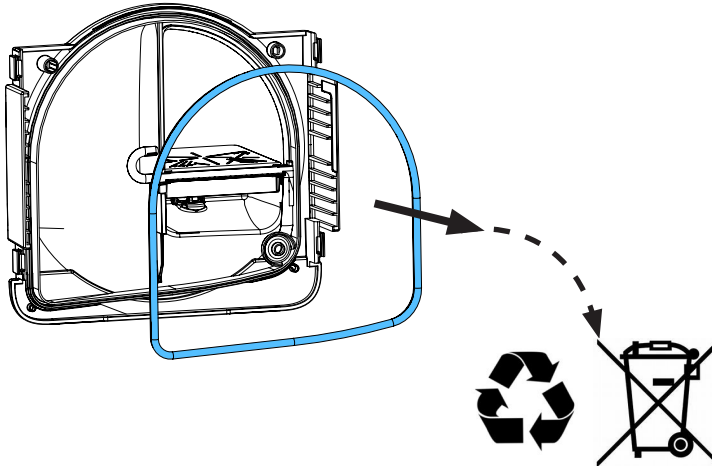
making work easy

90003 6511

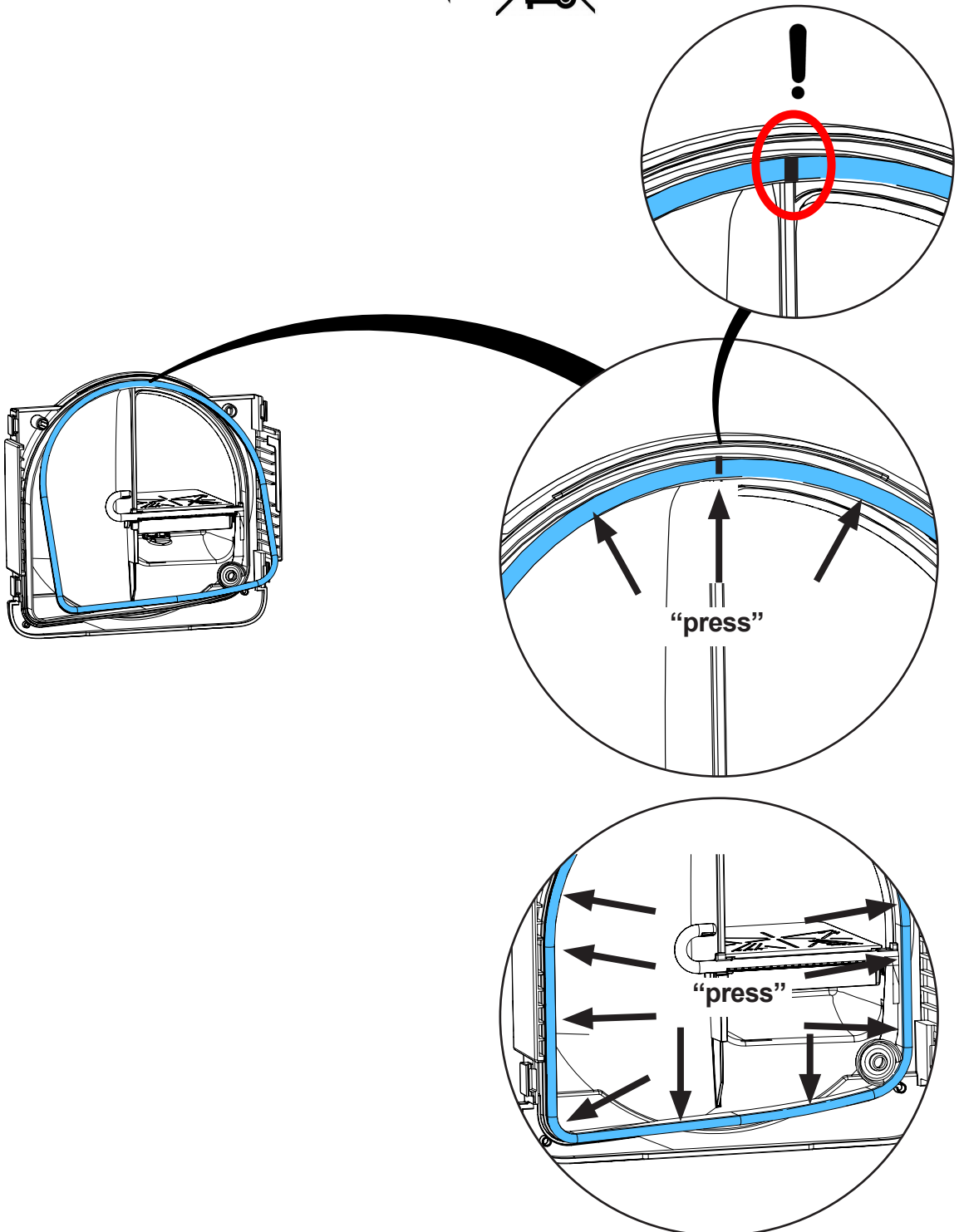
Türdichtung • Door gasket • Joint de la porte • Guarnizione del sportello • Guar-
nición de la puerta • Уплотнение дверцы



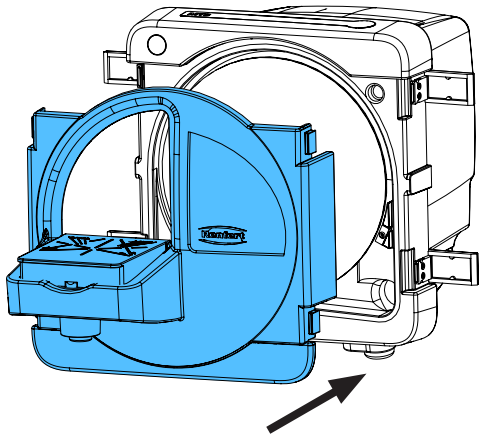
3.



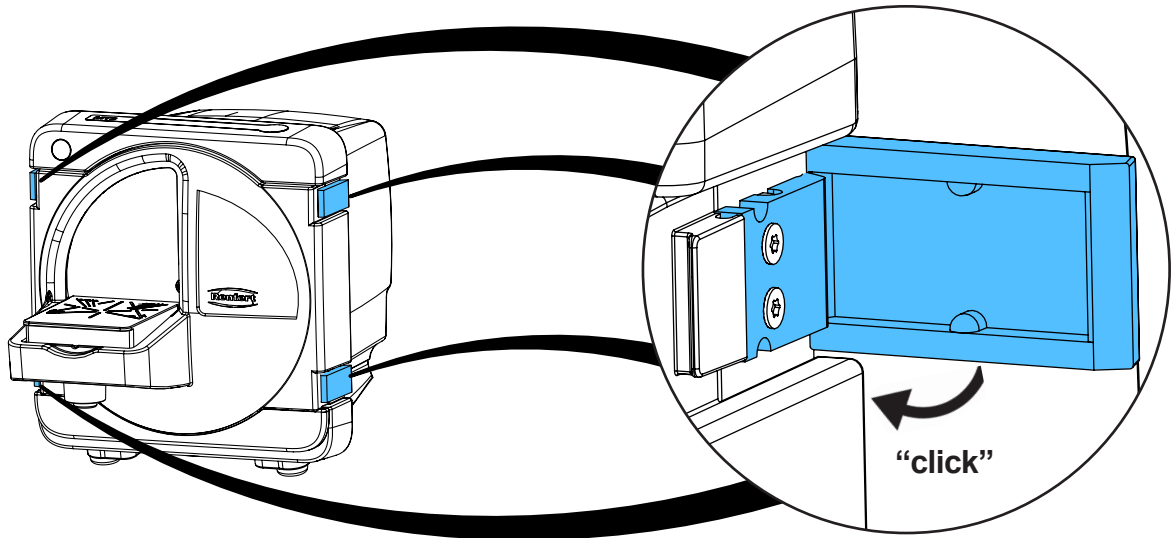
4.



5.



6.



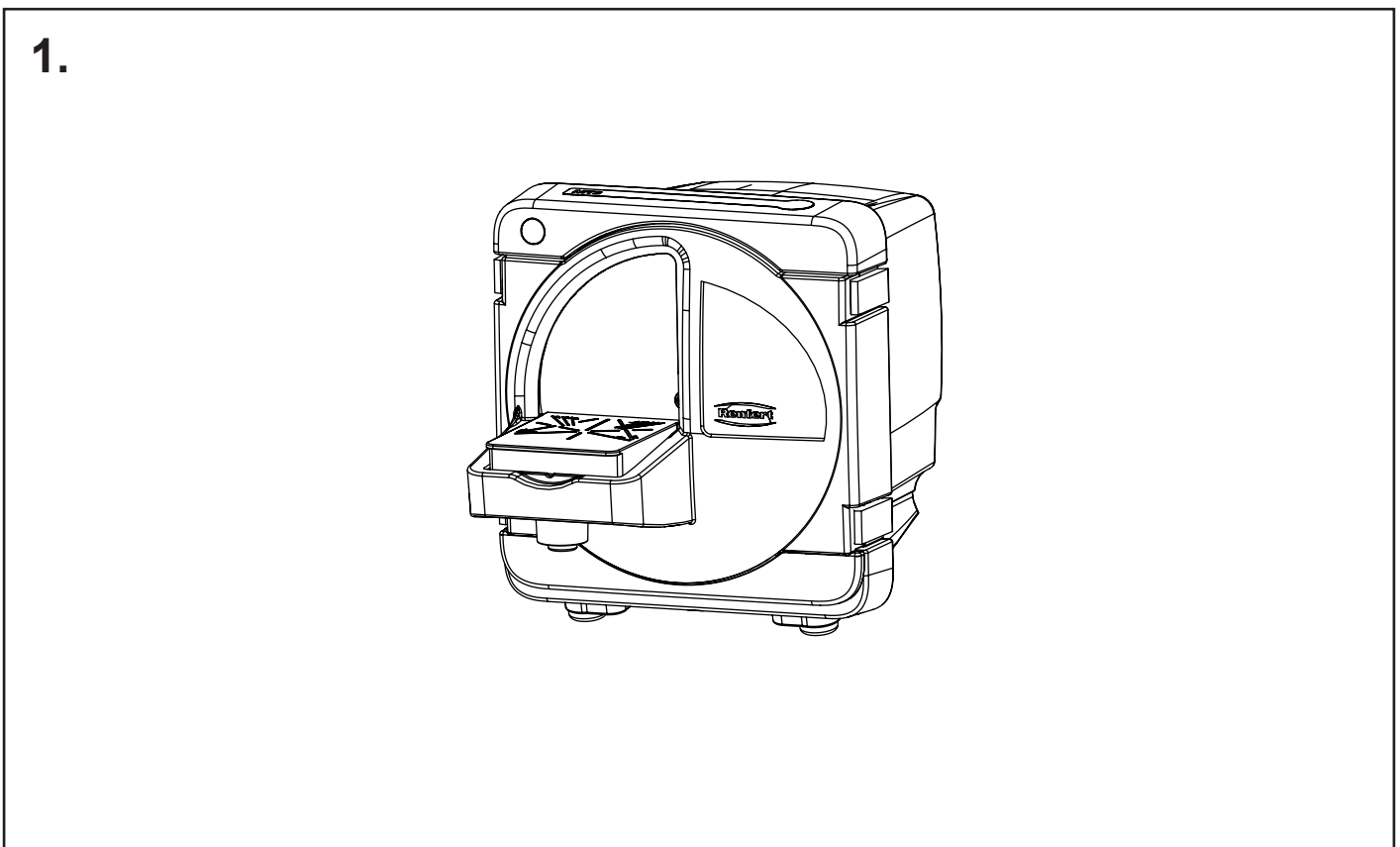
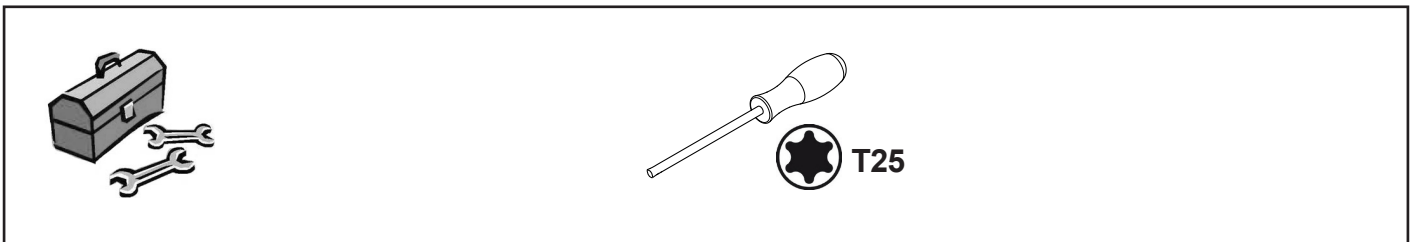
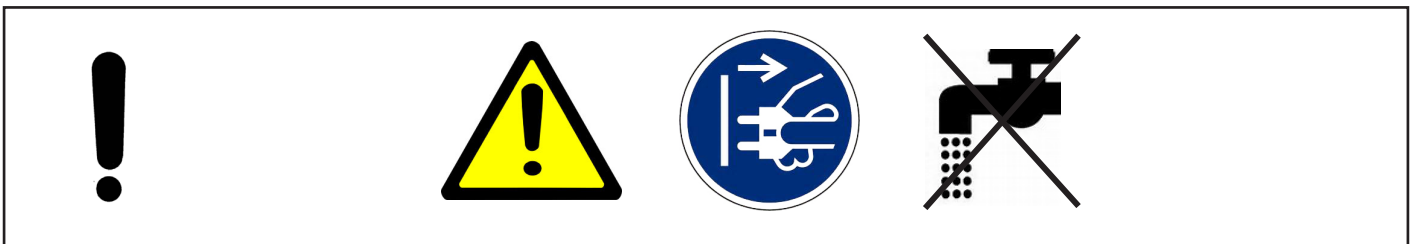
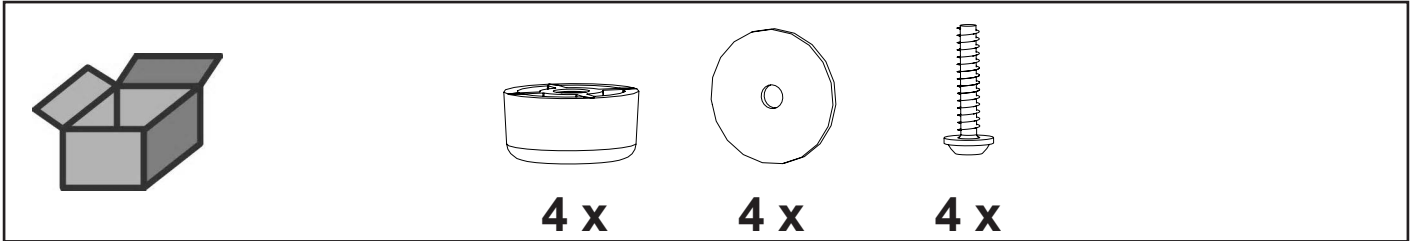


Montageanleitung • Assembly Instruction • Instruction d'installation
Istruzioni l'istallazione • Instrucciones de montaje • Руководство по
монтажу

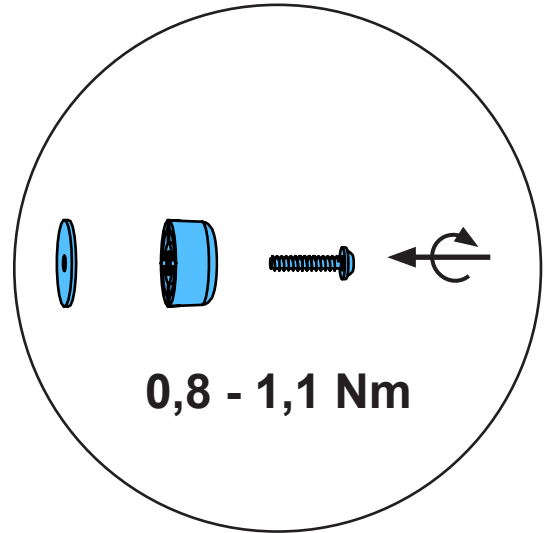
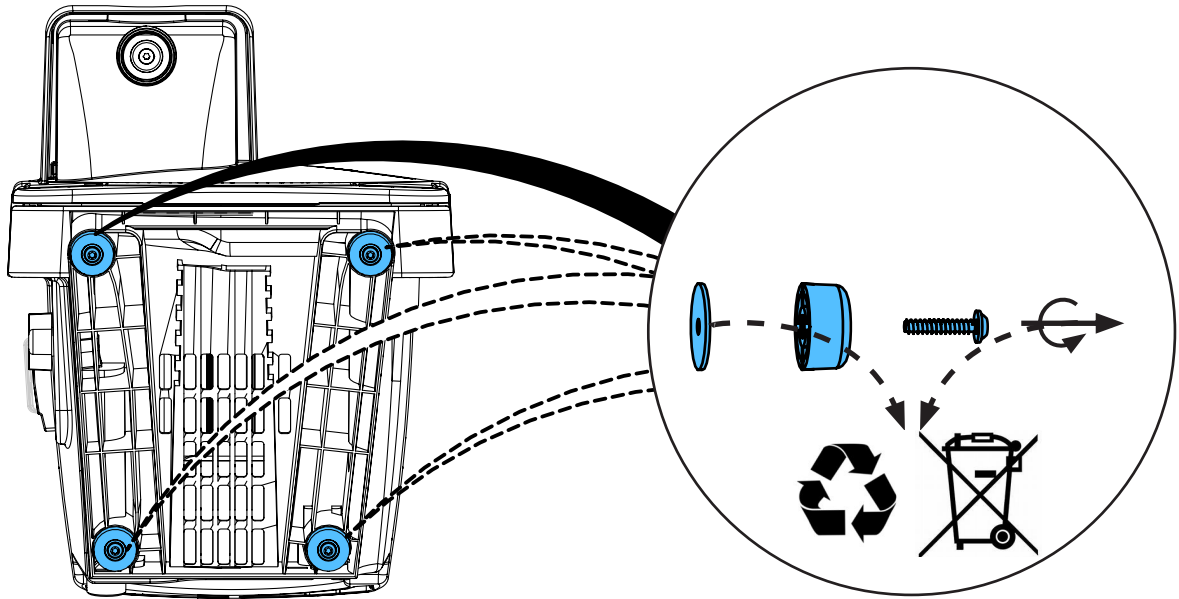
making work easy

90003 4653

Trimmerfüße • Rubber bases for trimmer • Pieds du taille-plâtre • Piedini della
squadramodelli • Pies de la recortadora • Ножки прибора



2.



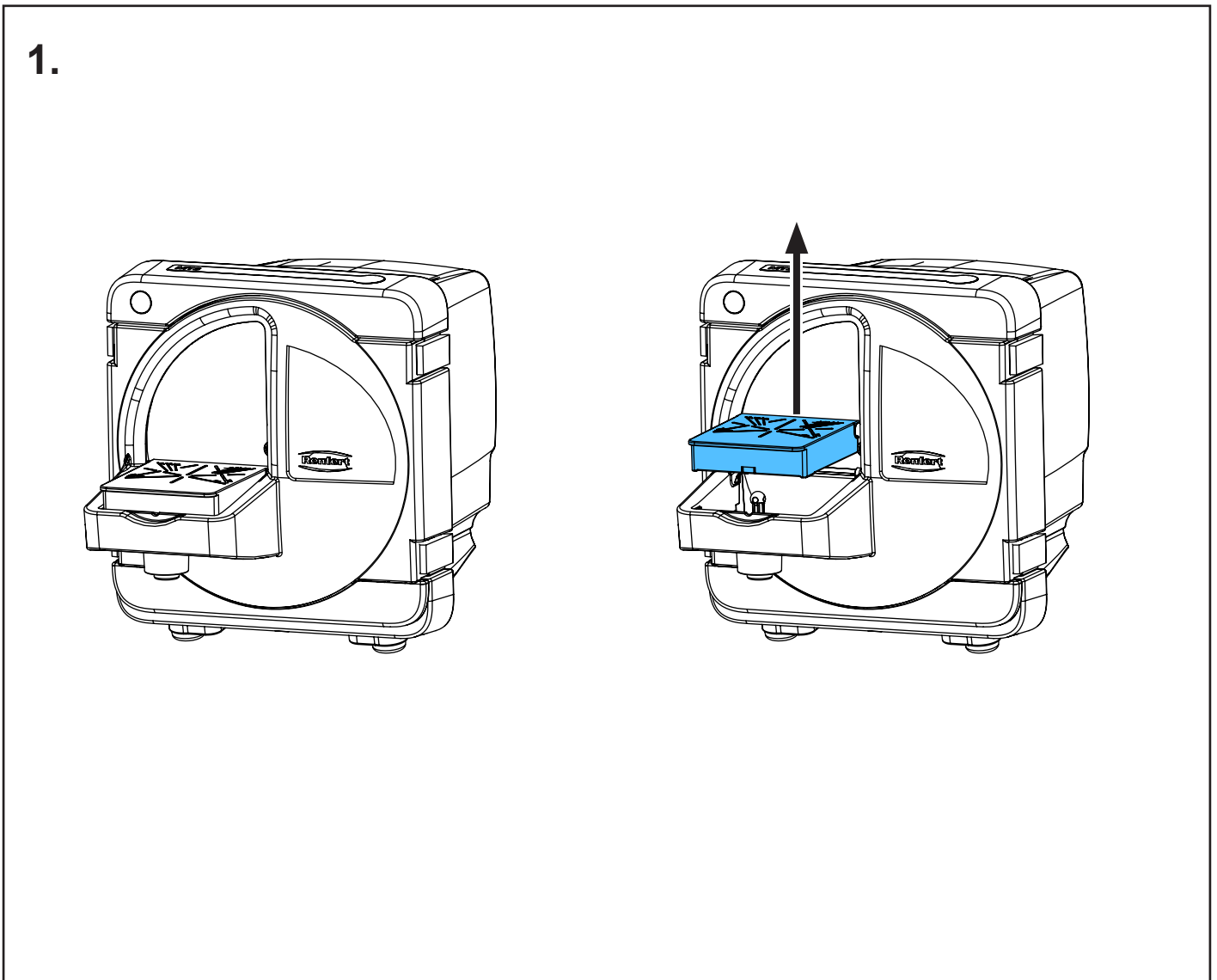
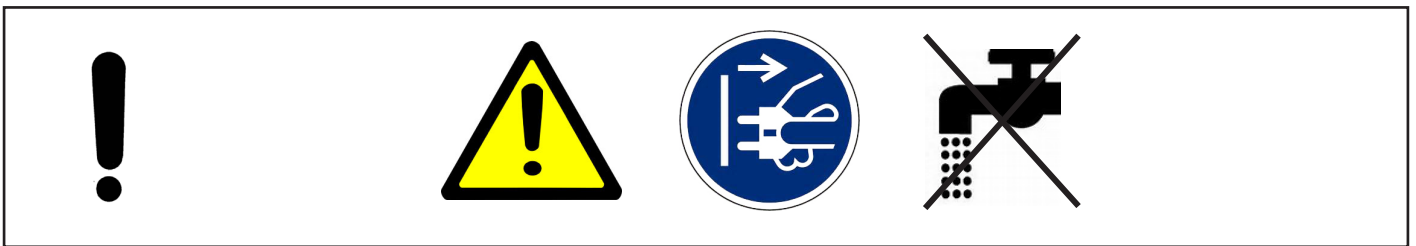
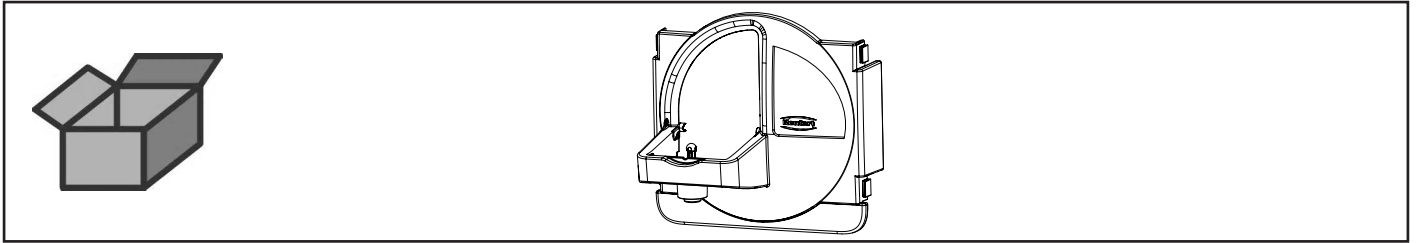


Montageanleitung • Assembly Instruction • Instruction d'installation
Istruzioni l'istallazione • Instrucciones de montaje • Руководство по
монтажу

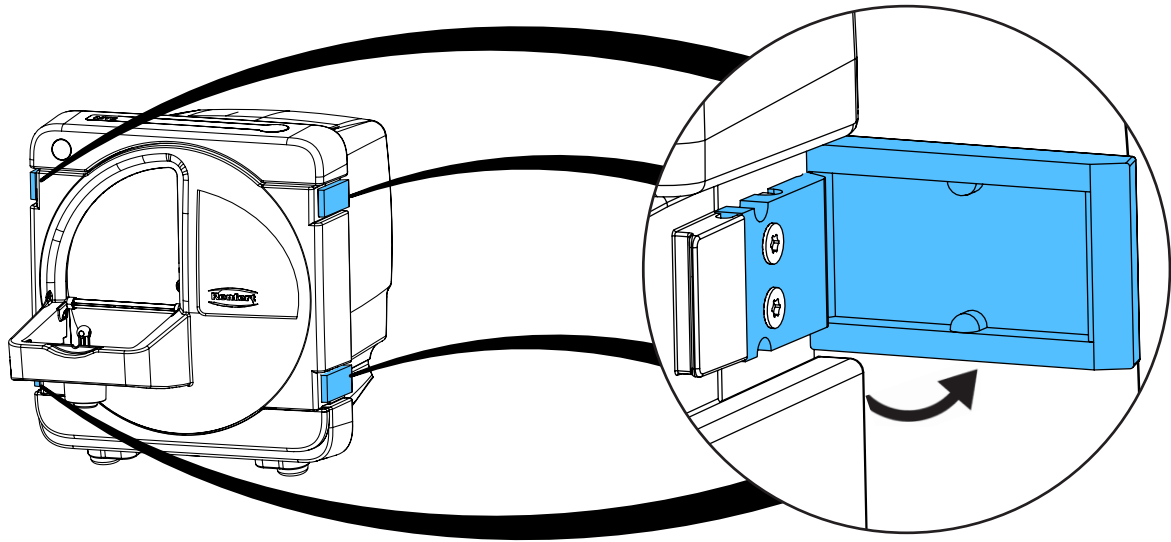
making work easy

90003 6286

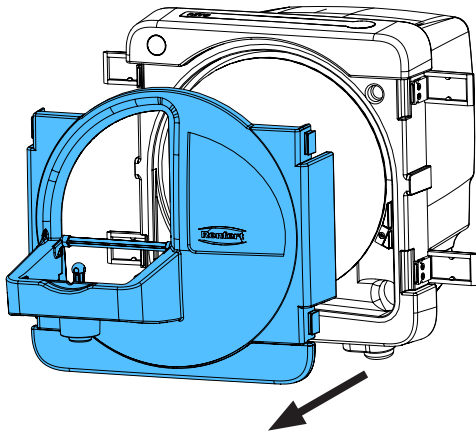
Tür kpl. MT3 • Door complete MT3 • Porte complète MT3 • Sportello completo
MT3 • Puerta completa MT3 • Дверцу триммера MT3



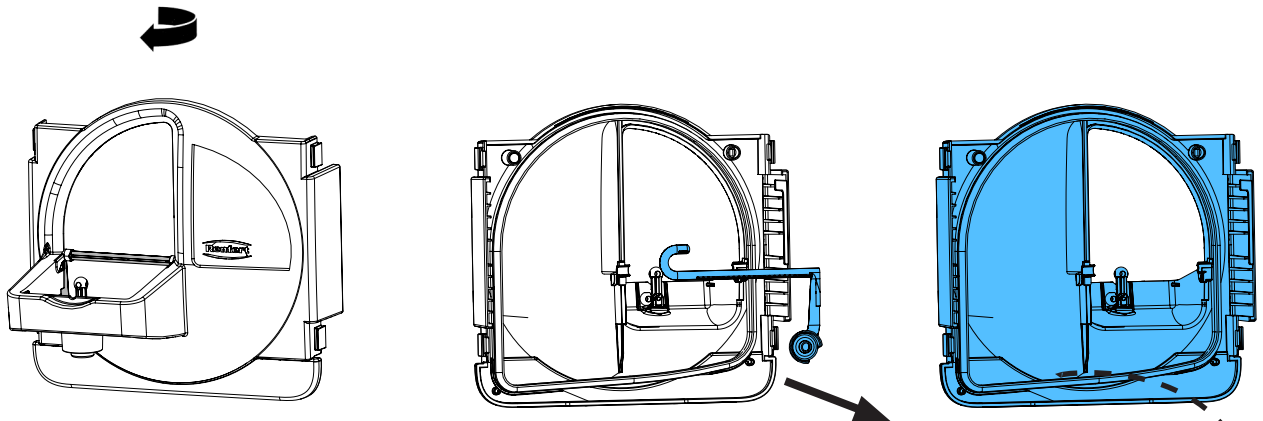
2.



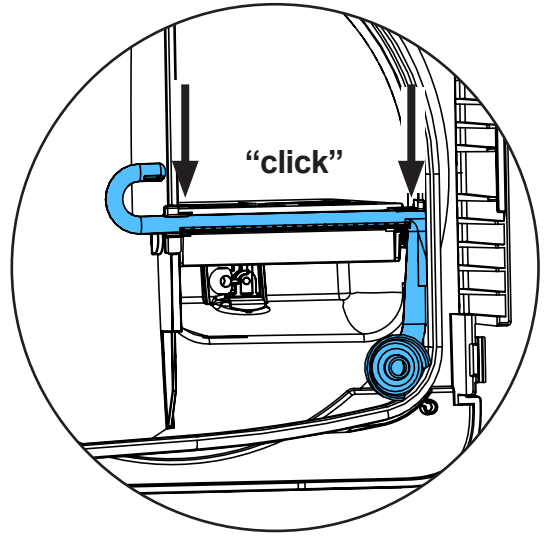
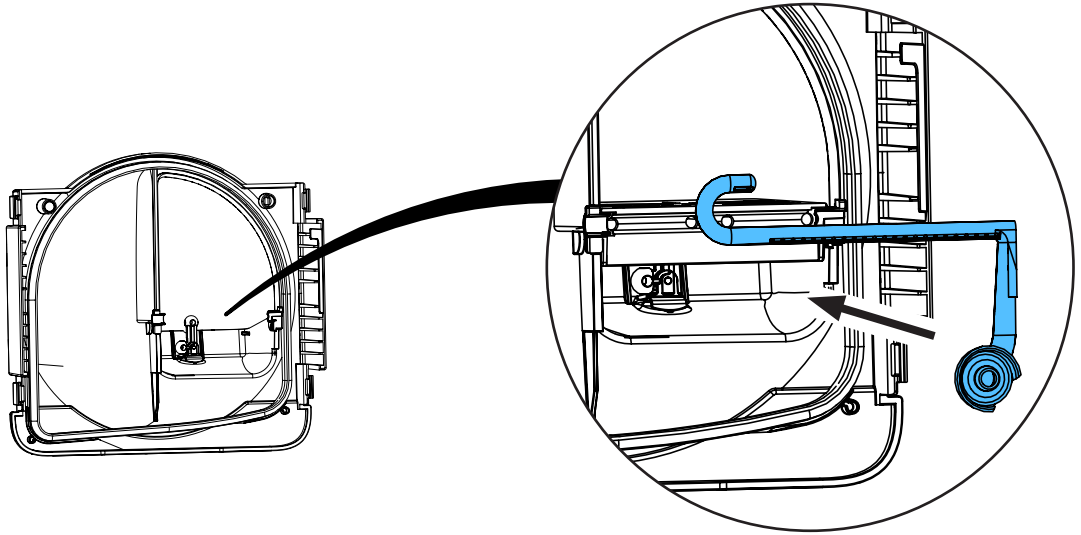
3.



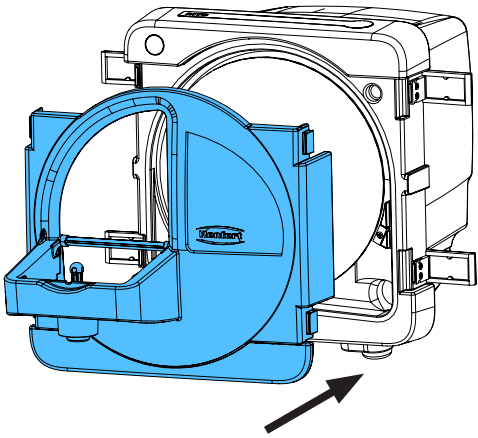
4.



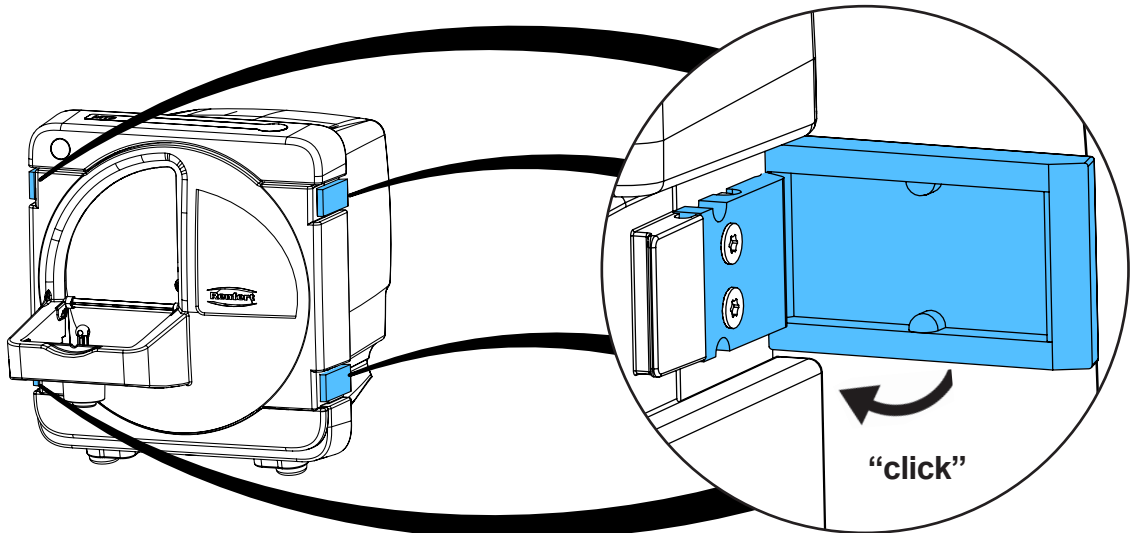
5.



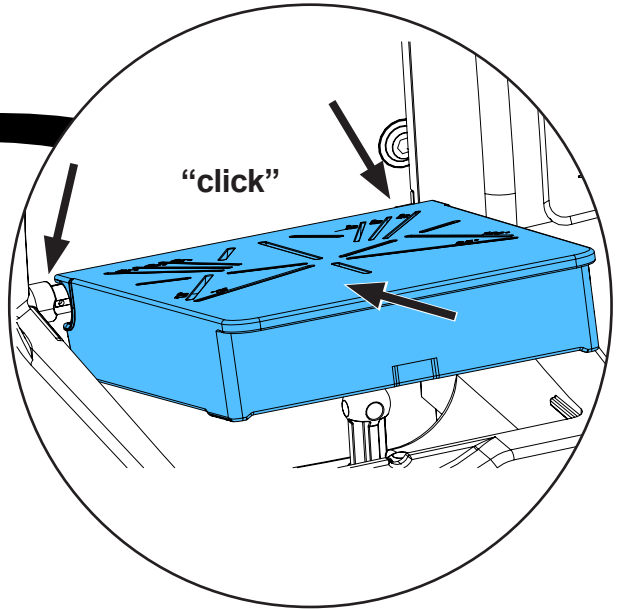
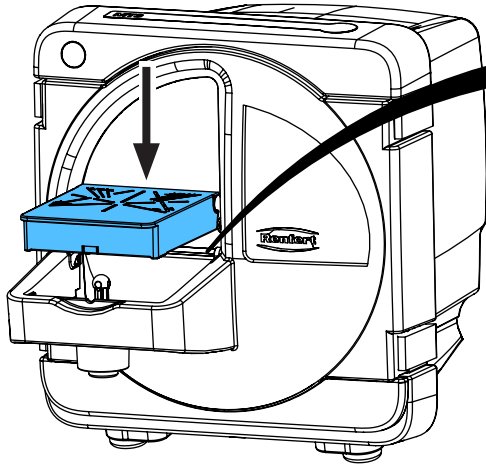
6.



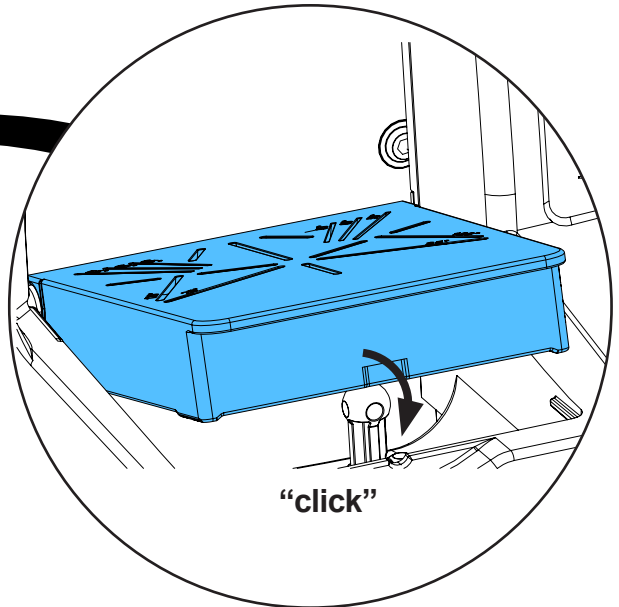
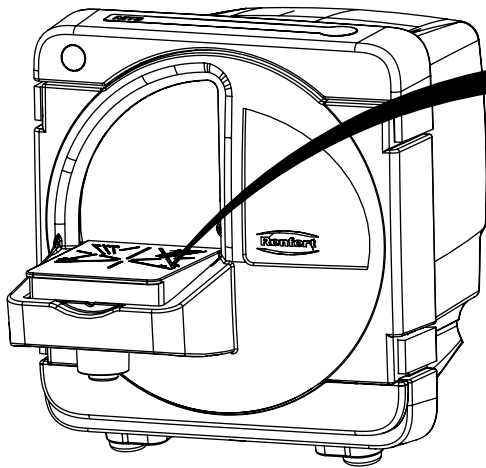
7.



8.



9.



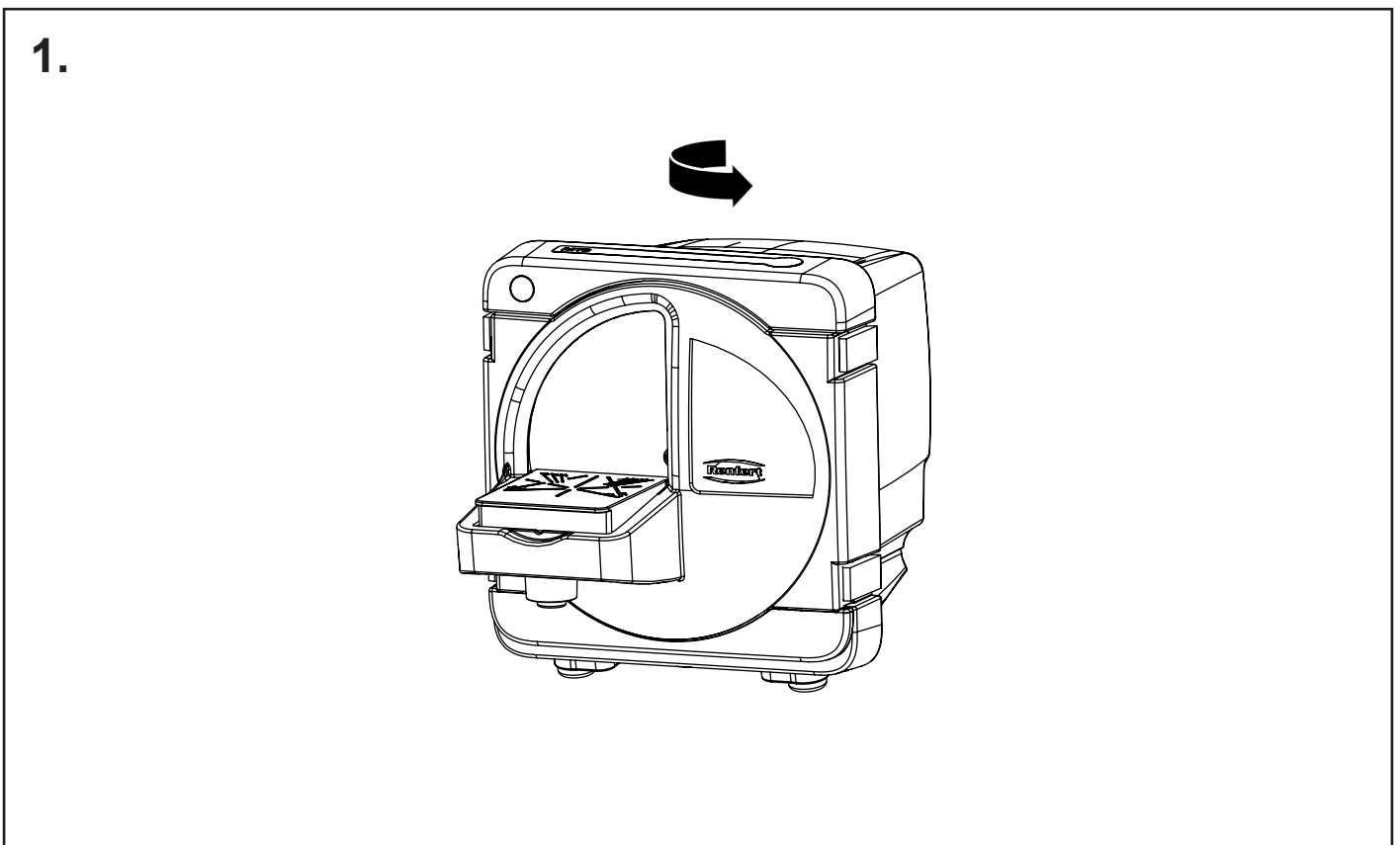
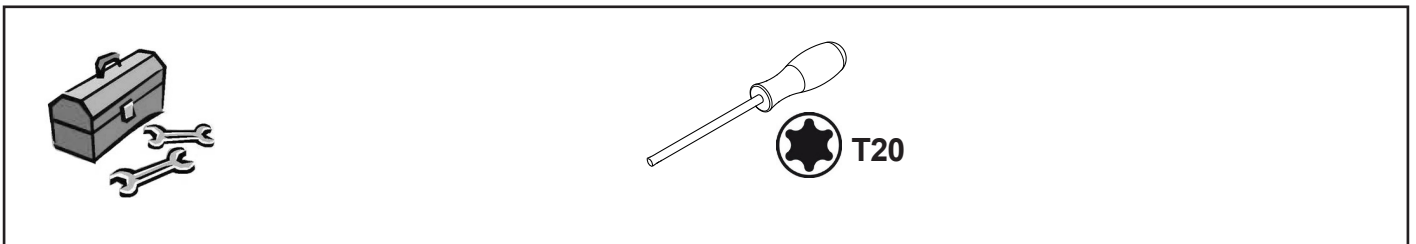
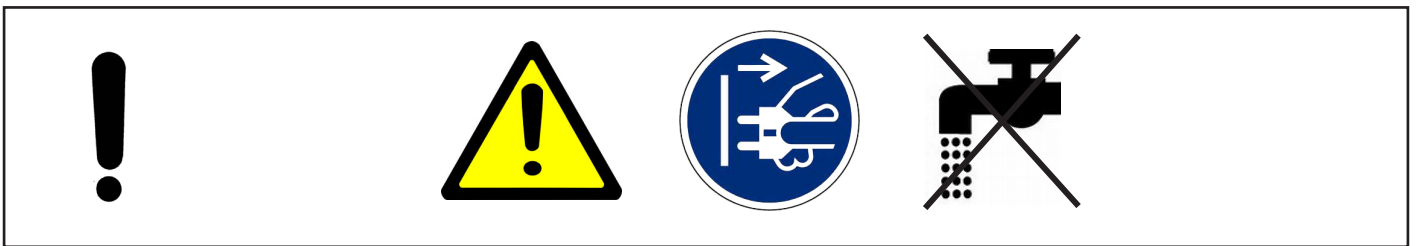
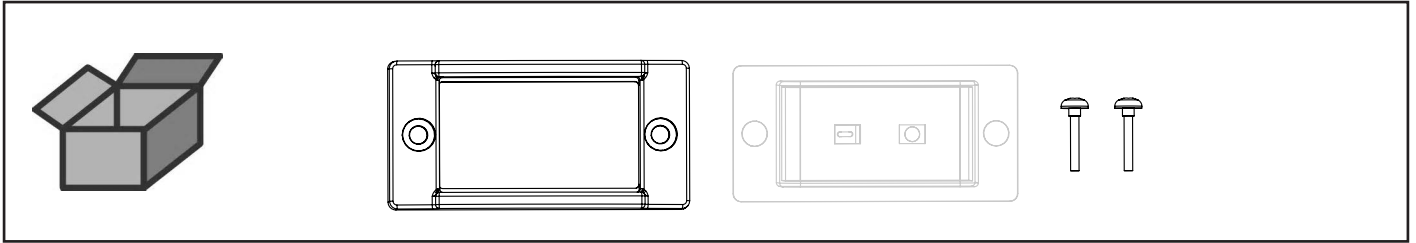


Montageanleitung • Assembly Instruction • Instruction d'installation
Istruzioni l'istallazione • Instrucciones de montaje • Руководство по
монтажу

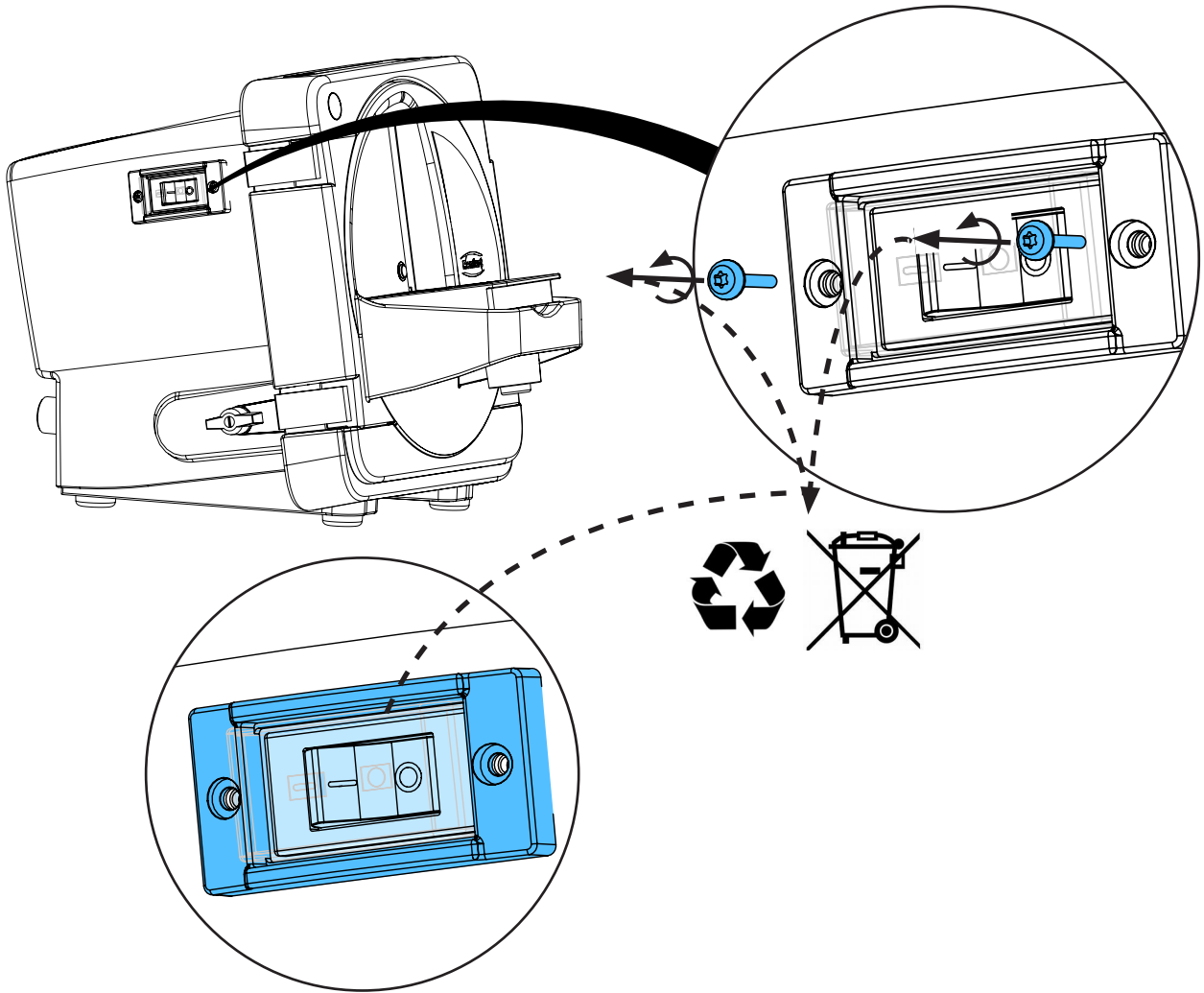
making work easy

90003 6412

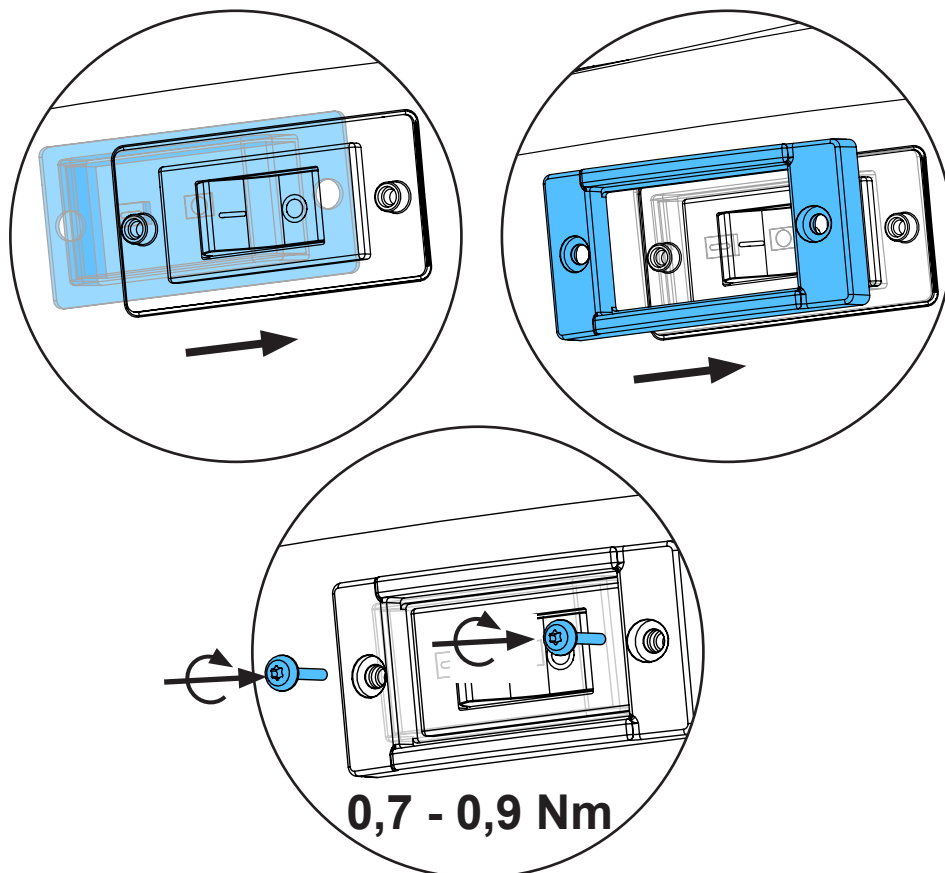
Schutzkappe Ein-/Ausschalter • Cap on/off switch • Capuchon d'interrupteur
Calotta protett. per interrutt. on/off • Caperuza protectora p. interruptor
Защитный колпачок Выключатель



2.



3.



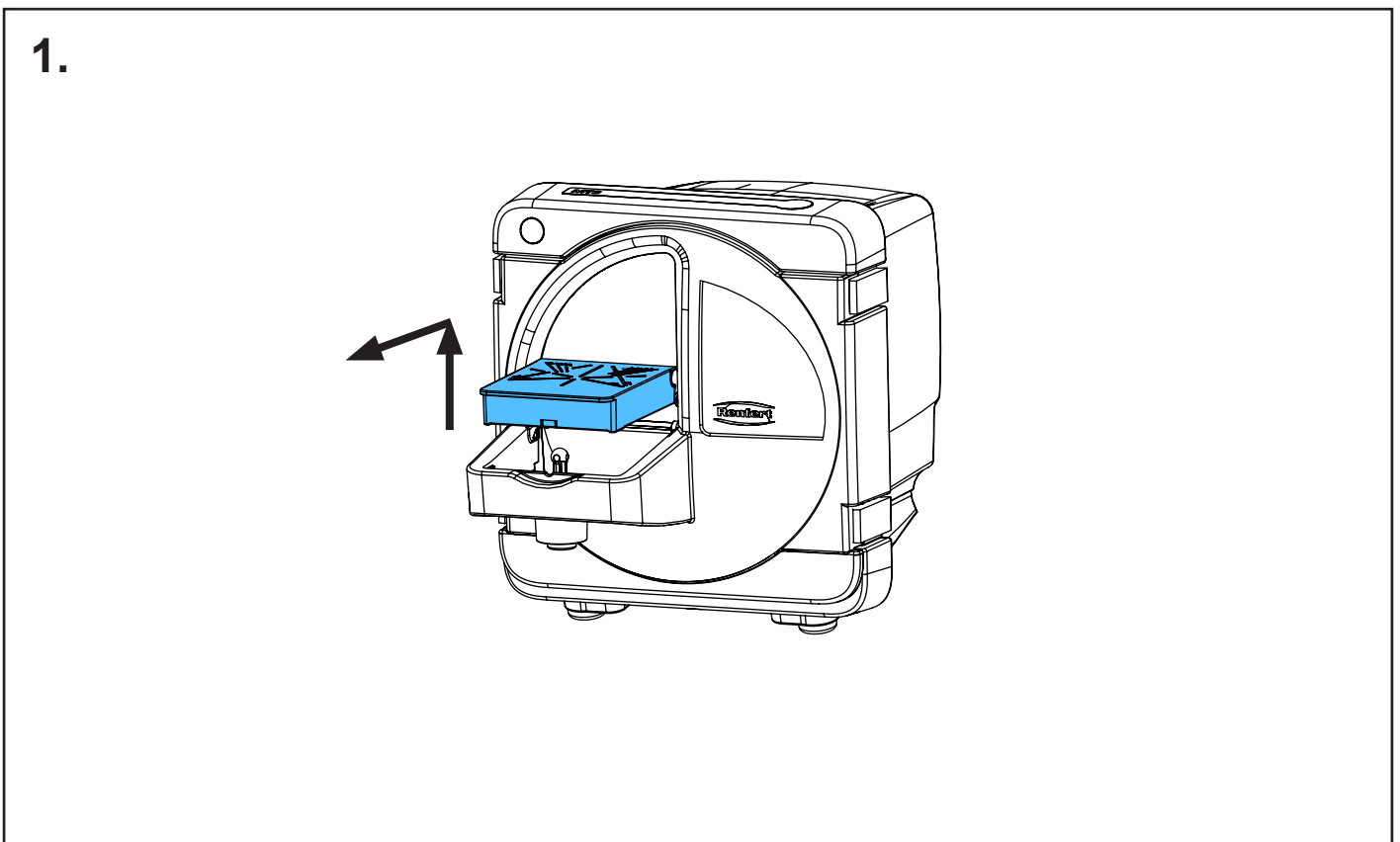
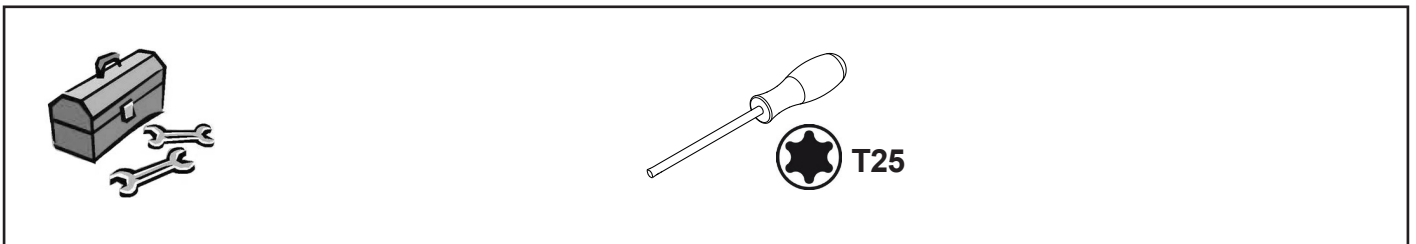
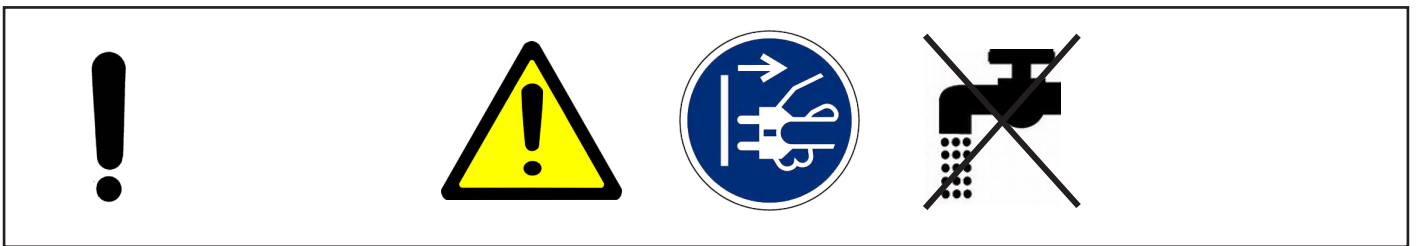
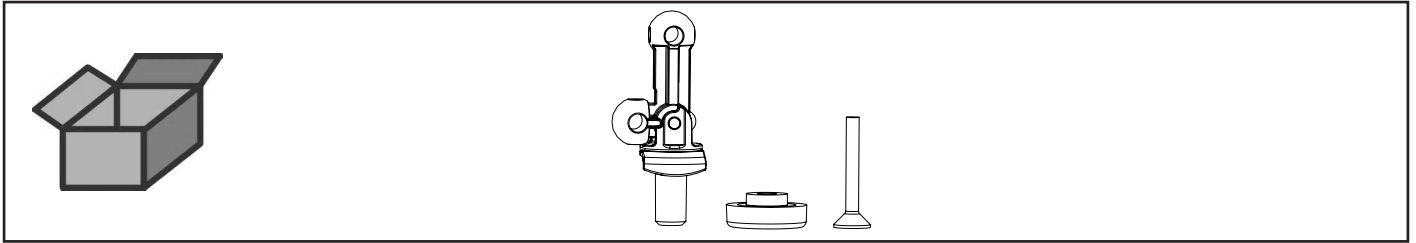


Montageanleitung • Assembly Instruction • Instruction d'installation
Istruzioni l'istallazione • Instrucciones de montaje • Руководство по
монтажу

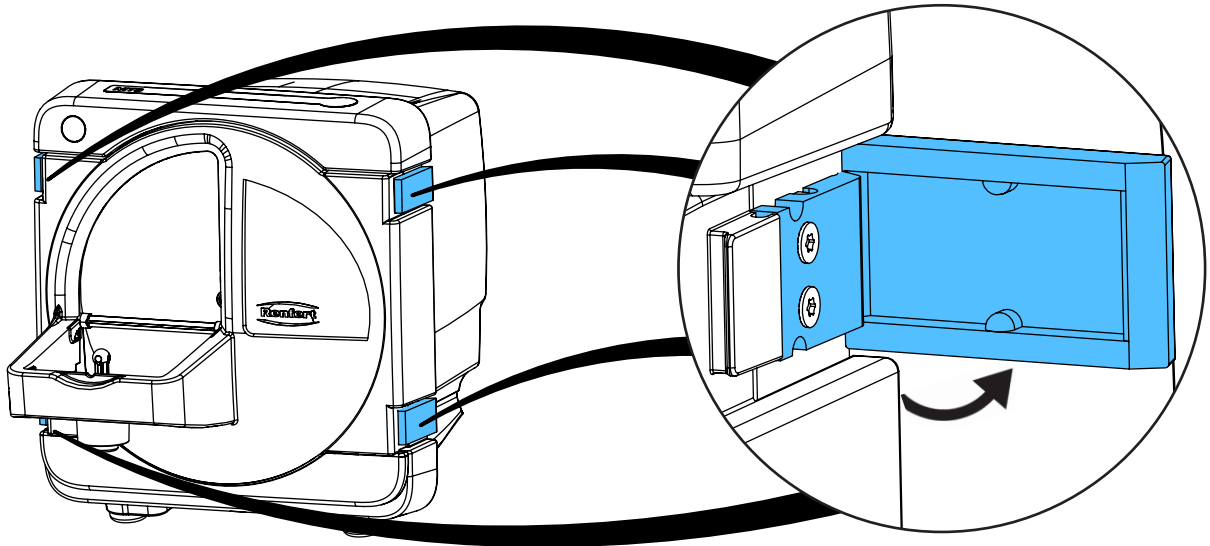
making work easy

90003 6293

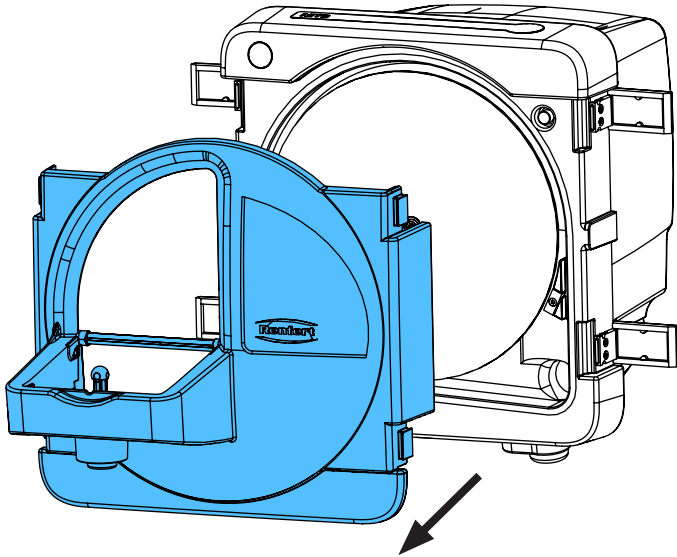
Verstellgabel MT3 • Bracket MT3 • Fourche de réglage MT3 • Forcella di regola-
zione MT3 • Horquilla ajustable MT3 • Регулировочную вилку MT3



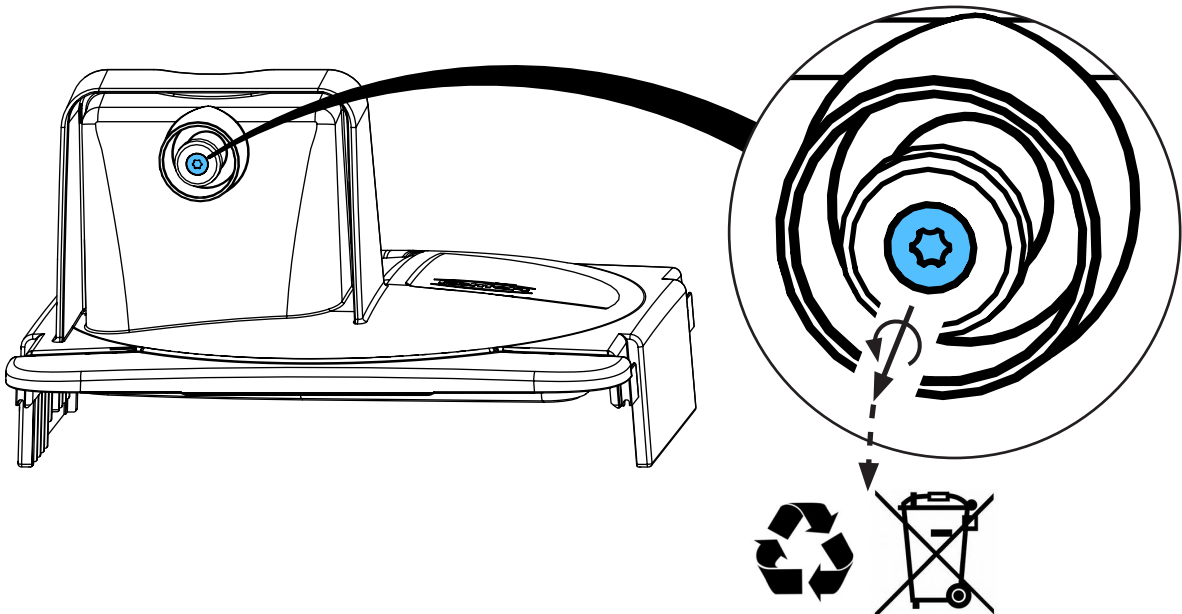
2.



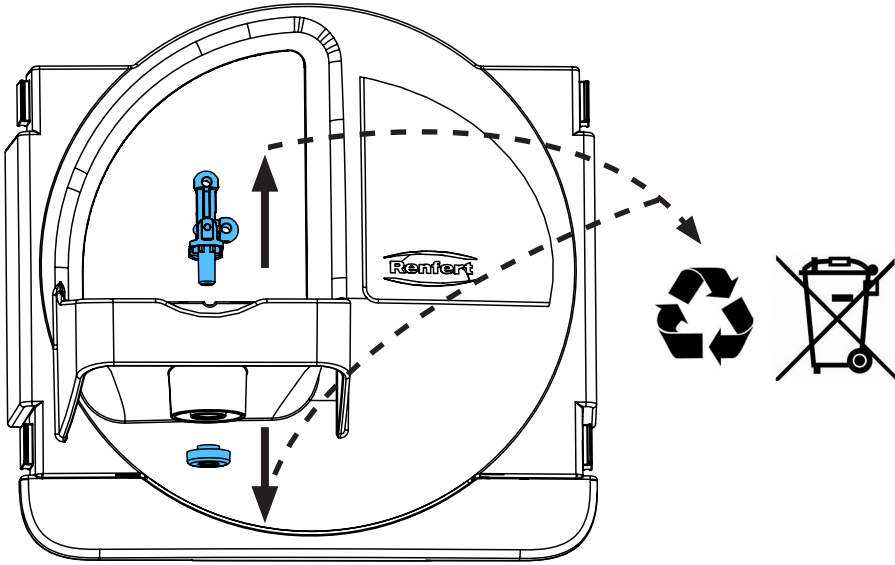
3.



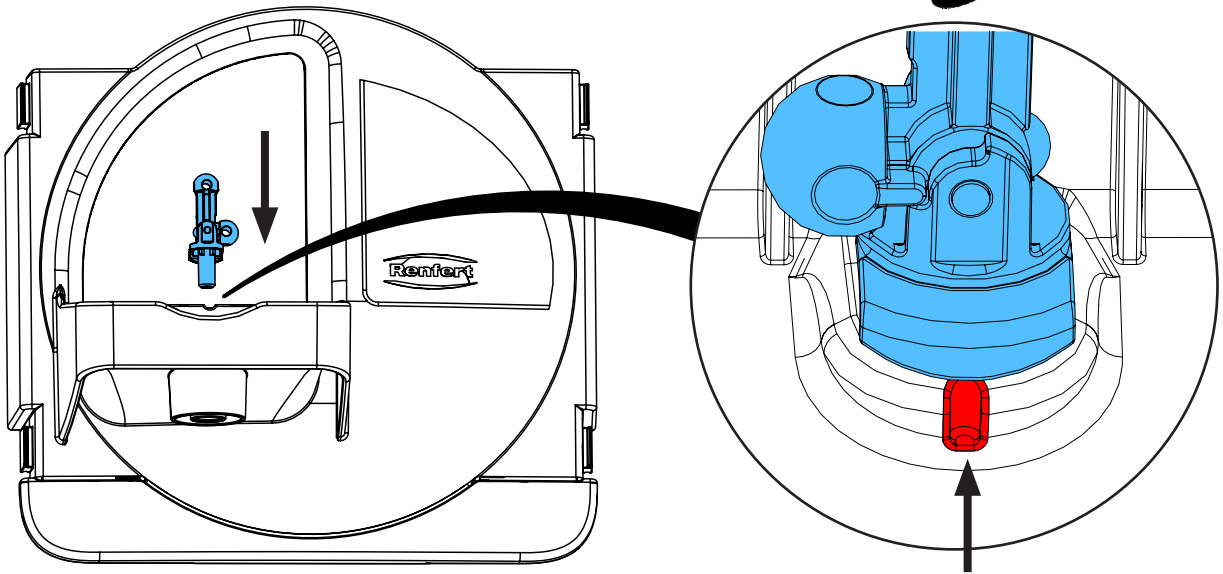
4.



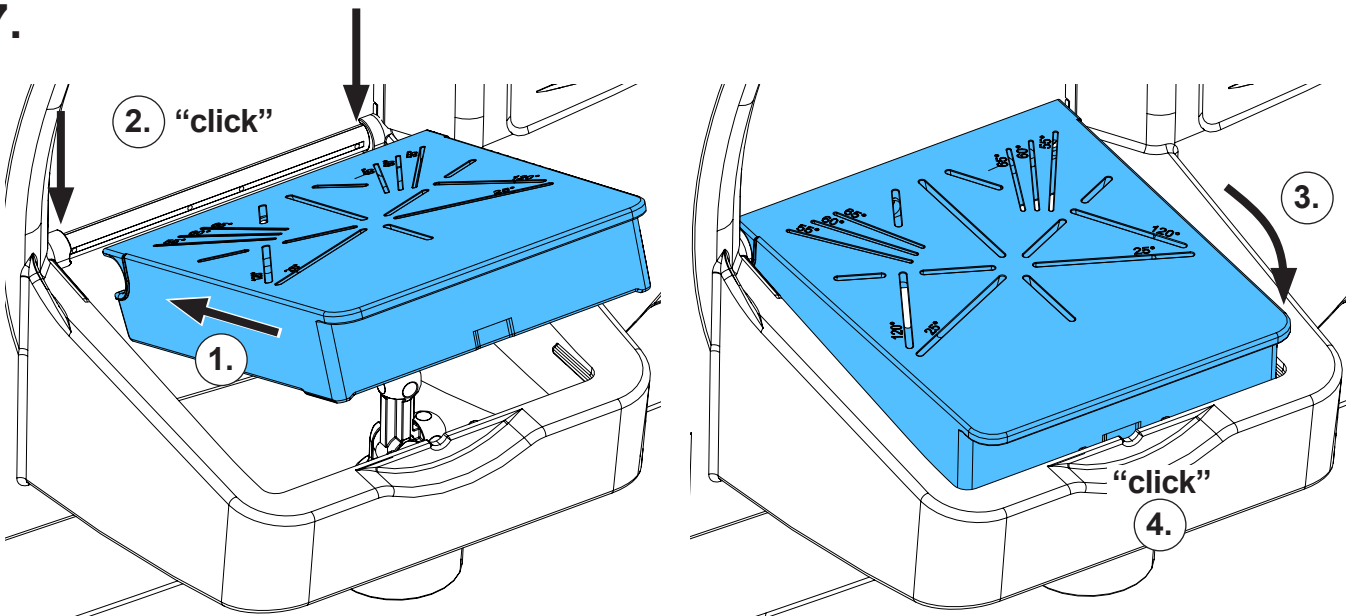
5.



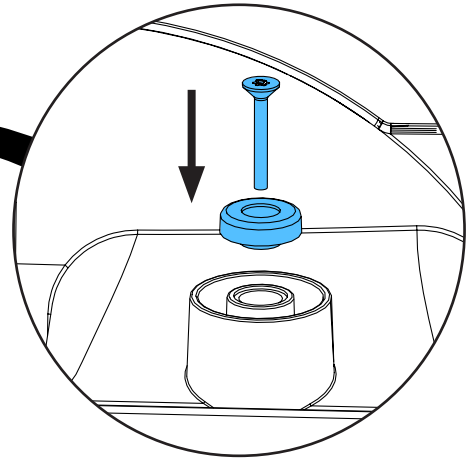
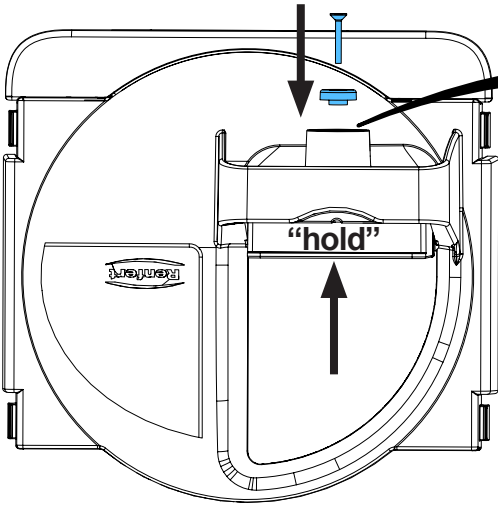
6.



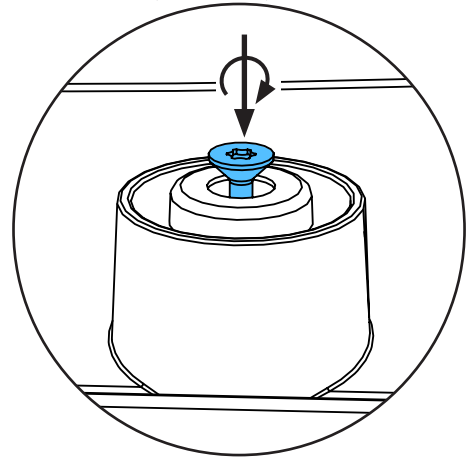
7.



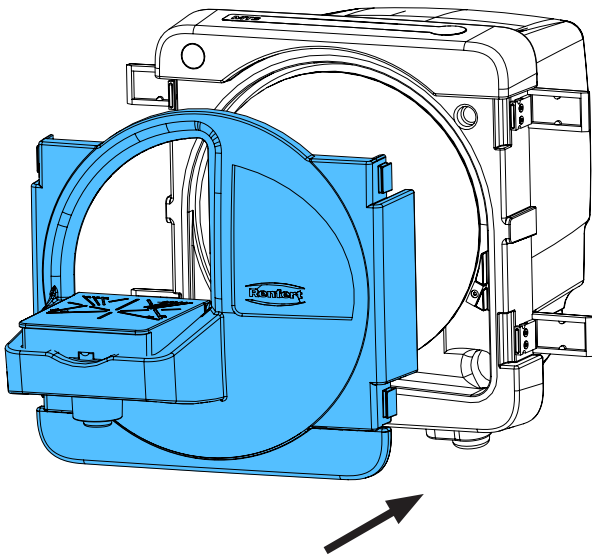
8.



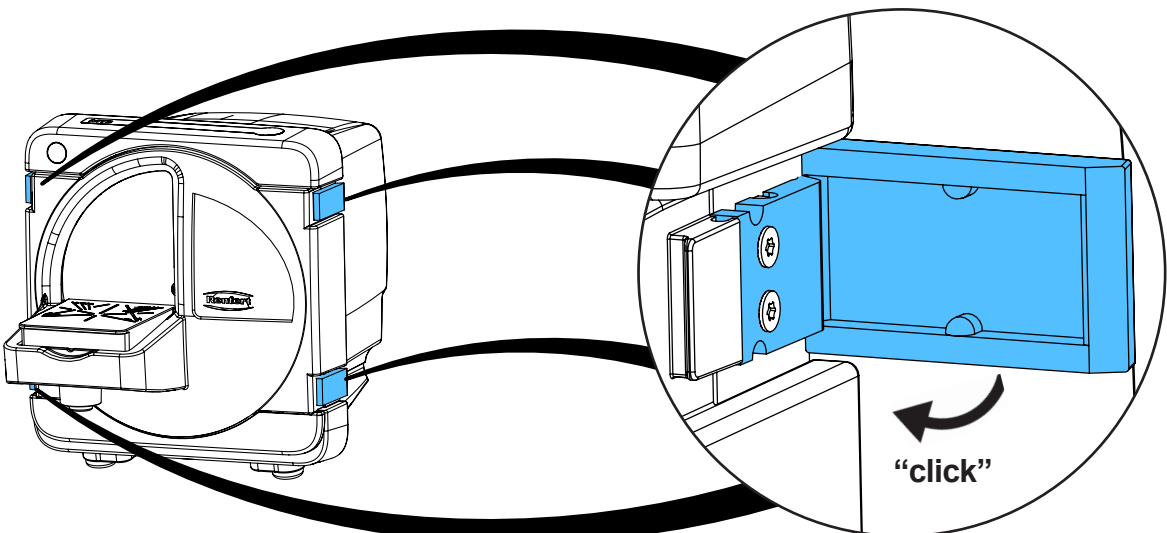
1,9 - 2,1 Nm



9.



10.

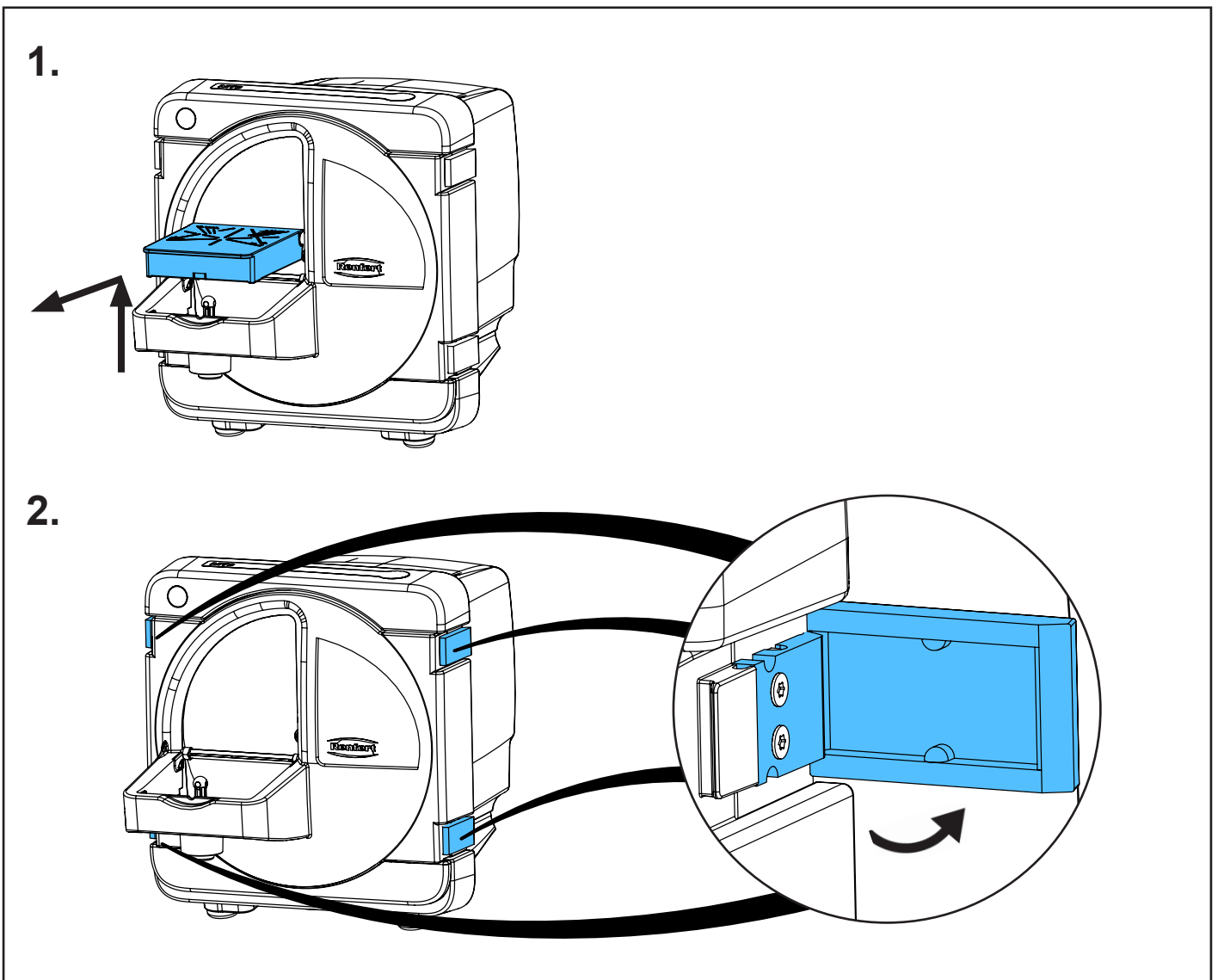
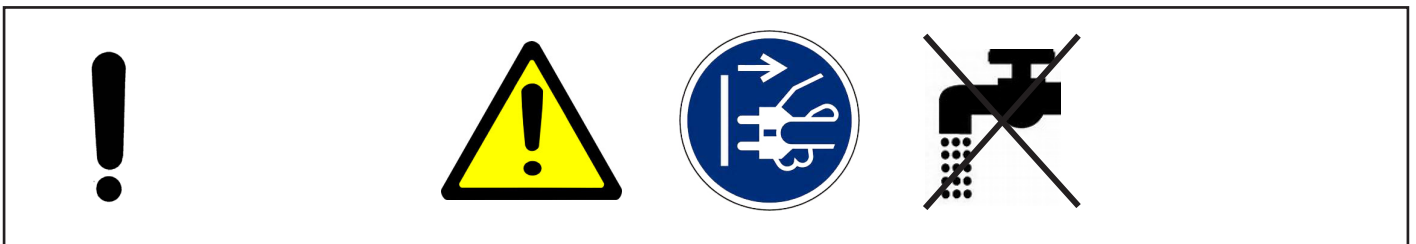
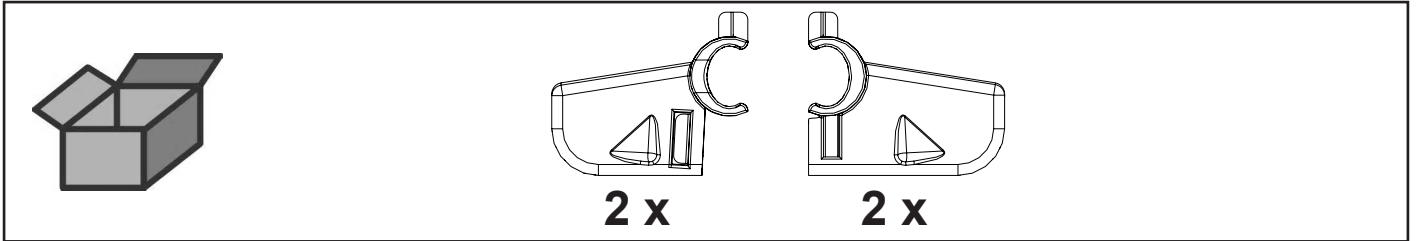




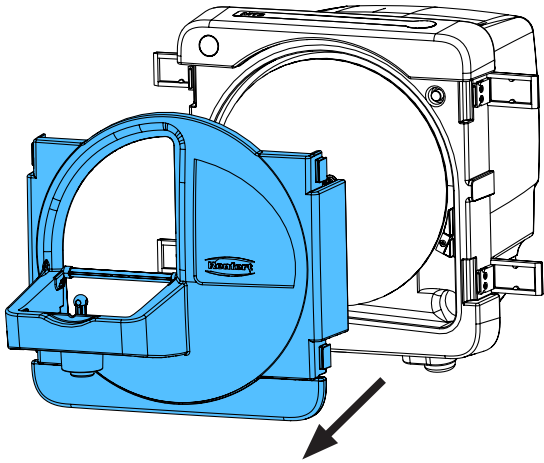
making work easy

91808 0004

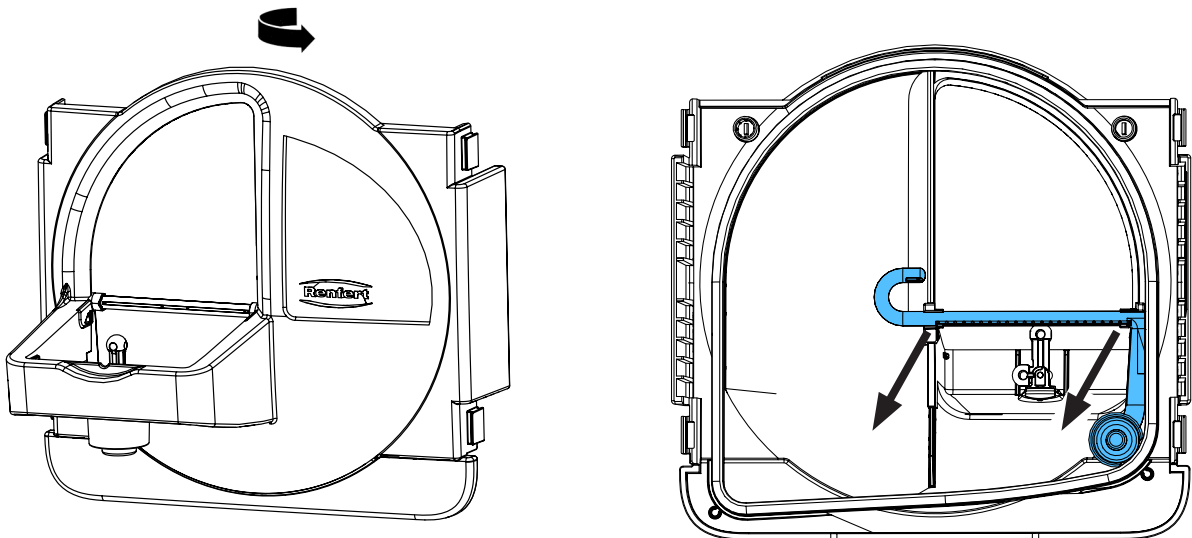
Drehpunktaufnahmen • Holder for trimmer table • Dispositif de fixation table de
meulage • Supporto per Tubo erogatore • Dispositivo fijador para mesa • Опоры
шарнира



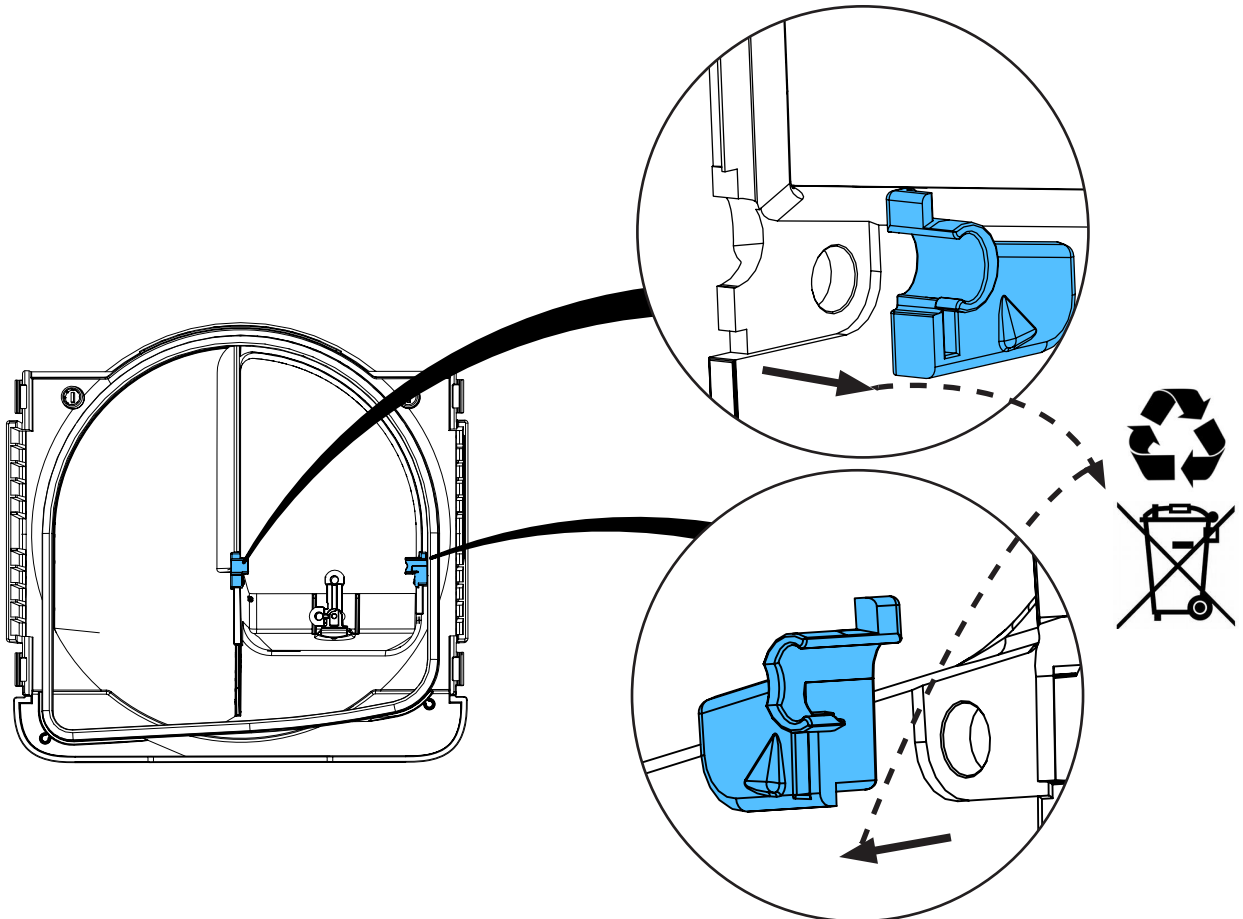
3.



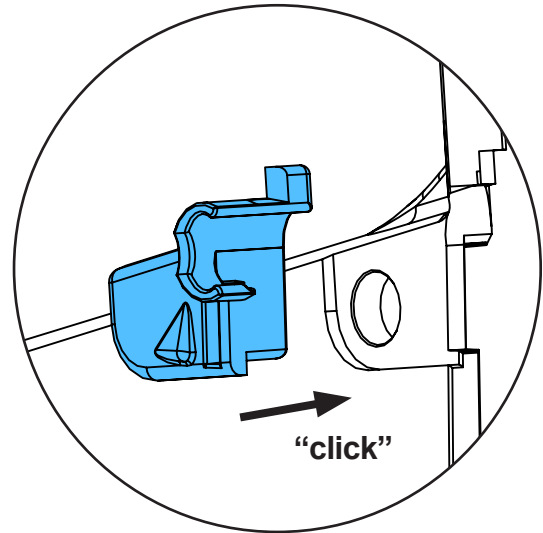
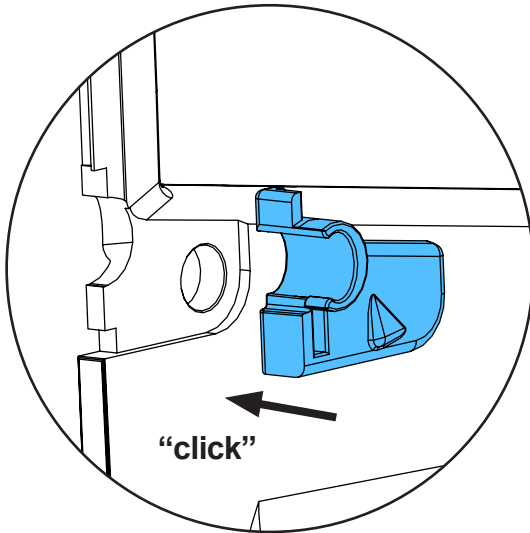
4.



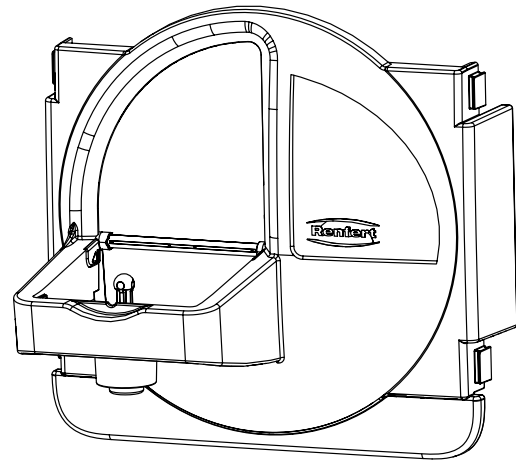
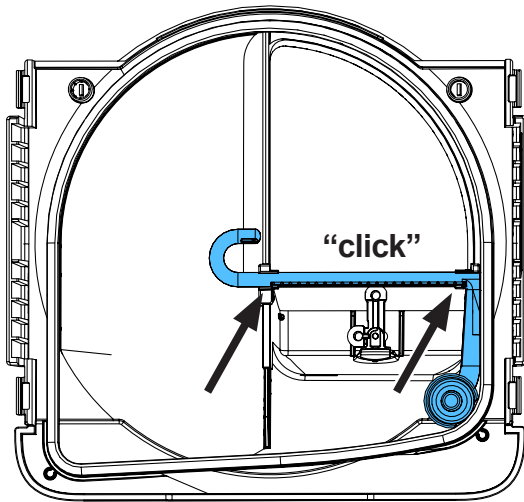
5.



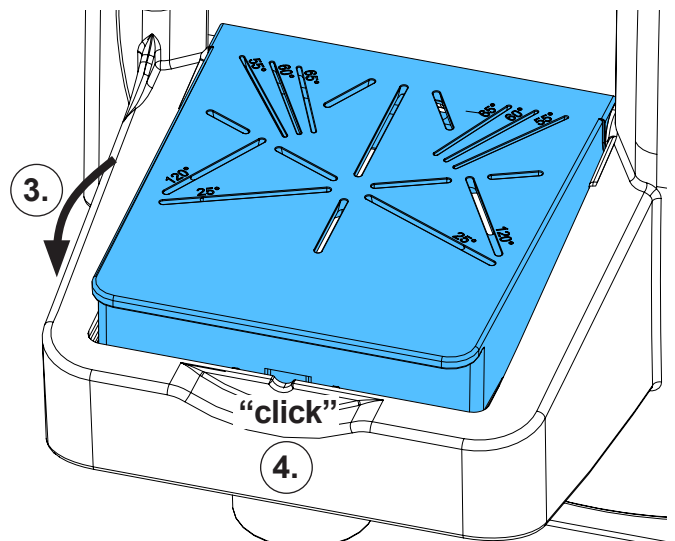
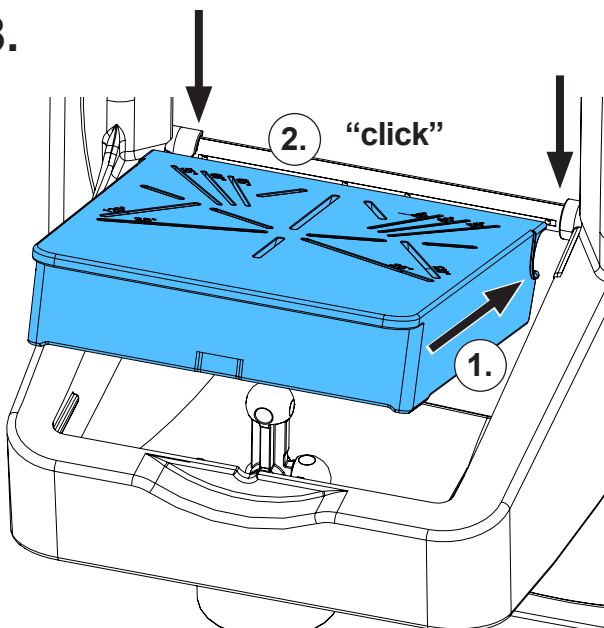
6.



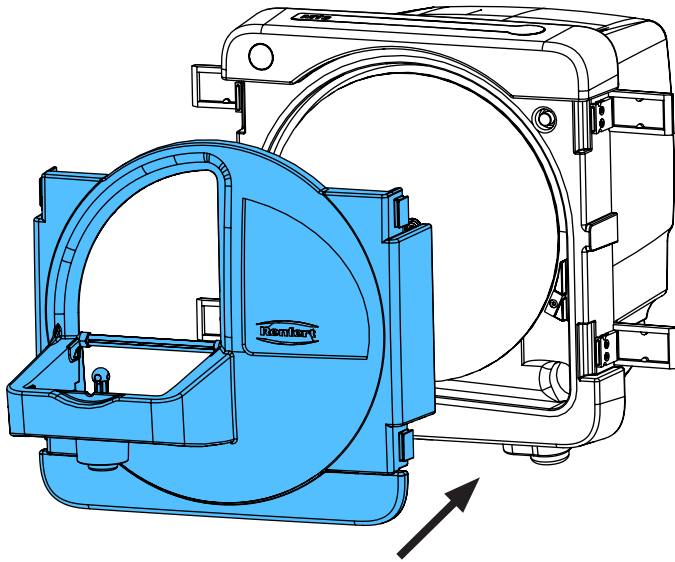
7.



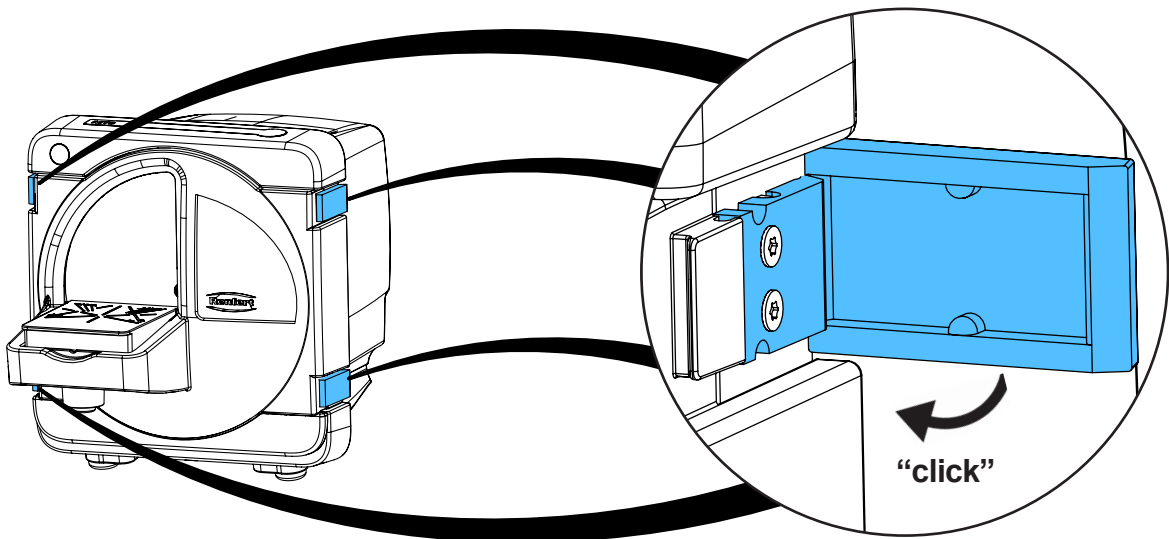
8.



9.



10.

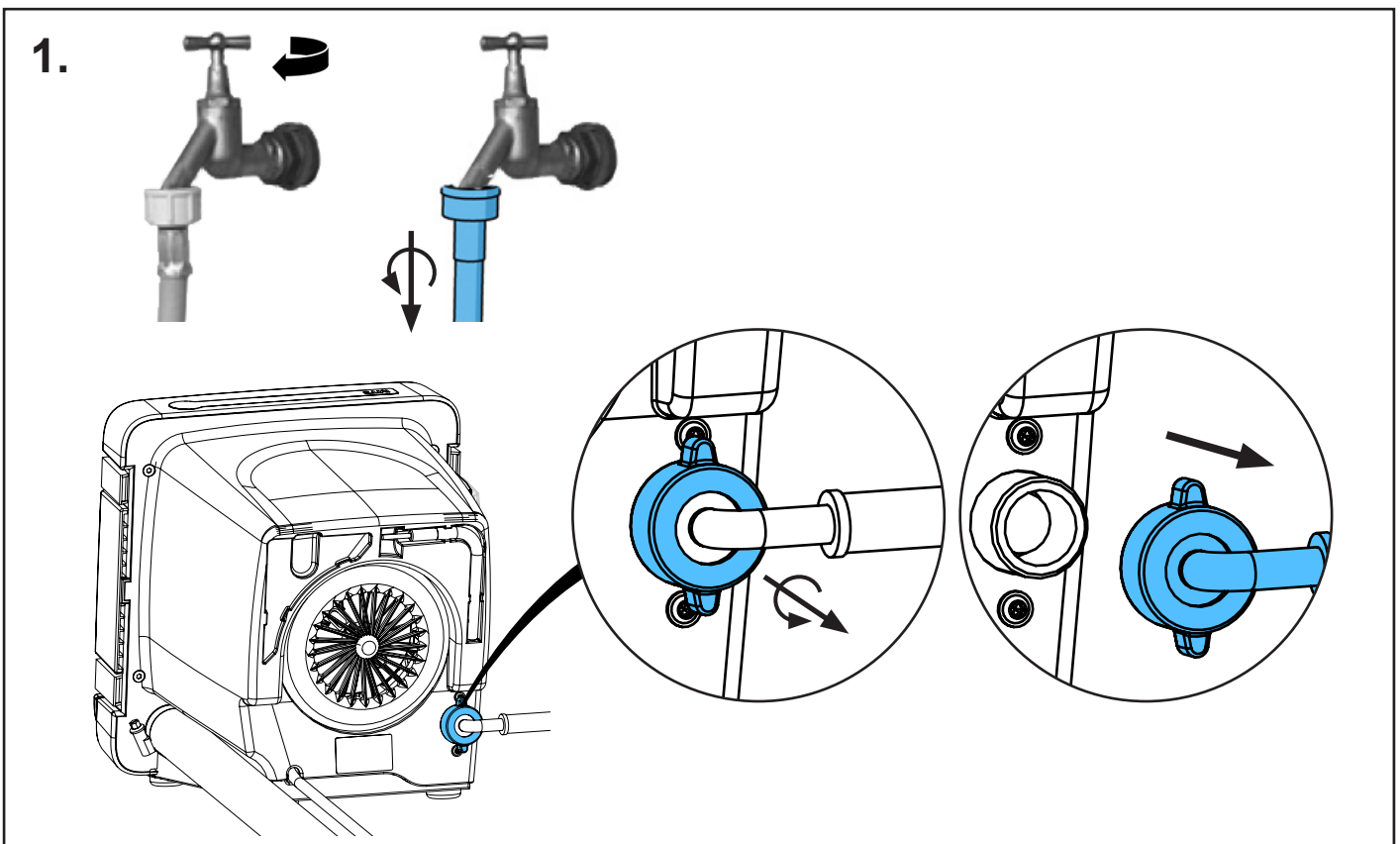
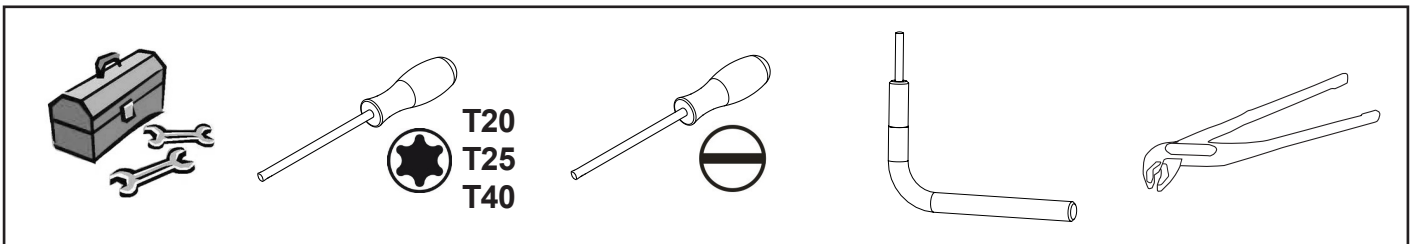
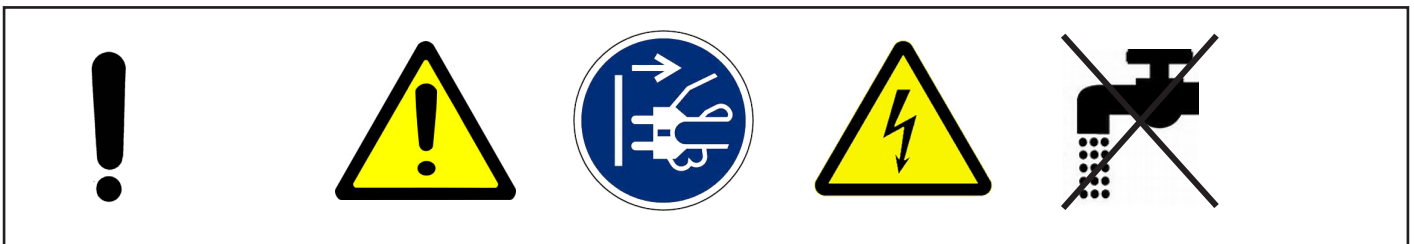
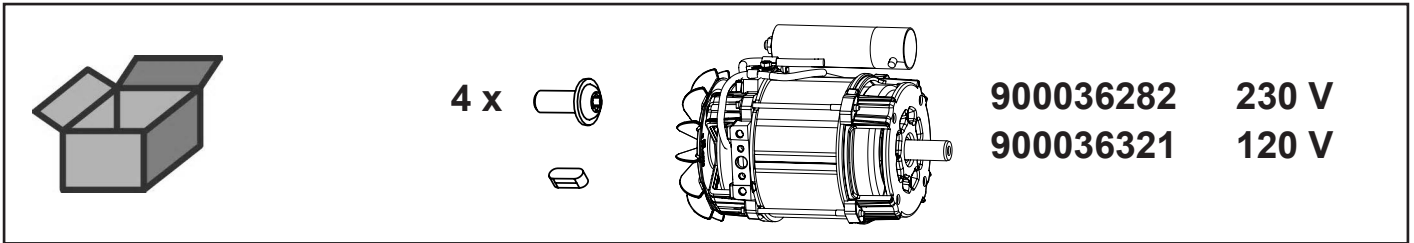




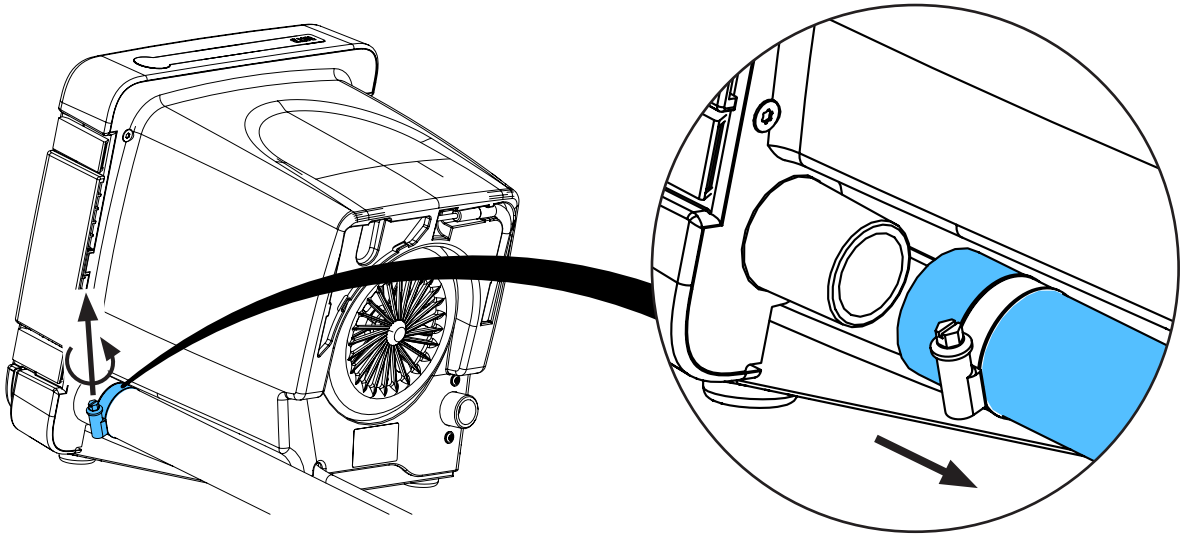
making work easy

90003 6282 / 90003 6321

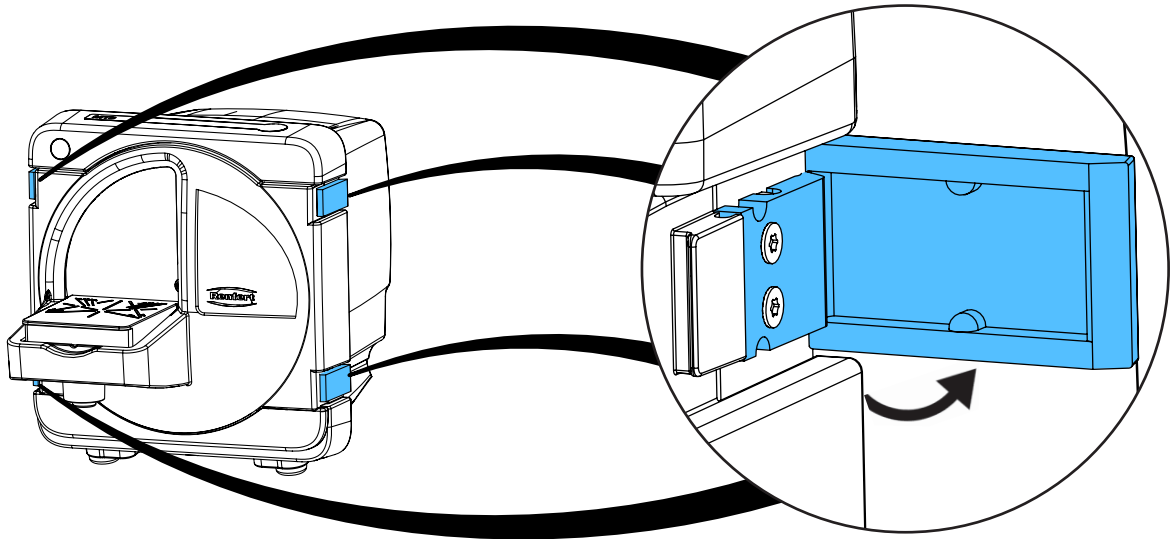
Antriebsmotor • Driving motor • Moteur de commande • Motore di azionamento
Motor propulsor • Мотор



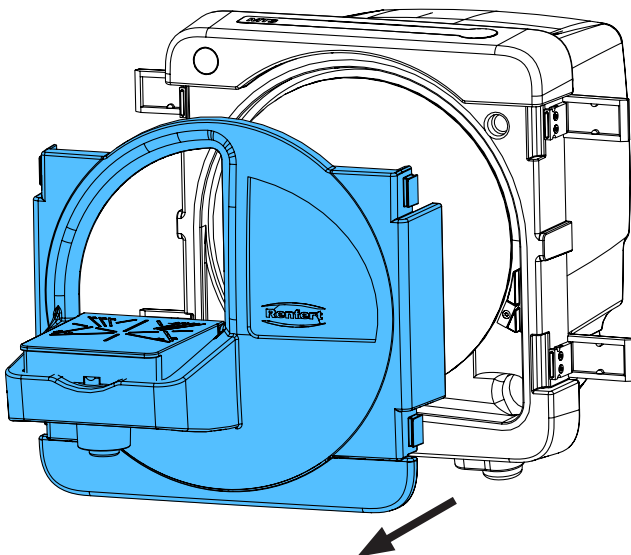
2.



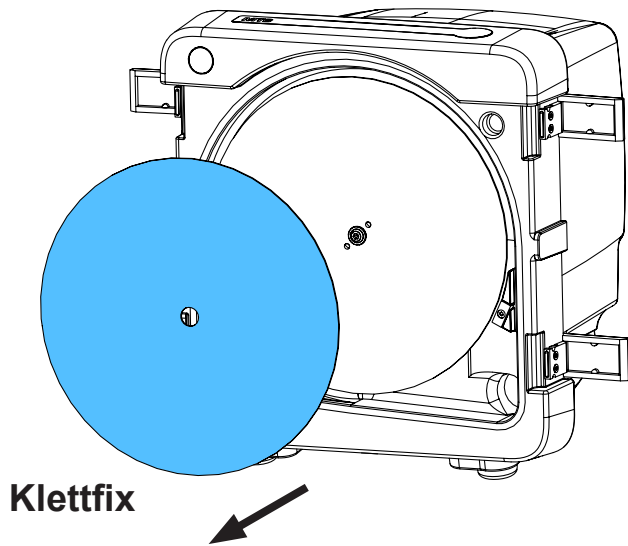
3.



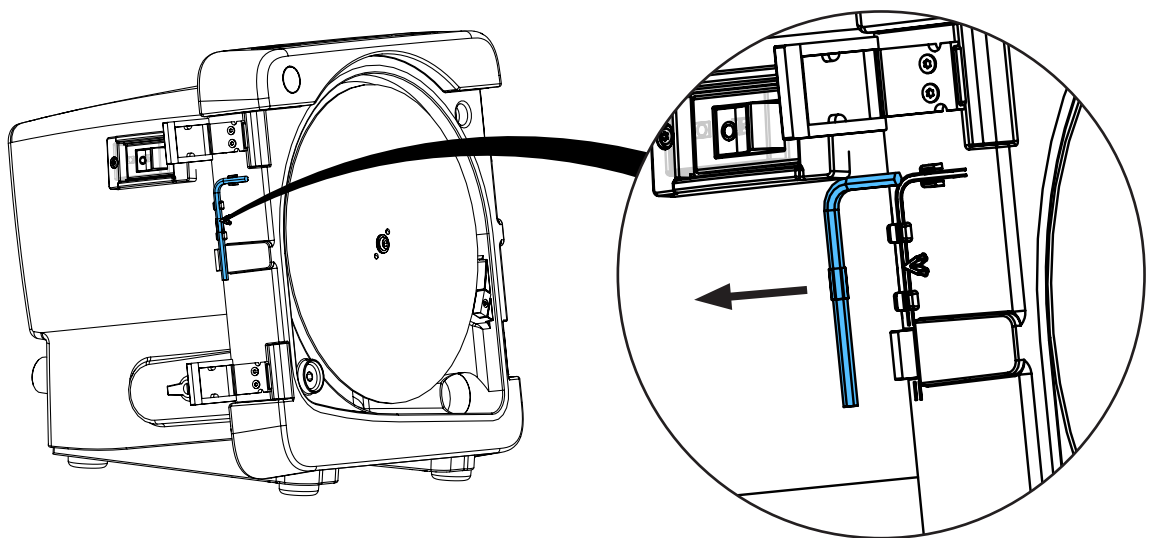
4.



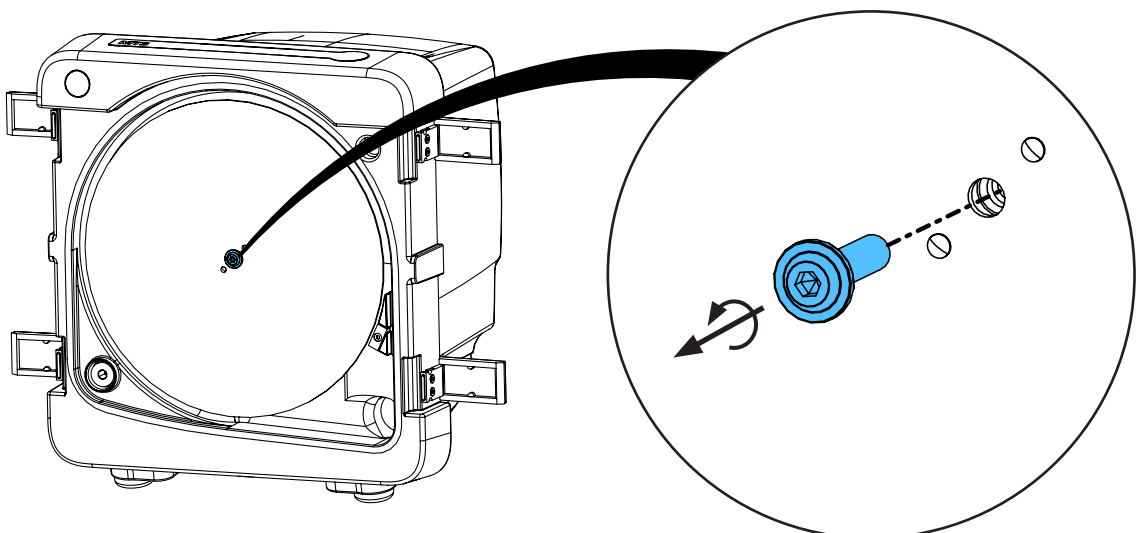
5.



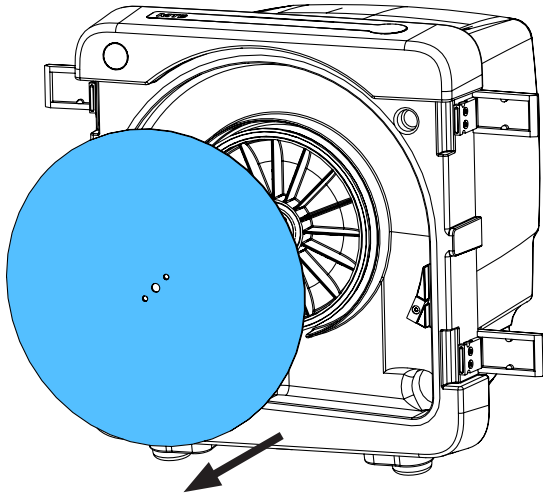
6.



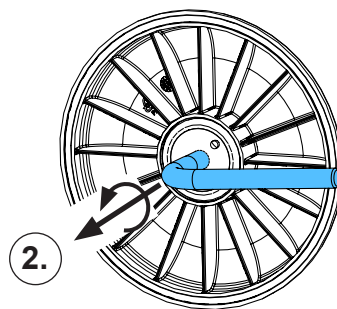
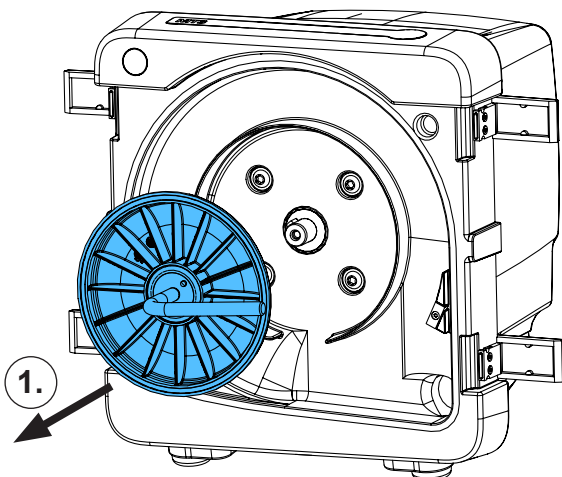
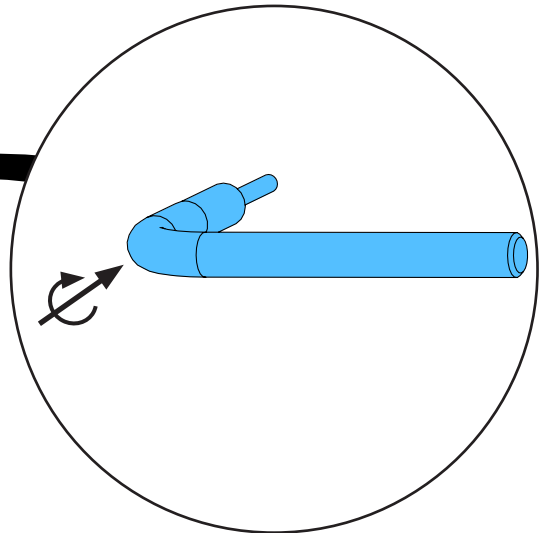
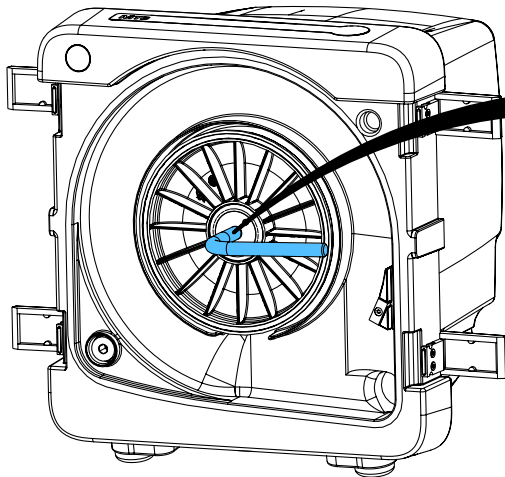
7.



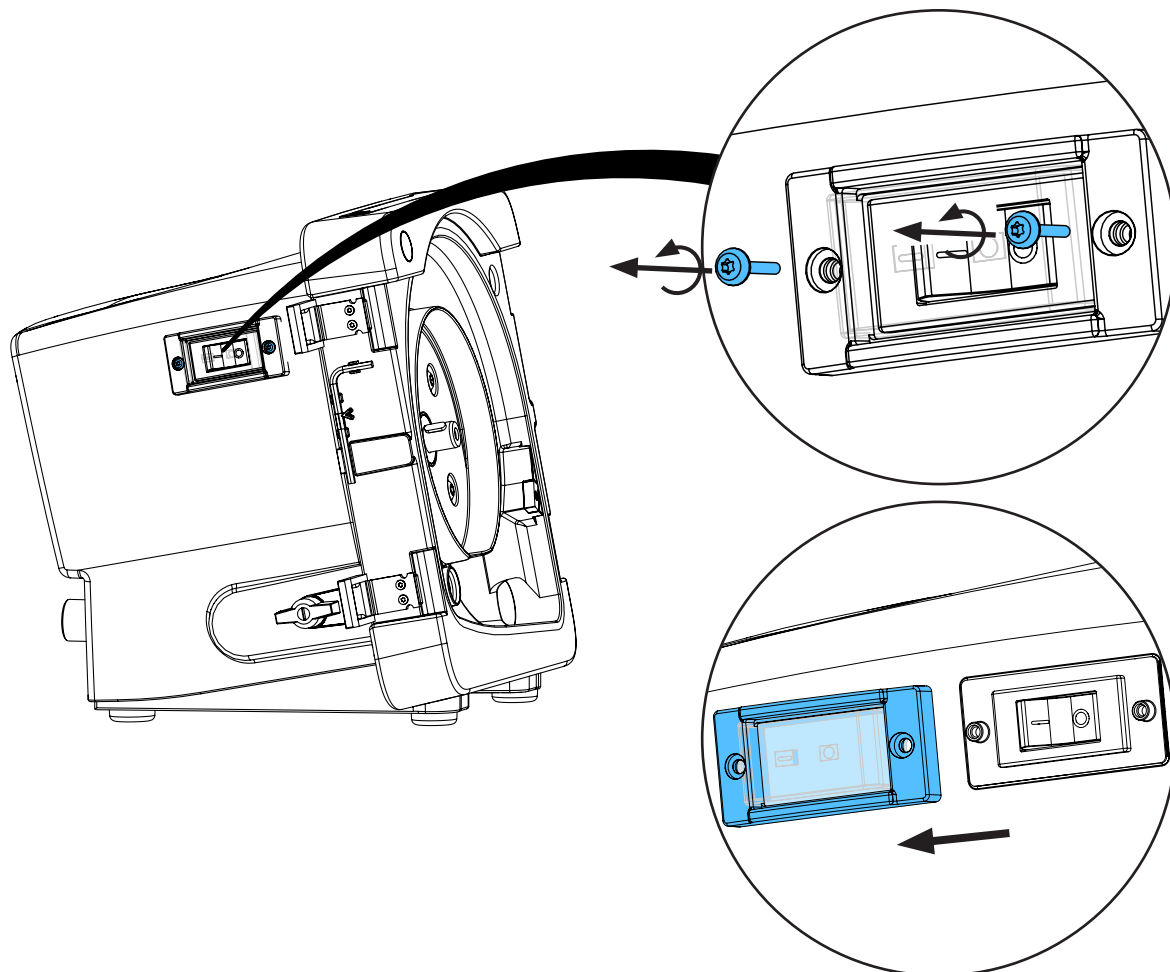
8.



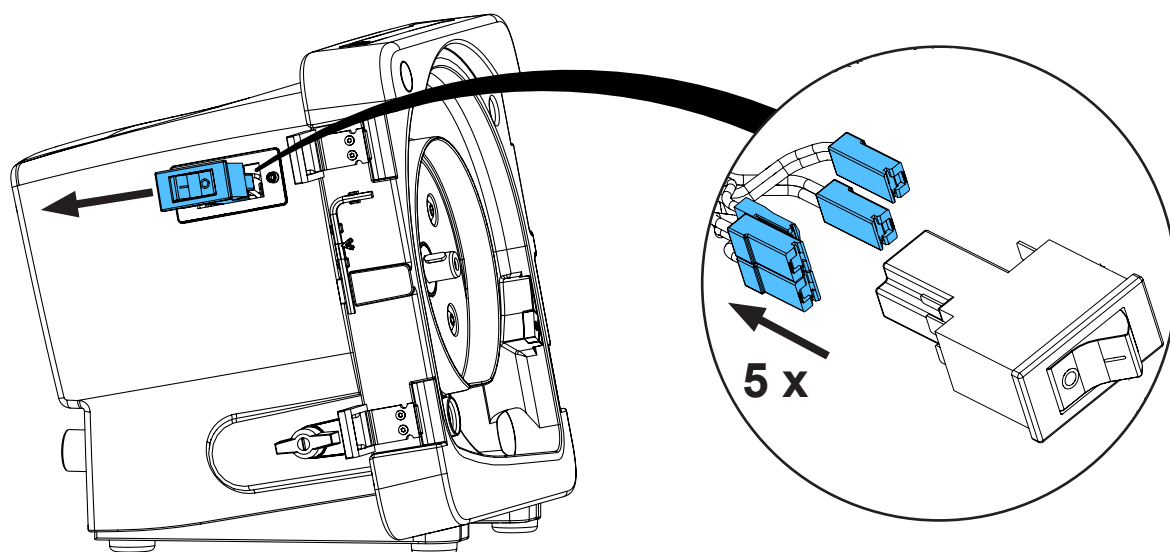
9.



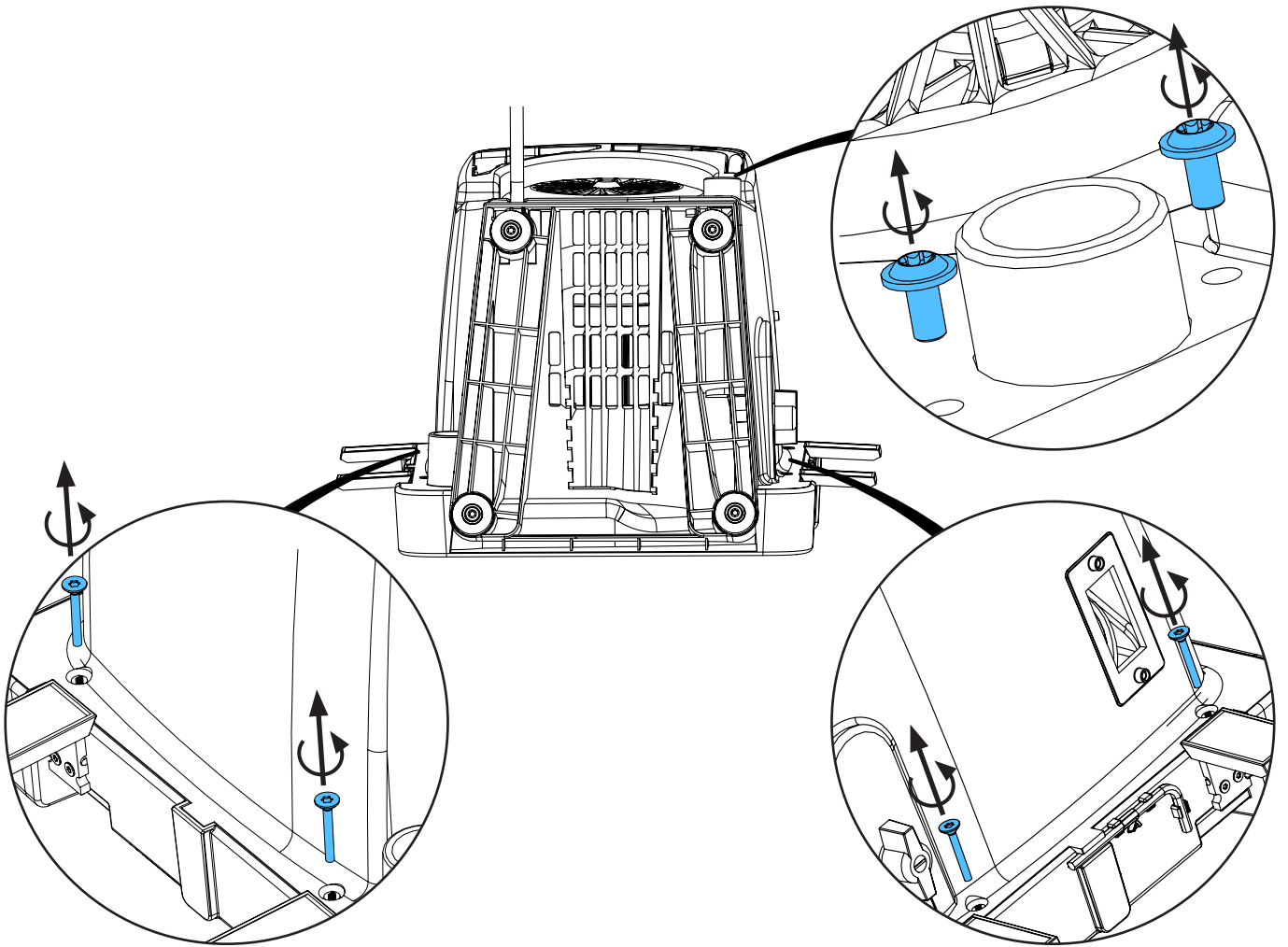
10.



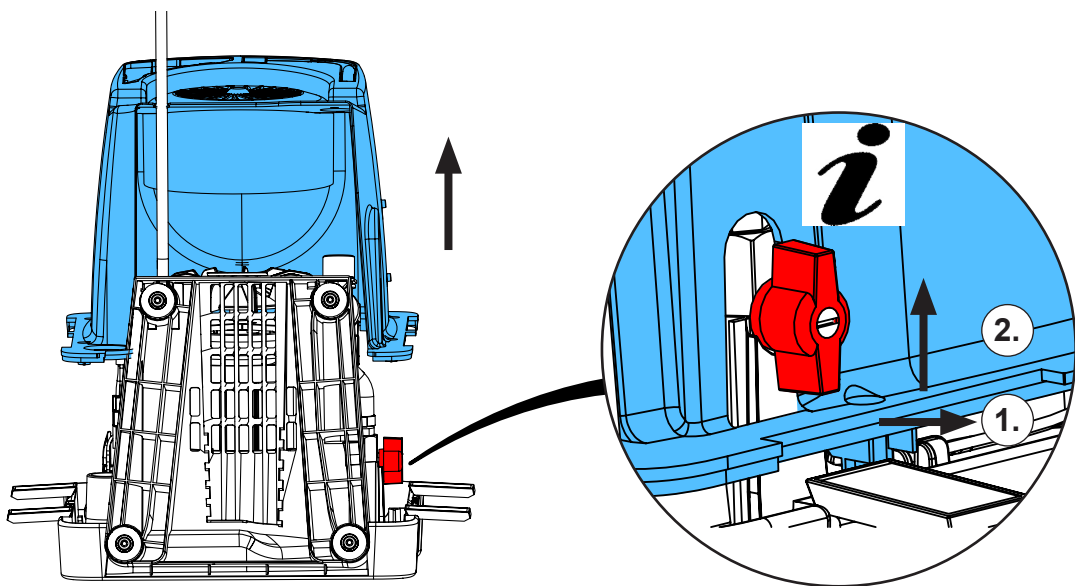
11.



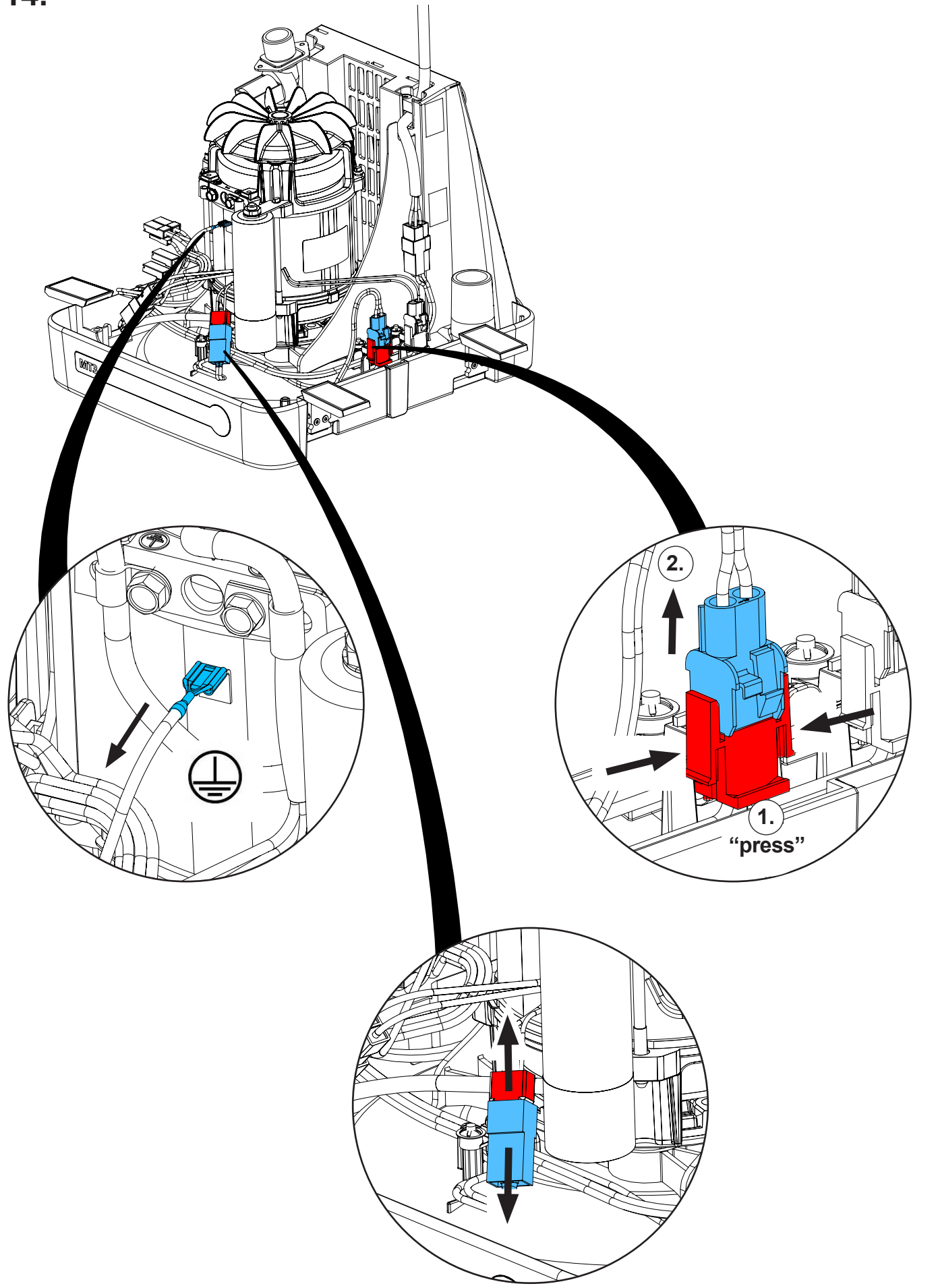
12.



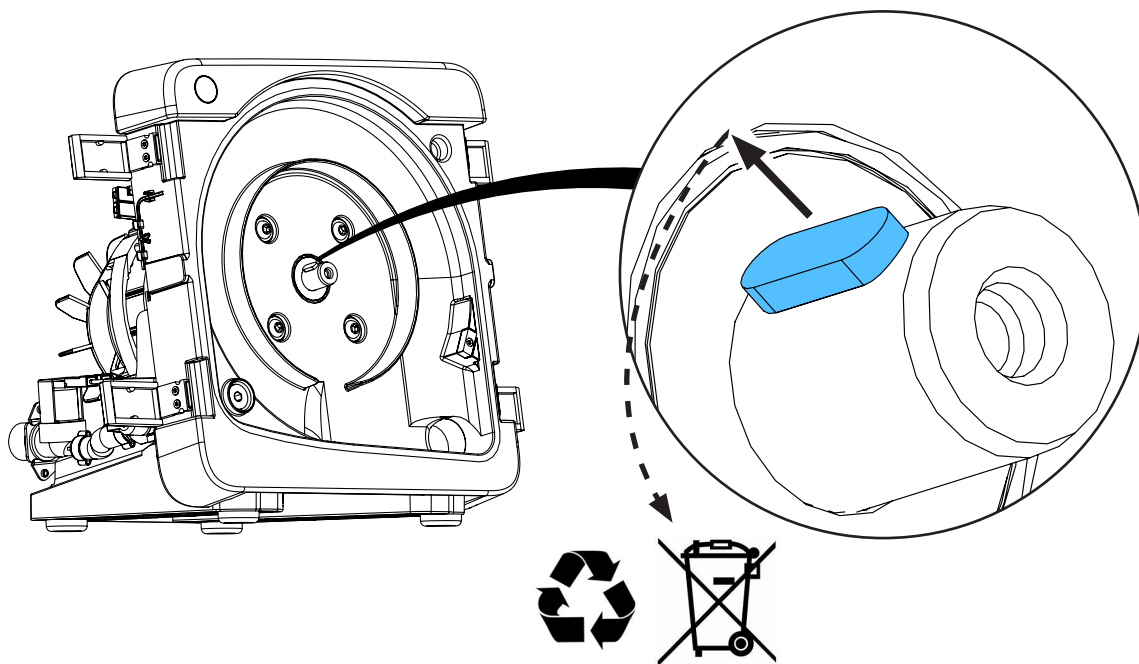
13.



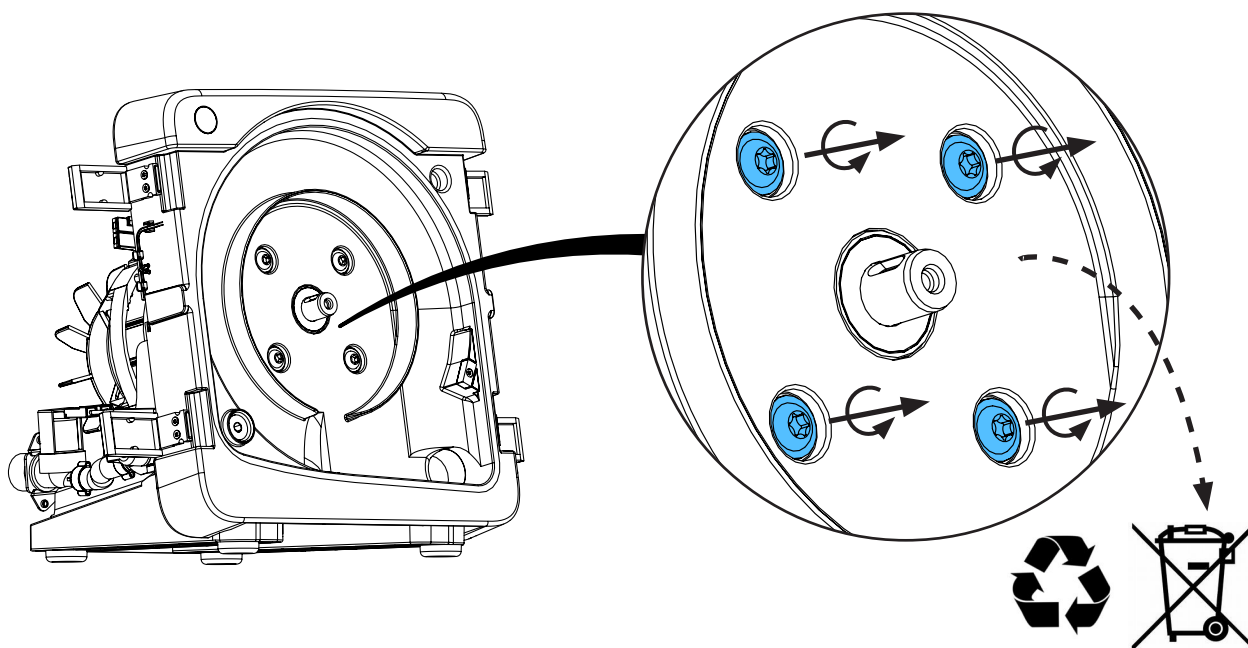
14.



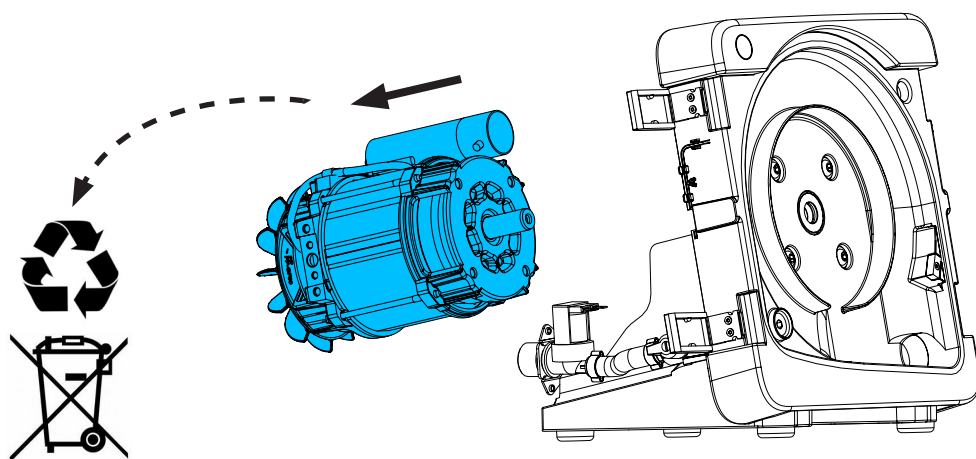
15.



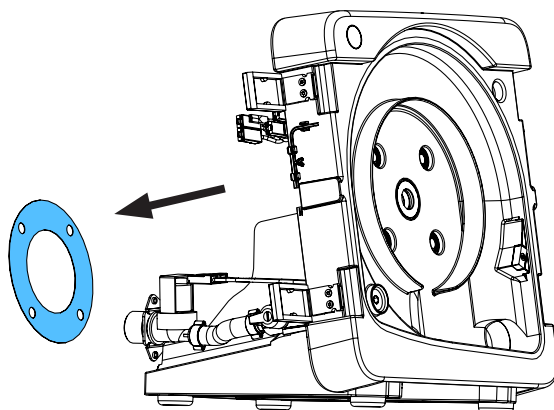
16.



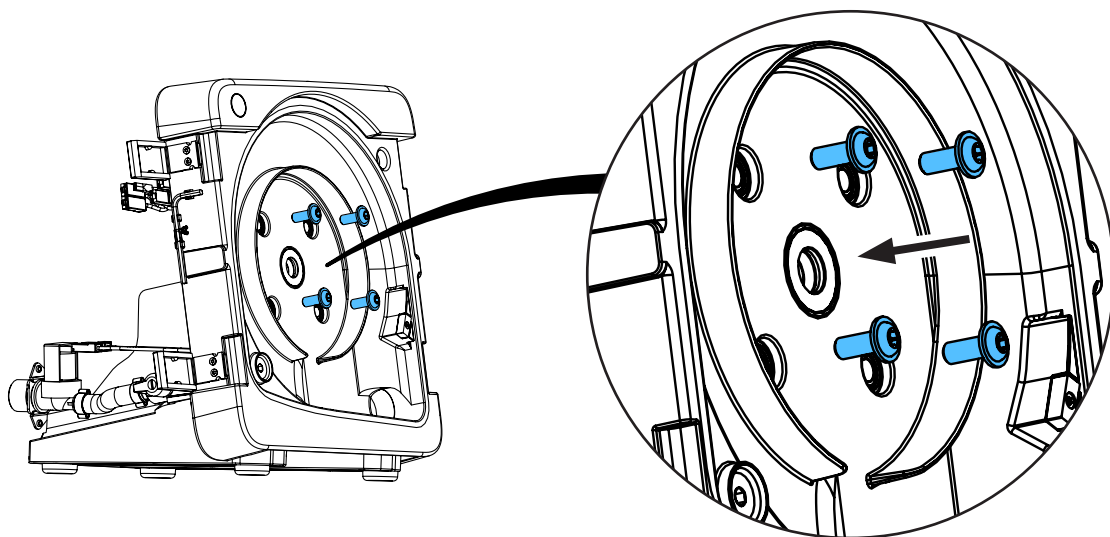
17.



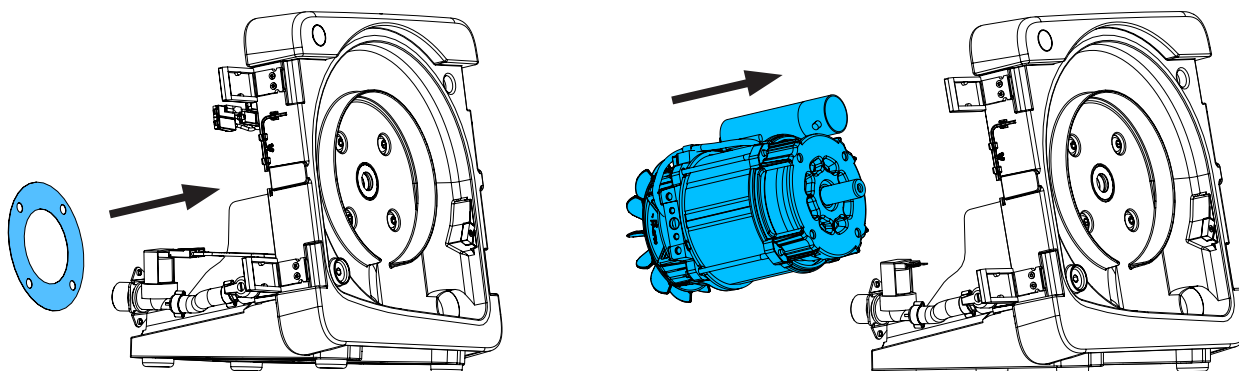
18.



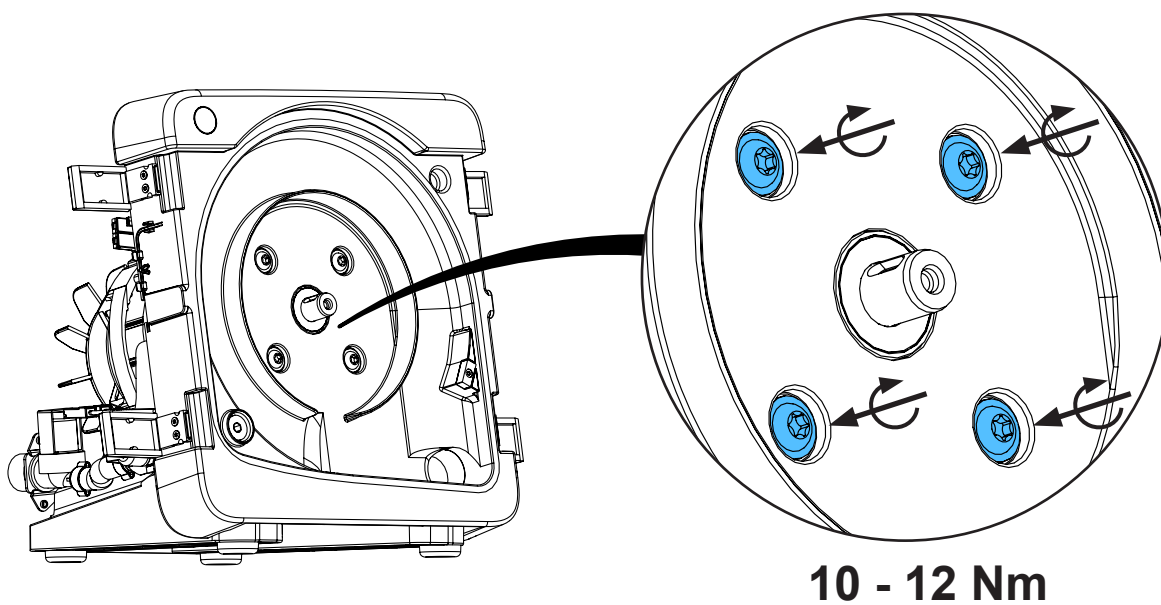
19.



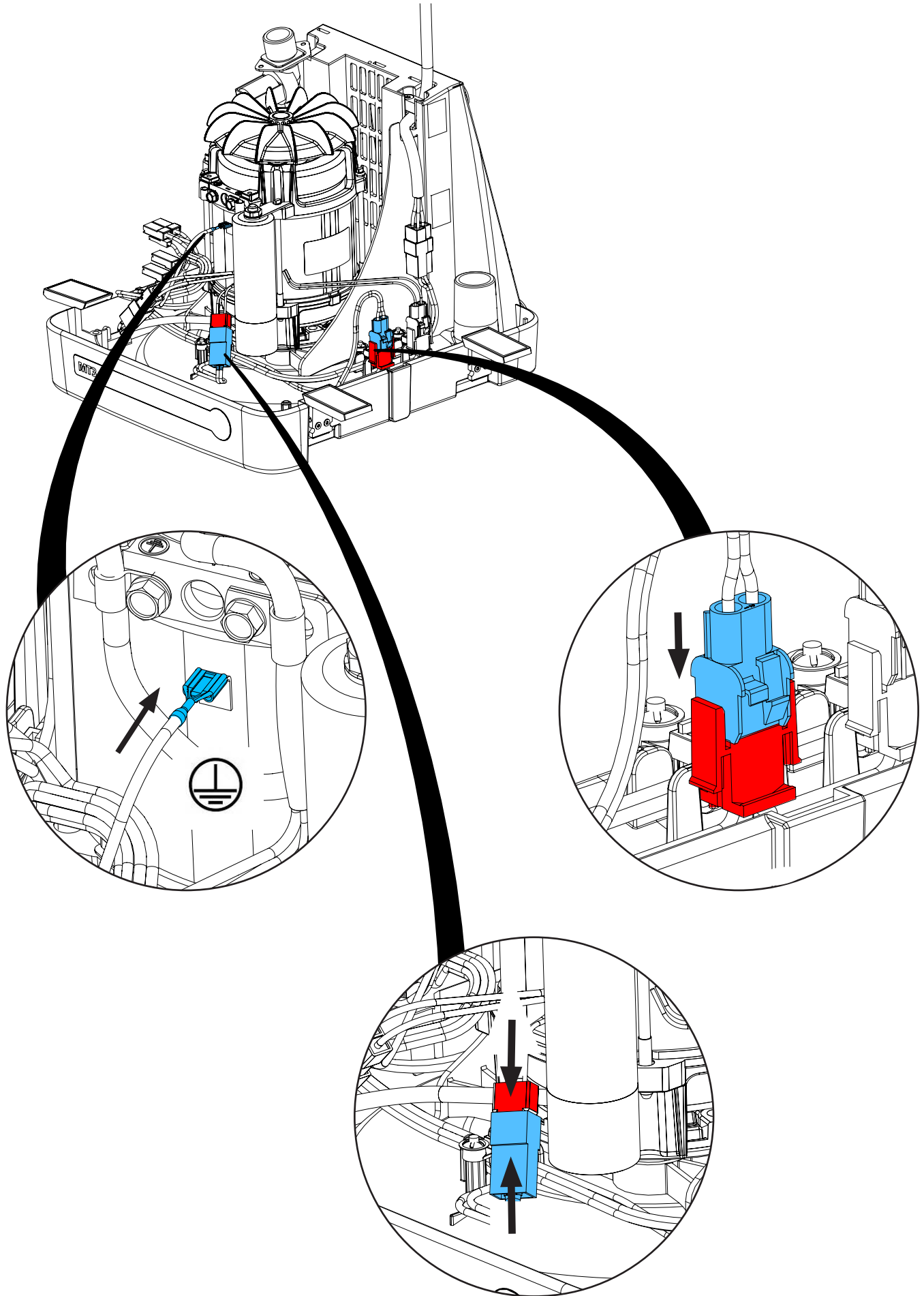
20.



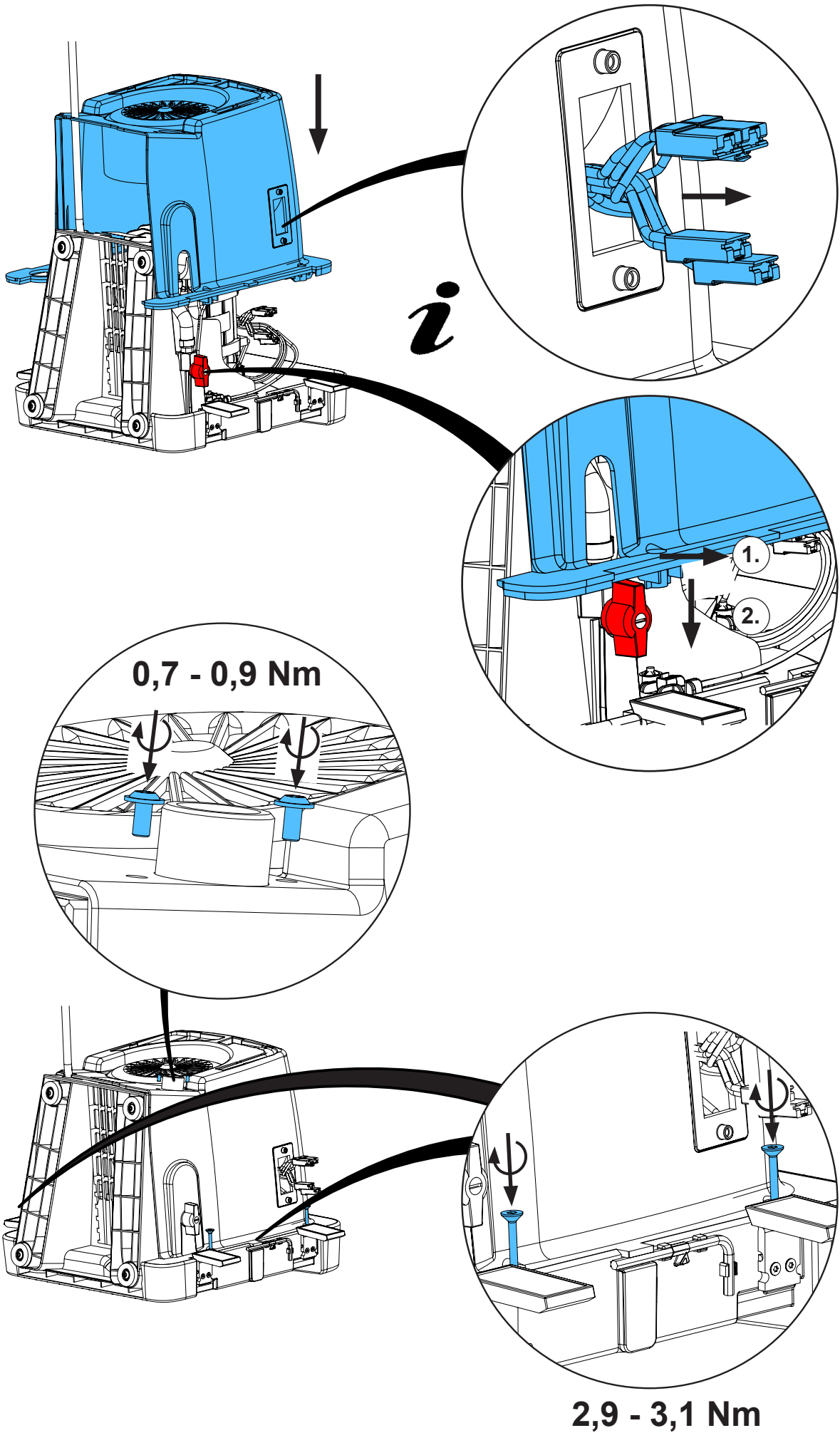
21.



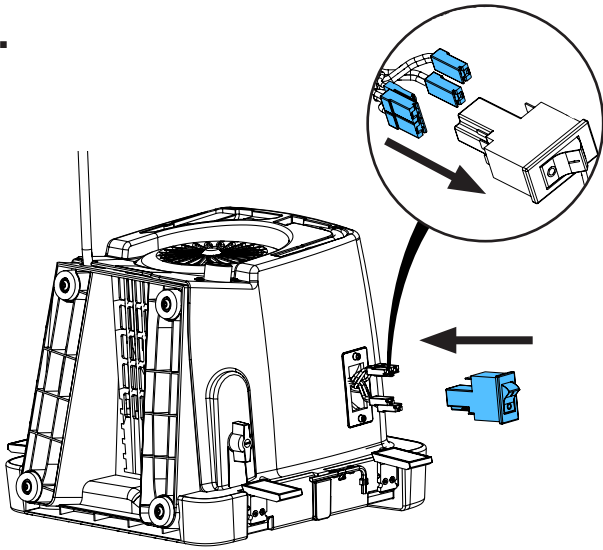
22.



23.



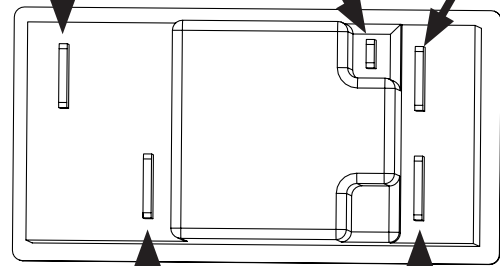
24.



blue - blue
(6 / 22)

blue - orange
(P2 / 21)

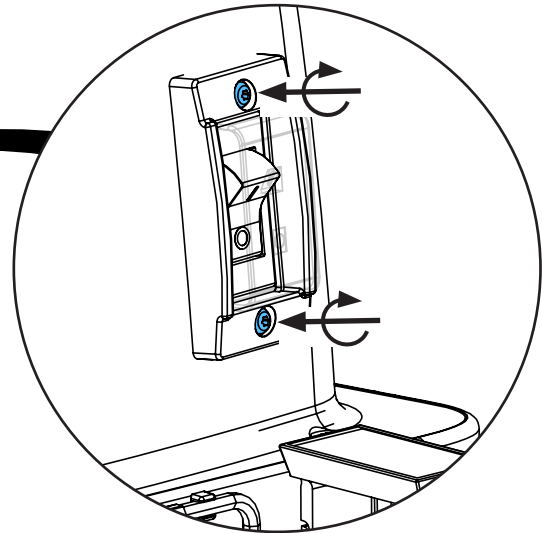
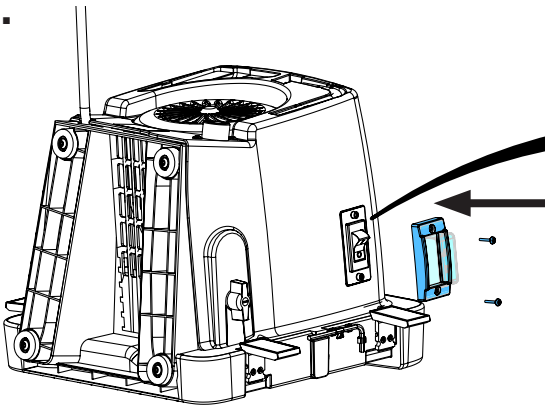
orange



brown - brown
(3 / 12)

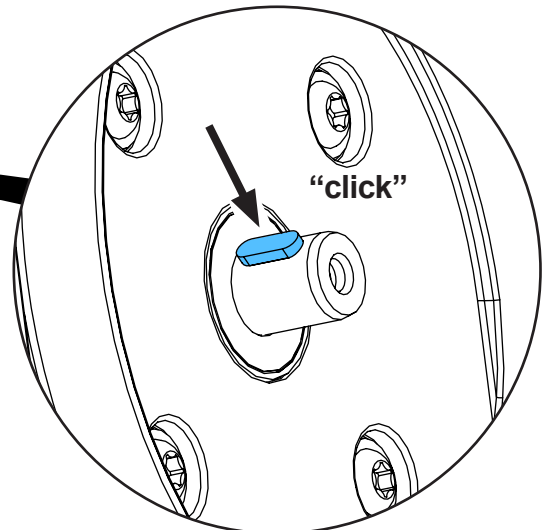
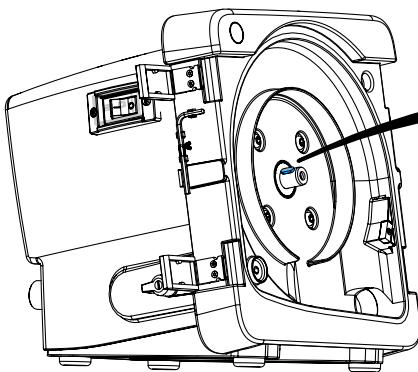
brown
(P1 / 11)

25.

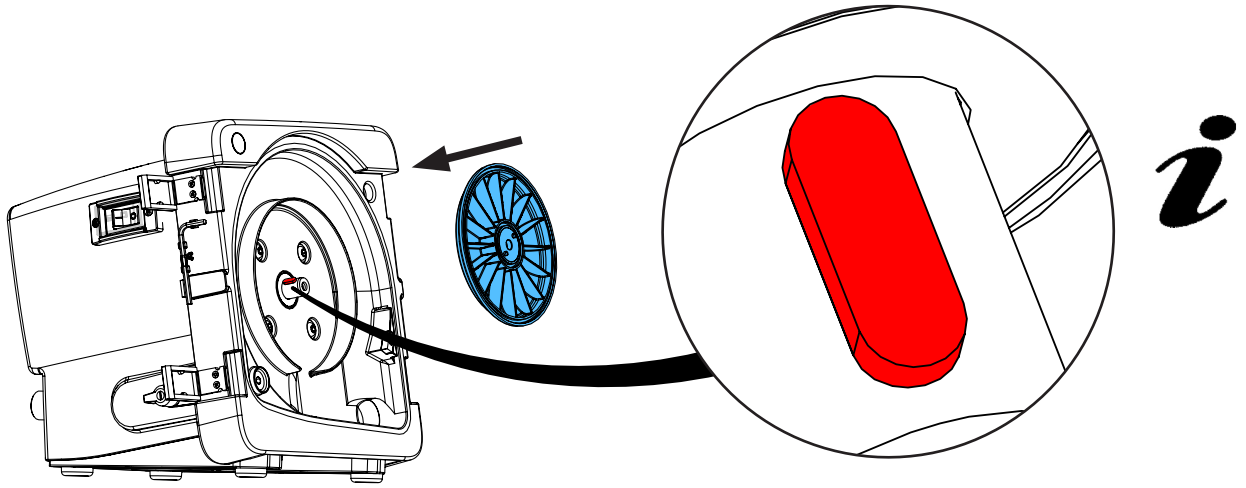


0,7 - 0,9 Nm

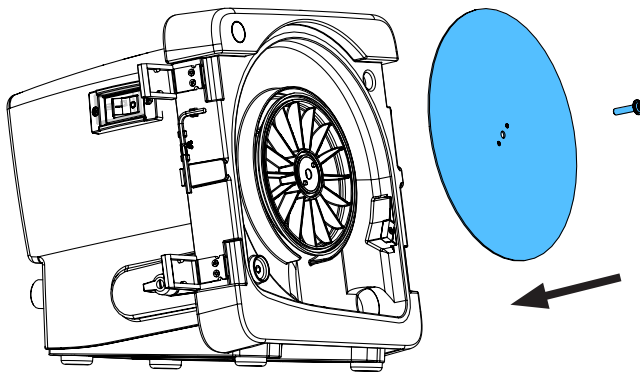
26.



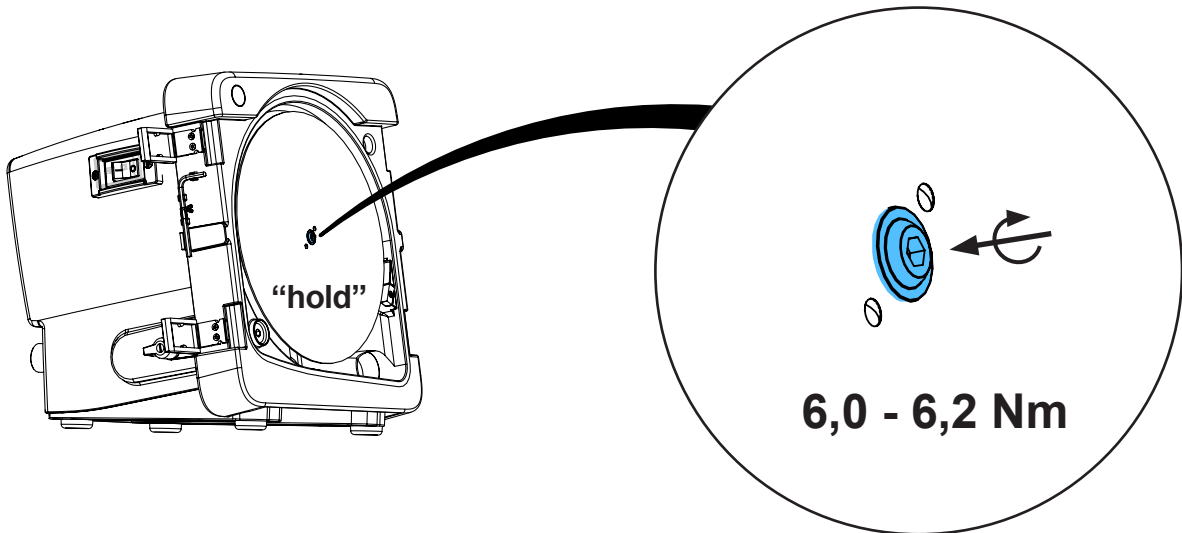
27.



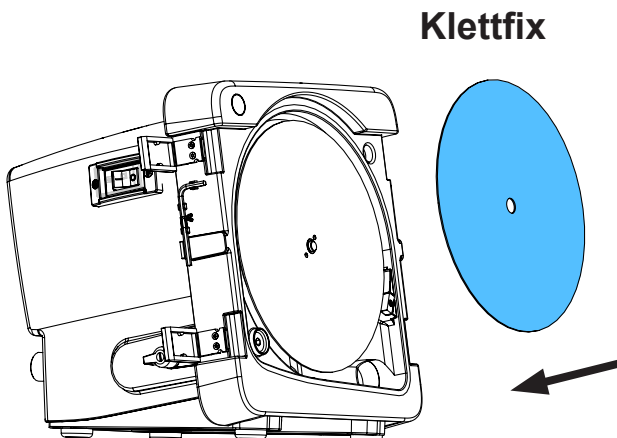
28.



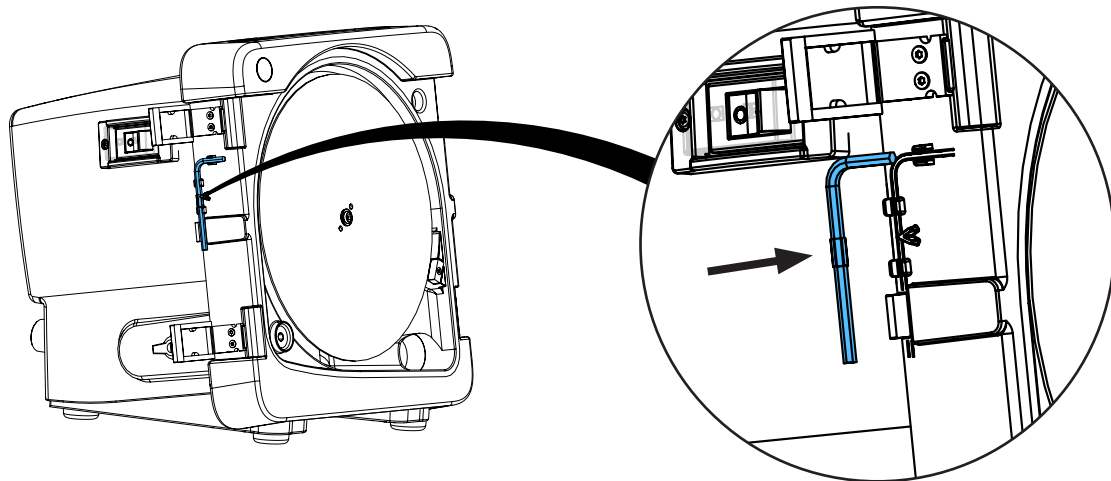
29.



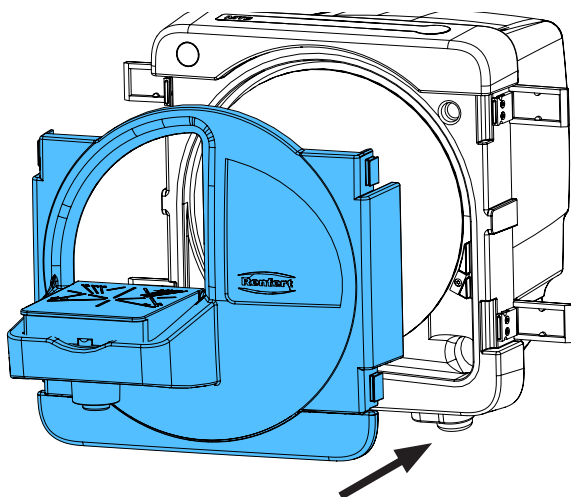
30.



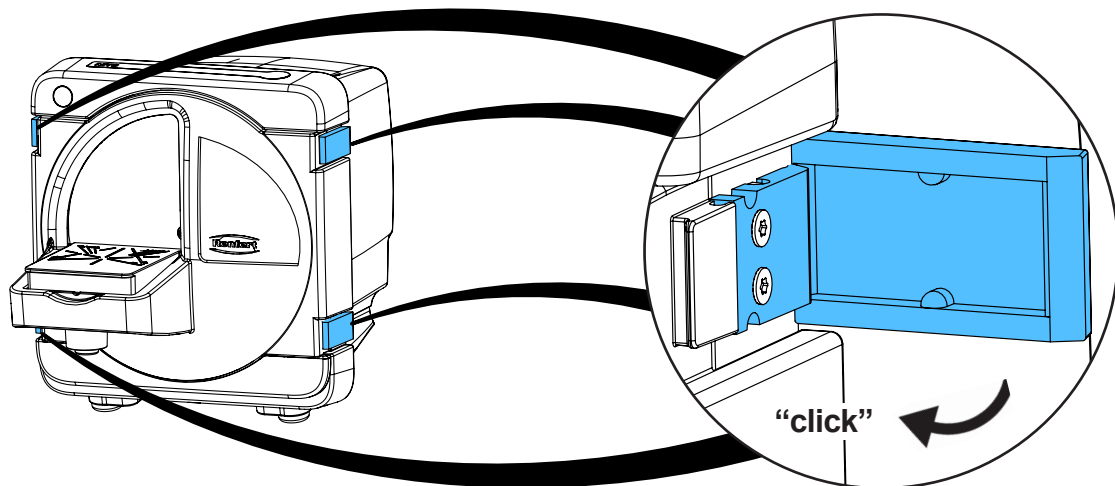
31.



32.



33.



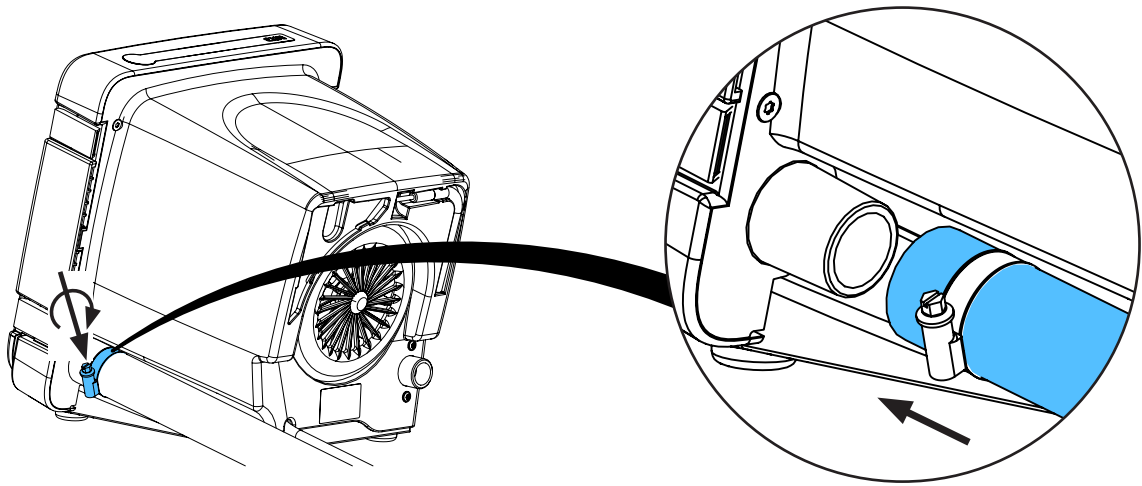
34.



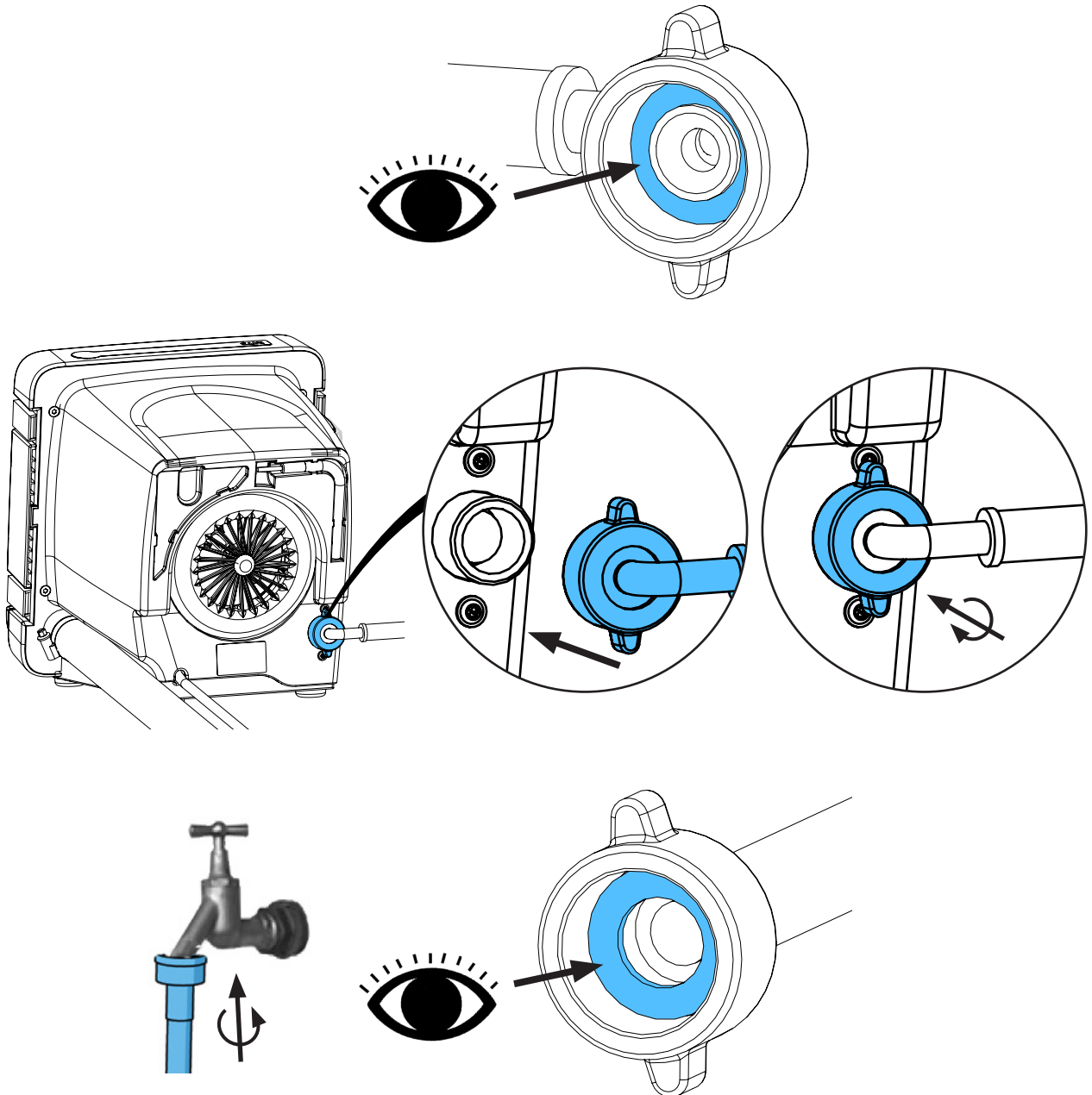
Schutzleiterprüfung durchführen: siehe am Ende der „Service Instructions“.
Performing the protective conductor test: see at the end of the “Service instructions”.
Pour vérifier le conducteur de protection: voir à la fin des “Instructions de service”.
Per la verifica del conduttore di terra: vedere alla fine delle “Istruzioni di servizio”.
Realizar la prueba del conductor de protección: véase al final de las “Instrucciones de servicio”.
Выполнить проверку защитного провода: см. в конце „Инструкции по обслуживанию“.



35.



36.



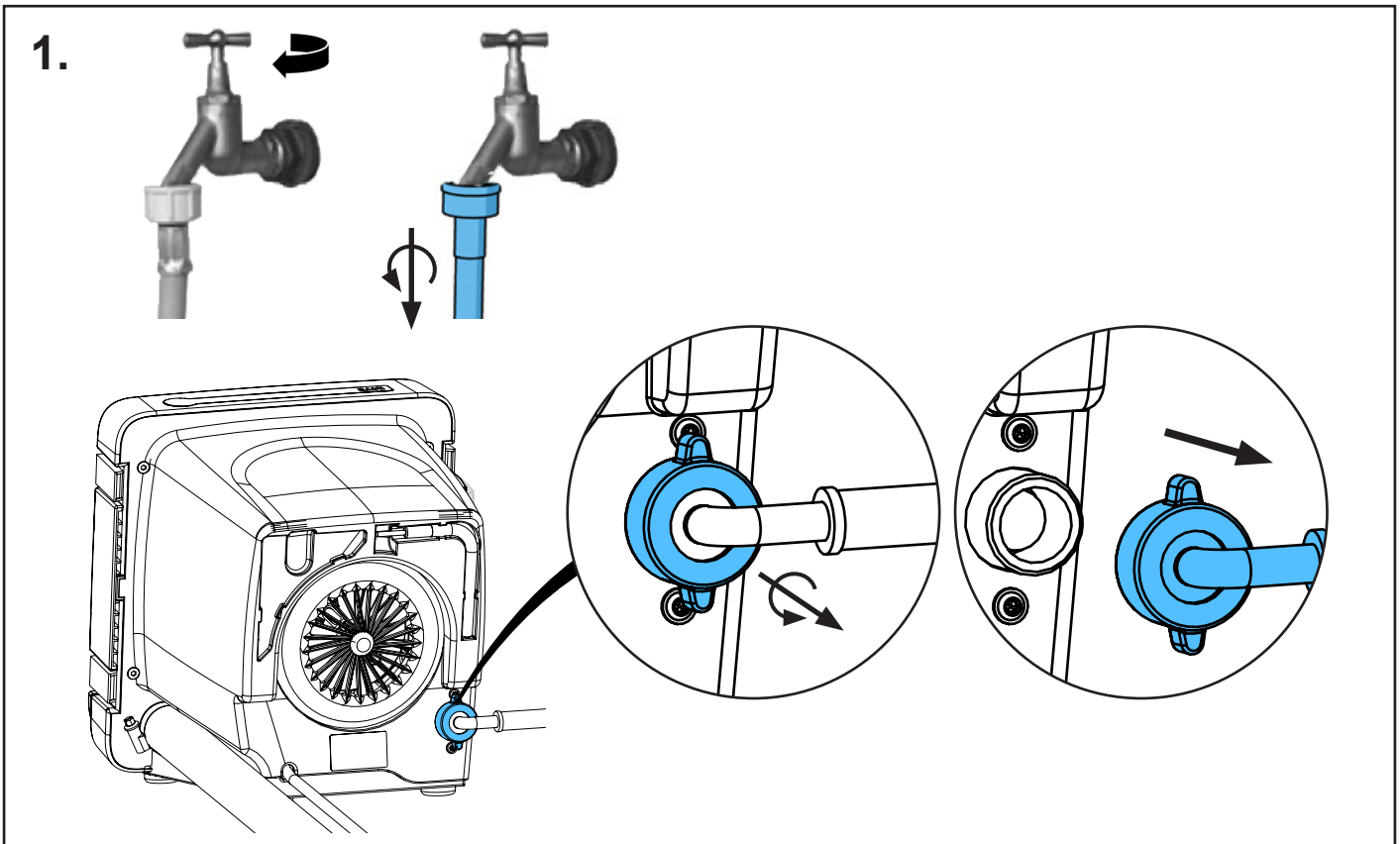
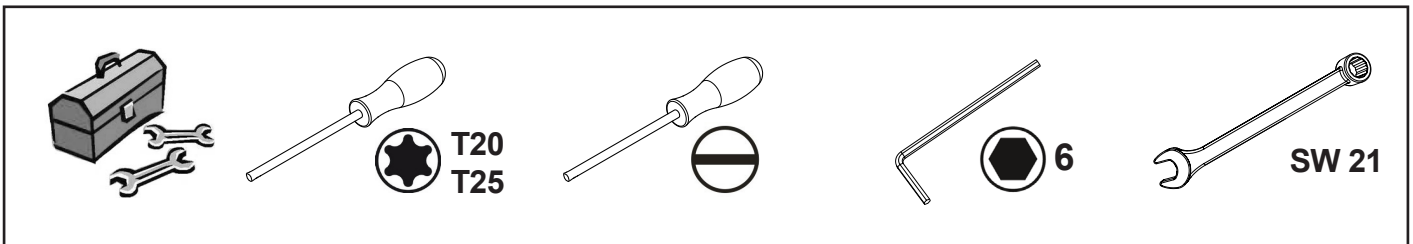
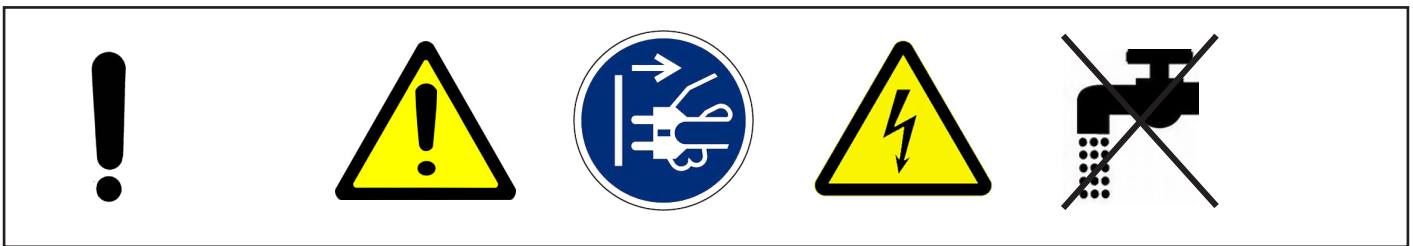
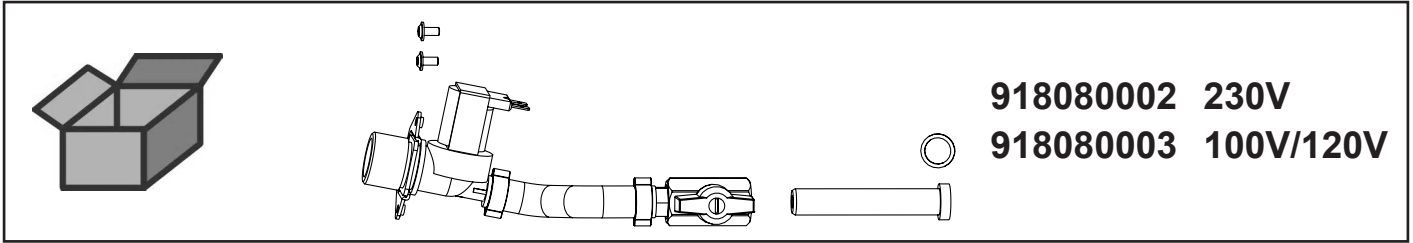


Montageanleitung • Assembly Instruction • Instruction d'installation
Istruzioni l'istallazione • Instrucciones de montaje • Руководство по монтажу

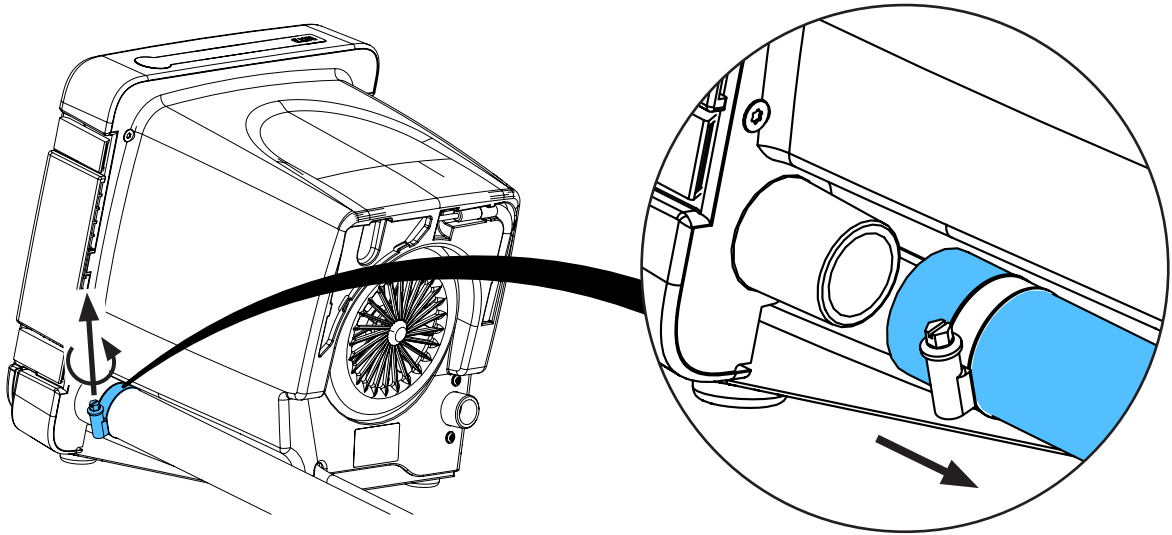
making work easy

91808 0002 / 91808 0003

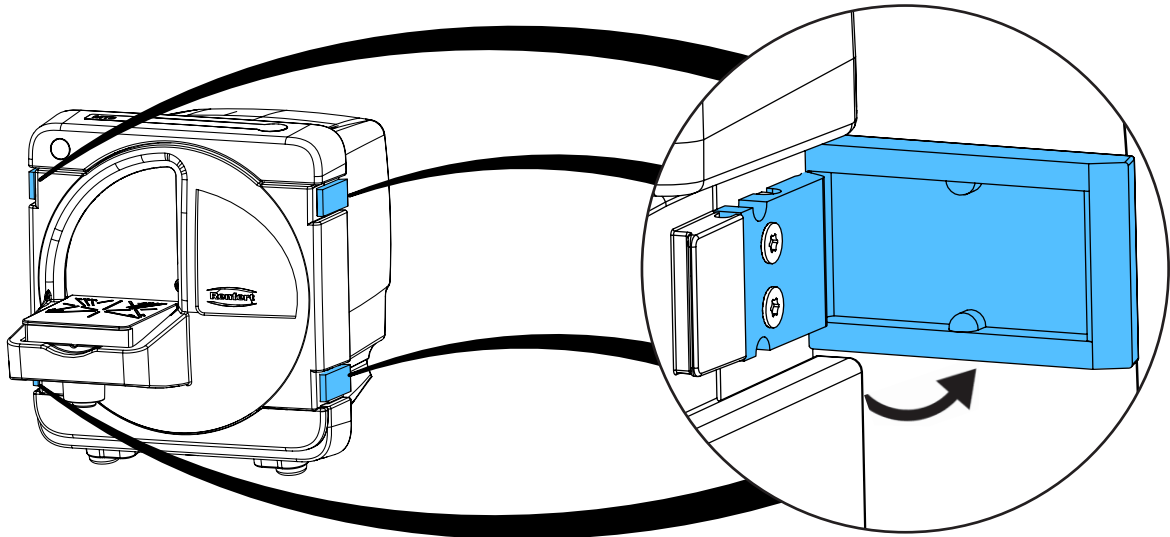
Wasserzuführung • Water admission • Amenée d'eau • Condotta d'acqua
Conducción de agua • Трубка подачи воды



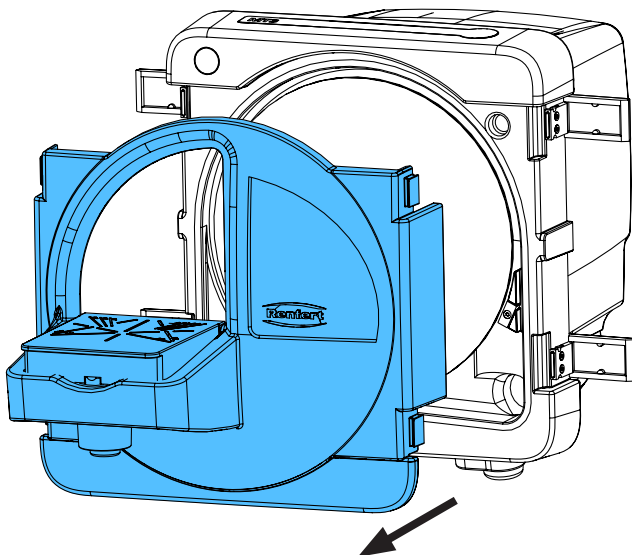
2.



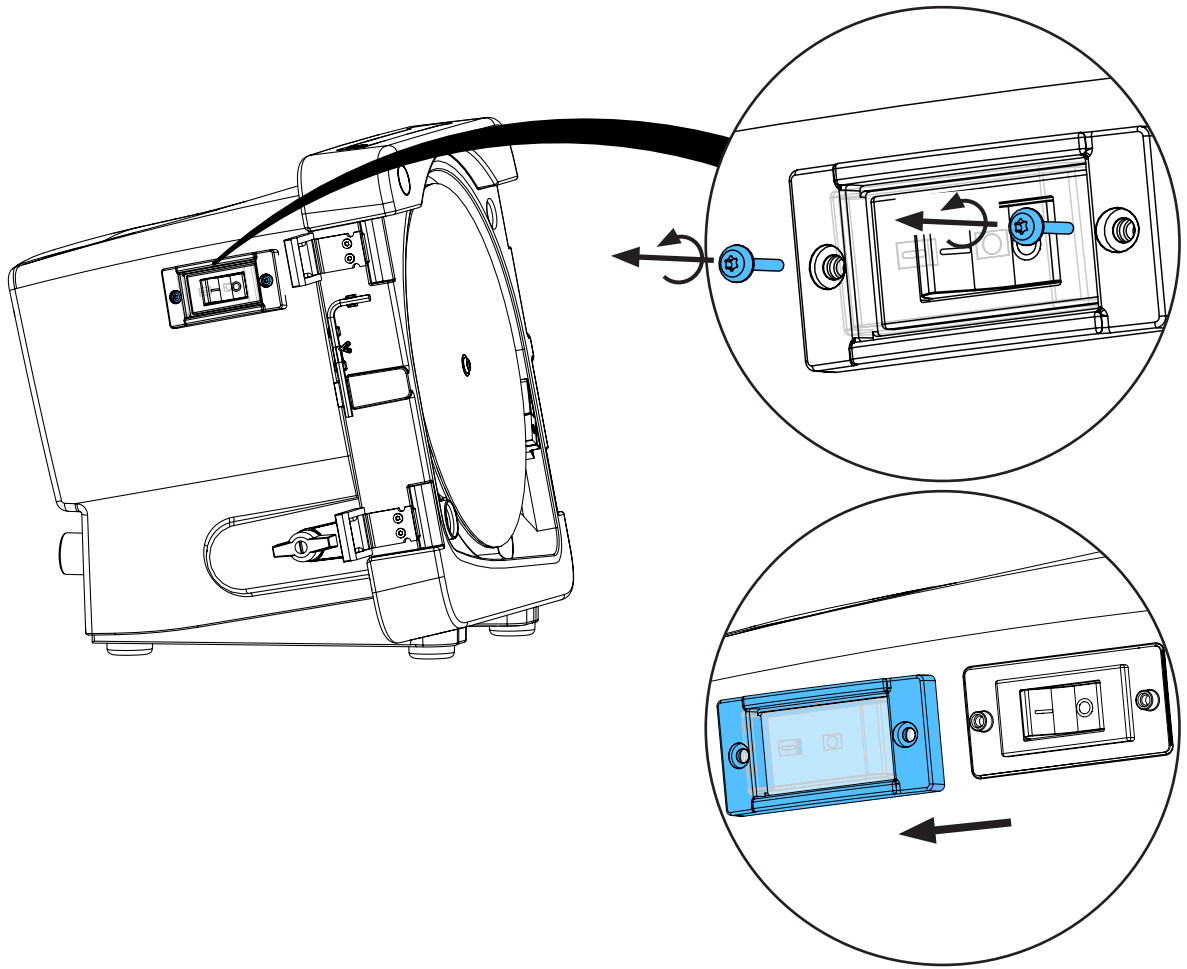
3.



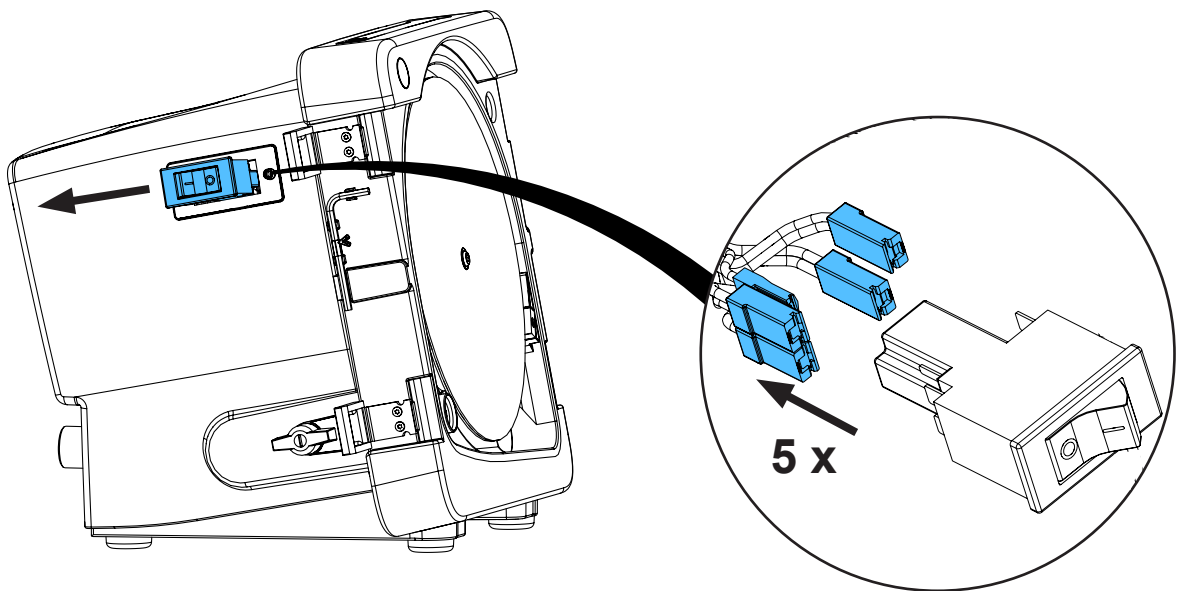
4.



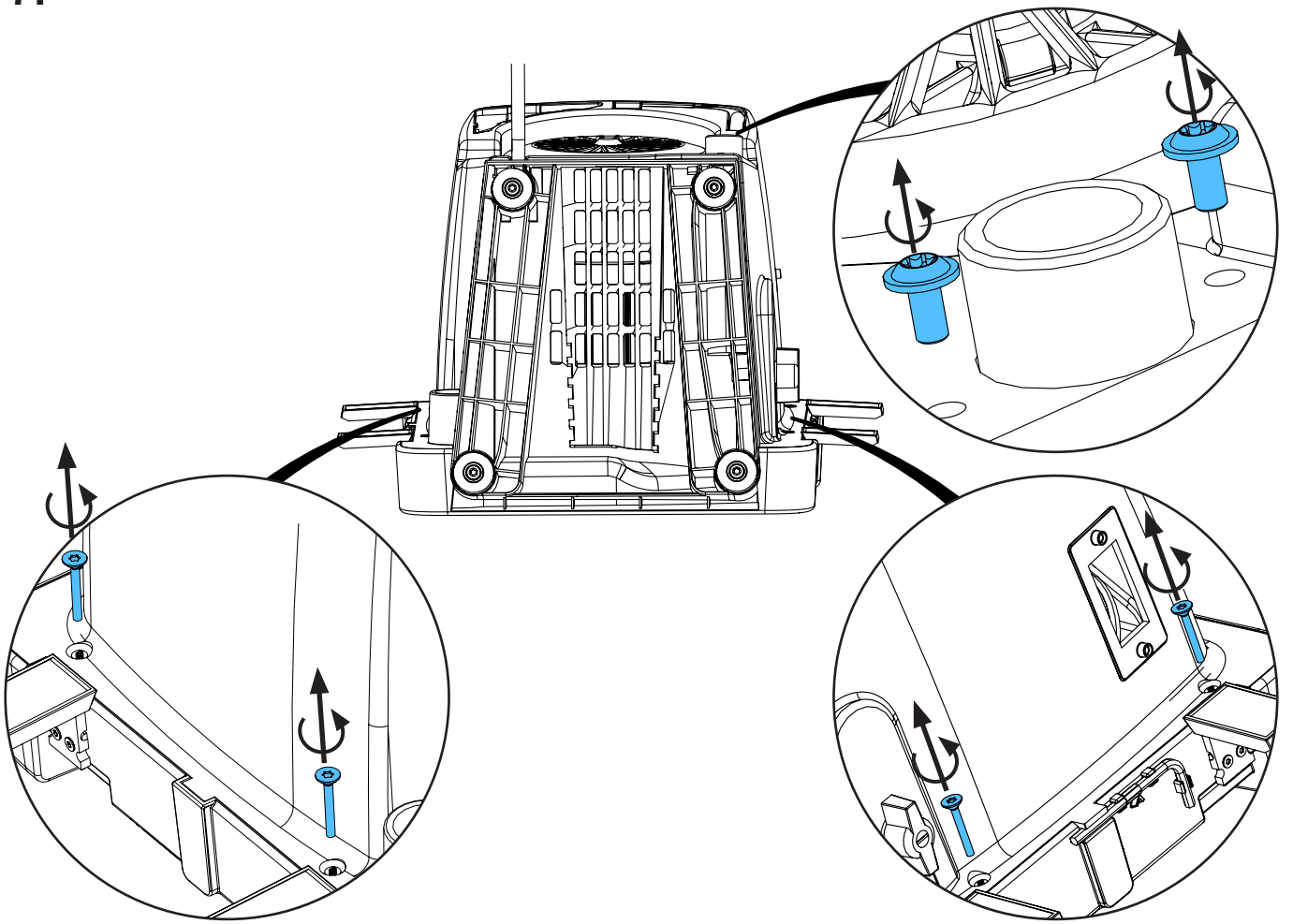
5.



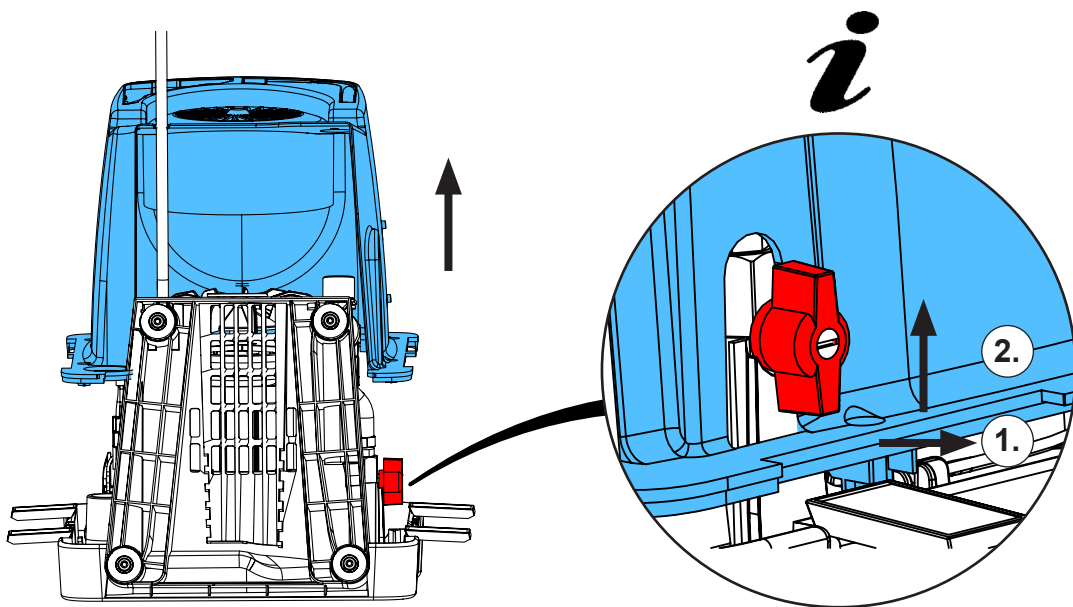
6.



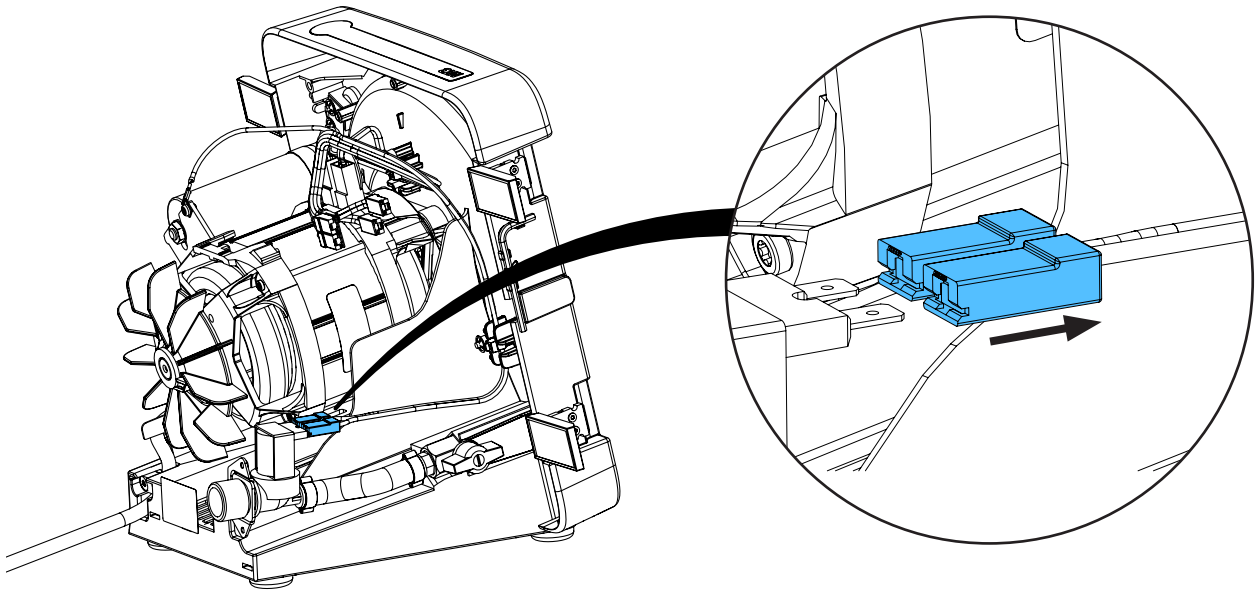
7.



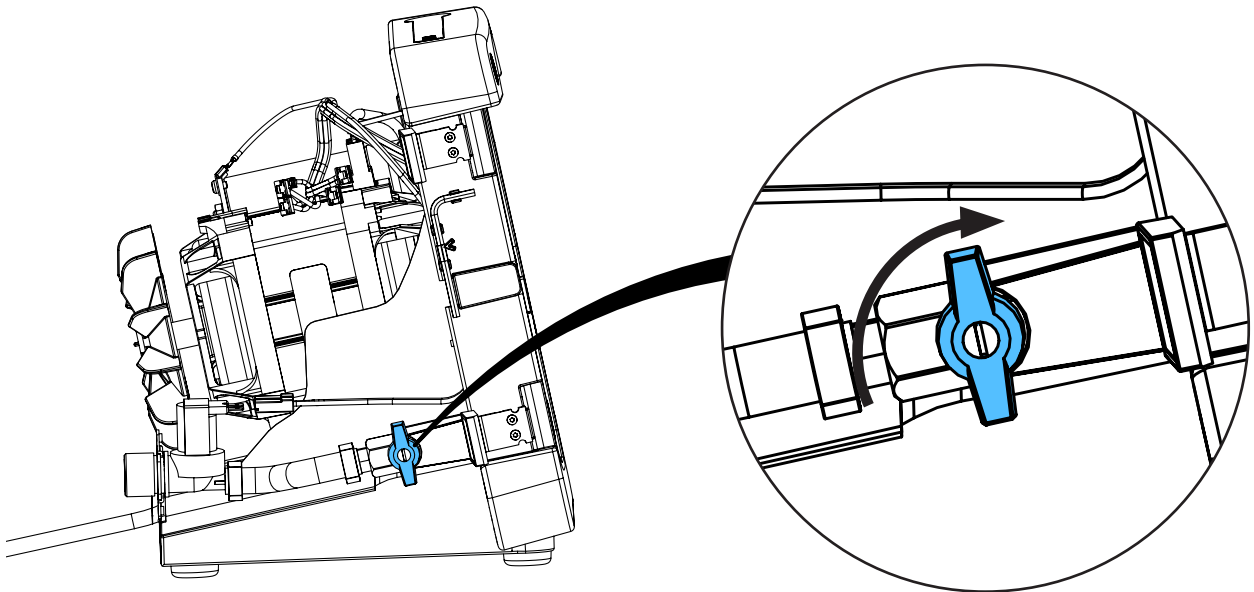
8.



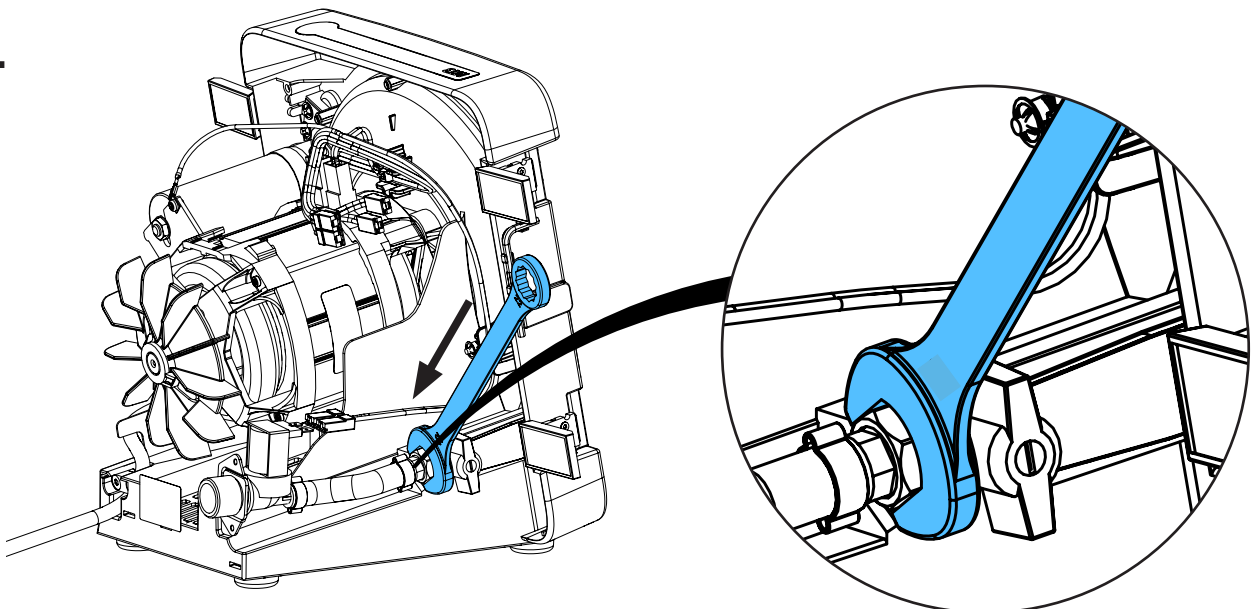
9.



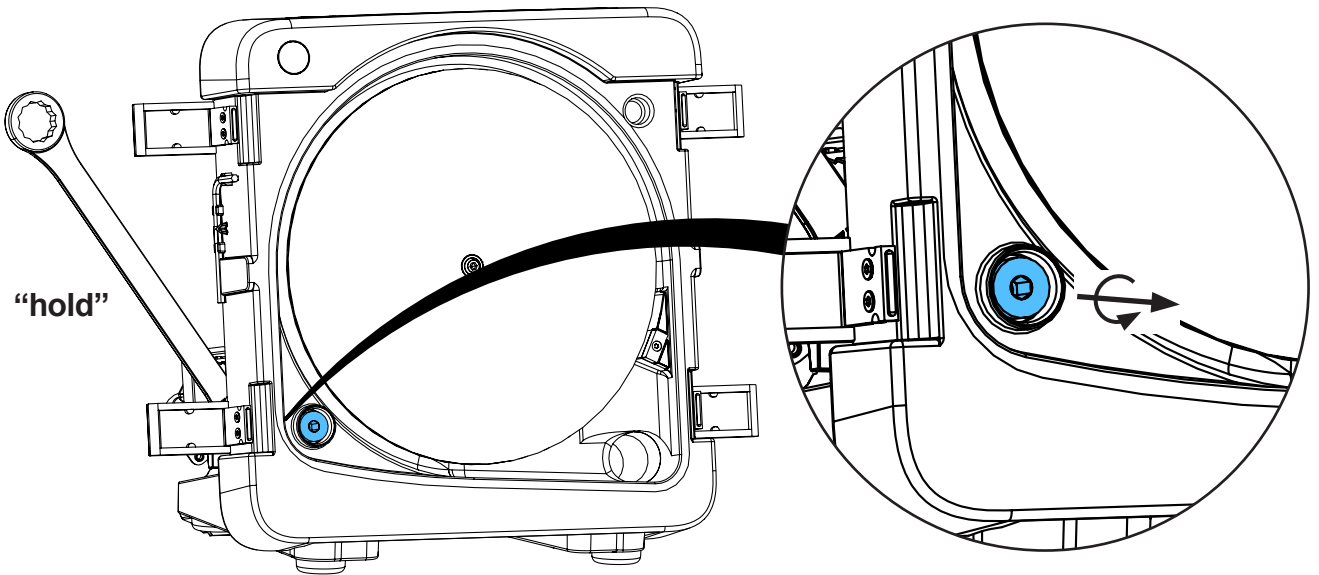
10.



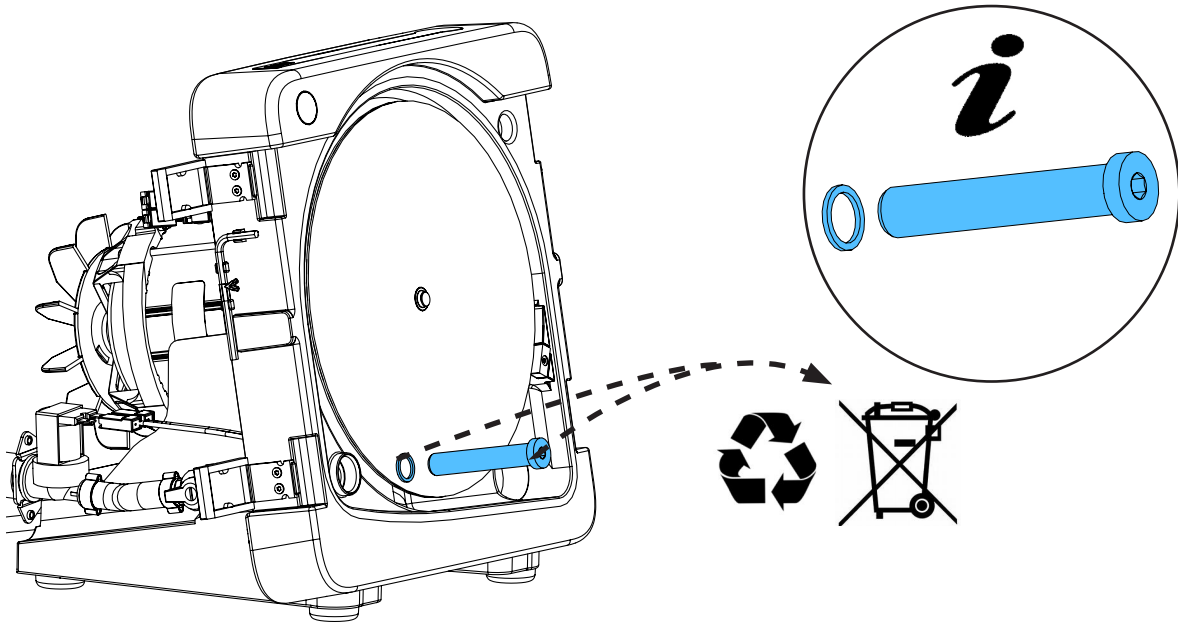
11.



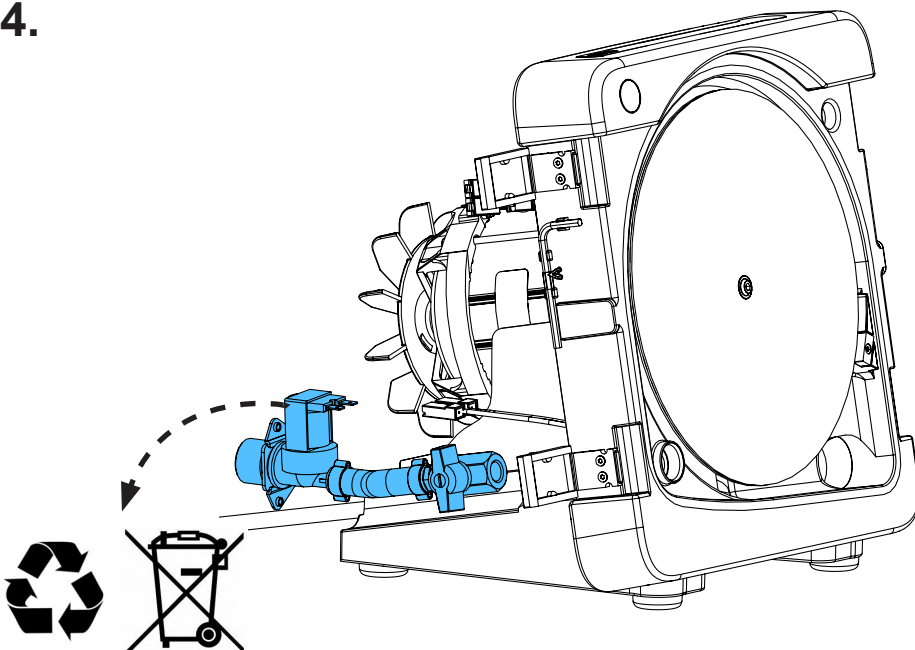
12.



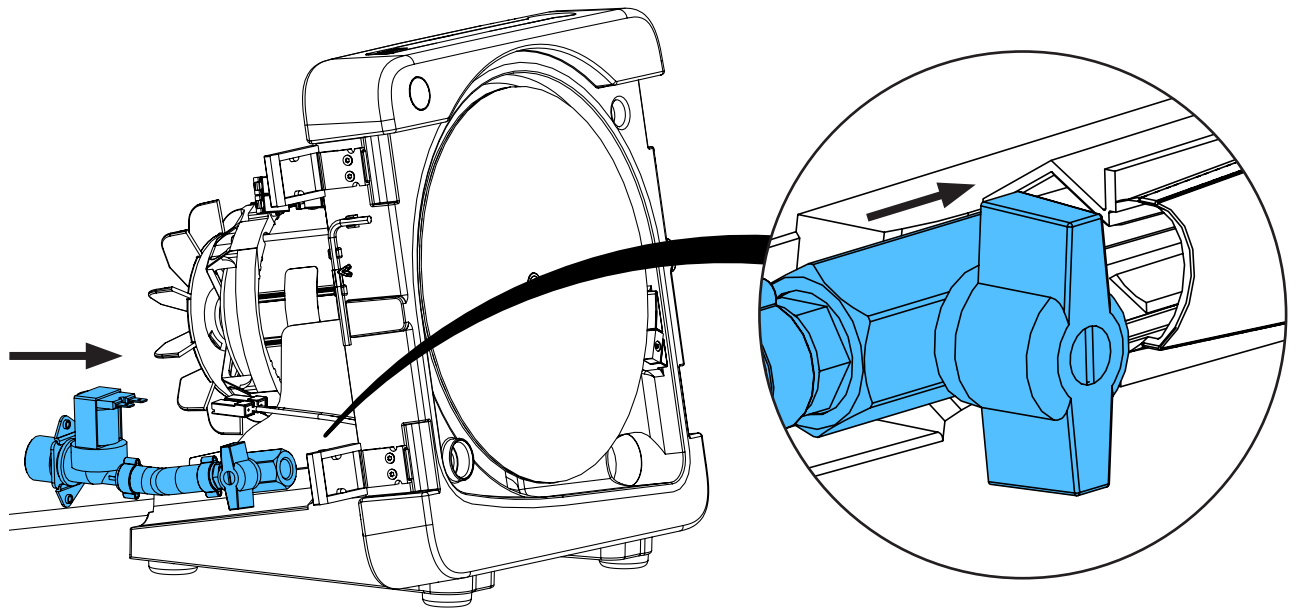
13.



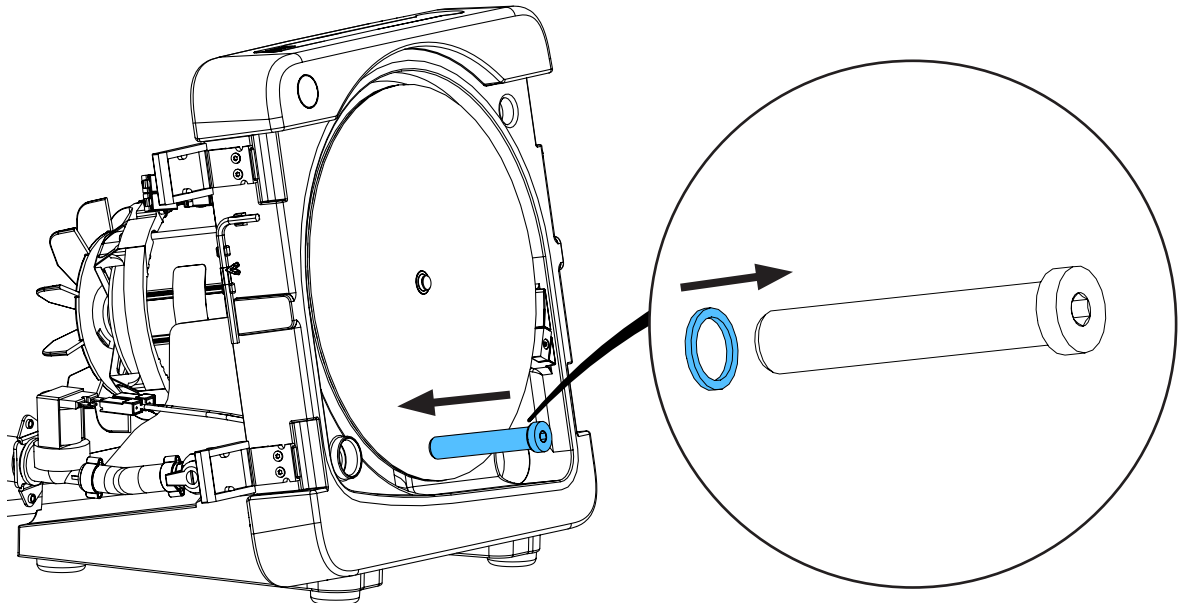
14.



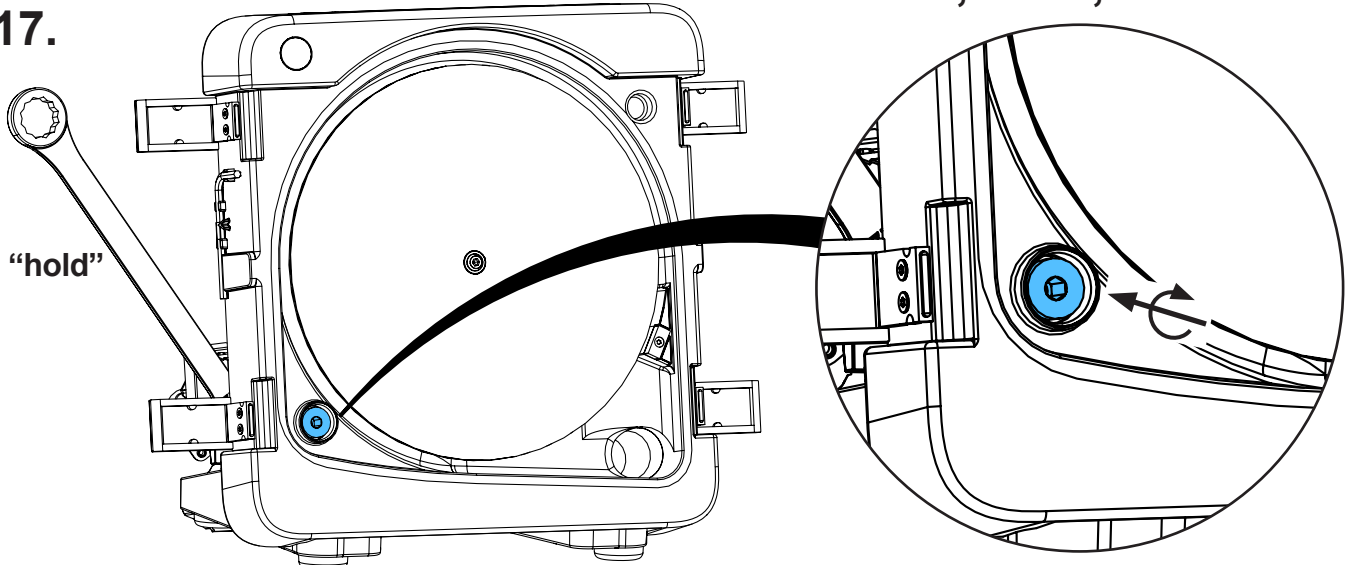
15.



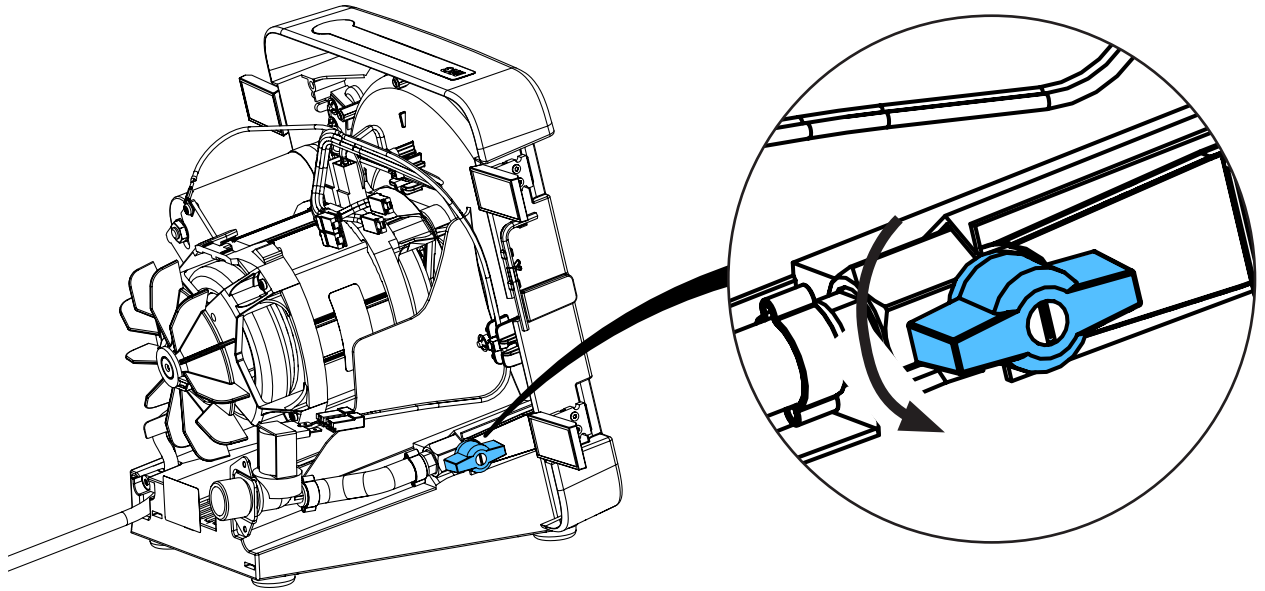
16.



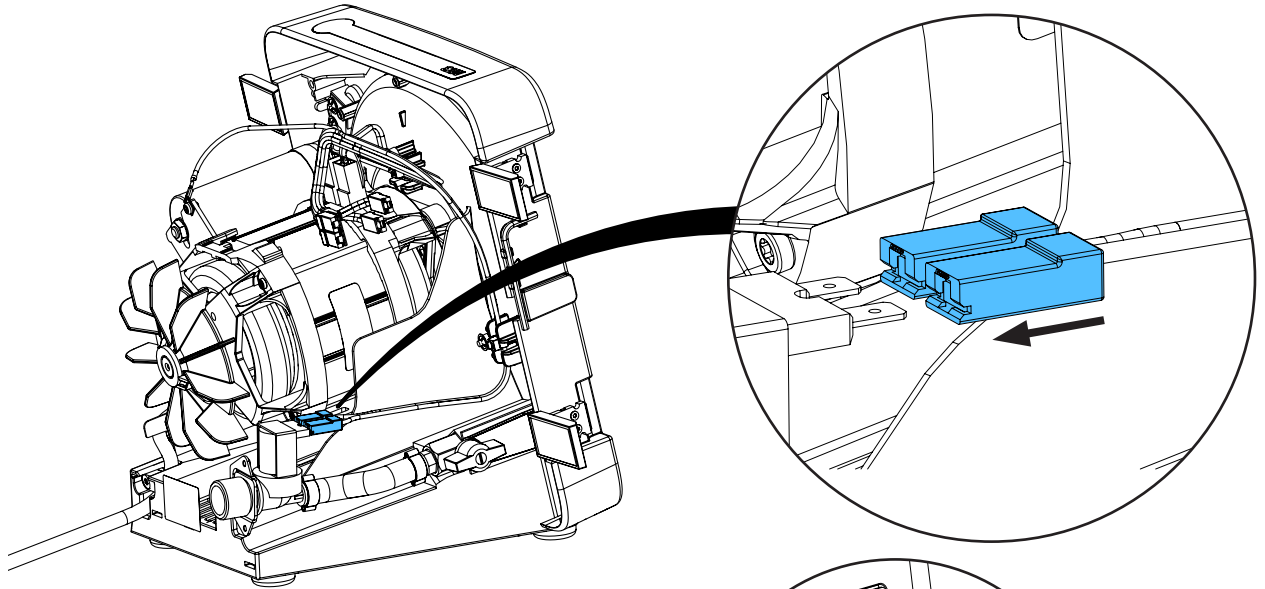
17.



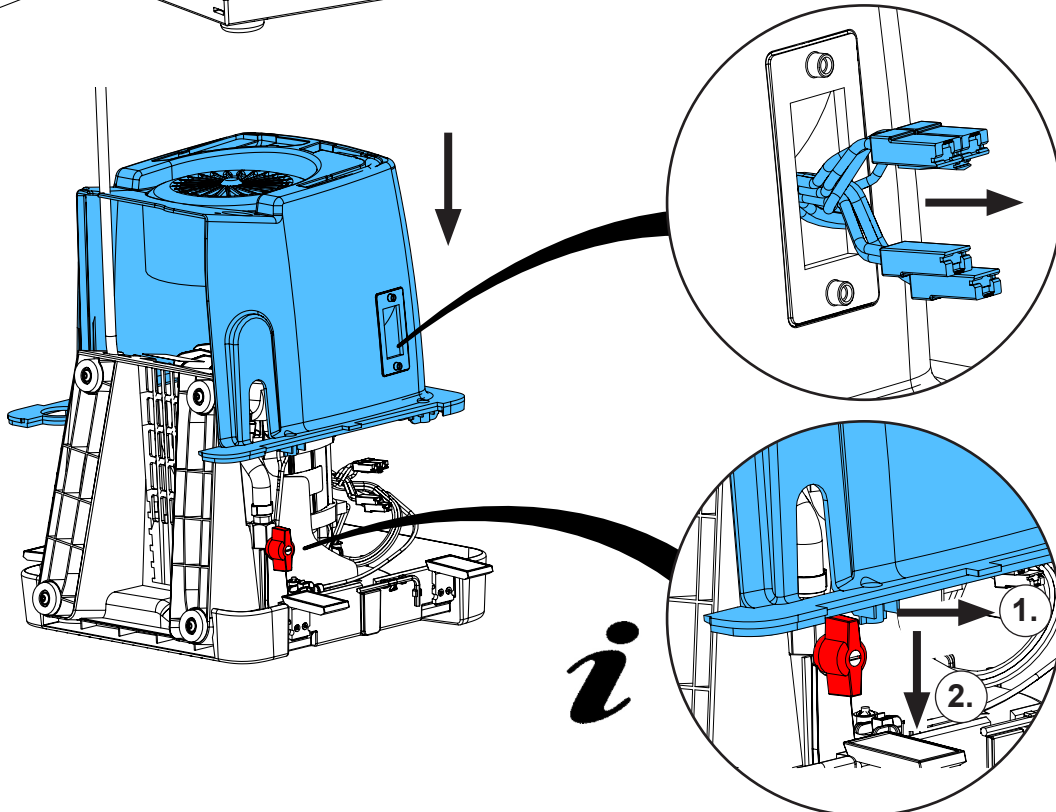
18.



19.

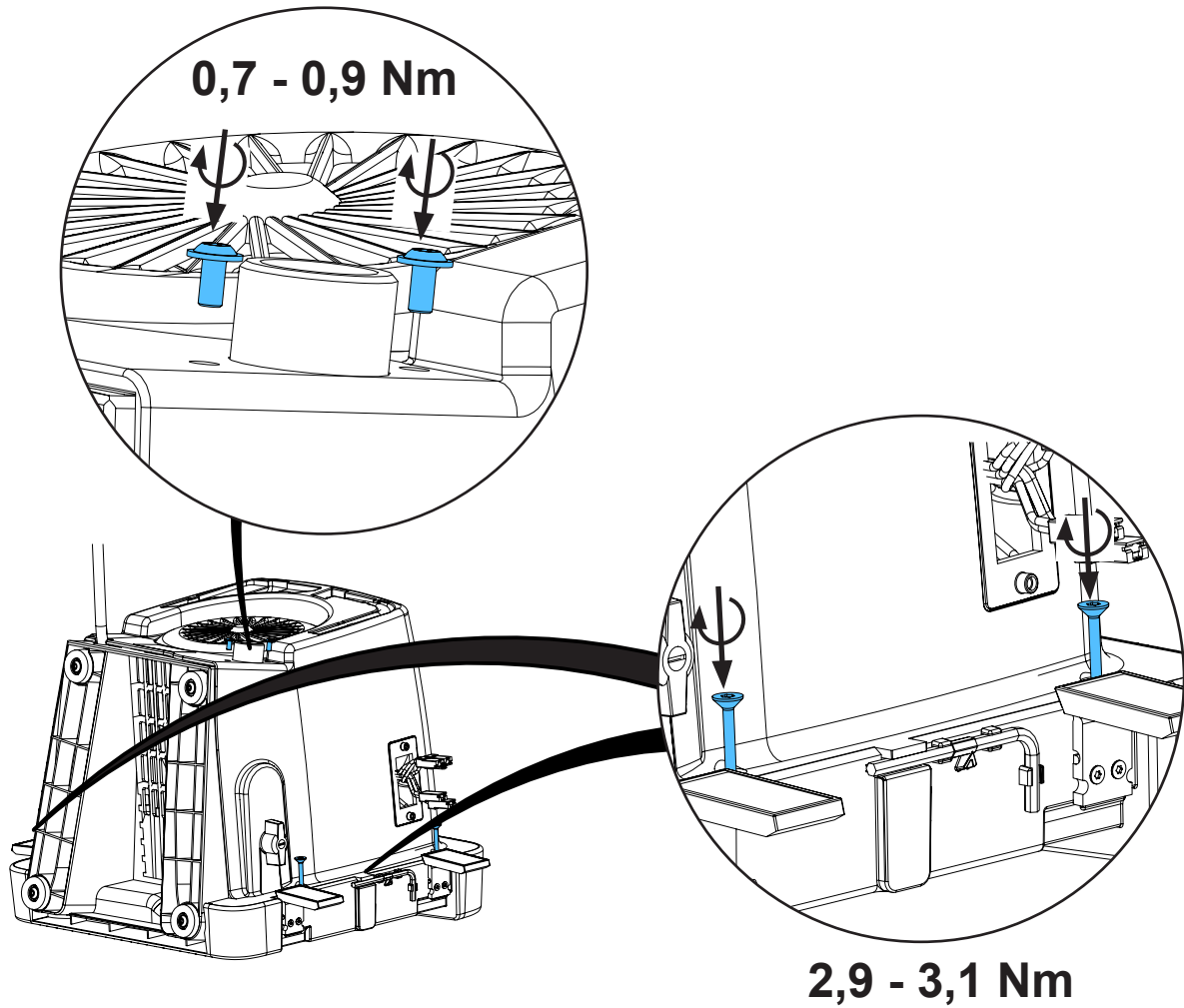


20.

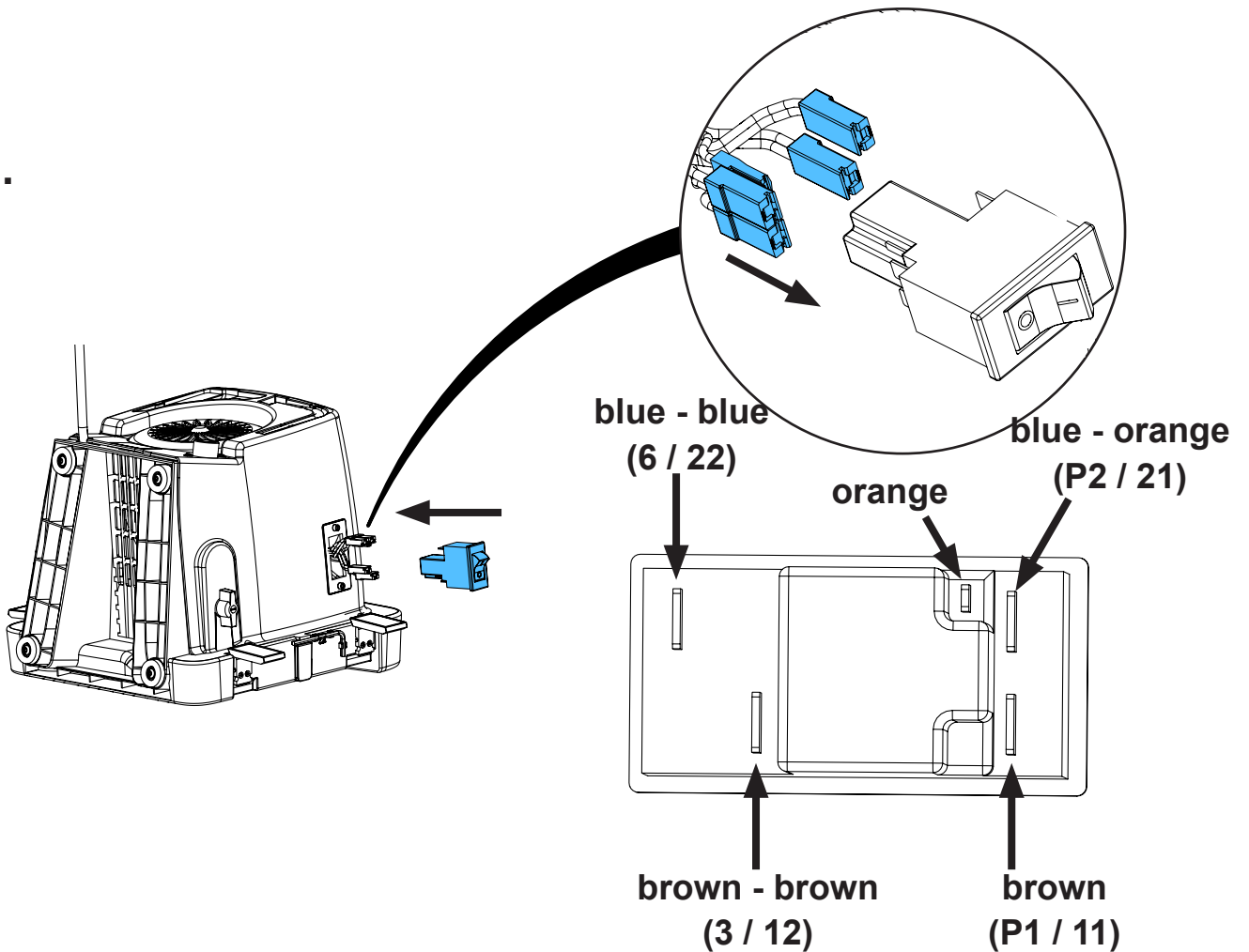


i

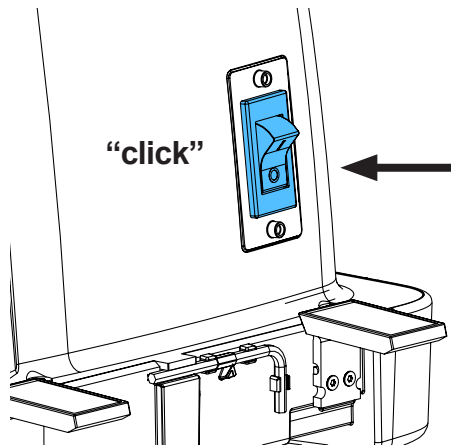
21.



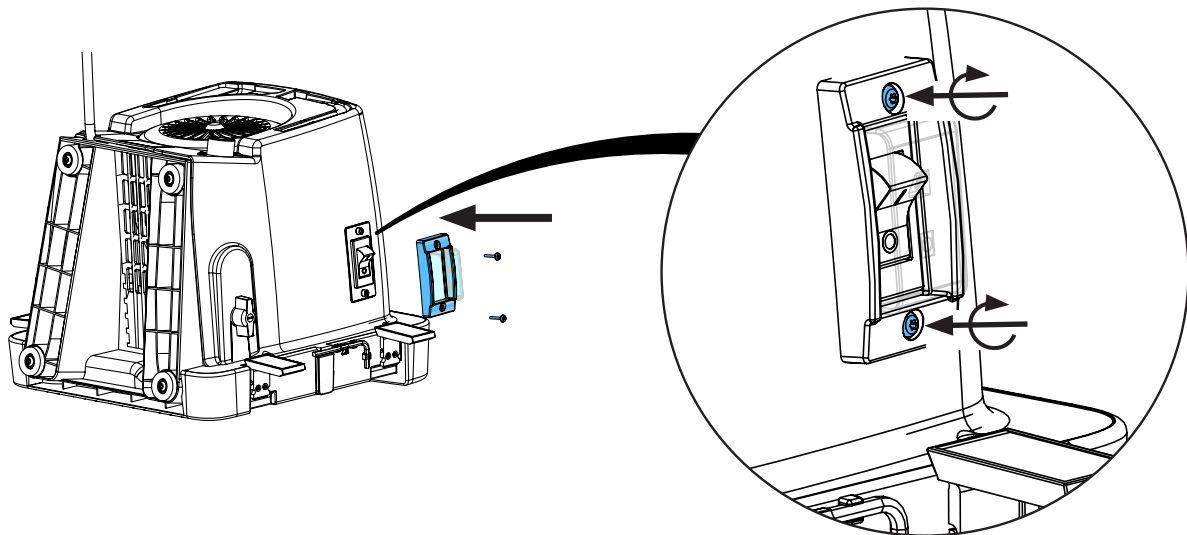
22.



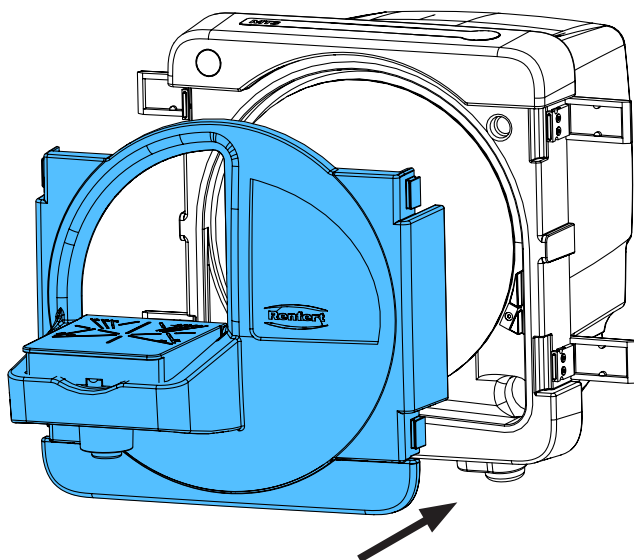
23.



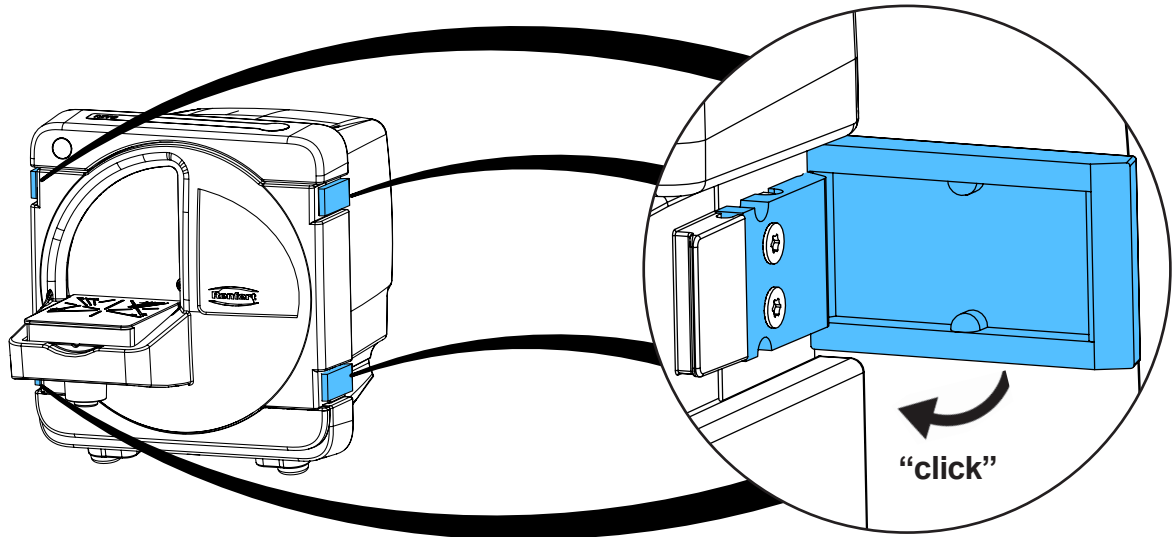
24.



25.



26.



27.



Schutzleiterprüfung durchführen: siehe am Ende der „Service Instructions“.

Performing the protective conductor test: see at the end of the “Service instructions”.

Pour vérifier le conducteur de protection: voir à la fin des “Instructions de service”.

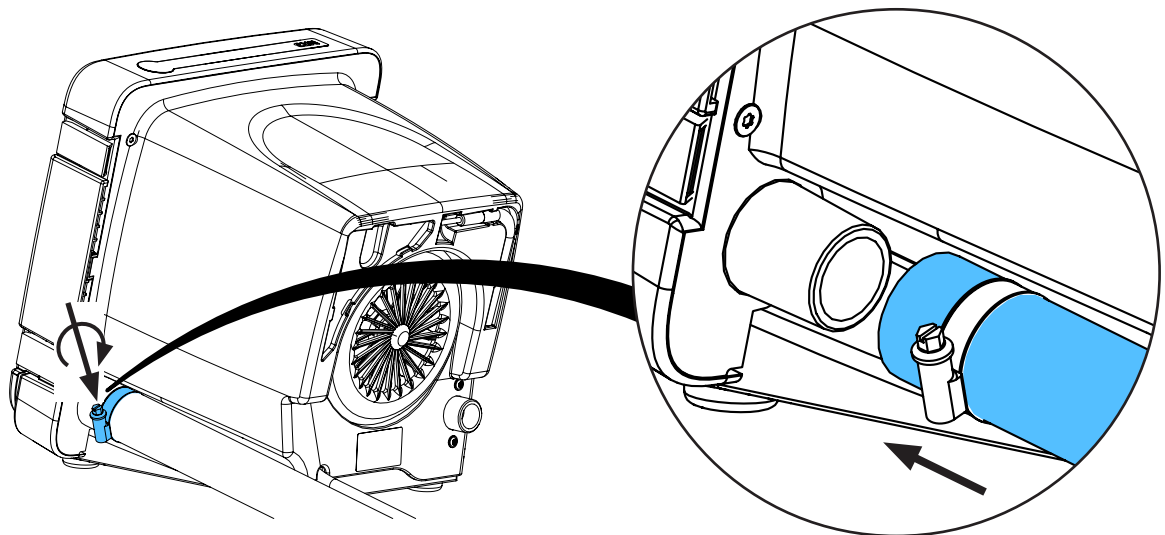
Per la verifica del conduttore di terra: vedere alla fine delle “Istruzioni di servizio”.

Realizar la prueba del conductor de protección: véase al final de las “Instrucciones de servicio”.

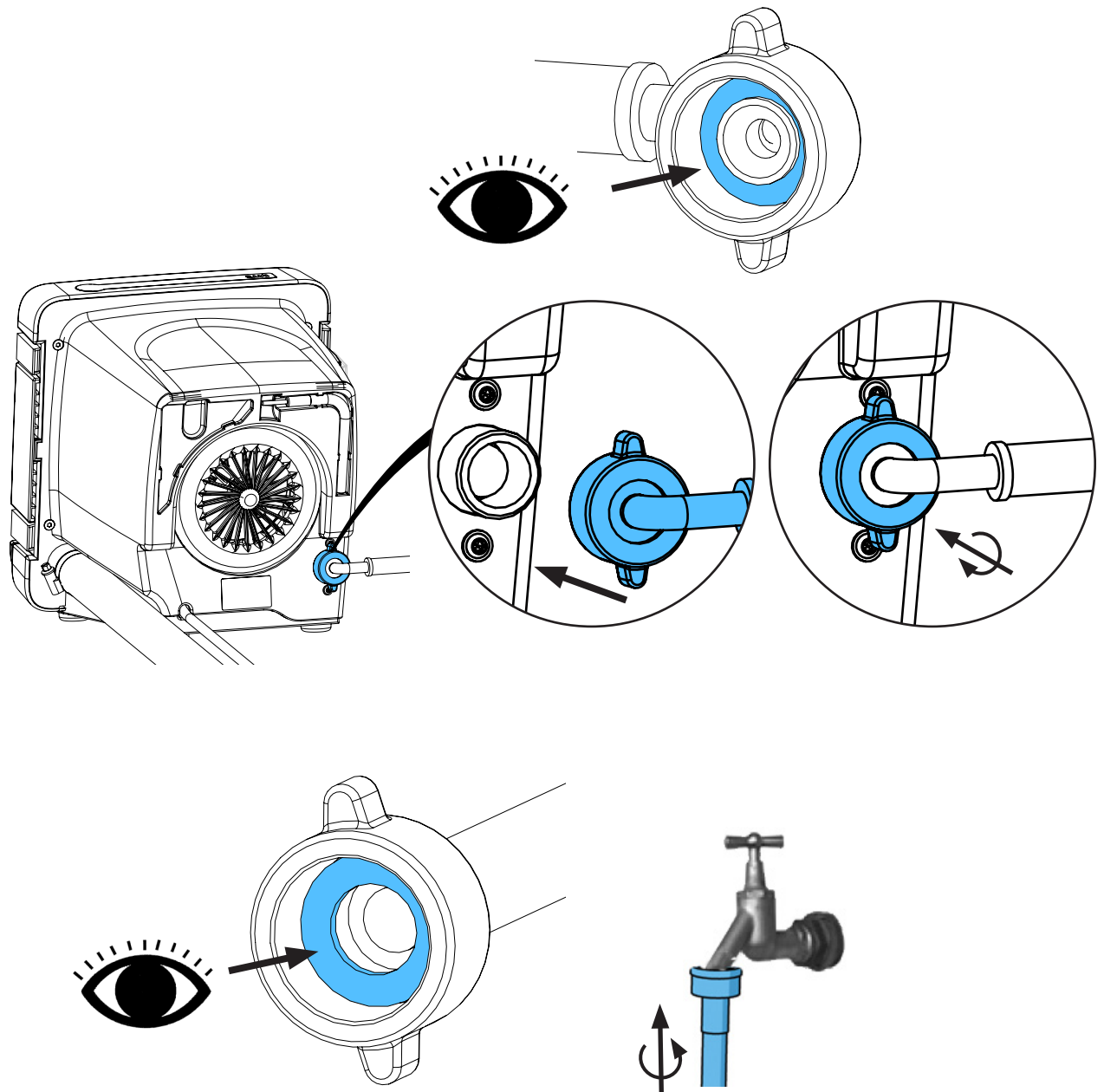
Выполнить проверку защитного провода: см. в конце „Инструкции по обслуживанию“.



28.



29.



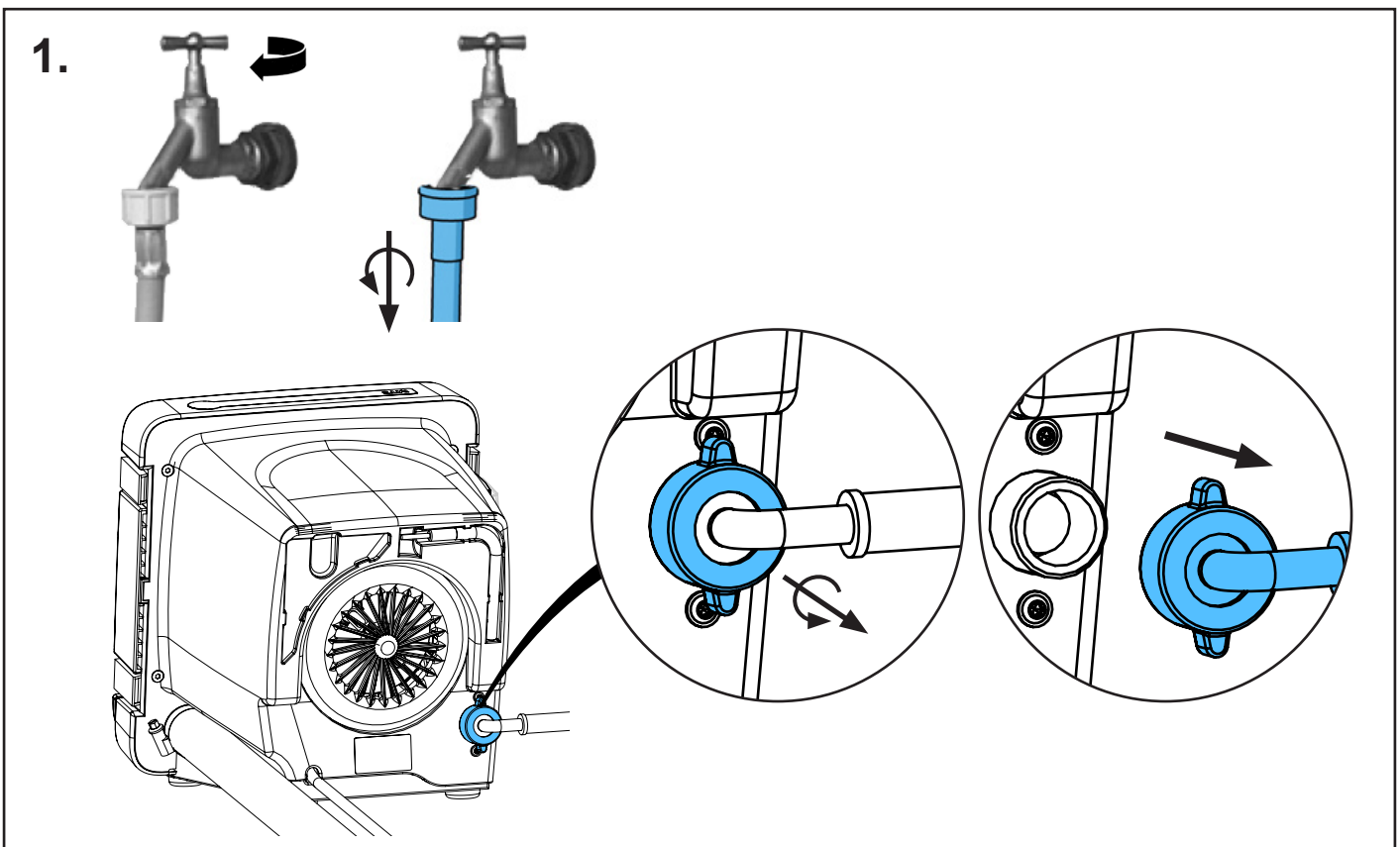
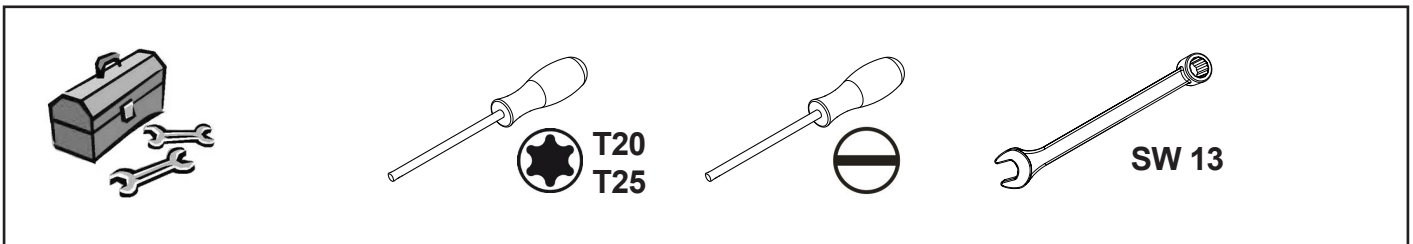
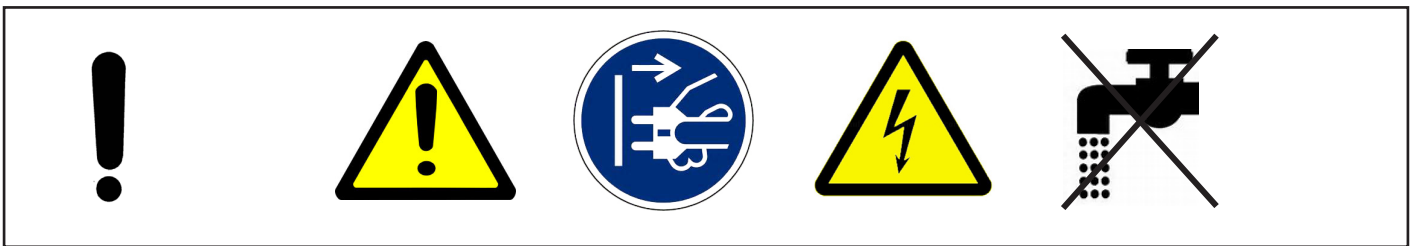
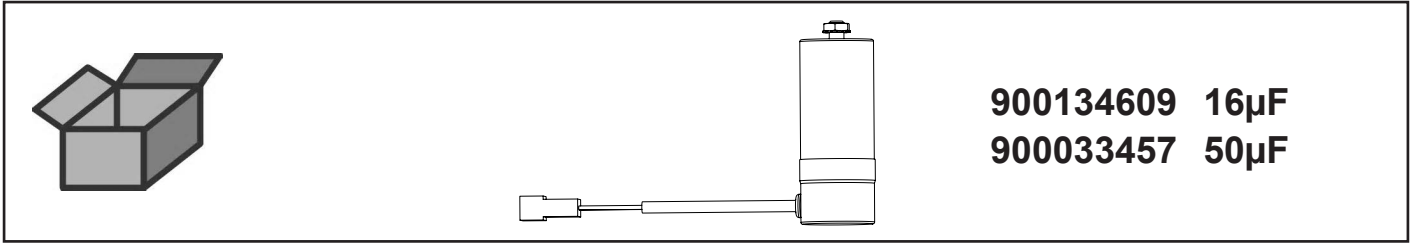


Montageanleitung • Assembly Instruction • Instruction d'installation
Istruzioni l'istallazione • Instrucciones de montaje • Руководство по монтажу

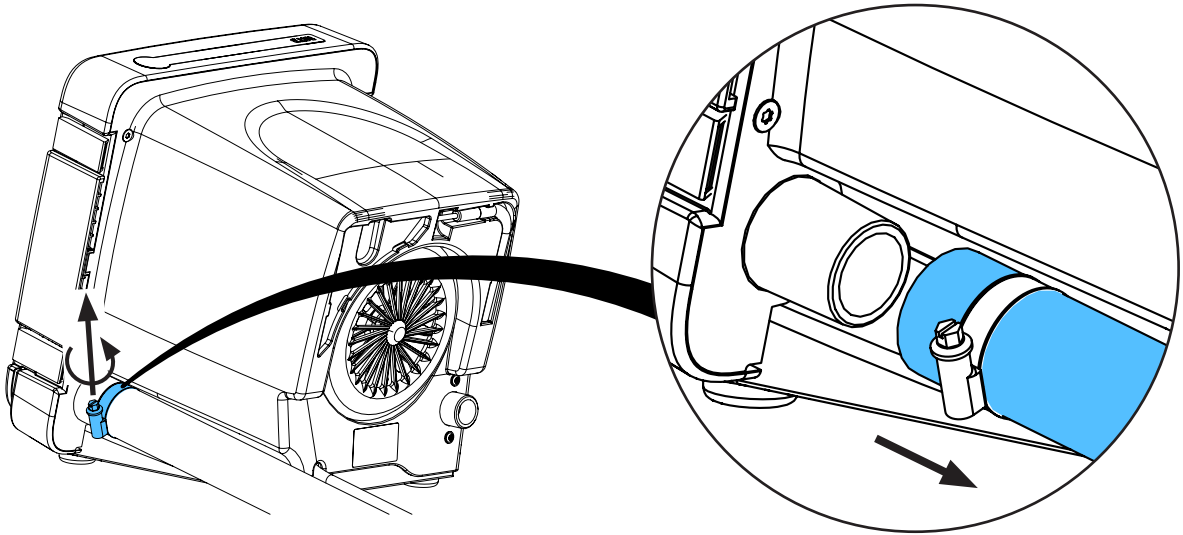
making work easy

90013 4609 / 90003 3457

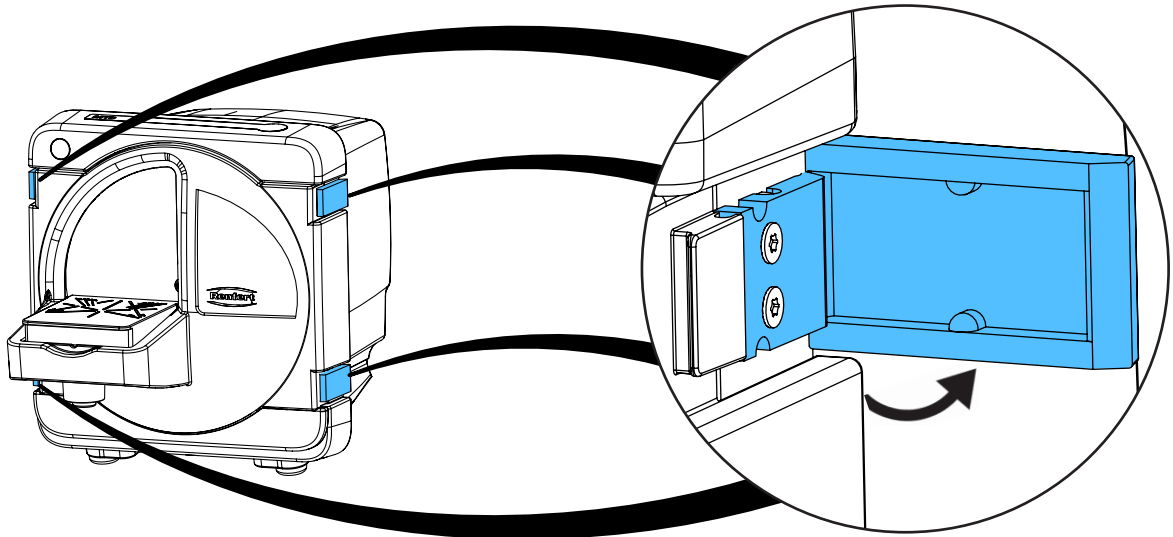
Motorkondensator • Engine condenser • Condensateur du moteur • Condensatore del motore • Condensador del motor • Конденсатор мотора



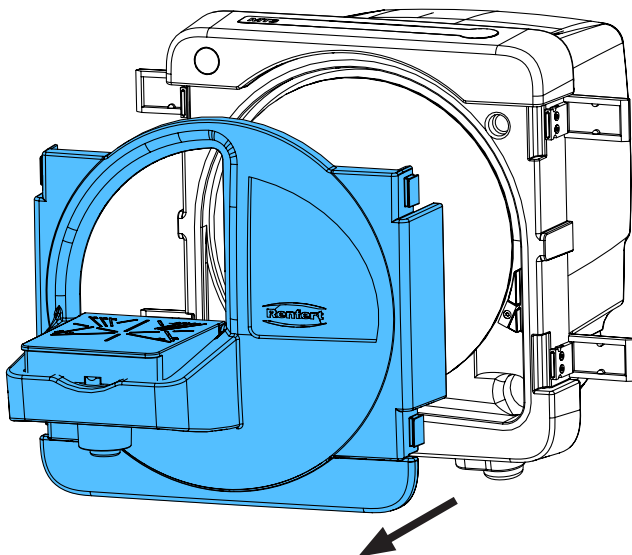
2.



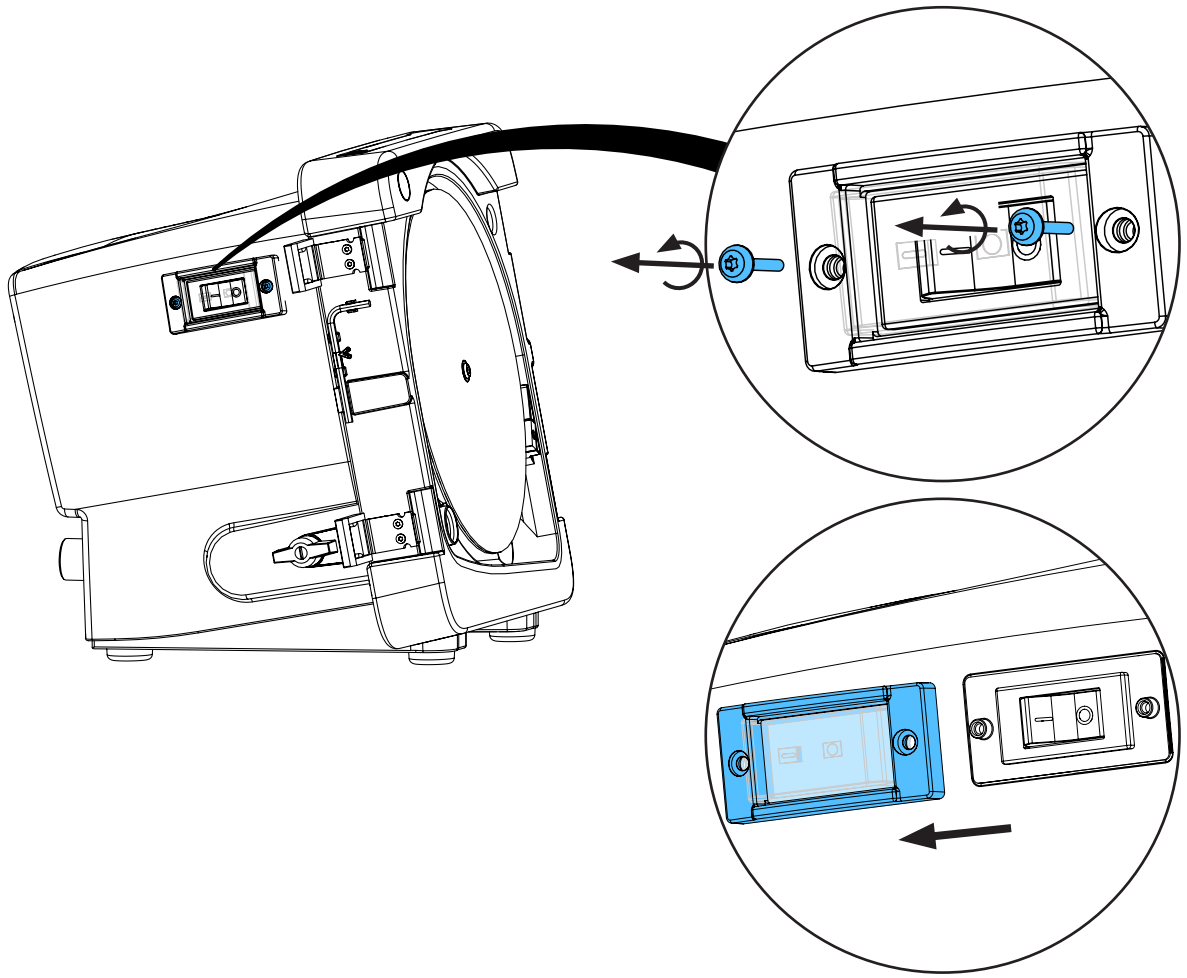
3.



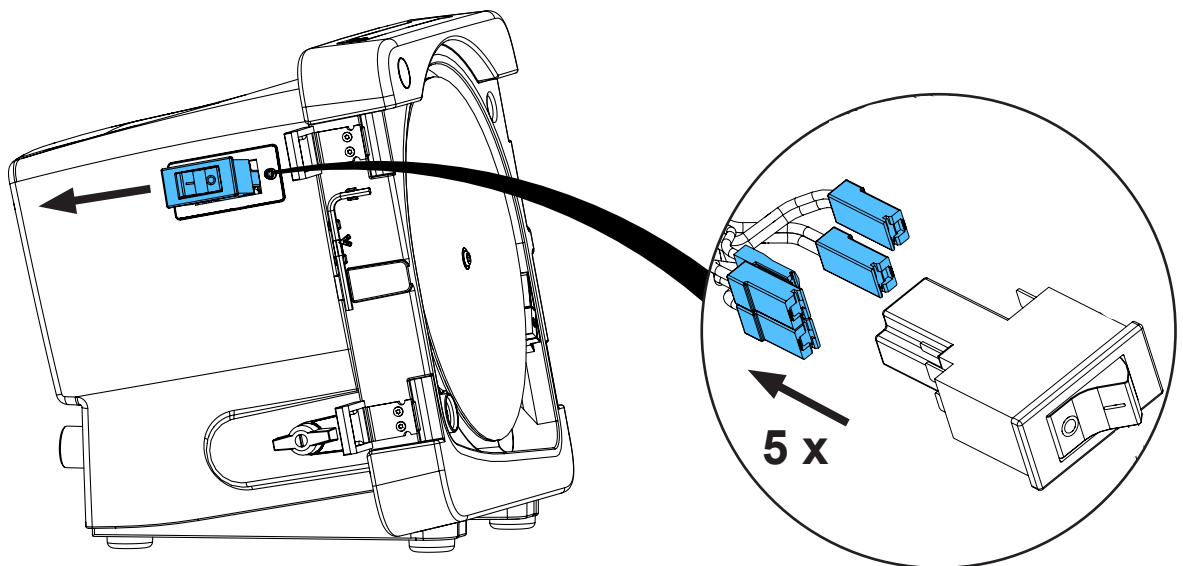
4.



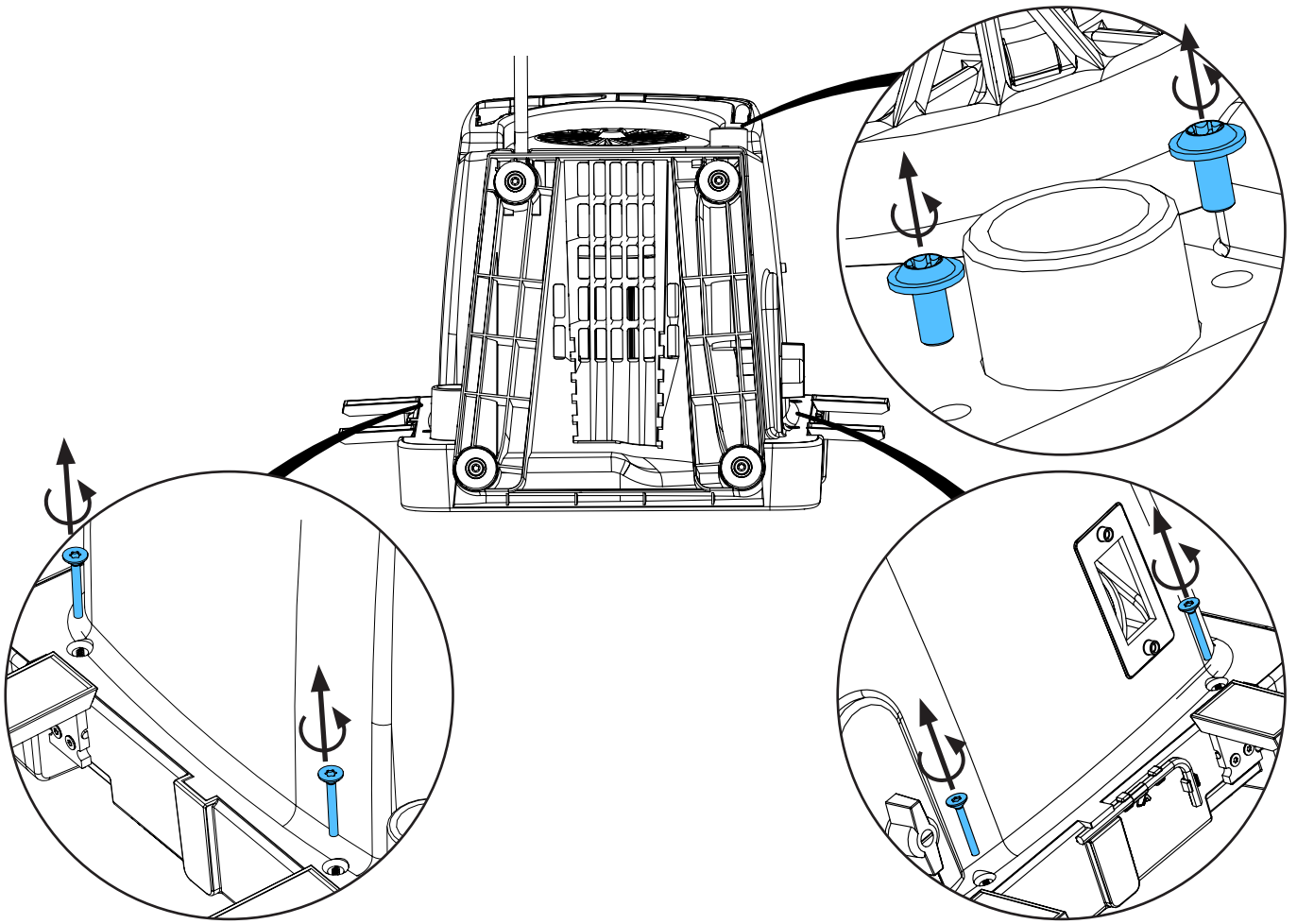
5.



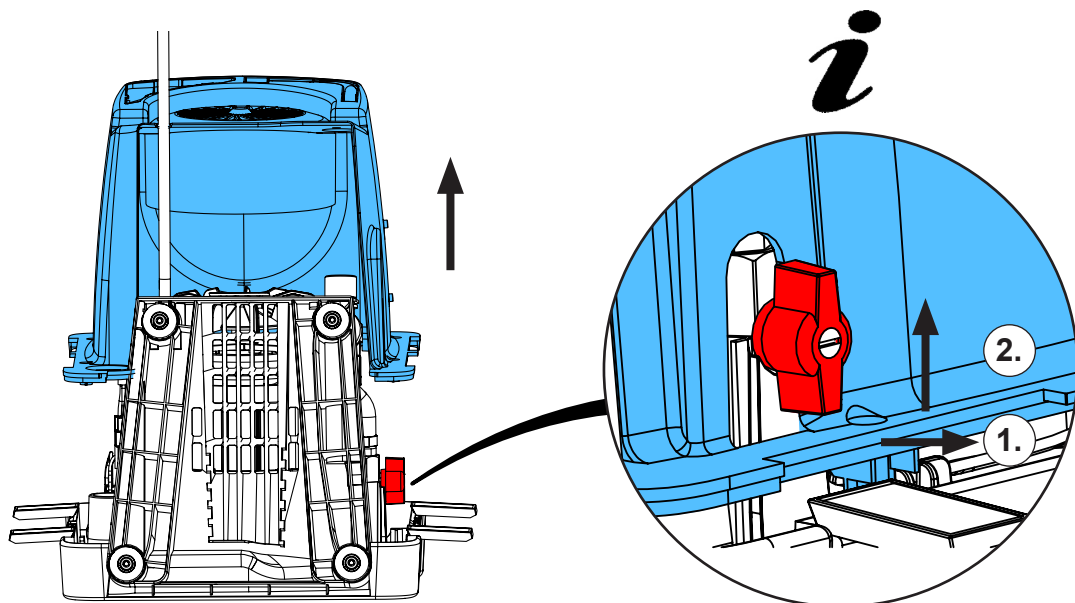
6.



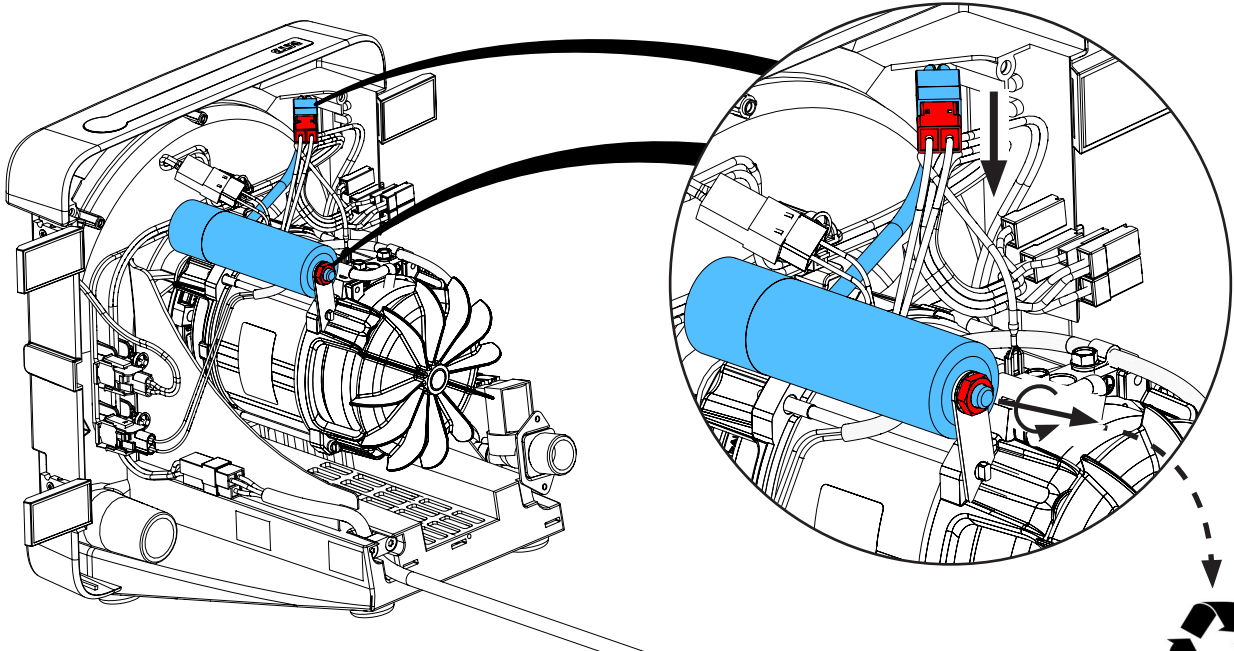
7.



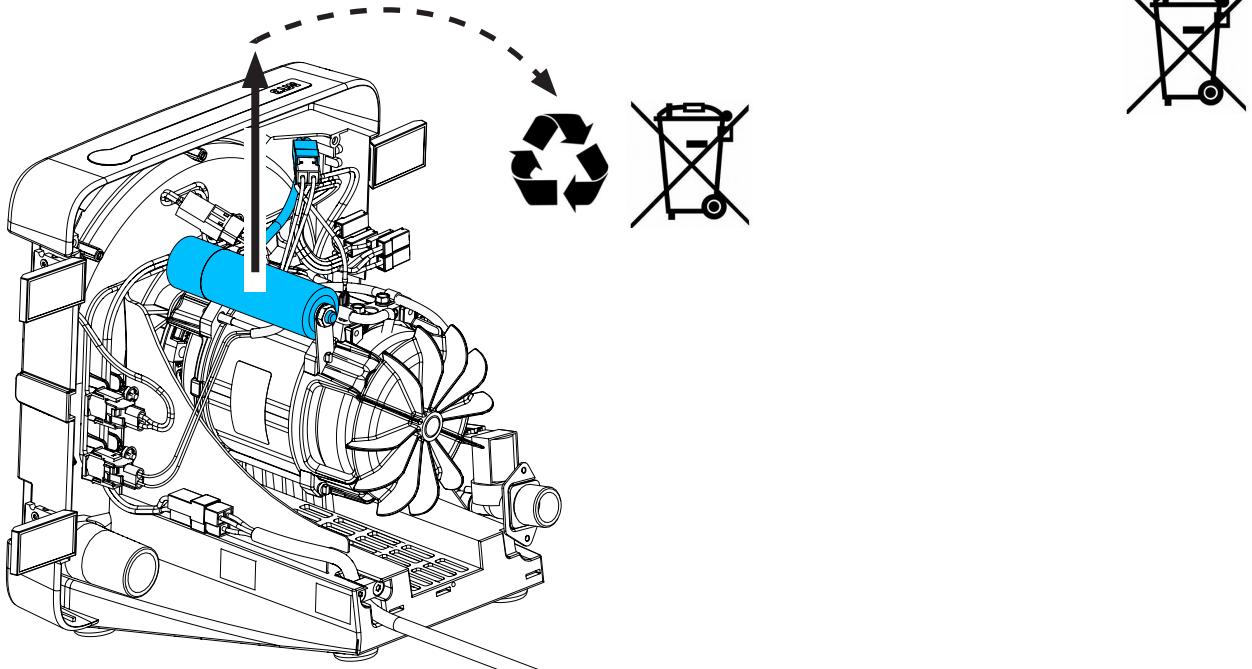
8.



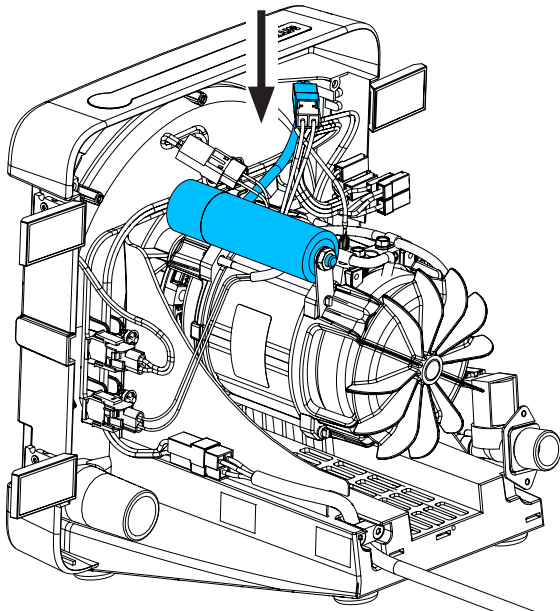
9.



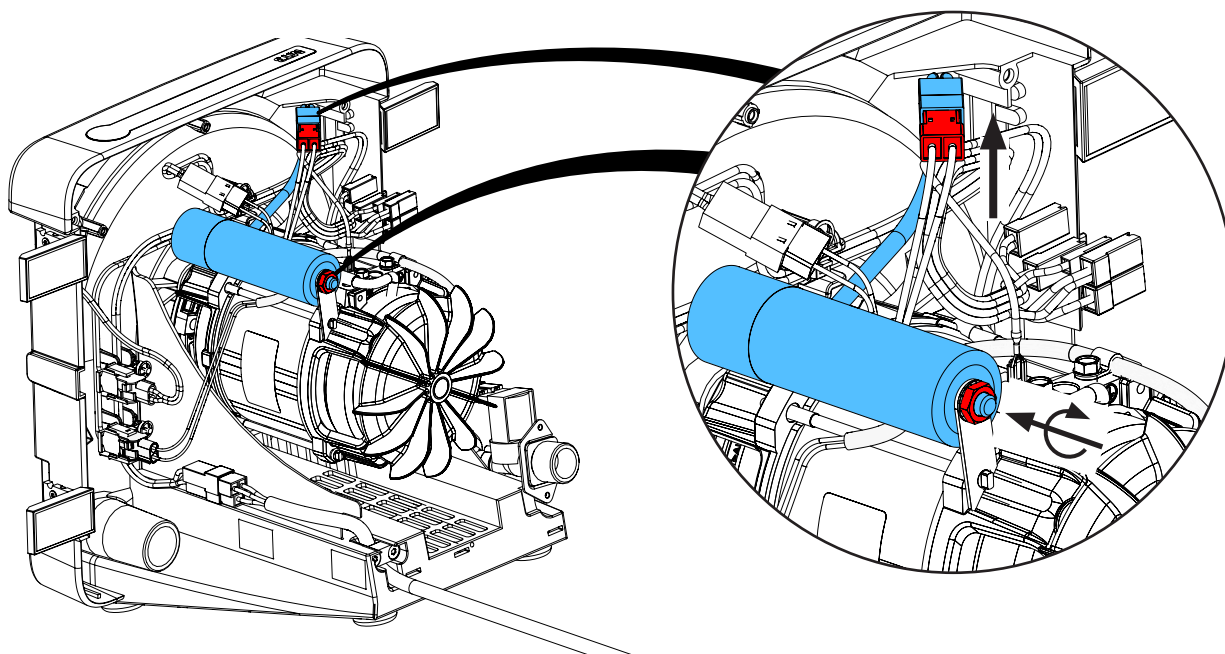
10.



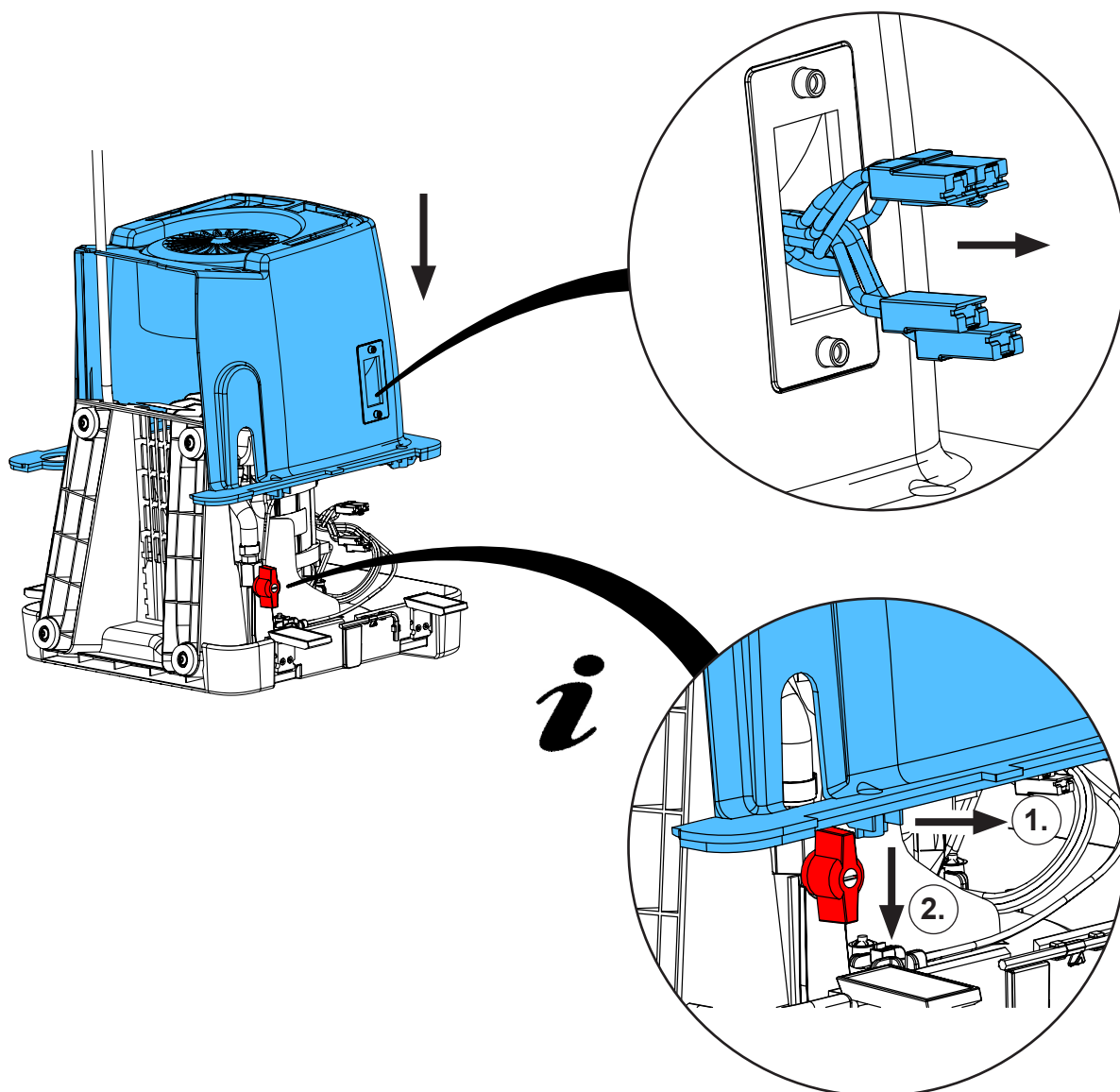
11.



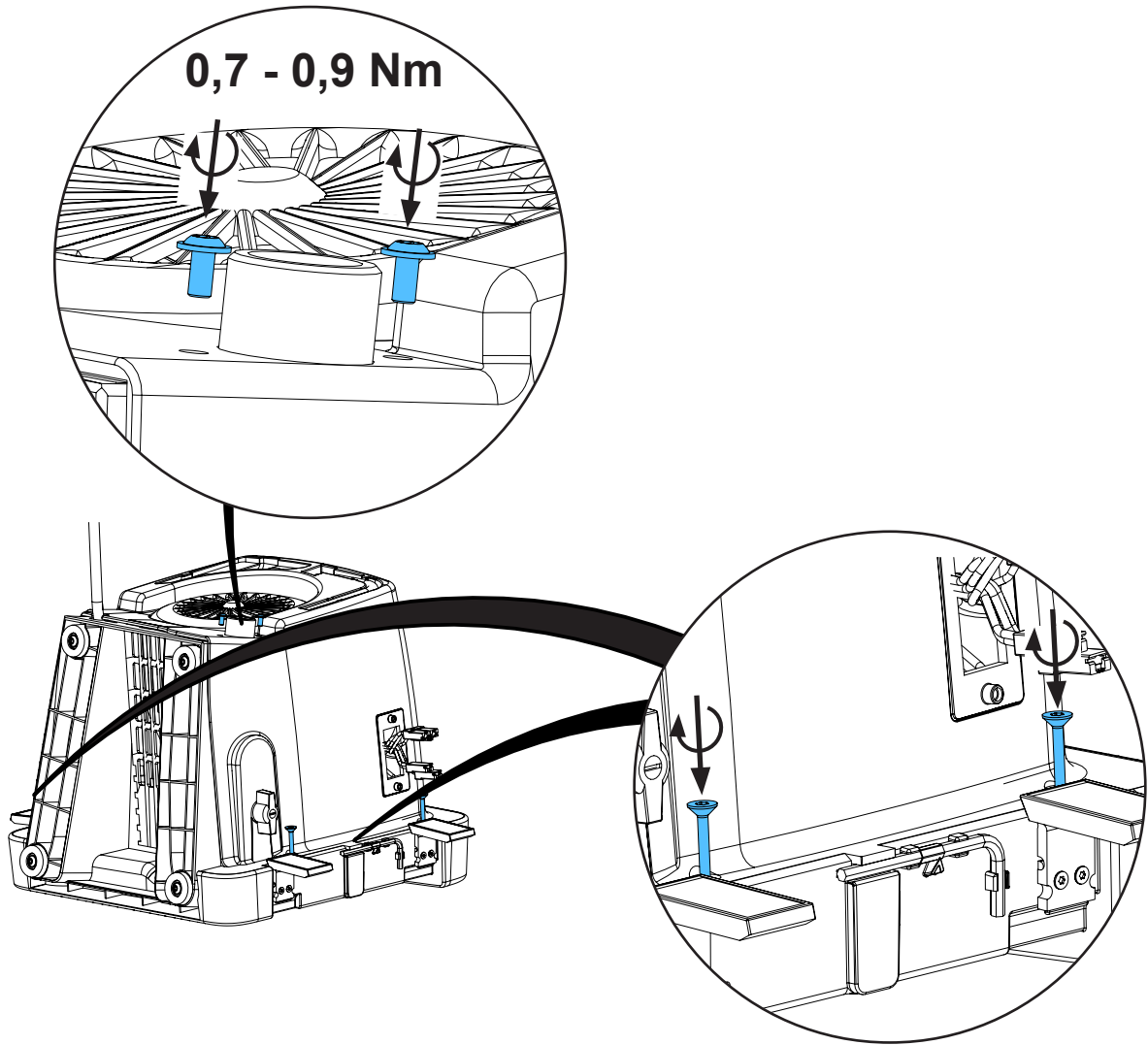
12.



13.



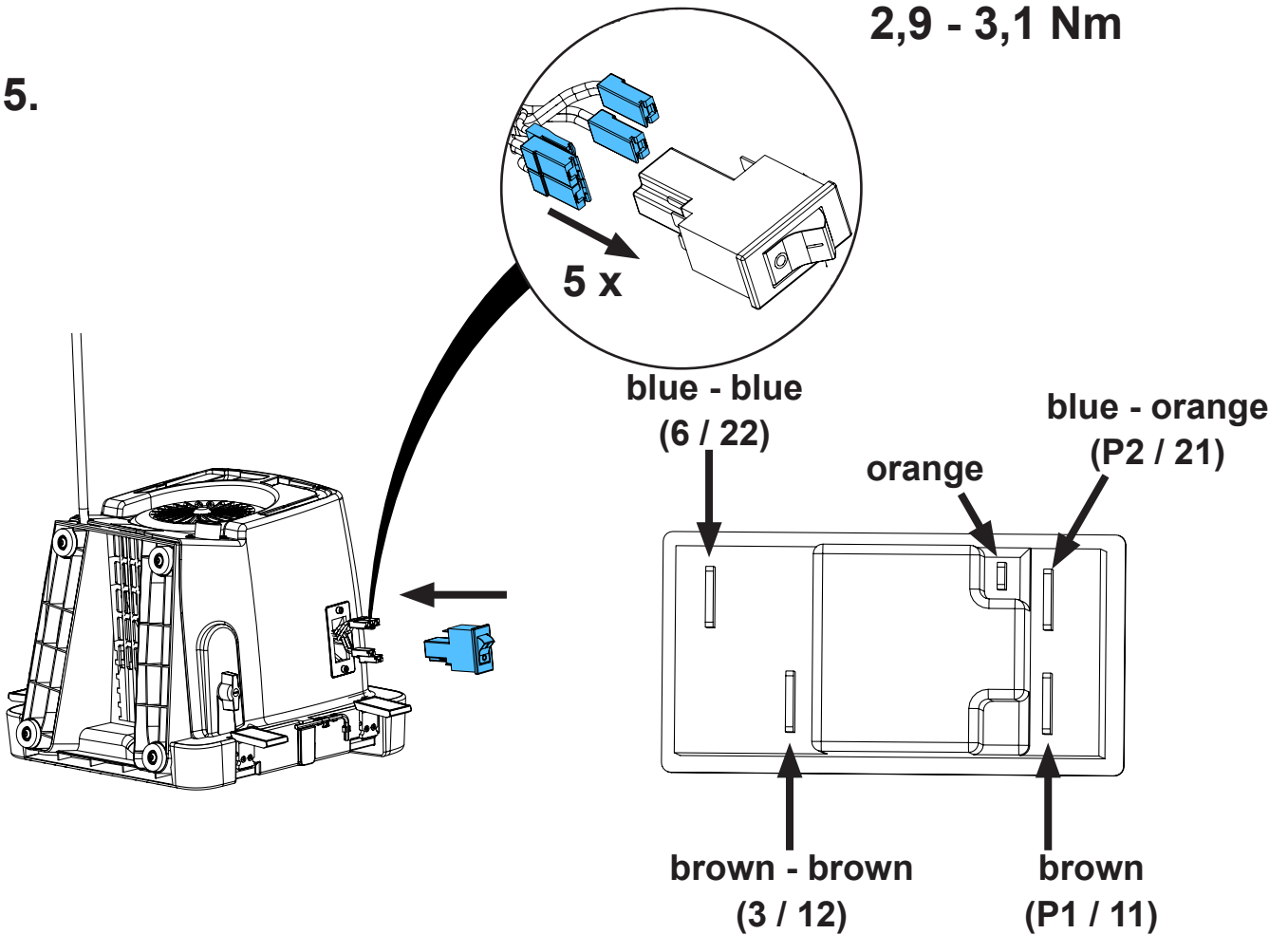
14.



0,7 - 0,9 Nm

2,9 - 3,1 Nm

15.



5 x

blue - blue
(6 / 22)

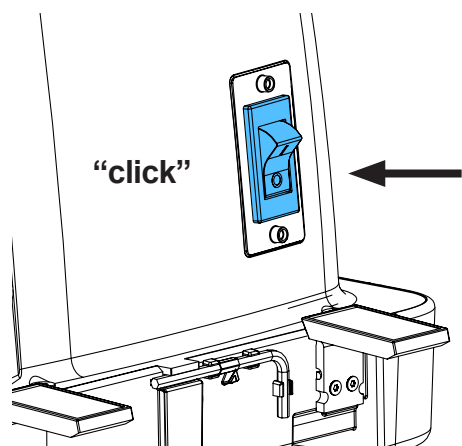
blue - orange
(P2 / 21)

orange

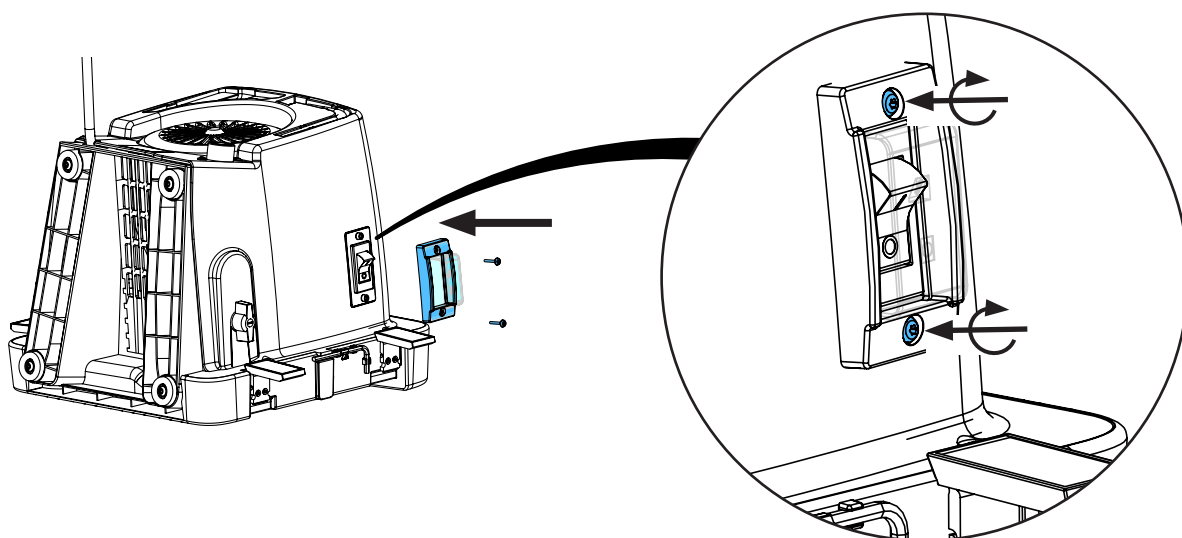
brown - brown
(3 / 12)

brown
(P1 / 11)

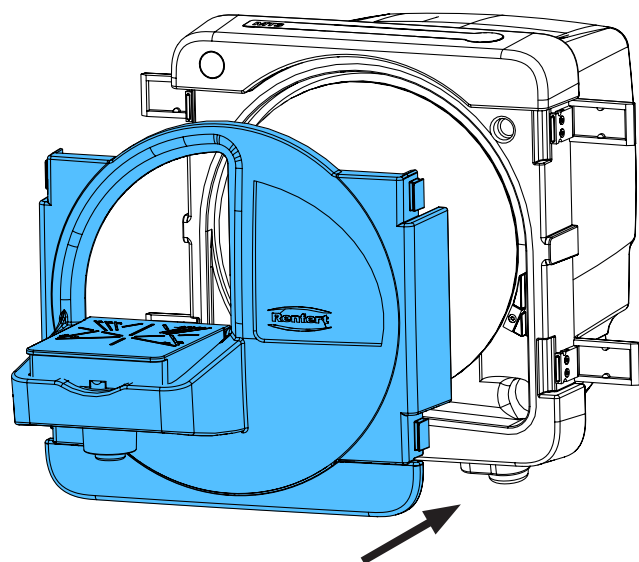
16.



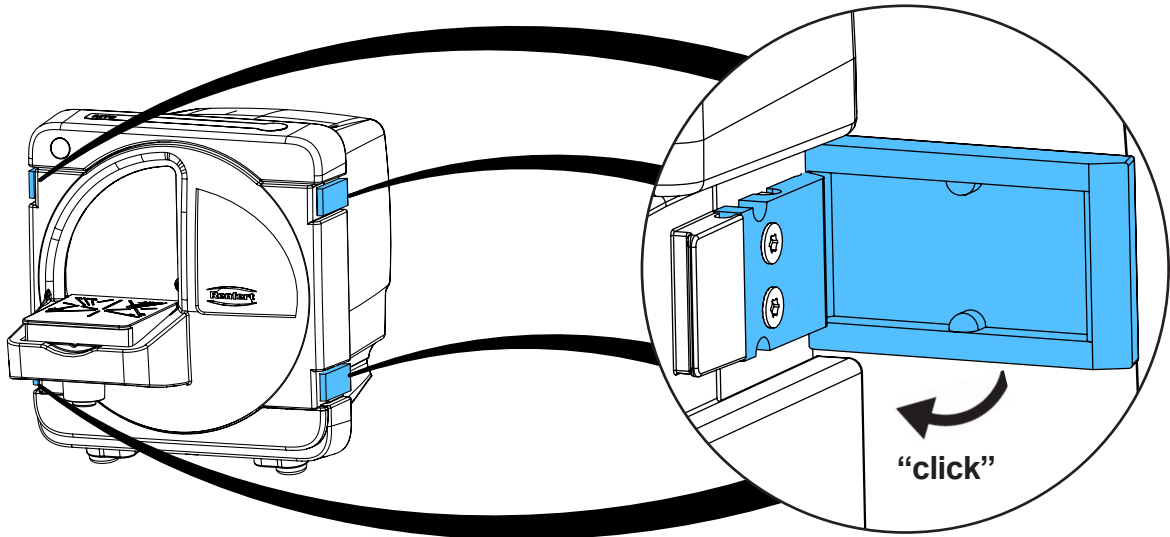
17.



18.



19.



20.



Schutzleiterprüfung durchführen: siehe am Ende der „Service Instructions“.

Performing the protective conductor test: see at the end of the “Service instructions”.

Pour vérifier le conducteur de protection: voir à la fin des “Instructions de service”.

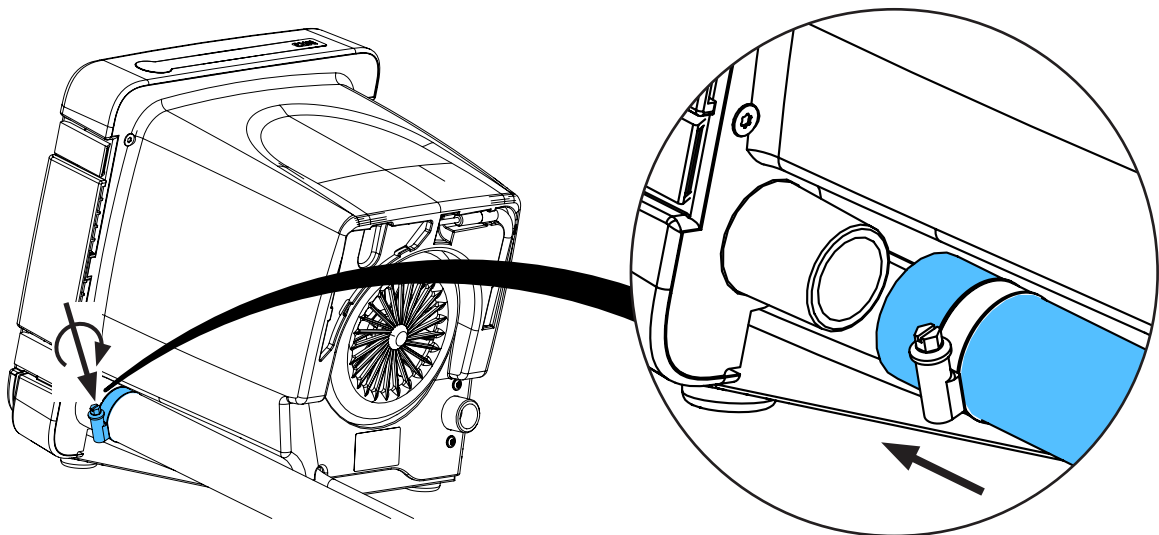
Per la verifica del conduttore di terra: vedere alla fine delle “Istruzioni di servizio”.

Realizar la prueba del conductor de protección: véase al final de las “Instrucciones de servicio”.

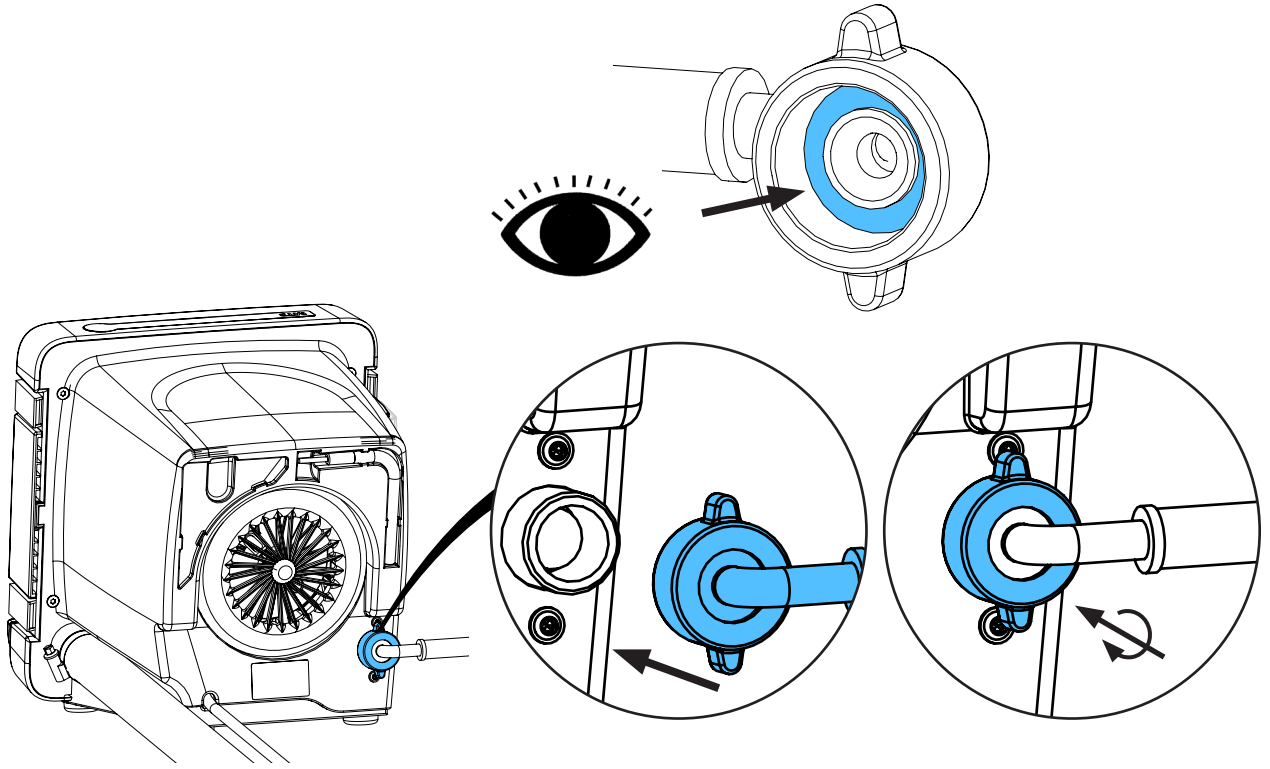
Выполнить проверку защитного провода: см. в конце „Инструкции по обслуживанию“.



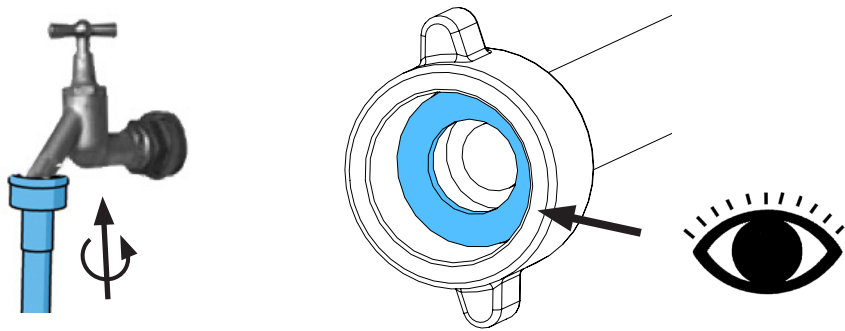
21.



22.



23.

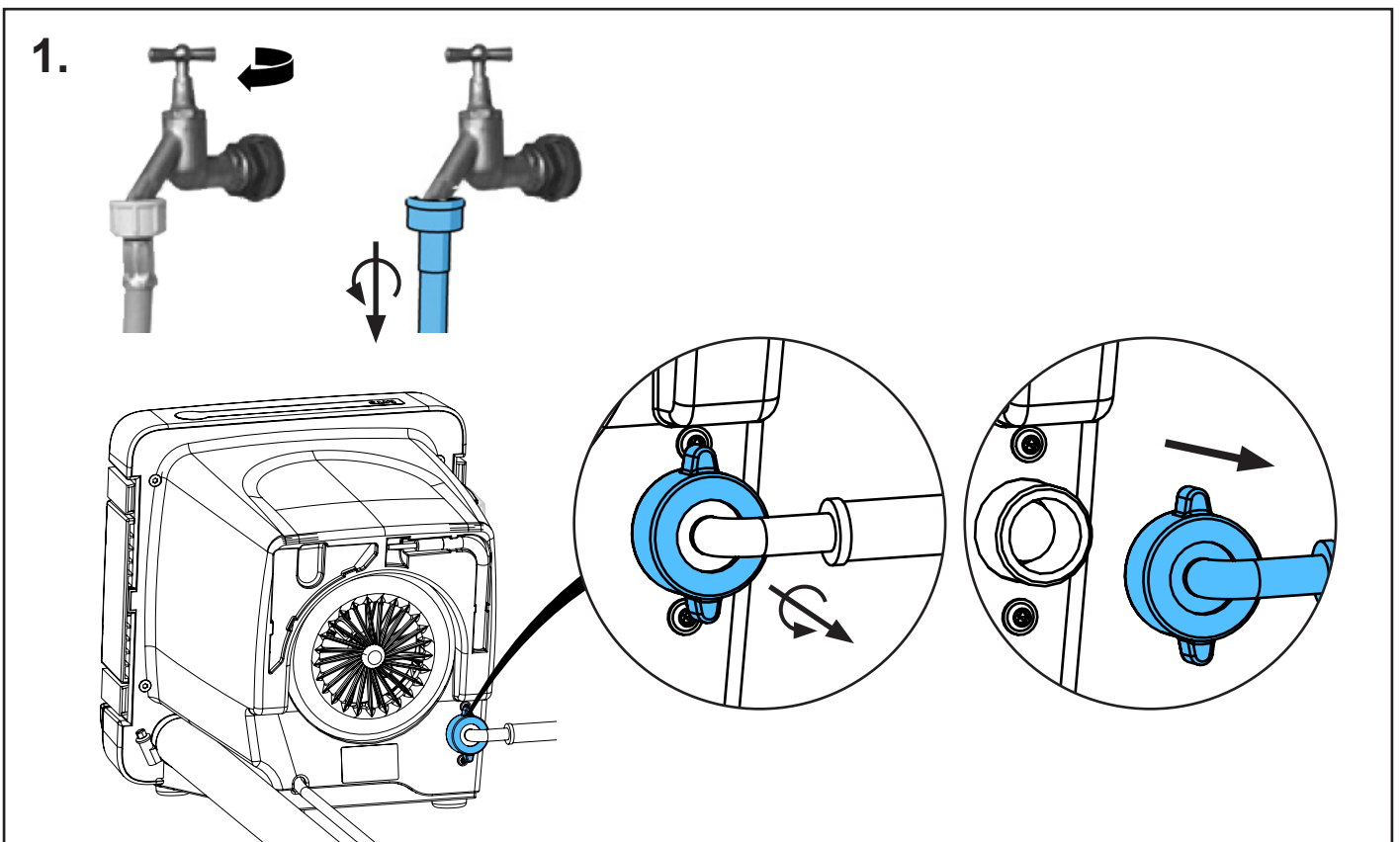
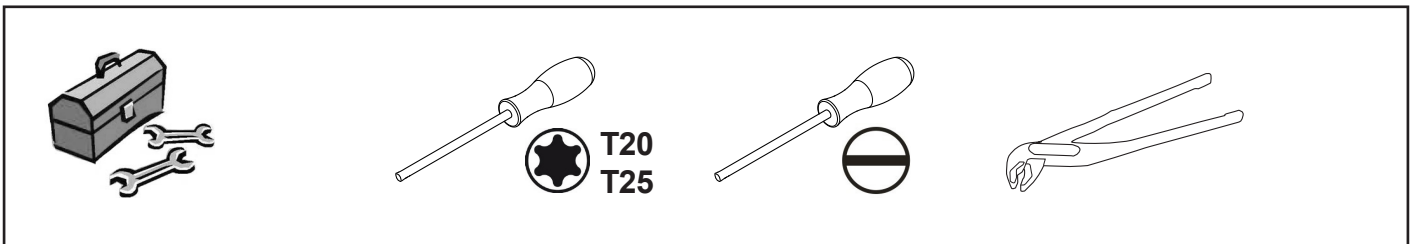
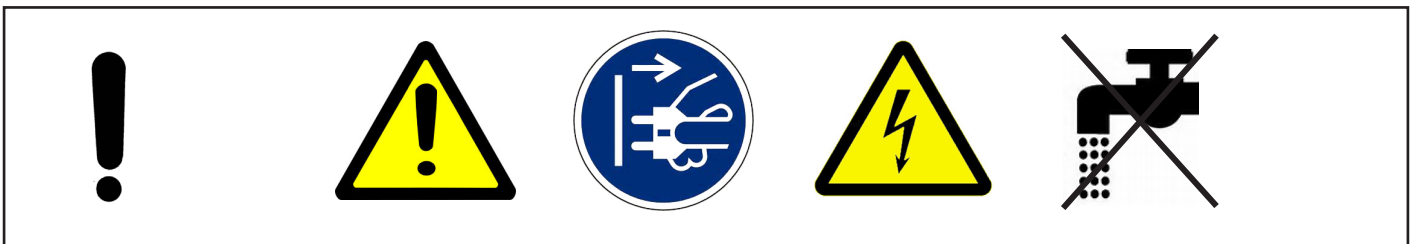
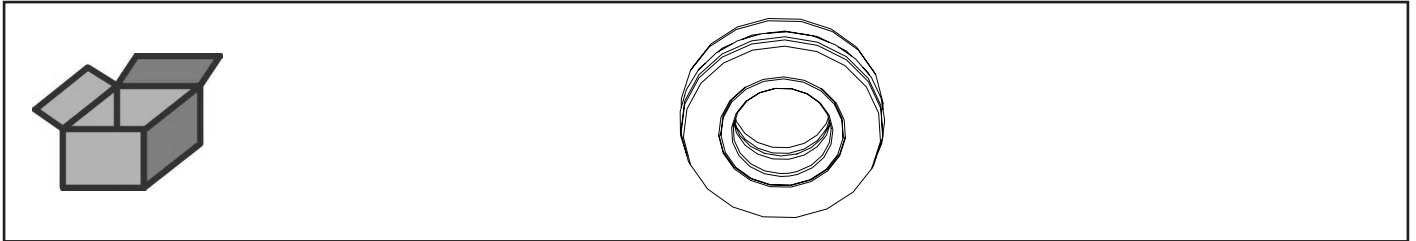




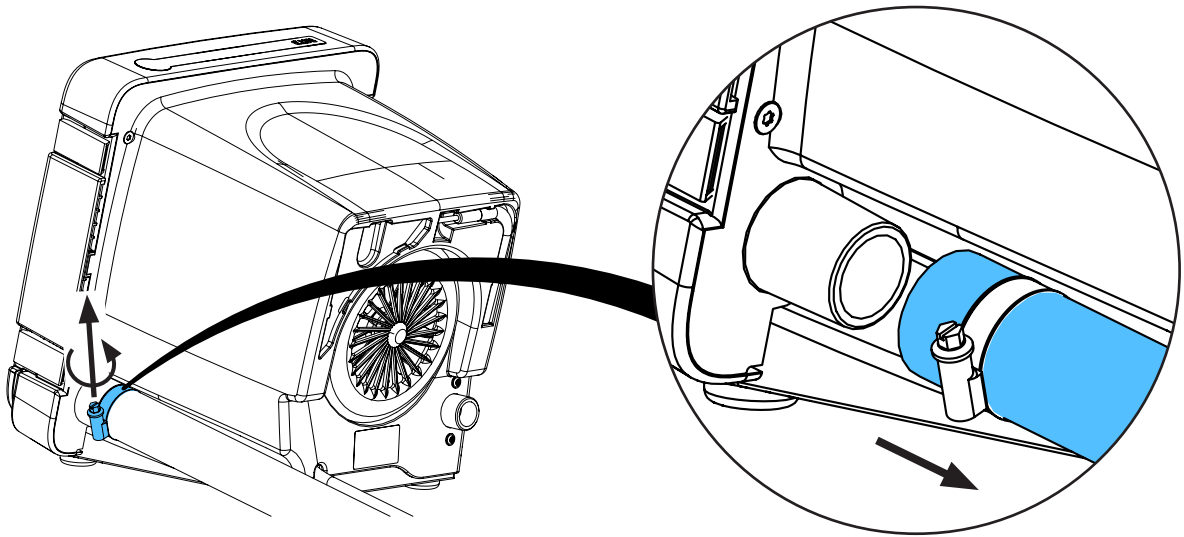
making work easy

90003 6612

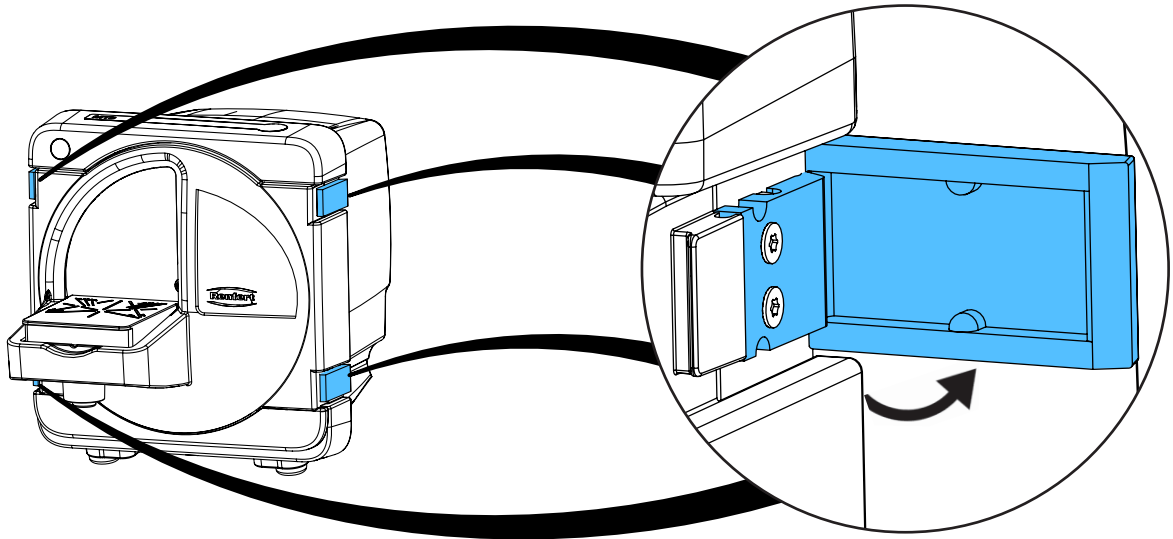
Spaltringdichtung • Joint f. split ring • Joint p. bague è fente • Guarnizione p. an-
ello spezzato • Guarnición p. anillo dividido • Уплотнение кольцевое



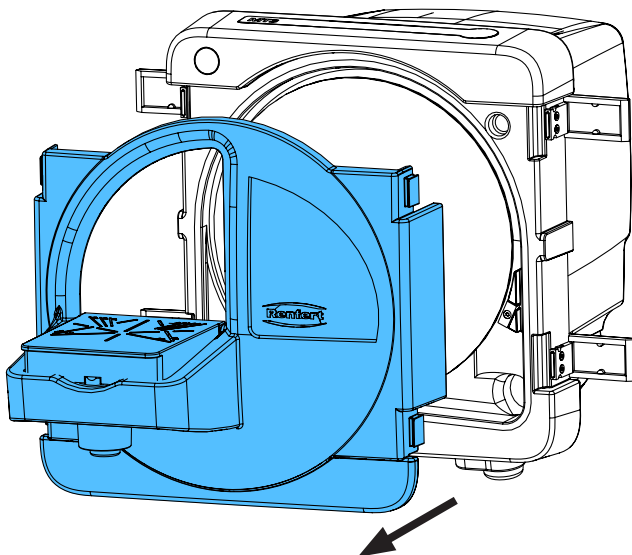
2.



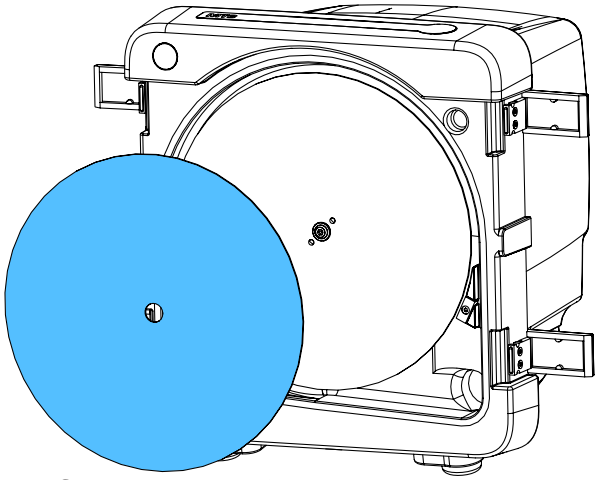
3.



4.

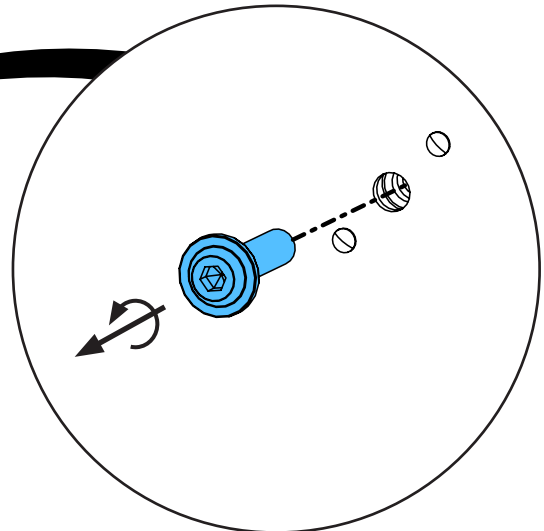
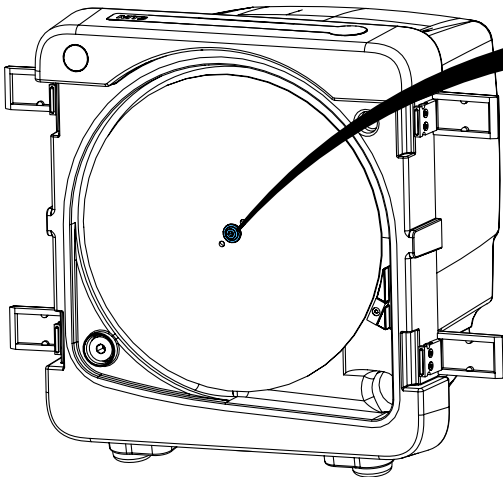
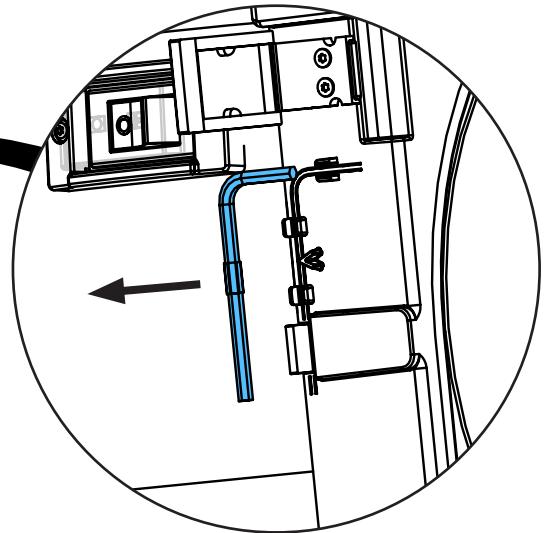
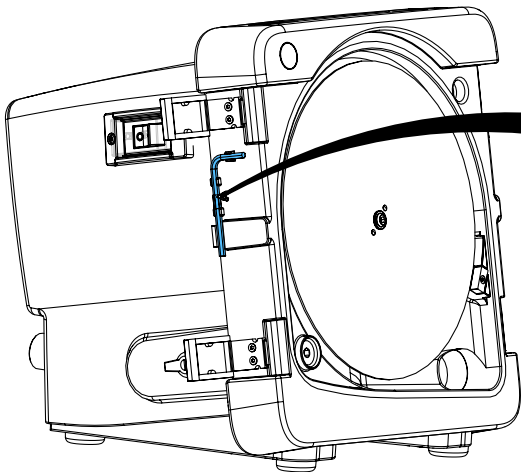


5.

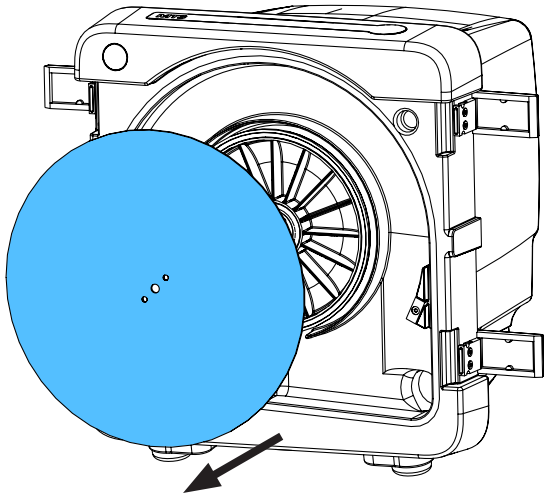


Klettfix

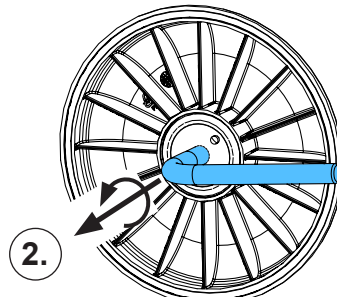
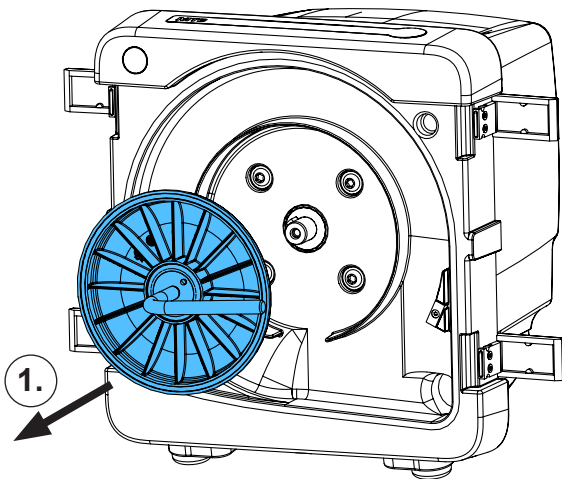
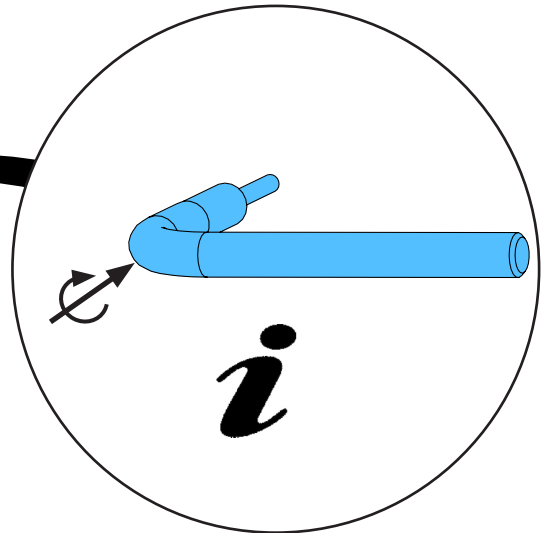
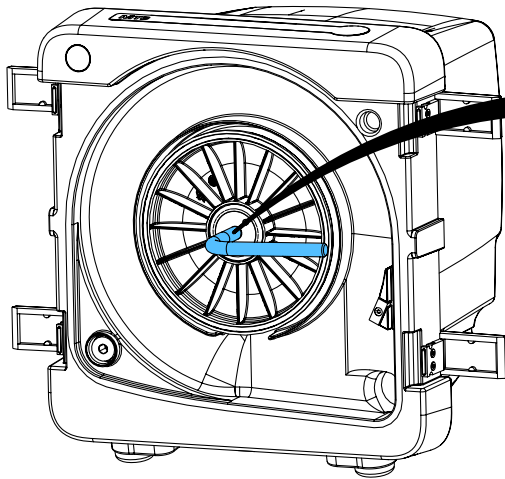
6.



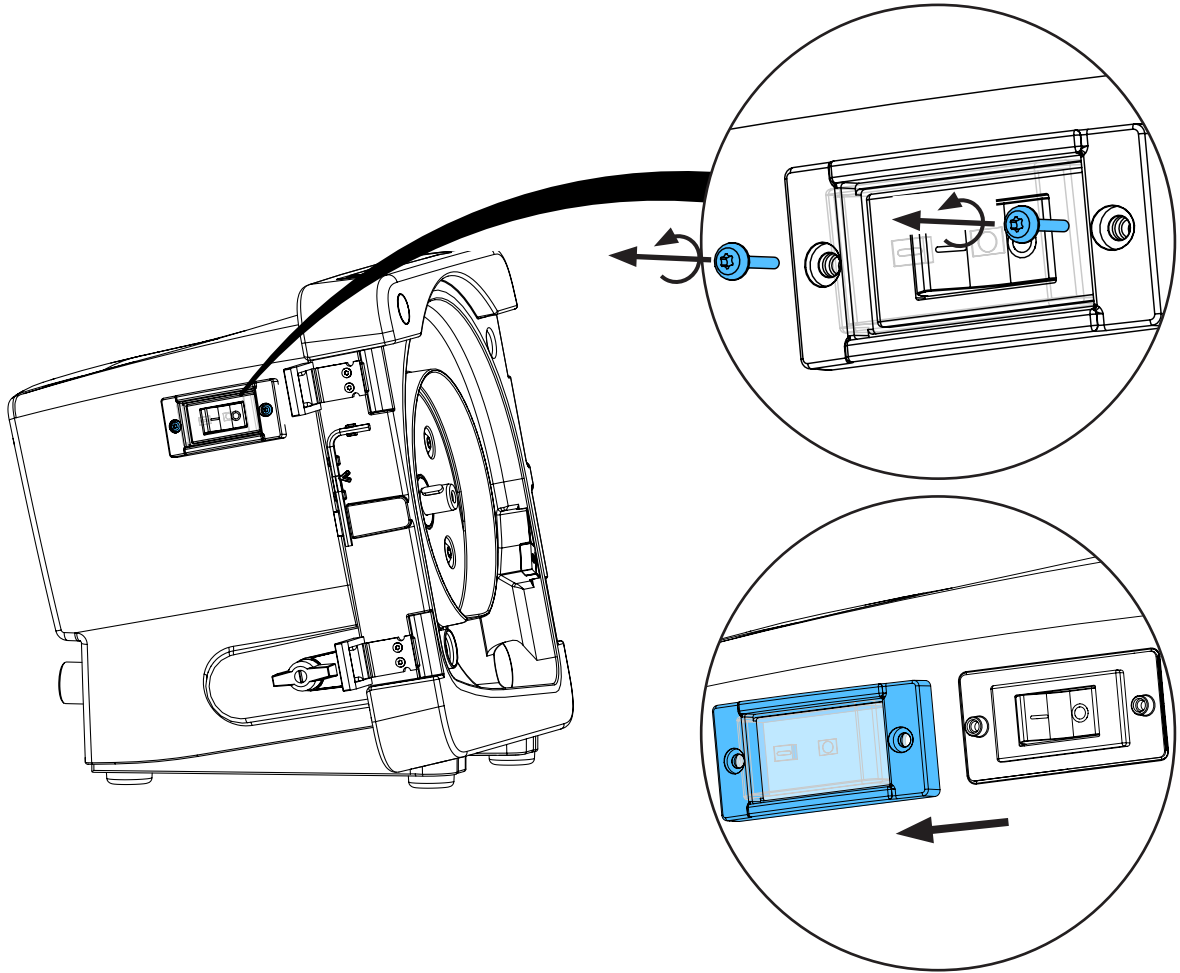
7.



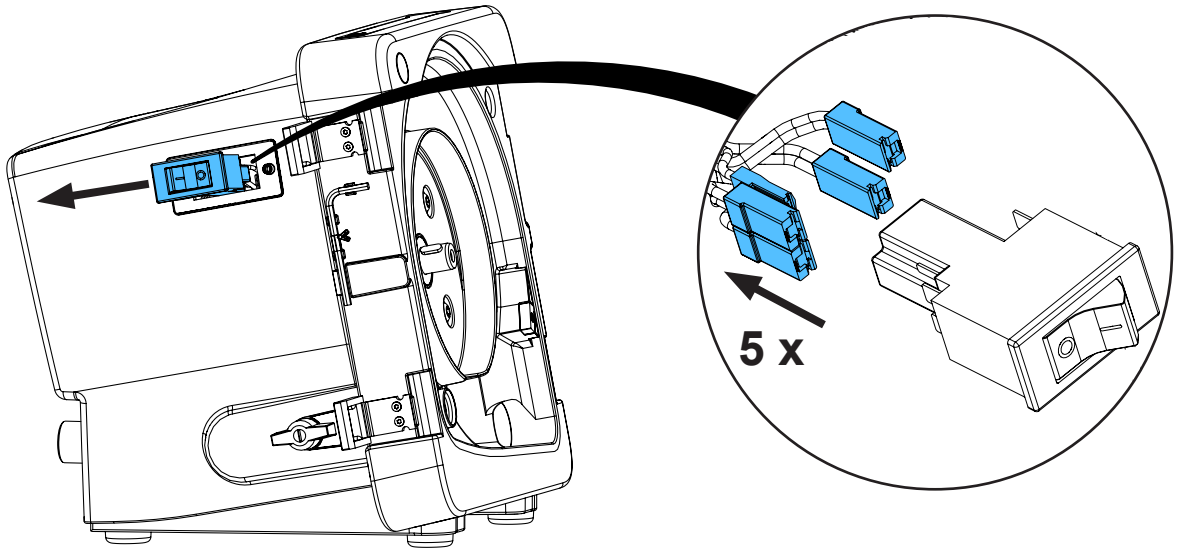
8.



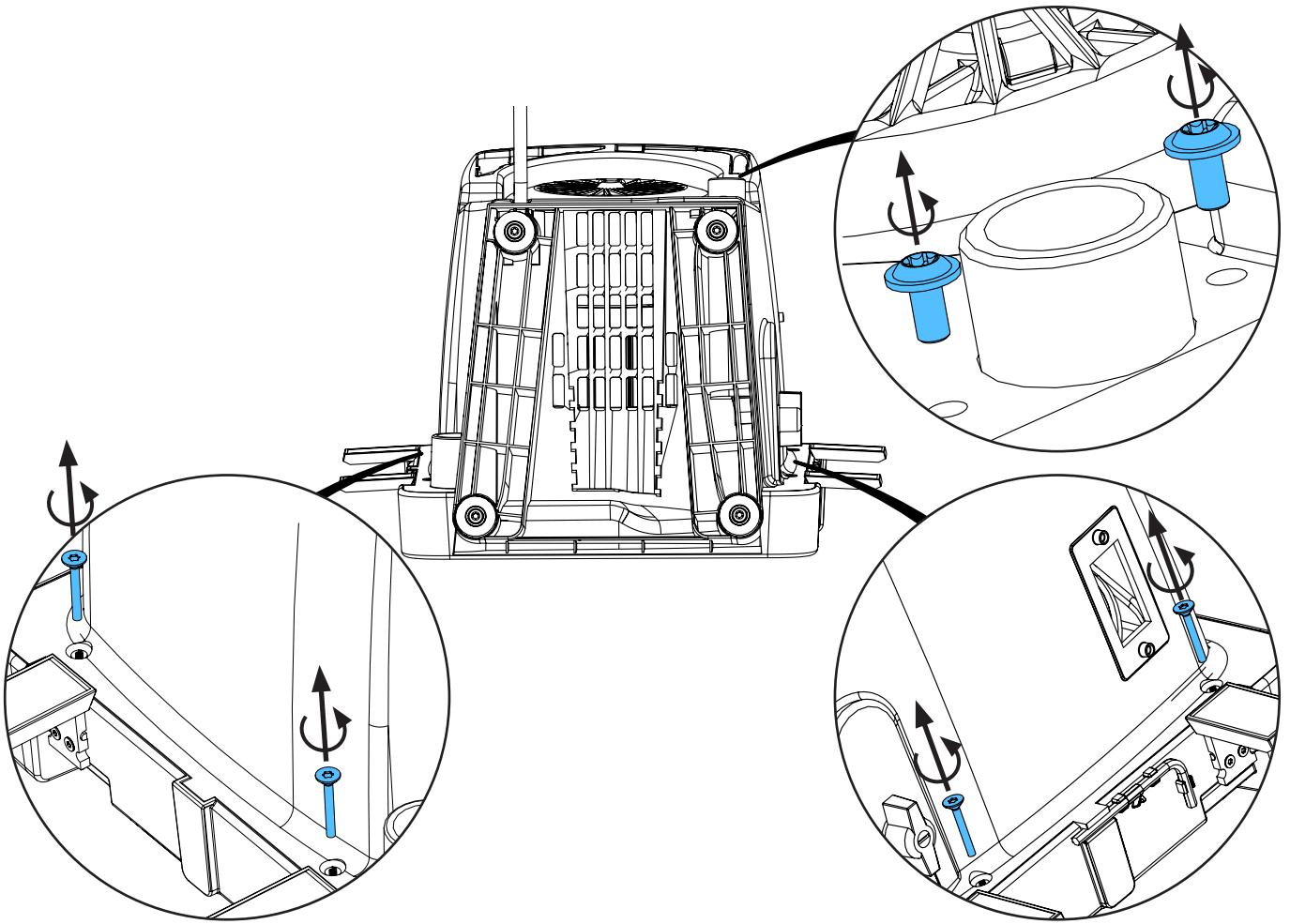
9.



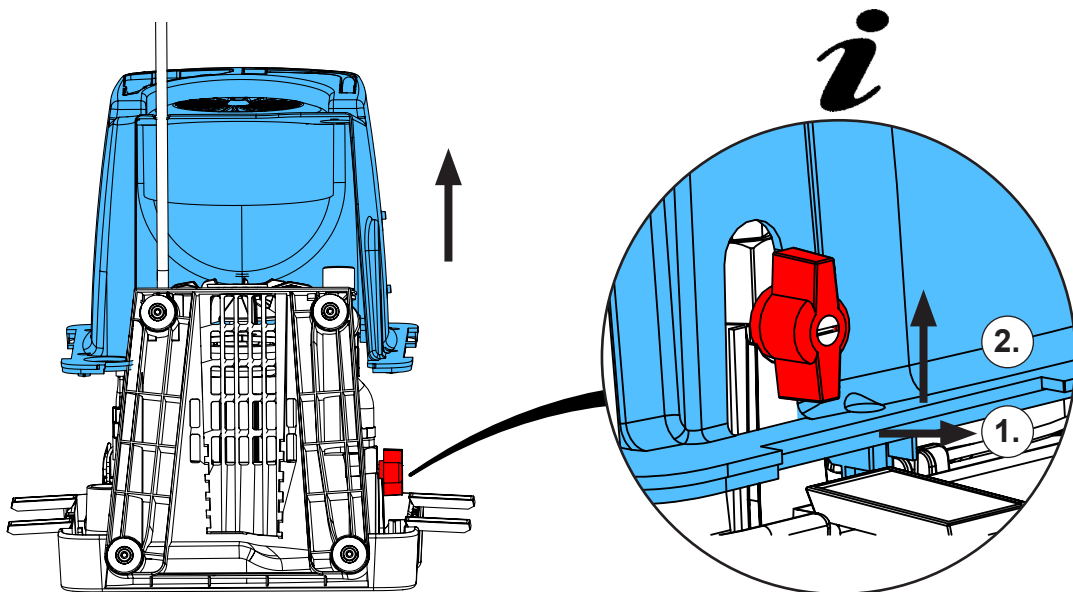
10.



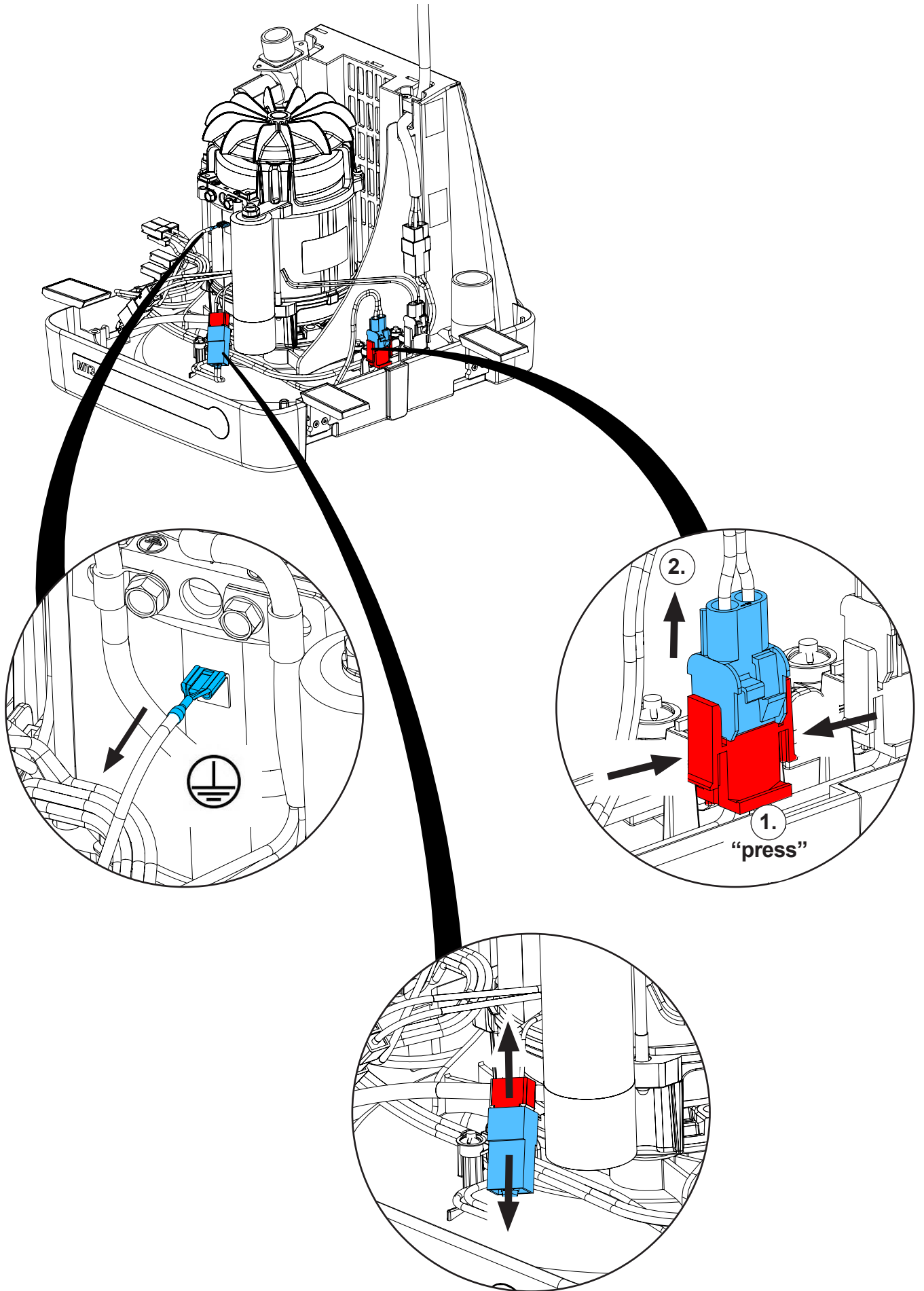
11.



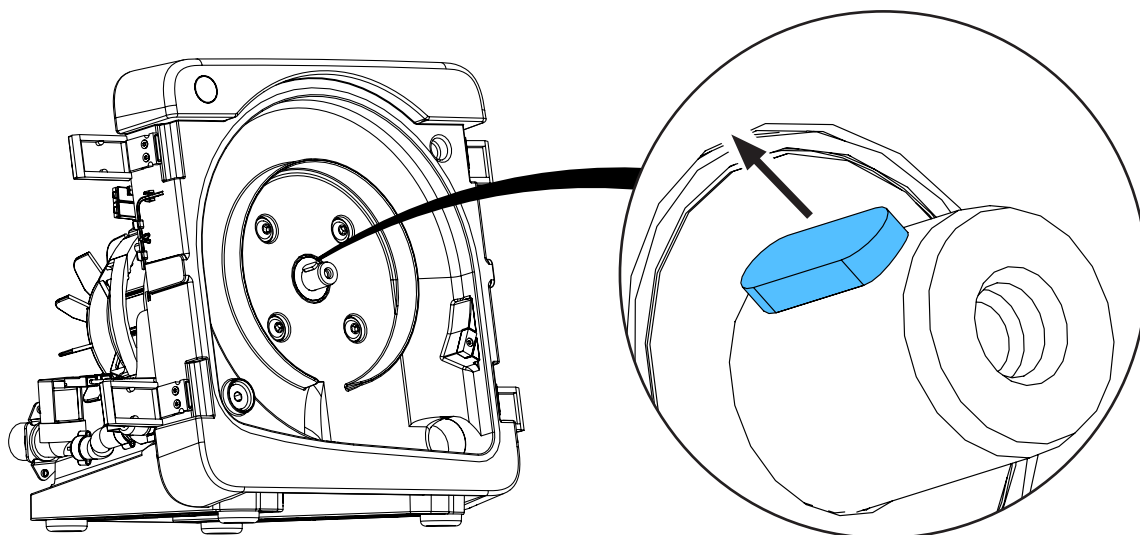
12.



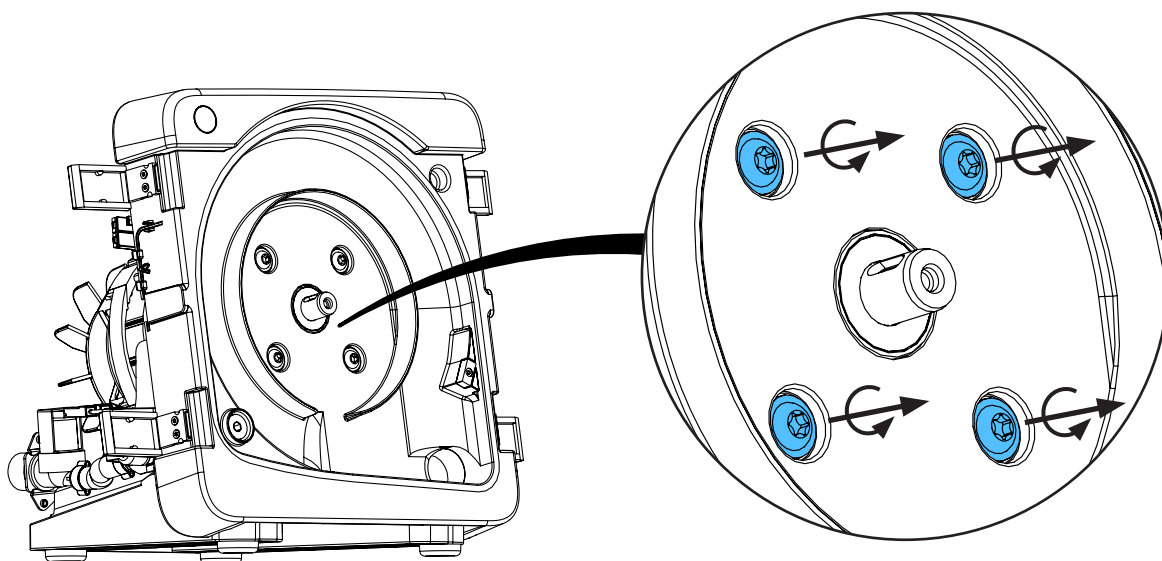
13.



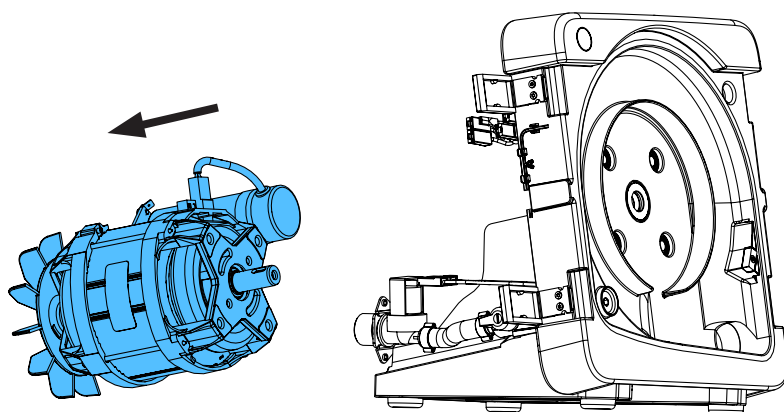
14.



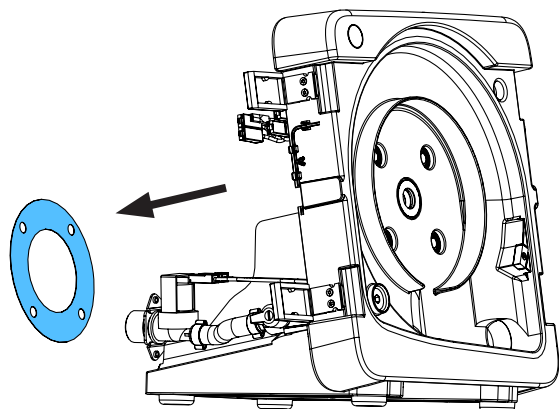
15.



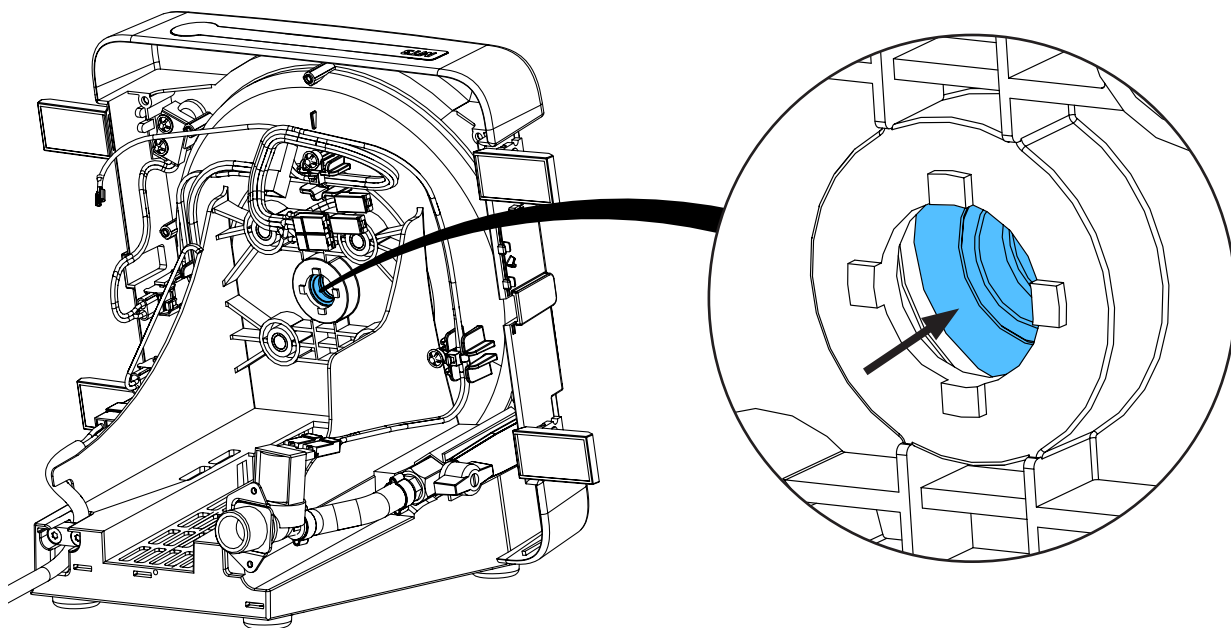
16.



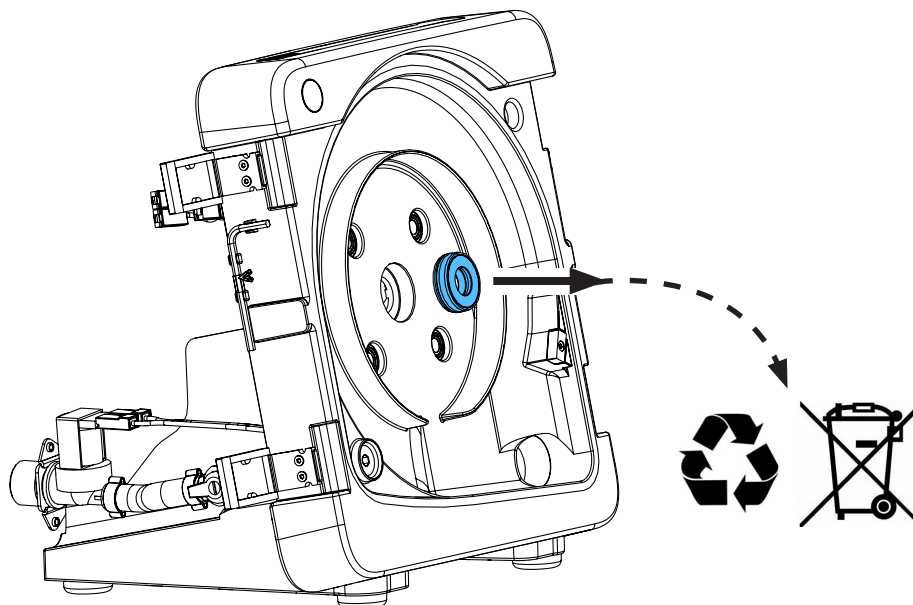
17.



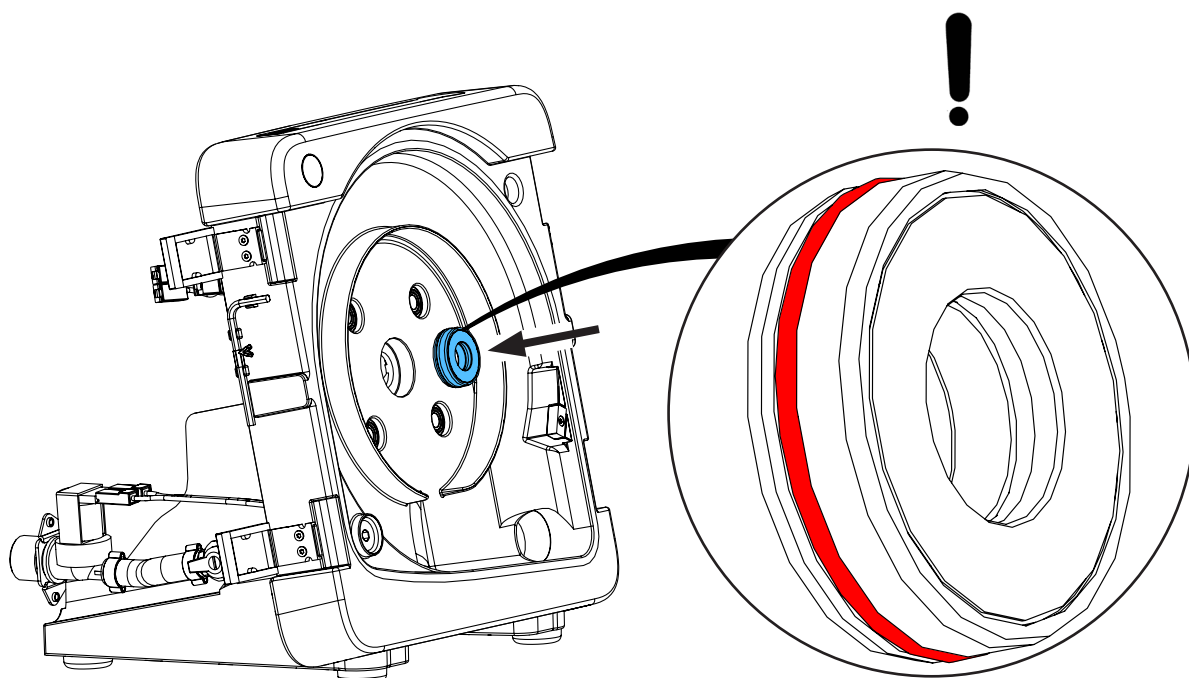
18.



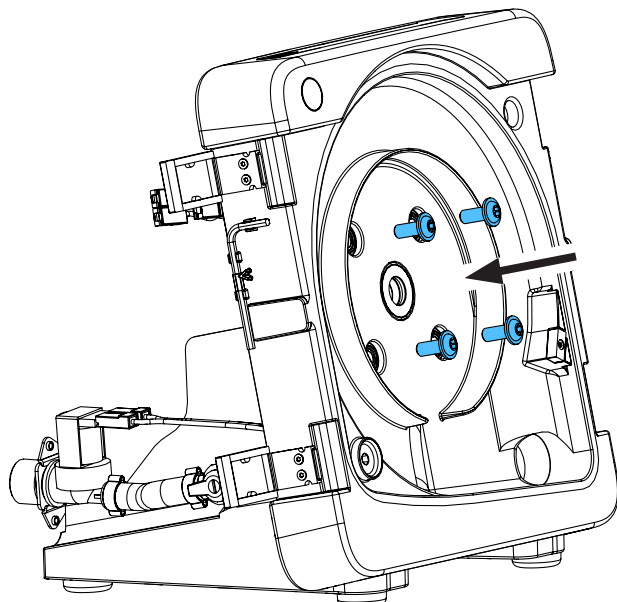
19.



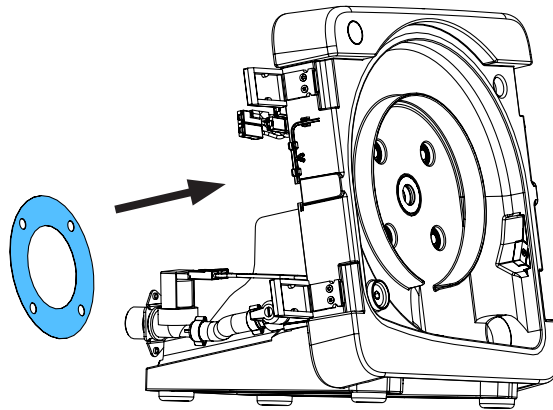
20.



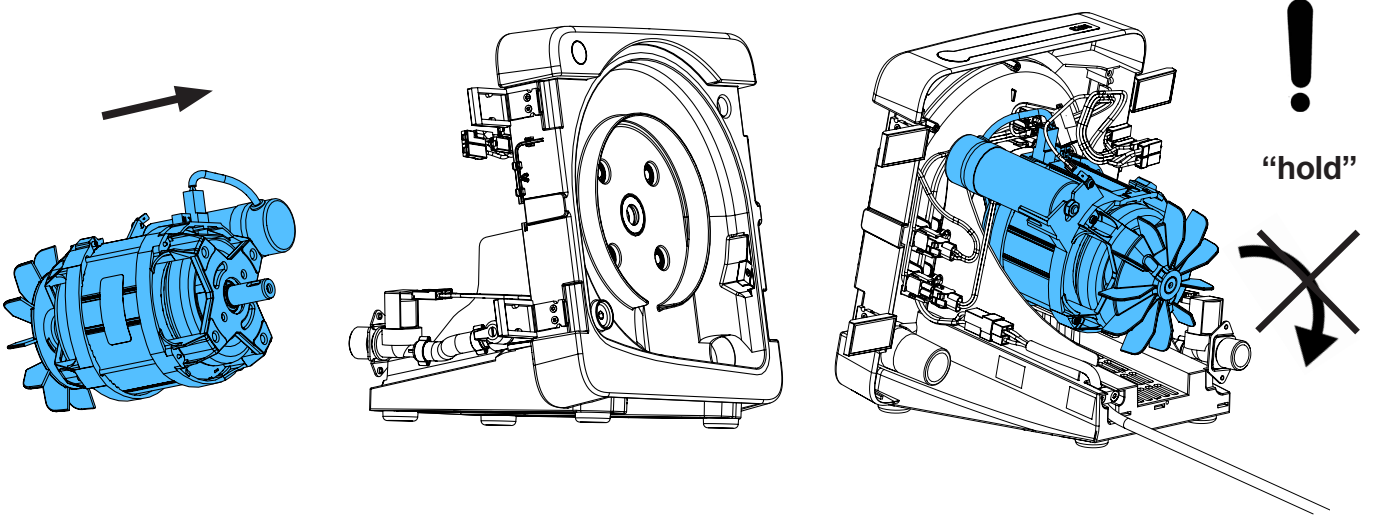
21.



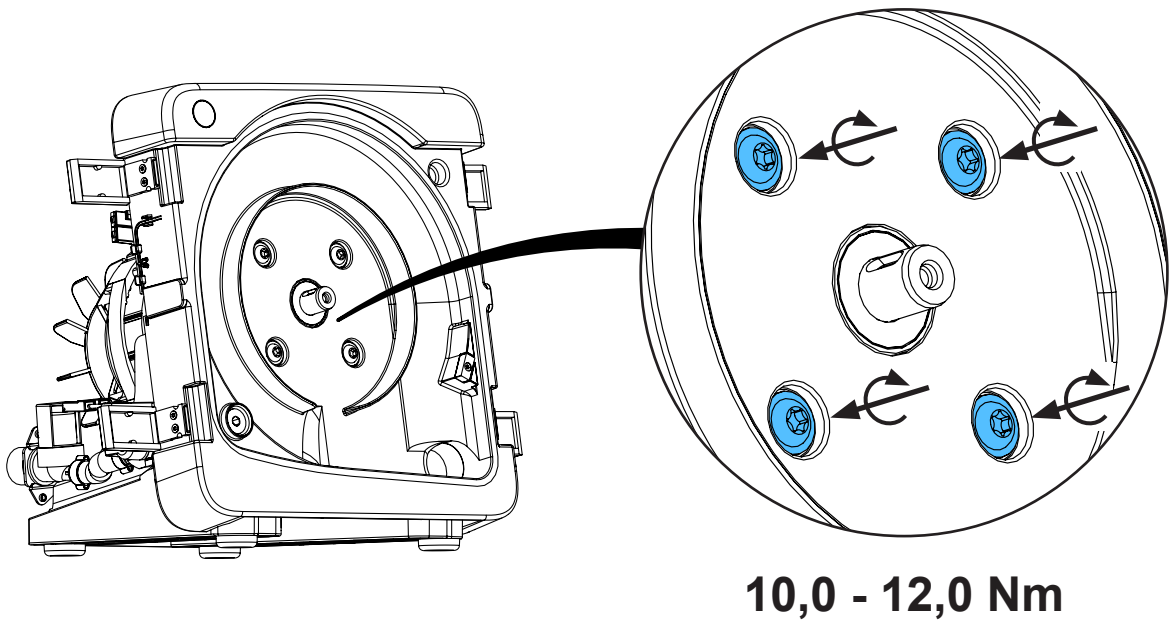
22.



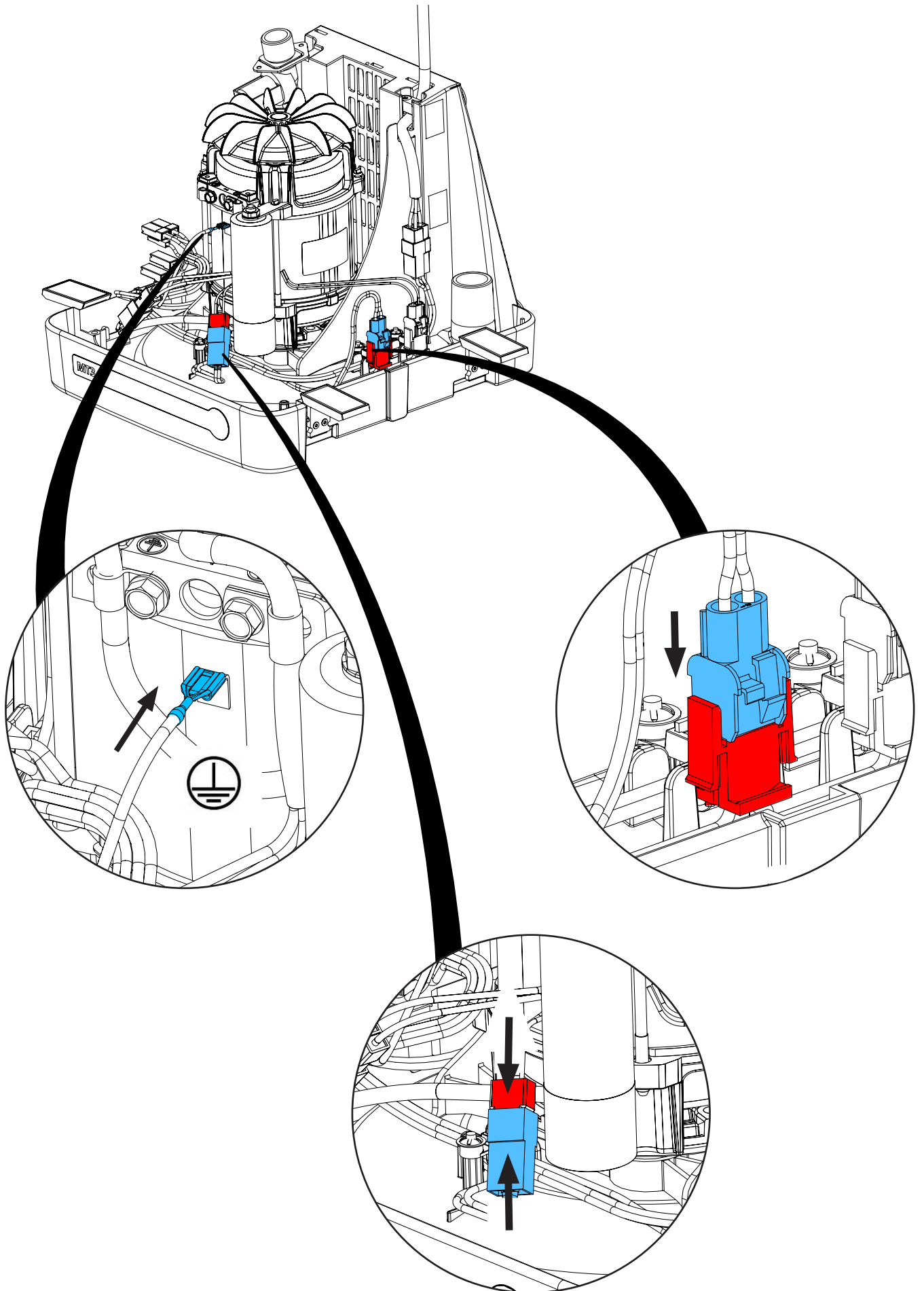
23.



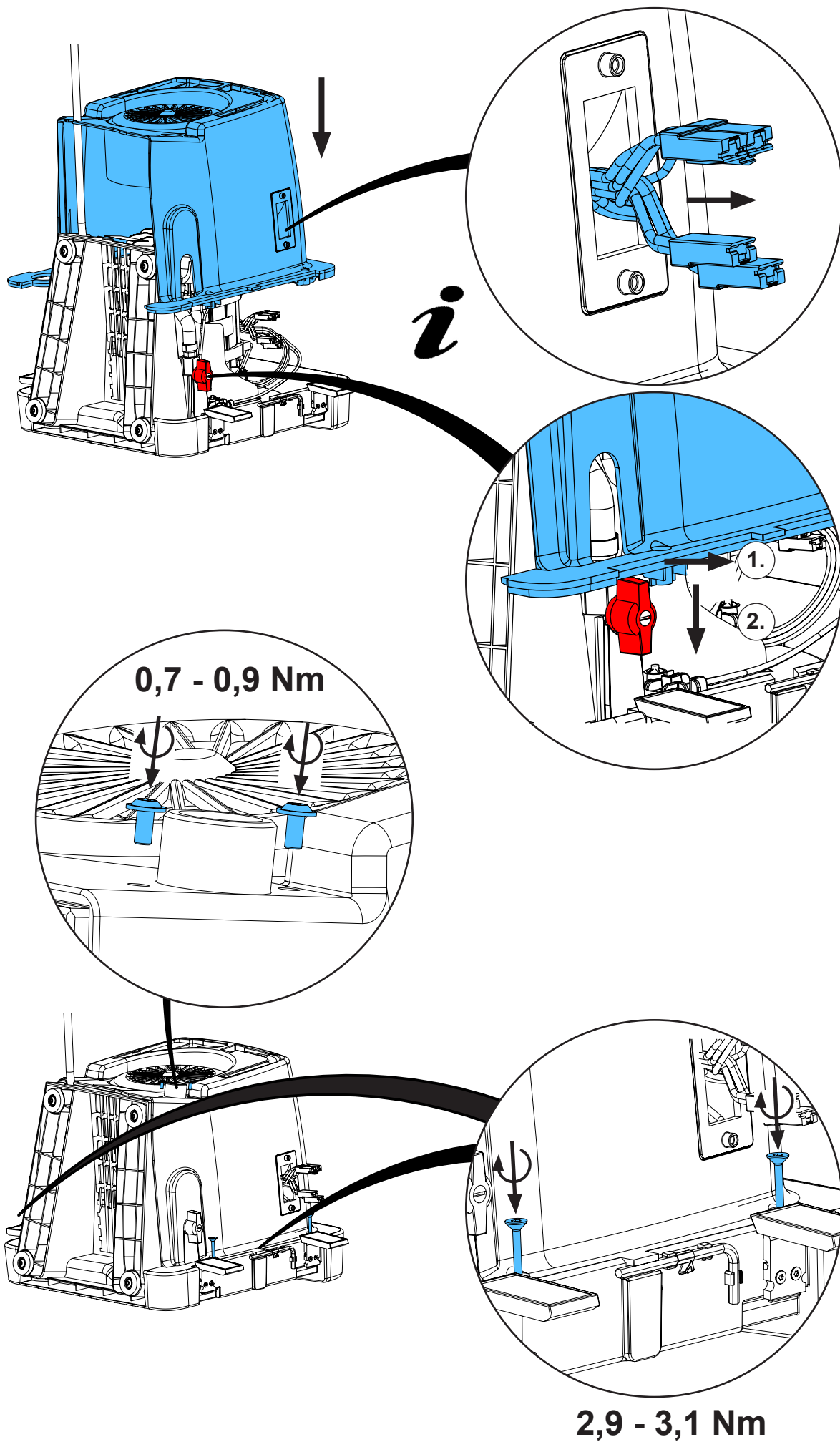
24.



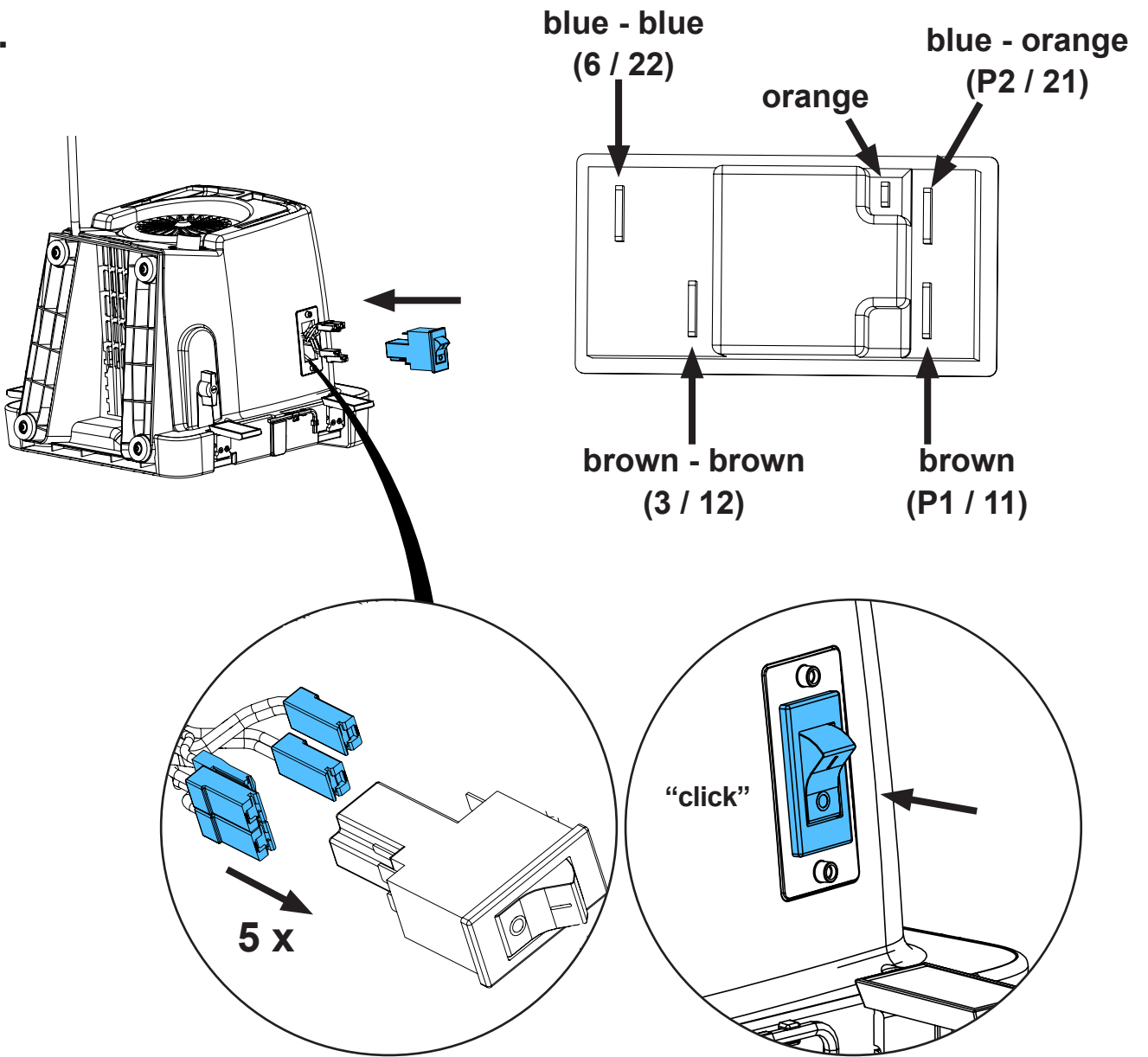
25.



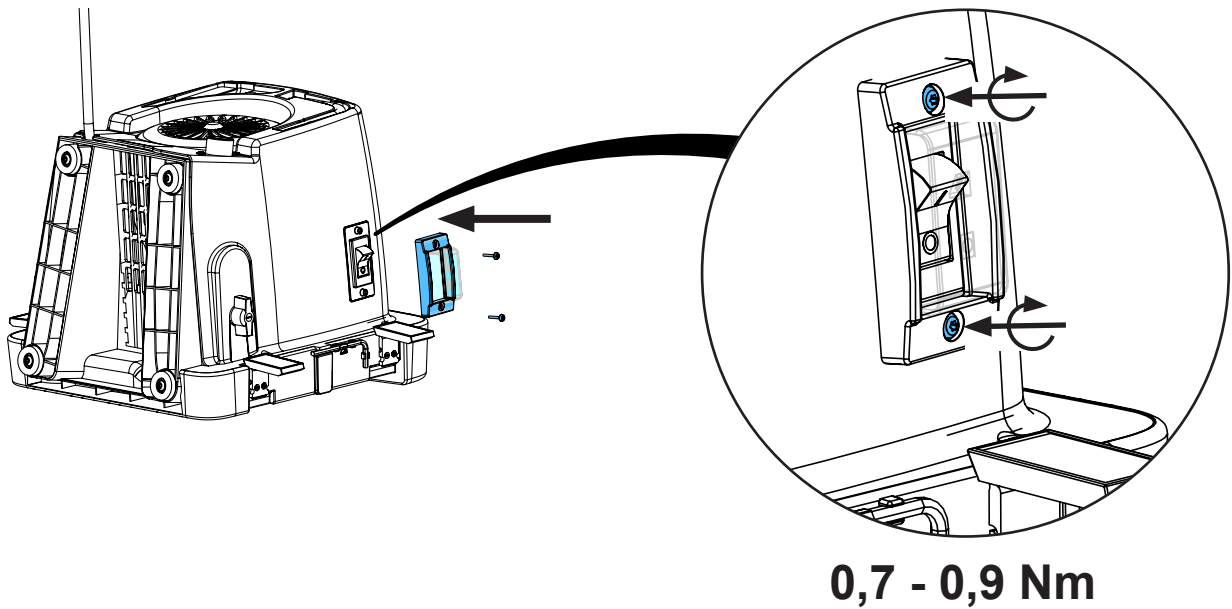
26.



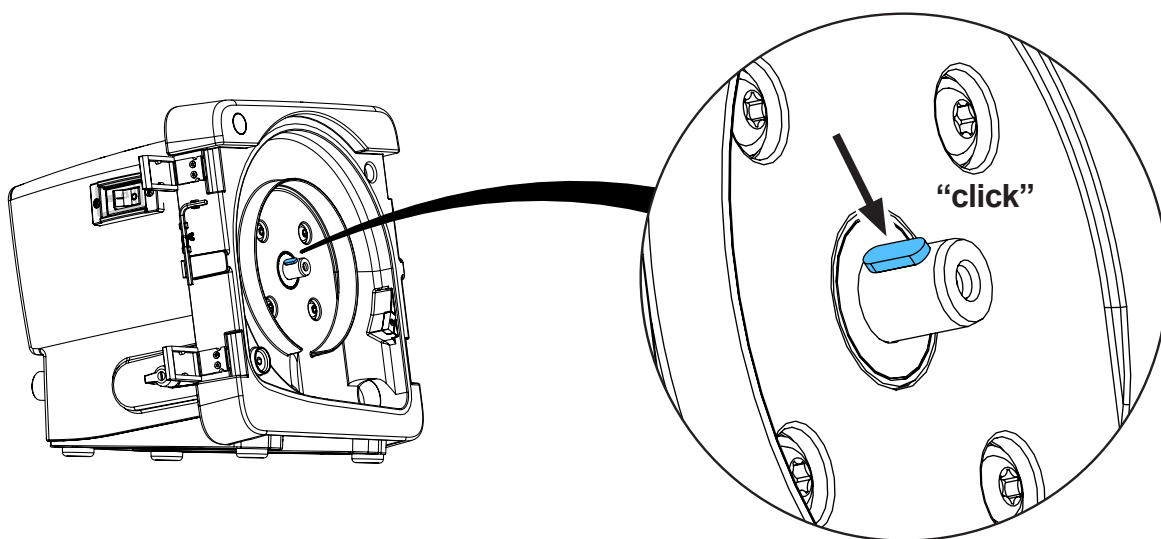
27.



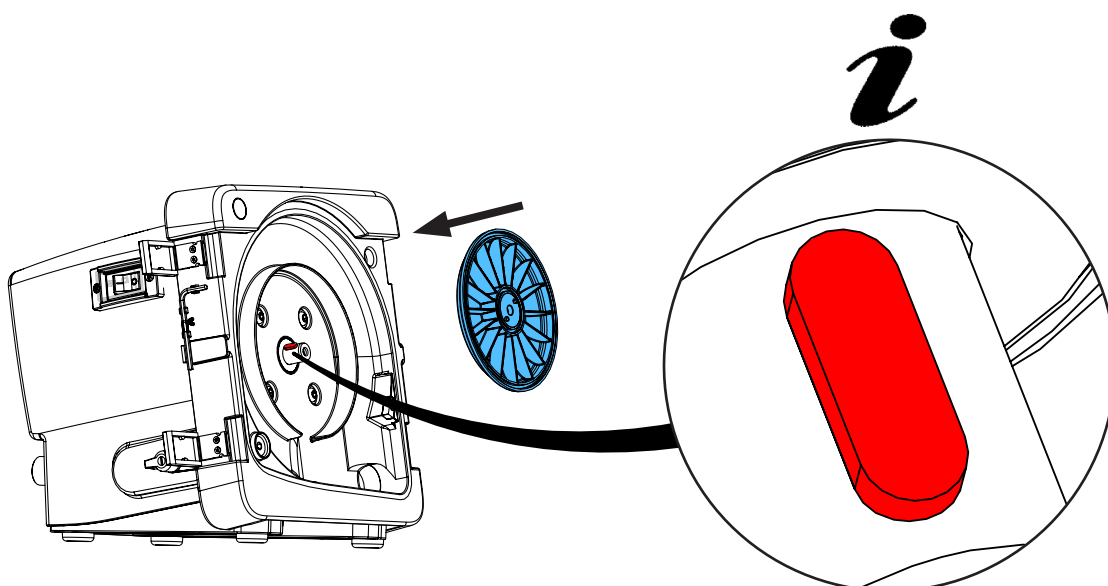
28.



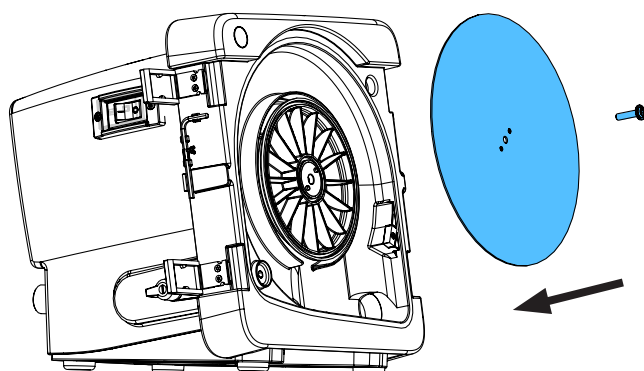
29.



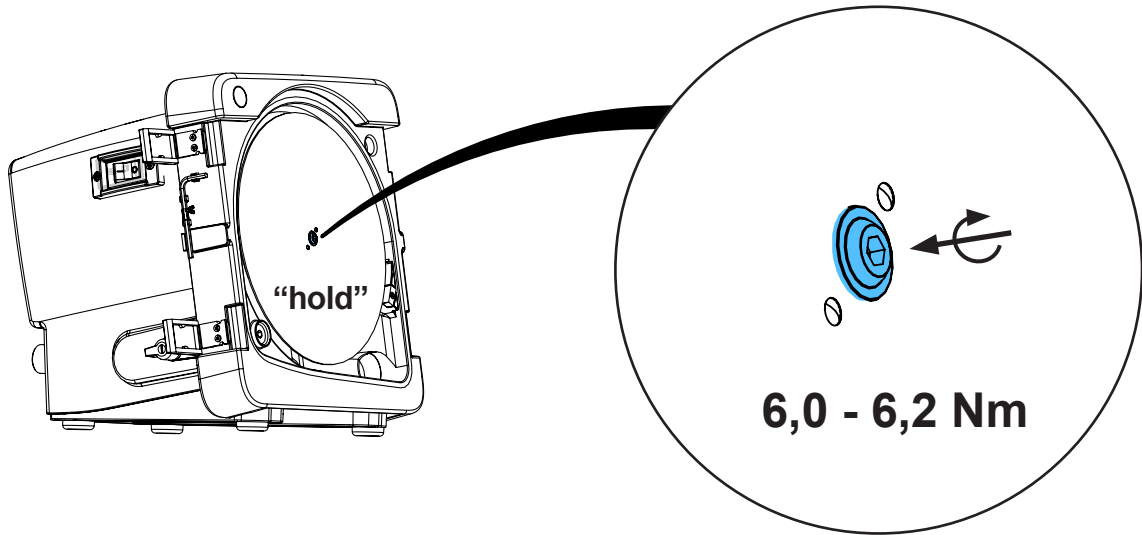
30.



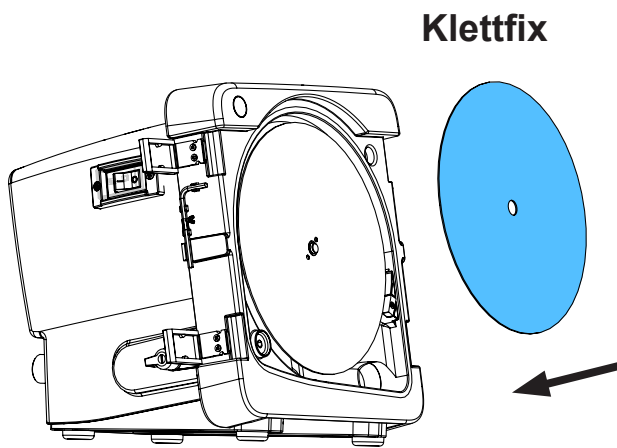
31.



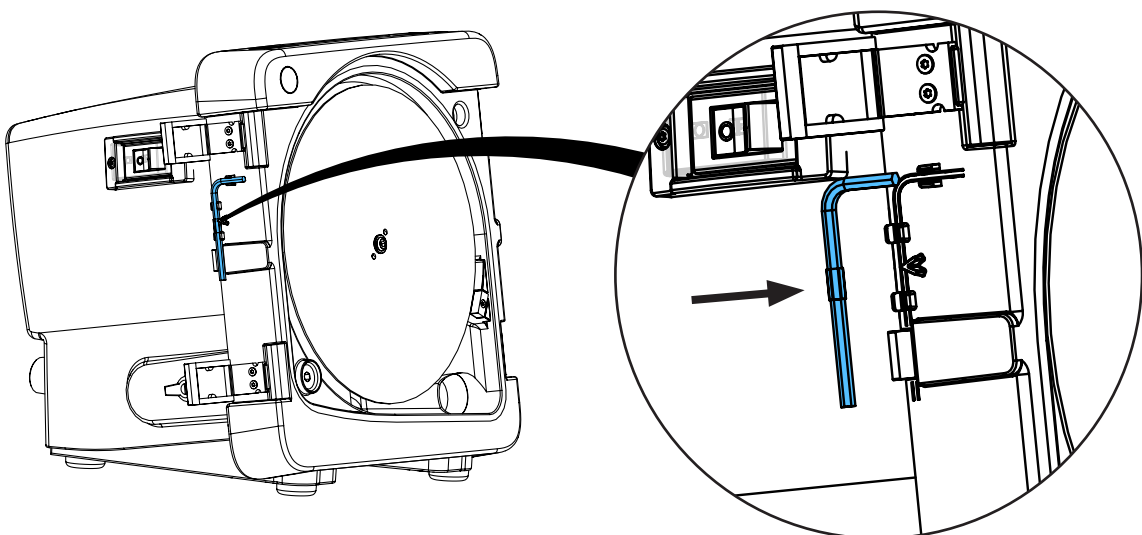
32.



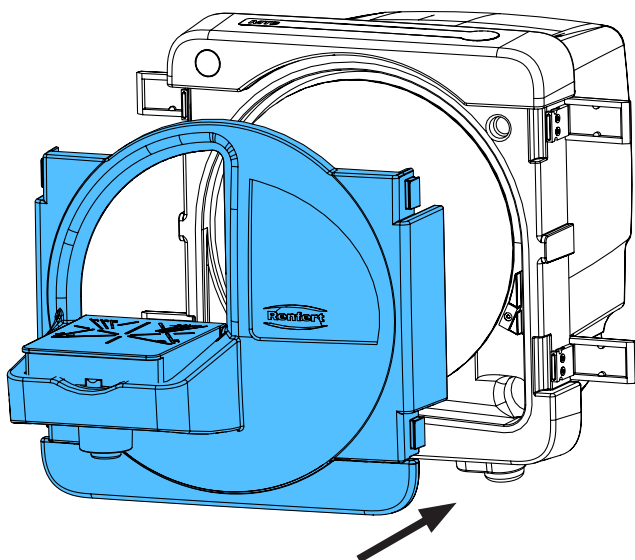
33.



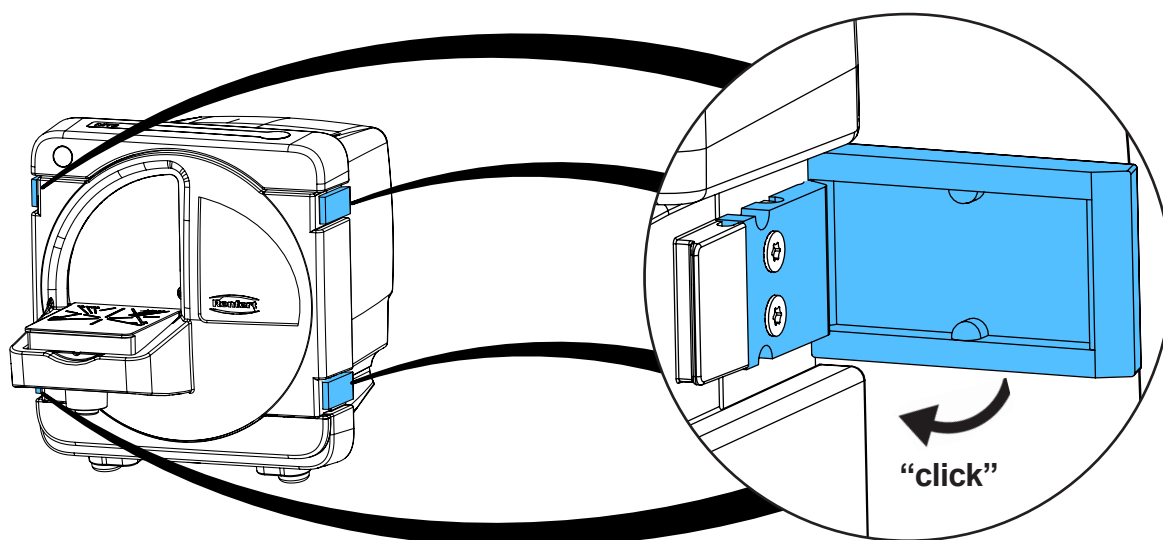
34.



35.



36.



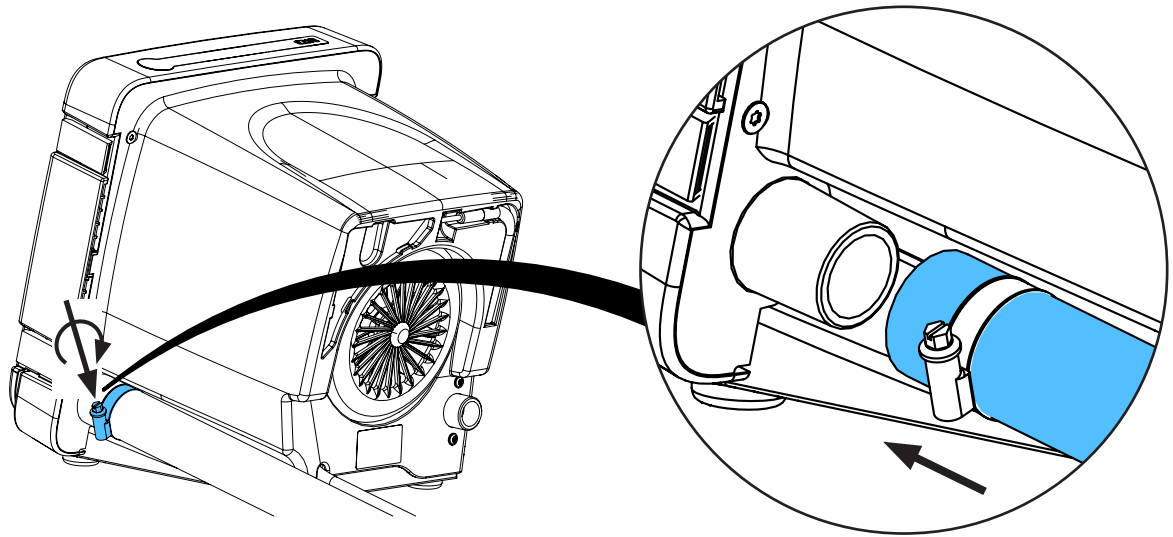
37.



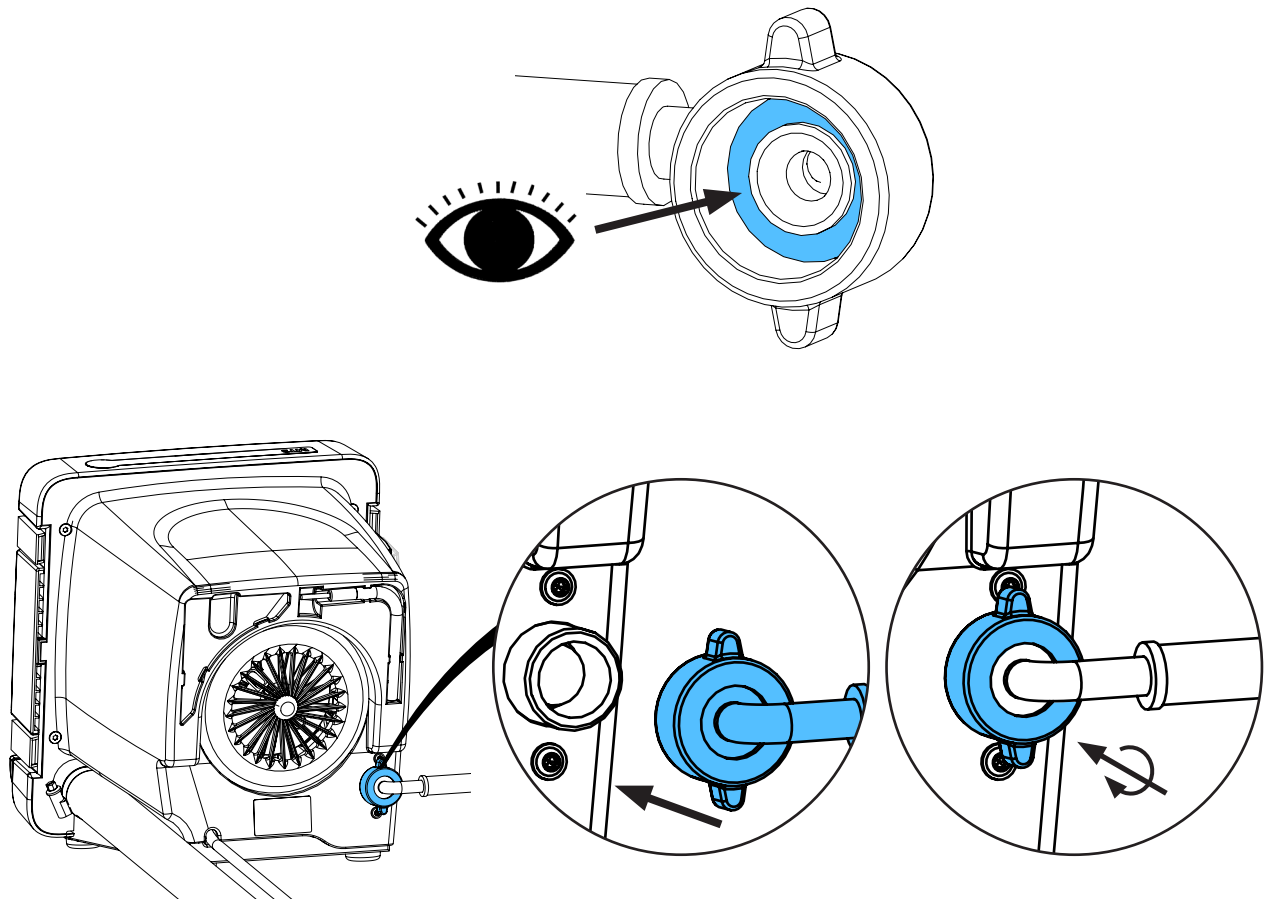
Schutzleiterprüfung durchführen: siehe am Ende der „Service Instructions“.
Performing the protective conductor test: see at the end of the “Service instructions”.
Pour vérifier le conducteur de protection: voir à la fin des “Instructions de service”.
Per la verifica del conduttore di terra: vedere alla fine delle “Istruzioni di servizio”.
Realizar la prueba del conductor de protección: véase al final de las “Instrucciones de servicio”.
Выполнить проверку защитного провода: см. в конце „Инструкции по обслуживанию“.



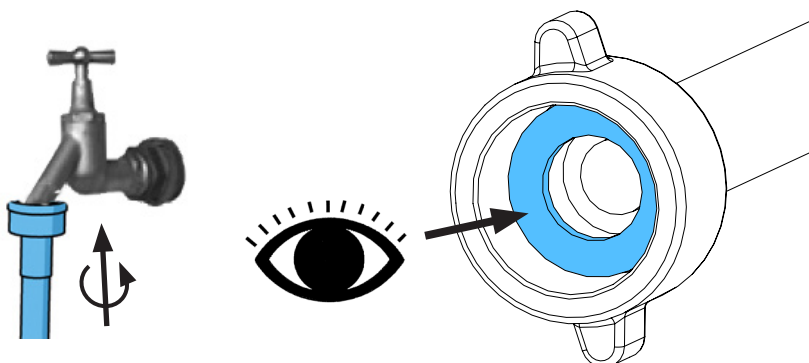
38.



39.



40.

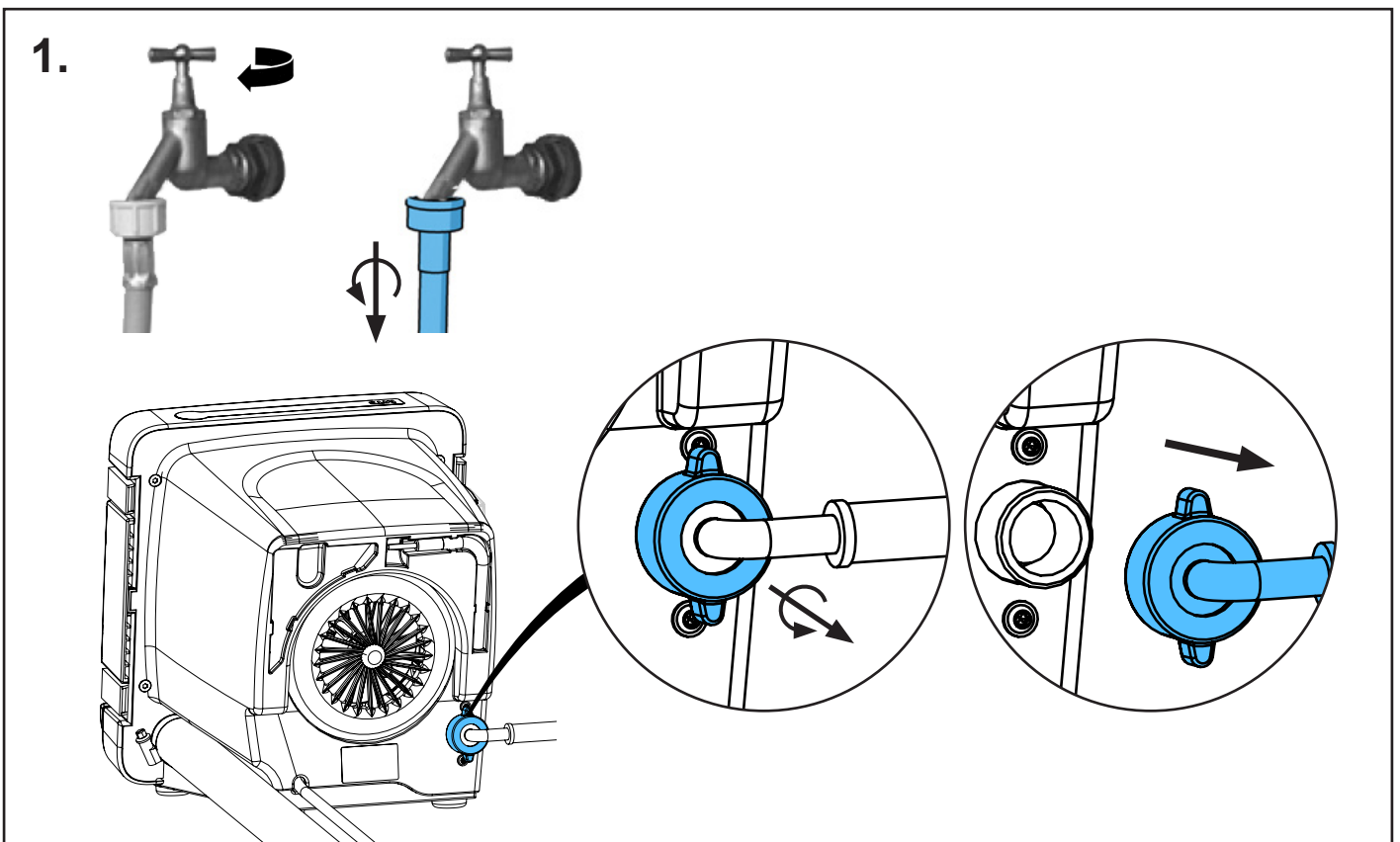
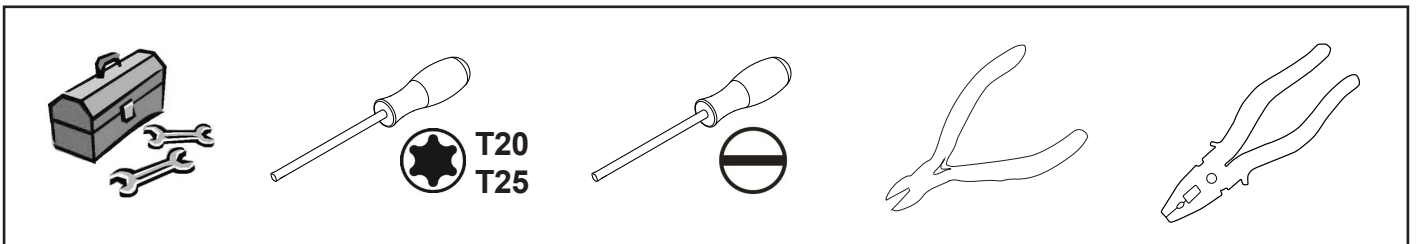
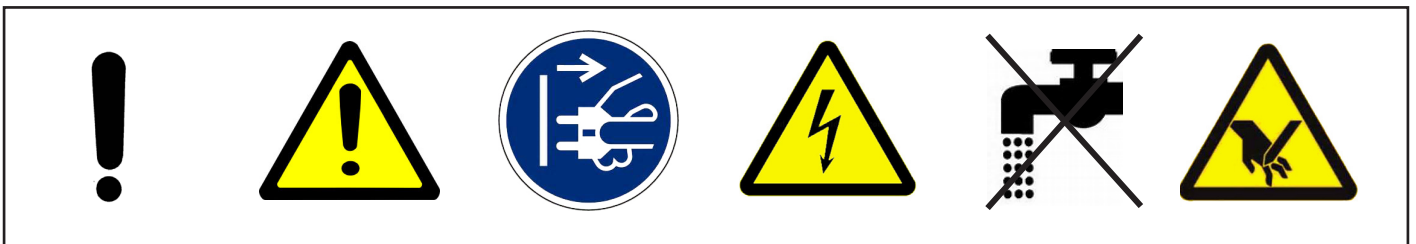
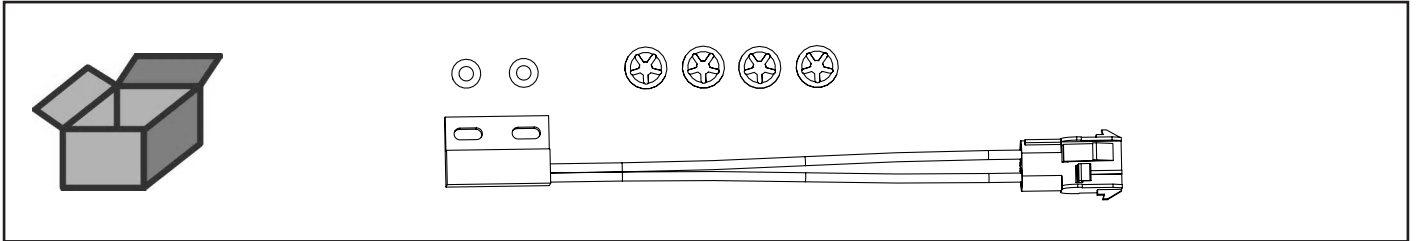




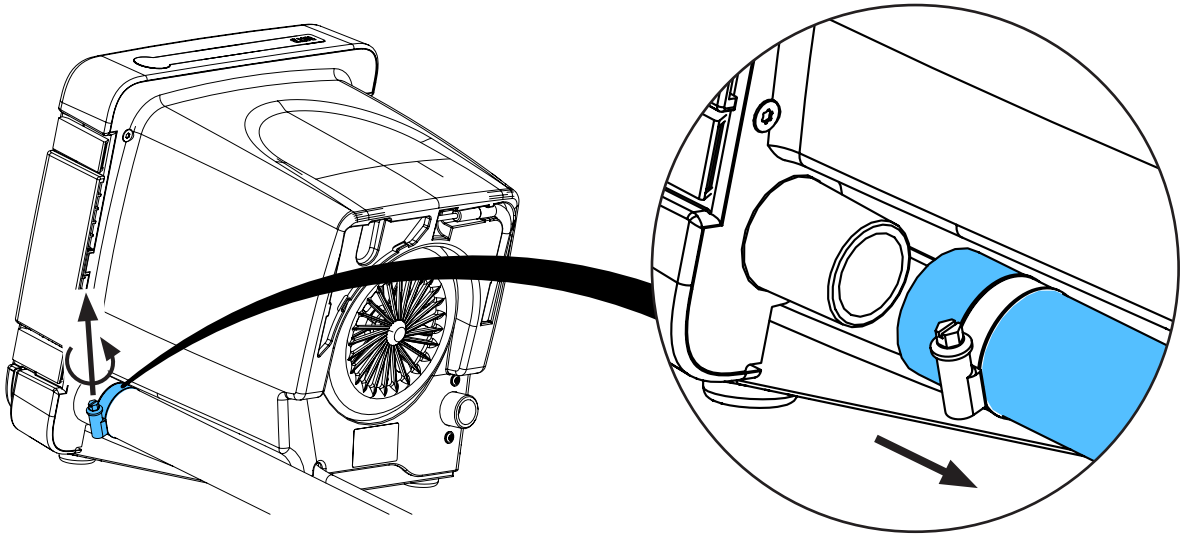
making work easy

90003 6275

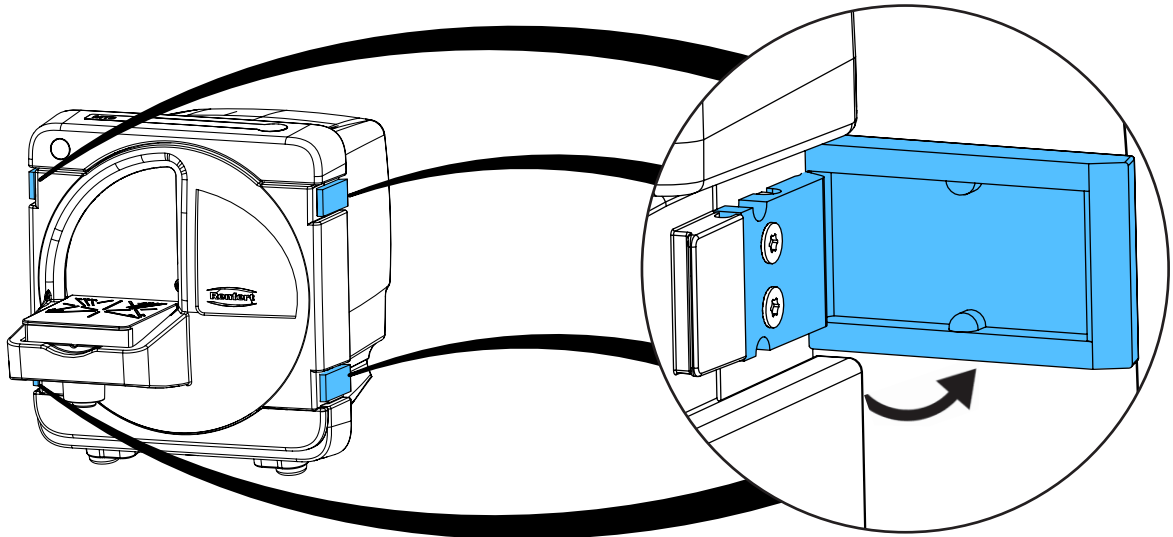
Reed-Schalter • Reed switch • Commutateur Reed • Commutatore Reed • Inter-
ruptor Reed • Геркон



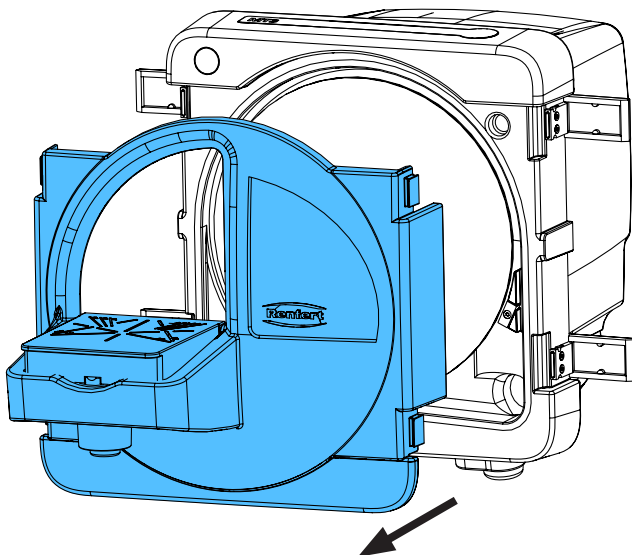
2.



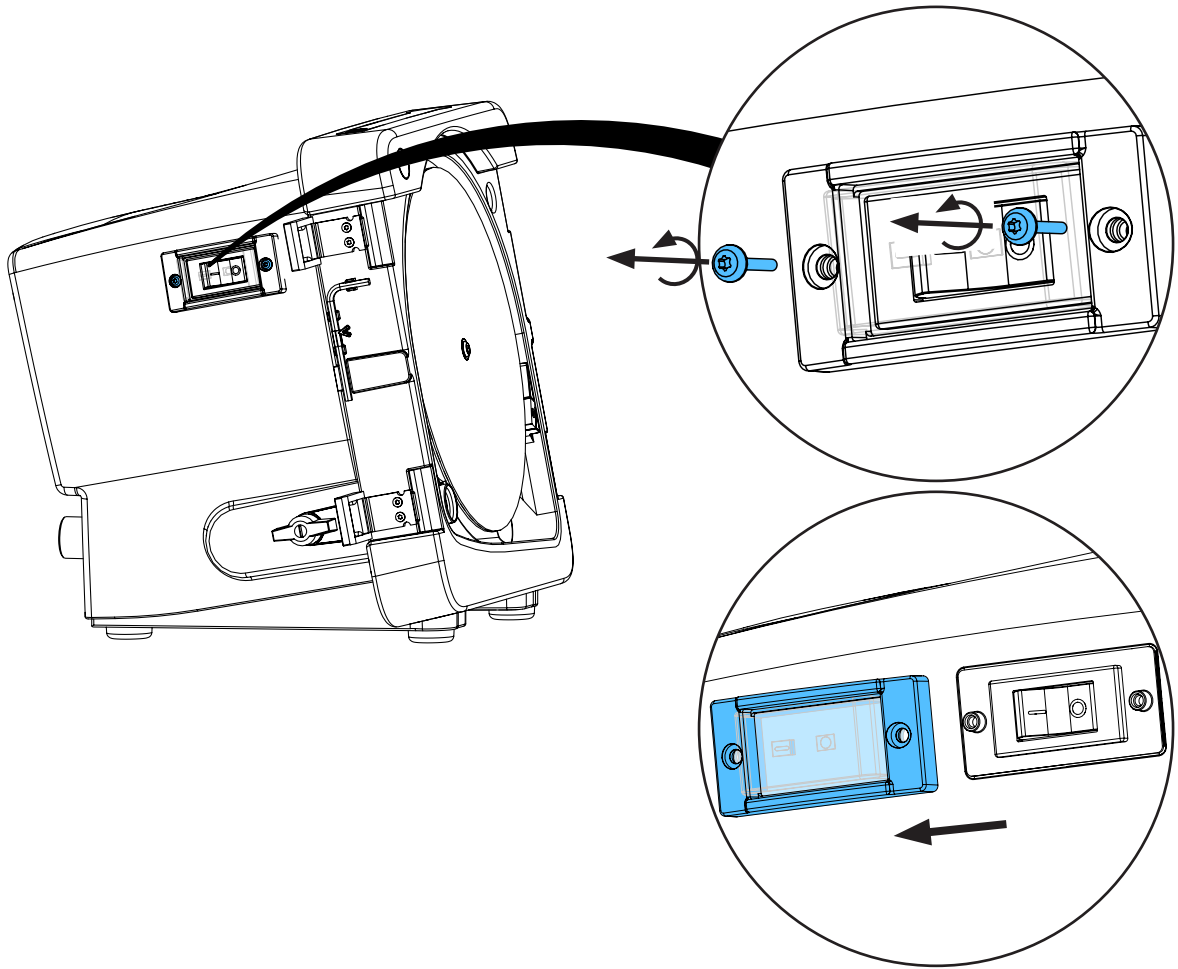
3.



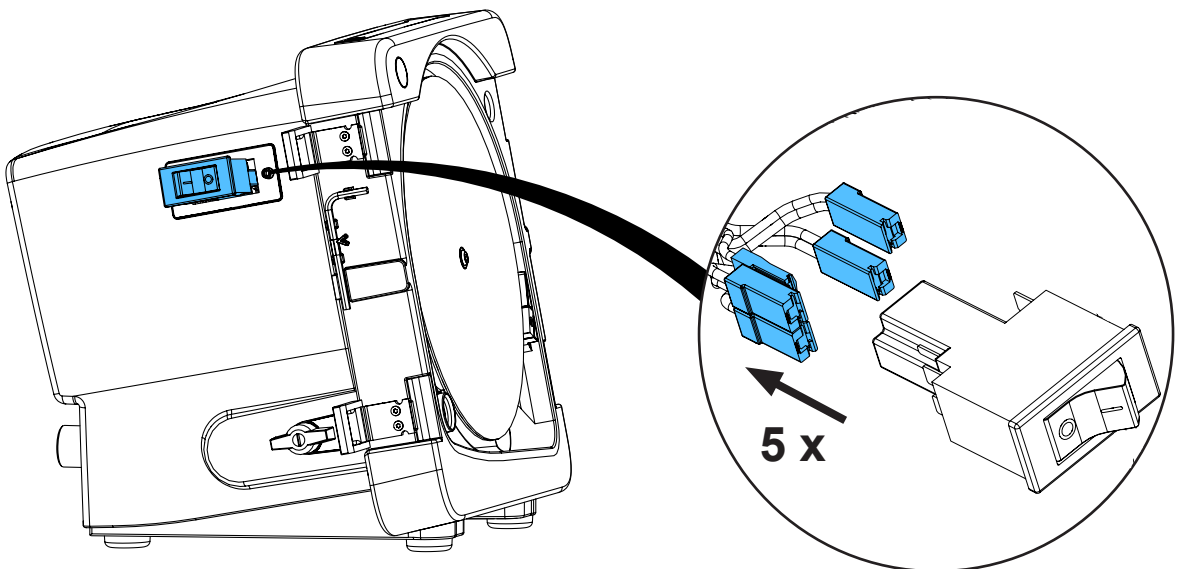
4.



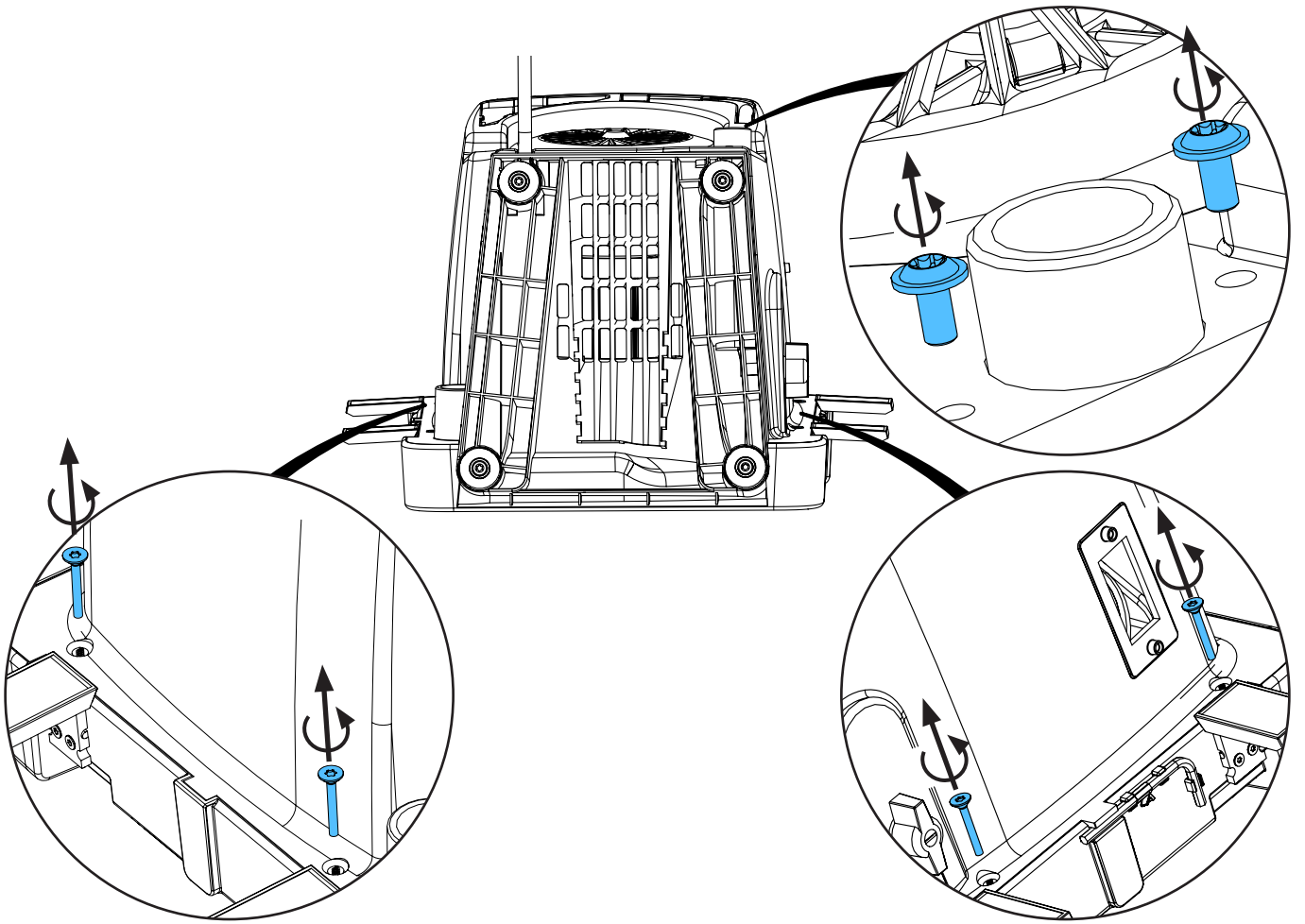
5.



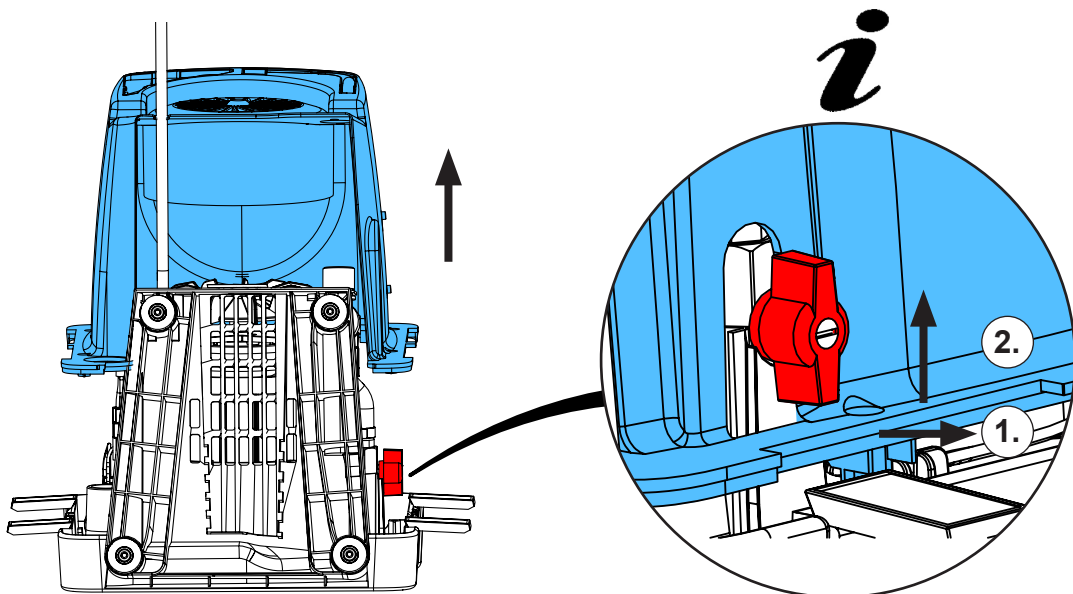
6.



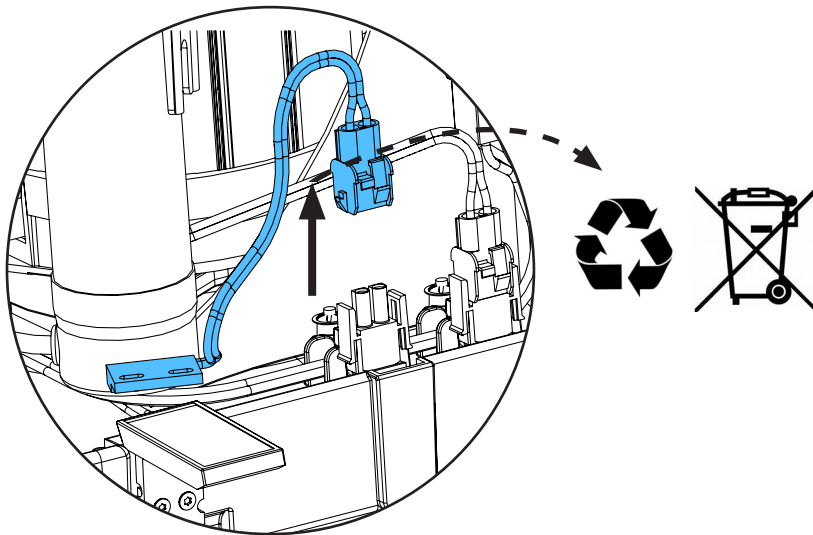
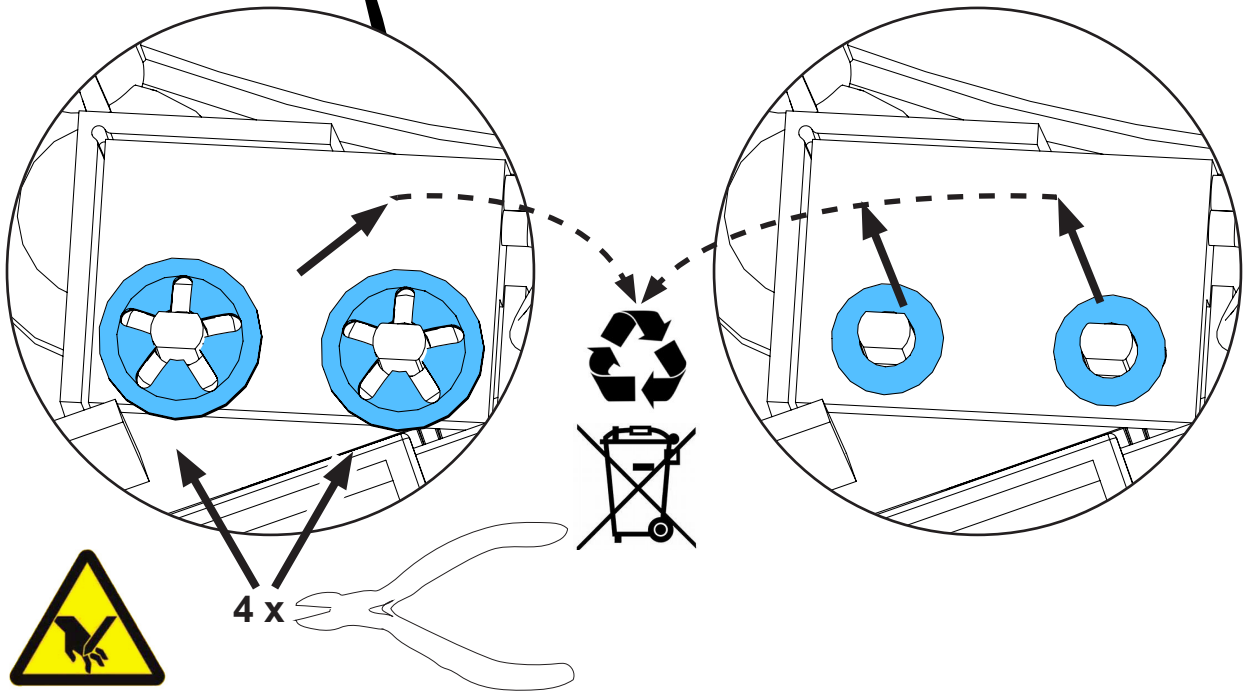
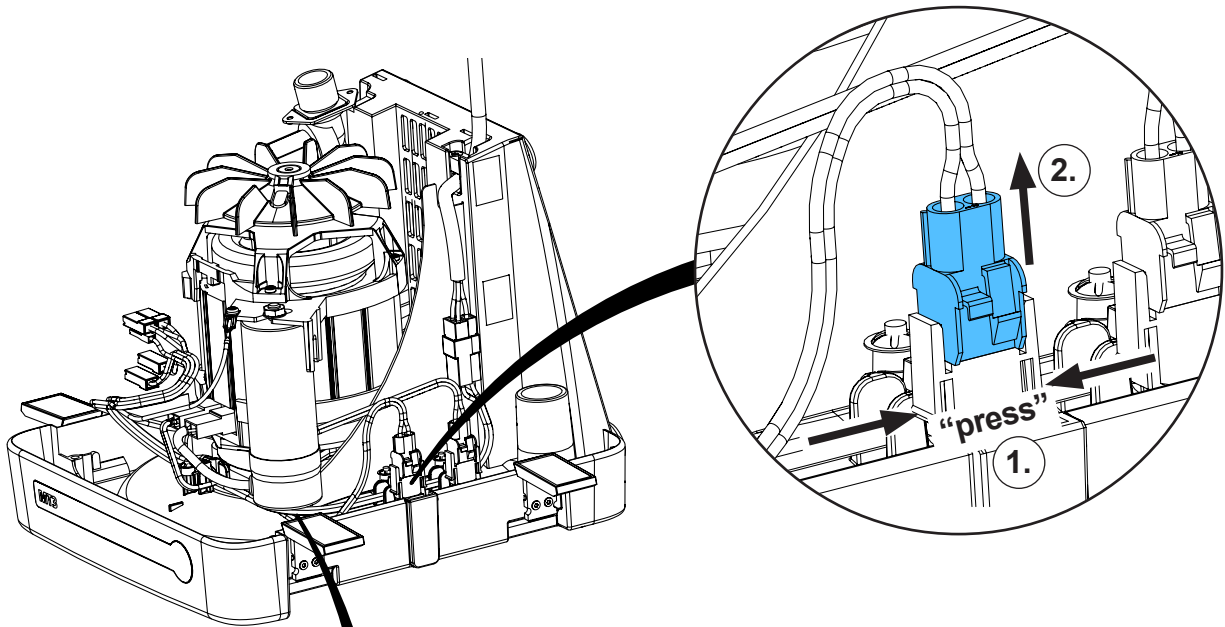
7.



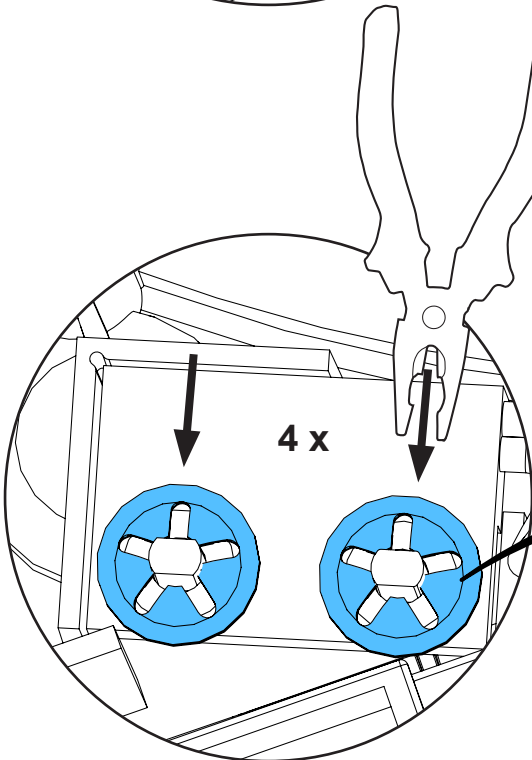
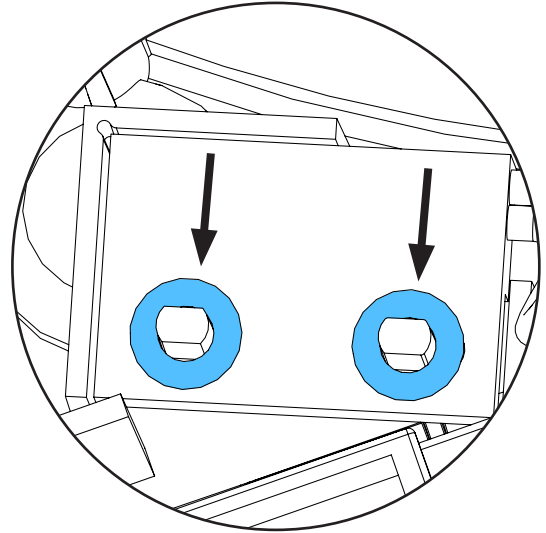
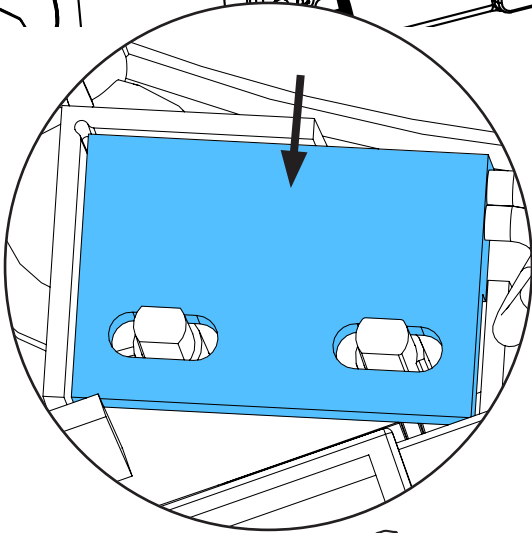
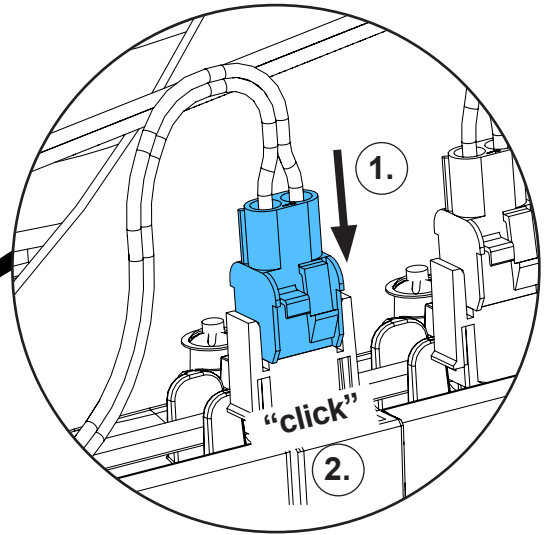
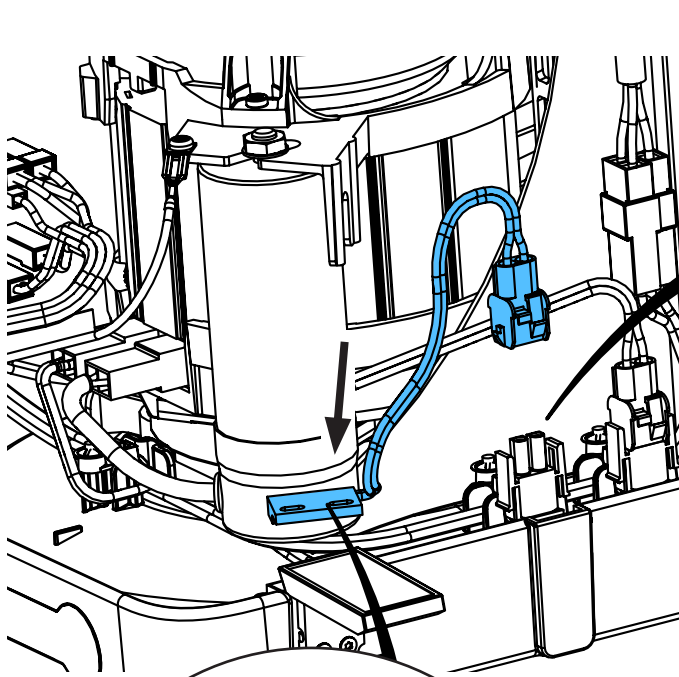
8.



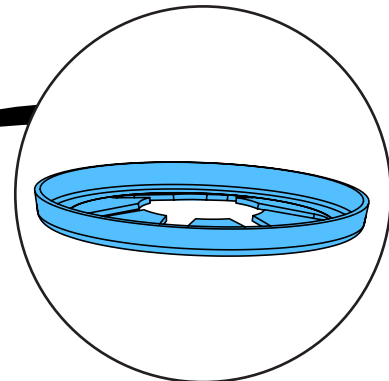
9.



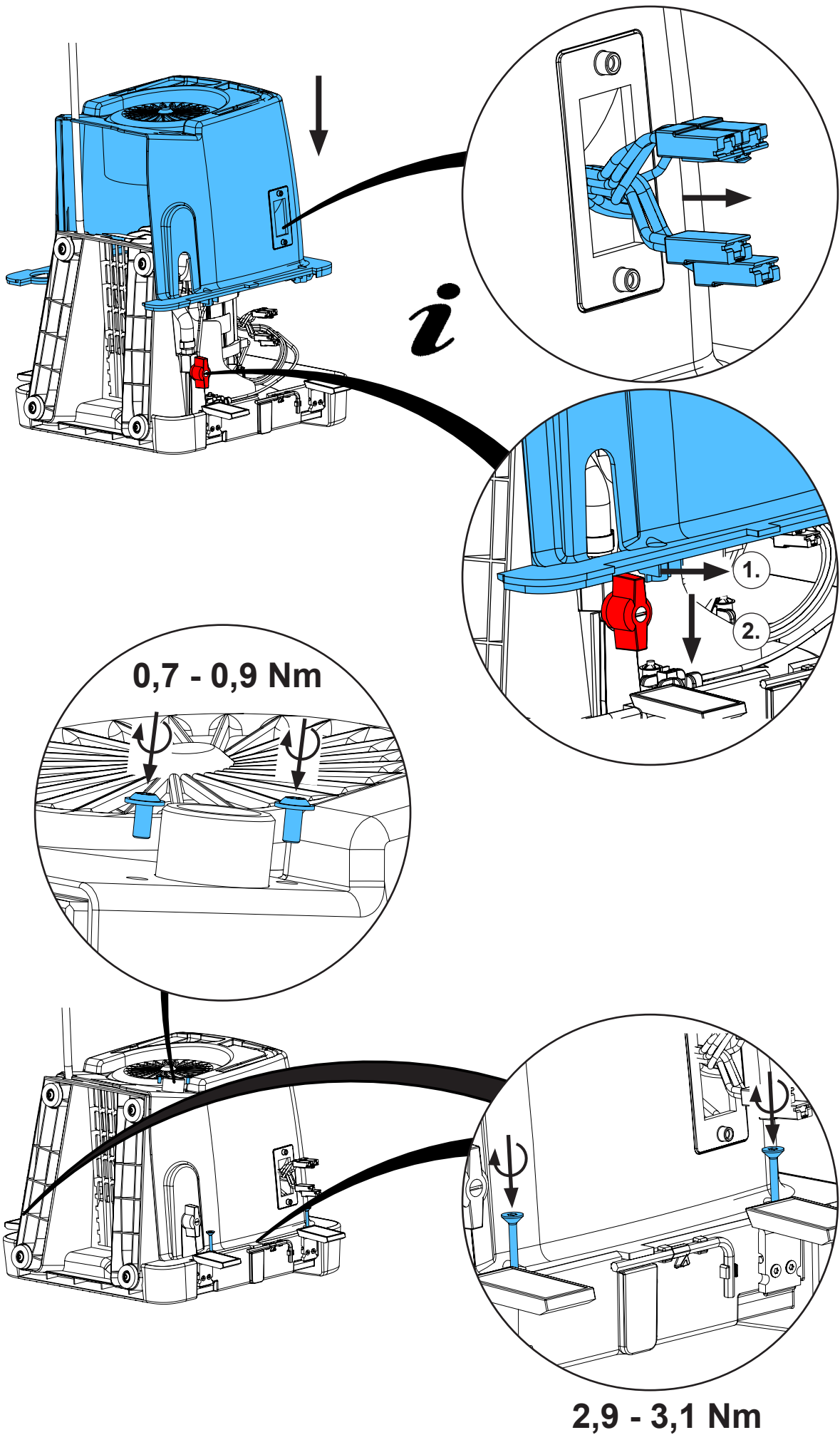
10.



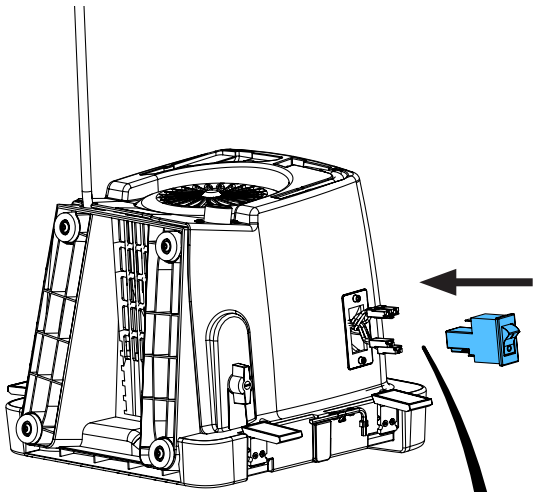
i



11.



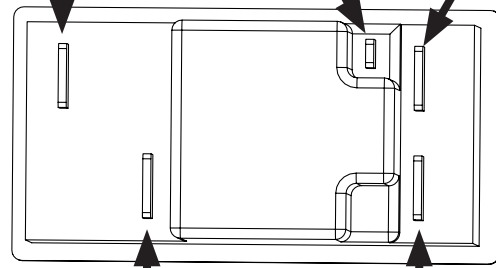
12.



blue - blue
(6 / 22)

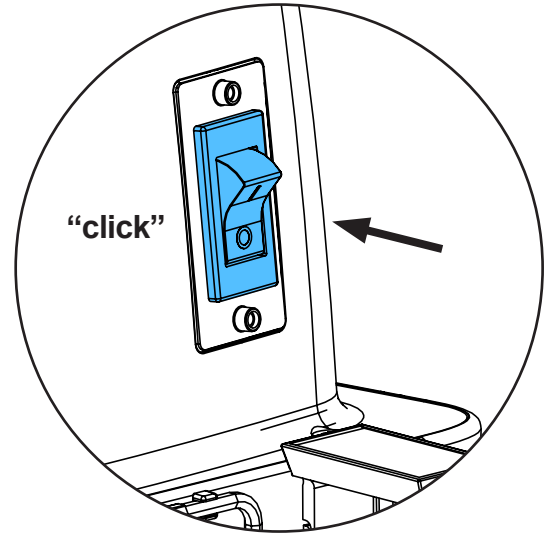
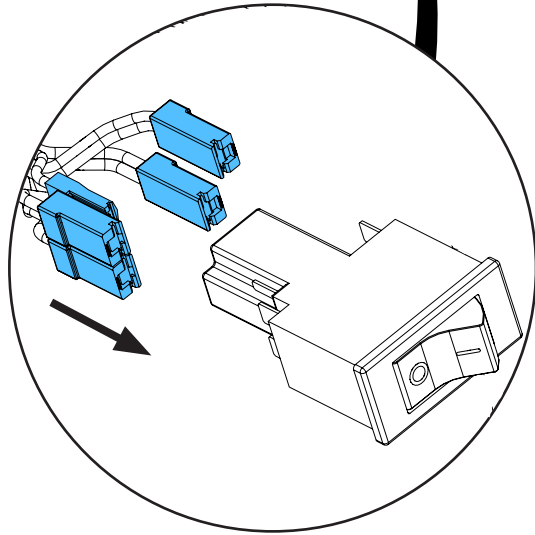
blue - orange
(P2 / 21)

orange

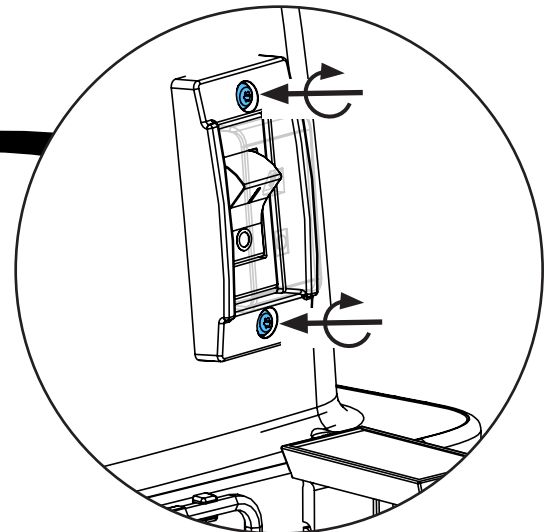
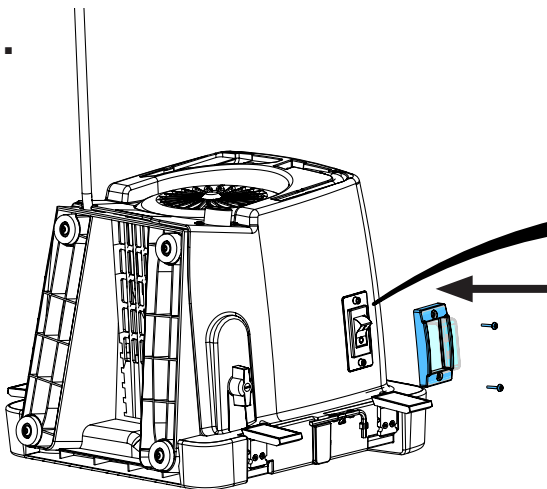


brown - brown
(3 / 12)

brown
(P1 / 11)

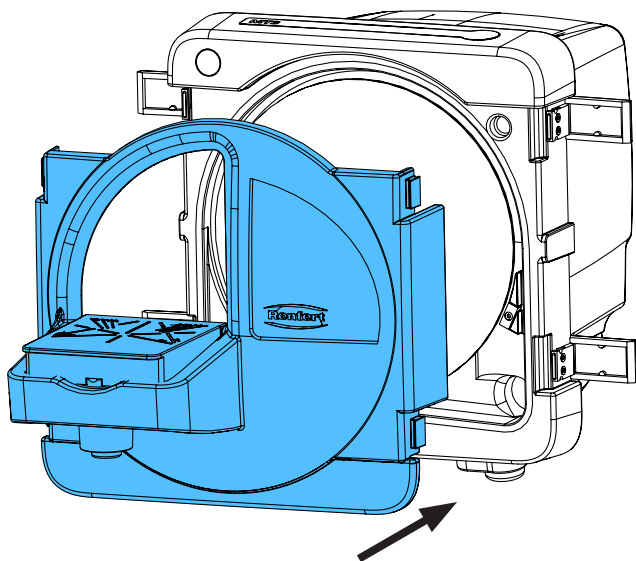


13.

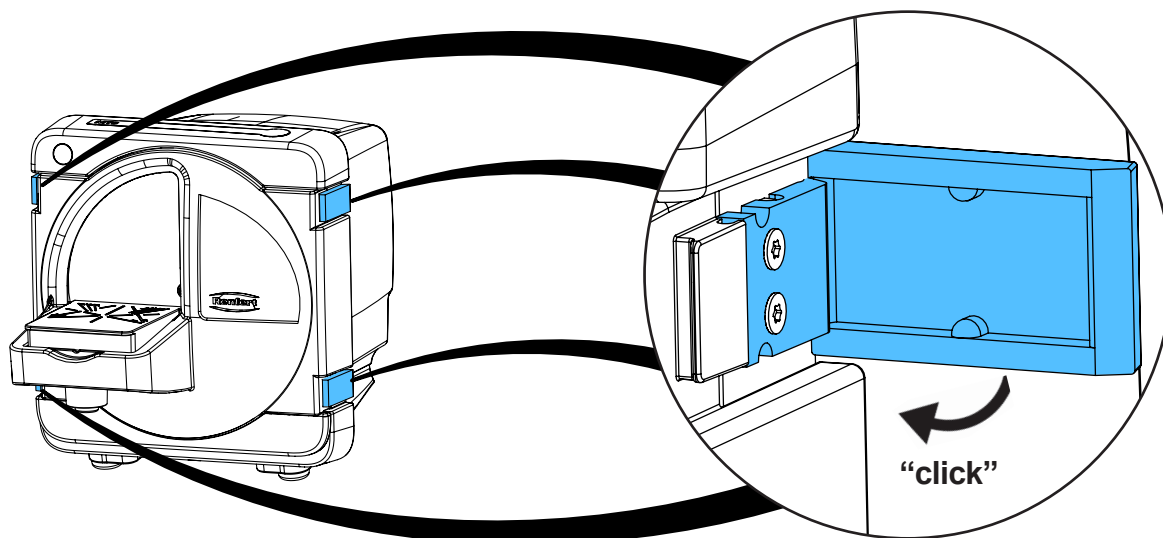


0,7 - 0,9 Nm

14.



15.



16.



Schutzleiterprüfung durchführen: siehe am Ende der „Service Instructions“.

Performing the protective conductor test: see at the end of the “Service instructions”.

Pour vérifier le conducteur de protection: voir à la fin des “Instructions de service”.

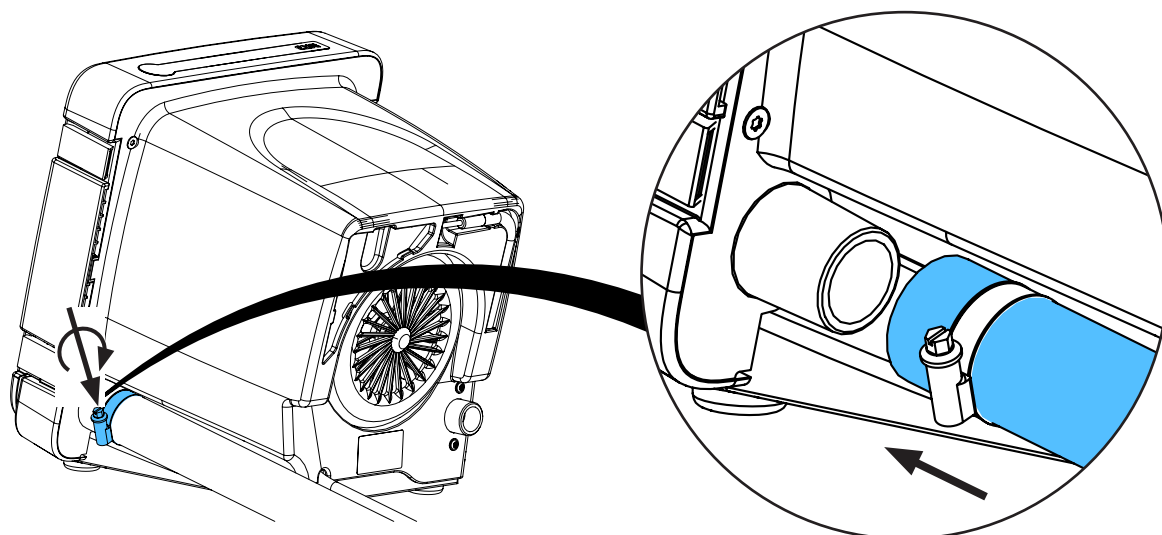
Per la verifica del conduttore di terra: vedere alla fine delle “Istruzioni di servizio”.

Realizar la prueba del conductor de protección: véase al final de las “Instrucciones de servicio”.

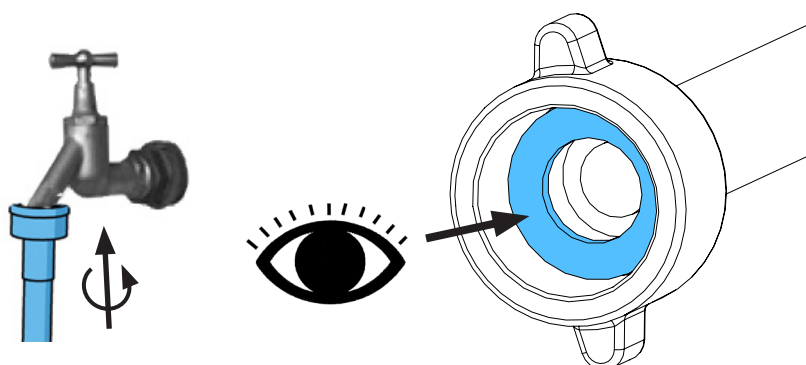
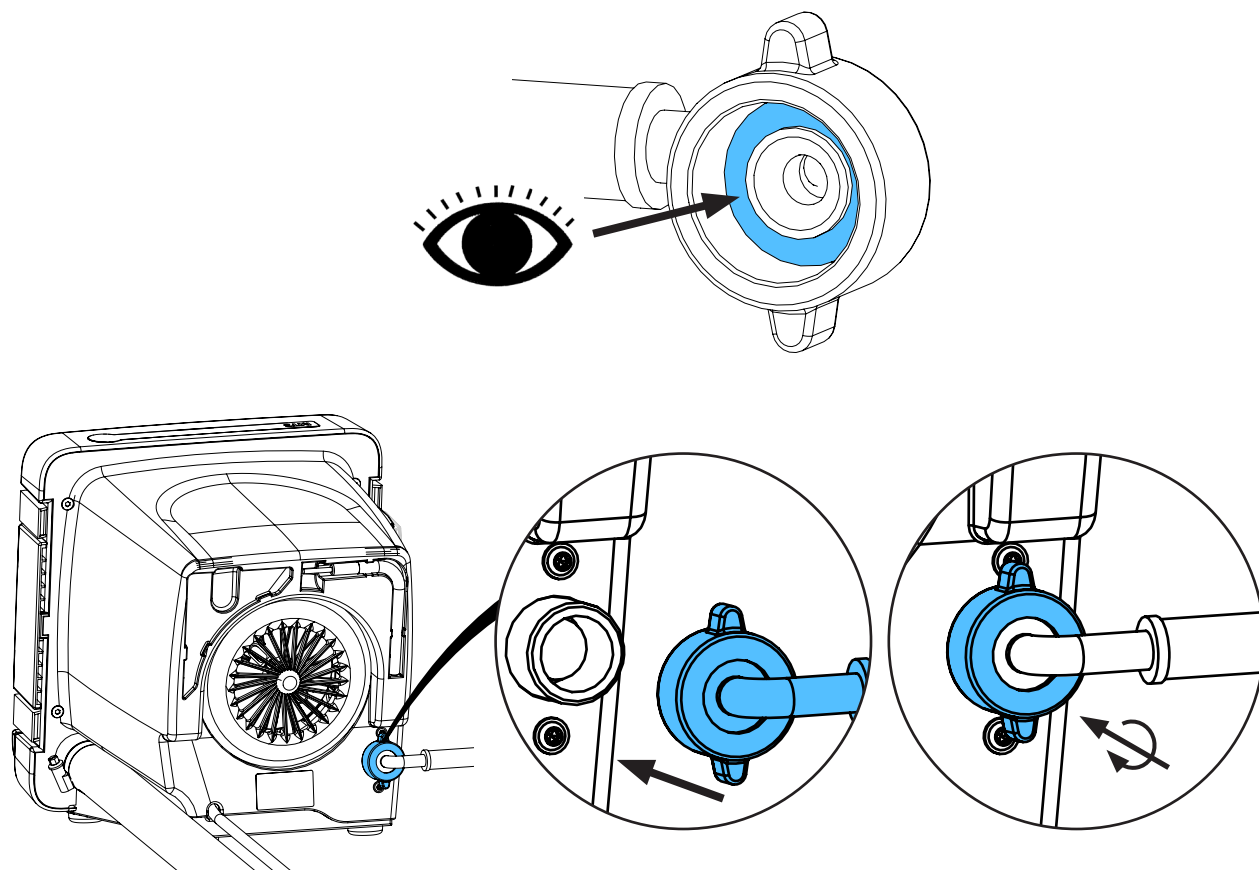
Выполнить проверку защитного провода: см. в конце „Инструкции по обслуживанию“.



17.



18.



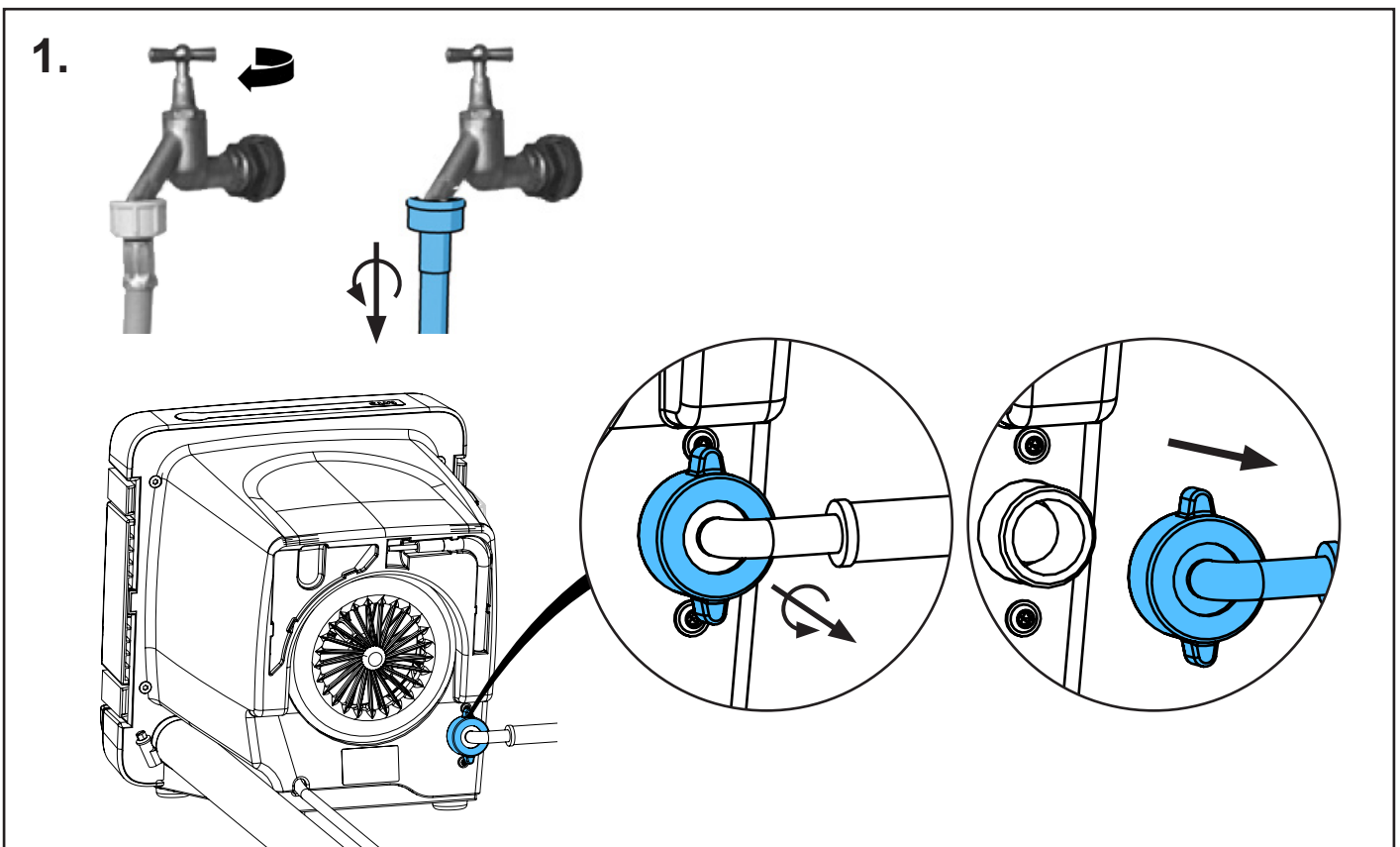
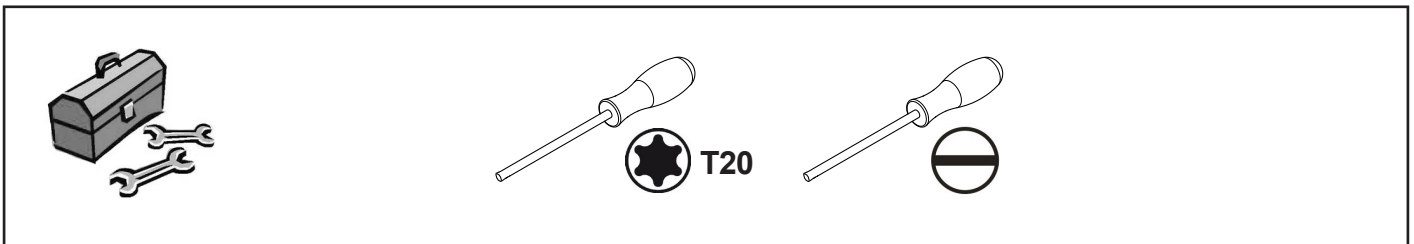
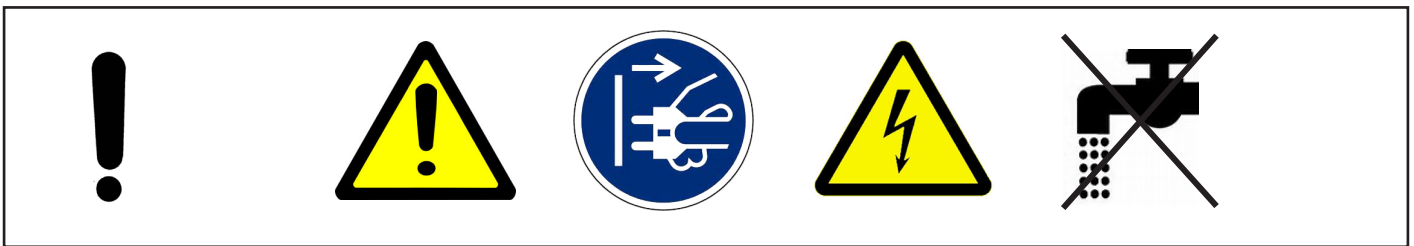
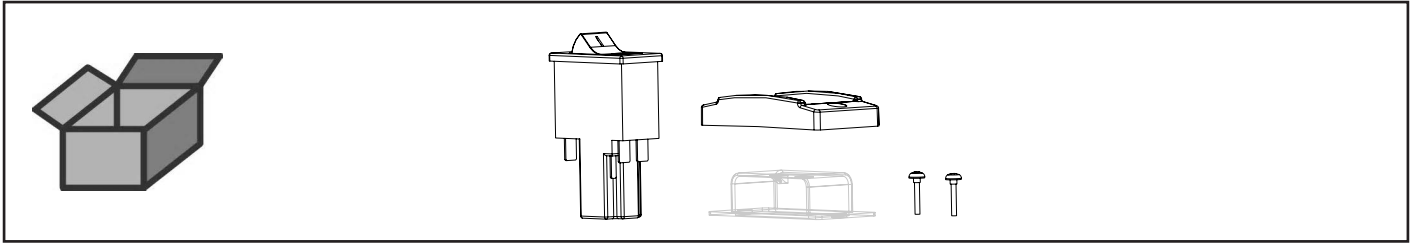


Montageanleitung • Assembly Instruction • Instruction d'installation
Istruzioni l'istallazione • Instrucciones de montaje • Руководство по монтажу

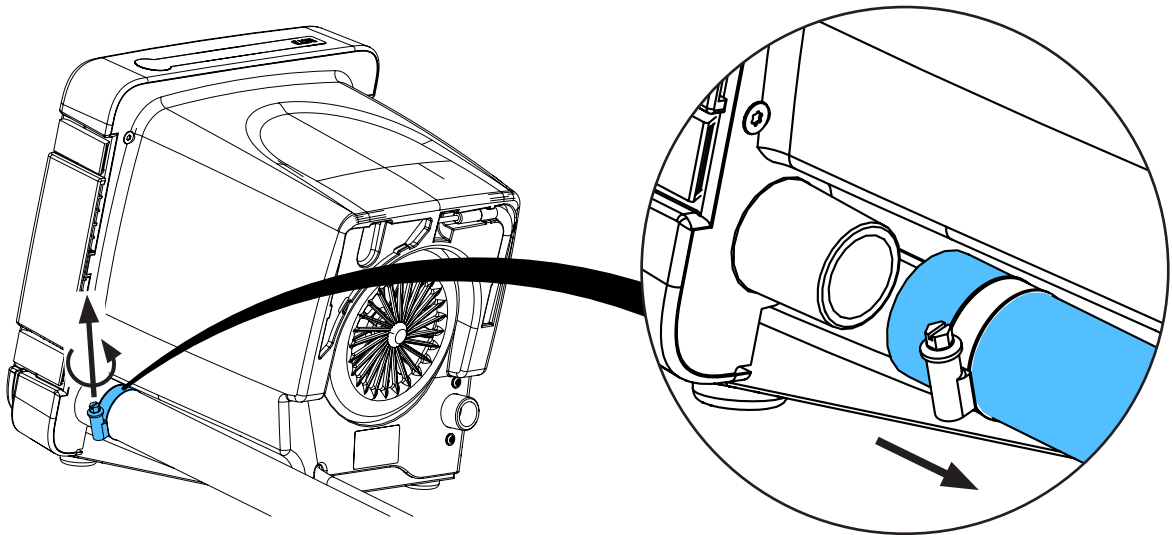
making work easy

90013 8698 / 90013 5736 / 90003 3777

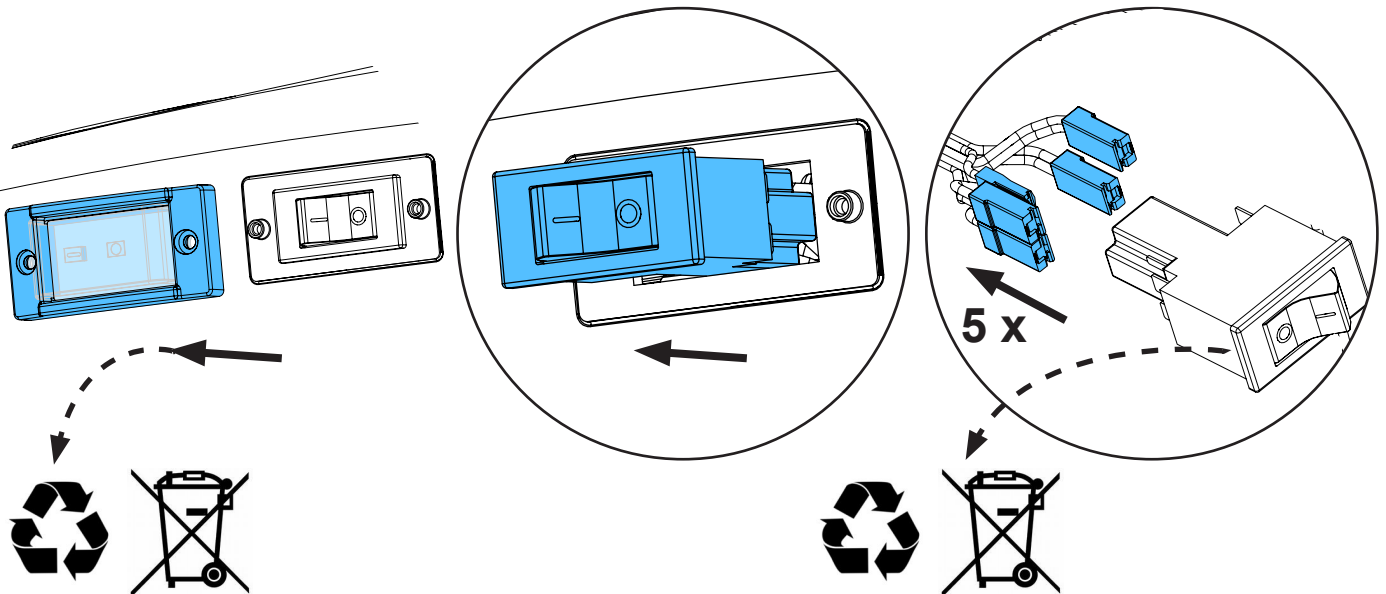
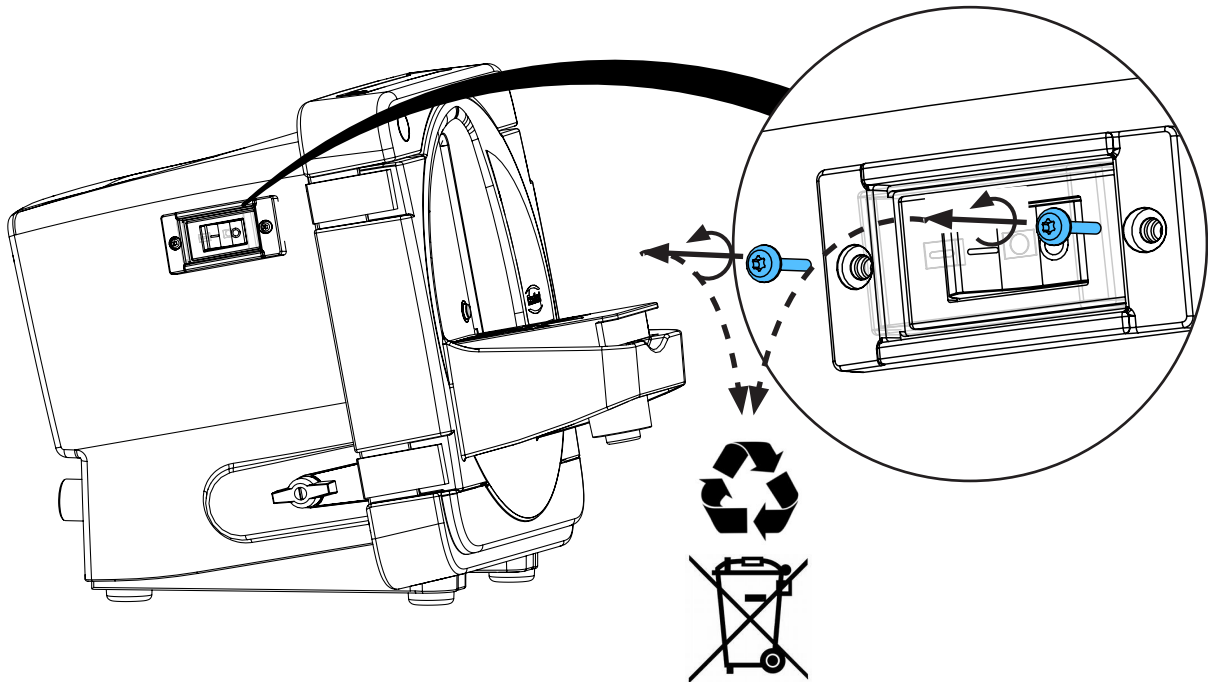
Ein-/Ausschalter • On/Off-switch • Interrupteur • Interruttore • Interruptor
Включатель / Выключатель



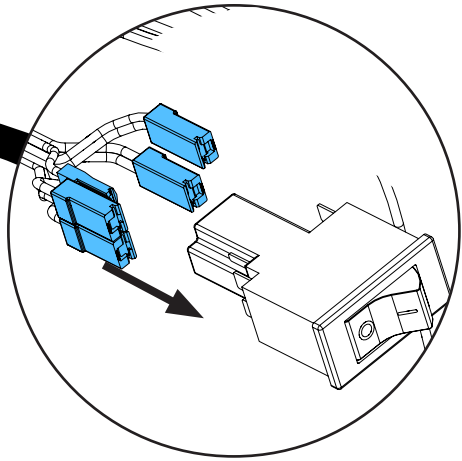
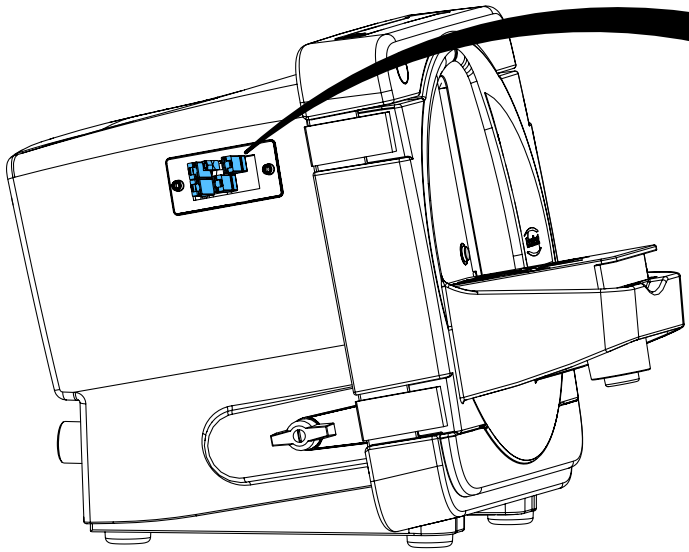
2.



3.



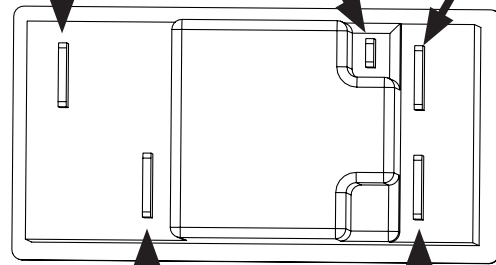
4.



blue - blue
(6 / 22)

blue - orange
(P2 / 21)

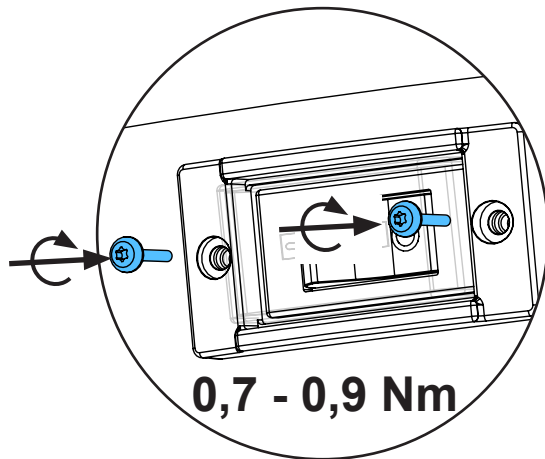
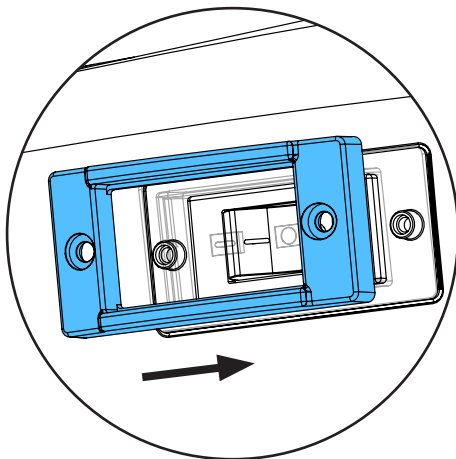
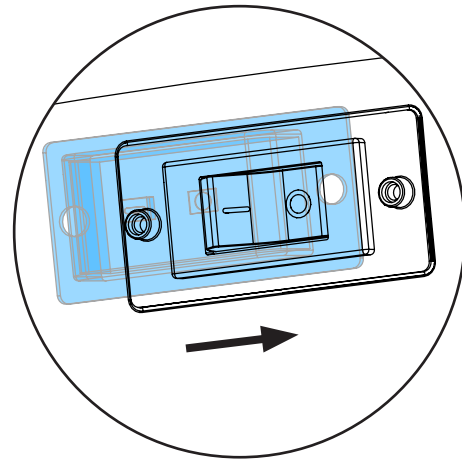
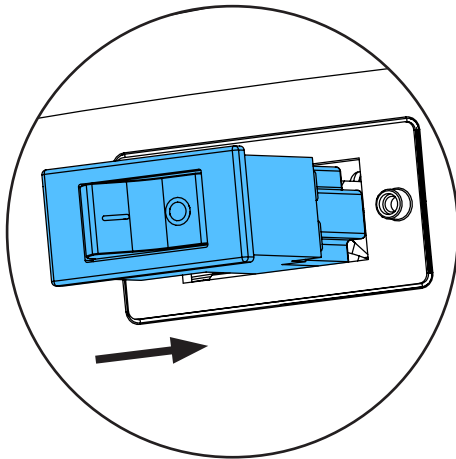
orange



brown - brown
(3 / 12)

brown
(P1 / 11)

5.



6.



Schutzleiterprüfung durchführen: siehe am Ende der „Service Instructions“.

Performing the protective conductor test: see at the end of the “Service instructions”.

Pour vérifier le conducteur de protection: voir à la fin des “Instructions de service”.

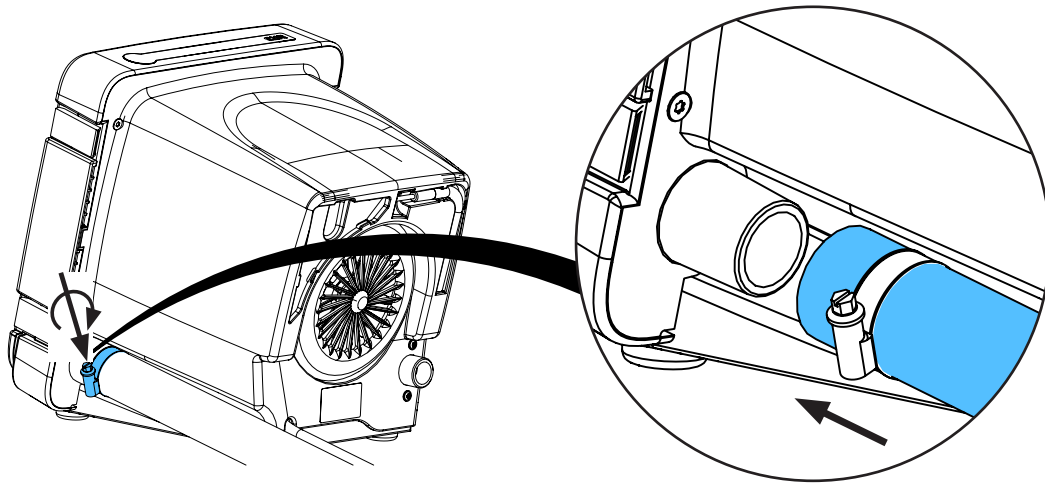
Per la verifica del conduttore di terra: vedere alla fine delle “Istruzioni di servizio”.

Realizar la prueba del conductor de protección: véase al final de las “Instrucciones de servicio”.

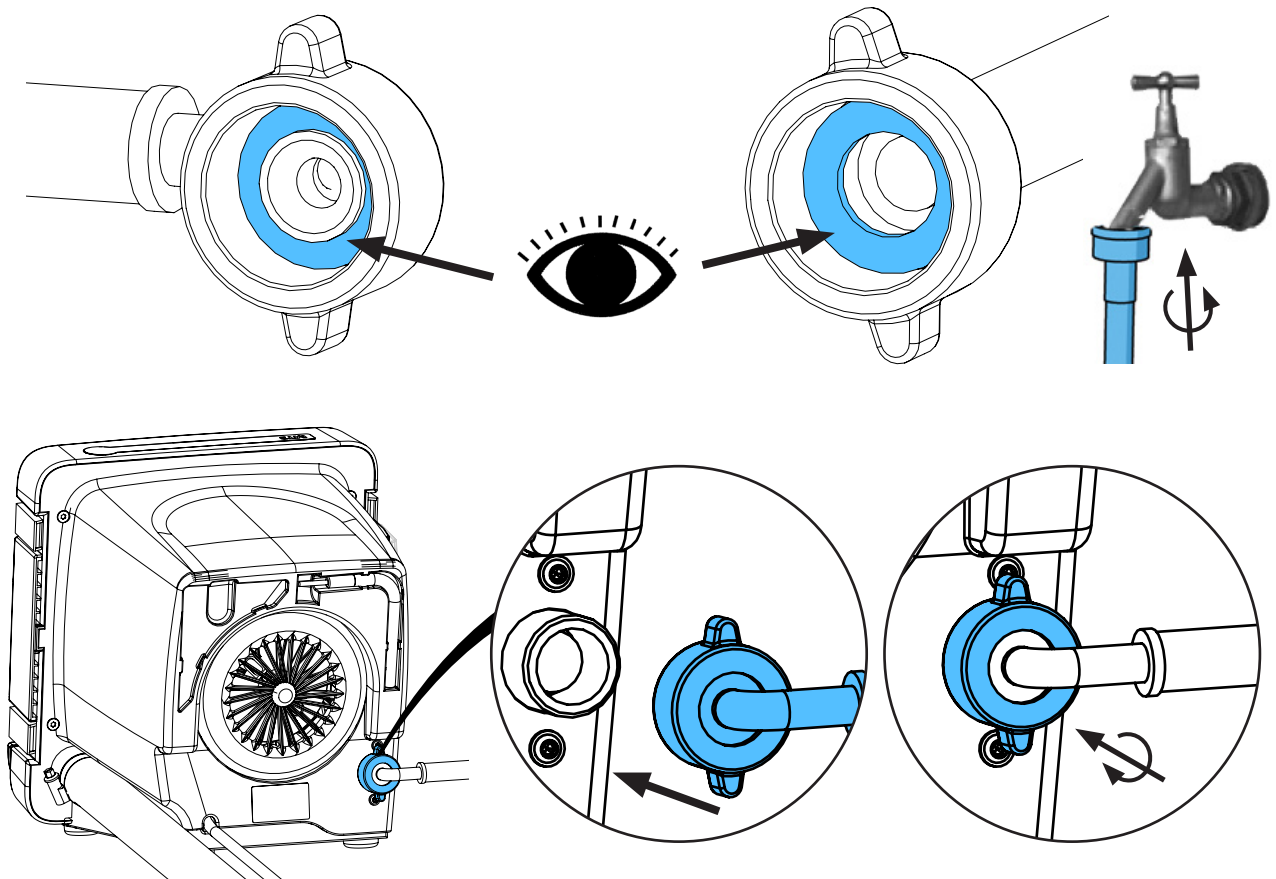
Выполнить проверку защитного провода: см. в конце „Инструкции по обслуживанию“.



7.



8.



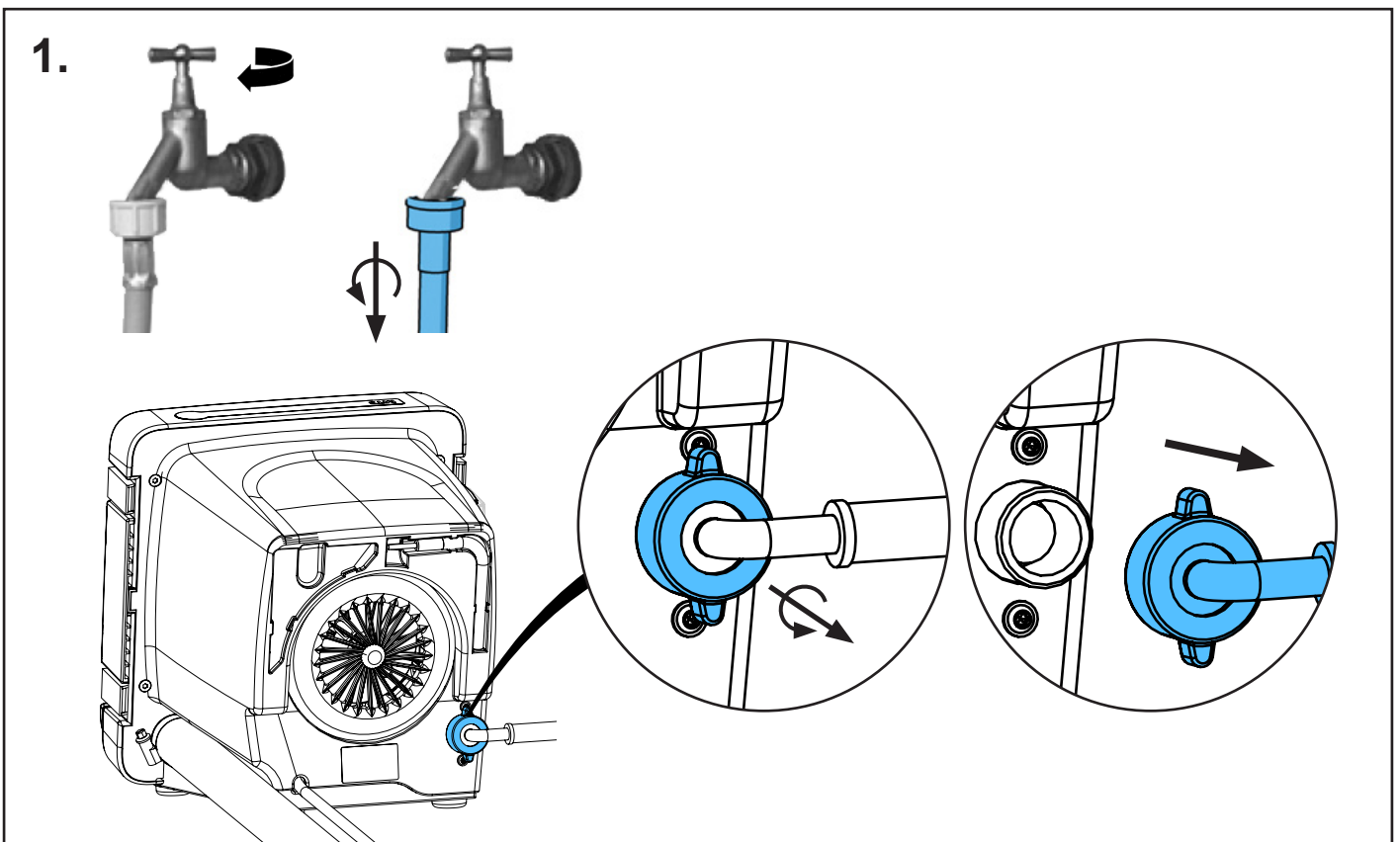
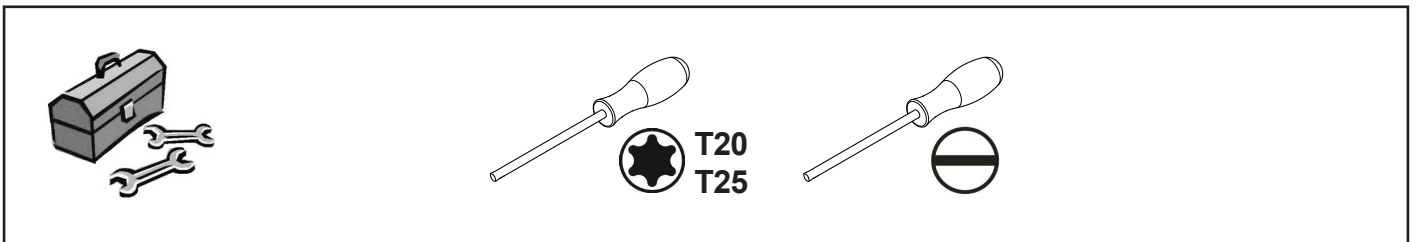
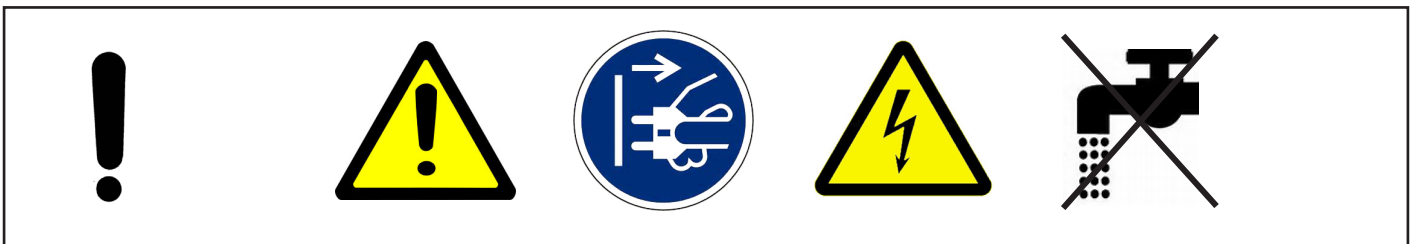
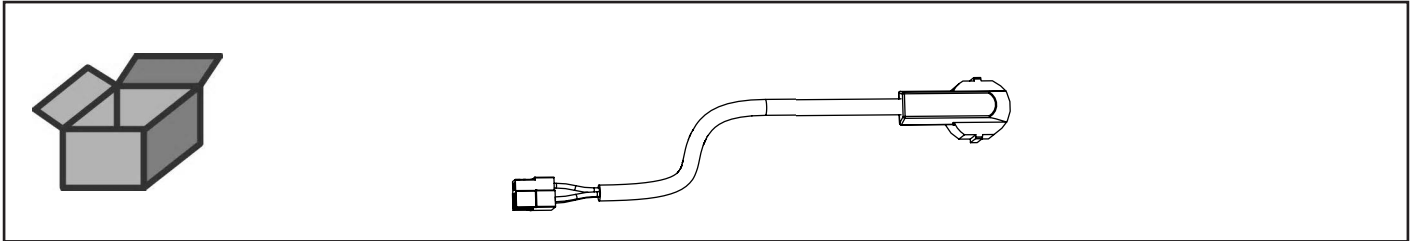


making work easy

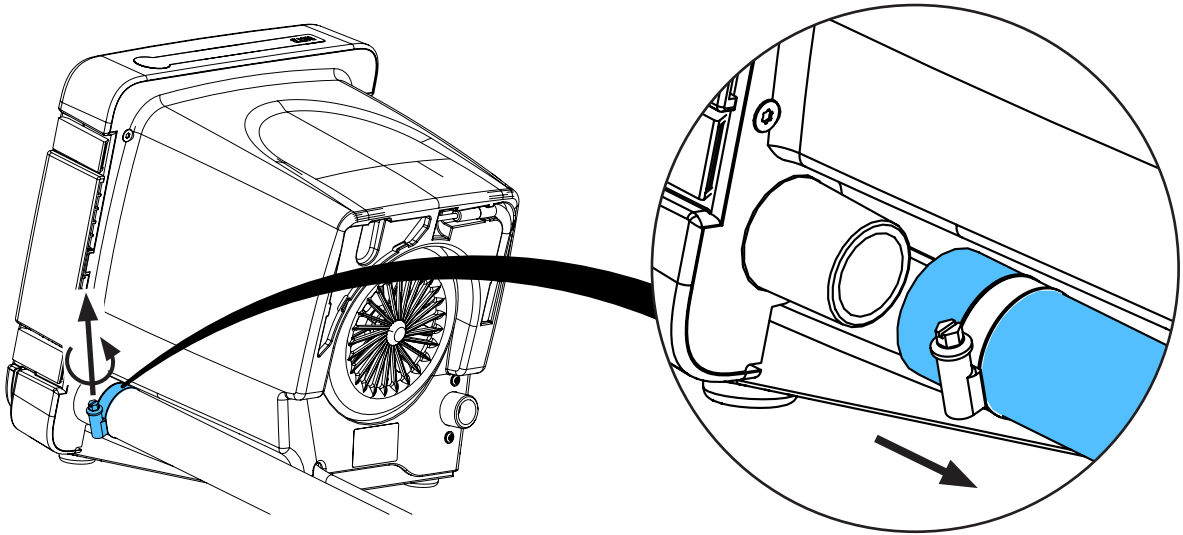
Montageanleitung • Assembly Instruction • Instruction d'installation
Istruzioni l'istallazione • Instrucciones de montaje • Руководство по
монтажу

90003 6260 / 6262 / 6967 / 6968 / 6969 / 6970 / 6971 / 6975 / 6977 / 3778

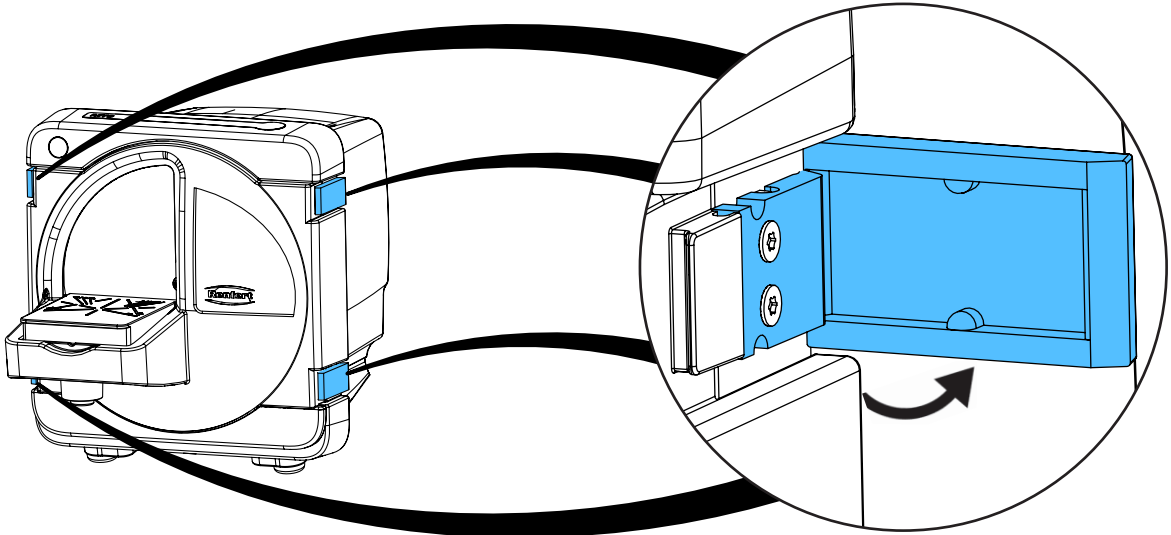
Netzkabel • Power cord • Cordon d'alimentation • Cavo di rete • Cable de red •
Сетевой кабель



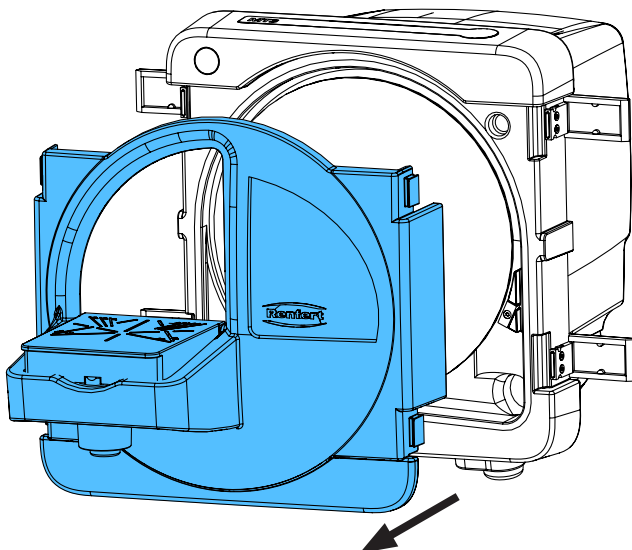
2.



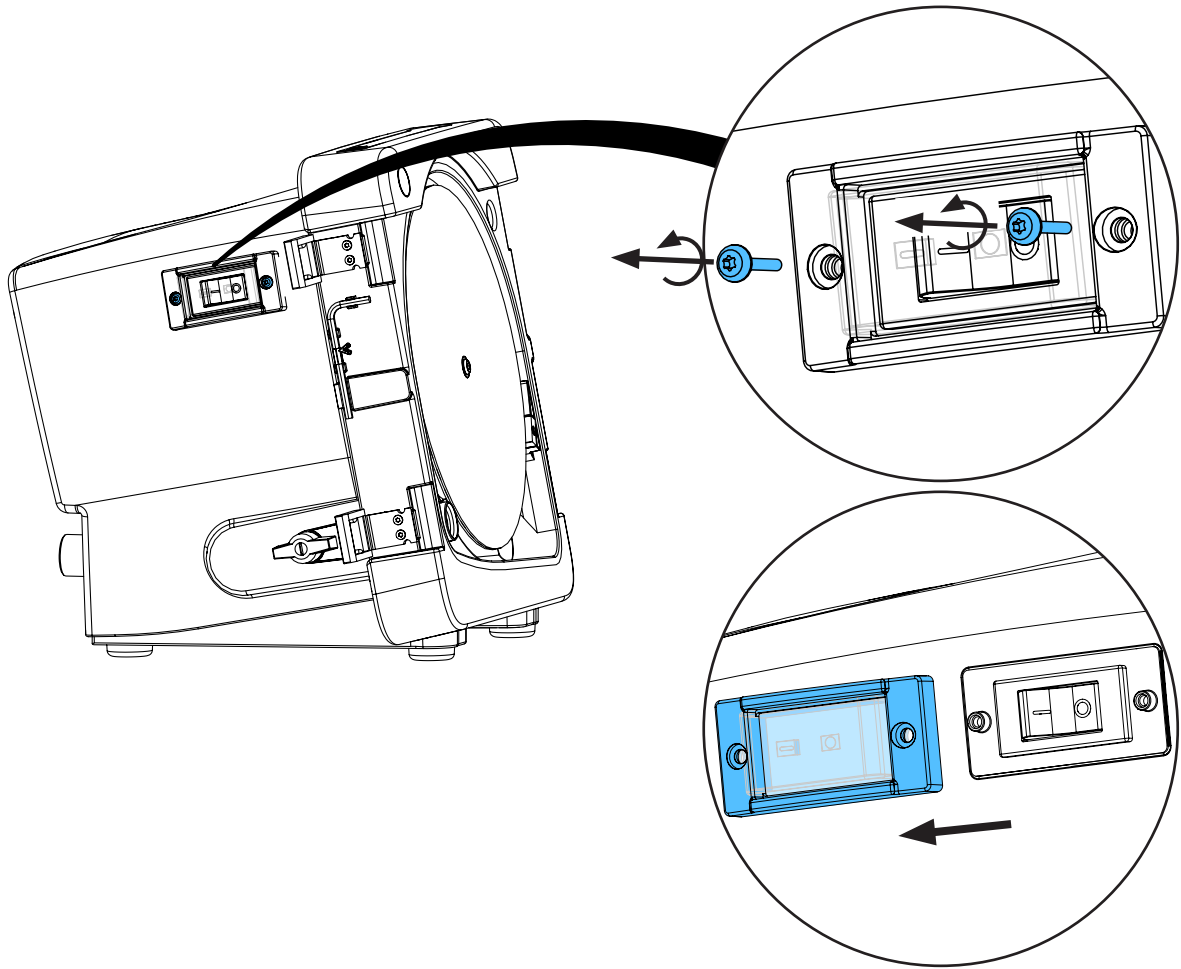
3.



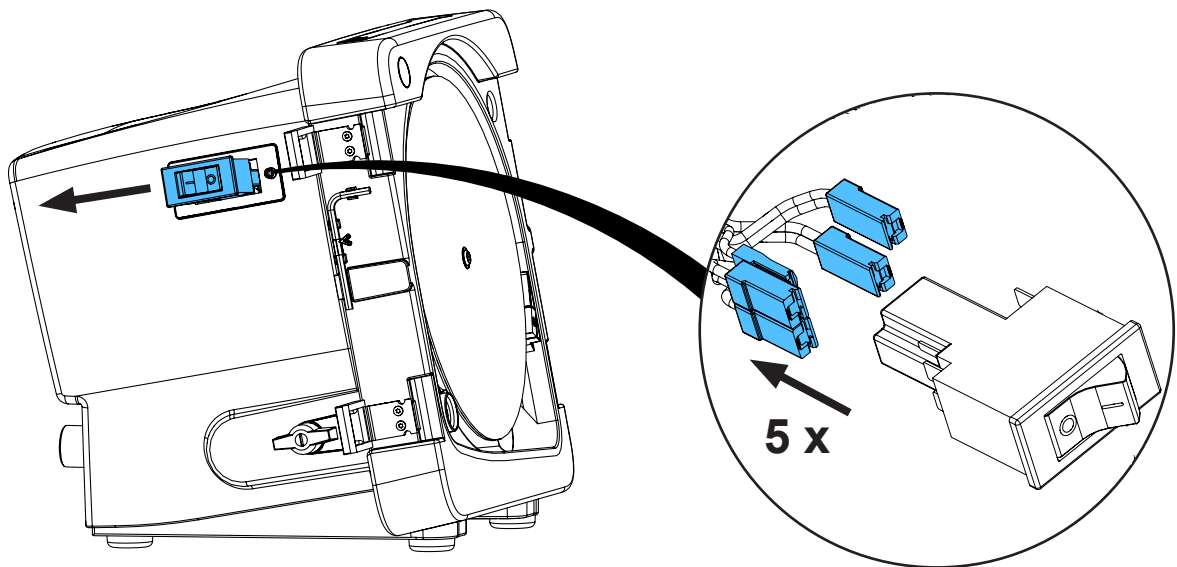
4.



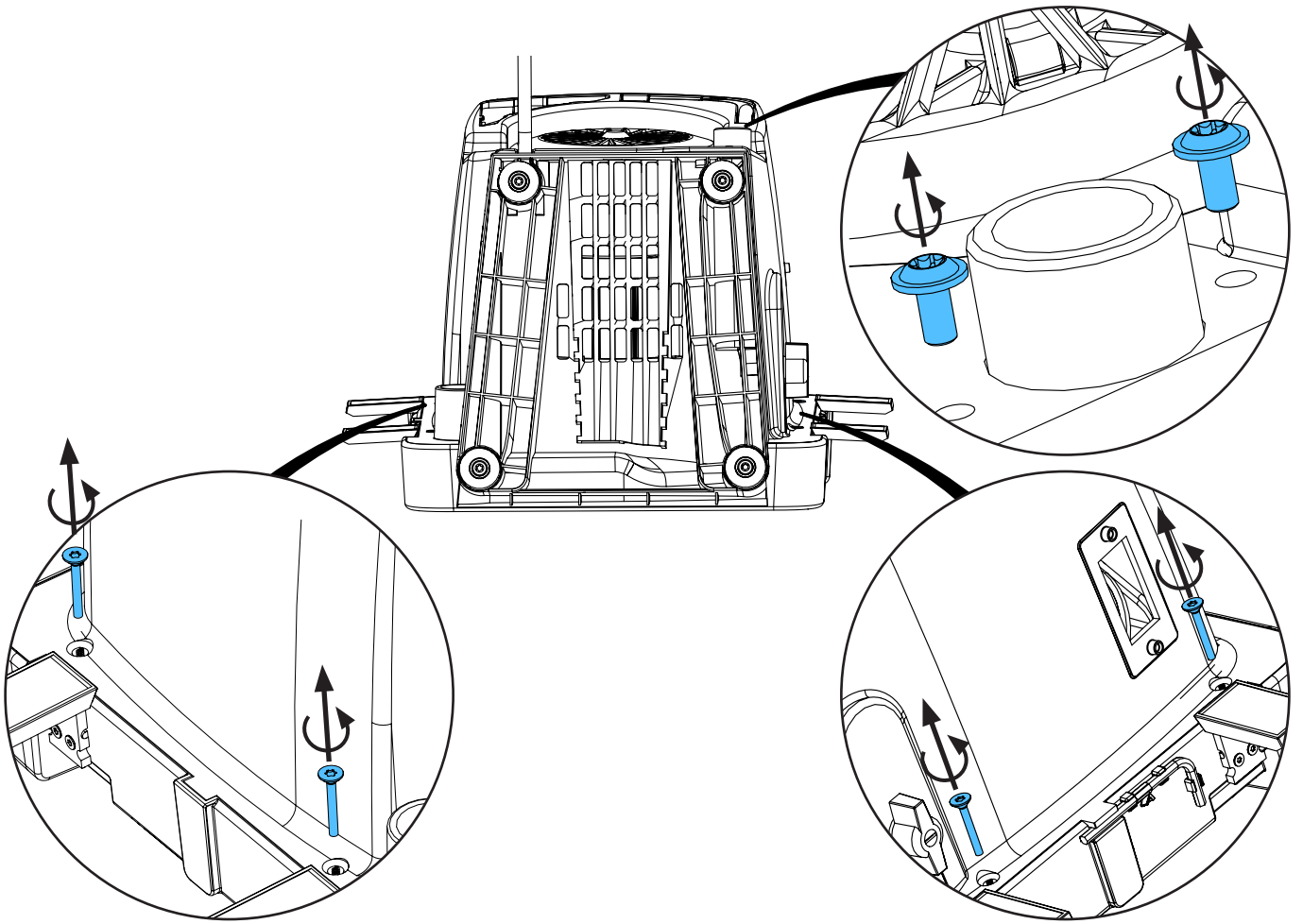
5.



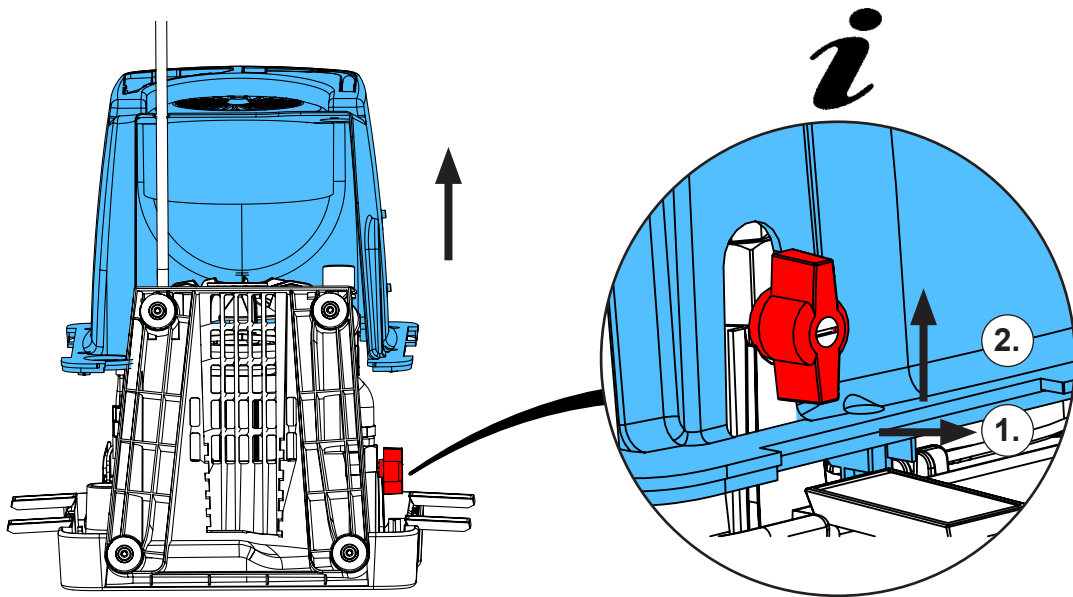
6.



7.

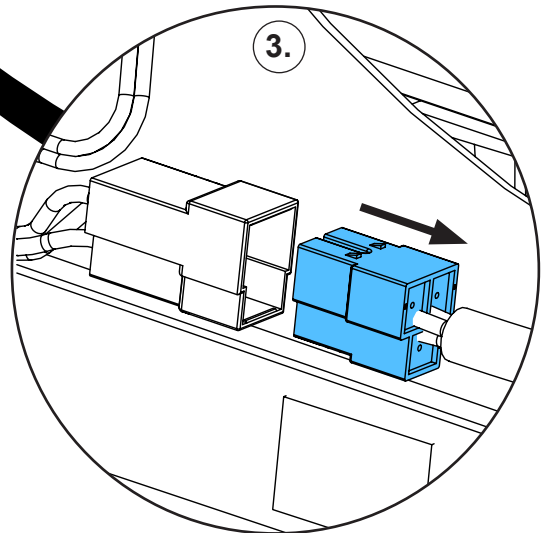
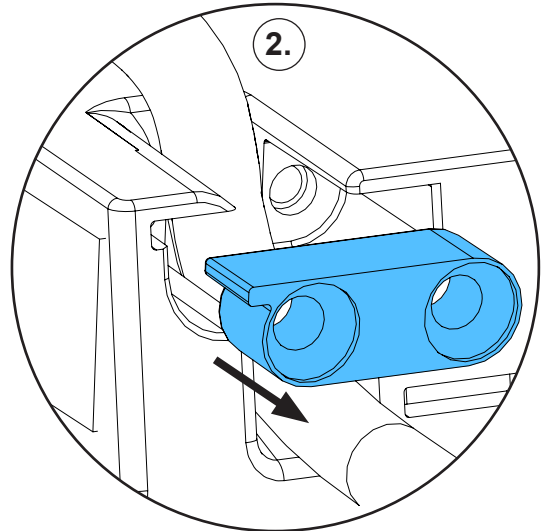
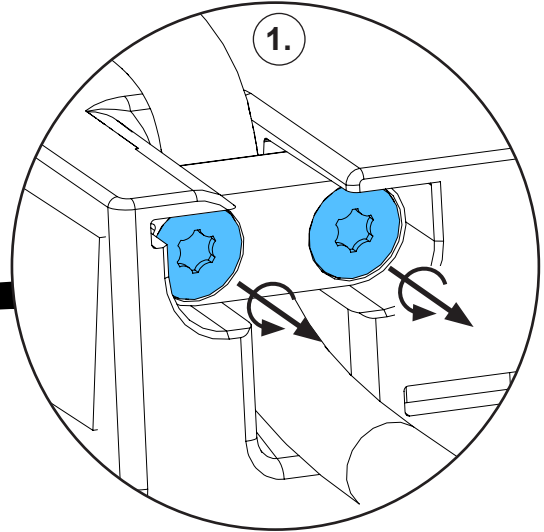
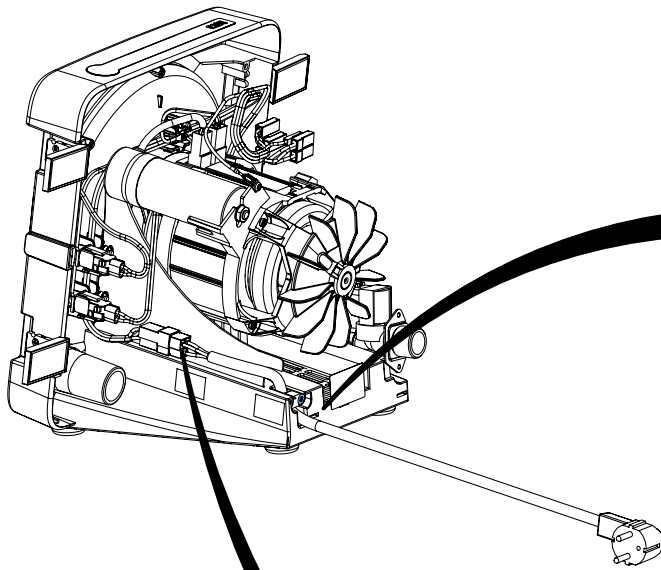


8.

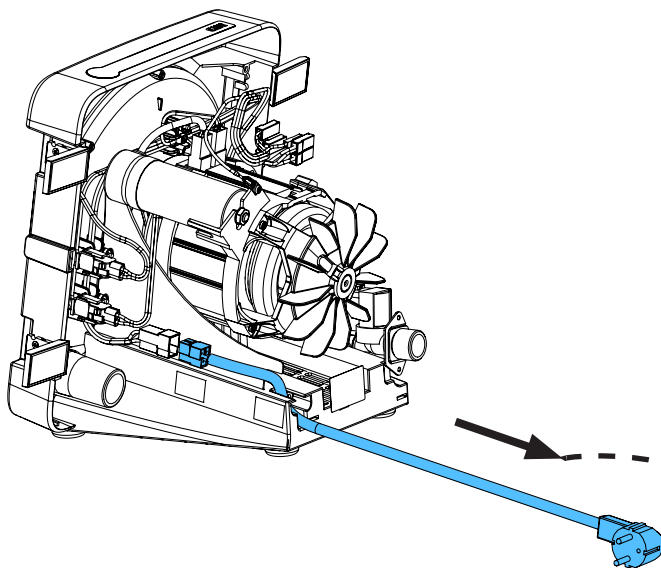


i

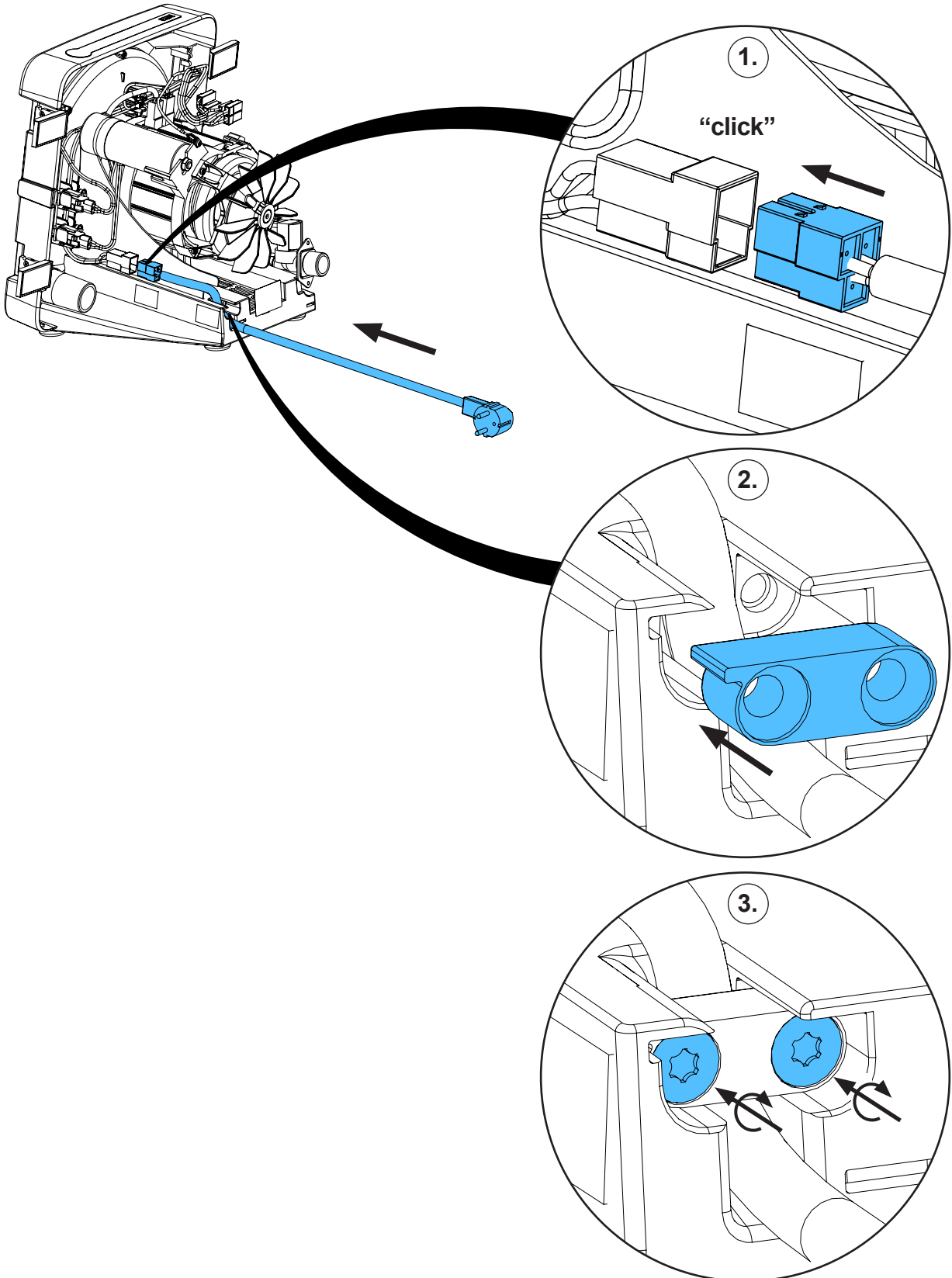
9.



10.

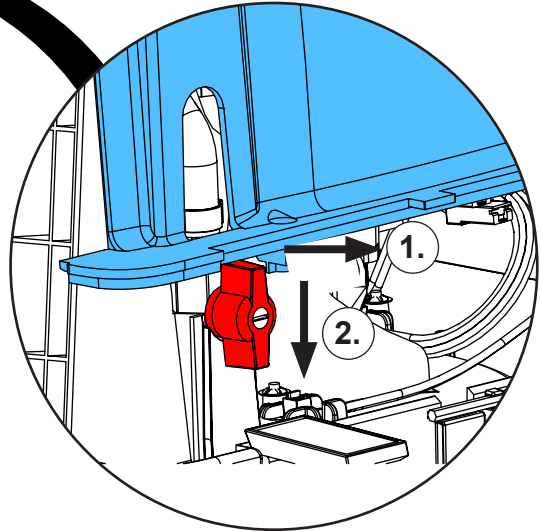
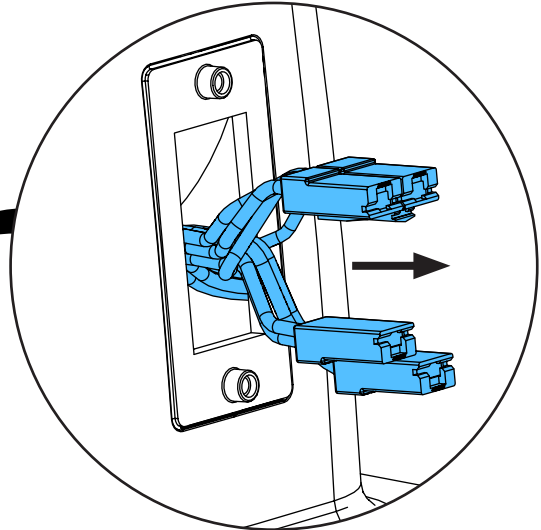
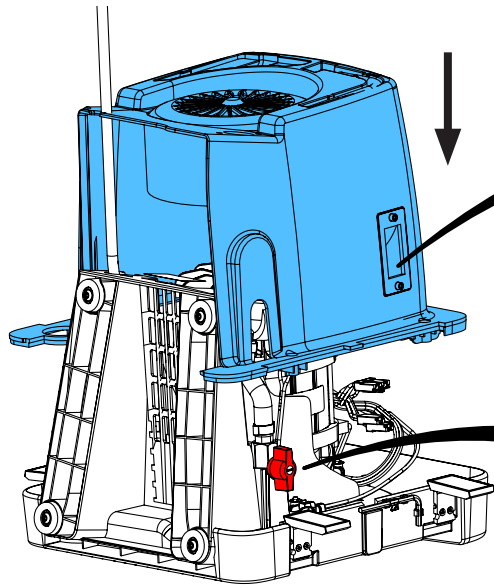


11.

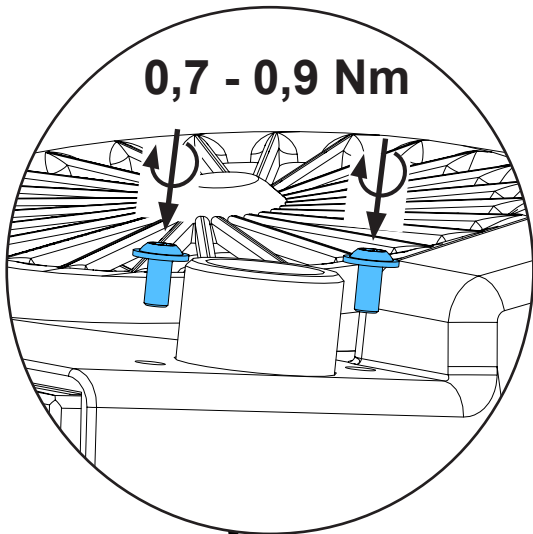


2,9 - 3,1 Nm

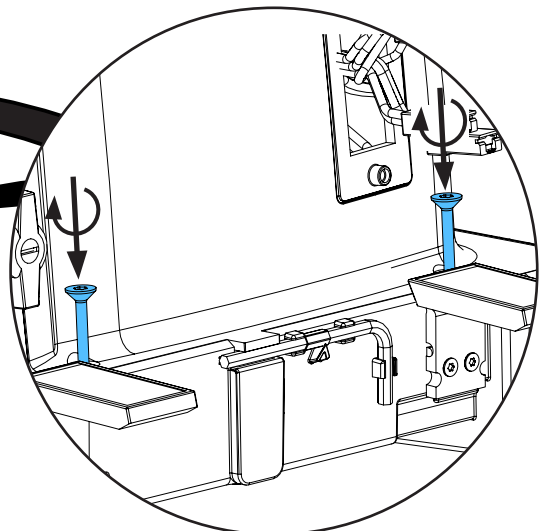
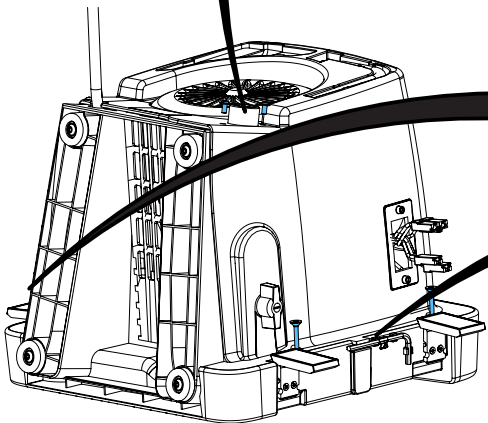
12.



i

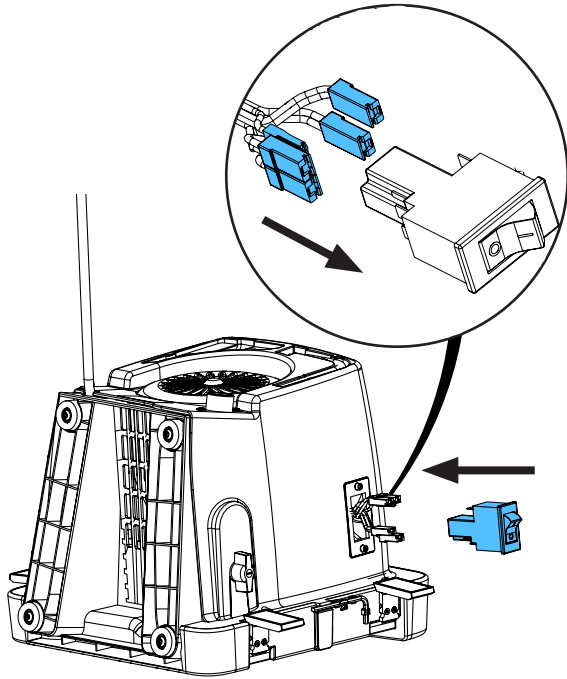


0,7 - 0,9 Nm



2,9 - 3,1 Nm

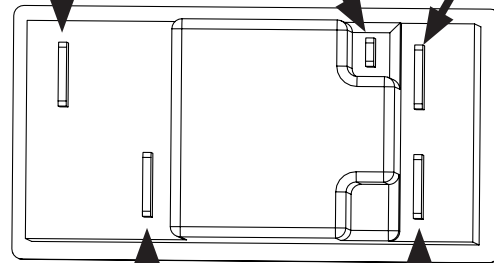
13.



blue - blue
(6 / 22)

blue - orange
(P2 / 21)

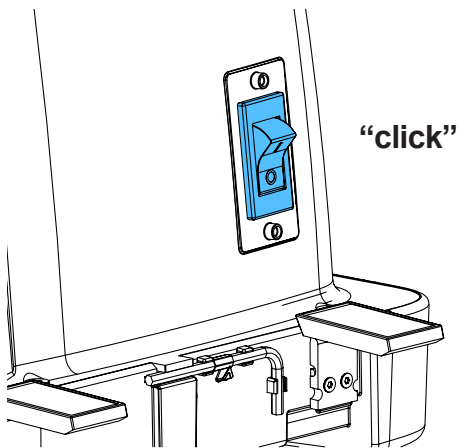
orange



brown - brown
(3 / 12)

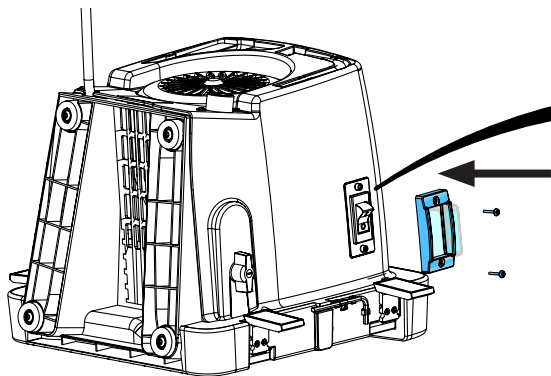
brown
(P1 / 11)

14.

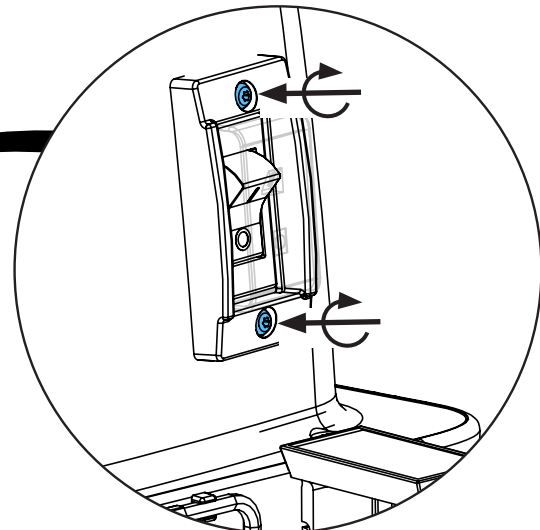


"click"

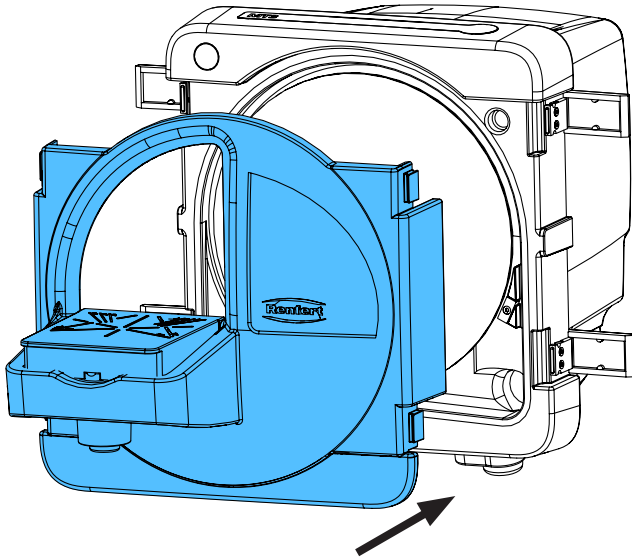
15.



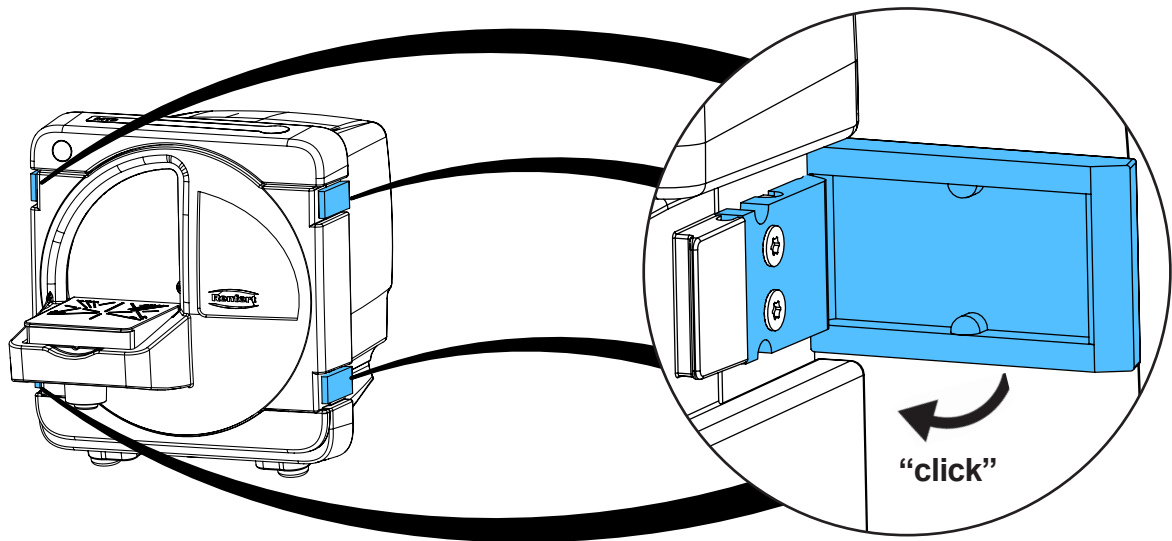
0,7 - 0,9 Nm



16.



17.



18.



Schutzleiterprüfung durchführen: siehe am Ende der „Service Instructions“.

Performing the protective conductor test: see at the end of the “Service instructions”.

Pour vérifier le conducteur de protection: voir à la fin des “Instructions de service”.

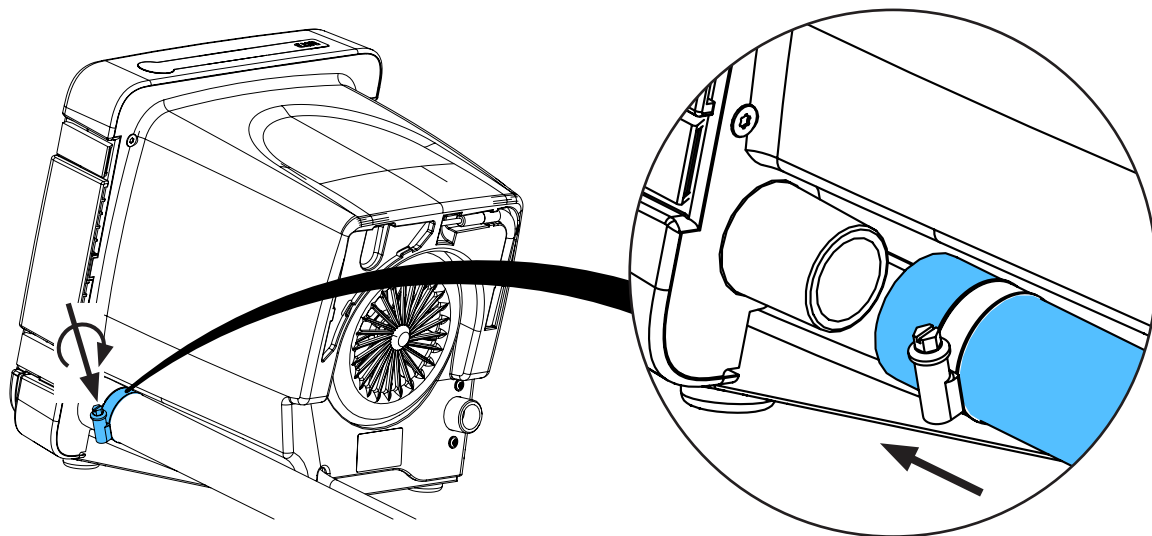
Per la verifica del conduttore di terra: vedere alla fine delle “Istruzioni di servizio”.

Realizar la prueba del conductor de protección: véase al final de las “Instrucciones de servicio”.

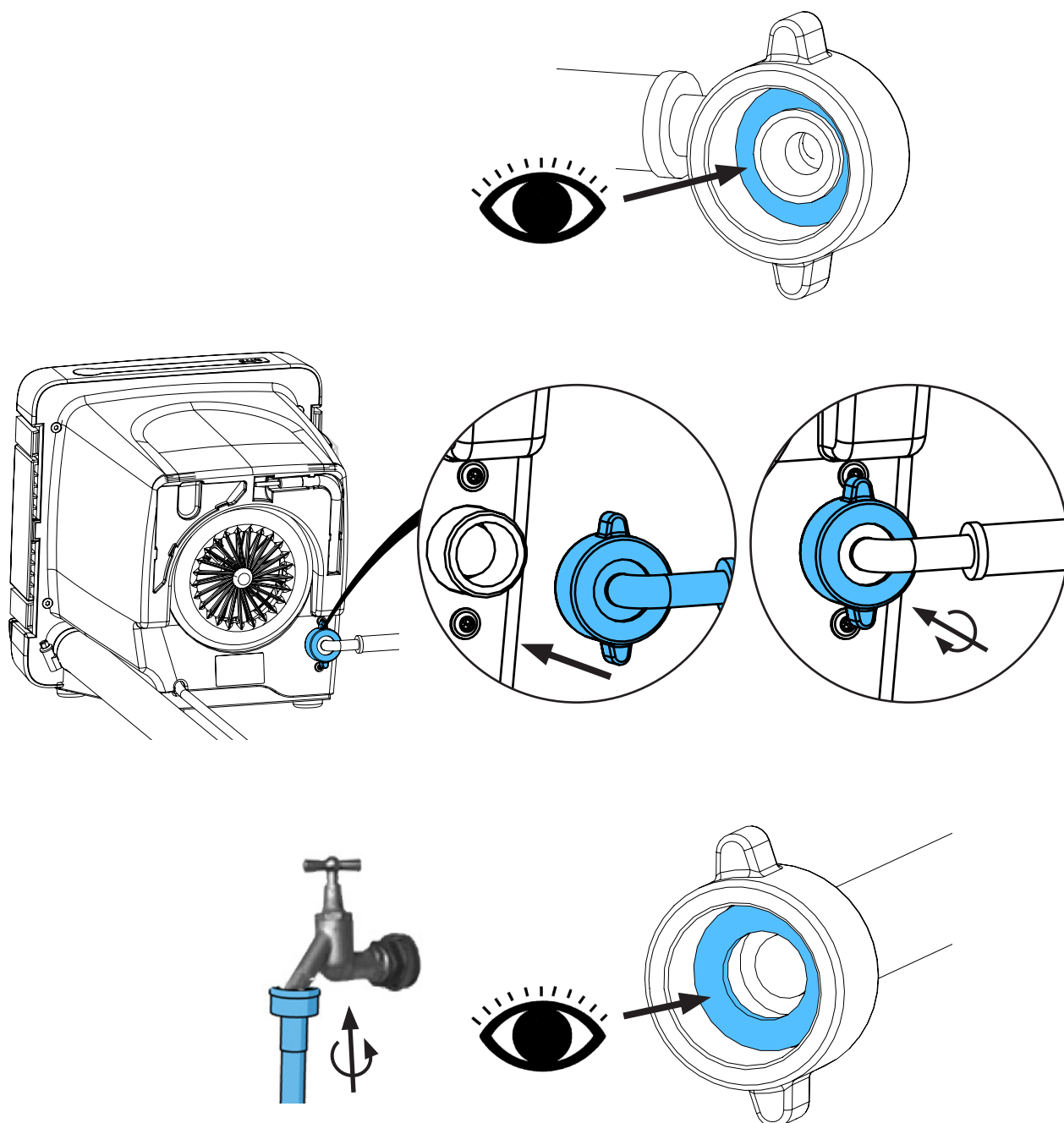
Выполнить проверку защитного провода: см. в конце „Инструкции по обслуживанию“.



19.



20.

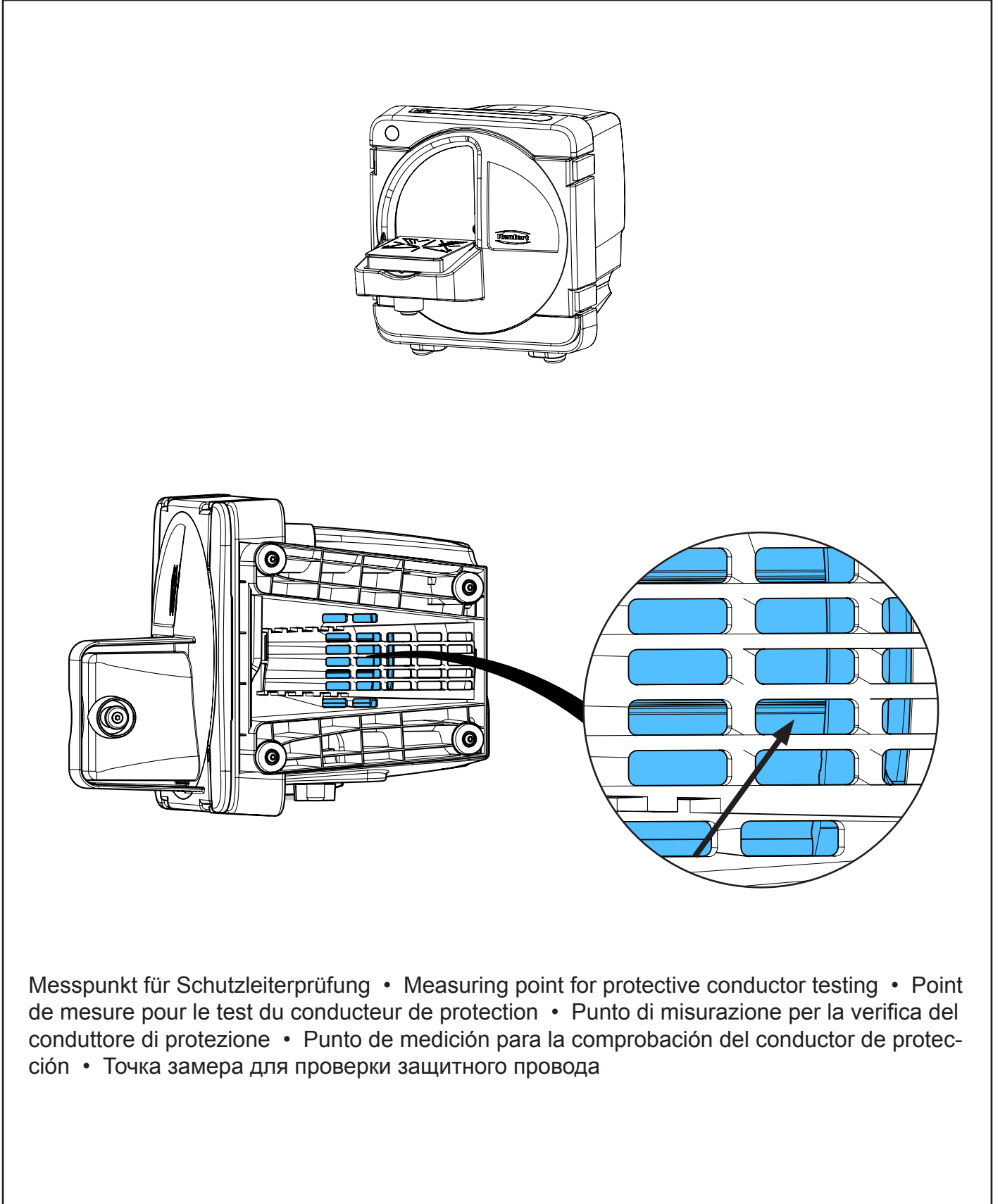




making work easy

Test

Schutzleiterprüfung • Protective conductor test • Vérification du conducteur de protection • Verifica del conduttore di protezione • Comprobación del conductor de protección • Проверка защитного провода



**Hochaktuell und ausführlich auf ...
Up to date and in detail at ...
Actualisé et détaillé sous ...
Aggiornato e dettagliato su ...
La máxima actualidad y detalle en ...
Актуально и подробно на ...**

www.renfert.com

Renfert GmbH • Untere Gießwiesen 2 • 78247 Hilzingen/Germany
Tel.: +49 7731 82 08-0 • Fax: +49 7731 82 08-70
www.renfert.com • info@renfert.com

Renfert USA • 3718 Illinois Avenue • St. Charles IL 60174/USA
Tel.: +1 6307 62 18 03 • Fax: +1 6307 62 97 87
www.renfert.com • info@renfertusa.com
USA: Free call 800 336 7422