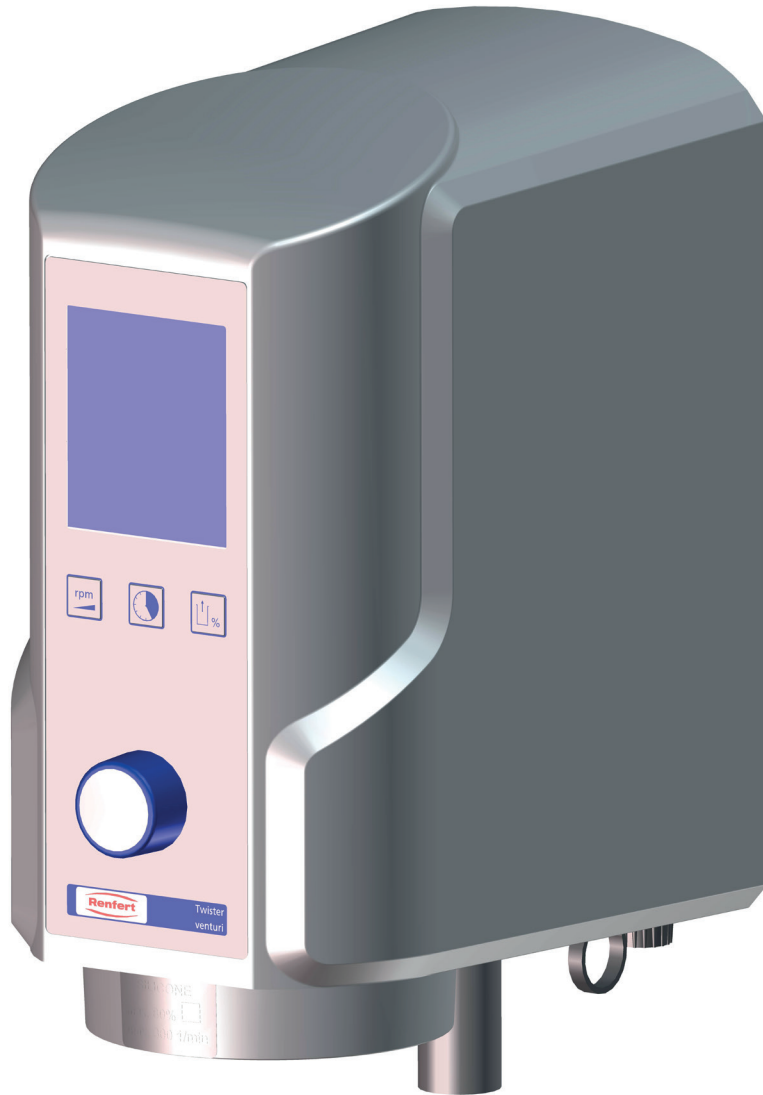




making work easy



- DE
- EN
- FR
- IT
- ES
- PT
- TR
- RU
- ZH
- JA
- KO
- AR

Twister / Twister venturi

Quick Start Guide

Made in Germany

21-6851 21112022

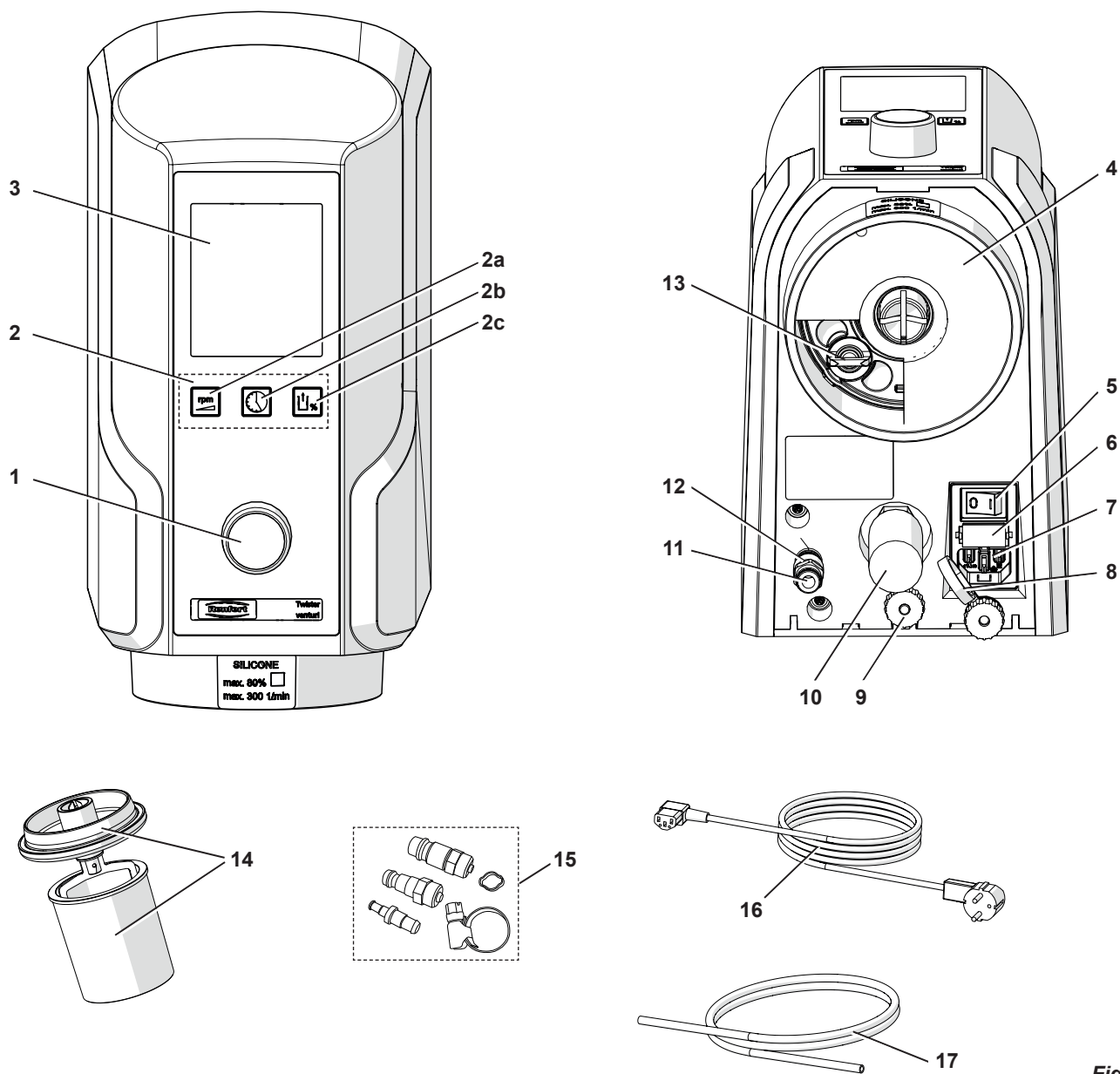


Fig. 1

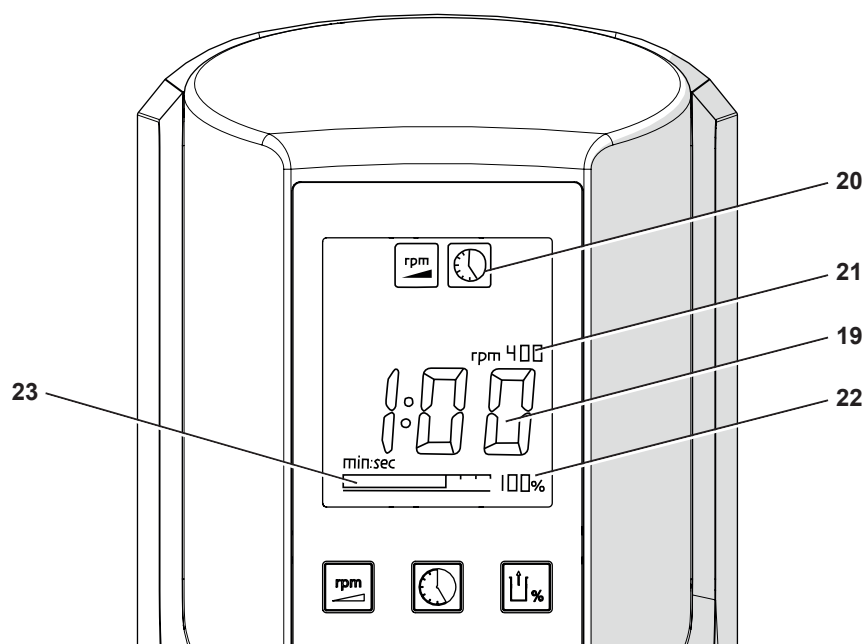


Fig. 2

Einleitung

Dieser Quick Start Guide enthält Angaben zur Bedienung des Gerätes sowie relevante Sicherheitsinformationen.

Ausführliche Informationen zum Gerät finden Sie in der Betriebsanleitung, die Sie von unseren Internet-Seiten unter www.renfert.com/p915 herunterladen können. Geben Sie dort folgende Artikelnummer ein: 18260000 oder 18270000



Verwendete Symbole

In dieser Anleitung oder an dem Gerät finden Sie Symbole mit folgender Bedeutung:



Gefahr

Es besteht unmittelbare Verletzungsgefahr. Begleitdokumente beachten!



Elektrische Spannung

Es besteht Gefahr durch elektrische Spannung.



Achtung

Bei Nichtbeachtung des Hinweises besteht die Gefahr der Beschädigung des Geräts.



Hinweis

Gibt einen für die Bedienung nützlichen, die Handhabung erleichternden Hinweis.



Das Gerät entspricht den zutreffenden EU Richtlinien.



Dieses Produkt entspricht der relevanten UK Gesetzgebung.

Siehe UKCA-Konformitätserklärung im Internet unter www.renfert.com.



Das Gerät unterliegt der EU Richtlinie 2002/96/EG (WEEE Richtlinie).



Weitere Symbole sind bei ihrer Verwendung erklärt.

Sicherheit

Bestimmungsgemäße Verwendung

Das Vakuum-Anmischgerät Twister / Twister venturi dient ausschließlich zum homogenen, blasenfreien Anmischen von ausschließlich dentalen Abformmassen und Modellmaterialien wie Gipse, Einbettmassen sowie Silikone.

Bestimmungswidrige Verwendung

An diesem Produkt dürfen nur die von der Firma Renfert GmbH gelieferten oder freigegebenen Zubehör- und Ersatzteile verwendet werden. Die Verwendung von anderen Zubehör- oder Ersatzteilen kann die Sicherheit des Gerätes beeinträchtigen, birgt das Risiko schwerer Verletzungen, kann zu Schäden an der Umwelt oder zur Beschädigung des Produkts führen.

Gefahren- und Warnhinweise



Allgemeine Hinweise

- ▶ Wenn das Gerät nicht entsprechend der vorliegenden Bedienungsanleitung betrieben wird, ist der vorgesehene Schutz nicht mehr gewährleistet.
- ▶ Das Gerät darf nur mit einem Netzkabel mit landesspezifischem Steckersystem in Betrieb genommen werden. Der ggf. erforderliche Umbau darf nur von einer elektrotechnischen Fachkraft vorgenommen werden.
- ▶ Das Gerät darf nur in Betrieb genommen werden, wenn die Angaben des Typenschildes mit den Vorgaben des regionalen Spannungsnetzes übereinstimmen.
- ▶ Das Gerät darf nur an Steckdosen angeschlossen werden, die mit dem Schutzleitersystem verbunden sind.
- ▶ Der Netzstecker muss leicht zugänglich sein.
- ▶ Anschlussleitungen und Schläuche (wie z.B. Netzkabel) regelmäßig auf Beschädigungen (z.B. Knick, Risse, Porosität) oder Alterung überprüfen. Geräte mit schadhafte Anschlussleitungen, Schläuchen oder anderen Defekten dürfen nicht mehr betrieben werden.
- ▶ Gerät nur unter Aufsicht betreiben.

- ▶ **Verletzungsgefahr!**
Bei Verwendung nicht zugelassenen Zubehörs besteht Verletzungsgefahr. Nur Original Renfert Zubehör einsetzen.
- ▶ Vor Reparatur- oder Wartungsarbeiten an den elektrischen Teilen, Gerät vom Netz trennen.
- ▶ Vor Reinigung oder Wartung das Gerät ausschalten und Netzstecker ziehen.
- ▶ Es liegt in der Verantwortung des Betreibers, dass nationale Vorschriften bei Betrieb und bezüglich einer wiederholten Sicherheitsprüfung von elektrischen Geräten eingehalten werden. In Deutschland sind dies die DGUV Vorschrift 3, in Zusammenhang mit VDE 0701-0702.
- ▶ Informationen zu REACH und SVHC finden Sie auf unserer Internetseite unter www.renfert.com im Support Bereich.

Spezifische Hinweise

- ▶ Nur zur Verwendung in Innenräumen. Das Gerät ist nur zur Trockenanwendung bestimmt und darf nicht im Freien oder unter nassen Bedingungen verwendet oder aufbewahrt werden.
- ▶ Beim Mischen von Einbettmassen die Sicherheitsdatenblätter der Hersteller (gesundheitsgefährdende Stäube) beachten und eine geeignete persönliche Schutzausrüstung verwenden.
- ▶ Keine entzündlichen oder explosiven Materialien anmischen.
- ▶ Rührwerk nie ohne Mischbecher andocken.
- ▶ Manipulationen der automatischen Becherankopplung und der Ansaugöffnung können zur Beschädigung des Gerätes und zu Verletzungen führen.
- ▶ Gerät nach Beendigung der Arbeit ausschalten.

Zugelassene Personen

Bedienung und Wartung des Gerätes darf nur von unterwiesenen Personen erfolgen.

Produktbeschreibung

Baugruppen und Funktionselemente

siehe Fig. 1 (auf Umschlagseite)

- | | |
|--|---|
| 1 Steuerknopf (Rührparameter einstellen, Start, Stopp, Belüften) | 8 Kabelsicherung |
| 2 Parametertasten | 9 Rändelmutter |
| 2a Drehzahl | 10 Schalldämpfer (nur Twister venturi) |
| 2b Rührzeit | 11 Druckluftanschluss (nur Twister venturi) |
| 2c Vakuum | 12 EingangsfILTER (nur Twister venturi) |
| 3 Display | 13 Sinterfilter |
| 4 Schwammfilter | 14 Becher inkl. Rührwerk |
| 5 Geräteschalter | 15 Anschlussset |
| 6 Gerätesicherung | 16 Netzkabel |
| 7 Gerätestecker | 17 Druckluftschlauch |

siehe Fig. 2 (auf Umschlagseite)

- | | |
|--|-------------------------------------|
| 19 Großanzeige eines Rührparameters (hier die Rührzeit) | 21 eingestellte Drehzahl |
| 20 Symbole der Rührparameter (das Symbol „Vakuum“ wird nur angezeigt, wenn nicht 100 % Vakuum eingestellt wurde) | 22 eingestelltes Vakuum |
| | 23 aktuelles Vakuum (Balkenanzeige) |

Inbetriebnahme

Aufstellen

- Das Gerät bei Raumtemperatur 15 - 30 °C [59 - 86 °F] betreiben.
- Das Gerät nicht unter einer Wärmequelle platzieren.
- Das Gerät keiner direkten Sonneneinstrahlung aussetzen.
- Das Gerät keiner hohen Luftfeuchtigkeit aussetzen.

Wandmontage

Für die Wandmontage beiliegende Bohrschablone verwenden.



Vergewissern Sie sich, dass die Wand, an der Sie das Gerät montieren möchten, ausreichend stabil ist!



Vergewissern Sie sich, dass am Montageort in der Wand keine Elektroleitungen oder Wasserrohre verlaufen!



Rändelmutter (9) fest anziehen.

Standgerät

Mit dem Gerätestativ kann das Vakuum-Anmischgerät in ein Standgerät umgebaut werden.

Das Gerätestativ gehört nicht zum Lieferumfang.

Es kann als Zubehör separat bestellt werden (siehe www.renfert.com).

Anschließen

⇒ Netzkabel (16) durch Kabelsicherung (8) führen.

⇒ Netzkabel in den Gerätestecker (7) einstecken.

⇒ Netzstecker einstecken.

nur Twister venturi

⇒ Druckluftschlauch (17) bis zum Anschlag in Schlauchanschluss des Druckluftanschlusses (11) einstecken. Dabei ist ein leichter Widerstand spürbar zu überwinden.

⇒ Zum Anschluss an das Druckluftnetz die passende Schlauchkupplung aus beiliegendem Set (15) auswählen und am Schlauchende anbringen.

⇒ Am Druckluftnetz anschließen.

Bedienung

Einschalten

Das Gerät wird am Geräteschalter (5) ein- und ausgeschaltet.

Nach dem Einschalten werden im Display die zuletzt verwendeten Rührparameter wieder angezeigt, beim ersten Einschalten die Werkseinstellungen.

Stand-By-Modus

Wird mit dem Gerät länger als 3 Minuten nicht gearbeitet, oder keine Parametertaste gedrückt, geht es in den Stand-By-Modus. Dabei wird das Display abgedunkelt.

Drücken einer Parametertaste, Drehen am Steuerknopf oder Andocken des Mischbechers beendet den Stand-By-Modus.

Rührparameter einstellen

⇒ Entsprechende Parametertaste (2a, 2b, 2c) drücken.

◆ Das Symbol der gedrückten Parametertaste (20) wird angezeigt.

◆ Der Wert des Rührparameters wird groß dargestellt.

⇒ Wert durch Drehen am Steuerknopf (1) verändern.

◆ Geänderte Werte werden mit dem Ankoppeln des Mischbechers gespeichert.

Mischvorgang



Beachten Sie beim Mischen von Einbettmassen die Sicherheitsdatenblätter der Hersteller! Gegebenenfalls angemessene persönliche Schutzausrüstung tragen!



Maximalmarkierung auf Mischbecher beachten. Mischbecher nicht über die Maximalmarkierung befüllen! Die Maximalmarkierung gilt für Pulver und Flüssigkeit im ungemischten Zustand. Bei Überfüllung des Mischbechers kann es zu einer Verschmutzung des Ansaugfiltersystems kommen.

⇒ Rührparameter nach Herstellerangabe einstellen.

⇒ Pulver und Flüssigkeit / Doublersilikon-Komponenten nach Herstellerangabe mischen.

⇒ Zu mischendes Material kurz vorspateln.

- ⇒ Passendes Rührwerk einsetzen.
- ⇒ Becher (14) an Gerät ankoppeln.
 - ◆ Der Motor läuft zum Einkuppeln des Rührwerks kurz an.
 - ◆ Die Erzeugung des Vakuums startet selbstständig.
- ⇒ Erst loslassen, wenn Becher von alleine hält, Balkenanzeige des Vakuums (23) ist über die Hälfte ausgeschlagen!
- ⇒ Mischvorgang starten: Steuerknopf (1) drücken.
 - ◆ Nach Ablauf der Mischzeit ertönt ein Piepton.
 - ◆ Im Display wird die Zeit seit dem Ende des Mischens angezeigt.
- ⇒ Becher festhalten!
- ⇒ Becher belüften: Steuerknopf (1) drücken.
 - ◆ Becher wird nach wenigen Sekunden freigegeben.
- ⇒ Becher abnehmen.

Mischvorgang vorzeitig stoppen

- ⇒ Mischvorgang stoppen: Steuerknopf 1 x drücken.
 - ◆ Piepton ertönt.
 - ◆ Mischen wird gestoppt.
- ⇒ Becher festhalten!
- ⇒ Becher belüften: Steuerknopf drücken.
 - ◆ Becher wird nach wenigen Sekunden freigegeben.



Die Rührparameter können auch während des Mischens durch Drücken der entsprechenden Parametertaste und Drehen am Steuerknopf verändert werden.



Änderungen der Rührparameter während des Mischvorgangs gelten nur für diesen Mischvorgang und sind nicht dauerhaft gespeichert.

Reinigung / Wartung



Das Gerät enthält im Innern keine Teile, die einer Wartung bedürfen.
Das Öffnen des Gerätes, über das im Folgenden Beschriebene hinaus, ist nicht zulässig!

Reinigen

Zum Reinigen das Gerät nur feucht abwischen.
Keine lösungsmittelhaltigen oder scheuernden Reiniger verwenden.



Gerät nicht mit Dampf reinigen.

Dichtflächen

Dichtflächen Rührwerk / Becher und Gerät / Rührwerk vor jedem Mischvorgang reinigen.

Ersatzteile

Verschleiß- bzw. Ersatzteile finden Sie in der Ersatzteilliste im Internet unter www.renfert.com/p918.

Geben Sie dort folgende Artikelnummer ein: 18260000 oder 18270000.

Aus der Garantieleistung ausgeschlossene Teile (Verschleißteile, Verbrauchsteile) sind in der Ersatzteilliste gekennzeichnet.



Entsorgungshinweise



Die Geräte, die mit diesem Symbol gekennzeichnet sind, dürfen innerhalb der Europäischen Union daher nicht über den unsortierten Siedlungsabfall entsorgt werden.

Bitte informieren Sie sich bei Ihren lokalen Behörden über die ordnungsgemäße Entsorgung.

Introduction

This Quick Start Guide contains instructions on the operation of the product and relevant safety information. Detailed information on the product can be found in the operating instructions which are available for download on our website at www.renfert.com/p915.

Enter the following item number: 18260000 or 18270000.



Employed Symbols

This manual contains symbols also found on the appliance itself with the following meaning:



Danger!

Immediate risk of injury. Please observe accompanying documentation!



High Voltage!

Danger – high voltage.



Caution

Risk of damage to the appliance if the instruction is not followed.



Notice

A general notice that improves and eases use.



The appliance complies with applicable EU directives.



This product complies with the relevant UK legislation.

See UKCA Declaration of Conformity in the Internet under www.renfert.com.



Within the EU, this device is subject to the provisions of the directive 2002/96/EG (WEEE directive).

Other symbols are explained when displayed.

Safety

Intended use

The Twister / Twister venturi vacuum mixer is designed solely for homogeneous, bubble-free mixing of dental casting and modelling materials such as plasters, investments, and silicones.

Improper use

Only spare parts and accessories supplied or authorized by Renfert GmbH may be used with this product. If other spare parts or accessories are used, this could have a detrimental effect on the safety of the device, increase the risk of serious injury and lead to damage to the environment or the device itself.

Hazards and warnings



General Information

- ▶ **Granted protection is not given any longer in case the appliance is not operated according to the instruction manual on hand.**
- ▶ **The appliance should only be operated using a mains cable with a country-specific plug system. Any modification required should only be carried out by an electrician.**
- ▶ **The appliance should only be operated if the data on the rating plate corresponds with the data of regional mains voltage.**
- ▶ **The appliance should only be plugged into earthed sockets.**
- ▶ **The mains socket should be easily accessible.**
- ▶ **Regularly check connecting cables and hoses (e.g. mains cable) for damage (e.g. kinks, tears, porosity) or deterioration. Do not operate appliances with damaged mains wires, hoses or other defects.**
- ▶ **The appliance should always be operated under supervision.**
- ▶ **Risk of injury!**
Risk of injury if the components used are not approved. Always use original Renfert components.
- ▶ **Switch off and unplug the appliance before carrying out repairs and servicing work on electrical components.**
- ▶ **Switch off and unplug the appliance before cleaning or servicing it.**

- ▶ It is the responsibility of the operator that national regulations during operation and regarding a repeated safety inspection of electrical equipment are complied with. For Germany these are the regulation 3 by DGUV (German Statutory Accident Insurance) in relation with VDE 0701-0702 (Association for Electrical & Electronic Technology).
- ▶ Information on REACH and SVHC is available on our website www.renfert.com, in the Support area.

Specific Information

- ▶ Only to be used indoors. The appliance is only intended for dry operation and should not be used or stored outdoors or in wet conditions.
- ▶ Always read the safety data sheets supplied by the manufacturers when mixing investment materials! Wear the appropriate personal protective equipment as and when required!
- ▶ Never mix flammable or explosive materials.
- ▶ Never connect the paddle without the mixing bowl.
- ▶ Manipulating the automatic bowl coupler and the intake opening can result in damage to the device and personal injury.
- ▶ Switch off the appliance when work is complete.

Authorised persons

The appliance may only be operated and serviced by trained personnel.

Product description

Components and functional elements

See Fig. 1 (on inside cover)

- | | |
|---|---|
| 1 Control knob (set mixing parameters, start, stop, aerate) | 8 Cable safety catch |
| 2 Parameter keys | 9 Knurled nut |
| 2a Speed | 10 Silencer (Twister venturi only) |
| 2b Mixing time | 11 Compressed air connection (Twister venturi only) |
| 2c Vacuum | 12 Inlet filter (Twister venturi only) |
| 3 Display | 13 Sinter filter |
| 4 Sponge filter | 14 Bowl incl. blunger |
| 5 Appliance switch | 15 Pneumatic connection set |
| 6 Fuse | 16 Mains cable |
| 7 Appliance socket | 17 Compressed air hose |

See Fig. 2 (on inside cover)

- | | |
|---|-------------------------------------|
| 19 Large-scale display of parameter (here: mixing time) | 21 Selected speed |
| 20 Parameter symbols; The symbol „vacuum“ only shows when less than 100 % vacuum has been set | 22 Selected vacuum level |
| | 23 Current vacuum level (bar graph) |

Commissioning

Setup

- Operate the device at room temperature 15 - 30 °C [59 - 86 °F].
- Do not place the device under a source of heat.
- Do not expose the device to direct sunlight.
- Do not expose the device to high humidity.

Wall Mounting

Use the drilling template supplied for wall mounting.



Make sure the wall on which you intend to mount the device is capable of bearing its weight!



Please ensure that there are no electric cables or water pipes running through the wall at the place of installation!



Tighten the knurled nut (9) securely.

Benchtop Models

The stand can be used to convert the vacuum mixer to a floor-mounted appliance. The stand is not part of the standard delivery and must be ordered as an optional accessory (see www.renfert.com).

Connection

⇒ Secure the mains cable (16) through the cable safety catch (8).

⇒ Plug mains cable into socket (7) on appliance.

⇒ Plug in at the mains.

Twister venturi only

⇒ Plug the compressed air tube (17) into the tube attachment on the compressed air connection (11) as far as it will go. There will be a slight resistance to overcome when attaching.

⇒ Select the proper coupling from the set (15) provided and install it on the other hose end to connect it to the compressed air system.

⇒ Connect to compressed air line system.

Operation

On

The appliance is switched on and off at the switch (5). The mixing parameters last used will reappear in the display when the appliance is switched on. The factory settings will appear the first time the appliance is switched on.

Standby mode

The appliance will go into standby mode if no button is pressed or it stands idle for more than three minutes. The display will be dimmed when this happens.

Pressing a parameter key, turning the control knob or coupling the mixing bowl ends the standby mode.

Setting Mixing Parameters

⇒ Press parameter key (2a, 2b, 2c).

◆ The symbol of the pressed parameter key (20) is displayed.

◆ The parameter value is displayed in large-scale characters.

⇒ Turn the control knob (1) to change the value.

◆ The modified values are saved when the mixing bowl is coupled to the device.

Mixing Process



Always read the safety data sheets supplied by the manufacturers when mixing investment materials! Wear the appropriate personal protective equipment as and when required!



Observe maximum mark on mixing bowl. Do not fill the mixing bowl over the maximum mark. This limit is valid for powders and liquids measured before mixing. If the mixing bowl is over-filled the suction filter system can become soiled.

⇒ Set mixing parameters as instructed by the manufacturer.

⇒ Mix powder and liquid / duplicating silicone according to the manufacturer's instructions.

⇒ Using a spatula, lightly mix the materials together.

⇒ Install the appropriate paddle.

- ⇒ Couple the mixing bowl (14) to the appliance.
 - ◆ The motor starts briefly for coupling the mixing paddle.
 - ◆ Vacuum generation starts automatically.
- ⇒ Do not let go until the bowl stays in place alone and vacuum level bar (23) has passed the halfway mark!
- ⇒ Start the mixing process: Press the control knob (1).
 - ◆ The appliance beeps when the mixing cycle has finished.
 - ◆ The time which has elapsed since the end of the mixing cycle is shown in the display.
- ⇒ Hold the bowl!
- ⇒ Aerate bowl: Press the control knob (1).
 - ◆ The bowl will be released in a few seconds.
- ⇒ Remove the mixing bowl.

Abort mixing process

- ⇒ Stop the mixing process: Press the control knob once.
 - ◆ The appliance will beep.
 - ◆ Mixing process being aborted.
- ⇒ Hold the bowl!
- ⇒ Aerate bowl: Press the control knob.
 - ◆ The bowl will be released in a few seconds.

i *The parameters can also be changed during the mixing process by pressing the relevant parameter key and turning the control knob.*

i *Changes made to the mixing parameter settings during the mixing process will be applied to that mixing process only and will not be saved.*

Cleaning / Maintenance



Inside the appliance there are no parts which require maintenance.
Opening the device, other than for the processes described below, is not permissible!

Cleaning

Use a damp cloth to clean the outside of the unit.
Do not use solvent-based, aggressive or scouring cleaners.



Do not steam clean the appliance.

Seal Surfaces

Clean mixing paddle / bowl and device / mixing paddle sealing surfaces before each mixing cycle.

Spare Parts

You can find components subject to wear and the spare parts on the spare part list in the internet at www.renfert.com/p918.

Enter the following item number: 18260000 or 18270000.

The components excluded from the warranty (such as consumables or parts subject to wear and tear) are marked on the spare part list.



Disposal instructions



Within the European Union appliances with this symbol should not therefore be disposed of in unsorted domestic waste.

For more information regarding proper disposal please apply at your local authorities.

Introduction

Ce guide de démarrage contient des informations pour l'utilisation de l'appareil et la sécurité.

Vous trouverez les informations détaillées de l'appareil dans le mode d'emploi que vous pouvez télécharger sur notre site Internet www.renfert.com/p915.

Veuillez indiquer ensuite la référence de produit suivante: 18260000 ou 18270000.



FR

Symboles utilisés

Vous trouverez dans le présent mode d'emploi ainsi que sur l'appareil des symboles ayant les significations suivantes :



Danger

Il existe des risques directs de blessures graves. Tenir compte de la documentation accompagnante !



Tension électrique

Il existe des dangers liés à la présence d'une tension électrique.



Attention

La non observation de ces avertissements pourrait entraîner un endommagement de l'appareil.



Remarque

Donne des conseils utiles simplifiant l'utilisation et la manipulation.



L'appareil est conforme aux directives de l'UE applicables.



Ce produit est conforme à la législation britannique en vigueur.

Voir la déclaration de conformité UKCA sur Internet à l'adresse suivante www.renfert.com.



L'appareil est soumis à la directive UE 2002/96/CE (directive WEEE).

Les autres symboles seront présentés au fur et à mesure de leur apparition.

Sécurité

Utilisation conforme

L'appareil de malaxage sous vide Twister / Twister venturi sert à mélanger exclusivement, de façon homogène et sans bulles, les matériaux dentaires pour modèles et empreintes tels plâtres, revêtements ainsi que les silicones.

Utilisation non conforme

Seuls les accessoires et pièces de rechange fournis ou autorisés par la société Renfert GmbH peuvent être utilisés avec ce produit. L'utilisation d'autres accessoires et pièces de rechange peut compromettre la sécurité de l'appareil, présente un risque de blessures graves, peut causer des dégâts à l'environnement ou endommager le produit.

Indications de dangers et avertissements



Remarques générales

- ▶ Si l'appareil n'est pas utilisé conformément au présent mode d'emploi, la protection prévue ne peut plus être garantie.
- ▶ L'appareil ne doit être mis en service qu'avec un câble d'alimentation doté d'une fiche adaptée au type local de prise électrique. Seul un personnel spécialisé en électrotechnique est autorisé à effectuer la transformation éventuellement nécessaire.
- ▶ L'appareil ne doit être mis en service que si la tension indiquée sur sa plaque signalétique correspond à celle du réseau électrique régional.
- ▶ L'appareil ne doit être branché que sur une prise de courant étant reliée au circuit de protection.
- ▶ La fiche d'alimentation doit être facilement accessible.
- ▶ Les conduites et les tuyaux (par ex.: le câble de distribution) doivent faire l'objet de vérifications régulières (par ex. : s'ils ne se trouvent pas dessus de porosités, de pliures ou de déchirures) ou de marques de vieillissement. Les appareils possédant des conduites, des tuyaux détériorés ou autres défauts ne doivent plus être mis en service.
- ▶ Ne faire fonctionner l'appareil que sous surveillance.

- ▶ **Risque de blessure !**
Lors de l'emploi d'accessoires non autorisés il existe des risques de blessure. N'utiliser que les accessoires d'origine Renfert.
- ▶ Avant de procéder à toute intervention sur ses éléments électriques, débranchez toujours l'appareil.
- ▶ Débrancher l'appareil et enlever la prise du secteur avant d'en faire son nettoyage ou son entretien.
- ▶ L'observation des prescriptions nationales concernant le service et la vérification de sécurité répétitive des appareils électriques est la responsabilité d'opérateur. En Allemagne il s'agit de la prescription 3 de la DGUV (assurance nationale contre les accidents) en relation avec la norme VDE 0701-0702 (fédération des industries de l'électrotechnique, de l'électronique).
- ▶ Vous trouverez des informations sur REACH et SVHC sur notre site internet www.renfert.com dans la section Service.

Remarques spécifiques

- ▶ N'utiliser l'appareil qu'à l'intérieur. L'appareil ne peut être utilisé qu'à sec et ne doit pas être utilisé dehors ou dans des conditions humides.
- ▶ Pour mélanger des revêtements, respecter les consignes des fiches de données de sécurité du fabricant. Le cas échéant, porter un équipement adéquat pour votre protection personnelle !
- ▶ Ne pas mélanger des matériaux inflammables ou explosifs.
- ▶ Ne pas coupler le mélangeur sans son bol de mélange.
- ▶ Des manipulations sur l'embrayage automatique du bol de mélange et sur l'orifice d'aspiration de l'appareil peuvent causer l'endommagement de l'appareil et des blessures.
- ▶ Débrancher l'appareil à la fin du travail.

Personnel autorisé

L'utilisation et la maintenance de l'appareil ne sont autorisées qu'à un personnel formé à cet effet.

Description du produit

Composants et éléments fonctionnels

Voir Fig. 1 (sur la couverture)

- | | |
|---|--|
| 1 Bouton de commande (réglage des paramètres, marche, arrêt, ventilation) | 8 Arrêt de câble |
| 2 Touches des paramètres | 9 Ecrou moleté |
| 2a Vitesse de rotation | 10 Amortisseur de bruit (Twister venturi uniquement) |
| 2b Temps de malaxage | 11 Alimentation en air comprimé (Twister venturi uniquement) |
| 2c Vide | 12 Filtre d'entrée (Twister venturi uniquement) |
| 3 Afficheur | 13 Filtre fritté |
| 4 Filtre éponge | 14 Bol de mélange malaxeur incl |
| 5 Interrupteur de l'appareil | 15 Jeu de raccordement |
| 6 Fusible | 16 Câble secteur |
| 7 Connecteur de l'appareil | 17 Flexible à air comprimé |

Voir Fig. 2 (sur la couverture)

- | | |
|---|-------------------------------------|
| 19 Affichage d'un paramètre en grand format (ici la durée de mélange) | 21 Vitesse paramétrée |
| 20 Symboles des paramètres de malaxage. Le symbole «vide» n'est visualisé que dans le cas où le vide ne se trouverait pas réglé à 100 % | 22 Vide paramétré |
| | 23 Vide actuel (indicateur à barre) |

Mise en service

Installation

- Utiliser l'appareil à une température ambiante de 15 - 30 °C [59 - 86 °F].
- Ne pas placer l'appareil sous une source de chaleur.
- Ne pas exposer l'appareil directement aux rayons du soleil.
- Ne pas exposer l'appareil à une humidité élevée de l'air.

Montage mural

Utiliser le gabarit de perçage pour le montage mural.



S'assurer que le mur, auquel l'appareil doit être fixé, est assez solide !



Vérifier qu'il n'y a pas de câbles électriques ou de conduites d'eau installés dans le mur auquel l'appareil doit être fixé !



Serrer à fond l'écrou moleté (9).

Appareil à pieds

Le support de l'appareil permet de transformer le mélangeur sous vide en appareil sur pied.

Le support de l'appareil n'est pas compris dans l'étendue de livraison.

IL peut être commandé séparément comme accessoire (voir www.renfert.com).

Raccordement

⇒ Passer le câble secteur (16) à travers l'arrêt de câble (8).

⇒ Brancher le câble secteur au connecteur de l'appareil (7).

⇒ Brancher la fiche secteur.

Twister venturi uniquement

⇒ Introduire le tuyau à air comprimé (17) jusqu'au bout dans la prise du tuyau filtre d'entrée (11) jusqu'à la butée en surmontant sensiblement une légère résistance.

⇒ Pour faire le raccordement au réseau d'air comprimé choisir dans le set (15) joint le raccord symétrique adéquat et le fixer au bout du tuyau.

⇒ Raccorder au réseau d'air comprimé.

Utilisation

Marche

La mise sous tension et hors tension de l'appareil s'effectue sur l'interrupteur de l'appareil (5).

Après la mise sous tension, les derniers paramètres de mélange s'affichent à nouveau à l'écran.

À la première mise sous tension, ce sont les réglages usine qui s'affichent.

Mode veille

Si l'appareil reste inutilisé pendant plus de 3 minutes ou qu'aucune touche n'est actionnée pendant ce temps, l'appareil passe en mode veille. L'afficheur s'assombrit.

Appuyer sur une touche de paramètre, tourner le bouton de commande ou fixer le bol de mélange pour quitter le mode veille.

Réglage du paramètre de malaxage

⇒ Appuyer sur la touche de paramètre (2a, 2b, 2c).

◆ Le symbole de la touche de paramètre (20) actionnée s'affiche.

◆ La valeur du paramètre s'affiche en grand format.

⇒ Modifier la valeur en tournant le bouton de commande (1).

◆ Les valeurs modifiées sont enregistrées lorsque le bol est fixé sur l'appareil.

Procédure de mélange



Pour mélanger des revêtements, respecter les consignes des fiches de données de sécurité du fabricant. Le cas échéant, porter un équipement adéquat pour votre protection personnelle !



Tenir compte du repère maximum du bol de mélange. Ne pas remplir le bol au-delà du signe de marquage maximum. Le marquage maximum s'applique aux poudres et aux liquides non mélangés. Un bol de mélange trop plein risque d'encrasser le système de filtres d'aspiration.

⇒ Régler les paramètres de mélange conformément aux indications du fabricant.

⇒ Mélanger la poudre et le liquide/les composants du silicone de duplication conformément aux indications du fabricant.

⇒ Mélanger brièvement à la spatule le matériau devant être traité.

- ⇒ Utiliser le mixer adéquat.
- ⇒ Fixer le bol (14) sur l'appareil.
 - ◆ Le moteur se met brièvement en marche pour coupler le malaxeur.
 - ◆ L'établissement du vide démarre automatiquement.
- ⇒ Ne relâcher que lorsque le bol tient tout seul et que la barre de l'indicateur de vide a franchi la moitié (23) !
- ⇒ Démarrer le processus de malaxage: Appuyer sur le bouton de commande (1).
 - ◆ Un signal sonore est émis à la fin de la durée de mélange.
 - ◆ L'afficheur indique le temps écoulé depuis la fin du mélange.
- ⇒ Bien tenir le bol de mélange !
- ⇒ Aérer le bol: Appuyer sur le bouton de commande (1).
 - ◆ Après quelques secondes le bol de mélange est débloqué.
- ⇒ Enlever le bol de mélange.

Arrêt anticipé du mélange

- ⇒ Arrêt du processus de malaxage: Appuyer 1 x sur le bouton de commande.
 - ◆ Un signal sonore retentit.
 - ◆ Le mélange s'arrête.
- ⇒ Bien tenir le bol de mélange !
- ⇒ Aérer le bol: Appuyer sur le bouton de commande.
 - ◆ Après quelques secondes le bol de mélange est débloqué.

i *Il est également possible de modifier les paramètres pendant le mélange en appuyant sur la touche de paramètre correspondante et en tournant le bouton de commande.*

i *Les paramètres de mélange modifiés pendant le mélange ne sont valables que pour le mélange en cours et ne s'enregistrent pas durablement.*

Nettoyage / Maintenance



Il n'y a pas de pièces à l'intérieur de l'appareil qui nécessiteraient de la maintenance. Il est interdit d'ouvrir l'appareil, sauf de la manière décrite ci-après !

Nettoyage

N'utiliser qu'un chiffon humide pour nettoyer les surfaces extérieures de l'appareil. Ne pas utiliser de produits de nettoyage contenant des solvants ou abrasifs.



Ne pas nettoyer l'appareil à la vapeur.

Surfaces étanches

Nettoyer les surfaces de joint entre le malaxeur et le bol et entre l'appareil et le malaxeur avant chaque mélange.

Pièces de rechange

Les pièces de rechange et les pièces soumises à une usure naturelle se trouvent dans le catalogue des pièces sur le site internet www.renfert.com/p918.

Veuillez indiquer ensuite la référence de produit suivante: 18260000 ou 18270000.

Les pièces exclues des droits à la garantie (pièces soumises à une usure naturelle et consommables) sont marquées sur le catalogue des pièces de rechange.



Consignes de mise aux déchets



A l'intérieur de l'union européenne tous les appareils qui sont munis de ce symbole ne doivent pas non triés être déposés dans les décharges municipal.

Veuillez s.v.p. vous informer auprès de vos autorités locales sur l'élimination prescrite par la loi.

Introduzione

La presente Quick Start Guide contiene indicazioni riguardanti la funzione dell'apparecchio e informazioni rilevanti ai fini di sicurezza.

Informazioni dettagliate sull'apparecchio sono riportate nelle Istruzioni d'uso scaricabili dal nostro sito internet www.renfert.com/p915.

Si prega quindi di inserire il seguente numero di codice del prodotto: 18260000 oppure 18270000



IT

Simboli

In questo libretto di istruzioni e sull'apparecchio sono rappresentati dei simboli con il seguente significato:



Pericolo!

Sussiste pericolo immediato di lesioni. Osservare i documenti allegati!



Tensione elettrica!

Sussiste pericolo derivante da tensione elettrica.



Attenzione

In caso di inosservanza sussiste il pericolo di danneggiare l'apparecchio.



Nota

Fornisce un'informazione utile per l'azionamento, e per semplificare l'uso dell'apparecchio.



L'apparecchio corrisponde alle vigenti normative CE.



Questo prodotto è conforme alla legislazione del Regno Unito.

Vedere la dichiarazione di conformità UKCA su Internet all'indirizzo www.renfert.com.



All'interno dell'Unione Europea, l'apparecchio è soggetto alle disposizioni della direttiva WEEE (RAEE).

Ulteriori simboli sono spiegati in sede di relativa applicazione.

Sicurezza

Uso conforme

Il miscelatore sottovuoto Twister / Twister venturi serve a miscelare in modo omogeneo e senza bollicine solamente i materiali per la riproduzione dentale e i materiali per i modelli come i gessi, i rivestimenti e i siliconi.

Uso non conforme

Per questo prodotto sono ammessi esclusivamente accessori e ricambi forniti o approvati dalla ditta Renfert GmbH. L'impiego di accessori o ricambi diversi da quelli prescritti può compromettere la sicurezza dell'apparecchio, predisporre al rischio di gravi lesioni, può provocare danni all'ambiente o danneggiare il prodotto.

Avvertenze e avvisi di pericolo



Avvertenze generiche

- ▶ Se l'apparecchio non è azionato in conformità al presente manuale di istruzioni non è più possibile garantire la protezione prevista.
- ▶ L'apparecchio deve essere messo in funzione esclusivamente con un cavo di rete dotato di un sistema di connessione specifico del Paese di utilizzo. Quando necessario, tale adeguamento deve essere effettuato da un elettricista specializzato.
- ▶ L'apparecchio deve essere messo in funzione solamente, se i dati riportati sulla targhetta corrispondono alle caratteristiche della rete di alimentazione di tensione regionale.
- ▶ L'apparecchio deve essere connesso solamente a prese di corrente collegate al sistema di protezione con contatto a terra.
- ▶ La presa di rete deve essere di facile accesso.
- ▶ Controllare regolarmente i cavi di connessione e i tubi flessibili (come ad es. il cavo di rete) per verificare eventuali danni (ad es. incrinature, tagli, porosità) o segni di usura. Gli apparecchi che presentano cavi o tubi flessibili danneggiati o altri difetti non devono essere più azionati.
- ▶ Azionare l'apparecchio solo sotto il controllo di una seconda persona.
- ▶ Pericolo di lesioni!
L'utilizzo di accessori non omologati comporta il rischio di lesioni. Utilizzare solamente accessori originali Renfert.

- ▶ Prima delle opere di riparazione e manutenzione alle parti elettriche, spegnere l'apparecchio ed estrarre la spina dalla presa della corrente elettrica.
- ▶ Prima di eseguire la pulizia o la manutenzione dell'apparecchio, spegnere l'apparecchio e disinserire la spina dalla presa di rete.
- ▶ È responsabilità del titolare assicurare che vengano osservate le prescrizioni nazionali sul funzionamento e le regolari ispezioni di sicurezza delle apparecchiature elettriche. In Germania si tratta del regolamento 3 della DGUV (Assicurazione nazionale contro gli infortuni) assieme alla VDE 0701-0702 (Federazione Nazionale del settore elettrotecnico ed elettronico).
- ▶ Informazioni su REACH e SVHC si trovano sul nostro sito internet www.renfert.com nella sezione Supporto.

Avvertenze specifiche

- ▶ Da utilizzarsi esclusivamente in ambienti chiusi. L'apparecchio è predisposto per l'utilizzo a secco e non deve essere azionato né conservato all'aperto o in condizioni di bagnato.
- ▶ Nel corso della miscelazione dei rivestimenti, osservare la scheda tecnica di sicurezza del produttore! Eventualmente indossare l'equipaggiamento protettivo personale!
- ▶ Non miscelare dei materiali infiammabili o esplosivi.
- ▶ Non inserire mai l'agitatore senza la tazza di miscela.
- ▶ Delle manipolazioni eseguite sul sistema di agganciamento automatico della tazza e sulla presa d'aria possono danneggiare l'apparecchio e causare delle lesioni.
- ▶ Spegnere l'apparecchio dopo aver terminato il lavoro.

Personale autorizzato

Le riparazioni che non sono descritte in questo manuale possono essere eseguite solo da un elettricista qualificato.

Descrizione del prodotto

Componenti e elementi funzionali

Vedi Fig. 1 (risolto copertina)

- | | | | |
|----|---|----|--|
| 1 | Manopola di controllo (impostazione dei parametri di miscelazione, avviamento, arresto, ventilazione) | 8 | Fermacavo |
| 2 | Tasti per impostare i parametri | 9 | Dado zigrinato |
| 2a | Numero di giri | 10 | Silenziatore (solo Twister venturi) |
| 2b | Tempo di miscelazione | 11 | Raccordo per aria compressa (solo Twister venturi) |
| 2c | Vuoto | 12 | Filtro d'entrata (solo Twister venturi) |
| 3 | Display | 13 | Filtro sinterizzato |
| 4 | Filtro di spugna | 14 | Tazza agitatore incl. |
| 5 | Interruttore | 15 | Kit per raccordo |
| 6 | Fusibile | 16 | Cavo di rete |
| 7 | Spina | 17 | Tubo pneumatico |

vedi Fig. 2 (risolto copertina)

- | | | | |
|----|--|----|---|
| 19 | Visualizzazione a grandi cifre di un parametro (in questo caso si tratta del tempo di miscelazione) | 21 | velocità rotazionale impostata |
| 20 | Simbologia dei parametri di miscelazione. (Il simbolo "vuoto" viene visualizzato solamente quando il vuoto non è impostato su 100 %.). | 22 | vuoto impostato |
| | | 23 | sottovuoto attuale (indicatore a colonna) |

Messa in esercizio

Installazione

- Utilizzare l'apparecchio a temperatura ambiente di 15 - 30 °C [59 - 86 °F].
- Non posizionare l'apparecchio sotto una fonte di calore.
- Non esporre l'apparecchio ai raggi solari diretti.
- Non esporre l'apparecchio a un'elevata umidità dell'aria.

Montaggio a parete

Per il montaggio a parete utilizzare la maschera di foratura in dotazione.



Accertarsi che la parete sulla quale desiderate montare l'apparecchio sia sufficientemente stabile!



Accertarsi che nella parete dove si desidera installare l'apparecchio non si trovino dei cavi di corrente o dei tubi d'acqua!



Serrare saldamente il dado zigrinato (9).

IT

Apparecchio da banco

Tramite lo stativo, il miscelatore sottovuoto può essere trasformato in un apparecchio a posizione fissa. Lo stativo non viene fornito a corredo. È disponibile come accessorio optional (vedi www.renfert.com).

Collegamento

⇒ Passare il cavo di rete (16) attraverso il fermacavo (8).

⇒ Montare il fermacavo (7).

⇒ Inserire la spina.

solo Twister venturi

⇒ Inserire il tubo dell'aria compressa (17) nell'apposito raccordo del giunto per l'aria compressa (11) fino alla battuta, superando una leggera resistenza.

⇒ Fra gli accessori forniti a corredo, scegliere il giunto adatto per collegare il tubo flessibile alla rete dell'aria compressa (15) e montarlo sull'estremità del tubo.

⇒ Collegare alla rete dell'aria compressa.

Utilizzo

Accensione

L'apparecchio si accende e spegne per mezzo dell'interruttore (5).

Dopo l'accensione il display visualizza di nuovo gli ultimi parametri di miscelazione utilizzati e, alla prima accensione, le impostazioni predefinite in fabbrica.

Modalità di standby

Se l'apparecchio resta inattivo per più di 3 minuti, oppure non viene premuto alcun tasto, entra nella modalità di standby. In questa modalità il display si oscura.

Premendo un tasto dei parametri, ruotando la manopola di controllo o agganciando la tazza di miscelazione la modalità di stand-by termina.

Impostazione dei parametri di miscela

⇒ Premere il tasto del parametro (2a, 2b, 2c).

◆ Viene visualizzato il simbolo del tasto dei parametri premuto (20).

◆ Il valore del parametro è visualizzato a grandi cifre.

⇒ Modificare il valore girando la manopola di controllo (1).

◆ I valori modificati vengono salvati quando si aggancia la tazza all'apparecchio

Miscelazione



Nel corso della miscelazione dei rivestimenti, osservare la scheda tecnica di sicurezza del produttore! Eventualmente indossare l'equipaggiamento protettivo personale!



Fare attenzione al segno di riempimento massimo sulla tazza di miscelazione. Non riempire la tazza di miscela oltre il limite massimo indicato! Il limite massimo indica la quantità massima di polvere e di liquido misurata prima della miscelazione. Un riempimento eccessivo della tazza di miscela può causare l'imbrattamento dei filtri di aspirazione.

⇒ Impostare i parametri di miscelazione secondo le indicazioni del produttore.

⇒ Miscelare la polvere e il liquido / i componenti del silicone per duplicazione secondo le istruzioni del produttore.

⇒ Prespatolare brevemente a mano il materiale da miscelare.

- ⇒ Inserire l'agitatore adatto.
- ⇒ Agganciare la tazza (14) all'apparecchio.
 - ◆ Il motore si accende brevemente per innestare l'agitatore.
 - ◆ La formazione del vuoto si avvia automaticamente.
- ⇒ Lasciare non appena la tazza si regge da sola, l'indicatore a colonna del sottovuoto (23) si sposta oltre la metà!
- ⇒ Iniziare la miscelazione: Premere la manopola di comando (1).
 - ◆ Allo scadere del tempo di miscelazione si attiva un segnale acustico.
 - ◆ Sul display è visualizzato il tempo trascorso dalla fine della miscelazione.
- ⇒ Tenere ben fissa la tazza!
- ⇒ Aerare la tazza: Premere la manopola di comando (1).
 - ◆ La tazza viene sbloccata dopo pochi secondi.
- ⇒ Disinserire la tazza.

Arresto anticipato del processo di miscelazione

- ⇒ Interrompere la miscelazione: Premere 1x la manopola di comando.
 - ◆ L'apparecchio emette un segnale acustico.
 - ◆ La miscelazione viene interrotta.
- ⇒ Tenere ben fissa la tazza!
- ⇒ Aerare la tazza: Premere la manopola di comando.
 - ◆ La tazza viene sbloccata dopo pochi secondi.



I parametri possono essere modificati anche durante la miscelazione, premendo il relativo tasto del parametro e girando la manopola di controllo.



Le modifiche dei parametri di miscelazione, durante il processo di miscelazione stesso, valgono solo per questo processo e non sono memorizzate in modo duraturo.

Pulizia / Manutenzione



L'apparecchio non contiene al suo interno dei pezzi che richiedono interventi di manutenzione. Non aprire l'apparecchio oltre a quanto descritto in seguito!

Pulizia

Per pulire l'esterno dell'apparecchio passare solo un panno umido.
Non utilizzare detergenti abrasivi o contenenti solventi.



Non pulire l'apparecchio con il getto di vapore.

Superfici di tenuta

Prima di ogni uso pulire le superfici di tenuta di agitatore / tazza e di apparecchio / agitatore.

Pezzi di ricambio

Le parti di consumo e i ricambi sono riportati nella lista dei ricambi che si trova sul sito internet www.renfert.com/p918.

Si prega quindi di inserire il seguente numero di codice del prodotto: 18260000 oppure 18270000

Le componenti escluse dalla garanzia (parti soggette ad usura o di consumo) sono marcate nella lista dei ricambi.



Indicazioni per lo smaltimento



Nell'Unione Europea, gli apparecchi contrassegnati con il simbolo seguente non devono essere smaltiti nella raccolta rifiuti residenziali non differenziata.

Per informazioni su uno smaltimento conforme rivolgersi alle autorità locali.

Introducción

Esta guía de inicio rápido incluye especificaciones para el manejo del aparato, así como importantes informaciones de seguridad.

En el manual de instrucciones encontrará más información relevante sobre el aparato. Podrá descargarlo de nuestras páginas de Internet en www.renfert.com/p915.

Introduzca aquí el número de artículo siguiente: 18260000 o 18270000.



Símbolos empleados

En estas instrucciones de servicio o en el aparato, encontrará símbolos con el siguiente significado:



Peligro

¡Existe peligro inmediato de lesiones. ¡Observar los documentos adjuntos!



Tensión eléctrica

Existe peligro por tensión eléctrica.



Atención

En caso de no observar la indicación, existe peligro de que el aparato se dañe.



Indicación

Indica una advertencia útil en cuanto al servicio, facilitando al mismo tiempo el manejo.



El aparato cumple con las directivas de la UE vigentes.



Este producto cumple con la legislación británica pertinente.

Véase la declaración de conformidad de la UKCA en Internet en www.renfert.com.



Dentro de la UE, el aparato está sujeto a las normas relativas a la directiva WEEE ("Waste Electrical and Electronic Equipment", directiva de Residuos de Aparatos Eléctricos y Electrónicos).

Los demás símbolos se explicarán al exponerse su correspondiente uso.

Seguridad

Utilización según el uso previsto

Las mezcladoras al vacío Twister / Twister venturi han sido concebidas únicamente para la mezcla homogénea y exenta de burbujas de materiales de impresión y compuestos de modelar dentales, tales como yesos, revestimientos y siliconas.

Aplicación no conforme al uso previsto

En este producto se podrán usar solo las piezas de accesorio y repuesto suministradas o autorizadas por la empresa Renfert GmbH. El uso de otras piezas de accesorio o repuesto puede perjudicar la seguridad del equipo, conlleva el riesgo de lesiones graves, y puede provocar daños en el medio ambiente o la avería del producto.

Indicaciones de peligro y advertencias



Indicaciones generales

- ▶ La protección prevista ya no podrá garantizarse en caso de que el aparato no se accione conforme a las presentes instrucciones de servicio.
- ▶ El aparato no deberá ser puesto en servicio antes de haberlo provisto de un cable de red con un sistema de conectores específicos del correspondiente país. Esta modificación podrá realizarse, en caso necesario, tan sólo por un perito electrotécnico.
- ▶ El aparato deberá ponerse solo en funcionamiento cuando coincidan las especificaciones de la placa característica con las especificaciones de la red regional.
- ▶ El aparato tan sólo deberá enchufarse en cajas de enchufe conectadas al sistema de conductor de puesta a tierra.
- ▶ El conector de red ha de ser fácilmente accesible.
- ▶ Controle periódicamente las líneas de alimentación y los tubos flexibles (como, p. ej., el cable de alimentación de red) y compruebe que éstos no estén dañados (p. ej. dobladuras, fisuras, porosidades) o muestren características de envejecimiento. Aparatos que dispongan de líneas de alimentación o de tubos flexibles defectuosos o bien de otros defectos ya no podrán ser puestos en servicio.
- ▶ El aparato tan sólo deberá accionarse bajo control de un operador.

- ▶ **¡Peligro de lesiones!**
En caso de uso de accesorios no autorizados por Renfert existe peligro de lesiones. Utilice únicamente accesorios originales de Renfert.
- ▶ **Desconecte el aparato de la red antes de realizar reparaciones o trabajos de mantenimiento en partes eléctricas.**
- ▶ **Desconecte el aparato y desenchufe el conector de red antes de realizar trabajos de limpieza o de mantenimiento.**
- ▶ **El cumplimiento de las disposiciones nacionales referentes al servicio y repetidas pruebas de seguridad de aparatos eléctricos es responsabilidad de la compañía operadora. En Alemania se trata del reglamento 3 del DGUV (Seguro Legal de Accidentes) junto con la VDE 0701-0702 (Federación Nacional de las Empresas de los Sectores Electrotécnico y Electrónico).**
- ▶ **Encontrará informaciones acerca del reglamento REACH y las sustancias SVHC en nuestra página Web www.renfert.com en el área Postventa.**

Indicaciones específicas

- ▶ **Sólo para el uso en espacios interiores. El aparato ha sido concebido exclusivamente para el uso en seco, no debiéndose utilizar o almacenar al aire libre o bajo condiciones húmedas.**
- ▶ **Observe las hojas de datos de seguridad del correspondiente fabricante y use un equipo de protección personal adecuado al mezclar revestimientos (polvos nocivos para la salud).**
- ▶ **No mezclar materiales inflamables o explosivos.**
- ▶ **No acoplar el mecanismo agitador nunca sin el vaso de mezclado.**
- ▶ **Si se manipula el acoplamiento automático de copa o la abertura de aspiración, puede deteriorarse el aparato y producirse accidentes.**
- ▶ **Desconecte el aparato una vez finalizado el trabajo.**

Personas autorizadas

El aparato deberá manejarse y entretenerse únicamente por personas correspondientemente instruidas.

Descripción del producto

Grupos constructivos y elementos funcionales

Véase la Fig. 1 (en el interior de la portada)

- | | |
|--|---|
| 1 Botón de control (ajuste de parámetros, arranque, parada, ventilación) | 8 Lazo de sujeción |
| 2 Teclas de parámetros | 9 Tuerca moleteada |
| 2a Número de revoluciones | 10 Silenciador (sólo Twister venturi) |
| 2b Tiempo de mezcla | 11 Conexión de aire comprimido (sólo Twister venturi) |
| 2c Vacío | 12 Filtro de entrada (sólo Twister venturi) |
| 3 Display | 13 Filtro sinterizado |
| 4 Filtro de esponja | 14 Aso de mezcla con mezclador-agitador |
| 5 Interruptor conectador / desconectador del aparato | 15 Juego para la conexión |
| 6 Fusibles del aparato | 16 Cable de red |
| 7 Enchufe del aparato | 17 Tubo flexible para aire comprimido |

Véase la Fig. 2 (en el interior de la portada)

- | | |
|---|--|
| 19 Visualización de un parámetro de mezcla en dígitos grandes (aquí el tiempo de mezcla) | 21 Número de revoluciones ajustado |
| 20 Símbolos de los parámetros de mezcla el símbolo „Vacío“ sólo se indicará en caso de que no se haya ajustado un nivel de vacío del 100 %. | 22 Nivel de vacío ajustado |
| | 23 Nivel de vacío actual (indicación de barra) |

Puesta en servicio

Colocación

- Poner en servicio el equipo a una temperatura ambiente situada entre 15 - 30 °C [59 - 86 °F].
- No colocar el equipo debajo de una fuente de calor.
- No exponer el equipo a la radiación directa del sol.
- No exponer el equipo a una elevada humedad del aire.

Montaje mural

Para el montaje en la pared, emplear la plantilla de taladrado adjunta.



¡Asegúrese de que la pared, en la que quiera montar el aparato, sea lo suficientemente estable!



¡Asegúrese de que en la pared del lugar de montaje no se hayan instalado líneas eléctricas o tuberías de agua!



Apriete bien la tuerca moleteada (9).

Aparato de mesa

Con el soporte de sobremesa es posible transformar la mezcladora al vacío en un aparato de mesa.

El soporte no forma parte del volumen de suministro, pero puede pedirse por separado como accesorio (véase www.renfert.com).

Conexión

⇒ Pase el cable de red (16) a través del lazo de sujeción (8).

⇒ Inserte el cable de red en el enchufe del aparato (7).

⇒ Conecte el aparato a la red.

sólo Twister venturi

⇒ Introducir la manguera de aire comprimido (17) hasta el tope de la toma de la manguera de aire comprimido (11), superando para ello perceptiblemente una ligera resistencia.

⇒ Para la conexión a la red de tubería de aire comprimido, elija primero la apropiada pieza de empalme incluida en el juego adjunto (15) y fíjela a continuación en el extremo del tubo flexible.

⇒ Conexión a la red de aire comprimido.

Manejo

Conexión

Conecte y desconecte el aparato a través del interruptor conectador/desconectador del aparato (5).

Una vez conectado el aparato, el display vuelve a indicar los últimos parámetros de mezcla utilizados.

Después de la primera conexión se indican los ajustes de fábrica.

Modo stand-by (espera)

El aparato pasará al modo stand-by en caso de que no se trabaje con él o no se pulse ninguna tecla durante más de 3 minutos. La pantalla oscurecerá. Basta con pulsar una tecla de los parámetros, girar el botón de control o acoplar el vaso mezclador para finalizar el modo de espera.

Ajuste de los parámetros de mezcla

⇒ Pulse la tecla de parámetros (2a, 2b, 2c).

◆ Se muestra el símbolo de la tecla pulsada de parámetros (20).

◆ El valor del parámetro se visualizará en dígitos grandes.

⇒ Puede modificar el valor girando el botón de control (1).

◆ Los valores modificados quedan guardados cuando se acopla el vaso de mezcla al aparato.

El proceso de mezcla



¡Observe las hojas de datos de seguridad de los correspondientes fabricantes al mezclar revestimientos! ¡Lleve un adecuado equipo de protección personal en caso necesario!



Observe la marca de máximo nivel de llenado en el vaso de mezcla. ¡No llene el vaso de mezcla por encima del máximo nivel de llenado! El máximo nivel de llenado es válido para polvos y líquidos sin mezclar. En caso de un llenado excesivo del vaso de mezcla es posible que el sistema filtrante de aspiración se contamine.

⇒ Ajuste los parámetros de mezcla según las indicaciones del fabricante.

⇒ Mezclar polvos y líquidos / componentes de siliconas de duplicado de acuerdo con las indicaciones del fabricante.

⇒ Remueva el material a mezclar brevemente.

⇒ Utilice el mezclador-agitador adecuado.

- ⇒ Acople ahora el vaso de mezcla (14) al aparato.
 - ◆ El motor se activa brevemente para el acoplamiento al mecanismo agitador.
 - ◆ La formación del vacío inicia automáticamente.
- ⇒ No suelte el vaso hasta que éste quede sujeto por sí solo. ¡La indicación de barra del nivel de vacío (23) debe indicar un nivel superior al 50 %!
- ⇒ Inicie ahora el proceso de mezcla: Pulse el elemento de control (1).
 - ◆ Una vez finalizado el tiempo de mezcla sonará un sonido pío.
 - ◆ El display indica el tiempo transcurrido desde la finalización del proceso de mezcla.
- ⇒ ¡Sujete el vaso de mezcla con las manos.
- ⇒ Ventile ahora el vaso: Pulse el elemento de control (1).
 - ◆ El vaso será desbloqueado después de pocos segundos.
- ⇒ Retire el vaso.

Parar el proceso de mezcla antes de tiempo

- ⇒ Interrupción del proceso de mezcla: Pulse el elemento de control una vez.
 - ◆ Sonará un sonido pío.
 - ◆ Se interrumpirá el proceso de mezcla.
- ⇒ ¡Sujete el vaso de mezcla con las manos!
- ⇒ Ventile ahora el vaso: Pulse el elemento de control.
 - ◆ El vaso será desbloqueado después de pocos segundos.

i **Los parámetros de mezcla también pueden modificarse durante el proceso de mezcla. Pulse para ello la correspondiente tecla de parámetros y gire el botón de control.**

i **Las modificaciones de los parámetros de mezcla realizadas durante el proceso de mezcla serán tan sólo válidas para este proceso, no siendo almacenadas permanentemente.**

Limpeza / Mantenimiento



El aparato no contiene en el interior ninguna pieza que requiera mantenimiento alguno.
 ¡Se prohíbe realizar la apertura del aparato de manera diferente a la descrita a continuación!

Limpeza

Para limpiar el aparato, basta con pasar un trapo húmedo por fuera.

No usar detergentes con disolventes o abrasivos.



No utilizar vapor para la limpieza del aparato.

Superficies de obturación

Antes de cada proceso de mezclado, limpiar las superficies de sellado del mecanismo agitador / vaso y equipo / mecanismo agitador.

Piezas de repuesto

Encontrará las piezas sujetas a desgaste o de recambio en la lista de piezas de recambio en Internet en www.renfert.com/p918.

Introduzca aquí el número de artículo siguiente: 18260000 o 18270000.

Las piezas excluidas de la prestación de garantía (piezas de consumo, piezas sujetas a desgaste) vienen especificadas en la lista de piezas de recambio.



Indicaciones acerca de la eliminación del aparato



Es por esta razón que los aparatos marcados con este símbolo no deberán eliminarse dentro de la Unión Europea junto con la basura doméstica no clasificada.

Por favor, infórmese a través de sus autoridades locales sobre la debida eliminación y las posibilidades de devolución.

Introdução

Este Guia de Início Rápido contém instruções sobre o uso do produto, bem como informações de segurança pertinentes.

Informações mais detalhadas sobre o produto podem ser encontradas no manual de instruções, disponível para download em nosso website www.renfert.com/p915.

Aí, introduza o seguinte número de artigo: 18260000 ou 18270000.



Símbolos utilizados

Tanto neste manual como no aparelho encontrará símbolos com o seguinte significado:



Perigo

Perigo imediato de ferimentos. Respeitar os documentos de apoio!



Tensão elétrica

Perigo devido a tensão elétrica.



Atenção

Em caso de não observância da indicação, existe perigo de que o aparelho se danifique.



Indicação

Indicação útil para a operação do aparelho, facilitando seu manejo.



O aparelho está em conformidade com as Diretivas UE aplicáveis.



Este produto está em conformidade com a legislação relevante do Reino Unido.

Veja a Declaração de Conformidade da UKCA na Internet em www.renfert.com.



O aparelho está em conformidade com a Diretiva UE 2002/96/CE (Diretiva REEE).

Outros símbolos serão explicados à medida que forem surgindo.

Segurança

Utilização correta

O espatulador a vácuo Twister / Twister venturi serve exclusivamente para misturar homogeneamente e sem bolhas materiais de moldagem e materiais para modelos odontológicos, como gesso, materiais de revestimento e silicone.

Utilização indevida

Neste aparelho só podem ser utilizados acessórios e peças sobressalentes fornecidos ou autorizados pela Renfert GmbH. A utilização de outros acessórios ou peças sobressalentes pode prejudicar a segurança do aparelho, originar o risco de lesões graves, resultar em danos para o ambiente ou danificar o produto.

Indicações de perigo e avisos



Indicações gerais

- ▶ Se o aparelho não for utilizado de acordo com estas instruções de uso, a proteção prevista não poderá ser garantida.
- ▶ O aparelho só poderá ser utilizado com um cabo elétrico que possua um sistema de conector específico do país de utilização. Qualquer eventual modificação necessária deverá ser efetuada por um técnico electricista.
- ▶ O aparelho só poderá ser utilizado se as indicações da placa de identificação corresponderem às características da rede de alimentação elétrica local.
- ▶ O aparelho pode ser ligado apenas a tomadas que estejam conectadas ao sistema de aterramento.
- ▶ O plugue / tomada elétrica deve ficar facilmente acessível.
- ▶ Verificar periodicamente se os cabos de ligação e mangueiras (p. ex. o cabo elétrico) não apresentam danos (p. ex. dobras, rachaduras ou porosidade) ou sinais de envelhecimento. Os aparelhos com mangueiras ou cabos danificados ou que apresentem outros defeitos não deverão ser utilizados.
- ▶ Utilizar o aparelho apenas sob supervisão.
- ▶ Perigo de ferimentos!
A utilização de acessórios não originais implicará risco de ferimentos. Utilizar apenas acessórios originais da Renfert.

- ▶ Antes de executar reparos ou trabalhos de manutenção em peças elétricas, desligar o aparelho da rede elétrica.
- ▶ Antes da limpeza ou manutenção, desligar o aparelho e tirar o plugue da tomada elétrica.
- ▶ É responsabilidade do proprietário assegurar o cumprimento das disposições nacionais aplicáveis à operação e às inspeções de segurança regulares dos equipamentos elétricos em estabelecimentos. Na Alemanha se aplica o regulamento 3 da DGUV (Seguro Estatutário Alemão de Acidentes) em a VDE 0701-0702 (Associação de Tecnologia Elétrica e Eletrônica).
- ▶ Informações sobre Registo, Avaliação, Autorização e Restrição dos Produtos Químicos (REACH) e sobre substâncias que suscitam elevada preocupação (SVHC) podem ser encontradas em nosso sítio Internet em www.renfert.com na seção Suporte.

Indicações específicas

- ▶ Para utilização apenas em ambientes fechados. O aparelho foi concebido para a utilização a seco e não deve ser utilizado nem armazenado ao ar livre ou em ambientes úmidos.
- ▶ Observar as fichas de dados de segurança dos fabricantes (pós nocivos à saúde) ao misturar materiais de revestimento e utilizar um equipamento de proteção individual adequado.
- ▶ Não misturar materiais inflamáveis ou explosivos.
- ▶ Nunca acoplar a pá agitadora sem o copo do espatulador.
- ▶ Qualquer manipulação do acoplamento automático do copo e da abertura de aspiração pode provocar danos ao aparelhos e ferimentos.
- ▶ Desligar o aparelho após terminar o trabalho.

Pessoas autorizadas

A operação e a manutenção do aparelho só podem ser realizadas por pessoas devidamente instruídas.

Descrição do produto

Módulos e elementos funcionais

Ver Fig. 1 (na capa)

- | | |
|--|--|
| 1 Botão de controle (ajustar parâmetros de agitação, iniciar, parar, ventilar) | 9 Porca serrilhada |
| 2 Teclas de parâmetros | 10 Amortecedor de ruído (apenas Twister venturi) |
| 2a Velocidade de rotação | 11 Conexão de ar comprimido (apenas Twister venturi) |
| 2b Tempo de agitação | 12 Filtro de entrada (apenas Twister venturi) |
| 2c Vácuo | 13 Filtro sinterizado |
| 3 Visor | 14 Copo com pá agitadora |
| 4 Filtro de esponja | 15 Conjunto de conectores |
| 5 Interruptor do aparelho | 16 Cabo elétrico |
| 6 Fusível do aparelho | 17 Mangueira de ar comprimido |
| 7 Entrada para cabo elétrico | |
| 8 Presilha do cabo | |

Ver Fig. 2 (na capa)

- | | |
|---|--|
| 19 Indicação, em dígitos grandes, de um parâmetro de agitação (aqui, o tempo de agitação) | 21 Velocidade de rotação selecionada |
| 20 Símbolos dos parâmetros de agitação (o símbolo „Vácuo“ é visualizado apenas quando o vácuo não está ajustado a 100 %). | 22 Nível de vácuo selecionado |
| | 23 Nível de vácuo atual (barra indicadora) |

Colocação em funcionamento

Instalação

- Operar o aparelho a uma temperatura ambiente entre 15 e 30 °C [59 - 86 °F].
- Não posicionar o aparelho sob uma fonte de calor.
- Não expor o aparelho à radiação solar direta.
- Não expor o aparelho a umidade elevada.

Montagem em parede

Utilizar o gabarito de perfuração para a montagem na parede.



Certifique-se de que a parede na qual deseja montar o aparelho é suficientemente estável!



Certifique-se de que não há linhas elétricas ou tubos de água no local de montagem na parede!



Apertar firmemente a porca serrilhada (9).

Montagem no suporte para bancada

Com o suporte fornecido é possível adaptar o espatulador a vácuo para que possa ser apoiado sobre uma bancada.

O suporte do aparelho não está incluído entre os itens fornecidos. É possível encomendá-lo separadamente como acessório (ver www.renfert.com).

Conectar

⇒ Passar o cabo elétrico (16) através da presilha do cabo (8).

⇒ Introduzir o cabo na entrada para cabo elétrico do equipamento (7).

⇒ Introduzir o plugue na tomada elétrica.

apenas no Twister venturi

⇒ Introduzir a mangueira de ar comprimido (17) até o fim no conector de mangueira da conexão para ar comprimido (11). É necessário vencer uma leve resistência.

⇒ Para conectar a mangueira na rede de ar comprimido, selecionar o engate correto do conjunto (15) fornecido e fixá-lo na extremidade da mangueira.

⇒ Conectar à rede de ar comprimido.

Comando

Ligar

O aparelho é ligado e desligado no interruptor do aparelho (5).

Após ligar, os últimos parâmetros de agitação utilizados são indicados novamente no visor; ao ligar o aparelho pela primeira vez, as configurações de fábrica aparecem.

Modo de espera

Se o aparelho não for utilizado por mais de 3 minutos, ou se nenhuma tecla de parâmetro for pressionada, o modo de espera é ativado. Com isso, o visor é escurecido.

Pressionar uma tecla de parâmetro, girar o botão de controle ou acoplar o copo misturador desativa o modo de espera.

Ajustar os parâmetros de agitação

⇒ Pressionar a tecla de parâmetro correspondente (2a, 2b, 2c).

◆ O símbolo da tecla de parâmetro (20) pressionada é exibido.

◆ O valor do parâmetro de agitação é mostrado em dígitos grandes.

⇒ Modificar o valor girando o botão de controle (1).

◆ Os valores alterados são memorizados quando o copo é conectado ao aparelho.

Processo de espatulação



Para a mistura de materiais de revestimento, observar as fichas de dados de segurança dos fabricantes. Conforme o caso, utilizar um equipamento de proteção individual adequado!



Observar a marcação máxima no copo do espatulador. Não encher o copo do espatulador acima da marcação máxima. A marcação máxima é válida para pó e líquido em estado não misturado. Se o enchimento do copo for excessivo, poderá ocorrer contaminação do sistema de filtro de aspiração.

⇒ Ajustar os parâmetros de agitação conforme as instruções do fabricante.

⇒ Misturar pó e líquido / componentes do silicone de duplicação de acordo com as instruções do fabricante.

- ⇒ Pré-espátular o material a misturar.
- ⇒ Colocar a pá agitadora adequada.
- ⇒ Acoplar o copo (14) ao aparelho.
- ◆ O motor funciona brevemente para acoplar a pá agitadora.
 - ◆ A produção do vácuo inicia-se automaticamente.
- ⇒ Soltar apenas quando o copo se mantiver sozinho e a barra indicadora do vácuo (23) estiver acima da metade!
- ⇒ Iniciar o processo de espátulação: Pressionar o botão de controle (1).
- ◆ Após o tempo de espátulação, um sinal sonoro é emitido.
 - ◆ O tempo decorrido desde o fim da espátulação é indicado no visor.
- ⇒ Segurar o copo!
- ⇒ Permitir a entrada de ar no copo: Pressionar o botão de controle (1).
- ◆ O copo é liberado após poucos segundos.
- ⇒ Remover copo.

Interromper o processo de espátulação antecipadamente

- ⇒ Parar o processo de espátulação: Pressionar 1 x o botão de controle.
- ◆ Um sinal sonoro é emitido.
 - ◆ A espátulação é interrompida.
- ⇒ Segurar o copo!
- ⇒ Permitir a entrada de ar no copo: Pressionar o botão de controle.
- ◆ O copo é liberado após poucos segundos.

i ***Os parâmetros de agitação também podem ser modificados durante a mistura pressionando-se a tecla de parâmetro correspondente e girando o botão de controle.***

i ***As modificações dos parâmetros de agitação durante o processo de espátulação valem apenas para este processo de espátulação e não são armazenadas permanentemente.***

Limpeza / Manutenção



O aparelho não tem no seu interior qualquer peça que necessite de manutenção. Não é permitida a abertura do aparelho, para além do que está descrito em seguida!

Limpeza

Limpar o exterior do aparelho apenas com um pano úmido.

Não utilizar produtos de limpeza solventes ou abrasivos.



Não limpar o aparelho com vapor.

Superfícies de vedação

Limpar as superfícies de vedação entre pá agitadora / copo e aparelho / pá agitadora antes de cada processo de espátulação.

Peças sobressalentes

Você pode encontrar as peças de reposição, componentes ou peças sujeitos a desgaste na lista de peças, publicada na Internet em www.renfert.com/p918.

Aí, introduza o seguinte número de artigo: 18260000 ou 18270000.

Os componentes ou peças excluídos da garantia (como consumíveis ou peças sujeitas a desgaste) estão marcados como tal na lista de peças de reposição.



Indicações relativas à eliminação



Assim, os aparelhos que estejam identificados com este símbolo não podem, dentro da União Europeia, ser eliminados juntamente com lixo doméstico não selecionado.

Informe-se junto das autoridades locais relativamente à eliminação apropriada.

Giriş

Bu hızlı başlangıç kılavuzu (Quick Start Guide) cihazın kullanımı hakkında önemli bilgileri ve yine önemli güvenlik bilgilerini içermektedir.

Cihaz hakkındaki detaylı bilgileri www.renfert.com/p915 internet sitesindeki sayfalarımızdan indirebileceğiniz işletim talimatında bulabilirsiniz.

Lütfen orada aşağıdaki ürün numarasını giriniz: 18260000 veya 18270000.



Kullanılan semboller

Bu talimatta veya cihaz üzerinde aşağıda anlamı açıklanan semboller bulunmaktadır:



Tehlike

Doğrudan yaralanma tehlikesi mevcuttur. Ürün ekindeki belgeleri dikkate alınız!



Elektriksel gerilim

Elektriksel gerilim nedeniyle tehlike oluşmaktadır.



Dikkat

Bu talimat dikkate alınmadığında cihazın zarar görme tehlikesi vardır.



Talimat

Kullanım için faydalı, kullanımı kolaylaştıran bir talimat vermektedir.



Cihaz ilişkili AB-talimatnamelerine uymaktadır.



Bu ürün ilgili Birleşik Krallık mevzuatına uygundur.

Bakınız UKCA Uygunluk Beyanı internette www.renfert.com adresinde.



Cihaz 2002/96/AT numaralı AB talimatnamesine (WEEE Talimatnamesi) tabidir.

Diğer semboller kullanım esnasında açıklanmıştır.

Güvenlik

Amaca uygun kullanım

Vakumlu karıştırma cihazı Twister / Twister venturi yalnızca dış kalıp macunlarının ve yine alçı, yatak macunları ve silikonlar gibi model malzemelerinin homojen ve kabarcıksız olarak karıştırılması için kullanılır.

Amaca aykırı kullanım

Bu cihazda yalnızca Renfert GmbH Limitet Şirketi tarafından teslim edilen veya onaylanan aksesuar ve yedek parçalar kullanılabilir. Başkaca aksesuar veya yedek parçaların kullanımı cihazın güvenliğine zarar verebilir; ağır yaralanma riski taşır ve çevreye zarar verebilir ya da üründe hasar olmasına neden olabilir.

Tehlikeler ve uyarı talimatları



Genel uyarılar

- ▶ Eğer cihaz mevcut kullanım talimatına uygun olarak çalıştırılmaz ise, öngörülmuş koruma artık sağlanmaz.
- ▶ Cihaz yalnızca ülkeye özel fiş sistemiyle donatılmış şebeke elektriği kablosuyla işletme alınabilir. Kablo üzerinde muhtemel gerekli değişiklik yalnızca uzman elektrik teknisyeni tarafından yapılabilir.
- ▶ Cihaz yalnızca, tip etiketi üzerindeki bilgiler, bölgesel elektrik gerilim şebekesinin standartlarına uygun olması şartıyla işleme alınabilir.
- ▶ Cihaz yalnızca topraklı sistem prizlere takılabilir.
- ▶ Fişe erişim kolay olmalıdır.
- ▶ Bağlantı hatlarını ve hortumları (örneğin elektrik şebekesi kablosu) düzenli olarak hasarlar bakımından (örneğin kıvrılmalar, çatlaklar, gözeneklilik) ya da aşınma bakımından kontrol ediniz. Hasarlı bağlantı hatları veya hortumlara sahip ya da başkaca arızaları bulunan cihazlar çalıştırılmaz.
- ▶ Cihazı yalnızca kontrol altında çalıştırınız.
- ▶ Yaralanma tehlikesi !
Uygun görülmeyen aksesuarların kullanılması durumunda yaralanma tehlikesi oluşur. Yalnızca orijinal Renfert aksesuarlarını kullanınız.
- ▶ Elektrikli parçalar üzerinde yapılacak tamir ve bakım çalışmaları öncesinde cihazın elektrik bağlantısını kesiniz.
- ▶ Temizlik veya bakım öncesi cihazı kapatınız ve fişi çekiniz.

- ▶ İşletim esnasında ve elektrikli cihazların düzenli olarak yapılan güvenlik testiyle ilişkili ulusal kurallara uyulması işletmecinin sorumluluğundadır. Almanya'da bu Alman Elektrik-Elektronik Teknisyenleri Birliği (VDE) 0701-072 Talimatname ile bağlantılı olarak Alman Yasal Kaza Sigortası Kurumu (DGUV) Talimatname 3 içinde düzenlenmiştir.
- ▶ REACH ve SVHC'ye ilişkin ayrıntılı bilgileri www.renfert.com adlı internet sitemizin Destek bölümünde bulabilirsiniz.

Cihaza özel uyarılar

- ▶ Yalnızca kapalı mekanlarda kullanım içindir. Cihaz kuru ortamda kullanım amacıyla geliştirilmiştir. Açık alanlarda veya nemli koşullar altında kullanılamaz veya saklanamaz.
- ▶ Yatak macunlarının karıştırılması esnasında üreticilerin güvenlik bilgi formlarını (sağlığa zararlı tozlar) dikkate alınız ve uygun bir kişisel koruyucu donanım kullanınız.
- ▶ Yanıcı veya patlayıcı materyali karıştırmayız.
- ▶ Karıştırma düzeneğini hiç bir zaman karıştırma kabı olmaksızın takmayınız.
- ▶ Otomatik kap bağlantısı veya emiş deliği üzerinde yapılacak hileli işlemler cihazın zarar görmesine ve yaralanmalar neden olabilir.
- ▶ Çalışmayı bitirdikten sonra cihazı kapatınız.

Uygun görülen kişiler

Cihazın kullanımı ve bakımı yalnızca eğitilmiş kişiler tarafından gerçekleştirilebilir.

Ürün tanımı

Yapı grupları ve işlev gören elemanlar

Bakınız Çizim 1 (Kapak sayfasındaki)

- | | |
|---|---|
| 1 Kontrol düğmesi (Karıştırma parametrelerinin ayarı, Başlat, Durdur, Havalandırma) | 8 Kablo güvenlik düzeneği |
| 2 Parametre tuşları | 9 Tırtıklı somun |
| 2a Devir sayısı | 10 Susturucu (yalnızca Twister venturi) |
| 2b Karıştırma süresi | 11 Basıncılı hava bağlantısı (yalnızca Twister venturi) |
| 2c Vakuum | 12 Giriş filtresi (yalnızca Twister venturi) |
| 3 Ekran | 13 Sinterlenmiş filtre |
| 4 Sünger filtre | 14 Kap Karıştırma düzeneği dahil |
| 5 Cihaz anahtarı | 15 Bağlantı |
| 6 Cihaz sigorta tutucusu | 16 Elektrik şebekesi kablosu |
| 7 Cihaz elektrik fişi | 17 Basıncılı hava hortumu |

Bakınız Çizim 2 (Kapak sayfasındaki)

- | | |
|--|---|
| 19 Bir karıştırma parametresine ait büyük gösterge (burada karıştırma süresi gösterilir) | 21 Ayarlanmış devir sayısı |
| 20 Karıştırma parametresi sembolleri („Vakum“ sembolü yalnızca, eğer % 100 Vakum ayarlanmamışsa gösterilir). | 22 Ayarlanmış vakum |
| | 23 Güncel vakum (Çubuk (grafik halinde) gösterge) |

Toplam hacim

Kurulum

- Cihazı 15 - 30 °C [59 - 86 °F] oda sıcaklığında çalıştırınız.
- Cihazı bir ısı kaynağı altına yerleştirmeyiniz.
- Cihazı doğrudan güneş ışınımına maruz bırakmayınız.
- Cihazı yüksek hava nemine maruz bırakmayınız.

Duvara montaj

Duvara montaj için ürün ekindeki delme şablonunu kullanınız.



Cihazı monte etmek istediğiniz duvarın yeterince sağlam olduğundan emin olunuz!



Duvardaki montaj yerinden elektrik hatlarının veya su borularının geçmediğinden emin olunuz!



Tırtıklı somunu sağlamca sıkınız (9).

Tezgah üstü cihaz

Cihaz sehpa ile vakumlu karıştırma cihazı bir tezgah üstü cihaza dönüştürülebilir.

Cihaz sehpa teslimat içeriğine dahil değildir. Aksesuar aolarak ayrıca sipariş edilebilir (bakınız www.renfert.com).

Bağlanmak

⇒ Şebeke kablosunu (16) kablo güvenlik düzeneği (8) içinden geçiriniz.

⇒ Şebeke kablosunu cihazın fişine (7) sokunuz.

⇒ Fişi sokunuz.

yalnızca Twister venturi

⇒ Basınçlı hava hortumunu (17) basınçlı hava bağlantı elemanı (11) hortum bağlantısı içine dayanıncaya kadar sokunuz. Bu esnada oluşan hafif direncin yenilmesi gerekmektedir.

⇒ Basınçlı hava devresine bağlantı için uygun hortum kavrama elemanını ürün ekindeki setten (15) seçiniz ve hortumun ucuna takınız.

⇒ Basınçlı hava devresine bağlantıyı yapınız.

Kullanım

Açma

Cihaz anahtardan (5) açılır ve kapatılır. Cihaz açıldıktan sonra son olarak kullanılan karıştırma parametresi yeniden gösterilir; cihaz ilk kez açıldığında ise fabrika ayarları gösterilir.

Stand-By-modu

Eğer cihaz ile 3 dakikadan daha uzun bir süreyle çalışılmaz veya parametre tuşuna basılmaz ise, cihaz Stand-By-moduna geçer. Bu bağlamda ekran karartılır.

Bir parametre tuşuna basmak, kontrol düğmesini döndürmek veya karıştırma kabını takmak Stand-By-modunu sonlandırır.

Karıştırma parametrelerinin ayarlanması

⇒ Uygun parametre tuşuna (2a, 2b, 2c) basınız.

◆ Basılmış parametre tuşunun (20) sembolü gösterilir.

◆ Karıştırma parametresinin değeri büyük görüntülenir.

⇒ Kontrol düğmesini (1) döndürerek değeri değiştiriniz.

◆ Değiştirilen değerler, karıştırma haznesi cihaza takıldığında kaydedilir.

Karıştırma işlemi



Yatak macunlarının karıştırması esnasında üreticilerin güvenlik bilgi formlarını dikkate alınız. Gerekliyse uygun kişisel koruyucu donanım kullanınız!



Karıştırma kabı üzerindeki maksimum işarete dikkat ediniz. Karıştırma kabını maksimum işaret seviyesinden daha fazla doldurmayınız! Maksimum seviye işareti karıştırılmamış durumdaki toz ve sıvı materyal için geçerlidir.

Karıştırma kabının aşırı doldurulması durumunda emiş filtresi sistemi kirlenebilir.

⇒ Karıştırma parametrelerini üretici bilgisine göre ayarlayınız.

⇒ Toz ve sıvı materyali/ Kopyalayıcı silikon-bileşenleri üreticinin verdiği bilgiye göre karıştırınız.

⇒ Karıştırılacak materyali önceden ıspatula ile karıştırınız.

⇒ Uygun karıştırma düzeneğini kullanınız.

⇒ Kabı (14) cihaza takınız.

- ◆ Motor karıştırma düzeneğinin kenetlenmesi için kısa bir süre çalışır.
- ◆ Vakumun oluşması kendi başına başlar.

⇒ Eğer kap kendiliğinden tutuyorsa önce bırakınız ; vakumu gösteren çubuk gösterge (23) yarısını geçmiştir.

⇒ Karıştırma işlemini başlatınız.: Kontrol düğmesine (1) basınız.

- ◆ Karıştırma süresi dolduktan sonra bir bip sesi duyulur.
- ◆ Ekranda karıştırma işlemi bittikten sonraki süre gösterilir.

⇒ Kabı sıkıca tutunuz!

⇒ Kabı havalandırınız: Kontrol düğmesine (1) basınız.

- ◆ Kap bir kaç saniye sonra serbest bırakılır.

⇒ Kabı çıkartınız.

Karıştırma işleminin zamanından önce durdurulması

⇒ Karıştırma işleminin durdurulması: Kontrol düğmesine 1 x basınız.

- ◆ Bip sesi duyulur.
- ◆ Karıştırma işlemi durdurulur.

⇒ Kabı sıkıca tutunuz!

⇒ Kabı havalandırınız: Kontrol düğmesine basınız.

- ◆ Kap bir kaç saniye sonra serbest bırakılır.



Karıştırma parametreleri karıştırma esnasında da uygun parametre tuşuna basılmasıyla ve kontrol düğmesinin döndürülmesiyle değiştirilebilir.



Karıştırma işlemi esnasında karıştırma parametrelerinin değiştirilmesi yalnızca bu karıştırma işlemi için geçerlidir ve kalıcı olarak kaydedilmez.

Temizlik / Bakım



Cihaz içinde bakım gerektiren küçük parçalara sahip değildir. Aşağıda belirtilen amaçlar dışında cihazın açılmasına izin verilmemektedir!

Temizlik

Temizlemek için cihazı dış kısmından yalnızca nemli bezle siliniz.

Çözücü madde içeren ya da ovucu temizlik malzemeleri kullanmayınız.



Cihazı buhar ile temizlemeyiniz.

Conta yüzeyleri

Karıştırma düzeneğinin sızdırmaz yüzeylerini / kabı ve cihazı / karıştırma dzeneğini her bir karıştırma işlemi öncesi temizleyiniz.

Yedek parçalar

Aşınan ya da yedek parçayı www.renfert.com/p918 internet sitesindeki yedek parça listesinde bulabilirsiniz.

Lütfen orada aşağıdaki ürün numarasını giriniz: 18260000 veya 18270000.

Garanti kapsamı dışındaki parçalar (aşınan parçalar, tüketim parçaları) yedek parça listesinde işaretlenmiştir.



İmha uyarıları



Bu sembole işaretlenmiş cihazlar Avrupa Birliği içinde tasnif edilmemiş yerleşim bölgesi atığı olarak imha edilemezler.

Lütfen yerel makamları kurallara uygun imha işlemi hakkında bilgilendiriniz.

Введение

Это краткое руководство содержит информацию по обслуживанию прибора и релевантную информацию по безопасности.

Подробную информацию к прибору Вы найдете в инструкции по эксплуатации, которую можно скачать на нашем сайте www.renfert.com/p915.

Введите сюда следующий номер артикула: 18260000 или 18270000.



Используемые символы

В этой инструкции или на самом приборе Вы найдете символы со следующим значением:



Опасность

Возможность непосредственной опасности травмирования.

Соблюдайте сопровождающие инструкции!



Электрическое напряжение

Существует опасность в связи с электрическим напряжением.



Внимание

Несоблюдение указания может привести к повреждению прибора.



Указание

Полезный совет, упрощающий работу с прибором.



Прибор соответствует соответствующим нормам ЕС.



Данный продукт соответствует соответствующему законодательству Великобритании.

См. Декларацию о соответствии UKCA в Интернете по адресу www.renfert.com.



В пределах ЕС аппарат подлежит положениям директивы ЭЭО (WEEE).



Другие символы объясняются по мере их применения.

RU

Безопасность

Использование по назначению

Вакуумный смеситель *Twister / Twister venturi* предназначен исключительно для гомогенного, свободного от включений газа смешивания зуботехнических оттисковых масс и модельных материалов, например, гипсов, паковочных масс и силиконов.

Использование не по назначению

С этим продуктом разрешается использовать только принадлежности и запчасти, поставленные или допущенные к эксплуатации фирмой Renfert GmbH. Использование других принадлежностей или запчастей может отрицательно повлиять на безопасность прибора, стать причиной получения тяжелых травм, может нанести вред окружающей среде или привести к повреждению продукта.

Указания об имеющихся опасностях и предостережения



Общие указания

- ▶ При эксплуатации аппарата не в соответствии с данной инструкцией предусмотренная защита не гарантирована.
- ▶ Аппарат может эксплуатироваться только с сетевым кабелем, имеющим соответствующую данной стране штекерную систему. Переоборудование, при необходимости, может производиться только специалистом-электриком.
- ▶ Аппарат может сдаваться в эксплуатацию только в том случае, если данные на типовой табличке соответствуют величинам местной сети напряжения.
- ▶ Аппарат разрешается подсоединять только к штепсельным розеткам, связанным с защитной заземляющей системой.
- ▶ Сетевая вилка должна быть легкодоступной.
- ▶ Соединительные провода и шланги (например, сетевой кабель) регулярно проверять на предмет повреждений (например, изломы, трещины, пористость) или старение. Приборы с поврежденными соединительными кабелями, шлангами или другими дефектами эксплуатировать запрещено.
- ▶ Аппарат должен находиться в действии только под надзором.
- ▶ Опасность получения травм!
При применении неразрешенных принадлежностей имеется опасность получения травм. Применять только фирменные принадлежности производства Renfert.

- ▶ Перед проведением работ по ремонту или техническому обслуживанию с электрическими частями, аппарат следует отсоединить от сети.
- ▶ Перед проведением чистки или работ по техническому уходу аппарат выключить и извлечь вилку из розетки.
- ▶ Соблюдение государственных правил в отношении повторной процедуры проверки безопасности электрооборудования ложится на ответственность пользователя. В Германии это предписание 3 DGUV в связи с VDE 0701-0702.
- ▶ Информацию о REACH и SVHC Вы найдете на нашей странице в Интернете по адресу www.renfert.com в разделе «Поддержка».

Специфические указания

- ▶ Только для применения в закрытых помещениях. Аппарат предназначен только для применения в сухих условиях и не должен эксплуатироваться или храниться под открытым небом или в сырости.
- ▶ При смешивании паковочных масс учесть информацию, приведенную в паспортах безопасности производителей (опасная для здоровья пыль) и использовать соответствующие средства личной защиты.
- ▶ Не смешивать воспламеняющиеся или взрывоопасные материалы.
- ▶ Смесительный механизм нельзя устанавливать без смесительного стакана.
- ▶ Манипуляции с автоматическим подсоединением стакана и всасывающим отверстием могут привести к повреждению прибора и травмам.
- ▶ После окончания работы аппарат следует выключить.

Допущенный персонал

Эксплуатация прибора и уход за ним должны осуществляться только обученным п.

Описание продукта

Конструкционные и функциональные элементы

См. рис. 1 (на первой странице)

- | | | | |
|----|---|----|---|
| 1 | Поворотная кнопка (настройка параметров смешивания, старт, стоп, аэрация) | 9 | накаткой |
| 2 | Кнопки выбора параметров | 10 | Шумоглушитель (относится только к Twister venturi) |
| 2a | Число оборотов | 11 | Штуцер для подвода сжатого воздуха (относится только к Twister venturi) |
| 2b | Время смешивания | 12 | Входной фильтр (относится только к Twister venturi) |
| 2c | Вакуум | 13 | Металлокерамический фильтр |
| 3 | Дисплей | 14 | Стакан со смесительным механизмом |
| 4 | Фильтр-губка | 15 | набор для подключения |
| 5 | Выключатель прибора | 16 | Сетевой кабель |
| 6 | Предохранитель прибора | 17 | Шланг для сжатого воздуха |
| 7 | Штекер прибора | | |
| 8 | Предохранитель кабеля | | |

См. рис. 2 (на первой странице)

- | | | | |
|----|---|----|--|
| 19 | Крупным планом - параметры смешивания (в данном случае: время смешивания) | 21 | Установленное число оборотов |
| 20 | Символ соответствующего параметра Символ «Вакуум» показывается только в том случае, если вакуум установлен не на 100 %. | 22 | Установленный вакуум |
| | | 23 | Действительный вакуум (шкальный индикатор) |

Ввод в эксплуатацию

Установка

- Прибор эксплуатировать при комнатной температуре 15 - 30 °C [59 - 86 °F].
- Не размещать прибор под источником тепла.
- Не подвергать прибор воздействию прямых солнечных лучей.
- Не подвергать прибор высокой влажности воздуха.

Монтаж на стене

Для настенного монтажа использовать прилагаемый шаблон для сверления.



Убедитесь, что стена, на которой Вы хотите установить прибор, достаточно прочна!



Убедитесь в том, что в месте монтажа в стене отсутствуют электропроводка или трубы водоснабжения!



Плотно затянуть гайку с накаткой (9).

Прибор на штативе

При помощи штатива смеситель можно переоборудовать в стоячий прибор.

Штатив для прибора не входит в объем поставки. Его можно заказать отдельно в качестве принадлежности (см. www.renfert.com).

Подключение

⇒ Провести кабель (16) сквозь предохранитель кабеля (8).

⇒ Вставить кабель в гнездо прибора (7).

⇒ Вставить вилку в розетку.

относится только к Twister venturi

⇒ Шланг для подачи сжатого воздуха (17) ввести до упора в штуцер для сжатого воздуха (11).

При этом должно ощущаться незначительное сопротивление.

⇒ Для подсоединения к сети сжатого воздуха выберите подходящую соединительную муфту из прилагаемого комплекта (15) и насадите ее на конец шланга.

⇒ Подсоединить шланг к сети сжатого воздуха.

Эксплуатация

Включение

Прибор включается и выключается при помощи выключателя (5).

После включения на дисплее снова показываются параметры последнего процесса, при первом включении – заводские установки.

Режим ожидания (Stand-By)

Если прибором не пользуются более 3 минут или не нажимается какая-либо кнопка, он переходит в режим готовности (Stand-By). В этом режиме дисплей затемняется.

Нажатие кнопки параметров, поворот кнопки управления или подключение смесительного стакана завершает режим ожидания.

Установка параметров смешивания

⇒ Нажать кнопку выбора параметров (2a, 2b, 2c).

◆ На дисплее отображается символ нажатой кнопки параметров (20).

◆ Значение параметра смешивания показывается крупным планом.

⇒ Изменить значение при помощи поворотной кнопки (1).

◆ Измененные значения сохраняются при подключении смесительного стакана.

Процесс смешивания



При смешивании паковочных масс учитывайте данные из паспортов безопасности фирм-производителей! При необходимости пользуйтесь соответствующими средствами личной защиты!



Обратите внимание на максимальную отметку в смесительном стакане.

Смесительный стакан не заполнять выше максимальной маркировки! Максимальная маркировка относится к порошку и жидкости в несмешанном состоянии.

При переполнении стакана может произойти загрязнение системы всасывающего фильтра.

⇒ Установить параметры смешивания в соответствии с указаниями производителя.

⇒ Порошок и жидкость /компоненты дублирующего силикона смешивать согласно указаниям производителя.

- ⇒ Смешиваемый материал предварительно смешать в течение короткого времени.
- ⇒ Использовать подходящий смесительный механизм.
- ⇒ Подсоединить стакан к прибору (14).
 - ◆ Мотор запускается на короткое время для подключения смесительного механизма.
 - ◆ Создание вакуума начинается самостоятельно.
- ⇒ Отпускайте стакан только после того, как он держится самостоятельно, шкальная индикация вакуума показывает больше половины длины (23)!
- ⇒ Включить процесс смешивания: нажать кнопку управления (1).
 - ◆ По окончании времени смешивания звучит сигнал.
 - ◆ Время, прошедшее с момента окончания смешивания, показывается на дисплее.
- ⇒ держать стакан!
- ⇒ Произвести аэрацию стакана: Нажать кнопку управления (1).
 - ◆ Стакан через несколько секунд освобождается.
- ⇒ Снять стакан.

Преждевременная остановка смесительного процесса

- ⇒ Остановка смесительного процесса.: Один раз нажать поворотную кнопку.
 - ◆ Раздается звуковой сигнал.
 - ◆ Смесительный процесс прекращается.
- ⇒ Удерживать стакан!
- ⇒ Произвести аэрацию стакана: Нажать поворотную кнопку.
 - ◆ Стакан через несколько секунд освобождается.

i *Все параметры можно изменять во время смесительного процесса, нажатием соответствующей кнопки выбора параметров и вращением поворотной кнопки.*

i *Изменения параметров, произведенные во время смесительного процесса, действительны только для данного процесса и не заносятся в долгосрочную память.*

Чистка / уход



Детали, содержащиеся внутри прибора, не нуждаются в уходе.
Не допускается вскрытие прибора, выходящее за рамки описанных ниже случаев!

Очистка

Для очистки прибора достаточно протирать его снаружи влажной салфеткой.
Не применять чистящие средства, содержащие растворитель или обладающие абразивными свойствами.



Прибор не чистить при помощи пара.

Уплотнительные поверхности

Перед каждым смешиванием чистить уплотнители смесительного механизма / стакан и прибор / смесительный механизм.

Запчасти

Быстроизнашивающиеся детали и запчасти Вы можете найти в списке запчастей в интернете на сайте www.renfert.com/p918.
Введите сюда следующий номер артикула: 18260000 или 18270000.
Детали, исключенные из гарантии, (быстроизнашивающиеся детали, расходные материалы) помечены в списке запчастей.



Указания по утилизации



Поэтому в пределах Европейского сообщества приборы, обозначенные этим символом, нельзя выбрасывать вместе с несортированным бытовым мусором.

Пожалуйста проинформируйтесь в органах власти по Вашему месту жительства о правильной утилизации отходов.

导言

本快速使用指南包括产品操作说明和相关的安全信息。

有关产品的详细信息可在 www.renfert.com/p915 网站上下载。

输入以下货号：18260000或18270000，下载使用说明，以作参考。



标识

下列标识会出现于说明书和设备上：



危险

表示有直接伤害危险。



电源

表示有触电危险。



注意

不遵守这些信息可能会导致机器的损毁。



提示

本提示会提供操作者有用的信息，使操作更为便利。



此设备符合欧盟指令的要求。



本产品符合英国相关法律。

见互联网上的UKCA符合性声明：www.renfert.com。



此设备必须符合欧盟指令2002/96/EG（WEEE指令）。

其他标识出现时会说明。

安全

应用领域

Twister / Twister venturi真空搅拌机的设计系专业适用于诸如石膏、包埋材、硅橡胶齿科铸造材料和模型材料的均匀无气泡搅拌作业。

不正确使用

只有德国仁福公司提供或授权的零件和配件，才可以使用在本产品上。如果使用其它零件或配件，这可能会对设备的安全性产生不利影响，或增加使用者严重受伤的风险，并导致对环境或设备本身的损害。

危害和警告信息



总论

- ▶ 如本机说明与用途不一致，就不能保证操作本机的安全性能。
- ▶ 本设备的操作条件必须是：配备适当的墙面电源插座。任何为确保上述要求所作的更改必须由电工专业人员来完成。
- ▶ 务必确认本机铭牌上标明的规格与您当地的主电源相符，方可操作本机。
- ▶ 机器电源插入接地插座。
- ▶ 电源插头务必可以方便的接入或拔出。
- ▶ 定期检查连接电缆和软管（如电源线）的损害（如打结，裂缝，孔洞）或变质。
- ▶ 该设备应在监督下运作。
- ▶ 人身伤害风险！
使用非仁福公司生产的配件会有险情隐患，请使用仁福原产的配件。
- ▶ 在电子组件上进行维修和保养工作时，关机并拔掉电源。
- ▶ 清洗或维修时，关机并拔掉电源。
- ▶ 操作者需遵守国家规定对电子设备进行定期的安全检查。
在德国，它是DGUV（德国法定事故保险）里的规则3，跟VDE 0701-0702一起。
- ▶ 有关REACH和SVHC的信息，请登录到我们网站 www.renfert.com 上的支援区。

特殊说明

- ▶ 仅在室内使用，在干燥环境下使用本机，不可在室外或潮湿环境下使用或保存本机。
- ▶ 在搅拌包埋材时，必须阅读厂商关于材料的参数说明书。必须坚持穿着合适的防护服装。
- ▶ 不要搅拌易燃易爆物。
- ▶ 切勿将搅拌桨与搅拌罐分离后单独与机器连接。

- ▶ 干扰操纵自动搅拌罐耦合器和进气管操作会对机器造成损坏及人身伤害。
- ▶ 工作完成时关掉电源。

授权操作人员

唯有经过适当培训的员工才能操作和维护本机。

产品说明

组件和功能组件

见图1（内页封面上）

- | | |
|--------------------------|---|
| 1 控制钮（搅拌时间调节、启动、停止、消除真空） | 9 滚边螺帽 |
| 2 参数键 | 10 消音器（只适用于Twister venturi真空搅拌机） |
| 2a 速度 | 11 压缩空气接口
（只适用于Twister venturi真空搅拌机） |
| 2b 搅拌时间 | 12 入口过滤器
（只适用于Twister venturi真空搅拌机） |
| 2c 真空 | 13 烧结过滤器 |
| 3 显示屏 | 14 搅拌罐含搅拌桨 |
| 4 海绵过滤器 | 15 气动连接设置 |
| 5 电器开关 | 16 根电源线 |
| 6 保险丝 | 17 根压缩空气软管 |
| 7 插座 | |
| 8 安全制动器 | |

见图2（内页封面上）

- | | |
|-------------------------------------|---------------------|
| 19 大屏幕参数显示
（此处:搅拌时间）/（此处：剩余搅拌时间） | 21 已选择的速度 |
| 20 参数标识。当“真空”设置小于100%时，
真空标识会显示 | 22 已选择的真空度 |
| | 23 当前真空度（bar graph） |

安装

放置

- 在 15 - 30 °C [59 - 86 °F] 的室温下操作机器。
- 切勿将机器放置在热源下。
- 切勿让阳光直接照射机器。
- 切勿把机器放置在高湿度的环境中。

墙壁安装

如要安装在墙壁上，请使用提供的钻孔模板。

确认你准备安装本机的墙面能承受本机重量。



确认安装机器的墙面位置无电源和水源经过。



用滚边螺帽固定本机（9）。



台式机型

真空搅拌机可配置支架，成为台式机型。

标准套装不含支架，必须作为选配件另行订购（参阅 www.renfert.com）。

连接

- ⇒ 确保电源线(16)通过电源安全制动器(8)。
- ⇒ 将产品电源线插在插座上 (7)。
- ⇒ 插上电源。

仅适用于Twister venturi真空搅拌机

- ⇒ 把压缩空气管 (17) 尽量插入到压缩空气连接处上的管状接口 (11), 直到尽头。
- ⇒ 从附件套装中选出相应的接口装于软管的另一端, 与压缩空气系统连接 (15)。
- ⇒ 连接压缩空气系统。

操作

开

- 以开关按钮控制本产品开关 (5)。
- 最后一次使用的程序参数将在设备开启时出现在显示屏上。出厂设置会在第一次开机时出现在显示屏上。

待机模式

- 如果没有按下按钮, 或者闲置超过三分钟。设备将进入待机模式。显示屏将变暗。
- 按一下参数键, 转动控制钮或耦合搅拌碗, 以结束待机模式。

设定搅拌参数

- ⇒ 按下参数键 (2a, 2b, 2c)。
 - ◆ 显示已按参数键 (20) 的标志。
 - ◆ 参数值以大型字号显示。
- ⇒ 旋转控制钮更改数值 (1)。
 - ◆ 当搅拌罐连接到机器时, 更改后的值就会被保存。

搅拌过程



在搅拌包料时, 务必阅读有关的参数及安全操作说明。务必穿着合适的防护服及使用防护设备。



注意搅拌罐的最高标记线, 材料的加入量不要超过最高标记线。同样适用于未搅拌的粉和液, 如果材料注入超标, 吸尘过滤器系统会变脏。

- ⇒ 按照厂家说明设定搅拌参数。
- ⇒ 根据制造商说明来混合粉末和液体 / 硅酮复制材料。
- ⇒ 用调拌刀将材料稍稍调和下。
- ⇒ 装好对应的搅拌桨。
- ⇒ 将搅拌罐与机器连接 (14)。
 - ◆ 马达启动让搅拌桨可以耦合。
 - ◆ 自动开始抽真空。
- ⇒ 搅拌罐固定后并且真空值超过一半的标记线时, 方可松手 (23)。
- ⇒ 开始搅拌: 按下控制钮 (1)。
 - ◆ 搅拌结束时机器会发出蜂鸣声。
 - ◆ 搅拌周期的时间会出现在显示屏上。
- ⇒ 握住搅拌罐!
- ⇒ 取下搅拌罐: 按下控制钮 (1)。
 - ◆ 搅拌罐数秒钟可以松脱。
- ⇒ 取下搅拌罐。

终止搅拌作业

⇒ 停止搅拌作业: 按下控制旋钮。

- ◆ 本机会发出蜂鸣声。

- ◆ 搅拌终止。

⇒ 握住搅拌罐。

⇒ 松脱搅拌罐: 按下控制旋钮。

- ◆ 搅拌罐几秒后会松脱。



现阶段及下一阶段的搅拌参数可以在搅拌过程中更改。



所做的更改搅拌参数设置将适用于该搅拌过程中，将不会被保存。

清洁 / 维护



小部件需要维护。

打开机器，除以下的操作外，其他操作均不允许！

清洁

用湿润的抹布清洁机身外部。

不能使用磨蚀型或者溶剂型清洁剂。



清洁保养前拔下插头。

密封面

每次启动混合程序前，先清洁搅拌桨 / 碗和机器 / 搅拌桨的密封面。

配件

您可以在 www.renfert.com/p918 网页上找到会损耗配件和零部件的清单。

输入以下货号：18260000或18270000，下载使用说明，以作参考。

不保修（如耗材或会损耗配件）的零部件会被标记的零件清单上。



废弃物处理信息



在欧盟国家内，带有这个标识的设备不能作为未分类家居废物处理。

请联系您所在地当局了解详细的处理措施。

はじめに

このクイックスタートガイドでは、製品を操作する手順および、関連する安全情報が含まれています。

製品の詳細情報は、当社のウェブサイト www.renfert.com/p915 よりダウンロードできる取扱説明書に記載されています。

以下の項目番号を入力して下さい。：18260000 / 18270000



使用シンボル

この説明書と、装置にあるシンボルマークには、次のような意味があります。



危険!

怪我をする場合があります！ 添付文書をよく読んで下さい！



電流

電流による危険があります！



注意

指示による注意を怠った場合、装置の損傷を引き起こす危険があります。



指示

操作に有効な、取り扱いを簡単にするための指示があります。



この装置はEU 指令に準拠しています。



この製品は、英国の関連法規に適合しています。

インターネット上のUKCA Declaration of Conformity (www.renfert.com) をご覧ください。



この装置はEU諸国内において、WEEE 指令に準拠しています。

その他のシンボルマークについては、それぞれの使用項目で説明します。

安全性

用途の明確な使用

Twister / Twister venturi バキュームミキサーにより、ギプス、包埋剤及びシリコン等のデンタル塑造像及び型物質だけを均質に泡を立てずに混合することができます。

誤った使用法

この製品には、Renfert GmbHの純正もしくは認可済みのオプションおよび交換部品のみ使用することができます。それ以外のオプションおよび交換部品の使用は、装置の安全性を損ない、重大な怪我をする危険、環境への被害、または製品の損傷を引き起こす可能性があります。

危険、警告について



一般指示

- ▶ この装置を取り扱い説明書の記載通りに使用しなかった場合、十分な安全は保証されません。
- ▶ 必ず地域のコンセント形状にあったコードを使用して、装置を使用して下さい。もしコンセントに改造が必要な場合は、必ず電気専門家によって行って下さい。
- ▶ タイプラベルに表示された値と地域の電圧値が一致することを確認した上で、装置を使用して下さい。
- ▶ この装置は必ずアース接続がとれる状態でのみ、コンセントに接続して下さい。
- ▶ 電源プラグは、簡単にアクセス可能でなければなりません。
- ▶ リード線や、ホース（電源コードなど）に折れ、裂け目、有孔などの損傷や劣化が認められないか、定期的に検査して下さい。損傷のある電源コードや、ホース、その他の部品などに欠陥がある場合は、装置の使用を中止して下さい。
- ▶ 必ず監督のもとに、装置を使用して下さい。
- ▶ 怪我をする危険があります！
許可されていない部品やオプションの使用は怪我を引き起こす危険があります。
必ずレンフェルト社の純正部品のみ使用して下さい。
- ▶ 電気部品の修理、メンテナンス作業をする前に、電源から装置を外して下さい。
- ▶ 装置の清掃または保守を始める前に、スイッチを切り、電源から外して下さい。
- ▶ 電気機器の使用および安全点検に関して、作業従事者は国家規則を遵守して下さい。ドイツでは、これらは、VDE 0701-0702 に関連してDGUV（ドイツ法的傷害保険）のルール3です。
- ▶ REACH及びSVHCの情報はウェブサイトwww.renfert.com のサポートエリアを参照ください。

固有の指示

- ▶ 室内においてのみ使用して下さい。装置は、乾いた条件で使用されるべきで、屋外または湿った条件での使用や保管は禁止します。
- ▶ 埋没材の練和には、製造メーカーの安全データ書を参照して下さい！必要に応じて、適切な保護装備を身に着けて下さい！
- ▶ 点火性又は爆発性材料は混合しないで下さい。
- ▶ 攪拌機は混合カップなしでは絶対に接合しないで下さい。
- ▶ 自動カップ接合と吸引口を改造すると、本装置が損傷及び作業員が負傷する恐れがあります。
- ▶ 作業が終了したら、装置のスイッチを切って下さい。

許可された人物

本品を操作、メンテナンスするスタッフは、必ず適切な研修を受けて下さい。

製品説明

構成部品と機能要素

図 1（カバー内部）を参照して下さい。

- | | |
|--------------------------------|---------------------------------|
| 1 調整ノブ（練和パラメーター、始動、停止、真空解除の設定） | 8 ケーブルホルダ |
| 2 パラメーターボタン | 9 ルレットナット |
| 2a 回転数 | 10 消音機 (Twister venturi のみ) |
| 2b 攪拌時間 | 11 付圧縮エア接続 (Twister venturi のみ) |
| 2c バキューム | 12 入口フィルター (Twister venturi のみ) |
| 3 ディスプレイ | 13 シンターフィルター |
| 4 スポンジフィルター | 14 攪拌機を含むカップ、 |
| 5 メインスイッチ | 15 圧縮エアホース |
| 6 装置ヒューズ | 16 電源コード |
| 7 装置コンセント | 17 圧縮エアホース |

図 2（カバー内部）を参照して下さい。

- | | |
|---|--------------------|
| 19 パラメーターの大型ディスプレイ（ここでは、攪拌時間） / （ここに、残りの練和時間が呈示されます） | 21 選択された回転数 |
| 20 ミキシングパラメーターのシンボルマークバキュームが100%に調整されていない場合に限り、シンボルマーク「バキューム」が表示されます。 | 22 選択されたバキューム |
| | 23 a現在のバキューム（バー表示） |

始動

設置

- 本装置は室温 15~30 °C [59~86 °F] で使用して下さい。
- 装置を熱源の下に置かないでください。
- 装置を直射日光の下に置かないでください。
- 装置を高湿度の環境に置かないでください。

壁への取り付け

壁掛け設置には、付属のドリルテンプレートを使用して下さい。



本装置を取り付ける壁が十分に安定しているか、確認して下さい！



壁掛け設置の際、壁の中の電気配線もしくは、水道管に留意して下さい！



ルレットナットを固く締めつけて下さい (9)。

スタンド装置

スタンドを使用して、バキュームミキサーを机上設置仕様にすることができます。

装置台架は納品範囲には含まれていません。付属品として別注文して下さい（参照 www.renfert.com）

つなぐ

⇒電源コードを(16) ケーブルホルダ(8)ーに通します。

⇒電源コードを装置コンセントに差し込みます(7)。

⇒電源プラグを差し込みます。

Twister venturi のみ

⇒エアホース(17)をエアジョイント(11)のホースジョイントの縁までしっかりと差込みます。その際、軽く抵抗を感じます。

⇒圧縮エアネット(15, 図. 1)に接続させるために同梱セットから適切なホースカップリングを選び、ホース末端部に取り付けて下さい。

⇒エアラインに接続します。

操作方法

オン

装置はメインスイッチでオン、オフできます(5)。

本装置のスイッチを入れると、終了時の練和パラメーターがディスプレイに表示されます。購入後、最初に電源を入れると、出荷時の設定が表示されます。

スタンバイモード

装置が3分間以上作動しなかった場合、もしくはボタンが押されなかった場合、スタンバイモードになります。その際、ディスプレイは暗くなります。

パラメーターボタンを押すか、調整ノブを回すか、攪拌容器をドッキングさせると、スタンバイモードは終了します。

攪拌パラメーターの設定

⇒パラメーターボタンを押します(2a, 2b, 2c)。

◆ 押されたパラメータボタン(20)のシンボルが表示されます。

◆ パラメータの値は大きく表示されます。

⇒コントロールノブを回転させて値を変更できます(1)。

◆ ミキシングボウルが本機に接続されると、変更された値が保存されます。

混合プロセス



埋没材の練和には、製造メーカーの安全データ書を参照して下さい！

必要に応じて、適切な保護装備を身に付けて下さい！



攪拌容器の限界量マークに注意して下さい。混合カップは最大マーク以上には充填しないで下さい！

最大マークは混合していない状態における粉末及び液体に有効です。

攪拌容器を溢れさせた場合には、吸引フィルターシステムが汚れることがあります。

⇒メーカー指示に従って、ミキシングパラメーターを設定して下さい。

⇒粉末と液体 / シリコン印象材 は製造元の指示に従って練和してください。

⇒混合する材料をさっと、へらでかき混ぜて下さい。

⇒適切な攪拌機を使用して下さい。

⇒カップ(14)を装置に取り付けて下さい。

◆ モーターは攪拌機をドッキングさせると、まもなくスタートします。

◆ バキューム形成は自動的にスタートします。

⇒容器が独りで吸い付き、バキュームのバー表示が半分を超えてから、スタートします(23)！

⇒混合プロセスを開始して下さい: 制御ボタンを押して下さい(1)。

◆ 攪拌時間が終わると、ブザー音が鳴ります。

◆ ディスプレイには攪拌がストップするまでの時間が表示されます。

- ⇒カップを手で支えて下さい!
- ⇒容器に空気が入ります: 制御ボタンを押して下さい (1)。
 - ◆ カップは数秒後に外れます。
- ⇒カップを取り外して下さい

攪拌工程を中断するには

- ⇒混合プロセスをストップして下さい: 制御ボタンを1回押して下さい。
 - ◆ ピーという音がします。
 - ◆ 攪拌がストップします。
- ⇒カップを手で支えて下さい!
- ⇒容器に空気が入ります: 制御ボタンを押して下さい。
 - ◆ カップは数秒後に外れます。



攪拌中でも、パラメーターボタンを押す、または調節ノブを回してパラメーターを変更することができます。



攪拌工程中のミキシングパラメーターの変更は、その攪拌工程時に限って有効で、メモリーされません。

クリーニング / メンテナンス



装置内部にメンテナンスが必要な部品はありません。
後述する内容以外に、本体を開けることは許可できません!

クリーニング

クリーニングは、装置の表面を湿った布で拭くだけにして下さい。
溶剤もしくは研磨材入りの洗剤は、決して使用しないで下さい。



装置をスチーマーで洗浄しないで下さい。

密閉面

毎回練和を開始する前に、攪拌機 / 容器 および、装置 / 攪拌機 の密閉面を清掃してください。

交換部品

消耗部品もしくは交換部品は、インターネット上の www.renfert.com/p918 にある交換部品リストに記載されています。

以下の項目番号を入力して下さい。: 18260000 / 18270000

保証の対象外となる部品 (消耗部品、消費部品) は、交換部品リストにマークされています。



処分について



EU内においてこのシンボルマークのついた装置は分別されない住居地区廃棄物として処分することができません。

地域の規制を当局に問い合わせて、適正に廃棄して下さい。

소개

본 빠른 시작 안내서에는 제품 사용설명서와 관련 안전 정보가 포함되어 있습니다.

제품에 관한 자세한 정보는 당사 웹사이트 www.renfert.com/p915 에서 다운로드 가능한 사용설명서에 나와 있습니다.

다음 품번을 입력하십시오: 18260000 또는 18270000.



기호

다음은 사용 설명서와 제품 자체에서 사용하는 기호와 그 의미입니다:



위험
직접적인 부상 위험을 나타냅니다. 첨부된 문서를 참조하십시오!



전류
전류로 인한 위험을 나타냅니다.



주의
이 경고를 무시할 경우 장비에 손상이 발생할 수 있습니다.



참고
장치를 좀더 쉽게 사용하기 위한 유용한 정보를 사용자에게 제공합니다.



이 장치는 해당 EU 지침의 요건을 준수합니다.



이 제품은 관련 영국 법률을 준수합니다.
www.renfert.com 인터넷에서 UKCA 적합성 선언을 참조하십시오.



이 장치는 EU 지침 2002/96/EG(WEEE 지침)의 적용을 받습니다.

그 밖의 기호들은 그때그때마다 설명하겠습니다.

사용 용도

Twister/Twister venturi 진공배합기는 석고, 매물재, 실리콘과 같은 치과주조와 모델링 재료의 거품없는 동종 혼합을 지원하도록 설계되었습니다.

부적절한 사용

본 제품에는 Renfert GmbH에서 제공하거나 승인한 예비부품 및 부속품만 사용할 수 있습니다! 타사 예비부품이나 부속품을 사용할 경우, 기기의 안전에 해로운 영향을 미치고, 심각한 상해 위험성이 높아지고, 환경 또는 기기 자체에 손상을 초래할 수 있습니다.

위험 및 경고 정보



일반적인 정보

- ▶ 본 기기를 사용 설명서 대로 작동하지 않을 경우 작업자의 안전이 더 이상 보장되지 않습니다.
- ▶ 이 기기는 국가별 플러그 시스템에 맞는 전원 케이블만 사용하여 작동해야 합니다. 필요한 모든 개조는 전기 전문 기사만 실시할 수 있습니다.
- ▶ 이 기기는 정격표의 데이터가 현지 전원 전압 데이터와 일치하는 경우에만 작동해야 합니다.
- ▶ 접지된 소켓에만 기기를 연결하십시오.
- ▶ 전원 플러그는 손쉽게 뽑고 뽑 수 있어야 합니다.
- ▶ 케이블과 호스(전원 케이블 등) 연결에 손상(꼬임, 찢김, 구멍 등)이 있거나 낡지 않았는지 정기적으로 점검하십시오. 전선이나 호스가 파손되었거나 다른 결함이 있으면 기기를 작동하지 마십시오.
- ▶ 기구를 오직 감독하에서만 사용해야 함.
- ▶ 부상 위험!
사용된 구성품이 허가된 제품이 아닐 경우 부상 위험이 있습니다. 항상 정품 렌퍼트 구성품만 사용하십시오.
- ▶ 전기 구성품을 수리하고 서비스하기 전에 기기를 끄고 플러그를 뽑으십시오.
- ▶ 기기를 청소하거나 수리하기 전에 전원을 끄고 플러그를 뽑으십시오.
- ▶ 작업 중 그리고 전기 기기의 반복적인 안전 점검에 관한 국내 규제를 준수하는 것은 작업자의 의무입니다. 독일에서는 이것이 VDE 0701-0702 (전기전자정보통신기술협회) 관련 DGUV(독일산재보험) 규정 3항입니다.
- ▶ REACH와 SVHC에 관한 정보는 당사 웹사이트 www.renfert.com 의 Support(지원)에 있습니다.

구체적인 정보

- ▶ 실내 전용. 이 기기는 건조한 상태에서 작동해야 하며, 실외 또는 젖은 상태에서 사용하거나 보관하지 말아야 합니다.
- ▶ 매물재를 혼합할 때 제조업체에서 제공한 안전 데이터 시트를 항상 잘 읽어 보십시오! 필요에 따라 적절한 개인 보호 장구를 착용하십시오!
- ▶ 가연성 소재나 폭발성 소재를 혼합하지 말아 주십시오.
- ▶ 교반기는 혼합용 컵이 없이는 절대로 연결시키면 안 됩니다.
- ▶ 자동 컵 연결장치와 흡인용 오프닝을 조작하면 기기가 손상되고 다칠 위험이 있습니다.
- ▶ 작업이 끝나면 기기를 끄십시오.

허가받은 개인

장치 작동과 유지보수는 자격을 갖춘 사람만이 실시할 수 있습니다.

제품 설명

구성 요소와 기능 요소

그림 1 참조(표지 안쪽)

- | | | | |
|----|-------------------------------|----|--------------------------------|
| 1 | 조작 손잡이(설정된 배합 변수, 시작, 중지, 탄산) | 8 | 케이블 고정 |
| 2 | 변수 키 | 9 | 핸드 너트를 |
| 2a | 혁명의 수 | 10 | 소음기 (Twister venturi만 해당) |
| 2b | 배합 시간 | 11 | 압축 공기 연결 (Twister venturi만 해당) |
| 2c | 진공 | 12 | 유입 필터 (Twister venturi만 해당) |
| 3 | 디스플레이 | 13 | 소결 필터 |
| 4 | 스폰지 필터 | 14 | 통(반죽기 포함) |
| 5 | 기기 스위치 | 15 | 공기압 연결 세트 |
| 6 | 퓨즈 | 16 | 전원 케이블 |
| 7 | 기기 소켓 | 17 | 압축 공기 튜브를 |

그림 2 참조(표지 안쪽)

- | | | | |
|----|---|----|-------------------|
| 19 | 큰 숫자로 변수 표시(예: 배합 시간) / (예: 남은 배합 시간) | 21 | 선택한 속도 |
| 20 | 변수 기호 „진공“ 기호는 100 % 미만으로 진공이 설정되었을 때만 표시됩니다. | 22 | 선택한 진공 레벨 |
| | | 23 | a현재 진공 레벨(막대 그래프) |

설치

설치

- 기기를 15 - 30 °C[59 - 86 °F] 실온에서 작동시킵니다.
- 기기를 열 공급원 아래 두지 마십시오.
- 기기를 직사광선에 노출시키지 마십시오.
- 기기를 습도가 높은 곳에 두지 마십시오.

벽면 장착

벽 부착을 위해 제공된 드릴용 형판을 사용하십시오.



기기를 장착하려는 벽면이 하중을 감당할 수 있는지 확인하십시오.



설치하려는 벽면에 전선이나 수관이 통과하지 않는지 확인하십시오.



핸드 너트를 단단히 조이십시오 (9).

탁상용 모델

스탠드는 진공배합기를 바닥 장착형 기기로 개조하는 데 사용할 수 있습니다.

스탠드는 기본 제공 부품이 아니라 옵션 부속품이므로 별도 주문해야 합니다 (참조 www.renfert.com).

후크 업

⇒케이블 고정(8) 끈으로 전원 케이블을 고정합니다(16).

⇒기기의 소켓에 (7) 전원 케이블을 꽂습니다.

⇒콘센트에 연결합니다.

Twister venturi만 해당

⇒공기압 튜브(17)를 공기압 접합부의 튜브 부착물(11)에 끝까지 끼웁니다. 부착할 때 약간 저항이 느껴질 수 있습니다.

⇒제공된 세트에서 (15) 적절한 커플링을 선택하고 다른 쪽 호스 끝에 이 커플링을 설치한 후, 공기 압축기에 이를 연결합니다.

⇒공기 압축기에 라인을 연결합니다.

작동

켜짐

이 기기는 스위치로 (5)켜고 끌 수 있습니다.

기기를 켜면 마지막으로 사용한 배합 변수가 디스플레이에 다시 나타납니다. 기기를 처음 켜면 초기 설정이 나타납니다(5.1항 참조).

대기 모드

3초 이상 아무 버튼도 누르지 않거나 유희 상태가 유지되면, 기기가 대기 모드로 들어갑니다.

대기 모드에서는 디스플레이가 어둡게 변합니다.

파라미터 키를 누르거나, 컨트롤 다이얼을 돌리거나, 믹싱볼을 커플링하면 대기 모드가 종료됩니다.

배합 변수 설정

⇒변수 키를 누릅니다(2a, 2b, 2c).

◆ 눌러진 파라미터 키(20)의 기호가 표시됩니다.

◆ 변수 값이 큰 숫자로 표시됩니다.

⇒조작 손잡이 (1) 를 돌려 값을 변경합니다.

◆ 믹싱 보울이 장치에 연결되면 변경된 값이 저장됩니다.

배합 절차



매물재를 배합할 때 제조업체에서 제공한 안전 데이터 시트를 항상 잘 읽어 보십시오! 필요에 따라 적절한 개인 보호 장구를 착용하십시오!



배합통의 최대치 표시를 잘 살펴 보십시오. 최대치 표시 이상으로 배합통을 채우지 마십시오. 이 한도는 배합 전에 측정된 분말과 액체에 모두 유효합니다. 배합통을 넘치게 채우면 흡입 필터 시스템이 굳어버릴 수 있습니다.

⇒제조업체의 지침에 따라 배합 변수를 설정합니다.

⇒제조업체의 지침에 따라 가루와 액체 / 복제 실리콘을 혼합합니다.

⇒주걱을 사용하여 재료를 가볍게 섞어줍니다.

⇒적절한 패들을 설치합니다.

⇒배합통을 기기에 결합합니다(14).

◆ 모터가 잠시 가동되어 믹싱 패들을 커플링합니다.

◆ 진공 생성이 자동으로 시작됩니다.

⇒통만 자리에 남아있고, 진공 레벨 바가 (23) 절반 지점을 지날 때까지 그대로 두지 마십시오.

⇒배합 절차가 시작됩니다: 조작 손잡이 (1) 를 누릅니다.

◆ 배합 주기가 끝나면 기기에서 신호음이 울립니다.

◆ 배합 주기 종료 후 경과된 시간이 디스플레이에 표시됩니다.

⇒탄산 통을 잡습니다!

⇒탄산 통: 조작 손잡이 (1) 를 누릅니다.

◆ 몇 초 뒤에 통이 분리됩니다.

⇒배합통을 분리합니다.

배합 절차 설명

⇒ 배합 절차 중지: 조작 손잡이를 한 번 누릅니다.

◆ 기기에서 신호음이 울립니다.

◆ 배합 절차가 취소됩니다.

⇒ 탄산 통을 잡습니다!

⇒ 탄산 통: 조작 손잡이를 누릅니다.

◆ 몇 초 뒤에 통이 분리됩니다.



해당 변수 키를 누르고 조작 손잡이를 돌리면, 배합 절차 동안 변수를 바꿀 수도 있습니다.



배합 절차 중에 변경한 배합 변수 설정은 이 배합 절차에만 적용되며 저장되지 않습니다.

청소 / 유지보수



집진기 내부에는 유지보수가 필요한 부품이 없습니다.

아래 설명된 절차 외의 방법으로 장치를 여는 것은 불허합니다!

청소

젖은 천으로 장치 바깥쪽을 청소하십시오.

연마재 또는 용매 기반 세척액을 사용하지 마십시오.



이 기기를 스팀 세척하지 마십시오.

봉인 표면

각 혼합 주기를 시작하기 전에 믹싱 패들 / 믹싱볼과 기기 / 믹싱 패들 실링 표면을 세척합니다.

예비부품

www.renfert.com/p918 에서 인터넷으로 예비부품 목록에 있는 마모성 구성품과 예비부품을 확인할 수 있습니다.

다음 품번을 입력하십시오: 18260000 또는 18270000.

제품 보증에서 제외된 구성품(마모 또는 손상되는 소모품 또는 부품)은 예비부품 목록에 표시되어 있습니다.



폐기 정보



유럽연합(EU) 내에서 이 기호가 붙은 장치는 분류되지 않은 생활 폐기물로 폐기해야 합니다.

올바른 폐기에 관한 자세한 정보는 현지 당국에 문의하시기 바랍니다.

مقدمة



يتضمن هذا الدليل السريع تعليمات حول تشغيل الجهاز ومعلومات متعلقة بالسلامة. يمكن الحصول على معلومات مفصلة حول المنتج ضمن تعليمات التشغيل التي يمكن تحميلها من موقعنا على الإنترنت: www.renfert.com/p915 وإدخال رقم القطعة التالي: 18260000 أو 18270000

الرموز المستخدمة

تحتوي هذه التعليمات على الرموز ذاتها التي تظهر على الجهاز والتي تعني ما يلي:

خطر!

خطر الإصابة المباشرة. يرجى التقيد بالوثائق المرفقة!

تيار جهد عالي!

خطر - تيار جهد عالي

يرجى الحذر

خطر إصابة الجهاز بالأعطال إذا لم يتم الالتزام بالتعليمات.

ملاحظة

ملاحظة عامة تحسن الأداء وتسهل الاستخدام

الجهاز مطابق لتوجيهات الاتحاد الأوروبي.

ي توافق هذا المنتج مع تشريعات المملكة المتحدة ذات الصلة.

انظر إعلان المطابقة UKCA على الإنترنت في www.renfert.com.

ضمن دول الاتحاد الأوروبي، يخضع هذا الجهاز لأحكام التوجيهات EG/96/2002 (توجيهات WEEE).

الرموز الأخرى سيتم شرحها لدى ورودها.

السلامة

استخدامات الجهاز

إن خلط تويستر / تويستر فينتوري الذي يعمل بمبدأ تفرغ الهواء مصمم فقط لخلط المواد المتجانسة الخالية من الفقاعات والمستخدم في صب وتشكيل الأسنان كمواد الجبس والمسحوق الكاسي والسيليكون.

الاستخدام غير الصحيح

لا تستخدم إلا قطع التبديل والملحقات / الاكسسوارات الأصلية المصنعة أو المسموح باستخدامها من قبل شركة Renfert مع هذا الجهاز. وفي حال استخدام أية قطع أو ملحقات أخرى فإن ذلك قد يؤدي إلى خلل جسيم في سلامة الجهاز ومخاطر حدوث إصابات خطيرة وأضرار للبيئة وللجهاز نفسه.

المخاطر والتحذيرات



معلومات عامة

- ◀ لا يمكن ضمان السلامة في حال استخدام الجهاز دون الالتزام بتعليمات التشغيل هذه. الجهاز مصمم للتشغيل في الأماكن المغلقة.
 - ◀ في حال الحاجة لأية تعديلات ينبغي أن يتم التعديل من قبل كهربائي مختص حصراً.
 - ◀ ينبغي عدم استخدام الجهاز في حال عدم تطابق المعلومات المذكورة على لوحة الجهاز مع الفولتاج المستخدم في البلد الذي يتم به تشغيل الجهاز.
 - ◀ يجب عدم وصل الجهاز بالكهرباء إلا في المآخذ الكهربائية الموصولة بنظام حماية أرضي.
 - ◀ يجب أن يكون المقبس الكهربائي في مكان يمكن الوصول إليه بسهولة.
 - ◀ يتعين فحص خطوط التوصيل بالتيار الكهربائي (ككابلات الوصل بالكهرباء) والأنابيب بشكل دوري للتأكد من عدم وجود مشاكل (تشابك، تشققات، ثقوب) أو اهتراء. وفي حال وجود مشاكل في خطوط التوصيل بالتيار الكهربائي أو بالأسلاك أو الأغلفة أو أية مشاكل أخرى يجب التوقف عن استخدام الجهاز.
 - ◀ يتعين عدم تشغيل الجهاز إلا بوجود إشراف.
 - ◀ مخاطر وقوع إصابات!
- هناك احتمال التعرض للأذى في حال استخدام مكونات غير معتمدة ضمن الجهاز. دائماً استخدم القطع الأصلية المصنعة من قبل شركة Renfert.

- ◀ ينبغي إيقاف الجهاز عن التشغيل وفصله عن مصدر التيار الكهربائي قبل القيام بأي عمل من أعمال الصيانة أو الإصلاح للأجزاء الكهربائية.
- ◀ ينبغي إيقاف الجهاز عن التشغيل وفصله عن التيار الكهربائي قبل القيام بتنظيفه أو إجراء الصيانة له.
- ◀ تقع على عاتق المشغل مسؤولية التأكد من الالتزام بالأنظمة والقوانين المحلية أثناء التشغيل وكذلك القيام بالتفتيش الدوري. للتأكد من توفر معايير السلامة في الأجهزة والمعدات الكهربائية. في ألمانيا، يندرج ذلك تحت القاعدة 3 من التشريع الألماني للتأمين ضد الحوادث DGUV بالإضافة إلى المعايير VDE 0701-0702.
- ◀ تستطيع الحصول على معلومات حول REACH و SVHC لدى زيارة موقعنا على الإنترنت www.renfert.com وذلك في قسم الدعم.

تعليمات خاصة

- ◀ وتتحصر استخداماته في التطبيقات الجافة، ويمنع تشغيله أو وضعه في الأماكن المكشوفة أو في ظروف تحتوي على الرطوبة.
- ◀ يتعين دائماً العودة إلى بيانات السلامة الصادرة عن صانعي المواد عند القيام بخلط مواد المسحوق الكاسي! يتعين ارتداء معدات الحماية الشخصية المناسبة كلما كان ذلك ضرورياً!
- ◀ يتعين عدم خلط المواد القابلة للاشتعال أو القابلة للانفجار.
- ◀ ينبغي عدم وصل مضرب الخلط دون وجود الوعاء.
- ◀ العبث بالوصلة المزدوجة الاتوماتيكية الخاصة بوعاء الخلط وفتحة إدخال المواد يمكن أن يؤدي إلى تخریب الجهاز وتعريض المستخدم لأذيات جسدية.
- ◀ عند انتهاء العمل قم بإيقاف الجهاز (Off).

الأشخاص المخولون باستخدام الجهاز

يمنع تشغيل أو صيانة الجهاز إلا من قبل أشخاص مدربين على ذلك.

وصف الجهاز

مكونات الجهاز والعناصر الفعالة

انظر الشكل 1 (داخل الغطاء)

- | | |
|--|---|
| 8 حلقة حماية الكبل | 1 قبضة التحكم (تحدد معايير الخلط، التشغيل، إيقاف التشغيل، إدخال الهواء) |
| 9 عزقة محززة | 2 مفاتيح التعبير |
| 10 كاتم للصوت (فقط في تويستر فينتوري) | 2a السرعة |
| 11 وصلة هواء مضغوط (فقط في تويستر فينتوري) | 2b مدة الخلط |
| 12 فلتر داخلي (فقط في تويستر فينتوري) | 2c تفريغ الهواء |
| 13 فلتر لمنع التكلس | 3 شاشة العرض |
| 14 وعاء الخلط مع مضرب الخلط | 4 فلتر الإسفنج |
| 15 مجموعة وصل هوائية | 5 مفتاح التشغيل |
| 16 كبل الكهرباء | 6 قاطع كهربائي |
| 17 خرطوم الهواء المضغوط | 7 مأخذ وصل الجهاز |

انظر الشكل 2 (داخل الغطاء)

- | | |
|--|--|
| 21 السرعة التي تم اختيارها. | 19 عرض المعايير بخط كبير (هنا: زمن الخلط). |
| 22 معدل تفريغ الهواء الذي تم اختياره. | 20 رموز المعايير؛ الرمز «vacuum» يظهر فقط حين يكون تفريغ الهواء قد تم تعبيره على أقل من 100 %. |
| 23 معدل تفريغ الهواء الحالي (رسم بياني). | |

التجهيز للتشغيل

التركيب

- قم بتشغيل الجهاز ضمن محيط لا تتجاوز درجة حرارته 15 - 30 درجة مئوية [59 - 86 فهرنهايت].
- لا تضع الجهاز تحت مصدر للحرارة.
- لا تدع الجهاز عرضةً لأشعة الشمس المباشرة.
- لا تدع الجهاز عرضةً للرطوبة العالية.

التعليق على الحائط

استرشد بمخطط الحفر المرفق لتعليق الجهاز على الحائط.

تأكد من أن الجدار الذي سيتم التركيب عليه قادر على تحمل وزن الجهاز!

تأكد من عدم وجود أسلاك كهرباء أو تمديدات مياه تمر عبر الجدار في المكان الذي ستركب فيه الجهاز!

شد العزقة المحززة (9) بإحكام.

الموديلات التي توضع على طاولة

يمكن استخدام الحامل لتحويل الخلاط إلى جهاز أرضي بدلاً عن جداري.

إن الحامل ليس جزءاً من التسليم المعتمد عليك أن تقوم بطلبه كجزء من الملحقات الاختيارية (انظر www.renfert.com).

التوصيل

← قم بتأمين الكبل الكهربائي (16) عن طريق تثبيته بالحلقة الخاصة بذلك (8).

← أدخل كبل الكهرباء بالمقبس (7) الموجود في الجهاز.

← قم بوصل الكبل بمصدر التيار الكهربائي.

فقط في تويستر فينتوري

← ضع أنبوب الهواء المضغوط (17) في قطعة وصل الأنبوب مع وصلة الهواء المضغوط (11) وادفعها إلى الحد الذي يمكن الوصول إليه. ستكون هناك مقاومة خفيفة تحتاج إلى الدفع ليتم الاتصال.

← اختر الوصلة المناسبة من المجموعة المرافقة للجهاز (15) وركبها على النهاية الأخرى للخرطوم لوصله مع نظام الهواء المضغوط.

← قم بالوصل مع نظام الهواء المضغوط.

دليل التعليمات

تشغيل الجهاز

يتم تشغيل / إيقاف تشغيل الجهاز عن طريق الزر (5).

حين تشغيل الجهاز، تظهر معايير الخلط المستخدمة في آخر مرة استخدم فيها الجهاز. أما حين تشغيل الجهاز لأول مرة فإن المعايير التي تظهر على الشاشة هي إعدادات المصنع.

وضع الاستعداد

يتحول الجهاز من حالة التشغيل إلى حالة الاستعداد حين لا يتم ضغط أي زر أو إذا بقي الجهاز دون لمس لمدة تزيد عن 3 دقائق. في هذه الحالة فإن الشاشة ستصبح مظلمة.

لإنهاء وضعية الاستعداد، اضغط أي زر من أزرار المعايير أو أدر مفتاح الضبط أو قم بوصل وعاء الخلط.

تحديد معايير الخلط

← اضغط زر المعايير (2c, 2b, 2a).

◆ يظهر على الشاشة الرمز الخاص بزر المعيار الذي تم اختياره (20).

◆ تظهر على الشاشة القيمة المحددة لهذا المعيار بخط كبير.

← أدر قبضة الضبط (1) لتغيير القيمة.

◆ بمجرد وصل وعاء الخلط بالجهاز يتم حفظ القيم التي تم تغييرها.

عملية الخلط

دائماً اقرأ بيانات سلامة المواد الصادرة عن مصنعي المساحيق الكاسية التي يراد خلطها!
قم بارتداء معدات الحماية الشخصية على الوجه المطلوب وفي كافة الأوقات التي يكون فيها ضرورة لذلك!

الترمز بعلامة الحد الأقصى الموجودة في وعاء الخلط ولا تتجاوز هذه العلامة حين تملأ الوعاء. وينطبق هذا الحد الأقصى على كافة المواد سواء أكانت على شكل مسحوق أو سائل والتي يتم قياسها قبل الخلط. حيث يمكن أن يؤدي امتلاء وعاء الخلط إلى ما فوق العلامة المحددة إلى تلويث فلتر الشفط بهذه المواد.

← اضبط معايير الخلط وفقاً لتعليمات مصنعي المواد.

← قم بخلط المسحوق والسائل / سيليكون النسخ وفقاً لتعليمات الشركة المنتجة.

← حرك المزيج قليلاً بواسطة ملعقة الخلط لتمزج المكونات مع بعضها البعض.

← قم بتركيب المضرب المناسب.

- ← قم بتركيب وعاء الخلط (14) على الجهاز.
- ◆ يُفَعَّل المحرك لبرهة وجيزة لتشغيل مضرب الخلط.
- ◆ يبدأ تفريغ الهواء بصورة اتوماتيكية.
- ← لا تترك وعاء الخلط إلا بعد أن تتأكد من استقرار الوعاء في مكانه دون إسناد وأن مؤشر مستوى تفريغ الهواء (23) قد تجاوز علامة منتصف المسافة!
- ← ابدأ عملية الخلط. اضغط قبضة الضبط (1).
- ◆ حين انتهاء دورة الخلط يصدر الجهاز إشارة صوتية.
- ◆ يظهر على الشاشة الزمن الذي مرّ منذ انتهاء دورة الخلط.
- ← أمسك وعاء الخلط!
- ← عرّض وعاء الخلط للهواء. اضغط على قبضة الضبط (1).
- ◆ سيتحرر وعاء الخلط خلال بضعة ثوانٍ.
- ← أخرج وعاء الخلط.

إلغاء عملية الخلط

- ← أوقف عملية الخلط. اضغط قبضة التحكم مرة واحدة.
- ◆ سيصدر الجهاز إشارة صوتية.
- ◆ تم إلغاء عملية الخلط.
- ← أمسك الوعاء!
- ← تهوية وعاء الخلط. اضغط قبضة التحكم.
- ◆ سيتحرر الوعاء خلال بضعة ثوانٍ.

- يمكن أيضاً تغيير المعايير أثناء عملية الخلط وذلك بالضغط على زر المعيار المطلوب وتدوير قبضة الضبط.
- التغيير الذي أدخلته على المعايير أثناء عملية الخلط سيطبق فقط على عملية الخلط الجارية ولن يتم تخزينه.

التنظيف / الصيانة

! في داخل الجهاز لا توجد أجزاء تحتاج إلى صيانة.
لا يُسمح بفتح الجهاز إلا للقيام بالأعمال المذكورة أدناه!

التنظيف

- استخدم قطعة قماش رطبة لتنظيف الجهاز من الخارج.
- لا تستخدم المنظفات المخرشة أو الحاوية على مواد مذيبة.
- يمنع استخدام البخار لتنظيف الجهاز.

سطوح الجوانات

يتعين تنظيف مضرب الخلط / وعاء الخلط والجهاز / و سطوح الإغلاق قبل كل عملية خلط.

قطع التبديل

- للإطلاع على القطع القابلة للاهتراء و قطع التبديل يرجى مراجعة قائمة قطع التبديل في موقعنا على شبكة الإنترنت www.renfert.com/p918
- وإدخال رقم القطعة التالي: 18260000 أو 18270000
- تم وضع علامة مميزة على القطع المستثناة من الكفالة (كالمواد الاستهلاكية أو القطع المعرضة للاهتراء والتلف) في قائمة قطع التبديل.

تعليمات التخلص من الجهاز

ولهذا، يحظر أن يتم التخلص من الأجهزة التي تحمل هذه العلامة في الاتحاد الأوروبي بإلقائها مع الفضلات المنزلية غير المفروزة.

لمعرفة المزيد حول الطريقة الصحيحة للتخلص من الجهاز، يرجى طلب المعلومات من السلطات المحلية المختصة في بلدك.



EG-Konformitätserklärung DE**Renfert GmbH, Industriegebiet, 78247 Hilzingen / Germany**

Hiermit erklären wir, dass das Produkt

Twister / Twister venturi

allen einschlägigen Bestimmungen der folgenden Richtlinien entspricht:

2006/42/EG (Maschinen-Richtlinie)
 2014/35/EU (Niederspannungsrichtlinie)
 2014/30/EU (EMV Richtlinie)
 2011/65/EU (RoHS)

Folgende harmonisierte Normen wurden angewendet:

EN 61010-1:2010, EN 61010-2-051:2015,
 EN 61326-1:2013, EN ISO12100-1:2010,
 EN IEC 63000:2018

Bevollmächtigt für das Zusammenstellen der technischen Unterlagen: Hans Peter Jilg
 c/o Renfert GmbH

Tilo Burgbacher,
 Leiter Konstruktion und Geräteentwicklung

Hilzingen, 20.10.2021

EC Declaration of conformity EN**Renfert GmbH, Industriegebiet, 78247 Hilzingen / Germany**

Herewith we declare that the product

Twister / Twister venturi

is in compliance with the relevant requirements in the following directives:

2006/42/EC (Machinery safety)
 2014/35/EU (Low voltage equipment)
 2014/30/EU (Electromagnetic compatibility)
 2011/65/EU (RoHS)

Harmonized specifications applied:

EN 61010-1:2010, EN 61010-2-051:2015,
 EN 61326-1:2013, EN ISO12100-1:2010,
 EN IEC 63000:2018

Authorised to compile the technical documentation: Hans Peter Jilg
 c/o Renfert GmbH

Tilo Burgbacher,
 Engineering Director

Hilzingen, 20.10.2021

Déclaration de conformité CE FR**Renfert GmbH, Industriegebiet, 78247 Hilzingen / Germany**

Par la présente, nous certifions que le produit

Twister / Twister venturi

est conforme à toutes les prescriptions applicables aux les directives européennes suivantes :

2006/42/CE (relative aux machines)
 2014/35/UE (relative aux basses tensions)
 2014/30/UE (relative à la compatibilité électromagnétique)
 2011/65/UE (RoHS)

Normes harmonisées appliquées:

EN 61010-1:2010, EN 61010-2-051:2015,
 EN 61326-1:2013, EN ISO12100-1:2010,
 EN IEC 63000:2018

Mandataire pour la composition de la documentation technique: Hans Peter Jilg
 c/o Renfert GmbH

Tilo Burgbacher,
 Chef du bureau d'études

Hilzingen, 20.10.2021

Dichiarazione di conformità CE IT**Renfert GmbH, Industriegebiet, 78247 Hilzingen / Germany**

Con la presente dichiariamo che il prodotto

Twister / Twister venturi

è conforme alle seguenti direttive europee:

2006/42/CE (direttiva macchine)
 2014/35/UE (direttiva bassa tensione)
 2014/30/UE (direttiva compatibilità elettromagnetica)
 2011/65/UE (RoHS)

Le seguenti norme armonizzate sono state applicate:

EN 61010-1:2010, EN 61010-2-051:2015,
 EN 61326-1:2013, EN ISO12100-1:2010,
 EN IEC 63000:2018

Mandatario per la composizione della documentazione tecnica: Hans Peter Jilg
 c/o Renfert GmbH

Tilo Burgbacher,
 Capo reparto costruzione e sviluppo apparecchi

Hilzingen, 20.10.2021

Declaración de Conformidad CE ES**Renfert GmbH, Industriegebiet, 78247 Hilzingen / Alemania**

Por la presente declaramos que el producto

Twister / Twister venturi

con las disposiciones pertinentes de las siguientes directivas:

2006/42/CE (Directiva de Maquinaria)
 2014/35/UE (Directiva de Baja Tensión)
 2014/30/UE (Directiva de Compatibilidad Electromagnética)
 2011/65/UE (RoHS)

Se ha cumplido con las siguientes normas armonizadas:

EN 61010-1:2010, EN 61010-2-051:2015,
 EN 61326-1:2013, EN ISO12100-1:2010,
 EN IEC 63000:2018

Persona autorizada para elaborar el expediente técnico: Hans Peter Jilg
 c/o Renfert GmbH

Tilo Burgbacher,
 Director de Construcción y Desarrollo de Maquinaria

Hilzingen, el 20.10.2021

Declaração CE de conformidade PT**Renfert GmbH, Industriegebiet, 78247 Hilzingen / Germany**

Declaramos que o produto

Twister / Twister venturi

corresponde às seguintes Directivas Europeias:

2006/42/EG (Directiva sobre máquinas)
 2014/35/EU (Directiva de baixa tensão)
 2014/30/EU (Directiva CEM)
 2011/65/EU (RoHS)

cumpre todas as determinações correspondentes das seguintes directivas:

EN 61010-1:2010, EN 61010-2-051:2015,
 EN 61326-1:2013, EN ISO12100-1:2010,
 EN IEC 63000:2018

Responsável pela compilação dos documentos técnicos: Hans Peter Jilg
 c/o Renfert GmbH

Tilo Burgbacher,
 Director de construção e desenvolvimento de aparelhos

Hilzingen, a 20/10/2021

AT Uygunluk Beyanı

TR

Renfert GmbH, Industriegebiet, 78247 Hilzingen / Germany

Aşağıda belirtilen ürünün

Twister / Twister venturi

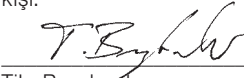
aşağıda belirtilen AB Yönetmelikleri ile uyumlu olduğunu beyan etmekteyiz:

2006/42/AT (Makine Emniyeti Yönetmeliği)
2014/35/AT (Alçak Gerilim Yönetmeliği)
2014/30/AT (Elektromanyetik Uyumluluk Yönetmeliği)
2011/65/AT (RoHS)

sıralanmış olan direktiflerin tüm kriterlerine uygun olduğunu beyan ederiz:

EN 61010-1:2010, EN 61010-2-051:2015,
EN 61326-1:2013, EN ISO12100-1:2010,
EN IEC 63000:2018

Teknik evrakların düzenlenmesi için yetkili kişi: Hans Peter Jilg
c/o Renfert GmbH



Tilo Burgbacher,
Teknik Tasarım ve Cihaz Geliştirme Müdürü

Hilzingen, 20.10.2021

Декларация о соответствии ЕС RU

Renfert GmbH, Industriegebiet, 78247 Hilzingen / Германия

Настоящим мы заявляем, что продукт

Twister / Twister venturi

соответствует всем специальным положениям следующих директив:

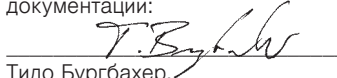
2006/42/EC (Директива в отношении машин)
2014/35/EU (Директива в отношении электрического оборудования в пределах определенных границ напряжения)

2014/30/EU (Директива в отношении электромагнитной совместимости)

2011/65/EU (RoHS)

Следующие гармонизированные стандарты были выполнены:
EN 61010-1:2010, EN 61010-2-051:2015, EN 61326-1:2013, EN ISO12100-1:2010, EN IEC 63000:2018

Ответственность за составление технической документации: Hans Peter Jilg
c/o Renfert GmbH



Тило Бургбахер,
Руководитель конструкторского отдела

Хильцинген, 20.10.2021

EU-符合标准声明

ZH

Renfert GmbH, Industriegebiet, 78247 Hilzingen / 德国

我们在此声明, 下列产品

Twister / Twister venturi

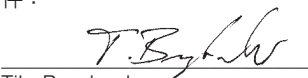
遵照了下列导则的相关要求:

2006/42/EC (机器准则)
2014/35/EU (低电压指令)
2014/30/EU (电磁兼容性指令)
2011/65/EU (RoHS)

使用了下列统一标准:

EN 61010-1:2010, EN 61010-2-051:2015,
EN 61326-1:2013, EN ISO12100-1:2010,
EN IEC 63000:2018

我们被授权编制下列技术文件: Hans Peter Jilg
c/o Renfert GmbH



Tilo Burgbacher,
设计及仪器开发总监

Hilzingen, 2021年10月20日

EU整合性声明

JA

レンフェルト有限公司、インツツリーゲビート、78247 ヒルツィンゲン/ドイツ

私共はこの製品について宣言します。

Twister / Twister venturi

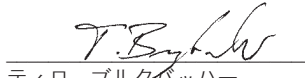
次の指令における、すべての当該規定に適合しています。:

2006/42/EC (機械命令)
2014/35/EU (低圧命令)
2014/30/EU (電磁気耐性命令)
2011/65/EU (RoHS)

以下の整合規格が適用された:

EN 61010-1:2010, EN 61010-2-051:2015,
EN 61326-1:2013, EN ISO12100-1:2010,
EN IEC 63000:2018

技術構造ファイルの編成について、全権を有しています。: Hans Peter Jilg
c/o Renfert GmbH



ティロ ブルクバハ
設計機器開発部長

ヒルツィンゲン、2021年10月20日

EU 규정 적합성 선언

KO

Renfert GmbH, Industriegebiet, 78247 Hilzingen / Germany

당사는 본 제품에 대해 다음과 같이 선언합니다

Twister / Twister venturi

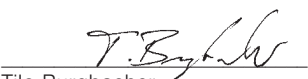
은(는) 다음 지침의 관련 요건을 준수합니다:

2006/42/EC (기계장치 가이드라인)
2014/35/EU (저전압 가이드라인)
2014/30/EU (전자파 적합성 가이드라인)
2011/65/EU (RoHS)

다음 일원화 규범이 적용되었습니다:

EN 61010-1:2010, EN 61010-2-051:2015,
EN 61326-1:2013, EN ISO12100-1:2010,
EN IEC 63000:2018

기술문서를 제작하도록 승인 받았습니: Hans Peter Jilg
c/o Renfert GmbH



Tilo Burgbacher,
기기설계 개발부장

독일 Hilzingen, 2021년 10월 20일



DECLARATION OF CONFORMITY



We,

Renfert GmbH, Industriegebiet, 78247 Hilzingen / Germany

declare under our sole responsibility, that the product(s)

Name	Part No.
Twister	1826 0000 / 1826 0000 03
Twister venturi	1827 0000 / 1827 0000 03
Twister evolution	1828 0000 / 1828 0000 03

is (are) in conformity with the relevant regulatory requirements by compliance with the UK designated standards.

UK legislation

Electromagnetic Compatibility Regulations 2016

Supply of Machinery (Safety) Regulations 2008

The Restriction of the Use of Certain Hazardous Substances in Electrical and Electronic Equipment Regulations 2012

Designated standards

EN 61326-1:2013

EN ISO 12100:2010

EN 61010-1:2010/A1:2019/AC:2019-04

EN IEC 61010-2-051:2021/A11:2021

EN IEC 63000:2018

Tilo Burgbacher,
Engineering Director

Hilzingen, 02.11.2022

The Technical Documentation has been retained by Renfert GmbH

Technical Data

	Twister (No. 1826)	Twister venturi (No. 1827)
Mains voltage:	100 - 240 V, 50 / 60 Hz	
Power consumption:	180 VA	
Device fuse:	T4AL, 250 VAC	
Speed:	100 - 450 1/min	
Connection pressure:	--	4,5 - 6 bar [65 - 87 psi]
Air consumption, approx:	--	28 l/min
LpA *) (idling):	< 70 db(A)	
Dimensions (W x H x D):	152 x 285 x 235 mm [6.0 x 11.2 x 9.3 inch]	152 x 320 x 235 mm [6.0 x 12.6 x 9.3 inch]
Weight (without bowl) approx:	5,2 kg [11.5 lbs]	4,0 kg [8.8 lbs]

*) Sound pressure level in accord. with EN ISO 11202

**Hochaktuell und ausführlich auf ...
Up to date and in detail at ...
Actualisé et détaillé sous ...
Aggiornato e dettagliato su ...
La máxima actualidad y detalle en ...
Актуально и подробно на ...**

www.renfert.com

Renfert GmbH • Untere Gießwiesen 2 • 78247 Hilzingen/Germany
Tel.: +49 7731 82 08-0 • Fax: +49 7731 82 08-70
www.renfert.com • info@renfert.com

Renfert USA • 3718 Illinois Avenue • St. Charles IL 60174/USA
Tel.: +1 6307 62 18 03 • Fax: +1 6307 62 97 87
www.renfert.com • info@renfertusa.com
USA: Free call 800 336 7422