



making work easy



- de
- en
- fr
- it
- es
- pt
- tr
- ru
- pl
- sv
- cs
- zh
- ko
- ar
- uk

# SILENT TS2

ORIGINALBEDIENUNGSANLEITUNG

Made in Germany

21-6670 30072024



# **SILENT TS2**

## **Nr. 2930 0050 / 2930 1050**

DEUTSCH

ORIGINALBETRIEBSANLEITUNG

## **Inhalt**

<b>1</b>	<b>Einleitung</b> .....	<b>2</b>
1.1	Verwendete Symbole .....	2
<b>2</b>	<b>Sicherheit</b> .....	<b>3</b>
2.1	Bestimmungsgemäße Verwendung .....	3
2.2	Bestimmungswidrige Verwendung .....	3
2.3	Umgebungsbedingungen für den sicheren Betrieb .....	3
2.4	Umgebungsbedingungen für Lagerung und Transport .....	3
2.5	Gefahren- und Warnhinweise .....	4
2.5.1	Allgemeine Hinweise .....	4
2.5.2	Spezifische Hinweise .....	4
2.6	Zugelassene Personen .....	5
2.7	Haftungsausschluss .....	5
<b>3</b>	<b>Produktbeschreibung</b> .....	<b>5</b>
3.1	Allgemeine Beschreibung .....	5
3.1.1	Anwendungsbereiche .....	5
3.2	Baugruppen und Funktionselemente .....	6
3.3	Lieferumfang .....	7
3.4	Zubehör .....	7
<b>4</b>	<b>Inbetriebnahme</b> .....	<b>8</b>
4.1	Auspacken .....	8
4.2	Aufstellen .....	8
4.2.1	Externe Ablufführung .....	8
4.3	Elektrischer Anschluss .....	8
4.4	Druckluft Anschluss .....	8
4.5	Montage der Quetschventile .....	9
4.5.1	Umbau des Ansaugkrümmers .....	9
4.6	Anschluss an Absaugstelle .....	10
4.7	Anschluss der Elektrogeräte .....	10
<b>5</b>	<b>Bedienung</b> .....	<b>10</b>
5.1	Einschalten .....	10
5.1.1	Stand-By .....	11
5.2	Betrieb .....	11
5.2.1	Saugbetrieb .....	11
5.2.2	Saugleistung .....	11
5.3	Programmieren .....	12
5.3.1	Selbstdiagnose .....	12
5.3.2	Signalton .....	13
5.3.3	Staubbeutel voll .....	13
5.3.4	Einschaltswelle .....	14
5.3.5	Nachlaufzeit (3 - 30 Sek.) .....	15
5.4	Betrieb mit SILENT flow sensor .....	16

6	Reinigung / Wartung.....	16
6.1	Staubbeutel wechseln.....	16
6.2	Filter .....	17
6.2.1	Feinfilter wechseln .....	17
6.2.2	Abluftfilter wechseln .....	17
6.2.3	Elektronikfilter wechseln .....	17
6.2.4	Druckluftfilter wechseln .....	18
6.3	Selbstdiagnose .....	18
6.4	Sicherungen .....	18
6.5	Werkseinstellungen.....	18
6.6	Ersatzteile .....	19
7	Fehler beseitigen.....	19
7.1	Fehlercodes .....	20
8	Technische Daten .....	21
9	Garantie.....	22
10	Entsorgungshinweise.....	22
10.1	Entsorgung von Verbrauchsstoffen .....	22
10.2	Entsorgung des Gerätes .....	22
10.2.1	Entsorgungshinweis für die Länder der EU .....	22
10.2.2	Besondere Hinweise für Kunden in Deutschland .....	22

# 1 Einleitung

## 1.1 Verwendete Symbole

In dieser Anleitung oder an dem Gerät finden Sie Symbole mit folgender Bedeutung:



### **Gefahr**

**Es besteht unmittelbare Verletzungsgefahr. Begleitdokumente beachten!**



### **Elektrische Spannung**

**Es besteht Gefahr durch elektrische Spannung.**



### **Achtung**

**Bei Nichtbeachtung des Hinweises besteht die Gefahr der Beschädigung des Geräts.**



### **Hinweis**

**Gibt einen für die Bedienung nützlichen, die Handhabung erleichternden Hinweis.**



**Das Gerät entspricht den zutreffenden EU Richtlinien.**



**Das Gerät unterliegt der EU Richtlinie 2002/96/EG (WEEE Richtlinie).**

### ► **Aufzählung, besonders zu beachten**

- Aufzählung

⇒ Handlungsanweisung / erforderliche Aktion / Eingabe / Tätigkeitsreihenfolge:

Sie werden aufgefordert die angegebene Handlung in der vorgegebenen Reihenfolge auszuführen.

- ◆ Ergebnis einer Handlung / Reaktion des Geräts / Reaktion des Programms:

Das Gerät oder Programm reagiert auf Ihre Handlung, oder weil ein bestimmtes Ereignis eintrat.

Weitere Symbole sind bei ihrer Verwendung erklärt.

## 2 Sicherheit

### 2.1 Bestimmungsgemäße Verwendung

Die bestimmungsgemäße Verwendung dient dem Absaugen von trockenen, nicht explosionsfähigen Stäuben.

Das Gerät ist ausschließlich für den gewerblichen Betrieb in Dentallabors bestimmt.

Zur bestimmungsgemäßen Verwendung gehört auch die Einhaltung der vom Hersteller vorgeschriebenen Betriebs- und Wartungsbedingungen.

Die Absaugung kann in Kombination mit einem SILENT flow sensor als Teil einer Schutzmaßnahme gegen Staubexposition\*) im Sinne der Gefahrstoffverordnung/ Berufsgenossenschaft eingesetzt werden.

Dazu sind insbesondere die Hinweise zur staubarmen Entsorgung des Saugguts (Kap. Staubschublade leeren) und zum staubarmen Wechsel des Feinfilters (Kap. Feinfilter wechseln) zu beachten.



**Dabei ist neben der Bedienungsanleitung der Absaugung, auch die des SILENT flow sensors zu beachten.**

\*) Hinweis für Kunden in Deutschland: Eine staubtechnisch geprüfte und anerkannte Schutzmaßnahme gemäß GS-IFA-M20 liegt nur dann vor, wenn alle Komponenten, d.h. die Volumenstromkontrolleinrichtung wie der SILENT flow sensor, die Absaugung und die Erfassungseinrichtung geprüft und anerkannt sind. Bei Mehrplatzabsaugungen und der Verwendung von Y-Adaptern oder Absaugweichen ist jeder Saugkanal / jede Absaugstelle mit einer Volumenstromkontrolleinrichtung auszurüsten.

### 2.2 Bestimmungswidrige Verwendung

Brandfördernde, leicht entzündliche oder explosive Stoffe dürfen mit der SILENT TS2 nicht abgesaugt werden.

Das Absaugen von Flüssigkeiten, glühenden oder brennenden Stoffen ist nicht zulässig.

Das Gerät ist nicht zur Verwendung für die private Nutzung im häuslichen Bereich vorgesehen.

Jede über die in dieser Anleitung hinausgehende Verwendung gilt als nicht bestimmungsgemäß.

Für hieraus resultierende Schäden haftet der Hersteller nicht.

An diesem Produkt dürfen nur die von der Firma Renfert GmbH gelieferten oder freigegebenen Zubehör- und Ersatzteile verwendet werden. Die Verwendung von anderen Zubehör- oder Ersatzteilen kann die Sicherheit des Gerätes beeinträchtigen, birgt das Risiko schwerer Verletzungen, kann zu Schäden an der Umwelt oder zur Beschädigung des Produkts führen.

### 2.3 Umgebungsbedingungen für den sicheren Betrieb

Das Gerät darf nur betrieben werden:

- in Innenräumen,
- bis zu einer Höhe von 2.000 m über Meereshöhe,
- bei einer Umgebungstemperatur von 5 – 40 °C [41 – 104 °F] \*),
- bei einer maximalen relativen Feuchte von 80 % bei 31 °C [87,8 °F], linear abnehmend bis zu 50 % relativer Feuchte bei 40 °C [104 °F] \*),
- bei Netz-Stromversorgung, wenn die Spannungsschwankungen nicht größer als 10 % vom Nennwert sind,
- bei Verschmutzungsgrad 2,
- bei Überspannungskategorie II.

\*) Von 5 – 30 °C [41 – 86 °F] ist das Gerät bei einer Luftfeuchtigkeit von bis zu 80 % einsatzfähig. Bei Temperaturen von 31 – 40 °C [87,8 – 104 °F] muss die Luftfeuchtigkeit proportional abnehmen, um die Einsatzbereitschaft zu gewährleisten (z.B. bei 35 °C [95 °F] = 65 % Luftfeuchtigkeit, bei 40 °C [104 °F] = 50 % Luftfeuchtigkeit). Bei Temperaturen über 40 °C [104 °F] darf das Gerät nicht betrieben werden.

### 2.4 Umgebungsbedingungen für Lagerung und Transport

Bei Lagerung und Transport sind folgende Umgebungsbedingungen einzuhalten:

- Umgebungstemperatur - 20 – + 60 °C [- 4 – + 140 °F],
- maximale relative Feuchte 80 %.

## 2.5 Gefahren- und Warnhinweise



### 2.5.1 Allgemeine Hinweise

- ▶ Wenn das Gerät nicht entsprechend der vorliegenden Bedienungsanleitung betrieben wird, ist der vorgesehene Schutz nicht mehr gewährleistet.
- ▶ Das Gerät darf nur mit einem Netzkabel mit landesspezifischem Steckersystem in Betrieb genommen werden. Der ggf. erforderliche Umbau darf nur von einer elektrotechnischen Fachkraft vorgenommen werden.
- ▶ Das Gerät darf nur in Betrieb genommen werden, wenn die Angaben des Typenschildes mit den Vorgaben des regionalen Spannungsnetzes übereinstimmen.
- ▶ Das Gerät darf nur an Steckdosen angeschlossen werden, die mit dem Schutzleitersystem verbunden sind.
- ▶ Der Netzstecker muss leicht zugänglich sein.
- ▶ Vor Arbeiten an den elektrischen Teilen Gerät vom Netz trennen.
- ▶ Anschlussleitungen (wie z.B. Netzkabel), Schläuche und Gehäuse (wie z.B. Bedienfolie) regelmäßig auf Beschädigungen (z.B. Knicke, Risse, Porosität) oder Alterung überprüfen. Geräte mit schadhafte Anschlussleitungen, Schläuchen oder Gehäuseteilen oder anderen Defekten dürfen nicht mehr betrieben werden!
- ▶ Beschädigte Geräte unverzüglich außer Betrieb nehmen. Netzstecker ziehen und gegen wieder einschalten sichern. Gerät zur Reparatur einschicken!
- ▶ Gerät nur unter Aufsicht betreiben.
- ▶ Beachten Sie die Unfallverhütungsvorschriften der Berufsgenossenschaft!
- ▶ Es liegt in der Verantwortung des Betreibers, dass nationale Vorschriften bei Betrieb und bezüglich einer wiederholten Sicherheitsprüfung von elektrischen Geräten eingehalten werden. In Deutschland sind dies die DGUV Vorschrift 3 in Zusammenhang mit VDE 0701-0702.
- ▶ Informationen zu REACH und SVHC finden Sie auf unserer Internetseite unter [www.renfert.com](http://www.renfert.com) im Support Bereich.

### 2.5.2 Spezifische Hinweise

- ▶ Bei Betrieb, Reinigung und Wartung ist die Gefahrstoffverordnung oder äquivalente nationale Vorschrift zu beachten.
- ▶ Die Gerätesteckdosen an der Absaugung sind nur für die in der Betriebsanleitung angegebenen Zwecke ausgelegt. Der Anschluss anderer Elektrogeräte kann zu Sachschäden führen.
- ▶ Vor dem Anschließen eines Elektrogerätes an die Gerätesteckdosen das Elektrogerät abschalten.
- ▶ Betriebsanleitung des anzuschließenden Elektrogerätes lesen und die darin enthaltenen Sicherheitshinweise einhalten.
- ▶ Nationale Vorschriften und zulässige Staubbelastungen in der Arbeitsumgebung beachten. Fragen Sie Ihre Berufsgenossenschaft oder zuständige Behörde.
- ▶ Sicherheitsdatenblätter der abzusaugenden Materialien beachten.
- ▶ Beim Absaugen von gefährlichen Materialien persönliche Schutzausrüstung tragen.
- ▶ Beim Entleeren der Staubschublade oder beim Reinigen ist je nach Sauggut eine geeignete persönliche Schutzausrüstung zu tragen.
- ▶ Bei der Entsorgung des Saugguts oder gebrauchter Filter örtliche Bestimmungen und Unfallverhütungsvorschriften beachten!
- ▶ Nur mit geschlossener Staubschublade saugen.
- ▶ Nicht ohne Saugschlauch betreiben.
- ▶ Keine brennbaren oder explosiven Gase, Dämpfe, Stäube einsaugen.
- ▶ Die folgenden Anwendungsfälle bergen erhöhte Gefahren und sind daher unzulässig:  
Bei einer Reinigung durch Aussaugen von Fräskammern und SLM-Druckanlagen kann es bei einer ausreichend hohen Konzentration und Reinheit (d. h. unvermischt mit anderen Dental-Stäuben wie z.B. Gips, Kunststoff), aufgrund einer möglichen exothermen Reaktion (z.B. durch Oxidation) zu einer Selbstentzündung oder Staubexplosion des Frässtaubs bzw. Druckpulvers kommen.  
Insbesondere bei folgenden Fräs- oder Druckmedien muss eine alternative Reinigungsmethode gewählt werden (z.B. manuelle Reinigung):
  - Holz
  - Titan / Titan-Aluminium
  - Leichtmetalle und Leichtmetall-Legierungen (z.B. Aluminium, Magnesium)
  - Cobalt-Chrom-Pulver (z.B. zur Verwendung in SLM Anlagen)
 Werden Leichtmetalle wie z.B. Titanlegierung in großen Mengen bearbeitet (z.B. mit Schleifpapier) und es entsteht hierbei sehr feiner Schleifstaub, kann es bei einer ausreichend hohen Konzentration und Reinheit aufgrund einer möglichen exothermen Reaktion zu einer Selbstentzündung kommen.

- ▶ Keine heißen Materialien einsaugen.
- ▶ Keine Flüssigkeiten einsaugen.
- ▶ Wenn die Absaugung dazu benutzt wird Gefahrstoffe zu saugen, ist eine geeignete persönliche Schutzausrüstung zu verwenden und dafür zu sorgen, dass die Abluft in geeigneter Weise abgeführt wird. Entsprechende Anforderungen entnehmen Sie bitte den Sicherheitsdatenblättern.
- ▶ Sauggut gemäß den gesetzlichen Bestimmungen entsorgen.

## 2.6 Zugelassene Personen

Bedienung und Wartung des Geräts darf nur von unterwiesenen Personen erfolgen. Jugendliche und schwangere Personen dürfen die Absaugung nur mit geeigneter persönlicher Schutzausrüstung bedienen und warten, insbesondere wenn Gefahrstoffe abgesaugt werden. Reparaturen, die nicht in dieser Benutzerinformation beschrieben sind, dürfen nur von einer Elektrofachkraft durchgeführt werden.

## 2.7 Haftungsausschluss

Renfert GmbH lehnt jegliche Schadenersatz- und Gewährleistungsansprüche ab wenn:

- ▶ das Produkt für andere, als die in der Bedienungsanleitung genannten Zwecke eingesetzt wird.
- ▶ das Produkt in irgendeiner Art und Weise verändert wird - außer den in der Bedienungsanleitung beschriebenen Veränderungen.
- ▶ das Produkt nicht vom Fachhandel repariert oder nicht mit Original Renfert Ersatzteilen eingesetzt wird.
- ▶ das Produkt trotz erkennbarer Sicherheitsmängel oder Beschädigungen weiter verwendet wird.
- ▶ das Produkt mechanischen Stößen ausgesetzt oder fallengelassen wird.

# 3 Produktbeschreibung

## 3.1 Allgemeine Beschreibung

Das Gerät ist eine Arbeitsplatzabsaugung zur Absaugung von Stäuben in Dentallabors. Die Absaugung enthält zwei Saugkanäle, an die je eine Absaugstelle angeschlossen werden kann. Die Absaugung kann sowohl manuell, als auch automatisch in Abhängigkeit vom Betrieb angeschlossener elektrischer Stauberzeuger betrieben werden.

### 3.1.1 Anwendungsbereiche

Im Dentallabor können verschiedene Arbeits- / Anwendungsbereiche unterschieden werden. In Abhängigkeit von der anfallenden Staubmenge und der zur Verfügung stehenden Saugleistung, können die beiden Saugkanäle der Absaugung gleichzeitig oder vorzugsweise nur wechselweise betrieben werden.

Arbeits- / Anwendungsbereich	
Standard Arbeitsplatz (AP)	Beschleifen, Trennen, Polieren, etc. von unterschiedlichen Dentalmaterialien wie z.B. Legierungen, Kunststoffe, Keramiken, Gipse, usw. in normalen Mengen mit dem Techniker-Handstück
Arbeitsvorbereitung (AV)	Hauptsächlich Beschleifen von Gipsen und Kunststoffen in großen Mengen mit dem Techniker-Handstück
Gerät (G)	Staubintensive Geräte wie z.B. Fein- / Umlaufstrahlgerät, etc.

#### Empfohlene Verwendung der Saugkanäle:

- AP + AP      Saugkanäle A und B gleichzeitig
- AP + AV      Saugkanäle A und B gleichzeitig
- AV + AV      Saugkanal A oder B wechselweise
- G + G        Saugkanal A oder B wechselweise
- AP + G      Saugkanal A oder B wechselweise
- AV + G      Saugkanal A oder B wechselweise

## 3.2 Baugruppen und Funktionselemente

- |    |                              |    |  |
|----|------------------------------|----|--|
| 1  | SILENT TS2                   | 11 | Elektronik-Filter  |
| 2  | Bedienfeld                   | 12 | Druckluftanschluss mit Druckluftfilter<br>(Druckluftschlauch ist fest angeschlossen) |
| 3  | Ein- / Aus-Schalter          | 13 | Motorraumabdeckung   |
| 4  | Frontblende / Feinfilter     | 14 | Abluftfilter   |
| 5  | Frontblende / Staubschublade | 15 | Quetschventil mit Saugstutzen  |
| 6  | Feinfilter                   | 16 | Ansaugkrümmer  |
| 7  | Staubschublade               | 17 | Anschlussset   |
| 8  | Netzkabel                    | 18 | Saugschlauch   |
| 9  | Gerätesteckdosen (A, B)      |    |  |
| 10 | Geräteschutzschalter         |    |  |

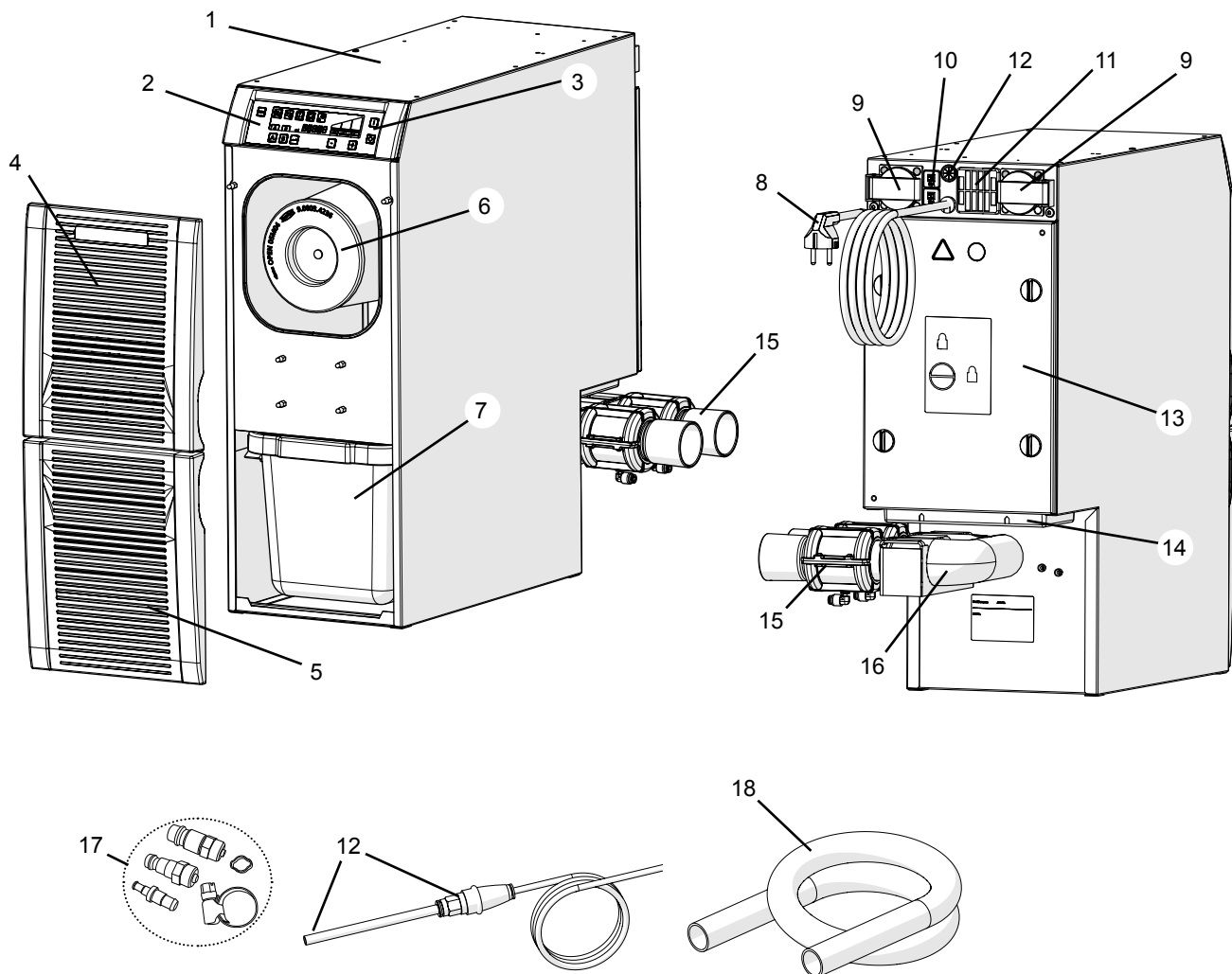


Abb. 1



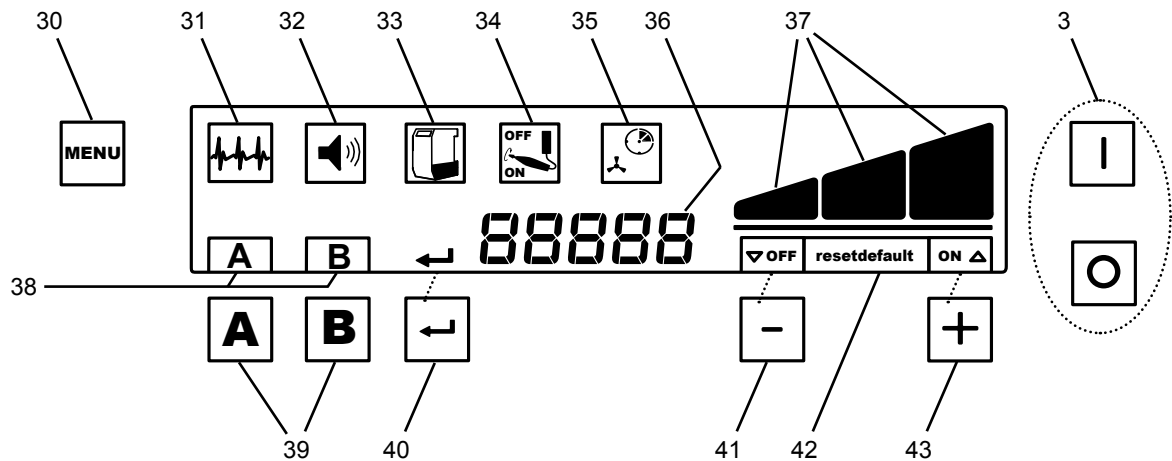


Abb. 2

- |                                       |  |
|---------------------------------------|--|
| 3 Ein- / Aus-Schalter                 | 38 Saugkanal-Anzeige                                       |
| 30 Menü-Taste                         | 39 Saugkanal-Tasten  |
| 31 Selbstdiagnose durchführen         | 40 Enter-Taste, Eingabe speichern /<br>Anzeige Enter-Taste |
| 32 Signalton Ein / Aus                | 41 ☐ Taste / Anzeige Funktion der ☐ Taste                  |
| 33 Programmierung Staubschublade voll | 42 Anzeige Werkseinstellung herstellen                     |
| 34 Programmierung Einschaltswelle     | 43 ⊕ Taste / Anzeige Funktion der ⊕ Taste                  |
| 35 Programmierung Nachlaufzeit        |  |
| 36 7-Segment Anzeige                  |  |
| 37 Anzeige der Saugstufen             |  |

### 3.3 Lieferumfang

- 1 SILENT TS2
- 1 Bedienungsanleitung
- 1 Quick Reference Karte
- 1 Staubbeutel (betriebsbereit in Staubschublade eingelegt)
- 1 Druckluftschlauch (fest angeschlossen)
- 2 Quetschventile mit Saugstutzen
- 1 Anschlussset
- 2 Schukostecker (nur bei 2930-0050)
- 1 4 m Saugschlauch
- 4 PVC-Endmuffen

### 3.4 Zubehör

- 2921 0002 Staubbeutelset (5 Stück)
- 2921 0001 Rollenset
- 2925 0000 Absaugmaul (ohne Glasscheibe)
- 2925 1000 Glasscheibe mit Halterung (zum Absaugmaul)
- 2921 0003 Muffenset, 2 Stück
- 2921 0004 Externe Ablufführung
- 2934 0007 90°-Absaugwinkel Silent
- 90003 4305 Schlauchstutzenadapter
- 90003 4240 Saugschlauch (3 m)
- 90003 4826 Saugschlauch antistatisch, 3 m, inkl. 2 Endmuffen
- 90115 0823 Saugschlauch (6 m)
- 90215 0823 Saugschlauch (9 m)
- 90003 4410 H- / Hepa-Filter
- 90003 4430 Saugschlauchadapter universal

## 4 Inbetriebnahme

### 4.1 Auspacken

- ⇒ Entnehmen Sie das Gerät und die Zubehörteile dem Versandkarton.
- ⇒ Prüfen Sie die Lieferung auf Vollständigkeit (vergleiche Kapitel „Lieferumfang“).

### 4.2 Aufstellen

Die Absaugung ist ein Standgerät für die Aufstellung auf dem Fußboden (z.B. unter Tisch).

An die Absaugung können bis zu zwei Absaugstellen angeschlossen werden.

Platzieren Sie die Absaugung so, dass:

- der Abluftaustritt (14, Abb. 1) nicht behindert wird.
- die Entfernung zu den Absaugstellen in etwa gleich ist.
- die Vorderseite zur Entnahme des Staubbehälters gut zugänglich ist.

Wird die Absaugung in einen geschlossenen Schrank aufgestellt, ist zusätzlich, neben den Öffnungen für die Saugschläuche, für die Abluft eine Öffnung mit folgenden Mindestabmessungen vorzusehen:

- Kreis: mindestens 120 mm Durchmesser
- Rechteck: mindestens 170 x 65 mm.

#### 4.2.1 Externe Ablufführung

Über eine externe Ablufführung (siehe Zubehör) kann die Abluft aus dem Labor abgeleitet werden. Die Montageanleitung dafür liegt der externen Ablufführung bei.



**Bei der Verwendung von Absaugungen in Verbindung mit einer externen Ablufführung wird dem Raum eine erhebliche Menge Luft pro Stunde entzogen.**

**Dies kann zu einem Unterdruck führen, wodurch beim Einsatz von raumluftabhängigen Feuerstätten mit Gas-, Flüssig- oder Festbrennstoffen giftige Gase (z.B. Kohlenmonoxid) in den (Arbeits-) Raum gesaugt werden.**

**Es ist daher je nach baulicher Situation für zusätzliche Zuluft, bzw. eine Unterdrucküberwachung zu sorgen und dies ggf. durch zuständige Institutionen (z.B. Schornsteinfeger) zu überprüfen.**

### 4.3 Elektrischer Anschluss



**Überprüfen Sie vor dem elektrischen Anschluss, dass die Spannungsangabe auf dem Typenschild mit der örtlichen Spannungsversorgung übereinstimmt.**



**Anordnung der stromführenden Teile (Steckdosen, Stecker und Kupplungen) und die Verlegung von Verlängerungsleitungen so wählen, dass die Schutzklasse erhalten bleibt.**

- ⇒ Gerät am Ein- / Aus- Schalter (3, Abb. 1) ausschalten.
- ⇒ Netzkabel in Steckdose einstecken.

### 4.4 Druckluft Anschluss

Das Öffnen und Schließen der Saugkanäle erfolgt über pneumatische Quetschventile (15, Abb. 3).

Dafür ist Druckluft erforderlich. Auf der Geräteseite ist der Druckluftschlauch fest angeschlossen.

Zum Anschluss an das Druckluftnetz:

- ⇒ Passende Schlauchkupplung aus beiliegendem Anschlusset (17, Abb. 1) auswählen und am Schlauchende anbringen.
- ⇒ Am Druckluftnetz anschließen.



***Minimalen / maximalen Anschlussdruck beachten, siehe technische Daten!***



**Die Druckluft muss sauber und trocken (kein Kondenswasser) sein. Feuchte Druckluft kann zu einer Schädigung des Geräts führen!**

## 4.5 Montage der Quetschventile

Um eine Beschädigung beim Transport zu vermeiden ist die Einheit:

- Quetschventile (15)
- Ansaugkrümmer (16)
- Halterung (20)

nicht am Gerät montiert, sondern liegt vormontiert bei.

Sie muss vor der Verwendung des Geräts montiert werden:

- ⇒ Rändelschraube (19, Abb. 4a) herausdrehen.
- ⇒ Ansaugkrümmer (16) auf Absaugstutzen der Absaugung aufstecken und Halterung (20) in Halteschrauben (26, Abb. 4b) einhängen.
- ⇒ Halterung mit Rändelschraube (19, Abb. 4a) sichern.
- ⇒ Druckluftschläuche an Quetschventile anschließen:
  - Kennzeichnung der Druckluftschläuche (A, B) und Zuordnung zu Saugkanälen beachten.
  - Druckluftschlauch bis zum Anschlag in Schlauchanschluss des Quetschventils einstecken. Dabei ist ein leichter Widerstand spürbar zu überwinden.

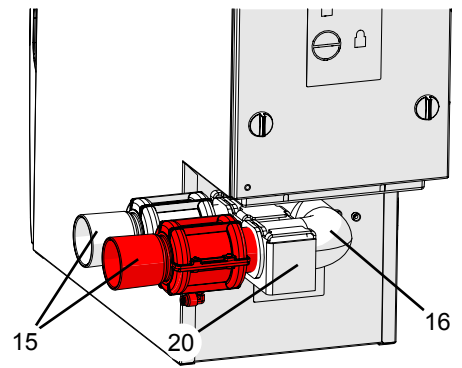


Abb. 3

### 4.5.1 Umbau des Ansaugkrümmers



**Beim Umbau darauf achten, dass die Druckluftschläuche der Quetschventile nicht abgerissen werden. Ggf. vor dem Umbau lösen (Ring am Druckluftanschluss eindrücken und Druckluftschlauch abziehen) und danach wieder anschließen.**

- ⇒ Quetschventile (15, Abb. 3) aus dem Ansaugkrümmer (16, Abb. 3) herausziehen.
- ⇒ Rändelschraube (19) herausdrehen.
- ⇒ Ansaugkrümmer (16) zusammen mit Halterung (20) durch Drehung von den Halteschrauben (26) lösen und nach hinten vom Absaugstutzen der Absaugung abziehen (A).
- ⇒ Ansaugkrümmer aus der Halterung herausdrücken (B), drehen (C) und in neuer Lage wieder in Halter hineindrücken (D).
- ⇒ Ansaugkrümmer auf Absaugstutzen der Absaugung aufstecken und Halterung in Halteschrauben (26) einhängen (E).
- ⇒ Halterung mit Rändelschraube (19) sichern.
- ⇒ Quetschventile wieder in Ansaugkrümmer bis zum Anschlag einschieben. Eine leichte Drehbewegung erleichtert dies.

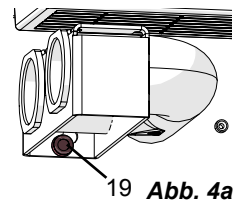


Abb. 4a

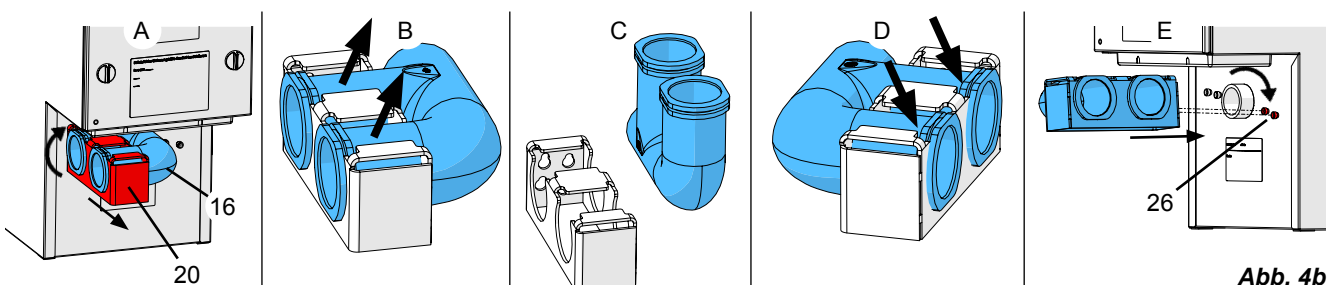


Abb. 4b

## 4.6 Anschluss an Absaugstelle

Der Anschluss der Absaugstelle erfolgt über die Saugstutzen (15).



**Beim Verdrehen der Quetschventile darauf achten, dass die Druckluftschläuche nicht geknickt oder abgerissen werden!**

Die Druckluftschläuche sind mit den Buchstaben A und B gekennzeichnet, um die Zuordnung zu den Saugkanälen zu ermöglichen.

⇒ Saugschlauch für beide Saugstellen auf die jeweils benötigte Länge mit einem Messer kürzen.

⇒ PVC-Endmuffen auf die Saugschläuche aufdrehen (Linksgewinde).

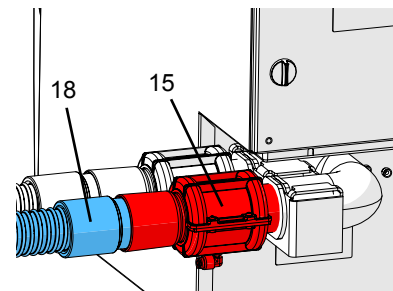


Abb. 5



**Achtung Verletzungsgefahr!**

**Bitte achten Sie beim Kürzen des Saugschlauchs darauf, den Schlauch möglichst gerade abzuschneiden.**

⇒ Stecken Sie den Saugschlauch (18) in den Saugstutzen (15). Um Nebengeräusche und Saugleistungsverluste zu vermeiden, bei nicht passendem Durchmesser bitte einen Schlauchstutzen-adapter (siehe Zubehör) verwenden.

⇒ Schließen Sie den Saugschlauch an die gewünschte Absaugstelle an (z.B. Dustex master plus, Absaugmaul, etc.).



**Lange Saugschläuche, enge Biegungen und Knicke reduzieren die Saugleistung an der Absaugstelle erheblich.**



**Bei unterschiedlichen Längen der Saugschläuche ist die Saugleistung an der Absaugstellen mit dem längeren Saugschlauch geringer.**



**Auf möglichst gleiche Längen und Durchmesser der Saugschläuche achten. Überschüssige Länge am besten auf Maß kürzen oder in großen Bögen verlegen.**



**Starke Steigungen und „Durchhängen“ im Schlauchverlauf vermeiden.**

## 4.7 Anschluss der Elektrogeräte

⇒ Elektrogeräte an den Gerätesteckdosen (9, Abb.1) auf der Rückseite anschließen. Dabei auf die Zuordnung Gerätesteckdose (A, B) - Saugkanal / Quetschventil (A, B) achten.



**Beim Anschluss der Elektrogeräte an die Absaugung darauf achten, dass die Summe der elektrischen Leistung der angeschlossenen Elektrogeräte die maximal zulässige Summenleistung für angeschlossene Geräte nicht überschreitet (siehe Kap. 8 „Tech. Daten“).**



**Zur Herstellung eines Adapters liegt ein zweipoliger Stecker mit Schutzkontakt bei. Dieser Adapter darf nur durch eine elektrotechnische Fachkraft hergestellt werden! Durch den Adapter darf das Schutzleitersystem nicht unterbrochen werden!**

# 5 Bedienung



**Vor Arbeitsbeginn prüfen, dass ein Staubbeutel eingelegt ist.**

**Bei Betrieb ohne Staubbeutel ist der vorgesehene Schutz gegen die Staub-Exposition nicht gewährleistet.**

Die Bedienung der Absaugung erfolgt über die Tasten am Bedienfeld (2, Abb. 1).

## 5.1 Einschalten

Die Absaugung wird am Ein- / Aus-Schalter (3) ein- und ausgeschaltet.

Nach dem Einschalten (\*):

- kann mit einem oder beiden Saugkanälen gesaugt werden (siehe Kap. 5.2).
- können verschiedene Einstellungen programmiert werden (siehe Kap. 5.3).

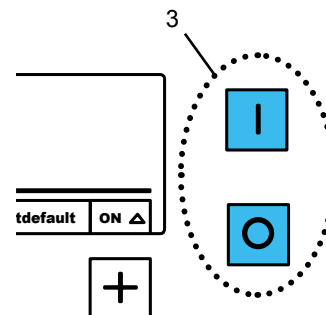


Abb. 6

(\*) Bei aktivierter Selbstdiagnose wird diese nach dem Einschalten durchgeführt, bevor mit der Absaugung gearbeitet werden kann (siehe Kap. 5.3.1).

### 5.1.1 Stand-By

Bei längerer Nicht-Benutzung wechselt die Absaugung in den Stand-By Zustand. Dabei wird das Display abgedunkelt.

#### Wechsel in den Stand-By Zustand:

- Für eine Zeit von 2 Min. wurde keine Taste gedrückt und kein Saugkanal ist geöffnet.

#### Stand-By Zustand verlassen:

- Drücken einer beliebigen Taste.
- Einschalten eines an der Absaugung angeschlossenen Elektrogeräts. In diesem Fall wird der Saugkanal sofort geöffnet und die Saugturbine eingeschaltet.

## 5.2 Betrieb

### 5.2.1 Saugbetrieb

Nach dem Einschalten befindet sich die Absaugung im Bereitschaftsmode.

Wird ein Saugkanal geöffnet, schaltet die Saugturbine mit der zuletzt eingestellten Saugleistung ein und das zugehörige Quetschventil wird geöffnet. Wird der zweite Saugkanal geöffnet, öffnet sich das zweite Quetschventil.

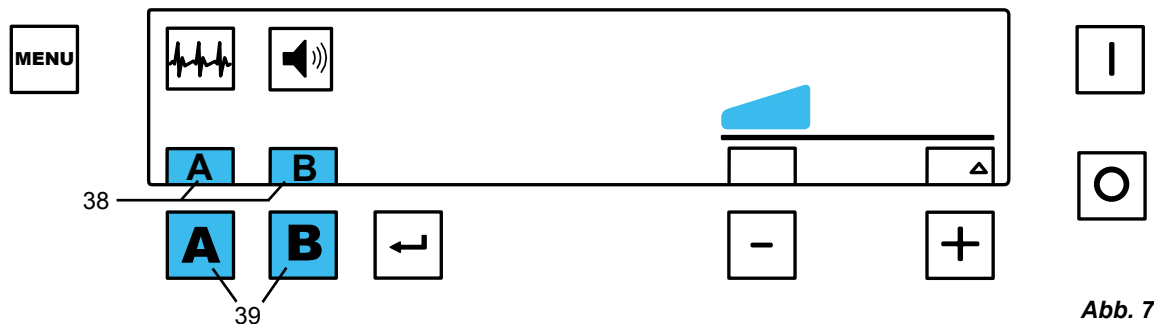


Abb. 7

Das Öffnen / Schließen der Saugkanäle erfolgt:

- automatisch:  
Ein an einer Gerätesteckdose (9, Abb. 1) angeschlossenes Elektrogerät wird aktiviert / deaktiviert.
- manuell:  
Durch Drücken einer Saugkanal-Taste (39).

Die Buchstaben der geöffneten Saugkanäle (38) werden im Display angezeigt.

Ist ein angeschlossenes Elektrogerät aktiv, kann der entsprechende Saugkanal NICHT manuell mit der Saugkanal-Taste geschlossen werden, sondern nur durch Ausschalten des Elektrogeräts.

### 5.2.2 Saugleistung

Die Saugleistung der Absaugung kann in drei Stufen eingestellt werden, die aktuelle Saugleistung wird im Display angezeigt (37).

Einstellen der Saugleistung:

- ⊕ Taste (43), Saugleistung erhöhen
- ⊖ Taste (41), Saugleistung reduzieren

#### Nachregelung der Saugleistung:

Die eingestellte Saugleistung gilt für jeden Saugkanal. Daher wird

die Leistung der Saugturbine automatisch nachgeregelt, wenn ein weiterer Saugkanal geöffnet oder geschlossen wird, um die eingestellte Saugleistung an den geöffneten Saugkanälen zu erreichen.

#### Nachregelung der Saugleistung deaktivieren:

Im Bereitschaftsmode:

⇒ ⊕ / ⊖ Tasten (43 / 41) gleichzeitig für 3 Sek drücken.

- ♦ Im Anzeigefeld über der ⊖ Taste (41) erscheint die Anzeige „OFF“.

Die deaktivierte Nachregelung der Saugleistung wird durch die Anzeige „OFF“ über der ⊖ Taste (41) dauerhaft angezeigt.

#### Nachregelung der Saugleistung aktivieren:

Im Bereitschaftsmode:

⇒ ⊕ / ⊖ Tasten (43 / 41) gleichzeitig für 3 Sek drücken.

- ♦ Im Anzeigefeld über der ⊖ Taste (41) erlischt die Anzeige „OFF“.

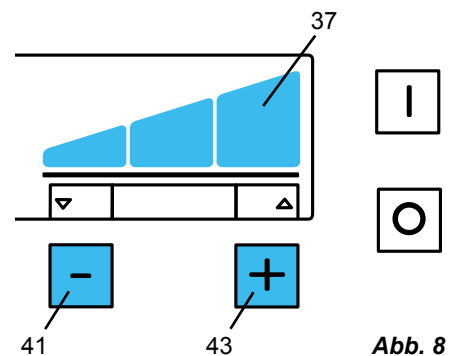


Abb. 8



**Bei deaktivierter Nachregelung der Saugleistung kann die Saugleistung an einem Saugkanal merklich zurückgehen, wenn der zweite Saugkanal aktiviert wird.**



Bei Saugstufe „3“ und beide Saugkanäle geöffnet, steht an den Saugkanälen nur eine reduzierte Saugleistung zur Verfügung, da die Leistung der Saugturbine nicht weiter erhöht werden kann.

Mit zunehmenden Befüllungsgrad des Staubbeutels reduziert sich die Saugleistung.

### 5.3 Programmieren

Über die Menü-Funktion können verschiedene Einstellungen an der Absaugung voreingestellt und abgespeichert werden.

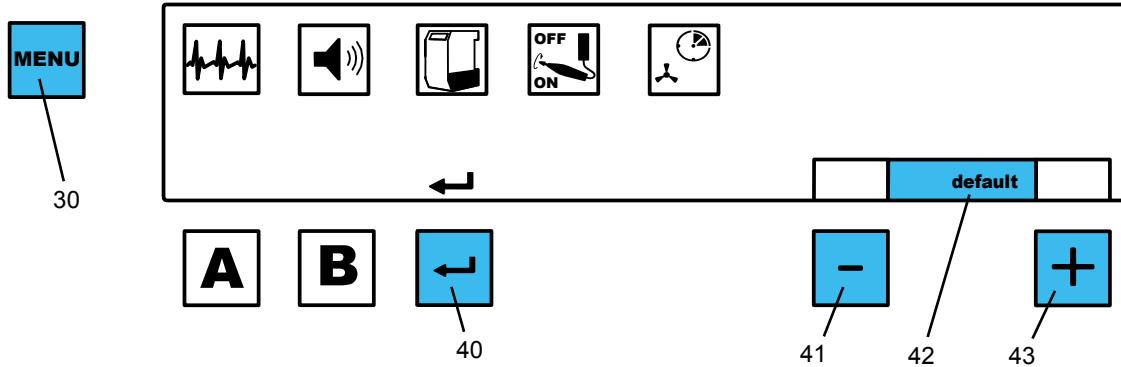


Abb. 9

Um die unterschiedlichen Parameter einzustellen ist die Menü-Taste (30) mehrfach zu drücken. Vorgenommene Einstellungen werden mit der Enter-Taste (40) bestätigt und gespeichert. Die erfolgreiche Speicherung wird mit einem Signalton quittiert. Soll eine Änderung nicht übernommen werden, bricht erneutes Drücken der Menü-Taste (30) die Programmierung ab. Wird im Display das Wort „default“ (42) angezeigt, kann durch gleichzeitiges Drücken der ⊕ und ⊖ Taste (41, 43) der Wert auf die Werksteinstellung (siehe Tabelle in Kap. 6.5) zurückgesetzt werden.

#### 5.3.1 Selbstdiagnose

Das Diagnose-Symbol (31) zeigt an, dass eine Selbstdiagnose durchgeführt wird:

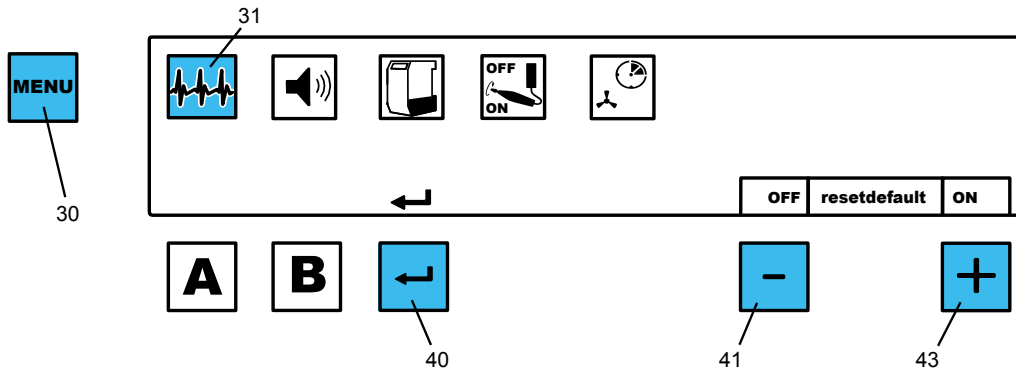


Abb. 10

- ⇒ Menü-Taste (30) 1 x drücken.
  - ◆ Das Diagnose-Symbol (31) blinkt.
- ⇒ Enter-Taste (40) drücken
  - ◆ Die Selbstdiagnose wird 1 x durchgeführt.

Bei Geräten mit Softwareversion bis 1.00.15 (\*) kann eingestellt werden, dass eine Selbstdiagnose nach jedem Einschalten automatisch durchgeführt wird.

Zum Aktivieren / Deaktivieren der automatischen Selbstdiagnose:

- ⇒ Menü-Taste (30) 1 x drücken.
  - ◆ Das Diagnose-Symbol (31) blinkt.
- ⇒ Mit den ⊕ / ⊖ Tasten (41, 43) den Diagnosemodus ein- oder ausschalten.
- ⇒ Enter-Taste (40) drücken

(\*) Die Softwareversion wird nach dem Einschalten kurz auf dem Display angezeigt.

### 5.3.2 Signalton

Verschiedene Einstellungen und Warnungen werden durch einen Signalton bestätigt bzw. angezeigt. Dieser Signalton kann ein- und ausgeschaltet werden. Das Signalton-Symbol (32) zeigt an, ob er ein- oder ausgeschaltet ist.

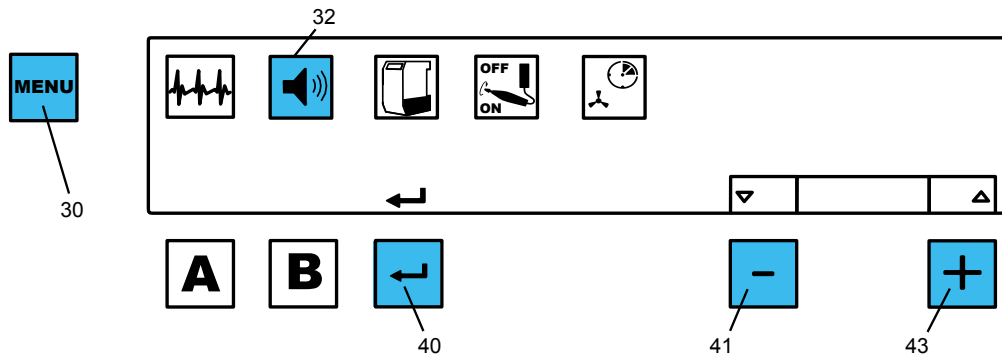


Abb. 11

- ⇒ Menü-Taste (30) 2 x drücken.
  - ◆ Das Signalton-Symbol (32) blinkt.
- ⇒ Mit den ⊕ / ⊖ Tasten (41, 43) den Signalton ein- oder ausschalten.
- ⇒ Enter-Taste (40) drücken.

### 5.3.3 Staubbeutel voll

Ein voller Staubbeutel wird durch das Staubschubladen-Symbol (33) angezeigt.



**Der Füllgrad des Staubbeutels ist abhängig vom jeweiligen Staubmedium.**

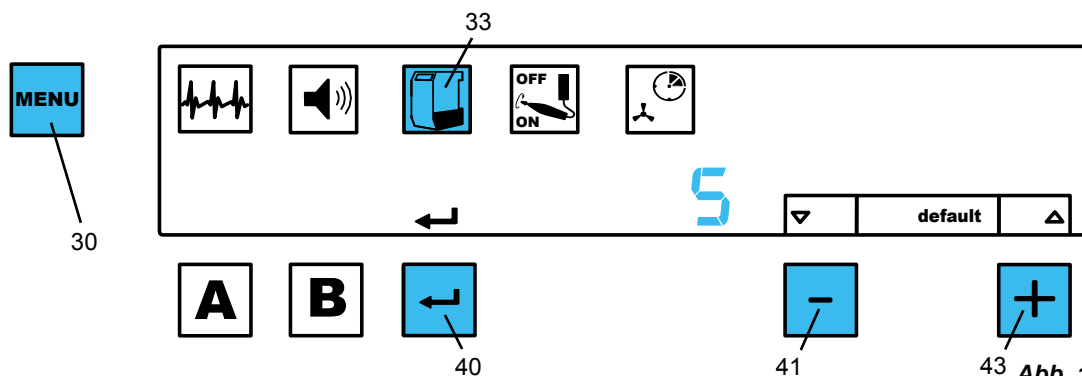


Abb. 12

Die Empfindlichkeit der „Staubbeutel voll“ Erkennung kann verändert werden. Damit ändert sich auch die Füllmenge im Staubbeutel, bis das Signal „Staubbeutel voll“ angezeigt wird.

- ⇒ Menü-Taste (30) 3 x drücken.
  - ◆ Das Staubschubladen-Symbol (33) blinkt.
  - ◆ Der eingestellte Empfindlichkeitswert wird angezeigt.
- ⇒ Mit den ⊕ / ⊖ Tasten (41, 43) den Wert ändern:
  - ◆ 1: voller
  - ◆ 9: weniger voll.
- ⇒ Enter-Taste (40) drücken.

### 5.3.4 Einschaltsschwelle

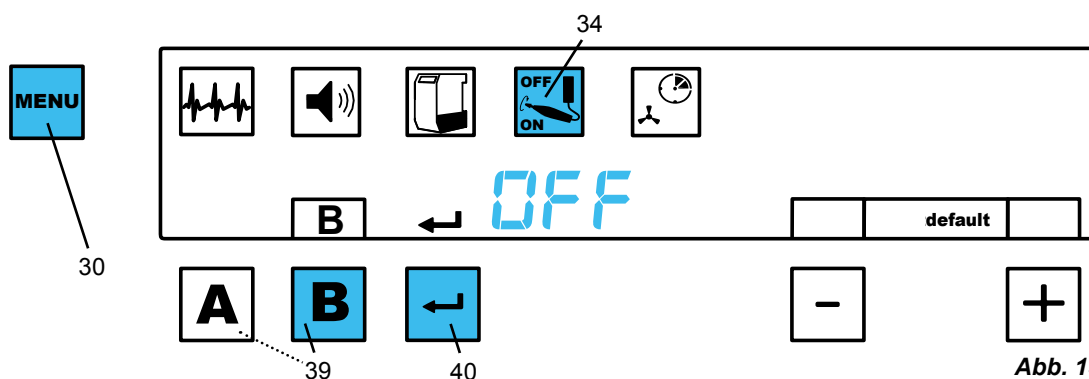


Abb. 13

Die Schaltschwelle, wenn ein angeschlossenes Elektrogerät den Saugkanal öffnet, kann für jeden Saugkanal individuell eingestellt werden.

- ⇒ Menü-Taste (30) 4 x drücken.
  - ◆ Das Einschaltsschwellen-Symbol (34) blinkt.
  - ◆ Die Buchstaben A und B blinken.
- ⇒ Saugkanal-Taste (39) des einzustellenden Saugkanals drücken.
  - ◆ Der Buchstabe des gewählten Saugkanals wird angezeigt.
  - ◆ Im Display erscheint „OFF“.
- ⇒ Elektrogerät ausschalten, bei Geräten mit Stand-By Modus diese in Stand-By schalten (z.B. bei Handstücken nur das Steuergerät einschalten ohne das Handstück zu betreiben).
- ⇒ Enter-Taste (40) drücken.
  - ◆ Im Display erscheint „ON“.

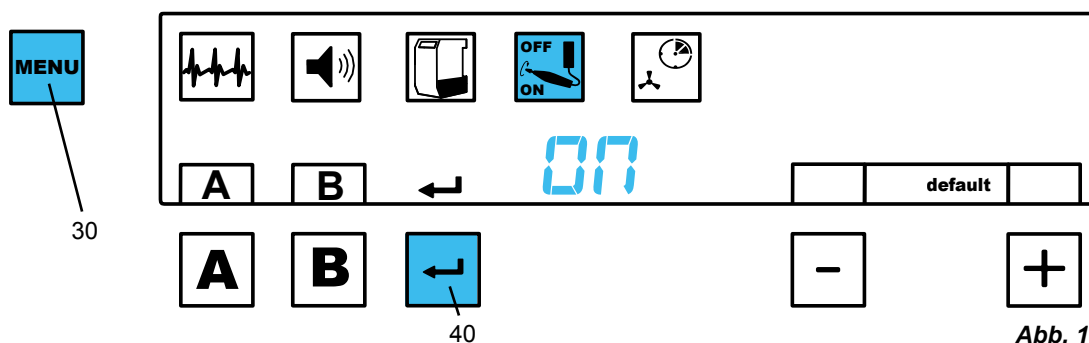


Abb. 14

- ⇒ Elektrogerät einschalten, z.B. Handstücke mit der Drehzahl betreiben, bei der der Saugkanal geöffnet werden soll.
- ⇒ Enter-Taste (40) drücken.
- ⇒ Nächsten einzustellenden Saugkanal wählen oder mit Menü-Taste (30) verlassen.





## 5.4 Betrieb mit SILENT flow sensor

Wird die Absaugung im Kombination mit einer Volumenstromkontrolleinrichtung wie den SILENT flow sensor betrieben, ist folgendes zu beachten:

- ▶ **Unterschreitet der Volumenstrom den eingestellten Schwellenwert für eine bestimmte Zeit, wird dies durch den SILENT flow sensor erkannt, die entsprechende Anzeige beginnt zu blinken und alle 30 Sek. ertönt ein Warnton.**



**Bei einem zu geringen Volumenstrom an der überwachten Absaugstelle ist ein sicherer Betrieb nicht mehr gewährleistet und es kann eine gesundheitsgefährliche Staubexposition bestehen!**

In dem Fall sind folgende Maßnahmen zu ergreifen:

- ⇒ Arbeit an allen Absaugstelle der betroffenen Absaugung einstellen. Dies gilt sowohl für die einzelnen Saugkanäle einer Mehrplatzabsaugung als auch für alle Absaugstellen, die über Y-Adapter oder Absaugweichen bedient werden.
- ⇒ Ursache des zu geringen Volumenstrom ermitteln und beseitigen.

Ursache	Maßnahme
<b>Saugstufe zu niedrig</b>	• Höhere Saugstufe wählen
<b>Staubbeutel voll.</b>	• Staubbeutel wechseln.
<b>Wechsel des Staubbeutels hat nicht den erwarteten Erfolg.</b>	• Feinfilter wechseln. • Zum staubarmen Wechsel des Feinfilters Kapitel 6.3 beachten.
<b>Verstopfung in der Absaugstelle (Saugmaul)</b>	• Saugschlauch an der Absaugstelle abziehen und prüfen, ob eine Verstopfung in der Absaugstelle vorliegt, ggf. beseitigen.
<b>Verstopfung der Saugleitung</b>	• Saugleitung an allen Trennstellen / Revisionsöffnungen abschnittsweise auf Verstopfung kontrollieren.
<b>Undichtigkeit im Abschnitt der Saugleitung zwischen SILENT flow sensor und der Absaugung.</b>	• Installation des SILENT flow sensors gemäß dessen Anleitung prüfen.

Ermittlung der Ursache und Maßnahmen können in der gezeigten Reihenfolge erfolgen.

Nach jeder Maßnahme sollte die Absaugung wieder eingeschaltet und geprüft werden, ob der Mindestvolumenstrom wieder überschritten wird und damit ein bestimmungsgemäßer Betrieb wieder möglich ist.

- ⇒ Die Arbeit erst wieder aufnehmen, nachdem die Störung beseitigt wurde und der Mindestvolumenstrom wieder überschritten wird.

## 6 Reinigung / Wartung



**Das Gerät enthält im Innern keine Teile, die einer Wartung bedürfen.**

**Das Öffnen des Geräts, über das im Folgenden beschriebene hinaus, ist nicht zulässig!**

### 6.1 Staubbeutel wechseln

Die eingestellte Füllmenge des Staubbeutels ist erreicht:

- ◆ Staubschubladen-Symbol (33, Abb. 2) blinkt.
- ◆ Signalton ertönt 3 x.
- ◆ Im Display blinkt „Cod01“.

Zum Entleeren der Staubschublade:

- ⇒ Absaugung ausschalten.
- ⇒ Untere Frontblende (5, Abb. 1) nach vorne abziehen.
- ⇒ Staubschublade (7) nach vorne herausziehen.
- ⇒ Schutzfolie von Klebelasche abziehen und Staubbeutelöffnung staubdicht zukleben!
- ⇒ Staubbeutel in der Staubschublade zur Entsorgungsstelle bringen.
- ⇒ Staubbeutel ordnungsgemäß entsorgen.
- ⇒ Neuen Staubbeutel in Staubschublade einsetzen. Dabei darauf achten, dass der Staubbeutel richtig in die Führungsnuten (21) eingeschoben wird und die Klebelasche nach oben zeigt.

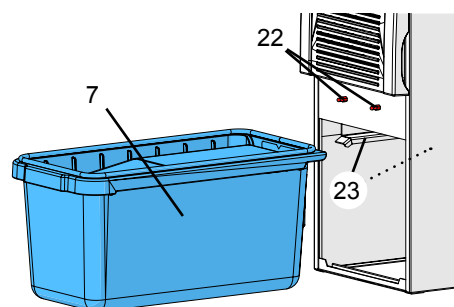


Abb. 16

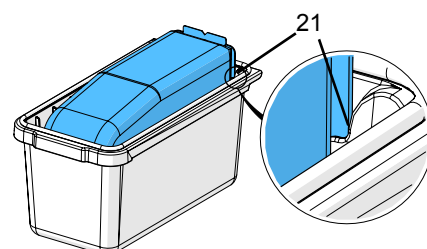


Abb. 17



**Nur Original Renfert Staubbeutel verwenden (siehe Ersatzteilliste).**

- ⇒ Dichtungen der Staubschublade (24) auf Beschädigung prüfen, ggf. erneuern.
- ⇒ Staubschublade gerade bis zum Anschlag einschieben. Dabei darauf achten, dass die Staubschublade richtig in die Führung (23, Abb.16) eingesetzt wird.
- ⇒ Frontblende (5, Abb.1) unten einhängen und oben in die Rastbolzen (22, Abb.16) eindrücken, bis sie einrastet.

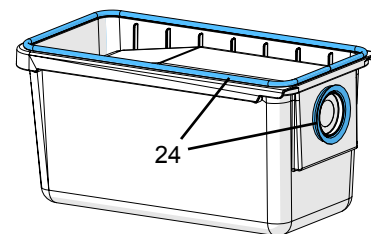


Abb. 18

## 6.2 Filter

Die Absaugung enthält ein 2-stufiges Filtersystem bestehend aus:

- Staubbeutel
- Feinfilter



**Die Absaugung NIE ohne das vollständige Filtersystem betreiben.**

**Nur Original Renfert Filter verwenden (siehe Ersatzteilliste).**

### 6.2.1 Feinfilter wechseln

Der Feinfilter (6) sollte regelmäßig, spätestens jährlich, überprüft und gewechselt werden. Er ist in jedem Fall zu wechseln, wenn trotz neuem Staubbeutel das Staubschublade-Symbol (33, Abb. 2) nach kurzer Zeit wieder blinkt.

Beim Wechsel des Feinfilters besteht die Möglichkeit einer erhöhten Staubexposition.

Daher sind folgende Maßnahmen zu ergreifen:

- ⇒ Plastikbeutel, in dem der neue Filter verpackt ist, bereithalten.
- ⇒ Zusätzlichen Staubsauger oder Saugrohr einer anderen Arbeitsplatzabsaugung bereithalten.
- ⇒ Zum Atemschutz mindestens eine FFP2 Maske tragen.
- ⇒ Obere Frontblende (4, Abb. 1) nach vorne abziehen.
- ⇒ Feinfilter gegen den Uhrzeigersinn herausdrehen.
- ⇒ Feinfilter gerade nach vorne herausziehen.
- ⇒ Feinfilters unverzüglich in den Plastikbeutel geben und diesen staubdicht verschließen.
- ⇒ Ordnungsgemäß entsorgen.
- ⇒ Neuen Feinfilter einsetzen und über Haltebügel (25) ganz einschieben.
- ⇒ Feinfilter im Uhrzeigersinn eindrehen und handfest anziehen.
- ⇒ Dichtung der Frontblende auf Beschädigung prüfen, ggf. erneuern.
- ⇒ Frontblende aufschnappen.
- ⇒ Freigesetzten Staub mit zusätzlichem Staubsauger aufsaugen.

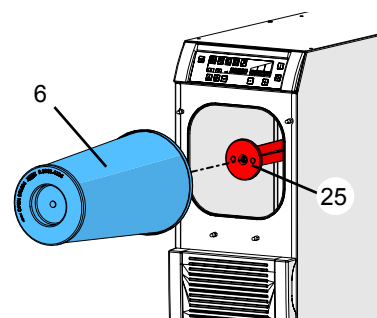


Abb. 19

### 6.2.2 Abluftfilter wechseln

Im Abluftfilter (26) sammelt sich vor allem der Abrieb der Kohlebürsten der Saugturbine. Der Abluftfilter ist jährlich zu wechseln:

- ⇒ Ansaugkrümmer demontieren (siehe Kap. 4.5.1).
- ⇒ Rastnasen (4 Stück) der Filterkassette (14) eindrücken und Filterkassette abziehen.
- ⇒ Filter und Filterkassette ordnungsgemäß entsorgen.
- ⇒ Neuen Filter so in neue Filterkassette einlegen, dass die glatte, verdichtete Seite des Filters im montierten Zustand nach unten, bzw. nach außen zeigt.
- ⇒ Neue Filterkassette mit Filter aufsetzen.
- ⇒ Auf korrekten Sitz und das Einrasten aller Rastnasen achten.

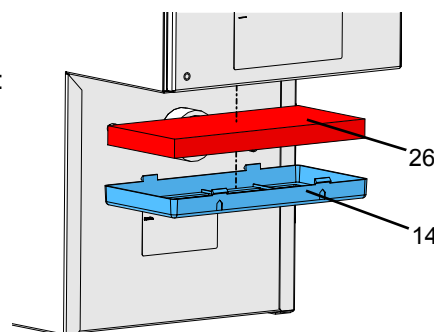


Abb. 20

### 6.2.3 Elektronikfilter wechseln

Durch den Elektronikfilter (11) wird die Elektronik mit Kühlluft versorgt. Der Beschlag des Filters hängt von den Bedingungen im Labor ab.

Der Filter ist jährlich zu prüfen und ggf. zu wechseln:

- ⇒ Rastnasen (2 Stück) der Filterkassette (11) eindrücken und Filterkassette abziehen.
- ⇒ Filter und Filterkassette ordnungsgemäß entsorgen.
- ⇒ Neuen Filter in Filterkassette einlegen.
- ⇒ Neue Filterkassette mit Filter aufsetzen.
- ⇒ Auf korrekten Sitz und das Einrasten aller Rastnasen achten.

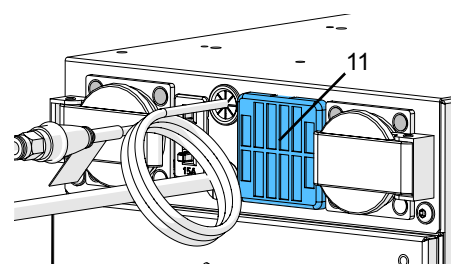


Abb. 21

### 6.2.4 Druckluftfilter wechseln

- ⇒ Gerät von Druckluft trennen.
- ⇒ Gummiring nach hinten abrollen.
- ⇒ Filtergehäuse aufschrauben (mit beiliegendem Schraubenschlüssel am Filtergehäuse gegenhalten).
- ⇒ Hülse (26) mit Inbusschlüssel (SW 5 mm) herausdrehen.
- ⇒ Filterfließ (28) und Sieb (27) ersetzen. Auf richtige Reihenfolge achten.
- ⇒ Hülse einschrauben und handfest anziehen.
- ⇒ Filtergehäuse zuschrauben, Gummiring wieder aufziehen.

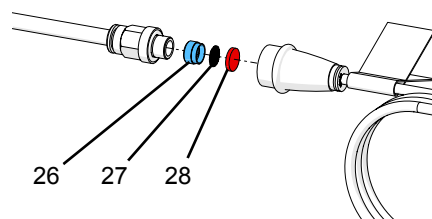


Abb. 22

### 6.3 Selbstdiagnose

Während der Selbstdiagnose werden verschiedene Gerätefunktionen überprüft. Zur Durchführung einer Selbstdiagnose siehe Kap. 5.3.1.

Dieser Vorgang dauert ca. 30 Sek.



**Ein verstopfter oder defekter Saugkanal kann vom Gerät nur während der Selbstdiagnose erkannt werden, nicht im laufenden Betrieb.**

Wird während der Selbstdiagnose ein Fehler festgestellt, wird dies durch einen Fehlercode (siehe Kap. 7.1) signalisiert. Bitte wie dort beschrieben verfahren.

### 6.4 Sicherungen

Die Absicherung der Absaugung erfolgt über zwei Geräteschutzschalter (10).

Ein ausgelöster Geräteschutzschalter wird durch Eindrücken des Knopfes wieder zurückgesetzt.



**Bei wiederholtem Auslösen eines Geräteschutzschalters liegt ein Defekt am Gerät vor. Gerät zur Reparatur einschicken!**

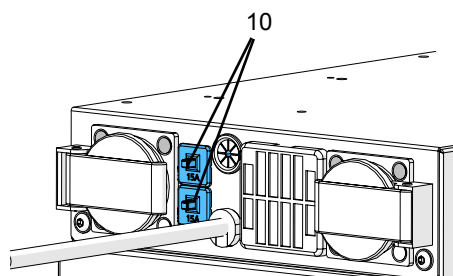


Abb. 23

### 6.5 Werkseinstellungen

Mit dem Zurücksetzen auf die Werkseinstellungen gehen alle individuellen Einstellungen verloren und werden durch die Werkseinstellungen überschrieben.

- ⇒ Absaugung ausschalten
- ⇒ ⊕ und ⊖ Taste (41, 43) drücken und gedrückt halten.
- ⇒ Absaugung einschalten
- ⇒ ⊕ und ⊖ Taste (41, 43) weiter gedrückt halten
  - ◆ zur Bestätigung der Einstellung der Werkseinstellung ertönt ein kurzer Signalton und im Display blinkt „rES“.

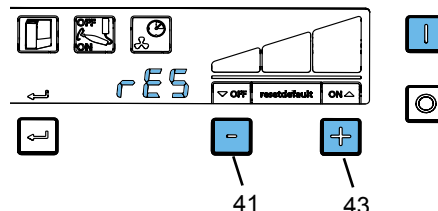


Abb. 24

#### Werkseinstellungen:

Funktion / Merkmal	Einstellbereich	Werkseinstellung
Saugleistung, ein Saugkanal geöffnet	1 - 3	2
Saugleistung, beide Saugkanäle geöffnet	1 - 3	2
Empfindlichkeit Staubbeutel voll Erkennung	1 - 9	5
Signaltöne	Ein / Aus	Ein
Schwellwert Einschaltautomatik	1 - 100 W	8 W
Nachlaufzeit A oder B, ein Saugkanal geöffnet	3 - 30 Sek.	3 Sek.
Nachlaufzeit A / B, beide Saugkanäle geöffnet	3 - 30 Sek.	15 Sek.

Nur bei Geräten mit Softwareversion bis 1.00.15 (siehe Kap. 5.3.1):

Selbstdiagnose (nach dem Einschalten)	Ein / Aus	Aus
---------------------------------------	-----------	-----

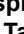
## 6.6 Ersatzteile

Verschleiß- bzw. Ersatzteile finden Sie in der Ersatzteilliste im Internet unter [www.renfert.com/p918](http://www.renfert.com/p918). Aus der Garantieleistung ausgeschlossene Teile (Verschleißteile, Verbrauchsteile) sind in der Ersatzteilliste gekennzeichnet.

Seriennummer, Herstelldatum und Geräte-Version befinden sich auf dem Geräte-Typenschild.

## 7 Fehler beseitigen

Fehler	Ursache	Abhilfe
<b>Absaugung stoppt unvermittelt und im Display wird ein Fehlercode angezeigt.</b>	<ul style="list-style-type: none"> <li>Elektronik hat einen Fehlerzustand erkannt.</li> </ul>	<ul style="list-style-type: none"> <li>Siehe Tabelle „Fehlercodes“.</li> <li>Führen die dort beschriebenen Maßnahmen nicht zum Erfolg oder ist der Fehlercode dort nicht beschrieben:               <ul style="list-style-type: none"> <li>- Fehlercode notieren.</li> <li>- Gerät in Reparatur geben.</li> <li>- Fehlercode dem Reparaturbetrieb angeben.</li> </ul> </li> </ul>
<b>Absaugleistung zu gering.</b>	<ul style="list-style-type: none"> <li>Staubbeutel voll.</li> <li>Wechsel des Staubbeutels hat nicht den erwarteten Erfolg.</li> </ul>	<ul style="list-style-type: none"> <li>Staubbeutel wechseln.</li> <li>Feinfilter wechseln.</li> <li>Zum staubarmen Wechsel des Feinfilters, Kapitel 6.2 beachten.</li> </ul>
<b>Staubbeutel übertoll</b>	<ul style="list-style-type: none"> <li>Empfindlichkeit des „Staubbeutel voll“ Signals zu groß.</li> </ul>	<ul style="list-style-type: none"> <li>Kleinern Wert einstellen (siehe Kap. 5.3.3).</li> </ul>
<b>Das Signal „Staubbeutel voll“ kommt, obwohl dieser noch nicht voll ist.</b>	<ul style="list-style-type: none"> <li>Empfindlichkeit des „Staubbeutel voll“ Signals zu klein.</li> </ul>	<ul style="list-style-type: none"> <li>Größeren Wert einstellen (siehe Kap. 5.3.3).</li> </ul>
<b>Saugkanal kann über Saugkanal-Taste nicht geschlossen werden.</b>	<ul style="list-style-type: none"> <li>Ein an dem Saugkanal angeschlossenes Elektrogerät ist noch in Betrieb.</li> </ul>	<ul style="list-style-type: none"> <li>Angeschlossenes Elektrogerät ausschalten.</li> </ul>
<b>„Staubbeutel voll“ Signal erscheint kurz nach Wechsel des Staubbeutels wieder.</b>	<ul style="list-style-type: none"> <li>Feinfilter verstopft.</li> <li>Saugschlauch verstopft.</li> <li>Querschnitt des Saugstutzens des Staub erzeugenden Geräts ist zu klein.</li> </ul>	<ul style="list-style-type: none"> <li>Feinfilter wechseln (Kap. 6.2.1).</li> <li>Verstopfung in Saugschlauch beseitigen.</li> <li>Empfindlichkeit des „Staubbeutel voll“ Signals einstellen (Kap. 5.3.3).</li> </ul>
<b>Absaugung startet nicht bei Betrieb eines Stauberezeugers.</b>	<ul style="list-style-type: none"> <li>Absaugung nicht eingeschaltet.</li> <li>Gerätesicherung hat ausgelöst.</li> <li>Elektrogerät nicht an Gerätesteckdose der Absaugung angeschlossen.</li> <li>Einschaltswelle des Saugkanals zu hoch.</li> </ul>	<ul style="list-style-type: none"> <li>Absaugung einschalten (Kap. 5.1).</li> <li>Sicherung überprüfen, ggf. wieder zurücksetzen (Kap. 6.4).</li> <li>Elektrogerät an Gerätesteckdose anschließen (Kap. 4.7).</li> <li>Einschaltswelle einstellen (Kap. 5.3.4).</li> </ul>
<b>Absaugung startet, obwohl ein angeschlossenes Gerät noch nicht benutzt wird.</b>	<ul style="list-style-type: none"> <li>Einschaltswelle eines Saugkanals zu niedrig.</li> </ul>	<ul style="list-style-type: none"> <li>Prüfen, welcher Saugkanal geöffnet wurde, der entsprechende Buchstabe wird im Display angezeigt.</li> <li>Einschaltswelle des Saugkanals einstellen (Kap. 5.3.4).</li> </ul>
<b>Absaugung stoppt nicht, wenn Stauberzeuger ausgeschaltet wird.</b>	<ul style="list-style-type: none"> <li>Elektrogerät nicht an Gerätesteckdose der Absaugung angeschlossen und Absaugung wurde über Saugkanal-Taste eingeschaltet.</li> <li>Einschaltswelle zu niedrig.</li> <li>Nachlaufzeit ist zu lang eingestellt.</li> </ul>	<ul style="list-style-type: none"> <li>Absaugung über Saugkanal-Taste ausschalten und Elektrogerät an Gerätesteckdose anschließen (Kap. 4.7).</li> <li>Einschaltswelle einstellen (Kap. 5.3.4).</li> <li>Kürzere Nachlaufzeit einstellen (Kap. 5.3.5).</li> </ul>

Fehler	Ursache	Abhilfe
<b>Es kann keine zufriedenstellende Einstellung der Einschaltautomatik gefunden werden.</b>	• Einige Handstücke älterer Bauart liefern kein ausreichendes Signal für die Einschaltautomatik.	• Einstellung bei höherer Drehzahl (z.B. 10.000 U/min.) vornehmen.
<b>Die Absaugung schaltet bei Betrieb eines Handstücks unkontrolliert aus und ein.</b>	• Das Handstück wird bei einer kleineren Drehzahl betrieben, als zur Einstellung der Einschaltautomatik verwendet wurde.	• Handstück mindestens mit der Drehzahl betreiben, die zur Einstellung der Einschaltautomatik verwendet wurde.
<b>Abdeckungen vor Feinfilter und Staubschublade sind schwer zu öffnen.</b>	• Rastbolzen sind verschmutzt.	• Rastbolzen reinigen, ggf. etwas fetten.
<b>Die Saugleistung wird nicht nachgeregelt, wenn ein weiterer Saugkanal zu- oder abgeschaltet wird.</b>	• Die automatische Nachregelung der Saugleistung wurde deaktiviert.	• Automatische Nachregelung der Saugleistung aktivieren (siehe Kap. 5.2.2).
<b>Im Display steht über der  Taste (41) „OFF“.</b>	• Die automatische Nachregelung der Saugleistung wurde deaktiviert.	• Wenn gewünscht, die automatische Nachregelung der Saugleistung aktivieren (siehe Kap. 5.2.2).
<b>Es gibt keine Signaltöne.</b>	• Die Signaltöne wurden deaktiviert.	• Signaltöne aktivieren (Kap. 5.3.2).
<b>Quetschventile schließen / öffnen langsam.</b>	• Filter in Druckluftanschluss ist verstopft.	• Filter in Druckluftanschluss wechseln (siehe Kap. 6.2.4).

## 7.1 Fehlercodes

Erscheint während des Betriebs oder des Diagnosemodus ein in der Tabelle aufgeführter Fehlercode, verfahren Sie wie folgt:

- ⇒ Gerät ausschalten.
- ⇒ Ursache, wie in der Tabelle angegeben, beseitigen.
- ⇒ Gerät einschalten.

Bei allen übrigen Fehlercodes Gerät aus- und wieder einschalten.

Wenn der Fehlercode wieder auftritt:

- ⇒ Fehlercode notieren.
- ⇒ Reparaturbetrieb kontaktieren.

Fehlercode	Ursache / Bedeutung	Abhilfe
<b>Cod01</b>	• Eingestellte Füllmenge des Staubbeutels erreicht.	• Staubbeutel wechseln (Kap. 6.1).
<b>Err01</b>	• Saugstrom blockiert.  • Druckluft nicht ausreichend.	• Saugkanäle auf Verstopfung prüfen, Staubbeutelbefüllung prüfen, ggf. wechseln (siehe Kap. 6.1), Feinfilter auf Verschmutzung prüfen, ggf. wechseln (siehe Kap. 6.2.1).  • Wird das Gerät durch einen Labor-Hauptschalter zusammen mit dem Druckluft-Kompressor eingeschaltet, kann die Druckluft zu Beginn nicht ausreichend sein und der Diagnosemodus den Fehler melden. Gerät am Ein- / Aus-Schalter (3, Abb. 1) einschalten.
<b>Err05</b>	• Übertemperatur Elektronik.	• Absaugung ausschalten und abkühlen lassen. Ist die Absaugung in einem geschlossenen Schrank aufgestellt, für ausreichende Abfuhr der Abluft sorgen (siehe Kap. 4.2).

Fehlercode	Ursache / Bedeutung	Abhilfe
<b>Err26</b>	<ul style="list-style-type: none"> <li>• Saugkanal A oder B permanent offen.</li> <li>• Feinfilter zu sehr beschlagen.</li> <li>• Saugkanal verstopft.</li> <li>• Installation mit zu großer Querschnittsverengung in der Saugleitung.</li> </ul>	<ul style="list-style-type: none"> <li>• Prüfen, dass das Quetschventil des Saugkanals nicht blockiert und Membrane des Quetschventil nicht defekt ist.</li> <li>• Prüfen, dass das Quetschventil ordnungsgemäß aufgesteckt ist.</li> <li>• Feinfilter wechseln (siehe Kap. 6.2.1).</li> <li>• Saugkanal von Absaugstelle bis Quetschventil auf Verstopfung prüfen und ggf. beseitigen.</li> <li>• Saugkanal von Absaugstelle bis Quetschventil auf Querschnittsverengungen prüfen und ggf. beseitigen. Wenn erforderlich Schlauchstutzenadapter (siehe Zubehör) verwenden.</li> </ul>
<b>Err51</b>	<ul style="list-style-type: none"> <li>• Fehler beim Einstellen der Einschalt-schwelle.</li> </ul>	<ul style="list-style-type: none"> <li>• Einstellen der Einschalt-schwelle mit Menü-Taste (30, Abb. 2) abbrechen und wie in Kap. 5.3.4 beschrieben erneut durchführen.</li> </ul>

## 8 Technische Daten

Nennspannung	230 V	120 V
zulässige Netzspannung:	220 - 240 V	120 V
Netzfrequenz:	50 / 60 Hz	60 Hz
Leistungsaufnahme der Saugturbine: *)	1400 W	1400 W
max. Anschlusswert der Gerätesteckdose: *)	2000 W	360 W
Gesamtanschlussleistung: *)	3400 W	1800 W
Netzeingangssicherung:	2 x 15 A (T)	
max. Anschlussdruck:	8 bar [116 psi]	
min. Anschlussdruck:	4,5 bar [65 psi]	
LpA **) (bei max. Volumenstrom):	56,9 dB(A)	
Anzahl Saugkanäle:	2	
Volumenstrom, max. ***):	3300 l/min	
Unterdruck, max. ****):	200 hPa [2.9 psi]	
Feinfilter:		
Filteroberfläche, ca.:	0,8 m <sup>2</sup> [1240 sq inch]	
Filterqualität:	Klasse M gemäß EN 60335-2-69	
Füllvolumen Staubbeutel, ca.:	7,5 l [2 US gal]	
Maße (Breite x Höhe x Tiefe):	224 x 591 x 584 mm [8.8 x 23.3 x 23.0 inch]	
Gewicht (leer), ca.:	27 kg [59.5 lbs]	
Ø Saugstutzen:		
innen:	45 mm [1.77 inch]	
außen:	50 mm [1.97 inch]	

- \*) Leistungswerte bei Nennspannung  
 \*\*) Schalldruckpegel nach EN ISO 11202  
 \*\*\*) frei blasende Turbine bei Turbinennennspannung  
 \*\*\*\*) bei Turbinennennspannung

## 9 Garantie

Bei sachgemäßer Anwendung gewährt Renfert Ihnen auf alle Teile des Geräts eine **Garantie von 3 Jahren**.



**Auf den Saugmotor wird eine Garantie von 3 Jahren, maximal jedoch für die Dauer von 1000 Betriebsstunden (Motorlaufzeit) gewährt.**

Voraussetzung für die Inanspruchnahme der Garantie ist das Vorhandensein der Original-Verkaufsrechnung des Fachhandels. Ausgeschlossen aus der Garantieleistung sind Teile, die einer natürlichen Abnutzung ausgesetzt sind (Verschleißteile), sowie Verbrauchsteile. Diese Teile sind in der Ersatzteilliste gekennzeichnet.

Die Garantie erlischt bei unsachgemäßer Verwendung, bei Missachtung der Bedienungs-, Reinigungs-, Wartungs- und Anschlussvorschriften, bei Eigenreparatur oder Reparaturen, die nicht durch den Fachhandel durchgeführt werden, bei Verwendung von Ersatzteilen anderer Hersteller und bei ungewöhnlichen oder nach den Verwendungsvorschriften nicht zulässigen Einflüssen.

Garantieleistungen bewirken keine Verlängerung der Garantie.

## 10 Entsorgungshinweise

### 10.1 Entsorgung von Verbrauchsstoffen

Volle Staubbehälter und Filter sind den landesspezifischen Vorschriften entsprechend zu entsorgen. Je nach Beschlag des Filters ist dabei eine persönliche Schutzausrüstung zu tragen.

### 10.2 Entsorgung des Gerätes

Die Entsorgung des Geräts muss durch einen Fachbetrieb erfolgen. Der Fachbetrieb ist dabei über gesundheitsgefährliche Rückstände im Gerät zu informieren.

#### 10.2.1 Entsorgungshinweis für die Länder der EU

Zur Erhaltung und Schutz der Umwelt, der Verhinderung der Umweltverschmutzung, und um die Wiederverwertung von Rohstoffen (Recycling) zu verbessern, wurde von der europäischen Kommission eine Richtlinie erlassen, nach der elektrische und elektronische Geräte vom Hersteller zurückgenommen werden, um sie einer geordneten Entsorgung oder einer Wiederverwertung zuzuführen.



**Die Geräte, die mit diesem Symbol gekennzeichnet sind, dürfen innerhalb der Europäischen Union daher nicht über den unsortierten Siedlungsabfall entsorgt werden:**

Bitte informieren Sie sich bei Ihren lokalen Behörden über die ordnungsgemäße Entsorgung.

#### 10.2.2 Besondere Hinweise für Kunden in Deutschland

Bei den Renfert Elektrogeräten handelt es sich um Geräte für den kommerziellen Einsatz. Diese Geräte dürfen nicht an den kommunalen Sammelstellen für Elektrogeräte abgegeben werden, sondern werden direkt von Renfert zurückgenommen.

Über die aktuellen Möglichkeiten zur Rückgabe informieren Sie sich bitte im Internet unter

**[www.renfert.com](http://www.renfert.com)**



# SILENT TS2

## Nr. 2930 0050 / 2930 1050

en

ENGLISH

## Content

1. Introduction.....	2
1.1 Symbols .....	2
2. Safety .....	3
2.1 Intended Use .....	3
2.2 Improper Use.....	3
2.3 Ambient Conditions for Safe Operation.....	3
2.4 Ambient Conditions for Storage and Transport.....	3
2.5 Hazard and Warning Information.....	4
2.5.1 General Information .....	4
2.5.2 Specific Information .....	4
2.6 Authorized Persons.....	5
2.7 Disclaimer.....	5
3. Product Description.....	5
3.1 General Description .....	5
3.1.1 Areas of Application .....	5
3.2 Components and Functional Elements .....	6
3.3 Scope of Delivery .....	7
3.4 Accessories.....	7
4. Setting Up .....	8
4.1 Unpacking.....	8
4.2 Setup .....	8
4.2.1 External Exhaust Air Route .....	8
4.3 Electrical Connection.....	8
4.4 Compressed Air Connection.....	8
4.5 Installing the Pinch Valves .....	9
4.5.1 Suction Pipe Alteration .....	9
4.6 Connection to the Extraction Point.....	10
4.7 Electrical Connection.....	10
5. Operation .....	10
5.1 Switching the Unit On .....	10
5.1.1 Stand-By .....	11
5.2 Operation.....	11
5.2.1 Extraction .....	11
5.2.2 Extraction force .....	11
5.3 Programming .....	12
5.3.1 Self Diagnosis .....	12
5.3.2 Audible Signal .....	13
5.3.3 Dust Bag Full.....	13
5.3.4 Start-Up Threshold .....	14
5.3.5 Shut-Off Delay (3 - 30 sec.) .....	14
5.4 Operation with the SILENT flow sensor .....	15

6. Cleaning / Maintenance.....	16
6.1 Replacing the Dust Bag .....	16
6.2 Filters.....	17
6.2.1 Replacing the Fine Particle Filter .....	17
6.2.2 Replacing the Exhaust Filter .....	17
6.2.3 Replacing the Electronics Filter .....	17
6.2.4 Change Compressed filter .....	18
6.3 Self-Diagnosis.....	18
6.4 Safety Mechanism .....	18
6.5 Factory Set Parameter.....	18
6.6 Spare Parts .....	19
7. Troubleshooting.....	19
7.1 Error codes .....	20
8. Technical Data .....	21
9. Warranty.....	21
10. Disposal Information .....	22
10.1 Disposing of Consumables .....	22
10.2 Disposing of the Unit .....	22
10.2.1 Disposal Instructions for countries in the EU.....	22

en

# 1. Introduction

## 1.1 Symbols

In the instructions for use and on the unit itself you will find these symbols with the following meanings:



**Danger**  
This indicates a direct risk of injury. Consult accompanying documents!



**Electrical current**  
This indicates a risk of hazard due to an electrical current.



**Attention**  
Disregarding this warning may result in damage to equipment.



**Note**  
This provides the operator with useful information to improve and ease use.



The device complies with the requirements of the applicable EU directives.



This product complies with the relevant UK legislation.  
See UKCA Declaration of Conformity in the Internet under [www.renfert.com](http://www.renfert.com).



The device is subject to the EU directive 2002/96/EG (WEEE directive).

► **List, particular attention should be paid**

- List

⇒ Instructions / appropriate action / input / operational sequence:

You will be asked to carry out the action in a specified order.

- ◆ Result of an action / reaction of the device / reaction of the program:

The unit or program reacts as a result of your actions or when a specific incident occurs.

Other symbols are explained as they occur.

## 2. Safety

### 2.1 Intended Use

This device is designed to extract dry, non-explosive dust.

This device is intended solely for commercial use in a dental laboratory.

The intended use also includes compliance with the instructions specified by the manufacturer concerning operation, servicing and maintenance.

The extraction unit can be used in combination with a SILENT flow sensor within the scope of measures to protect against exposure to dust \*) as defined by the German ordinance on hazardous substances ("GefStoffV") / respective employers' liability insurance association.

For this purpose, the information on low-dust disposal of the extracted material (chapter "Emptying the dust drawer") and on low-dust replacement of the fine filter (chapter "Replacing the fine filter") in particular must be observed.



**In doing so, both the instructions for use of the extraction unit as well as those of the SILENT flow sensor must be observed.**

\*) Note for customers in Germany: A validated and recognized dust protection measure in accordance with testing principle GS-IFA-M20 (issued by the German Institute for Work and Health IFA) shall only be deemed to have been provided when all components, i.e. the flow rate monitoring unit such as the SILENT flow sensor, the extraction unit, and the detection unit, are validated and recognized.

In the case of multi-workbench extraction units and the use of Y-junctions or extractor switches, every suction channel / every suction point must be fitted with a flow rate monitoring unit.

### 2.2 Improper Use

Fire promoting, easily flammable or explosive materials must not be extracted with the SILENT TS2.

The extraction of liquids, smoldering or burning materials is prohibited.

This device is not intended for private, household use.

Any use other than specified in these instructions is deemed improper and constitutes a misuse of the device. The manufacturer shall not be liable for damages caused by improper use.

Only spare parts and accessories supplied or authorized by Renfert GmbH may be used with this product. If other spare parts or accessories are used, this could have a detrimental effect on the safety of the device, increase the risk of serious injury and lead to damage to the environment or the device itself.

### 2.3 Ambient Conditions for Safe Operation

The device may only be operated:

- Indoors
- Up to an altitude of 2,000 m above sea level,
- At an ambient temperature of between 5 – 40 °C [41 – 104 °F] \*),
- At a maximum relative humidity of 80 % at 31 °C [87.8 °F], dropping to a linear of up to 50 % relative humidity at 40 °C [104 °F] \*),
- With mains power where the voltage fluctuations do not exceed 10 % of the nominal value,
- Under contamination level 2 conditions,
- Under over-voltage category II conditions.

\*) Between 5 - 30 °C [41 - 86 °F] the device can be operated at a relative humidity of up to 80 %. At temperatures between 31 - 40 °C [87.8 - 104 °F] the humidity must decrease proportionally in order to ensure operational readiness (e.g. at 35 °C [95 °F] = 65 % humidity, at 40 °C [104 °F] = 50 % humidity). The device may not be operated at temperatures above 40 °C [104 °F].

### 2.4 Ambient Conditions for Storage and Transport

For storage and transport the following specifications to ambient conditions apply:

- Ambient temperature - 20 – + 60 °C [- 4 – + 140 °F].
- Maximum relative humidity 80 %.

## 2.5 Hazard and Warning Information



### 2.5.1 General Information

- ▶ If the device is not used in compliance with the supplied instructions, the safety of the device can no longer be guaranteed.
- ▶ The device may only be operated using a mains cable with the country-specific plug system. Any necessary alterations must be carried out by a qualified electrician.
- ▶ The device may only be operated if the information on the identification plate conforms to the specifications of your local mains power supply.
- ▶ The device may only be plugged into outlets which are connected to the protective conductor system.
- ▶ The mains plug must be easily accessible.
- ▶ Disconnect the device from the mains before carrying out work on the electrical parts.
- ▶ Check connection cables (such as power supply cords), tubes and housing (i.e. the key-pad) regularly for damage (i.e. kinks, cracks and porosity) or signs of ageing. Devices with damaged connection cables, tubes or housing parts or other defects must not be operated!
- ▶ Defective devices must be put out of service immediately. Remove the mains plug and ensure the device is not used. Send the device for repair!
- ▶ Only operate the device under supervision.
- ▶ Please observe the national accident prevention regulations!
- ▶ It is the responsibility of the operator that national regulations during operation and regarding a repeated safety inspection of electrical equipment are complied with. For Germany these are the regulation 3 by DGUV (German Statutory Accident Insurance) in relation with VDE 0701-0702 (Association for Electrical & Electronic Technology) .
- ▶ Information on REACH and SVHC is available on our website [www.renfert.com](http://www.renfert.com), in the Support area.

### 2.5.2 Specific Information

- ▶ The German ordinance on hazardous substances (“GefStoffV”) or equivalent national regulations must be observed during operation, cleaning, and maintenance.
- ▶ The mains socket on the device is only designed for purposes specified in the operating instructions. Connecting other devices may cause material damage.
- ▶ Before connecting another electrical appliance to the mains socket, switch the unit off.
- ▶ Read the operating instructions of the other appliance and comply with the safety instructions contained in the document.
- ▶ Please observe the national regulations and permitted exposure to dust in a working environment. Please ask the “National Institute for Occupational Safety and Health” or other responsible authority.
- ▶ Please observe the Safety Data Sheets of the materials to be extracted.
- ▶ Always wear protective gear, when extracting hazardous materials.
- ▶ It is necessary to wear suitable personal protective equipment when emptying the dust drawer or cleaning, depending on the type of extracted material.
- ▶ When disposing of the extracted material or used filter, please observe the local specifications and accident prevention regulations!
- ▶ Make sure the dust drawer is fully closed during operation.
- ▶ Do not operate without a suction hose.
- ▶ Do not extract flammable or explosive gasses, fumes or dust.
- ▶ The following applications involve increased risks and are therefore not permitted:  
When cleaning milling chambers and SLM printing systems by suction, a sufficiently high concentration and purity (i.e. unmixed with other dental dusts such as gypsum, resins) can result in spontaneous ignition or the milling dust exploding or printing powder because of a potential exothermic reaction (e.g. due to oxidation).  
An alternative cleaning method must be selected for the following milling or printing media in particular (such as manual cleaning):
  - Wood
  - Titanium / titanium-aluminum
  - Light metals and light metal alloys (e.g. aluminum, magnesium)
  - Cobalt chrome powder (e.g. for use in SLM systems)If large quantities of light metals such as titanium alloy are processed (e.g. with sandpaper), producing very fine grinding dust, a sufficiently high concentration and purity may result in spontaneous combustion because of a potential exothermic reaction.

- ▶ **Do not extract hot materials.**
- ▶ **Do not extract liquids.**
- ▶ **If the dust extractor is employed to extract hazardous materials, appropriate personal protective gear must be worn and steps must be taken to ensure that the exhaust air is properly ventilated. Please refer to the associated safety data sheets for specific requirements.**
- ▶ **Dispose of extracted material according to local statutory regulations.**

## 2.6 Authorized Persons

Operation and maintenance of the device may only be performed by qualified personnel. Minors and pregnant women may only operate and service the device if they are wearing appropriate protective gear, in particular if the device is being used to extract hazardous materials. Any repairs not specifically described in these operating instructions may only be carried out by a qualified electrician.

## 2.7 Disclaimer

Renfert GmbH shall be absolved from all claims for damages or warranty if:

- ▶ **The product is employed for any purposes other than those specified in the operating instructions.**
- ▶ **The product is altered in any way other than those alterations described in the operating instructions.**
- ▶ **The product is not repaired by an authorized facility or if non-original Renfert parts are implemented.**
- ▶ **The product continues to be used despite obvious safety faults or damage.**
- ▶ **The product is subjected to mechanical impacts or is dropped.**

# 3. Product Description

## 3.1 General Description

This device is a workbench extraction unit for the extraction of dusts generated in a dental laboratory. The extraction unit compiles two suction hoses to which one extraction point each may be connected. The extraction unit can be operated both manually and automatically, depending on the connected, electrical, dust-generating equipment.

### 3.1.1 Areas of Application

In the dental laboratory different areas of application are possible. Depending on the amount of dust to be extracted and the extraction performance available, both suction hoses can either operate together, or if preferred, each tube alternately.

Area of application	
Standard Workbench (WB)	Grinding, separating, polishing, etc. of different dental materials such as alloys, acrylics, porcelains, plasters, etc. in normal amounts using the technician's hand piece.
Work Preparation (WP)	Mainly grinding plasters and acrylics in large amounts using the technician's hand piece
Device (D)	Dust intensive devices such as the fine / recyclable sandblaster, etc.

#### Recommended use of the suction hoses:

- WB + WB      Suction hoses A and B simultaneously
- WB + WP      Suction hoses A and B simultaneously
- WP + WP      Suction hose A or B alternatively
- D + D          Suction hose A or B alternatively
- WB + D        Suction hose A or B alternatively
- WP + D        Suction hose A or B alternatively

## 3.2 Components and Functional Elements

- |    |                              |    |  |
|----|------------------------------|----|--|
| 1  | SILENT TS2                   | 12 | Compressed air connection with compressed air filter (Compressed air tube is sealed) |
| 2  | Key-pad                      | 13 | Motor compartment cover  |
| 3  | On / off switch              | 14 | Exhaust air filter   |
| 4  | Front panel/ Fine filter     | 15 | Pinch valve with extractor connection fitting (rotatable)                            |
| 5  | Front panel/ Dust drawer     | 16 | Suction pipe   |
| 6  | Fine filter                  | 17 | Connection set   |
| 7  | Dust drawer                  | 18 | Suction hose   |
| 8  | Mains cable                  |    |  |
| 9  | Device coupler socket (A, B) |    |  |
| 10 | Device protection switch     |    |  |
| 11 | Electronic filter            |    |  |

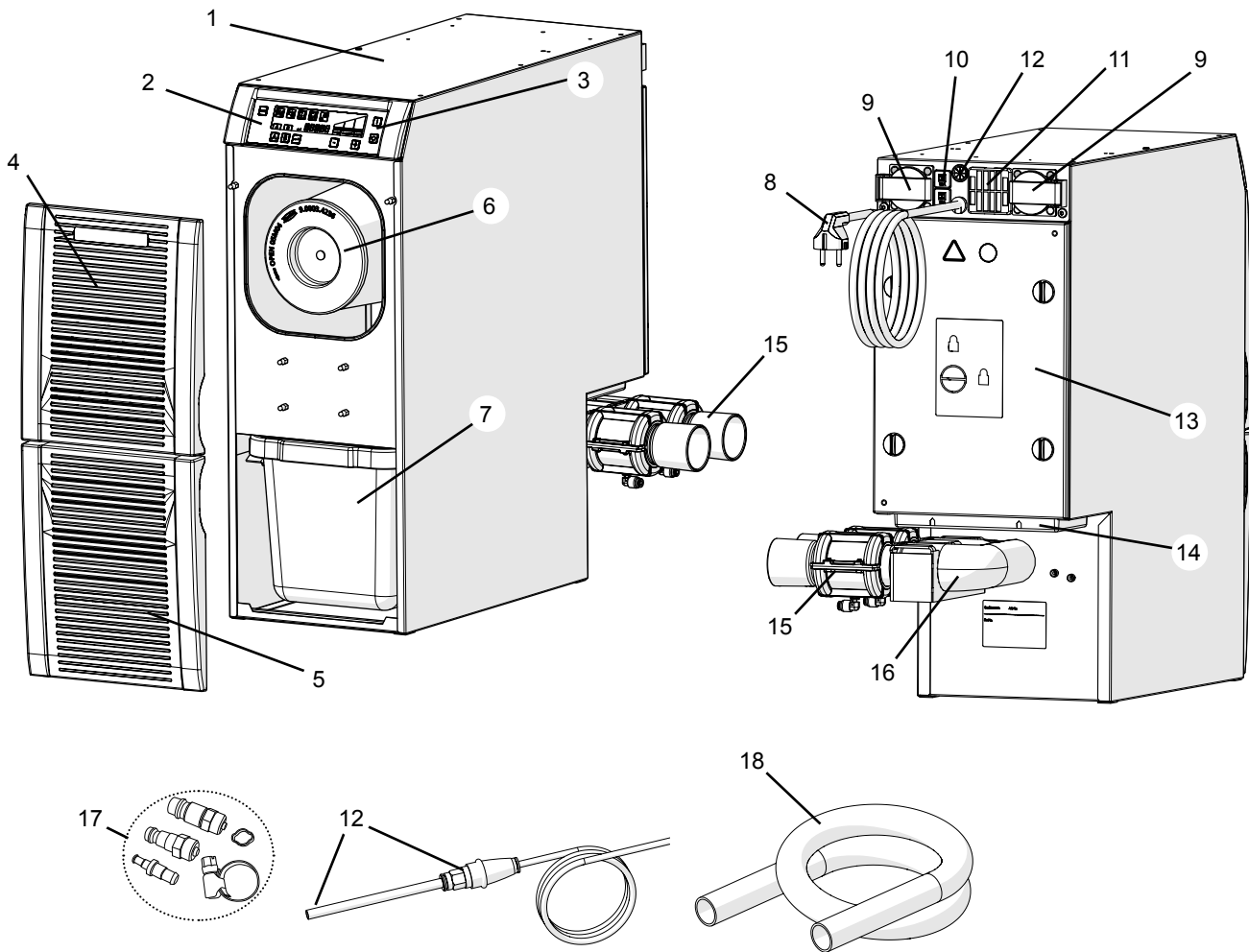


Fig. 1

- 3 On / off switch
- 30 Menu key
- 31 Activate self-diagnosis
- 32 Audible signal on / off
- 33 Programming dust drawer full
- 34 Programming start-up threshold
- 35 Programming shut off delay
- 36 7 segment display
- 37 Suction level display
- 38 Suction hose display
- 39 Suction hose keys
- 40 Enter button, save input / display enter button
- 41 ▢ Button / display function button
- 42 Display factory setting
- 43 ⊕ Button / display function button

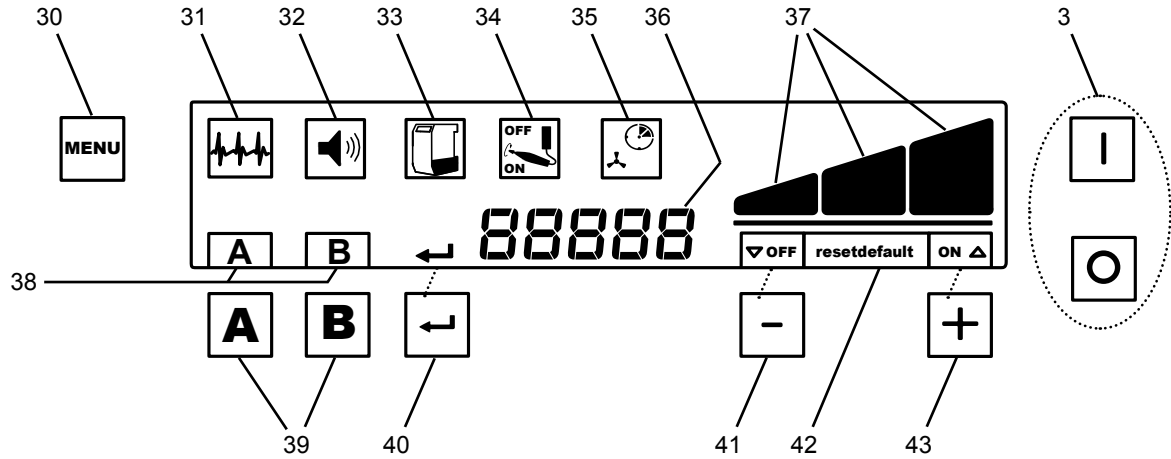


Fig. 2

### 3.3 Scope of Delivery

- 1 SILENT TS2
- 1 Operating instructions
- 1 Quick reference card
- 1 Dust bag (ready for use in the dust drawer)
- 1 Compressed air tube (sealed)
- 2 Pinch valves with suction port
- 1 Connection set
- 2 Shockproof plug (only for 2930-0050)
- 1 4 m Suction Hose
- 4 PVC end bushings

### 3.4 Accessories

- 2921 0002 Dust bags (5 pieces)
- 2921 0001 Set of rollers
- 2925 0000 Extractor clamp (without glass screen)
- 2925 1000 Glass screen with holder (for the extractor clamp)
- 2921 0003 Set of mufflers, 2 pieces
- 2921 0004 External exhaust air control
- 2934 0007 90° angled connector Silent
- 90003 4305 Tube support adapter
- 90003 4240 Suction hose (3 m)
- 90003 4826 Suction hose, antistatic, 3 m, incl. 2 end mufflers
- 90115 0823 Suction hose (6 m)
- 90215 0823 Suction hose (9 m)
- 90003 4410 H+Hepa filter
- 90003 4430 Suction hose adapter universal

## 4. Setting Up

### 4.1 Unpacking

- ⇒ Remove the device and all the accessories from the delivery package.
- ⇒ Check the delivery for completeness (refer to the “Scope of Delivery” section).

### 4.2 Setup

The extraction unit is a free-standing appliance, intended to be set-up on the floor (e.g. under the work-bench).

It is possible to connect up to two suction points.

Position the extraction device so that:

- The exhaust vent (14, Fig. 1) is not blocked.
- The distance to the suction points is approximately even.
- The front of the device is easily accessible for removal of dust drawer.

If the device is to be installed in a cabinet, an opening for the exhaust air with the following dimensions must be provided, in addition to the openings for the suction hoses:

- Circular opening: Min. 120 mm diameters
- Rectangular opening: Min. 170 x 65 mm

#### 4.2.1 External Exhaust Air Route

An external exhaust air route (see accessories) allows the extracted air to leave the laboratory.

The installation details are supplied with the external exhaust air route.



**When the extraction unit is used in conjunction with an external ventilation system, a significant quantity of air is extracted from the room per hour.**

**This can create negative pressure within the room which, when using an air dependent naked flame fed by gas, liquid or solid fuel, can cause poisonous gasses (e.g. carbon monoxide) to be drawn into the working area.**

**It is therefore essential to ensure that the fresh air supply is sufficient and that the environmental air pressure is maintained, this should then be monitored by an authorized specialist (e.g. a certified Gas Service Engineer).**

### 4.3 Electrical Connection



**Before connecting the device, ensure that the voltage information on the identification plate corresponds with your local power supply.**



**Arrange the conducting parts (plug sockets, plugs and couplings) and install the extension cord so that the protection class is retained.**

⇒ Switch the device off at the on / off switch (3, Fig. 1).

⇒ Insert the mains cable into the plug socket.

### 4.4 Compressed Air Connection

The suction hoses are opened and closed via the pneumatic pinch valves (15, Fig. 3).

For this, compressed air is necessary. On the device, the compressed air tube is sealed.

Connection to the compressed air supply:

⇒ Select the appropriate tube connection piece from the connection set (17, Fig. 1) and attach to the end of the tube.

⇒ Connect to the compressed air.



**Observe the minimal / maximum connection pressure, see technical data!**



**Compressed air should be clean and dry (without condensed water). Wet compressed air can damage the unit.**



## 4.5 Installing the Pinch Valves

In order to prevent damage during transport, the following parts

- pinch valves (15)
- suction pipe (16)
- holder (20)

are not mounted on the device, but will be delivered in a pre-assembled state.

- ⇒ These must be installed onto the device before use:
- ⇒ Unscrew the knurled head screw (19, Fig. 4a).
- ⇒ Push the suction pipe (16) onto the suction support on the extractor and hang the holder (20) onto the holder screws (26, Fig. 4b).
- ⇒ Fix the holder in place with the knurled head screw (19, Fig. 4a).
- ⇒ Connect the compressed air tubes to the pinch valves:
  - Ensure the compressed air tubes (A, B) are connected to the correlating suction pipes (A, B).
  - Push the compressed air tube onto the pipe connection in the pinch valve as far as it will go.
 There will be a slight resistance to overcome when attaching.

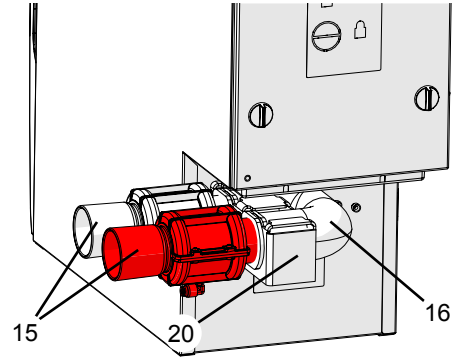


Fig. 3

### 4.5.1 Suction Pipe Alteration

**!** During the alteration, make sure that the compressed air tube is not unintentionally ripped away from the pinch valves. If possible, loosen before the alteration (press the ring at the compressed air connection and pull the tube towards you) and tighten again after the work has finished.

- ⇒ Pull the pinch valves (15, Fig. 3) out of the suction pipe (16, Fig. 3).
  - ⇒ Unscrew the knurled head screw (19).
  - ⇒ Loosen the suction pipe and the holder (20) from the holding screws (26) by turning and then at the back, remove from the extractor connection fitting (A).
  - ⇒ Lever the suction pipe out of the holder (B), turn (C), and replace back into a new position in the holder (D).
  - ⇒ Insert the suction pipe into the extractor connection fitting on the extraction device, hang (E) the holder into the holding screws (26).
  - ⇒ Fix the holder with the knurled head screw (19).
  - ⇒ Push the pinch valve into the suction pipe as far as it will go.
- This process is made easier by turning slightly when pushing into place.

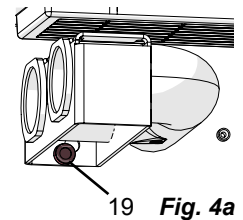


Fig. 4a

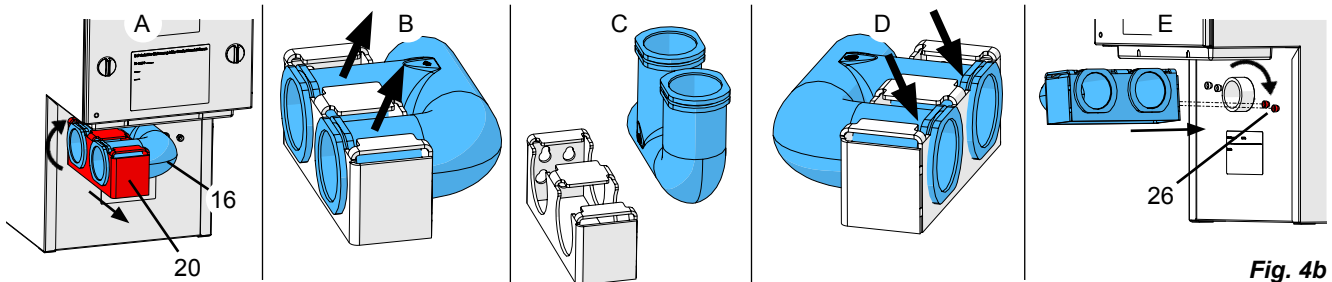


Fig. 4b

## 4.6 Connection to the Extraction Point

The extraction point is at the extractor connection fitting (15).



**When you turn the pinch valve, please ensure that there are no kinks in the compressed air tubes and that they are not unintentionally ripped off!**

The compressed air tubes are marked with A and B so that they can be easily allocated to the relevant suction hoses.

⇒ Shorten the suction pipes for both extraction points to the required length with a knife.

⇒ Screw the PVC end bushings onto the suction pipes (left handed thread).

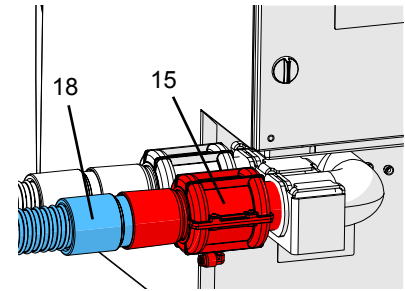


Fig. 5



**Caution: Risk of injury!**

**When shortening the suction pipe please ensure to cut at a right angle.**

⇒ Insert the suction hose (18) into the extractor connection fitting (15). Please use a hose connection adapter (see accessories) if the diameter sizes are different, in order to minimize ambient noise and loss of extraction force.

⇒ Attach the suction hose to the extraction point (e.g. Dustex master plus, extractor clamp, etc.).



**Long suction hoses, tight bends and kinks will considerably reduce the extraction force at the extraction point.**



**If different suction hose lengths are used, the extraction force will be lower at the extraction point with the longer hose.**



**Make sure that the suction hoses are the same length and diameter. Excess hose can be cut to size or laid in a large arch.**



**Avoid steep pitches or hanging points along the hose path.**

## 4.7 Electrical Connection

⇒ Electrical appliances can be connected to the coupler sockets (9, Fig. 1) at the back of the unit.

Check the connections are correct - coupler socket (A, B) - suction hose / pinch valve (A, B).



**When connecting electrical appliances to the extraction unit, please ensure that the power consumption of all devices connected to the unit power outlet does not exceed the total maximum power for connected equipment (see chapter 8, "Tech. Data").**



**A two pole plug with protective contact is available for use as an adapter. This adapter may only be put together by an electrician!**

**The protective conductor system must not be interrupted by the adapter!**

## 5. Operation



**Before beginning to work, check that a dust bag has been inserted.**

**If operated without a dust bag, the intended protection against exposure to dust can no longer be guaranteed.**

The extractor unit is operated via the buttons on the key-pad (2, Fig. 1).

### 5.1 Switching the Unit On

The extractor is switched ON and OFF at the On / Off switch (3).

Once switched on (\*):

- it is possible to use the suction from one or both suction tubes (see chapter 5.2).
- Various settings can be programmed (see chapter 5.3).

(\* ) If the self-diagnosis function is activated, this will take place after the unit is switched on, before it is possible to work with the suction (see chapter 5.3.1).

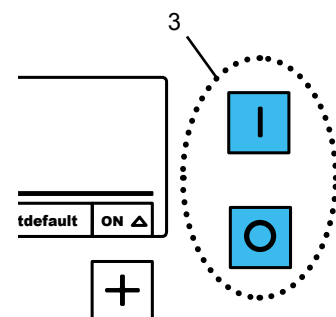


Fig. 6

### 5.1.1 Stand-By

If the unit is not used for a long period of time, the extraction unit switches to stand-by mode. The display darkens.

**Change to the stand-by mode:**

- If no button has been pressed and no suction hose is open for a period of 2 min.

**Leave stand-by mode:**

- Press any button.
  - Switch on any electrical appliance connected to the extractor.
- Once switched on, the suction hose will open immediately and the extractor turbine will activate.

## 5.2 Operation

### 5.2.1 Extraction

When the extractor is switched on it goes to the stand-by mode.

When a suction hose is opened, the suction turbine switches to the last selected extraction force and the correlating pinch valve opens. When the second suction hose is then opened, the second pinch valve also opens.

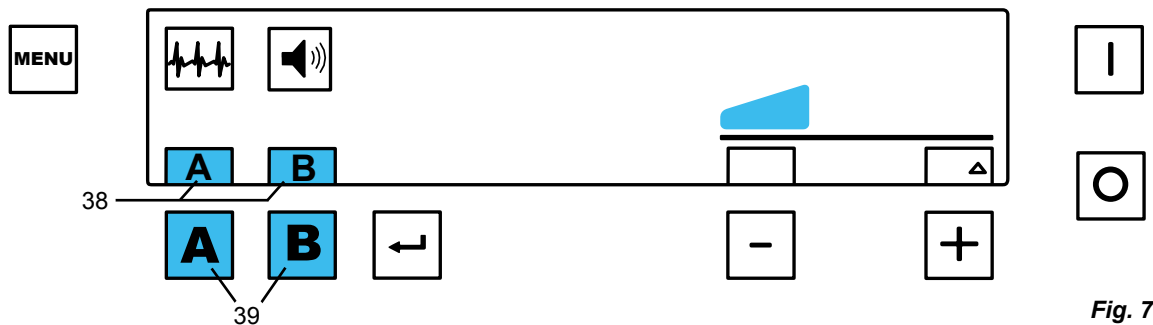


Fig. 7

Opening / closing of the suction hose is as follows:

- Automatically:
  - The electrical appliance connected to the coupler socket (9, Fig. 1) is activated / deactivated.
- Manually:
  - By pressing a suction hose button (39).

The letters of the opened suction hose will be shown in the display (38).

If the electrical appliance is active, the relevant suction hose CANNOT be closed manually with the suction hose button, instead only by switching the electronic equipment off.

### 5.2.2 Extraction force

The extraction force can be adjusted in three levels; the current extraction force is shown in the display (37).

Set the extraction force:

- ⊕ Button (43), increases extraction force
- ⊖ Button (41), reduces extraction force

**Readjustment of the extraction force:**

The set extraction force applies for both suction hoses. When another suction hose is opened or closed, the power in the suction turbine is automatically readjusted so that the selected extraction force may be achieved in each opened suction hose.

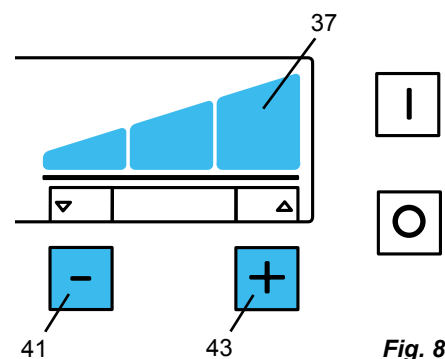


Fig. 8

**To deactivate the extraction force readjustment:**

In the stand-by mode:

⇒ Press ⊕ / ⊖ buttons (43/41) together for 3 seconds.

- ◆ The indicator above the button ⊖ (41) shows “OFF”.

The deactivated extraction force readjustment is shown by the “OFF” indicator above the button ⊖ (41) permanently.

**To activate the extraction force readjustment:**

In the stand-by mode:

⇒ Press ⊕ / ⊖ buttons (43/41) together for 3 seconds.

- ◆ The indicator above the button ⊖ (41) goes “OFF”.

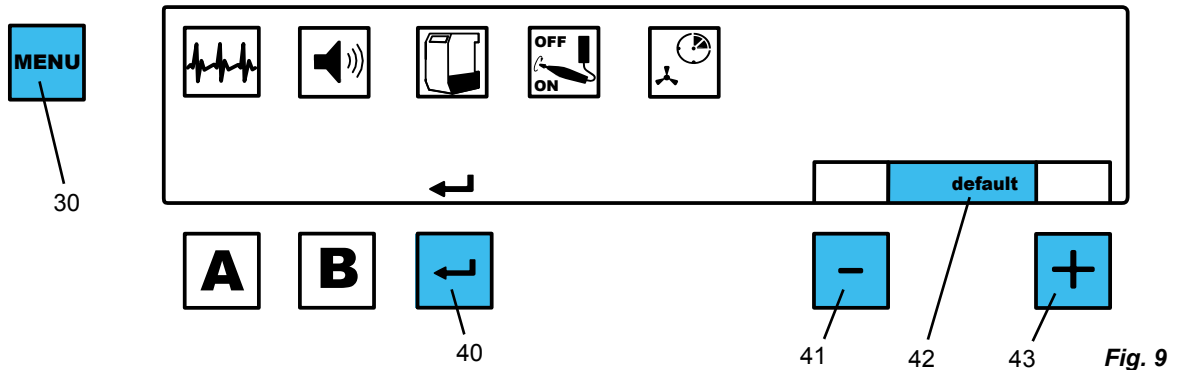
**i** When the extraction force readjustment is deactivated, the extraction power on one suction hose will reduce considerably if a second suction hose is then also activated.

**i** On extraction force level "3" with both hoses open, only a reduced extraction power is available as the suction turbine cannot be increased any further.

**i** The fuller the dust bag, the lower the extraction performance.

## 5.3 Programming

The menu function enables various extractor settings to be preset and saved.



In order to set different parameter, press the menu key (30) repeatedly.

To confirm and save the adjusted settings press the enter button (40).

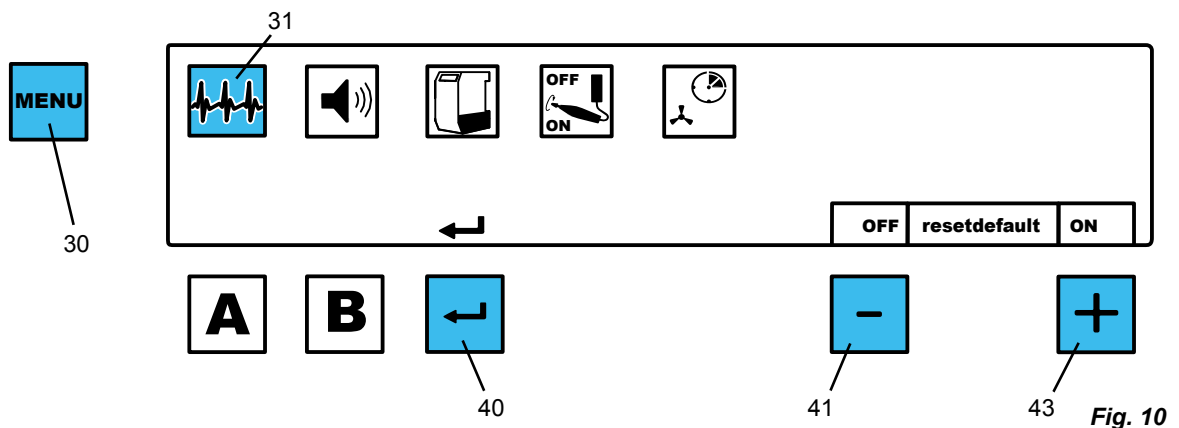
An audible signal confirms that the settings have been successfully saved.

If you do not wish to save the adjustments, press the menu key again (30) and the programming will be aborted.

If the word "default" is shown in the display (42) press the buttons ⊕ and ⊖ (41, 43) together to revert to the standard factory settings (see table in chapter 6.5).

### 5.3.1 Self Diagnosis

The diagnosis symbol (31) indicates that self-diagnosis is performed:



⇒ Press menu key (30) 1 x .

◆ The diagnosis symbol (31) blinks.

⇒ Press the enter button (40).

◆ The self-diagnosis is performed 1 x.

For devices with a software version up to 1.00.15 (\*), it is possible to set the self-diagnosis automatically after each switch-on.

To enable / disable automatic self-diagnosis:

⇒ Press menu key (30) 1 x .

◆ The diagnosis symbol (31) blinks.

⇒ Switch the self diagnosis ON or OFF using the ⊕ / ⊖ buttons (41, 43).

⇒ Press the enter button (40).

(\*) The software version is shown briefly on the display after switching on.

### 5.3.2 Audible Signal

Various settings and warnings are confirmed or alerted via an audible signal. This signal can be switched on or off. The audible signal symbol (32) shows whether the signal is on or off.

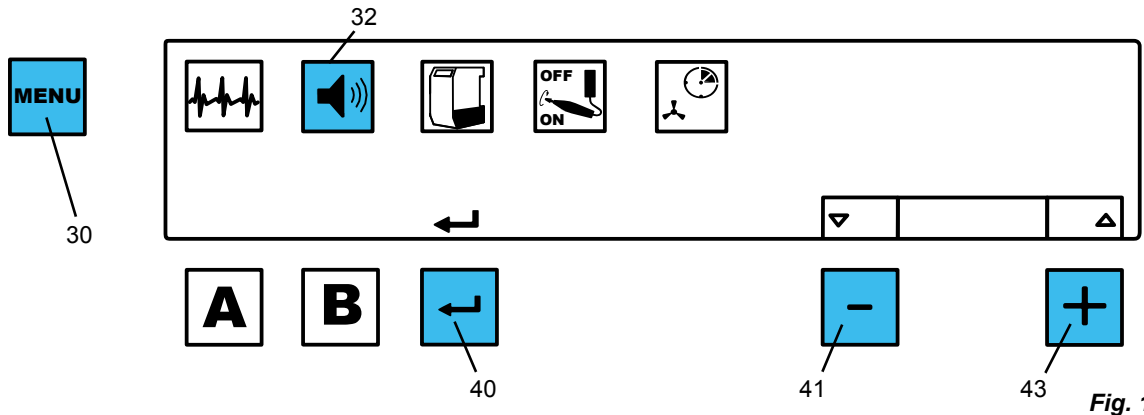


Fig. 11

- ⇒ Press menu key (30) 2 x.
  - ◆ The audible signal symbol (32) blinks.
- ⇒ Switch the self diagnosis ON or OFF using the ⊕ / ⊖ buttons (41, 43).
- ⇒ Press the enter button (40).

### 5.3.3 Dust Bag Full

A full dust bag is indicated by the dust drawer symbol (33).



*The fill level of the dust bag depends on the type of dust accumulated.*

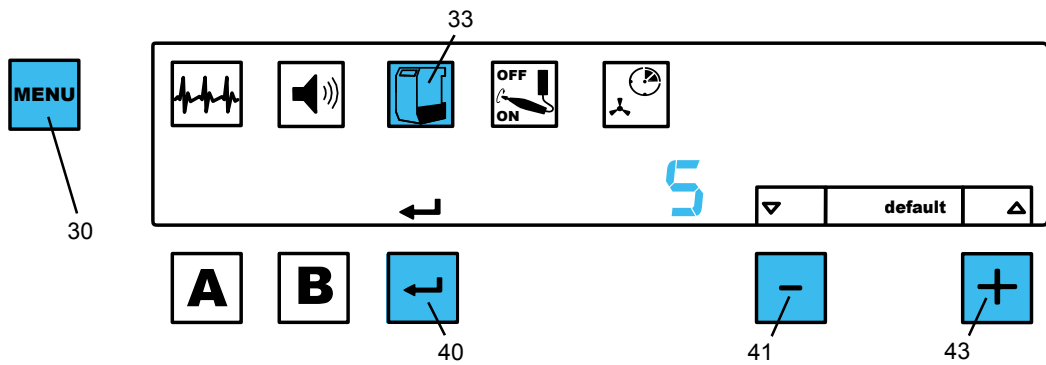


Fig. 12

The sensitivity of the “dust bag full” indication can be changed. This will also change the fill level within the dust bag, or duration until the signal “dust bag full” is shown.

- ⇒ Press menu key (30) 3 x.
  - ◆ The dust drawer symbol (33) blinks.
  - ◆ The set sensitivity level is shown.
- ⇒ Change the level using the / buttons (41, 43):
  - ◆ 1: full
  - ◆ 9: low fill level.
- ⇒ Press enter button (40).

### 5.3.4 Start-Up Threshold

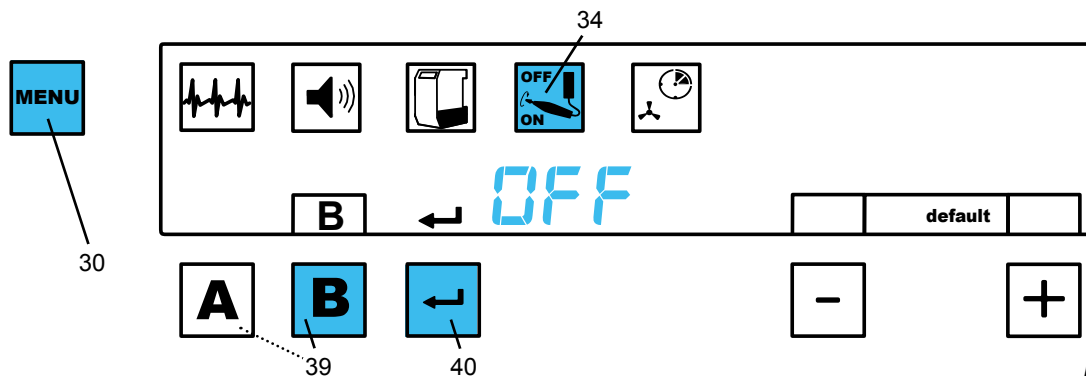


Fig. 13

The start-up threshold, the point at which the connected electrical appliance opens the suction hose, can be individually adjusted for each hose.

- ⇒ Press menu key (30) 4 x.
  - ◆ The start-up threshold symbol (34) blinks.
  - ◆ The letters A and B blink.
- ⇒ Press the suction hose button (39) of the suction which is to be adjusted
  - ◆ The letter of the selected hose is indicated.
  - ◆ The display shows „OFF“.
- ⇒ Switch the electrical appliance off. Units equipped with a stand-by mode should be switched to stand-by (e.g. in the case of a hand piece, only switch the controller on without activating the hand piece).
- ⇒ Press the enter button (40).
  - ◆ The display shows “ON”.

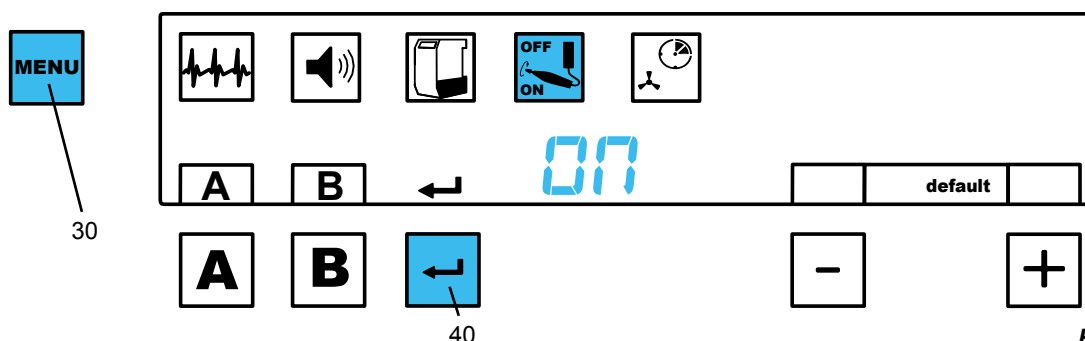


Fig. 14

- ⇒ Switch the electrical appliance on, e.g. activate the hand piece at the speed at which you require the suction hose to open.
- ⇒ Press the enter button (40).
- ⇒ Select the next suction hose which you would like to adjust, or quit this menu by pressing the menu key (30).

### 5.3.5 Shut-Off Delay (3 - 30 sec.)

Shut-off delay = the amount of time between switching the connected electrical appliance off and the closure of the respective suction hose (= pinch valve).

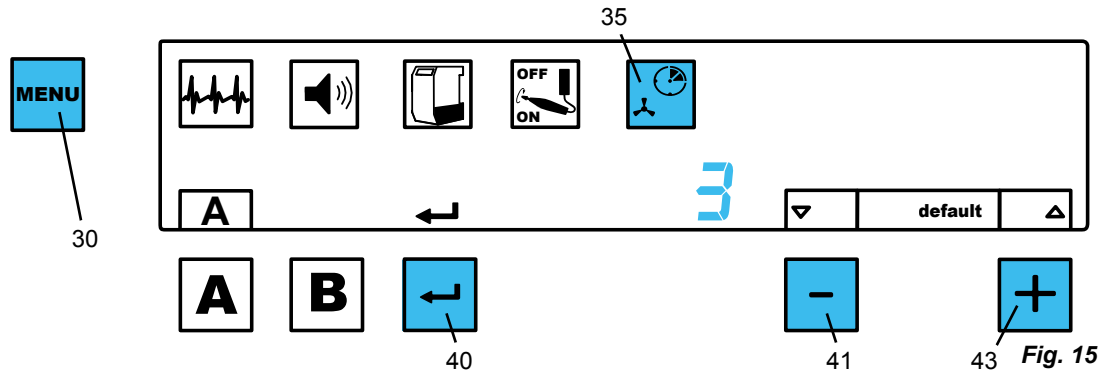
Two types of shut-off delay times can be distinguished, each of which can be set independently of one another:

- Only one of the two suction hoses, A OR B, is open:
  - Set the time, from when the pinch valve in the suction hose closes and the suction turbine shuts off (e.g. for targeted suction of residue dust).
- Both suction hoses, A AND B, are open:
  - Set the duration of time, until the pinch valve in the suction hose closes and the suction power for the other suction hose has readjusted.



**Select a longer amount of time in order to prevent short interruptions (e.g. when working with a hand piece motor) from switching the extractor on and off too frequently, therefore causing the suction power to be continuously be readjusted.**

- ⇒ Press the menu key (30) 5 x.
- ◆ The shut-off delay symbol (35) blinks.



**Set shut-off delay A**

- ◆ The letter A is indicated.
  - ◆ The display shows the current shut-off delay setting for suction hose A.
- ⇒ Set the required shut-off delay with the ⊕ / ⊖ buttons (41, 43).  
 ⇒ Press enter button (40).

**Set shut-off delay B**

- ◆ The letter B is indicated.
  - ◆ The display shows the current shut-off delay setting for suction hose B.
- ⇒ Set the required shut-off delay with the ⊕ / ⊖ buttons (41, 43).  
 ⇒ Press enter button (40).

**Set shut off delay A and B**

- ◆ The letters A and B are indicated.
  - ◆ The display shows the current shut-off delay setting.
- ⇒ Set the required shut-off delay with the ⊕ / ⊖ buttons (41, 43).  
 ⇒ Press enter button (40).

The shut-off delay adjustment can be quit at any time before or after the value is saved, by pressing the menu key (30).

**i** *Whilst setting the shut-off delay, press the ⊕ / ⊖ buttons together to return to the factory set shut-off delay parameter.*

**5.4 Operation with the SILENT flow sensor**

If the extraction unit is operated in combination with a flow rate monitoring unit such as the SILENT flow sensor, the following must be observed:

- ▶ **If the flow rate is less than the defined threshold value for a certain period, this is detected by the SILENT flow sensor, the corresponding indicator begins to flash, and a warning tone is output every 30 seconds.**



**If the flow rate is too low at the suction point being monitored, safe operation is no longer guaranteed and the level of exposure to dust can be harmful to health!**

In this case, the following measures must be taken:

- ⇒ Stop working at all suction points of the affected extraction unit. This applies to the individual suction channels of any multi-workbench extraction unit as well as to all suction points operated via a Y-junction or via extractor switches.
- ⇒ Determine why the flow rate is too low and resolve the issue.

Cause	Measure
Suction level is too low	• Choose a higher suction level
Filter blockage	• Clean the filter.
Cleaning the filter does not result in the expected improvement.	• Replace the fine filter. • For low-dust replacement of the fine filter, observe Chapter 6.3.
Blockage in the suction point (suction mouth)	• Disconnect the suction hose at the suction point and check whether there is a blockage in the suction point; remove where appropriate.
Blockage in the suction line	• Check the suction line at all disconnection points / service openings section by section for blockages.
Leakage in the section of the suction line between the SILENT flow sensor and the extraction unit.	• Check the installation of the SILENT flow sensor in accordance with its instructions.

Determining the cause and measures can be carried out in the order shown.

After every measure, you should switch on the extraction unit again and check whether the minimum flow rate is again exceeded so that correct operation is possible again.

⇒ Work should only resume after the fault has been rectified and the minimum flow rate is exceeded again.

## 6. Cleaning / Maintenance



Inside the appliance there are no parts which require maintenance.

Opening the device, other than for the processes described below, is not permissible!

### 6.1 Replacing the Dust Bag

The set dust bag fill level has been reached:

- ◆ The dust drawer symbol (33, Fig. 2) blinks.
- ◆ An audible signal will be emitted 3 x.
- ◆ The display blinks "Cod01".

Emptying the dust drawer:

- ⇒ Switch the extractor off.
- ⇒ Pull the front panel forward and off (5, Fig. 1).
- ⇒ Pull the dust drawer (7) out towards the front.
- ⇒ Remove the protective film from the sticky tab and seal the dust bag opening adhesively to prevent dust escaping!
- ⇒ Bring the dust bag in the dust drawer to the disposal location.
- ⇒ Dispose of the dust bag properly.
- ⇒ Insert a new dust bag into the dust drawer. Ensure that the new dust bag is properly aligned in the guide grooves (21) and the glue flap faces upwards.

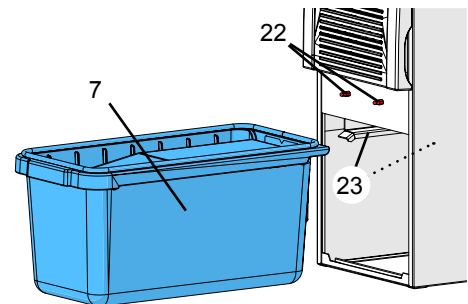


Fig. 16

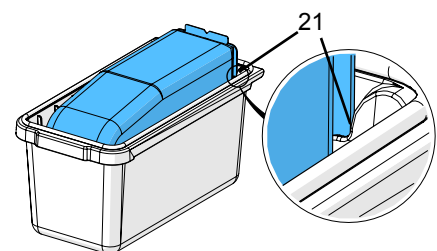


Fig. 17

**!** Use only original Renfert dust bags (see spare parts list).

- ⇒ Inspect the dust drawer seal for damage and replace it, as required (24).
- ⇒ Insert the dust drawer, making sure it is straight, and push it in as far as it will go. Make sure that the dust drawer is seated correctly on the guide (23, Fig. 16).
- ⇒ Install the front panel (5, Fig. 1) on the bottom hooks then push it into the upper lock bolts (22, Fig. 16), pressing firmly until it locks in place.

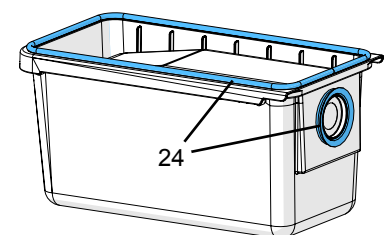


Fig. 18



## 6.2 Filters

The extractor contains a 2 level filter system comprising:

- dust bag
- fine particle filter



**NEVER operate the dust extractor without the complete filtration system.**



**Use only the original Renfert filter (see spare parts list).**

### 6.2.1 Replacing the Fine Particle Filter

Examine and replace the fine particle filter (6) on a regular basis, at least once a year. It must always be replaced if the dust drawer symbol (33, Fig. 2) blinks, despite a new dust bag having just been replaced. There is a risk of increased exposure to dust when replacing the fine filter.

That's why the following measures must be taken:

- ⇒ Keep the plastic bag ready that contains the new filter.
- ⇒ Keep an additional dust extraction device or suction tube from another workbench extraction unit ready.
- ⇒ Wear at least an FFP2 mask for respiratory protection.
- ⇒ Pull the upper front panel (4, Fig. 1) forward and off.
- ⇒ Turn the fine particle filter in an anti-clockwise direction to release it.
- ⇒ Pull the fine particle filter straight forwards.
- ⇒ Place the fine filters immediately in the plastic bag and seal the bag tightly to prevent dust escaping.
- ⇒ Ensure proper disposal.
- ⇒ Install a new fine filter and fully insert it over the holder bar (25).
- ⇒ Turn the fine particle filter in a clockwise direction and hand-tighten it in place.
- ⇒ Inspect the seal on the front panel for damage and replace it, as required.
- ⇒ Snap the front panel back in place.
- ⇒ Use the additional dust extraction device to suction up dust that has been released.

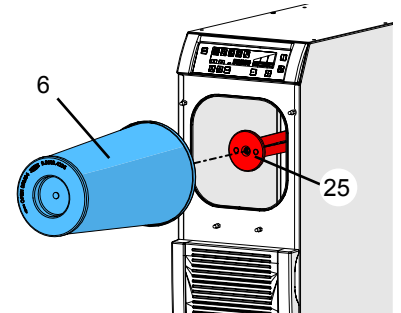


Fig. 19

### 6.2.2 Replacing the Exhaust Filter

The exhaust filter (26) primarily traps particles rubbed off the suction turbine graphite brushes. The filter should be replaced annually:

- ⇒ Remove the suction pipe (see chapter 4.5.1).
- ⇒ Press the lock tabs (4 pcs.) on the filter cassette (14) and pull the filter cassette off.
- ⇒ Dispose of the filter and filter cassette properly.
- ⇒ Insert a new filter mat in the filter cassette so that the smooth, compressed side of the filter mat faces down or outwards when the filter is installed.
- ⇒ Replace the new filter cassette with the new filter.
- ⇒ Make sure the filter cassette is properly seated and locked in place on all lock tabs.

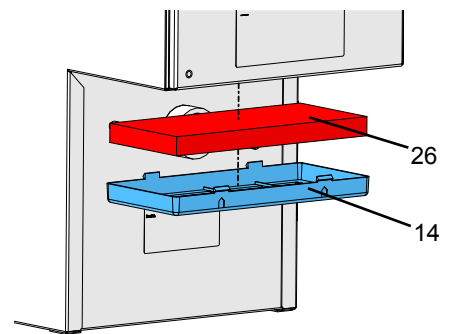


Fig. 20

### 6.2.3 Replacing the Electronics Filter

Cooling air for the unit's electronics passes through the electronics filter (11). The type of material trapped in the filter depends on the ambient laboratory conditions.

- ⇒ The filter should be examined annually and replaced as necessary:
- ⇒ Press on the lock tabs (2 pcs.) on the filter cassette (11) and pull the cassette off.
- ⇒ Dispose of the filter and filter cassette properly.
- ⇒ Insert a new filter in the filter cassette.
- ⇒ Re-install the new filter cassette with the new filter.
- ⇒ Make sure the filter cassette is properly seated and locked in place on both lock tabs.

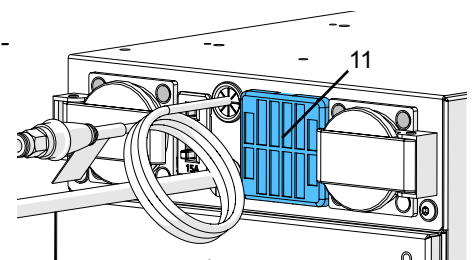


Fig. 21

## 6.2.4 Change Compressed filter

- ⇒ Disconnect the appliance from the compressed air supply.
- ⇒ Roll away the O-ring seal.
- ⇒ Unscrew filter housing (hold up at the filter housing with the screwdriver attached).
- ⇒ Using an Allan key (SW 5 mm) unscrew the sleeve (26).
- ⇒ Install a new piece of non-woven material (28) and sieve (27), making sure to adhere to the correct.
- ⇒ Screw the sleeve back in and hand-tighten.
- ⇒ Screw filter housing together, replace the O-ring seal.

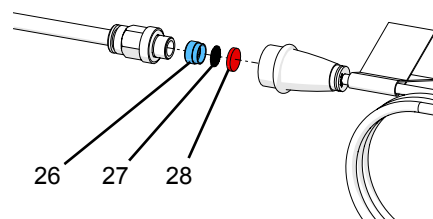


Fig. 22

## 6.3 Self-Diagnosis

During self-diagnosis, various device functions are checked. To carry out a self-diagnosis, see chapter 5.3.1. This process takes approximately 30 seconds.



**A blocked or defect suction hose can only be detected by the self-diagnosis and not when the device is in action.**

If an error is detected during the self-diagnosis, a fault code (see chapter 7.1) will be displayed. Please continue as instructed.

## 6.4 Safety Mechanism

The protection of the suction device is achieved by two device protection switches (10).

If an overload switch is released, it can be reset by pressing the button back in.



**Repeated triggering of a device protection switch is caused by a defect in the suction device. Send the device in for repair!**

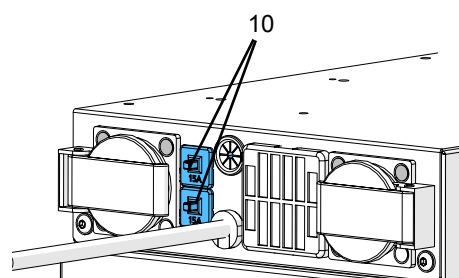


Fig. 23

## 6.5 Factory Set Parameter

When the function “reset to factory set parameter” is activated, all individually set information is lost and overwritten by factory set values.

- ⇒ Extraction off
- ⇒ ⊕ and ⊖ Press button (41, 43) and keep pressed.
- ⇒ Extraction on
- ⇒ ⊕ and ⊖ Press button (41, 43) and keep pressed
  - ◆ An audible signal will confirm the factory set parameter is saved and the display will indicate „rES“.

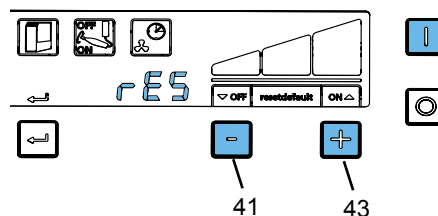


Fig. 24

**Factory set parameter:**

Function / Feature	Adjustment Range	Factory Parameter
Extraction force, one suction hose is open	1 - 3	2
Extraction force, both suction hoses are open	1 - 3	2
Sensitivity of dust bag fill level Recognition	1 - 9	5
Audible Signal	On / Off	On
Automatic start-up threshold	1 - 100 W	8 W
Shut-off delay A or B, one suction hose is open	3 - 30 Sec.	3 Sec.
Shut-off delay A / B, both Suction hoses are open	3 - 30 Sec.	15 Sec.

Only for devices with a software version up to 1.00.15 (see chapter. 5.3.1):

Diagnosis - mode (after switching on)	On / Off	Off
---------------------------------------	----------	-----

## 6.6 Spare Parts


You can find components subject to wear and the spare parts on the spare part list in the internet at [www.renfert.com/p918](http://www.renfert.com/p918).

The components excluded from the warranty (such as consumables or parts subject to wear and tear) are marked on the spare part list.

Serial number and date of manufacturing are shown on the type plate of the unit.

## 7. Troubleshooting

Error	Possible Cause	Corrective Action
<b>Extractor stops suddenly for no apparent reason and a error code is indicated in the display.</b>	<ul style="list-style-type: none"> <li>An error has been detected.</li> </ul>	<ul style="list-style-type: none"> <li>See table "Error Codes"</li> <li>If the instructions are of no help to you, or the error code is not listed:                             <ul style="list-style-type: none"> <li>- Make a note of the error code.</li> <li>- Send the device in for repair.</li> <li>- Inform the repair service which error code was noted.</li> </ul> </li> </ul>
<b>Suction power too low.</b>	<ul style="list-style-type: none"> <li>Dust bag is full.</li> <li>Changing the dust bag does not result in the expected improvement.</li> </ul>	<ul style="list-style-type: none"> <li>Change the dust bag.</li> <li>Replace the fine filter.</li> <li>For low-dust replacement of the fine filter, observe Chapter 6.2.</li> </ul>
<b>Dust bag over full.</b>	<ul style="list-style-type: none"> <li>Sensitivity of "dust bag full" signal is too large.</li> </ul>	<ul style="list-style-type: none"> <li>Set a smaller value (See chapter 5.3.3).</li> </ul>
<b>"Dust bag full" indicator goes on, even though the bag is not full.</b>	<ul style="list-style-type: none"> <li>Sensitivity of "dust bag full" signal is too low.</li> </ul>	<ul style="list-style-type: none"> <li>Set a larger value (See chapter 5.3.3).</li> </ul>
<b>Suction hose cannot be closed by pressing the suction hose button.</b>	<ul style="list-style-type: none"> <li>An electrical appliance which is connected to the suction hose is still in operation.</li> </ul>	<ul style="list-style-type: none"> <li>Switch the connected electrical appliance off.</li> </ul>
<b>"Dust bag full" indicator appears shortly after having replaced the dust bag.</b>	<ul style="list-style-type: none"> <li>Fine particle filter is blocked.</li> <li>Suction hose blocked.</li> <li>Cross-section of the dust generating device's hose fitting is too small.</li> </ul>	<ul style="list-style-type: none"> <li>Replace the fine particle filter (Chapter 6.2.1).</li> <li>Remove the obstruction in the suction hose.</li> <li>Reset the sensitivity of the "dust bag full" indicator (Chapter 5.3.3).</li> </ul>
<b>Extractor fails to start when a dust generating device is being used.</b>	<ul style="list-style-type: none"> <li>Extractor is not switched on.</li> <li>Device fuse has blown.</li> <li>Dust generating device is not connected to the extractor socket.</li> <li>Start-up threshold of the suction hose is too high.</li> </ul>	<ul style="list-style-type: none"> <li>Switch the extractor on (Chapter 5.1).</li> <li>Check and reinstall the fuse if necessary (Chapter 6.4).</li> <li>Connect the dust generating device to the coupler socket (Chapter 4.7).</li> <li>Adjust start-up threshold (Chapter 5.3.4).</li> </ul>
<b>Extractor starts, although a connected device is not being used.</b>	<ul style="list-style-type: none"> <li>Start-up threshold of one suction hoses is too low.</li> </ul>	<ul style="list-style-type: none"> <li>Check, which suction hose is open, the relevant letter will be indicated in the display.</li> <li>Adjust the start-up threshold of the suction hose (Chapter 5.3.4).</li> </ul>
<b>Extractor fails to stop when a connected device is switched off.</b>	<ul style="list-style-type: none"> <li>The dust generating device is not plugged in to the coupler socket on the extractor and the suction hose button is switched on.</li> <li>Start-up threshold is too low.</li> <li>Shut-off delay is too long.</li> </ul>	<ul style="list-style-type: none"> <li>Switch the suction hose button on the extractor off, and connect the dust generating device to the coupler socket on the extractor (Chapter 4.7).</li> <li>Adjust start-up threshold (Chapter 5.3.4).</li> <li>Set shorter shut-off delay (Chapter 5.3.5).</li> </ul>
<b>No satisfactory setting for the automatic start-up feature can be adjusted.</b>	<ul style="list-style-type: none"> <li>Some older hand pieces do not generate a sufficiently strong signal for the automatic start-up feature.</li> </ul>	<ul style="list-style-type: none"> <li>Switch to higher revs per minute (e.g. 10,000 rpm.).</li> </ul>

Error	Possible Cause	Corrective Action
The suction switches off and on in an uncontrollable manner when the hand piece is activated.	• The hand piece is being used at a lower speed than the rpm to which the automatic switch-on is set.	• The hand piece must at least be used at the speed at which the automatic switch-on is set.
Panels covering the fine particle filter and the dust drawer are difficult to open.	• Lock bolts are dirty.	• Clean lock bolts and lubricate them slightly if necessary.
The extraction force is not readjusted when a second suction hose is switched on or off.	• The automatic extraction force readjustment is deactivated.	• Activate the automatic extraction force readjustment (See chapter 5.2.2).
The display indicates "OFF" above the button  (41).	• The automatic extraction force readjustment is deactivated.	• Activate the automatic extraction force readjustment if required (See chapter 5.2.2).
There is no audible signal.	• The audible signal is deactivated.	• Activate audible signal (Chapter 5.3.2).
Pinch valves close / open slowly.	• The filter in the compressed air connection is blocked.	• Change the filter in the compressed air connection (see chapter 6.2.4).

## 7.1 Error codes

If the following error code appears during operation or self-diagnosis, please continue as follows:

- ⇒ Switch device off.
- ⇒ Deal with the fault as described in the table.
- ⇒ Switch the device back on.

For all other error codes, switch the unit off and then back on again.

If the error code is repeatedly indicated:

- ⇒ Make a note of the error code.
- ⇒ Contact the repair service.

Error Code	Cause / Meaning	Corrective Action
<b>Cod01</b>	• The set dust bag fill level has been reached.	• Change dust bag (Chapter 6.1).
<b>Err01</b>	<ul style="list-style-type: none"> <li>• Suction flow is blocked.</li> <li>• Insufficient compressed air pressure.</li> </ul>	<ul style="list-style-type: none"> <li>• Check the suction hoses for blockages, examine the dust bag fill level, and change if necessary (See chapter 6.1), examine the fine particle filter for contamination, and change if necessary (see chapter 6.2.1).</li> <li>• If the device is supplied with compressed air from a main laboratory switch together with the air compressor, then at first the compressed air will be insufficient and the self-diagnosis will indicate a fault. Switch the device ON at the On / Off switch (3, Fig. 1).</li> </ul>
<b>Err05</b>	• Overheated electronics.	• Switch the extractor off and allow cooling. If the extractor is located in a closed cabinet, make sure the exhausted air is able to escape (See chapter 4.2).
<b>Err26</b>	<ul style="list-style-type: none"> <li>• Suction hose A or B permanently open.</li> <li>• The fine filter is too clouded.</li> <li>• Suction tube is blocked.</li> <li>• Installation with excessively narrow cross-section in the suction line.</li> </ul>	<ul style="list-style-type: none"> <li>• Make sure the pinch valve on the suction hose is not blocked that the pinch valve membrane is not defect.</li> <li>• Check to ensure that the pinch valve is assembled correctly.</li> <li>• Change fine filter (see chapter 6.2.1).</li> <li>• Check suction channel from suction point to pinch valve for blockage and remove if necessary.</li> <li>• Check the suction tube from the suction point to the pinch valve for cross-section restrictions and correct if possible. If necessary, use tube connector adapter (see accessories).</li> </ul>
<b>Err51</b>	• Error occurred whilst adjusting the start-up threshold.	• Cancel the adjustment of the start-up threshold using the menu key (30, Fig. 2) and enter the required setting afresh as described in Chapter 5.3.4.

## 8. Technical Data

Working Voltage	230 V	120 V
Permissible mains voltage:	220 - 240 V	120 V
Mains frequency:	50 / 60 Hz	60 Hz
Suction turbine power: *)	1400 W	1400 W
max. connecting power: *)	2000 W	360 W
Total connected power: *)	3400 W	1800 W
Mains input fuse:	2 x 15 A (T)	
max. connection pressure:	8 bar [116 psi]	
min. connection pressure:	4.5 bar [65 psi]	
LpA **) (at max. volume flow):	56,9 dB(A)	
Number of suction hoses:	2	
Flow rate, max. ***):	3300 l/min	
Negative pressure, max. ****):	200 hPa [2.9 psi]	
Fine particle filter:		
Filter surface area, approx.:	0.8 m <sup>2</sup> [1240 sq inch]	
Filter quality:	Class M according to EN60335-2-69	
Fill volume, dust bag, approx.:	7.5 l [2 US gal]	
Dimensions (Width x Height x Depth):	224 x 591 x 584 mm [8.8 x 23.3 x 23.0 inch]	
Weight (empty), approx.:	27 kg [59.5 lbs]	
Ø Suction fittings:		
internal:	45 mm [1.77 inch]	
external:	50 mm [1.97 inch]	

- \*) Working voltage power
- \*\*) Sound pressure levels according to EN ISO 11202
- \*\*\*) Free-blowing turbine at nominal turbine voltage
- \*\*\*\*) At nominal turbine voltage

## 9. Warranty

Provided the unit is properly used, **Renfert warrants all components for 3 years.**



**The suction motor has a guarantee of 3 years, with a maximum of duration of 1000 operating hours (motor running time).**

Warranty claims may only be made upon presentation of the original sales receipt from the authorized dealer.

Parts which are subject to natural wear and tear (wear parts) and consumables are excluded from the guarantee. These parts are marked in the spare part list.

The warranty is voided in the case of improper use; failure to observe the operating, cleaning, maintenance and connection instructions; in case of independent repairs or repairs by unauthorized personnel; if spare parts from other manufacturers are employed, or in case of unusual influences or influences not in compliance with the utilization instructions.

Warranty service shall not extend the original warranty.

# 10. Disposal Information

## 10.1 Disposing of Consumables

Full dust bags and filters must be disposed of under compliance with locally applicable regulations. Depending on the material trapped by the filters, protective gear may need to be worn during disposal.

## 10.2 Disposing of the Unit

The unit must be disposed of by an authorized recycling operation. The selected firm must be informed of all possible health hazardous residues in the unit.

### 10.2.1 Disposal Instructions for countries in the EU

To conserve and protect the environment, prevent environmental pollution and improve the recycling of raw materials, the European Commission adopted a directive that requires the manufacturer to accept the return of electrical and electronic units for proper disposal or recycling.



**Within the European Union, units with this symbol should not therefore be disposed of in unsorted domestic waste.**

Please contact your local authorities for more information on proper disposal.

en

# **SILENT TS2**

## **Nr. 2930 0050 / 2930 1050**

FRANÇAIS

## **Contenu**

1. Introduction.....	2
1.1 Symboles utilisés.....	2
2. Sécurité.....	3
2.1 Utilisation conforme.....	3
2.2 Utilisation non conforme.....	3
2.3 Conditions ambiantes pour une utilisation en toute sécurité.....	3
2.4 Conditions d'environnement pour le stockage et le transport.....	3
2.5 Indications de dangers et avertissements.....	4
2.5.1 Remarques générales.....	4
2.5.2 Remarques spécifiques.....	4
2.6 Personnel autorisé.....	5
2.7 Clause de non-responsabilité.....	5
3. Description du produit.....	5
3.1 Description générale.....	5
3.1.1 Domaines d'application.....	5
3.2 Composants et éléments fonctionnels.....	6
3.3 Étendue de la livraison.....	7
3.4 Accessoires.....	7
4. Mise en service.....	8
4.1 Déballage.....	8
4.2 Installation.....	8
4.2.1 Conduite externe d'air.....	8
4.3 Raccordement électrique.....	8
4.4 Raccordement pneumatique.....	8
4.5 Montage des vannes à manchon.....	9
4.5.1 Changement de l'orientation du coude d'aspiration.....	9
4.6 Raccordement au point d'aspiration.....	10
4.7 Branchement des appareils électriques.....	10
5. Utilisation.....	10
5.1 Mise en marche.....	10
5.1.1 Veille.....	11
5.2 Fonctionnement.....	11
5.2.1 Aspiration.....	11
5.2.2 Puissance d'aspiration.....	11
5.3 Programmation.....	12
5.3.1 Autodiagnostic.....	12
5.3.2 Signal sonore.....	13
5.3.3 Sac à poussière plein.....	13
5.3.4 Seuil de démarrage.....	13
5.3.5 Durée de post-fonctionnement (3 - 30 sec.).....	14
5.4 Fonctionnement avec un SILENT flow sensor.....	15

fr

6. Nettoyage / Maintenance .....	16
6.1 Remplacement du sac à poussière .....	16
6.2 Filtre .....	16
6.2.1 Remplacement du filtre fin .....	16
6.2.2 Remplacement du filtre d'évacuation d'air .....	17
6.2.3 Remplacement du filtre électronique .....	17
6.2.4 Remplacement du filtre pour l'air comprimé .....	17
6.3 Autodiagnostic .....	17
6.4 Coupe-circuits .....	18
6.5 Réglages d'usine .....	18
6.6 Pièces de rechange .....	18
7. Suppression des défauts .....	19
7.1 Codes de défauts .....	20
8. Données techniques .....	21
10. Consignes de mise aux déchets .....	22
10.1 Mise aux déchets de consommables .....	22
10.2 Mise aux déchets de l'appareil .....	22
10.2.1 Consignes de mise aux déchets destinées aux pays de l'UE .....	22

# 1. Introduction

## 1.1 Symboles utilisés

Vous trouverez dans le présent mode d'emploi ainsi que sur l'appareil des symboles ayant les significations suivantes :



### **Danger**

**Il existe des risques directs de blessures graves. Tenir compte de la documentation accompagnante !**



### **Tension électrique**

**Il existe des dangers liés à la présence d'une tension électrique.**



### **Attention**

**La non observation de ces avertissements pourrait entraîner un endommagement de l'appareil.**



### **Remarque**

**Donne des conseils utiles simplifiant l'utilisation et la manipulation.**



**L'appareil est conforme aux directives de l'UE applicables.**



**Ce produit est conforme à la législation britannique en vigueur.**

**Voir la déclaration de conformité UKCA sur Internet à l'adresse suivante [www.renfert.com](http://www.renfert.com).**



**L'appareil est soumis à la directive UE 2002/96/CE (directive WEEE).**

### ► Énumération, point important à noter

- Énumération

⇒ Instruction / opération nécessaire / saisie / ordre des opérations :

Vous êtes invité(e) à effectuer les opérations mentionnées et ce, dans l'ordre indiqué.

- ◆ Résultat d'une opération / réaction de l'appareil / réaction du programme :

L'appareil ou le programme réagit à une opération que vous avez effectuée ou à un événement particulier.

Les autres symboles seront présentés au fur et à mesure de leur apparition.



## 2. Sécurité

### 2.1 Utilisation conforme

L'utilisation conforme prévoit l'aspiration de poussières sèches non explosibles.

L'appareil est conçu exclusivement pour une utilisation professionnelle dans un laboratoire dentaire.

L'utilisation conforme exige également le respect des conditions de service et de maintenance prescrites par le fabricant.

L'aspiration peut être utilisée en association avec un SILENT flow sensor comme élément d'une mesure de protection contre l'exposition à la poussière\*) au sens de l'ordonnance relative aux matières dangereuses/des associations professionnelles.

Pour cela, les consignes concernant la mise au rebut pauvre en poussière du produit aspiré (chap. Vider le tiroir à poussière) et le remplacement pauvre en poussière du filtre fin (chap. Remplacer le filtre fin) doivent être observées.



**En plus du mode d'emploi de l'aspiration, celui du SILENT flow sensor doit aussi être observé.**

\*) Remarque pour les clients en Allemagne : une mesure de protection contrôlée et reconnue sur le plan de la poussière selon GS-IFA-M20 n'est valable que si tous les composants, c.-à-d. le dispositif de contrôle du débit volumique comme le SILENT flow sensor, le système d'aspiration et le dispositif de détection sont contrôlés et reconnus.

Dans le cas de systèmes d'aspiration multipostes et de l'utilisation d'adaptateurs en Y ou d'inverseurs de sélection, chaque canal d'aspiration / chaque point d'aspiration doit être équipé d'un dispositif de contrôle du débit volumique.

### 2.2 Utilisation non conforme

Il est interdit d'aspirer des substances comburantes, facilement inflammables ou explosives avec la SILENT TS2.

L'aspiration de liquides, de matières incandescentes ou enflammées est interdite.

L'appareil n'est pas prévu pour une utilisation à des fins privées dans un environnement domestique.

Toute utilisation autre que celle décrite dans le présent mode d'emploi est considérée comme étant non conforme. Le fabricant décline toute responsabilité pour les dommages en résultant.

Seuls les accessoires et pièces de rechange fournis ou autorisés par la société Renfert GmbH peuvent être utilisés avec ce produit. L'utilisation d'autres accessoires et pièces de rechange peut compromettre la sécurité de l'appareil, présente un risque de blessures graves, peut causer des dégâts à l'environnement ou endommager le produit.

### 2.3 Conditions ambiantes pour une utilisation en toute sécurité

L'appareil ne doit être exploité :

- que dans des locaux intérieurs,
- que jusqu'à une hauteur de 2 000 m au-dessus du niveau de la mer,
- qu'à une température ambiante de 5 à 40 °C [de 41 à 104 °F] \*),
- que sous une humidité relative de 80 % à 31 °C [87,8 °F] au maximum, diminuant linéairement pour atteindre une humidité relative de 50 % à 40 °C [104 °F] \*),
- en cas d'alimentation secteur que si les variations de tension ne dépassent pas 10 % de la valeur nominale,
- qu'à un degré de pollution 2,
- qu'avec la catégorie de surtension II.

\*) De 5 à 30 °C [41 à 86 °F], l'appareil sera opérationnel si l'humidité ne dépasse pas 80 %. À des températures de 31 à 40 °C [87,8 à 104 °F], l'humidité devra diminuer proportionnellement afin de garantir la disponibilité opérationnelle (à 35 °C [95 °F] = 65 % d'humidité, à 40 °C [104 °F] = 50 % d'humidité, par exemple). L'appareil ne doit jamais être exploité si la température ambiante dépasse 40 °C [104 °F].

### 2.4 Conditions d'environnement pour le stockage et le transport

Pour le stockage et le transport, les conditions d'environnement à respecter sont les suivantes:

- température ambiante comprise entre - 20 et + 60 °C [- 4 à + 140 °F],
- humidité relative maximale de 80 %.

## 2.5 Indications de dangers et avertissements



### 2.5.1 Remarques générales

- ▶ Si l'appareil n'est pas utilisé conformément au présent mode d'emploi, la protection prévue ne peut plus être garantie.
- ▶ L'appareil ne doit être mis en service qu'avec un câble d'alimentation doté d'une fiche adaptée au type local de prise électrique. Seul un personnel spécialisé en électrotechnique est autorisé à effectuer la transformation éventuellement nécessaire.
- ▶ L'appareil ne doit être mis en service que si la tension indiquée sur sa plaque signalétique correspond à celle du réseau électrique régional.
- ▶ L'appareil ne doit être branché que sur une prise de courant étant reliée au circuit de protection.
- ▶ La fiche d'alimentation doit être facilement accessible.
- ▶ Avant de procéder à toute intervention sur ses éléments électriques, débranchez toujours l'appareil.
- ▶ All faut vérifier régulièrement l'absence de détériorations (telles que pliures, fissures, porosité) ou de signes de vieillissement sur les câbles de raccordement (par ex. câble d'alimentation), les tuyaux et le boîtier (par ex. film recouvrant les touches). Les appareils présentant des défauts ou dont les câbles, les tuyaux ou le boîtier sont défectueux ne doivent plus être utilisés !
- ▶ Les appareils endommagés doivent être immédiatement mis hors service. Débrancher la fiche d'alimentation et prendre des mesures afin d'empêcher toute remise en service. Envoyer l'appareil pour réparation !
- ▶ N'utiliser l'appareil que sous surveillance.
- ▶ Prière de bien vouloir respecter les instructions nationales préventives aux accidents!
- ▶ L'observation des prescriptions nationales concernant le service et la vérification de sécurité répétitive des appareils électriques est la responsabilité d'opérateur. En Allemagne il s'agit de la prescription 3 de la DGUV (assurance nationale contre les accidents) en relation avec la norme VDE 0701-0702 (fédération des industries de l'électrotechnique, de l'électronique).
- ▶ Vous trouverez des informations sur REACH et SVHC sur notre site internet [www.renfert.com](http://www.renfert.com) dans la section Service.

### 2.5.2 Remarques spécifiques

- ▶ Pour le fonctionnement, le nettoyage et l'entretien, tenir compte de l'ordonnance allemande relative aux produits dangereux ou de la norme nationale équivalente.
- ▶ Les connecteurs d'appareil sur l'aspiration ont été conçus exclusivement pour les fins décrites dans le mode d'emploi. Le branchement d'autres appareils électriques peut entraîner des dommages matériels.
- ▶ Éteindre l'appareil électrique avant de le brancher sur le connecteur d'appareil.
- ▶ Lire la notice d'utilisation de l'appareil électrique à brancher et respecter les consignes de sécurité qui y figurent.
- ▶ Respecter les prescriptions nationales et les valeurs limites d'exposition professionnelle concernant les poussières. Consulter l'association professionnelle ou l'autorité compétente.
- ▶ Respecter les fiches de données de sécurité des matériaux à aspire.
- ▶ Utiliser un équipement de protection individuelle pour l'aspiration de matières dangereuses.
- ▶ En fonction des matières aspirées, utiliser un équipement de protection individuelle adapté pour vider le tiroir à poussière ou pour le nettoyage.
- ▶ Respecter la réglementation locale et les directives de prévention des accidents lors de l'élimination des matières aspirées ou de filtres usagés !
- ▶ N'aspirer que si le tiroir à poussières est fermé.
- ▶ Ne pas faire fonctionner l'appareil sans tuyau d'aspiration.
- ▶ Ne pas aspirer de gaz, vapeurs et poussières inflammables ou explosives.
- ▶ Les cas d'application ci-après comportent des risques accrus et ne sont donc pas autorisés :  
Lors du nettoyage par aspiration des espaces de fraisage et des systèmes d'impression SLM, une concentration et une pureté suffisamment élevées (c'est-à-dire non mélangées à d'autres poussières dentaires telles que le plâtre, la résine) peuvent entraîner une combustion spontanée ou une explosion de la poussière de fraisage ou de la poudre pour impression en raison d'une éventuelle réaction exothermique (par exemple par oxydation).  
En particulier pour les matières de fraisage ou d'impression suivantes, il convient de choisir une autre méthode de nettoyage (par exemple, un nettoyage manuel)
  - Bois
  - Titane / Titane-aluminium
  - Métaux légers et alliages de métaux légers (par exemple, l'aluminium, le magnésium)
  - Poudre de chrome-cobalt (par ex. utilisée dans les systèmes SLM)Lors du traitement (par exemple avec du papier de verre) de métaux légers en grandes quantités, tels qu'un alliage de titane, susceptible de produire de très fines poussières de meulage, une concentration et une pureté suffisamment élevées peuvent entraîner une combustion spontanée en raison d'une éventuelle réaction exothermique.

- ▶ **Ne pas aspirer de matières chaudes.**
- ▶ **Ne pas aspirer de liquides.**
- ▶ **Si l'appareil d'aspiration est utilisé pour aspirer des substances dangereuses, il faut utiliser un équipement de protection individuelle adapté et assurer que l'air rejeté soit évacué de manière appropriée. Consulter les fiches de données de sécurité pour connaître les exigences respectives.**
- ▶ **Respecter les dispositions légales pour l'élimination des matières aspirées.**

## 2.6 Personnel autorisé

L'utilisation et la maintenance de l'appareil ne sont autorisées qu'à un personnel formé à cet effet. Les adolescents et les femmes enceintes doivent impérativement utiliser un équipement de protection individuelle lors de l'utilisation et de l'entretien de l'appareil d'aspiration, surtout si des substances dangereuses sont aspirées.

Les travaux de réparation qui ne sont pas décrits dans cette information utilisateur ne doivent être effectués que par un électricien spécialisé.

## 2.7 Clause de non-responsabilité

Dans les cas suivants, l'entreprise Renfert GmbH refuse toute demande de dommages-intérêts et de garantie :

- ▶ **si le produit a été utilisé dans d'autres buts que ceux mentionnés dans le mode d'emploi ;**
- ▶ **si le produit a été transformé ou modifié d'une manière quelconque - à l'exception des modifications décrites dans le mode d'emploi ;**
- ▶ **si le produit n'a pas été réparé par les soins d'un revendeur spécialisé ou s'il n'est pas utilisé avec des pièces de rechange d'origine Renfert ;**
- ▶ **si le produit continue à être utilisé bien qu'il présente des défaillances de sécurité ou des dommages visibles ;**
- ▶ **si le produit a subi des chocs mécaniques ou s'il a été fait tomber.**

# 3. Description du produit

## 3.1 Description générale

L'appareil est une aspiration pour poste de travail conçue pour l'aspiration de poussières dans les laboratoires de prothèses dentaires.

L'aspiration comprend deux canaux d'aspiration pouvant être raccordés à respectivement un point d'aspiration.

L'aspiration peut être utilisée aussi bien en mode manuel qu'en mode automatique. En mode automatique, le fonctionnement de l'aspiration dépend de celui des producteurs de poussière électriques raccordés.

### 3.1.1 Domaines d'application

Dans un laboratoire de prothèses dentaires, on rencontre plusieurs domaines d'application/de travail différents.

Il est possible, selon la quantité de poussière produite et la puissance d'aspiration disponible, de faire fonctionner les deux canaux d'aspiration simultanément ou, ce qui est préférable, en alternance.

Domaine d'application/de travail	
Poste de travail standard (PO)	Meulage, taillage, polissage etc. de différents matériaux dentaires, par ex. alliages, matières plastiques, céramiques, plâtres etc. en quantités normales à l'aide de la pièce à main
Préparation des travaux (PR)	Essentiellement meulage avec la pièce à main de plâtres et matières plastiques en grandes quantités
Appareil (AP)	Appareils produisant beaucoup de poussière, comme les appareils de sablage rotatif/fin, etc.

#### Utilisation recommandée des canaux d'aspiration :

PO + PO	canaux d'aspiration A et B en même temps
PO + PR	canaux d'aspiration A et B en même temps
PR + PR	canal d'aspiration A ou B en alternance
AP + AP	canal d'aspiration A ou B en alternance
PO + AP	canal d'aspiration A ou B en alternance
PR + AP	canal d'aspiration A ou B en alternance

## 3.2 Composants et éléments fonctionnels

- |                                      |  |
|--------------------------------------|--|
| 1 SILENT TS2                         | 11 Filtre électronique   |
| 2 Zone de commande                   | 12 Raccord pour l'air comprimé avec filtre pour l'air comprimé (le tuyau d'alimentation en air comprimé est solidaire de l'appareil) |
| 3 Commutateur marche / arrêt         | 13 Couvercle du compartiment moteur  |
| 4 Cache frontal / filtre fin         | 14 Filtre d'évacuation d'air   |
| 5 Cache frontal / tiroir à poussière | 15 Vanne à manchon avec embout d'aspiration  |
| 6 Filtre fin                         | 16 Coude d'aspiration  |
| 7 Tiroir à poussière                 | 17 Jeu d'accessoires de raccordement   |
| 8 Câble d'alimentation               | 18 Tuyau d'aspiration  |
| 9 Connecteurs d'appareils (A, B)     |  |
| 10 Disjoncteur                       |  |

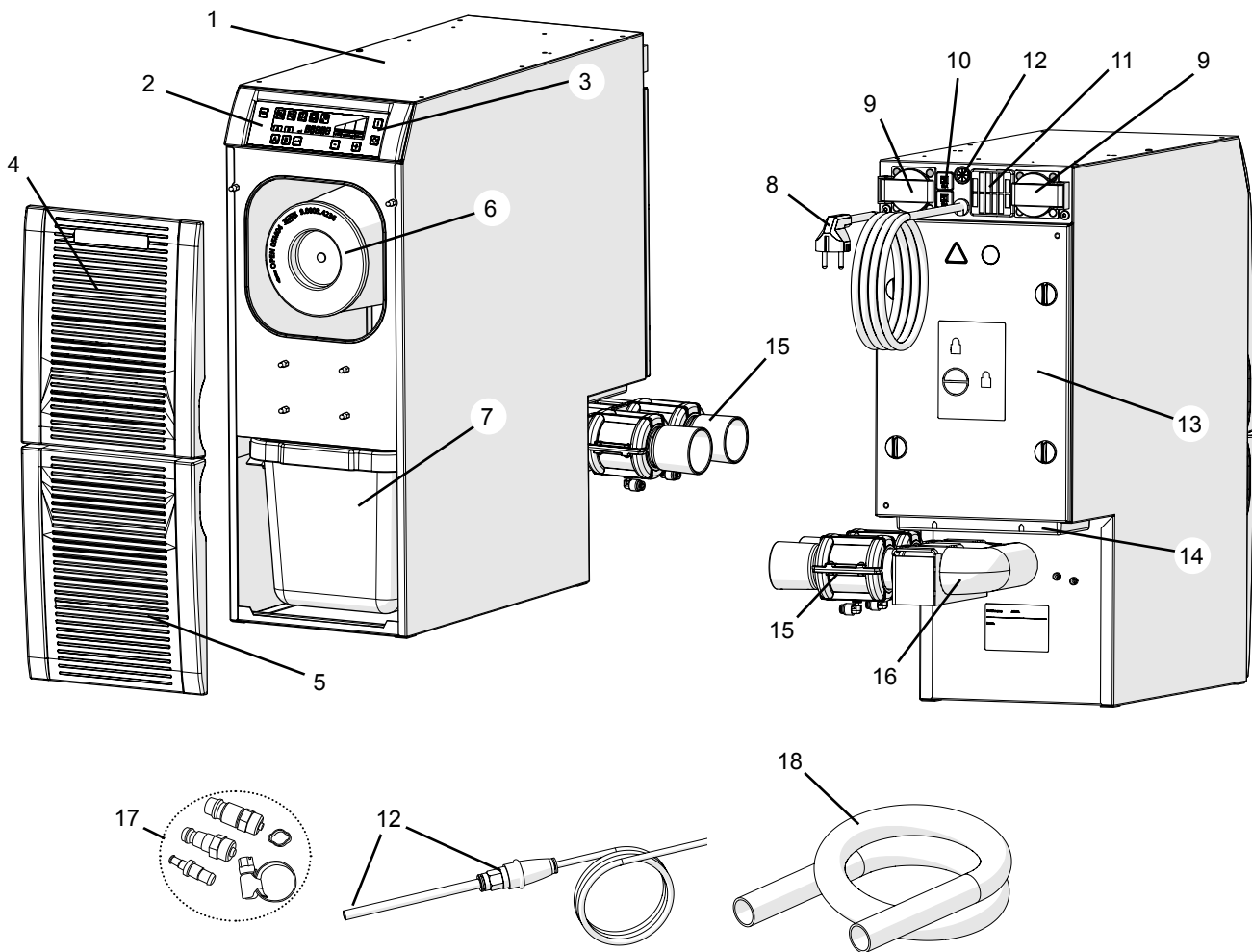


Fig. 1

- |    |  |    |  |
|----|--|----|--|
| 3  | Commutateur marche / arrêt                 | 38 | Indication du canal d'aspiration                                     |
| 30 | Touche Menu                                | 39 | Touches des canaux d'aspiration                                      |
| 31 | Effectuer un autodiagnostic                | 40 | Touche Entrée, enregistrement de la saisie / affichage touche Entrée |
| 32 | Marche / arrêt du signal sonore            | 41 | Touche □ / affichage de la fonction de la touche □                   |
| 33 | Programmation tiroir à poussière plein     | 42 | Affichage rétablir réglages usine                                    |
| 34 | Programmation seuil de démarrage           | 43 | Touche ⊕ / affichage de la fonction de la touche ⊕                   |
| 35 | Programmation durée de post-fonctionnement |    |  |
| 36 | Afficheur à 7 segments                     |    |  |
| 37 | Affichage des niveaux d'aspiration         |    |  |

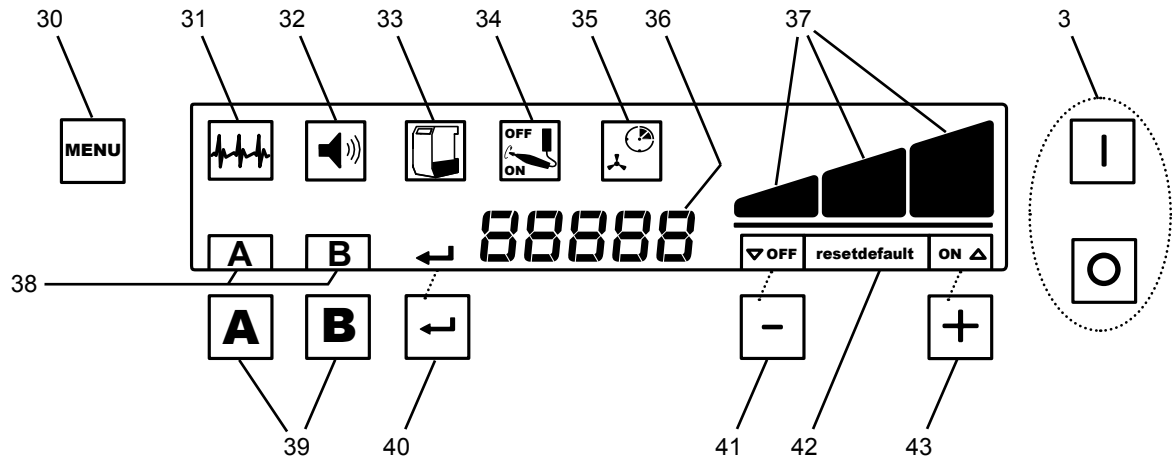


Fig. 2

### 3.3 Étendue de la livraison

- 1 SILENT TS2
- 1 Mode d'emploi
- 1 QFiche comportant des instructions abrégées
- 1 Sac à poussière (placé dans le tiroir à poussière, prêt à fonctionner)
- 1 Tuyau d'alimentation en air comprimé (solidaire de l'appareil)
- 2 Vannes à manchon avec embouts d'aspiration
- 1 Jeu d'accessoires de raccordement
- 2 Fiche à contact de protection (uniquement pour 2930-0050)
- 1 4 m Tuyau d'aspiration
- 4 Manchons en PVC

### 3.4 Accessoires

- 2921 0002 Sac à poussière (5 unités)
- 2921 0001 Jeu de roulettes
- 2925 0000 Bouche d'aspiration (sans vitre)
- 2925 1000 Vitre avec support (pour bouche d'aspiration)
- 2921 0003 Jeu de mouffles, 2 unités
- 2921 0004 Conduite externe d'air
- 2934 0007 Coude d'aspiration de 90° Silent
- 90003 4305 Tubulure d'adaptation pour tuyau
- 90003 4240 Tuyau d'aspiration (3 m)
- 90003 4826 Tuyau d'aspiration, antistatique, 3 m, avec 2 embouts
- 90115 0823 Tuyau d'aspiration (6 m)
- 90215 0823 Tuyau d'aspiration (9 m)
- 90003 4410 Filtre H+Hepa
- 90003 4430 Adaptateur universel de tuyau d'aspiration

## 4. Mise en service

### 4.1 Déballage

⇒ Sortez l'appareil et les accessoires du carton de transport.

⇒ Vérifiez qu'il ne manque rien à la livraison (voir le chapitre « Étendue de la livraison »).

### 4.2 Installation

L'aspiration est un appareil conçu pour être installé sur le sol (par ex. sous une table).

Il est possible de raccorder jusqu'à deux points d'aspiration à l'aspiration.

Installer l'aspiration de manière à ce que :

- l'évacuation de l'air rejeté (14, Fig. 1) ne soit pas entravée.
- la distance par rapport aux différents points d'aspiration soit à peu près la même.
- la face avant soit facilement accessible pour permettre le retrait du bac à poussière.

Si l'aspiration est installée dans une armoire fermée, il faut, en plus des ouvertures pour les tuyaux d'aspiration, prévoir une ouverture pour l'évacuation de l'air présentant au moins les dimensions suivantes :

- Ouverture ronde : au moins 120 mm de diamètre
- Ouverture carrée : au moins 170 x 65 mm

#### 4.2.1 Conduite externe d'air

Il est possible d'évacuer l'air rejeté hors du laboratoire à l'aide d'une conduite externe d'air (voir Accessoires).

Les instructions de montage correspondantes sont jointes à la conduite externe d'air.



**Les aspirations utilisées en combinaison avec une évacuation de l'air vers l'extérieur extraient un volume d'air important par heure du local.**

**Il peut en résulter une dépression. En cas d'utilisation de foyers à air ambiant fonctionnant au gaz ou avec des combustibles solides ou liquides, les gaz toxiques (monoxyde de carbone, etc.) risquent d'être aspirés dans le local (de travail). Selon la configuration des lieux, assurer l'arrivée d'air supplémentaire ou installer un dispositif de surveillance antidépression, contrôlé le cas échéant par un organe compétent (ramoneur, etc.).**

### 4.3 Raccordement électrique



**Avant de procéder au raccordement électrique, vérifier que la tension indiquée sur la plaque signalétique concorde avec la tension de l'alimentation locale.**



**Disposer les éléments sous tension (prises, fiches et connexions) ainsi que les câbles de rallonge de manière à ce que le degré de protection soit conservé.**

⇒ Éteindre l'appareil en appuyant sur le commutateur marche / arrêt (3, Fig. 1).

⇒ Brancher le câble d'alimentation dans la prise de courant.

### 4.4 Raccordement pneumatique

L'ouverture et la fermeture des canaux d'aspiration s'effectuent au moyen de vannes à manchon pneumatiques (15, Fig. 3). Pour cela, il faut de l'air comprimé. Le tuyau d'alimentation en air comprimé est solidaire de l'appareil.

Pour le raccordement au réseau d'air comprimé :

⇒ Choisir le raccord pour tuyau adéquat parmi les accessoires de raccordement fournis (17, Fig. 1) et le fixer sur l'extrémité du tuyau.

⇒ Raccorder au réseau d'air comprimé.



**Tenir compte de la pression de raccordement minimale/maximale, voir les données techniques !**



**L'air comprimé doit être sans contaminations et sèche (sans eau de condensation). L'air comprimé humide peut endommager l'appareil !**

## 4.5 Montage des vannes à manchon

Afin d'éviter la survenue de dommages pendant le transport, l'unité :

- vannes à manchon (15)
- coude d'aspiration (16)
- support (20)

n'est pas montée sur l'appareil mais est assemblée et jointe à l'appareil.

Elle doit être montée avant l'utilisation de l'appareil :

- ⇒ Dévisser la vis moletée (19, Fig. 4a).
- ⇒ Emboîter le coude d'aspiration (16) sur le raccord d'aspiration de l'appareil et accrocher le support (20) aux vis de retenue (26, Fig. 4b).
- ⇒ Bloquer le support à l'aide de la vis moletée (19, Fig. 4a).
- ⇒ Raccorder les tuyaux à air comprimé aux vannes à manchon :
  - Tenir compte du marquage des tuyaux à air comprimé (A, B) et de l'appariement aux canaux d'aspiration.
  - Introduire le tuyau à air comprimé jusqu'en butée dans le raccord de tuyau de la vanne à manchon. Lors de cette opération, il faut pousser au-delà d'une légère résistance.

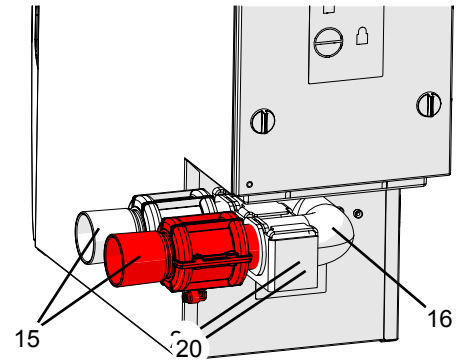


Fig. 3

fr

### 4.5.1 Changement de l'orientation du coude d'aspiration



**Lors de ces opérations, veiller à ce que les tuyaux à air comprimé des vannes à manchon ne soient pas arrachés. Le cas échéant, les détacher avant les opérations (enfoncer la bague sur le raccord à air comprimé et débrancher le tuyau à air comprimé) et les rebrancher une fois les travaux terminés.**

- ⇒ Extraire les vannes à manchon (15, Fig. 3) du coude d'aspiration (16, Fig. 3).
- ⇒ Dévisser la vis moletée (19).
- ⇒ Détacher le coude d'aspiration avec le support (20) des vis de retenue (26) en le tournant dans le sens des aiguilles d'une montre et le retirer vers l'arrière du raccord d'aspiration de l'appareil (A).
- ⇒ Extraire le coude d'aspiration du support (B), le retourner (C) et le réinsérer dans le support (D) dans cette nouvelle position.
- ⇒ Glisser le coude d'aspiration sur le raccord d'aspiration de l'appareil et accrocher (E) le support aux vis de retenue (26) en le tournant.
- ⇒ Bloquer le support à l'aide de la vis moletée (19).
- ⇒ Insérer les vannes à manchon jusqu'en butée dans le coude d'aspiration. Les tourner légèrement pour faciliter l'insertion.

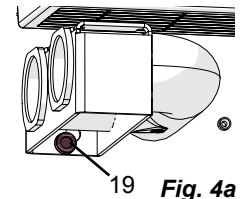


Fig. 4a

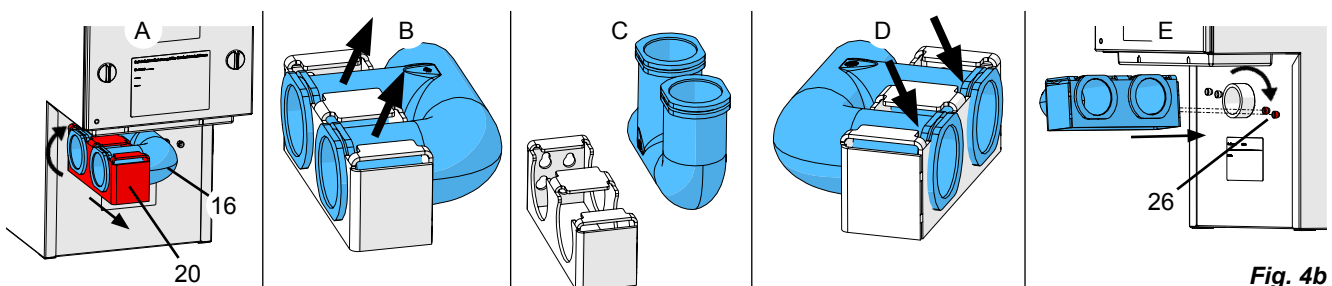


Fig. 4b

## 4.6 Raccordement au point d'aspiration

Le raccordement du point d'aspiration s'effectue au moyen des embouts d'aspiration (15).



**Lors de la rotation des vannes à manchon, veiller à ce que les tuyaux à air comprimé ne soient ni pliés ni arrachés !**

Les tuyaux à air comprimé sont repérés par les lettres A et B afin qu'ils puissent être appariés aux canaux d'aspiration correspondants.

⇒ À l'aide d'un couteau, couper le tuyau d'aspiration à la longueur respectivement requise pour les deux points d'aspiration.

⇒ Visser les manchons en PVC sur les tuyaux d'aspiration (filet à gauche).



**Attention, risque de blessures !**

**Lors du raccourcissement du tuyau d'aspiration, veiller à couper les extrémités du tuyau à un angle droit.**

⇒ Introduire le tuyau d'aspiration (18) dans l'embout (15).

Afin d'éviter les bruits parasites et les pertes de puissance d'aspiration, utiliser la tubulure d'adaptation pour tuyau (voir Accessoires) si le diamètre ne convient pas.

⇒ Raccorder le tuyau d'aspiration au point d'aspiration souhaité (par ex. Dustex master plus, bouche d'aspiration, etc.).

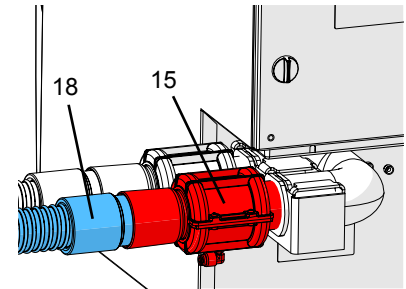


Fig. 5



**Les tuyaux d'aspiration longs, les coudes serrés et pliures réduisent considérablement la puissance d'aspiration au point d'aspiration.**



**Si des tuyaux d'aspiration de longueurs différentes sont utilisés, la puissance d'aspiration sera la plus faible au point d'aspiration qui est relié au tuyau le plus long.**



**Veiller à ce que les tuyaux soient si possible de longueur et de diamètre identiques. Si le tuyau est trop long, le couper de préférence à la bonne longueur ou disposer la partie trop longue en lui faisant décrire un arc ample.**



**Lors de la disposition des tuyaux, éviter les montées importantes ou de laisser pendre (fléchir) les tuyaux.**

## 4.7 Branchement des appareils électriques

⇒ Brancher les appareils électriques sur les connecteurs (9, Fig. 1) situés au dos de l'appareil. Tenir compte de l'appariement connecteur d'appareil (A, B) - canal d'aspiration / vanne à manchon (A, B).



**Lors du branchement des appareils électriques à l'aspiration, veiller à ce que la somme des puissances électriques des appareils raccordés ne dépasse pas la puissance totale admissible des appareils raccordés (voir chap. 8, « Données techniques »).**



**Une fiche à deux broches avec contact de protection est jointe pour permettre de confectionner un adaptateur. Cet adaptateur ne doit être confectionné que par un personnel spécialisé en électrotechnique !**

**Le système à conducteur de protection ne doit pas être interrompu par l'adaptateur !**

## 5. Utilisation



**Avant de commencer les travaux, vérifier que le sac à poussière est inséré.**

**En cas de fonctionnement sans sac à poussière, la protection prévue contre l'exposition à la poussière n'est pas garantie.**

La commande de l'aspiration s'effectue au moyen des touches de la zone de commande (2, Fig. 1).

### 5.1 Mise en marche

La mise en marche et à l'arrêt de l'aspiration s'effectue à l'aide du commutateur marche / arrêt (3).

Après la mise en marche (\*):

- il est possible d'aspirer avec un canal d'aspiration ou avec les deux canaux d'aspiration (voir chap. 5.2).
- il est possible de programmer différents réglages (voir chap. 5.3).

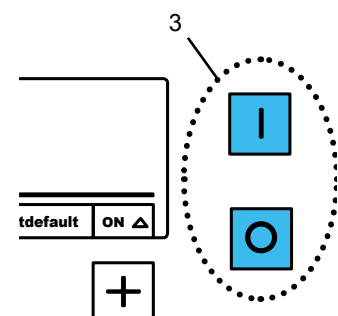


Fig. 6

(\*) Lorsque l'autodiagnostic est activé, celui-ci est effectué après la mise en marche, avant qu'il soit possible de travailler avec l'aspiration (voir chap. 5.3.1).



### 5.1.1 Veille

Lorsqu'elle n'est pas utilisée pendant un certain temps, l'aspiration passe en mode veille. L'afficheur s'assombrit.

**L'appareil se met en veille si :**

- Aucune touche n'a été activée depuis 2 mn et aucun canal d'aspiration n'est ouvert.

**L'appareil quitte le mode veille :**

- En cas de pression sur une touche quelconque.
- Lorsqu'un appareil électrique raccordé à l'aspiration est mis en marche. Dans ce cas, le canal d'aspiration est immédiatement ouvert et la turbine d'aspiration se met en marche.

## 5.2 Fonctionnement

### 5.2.1 Aspiration

Après sa mise en marche, l'aspiration se trouve en mode d'attente.

Lorsqu'un canal d'aspiration est ouvert, la turbine d'aspiration commence à tourner avec la puissance d'aspiration réglée en dernier lieu et la vanne à manchon correspondante s'ouvre. Si le deuxième canal d'aspiration est ouvert, la deuxième vanne à manchon s'ouvre.

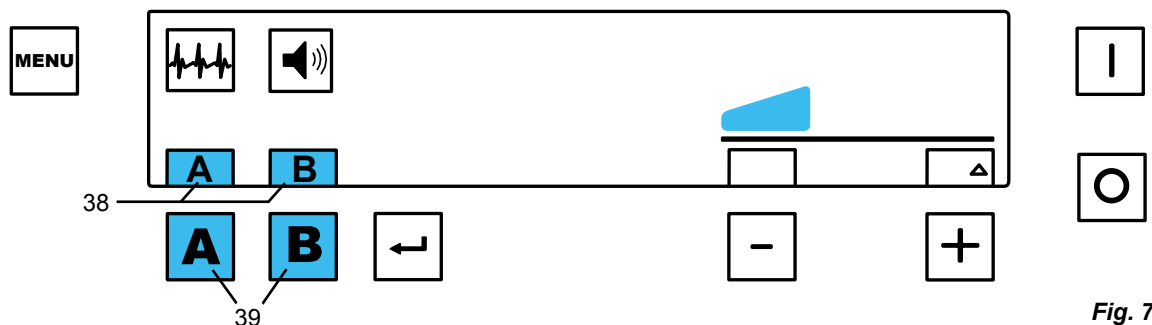


Fig. 7

L'ouverture/la fermeture des canaux d'aspiration s'effectuent :

- automatiquement :  
Un appareil électrique raccordé au connecteur d'appareil (9, Fig. 1) est activé / désactivé.
- manuellement :  
Par la pression sur la touche d'un canal d'aspiration (39).

Les lettres des canaux d'aspiration ouverts (38) sont indiquées sur l'afficheur.

Si un appareil électrique raccordé est activé, il N'EST PAS possible de fermer manuellement le canal correspondant au moyen de la touche de ce canal, mais uniquement en désactivant l'appareil électrique.

### 5.2.2 Puissance d'aspiration

La puissance d'aspiration peut être réglée sur trois niveaux, la puissance actuelle est indiquée sur l'afficheur (37).

Réglage de la puissance d'aspiration :

- Touche ⊕ (43), augmenter la puissance d'aspiration
- Touche ⊖ (41), réduire la puissance d'aspiration

**Adaptation de la puissance d'aspiration :**

La puissance d'aspiration réglée est appliquée à chaque canal d'aspiration. C'est pourquoi, afin d'atteindre la puissance d'aspiration aux canaux ouverts, la puissance de la turbine d'aspiration est automatiquement adaptée lorsqu'un autre canal d'aspiration est ouvert ou fermé.

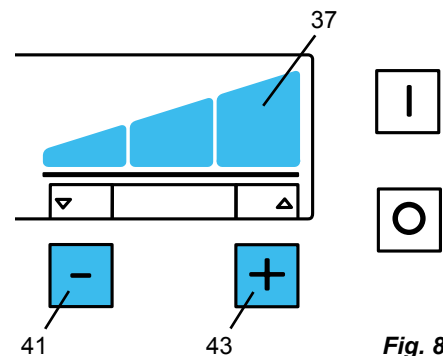


Fig. 8

**Désactivation de l'adaptation de la puissance d'aspiration :**

En mode d'attente :

⇒ Appuyer simultanément sur les touches ⊕ / ⊖ (43 / 41) pendant 3 secondes.

- ♦ La mention « OFF » apparaît dans le champ d'affichage au-dessus de la touche ⊖ (41).

Lorsque la fonction d'adaptation de la puissance d'aspiration est désactivée, ceci est indiqué par la mention « OFF » affichée en permanence au-dessus de la touche ⊖ (41).

**Activation de l'adaptation de la puissance d'aspiration :**

En mode d'attente :

⇒ Appuyer simultanément sur les touches ⊕ / ⊖ (43 / 41) pendant 3 secondes.

- ♦ La mention « OFF » dans le champ d'affichage au-dessus de la touche ⊖ (41) disparaît.

**i** Lorsque la fonction d'adaptation de la puissance d'aspiration est désactivée, il se peut que la puissance d'aspiration d'un canal d'aspiration baisse considérablement lorsque le deuxième canal est ouvert.

**i** Si le niveau d'aspiration « 3 » est sélectionné est que les deux canaux d'aspiration soient ouverts, la puissance d'aspiration disponible est réduite étant donné que la puissance de la turbine ne peut pas être davantage augmentée.

**i** La puissance d'aspiration diminue à mesure que le sac à poussière se remplit.

## 5.3 Programmation

La fonction de menu permet de prédéfinir et de mémoriser différents réglages de l'aspiration. Pour régler les différents paramètres, il faut appuyer plusieurs fois de suite sur la touche Menu (30).

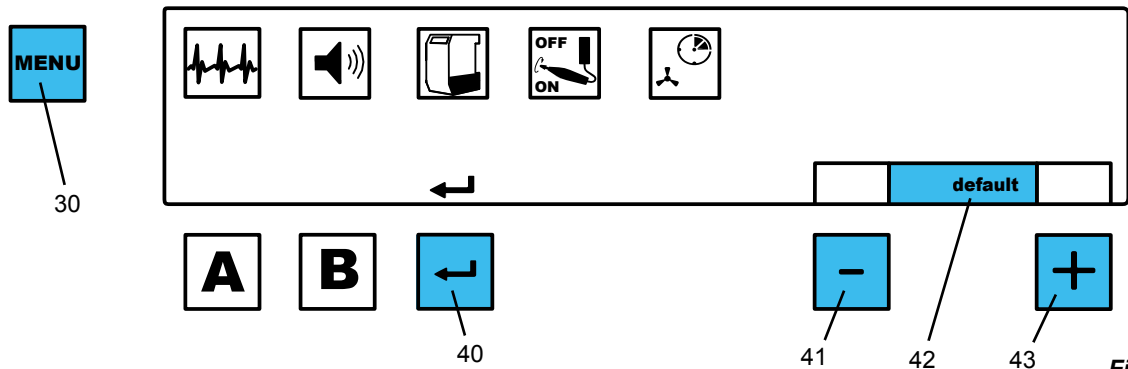


Fig. 9

Les réglages effectués sont confirmés et mémorisés en appuyant sur la touche Entrée (40). La mémorisation est confirmée par un signal sonore.

Pour annuler une modification sans la mémoriser, il suffit d'appuyer une nouvelle fois sur la touche Menu (30) pour interrompre la programmation.

Si la mention « default » (42) est indiquée sur l'afficheur, il est possible de rétablir les réglages d'usine (voir le tableau au chap. 6.5) en appuyant simultanément sur les touches ⊕ et ⊖ (41, 43).

### 5.3.1 Autodiagnostic

Le symbole de diagnostic (31) indique que l'autodiagnostic est en cours :

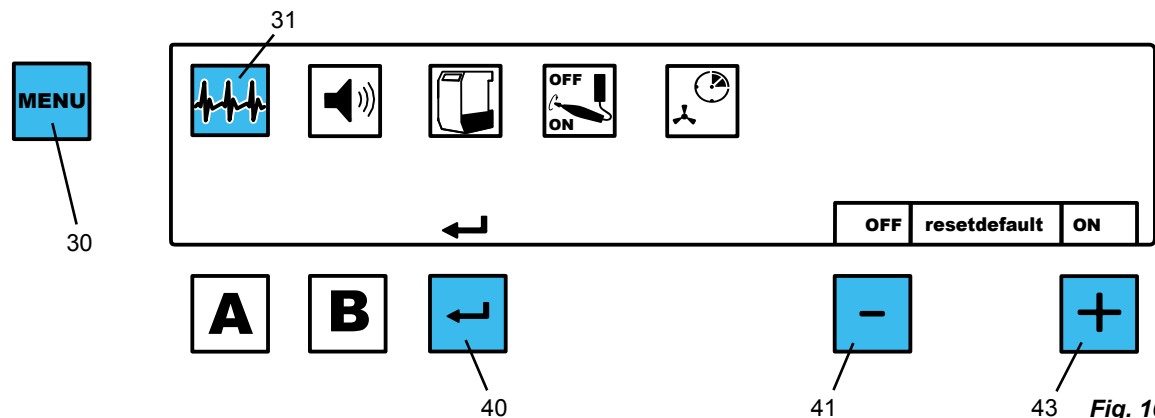


Fig. 10

- ⇒ Appuyer 1 x sur la touche Menu (30).
  - ◆ Le symbole de diagnostic (31) clignote.
- ⇒ Appuyer sur la touche Entrée (40).
  - ◆ L'autodiagnostic est effectué 1 fois.

Sur les appareils avec une version logicielle antérieure à 1.00.15 (\*), il est possible de régler l'aspiration de manière à ce que l'autodiagnostic soit automatiquement effectué après chaque mise en marche.

Pour activer / désactiver l'autodiagnostic automatique :

- ⇒ Appuyer 1 x sur la touche Menu (30).
  - ◆ Le symbole de diagnostic (31) clignote.
- ⇒ Activer ou désactiver la fonction d'autodiagnostic à l'aide des touches ⊕ / ⊖ (41, 43).
- ⇒ Appuyer sur la touche Entrée (40).

(\*) La version logicielle est brièvement affichée après la mise en marche.

### 5.3.2 Signal sonore

Certains réglages et avertissements sont confirmés ou indiqués par un signal sonore. Il est possible d'activer et de désactiver ce signal sonore. Le symbole du signal sonore (32) indique s'il est activé ou désactivé.

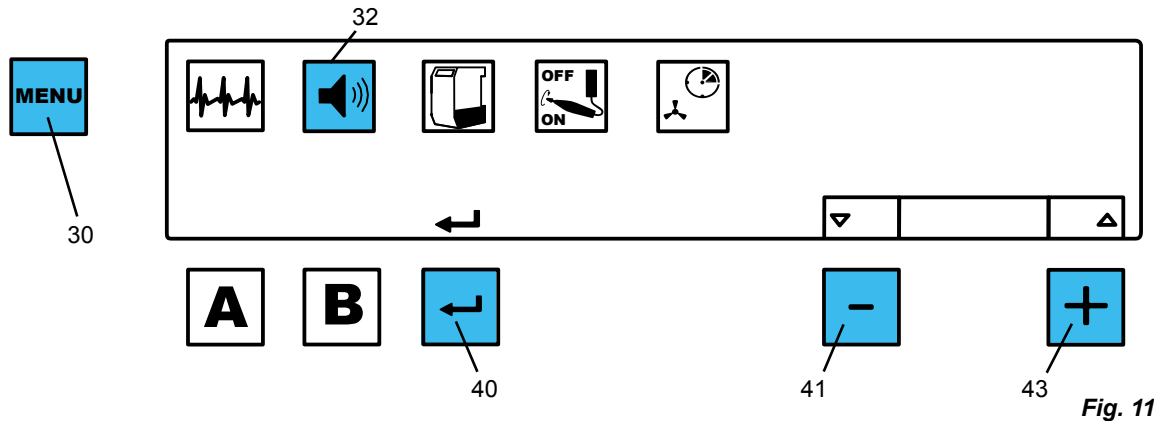


Fig. 11

- ⇒ Appuyer 2 x sur la touche Menu (30).
  - ◆ Le symbole du signal sonore (32) clignote.
- ⇒ Activer ou désactiver le signal sonore à l'aide des touches ⊕ / ⊖ (41, 43).
- ⇒ Appuyer sur la touche Entrée (40).

### 5.3.3 Sac à poussière plein

Lorsque le sac à poussière est plein, ceci est indiqué par le symbole du tiroir à poussière (33).



*Le degré de remplissage du sac à poussière dépend de la matière aspirée.*

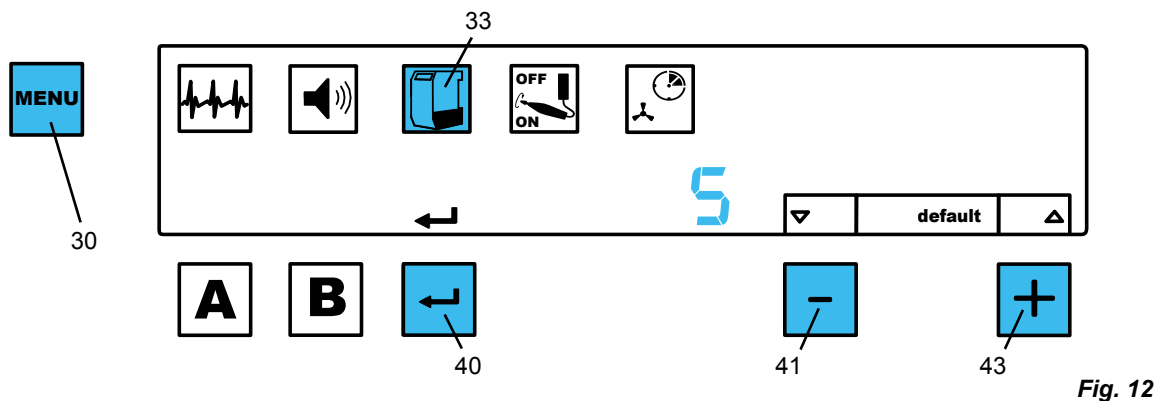


Fig. 12

Il est possible d'adapter la sensibilité de la détection « Sac à poussière plein ». Cela change le niveau de remplissage du sac à poussière à partir duquel le signal « Sac à poussière plein » est affiché.

- ⇒ Appuyer 3 x sur la touche Menu (30).
  - ◆ Le symbole du tiroir à poussière (33) clignote.
  - ◆ La sensibilité réglée s'affiche.
- ⇒ Modifier la valeur au moyen des touches ⊕ / ⊖ (41, 43)
  - ◆ 1: plus plein.
  - ◆ 9: moins plein.
- ⇒ Appuyer sur la touche Entrée (40).

### 5.3.4 Seuil de démarrage

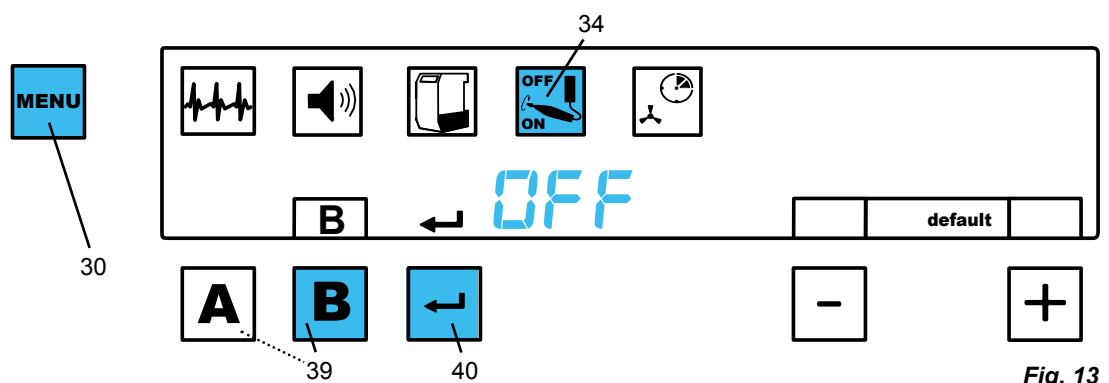


Fig. 13

Le seuil de démarrage, c'est-à-dire le seuil à partir duquel un appareil électrique raccordé déclenche l'ouverture du canal d'aspiration, peut être défini individuellement pour chaque canal d'aspiration.

⇒ Appuyer 4 x sur la touche Menu (30).

- ◆ Le symbole du seuil de démarrage (34) clignote.
- ◆ Les lettres A et B clignent.

⇒ Appuyer sur la touche (39) du canal d'aspiration à régler.

- ◆ La lettre du canal d'aspiration sélectionné s'affiche.
- ◆ La mention « OFF » apparaît sur l'afficheur.

⇒ Éteindre l'appareil électrique ou le mettre en veille s'il dispose d'un mode veille (dans le cas des pièces à main, par exemple, ne mettre en marche que l'appareil de commande sans faire fonctionner la pièce à main).

⇒ Appuyer sur la touche Entrée (40).

- ◆ La mention « ON » apparaît sur l'afficheur.

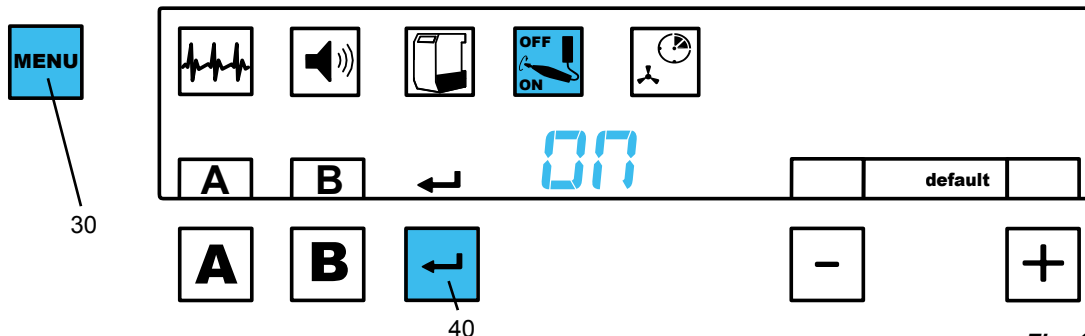


Fig. 14

⇒ Mettre en marche l'appareil électrique, par ex. faire fonctionner les pièces à main à la vitesse à partir de laquelle le canal d'aspiration doit s'ouvrir.

⇒ Appuyer sur la touche Entrée (40).

⇒ Choisir le prochain canal d'aspiration à régler ou quitter en appuyant sur la touche Menu (30).

### 5.3.5 Durée de post-fonctionnement (3 - 30 sec.)

Durée de post-fonctionnement = temps qui s'écoule entre l'arrêt d'un consommateur raccordé et la fermeture du canal d'aspiration (= vanne à manchon) correspondant.

On distingue deux durées de post-fonctionnement, qui peuvent être réglées indépendamment l'une de l'autre :

- Un seul des deux canaux d'aspiration, A OU B, est ouvert :  
Réglage du temps qui s'écoule jusqu'à ce que la vanne à manchon du canal d'aspiration soit fermée et la turbine d'aspiration coupée (entre autres pour l'aspiration ciblée de poussières résiduelles)
- Les deux canaux d'aspiration A ET B sont ouverts :  
Réglage du temps qui s'écoule jusqu'à ce que la vanne à manchon d'un canal d'aspiration soit fermée et que la puissance d'aspiration de l'autre canal soit adaptée.



**Afin d'éviter que l'aspiration soit trop souvent activée/désactivée ou que la puissance d'aspiration soit trop souvent adaptée en cas de brèves interruptions (par ex. travail avec la pièce à main), il convient de choisir une durée plus longue.**

⇒ Appuyer 5 x sur la touche Menu (30).

- ◆ Le symbole de la durée de post-fonctionnement (35) clignote.

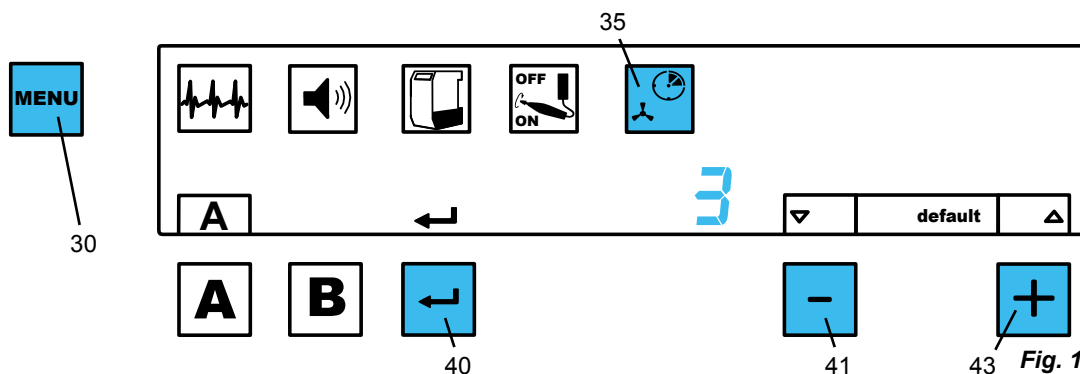


Fig. 15

#### Réglage de la durée de post-fonctionnement A

- ◆ La lettre A s'affiche.
- ◆ La durée de post-fonctionnement actuellement réglée pour le canal A s'affiche.

⇒ Régler la durée de post-fonctionnement souhaitée à l'aide des touches ⊕ / ⊖ (41, 43).

⇒ Appuyer sur la touche Entrée (40).

### Réglage de la durée de post-fonctionnement B

- ◆ La lettre B s'affiche.
  - ◆ La durée de post-fonctionnement actuellement réglée pour le canal B s'affiche.
- ⇒ Régler la durée de post-fonctionnement souhaitée à l'aide des touches ⊕ / ⊖ (41, 43).
- ⇒ Appuyer sur la touche Entrée (40).

### Réglage de la durée de post-fonctionnement A et B

- ◆ Les lettres A et B s'affichent.
  - ◆ La durée de post-fonctionnement actuellement réglée s'affiche.
- ⇒ Régler la durée de post-fonctionnement souhaitée à l'aide des touches ⊕ / ⊖ (41, 43).
- ⇒ Appuyer sur la touche Entrée (40).

Il est possible, en appuyant sur la touche Menu (30), de quitter le réglage des durées de post-fonctionnement à tout moment avant ou après la mémorisation d'une valeur.

**i** *Si les touches ⊕ / ⊖ sont actionnées simultanément pour régler les durées de post-fonctionnement, les réglages d'usine sont rétablis pour la durée de post-fonctionnement respective.*

fr

## 5.4 Fonctionnement avec un SILENT flow sensor

Si l'aspiration est utilisée en association avec un dispositif de contrôle de débit volumique, comme le SILENT flow sensor, les points suivants doivent être observés :

- ▶ **Si le débit volumique passe sous la valeur seuil réglée pendant une durée définie, le SILENT flow sensor le détecte, le voyant correspondant commence à clignoter et un signal d'avertissement retentit toutes les 30 secondes.**



**Si le débit volumique est trop faible au niveau du poste d'aspiration surveillé, la sécurité de fonctionnement n'est plus garantie et il peut y avoir un risque d'exposition à la poussière dangereux pour la santé !**

Dans ce cas, prendre les mesures suivantes :

- ⇒ Arrêter le travail au niveau de tous les postes d'aspiration du système d'aspiration concerné. Cela vaut aussi bien pour les différents canaux d'aspiration d'un système d'aspiration multiposte que pour l'ensemble des points d'aspiration qui sont desservis par des adaptateurs en Y ou des inverseurs de sélection.
- ⇒ Déterminer la cause du débit volumique trop faible et l'éliminer.

Cause	Mesure
Niveau d'aspiration trop faible	• Choisir un niveau d'aspiration plus élevé.
Filtre encrassé	• Réaliser le nettoyage du filtre.
Le nettoyage du filtre n'a pas le succès attendu.	• Remplacer le filtre fin. • Pour le remplacement pauvre en poussière du filtre fin, respecter le chapitre 6.3.
Obstruction dans le poste d'aspiration (ouverture d'aspiration)	• Retirer le flexible d'aspiration du poste et vérifier si le poste est obstrué ; y remédier le cas échéant.
Obstruction de la conduite d'aspiration	• Contrôler section par section l'absence d'obstruction de la conduite d'aspiration au niveau de toutes les zones de séparation / ouvertures de révision.
Fuite dans la section de la conduite d'aspiration entre le SILENT flow sensor et le système d'aspiration.	• Vérifier l'installation du SILENT flow sensor conformément à son mode d'emploi.

La recherche de la cause et les mesures peuvent être effectuées dans l'ordre indiqué.

Après chaque mesure, remettre le système d'aspiration en marche et contrôler si le débit volumique passe de nouveau au-dessus de la valeur minimale et si un fonctionnement conforme est de nouveau possible.

- ⇒ Ne reprendre le travail qu'une fois le dysfonctionnement éliminé et le débit volumique minimum rétabli.

## 6. Nettoyage / Maintenance



Il n'y a pas de pièces à l'intérieur de l'appareil qui nécessiteraient de la maintenance. Il est interdit d'ouvrir l'appareil, sauf de la manière décrite ci-après !

### 6.1 Remplacement du sac à poussière

Le niveau de remplissage réglé pour le sac à poussière est atteint :

- ◆ Le symbole du tiroir à poussière (33, Fig. 2) clignote.
- ◆ Le signal sonore retentit 3 x.
- ◆ La mention « Cod01 » clignote sur l'afficheur.

Pour vider le tiroir à poussière :

- ⇒ Éteindre l'aspiration.
- ⇒ Retirer par l'avant le cache frontal inférieur (5, Fig. 1).
- ⇒ Extraire le tiroir à poussière (7) en le tirant vers l'avant.
- ⇒ Retirer le film de protection de la languette adhésive et coller l'ouverture du sac à poussière pour le fermer de manière étanche à la poussière !
- ⇒ Apporter le sac à poussière dans le tiroir à poussière au point de collecte des déchets.
- ⇒ Jetez le sac à poussière correctement.
- ⇒ Mettre un sac à poussière neuf dans le tiroir à poussière. Veiller alors à ce que le sac à poussière s'insère correctement dans les rainures de guidage (21) est que la languette adhésive soit tournée vers le haut.

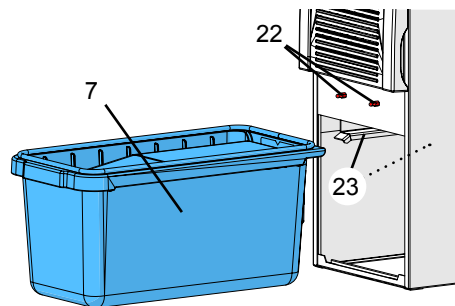


Fig. 16

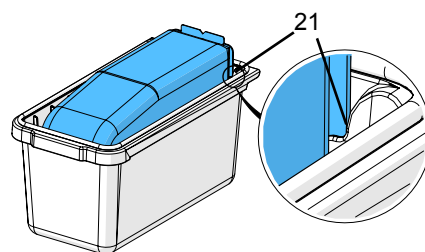


Fig. 17



**N'utiliser que des sacs à poussière d'origine Renfert (voir la liste des pièces de rechange).**

- ⇒ Vérifier l'état des joints du tiroir à poussière (24), les remplacer s'ils sont endommagés.
- ⇒ Insérer le tiroir à poussière tout droit jusqu'en butée dans l'appareil. Veiller à ce que le tiroir à poussière soit correctement mis en place dans le guide (23, Fig. 16).
- ⇒ Accrocher le cache frontal (5, Fig. 1) en bas et l'enfoncer en haut sur les goujons d'arrêt (22, Fig. 16) jusqu'à ce qu'il s'encliquette.

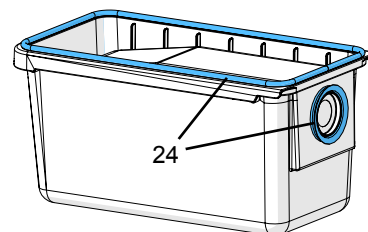


Fig. 18

### 6.2 Filtre

L'aspiration comprend un système de filtration à deux étages composé des éléments suivants :

- Sac à poussière
- Filtre fin



**Ne JAMAIS faire fonctionner l'aspiration sans le système de filtration complet.**



**N'utiliser que des filtres d'origine Renfert (voir la liste des pièces de rechange).**

#### 6.2.1 Remplacement du filtre fin

Le filtre fin (6) doit être contrôlé et remplacé régulièrement, au plus tard au bout d'un an. Il doit toujours être remplacé si le symbole du tiroir à poussière (33, Fig. 2) se remet à clignoter peu de temps après l'installation d'un sac à poussière neuf. Lors du remplacement du filtre fin, il existe un risque d'exposition accrue à la poussière.

Par conséquent, prendre les mesures suivantes :

- ⇒ Tenir à disposition le sac en plastique dans lequel le nouveau filtre est emballé.
- ⇒ Tenir à disposition un aspirateur supplémentaire ou le tube d'aspiration d'un autre système aspiration de poste de travail.
- ⇒ Pour la protection respiratoire, porter au moins un masque FFP2.
- ⇒ Retirer par l'avant le cache frontal supérieur (4, Fig. 1).
- ⇒ Extraire le filtre fin en le tournant dans le sens inverse des aiguilles d'une montre.

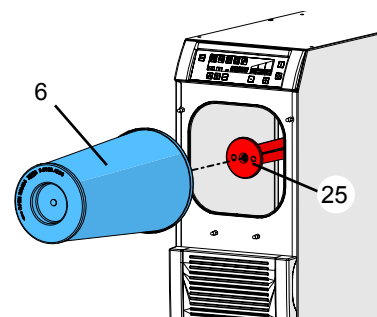


Fig. 19

- ⇒ Tirez le filtre fin tout droit vers l'avant.
- ⇒ Placer immédiatement le filtre fin dans le sac en plastique et le fermer de manière étanche à la poussière.
- ⇒ Le mettre au rebut de manière conforme.
- ⇒ Mettre en place un filtre fin neuf et le glisser complètement sur le support (25).
- ⇒ Tourner le filtre fin dans le sens des aiguilles d'une montre et le serrer à la main.
- ⇒ Vérifier l'état du joint du cache frontal, le remplacer s'il est endommagé.
- ⇒ Encliqueter le cache frontal.
- ⇒ Aspirer la poussière libérée avec l'aspirateur supplémentaire.

## 6.2.2 Remplacement du filtre d'évacuation d'air

Le filtre d'évacuation d'air (26) retient principalement les poussières d'abrasion des balais de charbon de la turbine d'aspiration. Le filtre d'évacuation d'air doit être remplacé une fois par an :

- ⇒ Démontez le coude d'aspiration (voir chap. 4.5.1).
- ⇒ Enfoncer les ergots (au nombre de 4) de la cassette filtrante (14) et retirer la cassette filtrante.
- ⇒ Éliminer le filtre et la cassette filtrante en se conformant aux réglementations.
- ⇒ Insérer le filtre neuf dans la cassette filtrante en veillant à ce que le côté lisse, compacté du filtre soit tourné vers le bas ou vers l'extérieur lorsque le filtre est monté.
- ⇒ Mettre en place la cassette filtrante neuve avec le filtre.
- ⇒ Veiller au bon positionnement et à l'encliquetage de tous les ergots.

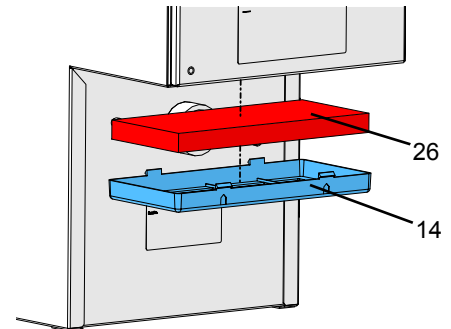


Fig. 20

## 6.2.3 Remplacement du filtre électronique

L'air servant à refroidir l'équipement électronique passe par le filtre électronique (11). L'encrassement du filtre dépend des conditions ambiantes au laboratoire.

Le filtre doit être contrôlé tous les ans et remplacé, si nécessaire :

- ⇒ Enfoncer les ergots (au nombre de 2) de la cassette filtrante (11) et retirer la cassette filtrante.
- ⇒ Éliminer le filtre et la cassette filtrante en se conformant aux réglementations.
- ⇒ Insérer le filtre neuf dans la cassette filtrante.
- ⇒ Mettre en place la cassette filtrante neuve avec le filtre.
- ⇒ Veiller au bon positionnement et à l'encliquetage de tous les ergots.

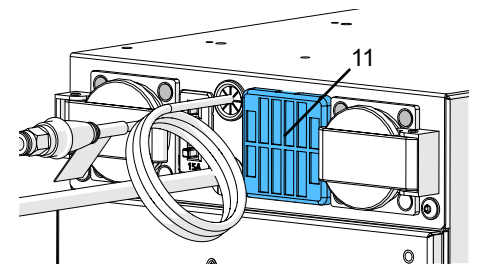


Fig. 21

## 6.2.4 Remplacement du filtre pour l'air comprimé

- ⇒ Débrancher l'appareil de l'air comprimé.
- ⇒ Dérouler la rondelle de caoutchouc.
- ⇒ Dévisser le boîtier du filtre (à l'aide de la clé de serrage maintenir le rivet sur le boîtier de filtre).
- ⇒ À l'aide de la clé mâle à 6 pans coudée (SW 5 mm) extraire la douille (26).
- ⇒ Placer le nouveau filtre en feutre (28) et le tamis (27), bien faire attention à la pose dans le bon ordre.
- ⇒ Revisser la douille et bien la serrer à la main.
- ⇒ Visser le boîtier du filtre, retendre la rondelle de caoutchouc.

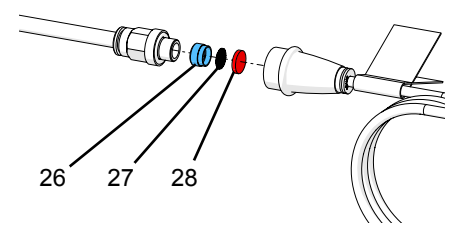


Fig. 22

## 6.3 Autodiagnostic

Pendant l'autodiagnostic, différentes fonctions de l'appareil sont vérifiées. Pour la réalisation de l'autodiagnostic, voir chap. 5.3.1.

Cette opération prend environ 30 secondes.



**ELa détection d'une obstruction ou d'un défaut de l'un des canaux d'aspiration par l'appareil n'est possible que pendant l'autodiagnostic et non pas pendant le fonctionnement.**

Si un défaut est constaté pendant l'autodiagnostic, ceci est signalé par un code de défaut (voir chap. 7.1). Suivre les instructions qui y figurent.

## 6.4 Coupe-circuits

L'aspiration est protégée au moyen de deux disjoncteurs (10).  
Pour réarmer un disjoncteur déclenché, il faut appuyer sur le bouton.



**Si le disjoncteur se déclenche à nouveau, cela signifie que l'appareil présente un défaut. Envoyer l'appareil pour réparation !**

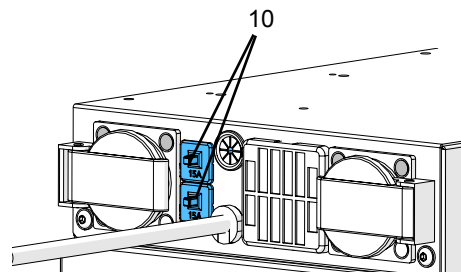


Fig. 23

## 6.5 Réglages d'usine

Lors du rétablissement des réglages d'usine, tous les réglages individuels sont annulés et sont écrasés par les réglages d'usine.

- ⇒ Éteindre l'aspiration.
- ⇒ Appuyer sur les touches ⊕ et ⊖ (41, 43) et les maintenir enfoncées.
- ⇒ Mettre en marche l'aspiration.
- ⇒ Maintenir enfoncées les touches ⊕ et ⊖ (41, 43).
  - ◆ Un bref signal sonore retentit pour confirmer le rétablissement des réglages d'usine et la mention « rES » clignote sur l'afficheur.

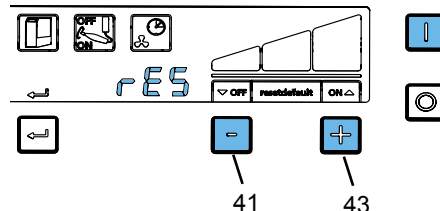


Fig. 24

Réglages d'usine :

Fonction / caractéristique	Plage de réglage	Réglage d'usine
Puissance d'aspiration, un canal d'aspiration est ouvert	1 - 3	2
Puissance d'aspiration, les deux canaux d'aspiration sont ouverts	1 - 3	2
Sensibilité de la détection du remplissage du sac à poussière	1 - 9	5
Signaux sonores	ON / OFF	ON
Valeur seuil pour la mise en marche automatique	1 - 100 W	8 W
Durée de post-fonctionnement A ou B, un canal d'aspiration est ouvert	3 - 30 sec.	3 sec.
Durée de post-fonctionnement A / B, les deux canaux d'aspiration sont ouverts	3 - 30 sec.	15 sec.

Uniquement sur les appareils avec une version logicielle antérieure à 1.00.15 (voir chap. 5.3.1) :

Exécution du diagnostic (après la mise en marche)	ON / OFF	OFF
---	----------	-----

## 6.6 Pièces de rechange

Les pièces de rechange et les pièces soumises à une usure naturelle se trouvent dans le catalogue des pièces sur le site internet [www.renfert.com/p918](http://www.renfert.com/p918).


Les pièces exclues des droits à la garantie (pièces soumises à une usure naturelle et consommables) sont marquées sur le catalogue des pièces de rechange.

Le numéro de série et la date de fabrication se trouvent sur la plaque signalétique de l'appareil.



## 7. Suppression des défauts

Erreur	Cause	Remède
<b>L'aspiration s'arrête inopinément et un code de défaut apparaît sur l'afficheur.</b>	<ul style="list-style-type: none"> <li>• L'électronique a détecté un défaut.</li> </ul>	<ul style="list-style-type: none"> <li>• Voir le tableau « Codes de défaut ».</li> <li>• Si les mesures qui y sont indiquées ne permettent pas de remédier au défaut ou si le code de défaut n'y est pas décrit :               <ul style="list-style-type: none"> <li>- Notez le code de défaut.</li> <li>- Faites réparer l'appareil.</li> <li>- Indiquez le code de défaut à l'entreprise chargée de la réparation.</li> </ul> </li> </ul>
<b>Puissance d'aspiration trop faible.</b>	<ul style="list-style-type: none"> <li>• Sac à poussière plein.</li> <li>• Le remplacement du sac à poussière n'a pas le succès attendu.</li> </ul>	<ul style="list-style-type: none"> <li>• Remplacer le sac à poussière.</li> <li>• Remplacer le filtre fin.</li> <li>• Pour le remplacement sans poussière du filtre fin, respecter le chapitre 6.2.</li> </ul>
<b>Sac à poussière trop plein.</b>	<ul style="list-style-type: none"> <li>• La valeur pour la sensibilité du signal « sac à poussière plein » est trop grande.</li> </ul>	<ul style="list-style-type: none"> <li>• Régler une valeur plus faible (voir chap. 5.3.3).</li> </ul>
<b>Le signal « sac à poussière plein » apparaît alors que le sac n'est pas encore plein.</b>	<ul style="list-style-type: none"> <li>• La valeur pour la sensibilité du signal « sac à poussière plein » est trop faible.</li> </ul>	<ul style="list-style-type: none"> <li>• Régler une valeur plus grande (voir chap. 5.3.3).</li> </ul>
<b>Il est impossible de fermer le canal d'aspiration à l'aide de la touche du canal d'aspiration.</b>	<ul style="list-style-type: none"> <li>• Un appareil électrique raccordé au canal d'aspiration est encore en marche.</li> </ul>	<ul style="list-style-type: none"> <li>• Éteindre l'appareil électrique raccordé.</li> </ul>
<b>Le signal « sac à poussière plein » réapparaît peu de temps après le remplacement du sac à poussière.</b>	<ul style="list-style-type: none"> <li>• Filtre fin colmaté.</li> <li>• Tuyau d'aspiration obstrué.</li> <li>• Le diamètre du raccord d'aspiration de l'appareil produisant la poussière est trop petit.</li> </ul>	<ul style="list-style-type: none"> <li>• Remplacer le filtre fin (chap. 6.2.1).</li> <li>• Déboucher le tuyau d'aspiration.</li> <li>• Régler la sensibilité du signal « sac à poussière plein » (chap. 5.3.3).</li> </ul>
<b>L'aspiration ne se met pas en marche lorsqu'un appareil produisant de la poussière démarre.</b>	<ul style="list-style-type: none"> <li>• L'aspiration n'est pas en marche.</li> <li>• Le disjoncteur s'est déclenché.</li> <li>• L'appareil électrique n'est pas raccordé au connecteur d'appareil de l'aspiration.</li> <li>• Le seuil de démarrage du canal d'aspiration est trop élevé.</li> </ul>	<ul style="list-style-type: none"> <li>• Mettre en marche l'aspiration (chap. 5.1).</li> <li>• Contrôler le disjoncteur, le réarmer si nécessaire (chap. 6.4).</li> <li>• Brancher l'appareil électrique sur le connecteur d'appareil (chap. 4.7).</li> <li>• Régler le seuil de démarrage (chap. 5.3.4).</li> </ul>
<b>L'aspiration démarre bien que l'appareil raccordé ne soit pas encore utilisé.</b>	<ul style="list-style-type: none"> <li>• Le seuil de démarrage du canal d'aspiration est trop bas.</li> </ul>	<ul style="list-style-type: none"> <li>• Vérifier quel canal d'aspiration a été ouvert, la lettre correspondante est indiquée sur l'afficheur.</li> <li>• Régler le seuil de démarrage du canal d'aspiration (chap. 5.3.4).</li> </ul>
<b>L'aspiration ne s'arrête pas lorsque l'appareil produisant de la poussière est désactivé.</b>	<ul style="list-style-type: none"> <li>• L'appareil électrique n'est pas branché sur le connecteur d'appareil et l'aspiration a été mise en marche au moyen de la touche du canal d'aspiration.</li> <li>• Le seuil de démarrage est trop bas.</li> <li>• La durée de post-fonctionnement réglée est trop longue.</li> </ul>	<ul style="list-style-type: none"> <li>• Éteindre l'aspiration en appuyant sur la touche du canal d'aspiration et brancher l'appareil électrique sur le connecteur d'appareil (chap. 4.7).</li> <li>• Régler le seuil de démarrage (chap. 5.3.4).</li> <li>• Régler une durée de post-fonctionnement plus brève (chap. 5.3.5).</li> </ul>

Erreur	Cause	Remède
Il est impossible de trouver un réglage satisfaisant pour la mise en marche automatique.	• Certaines pièces à main plus anciennes ne fournissent pas de signaux suffisants pour la mise en marche automatique.	• Procéder au réglage à une vitesse plus élevée (par ex. 10 000 tr/min).
L'aspiration s'arrête et se remet en marche de manière incontrôlée lors du fonctionnement d'une pièce à main.	• La pièce à main est utilisée à une vitesse inférieure à celle appliquée pour le réglage de la mise en marche automatique.	• Utiliser la pièce à main au moins à la vitesse appliquée pour le réglage de la mise en marche automatique.
Les caches devant le filtre fin et le tiroir à poussière sont difficiles à ouvrir.	• Les goujons d'arrêt sont encrassés.	• Nettoyer les goujons d'arrêt, les graisser légèrement, si nécessaire.
La puissance d'aspiration n'est pas adaptée lorsqu'un canal d'aspiration supplémentaire est activé ou désactivé.	• La fonction d'adaptation automatique de la puissance d'aspiration a été désactivée.	• Activer la fonction d'adaptation automatique de la puissance d'aspiration (voir chap. 5.2.2).
La mention « OFF » apparaît sur l'afficheur au-dessus de la touche  (41).	• La fonction d'adaptation automatique de la puissance d'aspiration a été désactivée.	• Activer la fonction d'adaptation automatique de la puissance d'aspiration (voir chap. 5.2.2) si celle-ci est souhaitée.
Il n'y a pas de signaux sonores.	• Les signaux sonores ont été désactivés.	• Activer les signaux sonores (chap. 5.3.2).
Les vannes à manchon s'ouvrent / se ferment lentement.	• Le filtre dans le raccord pour l'air comprimé est bouché.	• Changer le filtre dans le raccord pour l'air comprimé (chap. 6.4.2).

## 7.1 Codes de défauts

Si l'un des codes de défaut mentionnés dans le tableau apparaît pendant le fonctionnement ou l'auto-diagnostic, procéder de la manière suivante :

- ⇒ Éteindre l'appareil.
- ⇒ Supprimer la cause en procédant de la manière indiquée dans le tableau.
- ⇒ Mettre l'appareil en marche.

Pour tous les autres codes de défauts, éteignez puis rallumez l'appareil.

Si le code de défaut réapparaît :

- ⇒ Notez le code de défaut.
- ⇒ Contactez l'entreprise chargée de la réparation.

Code de défaut	Cause / signification	Remède
<b>Cod01</b>	• Le niveau de remplissage réglé pour le sac à poussière a été atteint.	• Remplacer le sac à poussière (voir chap. 6.1).
<b>Err01</b>	• Flux d'aspiration bloqué.  • Alimentation insuffisante en air comprimé.	• Contrôler si les canaux d'aspiration sont obstrués, vérifier si le sac à poussière est plein, le remplacer si nécessaire (voir chap. 6.1), vérifier si le filtre fin est encrassé, le remplacer si nécessaire (voir chap. 6.2.1).  • Si l'appareil est mis en marche en même temps que le compresseur d'air par le biais d'un commutateur principal de laboratoire, il se peut que la quantité d'air comprimé soit insuffisante au début et l'autodiagnostic signale alors un défaut. Allumer l'appareil en appuyant sur le commutateur marche / arrêt (3, Fig. 1).
<b>Err05</b>	• Surchauffe de l'électronique.	• Éteindre l'aspiration et la laisser refroidir. Si l'aspiration est installée dans une armoire fermée, l'évacuation suffisante de l'air rejeté (voir chap. 4.2) doit être assurée.

Code de défaut	Cause / signification	Remède
<b>Err26</b>	<ul style="list-style-type: none"> <li>• Canal d'aspiration A ou B ouvert en permanence.</li> <li>• Filtre fin trop fortement colmaté.</li> <li>• Canal d'aspiration obstrué.</li> <li>• Installation avec un rétrécissement trop important au niveau du tuyau d'aspiration.</li> </ul>	<ul style="list-style-type: none"> <li>• S'assurer que la vanne à manchon du canal d'aspiration n'est pas bloquée et que la membrane de la vanne à manchon n'est pas défectueuse.</li> <li>• Vérifier que la vanne à manchon est correctement mise en place.</li> <li>• Remplacer le filtre fin (voir chapitre 6.2.1).</li> <li>• Vérifier si le canal d'aspiration entre le point d'aspiration et la vanne à manchon est obstrué et y remédier, le cas échéant.</li> <li>• Vérifier si le canal d'aspiration présente des rétrécissements entre le point d'aspiration et la vanne à manchon et y remédier, le cas échéant. Si nécessaire, utiliser une tubulure d'adaptation pour tuyau (voir les accessoires).</li> </ul>
<b>Err51</b>	<ul style="list-style-type: none"> <li>• Erreur lors du réglage du seuil de démarrage.</li> </ul>	<ul style="list-style-type: none"> <li>• Interrompre le réglage du seuil de démarrage en appuyant sur la touche Menu (30, Fig. 2) et l'effectuer une nouvelle fois de la manière décrite au chap. 5.3.4.</li> </ul>

## 8. Données techniques

Tension nominale	230 V	120 V
Tension nominale admissible :	220 - 240 V	120 V
Fréquence réseau :	50 / 60 Hz	60 Hz
Puissance absorbée de la turbine *) :	1400 W	1400 W
Puissance connectée maximale sur le connecteur d'appareil *) :	2000 W	360 W
Puissance connectée totale *) :	3400 W	1800 W
Fusible sur entrée secteur :	2 x 15 A (T)	
Pression raccordée max. :	8 bar [116 psi]	
Pression raccordée min. :	4,5 bar [65 psi]	
LpA **) (pour débit volumique max.) :	56,9 dB(A)	
Nombre de canaux d'aspiration :	2	
Débit volumique, max. ***) :	3300 l/min	
Dépression, max. ****) :	200 hPa [2.9 psi]	
Filtre fin :		
Surface filtrante, env. :	0,8 m <sup>2</sup> [1240 sq inch]	
Qualité du filtre :	Classe M selon EN60335-2-69	
Capacité du sac à poussière, env. :	7,5 l [2 US gal]	
Dimensions (Largeur x Hauteur x Profondeur) :	224 x 591 x 584 mm [8.8 x 23.3 x 23.0 inch]	
Poids (à vide), env. :	27 kg [59.5 lbs]	
Ø Embout d'aspiration :		
intérieur :	45 mm [1.77 inch]	
extérieur :	50 mm [1.97 inch]	

\*) Valeurs de puissance pour tension nominale

\*\*) Pression acoustique selon la norme EN ISO 11202

\*\*\*) Turbine à soufflage libre à la tension nominale de la turbine

\*\*\*\*) À la tension nominale de la turbine

## 9. Garantie

En cas d'utilisation conforme, Renfert vous offre une **garantie de 3 ans** sur toutes les pièces de l'appareil.



**Une garantie de 3 ans est accordée pour le moteur d'aspiration à condition que la durée de service ne dépasse pas 1000 heures (durée de fonctionnement du moteur).**

Afin de pouvoir bénéficier des droits à la garantie, il faut disposer de l'original de la facture de vente délivrée par le revendeur spécialisé.

Les pièces soumises à une usure naturelle ainsi que les pièces consommables sont exclues des droits à la garantie. Ces pièces sont marquées sur la liste des pièces de rechange.

La garantie cessera de jouer dans les cas suivants : une utilisation non conforme, un non-respect des consignes d'utilisation, de nettoyage, de maintenance et de raccordement ; une réparation « maison » ou des réparations n'ayant pas été effectuées par le revendeur spécialisé, une utilisation de pièces de rechange d'autres fabricants ainsi que l'exposition à des influences inhabituelles ou à des influences inadmissibles selon les directives d'utilisation.

L'application de prestations de garantie ne pourra avoir pour effet le prolongement de la garantie.

## 10. Consignes de mise aux déchets

### 10.1 Mise aux déchets de consommables

Les sacs à poussière et les filtres pleins doivent être éliminés conformément aux prescriptions nationales.

Selon l'encrassement du filtre, il faut alors utiliser un équipement de protection individuelle.

### 10.2 Mise aux déchets de l'appareil

L'élimination de l'appareil doit être effectuée par une entreprise spécialisée. L'entreprise spécialisée doit être informée des résidus nuisibles à la santé qui sont contenus dans l'appareil.

#### 10.2.1 Consignes de mise aux déchets destinées aux pays de l'UE

Pour sauvegarder, protéger et éviter la pollution de l'environnement et pour améliorer le recyclage des matières premières (Recycling), la commission européenne a promulgué une nouvelle directive, selon laquelle les appareils électriques et électroniques doivent être repris par le fabricant, afin de garantir une élimination conforme aux règles ou de conduire à un recyclage adéquat.



**A l'intérieur de l'union européenne tous les appareils qui sont munis de ce symbole ne doivent pas non triés être déposés dans les décharges municipales:**

Veillez s.v.p. vous informer auprès de vos autorités locales sur l'élimination prescrite par la loi.

# SILENT TS2

## Nr. 2930 0050 / 2930 1050

ITALIANO

it

## Indice

1. Introduzione.....	2
1.1 Simboli utilizzati.....	2
2. Sicurezza .....	3
2.1 Uso conforme .....	3
2.2 Uso non conforme .....	3
2.3 Condizioni ambientali per un esercizio sicuro.....	3
2.4 Condizioni ambientali per il magazzinaggio e il trasporto.....	3
2.5 Indicazioni di pericolo e avvisi .....	3
2.5.1 Avvertenze generiche .....	3
2.5.2 Avvertenze specifiche .....	4
2.6 Personale autorizzato .....	5
2.7 Esclusione di responsabilità .....	5
3. Descrizione del prodotto .....	5
3.1 Descrizione generica .....	5
3.1.1 Campi d'impiego .....	5
3.2 Componenti e elementi funzionali.....	6
3.3 Volume di consegna .....	7
3.4 Accessori .....	7
4. Messa in funzione.....	8
4.1 Disimballare .....	8
4.2 Installazione .....	8
4.2.1 Condotto per scaricare l'aria all'esterno.....	8
4.3 Collegamento elettrico .....	8
4.4 Raccordo all'aria compressa .....	8
4.5 Montaggio delle valvole a manicotto .....	9
4.5.1 Cambiare la direzione del collettore di aspirazione .....	9
4.6 Collegamento al punto di aspirazione.....	9
4.7 Raccordo di elettro-utensili .....	10
5. Utilizzo .....	10
5.1 Accensione .....	10
5.1.1 Stand-By .....	10
5.2 Azionamento .....	11
5.2.1 Aspirazione.....	11
5.2.2 Potenza di aspirazione .....	11
5.3 Programmazione .....	12
5.3.1 Autodiagnosi .....	12
5.3.2 Segnale acustico .....	13
5.3.3 Sacco raccogli-polvere pieno .....	13
5.3.4 Soglia di attivazione.....	13
5.3.5 Ritardo di spegnimento (3 - 30 sec.) .....	14
5.4 Funzionamento con SILENT flow sensor .....	15

6. Pulizia / Manutenzione .....	16
6.1 Sostituzione del sacco raccogli-polvere .....	16
6.2 Filtro .....	16
6.2.1 Sostituzione del filtro fine .....	16
6.2.2 Sostituzione del filtro aria di scarico.....	17
6.2.3 Sostituzione del filtro sistema elettronico .....	17
6.2.4 Filtro per l'aria compressa.....	17
6.3 Autodiagnosi.....	17
6.4 Fusibili.....	18
6.5 Impostazioni di fabbrica .....	18
6.6 Pezzi di ricambio .....	18
7. Eliminare gli errori.....	19
7.1 Codice di errore.....	20
8. Dati tecnici .....	21
9. Garanzia.....	21
10. Indicazioni per lo smaltimento .....	22
10.1 Smaltimento delle parti di consumo .....	22
10.2 Smaltimento dell'apparecchio.....	22
10.2.1 Indicazioni per lo smaltimento nei Paesi dell'UE.....	22

# 1. Introduzione

## 1.1 Simboli utilizzati

In questo libretto di istruzioni o sull'apparecchio trova dei simboli con il significato seguente:



### **Pericolo**

**Sussiste pericolo immediato di lesione. Osservare i documenti allegati!**



### **Tensione elettrica**

**Sussiste pericolo derivante da tensione elettrica.**



### **Attenzione**

**In caso di inosservanza sussiste il pericolo di danneggiare l'apparecchio.**



### **Nota**

**Fornisce un'informazione utile per l'azionamento e per semplificare l'uso dell'apparecchio.**



**L'apparecchio è conforme alle direttive europee applicabili.**



**Questo prodotto è conforme alla legislazione del Regno Unito.**

**Vedere la dichiarazione di conformità UKCA su Internet all'indirizzo [www.renfert.com](http://www.renfert.com).**



**L'apparecchio è soggetto alla direttiva UE 2002/96/CE (Direttiva RAEE).**

### ► **Enumerazione, da osservare in modo particolare**

- Enumerazione

⇒ Istruzione per l'esecuzione di manovre / azione necessaria / immissione dati / sequenza di manovre:  
Si richiede di eseguire le operazioni indicate rispettando l'ordine indicato.

- ◆ Risultato di un'azione / Reazione dell'apparecchio / Reazione del programma:

L'apparecchio o il programma reagiscono all'azione da lei eseguita, oppure in seguito a un definito evento.

Altri simboli sono spiegati in sede di relativa applicazione.

## 2. Sicurezza

### 2.1 Uso conforme

L'uso conforme prevede l'aspirazione di polveri asciutte, non esplosive.

L'apparecchio è destinato esclusivamente per l'utilizzo professionale nel laboratorio odontotecnico.

L'uso conforme prevede che le norme del produttore per l'azionamento e la manutenzione vengano osservate.

L'aspirazione può essere utilizzata in combinazione con un SILENT flow sensor come parte di una misura di protezione contro l'esposizione alla polvere\*) ai sensi dell'Ordinanza sulle sostanze pericolose / Associazione di categoria.

In particolare, devono essere osservate le istruzioni sullo smaltimento del materiale di aspirazione, senza dispersione di polvere (capitolo Svuotamento cassetto raccogli-polvere) e la sostituzione del filtro fine senza dispersione di polvere (capitolo Sostituzione del filtro fine).



**Oltre alle istruzioni per l'uso del dispositivo di aspirazione, devono essere osservate anche quelle del SILENT flow sensor.**

\*) Nota per i clienti in Germania: una misura di protezione contro la polvere testata e riconosciuta secondo GS-IFA-M20 è disponibile solo se oltre a un dispositivo di aspirazione, testato e riconosciuto, è disponibile un dispositivo di captazione testato e riconosciuto, qualora tutti i componenti, ovvero il dispositivo di controllo del flusso volumetrico come il SILENT flow sensor, il dispositivo di aspirazione e il dispositivo di captazione siano testati e approvati.

In caso di aspirazione multipostazione e dell'utilizzo di adattatori a Y o interruttori o deviatori, ogni canale di aspirazione/ogni punto di aspirazione deve essere dotato di un dispositivo di controllo del flusso volumetrico.

### 2.2 Uso non conforme

Con SILENT TS2 non è permesso aspirare materiali comburenti, facilmente infiammabili o esplosivi. Non è consentito aspirare liquidi, materiali incandescenti o ardenti. L'apparecchio non è previsto per l'uso privato in ambito domestico. Ogni altra forma di utilizzo non contemplata in questo manuale è da considerarsi come non conforme. Il produttore non risponde dei danni che risultano da un tale utilizzo. Per questo prodotto sono ammessi esclusivamente accessori e ricambi forniti o approvati dalla ditta Renfert GmbH. L'impiego di accessori o ricambi diversi da quelli prescritti può compromettere la sicurezza dell'apparecchio, predispone al rischio di gravi lesioni, può provocare danni all'ambiente o danneggiare il prodotto.

### 2.3 Condizioni ambientali per un esercizio sicuro

L'apparecchio può essere azionato esclusivamente:

- in ambienti chiusi,
- fino ad una quota di 2.000 m s.l.m.,
- ad una temperatura ambiente compresa tra 5 e 40 °C [41 °F-104 °F] \*),
- con un'umidità relativa massima dell' 80 % a 31 °C [87,8 °F], con decremento lineare fino al 50 % di umidità relativa a 40 °C [104 °F] \*),
- con alimentazione elettrica di rete, se le fluttuazioni non superano il 10% del valore nominale,
- con grado di imbrattamento 2,
- con sovratensione di categoria II,

\*) Da 5 a 30 °C [41 - 86 °F] l'apparecchio è utilizzabile in condizioni di umidità atmosferica fino all' 80%. In caso di temperature comprese tra 31 °C e 40 °C [87,8 - 104 °F] l'umidità atmosferica deve diminuire proporzionalmente, per poter garantire l'azionabilità dell'apparecchio (ad es. a 35 °C [95 °F] = 65 % di umidità, a 40 °C [104 °F] = 50 % di umidità). Con temperature superiori a 40 °C [104 °F] l'azionamento dell'apparecchio non è consentito.

### 2.4 Condizioni ambientali per il magazzinaggio e il trasporto

Per il magazzinaggio e il trasporto si devono rispettare le seguenti condizioni ambientali:

- U Temperatura ambiente tra - 20 e + 60 °C [- 4 e + 140 °F],
- umidità relativa massima 80 %.

### 2.5 Indicazioni di pericolo e avvisi



#### 2.5.1 Avvertenze generiche

- ▶ In caso l'apparecchio non sia azionato in conformità con il presente manuale di istruzioni, la sicurezza prevista non è più garantita.
- ▶ L'apparecchio può essere azionato esclusivamente con un cavo di rete munito di spina conforme al Paese di utilizzo. Un eventuale adeguamento deve essere eseguito da un elettricista specializzato.

- ▶ L'apparecchio può essere messo in funzione solamente se i dati riportati sulla targhetta identificativa coincidono con le caratteristiche della rete di alimentazione di tensione regionale.
- ▶ L'apparecchio può essere connesso esclusivamente a prese di corrente con allacciamento al cavo di terra.
- ▶ La presa di rete deve essere facilmente accessibile.
- ▶ Scollegare l'apparecchio dalla rete elettrica prima di eseguire qualsiasi lavoro sui componenti elettrici.
- ▶ Controllare regolarmente i cavi di alimentazione (come ad es. il cavo di rete), i cavi e la struttura esterna (come ad es. il pannello di controllo) per verificare eventuali danni (ad es. pieghe, incrinature, porosità) o segni di invecchiamento.  
Non è più consentito mettere in funzione gli apparecchi che presentano cavi di alimentazione, tubi o componenti della struttura esterna danneggiati o altri difetti!
- ▶ Mettere immediatamente fuori servizio gli apparecchi danneggiati. Scollegare la spina dalla presa di alimentazione elettrica e assicurarsi che non venga riallacciata. Inviare l'apparecchio al servizio assistenza per la riparazione!
- ▶ Azionare l'apparecchio solo sotto il controllo di una seconda persona.
- ▶ Osservare le norme contro gli infortuni sul lavoro dell'Istituto di Assicurazione!
- ▶ È responsabilità del titolare assicurare che vengano osservate le prescrizioni nazionali sul funzionamento e le regolari ispezioni di sicurezza delle apparecchiature elettriche. In Germania si tratta del regolamento 3 della DGUV (Assicurazione nazionale contro gli infortuni) assieme alla VDE 0701-0702 (Federazione Nazionale del settore elettrotecnico ed elettronico).
- ▶ Informazioni su REACH e SVHC si trovano sul nostro sito internet [www.renfert.com](http://www.renfert.com) nella sezione Supporto.

## 2.5.2 Avvertenze specifiche

- ▶ Durante il funzionamento, la pulizia e la manutenzione, è necessario osservare l'ordinanza sulle sostanze pericolose o disposizioni nazionali equivalenti.
- ▶ I connettori mobili sull'aspiratore sono previsti solo per gli scopi descritti nel libretto di istruzioni. La connessione di altre utenze elettriche può causare danni materiali.
- ▶ Spegnerne l'elettro-utenza prima di collegare l'apparecchio al connettore mobile.
- ▶ Leggere il manuale di istruzioni dell'apparecchio prima di collegarlo alla rete di alimentazione elettrica e rispettare le avvertenze di sicurezza contenute.
- ▶ Osservare le norme nazionali e l'esposizione ammissibile alle polveri nell'ambiente di lavoro. Rivolgersi all'Istituto Nazionale per l'Assicurazione contro gli Infortuni sul Lavoro o alle autorità competenti.
- ▶ Rispettare le schede di dati di sicurezza dei materiali da aspirare.
- ▶ Durante l'aspirazione di materiali pericolosi, indossare adeguate protezioni personali.
- ▶ Indossare dispositivi di protezione personale adatti per svuotare o pulire il vano raccogli-polvere in funzione del materiale aspirato.
- ▶ Rispettare le disposizioni locali e le norme anti infortunistiche per lo smaltimento del materiale aspirato o dei filtri utilizzati!
- ▶ Eseguire le operazioni di aspirazione solamente con il vano raccogli-polvere ben chiuso
- ▶ Non azionare l'aspiratore senza tubo di aspirazione.
- ▶ Non aspirare gas, vapori, polveri infiammabili o esplosivi.
- ▶ Le seguenti applicazioni comportano rischi elevati e pertanto non sono consentite:  
Durante una pulizia tramite aspirazione delle camere di fresatura e delle stampanti SLM, se la concentrazione e la purezza sono sufficientemente elevate (cioè in assenza di miscelazione con altre polveri dentali come gesso, resina), in seguito ad una possibile reazione esotermica (ad es. per ossidazione) può verificarsi un'autoaccensione o un'esplosione della polvere di fresatura o della polvere di stampa.  
È necessario selezionare un metodo di pulizia alternativo (ad es. pulizia manuale), in particolare con i seguenti materiali di fresatura o stampa:
  - Legno
  - Titanio / titanio-alluminio
  - Metalli leggeri e leghe di metalli leggeri (ad es. alluminio, magnesio)
  - Polvere di cromo-cobalto (ad es. per l'uso negli impianti SLM)''
 Se vengono trattate grandi quantità di metalli leggeri come ad es. lega di titanio (ad es. con carta vetrata) e si genera polvere di molatura molto fine, nel caso in cui la concentrazione e la purezza siano sufficientemente elevate può verificarsi un'autoaccensione in seguito ad una possibile reazione esotermica.
- ▶ Non aspirare materiali caldi.
- ▶ Non aspirare liquidi.
- ▶ Indossare dispositivi di protezione personale adatti e assicurarsi che l'aria di scarico sia espulsa in modo adeguato, se l'aspiratore è utilizzato per l'aspirazione di sostanze pericolose. Per i requisiti adeguati, consultare le schede di sicurezza.
- ▶ Smaltire i rifiuti di aspirazione in conformità alle leggi vigenti.



## 2.6 Personale autorizzato

L'azionamento e la manutenzione dell'apparecchio devono essere eseguiti esclusivamente da personale specificamente formato e istruito.

I giovani e le donne in gravidanza possono azionare l'aspiratore ed eseguirne la manutenzione solo dopo aver indossato dispositivi di protezione personale adatti, in particolare se vengono aspirate sostanze pericolose.

Le riparazioni che non sono descritte in questo manuale possono essere eseguite solo da un elettricista qualificato.

## 2.7 Esclusione di responsabilità

Renfert GmbH respingerà qualsiasi istanza di risarcimento danni e pretesa di garanzia nel caso in cui:

- ▶ **il prodotto è stato impiegato per usi differenti da quelli descritti nel libretto di istruzioni.**
- ▶ **Il prodotto è stato modificato in qualsiasi modo – escluse le modifiche descritte nel libretto di istruzioni.**
- ▶ **Il prodotto non è stato riparato da un centro specializzato o non è stato impiegato con ricambi originali Renfert.**
- ▶ **Il prodotto è stato ulteriormente utilizzato nonostante evidenti carenze di sicurezza o danni.**
- ▶ **Il prodotto ha subito urti meccanici o cadute.**

# 3. Descrizione del prodotto

## 3.1 Descrizione generica

L'apparecchio è un aspiratore per il posto di lavoro adatto ad aspirare le polveri nei laboratori odontotecnici.

L'aspiratore contiene due canali di aspirazione a cui può essere collegato rispettivamente un punto di aspirazione.

L'aspiratore può essere azionato sia in modo manuale sia in automatico. In automatico, il funzionamento dell'aspiratore dipende dall'azionamento degli apparecchi elettrici produttori di polveri a esso connessi.

### 3.1.1 Campi d'impiego

Nel laboratorio odontotecnico possono essere definiti diversi settori di lavoro e campi d'impiego.

In ragione della quantità di polvere prodotta e della potenza di aspirazione disponibile, è possibile azionare i due canali di aspirazione contemporaneamente o preferibilmente in modo alternato.

Ambito di lavoro / Campo d'impiego	
Postazione di lavoro standard (PL)	Rettificare, separare, lucidare, ecc. diversi materiali dentali come ad es. leghe, resine, ceramiche, gessi ecc. in quantità normali con il micromotore
Preparazione del lavoro (PR)	Essenzialmente rettifica di gessi e resine in grandi quantità con il micromotore
Apparecchi (AP)	Apparecchi con forte formazione di polveri come ad es. microsabbiatrici, sabbiatrici a riciclo, ecc.

#### Utilizzo raccomandato dei canali di aspirazione:

PL + PL	Canali di aspirazione A e B contemporaneamente
PL + PR	Canali di aspirazione A e B contemporaneamente
PR + PR	Canale di aspirazione A o B alternatamente
AP + AP	Canale di aspirazione A o B alternatamente
PL + AP	Canale di aspirazione A o B alternatamente
PR + AP	Canale di aspirazione A o B alternatamente

## 3.2 Componenti e elementi funzionali

- 1 SILENT TS2
- 2 Pannello di comando
- 3 Interruttore on / off
- 4 Schermo frontale / Filtro fine
- 5 Schermo frontale / Vano raccogli-polvere
- 6 Filtro fine
- 7 Vano raccogli-polvere
- 8 Cavo di rete
- 9 Connettori mobili (A, B)
- 10 Protezione apparecchio
- 11 Filtro elettronica
- 12 Raccordo per l'aria compressa con filtro per l'aria compressa (il tubo pneumatico è collegato fisso)
- 13 Pannello protettivo del vano motore
- 14 Filtro aria di scarico
- 15 Valvola a manicotto con raccordo di aspirazione
- 16 Collettore di aspirazione
- 17 Set di raccordo
- 18 Tubo di aspirazione

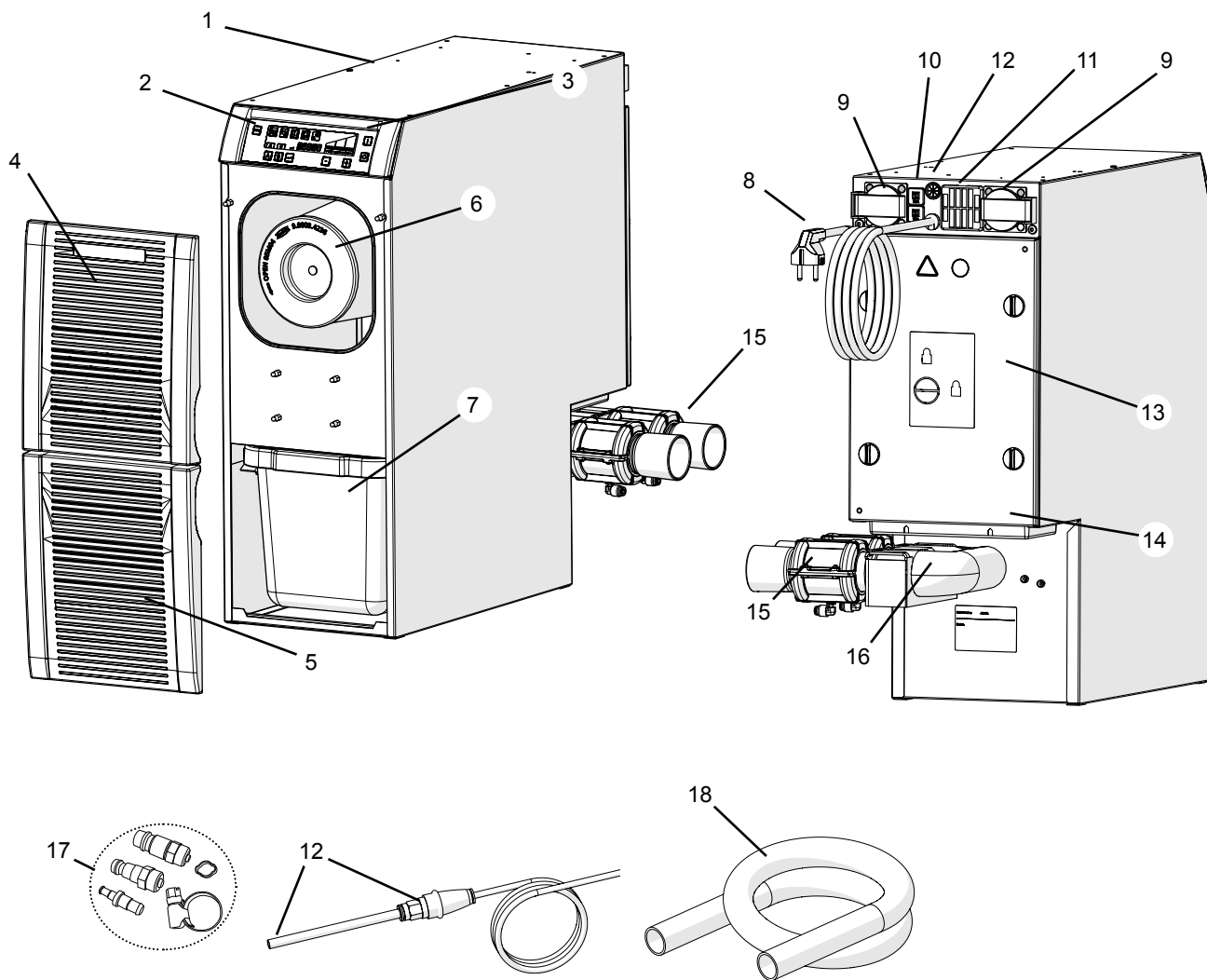


Fig. 1

- 3 Interruttore on / off
- 30 Pulsante menu
- 31 Eseguire l'autodiagnosi
- 32 Indicazione acustica on / off
- 33 Programmazione vano raccogli-polvere pieno
- 34 Programmazione soglia di accensione
- 35 Programmazione ritardo di spegnimento
- 36 Indicatore 7 segmenti
- 37 Visualizzazione livello di aspirazione
- 38 Visualizzazione canale di aspirazione
- 39 Pulsanti dei canali di aspirazione
- 40 Tasto enter, memorizzazione dato im-
- 41 Tasto □ / visualizzazione della funzione
- 42 Display ripristino impostazioni di fabbrica
- 43 Tasto ⊕ / visualizzazione della funzione

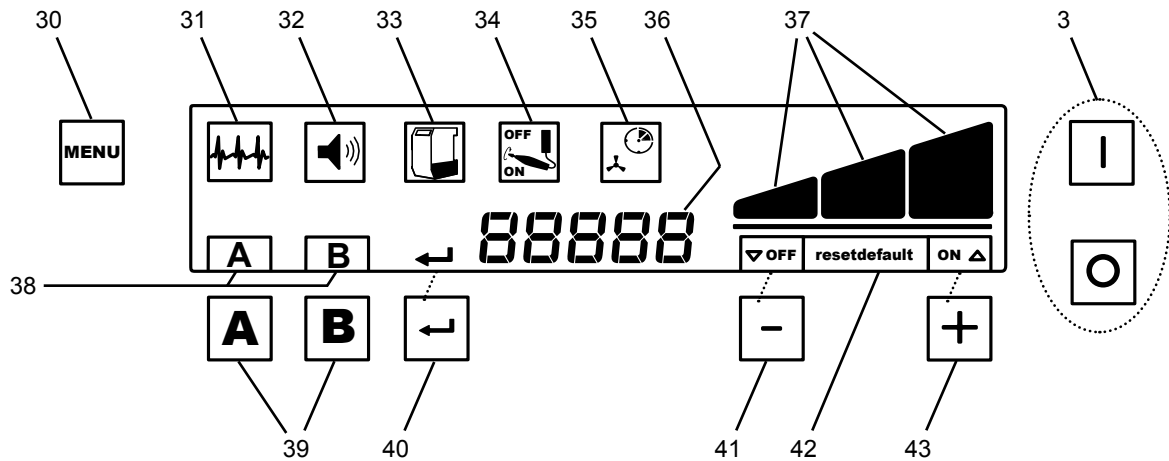


Fig. 2

### 3.3 Volume di consegna

- 1 SILENT TS2
- 1 Libretto di istruzioni
- 1 Quick Reference Card
- 1 Sacco raccogli-polvere (pronto all'uso, inserito nel vano raccogli-polvere)
- 1 Tubo aria compressa (collegato fisso)
- 2 Valvole a manicotto con raccordo di aspirazione
- 1 Set di raccordi
- 2 Spina Schuko (solo per 2930 0050)
- 1 4 m Tubo di aspirazione
- 4 Manicotti terminali in PVC

### 3.4 Accessori

- 2921 0002 Set di sacchi raccogli-polvere (5 pezzi)
- 2921 0001 Set di rotelle
- 2925 0000 Caviglia di aspirazione (senza lastra di vetro)
- 2925 1000 Lastra di vetro con supporto (per la caviglia di aspirazione)
- 2921 0003 Set di manicotti, 2 pezzi
- 2921 0004 Scarico aria verso l'esterno
- 2934 0007 Gomito di aspirazione a 90° Silent
- 90003 4305 Riduttore per tubo di aspirazione
- 90003 4240 Tubo di aspirazione (3 m)
- 90003 4826 Tubo di aspirazione, antistatico, 3 m, incl. 2 manicotti terminali
- 90115 0823 Tubo di aspirazione (6 m)
- 90215 0823 Tubo di aspirazione (9 m)
- 90003 4410 Filtro H+Hepa
- 90003 4430 Riduttore universale per tubo di aspirazione

## 4. Messa in funzione

### 4.1 Disimballare

- ⇒ Estrarre l'apparecchio e gli accessori dallo scatolone di trasporto.
- ⇒ Verificare la completezza della fornitura (vedi capitolo „Volume di consegna“).

### 4.2 Installazione

L'aspiratore è un apparecchio a posizionamento verticale per l'installazione a pavimento (ad es. sotto il tavolo).

All'aspiratore possono essere collegati fino a due punti di aspirazione.

Collocare l'aspiratore in modo che:

- L'evacuazione dell'aria di scarico (14, Fig. 1) non sia ostacolata.
- La distanza rispetto ai punti di aspirazione sia quasi uguale.
- La parte frontale sia facilmente accessibile per togliere il contenitore delle polveri.

In caso di collocazione entro un armadio, oltre alle aperture per i tubi di aspirazione, è necessario predisporre un'apertura per l'aria di scarico con le seguenti dimensioni minime:

- Rotonda: minimo 120 mm di diametro
- Rettangolare: minimo 170 x 65 mm.

#### 4.2.1 Condotta per scaricare l'aria all'esterno

L'aria di scarico può essere evacuata dal laboratorio verso l'esterno tramite un apposito condotto (vedi accessori).

Le istruzioni per il montaggio sono allegate al condotto.



**Utilizzando gli aspiratori congiuntamente ad un sistema di scarico d'aria esterno, ogni ora si sottrae all'ambiente una notevole quantità d'aria.**

**Questo può portare a condizioni di pressione negativa, per cui impiegando focolari alimentati a gas o con combustibili liquidi o solidi, nell'ambiente (di lavoro) si concentrano gas nocivi (ad es. monossido di carbonio).**

**E' pertanto necessario, in base alle condizioni strutturali dell'ambiente, garantire un apporto supplementare di aria fresca e verificare eventuali situazioni di pressione negativa, se necessario richiedendo l'intervento di istituzioni competenti (ad es. perito termotecnico).**

### 4.3 Collegamento elettrico



**Prima di eseguire il collegamento elettrico, verificare che il valore di tensione riportato sulla targhetta dell'apparecchio corrisponda a quello dell'alimentazione di tensione in loco.**



**Disporre i componenti elettrici (prese, spine e innesti) e installare i cavi di prolunga in modo da non compromettere la protezione elettrica.**

⇒ Spegnere l'apparecchio tramite interruttore on / off (3, Fig. 1).

⇒ Inserire il cavo di alimentazione nella presa di corrente.

### 4.4 Raccordo all'aria compressa

L'apertura e la chiusura dei canali di aspirazione avviene tramite valvole pneumatiche a manicotto (15, Fig. 3). Queste richiedono l'aria compressa. Sull'apparecchio, il tubo per l'aria compressa è montato fisso.

Per il raccordo alla rete pneumatica:

⇒ Scegliere l'innesto adatto dal set di raccordi allegato (17, Fig. 1) e montare sull'estremità del tubo.

⇒ Collegare alla rete pneumatica.



***Rispettare la pressione di raccordo minima e massima, vedi dati tecnici!***



**L'aria compressa deve essere pulita e asciutta (senza acqua di condensa). L'umidità contenuta nell'aria compressa può danneggiare l'apparecchio!**

## 4.5 Montaggio delle valvole a manicotto

Per evitare i danni durante il trasporto, la componente formata da:

- valvole a manicotto (15)
- collettore di aspirazione (16)
- supporto (20)

non è montata sull'apparecchio ma è premontata e inclusa nella confezione.

Deve essere montata sull'apparecchio prima dell'utilizzo:

- ⇒ Svitare la vite zigrinata (19, Fig. 4a).
- ⇒ Inserire il collettore di aspirazione (16) sul manicotto dell'aspiratore e agganciare il supporto (20) sulle viti di supporto (26, Fig. 4b).
- ⇒ Fissare il supporto con la vite zigrinata (19, Fig. 4a).
- ⇒ Connettere i tubi pneumatici alle valvole a manicotto:
  - Osservare la marcatura dei tubi pneumatici (A, B) e la correlazione ai canali di aspirazione.
  - Inserire il tubo pneumatico nel raccordo della valvola a manicotto fino alla battuta. Nel far ciò si deve superare una leggera resistenza.

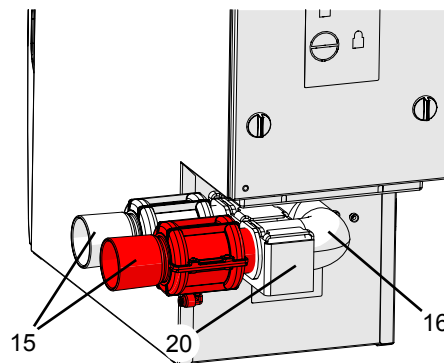


Fig. 3

### 4.5.1 Cambiare la direzione del collettore di aspirazione

**!** Durante queste operazioni, prestare attenzione a non staccare i tubi pneumatici delle valvole a manicotto. All'occorrenza, staccare prima di eseguire queste operazioni (premere l'anello sul raccordo per l'aria compressa e togliere il tubo pneumatico) e quindi rimontare una volta terminati i lavori.

- ⇒ Estrarre le valvole a manicotto (15, Fig. 3) dal collettore di aspirazione (16, Fig. 3).
- ⇒ Svitare la vite zigrinata (19).
- ⇒ Staccare il collettore di aspirazione con il supporto (20) dalle viti di fissaggio ruotandolo e toglierlo verso il retro dal bocchettone dell'aspiratore (A).
- ⇒ Estrarre il collettore di aspirazione dal supporto (B), girarlo (C) e reinserire nel supporto nella nuova posizione (D).
- ⇒ Montare il collettore di aspirazione sul bocchettone dell'aspiratore e agganciare (E) il supporto nelle viti di fissaggio (26).
- ⇒ Fissare il supporto con la vite zigrinata (19).
- ⇒ Spingere le valvole a manicotto nel collettore di aspirazione fino alla battuta. Un leggero movimento rotatorio facilita l'operazione.

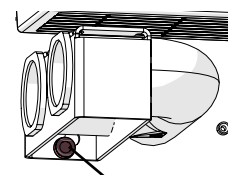


Fig. 4a

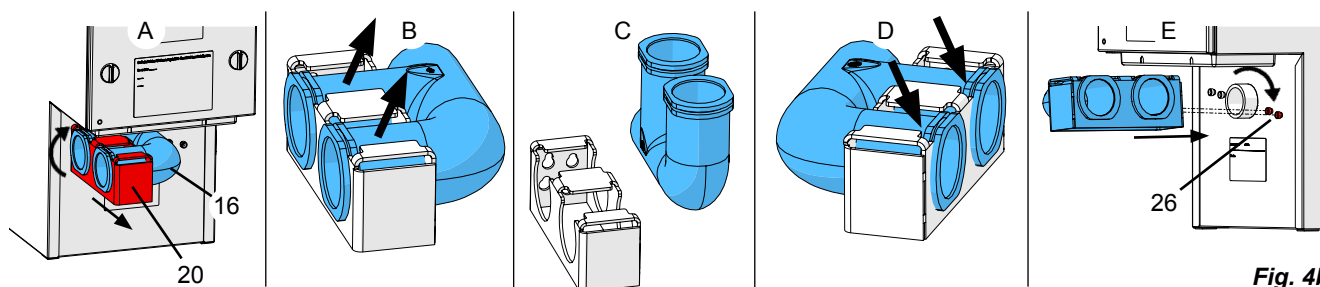


Fig. 4b

## 4.6 Collegamento al punto di aspirazione

Il collegamento al punto di aspirazione avviene tramite il bocchettone d'aspirazione (15).

**!** Fare attenzione a non piegare o staccare i tubi pneumatici ruotando le valvole a manicotto!

I tubi pneumatici sono marcati con le lettere A e B, per facilitare la correlazione con i canali di aspirazione.

- ⇒ Accorciare il tubo di aspirazione per ambo i punti di aspirazione con un coltello alla lunghezza desiderata.
- ⇒ Avvitare i manicotti terminali sui tubi di aspirazione (filettatura sinistrorsa)

**!** **Attenzione: Pericolo di ferirsi!**  
Si prega di accorciare il tubo di aspirazione tagliandolo in angolo retto.

- ⇒ Inserire il tubo di aspirazione (18) nel bocchettone (15).
- Se il diametro del tubo non è di misura adatta, si prega utilizzare un riduttore per il bocchettone (vedi accessori) in modo da evitare effetti di disturbo secondari e perdita di potenza.
- ⇒ Collegare il tubo al punto di aspirazione desiderato (ad es. alla Dustex master plus, alla caviglia di aspirazione, ecc.).

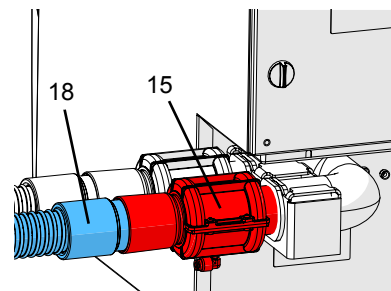


Fig. 5

- i** **Tubi lunghi, curvature strette e pieghe riducono notevolmente la potenza di aspirazione sul punto di aspirazione.**
- i** **Utilizzando tubi di diversa lunghezza, si otterrà una potenza di aspirazione minore sul punto di aspirazione collegato al tubo più lungo.**
- i** **Utilizzare possibilmente tubi della stessa lunghezza e dello stesso diametro. Si consiglia di accorciare i tubi su misura e di posizionarli con ampie curvature.**
- i** **Evitare di collocare i tubi con forti pendenze e „insellamenti“.**

## 4.7 Raccordo di elettro-utensili

- ⇒ Collegare gli elettro-utensili sui connettori mobili (9, Fig.1) situati sul retro dell'apparecchio. Rispettare la correlazione tra connettore mobile (A, B) e il canale di aspirazione/valvole a manicotto (A, B).



**Per la connessione degli apparecchi elettrici all'aspiratore, tener conto che la potenza assorbita relativa a tutti gli apparecchi collegati all'aspiratore non deve superare il valore massimo permesso per gli elettro-utensili connessi (vedi cap. 8 „Dati tecnici“).**



**Nel caso sia necessario un adattatore, nella confezione è inclusa una presa bipolare con contatti protetti. Questo adattatore deve essere preparato esclusivamente da un elettricista formato e istruito!**

**Il sistema del conduttore di protezione non deve essere interrotto da un tale adattatore!**

## 5. Utilizzo



**Prima di iniziare il lavoro, verificare che sia inserito un sacchetto raccogli-polvere. Quando si opera senza sacchetto raccogli-polvere, la protezione prevista contro l'esposizione alla polvere non è garantita.**

L'aspiratore si gestisce tramite i tasti del pannello di comando (2, Fig. 1).

### 5.1 Accensione

Per attivare e disattivare l'aspiratore premere l'interruttore on / off (3).

Dopo l'attivazione (\*):

- si può aspirare con uno o con entrambi i canali di aspirazione (vedi cap. 5.2).
- si possono programmare diverse impostazioni (vedi cap. 5.3).

(\*) Se è attiva, l'autodiagnosi viene eseguita subito dopo l'accensione e prima di poter lavorare con l'aspiratore (vedi cap. 5.3.1).

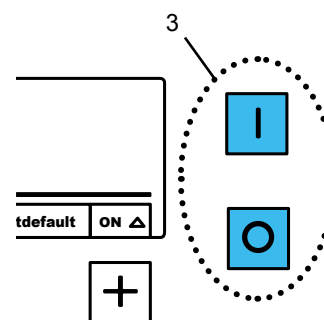


Fig. 6

#### 5.1.1 Stand-By

Dopo un prolungato periodo di non utilizzo, l'aspiratore passa allo stato di stand-by. Il display si oscura.

**L'apparecchio si mette allo stato Stand-By se:**

- Non è stato premuto alcun tasto per un periodo di 2 min. e i canali di aspirazione non sono aperti.

**L'apparecchio esce dallo stato Stand-By:**

- Se si preme un tasto qualsiasi.
- Se si mette in funzione un elettro-utensile allacciato all'aspirazione. In questo caso, il canale di aspirazione verrà aperto immediatamente e la turbina si attiva.

## 5.2 Azionamento

### 5.2.1 Aspirazione

Dopo l'attivazione, l'aspirazione si trova nella modalità d'attesa.

Quando si apre un canale di aspirazione, la turbina si attiva all'ultimo livello di potenza impostato e la valvola a manicotto corrispondente si apre. Quando si apre il secondo canale di aspirazione, si apre anche la seconda valvola a manicotto.

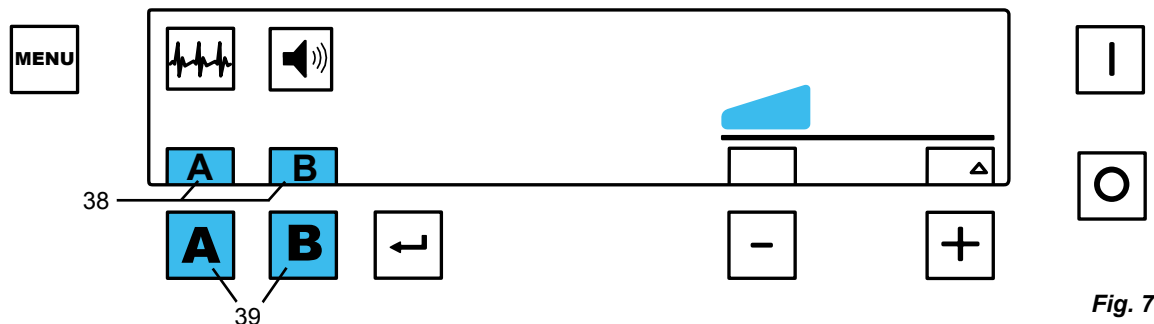


Fig. 7

L'apertura / la chiusura dei canali di aspirazione viene effettuata:

- automaticamente:  
Eattivando / disattivando un elettro-utensile allacciato a un connettore mobile (9, Fig. 1).
- manualmente:  
preme il tasto di un canale di aspirazione (39).

Sul display si visualizzano le lettere dei canali di aspirazione aperti (38).

Se l'elettro-utensile allacciato è attivo, il canale di aspirazione corrispondente NON può essere chiuso manualmente tramite il tasto del canale di aspirazione. Per fare ciò, si deve spegnere l'elettro-utensile.

### 5.2.2 Potenza di aspirazione

La potenza di aspirazione può essere impostata a tre livelli, il livello di potenza attuale è visualizzato sul display (37).

Impostare la potenza di aspirazione:

- Tasto ⊕ (43), aumenta la potenza di aspirazione
- Tasto ⊖ (41), diminuisce la potenza di aspirazione

#### Regolazione successiva della potenza di aspirazione:

La potenza di aspirazione impostata viene applicata ad ogni canale di aspirazione. Per questo motivo, ogni qualvolta si apra o si chiuda un canale di aspirazione, la turbina è sottoposta automaticamente a una regolazione di precisione, in modo da ottenere la potenza di aspirazione impostata sui canali aperti.

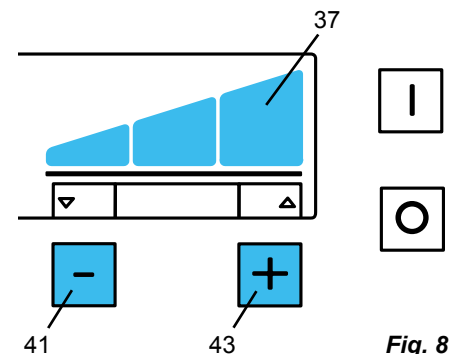


Fig. 8

#### Attivare la regolazione successiva della potenza di aspirazione:

Partendo dalla modalità d'attesa:

⇒ premere contemporaneamente i tasti ⊕ / ⊖ (43 / 41) per 3 secondi.

- ◆ L'indicazione "OFF" appare sul pannello, sopra il tasto ⊖ (41)

L'indicazione "OFF" visualizzata sul pannello sopra il tasto ⊖ (41) segnala in modo permanente che la regolazione successiva della potenza di aspirazione è disattivata.

#### Disattivare la regolazione successiva della potenza di aspirazione:

Partendo dalla modalità d'attesa:

⇒ premere contemporaneamente i tasti ⊕ / ⊖ (43 / 41) per 3 secondi.

- ◆ L'indicazione „OFF“ visualizzata sul pannello, sopra il tasto ⊖ (41) si spegne.

**i** Se la regolazione successiva della potenza di aspirazione è disattivata, la potenza del canale di aspirazione può diminuire notevolmente, quando si apre il secondo canale di aspirazione.

**i** Se si seleziona il livello di aspirazione "3" e ambo i canali di aspirazione sono aperti, la potenza di aspirazione disponibile sarà limitata, perché la prestazione della turbina non può essere ulteriormente aumentata.

**i** La potenza di aspirazione diminuisce con l'aumentare del grado di riempimento del sacco raccogli-polvere.

## 5.3 Programmazione

Tramite il menu è possibile regolare e memorizzare diverse impostazioni dell'aspirazione.

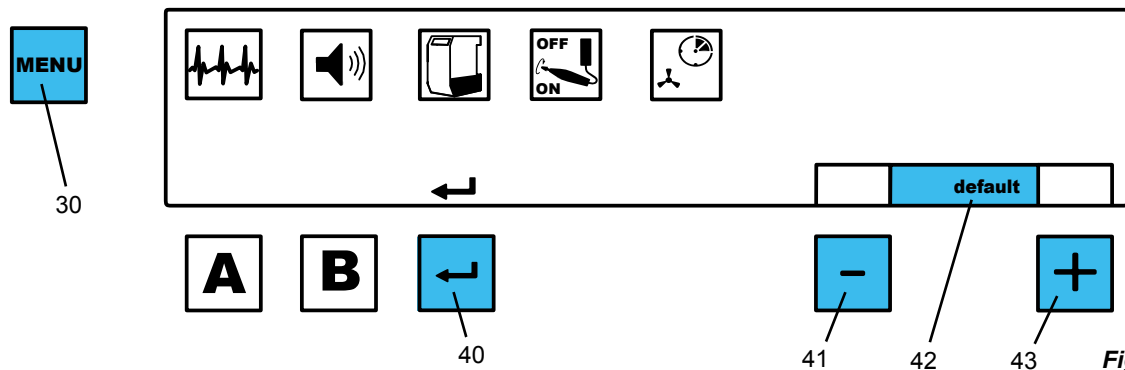


Fig. 9

Per impostare i diversi parametri, premere più volte il tasto menu (30). Le modifiche apportate si confermano e memorizzano con il tasto Enter (40). L'emissione di un segnale acustico indica l'avvenuta memorizzazione. Se non si desidera memorizzare una modifica apportata, premere nuovamente il tasto menu (30) per interrompere la programmazione.

Se sul display appare il termine "default" (42), è possibile ripristinare il valore impostato in fabbrica, premendo contemporaneamente i tasti ⊕ e ⊖ (41, 43) (vedi tabella del cap. 6.5).

### 5.3.1 Autodiagnosi

Il simbolo di diagnosi (31) segnala che è in corso l'autodiagnosi:

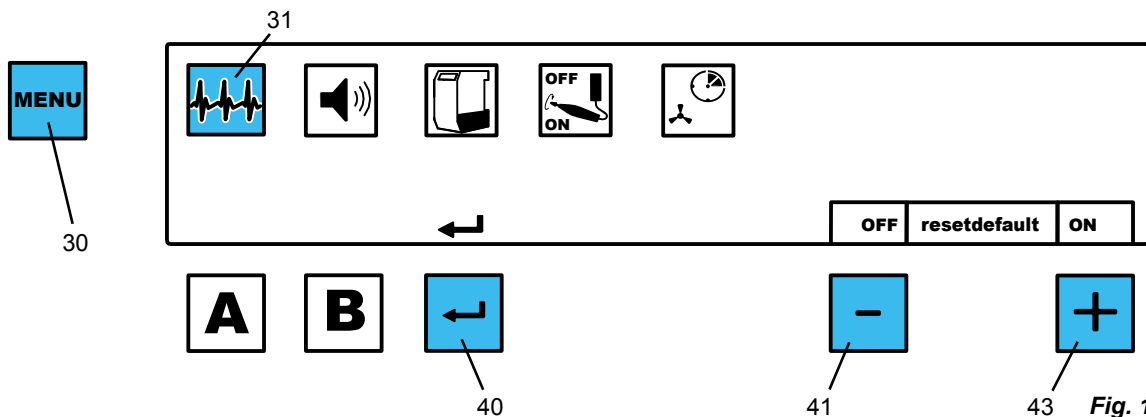


Fig. 10

- ⇒ Premere 1 x il tasto menu (30).
  - ◆ Il simbolo diagnosi (31) lampeggia.
- ⇒ Premere il tasto Enter (40).
  - ◆ L'autodiagnosi viene eseguita 1 volta.

Nei dispositivi con versione software fino a 1.00.15 (\*) si può impostare che l'autodiagnosi venga eseguita dopo ogni accensione del dispositivo.

Per attivare / disattivare l'autodiagnosi automatica:

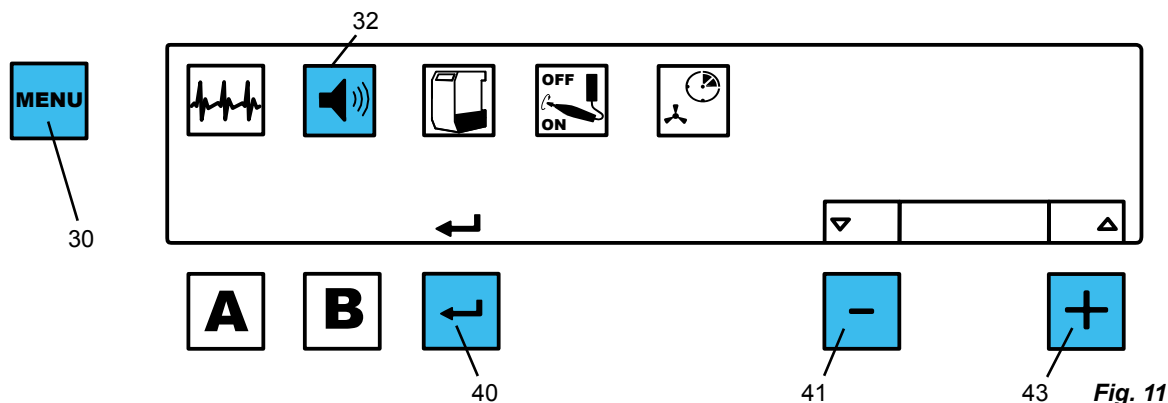
- ⇒ Premere 1 x il tasto menu (30).
  - ◆ Il simbolo diagnosi (31) lampeggia.
- ⇒ Attivare o disattivare il segnale acustico con i tasti ⊕ / ⊖ (41, 43).
- ⇒ Premere il tasto Enter (40).

(\*) Dopo l'accensione, la versione software viene visualizzata brevemente sul display.



### 5.3.2 Segnale acustico

Alcune impostazioni e allarmi sono confermati o indicati da una segnalazione acustica. Questo segnale acustico può essere attivato e disattivato. Il simbolo segnale acustico (32) indica se è attivato o disattivato.



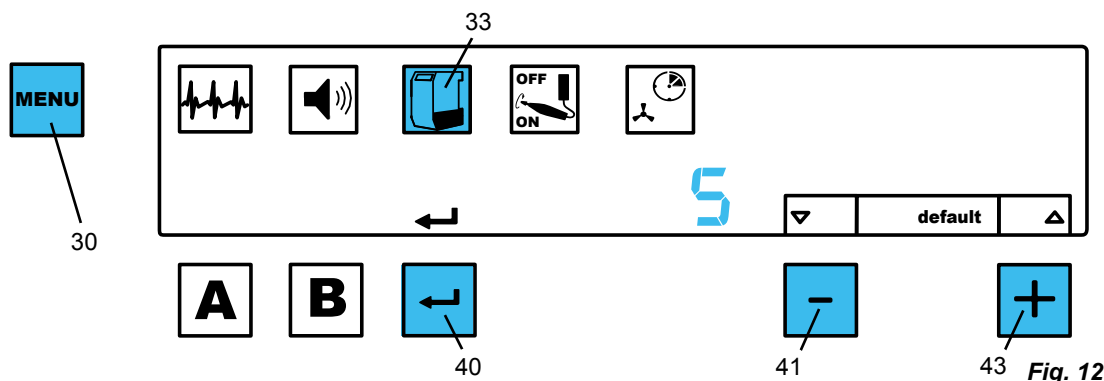
- ⇒ Premere 2 x il tasto menu (30).
  - ◆ Il simbolo del segnale acustico (32) lampeggia.
- ⇒ Attivare o disattivare il segnale acustico con i tasti ⊕ / ⊖ (41, 43).
- ⇒ Premere il tasto Enter (40).

### 5.3.3 Sacco raccogli-polvere pieno

Il simbolo vano delle polveri (33) indica che il sacco raccogli-polvere è pieno.



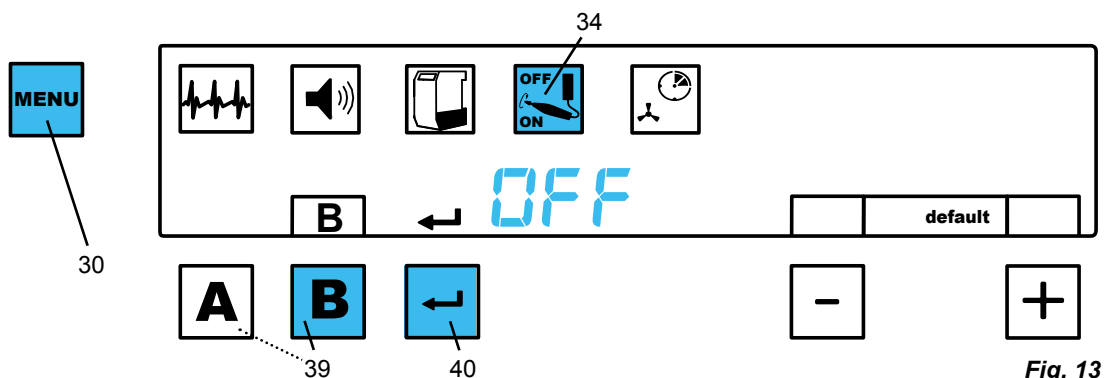
*Dil grado di riempimento del sacco raccogli-polvere dipende dal tipo di polvere aspirata.*



La sensibilità della segnalazione „sacco raccogli-polvere pieno“ può essere modificata. In tal modo si modifica anche la quantità di polveri raccolte nel sacco, fino alla segnalazione „sacco raccogli-polvere pieno“.

- ⇒ Premere 3 x il tasto menu (30).
  - ◆ Il simbolo vano delle polveri (33) lampeggia.
  - ◆ Si visualizza la sensibilità impostata.
- ⇒ Modificare il valore con i tasti ⊕ / ⊖ (41, 43):
  - ◆ 1: più pieno
  - ◆ 9: meno pieno
- ⇒ Premere il tasto Enter (40).

### 5.3.4 Soglia di attivazione



La soglia di attivazione, cioè il valore sopra il quale un elettro-utensile allacciato apre il canale di aspirazione, può essere determinata individualmente per ogni canale di aspirazione.

- ⇒ Premere 4 x il tasto menu (30).
  - ◆ Il simbolo soglia di attivazione (34) lampeggia.
  - ◆ Le lettere A e B lampeggiano.
- ⇒ Premere il tasto del canale di aspirazione (39) che si desidera regolare.
  - ◆ Si visualizza la lettera relativa al canale di aspirazione selezionato.
  - ◆ Sul display appare „OFF“.
- ⇒ Disattivare l'elettro-utensile, mettere allo stato stand-by gli apparecchi con modalità stand-by (ad es. attivare solo la centralina del manico senza mettere in funzione il manico).
- ⇒ Premere il tasto Enter (40).
  - ◆ Sul display appare „ON“.

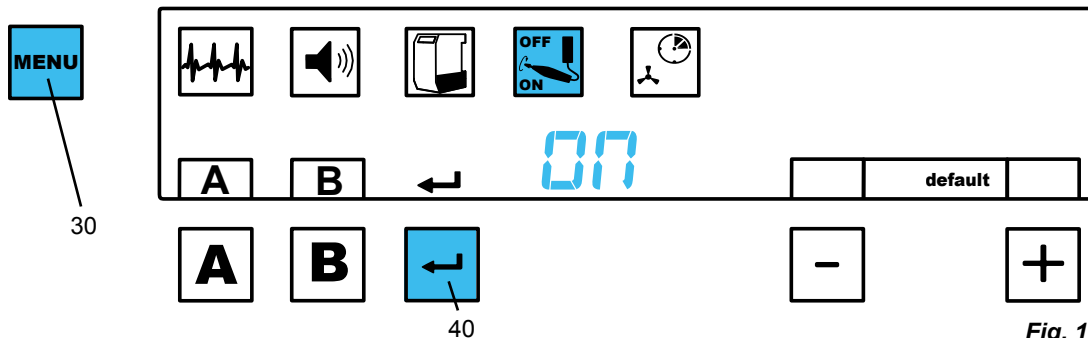


Fig. 14

- ⇒ Attivare l'elettro-utensile, azionare ad es. il manico al numero di giri, a cui si dovrà aprire il canale di aspirazione.
- ⇒ Premere il tasto Enter (40).
- ⇒ Selezionare un altro canale di aspirazione da impostare o uscire dal programma con il tasto menu (30).

### 5.3.5 Ritardo di spegnimento (3 - 30 sec.)

Ritardo di spegnimento = il tempo tra la disattivazione dell'elettro-utensile connesso e la chiusura del canale di aspirazione corrispondente (= valvola a manicotto).

L'apparecchio distingue due tipi diversi di ritardo di spegnimento, che possono essere regolati l'uno indipendentemente dall'altro:

- È aperto solo uno dei due canali di aspirazione, A OPPURE B:  
Impostazione del tempo necessario alla chiusura della valvola a manicotto del canale di aspirazione e allo spegnimento della turbina di aspirazione (tra l'altro l'aspirazione mirata delle polveri residue).
- Sono aperti i due canali di aspirazione, A E B:  
Impostazione del tempo necessario alla chiusura della valvola a manicotto di un canale di aspirazione e alla regolazione della prestazione di aspirazione sull'altro canale.



**Per evitare che l'aspiratore si attivi/disattivi troppo spesso e che la prestazione di aspirazione sia regolata troppo frequentemente in caso di brevi interruzioni (ad es. quando si lavora con il manico), si consiglia di impostare un tempo più lungo.**

- ⇒ Premere 5 x il tasto menu (30).
  - ◆ Il simbolo del ritardo di spegnimento (35) lampeggia.

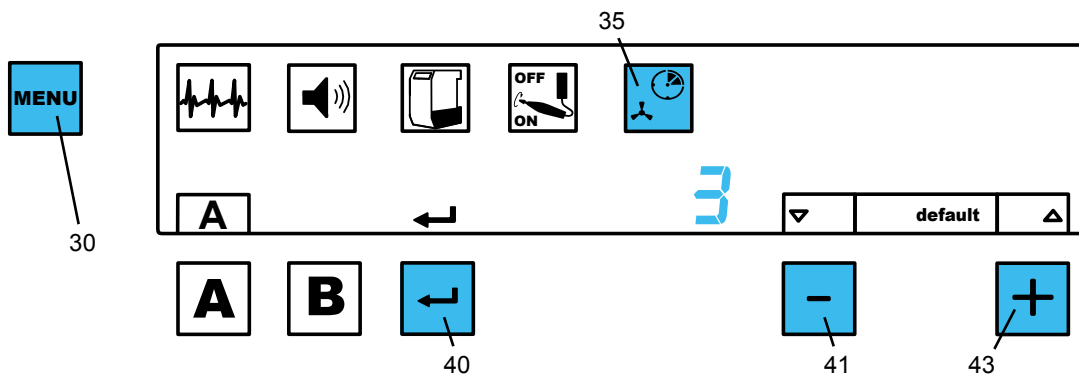


Fig. 15

#### Impostare il ritardo di spegnimento A

- ◆ Si visualizza la lettera A.
- ◆ Sul display appare il tempo attualmente impostato per il canale di aspirazione A.
- ⇒ Impostare il tempo desiderato per il ritardo di spegnimento con i tasti ⊕ / ⊖ (41, 43).
- ⇒ Premere il tasto enter (40).

**Impostare il ritardo di spegnimento B**

- ◆ Si visualizza la lettera B.
- ◆ Sul display appare il tempo attualmente impostato per il canale di aspirazione B.
- ⇒ Impostare il tempo desiderato per il ritardo di spegnimento con i tasti ⊕ / ⊖ (41, 43).
- ⇒ Premere il tasto enter (40).

**Impostare il ritardo di spegnimento A e B**

- ◆ Si visualizzano le lettere A e B.
- ◆ Sul display appare il tempo attualmente impostato.
- ⇒ Impostare il tempo desiderato per il ritardo di spegnimento con i tasti ⊕ / ⊖ (41, 43).
- ⇒ Premere il tasto enter (40).

Si può uscire in qualsiasi momento dalla programmazione del ritardo di spegnimento, prima o dopo la memorizzazione di un valore, tramite il tasto menu (30).

**i** *Se, per regolare i tempi del ritardo di spegnimento, si premono contemporaneamente i tasti ⊕ / ⊖, si ripristina il tempo precedentemente impostato in fabbrica.*

**5.4 Funzionamento con SILENT flow sensor**

Se l'aspirazione viene azionata in combinazione con un dispositivo di controllo del flusso volumetrico come il SILENT flow sensor, è necessario osservare quanto segue:

- ▶ **Se la portata volumetrica scende al di sotto del valore di soglia impostato per un certo tempo, questo viene rilevato dal SILENT flow sensor, la spia corrispondente inizia a lampeggiare e viene emesso un segnale acustico ogni 30 secondi.**



**Se la portata volumetrica nel punto di estrazione monitorato è troppo bassa non è più possibile garantire un funzionamento sicuro e l'esposizione alla polvere può essere pericolosa per la salute!**

In tal caso è necessario adottare seguenti misure:

- ⇒ Interrompere il lavoro in tutti i punti di aspirazione del dispositivo di aspirazione interessato. Ciò vale sia per i singoli canali di aspirazione di un dispositivo di aspirazione multipostazione sia per tutti i punti di aspirazione che vengono azionati tramite adattatori a Y o deviatori.
- ⇒ Determinare ed eliminare la causa della portata volumetrica insufficiente.

Causa	Azione
<b>Livello di aspirazione troppo basso</b>	• Selezionare un livello di aspirazione più alto
<b>Imbrattamento del filtro</b>	• Eseguire la pulizia del filtro.
<b>La sostituzione non ha dato il risultato previsto.</b>	• Sostituire il filtro fine. • Per la sostituzione del filtro fine, senza generare polvere, vedere il capitolo 6.3.
<b>Ostruzione nel punto di aspirazione (caviglia di aspirazione)</b>	• Estrarre il tubo flessibile di aspirazione presente nel punto di aspirazione e controllare se vi è un'ostruzione nel punto di aspirazione, quindi rimuoverla se necessario.
<b>Ostruzione della linea di aspirazione</b>	• Sezione per sezione, controllare la presenza di ostruzioni nella tubazione di aspirazione in tutti i punti di separazione/aperture di ispezione.
<b>Perdita nel tratto della linea di aspirazione tra il SILENT flow sensor e l'aspirazione.</b>	• Controllare se l'installazione del SILENT flow sensor è stata eseguita conformemente a quanto riportato nelle istruzioni.

La determinazione della causa e le misure possono essere eseguite nell'ordine indicato.

Dopo ogni misura intrapresa, il dispositivo di aspirazione deve essere riattivato e deve essere verificato se la portata volumetrica minima viene nuovamente superata e se è possibile ristabilire il normale funzionamento.

- ⇒ Non riprendere il lavoro fino a quando il guasto non è stato eliminato e la portata minima non è stata nuovamente superata.

## 6. Pulizia / Manutenzione



L'apparecchio non contiene al suo interno dei pezzi che richiedono interventi di manutenzione. Non aprire l'apparecchio oltre a quanto descritto in seguito!

### 6.1 Sostituzione del sacco raccogli-polvere

Il sacco raccogli-polvere ha raggiunto il livello di riempimento impostato:

- ◆ Il simbolo vano raccogli-polvere (33, Fig. 2) lampeggia.
- ◆ Il segnale acustico è emesso 3 x.
- ◆ Sul display lampeggia „Cod01“.

Per svuotare il vano raccogli-polvere:

- ⇒ Spegnere l'aspirazione.
- ⇒ Rimuovere il pannello frontale (5, Fig. 1) verso l'avanti.
- ⇒ Estrarre il vano raccogli-polvere (7) verso l'avanti.
- ⇒ Rimuovere la pellicola protettiva dalla linguetta adesiva e sigillare l'apertura del sacchetto raccogli-polvere a tenuta di polvere!
- ⇒ Portare il sacchetto raccogli-polvere nel cassetto della polvere al punto di smaltimento.
- ⇒ Inserire un sacco raccogli-polvere nuovo nel vano raccogli-polvere. Fare attenzione che il sacco raccogli-polvere sia correttamente inserito sulle scanalature di guida (21) e che il sigillo di chiusura sia rivolto verso l'alto.



**Utilizzare esclusivamente sacchetti raccogli-polvere originali Renfert (vedi Elenco dei ricambi).**

- ⇒ Controllare che le guarnizioni del vano raccogli-polvere (24) non siano danneggiate, e all'occorrenza sostituirle.
- ⇒ Inserire il vano raccogli-polvere dritto fino alla battuta. Nel fare questo, assicurarsi che il vano raccogli-polvere sia correttamente inserito nella guida (23, Fig. 16).
- ⇒ Inserire il pannello frontale (5, Fig. 1) in basso e quindi premere sui perni di arresto in alto (22, Fig. 16) fino allo scatto.

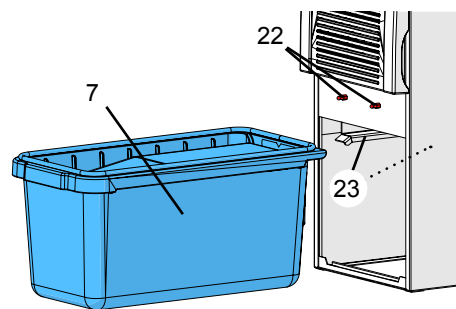


Fig. 16

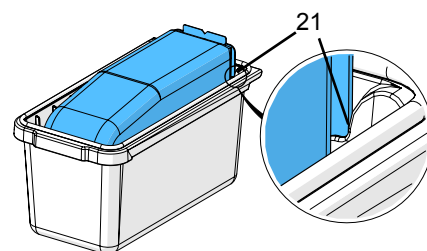


Fig. 17

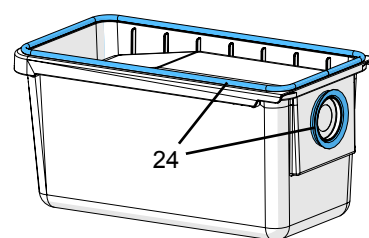


Fig. 18

### 6.2 Filtro

L'aspiratore contiene un sistema duale di filtri che consiste di:

- sacco raccogli-polvere
- filtro fine



**Non mettere MAI in funzione l'aspiratore senza il sistema di filtri completo.**



**Utilizzare esclusivamente filtri originali Renfert (vedi Elenco dei ricambi).**

#### 6.2.1 Sostituzione del filtro fine

Controllare e sostituire il filtro fine (6) ad intervalli regolari, al più tardi una volta all'anno. Deve essere in ogni caso sostituito se, nonostante l'inserimento di un nuovo sacco raccogli-polvere, il simbolo del vano raccogli-polvere (33, Fig. 2) si accende nuovamente dopo breve tempo.

Quando si sostituisce il filtro fine, è possibile che l'esposizione alla polvere aumenti.

Pertanto, è necessario adottare le seguenti misure:

- ⇒ Tenere pronto il sacchetto di plastica in cui è confezionato il nuovo filtro.
- ⇒ Tenere a portata di mano un aspirapolvere supplementare o un tubo di aspirazione di un altro sistema di aspirazione di un posto di lavoro.
- ⇒ Indossare almeno una maschera FFP2 per la protezione delle vie respiratorie.

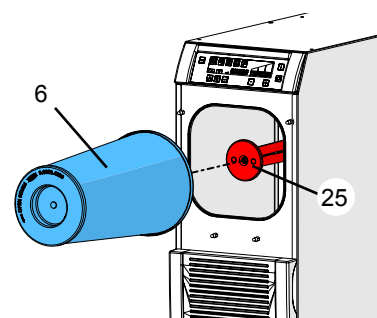


Fig. 19

- ⇒ Rimuovere il pannello frontale superiore (4, Fig. 1) verso l'avanti.
- ⇒ Svitare il filtro fine in senso antiorario.
- ⇒ Estrarre il filtro fine direttamente in avanti.
- ⇒ Inserire immediatamente il filtro fine nel sacchetto di plastica e chiuderlo a tenuta di polvere.
- ⇒ Smaltire in modo appropriato.
- ⇒ Inserire il nuovo filtro fine spingendolo completamente sulla staffa di supporto (25).
- ⇒ Avvitare il filtro fine in senso orario e stringere a mano.
- ⇒ Controllare che la guarnizione del pannello frontale non sia danneggiata e all'occorrenza, sostituirla.
- ⇒ Chiudere il pannello frontale fino allo scatto.
- ⇒ Aspirare la polvere emessa con un aspirapolvere aggiuntivo.

### 6.2.2 Sostituzione del filtro aria di scarico

Nel filtro dell'aria di scarico (26) si raccolgono soprattutto i residui d'abrasione delle spazzole di carbone della turbina. Il filtro dell'aria di scarico deve essere sostituito una volta all'anno:

- ⇒ Smontare il collettore d'aspirazione (vedi cap. 4.5.1).
- ⇒ Premere le linguette d'arresto (4 pezzi) della cassetta portafiltro (14) e rimuovere la cassetta portafiltro.
- ⇒ Provvedere al corretto smaltimento del filtro e della cassetta portafiltro.
- ⇒ Inserire il nuovo filtro nella nuova cassetta portafiltro in modo che il lato liscio e compresso del filtro, una volta montato, sia rivolto verso il basso ovvero verso l'esterno.
- ⇒ Montare la nuova cassetta portafiltro completa di nuovo filtro.
- ⇒ Assicurarsi che la cassetta portafiltro sia posizionata correttamente e controllare lo scatto di tutte le linguette d'arresto.

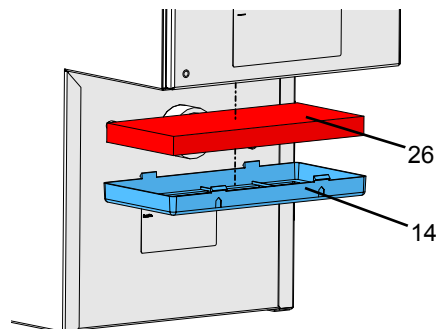


Fig. 20

### 6.2.3 Sostituzione del filtro sistema elettronico

Grazie al filtro del sistema elettronico (11) l'aria di raffreddamento è convogliata nel sistema elettronico. L'impolveramento del filtro dipende dalle condizioni presenti nel laboratorio.

Il filtro deve essere controllato una volta all'anno e all'occorrenza sostituito:

- ⇒ Premere le linguette d'arresto (2 pezzi) della cassetta portafiltro (11) e rimuovere la cassetta portafiltro.
- ⇒ Provvedere al corretto smaltimento del filtro e della cassetta portafiltro.
- ⇒ Inserire il nuovo filtro nella cassetta portafiltro.
- ⇒ Montare la nuova cassetta portafiltro completa di nuovo filtro.
- ⇒ Assicurarsi che sia posizionata correttamente e controllare lo scatto di tutte le linguette d'arresto.

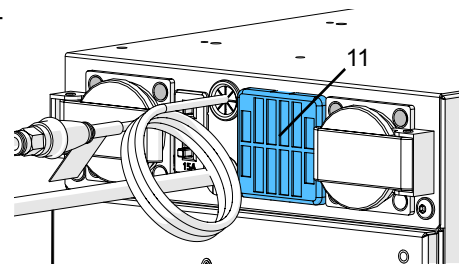


Fig. 21

### 6.2.4 Filtro per l'aria compressa

- ⇒ Staccare l'apparecchio dall'aria compressa.
- ⇒ Sfilzare l'anello di gomma verso dietro.
- ⇒ Svitare per aprire la struttura contenente i filtri (fare contropressione sulla scatola del filtro con la chiave che si trova in dotazione).
- ⇒ Svitare la bussola (26) interna con la chiave esagonale (SW 5 mm).
- ⇒ Inserire un filtro di tessuto (28) e un filtro di metallo (27) nuovi, rispettando la successione corretta.
- ⇒ Avvitare la bussola e serrare a mano.
- ⇒ Avvitare per chiudere la struttura contenente i filtri, riposizionare l'anello di gomma.

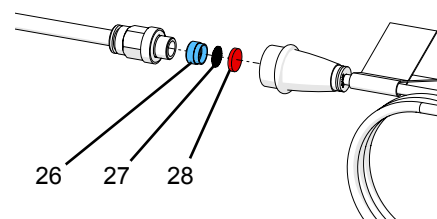


Fig. 22

## 6.3 Autodiagnosi

Durante l'autodiagnosi vengono verificate diverse funzioni del dispositivo. Per l'esecuzione dell'autodiagnosi vedi cap. 5.3.1.

Quest'operazione dura ca. 30 sec.



**L'apparecchio rileva un canale di aspirazione intasato o difettoso solamente durante l'autodiagnosi e non mentre il funzionamento è in corso.**

Se durante l'autodiagnosi viene rilevato un errore, questo è segnalato tramite un codice avaria (vedi cap. 7.1). Si prega di procedere come descritto in specifica sede.

## 6.4 Fusibili

La protezione dell'apparecchio si effettua tramite due interruttori automatici di protezione (10).

Premere il pulsante, per riattivare un interruttore automatico scattato.



**Se un interruttore automatico scatta più volte, l'apparecchio presenta un guasto. Inviare l'apparecchio al centro assistenza per la riparazione!**

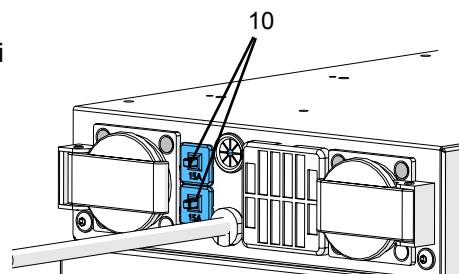


Fig. 23

## 6.5 Impostazioni di fabbrica

Ripristinando le impostazioni di fabbrica, si perdono tutte le impostazioni individuali che vengono sovrascritte dalle impostazioni di fabbrica.

- ⇒ Disattivare l'aspiratore
- ⇒ e premere i tasti ⊕ e ⊖ (41, 43) e mantenerli premuti.
- ⇒ Attivare l'aspiratore
- ⇒ e continuare a premere i tasti ⊕ e ⊖ (41, 43)
  - ◆ per confermare il ripristino delle impostazioni di fabbrica viene emessa una breve segnalazione acustica e sul display si accende „rES“

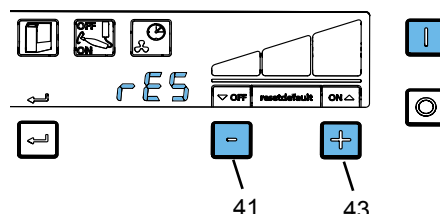


Fig. 24

### Impostazioni di fabbrica:

Funzione / Caratteristica	Campo di regolazione	Impostazione di fabbrica
Potenza di aspirazione, un canale di aspirazione aperto	1 - 3	2
Potenza di aspirazione, ambo canali di aspirazione aperti	1 - 3	2
Sensibilità sacco raccogli-polvere pieno	1 - 9	5
Segnali acustici	On / Off	On
Valore soglia attivazione automatica	1 - 100 W	8 W
Ritardo di spegnimento A o B, un canale di aspirazione aperto	3 - 30 sec.	3 sec.
Ritardo di spegnimento A / B, ambo canali di aspirazione aperti	3- 30 sec.	15 sec.

Solo per dispositivi con versione software fino a 1.00.15 (vedi cap. 5.3.1):

Autodiagnosi (dopo l'attivazione)	On / Off	Off
-----------------------------------	----------	-----

## 6.6 Pezzi di ricambio

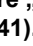
Le parti di consumo e i ricambi sono riportati nella lista dei ricambi che si trova sul sito internet [www.renfert.com/p918](http://www.renfert.com/p918).

Le componenti escluse dalla garanzia (parti soggette ad usura o di consumo) sono marcate nella lista dei ricambi.

Il numero di serie e la data costruzione si trovano sulla targhetta dell'apparecchio.

## 7. Eliminare gli errori

Errore	Causa	Rimedio
<b>L'aspirazione si arresta improvvisamente e il display indica il codice di un errore.</b>	<ul style="list-style-type: none"> <li>• L'elettronica rileva un guasto.</li> </ul>	<ul style="list-style-type: none"> <li>• Vedi tabella „Codici degli errori“.</li> <li>• Se le misure descritte non eliminano il guasto o l'errore non vi si trova descritto:               <ul style="list-style-type: none"> <li>- annotare il codice di errore.</li> <li>- Inviare l'apparecchio in riparazione.</li> <li>- Indicare il codice di errore al centro assistenza.</li> </ul> </li> </ul>
<b>Potenza di aspirazione troppo bassa.</b>	<ul style="list-style-type: none"> <li>• Sacchetto raccogli-polvere pieno.</li> </ul>	<ul style="list-style-type: none"> <li>• Sostituire il sacchetto raccogli-polvere.</li> </ul>
	<ul style="list-style-type: none"> <li>• La sostituzione del sacchetto raccogli-polvere non ha avuto il successo sperato.</li> </ul>	<ul style="list-style-type: none"> <li>• Sostituire il filtro fine.</li> <li>• Per la sostituzione del filtro fine a basso contenuto di polvere, vedere il capitolo 6.2.</li> </ul>
<b>Sacco raccogli polvere troppo pieno.</b>	<ul style="list-style-type: none"> <li>• Sensibilità troppo elevata della segnalazione „sacco raccogli-polvere pieno“.</li> </ul>	<ul style="list-style-type: none"> <li>• Impostare un valore minore (vedi cap. 5.3.3).</li> </ul>
<b>La segnalazione „sacco raccogli-polvere“ si attiva anche se questo non è ancora pieno.</b>	<ul style="list-style-type: none"> <li>• Sensibilità troppo bassa della segnalazione „sacco raccogli-polvere pieno“.</li> </ul>	<ul style="list-style-type: none"> <li>• Impostare un valore maggiore (vedi cap. 5.3.3).</li> </ul>
<b>Il canale di aspirazione non si chiude tramite il tasto del canale di aspirazione.</b>	<ul style="list-style-type: none"> <li>• Un elettro-utensile collegato al canale di aspirazione è ancora attivato.</li> </ul>	<ul style="list-style-type: none"> <li>• Disattivare l'elettro-utensile collegato.</li> </ul>
<b>La segnalazione „sacco raccogli-polvere pieno“ riappare poco dopo la sostituzione del sacco raccogli-polvere.</b>	<ul style="list-style-type: none"> <li>• Filtro fine intasato.</li> <li>• Tubo di aspirazione intasato.</li> <li>• Il diametro del raccordo dell'apparecchio generatore di polveri è troppo piccolo.</li> </ul>	<ul style="list-style-type: none"> <li>• Sostituire il filtro fine (cap. 6.2.1).</li> <li>• Eliminare l'intasamento all'interno del tubo di aspirazione.</li> <li>• Regolare la sensibilità della segnalazione „sacco raccogli-polvere pieno“ (cap. 5.3.3).</li> </ul>
<b>L'aspiratore non si avvia all'azionamento di un apparecchio generatore di polveri.</b>	<ul style="list-style-type: none"> <li>• L'aspiratore non è attivato.</li> <li>• Il fusibile è scattato.</li> <li>• L'elettro-utensile non è collegato al connettore mobile dell'aspiratore.</li> <li>• La soglia di attivazione del canale di aspirazione è troppo elevata.</li> </ul>	<ul style="list-style-type: none"> <li>• Attivare l'aspiratore (cap. 5.1).</li> <li>• Controllare e all'occorrenza riattivare il fusibile (cap. 6.4).</li> <li>• Collegare l'elettro-utensile al connettore mobile (cap. 4.7).</li> <li>• Regolare la soglia di attivazione (cap. 5.3.4).</li> </ul>
<b>L'aspiratore si avvia, nonostante l'apparecchio connesso non sia ancora utilizzato.</b>	<ul style="list-style-type: none"> <li>• La soglia di attivazione del canale di aspirazione è troppo bassa.</li> </ul>	<ul style="list-style-type: none"> <li>• Verificare quale canale di aspirazione era stato aperto, la lettera corrispondente si visualizza sul display.</li> <li>• Regolare la soglia di attivazione del canale di aspirazione (cap. 5.3.4).</li> </ul>
<b>L'aspiratore non si arresta, alla disattivazione del generatore di polvere.</b>	<ul style="list-style-type: none"> <li>• L'elettro-utenza non è collegata al connettore mobile dell'aspiratore e l'aspiratore è attivato tramite il tasto del canale di aspirazione.</li> <li>• Soglia di attivazione troppo bassa.</li> <li>• Il ritardo di spegnimento è troppo lungo.</li> </ul>	<ul style="list-style-type: none"> <li>• Disattivare l'aspiratore tramite il tasto del canale di aspirazione e collegare l'elettro-utenza tramite il connettore mobile (cap. 4.7).</li> <li>• Regolare la soglia di attivazione (cap. 5.3.4).</li> <li>• Regolare un ritardo di spegnimento più breve (cap. 5.3.5).</li> </ul>
<b>È impossibile trovare un'impostazione soddisfacente dell'automatismo di accensione.</b>	<ul style="list-style-type: none"> <li>• Alcuni manipoli di vecchia tipologia non forniscono un segnale sufficiente per l'automatismo di accensione.</li> </ul>	<ul style="list-style-type: none"> <li>• Regolare su un numero di giri più elevato (ad es. 10.000 g/min.).</li> </ul>
<b>Con l'utilizzo di un manipolo, l'aspiratore si accende e si spegne in modo incontrollato.</b>	<ul style="list-style-type: none"> <li>• Il manipolo funziona a numero di giri inferiore a quello impostato per l'accensione automatica.</li> </ul>	<ul style="list-style-type: none"> <li>• Utilizzare il manipolo almeno alla velocità impostata per l'accensione automatica.</li> </ul>

Errore	Causa	Rimedio
I pannelli di copertura del filtro fine e del vano raccogli-polvere si aprono con difficoltà.	• I perni di arresto sono imbrattati.	• Pulire i perni di arresto e all'occorrenza applicare del grasso.
Manca la regolazione della potenza di aspirazione, se un ulteriore canale di aspirazione è attivato o disattivato.	• La regolazione automatica della potenza di aspirazione è disattivata.	• Attivare la regolazione automatica della potenza di aspirazione (vedi cap. 5.2.2).
Sul display appare „OFF“ sopra il tasto  (41).	• La regolazione automatica della potenza di aspirazione è disattivata.	• Se desiderato, attivare la regolazione automatica della potenza di aspirazione (vedi cap. 5.2.2).
Nessuna segnalazione acustica emessa.	• Le segnalazioni acustiche sono state disattivate.	• Attivare le segnalazioni acustiche (cap. 5.3.2).
Le valvole a manicotto si aprono / chiudono lentamente.	• Il filtro nel raccordo dell'aria compressa è intasato.	• Sostituire il filtro nel raccordo dell'aria compressa (vedi cap. 6.2.4).

## 7.1 Codice di errore

Se durante il funzionamento e l'autodiagnosi si presenta un codice di errore descritto nella tabella, si prega procedere nel modo seguente:

- ⇒ spegnere l'apparecchio.
- ⇒ eliminare la causa come descritto nella tabella.
- ⇒ accendere l'apparecchio.

Con qualsiasi altro codice di errore, disattivare e riattivare l'apparecchio.

Se il codice di errore si presenta nuovamente:

- ⇒ annotare il codice di errore.
- ⇒ Contattare il centro assistenza.

Codice di errore	Causa / Significato	Rimedio
<b>Cod01</b>	• Il livello di riempimento impostato per il sacco raccogli-polvere è raggiunto.	• Sostituire il sacco raccogli-polvere (cap. 6.1).
<b>Err01</b>	• Il flusso di aspirazione è bloccato.  • L'aria compressa non è sufficiente.	• Verificare che i canali di aspirazione non siano intasati, controllare il livello di riempimento del sacco raccogli-polvere e sostituire se necessario (vedi cap. 6.1), controllare che il filtro fine non sia imbrattato e se necessario sostituire (vedi cap. 6.2.1).  • Se si accende l'apparecchio tramite l'interruttore centrale assieme al compressore d'aria, è possibile che l'aria compressa non sia sufficiente all'inizio e che l'autodiagnosi rilevi l'errore. Accendere l'apparecchio tramite il tasto ON / OFF (3, Fig. 1).
<b>Err05</b>	• Sovratemperatura elettronica.	• Spegner l'aspiratore e lasciar raffreddare. Se l'aspiratore è collocato in un armadio chiuso, verificare che l'aria di scarico sia evacuata in modo sufficiente (vedi cap. 4.2).
<b>Err26</b>	• Canale di aspirazione A o B permanentemente aperto.  • Filtro fine eccessivamente intasato.  • Canale di aspirazione ostruito.  • Installazione con un restringimento eccessivo della sezione libera della linea di aspirazione.	• Verificare che la valvola a manicotto del canale di aspirazione non sia bloccata e che la membrana della valvola a manicotto non sia difettosa. • Verificare che la valvola a manicotto dia inserita in modo conforme.  • Sostituire il filtro fine (vedi cap. 6.2.1).  • Controllare il canale di aspirazione dal punto di aspirazione alla valvola a manicotto, se necessario eliminare l'ostruzione.  • Controllare il canale di aspirazione dal punto di aspirazione alla valvola a manicotto, se necessario eliminare il restringimento della sezione libera. Se necessario utilizzare un adattatore a bocchettone per tubo flessibile (vedi Accessori).
<b>Err51</b>	• Difetto alla regolazione della soglia di attivazione.	• Interrompere la regolazione della soglia di attivazione tramite tasto menu (30, Fig. 2) ed effettuare nuovamente come descritto nel cap. 5.3.4.



## 8. Dati tecnici

Tensione nominale	230 V	120 V
Tensione di rete ammessa:	220 - 240 V	120 V
Frequenza di rete:	50 / 60 Hz	60 Hz
Potenza assorbita dalla turbina di aspirazione: *)	1400 W	1400 W
Potenza max. assorbita dal connettore mobile: *)	2000 W	360 W
Potenza allacciata complessiva: *)	3400 W	1800 W
Fusibile ingresso rete:	2 x 15 A (T)	
Pressione di raccordo max.:	8 bar [116 psi]	
Pressione di raccordo min.:	4,5 bar [65 psi]	
LpA **) (alla max. portata volumetrica):	56,9 dB(A)	
Numero canali di aspirazione:	2	
Portata volumetrica, max. ***):	3300 l/min	
Depressione, max. ****)	200 hPa [2.9 psi]	
Filtro fine:		
Superficie filtrante, ca. :	0,8 m <sup>2</sup> [1240 sq inch]	
Qualità del filtro:	Classe M secondo EN 60335-2-69	
Capacità sacco raccogli-polvere, ca. :	7,5 l [2 US gal]	
Misure (Larghezza x Altezza x Profondità):	224 x 591 x 584 mm [8.8 x 23.3 x 23.0 inch]	
Peso (vuoto), ca. :	27 kg [59.5 lbs]	
Ø Raccordo di aspirazione: interno: esterno:	45 mm [1.77 inch] 50 mm [1.97 inch]	

- \*) Campo di potenza con tensione nominale  
 \*\*) Livello di pressione sonora secondo EN ISO 11202  
 \*\*\*) frei blasende Turbine bei Turbinennennspannung  
 \*\*\*\*) bei Turbinennennspannung

## 9. Garanzia

Nell'ambito di un utilizzo conforme alle prescrizione, Renfert concede su tutti i componenti dell'apparecchio **una garanzia di 3 anni**.



**Sul motore di aspirazione è concessa una garanzia di 3 anni, e comunque al massimo per la durata di 1000 ore di esercizio (tempo di funzionamento motore).**

Presupposto necessario per il ricorso alla garanzia è l'esibizione della fattura d'acquisto originale emessa dal rivenditore specializzato.

Sono esclusi dalla garanzia i pezzi soggetti a naturale usura nonché i pezzi di consumo. Questi pezzi sono contrassegnati nell'elenco dei pezzi di ricambio.

La garanzia decade in caso di utilizzo improprio, inosservanza delle norme di azionamento, pulizia, manutenzione e connessione, riparazioni eseguite in proprio o non eseguite dai centri specializzati, impiego di ricambi di altre marche e in caso di circostanze inusuali o non ammesse dalle norme d'uso. Le prestazioni di garanzia non prevedono proroghe della garanzia stessa.

# 10. Indicazioni per lo smaltimento

## 10.1 Smaltimento delle parti di consumo

I sacchetti raccogli-polvere pieni e i filtri devono essere smaltiti conformemente alle normative vigenti nel Paese di utilizzo.

In base all'impolveramento del filtro è necessario indossare protezioni personali.

## 10.2 Smaltimento dell'apparecchio

Per lo smaltimento dell'apparecchio è necessario rivolgersi ad una ditta specializzata. Tale ditta specializzata deve essere informata riguardo ai residui nocivi per la salute presenti all'interno dell'apparecchio.

### 10.2.1 Indicazioni per lo smaltimento nei Paesi dell'UE

Per preservare e tutelare l'ambiente, prevenire l'inquinamento ambientale e migliorare il riciclaggio delle materie prime (Recycling), la Commissione Europea ha emanato una direttiva secondo cui i dispositivi elettrici e elettronici vengono restituiti al produttore, per destinarli allo smaltimento a norma o al riciclaggio.



**Nell'Unione Europea, gli apparecchi contrassegnati con il simbolo seguente non devono essere smaltiti nella raccolta rifiuti residenziali non differenziata:**

Per informazioni su uno smaltimento conforme rivolgersi alle autorità locali.

# SILENT TS2

## Núm. 2930 0050 / 2930 1050

ESPAÑOL

es

## Contenido

1. Introducción.....	2
1.1 Símbolos .....	2
2. Seguridad.....	3
2.1 Uso adecuado.....	3
2.2 Uso inadecuado .....	3
2.3 Condiciones externas para un funcionamiento seguro.....	3
2.4 Condiciones externas para el almacenamiento y transporte.....	3
2.5 Indicaciones de peligro y advertencia.....	4
2.5.1 Indicaciones generales.....	4
2.5.2 Indicaciones específicas .....	4
2.6 Personas autorizadas .....	5
2.7 Exención de responsabilidad.....	5
3. Descripción del producto.....	5
3.1 Descripción general .....	5
3.1.1 Ámbitos de aplicación .....	5
3.2 Conjuntos y elementos funcionales .....	6
3.3 Volumen de suministro.....	7
3.4 Accesorios .....	7
4. Puesta en servicio .....	8
4.1 Desembalaje .....	8
4.2 Colocación .....	8
4.2.1 Guía externa del aire de salida .....	8
4.3 Conexión eléctrica .....	8
4.4 Conexión de aire comprimido.....	8
4.5 Montaje de las válvulas por presión .....	9
4.5.1 Reconstrucción de la tubería de aspiración.....	9
4.6 Conexión a la toma de aspiración .....	10
4.7 Conexión de los aparatos eléctricos .....	10
5. Manejo .....	11
5.1 Conexión .....	11
5.1.1 Estado de reserva.....	11
5.2 Funcionamiento.....	11
5.2.1 Servicio de aspiración.....	11
5.2.2 Capacidad de aspiración.....	12
5.3 Programación .....	12
5.3.1 Autodiagnóstico .....	13
5.3.2 Señal acústica.....	13
5.3.3 Saco recogepolvo lleno .....	14
5.3.4 Umbral de conexión .....	14
5.3.5 Tiempo de inercia (3 - 30 Sec.) .....	15
5.4 Funcionamiento con caudalímetro SILENT .....	16

6.	Limpeza / Mantenimiento .....	16
6.1	Sustitución del saco recogepolvo .....	16
6.2	Filtro .....	17
6.2.1	Sustitución del filtro fino .....	17
6.2.2	Sustitución del filtro de escape de aire .....	18
6.2.3	Sustitución del filtro electrónico .....	18
6.2.4	Cambiar el filtro de aire .....	18
6.3	Autodiagnóstico .....	18
6.4	Fusibles .....	18
6.5	Ajustes de fábrica .....	19
6.6	Piezas de recambio .....	19
7.	Solución de errores .....	19
7.1	Códigos de error .....	21
8.	Datos técnicos .....	22
9.	Garantía .....	22
10.	Advertencias sobre la eliminación de residuos .....	23
10.1	Eliminación de materias de consumo .....	23
10.2	Eliminación del aparato .....	23
10.2.1	Advertencia sobre la eliminación de residuos para los países de la UE .....	23

# 1. Introducción

## 1.1 Símbolos

En las presentes instrucciones de uso y en el mismo aparato encontrará símbolos con el siguiente significado:



### **Peligro**

**Peligro inminente de sufrir lesiones. Se deben consultar los documentos que se acompañan.**



### **Tensión eléctrica**

**Peligro por tensión eléctrica.**



### **Atención**

**El incumplimiento de la indicación implica el riesgo de que se produzcan daños en el aparato.**



### **Nota**

**Proporciona información útil para el manejo, simplificando la operabilidad.**



**El aparato cumple las pertinentes normativas de la UE.**



**Este producto cumple con la legislación británica pertinente.**

**Véase la declaración de conformidad de la UKCA en Internet en [www.renfert.com](http://www.renfert.com).**



**El aparato está sujeto a la normativa UE 2002/96/EG (normativa WEEE).**

### ► Se debe respetar sobre todo la siguiente enumeración

- Enumeración

⇒ Instrucción de manipulación / acción requerida / introducción / sucesión de trabajo:

Se le pedirá que realice la manipulación indicada en el orden especificado.

- ◆ Resultado de una manipulación / reacción del aparato / reacción del programa:

El aparato o programa reacciona a su manipulación, o porque se produjo un evento determinado.

Otros símbolos se explicarán con el uso.

## 2. Seguridad

### 2.1 Uso adecuado

El uso adecuado está sujeto a la aspiración de polvo seco, sin capacidad explosiva.

El aparato sirve exclusivamente para el uso industrial en laboratorios dentales.

El uso adecuado implica asimismo el cumplimiento de los requisitos de funcionamiento y mantenimiento establecidos por el fabricante.

El sistema de aspiración puede utilizarse en combinación con un caudalímetro SILENT como parte de una medida de protección contra la exposición al polvo \*) en el sentido de la ordenanza sobre sustancias peligrosas/ sindicatos profesionales.

En particular, siga las indicaciones para la eliminación del material aspirado levantando poco polvo (capítulo Vaciar la gaveta de polvo) y el cambio del filtro fino levantando poco polvo (capítulo Cambiar filtro fino).



**Además de las instrucciones de uso del sistema de aspiración, también se deben tener en cuenta las del caudalímetro SILENT.**

\*) Nota para clientes en Alemania: solo existe una medida de protección contra el polvo probada y reconocida conforme a GS-IFA-M20 si se han probado y reconocido todos los componentes, es decir, el dispositivo de control del caudal volumétrico como el caudalímetro SILENT, el sistema de aspiración, así como el dispositivo de detección.

En caso de sistemas de aspiración múltiples y el uso de adaptadores en Y o de bifurcadores de aspiración, se deberá equipar cada canal de aspiración / cada punto de aspiración con un dispositivo de control del caudal volumétrico.

### 2.2 Uso inadecuado

Queda prohibido aspirar con la SILENT TS2 elementos propensos a desencadenar incendios, fácilmente inflamables o explosivos.

No está permitida la aspiración de líquidos, elementos candentes o ardientes. El aparato no está previsto para el uso privado en el ámbito del hogar. Cualquier tipo de uso que no se contemple en las presentes instrucciones se considerará inadecuado. El fabricante queda excluido de toda responsabilidad derivada de cualquier posible daño resultante de lo anterior. En este producto se podrán usar solo las piezas de accesorio y repuesto suministradas o autorizadas por la empresa Renfert GmbH. El uso de otras piezas de accesorio o repuesto puede perjudicar la seguridad del equipo, conlleva el riesgo de lesiones graves, y puede provocar daños en el medio ambiente o la avería del producto.

### 2.3 Condiciones externas para un funcionamiento seguro

El aparato puede funcionar solo:

- en espacios interiores,
- hasta una altitud de 2.000 m sobre el nivel del mar,
- con una temperatura ambiental de 5 – 40 °C [41 – 104 °F] \*),
- con una humedad relativa del 80 % con 31 °C [87,8 °F], linealmente descendiente hasta el 50 % de humedad relativa con 40 °C [104 °F] \*),
- con alimentación eléctrica de la red cuando las fluctuaciones de tensión no superan el 10 % del valor nominal,
- con grado de contaminación 2,
- con categoría de sobretensión II.

\*) Con 5 – 30 °C [41 – 86 °F] se puede usar el aparato con una humedad atmosférica de hasta el 80 %. Con temperaturas de 31 – 40 °C [87,8 – 104 °F], la humedad atmosférica debe disminuir proporcionalmente para garantizar la disponibilidad de aplicación (p. ej. con 35 °C [95 °F] = 65 % de humedad atmosférica, con 40 °C [104 °F] = 50 % de humedad atmosférica). Con temperaturas superiores a 40 °C [104 °F] no se puede poner en funcionamiento el aparato.

### 2.4 Condiciones externas para el almacenamiento y transporte

Durante el almacenamiento y transporte se deben cumplir las siguientes condiciones externas:

- temperatura ambiental - 20 – + 60 °C [- 4 – + 140 °F],
- máxima humedad relativa 80 %.

## 2.5 Indicaciones de peligro y advertencia



### 2.5.1 Indicaciones generales

- ▶ Si no se acciona el aparato siguiendo las presentes instrucciones de uso, ya no quedará garantizada la protección estipulada.
- ▶ El dispositivo se puede poner en funcionamiento solo mediante un cable de red con un sistema de enchufe específico del país. La eventual reconstrucción debe realizarla siempre un experto electrotécnico.
- ▶ El aparato deberá ponerse solo en funcionamiento cuando coincidan las especificaciones de la placa característica con las especificaciones de la red regional.
- ▶ El aparato deberá enchufarse solo a tomas de corriente que se encuentren conectadas al sistema conductor de protección.
- ▶ El enchufe de red debe contar con un fácil acceso.
- ▶ Antes de realizar cualquier tipo de trabajo en los componentes eléctricos, separar el aparato de la red.
- ▶ Supervisar con regularidad las líneas de conexión (como p. ej. el cable de red), las mangueras y la carcasa (como p. ej. el panel de control) en busca de posibles daños (p. ej. pandeos, fisuras, porosidad) o maduración. ¡No se deberán accionar los aparatos con líneas de conexión, mangueras o con piezas de la carcasa dañadas o cualquier otro defecto!
- ▶ Desconectar de inmediato los aparatos dañados. Desconectar el enchufe de red y asegurar a que no se vuelva a conectar. ¡Enviar el aparato para su reparación!
- ▶ Accionar el aparato solo bajo supervisión.
- ▶ Respete las normas nacionales sobre prevención de riesgos en el trabajo!
- ▶ El cumplimiento de las disposiciones nacionales referentes al servicio y repetidas pruebas de seguridad de aparatos eléctricos es responsabilidad de la compañía operadora. En Alemania se trata del reglamento 3 del DGUV (Seguro Legal de Accidentes) junto con la VDE 0701-0702 (Federación Nacional de las Empresas de los Sectores Electrotécnico y Electrónico).
- ▶ Encontrará informaciones acerca del reglamento REACH y las sustancias SVHC en nuestra página Web [www.renfert.com](http://www.renfert.com) en el área Postventa.

### 2.5.2 Indicaciones específicas

- ▶ Para el funcionamiento, la limpieza y el mantenimiento, se debe tener en cuenta la ordenanza sobre sustancias peligrosas o normativa nacional equivalente.
- ▶ Las tomas de corriente del sistema de aspiración están previstas solo para los usos especificados en las instrucciones de uso. La conexión de cualquier otro tipo de aparato eléctrico puede desembocar en daños materiales.
- ▶ Antes de conectar un aparato eléctrico a las tomas de corriente, desconectar el aparato eléctrico.
- ▶ Leer las instrucciones de uso del aparato eléctrico que se va a conectar y cumplir las advertencias de seguridad contenidas en ellas.
- ▶ Respetar las normativas nacionales y las cargas por polvo autorizadas en el entorno de trabajo. Consulte a su sindicato profesional o autoridad competente.
- ▶ Tener en cuenta las fichas de datos de seguridad de los materiales que se van a aspirar.
- ▶ Al aspirar materiales peligrosos, se debe vestir equipo personalizado de protección.
- ▶ Al vaciar o limpiar la gaveta de polvo, se debe vestir un equipo personalizado de protección determinado en función del elemento aspirado.
- ▶ ¡Para la eliminación del elemento aspirado o de filtros usados se deben tener en cuenta las normas locales y las instrucciones de prevención de accidentes!
- ▶ Aspirar solo con la gaveta de polvo cerrada.
- ▶ No accionar sin manguera aspirante.
- ▶ No aspirar gases, vapores ni polvos inflamables o explosivos.
- ▶ Las siguientes aplicaciones implican riesgos elevados y, por lo tanto, no están permitidas: Durante la limpieza mediante aspiración de las cámaras de fresado y los sistemas de impresión SLM, si hay una concentración y pureza suficientemente altas (es decir, no se mezclan con otros polvos dentales como yeso, resina), una posible reacción exotérmica (p. ej., a través de la oxidación) puede provocar la autoignición o la explosión de polvo del polvo de fresado o de impresión.  
Debe seleccionarse un método de limpieza alternativo (p. ej., limpieza manual), especialmente con los siguientes medios de fresado o impresión:
  - Madera
  - Titanio / titanio-aluminio
  - Metales ligeros y aleaciones de metales ligeros (por ejemplo, aluminio, magnesio)
  - Polvo de cobalto-cromo (p. ej., para su uso en sistemas SLM)

Si se procesan metales ligeros como, p. ej., aleación de titanio en grandes cantidades (p. ej., con papel abrasivo) y se genera polvo de lijado muy fino, si la concentración y pureza son suficientemente altas, puede producirse una autoignición debido a una posible reacción exotérmica.

- ▶ No aspirar materiales calientes.
- ▶ No aspirar líquidos.
- ▶ Si se utiliza el sistema de aspiración para aspirar elementos peligrosos, se deberá usar un equipo personalizado de protección y se deberá procurar que el aire de salida salga de manera adecuada. Los requisitos pertinentes figuran en las hojas de especificación de seguridad.
- ▶ Eliminar el elemento aspirado conforme a la normativa legal.



## 2.6 Personas autorizadas

El manejo y mantenimiento del aparato lo podrán realizar solo personas debidamente instruidas. Adolescentes y embarazadas podrán manejar y manipular la aspiración solo con un equipo personalizado de protección apropiado, en especial cuando se aspiran elementos peligrosos. Las reparaciones que no se hayan descrito en las presentes instrucciones de uso, las podrá realizar solo un experto electricista.

## 2.7 Exención de responsabilidad

Renfert GmbH declina cualquier derecho a indemnización o garantía cuando:

- ▶ se utiliza el producto para otros usos de los descritos en las instrucciones de uso.
- ▶ se modifica el producto de alguna forma y manera, con excepción de las modificaciones descritas en las instrucciones de uso.
- ▶ no es la tienda especializada la que repara el producto o este no usa piezas de recambio Renfert originales.
- ▶ se continúa utilizando el producto, a pesar de deficiencias de seguridad o daños reconocibles.
- ▶ el producto se encuentra expuesto a golpes mecánicos o este se deja caer.

# 3. Descripción del producto

## 3.1 Descripción general

El presente aparato es un sistema aspirador destinado a la aspiración del polvo que se origina en el puesto de trabajo de un laboratorio dental.

El sistema de aspiración contiene dos canales, a los cuales se pueden conectar sendas tomas de aspiración.

La aspiración se puede accionar tanto manualmente como también de manera automática en función de los dispositivos eléctricos, productores de polvo, conectados por parte de la empresa.

### 3.1.1 Ámbitos de aplicación

En el laboratorio dental se pueden diferenciar distintos ámbitos de trabajo/aplicación.

En función de la cantidad de polvo producido y la capacidad existente de aspiración se pueden accionar a la vez o, si se prefiere, alternamente ambos canales del sistema de aspiración.

Ámbito de trabajo/aplicación	
Puesto de trabajo estándar (AP)	Esmerilar, separar, pulir, etc. diferentes materiales dentales como p. ej. aleaciones, materiales sintéticos, cerámicas, yesos, etc. en cantidades normales con la pieza de mano del técnico
Preparación del trabajo (AV)	Básicamente, esmerilado de yesos y materiales sintéticos en cantidades grandes con la pieza de mano del técnico
Aparato (G)	Aparatos que producen polvo con intensidad, como p. ej. el aparato de chorreado fino/aparato de chorreado giratorio, etc.

#### Uso recomendado de los canales de aspiración:

AP + AP	Canales de aspiración A y B al mismo tiempo
AP + AV	Canales de aspiración A y B al mismo tiempo
AV + AV	Canal de aspiración A o B alternamente
G + G	Canal de aspiración A o B alternamente
AP + G	Canal de aspiración A o B alternamente
AV + G	Canal de aspiración A o B alternamente

## 3.2 Conjuntos y elementos funcionales

- 1 SILENT TS2
- 2 Panel de control
- 3 Interruptor de conexión / desconexión
- 4 Panel frontal / filtro fino
- 5 Panel frontal / gaveta de polvo
- 6 Filtro fino
- 7 Gaveta de polvo
- 8 Cable de red
- 9 Tomas de corriente (A, B)
- 10 Interruptor de protección
- 11 Filtro electrónico
- 12 Toma de aire comprimido con filtros de aire comprimido r (la manguera de aire comprimido se encuentra fuertemente sellada)
- 13 Cubierta del compartimento de motor
- 14 Filtro de escape de aire
- 15 Válvula por presión con boca de succión (giratoria)
- 16 Tubería de aspiración
- 17 Kit de conexión
- 18 Manguera aspirante

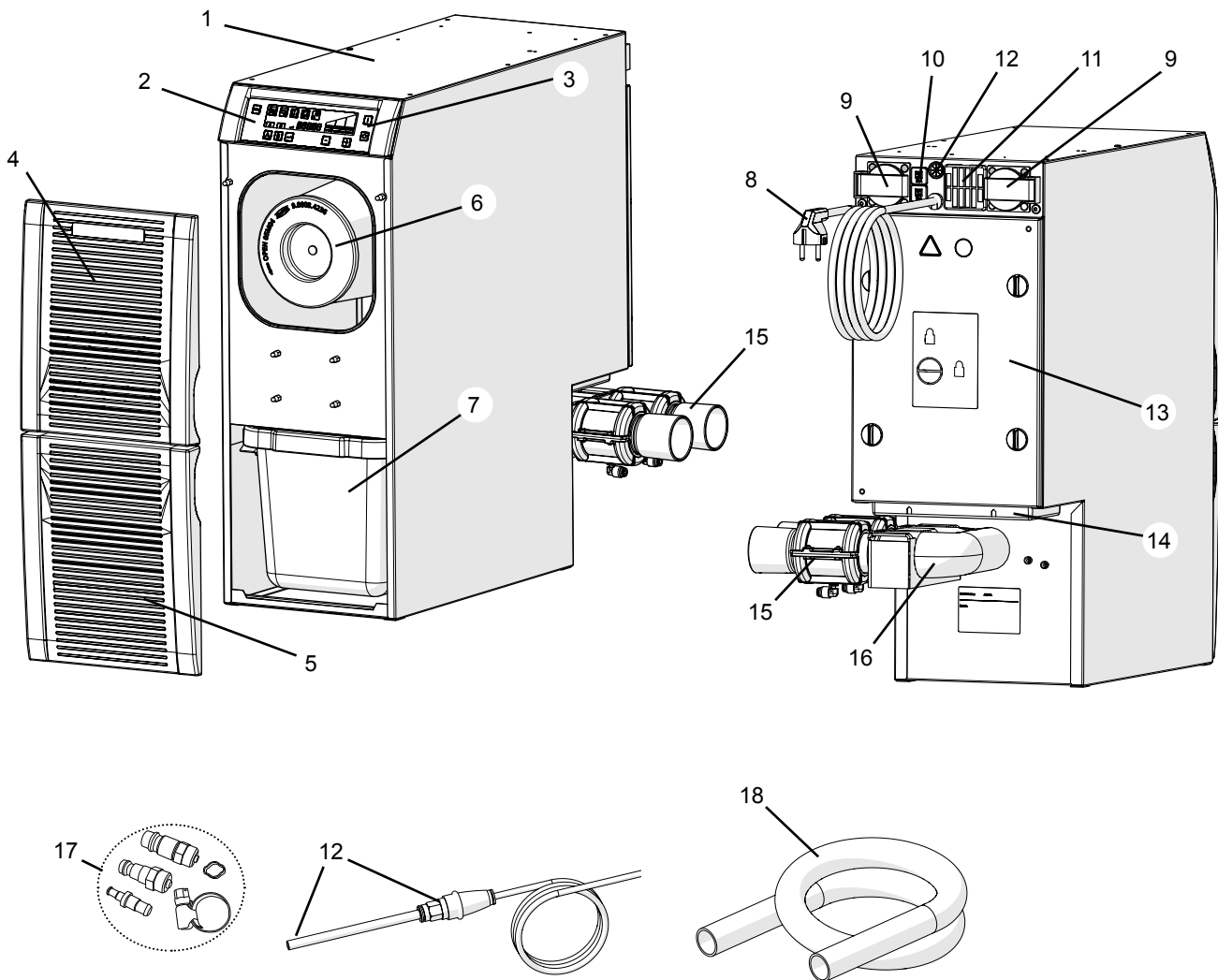


Fig. 1



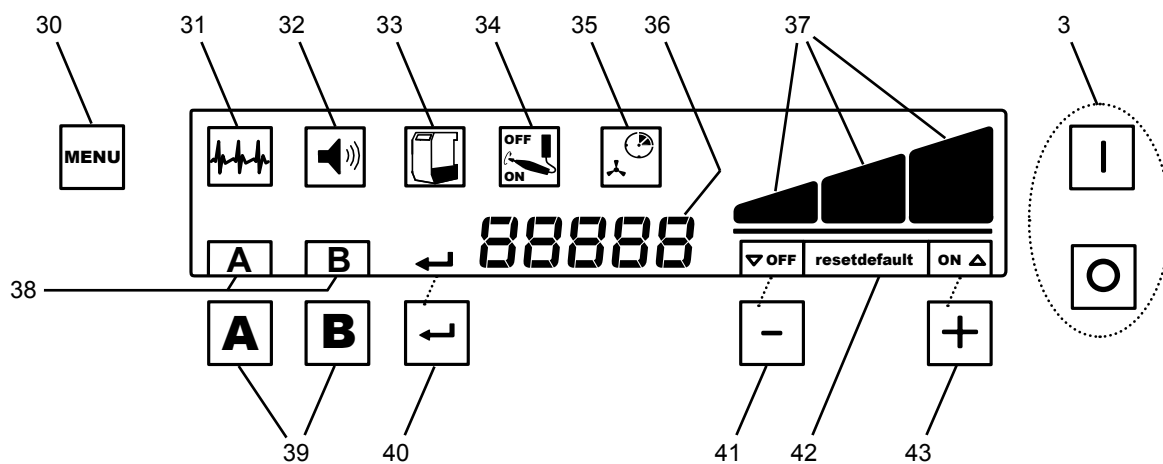


Fig. 2

- |    |  |    |   |
|----|--|----|---|
| 3  | Interruptor de conexión / desconexión    | 38 | Indicador del canal de aspiración                           |
| 30 | Pulsador del menú                        | 39 | Teclas de los canales de aspiración                         |
| 31 | Ejecutar autodiagnóstico                 | 40 | Tecla Intro, almacenar introducción / indicador tecla Intro |
| 32 | Señal acústica conectada / desconectada  | 41 | ⊖ Tecla / indicador de la función de la ⊖ tecla             |
| 33 | Programación de la gaveta de polvo llena | 42 | Indicador establecer ajuste de fábrica                      |
| 34 | Programación del umbral de conexión      | 43 | ⊕ Tecla / indicador de la función de la ⊕ tecla             |
| 35 | Programación del tiempo de inercia       |    |   |
| 36 | Indicador de 7 segmentos                 |    |   |
| 37 | Indicador de los niveles de aspiración   |    |   |

### 3.3 Volumen de suministro

- 1 SILENT TS2
- 1 Instrucciones de uso
- 1 Tarjeta de referencia rápida
- 1 Saco recogepolvo (introducido en la gaveta de polvo y preparado para el servicio)
- 1 Manguera de aire comprimido (fijamente conectado)
- 2 Válvulas por presión con boca de succión
- 1 Juego de conexión
- 2 Enchufe con puesta a tierra tipo Schuko (solo en 2930-0050)
- 1 Manguera aspirante de 4 m
- 4 Manguitos terminales de PVC

### 3.4 Accesorios

- 2921 0002 Juego de sacos recogepolvo (5 unidades)
- 2921 0001 Juego de rodillos
- 2925 0000 Boca de aspiración (sin cristal)
- 2925 1000 Cristal con soporte (hacia la boca de aspiración)
- 2921 0003 Juego de manguitos, 2 unidades
- 2921 0004 Guía externa del aire de salida
- 2934 0007 Codo de aspiración de 90° Silent
- 90003 4305 Adaptador de la boquilla de manguera
- 90003 4240 Manguera aspirante (3 m), completa
- 90003 4826 Manguera aspirante, antiestática, 3 m, incluidos 2 manguitos terminales
- 90115 0823 Manguera aspirante (6 m), completa
- 90215 0823 Manguera aspirante (9 m), completa
- 90003 4410 Filtro H+Hepa
- 90003 4430 Adaptador universal para manguera aspirante

## 4. Puesta en servicio

### 4.1 Desembalaje

- ⇒ Saque el aparato y los accesorios del embalaje.
- ⇒ Compruebe la integridad del envío (véase el capítulo “Entrega”).

### 4.2 Colocación

El sistema de aspiración es un aparato que se coloca en el suelo (p. ej. debajo de la mesa).

Al sistema se pueden conectar hasta dos tomas de aspiración.  
Coloque el sistema de aspiración de tal modo que:

- la salida de aire (14, Fig. 1) no cuente con ninguna obstrucción.
- la distancia hacia las respectivas tomas de aspiración sea aproximadamente la misma.
- la parte anterior para la extracción de la gaveta de polvo se encuentre bien accesible.

Se coloca el sistema de aspiración en un armario cerrado, se deberá prever asimismo, al margen de las aberturas para las mangueras aspirantes, otra abertura para el aire de salida con las siguientes dimensiones mínimas:

- Círculo: como mínimo 120 mm de diámetro
- Rectángulo: como mínimo 170 x 65 mm.

#### 4.2.1 Guía externa del aire de salida

A través de una guía externa para el aire de salida (véase “Accesorios”), se podrá desviar el aire de salida del laboratorio.

Las correspondientes instrucciones de montaje vienen incluidas en la guía externa del aire de salida.



**Durante la aplicación de sistemas de aspiración en combinación con un guiado externo del aire de salida, a la estancia se le va retirando una considerable cantidad de aire por cada hora. Esto puede provocar una presión negativa que, cuando se emplean fuegos con combustibles de gas, líquidos o sólidos, que dependen del aire de la estancia, hace penetrar gases venenosos (p. ej. monóxido de carbono) en la estancia (de trabajo).**

**Por tanto, en función del diseño estructural, debe procurarse la instalación de una ventilación adicional o un dispositivo controlador de la presión negativa y que entidades competentes (p. ej. una empresa de servicios de deshollinamiento) los verifiquen.**

### 4.3 Conexión eléctrica



**Antes de la conexión eléctrica, compruebe que la indicación de la tensión en la placa identificadora coincida con el suministro de tensión local.**



**Elija la posición de las piezas conductoras de corriente (tomas de corriente, enchufes y acoplamientos) y el tendido de las líneas de extensión de tal modo que se mantenga la clase de protección.**

- ⇒ Desconectar el aparato a través del interruptor de conexión / desconexión (3, Fig. 1).
- ⇒ Conectar el cable de red en la toma de corriente.

### 4.4 Conexión de aire comprimido

La apertura y el cierre de los canales de aspiración se realizan mediante válvulas por presión neumáticas (15, Fig. 3). Para ello se requiere aire comprimido. En el lado del aparato aparece conectada fijamente la manguera de aire comprimido.

Para la conexión a la red de aire comprimido:

- ⇒ Elegir el acoplamiento correcto para la manguera procedente del juego adjunto de conexiones (17, Fig. 1) y fijar al extremo de la manguera.
- ⇒ Conectar a la red de aire comprimido.



**¡Tener en cuenta la presión de conexión mínima / máxima, véanse los datos técnicos!**



**El aire comprimido debe estar limpio y seco (sin agua condensada). ¡El aire comprimido húmedo puede causar daños en el aparato!**

## 4.5 Montaje de las válvulas por presión

Con el fin de evitar un posible daño durante el transporte, no se ha montado en el aparato la unidad:

- válvulas por presión (15)
- tubería de aspiración (16)
- soporte (20),

sino que se adjunta de manera premontada.

Esta se deberá montar antes de utilizar el aparato.

- ⇒ Desenroscar el tornillo moleteado (19, Fig. 4a).
- ⇒ Encajar la tubería de aspiración (16) en la boca de succión del sistema de aspiración y enganchar el soporte (20) en los tornillos de soporte (26, Fig. 4b).
- ⇒ Asegurar el soporte con el tornillo moleteado (19, Fig. 4a).
- ⇒ Conectar las mangueras de aire comprimido a las válvulas por presión:
  - Respetar la identificación de las mangueras de aire comprimido (A, B) y la correspondencia con los canales de aspiración.
  - Introducir la manguera de aire comprimido hasta el tope de la conexión de la manguera de la válvula por presión. Para ello se debe sentir que se supera una ligera resistencia. Ebe sentir que se supera una ligera resistencia.

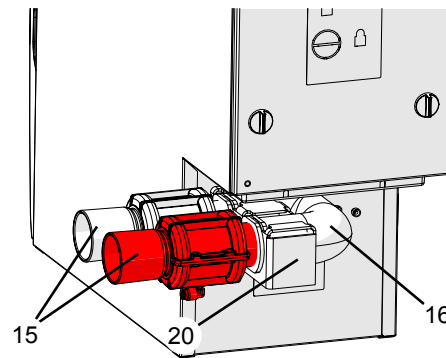


Fig. 3

es

### 4.5.1 Reconstrucción de la tubería de aspiración



**Durante la reconstrucción, se debe prestar atención a que no se desprendan las mangueras de aire comprimido de las válvulas por presión. Si procede, se deben soltar previamente a la reconstrucción (apretar el anillo a la conexión de aire comprimido y retirar la manguera de aire comprimido) y conectar después de nuevo.**

- ⇒ Retirar las válvulas por presión (15, Fig. 3) de la tubería de aspiración (16, Fig. 3).
- ⇒ Desenroscar el tornillo moleteado (19).
- ⇒ Soltar los tornillos de fijación, girando en el mismo sentido de las agujas del reloj, de la tubería de aspiración junto con el soporte (20) y retirar hacia atrás desde la boca de succión del sistema de aspiración (A).
- ⇒ Sacar presionando la tubería de aspiración del soporte (B), girarla (C) e introducirla presionando en la nueva posición (D).
- ⇒ Encajar la tubería de aspiración en la boca de succión del sistema de aspiración y enganchar el soporte en los tornillos de soporte (26) girándolo en el mismo sentido de las agujas del reloj (E).
- ⇒ Asegurar la tubería de aspiración con el tornillo moleteado (19).
- ⇒ Introducir las válvulas por presión hasta el tope de la tubería de aspiración. Un ligero movimiento giratorio lo facilita.

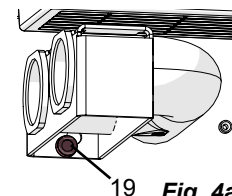


Fig. 4a

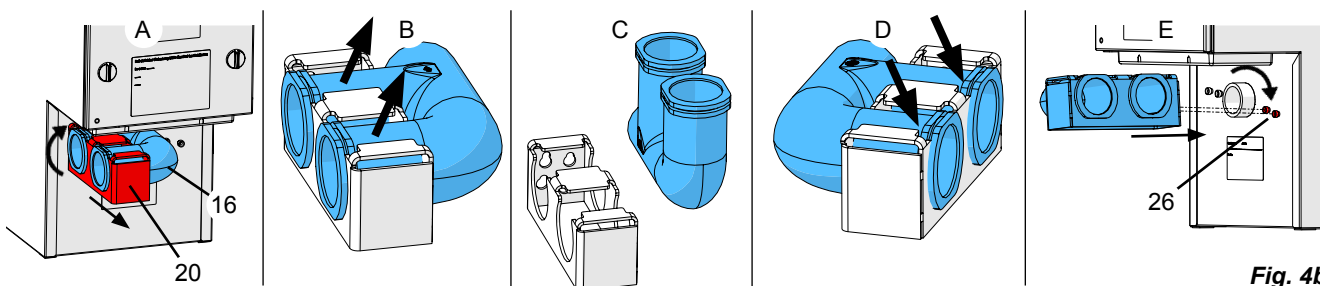


Fig. 4b

## 4.6 Conexión a la toma de aspiración

La conexión de la toma de aspiración se realiza a través de las bocas de succión (15).



**¡Al girar las válvulas por presión hay que prestar atención a que no se doblen o desprendan las mangueras de aire comprimido!**

Las mangueras de aire comprimido vienen identificadas con las letras A y B para facilitar la correspondencia con los canales de aspiración.

- ⇒ Acortar la manguera aspirante con un cuchillo a la longitud necesaria para ambas zonas de aspiración.
- ⇒ Enroscar los manguitos terminales de PVC en las mangueras de aspiración (rosca a izquierdas).



**¡Atención! ¡Riesgo de lesión!**

**Al acortar la manguera aspirante, preste atención a recortar la manguera en un ángulo recto.**

- ⇒ Introduzca la manguera aspirante (18) en la boca de succión (15). Para evitar ruidos parásitos y pérdidas en el rendimiento de la aspiración en caso de diámetros no válidos se debe utilizar un adaptador de boquilla de manguera (véase "Accesorios").
- ⇒ Conecte la manguera aspirante a la toma de aspiración deseada (p. ej. Dustex master plus, boca de aspiración, etc.).

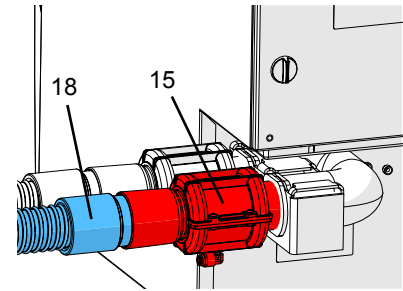


Fig. 5



**Las mangueras aspirantes largas, las curvaturas y dobleces cerradas reducen bastante la capacidad de la toma de aspiración.**



**Si se dan longitudes diferentes en las mangueras aspirantes, es más escasa la capacidad aspirante en las tomas de aspiración que cuenten con una manguera aspirante más larga.**



**Prestar atención a que, en la medida de lo posible, las mangueras aspirantes cuenten con las mismas longitudes y los mismos diámetros. Lo más conveniente es acortar a medida la longitud sobrante o tenderla formando grandes arcos.**



**Evitar fuertes subidas y "combas" en el recorrido de la manguera.**

## 4.7 Conexión de los aparatos eléctricos

- ⇒ Conectar los aparatos eléctricos a las tomas de corriente (9, Fig. 1) del reverso. Para ello, prestar atención a la correspondencia entre toma de corriente (A, B) – canal de aspiración/válvula por presión (A, B).



**Durante la conexión de los aparatos eléctricos al sistema de aspiración hay que prestar atención a que la suma de la potencia eléctrica de los aparatos eléctricos conectados no sobrepase la suma de potencia máxima permitida para los aparatos conectados (véase el capítulo 8 "Datos técnicos").**



**Para la elaboración de un adaptador se adjunta un enchufe bipolar con puesta a tierra.**

**¡Este adaptador lo deberá elaborar solo un experto electrotécnico!**

**¡El adaptador no deberá interrumpir el sistema conductor protector!**

## 5. Manejo

El manejo del sistema de aspiración se realiza a través de las teclas del panel de control (2, Fig. 1).



**Prima di iniziare il lavoro, verificare che sia inserito un sacchetto raccogli-polvere.**

**Quando si opera senza sacchetto raccogli-polvere, la protezione prevista contro l'esposizione alla polvere non è garantita.**

### 5.1 Conexión

El sistema de aspiración se conecta o desconecta en el interruptor de conexión / desconexión (3).

Tras la conexión (\*):

- se puede aspirar con uno o los dos canales de aspiración (véase el cap. 5.2).
- se pueden programar diferentes configuraciones (véase el cap. 5.3).

(\*) Con el autodiagnóstico activado, este se ejecutará tras la conexión antes de que se pueda trabajar con la aspiración (véase el cap. 5.3.1).

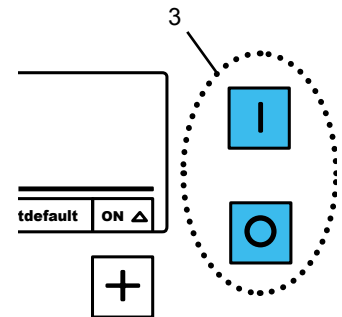


Fig. 6

#### 5.1.1 Estado de reserva

En caso de no emplearse durante un periodo prolongado de tiempo, la aspiración cambia a modo de reserva. A la vez se oscurece la pantalla.

**Cambio al estado de reserva:**

- No se ha pulsado ninguna tecla durante un tiempo de 2 minutos ni tampoco se encuentra abierto ningún canal de aspiración.

**Abandono del estado de reserva:**

- Al pulsar cualquier tecla.
- Encendido de un aparato eléctrico conectado al sistema de aspiración. En este caso se abre de inmediato el canal de aspiración y se conecta la turbina aspiradora.

## 5.2 Funcionamiento

### 5.2.1 Servicio de aspiración

Tras la conexión, el sistema de aspiración se encuentra en modo de espera.

Cuando se abre un canal de aspiración, la turbina aspiradora se acciona con la última capacidad fijada de aspiración y se abre la válvula correspondiente por presión. Cuando se abre el segundo canal de aspiración, se abre la segunda válvula por presión.

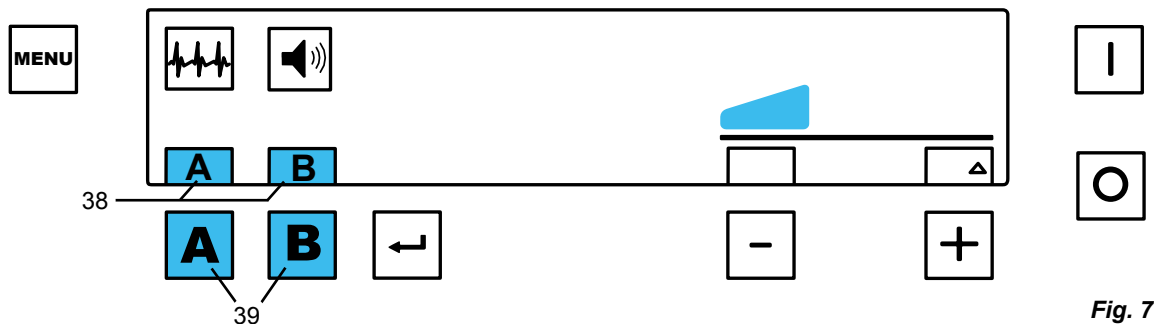


Fig. 7

La apertura / el cierre de los canales de aspiración se lleva a cabo:

- de forma automática:  
Se activa / desactiva un aparato eléctrico conectado a una toma de corriente (9, Fig. 1).
- de forma manual:  
Pulsando la tecla de un canal de aspiración (39).

Las letras de los canales de aspiración abiertos (38) se indican en la pantalla.

Cuando está activo un aparato eléctrico conectado, NO se puede cerrar manualmente el correspondiente canal de aspiración con la tecla del canal de aspiración, sino solo mediante la desconexión del aparato eléctrico.

## 5.2.2 Capacidad de aspiración

La capacidad de aspiración del sistema se puede regular en tres niveles diferentes, en la pantalla se indica la capacidad actual de aspiración (37).

Ajuste de la capacidad de aspiración:

- ⊕ Tecla (43), aumentar la capacidad de aspiración
- ⊖ Tecla (41), reducir la capacidad de aspiración

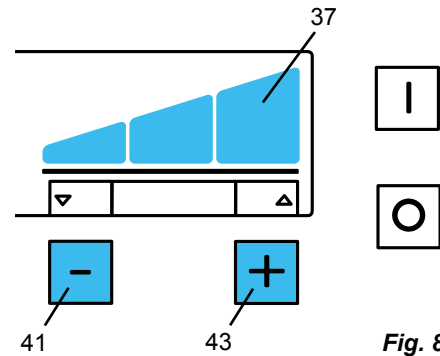


Fig. 8

### Ajuste posterior de la capacidad de aspiración:

La capacidad ajustada de aspiración es válida para cada uno de los canales de aspiración. Por eso se ajusta automáticamente con posterioridad el rendimiento de la turbina de succión cuando se abre o cierra otro canal de aspiración para alcanzar la capacidad de aspiración fijada en los canales de aspiración abiertos.

### En modo de espera:

⇒ ⊕ / ⊖ presionar las teclas / (43 / 41) a la vez durante 3 segundos.

- ◆ En el panel indicador sobre la ⊖ tecla (41) aparece la indicación "OFF".

El ajuste posterior desactivado de la capacidad de aspiración se indica prolongadamente mediante la indicación "OFF" a través de la ⊖ tecla (41).

### Activar el ajuste posterior de la capacidad de aspiración:

En modo de espera:

⇒ ⊕ / ⊖ Presionar las teclas / (43 / 41) a la vez durante 3 segundos.

- ◆ En el panel indicador sobre la ⊖ tecla (41) desaparece la indicación "OFF".

**i** Con el ajuste posterior desactivado de la capacidad de aspiración, la capacidad de aspiración de un canal de aspiración puede descender ostensiblemente en cuanto se activa el segundo canal de aspiración.

**i** En el nivel de succión "3", y con ambos canales de aspiración abiertos, en los canales de aspiración se dispone solo de una capacidad reducida de aspiración, pues la capacidad de la turbina de succión no se puede aumentar más.

**i** Con un nivel de llenado del saco recogepolvo en aumento se reduce la capacidad de aspiración.

## 5.3 Programación

A través de la función de menú se pueden prefijar y almacenar diferentes ajustes en el sistema de aspiración.

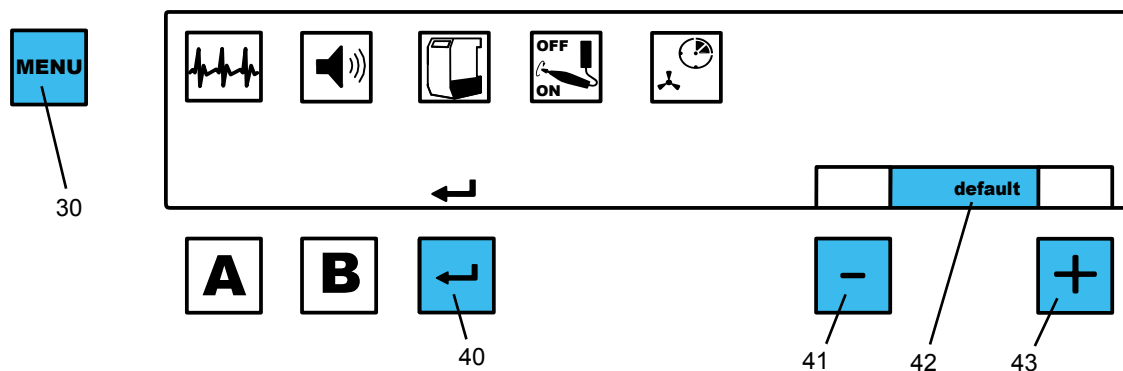


Fig. 9

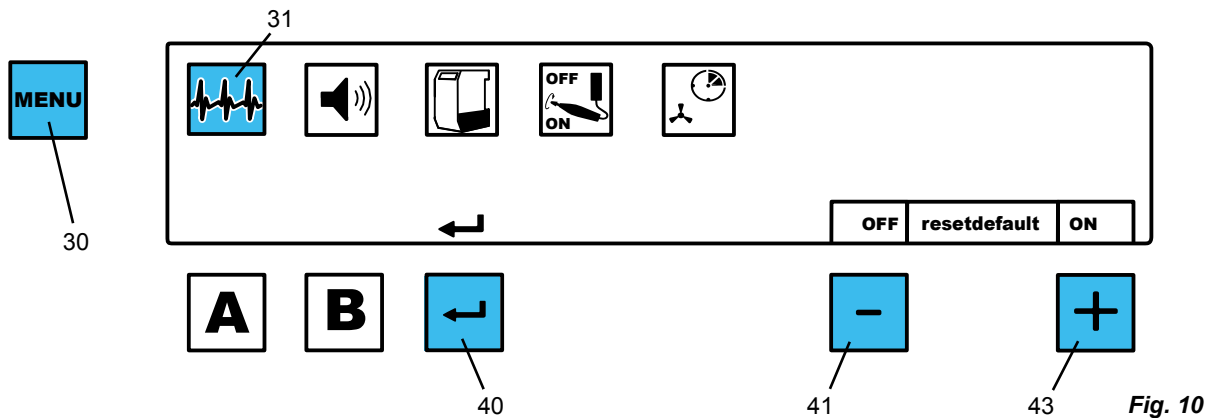
Para fijar los diferentes parámetros se debe pulsar en varias ocasiones la tecla de menú (30).

Los ajustes realizados se confirman y almacenan con la tecla intro (40). El almacenamiento llevado a cabo con éxito se confirma con una señal acústica. En caso de no querer realizar una modificación, una nueva pulsación de la tecla menú (30) interrumpe la programación.

Si en la pantalla se indica la palabra "default" (42), se puede recuperar mediante el pulsado simultáneo de las teclas ⊕ y ⊖ (41, 43) el valor del ajuste de fábrica (véase la tabla del capítulo 6.5).

### 5.3.1 Autodiagnóstico

El símbolo de diagnóstico (31) indica que se está ejecutando un autodiagnóstico:



- ⇒ Pulsar 1 vez la tecla de menú (30).
  - ◆ El símbolo para el diagnóstico (31) parpadea.
- ⇒ Pulsar la tecla intro (40).
  - ◆ El autodiagnóstico se ejecuta 1 vez.

Los aparatos con versión de software hasta 1.00.15 (\*) se pueden configurar para que se ejecute automáticamente un autodiagnóstico después de cada conexión.

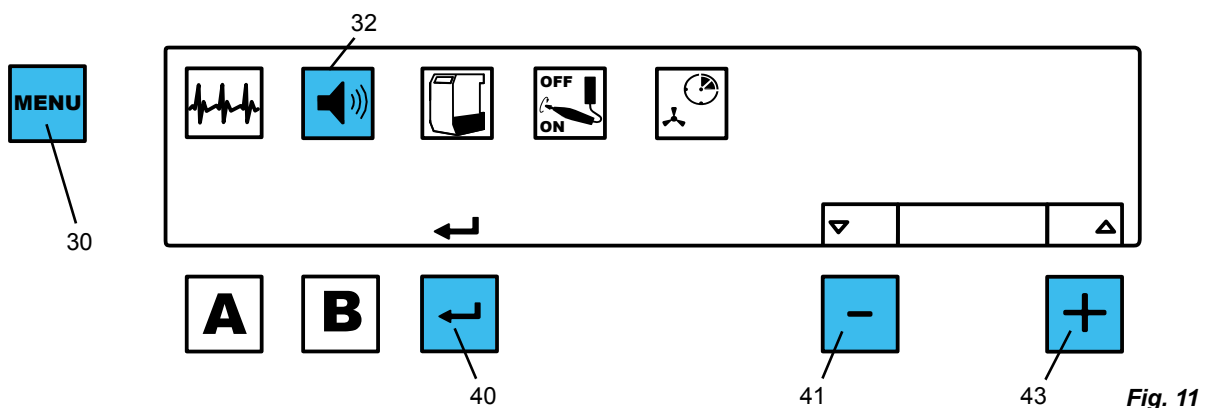
Para activar / desactivar el autodiagnóstico automático:

- ⇒ Pulsar 1 vez la tecla de menú (30).
  - ◆ El símbolo para el diagnóstico (31) parpadea.
- ⇒ Conectar o desconectar el autodiagnóstico con las teclas ⊕ / ⊖ (41, 43).
- ⇒ Pulsar la tecla intro (40).

(\*) Tras la conexión, se muestra brevemente en pantalla la versión de software.

### 5.3.2 Señal acústica

Una señal acústica confirma o indica diferentes ajustes y advertencias. Esta señal acústica se puede conectar o desconectar. El símbolo de la señal acústica (32) indica si se encuentra conectado o desconectado.



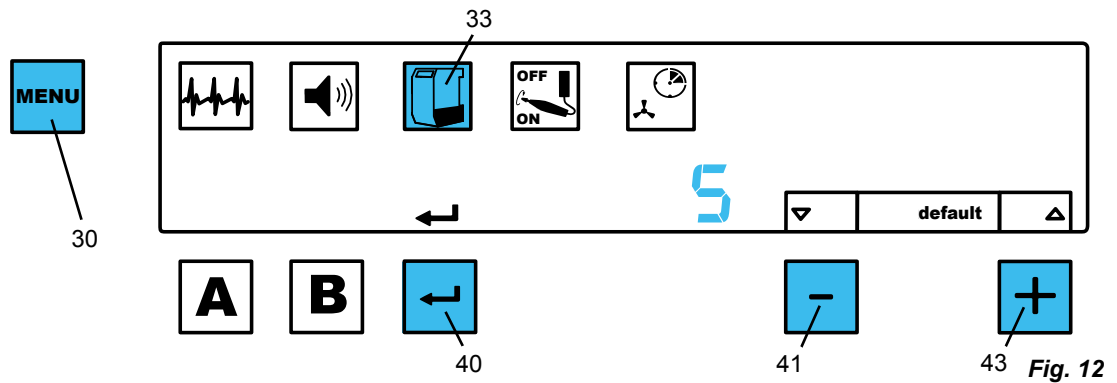
- ⇒ Pulsar 2 veces la tecla de menú (30).
  - ◆ El símbolo de señal acústica (32) parpadea.
- ⇒ Conectar o desconectar la señal acústica con las teclas ⊕ / ⊖ (41, 43).
- ⇒ Pulsar la tecla intro (40).

### 5.3.3 Saco recogepolvo lleno

El símbolo de la gaveta de polvo (33) indica un saco recogepolvo lleno.



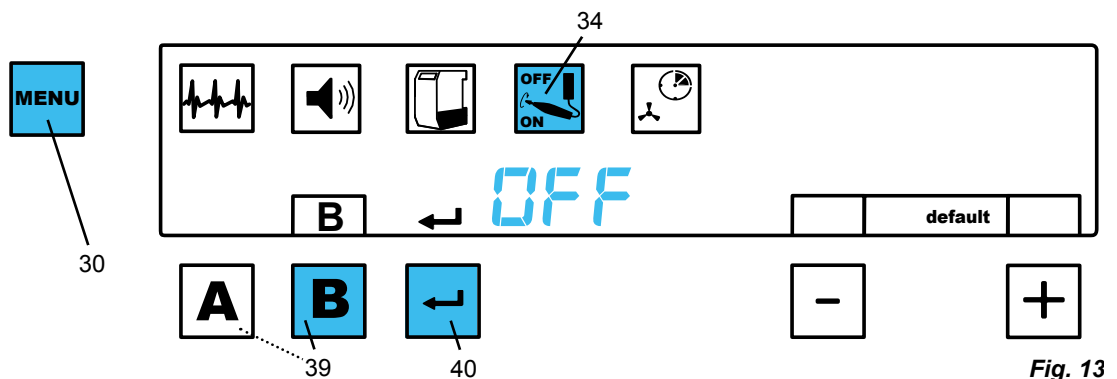
**El nivel de llenado del saco recogepolvo depende del correspondiente medio de polvo.**



La sensibilidad de la detección de “Saco recogepolvo lleno” se puede modificar. Con ello se modifica también la cantidad de llenado del saco recogepolvo hasta que se indica la señal “Saco recogepolvo lleno”.

- ⇒ Pulsar 3 veces la tecla de menú (30).
  - ◆ El símbolo de la gaveta de polvo (33) parpadea.
  - ◆ Se indica el valor de sensibilidad ajustado.
- ⇒ Modificar el valor con las teclas ⊕ y ⊖ (41, 43):
  - ◆ 1: más lleno
  - ◆ 9: menos lleno
- ⇒ Pulsar la tecla intro (40).

### 5.3.4 Umbral de conexión



El umbral de conexión, cuando un aparato eléctrico conectado abre el canal de aspiración, se puede ajustar individualmente para cada canal de aspiración.

- ⇒ Pulsar 4 veces la tecla de menú (30).
  - ◆ El símbolo de umbral de conexión (34) parpadea.
  - ◆ Parpadean las letras A y B.
- ⇒ Presionar la tecla de canal de aspiración (39) del canal de aspiración que se debe fijar.
  - ◆ Se indica la letra del canal de aspiración seleccionado.
  - ◆ En la pantalla aparece “OFF”.
- ⇒ Desconectar el aparato eléctrico, en aparatos con modo de reserva accionarlos en reserva (p. ej. en piezas de mano, conectar solo el aparato de control sin accionar la pieza de mano).



- ⇒ Pulsar la tecla intro (40).
- ◆ En la pantalla aparece "ON".

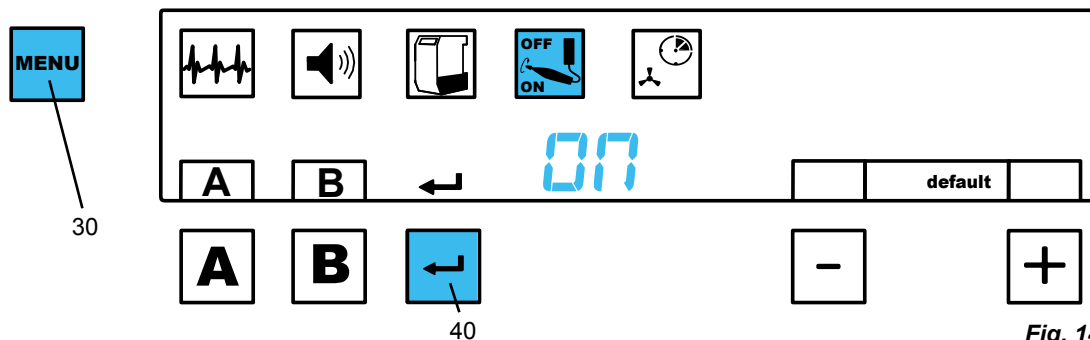


Fig. 14

- ⇒ Conectar el aparato eléctrico, p. ej. accionar las piezas de mano con las revoluciones a las que se debe abrir el canal de aspiración.
- ⇒ Pulsar la tecla intro (40).
- ⇒ Seleccionar el siguiente canal de aspiración que se debe ajustar o abandonar con la tecla de menú (30).

### 5.3.5 Tiempo de inercia (3 - 30 Sec.)

Tiempo de inercia = tiempo transcurrido entre el apagado de un terminal conectado y la desconexión del correspondiente canal de aspiración (= válvula por presión).

Hay que diferenciar entre dos tiempos de inercia, los cuales se pueden conectar de forma independiente entre sí:

- Solo uno de los dos canales de aspiración, A O B, está abierto:  
Ajuste del tiempo hasta que se cierre la válvula por presión del canal de aspiración y se desconecte la turbina de succión (entre otras cosas, la aspiración directa de polvos residuales).
- Ambos canales de aspiración, A Y B, están abiertos:  
Ajuste del tiempo, hasta que se cierre la válvula por presión de un canal de aspiración y se reajuste la capacidad de aspiración para el otro canal de aspiración.

**i** Para evitar que en caso de breves interrupciones (p. ej. al trabajar con la pieza de mano) se conecte/desconecte demasiadas veces el sistema de aspiración o se reajuste la capacidad de aspiración, se debería seleccionar un valor de tiempo más elevado.

- ⇒ Pulsar 5 veces la tecla de menú (30).
- ◆ El símbolo de tiempo de inercia (35) parpadea.

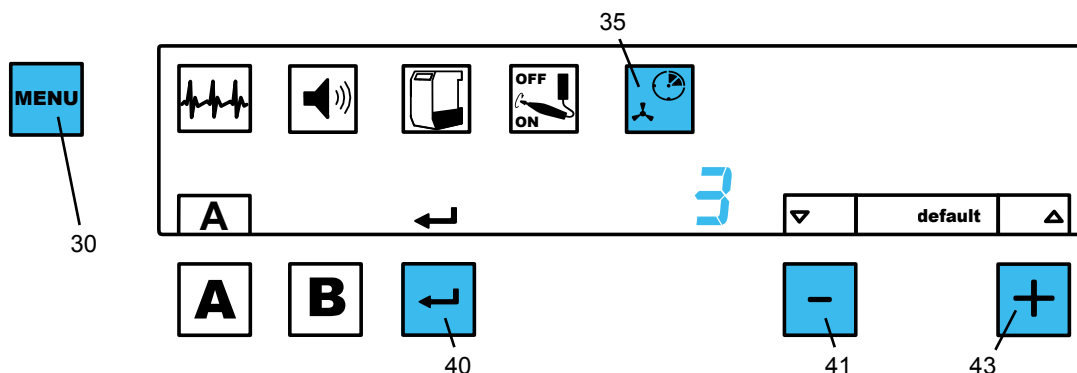


Fig. 15

#### Ajustar el tiempo de inercia A

- ◆ Se indica la letra A.
- ◆ En la pantalla aparece el tiempo de inercia ajustado actualmente para el canal de aspiración A.
- ⇒ Ajustar el tiempo de inercia deseado con las teclas ⊕ y ⊖ (43, 41).
- ⇒ Pulsar la tecla intro (40).

#### Ajustar el tiempo de inercia B

- ◆ Se indica la letra B.
- ◆ En la pantalla aparece el tiempo de inercia ajustado actualmente para el canal de aspiración B.
- ⇒ Ajustar el tiempo de inercia deseado con las teclas ⊕ y ⊖ (43, 41).
- ⇒ Pulsar la tecla intro (40).

#### Ajustar los tiempos de inercia A y B

- ◆ Se indican las letras A y B.
- ◆ En la pantalla aparece el tiempo de inercia ajustado actualmente.
- ⇒ Ajustar el tiempo de inercia deseado con las teclas ⊕ y ⊖ (43, 41).
- ⇒ Pulsar la tecla intro (40).

El ajuste de los tiempos de inercia se puede abandonar en cualquier momento antes o después del guardado de un valor con la tecla de menú (30).

**i** Se pulsan al mismo tiempo para el ajuste de los tiempos de inercia las teclas ⊕ / ⊖ , se recupera el correspondiente tiempo de inercia ajustado de fábrica.

## 5.4 Funcionamiento con caudalímetro SILENT

Si el sistema de aspiración se utiliza en combinación con un dispositivo de control del caudal volumétrico, como el caudalímetro SILENT, deberá observarse lo siguiente:

- ▶ Si el caudal volumétrico cae por debajo del valor umbral establecido durante un tiempo determinado, el caudalímetro SILENT lo detecta, la pantalla correspondiente empieza a parpadear y cada 30 segundos suena un tono de aviso.



¡Si el caudal volumétrico en el punto de aspiración monitorizado es demasiado bajo, ya no queda garantizado un funcionamiento seguro y se puede producir una exposición al polvo peligrosa para la salud!

En ese caso, deben tomarse las siguientes medidas:

- ⇒ Interrumpir el trabajo en todos los puntos de aspiración del sistema de aspiración afectado. Esto mismo rige tanto para cada uno de los canales de aspiración de un sistema de aspiración múltiple como para todos los puntos de aspiración que se manejan por medio de adaptadores en Y o de bifurcados de aspiración.
- ⇒ Determinar y eliminar la causa del caudal volumétrico insuficiente.

Causa	Medida
Nivel de aspiración demasiado bajo	• Seleccionar un nivel de aspiración superior
Accesorio de filtro	• Efectuar la limpieza del filtro.
La limpieza del filtro no ha tenido el éxito esperado.	• Cambiar filtro fino. • Para el cambio del filtro fino levantando poco polvo, observe el capítulo 6.3.
Obstrucción en el punto de aspiración (boca de aspiración)	• Retirar la manguera de aspiración en el punto de aspiración y comprobar si hay alguna obstrucción en el punto de aspiración, retirándola en caso necesario.
Obstrucción del conducto de aspiración	• Comprobar si el conducto de aspiración está obstruido en todos los puntos de separación / aberturas de revisión sección por sección.
Falta de estanqueidad en la sección del conducto de aspiración entre el caudalímetro SILENT y el sistema de aspiración.	• Compruebe la instalación del caudalímetro SILENT según su manual.

La determinación de la causa y las medidas pueden tomarse en el orden indicado.

Después de cada medida, debe volver a conectarse el sistema de aspiración y comprobarse si vuelve a superarse el caudal volumétrico mínimo y, por tanto, si vuelve a ser posible un funcionamiento correcto.

- ⇒ Volver a reanudar el trabajo solo después de solucionar la avería y superar de nuevo el caudal volumétrico mínimo.

## 6. Limpieza / Mantenimiento



El aparato no contiene en el interior ninguna pieza que requiera mantenimiento alguno.  
¡Se prohíbe realizar la apertura del aparato de manera diferente a la descrita a continuación!

### 6.1 Sustitución del saco recogepolvo

Se ha alcanzado la cantidad fijada de llenado de la bolsa recogepolvo cuando:

- ◆ Parpadea el símbolo de la gaveta de polvo (33, Fig. 2).
- ◆ Suena 3 veces la señal acústica.
- ◆ Parpadea en la pantalla "Cod01".

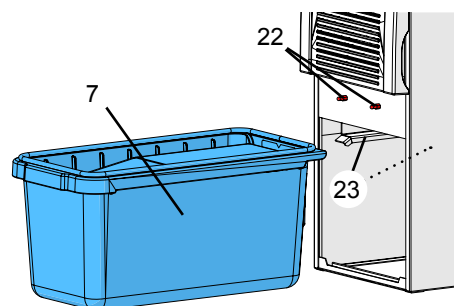


Fig. 16

- Para el vaciado de la gaveta de polvo:
- ⇒ Desconectar el sistema de aspiración.
  - ⇒ Tirar hacia delante el panel frontal inferior (5, Fig. 1).
  - ⇒ Tirar hacia delante la gaveta de polvo (7).
  - ⇒ Rimuovere la pellicola protettiva dalla linguetta adesiva e sigillare l'apertura del sacchetto raccogli-polvere a tenuta di polvere!
  - ⇒ Portare il sacchetto raccogli-polvere nel cassetto della polvere al punto di smaltimento.
  - ⇒ Eliminar debidamente el saco recogepolvo.
  - ⇒ Colocar el nuevo saco recogepolvo en la gaveta de polvo. Prestar atención entre tanto a que el saco recogepolvo se introduce correctamente en las ranuras de guía (21) y la lengüeta adhesiva señale hacia arriba.

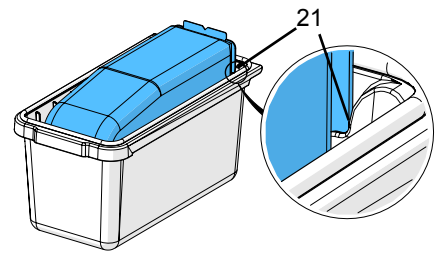


Fig. 17

**!** Utilizar solo sacos recogepolvo Renfert originales (véase la lista de piezas de recambio).

- ⇒ Supervisar las juntas de la gaveta de polvo (24) en busca de posibles daños, si procede, sustituirla.
- ⇒ Introducir la gaveta de polvo de manera recta hasta el tope. Prestar atención a que la gaveta de polvo se introduce correctamente en la guía (23, Fig. 16).
- ⇒ Enganchar abajo el panel frontal (5, Fig. 1) y presionar arriba en los pernos de retención (22, Fig. 16) hasta que encastre.

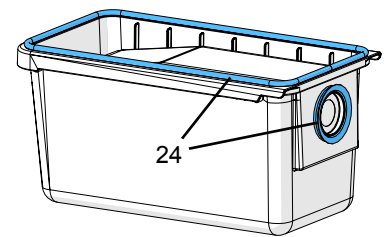


Fig. 18

## 6.2 Filtro

El sistema de aspiración incluye un sistema de filtrado de 2 niveles, compuesto de:

- saco recogepolvo
- filtro fino



**No accionar NUNCA el sistema de aspiración sin el sistema de filtrado al completo.**



**Utilizar solo filtros Renfert originales (véase la lista de piezas de recambio).**

### 6.2.1 Sustitución del filtro fino

El filtro fino (6) se debería supervisar y sustituir regularmente, como muy tarde cada año. Este se debe sustituir en cualquier caso cuando, a pesar de un nuevo saco recogepolvo, vuelve a parpadear de nuevo tras poco tiempo el símbolo de la gaveta de polvo (33, Fig. 2).

Quando si sostituisce il filtro fine, è possibile che l'esposizione alla polvere aumenti.

Pertanto, è necessario adottare le seguenti misure:

- ⇒ Tenere pronto il sacchetto di plastica in cui è confezionato il nuovo filtro.
- ⇒ Tenere a portata di mano un aspirapolvere supplementare o un tubo di aspirazione di un altro sistema di aspirazione di un posto di lavoro.
- ⇒ Indossare almeno una maschera FFP2 per la protezione delle vie respiratorie.
- ⇒ Tirar hacia delante el panel frontal superior (4, Fig. 1).
- ⇒ Desenroscar el filtro fino en contra del sentido de las agujas del reloj.
- ⇒ Saque el filtro fino hacia el frente
- ⇒ Inserire immediatamente il filtro fine nel sacchetto di plastica e chiuderlo a tenuta di polvere.
- ⇒ Smaltire in modo appropriato.
- ⇒ Colocar el nuevo filtro fino e introducirlo por entero sobre el estribo de amarre (25).
- ⇒ Enroscar el filtro fino siguiendo el mismo sentido de las agujas del reloj y apretar manualmente.
- ⇒ Supervisar el sellado del panel frontal en busca de posibles daños, si procede, renovarlo.
- ⇒ Fijar a presión el panel frontal.
- ⇒ Aspirare la polvere emessa con un aspirapolvere aggiuntivo.

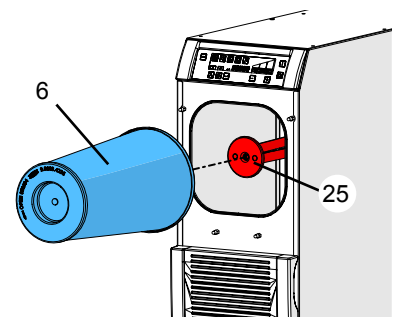


Fig. 19

## 6.2.2 Sustitución del filtro de escape de aire

En el filtro de escape de aire (26) se acumula sobre todo la abrasión de las escobillas de carbón de la turbina de aspiración. El filtro de escape de aire se debe sustituir cada año:

- ⇒ Desmontar la tubería de aspiración (véase el capítulo 4.5.1).
- ⇒ Presionar hacia dentro los enganches (4 unidades) del cartucho de filtro (14) y retirar el cartucho.
- ⇒ Eliminar debidamente tanto el filtro como el cartucho del filtro.
- ⇒ Introducir el filtro nuevo de tal modo en el cartucho nuevo que el lado liso y sellado del filtro señale en estado montado hacia abajo, es decir, hacia fuera.
- ⇒ Colocar el nuevo cartucho con el filtro.
- ⇒ Prestar atención a un correcto asiento y que se encastran todos los enganches.

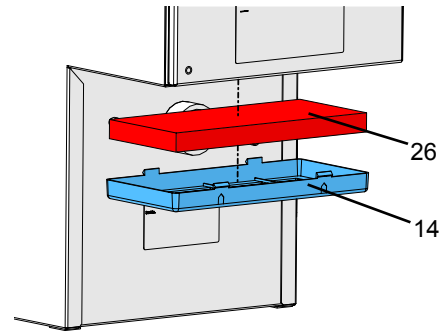


Fig. 20

## 6.2.3 Sustitución del filtro electrónico

Gracias al filtro electrónico (11) se abastece el sistema electrónico con aire refrigerado. Las deposiciones del filtro dependerán de las condiciones reinantes en cada laboratorio.

El filtro se deberá comprobar anualmente y, si procede, sustituir:

- ⇒ Presionar hacia dentro los enganches (2 unidades) del cartucho de filtro (11) y retirar el cartucho.
- ⇒ Eliminar debidamente tanto el filtro como el cartucho del filtro.
- ⇒ Colocar el nuevo filtro en el cartucho.
- ⇒ Colocar el nuevo cartucho con el filtro.
- ⇒ Prestar atención a un correcto asiento y que todos los enganches se encastran.

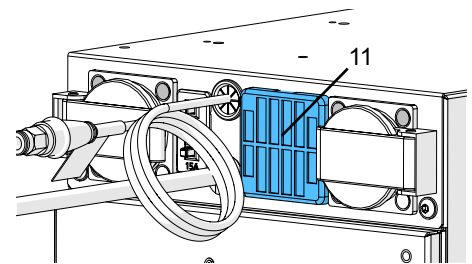


Fig. 21

## 6.2.4 Cambiar el filtro de aire

- ⇒ Desconecte el aparato de aire comprimido.
- ⇒ Abra la caja del filtro (ejercer contrapresión en la caja de filtro utilizando la llave de tuercas adjunta).  
Desenroscar el manguito con una llave de macho hexagonal (ancho de llave 5 mm).
- ⇒ Extraer el tamiz y el fieltro filtrante.
- ⇒ Introducir el nuevo fieltro filtrante y el tamiz siguiendo el orden correcto.
- ⇒ Volver a enroscar el manguito y apretarlo a mano.
- ⇒ Cierre la caja del filtro, volver a colocar el anillo de goma.

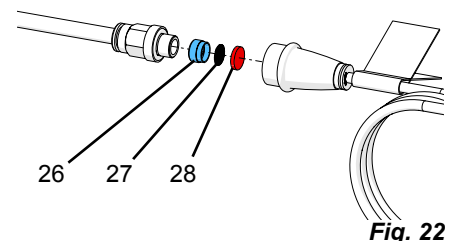


Fig. 22

## 6.3 Autodiagnóstico

Durante el autodiagnóstico se verifican diferentes funciones del equipo.

Para ejecutar un autodiagnóstico, véase el cap. 5.3.1.

Este proceso se prolonga durante aprox. 30 segundos.



**El aparato puede detectar un canal de aspiración obstruido o defectuoso solo durante el autodiagnóstico, no mientras se encuentre en funcionamiento.**

Se detecta un fallo durante el autodiagnóstico, este se señala mediante un código de error (véase el capítulo 7.1). Proceder según lo descrito allí.

## 6.4 Fusibles

La protección del sistema de aspiración se realiza a través de dos interruptores de protección (10).

Un interruptor de protección que haya saltado vuelve de nuevo a su estado inicial pulsando el botón.



**Si vuelve a saltar el interruptor de protección, existe un defecto en el aparato. ¡Enviar el aparato para su reparación!**

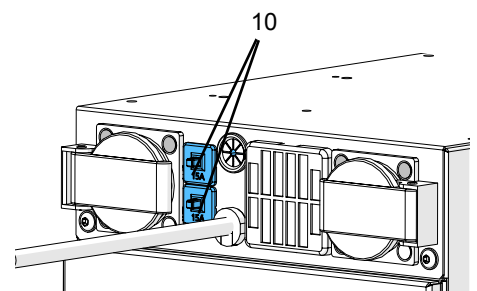


Fig. 23

## 6.5 Ajustes de fábrica

Con la recuperación de los ajustes de fábrica se eliminan todos los ajustes individuales y se registran los ajustes de fábrica.

- ⇒ Desconectar el sistema de aspiración
- ⇒ ⊖ y ⊕ presionar y mantener pulsadas las teclas ⊖ y ⊕ (41, 43).
- ⇒ Conectar el sistema de aspiración
- ⇒ y continuar manteniendo presionadas las teclas ⊖ y ⊕ (41, 43).
- ♦ A modo de confirmación del ajuste de fábrica suena una breve señal acústica y en la pantalla parpadea "rES".

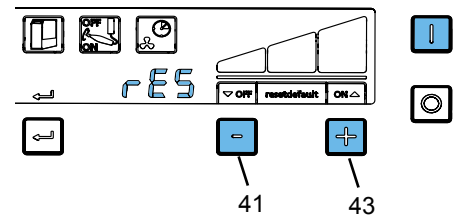


Fig. 24

### Ajustes de fábrica:

Función / Característica	Umbral de ajuste	Ajuste de fábrica
Capacidad de aspiración, un canal de aspiración abierto	1 - 3	2
Capacidad de aspiración, ambos canales de aspiración abiertos	1 - 3	2
Sensibilidad para detectar el llenado del saco recogepolvo	1 - 9	5
Señales acústicas	Conectado / desconectado	Conectado
Valor umbral de la conexión automática	1 - 100 W	8 W
Tiempo de inercia A o B, abierto un canal de aspiración	3 - 30 Sec.	3 Sec.
Tiempo de inercia A / B, ambos canales de aspiración abiertos	3 - 30 Sec.	15 Sec.

Solo con equipos con versión de software hasta 1.00.15 (véase el cap. 5.3.1):

Diagnóstico de funcionamiento (tras la conexión)	Conectado / desconectado	desconectado
--	--------------------------	--------------

## 6.6 Piezas de recambio

Encontrará las piezas sujetas a desgaste o de recambio en la lista de piezas de recambio en Internet en [www.renfert.com/p918](http://www.renfert.com/p918).

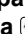
Las piezas excluidas de la prestación de garantía (piezas de consumo, piezas sujetas a desgaste) vienen especificadas en la lista de piezas de recambio.

El número de serie y la fecha de fabricación están indicados en la placa identificadora del aparato.

## 7. Solución de errores

Error	Causa	Solución
El sistema de aspiración se detiene de inmediato y en la pantalla se muestra un código de error.	• El sistema electrónico ha detectado un estado de error.	• Véase la tabla "Códigos de error". En caso de que las medidas allí descritas no terminen en éxito o allí no se encuentre descrito el código de error: - anotar el código de error. - Mandar a reparar el aparato. - Indicarle el código de error al Servicio de reparación.
Potencia de succión demasiado baja.	• Saco recogepolvo lleno. • El cambio del saco recogepolvo no ha tenido el éxito esperado.	• Cambiar el saco recogepolvo.  • Cambiar filtro fino. • Para el cambio del filtro fino levantando poco polvo, observe el capítulo 6.2.
Saco recogepolvo demasiado lleno.	• La sensibilidad de la señal "Saco recogepolvo lleno" es demasiado elevada.	• Configurar un valor más pequeño (véase el capítulo 5.3.3).

Error	Causa	Solución
<b>Aparece la señal “Saco recogepolvo lleno”, a pesar de que este todavía no se encuentre lleno.</b>	<ul style="list-style-type: none"> <li>• La sensibilidad de la señal “Saco recogepolvo lleno” es demasiado baja.</li> </ul>	<ul style="list-style-type: none"> <li>• Configurar un valor más grande (véase el capítulo 5.3.3).</li> </ul>
<b>El canal de aspiración no se puede cerrar mediante la tecla del canal de aspiración.</b>	<ul style="list-style-type: none"> <li>• Un aparato eléctrico conectado al canal de aspiración continúa en servicio.</li> </ul>	<ul style="list-style-type: none"> <li>• Desconectar el aparato eléctrico conectado.</li> </ul>
<b>La señal “Saco recogepolvo” aparece de nuevo justo después de la sustitución del saco recogepolvo.</b>	<ul style="list-style-type: none"> <li>• Filtro fino obstruido.</li> <li>• Manguera aspirante obstruida.</li> <li>• La sección de la boca de succión del aparato productor de polvo es demasiado pequeña.</li> </ul>	<ul style="list-style-type: none"> <li>• Sustituir el filtro fino (capítulo 6.2.1).</li> <li>• Eliminar la obstrucción en la manguera aspirante.</li> <li>• Ajustar la sensibilidad de la señal “Saco recogepolvo lleno” (capítulo 5.3.3).</li> </ul>
<b>El sistema de aspiración no arranca cuando funciona un dispositivo productor de polvo.</b>	<ul style="list-style-type: none"> <li>• El sistema de aspiración no está conectado.</li> <li>• El fusible del aparato ha saltado.</li> <li>• El aparato eléctrico no se encuentra conectado a la toma de corriente del sistema de aspiración.</li> <li>• El umbral de conexión del canal de aspiración es demasiado elevado.</li> </ul>	<ul style="list-style-type: none"> <li>• Conectar el sistema de aspiración (capítulo 5.1).</li> <li>• Supervisar el fusible, si procede, restablecer su estado inicial (capítulo 6.4).</li> <li>• Conectar el aparato eléctrico a la toma de corriente (capítulo 4.7).</li> <li>• Ajustar el umbral de conexión (capítulo 5.3.4).</li> </ul>
<b>Se inicia la aspiración, a pesar de que no se utilice todavía un aparato conectado.</b>	<ul style="list-style-type: none"> <li>• El umbral de conexión de un canal de aspiración es demasiado bajo.</li> </ul>	<ul style="list-style-type: none"> <li>• Compruebe qué canal de aspiración se ha abierto, en la pantalla se indica la letra correspondiente.</li> <li>• Ajustar el umbral de conexión del canal de aspiración (capítulo 5.3.4).</li> </ul>
<b>La aspiración no se detiene cuando se desconecta el dispositivo productor de polvo.</b>	<ul style="list-style-type: none"> <li>• El aparato eléctrico no se encuentra conectado a la toma de corriente del sistema de aspiración y la aspiración se encuentra conectada a través de la tecla del canal de aspiración.</li> <li>• El umbral de conexión es demasiado bajo.</li> <li>• El tiempo de inercia se encuentra ajustado en un tiempo demasiado largo.</li> </ul>	<ul style="list-style-type: none"> <li>• Desconectar la aspiración mediante la tecla del canal de aspiración y conectar el aparato eléctrico a la toma de corriente (capítulo 4.7).</li> <li>• Ajustar el umbral de conexión (capítulo 5.3.4).</li> <li>• Introducir un tiempo de inercia más corto (capítulo 5.3.5).</li> </ul>
<b>No se puede hallar ningún ajuste satisfactorio de la conexión automática.</b>	<ul style="list-style-type: none"> <li>• Algunas piezas de mano de diseño más antiguo no suministran suficiente señal para la conexión automática.</li> </ul>	<ul style="list-style-type: none"> <li>• Realizar el ajuste a revoluciones más elevadas (p. ej. 10.000 rpm).</li> </ul>
<b>El sistema de aspiración se conecta y desconecta descontroladamente durante el funcionamiento de una pieza de mano.</b>	<ul style="list-style-type: none"> <li>• La pieza de mano está funcionando a un régimen de revoluciones menor que el que se ha utilizado para la configuración de la conexión automática.</li> </ul>	<ul style="list-style-type: none"> <li>• Accionar la pieza de mano como mínimo con el régimen de revoluciones que se ha utilizado para la configuración de la conexión automática.</li> </ul>
<b>Las cubiertas delante del filtro fino y la gaveta de polvo se abren con dificultad.</b>	<ul style="list-style-type: none"> <li>• Los pernos de retención están sucios.</li> </ul>	<ul style="list-style-type: none"> <li>• Limpiar los pernos de retención, si procede, engrasarlos un poco.</li> </ul>
<b>La capacidad de aspiración no se ajusta con posterioridad si se conecta o desconecta otro canal de aspiración.</b>	<ul style="list-style-type: none"> <li>• El ajuste automático posterior de la capacidad de aspiración se ha desactivado.</li> </ul>	<ul style="list-style-type: none"> <li>• Activar el ajuste posterior automático de la capacidad de aspiración (véase el capítulo 5.2.2).</li> </ul>

Error	Causa	Solución
En la pantalla, sobre la tecla  (41) figura "OFF".	<ul style="list-style-type: none"> <li>El ajuste posterior automático de la capacidad de aspiración se ha desactivado.</li> </ul>	<ul style="list-style-type: none"> <li>Si se desea, activar el ajuste posterior automático de la capacidad de aspiración (véase el capítulo 5.2.2).</li> </ul>
No se emite ninguna señal acústica.	<ul style="list-style-type: none"> <li>Las señales acústicas se han desactivado.</li> </ul>	<ul style="list-style-type: none"> <li>Activar las señales acústicas (capítulo 5.3.2).</li> </ul>
Cerrar / abrir válvulas lentamente las válvulas por presión.	<ul style="list-style-type: none"> <li>Filtro de la toma de aire comprimido está obstruido.</li> </ul>	<ul style="list-style-type: none"> <li>Cambiar filtro de la toma de aire (véase cap. 6.2.4).</li> </ul>

## 7.1 Códigos de error

En caso de todos los demás códigos de error, desconecte y vuelva a conectar el aparato. En caso de que durante el funcionamiento o el autodiagnóstico aparezca un código de error que figura en la tabla, proceda de la siguiente manera:

- ⇒ desconectar aparato.
- ⇒ eliminar la causa, tal y como se indica en la tabla.
- ⇒ conectar aparato.

Cuando vuelva a aparecer el código de error:

- ⇒ Anotar el código de error.
- ⇒ Contactar el Servicio de reparación.

Código de error	Causa / Significado	Solución
<b>Cod01</b>	<ul style="list-style-type: none"> <li>Se ha alcanzado la cantidad ajustada de llenado del saco recogepolvo.</li> </ul>	<ul style="list-style-type: none"> <li>Sustituir el saco recogepolvo (capítulo 6.1).</li> </ul>
<b>Err01</b>	<ul style="list-style-type: none"> <li>Se ha bloqueado la corriente de aspiración.</li> <li>No hay suficiente cantidad de aire comprimido.</li> </ul>	<ul style="list-style-type: none"> <li>Supervisar los canales de aspiración en busca de posibles obstrucciones, comprobar el llenado del saco recogepolvo, si procede, cambiarlo (véase el capítulo 6.1), comprobar el filtro fino en busca de posible suciedad, si procede, sustituirlo (véase el capítulo 6.2.1).</li> <li>Si se conecta el aparato a través de un interruptor general en el laboratorio junto con el compresor de aire comprimido, puede que al principio el aire comprimido no sea suficiente y el autodiagnóstico avise del error. Conectar el aparato a través del interruptor de conexión / desconexión (3, Fig. 1).</li> </ul>
<b>Err05</b>	<ul style="list-style-type: none"> <li>Exceso de temperatura en el sistema electrónico.</li> </ul>	<ul style="list-style-type: none"> <li>Desconectar el sistema de aspiración y dejarlo enfriar. En caso de que el sistema de aspiración se encuentre colocado en un armario cerrado, procurar suficiente capacidad para que circule el aire de escape (véase el capítulo 4.2).</li> </ul>
<b>Err26</b>	<ul style="list-style-type: none"> <li>El canal de aspiración A o B se encuentra obstruido o está defectuoso.</li> <li>Filtro fino demasiado sucio.</li> <li>Canal de aspiración obstruido.</li> <li>Instalación con un estrechamiento demasiado grande de la sección en el conducto de aspiración.</li> </ul>	<ul style="list-style-type: none"> <li>Comprobar que la válvula por presión del canal de aspiración no se encuentre bloqueada y la membrana de la válvula por presión no esté defectuosa.</li> <li>Comprobar que la válvula por presión se encuentre encajada correctamente.</li> <li>Sustituir el filtro fino (véase el capítulo 6.2.1).</li> <li>Comprobar el canal de aspiración del lugar de aspiración hasta la válvula por presión en busca de obstrucciones y eliminarlas en caso necesario.</li> <li>Comprobar el canal de aspiración del lugar de aspiración hasta la válvula por presión en busca de estrechamientos de la sección y eliminarlos en caso necesario. En caso necesario, emplear un adaptador de boquilla de manguera (véase Accesorios).</li> </ul>
<b>Err51</b>	<ul style="list-style-type: none"> <li>Error al ajustar el umbral de conexión.</li> </ul>	<ul style="list-style-type: none"> <li>Interrumpir el ajuste del umbral de conexión con la tecla de menú (30, Fig. 2) y realizarlo de nuevo tal y como se describe en el capítulo 5.3.4.</li> </ul>

## 8. Datos técnicos

Tensión nominal	230 V	120 V
Tensión de la red autorizada:	220 - 240 V	120 V
Frecuencia de la red:	50 / 60 Hz	60 Hz
Consumo de energía de la turbina de aspiración: *)	1400 W	1400 W
Valor máximo de conexión de la toma de corriente: *)	2000 W	360 W
Potencia de conexión total: *)	3400 W	1800 W
Fusible de entrada a la red:	2 x 15 A (T)	
Presión máxima de conexión:	8 bar [116 psi]	
Presión mínima de conexión:	4,5 bar [65 psi]	
LpA **) (con caudal máximo):	56,9 dB(A)	
Número de canales de aspiración:	2	
Caudal volumétrico, máx. ***):	3300 l/min	
Presión negativa, máx. ****):	200 hPa [2.9 psi]	
Filtro fino:		
Superficie del filtro fino, aprox. :	0,8 m <sup>2</sup> [1240 sq inch]	
Calidad del filtro:	Clase M según EN60335-2-69	
Volumen de llenado del saco recogepolvo, aprox. :	7,5 l [2 US gal]	
Dimensiones (Ancho x Alto x Profundidad):	224 x 591 x 584 mm [8.8 x 23.3 x 23.0 inch]	
Peso (vacío), aprox. :	27 kg [59.5 libras]	
Diámetro de la boca de succión: interior: exterior:	45 mm [1.77 inch] 50 mm [1.97 inch]	

\*) Valores de potencia con tensión nominal

\*\*) Nivel de intensidad acústica según EN ISO 11202

\*\*\*) Turbina soplante libremente a la tensión nominal de la turbina

\*\*\*\*) A la tensión nominal de la turbina

## 9. Garantía

Ejerciendo un uso correcto, Renfert le concede en todas las piezas del aparato una **Garantía de 3 años**.



**Para cada motor de aspiración se concede una garantía de 3 años, y como máximo para una duración de 1000 horas de servicio (tiempo de servicio del motor).**

La condición para exigir la garantía reside en la existencia de la factura original de venta de la tienda especializada.

La garantía no incluye componentes que se encuentren sometidos a un desgaste natural (piezas sometidas a desgaste), ni tampoco piezas fungibles. Estas piezas vienen especificadas en la lista de piezas de recambio.

La garantía se extingue al ejercer un uso incorrecto, al incumplir las normas de manejo, limpieza, mantenimiento y conexión, en caso de autorreparación o reparaciones que no hayan sido llevadas a cabo por la tienda especializada, en caso del uso de piezas de recambio de otros fabricantes y en caso de influencias anormales o influencias no autorizadas conforme a las normas de uso.

Las prestaciones de la garantía no suponen una prolongación de la garantía.



# 10. Advertencias sobre la eliminación de residuos

## 10.1 Eliminación de materias de consumo

Los depósitos y filtros llenos de polvo se deben eliminar conforme a las correspondientes normativas nacionales.

En función de las deposiciones del filtro se debe vestir un equipo personalizado de protección.

## 10.2 Eliminación del aparato

La eliminación del aparato debe ser realizada por una empresa especializada. Hay que informar a la empresa especializada acerca de la existencia de materiales peligrosos en el aparato.

### 10.2.1 Advertencia sobre la eliminación de residuos para los países de la UE

Con el fin de preservar el medio ambiente, evitar la degradación del medio ambiente y para mejorar la reutilización de materias primas (reciclaje), la Comisión Europea ha aprobado una normativa conforme a la cual el fabricante recoge los aparatos eléctricos y electrónicos para someterlos a una eliminación ordenada o una reutilización.



**Los aparatos que estén caracterizados con este símbolo no podrán por tanto ser eliminados dentro de la Unión Europea a través de los desechos municipales sin clasificar.**

Infórmese donde las autoridades locales sobre la eliminación correcta.



# SILENT TS2

## Nº 2930 0050 / 2930 1050

PORTUGUÊS

## Conteúdo

1. Introdução .....	2
1.1 Símbolos utilizados .....	2
2. Segurança .....	3
2.1 Utilização correta .....	3
2.2 Utilização indevida .....	3
2.3 Condições ambientais para o funcionamento seguro .....	3
2.4 Condições ambientais para armazenamento e transporte .....	3
2.5 Indicações de perigo e avisos .....	4
2.5.1 Indicações gerais .....	4
2.5.2 Indicações específicas .....	4
2.6 Pessoas autorizadas .....	5
2.7 Exoneração de responsabilidade .....	5
3. Descrição do produto .....	5
3.1 Descrição geral .....	5
3.1.1 Áreas de aplicação .....	5
3.2 Módulos e elementos funcionais .....	6
3.3 Material fornecido .....	7
3.4 Acessórios .....	7
4. Colocação em funcionamento .....	8
4.1 Desembalagem .....	8
4.2 Instalação .....	8
4.2.1 Condução externa de exaustão .....	8
4.3 Ligação elétrica .....	8
4.4 Conexão do ar comprimido .....	8
4.5 Montagem das válvulas de mangote .....	9
4.5.1 Reorientar o coletor de admissão .....	9
4.6 Ligação ao ponto de aspiração .....	9
4.7 Conexão de aparelhos elétricos .....	10
5. Comando .....	10
5.1 Ligar .....	10
5.1.1 Stand-By .....	10
5.2 Operação .....	11
5.2.1 Aspiração .....	11
5.2.2 Potência de aspiração .....	11
5.3 Programação .....	12
5.3.1 Auto-diagnóstico .....	12
5.3.2 Sinal sonoro .....	13
5.3.3 Saco coletor de pó cheio .....	13
5.3.4 Limite de acionamento .....	13
5.3.5 Tempo de funcionamento residual (3 a 30 segundos) .....	14
5.4 Operação com o SILENT flow sensor .....	15

pt

6. Limpeza / Manutenção .....	16
6.1 Substituição do saco coletor de pó .....	16
6.2 Filtros .....	16
6.2.1 Substituir o filtro fino .....	16
6.2.2 Substituir o filtro da exaustão .....	17
6.2.3 Substituir o filtro da eletrônica .....	17
6.2.4 Substituir o filtro do ar comprimido .....	17
6.3 Auto-diagnóstico .....	17
6.4 Fusíveis .....	18
6.5 Ajustes de fábrica .....	18
6.6 Peças sobressalentes .....	18
7. Eliminar erros .....	18
7.1 Códigos de erro .....	20
8. Dados técnicos .....	21
9. Garantia .....	21
10. Indicações relativas à eliminação .....	22
10.1 Eliminação de materiais consumíveis .....	22
10.2 Eliminação do aparelho .....	22
10.2.1 Indicações relativas à eliminação para países da UE .....	22

# 1. Introdução

## 1.1 Símbolos utilizados

Tanto neste manual como no aparelho encontrará símbolos com o seguinte significado:



### Perigo

Perigo imediato de ferimentos. Respeitar os documentos de apoio!



### Tensão elétrica

Perigo devido a tensão elétrica.



### Atenção

Em caso de não observância da indicação, existe perigo de que o aparelho se danifique.



### Indicação

Indicação útil para a operação do aparelho, facilitando seu manejo.



O aparelho está em conformidade com as Diretivas UE aplicáveis.



Este produto está em conformidade com a legislação relevante do Reino Unido.

Veja a Declaração de Conformidade da UKCA na Internet em [www.renfert.com](http://www.renfert.com).



O aparelho está em conformidade com a Diretiva UE 2002/96/CE (Diretiva REEE).

### ► Enumeração que deve ser tida especialmente em conta.

- Enumeração

⇒ Instrução de procedimento / ação necessária / entrada / sequência de operações:

É-lhe solicitado que execute a ação indicada na sequência especificada.

♦ Resultado de um procedimento / reação do aparelho / reação do programa:

O aparelho ou programa reage à sua ação ou porque ocorreu um determinado evento.

Outros símbolos serão explicados à medida que forem surgindo.

## 2. Segurança

### 2.1 Utilização correta

A utilização correta tem como finalidade a aspiração de poeiras secas e não explosivas.

O aparelho destina-se exclusivamente à operação profissional em laboratórios dentários.

A utilização correta inclui igualmente o respeito das condições de operação e manutenção prescritas pelo fabricante.

A aspiração pode ser inserida em combinação com um SILENT flow sensor como sendo parte de uma medida de proteção contra a exposição ao pó\*) nos termos do regulamento sobre substâncias perigosas/associação profissional.

Em particular, seguir as instruções para o descarte do material aspirado produzindo pouca poeira (capítulo Esvaziamento da gaveta do pó) e substituição do filtro fino produzindo pouco pó (capítulo Substituição do filtro fino).



**Nesse processo, junto ao manual de instruções da aspiração, também se deve observar o SILENT flow sensor.**

\*) Indicação para clientes na Alemanha: uma medida de proteção testada e reconhecida de acordo com o GS-IFA-M20 só é válida se todos os componentes, ou seja, o dispositivo de controle de fluxo volumétrico, como o SILENT flow sensor, o sistema de aspiração e o sistema de coleta forem testados e reconhecidos.

Em caso de sistemas de aspiração de múltiplas estações e de uso de adaptadores Y ou divisores de fluxo, cada canal de aspiração/estação de aspiração deve ser equipado com um dispositivo de controle de fluxo volumétrico.”

### 2.2 Utilização indevida

Substâncias comburentes, facilmente inflamáveis ou explosivas não devem ser aspiradas pelo SILENT TS2. Não é permitida a aspiração de substâncias líquidas, incandescentes ou em chamas.

O aparelho não se destina à utilização privada em ambiente doméstico.

Qualquer utilização além da descrita neste manual é considerada como indevida. O fabricante não se responsabiliza por danos daí resultantes. Neste aparelho só podem ser utilizados acessórios e peças sobressalentes fornecidos ou autorizados pela Renfert GmbH. A utilização de outros acessórios ou peças sobressalentes pode prejudicar a segurança do aparelho, originar o risco de lesões graves, resultar em danos para o ambiente ou danificar o produto.

### 2.3 Condições ambientais para o funcionamento seguro

O aparelho só pode ser operado:

- em espaços interiores,
- a uma altitude de até 2.000 m acima do nível médio do mar,
- a uma temperatura ambiente de 5 a 40 °C [41 a 104 °F] \*),
- com uma umidade relativa do ar máxima de 80 % a 31 °C [87,8 °F], reduzindo linearmente até 50 % de umidade relativa a 40 °C [104 °F] \*),
- com alimentação de corrente da rede elétrica, se as variações de tensão não forem superiores a 10 % do valor nominal,
- em grau de poluição 2,
- em categoria de sobretensão II.

\*) De 5 a 30 °C [41 a 86 °F], o aparelho pode trabalhar com uma umidade do ar de até 80 %. Com temperaturas de 31 a 40 °C [87,8 a 104 °F], a umidade do ar tem que diminuir proporcionalmente, de forma a garantir a operacionalidade (p. ex., a 35 °C [95 °F] = 65 % de umidade relativa, a 40 °C [104 °F] = 50 % de umidade relativa). Em caso de temperaturas acima de 40 °C [104 °F], o aparelho não deve ser operado.

### 2.4 Condições ambientais para armazenamento e transporte

Durante o armazenamento e transporte devem ser respeitadas as seguintes condições ambientais:

- temperatura ambiente de - 20 a + 60 °C [- 4 a + 140 °F],
- umidade relativa do ar máxima de 80 %.

## 2.5 Indicações de perigo e avisos



### 2.5.1 Indicações gerais

- ▶ Se o aparelho não for operado de acordo com o presente manual de utilização, a proteção prevista não está garantida.
- ▶ O aparelho só pode ser colocado em funcionamento por meio de um cabo elétrico com sistema de plugue específico do país. A conversão eventualmente necessária só pode ser efetuada por um técnico eletrotécnico.
- ▶ O aparelho só pode ser colocado em funcionamento se os dados da placa de características corresponderem às especificações da rede elétrica da região.
- ▶ O aparelho só pode ser ligado a tomadas que possuam o sistema de condutor de proteção.
- ▶ O plugue do cabo elétrico tem de estar facilmente acessível.
- ▶ Antes de realizar trabalhos em componentes elétricos, separar o aparelho da rede elétrica.
- ▶ Controlar regularmente os cabos de ligação (p. ex., o cabo elétrico), as mangueiras e a carcaça (p. ex., a membrana vedante do botão) a fim de verificar se apresentam danos (p. ex., pregas, fissuras, porosidade) ou desgaste por envelhecimento.  
Aparelhos com cabos de ligação, mangueiras ou peças da carcaça deterioradas ou outros defeitos não podem mais ser colocados em funcionamento!
- ▶ Retirar imediatamente de serviço os aparelhos danificados. Retirar o plugue da tomada e assegurar que não se volta a ligar. Enviar o aparelho para reparação!
- ▶ Operar o aparelho somente sob supervisão.
- ▶ Respeitar os regulamentos aplicáveis em matéria de prevenção de acidentes da associação profissional!
- ▶ É responsabilidade do proprietário assegurar o cumprimento das disposições nacionais aplicáveis à operação e às inspeções de segurança regulares dos equipamentos elétricos em estabelecimentos. Na Alemanha se aplica o regulamento 3 da DGUV (Seguro Estatutário Alemão de Acidentes) em a VDE 0701-0702 (Associação de Tecnologia Elétrica e Eletrônica).
- ▶ Informações sobre Registo, Avaliação, Autorização e Restrição dos Produtos Químicos (REACH) e sobre substâncias que suscitam elevada preocupação (SVHC) podem ser encontradas em nosso sítio Internet em [www.renfert.com](http://www.renfert.com) na seção Suporte.

### 2.5.2 Indicações específicas

- ▶ Em caso de operação, limpeza e manutenção, deve observar-se o regulamento sobre substâncias perigosas ou regulamentos nacionais equivalentes.
- ▶ As tomadas para aparelhos que se encontram no aspirador estão preparadas apenas para os fins previstos no manual de operação. A conexão de outros aparelhos elétricos pode originar danos materiais.
- ▶ Desligar o aparelho elétrico antes de conectar um aparelho elétrico às tomadas para aparelhos.
- ▶ Ler o manual de operação do aparelho elétrico a ser conectado e respeitar os respectivos avisos de segurança.
- ▶ Respeitar os regulamentos nacionais e os níveis de poeira admissíveis no ambiente de trabalho. Consulte a sua associação profissional ou as autoridades competentes.
- ▶ Observar a ficha de dados de segurança dos materiais a serem aspirados.
- ▶ Se forem aspirados materiais perigosos, usar equipamento de proteção pessoal.
- ▶ Ao esvaziar a gaveta do pó ou ao efetuar a limpeza, deve ser usado equipamento de proteção pessoal adequado ao material aspirado.
- ▶ Na eliminação do material aspirado ou do filtro usado, respeitar as disposições e os regulamentos em matéria de prevenção de acidentes em vigor no local!
- ▶ Apenas aspirar se a gaveta do pó estiver fechada.
- ▶ Não operar o aparelho sem a mangueira de aspiração.
- ▶ Não aspirar gases, vapores ou poeiras inflamáveis ou explosivos.
- ▶ As seguintes aplicações envolvem elevados perigos e, portanto, não são permitidas:  
Na limpeza por aspiração de câmaras de fresagem e sistemas de impressão SLM, dada uma concentração e pureza suficientemente alta (ou seja, não misturada com outras poeiras odontológicas, como gesso, resina), uma possível reação exotérmica (por exemplo, por oxidação) pode levar à autoignição ou explosão da poeira do pó de fresagem ou o pó de impressão. Um método de limpeza alternativo deve ser selecionado (por exemplo, limpeza manual), especialmente para os seguintes meios de fresagem ou impressão:
  - Madeira
  - Titânio / titânio-alumínio
  - Metais leves e ligas de metais leves (por exemplo, alumínio, magnésio)
  - Pó de cromo-cobalto (por exemplo, para uso em sistemas SLM)

Se forem processados metais leves, como liga de titânio em grandes quantidades (por exemplo, com lixa) e for gerado pó de lixamento muito fino, se a concentração e se a concentração e a pureza forem suficientemente altas, pode ocorrer autoignição devido a uma possível reação exotérmica.

- ▶ Não aspirar materiais quentes.
- ▶ Não aspirar líquidos.
- ▶ Se o aspirador for utilizado para aspirar materiais perigosos, deve ser utilizado equipamento de proteção pessoal adequado e deve-se garantir que o ar de saída é evacuado de forma adequada. Os respectivos requisitos podem ser consultados nas fichas de dados de segurança.
- ▶ Eliminar os materiais aspirados de acordo com as disposições legais.

## 2.6 Pessoas autorizadas

A operação e a manutenção do aparelho só podem ser realizadas por pessoas devidamente instruídas. Os jovens e as grávidas só devem operar o aspirador, ou efetuar sua manutenção, utilizando equipamento de proteção pessoal adequado, especialmente se forem aspirados materiais perigosos.

As reparações que não estejam descritas nestas informações de usuário só podem ser efetuadas por um electricista especializado.

## 2.7 Exoneração de responsabilidade

A Renfert GmbH rejeita qualquer responsabilidade de garantia ou indenização se:

- ▶ o produto for utilizado para outros fins que não aqueles mencionados no manual de utilização.
- ▶ o produto for de alguma forma modificado, excetuando as modificações descritas no manual de utilização.
- ▶ se o produto não for reparado no comércio especializado ou utilizar peças sobressalentes que não as originais da Renfert.
- ▶ o produto continuar a ser utilizado apesar de apresentar falhas de segurança ou danos perceptíveis.
- ▶ o produto sofrer impactos mecânicos ou quedas.

# 3. Descrição do produto

## 3.1 Descrição geral

O aparelho é um aspirador de local de trabalho e serve para aspirar poeiras em laboratórios dentários. O aspirador tem dois canais de aspiração, sendo possível ligar a cada um deles um ponto de aspiração. O aspirador pode funcionar manualmente ou também automaticamente em função da operação de aparelhos elétricos geradores de poeiras que a ele estejam conectados.

### 3.1.1 Áreas de aplicação

Nos laboratórios dentários podem existir diferenças entre as diversas áreas de trabalho / aplicação. Dependendo da quantidade de pó gerado ou da potência de aspiração existente, os dois canais de aspiração podem funcionar simultaneamente ou, de preferência, apenas alternadamente.

Área de trabalho / aplicação	
Local de trabalho padrão (LT)	Desgaste, separação, polimento, etc., de diferentes materiais dentários como, p. ex., ligas, resinas, cerâmicas, gessos, etc., em quantidades normais com a peça de mão técnica
Preparação do trabalho (PT)	Principalmente, desgaste de gessos e resinas em grandes quantidades com a peça de mão técnica
Aparelho (A)	Aparelhos com grande intensidade de pó como, p. ex., um jateador fino/rotativo, etc.

#### Utilização recomendada dos canais de aspiração:

LT + LT	Canais de aspiração A e B simultaneamente
LT + PT	Canais de aspiração A e B simultaneamente
PT + PT	Canal de aspiração A ou B alternadamente
A + A	Canal de aspiração A ou B alternadamente
LT + A	Canal de aspiração A ou B alternadamente
PT + A	Canal de aspiração A ou B alternadamente

## 3.2 Módulos e elementos funcionais

- 1 SILENT TS2
- 2 Painel de controle
- 3 Botão Lig/Desl
- 4 Painel frontal / filtro fino
- 5 Painel frontal / gaveta do pó
- 6 Filtro fino
- 7 Gaveta do pó
- 8 Cabo elétrico
- 9 Tomadas para aparelhos (A, B)
- 10 Disjuntores do aparelho
- 11 Filtro da eletrônica
- 12 Conexão de ar comprimido com filtro (a mangueira de ar comprimido está permanentemente ligada)
- 13 Tampa do compartimento do motor
- 14 Filtro da exaustão
- 15 Válvula de mangote com tubo de ligação
- 16 Coletor de admissão
- 17 Conjunto de conexão
- 18 Mangueira de aspiração

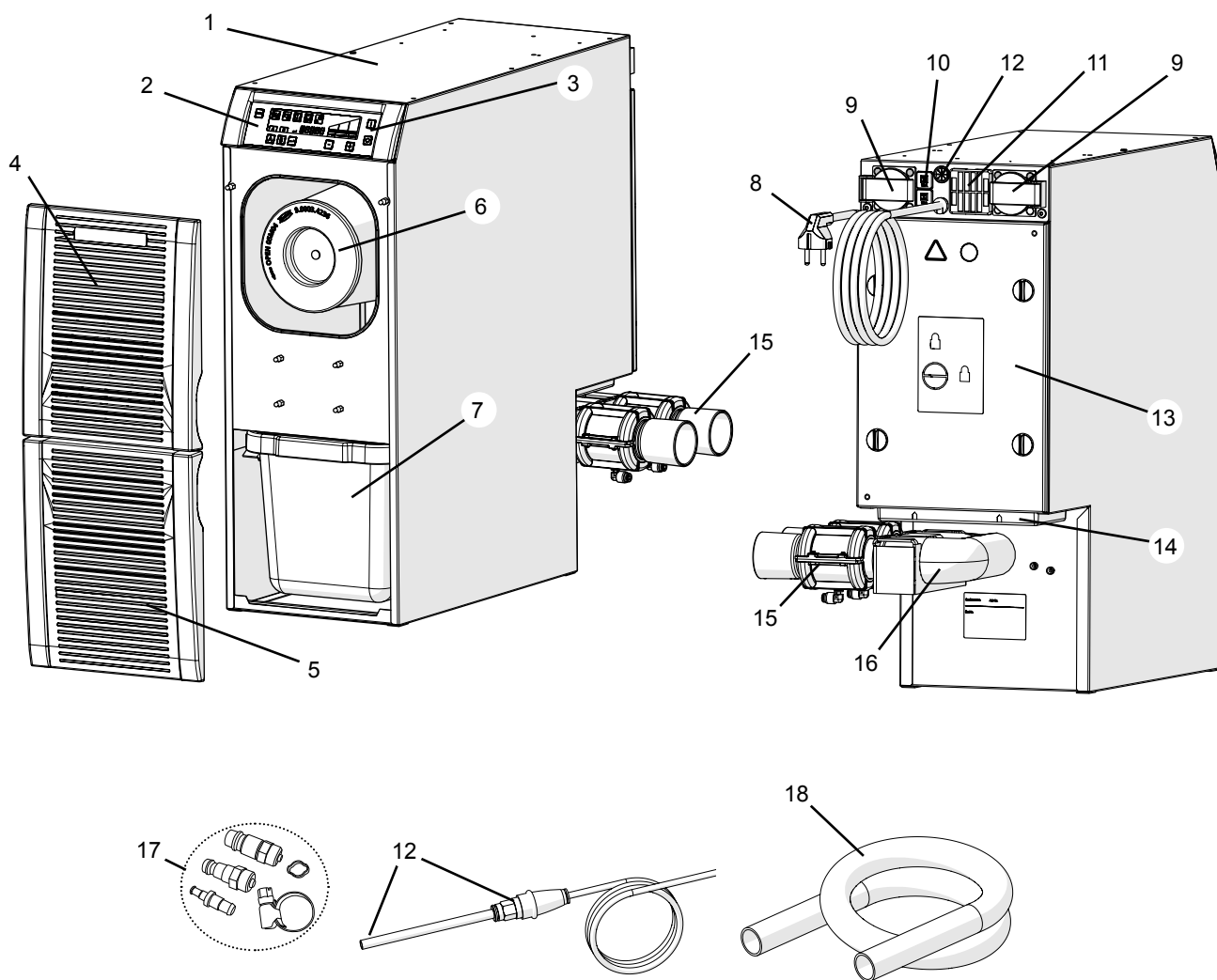


Fig. 1



- 3 Interruptor Lig / Desl
- 30 Tecla de menu
- 31 Executar o autodiagnóstico
- 32 Sinal sonoro Lig / Desl
- 33 Programação gaveta do pó cheia
- 34 Programação limite de acionamento
- 35 Programação tempo de funcionamento residual
- 36 Display de 7 segmentos

- 37 Indicação dos níveis de aspiração
- 38 Indicação do canal de aspiração
- 39 Teclas dos canais de aspiração
- 40 Tecla Enter, guardar entrada / indicação da tecla Enter
- 41 Tecla ▢ / indicação da função da tecla ▢
- 42 Indicação do restabelecimento dos ajustes de fábrica
- 43 Tecla ⊕ / indicação da função da tecla ⊕

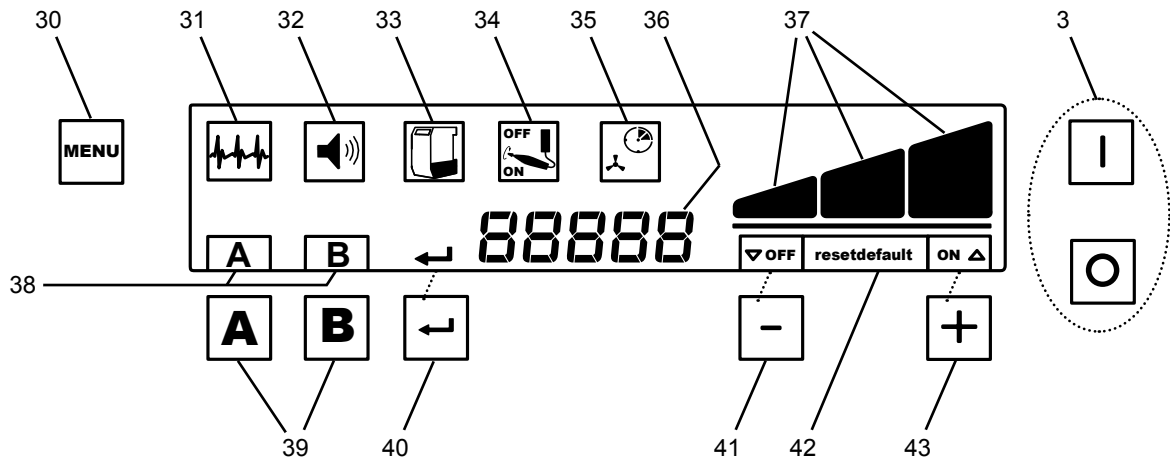


Fig. 2

pt

### 3.3 Material fornecido

- 1 SILENT TS2
- 1 Manual de utilização
- 1 Cartão de Quick Reference
- 1 Saco coletor de pó (inserido na gaveta do pó e pronto a usar)
- 1 Mangueira de ar comprimido (ligada permanentemente)
- 2 Válvulas de mangote com tubo de ligação
- 1 Conjunto de conexão
- 2 Plugues tipo F „Schuko“ (só no 2930-0050)
- 1 Mangueira de aspiração de 4 m
- 4 Mangas de terminação em PVC

### 3.4 Acessórios

- 2921 0002 Conjunto de sacos coletores de pó (5 unidades)
- 2921 0001 Conjunto de rodas
- 2925 0000 Boca de aspiração (sem placa de vidro)
- 2925 1000 Placa de vidro com suporte (para boca de aspiração)
- 2921 0003 Conjunto de mangas, 2 unidades
- 2921 0004 Condução externa de exaustão
- 2934 0007 Ângulo de aspiração de 90° Silent
- 90003 4305 Adaptador de ligação para mangueira
- 90003 4240 Mangueira de aspiração (3 m)
- 90003 4826 Mangueira antiestática de aspiração, 3 m, incl. 2 mangas terminais
- 90003 4240 Mangueira de aspiração (6 m)
- 90003 4240 Mangueira de aspiração (9 m)
- 90003 4410 Filtro H/Hepa
- 90003 4430 Adaptador universal para mangueira de aspiração

# 4. Colocação em funcionamento

## 4.1 Desembalagem

- ⇒ Retire o aparelho e os acessórios da embalagem de transporte.
- ⇒ Verifique se o material está completo (compare com o capítulo „Material fornecido“).

## 4.2 Instalação

O aspirador é um aparelho para ser instalado em pé, sobre o chão (p. ex., debaixo de uma mesa).

pt Ao aspirador podem ser ligados até dois pontos de aspiração.

Posicione o aspirador de forma que:

- a exaustão de ar (14, Fig. 1) não fique obstruída.
- a distância em relação aos dois pontos de aspiração seja mais ou menos a mesma.
- seja fácil aceder ao lado frontal para retirar o recipiente do pó.

Se o aspirador for colocado dentro de um armário fechado, para além das aberturas para as mangueiras de aspiração, é necessário que exista uma abertura para a exaustão de ar com as seguintes dimensões mínimas:

- Circular: pelo menos, 120 mm de diâmetro
- Retangular: pelo menos, 170 x 65 mm

### 4.2.1 Conduta externa de exaustão

O ar aspirado pode ser conduzido para fora do laboratório por meio de uma conduta externa de exaustão (ver acessórios).

O respectivo manual de montagem é fornecido juntamente com a conduta.



**Caso sejam utilizados sistemas de aspiração conectados a uma conduta externa de extração de ar, é retirada do compartimento uma quantidade considerável de ar por hora. Isto pode originar uma subpressão que aspire para dentro do compartimento (de trabalho) gases tóxicos (p. ex., monóxido de carbono) provenientes de eventuais sistemas de aquecimento que consumam ar ambiente e combustíveis gasosos, líquidos ou sólidos (p. ex., lareira). Por esta razão e de acordo com a situação arquitetónica, deve ser assegurada uma ventilação adicional ou uma monitoração da subpressão, devendo estas ser verificadas por entidades responsáveis (p. ex., técnico limpa-chaminés).**

## 4.3 Ligação elétrica



**Antes de efetuar a ligação elétrica, verifique se a especificação de tensão que consta da placa de características corresponde à da rede elétrica local.**



**Selecione a disposição dos componentes condutores de corrente (tomadas, plugues e conexões) e a colocação dos cabos de extensão de modo a manter a classe de proteção.**

⇒ Desligue o aparelho no botão Lig/Desl (3, Fig. 1).

⇒ Ligue o cabo elétrico à tomada.

## 4.4 Conexão do ar comprimido

A abertura e o fechamento dos canais de aspiração são efetuados por válvulas de mangote pneumáticas (15, Fig. 3). Para isto é necessário ar comprimido. A mangueira de ar comprimido está ligada permanentemente ao lado do aparelho.

Para ligar à rede de ar comprimido:

⇒ Selecione do conjunto de conexões fornecido (17, Fig. 1) o acoplamento de mangueira adequado e aplique-o na ponta da mangueira.

⇒ Conecte à rede de ar comprimido.



**Respeitar a pressão de ligação mínima/máxima, ver dados técnicos!**



**O ar comprimido tem de estar limpo e seco (sem água de condensação). Ar comprimido úmido pode danificar o aparelho!**

## 4.5 Montagem das válvulas de mangote

Para evitar danos durante o transporte, a unidade:

- válvulas de mangote (15)
- coletor de admissão (16)
- suporte (20)

não está montada no aparelho, vindo pré-montados separadamente.

Ela tem de ser montada antes da utilização do aparelho:

- ⇒ Desaperte o parafuso de cabeça estriada (19, Fig. 4a).
- ⇒ Encaixe o coletor de admissão (16) no tubo de ligação do aspirador e enganche o suporte (20) nos parafusos de suporte (26, Fig. 4b).
- ⇒ Fixe o suporte com o parafuso de cabeça estriada (19, Fig. 4a).
- ⇒ Conecte as mangueiras de ar comprimido às válvulas de mangote:
  - Respeite a identificação das mangueiras de ar comprimido (A, B) e a sua atribuição aos canais de aspiração.
  - Insira até ao limite a mangueira de ar comprimido na conexão de mangueira da válvula de mangote. Nisto é perceptível uma leve resistência que é necessário vencer.

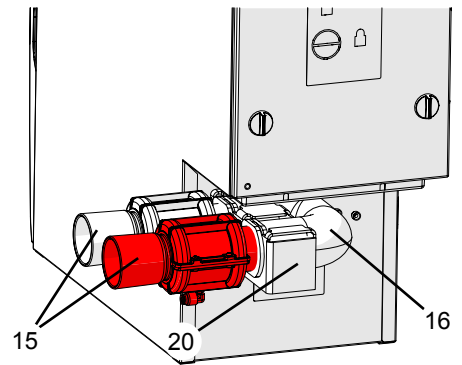


Fig. 3

### 4.5.1 Reorientar o coletor de admissão



**Ao efetuar a reorientação é necessário garantir que as mangueiras de ar comprimido das válvulas de mangote não se rompam. Se necessário, solte as mangueiras de ar comprimido antes da reorientação (pressionar o anel da conexão de ar comprimido e retirar a mangueira) e volte a conectá-las depois.**

- ⇒ Retire as válvulas de mangote (15, Fig. 3) do coletor de admissão (16, Fig. 3).
- ⇒ Desaperte o parafuso de cabeça estriada (19).
- ⇒ Rodando os parafusos de suporte (26), solte o coletor de admissão (16) juntamente com o suporte (20) e, puxando para trás, retire-o do tubo de ligação do aspirador (A).
- ⇒ Pressione o coletor de admissão para fora do suporte (B), rode-o (C) e pressione novamente para dentro do suporte (D) na nova posição.
- ⇒ Encaixe o coletor de admissão no tubo de ligação do aspirador e enganche (E) o suporte nos parafusos de suporte (26).
- ⇒ Fixe o suporte com o parafuso de cabeça estriada (19).
- ⇒ Insira novamente as válvulas de mangote no coletor de admissão (16) até ao limite. Um ligeiro movimento de rotação facilita esta operação.

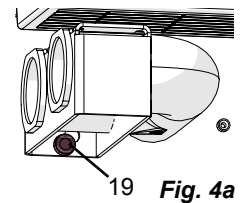


Fig. 4a

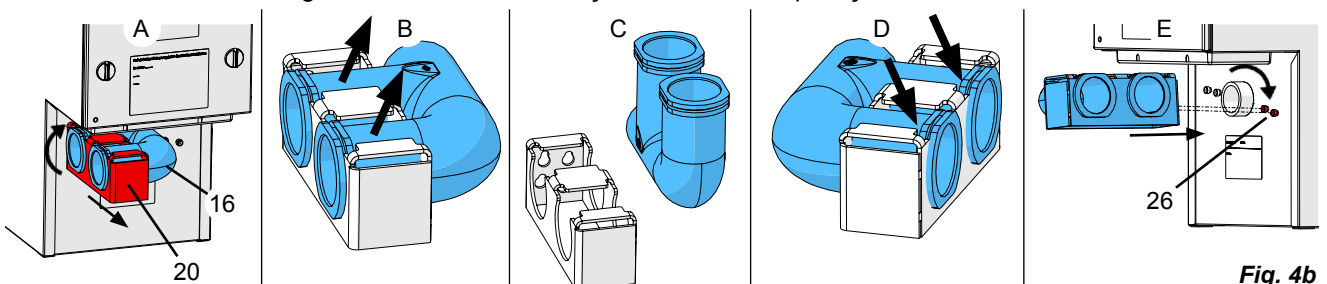


Fig. 4b

## 4.6 Ligação ao ponto de aspiração

A ligação dos pontos de aspiração é efetuada por meio dos tubos de ligação de mangueira (15).



**Ao rodar as válvulas de mangote, certifique-se de que as mangueiras de ar comprimido não se dobras ou rompem!**

As mangueiras de ar comprimido estão identificadas com as letras A e B, de modo a permitir a sua atribuição aos canais de aspiração.

- ⇒ Com uma faca, encurte as mangueiras de aspiração para o comprimento necessário para chegar ao respectivo ponto de aspiração.
- ⇒ Enrosque as mangas de terminação em PVC nas mangueiras de aspiração (rosca para a esquerda).

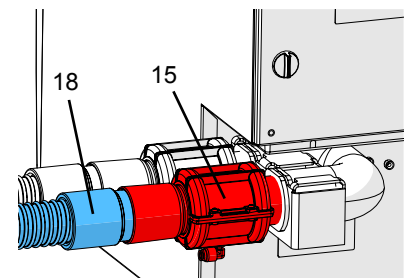


Fig. 5

**!** **Atenção, perigo de ferimentos!**  
**Ao encurtar a mangueira de aspiração, certifique-se de que esta é cortada o mais direita possível.**

⇒ Encaixe a mangueira de aspiração (18) no tubo de ligação (15). Para evitar ruídos e perdas de potência de aspiração, utilize um adaptador de ligação para mangueira (ver Acessórios) caso o diâmetro da mangueira não seja o adequado.

⇒ Ligue a mangueira ao ponto de aspiração desejado (p. ex., Dustex master plus, boca de aspiração, etc.).

**i** **Mangueiras de aspiração compridas, dobras e curvas apertadas reduzem consideravelmente a potência de aspiração no ponto de de aspiração.**

**i** **No caso de comprimentos diferentes das mangueiras de aspiração, a potência de aspiração é menor no ponto de aspiração com mangueira mais comprida.**

**i** **Tanto quanto possível, tentar ter comprimentos e diâmetros idênticos em ambas as mangueiras de aspiração. Os comprimentos excedentes devem ser preferencialmente cortados à medida ou dispostos em grandes curvaturas.**

**i** **Evite subidas acentuadas e trechos pendurados no percurso da mangueira.**

## 4.7 Conexão de aparelhos elétricos

⇒ Conecte os aparelhos elétricos às tomadas para aparelhos (9, Fig. 1) situadas no lado posterior do aspirador. Respeite a relação entre a tomada (A, B) e o canal de aspiração/válvula de mangote (A, B).

**!** **Ao conectar aparelhos elétricos ao aspirador, certifique-se de que a soma das potências elétricas dos aparelhos conectados não excede a potência total máxima permitida para aparelhos conectados (ver cap. 8, „Dados técnicos“).**

**!** **Para a utilização de um adaptador, existe uma ficha de dois pólos com contacto de proteção. Este adaptador deve ser montado apenas por um electricista especializado! O adaptador não pode cortar o sistema de condutor de proteção!**

## 5. Comando

**!** **Antes do início do trabalho, verificar se está inserido um saco coletor. Durante a operação sem saco coletor, a proteção prevista contra a exposição da poeira não está garantida.**

O comando do aspirador é realizado por meio das teclas no painel de controle (2, Fig. 1).

### 5.1 Ligar

“O aspirador é ligado e desligado por meio dos botões Lig / Desl (3).

Depois de ligado (\*):

- é possível aspirar com um ou ambos os canais de aspiração (ver cap. 5.2).
- é possível programar diversos ajustes (ver cap. 5.3).”

(\*) Se o autodiagnóstico estiver ativado, ele é executado após o aparelho ser ligado e antes de ser possível aspirar (ver cap. 5.3.1).

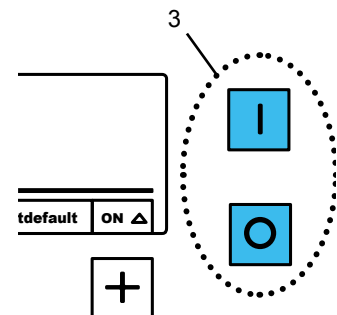


Fig. 6

#### 5.1.1 Stand-By

Se o aspirador não for utilizado durante um período mais longo, ele muda para o modo Stand-By. O visor fica então escurecido.

**Mudar para o modo de Stand-By:**

- Durante um período de 2 min. não foi pressionada qualquer tecla e não foi aberto qualquer canal de aspiração.

**Sair do modo de Stand-By:**

- Pressionar uma tecla qualquer.
- Ligar um dos aparelhos elétricos conectado ao aspirador. Neste caso, o canal de aspiração é imediatamente aberto e a turbina de aspiração é ligada.

## 5.2 Operação

### 5.2.1 Aspiração

Depois de ser ligado, o aspirador encontra-se no modo operacional.

Se for aberto um canal de aspiração, a turbina de aspiração liga-se com a potência por último ajustada e a respectiva válvula de mangote abre-se. Se for aberto o segundo canal de aspiração, a segunda válvula de mangote abre-se.

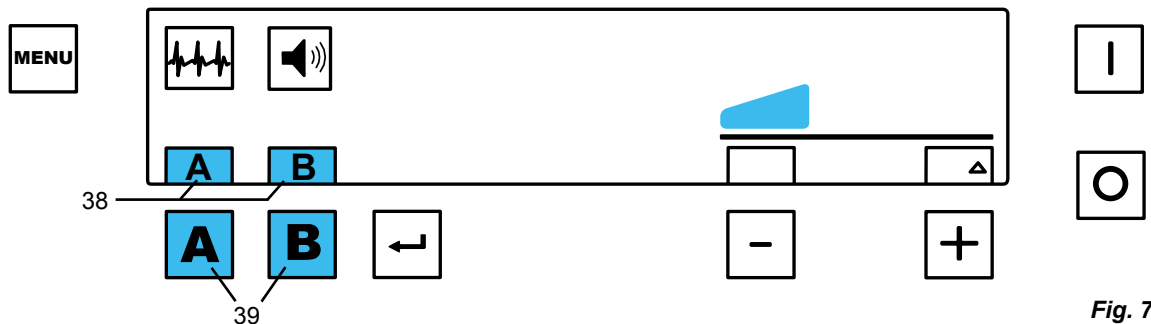


Fig. 7

A abertura e o encerramento dos canais de aspiração são efetuados:

- automaticamente:  
Um aparelho elétrico conectado a uma tomada elétrica para aparelhos (9, Fig. 1) é ativado/desativado.
- manualmente:  
Pressionando uma tecla de canal de aspiração (39).

A letra correspondente ao canal de aspiração aberto (38) é exibida no visor.

Se um aparelho elétrico conectado estiver ativo, o respectivo canal de aspiração NÃO pode ser fechado manualmente por meio da tecla correspondente, mas somente desligando o aparelho elétrico conectado.

### 5.2.2 Potência de aspiração

A potência do aspirador pode ser ajustada em três níveis, sendo a potência atual exibida no visor (37).

Ajuste da potência de aspiração:

- A tecla ⊕ (43) aumenta a potência de aspiração.
- A tecla ⊖ (41) reduz a potência de aspiração.

#### Reajuste da potência de aspiração:

A potência ajustada aplica-se a cada um dos canais de aspiração. Deste modo, a potência da turbina ajusta-se automaticamente se outro canal de aspiração abrir ou fechar, de modo a garantir a potência ajustada nos canais de aspiração abertos.

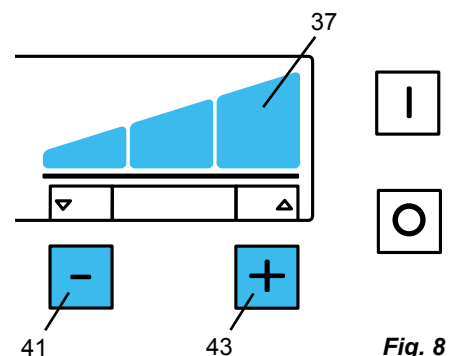


Fig. 8

#### Desativar o reajuste da potência de aspiração:

No modo operacional:

Pressione simultaneamente as teclas ⊕ / ⊖ (43/41) durante 3 segundos.

- ◆ No campo de exibição, por cima da tecla ⊖ (41), surge a indicação „off“.

A indicação „off“ por cima da tecla ⊖ (41) exhibe constantemente a desativação do reajuste da potência de aspiração.

#### Ativar o reajuste da potência de aspiração:

No modo operacional:

⇒ Pressione simultaneamente as teclas ⊕ / ⊖ (43/41) durante 3 segundos.

- ◆ No campo de exibição, por cima da tecla ⊖ (41), apaga-se a indicação „off“.

**i** Se o reajuste da potência de aspiração estiver desativado, é possível que a potência em um canal de aspiração se reduza de forma perceptível quando o segundo canal é ativado.

**i** No nível de aspiração „3“ e com ambos os canais de aspiração abertos, só está disponível uma potência de aspiração reduzida nos canais, uma vez que a potência da turbina não pode ser mais aumentada.

**i** A potência de aspiração reduz-se com o aumento do grau de enchimento do saco coletor de pó.

## 5.3 Programação

Por meio da função de menu é possível predefinir e memorizar diversos ajustes no aspirador.

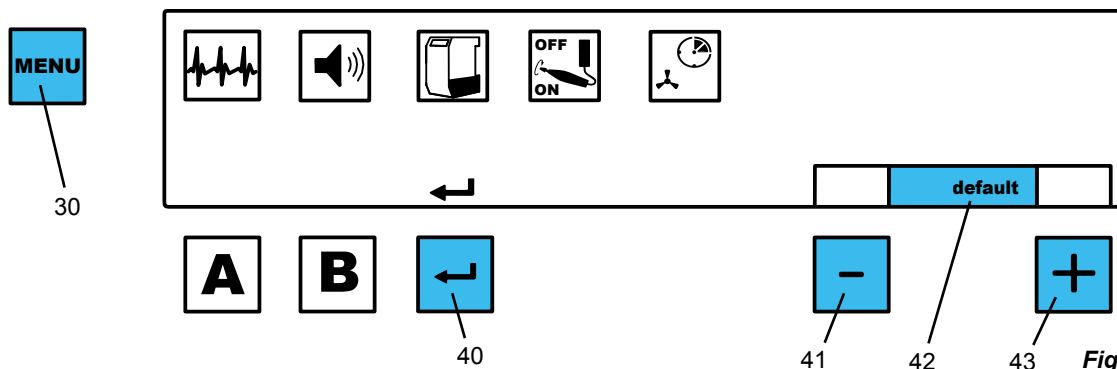


Fig. 9

Pressionando várias vezes a tecla de menu (30), é possível ajustar os diferentes parâmetros. Os ajustes assumidos são confirmados e memorizados com a tecla Enter (40). A memorização bem sucedida é confirmada por um sinal sonoro.

Caso uma alteração não deva ser assumida, a programação pode ser interrompida pressionando novamente a tecla de menu (30).

Se a palavra „default“ for exibida no visor, é possível repor o valor para o seu ajuste de fábrica pressionando simultaneamente as teclas ⊕ e ⊖ (41, 43) (ver tabela no cap. 6.5).

### 5.3.1 Auto-diagnóstico

O símbolo de diagnóstico (31) indica que está sendo executado um autodiagnóstico:

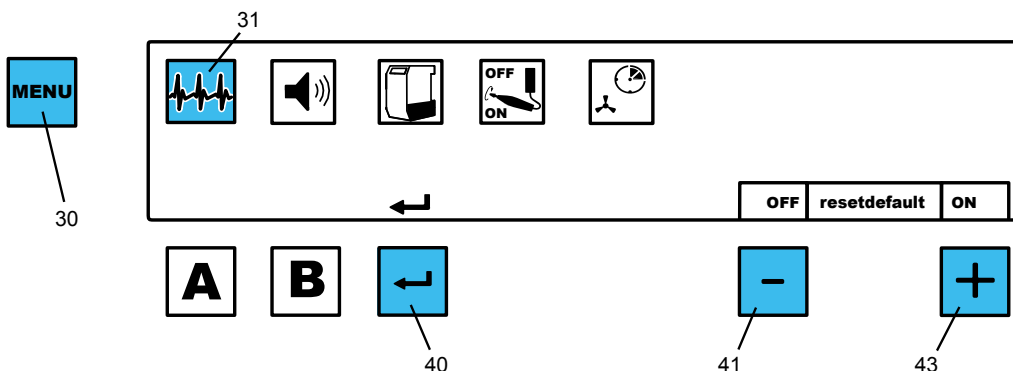


Fig. 10

- ⇒ Pressione 1 x a tecla de menu (30).
  - ◆ O símbolo de diagnóstico (31) pisca.
- ⇒ Pressione a tecla Enter (40).
  - ◆ O autodiagnóstico é executado 1 vez.

Em aparelhos com versão de software até 1.00.15 (\*) é possível definir que o autodiagnóstico seja executado automaticamente cada vez que o aparelho for ligado.

Para ativar / desativar o autodiagnóstico automático:

- ⇒ Pressione 1 x a tecla de menu (30).
  - ◆ O símbolo de diagnóstico (31) pisca.
- ⇒ Ligue ou desligue o modo de diagnóstico com as teclas ⊕ / ⊖ (41, 43).
- ⇒ Pressione a tecla Enter (40).

(\*) A versão de software é exibida brevemente no visor após o aparelho ser ligado.

### 5.3.2 Sinal sonoro

Diversos ajustes e avisos são confirmados ou indicados por meio de um sinal sonoro. Este sinal sonoro pode ser ligado e desligado. O símbolo de sinal sonoro (32) indica se este se encontra ligado ou desligado.

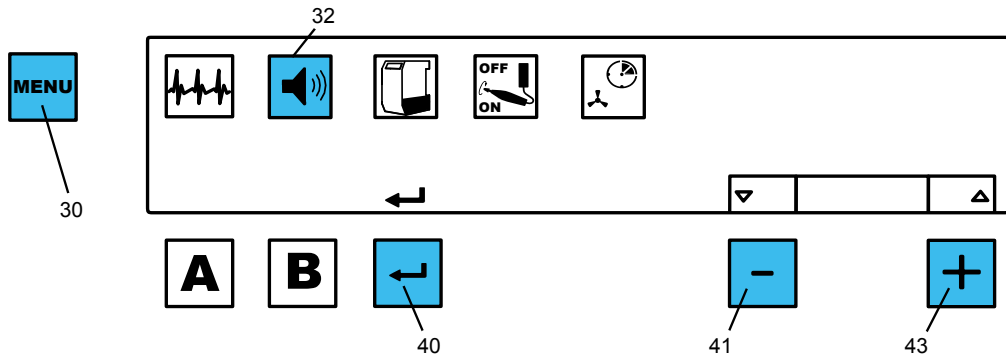


Fig. 11

- ⇒ Pressione 2 x a tecla de menu (30).
  - ◆ O símbolo de sinal sonoro (32) pisca.
- ⇒ Ligue ou desligue o sinal sonoro com as teclas ⊕ / ⊖ (41, 43).
- ⇒ Pressione a tecla Enter (40).

### 5.3.3 Saco coletor de pó cheio

Um saco coletor de pó cheio é sinalizado por meio do símbolo de gaveta do pó (33).



**O grau de enchimento do saco coletor depende do respectivo material do pó.**

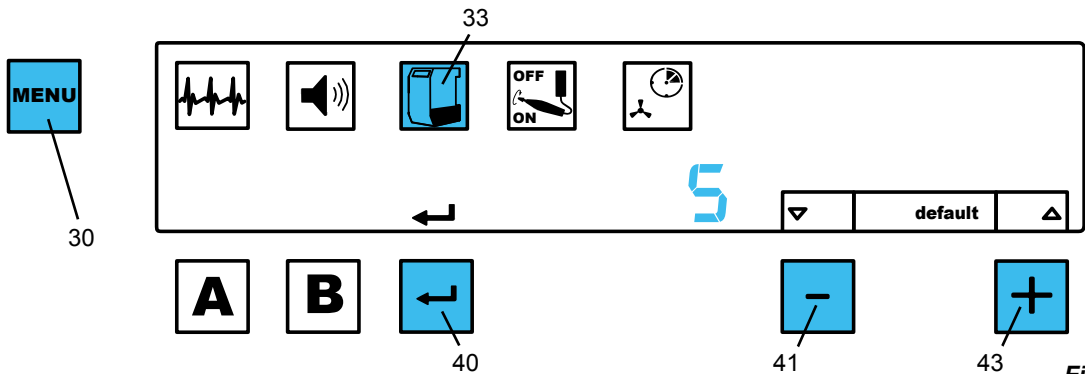


Fig. 12

A sensibilidade da detecção de „Saco coletor de pó cheio“ pode ser alterada. Deste modo, o volume de enchimento do saco coletor que aciona o sinal „Saco coletor de pó cheio“ também se altera.

- ⇒ Pressione 3 x a tecla de menu (30).
  - ◆ O símbolo de gaveta do pó (33) pisca.
  - ◆ O valor ajustado da sensibilidade é exibido.
- ⇒ Altere o valor com as teclas / (41, 43):
  - ◆ 1: mais cheio
  - ◆ 9: menos cheio
- ⇒ Pressione a tecla Enter (40).

### 5.3.4 Limite de acionamento

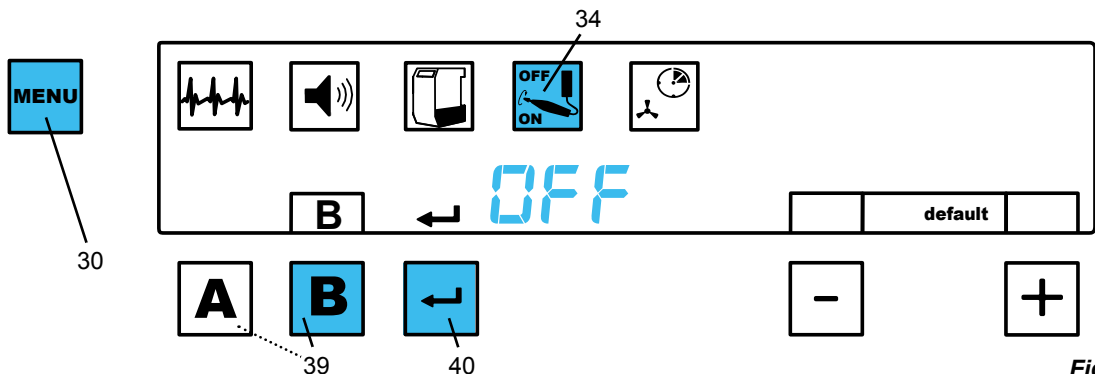


Fig. 13

O limite de acionamento que define quando um aparelho elétrico abre o canal de aspiração pode ser ajustado individualmente para cada canal.

- ⇒ Pressione 4 x a tecla de menu (30).
  - ◆ O símbolo de limite de acionamento (34) pisca.
  - ◆ As letras A e B piscam.
- ⇒ Pressione a tecla de canal de aspiração (39) do canal que deseja ajustar.
  - ◆ A letra do canal de aspiração selecionado é exibida.
  - ◆ No visor aparece „OFF“.
- ⇒ Desligue o aparelho elétrico; em aparelhos com modo de Stand-By, comute-os para esse modo (p. ex., em peças de mão, ligue só a unidade de comando sem operar a peça de mão).
- ⇒ Pressione a tecla Enter (40).
  - ◆ No visor aparece „OFF“.

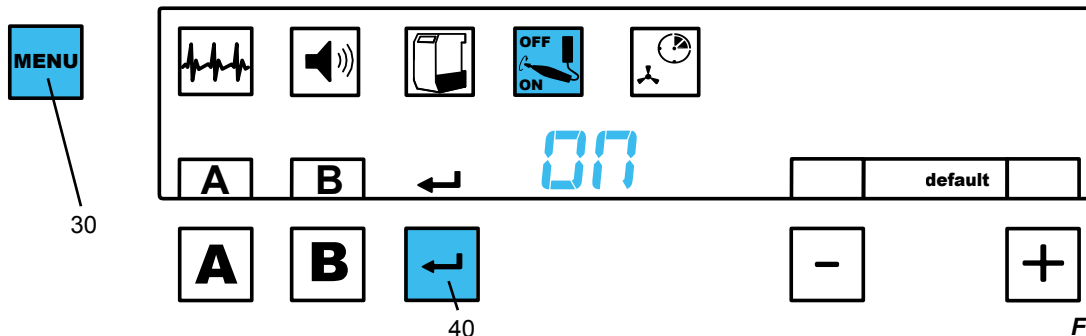


Fig. 14

- ⇒ Ligue o aparelho elétrico, p. ex., opere a peça de mão com a rotação que deve abrir o canal de aspiração.
- ⇒ Pressione a tecla Enter (40).
- ⇒ Selecione o canal seguinte que deseja ajustar ou termine pressionando a tecla de menu (30).

### 5.3.5 Tempo de funcionamento residual (3 a 30 segundos)

Tempo de funcionamento residual = período que decorre entre o momento em que um consumidor conectado se desliga e o momento em que o respectivo canal de aspiração se fecha (= válvula de mangote).

É feita a distinção entre dois tempos de funcionamento residual, que podem ser ajustados independentemente um do outro:

- Apenas um dos canais de aspiração, A OU B, está aberto:
  - Regula o tempo até a válvula de mangote fechar o canal de aspiração e a turbina de aspiração se desligar (entre outros, para intencionalmente aspirar restos de pó).
- Ambos os canais de aspiração, A E B, estão abertos:
  - Regula o tempo até a válvula de mangote fechar um canal de aspiração e a potência de aspiração do outro canal ser reajustada.

**i** *Para evitar que o aspirador se ligue/desligue ou que a potência seja reajustada com demasiada frequência em caso de pequenas interrupções (p. ex., em trabalhos com a peça de mão), deve ser selecionado um valor de tempo mais alto.*

- ⇒ Pressione 5 x a tecla de menu (30).
  - ◆ O símbolo de tempo de funcionamento residual (35) pisca.

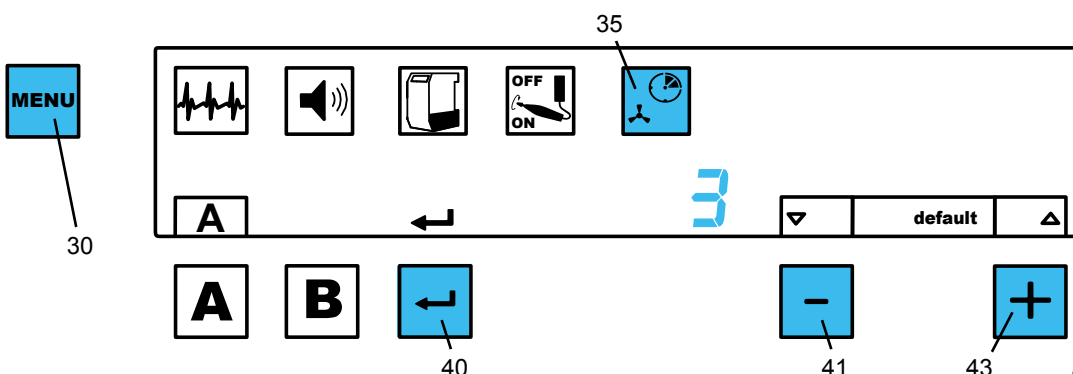


Fig. 15

#### Ajustar o tempo de funcionamento residual A

- ◆ A letra A é exibida.
- ◆ No visor surge o tempo de funcionamento residual ajustado atualmente para o canal de aspiração A.
- ⇒ Com as teclas ⊕ / ⊖ (41, 43), ajuste o tempo de funcionamento residual desejado.
- ⇒ Pressione a tecla Enter (40).



### Ajustar o tempo de funcionamento residual B

◆ A letra B é exibida.

◆ No visor surge o tempo de funcionamento residual ajustado atualmente para o canal de aspiração B.

⇒ Com as teclas ⊕ / ⊖ (41, 43), ajuste o tempo de funcionamento residual desejado.

⇒ Pressione a tecla Enter (40).

### Ajustar o tempo de funcionamento residual A e B

◆ As letras A e B são exibidas.

◆ No visor surge o tempo de funcionamento residual ajustado atualmente.

⇒ Com as teclas ⊕ / ⊖ (41, 43), ajuste o tempo de funcionamento residual desejado.

⇒ Pressione a tecla Enter (40).

É possível sair a qualquer momento do ajuste dos tempos de funcionamento residual, antes ou depois da memorização de um valor, pressionando a tecla de menu (30).



**Se para o ajuste dos tempos de funcionamento residual se pressionarem simultaneamente as teclas ⊕ / ⊖, o respectivo tempo de funcionamento residual é repostado no seu ajuste de fábrica.**

## 5.4 Operação com o SILENT flow sensor

Se a aspiração for operada em combinação com um dispositivo de controle do fluxo volumétrico como o SILENT flow sensor, deve observar-se o seguinte:

- ▶ **Se o fluxo volumétrico ficar abaixo do limiar definido durante um determinado período, tal é detectado mediante o SILENT flow sensor, o indicador correspondente começa a piscar e a cada 30 segundos soa um sinal de aviso.**



**Caso o fluxo volumétrico na estação de aspiração monitorado seja muito baixo, já não se garante uma operação segura e pode haver uma exposição a poeira prejudicial para a saúde!**

Neste caso, deve efetuar-se as seguintes medidas:

⇒ Ajustar o trabalho em todas as estações de aspiração do sistema de aspiração afetado. Isto aplica-se tanto aos canais de aspiração individuais de um sistema de aspiração de múltiplas estações, como também a todas as estações de aspiração que são operadas através de adaptadores Y ou divisores de fluxo.

⇒ Determinar e eliminar a causa do fluxo volumétrico insuficiente.

Causa	Medida
Nível de aspiração baixo demais	• Selecionar um nível de aspiração mais alto
Instalação do filtro	• Executar a limpeza do filtro.
A limpeza do filtro não teve o sucesso esperado.	• Substituir o filtro fino. • Para a substituição do filtro fino produzindo pouca poeira, observar o capítulo 6.3.
Entupimento no ponto de aspiração (boca de aspiração)	• Extrair a mangueira de aspiração na estação de aspiração e verificar se existe um entupimento na respectiva estação e, se necessário, remover.
Entupimento da linha de aspiração	• Verificar em todos os pontos de separação/aberturas de inspeção seccionais da linha de aspiração se existem entupimentos.
Vazamento na seção da linha de aspiração entre o sensor de fluxo SILENT e o sistema de aspiração.	• Instalação do SILENT flow sensor de acordo com o respectivo manual.

A determinação da causa e as medidas podem ser tomadas pela sequência indicada.

Após cada medida, o sistema de aspiração deve ser ligado novamente e testado para verificar se o fluxo volumétrico mínimo é novamente excedido e, portanto, se é possível realizar de novo uma operação adequada.

⇒ Retomar o trabalho somente após a eliminação da falha e assim que o fluxo volumétrico mínimo for excedido.

## 6. Limpeza / Manutenção



O aparelho não tem no seu interior qualquer peça que necessite de manutenção. Não é permitida a abertura do aparelho, para além do que está descrito em seguida!

### 6.1 Substituição do saco coletor de pó

O volume ajustado de enchimento do saco coletor de pó foi atingido:

- ◆ O símbolo de gaveta do pó (33, Fig. 2) pisca.
- ◆ O sinal sonoro soa 3 x.
- ◆ „Cod01“ pisca no visor.

Para esvaziar a gaveta do pó:

- ⇒ Desligue o aspirador.
- ⇒ Remova o painel frontal (5, Fig. 1) para a frente.
- ⇒ Retire para fora a gaveta do pó (7).
- ⇒ Retirar a película de proteção da banda adesiva e colar a abertura do saco coletor de forma estanque à poeira!
- ⇒ Levar o saco coletor na gaveta do pó para eliminação.
- ⇒ Elimine apropriadamente o saco coletor de pó.
- ⇒ Coloque um novo saco coletor dentro da gaveta. É necessário garantir que o saco coletor é introduzido corretamente nos entalhes guia (21) e a lingueta adesiva fica virada para cima.

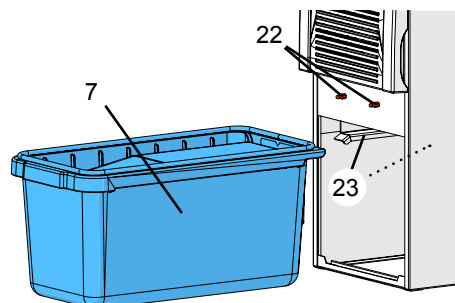


Fig. 16

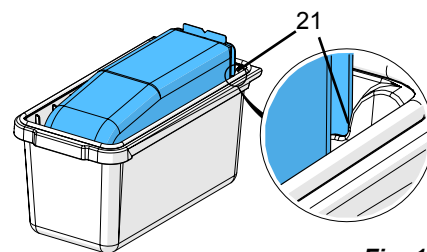


Fig. 17



**Utilizar apenas sacos coletores Renfert originais (ver lista de peças sobressalentes).**

- ⇒ Verifique se os vedantes da gaveta do pó (24) apresentam danos e, se necessário, substitua-os.
- ⇒ Introduza a gaveta a direito até ao batente. Verifique se a gaveta fica bem colocada nas guias (23, Fig. 16).
- ⇒ Engate a parte inferior do painel frontal (5, Fig. 1) e pressione em cima, contra as cavilhas (22, Fig. 16), até encaixar.

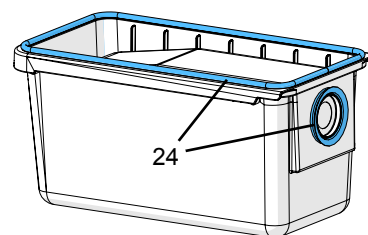


Fig. 18

### 6.2 Filtros

O aspirador inclui um sistema de filtragem de 2 níveis composto por:

- saco coletor de pó
- filtro fino



**NUNCA operar o aspirador sem o sistema de filtragem completo.**



**Utilizar apenas filtros Renfert originais (ver lista de peças sobressalentes).**

#### 6.2.1 Substituir o filtro fino

O filtro fino (6) deve ser inspecionado regularmente, no mínimo uma vez por ano, e substituído. Deve ser sempre substituído se, apesar de um saco coletor novo, o símbolo de gaveta do pó (33, Fig. 2) voltar a piscar passado pouco tempo. Durante a troca do filtro fino existe a possibilidade de uma maior exposição à poeira.

Por isso, deve efetuar-se as seguintes medidas:

- ⇒ Ter o saco de plástico pronto no qual o novo filtro está embalado.
- ⇒ Ter o aspirador de pó ou tubo de aspiração adicional pronto de outra aspiração do local de trabalho.

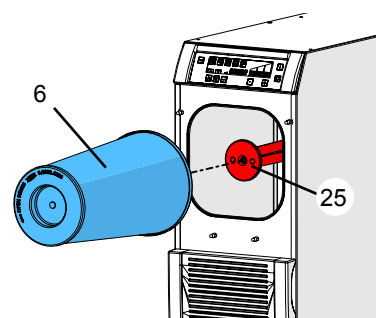


Fig. 19

- ⇒ Usar pelo menos uma máscara FFP2, para proteção respiratória.
- ⇒ Remova o painel frontal superior (4, Fig. 1) para a frente.
- ⇒ Desaperte o filtro fino no sentido anti-horário.
- ⇒ Puxe o filtro fino diretamente para a frente
- ⇒ Colocar imediatamente os filtros finos nos sacos de plástico e fechá-los de forma estanque ao pó.
- ⇒ Descartar devidamente.
- ⇒ Aplique um novo filtro, deslocando-o ao longo da haste de retenção (25).
- ⇒ Aparafuse o filtro fino no sentido horário e aperte bem com a mão.
- ⇒ Verifique se o vedante do painel frontal apresenta danos e, se necessário, substitua-o.
- ⇒ Encaixe o painel frontal.
- ⇒ Aspirar a poeira liberada com um aspirador de pó adicional.

### 6.2.2 Substituir o filtro da exaustão

No filtro da exaustão (26) acumulam-se, acima de tudo, as aparas das palhetas de grafite da turbina de aspiração. O filtro de exaustão deve ser substituído anualmente:

- ⇒ Desmonte o coletor de admissão (ver cap. 4.5.1).
- ⇒ Pressione as abas de retenção (4 peças) do cartucho do filtro (14) e retire o cartucho.
- ⇒ Elimine o filtro e o cartucho de forma apropriada.
- ⇒ Coloque um filtro novo no cartucho novo, de modo que o lado liso e compacto do filtro fique voltado para baixo, ou para fora, quando montado.
- ⇒ Encaixe o novo cartucho com o filtro.
- ⇒ Verifique se fica bem assente e se todas as abas de retenção ficam bem encaixadas.

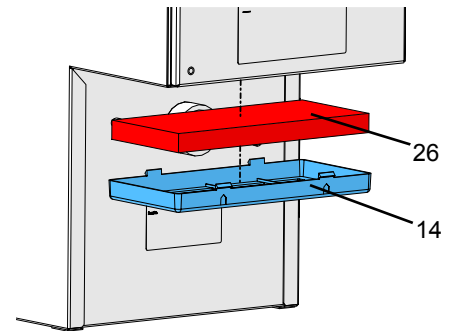


Fig. 20

### 6.2.3 Substituir o filtro da eletrônica

A eletrônica recebe ar fresco através do filtro da eletrônica (11). O depósito acumulado no filtro depende das condições no laboratório.

O filtro deve ser verificado anualmente e, se necessário, substituído:

- ⇒ Pressione as abas de retenção (2 peças) do cartucho do filtro (11) e retire o cartucho.
- ⇒ Elimine o filtro e o cartucho de forma apropriada.
- ⇒ Coloque um novo filtro dentro do cartucho.
- ⇒ Encaixe o novo cartucho com o filtro.
- ⇒ Verifique se fica bem assente e se todas as abas de retenção ficam bem encaixadas.

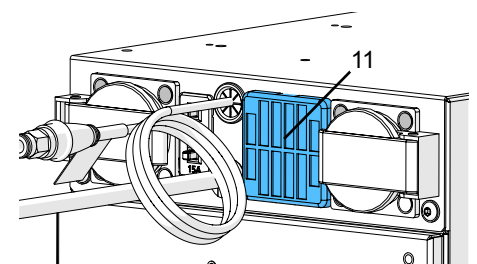


Fig. 21

### 6.2.4 Substituir o filtro do ar comprimido

- ⇒ Separe o aparelho da rede de ar comprimido.
- ⇒ Role o anel de borracha para trás.
- ⇒ Desenrosque o invólucro do filtro (prenda o invólucro com a chave de bocas fornecida).
- ⇒ Desaperte a bucha (26) com uma chave Allen (tamanho 5 mm).
- ⇒ Substitua o tecido filtrante (28) e o crivo (27). Respeite a sequência correta.
- ⇒ Aparafuse a bucha e aperte bem com a mão.
- ⇒ Atarraxe o invólucro do filtro e posicione novamente o anel de borracha.

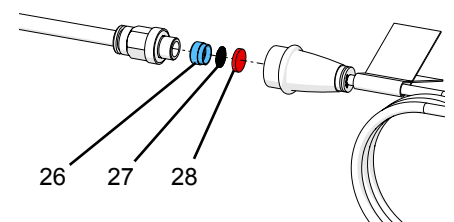


Fig. 22

## 6.3 Auto-diagnóstico

Durante o autodiagnóstico são verificadas diversas funções do aparelho.

Para a execução de um autodiagnóstico ver cap. 5.3.1.

Este processo demora aproximadamente 30 segundos.



**O aparelho só consegue detectar um canal de aspiração entupido ou danificado durante o auto-diagnóstico, não durante o funcionamento.**

Se durante o auto-diagnóstico for detectado um erro, este é assinalado por um código de erro (ver cap. 7.1). Proceder conforme aí descrito.

## 6.4 Fusíveis

A proteção do aspirador é assegurada por dois disjuntores no aparelho (10).

Um disjuntor disparado pode ser reposto novamente pressionando o botão.



**Se o disjuntor disparar novamente, existe um defeito no aparelho. Enviar o aparelho para reparação!**

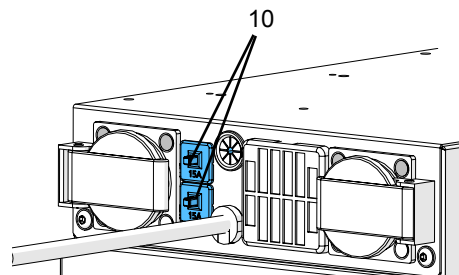


Fig. 23

## 6.5 Ajustes de fábrica

Com a reposição dos ajustes de fábrica, todos os ajustes individuais são eliminados e substituídos pelos ajustes de fábrica.

- ⇒ Desligue o aspirador.
- ⇒ Pressione as teclas ⊕ e ⊖ (41, 43) e mantenha-as pressionadas.
- ⇒ Ligue o aspirador.
- ⇒ Continue mantendo as teclas ⊕ e ⊖ (41, 43) pressionadas.
  - ◆ Para confirmação da aplicação dos ajustes de fábrica, soa um curto sinal sonoro e „rES“ pisca no visor.

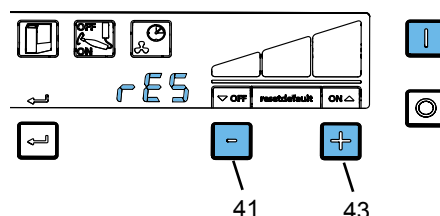


Fig. 24

**Configurações de fábrica:**

Função / característica	Intervalo de ajuste	Configuração de fábrica
Potência de aspiração, um canal aberto	1 a 3	2
Potência de aspiração, ambos os canais abertos	1 a 3	2
Sensibilidade da detecção de saco coletor cheio	1 a 9	5
Sinal sonoro	Ligado / Desligado	Ligado
Valor limite do acionamento automático	1 a 100 W	8 W
Tempo de funcionamento residual A ou B, um canal aberto	3 a 30 segundos	3 segundos
Tempo de funcionamento residual A / B, ambos os canais abertos	3 a 30 segundos	15 segundos

Apenas em aparelhos com versão de software até 1.00.15 (ver cap. 5.3.1):

Auto-diagnóstico (após o aparelho ser ligado)	Ligado / Desligado	Desligado
---	--------------------	-----------

## 6.6 Peças sobressalentes

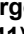
Você pode encontrar as peças de reposição, componentes ou peças sujeitos a desgaste na lista de peças, publicada na Internet em [www.renfert.com/p918](http://www.renfert.com/p918).

Os componentes ou peças excluídos da garantia (como consumíveis ou peças sujeitas a desgaste) estão marcados como tal na lista de peças de reposição. O número de série, a data de fabricação e a versão encontram-se na placa de identificação do aparelho.

## 7. Eliminar erros

Erro	Causa	Solução
A aspiração pára subitamente e o visor exibe um código de erro.	<ul style="list-style-type: none"> <li>• A eletrônica detectou um estado de erro.</li> </ul>	<ul style="list-style-type: none"> <li>• Ver tabela „Códigos de erro“.</li> <li>Se as medidas aí descritas não surtirem efeito ou se o código de erro não estiver aí descrito:                             <ul style="list-style-type: none"> <li>- Anotar o código de erro.</li> <li>- Enviar o aparelho para reparação.</li> <li>- Comunicar o código de erro ao serviço de reparação.</li> </ul> </li> </ul>

<b>Erro</b>	<b>Causa</b>	<b>Solução</b>
<b>Potência de sucção muito baixa.</b>	<ul style="list-style-type: none"> <li>• Saco coletor cheio.</li> <li>• A troca do saco coletor não teve o sucesso esperado.</li> </ul>	<ul style="list-style-type: none"> <li>• Mudar o saco coletor.</li> <li>• Substituir o filtro fino.</li> <li>• Para a substituição do filtro fino produzindo pouca poeira, observar o capítulo 6.2.</li> </ul>
<b>Saco coletor de pó a transbordar.</b>	<ul style="list-style-type: none"> <li>• O valor do sinal da sensibilidade „Saco coletor de pó cheio“ é muito alto.</li> </ul>	<ul style="list-style-type: none"> <li>• Ajustar um valor mais baixo (ver cap. 5.3.3).</li> </ul>
<b>Surge o sinal „Saco coletor de pó cheio“, embora este ainda não esteja cheio.</b>	<ul style="list-style-type: none"> <li>• O valor do sinal da sensibilidade „Saco coletor de pó cheio“ é muito baixo.</li> </ul>	<ul style="list-style-type: none"> <li>• Ajustar um valor mais alto (ver cap. 5.3.3).</li> </ul>
<b>Não é possível fechar o canal de aspiração por meio da tecla de canal de aspiração.</b>	<ul style="list-style-type: none"> <li>• Um dos aparelhos elétricos conectados ao canal de aspiração ainda se encontra em funcionamento.</li> </ul>	<ul style="list-style-type: none"> <li>• Desligar o aparelho elétrico conectado.</li> </ul>
<b>O sinal „Saco coletor de pó cheio“ surge novamente pouco tempo depois da troca de saco.</b>	<ul style="list-style-type: none"> <li>• Filtro fino entupido.</li> <li>• Mangueira de aspiração entupida.</li> <li>• O diâmetro do tubo de ligação do aparelho gerador de poeiras é muito pequeno.</li> </ul>	<ul style="list-style-type: none"> <li>• Substituir filtro fino (cap. 6.2.1).</li> <li>• Eliminar entupimento na mangueira de aspiração.</li> <li>• Ajustar a sensibilidade do sinal „Saco coletor de pó cheio“ (ver cap. 5.3.3).</li> </ul>
<b>A aspiração não se inicia quando é operado um aparelho gerador de poeiras.</b>	<ul style="list-style-type: none"> <li>• O aspirador não está ligado.</li> <li>• O fusível do aparelho disparou.</li> <li>• O aparelho elétrico não está conectado ao aspirador.</li> <li>• Limite do acionamento automático muito alto.</li> </ul>	<ul style="list-style-type: none"> <li>• Ligar o aspirador (cap. 5.1).</li> <li>• Verificar e, se necessário, repor o fusível (cap. 6.4).</li> <li>• Conectar o aparelho elétrico à tomada para aparelhos (cap. 4.7).</li> <li>• Substituir filtro fino (cap. 5.3.4).</li> </ul>
<b>A aspiração começa é iniciada embora uma unidade conectada ainda não esteja em operação.</b>	<ul style="list-style-type: none"> <li>• Limite de acionamento muito baixo em um canal de aspiração.</li> </ul>	<ul style="list-style-type: none"> <li>• Verificar qual o canal que se abriu. A respectiva letra é exibida no visor.</li> <li>• Ajustar o limite de acionamento do canal de aspiração (cap. 5.3.4).</li> </ul>
<b>A aspiração não pára quando o aparelho gerador de poeiras é desligado.</b>	<ul style="list-style-type: none"> <li>• O aparelho elétrico não está conectado ao aspirador e a aspiração é ligada por meio da tecla de canal de aspiração.</li> <li>• Limite de acionamento muito baixo.</li> <li>• O ajuste do tempo de funcionamento residual é muito longo.</li> </ul>	<ul style="list-style-type: none"> <li>• Desligar a aspiração por meio da tecla de canal de aspiração e conectar o aparelho elétrico à tomada para aparelhos (cap. 4.7).</li> <li>• Ajustar o limite de acionamento (cap. 5.3.4).</li> <li>• Ajustar um tempo de funcionamento residual mais curto (cap. 5.3.5).</li> </ul>
<b>Não é possível encontrar um ajuste satisfatório do acionamento automático.</b>	<ul style="list-style-type: none"> <li>• Algumas peças de mão de modelos antigos não disponibilizam sinal suficiente para o acionamento automático.</li> </ul>	<ul style="list-style-type: none"> <li>• Efetuar o ajuste com rotação mais elevada (p. ex., 10 000 rpm).</li> </ul>
<b>Ao ser operada uma peça de mão, o aspirador desliga-se e liga-se descontroladamente.</b>	<ul style="list-style-type: none"> <li>• A peça de mão é operada com uma rotação inferior à utilizada para o ajuste do acionamento automático.</li> </ul>	<ul style="list-style-type: none"> <li>• Operar a peça de mão com, pelo menos, a rotação utilizada para o ajuste do acionamento automático.</li> </ul>
<b>As tampas do filtro fino e da gaveta do pó são difíceis de abrir.</b>	<ul style="list-style-type: none"> <li>• As cavilhas de engate estão sujas.</li> </ul>	<ul style="list-style-type: none"> <li>• Limpar e, se necessário, lubrificar ligeiramente as cavilhas de engate.</li> </ul>
<b>A potência de aspiração não é reajustada quando um outro canal de aspiração se liga ou desliga.</b>	<ul style="list-style-type: none"> <li>• O reajuste automático da potência de aspiração foi desativado.</li> </ul>	<ul style="list-style-type: none"> <li>• Ativar o reajuste automático da potência de aspiração (ver cap. 5.2.2).</li> </ul>

Erro	Causa	Solução
No visor, „off“ surge por cima da tecla  (41).	• O reajuste automático da potência de aspiração foi desativado.	• Se desejado, ativar o reajuste automático da potência de aspiração (ver cap. 5.2.2).
Não há qualquer sinal sonoro.	• Os sinais sonoros foram desativados.	• Ativar os sinais sonoros (cap. 5.3.2).
As válvulas de mangote fecham/abrem lentamente.	• O filtro na conexão de ar comprimido está entupido.	• Substituir o filtro na conexão de ar comprimido (ver cap. 6.2.4).

## 7.1 Códigos de erro

Se durante a operação ou no modo de diagnóstico surgir um código de erro indicado na tabela, proceda do seguinte modo:

⇒ Desligue o aparelho.

⇒ Elimine a causa, tal como indicado na tabela.

⇒ Ligue o aparelho.

No caso dos restantes códigos de erro, desligue o aparelho e volte a ligá-lo.

Se o código de erro voltar a surgir:

⇒ Anote o código de erro.

⇒ Contacte o serviço de reparação.

Código de erro	Causa / significado	Solução
<b>Cod01</b>	• O volume ajustado de enchimento do saco coletor de pó foi atingido.	• Substituir o saco coletor de pó (cap. 6.1).
<b>Err01</b>	<ul style="list-style-type: none"> <li>• fluxo de aspiração bloqueado.</li> <li>• O ar comprimido não é suficiente.</li> </ul>	<ul style="list-style-type: none"> <li>• Verificar se os canais de aspiração estão entupidos, verificar o enchimento do saco coletor e, se necessário, substituí-lo (ver cap. 6.1), verificar se o filtro fino se encontra sujo e, se necessário, substituí-lo (ver cap. 6.2.1).</li> <li>• Se o aparelho for ligado juntamente com o compressor de ar comprimido por um interruptor principal do laboratório, pode ser que o ar comprimido não seja suficiente ao início e o modo de diagnóstico indique o erro. Ligar o aparelho no interruptor Lig/Desl (3, Fig. 1).</li> </ul>
<b>Err05</b>	• Temperatura excessiva da eletrônica.	• Desligar o aspirador e deixá-lo arrefecer. Se o aspirador estiver colocado dentro de um armário fechado, garantir que o ar de exaustão é suficientemente evacuado (ver cap. 4.2).
<b>Err26</b>	<ul style="list-style-type: none"> <li>• Canal de aspiração A ou B permanentemente aberto.</li> <li>• Excesso de sujeira recobrimo o filtro fino.</li> <li>• Canal de aspiração entupido.</li> <li>• Instalação com excessivo estreitamento da seção do tubo de aspiração.</li> </ul>	<ul style="list-style-type: none"> <li>• Verificar se a válvula de mangote do canal de aspiração não está bloqueada e se a membrana da válvula não está danificada.</li> <li>• Verificar se a válvula de mangote está encaixada corretamente.</li> <li>• Substituir o filtro fino (ver cap. 6.2.1).</li> <li>• Verificar o canal de aspiração desde o ponto de aspiração até a válvula de mangote quanto a eventuais entupimentos e desobstruir.</li> <li>• Verificar o canal de aspiração desde o ponto de aspiração até a válvula de mangote quanto a eventuais restrições e eliminar. Se necessário, utilizar o adaptador de ligação para mangueira (ver Acessórios).</li> </ul>
<b>Err51</b>	• Erro ao ajustar o limite de acionamento.	• Com a tecla de menu (30, Fig. 2), interromper o ajuste do limite de acionamento e executá-lo novamente tal como descrito no cap. 5.3.4.

## 8. Dados técnicos

Tensão nominal	230 V	120 V
Tensão de rede admissível:	220 a 240 V	120 V
Frequência de rede:	50 / 60 Hz	60 Hz
Consumo de potência da turbina de aspiração: *)	1400 W	1400 W
Valor máx. de ligação da tomada para aparelhos: *)	2000 W	360 W
Potência total de ligação: *)	3400 W	1800 W
Fusível de entrada para rede:	2 x 15 A (T)	
Pressão de ligação máx.:	8 bar [116 psi]	
Pressão de ligação mín.:	4,5 bar [65 psi]	
LpA **) (com fluxo volumétrico máx.):	56,9 dB(A)	
Número de canais de aspiração:	2	
Fluxo volumétrico, máx. ***):	3300 l/min	
Subpressão, máx. ****):	200 hPa [2.9 psi]	
Filtro fino:		
Superfície filtrante aprox.:	0,8 m <sup>2</sup> [1240 sq inch]	
Qualidade filtrante:	Classe M conforme a EN 60335-2-69	
Volume de enchimento do saco coletor de pó aprox.:	7,5 l [2 US gal]	
Dimensões (Largura x Altura x Profundidade):	224 x 591 x 584 mm [8.8 x 23.3 x 23.0 inch]	
Peso (vazio) aprox.:	27 kg [59.5 lbs]	
Ø Do tubo de ligação de mangueira: interno: externo:	45 mm [1.77 inch] 50 mm [1.97 inch]	

\*) Valores de potência à tensão nominal

\*\*) Nível de pressão acústica de acordo com a EN ISO 11202

\*\*\*) Turbina a fluxo livre com tensão nominal da turbina

\*\*\*\*) Com tensão nominal da turbina

## 9. Garantia

Com utilização apropriada, a Renfert oferece para todas as peças do aparelho uma **garantia de 3 anos**.



**Para o motor de aspiração é assegurada uma garantia de 3 anos ou para um máximo de 1000 horas de operação (tempo de funcionamento do motor).**

A apresentação da fatura de compra original no comércio especializado é um pré-requisito para o acionamento da garantia.

Peças sujeitas a um desgaste natural, assim como peças de consumo, não se encontram cobertas pela garantia. Essas peças estão identificadas na lista de peças sobressalentes.

A garantia é anulada se houver utilização indevida, se não forem respeitadas as prescrições de operação, limpeza, manutenção e ligação, se forem executadas reparações pelo próprio ou por outros que não o comércio especializado, se forem utilizadas peças sobressalentes de outros fabricantes e se existirem influências excepcionais ou não permitidas pelas prescrições de utilização.

As prestações de serviços de garantia não resultam no prolongamento da garantia.

# 10. Indicações relativas à eliminação

## 10.1 Eliminação de materiais consumíveis

Os recipientes de pó e filtros cheios devem ser eliminados de acordo com os regulamentos específicos do país.

Utilizar equipamento de proteção pessoal em função do depósito acumulado no filtro.

## 10.2 Eliminação do aparelho

A eliminação do aparelho tem que ser realizada por meio de uma firma especializada. A firma especializada deve ser informada da presença no aparelho de resíduos perigosos para a saúde.

### 10.2.1 Indicações relativas à eliminação para países da UE

Para preservar e proteger o meio ambiente, evitar poluição ambiental e melhorar o reaproveitamento de matérias-primas (reciclagem), a Comissão Europeia promulgou uma diretiva, segundo a qual os aparelhos elétricos e eletrônicos são devolvidos aos fabricantes para que sejam eliminados segundo as regras ou reciclados.



**Assim, os aparelhos que estejam identificados com este símbolo não podem, dentro da União Europeia, ser eliminados juntamente com lixo doméstico não selecionado:**

Informe-se junto das autoridades locais relativamente à eliminação apropriada.



# Silent TS2

## Nr. 2930 0050 / 2930 1050

TÜRKÇE

## İçerik

1. Giriş .....	2
1.1 Kullanılan semboller .....	2
2. Güvenlik .....	3
2.1 Amaca uygun kullanım .....	3
2.2 Amaca aykırı kullanım .....	3
2.3 Güvenli işletim için ortam koşulları .....	3
2.4 Saklama ve nakliye için ortam koşulları .....	3
2.5 Tehlikeler ve uyarı talimatları .....	4
2.5.1 Genel uyarılar .....	4
2.5.2 Cihaza özel uyarılar .....	4
2.6 Uygun görülen kişiler .....	5
2.7 Sorumluluğun reddi .....	5
3. Ürün tanımı .....	5
3.1 Genel tanım .....	5
3.1.1 Uygulama alanları .....	5
3.2 Yapı grupları ve işlev gören elemanlar .....	6
3.3 Teslimat içeriği .....	7
3.4 Aksesuar .....	7
4. Toplam hacim .....	8
4.1 Ambalajdan çıkarma .....	8
4.2 Kurulum .....	8
4.2.1 Harici atık hava iletim ünitesi .....	8
4.3 Elektrik bağlantısı .....	8
4.4 Basınçlı hava bağlantısı .....	8
4.5 Sıkıştırma valflerinin montajı .....	9
4.5.1 Emiş borusu dirseğinin konumunun değiştirilmesi .....	9
4.6 Emiş yerine bağlantı .....	9
4.7 Elektrikli cihazların bağlantısı .....	10
5. Kullanım .....	10
5.1 Açma .....	10
5.1.1 Stand-By .....	10
5.2 İşletim .....	11
5.2.1 Emiş işletimi .....	11
5.2.2 Emiş gücü .....	11
5.3 Programlama modu .....	12
5.3.1 Self-diyagnoz .....	12
5.3.2 Sinyal sesi .....	13
5.3.3 Toz torbası dolu .....	13
5.3.4 Açma eşik değeri .....	13
5.3.5 Ek çalışma süresi (3 - 30 saniye) .....	14
5.4 SILENT akış sensörüyle çalışma .....	15

tr

6. Temizlik / Bakım .....	16
6.1 Toz torbasının deęiřtirilmesi .....	16
6.2 Filtre .....	16
6.2.1 İnce filtrenin deęiřtirilmesi .....	16
6.2.2 Atık hava filtresinin deęiřtirilmesi .....	17
6.2.3 Elektronik sistem filtresinin deęiřtirilmesi .....	17
6.2.4 Basınçlı hava filtresinin deęiřtirilmesi .....	17
6.3 Self diyagnoz .....	17
6.4 Sigortalar .....	18
6.5 Fabrika ayarları .....	18
6.6 Yedek parçalar .....	18
7. Arızanın giderilmesi .....	18
7.1 Arıza kodları .....	20
8. Teknik veriler .....	21
9. Garantie.....	22
10. İmha uyarıları .....	22
10.1 Sarf malzemelerinin imhası .....	22
10.2 Cihazın imhası .....	22
10.2.1AB ülkeleri için imha uyarısı .....	22

# 1. Giriř

## 1.1 Kullanılan semboller

Bu talimatta veya cihaz üzerinde ařaęıda anlamı açıklanan semboller bulunmaktadır:



### **Tehlike**

**Doęrudan yaralanma tehlikesi mevcuttur. Ürün ekindeki belgeleri dikkate alınız!**



### **Elektriksel gerilim**

**Elektriksel gerilim nedeniyle tehlike oluřmaktadır.**



### **Dikkat**

**Bu talimat dikkate alınmadığında cihazın zarar görme tehlikesi vardır.**



### **Talimat**

**Kullanım için faydalı, kullanımı kolaylařtıran bir talimat vermektedir.**



**Cihaz iliřkili AB-talimatnamelerine uymaktadır.**



**Bu ürün ilgili Birleřik Krallık mevzuatına uygundur.**

**Bakınız UKCA Uygunluk Beyanı internette [www.renfert.com](http://www.renfert.com) adresinde.**



**Cihaz 2002/96/AT numaralı AB talimatnamesine (WEEE Talimatnamesi) tabidir.**

### ► Sıralama, özellikle dikkat edilmesi gereken hususlar:

- Sıralama

⇒ Eylem talimatı/ Gerekli eylem/ Giriř / Faaliyet sırası:

Belirtilen eylemi belirtilen sırada yapmanız talep edilmektedir.

- ♦ Bir eylemin sonucu / Cihaz reaksiyonu / Program reaksiyonu:

Cihaz veya program eyleminize tepki verir veya belirli bir olay meydana geldiğinde tepki verir.

Dięer semboller kullanım esnasında açıklanmıřtır.

## 2. Güvenlik

### 2.1 Amaca uygun kullanım

Amaca uygun kullanım, kuru, patlayıcı olmayan tozların emilmesidir.

Cihaz yalnızca laboratuvarlarda ticari amaçlı işletim için öngörülmüştür.

Amaca uygun kullanım kapsamına aynı zamanda üretici tarafından öngörülmüş işletim-, bakım koşullarına uyulması da girmektedir.

Vakum ünitesi, Alman tehlikeli maddeler yönetmeliği ("GefStoffV") / ilgili işverenler sorumluluk sigortası birliği tarafından tanımlanan toza maruz kalmaya karşı koruma önlemleri\* kapsamında SILENT akış sensörü ile birlikte kullanılabilir.

Bu amaçla, az toza sahip emdirilen malzemenin imhası ("Toz çekmecenin boşaltılması" bölümü) ve özellikle az toza sahip ince filtrenin değiştirilmesi ("İnce filtrenin değiştirilmesi" bölümü) hakkındaki bilgilere uyulmalıdır.



**Bunu yaparken, hem vakum ünitesinin hem de SILENT akış sensörünün kullanım talimatlarına uyulmalıdır.**

\*) Almanya'daki müşteriler için not: GS-IFA-M20 (Alman İş ve Sağlık Enstitüsü IFA tarafından düzenlenen) test prensibine uygun olarak onaylanmış ve tanınmış bir toz koruma önlemi, yalnızca tüm bileşenler, yani SILENT akış sensörü gibi akış hızı izleme ünitesi ve vakum ünitesi ve ayrıca doğrulanmış ve tanınmış algılama cihazı da sağlandığında kabul edilir.

Çok kullanıcıya yönelik vakum üniteleri ve Y-bağlantılarının veya emiş sistemi parçalarının kullanılması durumunda, her emiş kanalına/her emiş noktasına bir akış hızı izleme ünitesi takılmalıdır.

### 2.2 Amaca aykırı kullanım

Oksitleyici, kolay alevlenir veya patlayıcı maddeler Silent TS2 ile emilemez.

Sıvıların, korlanmış veya yanan maddelerin emilmesine izin verilmemiştir.

Cihaz evsel alan içinde özel kullanım için öngörülmemiştir.

Bu talimatnameye aykırı her kullanım amaca aykırı kullanım sayılır. Üretici bu nedenle oluşan zararlar için sorumluluk üstlenmez.

Bu cihazda yalnızca Renfert GmbH Limitet Şirketi tarafından teslim edilen veya onaylanan aksesuar ve yedek parçalar kullanılabilir. Başkaca aksesuar veya yedek parçaların kullanımı cihazın güvenliğine zarar verebilir; ağır yaralanma riski taşır ve çevreye zarar verebilir ya da üründe hasar olmasına neden olabilir.

### 2.3 Güvenli işletim için ortam koşulları

Cihaz yalnızca aşağıda açıklanan çevresel koşullar altında çalıştırılabilir:

- Kapalı mekanlarda;
- Deniz seviyesinden 2.000 m yüksekliğe kadar;
- 5 ila 40 °C [41 - 104 °F] ortam sıcaklığında \*)
- 31 °C [87,8 °F] sıcaklık altında maksimum % 80 bağıl nem altında; doğrusal olarak azalarak 40 °C [104 °F] \*) sıcaklık altında % 50 bağıl nem altında;
- Gerilim değerindeki dalgalanmalar nominal değerlerin % 10'undan fazla olmamak koşuluyla şebeke elektriği beslemesiyle;
- Kirlenme Derecesi 2 olan ortamlarda;
- Aşırı gerilim kategorisi II olan ortamlarda.

\*) 5 ila 30 °C [41 - 86 °F] sıcaklıkta cihaz % 80 oranına kadar olan bir hava nemi altında kullanıma hazırdır. 31 ila 40 °C [87,8 - 104 °F] sıcaklıklarda, kullanıma hazır olmanın sağlanması için hava neminin oransal olarak düşmesi gerekmektedir (Örneğin: 35 °C [95 °F] sıcaklıkta = % 65 hava nemi; 40 °C [104 °F] sıcaklıkta = % 50 hava nemi). 40 °C [104 °F] üzeri sıcaklıklarda cihaz çalıştırılmaz.

### 2.4 Saklama ve nakliye için ortam koşulları

Saklama ve nakliye işlemlerinde aşağıda belirtilen ortam koşullarına uyulması gerekmektedir:

- Ortam sıcaklığı - 20 – + 60 °C [- 4 – + 140 °F],
- Maksimum bağıl nem % 80.

## 2.5 Tehlikeler ve uyarı talimatları



### 2.5.1 Genel uyarılar

- ▶ Eğer cihaz mevcut kullanım talimatına uygun olarak çalıştırılmaz ise, öngörülmesi koruma artık sağlanmaz.
- ▶ Cihaz yalnızca ülkeye özel fiş sistemiyle donatılmış şebeke elektriği kablosuyla işletme alınabilir. Kablo üzerinde muhtemel gerekli değişiklik yalnızca uzman elektrik teknisyeni tarafından yapılabilir.
- ▶ Cihaz yalnızca, tip etiketi üzerindeki bilgiler, bölgesel elektrik gerilim şebekesinin standartlarına uygun olması şartıyla işletime alınabilir.
- ▶ Cihaz yalnızca topraklı sistem prizlere takılabilir.
- ▶ Fişe erişim kolay olmalıdır.
- ▶ Elektrikli parçalar üzerinde yapılacak çalışmalar öncesinde cihazın elektrik bağlantısını kesiniz.
- ▶ Bağlantı hatlarını (örneğin elektrik şebekesi kablolarını), hortumlar ve muhafazaları (örneğin kullanım folyosu) düzenli olarak hasarlar bakımından (örneğin kıvrılmalar, çatlaklar, gözeneklilik) ya da aşınma bakımından kontrol ediniz.
- ▶ Hasar görmüş cihazları derhal işletim dışına alınız. Elektrik şebekesi fişini çekiniz ve yeniden takılmaması için güvenlik altına alınız. Cihazı tamire gönderiniz.
- ▶ Cihazı yalnızca kontrol altında çalıştırınız.
- ▶ İlgili meslek örgütünün kazalardan korunmaya yönelik kurallarına uyunuz!
- ▶ İşletim esnasında ve elektrikli cihazların düzenli olarak yapılan güvenlik testiyle ilişkili ulusal kurallara uyulması işletmecinin sorumluluğundadır. Almanya'da bu Alman Elektrik-Elektronik Teknisyenleri Birliği (VDE) Talimatname 0701-0702 ile bağlantılı olarak Alman Yasal Kaza Sigortası Kurumu (DGUV) Talimatname 3 içinde düzenlenmiştir.
- ▶ REACH ve SVHC'ye ilişkin ayrıntılı bilgileri [www.renfert.com](http://www.renfert.com) adlı internet sitemizin Destek bölümünde bulabilirsiniz.

### 2.5.2 Cihaza özel uyarılar

- ▶ Çalıştırılırken, temizlik ve bakım sırasında Alman tehlikeli maddeler yönetmeliğine ("GefStoffV") veya eşdeğer ulusal düzenlemelere uyulmalıdır.
- ▶ Cihaz prizleri yalnızca işletim talimatında belirtilen amaçlar için kullanılmalıdır. Başka elektrikli cihazların bağlanması maddi hasarlara yol açabilir.
- ▶ Bir elektrikli cihazın cihaz prizlerine bağlanmasından önce elektrikli cihazı kapatınız.
- ▶ Bağlanacak elektrikli cihazın işletim talimatını okuyunuz ve bu talimatın içindeki güvenlik uyarılarına uyunuz.
- ▶ Ulusal kralları ve çalışma ortamında izin verilen toz yükü değerlerini dikkate alınız. Bunları bağlı bulunduğunuz meslek örgütüne veya yetkili makama sorunuz.
- ▶ Lütfen emilecek malzemelere ilişkin Güvenlik Bilgi Formlarını inceleyiniz.
- ▶ Tehlikeli maddelerin emilmesi durumunda kişisel koruyucu donanım kullanınız.
- ▶ Toz çekmecesinin boşaltılması veya temizlenmesi esnasında her bir emilen maddeye uygun bir kişisel koruyucu donanım kullanınız.
- ▶ Emilmiş maddelerin veya kullanılmış filtrelerin imhası esnasında yerel kurallara ve kazalardan korunma kurallarına uyunuz!
- ▶ Yalnızca kapalı toz çekmecesini ile emiş işlemi gerçekleştiriniz.
- ▶ Emiş hortumu olmadan cihazı çalıştırmayınız.
- ▶ Yanıcı veya patlayıcı gaz, buhar ve tozları emmeyiniz.
- ▶ Aşağıdaki uygulamalar yüksek risk içerir ve bu nedenle izin verilmez:  
Freze hazneleri ve Seçici Lazer Ergitme (SLM) yazdırma sistemleri vakumlanarak temizlendiğinde, yeterince yüksek konsantrasyon ve saflık durumu (alçı, reçine gibi diğer dış tozları ile karıştırılmadığında), olası bir ekzotermik reaksiyon (örneğin oksidasyon nedeniyle) nedeniyle kendiliğinden yanmayla veya freze tozunun ya da baskı tozunun köpürmesiyle sonuçlanabilir. Özellikle aşağıdaki frezeleme veya yazdırma araçları (manuel temizleme gibi) için alternatif bir temizleme yöntemi seçilmelidir:
  - Ahşap
  - Titanyum / titanyum-alüminyum
  - Hafif metaller ve hafif metal alaşımları (ör. alüminyum, magnezyum)
  - Kobalt krom tozu (örneğin Seçici Lazer Ergitme (SLM) sistemlerinde kullanım için)Titanyum alaşımı gibi büyük miktarlarda hafif metallerin işlenmesi (ör. zımpara kâğıdı ile) ve çok ince granül tozun üretilmesi durumunda, yeterince yüksek konsantrasyon ve saflık durumu, olası bir ekzotermik reaksiyon nedeniyle kendiliğinden yanmayla sonuçlanabilir.
- ▶ Sıcak maddeleri emmeyiniz.

- ▶ Sıvıları emmeyiniz.
- ▶ Eğer emiş sistemi tehlikeli maddelerin emilmesi için kullanılıyor ise, uygun bir kişisel koruyucu donanım kullanılmalıdır ve atık havanın uygun bir şekilde taşınması sağlanmalıdır. İlişkili standartları lütfen güvenlik bilgi formlarından alınız.
- ▶ Emilen maddeleri yasal kurallara uygun olarak imha ediniz.

## 2.6 Uygun görülen kişiler

Cihazın kullanımı ve bakımı yalnızca eğitilmiş kişiler tarafından gerçekleştirilebilir.

Gençler ve hamileler emiş sistemini yalnızca uygun bir kişisel koruma donanımıyla kullanabilir ve özellikle tehlikeli maddeler emilirken beklerler.

Bu kullanıcı bilgilendirme belgesinde açıklanmamış tamir işlemleri yalnızca uzman elektrik teknisyenleri tarafından yapılabilir.

## 2.7 Sorumluluğun reddi

Renfert GmbH Limitet Şirketi, aşağıda açıklanan koşulların oluşması durumunda her türlü zarar tazminatı taleplerini ve yine garanti kapsamındaki her türlü talebi reddeder:

- ▶ Eğer ürün kullanım talimatında belirtilen amaçlardan farklı amaçlar için kullanılıyorsa;
- ▶ Eğer ürün kullanım talimatındaki açıklanan değişiklikler harici herhangi bir şekilde değiştiriliyor ise;
- ▶ Eğer ürün yetkili satıcı tarafından tamir edilmemiş ise veya orijinal Renfert yedek parçaları kullanılmamış ise;
- ▶ Eğer ürünün kullanımına görülebilir güvenlik kusurları veya hasarlara rağmen devam ediliyor ise;
- ▶ Eğer ürün mekanik çarpmalara maruz kalmış ise veya yere düşürülmüş ise.

# 3. Ürün tanımı

## 3.1 Genel tanım

Cihaz dental laboratuvarlarda oluşan tozların emilmesi için kullanılan bir çalışma yeri emiş sistemidir.

Emiş sistemi her birine bir emiş yerinin bağlanabildiği iki adet emiş kanalına sahiptir.

Emiş sistemi hem manüel, hem de sisteme bağlanmış toz üreten elektrikli cihazların işletimine bağlı olarak çalıştırılabilir.

### 3.1.1 Uygulama alanları

Dental laboratuvar içinde çeşitli çalışma /uygulama alanları ayrılabilir.

Oluşan toz miktarına ve kullanıma sunulan emiş gücüne bağlı olarak emiş sisteminin her iki emiş kanalı eş zamanlı olarak veya tercihen yalnızca dönüşümlü olarak işleme alınabilir.

Çalışma / uygulama alanı	
Standart çalışma yeri (AP)	Alaşım, plastik maddeler, seramikler, alçılar vs. gibi çeşitli dental malzemelerin normal miktarlarda teknisyen manüel parçasıyla zımparalanması, kesilerek ayrılması, cilalanması gibi işlemler.
İş hazırlığı (AV)	Büyük miktarlardaki alçıların ve plastik malzemelerin teknisyen esasen manüel parçasıyla zımparalanması işlemi
Cihaz (G)	İnce / rotasyonlu parlatma cihazı vs. gibi yoğun toz üreten cihazlar.

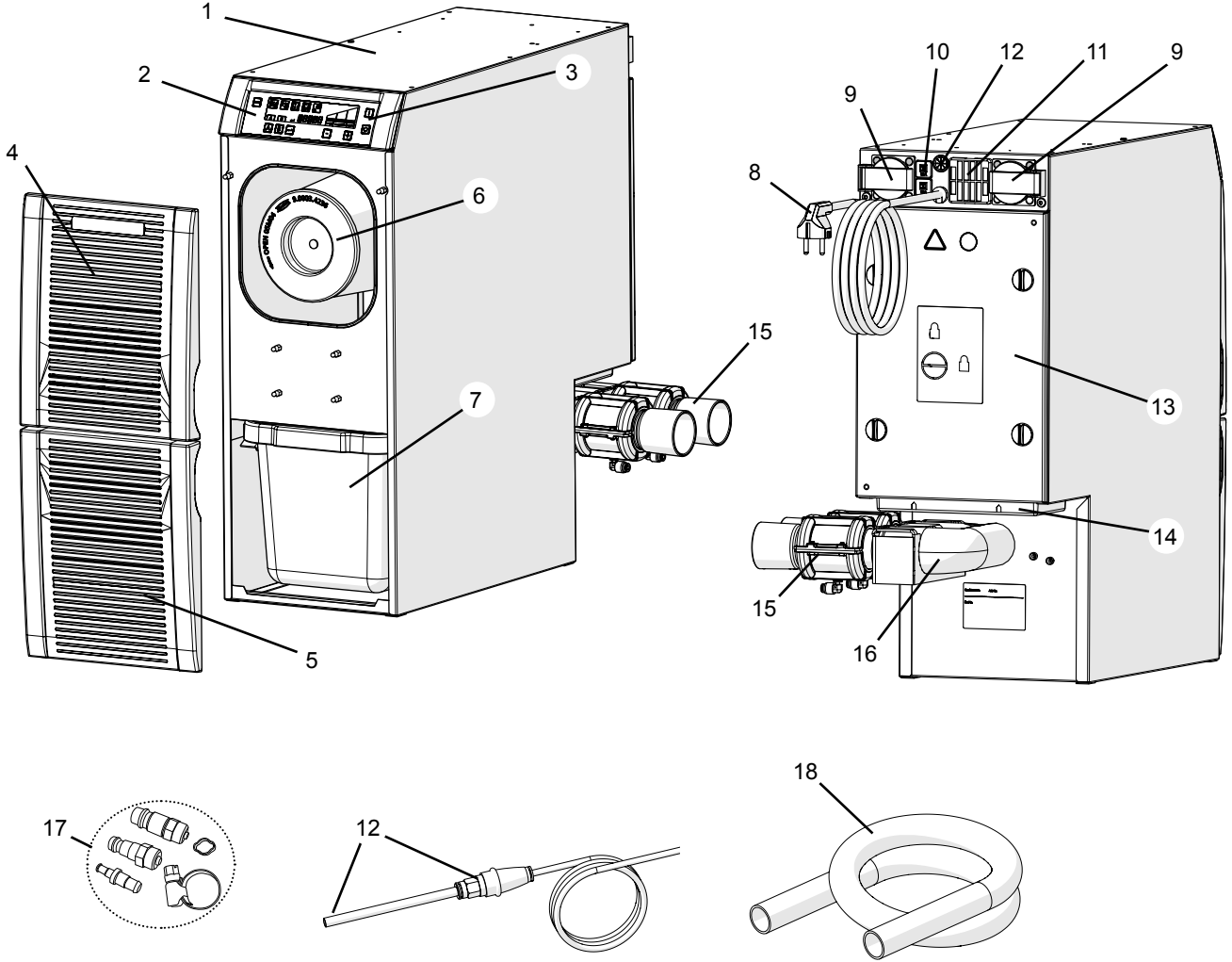
#### Emiş kanallarının tavsiye edilen kullanımı

AP + AP	Emiş kanalları A ve B eş zamanlı olarak
AP + AV	Emiş kanalları A ve B eş zamanlı olarak
AV + AV	Emiş kanalı A veya B dönüşlü olarak
G + G	Emiş kanalı A veya B dönüşlü olarak
AP + G	Emiş kanalı A veya B dönüşlü olarak
AV + G	Emiş kanalı A veya B dönüşlü olarak

## 3.2 Yapı grupları ve işlev gören elemanlar

- 1 Silent TS2
- 2 Kullanım paneli
- 3 Açma / Kapama anahtarı
- 4 Ön siper / İnce filtre
- 5 Ön siper / Toz çekmecesi
- 6 İnce filtre
- 7 Toz çekmecesi
- 8 Elektrik şebekesi kablosu
- 9 Cihaz prizleri (A, B)
- 10 Cihaz koruma siviçi

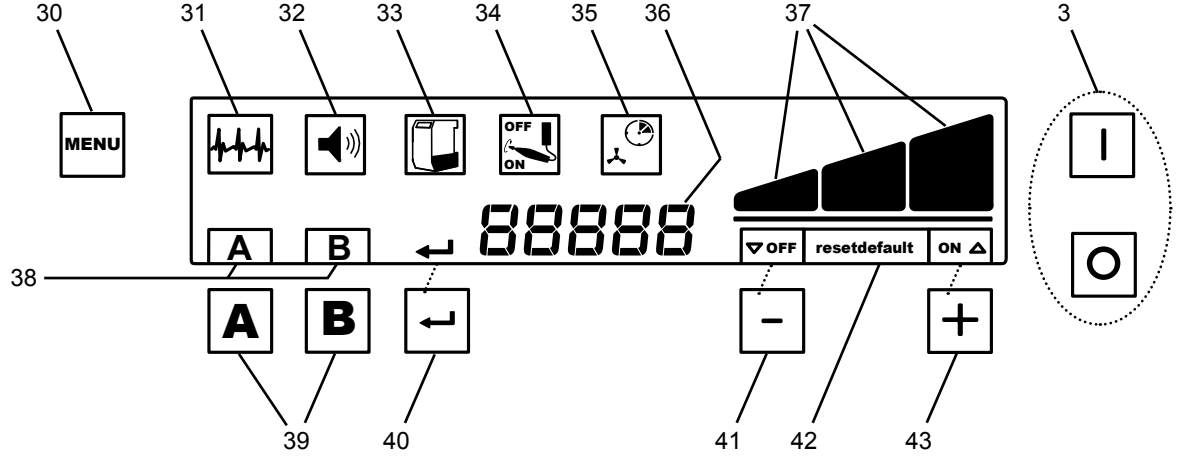
- 11 Elektronik sistem filtresi
- 12 Basınçlı hava filtresiyle donatılmış basınçlı hava bağlantısı (Basınçlı hava hortumu sıkıca bağlanmıştır)
- 13 Motor kabin kapağı
- 14 Atık hava filtresi
- 15 Emiş ağızlarıyla donatılmış sıkıştırma valfi
- 16 Emiş borusu dirseği
- 17 Bağlantı seti
- 18 Emiş hortumu



Resim 1

- 3 Açma / Kapama anahtarı
- 30 Menü-tuşu
- 31 Self-diyagnoz işleminin uygulanması
- 32 Sinyal sesi Açık / Kapalı
- 33 Programlama Toz çekmecesi dolu
- 34 Programlama Açma eşik değeri
- 35 Programlama Ek çalışma süresi
- 36 7-bölmümlü gösterge
- 37 Emiş gücü kademeleri göstergesi

- 38 Emiş kanalı göstergesi
- 39 Emiş kanalı tuşları
- 40 Enter-tuşu, Girdiyi kaydet / Gösterge Enter-tuşu
- 41 ▢ Tuş / Gösterge ▢ Tuş fonksiyonu
- 42 Gösterge Fabrika ayarını kur
- 43 ⊕ Tuş / Gösterge ⊕ Tuş fonksiyonu



Resim 2

### 3.3 Teslimat içeriği

- 1 Silent TS2
- 1 Kullanım talimatı
- 1 Quick Reference (=kısa talimat) kartı
- 1 Toz torbası (işletime hazır olarak toz çekmecesine yerleştirilmiştir)
- 1 Basınçlı hava hortumu (sıkıca bağlanmıştır)
- 2 Emiş ağızlarıyla donatılmış sıkıştırma valfleri
- 1 Bağlantı seti
- 2 Topraklı fiş (yalnızca 2930-0050 ,de)
- 1 4 m Emiş hortumu
- 4 PVC-uç rakoru

### 3.4 Aksesuar

- 2921 0002 Toz torbası seti (5 Adet)
- 2921 0001 Tekerlek ayak seti
- 2925 0000 Emiş çenesi (camsız)
- 2925 1000 Tutma düzeneğiyle birlikte cam (emiş çenesi için)
- 2921 0003 Rakor seti, 2 Adet
- 2921 0004 Harici atık hava iletimi ünitesi
- 2934 0007 Silent 90°-emiş dirseği
- 90003 4305 Hortum ağız adaptörü
- 90003 4240 Emiş hortumu (3 m)
- 90003 4826 Emiş hortumu, antistatik, 3 m, 2 adet Uç manşonu dahil
- 90115 0823 Emiş hortumu (6 m)
- 90215 0823 Emiş hortumu (9 m)
- 90003 4410 H-/Hepa-Filtre
- 90003 4430 Emiş hortumu adaptörü

## 4. Toplam hacim

### 4.1 Ambalajdan çıkarma

⇒ Cihazı ve aksesuarları gönderi kolisinden çıkarınız.

⇒ Teslimatı tamlik bakımından kontrol ediniz („Teslimat İçeriği“ bölümü ile kıyaslama yapınız).

### 4.2 Kurulum

Emiş sistemi mekanın yürüme zemin üzerinde (örneğin tezgah altı) yapılacak kurulum için ön görülmüş dikey bir cihazdır.

Emiş sistemine iki adede kadar emiş yeri bağlanabilir.

Emiş sistemini:

- atık hava çıkışının (14, Resim 1) engellenmeyeceği;
- emiş yerlerine olan mesafe yaklaşık olarak eşit gelecek;
- toz kabının alınması için ön kısma kolayca erişilebilecek biçimde yerleştiriniz.

Eğer emiş sistemi bir kapalı dolap içine yerleştiriliyor ise, emiş hortumlarını için deliklerin yanı sıra ilave olarak atık hava için aşağıdaki minimum boyutlara sahip bir delik de ön görülmelidir:

- Daire: minimum çap 120 mm
- Dikdörtgen: minimum 170 x 65 mm.

#### 4.2.1 Harici atık hava iletim ünitesi

Bir harici atık hava iletim ünitesi üzerinden (bakınız Aksesuarlar) atık hava laboratuvar dışına atılabilir. Bunun için montaj talimatı harici atık hava iletimine ekinde yer almaktadır.



**Hava emiş düzeneklerinin bir harici atık hava sevk sistemiyle bağlantılı olarak kullanılması durumunda mekan içinden saat başına önemli miktarda hava çekilmektedir.**

**Bu durum bir alçak basınca neden olabilir. Bu bağlamda mekan havasına bağımlı olarak gaz, sıvı veya katı yakıtla çalıştırılan ocakların kullanılmasıyla zehirli gazlar (örneğin karbon monoksit) mekan içine (çalışma yerine) emilerek çekilmektedir.**

**Bu nedenle her bir inşaat çalışmasına göre ilave mekansal hava ya da alçak basınç kontrol sistemi temin edilmeli ve bu sistem gerekiyorsa yetkili kuruluşlar tarafından (örneğin baca bakımı şirketleri tarafından) kontrol edilmelidir.**

### 4.3 Elektrik bağlantısı



**Elektrik bağlantısını yapmadan önce, cihaz tip plaka etiketi üzerinde yer alan gerilim bilgisinin yerel besleme şebekesi gerilimine uygun olup olmadığını kontrol ediniz.**



**Elektrik ileten parçaların düzenlenmesini (prizler, fişler ve kuplajlar) ve uzatma hattının döşenmesini koruma sınıfı muhafaza edilecek biçimde seçiniz.**

⇒ Cihazı açma / kapama şalteri (3, Resim 1) üzerinden kapatınız.

⇒ Şebeke kablosunu prize sokunuz.

### 4.4 Basınçlı hava bağlantısı

Emiş kanallarının açılması ve kapanması pnömatik sıkıştırma valfleri üzerinden gerçekleştirilmektedir (15, Resim 3). Bunun için basınçlı hava gereklidir. Cihaz tarafında basınçlı hava hortumu sıkıca bağlanmıştır.

Basınçlı hava şebekesine bağlantı için:

⇒ Ürün ekindeki bağlantı setinden uygun hortum kuplajını (17, Resim 1) seçiniz ve hortum ucuna takınız.

⇒ Basınçlı hava devresine bağlantıyı yapınız.



**Minimum / maksimum bağlantı basıncına dikkat ediniz, bakınız teknik veriler!**



**Basınçlı hava temiz ve kuru olmalıdır (yoğuşma suyu olmamalıdır). Nem içeren basınçlı hava cihazda hasara neden olabilir!**



## 4.5 Sıkıştırma valflerinin montajı

Nakliye esnasında olası bir hasardan kaçınmak için:

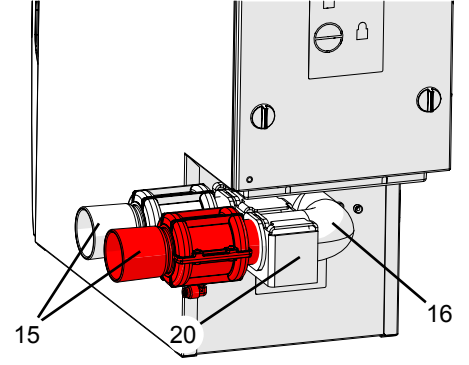
- Sıkıştırma valfleri (15)
- Emiş borusu dirseği (16)
- Tutma düzeneği (20)

cihaz üzerine monte edilmemiştir; tam tersine montaja hazır biçimde ürüne eklenmiştir.

Valfin cihazın kullanımından önce monte edilmesi gerekir:

- ⇒ Tırtıklı vidayı (19, Resim 4a) döndürerek gevşetiniz.
- ⇒ Emiş borusu dirseğini (16) emiş sisteminin emiş ağızlarına sokunuz ve tutma düzeneğini (20) tutucu vidalarla (26, Resim b) askıya alınız.
- ⇒ Tutma düzeneğini tırtıklı vida ile (19, Resim 4a) güvenlik altına alınız.
- ⇒ Basıncı hava hortumlarını sıkıştırma valflerine bağlayınız:
  - Basıncı hava hortumlarının karakterizasyonuna ve emiş kanallarına göre tasnifine dikkat ediniz.
  - Basıncı hava hortumunu sıkıştırma vanasının hortum bağlantısı içine dayanıncaya kadar sokunuz.

Bu esnada oluşan hafif direncin yenilmesi gerekmektedir.



Resim 3

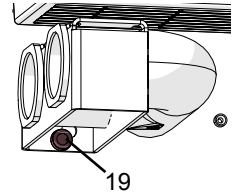
tr

### 4.5.1 Emiş borusu dirseğinin konumunun değiştirilmesi

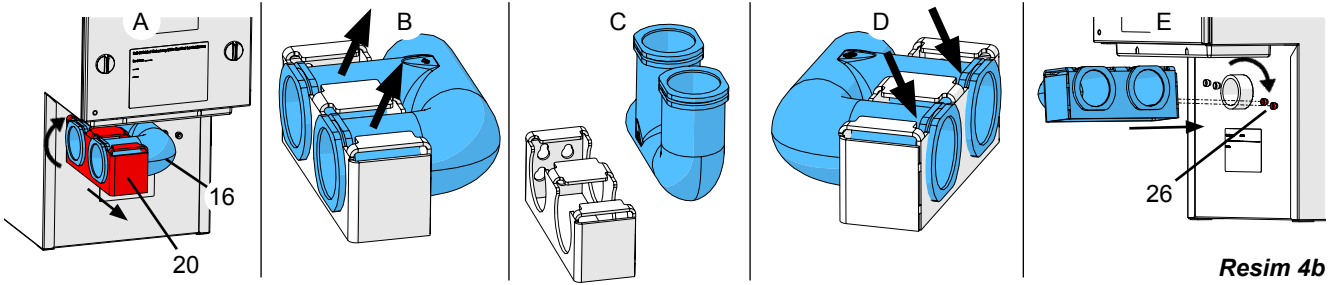


**Değişiklik esnasında sıkıştırma valflerinin basıncı hava hortumlarının kopmamasına dikkat ediniz. Konum değişikliği öncesi gerekiyorsa sökünüz (basıncı hava bağlantısındaki halkayı içeri doğru bastınız ve basıncı hava hortumunu çekiniz) ve daha sonra tekrar bağlayınız.**

- ⇒ Sıkıştırma valflerini (15, Resim 3) emiş borusu dirseğinden (16, Resim 3) çekip çıkarınız.
- ⇒ Tırtıklı vidayı (19) gevşetiniz.
- ⇒ Emiş borusu dirseğini (16) tutma düzeneğiyle (20) birlikte tutucu vidaları (26) döndürerek gevşetiniz ve emiş sisteminin emiş ağızından arkaya doğru çekerek çıkarınız (A).
- ⇒ Emiş borusu dirseğini dışarı doğru bastınız (B), döndürünüz (C) ve yeni konumunda yeniden tutma düzeneği içine bastırınız (D).
- ⇒ Emiş borusu dirseğini emiş sisteminin emiş ağızlarına sokunuz ve tutma düzeneğini tutucu vidalarla askıya alınız (E).
- ⇒ Tutma düzeneğini tırtıklı vida ile (19) güvenlik altına alınız.
- ⇒ Sıkıştırma valflerini yeniden emiş dirseği içine dayanıncaya kadar itiniz. Hafif bir döndürme hareketi bunu kolaylaştırır.



Resim 4a



Resim 4b

## 4.6 Emiş yerine bağlantı

Emiş yerinin bağlantısı emiş ağızları (15) üzerinden gerçekleştirilmektedir.



**Sıkıştırma valflerini döndürürken, basıncı hava hortumlarının kıvrılmamasına veya yırtılmamasına dikkat ediniz!**

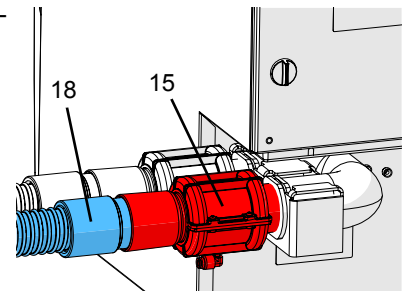
Basıncı hava hortumları, emiş kanallarına göre tasnifi mümkün kılmak için A ve B harfleriyle karakterize edilmiştir (=işaretlenmiştir).

- ⇒ Her iki emiş yeri için öngörülmuş emiş hortumunu her bir ihtiyaç duyulan uzunlukta bıçak ile kısaltınız.
- ⇒ PVC-uç rakorları emiş hortumlarına döndürerek takınız (vida dişi yönü sola doğru).



**Dikkat / Yanma tehlikesi!**

**Emiş hortumunu kısaltırken lütfen, hortumu mümkün olduğunca düz kesmeye dikkat ediniz.**



Resim 5

⇒ Emiş hortumunu (18) emiş ağzına (15) sokunuz.

Rahatsız edici yan seslerden ve emiş gücünde kayıplardan kaçınmak için, çapın uygun olmaması durumunda lütfen bir hortum ağzı adaptörü (bakınız Aksesuar) kullanınız.

⇒ Emiş hortumunu istenilen emiş yerine bağlayınız (örneğin Dustex master plus, emiş çenesi, vs.).



**Uzun emiş hortumları, dar bükülmeler ve kıvrılmalar emiş yerindeki emiş gücünü önemli miktarda azaltır.**



**Emiş hortumlarının farklı uzunluklarda olması durumunda emiş yerlerindeki emiş gücü daha uzun emiş hortumuyla daha düşük hale gelir.**



**Emiş hortumlarının mümkün olduğunca eşit uzunluk ve çapta olmasına dikkat ediniz. Fazla olan hortum boyunu ölçüsüne göre kısaltınız veya büyük kavisler halinde döşeyiniz.**



**Hortumun uzandığı düzenlemede keskin yükselti ve „düşüşlerden“ kaçınınız.**

tr

## 4.7 Elektrikli cihazların bağlantısı

⇒ Elektrikli cihazları arka taraftaki cihaz prizlerine (9, Resim 1) bağlayınız.

Bu bağlamda cihaz prizi (A, B) - emiş kanalı/sıkıştırma valfi (A, B) tasnifine dikkat ediniz.



**Elektrikli cihazların emiş sistemine bağlantısında, bağlanan elektrikli cihazların elektriksel güç toplamının, bağlı cihazlar için maksimum izin verilmiş toplam gücü aşmamasına dikkat ediniz (bakınız Bölüm 8 „Teknik veriler“).**



**Bir adaptörün düzenlenmesi için topraklama elemanı ile donatılmış iki kutuplu bir fiş ürün ekin-dedir. Bu adaptör yalnızca elektrik teknolojisinde uzman kişiler tarafından düzenlenebilir! Adaptör ile topraklama sistemi kesintiye uğratılmamalıdır!**

## 5. Kullanım



**Çalışmaya başlamadan önce bir toz torbasının takılıp takılmadığını kontrol edin.**

**Toz torbası olmadan çalıştırılırsa, toza maruz kalmaya karşı amaçlanan koruma artık garanti edilemez.**

Emiş sisteminin kullanımı kullanım paneli üzerindeki tuşlar yardımıyla gerçekleştirilir (2, Resim 1).

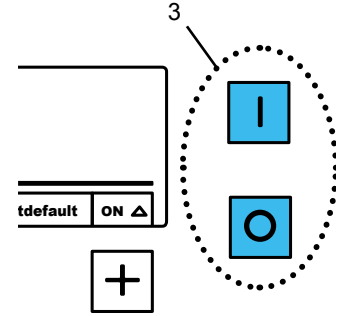
### 5.1 Açma

Emiş cihazı Açma/Kapama anahtarı (3) ile açılıp kapatılır.

Açıktan sonra (\*):

- bir ya da her iki emiş kanalıyla vakumlama yapılır (bakınız Bölüm 5.2).
- çeşitli ayarlar programlanabilir (bakınız, Bölüm 5.3).

(\* Self diyagnozda, emiş cihazıyla çalışmaya başlamadan önce bu fonksiyon cihaz açıldıktan sonra yapılır (bakınız, Bölüm 5.3.1).



Resim 6

#### 5.1.1 Stand-By

Uzun süreli kullanılmama durumunda emiş cihazı Stand-By durumuna geçer. Bu bağlamda ekran karar-tılır.

**Stand-By durumuna geçiş:**

- 2 Dakikalık bir süre boyunca hiç bir tuşa basılmamış ve hiç bir emiş kanalı açılmamıştır.

**Stand-By durumundan çıkış:**

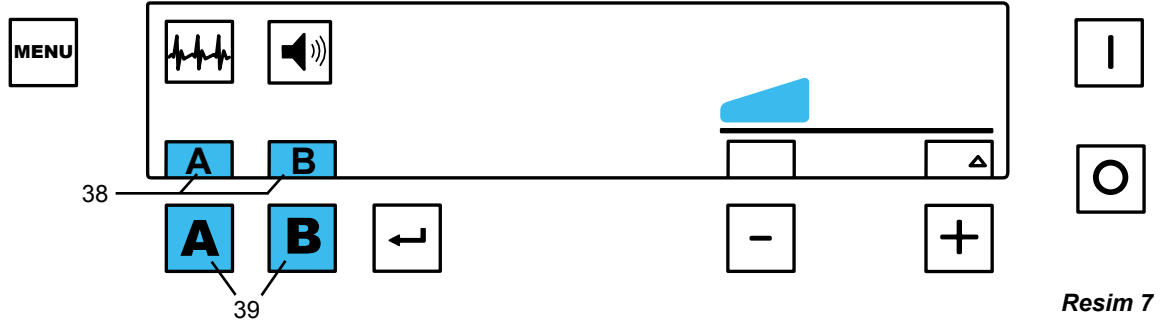
- Her hangi bir tuşa basılması.
- Emiş sistemine bağlı elektrikli cihazlardan birinin açılması. Bu durumda emiş kanalı derhal açılır ve emiş türbini devreye sokulur.

## 5.2 İşletim

### 5.2.1 Emiş işletimi

Açtıktan sonra emiş sistemi işleme hazır olma moduna geçer.

Eğer emiş kanalı açılır ise, emiş türbini son olarak ayarlanmış emiş gücüyle devreye alınır ve ilişkili sıkıştırma valfi açılır. Eğer ikinci emiş kanalı açılır ise, ikinci sıkıştırma valfi açılır.



Resim 7

Emiş kanallarının açılması / kapatılması aşağıda açıklandığı gibidir:

- Otomatik:  
Eğer cihaz prizine (9, Resim 1) bağlı bir elektrikli cihaz etkinleştirilir / devre dışı bırakılır ise.
- Manüel:  
Eğer bir emiş kanalı tuşuna (39) basılır ise.

Açılmış emiş kanallarına (38) ait harf ekranda görüntülenir.

Eğer bağlı bir elektrikli cihaz etkinleştirilmiş ise, ilişkili emiş kanalı emiş kanalı tuşuyla manüel olarak BAĞLANAMAZ, tam tersine yalnızca elektrikli cihazın kapatılmasıyla bağlanabilir.

### 5.2.2 Emiş gücü

Emiş sisteminin emiş gücü üç kademe halinde ayarlanabilir.

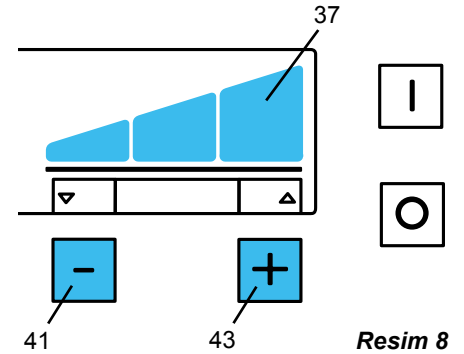
Güncel emiş gücü ekranda görüntülenir (37):

Emiş gücünün ayarlanması:

- ⊕ Tuş (43), Emiş gücünü yükselt.
- ⊖ Tuş (41), Emiş gücünü düşür.

#### Emiş gücünün sonradan ayarlanması:

Ayarlanmış emiş gücü her bir emiş kanalı için geçerlidir. Bu nedenle eğer bir başka emiş kanalı açılıyor veya kapanıyorsa, ayarlanmış emiş gücüne açılmış emiş kanallarında erişmek için emiş türbininin gücü otomatik olarak sonradan ayarlanır.



Resim 8

#### Emiş gücünün sonradan ayarlanması işlevinin devreden çıkarılması:

İşleme hazır olma modunda:

⇒ ⊕ / ⊖ Tuşlara (43 / 41) eş zamanlı olarak 3 saniye boyunca basınız.

- ◆ Gösterge panelinde, ⊖ tuşun (41) üzerinde „OFF“ bildirimi görüntülenir.

Emiş gücü sonradan ayarlama işlevi devreden çıkarılmış ise bu durum ⊖ (41) üzerinde „OFF“ bildirimi ile sürekli olarak gösterilir.

#### Emiş gücünün sonradan ayarlanması işlevinin etkinleştirilmesi

İşleme hazır olma modunda:

⇒ ⊕ / ⊖ Tuşlara (43 / 41) eş zamanlı olarak 3 saniye boyunca basınız.

- ◆ Gösterge panelinde, ⊖ tuşun (41) üzerinde „OFF“ bildirimi söner.

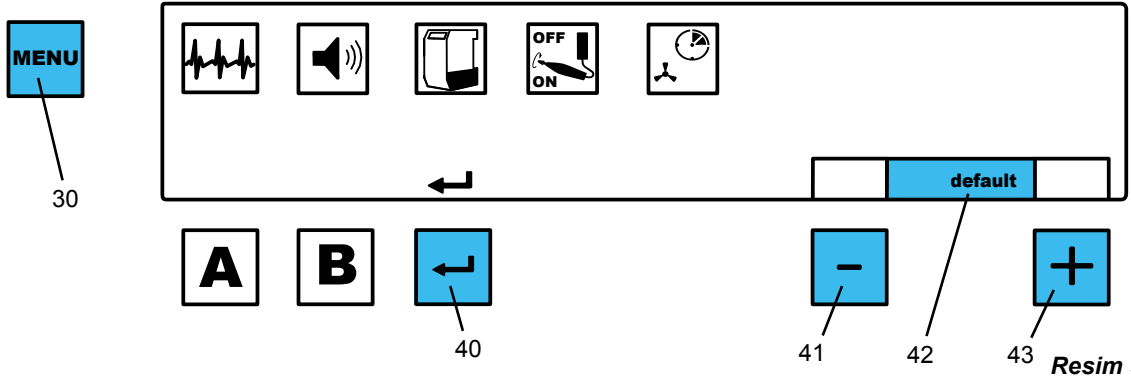
**i** Emiş gücünün sonradan ayarlanması işlevinin devreden çıkarılması durumunda, ikinci emiş kanalı etkinleştiriliyor ise, bir emiş kanalındaki emiş gücü belirgin olarak gerileyebilir.

**i** Emiş Kademesi „3“ e erişildiğinde ve her iki emiş kanalı açılmış ise, emiş kanallarında yalnızca azalmış bir emiş gücü kullanıma sunulmaktadır, çünkü emiş türbininin gücü daha fazla arttırılmamaktadır.

**i** Toz torbasının artan doluluk derecesiyle emiş gücü azalmaktadır.

## 5.3 Programlama modu

Menü-fonksiyonu üzerinden emiř sistemi üzerinde çeřitli ayarlar önceden yapılabilir ve kaydedilebilir.



Resim 9

Çeřitli parametreleri ayarlamak için Menü-tuřuna (30) birden fazla olmak üzere basılmalıdır.

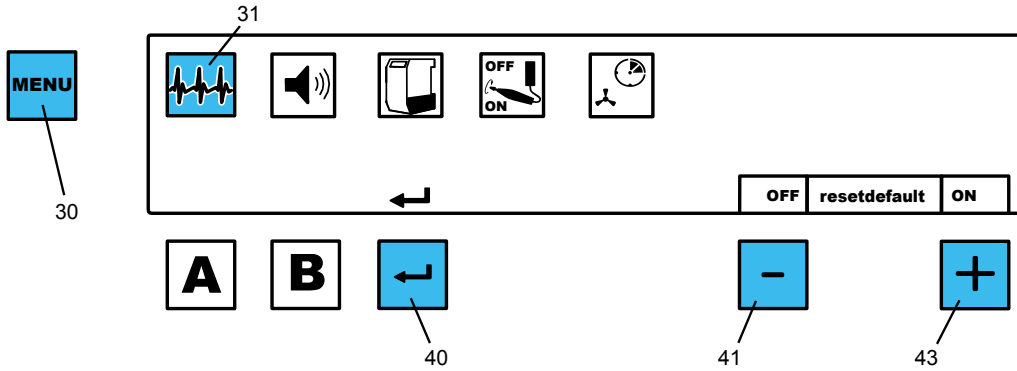
Yapılan ayarlar Enter-tuřu (40) ile onaylanır ve kaydedilir. Kaydetme iřleminin bařarılı olduėu bir sinyal sesi ile bildirilir.

Eėer yapılan deėiřiklik kaydedilmemiř ise, Menü-tuřuna yeniden basılması programlama iřlevini kesintiye uėratır.

Eėer ekranda „default“ (42) sۆzcüėü gۆrüntüleniyor ise, tuřlara (41, 43) eř zamanlı olarak basılması yoluyla fabrika ayarına (bakınız Bölüm 6.5 ,deki tablo) geri dۆnülebilir.

### 5.3.1 Self-diyagnoz

Diyagnoz sembolü (31), bir self diyagnoz iřleminin yapıldıėını gۆsterir.



Resim 10

⇒ Menü-tuřuna (30) 1 x basınız.

◆ Self-diyagnoz sembolü (31) yanıp sۆner.

⇒ Enter-tuřuna (40) basınız.

Yazılım sürümü 1.00.15 (\*) 'e kadar olan cihazlarda, self diyagnoz cihazın her bir açılıřından sonra otomatik olarak yapılacak biçimde ayarlanabilir.

Otomatik self diyagnoz fonksiyonunun aktivasyonu / deaktivasyonu

⇒ Menü-tuřuna (30) 1 x basınız.

◆ Self-diyagnoz sembolü (31) yanıp sۆner.

⇒ Tuřlar (41, 43) ⊕ / ⊖ Tyardımıyla diyagnoz modunu açınız veya kapayınız.

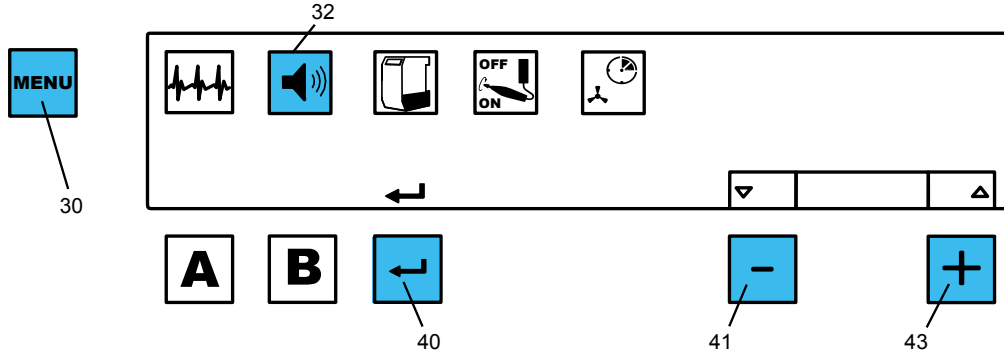
⇒ Enter-tuřuna (40) basınız.

◆ Self diyagnoz 1 kez yapılır.

(\*) Yazılım sürümü cihaz açıldıktan sonra kısa süreli olarak ekranda gۆsterilir.

### 5.3.2 Sinyal sesi

Çeşitli ayarlar ve uyarılar bir sinyal sesi ile onaylanır veya bildirilir. Bu sinyal sesi açılabilir ve kapatılabilir. Sinyal sesi sembolü (32), sesin açılıp açılmadığını bildirir.



Resim 11

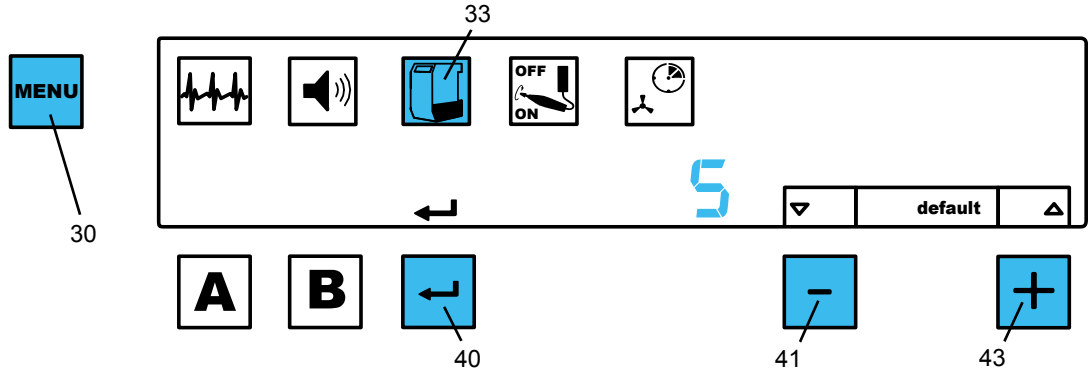
- ⇒ Menü-tuşuna (30) 2 x basınız.
- ◆ Sinyal sesi sembolü (32) yanıp söner.
- ⇒ Tuşlar (41, 43) ⊕ / ⊖ yardımıyla sinyal sesini açınız veya kapayınız.
- ⇒ Enter-tuşuna (40) basınız.

### 5.3.3 Toz torbası dolu

Dolmuş toz torbası toz çekmecesı sembolüyle (33) bildirilir.



**Toz torbasının doluluk derecesi her bir toz medyumuna bağlıdır.**

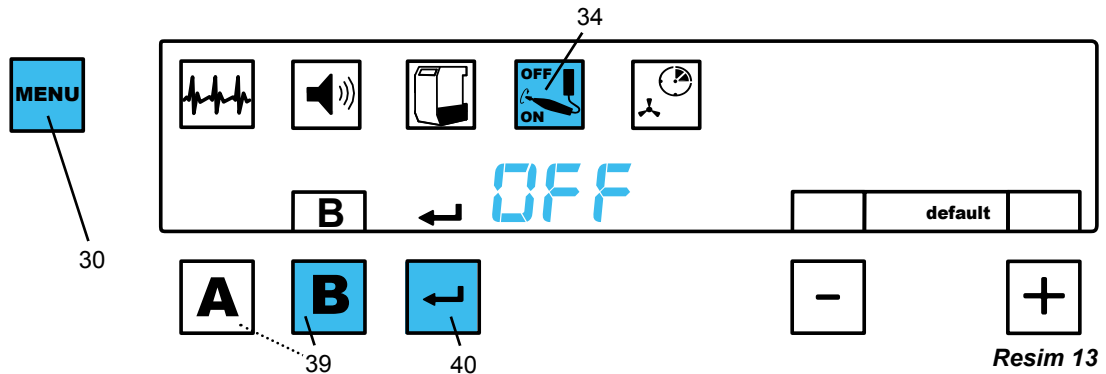


Resim 12

„Toz torbası dolu“ algılama işlevinin hassasiyeti değiştirilebilir. „Toz torbası dolu“ sinyali bildirilinceye kadar, toz torbası içindeki doluluk miktarı da değişir.

- ⇒ Menü-tuşuna (30) 3 x basınız.
- ◆ Toz çekmecesı sembolü (33) yanıp söner.
- ◆ Ayarlanmış hassasiyet değeri bildirilir.
- ⇒ Tuşlarla (41, 43) ⊕ / ⊖ değerin değiştirilmesi:
- ◆ 1: Dolu
- ◆ 9: Daha az dolu
- ⇒ Enter-tuşuna (40) basınız.

### 5.3.4 Açma eşik değeri

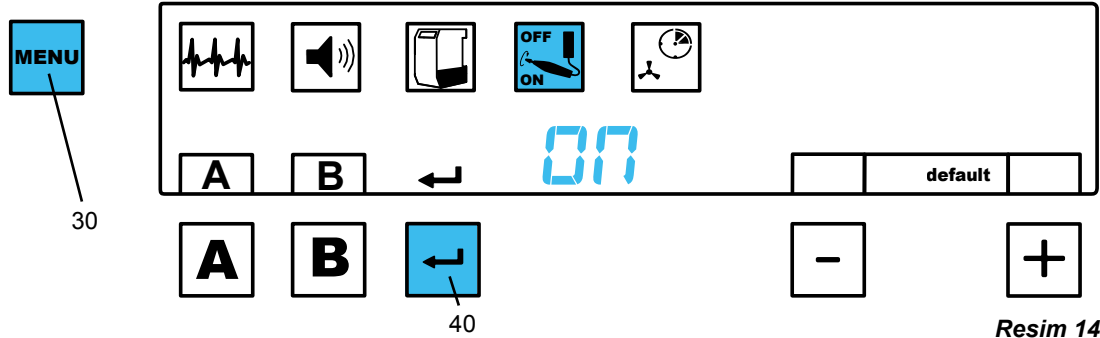


Resim 13

Bir bağlı elektrikli cihazın ne zaman emiş kanalını açılacağını belirleyen açma eşik değeri, her emiş kanalı için bireysel olarak ayarlanabilir.

- ⇒ Menü-tuşuna (30) 4 x basınız.
- ◆ Açma eşik değeri sembolü (34) yanıp söner.
- ◆ A ve B harfleri yanıp söner.

- ⇒ Ayarlanacak emiş kanalının emiş kanalı tuşuna (39) basınız.
  - ◆ Seçilen emiş kanalının harfi görüntülenir.
  - ◆ Ekranda „OFF“ bildirimi görünür.
- ⇒ Elektrikli cihazı kapatınız; Stand-By- çalışma modu olan cihazlarda bu cihazları Stand-By-konumuna getiriniz (örneğin manüel parçalarda kumanda cihazını manüel parçayı işleme almaksızın açınız).
- ⇒ Enter-tuşuna (40) basınız.
  - ◆ Ekranda „ON“ bildirimi görünür.



Resim 14

- ⇒ Elektrikli cihazı açınız, örneğin manüel parçaları, emiş kanalının devreye alınacağı devir sayısında çalıştırınız.
- ⇒ Enter-tuşuna (40) basınız.
- ⇒ Ayarlanması gereken bir sonraki kanalı seçiniz veya Menü-tuşu (30) ile çıkınız.

### 5.3.5 Ek çalışma süresi (3 - 30 saniye)

Ek çalışma süresi = Başlı bir tüketici ünitenin kapatılması ile ona ait emiş kanalının kapatılması arasındaki süredir (= sıkıştırma valfi).

Birbirlerinden bağımsız olarak ayarlanabilen iki adet farklı ek çalışma süresi vardır:

Her iki emiş kanallarından yalnızca biri A VEYA B, açılmıştır:

- Emiş kanalının sıkıştırma valfi kapatılıncaya ve emiş türbini devre dışı bırakılıncaya kadar olan sürenin ayarlanması (özellikle arta kalan tozların amaca uygun olarak emilmesi).

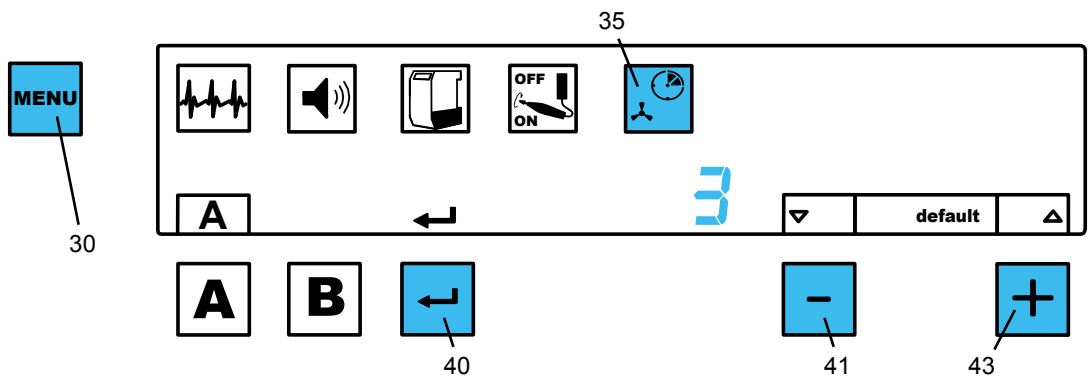
Her iki emiş kanalı, A VE B, açılmıştır:

- Bir emiş kanalının sıkıştırma valfi bağlanıncaya ve diğer kanal için emiş gücü sonradan düzenleninceye kadar zamanın ayarlanması.



**Kısa süreli kesintilerde (örneğin manüel parça ile yapılan çalışma esnasında) emiş sisteminin çok sık açılıp/kapatılmasını ya da emiş gücünün sonradan ayarlanmasını engellemek için, daha yüksek bir zaman değeri seçilmelidir.**

- ⇒ Menü-tuşuna (30) 5 x basınız.
  - ◆ Ek çalışma süresi sembolü (35) yanıp söner.



Resim 15

#### Ek çalışma süresini A ayarlayınız

- ◆ A harfi görüntülenir.
- ◆ Ekranda Emiş kanalı A için güncel olarak ayarlanmış ek çalışma süresi görünür.
- ⇒ Tuşlarla (41, 43) ⊕ / ⊖ istenilen ek çalışma süresini ayarlayınız.
- ⇒ Enter-tuşuna (40) basınız.

#### Ek çalışma süresini B ayarlayınız

- ◆ B harfi görüntülenir.
- ◆ Ekranda Emiş kanalı B için güncel olarak ayarlanmış ek çalışma süresi görünür.
- ⇒ Tuşlarla (41, 43) ⊕ / ⊖ istenilen ek çalışma süresini ayarlayınız.
- ⇒ Enter-tuşuna (40) basınız.

### Ek çalışma süresi A ve B ,nin ayarlanması

◆ A ve B harfleri görüntülenir.

◆ Ekranda güncel olarak ayarlanmış ek çalışma süresi görünür.

⇒ Tuşlarla (41, 43) ⊕ / ⊖ istenilen ek çalışma süresini ayarlayınız.

⇒ Enter-tuşuna (40) basınız.

Ek çalışma süresini ayarlama fonksiyonundan, Menü-tuşu (30) ile bir değerin kaydedilmesinden önce veya sonra çıkılabilir.



**Eğer ek çalışma sürelerini ayarlamak için tuşlara ⊕ / ⊖ eş zamanlı olarak basılır ise, ilişkili ek çalışma süresi fabrika ayarına geri getirilir.**

## 5.4 SILENT akış sensörüyle çalışma

Vakum ünitesi, SILENT akış sensörü gibi bir akış hızı izleme ünitesi ile birlikte çalıştırılırsa, aşağıdakilere uyulmalıdır:

- ▶ **Akış hızı belirli bir süre boyunca tanımlanan eşik değerinin altında kalırsa, bu durum SILENT akış sensörü tarafından algılanır, ilgili gösterge yanıp sönmeye başlar ve her 30 saniyede bir uyarı sesi çıkar.**



**Gözlemlenen emiş noktasında akış hızı çok düşükse, güvenli çalışma artık garanti edilemez ve toza maruz kalma seviyesi sağlığa zararlı olabilir!**

Bu durumda, aşağıdaki önlemler alınmalıdır:

⇒ Etkilenen vakum ünitesinin tüm emiş noktalarında çalışmayı durdurun. Bu durum çok kullanıcıya malzaraya yönelik vakum ünitesinin münferit emiş kanalları ve ayrıca bir Y bağlantısı veya emiş sistemi parçası ile çalıştırılan tüm emme noktaları için de geçerlidir.

⇒ Akış hızının neden çok düşük olduğunu belirleyin ve sorunu giderin.

Neden	Önlem
Emiş gücü çok düşük	• Daha yüksek bir emiş gücü seviyesi seçin
Filtrede tıkanma	• Filtreyi temizleyin.
Filtre temizliği beklenen iyileşmeyi göstermiyor.	• İnce filtreyi değiştirin. • Az toza sahip ince filtrenin değiştirilmesi için Bölüm 6.3'e bakın.
Emiş noktasında (emiş ağız) tıkanma	• Emiş hortumunu emiş noktasından ayırın ve emiş noktasında tıkanıklık olup olmadığını kontrol edin; uygunsa çıkarın.
Emiş kanalında tıkanma	• Emiş kanalını tüm bağlantı kesme noktalarında/servis açıklıklarını tıkanma açısından adım adım kontrol edin.
SILENT akış sensörü ile vakum ünitesi arasındaki emiş kanalı bölümünde tıkanma.	• SILENT akış sensörünün kurulumunun talimatlarına uygun olarak gerçekleştirilip gerçekleştirilmediğini kontrol edin.

Arıza nedeninin ve önlemlerin belirlenmesi işlemi gösterilen sırayla gerçekleştirilebilir.

Her ölçümden sonra vakum ünitesini tekrar açmalı ve tekrar doğru çalışmanın mümkün olması için minimum akış hızının aşılmadığını yeniden kontrol etmelisiniz.

⇒ Çalışmaya ancak arıza giderildikten ve minimum akış hızı tekrar aşıldıktan sonra devam edilmelidir.

## 6. Temizlik / Bakım



Cihaz içinde bakım gerektiren küçük parçalara sahip değildir. Aşağıda belirtilen amaçlar dışında cihazın açılmasına izin verilmemektedir!

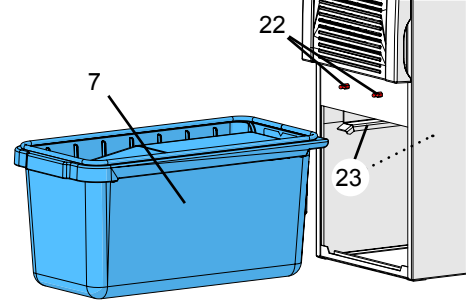
### 6.1 Toz torbasının değiştirilmesi

Toz torbasının ayarlanmış dolum miktarına erişilmiş ise:

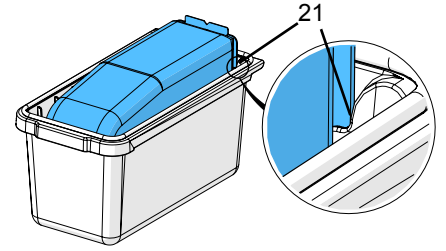
- ◆ Toz çekmecesine-sembolü (33, Resim 2) yanıp sönüyor.
- ◆ Sinyal sesi 3 x öter.
- ◆ Ekranda „Cod01“ yanar söner.

Toz çekmecesinin boşaltılması için:

- ⇒ Emiş sistemini kapatınız.
- ⇒ Alt ön siperliği (5, Resim 1) öne doğru çekiniz.
- ⇒ Toz çekmecesini (7) öne doğru çekiniz.
- ⇒ Koruyucu filmi yapışkan tırnaktan çıkarın ve tozun kaçmasını önlemek için toz torbasının ağzını yapıştırarak kapatın!
- ⇒ Toz çekmecesindeki toz torbasını imha yerine getirin.
- ⇒ Toz torbasını kurallara uygun olarak imha ediniz.
- ⇒ Yeni toz torbasını çekmeceye yerleştiriniz. Bu bağlamda, Toz torbasının kılavuzun yivleri (21) içine doğru bir şekilde itilmesine ve yapışkan kulakçığın yukarıya bakmasına dikkat ediniz.



Resim 16

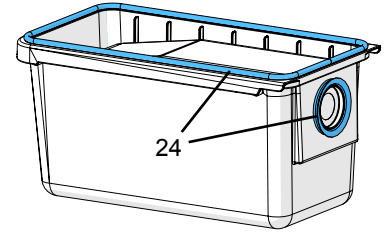


Resim 17



**Yalnızca orijinal Renfert toz torbası kullanınız (bakınız yedek parça listesi).**

- ⇒ Toz çekmecesinin (24) contalarını hasarlar bakımından kontrol ediniz; gerekiyorsa değiştiriniz.
- ⇒ Çekmeceyi düz olarak dayanma yerine kadar içeri doğru itin. Bu bağlamda çekmecenin kılavuz içine doğru bir şekilde yerleştirilmesine dikkat ediniz (23, Resim 16).
- ⇒ Ön siperi (5, Resim1) aşağı doğru indiriniz ve yukarıdan kenetleme bulonlarının (22, Resim 16) içine, siper kenetlemesine kadar bastırınız.



Resim 18

### 6.2 Filtre

Emiş sistemi 2-kademli filtre sistemini içerir. Filtre sistemi aşağıda belirtilenlerden oluşmaktadır:

- Toz torbası
- Hassas filtre



**Emiş sistemini Hiç BİR ZAMAN eksiksiz filtre sistemi olmaksızın çalıştırmayınız.**



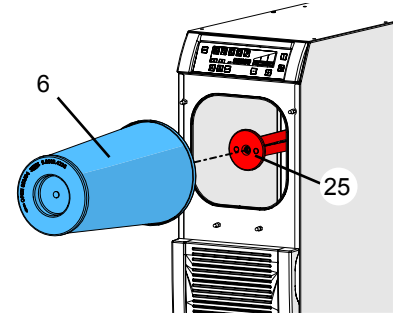
**Yalnızca orijinal Renfert toz torbası kullanınız (bakınız yedek parça listesi).**

#### 6.2.1 İnce filtrenin değiştirilmesi

İnce filtre (6) düzenli olarak, en geç yılda bir defa kontrol edilmeli ve değiştirilmelidir. Eğer yeni toz torbasına rağmen toz çekmecesine sembolü (33, Resim 2) kısa bir süre sonra yeniden yanıp sönüyor ise, torba her durumda değiştirilmelidir. İnce filtreyi değiştirirken toza daha fazla maruz kalma riski vardır.

Bu nedenle, aşağıdaki önlemler alınmalıdır:

- ⇒ Yeni filtrenin bulunduğu plastik torbayı hazırda tutun.
- ⇒ Başka bir çalışma masasına bağlı vakum ünitesinden gelen ilave bir toz emici cihazı veya emiş borusunu hazırda tutun.
- ⇒ Solunum koruması için en az bir FFP2 maskesi takın.
- ⇒ Üst ön siperliği (4, Resim 1) öne doğru çekiniz.
- ⇒ İnce filtreyi saat dönüş yönünün tersine döndürünüz.
- ⇒ İnce filtreyi öne doğru çekerek çıkarınız ve kurallara uygun olarak imha ediniz.
- ⇒ İnce filtreleri hemen plastik torbaya yerleştirin ve tozun kaçmasını önlemek için torbayı sıkıca kapatın.



Resim 19

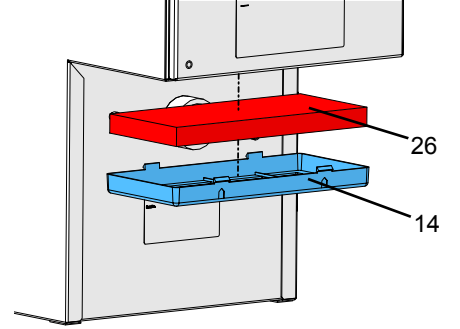


- ⇒ Uygun şekilde imha edilmesini sağlayın.
- ⇒ Yeni ince filtreyi takınız ve tutma demiri (25) üzerinden tümüyle içeri doğru itiniz.
- ⇒ İnce filtreyi saat yönünde döndürünüz ve elinizle sıkınız.
- ⇒ Ön siperin contasını hasar görme bakımından kontrol ediniz, gerekiyorsa değiştiriniz.
- ⇒ Ön siperi yuvasına geçiriniz.
- ⇒ Serbest bırakılan tozu emdirmek için ilave toz emici cihaz kullanın.

### 6.2.2 Atık hava filtresinin değiştirilmesi

Atık hava filtresi (26) içinde her şeyden önce emiş türbinine ait kömür fırçalarının sürtünme nedeniyle oluşturduğu yıpranma maddeleri birikir. Filtrenin yılda bir kez değiştirilmesi gerekmektedir:

- ⇒ Emiş borusu dirseğini sökünüz (bakınız Bölüm 4.5.1).
- ⇒ Filtre kasetlerinin (14) kenetleme burnuna bastırınız ve filtre kasetini arkaya doğru çekiniz.
- ⇒ Filtre ve filtre kasetini kuralına uygun olarak imha ediniz.
- ⇒ Yeni filtre süngerini yeni filtre kaseti içine, filtre süngerinin düz, yalıtımlı tarafı monte edilmiş durumda aşağıya doğru veya dışarı doğru bakacak biçimde yerleştiriniz.
- ⇒ Yeni filtre kasetini filtre ile birlikte yuvasına oturtunuz.
- ⇒ Tüm kenetleme burunlarının doğru oturmuş ve kenetlenmiş olduğuna dikkat ediniz.

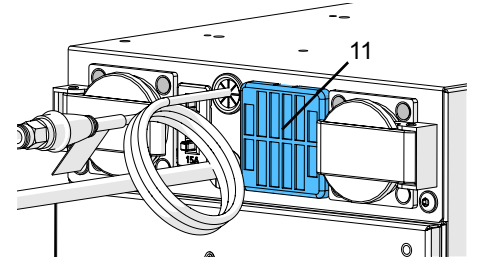


Resim 20

### 6.2.3 Elektronik sistem filtresinin değiştirilmesi

Elektronik sistem filtresi arasından elektronik sistem soğutma havasıyla beslenmektedir. Filtrenin doluluk durumu laboratuvar içindeki koşullara bağlıdır.

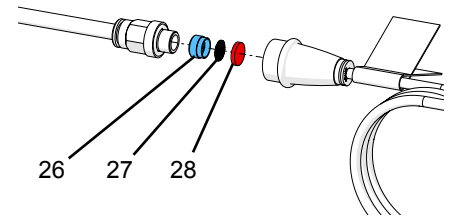
- ⇒ Filtreyi yılda bir kez kontrol ediniz ve gerekiyor ise değiştiriniz:
- ⇒ Filtre kasetlerinin (11) kenetleme burnuna (2 adet) bastırınız ve filtre kasetini arkaya doğru çekiniz.
- ⇒ Filtre ve filtre kasetini kuralına uygun olarak imha ediniz.
- ⇒ Yeni filtreyi filtre kaseti içine yerleştiriniz.
- ⇒ Yeni filtre kasetini filtre ile birlikte yuvasına oturtunuz.
- ⇒ Tüm kenetleme burunlarının doğru oturmuş ve kenetlenmiş olduğuna dikkat ediniz.



Resim 21

### 6.2.4 Basınçlı hava filtresinin değiştirilmesi

- ⇒ Cihazı basınçlı hava devresinden ayırınız.
- ⇒ Kauçuk halkayı geriye doğru yuvarlayınız.
- ⇒ Filtre muhafazasını döndürerek açınız (ürün ekindeki vida anahtarıyla filtre muhafazasından sabit tutunuz).
- ⇒ Kovanı (26) imbus anahtar ile (SW 5 mm) döndürerek çıkarınız.
- ⇒ Filtre keçesini (28) ve eleği (27) değiştiriniz. Doğru sıraya dikkat ediniz.
- ⇒ Kovanı döndürerek yerine takınız ve elle sıkılabildiği kadar sıkınız.
- ⇒ Filtre muhafazasını vidalayınız; kauçuk halkayı yeniden geçiriniz.



Resim 22

## 6.3 Self diyagnoz

Self diyagnoz sırasında çeşitli cihaz fonksiyonları kontrol edilir.

Bir self diyagnoz uygulaması hakkında bakınız Bölüm 5.3.1

Bu işlem yaklaşık 30 saniye sürer.



**Tıkalı veya arızalı bir emiş kanalı cihaz tarafından yalnızca self-diyagnoz işlemi sırasında algılanabilir. Sürekli işletimde algılanmaz.**

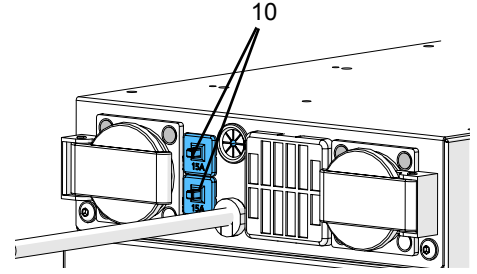
Eğer self-diyagnoz işlemi esnasında bir arıza tespit edilirse, bu bir arıza kodu ile (bakınız 7.1) bildirilir. Lütfen belirtilen bölümde açıklandığı gibi işlem yapınız.

## 6.4 Sigortalar

Sigortalar ile emiř sisteminin korunması iki adet cihaz koruma siviçi (10) ile gerçekleřtirilmektedir. Devreye sokulmuř bir cihaz koruma siviçi düğmeye basılmasıyla yeniden sıfırlanmaktadır.



**Bir cihaz koruma siviçinin yeniden devreye sokulması durumundan cihaz arızalanır. Cihazı tamire gönderiniz!**

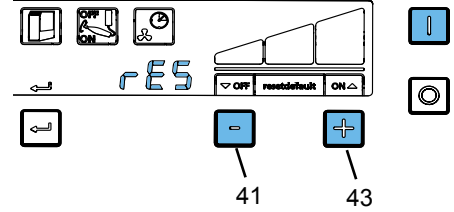


Resim 23

## 6.5 Fabrika ayarları

Fabrika ayarlarına geri dönülmesiyle yapılan tüm bireysel ayarlar silinir ve fabrika ayarları kaydedilir.

- ⇒ Emiř sistemini kapatınız
- ⇒ ⊕ ve ⊖ tuřa (41, 43) basınız ve basılı tutunuz.
- ⇒ Emiř sistemini açınız
- ⇒ ⊕ ve ⊖ tuřa (41, 43) yeniden basılı tutunuz.
  - ◆ Fabrika ayarının yapıldığını onay için kısa bir sinyal sesi duyulur ve ekranda „rES“ yanıp sönmeye bařlar.



Resim 24

**Fabrika ayarları:**

İřlev / Özellik	Ayar aralıđı	Fabrika ayarı
Emiř gücü, bir emiř kanalı açıldı	1 - 3	2
Emiř gücü, her iki emiř kanalı açıldı	1 - 3	2
Hassasiyet Toz torbası dolu Algılaması	1 - 9	5
Sinyal sesi	Aç / Kapa	Açık
Eřik deđer Açma otomatıđı	1 - 100 W	8 W
Ek çalışma süresi A veya B Bir emiř kanalı açıldı	3 - 30 saniye	3 saniye
Ek çalışma süresi A / B, Her iki emiř kanalı açıldı	3 - 30 saniye	15 saniye

Bir self diyagnoz uygulaması hakkında bakınız Bölüm 5.3.1

Self-diyagnoz (sistem açıkdıktan sonra)	Aç / Kapa	Kapalı


## 6.6 Yedek parçalar

Ařınan ya da yedek parçayı [www.renfert.com/p918](http://www.renfert.com/p918) internet sitesindeki yedek parça listesinde bulabilirsiniz. Garanti kapsamı dıřındaki parçalar (ařınan parçalar, tüketim parçaları) yedek parça listesinde iřaretlanmiřtir.

Cihazın üretim tarihini ve seri numarasını cihazın üstünde bulunan birim etiketinde görebilirsiniz.

## 7. Arızanın giderilmesi

Arıza	Nedeni	Çözümü
Emiř sistemi aniden duruyor ve ekranda bir arıza kodu görüntüleniyor.	• Elektronik sistem bir arıza durumu algıladı.	• Bakınız Tablo „Arıza kodları“. Tabloda belirtilen önlemler başarılı olmadı ise veya arıza kodu orada açıklanmadı ise: <ul style="list-style-type: none"><li>- Arıza kodunu not ediniz.</li><li>- Cihazı tamire veriniz.</li><li>- Arıza kodunu tamiri yapan iřletmeye bildiriniz.</li></ul>
Emiř gücü çok düşük.	• Toz torbası dolu. • Toz torbasının deđiřtirilmesi beklenen iyileřmeyi sađlamıyor.	• Toz torbasını deđiřtirin. • İnce filtreyi deđiřtirin. • Az toza sahip ince filtrenin deđiřtirilmesi için Bölüm 6.3'e bakın.

Arıza	Nedeni	Çözümü
<b>Toz torbası aşırı dolu.</b>	• "Toz torbası dolu" sinyalinin hassasiyeti çok büyük.	• Daha küçük bir değer ayarlayınız (bakınız Bölüm 5.3.3).
<b>Torbanın henüz dolu olmamasına rağmen „Toz torbası dolu“ sinyali geliyor.</b>	• „Toz torbası dolu“ sinyalinin hassasiyeti çok küçük.	• Daha büyük bir değer ayarlayınız (bakınız Bölüm 5.3.3).
<b>Emiş kanalı emiş kanalı tuşu üzerinden kapatılmıyor.</b>	• Emiş kanalına bağlanmış bir elektrikli cihaz henüz işletimde.	• Bağlanmış elektrikli cihazı kapayınız.
<b>"Toz torbası dolu" bildirimi tor torbasının değiştirilmesinden kısa bir süre sonra görünüyor.</b>	• İnce filtre tıkalı. • Emiş hortumu tıkalı. • Toz üreten cihazın emiş ağzının enine kesiti çok küçük.	• İnce filtreyi değiştiriniz (Bölüm 6.2.1). • Emiş hortumundaki tıkanmayı ortadan kaldırınız. • Toz torbası dolu" sinyalinin hassasiyetini ayarlayınız (Bölüm 5.3.3).
<b>Emiş sistemi, toz üreten bir cihazın çalıştırılması esnasında devreye girmiyor.</b>	• Emiş sistemi açılmamıştır. • Cihaz sigortası devreye girdi. • Elektrikli cihaz emiş sisteminin cihaz prizine bağlı değil. • Emiş kanalının açma eşik değeri çok yüksek.	• Emiş sistemini açınız (Bölüm 5.1). • Sigortayı kontrol ediniz, gerekiyor ise yeniden sıfırlayınız (Bölüm 6.4). • Elektrikli cihazı cihaz prizine bağlayınız (Bölüm 4.7). • Açma eşik değerini ayarlayınız (Bölüm 5.3.4).
<b>Bağlı bir cihaz henüz kullanılmamasına rağmen, emiş sistemi çalışmaya başlıyor.</b>	• Emiş kanalının açma eşik değeri çok yüksek.	• Hangi kanalın açılmış olduğunu kontrol ediniz. Uygun harf ekranda gösterilmektedir. • Emiş kanalının açma eşik değerini ayarlayınız (Bölüm 5.3.4).
<b>Toz üreten cihaz kapatıldığında emiş sistemi durmuyor.</b>	• Elektrikli cihaz emiş sisteminin cihaz prizine bağlanmamış ve emiş sistemi emiş kanalı tuşu üzerinden devreye sokulmuş. • Açma eşik değeri çok düşük. • Ek çalışma süresi çok uzun ayarlanmış.	• Emiş sistemini emiş kanalı tuşu üzerinden kapatınız ve elektrikli cihazı cihaz prizine bağlayınız (Bölüm 4.7). • Açma eşik değerini ayarlayınız (Bölüm 5.3.4). • Daha kısa bir ek çalışma süresi ayarlayınız (Bölüm 5.3.5).
<b>Açma otomatığı için tatmin edici bir ayar bulunamıyor.</b>	• Eski yapı tarzındaki bazı manüel parçalar açma otomatığı için yeterli sinyal göndermiyor.	• Daha yüksek devir sayısında (örneğin 10.000 devir/dakika) ayar yapınız.
<b>Emiş sistemi bir manüel parça işletimi esnasında kontrol dışı olarak açılıp kapanıyor.</b>	• Manüel parça, açma otomatığının ayarlanması için gerekli olandan daha küçük bir devir sayısıyla çalıştırılıyor.	• Manüel parça minimum, açma otomatığının ayarlanması için kullanılan devir sayısı ile çalıştırılmalıdır.
<b>İnce filtre ve toz çekmecesi önündeki kapaklar çok zor açılıyor.</b>	• Kenetleme bulonları kirli.	• Kenetleme bulonlarını temizleyiniz; gerekiyorsa biraz yağlayınız.
<b>Bir başka emiş kanalı açıldığında veya kapatıldığında emiş gücü yeniden düzenlenmiyor.</b>	• Emiş gücünü otomatik olarak yeniden düzenleme işlevi etkinleştirilmemiş.	• Emiş gücünü otomatik olarak yeniden düzenleme işlevini etkinleştiriniz.
<b>Ekranda tuş  üzerinde „OFF“ görüntülenir.</b>	• Emiş gücünü otomatik olarak yeniden düzenleme işlevi etkinleştirilmemiş.	• Eğer isteniyorsa, emiş gücünü otomatik olarak yeniden düzenleme işlevini etkinleştiriniz.
<b>Sinyal sesi yok.</b>	• Sinyal sesi devre dışı bırakılmış.	• Sinyal sesini etkinleştiriniz (Bölüm 5.3.2).
<b>Sıkıştırma valfleri yavaş açıyor / kapıyor.</b>	• Basınçlı hava bağlantısındaki filtre tıkalı.	• Basınçlı hava bağlantısındaki filtreyi değiştiriniz (bakınız Bölüm 6.2.4).

## 7.1 Arıza kodları

Eğer işletim veya diyagnoz modu esnasında tabloda belirtilen bir arıza kodu görünüyorsa, aşağıda açıklanan işlemleri uygulayınız:

- ⇒ Cihazı kapatınız.
- ⇒ Tabloda belirtilen nedeni arıza nedeni ortadan kaldırınız.
- ⇒ Cihazı çalıştırınız.

Geri kalan diğer bütün arıza kodlarında cihazı kapatınız ve yeniden açınız.

Eğer arıza kodu yeniden ortaya çıkıyor ise:

- ⇒ Arıza kodunu not ediniz.
- ⇒ Tamiri yapan işletme ile temasa geçiniz.

Arıza kodu	Nedeni / Anlamı	Çözümü
<b>Cod01</b>	<ul style="list-style-type: none"><li>• Toz torbasının ayarlanmış dolum miktarına erişilmiş.</li></ul>	<ul style="list-style-type: none"><li>• Toz torbasını değiştiriniz (Bölüm 6.1).</li></ul>
<b>Err01</b>	<ul style="list-style-type: none"><li>• Emiş akımı bloke.</li><li>• Basınçlı hava beslemesi yetersiz.</li></ul>	<ul style="list-style-type: none"><li>• Emiş kanallarını tıkanıklık bakımından kontrol ediniz; gerekiyor ise değiştiriniz (bakınız Bölüm 6.1); İnce filtreyi kirlilik bakımından kontrol ediniz; gerekiyor ise değiştiriniz (bakınız Bölüm 6.2.1).</li><li>• Eğer cihaz basınçlı hava kompresörüyle birlikte bir laboratuvar ana şalteri üzerinden devreye sokuluyor ise, basınçlı hava ilk başta yeterli olmayabilir ve diyagnoz modu arıza bildirimini yapabilir. Cihazı açma / kapama şalteri (3, Resim 1) üzerinden açınız.</li></ul>
<b>Err05</b>	<ul style="list-style-type: none"><li>• Aşırı sıcaklık Elektronik sistem.</li></ul>	<ul style="list-style-type: none"><li>• Emiş sistemini kapatınız ve soğumaya bırakınız. Eğer emiş sistemi bir kapalı dolap içine yerleştiriliyor ise, atık havanın yeterince dışarıya atılmasını sağlayınız (bakınız Bölüm 4.2).</li></ul>
<b>Err26</b>	<ul style="list-style-type: none"><li>• Emiş kanalı A veya B sürekli olarak açık.</li><li>• İnce filtre çok kirlil:</li><li>• Emiş kanalı tıkalı</li><li>• Emiş kanalında çok fazla enine kesit daralmasıyla gerçekleştirilen kurulum</li></ul>	<ul style="list-style-type: none"><li>• Emiş kanalının sıkıştırma valfinin bloke olup olmadığı ve sıkıştırma valfinin membranlarının arızalı olup olmadığını kontrol ediniz.</li><li>• Sıkıştırma valfinin kuralına uygun olarak sokulup sokulmadığını kontrol ediniz.</li><li>• İnce filtreyi değiştiriniz (bakınız, Bölüm 6.2.1).</li><li>• Emiş kanalını emiş yerinden sıkıştırma valfine kadar tıkanıklık bakımından kontrol ediniz ve gerekmesi halinde tıkanıklığı ortadan kaldırınız.</li><li>• Emiş kanalını emiş yerinden sıkıştırma valfine kadar enine kesit daralması bakımından kontrol ediniz ve gerekmesi halinde daralma durumunu ortadan kaldırınız. Eğer gerekliyse hortum ağzı adaptörü (bakınız, Aksesuar) kullanınız.</li></ul>
<b>Err51</b>	<ul style="list-style-type: none"><li>• Açma eşik değeri ayarlama arızası.</li></ul>	<ul style="list-style-type: none"><li>• Menü tuşu (30, Resim 2) ile açma eşik değeri ayar fonksiyonunu durdurunuz ve Bölüm 5.3.4 ,de açıklandığı gibi yeniden uygulayınız.</li></ul>

## 8. Teknik veriler

Nominal gerilim	230 V	120 V
Uygun görülen şebeke gerilimi:	220 - 240 V	120 V
Şebeke frekansı:	50 / 60 Hz	60 Hz
Emiş türbininin enerji çekişi: *)	1400 W	1400 W
Cihaz prizinin maksimum bağlantı değeri: *)	2000 W	360 W
Toplam bağlantı gücü: *)	3400 W	1800 W
Şebeke giriş sigortası:	2 x 15 A (T)	
Maksimum bağlantı basıncı:	8 bar [116 psi]	
Minimum bağlantı basıncı:	4,5 bar [65 psi]	
LpA **) (maksimum debi):	56,9 dB(A)	
Emiş kanalı sayısı:	2	
Maksimum hacim akımı: ***):	3300 l/dakika	
Negatif basınç, maksimum ****):	200 hPa [2.9 psi]	
İnce filtre:		
Filtre yüzeyi, yaklaşık:	0,8 m <sup>2</sup> [1240 sq inch]	
Filtre kalitesi:	EN 60335-2-69 normuna göre Sınıf M	
Dolum hacmi Toz torbası, yaklaşık:	7,5 l [2 US gal]	
Boyutlar (Genişlik x Yükseklik x Derinlik):	224 x 591 x 584 mm [8.8 x 23.3 x 23.0 inch]	
Ağırlık (boş), yaklaşık:	27 kg [59.5 lbs]	
Ø Emiş ağızı:		
İç:	45 mm [1.77 inch]	
dış:	50 mm [1.97 inch]	

- \*) Nominal gerilim durumunda güç değerleri  
\*\*) EN ISO 11202 normu gereği gürültü seviyesi  
\*\*\*) Nominal türbin geriliminde serbest üflemeli türbin  
\*\*\*\*) Nominal türbin geriliminde

## 9. Garantie

Amaca uygun kullanımda Renfert vakumlu karıştırma cihazının tüm parçaları için **3 yıllık bir garanti** vermektedir.



**Vakum motoru için 3 yıllık veya maksimum 1000 işletim saatlik (motor çalışma süresi) bir garanti verilmektedir.**

Garantiden faydalanılması için ön koşul yetkili satıcının orijinal satış faturasının bulunmasıdır.

Doğal aşınmaya maruz kalan parçalar (aşınan parçalar) ve tüketilen parçalar garanti kapsamı dışındadır. Bu parçalar yedek parça listesinde işaretlenmiştir.

Amaca uygun olmayan kullanım durumunda; kullanım-, temizlik-, bakım- ve bağlantı kurallarına uyulmaması durumunda; uzaman satıcı tarafından yapılmayan tamiratlarda ve alıcının kendisinin tamirat yapması durumunda; başka üreticilerin yedek parçalarının kullanılması durumunda veya kullanım kullarına göre uygun görülmeyen etkilerin oluşması durumunda garanti iptal olur.

Garanti kapsamında yapılan işlemler garantinin süresinin uzatılmasını sağlamaz.

tr

## 10. İmha uyarıları

### 10.1 Sarf malzemelerinin imhası

Dolu toz torbaları ve filtreler ülkeye özel kurallara uygun olarak imha edilmelidir.

Bu bağlamda filtrenin doluluk durumuna göre kişisel koruma donanımı kullanılmalıdır.

### 10.2 Cihazın imhası

Cihazın imhası yetkili satıcı tarafından gerçekleştirilmelidir. İmhayı yapacak uzman işletme cihaz içindeki tehlikeli artık maddeler hakkında bilgilendirilmelidir.

#### 10.2.1 AB ülkeleri için imha uyarısı

Çevrenin korunması ve çevresel koşulların devamlılığı, çevre kirliliğinin önlenmesi ve ham maddelerin yeniden değerlendirilmesi işleminin (Recycling) iyileştirilmesi için Avrupa Komisyonu tarafından elektrikli ve elektronik cihazların yönetmelikle düzenlenmiş bir imha işleminin yapılması veya yeniden değerlendirilmesi amacıyla bunların üretici tarafından geri alınmasına yönelik bir talimatname çıkarılmıştır.



**Bu sembole işaretlenmiş cihazlar Avrupa Birliği içinde tasnif edilmemiş yerleşim bölgesi atığı olarak imha edilemezler.**

Lütfen yerel makamları kurallara uygun imha işlemi hakkında bilgilendiriniz.

# **SILENT TS2**

## **Nr. 2930 0050 / 2930 1050**

РУССКИЙ

## **Содержание**

1. Введение.....	2
1.1 Используемые символы .....	2
2. Безопасность.....	2
2.1 Использование по назначению.....	2
2.2 Использование не по назначению.....	3
2.3 Условия окружающей среды, гарантирующие безопасную эксплуатацию.....	3
2.4 Условия окружающей среды для хранения на складе и транспортировки.....	3
2.5 Указания по технике безопасности.....	3
2.5.1 Общие указания.....	3
2.5.2 Специфические указания.....	4
2.6 Допущенный персонал.....	5
2.7 Исключение ответственности.....	5
3. Описание продукта.....	5
3.1 Общее описание .....	5
3.1.1 Области применения .....	5
3.2 Конструкционные и функциональные элементы .....	6
3.3 Объем поставки .....	7
3.4 Принадлежности .....	7
4. Ввод в эксплуатацию.....	8
4.1 Распаковка.....	8
4.2 Установка.....	8
4.2.1 Внешняя проводка отработанного воздуха.....	8
4.3 Подключение к электросети.....	8
4.4 Подвод сжатого воздуха.....	8
4.5 Монтаж запорных клапанов.....	9
4.5.1 Перемонтаж всасывающего колена.....	9
4.6 Подключение к другим приборам.....	10
4.7 Подключение электроприборов.....	10
5. Эксплуатация.....	10
5.1 Включение.....	10
5.1.1 Stand-By (Режим ожидания).....	11
5.2 Рабочий режим.....	11
5.2.1 Режим всасывания.....	11
5.2.2 Мощность всасывания.....	11
5.3 Программирование.....	12
5.3.1 Самодиагностика.....	12
5.3.2 Звуковой сигнал.....	13
5.3.3 Мешок-пылесборник полный.....	13
5.3.4 Пусковой порог.....	14
5.3.5 Время задержки отключения (3 - 30 сек.).....	15
5.4 Эксплуатация с SILENT flow sensor.....	16
6. Чистка / Уход.....	16
6.1 Замена мешка-пылесборника.....	16
6.2 Фильтры.....	17
6.2.1 Замена фильтра тонкой очистки.....	17
6.2.2 Замена фильтра отработанного воздуха.....	18
6.2.3 Замена фильтра электроники.....	18
6.2.4 Замена фильтра очистки сжатого воздуха.....	18
6.3 Самодиагностика.....	18
6.4 Предохранители.....	18
6.5 Заводские настройки.....	19

6.6	Запчасти .....	19
7.	Устранение неисправностей .....	19
7.1	Коды ошибок .....	21
8.	Технические характеристики.....	22
9.	Гарантия.....	22
10.	Указания по утилизации .....	23
10.1	Утилизация расходных материалов .....	23
10.2	Утилизация прибора .....	23
10.2.1	Указание по утилизации для стран ЕС .....	23

# 1. Введение

## 1.1 Используемые символы

В этой инструкции или на самом приборе Вы найдете символы со следующим значением:



**Опасность**

Возможность непосредственной опасности травмирования. Соблюдайте сопровождающие инструкции!



**Электрическое напряжение**

Существует опасность в связи с электрическим напряжением.



**Внимание**

Несоблюдение указания может привести к повреждению прибора.



**Указание**

*Полезный совет, упрощающий работу с прибором.*



Прибор соответствует соответствующим нормам ЕС.



Данный продукт соответствует соответствующему законодательству Великобритании.

См. Декларацию о соответствии UKCA в Интернете по адресу [www.renfert.com](http://www.renfert.com).



Прибор подлежит требованиям директивы ЕС 2002/96/EG (Директива WEEE - директива об утилизации отходов электрического и электронного оборудования).

### ► Перечисление, обратите особое внимание

- Перечисление

⇒ Указания о выполнении действия / необходимое действие / ввод данных / последовательность действий: Вас призывают выполнить указанное действие в предписанном порядке.

- ◆ Результат действия / реакция прибора / реакция программы:

Прибор или программа реагирует на Ваше действие или на определенное наступившее событие.

Другие символы объясняются по мере их применения.

# 2. Безопасность

## 2.1 Использование по назначению

Применение по назначению служит всасыванию сухой, невзрывоопасной пыли.

Прибор предназначен исключительно для профессионального применения в зуботехнических лабораториях.

К применению по назначению относится также соблюдение предписанных производителем требований по эксплуатации и техническому обслуживанию.

Вытяжное устройство можно использовать в комбинации с SILENT flow sensor в качестве части мер по предупреждению контакта с пылью \*) в смысле Постановления о обращении с опасными веществами / Профессиональное страховое товарищество.



Для этого следует, в частности, учитывать указания по малопыльной утилизации всасываемого материала (гл. «Опорожнение выдвижного ящика для пыли») и по малопыльной смене фильтра тонкой очистки (гл. «Замена фильтра тонкой очистки»).



**При этом наряду с инструкцией по эксплуатации вытяжного устройства необходимо также учитывать такую инструкцию для датчика SILENT flow sensor.**

\*) Указание для заказчиков в Германии: Испытанная и признанная с точки зрения техники обеспыливания мера по предупреждению согласно GS-IFA-M20 имеет место только в том случае, если все компоненты, т.е. устройство контроля объемного потока, как SILENT flow sensor, вытяжное устройство и устройство детекции были испытаны и признаны.

Для многоточечных устройств вытяжки и при использовании Y-образных переходников или тройников необходимо каждый канал всасывания / каждое место вытяжки оборудовать устройством контроля объемного потока.

## 2.2 Использование не по назначению

Пожароопасные, легко воспламеняющиеся или взрывоопасные материалы не должны удаляться с помощью SILENT TS2.

Не допускается всасывание жидкостей, раскаленных или горящих материалов.

Прибор не предназначен для домашнего применения.

Любое использование, выходящее за рамки этой инструкции, считается не соответствующим назначению. Производитель не несет ответственности за возникший в результате такого применения ущерб.

С этим продуктом разрешается использовать только принадлежности и запчасти, поставленные или допущенные к эксплуатации фирмой Renfert GmbH. Использование других принадлежностей или запчастей может отрицательно повлиять на безопасность прибора, стать причиной получения тяжелых травм, может нанести вред окружающей среде или привести к повреждению продукта.

## 2.3 Условия окружающей среды, гарантирующие безопасную эксплуатацию

Эксплуатация прибора разрешается только:

- во внутренних помещениях,
- на высоте до 2000 м над уровнем моря,
- при окружающей температуре 5 – 40 °C [41 – 104 °F] \*),
- при максимальной относительной влажности 80 % при 31 °C [87,8 °F], с линейным убыванием до 50 % относительной влажности при 40 °C [104 °F] \*),
- при электроснабжении от сети, если колебания напряжения не превышают 10 % от номинального значения,
- при степени загрязнения 2,
- при категории перенапряжения II.

\*) При температуре от 5 – 30 °C [41 – 86 °F] прибор готов к эксплуатации при влажности воздуха до 80 %. При температуре от 31 – 40 °C [87,8 – 104 °F] влажность воздуха должна пропорционально снижаться, чтобы обеспечить рабочую готовность (например, при 35 °C [95 °F] = 65 % влажность воздуха, при 40 °C [104 °F] = 50 % влажность воздуха). При температуре, превышающей 40 °C [104 °F], прибор эксплуатировать нельзя.

## 2.4 Условия окружающей среды для хранения на складе и транспортировки

При хранении на складе и транспортировке необходимо обеспечить следующие условия окружающей среды:

- температура окружающей среды - 20 – + 60 °C [- 4 – + 140 °F],
- максимальная относительная влажность 80 %.

## 2.5 Указания по технике безопасности



### 2.5.1 Общие указания

- ▶ При эксплуатации прибора, несоответствующей настоящей инструкции по эксплуатации, предусмотренная защита больше не гарантируется.
- ▶ Ввод прибора в эксплуатацию разрешается только с сетевым кабелем, имеющим типичную для данной страны штекерную систему. Необходимое в противном случае переоборудование может производиться только специалистом-электриком.
- ▶ Ввод прибора в эксплуатацию разрешается только в том случае, если данные заводской таблички соответствуют данным региональной сети напряжения.
- ▶ Подключение прибора разрешается только к розеткам, подключенным к системе защиты от максимальных нагрузок.

- ▶ Сетевая вилка должна быть легкодоступной.
- ▶ Перед выполнением работ с электрическими деталями необходимо отключить прибор от сети.
- ▶ Регулярно проверяйте соединительные провода (как например, сетевой кабель), шланги и корпус (как например, пленка панели управления) на наличие повреждений (например: сгибы, трещины, пористость) или износа. Не разрешается эксплуатация приборов с поврежденными соединительными проводами, шлангами, частями корпуса или с другими дефектами.
- ▶ Незамедлительно прекратите эксплуатацию поврежденных приборов. Отключите штепсельную вилку и обеспечьте невозможность подключения прибора. Отправьте прибор на ремонт!
- ▶ Не оставляйте работающий прибор без надзора!
- ▶ Соблюдайте национальные правила по технике безопасности!
- ▶ Соблюдение государственных правил в отношении повторной процедуры проверки безопасности электрооборудования ложится на ответственность пользователя. В Германии это предписание 3 DGUV в связи с VDE 0701-0702.
- ▶ Информацию о REACH и SVHC Вы найдете на нашей странице в Интернете по адресу [www.renfert.com](http://www.renfert.com) в разделе «Поддержка».

## 2.5.2 Специфические указания

- ▶ При эксплуатации, очистке и техобслуживании необходимо соблюдать Постановление об обращении с опасными веществами или аналогичное национальное предписание.
- ▶ Штепсельные розетки вытяжки предназначены только для указанных в инструкции целей. Подключение других электроприборов может привести к материальному ущербу.
- ▶ Перед подключением электроприбора к штепсельным розеткам необходимо отключить электроприбор.
- ▶ Прочитайте инструкцию по эксплуатации подключаемого электроприбора и соблюдайте содержащиеся в ней указания по технике безопасности.
- ▶ Соблюдайте национальные предписания и допустимую пылевую нагрузку на рабочем месте. Осведомитесь в Вашем профсоюзе или в компетентных органах.
- ▶ Соблюдайте требования паспортов безопасности отсасываемых материалов.
- ▶ При работе с опасными материалами носить средства индивидуальной защиты.
- ▶ При опорожнении ящика для пыли или чистке, в зависимости от всасываемого материала, необходимо носить соответствующие средства индивидуальной защиты.
- ▶ При утилизации всасываемого материала или использованных фильтров соблюдайте местные нормы и правила предупреждения несчастных случаев.
- ▶ Эксплуатировать только с закрытым ящиком для пыли.
- ▶ Не эксплуатировать без всасывающего шланга.
- ▶ Не всасывать горючие или взрывоопасные газы, пары, пыль.
- ▶ Следующие варианты применения представляют собой повышенную опасность и поэтому недопустимы:

При очистке фрезерных камер и печатных установок SLM с помощью пылесоса в случае достаточно высокой концентрации и отсутствия примесей (т.е. без смешивания с другими видами стоматологической пыли, например, гипса, пластмассы), ввиду возможной экзотермической реакции (например, при окислении) может иметь место самовозгорание или взрыв фрезерной пыли или печатного порошка.

В частности, необходимо выбрать альтернативный метод очистки в случае следующих фрезерных и печатных материалов (например, ручная очистка):

- дерево
- титан / титан-алюминий
- легкие металлы и сплавы легких металлов (например, алюминий, магний)
- кобальто-хромовый порошок (например, для использования в установках SLM)

Если обрабатывается большое количество легких металлов, например, титановых сплавов (например, с помощью наждачной бумаги) и при этом образуется очень мелкая пыль, то в случае достаточно высокой концентрации и отсутствия примесей это может привести ввиду возможной экзотермической реакции к самовозгоранию.

- ▶ Не всасывать горячие материалы.
- ▶ Не всасывать жидкости.
- ▶ Если вытяжка используется для удаления опасных веществ, необходимо носить соответствующие средства индивидуальной защиты и позаботиться о том, чтобы отработанный воздух отводился соответствующим образом. Соответствующие требования Вы найдете в паспортах безопасности.
- ▶ Утилизация всасываемых материалов должна проводиться в соответствии с положениями законодательства.

## 2.6 Допущенный персонал

Эксплуатация прибора и уход за ним должны осуществляться только обученным персоналом. Подросткам и беременным женщинам разрешается обслуживание вытяжки и уход за ней только в соответствующих средствах индивидуальной защиты, в особенности если удаляются опасные вещества.

Ремонтные работы, не упомянутые в этой инструкции, должны проводиться только профессиональными электриками.

## 2.7 Исключение ответственности

Renfert GmbH отклоняет всякие претензии по возмещению ущерба и оказанию гарантийных услуг в следующих случаях:

- ▶ Если продукт используется в иных целях, нежели указанных в инструкции по эксплуатации.
- ▶ Если продукт был каким-нибудь образом изменен - кроме изменений, упомянутых в инструкции по эксплуатации.
- ▶ Если продукт подвергся ремонту неавторизированной службой сервиса или использовались запчасти, не являющиеся оригинальными частями фирмы Renfert.
- ▶ Если продукт несмотря на видимые недостатки в отношении безопасности или повреждения продолжает находиться в эксплуатации.
- ▶ Если продукт подвергся механическим ударам или его уронили.

# 3. Описание продукта

## 3.1 Общее описание

Прибор является вытяжкой для рабочего места для удаления пыли в зуботехнических лабораториях.

Вытяжка имеет два канала всасывания, к которым могут быть подключены электроприборы.

Эксплуатация вытяжки может осуществляться как вручную, так и автоматически в зависимости от режима подключенных электроприборов.

### 3.1.1 Области применения

В зуботехнической лаборатории существуют различные зоны работы и области применения. В зависимости от образующегося количества пыли и находящейся в распоряжении мощности всасывания оба канала всасывания вытяжки могут находиться в эксплуатации одновременно или, предпочтительным образом, только попеременно.

Зона работы и область применения	
Стандартное рабочее место (PM)	Шлифование, разрезание, полировка и т.д. различных стоматологических материалов, как например: сплавов, пластмассы, керамики, гипсов и т.д., в нормальном количестве с помощью микромотора.
Подготовка к работе (ПР)	Главным образом шлифование гипсов и пластмасс в большом количестве с помощью микромотора.
Прибор (П)	Приборы, производящие много пыли, как например: пескоструйный аппарат для тонкоструйной обработки, пескоструйный аппарат с циркуляцией песка, триммер для сухой обработки и т.д.

### Рекомендуемое использование каналов всасывания:

PM	+	PM	Каналы всасывания А и В одновременно
PM	+	ПР	Каналы всасывания А и В одновременно
ПР	+	ПР	Канал всасывания А или В попеременно
П	+	П	Канал всасывания А или В попеременно
PM	+	П	Канал всасывания А или В попеременно
ПР	+	П	Канал всасывания А или В попеременно



## 3.2 Конструкционные и функциональные элементы

- |  |   |
|--|---|
| 1 SILENT TS2                                     | 11 Фильтр электроники   |
| 2 Панель управления                              | 12 Штуцер для подвода сжатого воздуха с фильтром для очистки сжатого воздуха (с фиксированным подключением) |
| 3 Выключатель / Выключатель                      | 13 Крышка моторного отсека  |
| 4 Фронтальная заслонка / фильтр тонкой очистки   | 14 Фильтр отработанного воздуха   |
| 5 Фронтальная заслонка / выдвижной ящик для пыли | 15 Запорный клапан со всасывающим патрубком   |
| 6 Фильтр тонкой очистки                          | 16 Всасывающее колено   |
| 7 Выдвижной ящик для пыли                        | 17 Набор соединительных элементов   |
| 8 Сетевой кабель                                 | 18 Всасывающий шланг  |
| 9 Штепсельные розетки прибора (А, В)             |   |
| 10 Предохранительный выключатель прибора         |   |

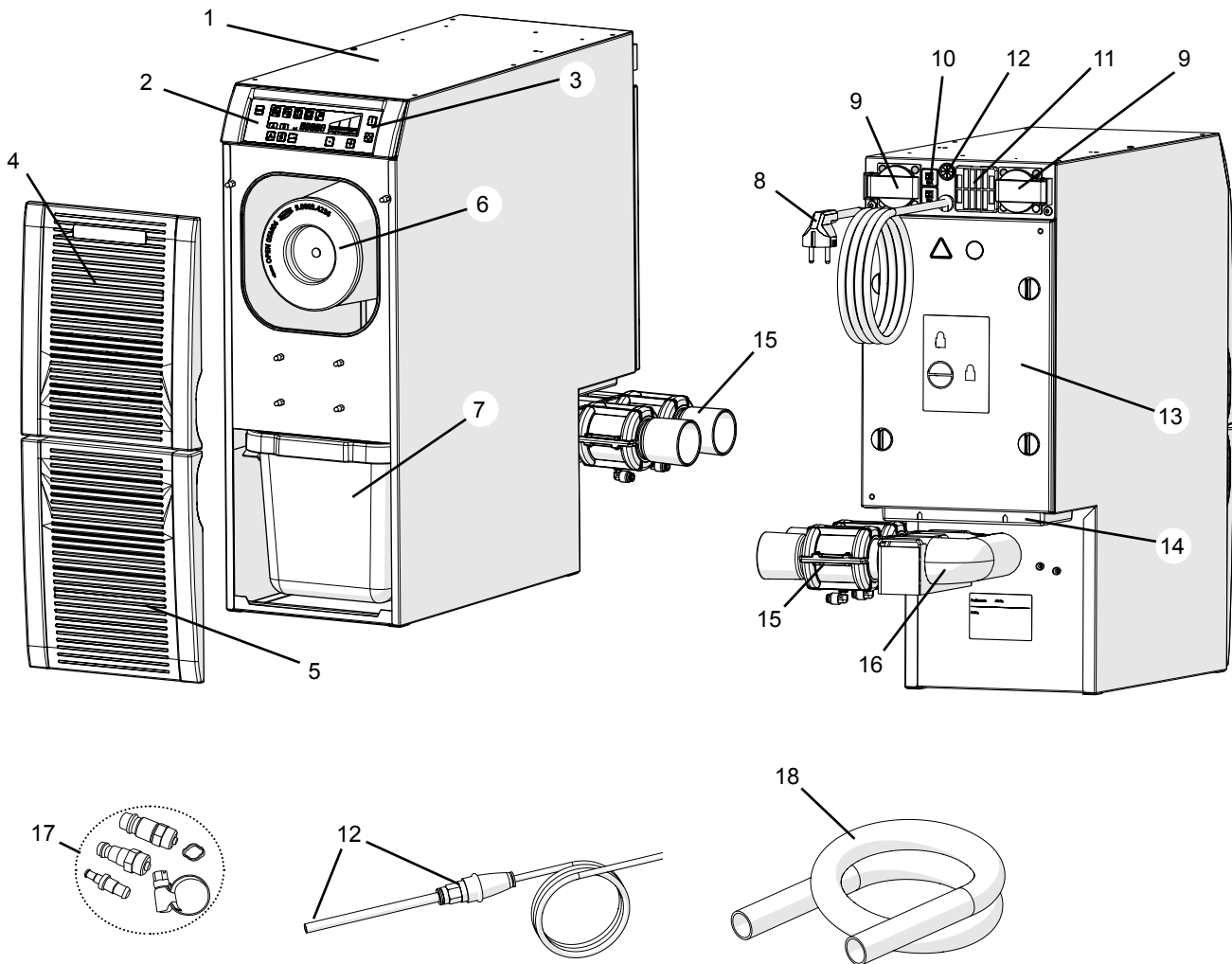


рис. 1

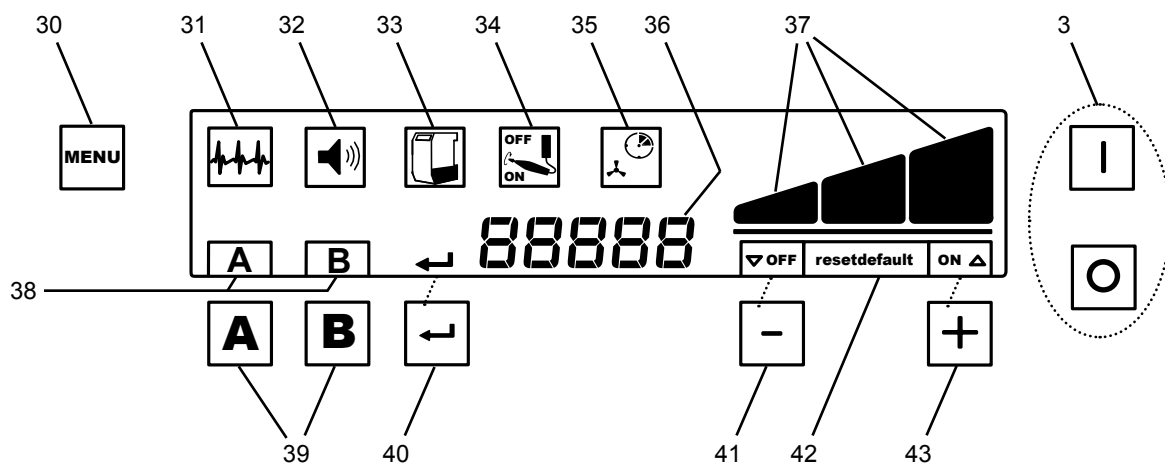


рис. 2

- |    |  |    |   |
|----|--|----|---|
| 3  | Включатель / Выключатель                     | 37 | Индикатор степени всасывания                                      |
| 30 | Кнопка меню                                  | 38 | Индикатор канала всасывания                                       |
| 31 | Выполнение самодиагностики                   | 39 | Кнопки каналов всасывания   |
| 32 | Звуковой сигнал Вкл./Выкл.                   | 40 | Кнопка ввода, сохранить введенные данные / индикатор кнопки ввода |
| 33 | Программирование мешок-пылесборник полный    | 41 | Кнопка ⊖ / индикатор функции кнопки ⊖                             |
| 34 | Программирование пускового порога            | 42 | Индикатор восстановить заводскую настройку                        |
| 35 | Программирование задержки времени выключения | 43 | Кнопка ⊕ / индикатор функции кнопки ⊕                             |
| 36 | Семисегментный индикатор                     |    |   |

RU

### 3.3 Объем поставки

- 1 SILENT TS2
- 1 Инструкция по эксплуатации
- 1 Памятка
- 1 Мешок-пылесборник (готовый к эксплуатации, находится в ящике для пыли.)
- 1 Шланг для подачи сжатого воздуха (с фиксированным подключением)
- 2 Запорные клапана с всасывающими патрубками
- 1 Набор соединительных элементов
- 2 Штепсельная вилка с защитным контактом (только у 2930-0050)
- 1 4 м всасывающий шланг
- 4 Концевые муфты из ПВХ

### 3.4 Принадлежности

- 2921 0002 Комплект мешков-пылесборников (5 штук)
- 2921 0001 Набор роликов
- 2925 0000 Вытяжной модуль (без стекла)
- 2925 1000 Стекло с держателем (для вытяжного модуля)
- 2921 0003 Набор муфт, 2 штуки
- 2921 0004 Внешняя проводка отработанного воздуха
- 2934 0007 Вытяжной уголок 90° Silent
- 90003 4305 Адаптер для штуцеров шланга
- 90003 4240 Всасывающий шланг (3 м)
- 90003 4826 Отсасывающий антистатический шланг, (3 м), вкл. 2 концевые муфты
- 90115 0823 Всасывающий шланг (6 м)
- 90215 0823 Всасывающий шланг (9 м)
- 90003 4410 H+Hera filter
- 90003 4430 Универсальный адаптер для всасывающего шланга.

## 4. Ввод в эксплуатацию

### 4.1 Распаковка

- ⇒ Извлеките прибор и принадлежности из транспортировочной картонной коробки.
- ⇒ Проверьте комплектность поставки (сравните с главой «Объем поставки»).

### 4.2 Установка

Вытяжка – это прибор для установки на полу (например, под столом).

К вытяжке могут быть подключены максимально два электроприбора.

Расположите вытяжку так, чтобы:

- вытяжное отверстие (14, рис. 1) оставалось свободным.
- расстояние к подсоединенным приборам было примерно одинаковым.
- фронтальная сторона была легкодоступна для извлечения ящика для пыли.

В случае если вытяжка устанавливается в закрытом шкафу, дополнительно к отверстиям для всасывающих шлангов необходимо предусмотреть отверстие для отработанного воздуха со следующими минимальными размерами:

- Круг: минимум 120 мм в диаметре
- Прямоугольник: минимум 170 x 65 мм.

#### 4.2.1 Внешняя проводка отработанного воздуха

Внешняя проводка отработанного воздуха (см. принадлежности) позволяет отводить отработанный воздух из лаборатории. Инструкция по монтажу прилагается к внешней проводке отработанного воздуха.



**При применении вытяжек с внешним отводом отработанного воздуха из помещения за час вытягивается значительное количество воздуха.**

**Это может привести к возникновению пониженного давления в помещении, в результате чего при использовании зависимых от воздуха в помещении источников пламени, работающих на газе, на жидком или твердом топливе, в (рабочее) помещение всасываются ядовитые газы (напр. оксид углерода).**

**Поэтому в зависимости от ситуации необходимо обеспечить дополнительную подачу воздуха в помещение или установить систему контроля пониженного давления, и в случае необходимости поручить проверку выполнения этих критериев соответствующим инстанциям (напр. трубочисту).**

### 4.3 Подключение к электросети



**Перед подключением к электросети проверьте, чтобы характеристики напряжения на заводской табличке соответствовали местным характеристикам напряжения.**



**Расположение токопроводящих частей (розетки, штепсельные вилки и соединения) и прокладка удлинителей должны осуществляться таким образом, чтобы были выполнены требования класса защиты по электробезопасности.**

⇒ Выключите прибор, нажав на выключатель (3, рис. 1).

⇒ Подключите сетевой кабель к розетке.

### 4.4 Подвод сжатого воздуха

Открытие и закрытие всасывающих каналов происходит с помощью пневматических запорных клапанов (15, рис. 3). Для этого необходим сжатый воздух. С боку прибора подсоединен шланг для подачи сжатого воздуха.

Для подключения к сети сжатого воздуха:

⇒ Выберите подходящую шланговую муфту из прилагаемого набора соединительных элементов (17, рис. 1) и закрепите ее на конце шланга.

⇒ Подключите к сети сжатого воздуха.



**Обратите внимание на минимальное / максимальное присоединительное давление, см. технические характеристики!**



**Сжатый воздух должен быть чистым и сухим (без конденсата). Содержащаяся в воздухе влага может привести к повреждению прибора!**

## 4.5 Монтаж запорных клапанов

Во избежание повреждений при транспортировке элемент:

- Запорные клапаны (15)
- Всасывающее колено (16)
- Крепление (20)

не смонтирован с прибором, а прилагается в предварительно смонтированном виде.

Перед эксплуатацией прибора его необходимо смонтировать:

- ⇒ Открутите болт с накатной головкой (19, рис. 4а).
- ⇒ Установите всасывающее колено (16) на отсосной патрубок вытяжки и навесьте крепление (20) на фиксирующие болты (26, рис. 4b).
- ⇒ Закрепите крепление болтом с накатной головкой (19, рис. 4а).
- ⇒ Подсоедините шланги для подачи сжатого воздуха к запорным клапанам:
  - При подсоединении к всасывающим каналам обратите внимание на соответствующую маркировку шлангов для сжатого воздуха (А, В).
  - Шланг для подачи сжатого воздуха вставьте до упора в отверстие для шланга запорного клапана. При этом следует преодолеть легкое сопротивление.

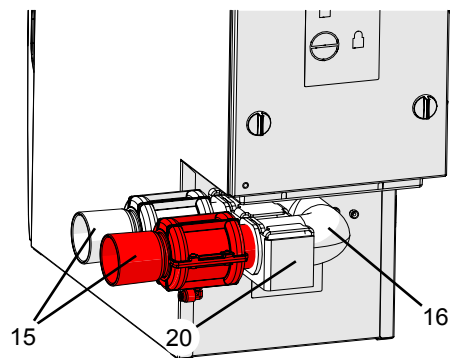


рис. 3

### 4.5.1 Перемонтаж всасывающего колена



Во время перемонтажа следите за тем, чтобы шланги для подачи сжатого воздуха запорных клапанов не оторвались. В случае необходимости отсоедините шланги перед перемонтажем (надавить на кольцо на подводе сжатого воздуха и отсоединить шланг для подачи сжатого воздуха) и затем снова подключите.

- ⇒ Извлеките запорные клапаны (15, рис. 3) из всасывающего колена (16, рис. 3).
- ⇒ Открутите болт с накатной головкой (19).
- ⇒ Поверните по часовой стрелке всасывающее колено (16) вместе с креплением (20) и освободите его от фиксирующих болтов. Потянув на себя, снимите его с отсосного патрубка вытяжки (А).
- ⇒ Выдавите всасывающее колено из крепления (В), поверните (С) и в новом положении снова вдавите в крепление (D).
- ⇒ Установите всасывающее колено на отсосной патрубок вытяжки и вращением по часовой стрелке закрепите крепление на фиксирующих болтах (26) (E).
- ⇒ Закрепите крепление болтом с накатной головкой (19).
- ⇒ Запорные клапаны вставить до упора во всасывающее колено. Легкое вращательное движение облегчает монтаж.

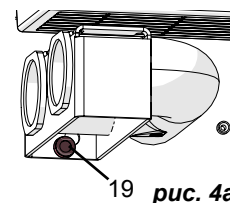


рис. 4а

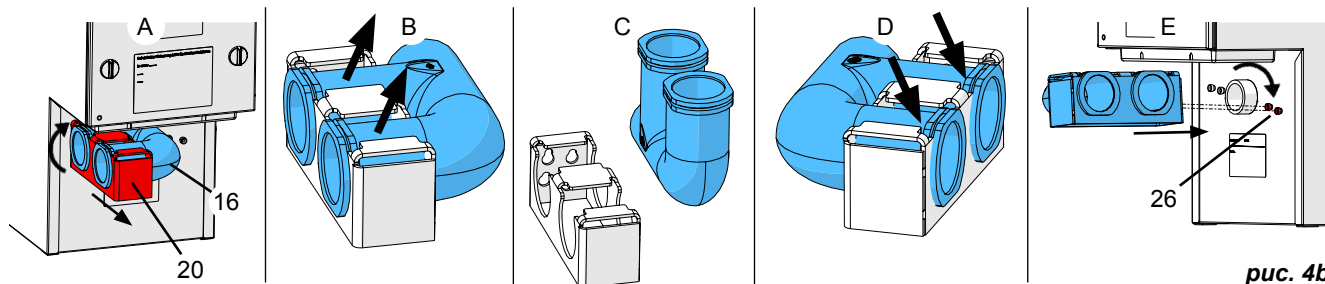


рис. 4b

## 4.6 Подключение к другим приборам

Подключение к приборам производится с помощью всасывающих патрубков (15).

**!** При поворачивании запорных клапанов следите за тем, чтобы шланги для подачи сжатого воздуха не согнулись и не оторвались!

Шланги для подачи сжатого воздуха помечены буквами А и В, чтобы облегчить подсоединение к всасывающим каналам.

- ⇒ Всасывающий шланг для обеих точек всасывания обрезать ножом до нужной длины.
- ⇒ Концевые муфты из ПВХ навинтить на всасывающие шланги (левая резьба).

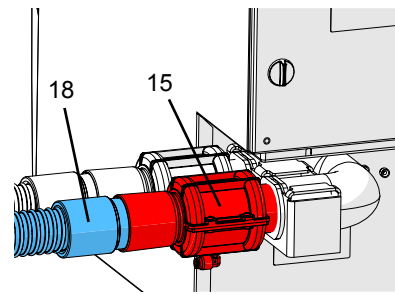


рис. 5

**!** **Внимание! Опасность травмирования!**  
При укорачивании всасывающего шланга следить за тем, чтоб обрезать его под прямым углом.

- ⇒ Вставьте всасывающий шланг (18) во всасывающий патрубок (15). Во избежание посторонних шумов и потерь мощности всасывания при неподходящем диаметре применять адаптер для штуцеров шланга.
- ⇒ Подключите всасывающий шланг к желаемому прибору (например, Dustex master plus, вытяжной модуль и т.д.).

**i** *Длинные всасывающие шланги, сгибы и перегибы значительно уменьшают мощность всасывания.*

**i** *При различной длине всасывающих шлангов приборы с более длинным шлангом имеют более слабую мощность всасывания.*

**i** *Следите за тем, чтобы всасывающие шланги имели по возможности одинаковую длину и одинаковый диаметр. Излишнюю длину лучше всего укоротить до желаемой длины или проложить большими дугами.*

**i** *Избегайте крутых подъемов и «провисаний» по ходу шланга.*

## 4.7 Подключение электроприборов

⇒ Для подключения электроприборов используйте штепсельные розетки (9, рис.1) на обратной стороне вытяжки. При этом следите за соответствующим подсоединением штепсельной розетки прибора (А, В) и всасывающего канала / запорного клапана (А, В).

**!** При подключении электроприборов к вытяжке следите за тем, чтобы сумма электрической мощности подключенных электроприборов не превышала максимально допустимую суммарную мощность для подключенных приборов (см. гл. 8 «Технические характеристики»).

**!** Для изготовления адаптера прилагается двухполюсная штепсельная вилка с защитным контактом. Изготовление адаптера должно проводиться только профессиональным электриком! Адаптер не должен прерывать систему защиты от максимальных нагрузок!

## 5. Эксплуатация

**!** Перед началом работ необходимо проверить, чтобы мешок для пыли был вложен. При эксплуатации без мешка для пыли предусмотренная защита от контакта с пылью не обеспечивается.

Эксплуатация вытяжки осуществляется с помощью кнопок на панели управления (2, рис. 1).

### 5.1 Включение

Вытяжка включается и выключается с помощью включателя / выключателя (3).

После включения (\*):

- Можно работать с одним или обоими каналами вытяжки (см. раздел 5.2).
- Можно запрограммировать различные настройки (см. раздел 5.3).

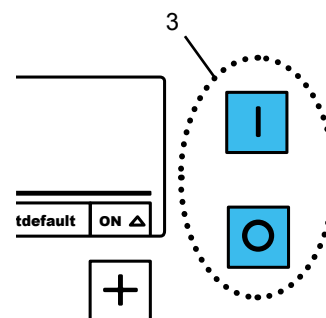


рис. 6

(\*) При активированной самодиагностике самодиагностика выполняется после включения, перед началом работы с вытяжкой (см. раздел 5.3.1).



## 5.1.1 Stand-By (Режим ожидания)

Если вытяжка не используется длительное время, то она переходит в режим ожидания Stand-By. При этом дисплей затемняется.

### Вход в режим ожидания Stand-By:

- Если в течение 2 минут не нажимались кнопки и не открывался ни один из всасывающих каналов.

### Выход из режима ожидания Stand-By:

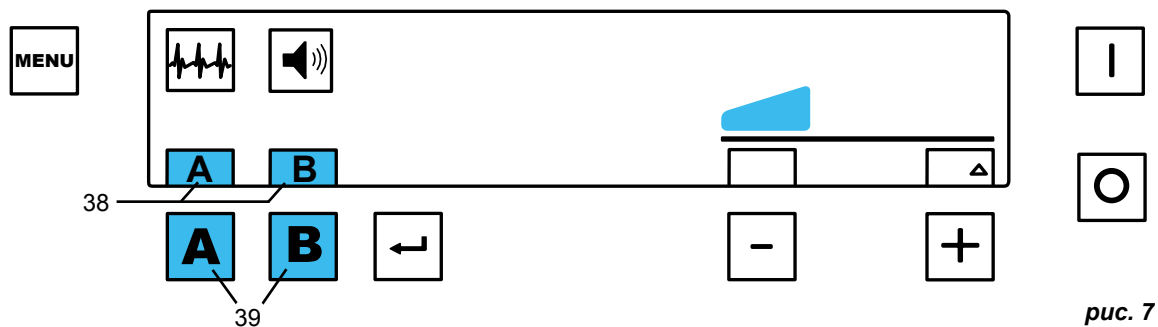
- Нажмите на любую кнопку.
- Включите подключенный к вытяжке электроприбор. В этом случае всасывающий канал сразу открывается и включается всасывающая турбина.

## 5.2 Рабочий режим

### 5.2.1 Режим всасывания

После включения вытяжка находится в режиме готовности.

Когда открывается один всасывающий канал, всасывающая турбина включается с последней установленной мощностью всасывания и открывается соответствующий запорный клапан. Когда открывается второй всасывающий канал, то открывается второй запорный клапан.



Открытие / закрытие всасывающих каналов происходит:

- автоматически:  
Подключенный к штепсельной розетке вытяжки (9, рис. 1) электроприбор включается / выключается.
- вручную:  
Нажатием кнопки всасывающего канала (39).

Буквы открытых всасывающих каналов (38) отображаются на дисплее.

В случае если подключенный электроприбор работает, то соответствующий всасывающий канал НЕ может быть закрыт вручную нажатием кнопки всасывающего канала, а только после отключения электроприбора.

### 5.2.2 Мощность всасывания

Вытяжка имеет три степени мощности всасывания, установленная мощность всасывания отображается на дисплее (37).

Установка мощности всасывания:

- Кнопка ⊕ (43), увеличить мощность всасывания
- Кнопка ⊖ (41), уменьшить мощность всасывания

### Автоматическое регулирование мощности всасывания:

Установленная мощность всасывания действительна для каждого всасывающего канала. Поэтому мощность всасывающей турбины автоматически регулируется, если другой всасывающий канал открывается или закрывается, чтобы достигнуть установленную мощность всасывания в открытых всасывающих каналах.

### Отключить автоматическое регулирование мощности всасывания:

В режиме готовности:

⇒ Нажмите одновременно на кнопки ⊕ / ⊖ (43 / 41) и держите их нажатыми 3 сек.

- ♦ На дисплее над кнопкой ⊖ (41) появляется индикатор «OFF».

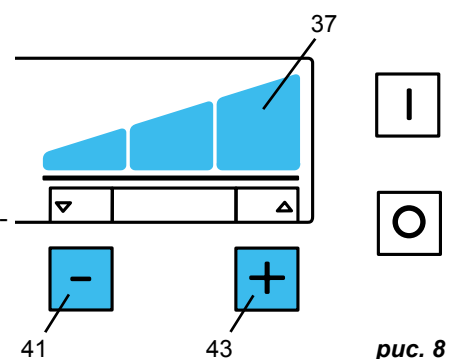
Если автоматическое регулирование мощности всасывания отключено, индикатор «OFF» постоянно отображается на дисплее над кнопкой ⊖ (41).

### Включить автоматическое регулирование мощности всасывания

В режиме готовности:

⇒ Нажмите одновременно на кнопки ⊕ / ⊖ (43 / 41) и держите их нажатыми 3 сек.

- ♦ На дисплее над кнопкой ⊖ (41) погаснет индикатор «OFF».



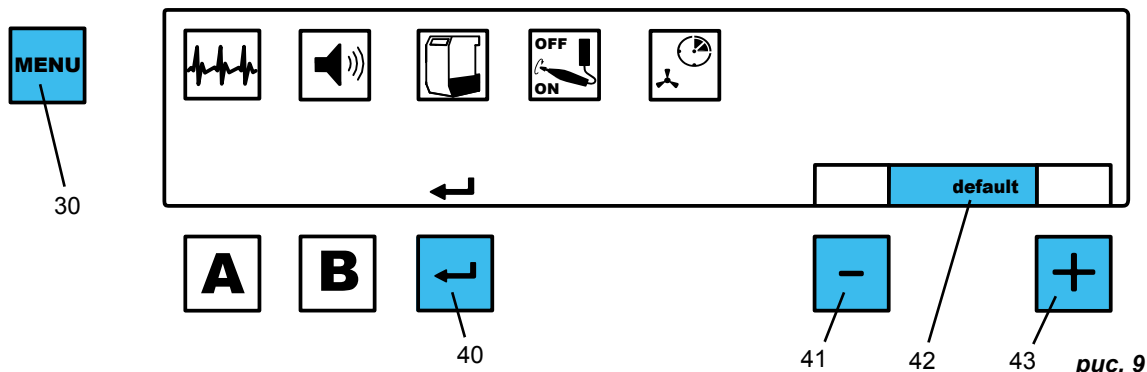
**i** В случае если автоматическое регулирование мощности всасывания отключено, мощность всасывания в одном из всасывающих каналов может значительно снизиться, если активируется второй всасывающий канал.

**i** В случае если установлена степень всасывания «3» и открыты оба всасывающих канала, в распоряжении всасывающих каналов находится только пониженная мощность всасывания, т.к. мощность всасывающей турбины не может быть дополнительно увеличена.

**i** Мощность всасывания уменьшается с увеличивающейся степенью заполнения мешка-пылесборника.

## 5.3 Программирование

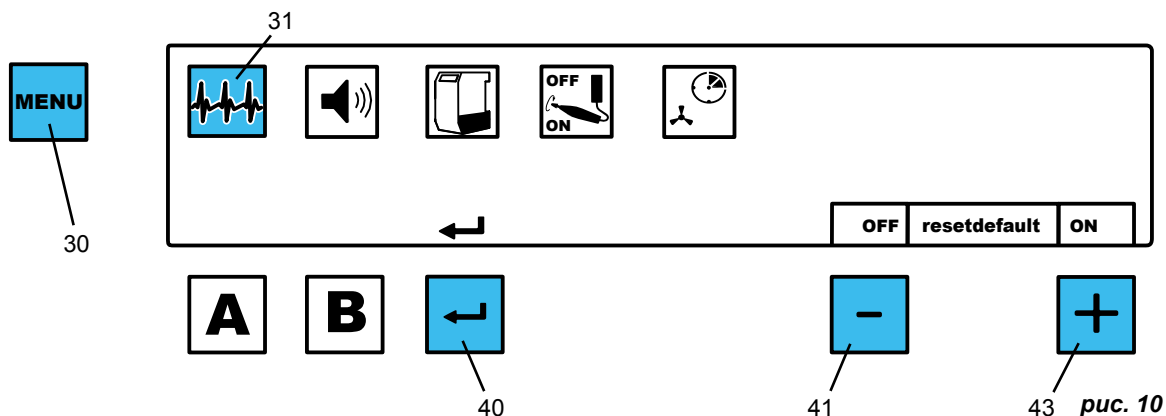
С помощью функции «Меню» можно предварительно выполнить и сохранить различные настройки.



Для настройки различных параметров следует многократно нажать кнопку меню (30). Выполненные настройки подтверждаются и сохраняются кнопкой ввода (40). Успешное сохранение подтверждается звуковым сигналом. В случае если Вы хотите отказаться от изменения, прервите программирование нажатием кнопки меню (30). Если на дисплее отображается слово «default» (42), установленный параметр можно сбросить к заводским настройкам (см. таблицу в гл. 6.5), одновременно нажав кнопки ⊕ и ⊖ (41, 43).

### 5.3.1 Самодиагностика

Значок диагностики (31) указывает, что выполняется самодиагностика:



⇒ Нажмите один раз на кнопку меню (30).

◆ Знак самодиагностики (31) мигает.

⇒ Нажмите на кнопку ввода (40).

◆ Самодиагностика выполняется 1 х.

У вытяжек с версией программного обеспечения до 1.00.15 (\*) можно выполнить настройку так, чтобы самодиагностика выполнялась автоматически после каждого включения.

Для активации / деактивации автоматической самодиагностики:

⇒ Нажмите один раз на кнопку меню (30).

◆ Знак самодиагностики (31) мигает.

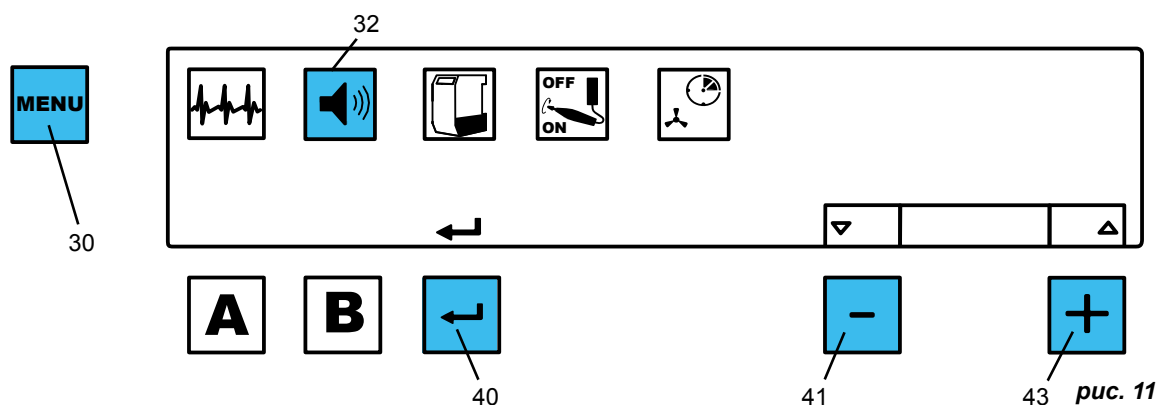
⇒ Включите или отключите самодиагностику с помощью кнопок ⊕ / ⊖ (41, 43).

⇒ Нажмите на кнопку ввода (40).

(\*) Версия программного обеспечения отображается на дисплее вскоре после включения.

### 5.3.2 Звуковой сигнал

Различные настройки и предупреждения подтверждаются звуковым сигналом и/или отображаются на дисплее. Этот звуковой сигнал может быть включен или отключен. Знак звукового сигнала (32) показывает, включен он или нет.



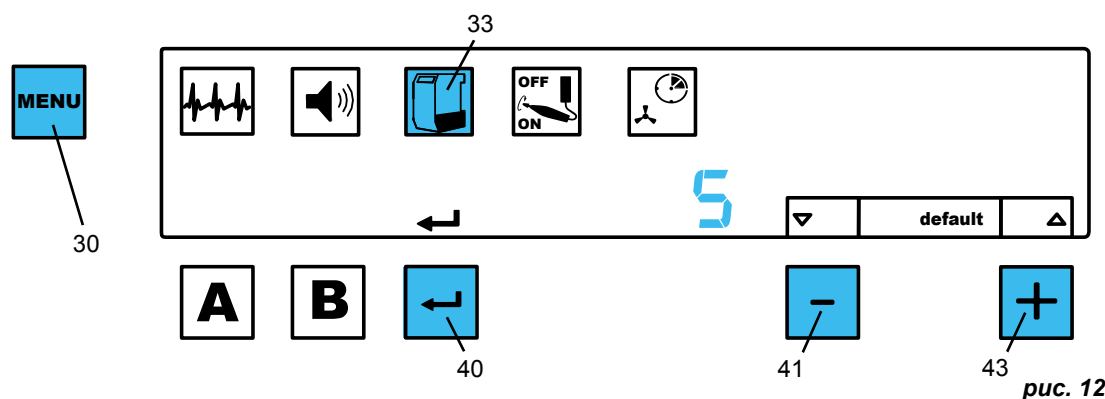
- ⇒ Нажмите два раза на кнопку меню (30).
- ◆ Знак звукового сигнала (32) мигает.
- ⇒ Включите или отключите звуковой сигнал с помощью кнопок ⊕ / ⊖ (41, 43).
- ⇒ Нажмите на кнопку ввода (40).

### 5.3.3 Мешок-пылесборник полный

Полный мешок-пылесборник отображается с помощью знака ящика для пыли (33).



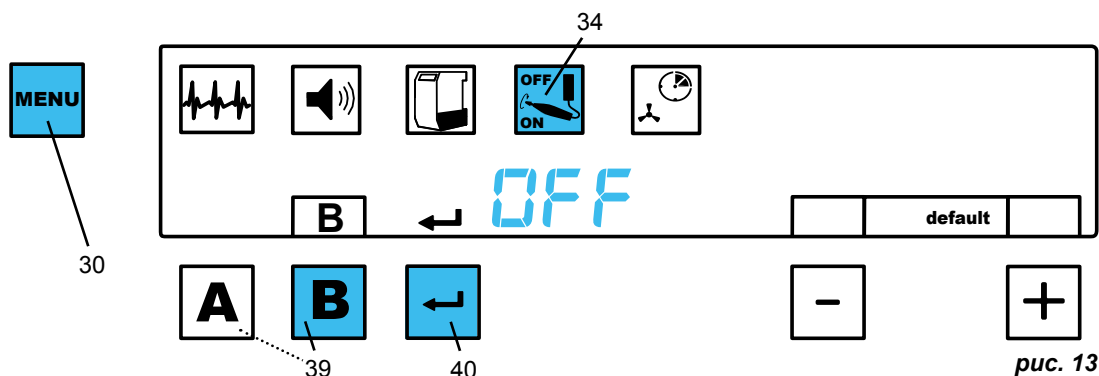
**Д**Степень заполнения пылесборника зависит от источника пыли.



Чувствительность распознавания «мешок-пылесборник полный» можно изменить. Вместе с этим изменится также объем заполнения мешка-пылесборника, при достижении которого будет отображаться сигнал «мешок-пылесборник полный».

- ⇒ Нажмите 3 раза на кнопку меню (30).
- ◆ Знак ящика для пыли (33) мигает.
- ◆ Установленный параметр чувствительности отображается на дисплее.
- ⇒ Измените параметр с помощью кнопок ⊕ / ⊖ (41, 43):
  - ◆ 1: более полный
  - ◆ 9: менее полный
- ⇒ Нажмите на кнопку ввода (40).

### 5.3.4 Пусковой порог



Пусковой порог, когда подключенный электроприбор открывает всасывающий канал, можно установить для каждого всасывающего канала в отдельности.

⇒ Нажмите 4 раза на кнопку меню (30).

- ◆ Знак пускового порога (34) мигает.
- ◆ Буквы А и В мигают.

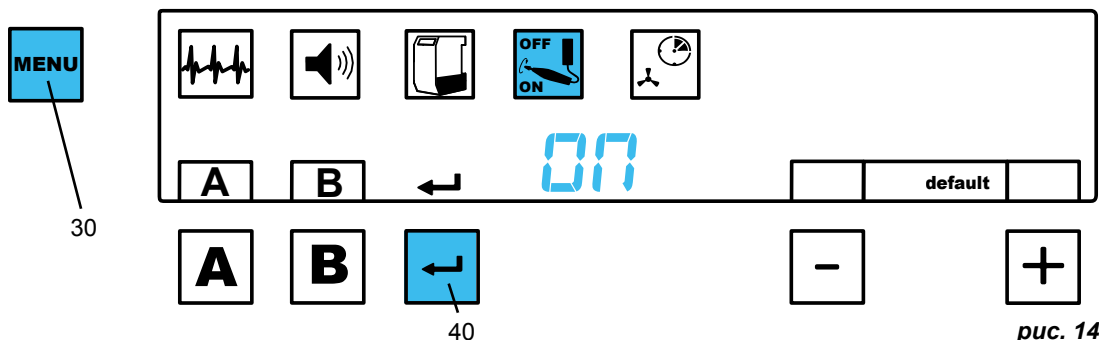
⇒ Нажмите на кнопку желаемого всасывающего канала (39).

- ◆ Буква выбранного всасывающего канала отображается на дисплее.
- ◆ На дисплее появляется «OFF».

⇒ Выключите электроприбор, приборы со ждущим режимом (Stand-By) переключите в ждущий режим (например, включить у микромоторов только управляющее устройство, не эксплуатируя микромотор).

⇒ Нажмите на кнопку ввода (40).

- ◆ На дисплее появляется «ON».



⇒ Включите электроприбор, например, микромоторы эксплуатировать с числом оборотов, при котором должен открываться всасывающий канал.

⇒ Нажмите на кнопку ввода (40).

⇒ Выберите следующий всасывающий канал или покиньте режим программирования, нажав кнопку меню (30).

### 5.3.5 Время задержки отключения (3 - 30 сек.)

Время задержки отключения – это время между выключением подключенного электроприбора и закрытием соответствующего всасывающего канала (= запорного клапана ).

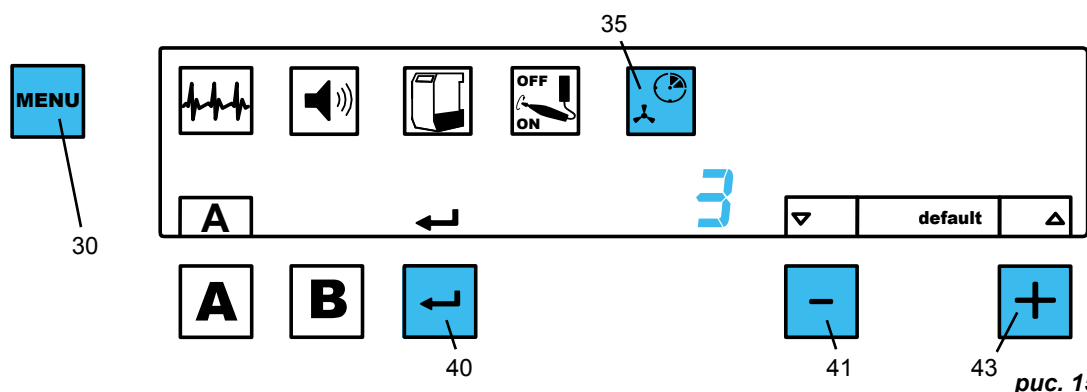
Различают два вида времени задержки отключения, которые можно запрограммировать независимо друг от друга.

- Открыт только один из двух всасывающих каналов А ИЛИ В:  
Программирование времени до закрытия запорного клапана всасывающего канала и отключения турбины (среди прочего целенаправленное всасывание остаточной пыли).
- Открыты оба всасывающих канала А И В:  
Программирование времени до закрытия запорного клапана одного всасывающего канала и автоматической регулировки мощности всасывания другого всасывающего канала.

**i** Во избежание слишком частого включения и выключения вытяжки или слишком частой автоматической регулировки мощности всасывания при кратковременных паузах в работе (например, при работе с электродвигателем), рекомендуется выбор более высокого параметра времени.

⇒ Нажмите 5 раз на кнопку меню (30).

- ◆ Символ времени задержки отключения (35) мигает.



#### Установка времени задержки отключения А:

- ◆ Буква А отображается на дисплее.
- ◆ На дисплее отображается установленное время задержки отключения для всасывающего канала А.

⇒ Установите желаемое время задержки отключения с помощью кнопок ⊕ / ⊖ (41, 43).

⇒ Нажмите на кнопку ввода (40).

#### Установка времени задержки отключения В:

- ◆ Буква В отображается на дисплее.
- ◆ На дисплее отображается установленное время задержки отключения для всасывающего канала В.

⇒ Установите желаемое время задержки отключения с помощью кнопок ⊕ / ⊖ (41, 43).

⇒ Нажмите на кнопку ввода (40).

#### Установка времени задержки отключения А и В:

- ◆ Буквы А и В отображаются на дисплее.
- ◆ На дисплее отображается установленное время задержки отключения.

⇒ Установите желаемое время задержки отключения с помощью кнопок ⊕ / ⊖ (41, 43).

⇒ Нажмите на кнопку ввода (40).

Из режима настройки времени задержки отключения можно выйти в любое время перед сохранением или после сохранения параметра с помощью кнопки меню (30).

**i** В случае если для настройки времени задержки отключения одновременно нажимаются кнопки ⊕ / ⊖, то соответствующая настройка сбрасывается до заводской настройки.

## 5.4 Эксплуатация с SILENT flow sensor

Если вытяжное устройство используется в комбинации с устройством контроля объемного потока, как SILENT flow sensor, необходимо учесть следующее:

- ▶ Если объемный поток ниже установленного порогового значения в течение определенного времени, то это распознается датчиком SILENT flow sensor, соответствующий индикатор начинает мигать, и каждые 30 секунд раздается сигнал предупреждения.



При слишком малом объемном потоке в контролируемом месте вытяжки безопасность работы более не гарантируется и может иметь место опасный для здоровья контакт с пылью!

В таком случае следует принять следующие меры:

- ⇒ Отрегулируйте работу во всех местах вытяжки соответствующего вытяжного устройства. Это действует как для отдельных каналов всасывания многоточечного устройства вытяжки, так и для всех мест вытяжки, где используются Y-образные переходники или тройники.
- ⇒ Определите и устраните причину слишком малого объемного потока.

Причина	Мера устранения
Слишком низкая степень всасывания	• Выберите более высокую степень всасывания
Отложения на фильтре	• Выполнить очистку фильтра.
Очистка фильтра не дала ожидаемого результата.	• Замените фильтр тонкой очистки. • Для производства малопыльной замены фильтра тонкой очистки учтите главу 6.3.
Закупорка в месте вытяжки (вытяжной зев)	• Снимите всасывающий шланг в месте вытяжки и проверьте, нет ли закупорки в месте вытяжки, при необходимости устраните ее.
Закупорка линии всасывания	• Проверьте линию всасывания во всех местах разделения / контрольных отверстиях по секторам на предмет закупорки.
Негерметичность в секторе линии всасывания между SILENT flow sensor и устройством вытяжки.	• Проверьте установку датчика SILENT flow sensor согласно инструкции.

Определение причины и выполнение мер по устранению могут следовать в показанном порядке. После каждого мероприятия необходимо снова включить вытяжное устройство и проверить, не превышает ли снова минимальный объемный поток, что позволит заново обеспечить работу согласно назначению.

- ⇒ Возобновляйте работу только, когда неисправность была устранена и минимальный объемный поток был снова превышен.

## 6. Чистка / Уход



Детали, содержащиеся внутри прибора, не нуждаются в уходе.

Не допускается вскрытие прибора, выходящее за рамки описанных ниже случаев!

### 6.1 Замена мешка-пылесборника

Достигнут установленный объем заполнения мешка-пылесборника:

- ◆ Знак выдвижного ящика для пыли (33, рис. 2) мигает.
- ◆ Звуковой сигнал раздается 3 раза.
- ◆ На дисплее мигает «Cod01».

Для опорожнения выдвижного ящика для пыли:

- ⇒ Выключите вытяжку.
- ⇒ Потяните на себя нижнюю фронтальную заслонку (5, рис. 1).
- ⇒ Выдвиньте ящик для пыли (7).
- ⇒ Снимите защитную пленку с полоски для склеивания и плотно склейте отверстие мешка для пыли!
- ⇒ Отнесите мешок для пыли в выдвижном ящике для пыли в место утилизации.
- ⇒ Утилизируйте мешок-пылесборник надлежащим образом.

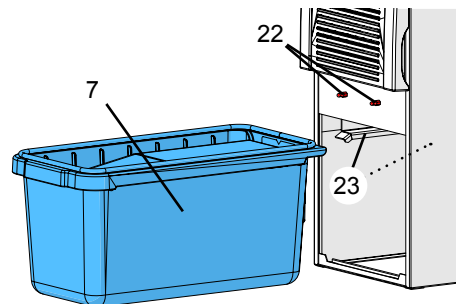


рис. 16

- ⇒ Вставьте новый мешок-пылесборник в ящик для пыли. При этом следите за тем, чтобы мешок-пылесборник был правильно вставлен в направляющие пазы (21) и клеящая полоска показывала на верх.

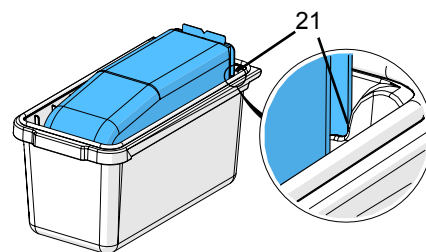


рис. 17

**!** Используйте только оригинальные мешки-пылесборники фирмы Renfert (см. Список запчастей).

- ⇒ Проверьте уплотнители ящика для пыли (24) на наличие повреждений, в случае необходимости замените.
- ⇒ Задвиньте ящик для пыли до упора. При этом следите за тем, чтобы ящик для пыли был правильно вставлен (23, рис.16).
- ⇒ Подвесьте снизу фронтальную заслонку (5, рис.1) и защелкните фиксаторы (22, рис.16) сверху.

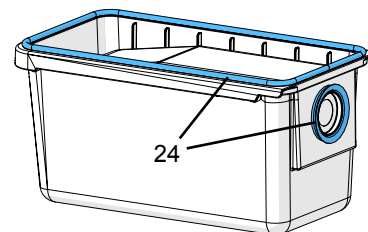


рис. 18

## 6.2 Фильтры

Вытяжка оснащена двухступенчатой системой фильтрации, состоящей из:

- Мешка-пылесборника
- Фильтра тонкой очистки



**НИКОГДА** не эксплуатируйте вытяжку без полной системы фильтров.



Применяйте только оригинальные фильтры фирмы Renfert (см. список запчастей)

### 6.2.1 Замена фильтра тонкой очистки

Фильтр тонкой очистки (6) следует регулярно, по крайней мере один раз в год, проверять и заменять. Фильтр необходимо заменить в любом случае, если спустя некоторое время, несмотря на новый мешок-пылесборник, знак выдвижного ящика (33, рис. 2) снова мигает.

При замене фильтра тонкой очистки существует возможность повышенного контакта с пылью.

Поэтому следует принять следующие меры:

- ⇒ Иметь наготове пластиковый пакет, в который упакован новый фильтр.
- ⇒ Иметь наготове дополнительный пылесос или всасывающую трубу другого вытяжного устройства для рабочего места.
- ⇒ Для защиты органов дыхания носить маску с классом защиты не менее FFP2.
- ⇒ Потяните на себя верхнюю фронтальную заслонку (4, рис. 1).
- ⇒ Выверните фильтр тонкой очистки против часовой стрелки.
- ⇒ Вытащите фильтр тонкой очистки и утилизируйте его надлежащим образом.
- ⇒ Незамедлительно поместите фильтр тонкой очистки в пластиковый пакет и плотно его закройте.
- ⇒ Надлежащим образом произведите утилизацию.
- ⇒ Установите новый фильтр тонкой очистки и вставьте его, надев на держательный хомут (25).
- ⇒ Вверните фильтр тонкой очистки по часовой стрелке и плотно затяните.
- ⇒ Проверьте уплотнение фронтальной заслонки на наличие повреждений, при необходимости обновите.
- ⇒ Защелкните фронтальную заслонку.
- ⇒ Высвободившуюся пыль соберите дополнительным пылесосом.

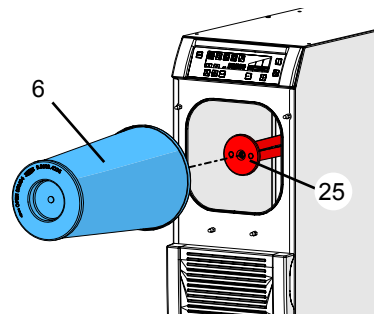


рис. 19

## 6.2.2 Замена фильтра отработанного воздуха

В фильтре отработанного воздуха (26) скапливается прежде всего пыль от угольных щеток всасывающей турбины. Фильтр отработанного воздуха следует менять один раз в год:

- ⇒ Произведите демонтаж всасывающего колена (см. гл. 4.5.1).
- ⇒ Нажмите на четыре фиксирующие защелки кассеты фильтра (14) и снимите кассету.
- ⇒ Утилизируйте фильтр и кассету в надлежащем порядке.
- ⇒ Вставьте новый фильтр в новую кассету так, чтобы гладкая, уплотненная сторона фильтра в смонтированном виде смотрела вниз или наружу.
- ⇒ Установите новую кассету с фильтром.
- ⇒ Следите за правильной посадкой и попаданием всех фиксирующих защелок в пазы.

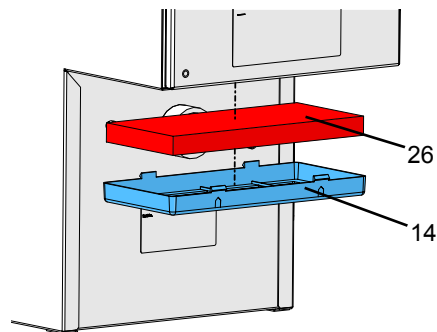


рис. 20

## 6.2.3 Замена фильтра электроники

Электроника снабжается охлажденным воздухом с помощью фильтра электроники (11). Наполнение фильтра зависит от условий в лаборатории.

Фильтр следует ежегодно проверять и при необходимости заменять:

- ⇒ Нажмите на две фиксирующие защелки кассеты фильтра (11) и снимите кассету.
- ⇒ Утилизируйте фильтр и кассету надлежащим образом.
- ⇒ Вставьте новый фильтр в кассету.
- ⇒ Установите кассету с фильтром.
- ⇒ Следите за правильной посадкой и попаданием всех фиксирующих защелок в пазы.

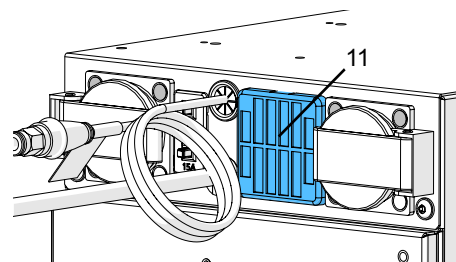


рис. 21

## 6.2.4 Замена фильтра очистки сжатого воздуха

- ⇒ Отсоедините прибор от источника сжатого воздуха.
- ⇒ Отодвиньте назад резиновое кольцо.
- ⇒ Развинтите корпус фильтра (придерживайте при этом корпус фильтра прилагаемым гаечным ключом).
- ⇒ Выверните втулку (26), используя шестигранный ключ (размер 5 мм).
- ⇒ Замените флис фильтра (28) и сито (27). Соблюдайте правильную последовательность.
- ⇒ Плотно завинтите втулку.
- ⇒ Завинтите корпус фильтра. Натяните резиновое кольцо на место.

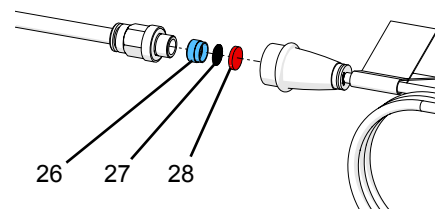


рис. 22

## 6.3 Самодиагностика

Во время самодиагностики проверяются различные функции устройства.

Информацию о самодиагностике см. в разделе 5.3.1.

Эта процедура длится примерно 30 сек.



**Езасоренный или дефектный всасывающий канал может быть распознан прибором только во время самодиагностики, а не в текущем режиме работы.**

Найденная во время самодиагностики неполадка, сигнализируется с помощью кода ошибки (см. гл. 7.1). Дальнейшие действия проводятся согласно коду ошибки.

## 6.4 Предохранители

Защита вытяжки осуществляется с помощью двух предохранителей (10).

Сработавший предохранитель прибора опять возвращается в исходное состояние путем нажатия кнопки.



**Повторное срабатывание предохранителя свидетельствует о неисправности прибора. Отправьте прибор в ремонт!**

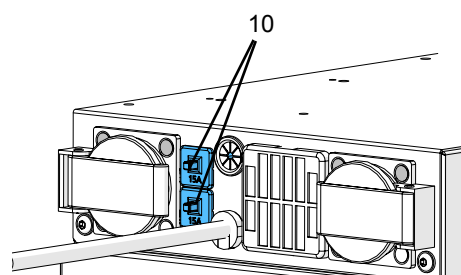


рис. 23



## 6.5 Заводские настройки

Индивидуальные настройки теряются с возвратом к заводским настройкам и перезаписываются заводскими настройками.

- ⇒ Выключите вытяжку
- ⇒ нажмите на кнопки ⊕ и ⊖ (41, 43) и держите их нажатыми.
- ⇒ Включите вытяжку
- ⇒ продолжайте держать нажатыми кнопки ⊕ и ⊖ (41, 43)
  - ◆ в подтверждение установки заводской настройки раздается короткий звуковой сигнал и на дисплее мигает «rES».

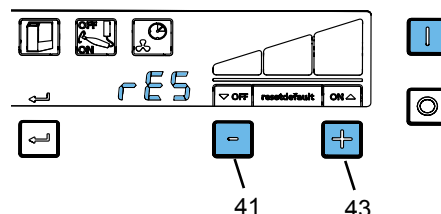


рис. 24

### Заводские настройки:

Функция / признак	Диапазон настройки	Заводская настройка
Мощность всасывания, открыт один канал всасывания	1 - 3	2
Мощность всасывания, открыты оба канала всасывания	1 - 3	2
Чувствительность распознавания «мешок-пылесборник полный»	1 - 9	5
Звуковые сигналы	Вкл. / Выкл.	Вкл.
Пороговый уровень Автоматика включения	1 - 100 W	8 W
Время задержки отключения А или В, открыт один всасывающий канал	3 - 30 сек.	3 сек.
Время задержки отключения А / В, открыты оба всасывающих канала	3 - 30 сек.	15 сек.

Только для устройств с версией программного обеспечения до 1.00.15 (см. раздел 5.3.1):

Режим диагностики (после включения)	Вкл. / Выкл.	Выкл.
-------------------------------------	--------------	-------

## 6.6 Запчасти

Быстроизнашивающиеся детали и запчасти Вы можете найти в списке запчастей в интернете на сайте [www.renfert.com/p918](http://www.renfert.com/p918).


Детали, исключенные из гарантии, (быстроизнашивающиеся детали, расходные материалы) помечены в списке запчастей.

Номер серии и дата изготовления указаны на фирменной табличке прибора.

## 7. Устранение неисправностей

Проблема	Причина	Решение
Вытяжка внезапно останавливается и на дисплее отображается код ошибки.	<ul style="list-style-type: none"> <li>• Электроника распознала состояние неисправности.</li> </ul>	<ul style="list-style-type: none"> <li>• См. таблицу «Коды ошибок».</li> <li>В случае, если описанные в таблице меры не привели к успеху или код ошибки не описан в таблице:                             <ul style="list-style-type: none"> <li>- Запишите код ошибки.</li> <li>- Отдайте прибор в ремонт.</li> <li>- Сообщите код ошибки ремонтной мастерской.</li> </ul> </li> </ul>
Слишком низкая мощность всасывания.	<ul style="list-style-type: none"> <li>• Мешок для пыли полон.</li> <li>• Смена мешка для пыли не принесла ожидаемого результата.</li> </ul>	<ul style="list-style-type: none"> <li>• Смените мешок для пыли.</li> <li>• Замените фильтр тонкой очистки.</li> <li>• Для произведения малопыльной замены фильтра тонкой очистки учтите главу 6.2.</li> </ul>
Мешок-пылесборник переполнен	<ul style="list-style-type: none"> <li>• Чувствительность сигнала «мешок-пылесборник полный» слишком высокая.</li> </ul>	<ul style="list-style-type: none"> <li>• Задайте более низкое значение (см. гл. 5.3.3).</li> </ul>

Проблема	Причина	Решение
Сигнал «Мешокпылесборник полный» появляется несмотря на то, что он еще не полный.	<ul style="list-style-type: none"> <li>Чувствительность сигнала «мешок-пылесборник полный» слишком низкая.</li> </ul>	<ul style="list-style-type: none"> <li>Задайте более высокое значение (см. гл. 5.3.3).</li> </ul>
Всасывающий канал не закрывается после нажатия кнопки всасывающего канала.	<ul style="list-style-type: none"> <li>Электроприбор, подключенный к всасывающему каналу, еще работает.</li> </ul>	<ul style="list-style-type: none"> <li>Выключите подключенный электроприбор.</li> </ul>
Сигнал «Мешокпылесборник полный» снова появляется вскоре после замены мешкапылесборника.	<ul style="list-style-type: none"> <li>Фильтр тонкой очистки закупорен.</li> <li>Всасывающий шланг закупорен.</li> <li>Поперечное сечение всасывающего патрубка подключенного прибора слишком мало.</li> </ul>	<ul style="list-style-type: none"> <li>Замените фильтр тонкой очистки (гл. 6.2.1)</li> <li>Устраните закупорку всасывающего шланга</li> <li>Отрегулируйте чувствительность сигнала «мешок-пылесборник полный» (Гл. 5.3.3).</li> </ul>
Вытяжка не начинает работать, несмотря на использование подключенного прибора.	<ul style="list-style-type: none"> <li>Вытяжка не включена.</li> <li>Сработал предохранитель прибора.</li> <li>Электроприбор не подключен к штепсельной розетке вытяжки.</li> <li>Пусковой порог всасывающего канала слишком высокий.</li> </ul>	<ul style="list-style-type: none"> <li>Включите вытяжку (гл. 5.1).</li> <li>Проверьте предохранитель, в случае необходимости верните его в исходное состояние (гл. 6.4).</li> <li>Подключите электроприбор к штепсельной розетке вытяжки (гл. 4.7).</li> <li>Отрегулируйте пусковой порог (гл. 5.3.4).</li> </ul>
Вытяжка начинает работать, несмотря на то, что подключенный прибор еще не используется.	<ul style="list-style-type: none"> <li>Пусковой порог одного из каналов всасывания слишком низкий.</li> </ul>	<ul style="list-style-type: none"> <li>Проверьте, какой канал всасывания был открыт, соответствующая буква отображается на дисплее.</li> <li>Настройте пусковой порог (Гл. 5.3.4).</li> </ul>
Вытяжка не прекращает работу, когда выключается подключенный к ней прибор.	<ul style="list-style-type: none"> <li>Электроприбор не подключен к штепсельной розетке вытяжки и вытяжка включена нажатием кнопки всасывающего канала.</li> <li>Слишком низкий пусковой порог.</li> <li>Слишком долгое время задержки отключения.</li> </ul>	<ul style="list-style-type: none"> <li>Выключите вытяжку, нажав на кнопку всасывающего канала, и подключите электроприбор к штепсельной розетке вытяжки (гл. 4.7).</li> <li>Настройте пусковой порог (Гл. 5.3.4).</li> <li>Установите более короткое время задержки отключения (гл. 5.3.5).</li> </ul>
Невозможно выполнить удовлетворительную настройку автоматики включения.	<ul style="list-style-type: none"> <li>Некоторые микромоторы более старых моделей не подают достаточный сигнал для автоматики включения.</li> </ul>	<ul style="list-style-type: none"> <li>Выполните настройку с более высокой скоростью вращения (например, 10.000 об/мин).</li> </ul>
При эксплуатации наконечника вытяжка неконтролируемо включается и выключается.	<ul style="list-style-type: none"> <li>Число оборотов наконечника ниже числа оборотов, установленного для автоматики включения.</li> </ul>	<ul style="list-style-type: none"> <li>Минимальное число оборотов наконечника при его эксплуатации должно соответствовать числу оборотов, установленному для автоматики включения.</li> </ul>
Крышки перед фильтром тонкой очистки и выдвижным ящиком для пыли плохо открываются.	<ul style="list-style-type: none"> <li>Болты загрязнены.</li> </ul>	<ul style="list-style-type: none"> <li>Почистить болты, в случае необходимости немного смазать.</li> </ul>
Мощность всасывания не регулируется автоматически, если другой всасывающий канал подключается или выключается.	<ul style="list-style-type: none"> <li>Отключено автоматическое регулирование мощности всасывания.</li> </ul>	<ul style="list-style-type: none"> <li>Включите автоматическое регулирование мощности всасывания (см. гл. 5.2.2).</li> </ul>

Проблема	Причина	Решение
На дисплее над кнопкой  (41) отображается индикатор «off»	• Отключено автоматическое регулирование мощности всасывания.	• При надобности, включите автоматическое регулирование мощности всасывания (см. гл. 5.2.2).
Отсутствуют звуковые сигналы.	• Отключены звуковые сигналы.	• Включите звуковые сигналы (гл. 5.3.2).
Запорные клапаны закрыты/медленно открываются.	• Фильтр в штуцере для подвода сжатого воздуха закупорен.	• Замените фильтр в штуцере для подвода сжатого воздуха (см. гл. 6.2.4).

## 7.1 Коды ошибок

В случае если во время работы или самодиагностики появился один из приведенных в таблице кодов ошибок, поступите следующим образом:

- ⇒ Отключите прибор.
- ⇒ Устраните неисправность как указано в таблице.
- ⇒ Включите прибор.

При наличии всех других кодов ошибок выключите прибор и снова включите его.

Если код ошибки появится снова:

- ⇒ Запишите код ошибки.
- ⇒ Обратитесь в ремонтную мастерскую.

Код ошибки	Причина / значение	Решение
<b>Cod01</b>	• Достигнут установленный объем заполнения мешка-пылесборника.	• Замените мешок-пылесборник (Гл. 6.1).
<b>Err01</b>	• Поток всасывания заблокирован.  • Недостача сжатого воздуха.	• Проверьте, не закупорены ли всасывающие каналы, проверьте заполненность мешка-пылесборника, в случае необходимости замените (см. гл. 6.1), проверьте загрязненность фильтра тонкой очистки, в случае необходимости замените (см. гл. 6.2.1).  • В случае, если прибор включается вместе с воздушным компрессором через главный выключатель лаборатории, то в начале работы может не хватать сжатого воздуха и самодиагностика сигнализирует неполадку. Включите прибор, нажав выключатель (3, рис. 1).
<b>Err05</b>	• Перегрев электроники.	• Отключите вытяжку и дайте ей остыть. Если вытяжка установлена в закрытом шкафу, обеспечьте достаточный отвод отработанного воздуха (см. гл. 4.2).
<b>Err26</b>	• Канал всасывания А ИЛИ В постоянно открыт.  • Фильтр тонкой очистки слишком засорен.  • Всасывающий канал засорился.  • Инсталляция с чрезмерным сужением поперечного сечения всасывающего шланга.	• Проверьте, не заблокирован ли запорный клапан всасывающего канала и не повреждена ли мембрана запорного клапана. • Проверьте правильность насадки запорного клапана.  • Заменить фильтр тонкой очистки (см. раздел 6.2.1).  • Проверить всасывающий канал от места всасывания до пережимного клапана на засор, при наличии устранить.  • Проверить всасывающий канал от места всасывания до пережимного клапана на наличие сужения поперечного сечения, при обнаружении устранить. При необходимости использовать штуцер-адаптер для шланга (см. Принадлежности).
<b>Err51</b>	• Ошибка при настройке пускового порога.	• Прервите настройку пускового порога с помощью кнопки меню (30, рис. 2) и выполните заново настройку, как описано в гл. 5.3.4.

## 8. Технические характеристики

Номинальное напряжение	230 В	120 В
Допустимое сетевое напряжение:	220 - 240 В	120 В
Сетевая частота:	50 / 60 Гц	60 Гц
Потребляемая мощность всасывающей турбины *):	1400 Вт	1400 Вт
Максим. присоединяемая мощность розетки прибора *):	2000 Вт	360 Вт
Общая мощность при подключении *):	3400 Вт	1800 Вт
Сетевой входной предохранитель:	2 x 15 А (Т)	
Максим. присоединительное давление:	8 бар	
Миним. присоединительное давление:	4,5 бар	
Звуковое давление LpA **) (при максим. объемном токе):	56,9 дБ(А)	
Количество каналов всасывания:	2	
Объемный поток, максим. ***):	3300 л/мин	
Нижнее давление, максим. ****):	200 hPa	
Фильтр тонкой очистки:		
Поверхность фильтра тонкой очистки, около:	0,8 м <sup>2</sup>	
Фильтр качество:	Класс М согласно EN 60335-2-69	
Вместимость мешка-пылесборника, около:	7,5 л	
Габариты (Ширина x Высота x Глубин):	224 x 591 x 584 мм	
Вес (в порожнем состоянии), около:	27 кг	
Ø всасывающих патрубков:		
внутри:	45 мм	
снаружи:	50 мм	

\*) Коэффициент мощности при номинальном напряжении

\*\*) Уровень звукового давления в соответствии с нормой EN ISO 11202

\*\*\*) Свободно дующая турбина при номинальном напряжении турбины

\*\*\*\*) При номинальном напряжении турбины

## 9. Гарантия

При надлежащем применении Renfert предоставляет Вам **трехлетнюю гарантию** на все детали прибора.



**На мотор предоставляется 3-х летняя гарантия, однако максимально на 1000 часов эксплуатации (время работы мотора).**

Предпосылкой для предъявления требований об исполнении гарантийных обязательств является наличие оригинала счета по продаже, выданного специализированной торговлей. На детали, подверженные естественному износу (быстроизнашивающиеся детали), и на расходные детали гарантия не распространяется. Эти детали отмечены в списке запчастей. Гарантия прекращает свое действие в случае ненадлежащего использования, неисполнения инструкций по эксплуатации, чистке, уходу и подключению, в случае использования запчастей других производителей и в случаях необычных или недопустимых с точки зрения инструкции по эксплуатации вмешательств.

Гарантийные услуги не являются поводом для продления гарантии.

## 10. Указания по утилизации

### 10.1 Утилизация расходных материалов

Утилизация ёмкостей для пыли и фильтров должна производиться в соответствии с нормами, действующими в данной стране.

При этом в зависимости от особенностей фильтра необходимо носить средства индивидуальной защиты.

### 10.2 Утилизация прибора

Утилизация прибора должна производиться специализированным предприятием. При этом необходимо проинформировать это предприятие об опасных для здоровья остатках в приборе.

#### 10.2.1 Указание по утилизации для стран ЕС

В целях сохранения и защиты окружающей среды, предотвращения загрязнения окружающей среды и для улучшения повторного использования сырья (Recycling), Европейская комиссия создала директиву, согласно которой электрические и электронные приборы должны приниматься назад их производителем, чтобы обеспечить их правильную утилизацию или повторное применение.



**Поэтому в пределах Европейского сообщества приборы, обозначенные этим символом, нельзя выбрасывать вместе с несортированным бытовым мусором.**

Пожалуйста проинформируйтесь в органах власти по Вашему месту жительства о правильной утилизации отходов.





# SILENT TS2

## Nr. 2930 0050 / 2930 1050

POLSKI

## Zawartość

1. Wprowadzenie .....	2
1.1 Użyte symbole .....	2
2. Bezpieczeństwo .....	3
2.1 Wykorzystanie zgodne z przeznaczeniem .....	3
2.2 Niewłaściwe użycie .....	3
2.3 Warunki otoczenia zapewniające bezpieczną pracę .....	3
2.4 Warunki otoczenia dla przechowywania i transportu .....	3
2.5 Wskazówki dotyczące zagrożeń i ostrzeżenia .....	3
2.5.1 Informacje ogólne .....	3
2.5.2 Szczególne informacje .....	4
2.6 Upoważnione osoby .....	5
2.7 Wyłączenie odpowiedzialności .....	5
3. Opis urządzenia .....	5
3.1 Opis ogólny .....	5
3.1.1 Zakres stosowania .....	5
3.2 Podzespoły i elementy funkcyjne .....	6
3.3 Zakres dostawy .....	7
3.4 Wyposażenie dodatkowe .....	7
4. Uruchomienie .....	8
4.1 Rozpakowanie .....	8
4.2 Ustawienie .....	8
4.2.1 Wyprowadzenie na zewnątrz powietrza wylotowego .....	8
4.3 Podłączenie elektryczne .....	8
4.4 Podłączenie sprężonego powietrza .....	8
4.5 Montaż zaworów zaciskowych .....	9
4.5.1 Przebudowa (zmiana kierunku) kolektora ssącego .....	9
4.6 Połączenie z wyciągiem .....	9
4.7 Podłączenie urządzeń elektrycznych .....	10
5. Obsługa .....	10
5.1 Włączanie .....	10
5.1.1 Stand-By .....	10
5.2 Eksploatacja .....	11
5.2.1 Tryb pracy .....	11
5.2.2 Moc ssania .....	11
5.3 Programowanie .....	12
5.3.1 Autodiagnostyka .....	12
5.3.2 Sygnał dźwiękowy .....	13
5.3.3 Pełen worek na pył .....	13
5.3.4 Automatyka włączania .....	14
5.3.5 Czas opóźnienia wyłączenia (3 - 30 s.) .....	15
5.4 Eksploatacja z czujnikiem SILENT flow sensor .....	16

pl

6.	Czyszczenie / konserwacja .....	16
6.1	Wymiana worka na pył.....	16
6.2	Filtr .....	17
6.2.1	Wymiana filtra dokładnego .....	17
6.2.2	Wymiana filtra powietrza wylotowego .....	17
6.2.3	Wymiana filtra układów elektronicznych .....	18
6.2.4	Wymiana filtra sprężonego powietrza .....	18
6.3	Autodiagnostyka .....	18
6.4	Bezpieczniki .....	18
6.5	Ustawienia fabryczne .....	18
6.6	Części zamienne .....	19
7.	Lista błędów .....	19
7.1	Kody błędów.....	20
8.	Dane techniczne .....	21
9.	Gwarancja.....	22
10.	Wskazówki dotyczące utylizacji .....	22
10.1	Utylizacja materiałów ulegających zużyciu .....	22
10.2	Utylizacja urządzeń .....	22
10.2.1	Wskazówki dotyczące utylizacji w krajach UE .....	22

pl

# 1. Wprowadzenie

## 1.1 Użyte symbole

W tej instrukcji oraz na urządzeniu znajdziecie Państwo symbole o następującym znaczeniu:



### Niebezpieczeństwo

Istnieje bezpośrednie zagrożenie zranienia. Należy wziąć pod uwagę załączone dokumenty!



### Napięcie elektryczne

Istnieje niebezpieczeństwo porażenia prądem.



### Uwaga

Nie przestrzegając podanych wskazówek narażacie się Państwo na niebezpieczeństwo uszkodzenia urządzenia.



### Wskazówka

Podaje wytyczne, ułatwiające wykonanie wskazań pomocnych do obsługi urządzenia.



Urządzenie jest zgodne z odpowiednimi dyrektywami UE.



Ten produkt jest zgodny z odpowiednimi przepisami obowiązującymi w Wielkiej Brytanii. Zob. Deklaracja zgodności UKCA w Internecie pod adresem [www.renfert.com](http://www.renfert.com).



To urządzenie jest objęte Dyrektywą Europejską 2002/96/EG (Dyrektywa WEEE).

### ► Zalecamy zwrócić szczególną uwagę na listę kolejnych czynności.

- Lista czynności

⇒ Instrukcja / wymagane działanie / wprowadzenie danych / sekwencja czynności:

Zostaniecie Państwo poproszeni aby wykonać konkretne działanie w określonym porządku

- ◆ Rezultat działania / reakcja urządzenia / reakcja programu:

Urządzenie lub program reagują na Państwa działanie ewentualnie dlatego, że nastąpiło określone zdarzenie.

Znaczenie dalszych symboli wyjaśniono przy opisie ich użycia.



## 2. Bezpieczeństwo

### 2.1 Wykorzystanie zgodne z przeznaczeniem

Wykorzystanie zgodne z przeznaczeniem obejmuje zasysanie suchych, niewybuchowych pyłów.

Urządzenie przeznaczone jest do komercyjnego użytku w pracowniach protetycznych.

Wykorzystanie zgodnie z przeznaczeniem obejmuje również przestrzeganie określonych przez producenta warunków pracy i konserwacji urządzenia.

Wyciąg może być używany w połączeniu z czujnikiem SILENT flow sensor w ramach środków chroniących przed ekspozycją na pył\*) w rozumieniu rozporządzenia o materiałach niebezpiecznych / przepisów stowarzyszenia zawodowego.

W tym celu należy w szczególności uwzględnić wskazówki dotyczące bezpyłowej utylizacji odsysanego materiału (rozdz. Opróżnianie pojemnika na pył) oraz bezpyłowej wymiany filtra dokładnego (rozdz.

Wymiana filtra dokładnego).



**Oprócz instrukcji obsługi wyciągu należy przestrzegać również instrukcji obsługi czujnika SILENT flow sensors.**

\*) Wskazówka dla klientów w Niemczech: Sprawdzony technicznie i certyfikowany środek ochrony zgodnie z GS-IFA-M20 występuje tylko, gdy wszystkie komponenty, tzn. urządzenie do kontroli natężenia przepływu, takie jak czujnik SILENT flow sensor, wyciąg i urządzenie rejestrujące są sprawdzone i certyfikowane.

W przypadku kilku punktów odsysania i zastosowania adapterów Y lub zwrotnic do wyciągu, każdy kanał odsysania / punkt odsysania należy wyposażyć w urządzenie do kontroli natężenia przepływu.

pl

### 2.2 Niewłaściwe użycie

Wyciągu SILENT TS2 nie wolno stosować do odsysania pyłów podtrzymujących palenie, łatwopalnych, palnych lub wybuchowych.

Nie jest dopuszczalne odsysanie płynów oraz materiałów tłuczonych i palących się.

Urządzenie nie jest przeznaczone do stosowania do celów prywatnych w gospodarstwie domowym.

Każde, niezgodne z przeznaczeniem opisanym w tej instrukcji użycie wyciągu uważane jest za niewłaściwe. Za wynikające z tego powodu szkody producent nie ponosi żadnej odpowiedzialności.

W tym produkcie mogą być stosowane tylko dostarczone lub zatwierdzone przez firmę Renfert GmbH komponenty i części zamienne. Zastosowanie innych akcesoriów lub części zamiennych może zagrazić bezpieczeństwu urządzenia, stworzyć ryzyko poważnych obrażeń, spowodować szkody dla środowiska lub zniszczenie produktu.

### 2.3 Warunki otoczenia zapewniające bezpieczną pracę

Urządzenie może być używane tylko:

- w pomieszczeniach,
- do wysokości 2.000 m npm,
- przy temperaturze otoczenia od 5 - 40 °C [ 41 - 104 °F ] \*),
- przy maksymalnej względnej wilgotności powietrza od 80 % przy 31 °C [ 87,8 °F ], liniowo zmniejszającej się aż do 50 % względnej wilgotności powietrza przy 40 °C [104 °F ] \*),
- przy sieci elektrycznej, w której zachwiania napięcia nie przekraczają 10 % wartości nominalnej,
- przy stopniu zanieczyszczenia 2,
- przy kategorii przepięcia II,

\*) Urządzenie jest gotowe do pracy przy temperaturze od 5 – 30 °C [41 – 86 °F] i wilgotności powietrza aż do 80 %. Przy temperaturach od 31 – 40 °C [87,8 – 104 °F], aby utrzymać urządzenie w pełnej gotowości do pracy, wilgotność powietrza musi być proporcjonalnie zmniejszana (np. przy 35 °C [95 °F] = 65 % wilgotności powietrza, przy 40 °C [104 °F] = 50 % wilgotności powietrza). Przy temperaturach powyżej 40 °C [104 °F] urządzenie nie powinno pracować.

### 2.4 Warunki otoczenia dla przechowywania i transportu

Podczas magazynowania i transportu muszą być spełnione następujące warunki:

- Temperatura otoczenia -20 – +60 °C [-4 – +140 °F],
- Maksymalna względna wilgotność powietrza 80 %.

### 2.5 Wskazówki dotyczące zagrożeń i ostrzeżenia



#### 2.5.1 Informacje ogólne

- ▶ Jeżeli urządzenie nie jest eksploatowane zgodnie z tą instrukcją, nie będzie zagwarantowana przewidziana ochrona.
- ▶ Urządzenie może być używane tylko z kablem zasilającym zakończonym wtyczką spełniającą normy danego kraju. Jeśli konieczna jest zmiana wtyczki może jej dokonać tylko wykwalifikowany elektryk.

- ▶ Urządzenie może być eksploatowane tylko, jeżeli parametry sieci z tabliczki znamionowej odpowiadają parametrom lokalnej sieci elektrycznej.
- ▶ Urządzenie wolno podłączać wyłącznie do gniazd sieciowych wyposażonych w przewód uziemiający.
- ▶ Wtyczka sieciowa musi być łatwo dostępna.
- ▶ Przed pracami związanymi z elektrycznymi elementami należy odłączyć urządzenie od sieci elektrycznej.
- ▶ Przewody łączące (jak np. kabel zasilający), węże i obudowę (jak np. folię pokrywającą panel obsługi) należy regularnie kontrolować pod kątem uszkodzeń (np. złamań, pęknięć, porowatości) lub objawów starzenia się materiałów. Urządzenia z uszkodzonymi przewodami łączącymi, kablami lub innymi uszkodzeniami nie mogą być dalej używane!
- ▶ Uszkodzone urządzenia należy natychmiast wycofać z eksploatacji. Odłączyć od prądu i zabezpieczyć przed ponownym podłączeniem. Urządzenie oddać do naprawy!
- ▶ Urządzenie użytkować wyłącznie pod nadzorem.
- ▶ Należy przestrzegać przepisów BHP obowiązujących na danym stanowisku pracy!
- ▶ Na użytkownika spoczywa obowiązek przestrzegania krajowych przepisów o eksploatacji i wielokrotnej kontroli urządzeń elektrycznych. W Niemczech są to DGUV przepis 3 w związku z VDE 0701-0702.
- ▶ Informacje na temat REACH i SVHC można znaleźć na naszej stronie internetowej pod adresem [www.renfert.com](http://www.renfert.com) w zakładce Wsparcie.

## 2.5.2 Szczególne informacje

- ▶ Podczas eksploatacji, czyszczenia i konserwacji należy przestrzegać rozporządzenia o substancjach niebezpiecznych lub odpowiednich przepisów krajowych.
- ▶ Gniazdo na urządzeniu przeznaczone jest tylko dla określonych celów zawartych w instrukcji obsługi. Podłączanie innych urządzeń może doprowadzić do uszkodzenia urządzenia.
- ▶ Przed podłączeniem innych urządzeń do gniazda na wyciągu należy wyłączyć urządzenie, które ma być podłączone.
- ▶ Należy zapoznać się z instrukcją obsługi podłączanego urządzenia i postępować zgodnie z zawartymi w niej instrukcjami dotyczącymi bezpieczeństwa.
- ▶ Należy przestrzegać krajowych przepisów i dopuszczalnego stężenia pyłów w środowisku pracy. O przepisach należy poinformować się w Państwa zrzeczeniu zawodowym albo we właściwym organie władzy.
- ▶ Przestrzegać zaleceń podanych w kartach charakterystyki odsysanych materiałów.
- ▶ Przy odsysaniu materiałów niebezpiecznych należy stosować środki ochrony osobistej.
- ▶ Podczas opróżniania szuflady na pył lub czyszczenia należy nosić odpowiednie środki ochrony osobistej dostosowane do rodzaju pyłu.
- ▶ Podczas utylizacji pyłów lub zużytych filtrów należy przestrzegać lokalnych przepisów oraz przepisów dotyczących bezpieczeństwa!
- ▶ Wyciągu używać tylko przy zamkniętej szufladzie na pył.
- ▶ Nie użytkować bez węża zasysającego.
- ▶ Nie zasysać palnych lub wybuchowych gazów, par i pyłów.
- ▶ Następujące przypadki zastosowania wiążą się z większym ryzykiem i dlatego nie są dozwolone:

Podczas czyszczenia poprzez odsysanie z komór roboczych frezarek i drukarek SLM, w przypadku odpowiednio wysokiego stężenia i czystości (tzn. niez mieszane z innymi pyłami dentystrycznymi, jak np. gips, tworzywo sztuczne), może dochodzić do samozapłonu lub wybuchu pyłu z frezowania lub proszku do drukarki ze względu na możliwą reakcję egzotermiczną (np. wskutek oksydacji).

W szczególności w przypadku następujących materiałów do frezowania lub druku należy wybrać alternatywną metodę czyszczenia (np. czyszczenie ręczne):

- drewno
- tytan / tytan-aluminium
- metale lekkie i stopy metali lekkich (np. aluminium, magnez)
- proszek chromowo-kobaltowy (np. do stosowania w drukarkach SLM)

Jeżeli metale lekkie, jak np. stopy tytanu, są obrabiane w dużych ilościach (np. przy użyciu papieru ściernego), powodując powstawanie bardzo drobnego pyłu ze szlifowania, w przypadku odpowiednio wysokiego stężenia i czystości może dochodzić do samozapłonu ze względu na reakcję egzotermiczną.

- ▶ Nie zasysać żadnych gorących materiałów.
- ▶ Nie zasysać żadnych cieczy.

- ▶ Jeśli wyciąg zostanie użyty do zasysania materiałów niebezpiecznych, należy stosować odpowiednie środki ochrony osobistej i zadbać, aby powietrze wyloto we zostało usunięte we właściwy sposób. Instrukcje bezpieczeństwa materiałów niebezpiecznych zawierają odpowiednie wymogi postępowania z tymi materiałami.
- ▶ Odsysane pyły należy utylizować zgodnie z przepisami prawa.

## 2.6 Upoważnione osoby

Obsługa i konserwacja urządzenia może być prowadzona wyłącznie przez przeszkolone osoby. Osoby młodociane i kobiety ciężarne mogą obsługiwać i konserwować wyciąg wyłącznie przy wykorzystaniu odpowiednich środków ochrony osobistej, zwłaszcza jeśli urządzenie jest używane do odsysania substancji niebezpiecznych. Naprawy nieopisane w niniejszej informacji dla użytkownika mogą być wykonywane wyłącznie przez wykwalifikowanego elektryka.

## 2.7 Wyłączenie odpowiedzialności

Firma Renfert GmbH odmawia uznania wszelkich roszczeń odszkodowawczych i roszczeń z tytułu gwarancji, jeśli:

- ▶ Produkt używany był w innych celach niż te opisane w instrukcji obsługi.
- ▶ Produkt został w jakikolwiek sposób zmodyfikowany – wyłączając modyfikacje opisane w instrukcji obsługi.
- ▶ Naprawa produktu nie została dokonana przez specjalistyczną placówkę handlową lub nie zostały użyte oryginalne części zamienne firmy Renfert.
- ▶ Kontynuowano użytkowanie produktu pomimo wyraźnych uszkodzeń i wad mających wpływ na bezpieczeństwo urządzenia.
- ▶ Produkt był narażony na uderzenia mechaniczne lub został upuszczony.

# 3. Opis urządzenia

## 3.1 Opis ogólny

Urządzenie jest wyciągiem przeznaczonym do odsysania pyłów powstających przy stanowisku pracy w pracowni protetycznej.

Wyciąg wyposażony jest w dwa kanały, do których mogą być podłączane określone urządzenia.

Wyciąg można uruchamiać zarówno ręcznie, jak i automatycznie za pomocą podłączonych urządzeń elektrycznych wytwarzających pył.

### 3.1.1 Zakres stosowania

W pracowni protetycznej można wyróżnić rozmaite zakresy zastosowania i pracy.

W zależności od ilości pyłu i pozostającej do dyspozycji mocy ssania urządzenia, obydwa kanały ssące mogą pracować jednocześnie lub naprzemiennie.

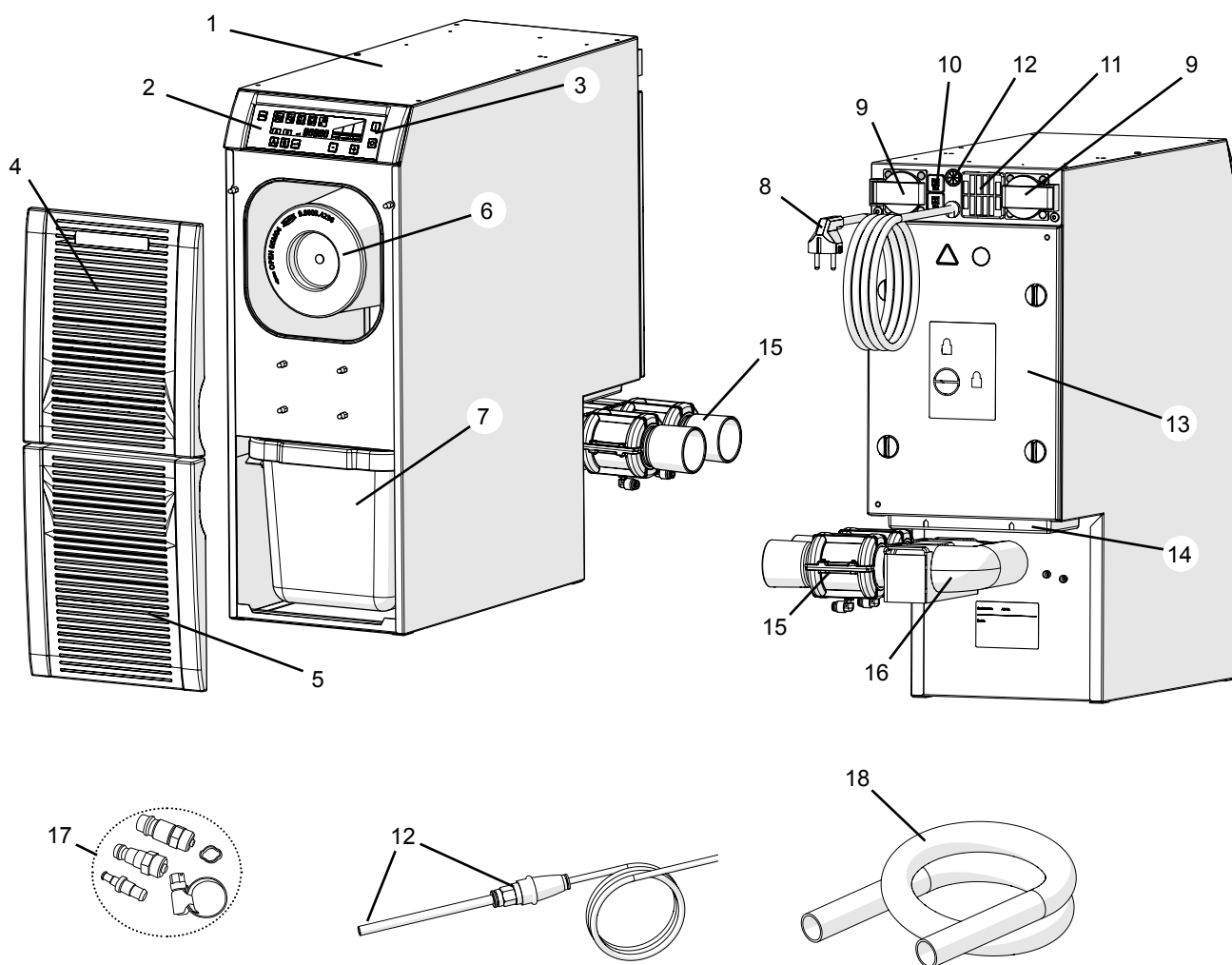
Praca / zakres	
Standardowe miejsce pracy (AP)	Szlifowanie, cięcie, polerowanie, itp. różnych materiałów protetycznych takich jak: stopy metalu, tworzywa sztuczne, porcelana, gips itp. W normalnych ilościach przy pomocy protetycznego mikrosilnika .
Przygotowanie do pracy (AV)	Głównie opracowywanie dużej ilości gipsu i tworzyw sztucznych za pomocą mikrosilnika.
Urządzenie (G)	Urządzenia wytwarzające duże ilości pyłu takie jak np. piaskarki, piaskarki piórkowe itp.

#### Zalecane użycie kanałów ssących:

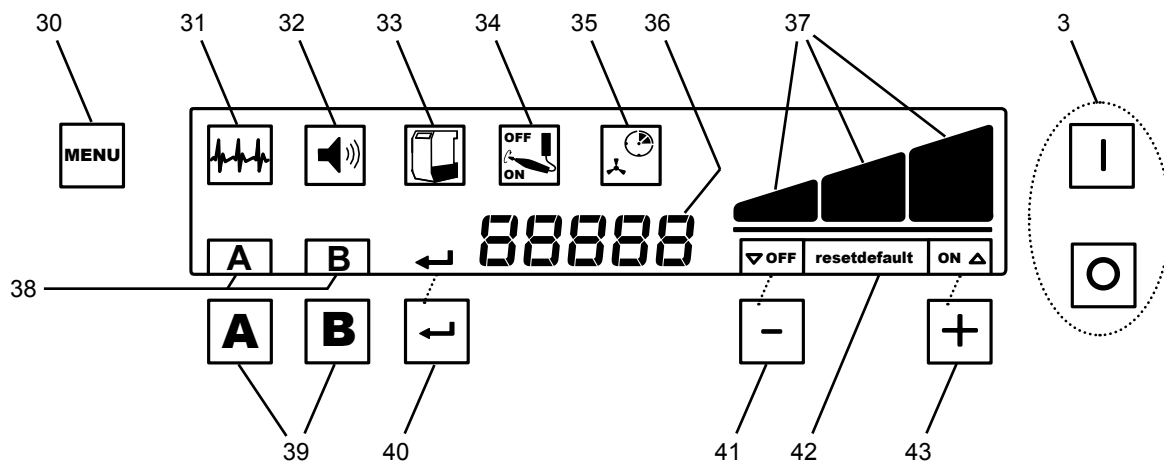
AP + AP	Kanały ssące A i B jednocześnie
AP + AV	Kanały ssące A i B jednocześnie
AV + AV	Kanał ssący A lub B naprzemiennie
G + G	Kanał ssący A lub B naprzemiennie
AP + G	Kanał ssący A lub B naprzemiennie
AV + G	Kanał ssący A lub B naprzemiennie

## 3.2 Podzespoły i elementy funkcyjne

- 1 SILENT TS2
- 2 Płyta z elementami obsługi
- 3 Włącznik / wyłącznik
- 4 Przednia pokrywa / filtr drobny (dokładny)
- 5 Przednia pokrywa / szuflada na pył
- 6 Filtr drobny (dokładny)
- 7 Szuflada na pył
- 8 Kabel zasilający
- 9 Gniazdo elektryczne do innych urządzeń (A, B)
- 10 Bezpieczniki
- 11 Filtr układów elektronicznych
- 12 Przyłącze sprężonego powietrza z filtrem powietrza (przewód powietrza jest podłączony)
- 13 Pokrywa komory silnika
- 14 Filtr powietrza
- 15 Zawór zaciskowy z dyszą ssącą (króćcem przyłączeniowym)
- 16 Kolektor ssący
- 17 Zestaw przyłączyowy
- 18 Wąż ssący



Rys. 1



Rys. 2

- |    |   |    |  |
|----|---|----|--|
| 3  | Włącznik / wyłącznik                              | 37 | Wyświetlacz stopnia mocy ssania                                |
| 30 | Przycisk menu                                     | 38 | Wskaźnik kanału ssącego  |
| 31 | Autodiagnostyka                                   | 39 | Przyciski wyboru kanału ssącego                                |
| 32 | Włączenie / wyłączenie sygnału dźwiękowego        | 40 | Klawisz Enter, zapisywanie danych / wyświetlacz klawisza Enter |
| 33 | Programowanie stopnia zapelnienia szuflady na pył | 41 | ⊖ Przycisk / wskaźnik funkcji przycisku                        |
| 34 | Programowanie automatyki włączania                | 42 | Wyświetlacz powrót do ustawień fabrycznych                     |
| 35 | Programowanie czasu opóźnienia wyłączenia         | 43 | ⊕ Przycisk / wskaźnik funkcji przycisku                        |
| 36 | 7-segmentowy wyświetlacz                          |    |  |

### 3.3 Zakres dostawy

- 1 SILENT TS2
- 1 Instrukcja obsługi
- 1 Karta referencyjna
- 1 Worek na pył (przygotowany do pracy, umieszczony w szufladzie na pył)
- 1 Wąż sprężonego powietrza (podłączony na stałe)
- 2 Zawór zaciskowy z króćcem przyłączeniowym
- 1 Zestaw przyłączeniowy
- 2 Wtyczka ze stykiem ochronnym (tylko dla 2930-0050)
- 1 4 m wąż ssący
- 4 Muffy końcowe z PVC

### 3.4 Wyposażenie dodatkowe

- 2921 0002 Zestaw worków na pył (5 sztuk)
- 2921 0001 Zestaw kółek jezdnych
- 2925 0000 Stanowisko robocze do wyciągu (bez szybki szklanej)
- 2925 1000 Szyba szklana z mocowaniem (do stanowiska roboczego)
- 2921 0003 Zestaw muf, 2 sztuki
- 2921 0004 Odprowadzenie na zewnątrz powietrza z wyciągu
- 2934 0007 90°- kolanko do wyciągu Silent
- 90003 4305 Adapter do króćca podłączenia węża
- 90003 4240 Wąż ssący (3 m)
- 90003 4826 Wąż ssący, antystatyczny, 3 m, zaw. 2 złączki końcowe
- 90115 0823 Wąż ssący (6 m)
- 90215 0823 Wąż ssący (9 m)
- 90003 4410 H-/Hepa-filtr
- 90003 4430 Uniwersalny adapter do węża ssącego

## 4. Uruchomienie

### 4.1 Rozpakowanie

- ⇒ Wyjąć z kartonowego opakowania urządzenie i wyposażenie dodatkowe.
- ⇒ Skontrolować kompletność dostawy (porównaj punkt „Zakres dostawy“).

### 4.2 Ustawienie

Wyciąg jest urządzeniem stacjonarnym przeznaczonym do ustawienia na podłodze (np. pod stołem).

Do wyciągu można podłączyć do dwóch urządzeń zewnętrznych.

Ustawić wyciąg tak, aby:

- Wylot powietrza (14, Rys. 1) nie był utrudniony.
- Odległość od miejsca pracy jest w przybliżeniu taka sama.
- Przednia strona z której usuwany jest pojemnik na kurz jest łatwo dostępna.

Przy ustawieniu wyciągu w zabudowanej szafce dodatkowo, oprócz otworów na węże ssące, należy zapewnić otwór na powietrze wylotowe o następujących rozmiarach:

- Otwór kołowy:           średnica co najmniej 120 mm
- Otwór prostokątny:   co najmniej 170 x 65 mm.

#### 4.2.1 Wyprowadzenie na zewnątrz powietrza wylotowego

Przez zewnętrzny przewód wylotowy (zobacz wyposażenie dodatkowe), powietrze wylotowe może być odprowadzone na zewnątrz pracowni.

Instrukcja montażu dostarczana jest razem z zewnętrznym przewodem wylotowym.



**Podczas używania wyciągu w połączeniu z zewnętrznym kanałem wentylacyjnym w szczelnie zamkniętym pomieszczeniu ubywa w przeciągu godziny znaczna ilość powietrza.**

**Tak znaczny ubytek powietrza może doprowadzić do powstania w pomieszczeniu podciśnienia. W związku z tym podczas używania urządzeń pracujących za pomocą otwartego płomienia, zasilanych gazem, cieczą lub paliwem stałym i korzystających w czasie swojego działania z powietrza z pomieszczenia, mogą być zasysane do tego pomieszczenia toksyczne gazy (np. tlenek węgla).**

**Konieczne jest zatem w zależności od warunków budowlanych zapewnienie dodatkowego nawiewu powietrza ew. monitorowanie czy nie występuje nadmierne podciśnienie i w razie konieczności zlecenie sprawdzenia tego przez właściwe instytucje (np. kominiarza).**

### 4.3 Podłączenie elektryczne



**Przed podłączeniem do sieci elektrycznej sprawdzić czy wartość napięcia wskazana na tabliczce znamionowej jest zgodna z napięciem zasilania lokalnej sieci elektrycznej.**



**Należy w taki sposób rozplanować rozmieszczenie elementów elektrycznych (gniazdka, wtyczki i złączki) i ułożenie wewnętrznych przewodów przedłużających, aby zachowany został wymagany stopień ochrony.**

⇒ Wyłączyć urządzenie przyciskiem włącz / wyłącz (3, Rys. 1).

⇒ Podłączyć kabel zasilający do gniazdka.

### 4.4 Podłączenie sprężonego powietrza

Das Öffnen und Schließen der Saugkanäle erfolgt über pneumatische Quetschventile (15, Abb. 3).

Dafür ist Druckluft erforderlich. Auf der Geräteseite ist der Druckluftschlauch fest angeschlossen.

Zum Anschluss an das Druckluftnetz:

⇒ Należy wybrać pasujące złącze węża z załączonego zestawu przyłączy (17, Rys. 1)

i podłączyć koniec węża.

⇒ Podłączyć zasilanie sprężonym powietrzem.



**Należy przestrzegać minimalnego / maksymalnego ciśnienia sprężonego powietrza, zobacz dane techniczne!**



**Sprężone powietrze musi być czyste i suche (bez wody kondensacyjnej). Wilgotne powietrze może spowodować uszkodzenie urządzenia!**

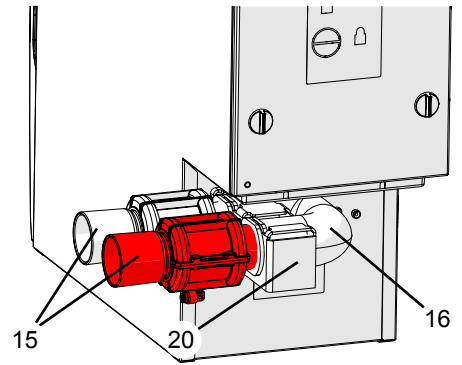
## 4.5 Montaż zaworów zaciskowych

Aby zapobiec uszkodzeniom podczas transportu części takie jak:

- Zawór zaciskowy (15)
- Kolektor ssący (16)
- Wspornik (20)

nie są zainstalowane w urządzeniu, lecz wstępnie zmontowane. Przed użyciem urządzenia musimy wykonać następujące czynności:

- ⇒ Wykręcić śrubę radełkową (19, Rys. 4a).
- ⇒ Kolektor ssący (16) nasadzić na króciec przyłączeniowy na wyciągu a wspornik (20) osadzić na śrubach mocujących (26, Rys. 4b).
- ⇒ Wspornik zabezpieczyć śrubą radełkową (19, Rys. 4a).
  - Podłączyć przewody sprężonego powietrza z zaworem zaciskowym:
  - Należy przestrzegać prawidłowego przyporządkowania przewodów sprężonego powietrza (A, B) do odpowiednich kanałów ssących.
  - Przewód sprężonego powietrza włożyć do zaworu zaciskowego aż do wyraźnego uderzenia, pokonując przy tym nieznaczny opór.



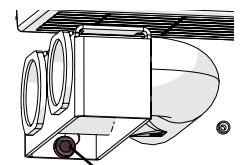
Rys. 3

### 4.5.1 Przebudowa (zmiana kierunku) kolektora ssącego

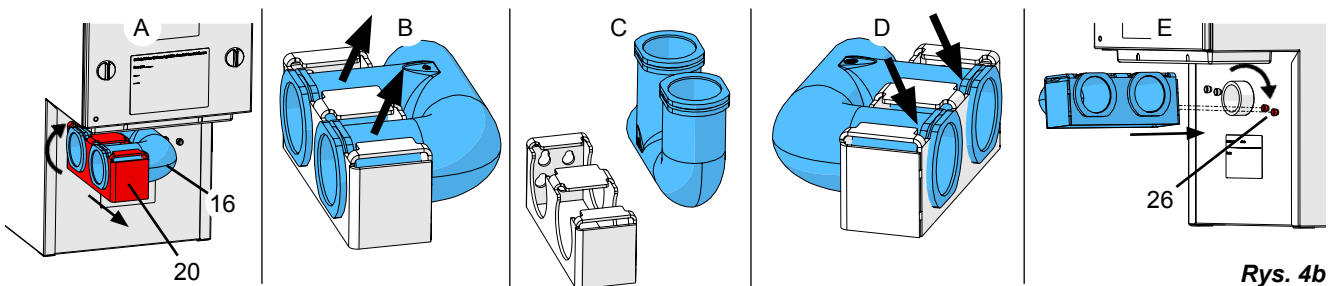


**Podczas przebudowy należy uważać żeby przewody sprężonego powietrza, znajdujące się na zaworze zaciskowym, nie zostały urwane! W razie potrzeby przed przebudową należy je rozłączyć (nacisnąć pierścień na zaworze zaciskowym i wyciągnąć przewód) a następnie połączyć z powrotem.**

- ⇒ Zawór zaciskowy (15 Rys. 3) wyciągnąć z kolektora ssącego (16, Rys. 3).
- ⇒ Wykręcić śrubę radełkową (19).
- ⇒ Kolektor ssący (16) razem ze wspornikiem (20) zwolnić ze śrub mocujących (26) przez obrót i wyciągnąć do tyłu z króca przyłączeniowego wyciągu (A).
- ⇒ Kolektor ssący wypchnąć z uchwytu (B), obrócić (C) i w nowym położeniu wepchnąć ponownie we wspornik (D).
- ⇒ Kolektor ssący nasadzić na króciec przyłączeniowy na wyciągu i osadzić wspornik na śrubach mocujących (26) (E).
- ⇒ Wspornik zabezpieczyć śrubą radełkową (19).
- ⇒ Zawór zaciskowy osadzić z powrotem, aż do wyraźnego uderzenia, w kolektorze ssącym. Ułatwić może to lekki ruch obrotowy.



Rys. 4a



Rys. 4b

## 4.6 Połączenie z wyciągiem

Połączenie urządzeń z wyciągiem następuje przez króciec przyłączeniowy (15).



**Przy przekręcaniu zaworów zaciskowych należy uważać, żeby przewody sprężonego powietrza nie były zagięte lub urwane!**

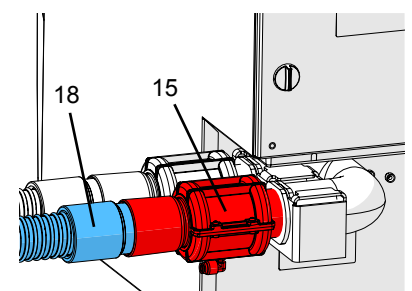
Przewody sprężonego powietrza oznaczone są literami A i B, umożliwiającymi prawidłowe przyporządkowanie do kanałów ssących.

- ⇒ Wąż ssący skrócić za pomocą noża do wymaganej długości dla każdego z obydwu punktów zasysania.
- ⇒ Nakręcić na wąż ssący, mufy kończące z PVC (lewy gwint).



**Uwaga: ryzyko zranienia!**

**Należy zwrócić uwagę aby podczas skracania węża ssącego przeciąć go możliwie pod kątem prostym.**



Rys. 5

- ⇒ Należy włożyć wąż ssący (18) do króćca przyłączeniowego (15).  
Aby uniknąć hałasu i spadku mocy ssania, przy nieodpowiedniej średnicy (niepasujących dokładnie rozmiarach węża i króćca), należy użyć adaptera króćca przyłączeniowego (patrz wyposażenie dodatkowe).
- ⇒ Podłączyć wąż ssący do wybranego miejsca odsysania (np. Dustex master plus , stanowiska roboczego do wyciągu (kopytka do wyciągu) itp.).



**Długie węże ssące, ciasne wygięcia i zagięcia zmniejszają znacznie moc ssania.**



**Przy różnych długościach węży ssących moc ssania w urządzeniu podłączonym do dłuższego z węży będzie mniejsza.**



**Należy zwrócić uwagę na możliwie jednakową długość i średnicę węży ssących. Nadmiar długości najlepiej skrócić do odpowiedniego rozmiaru lub ułożyć w dużych łukach..**



**W przebiegu węży ssących unikać dużych wzniesień i „zwisów”.**

## 4.7 Podłączenie urządzeń elektrycznych

- ⇒ Urządzenia elektryczne podłączamy do gniazd (9, Rys. 1) znajdujących się na tylnej stronie urządzenia. Należy przy tym uważać na właściwe przyporządkowanie gniazdka (A, B) do odpowiedniego kanału ssącego / zaworu zaciskowego (A, B).



**Przy podłączaniu urządzeń elektrycznych do wyciągu należy upewnić się, że suma mocy podłączanych urządzeń nie przekracza maksymalnej dopuszczalnej mocy dla podłączonych urządzeń (zobacz punkt 8 „Dane techniczne“).**



**Dla wykonania przeróbki wtyczki elektrycznej załączona jest dwubiegunowa wtyczka z uziemieniem. Taka adaptacja może być wykonana tylko przez wykwalifikowanego elektryka! Wykonanie takiej adaptacji nie może doprowadzić do przerwania instalacji uziemiającej!**

## 5. Obsługa



**Przed rozpoczęciem pracy sprawdzić, czy worek na pył jest włożony. Podczas eksploatacji bez worka na pył przewidziana ochrona przed narażeniem na pył nie jest zapewniona.**

Obsługa wyciągu odbywa się za pomocą przycisków na panelu sterowania (2, Rys. 1).

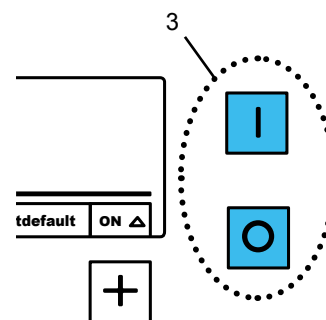
### 5.1 Włączanie

Wyciąg włącza się i wyłącza za pomocą przycisku włącz / wyłącz (ON / OFF) (3).

Po włączeniu (\*):

- zaczyna odsysanie jednym lub obydwoma kanałami ssącymi (patrz punkt 5.2).
- mogą być zaprogramowane różne ustawienia (patrz punkt 5.3).

(\*) przy włączonej autodiagnostyce, przeprowadzana jest ona zaraz po włączeniu wyciągu, przed rozpoczęciem pracy z wyciągiem (patrz punkt 5.3.1).



Rys. 6

#### 5.1.1 Stand-By

W przypadku dłuższej przerwy w pracy wyciąg przełącza się w tryb Stand-By. Jednocześnie zostaje wygaszony wyświetlacz.

**Przejście w tryb Stand-By:**

- Jeśli przez 2 min. nie zostanie naciśnięty żaden przycisk i nie zostanie otwarty żaden z kanałów ssących.

**Opuszczenie trybu Stand-By:**

- Naciśnij dowolny przycisk.
- Uruchom jedno z podłączonych do wyciągu urządzeń elektrycznych. W tym przypadku kanał ssący zostaje natychmiast otwarty i jednocześnie zostaje uruchomiona turbina wyciągu.

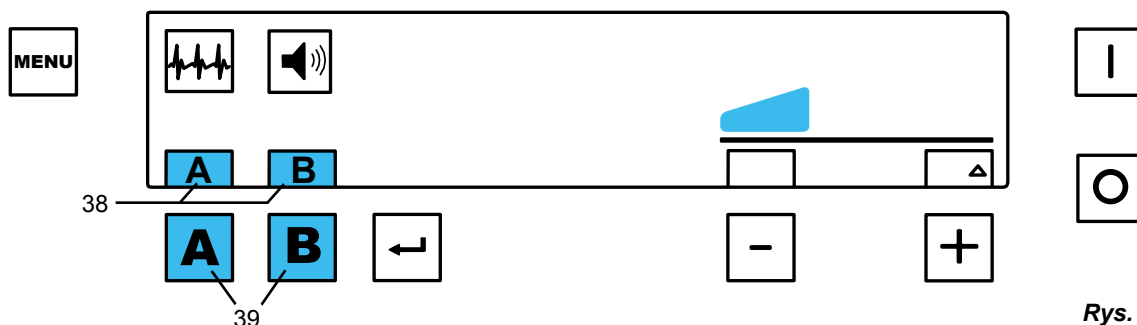


## 5.2 Eksploatacja

### 5.2.1 Tryb pracy

Po włączeniu wyciąg znajduje się w trybie gotowości.

W momencie otwarcia kanału ssącego włącza się automatycznie turbina z ustawioną ostatnio mocą ssania i otwarty zostaje także przynależny do uruchomionego kanału zawór zaciskowy. Jeżeli zostanie otwarty drugi kanał ssący otwiera się też drugi zawór zaciskowy.



Otwarcie / zamknięcie kanałów ssących odbywa się:

- automatycznie:
  - urządzenie elektryczne podłączone do gniazdka wyciągu (9, Rys. 1) jest włączane / wyłączane.
- ręcznie:
  - przez naciśnięcie przycisku wyboru kanału ssącego (39).

Litery oznaczające aktywny kanał ssący (38) wyświetlane są na wyświetlaczu.

Jeśli podłączone urządzenie jest aktywne, odpowiadający mu kanał ssący NIE może być zamknięty ręcznie przez naciśnięcie przycisku kanału ssącego, ale tylko przez wyłączenie urządzenia elektrycznego.

### 5.2.2 Moc ssania

Siła ssania wyciągu może być regulowana w trzech stopniach, aktualna moc ssania wyświetlana jest na wyświetlaczu (37).

Ustawienie mocy ssania:

- ⊕ Przycisk (43), zwiększamy moc ssania
- ⊖ Przycisk (41), zmniejszamy moc ssania

#### Regulacja mocy ssania:

Moc ssania regulowana jest oddzielnie dla każdego z kanałów ssących. Dlatego też wydajność turbiny regulowana jest automatycznie i kiedy zostanie otwarty lub zamknięty następny kanał, siła ssania zostanie dopasowana automatycznie do wartości ustawionej dla danego otwartego kanału.

#### Dezaktywacja regulacji siły ssania:

W trybie gotowości:

⇒ ⊕ / ⊖ Nacisnąć jednocześnie przez 3 s. przyciski (43 / 41).

- ♦ Na wyświetlaczu nad przyciskiem ⊖ (41) pojawi się „off”.

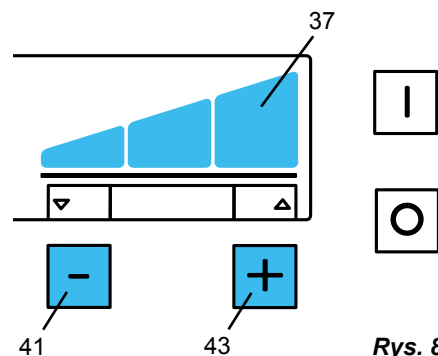
Stan dezaktywacji regulacji mocy ssania będzie pokazywany ciągle, przez wyświetlenie nad przyciskiem ⊕ (41) kontrolki „off”.

#### Włączenie regulacji siły ssania:

W trybie gotowości:

⇒ ⊕ / ⊖ Nacisnąć jednocześnie przez 3 s. przyciski (43 / 41).

- ♦ Na wyświetlaczu nad przyciskiem (41) przestanie wyświetlać się kontrolka „off”.



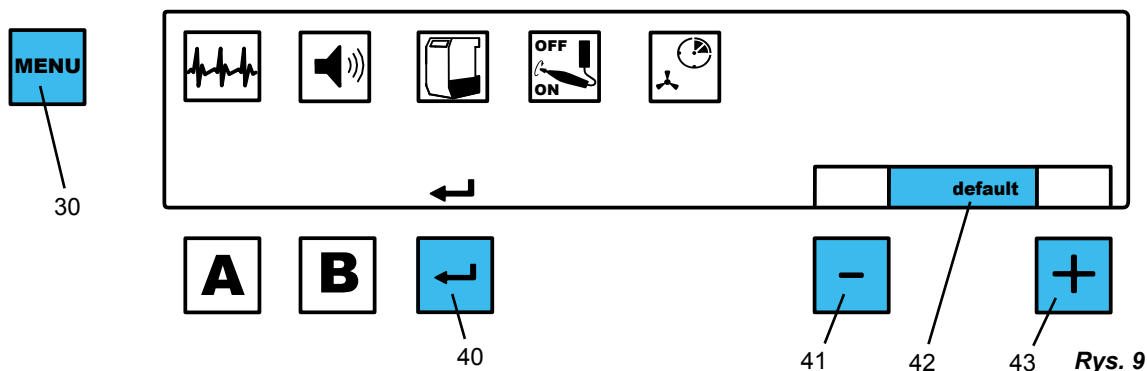
**i** Przy wyłączonej regulacji siły ssania w momencie włączenia drugiego kanału ssącego moc ssania w pierwszym kanale może zmniejszyć się znacząco.

**i** Przy ustawionym stopniu ssania „3” i otwartych obydwóch kanałach mamy do dyspozycji zmniejszoną moc ssania, ponieważ nie można już bardziej zwiększyć wydajności turbiny silnika.

**i** Siła ssania zmniejsza się także wraz ze wzrostem stopnia zapelnienia się worka na pył.

## 5.3 Programowanie

Za pomocą funkcji Menu różne ustawienia wyciągu mogą być programowane i zapamiętywane.

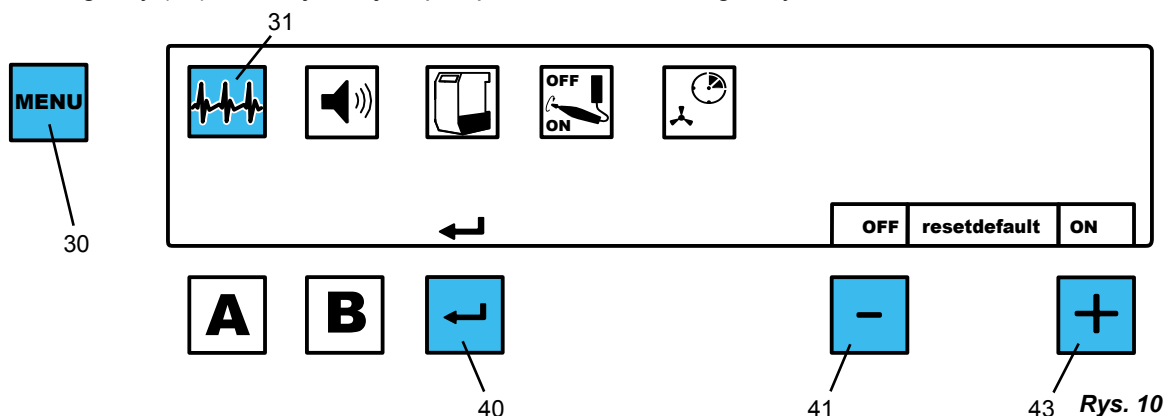


Aby ustawić określone parametry należy kilkakrotnie nacisnąć przycisk Menu (30).

Wszystkie ustawienia są potwierdzane i zapisywane za pomocą przycisku Enter (40). Prawidłowe zapamiętanie ustawienia potwierdzone jest sygnałem dźwiękowym. Jeżeli zmiany nie mają być wprowadzone, przerywamy ich wprowadzanie naciskając ponownie przycisk Menu (30). Jeśli na wyświetlaczu pojawi się słowo „default“ (42), przez jednoczesne naciśnięcie przycisku ⊕ i ⊖ (41, 43) wprowadzana wartość zostanie zresetowana do ustawień fabrycznych (patrz tabela w rozdziale 6.5).

### 5.3.1 Autodiagnostyka

Symbol diagnozy (31) wskazuje, że jest przeprowadzana autodiagnostyka:



- ⇒ Nacisnąć 1x przycisk Menu (30).
  - ◆ Miga wskaźnik diagnozy (31).
- ⇒ Nacisnąć przycisk Enter (40).
  - ◆ Autodiagnostyka przeprowadzana jest 1x.

Urządzenia z oprogramowaniem w wersji do 1.00.15 (\*) można ustawić w ten sposób, że autodiagnostyka będzie przeprowadzana automatycznie, każdorazowo po włączeniu urządzenia.

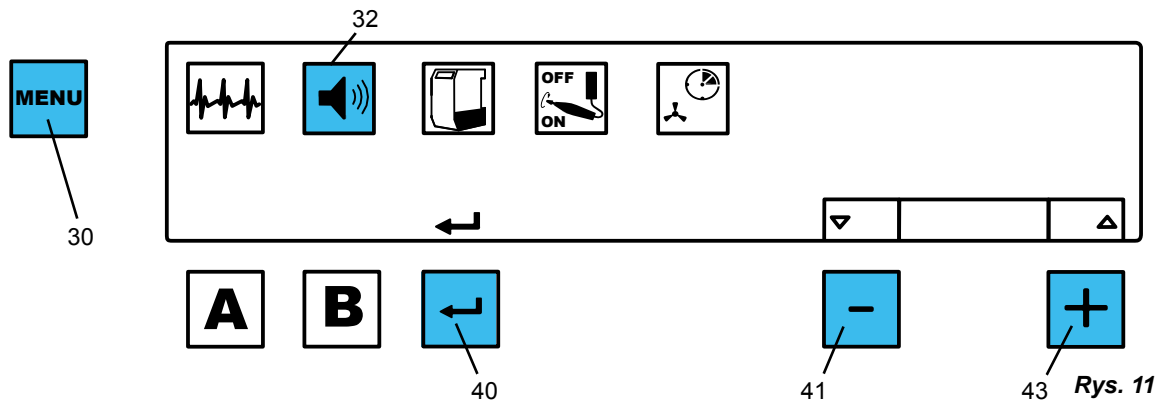
Aby włączyć / wyłączyć automatyczną autodiagnostykę:

- ⇒ Nacisnąć 1x przycisk Menu (30).
  - ◆ Miga wskaźnik diagnozy (31).
- ⇒ Za pomocą przycisków ⊕ / ⊖ (41, 43) włączyć albo wyłączyć tryb diagnozy.
- ⇒ Nacisnąć przycisk Enter (40).

(\*) Wersja oprogramowania pojawia się na wyświetlaczu, na krótko, po włączeniu urządzenia.

### 5.3.2 Sygnał dźwiękowy

Różne ustawienia i ostrzeżenia są potwierdzane lub zapowiadane sygnałem dźwiękowym. Ten sygnał może być włączony lub wyłączony. Symbol sygnału (32) pokazuje czy jest on włączony czy wyłączony.



⇒ Nacisnąć 2x przycisk Menu (30).

◆ Miga wskaźnik sygnału (32).

⇒ Za pomocą przycisków ⊕ / ⊖ (41, 43) włączyć albo wyłączyć sygnał dźwiękowy.

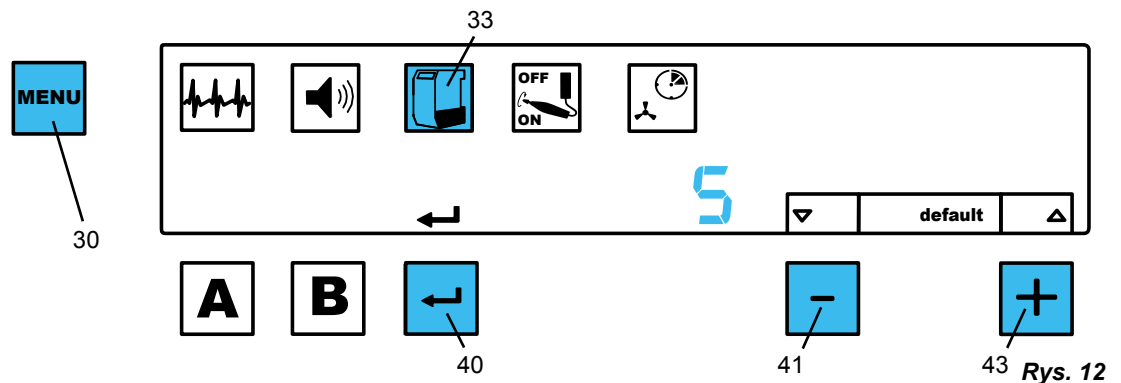
⇒ Nacisnąć przycisk Enter (40).

### 5.3.3 Pełen worek na pył

Pełen worek na pył wskazywany jest przez symbol szuflady na pył (33).



**Stopień zapelnienia worka zależy od rodzaju zasysanego w danym momencie pyłu.**



Czułość rozpoznawania „pełnego worka“ może być zmieniana. Zmiana taka spowoduje także zmianę wielkości napełnienia worka i momentu pojawienia się sygnału „worek na pył pełen”.

⇒ Nacisnąć 3x przycisk Menu (30).

◆ Miga wskaźnik szuflady na pył (33).

◆ Ustawiona wartość czułości zostanie wyświetlona.

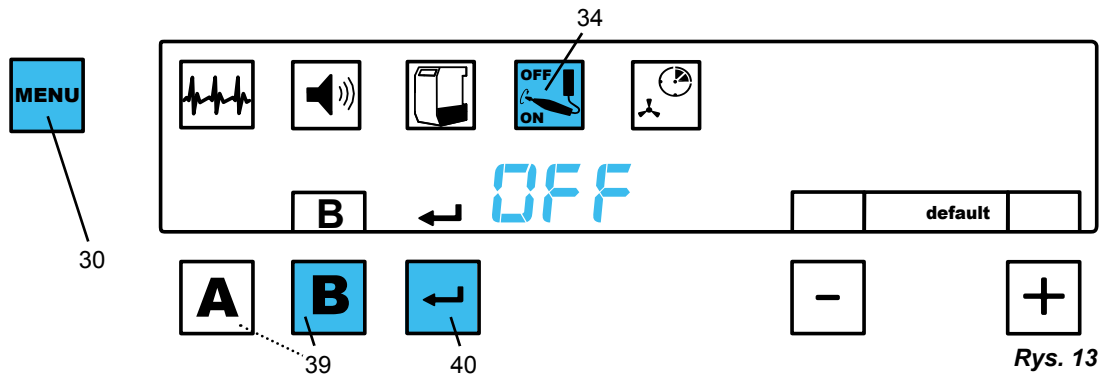
⇒ Za pomocą przycisków ⊕ / ⊖ (41, 43) zmienić czułość:

◆ 1: pełny

◆ 9: mniej pełny

⇒ Nacisnąć przycisk Enter (40).

### 5.3.4 Automatyka włączania



Wartość progową, przy której podłączone urządzenie otwiera kanał ssący, można ustawić indywidualnie dla każdego kanału.

⇒ Nacisnąć 4x przycisk Menu (30).

◆ Miga wskaźnik progu włączania (34).

◆ Migają litery A i B.

⇒ Nacisnąć przycisk kanału ssącego (39), dla którego będzie ustawiany próg włączania.

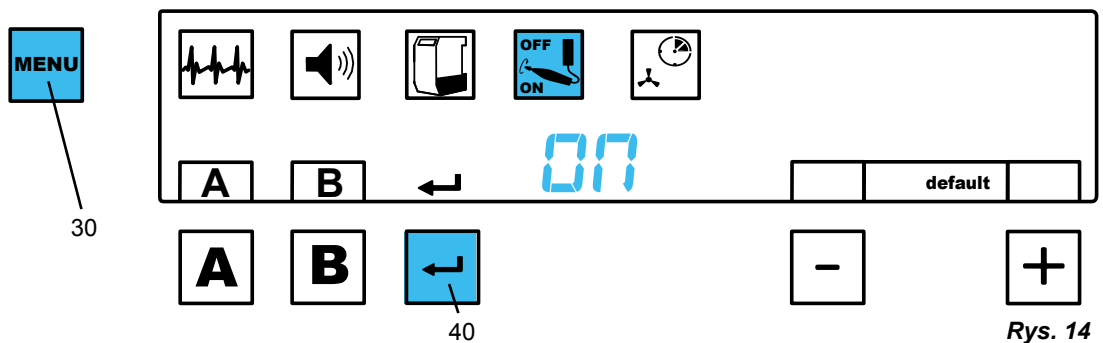
◆ Litera wybranego kanału zostanie wyświetlona.

◆ Na wyświetlaczu pojawi się „OFF”.

⇒ Wyłączyć podłączone urządzenie, urządzenia z trybem Stand By wprowadzić w tryb Stand By (np. przy mikrosilniku wyłączyć tylko układ sterowania, nie pracować mikrosilnikiem).

⇒ Nacisnąć przycisk Enter (40).

◆ Na wyświetlaczu pojawi się „ON”.



⇒ Włączyć urządzenie, np. mikrosilnik powinien zacząć pracować z taką liczbą obrotów, przy której powinien otworzyć się kanał ssący.

⇒ Nacisnąć przycisk Enter (40).

⇒ Wybrać następny kanał do ustawienia lub wyjść za pomocą przycisku Menu (30).

### 5.3.5 Czas opóźnienia wyłączenia (3 - 30 s.)

Czas opóźnienia = czas pomiędzy wyłączeniem podłączonego urządzenia a zamknięciem przynależnego do niego kanału ssącego (=zaworu zaciskowego).

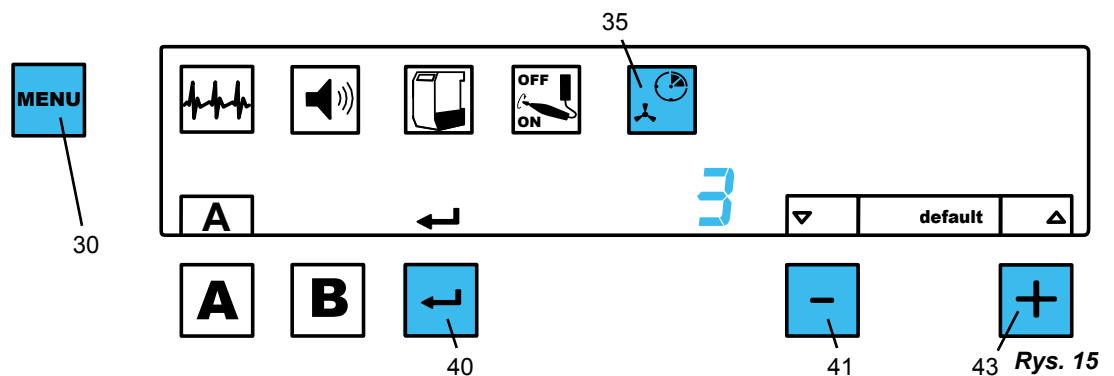
Dwa różne czasy mogą być ustawione niezależnie od siebie:

- Jest otwarty tylko jeden z dwóch kanałów A LUB B:  
Ustawienie czasu opóźnienia, w jakim zostanie zamknięty kanał ssący i wyłączona turbina (m.in. dla usunięcia reszek pyłów)
- Obydwa kanały ssące, A i B, są otwarte:  
Ustawienie czasu opóźnienia w jakim zostanie zamknięty zawór zaciskowy jednego z kanałów i zostanie dopasowana siła ssania dla drugiego z kanałów.

**i** Aby zapobiec zbyt częstemu włączaniu się i wyłączaniu ew. dostosowywaniu się mocy ssania, przy krótkich przerwach w pracy (np. podczas pracy mikrosilnikiem), powinien zostać ustawiony dłuższy czas.

⇒ Nacisnąć 5x przycisk Menu

- ◆ Miga symbol czasu opóźnienia wyłączenia (35).



#### Ustawienie czasu opóźnienia wyłączenia A

- ◆ Zostaje wyświetlona litera A.

- ◆ Na wyświetlaczu pokaże się aktualnie ustawiony czas opóźnienia wyłączenia dla kanału A

⇒ Za pomocą przycisków  $\oplus/\ominus$  (41, 43) ustawić żądany czas opóźnienia.

⇒ Nacisnąć przycisk Enter (40).

#### Ustawienie czasu opóźnienia wyłączenia B

- ◆ Zostaje wyświetlona litera B

- ◆ Na wyświetlaczu pokaże się aktualnie ustawiony czas opóźnienia wyłączenia dla kanału B

⇒ Za pomocą przycisków  $\oplus/\ominus$  (41, 43) ustawić żądany czas opóźnienia.

⇒ Nacisnąć przycisk Enter (40).

#### Ustawienie czasu opóźnienia wyłączenia A i B

- ◆ Zostają wyświetlone litery A i B

- ◆ Na wyświetlaczu pokaże się aktualnie ustawiony czas opóźnienia wyłączenia

⇒ Za pomocą przycisków  $\oplus/\ominus$  (41, 43) ustawić żądany czas opóźnienia.

⇒ Nacisnąć przycisk Enter (40).

Ustawianie czasu opóźnienia możemy przerwać za pomocą przycisku Menu (30), w dowolnym momencie przed lub po zapisaniu żądanej wartości.

**i** Jeśli podczas ustawiania czasu opóźnienia naciśniemy jednocześnie przyciski  $\oplus/\ominus$ , to odpowiedni czas opóźnienia zostanie zresetowany do wartości fabrycznych.

## 5.4 Eksploatacja z czujnikiem SILENT flow sensor

Jeżeli wyciąg jest eksploatowany w połączeniu z urządzeniem do kontroli natężenia przepływu i czujnikiem SILENT flow sensor, należy uwzględnić następujące kwestie:

- ▶ Jeżeli natężenie przepływu nie osiąga ustawionej wartości progowej przez określony czas, zostanie to wykryte przez czujnik SILENT flow sensor i odpowiedni wskaźnik zacznie migać, a co 30 s rozlegnie się sygnał ostrzegawczy.



**W przypadku niewielkiego natężenia przepływu w monitorowanym punkcie odsysania bezpieczna eksploatacja nie jest już zagwarantowana, i może występować zagrażająca zdrowiu ekspozycja na pył!**

W takim przypadku należy podjąć następujące działania:

- ⇒ Ustawić pracę przy wszystkich punktach odsysania odpowiedniego wyciągu. Obowiązuje to zarówno dla poszczególnych kanałów ssania, jak i wszystkich punktów odsysania, obsługiwanych za pomocą adaptera Y lub zwrotnic do wyciągu.
- ⇒ Określić przyczynę zbyt małego natężenia przepływu i usunąć ją.

Przyczyna	Czynność
Poziom mocy ssania za niski	• Wybrać wyższy poziom mocy ssania
Nalot na filtrze	• Wykonać czyszczenie filtra.
Czyszczenie filtra nie przyniosło oczekiwanego rezultatu.	• Wymienić filtr dokładny. • W celu bezpyłowej wymiany filtra dokładnego uwzględnić rozdział 6.3.
Zatkanie w punkcie odsysania (kaptur ssący)	• Wyciągnąć wąż ssący w punkcie odsysania i sprawdzić, czy w punkcie odsysania nie występuje zator, ewentualnie usunąć go.
Zatkanie przewodu ssącego	• Sprawdzić przewód ssący pod kątem zatkania kolejno w miejscach odłączania / przy otworach rewizyjnych.
Nieszczelność na odcinku przewodu ssącego pomiędzy czujnikiem SILENT flow sensor a wyciągiem.	• Sprawdzić instalację czujnika SILENT flow sensor zgodnie z jego instrukcją.

Określenie przyczyny i działania mogą się odbywać w przedstawionej kolejności.

Po każdym działaniu należy z powrotem włączyć wyciąg i sprawdzić, czy minimalne natężenie przepływu zostanie ponownie przekroczone oraz czy możliwa jest eksploatacja zgodnie z przeznaczeniem.

⇒ Pracę kontynuować dopiero po usunięciu usterki i przekroczeniu minimalnego natężenia przepływu.

## 6. Czyszczenie / konserwacja



**Urządzenie nie zawiera żadnych części wymagających konserwacji.**

**Nie wolno otwierać urządzenia, oprócz opisanych poniżej przypadków!**

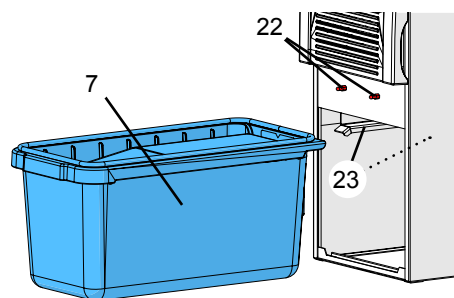
### 6.1 Wymiana worka na pył

Kiedy zostanie osiągnięta ustawiona wielkość zapełnienia się worka na pył:

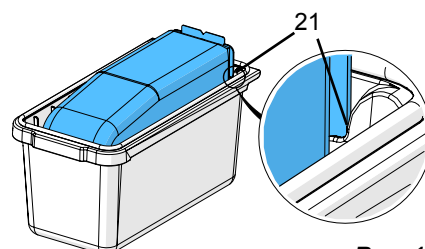
- ◆ Miga symbol szuflady na pył (33, Rys. 2).
- ◆ Rozlega się 3 x sygnał dźwiękowy.
- ◆ Na wyświetlaczu pokazuje się „Cod01”.

Aby opróżnić szufladę na pył:

- ⇒ Wyłączyć wyciąg.
- ⇒ Zdjąć dolną przednią osłonę pociągając ją do przodu (5, Rys.1).
- ⇒ Wysunąć do przodu szufladę na pył (7).
- ⇒ Ściągnąć folię ochronną z nakładki klejącej i zakleić szczelnie otwór worka na pył!
- ⇒ Worek na pył zanieść w pojemniku na pył na miejsce utylizacji.
- ⇒ Worek z pyłem zutylizować zgodnie z obowiązującymi przepisami.
- ⇒ Włożyć do szuflady nowy worek. Zadać przy tym o to, aby worek na pył został prawidłowo wsunięty w rowki prowadzące (21) a taśma zabezpieczająca skierowana była do góry.



Rys. 16

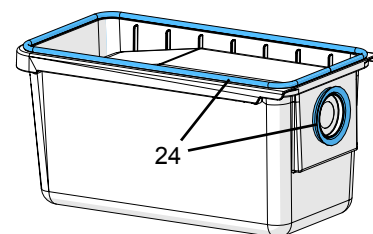


Rys. 17



**Używać wyłącznie oryginalnych worków na pył firmy Renfert (patrz wykaz części zamien nych).**

- ⇒ Skontrolować uszczelki (24) szuflady na pył na obecność uszkodzeń i w razie potrzeby wymienić.
- ⇒ Wsunąć szufladę na pył prosto, do wyraźnego oporu. Zadbaj przy tym, aby szuflada na pył została prawidłowo wsunięta w prowadnicę (23, Rys.16).
- ⇒ Zaczepić osłonę przednią (5, Rys.1) od dołu i docisnąć u góry na kołkach (22, Rys.16) aż do zaryglowania.



Rys. 18

## 6.2 Filtr

Wyciąg zawiera 2 stopniowy system filtracji składający się z:

- Worka na pył
- Filtra dokładnego



**NIGDY nie użytkować wyciągu bez z kompletnego zestawu filtrów.**



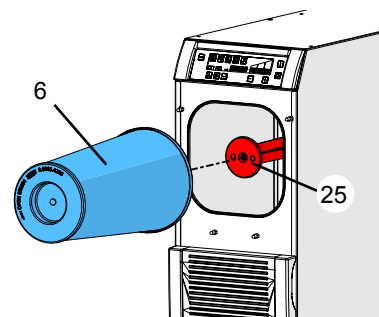
**Stosować wyłącznie oryginalne filtry powietrza firmy Renfert (patrz wykaz części zamiennych).**

### 6.2.1 Wymiana filtra dokładnego

Filtr dokładny (6) należy kontrolować i wymieniać regularnie, co najmniej raz w roku. W każdym przypadku należy wymienić ten filtr, gdy pomimo zmiany worka na pył na nowy ponownie po krótkim upływie czasu zaświeci się wskaźnik szuflady na pył (33, Rys. 2). Przy wymianie filtra dokładnego występuje większe narażenie na pył.

Dlatego należy podjąć następujące działania:

- ⇒ Przygotować plastikową torebkę, w którą zapakowany jest nowy filtr.
- ⇒ Przygotować dodatkowy odkurzacz lub rurę odsysającą wyciągu z innego stanowiska.
- ⇒ W celu ochrony dróg oddechowych zakładać co najmniej maseczkę FFP2.
- ⇒ Zdjąć do przodu górną osłonę przednią (4, Rys. 1).
- ⇒ Wykręcić filtr dokładny w kierunku przeciwnym do ruchu wskazówek zegara.
- ⇒ Wysunąć filtr dokładny na wprost do przodu i zutylizować go zgodnie z obowiązującymi przepisami.
- ⇒ Włożyć szybko filtr dokładny do plastikowej torebki i szczelnie zamknąć.
- ⇒ Zutylizować zgodnie z przepisami.
- ⇒ Osadzić nowy filtr dokładny i wsunąć go całkowicie ponad pałąkiem ustalającym (25).
- ⇒ Wkręcić filtr dokładny w kierunku zgodnym z ruchem wskazówek zegara i dokręcić mocno ręką.
- ⇒ Skontrolować uszczelkę osłony przedniej na obecność uszkodzeń i w razie potrzeby wymienić.
- ⇒ Zatrzasnąć przednią osłonę.
- ⇒ Uwolniony pył odkurzyć dodatkowym odkurzaczem.

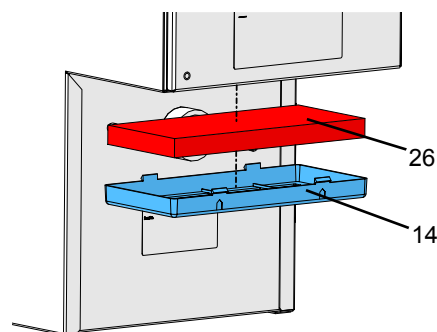


Rys. 19

### 6.2.2 Wymiana filtra powietrza wylotowego

Na filtrze powietrza (26) gromadzi się przede wszystkim materiał uwalniany na skutek ścierania się szczotek węglowych turbiny ssącej. Filtr należy wymienić raz w roku:

- ⇒ Zdemontować kolektor ssący (patrz punkt 4.5.1).
- ⇒ Ścisnąć noski ryglujące (4 sztuki) kasety filtra (14) i zdjąć kasetę ku dołowi.
- ⇒ Filtr i kasetę filtra zutylizować zgodnie z obowiązującymi przepisami.
- ⇒ Włożyć nowy filtr do nowej kasety, w taki sposób, aby gładka, bardziej zwarta strona filtra była w stanie zmontowanym skierowana ku dołowi, czyli na zewnątrz.
- ⇒ Osadzić nową kasetę filtra wraz z filtrem.
- ⇒ Zwrócić uwagę na prawidłowe osadzenia kasety i zaczepie nie wszystkich nosków ryglujących.



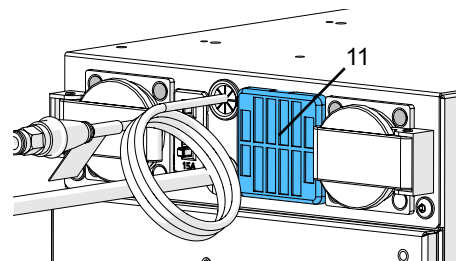
Rys. 20

### 6.2.3 Wymiana filtra układów elektronicznych

Filtr dla układów elektronicznych (11) zapewnia prawidłowe chłodzenie układów elektronicznych urządzenia. Osad gromadzący się na filtrze jest uzależniony od warunków panujących w laboratorium.

Filtr należy kontrolować co roku i w razie potrzeby wymienić:

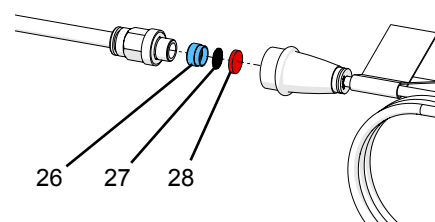
- ⇒ Ścisnąć noski ryglujące (2 sztuki) kasety filtra (11) i wysunąć kasetę.
- ⇒ Filtr i kasetę filtra zutylizować zgodnie z obowiązującymi przepisami.
- ⇒ Włożyć nowy filtr do kasety.
- ⇒ Osadzić nową kasetę filtra wraz z filtrem.
- ⇒ Zwrócić uwagę na prawidłowe osadzenia kasety i zaczepie nie wszystkich nosków ryglujących.



Rys. 21

### 6.2.4 Wymiana filtra sprężonego powietrza

- ⇒ Odłączyć urządzenie od sprężonego powietrza.
- ⇒ Odwinąć do tyłu gumowy pierścień.
- ⇒ Odkręcić obudowę filtra (za pomocą załączonego klucza przechowywanego na obudowie filtra).
- ⇒ Odkręcić tuleję (26) za pomocą klucza imbusowego (SW 5 mm).
- ⇒ Wymienić filc filtracyjny (28) i sitko (27). Zwrócić uwagę na właściwą kolejność.
- ⇒ Wkręcić z powrotem tuleję i dokręcając ją mocno ręcznie.
- ⇒ Przykręcić obudowę filtra, naciągając z powrotem gumowy pierścień.



Rys. 22

## 6.3 Autodiagnostyka

Podczas autodiagnostyki sprawdzane są różne funkcje urządzenia.

Aby przeprowadzić autodiagnostykę patrz punkt 5.3.1.

Ten proces trwa ok. 30 s.



**Zatkany lub uszkodzony kanał ssący może być wykryty przez urządzenie tylko podczas autodiagnostyki a nie w czasie pracy wyciągu.**

Jeśli w czasie autodiagnostyki zostanie rozpoznana nieprawidłowość, stan ten jest sygnalizowany przez wyświetlenie kodu błędu (patrz punkt 7.1). Należy wtedy postępować według opisanej tam instrukcji.

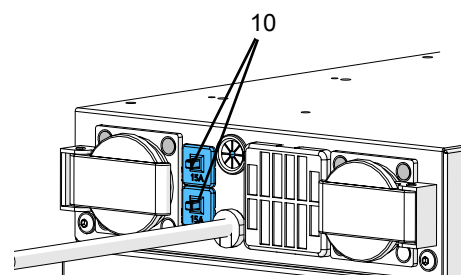
## 6.4 Bezpieczniki

Ochronę urządzenia zapewniają dwa bezpieczniki przeciążeniowe (10).

Po zadziałaniu bezpiecznika przeciążeniowego przywracamy jego działanie przez naciśnięcie przycisku.



**W przypadku powtarzających się wyłączeń bezpieczników przyczyna awarii znajduje się w samym urządzeniu. Prosimy wtedy oddać urządzenie do naprawy!**

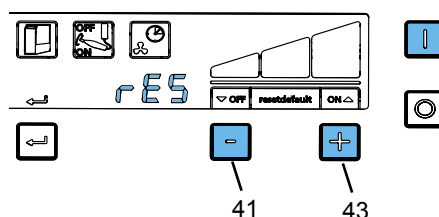


Rys. 23

## 6.5 Ustawienia fabryczne

Powrót do ustawień fabrycznych spowoduje usunięcie wszystkich ustawień indywidualnych i zastąpienie ich ustawieniami fabrycznymi.

- ⇒ Wyłączyć wyciąg
- ⇒ nacisnąć i przytrzymać przyciski (41, 43)
- ⇒ Włączyć wyciąg
- ⇒ i dalej trzymać naciśnięte przyciski (41, 43)
  - ◆ dla potwierdzenia powrotu do ustawień fabrycznych rozlegnie się krótki sygnał dźwiękowy a na wyświetlaczu zacznie migać się „rES“



Rys. 24



## Ustawienia fabryczne:

Funkcja / funkcji	Ustawienie zakresu	Ustawienie fabryczne
Moc ssania, otwarty jeden kanał ssący	1 - 3	2
Moc ssania, otwarte obydwa kanały ssące	1 - 3	2
Czułość wykrywania pełnego worka na pył	1 - 9	5
Sygnaly dźwiękowe	A / z	A
Próg automatyki włączania	1 - 100 W	8 W
Czas opóźnienia włączania A lub B, otwarty jeden kanał ssący	3 - 30 s.	3 s.
Czas opóźnienia włączania, A / B otwarte obydwa kanały	3 - 30 s.	15 s.

Tylko dla urządzeń z wersją oprogramowania do 1.00.15 (zobacz punkt 5.3.1):

Autodiagnostyka ( po włączeniu urządzenia)	A / z	z
---	-------	---


## 6.6 Części zamienne

Informacje o materiałach eksploatacyjnych i częściach zamiennych można znaleźć na liście części zamiennych w Internecie pod adresem [www.renfert.com/p918](http://www.renfert.com/p918).

Numer seri, data produkcji i wersja urządzenia znajduje się na tabliczce znamionowej urządzenia.

## 7. Lista błędów

Błąd	Przyczyną	Środek
Wyciąg nagle zatrzymuje się a na wyświetlaczu pokazywany jest kod błędu.	<ul style="list-style-type: none"><li>Elektronika urządzenia wykryła awarię.</li></ul>	<ul style="list-style-type: none"><li>Zobacz tabelę „Kody błędów“. Jeśli wykonanie opisanych tam czynności nie przynosi rezultatu lub wyświetlany kod błędu nie jest opisany:<ul style="list-style-type: none"><li>Należy zanotować kod błędu.</li><li>Oddać urządzenie do naprawy.</li><li>Podać kod błędu zakładowi naprawczemu.</li></ul></li></ul>
Zbyt mała moc ssania.	<ul style="list-style-type: none"><li>Worek na pył pełny.</li><li>Wymiana worka na pył nie przyniosła oczekiwanego rezultatu.</li></ul>	<ul style="list-style-type: none"><li>Wymienić worek na pył.</li><li>Wymienić filtr dokładny.</li><li>W celu bezpyłowej wymiany filtra dokładnego uwzględnić rozdział 6.2</li></ul>
Przepełniony worek na pył.	<ul style="list-style-type: none"><li>Zbyt duża czułość sygnału „Pełen worek na pył“.</li></ul>	<ul style="list-style-type: none"><li>Ustawić mniejszą wartość (patrz punkt 5.3.3).</li></ul>
Rozlega się sygnał „Pełen worek na pył“ chociaż nie jest on jeszcze pełen.	<ul style="list-style-type: none"><li>Zbyt mała czułość sygnału „Pełen worek na pył“.</li></ul>	<ul style="list-style-type: none"><li>Ustawić większą wartość (patrz punkt 5.3.3).</li></ul>
Kanał ssący nie może być zamknięty przez przycisk wyboru kanału ssącego.	<ul style="list-style-type: none"><li>Urządzenie podłączone do kanału ssącego jeszcze pracuje.</li></ul>	<ul style="list-style-type: none"><li>Wyłączyć podłączone urządzenie.</li></ul>
Wskaźnik „Pełen worek na pył“ świeci się ponownie, zaraz po wymianie filtra.	<ul style="list-style-type: none"><li>Niedrożny filtr dokładny.</li><li>Zatkany wąż ssący.</li><li>Zbyt mały przekrój poprzeczny króćca ssącego urządzenia wytwarzającego pył.</li></ul>	<ul style="list-style-type: none"><li>Wymienić filtr dokładny (punkt 6.2.1).</li><li>Udrożnić wąż ssący.</li><li>Ustawić czułość wskaźnika „Pełen worek na pył“ (punkt 5.3.3).</li></ul>
Wyciąg nie włącza się po uruchomieniu urządzenia wytwarzającego pył.	<ul style="list-style-type: none"><li>Wyciąg nie jest włączony.</li><li>Zadziałał bezpiecznik.</li><li>Urządzenie wytwarzające pył nie jest podłączone do wtyczki na wyciągu.</li><li>Zbyt wysoki próg załączenia kanałów ssących.</li></ul>	<ul style="list-style-type: none"><li>Włączyć wyciąg (punkt 5.1).</li><li>Skontrolować bezpiecznik i w razie potrzeby włączyć go na nowo (punkt 6.4).</li><li>Podłączyć urządzenie do wyciągu (punkt 4.7).</li><li>Ustawić próg załączania (punkt 5.3.4).</li></ul>

Błąd	Przyczyną	Środek
Wyciąg włącza się, pomimo, że podłączone urządzenie nie zostało jeszcze uruchomione.	<ul style="list-style-type: none"> <li>Zbyt niski próg załączania kanałów ssących.</li> </ul>	<ul style="list-style-type: none"> <li>Skontrolować, który z kanałów został otwarty, odpowiadająca mu litera pojawi się na wyświetlaczu.</li> <li>Ustawić próg załączania kanału ssącego (punkt 5.3.4).</li> </ul>
Wyciąg nie wyłącza się z chwilą wyłączenia urządzenia wytwarzającego pył.	<ul style="list-style-type: none"> <li>Urządzenie wytwarzające pył nie jest podłączone do gniazdka na wyciągu i wyciąg jest włączony przyciskiem kanał ssący.</li> <li>Zbyt niski próg załączania.</li> <li>Ustawiony zbyt długi czas opóźnienia wyłączenia.</li> </ul>	<ul style="list-style-type: none"> <li>Wyłączyć wyciąg przyciskiem Kanał ssący i podłączyć urządzenie do gniazdka na wyciągu (punkt 4.7).</li> <li>Ustawić próg załączania (punkt 5.3.4).</li> <li>Ustawić krótszy czas opóźnienia wyłączenia (punkt 5.3.5).</li> </ul>
Nie jest możliwe znalezienie zadowalającego nastawienia automatyki załączania.	<ul style="list-style-type: none"> <li>Niektóre mikrosilniki starszych typów nie zapewniają doprowadzenia dostatecznego sygnału dla automatyki załączania.</li> </ul>	<ul style="list-style-type: none"> <li>Regulacja powinna odbywać się przy wyższej prędkości (np. 10.000 obr / min.).</li> </ul>
Utrudnione otwieranie osłon leżących przed filtrem dokładnym i szufladą na pył.	<ul style="list-style-type: none"> <li>Zabrudzone kołki ryglujące.</li> </ul>	<ul style="list-style-type: none"> <li>Oczyścić kołki ryglujące i w razie potrzeby przesmarować niewielką ilością smaru.</li> </ul>
Nie jest dostosowywana siła ssania w momencie zamknięcia lub otwarcia drugiego kanału ssącego.	<ul style="list-style-type: none"> <li>Została wyłączona automatyczna regulacja siły ssania.</li> </ul>	<ul style="list-style-type: none"> <li>Włączyć automatyczną regulację siły ssania (patrz punkt 5.2.2).</li> </ul>
Na wyświetlaczu nad przyciskiem  (41) napisane jest „OFF“.	<ul style="list-style-type: none"> <li>Została wyłączona automatyczna regulacja siły ssania.</li> </ul>	<ul style="list-style-type: none"> <li>W razie potrzeby włączyć automatyczną regulację siły ssania (patrz punkt 5.2.2).</li> </ul>
Brak sygnałów dźwiękowych.	<ul style="list-style-type: none"> <li>Sygnały dźwiękowe zostały wyłączone.</li> </ul>	<ul style="list-style-type: none"> <li>Włączyć sygnały dźwiękowe (punkt 5.3.2).</li> </ul>
Zawory zaciskowe otwierają się / zamykają powoli.	<ul style="list-style-type: none"> <li>Zatkany filtr sprężonego powietrza</li> </ul>	<ul style="list-style-type: none"> <li>Wymienić filtr sprężonego powietrza (patrz punkt 6.2.4).</li> </ul>

## 7.1 Kody błędów

Jeśli podczas pracy urządzenia w trybie diagnostycznym pojawią się wymienione w tabeli kody błędów, należy wykonać następujące czynności:

- ⇒ Wyłączyć urządzenie
- ⇒ Wyeliminować, w sposób opisany w tabeli, przyczynę
- ⇒ Włączyć urządzenie

Przy wszystkich pozostałych kodach błędów urządzenie wyłączyć i włączyć z powrotem.

Jeśli kod błędu pojawi się ponownie:

- ⇒ Zanotować kod błędu.
- ⇒ Skontaktować się z serwisem

Kod błędu	Powód / sens	Środek
Cod01	<ul style="list-style-type: none"> <li>Został osiągnięty ustawiony poziom napełnienia worka na pył.</li> </ul>	<ul style="list-style-type: none"> <li>Wymienić worek na pył (punkt 6.1).</li> </ul>
Err01	<ul style="list-style-type: none"> <li>Zablokowany strumień powietrza ssącego.</li> <li>Niedostateczne ciśnienie sprężonego powietrza.</li> </ul>	<ul style="list-style-type: none"> <li>Sprawdzić czy kanały ssące nie są zatkane, sprawdzić napełnienie worka na pył, w razie potrzeby wymienić (patrz punkt 6.1), sprawdzić czy filtr dokładny nie uległ zabrudzeniu, w razie potrzeby wymienić (patrz punkt 6.2.1).</li> <li>Jeżeli wyciąg jest włączany razem ze sprężarką głównym włącznikiem, ciśnienie powietrza na początku pracy może być niewystarczające i tryb diagnostyki może zgłosić błąd. Wyciąg włączać włącznikiem na urządzeniu (3, Zdj. 1).</li> </ul>
Err05	<ul style="list-style-type: none"> <li>Przeegrzana elektronika.</li> </ul>	<ul style="list-style-type: none"> <li>Wyłączyć wyciąg i ostudzić go. Jeżeli wyciąg jest umieszczony w zamkniętej obudowie należy zapewnić odpowiednią wymianę powietrza (patrz punkt 4.2).</li> </ul>

Kod błędu	Powód / sens	Środek
Err26	<ul style="list-style-type: none"> <li>Kanał ssący A lub B jest stale otwarty.</li> <li>Zbyt zapchany filtr dokładny.</li> <li>Zatkany kanał ssący</li> <li>Instalacja z nadmiernym zwężeniem przekroju poprzecznego w przewodzie ssącym.</li> </ul>	<ul style="list-style-type: none"> <li>Należy sprawdzić czy zawór zaciskowy kanału ssącego nie jest zablokowany i czy nie jest uszkodzona membrana zaworu zaciskowego.</li> <li>Sprawdzić, czy zawór zaciskowy jest prawidłowo podłączony.</li> <li>Wymienić filtr dokładny (patrz punkt 6.2.1).</li> <li>Znaleźć niedrożność kanału ssącego, kontrolując go od miejsca zasysania aż po zawór zaciskowy i w razie potrzeby oczyścić.</li> <li>Znaleźć przewężenie kanału ssącego, kontrolując go od miejsca zasysania aż po zawór zaciskowy i zlikwidować je. W razie potrzeby należy użyć adaptera do króćca przyłączeniowego węża (zobacz wyposażenie dodatkowe).</li> </ul>
Err51	<ul style="list-style-type: none"> <li>Błąd podczas ustawiania progu włączania.</li> </ul>	<ul style="list-style-type: none"> <li>Należy anulować ustawienia przyciskiem Menu (30, zdj. 2) i wykonać ponownie w sposób opisany w punkcie 5.3.4.</li> </ul>

## 8. Dane techniczne

Napięcie znamionowe	230 V	120 V
Dopuszczalne napięcie w sieci:	220 - 240 V	120 V
Częstotliwość sieci:	50 / 60 Hz	60 Hz
Pobór mocy turbiny ssącej: *)	1400 W	1400 W
Max. moc przyłączeniowa gniazda na urządzeniu: *)	2000 W	360 W
Całkowita moc przyłączeniowa: *)	3400 W	1800 W
Bezpiecznik sieciowy na wejściu:	2 x 15 A (T)	
max. ciśnienie na przyłączy:	8 bar [116 psi]	
min. ciśnienie na przyłączy:	4,5 bar [65 psi]	
LpA **) (przy maksymalnym natężeniu przepływu):	56,9 dB(A)	
Liczba kanałów ssących:	2	
Natężenie przepływu, max. ***):	3300 l/min	
Podciśnienie, max. ****):	200 hPa [2.9 psi]	
Filtr dokładny:		
Powierzchnia filtra, ok. :	0,8 m <sup>2</sup> [1240 sq inch]	
Jakość filtra:	klasa M zgodnie z EN 60335-2-69	
Pojemność worka na pył, ok. :	7,5 l [2 US gal]	
Wymiary (Szerokość x Wysokość x Głębokość):	224 x 591 x 584 mm [8.8 x 23.3 x 23.0 inch]	
Waga (pusty), ok. :	27 kg [59.5 lbs]	
Ø króćca:		
wewnętrzna:	45 mm [1.77 inch]	
zewnątrzna:	50 mm [1.97 inch]	

\*) Wartość mocy przy napięciu znamionowym

\*\*) Poziom ciśnienia akustycznego według EN ISO 11202

\*\*\*)) Turbina z wolnym wydmuchem przy napięciu znamionowym turbiny

\*\*\*\*)) Przy napięciu znamionowym turbiny

## 9. Gwarancja

Przy eksploatacji urządzenia zgodnej z jego przeznaczeniem firma Renfert udziela na wszystkie części urządzenia **3 letniej gwarancji**.



**Na silnik wyciągu SILENT TS2 udzielana jest gwarancja na 1000 godzin pracy (czas pracy silnika).**

Warunkiem domagania się gwarancji jest posiadanie oryginalnego rachunku zakupu ze specjalistycznego punktu sprzedaży.

Gwarancja nie obejmuje części podlegających naturalnemu zużyciu podczas pracy urządzenia (części zużywających się) a także materiałów eksploatacyjnych. Części te są wyszczególnione na liście części zamiennych.

Gwarancja wygasa w wypadku: nieodpowiedniego użytkownika urządzenia, nieprzestrzegania przepisów dotyczących: obsługi, czyszczenia, połączeń i konserwacji, samodzielnej naprawy lub naprawy wykonanej przez nieautoryzowane osoby, użyciu części zamiennych innego producenta albo działań niedopuszczonych instrukcją użytkownika.

Świadczenia gwarancyjne nie powodują przedłużenia okresu gwarancji.

## 10. Wskazówki dotyczące utylizacji

### 10.1 Utylizacja materiałów ulegających zużyciu

Napełnione worki na pył i filtry, w tym także filtry silnika i filtry dla układów elektronicznych należy zutylizować zgodnie z krajowymi przepisami.

Zależnie od rodzaju zgromadzonego pyłu na filtry należy korzystać z odpowiednich środków ochrony osobistej.

### 10.2 Utylizacja urządzeń

Utylizację urządzenia należy powierzyć specjalistycznej placówce. Pracowników takiej placówki należy powiadomić o ew. resztkowych ilościach materiałów szkodliwych dla zdrowia pozostałych wewnątrz urządzenia.

#### 10.2.1 Wskazówki dotyczące utylizacji w krajach UE

Dla zachowania i ochrony otoczenia, zapobiegania zanieczyszczenia środowiska i aby poprawić ponowne użycie surowców (recykling), została wydana przez Komisję Europejską wytyczna, która mówi, że elektryczne i elektroniczne urządzenia muszą być odbierane z powrotem przez producenta, aby mogły być zutylizowane lub ponownie użyte.



**Urządzenia oznaczone tym symbolem, nie mogą być na terenie Unii Europejskiej wyrzucane na niesortowane osiedlowe śmietniki:**

Prosimy o poinformowanie się u swoich lokalnych władz na temat zgodnej z przepisami utylizacji.

# **SILENT TS2**

## **Nr. 2930 0050 / 2930 1050**

SVENSKA

## **Innehåll**

<b>1. Inledning</b> .....	<b>2</b>
1.1 Symboler som används.....	2
<b>2. Säkerhet</b> .....	<b>3</b>
2.1 Avsedd användning.....	3
2.2 Felaktig användning.....	3
2.3 Omgivningsförhållanden för säker drift.....	3
2.4 Omgivningsförhållanden för förvaring och transport.....	3
2.5 Säkerhetsinformation.....	4
2.5.1 Allmänna anvisningar.....	4
2.5.2 Specifika anvisningar.....	4
2.6 Godkända personer.....	5
2.7 Ansvarsbefrielse.....	5
<b>3. Produktbeskrivning</b> .....	<b>5</b>
3.1 Allmän beskrivning.....	5
3.1.1 Användningsområden.....	5
3.2 Komponentgrupper och funktionselement.....	6
3.3 Leveransomfattning.....	7
3.4 Tillbehör.....	7
<b>4. Idrifttagning</b> .....	<b>8</b>
4.1 Packa upp.....	8
4.2 Ställa upp.....	8
4.2.1 Extern frånluftskanal.....	8
4.3 Elektrisk anslutning.....	8
4.4 Tryckluftsanslutning.....	8
4.5 Montering av nypventiler.....	9
4.5.1 Omvandling av insugsgrenröret.....	9
4.6 Anslutning till sugpunkt.....	10
4.7 Anslutning av elektriska apparater.....	10
<b>5. Manövrering</b> .....	<b>10</b>
5.1 Påslagning.....	10
5.1.1 Standby.....	11
5.2 Drift.....	11
5.2.1 Sugdrift.....	11
5.2.2 Sugeffekt.....	11
5.3 Programmering.....	12
5.3.1 Självdiagnos.....	12
5.3.2 Signal.....	13
5.3.3 Damppåse full.....	13
5.3.4 Starttröskel.....	14
5.3.5 Eftergångstid (3-30 sek.).....	15
5.4 Drift med SILENT flödessensor.....	16

SV

6.	Rengöring / Underhåll .....	16
6.1	Byta dammpåse .....	16
6.2	Filter .....	17
6.2.1	Byt finfilter .....	17
6.2.2	Byt frånluftsfiler .....	17
6.2.3	Byt elektronikfilter .....	18
6.2.4	Byt tryckluftsfiler .....	18
6.3	Självd diagnos .....	18
6.4	Säkringar .....	18
6.5	Fabriksinställningar .....	18
6.6	Reservdelar .....	19
7.	Åtgärda fel .....	19
7.1	Felkoder .....	20
8.	Tekniska data .....	21
9.	Garanti .....	22
10.	Avfallshanteringsinformation .....	22
10.1	Avfallshandera förbrukade ämnen .....	22
10.2	Avfallshandera apparaten .....	22
10.2.1	Avfallshandteringsinformation för EU-länder .....	22

# 1. Inledning

## 1.1 Symboler som används

I denna anvisning eller på apparaten finns symboler med följande betydelse:



**Fara**

Det finns en omedelbar risk för personskador. Beakta medföljande dokument!



**Elektrisk spänning**

Fara p.g.a. elektrisk spänning.



**OBS**

Om anvisningen inte beaktas finns det risk för skador på apparaten.



**Anvisning**

Anger en anvisning som underlättar hanteringen.



Apparaten motsvarar gällande EU-direktiv.



Denna produkt överensstämmer med relevant brittisk lagstiftning

Se UKCA:s försäkran om överensstämmelse på Internet på [www.renfert.com](http://www.renfert.com).



Apparaten måste motsvara EU-direktivet 2002/96/EG (WEEE-direktivet).

### ► Uppräkning, beaktas särskilt

- Uppräkning

⇒ Arbetsmoment/nödvändig åtgärd/inmatning/arbetsföljd:

Du uppmanas att utföra de angivna arbetsmomenten i angiven ordningsföljd.

- ◆ Resultatet efter ett arbetsmoment/apparatens reaktion/programmets reaktion:  
Apparaten eller programmet reagerar på arbetsmomentet eller en viss händelse.

Ytterligare symboler förklaras när de används.

## 2. Säkerhet

### 2.1 Avsedd användning

Den avsedda användningen är för uppsugning av torrt, icke-explosivt damm.

Apparaten är endast avsedd för kommersiellt bruk i dentallaboratorier.

Avsedd användning omfattar även överensstämmelse med de drift- och underhållsvillkor som föreskrivs av tillverkaren.

Utsugningssystemet kan användas i kombination med en SILENT flödessensor som en del av en skyddsåtgärd mot exponering för damm\*) enligt förordningen om farliga ämnen/yrkesförbundet.

Särskilt anvisningarna om lågdammavfallshantering av det uppsugna materialet (kapitlet Töm dammlådan) och lågdammbbyte av finfiltret (kapitlet Byt finfilter) måste följas.



**Utöver bruksanvisningen för utsugningssystemet ska även instruktionerna för SILENT flödessensor följas.**

\*) Anmärkning för kunder i Tyskland: En dammrelaterad testad och erkänd skyddsåtgärd enligt GS-IFA-M20 är endast tillgänglig om alla komponenter, dvs volymflödeskontrollanordningen såsom SILENT flödessensor, sug- och uppsamlingsanordningen är testade och erkänd.

Vid utsug på flera platser och användning av Y-adaptrar eller utsugsomkopplare måste varje sugkanal/varje utsugsställe vara utrustade med en volymflödeskontrollanordning.

### 2.2 Felaktig användning

Oxiderande, lättantändliga eller explosiva ämnen får inte extraheras med SILENT TS2.

Sugning av vätskor, glödande eller brinnande ämnen är inte tillåtet.

Apparaten är inte avsedd för privat bruk i hemmet.

All användning utöver vad som beskrivs i dessa anvisningar anses vara felaktig användning.

Tillverkaren ansvarar inte för följdskador som uppstår.

Till denna produkt får endast de av företaget Renfert GmbH levererade eller godkända tillbehör- eller reservdelarna användas. Användning av andra tillbehör eller reservdelar kan påverka apparatens säkerhet, utgöra risk för allvarliga personskador, leda till skador på miljön eller produkten.

### 2.3 Omgivningsförhållanden för säker drift

Apparaten får endast användas:

- inomhus
- upp till en höjd på 2 000 m över havet
- vid en omgivningstemperatur på 5–40 °C \*),
- vid en maximal, relativ fuktighet på 80 % vid 31 °C, linjärt sjunkande ned till 50 % relativ fuktighet vid 40 °C\*),
- vid en elnätsförsörjning, om spänningsvariationerna inte är större än 10 % av det nominella värdet
- vid föroreningsgrad 2
- vid överspänningskategori II.

\*) Från 5–30 °C kan apparaten användas med en luftfuktighet på upp till 80 %. Vid temperaturer mellan 31–40 °C måste luftfuktigheten minska proportionellt för att säkerställa driftberedskap (t.ex. vid 35 °C = 65 % luftfuktighet, vid 40 °C = 50 % luftfuktighet).

Apparaten får inte användas vid temperaturer över 40 °C.

### 2.4 Omgivningsförhållanden för förvaring och transport

Vid förvaring och transport gäller följande omgivningsförhållanden:

- Omgivningstemperatur –20 till 60 °C,
- maximal relativ fuktighet 80 %.

## 2.5 Säkerhetsinformation



### 2.5.1 Allmänna anvisningar

- ▶ Vid drift, rengöring och underhåll ska förordningen om farliga ämnen eller motsvarande nationella föreskrifter följas.
- ▶ Om apparaten inte används enligt denna bruksanvisning kan det avsedda skyddet inte längre garanteras.
- ▶ Apparaten får endast användas tillsammans med en nätkabel med en landsspecifik kontakt. Den ev. nödvändiga ombyggnationen får endast utföras av en behörig elektriker.
- ▶ Apparaten får endast användas om uppgifterna på typskylten stämmer överens med det regionala elnätets uppgifter.
- ▶ Apparaten får bara anslutas till uttag som är anslutna till skyddsledarsystemet.
- ▶ Elkontakten måste vara lättåtkomlig.
- ▶ Koppla bort apparaten från elnätet före arbeten på de elektriska delarna.
- ▶ Kontrollera anslutningsledningarna (t.ex. nätkabel), slangar och hölje (t.ex. kontrollpanel) regelbundet med avseende på skador (t.ex. böjar, sprickor, porositet) eller ålderstecken. Apparater med skadade anslutningsledningar, slangar eller höljesdelar, eller andra fel, får inte längre användas!
- ▶ Skadade apparater ska omedelbart tas ur drift. Dra ut elkontakten och säkra den mot återinkoppling. Skicka iväg apparaten för reparation!
- ▶ Använd apparaten endast när den är under uppsikt.
- ▶ Beakta branschorganisationens olycksfallsskyddsföreskrifter!
- ▶ Det är operatörens ansvar att följa nationella bestämmelser om drift och upprepad säkerhetsprovning av elektrisk utrustning. I Tyskland är detta DGUV-föreskrift 3 i samband med VDE 0701-0702.
- ▶ Du hittar informationen om REACH och SVHC på vår webbplats på [www.renfert.com](http://www.renfert.com) i supportdelen.

### 2.5.2 Specifika anvisningar

- ▶ Enhetsuttagen på utsugssystemet är endast konstruerade för de ändamål som anges i bruksanvisningen. Anslutning av andra elektriska apparater kan leda till skador på egendom.
- ▶ Stäng av den elektriska enheten innan du ansluter en elektrisk apparat till apparatens uttag.
- ▶ Läs bruksanvisningen för den elektriska apparat som ska anslutas och följ säkerhetsanvisningarna i den.
- ▶ Följ nationella föreskrifter och tillåten exponering av damm i arbetsmiljön. Fråga din branschorganisation eller respektive myndighet.
- ▶ Observera säkerhetsdatablad för material som ska extraheras.
- ▶ Använd personlig skyddsutrustning när du dammsuger farliga material.
- ▶ Lämplig personlig skyddsutrustning måste bäras vid tömning av dammlådan eller vid rengöring, beroende på typen av sugmaterial.
- ▶ Följ lokala föreskrifter och olycksförebyggande föreskrifter när du kasserar sugmaterialet eller använda filter!
- ▶ Dammsug endast med dammlådan stängd.
- ▶ Använd inte utan sugslang.
- ▶ Extrahera inte brandfarliga eller explosiva gaser, ångor eller damm.
- ▶ Följande användningar medför ökade risker och är därför inte tillåtna:  
Vid rengöring av fräskamrar och SLM-tryckanläggningar med sug kan en tillräckligt hög koncentration och renhet (dvs oblandat med annat dentaldamm såsom gips, hartser) resultera i spontantändning eller fräsdamm som exploderar eller tryckpulver på grund av en potentiell exoterm reaktion (t.ex. på grund av oxidation).  
En alternativ rengöringsmetod måste väljas särskilt för följande fräsnings- eller tryckmedia (såsom manuell rengöring):
  - Trä
  - Titan/titan-aluminium
  - Lätta metaller och lättmetalllegeringar (t.ex. aluminium, magnesium)
  - Koboltkrompulver (t.ex. för användning i SLM-system)Om stora mängder lätta metaller såsom titanlegering bearbetas (t.ex. med sandpapper), vilket ger mycket fint slipdamm, kan en tillräckligt hög koncentration och renhet resultera i spontan förbränning på grund av en potentiell exoterm reaktion.



- ▶ Extrahera inte heta material.
- ▶ Extrahera inte vätskor.
- ▶ Kassera extraherat material enligt lokala lagstadgade föreskrifter. Se säkerhetsdatablad för relevanta krav.
- ▶ Kassera sugmaterialet i enlighet med lagstadgade bestämmelser.

## 2.6 Godkända personer

Användning och underhåll av apparaten får endast utföras av utbildade personer.

Ungdomar och gravida får endast använda och underhålla suganordningen med lämplig personlig skyddsutrustning, särskilt om farliga ämnen sugs upp.

Reparationer som inte beskrivs i denna bruksanvisning får endast utföras av elektriker.

## 2.7 Ansvarsbefrielse

Renfert GmbH avvisar alla skadestånds- och garantianspråk om:

- ▶ **produkten används för andra ändamål än de som nämns i bruksanvisningen.**
- ▶ **produkten förändras på annat sätt än förändringarna som beskrivs i bruksanvisningen.**
- ▶ **produkten inte repareras av fackhandeln eller används med icke- originalreservdelar från Renfert.**
- ▶ **produkten fortfarande används, trots synliga säkerhetsbrister eller skador.**
- ▶ **produkten utsätts för mekaniska stötar eller tappas.**

# 3. Produktbeskrivning

## 3.1 Allmän beskrivning

Apparaten är en arbetsplatsutsugsanordning för utvinning av damm i dentallaboratorier.

Suganordningen innehåller två sugkanaler, som var och en kan anslutas till en sugpunkt.

Suganordningen kan manövreras manuellt såväl som automatiskt beroende på driften av anslutna elektriska dammgeneratorer.

### 3.1.1 Användningsområden

Olika arbets-/användningsområden kan urskiljas i dentallaboratoriet.

Beroende på mängden producerat damm och den tillgängliga sugkraften kan suganordningens två sugkanaler drivas samtidigt eller företrädesvis endast omväxlande.

Arbets-/användningsområde	
Standardarbetsplats (AP)	Slipning, skärning, polering etc. av olika tandmaterial som legeringar, plast, keramik, gips etc. i normala mängder med teknikerns handenhet
Arbetsförberedelse (AV)	Slipar huvudsakligen gips och plast i stora mängder med teknikerns handenhet
Apparat (G)	Dammintensiva apparater såsom fin-/cirkulationsblåstringsanordning etc.

#### Rekommenderad användning av sugkanaler:

AP + AP	sugkanaler A och B samtidigt
AP + AV	sugkanaler A och B samtidigt
AV + AV	sugkanal A eller B växelvis
G + G	sugkanal A eller B växelvis
AP + G	sugkanal A eller B växelvis
AV + G	sugkanal A eller B växelvis

## 3.2 Komponentgrupper och funktionselement

- |    |                               |    |   |
|----|-------------------------------|----|---|
| 1  | SILENT TS2                    | 11 | Elektronikfilter  |
| 2  | Kontrollpanel                 | 12 | Tryckluftanslutning med tryckluftfilter<br>(tryckluftsslangen är ordentligt ansluten) |
| 3  | Strömbrytare                  | 13 | Motorumsskydd   |
| 4  | Frontpanel/finfilter          | 14 | Frånluftsfilter   |
| 5  | Frontpanel/dammlåda           | 15 | Nypventil med sugmunstycke  |
| 6  | Finfilter                     | 16 | Insugsgrenrör   |
| 7  | Dammlåda                      | 17 | Anslutningssats   |
| 8  | Nätkabel                      | 18 | Sugslang  |
| 9  | Apparatuttag (A, B)           |    |   |
| 10 | Strömställare för enhetsskydd |    |   |

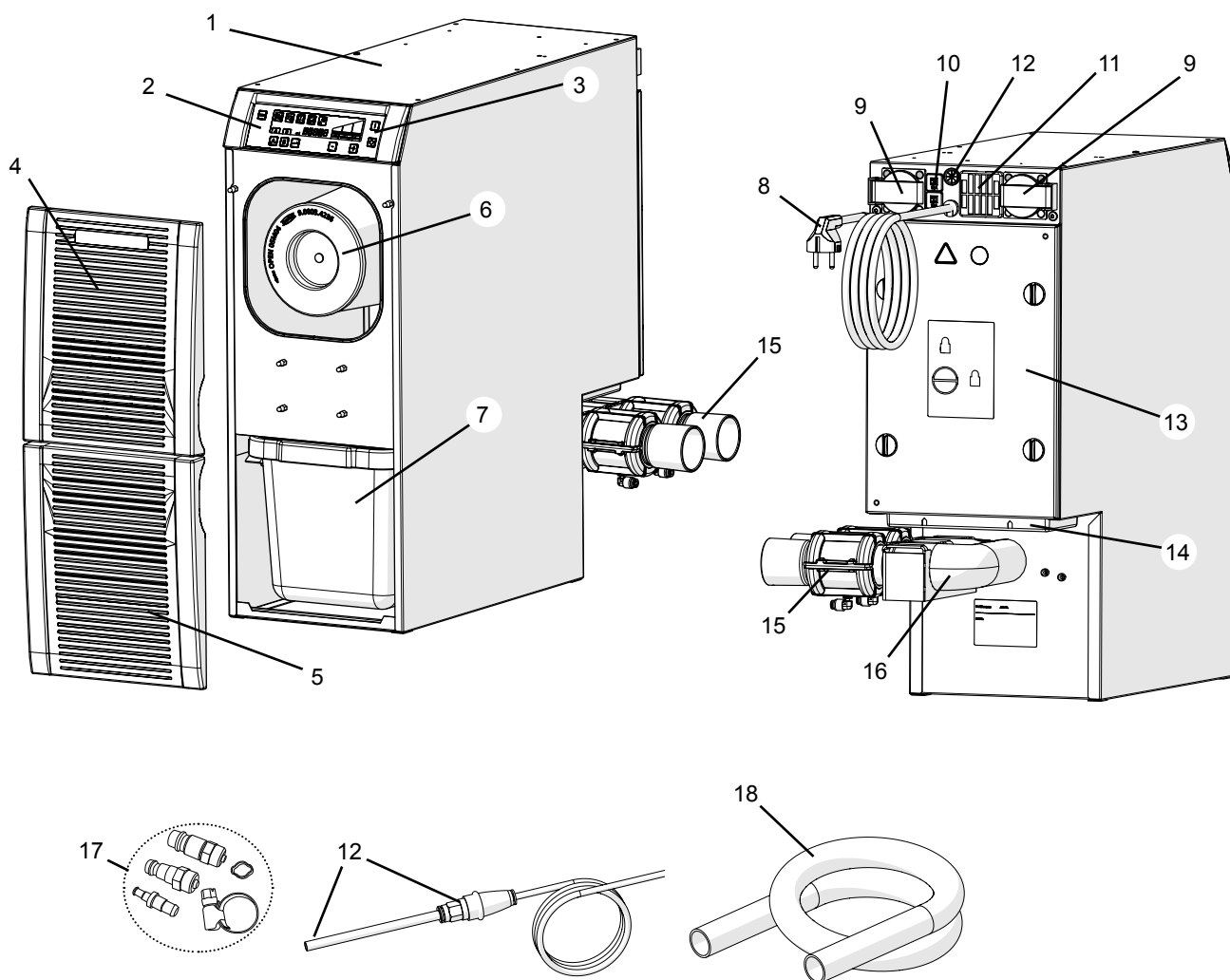


Bild 1

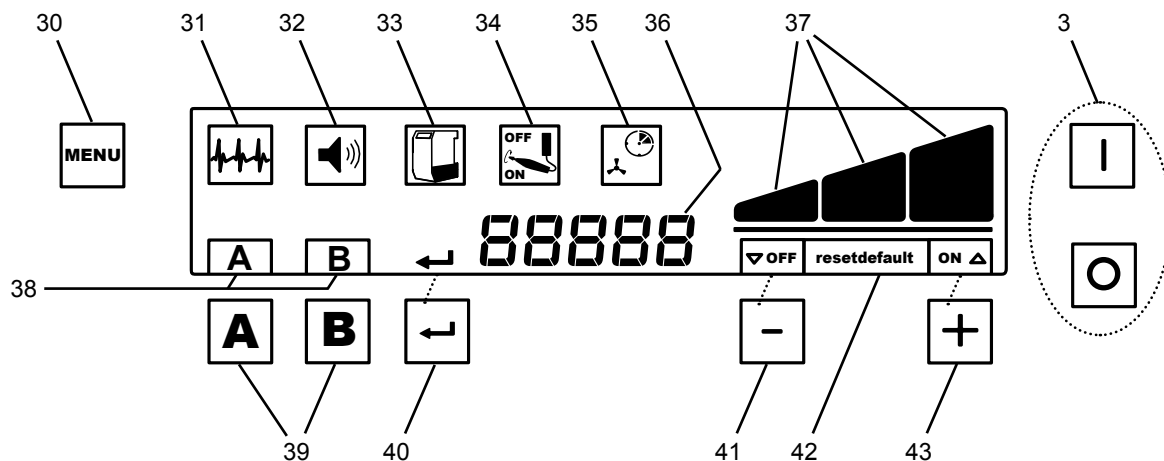


Bild 2

- |                                |  |
|--------------------------------|--|
| 3 Strömbrytare                 | 38 Visning av sugkanal                                   |
| 30 Menyknapp                   | 39 Sugkanal-knapp  |
| 31 Utför självdiagnos          | 40 Enter-knapp, spara inmatning /<br>Visning Enter-knapp |
| 32 Signal på/av                | 41 $\ominus$ -knapp/visningsfunktion av $\ominus$ -knapp |
| 33 Programmering dammlåda full | 42 Visning återställ fabriksinställningar                |
| 34 Programmering starttröskel  | 43 $\oplus$ -knapp/visningsfunktion av $\oplus$ -knapp   |
| 35 Programmering eftergångstid |  |
| 36 7-segmentvisning            |  |
| 37 Visning av sugnivåer        |  |

### 3.3 Leveransomfattning

- 1 SILENT TS2
- 1 Bruksanvisning
- 1 Snabbpreferenskort
- 1 Dammpåse (placerad i dammlådan färdig för användning)
- 1 Tryckluftsslång (ordentligt ansluten)
- 2 Nypventiler med sugmunstycke
- 1 Anslutningssats
- 2 Jordkontakt (endast med 2930-0050)
- 1 4 m sugslang
- 4 PVC-ändhylsor

### 3.4 Tillbehör

- 2921 0002 Dammpåse (5 st)
- 2921 0001 Rullrats
- 2925 0000 Sugmunstycke (utan glasskiva)
- 2925 1000 Glasskiva med hållare (till sugmunstycket)
- 2921 0003 Muffsats, 2 stycken
- 2921 0004 Extern frånluftskanal
- 2934 0007 90°-sugvinkel Silent
- 90003 4305 Adapter för slangmunstycke
- 90003 4240 Sugslang (3 m)
- 90003 4826 Antistatisk sugslang, 3 m, inklusive 2 ändhylsor
- 90115 0823 Sugslang (6 m)
- 90215 0823 Sugslang (9 m)
- 90003 4410 H- / Hepa-filter
- 90003 4430 Universal sugslangadapter

## 4. Idrifttagning

### 4.1 Packa upp

- ⇒ Ta ut apparaten och tillbehörsdelarna ur transportemballaget.
- ⇒ Kontrollera att leveransen är komplett (se kapitel "Leveransomfång").

### 4.2 Ställa upp

Suganordningen är en fristående anordning för installation på golvet (t.ex. under ett bord).

Upp till två utsugspunkter kan anslutas till suganordningen.

Placera suganordningen så att:

- frånluftsutloppet (14, bild 1) är inte blockerat.
- avståndet till sugpunkterna är ungefär detsamma.
- framsidan är lätt åtkomlig för att ta bort dammbehållaren.

Om suganordningen är placerad i ett stängt skåp måste en öppning med följande minimimått också finnas för frånluften utöver öppningarna för sugslangarna:

- Cirkel: minst 120 mm i diameter
- Rektangel: minst 170 x 65 mm.

#### 4.2.1 Extern frånluftskanal

Frånluften kan ledas från laboratoriet via en extern frånluftskanal (se tillbehör).  
Monteringsanvisningen för detta bifogas den externa frånluftskanalen.



**Vid användning av suganordning i kombination med extern frånluftskanaltas en stor mängd luft ut ur rummet per timme.**

**Detta kan leda till ett undertryck, vilket innebär att när du använder inomhusluftsberoende eldstäder med gas, flytande eller fasta bränslen sugs giftiga gaser (t.ex. kolmonoxid) in i (arbets) rummet.**

**Beroende på den strukturella situationen måste därför extra tilluft eller övervakning av undertryck tillhandahållas och detta måste kontrolleras av de ansvariga institutionerna (t.ex. sotare).**

### 4.3 Elektrisk anslutning



**Kontrollera att spänningsuppgifterna på typskylten stämmer överens med den lokala spänningsförsörjningen före den elektriska anslutningen.**



**Ordna de strömförande delarna (uttag, kontakter och kopplingar) och lägg förlängningskablar så att skyddsklassen bibehålls.**

⇒ Stäng av enheten med strömbrytaren (3, bild 1).

⇒ Sätt in nätkontakten i eluttaget.

### 4.4 Tryckluftsanslutning

Sugkanalerna öppnas och stängs med pneumatiska nypventiler (15, bild 3). Därför krävs tryckluft.

Tryckluftsslängen är ordentligt ansluten till apparatsidan.

För anslutning till tryckluftsnätet:

⇒ Välj en lämplig slangkoppling från den bifogade anslutningssatsen (17, bild 1) och fäst den på slangens ände.

⇒ Anslut till tryckluftsnätet.



**Observera minsta/maximala anslutningstryck, se Tekniska data!**



**Tryckluften måste vara ren och torr (ingen kondens). Fuktig tryckluft kan skada apparaten!**

## 4.5 Montering av nypventiler

För att undvika skador under transport är enhetens:

- nypventil (15)
- insugsgrenrör (16)
- fäste (20)

inte monterade på apparaten, utan ligger förmontrade med.

De måste installeras innan du använder enheten:

- ⇒ Skruva loss den räfflade skruven (19, bild 4a).
- ⇒ Placera insugsgrenröret (16) på avgassystemets sugmunstycke och häng fästet (20) i fästskruvarna (26, bild 4b).
- ⇒ Fäst hållaren med den räfflade skruven (19, bild 4a).
- ⇒ Anslut tryckluftsslängarna till nypventilerna:
  - Observera märkningen av tryckluftsslängarna (A, B) och tilldelningen till sugkanalerna.
  - För in tryckluftsslängen i slanganslutningen på nypventilen så långt det går. Ett litet motstånd måste övervinnas märkbart.

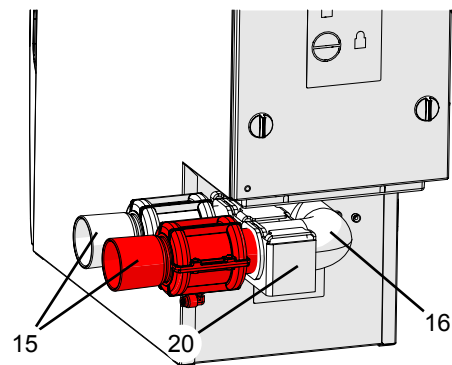


Bild 3

### 4.5.1 Omvandling av insugsgrenröret



**Se till att tryckluftsslängarna på nypventilerna inte rivs av vid omvandling. Lossa vid behov före omvandlingen (tryck på ringen på tryckluftsanslutningen och dra av tryckluftsslängen) och anslut sedan.**

- ⇒ Dra ut nypventilerna (15, bild 3) ur insugsgrenröret (16, bild 3).
- ⇒ Skruva loss den räfflade skruven (19).
- ⇒ Lossa insugsgrenröret (16) tillsammans med hållaren (20) genom att vrida fästskruvarna (26) och dra det bakåt från sugmunstycket i suganordningen (A).
- ⇒ Skjut ut insugsgrenröret ur hållaren (B), vrid det (C) och skjut tillbaka det i hållaren i ett nytt läge (D).
- ⇒ Placera insugsgrenröret på avgassystemets sugmunstycke och häng fästet (E) i fästskruvarna (26).
- ⇒ Fäst hållaren med den räfflade skruven (19).
- ⇒ Skjut tillbaka nypventilerna i insugsgrenröret så långt det går. En lätt vridning gör det lättare.

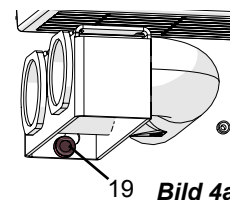


Bild 4a

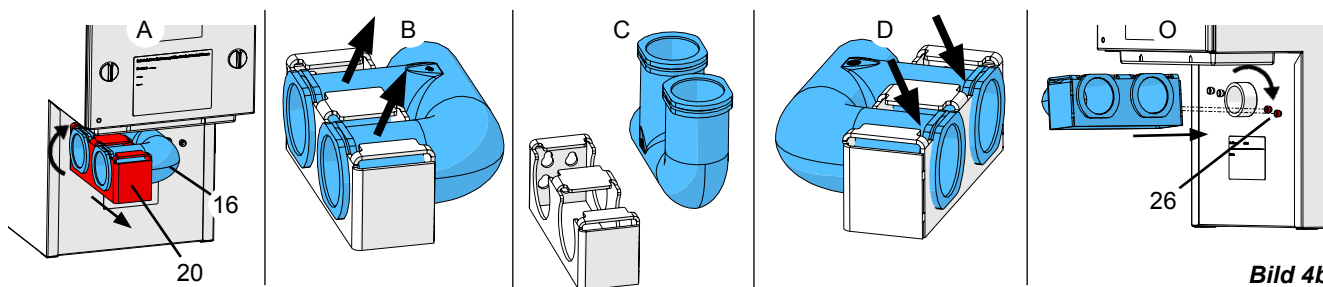


Bild 4b

## 4.6 Anslutning till sugpunkt

Anslutningen till sugpunkten görs via sugmunstycket (15).



**När du vrider på nypventilerna, se till att tryckluftsslangarna inte kläms eller rivs av!**

Tryckluftsslangarna är märkta med bokstäverna A och B så att de kan tilldelas sugkanalerna.

⇒ Förkorta sugslangen för båda sugpunkterna till önskad längd med en kniv.

⇒ Skruva fast PVC-ändhylsorna på sugslangarna (vänstergängade).



**Varning, risk för skador!**

**Se till att slangen är kapad så rakt som möjligt när du förkortar sugslangen.**

⇒ För in sugslangen (18) i sugmunstycket (15). För att undvika bakgrundsljud och förlust av sugkraft, använd en slangmunstycksadapter (se tillbehör) om diametern inte stämmer överens.

⇒ Anslut sugslangen till önskad sugpunkt (t.ex. Dustex master plus, sugmunstycke etc.).

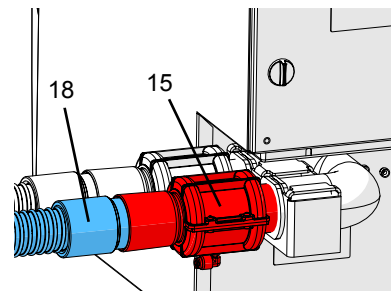


Bild 5



**Långa sugslangar, trånga böjningar och förvriddningar minskar sugkraften vid sugpunkten avsevärt.**



**Om sugslangarna är av olika längd är sugkraften vid sugpunkterna med den längre sugslangen lägre.**



**Se till att sugslangarnas längder och diametrar är så lika som möjligt. Det är bäst att förkorta överflödigt längd eller lägga i stora bågar.**



**Undvik branta lutningar och "häng" under slangdragningen.**

## 4.7 Anslutning av elektriska apparater

⇒ Anslut elektriska apparater till apparatens uttag (9, bild 1) på baksidan. Var uppmärksam på tilldelningen av apparatuttaget (A, B) - sugkanal/nypventil (A, B).



**När du ansluter elektriska enheter till utsugssystemet, se till att summan av den elektriska effekten hos de anslutna elektriska apparaterna inte överstiger den maximalt tillåtna totala effekten för anslutna apparater (se kapitel 8 "Tekniska data").**



**En tvåstiftskontakt med skyddskontakt ingår för tillverkning av en adapter. Denna adapter får endast tillverkas av en kvalificerad elektriker! Skyddsledningssystemet får inte brytas av adaptern!**

# 5. Manövrering



**Innan arbetet påbörjas, kontrollera att en dammpåse är isatt.**

**Vid drift utan dammpåse garanteras inte det avsedda skyddet mot exponering för damm.**

Suget manövreras med knapparna på kontrollpanelen (2, bild1).

## 5.1 Påslagning

Suget slås på och av med strömbrytaren (3).

Efter påslagning (\*):

- kan man suga med en eller båda sugkanalerna (se kap. 5.2.).
- kan olika inställningar programmeras (se kap. 5.3).

(\*) Om självdiagnos är aktiverad utförs detta efter påslagning innan suganordningen kan användas (se kap. 5.3.1).

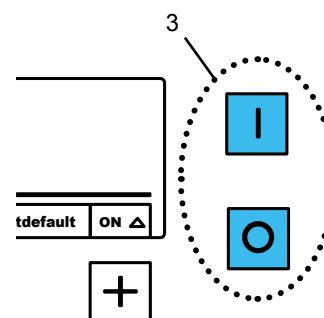


Bild 6

## 5.1.1 Standby

Om apparaten inte används under en längre tid växlar suganordningen till standby-läge. Displayen blir sedan mörkare.

### Byte till standbyläge:

- Ingen knapp har tryckts in och ingen sugkanal är öppen under en period av 2 minuter.

### Lämna standbyläge:

- Tryck på valfri knapp.
- Slå på en elektrisk anordning ansluten till suganordningen. I detta fall öppnas sugkanalen omedelbart och sugturbinen slås på.

## 5.2 Drift

### 5.2.1 Sugdrift

Efter påslagning är suganordningen i standbyläge.

Om en sugkanal öppnas slås sugturbinen på med den senast inställda sugkraften och tillhörande nypventil öppnas. Om den andra sugkanalen öppnas, öppnas den andra nypventilen.

Öppning/stängning av sugkanalerna görs:

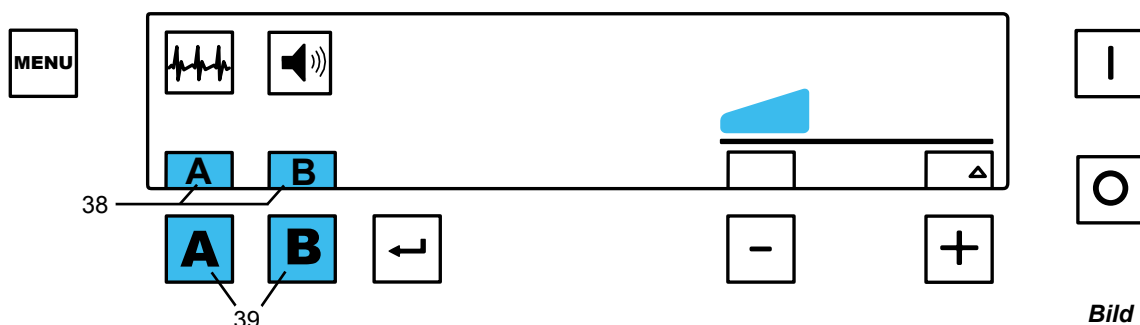


Bild 7

- automatiskt:  
En elektrisk enhet ansluten till ett apparatuttag (9, bild1) aktiveras/avaktiveras.
- manuellt:  
Genom att trycka på en sugkanalknapp (39).

Bokstäverna i den öppnadesugkanalen (38) visas på displayen.

Om en ansluten elektrisk enhet är aktiv, kan INTE motsvarande sugkanal stängas manuellt med sugkanalens knapp, utan bara genom att stänga av den elektriska enheten.

### 5.2.2 Sugeffekt

Suganordningens sugeffekt kan ställas in i tre nivåer, den aktuella sugeffekten visas på displayen (37).

Inställning av sugeffekt:

- ⊕-knapp (43), öka sugeffekten
- ⊖ knapp (41), minska sugeffekten

#### Efterreglering av sugeffekten:

Den inställda sugeffekten gäller för varje sugkanal. Därmed justeras sugturbinens effekt automatiskt när en annan sugkanal öppnas eller stängs för att uppnå den inställda sugeffekten på de öppna sugkanalerna.

#### Avaktivera efterreglering av sugeffekten:

I driftläge:

- ⇒ Tryck på knapparna ⊕ / ⊖ (43 / 41) samtidigt i 3 sekunder.  
♦ "OFF" visas i visningspanelen ovanför ⊖ knappen (41).

Den avaktiverade omjusteringen av sugkraften visas permanent med "OFF" ovanför ⊖ knappen (41).

#### Aktivera efterreglering av sugeffekten:

I driftläge:

- ⇒ Tryck på knapparna ⊕ / ⊖ (43 / 41) samtidigt i 3 sekunder.  
♦ "OFF" slocknar i visningspanelen ovanför ⊖ knappen (41).



**Om efterreglering av sugeffekten är avaktiverad kan sugeffekten på en sugkanal minska märkbart när den andra sugkanalen aktiveras.**



**När sugnivån "3" och båda sugkanalerna är öppna är endast en reducerad sugeffekt tillgänglig på sugkanalerna, eftersom sugturbinens effekt inte kan ökas ytterligare.**



**När damppåsen fylls minskar sugkraften.**

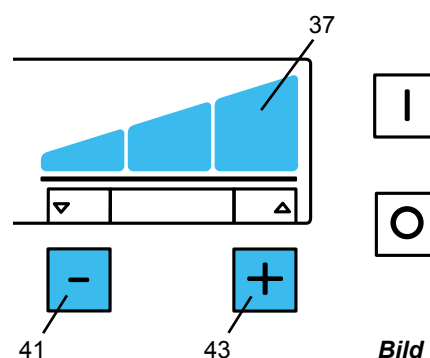


Bild 8

## 5.3 Programmering

Olika inställningar på sugningen kan förinställas och sparas med menyfunktionen. För att ställa in de olika parametrarna, tryck på menyknappen (30) flera gånger.

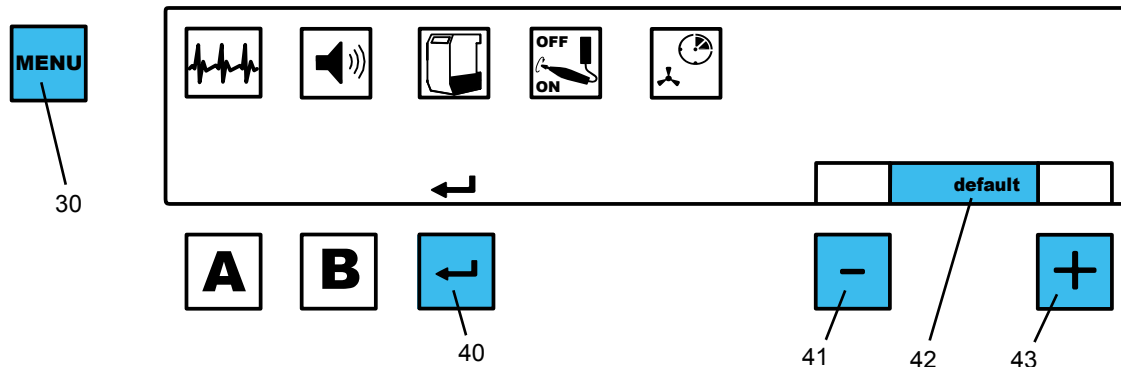


Bild 9

Inställningar som gjorts bekräftas och sparas med Enter-knappen (40). Framgångsrik lagring bekräftas med en ljudsignal.

Om en ändring inte accepteras, avbryts programmeringen igen genom att trycka på menyknappen (30). Om ordet "default" (42) visas på displayen kan värdet återställas till fabriksinställningen (se tabell i avsnitt 6.5) genom att samtidigt trycka på knapparna ⊕ och ⊖ (41, 43).

### 5.3.1 Självdiagnos

Diagnossymbolen (31) indikerar att en självdiagnos utförs:

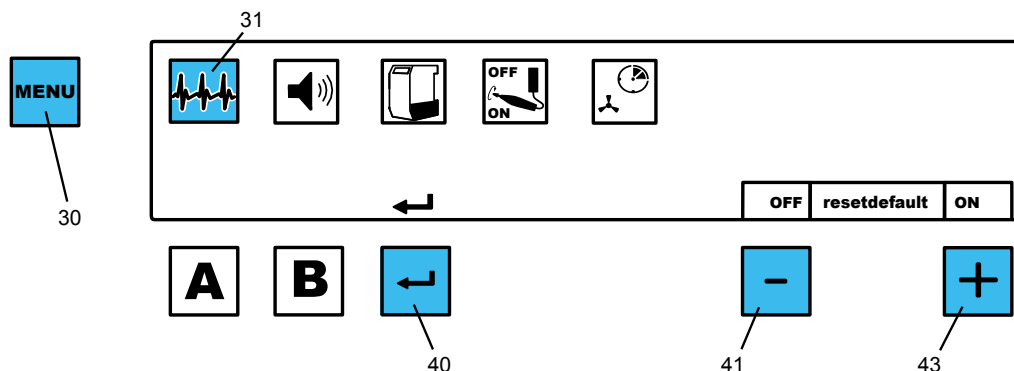


Bild 10

- ⇒ Tryck på menyknappen (30) 1 x.
  - ◆ Diagnossymbolen (31) blinkar.
- ⇒ Tryck på Enter-knappen (40)
  - ◆ Självdiagnosen utförs 1 x.

För apparater med programvaruversion upp till 1.00.15 (\*) kan det ställas in så att en självdiagnos utförs automatiskt varje gång apparaten slås på.

För att aktivera/avaktivera den automatiska självdiagnosen:

- ⇒ Tryck på menyknappen (30) 1 x.
  - ◆ Diagnossymbolen (31) blinkar.
- ⇒ Använd ⊕ / ⊖ -knapparna (41, 43) för att slå på eller av diagnosläget.
- ⇒ Tryck på Enter-knappen (40)

(\*) Programvaruversionen visas kort på displayen efter att den slås på.



### 5.3.2 Signal

Olika inställningar och varningar bekräftas eller visas av en ljudsignal. Denna ljudsignal kan slås på och av. Ljudsignalsymbolen (32) visar om den är på eller av.

⇒ Tryck på menyknappen (30) 2 x.

◆ Ljudsignalsymbolen (32) blinkar.

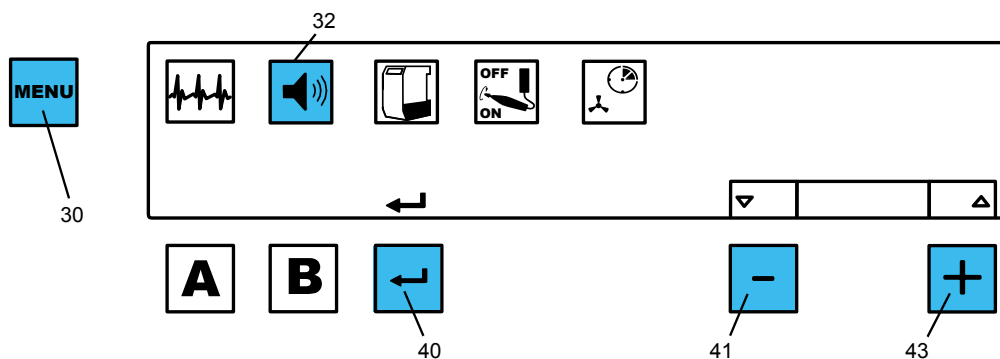


Bild 11

⇒ Använd ⊕ / ⊖ -knapparna (41, 43) för att slå på eller av ljudsignalen.

⇒ Tryck på Enter-knappen (40).

### 5.3.3 Dampåse full

En full dampåse indikeras av dammlådessymbolen (33).



**Graden av fyllning av dampåsen beror på respektive dammedium.**

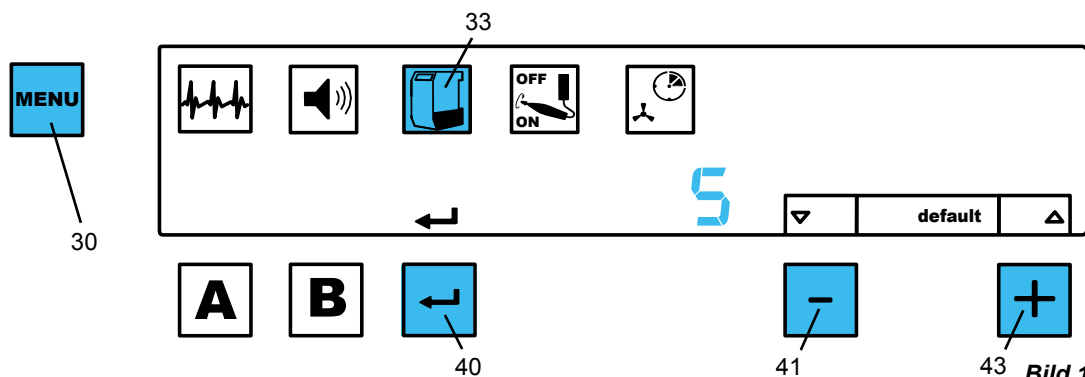


Bild 12

Känsligheten för detekteringen av "dampåse full" kan ändras. Detta ändrar också fyllningsmängden i dampåsen tills signalen "Dampåse full" visas.

⇒ Tryck på menyknappen (30) 3 x.

◆ Dammlådessymbolen (33) blinkar.

◆ Det inställda känslighetsvärdet visas.

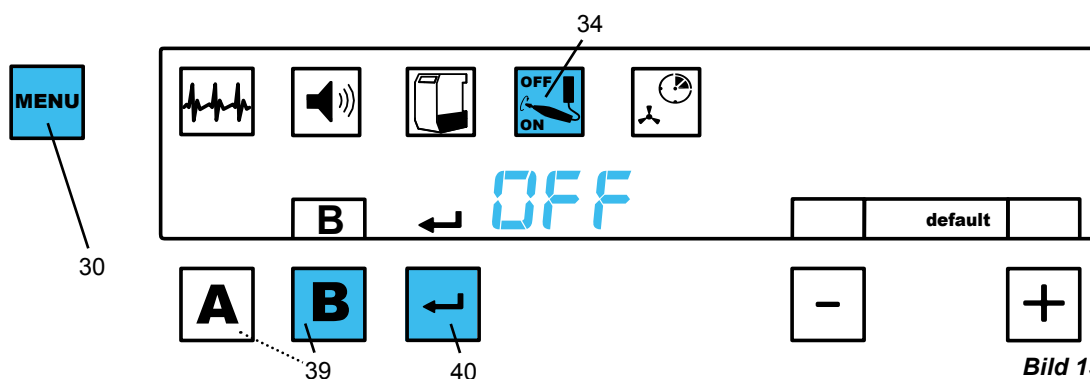
⇒ Ändra värdet med ⊕ / ⊖ -knapparna (41, 43):

◆ 1: full

◆ 9: mindre full.

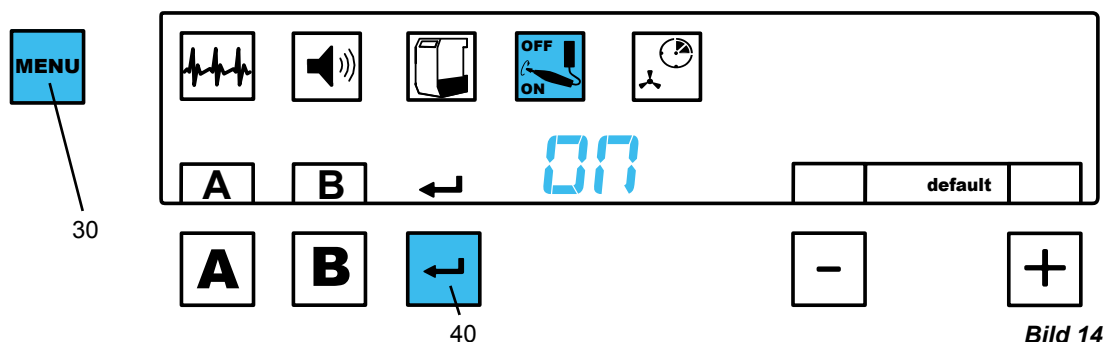
⇒ Tryck på Enter-knappen (40).

### 5.3.4 Starttröskel



Omkopplingströskeln för när en ansluten elektrisk enhet öppnar sugkanalen kan ställas in individuellt för varje sugkanal.

- ⇒ Tryck på menyknappen (30) 4 x.
  - ◆ Starttröskelsymbolen (34) blinkar.
  - ◆ Bokstäverna A och B blinkar.
- ⇒ Tryck på sugkanalknappen (39) på sugkanalen som ska ställas in.
  - ◆ Bokstaven för den valda sugkanalen visas.
  - ◆ "OFF" visas på displayen.
- ⇒ Stäng av den elektriska apparaten, för apparater med beredskapsläge, sätt den i beredskapsläge (t.ex. med handheter, slå bara på styrenheten utan att manövrera handheten).
- ⇒ Tryck på Enter-knappen (40).
  - ◆ "ON" visas på displayen.



- ⇒ Slå på den elektriska apparaten, använd t.ex. handheter med den hastighet med vilken sugkanalen ska öppnas.
- ⇒ Tryck på Enter-knappen (40).
- ⇒ Välj nästa sugkanal som ska ställas in eller avsluta med menyknappen (30).

### 5.3.5 Eftergångstid (3-30 sek.)

Eftergångstid = tid mellan att stänga av en ansluten konsument och stänga tillhörande sugkanal (= nypventil).

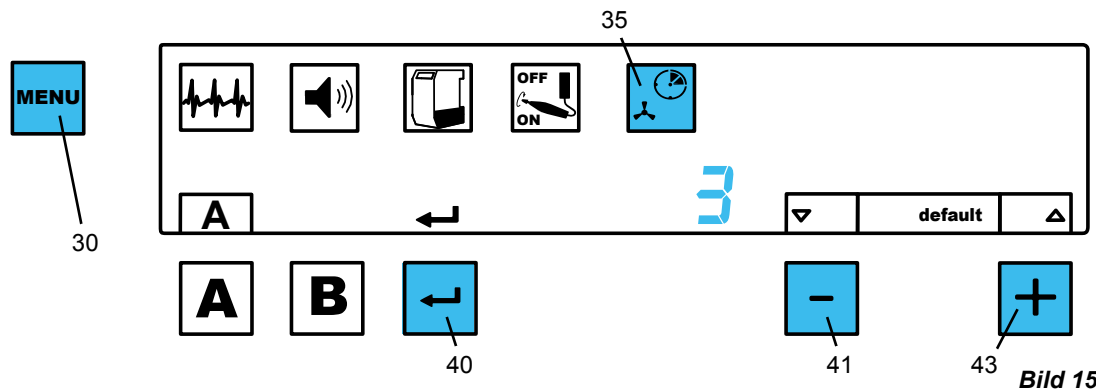
Skillnaden görs mellan två eftergångscyklar som kan ställas in oberoende av varandra:

- Endast en av de två sugkanalerna, A ELLER B, är öppen:  
Inställning av tiden tills sugkanalens nypventil stängs och sugturbinen stängs av (inklusive riktad sugning av kvarvarande damm).
- Båda sugkanalerna, A OCH B, är öppna:  
Inställning av tiden tills nypventilen för en sugkanal stängs och sugeffekten för den andra sugkanalen justeras om.

**i** För att förhindra att sugningen slås på/av alltför ofta vid korta avbrott (t.ex. vid arbete med handenheten) eller omjustering av sugkraften bör ett högre tidsvärde väljas.

⇒ Tryck på menyknappen (30) 5 x.

- ◆ Eftergångstidsymbolen (35) blinkar.



#### Inställning av eftergångstid A:

- ◆ Bokstaven A visas.
- ◆ Den aktuella inställda eftergångstiden för sugkanal A visas på displayen.

⇒ Ställ in önskad eftergångstid med knapparna ⊕ / ⊖ (41, 43).

⇒ Tryck på Enter-knappen (40).

#### Inställning av eftergångstid B:

- ◆ Bokstaven B visas.
- ◆ Den aktuella inställda eftergångstiden för sugkanal B visas på displayen.

⇒ Ställ in önskad eftergångstid med knapparna ⊕ / ⊖ (41, 43).

⇒ Tryck på Enter-knappen (40).

#### Inställning av eftergångstid A och B:

- ◆ Bokstäverna A och B visas.
- ◆ Den aktuella inställda eftergångstiden visas.

⇒ Ställ in önskad eftergångstid med knapparna ⊕ / ⊖ (41, 43).

⇒ Tryck på Enter-knappen (40).

Inställningen av eftergångstider kan avslutas när som helst före eller efter att ett värde har sparats med menyknappen (30).

**i** Om du trycker på knapparna ⊕ / ⊖ samtidigt för att ställa in eftergångstiderna återställs motsvarande eftergångstider till fabriksinställningen.

## 5.4 Drift med SILENT flödessensor

Om utsugningssystemet drivs i kombination med en volymflödeskontrollanordning såsom SILENT flödessensor, måste följande observeras:

- Om volymflödet under en viss tid sjunker under det inställda tröskelvärdet, känns detta av SILENT flödessensor, motsvarande display börjar blinka och en varningssignal hörs var 30:e sekund.



Om volymflödet vid den övervakade utsugspunkten är för låg kan säker drift inte längre garanteras och exponering för damm kan vara hälsofarligt!

I sådana fall måste följande åtgärder vidtas:

- ⇒ Stoppa arbetet vid alla utsugningsställen i det berörda utsugssystemet. Detta gäller både de enskilda sugkanalerna i ett fleranvändarutsugssystem och alla utsugningsställen som drivs via Y-adaptrar eller utsugsbrytare.
- ⇒ Bestäm och eliminera orsaken till det otillräckliga volymflödet.

Orsak	Åtgärd
Sugnivå för låg	• Välj en högre sugnivå
Filterrimma	• Kör filterrengöring.
Filterrengöring har inte den förväntade effekten.	• Byt finfilter. • För dammfritt byte av finfiltret, se kapitel 6.3.
Blockering i sugstället (sugmun)	• Dra av sugslangen vid sugstället och kontrollera om det finns en blockering i sugstället och ta bort den vid behov.
Blockering i sugledningen	• Kontrollera sugledningen för stopp vid alla separeringspunkter/inspektionsöppningar sektion för sektion.
Läckage i sektionen av sugledningen mellan SILENT flödessensor och utsugningssystemet.	• Kontrollera installationen av SILENT flödessensor enligt dess instruktioner.

Bestämning av orsak och åtgärder kan vidtas i den ordning som visas.

Efter varje åtgärd ska utsugningssystemet sättas på igen och en kontroll göras om minimivolymflödet överskrids igen och om normal drift är möjlig igen.

⇒ Återuppta inte arbetet förrän felet har åtgärdats och minimiflödet har överskridits igen.

## 6. Rengöring / Underhåll



Apparaten innehåller inga invändiga delar som kräver underhåll.

Det är inte tillåtet att öppna apparaten, förutom på det sätt som beskrivs nedan!

### 6.1 Byta dammpåse

Den inställda kapaciteten för dammpåsen har uppnåtts:

- ♦ Dammlådessymbolen (33, bild 2) blinkar.
- ♦ Ljudsignal hörs 3 x.
- ♦ "Cod01" blinkar på displayen.

Så här tömmer du dammlådan:

- ⇒ Stäng av suganordningen.
- ⇒ Dra av den nedre frontpanelen (5, bild 1) framåt.
- ⇒ Dra ut dammlådan (7) framåt.
- ⇒ Ta bort skyddsfilmerna från klisterdynan och täta dammpåseöppningen dammfritt!
- ⇒ Ta ut dammpåsen i dammlådan för avfallshantering.
- ⇒ Kassera dammpåsen ordentligt.
- ⇒ Sätt i en ny dammpåse i dammlådan. Se till att dammpåsen är korrekt införd i styrspåren (21) och att klisterdynan pekar uppåt.



Använd endast originaldammpåsar från Renfert (se reservdelslistan).

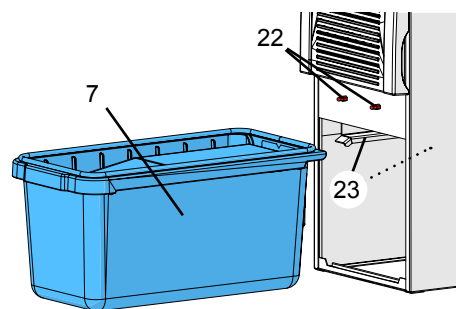


Bild 16

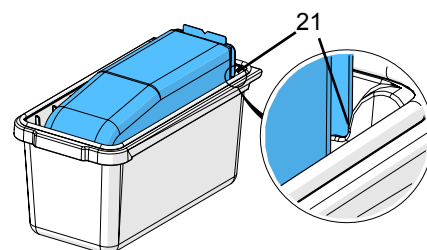


Bild 17

- ⇒ Kontrollera dammlådans tätningar (24) för skador och byt ut dem vid behov.
- ⇒ Skjut dammlådan rakt in så långt det går. Se till att dammlådan är korrekt isatt i styrningen (23, bild16).
- ⇒ Se till att dammlådan (5, bild 1) är korrekt isatt i styrningen (22, bild16).

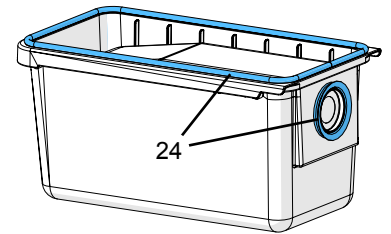


Bild 18

## 6.2 Filter

Suganordningen innehåller ett 2-stegs filtersystem bestående av:

- Dammpåse
- Finfilter



Använd **ALDRIG** suganordningen utan hela filtersystemet.



Använd endast originalfilter från Renfert (se reservdelslistan).

### 6.2.1 Byt finfilter

Finfiltret (6) bör kontrolleras och bytas regelbundet, minst en gång om året. Det måste bytas om dammlådessymbolen (33, bild 2) blinkar igen efter en kort stund trots den nya dammpåsen.

Vid byte av finfiltret finns risk för ökad exponering av damm. Därför måste följande åtgärder vidtas:

- ⇒ Ha plastpåsen som det nya filtret är förpackat i redo.
- ⇒ Ha en extra dammsugare eller sugrör från en annan arbetsplatsuganordning tillgängligt.
- ⇒ Bär minst en FFP2-mask för andningsskydd.
- ⇒ Dra av den övre frontpanelen (4, bild 1) framåt.
- ⇒ Skruva loss finfiltret moturs.
- ⇒ Dra finfiltret rakt ut och kasta det på rätt sätt.
- ⇒ Placera omedelbart finfiltren i plastpåsen och förslut den dammtätt.
- ⇒ Kassera på rätt sätt.
- ⇒ Sätt i ett nytt finfilter och skjut in det helt över hållarfästet (25).
- ⇒ Skruva in finfiltret medurs och dra åt.
- ⇒ Kontrollera frontpanelens tätningar för skador och byt ut dem vid behov.
- ⇒ Sätt på frontpanelen.
- ⇒ Freigesetzten Staub mit zusätzlichem Staubsauger aufsaugen.

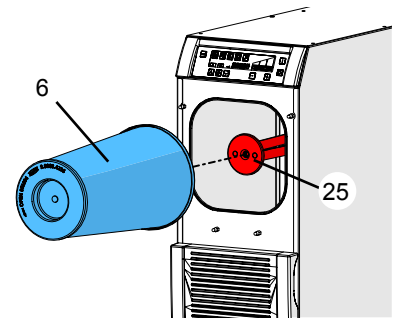


Bild 19

### 6.2.2 Byt frånluftsfiltret

Framför allt samlas rester av kolborstarna i sugturbinen i frånluftsfiltret (26). Frånluftsfiltret måste bytas årligen:

- ⇒ Demontera insugsgrenröret (se kap. 4.5.1).
- ⇒ Tryck in låsklackarna (4 styck) på filterkassetten (14) och dra av filterkassetten.
- ⇒ Kassera filtret och filterkassetten på rätt sätt.
- ⇒ Sätt in det nya filtret i den nya filterkassetten så att den släta, kompakterade sidan av filtret pekar nedåt eller utåt när det installeras.
- ⇒ Sätt på en ny filterkassett med filter.
- ⇒ Se till att alla låsklackar sitter ordentligt och att de går i ingrepp.

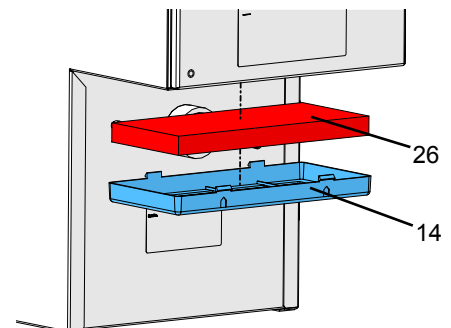


Bild 20

### 6.2.3 Byt elektronikfilter

Elektroniken försörjs med kyluft genom elektronikfiltret (11).  
Monteringen av filtret beror på förhållandena i laboratoriet.

Filtret måste kontrolleras och vid behov bytas årligen:

- ⇒ Tryck in låsklackarna (2 styck) på filterkassetten (11) och dra av filterkassetten.
- ⇒ Kassera filtret och filterkassetten på rätt sätt.
- ⇒ Sätt in ett nytt filter i filterkassetten.
- ⇒ Sätt på en ny filterkassett med filter.
- ⇒ Se till att alla låsklackar sitter ordentligt och att de går i ingrepp.

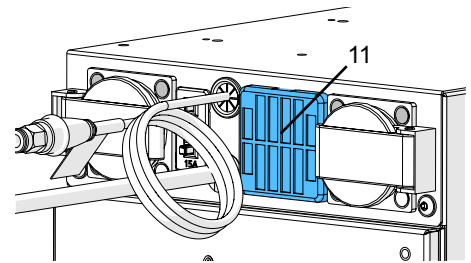


Bild 21

### 6.2.4 Byt tryckluftsfiltret

- ⇒ Koppla bort apparaten från tryckluften.
- ⇒ Rulla gummiringen bakåt.
- ⇒ Skruva loss filterhuset (håll i filterhuset med den medföljande skiftnyckeln).
- ⇒ Skruva loss hylsan (26) med en insexnyckel (NV 5 mm).
- ⇒ Byt filterduk (28) och sil (27). Var uppmärksam på rätt monteringsföljd.
- ⇒ Skruva i hylsan och dra åt för hand.
- ⇒ Skruva fast filterhuset, sätt tillbaka gummiringen.

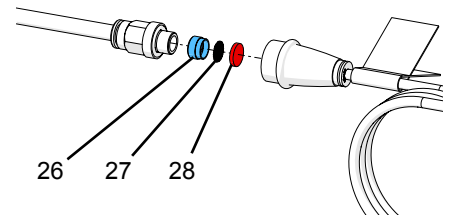


Bild 22

## 6.3 Självdiagnos

Olika apparatfunktioner kontrolleras under självdiagnosen. För att utföra en självdiagnos, se kap. 5.3.1. Denna process tar cirka 30 sekunder.



**En blockerad eller defekt sugkanal kan bara detekteras av apparaten under självdiagnosen, inte under drift.**

Om ett fel upptäcks under självdiagnosen indikeras detta med en felkod (se kap. 7.1). Fortsätt enligt beskrivningen där.

## 6.4 Säkringar

Suganordningen är skyddad av apparatskyddsbrytare (10).  
En apparatskyddsbrytare som har löst ut återställs genom att trycka på knappen.



**Om en apparatskyddsbrytare löser ut flera gånger är apparaten defekt. Skicka iväg apparaten för reparation!**

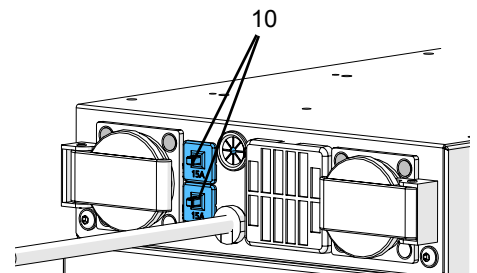


Bild 23

## 6.5 Fabriksinställningar

När du återställer till fabriksinställningarna förloras alla enskilda inställningar och skrivs över av fabriksinställningarna.

- ⇒ Stäng av suganordningen
- ⇒ Tryck och håll knapp ⊕ och ⊖ (41, 43) intryckta.
- ⇒ Slå på suganordningen
- ⇒ Tryck och håll knapp ⊕ och ⊖ (41, 43) intryckta igen.
  - ◆ För att bekräfta fabriksinställningen hörs en kort ljudsignal och "rES" blinkar på displayen.

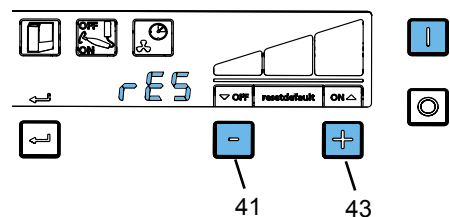


Bild 24

## Fabriksinställningar:

Funktion / Anmärkning	Inställningsområde	Fabriksinställning
Sugeffekt, en sugkanal öppen	1-3	2
Sugeffekt, båda sugkanalerna öppna	1-3	2
Känslighet detekteringen av dammpåse	1-9	5
Ljudsignaler	På/av	På
Automatisk inkopplingsgräns	1-100 W	8 W
Eftergångstid A eller B en sugkanal öppen	3-30 sek.	3 sek.
Eftergångstid A/B båda sugkanalerna, öppna	3-30 sek.	15 sek.

Endast för apparater med programvaruversion upp till 1.00.15 (se kap. 5.3.1):

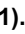
Självdiagnos (efter påslagning )	På/av	Av
----------------------------------	-------	----

## 6.6 Reservdelar

Du hittar slit- och reservdelar i reservdelslistan på internet på [www.renfert.com/p918](http://www.renfert.com/p918). Delar som inte omfattas av garantin (slitdelar, förbrukningsdelar) är märkta i reservdelslistan. Serienummer, tillverkningsdatum och apparatversion står på apparatens typskylt.

## 7. Åtgärda fel

Fel	Orsak	Åtgärd
Suget stannar plötsligt och på displayen visas en felkod.	<ul style="list-style-type: none"><li>Elektroniken detekterade ett fel.</li></ul>	<ul style="list-style-type: none"><li>Se tabell "Felkoder". Om åtgärderna som beskrivs där misslyckas eller felkoden inte beskrivs där:<ul style="list-style-type: none"><li>- Anteckna felkoden.</li><li>- Låt apparaten repareras.</li><li>- Rapportera felkoden till verkstaden.</li></ul></li></ul>
Sugkraft för låg.	<ul style="list-style-type: none"><li>Dammpåse full.</li><li>Att byta dammpåse har inte den förväntade effekten.</li></ul>	<ul style="list-style-type: none"><li>Byt dammpåse.</li><li>Byt finfilter.</li><li>För dammfritt byte av finfiltret, se kapitel 6.2.</li></ul>
Dammpåse överfull	<ul style="list-style-type: none"><li>Känsligheten för signalen "dammpåse full" är för stor.</li></ul>	<ul style="list-style-type: none"><li>Ställ in ett lägre värde (se kap. 5.3.3).</li></ul>
Signalen "Dammpåse full" avges även om den ännu inte är full.	<ul style="list-style-type: none"><li>Känsligheten för signalen "dammpåse full" är för liten.</li></ul>	<ul style="list-style-type: none"><li>Ställ in ett större värde (se kap. 5.3.3).</li></ul>
Sugkanalen kan inte stängas med knappen Sugkanal.	<ul style="list-style-type: none"><li>En elektrisk enhet ansluten till sugkanalen är fortfarande i drift.</li></ul>	<ul style="list-style-type: none"><li>Stäng av den anslutna elektriska enheten.</li></ul>
"Dammpåse full" Signalen återkommer strax efter byte av dammpåse.	<ul style="list-style-type: none"><li>Finfilter igensatt.</li><li>Sugslang igensatt.</li><li>Tvårsnittet för dammgeneratorns sugmunstycke är för litet.</li></ul>	<ul style="list-style-type: none"><li>Byt finfilter (kap. 6.2.1).</li><li>Rensa blockeringen i sugslangen.</li><li>Ställ in känsligheten för signalen "dammpåse full" (kap. 5.3.3).</li></ul>
Utsugningen startar inte när en dammgenerator är i drift.	<ul style="list-style-type: none"><li>Suganordningen är inte på.</li><li>Apparatsäkring har löst ut.</li><li>Elektrisk enhet är inte ansluten till suganordningens uttag.</li><li>Starttröskeln för sugkanalen är för hög.</li></ul>	<ul style="list-style-type: none"><li>Slå på suganordningen (kap. 5.1).</li><li>Kontrollera säkringen, återställ vid behov (kap. 6.4).</li><li>Anslut den elektriska enheten till enhetens uttag (kap. 4.7).</li><li>Ställ in starttröskeln (kap 5.3.4).</li></ul>

Fel	Orsak	Åtgärd
<b>Suganordningen startar även om en ansluten enhet ännu inte används.</b>	<ul style="list-style-type: none"> <li>Starttröskeln för en sugkanal är för låg.</li> </ul>	<ul style="list-style-type: none"> <li>Kontrollera vilken sugkanal som har öppnats, motsvarande bokstav visas på displayen.</li> <li>Ställ in starttröskeln för sugkanalen (kap. 5.3.4).</li> </ul>
<b>Sugninganordningen stoppar inte när dammgeneratoren stängs av.</b>	<ul style="list-style-type: none"> <li>Den elektriska enheten är inte ansluten till suganordningens uttag och suganordningen har slagits på via sugkanalens knapp.</li> <li>Starttröskeln är för låg.</li> <li>Eftergångstiden är för lång.</li> </ul>	<ul style="list-style-type: none"> <li>Stäng av suganordningen med hjälp av sugkanalknappen och anslut den elektriska enheten till enhetens uttag (kap. 4.7).</li> <li>Ställ in starttröskeln (kap. 5.3.4).</li> <li>Ställ in en kortare eftergångstid (kap. 5.3.5).</li> </ul>
<b>Ingen tillfredsställande automatisk inställning kan hittas.</b>	<ul style="list-style-type: none"> <li>Vissa äldre handenheter ger inte tillräcklig signal för automatisk påslagning.</li> </ul>	<ul style="list-style-type: none"> <li>Gör inställningen med högre hastighet (t.ex. 10 000 v/min).</li> </ul>
<b>Suganordningen slås av och på på okontrollerat sätt när ett handenhet är i drift.</b>	<ul style="list-style-type: none"> <li>Handenheten drivs med en lägre hastighet än vad som användes för att ställa in den automatiska påslagningen.</li> </ul>	<ul style="list-style-type: none"> <li>Använd handenheten åtminstone med den hastighet som användes för att ställa in den automatiska påslagningen.</li> </ul>
<b>Kåpan framför finfiltret och dammlådan är svår att öppna.</b>	<ul style="list-style-type: none"> <li>Stoppbultarna är smutsiga.</li> </ul>	<ul style="list-style-type: none"> <li>Rengör låsbulten, smörj lite vid behov.</li> </ul>
<b>Sugeffekten justeras inte om en annan sugkanal slås på eller av.</b>	<ul style="list-style-type: none"> <li>Den automatiska justeringen av sugkraften har inaktiverats.</li> </ul>	<ul style="list-style-type: none"> <li>Aktivera automatisk efterreglering av sugeffekten (se kap. 5.2.2).</li> </ul>
<b>Displayen visar "OFF" ovanför knappen  (41).</b>	<ul style="list-style-type: none"> <li>Den automatiska justeringen av sugkraften har inaktiverats.</li> </ul>	<ul style="list-style-type: none"> <li>Aktivera automatisk efterreglering av sugeffekten om så önskas (se kap. 5.2.2).</li> </ul>
<b>Ingen ljudsignal hörs.</b>	<ul style="list-style-type: none"> <li>Ljudsignalen har inaktiverats.</li> </ul>	<ul style="list-style-type: none"> <li>Aktivera ljudsignalen (kap. 5.3.2).</li> </ul>
<b>Nypventilerna stängs/öppnas långsamt.</b>	<ul style="list-style-type: none"> <li>Filtret i tryckluftsanslutningen är igensatt.</li> </ul>	<ul style="list-style-type: none"> <li>Byt filtret i tryckluftsanslutningen (se kap. 6.2.4).</li> </ul>

## 7.1 Felkoder

Om en felkod som anges i tabellen visas under drift eller diagnosläge, gör så här:

- ⇒ Stäng av apparaten.
- ⇒ Åtgärda orsaken som anges i tabellen.
- ⇒ Slå på apparaten.

För alla andra felkoder, stäng av apparaten och slå på den igen.

Om felkoden kommer tillbaka:

- ⇒ Anteckna felkoden.
- ⇒ Kontakta reparatör.

Felkod	Orsak / betydelse	Åtgärd
<b>Cod01</b>	<ul style="list-style-type: none"> <li>Den inställda kapaciteten för dammpåsen har uppnåtts.</li> </ul>	<ul style="list-style-type: none"> <li>Byt dammpåse (kap. 6.1).</li> </ul>
<b>Err01</b>	<ul style="list-style-type: none"> <li>Sugströmmen blockerad.</li> <li>Tryckluft otillräcklig.</li> </ul>	<ul style="list-style-type: none"> <li>Kontrollera att sugkanalerna inte är igensatta, kontrollera dammpåsepåfyllningen, byt vid behov (se kap. 6.1), kontrollera finfiltret för förorening, byt vid behov (se kap. 6.2.1).</li> <li>Om apparaten slås på av en huvudströmbrytare i laboratoriet tillsammans med tryckluftskompressorn kanske det inte är tillräckligt med tryckluft i början och diagnostikläget rapporterar felet. Slå på apparaten med strömbrytaren (3, bild 1).</li> </ul>
<b>Err05</b>	<ul style="list-style-type: none"> <li>Övertemperatur elektronik.</li> </ul>	<ul style="list-style-type: none"> <li>Stäng av suganordningen och låt svalna. Om suganordningen står i ett slutet skåp, se till att frånluften släpps ut tillräckligt (se kap. 4.2).</li> </ul>



Felkod	Orsak / betydelse	Åtgärd
<b>Err26</b>	<ul style="list-style-type: none"> <li>• Sugkanal A eller B permanent öppen.</li> <li>• Finfiltret för hårt monterat.</li> <li>• Sugkanal igensatt.</li> <li>• Installation med för stor förminskning av tvärsnittet i sugledningen.</li> </ul>	<ul style="list-style-type: none"> <li>• Kontrollera att sugkanalens nypventil inte är blockerad och att nypventilmembranet inte är defekt.</li> <li>• Kontrollera att klämventilen är ordentligt fastsatt.</li> <li>• Byt finfilter (se kap. 6.2.1).</li> <li>• Kontrollera om det finns blockeringar i sugkanalen från sugpunkten till klämventilen och avlägsna vid behov.</li> <li>• Kontrollera sugkanalen från sugpunkten till klämventilen för tvärsnittsförträngningar och ta bort vid behov. Använd slangmunstycksadapter (se tillbehör) vid behov.</li> </ul>
<b>Err51</b>	<ul style="list-style-type: none"> <li>• Fel vid inställning av starttröskeln.</li> </ul>	<ul style="list-style-type: none"> <li>• Avbryt inställningen av inkopplingströskeln med menyknappen (30, bild 2) och fortsätt enligt beskrivningen i kap. 5.3.4 som beskrivs ovan.</li> </ul>

## 8. Tekniska data

Nominell spänning	230 V	120 V
tillåten nätspänning:	220–240 V	120 V
Nätfrekvens:	50 / 60 Hz	60 Hz
Sugturbinens effektförbrukning: *)	1400 W	1400 W
max. anslutningsvärde för apparatuttaget: *)	2000 W	360 W
Total ansluten belastning: *)	3400 W	1800 W
Nätsäkring:	2 x 15 A (T)	
max. anslutningstryck:	8 bar [116 psi]	
min. anslutningstryck:	4,5 bar [65 psi]	
LpA **) (vid max. volymflöde):	56,9 dB(A)	
Antal sugkanaler:	2	
Volymflöde, max. ***):	3300 l/min	
Undertryck, max. ****):	200 hPa [2,9 psi]	
Finfilter:		
Filteryta, ca:	0,8 m <sup>2</sup> [1240 kvadrattum]	
Filterkvalitet:	Klass M enligt EN 60335-2-69	
Damppåse fyllnadsvolym, ca:	7,5 l [2 US gal]	
Mått (bredd x höjd x djup):	224 x 591 x 584 mm [8.8 x 23.3 x 23.0 tum]	
Vikt (tom), ca:	27 kg [59,5 lbs]	
Ø sugmunstycken:		
inre:	45 mm [1,77 tum]	
yttre:	50 mm [1,97 tum]	

- \*) Prestandavärden vid nominell spänning  
 \*\*) Ljudtrycksnivå enligt EN ISO 11202  
 \*\*\*) Frysande turbin vid nominell turbinspänning  
 \*\*\*\*) Vid nominell turbinspänning

## 9. Garanti

Vid avsedd användning ger Renfert en **garanti på 3 år** på apparatens alla delar.



**Sugmotorn har en garanti på 3 år, men maximalt 1000 driftstimmar (motorns körtid).**

Förutsättningen för ett garantianspråk är att fackhandelns originalkvitto kan uppvisas. Garantin gäller inte delar som är utsatta för naturlig förslitning (slitdelar) eller förbrukningsdelar. Dessa delar är märkta i reservdelslistan.

Garantin gäller inte längre vid felaktig användning, om bruks-, rengörings-, underhållsanvisningarna och anslutningsföreskrifterna inte beaktas, vid egna reparationer eller reparationer som inte har genomförts av fackhandeln, vid användning av reservdelar från andra tillverkare samt vid ovanlig eller enligt användarinformationen otillåten påverkan.

Garantiåtaganden förlänger inte garantitiden.

## 10. Avfallshanteringsinformation

### 10.1 Avfallshantera förbrukade ämnen

Kassera hela dammbehållare och filter i enlighet med landsspecifika regler.

Vid all montering av filtret måste personlig skyddsutrustning bäras.

### 10.2 Avfallshantera apparaten

Apparaten måste avfallshanteras av en specialfirma. Specialfirman måste då informeras om skadliga rester i apparaten.

#### 10.2.1 Avfallshanteringsinformation för EU-länder

För att bevara och skydda miljön, förhindra föroreningar och förbättra återvinningen av råvaror (recycling) har europeiska kommissionen antagit ett direktiv som kräver att tillverkaren tar tillbaka elektrisk och elektronisk utrustning för korrekt avfallshantering eller återvinning.



**Apparaterna märkta med denna symbol får därför inte avfallshanteras som osorterat kommunalt avfall inom EU:**

Ta kontakt med kommunen angående den föreskrivna avfallshanteringen.

# Silent TS2

č. 2930 0050 / 2930 1050

ČEŠTINA

## Obsah

1. Úvod.....	2
1.1 Používané symboly.....	2
2. Bezpečnost.....	3
2.1 Používání v souladu s určeným účelem.....	3
2.2 Používání v rozporu s určeným účelem.....	3
2.3 Okolní podmínky pro bezpečný provoz.....	3
2.4 Okolní podmínky pro skladování a přepravu.....	3
2.5 Upozornění na nebezpečí a výstražná upozornění.....	4
2.5.1 Všeobecná upozornění.....	4
2.5.2 Specifická upozornění.....	4
2.6 Autorizované osoby.....	5
2.7 Vyloučení odpovědnosti.....	5
3. Popis produktu.....	5
3.1 Všeobecný popis.....	5
3.1.1 Rozsah použití.....	5
3.2 Konstrukční skupiny a funkční prvky.....	6
3.3 Obsah dodávky.....	7
3.4 Příslušenství.....	7
4. Uvedení do provozu.....	8
4.1 Vybalení.....	8
4.2 Ustavení.....	8
4.2.1 Vnější vedení odsávaného vzduchu.....	8
4.3 Elektrické připojení.....	8
4.4 Připojení stlačeného vzduchu.....	8
4.5 Instalace uzavíracích ventilů.....	9
4.5.1 Uúprava odsávacího potrubí.....	9
4.6 Připojení k odsávanému místu.....	9
4.7 Připojení elektrických zařízení.....	10
5. Obsluha.....	10
5.1 Zapnutí.....	10
5.1.1 Pohotovostní režim.....	10
5.2 Provoz.....	10
5.2.1 Proces odsávání.....	10
5.2.2 Sací výkon.....	11
5.3 Programování.....	11
5.3.1 Vlastní diagnostika.....	12
5.3.2 Zvukový signál.....	12
5.3.3 Prachový sáček je plný.....	13
5.3.4 Práh zapnutí.....	13
5.3.5 Doba doběhu (3-30 s).....	14
5.4 Provoz s průtokovým senzorem SILENT.....	15

CS

6.	Čištění / údržba .....	16
6.1	Výměna prachového sáčku .....	16
6.2	Filtry .....	16
6.2.1	Výměna filtru jemných částic .....	16
6.2.2	Výměna filtru odváděného vzduchu .....	17
6.2.3	Výměna filtru elektroniky .....	17
6.2.4	Výměna filtru stlačeného vzduchu .....	17
6.3	Vlastní diagnostika .....	17
6.4	Pojistky .....	18
6.5	Tovární nastavení .....	18
6.6	Náhradní díly .....	18
7.	Odstranění závady .....	18
7.1	Chybové kódy .....	20
8.	Technické údaje .....	21
9.	Záruka .....	21
10.	Informace k likvidaci .....	22
10.1	Likvidace spotřebních materiálů .....	22
10.2	Likvidace zařízení .....	22
10.2.1	Pokyny k likvidaci v zemích EU .....	22

# 1. Úvod

## 1.1 Používané symboly

V tomto návodu a na samotném zařízení najdete symboly s následujícími významy:



### Nebezpečí

Hrozí bezprostřední nebezpečí zranění. Dodržujte průvodní dokumentaci!



### Elektrické napětí

Hrozí nebezpečí úrazu elektrickým proudem.



### Pozor

Při nedodržení upozornění hrozí nebezpečí poškození přístroje.



### Upozornění

Tento symbol upozorňuje na užitečné pokyny k usnadnění obsluhy přístroje.



Zařízení splňuje požadavky příslušných směrnic EU.



Tento výrobek je v souladu s příslušnými právními předpisy Spojeného království.



Viz prohlášení o shodě UKCA na internetu na adrese [www.renfert.com](http://www.renfert.com).



Zařízení podléhá směrnici EU 2002/96/ES (směrnice WEEE).

### ► Výčet, zvláště pečlivě dodržujte

- Výčet

⇒ Pokyny k manipulaci / příslušný úkon / zadání / sled činností:  
Zde budete požádáni o provedení úkonu v určitém pořadí.

- ◆ Výsledek úkonu / reakce zařízení / reakce programu:  
Zařízení nebo program reaguje v důsledku vašich úkonů nebo když dojde k určité události.

Ostatní symboly jsou vysvětleny v následujícím textu.

## 2. Bezpečnost

### 2.1 Používání v souladu s určeným účelem

Používání v souladu s určeným účelem je určeno k odsávání suchého nevybušného prachu. Toto zařízení je určeno výhradně pro komerční použití v dentální laboratoři.

Určené použití také zahrnuje soulad s pokyny, uvedenými výrobcem a týkajícími se předepsaných provozních podmínek a podmínek údržby.

Odsávání může být použito v kombinaci s průtokovým senzorem SILENT jako součást ochranných opatření proti vystavení prachu\*) ve smyslu nařízení o nebezpečných látkách/ profesního sdružení. Zejména je třeba dodržovat pokyny pro bezprašnou likvidaci vysátého materiálu (kap. Vyprázdnění prachové zásuvky) a bezprašnou výměnu jemného filtru (kap. Výměna jemného filtru).



**Přitom je třeba vedle návodu k obsluze pro odsávání dodržovat také návod k obsluze průtokového senzoru SILENT.**

\*) Upozornění pro zákazníky v Německu: ochranná opatření testována a schválena z hlediska prachové technologie dle GS-IFA-M20 jsou splněna jen tehdy, pokud jsou testovány a schváleny všechny komponenty, tzn. zařízení pro regulaci objemového průtoku jako průtokový senzor SILENT, odsávání a sběrná zařízení. V případě vícemístného odsávání a použití Y-adaptérů nebo odsávacích spínačů musí být každý sací kanál / každé odsávací místo vybaveno zařízením pro regulaci objemového průtoku.

### 2.2 Používání v rozporu s určeným účelem

Pomocí Silent TS2 se nesmějí odsávat hoření podporující, snadno hořlavé nebo výbušné látky. Odsávání kapalin, doutnajících nebo hořících materiálů je zakázáno.

Toto zařízení není určeno pro použití v domácnostech.

Jakékoli jiný způsob používání než určený v těchto pokynech se považuje za nesprávný a znamená zneužití zařízení.

Za škody, které z toho vyplývají, výrobce neručí.

U tohoto výrobku se směji používat jen náhradní díly a příslušenství, dodávané nebo schválené firmou Renfert GmbH. Jestliže se použijí jiné náhradní díly nebo příslušenství, může to být na újmu bezpečnosti zařízení, může hrozit zvýšené nebezpečí vážného zranění a může to vést k poškození životního prostředí nebo zařízení samotného.

### 2.3 Okolní podmínky pro bezpečný provoz

Přístroj smí být provozován pouze:

- ve vnitřních prostorách,
- až do nadmořské výšky 2000 m.n.m.,
- při okolní teplotě 5 – 40 °C [41 – 104 °F] \*),
- při maximální relativní vlhkosti 80 % při teplotě 31 °C [87,8 °F], lineárně klesající až na 50 % relativní vlhkost při 40 °C [104 °F] \*),
- s elektrickou sítí, kde kolísání napětí není větší než 10 % nominální hodnoty,
- podle 2. třídy znečištění,
- při kategorii přepětí II.

\*) Mezi 5 - 30 °C [41 - 86 °F] lze zařízení provozovat při vlhkosti vzduchu do 80 %. Při teplotách 31 – 40 °C [87,8 – 104 °F] se vlhkost vzduchu musí přiměřeně snížit, aby se zajistila připravenost k provozu (např. při 35 °C [95 °F] = 65 % vlhkosti vzduchu, při 40 °C [104 °F] = 50 % vlhkosti vzduchu). Zařízení se nesmí provozovat při teplotách nad 40 °C [104 °F].

### 2.4 Okolní podmínky pro skladování a přepravu

Pro skladování a přepravu musí být dodržovány následující okolní podmínky:

- Okolní teplota - 20 – + 60 °C [- 4 – + 140 °F],
- maximální relativní vlhkost 80 %.

CS

## 2.5 Upozornění na nebezpečí a výstražná upozornění



### 2.5.1 Všeobecná upozornění

- ▶ Jestliže se zařízení nepoužívá v souladu s dodaným návodem k obsluze, není již zaručena uvedená ochrana.  
Toto zařízení smí být uvedeno do provozu jen se síťovým kabelem se systémem zapojení, specifickým pro danou zemi. Veškeré nezbytné úpravy smí provádět pouze kvalifikovaný elektrikář.
- ▶ Zařízení leze provozovat jen jestliže informace na typovém štítku souhlasí s údaji místní rozvodné sítě.
- ▶ Zařízení se smí zapojit pouze do zásuvek s připojeným systémem ochranných vodičů.
- ▶ Síťová zástrčka musí být snadno přístupná.
- ▶ Před prací na elektrickém vybavení musí být zařízení odpojeno od sítě.
- ▶ Pravidelně kontrolujte připojovací vedení (jako např. síťové kabely), hadice a kryt (jako např. klávesnici), zda nejsou poškozené (např. zlomy, praskliny, pórovitost) nebo nejeví známky stárnutí.
- ▶ Zařízení s poškozenými připojovacími kabely, hadicemi nebo díly krytů či jinými vadami se již nesmí provozovat!
- ▶ Vadná zařízení musí být ihned odstavena z provozu. Vytáhněte přívodní vidlici a zajistěte proti opětovnému zapnutí. Zašlete přístroj k opravě!
- ▶ Provozujte zařízení jen pod dohledem.
- ▶ Dodržujte předpisy úrazové prevence profesního sdružení!
- ▶ Provozovatel je během provozu odpovědný za dodržování národních předpisů a za pravidelné provádění bezpečnostní kontroly elektrických zařízení. V Německu se jedná o Německé zákonné úrazové pojištění DGUV předpis 3 v souvislosti s VDE 0701-0702.
- ▶ Informace o REACH a SVHC naleznete na naší internetové stránce na [www.renfert.com](http://www.renfert.com) v oblasti podpory.

### 2.5.2 Specifická upozornění

- ▶ Při provozu, čištění a údržbě je třeba dodržovat vyhlášku o nebezpečných látkách nebo odpovídající národní předpisy.
- ▶ Síťové zásuvky na odsávání jsou určeny jen pro účely, uvedené v návodu k obsluze. Připojení jiných elektrických zařízení může způsobit hmotné škody.
- ▶ Před připojením jiného elektrického spotřebiče do zásuvek zařízení elektrický spotřebič vypněte.
- ▶ Přečtěte si návody k obsluze připojovaných elektrických spotřebičů a dbejte bezpečnostních pokynů v nich obsažených.
- ▶ Dodržujte předpisy dané země a přípustné zatížení prachem v pracovním prostředí. Dotažte se svého profesního sdružení nebo příslušných úřadů.
- ▶ Dbejte na údaje v bezpečnostních listech materiálů, které se mají odsávat.
- ▶ Při odsávání nebezpečných materiálů vždy používejte osobní ochranné prostředky.
- ▶ Při vyprazdňování nebo čištění odsávače prachu vždy používejte vhodné osobní ochranné pomůcky podle druhu odsávaného materiálu.
- ▶ Při likvidaci odsátého materiálu nebo použitých filtrů dodržujte místní ustanovení a předpisy úrazové prevence!
- ▶ Odsávejte pouze s uzavřeným zásobníkem na prach.
- ▶ Nepracujte bez odsávací hadice.
- ▶ Neodsávejte hořlavé nebo výbušné plyny, výpary nebo prach.
- ▶ Následující případy použití představují zvýšené riziko, a jsou proto nepřijatelné:  
Při čištění frézovacích komor a tlakových zařízení SLM vysáváním může dojít při dostatečně vysoké koncentraci a čistotě (tzn. v případě nesmíchání s ostatním prachem z dentálního materiálu, jako např. sádry, plastu), v důsledku možné exotermické reakce (např. v důsledku oxidace) k samovznícení nebo explozi prachu z frézování, resp. tonerového prášku.  
Zejména u následujících frézovacích a tiskových médií je nutné zvolit alternativní čisticí metodu (např. ruční čištění):
  - dřevo
  - titan / titanový hliník
  - lehké kovy a slitiny lehkých kovů (např. hliník, hořčík)
  - kobaltový chromový prášek (např. pro použití v zařízeních SLM)Pokud jsou lehké kovy, jako např. titanová slitina, opracovávány ve velkém množství (např. brusným papírem) a vzniká přitom velmi jemný brusný prach, může dojít při dostatečně vysoké koncentraci a čistotě v důsledku možné exotermické reakce k samovznícení.
- ▶ Neodsávejte horké materiály.

- ▶ Neodsávejte kapaliny.
- ▶ Je-li odsávač použit pro odsávání nebezpečných materiálů, musí se použít osobní ochranné pomůcky a musí být podniknuta opatření, aby byl odsávaný vzduch odváděn vhodným způsobem. Příslušné požadavky si prosím vyhledejte v bezpečnostních listech.
- ▶ Odsávaný materiál likvidujte podle místních zákonných předpisů.

## 2.6 Autorizované osoby

Obsluhu a údržbu zařízení smějí provádět jen kvalifikované osoby.

Nezletilí a těhotné ženy mohou odsávání obsluhovat a provádět na něm údržbu jen za použití příslušných osobních ochranných prostředků, zejména jestliže jsou odsávány nebezpečné materiály.

Opravy, nepopsané v tomto návodu, smí provádět jen kvalifikovaný elektrikář.

## 2.7 Vyloučení odpovědnosti

Firma Renfert GmbH odmítá veškeré nároky na náhradu škody nebo ze záruky, jestliže:

- ▶ se produkt používá pro jiné účely, než které jsou uvedeny v návodu k použití.
- ▶ pokud je přístroj jakýmkoliv způsobem upraven - kromě změn, popsanych v návodu k obsluze.
- ▶ je výrobek opravován jinou než autorizovanou osobou nebo pokud nejsou na opravu použity originální náhradní díly Renfert.
- ▶ je výrobek používán i přes zjištění bezpečnostní závady nebo poškození.
- ▶ je výrobek vystavován mechanickým nárazům nebo pádu na zem.

# 3. Popis produktu

## 3.1 Všeobecný popis

Toto zařízení je odsávání, určené k odsávání prachu na pracovišti, vznikajícího v dentálních laboratořích. Odsávání obsahuje dvě odsávací hadice, ke kterým lze připojit jedno odsávané místo.

Odsávání lze obsluhovat ručně i automaticky, podle připojeného elektrického zařízení, vytvářejícího prach.

### 3.1.1 Rozsah použití

V dentální laboratoři jsou možné různé druhy pracovního / aplikačního použití.

Podle množství odsávaného prachu a dostupného odsávacího výkonu lze provozovat současně obě odsávací hadice nebo je-li to výhodnější pouze střídavě.

Rozsah pracovního / aplikačního použití	
Standardní pracoviště (SP)	Broušení, dělení, leštění atd. různých dentálních materiálů, jako např. slitiny, plasty, keramika, sádra atd. v normálním množství pomocí technických ručních nástrojů
Příprava práce (PP)	Hlavně broušení sádry a plastů ve velkých množstvích pomocí technických ručních nástrojů
Přístroj (P)	Zařízení vytvářející velké množství prachu, jako např. jemný / oběhový pískovač atd.

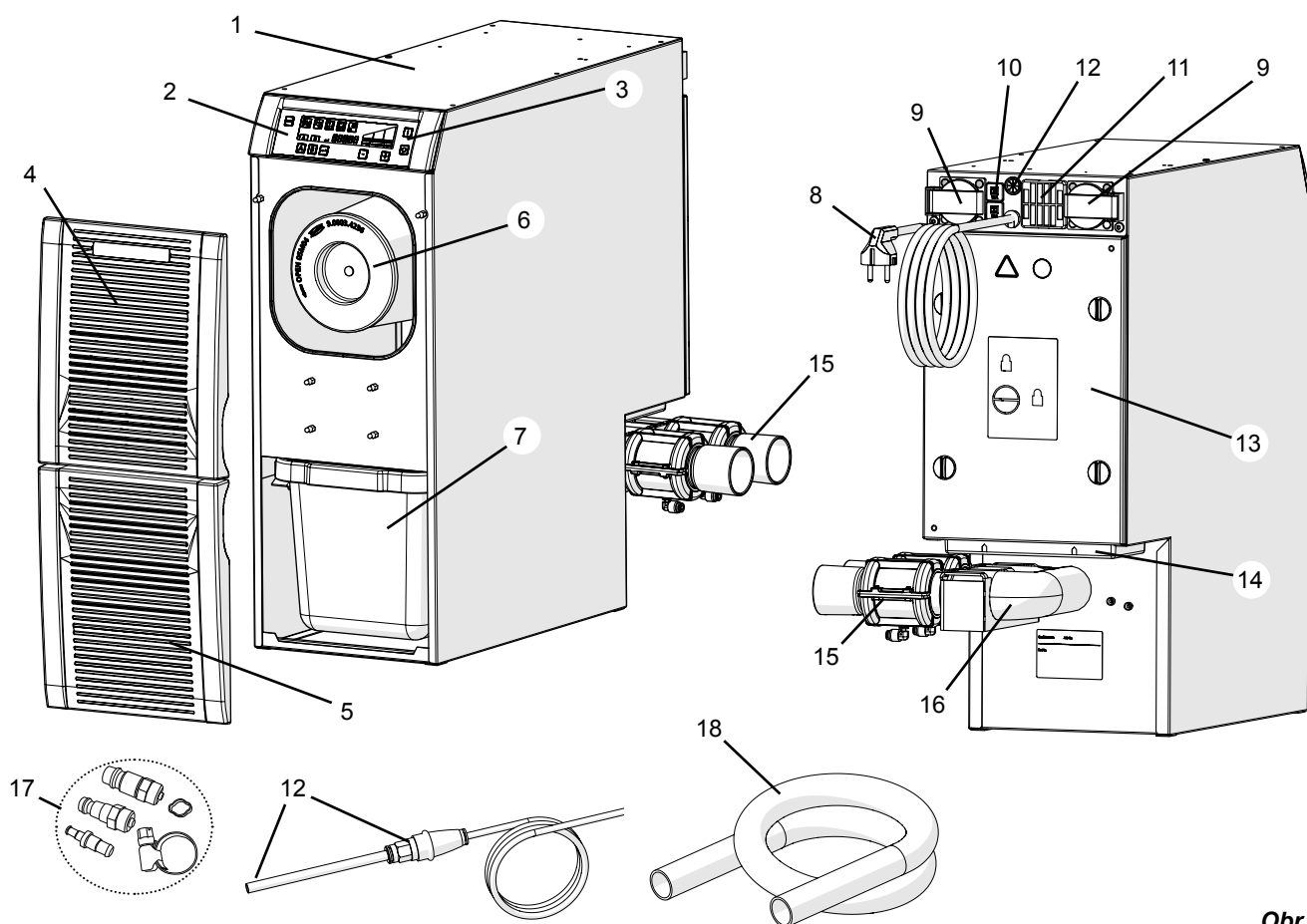
#### Doporučené používání odsávacích hadic:

SP + SP	Odsávací hadice A a B současně
SP + PP	Odsávací hadice A a B současně
PP + PP	Odsávací hadice A nebo B střídavě
P + P	Odsávací hadice A nebo B střídavě
SP + P	Odsávací hadice A nebo B střídavě
PP + P	Odsávací hadice A nebo B střídavě

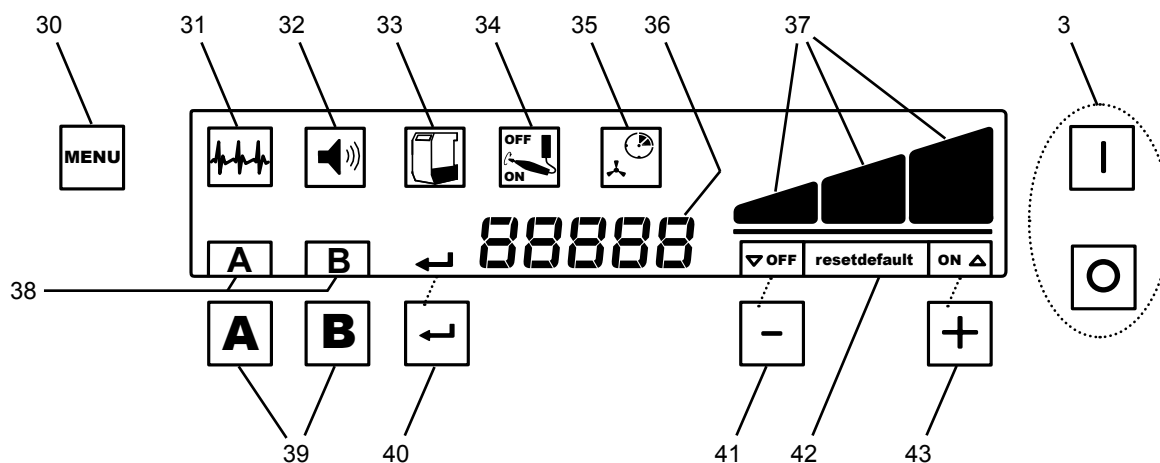


## 3.2 Konstrukční skupiny a funkční prvky

- |    |                                     |    |   |
|----|-------------------------------------|----|---|
| 1  | Silent TS2                          | 11 | Filtr elektroniky   |
| 2  | Klávesnice                          | 12 | Přípojka stlačeného vzduchu s filtrem<br>stlačeného vzduchu (hadice stlačeného<br>vzduchu je pevně připojena) |
| 3  | Spínač zapínání / vypínání          | 13 | Kryt motorového prostoru  |
| 4  | Přední panel / Filtr jemných částic | 14 | Filtr odváděného vzduchu  |
| 5  | Přední panel / zásuvka na prach     | 15 | Uzavírací ventil se sacím hrdlem  |
| 6  | Filtr jemných částic                | 16 | Odsávací potrubí  |
| 7  | Zásuvka na prach                    | 17 | Připojovací sada  |
| 8  | Síťový kabel                        | 18 | Sací hadice   |
| 9  | Zásuvky zařízení (A, B)             |    |   |
| 10 | Ochranný vypínač zařízení           |    |   |







Obr. 2

- |   |   |
|---|---|
| 3 Spínač zapínání / vypínání            | 37 Displej stupňů sání  |
| 30 Tlačítko menu                        | 38 Displej odsávací hadice                                    |
| 31 Provedení vlastní diagnostiky        | 39 Tlačítka odsávací hadice                                   |
| 32 Zvukový signál Zap / Vyp             | 40 Tlačítko Enter, Uložit zadání /<br>Indikace tlačítka Enter |
| 33 Naprogramování zásuvka na prach plná | 41 $\ominus$ Tlačítko / indikace funkce $\ominus$ tlačítka    |
| 34 Naprogramování prahu spuštění        | 42 Indikace obnovení továrního nastavení                      |
| 35 Naprogramování doby doběhu           | 43 $\oplus$ Tlačítko / indikace funkce $\oplus$ tlačítka      |
| 36 7-segmentový displej                 |   |

### 3.3 Obsah dodávky

- 1 Silent TS2
- 1 Návod k obsluze
- 1 Karta pro rychlou referenci
- 1 Sáček na prach (vložený v zásuvce na prach)
- 1 Hadice stlačeného vzduchu (pevně připojená)
- 2 Uzavírací ventily se sacím hrdlem
- 1 Připojovací sada
- 2 Uzemněná vidlice (jen u 2930-0050)
- 1 Sací hadice 4 m
- 4 Koncová objímka z PVC

### 3.4 Příslušenství

- 2921 0002 Sada prachových sáčků (5 kusů)
- 2921 0001 Sada válečků
- 2925 0000 Objímka odsávače (bez skleněné stěny)
- 2925 1000 Skleněná stěna v držáku (pro objímku odsávače)
- 2921 0003 Sada objímek, 2 kusy
- 2921 0004 Vnější vedení odsávaného vzduchu
- 90003 4305 Adaptér pro připojení hadice
- 90003 4240 Sací hadice (3 m)
- 90003 4826 Sací hadice antistatická, 3 m, včetně 2 koncových objímek
- 90115 0823 Sací hadice (6 m)
- 90215 0823 Sací hadice (9 m)
- 90003 4410 Filtr H / Hepa filtr
- 90003 4430 Univerzální adaptér sací hadice

## 4. Uvedení do provozu

### 4.1 Vybalení

- ⇒ Vyměte zařízení a veškeré příslušenství z přepravní krabice.
- ⇒ Zkontrolujte úplnost dodávky (viz kapitola „Obsah dodávky“).

### 4.2 Ustavení

Odsávání je volně stojící zařízení, určené k ustavení na podlaze (např. pod stolem).

K odsávání lze připojit až dvě odsávaná místa.

Umístěte odsávání tak, aby:

- Nebyl blokován výstup odsávání (14, obr. 1).
- Vzdálenost odsávaných míst byla přibližně stejná.
- Přední strana zařízení byla snadno přístupná pro vyjímání zásuvky na prach.

Jestliže má být zařízení instalováno v uzavřené skříni, kromě otvorů pro odsávací hadice je třeba zajistit otvor pro odváděný vzduch s následujícími minimálními rozměry:

- Kruhový otvor: min 120 mm v průměru
- Obdélníkový otvor: min 170 x 65 mm.

#### 4.2.1 Vnější vedení odsávaného vzduchu

Vnější vedení odsávaného vzduchu (viz příslušenství) umožňuje odvádět odsávaný vzduch z laboratoře.

Montážní návod je dodáván s vnějším vedením odsávaného vzduchu.



**Když se odsávání použije ve spojení s vnějším vedením odsávaného vzduchu, z místnosti se odvede za hodinu značné množství vzduchu.**

**To může vytvářet v místnosti podtlak, který při používání hoření, spotřebovávajícího vzduch, může společně s plynnými, kapalnými nebo hořlavými látkami vytvářet jedovaté plyny (např. oxid uhelnatý), které se stahují do (pracovního) prostoru.**

**Je proto důležité, aby byla zajištěna dodávka dostatečného množství čerstvého vzduchu a udržoval se tlak vzduchu v prostředí. To by mělo být příp. zkontrolováno kompetentními místy (např. kominictvím).**

### 4.3 Elektrické připojení



**Před připojením zařízení zkontrolujte, zda údaj o napětí na typovém štítku odpovídá napětí místní sítě.**



**Umístěte díly, vedoucí napětí (zásuvky, vidlice a spojky) a přívodní kabel tak, aby zůstala dodržena třída ochrany.**

⇒ Spínačem Zap / Vyp (3, obr. 1) zařízení vypněte.

⇒ Zapojte síťový kabel do zásuvky.

### 4.4 Připojení stlačeného vzduchu

Odsávací hadice se otvírají a zavírají pneumatickými uzavíracími ventily (15, obr. 3). K tomu je třeba stlačený vzduch. Po straně zařízení je pevně připojená hadice stlačeného vzduchu.

Připojení k přívodu stlačeného vzduchu:

⇒ Z připojovací sady (17, obr. 1) vyberte vhodnou hadicovou spojku a připevněte ji ke konci hadice.

⇒ Připojte k přívodu stlačeného vzduchu.



***Dodržujte minimální a maximální připojovací tlak, viz technické údaje!***



**Stlačený vzduch musí být čistý a suchý (bez zkondenzované vody). Vlhký stlačený vzduch může zařízení poškodit!**

## 4.5 Instalace uzavíracích ventilů

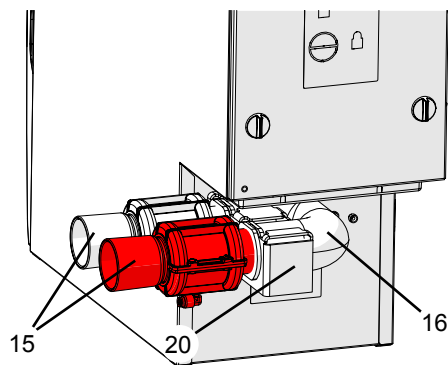
Aby se zabránilo poškození zařízení během přepravy, nejsou namontovány následující části:

- uzavírací ventily (15)
- odsávací potrubí (16)
- držák (20)

ale jsou dodány v předem smontovaném stavu.

Musí se namontovat na zařízení před jeho použitím:

- ⇒ Odšroubujte šroub s rýhovanou hlavou (19, obr. 4a).
- ⇒ Nasadte odsávací potrubí (16) na odsávací hrdlo odsávání a držák (20) zavěste na šrouby držáku (26, obr. 4b).
- ⇒ Šroubem s rýhovanou hlavou (19, obr. 4a) držák zajistěte.
- ⇒ K uzavíracím ventilům připojte hadice stlačeného vzduchu:
  - Dbejte na správné označení hadic stlačeného vzduchu (A, B) a přiřazení k odpovídajícím odsávacím hadicím.
  - Zasuňte hadici stlačeného vzduchu do připojení hadice uzavíracího ventilu až na doraz. Přitom je nutné překonat mírný odpor.



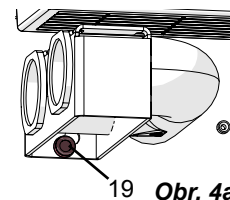
Obr. 3

### 4.5.1 Úprava odsávacího potrubí

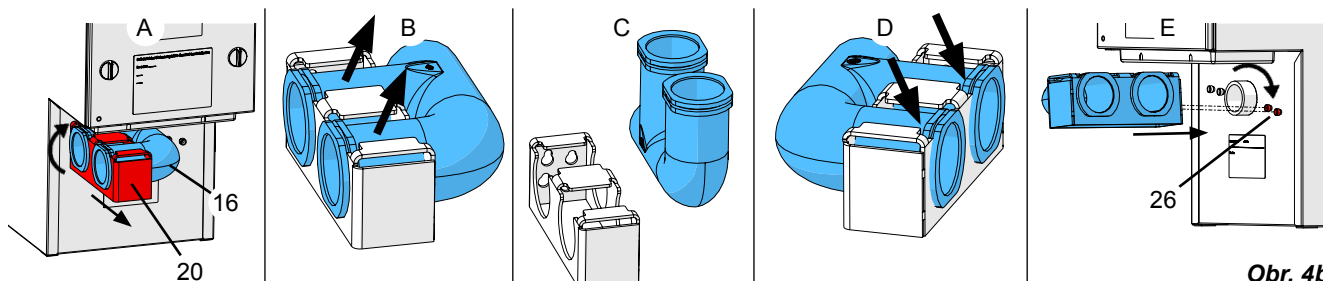


**Při úpravě dbejte na to, aby hadice stlačeného vzduchu uzavíracích ventilů nebyly vytrženy. Prip. je před úpravou (zatlačte kroužek na připojení stlačeného vzduchu a hadici stlačeného vzduchu stáhněte) a pak ji opět připojte.**

- ⇒ Vytáhněte uzavírací ventily (15, obr. 3) z odsávacího potrubí (16, obr. 3).
- ⇒ Odšroubujte šroub s rýhovanou hlavou (19).
- ⇒ Povolte odsávací potrubí (16) a držák (20) otáčením přídržných šroubů (26), a stáhněte je směrem dozadu z odsávacího hrdla odsávání (A).
- ⇒ Odsávací potrubí vytlačte z držáku (B), otočte (C) a zatlačte opět do nové polohy v držáku (D).
- ⇒ Nasadte odsávací potrubí na odsávací hrdlo odsávání a držák zavěste (E) do přídržných šroubů (26).
- ⇒ Šroubem s rýhovanou hlavou (19) držák zajistěte.
- ⇒ Zasuňte uzavírací ventily do odsávacího potrubí až na doraz. To usnadní mírné pootáčení.



Obr. 4a



Obr. 4b

## 4.6 Připojení k odsávanému místu

Připojení odsávaného místa se provádí pomocí odsávacího hrdla (15).



**Když otáčíte uzavírací ventily, zkontrolujte, zda nejsou hadice stlačeného vzduchu zlomené nebo utržené!**

Potrubí stlačeného vzduchu jsou označena A a B pro snadné přiřazení k příslušným odsávacím hadicím.

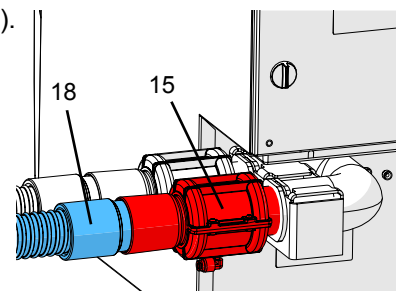
- ⇒ Hadice odsávání na obou odsávaných místech zkraťte nožem na požadovanou délku.
- ⇒ Našroubujte koncové PVC objímky na odsávací hadice (levý závit).



**Pozor, nebezpečí zranění!**

**Při zkracování hadic odsávání dbejte na co nejrovnější řez.**

- ⇒ Sžasuňte hadici odsávání (18) do odsávacího hrdla (15). Jsou-li průměry odlišné, použijte adaptér odsávacího hrdla (viz příslušenství), aby se minimalizoval hluk v okolí a ztráta sací síly.
- ⇒ Připojte hadici odsávání k požadovanému odsávanému místu (např. Dustex master plus, objímka odsávání atd.).



Obr. 5



**Dlouhé sací hadice, záhyby a zlomy významně sníží sílu odsávání na odsávaném místě.**

**i** Při různých délkách sacích hadic je sací výkon na odsávaném místě s delší hadicí nižší.


**i** Zkontrolujte, zda mají hadice odsávání stejnou délku a průměr. Zbytečně dlouhé hadice lze zkrátit nebo nainstalovat velký oblouk.

**i** Zamezte vytvoření velkého stoupání nebo „prověšení“ v trase hadice.


## 4.7 Připojení elektrických zařízení

⇒ Elektrické spotřebiče lze připojovat do zásuvek zařízení (9, obr. 1) na zadní straně. Zkontrolujte, zda je správně přiřazení zásuvky zařízení (A, B) odsávací hadice / uzavírací ventil (A, B).

 Při připojování elektrických zařízení k odsávání zkontrolujte, zda celkový příkon připojených elektrických zařízení nepřekračuje celkový maximální příkon pro připojená zařízení (viz kap. 8 „Tech. údaje“).

 Jako adaptér je k dispozici dodaná dvoupólová vidlice s ochranným kontaktem. Tento adaptér smí připojit jen kvalifikovaný elektrikář! Systém ochranného vodiče nesmí být adaptérem přerušen!

## 5. Obsluha

 Před zahájením práce zkontrolujte, zda je vložen prachový sáček. Při provozu bez prachového sáčku není zaručena zamýšlená ochrana proti vystavení prachu. Odsávání se obsluhuje pomocí tlačítek na klávesnici (2, obr. 1).

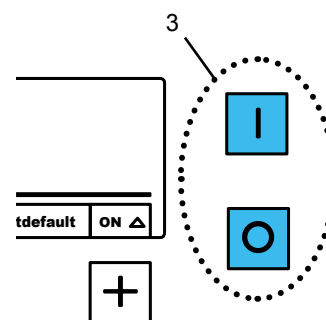
### 5.1 Zapnutí

Odsávání se zapíná a vypíná tlačítkem Zap / Vyp (3).

Po zapnutí (\*):

- lze provádět odsávání jedním nebo oběma odsávacími kanály (viz kap. 5.2).
- lze programovat různá nastavení (viz kap. 5.3).

(\*) Při aktivování vlastní diagnostiky se diagnostika provede po zapnutí předtím, než lze pracovat s odsáváním (viz kap. 5.3.1).



Obr. 6

#### 5.1.1 Pohotovostní režim

Při delším nepoužívání přejde odsávání do pohotovostního stavu. Přitom zhasne displej.

**Přechod do hotovostního režimu:**

- Není-li stisknuto žádné tlačítko po dobu 2 minut a žádná hadice odsávání není otevřená.

**Opuštění pohotovostního režimu:**

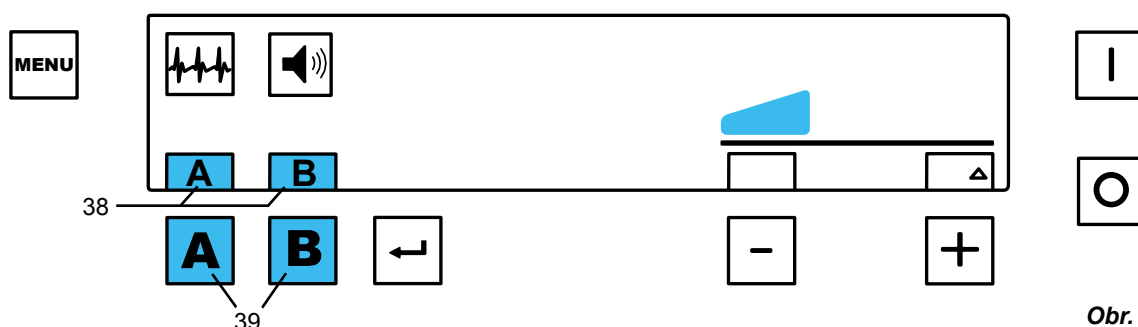
- Stisknete kterékoliv tlačítko.
- Zapnete některé elektrické zařízení, připojené k odsávání. Po jeho zapnutí se odsávací hadice ihned otevře a spustí se sací turbína.

## 5.2 Provoz

### 5.2.1 Proces odsávání

Po zapnutí odsávání přejde do pohotovostního režimu.

Když se otevře hadice odsávání, sací turbína se zapne na poslední nastavený sací výkon a otevře se příslušný uzavírací ventil. Když se pak otevře druhá hadice odsávání, otevře se druhý uzavírací ventil.



Obr. 7

Otevření / zavření odsávacích hadic probíhá následovně:

- Automaticky:  
Elektrické zařízení, připojené do zásuvky zařízení (9, obr. 1) se aktivuje / deaktivuje.
- Ručně:  
Stisknutím tlačítka odsávací hadice (39).

Na displeji se objeví písmena otevřených odsávacích hadic (38).

Je-li připojené elektrické zařízení aktivní, příslušnou odsávací hadici NELZE tlačítkem odsávací hadice zavřít ručně, ale jen vypnutím elektrického zařízení.

## 5.2.2 Sací výkon

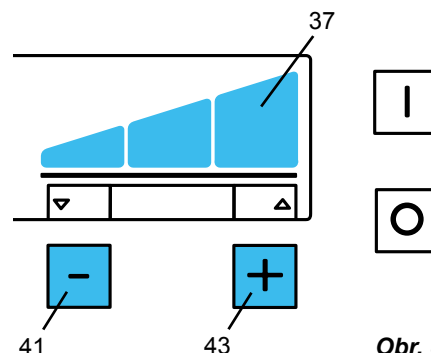
Sací výkon odsávání lze nastavit ve třech stupních; momentální sací výkon je zobrazen na displeji (37).

Nastavení sacího výkonu:

- ⊕ Tlačítkem (43) se sací výkon zvyšuje
- ⊖ Tlačítkem (41) se sací výkon snižuje

### Následná regulace sacího výkonu:

Nastavení sacího výkonu platí pro obě odsávací hadice. Proto když se jedna odsávací hadice otevře nebo zavře, výkon sací turbíny se automaticky upraví tak, aby mohl být zvolený sací výkon dosažen v každé otevřené odsávací hadici.



Obr. 8

### Deaktivace následné regulace sacího výkonu:

V pohotovostním režimu:

- ⇒ ⊕ / ⊖ Stiskněte současně tlačítka (43 / 41) po 3 sekundy.  
♦ Indikátor nad tlačítkem (41) ukáže „OFF“.

Deaktivace následné regulace sacího výkonu je trvale indikována jako „OFF“ nad tlačítkem (41).

### Aktivace následné regulace sacího výkonu:

V pohotovostním režimu:

- ⇒ ⊕ / ⊖ Stiskněte současně tlačítka (43 / 41) po 3 sekundy.  
♦ Na indikátoru nad ⊖ tlačítkem (41) zhasne „OFF“.

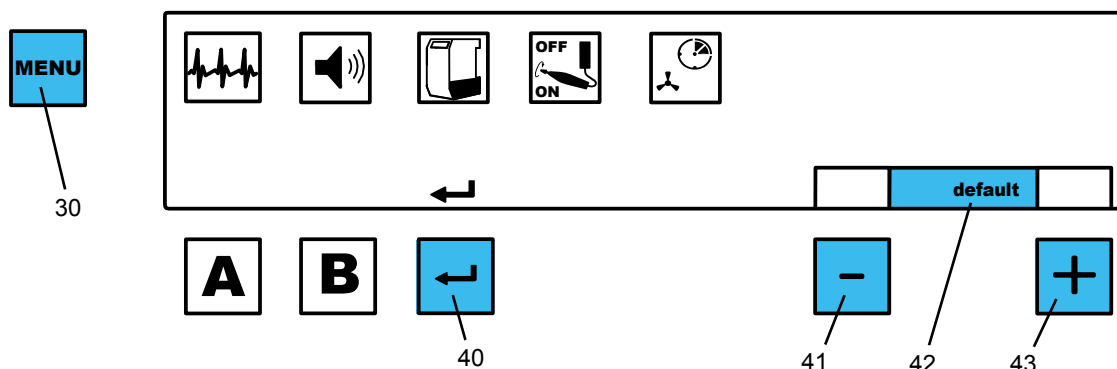
**i** Při deaktivaci následné regulace sacího výkonu může sací výkon v jedné odsávací hadici značně klesnout, jestliže se zapne druhá odsávací hadice.

**i** Při stupni odsávání „3“ při otevření obou odsávacích hadic je k dispozici jen snížený sací výkon, protože výkon sací turbíny už nelze více zvýšit.

**i** Čím je sáček na prach plnější, tím více se snižuje sací výkon.

## 5.3 Programování

Funkce menu umožňuje přednastavit a uložit různá nastavení odsávání.



Obr. 9

K nastavení různých parametrů několikrát stiskněte tlačítko Menu (30).

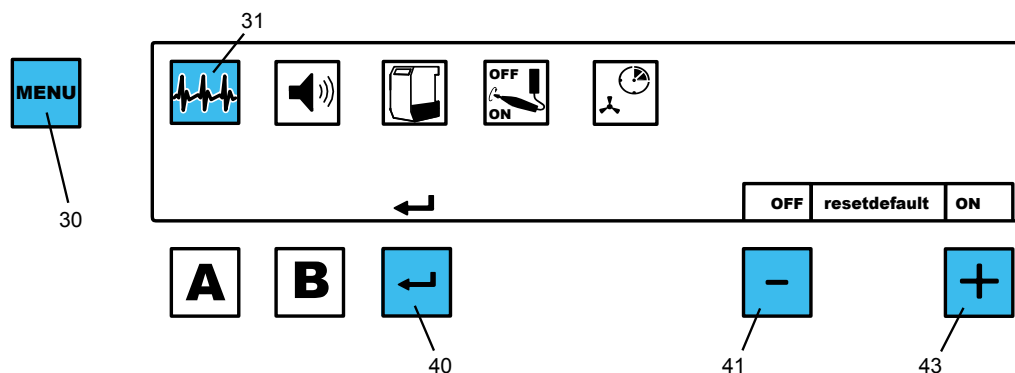
Provedená nastavení se uloží tlačítkem Enter (40). Zvukový signál potvrzuje, že nastavení byla úspěšně uložena.

Nechcete-li nastavení uložit, stiskněte opět tlačítko Menu (30) a programování se zruší.

Jestliže se na displeji objeví slovo „default“ (42), stiskněte současně ⊕ ⊖ tlačítka (41, 43) k návratu na tovární nastavení (viz tabulku v kap. 6.5).

### 5.3.1 Vlastní diagnostika

Symbol diagnostiky (31) ukazuje, že se vlastní diagnostika provádí:



Obr. 10

Symbol diagnostiky (31) ukazuje, zda byla vlastní diagnostika aktivována nebo ne:

- ⇒ Stiskněte 1 x tlačítko Menu (30).
  - ◆ Symbol diagnostiky (31) začne blikat.
- ⇒ Pomocí ⊕ / ⊖ tlačítek (41, 43) se zapíná nebo vypíná režim diagnostiky.
- ⇒ Stiskněte tlačítko Enter (40)
  - ◆ Vlastní diagnostika se provede 1 x.

U přístrojů s verzí softwaru do 1.00.15 (\*) lze nastavit, aby se vlastní diagnostika provedla po každém zapnutí automaticky.

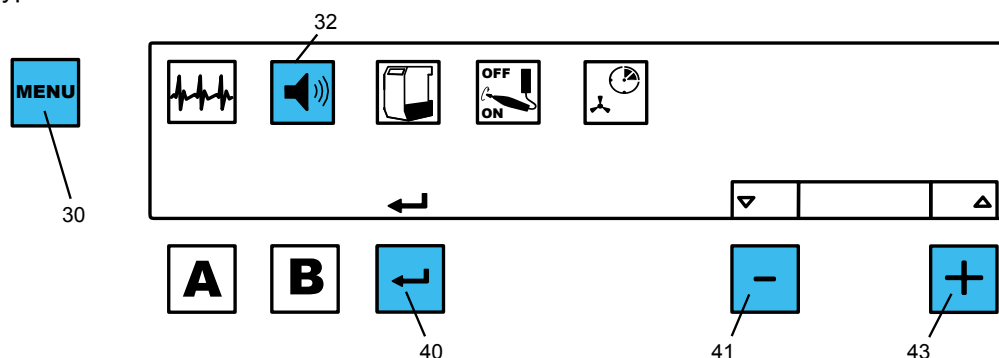
Pro aktivaci / deaktivaci automatické vlastní diagnostiky:

- ⇒ Stiskněte 1 x tlačítko Menu (30).
  - ◆ Symbol diagnostiky (31) začne blikat.
- ⇒ Pomocí ⊕ / ⊖ tlačítek (41, 43) se zapíná nebo vypíná režim diagnostiky.
- ⇒ Stiskněte tlačítko Enter (40)

(\*) Po zapnutí se na displeji krátce zobrazí verze softwaru.

### 5.3.2 Zvukový signál

Různá nastavení a výstrahy jsou potvrzována nebo je na ně upozorňováno zvukovým signálem. Tento signál lze zapnout nebo vypnout. Symbol zvukového signálu (32) ukazuje, zda signál je zapnut nebo vypnut.



Obr. 11

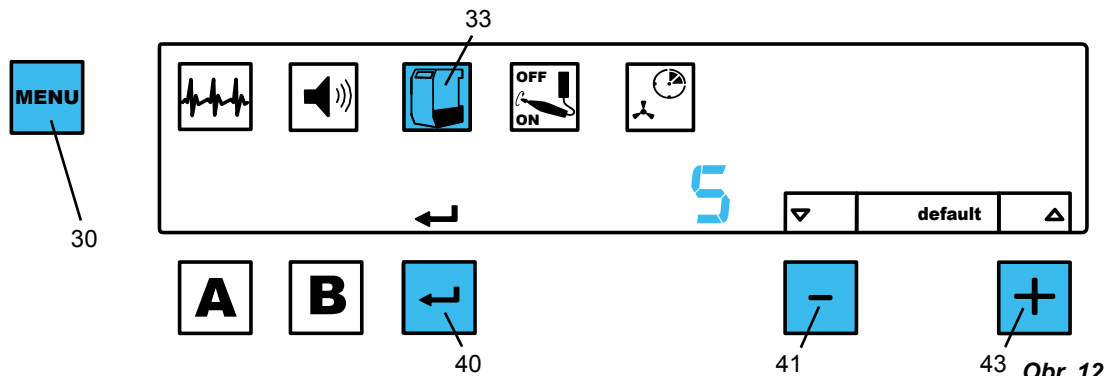
- ⇒ Stiskněte 2 x tlačítko Menu (30).
  - ◆ Symbol zvukového signálu (32) začne blikat.
- ⇒ Pomocí ⊕ / ⊖ tlačítek (41, 43) se zvukový signál zapíná nebo vypíná.
- ⇒ Stiskněte tlačítko Enter (40).

### 5.3.3 Prachový sáček je plný

Plný prachový sáček je indikován symbolem zásuvky na prach (33).



Úroveň zaplnění prachového sáčku závisí na druhu nahromaděného prachu.



Obr. 12

Citlivost rozpoznávání „Prachový sáček plný“ lze změnit. To také změní úroveň naplnění prachového sáčku, než se zobrazí indikace „Prachový sáček plný“.

⇒ Stiskněte 3 x tlačítko Menu (30).

◆ Symbol zásuvky na prach (33) začne blikat.

◆ Zobrazí se nastavená hodnota citlivosti.

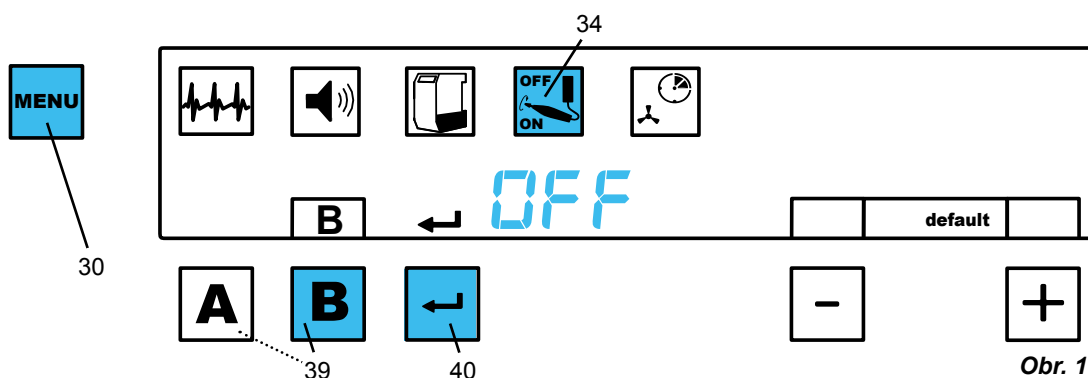
⇒ Pomocí ⊕ / ⊖ tlačítek (41, 43) změňte hodnotu:

◆ 1: plný

◆ 9: méně plný.

⇒ Stiskněte tlačítko Enter (40).

### 5.3.4 Práh zapnutí



Obr. 13

Práh zapnutí, tj. hodnotu, kdy připojené elektrické zařízení otevírá odsávací hadici, lze nastavit samostatně pro každou odsávací hadici.

⇒ Stiskněte 4 x tlačítko Menu (30).

◆ Bliká symbol prahu zapnutí (34).

◆ Blikají písmena A a B.

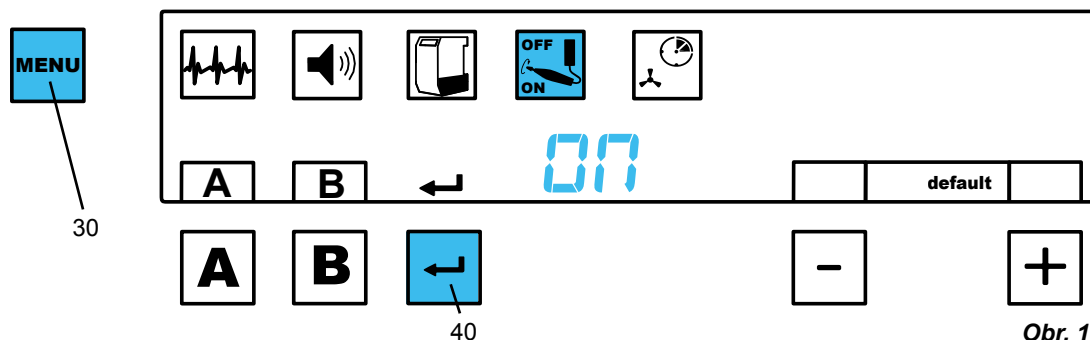
⇒ Stiskněte tlačítko odsávací hadice (39), kterou chcete nastavit.

◆ Objeví se písmeno zvolené odsávací hadice.

◆ Displej ukazuje „OFF“.

⇒ Elektrické zařízení vypněte, zařízení vybavená pohotovostním režimem přepněte do pohotovostního režimu (např. v případě ručního nástroje jen zapněte řídicí jednotku bez zapnutí ručního nástroje).

- ⇒ Stiskněte tlačítko Enter (40).
- ◆ Displej ukazuje „ON“.



Obr. 14

- ⇒ Elektrické zařízení zapněte, např. zapněte ruční nástroj v otáčkách, při kterých má být sací kanál otevřený.
- ⇒ Stiskněte tlačítko Enter (40).
- ⇒ Zvolte další odsávací hadici k nastavení, nebo vystupte z menu stisknutím tlačítka Menu (30).

### 5.3.5 Doba doběhu (3-30 s)

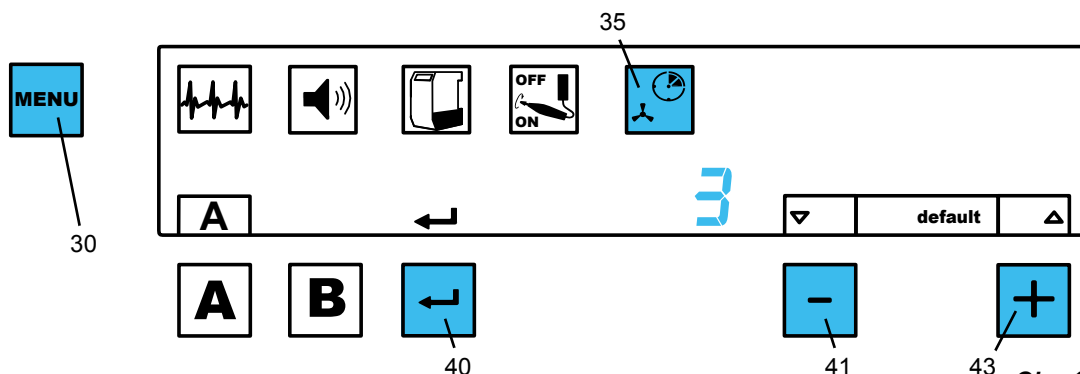
Doba doběhu = doba mezi vypnutím připojeného spotřebiče a uzavřením příslušné odsávací hadice (= uzavíracího ventilu).

Lze rozlišit dva druhy doby doběhu, které lze nastavit nezávisle na sobě:

- Je otevřená jen jedna ze dvou odsávacích hadic, A NEBO B:  
Nastavte dobu, do které se uzavírací ventil v odsávací hadici uzavře a sací turbína se vypne (např. cílené odsávání zbytků prachu).
- Otevřeny jsou obě hadice odsávání, A I B:  
Nastavte dobu, do kdy se uzavírací ventil v odsávací hadici uzavře a sací výkon pro druhou odsávací hadici se upraví.

**i** *Měla by být zvolena delší doba, aby se zamezilo krátkým přerušováním (např. při práci s ručním nástrojem) častým zapínáním / vypínáním odsávání, resp. častou následnou regulací sacího výkonu.*

- ⇒ Stiskněte 5 x tlačítko Menu (30).
- ◆ Symbol doby doběhu (35) začne blikat.



Obr. 15

#### Nastavení doby doběhu A:

- ◆ Rozsvítí se písmeno A.
  - ◆ Displej ukazuje momentální nastavení doby doběhu odsávací hadice A.
- ⇒ Tlačítka ⊕ / ⊖ (41, 43) nastavte požadovanou dobu doběhu.
- ⇒ Stiskněte tlačítko Enter (40).

#### Nastavení doby doběhu B:

- ◆ Rozsvítí se písmeno B.
  - ◆ Displej ukazuje momentální nastavení doby doběhu odsávací hadice B.
- ⇒ Tlačítka ⊕ / ⊖ (41, 43) nastavte požadovanou dobu doběhu.
- ⇒ Stiskněte tlačítko Enter (40).

#### Nastavení doby doběhu A a B:

- ◆ Zobrazí se písmena A a B.
  - ◆ Displej ukazuje momentální nastavení doby doběhu.
- ⇒ Tlačítka ⊕ / ⊖ (41, 43) nastavte požadovanou dobu doběhu.
- ⇒ Stiskněte tlačítko Enter (40).

Nastavení doby doběhu lze zrušit kdykoli před nebo po uložení hodnoty stisknutím tlačítka Menu (30).



**i** Pokud při nastavování doby doběhu stisknete současně tlačítka ⊕ / ⊖, proběhne návrat na továrního nastavení příslušné doby doběhu.

## 5.4 Provoz s průtokovým senzorem SILENT

Pokud je odsávání provozováno v kombinaci se zařízením pro regulaci objemového průtoku, jako je průtokový senzor SILENT, je třeba dodržovat následující:

- ▶ Klesne-li objemový průtok po určitou dobu pod nastavenou prahovou hodnotu, je to rozpoznáno průtokovým senzorem SILENT, příslušný displej začne blikat a každých 30 sekund zazní varovný tón.



**Pokud je objemový průtok na monitorovaném místě odsávání příliš nízký, nelze již zaručit bezpečný provoz a vystavení prachu může být zdraví nebezpečné!**

V tomto případě je třeba přijmout následující opatření:

- ⇒ Zastavte práci na všech odsávacích místech příslušného odsávání. To platí jak pro jednotlivé sací kanály vícemístného odsávání, tak pro všechna odsávací místa, která jsou ovládána přes Y-adaptéry nebo odsávací spínače.
- ⇒ Určit a odstranit příčinu nízkého objemového proudu.

Příčina	Opatření
Příliš nízký stupeň odsávání	• Zvolit vyšší stupeň odsávání
Zanesení filtru	• Provést čištění filtru.
Vyčištění filtru nepřineslo očekávaný úspěch.	• Vyměňte filtr jemných částic. • Pro bezprašnou výměnu jemného filtru dodržujte pokyny kapitoly 6.3.
Zablokování sacího bodu (sací ústí)	• Stáhněte sací hadici na sacím místě a zkontrolujte, zda není ucpané sací místo, příp. odstraňte ucpaní.
Ucpání sacího potrubí	• Po částech zkontrolujte sací potrubí, zda není ucpané ve všech oddělovacích bodech/kontrolních otvorech.
Netěsnost v úseku sacího vedení mezi průtokovým senzorem SILENT a odsáváním.	• Zkontrolovat instalaci průtokového senzoru SILENT dle jeho návodu.

Určení příčiny a opatření lze provést v uvedeném pořadí.

Po každém provedení opatření by se mělo odsávání znovu zapnout a zkontrolovat, zda není opět překročen minimální objemový průtok a zda je opět možný normální provoz.

- ⇒ Nepokračujte v práci, dokud nebude porucha odstraněna a nebude znovu překročen minimální průtok.

## 6. Čištění / údržba



V zařízení nejsou žádné díly, které vyžadují údržbu.

Otevření zařízení za účelem jiných než níže popsanych procesů není přípustné!

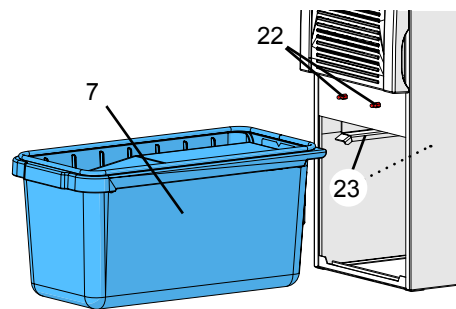
### 6.1 Výměna prachového sáčku

Bylo dosaženo nastavené úrovně naplnění prachového sáčku:

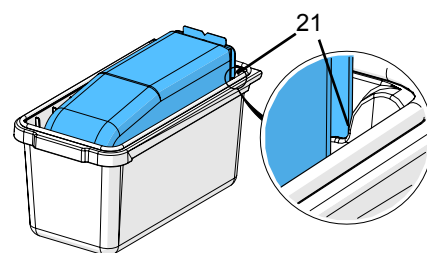
- ♦ Bliká symbol zásuvky na prach (33, obr. 2).
- ♦ 3 x zazní zvukový signál.
- ♦ Na displeji bliká „Cod01“.

Pro vyprázdnění zásuvky na prach:

- ⇒ Vypněte odsávání.
- ⇒ Vytáhněte dolní přední panel (5, obr. 1) dopředu.
- ⇒ Vytáhněte zásuvku na prach (7) dopředu.
- ⇒ Sundejte ochrannou fólii z lepicí lišty a prachotěsně jí zalepte otvor prachového sáčku!
- ⇒ Odevzdejte prachový sáček v zásuvce na prach k likvidaci odpadu.
- ⇒ Zlikvidujte prachový sáček správným způsobem.
- ⇒ Do zásuvky na prach vložte nový prachový sáček. Přitom zkontrolujte, zda je prachový sáček správně usazený ve vodicích drážkách (21) a lepicí lišta směřuje nahoru.



Obr. 16

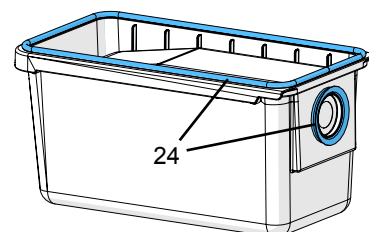


Obr. 17



**Používejte jen originální prachové sáčky Renfert (viz seznam náhradních dílů).**

- ⇒ Prohlédněte těsnění zásuvky na prach (24) zda není poškozené, a případně je vyměňte.
- ⇒ Zasuňte zásuvku na prach rovně až na doraz. Přitom dbejte na to, aby zásuvka na prach byla správně nasazena do vedení (23, obr. 16).
- ⇒ Nasadte přední panel (5, obr. 1) dole a nahoře do zaskakovacích čepů (22, obr. 16), až zaskočí.



Obr. 18

### 6.2 Filtry

Odsávání obsahuje 2-stupňový filtrační systém, který se skládá ze:

- Prachového sáčku
- Filtru jemných částic



**NIKDY neprovozujte odsávání bez kompletního filtračního systému.**



**Používejte jen originální filtry Renfert (viz seznam náhradních dílů).**

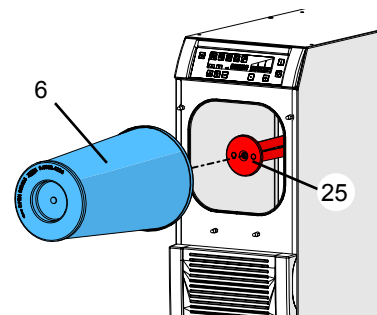
#### 6.2.1 Výměna filtru jemných částic

Kontrolujte a měňte filtr jemných částic (6) pravidelně, alespoň jednou za rok. Výměnu provádějte v každém případě, když začne blikat symbol zásuvky na prach (33, obr. 2), i když byl právě vložen nový prachový sáček.

Při výměně filtru jemných částic existuje možnost zvýšeného vystavení prachu.

Proto je třeba přijmout následující opatření:

- ⇒ Připravte si plastový sáček, ve kterém je zabalen nový filtr.
- ⇒ Připravte si další vysavač nebo vysávací trubici z jiného pracoviště.
- ⇒ Na ochranu dýchacích cest noste alespoň respirátor FFP2.
- ⇒ Vytáhněte horní přední panel (4, obr. 1) dopředu.
- ⇒ Vyšroubujte filtr jemných částic proti směru hodinových ručiček.
- ⇒ Vytáhněte filtr jemných částic rovně dopředu a zlikvidujte správným způsobem.



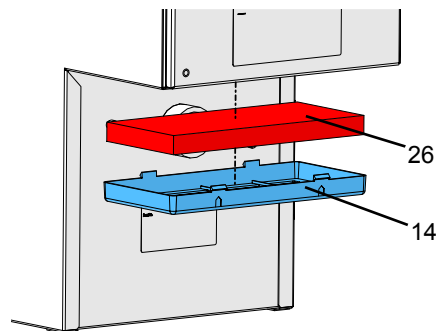
Obr. 19

- ⇒ Ihned vložte filtr jemných částic do plastového sáčku a prachotěsně jej uzavřete.
- ⇒ Zlikvidujte jej řádným způsobem.
- ⇒ Vložte nový filtr jemných částic a úplně zasuňte přes tyč držáku (25).
- ⇒ Zašroubujte filtr jemných částic ve směru hodinových ručiček a dotáhněte silou ruky.
- ⇒ Prohlédněte těsnění na předním panelu, zda není poškozené, příp. ho vyměňte.
- ⇒ Zaklapněte přední panel na místo.
- ⇒ Uvolněný prach zachyťte dalším vysavačem.

## 6.2.2 Výměna filtru odváděného vzduchu

Ve filtru odváděného vzduchu (26) se v první řadě zachytávají částice, odírané z uhlíkových kartáčů sací turbíny. Filtr odváděného vzduchu musí být měněn každý rok:

- ⇒ Demontujte trubku odsávání (viz kap. 4.5.1).
- ⇒ Zamáčkněte pojistné jazýčky (4 kusy) na kazetě filtru (14) a kazetu filtru stáhněte.
- ⇒ Správným způsobem zlikvidujte filtr i kazetu filtru.
- ⇒ Vložte nový filtr do nové kazety filtru tak, aby hladká, utěsněná strana namontovaného filtru směřovala dolů nebo ven.
- ⇒ Vložte novou kazetu filtru s filtrem.
- ⇒ Dbejte na správné usazení a zaklapnutí všech pojistných jazýčků.



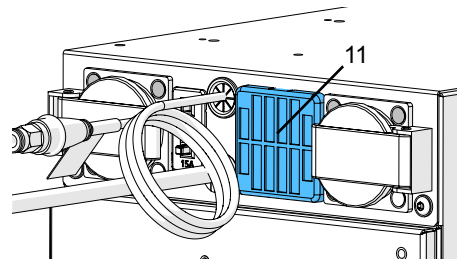
Obr. 20

## 6.2.3 Výměna filtru elektroniky

Filtr elektroniky (11) zásobuje elektroniku chlazeným vzduchem. Zachycovaný materiál na filtru závisí na podmínkách v laboratoři.

Filtr musí být kontrolován každý rok, a případně vyměněn:

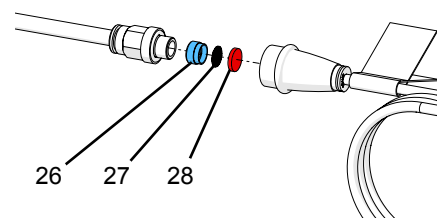
- ⇒ Zamáčkněte pojistné jazýčky (2 kusy) na kazetě filtru (11) a kazetu filtru stáhněte.
- ⇒ Správným způsobem zlikvidujte filtr i kazetu filtru.
- ⇒ Do kazety filtru vložte nový filtr.
- ⇒ Vložte novou kazetu filtru s filtrem.
- ⇒ Dbejte na správné usazení a zaklapnutí všech pojistných jazýčků.



Obr. 21

## 6.2.4 Výměna filtru stlačeného vzduchu

- ⇒ Odpojte zařízení od stlačeného vzduchu.
- ⇒ Odrolujte pryžový kroužek dozadu.
- ⇒ Našroubujte pouzdro filtru (pomocí dodaného šroubováku držte na pouzdro filtru).
- ⇒ Pomocí imbusového klíče (vel 5 mm) odšroubujte objímku (26).
- ⇒ Vyměňte filtr z netkaného materiálu (28) a síto (27). Dbejte na správné pořadí.
- ⇒ Zašroubujte objímku a utáhněte ji rukou.
- ⇒ Našroubujte pouzdro filtru a natáhněte pryžový kroužek.



Obr. 22

## 6.3 Vlastní diagnostika

Je-li aktivována vlastní diagnostika (viz kap. 5.3.1), bude vlastní diagnostika provedena po zapnutí. Během vlastní diagnostiky se zkontrolují různé funkce přístroje. Pro provedení vlastní diagnostiky viz kap. 5.3.1.

Tento proces trvá asi 30 sekund.



**Ucpaná nebo vadná odsávací hadice může být detekována jen během vlastní diagnostiky, nikoli při provozu zařízení.**

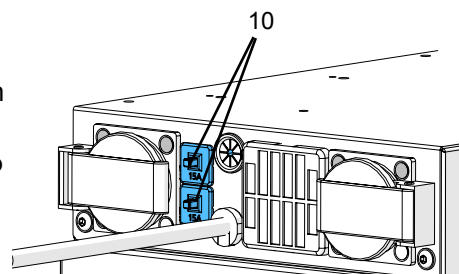
Je-li během vlastní diagnostiky detekována závada, zobrazí se kód závady (viz kap. 7.1). Pokračujte pak podle popisu.

## 6.4 Pojistky

Odsávání je jištěno dvěma ochrannými spínači zařízení (10). Jestliže se ochranný spínač aktivuje, lze jej resetovat stisknutím tlačítka.



**Jestliže se ochranný spínač aktivuje opakovaně, ukazuje to na závadu zařízení. Zašlete přístroj k opravě!**

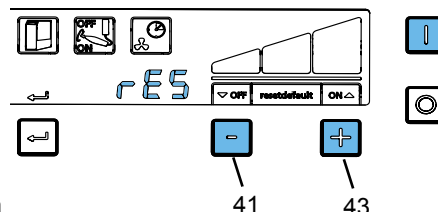


Obr. 23

## 6.5 Tovární nastavení

Návratem k továrnímu nastavení budou ztracena všechna individuální nastavení a přepsána hodnotami továrního nastavení.

- ⇒ Vypnutí odsávání
- ⇒ ⊕ a ⊖ stisknete současně tlačítka (41, 43) a držete je stisknutá.
- ⇒ Zapněte odsávání
- ⇒ ⊕ a ⊖ držet tlačítka (41, 43) dále stisknutá
  - ♦ Krátký zvukový signál potvrdí uložení továrního nastavení a na displeji bliká „rES“.



Obr. 24

Tovární nastavení:

Funkce / vlastnost	Rozsah nastavení	Tovární nastavení
Sací výkon, jedna odsávací hadice je otevřená	1 - 3	2
Sací výkon, obě odsávací hadice jsou otevřené	1 - 3	2
Citlivost rozpoznání zaplnění prachového sáčku	1 - 9	5
Zvukové signály	Zap / Vyp	Zap
Práh automatického spuštění	1 - 100 W	8 W
Doba doběhu A nebo B, sací kanál otevřený	3 - 30 s	3 s
Doba doběhu A / B, obě odsávací hadice otevřené	3 - 30 s	15 s

Pouze u přístrojů s verzí software do 1.00.15 (viz kap. 5.3.1):

Vlastní diagnostika (po zapnutí)	Zap / Vyp	Vyp
----------------------------------	-----------	-----

## 6.6 Náhradní díly

Namáhané a náhradní díly naleznete v seznamu náhradních dílů na [www.renfert.com/p918](http://www.renfert.com/p918).

Díly vyloučené ze záručního plnění (namáhané díly, spotřební díly) jsou označeny v seznamu náhradních dílů.

Sériová čísla, datum výroby a verze zařízení lze najít na typovém štítku zařízení.

## 7. Odstranění závady

Chyba	Příčina	Náprava
Odsávání se zastavil bez zjevné příčiny a na displeji se zobrazí chybový kód.	• Elektronika rozpoznala chybový stav.	• Viz tabulku „Chybový kód“. Jestliže provedení popsaných opatření nepomůže nebo chybový kód není v seznamu: - Poznamenejte si chybový kód. - Předějte přístroj k opravě. - Informujte servis o chybovém kódu.

Chyba	Příčina	Náprava
<b>Příliš nízký sací výkon.</b>	<ul style="list-style-type: none"> <li>Prachový sáček plný.</li> <li>Výměna prachového sáčku nepřinesla očekávaný úspěch.</li> </ul>	<ul style="list-style-type: none"> <li>Vyměňte prachový sáček.</li> <li>Vyměňte filtr jemných částic.</li> <li>Pro bezprašnou výměnu filtru jemných částic dodržujte pokyny kapitoly 6.2.</li> </ul>
<b>Prachový sáček přeplněný</b>	<ul style="list-style-type: none"> <li>Citlivost signálu „Prachový sáček plný“ je příliš vysoká.</li> </ul>	<ul style="list-style-type: none"> <li>Nastavte nižší hodnotu (viz kap. 5.3.3).</li> </ul>
<b>Signál „Prachový sáček plný“ svítí, i když sáček není plný.</b>	<ul style="list-style-type: none"> <li>Citlivost signálu „Prachový sáček plný“ je příliš nízká.</li> </ul>	<ul style="list-style-type: none"> <li>Nastavte vyšší hodnotu (viz kap. 5.3.3).</li> </ul>
<b>Odsávací hadici nelze zavřít stisknutím tlačítka odsávací hadice.</b>	<ul style="list-style-type: none"> <li>Elektrické zařízení, připojené k odsávací hadici odsávání, je stále v provozu.</li> </ul>	<ul style="list-style-type: none"> <li>Vypněte připojené elektrické zařízení.</li> </ul>
<b>Signál „Prachový sáček plný“ se rozsvítí krátce po výměně prachového sáčku.</b>	<ul style="list-style-type: none"> <li>Filtr jemných částic ucpaný.</li> <li>Sací hadice ucpaná.</li> <li>Průřez sacího hrdla zařízení, vytvářejícího prach, je příliš malý.</li> </ul>	<ul style="list-style-type: none"> <li>Vyměňte filtr jemných částic (viz kap. 6.2.1).</li> <li>Odstraňte ucpání v sací hadici.</li> <li>Nastavte citlivost signálu „Prachový sáček plný“ (kap. 5.3.3).</li> </ul>
<b>Odsávání se nespustí za provozu zařízení, vytvářejícího prach.</b>	<ul style="list-style-type: none"> <li>Odsávání není zapnuté.</li> <li>Aktivovala se pojistka zařízení.</li> <li>Zařízení není připojeno do zásuvky odsávání.</li> <li>Práh zapnutí odsávací hadice je příliš vysoký.</li> </ul>	<ul style="list-style-type: none"> <li>Zapněte odsávání (kap. 5.1).</li> <li>Zkontrolujte pojistku, příp. ji opět zapněte (kap 6.4).</li> <li>Připojte elektrické zařízení do zásuvky zařízení (kap. 4.7).</li> <li>Nastavte práh zapnutí (kap. 5.3.4).</li> </ul>
<b>Odsávání se spustí, ačkoliv připojené zařízení ještě neběží.</b>	<ul style="list-style-type: none"> <li>Práh zapnutí sacího kanálu je příliš nízký.</li> </ul>	<ul style="list-style-type: none"> <li>Zkontrolujte, který sací kanál byl otevřen, na displeji se zobrazí příslušné písmeno.</li> <li>Nastavte práh zapnutí sacího kanálu (kap. 5.3.4).</li> </ul>
<b>Odsávání se nezastaví, když se vypne zařízení, produkující prach.</b>	<ul style="list-style-type: none"> <li>Elektrické zařízení není připojeno do zásuvky odsávání a odsávání bylo zapnuto tlačítkem sacího kanálu.</li> <li>Práh zapnutí příliš nízký.</li> <li>Doba doběhu nastavena příliš dlouhá.</li> </ul>	<ul style="list-style-type: none"> <li>Vypněte odsávání tlačítkem na sacího kanálu a připojte elektrické zařízení do zařízení (kap. 4.7).</li> <li>Nastavte práh zapnutí (kap. 5.3.4).</li> <li>Nastavte kratší dobu doběhu (kap. 5.3.5).</li> </ul>
<b>Nelze najít vhodné nastavení automatického zapínání.</b>	<ul style="list-style-type: none"> <li>Některé starší ruční nástroje nevytváří dostatečný signál pro automatické zapínání.</li> </ul>	<ul style="list-style-type: none"> <li>Provedte nastavení při vyšších otáčkách (např. 10 000 ot/min.).</li> </ul>
<b>Odsávání se nekontrolovaně vypíná a zapíná při provozu ručního nástroje.</b>	<ul style="list-style-type: none"> <li>Ruční nástroj se provozuje při nižších otáčkách, než jak je nastaveno automatické zapnutí.</li> </ul>	<ul style="list-style-type: none"> <li>Ruční nástroj se musí provozovat při otáčkách, na které je nastaveno automatické zapnutí.</li> </ul>
<b>Kryty filtru jemných částic a zásuvky na prach je obtížné otevřít.</b>	<ul style="list-style-type: none"> <li>Pojistné čepy jsou znečištěné.</li> </ul>	<ul style="list-style-type: none"> <li>Očistěte pojistné čepy, příp. je trochu namažte tukem.</li> </ul>
<b>Když se zapne nebo vypne druhá hadice, neprobíhá následná regulace sacího výkonu.</b>	<ul style="list-style-type: none"> <li>Automatická následná regulace sacího výkonu byla deaktivována.</li> </ul>	<ul style="list-style-type: none"> <li>Aktivujte automatickou následnou regulaci sacího výkonu (viz kap. 5.2.2).</li> </ul>
<b>Displej na tlačítkem  (41) indikuje „OFF“.</b>	<ul style="list-style-type: none"> <li>Automatická následná regulace sacího výkonu byla deaktivována.</li> </ul>	<ul style="list-style-type: none"> <li>V případě potřeby aktivujte automatickou následnou regulaci sacího výkonu (viz kap. 5.2.2).</li> </ul>
<b>Nefungují zvukové signály.</b>	<ul style="list-style-type: none"> <li>Zvukové signály byly deaktivovány.</li> </ul>	<ul style="list-style-type: none"> <li>Aktivujte zvukové signály (kap. 5.3.2).</li> </ul>
<b>QUzavírací ventily se zavírají / otvírají pomalu.</b>	<ul style="list-style-type: none"> <li>Zanesený filtr v připojení stlačeného vzduchu.</li> </ul>	<ul style="list-style-type: none"> <li>Vyměňte filtr v připojení stlačeného vzduchu (viz kap. 6.2.4).</li> </ul>

## 7.1 Chybové kódy

Jestliže se během provozu nebo vlastní diagnostiky objeví chybový kód, pokračujte takto:

- ⇒ Vypněte zařízení.
- ⇒ Odstraňte příčinu tak, jak popsáno v tabulce.
- ⇒ Zapněte zařízení.

U všech ostatních chybových kódů zařízení vypněte a pak zase zapněte.

Jestliže se chybový kód znovu zobrazí:

- ⇒ Poznamenejte si chybový kód.
- ⇒ Kontaktujte režim oprav.

Chybový kód	Příčina / význam	Náprava
<b>Cod01</b>	<ul style="list-style-type: none"> <li>• Bylo dosaženo nastavené množství prachového sáčku.</li> </ul>	<ul style="list-style-type: none"> <li>• Vyměňte prachový sáček (kap. 6.1).</li> </ul>
<b>Err01</b>	<ul style="list-style-type: none"> <li>• Zablokovaný průtok odsávání.</li> <li>• Nedostatečný tlak stlačeného vzduchu.</li> </ul>	<ul style="list-style-type: none"> <li>• Zkontrolujte odsávací hadice, zda nejsou ucpané, zkontrolujte úroveň zaplnění prachového sáčku a v případě potřeby ho vyměňte (viz kap. 6.1), zkontrolujte filtr jemných částí na zanesení a v případě potřeby ho vyměňte (viz kap. 6.2.1).</li> <li>• Je-li zařízení zapnuto hlavním vypínačem laboratoře společně s kompresorem stlačeného vzduchu, může být zpočátku tlak stlačeného vzduchu nedostatečný a režim vlastní diagnostiky hlásí chybu. Zapněte zařízení spínačem Zap / Vyp (3, obr. 1).</li> </ul>
<b>Err05</b>	<ul style="list-style-type: none"> <li>• Přehřátí elektroniky.</li> </ul>	<ul style="list-style-type: none"> <li>• Vypněte odsávání a nechte jej vychladnout. Je-li odsávání umístěno v uzavřené skříni, zajistěte dostatečný odvod odsávaného vzduchu (viz kap. 4.2).</li> </ul>
<b>Err26</b>	<ul style="list-style-type: none"> <li>• Odsávací hadice A nebo B stále otevřená.</li> <li>• Filtr jemných částic je příliš skrápěný.</li> <li>• Odsávací kanál ucpaný.</li> <li>• Instalace s příliš velkým zúžením průřezu v sacím potrubí.</li> </ul>	<ul style="list-style-type: none"> <li>• Zkontrolujte, zda uzavírací ventil odsávací hadice není zablokován a není vadná membrána uzavíracího ventilu.</li> <li>• Zkontrolujte, zda je uzavírací ventil správně nasazený.</li> <li>• Vyměňte filtr jemných částic (viz kap. 6.2.1).</li> <li>• Zkontrolujte sací kanál od místa odsávání po stlačovací ventil na ucpání a případně zprůchodněte.</li> <li>• Zkontrolujte sací kanál od místa odsávání po stlačovací ventil na zúžení průřezu a případně zprůchodněte. Je-li to zapotřebí, použijte adaptér hadicového nástavce (viz příslušenství).</li> </ul>
<b>Err51</b>	<ul style="list-style-type: none"> <li>• Chyba při nastavování prahu zapnutí.</li> </ul>	<ul style="list-style-type: none"> <li>• Tlačítkem Menu (30, obr. 2) přerušte nastavení prahu zapnutí a proveďte znovu, jak je popsáno v kap. 5.3.4.</li> </ul>

## 8. Technické údaje

Jmenovité napětí	230 V	120 V
Povolené napětí sítě:	220 - 240 V	120 V
Frekvence sítě:	50 / 60 Hz	60 Hz
Příkon sací turbíny: *)	1400 W	1400 W
Max. hodnota připojení zásuvky zařízení: *)	2000 W	360 W
Celkový připojený výkon: *)	3400 W	1800 W
Hlavní vstupní pojistka:	2 x 15 A (T)	
Max. připojovací tlak:	8 bar [116 psi]	
Min. připojovací tlak:	4,5 bar [65 psi]	
LpA **) (při max. objemovém proudu):	56,9 dB(A)	
Počet odsávacích hadic:	2	
Max. průtok na odsávací hadici ***)	3300 l/min	
Max. podtlak ****):	200 hPa [2.9 psi]	
Filtr jemných částic:		
Filtrační plocha cca:	0,8 m <sup>2</sup> [1240 sq inch]	
Kvalita filtru:	Třída M dle EN 60335-2-69	
Množství náplně prachového sáčku cca:	7,5 l [2 US gal]	
Rozměry (šířka x výška x hloubka):	224 x 591 x 584 mm [8.8 x 23.3 x 23.0 inch]	
Hmotnost (prázdné) cca:	27 kg [59.5 lbs]	
Ø sacích hrdel:		
Vnitřní:	45 mm [1.77 inch]	
Vnější:	50 mm [1.97 inch]	

\*) Výkon při jmenovitém napětí

\*\*) Hladina akustického tlaku podle EN ISO 11202

\*\*\*) Volně vyfukovací turbína při jmenovitém napětí turbíny

\*\*\*\*) Pro jmenovité napětí turbíny

## 9. Záruka

Je-li přístroj správně používán, firma Renfert poskytuje **záruku** na všechny součásti zařízení **po dobu 3 let**.



**Na motor odsávání se poskytuje záruka 1000 provozních hodin (životnost motoru).**

Pro uznání záruky je kupující povinen prokázat se originálním kupním dokladem specializovaného prodejce.

Záruka se nevztahuje na díly, které podléhají přirozenému opotřebení (namáhané díly), jakož i spotřební díly. Tyto díly jsou v seznamu náhradních dílů označeny.

Záruka zaniká v případě nesprávného používání, nedodržování předpisů pro obsluhu, čištění, údržbu a připojení, v případě oprav neautorizovanou osobou a při použití neoriginálních náhradních dílů a při neobvyklých případech, které nejsou v souladu s návodem na použití.

Záruční plnění neovlivňují prodloužení záruky.

# 10. Informace k likvidaci

## 10.1 Likvidace spotřebních materiálů

Plné sáčky na prach a filtry se musí likvidovat podle předpisů, platných v dané zemi. Podle materiálu, zachyceného filtrem, je třeba při likvidaci používat ochranné prostředky.

## 10.2 Likvidace zařízení

Přístroj může být likvidován pouze firmou, specializovanou na likvidaci. Zvolená firma musí být informována o všech případných zbytcích v zařízení, představujících nebezpečí pro zdraví.

### 10.2.1 Pokyny k likvidaci v zemích EU

Aby bylo udržováno a chráněno životní prostředí, aby se zamezilo kontaminaci životního prostředí a pro využití recyklovatelných materiálů, ustanovila Evropská komise směrnice, na základě kterých musí výrobce přijmout zpět elektrické přístroje a správně je zlikvidovat a recyklovat.



**Přístroje označené tímto symbolem nesmí být proto v rámci Evropské unie odhazovány do netříděného odpadu.**

Ohledně dalších informací o správné likvidaci se spojte s místními úřady.



# SILENT TS2 静音吸尘器

货号: 2930 0050 / 2930 1050

中文

## 内容

1. 说明	2
1.1 标识	2
2. 安全	3
2.1 应用领域	3
2.2 不正确使用	3
2.3 安全操作的环境条件	3
2.4 储存和运输的环境条件	3
2.5 危害和警告信息	3
2.5.1 总论	3
2.5.2 特殊说明	4
2.6 授权操作人员	4
2.7 声明	4
3. 产品说明	5
3.1 总述	5
3.1.1 应用范围	5
3.2 组件和功能组件	6
3.3 配送清单	7
3.4 配件	7
4. 安装	8
4.1 打开包装	8
4.2 安装	8
4.2.1 外部排气通道	8
4.3 电源连接	8
4.4 连接压缩空气	8
4.5 安装夹管阀	8
4.5.1 更换吸尘管	9
4.6 吸尘机口连接	9
4.7 电器连接	9
5. 操作	10
5.1 开机	10
5.1.1 待机	10
5.2 操作	10
5.2.1 吸尘	10
5.2.2 吸尘力	11
5.3 编程	11
5.3.1 自诊	12
5.3.2 声讯信号	12
5.3.3 集尘袋已满	13
5.3.4 启动阈值	13
5.3.5 推迟关闭 (3-30秒)	14
5.4 用 SILENT 流量传感器操作	15

zh

6. 清洁/维护 .....	15
6.1 更换集尘袋 .....	15
6.2 过滤器 .....	16
6.2.1 更换局部过滤器 .....	16
6.2.2 更换排气过滤器 .....	16
6.2.3 更换电子过滤器 .....	16
6.2.4 更换压缩过滤器 .....	17
6.3 自诊 .....	17
6.4 安全机制 .....	17
6.5 出厂设置参数 .....	17
6.6 零配件 .....	17
7. 故障排除 .....	18
7.1 错误代码 .....	18
8. 技术参数 .....	19
9. 品质保证 .....	20
10. 废弃物处理信息 .....	20
10.1 耗材废弃处理 .....	20
10.2 机器废弃处理 .....	20
10.2.1 欧盟成员国家废弃物处理说明 .....	20

# 1. 说明

## 1.1 标识

下列标识会出现于说明书和设备上：



**危险**  
表示有直接伤害危险。



**电源**  
表示有触电危险。



**注意**  
不遵守这些信息可能会导致机器的损毁。



**提示**  
本提示会提供操作者有用的信息,使操作更为便利。



此设备符合欧盟指令的要求。



本产品符合英国相关法律。  
见互联网上的UKCA符合性声明:[www.renfert.com](http://www.renfert.com)。



此设备必须符合欧盟指令2002/96/EG (WEEE指令)。

### ► 特别注意列表中的信息

- 列表

⇒ 说明/适当的操作/输入/操作顺序：  
你会被要求按照特殊顺序操作。

- ◆ 操作的结果/设备反应/程序反应的结果：  
当你操作时或特殊事件发生时，机器或程序的反应。

其他标识出现时会说明。

## 2. 安全

### 2.1 应用领域

用于吸取工作室操作台干燥的非爆炸性粉尘。

用于技工室商业用途的专业吸尘器。

操作、保养、维修的预期用途由生产商定义。

吸尘机在与 SILENT 流量传感器联用时，作为防止粉尘暴露\*)保护措施的一部分，符合德国法定工伤保险机构根据危险品条例所定的要求。

为此特别提示，须遵守洁净式处理粉尘 (参见清空集尘盒章节) 以及洁净式更换精密滤清器 (参见更换精密滤清器章节)。



**在此，除需遵守吸尘机操作手册，还需兼顾 SILENT流量传感器的操作手册要求。**

\*) 给德国用户的提示：GS-IFA-M 20 号条例规定，当所有部件如：体积流量检测装置，SILENT 流量传感器，以及吸尘机和集尘设备均经过考核和认证过，考核和认证过的粉尘处理技术保护措施才生效。

在多吸点机器上，使用 Y 型适配器或者吸气开关时，须在每个抽吸管道/抽吸点上配置流量监控设备。

### 2.2 不正确使用

本吸尘器不可用作吸取助燃、易燃或易爆类的物质粉尘。

禁止用本吸尘器吸取液体、闷烧或燃烧物质。

本机不适用于私人或家庭使用。

任何不按使用说明书的操作都被视为误用，生产商将不会为因此产生的损失承担责任。

只有德国仁福公司提供或授权的零件和配件，才可以使用在本产品上。如果使用其它零件或配件，这可能对设备的安全性产生不利影响，或增加使用者严重受伤的风险，并导致对环境或设备本身的损害。

### 2.3 安全操作的环境条件

本设备的作业条件仅限于：

- 室内；
- 作业区海拔高度上限为2000m；
- 环境温度范围为5 - 40 °C [41 - 104 °F] \*；
- 31 °C [87.8 °F]时最高相对湿度为80%，40 °C [104 °F]时相对湿度线性降至50%；
- 主电源电压波动不超过标称值的10%；
- 污染程度2级以下；
- 过电压II类以下。

\*) 5 - 30 °C [41 - 86 °F]时，设备在相对湿度上限为80%的环境中工作。31 - 40 °C [87.8 - 104 °F]时，为确保正常的操作，湿度必须按比例降低 (例如：35 °C [95 °F] = 65%相对湿度；40 °C [104 °F] = 50%相对湿度)。高于 40 °C [104 °F]时，不宜操作本机。

### 2.4 储存和运输的环境条件

在储存和运输时，要符合以下的环境条件：

- 环境温度-20 - +60 °C [-4 - +140 °F]。
- 80%最大相对湿度。

### 2.5 危害和警告信息



#### 2.5.1 总论

- ▶ 如本机说明与用途不一致，就不能保证操作本机的安全性能。
- ▶ 本设备的操作条件必须是：配备适当的墙面电源插座。任何为确保上述要求所作的更改必须由电工专业人员来完成。
- ▶ 当设备铭牌上的信息与当地电源相一致时，方可使用本机。
- ▶ 该设备只能插入与导体保护系统相连的插座。
- ▶ 主电源插座必须在附近。
- ▶ 在对机器上的电子组件操作前，请先拔出电源。
- ▶ 定期检查线路 (如电源线)，软管和外壳 (如键盘) 是否有损坏 (如扭结、裂痕和小孔) 或老化迹象。
- ▶ 故障设备必须停止使用。拔出电源线确保设备不被使用，送去维修。
- ▶ 必须在监督的情况下操作该设备。
- ▶ 使用未经授权的配件可能导致设备的安全隐患。
- ▶ 操作者需遵守国家规定对电子设备进行定期的安全检查。在德国，它是DGUV (德国法定事故保险) 里的规则3，跟VDE 0701-0702一起。
- ▶ 有关REACH和SVHC的信息，请登录到我们网站 [www.renfert.com](http://www.renfert.com) 上的支援区。

## 2.5.2 特殊说明

- ▶ 操作,清洁和维护时均须遵守危险品使用规则或相关国别的规定。
- ▶ 设备上的电源插座只是为操作说明中的用途而设计。连接其他设备可能导至材料损坏。
- ▶ 与其他设备相连时,请先关机。
- ▶ 阅读设备的操作说明并遵守文件中的安全说明。
- ▶ 请遵守国家法规有关在粉尘暴露环境中工作的规定。请向“国家职业安全与健康机构”或其他负责授权机关咨询。
- ▶ 当吸取有害物质时,请务必参与安全数据表。
- ▶ 穿戴保护器具。
- ▶ 视乎吸尘材料,当清空或清洁集尘盒时,有必要穿戴个人防护装置。
- ▶ 请遵守安全数据表的说明。
- ▶ 操作过程中确保集尘盒密封。
- ▶ 不能在未连接吸尘软管时使用。
- ▶ 不能吸取易燃、易爆气体、烟雾或灰尘。
- ▶ 以下操作会增加风险,因此不被允许。

用吸尘器来清理切削仓和激光集成金属打印机时,足够高浓度和纯度(如,未混合其他牙科粉尘,如石膏,树脂),由于潜在的放热反应(如氧化),能够导致自燃或切削粉末或打印金属粉末爆炸。

"特别是对于以下切削或打印材料,必须选择一种替代清洁方法(例如手动清洁)

- 木
- 钛 / 钛铝
- 轻金属和轻金属合金(例如铝,镁)
- 钴铬粉(例如用于SLM系统)

如果大量的轻质粉末如钛合金(如,使用砂纸)产生极细的粉尘。足够高浓度和纯度因潜在放热反应能够导致自燃

- ▶ 不能吸取发热材料。
- ▶ 不能吸取液体。
- ▶ 当吸取有害材料时,必须穿着个人防护装置,采取措施确保适当的通风排气。请参阅相关安全数据的具体要求操作。
- ▶ 根据当局规定处理吸取的材料。

## 2.6 授权操作人员

唯有经过适当培训的员工才能操作和维护本机。

未成年人或孕妇使用本设备时,特别是设备在吸取有害物质时,必须穿着适当的防护服以及采取必要的防护措施后,方可进行操作。

对于本操作说明书未加以阐述的任何维修事项,唯有合格的电工专业人员方能进行。

## 2.7 声明

出现下列情况时,仁福公司将不承担任何质保责任:

- ▶ 本产品被用于说明书所规定的应用范围之外的目的;
- ▶ 本产品被作了说明书规定以外的改动;
- ▶ 本产品在维修时使用了非授权部件,而没有使用仁福初始产品生产商(OEM)生产的部件;
- ▶ 本产品在出现明显隐患的情况下仍继续使用;
- ▶ 本产品曾遭受机械撞击或坠落。

## 3. 产品说明

### 3.1 总述

本机用于吸取工作室操作台粉尘。

本机一个集尘设备可与两根吸尘软管单独相连。

本机既可用手动操作，亦可将尘源设备于吸尘器连接后进行自动操作。

#### 3.1.1 应用范围

技工所中的不同领域中都可以使用。

根据待吸取粉尘量和吸取性能，两根吸尘软管可同时或单独使用。

應用領域	
标准工作(WB)	用技工手机打磨、切割、抛光等不同的牙科材料如合金、胶托、瓷粉、石膏等，适用于常规量。
准备工作(WP)	用手机大量打磨石膏和胶托。
设备(D)	尘源密集型设备如精细/可循环喷砂机。

建议吸尘软管的使用：

WB + WB 同时使用A和B软管

WB + WP 同时使用A和B软管

WP + WP 交替使用A或B

D + D 交替使用A或B

WB + D 交替使用A或B

WP + D 交替使用A或B

## 3.2 组件和功能组件

- |   |                  |    |                           |
|---|------------------|----|---------------------------|
| 1 | SILENT TS2 静音吸尘器 | 10 | 设备保护开关                    |
| 2 | 键盘               | 11 | 电子过滤器                     |
| 3 | 开/关              | 12 | 压缩空气与压缩空气过滤器相连接 (压缩空气管密封) |
| 4 | 前面板/精细过滤器        | 13 | 马达机舱盖                     |
| 5 | 前面板/集尘盒          | 14 | 排气过滤器                     |
| 6 | 精细过滤器            | 15 | 连接吸尘器夹管阀 (可旋转)            |
| 7 | 集尘盒              | 16 | 吸尘管                       |
| 8 | 电源线              | 17 | 连接套装                      |
| 9 | 设备偶尔插座 (A, B)    | 18 | 吸尘软管                      |

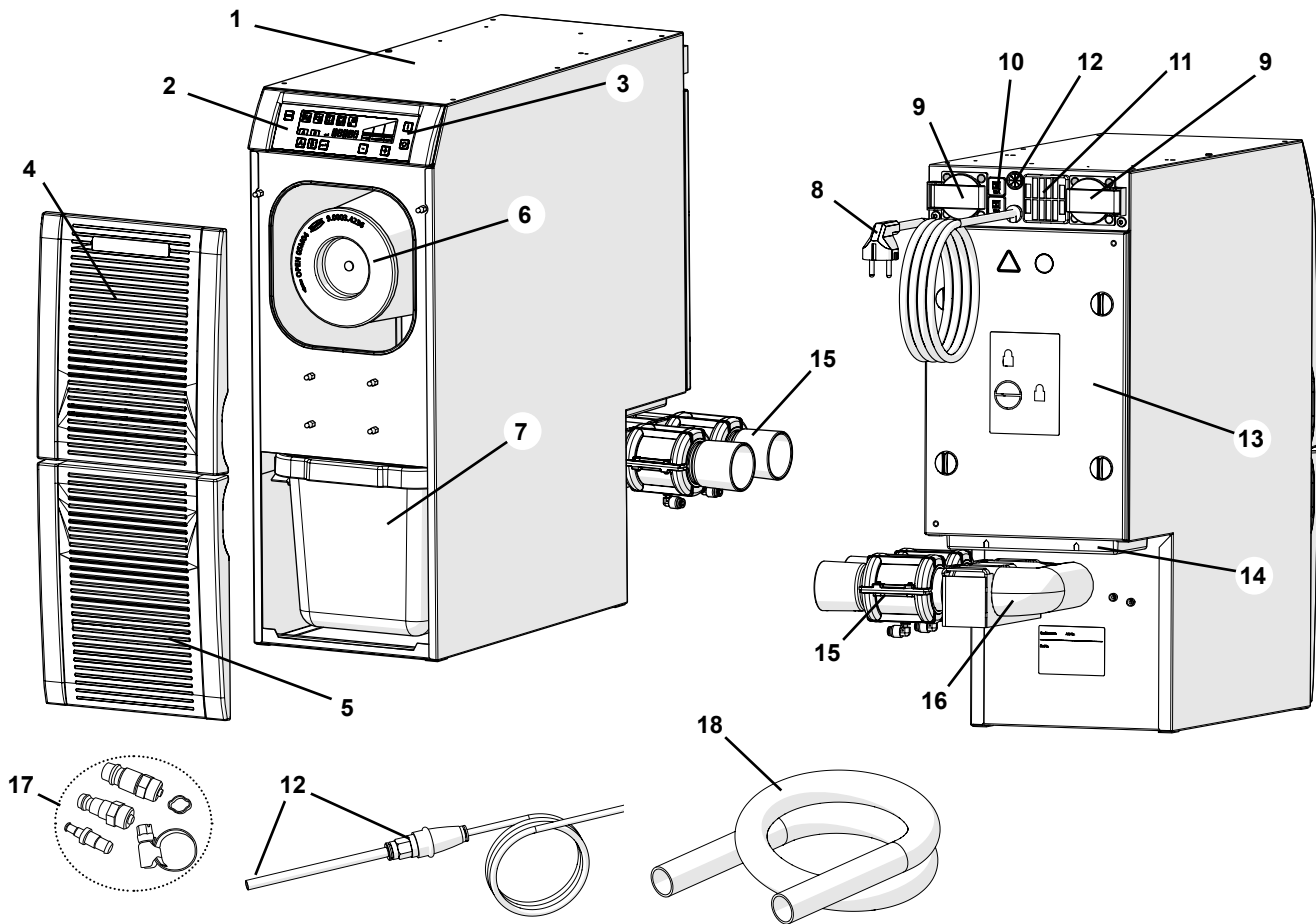


图 1

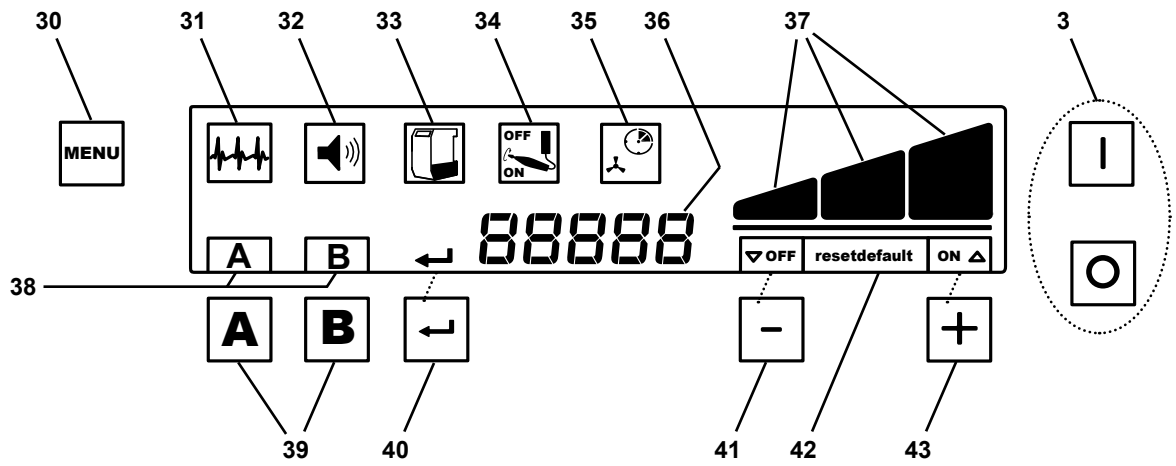


图 2

- |             |                   |
|-------------|-------------------|
| 3 开/关键      | 36 7部分显示          |
| 30 菜单键      | 37 吸尘水平显示         |
| 31 激活自我诊断功能 | 38 吸尘软管显示         |
| 32 审讯信号开/关  | 39 吸尘软管键          |
| 33 集尘盒满编程   | 40 输入键,保存输入/显示输入键 |
| 34 启动门槛值编程  | 41 ▢ 键/显示功能键      |
| 35 关闭推迟编程   | 42 显示出厂设置         |
|             | 43 ⊕ 键/显示功能键      |

zh

### 3.3 配送清单

- 1 SILENT TS2静音吸尘机
- 1 操作手册
- 1 快速参考卡片
- 1 集尘袋 (放在集尘盒中)
- 1 压缩空气管 (密封)
- 2 带有进气孔的夹管阀
- 1 连接套装
- 2 防震插头 (只有2930-0050)
- 1 4米吸尘软管
- 4 PVC末端衬套

### 3.4 配件

- |            |                        |
|------------|------------------------|
| 2921 0002  | 集尘袋 (5件)               |
| 2921 0001  | 滑轮套装                   |
| 2925 0000  | 吸尘夹 (无玻璃屏)             |
| 2925 1000  | 支架玻璃屏 (用于吸尘夹)          |
| 2921 0003  | 消音器套装, 2件              |
| 2921 0004  | 外部排气控制                 |
| 2934 0007  | Silent吸尘器90°角吸管接驳器     |
| 90003 4305 | 管道支撑适配器                |
| 90003 4240 | 吸尘软管 (3米)              |
| 90003 4826 | 防静电吸尘软管, 3 米, 含2个终端消声器 |
| 90115 0823 | 吸尘软管 (6米)              |
| 90215 0823 | 尘软管 (9米)               |
| 90003 4410 | H+Hepa 过滤器             |
| 90003 4430 | 通用吸尘软管适配器              |

## 4. 安装

### 4.1 打开包装

⇒从包装箱内取出主机和辅助件。

⇒参照“标准套装清单”，检查货品是否齐全。

### 4.2 安装

本机是台式机，可以直接放在地板上（放在工作台下）。

本机可以连接2台尘源设备。

放吸尘机的位置

- 排气孔（14，图1）不能被堵塞。
- 两尘源设备的距离最好相近。
- 机器前部便于接触，易于取出集尘盒。

若将本设备置于橱柜内时，务必开一个至少如下尺寸的通风口：

- 圆形口：直径至少达120 mm
- 矩形口：至少为170\*65 mm。

#### 4.2.1 外部排气通道

外部排气通道（见配件）便于空气排出技工所。

安装细节与外部排气通道一并提供。



**当吸尘器与额外通风系统一起使用时，每小时会从室内萃取大量空气。**

**当使用由气体、液体和固体燃料供给产生依赖空气的明火，可以产生真空，而使有毒气体（如一氧化碳）被抽吸到工作区中**

**因此，关键是根据个别情况，找出解决方案，以确保有充足的新鲜空气流通，而真空的形成必须由有关当局（例如使用经过认证的烟囱）进行监测。**

### 4.3 电源连接



**设备连接时，确保铭牌上的电压与当地电压一致。**



**安装零部件（插座，插头，接头）安装延长线以保护设备。**

⇒ 按开/关键关机（3，图1）。

⇒ 将电源线与插座相连。

### 4.4 连接压缩空气

吸尘软管通过启动夹管阀（15，图3）控制开、关。

设备上的压缩空气管封闭

与压缩空气气源连接

⇒ 从连接套装中（17，图1）选择适当的连接管，并与管的尾部连接。

⇒ 连接压缩空气



**最小/大连接压力，见技术参数！**



**压缩空气必须清洁干燥（无冷凝水）。湿润的气源可破坏机器。**

### 4.5 安装夹管阀

为了防止在运输过程中损坏，以下部件

- 夹管阀（15）
- 吸尘管（16）
- 支架（20）

不会安装与设备上、

使用前必须安装在设备上

⇒ 松开花纹螺帽头（19，图4a）。

⇒ 将吸尘管（16）推到机器上的吸尘架上并将支架（20）用螺丝固定（26，图4b）。

⇒ 用花纹螺丝帽将支架固定（19，图4a）。

⇒ 将压缩空气管与夹管阀连接：

- 确保压缩空气管（A，B）与对应的吸尘管（A，B）相连接。
- 尽可能将压缩空气管压到夹管阀的连接管上，连接时要克服轻微的阻力。

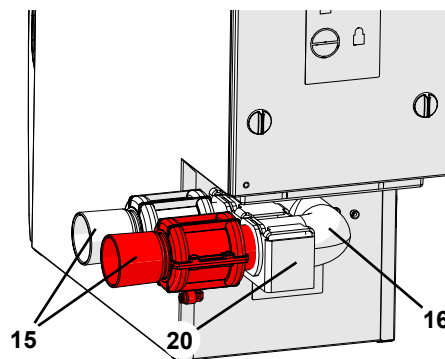


图 3



#### 4.5.1 更换吸尘管



更换过程中确保不要将压缩空气管从夹管阀中撕破。如果可能,更换前先松开(按住压缩空气连接处的环,并向自己的方向拉出),工作完成时再紧固上。

- ⇒ 将夹管阀 (15, 图 3) 从吸尘管 (16, 图 3) 中拉出。
- ⇒ 拧松花纹螺帽 (19)。
- ⇒ 旋转螺丝以松开吸尘管和吸尘管支架, 然后在背面把它从连接部件处移开。旋转螺丝以松开吸尘管 (16) 和吸尘管支架 (20), 然后在背面把它从连接部件处移开 (A)。
- ⇒ 把吸尘管从支架里撬出 (B), 翻转180度 (C) 重新把它放回到支架上的新位置里 (D)。
- ⇒ 把吸尘管插入到吸尘器的连接件上, 把支架挂在 (E) 支架螺丝 (26) 上。
- ⇒ 用滚花头螺丝 (19) 把支架安装固定好。
- ⇒ 把夹管阀用力尽可能的推入到吸尘管里。如果推入过程中稍微旋转会使推入更容易。

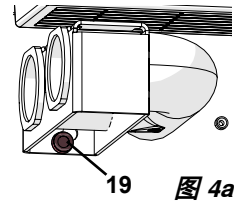


图 4a

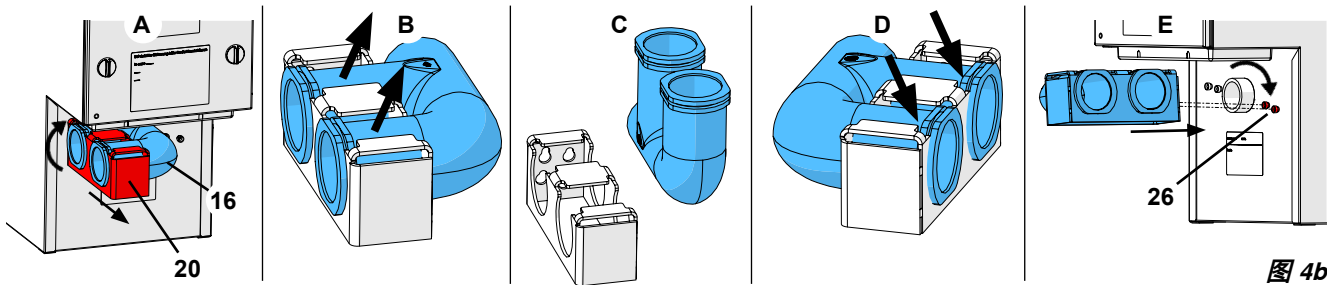


图 4b

zh

#### 4.6 吸尘机口连接

吸尘口在吸尘机连接处 (15)。



当旋转夹管阀时,请确认压缩空气管没有扭结或不会被轻易扯掉!

压缩空气管标有 A 和 B, 因此他们很容易和对应的吸尘管连接。

- ⇒ 可用刀子缩短吸尘软管到需要的长度。
- ⇒ 拧入PVC末端衬套到吸尘软管 (左手螺旋纹)。



**注意: 有受伤的危险!**  
如要缩短吸尘软管,请确保切断成直角。

- ⇒ 按照要求的方向旋转吸尘机接口 (15) 的夹管阀。在吸尘接口插上吸尘软管 (18) 如果直径不同, 请使用软管连接适配器 (见配件), 已降低噪音和吸尘里损耗。
- ⇒ 将吸尘软管与吸尘设备连接 (如, 粉尘搜集箱)。



长的吸尘软管,如扭结会大大降低吸尘力。



如果使用的吸尘软管的长度不同,连接用较长吸尘软管的吸尘力会降低。



吸软管的直径和长度确保一致。多余的软管可以被切割成其他长度或盘起来。



避免软管布线中出现凸起或折挂。

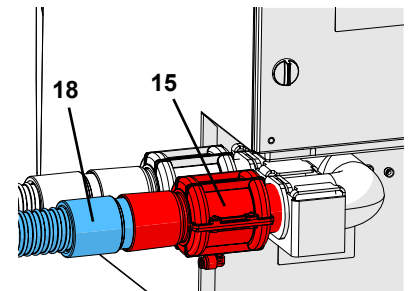


图 5

#### 4.7 电器连接

- ⇒ 电子设备通过机器后面的插座(9, 图1)与本机相连。检查连接是否正确-插座 (A, B)-吸尘软管/夹管阀 (A, B)。



当连接其他电子设备时,请确保所有设备的功率消耗不超过最大总功率。(见章节8,技术参数)。



带有保护性接触的两项插头可作为适配器使用。  
须由电工将适配器放在一起!  
适配器不能干扰保护导体系统!

## 5. 操作



开工前须查看,是否放入集尘袋。  
如果操作时没放集尘袋,就无法保障预防尘埃暴露。

通过键盘上的按钮来操作吸尘器 (2, 图1)

### 5.1 开机

通过开关按钮来开机关机 (3)。

一旦开机 (\*) :

- 可以使用一个或两个吸管的吸力 (参阅第5.2章)。
- 有不同设置可供选择 (参阅第5.3章)

(\*) 如果激活了自我诊断功能, 此功能将会在开机后马上开始, 之后才能使用吸尘功能 (参阅第5.3.1章)。

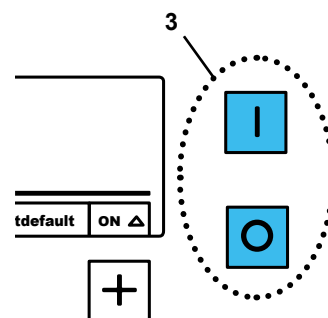


图 6

#### 5.1.1 待机

如果长时间没有运作机器, 吸尘器就会进入备用模式, 显示屏会变暗。

**进入待机模式:**

- 如果没有按任何键并且没有吸尘软管被打开超过12分钟。

**离开待机模式:**

- 任意按键
- 任意打开与吸尘器相连设备。  
一旦开机, 吸尘软管会立即打开并且吸尘马达会启动。

## 5.2 操作

### 5.2.1 吸尘

当吸尘器开动时, 将自动进入待机模式。

当吸尘软管被打开, 吸尘器会启动上次的吸力设定及相关的夹管阀会打开。当第二个吸尘软管被打开, 第二夹管阀也会被打开。

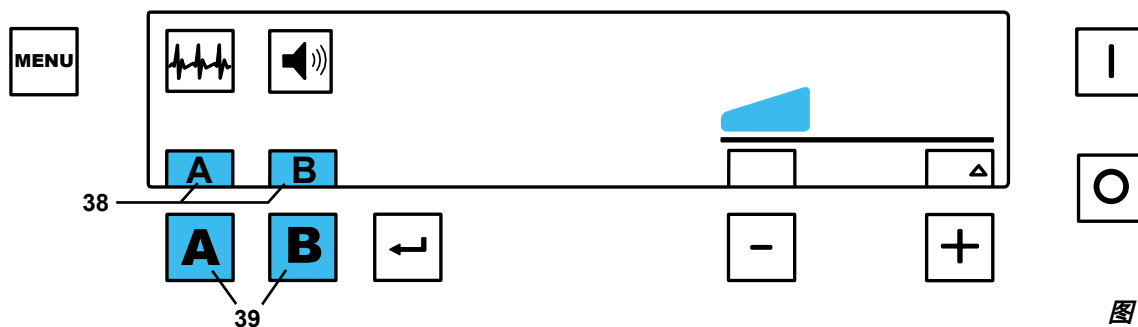


图 7

开 / 关吸尘软管如下 :

- 自动 :  
开 / 关连接到耦合器插座上的电器 (9, 图1)。
- 手动 :  
按下吸管按钮 (39)。

被打开的吸尘软管的字母将显示在显示屏 (38) 上。

如果电器处于使用状态, 相关的吸尘软管将不能以吸管按钮来手动关闭, 只可通过关闭(连接到耦合器插座上的)电器, 才可以关闭吸尘软管。

## 5.2.2 吸尘力

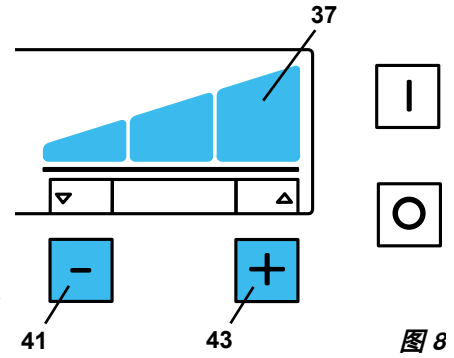
吸尘力可以3档调节：当前的吸尘力会在屏幕显示（37）。

设置吸尘力：

- ⊕ 按键（43）增大吸尘力。
- ⊖ 按键（41）减小吸尘力。

### 重新调整吸尘力：

设置的洗车里适用于2个吸尘软管。当一个打开或关闭时，吸尘马达的功率会自动调节，因此选择的吸尘力适用于任意一个打开的吸尘软管。



### 停用吸尘力的调整：

待机模式：

⇒ 同时按键 ⊕ / ⊖ (43 / 41) 3秒钟。

- ◆ 按键 ⊖（41）上的显示器显示“OFF”，撤销吸尘力的调整“OFF”显示在 ⊖（41）按键上。

### 激活吸尘压力的调整：

在待机模式：

⇒ 同时按键 ⊕ / ⊖ (43 / 41) 3秒钟。

- ◆ 按键 ⊖（41）上的显示灯熄灭。



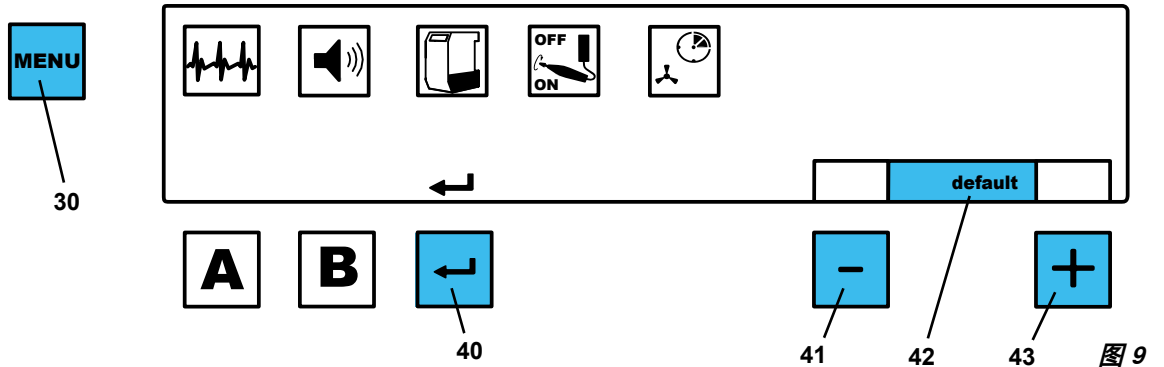
当停用重新调整的吸尘压力时，如果第二个吸尘软管被激活，另一个吸尘软管的强度将大大降低。

当在“3”档吸尘水平下2个吸尘软管同时打开时，只能降低吸尘功率，因吸尘马达的强度不能高。

吸尘袋越满，吸尘性能越低。

## 5.3 编程

菜单功能可以预先设置和保存各种吸尘程序。



为了设置不同的参数，反复按菜单键（30）。

确认和保存修改的设置，请按输入键（40）。

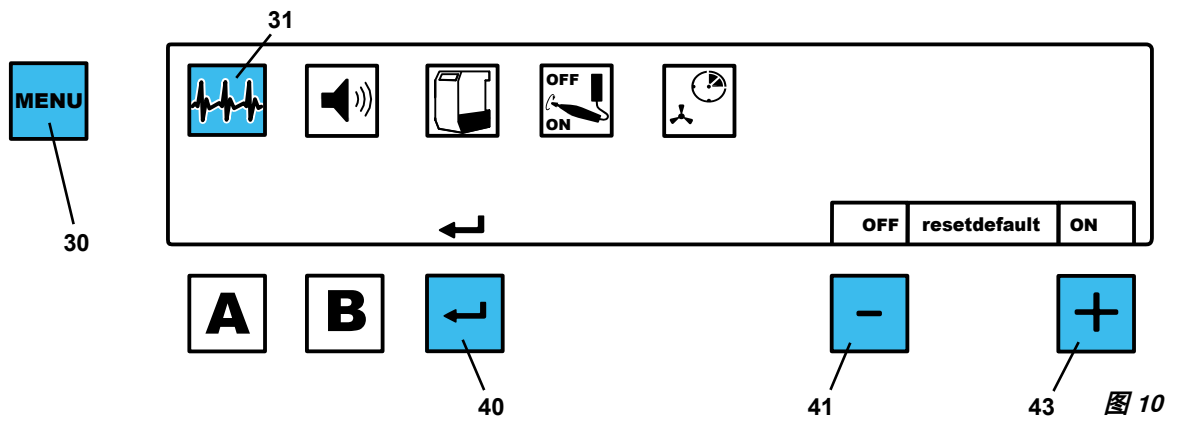
声讯信号确认设置被成功保存。

如果你不想保存修改，再次按键（30），编程将终止。

如果屏幕上（42）显示“default”，同时按 ⊕ / ⊖ (41, 43) 键来恢复出厂设置（见6.5表格）。

### 5.3.1 自诊

诊断标志 (31) 显示正执行自我诊断功能：



- ⇒ 按菜单键 (30) 1次。
  - ◆ 诊断标识 (31) 闪烁。
- ⇒ 按输入键 (40)。
  - ◆ 自我诊断功能执行一次

对备有软件版本1.00.15 (\*) 或以上的机器, 可设定每次开机后都作自动自我诊断。

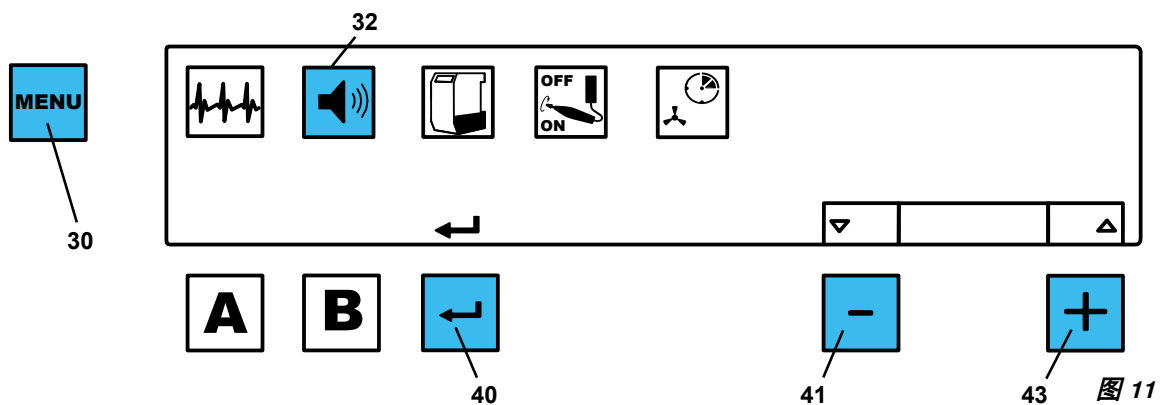
启动/关闭自动自我诊断功能：

- ⇒ 按菜单键 (30) 1次。
  - ◆ 诊断标识 (31) 闪烁。
- ⇒ 按 ⊕ / ⊖ (41, 43)键打开或关闭自诊。
- ⇒ 按输入键 (40)。

(\*) 开机后, 显示屏上会短暂显示软件版本。

### 5.3.2 声讯信号

不同的设置和警报都通过声讯信号来确认。信号可以打开或关闭。此警报讯号(32)显示声讯是开还是关。



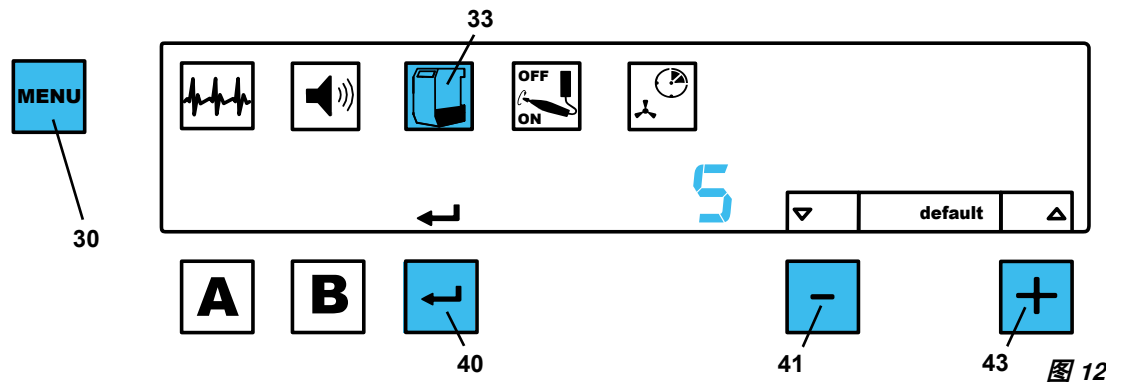
- ⇒ 按菜单键 (30) 2次。
  - ◆ 声讯信号标识 (32) 闪烁。
- ⇒ 按 ⊕ / ⊖ (41, 43)键打开或关闭自诊。
- ⇒ 按输入键 (40)。

### 5.3.3 集尘袋已满

集尘盒标识(33)显示集尘袋已满。



集尘袋的充满程度取决于粉尘的类型集尘袋已满的敏感性显示器可以改变。



集尘袋的充满水平也会改变或“集尘袋已满”的信号会更迟显示。

⇒ 按菜单键 (30) 3次。

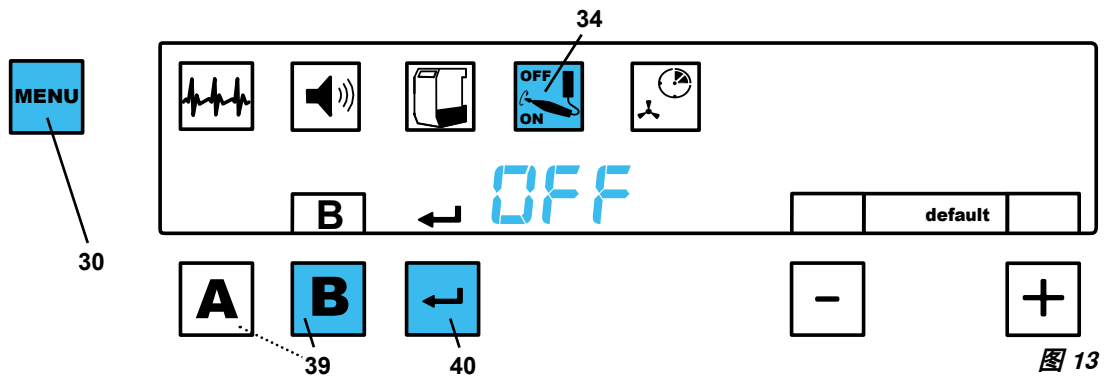
- ◆ 集尘盒标识 (33) 闪烁。
- ◆ 显示设置的敏感性水平。

⇒ 按 ⊕ / ⊖ (41, 43)键改变充满水平：

- ◆ 1: 满
- ◆ 9: 低充满水平。

⇒ 按输入键(40)。

### 5.3.4 启动阈值



可以单独调整与吸尘器连接的电子设备自动启动吸尘软管的阈值。

⇒ 按下菜单键 (30) 4次。

- ◆ 启动阈值标识 (34) 闪烁。
- ◆ 字母A和B闪烁。

⇒ 按下吸尘软管键 (39)，可以调节吸尘力。

- ◆ 选择的软管字母显示。
- ◆ 显示屏出现“OFF”。

⇒ 关闭电子设备。配有待机模式的设备应调至待机（如打磨手机，只打开控制器，无需激活手机）

zh

- ⇒ 按输入键（40）
- ◆ 显示屏出现“ON”。

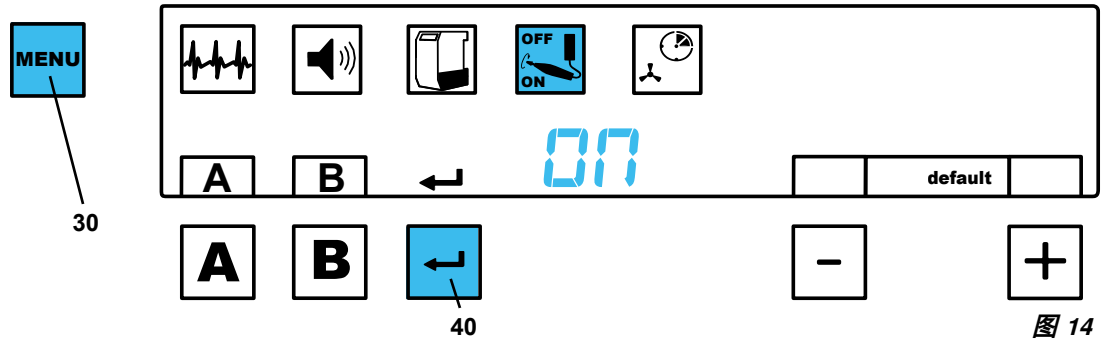


图 14

- ⇒ 打开电子设备，激活手机转速，在该转速下，吸尘软管打开。
- ⇒ 按输入键（40）。
- ⇒ 选择下一个你需要调整的吸尘软管，或按下菜单键（30）推出菜单。

### 5.3.5 推迟关闭(3-30秒)

推迟关闭=关闭连接的电子设备和关闭相关联的吸尘软管(夹管阀)的相距时间。

可以设定2种推迟关闭的时间，每一种都可以单独设置：

- 只打开其中1个软管，A或B：  
设定时间：从关闭吸尘软管的夹管阀到关闭吸尘马达的时间（例如，用于吸走特定的残留粉尘）。
- 两个软管，A和B，同时打开：  
设定持续的时间：直到吸尘软管的夹管阀已关闭和其他吸尘软管的吸力已重新调整好。



**选择长一点总时间设置以确保防止常常中断(如当使用手机是)吸尘器开启和关闭太频繁,导致吸尘强度连续的调节。**

- ⇒ 按下菜单键（30）5次。
- ◆ 推迟关闭标识（35）闪烁。

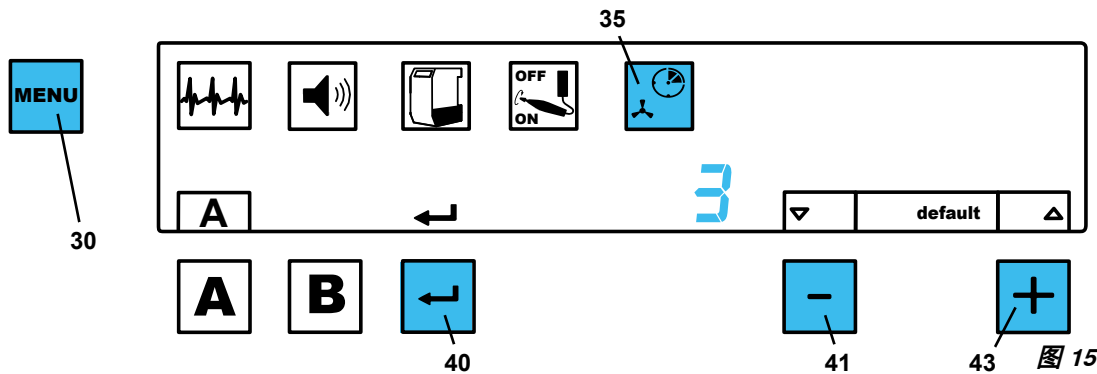


图 15

#### 设置推迟关闭 A

- ◆ 显示字母A。
  - ◆ 显示屏出现目前的A吸尘管的推迟关闭设置。
- ⇒ 按 ⊕ / ⊖ (41, 43)键来设置推迟关闭的时间。
- ⇒ 按输入键（40）。

#### 设置推迟关闭B

- ◆ 显示字母B。
  - ◆ 显示屏出现目前的B吸尘管的推迟关闭设置。
- ⇒ 按 ⊕ / ⊖ (41, 43)键来设置推迟关闭的时间。
- ⇒ 按输入键（40）。

#### 设置推迟关闭A和B

- ◆ 字母A和B显示。
  - ◆ 显示屏出现目前的推迟关闭设置。
- ⇒ 按 ⊕ / ⊖ (41, 43)键来设置推迟关闭的时间。
- ⇒ 按输入键（40）。

按下菜单键（30）推迟关闭的时间调整可以在数值保存前或后停止。



**当设置推迟关闭时,同时按下 ⊕ / ⊖ 键回到出厂设置的参数。**

## 5.4 用 SILENT 流量传感器操作

当吸尘机与流量控制装置联用时，或者与 SILENT 流量传感器联合操作时，须注意以下方面：

- ▶ 当流量低于预设限值一段时间后，会被 SILENT 流量传感器识别出来，相关的显示器就开始闪动，而且每 30 秒就有一次警示音响起。



当吸尘监控点测出的流量过低时，安全操作便无法保证，因而存在危害健康的粉尘暴露危险！

此时，须采取以下措施：

- ⇒ 停下该吸尘机所有抽吸点上的操作。这既涉及多吸点机的单个抽吸通道，同时也涉及所有通过 Y 适配器或吸气开关来操作的抽吸点位。
- ⇒ 找出流量过低的原因并排除故障。

原因	措施
抽吸档设得太低	• 选择更高的抽吸档
过滤器堵塞	• 清洁滤清器。
清洁滤清器未能达到预想的效果。	• 更换精细滤清器。 • 洁净式更换精细滤清器，参见第 6.3 章节。
抽吸点(吸嘴)处的堵塞	• 将抽吸软管从抽吸点拔下并检查是否有堵塞，如的确出现堵塞，那么请排除。
吸尘管路堵塞	• 在所有吸尘管路的分界处 / 探查孔分段检查是否有堵塞。
在 SILENT 流量传感器和吸尘机之间抽吸管路部分有不密封情况。	• 根据手册检查 SILENT 流量传感器的安装。

找原因，选措施均可按照显示的顺序来进行。

每次采取措施后都应打开吸尘机，查看是否能超出最低流量并已恢复了规范操作。

- ⇒ 先排除故障，且当最小流量再次高出阈值后，才能再次启动。

## 6. 清洁/维护



清洁/维护

机器内部组件不需特别维护。

### 6.1 更换集尘袋

设置的吸尘袋填充已满。

- ◆ 集尘盒标识 (33, 图2) 闪烁。
- ◆ 声讯信号3次声响。
- ◆ 显示屏闪烁“Cod01”。

清空集尘盒

- ⇒ 关闭吸尘机。
- ⇒ 向前拉出前面板 (5, 图1)。
- ⇒ 向前拉出集尘盒(7)。
- ⇒ 将保护膜从胶贴签上撕下来，并把集尘袋开口密封好！
- ⇒ 把集尘袋放入集尘盒并送往报废清理处。
- ⇒ 正确处理集尘袋。
- ⇒ 将新的集尘袋装入集尘盒。确保新的集尘袋进入导向凹槽 (21)，将胶水封口向上放置。

！ 只使用仁福原厂的集尘袋(见配件表)。

- ⇒ 检查集尘盒的密封条是否损坏，或需要更换 (24)。
- ⇒ 将集尘袋抽屉推入原位，注意要将其不偏不倚地完全推到底。务必确保集尘袋抽屉在导轨上正确就位 (23, 图16)。
- ⇒ 使前面板底部的挂钩就位 (5, 图1)。然后将其推入上部的锁钮 (22, 图16)，用力按压直到其锁定入位。

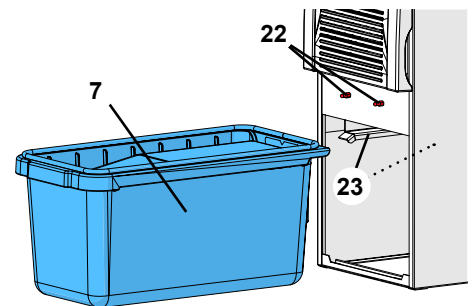


图 16

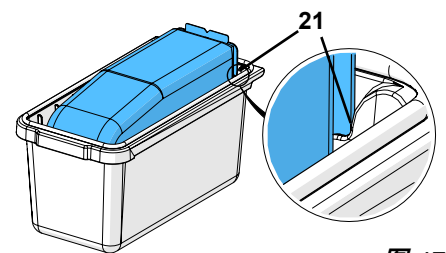


图 17

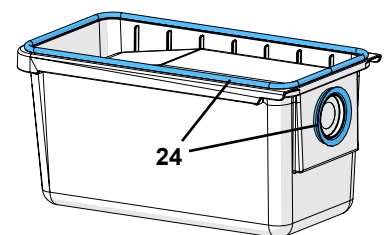


图 18

## 6.2 过滤器

吸尘及含有2级过滤系统

- 集尘袋
- 精细局部过滤器



切勿在未安装好过滤器的情况下使用吸尘器。

只能使用仁福原厂过滤器(参看配件清单)。

### 6.2.1 更换局部过滤器

务必定期检查精细粉尘滤清器 (6)，至少每一年检查一次，并且予以更换。一旦“滤清器”指示灯 (33, 图2) 持续闪烁，即使集尘袋已被更换，精细粉尘滤清器亦必须予以更换。

更换精细滤清器增加了尘埃暴露的可能性。

因此须采取以下措施：

- ⇒ 将新的滤清器塑料包装袋准备好。
- ⇒ 并额外准备好其他吸尘工位的吸尘器或吸尘管。
- ⇒ 为保护呼吸道，须至少佩戴 FFP2 型口罩。
- ⇒ 立刻将精密滤清器放入塑料袋并密封包好。
- ⇒ 按照要求报废。
- ⇒ 向前拉出前面板 (4, 图1)。
- ⇒ 逆时针防线旋转精细过滤器至完全松开。
- ⇒ 将精细粉尘滤清器笔直地从吸尘器中抽出，将其扔至合适的场所。
- ⇒ 立刻将精密滤清器放入塑料袋并密封包好。
- ⇒ 按照要求报废。
- ⇒ 装上新的精细滤清器，务必将其插到支架杆上 (25)。
- ⇒ 顺时针旋转精细粉尘滤清器，用手将其拧入到位。
- ⇒ 检查前面板上的密封条是否破损，并更换。
- ⇒ 将前面板安装就位。
- ⇒ 用额外的吸尘器吸出散落的尘埃。

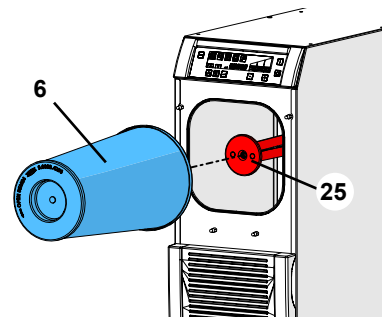


图 19

### 6.2.2 更换排气过滤器

排气过滤器 (26) 要是用于阻挡吸尘器涡轮石墨刷因磨损产生的微粒：该过滤器务必每年更换一次。

- ⇒ 拆下吸尘管 (章节4.5.1)。
- ⇒ 按下过滤器盒 (14) 的4个按钮并向下拉出。
- ⇒ 正确处理过滤器和过滤器盒。
- ⇒ 在滤清器盒中放入滤网，使其平滑的、被压缩的一面在安装时朝下或朝外。
- ⇒ 更换新的过滤器盒和过滤器。
- ⇒ 确认过滤器盒准确就位。

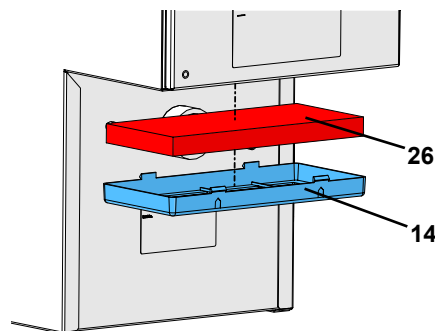


图 20

### 6.2.3 更换电子过滤器

本设备电子系统的冷却气流会通过电子滤清器 (11)，被滤清器所拦截的材料类别取决于技工室的环境条件。

该滤清器务必每一年检查一次，必要时，应予以更换：

- ⇒ 按下滤清器盒的两个锁钮，将滤清器盒 (11) 向后拉出。
- ⇒ 正确处理过滤器和过滤盒。
- ⇒ 在过滤盒中插入新的过滤器。
- ⇒ 将带有新过滤器的过滤盒安装就位。
- ⇒ 务必确认滤清器盒是否正确就位，注意两个锁钮都应该锁定到位。

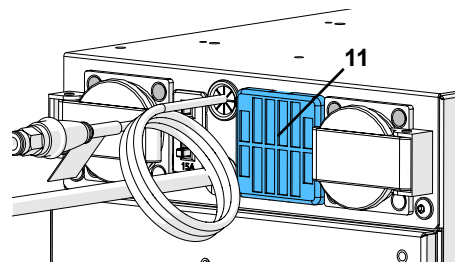
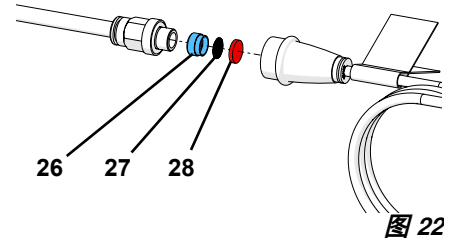


图 21



### 6.2.4 更换压缩过滤器

- ⇒ 断开和压缩空气的连接。
- ⇒ 取出O圈密封条。
- ⇒ 打开过滤器外壳（用附送的螺丝刀举起过滤器外壳）。
- ⇒ 用Allan钥匙（SW 5 mm）松开套管（26）。
- ⇒ 安装新的非织造材料（28）和筛（27），确保连接正确。
- ⇒ 拧上套管并紧固。
- ⇒ 拧上过滤器外壳，更换新的O型密封圈。



### 6.3 自诊

自我诊断期间，会检查各个机器功能。  
执行自我诊断功能，请参阅第5.3.1章。  
运行时间大约30秒。



**吸尘软管堵塞或故障只能被自诊模式查明，而并不是在机器运行中发现。**

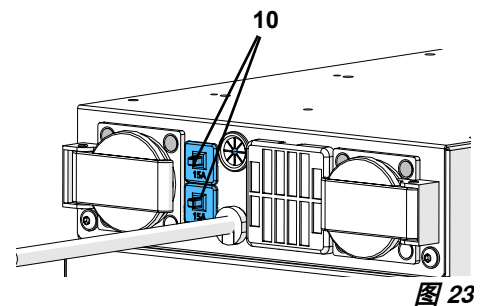
如果自诊过程中发现错误，错误代码（章节7.1）会显示。请按说明继续操作。

### 6.4 安全机制

吸尘机的保护装置是用两个机器保护开关（10）控制。  
如果一个安全开了，可以重新按下。



**机器的保护开关重复触发是因坏机而引起的。  
请把机器送往维修！**

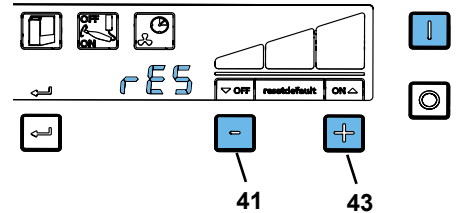


### 6.5 出厂设置参数

当“恢复出厂设置参数”被激活时，所有单独设置的信息都将保存为出厂设置的参数

- ⇒ 吸尘停止
- ⇒ 长按 ⊕ / ⊖ (41, 43) 键。
- ⇒ 开始吸尘
- ⇒ 长按 ⊕ / ⊖ (41, 43) 键。

◆ 声讯信号确认出厂设置被保存，屏幕显示„rES“。



出厂参数设置：

功能/特性	调整范围	工厂参数
一个吸尘软管打开时的吸尘力	1 - 3	2
两个吸尘软管打开时的吸尘力	1 - 3	2
集尘袋充填水平敏感识别度	1 - 9	5
声讯信号	开 / 关	开
自动启动门槛值	1- 100 W	8 W
A或B延迟关闭, 一个吸尘软管打开	3 - 30 秒	3 秒
A/B延迟关闭, 两个吸尘软管打开	0 - 30 秒	15 秒

仅适用于备有软件版本1.00.15或以上的机器（参阅第5.3.1章）：

诊断模式(开机后)	开 / 关	关
-----------	-------	---

### 6.6 零配件

您可以在 [www.renfert.com/p918](http://www.renfert.com/p918) 网页上找到会损耗配件和零部件的清单。  
不保修（如耗材或会损耗配件）的零部件会被标记的零件清单上。  
产品编号和生产日期被标于本机的铭牌上。

## 7. 故障排除

故障	原因	解决办法
吸尘突然停止或无明显原因却在显示屏上出现错误代码。	<ul style="list-style-type: none"> <li>出现错误。</li> </ul>	<ul style="list-style-type: none"> <li>参看“错误代码”表格 如说明书不能解决问题，或错误代码不在列表中：               <ul style="list-style-type: none"> <li>- 记下代码</li> <li>- 送检维修</li> <li>- 告知维修部门错误代码。</li> </ul> </li> </ul>
吸力太低。	<ul style="list-style-type: none"> <li>集尘袋已满。</li> <li>更换集尘袋未能带来预想的效果。</li> </ul>	<ul style="list-style-type: none"> <li>更换集尘袋。</li> <li>更换精细过滤器。</li> <li>洁净式更换精细滤清器，参见第 6.2 章节。</li> </ul>
吸尘袋满。	<ul style="list-style-type: none"> <li>“集尘袋已满”敏感性设置值太高。</li> </ul>	<ul style="list-style-type: none"> <li>设置低一些的数值（见章节5.3.3）。</li> </ul>
集尘袋未滿，但“集尘袋已滿”指示灯亮起。	<ul style="list-style-type: none"> <li>“集尘袋已满”敏感度太低。</li> </ul>	<ul style="list-style-type: none"> <li>增大数值设置（见章节5.3.3）。</li> </ul>
按下吸尘软管按钮，吸尘软管无法关闭。	<ul style="list-style-type: none"> <li>与吸尘软管相连接的设备仍在运行。</li> </ul>	<ul style="list-style-type: none"> <li>将电子设备关闭。</li> </ul>
更换新集尘袋后，“集尘袋已滿”指示灯很快亮起。	<ul style="list-style-type: none"> <li>精细粉尘滤清器已堵塞。</li> <li>吸尘管堵塞。</li> <li>与产尘设备连接的接口太小。</li> </ul>	<ul style="list-style-type: none"> <li>更换精细粉尘滤清器（章节6.2.1）。</li> <li>移除吸尘管内的阻塞物。</li> <li>重新设置“集尘袋已滿”：的敏感度。</li> </ul>
尘源设备工作时，吸尘机未启动。	<ul style="list-style-type: none"> <li>吸尘机未开机。</li> <li>保险丝熔断。</li> <li>尘源设备未和吸尘机插座相连。</li> <li>吸尘软管阈值太高。</li> </ul>	<ul style="list-style-type: none"> <li>开机（章节5.1）。</li> <li>检查并重新安装保险丝（章节6.4）。</li> <li>尘源设备与吸尘机插座连接(章节4.7)。</li> <li>调整启动阈值（章节5.3.4）。</li> </ul>
尘源设备未工作，但吸尘机已启动。	<ul style="list-style-type: none"> <li>吸尘软管的启动阈值太低。</li> </ul>	<ul style="list-style-type: none"> <li>检查哪个软管打开，相对应的字母会在屏幕显示。</li> <li>调整连接软管的启动阈值（章节5.3.4）。</li> </ul>
尘源设备关机但吸尘机未停止工作。	<ul style="list-style-type: none"> <li>尘源设备未与吸尘机的插座连接，且吸尘软管键被打开。</li> <li>启动阈值太低。</li> <li>推迟关闭设置时间太长。</li> </ul>	<ul style="list-style-type: none"> <li>将吸尘机上的吸尘软管按键关闭，将尘源设备与吸尘机上的插座连接（章节4.7）。</li> <li>调整启动阈值（章节5.3.4）。</li> <li>将推迟关闭设置时间缩短（章节5.3.5）。</li> </ul>
自动启动模式不能调节到满意的状态。	<ul style="list-style-type: none"> <li>某些较老式的手机在启动时产生的信号不足以启动自动启动模式。</li> </ul>	<ul style="list-style-type: none"> <li>将转速调高(如10,000 rpm.)。</li> </ul>
手机开动时，将不可操控吸尘器的开关。	<ul style="list-style-type: none"> <li>手机的转速低于自动启动的设置值。</li> </ul>	<ul style="list-style-type: none"> <li>手机的转速须至少达到自动启动的设置值。</li> </ul>
遮盖精细粉尘滤清器的面板和集尘袋抽屉很难打开。	<ul style="list-style-type: none"> <li>锁钮已脏污。</li> </ul>	<ul style="list-style-type: none"> <li>清洁锁钮，必要时可涂少许润滑油。</li> </ul>
当第二个吸尘软管打开或关闭时，吸尘力不能被调整。	<ul style="list-style-type: none"> <li>自动吸尘力重新调整设置没有被激活。</li> </ul>	<ul style="list-style-type: none"> <li>激活自动吸尘力调整（见章节5.2.2）。</li> </ul>
 (41) 按钮上显示”OFF“	<ul style="list-style-type: none"> <li>自动调节吸尘强度关闭。</li> </ul>	<ul style="list-style-type: none"> <li>如有需要，可开启自动调节吸尘强度(参看章节 5.2.2)</li> </ul>
无声讯信号。	<ul style="list-style-type: none"> <li>声讯信号没被激活。</li> </ul>	<ul style="list-style-type: none"> <li>激活声讯信号（章节5.3.2）。</li> </ul>
夹阀门关闭或打开缓慢。	<ul style="list-style-type: none"> <li>压缩空气连接处的过滤器堵塞。</li> </ul>	<ul style="list-style-type: none"> <li>更换过滤器（章节6.2.4）。</li> </ul>

### 7.1 错误代码

如果下面的错误代码在自诊运作时出现，请继续下面的操作：

- ⇒ 关机。
- ⇒ 按照表格中的描述处理。
- ⇒ 所有其他的错误代码，

关机然后再开机

- ⇒ 如果错误代码每天出现，

⇒ 记下错误代码并联系维修服务

錯誤代碼	原因 / 含義	解決辦法
代碼01	• 吸尘袋将满。	• 更换吸尘袋（章节6.1）。
錯誤01	• 吸尘软管堵住。  • 压缩空气压力不足。	• 检查吸尘软管是否有堵塞物及集尘袋是否装满，如果需要，请更换（章节6.1），检查精细过滤器是否被污染，如需要请更换（章节6.2.1）。  • 如果连接设备的压缩空气来自技工所的主空压机，刚开机时压缩空气供应不充足，自诊会显示错误提示。按开机键（3，图1）。
錯誤05	• 电子组件过热。	• 关闭吸尘机令其冷却。如果吸尘机位于封闭的柜子内，确保空气流通（章节4.2）
錯誤26	• A或B吸尘软管长期打开。  • 精细滤清器过满。  • 吸尘管堵塞。  • 在吸尘管路中安装了过窄的吸管接头。	• 确保吸尘软管上的夹管阀没有堵塞， • 夹管阀膜没有故障。检查并确保夹管阀正确安装。  • 更换精细滤清器（参阅第6.2.1章）。  • 检查从吸点到夹管阀的吸尘通道是否堵塞，如有必要，清除堵塞物。  • 检查从吸点到夹管阀的吸尘管是否有吸管接头过窄问题，如果可能，将其更正。如有必要，可使用吸管接头适配器（参阅配件清单）。
錯誤51	• 调整启动门槛值时，错误出现。	• 用菜单键（30，图2）来取消调整的启动门槛值，按照章节5.3.4的描述来设置。

## 8. 技术参数

zh

工作電壓	230 V	120 V
主电源电压	220 - 240 V	120 V
频率	50 / 60 Hz	60 Hz
吸尘马达功率*)	1400 W	1400 W
吸尘器连接尘源设备的插座的最大输出功率*)	2000 W	360 W
连接后的总功率*)	3400 W	1800 W
主电源输入保险丝	2 x 15 A (T)	
最大连接气压	8 bar / [116 psi (磅/平方英寸)]	
最小连接气压	4,5 bar / [65 psi (磅/平方英寸)]	
LpA **) 最高气流量时产生的噪音	56,9 分贝 (A)	
吸尘软管数量:	2	
最大体积流量 ***) :	3000 升/分钟	
最大真空压力 ****) :	200 hPa / [2.9 psi (磅/平方英寸)]	
精细过滤器:		
尘滤清器的表面积, 大約:	0.8 m <sup>2</sup> [1240 sq 寸]	
过滤器品质:	根据EN60335-2-69, M级	
集尘袋最大容积, 大約:	7.5 l [2 加仑 (美制)]	
尺寸 (宽 x 高 x 深) :	224 x 591 x 584 毫米 [8.8 x 23.3 x 23.0 英寸]	
重量 (清空), 大約:	27 公斤 [59.5 磅]	
外接吸尘口直径:		
内径:	45 毫米 / [1.77 英寸]	
外径:	50 毫米 / [1.97 英寸]	

\*) 工作电压公率

\*\*) 根据 EN ISO 11202的声音压力水平

\*\*\*) 涡轮机额定电压下的自由吹气式涡轮机

\*\*\*\*) 在涡轮机的额定电压下

## 9. 品质保证

在本机正常使用的前提下，仁福公司承诺技工室用SILENT TS2 静音吸尘器具有**3年保修期**。



**吸尘器质保3年, 保证吸尘马达运行时间最多为1000小时。**

用户在提出质保诉求时，应同时出示由经销商开具的原始发票。

会自然磨损的部件及消耗材都不在保修范围。这些部件都在零部件清单中被标注出来。

凡属使用不当；不按使用说明书操作、清洁、维护和接插管线；用户或非专业人员擅自维修；使用其它厂商生产的替换部件；因非常规因素影响或不按说明书操作而造成的故障或损坏，本公司不负责保修。保修期不予延长。

## 10. 废弃物处理信息

### 10.1 耗材废弃处理

装满的集尘袋和过滤器必须按照当地法规的要求处置。根据残留在过滤器中材料的不同，在处置过程中需佩戴保护护具。

### 10.2 机器废弃处理

机器必须由授权的公司回收，所选择的公司必须被告知机器内残留的有害物质。

#### 10.2.1 欧盟成员国家废弃物处理说明

为了节约和保护环境，防止环境污染，提高原材料回收，欧盟委员会通过一项指令，要求生产厂家接受电器和电子产品的退回进行处理或回收。

zh



**在欧盟国家内, 带有这个标识的设备不能作为未分类家居废物处理。**

请联系您所在地当局了解详细的处理措施。

# SILENT TS2

## Nr. 2930 0050 / 2930 1050

한글본

## 콘텐츠

1. 소개	2
1.1 기호	2
2. 안전	3
2.1 사용 용도	3
2.2 부적절한 사용	3
2.3 안전한 작동을 위한 주변 조건	3
2.4 보관 및 운송을 위한 주변 조건	3
2.5 위험 및 경고 정보	3
2.5.1 일반적인 정보	3
2.5.2 구체적인 정보	4
2.6 허가받은 개인	4
2.7 책임의 한계	5
3. 제품 설명	5
3.1 일반적 설명	5
3.1.1 적용 분야	5
3.2 구성 요소와 기능 요소	6
3.3 인도 범위	7
3.4 부속품	7
4. 설치	8
4.1 포장 풀기	8
4.2 설치	8
4.2.1 외부 배기 경로	8
4.3 전기 연결	8
4.4 압축 공기 연결	8
4.5 핀치 밸브 설치	9
4.5.1 흡입관 개조	9
4.6 집진점 연결	9
4.7 전기 연결	10
5. 작동	10
5.1 제품 전원 켜기	10
5.1.1 대기	10
5.2 작동	11
5.2.1 집진	11
5.2.2 집진력	11
5.3 프로그래밍	12
5.3.1 자기 진단	12
5.3.2 가청 신호	13
5.3.3 먼지 주머니 채움	13
5.3.4 시동 임계값	14
5.3.5 차단 지연 (3~30초)	15
5.4 SILENT 흐름 센서와 함께 작동	16

ko

6. 청소/유지보수 .....	16
6.1 먼지 주머니 교체 .....	16
6.2 필터 .....	17
6.2.1 미립자 필터 교체 .....	17
6.2.2 배기 필터 교체 .....	17
6.2.3 전자 필터 교체 .....	18
6.2.4 유입 필터 교체 .....	18
6.3 자기 진단 .....	18
6.4 안전 메커니즘 .....	18
6.5 초기 설정 파라미터 .....	18
6.6 예비 부품 .....	19
7. 문제 해결 .....	19
7.1 오류 코드 .....	20
8. 기술 자료 .....	21
9. 보증 .....	22
10. 폐기 정보 .....	22
10.1 소모품 폐기 .....	22
10.2 장치 폐기 .....	22
10.2.1 EU 국가를 위한 폐기 지침 .....	22

ko

# 1. 소개

## 1.1 기호

다음은 사용 설명서와 제품 자체에서 사용하는 기호와 그 의미입니다.



**위험**  
직접적인 부상 위험을 나타냅니다. 첨부된 문서를 참조하십시오!



**전류**  
전류로 인한 위험을 나타냅니다.



**주의**  
이 경고를 무시할 경우 장비에 손상이 발생할 수 있습니다.



**참고**  
장치를 좀더 쉽게 사용하기 위한 유용한 정보를 사용자에게 제공합니다.



이 장치는 해당 EU 지침의 요건을 준수합니다.



이 제품은 관련 영국 법률을 준수합니다.  
[www.renfert.com](http://www.renfert.com) 인터넷에서 UKCA 적합성 선언을 참조하십시오.



이 장치는 EU 지침 2002/96/EG(WEEE 지침)의 적용을 받습니다.

### ▶ 목록(특별히 주의를 기울여야 함)

- 목록

⇒ 지침 / 적절한 조치 / 입력 / 작동 순서:  
사용자는 지정된 순서로 조치를 취해야 합니다.

- ◆ 조치의 결과 / 장치의 반응 / 프로그램의 반응:  
사용자가 조치를 취하거나 특정한 사건이 발생하면 제품이나 프로그램이 반응합니다.

그 밖의 기호들은 그때그때마다 설명하겠습니다.

## 2. 안전

### 2.1 사용 용도

이 장치는 비폭발성 분진을 집진할 수 있도록 설계되었습니다.

치과 기공실에서 상업적 용도로만 사용하도록 되어 있습니다.

사용 용도에는 제조업체에서 명시한 작동, 정비 및 유지보수 지침을 준수하는 것도 포함됩니다.

집진기는 유해 물질에 관한 독일 법령("GefStoffV") / 각 고용주의 책임보험협회가 정의하는 분진 노출 방지 조치 \*) 범위 내에서 SILENT 흐름 센서와 함께 사용할 수 있습니다.

이를 위해 집진 물질의 저분진 폐기("분진통 비우기" 장)와 미세 필터의 저분진 교체("미세 필터 교체" 장)에 대한 정보를 특히 준수해야 합니다.



**이 과정에서 집진기와 SILENT 흐름 센서의 사용 설명서를 준수해야 합니다.**

\*) 독일 내 소비자를 위한 알림사항: GS-IFA-M20(독일노동건강연구소(German Institute for Work and Health IFA) 발행)의 검사 원칙에 따라 검증되고 인증된 분진 보호 조치는 SILENT 흐름 센서와 같은 흐름 속도 모니터링 장치, 집진기, 감지기 등 모든 구성품이 검증되고 인증된 것일 때 제공된 것으로 인정됩니다.

다중 작업대의 집진기 및 Y 접합부 또는 집진 스위치가 사용되는 경우, 모든 흡입 채널 / 모든 흡입 지점에 흐름 속도 모니터링 장치가 설치되어야 합니다.

### 2.2 부적절한 사용

화재를 촉진시키거나 불에 잘 타거나 폭발하기 쉬운 물질은 SILENT TS2 로 집진해서는 안 됩니다.

액체, 연기연소 또는 연소 물질의 집진은 금지됩니다.

가정에서 개인적인 용도로 장치를 사용해서는 안 됩니다.

이 지침에 명시된 용도 외에 다른 용도로 사용하는 것은 부적절한 것으로 간주되며, 장치의 잘못된 사용을 나타냅니다. 제조업체는 잘못된 사용으로 손상이 발생할 경우 이를 책임지지 않습니다.

본 제품에는 Renfert GmbH에서 제공하거나 승인한 예비부품 및 부속품만 사용할 수 있습니다! 타사 예비부품이나 부속품을 사용할 경우, 기기의 안전에 해로운 영향을 미치고, 심각한 상해 위험성이 높아지고, 환경 또는 기기 자체에 손상을 초래할 수 있습니다.

### 2.3 안전한 작동을 위한 주변 조건

다음의 조건에서만 장치를 작동할 수 있습니다.

- 실내,
- 해발 고도 최고 2,000m,
- 주변 온도 범위 5 ~ 40 °C[41~104 °F]\*),
- 상대습도 31 °C[87.8 °F]일 때 최고 80%이며, 40 °C[104 °F]일 때 상대습도 최고 50 %로 직선 하강\*),
- 전원의 경우 전압 변동이 공칭값의 10%를 초과하지 않음,
- 오염도 2 조건에 해당,
- 과전압 카테고리 II 조건에 해당.

\*) 온도가 5 ~ 30 °C[41 ~ 86 °F]일 때는 장치가 상대습도 최고 80 %에서 작동할 수 있습니다. 온도가 31 ~ 40 °C[87.8 ~ 104 °F]일 때는 작동을 준비할 수 있도록 습도가 비례해서 감소합니다(예를 들어, 온도가 35 °C[95 °F]이면 습도는 65 %, 온도가 40 °C[104 °F]이면 습도는 50 %). 온도가 40 °C[104 °F]를 넘으면 장치가 작동할 수 없습니다.

### 2.4 보관 및 운송을 위한 주변 조건

보관 및 운송에 대해서는 다음과 같은 규격의 주변 조건이 적용됩니다.

- 주변 온도 - 20 ~ + 60 °C[- 4 ~ + 140 °F],
- 상대습도 최고 80 %.

### 2.5 위험 및 경고 정보



#### 2.5.1 일반적인 정보

- ▶ 제공된 설명서에 따라 장치를 사용하지 않는 경우, 장치의 안전을 더 이상 보장할 수 없습니다.
- ▶ 국가별 플러그가 전원 코드에 알맞게 달려 있어야만 장치를 작동할 수 있습니다. 모든 필요한 개조는 자격을 갖춘 전기 기사가 실시해야 합니다.
- ▶ 식별판에 기재된 정보가 지역의 전원 공급 규격과 일치하는 경우에만 장치를 작동할 수 있습니다.
- ▶ 보호 도체 시스템에 연결된 콘센트에만 장치의 플러그를 꽂을 수 있습니다. 담당 직원의 기타 책임보험 협회 권한에 대해서는 해당 국가의 "노동안전보건청"에 문의하시기 바랍니다.
- ▶ 전원 플러그는 접근이 쉬워야 합니다.

- ▶ 전기 부품에 대한 작업을 실시하기 전에 장치 전원을 차단하십시오.
- ▶ 연결 케이블(전원 코드 등), 관, 하우징(키패드 등)에 손상(꼬임, 갈라짐, 구멍 등) 또는 노화 징후가 있는 지 정기적으로 점검하십시오 손상된 연결 케이블이나 관, 하우징 부품 또는 기타 결함이 보이는 장치는 작동해서는 안 됩니다!
- ▶ 결함이 있는 장치는 즉시 작동을 중지해야 합니다. 플러그를 빼고 장치 사용을 금하도록 합니다. 장치를 수리하십시오!
- ▶ 감독 하에서만 장치를 작동하십시오.
- ▶ 업계 협회가 정한 사고 방지 규정을 지켜주시기 바랍니다!
- ▶ 작업 중 그리고 전기 기기의 반복적인 안전 점검에 관한 국내 규제를 준수하는 것은 작업자의 의무입니다. 독일에서는 이것이 VDE(전기전자정보통신기술협회) 0701-0702 관련 DGUV(독일산재보험) 규정 3항입니다.
- ▶ REACH와 SVHC에 관한 정보는 당사 웹사이트 [www.renfert.com](http://www.renfert.com) 의 Support(지원)에 있습니다.

## 2.5.2 구체적인 정보

- ▶ 기기의 작동, 청소 및 유지보수 시 유해 물질에 관한 독일 법령("GefStoffV") 또는 동급의 정부 규정을 준수해야 합니다.
- ▶ 이 장치의 전원 소켓은 사용 설명서에 명시된 목적으로만 설계되었습니다. 기타 장치를 연결하면 물질적 피해를 초래할 수 있습니다.
- ▶ 전원 소켓에 다른 전기 기구를 연결하기 전에 장치 전원을 끄십시오.
- ▶ 다른 전기 기구의 사용 설명서를 읽고 문서에 포함된 안전 지침을 준수하십시오.
- ▶ 작업 환경에서 국내 규정과 분진 노출 허용 기준을 지켜 주시기 바랍니다.
- ▶ 집진 물질의 안전보건자료 지침을 준수합니다.
- ▶ 유해 물질을 집진할 때는 항상 보호 장비를 착용하십시오.
- ▶ 분진 서랍을 비우거나 청소할 때는 집진 물질의 유형에 따라 적절한 개인 보호 장비를 착용해야 합니다.
- ▶ 집진 물질 또는 다 쓴 필터를 폐기할 때는 현지 규격과 사고 방지 규정을 준수하십시오!
- ▶ 작동 중에는 분진 서랍을 완전히 닫도록 합니다.
- ▶ 흡입 호스 없이 작동하지 마십시오.
- ▶ 인화성, 폭발성 가스나 증기, 분진을 집진하지 마십시오.
- ▶ 다음 용도로 사용할 경우 위험이 증가할 수 있으므로 사용을 금지합니다.
- ▶ 밀링 챔버 및 SLM 프린팅 시스템을 석선으로 청소할 때, 일정 수준 이상의 고농도 및 고순도(석고, 수지 등과 같은 다른 초과용 분진과 혼합되지 않은) 분진은 발열 반응(산화로 인한)에 의해 자연 발화 또는 분진의 폭발 또는 프린팅 파우더를 발생시킬 수 있습니다.

다음과 같은 밀링 또는 프린팅 매체에는 반드시 다른 청소 방법을 선택해야 합니다(예: 수동 청소):

- 나무
- 티타늄 / 티타늄-알루미늄
- 경량 금속 및 경량 금속 합금(예: 알루미늄, 마그네슘)
- 코발트 크롬 파우더(예: SLM 시스템 사용 시)

티타늄 합금과 같은 경량 금속을 다량 처리해(사포 등을 사용해) 미세 분진이 발생할 경우, 일정 수준 이상의 고농도 및 고순도 분진으로 인해 발열 반응(산화로 인한)에 의한 자연 발화가 일어날 수 있습니다.

- ▶ 고온 물질을 집진하지 마십시오.
- ▶ 액체를 추출하지 마십시오.
- ▶ 집진기를 유해 물질을 집진하는 데 사용할 경우, 적절한 개인 보호 장비를 착용해야 하고 배기 공기가 제대로 환기되도록 조치를 취해야 합니다. 구체적인 요건은 관련 안전보건자료를 참조하십시오.
- ▶ 현지 법 규정에 따라 집진한 물질을 폐기하십시오.

## 2.6 허가받은 개인

장치 작동과 유지보수는 자격을 갖춘 사람만이 실시할 수 있습니다.

미성년자와 임신부는 적절한 보호 장치를 착용할 경우에만, 특히 유해 물질을 집진하는 용도로 장치를 사용할 경우에만 장치를 작동하고 수리할 수 있습니다.

이 사용 설명서에 구체적으로 설명되지 않은 모든 수리는 자격을 갖춘 전기 기사만이 실시할 수 있습니다.



## 2.7 책임의 한계

Renfert GmbH는 다음 경우에 모든 손해 배상금 청구를 면제받습니다.

- ▶ 사용 설명서에 명시된 용도 외에 다른 용도로 제품을 사용한 경우.
- ▶ 사용 설명서에 명시된 개조 외에 다른 방식으로 제품을 개조한 경우.
- ▶ 허가된 시설에서 제품을 수리하지 않은 경우 또는 Renfert 순정 부품이 아닌 다른 부품을 장착한 경우.
- ▶ 분명한 안전 결함 또는 손상이 있음에도 불구하고 제품을 계속 사용한 경우.
- ▶ 제품이 기계적 충격을 받거나 낙하한 경우.

## 3. 제품 설명

### 3.1 일반적 설명

이 장치는 치과 기공실에서 발생하는 분진을 집진하는 용도의 작업대 집진 장치입니다. 집진 장치를 구성하는 두 개의 흡입 호스는 각기 하나의 집진점과 연결할 수 있습니다. 집진 장치는 연결된 먼지 발생 장치에 따라 수동 및 자동으로 모두 작동할 수 있습니다.

#### 3.1.1 적용 분야

치과 기공실에서는 다양한 적용 분야가 가능합니다.

집진하려는 분진의 양과 사용 가능한 집진 성능에 따라 두 흡입 호스를 함께 작동하거나 원하면 하나씩 번갈아 가며 작동할 수 있습니다.

적용 분야	
표준 작업대(WB)	기술자의 핸드피스를 이용하여 적당량의 합금, 아크릴, 치과용 도재, 회반죽 등과 같은 다양한 치과 재료를 분쇄, 분리 및 연마하는 것.
작업 준비(WP)	기술자의 핸드피스를 이용하여 주로 다량의 회반죽과 아크릴을 분쇄하는 것.
장치(D)	미세한/재생 가능한 샌드블라스터, 건식 트리머 같은 분진 집약적 장치.

#### 흡입 호스의 권장 사용:

WB + WB	흡입 호스 A와 B를 동시에
WB + WP	흡입 호스 A와 B를 동시에
WP + WP	흡입 호스 A 또는 B를 번갈아
D + D	흡입 호스 A 또는 B를 번갈아
WB + D	흡입 호스 A 또는 B를 번갈아
WP + D	흡입 호스 A 또는 B를 번갈아

ko

## 3.2 구성 요소와 기능 요소

- |                   |                                |
|-------------------|--------------------------------|
| 1 SILENT TS2      | 10 장치 보호 스위치                   |
| 2 키패드             | 11 전자 필터                       |
| 3 온/오프 스위치        | 12 압축 공기 연결부(압축 공기관은 밀봉됨)      |
| 4 전면 패널/미세 필터     | 13 모터실 덮개                      |
| 5 전면 패널/분진 서랍     | 14 배기 필터                       |
| 6 미세 필터           | 15 집진기 연결 고정구가 달린 핀치 밸브(회전 가능) |
| 7 분진 서랍           | 16 흡입관                         |
| 8 전원 케이블          | 17 연결 세트                       |
| 9 장치 커플러 소켓(A, B) | 18 흡입 호스                       |

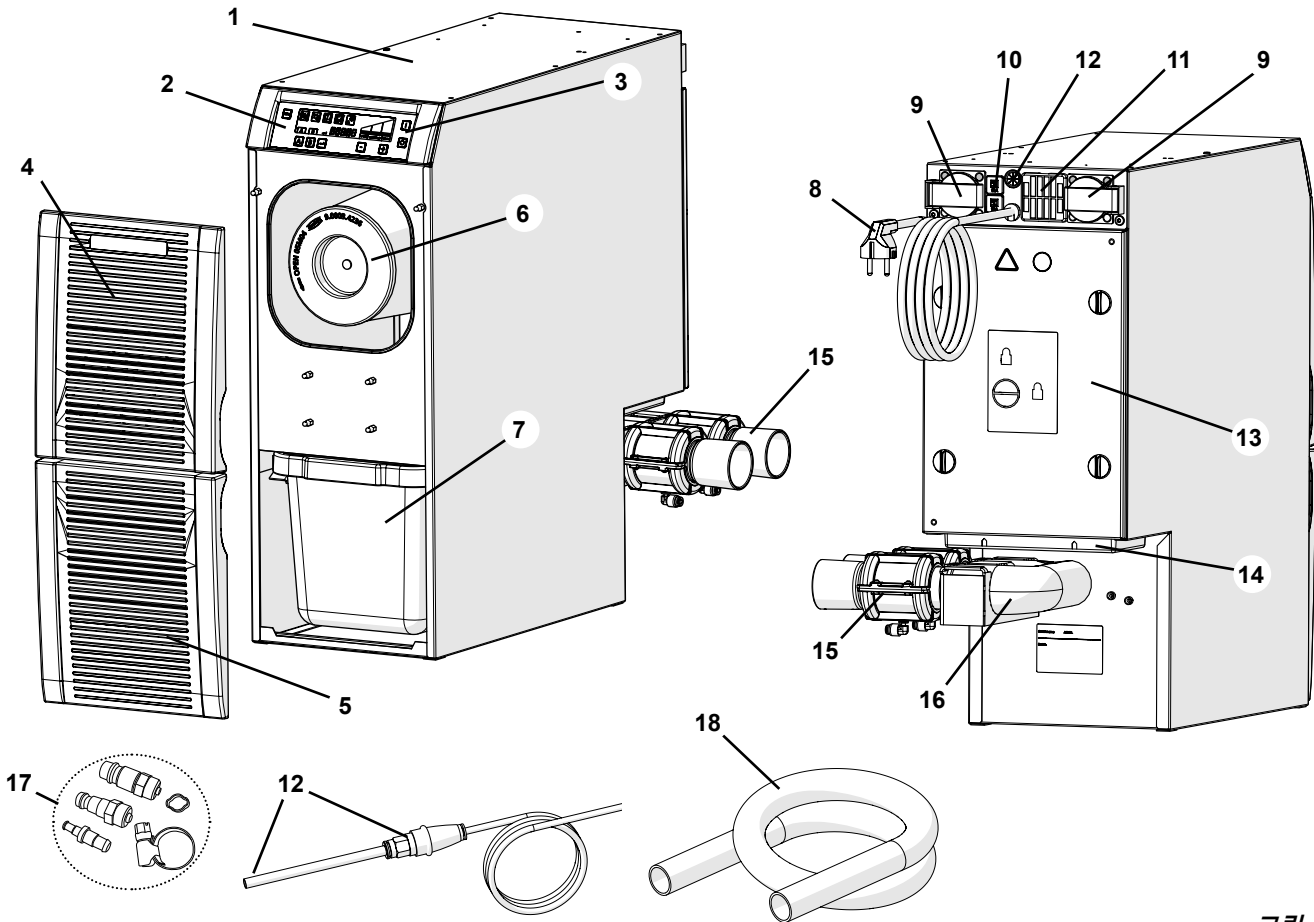


그림. 1

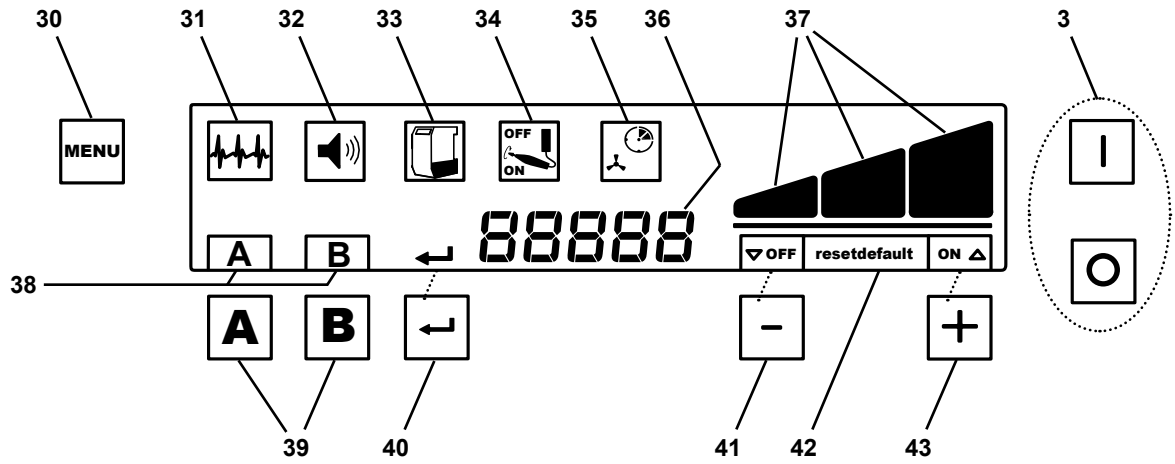


그림. 2

- |                   |                                   |
|-------------------|-----------------------------------|
| 3 온/오프 스위치        | 36 7분할 디스플레이                      |
| 30 메뉴 키           | 37 흡입 수준 디스플레이                    |
| 31 자기 진단 작동       | 38 흡입 호스 디스플레이                    |
| 32 가청 신호 온/오프     | 39 흡입 호스 키                        |
| 33 분진 서랍 채움 프로그래밍 | 40 Enter 버튼, 입력 저장/디스플레이 Enter 버튼 |
| 34 시동 임계값 프로그래밍   | 41 버튼/디스플레이 기능 버튼                 |
| 35 차단 지연 프로그래밍    | 42 디스플레이 초기 설정                    |
|                   | 43 버튼/디스플레이 기능 버튼                 |

### 3.3 인도 범위

- 1 SILENT TS2
- 1 사용 설명서
- 1 빠른 참조 카드
- 1 분진 주머니(분진 서랍 안에 장착)
- 1 압축 공기관(밀봉됨)
- 2 흡입구가 달린 핀치 밸브
- 1 연결 세트
- 2 내진 플러그(2930-0050만 해당)
- 1 4 m 흡입 호스
- 4 PVC 엔드 부싱

### 3.4 부속품

- |            |                                 |
|------------|---------------------------------|
| 2921 0002  | 분진 주머니(5개)                      |
| 2921 0001  | 롤러 세트                           |
| 2925 0000  | 집진기 짐쇠(유리 스크린 없음)               |
| 2925 1000  | (집진기 짐쇠용) 홀더가 달린 유리 스크린         |
| 2921 0003  | 머플러 세트(2개)                      |
| 2921 0004  | 외부 배기 제어                        |
| 2934 0007  | Silent 90° 앵글 커넥터               |
| 90003 4305 | 관 지지 어댑터                        |
| 90003 4240 | 흡입 호스(3미터, 최대 길이)               |
| 90003 4826 | 정전기 방지 흡입 호스, 3 m, 엔드 머플러 2개 포함 |
| 90115 0823 | 흡입 호스(6미터, 최대 길이)               |
| 90215 0823 | 흡입 호스(9미터, 최대 길이)               |
| 90003 4410 | H+헤파(Hepa) 필터                   |
| 90003 4430 | 흡입 호스 범용 어댑터                    |



## 4. 설치

### 4.1 포장 풀기

- ⇒ 배송 패키지에서 장치와 모든 부속품을 꺼내십시오.
- ⇒ 제품 인도가 완벽한지 확인하십시오(“인도 범위” 섹션 참조).

### 4.2 설치

집진 장치는 바닥에(예: 작업대 아래) 설치하도록 만들어진 프리스탠딩 기구입니다.

최대 두 개의 흡입점을 연결할 수 있습니다.

집진 장치는 다음과 같이 설치합니다.

- 배기 송풍구(14, 그림 1)가 막혀 있지 않아야 합니다.
- 흡입점과의 거리가 거의 균일해야 합니다.
- 분진 서랍을 빼낼 수 있도록 장치 전면에 쉽게 접근할 수 있어야 합니다.

캐비닛 안에 장치를 설치하는 경우, 흡입 호스용 개구부 외에도 다음과 같은 치수의 배기용 개구부가 제공되어야 합니다.

- 원형 개구부: 최소 직경 120 mm
- 직사각형 개구부: 최소 170 x 65 mm.

#### 4.2.1 외부 배기 경로

집진된 공기는 외부 배기 경로(부속품 참조)를 통해 기공실에서 빠져나갈 수 있습니다.

설치 상세정보는 외부 배기 경로와 함께 알려 드립니다.



추출기를 외부 환기 시스템과 함께 사용할 때, 시간당 상당히 많은 양의 공기가 실내에서 빠져나옵니다. 이로 인해 진공상태가 될 수 있고, 기체, 액체, 고체 연료를 공급받아 공기에 의존하는 가리개 없는 불꽃 사용시 독성 가스(일산화탄소)를 야기하여 작업 부위에 흘러들어갈 수 있습니다. 그러므로, 개별 상황별로 신선한 공기를 충분히 공급받을 수 있는 해결책 마련과 진공상태에 대한 관계 기관(예, 공인 가스 서비스 엔지니어)의 감독을 받도록 하는 것이 필요합니다.

### 4.3 전기 연결



장치를 연결하기 전에 식별판에 기재된 전압 정보가 해당 국가의 전원과 일치하는지 확인하십시오.



전도성 부품(플러그 소켓, 플러그, 커플링)을 배열하고, 보호 등급을 유지할 수 있도록 연장 코드를 설치하십시오.

⇒ 온/오프 스위치(3, 그림 1)로 장치를 OFF로 전환하십시오.

⇒ 전원 케이블을 플러그 소켓에 끼우십시오.

### 4.4 압축 공기 연결

흡입 호스는 유압 핀치 밸브(15, 그림 3)를 통해 열고 닫습니다.

이 때 압축 공기가 필요합니다. 장치의 압축 공기관을 밀봉합니다.

압축 공기 공급장치 연결:

⇒ 연결 세트(17, 그림 1)에서 적당한 관 연결 부재를 선택하고, 관 끝에 부착하십시오.

⇒ 압축 공기와 연결하십시오.



**최소/최대 연결 압력을 준수하십시오(기술 자료 참조)!**



**압축 공기는 청결하고 (응결수가 없는) 건조한 상태를 유지해야 합니다. 축축할 경우 기기에 손상을 일으킬 수 있습니다.**

## 4.5 핀치 밸브 설치

운송 중 손상을 막기 위해,

- 핀치 밸브(15)
- 흡입관(16)
- 홀더(20)

상기의 부품을 장치에 장착하지 않고 조립 전 상태로 배송합니다. 위 부품은 사용 전에 장치에 설치해야 합니다.

- ⇒ 마디 머리 나사(19, 그림 4a)를 푸십시오.
- ⇒ 흡입관(16)을 집진기의 흡입 지지대 쪽으로 밀고, 홀더(20)를 지지 나사(26, 그림 4b)에 매달아 놓으십시오.
- ⇒ 마디 머리 나사(19, 그림 4a)로 홀더를 단단히 고정하십시오.
- ⇒ 압축 공기관을 핀치 밸브와 연결하십시오.
  - 압축 공기관(A, B)이 해당되는 흡입관(A, B)과 연결되도록 하십시오.
  - 압축 공기관을 핀치 밸브 내 관 연결부 쪽으로 최대한 밀십시오. 부착 시 약간의 저항을 극복해야 합니다.

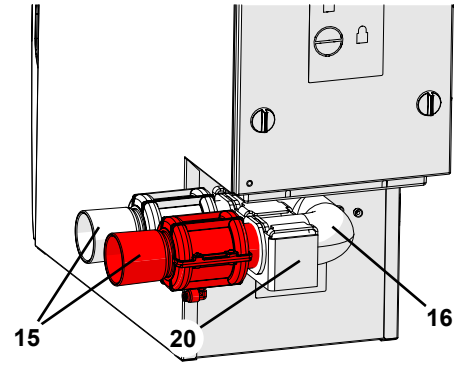


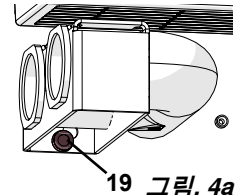
그림. 3

### 4.5.1 흡입관 개조



**보호 접촉부가 달린 2극 플러그는 어댑터 용도로 사용할 수 있습니다. 이 어댑터는 전기 기사만이 조립할 수 있습니다! 이 보호 도체 시스템은 어댑터의 방해받지 않아야 합니다!**

- ⇒ 핀치 밸브(15, 그림 3)를 흡입관에서(16, 그림 3) 빼십시오.
- ⇒ 마디 머리 나사(19)를 푸십시오.
- ⇒ 흡입관과 홀더(20)의 지지 나사(26)를 돌려 푼 다음, 후면의 집진기 연결 고정구를 제거하십시오(A).
- ⇒ 흡입관을 홀더에서 들어올리고(B) 돌려(C) 홀더의 새로운 위치에 다시 갖다 놓으십시오(D).
- ⇒ 흡입관을 집진 장치의 집진기 연결 고정구에 끼우고, 지지 나사(26)를 시계 방향으로 돌려 홀더를 지지 나사에 매달아 놓으십시오(E).
- ⇒ 마디 머리 나사(19)로 홀더를 고정하십시오.
- ⇒ 핀치 밸브를 흡입관으로 최대한 밀어넣습니다. 이 때 약간 돌리는 것이 제대로 밀어넣기 쉽습니다.



19 그림. 4a

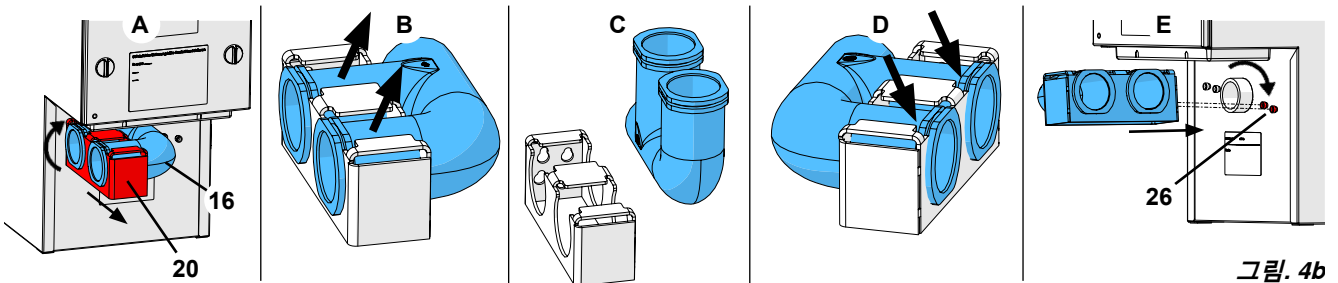


그림. 4b

## 4.6 집진점 연결

집진기 연결 고정구(15)가 있는 집진점.



**핀치 밸브를 돌릴 때는 압축 공기관에 꼬임이 없는지, 압축 공기관이 본의 아니게 망가지지 않았는지 확인하십시오!**

압축 공기관은 해당되는 흡입 호스에 쉽게 할당할 수 있도록 A와 B 표시가 있습니다.

- ⇒ 칼로 두 개의 집진점 흡입 파이프를 필요한 길이만큼 줄이십시오.
- ⇒ PVC 엔드 부싱을 흡입 파이프 쪽으로 조이십시오(원나사)



**주의: 부상 위험!**  
**흡입 파이프를 줄일 때 올바른 각도로 잘라내십시오.**

- ⇒ 흡입 호스(18)를 집진기 연결 고정구(15)에 끼우십시오. 직경 크기가 서로 다를 경우에는 주변 소음과 집진력 손실을 최소화하기 위해 호스 연결 어댑터(부속품 참조)를 이용하십시오.
- ⇒ 흡입 호스를 집진점(예: Dustex 마스터 플러스, 집진기 짐쇠 등)에 부착하십시오.

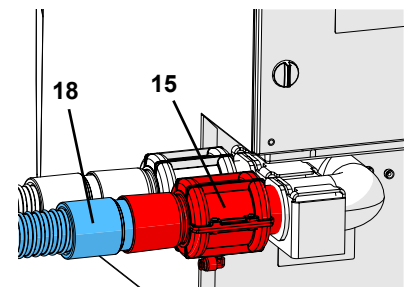


그림. 5



긴 흡입 호스, 급격한 굴곡, 꼬임은 집진점의 집진력을 크게 저하시킵니다.



길이가 서로 다른 흡입 호스를 사용하는 경우, 긴 호스가 있는 집진점에서 집진력이 낮아집니다.



흡입 호스의 길이와 직경을 똑같이 맞추십시오. 너무 긴 호스는 크기에 맞춰 잘라내거나 큰 아치 모양으로 구부리면 됩니다.



호스 경로를 따라 급격한 경사나 현수점을 피하십시오.

## 4.7 전기 연결

⇒ 전기 기구는 장치 후면의 커플러 소켓(9, 그림 1)에 연결할 수 있습니다. 커플러 소켓(A, B)과 흡입 호스/핀치 밸브(A, B)의 연결이 올바른지 확인하십시오.



전기 기구를 집진 장치에 연결할 때는 집진 장치의 콘센트에 연결된 모든 전기 기구의 전력 소비가 연결 장비의 총 최대 출력을 넘지 않아야 합니다(챕터 8, “기술 자료” 참조).



보호 접촉부가 달린 2극 플러그는 어댑터 용도로 사용할 수 있습니다. 이 어댑터는 전기 기사만이 조립할 수 있습니다! 이 보호 도체 시스템은 어댑터의 방해 받지 않아야 합니다!

## 5. 작동

집진기 장치는 키패드(2, 그림 1)의 버튼을 통해 작동합니다.



작업을 시작하기 전에 분진통이 꽂혀 있는지 확인합니다.

분진통 없이 작동할 경우 제품 설계 시 의도한 분진 노출에 대한 보호 기능을 더 이상 보장할 수 없습니다.

### 5.1 제품 전원 켜기

집진기는 On / Off 스위치(3).

를 눌러 켜거나 끌 수 있습니다(\*):

- 하나 또는 양쪽 흡입관으로 흡입할 수 있습니다(5.2장 참조).
- 다양한 설정을 프로그램할 수 있습니다(5.3장 참조).

(\*) 자기 진단 기능이 작동되는 경우, 집진기의 흡입 작업을 하려면 전원을 켜 이후에 가능합니다(5.3.1장 참조)

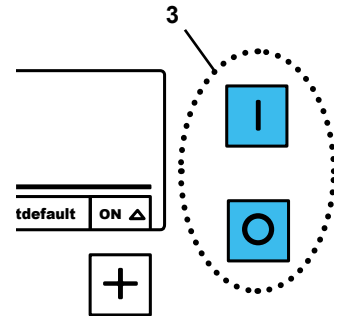


그림. 6

#### 5.1.1 대기

장치를 오랜 시간동안 사용하지 않을 경우 집진기가 대기 모드로 전환됩니다. 이 때, 화면이 어두워집니다.

**대기 모드로 변경:**

- 아무 버튼도 누르지 않았고 아무 흡입 호스도 2분 동안 열려 있지 않은 경우.

**대기 모드 탈출:**

- 아무 버튼이나 누르십시오.
- 집진기에 연결된 전기 기구의 전원을 켜십시오.  
전원을 켜는 즉시 흡입 호스가 열리고 집진기 터빈이 활성화됩니다.

## 5.2 작동

### 5.2.1 집진

집진기 전원을 켜면 집진기가 대기 모드 상태가 됩니다.

흡입 호스를 하나 열면, 흡입 터빈은 마지막으로 선택한 집진력으로 바뀌고 해당 핀치 밸브가 열립니다. 그런 다음 두 번째 흡입 호스를 열면, 두 번째 핀치 밸브도 열립니다.

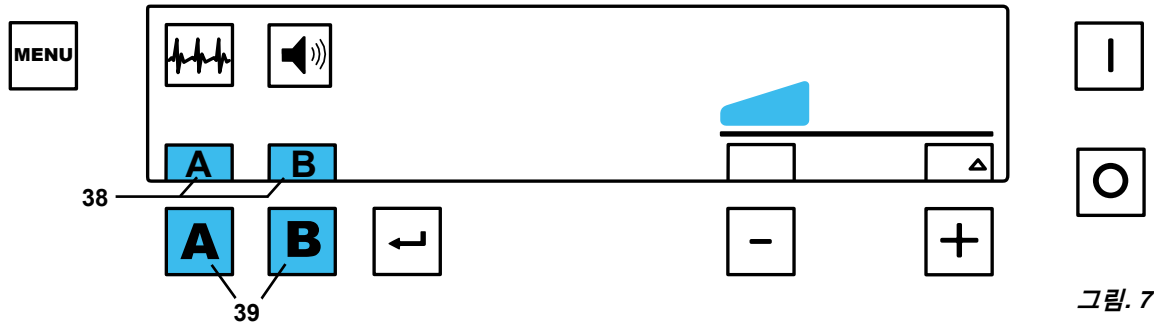


그림. 7

흡입 호스는 다음과 같이 열고 닫습니다.

- 자동:  
커플러 소켓(9, 그림 1)에 연결된 전기 기구가 작동/해제됩니다.
- 수동:  
흡입 호스 버튼(39)을 누르십시오.

열린 흡입 호스의 문자가 디스플레이(38)에 표시됩니다. 전기 기구가 활성 상태일 때는 흡입 호스 버튼을 눌러 수동으로 해당 흡입 호스를 닫을 수 없습니다. 대신, 전기 장비 전원을 꺼야만 닫을 수 있습니다.

### 5.2.2 집진력

집진력은 3개 레벨로 조정할 수 있습니다. 현재의 집진력은 디스플레이(37)에 표시됩니다.

집진력은 다음과 같이 설정하십시오.

- 버튼(43), 집진력 증가
- 버튼(41), 집진력 감소

#### 집진력 재조정:

설정된 집진력은 두 흡입 호스에 모두 적용됩니다. 또 다른 흡입 호스를 열거나 닫으면, 열린 흡입 호스 각각에서 선택한 집진력을 달성할 수 있도록 흡입 터빈 내 출력이 자동으로 재조정됩니다.

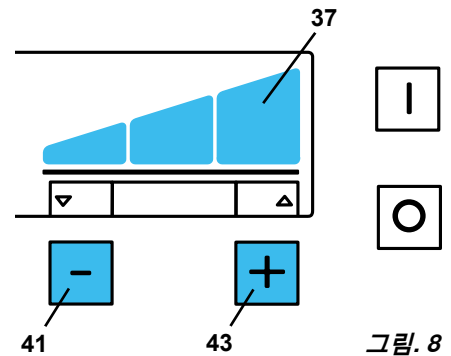


그림. 8

#### 집진력 재조정을 해제하는 방법:

대기 모드일 때:

⇒ 버튼(43/41)을 동시에 3초간 누르십시오.

- ◆ 버튼(41) 위 표시등에 "OFF"가 표시됩니다.

집진력 재조정이 해제되면 버튼(41) 위 표시등에 "OFF"가 영구적으로 표시됩니다.

#### 집진력 재조정을 작동하는 방법:

대기 모드일 때:

⇒ 버튼(43/41)을 동시에 3초간 누르십시오.

- ◆ 버튼(41) 위 표시등에 불이 나갑니다.

**i**

집진력 재조정을 해제한 상태에서 두 번째 호스도 작동하는 경우, 한 흡입 호스의 집진 성능이 크게 줄어듭니다.

**i**

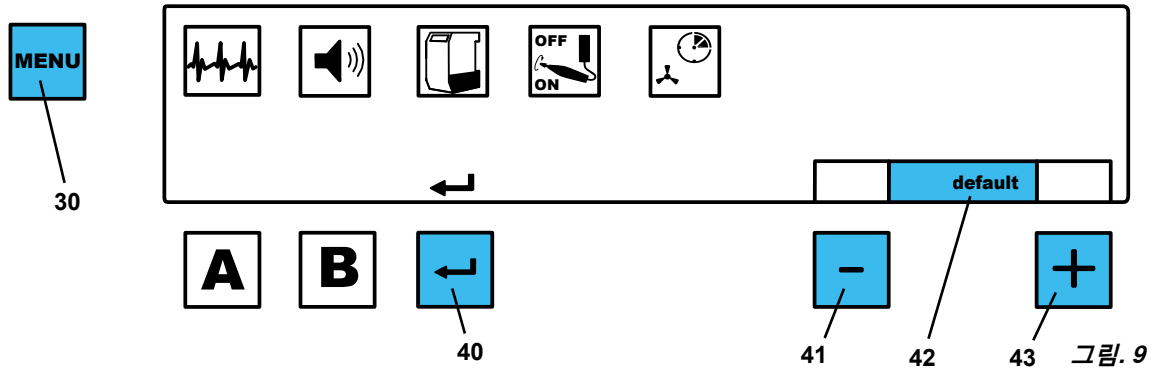
집진력 레벨이 "3"일 때 두 호스를 모두 열면, 흡입 터빈이 더 이상 증가할 수 없기 때문에 줄어든 집진 성능만 사용 가능합니다.

**i**

먼지 주머니가 가득 찰수록 집진 성능이 떨어집니다.

## 5.3 프로그래밍

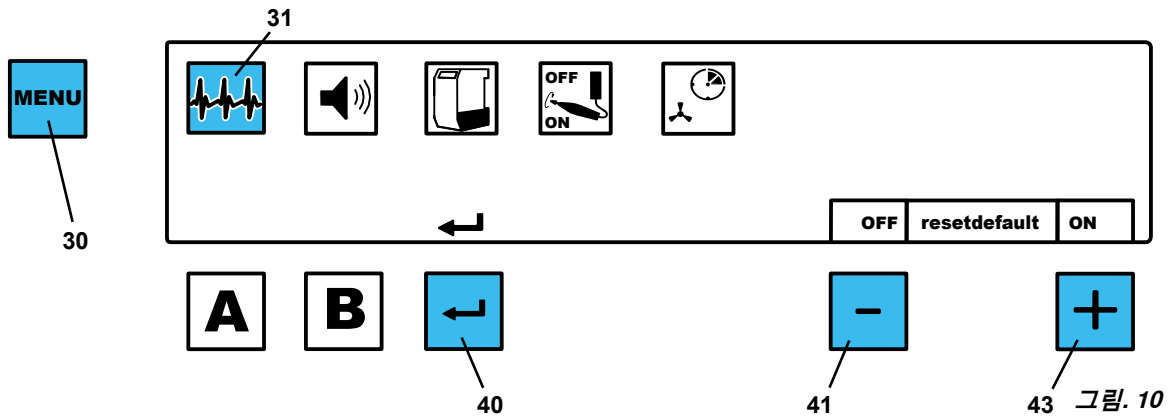
메뉴 기능을 이용하면 다양한 집진기 설정을 미리 설정하고 저장할 수 있습니다.



여러 개의 파라미터를 설정하려면 메뉴 키(30)를 반복해서 누르십시오. 조정된 설정을 확인 및 저장하려면 Enter 버튼(40)을 누르십시오. 설정값이 성공적으로 저장되었음을 알리는 가청 신호가 울립니다. 조정값 저장을 원치 않는 경우 메뉴 키(30)를 다시 누르면 프로그래밍이 중단됩니다. “기본값”이란 단어가 디스플레이(42)에 표시되면, 버튼(41, 43)을 동시에 눌러 표준 초기 설정으로 되돌아가십시오(챕터 6.5의 표 참조).

### 5.3.1 자기 진단

진단 기호(31)는 자기 진단 기능이 수행되고 있다는 것을 알려줍니다:



- ⇒ 메뉴 키(30)를 한 번 누르십시오.
  - ◆ 진단 기호(31)가 깜박입니다.
- ⇒ Enter 버튼(40)을 누르십시오.
  - ◆ 자기 진단 기능이 수행됩니다 1 x

소프트웨어 버전 1.00.15(\*)까지의 기기는 장치를 켤 때마다 자동으로 자기 진단 기능을 설정할 수 있습니다.

자동 자기 진단 기능 사용/사용 중지 방법:

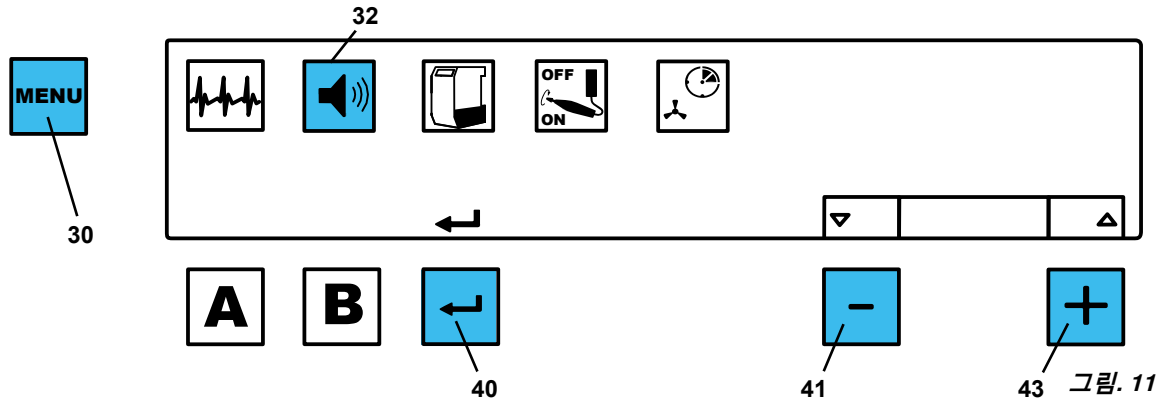
- ⇒ 메뉴 키(30)를 한 번 누르십시오.
  - ◆ 진단 기호(31)가 깜박입니다.
- ⇒ 버튼(41, 43)을 이용하여 자기 진단을 ON 또는 OFF로 전환하십시오.
- ⇒ Enter 버튼(40)을 누르십시오.

(\*) 소프트웨어 버전은 기기의 전원을 켜 후 화면에 짧게 나타납니다.



### 5.3.2 가청 신호

가청 신호는 다양한 설정과 경고를 확인하고 알리는 역할을 합니다. 이 신호는 켜거나 끌 수 있습니다. 가청 신호 기호(32)는 신호가 켜져 있는지 꺼져 있는지를 나타냅니다.



⇒ 메뉴 키(30)를 두 번 누르십시오.

◆ 가청 신호 기호(32)가 깜박입니다.

⇒ 버튼(41, 43)을 이용하여 가청 신호를 ON 또는 OFF로 전환하십시오.

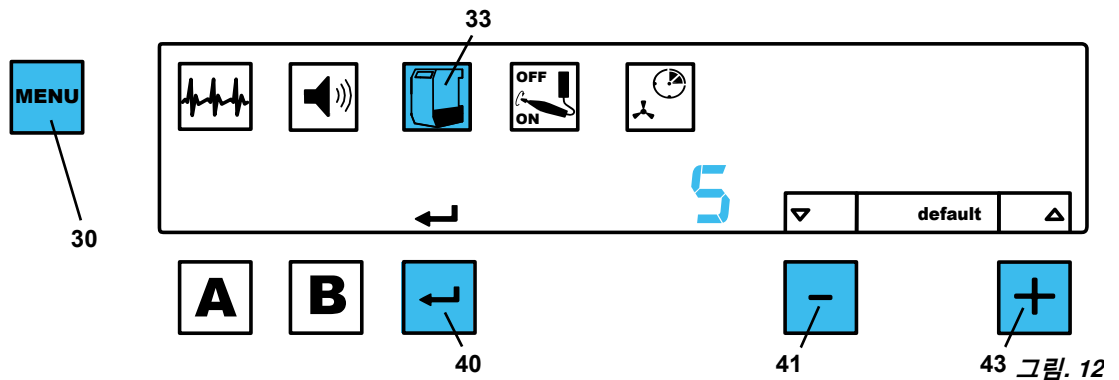
⇒ Enter 버튼(40)을 누르십시오.

### 5.3.3 먼지 주머니 채움

먼지 주머니가 꽉 찬 것은 분진 서랍 기호(33)로 알 수 있습니다.



먼지 주머니의 채우기 수준은 쌓인 먼지의 종류에 따라 달라집니다.



“먼지 주머니 채움” 표시의 민감도는 바뀔 수 있습니다. 민감도에 따라 먼지 주머니 내부의 채우기 수준, 또는 “먼지 주머니 채움” 신호가 표시되기까지의 지속 시간도 바뀝니다.

⇒ 메뉴 키(30)를 세 번 누르십시오.

◆ 분진 서랍 기호(33)가 깜박입니다.

◆ 설정된 민감도가 표시됩니다.

⇒ 버튼(41, 43)을 이용하여 민감도를 변경하십시오.

◆ 1: 채우기 수준 낮음

◆ 9: 채움

⇒ Enter 버튼(40)을 누르십시오.

### 5.3.4 시동 임계값

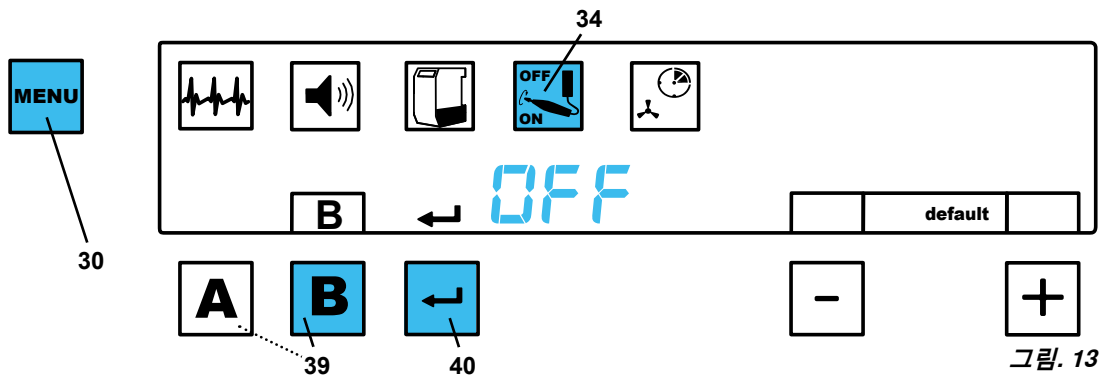


그림. 13

시동 임계값, 즉 연결된 전기 기구가 흡입 호스를 여는 이 지점은 호스마다 개별적으로 조정할 수 있습니다.

⇒ 메뉴 키(30)를 네 번 누르십시오.

- ◆ 시동 임계값 기호(34)가 깜박입니다.
- ◆ 문자 A와 B가 깜박입니다.

⇒ 흡입 조정이 필요한 흡입 호스 버튼(39)을 누르십시오.

- ◆ 선택한 호스의 문자가 나타납니다.
- ◆ 디스플레이에 “OFF”가 표시됩니다.

⇒ 전기 기구 전원을 끄십시오. 대기 모드를 갖추고 있는 제품은 대기 모드로 전환해야 합니다(예를 들면, 핸드피스의 경우 핸드피스를 작동하지 않고 컨트롤러만 켜십시오).

⇒ Enter 버튼(40)을 누르십시오.

- ◆ 디스플레이에 “ON”이 표시됩니다.

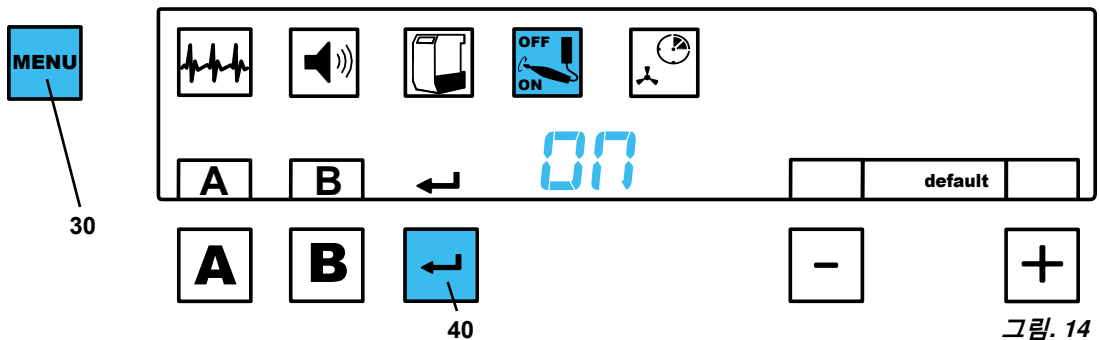


그림. 14

⇒ 전기 기구 전원을 켜십시오. 예를 들면, 흡입 호스를 여는 데 필요한 속도로 핸드피스를 작동하십시오.

⇒ Enter 버튼(40)을 누르십시오.

⇒ 조정하고자 하는 그 다음 흡입 호스를 선택하거나 메뉴 키(30)를 눌러 이 메뉴를 종료하십시오.

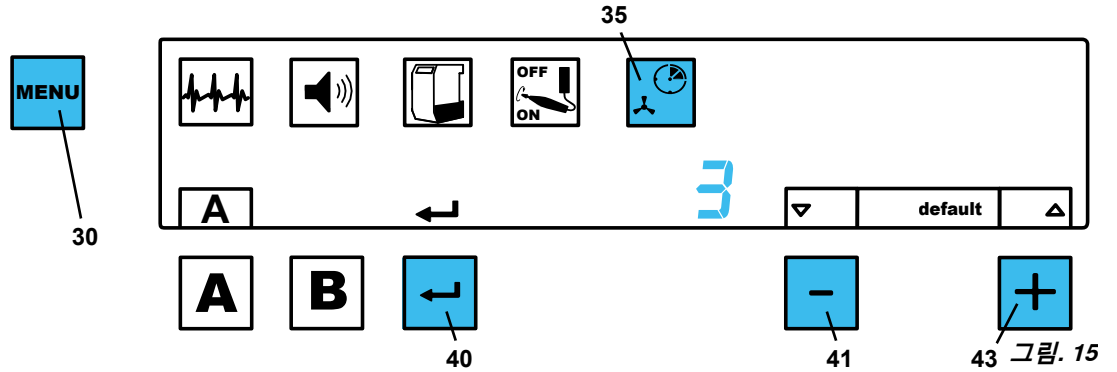
### 5.3.5 차단 지연 (3~30초)

차단 지연 = 연결된 전기 기구 전원을 끄고 각 흡입 호스(핀치 밸브)가 닫힐 때까지 걸리는 시간.  
차단 지연 시간은 두 가지 유형으로 분류할 수 있으며, 각 유형은 독립적으로 설정할 수 있습니다.

- 두 개의 흡입 호스 중 하나만(A OR B) 열려 있을 때:  
흡입 호스의 핀치 밸브가 닫힐 때부터 흡입 터빈이 차단될 때까지의 시간을 설정하십시오(예: 목표가 된 잔여 먼지를 흡입하는 경우).
- 두 흡입 호스 모두(A AND B) 열려 있을 때:  
흡입 호스의 핀치 밸브가 닫히고 다른 흡입 호스의 흡입 성능이 재조정될 때까지의 지속 시간을 설정합니다.

**i** (가령 핸드피스 모터로 작업할 때) 잠깐씩 방해가 받아 집진기를 너무 자주 켜다 껐다 하는 바람에 흡입 성능을 끊임없이 재조정하는 일이 없도록 더 긴 시간을 선택하십시오.

- ⇒ 메뉴 키(30)를 다섯 번 누르십시오.
- ◆ 차단 지연 기호(35)가 깜박입니다.



#### 차단 지연 A 설정

- ◆ 문자 A가 표시됩니다.
- ◆ 디스플레이가 흡입 호스 A에 대한 현재의 차단 지연 설정을 보여줍니다.
- ⇒ 버튼(41, 43)으로 필요한 차단 지연을 설정하십시오.
- ⇒ Enter 버튼(40)을 누르십시오.

#### 차단 지연 B 설정

- ◆ 문자 B가 표시됩니다.
- ◆ 디스플레이가 흡입 호스 B에 대한 현재의 차단 지연 설정을 보여줍니다.
- ⇒ 버튼(41, 43)으로 필요한 차단 지연을 설정하십시오.
- ⇒ Enter 버튼(40)을 누르십시오.

#### 차단 지연 A와 B 설정

- ◆ 문자 A와 B가 표시됩니다.
- ◆ 디스플레이가 현재의 차단 지연 설정을 보여줍니다.
- ⇒ 버튼(41, 43)으로 필요한 차단 지연을 설정하십시오.
- ⇒ Enter 버튼(40)을 누르십시오.
- 차단 지연 조정은 값을 저장하기 전이든 후든 언제든지 메뉴 키(30)를 눌러 끝낼 수 있습니다.

**i** 차단 지연을 설정할 때는 / 버튼을 동시에 눌러 초기 설정한 차단 지연 파라미터로 돌아가십시오. 이 또한 Enter 버튼(40)을 눌러 확인합니다.

## 5.4 SILENT 흐름 센서와 함께 작동

집진기를 SILENT 흐름 센서와 같은 흐름 속도 모니터링 장치와 함께 작동하는 경우 다음 사항을 준수해야 합니다.

- ▶ SILENT 흐름 센서가 감지한 결과 흐름 속도가 일정 시간 동안 정의된 임계값보다 낮게 유지되는 경우, 해당 표시등이 점멸하기 시작하며 30초마다 경고음이 발생합니다.



**흡입 지점에서 흐름 속도가 너무 낮게 측정된다면 더 이상 안전한 작동이 보장되지 않으며 분진 노출 정도가 인체에 유해한 수준임을 의미합니다!**

따라서 다음 조치를 반드시 취해야 합니다.

⇒ 해당 집진기의 모든 흡입 지점에서 작업을 중단합니다. 다수의 작업대에서 사용되는 집진기의 각 흡입 채널과 Y 접합부 또는 집진 스위치를 통해 작동하는 모든 흡입 지점에서 작업을 중단해야 함을 의미합니다.

⇒ 흐름 속도가 너무 낮은 원인을 찾아서 문제를 해결해야 합니다.

원인	조치
흡입 레벨이 너무 낮습니다	• 흡입 레벨을 더 높게 선택합니다
필터의 막힘	• 필터를 청소합니다.
필터를 청소해도 작동이 나아지지 않습니다.	• 미세 필터를 교체합니다. • 미세 필터의 저분진 교체는 6.3장을 참조합니다.
흡입 지점(흡입구)이 막혀 있습니다	• 흡입 호스를 흡입 지점에서 분리한 후 흡입 지점에 막힘이 있는지 점검합니다. 있다면 막고 있는 물질을 제거합니다.
흡입 라인이 막혀 있습니다	• 흡입 라인을 모든 분리 지점에서 점검합니다 / 막힌 부분이 있는지 서비스 개구부를 구역별로 점검합니다.
SILENT 흐름 센서와 집진기 사이의 흡입 라인 구역에서 누설이 있습니다.	• SILENT 흐름 센서가 사용 설명서대로 설치되었는지 확인합니다.

원인을 확인하고 설명된 순서에 따라 조치를 취합니다.

매 조치를 취한 후에는 항상 집진기의 전원을 다시 켜서 올바른 작동이 다시 가능하도록 최저 흐름 속도가 다시 초과되는지 점검합니다.

⇒ 작업은 문제가 시정되고 최소 흐름 속도가 다시 초과된 것이 확인된 후에만 재개할 수 있습니다.

## 6. 청소/유지보수



집진기 내부에는 유지보수가 필요한 부품이 없습니다.

아래 설명된 절차 외의 방법으로 장치를 여는 것은 불허합니다!

### 6.1 먼지 주머니 교체

먼지 주머니가 설정된 채우기 수준에 도달한 경우:

- ◆ 분진 서랍 기호(33, 그림 2)가 깜박입니다.
- ◆ 가청 신호가 세 번 울립니다.
- ◆ 디스플레이에 “Cod01”이 깜박입니다.

먼지 주머니 비우기:

⇒ 집진기 전원을 끄십시오.

⇒ 전면 패널을 앞으로 당겨서 빼십시오(5, 그림 1).

⇒ 분진 서랍(7)을 앞쪽으로 빼내십시오.

⇒ 스티커 탭에서 보호 필름을 제거하고 분진 주머니 입구를 접착제로 밀봉하여 분진이 새어나오지 않도록 합니다!

⇒ 분진통에 있는 분진 주머니를 폐기 장소로 가져갑니다.

⇒ 먼지 주머니를 올바르게 폐기하십시오.

⇒ 새 먼지 주머니를 분진 서랍에 끼우십시오. 새 먼지 주머니가 가이드 홈(21)에 올바르게 정렬되어 있는지, 접착 날개가 위를 향하고 있는지 확인하십시오.

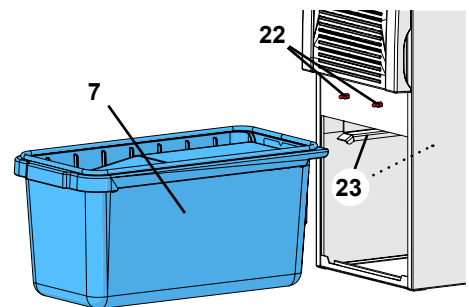


그림. 16

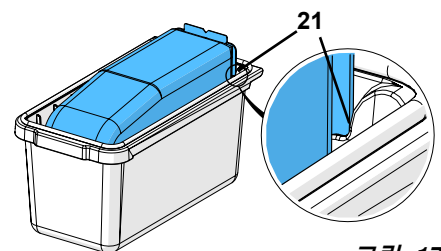


그림. 17



**Renfert 정품 먼지 주머니만 사용하십시오(예비 부품 목록 참조).**

- ⇒ 분진 서랍에 손상이 있는지 점검하고, 필요하면 교체하십시오(24).
- ⇒ 분진 서랍을 끼운 후 분진 서랍이 올바른지 확인하고 최대한 밀어 넣으십시오. 분진 서랍이 가이드(23, 그림 16)에 제대로 위치해 있는지 확인하십시오.
- ⇒ 전면 패널(5, 그림 1)을 하단 후크에 설치한 후 상단 잠금 볼트(22, 그림 16)에 밀어 넣고 전면 패널이 제대로 잠길 때까지 꼭 누르십시오.

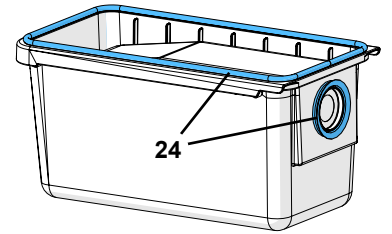


그림. 18

## 6.2 필터

집진기에 들어 있는 2레벨 필터 시스템은 다음으로 구성됩니다.

- 먼지 주머니
- 미립자 필터



**완벽한 여과 시스템 없이는 절대 집진기를 작동하지 마십시오.**



**Renfert 정품 필터만 사용하십시오(예비 부품 목록 참조).**

### 6.2.1 미립자 필터 교체

미립자 필터(6)를 적어도 일년에 한 번씩 정기적으로 점검 및 교체하십시오. 새 먼지 주머니를 방금 교체했다고 하더라도 분진 서랍 기호(33, 그림 2)가 깜박이면 항상 필터를 교체해야 합니다.

미세 필터를 교체할 때 분진에 많이 노출될 위험이 있습니다. 따라서 다음과 같은 조치를 취해야 합니다.

- ⇒ 새 필터가 들어 있는 비닐 봉지를 준비합니다.
- ⇒ 추가 집진기나 다른 작업대 집진기의 흡입 튜브를 준비합니다.
- ⇒ 호흡기 보호를 위해 최소 FFP2 마스크를 착용합니다.
- ⇒ 상단 전면 패널(4, 그림 1)을 앞으로 당겨서 빼십시오.
- ⇒ 미립자 필터를 반시계 방향으로 돌려 분리하십시오.
- ⇒ 미립자 필터를 똑바로 앞으로 당겨 제품에서 빼낸 후 올바르게 폐기하십시오.
- ⇒ 미세 필터를 즉시 비닐 봉지에 넣고 분진이 새어 나오지 않도록 봉지를 단단히 밀봉합니다.
- ⇒ 적절한 폐기가 이루어지도록 합니다.
- ⇒ 새 미립자 필터를 설치하고 홀더 막대(25)에 완전히 끼우십시오.
- ⇒ 미립자 필터를 시계 방향으로 돌리고 손으로 힘껏 조이십시오.
- ⇒ 전면 패널의 밀봉재에 손상이 있는지 점검하고, 필요하면 교체하십시오.
- ⇒ 전면 패널을 딸깍 소리를 내며 제자리에 끼우십시오.
- ⇒ 추가 집진기를 사용하여 방출된 분진을 흡입합니다.

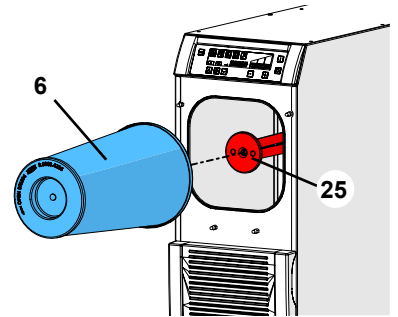


그림. 19

ko

### 6.2.2 배기 필터 교체

배기 필터(26)는 주로 흡입 터빈의 흑연 브러시에서 떨어진 미립자를 가둡니다. 필터는 매년 다음과 같이 교체해야 합니다.

- ⇒ 흡입관을 제거하십시오(챕터 4.5.1 참조).
- ⇒ 필터 카세트의 잠금 탭(4개)을 눌러 필터 카세트(14)를 빼십시오.
- ⇒ 필터와 필터 카세트를 올바르게 폐기하십시오.
- ⇒ 필터를 설치할 때 필터의 부드러운 압축된 쪽이 아래 또는 바깥을 향하도록 새 필터 매트(26)를 필터 카세트에 끼우십시오.
- ⇒ 새 필터 카세트를 새 필터로 교체하십시오.
- ⇒ 필터 카세트가 제대로 위치해 있고 모든 잠금 탭이 잠겨 있는지 확인하십시오.

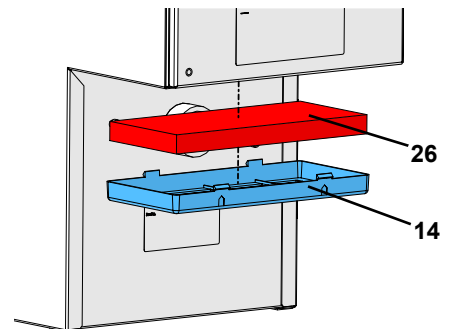


그림. 20

### 6.2.3 전자 필터 교체

장치에 연결된 전자제품의 냉각 공기가 전자 필터(11)를 통과합니다. 이때 필터에 걸리는 물질의 종류는 주변 기공실 환경에 따라 달라집니다.

- ⇒ 필터는 매년 점검하고 필요하면 교체해야 합니다.
- ⇒ 필터 카세트(11)의 잠금 탭(2개)을 눌러 카세트를 빼십시오.
- ⇒ 필터와 필터 카세트를 올바르게 폐기하십시오.
- ⇒ 새 필터를 필터 카세트에 끼우십시오.
- ⇒ 새 필터 카세트를 새 필터로 재설치하십시오.
- ⇒ 필터 카세트가 제대로 위치해 있고 두 잠금 탭 모두 잠겨 있는지 확인하십시오.

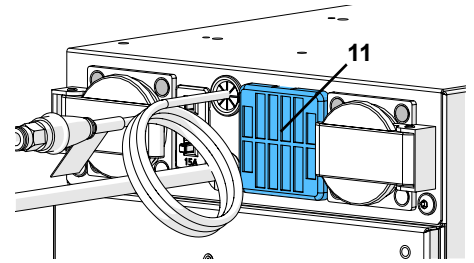


그림. 21

### 6.2.4 유입 필터 교체

- ⇒ 공기 압축기에서 기기를 분리합니다.
- ⇒ 롤 고무 반지 다시
- ⇒ (보류 주택 필터에 동봉된 렌치)와 필터 하우징의 나사.
- ⇒ 슬리브 (26) 알 렌 키 (SW 5 mm)로 판명.
- ⇒ 교체 필터 (27)과 (28)입니다.
- ⇒ 있는지 확인 하십시오 올바른 순서.
- ⇒ 슬리브 나사를 조입니다.
- ⇒ 필터 하우징 나사, 고무 밴드를 조여.

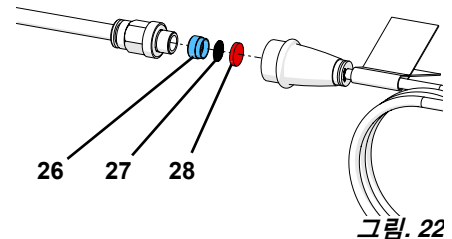


그림. 22

## 6.3 자기 진단

자기 진단 기능을 수행하려면 5.3.1장을 참조하십시오. 이 과정은 30초 정도 시간이 걸립니다.



**막혔거나 결합이 있는 흡입 호스는 장치를 사용하지 않을 때 자기 진단을 통해서만 감지할 수 있습니다.**  
자기 진단 중에 오류가 감지되면, 오류 코드(챕터 7.1 참조)가 표시됩니다. 지시대로 계속하십시오.

## 6.4 안전 메커니즘

흡입 장치는 두 개의 장치 보호 스위치(10)로 보호됩니다. 과부하 스위치 하나가 해제되는 경우, 버튼을 다시 눌러 스위치를 재설정할 수 있습니다.



**장치 보호 스위치가 반복해서 작동되는 것은 장치에 결합(또는 흡입 장치에 결합)이 있기 때문입니다. 기기를 수리하십시오!**

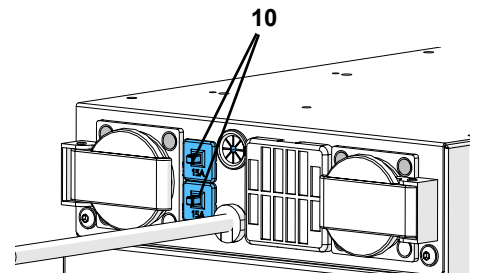


그림. 23

## 6.5 초기 설정 파라미터

“초기 설정 파라미터로 재설정” 기능이 작동되면, 개별적으로 설정한 모든 정보가 없어지고 기본 설정값으로 덮어씁니다.

- ⇒ 집진 꺼짐
- ⇒ 버튼(41, 43)을 계속 누르고 계십시오.
- ⇒ 집진 켜짐
- ⇒ 버튼(41, 43)을 계속 누르고 계십시오.
  - ◆ 초기 설정 파라미터가 저장되었음을 알리는 가청 신호가 울리고, 디스플레이에는 „rES“가 표시됩니다.

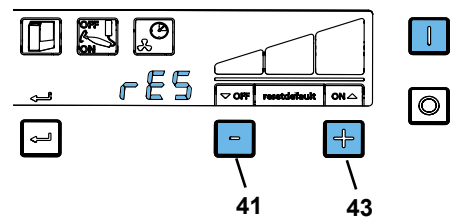


그림. 24

초기 설정 파라미터:

기능/특징	조정 범위	초기 파라미터
집진력, 흡입 호스 하나가 열려 있음	1 - 3	2
집진력, 흡입 호스 모두 열려 있음	1 - 3	2
먼지 주머니 채우기 수준을 인식하는 민감도	1 - 9	5
경고음	켜짐/꺼짐	켜짐
자동 시동 임계값	1 - 100 W	8 W
차단 지연 A 또는 B, 흡입 호스 하나가 열려 있음	(3~30초)	(3~30초)
차단 지연, A / B 두 개의 흡입 호스가 열려 있음	(3~30초)	(3~30초)

소프트웨어 버전 1.00.15까지의 기기들에만 적용(5.3.1장 참조):

진단 - 모드 (전원을 켜 후)	켜짐/꺼짐	꺼짐
-------------------	-------	----

## 6.6 예비 부품

[www.renfert.com/p918](http://www.renfert.com/p918) 에서 인터넷으로 예비부품 목록에 있는 마모성 구성품과 예비부품을 확인할 수 있습니다.

제품 보증에서 제외된 구성품(마모 또는 손상되는 소모품 또는 부품)은 예비부품 목록에 표시되어 있습니다. 시리얼번호, 제조일자 및 기기 버전은 기기의 명판에 표시되어 있습니다.



## 7. 문제 해결

오류	원인	시정 조치
집진기가 명확한 이유 없이 갑작스럽게 멈추고, 디스플레이에 오류 코드가 표시됩니다.	<ul style="list-style-type: none"> <li>오류가 감지되었습니다.</li> </ul>	<ul style="list-style-type: none"> <li>오류 코드" 표를 참조하십시오. 지침이 아무 도움이 되지 않거나 오류 코드가 목록에 없는 경우:                     <ul style="list-style-type: none"> <li>- 오류 코드를 적어놓으십시오.</li> <li>- 장치 수리를 맡기십시오.</li> <li>- 수리 서비스에 어떤 오류 코드를 적어놓았는지 알리십시오.</li> </ul> </li> </ul>
흡입력이 너무 낮습니다.	<ul style="list-style-type: none"> <li>분진 주머니가 가득 찼습니다.</li> <li>분진 주머니를 교체해도 작동이 나아지지 않습니다.</li> </ul>	<ul style="list-style-type: none"> <li>분진 주머니를 교체합니다.</li> <li>미세 필터를 교체합니다.</li> <li>미세 필터의 저분진 교체는 6.3장을 참조합니다.</li> </ul>
먼지 주머니 넘침.	<ul style="list-style-type: none"> <li>"먼지 주머니 채움" 신호의 민감도가 너무 큼니다.</li> </ul>	<ul style="list-style-type: none"> <li>더 작은 값을 설정하십시오(챕터 5.3.3 참조).</li> </ul>
먼지 주머니가 가득하지 않더라도 "먼지 주머니 채움" 표시등에 불이 들어옵니다.	<ul style="list-style-type: none"> <li>"먼지 주머니 채움" 신호의 민감도가 너무 낮습니다.</li> </ul>	<ul style="list-style-type: none"> <li>더 큰 값을 설정하십시오(챕터 5.3.3 참조).</li> </ul>
흡입 호스 버튼을 눌러도 흡입 호스가 닫히지 않습니다.	<ul style="list-style-type: none"> <li>흡입 호스에 연결된 전기 기구가 아직도 작동 중입니다.</li> </ul>	<ul style="list-style-type: none"> <li>연결된 전기 기구 전원을 끄십시오.</li> </ul>
먼지 주머니를 교체한 직후 "먼지 주머니 채움" 표시등이 나타납니다.	<ul style="list-style-type: none"> <li>미립자 필터가 막혔습니다.</li> <li>흡입 호스가 막혔습니다.</li> <li>먼지 발생 장치에서 호스 고정구의 횡단면이 너무 작습니다.</li> </ul>	<ul style="list-style-type: none"> <li>미립자 필터를 교체하십시오(챕터 6.2.1).</li> <li>흡입 호스 내부의 장애물을 제거하십시오.</li> <li>"먼지 주머니 채움" 표시등의 민감도를 재설정하십시오(챕터 5.3.3).</li> </ul>
먼지 발생 장치 사용 중에 집진기가 시동되지 않습니다.	<ul style="list-style-type: none"> <li>집진기가 켜져 있지 않습니다.</li> <li>장치 퓨즈가 나갔습니다.</li> <li>먼지 발생 장치가 집진기 소켓에 연결되어 있지 않습니다.</li> <li>흡입 호스의 시동 임계값이 너무 높습니다.</li> </ul>	<ul style="list-style-type: none"> <li>집진기 전원을 켜십시오(챕터 5.1).</li> <li>필요한 경우 퓨즈를 점검하고 재설치하십시오 (챕터 6.4).</li> <li>먼지 발생 장치를 커플러 소켓에 연결하십시오 (챕터 4.7).</li> <li>시동 임계값을 조정하십시오(챕터 5.3.4).</li> </ul>

오류	원인	시정 조치
연결된 장치를 사용하고 있지 않는데도 집진기가 시동됩니다.	<ul style="list-style-type: none"> <li>흡입 호스 하나의 시동 임계값이 너무 낮습니다.</li> </ul>	<ul style="list-style-type: none"> <li>어떤 흡입 호스가 열려 있는지, 해당 문자가 디스플레이에 표시되는지 확인하십시오.</li> <li>흡입 호스의 시동 임계값을 조정하십시오(챕터 5.3.4).</li> </ul>
연결된 장치 전원이 꺼졌는데 집진기가 멈추지 않습니다.	<ul style="list-style-type: none"> <li>먼지 발생 장치가 집진기의 커플러 소켓에 연결되어 있고 집진기와 흡입 호스 버튼이 켜져 있습니다.</li> <li>시동 임계값이 너무 낮습니다.</li> <li>차단 지연이 너무 깊습니다.</li> </ul>	<ul style="list-style-type: none"> <li>집진기의 흡입 호스 버튼을 끄고, 먼지 발생 장치를 집진기의 커플러 소켓에 연결하십시오 (챕터 4.7).</li> <li>시동 임계값을 조정하십시오(챕터 5.3.4).</li> <li>차단 지연을 더 짧게 설정하십시오(챕터 5.5.5).</li> </ul>
자동 시동 기능에 대한 설정을 만족스럽게 조정할 수 없습니다.	<ul style="list-style-type: none"> <li>일부 오래된 핸드피스는 자동 시동 기능에 대해 충분히 강한 신호를 내지 못합니다.</li> </ul>	<ul style="list-style-type: none"> <li>분당 회전수를 더 높게 전환하십시오 (예: 10,000rpm.)</li> </ul>
핸드피스 작동시 흡입 스위치가 비정상적으로 꺼졌다 켜졌다 합니다.	<ul style="list-style-type: none"> <li>자동 스위치 커기로 설정된 rpm보다 낮은 속도로 핸드피스가 사용되고 있습니다.</li> </ul>	<ul style="list-style-type: none"> <li>최소한 자동 스위치 커기로 설정된 속도로 핸드피스를 사용해야 합니다.</li> </ul>
미립자 필터를 덮고 있는 패널과 본진 서랍을 열기 어렵습니다.	<ul style="list-style-type: none"> <li>잠금 볼트가 더럽습니다.</li> </ul>	<ul style="list-style-type: none"> <li>잠금 볼트를 깨끗이 닦고, 필요하면 약간 연마하십시오.</li> </ul>
두 번째 흡입 호스를 켜거나 끌 때 집진력이 재조정되지 않습니다.	<ul style="list-style-type: none"> <li>자동 집진력조정이 해제되었습니다.</li> </ul>	<ul style="list-style-type: none"> <li>자동 집진력 재조정을 작동하십시오(챕터 5.2.2).</li> </ul>
버튼(41) 위 디스플레이에 "OFF"가 표시됩니다.	<ul style="list-style-type: none"> <li>자동 집진력조정이 해제되었습니다.</li> </ul>	<ul style="list-style-type: none"> <li>필요한 경우 자동 집진력 재조정을 작동하십시오 (챕터 5.2.2).</li> </ul>
가청 신호가 울리지 않습니다.	<ul style="list-style-type: none"> <li>가청 신호가 해제되었습니다.</li> </ul>	<ul style="list-style-type: none"> <li>가청 신호를 작동하십시오(챕터 5.3.2).</li> </ul>
핀치 밸브를 천천히 닫습니다/열립니다.	<ul style="list-style-type: none"> <li>공기압 연결부의 필터를 막습니다.</li> </ul>	<ul style="list-style-type: none"> <li>공기압 연결부의 필터를 변경합니다 (챕터 6.2.4 참조).</li> </ul>

## 7.1 오류 코드

작동 또는 자기 진단 중에 다음의 오류 코드가 나타나는 경우 다음과 같이 계속하십시오  
장치 전원을 끄십시오.

⇒ 표에 설명된 대로 오류를 처리하십시오.

⇒ 장치 전원을 다시 켜십시오.

오류 코드	원인/의미	시정 조치
Cod01	<ul style="list-style-type: none"> <li>먼지 주머니가 설정된 채우기 수준에 도달했습니다.</li> </ul>	<ul style="list-style-type: none"> <li>먼지 주머니를 교체하십시오(챕터 6.1).</li> </ul>
Err01	<ul style="list-style-type: none"> <li>흡입 흐름이 막혔습니다.</li> <li>압축 공기압이 부족합니다.</li> </ul>	<ul style="list-style-type: none"> <li>흡입 호스에 막힌 곳이 있는지 확인하고, 먼지 주머니의 채우기 수준을 살펴본 후 필요하면 먼지 주머니를 교체하고(챕터 6.1 참조), 미립자 필터에 오염된 곳이 있는지 살펴본 후 필요하면 필터를 교체하십시오(챕터 6.2.1 참조).</li> <li>압축기와 함께 주 기공실 스위치의 압축 공기가 장치에 제공될 경우, 처음에는 압축된 공기가 부족하고 자기 진단이 오류를 나타낼 것입니다. 온/오프 스위치(3, 그림 1)에서 장치를 ON으로 전환하십시오.</li> </ul>
Err05	<ul style="list-style-type: none"> <li>전자 제품이 과열되었습니다.</li> </ul>	<ul style="list-style-type: none"> <li>집진기 전원을 끄고 열기를 식히십시오. 집진기가 닫힌 캐비닛 안에 위치한 경우, 배기 공기가 빠져나갈 수 있는지 확인하십시오(챕터 4.2 참조).</li> </ul>



오류 코드	원인/의미	시정 조치
Err26	<ul style="list-style-type: none"> <li>• 흡입 호스 A가 영구적으로 열렸습니다.</li> <li>• 미세 필터가 많이 막혀 있습니다.</li> <li>• 흡입관이 막혀 있습니다.</li> <li>• 흡입 라인의 과도하게 좁은 횡단면에 설치.</li> </ul>	<ul style="list-style-type: none"> <li>• 흡입 호스의 핀치 밸브가 막히지 않도록, 핀치 밸브 막이 결함이 없도록 합니다.</li> <li>• 핀치 밸브가 올바르게 조립되어 있는지 반드시 점검하십시오.</li> <li>• 미세 필터를 교체합니다(6.2.1장 참조).</li> <li>• 흡입 지점에서 핀치 밸브까지 막힌 곳이 있는지 흡입 통로를 확인하고 필요한 경우 이물질 제거합니다.</li> <li>• 흡입 지점에서 핀치 밸브까지 횡단면 제한 문제가 있는지 흡입관을 확인하고 가능한 경우 시정합니다. 필요한 경우 흡입관 연결 어댑터를 사용합니다(액세서리 참조).</li> </ul>
Err51	<ul style="list-style-type: none"> <li>• 시동 임계값을 조정하는 중에 오류가 발생했습니다.</li> </ul>	<ul style="list-style-type: none"> <li>• 메뉴 키(30, 그림 2)를 이용하여 시동 임계값 조정을 취소하고, 챕터 5.3.4에 나온 대로 필요한 설정을 새롭게 입력하십시오.</li> </ul>

## 8. 기술 자료

작동 전압	230 V	120 V
주전원의 허용 전압:	220 - 240 V	120 V
주전원의 주파수:	50 / 60 Hz	60 Hz
흡입 터빈 출력: *)	1400 W	1400 W
최대 연결 출력: *)	2000 W	360 W
총 연결 출력: *)	3400 W	1800 W
주전원 입력 퓨즈:	15 A(T) 2개	
최대 연결 압력:	8 bar [116 기준]	
최소 연결 압력:	4,5 bar [65 psi]	
LpA **) (최대 체적 유량일 때):	56,9 dB(A)	
흡입 호스의 수:	2	
체적 유량, 최대 ***):	3300 리터/분	
부압, 최대 ****):	200 hPa [2.9 기준]	
미립자 필터:		
미립자 필터의 필터 표면적 필터표면적, 약:	0.8 m <sup>2</sup> [1240 평방인치]	
필터품질:	EN60335-2-69에 의거한 M 클래스	
먼지 주머니의 채우기 용량, 약:	7.5 l [2 미국 갤런]	
치수 너비(W) x 높이(H) x 길이(D):	224 x 591 x 584 mm [8.8 x 23.3 x 23.0인치]	
중량(비어 있음), 약:	27 kg [59.5파운드]	
Ø 흡입 고정구:		
내부:	45 mm [1.77인치]	
외부:	50 mm [1.97인치]	

\*) 작동 전압 전원

\*\*) EN ISO 11202에 의거한 음압 수준

\*\*\*) 공칭 터빈 전압에서 자유 송풍 터빈

\*\*\*\*) 공칭 터빈 전압에서

## 9. 보증

장치를 올바르게 사용하는 경우, Renfert는 모든 구성요소를 **3년 동안 보증**합니다.



**흡입 모터는 최대 작동 시간 1000시간(모터 작동 시간) 기준 3년 보증**입니다.

보증 청구는 공인 딜러에게 받은 판매 영수증 원본을 제출해야만 할 수 있습니다.

자연적으로 마모되는 부품과 소모품은 제품보증에서 제외됩니다. 이 부품은 예비 부품 목록에 표시되어 있습니다.

장치를 부적절하게 사용하거나 작동, 청소, 유지보수 및 연결 지침을 준수하지 않을 경우, 허가받지 않은 개인에게 독자적인 수리를 받을 경우, 다른 제조업체의 예비 부품을 사용한 경우, 활용 지침에 따르지 않아 드문 영향이 발생할 경우에 보증이 무효화됩니다.

보증 서비스는 원래 보증 기간을 넘지 않습니다.

## 10. 폐기 정보

### 10.1 소모품 폐기

꽉 찬 먼지 주머니와 필터는 현지 적용 규정에 따라 폐기해야 합니다.

필터에 집진되는 물질에 따라 폐기 중에는 보호 장비를 착용해야 합니다.

### 10.2 장치 폐기

장치는 허가받은 재활용 작업을 통해 폐기해야 합니다. 선정된 업체에는 건강에 해로울 수 있는 장치 내부의 모든 잔여물에 대해 알려야 합니다.

#### 10.2.1 EU 국가를 위한 폐기 지침

환경을 보존 및 보호하려면 환경 오염을 방지하고 원자재 재활용을 개선하십시오. 유럽연합 집행위원회(EC)는 제조업체가 올바른 폐기 또는 재활용을 위해 전기 및 전자 장치 반환을 받아들이도록 요구하는 지침을 채택했습니다.



**유럽연합(EU) 내에서 이 기호가 붙은 장치는 분류되지 않은 생활 폐기물로 폐기해야 합니다.**

올바른 폐기에 관한 자세한 정보는 현지 당국에 문의하시기 바랍니다.

ko

# (سايانت تي إس تو) SILENT TS2

مقر 2930 0050 / 2930 1050

اللغة العربية

## محتوى


1	مقدمة	2
1.1	الرموز	2
2	السلامة	3
2.1	الاستخدام الصحيح	3
2.2	الاستخدام غير الصحيح	3
2.3	الظروف البيئية الواجب توفرها من أجل تشغيل آمن	3
2.4	الشروط الواجب توفرها للشحن والتخزين	3
2.5	المخاطر والتحذيرات	4
2.5.1	معلومات عامة	4
2.5.2	معلومات خاصة	4
2.6	الأشخاص المخولون باستخدام الجهاز	5
2.7	إخلاء المسؤولية	5
3	وصف الجهاز	5
3.1	الوصف العام	5
3.1.1	مجالات الاستخدام	5
3.2	مكونات الجهاز والعناصر الفعالة	6
3.3	التسليم المعتمد	7
3.4	الملحقات	7
4	التجهيز للتشغيل	8
4.1	فك التغليف	8
4.2	التركيب	8
4.2.1	مسار خروج الهواء المشبع بالغيبار	8
4.3	التوصيلات الكهربائية	8
4.4	وصل الهواء المضغوط	8
4.5	تركيب صمامات التضيق	9
4.5.1	تعديل أنبوب الشفط	9
4.6	الوصل مع نقطة الشفط	10
4.7	التوصيلات الكهربائية	10
5	التشغيل	10
5.1	تشغيل الجهاز	10
5.1.1	التوقف المؤقت	11
5.2	التشغيل	11
5.2.1	الشفط	11
5.2.2	قوة الشفط	11
5.3	البرمجة	12
5.3.1	التشخيص الذاتي	12
5.3.2	المؤشر الصوتي	13
5.3.3	امتلاء كيس الغبار	13
5.3.4	نقطة بدء التشغيل الاتوماتيكي	14
5.3.5	زمن تأخر التوقف (3 - 30 ثانية)	14
5.4	التشغيل مع حاس التدفق SILENT	15

16	التنظيف / الصيانة	6
16	تبدال كيس الغبار	6.1
17	الفلاتر	6.2
17	تبدال فلتر الجزيئات الدقيقة	6.2.1
18	تبدال فلتر العادم	6.2.2
18	تبدال فلتر الأجهزة الإلكترونية	6.2.3
18	تبدال فلتر الهواء المضغوط	6.2.4
18	التشخيص الذاتي	6.3
19	آلية السلامة	6.4
19	إعدادات المصنع	6.5
19	قطع التبدال	6.6
20	قائمة الأعطال	7
22	رموز الأعطال	7.1
23	المواصفات الفنية	8
24	الكفالة	9
24	معلومات حول التخلص من الجهاز	10
24	التخلص من المواد الاستهلاكية	10.1
24	التخلص من الجهاز	10.2
24	10.2.1 تعليمات حول الإتلاف في دول الاتحاد الأوبي	


## 1 مقدمة


### 1.1 الرموز


ستجد في هذه التعليمات وعلى الجهاز نفسه هذه الرموز والتي تعني ما يلي:

**خطر**  وتعني وجود خطورة التعرض لإصابة مباشرة. يرجى مراجعة الوثائق المرفقة!


**تيار كهربائي**  وتعني خطر التعرض للإصابة بسبب وجود تيار كهربائي.

**انتباه**  إن تجاهل هذا التحذير قد يؤدي إلى عطل في المعدات.

**ملاحظة**  تزود هذه التعليمات المشغل بمعلومات مفيدة لتحسين أداء الجهاز وجعل استخدامه أكثر سهولة.

**الجهاز متوافق مع المتطلبات التي تنص عليها توجيهات الاتحاد الأوبي ذات الصلة.** 

ي توافق هذا المنتج مع تشريعات المملكة المتحدة ذات الصلة.  
انظر إعلان المطابقة UKCA على الإنترنت في [www.renfert.com](http://www.renfert.com)

هذا الجهاز خاضع لتوجيهات الاتحاد الأوبي، البند رقم 2002/96-EG (توجيهات WEEE). 

← قائمة، يجب الانتباه بشكل خاص

• قائمة

← تعليمات / التصرف الصحيح / الطاقة / تسلسل خطوات التشغيل:

يتعين عليك تنفيذ خطوات العمل وفق تسلسل محدد.

◆ نتائج تصرف ما / استجابة الجهاز / استجابة البرنامج:

تظهر استجابة أو تغيير في الجهاز أو في البرنامج لدى قيامك بعمل ما أو لدى حدوث أمر محدد

الرموز الأخرى سيتم شرحها لدى ورودها.

## 2 السلامة

### 2.1 الاستخدام الصحيح

هذا الجهاز مصمم لسحب الغبار الجاف غير القابل للانفجار.

الغاية من هذا الجهاز هو الاستخدام التجاري في مخابر تصنيع الأسنان حصراً.

الاستخدام الصحيح يتضمن أيضاً التوافق مع التعليمات المحددة من قبل المصنِّع فيما يتعلق بالتشغيل والتوصيل والصيانة.

يمكن استخدام جهاز الشفط مع حساس التدفق SILENT كإجراء من ضمن الإجراءات العديدة التي يمكن اتخاذها للحماية من التعرُّض للغبار (\*) والمحددة في القوانين الألمانية المتعلقة بالحماية من المواد الخطرة («GefStoffV») / مسؤولية مؤسسة التأمين التي يتبع لها رب العمل.

في هذا الصدد يتعين الانتباه ، على وجه الخصوص، والالتزام بالمعلومات حول التخلص من الغبار الناعم من المادة التي يتم شفطها (الفقرة «إفراغ درج الغبار») وحول الغبار الناعم الناتج أثناء تبديل فلتر الجزيئات الدقيقة (الفقرة «تبديل فلتر الجزيئات الدقيقة»).

لدى القيام بذلك ينبغي الالتزام بكلٍ من تعليمات الاستخدام الخاصة بالشفاط والتعليمات الخاصة باستخدام حساس التدفق SILENT.



(\*) ملاحظة للمستخدمين داخل ألمانيا. لا يمكن اعتبار أنك قد قمت بالإجراءات الصحيحة للحماية من الغبار والمُعتمَدة وفقاً لمبدأ الاختبار GS-IFA-M20 (المصدر عن المعهد الألماني للعمل والصحة (IFA) إلا حين تكون كافة المكونات، أي وحدة مراقبة معدل التدفق، كحساس التدفق SILENT، والشفاط، ووحدة تحري الغبار كلها ذات مواصفات معترف بها ومعتمَدة. في حال وجود عدة وحدات شفط على طاولة العمل واستخدام وصلة Y أو مورِّع وصلات شفط، يجب تزويد كل قناة شفط/ كل نقطة شفط بوحدة خاصة بها لمراقبة معدل التدفق.

### 2.2 الاستخدام غير الصحيح

يتعين عدم شفط المواد القابلة للاشتعال أو المواد المتفجرة باستخدام هذا الجهاز.

يمنع استخدام الجهاز لشفط السوائل أو المواد المشتعلة أو المسببة في الاشتعال.

هذا الجهاز ليس مصمماً للاستخدام الخاص في المنازل.

أي استخدام غير الاستخدامات المذكورة تحديداً في هذه التعليمات يعتبر استخداماً غير صحيح ويشكل خطراً على الجهاز. المصنِّع غير مسؤول عن الأضرار الناجمة عن الاستخدام غير الصحيح.

إن قطع التبديل والملحقات الموردة من قبل شركة Renfert GmbH أو المسموح باستخدامها من قبلها هي فقط ما يُسمح باستخدامه مع هذا الجهاز، وفي حال استخدام أية قطع تبديل أو ملحقات أخرى فإن ذلك يمكن أن يشكل خطراً حقيقياً على سلامة الجهاز ويزيد من احتمالات الإصابة بأذيات خطيرة ويؤدي إلى الإضرار بالبيئة وبالجهاز نفسه.

### 2.3 الظروف البيئية الواجب توفرها من أجل تشغيل آمن

يجب عدم تشغيل الجهاز إلا عند توفر الشروط التالية:

- في الأماكن المغلقة
- حتى ارتفاع 2000 م فوق سطح البحر.
- درجة الحرارة المحيطية بين 5 و 40 درجة مئوية (41 - 104 فهرنهايت\*)
- الرطوبة النسبية القصوى 80 % بدرجة حرارة 31 مئوية (87,8 فهرنهايت)، وتنخفض تناسبياً إلى رطوبة نسبية مقدارها 50 % بدرجة حرارة 40 مئوية (104 فهرنهايت\*)
- كبل التيار الكهربائي لا يتجاوز التذبذب فيه نسبة 10 % من القيمة الإسمية.
- تحت المستوى 2 من شروط التلوث
- تحت الفئة الثانية من الفولتاج الزائد

(\*) في درجة حرارة بين 5 و 30 مئوية (41 - 86 فهرنهايت)، يمكن تشغيل الجهاز في درجة رطوبة نسبية تصل حتى 80 % . أما في درجات الحرارة بين 31 وحتى 40 مئوية (87,8 - 104 فهرنهايت) فيجب أن تنخفض الحرارة بتناسب طردي للتأكد من قدرة الجهاز على العمل (مثلاً عند درجة حرارة 35 مئوية (95 فهرنهايت) يجب ألا تتجاوز درجة الرطوبة النسبية 65 % وفي درجة حرارة 40 مئوية (104 فهرنهايت) 50 % . يجب عدم تشغيل الجهاز في درجة حرارة تتجاوز 40 مئوية (104 فهرنهايت).

### 2.4 الشروط الواجب توفرها للشحن والتخزين

من أجل التخزين والشحن يتعين توفر الشروط المحيطية التالية:

- درجة الحرارة المحيطية - 20 -- + 60 درجة مئوية (- 4 -- + 140 فهرنهايت)
- الرطوبة النسبية 80 % كحد أقصى

## 2.5 المخاطر والتحذيرات



### 2.5.1 معلومات عامة

- ◀ لا يمكن ضمان سلامة الجهاز في حال استخدامه دون الالتزام بتعليمات التشغيل.
- ◀ يجب عدم تشغيل الجهاز إلا باستخدام الوصلات والتيار الكهربائي النظامي في بلد الاستخدام، وفي حال الحاجة لأية تعديلات يتم التعديل من قبل كهربائي مختص حصراً.
- ◀ يجب عدم استخدام الجهاز في حال عدم تطابق المعلومات المذكورة على بطاقة التعريف مع مواصفات التيار الكهربائي الذي يتم التزود به في مكان الاستخدام.
- ◀ يجب عدم وصل الجهاز بالكهرباء إلا في المآخذ الكهربائية الموصولة بنظام حماية.
- ◀ يجب أن يكون المقبس الكهربائي في مكان يمكن الوصول إليه بسهولة.
- ◀ يتعين فصل الجهاز عن مصدر التزويد بالتيار الكهربائي قبل العمل على القطع الكهربائية.
- ◀ يتعين فحص خطوط التوصيل بالتيار الكهربائي (ككابلات الوصل بالكهرباء) والأنابيب والأغلفة (أي لوحة المفاتيح) بشكل دوري للتأكد من عدم وجود مشاكل (تشابك، تشققات، ثقوب) أو اهتراء. في حال وجود مشاكل في خطوط التوصيل بالتيار الكهربائي أو الأسلاك أو الأغلفة أو أية مشاكل أخرى يجب التوقف عن استخدام الجهاز!
- ◀ الأجهزة التي تظهر فيها أية أعطال يجب أن توقف عن العمل بشكل فوري وأن يتم فصلها عن مصدر التيار الكهربائي والتأكد من عدم استخدامها. أرسل الجهاز للإصلاح!
- ◀ يتعين عدم تشغيل الجهاز إلا بوجود إشراف.
- ◀ تقيد بتعليمات منع الحوادث الصادرة عن الهيئات المهنية المختصة!
- ◀ تقع على عاتق المشغل مسؤولية التأكد من الالتزام بالأنظمة والقوانين المحلية أثناء التشغيل وكذلك القيام بالتفتيش الدوري. للتأكد من توفر معايير السلامة في الأجهزة والمعدات الكهربائية.
- ◀ في ألمانيا، يندرج ذلك تحت القاعدة 3 من التشريع الألماني للتأمين ضد الحوادث DGUV بالإضافة إلى المعايير VDE 0701-0702.
- ◀ تستطيع الحصول على معلومات حول REACH و SVHC لدى زيارة موقعنا على الإنترنت [www.renfert.com](http://www.renfert.com) وذلك في قسم الدعم.

### 2.5.2 معلومات خاصة

- ◀ يتعين الالتزام بالقانون الألماني المتعلق بالمواد الخطرة («GefStoffV») أو بالقوانين المحلية المعادلة له أثناء تشغيل وتنظيف وصيانة الجهاز.
  - ◀ إن تجويف المآخذ الكهربائي الموجود في الجهاز مصمم خصيصاً للغاية المحددة في تعليمات التشغيل. وإن وصل أية أجهزة أخرى يمكن أن يؤدي إلى أضرار جديّة.
  - ◀ قبل وصل أي جهاز كهربائي آخر بالكهرباء من خلال المآخذ يتعين إيقاف الجهاز عن العمل.
  - ◀ اقرأ تعليمات استخدام الجهاز الآخر والتزم بتعليمات السلامة الواردة فيها.
  - ◀ يرجى الالتزام بالأنظمة والقوانين المحلية والتفقد بمعدلات التعرض للغبار المسموح فيها في أمكنة العمل. يرجى طلب المعلومات من «المعهد الوطني للسلامة والصحة المهنية» أو من السلطات المسؤولة الأخرى.
  - ◀ يرجى الانتباه للبيانات المتعلقة بالسلامة الخاصة بالمواد التي يتعامل معها الشفاط.
  - ◀ يتعين ارتداء المعدات الواقية دائماً عند شفط المواد الخطرة.
  - ◀ من الضروري ارتداء معدات الحماية الشخصية عند إفراغ درج الغبار وعند التنظيف وذلك بحسب نوع المواد التي تم شفطها.
  - ◀ عند رمي المواد التي تم شفطها أو الفلاتر المستعملة يرجى الالتزام بالمعايير والقواعد المحلية والأنظمة والقوانين الخاصة بمنع الحوادث!
  - ◀ تأكد من أن درج الغبار مغلق بإحكام أثناء التشغيل.
  - ◀ لا تشغل الجهاز دون خرطوم شفط.
  - ◀ لا تستخدم الجهاز لشفط الغبار أو الغازات أو الأبخرة القابلة للاشتعال أو الانفجار.
  - ◀ التطبيقات التالية تنطوي على مخاطر عالية ولذلك فهي غير مسموح بها:
- حين القيام بتنظيف غرفة الخرط وأنظمة الطباعة SLM عن طريق الشفط، يمكن أن يؤدي حدوث حدٍ عالٍ من التركيز والنقاء (أي عدم الاختلاط بغيرها من الغبار الناتج عن الصناعات السنية كالجبس أو الريسن) إلى اشتعال تلقائي أو إلى انفجار الغبار الناتج عن الخرط أو انفجار بودرة الطباعة نتيجة حدوث تفاعل محتمل طارد للحرارة (ناتج مثلاً عن التأكسد). «يجب اتباع طريقة أخرى لتنظيف لنواتج خرط أو طباعة الوسائط التالية على وجه الخصوص كأن يتم التنظيف بالمسح اليدوي مثلاً):

- الخشب
- التيتانيوم / تيتانيوم-ألمنيوم
- المعادن الخفيفة والخلانط المعدنية الخفيفة (كالألمنيوم، والمغنيزيوم)
- بودرة كروم الكوبالت (للاستخدام في أنظمة SLM على سبيل المثال)

في حال العمل بكمية كبيرة من المعادن الخفيفة كخلاط التيتانيوم (كالحفّ بورق الزجاج على سبيل المثال) مما ينتج غباراً شديداً النعومة ، وحدث درجة عالية من التركيز والنقاء، يمكن أن يؤدي ذلك إلى حدوث اشتعالٍ تلقائي بسبب حدوث تفاعل طارد للحرارة.

- ◀ لا تستخدم الجهاز لشفط المواد الساخنة.
- ◀ لا تستخدم الجهاز لشفط السوائل.
- ◀ في حال استخدام الجهاز لشفط مواد خطيرة يتعين ارتداء معدات الحماية الشخصية المناسبة واتخاذ الخطوات اللازمة لتهوية المكان بشكل كافي للتخلص من الهواء العادم. يرجى العودة لبيانات السلامة الخاصة بتلك المواد لمعرفة أية متطلبات أو إجراءات خاصة.
- ◀ يتعين التخلص من المواد التي تم شفطها وفقاً للأنظمة والقوانين النافذة في بلد الاستخدام.

## 2.6 الأشخاص المخولون باستخدام الجهاز

يمنع تشغيل وصيانة الجهاز إلا من قبل الأشخاص المدربين تدريباً يؤهلهم لذلك. الأشخاص القاصرين أو النساء الحوامل يمكن أن يقوموا بتشغيل أو صيانة الجهاز فقط في حال ارتدائهم لمعدات الحماية الشخصية المناسبة وخاصةً عند استخدام الجهاز لشفط مواد خطيرة. أية أعمال تصليح لم يتم شرحها تحديداً في تعليمات التشغيل هذه يجب أن تتم من قبل كهربائي مختص حصراً.

## 2.7 إخلاء المسؤولية

إن شركة Renfert GmbH ستكون غير مسؤولة تجاه أية ادعاءات بسبب الأعطال أو مطالبة بالكفالة، وذلك في الحالات التالية:

- ◀ في حال استخدام الجهاز لأية غايات غير تلك المذكورة في كتيب تعليمات التشغيل.
- ◀ إدخال أية تعديلات على الجهاز غير تلك المذكورة في تعليمات التشغيل.
- ◀ إصلاح الجهاز من قبل جهة غير مخولة بالقيام بعملية الإصلاح أو استخدام أية قطع غير القطع الأصلية المصنعة من قبل شركة Renfert.
- ◀ الاستمرار في استخدام الجهاز على الرغم من ملاحظة وجود خلل أو عيب يتعلق بالسلامة.
- ◀ في حال تعرض الجهاز لإصابة ميكانيكية أو وقوعه على الأرض.

## 3 وصف الجهاز

### 3.1 الوصف العام

هذا الجهاز هو عبارة عن شفاط يستخدم للتخلص من الغبار الذي ينتج أثناء العمل في المختبرات السنّية. الجهاز يحتوي على خرطومين للشفط يمكن وصل نقطة شفط واحدة لكل منهما. يمكن تشغيل الشفاط إما يدوياً أو أوتوماتيكياً وذلك بحسب الجهاز الكهربائي المولّد للغبار الذي يتم وصله به.

#### 3.1.1 مجالات الاستخدام

يمكن استخدام الجهاز في عدة مجالات في المختبرات السنّية. يمكن استخدام خرطومي الشفاط معاً أو قد يكون من الأفضل تشغيلهما بالتناوب أي واحد فقط في كل مرة، وذلك بحسب كمية الغبار المراد شفطها وبحسب أيضاً أداء الشفاط المتوفر.

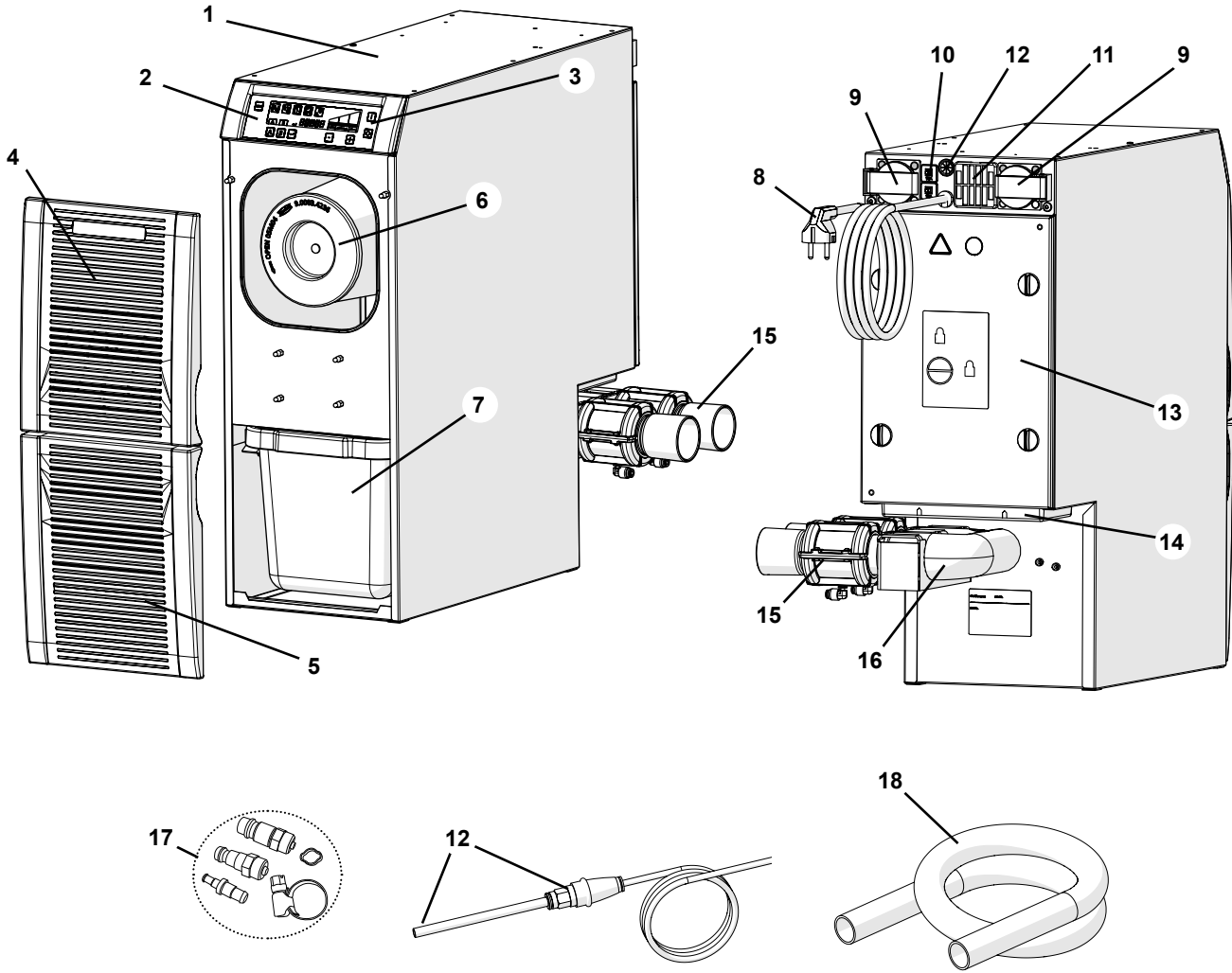
مجالات التطبيق	
لعمليات تشذيب وفصل وتلميع المواد السنّية المختلفة كالمعادن والأكريل والبورسلين والجبس، إلخ بالكميات العادية وباستخدام قبضة يد الميكروموتور.	(WB) كطاولة عمل عادية
بشكل أساسي لعمليات تشذيب الجبس والأكريل بكميات كبيرة وباستخدام قبضة يد الميكروموتور .	(WP) كآلية تحضير للعمل
للمواد المولّدة للغبار الكثيف كجزيئات الرمل الدقيقة القابلة لإعادة التدوير، ومواد أخرى.	(D) كجهاز

ننصح باستخدام خراطيم الشفاط بالشكل التالي:

استخدام خرطومي الشفاط A و B بوقت واحد	WB + WB
استخدام خرطومي الشفاط A و B بوقت واحد	WB + WP
استخدام مرة الخرطوم A ومرة الخرطوم B	WP + WP
استخدام مرة الخرطوم A ومرة الخرطوم B	D + D
استخدام مرة الخرطوم A ومرة الخرطوم B	WB + D
استخدام مرة الخرطوم A ومرة الخرطوم B	WP + D

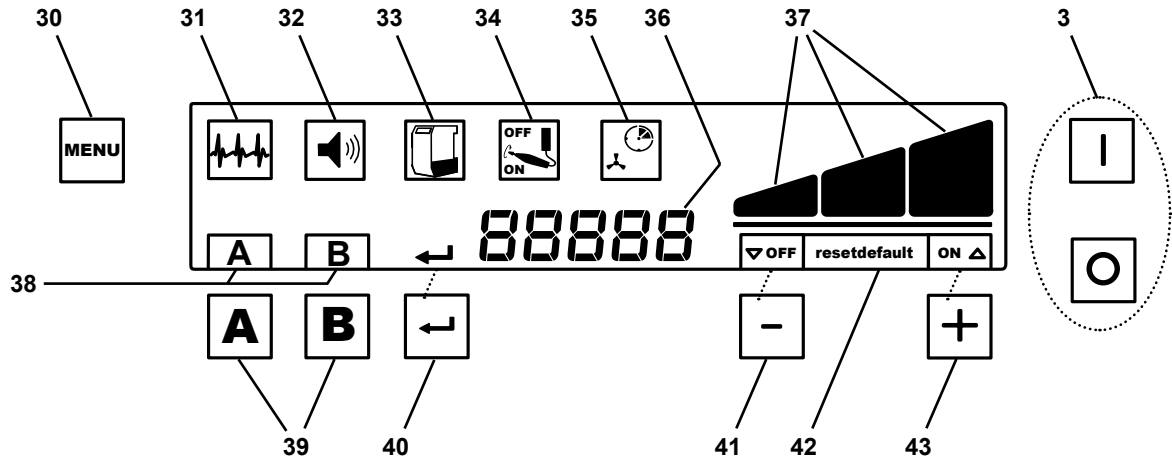
## 3.2 مكونات الجهاز والعناصر الفعالة

- |   |   |
|---|---|
| 10 زر حماية الجهاز  | 1 سايلنت تي إس تو                       |
| 11 فلتر الأجهزة الالكترونية   | 2 لوحة مفاتيح                           |
| 12 وصلة الهواء المضغوط مع فلتر الهواء المضغوط (أنبوب الهواء المضغوط مغلق) | 3 زر التشغيل / إيقاف التشغيل            |
| 13 غطاء حجرة المحرك   | 4 اللوحة الأمامية / فلتر الذرات الناعمة |
| 14 فلتر الهواء العادم   | 5 اللوحة الأمامية / درج الغبار          |
| 15 صمام التضيق مع وصلة للشفط (دوّارة)                                     | 6 فلتر الذرات الناعمة                   |
| 16 أنبوب الشفط  | 7 درج الغبار                            |
| 17 عدة التوصيل  | 8 الكبل الكهربائي                       |
| 18 خرطوم الشفط  | 9 مأخذ كهربائي مزدوج A و B              |



الشكل 1





الشكل 2

- |   |   |
|---|---|
| 37 إظهار مستوى الشفط                            | 3 زر التشغيل / إيقاف التشغيل            |
| 38 إظهار خرطوم الشفط                            | 30 زر القائمة                           |
| 39 أزرار خرطوم الشفط                            | 31 التشخيص الذاتي                       |
| 40 زر الإدخال، حفظ المعلومات / إظهار زر الإدخال | 32 زر تشغيل / إيقاف تشغيل المؤشر الصوتي |
| 41 زر [A] / زر [B] إظهار الوظيفة المفعلة        | 33 برمجة امتلاء درج الغبار              |
| 42 إظهار إعدادات المصنع                         | 34 برمجة عتبة بدء التشغيل               |
| 43 زر [A] / زر [B] إظهار الوظيفة المفعلة        | 35 برمجة زمن التوقف                     |
|   | 36 إظهار 7 مقاطع                        |

### التسليم المعتمد

### 3.3

- |   |   |
|---|---|
| 1 | جهاز سايلنت تي إس تو  |
| 1 | تعليمات التشغيل   |
| 1 | بطاقة المراجعة السريعة  |
| 1 | كيس غبار (جاهز للاستخدام في درج الغبار)                         |
| 1 | خرطوم الهواء المضغوط (مختوم)                                    |
| 2 | صمامين تضيق مع منفذ للشفط                                       |
| 1 | عدة توصيل   |
| 2 | قابس مضاد للصدمات (فقط لموديل 2930-0050)                        |
| 1 | خرطوم شفط بطول 4 متر.   |
| 4 | قطعتين من وصلات الكاوتشوك ذات نهايات مصنوعة من البي في سي (PVC) |

### الملحقات

### 3.4

- |            |  |
|------------|--|
| 2921 0002  | أكياس غبار (5 قطع)   |
| 2921 0001  | مجموعة عجلات   |
| 2925 0000  | مشبك شفاط (بدون شاشة زجاجية)   |
| 2925 1000  | شاشة زجاجية مع حامل (لمشبك الشفاط)   |
| 2921 0003  | وصلة كاوتشوك لربط نهاية الخرطوم ، قطعتين   |
| 2921 0004  | أداة ضبط خارجي للهواء العادم   |
| 2934 0007  | SILENT وصلة للشفاط بزاوية 90 درجة  |
| 90003 4305 | وصلة تعديل قطر أنبوب الدعم   |
| 90003 4240 | خرطوم شفط (3 م)  |
| 90003 4826 | خرطوم شفط عازل للكهرباء الساكنة (3 م) ، بما فيه، قطعتين من وصلات الكاوتشوك لربط نهاية لخرطوم |
| 90115 0823 | خرطوم شفط (6 م)  |
| 90215 0823 | خرطوم شفط (9 م)  |
| 90003 4410 | فلتر H + Hepa  |
| 90003 4430 | قطعة تعديل قطر خرطوم الشفط وفق المقاييس العالمية   |

## 4 التجهيز للتشغيل

### 4.1 فك التغليف

← أخرج الجهاز وكافة الملحقات من الصندوق الذي سُجِن فيه.  
← تأكد من وجود كافة القطع والملحقات (قارن مع فقرة «التسليم المعتمد»).

### 4.2 التركيب

هذا الشفّاط مصمم بحيث يقف بشكل مستقل دون الحاجة للاستناد على أي سطح آخر، وبحيث يتم وضعه على الأرض (مثال: تحت طاولة العمل).

يمكن وصل نقطة أو نقطتي شفط مع الجهاز.

ضع الجهاز في مكان مناسب مع مراعاة ما يلي:

- ألا يكون أنبوب الهواء العادم مسدوداً بأي عائق (14، الشكل 1).
- أن تكون المسافة بين الجهاز وبين نقطتي الشفط متساوية تقريباً.
- أن يكون بالإمكان الوصول إلى مقدمة الجهاز بسهولة للتمكن من إخراج درج الغبار.

إذا أردت تركيب الجهاز ضمن خزانة يتعين أن يكون هناك، بالإضافة إلى فتحات خرطومي الشفط، فتحة لخروج الهواء العادم ويتعين أن تكون أبعاد هذه الفتحة كما يلي:

- فتحة دائرية: بقطر 120 مم على الأقل.
- فتحة مستطيلة: 170 × 65 مم على الأقل.

#### 4.2.1 مسار خروج الهواء المشبع بالغبار

يسمح مسار الهواء العادم (انظر الملحقات) بخروج الهواء المشبع بالغبار خارج المخبر.

تعليمات التركيب مرفقة مع المسار الخارجي للهواء العادم.

عند استخدام الجهاز بالتزامن مع نظام تهوية خارجي يتم شفط كمية كبيرة من هواء الغرفة في كل ساعة، وهو ما يمكن أن يشكل ضغطاً سلبياً داخل الغرفة وهذا الوضع يمكن أن يؤدي إلى جذب غازات سامة (كغاز أول أكسيد الكربون) إلى منطقة العمل في حال إشعال لهب مكشوف معتمد على الهواء باستخدام الغاز أو وقود سائل أو صلب. لذا، فمن المهم جداً التأكد من دخول كمية كافية من الهواء النظيف والمحافظة على ضغط عادي في بيئة العمل ويجب أن تتم مراقبة ذلك والتأكد منه من قبل شخص مختص ومخول بالقيام بهذا العمل (مثال: مهندس خدمات غاز مُجاز).



### 4.3 التوصيلات الكهربائية

قبل وصل الجهاز بالكهرباء تأكد من أن معلومات الفولتاج الموجودة على لوحة التعريف مطابقة لشدة التيار الكهربائي في منطقتك.



رتب قطع التوصيل (مخارج الكهرباء، المقابس ووالوصلات المزدوجة) وقم بوصل وصلة التطويل بحيث تضمن المحافظة على الزجاج.



← أوقف عمل الجهاز بالضغط على زر Off / On (3، الشكل 1).

← أدخل فيش الكبل في المقبس الجداري.

### 4.4 وصل الهواء المضغوط

يتم فتح وإغلاق خرطومي الشفط بواسطة صمامات تضيق هوائية (15، الشكل 3)، ولهذا فإن وجود الهواء المضغوط أمر ضروري. يكون أنبوب الهواء المضغوط الموجود في الجهاز مختوماً.

الوصل مع مصدر التزوّد بالهواء المضغوط:

← اختر الوصلة المناسبة من عدة التوصيل (17، الشكل 1) وقم بوصلها بنهاية الأنبوب.

← قم بالوصل مع الهواء المضغوط.

تقيد بضغط التوصيل الأدنى / الأقصى، راجع البيانات الفنية.



يجب أن يكون الهواء المضغوط نظيفاً وجافاً (دون ماء مكثف). الهواء المكثف الرطب يمكن أن يؤدي إلى إعطاب الجهاز.



## 4.5 تركيب صمامات التضيق

القطع التالية لم يتم تركيبها في الجهاز كيلا تتعرض للتلف أثناء الشحن.

- صمامات التضيق (15)

- أنبوب الشفط (16)

- الحامل (20)

ويتم تسليم هذه القطع بشكل منفصل.

يتعين القيام بتركيب هذه القطع قبل البدء باستخدام الجهاز:

← قم بفك البرغي ذي الرأس المحرز (19، الشكل 4a).

← أدخل أنبوب الشفط (16) في قطعة دعم الشفط الموجودة في الجهاز

وقم بتعليق الحامل (20) على براغي الحامل (26، الشكل 4b).

← ثبت الحامل في مكانه بواسطة البرغي ذو الرأس المحرز

(19، الشكل 4a).

← قم بوصل أنابيب الهواء المضغوط بصمامات التضيق:

- تأكد من أن أنبوبي الهواء المضغوط (A و B) موصولان بخراطومي الشفط (A و B) المقابلين لكل منهما.

- أدخل أنبوب الهواء المضغوط في وصلة الأنبوب الموجودة في صمام التضيق وادفعه إلى الحد الذي يمكن الوصول إليه. ستجد بعض المقاومة أثناء الوصل، لذا عليك أن تضغط قليلاً.

### 4.5.1 تعديل أنبوب الشفط

أثناء التعديل، حاذر من أن يكون الأنبوب قد انفصل عن صمامات التضيق لأي سبب من الأسباب. وإذا كان بالإمكان، قم بخلخلته قبل التعديل (اضغط الحلقة الموجودة في وصلة الهواء المضغوط واسحب الأنبوب باتجاهك) ثم أعد وصله بإحكام بعد انتهائك من العمل.

← أخرج صمامات التضيق (15، الشكل 3) من أنبوب الشفط (16، الشكل 3).

← فك البرغي ذي الرأس المحرز (19).

← قم بخلخله أنبوب الشفط والحامل (20) عن براغي الحامل (26) بفتلها ثم

انزعها

من الجهاز عن طريق الوصلة (A) الموجودة في الجهاز من الخلف.

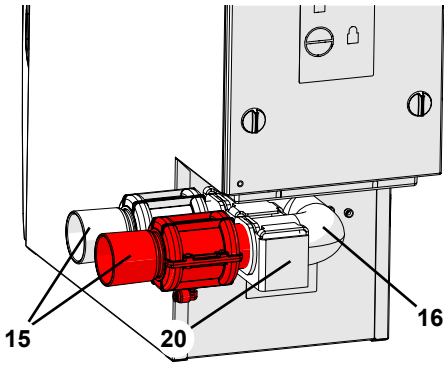
← أخرج أنبوب الشفط من الحامل (B)، أدر (C) ثم أعدّه إلى وضعية جديدة في الحامل (D).

← أدخل أنبوب الشفط في وصلة الشفط، ثم علق الحامل (E) على براغي

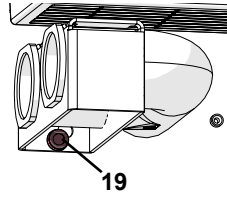
الحامل (26).

← ثبت الحامل باستخدام البرغي ذي الرأس المحرز (19).

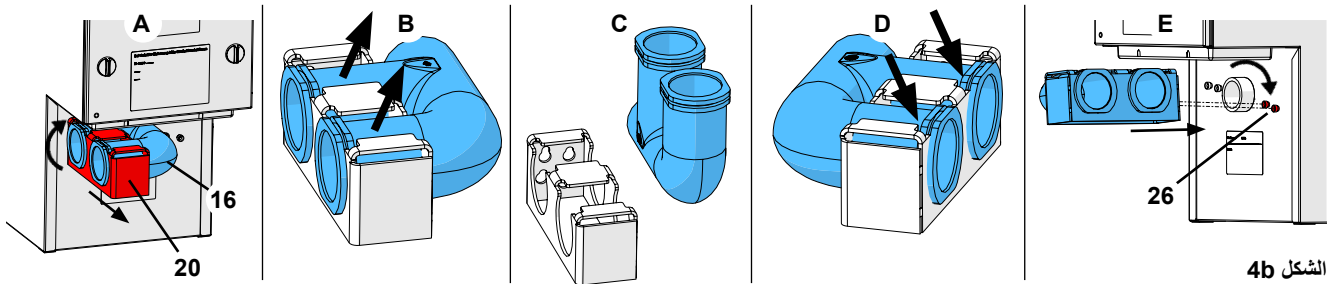
← أدخل صمام التضيق في أنبوب الشفط وادفعه إلى الحد الذي يمكن الوصول إليه. ويمكن أن تصبح هذه العملية أسهل بإدارته قليلاً مع الدفع إلى أن يصل إلى مكانه.



الشكل 3



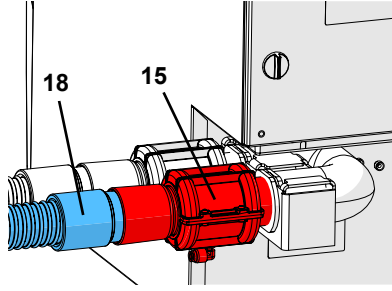
الشكل 4a



الشكل 4b

## 4.6 الوصل مع نقطة الشفط

نقطة الشفط موجودة عند قطعة الوصل مع الشفط (15).



الشكل 5

عندما تدير صمام التضييق يرجى التأكد من عدم وجود تشابك في أنابيب الهواء المضغوط وأنها لم تنزع من مكانها نتيجة لحركة غير مقصودة!

أنابيب الهواء المضغوط معلّمة بالحرفين A و B بحيث يسهل معرفة خرطوم الشفط الخاص بكلٍ منهما.

← قص أنبوبي الشفط في كلٍ من نقطتي الشفط بالسكين ليصبحا بالطول المطلوب.

← اقتل النهاية ذات قطعة الـ PVC لوصلها مع أنابيب الشفط (الحرزوز ذات الاتجاه الأيمن).

**تصرف بحذر: خطر حدوث إصابة!**

حين تقوم بقص الأنابيب تأكد من أن يكون القص بالزاوية الصحيحة.

← أدخل خرطوم الشفط (18) في وصلة الوصل مع الشفط (15). يتعين استخدام وصلة تعديل لقطر الخرطوم (انظر الملحقات) في حال اختلاف قياس القطرين وذلك للتخفيف من صوت الجهاز وللمنع فقدان جزء من قوة الشفط.

← قم بوصل خرطوم الشفط بالجهاز المراد وصله (مثال: داستكس ماستر بلاس، مشبك الشفط، إلخ).

في حال كون خرطوم الشفط طويلة فإن وجود عقد وتشابكات سيخفض قوة الشفط إلى حدٍ كبير في نقطة الشفط.

في حال استخدام خرطوم شفط ذات أطوال مختلفة فإن قوة الشفط ستكون أقل بالنسبة للخرطوم الأطول.

تأكد من جعل كافة الخرطوم ذات أطوال وأقطار متساوية. في حال كان أحد الخرطوم أطول مما يجب يمكن قصه أو تمديده بشكل قوس كبير.

تجنب وجود نقاط انحدار أو انخفاض وارتفاع في مسار الخرطوم

## 4.7 التوصيلات الكهربائية

← يمكن وصل المعدات الكهربائية في المقبس المزدوج (9، الشكل 1) في الناحية الخلفية من الجهاز. تأكد من أن التوصيلات صحيحة - المقبس المزدوج (A ، B) - خرطوم الشفط / صمام التضييق (A ، B).

عند وصل الأجهزة بالشفط، تأكد من أن مجموع الطاقة الكهربائية المستهلكة من كافة الأجهزة الموصولة بمخارج الشفط لا يتجاوز الاستهلاك الكهربائي الأقصى المسموح به (انظر الفقرة 8 «البيانات الفنية»).

يوجد مقبس ذا مخرجين مع حماية يمكن استخدامه كوصلة كهربائية. ويجب أن يتم تجهيز هذا الوصلة من قبل كهربائي مختص حصراً!

يجب ألا تؤدي هذه الوصلة إلى مقاطعة نظام حماية الموصل!

## 5 التشغيل

قبل بدء العمل تأكد من أنه قد تم وضع كيس غبار.

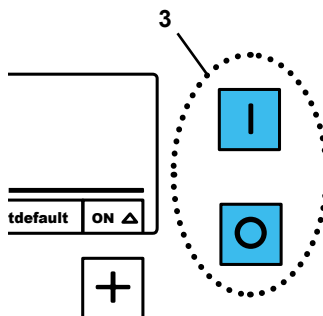
إذا تم التشغيل دون وضع كيس للغبار لن يكون بالإمكان ضمان الحماية المطلوبة من التعرض للغبار.

يتم تشغيل الشفط عن طريق الأزرار الموجودة على لوحة المفاتيح (2، الشكل 1).

### 5.1 تشغيل الجهاز

يتم تشغيل / إيقاف تشغيل الجهاز عن طريق زر (3) ON / OFF.  
عند ضغط زر التشغيل (\*):

- يمكن استخدام وظيفة الشفط عن طريق خرطوم واحد أو عن طريق كلا الخرطومين (انظر الفقرة 2-5)
- يمكن برمجة عدة إعدادات (انظر الفقرة 3-5).



الشكل 6

(\* ) في حال تفعيل ميزة التشخيص الذاتي فإن التفعيل يحدث بعد تشغيل الجهاز، قبل أن يكون استخدام وظيفة الشفط ممكناً (انظر الفقرة 1-3-5).

## 5.1.1 التوقف المؤقت

في حال عدم استخدام الشفط لمدة طويلة من الزمن فإن الجهاز يصبح بحالة توقف مؤقت وتصيح الشاشة عاتمة.

التغيير إلى وضعية التوقف المؤقت:

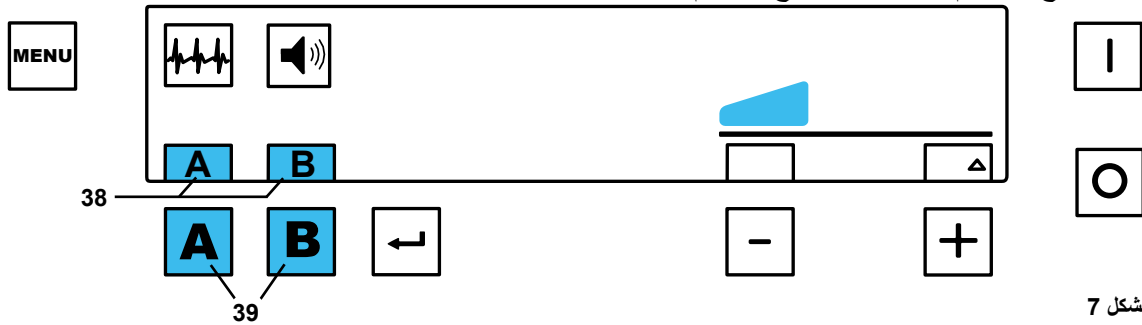
- إذا لم يتم ضغط أي زر أو فتح أي خرطوم من خرطوم الشفط لمدة 2 دقيقة.
- ترك وضعية التوقف المؤقت:
- اضغط على أي زر.
- قم بتشغيل أي جهاز كهربائي موصول بالشفط. عند التشغيل يفتح خرطوم الشفط فوراً وتبدأ عنفة الشفط بالدوران.

## 5.2 التشغيل

### 5.2.1 الشفط

عند تشغيل الشفط ينتقل إلى وضعية التوقف المؤقت.

عند فتح أحد خرطوم الشفط يتم تفعيل عنفة الشفط على آخر قوة شفط تم اختيارها ويُفتح صمام التضيق المقابل لها. ثم عندما يُفتح خرطوم الشفط الآخر يُفتح الصمام المقابل له أيضاً.



الشكل 7

يتم فتح / إغلاق صمام الشفط على الشكل التالي:

- اتوماتيكياً:
- حين يتم تشغيل / إيقاف تشغيل الجهاز الكهربائي الموصول بالشفط عن طريق الوصلة المزدوجة (9، الشكل 1).
- يدوياً:
- بالضغط على زر خرطوم الشفط (39).
- تظهر الحروف الدالة على الخرطوم الذي تم فتحه على الشاشة (38).
- إذا كان الجهاز الكهربائي الموصول بالشفط بحالة تشغيل فإن خرطوم الشفط الخاص به لا يمكن إغلاقه يدوياً بالضغط على زر الخرطوم، بل يمكن إغلاقه فقط بإيقاف المعدات الإلكترونية عن العمل.

### 5.2.2 قوة الشفط

يمكن تعبير قوة الشفط على ثلاثة مستويات، ويتم عرض مستوى الشفط الحالي على الشاشة (37).

ضبط قوة الشفط:

- الزر (+) زيادة قوة الشفط
- الزر (-) خفض قوة الشفط

إعادة تعبير قوة الشفط:

إن قوة الشفط التي يتم ضبطها تطبق على الخرطومين معاً. وحين يتم فتح أو إغلاق خرطوم شفط آخر يتم تعديل قوة الشفط في عنفة الشفط اتوماتيكياً بحيث تصل إلى قوة الشفط المختارة في كل خرطوم من الخرطومين.

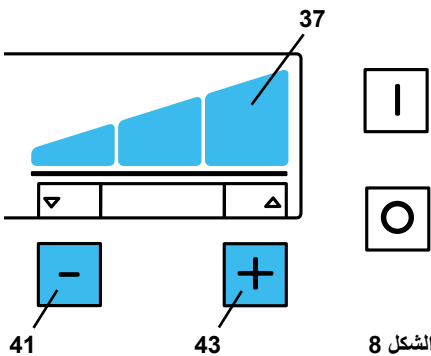
لإبطال تفعيل ميزة تعبير قوة الشفط:

حين يكون الشفط بوضعية التوقف المؤقت:

← اضغط (+ / -) الزرين (43 و 41) معاً لمدة 3 ثوان.

◆ ستظهر على المؤشر فوق الزر (-) (41) كلمة «OFF»

يظهر إبطال تفعيل ميزة تعبير قوة الشفط بجانب مؤشر «OFF» فوق الزر (41) وذلك بشكل دائم.



الشكل 8

### لتفعيل ميزة إعادة تعيين قوة الشفط:

حين يكون الجهاز بوضعية التوقف المؤقت:

← اضغط ⊕ / ⊖ الزرين (43 و 41) معاً لمدة 3 ثوان.

◆ يختفي المؤشر الذي كان ظاهراً فوق ⊖ الزر (41).

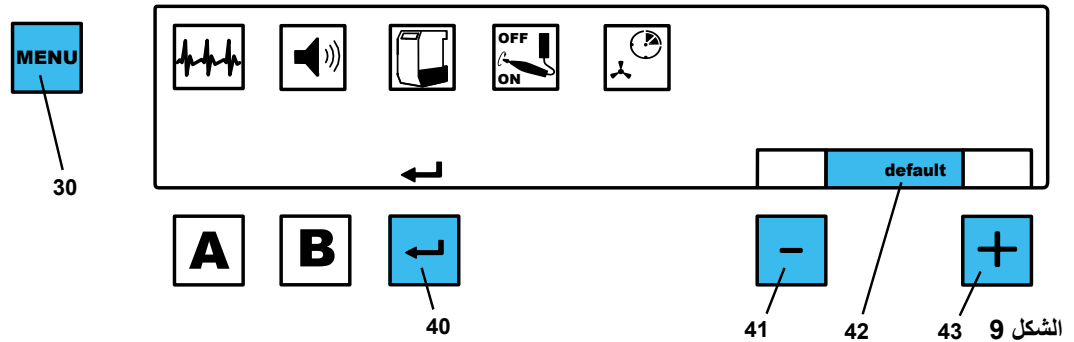
حين يتم إبطال ميزة تعديل ضبط قوة الشفط تنخفض قوة الشفط في أحد خرطومي الشفط بشكل كبير في حال تفعيل خرطوم الشفط الآخر. *i*

حين تكون قوة الشفط على الدرجة «3» ويكون كلا الخرطومان مفتوحين تكون قوة الشفط المتوفرة منخفضة إذ ليس بالإمكان رفع قدرة الشفط في العنفة أكثر من ذلك. *i*

كلما امتلأ كيس الغبار تنخفض قوة الشفط. *i*

## 5.3 البرمجة

بإمكانك من خلال القائمة أن تحدد مجموعة من الإعدادات وخرزنها في الجهاز بشكل مسبق.



لإدخال إعدادات جديدة قم بالضغط على زر القائمة (30) بشكل متكرر.

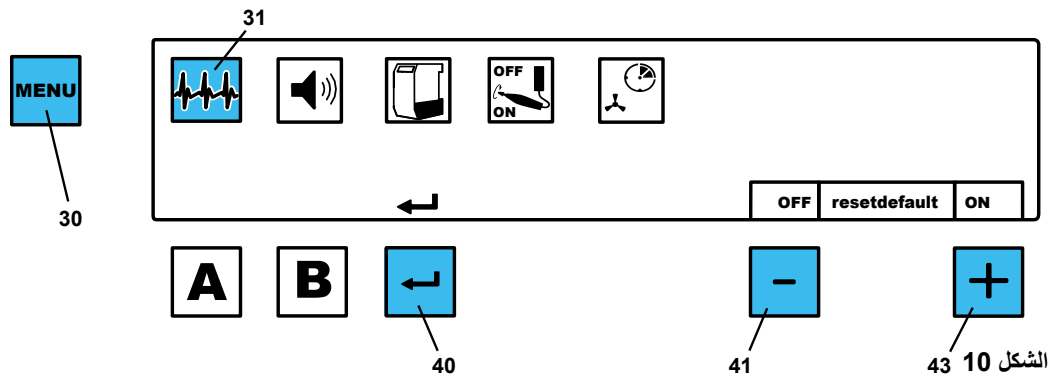
لقبول وحفظ الإعدادات التي تم تعديلها اضغط على زر الإدخال (40).

ستسمع مؤشر صوتي يدل على أنه قد تم حفظ الإعدادات بنجاح.

إذا كنت لا ترغب بحفظ التعديلات اضغط زر القائمة (30) مرة أخرى فيتم تجاهل تلك التعديلات.

إذا ظهرت كلمة «default» على الشاشة (42) اضغط الزرين (41 و 43) معاً للعودة إلى إعدادات المصنع (انظر الجدول في الفقرة 6.5).

### 5.3.1 التشخيص الذاتي



يشير رمز التشخيص (31) إلى أن وظيفة التشخيص الذاتي قيد التشغيل:

← اضغط زر القائمة (30) 1×.

◆ سيومض رمز التشخيص الذاتي (31) بصورة متقطعة.

← اضغط زر الإدخال (40).

◆ يتم عمل التشخيص الذاتي لمرة واحدة

في الأجهزة الحاوية على برنامج تشغيل حتى الإصدار رقم 1.00.15 (\*) يمكن ضبط التشخيص الذاتي ليتم تفعيله بشكل آلي بعد كل تشغيل.

لتفعيل/ إيقاف تفعيل التشخيص الذاتي:

← اضغط زر القائمة (30) × 1.

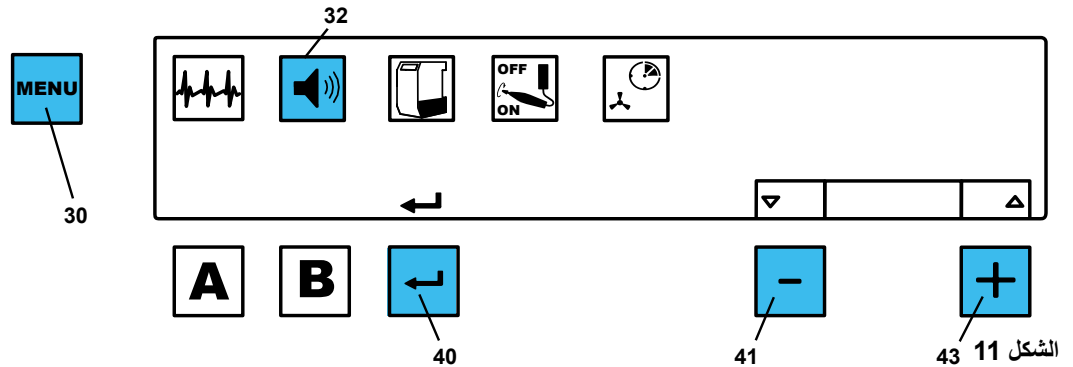
◆ سيومض رمز التشخيص الذاتي (31) بصورة متقطعة.

← قم بتفعيل أو إيقاف تفعيل ميزة التشخيص الذاتي باستخدام ⊕ / ⊖ الأزرار (41 و 43).

(\*) يتم إظهار رقم الإصدار لبرهة وجيزة على الشاشة عند تشغيل الجهاز.

### 5.3.2 المؤشر الصوتي

هناك عدة إعدادات أو تحذيرات يتم تأكيدها أو التنبيه إليها عبر صدور إشارة صوتية. بإمكانك تفعيل أو إيقاف تفعيل هذه



الإشارة الصوتية، علماً بأن رمز المؤشر الصوتي (32) يظل ظاهراً سواء أكانت ميزة المؤشر الصوتي مفعلة أم لا.

← اضغط زر القائمة (30) × 2.

◆ سيومض رمز المؤشر الصوتي (32).

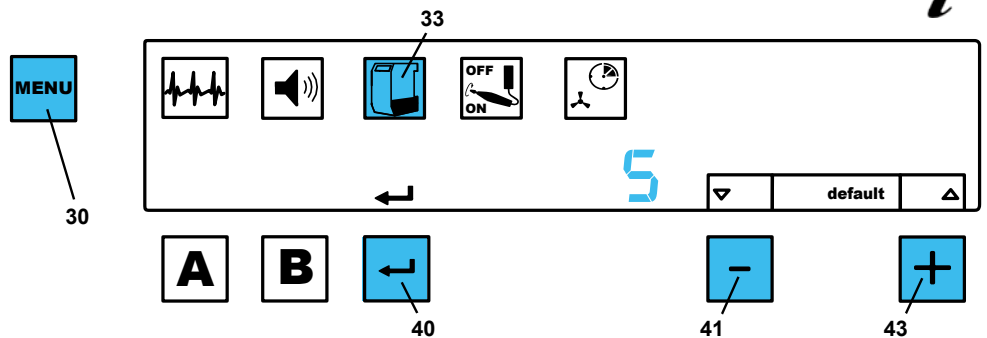
← قم بتفعيل أو إيقاف تفعيل ميزة المؤشر الصوتي باستخدام ⊕ / ⊖ الأزرار (41 و 43).

← اضغط زر الإدخال (40).

### 5.3.3 امتلاء كيس الغبار

عند امتلاء كيس الغبار يدل على ذلك رمز درج الغبار (33).

إن مستوى امتلاء كيس الغبار يختلف باختلاف نوعية الغبار الذي تم تجميعه.



يمكن تغيير مدى حساسية مؤشر امتلاء كيس الغبار وهذا سيغير أيضاً مستوى الامتلاء في كيس الغبار أو المدة الزمنية قبل ظهور مؤشر «امتلاء كيس الغبار».

← اضغط زر القائمة (30) × 3.

◆ سيومض رمز درج الغبار (33) بصورة متقطعة.

◆ يتم إظهار مستوى الحساسية.

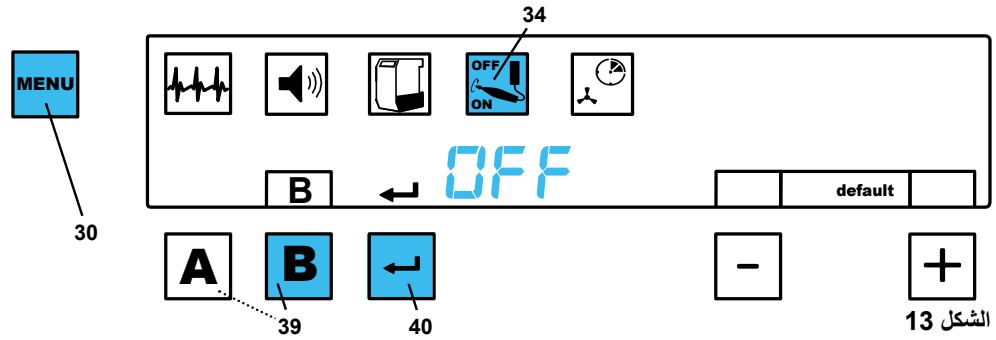
← قم بتغيير مستوى الحساسية باستخدام ⊕ / ⊖ الزرين (41 و 43):

◆ 1: ممتلئ

◆ 9: أخفض مستوى من الامتلاء

← اضغط زر الإدخال (40).

### 5.3.4 نقطة بدء التشغيل الأتوماتيكي



نقطة بدء التشغيل هي اللحظة التي يفتح فيها الجهاز الكهربائي الموصل بالشفاف خرطوم الشفط، ويمكن تغيير هذه النقطة لكل خرطوم على حدة.

← اضغط زر القائمة (30) 4×.

◆ سيومض مؤشر نقطة بدء التشغيل (34) بصورة متقطعة.

◆ يومض الحرفان A و B بصورة متقطعة.

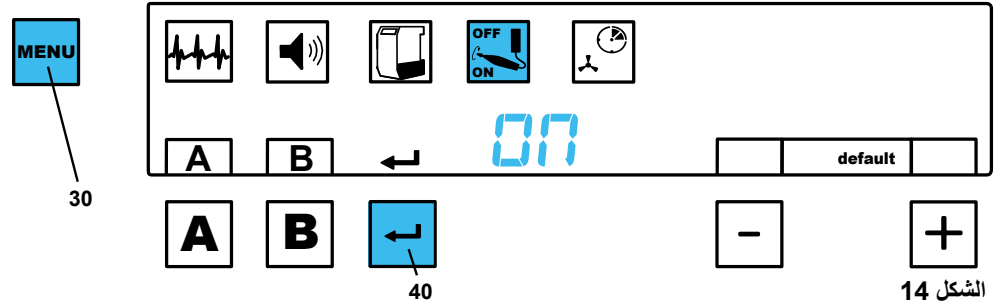
← اضغط زر خرطوم الشفط (39) للخرطوم الذي تود تعديله.

◆ يتم إظهار الحرف الدال على الخرطوم الذي تم اختياره.

◆ تظهر على الشاشة كلمة «OFF».

← أوقف تشغيل الجهاز الكهربائي. وإذا كان في الجهاز ميزة الوقوف المؤقت فضعه على الوقوف المؤقت (مثلاً إذا كان الجهاز هو ميكرو موتور فقط شغل أداة الضبط دون تفعيل القبضة).

← اضغط زر الإدخال (40).



← تظهر على الشاشة كلمة «ON».

← قم بتفعيل الجهاز الكهربائي. مثلاً: شغل القبضة على السرعة التي تريد أن يفتح خرطوم الشفط عندها.

← اضغط زر الإدخال (40).

← اختر الخرطوم التالي الذي تريد تعبيره، أو اخرج من هذه القائمة بالضغط على زر القائمة (30).

### 5.3.5 زمن تأخر التوقف (3 - 30 ثانية)

زمن تأخر التوقف = المدة الزمنية الفاصلة بين إيقاف تشغيل الجهاز الكهربائي الموصل بالشفاف وإيقاف خرطوم الشفط المتعلق به (= صمام التضيق).

يمكن التمييز بين نوعين لزمن تأخر التوقف ويمكن تعبير كل من هذين النوعين بشكل مستقل عن الآخر.

- في حال كان واحد فقط من خرطومي الشفط مفتوح، إما الخرطوم A أو الخرطوم B: حدد المدة المطلوبة بين إغلاق صمام التضيق في خرطوم الشفط وتوقف عنفة الشفط عن العمل (مثال: لإتاحة الوقت لشفط ذرات الغبار المتبقية).

- في حال كان الخرطومين A و B مفتوحين:

حدد المدة المطلوبة إلى أن يتم إغلاق صمام التضيق في خرطوم الشفط ويُعاد تعديل قوة الشفط من أجل الخرطوم الثاني.

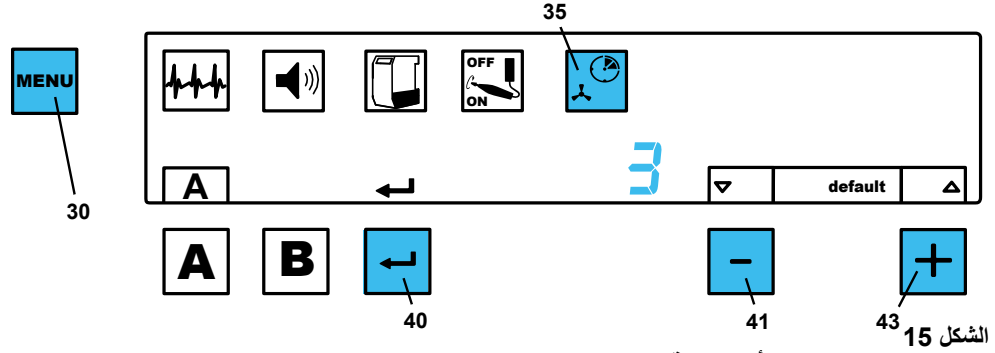
اجعل المدة طويلة لتفادي الانقطاعات القصيرة حين يتم تشغيل وإيقاف الشفط بشكل متكرر (مثلاً حين تعمل بقبضة الميكروماتور) مما يؤدي إلى الحاجة إلى إعادة تعبير قوة الشفط في كل مرة.





← اضغط زر القائمة (30) × 5.

◆ سيومض رمز زمن تأخير التوقف (35) بصورة متقطعة.



حدد زمن تأخر التوقف A

◆ يظهر الحرف A.

◆ يظهر على الشاشة إعدادات زمن تأخر التوقف الحالي لخرطوم الشفط A.

← حدد زمن تأخر التوقف الذي ترغب به باستخدام ⊕ / ⊖ الأزرار (41 و 43).

← اضغط زر الإدخال (40).

حدد زمن تأخر التوقف B

◆ يظهر الحرف B.

◆ يظهر على الشاشة إعدادات زمن تأخر التوقف الحالي للخرطوم B.

← حدد زمن التوقف الذي ترغب به باستخدام ⊕ / ⊖ الأزرار (41 و 43).

← اضغط زر الإدخال (40).

حدد زمن تأخر التوقف A و B

◆ يظهر الحرفان A و B.

◆ يظهر على الشاشة إعدادات زمن تأخر التوقف الحالي.

← حدد زمن التوقف الذي ترغب به باستخدام ⊕ / ⊖ الأزرار (41 و 43)

← اضغط زر الإدخال (40).

يمكن الخروج من إعدادات تغيير زمن تأخر التوقف في أي وقت قبل أو بعد تخزين القيم المُدخلة وذلك بالضغط على زر القائمة (30).

أثناء ضبط زمن تأخر التوقف اضغط على زري ⊕ / ⊖ معاً للعودة إلى زمن التأخر المحدد من قبل المصنِّع.



## 5.4 التشغيل مع حَاس التدفق SILENT

إذا تم تشغيل الشفّاط مُضافاً إليه أداة لمراقبة معدل التدفق كحساس التدفق SILENT، ينبغي حينها الانتباه إلى ما يلي:

◀ إذا انخفض معدل التدفق تحت العتبة المحددة واستمر ذلك لمدة معيّنة فإن حساس التدفق SILENT يشعر بالانخفاض ويبدأ المؤشر الدال على ذلك بالإضاءة بصورة متقطعة وتصدر عن الجهاز شارة صوتية تحذيرية كل ٣٠ ثانية.

إذا أصبح معدل التدفق أخفض مما يجب عند نقطة الشفط التي تتم مراقبتها فهذا يعني أنه لا يمكن ضمان التشغيل الآمن وأن معدل التعرض للغبار هو عند مستوى يمكن أن يكون ضاراً بالصحة!



في هذه الحالة يجب اتباع الإجراءات التالية:

← أوقف العمل في كافة نقاط الشفط في الشفّاط المتأثر بهذه الحالة. ينطبق ذلك على قنوات الشفط الفردية في الشفّاطات التي تخدم عدة محطات عمل وأيضاً على كافة نقاط الشفط المتصلة بواسطة وصلة Y أو بواسطة موزع.

← ابحث عن سبب انخفاض معدل التدفق وقم بحل المشكلة.

السبب	الإجراء
معدل الشفط أخفض مما يجب	• اختر معدلاً أعلى للشفط
انسداد الفلتر	• قم بتنظيف الفلتر.
تنظيف الفلتر لا يؤدي إلى تحسّن الوضع بالشكل المُتوقَّع.	• قم بتبديل فلتر الجزيئات الدقيقة. • للتمكن من تجنّب انتشار الغبار الناعم لدى تغيير فلتر الجزيئات الدقيقة، يرجى الالتزام بالتعليمات المذكورة في الفقرة 6.3.
انسداد في نقطة الشفط (فوهة الشفط)	• قم بفك خرطوم الشفط عند نقطة الشفط وتأكد مما إذا كانت هناك مواد أدت إلى انسداد الفوهة عند نقطة الشفط وقم بإزالة تلك المواد بالشكل المناسب.
انسداد في أنبوب الشفط	• تتحصّن أنبوب الشفط في كافة نقاط الوصل / افحص فتحات الصيانة واحدة تلو الأخرى للتأكد من عدم وجود انسداد.
وجود تسرّب في أنبوب الشفط في القسم الواصل بين حساس التدفق SILENT ووحدة الشفط.	• تأكد من أن حساس التدفق SILENT قد تم تركيبه بالطريقة الصحيحة وفقاً للتعليمات الخاصة بذلك.

التحقق من السبب واتخاذ الإجراءات اللازمة لمعالجة الأمر يمكن أن يتم بالترتيب المُوضَّح.

بعد كل إجراء تقوم به ينبغي تشغيل وحدة الشفط من جديد والتأكد مرة أخرى ما إذا كان قد تم تجاوز الحد الأدنى للتدفق وأنه بالإمكان استئناف العمل بشكلٍ صحيح.

← ينبغي عدم استئناف العمل إلا بعد التأكد من إصلاح الخلل ومن أن الحد الأدنى للتدفق قد تم تجاوزه من جديد.

## 6 التنظيف / الصيانة

في داخل الجهاز لا توجد أجزاء تحتاج إلى صيانة.  
لا يُسمح بفتح الجهاز إلا للقيام بالأعمال المذكورة أدناه!



### 6.1 تبديل كيس الغبار

عند الوصول إلى درجة الامتلاء التي تم تحديدها:

◆ سيومض رمز درج الغبار (33، الشكل 2).

◆ تصدر شارة صوتية 3 ×.

◆ تومض على الشاشة عبارة «Cod01» بشكل متقطع.

إفراغ درج الغبار:

← أوقف الشفط عن العمل.

← اسحب اللوحة الأمامية إلى الأمام ثم أخرجها من مكانها

(5، الشكل 1).

← أخرج درج الغبار (7) بسحبه إلى الأمام.

← قم بنزع طبقة الحماية عن الشريط اللاصق وأغلق فتحة كيس الغبار

عن طريق إصاق الأطراف بإحكام لمنع تسرب أية كمية من الغبار

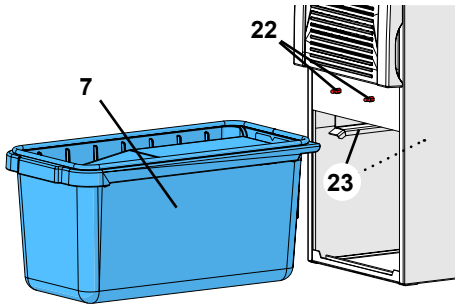
← ضع كيس الغبار في درج الغبار في النقطة التي يتم فيها التخلص من الكيس.

← تخلص من كيس الغبار بالطريقة الصحيحة.

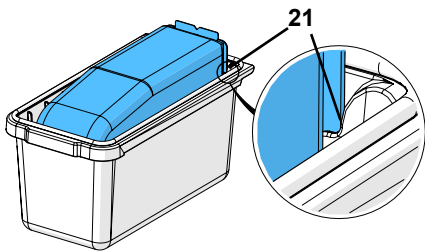
← أدخل كيس غبار جديد في درج الغبار، وتأكد من أن الكيس الجديد

قد أدخل تماماً في الحزوز المخصصة له (21) وأن الحافة اللاصقة

متجهة إلى الأعلى.

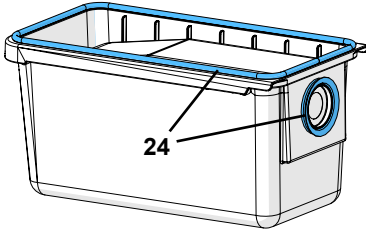


الشكل 16



الشكل 17

لا تستخدم إلا أكياس رينفرت الأصلية (انظر قائمة قطع التبديل).



الشكل 18

- ← افحص جوان درج الغبار وتأكد من سلامته وقم بتبديله إن لزم الأمر (24).
- ← أدخل درج الغبار في مكانه وتأكد من دخوله بشكل مستقيم وادفعه إلى آخر حدٍ ممكن. تأكد من وجود الدرج بالشكل الصحيح ضمن السكة المخصصة له (23، الشكل 16).
- ← ركب اللوحة الأمامية (5، الشكل 1) بحيث تضع الجزء الأسفل منها في المكان المخصص ثم ادفعها لتدخل في القفل العلوي (22، الشكل 16) واضغط بقوة حتى يتم قفلها في مكانها (22، الشكل 16).

## 6.2 الفلاتر

هناك مستويين من الفلاتر في الشفاط هما:

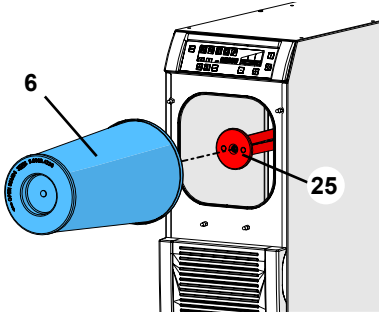
- كيس الغبار
  - فلتر الجزيئات الدقيقة
- يتعين عدم تشغيل الجهاز مطلقاً إلا بوجود نظام فلترة كامل.



لا تستخدم إلا فلاتر رينفرت الأصلية (انظر قائمة قطع التبديل).



### 6.2.1 تبديل فلتر الجزيئات الدقيقة



الشكل 19

يتعين فحص وتبديل فلتر الجزيئات الدقيقة (6) بشكل دوري على أن يكون ذلك مرة في السنة على الأقل. كما يتعين تبديله حتماً عندما يومض رمز درج الغبار (33، الشكل 2) على الرغم من كونك قد قمت بتبديل كيس الغبار. هناك خطورة ازدياد التعرض للغبار أثناء تبديل فلتر الجزيئات الدقيقة.

لهذا السبب يجب اتخاذ الإجراءات التالية:

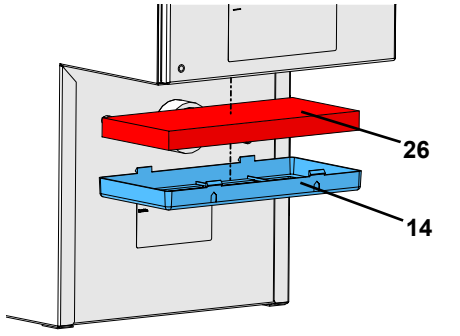
- ← ضع الكيس البلاستيكي الذي يحتوي على الفلتر الجديد جاهزاً وفي متناول اليد.
- ← جهّز أداة شفط غبار إضافية أو أنبوب شفط من جهاز شفط في محطة عمل مجاورة.

ضع كامامة FFP2 على الأقل لحماية المجاري التنفسية.

- ← شد اللوحة الأمامية العلوية (4، الشكل 1) إلى الأمام ثم انزعها من مكانها.
- ← أدر فلتر الجزيئات الدقيقة بعكس اتجاه عقارب الساعة لفكه من مكانه.
- ← اسحب فلتر الجزيئات الدقيقة بشكل مستقيم وأخرجه من الجهاز ثم تخلص منه بالطريقة الصحيحة.
- ← ضع الفلتر مباشرة في الكيس البلاستيكي واربط الكيس بإحكام لمنع خروج الغبار منه.
- ← تخلص من الكيس بالطريقة الصحيحة.
- ← ركب فلترًا جديدًا وتأكد من دخوله بشكل كامل حول الحامل (25).
- ← أدر فلتر الجزيئات الدقيقة باتجاه عقارب الساعة وقم بشده بإحكام بواسطة اليد.
- ← افحص جوان اللوحة الأمامية للتأكد من سلامته وقم باستبداله إن لزم الأمر.
- ← ادفع اللوحة الأمامية لتستقر في مكانها.
- ← استخدم أداة الشفط الإضافية لشفط الغبار المتناثر.

## 6.2.2 تبديل فلتر العادم

يقوم فلتر العادم (26) بشكل رئيسي بالتقاط الذرات الناتجة عن احتكاك فراشي عنفة الشفط المصنوعة من الغرافيت، ويتعين تبديل هذا الفلتر بشكل سنوي:

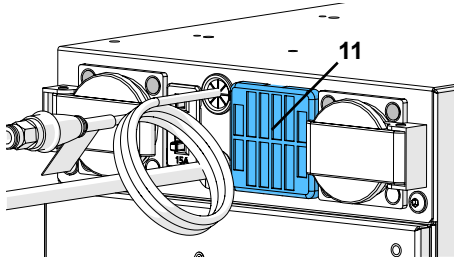


الشكل 20

- ← أخرج أنبوب الشفط (انظر الفقرة 4.5.1).
- ← اضغط نتوءات القفل (عددها ٤) الموجودة على الإطار البلاستيكي للفلتر (14) وانزع الإطار البلاستيكي للفلتر من مكانه.
- ← تخلص من الفلتر ومن الإطار البلاستيكي للفلتر بالطريقة الصحيحة.
- ← ضع بطانة جديدة في الإطار البلاستيكي للفلتر بحيث يكون الطرف الناعم المضغوط متجهاً إلى الأسفل أو إلى الخارج لدى وضع الفلتر.
- ← أعد وضع الإطار البلاستيكي للفلتر الجديد مع الفلتر الجديد.
- ← تأكد من أن الإطار البلاستيكي للفلتر مستقر في مكانه الصحيح ومثبت من كافة نتوءات القفل.

## 6.2.3 تبديل فلتر الأجهزة الإلكترونية

يمر هواء تبريد القطع الإلكترونية من خلال فلتر الأجهزة الإلكترونية (11). وتختلف نوعية المواد التي يلتقطها الفلتر باختلاف بيئة العمل داخل المختبر.

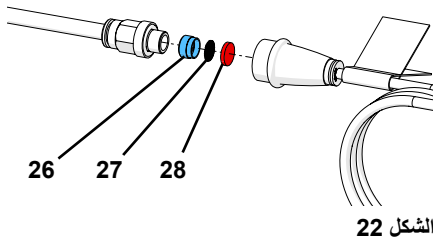


الشكل 21

- يتعين فحص الفلتر بشكل سنوي وتبديله إن لزم الأمر:
- ← اضغط نتوءات التثبيت (نتوئين اثنين) الموجودين على الإطار البلاستيكي للفلتر (11) واسحب الإطار البلاستيكي خارجاً.
- ← تخلص من الفلتر و الإطار البلاستيكي للفلتر بالطريقة الصحيحة.
- ← أدخل فلتر جديد في الإطار البلاستيكي للفلتر.
- ← ركب الإطار البلاستيكي للفلتر والفلتر الجديدين.
- ← تأكد من أن الإطار البلاستيكي للفلتر مستقر في مكانه الصحيح ومن أنه مثبت في مكانه من جهتي نتوء التثبيت.

## 6.2.4 تبديل فلتر الهواء المضغوط

- ← افصل الجهاز عن مصدر التزود بالهواء المضغوط.
- ← قم بحل وإبعاد حلقة الإغلاق.
- ← افقل براغي الهيكل المحيط بالفلتر (أمسك هيكل الفلتر دون إخراج البراغي من مكانها).
- ← فك الكم (26) باستخدام مفتاح آلن (SW 5 mm).
- ← أدخل قطعة جديدة من القماش غير المنسوج (28) وقم بتنظيف (27) وتأكد من تثبيتها في المكان الصحيح.
- ← أعد تثبيت الكم في مكانه وأحكم شد البراغي بواسطة اليد.
- ← أعد الهيكل المحيط بالفلتر وثبته ثم أعد حلقة الإغلاق إلى مكانها.



الشكل 22

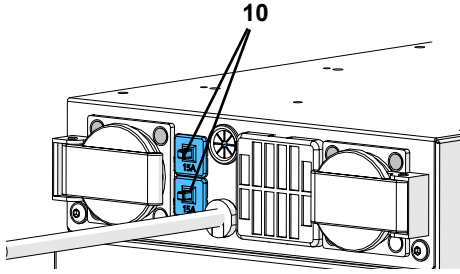
## 6.3 التشخيص الذاتي

أثناء قيام الجهاز بعملية التشخيص الذاتي يتم فحص عدة وظائف في الجهاز. للقيام بعملية التشخيص الذاتي، انظر الفقرة 1-3-5. تقوم هذه الميزة بفحص الوظائف المهمة في الجهاز. تستغرق هذه العملية حوالي 30 ثانية.

حين يكون خرطوم الشفط مسدوداً أو فيه خلل ما لا يمكن اكتشاف ذلك إلا عن طريق التشخيص الذاتي وليس أثناء عمل الجهاز.

في حال اكتشاف وجود خلل أثناء التشخيص الذاتي، يظهر على الشاشة رمز لهذا الخلل (انظر الفقرة 7.1). يتعين التصرف بحسب التوجيهات.

## 6.4 آلية السلامة



الشكل 23

تتم حماية الشفط عن طريق مفتاحي حماية مخصصين لهذه الغاية (10).

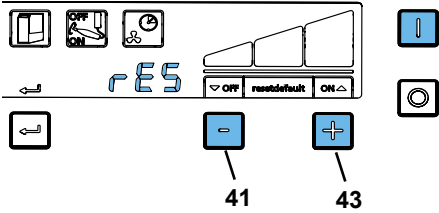
في حال خروج أحد قاطعي زيادة الجهد، يمكن إعادته بالضغط علي الزر ليعود إلى مكانه.

التفعيل المتكرر لمفتاح حماية الشفط سببه خلل في الجهاز. أرسل الجهاز للتصليح.



## 6.5 إعدادات المصنع

عند تفعيل ميزة «العودة إلى إعدادات المصنع» فإن كافة المعلومات التي تم إدخالها من قبل المستخدم تُمحى وتحل مكانها القيم التي ضبطت الجهاز عليها في المصنع.



الشكل 24

← إيقاف الشفط «Extraction off».  
← ثم اضغط ⊖ / ⊕ الزرين (43 و 41) واستمر في الضغط عليهما

← تشغيل الشفط «Extraction on».  
← ثم اضغط ⊖ / ⊕ الزرين (43 و 41) واستمر بالضغط عليهما.  
♦ ستسمع إشارة صوتية للتأكيد على أنه قد تم تفعيل إعدادات المصنع وسيظهر على الشاشة الرمز «rES».

### قيم إعدادات المصنع:

عزيملا طبض	ري عتلا يدم	قزي مل / ةفي طولا
2	1 - 3	قوة الشفط عندما يكون خرطوماً واحداً فقط مفتوحاً
2	1 - 3	قوة الشفط عندما يكون الخرطومان مفتوحين
5	1 - 9	حساسية تمييز مستوى امتلاء كيس الغبار
تفعيل	تفعيل / إيقاف	الشارة الصوتية
8 W	1 - 100 W	نقطة بدء التشغيل الاتوماتيكي
3 ثا	3 - 30 ثا	زمن تأخر التوقف حين يكون خرطوم شفط واحد فقط مفتوحاً A أو B
15 ثا	3 - 30 ثا	زمن تأخر التوقف حين يكون خرطوم الشفط كليهما مفتوحين

فقط بالنسبة للأجهزة ذات برنامج التشغيل حتى الإصدار رقم 1.00.15 (انظر الفقرة 1-3-5):

إيقاف	تفعيل / إيقاف	ميزة التشخيص الذاتي (عند تشغيل الجهاز)

## 6.6 قطع التبديل

للإطلاع على القطع القابلة للاهتراء و قطع التبديل يرجى مراجعة قائمة قطع التبديل في موقعنا على شبكة الإنترنت

[www.renfert.com/p918](http://www.renfert.com/p918)

تم وضع علامة مميزة على القطع المستثناة من الكفالة (كالمواد الاستهلاكية أو القطع المعرضة للاهتراء والتلف) في قائمة قطع التبديل.

يتم عرض الرقم التسلسلي وتاريخ التصنيع على لوحة التسمية المعدنية للجهاز.

العطل	السبب المحتمل	الحل
توقف الجهاز فجأة دون سبب واضح وظهور رمز عطل على الشاشة.	تشخيص وجود عطل في الجهاز.	<ul style="list-style-type: none"> <li>«رموز الأعطال» انظر جدول.</li> <li>إذا لم تكن التعليمات الموجودة كافية للحل أو إن لم يكن رمز العطل موجوداً في القائمة :</li> <li>- سجل رمز العطل.</li> <li>- أرسل الجهاز للإصلاح.</li> <li>- أعلم الجهة التي ستقوم بالإصلاح برمز العطل الذي سجلته لديك.</li> </ul>
• قم بتبديل كيس الغبار.	كيس الغبار ممتلئ.	أداء الشفط غير كافي.
<ul style="list-style-type: none"> <li>• قم بتبديل فلتر الجزيئات الدقيقة.</li> <li>• للتمكن من تجنّب انتشار الغبار الناعم لدى تغيير فلتر الجزيئات الدقيقة، يرجى الالتزام بالتعليمات المذكورة في الفقرة 6.3.</li> </ul>	تبديل كيس الغبار لا يؤدي إلى تحسّن الوضع بالشكل المتوقّع.	
كيس الغبار يمتلئ بكمية أكبر من اللازم.	• تم تعيين حساسية الامتلاء على قيمة أكبر مما يجب.	• (انظر الفقرة 5.3.3) حدد قيمة أصغر.
ظهور إشارة امتلاء كيس الغبار دون أن يكون كيس الغبار قد امتلأ.	• تم تعيين حساسية الامتلاء على قيمة أصغر مما يجب.	• (انظر الفقرة 5.3.3) حدد قيمة أكبر.
خرطوم الشفط لا يُغلق عند الضغط على زر خرطوم الشفط.	• الجهاز الكهربائي الموصول بهذا الخرطوم ما زال بحالة تشغيل.	• أوقف الجهاز الكهربائي الموصول بالخرطوم عن التشغيل.
ظهور مؤشر امتلاء كيس الغبار بعد تبديل كيس الغبار بفترة وجيزة.	<ul style="list-style-type: none"> <li>• انسداد فلتر الجزيئات الدقيقة.</li> <li>• انسداد خرطوم الشفط.</li> <li>• قطر الوصلة التي تصل الجهاز المولد للغبار بخرطوم الشفط أصغر مما يجب.</li> </ul>	<ul style="list-style-type: none"> <li>• (6.2.1 انظر الفقرة) قم بتبديل فلتر الجزيئات الدقيقة.</li> <li>• أزل العوائق التي تسد خرطوم الشفط.</li> <li>• (5.3.3 انظر الفقرة) أعد ضبط حساسية مؤشر امتلاء كيس الغبار.</li> </ul>
الشفط لا يبدأ بالعمل عند تشغيل الجهاز المولد للغبار الموصول به.	<ul style="list-style-type: none"> <li>• لم يتم تشغيل الشفط.</li> <li>• القاطع الكهربائي للجهاز فيه خلل.</li> <li>• الجهاز المولد للغبار ليس موصولاً بمخرج الشفط.</li> <li>• نقطة بدء التشغيل الاتوماتيكي وضعت على قيمة أعلى مما يجب.</li> </ul>	<ul style="list-style-type: none"> <li>• (انظر الفقرة 5.1) قم بتشغيل الشفط.</li> <li>• (6.4 انظر الفقرة) افحص القاطع الكهربائي وأعدّه إلى وضعه إن لزم الأمر.</li> <li>• (4.7 انظر الفقرة) قم بوصل الجهاز المولد للغبار بمخرج الشفط.</li> <li>• (انظر الفقرة 5.3.4) أعد تعيين نقطة بدء التشغيل الاتوماتيكي.</li> </ul>
الشفط يبدأ بالعمل على الرغم من عدم تشغيل أي من الأجهزة الموصولة به.	<ul style="list-style-type: none"> <li>• نقطة بدء تشغيل أحد خرطوم الشفط تم وضعها على قيمة أقل مما يجب.</li> </ul>	<ul style="list-style-type: none"> <li>• قم بالتأكد أي من الخرطومين هو المفتوح، سيكون الحرف الخاص بهذا الخرطوم ظاهراً على الشاشة.</li> <li>• قم بإعادة تعيين نقطة بدء تشغيل خرطوم (انظر الفقرة 5.3.4) الشفط.</li> </ul>

الحل	السبب المحتمل	العطل
<ul style="list-style-type: none"> <li>• اضغط زر إيقاف تشغيل الشفاط وقم بوصول الجهاز المولد للغبار بمخرج (انظر الفقرة 4.7) الشفاط.</li> <li>• (5.3.4 انظر الفقرة) قم بإعادة ضبط نقطة بدء التشغيل الأتوماتيكي.</li> <li>• (انظر الفقرة 5.3.5) قم بضبط زمن تأخر التوقف على مدة أقصر.</li> </ul>	<ul style="list-style-type: none"> <li>• الجهاز المولد للغبار غير موصول بمخرج الشفاط (On) وزر خرطوم الشفاط مغل.</li> <li>• نقطة بدء التشغيل الأتوماتيكي قد وضعت على قيمة أخفض مما يجب.</li> <li>• ضبط زمن تأخر التوقف لمدة أطول مما يجب.</li> </ul>	<p>الجهاز لا يتوقف عن العمل عند إيقاف تشغيل الجهاز الموصول به.</p>
<ul style="list-style-type: none"> <li>• قم بإعادة الضبط على رقم أعلى من الدورات في الدقيقة (دورة/د 10000) مثال.</li> </ul>	<ul style="list-style-type: none"> <li>• بعض الميكروموتورات ذات الموديلات القديمة لا تولد شارة قوية بما يكفي لبدء التشغيل الأتوماتيكي.</li> </ul>	<p>عدم إمكانية تعيير ميزة التشغيل الأتوماتيكي على رقم مقبول.</p>
<ul style="list-style-type: none"> <li>• يجب أن يكون استخدام الميكروموتور بسرعة تساوي على الأقل عدد الدورات الذي تم تعييره لبدء التشغيل الأتوماتيكي.</li> </ul>	<ul style="list-style-type: none"> <li>• استخدام الميكروموتور بسرعة أقل من عدد الدورات بالدقيقة الذي تم تعييره لبدء التشغيل الأتوماتيكي.</li> </ul>	<p>الشفاط يقوم بالتشغيل والتوقف بطريقة عشوائية عند تفعيل الميكروموتور.</p>
<ul style="list-style-type: none"> <li>• قم بتنظيف مفصلات الأقفال ودهنها بقليل من الزيت إن لزم الأمر.</li> </ul>	<ul style="list-style-type: none"> <li>• وجود أوساخ على مفصلة القفل.</li> </ul>	<p>هناك صعوبة في فتح اللوحات التي تغطي فلتر الجزيئات الدقيقة ودرج الغبار.</p>
<ul style="list-style-type: none"> <li>• (انظر الفقرة 5.2.2) قم بتفعيل ميزة إعادة تعيير قوة الشفاط أتوماتيكياً.</li> </ul>	<ul style="list-style-type: none"> <li>• ميزة إعادة تعيير قوة الشفاط أتوماتيكياً غير مفعلة.</li> </ul>	<p>لا يتم تعديل قوة الشفاط عند تشغيل أو إيقاف تشغيل خرطوم شفاط آخر.</p>
<ul style="list-style-type: none"> <li>• (انظر الفقرة 5.2.2) قم بتفعيل ميزة إعادة تعيير قوة الشفاط أتوماتيكياً إن رغبت.</li> </ul>	<ul style="list-style-type: none"> <li>• ميزة إعادة تعيير قوة الشفاط أتوماتيكياً غير مفعلة.</li> </ul>	<p>على الشاشة "OFF" ظهور كلمة فوق زر 41.</p>
<ul style="list-style-type: none"> <li>• (انظر الفقرة 5.3.2) قم بتفعيل المؤشرات الصوتية.</li> </ul>	<ul style="list-style-type: none"> <li>• ميزة إطلاق المؤشرات الصوتية غير مفعلة.</li> </ul>	<p>ليس هناك مؤشرات صوتية.</p>
<ul style="list-style-type: none"> <li>• (انظر الفقرة 6.2.4) قم بتبديل الفلتر الموجود في وصلة الهواء المضغوط.</li> </ul>	<ul style="list-style-type: none"> <li>• الفلتر الموجود في وصلة الهواء المضغوط مسدود.</li> </ul>	<p>هناك بطء في إغلاق / فتح صمامات التضييق.</p>

## 7.1 رموز الأعطال

إذا ظهر أحد هذه الرموز أثناء تشغيل الجهاز أو أثناء قيام الجهاز بالتشخيص الذاتي، يرجى عمل الآتي:

- ← أوقف تشغيل الجهاز
- ← عالج العطل وفقاً للتعليمات الواردة في الجدول
- ← أعد تشغيل الجهاز.

بالنسبة لكافة الأعطال الأخرى، قم بإيقاف تشغيل الجهاز ثم أعد تشغيله مجدداً.  
إذا تكرر ظهور رمز العطل:

- ← سجّل رمز العطل على ورقة لديك
- ← اتصل بخدمة الصيانة.

رمز العطل	السبب / المعنى	الإجراء
<b>Cod01</b>	<ul style="list-style-type: none"> <li>• تم الوصول إلى المستوى المحدد لامتلاء كيس الغبار.</li> </ul>	<ul style="list-style-type: none"> <li>• (انظر الفقرة 6.1) قم بتبديل كيس الغبار.</li> </ul>
<b>Err01</b>	<ul style="list-style-type: none"> <li>• هناك إعاقة لتدفق الهواء.</li> <li>• ضغط الهواء غير كافي.</li> </ul>	<ul style="list-style-type: none"> <li>• تفقد الخراطيم للتأكد من عدم وجود معوقات ، افحص مستوى امتلاء كيس الغبار وقم بتبديله إن لزم الأمر (انظر الفقرة 6.1) تفقد فلتر الجزيئات الدقيقة للتأكد من خلوه من الأوساخ وقم بتبديله إن لزم الأمر (انظر الفقرة 6.2.1).</li> <li>• إذا كان تزويد الجهاز بالهواء المضغوط يتم من خلال مفتاح الهواء المضغوط الرئيسي للمختبر وهو نفس المصدر الذي يزود الهواء المضغوط للضاغط فإن ضغط الهواء يكون في البداية غير كافٍ وسيظهر التشخيص الذاتي وجود خلل.</li> <li>• قم بتشغيل الجهاز عن طريق ضغط زر On / Off (3، الشكل 1).</li> </ul>
<b>Err05</b>	<ul style="list-style-type: none"> <li>• ارتفاع درجة حرارة الأجزاء الالكترونية.</li> </ul>	<ul style="list-style-type: none"> <li>• أوقف تشغيل الشفاط واتركه مدة من الوقت حتى يبرد. إذا كان الشفاط موضوعاً ضمن خزانة مغلقة، تأكد من إمكانية خروج الهواء العادم (انظر الفقرة 4.2).</li> </ul>
<b>Err26</b>	<ul style="list-style-type: none"> <li>• أحد خرطومي الشفط A أو B مفتوح دائماً.</li> <li>• فلتر الجزيئات الدقيقة ملطخ ومتسخ جداً.</li> <li>• خرطوم الشفط مسدود.</li> <li>• تركيب مع مقطع عرضي شديد الصغر في خط الشفط.</li> </ul>	<ul style="list-style-type: none"> <li>• تأكد من أن صمام التضيق الخاص بخرطوم الشفط ليس مسدوداً وأن غشاء صمام التضيق ليس تالفاً.</li> <li>• تأكد من أن صمام التضيق مركب بطريقة صحيحة.</li> <li>• قم بتبديل فلتر الجزيئات الدقيقة (انظر الفقرة 1-2-6).</li> <li>• قم بفحص قناة الشفط من نقطة الشفط وحتى صمام فتح وإغلاق القناة بحثاً عن أي انسداد وأزل أية عوائق في حال وجودها.</li> <li>• قم بفحص قناة الشفط من نقطة الشفط وحتى صمام فتح وإغلاق القناة بحثاً عن أية عوائق وقم بتصحيح الوضع إن أمكن ذلك. كما يتعين استخدام وصلة لتعديل قطر الأنبوب عند الحاجة (انظر الملحقات)</li> </ul>
<b>Err51</b>	<ul style="list-style-type: none"> <li>• وقوع خلل أثناء تعيين نقطة بدء التشغيل.</li> </ul>	<ul style="list-style-type: none"> <li>• قم بإلغاء القيم التي أدخلتها لتعيين نقطة البدء عن طريق ضغط زر القائمة (30، الشكل 2) ثم أدخل القيم المطلوبة من جديد كما هو وارد في الفقرة 5.3.4.</li> </ul>



الفولتاج	230 فولت	120 فولت
الفولتاج المسموح به في مصدر التيار الكهربائي:	220 - 240 فولت	120 فولت
تردد التيار الكهربائي:	50 / 60 هرتز	60 هرتز
قوة عنفة الشفط (*):	1400 واط	1400 واط
قوة الجهد القصوى (*):	2000 واط	360 واط
مجموع القوة الجهد (*):	3400 واط	1800 واط
صمام مدخل التيار الكهربائي:	2 x 15 A (T)	
ضغط التوصيل الأقصى:	8 بار (116 باسكال / إنش مربع)	
ضغط التوصيل الأدنى:	4.5 بار (65 باسكال / إنش مربع)	
مستوى ضغط الصوت (**): (بالتدفق الأقصى للهواء):	56,9 ديسبل (A)	
عدد خراطيم الهواء:	2	
الحجم الأقصى للتدفق: (***):	3300 لتر / ثا	
ضغط الشفط، الأقصى: (****):	كيلو باسكال 200 hPa (2.9 باسكال / إنش مربع)	
فلتر الجزيئات الدقيقة:		
مساحة سطح الفلتر، تقريباً:	0.8 متر مربع تقريباً (1240 إنش مربع تقريباً)	
نوعية الفلتر:	الفئة M وفقاً للمقاييس EN60335-2-69	
حجم امتلاء كيس الغبار، تقريباً:	7.5 لتر تقريباً (2 غالون أمريكي تقريباً)	
الأبعاد (العرض × الارتفاع × العمق):	224 × 591 × 584 مم (8.8 × 23.3 × 23.0 إنش)	
الوزن (فارغ):	27 كغ تقريباً (59.5 ليبرة تقريباً)	
قطر وصلة الشفط: من الداخل: من الخارج:	45 مم (1.77 إنش) 50 مم (1.97 إنش)	

(\* طاقة فولتاج التشغيل

(\*\*) مستوى ضغط الصوت وفقاً للمقاييس EN ISO 11202

(\*\*\*) توربينات حرة النفخ بجهد توربيني اسمي

(\*\*\*\*) بجهد التوربين الاسمي

تكفل شركة Renfert كافة أجزاء الجهاز لمدة 3 سنوات شريطة أن يكون الجهاز قد استخدم بالشكل الصحيح. محرك الشفاط مغطى بكفالة مدتها 3 سنوات، بحد تشغيل أقصاه 1000 ساعة تشغيل (زمن دوران المحرك).

i

لا يمكن المطالبة بالكفالة إلا بإبراز وصل الشراء الأساسي الذي حصلت عليه من البائع المفوض. القطع التي هي عرضة للتلف والبلى الطبيعي بسبب الاستخدام (الأجزاء القابلة للاهتراء) وكذلك المواد الاستهلاكية مستثناة من هذه الكفالة. تمت الإشارة إلى هذه القطع في قائمة قطع التبديل.

تصبح هذه الكفالة لاغية في حال استخدام الجهاز بطريقة غير صحيحة، أو في حال عدم الالتزام بتعليمات التشغيل أو التنظيف أو الصيانة أو التوصيل، أو في حال قمتم بإصلاح الجهاز بأنفسكم أو قام بالإصلاح شخص غير مخول بذلك، أو في حال استخدام قطع غيار مصنعة من قبل شركات أخرى أو في حال حدوث تأثيرات غير عادية أو غير متوافقة مع تعليمات الاستخدام.

خدمات الكفالة لا تتجاوز مدة الكفالة الأصلية.

## 10 معلومات حول التخلص من الجهاز

### 10.1 التخلص من المواد الاستهلاكية

ينبغي أن يتم التخلص من أكياس الغبار والفلاتر الممتلئة بما يتوافق مع الأنظمة والقوانين المحلية النافذة. يمكن، وبحسب نوع الغبار الذي تم حجزه بواسطة الفلتر، أن تكون هناك ضرورة لارتداء المعدات الواقية أثناء التخلص من هذه المواد.

### 10.2 التخلص من الجهاز

ينبغي أن يتم التخلص من الجهاز عن طريق عملية إعادة تدوير من قبل جهة مخولة بالقيام بهذا العمل وينبغي أن يتم إعلام الجهة التي يتم اختيارها للقيام بهذا العمل باحتمال وجود بقايا مواد خطرة داخل الجهاز.

#### 10.2.1 تعليمات حول الإتلاف في دول الاتحاد الأوبي

لحماية البيئة والمحافظة عليها، وللمنع التلوث البيئي وتحسين عمليات إعادة تدوير المواد الخام، تبنت المفوضية الأوروبية توجيهات تلزم المصنّع بقبول إعادة الأجهزة الكهربائية والإلكترونية إليه ليتم إتلافها بالطريقة الصحيحة أو إعادة تدويرها.

يحظر أن يتم التخلص من الأجهزة التي تحمل هذه العلامة في الاتحاد الأوبي بإلقائها مع الفضلات المنزلية غير المصنّفة.



لمعرفة المزيد حول الطريقة الصحيحة للتخلص من الجهاز يرجى طلب المعلومات من السلطات المختصة في بلدك.

# SILENT TS2

## № 2930 0050 / 2930 1050

УКРАЇНСЬКА

## Вміст

1. Вступ .....	2
1.1 Використані символи .....	2
2. Безпека .....	3
2.1 Використання за призначенням .....	3
2.2 Використання не за призначенням .....	3
2.3 Зовнішні умови для безпечної роботи .....	3
2.4 Зовнішні умови для зберігання та транспортування .....	3
2.5 Вказівки на небезпеку та попереджувальні вказівки .....	4
2.5.1 Загальні вказівки .....	4
2.5.2 Спеціальні вказівки .....	4
2.6 Допущені особи .....	5
2.7 Звільнення від відповідальності .....	5
3. Опис продукту .....	5
3.1 Загальний опис .....	5
3.1.1 Сфери використання .....	5
3.2 Вузли та функціональні елементи .....	6
3.3 Об'єм поставки .....	7
3.4 Додаткове приладдя .....	7
4. Введення в експлуатацію .....	8
4.1 Розпаковка .....	8
4.2 Встановлення .....	8
4.2.1 Зовнішнє відведення відпрацьованого повітря .....	8
4.3 Підключення електрики .....	8
4.4 Підключення стиснутого повітря .....	8
4.5 Монтаж шлангових засувок .....	9
4.5.1 Перероблення всмоктувального коліна .....	9
4.6 Підключення до місця витяжки .....	9
4.7 Підключення електричних пристроїв .....	10
5. Обслуговування .....	10
5.1 Увімкнення .....	10
5.1.1 Режим очікування .....	10
5.2 Робота .....	11
5.2.1 Всмоктування .....	11
5.2.2 Продуктивність всмоктування .....	11
5.3 Програмування .....	12
5.3.1 Самодіагностика .....	12
5.3.2 Звуковий сигнал .....	13
5.3.3 Мішок для пилу повний .....	13
5.3.4 Поріг увімкнення .....	13
5.3.5 Час роботи по інерції (3 - 30 сек.) .....	14
5.4 Експлуатація з витратоміром SILENT .....	15

uk

6.	Очищення / Технічне обслуговування .....	16
6.1	Заміна мішка для пилу .....	16
6.2	Фільтр .....	16
6.2.1	Заміна фільтру тонкого очищення .....	16
6.2.2	Заміна фільтру відпрацьованого повітря .....	17
6.2.3	Заміна фільтра електроніки .....	17
6.2.4	Заміна фільтру стиснутого повітря .....	17
6.3	Самодіагностика .....	17
6.4	Запобіжники .....	18
6.5	Заводські налаштування .....	18
6.6	Запасні частини .....	18
7.	Усунення несправностей .....	19
7.1	Коди помилки .....	20
8.	Технічні дані .....	21
9.	Гарантія .....	22
10.	Вказівки по утилізації .....	22
10.1	Утилізація витратних матеріалів .....	22
10.2	Утилізація пристрою .....	22
10.2.1	Вказівки по утилізації для країн ЄС .....	22

# 1. Вступ

## 1.1 Використані символи

В цьому посібнику або на пристрої Ви знайдете символи з наступним значенням:



**Небезпека**

Існує безпосередня небезпека травмування. Враховувати супровідні документи!



**Електрична напруга**

Існує небезпека від електричної напруги.



**Увага**

При недотриманні вказівки існує небезпека пошкодження пристрою.



**Вказівка**

Дає вказівку, яка корисна для обслуговування та полегшує поводження.



Пристрій відповідає відповідним директивам ЄС.



Цей продукт відповідає відповідному законодавству Великобританії.

Декларацію про відповідність UKCA див. в Інтернеті за посиланням [www.renfert.com](http://www.renfert.com).



Пристрій відповідає директиві ЄС 2002/96/EG (WEEE директива).

### ► Перелік, звернути особливу увагу

- Перелік

⇒ Операційна інструкція / потрібна операція / введення / послідовність операцій: Від Вас вимагається виконати вказану дію у заданій послідовності.

- ◆ Результат дії / реакція пристрою / реакція програми: Пристрій або програма реагує на Вашу дію або на появу певної події.

Інші символи пояснюються при їх використанні.

## 2. Безпека

### 2.1 Використання за призначенням

Використання за призначенням - відсмоктування сухого, не вибухонебезпечного пилю. Пристрій призначений виключно для звичайної роботи в стоматологічних лабораторіях. До використання за призначенням належить також дотримання передбачених виробником умов роботи та технічного обслуговування.

Витяжний пристрій може використовуватися в поєднанні з витратоміром SILENT як частина захисного заходу проти впливу пилю\*) за змістом Постанови про захист від шкідливих речовин/ організації державного страхування від нещасних випадків.

Зокрема, дотримуйтеся вказівок з утилізації всмоктуваного матеріалу в умовах низької запиленості (розділ «Спорожнення висувного відсіку для пилю») та заміни фільтра тонкого очищення (розділ «Заміна фільтра тонкого очищення»).



**Крім посібника з експлуатації витяжного пристрою необхідно дотримуватися посібника з експлуатації витратоміра SILENT.**

\*) Інформація для клієнтів у Німеччині: випробуваний і схвалений за принципом GS-IFA-M20 захисний засіб від пилю є в наявності тільки в тому випадку, якщо випробувано і схвалено всі компоненти, тобто пристрій контролю об'ємної витрати, як-от витратомір SILENT, витяжний пристрій і реєстратор.

За наявності багатомісних витяжних пристроїв і в разі використання Y-адаптерів або всмоктувальних перехідників, кожен всмоктувальний канал/кожне місце витяжки оснащується пристроєм контролю об'ємної витрати.

### 2.2 Використання не за призначенням

SILENT TS2 не повинен всмоктувати окиснювачі, легкозаймисті або вибухові речовини.

Всмоктування рідини, тліючих або горючих речовин заборонено.

Пристрій не призначений для приватного використання в домашньому господарстві.

Будь-яке використання, що виходить за межі вказаного в цьому посібнику, вважається використанням не за призначенням.

За шкоду внаслідок використання не за призначенням виробник відповідальності не несе.

На цьому продукті можна використовувати лише поставлені або дозволені фірмою Renfert GmbH запасні частини та додаткове приладдя. Використання іншого додаткового приладдя або запчастин може негативно вплинути на безпеку пристрою, приховує ризик важких травм, може призвести до шкоди довкіллю або ушкодження продукту.

### 2.3 Зовнішні умови для безпечної роботи

Пристрій можна експлуатувати лише:

- в приміщеннях,
- при висоті до 2 000 м над рівнем моря,
- при температурі довкілля 5 – 40 °C [41 – 104 °F] \*),
- при максимальній відносній вологості 80 % при 31 °C [87.8 °F], лінійне зниження до 50 % відносної вологості при 40 °C [104 °F] \*),
- при мережевому електроживленні, якщо коливання напруги не перевищують 10 % номінального значення,
- при ступені забруднення 2,
- при категорії перевантаження II.

\*) При 5 - 30 °C [41 - 86 °F] пристрій можна використовувати при вологості повітря до 80 %. При температурах 31 - 40 °C [87.8 - 104 °F] вологість повітря повинна пропорційно знижуватись, щоб гарантувати експлуатаційну готовність (наприклад при 35 °C [95 °F] = 65 % вологості повітря, при 40 °C [104 °F] = 50 % вологості повітря). При температурах вище 40 °C [104 °F] пристрій не можна експлуатувати.

### 2.4 Зовнішні умови для зберігання та транспортування

Для зберігання та транспортування слід дотримуватись наступних зовнішніх умов:

- Температура довкілля - 20 – + 60 °C [- 4 – + 140 °F],
- максимальна відносна вологість 80 %.

## 2.5 Вказівки на небезпеку та попереджувальні вказівки



### 2.5.1 Загальні вказівки

- ▶ Якщо пристрій не експлуатується у відповідності з даним посібником з експлуатації, передбачений захист більше не гарантується.
- ▶ Пристрій можна вводити в експлуатацію тільки з мережевим кабелем з місцевою штекерною системою. Потрібну в разі необхідності перебудову можуть здійснювати лише спеціалісти з електротехніки.
- ▶ Пристрій можна вводити в експлуатацію, лише якщо дані на заводській табличці збігаються з даними місцевої електромережі.
- ▶ Пристрій можна підключати лише до штекерів, які з'єднанні з контуром захисту.
- ▶ Має бути легкий доступ до мережевих штекерів.
- ▶ Перед роботами на електричних деталях від'єднати пристрій від мережі.
- ▶ З'єднувальні лінії (наприклад мережеві кабелі), шланги та корпус (наприклад мембранна клавіатура) регулярно перевіряти на ушкодження (наприклад вигини, тріщини, пористість) або старіння.  
Пристрої з пошкодженими з'єднувальними лініями, шлангами та частинами корпусу або іншими дефектами більше не можна експлуатувати!
- ▶ Ушкоджені пристрої негайно вивести з експлуатації. Втягнути мережевий штекер та захистити від повторного увімкнення. Відправити пристрій на ремонт!
- ▶ Експлуатувати пристрій лише під наглядом.
- ▶ Враховувати приписи по запобіганню нещасним випадкам профспілки!
- ▶ Дотримання національних приписів при експлуатації та стосовно регулярної перевірки надійності електричних пристроїв лежить у сфері відповідальності експлуатуючої сторони. В Німеччині це DGUV припис 3 в поєднанні з VDE 0701-0702.
- ▶ Інформацію по REACH та SVHC Ви знайдете на нашій інтернет сторінці за адресом [www.renfert.com](http://www.renfert.com) в розділі підтримки.

### 2.5.2 Спеціальні вказівки

- ▶ Під час експлуатації, очищення й технічного обслуговування необхідно дотримуватися Постанови про захист від шкідливих речовин або еквівалентних національних приписів.
- ▶ Розетки пристрою на системі вентиляції розраховані лише на вказану в посібнику з експлуатації мету. Підключення інших електричних пристроїв може призвести до матеріальних збитків.
- ▶ Перед підключенням електричного пристрою до розеток пристрою відключити електричний пристрій.
- ▶ Прочитати посібник з експлуатації електричного пристрою, що підключається, та дотримуватись вказаних там вказівок техніки безпеки.
- ▶ Враховувати національні приписи та припустимі пилові навантаження у виробничому оточенні. Відправити запит Вашій страховій компанії або відповідальній установі.
- ▶ Враховувати сертифікати безпеки матеріалів, що всмоктуються.
- ▶ Носити засоби індивідуального захисту при всмоктуванні небезпечних матеріалів.
- ▶ При спорожненні відсіку для пилу або при чищенні треба в залежності від зібраного матеріалу придатні засоби індивідуального захисту.
- ▶ При утилізації зібраного матеріалу або використаних фільтрів враховувати місцеві положення та приписи по запобіганню нещасним випадкам!
- ▶ Всмоктувати лише при закритому відсіку для пилу.
- ▶ Не експлуатувати без всмоктувального шлангу.
- ▶ Не всмоктувати горючі або вибухонебезпечні гази, пари, пил.
- ▶ Наступні варіанти використання приховують підвищену небезпеку і тому не допускаються:  
При чищенні відсмоктуванням зон фрезерування та нагнітальних установок SLM при достатньо високій концентрації та чистоті (тобто без змішування з іншим зубним пилом, наприклад від гіпсу, пластмаси), через можливу екзотермічну реакцію (наприклад через окислення) може статись самозаймання або вибух пилу пилу від фрезерування та/або нагнітального порошку.  
Особливо для наступних фрезерувальних чи нагнітальних середовищ треба вибирати альтернативний метод чищення (наприклад ручне чищення):
  - Дерево
  - Титан / титан-алюміній
  - Легкі метали та їх сплави (наприклад алюміній, магній)
  - Порошок кобальт-хром (наприклад для використання в установках SLM)

Якщо обробляти велику кількість легких металів, наприклад титанові сплави, (наприклад шліфувальним папером) і при цьому виникає дуже дрібний абразивний пил, при достатньо високій концентрації та чистоті через можливу екзотермічну реакцію може статись самозаймання.

- ▶ Не всмоктувати гарячі матеріали.
- ▶ Не всмоктувати рідину.
- ▶ Якщо всмоктування використовується для всмоктування небезпечних речовин, треба використовувати придатні засоби індивідуального захисту та забезпечити виведення відпрацьованого повітря придатним способом. Відповідні вимоги - в сертифікатах безпеки.
- ▶ Утилізувати зібраний матеріал згідно законодавчих положень.

## 2.6 Допущені особи

Керуванням та технічним обслуговуванням пристрою можуть займатись лише проінструктовані особи.

Молоді та вагітні особи можуть займатись керуванням та технічним обслуговуванням всмоктування лише з придатними засобами індивідуального захисту, особливо якщо всмоктуються небезпечні речовини.

Ремонт, не описаний в цій інформації користувача, можуть здійснювати лише спеціалісти-електрики.

## 2.7 Звільнення від відповідальності

Renfert GmbH відхиляє будь-яке відшкодування збитків та гарантійні претензії, якщо:

- ▶ продукт використовується для іншої, не описаної в даному посібнику з експлуатації, мети.
- ▶ продукт змінено, окрім змін, описаних в посібнику з експлуатації.
- ▶ продукт ремонтується не офіційним представником Renfert або використовується не з оригінальними запчастинами .
- ▶ продукт використовується і далі, незважаючи на розпізнані недоліки в системі безпеки чи ушкодження.
- ▶ продукт зазнав механічних ударів або падав.

# 3. Опис продукту

## 3.1 Загальний опис

Пристрій - це система вентиляції робочого місця для всмоктування пилу в стоматологічних лабораторіях.

Система вентиляції має два канали всмоктування, до кожного можна підключити одну витяжку. Всмоктування може відбуватись як вручну так і автоматично в залежності від режиму роботи підключених електричних пристроїв, що створюють пил.

### 3.1.1 Сфери використання

В стоматологічній лабораторії можна розрізнити різні робочі зони / сфери використання.

В залежності від створеної кількості пилу та продуктивності всмоктування в розпорядженні, обидва витяжні канали системи вентиляції експлуатувати одночасно або бажано лише по черзі.

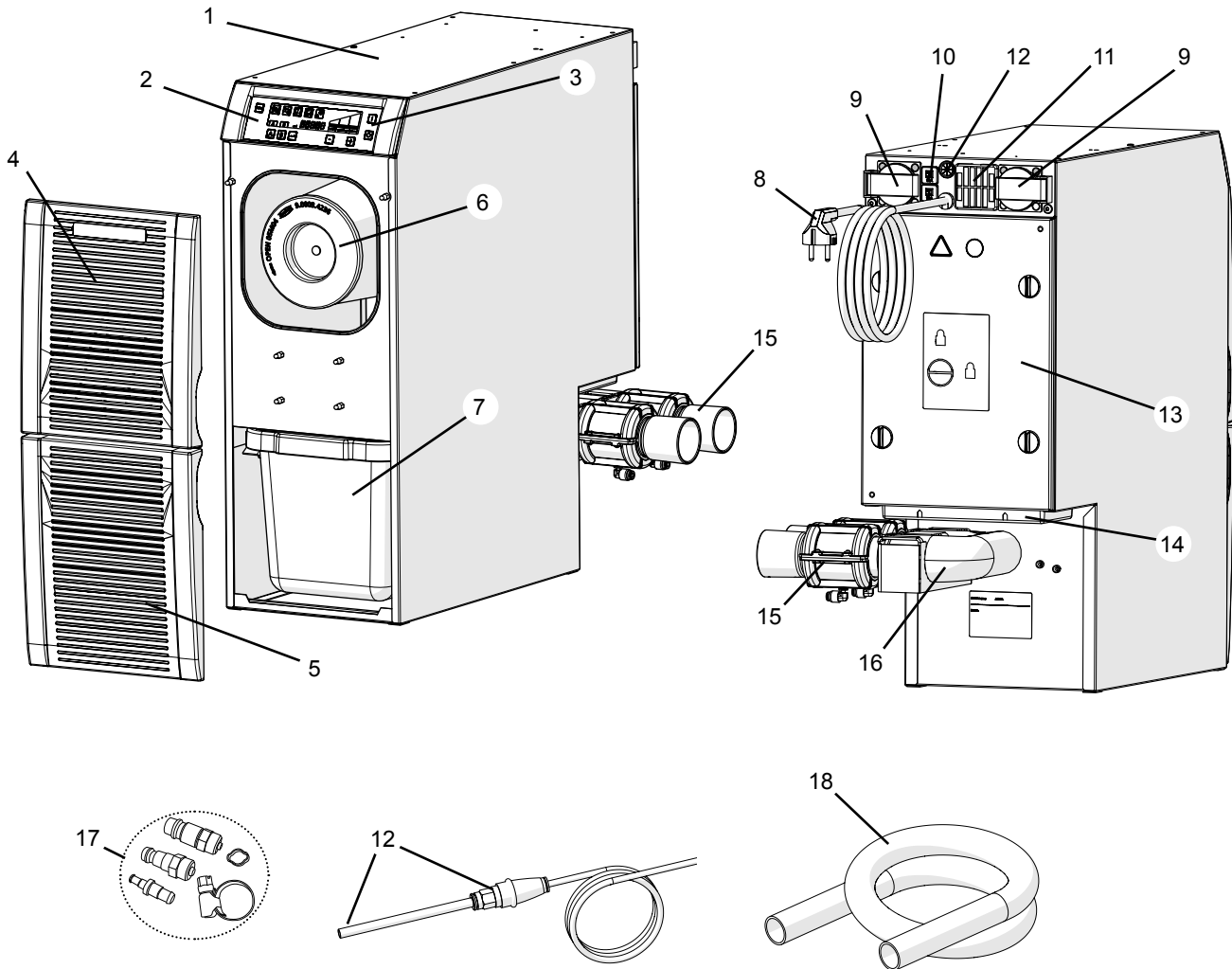
Робоча зона / Сфера використання	
Стандартне робоче місце (AP)	Шліфування, різання, полірування і т.д. різних стоматологічних матеріалів, наприклад сплавів, пластмас, кераміки, гіпсу і т.д в стандартних об'ємах з прямим наконечником бормашины техніка
Підготовка до роботи (AV)	Головним чином шліфування гіпсу та пластмас у великих об'ємах з прямим наконечником бормашины техніка
Пристрій (G)	Пристрої з інтенсивним утворенням пилу, наприклад піскоструменеві пристрої тонкої обробки та звичайні і т.д.

#### Рекомендоване використання витяжних каналів:

AP + AP	витяжні канали А і В одночасно
AP + AV	витяжні канали А і В одночасно
AV + AV	Витяжний канал А або В по черзі
G + G	Витяжний канал А або В по черзі
AP + G	Витяжний канал А або В по черзі
AV + G	Витяжний канал А або В по черзі

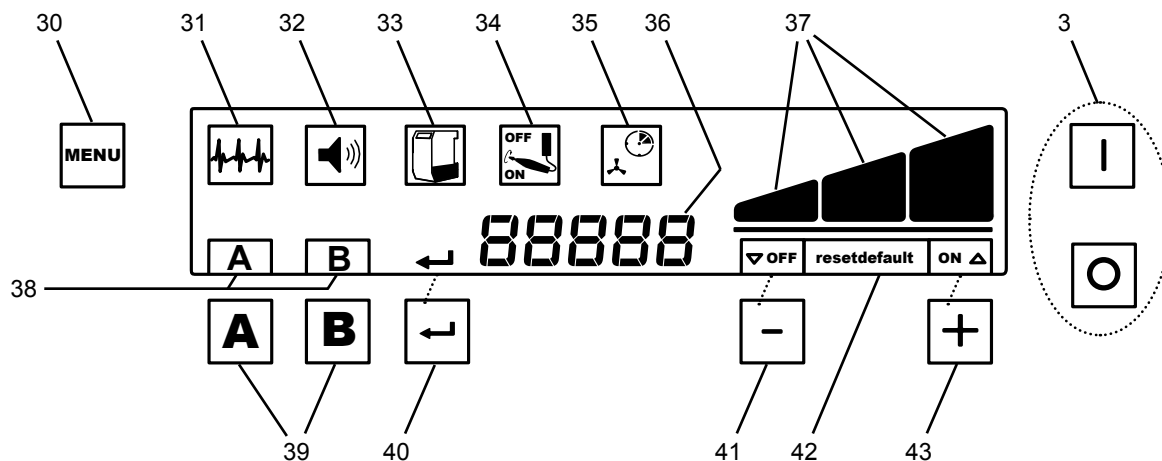
## 3.2 Вузли та функціональні елементи

- |  |  |
|--|--|
| 1 SILENT TS2                               | 11 Фільтр електроніки  |
| 2 Пульт керування                          | 12 Підключення стиснутого повітря з фільтром стиснутого повітря (шланг стиснутого повітря стаціонарно підключений) |
| 3 Вимикач                                  | 13 Кожух моторного відсіку   |
| 4 Передня панель / фільтр тонкого очищення | 14 Фільтр відпрацьованого повітря  |
| 5 Передня панель / відсік для пилу         | 15 Шлангова засувка зі всмоктувальним патрубком  |
| 6 Фільтр тонкого очищення                  | 16 Всмоктувальне коліно  |
| 7 Відсік для пилу                          | 17 Набір для підключення   |
| 8 Мережевий кабель                         | 18 Всмоктувальний шланг  |
| 9 Розетки пристрою (А, В)                  |  |
| 10 Захисний вимикач пристрою               |  |



Мал. 1





Мал. 2

- |    |                                      |    |  |
|----|--------------------------------------|----|--|
| 3  | Вимикач                              | 38 | Індикатор витяжний канал                                   |
| 30 | Клавіша меню                         | 39 | Клавіші витяжний канал                                     |
| 31 | Виконати самодіагностику             | 40 | Клавіша Enter, зберегти введення / індикація клавіші Enter |
| 32 | Звуковий сигнал увімк / вимк         | 41 | Клавіша ⊖ / індикація функція клавіші ⊖                    |
| 33 | Програмування Відсік для пилу повний | 42 | Індикація Створити заводські налаштування                  |
| 34 | Програмування поріг увімкнення       | 43 | Клавіша ⊕ / індикація функція клавіші ⊕                    |
| 35 | Програмування час роботи по інерції  |    |  |
| 36 | Індикатор 7 сегментів                |    |  |
| 37 | Індикатор ступені відсмоктування     |    |  |

### 3.3 Об'єм поставки

- 1 SILENT TS2
- 1 Посібник з експлуатації
- 1 Quick Reference карта
- 1 Мішок для пилу (готовий до роботи, вкладений у відсік для пилу)
- 1 Шланг стиснутого повітря (міцно підключений)
- 2 Шлангові засувки з всмоктувальним патрубком
- 1 Набір для підключення
- 2 Безпечна вилка (лише в 2930-0050)
- 1 Всмоктувальний шланг 4 м
- 4 Кінцеві муфти ПВХ

### 3.4 Додаткове приладдя

- 2921-0002 Набір мішків для пилу (5 штук)
- 2921-0001 Набір роликів
- 2925-0000 Всмоктувальний зів (без скляної пластини)
- 2925 1000 Скляна пластина з кріпленням (до всмоктувального зіва)
- 2921-0003 Набір муфт, 2 штуки
- 2921 0004 Зовнішнє відведення відпрацьованого повітря
- 2934 0007 90°-всмоктувальний кутик Silent
- 90003 4305 Адаптер для штуцерів шлангу
- 90003 4240 Всмоктувальний шланг (3 м)
- 90003 4826 Всмоктувальний антистатичний шланг, 3 м, разом з 2 кінцевими муфтами
- 90115 0823 Всмоктувальний шланг (6 м)
- 90215 0823 Всмоктувальний шланг (9 м)
- 90003 4410 Н- / Нера-фільтр
- 90003 4430 Адаптер всмоктувального шлангу універсальний

## 4. Введення в експлуатацію

### 4.1 Розпаковка

⇒ Вийняти пристрій та додаткове приладдя з транспортувальної коробки.

⇒ Перевірити поставку на комплектність (порівняти з об'ємом поставки в розділі "Об'єм поставки").

### 4.2 Встановлення

Ця система вентиляції - це стоячий пристрій для встановлення на підлогу (наприклад під столом).

Можна підключити місця витяжки кількістю до двох до однієї системи вентиляції.

Розмістити систему вентиляції так, щоб:

- не заважати виходу відпрацьованого повітря (14, мал. 1).
- відстань до місць витяжки була приблизно однаковою.
- був гарний доступ до передньої сторони, щоб можна було вийняти резервуар для пилу.

Якщо система вентиляції встановлюється в закритому ящику, треба додатково, окрім отворів для всмоктувальних шлангів, передбачити також отвір для відпрацьованого повітря з такими мінімальними параметрами:

- Коло: мінімум 120 мм в діаметрі
- Прямокутник: мінімум 170 x 65 мм.

#### 4.2.1 Зовнішнє відведення відпрацьованого повітря

Через зовнішнє відведення відпрацьованого повітря (див. додаткове приладдя) можна виводити відпрацьоване повітря з лабораторії.

Посібник з монтажу додається до зовнішнього відведення відпрацьованого повітря.



**При використанні систем вентиляції в поєднанні з зовнішнім відведенням відпрацьованого повітря з приміщення виводиться значний об'єм повітря за годину.**

**Це може призвести до зниженого тиску, через що при використанні топків, які працюють на повітрі з приміщення та на газоподібному, рідкому чи твердому паливі, в (робоче) приміщення всмоктуються отруйні гази (наприклад чадний газ).**

**Тому слід, в залежності від конструктивної ситуації, потурбуватись про додаткову подачу повітря та / або про контроль зниженого тиску і за необхідності перевіряти його за допомогою відповідальних організацій (наприклад силами чистильника димарів).**

### 4.3 Підключення електрики



**Перед підключенням електрики перевірити, що напруга на заводській табличці збігається з місцевим електроживленням.**



**Так вибрати розташування деталей, що проводять струм (розетки, штекери та пересувні розетки) і прокладку подовжувачів, щоб не змінився клас захисту.**

⇒ Вимкнути пристрій вимикачем (3, мал. 1).

⇒ Вставити мережевий кабель в розетку.

### 4.4 Підключення стиснутого повітря

Відкриття та закриття всмоктувальних каналів відбувається через пневматичні шлангові засувки (15, малюнок 3). Для цього потрібен стиснуте повітря. На стороні пристрою шланг стиснутого повітря міцно підключений.

Для підключення до мережі стиснутого повітря:

⇒ Вибрати придатну шлангову муфту з доданого набору для підключення (17, малюнок 1) та розмістити на кінці шлангу.

⇒ Підключити до мережі стиснутого повітря.



**Враховувати мінімальний / максимальний тиск підключення, див. Технічні дані!**



**Стиснуте повітря має бути чистим та сухим (без конденсату). Вологе стиснуте повітря може призвести до ушкодження пристрою!**

## 4.5 Монтаж шлангових засувок

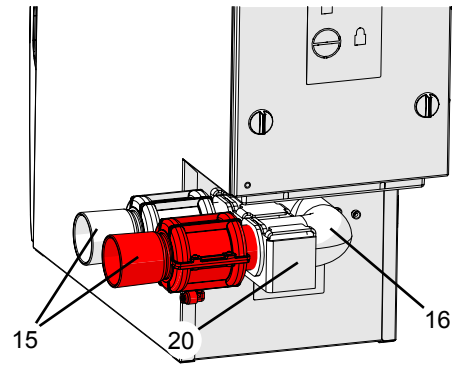
Для уникнення uszkodжень при транспортуванні наступні деталі

- Шлангові засувки (15)
- Всмоктувальне коліно (16)
- Кріплення (20)

не встановлені на пристрої, а додаються зібраними окремо.

Їх слід монтувати перед використанням пристрою:

- ⇒ Викрутити гвинт з накаткою (19, малюнок 4а).
- ⇒ Одягти всмоктувальне коліно (16) на всмоктувальний патрубок системи вентиляції та підвісити кріплення (20) за стопорні гвинти (26, малюнок 4b).
- ⇒ Зафіксувати кріплення гвинтом з накаткою (19, мал. 4а).
- ⇒ Підключити шланги стиснутого повітря до шлангових засувок:
  - Враховувати маркування шлангів стиснутого повітря (А, В) та підпорядкування витяжним каналам.
  - Вставити шланг стиснутого повітря до упору в гніздо шлангу шлангової засувки. При цьому слід подолати легкий відчутний опір.



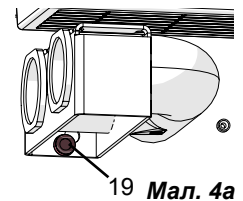
Мал. 3

### 4.5.1 Перероблення всмоктувального коліна

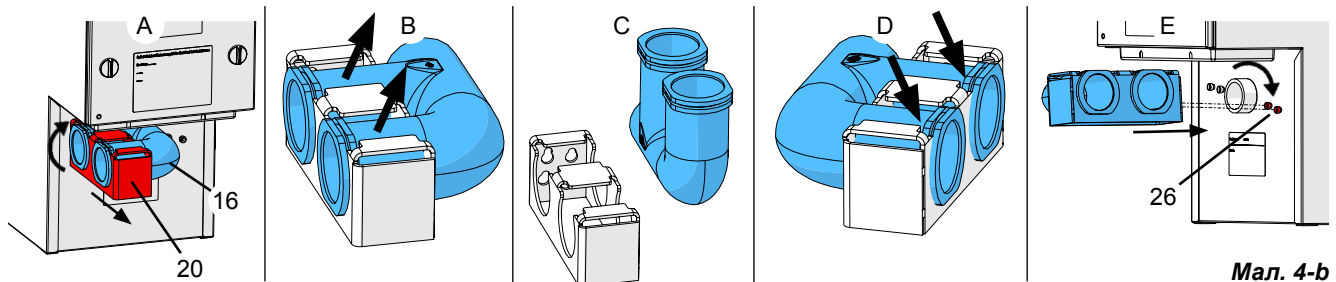


При переробленні звертати увагу на те, щоб не обірвати шланги стиснутого повітря шлангових засувок. За потреби перед переробленням відпустити (кільце на підключенні стиснутого повітря відтиснути та витягти шланг стиснутого повітря) і після цього знову підключити.

- ⇒ Витягнути шлангові засувки (15, малюнок 3) з всмоктувального коліна (16, малюнок 3).
- ⇒ Викрутити гвинт з накаткою (19).
- ⇒ Всмоктувальне коліно (16) разом з кріпленням (20) поворотом відпустити зі стопорних гвинтів (26) і витягти рухом назад зі всмоктувального патрубку системи вентиляції (А).
- ⇒ Видавити всмоктувальне коліно з кріплення (В), повернути (С) і знову вдавнити у тримач у новому положенні (D).
- ⇒ Одягти всмоктувальне коліно на всмоктувальний патрубок системи вентиляції та підвісити кріплення за стопорні гвинти (26) (Е).
- ⇒ Зафіксувати кріплення гвинтом з накаткою (19).
- ⇒ Вставити шлангові засувки знову до упору у всмоктувальне коліно. Це простіше зробити з легким прокручуванням.



Мал. 4а



Мал. 4-б

## 4.6 Підключення до місця витяжки

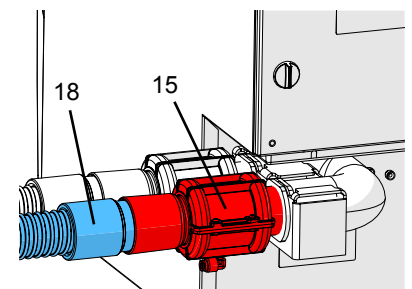
Підключення місця витяжки відбувається через всмоктувальний патрубок (15).



При повороті шлангових засувок звертати увагу на те, щоб не зігнути або не обірвати шланги стиснутого повітря!

Шланги стиснутого повітря позначені літерами А і В, щоб зробити можливим підпорядкування витяжним каналам.

- ⇒ Всмоктувальний шланг для обох витяжок вкоротити на відповідну потрібну довжину з допомогою ножа.
- ⇒ Накрутити кінцеві муфти з ПВХ на всмоктувальні шланги (ліва різьба).



Мал. 5



Увага небезпека травмування!

При вкороченні всмоктувального шлангу звертати увагу на те, щоб відрізати шланг як можна пряміше.

- ⇒ Вставити всмоктувальний шланг (18) у всмоктувальний патрубок (15). Щоб уникнути сторонніх шумів та втрати продуктивності всмоктування, якщо діаметри не співпадають, використайте адаптер для штуцерів шлангу (див. додаткове приладдя).
- ⇒ Підключити всмоктувальний шланг до потрібного місця витяжки (наприклад, Dustex master plus, всмоктувальний зів і т.д.).

**i** Довгі всмоктувальні шланги, вузькі повороти та вигини значно зменшують продуктивність всмоктування на місці витяжки.

**i** У разі різної довжини всмоктувальних шлангів продуктивність всмоктування менша на витяжках з довгими всмоктувальними шлангами.

**i** По можливості довжини та діаметри всмоктувальних шлангів мають бути однакові. В разі надлишкової довжини краще за все вкоротити на розмір або прокласти великими колінами.

**i** Уникати значних підйомів та "провисань" шлангу.

## 4.7 Підключення електричних пристроїв

- ⇒ Підключити електричні пристрої до розеток пристроїв (9, малюнок 1) на задній стороні. При цьому враховувати правильність підключення розетка пристрою (A, B) - витяжний канал / шлангова засувка (A B).

**!** При підключенні електричних пристроїв до системи вентиляції враховувати, щоб сума електричної потужності підключених електричних пристроїв не перевищила максимальну припустиму сумарну потужність для підключених пристроїв (див. розділ 8. Технічні дані).

**!** Для створення адаптеру додається двополюсний штекер з захисним контактом. Такий адаптер може створювати лише спеціаліст з електротехніки! Завдяки адаптеру не доведеться переривати контур захисту!

## 5. Обслуговування

**!** Перед початком роботи перевірте, чи вставлено мішок для пилу. У разі роботи без мішка для пилу не забезпечується передбачений захист від впливу пилу. Обслуговування системи вентиляції відбувається через клавіші на пульті керування (2, мал. 1).

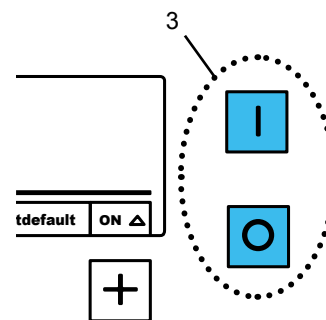
### 5.1 Увімкнення

Система вентиляції вмикається та вимикається вимикачем (3).

Після увімкнення (\*):

- можна всмоктувати одним або обома витяжними каналами (див. розділ 5.2).
- можна запрограмувати різні налаштування (див. розділ 5.3).

(\*) При активованій самодіагностиці це здійснюється післяувімкнення, перш ніж можна працювати з системою вентиляції (див. розділ 5.3.1).



Мал. 6

#### 5.1.1 Режим очікування

Якщо довго не користуватись, система вентиляції переходить у режим очікування. При цьому дисплей стає темним.

**Перехід у стан очікування:**

- Протягом 2 хвилин не натискалась жодна клавіша і не відкривався жоден канал всмоктування.

**Вихід з режиму очікування:**

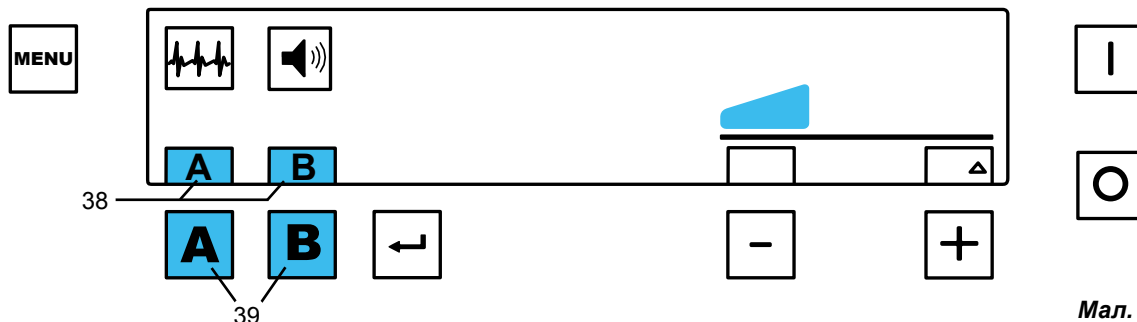
- Натиснення будь-якої клавіші.
- Увімкнення підключеного до системи вентиляції електричного пристрою. В такому випадку витяжний канал відразу відкривається і вмикається турбіна всмоктування.

## 5.2 Робота

### 5.2.1 Всмоктування

Після увімкнення система вентиляції знаходиться в режимі готовності.

Якщо витяжний канал відкривається, турбіна всмоктування вмикається з останньою налаштованою продуктивністю всмоктування і відкривається відповідна шлангова засувка. Коли відкривається другий витяжний канал, відкривається друга шлангова засувка.



Відкриття / закриття витяжних каналів відбувається:

- автоматично:  
Активується / деактивується підключений до розетки пристрою (9, малюнок 1) електричний пристрій.
- вручну:  
Через натиснення клавіші всмоктувального каналу (39).

Літери відкритих витяжних каналів (38) показуються на дисплеї.

Якщо підключений електричний пристрій активний, відповідний всмоктувальний канал НЕ можна закрити вручну клавішею витяжного каналу, а лише через вимкнення електричного пристрою.

### 5.2.2 Продуктивність всмоктування

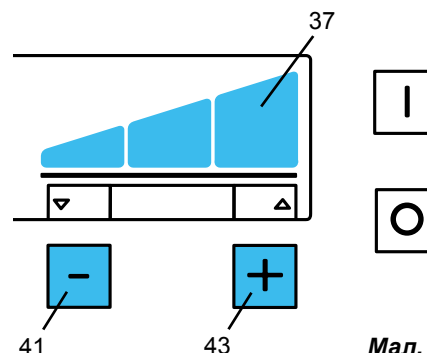
Продуктивність всмоктування системи вентиляції можна регулювати по трьом ступеням, поточна продуктивність всмоктування показується на дисплеї (37).

Налаштування продуктивності всмоктування:

- Клавіша ⊕ (43), збільшити продуктивність всмоктування
- Клавіша ⊖ (41), зменшити продуктивність всмоктування

#### Додаткове регулювання продуктивності всмоктування:

Налаштована продуктивність всмоктування дійсна для кожного всмоктувального каналу. Тому потужність турбіни всмоктування додатково регулюється автоматично, якщо відкривається або закривається інший витяжний канал, щоб досягти налаштованої продуктивності всмоктування на відкритих всмоктувальних каналах.



#### Деактивувати додаткове регулювання продуктивності всмоктування:

В режимі готовності:

⇒ Клавіші ⊕ / ⊖ (43 / 41) натиснути одночасно на 3 сек.

- ♦ В полі індикації над клавішею ⊖ (41) з'являється індикація „OFF“.

Деактивоване додаткове регулювання продуктивності всмоктування безперервно показується індикацією „OFF“ над ⊖ клавішею (41).

#### Активувати додаткове регулювання продуктивності всмоктування:

В режимі готовності:

⇒ Клавіші ⊕ / ⊖ (43 / 41) натиснути одночасно на 3 сек.

- ♦ В полі індикації над клавішею ⊖ (41) гасне індикація „OFF“.

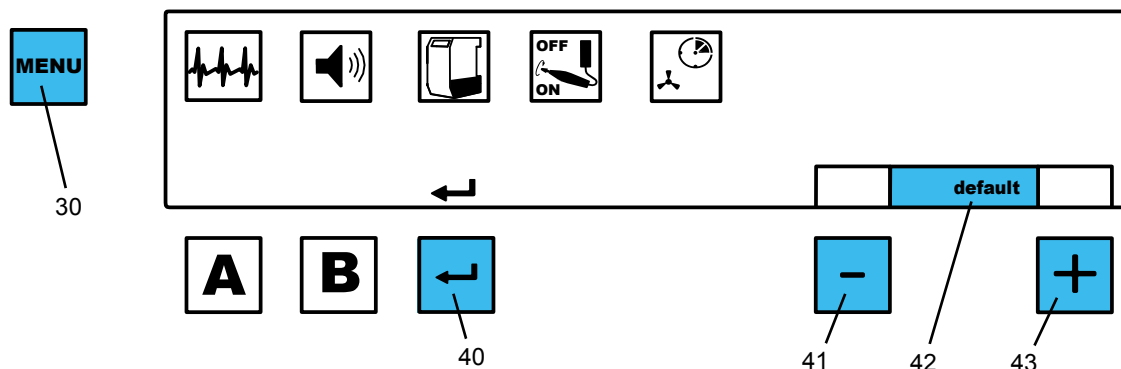
**i** При деактивованому додатковому регулюванні продуктивності всмоктування продуктивність всмоктування може помітно знизитись на одному всмоктувальному каналі, якщо другий всмоктувальний канал активований.

**i** При ступені всмоктування „3“ та коли обидва всмоктувальні канали відкриті, на всмоктувальних каналах в розпорядженні лише зменшена продуктивність всмоктування, так як потужність турбіни всмоктування більше не можна підвищити.

**i** Зі зростанням рівня заповнення мішка для пилу зменшується продуктивність всмоктування.

## 5.3 Програмування

Через функцію меню можна на системі вентиляції налаштувати та зберегти різні налаштування. Щоб налаштувати різні параметри, слід кілька раз натиснути клавішу меню (30).



Мал. 9

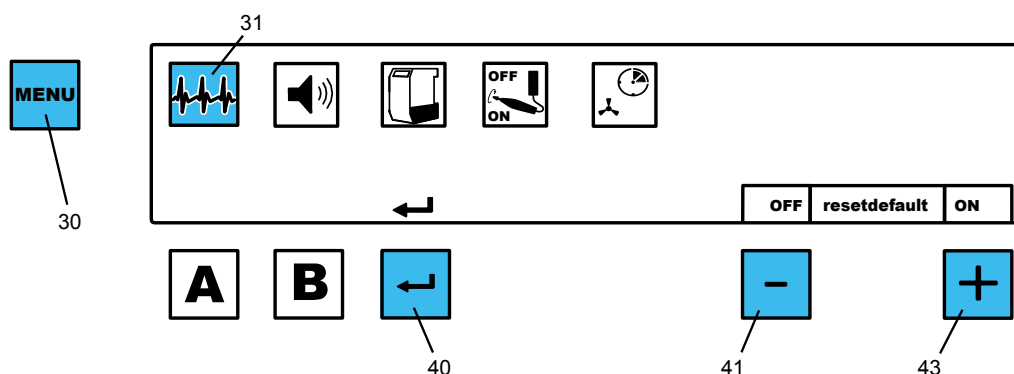
Здійснені налаштування підтверджуються клавішею Enter (40) та зберігаються. Успішне збереження супроводжується звуковим сигналом.

Якщо зміну не треба приймати, повторне натискання клавіші меню (30) перериває програмування.

Якщо на дисплеї показується слово „default“ (42), одночасним натисканням клавіш ⊕ та ⊖ (41, 43) можна скинути значення на заводські налаштування (див. таблицю в розділі 6.5).

### 5.3.1 Самодіагностика

Символ самодіагностики (31) показує, що самодіагностика виконується:



Мал. 10

- ⇒ Натиснути клавішу меню (30) 1 раз.
  - ◆ Символ діагностики (31) блимає.
- ⇒ Натиснути клавішу Enter (40)
  - ◆ Самодіагностика відбувається 1 раз.

У пристроях з версією програмного забезпечення до 1.00.15 (\*) можна налаштувати, щоб самодіагностика відбувалась автоматично після кожного увімкнення.

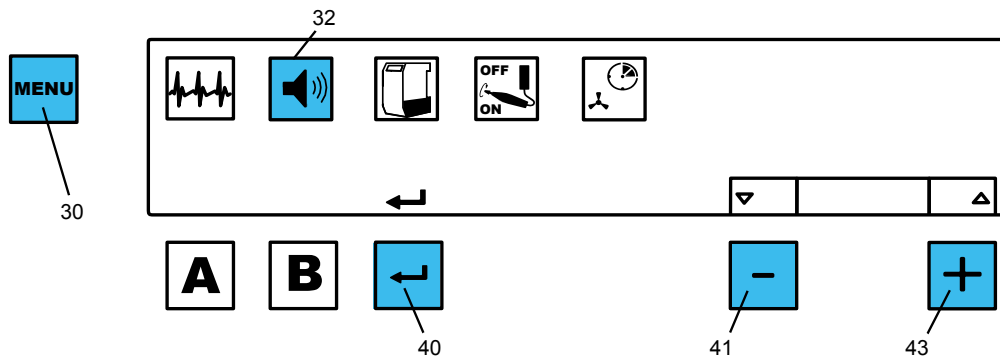
Для активації/ деактивації самодіагностики:

- ⇒ Натиснути клавішу меню (30) 1 раз.
  - ◆ Символ діагностики (31) блимає.
- ⇒ Клавішами ⊕ / ⊖ (41, 43) увімкнути або вимкнути режим діагностики.
- ⇒ Натиснути клавішу Enter (40)

(\*) Версія програмного забезпечення після увімкнення на короткий час показується на дисплеї.

### 5.3.2 Звуковий сигнал

Різні налаштування та попередження підтверджуються та/або показуються через звуковий сигнал. Цей звуковий сигнал можна вмикати та вимикати. Символ звукового сигналу (32) показує, чи він увімкнений або вимкнений.



Мал. 11

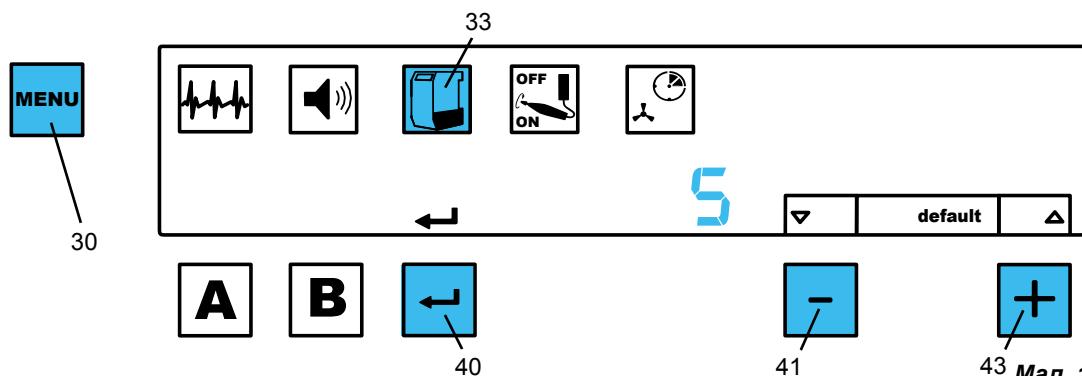
- ⇒ Натиснути клавішу меню (30) 2 раз.
- ◆ Символ звукового сигналу (32) блимає.
- ⇒ Клавішами ⊕ / ⊖ (41, 43) увімкнути або вимкнути звуковий сигнал.
- ⇒ Натиснути клавішу Enter (40).

### 5.3.3 Мішок для пилу повний

Заповнений мішок для пилу показується символом відсіку для пилу (33).



**Рівень заповнення мішка для пилу залежить від відповідного пилу.**

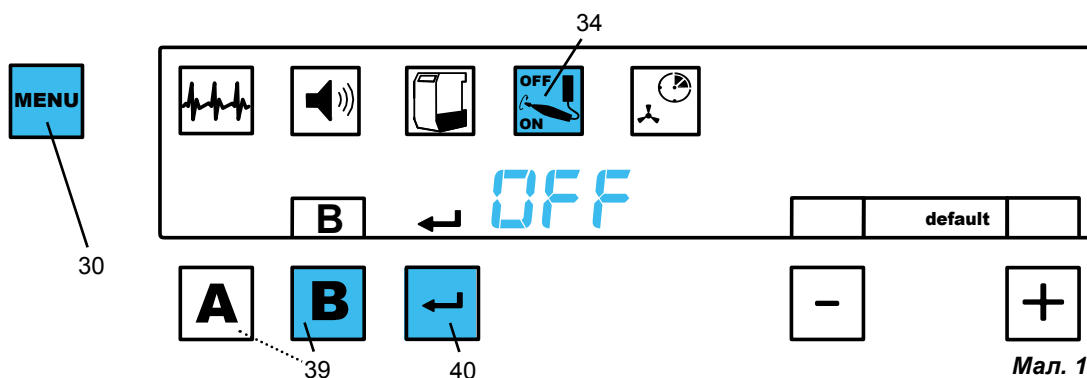


Мал. 12

Чутливість розпізнавання "Мішок для пилу повний" можна змінити. При цьому змінюється також об'єм заповнення в мішку для пилу, доки не буде показаний сигнал „Мішок для пилу повний“.

- ⇒ Натиснути клавішу меню (30) 3 раз.
- ◆ Символ відсіку для пилу (33) блимає.
- ◆ Показується налаштоване значення чутливості.
- ⇒ Клавішами ⊕ / ⊖ (41, 43) змінити значення:
  - ◆ 1: більш повний
  - ◆ 9: менш повний.
- ⇒ Натиснути клавішу Enter (40).

### 5.3.4 Поріг увімкнення

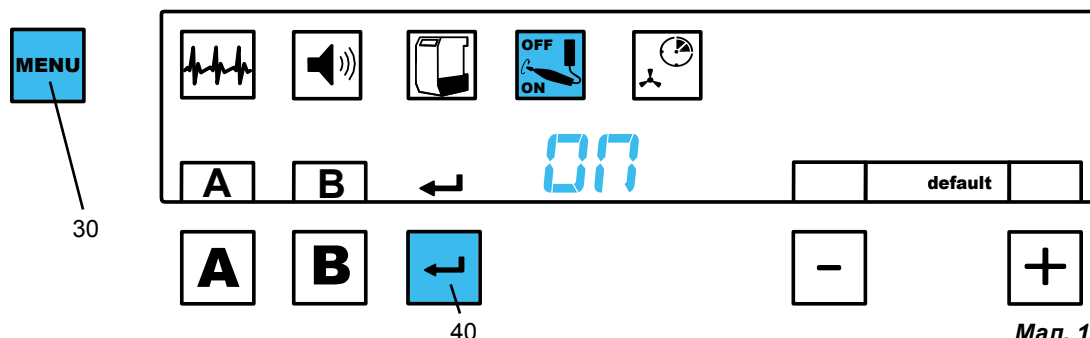


Мал. 13

Межу перемикачів, коли підключений електричний пристрій відкриває витяжний канал, можна індивідуально налаштувати для кожного витяжного каналу.

- ⇒ Натиснути клавішу меню (30) 4 раз.

- ◆ Символ порогу увімкнення (34) блимає.
- ◆ Блимають літери А і В.
- ⇒ Натиснути клавішу витяжного каналу (39) того всмоктувального каналу, що налаштовується.
  - ◆ Показується літера вибраного витяжного каналу.
  - ◆ На дисплеї з'являється „OFF“.
- ⇒ Вимкнути електричний пристрій, для пристроїв з режимом очікування переключити їх у режим очікування (наприклад для прямих наконечників бормащини увімкнути лише пристрій керування без експлуатації самого наконечника бормащини).
- ⇒ Натиснути клавішу Enter (40).
  - ◆ На дисплеї з'являється „ON“.



Мал. 14

- ⇒ Увімкнути електричний пристрій, наприклад експлуатувати прямі наконечники бормащини з частотою обертання, при якій повинен відкритись витяжний канал.
- ⇒ Натиснути клавішу Enter (40).
- ⇒ Вибрати наступний витяжний канал для налаштування або вийти клавішею меню (30).

### 5.3.5 Час роботи по інерції (3 - 30 сек.)

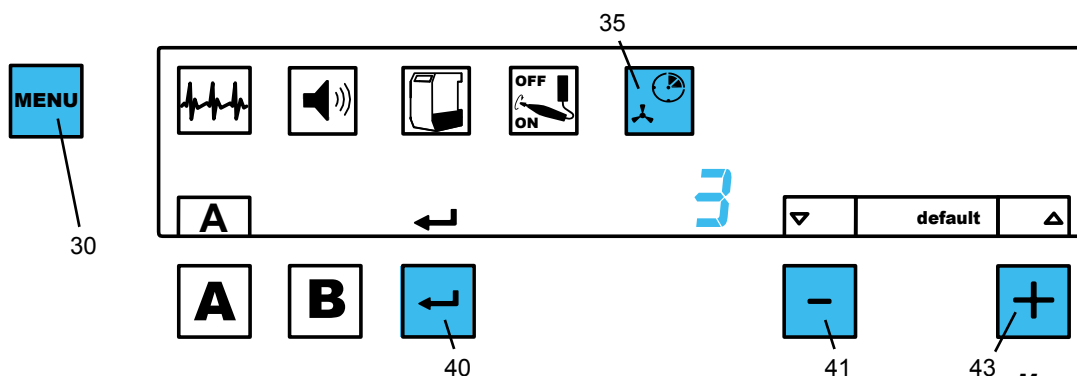
Час роботи по інерції = час між вимкненням підключеного споживача та закриттям відповідного каналу всмоктування (=шлангова засувка).

Розрізняють два варіанти часу роботи по інерції, які можна налаштувати незалежно один від одного:

- Відкритий лише один з обох витяжних каналів, А АБО В,:  
Налаштування часу, доки закриється шлангова засувка витяжного каналу А і відключиться турбіна всмоктування (а також цільове всмоктування решток пилу).
- Обидва витяжні канали, А ТА В, відкриті:  
Налаштування часу, доки закриється шлангова засувка одного витяжного каналу і відбудеться додаткове регулювання продуктивності всмоктування для іншого витяжного каналу.

***i*** Щоб запобігти тому, що під час коротких перерв (наприклад при роботі з прямим наконечником бормащини) система вентиляції надто часто вмикається / вимикається та/або відбувається додаткове регулювання продуктивності всмоктування, треба виставити більше часове значення.

- ⇒ Натиснути клавішу меню (30) 5 раз.
  - ◆ Символ часу роботи по інерції (35) блимає.



Мал. 15



#### Налаштування часу роботи по інерції А:

- ◆ Показується літера А.
- ◆ На дисплеї з'являється поточний налаштований час роботи по інерції для витяжного каналу А.

⇒ Потрібний час роботи по інерції налаштувати клавішами ⊕ / ⊖ (41, 43).

⇒ Натиснути клавішу Enter (40).

#### Налаштування часу роботи по інерції В:

- ◆ Показується літера В.
- ◆ На дисплеї з'являється поточний налаштований час роботи по інерції для витяжного каналу В.

⇒ Потрібний час роботи по інерції налаштувати клавішами ⊕ / ⊖ (41, 43).

⇒ Натиснути клавішу Enter (40).

#### Налаштування часу роботи по інерції А та В:

- ◆ Показуються літери А і В.
- ◆ На дисплеї з'являється поточний налаштований час роботи по інерції.

⇒ Потрібний час роботи по інерції налаштувати клавішами ⊕ / ⊖ (41, 43).

⇒ Натиснути клавішу Enter (40).

З налаштування часу роботи по інерції можна вийти в будь-який час перед або після збереження значення клавішею меню (30).



*Якщо для налаштування витяжного каналу одночасно натиснути клавіші ⊕/⊖, відповідний час роботи по інерції скидається на заводські налаштування.*

## 5.4 Експлуатація з витратоміром SILENT

Якщо витяжний пристрій експлуатується в поєднанні з пристроєм контролю об'ємної витрати, як от витратомір SILENT, необхідно зважати на таке:

- ▶ Якщо об'ємна витрата опускається нижче налаштованого порогового значення протягом визначеного часу, це реєструється витратоміром SILENT, почне блимати відповідний індикатор, і кожні 30 секунд лунатиме попереджувальний звуковий сигнал.



Якщо об'ємна витрата у контрольованому місці витяжки буде замалою, безпечна експлуатація більше не гарантуватиметься, і може панувати небезпечний для здоров'я вплив пилу!

У цьому випадку потрібно вжити таких заходів:

⇒ Припиніть роботи в усіх місцях витяжки на відповідному витяжному пристрої. Це стосується як окремих всмоктувальних каналів багатомісного витяжного пристрою, так і всіх місць витяжки, які працюють через Y-адаптери або всмоктувальні перехідники.

⇒ Визначте й усуньте причину замалої об'ємної витрати.

Причина	Захід
Занизький ступінь всмоктування	• Виберіть вищий ступінь усмоктування:
Наліт на фільтрі	• Виконайте очищення фільтра.
Очищення фільтра не принесло очікуваного результату.	• Замініть фільтр тонкого очищення. • Про процедуру слабкозапиленої заміни фільтра тонкого очищення див. розділ 6.3.
Засмічення в місці витяжки (всмоктувальний отвір)	• Від'єднайте всмоктувальний шланг у місці витяжки й перевірте, чи немає засмічення в місці витяжки, за потреби усуньте його.
Засмічення в витяжному каналі	• Перевірте витяжний канал на наявність засмічення в усіх місцях роз'єднання/ревізійних отворах по всіх ділянках.
Негерметичність на ділянці витяжного каналу між витратоміром SILENT і витяжним пристроєм.	• Перевірте встановлення витратоміра SILENT згідно з інструкцією до нього.

Визначення причини та заходів можуть відбуватися в зазначеній послідовності.

Після кожного заходу слід знов увімкнути витяжну систему й перевірити, чи перевищено знову мінімальну об'ємну витрату, а разом із цим знову можлива нормальна експлуатація.

⇒ Не відновлюйте роботи до усунення несправності й відновленого перевищення мінімальної об'ємної витрати.

## 6. Очищення / Технічне обслуговування



Пристрій не має всередині деталей, яким потрібне технічне обслуговування. Відкриття пристрою, що виходить за межі описаного далі, не припускається!

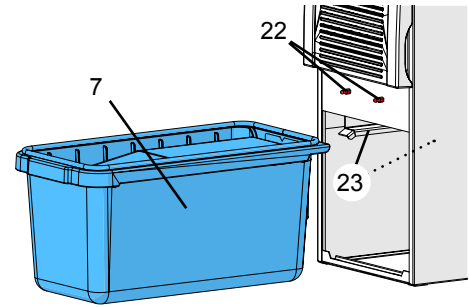
### 6.1 Заміна мішка для пилу

Налаштований об'єм заповнення мішка для пилу досягнуто:

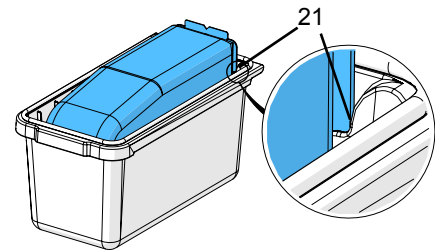
- ◆ Символ відсіку для пилу (33, малюнок 2) блимає.
- ◆ 3 рази звучить звуковий сигнал.
- ◆ На дисплеї блимає „Cod01“.

Для спорожнення відсіку для пилу:

- ⇒ Вимкнути систему вентиляції.
- ⇒ Нижню передню панель (5, малюнок 1) потягнути вперед.
- ⇒ Відсік для пилу (7) витягнути вперед.
- ⇒ Зняти захисну плівку з клейкої смужки та щільно заклеїти отвір мішка для пилу!
- ⇒ Мішок для пилу з відсіку для пилу відправити на місце утилізації.
- ⇒ Належним чином утилізувати мішок для пилу.
- ⇒ Вставити новий мішок для пилу у відсік для пилу. При цьому враховувати, щоб мішок для пилу правильно вставити у напрямні пази (21) і клейка смужка показувала вгору.



Мал. 16

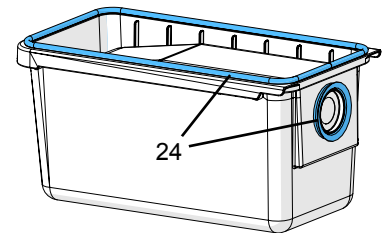


Мал. 17



**Використовувати лише оригінальні мішки для пилу Renfert (див. перелік запчастин).**

- ⇒ Перевірити прокладки відсіку для пилу (24) на ушкодження, за потреби замінити.
- ⇒ Вставити відсік для пилу прямо до упору. Враховувати при цьому, щоб правильно вставляти відсік для пилу у напрямну (23, малюнок 16).
- ⇒ Вставити передню панель вниз (5, малюнок 1) і втиснути зверху у фіксатор до фіксації (22, малюнок 16).



Мал. 18

### 6.2 Фільтр

Система вентиляції має 2-рівневу фільтрувальну систему, що складається з:

- Мішок для пилу
- Фільтр тонкого очищення



**НЕ експлуатувати систему вентиляції без повноцінної системи фільтрування.**



**Використовувати лише оригінальні фільтри Renfert (див. перелік запчастин).**

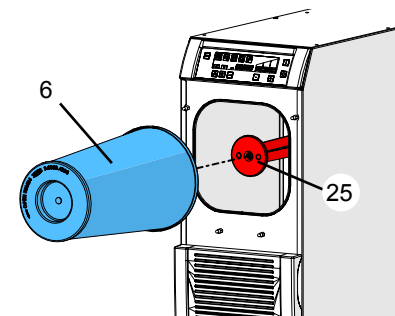
#### 6.2.1 Заміна фільтра тонкого очищення

Фільтр тонкого очищення (6) слід регулярно, не менше ніж раз на рік, перевіряти та міняти. Його слід поміняти в будь-якому випадку, якщо, незважаючи на новий мішок для пилу, через короткий час знову блимає символ відсіку для пилу (33, малюнок 2).

Під час заміни фільтра тонкого очищення існує імовірність підвищеного впливу пилу.

Тому необхідно вжити такі заходи:

- ⇒ Підготуйте пластиковий пакет, у якому запаковано новий фільтр.
- ⇒ Підготуйте додатковий пилосос або всмоктувальну трубу іншої витяжної системи на робочому місці.
- ⇒ Для захисту дихальних шляхів надягайте маску щонайменше рівня захисту FFP2.
- ⇒ Верхню передню панель (4, малюнок 1) потягнути вперед.



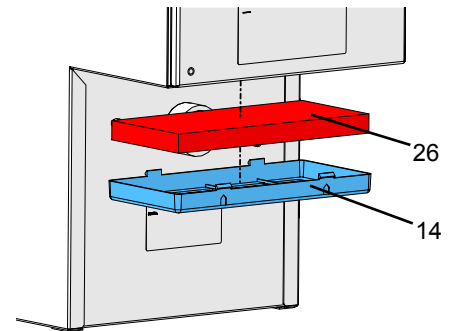
Мал. 19

- ⇒ Викрутити фільтр тонкого очищення проти годинникової стрілки.
- ⇒ Витягніть фільтр тонкого очищення прямо вперед
- ⇒ Негайно покладіть фільтр тонкого очищення в пластиковий пакет і щільно закрийте його.
- ⇒ Утилізуйте належним чином.
- ⇒ Фільтр тонкого очищення витягнути прямо вперед і утилізувати належним чином.
- ⇒ Вставити новий фільтр тонкого очищення і повністю засунути через підтримуючу скобу (25).
- ⇒ Закрутити фільтр тонкого очищення за годинниковою стрілкою та затягнути від руки.
- ⇒ Перевірити прокладку передньої панелі на ушкодження, за потреби замінити.
- ⇒ Приберіть вивільнений пил додатковим пилососом.

### 6.2.2 Заміна фільтра відпрацьованого повітря

У фільтрі відпрацьованого повітря (26) збирається перш за все продукт стирання вугільних щіток турбіни всмоктування. Міняти фільтр відпрацьованого повітря щорічно:

- ⇒ Демонтувати всмоктувальне коліно (див. розділ 4.5.1).
- ⇒ Відтиснути фіксувальні виступи (4 штуки) фільтр-касети (14) і витягнути фільтр-касету.
- ⇒ Належним чином утилізувати фільтр та фільтр-касету.
- ⇒ Новий фільтр так вкласти у нову фільтр-касету, щоб гладенька, ущільнювана сторона фільтра у монтованому стані показувала вниз та/або назовні.
- ⇒ Одягти нову фільтр-касету з фільтром на отвір.
- ⇒ Упевнитись у правильності посадки та фіксації всіх фіксувальних виступів.



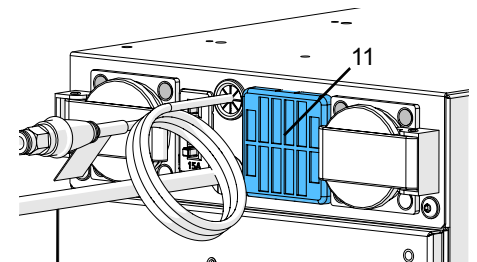
Мал. 20

### 6.2.3 Заміна фільтра електроніки

Через фільтр електроніки (11) електроніка забезпечується охолодженням повітрям. Наліт на фільтрі залежить від умов в лабораторії.

Перевіряти фільтр щорічно і за потреби міняти:

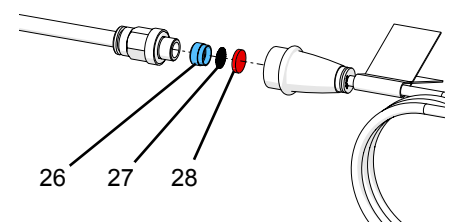
- ⇒ Відтиснути фіксувальні виступи (2 штуки) фільтр-касети (11) і витягнути фільтр-касету.
- ⇒ Належним чином утилізувати фільтр та фільтр-касету.
- ⇒ Вкласти новий фільтр у фільтр-касету.
- ⇒ Одягти нову фільтр-касету з фільтром на отвір.
- ⇒ Упевнитись у правильності посадки та фіксації всіх фіксувальних виступів.



Мал. 21

### 6.2.4 Заміна фільтра стиснутого повітря

- ⇒ Від'єднати пристрій від стиснутого повітря.
- ⇒ Гумове кільце відкотити назад.
- ⇒ Накрутити корпус фільтра (утримувати корпус фільтра доданим спеціальним гайковим ключем).
- ⇒ Викрутити втулку (26) ключем для гвинтів з внутрішнім шестигранником (SW 5 мм).
- ⇒ Фільтрувальне полотно (28) і сопло (27) замінити. Враховувати правильну послідовність.
- ⇒ Накрутити втулку та затягнути від руки.
- ⇒ Накрутити корпус фільтра, знову розташувати гумове кільце.



Мал. 22

## 6.3 Самодіагностика

Під час самодіагностики перевіряються різні функції пристрою. Для виконання самодіагностики див. розділ 5.3.1. Цей процес триває приблизно 30 сек.



**Пристрій може розпізнати засмічений або несправний витяжний канал лише під час самодіагностики, не під час роботи.**

Якщо під час самодіагностики встановлена помилка, про це сигналізує код помилки (див. розділ 7.1). Діяти як описано там.

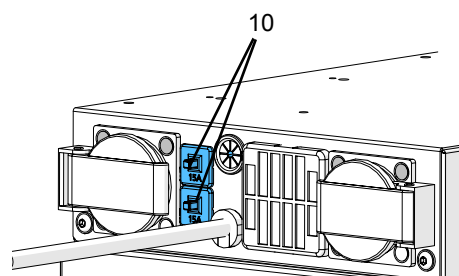
## 6.4 Запобіжники

Захист системи вентиляції здійснюється двома захисними вимикачами пристрою (10).

Захисний вимикач пристрою, що спрацював, скидається знову натисканням кнопки.



**Повторне спрацювання захисного вимикача пристрою свідчить про дефект на пристрої. Відправити пристрій на ремонт!**



Мал. 23

## 6.5 Заводські налаштування

Скидання на заводські налаштування втрачаються всі індивідуальні налаштування, вони переписуються заводськими налаштуваннями.

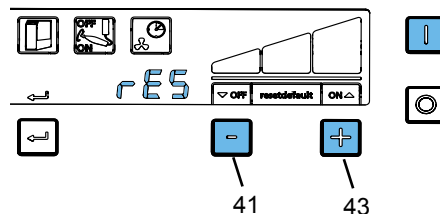
⇒ Вимкнути систему вентиляції

⇒ Натиснути та утримувати клавіші ⊕ та ⊖ (41, 43).

⇒ Увімкнути систему вентиляції

⇒ Далі утримувати клавіші ⊕ та ⊖ (41, 43)

- ◆ Для підтвердження встановлення заводських налаштувань звучить короткий звуковий сигнал і на дисплеї блимає „res“.



Мал. 24

**Заводські налаштування:**

Функція / змінна	Діапазон налаштування	Заводські налаштування
Продуктивність всмоктування, відкритий один витяжний канал	1 - 3	2
Продуктивність всмоктування, обидва витяжні канали відкриті	1 - 3	2
Чутливість розпізнавання "Мішок для пилу повний"	1 - 9	5
Звукові сигнали	Увімк / вимк	Увімк
Порогове значення автоматика увімкнення	1 - 100 Вт	8 Вт
Час роботи по інерції А або В, відкритий один витяжний канал	3 - 30 сек.	3 сек.
Час роботи по інерції А / В, обидва витяжні канали відкриті	3 - 30 сек.	15 сек.

Лише у пристроях з версією програмного забезпечення до 1.00.15 ( див. розділ 5.3.1):

Самодіагностика (після увімкнення)	Увімк / вимк	Вимк
------------------------------------	--------------	------


## 6.6 Запасні частини

Швидкозношувані та/або запасні частини Ви знайдете в переліку запасних частин в інтернеті за адресом [www.renfert.com/p918](http://www.renfert.com/p918).

Виключені з гарантійних послуг деталі (швидкозношувані деталі, витратні матеріали) відмічені в переліку запасних частин. Серійний номер, дата виготовлення та версія пристрою знаходяться на заводській табличці пристрою.

## 7. Усунення несправностей

Помилка	Причина	Спосіб усунення
Система вентиляції раптово зупиняється і на дисплеї показується код помилки.	<ul style="list-style-type: none"> <li>Електроніка розпізнала стан несправності.</li> </ul>	<ul style="list-style-type: none"> <li>Див. таблицю "Коди помилки". Якщо описані там заходи не призводять до успіху або код помилки не описаний там:</li> <li>Записати код помилки.</li> <li>Відправити пристрій на ремонт.</li> <li>Передати код помилки ремонтному підприємству.</li> </ul>
Занизька потужність всмоктування.	<ul style="list-style-type: none"> <li>Мішок для пилу повний.</li> </ul>	<ul style="list-style-type: none"> <li>Замінити мішок для пилу.</li> </ul>
	<ul style="list-style-type: none"> <li>Заміна мішка для пилу не принесла очікуваного результату.</li> </ul>	<ul style="list-style-type: none"> <li>Замінити фільтр тонкого очищення.</li> <li>Про процедуру слабкозапиленої заміни фільтра тонкого очищення див. розділ 6.2.</li> </ul>
Мішок для пилу переповнений	<ul style="list-style-type: none"> <li>Чутливість сигналу "Мішок для пилу повний" надто велика.</li> </ul>	<ul style="list-style-type: none"> <li>Виставити менше значення (див. розділ 5.3.3).</li> </ul>
Приходить сигнал "Мішок для пилу повний", хоча він ще не повний.	<ul style="list-style-type: none"> <li>Чутливість сигналу "Мішок для пилу повний" надто мала.</li> </ul>	<ul style="list-style-type: none"> <li>Виставити більше значення (див. розділ 5.3.3).</li> </ul>
Відкритий через клавіші витяжного каналу витяжний канал не можна закрити.	<ul style="list-style-type: none"> <li>Підключений до витяжного каналу електричний пристрій ще працює.</li> </ul>	<ul style="list-style-type: none"> <li>Вимкнути підключений електричний пристрій.</li> </ul>
Сигнал "Мішок для пилу повний" знову з'являється невдовзі після заміни мішка для пилу.	<ul style="list-style-type: none"> <li>Фільтр тонкого очищення засмічений.</li> <li>Всмоктувальний шланг засмічений.</li> <li>Поперечний переріз всмоктувального патрубку пристрою, що створює пил, надто малий.</li> </ul>	<ul style="list-style-type: none"> <li>Замінити фільтр тонкого очищення. (розділ 6.2.1).</li> <li>Усунути засмічення у всмоктувальному шлангу.</li> <li>Налаштувати чутливість сигналу "Мішок для пилу повний" (розділ 5.3.3).</li> </ul>
Система вентиляції не запускається під час роботи пристрою, що створює пил.	<ul style="list-style-type: none"> <li>Система вентиляції не увімкнена.</li> <li>Запобіжник пристрою спрацював.</li> <li>Електричний пристрій не підключений до розетки пристрою системи вентиляції.</li> <li>Поріг увімкнення витяжного каналу надто високий.</li> </ul>	<ul style="list-style-type: none"> <li>Увімкнути систему вентиляції. (розділ 5.1).</li> <li>Перевірити запобіжник, за потреби перевстановити (розділ 6.4).</li> <li>Підключити електричний пристрій до розетки пристрою (розділ 4.7).</li> <li>Налаштувати поріг увімкнення (розділ 5.3.4).</li> </ul>
Система вентиляції запускається, хоча підключений пристрій ще не використовується.	<ul style="list-style-type: none"> <li>Поріг увімкнення витяжного каналу надто низький.</li> </ul>	<ul style="list-style-type: none"> <li>Перевірити, який витяжний канал був відкритий, відповідна літера показується на дисплеї.</li> <li>Налаштувати поріг увімкнення витяжного каналу (розділ 5.3.4).</li> </ul>
Система вентиляції не зупиняється, якщо вмикається пристрій, що створює пил.	<ul style="list-style-type: none"> <li>Електричний пристрій не підключений до розетки пристрою системи вентиляції і система вентиляції була увімкнена клавішею витяжного каналу.</li> <li>Поріг увімкнення надто низький.</li> <li>Час роботи по інерції налаштований надто довго.</li> </ul>	<ul style="list-style-type: none"> <li>Вимкнути систему вентиляції клавішею витяжного каналу і підключити електричний пристрій до розетки пристрою (розділ 4.7).</li> <li>Налаштувати поріг увімкнення (розділ 5.3.4).</li> <li>Час роботи по інерції зробити коротшим (розділ 5.3.5).</li> </ul>
Неможливо знайти задовільне налаштування автоматики увімкнення.	<ul style="list-style-type: none"> <li>Деякі прямі наконечники бормащини старої конструкції не дають достатнього сигналу для автоматики увімкнення.</li> </ul>	<ul style="list-style-type: none"> <li>Здійснити налаштування при більш високій частоті обертання (наприклад 10000 об/хв).</li> </ul>

Помилка	Причина	Спосіб усунення
Система вентиляції при експлуатації прямого наконечника бормашини вмикається та вмикається самостійно.	• Прямий наконечник бормашини експлуатується при меншій частоті обертання ніж та, що була використана для налаштування автоматики увімкнення.	• Прямий наконечник бормашини експлуатувати як мінімум при тій частоті обертання, що була використана для налаштування автоматики увімкнення.
Важко відкрити кожухи фільтра тонкого очищення та відсіку для пилу.	• Фіксатори забруднені.	• Почистити фіксатори, за необхідності трохи змастити.
Продуктивність всмоктування не регулюється додатково, коли інший витяжний канал підключається або відключається.	• Автоматичне додаткове регулювання продуктивності всмоктування деактивоване.	• Активувати автоматичне додаткове регулювання продуктивності всмоктування (див. розділ 5.2.2).
На дисплеї над клавішею  (41) стоїть „OFF“.	• Автоматичне додаткове регулювання продуктивності всмоктування деактивоване.	• При бажанні активувати автоматичне додаткове регулювання продуктивності всмоктування (див. розділ 5.2.2).
Відсутні звукові сигнали.	• Звукові сигнали були деактивовані.	• Активувати звукові сигнали (розділ 5.3.2).
Шлангові засувки відкриваються / закриваються повільно.	• Фільтр підключення стиснутого повітря засмічений.	• Замінити фільтр підключення стиснутого повітря (див. розділ 6.2.4).

## 7.1 Коди помилки

Якщо під час роботи або діагностики з'являється один з наведених в таблиці кодів помилки, діяти наступним чином:

- ⇒ Вимкнути пристрій.
- ⇒ Усунути причину, як описано у таблиці.
- ⇒ Увімкнути пристрій.

При всіх інших кодах помилки вимкнути і знову увімкнути пристрій.

Якщо код помилки з'являється знову:

- ⇒ Записати код помилки.
- ⇒ Зв'язатись з ремонтним підприємством.

Код помилки	Причина / значення	Спосіб усунення
Cod 01	• Налаштований об'єм заповнення мішка для пилу досягнуто.	• Замінити мішок для пилу (розділ 6.1).
Err 01	• Потік всмоктування блокований.  • Стиснуте повітря недостатнє.	• Перевірити витяжні канали на засмічення, перевірити рівень заповнення мішка для пилу, за потреби замінити (див. розділ 6.1), перевірити фільтр тонкого очищення на забруднення, за потреби замінити (див. розділ 6.2.1).  • Якщо пристрій вмикається головним вимикачем лабораторії разом з компресором стиснутого повітря, стиснуте повітря на початку може бути недостатнім і в режимі діагностики з'явиться помилка. Увімкнути пристрій на вимикачі (3, мал. 1).
Err 05	• Надлишкова температура електроніки.	• Вимкнути систему вентиляції та дати охолонути. Якщо система вентиляції встановлена у закритій шафі, забезпечити достатнє відведення відпрацьованого повітря (див. розділ 4.2).

Код помилки	Причина / значення	Спосіб усунення
<b>Err 26</b>	<ul style="list-style-type: none"> <li>Витяжний канал А або В постійно відкритий.</li> <li>Фільтр тонкого очищення надто сильно забруднений.</li> <li>Витяжний канал засмічений.</li> <li>Система з надто великим зменшенням поперечного перерізу у витяжному каналі.</li> </ul>	<ul style="list-style-type: none"> <li>Перевірити, чи не блокована шлангова засувка витяжного каналу і чи не є несправною мембрана шлангової засувки.</li> <li>Перевірити, чи вставлена шлангова засувка належним чином.</li> <li>Замінити фільтр тонкого очищення (див. розділ 6.2.1).</li> <li>Витяжний канал від місця витяжки до шлангової засувки перевірити на засмічення та усунути за потреби.</li> <li>Витяжний канал від місця витяжки до шлангової засувки перевірити на зменшення поперечного перерізу та усунути за потреби. За потреби використати адаптер для штуцерів шлангу (див. додаткове приладдя).</li> </ul>
<b>Err 51</b>	<ul style="list-style-type: none"> <li>Помилка при налаштуванні порогу увімкнення.</li> </ul>	<ul style="list-style-type: none"> <li>Перервати налаштування порогу увімкнення клавішею меню (30, малюнок 2) та повторно виконати як описано в розділі 5.3.4.</li> </ul>

## 8. Технічні дані

Номінальна напруга	230 В	120 В
припустима напруга в мережі	220 - 240 В	120 В
Частота в мережі:	50 / 60 Гц	60 Гц
Споживання потужності турбіни всмоктування: *)	1400 Вт	1400 Вт
макс. значення підключення до розетки пристрою: *)	2000 Вт	360 Вт
Загальна потужність підключених пристроїв: *)	3400 Вт	1800 Вт
Мережевий вхідний запобіжник:	2 x 15 А (Т)	
макс. тиск підключення:	8 бар [116 фунт-сили на кв. дюйм]	
мін. тиск підключення:	4,5 бар [65 фунт-сили на кв. дюйм]	
LpA **) (при макс. об'ємній витраті):	56,9 дБ(А)	
Кількість витяжних каналів:	2	
Макс. об'ємна витрата ***):	3300 л/хв	
Знижений тиск, макс. ****)	200 гПа [2.9 фунт сили на кв. дюйм]	
Фільтр тонкого очищення:		
Поверхня фільтру, приблизно:	0,8 м <sup>2</sup> [1240 кв. дюймів]	
Якість фільтру:	Клас М згідно EN 60335-2-69	
Об'єм заповнення мішок для пилу приблизно:	7,5 л [2 гал США]	
Розміри (ширина x висота x глибина):	224 x 591 x 584 мм [8.8 x 23.3 x 23.0 дюйма]	
Вага (в порожньому стані), приблизно:	27 кг [59.5 фунтів]	
Ø Всмоктувальний патрубок: всередині: зовні:	45 мм [1.77 дюйма] 50 мм [1.97 дюйма]	

\*) Значення потужності при номінальній напрузі

\*\*\*) Рівень акустичного тиску згідно EN ISO 11202

\*\*\*\*) Турбіна вільного обдування при номінальній напрузі турбіни

\*\*\*\*\*) При номінальній напрузі турбіни

## 9. Гарантія

При належному використанні дає Renfert Вам на всі деталі пристрою **гарантію на 3 роки**.



**На атмосферний двигун дається гарантія 3 роки максимум однак на тривалість 1000 годин експлуатації(час роботи двигуна).**

Передумовою для подання гарантійних претензій є наявність оригінального рахунку спеціалізованого магазину. Виключені з гарантійних послуг деталі, які підлягають природному зношенню, (швидкозношувані деталі), та витратні матеріали. Ці деталі відмічені в переліку запасних частин.

Гарантія втрачає силу при неналежному використанні, в разі зневажання приписами щодо керування, чищення, технічного обслуговування та підключення, при ремонті власними силами або ремонті, який виконується не спеціалізованим магазином, при використанні запчастин інших виробників та в разі незвичайного впливу або впливу, не припустимого з точки зору приписів з використання.

Гарантійні послуги не подовжують гарантію.

## 10. Вказівки по утилізації

### 10.1 Утилізація витратних матеріалів

Повні резервуари для пилу та фільтри слід утилізувати у відповідності з місцевими приписами. В залежності від фільтру треба при цьому носити засоби індивідуального захисту.

### 10.2 Утилізація пристрою

Утилізацію пристрою має здійснювати спеціалізоване підприємство. Спеціалізоване підприємство слід при цьому проінформувати про шкідливі для здоров'я залишки в пристрої.

#### 10.2.1 Вказівки по утилізації для країн ЄС

Для збереження і захисту довкілля, запобіганню забрудненню довкілля та для покращення вторинного використання сировини (рециклінг), європейська комісія видала директиву, згідно якої електричні та електронні пристрої збирає виробник, щоб відправити їх на організовану утилізацію або на вторинне використання.

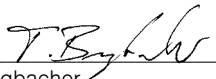


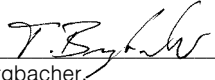
**Пристрої, позначені цим символом, не можна утилізувати через несортоване міське сміття всередині Європейського Союзу:**

Дізнайтесь про належну утилізацію в своїх місцевих установах.



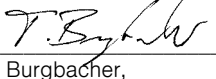
<b>EG-Konformitätserklärung</b>		<b>DE</b>
<b>Renfert GmbH, Industriegebiet, 78247 Hilzingen / Germany</b>		
Hiermit erklären wir, dass das Produkt <b>Silent TS2</b>		
allen einschlägigen Bestimmungen der folgenden Richtlinien entspricht:		
2006/42/EG	(Maschinen-Richtlinie)	
2014/30/EU	(EMV Richtlinie)	
2011/65/EU	(RoHS)	
Folgende harmonisierte Normen wurden angewendet: EN 61010-1:2010, A1:2019/AC:2019-04, A1:2019; EN 61326-1: 2013; EN ISO12100: 2010; EN 60335-2-69: 2012; EN IEC 63000:2018		
Bevollmächtigt für das Zusammenstellen der technischen Unterlagen:	Hans Peter Jilg c/o Renfert GmbH	
		
Tilo Burgbacher, Leiter Konstruktion und Geräteentwicklung		
Hilzingen, 24.08.2023		

<b>EC Declaration of conformity</b>		<b>EN</b>
<b>Renfert GmbH, Industriegebiet, 78247 Hilzingen / Germany</b>		
Herewith we declare that the product <b>Silent TS2</b>		
is in compliance with the relevant requirements in the following directives:		
2006/42/EC	(Machinery safety)	
2014/30/EU	(Electromagnetic compatibility)	
2011/65/EU	(RoHS)	
Harmonized specifications applied: EN 61010-1:2010, A1:2019/AC:2019-04, A1:2019; EN 61326-1: 2013; EN ISO12100: 2010; EN 60335-2-69: 2012; EN IEC 63000:2018		
Authorised to compile the technical documentation:	Hans Peter Jilg c/o Renfert GmbH	
		
Tilo Burgbacher, Engineering Director		
Hilzingen, 24.08.2023		

<b>Déclaration de conformité CE</b>		<b>FR</b>
<b>Renfert GmbH, Industriegebiet, 78247 Hilzingen / Germany</b>		
Par la présente, nous certifions que le produit <b>Silent TS2</b>		
est conforme à toutes les prescriptions applicables aux les directives européennes suivantes :		
2006/42/CE	(relative aux machines)	
2014/30/UE	(relative à la compatibilité électromagnétique)	
2011/65/UE	(RoHS)	
Normes harmonisées appliquées: EN 61010-1:2010, A1:2019/AC:2019-04, A1:2019; EN 61326-1: 2013; EN ISO12100: 2010; EN 60335-2-69: 2012; EN IEC 63000:2018		
Mandataire pour la composition de la documentation technique:	Hans Peter Jilg c/o Renfert GmbH	
		
Tilo Burgbacher, Chef du bureau d'études		
Hilzingen, 24.08.2023		

<b>Dichiarazione di conformità CE</b>		<b>IT</b>
<b>Renfert GmbH, Industriegebiet, 78247 Hilzingen / Germany</b>		
Con la presente dichiariamo che il prodotto <b>Silent TS2</b>		
è conforme alle seguenti direttive europee:		
2006/42/CE	(direttiva macchine)	
2014/30/UE	(direttiva compatibilità elettromagnetica)	
2011/65/UE	(RoHS)	
Le seguenti norme armonizzate sono state applicate: EN 61010-1:2010, A1:2019/AC:2019-04, A1:2019; EN 61326-1: 2013; EN ISO12100: 2010; EN 60335-2-69: 2012; EN IEC 63000:2018		
Mandatario per la composizione della documentazione tecnica:	Hans Peter Jilg c/o Renfert GmbH	
		
Tilo Burgbacher, Capo reparto costruzione e sviluppo apparecchi		
Hilzingen, 24.08.2023		

<b>Declaración de Conformidad CE</b>		<b>ES</b>
<b>Renfert GmbH, Industriegebiet, 78247 Hilzingen / Alemania</b>		
Por la presente declaramos que el producto <b>Silent TS2</b>		
con las disposiciones pertinentes de las siguientes directivas:		
2006/42/CE	(Directiva de Maquinaria)	
2014/30/UE	(Directiva de Compatibilidad Electromagnética)	
2011/65/UE	(RoHS)	
Se ha cumplido con las siguientes normas armonizadas: EN 61010-1:2010, A1:2019/AC:2019-04, A1:2019; EN 61326-1: 2013; EN ISO12100: 2010; EN 60335-2-69: 2012; EN IEC 63000:2018		
Persona autorizada para elaborar el expediente técnico:	Hans Peter Jilg c/o Renfert GmbH	
		
Tilo Burgbacher, Director de Construcción y Desarrollo de Maquinaria		
Hilzingen, el 24.08.2023		

<b>Declaração CE de conformidade</b>		<b>PT</b>
<b>Renfert GmbH, Industriegebiet, 78247 Hilzingen / Germany</b>		
Declaramos que o produto <b>Silent TS2</b>		
corresponde às seguintes Directivas Europeias:		
2006/42/EG	(Directiva sobre máquinas)	
2014/30/EU	(Directiva CEM)	
2011/65/EU	(RoHS)	
cumpre todas as determinações correspondentes das seguintes directivas: EN 61010-1:2010, A1:2019/AC:2019-04, A1:2019; EN 61326-1: 2013; EN ISO12100: 2010; EN 60335-2-69: 2012; EN IEC 63000:2018		
Responsável pela compilação dos documentos técnicos:	Hans Peter Jilg c/o Renfert GmbH	
		
Tilo Burgbacher, Director de construção e desenvolvimento de aparelhos		
Hilzingen, a 24/08/2023		

**AT Uygunluk Beyanı****TR****Renfert GmbH, Industriegebiet, 78247 Hilzingen / Germany**

Aşağıda belirtilen ürünün

**Silent TS2**

aşağıda belirtilen AB Yönetmelikleri ile uyumlu olduğunu beyan etmekteyiz:

2006/42/AT (Makine Emniyeti Yönetmeliği)  
2014/30/EU (Elektromanyetik Uyumluluk Yönetmeliği)  
2011/65/EU (RoHS)

sıralanmış olan direktiflerin tüm kriterlerine uygun olduğunu beyan ederiz:

EN 61010-1:2010, A1:2019/AC:2019-04, A1:2019;  
EN 61326-1: 2013; EN ISO12100: 2010;  
EN 60335-2-69: 2012; EN IEC 63000:2018Teknik evrakların düzenlenmesi için yetkili kişi: Hans Peter Jilg  
c/o Renfert GmbHTilo Burgbacher,  
Teknik Tasarım ve Cihaz Geliştirme Müdürü

Hilzingen, 24.08.2023

**Декларация о соответствии ЕС****RU****Renfert GmbH, Industriegebiet, 78247 Hilzingen / Германия**

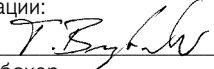
Настоящим мы заявляем, что продукт

**Silent TS2**

соответствует всем специальным положениям следующих директив:

2006/42/ЕС (Директива в отношении машин)  
2014/30/EU (Директива в отношении электромагнитной совместимости)  
2011/65/EU (RoHS)

Следующие гармонизированные стандарты были выполнены:

EN 61010-1:2010, A1:2019/AC:2019-04, A1:2019;  
EN 61326-1: 2013; EN ISO12100: 2010;  
EN 60335-2-69: 2012; EN IEC 63000:2018Ответственность за составление технической документации: Hans Peter Jilg  
c/o Renfert GmbHТило Бургбахер,  
Руководитель конструкторского отдела

Хильцинген, 24.08.2023

**Deklaracja zgodności UE****PL****Renfert GmbH, Industriegebiet, 78247 Hilzingen / Germany**

Niniejszym oświadczamy, że produkt (wyrób)

**Silent TS2**

odpowiada wszystkim odnośnym postanowieniom następujących wytycznych:

2006/42/EG (wytyczna maszyn)  
2004/30/UE (Wytyczna zgodności elektromagnetycznej)  
2011/65/UE (RoHS)

Zostały dotrzymane następujące zgodne normy:

EN 61010-1:2010, A1:2019/AC:2019-04, A1:2019;  
EN 61326-1: 2013; EN ISO12100: 2010;  
EN 60335-2-69: 2012; EN IEC 63000:2018Osoba upoważniona do zestawienia dokumentów technicznych: Hans Peter Jilg  
c/o Renfert GmbHTilo Burgbacher,  
kierownik działu konstrukcji i rozwoju urządzeń

Hilzingen, 24.08.2023

**ES prohlášení o shodě****CS****Renfert GmbH, Industriegebiet, 78247 Hilzingen / Německo**

Tímto prohlašujeme, že tento výrobek

**Silent TS2**

odpovídá všem příslušným ustanovením následujících směrnic:

2006/42/ES (strojní směrnice)  
2014/30/EU (směrnice o elektromagnetické kompatibilitě)  
2011/65/EU (směrnice o omezení používání některých nebezpečných látek v elektrických a elektronických zařízeních)EN 61010-1:2010, A1:2019/AC:2019-04, A1:2019;  
EN 61326-1: 2013; EN ISO12100: 2010;  
EN 60335-2-69: 2012; EN IEC 63000:2018Osoba zplnomocněná ke zkompletování technických podkladů: Hans Peter Jilg  
c/o Renfert GmbHTilo Burgbacher,  
vedoucí konstrukce a vývoje přístrojů

Hilzingen, 24.08.2023

**EU-符合标准声明****ZH****Renfert GmbH, Industriegebiet, 78247 Hilzingen / 德国**


我们在此声明, 下列产品

**Silent TS2**

遵照了下列导则的相关要求:

2006/42/EC (机器准则)  
2014/30/EU (电磁兼容性指令)  
2011/65/EU (RoHS)

使用了下列统一标准:

EN 61010-1:2010, A1:2019/AC:2019-04, A1:2019;  
EN 61326-1: 2013; EN ISO12100: 2010;  
EN 60335-2-69: 2012; EN IEC 63000:2018我们被授权编制下列技术文件: Hans Peter Jilg  
c/o Renfert GmbHTilo Burgbacher,  
设计及仪器开发总监

Hilzingen, 2023年08月24日

**EU 규정 적합성 선언****KO****Renfert GmbH, Industriegebiet, 78247 Hilzingen / Germany**

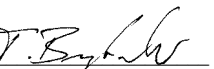
당사는 본 제품에 대해 다음과 같이 선언합니다

**Silent TS2**

은(는) 다음 지침의 관련 요건을 준수합니다:

2006/42/EC (기계장치 가이드라인)  
2014/30/EU (전자파 적합성 가이드라인)  
2011/65/EU (RoHS)

다음 일원화 규범이 적용되었습니다:

EN 61010-1:2010, A1:2019/AC:2019-04, A1:2019;  
EN 61326-1: 2013; EN ISO12100: 2010;  
EN 60335-2-69: 2012; EN IEC 63000:2018기술문서를 제작하도록 승인 받았습니: Hans Peter Jilg  
c/o Renfert GmbHTilo Burgbacher,  
기기설계 개발부장

독일 Hilzingen, 2023년 08월 24일

## Декларація відповідності ЄС UK

Renfert GmbH, Industriegebiet, 78247 Hilzingen / Germany

Ми заявляємо, що продукт

**Silent TS2**

відповідає всім відповідним положенням наступних директив:

2006/42/EG (Директива по машинам)

2014/30/EU (Директива про електромагнітну сумісність)

2011/65/EU (Директива по обмеженню використання шкідливих речовин)

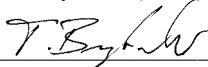
Були використані наступні гармонізовані норми:

EN 61010-1:2010, A1:2019/AC:2019-04, A1:2019;

EN 61326-1: 2013; EN ISO12100: 2010;

EN 60335-2-69: 2012; EN IEC 63000:2018

Уповноважений на складання  
технічної документації:



Tilo Burgbacher (Тіло Бурбахер),  
Керівник відділу конструювання та розробки обладнання

Hans Peter Jilg  
(Ханс Петер Йильг)  
c/o Renfert GmbH

Hilzingen, 24.08.2023

## EG-försäkran om överensstämmelse SV

Renfert GmbH, Industriegebiet, 78247 Hilzingen / Germany

Härmed förklarar vi att produkten

**Silent TS2**

motsvarar alla gällande bestämmelser i följande riktlinjer:

2006/42/EG (Maskindirektiv)

2014/30/EU (EMC-direktiv)

2011/65/EU (RoHS)

Följande harmoniserade normer har tillämpats:

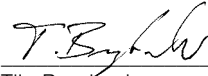
EN 61010-1:2010, A1:2019/AC:2019-04, A1:2019;

EN 61326-1: 2013; EN ISO12100: 2010;

EN 60335-2-69: 2012; EN IEC 63000:2018

Fullmakt att ställa samman den  
tekniska dokumentationen:

Hans Peter Jilg  
c/o Renfert GmbH



Tilo Burgbacher,  
Konstruktionsledare och apparatutveckling

Hilzingen, 2023.08.24



We,

**Renfert GmbH, Industriegebiet, 78247 Hilzingen / Germany**

declare under our sole responsibility, that the product(s)

Name	Part No.
SILENT TS	2921 0050
SILENT TS2	2930 0050
SILENT TC	2935 0000 / 2935 0000 03
SILENT TC2	2936 0000 / 2936 0000 03
SILENT EC2	2937 0000 / 2937 0000 03
SILENT compact	2934 0000 / 2934 0000 03
SILENT compactCAM	2934 2000 / 2934 2000 03 2934 2500 / 2934 2500 03
SILENT powerCAM EC	2939 0000
SILENT powerCAM TC	2938 0000
iVAC silent	36 2934 2000

is (are) in conformity with the relevant regulatory requirements by compliance with the UK designated standards.

#### UK legislation

*Electromagnetic Compatibility Regulations 2016*

*Supply of Machinery (Safety) Regulations 2008*

*The Restriction of the Use of Certain Hazardous Substances in Electrical and Electronic Equipment Regulations 2012*

#### Designated standards

EN 61326-1:2013

EN ISO12100:2010

EN 61010-1:2010/A1:2019/AC:2019-04

EN IEC 63000:2018



Tilo Burgbacher,  
Engineering Director

Hilzingen, 02.11.2022

The Technical Documentation has been retained by Renfert GmbH





**Hochaktuell und ausführlich auf ...  
Up to date and in detail at ...  
Actualisé et détaillé sous ...  
Aggiornato e dettagliato su ...  
La máxima actualidad y detalle en ...  
Актуально и подробно на ...**

**[www.renfert.com](http://www.renfert.com)**

Renfert GmbH • Untere Gießwiesen 2 • 78247 Hilzingen/Germany  
Tel.: +49 7731 82 08-0 • Fax: +49 7731 82 08-70  
[www.renfert.com](http://www.renfert.com) • [info@renfert.com](mailto:info@renfert.com)

Renfert USA • 3718 Illinois Avenue • St. Charles IL 60174/USA  
Tel.: +1 6307 62 18 03 • Fax: +1 6307 62 97 87  
[www.renfert.com](http://www.renfert.com) • [info@renfertusa.com](mailto:info@renfertusa.com)  
USA: Free call 800 336 7422