



making work easy



# SYMPRESS II

Service Instructions

Made in Germany

21-6917 19122019

# Contents

## **90003 6121 / ...0202 / ...5840 / ...5938 / ...6070**

Netzkabel • Power cord • Cordon d'alimentation • Cavo di rete • Cable de red • Сетевой кабель

## **96000 0004 / 96000 0005**

Sicherungsset • Set of fuses • Jeu de fusibles • Kit di fusibili • Juego de fusibles • Набор предохранителей

## **90003 5923**

Drucktellerset • Pressure disc set • Jeu de plateaux de distribution • Set piattelli di estrusione • Juego de platillos de presión • Комплект прижимных дисков

## **90003 6601**

Geräteklappe • Unit cover • Trappe de l'appareil • Coperchio dell'apparecchio • Tapa del aparato • Откидная крышка прибора

## **90003 6183**

Sockel • Base • Socle • Piedestallo • Zócalo • Цоколь

## **90003 5969**

Gerätefüße • Unit feet • Pieds de l'appareil • Piedini dell'apparecchio • Pies del aparato • Ножки прибора

## **90003 6038**

Niederhalter • Pressure pad • Support pour cartouche • Supporto per cartucce • Sujetador • Прижим

## **90003 6065**

Silikonfett • Silicone grease • Graisse silicone • Grasso al silicone • Grasa de silicona • Силиконовая смазка

## **96000 0001**

Sicherungsset-Netz-LP • Fuse set circuit board • Jeu de fusibles carte imprimée réseau • Fusibili circuito stampato di rete • Juego fusibles placa de circ. impr.- red • Комплект предохранителей сеть-LP

## **90003 6704 / ...6703/ ...6702**

Netzleiterplatte • Main circuit board • Carte imprimée de réseau • Circuito stampato di rete • Placa de circuitos impresos • Сетевая печатная плата

## **90003 6585**

Prozessorleiterplatte • Processor Circuit Board • Carte imprimée processeur • Circuito stampato - processore • Placa de circuitos impresos - proc. • Печатная плата процессора

## **90003 6098**

Leiterplatte Taster • Pressure keys circuit board • Carte imprimée touches de commande • Circuito stampato comandi • Placa de circ. impr. panel de contr. • Плата клавиатуры

## **90013 5931**

Ausrückplatte Sympress II • Release plate Sympress II • Plateau de débrayage Sympress II • Piastra di disinnesto Sympress II • Placa de desembrague Sympress II • Плата выключения Sympress II

## **90013 5926**

Getriebekassette kpl. • Drive casing complete • Drive casing complete • Scatola di trasmissione cpl. • Caja de transmisión, cpl. • Кассета приводного механизма

## **90003 5924**

Drehmomentsperre • Torque lock • Blocage du couple • Limitatore di coppia • Bloqueo del par • Динамометрический стопор

**96100 0002**

Fenster und Bedienfolie Sympress II • Window and control foil Sympress II  
Vitre et feuille du clavier Sympress II • Finestra e lamina per comandi Sympress II  
Ventana y lámina de mando Sympress II • Окно и панель управления Sympress II

**90003 6501**

Programmtasten Leiterkarte • Printed circuit board for program buttons  
Circuit imprimé p.touches programme • Circuito stampato p. tasti programma  
Circuito impreso p. tastos programa • Клавиши программ, печатная плата



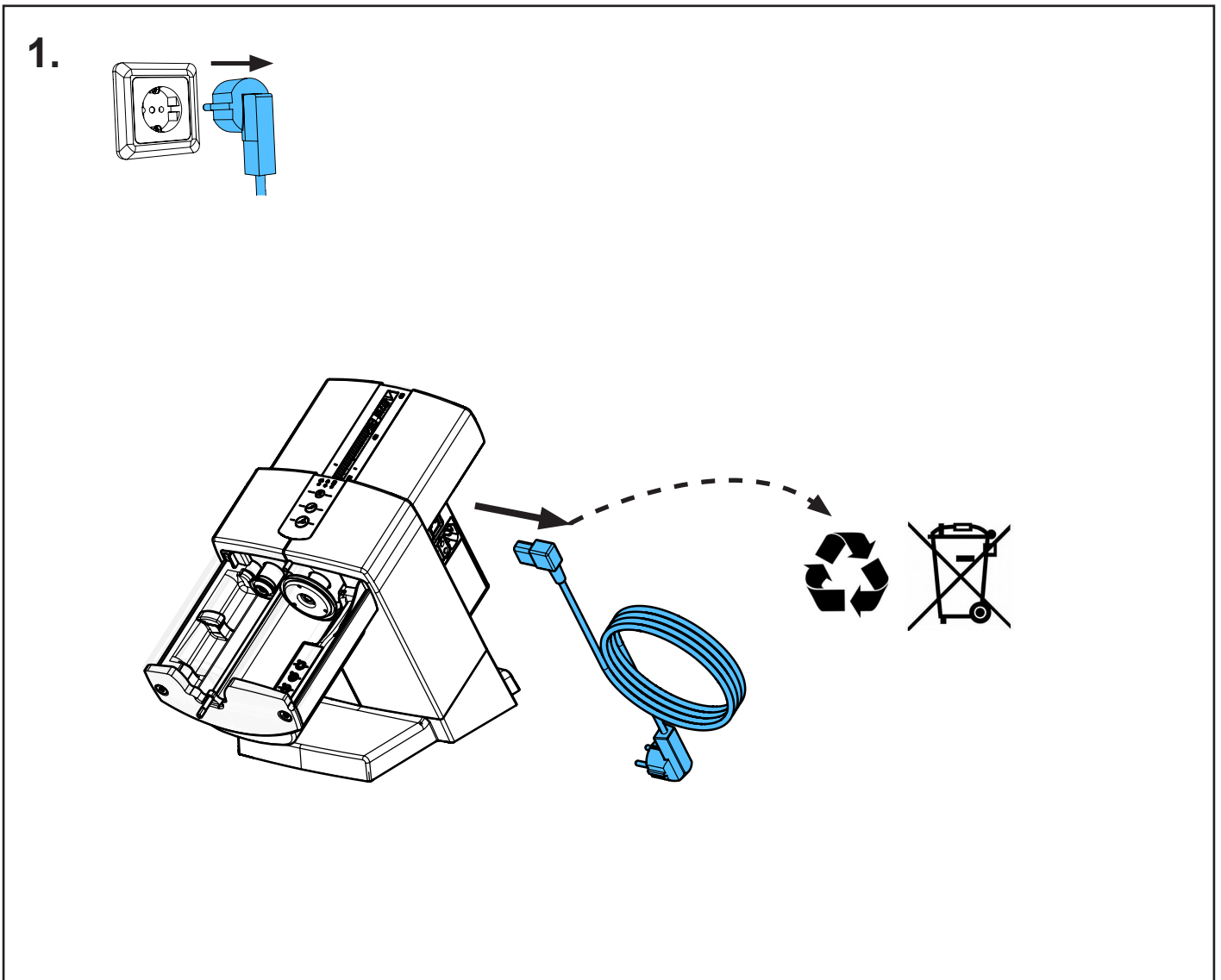
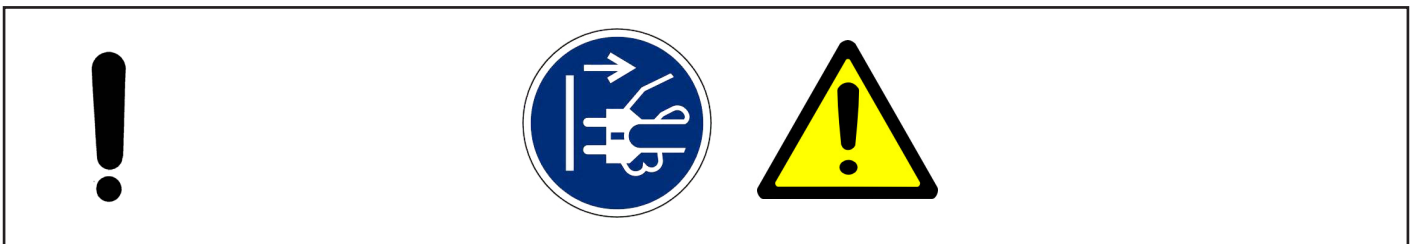
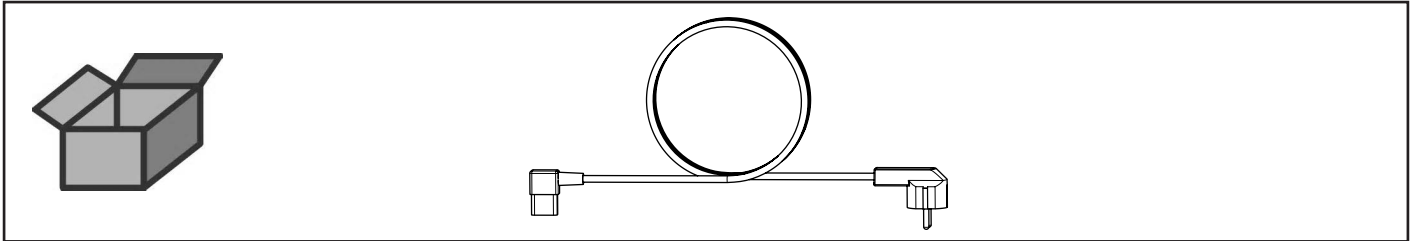


Montageanleitung • Assembly Instruction • Instruction d'installation  
Istruzioni l'istallazione • Instrucciones de montaje • Руководство по  
монтажу

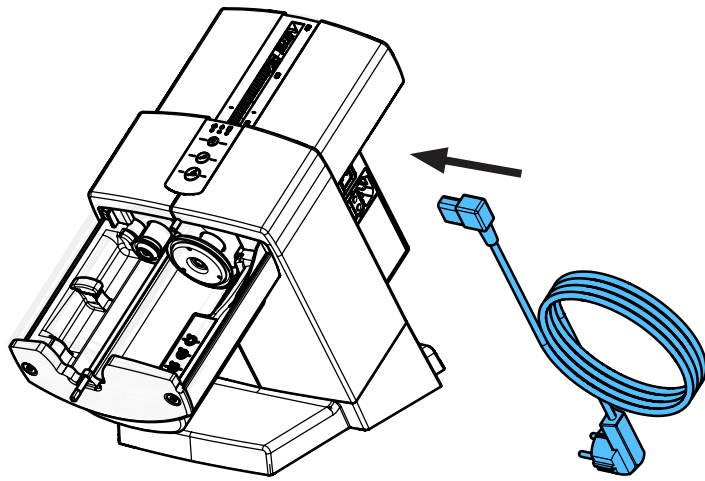
making work easy

90003 6121 / ...0202 / ...5840 / ...5938 / ...6070

Netzkabel • Power cord • Cordon d'alimentation • Cavo di rete • Cable de red •  
Сетевой кабель



2.



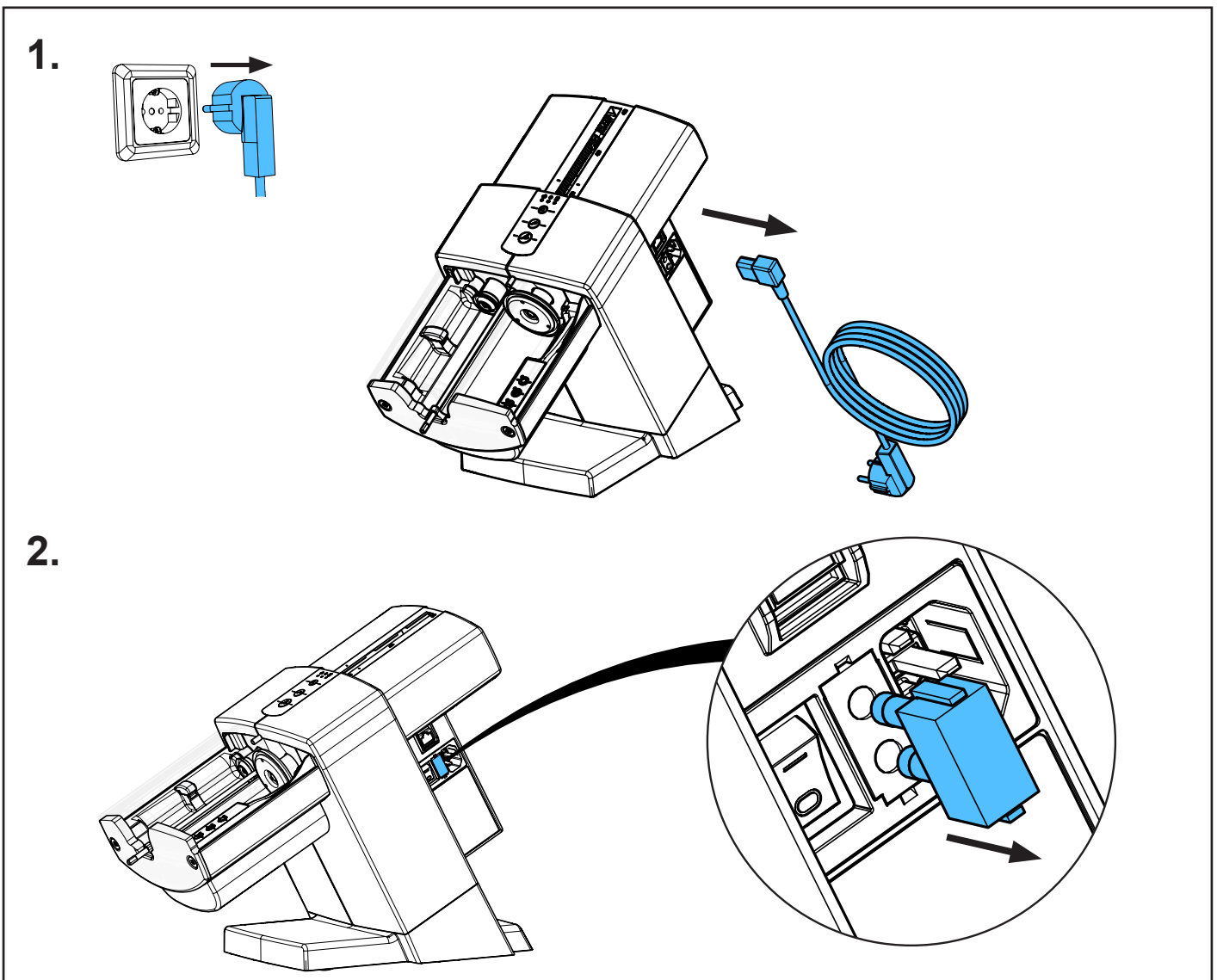
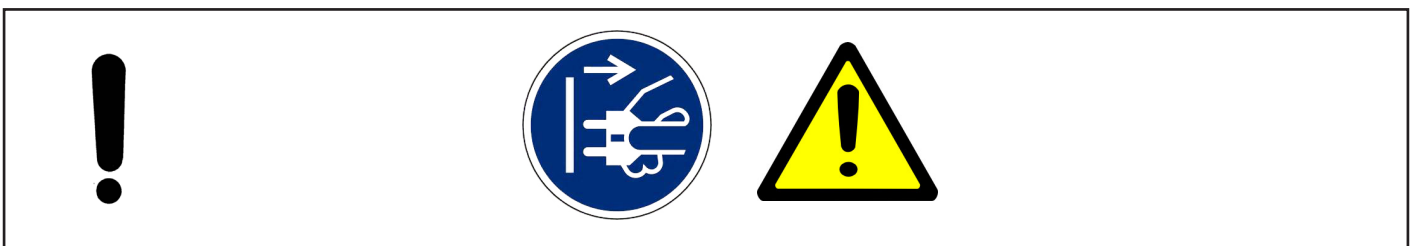
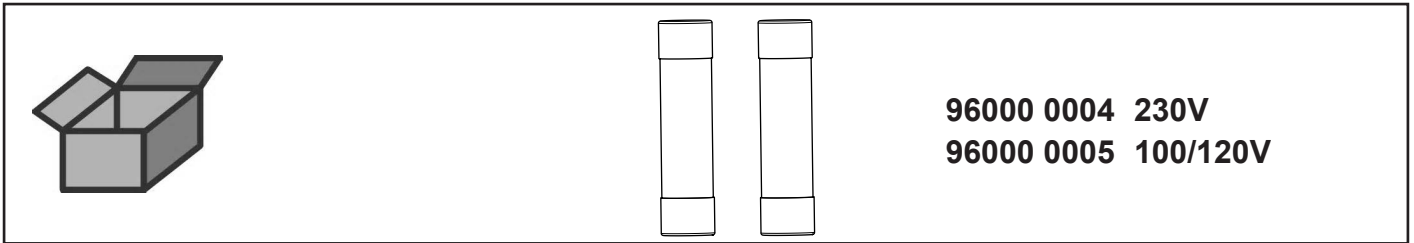


Montageanleitung • Assembly Instruction • Instruction d'installation  
Istruzioni l'istallazione • Instrucciones de montaje • Руководство по  
монтажу

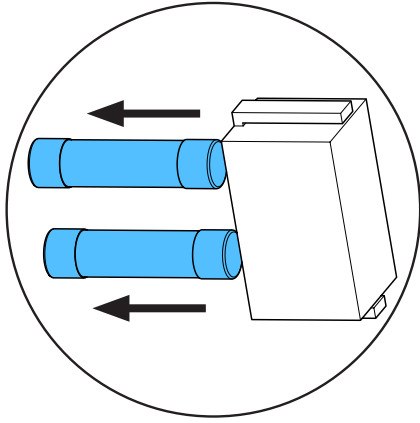
making work easy

**96000 0004 / 96000 0005**

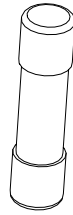
Sicherungsset • Set of fuses • Jeu de fusibles • Kit di fusibili • Juego de fusibles  
• Набор предохранителей



2.



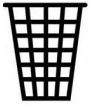
1.



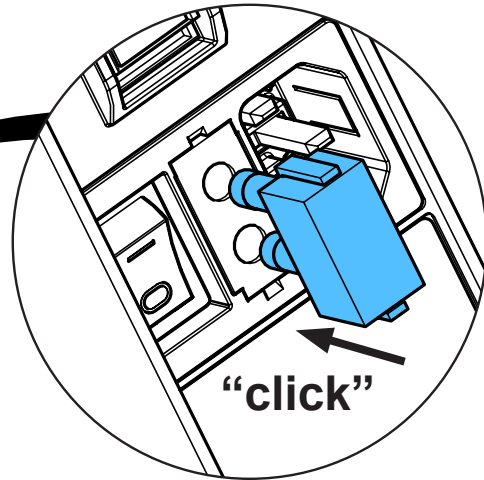
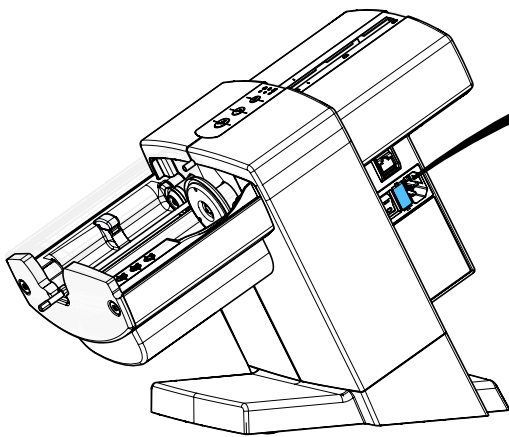
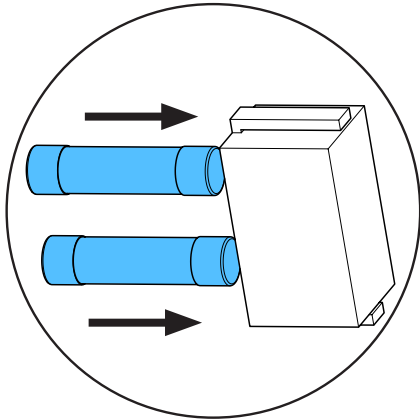
2.



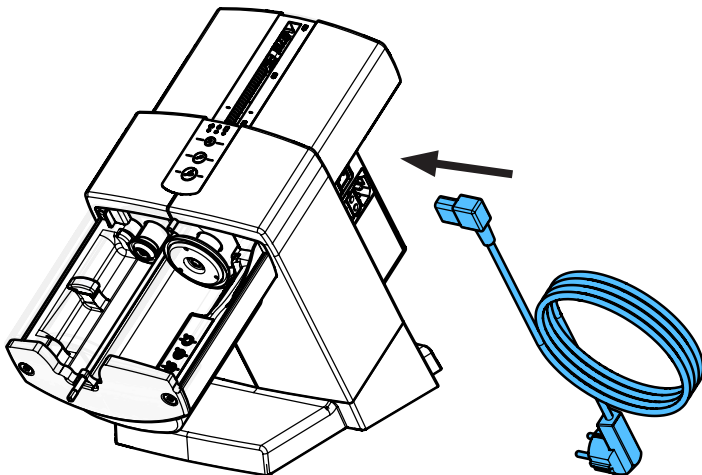
3.



3.



4.





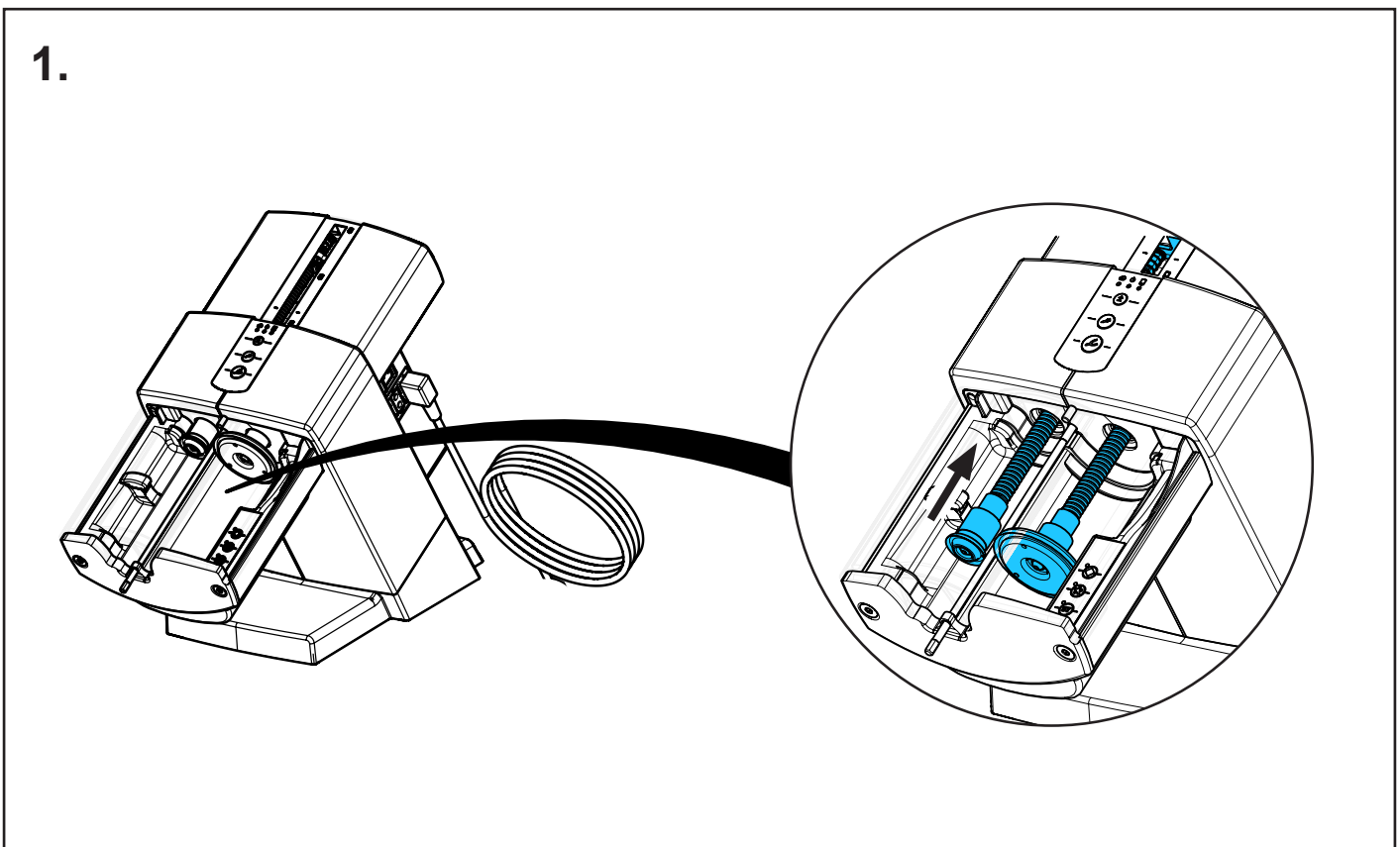
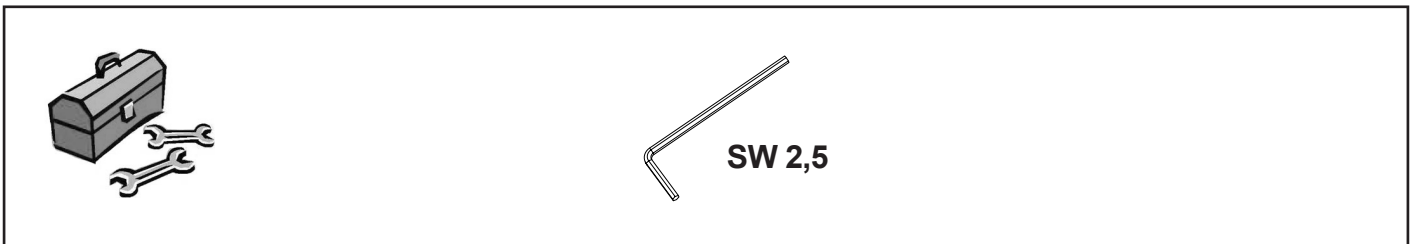
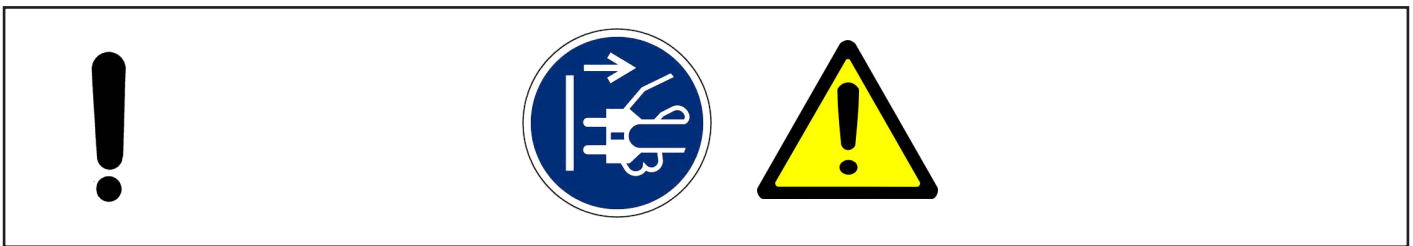
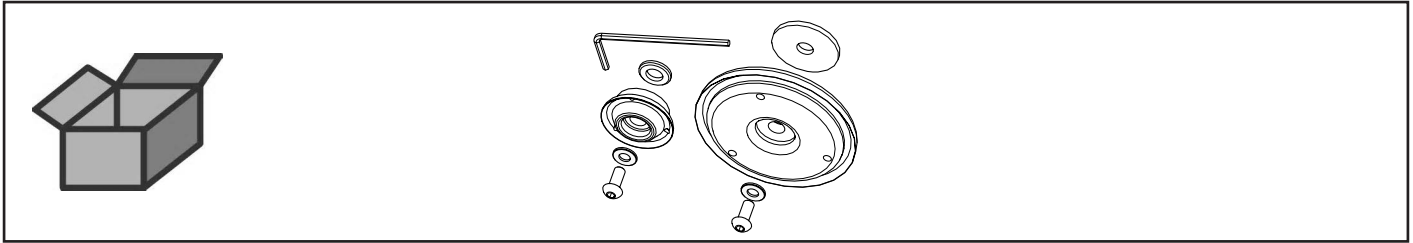


Montageanleitung • Assembly Instruction • Instruction d'installation  
Istruzioni l'istallazione • Instrucciones de montaje • Руководство по  
монтажу

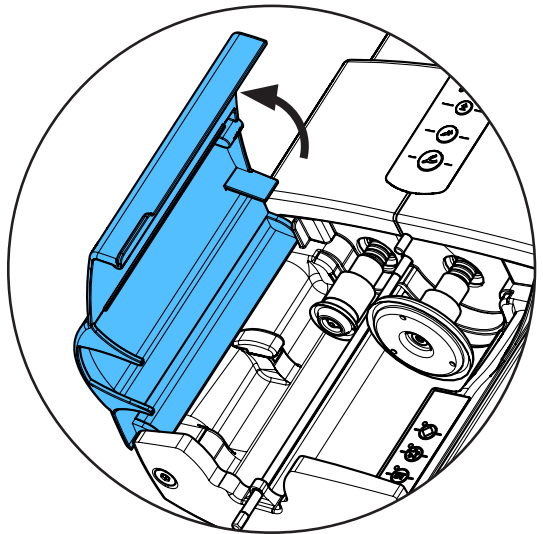
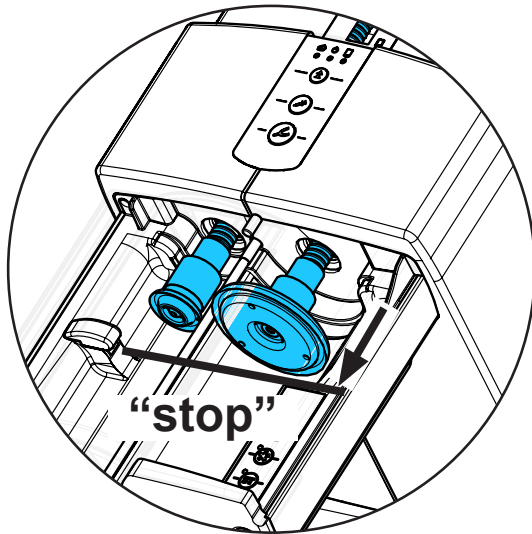
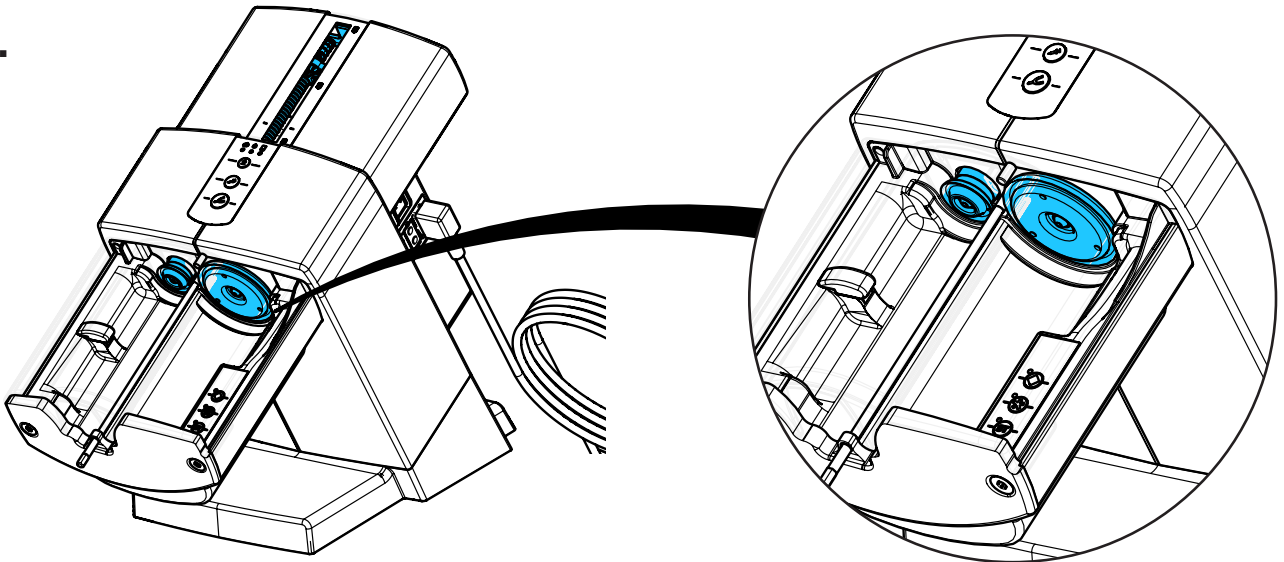
making work easy

**90003 5923**

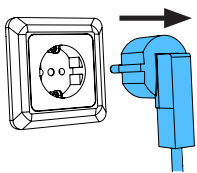
Drucktellerset • Pressure disc set • Jeu de plateaux de distribution • Set piattelli  
di estrusione • Juego de platillos de presión • Комплект прижимных дисков



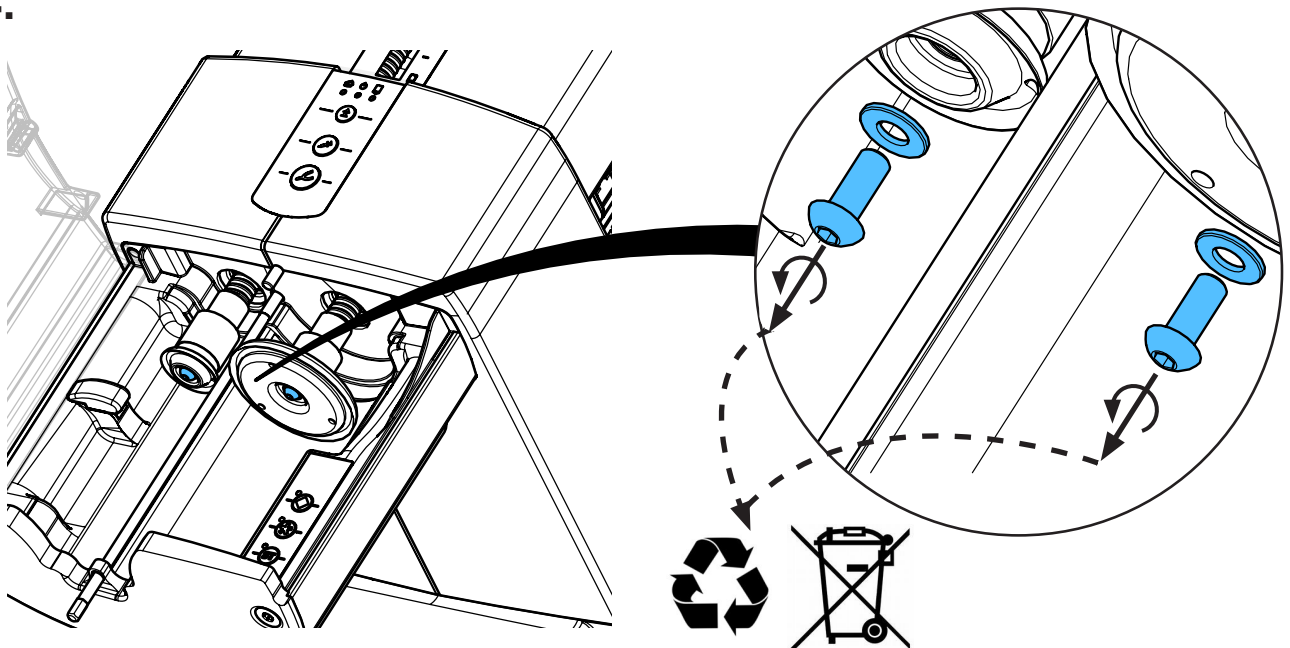
2.



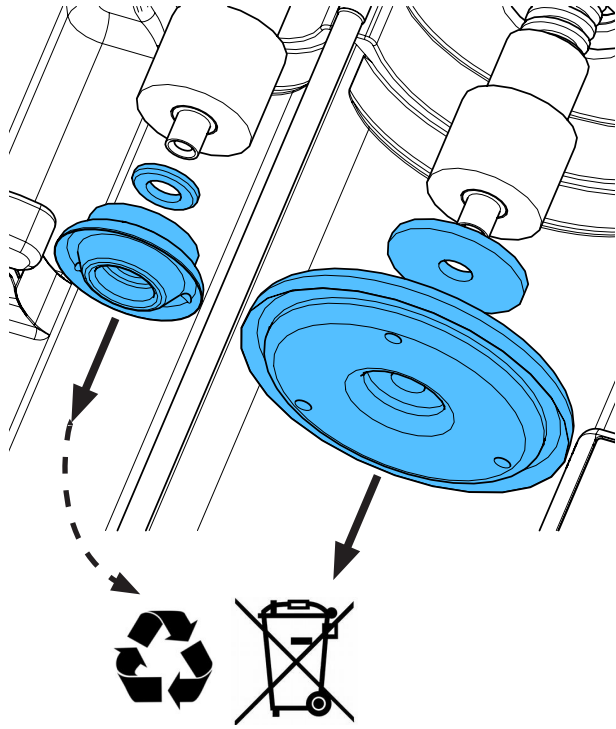
3.



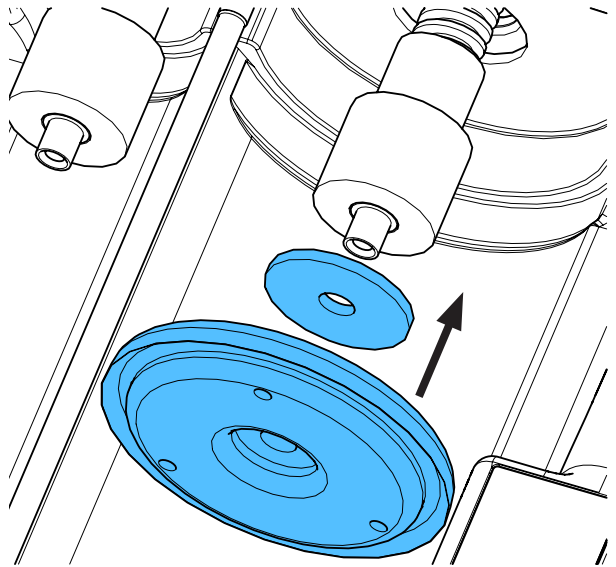
4.



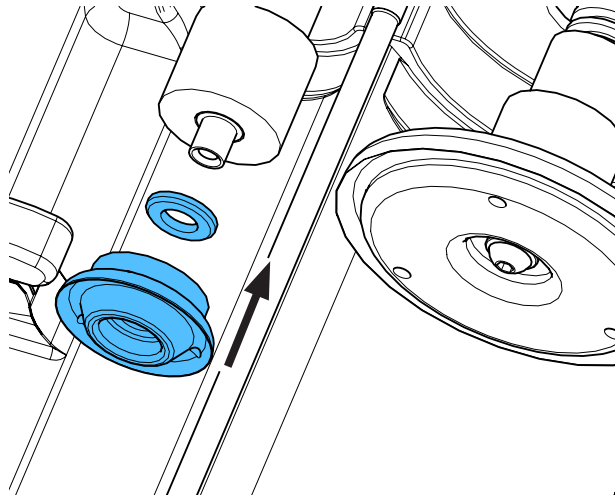
5.



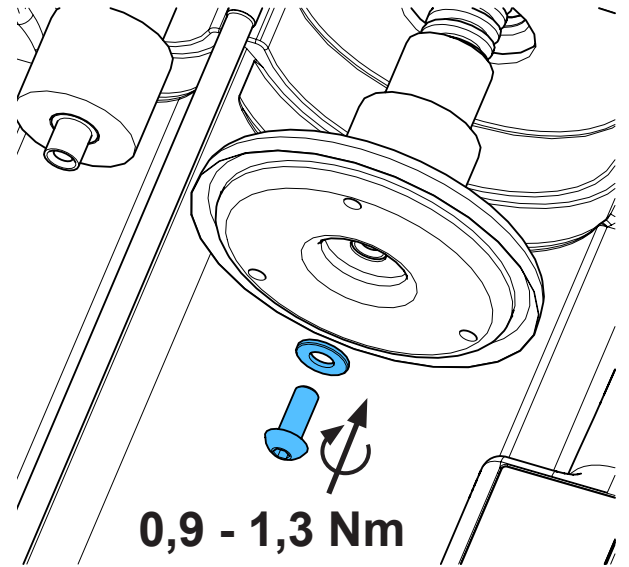
6.



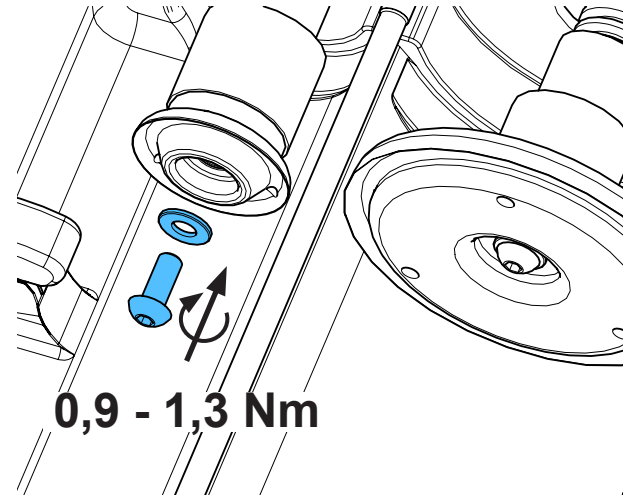
8.



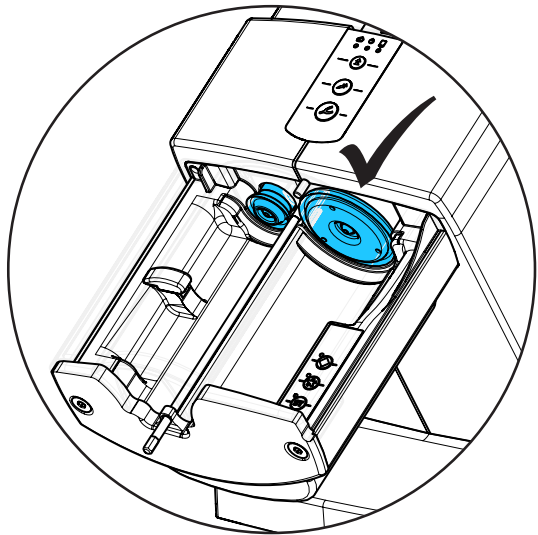
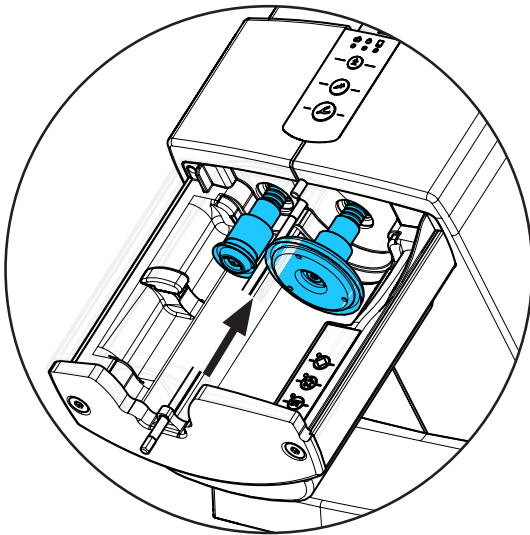
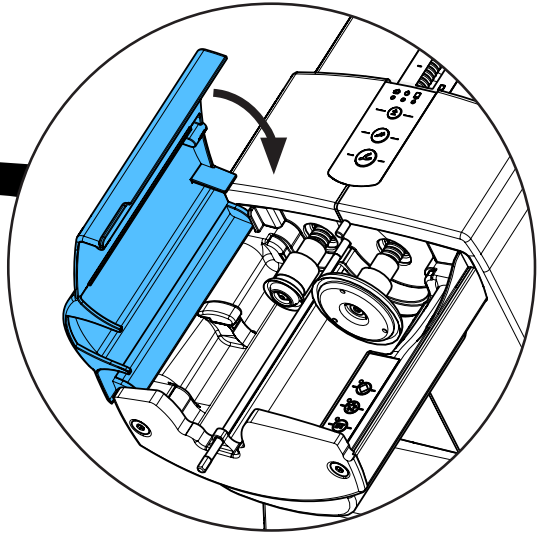
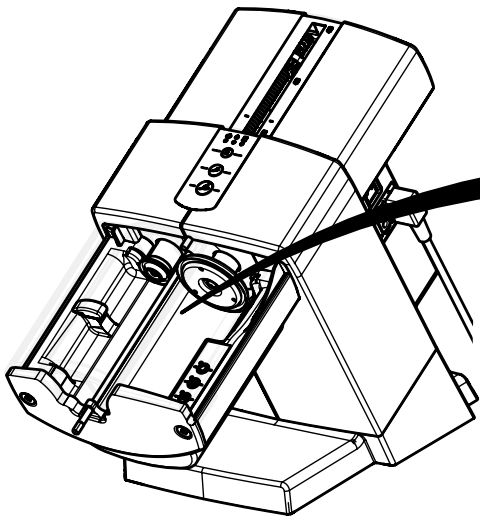
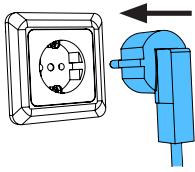
7.



9.



10.



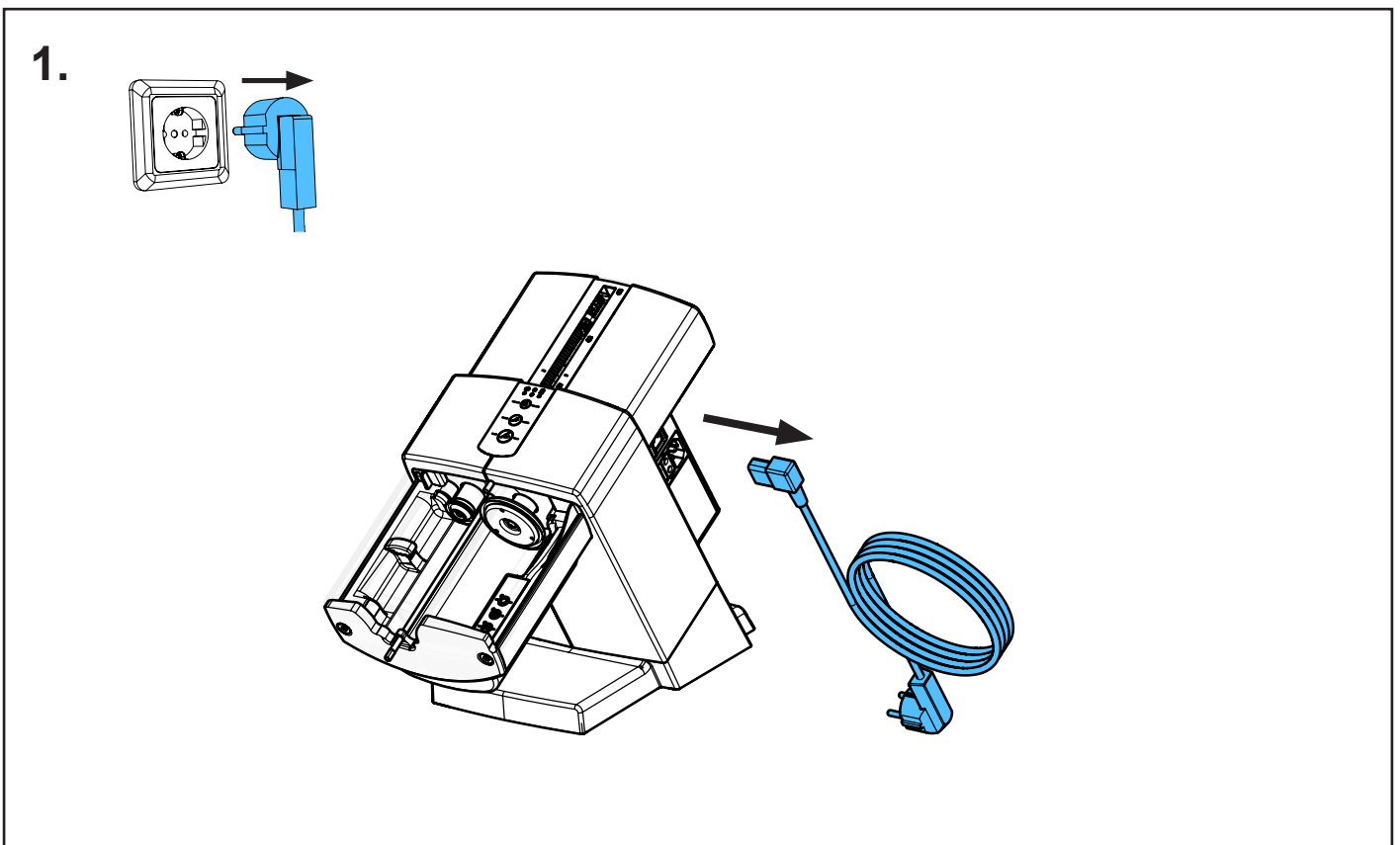
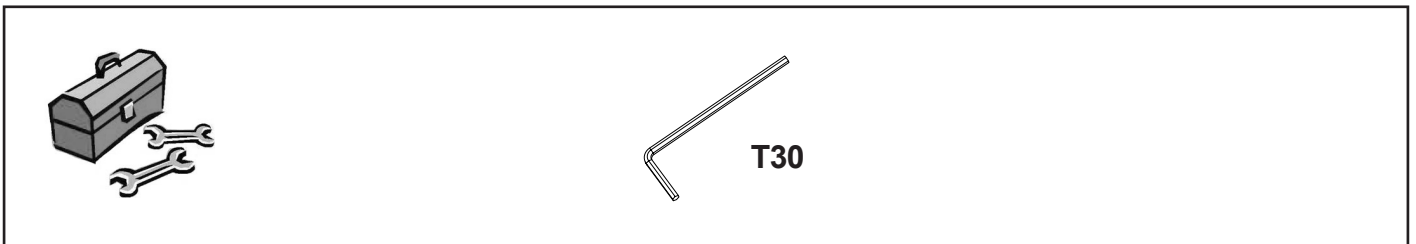
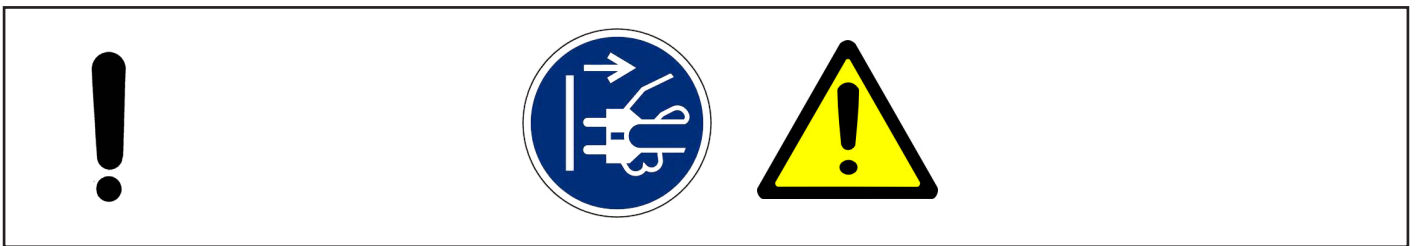
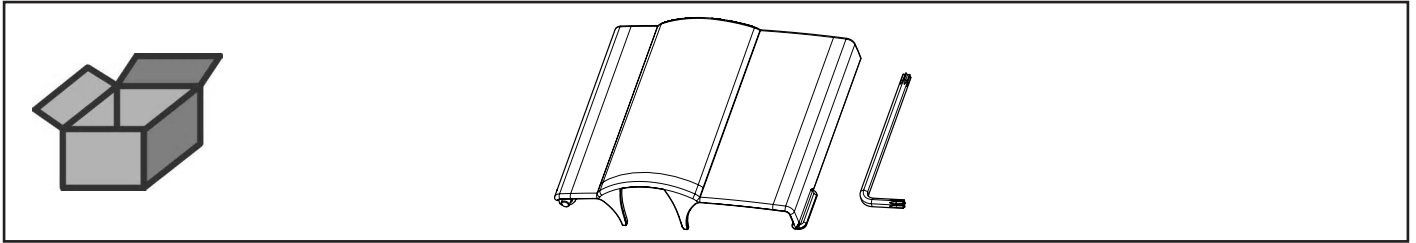


Montageanleitung • Assembly Instruction • Instruction d'installation  
Istruzioni l'istallazione • Instrucciones de montaje • Руководство по  
монтажу

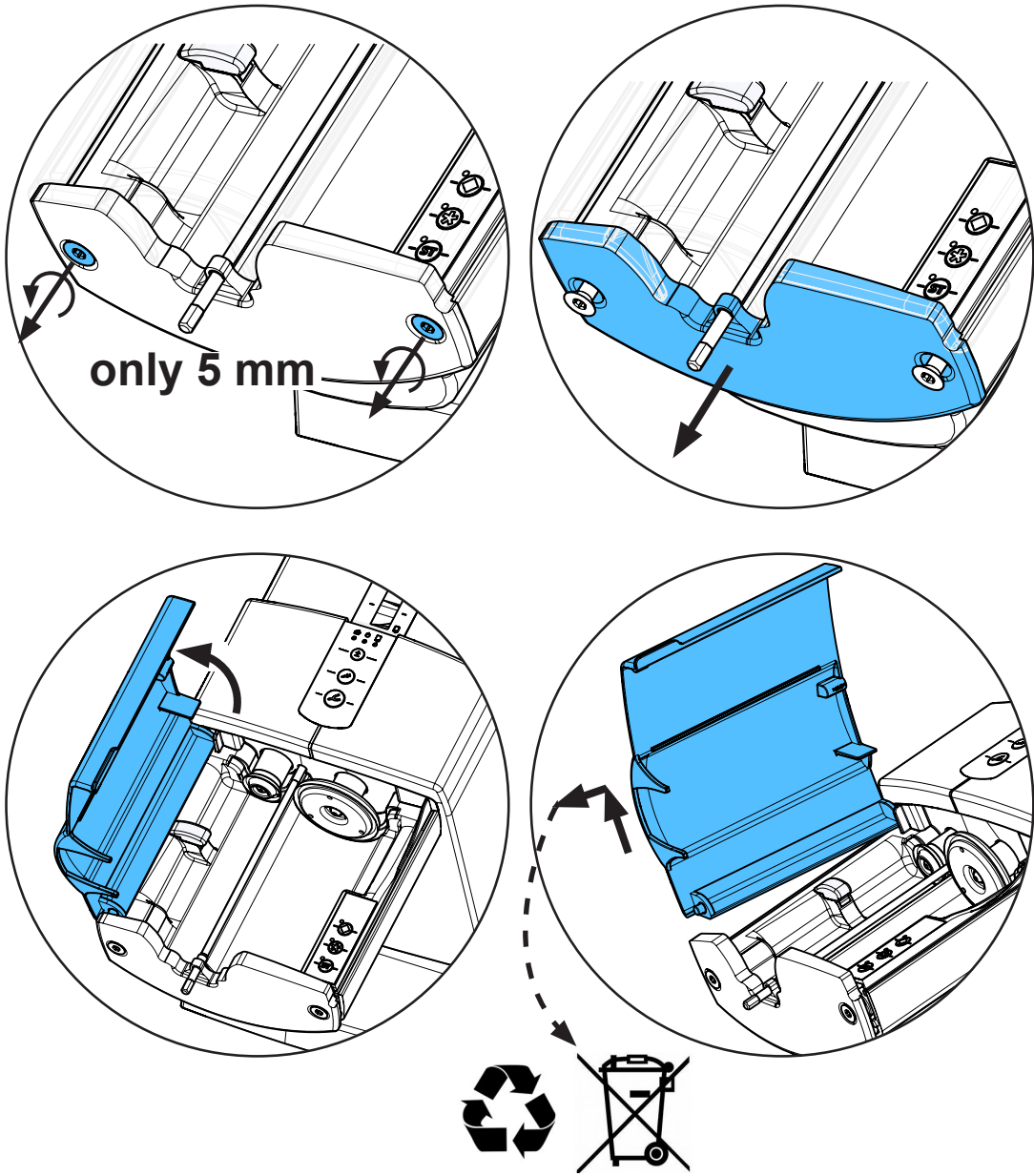
making work easy

90003 6601

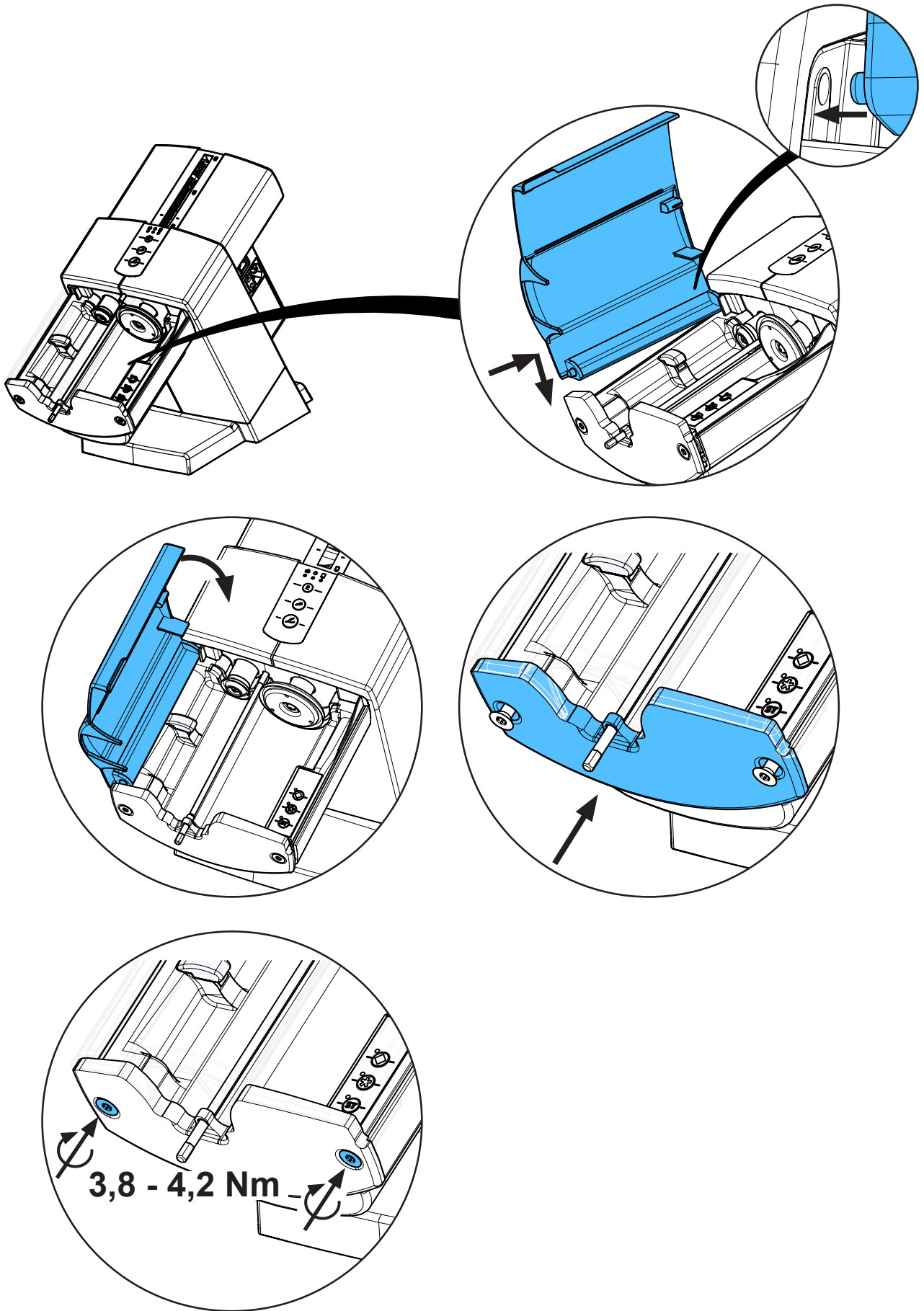
Gerätekappe • Unit cover • Trappe de l'appareil • Coperchio dell'apparecchio •  
Tapa del aparato • Откидная крышка прибора



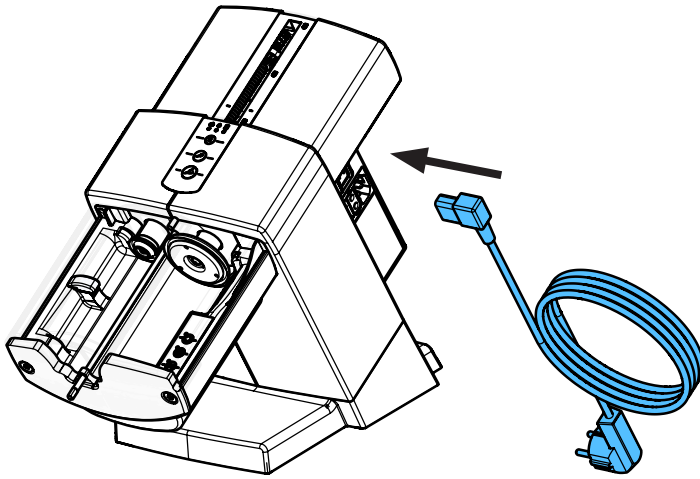
2.



3.



4.





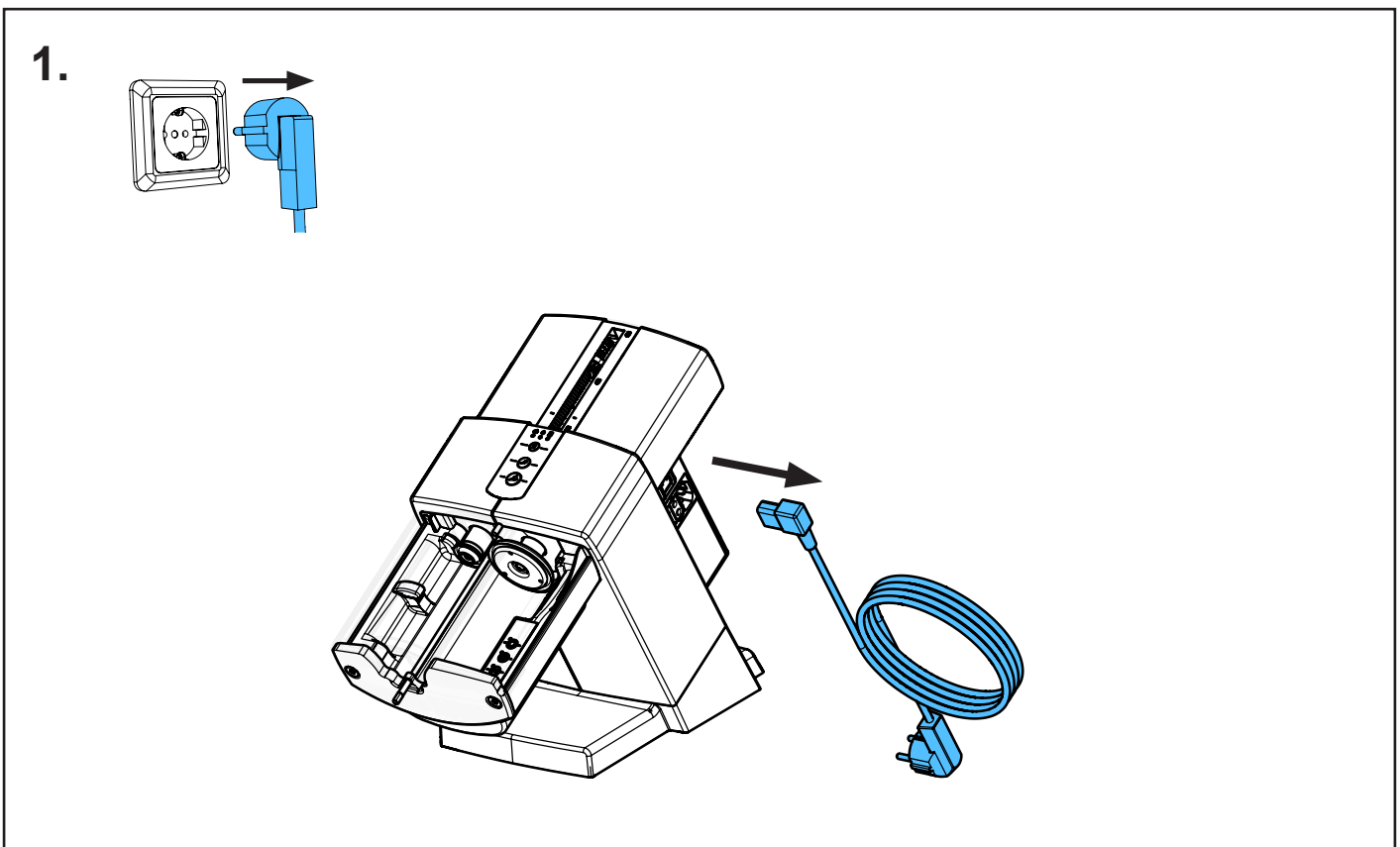
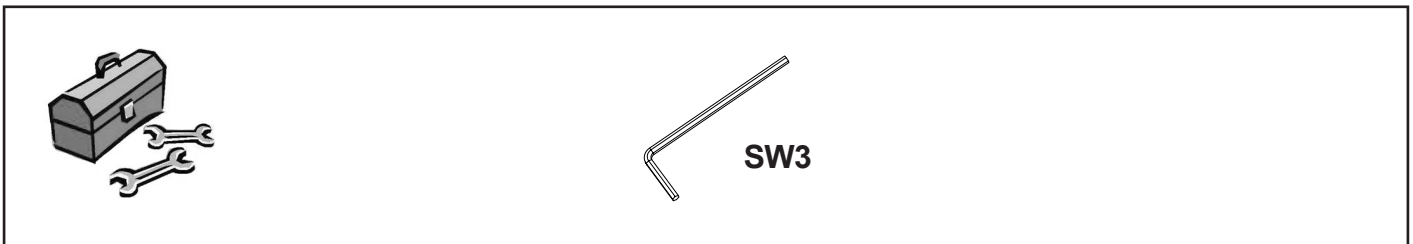
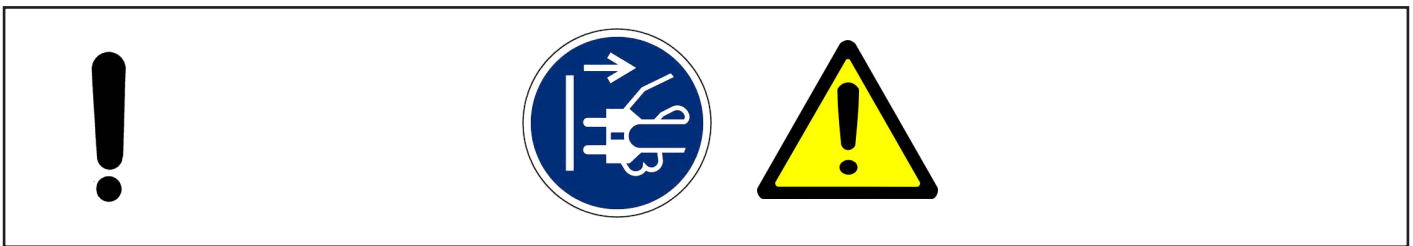
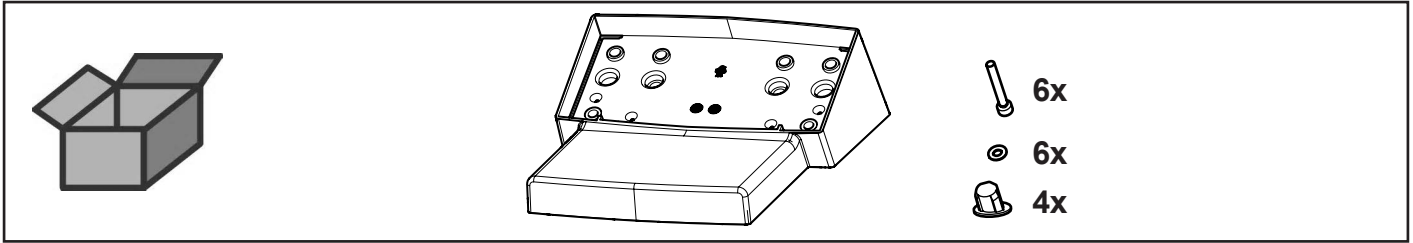


Montageanleitung • Assembly Instruction • Instruction d'installation  
Istruzioni l'istallazione • Instrucciones de montaje • Руководство по  
монтажу

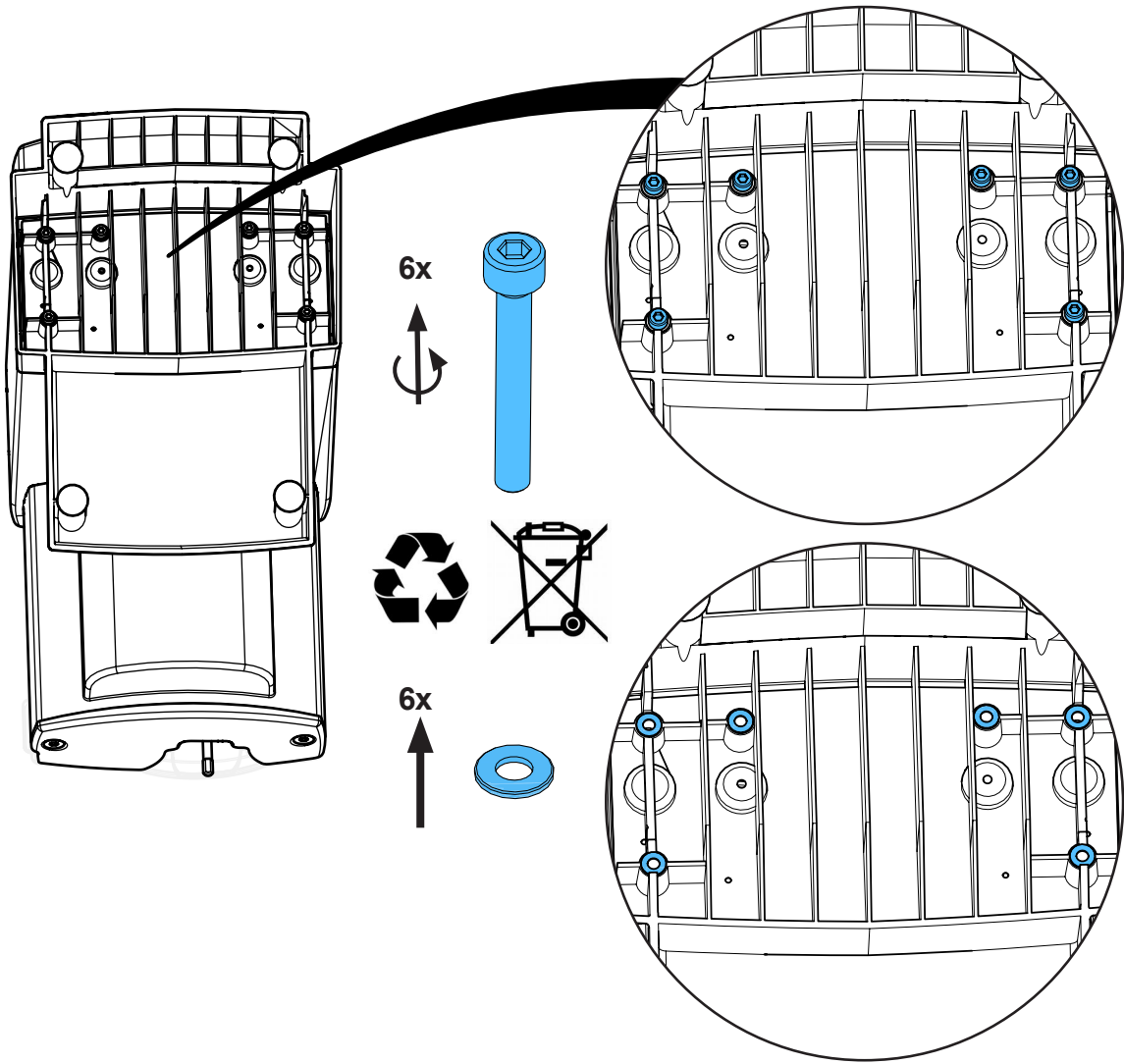
making work easy

**90003 6183**

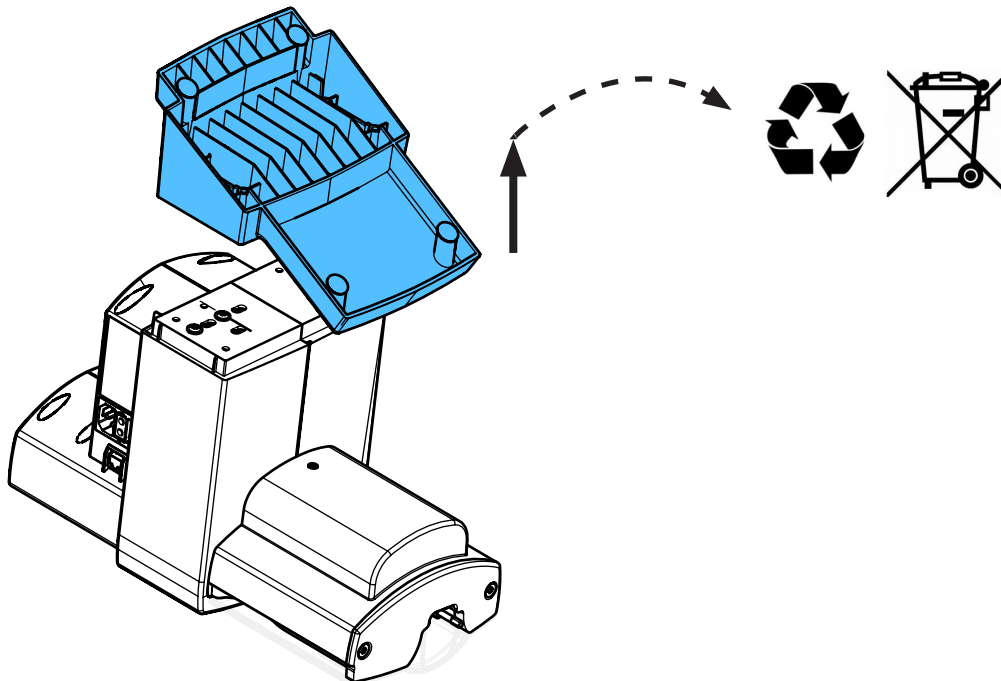
Sockel • Base • Socle • Piedestallo • Zócalo • Цоколь



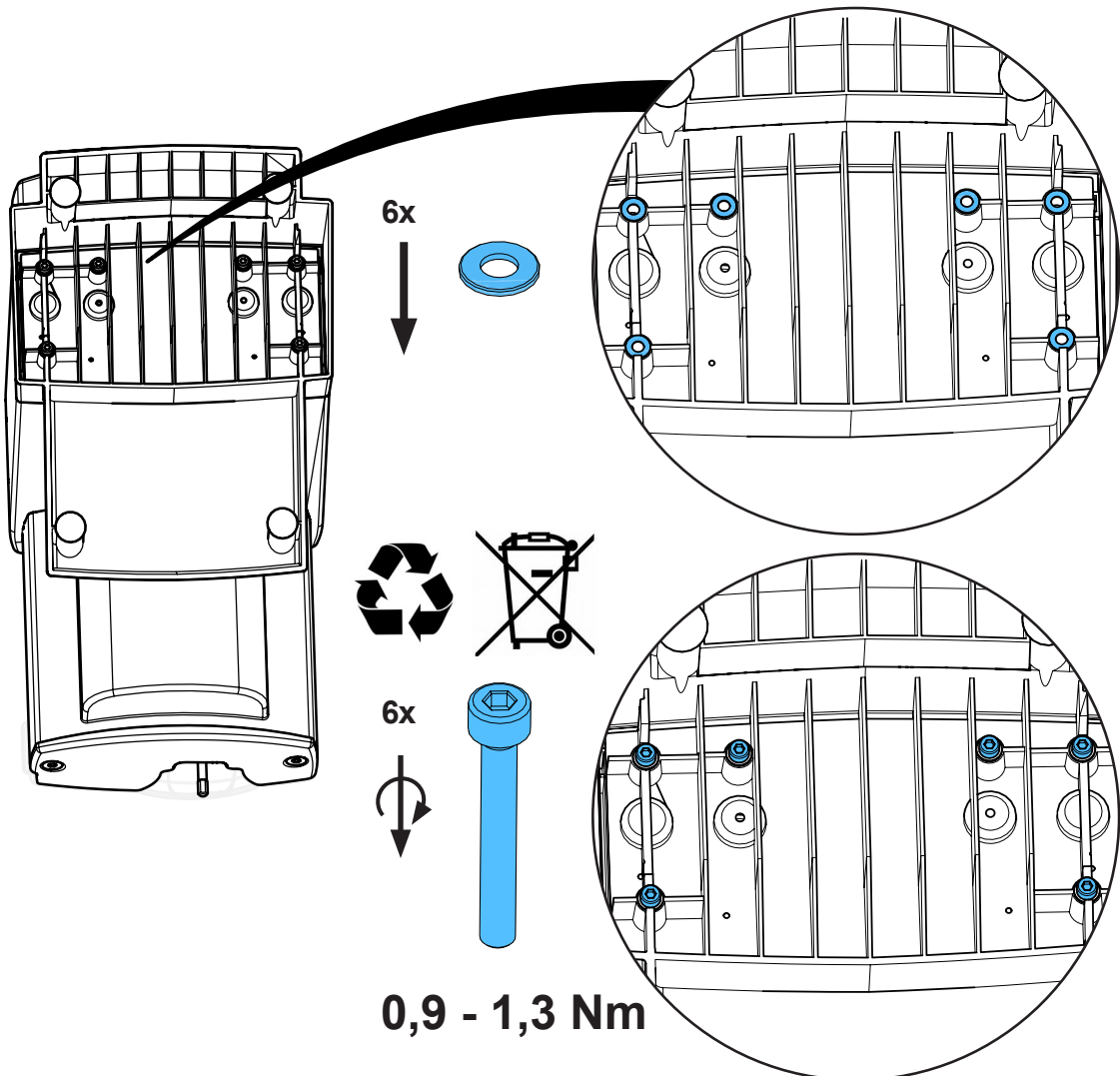
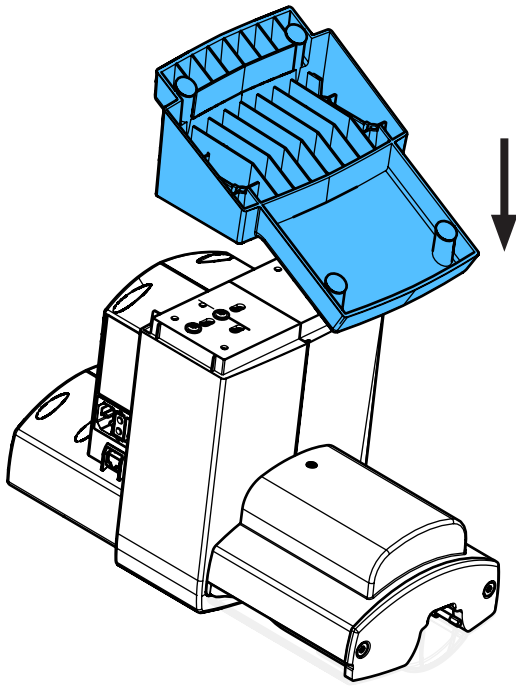
2.



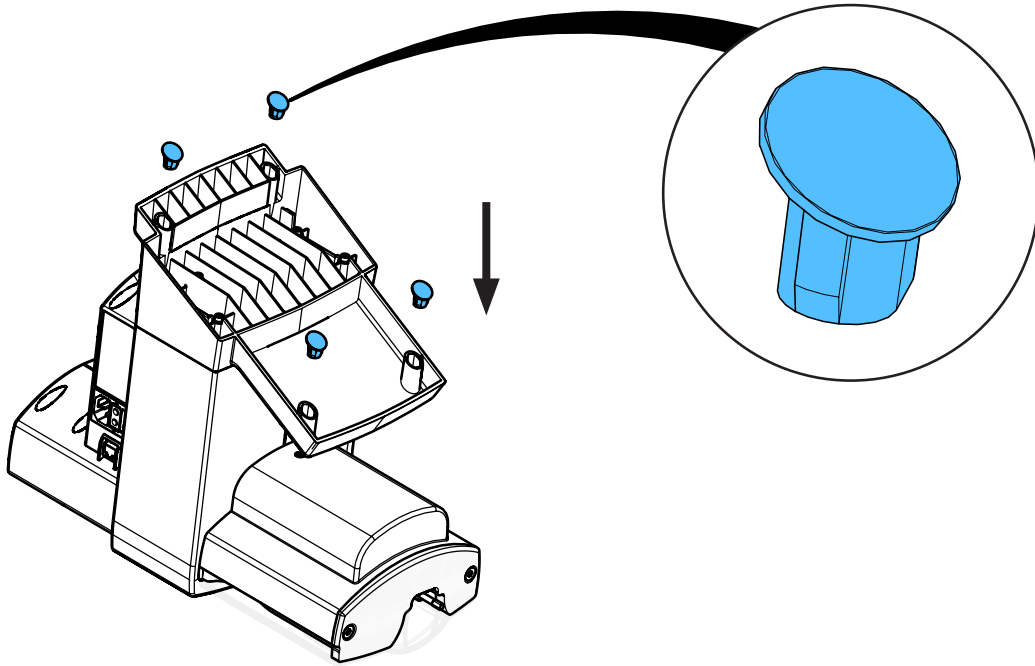
3.



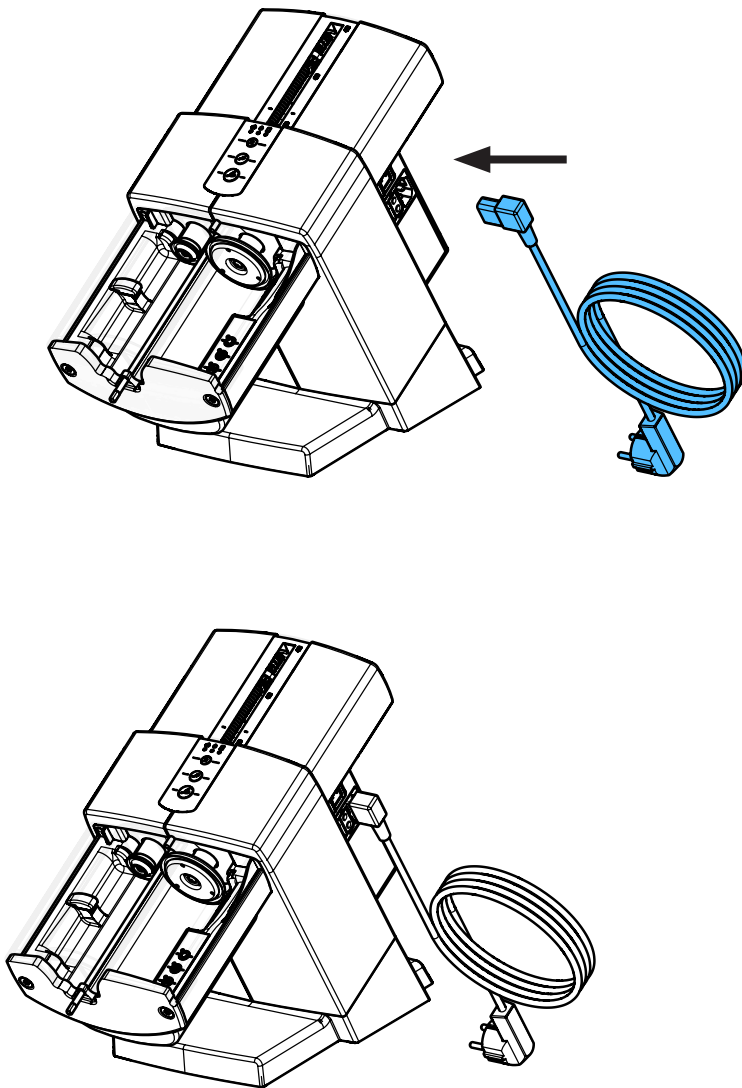
4.



5.



6.



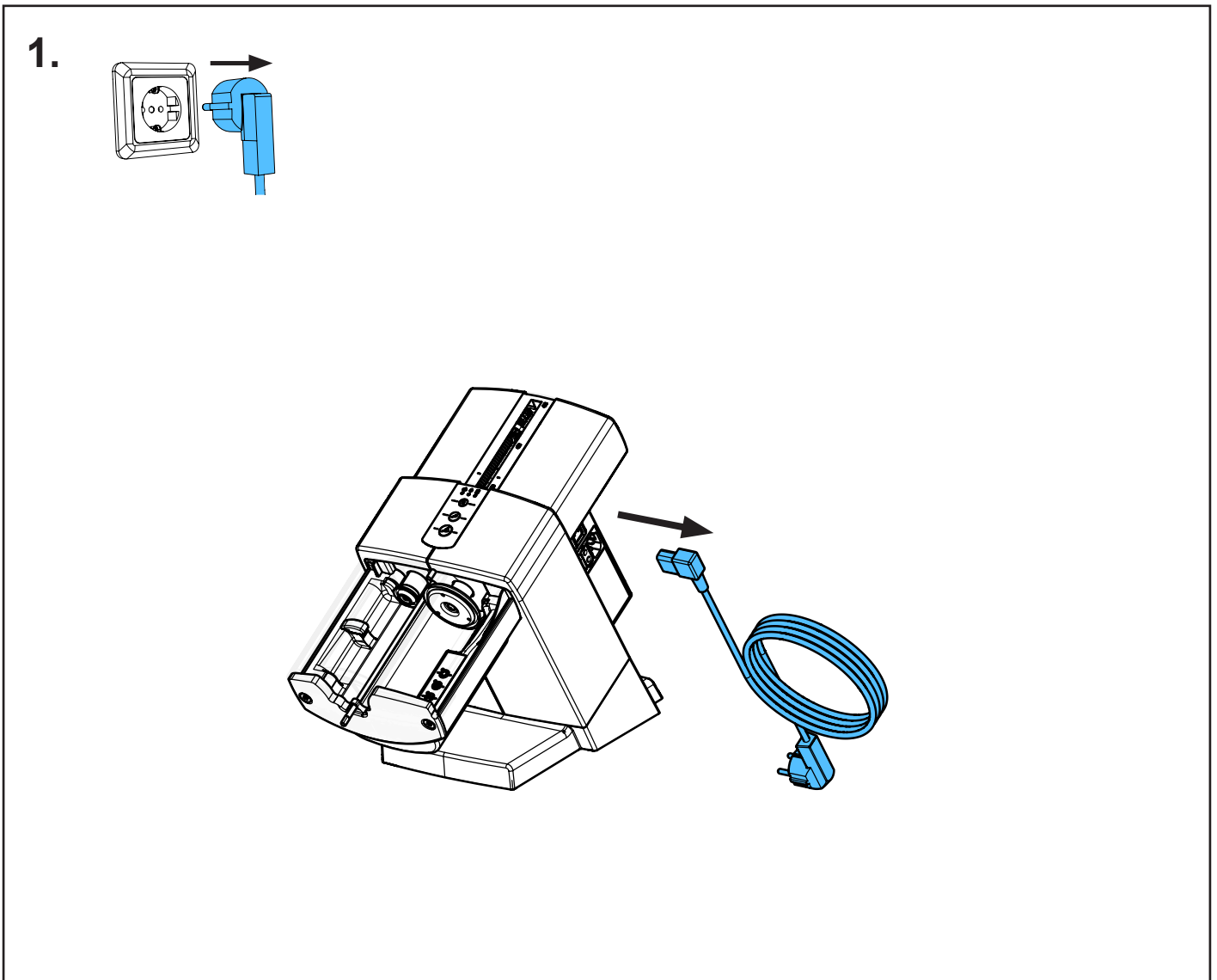
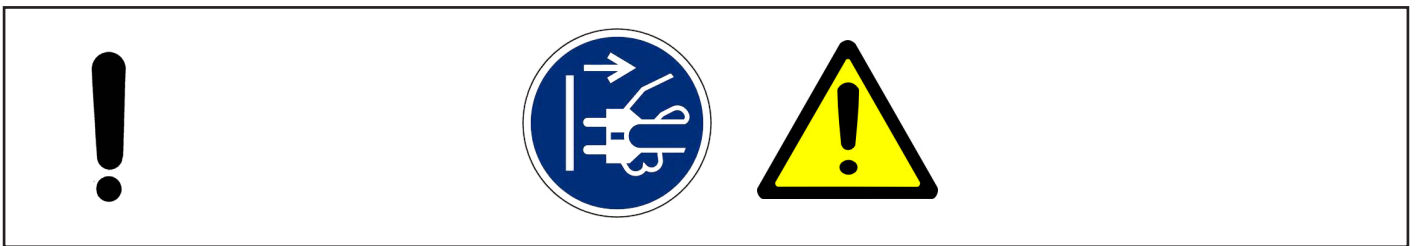
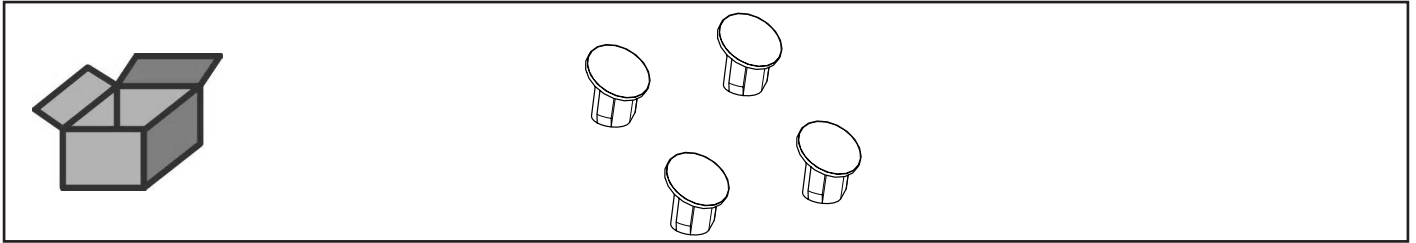


Montageanleitung • Assembly Instruction • Instruction d'installation  
Istruzioni l'istallazione • Instrucciones de montaje • Руководство по  
монтажу

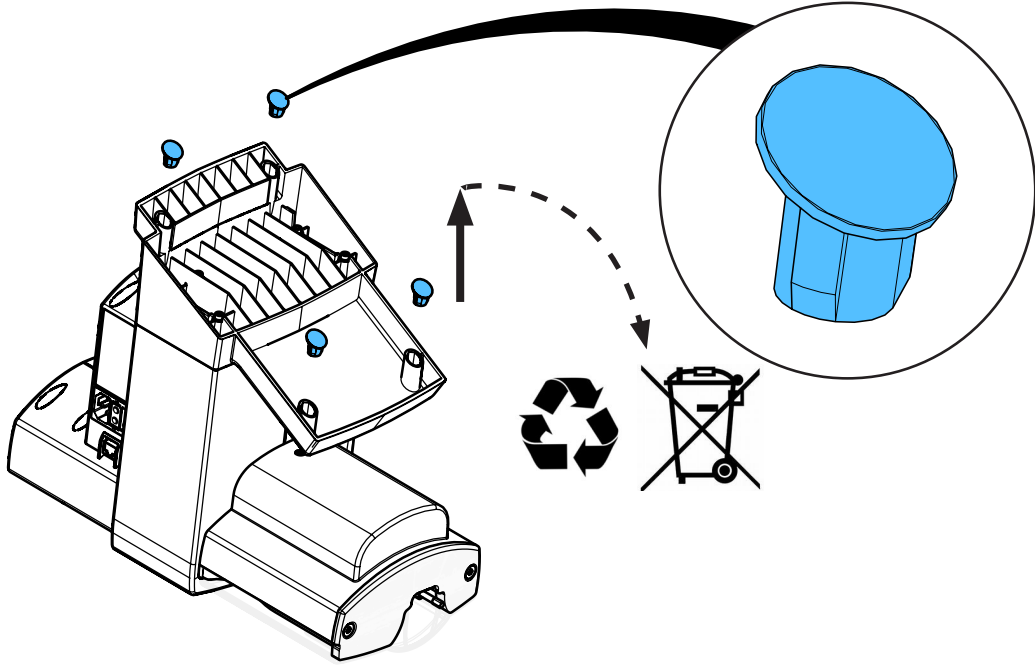
making work easy

**90003 5969**

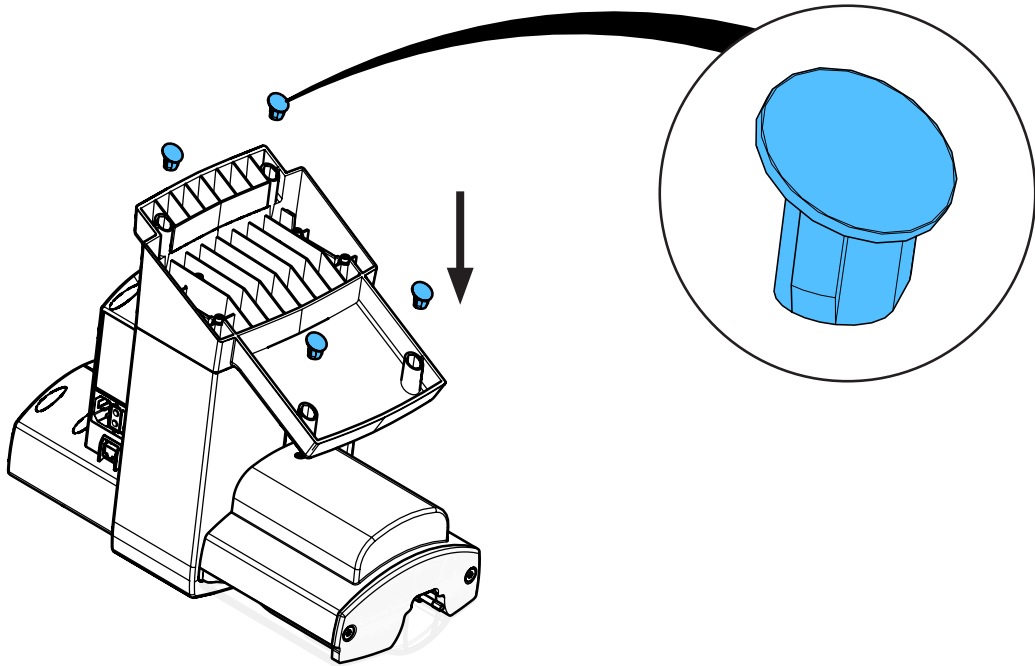
Gerätefüße • Unit feet • Pieds de l'appareil • Piedini dell'apparecchio • Pies del  
aparato • Ножки прибора



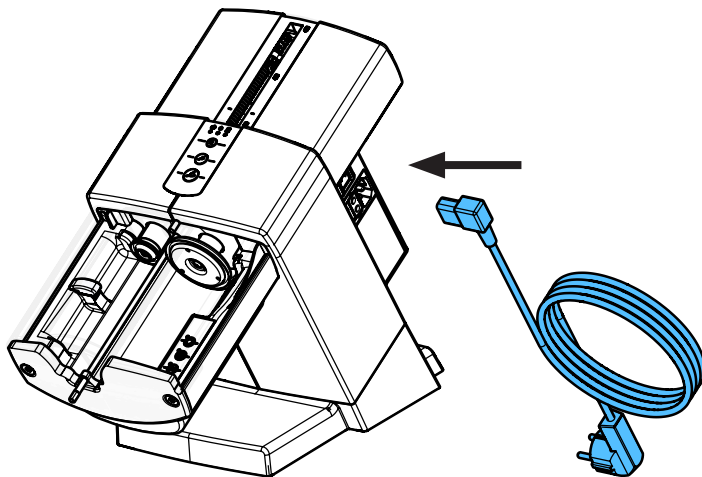
2.



3.



4.



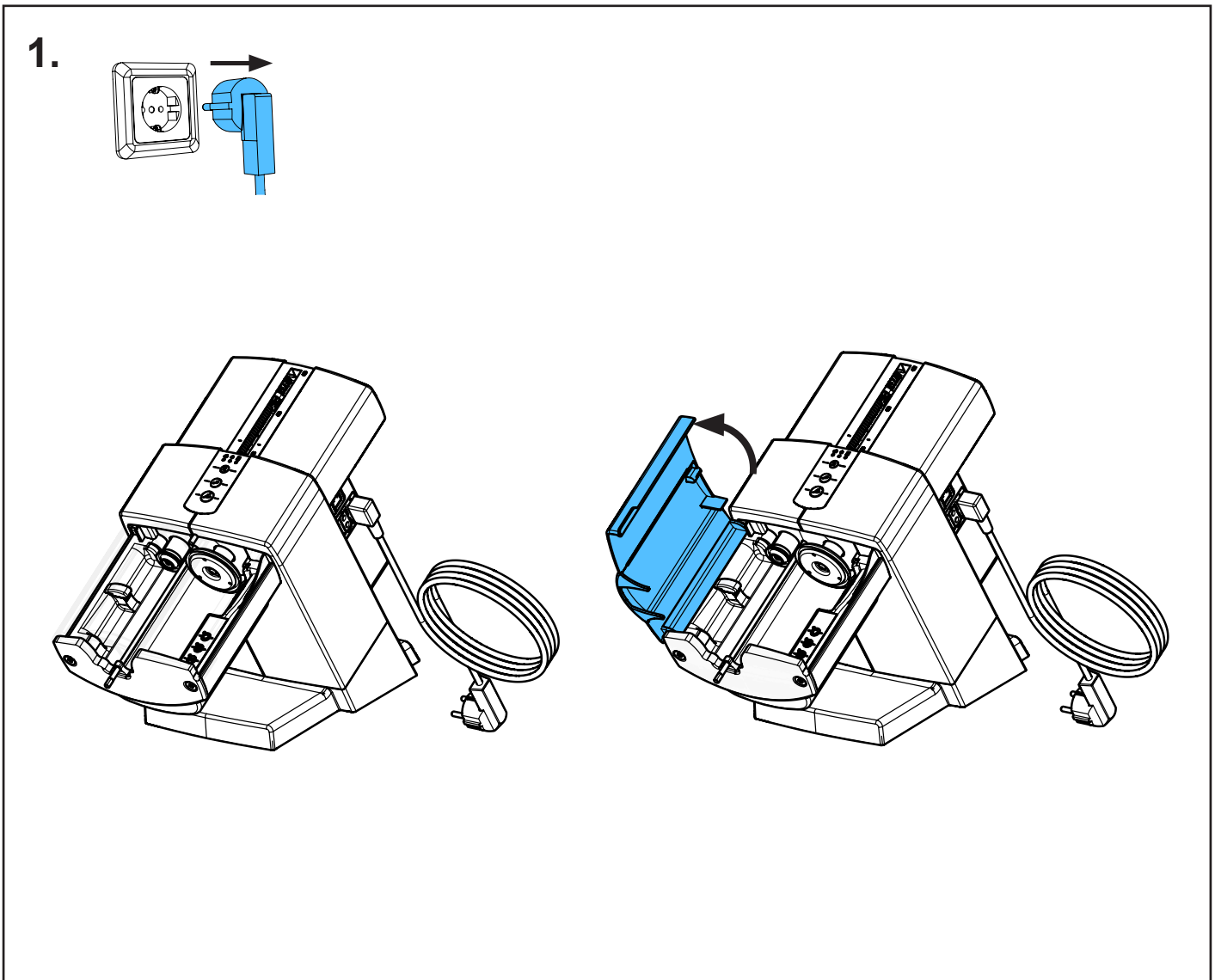
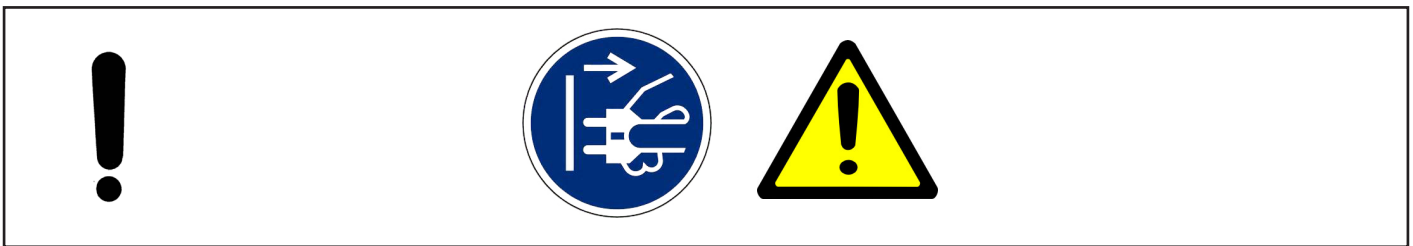
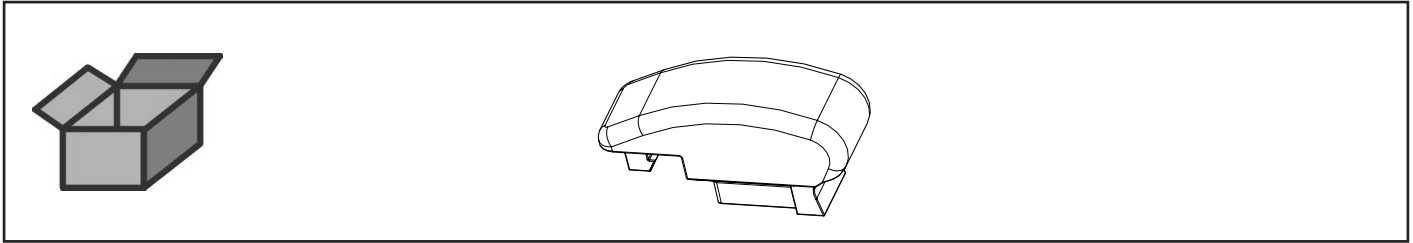


Montageanleitung • Assembly Instruction • Instruction d'installation  
Istruzioni l'istallazione • Instrucciones de montaje • Руководство по  
монтажу

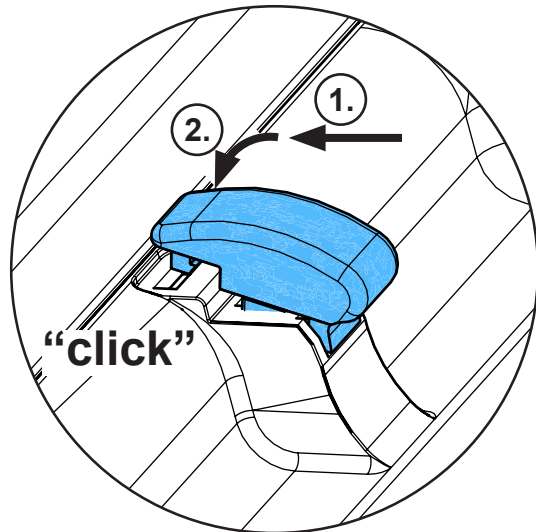
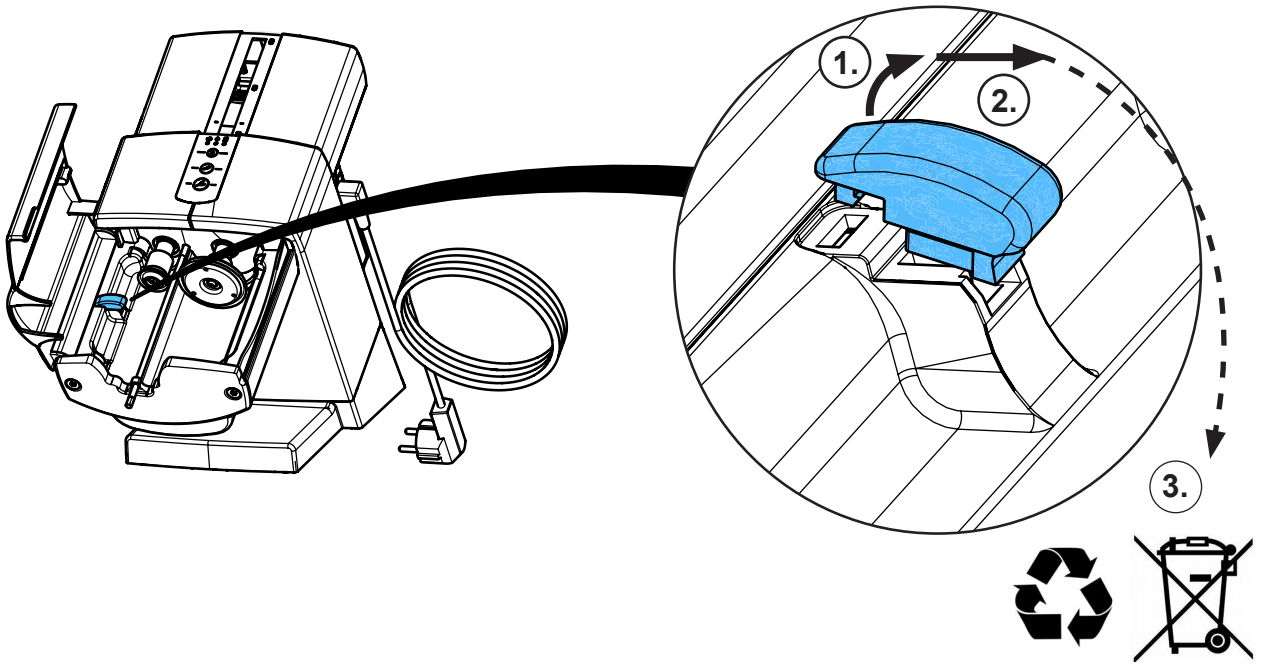
making work easy

90003 6038

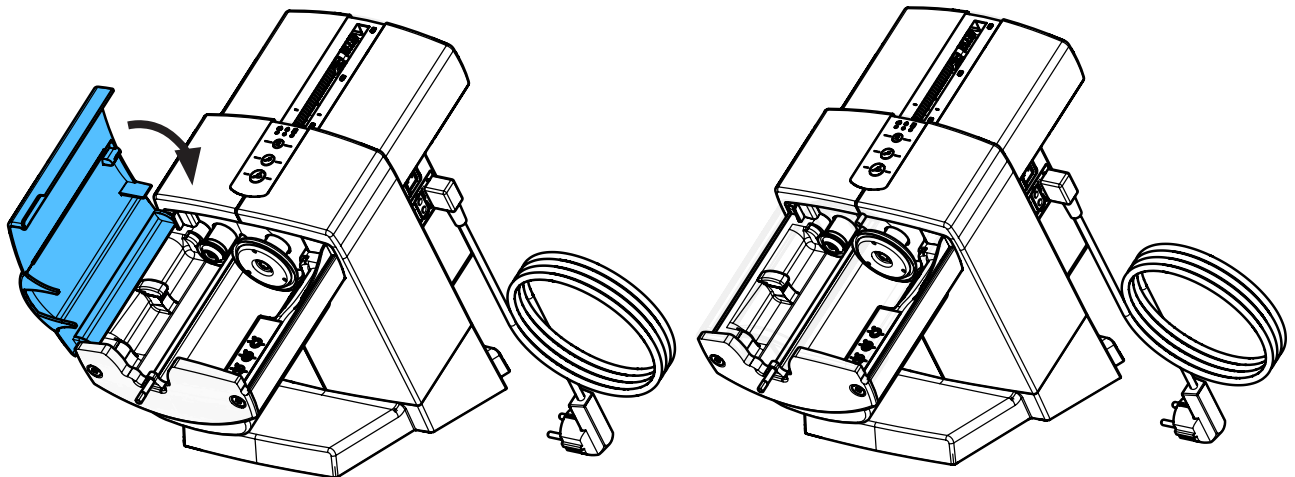
Niederhalter • Pressure pad • Support pour cartouche • Supporto per cartucce •  
Sujetador • Прижим



2.



3.





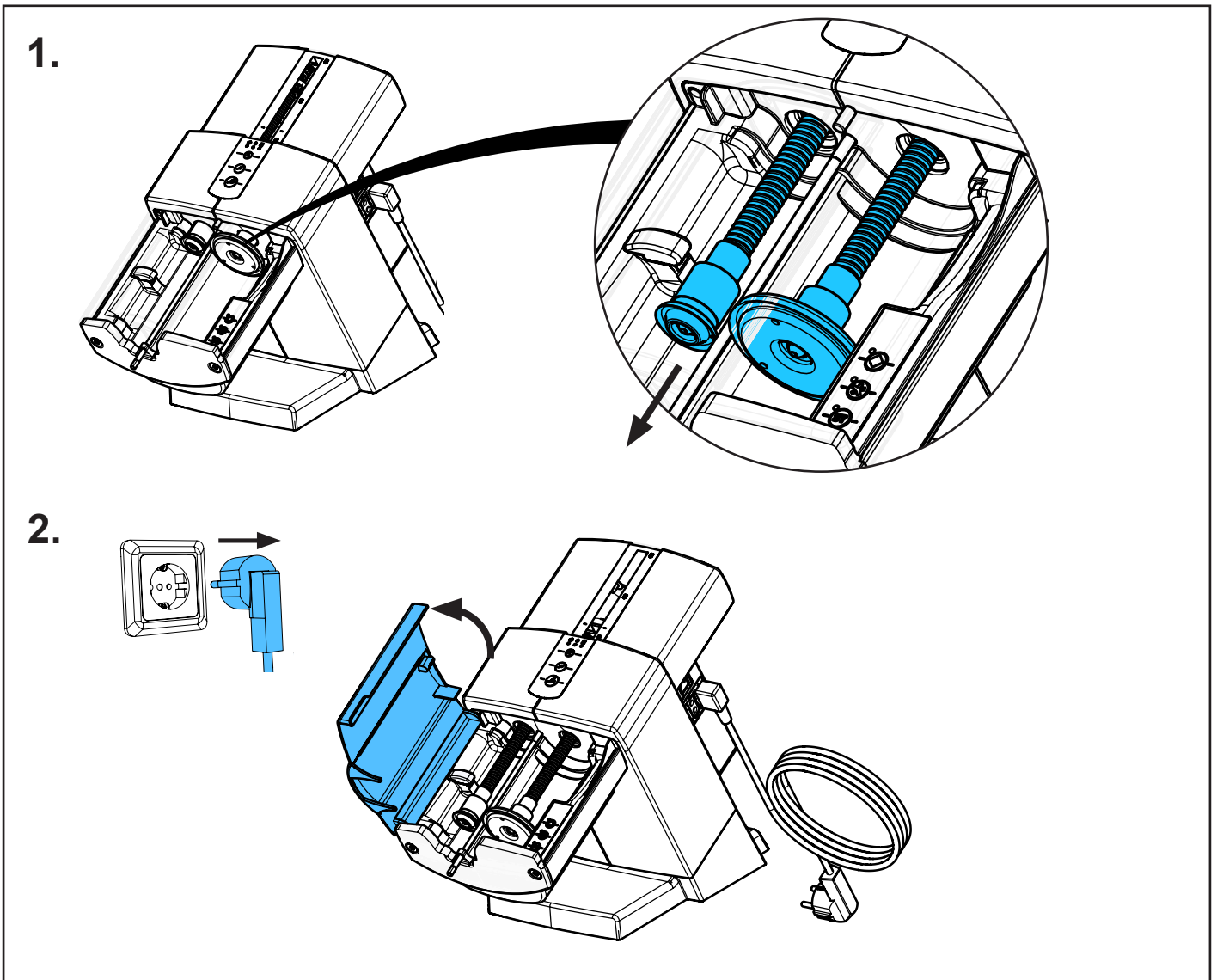
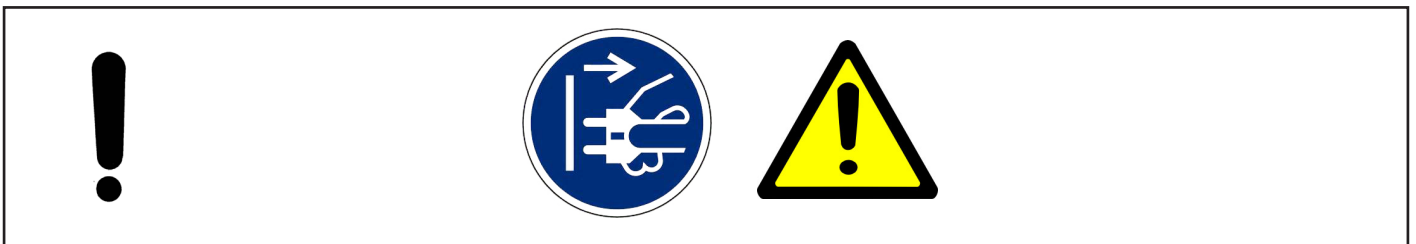
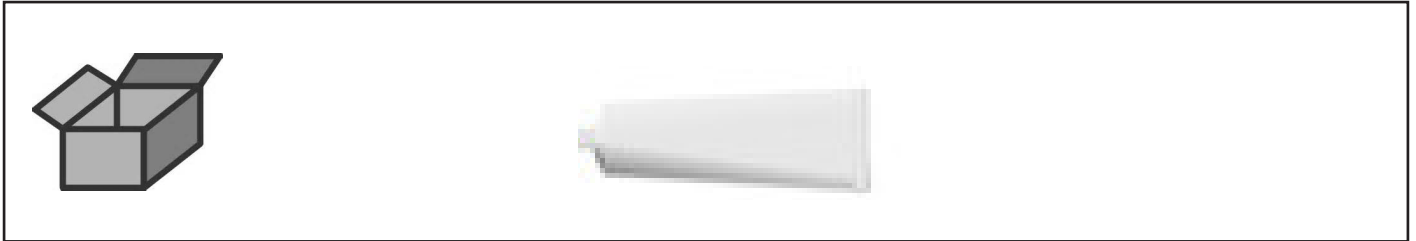


Montageanleitung • Assembly Instruction • Instruction d'installation  
Istruzioni l'istallazione • Instrucciones de montaje • Руководство по  
монтажу

making work easy

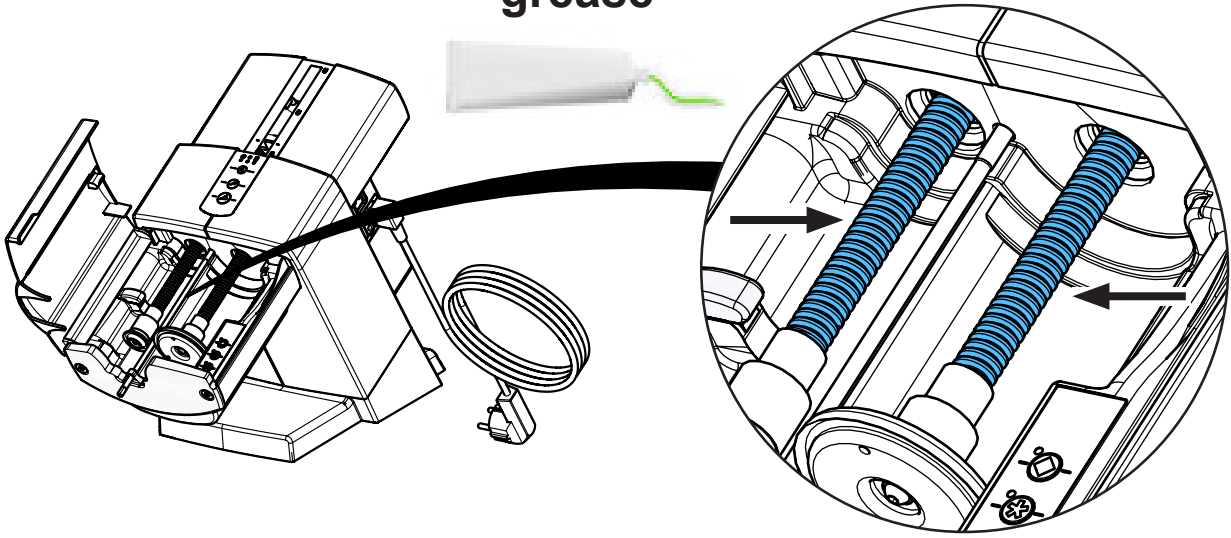
**90003 6065**

Silikonfett • Silicone grease • Graisse silicone • Grasso al silicone • Grasa de  
silicona • Силиконовая смазка

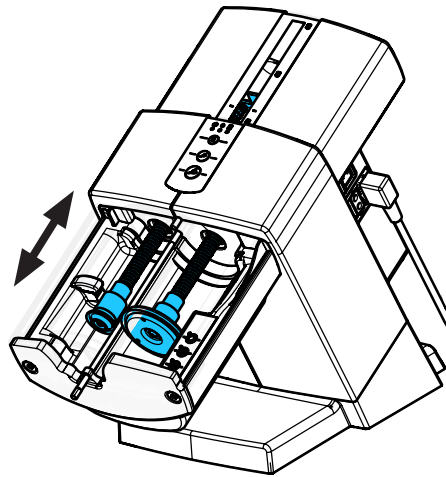
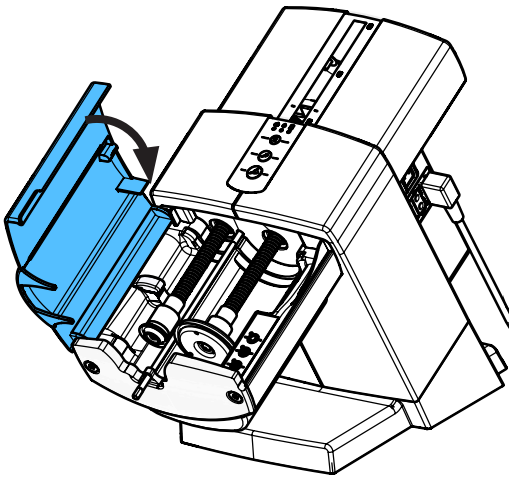
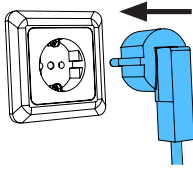


3.

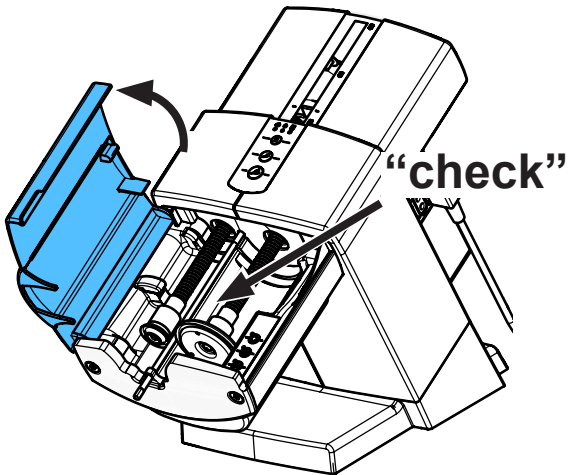
“grease”



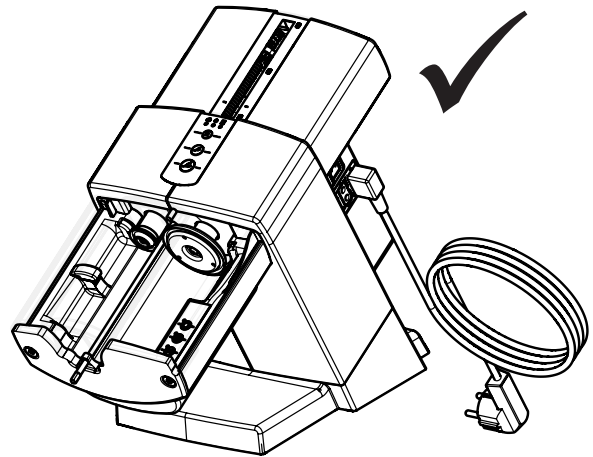
4.



5.



6.

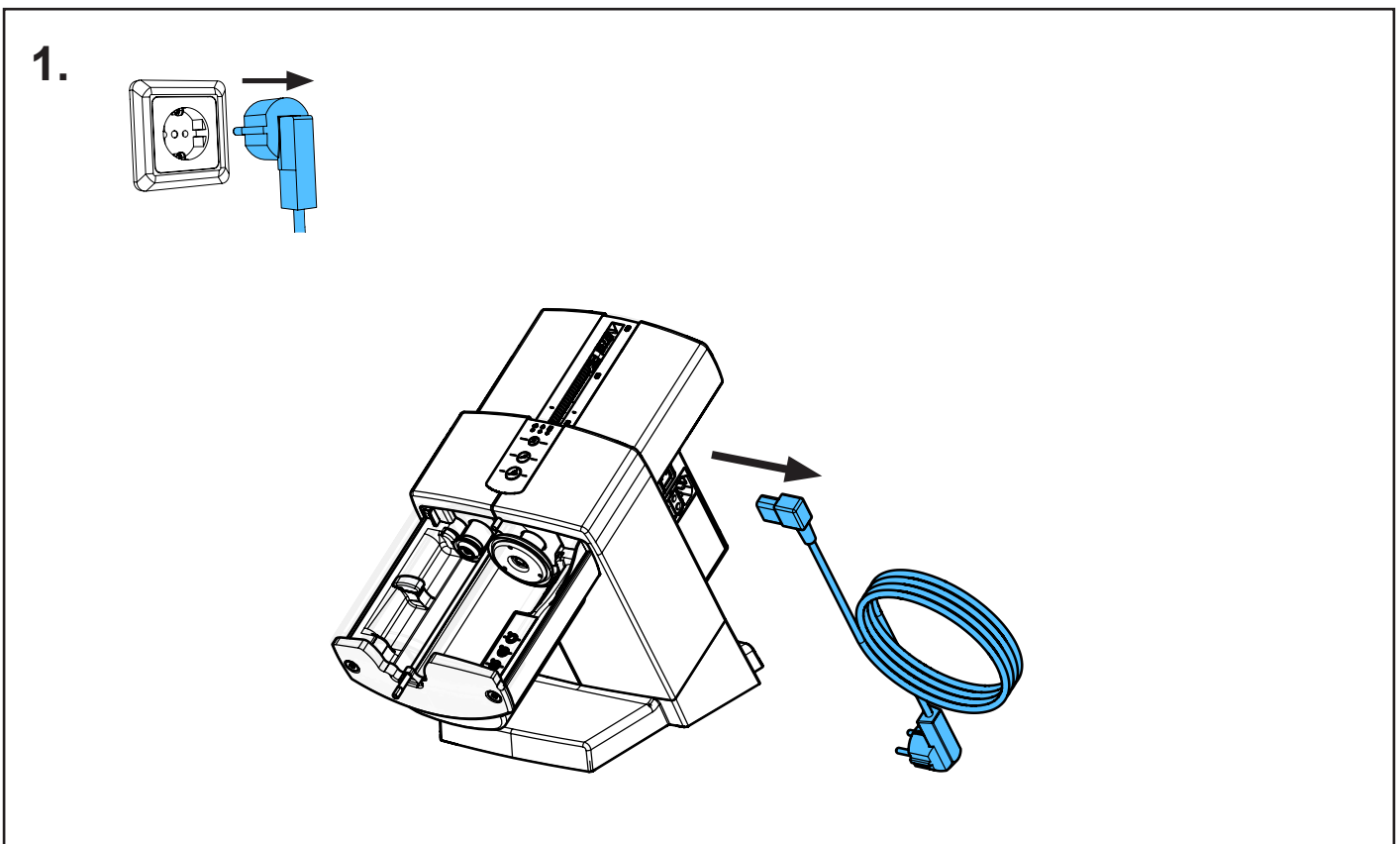
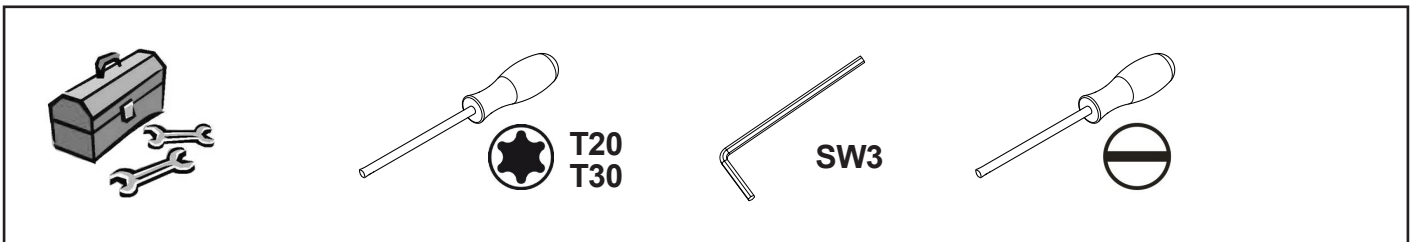
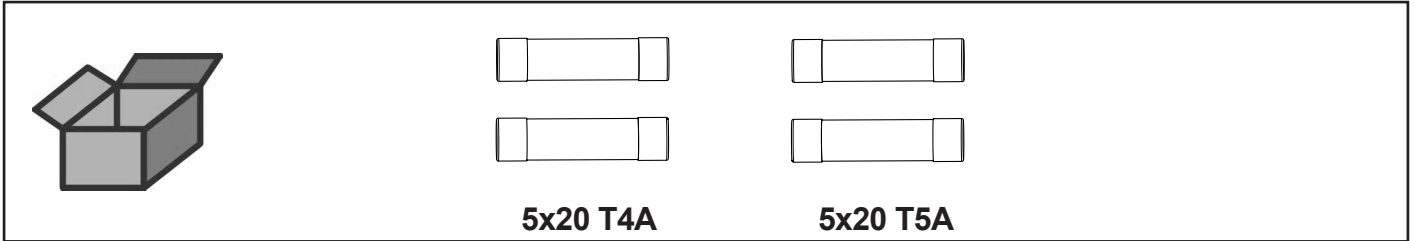




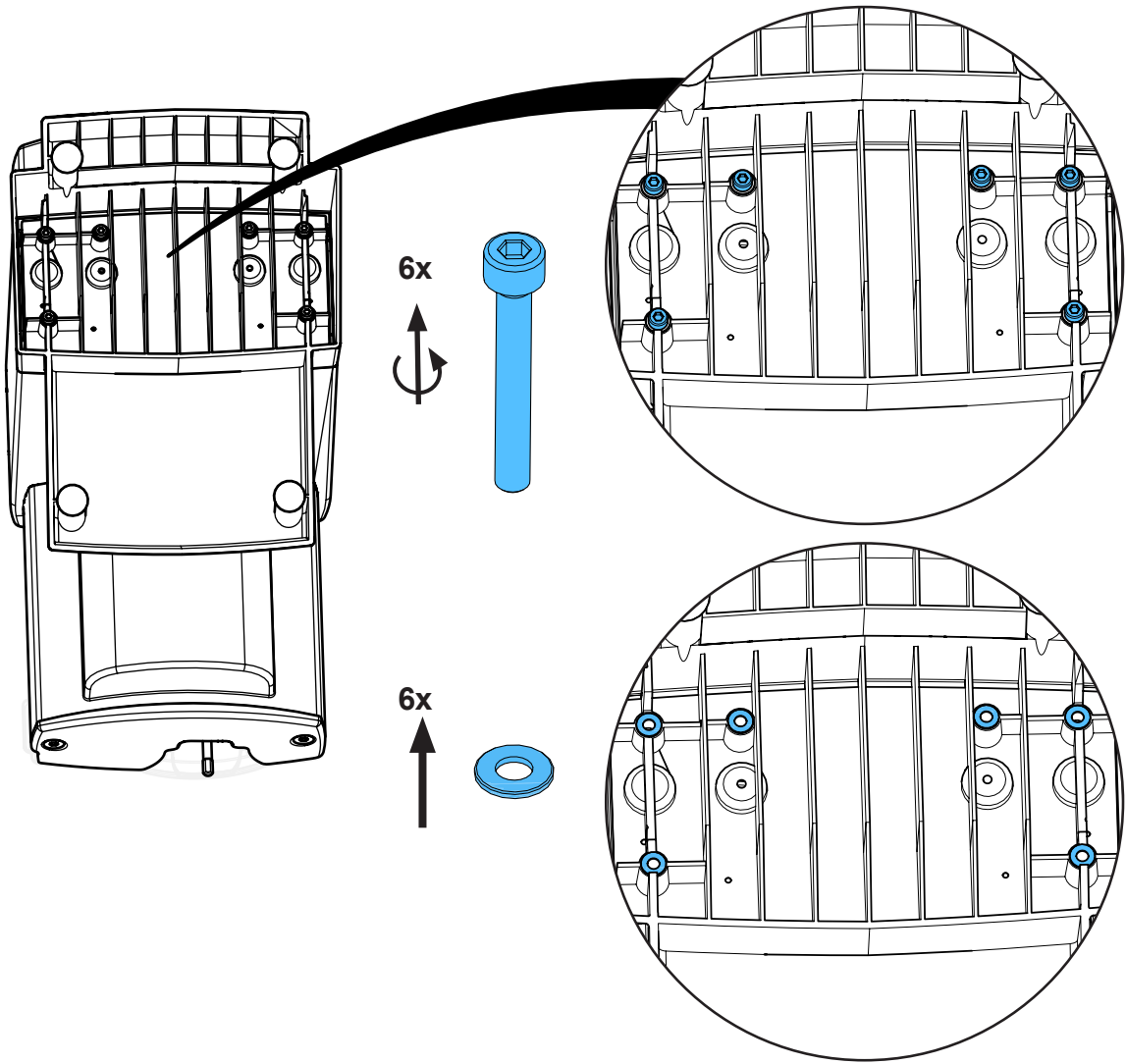
making work easy

96000 0001

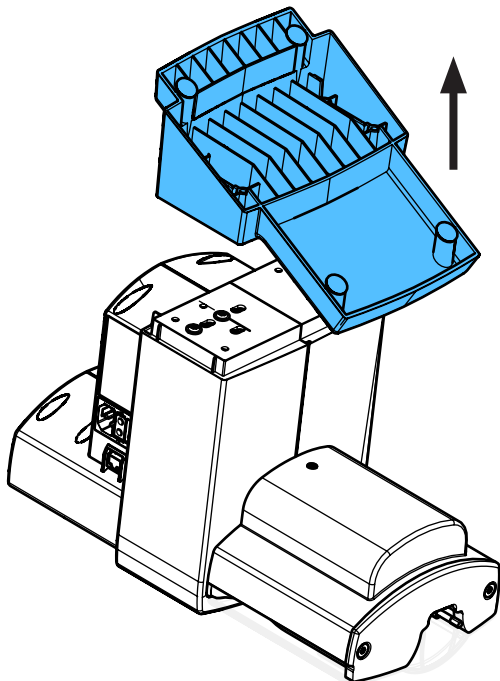
Sicherungsset-Netz-LP • Fuse set circuit board • Jeu de fusibles carte imprimée  
réseau • Fusibili circuito stampato di rete • Juego fusibles placa de circ. impr.- red  
• Комплект предохранителей сеть-LP



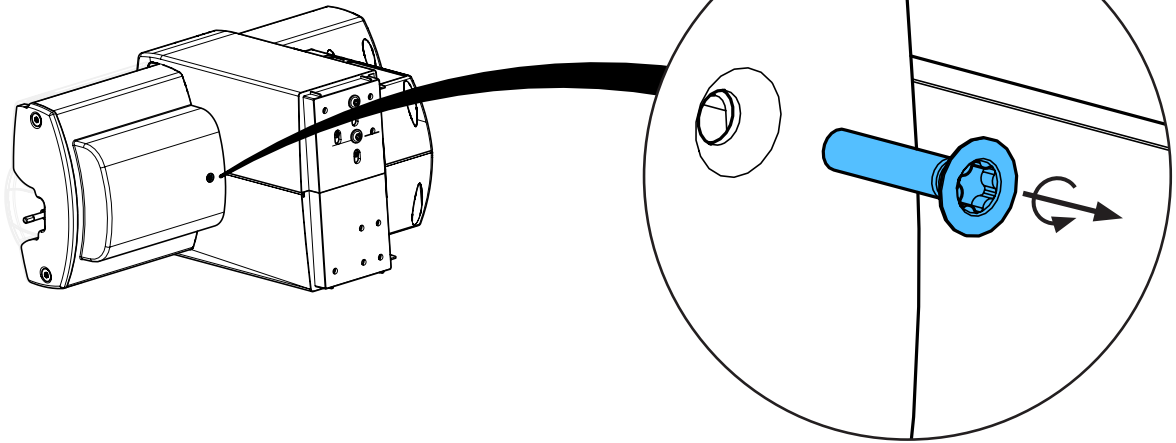
2.



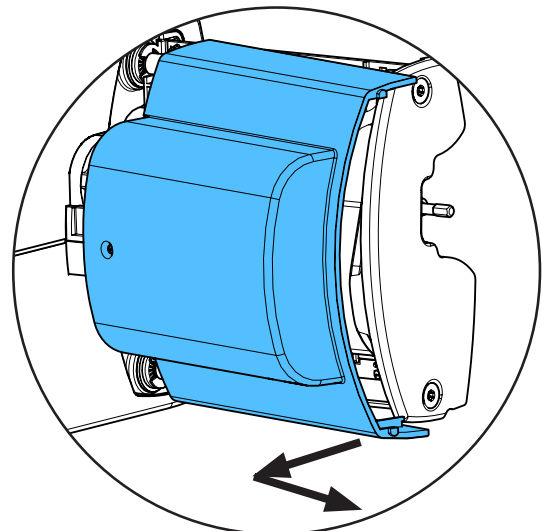
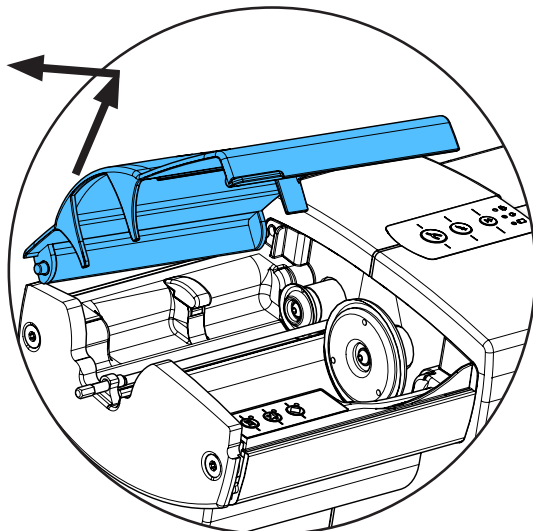
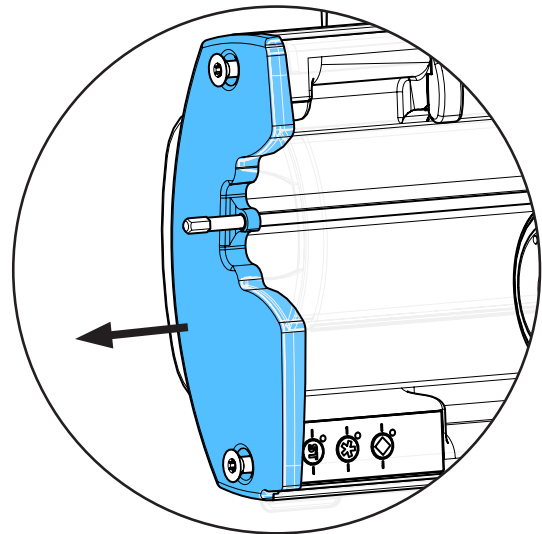
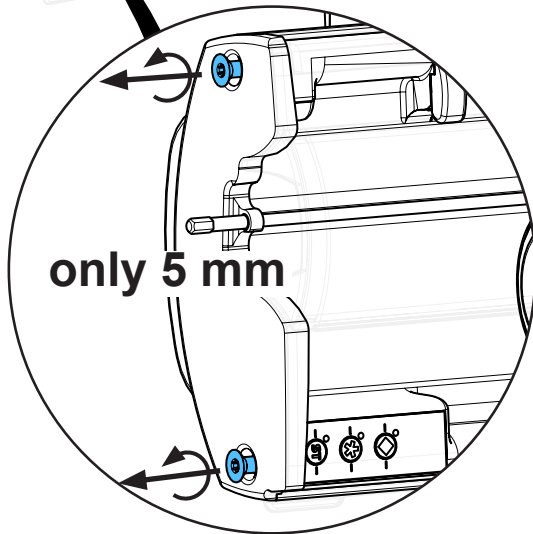
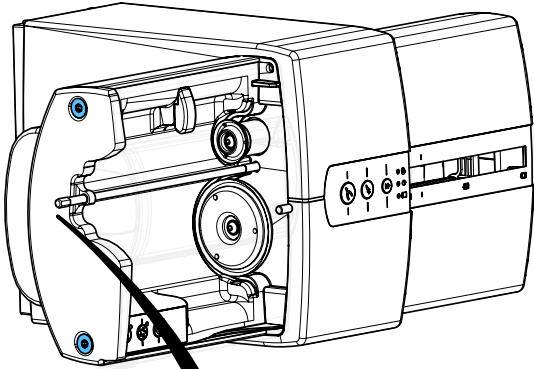
3.



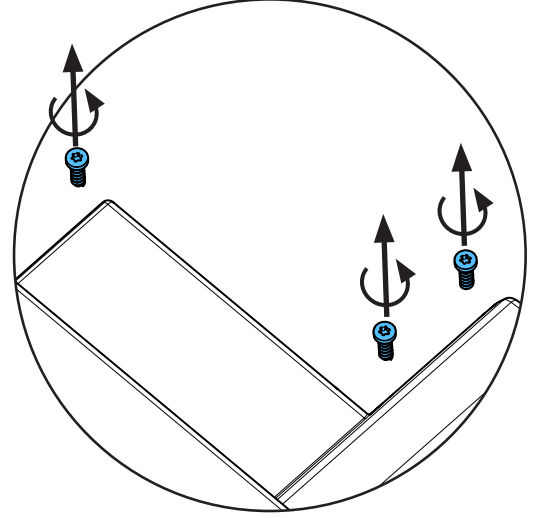
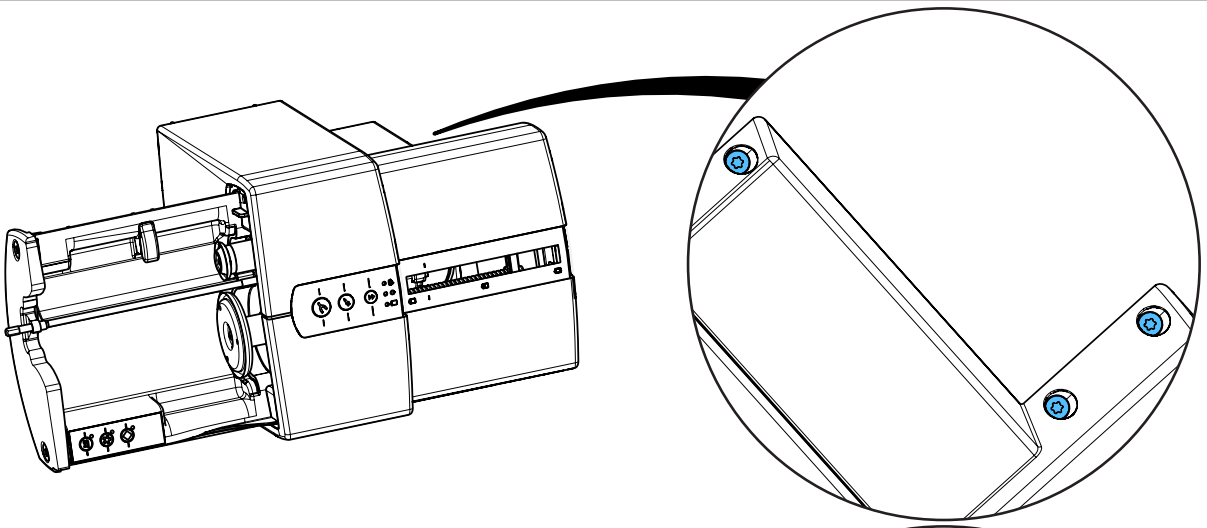
4.



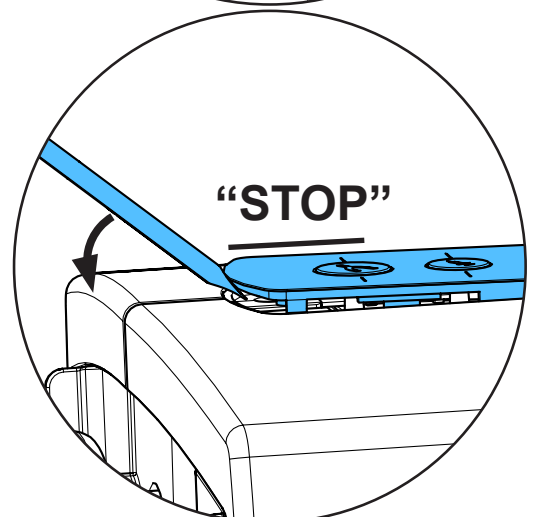
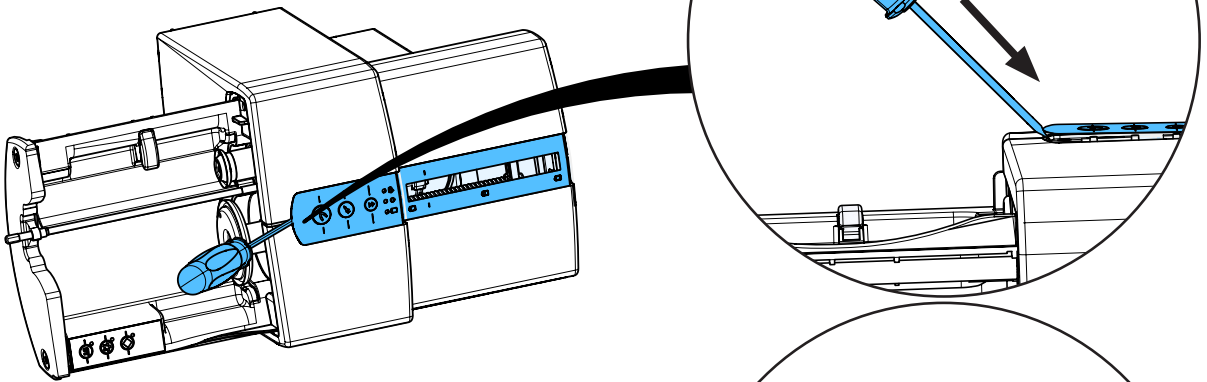
5.



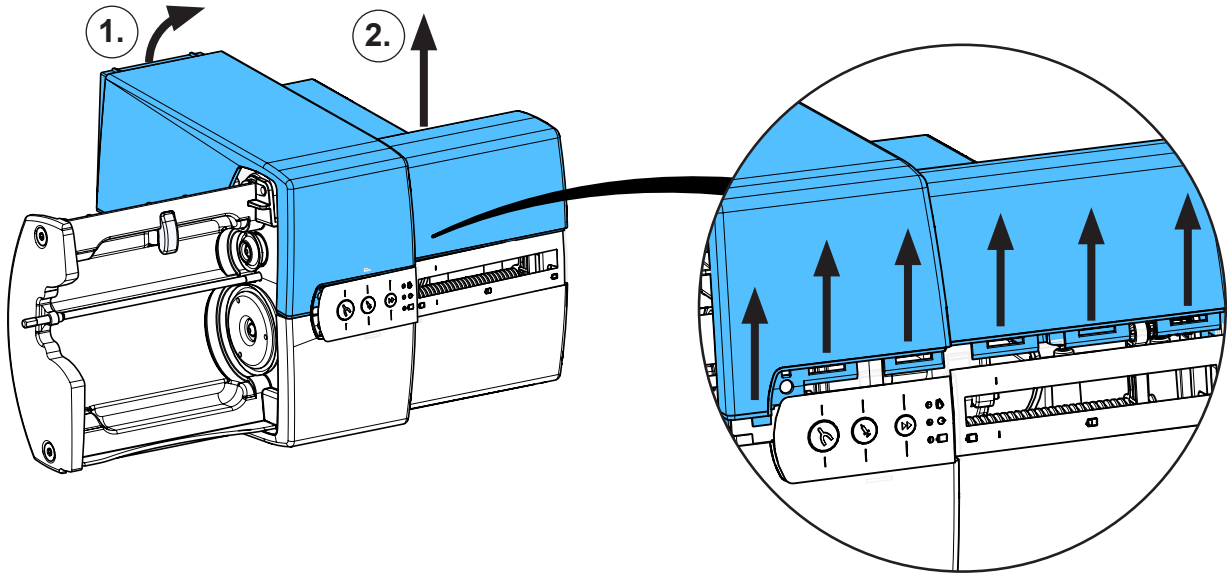
6.



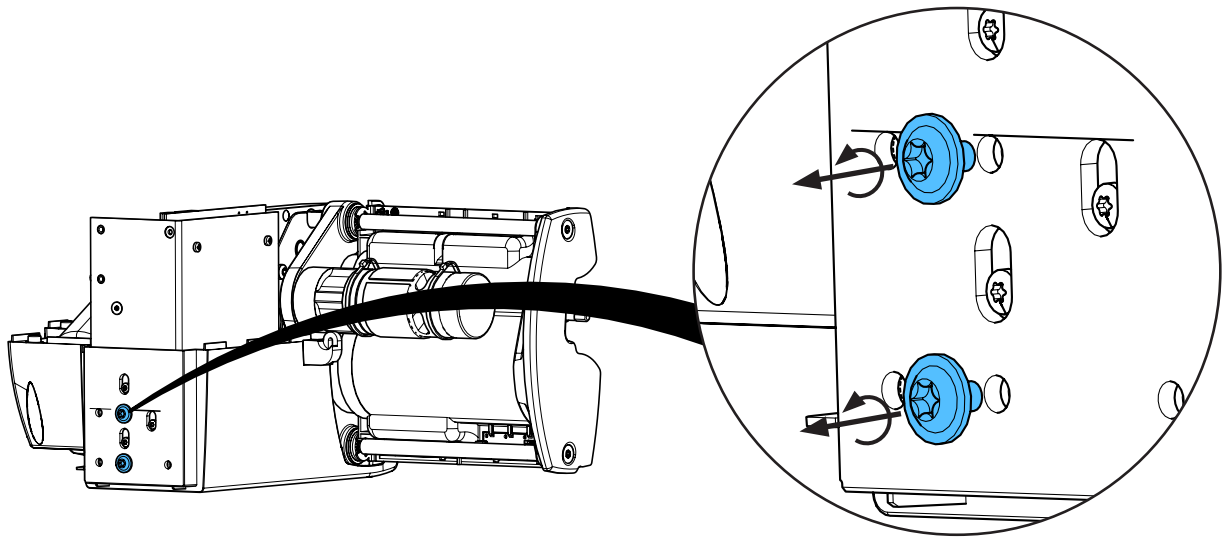
7.



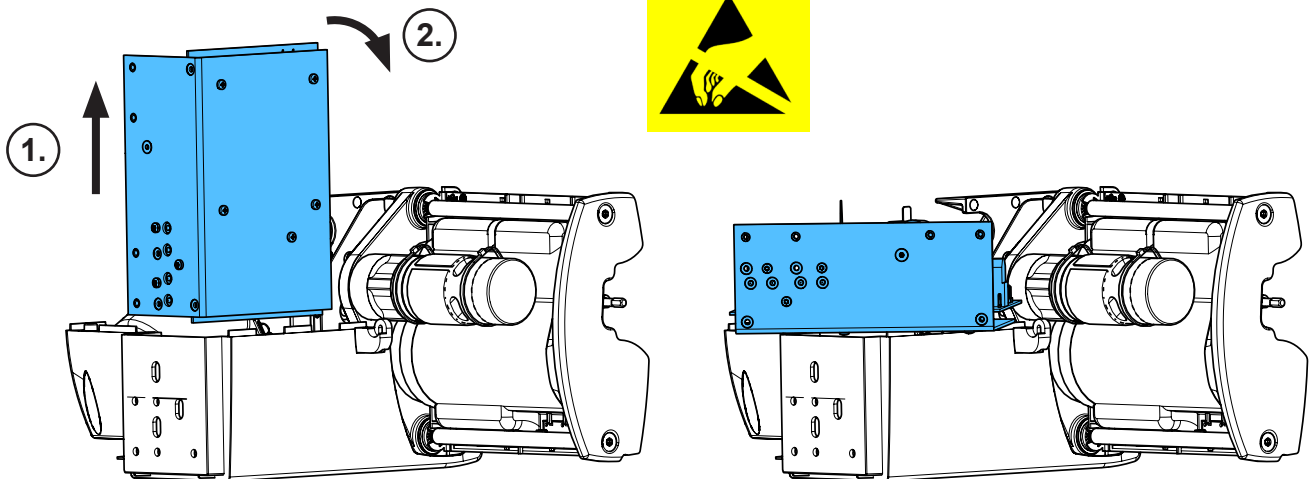
8.



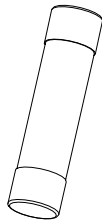
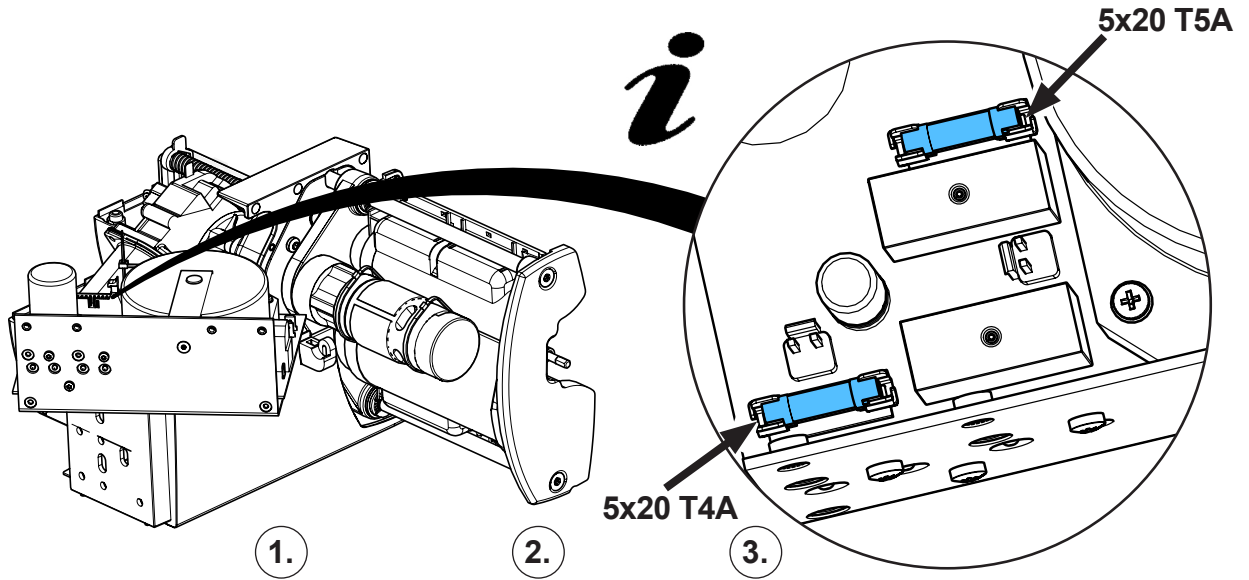
9.



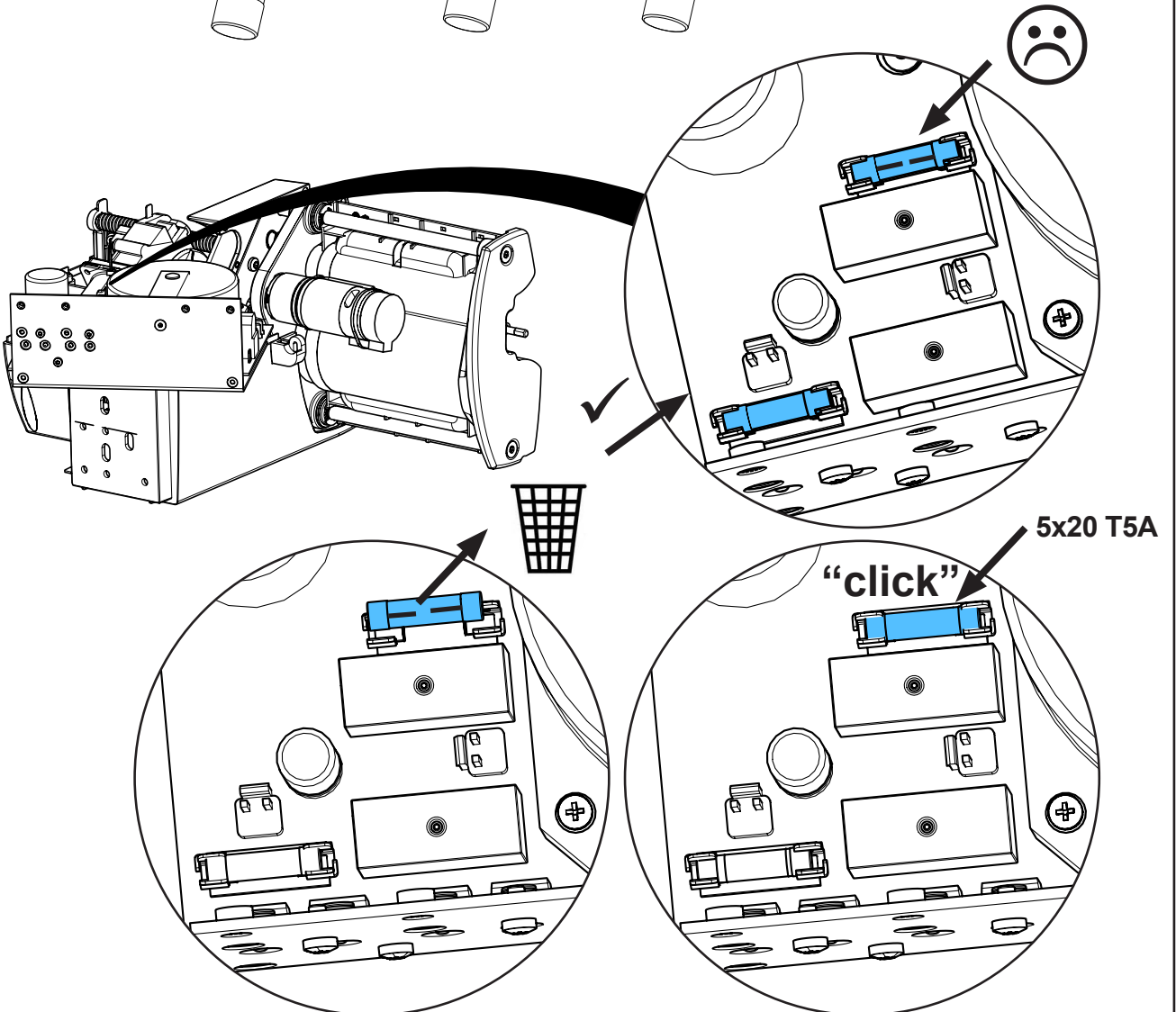
10.



11.

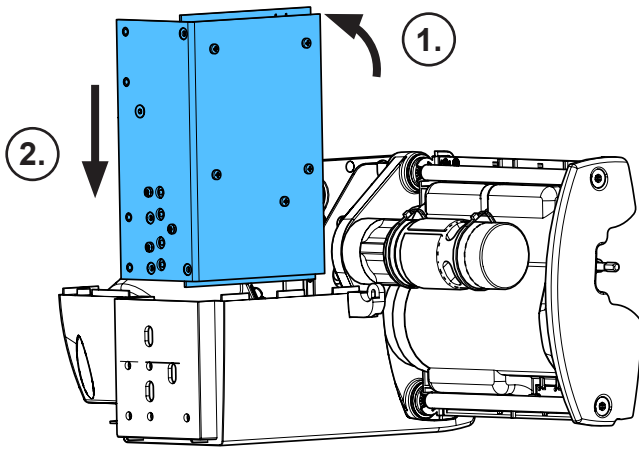


12.

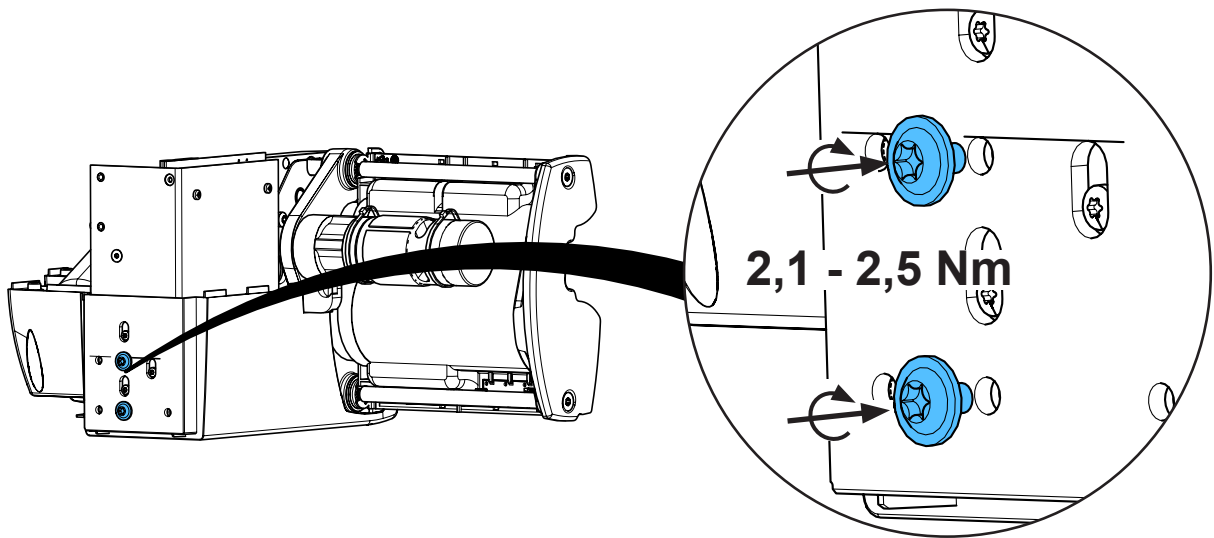




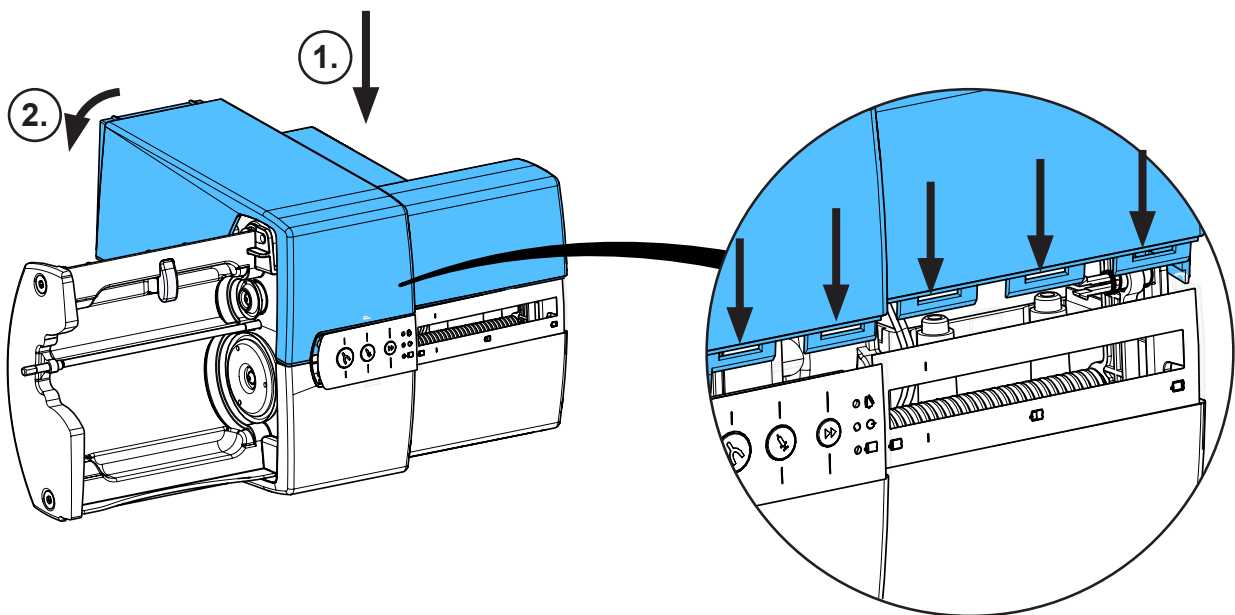
13.



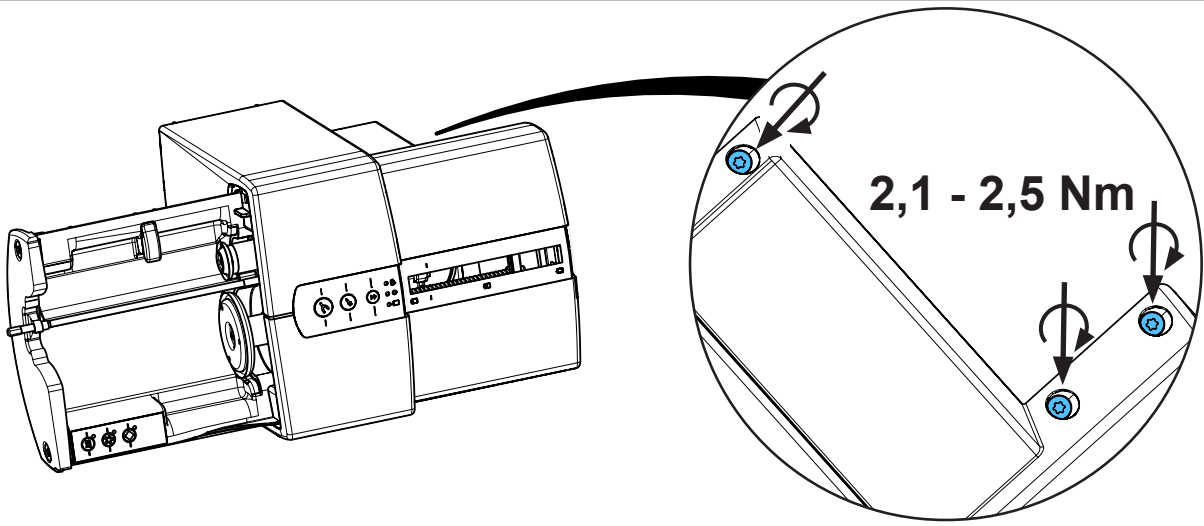
14.



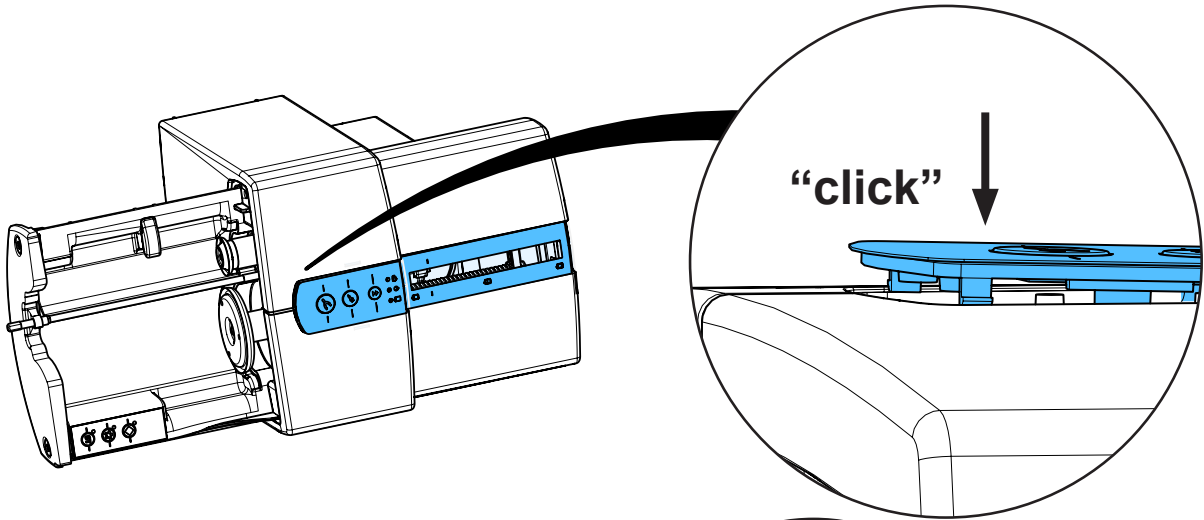
15.



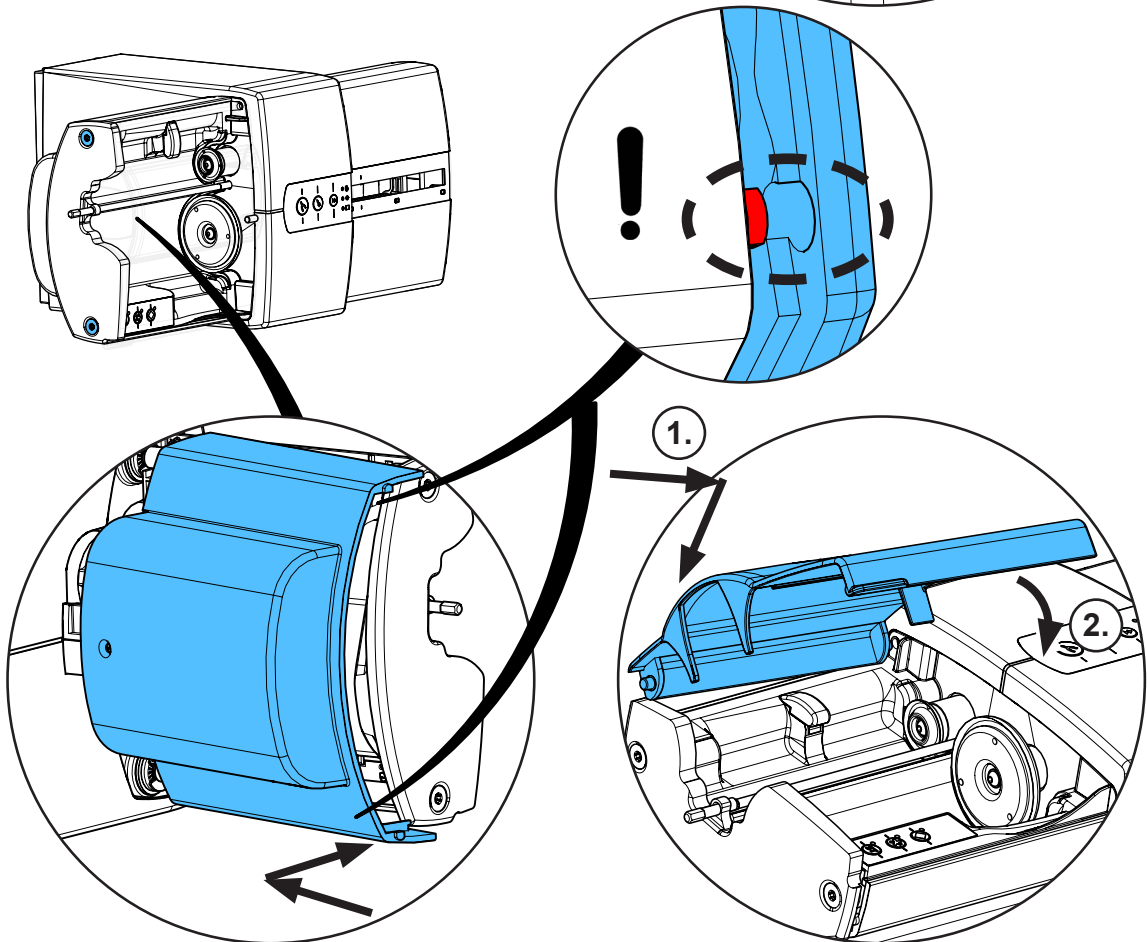
16.



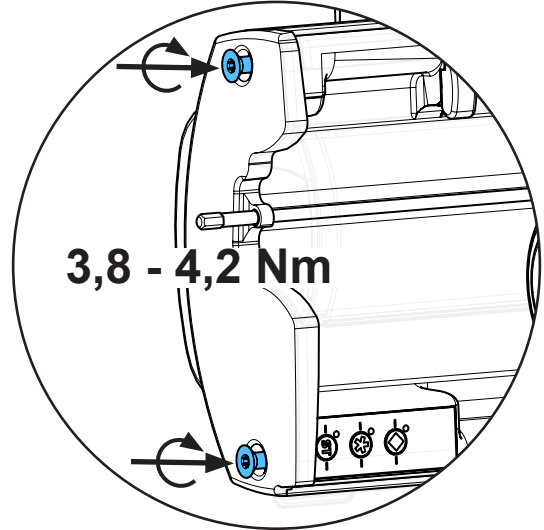
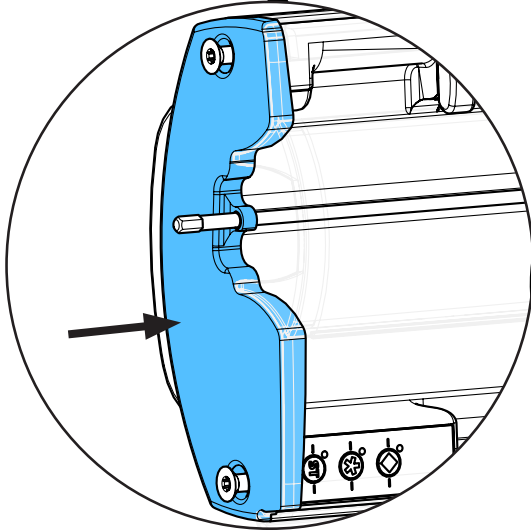
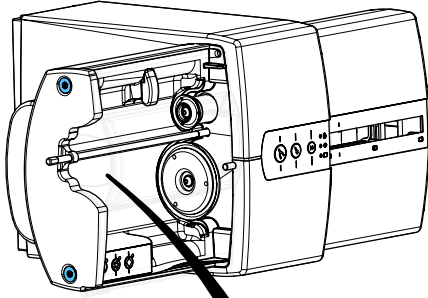
17.



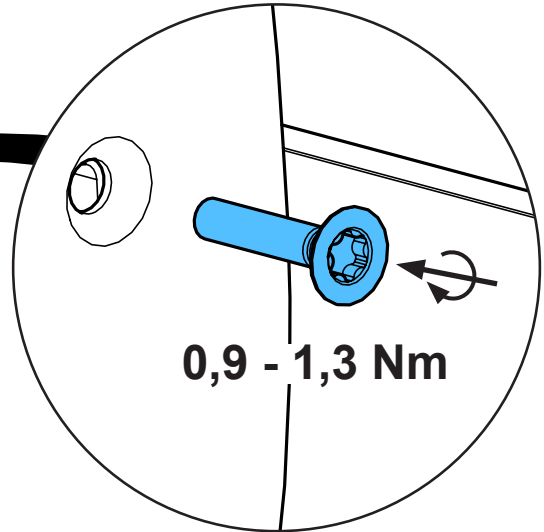
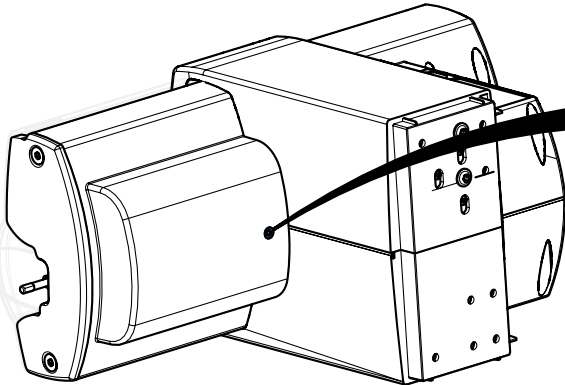
18.



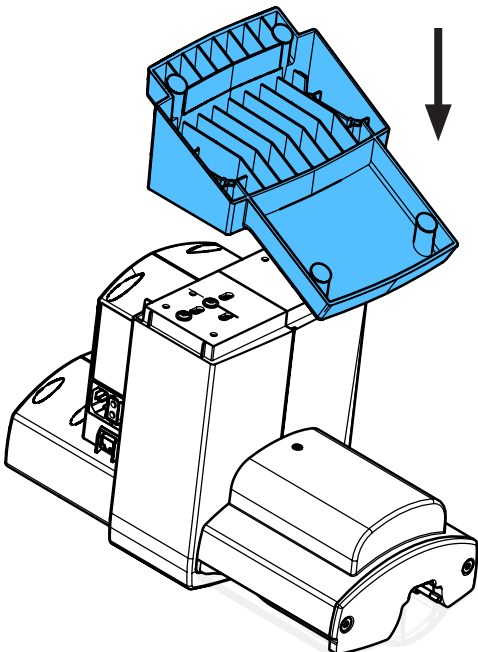
19.



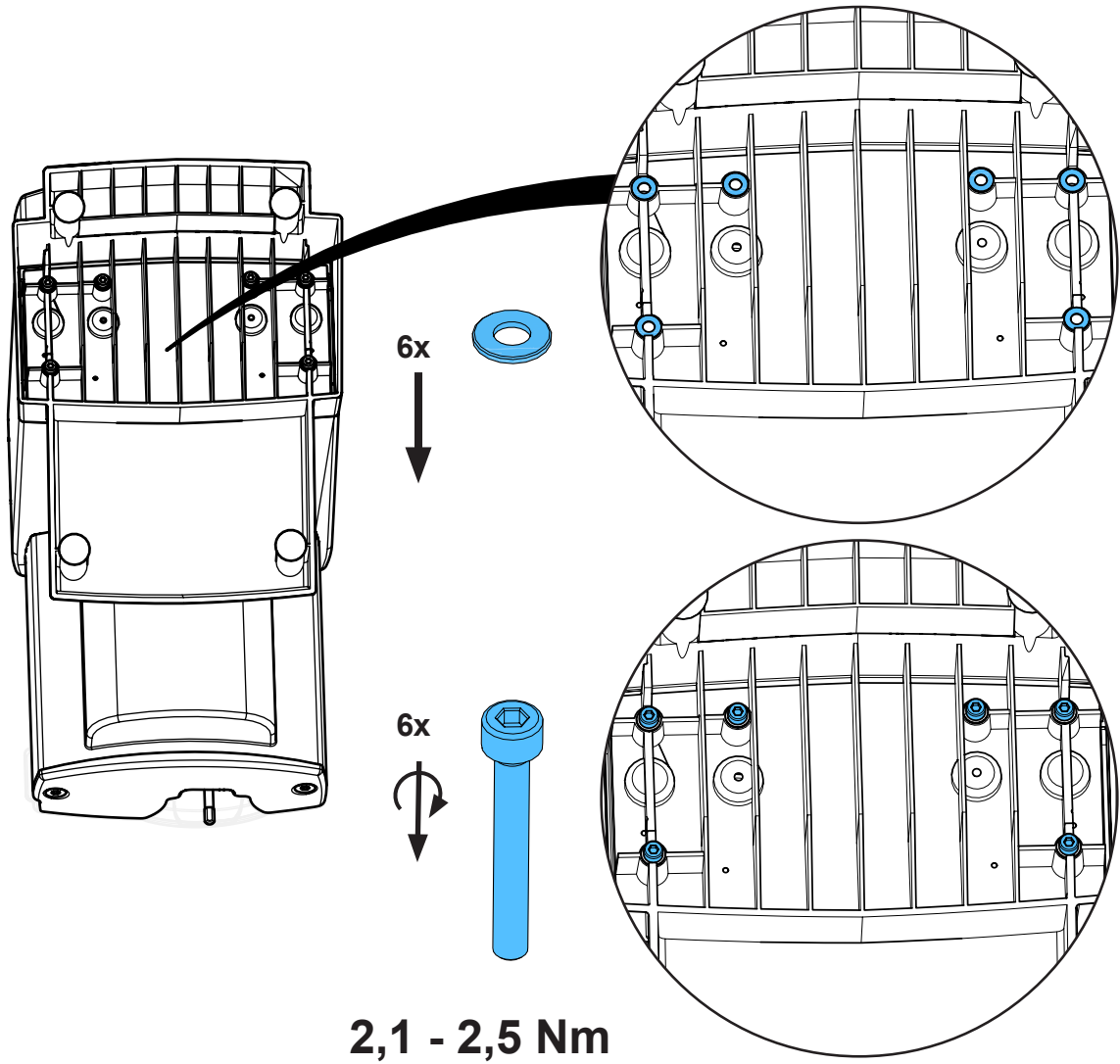
20.



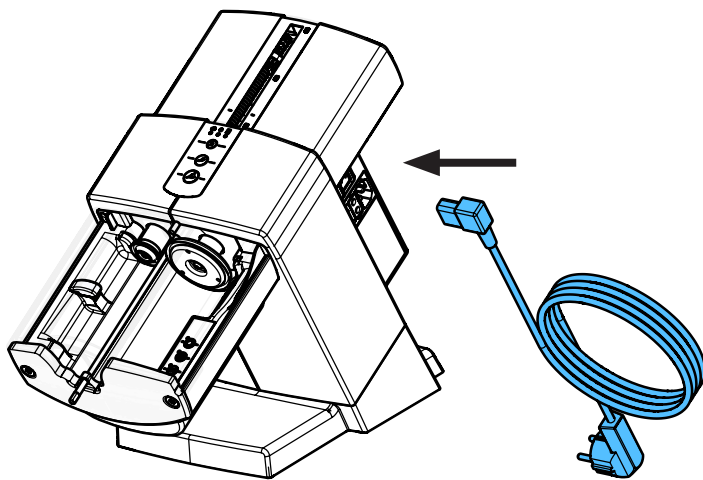
21.



22.



23.



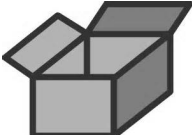
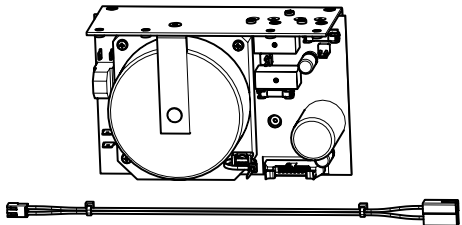


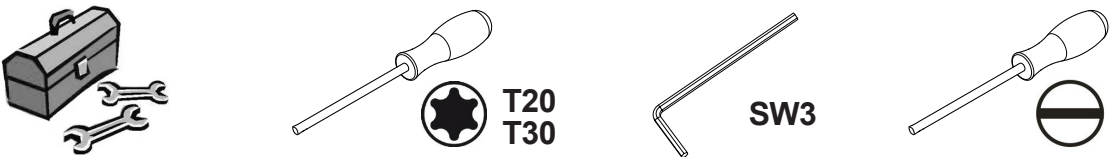
Montageanleitung • Assembly Instruction • Instruction d'installation  
Istruzioni l'istallazione • Instrucciones de montaje • Руководство по монтажу

making work easy

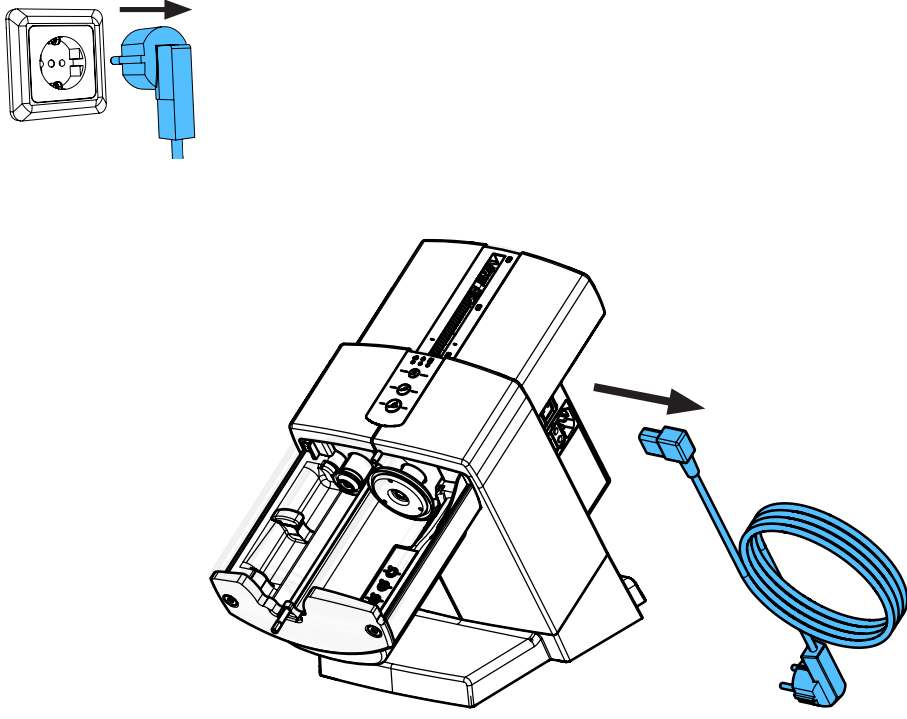
## 90003 6704 / ...6703 / ...6702

Netzleiterplatte • Main circuit board • Carte imprimée de réseau • Circuito stampato di rete • Placa de circuitos impresos • Сетевая печатная плата

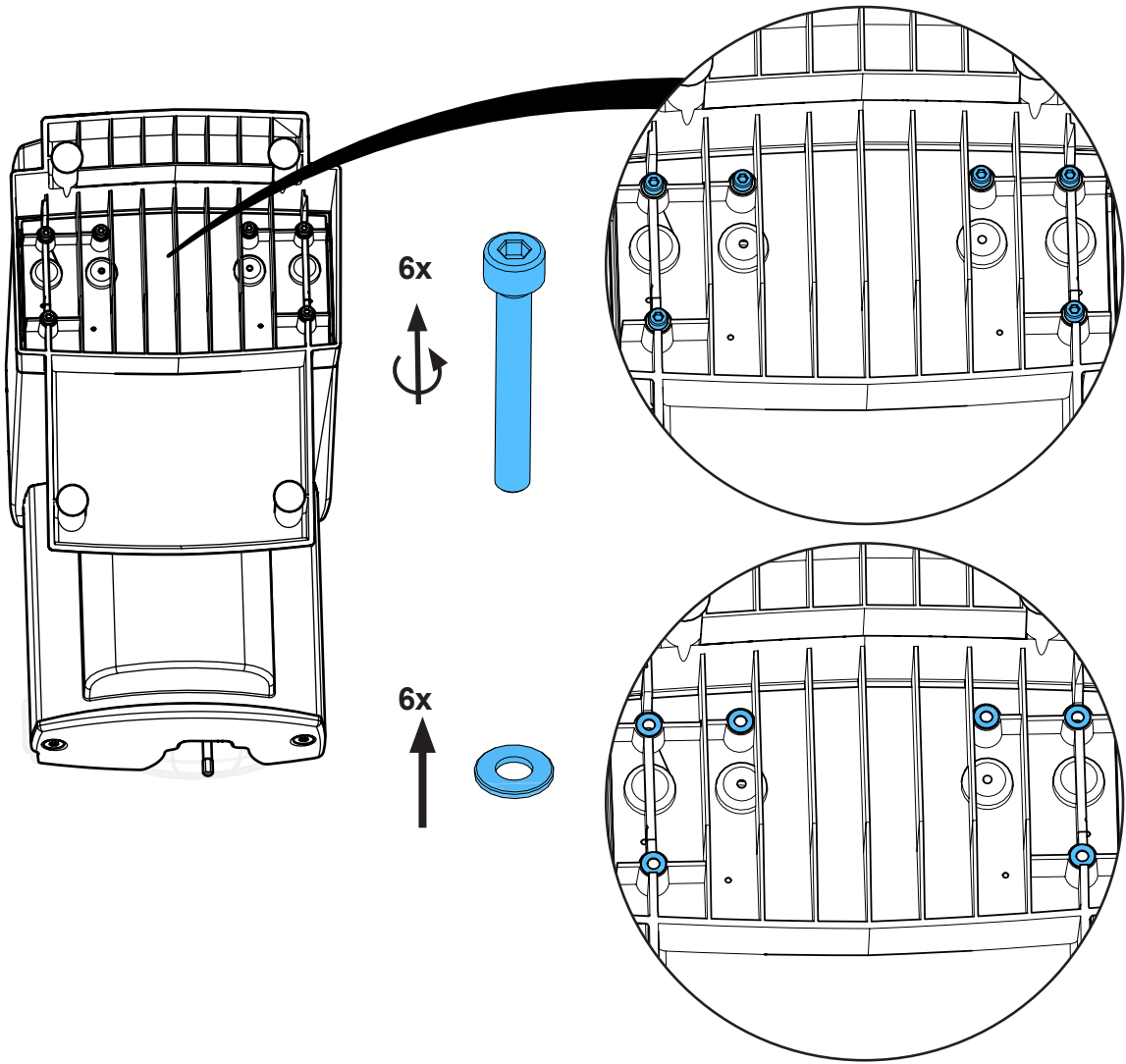
		<b>90003 6704</b>	<b>230V</b>
		<b>90003 6703</b>	<b>120V</b>
		<b>90003 6702</b>	<b>100V</b>

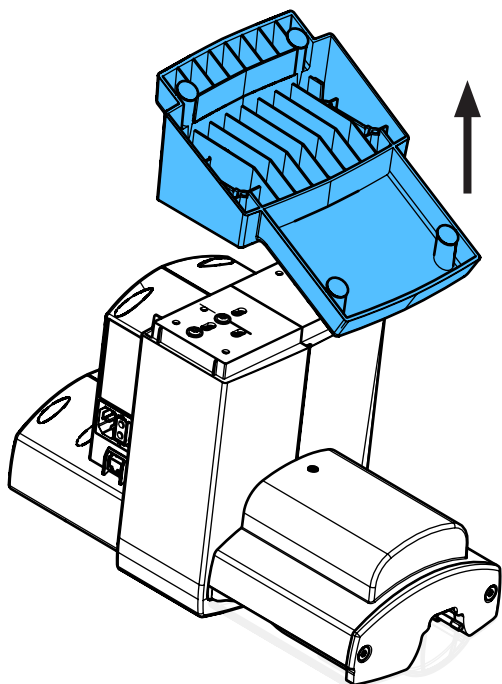
**1.**



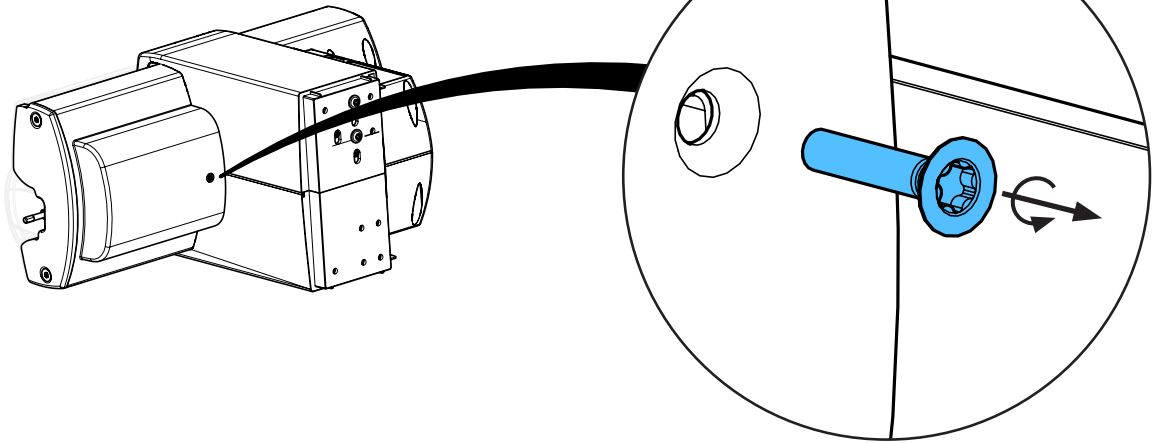
2.



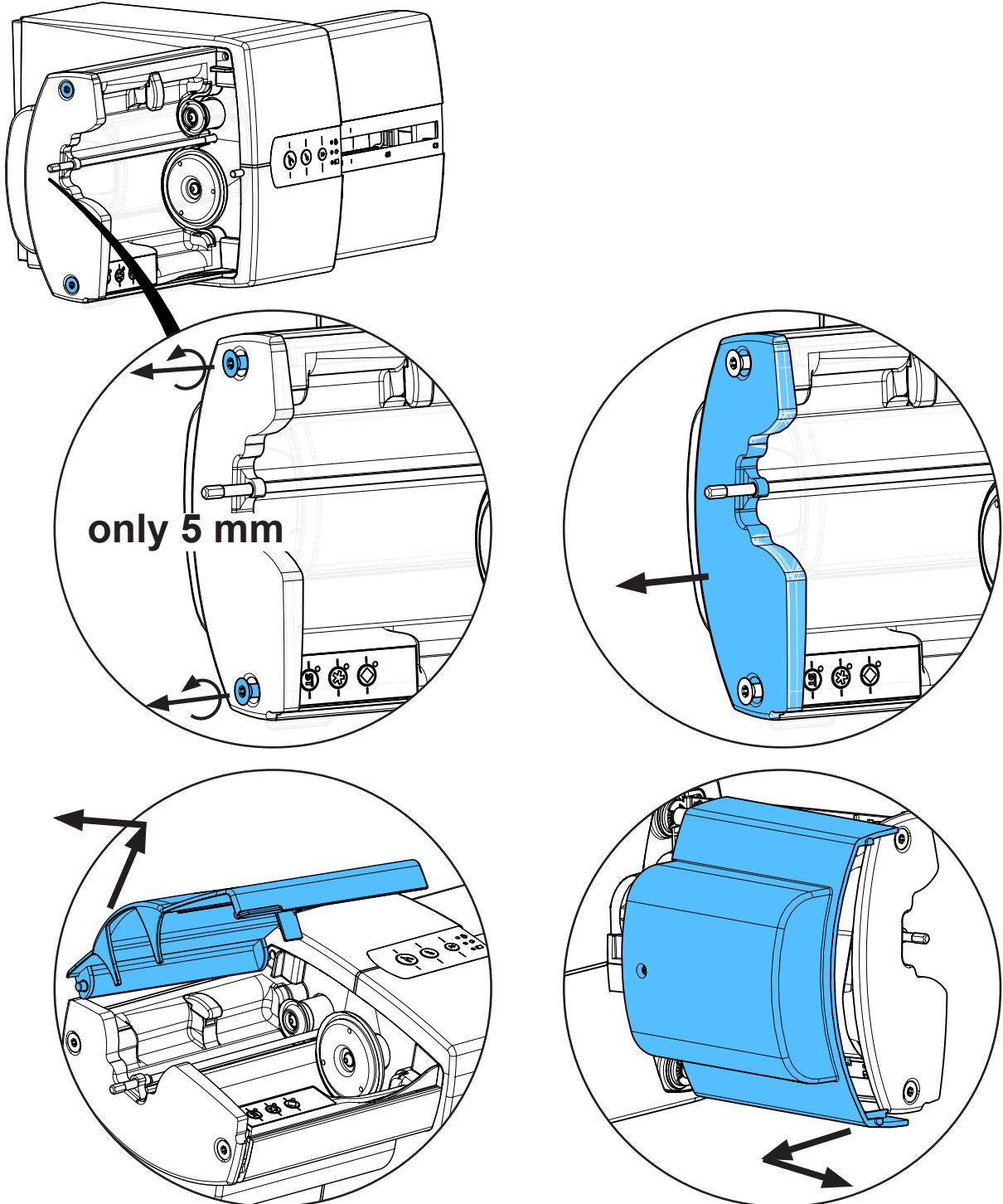
3.



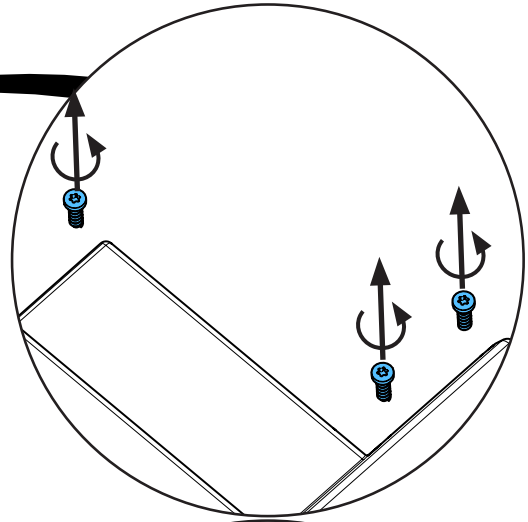
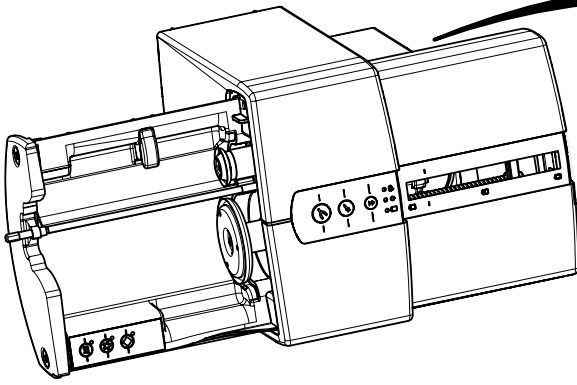
4.



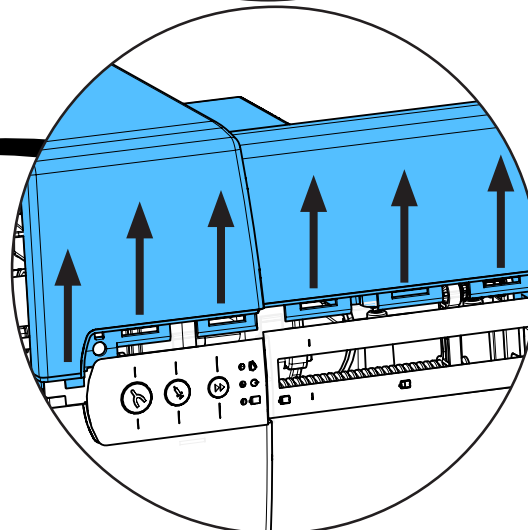
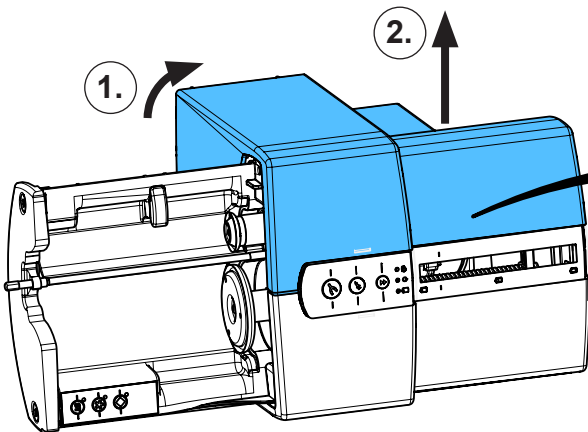
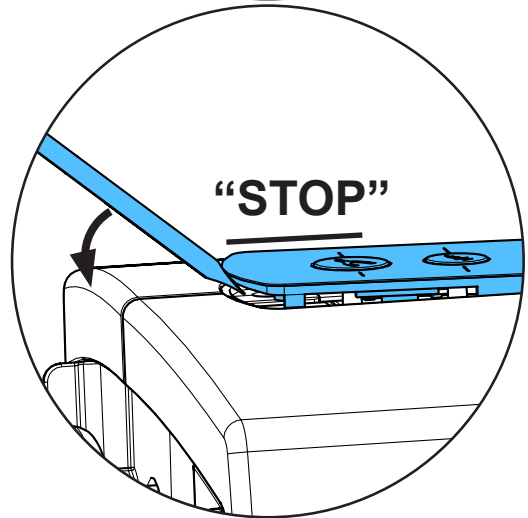
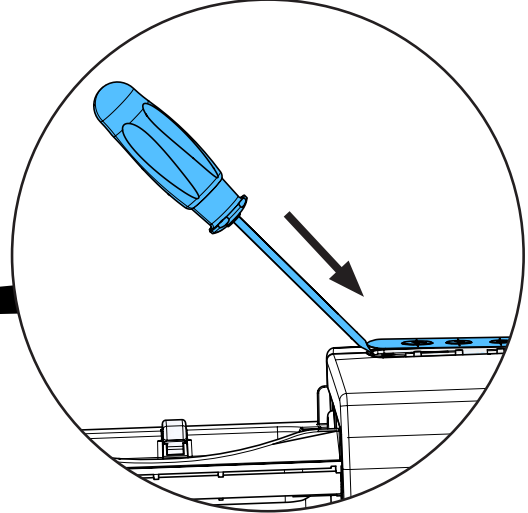
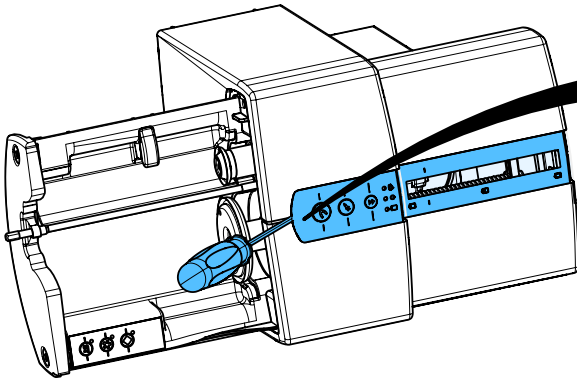
5.



6.

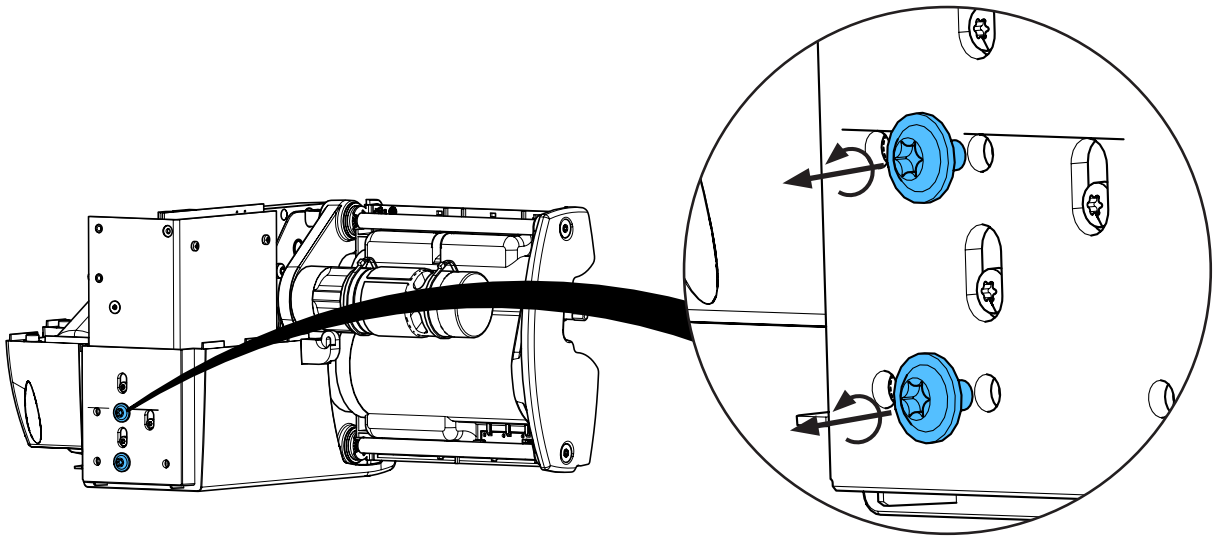


7.

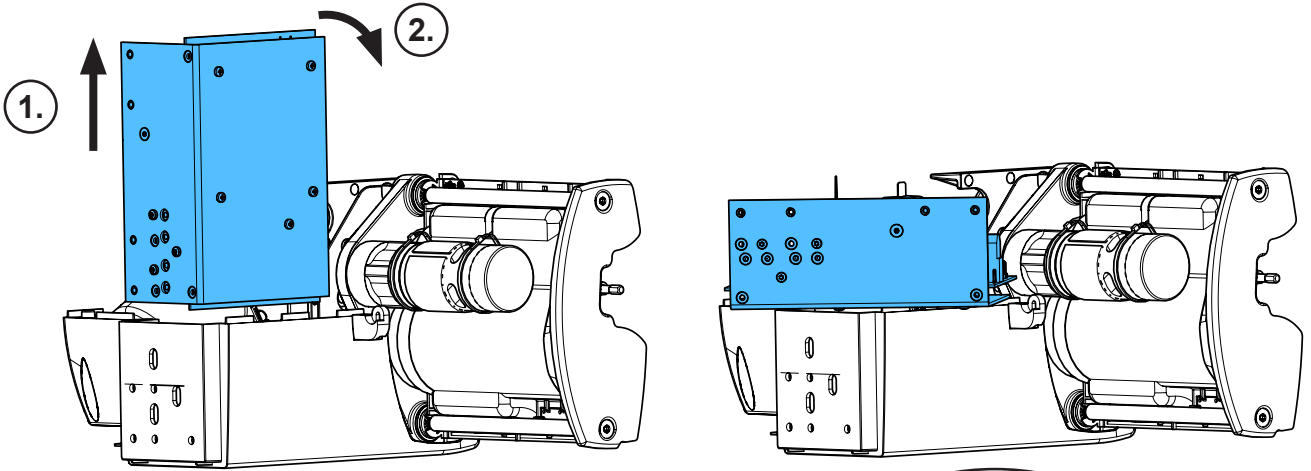




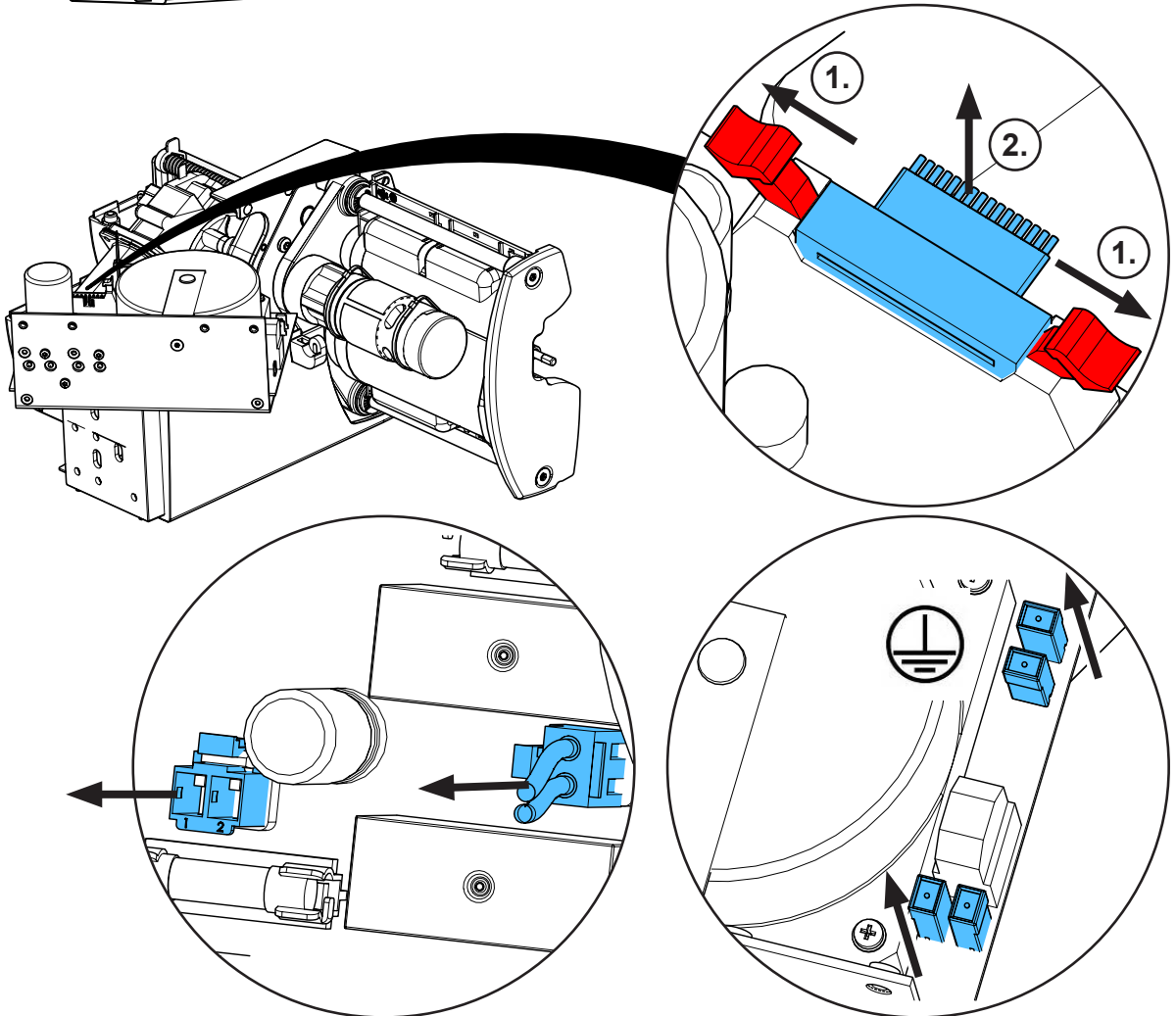
8.



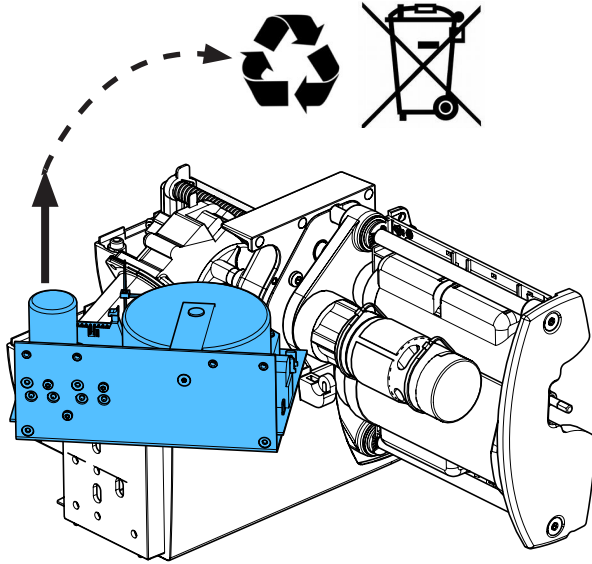
9.



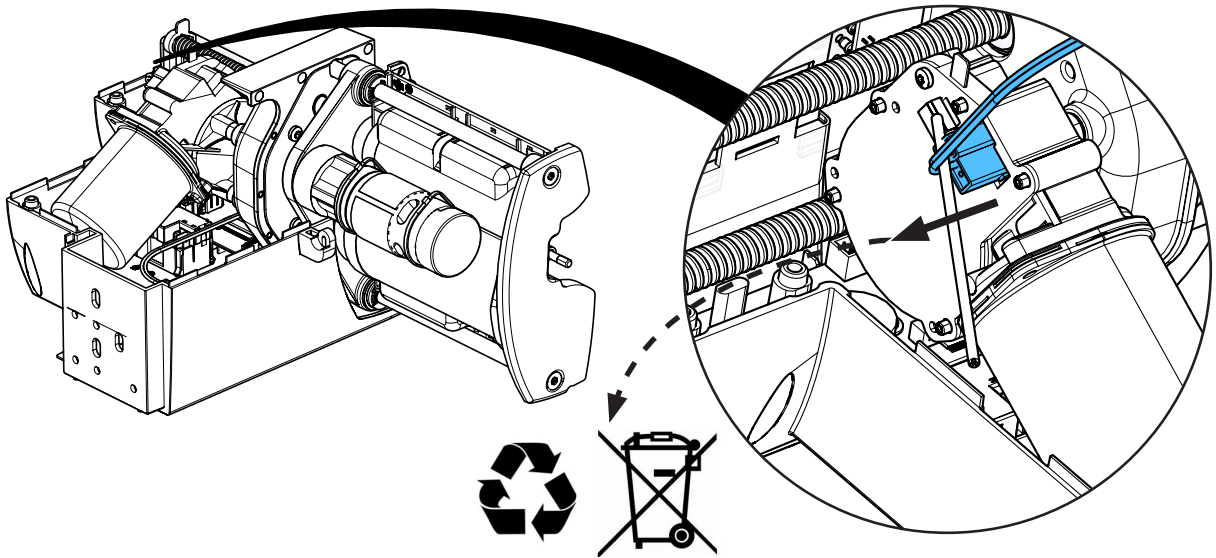
10.



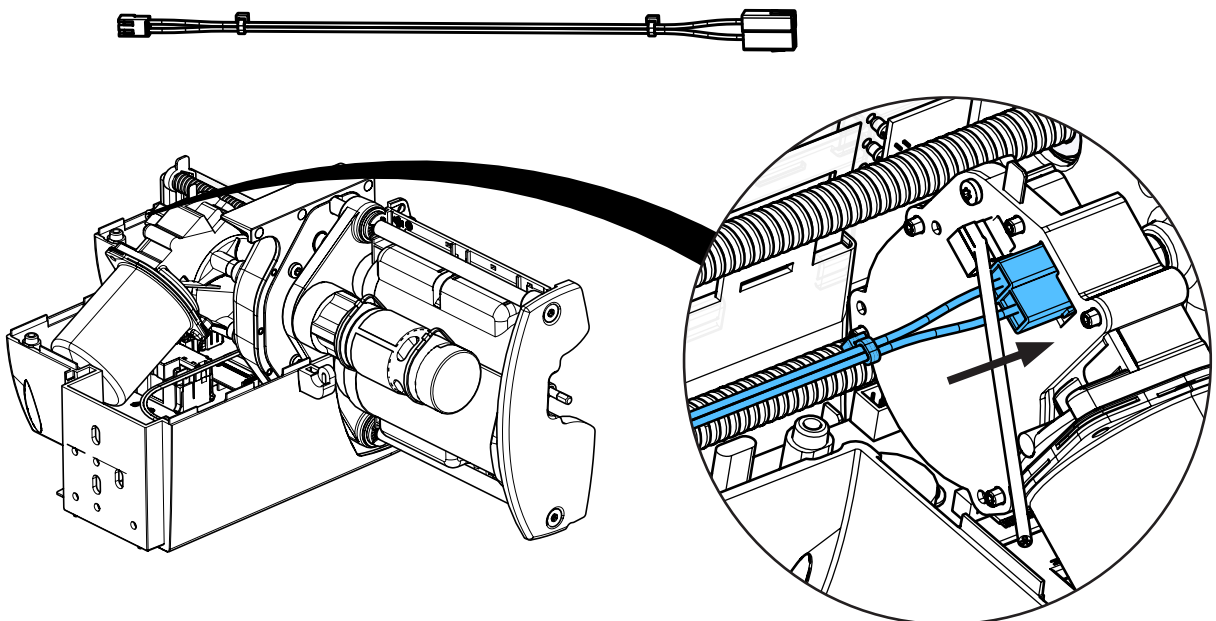
11.



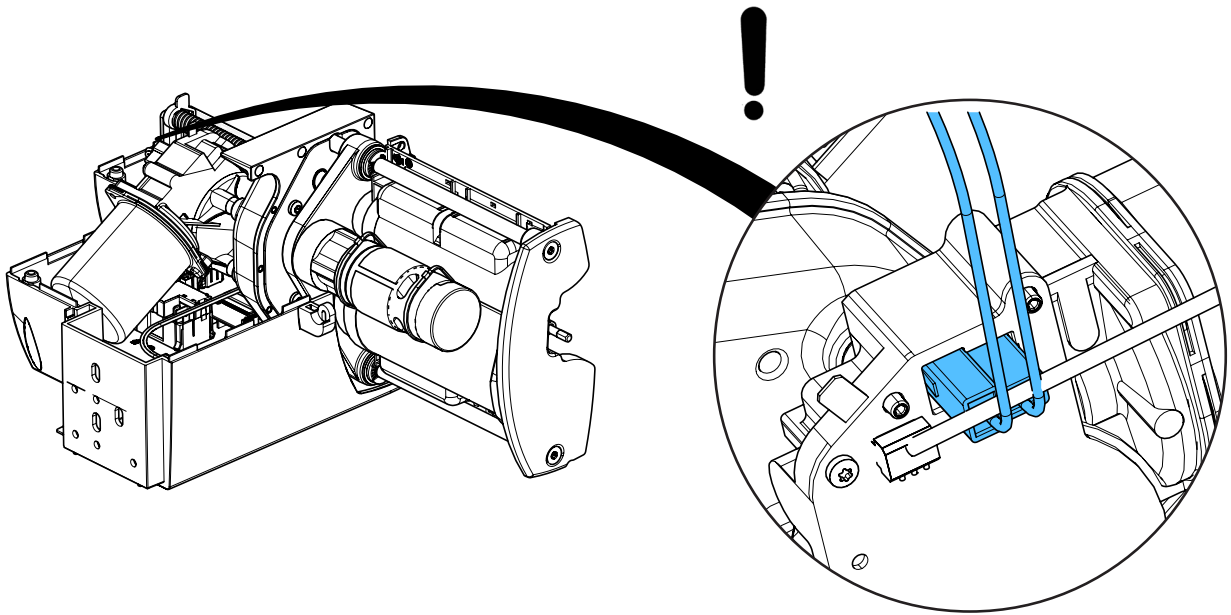
12.



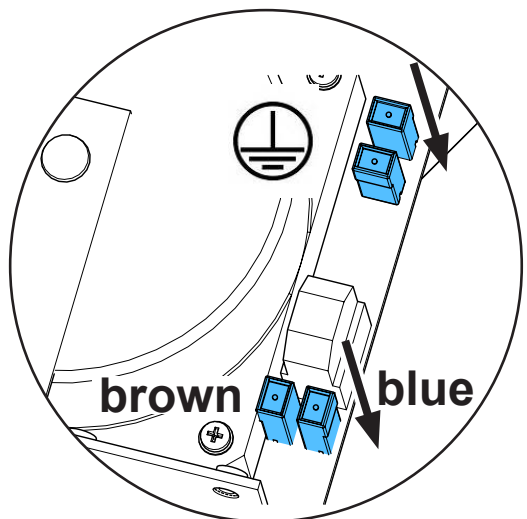
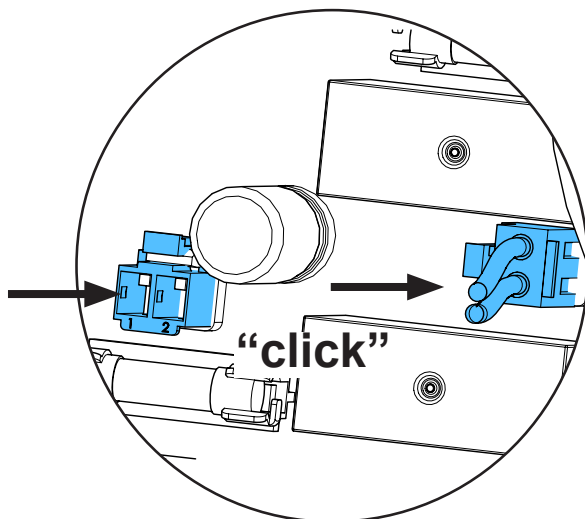
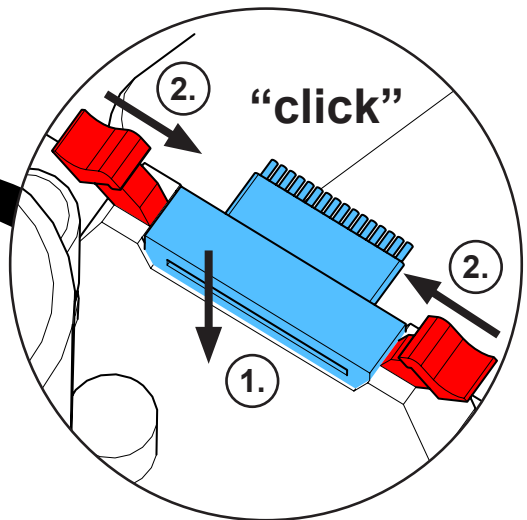
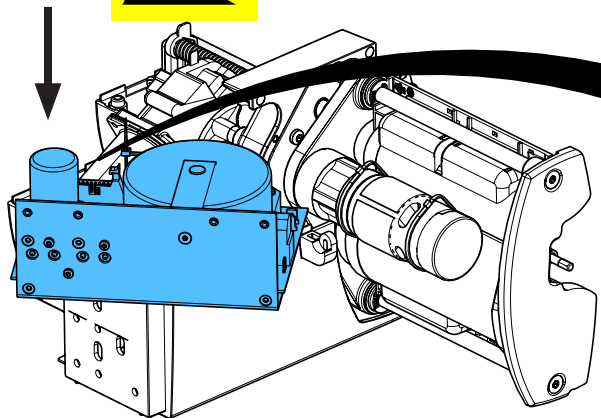
13.



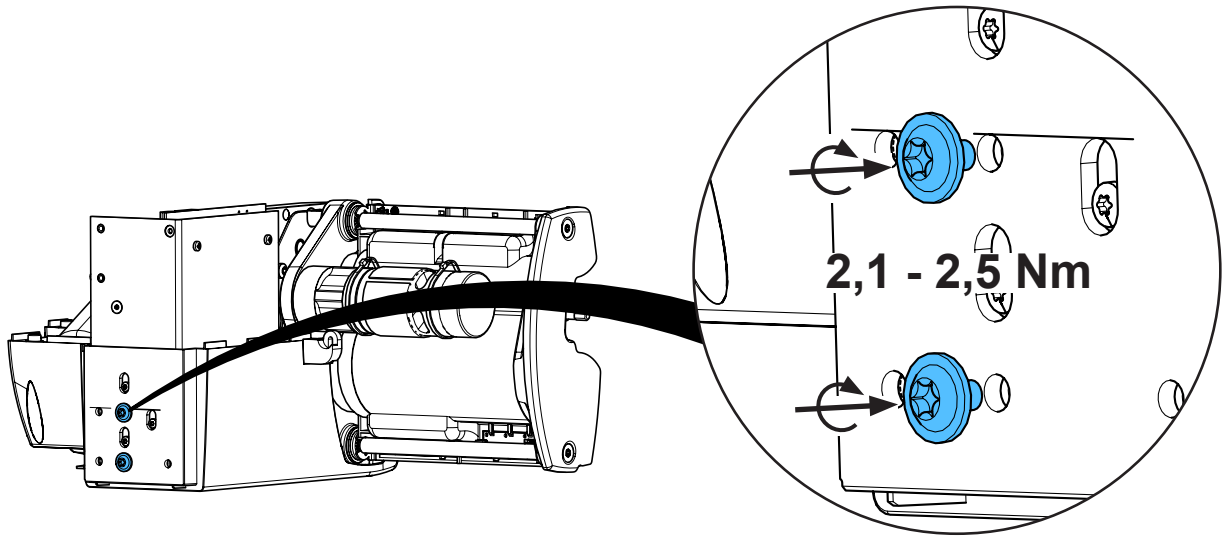
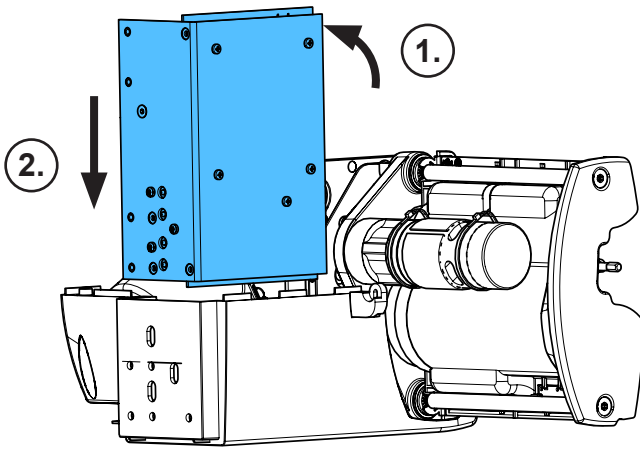
14.



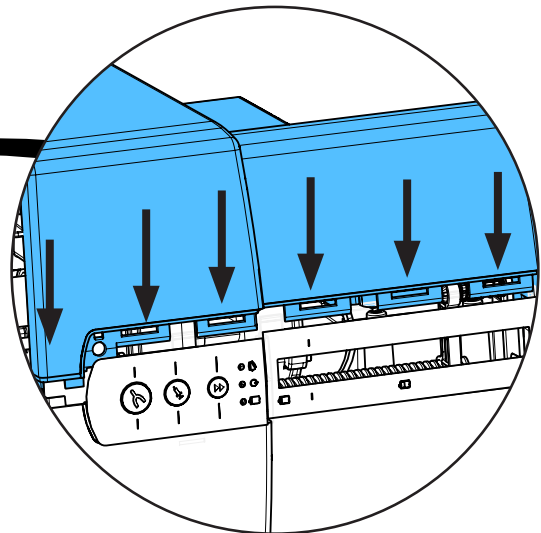
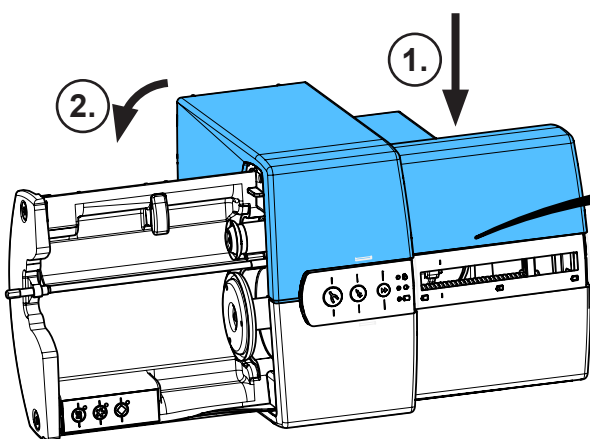
15.



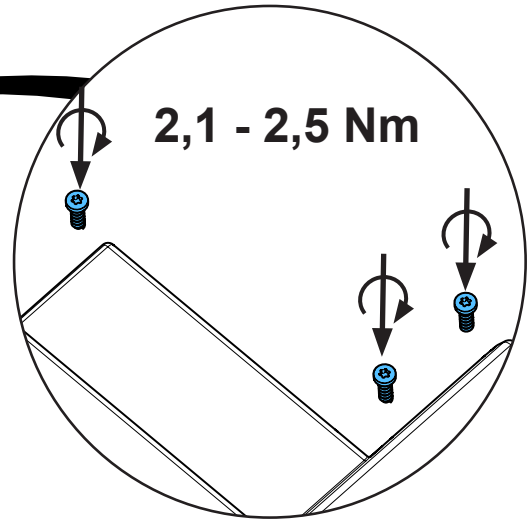
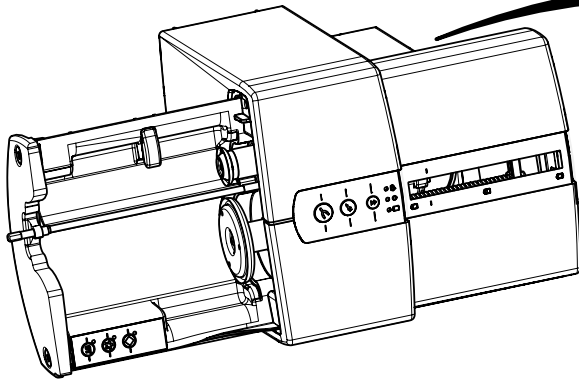
16.



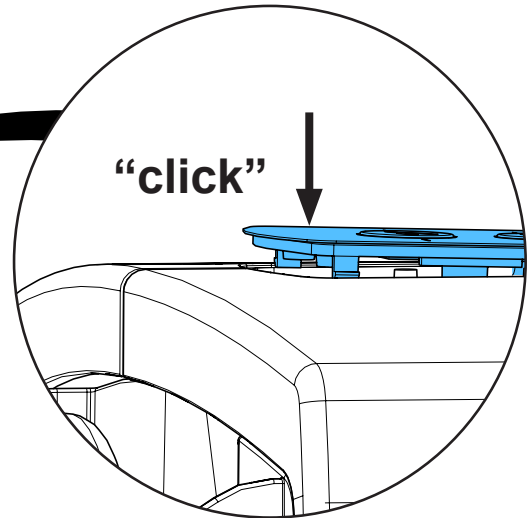
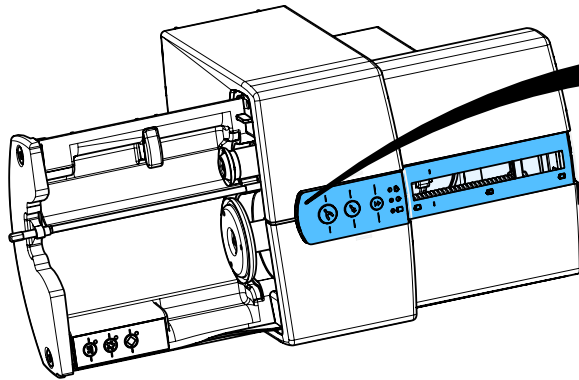
17.



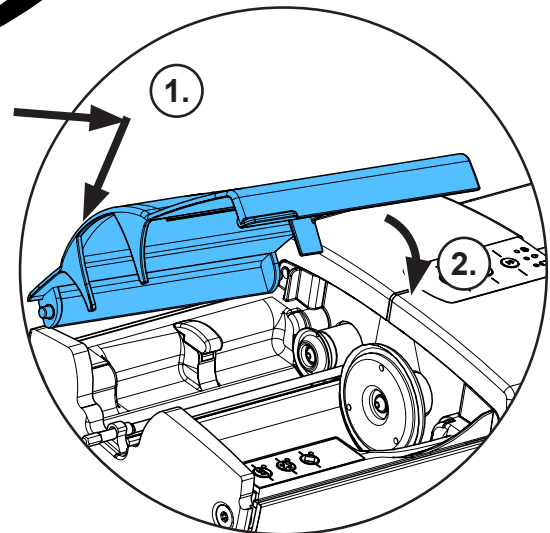
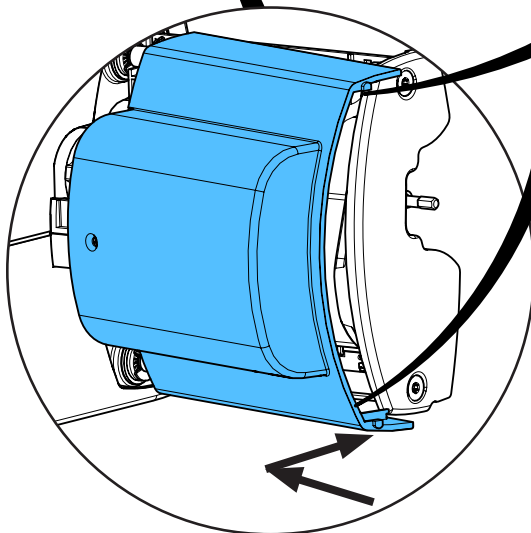
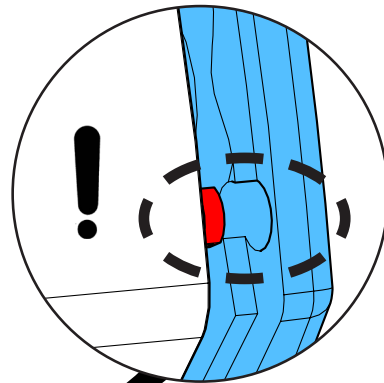
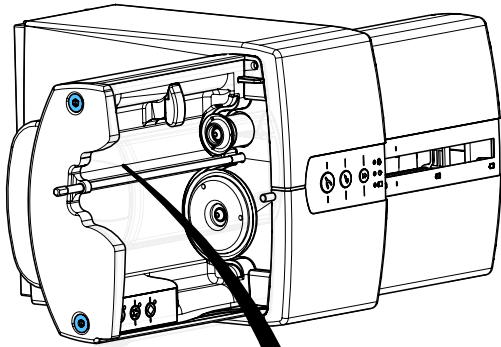
18.



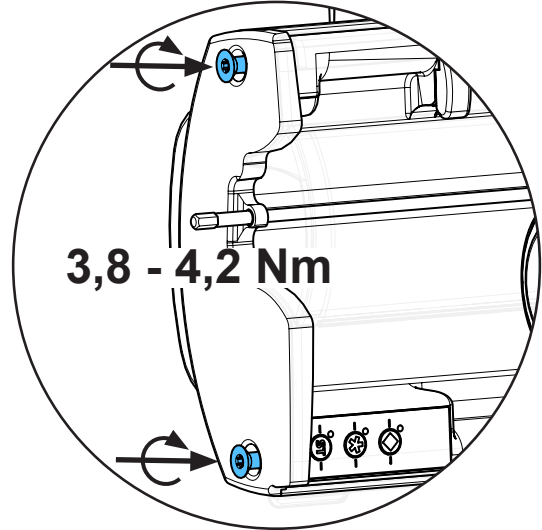
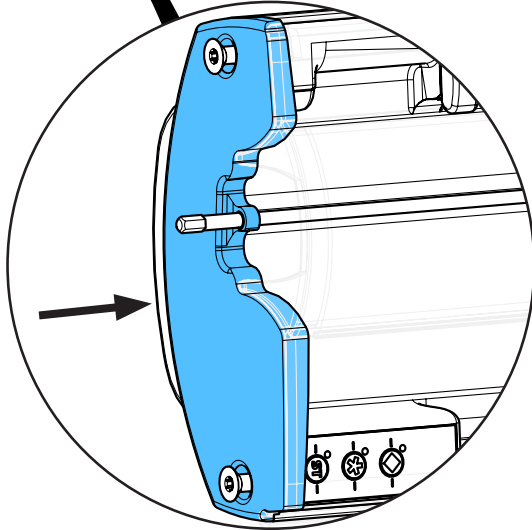
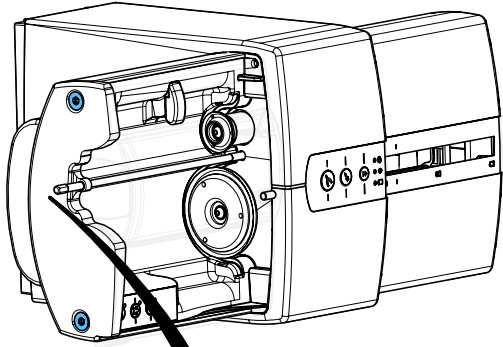
19.



20.

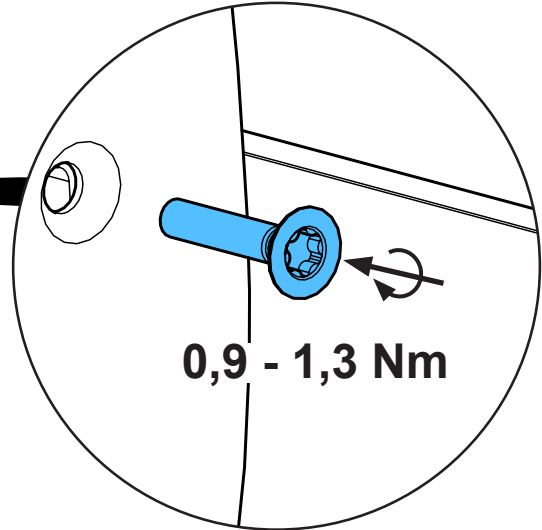
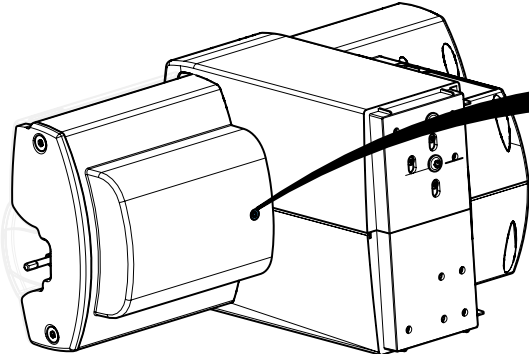


21.



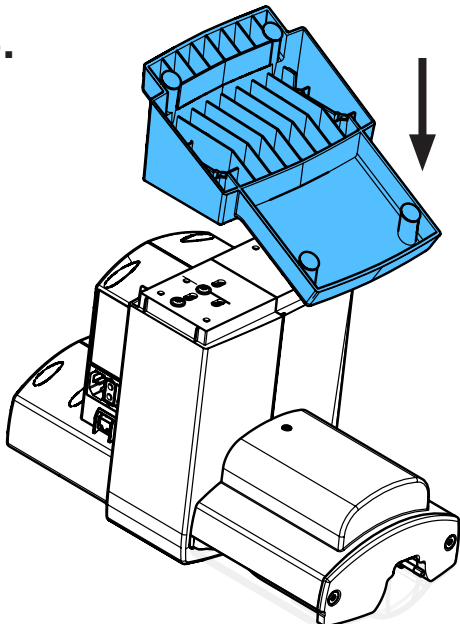
3,8 - 4,2 Nm

22.

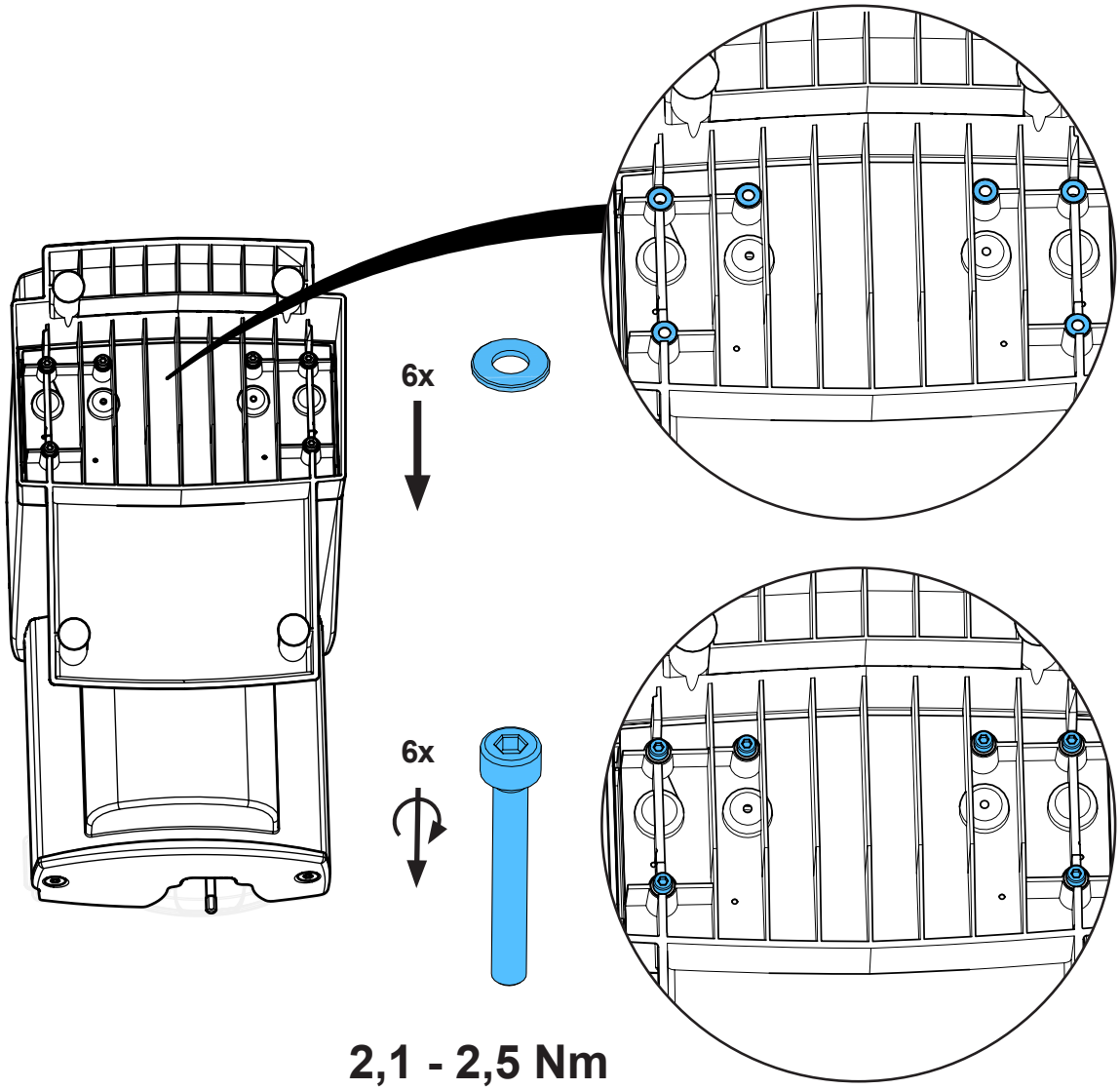


0,9 - 1,3 Nm

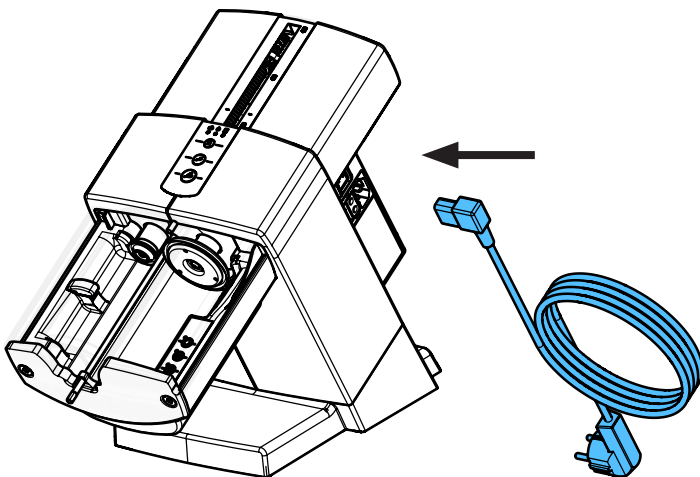
23.



24.



25.







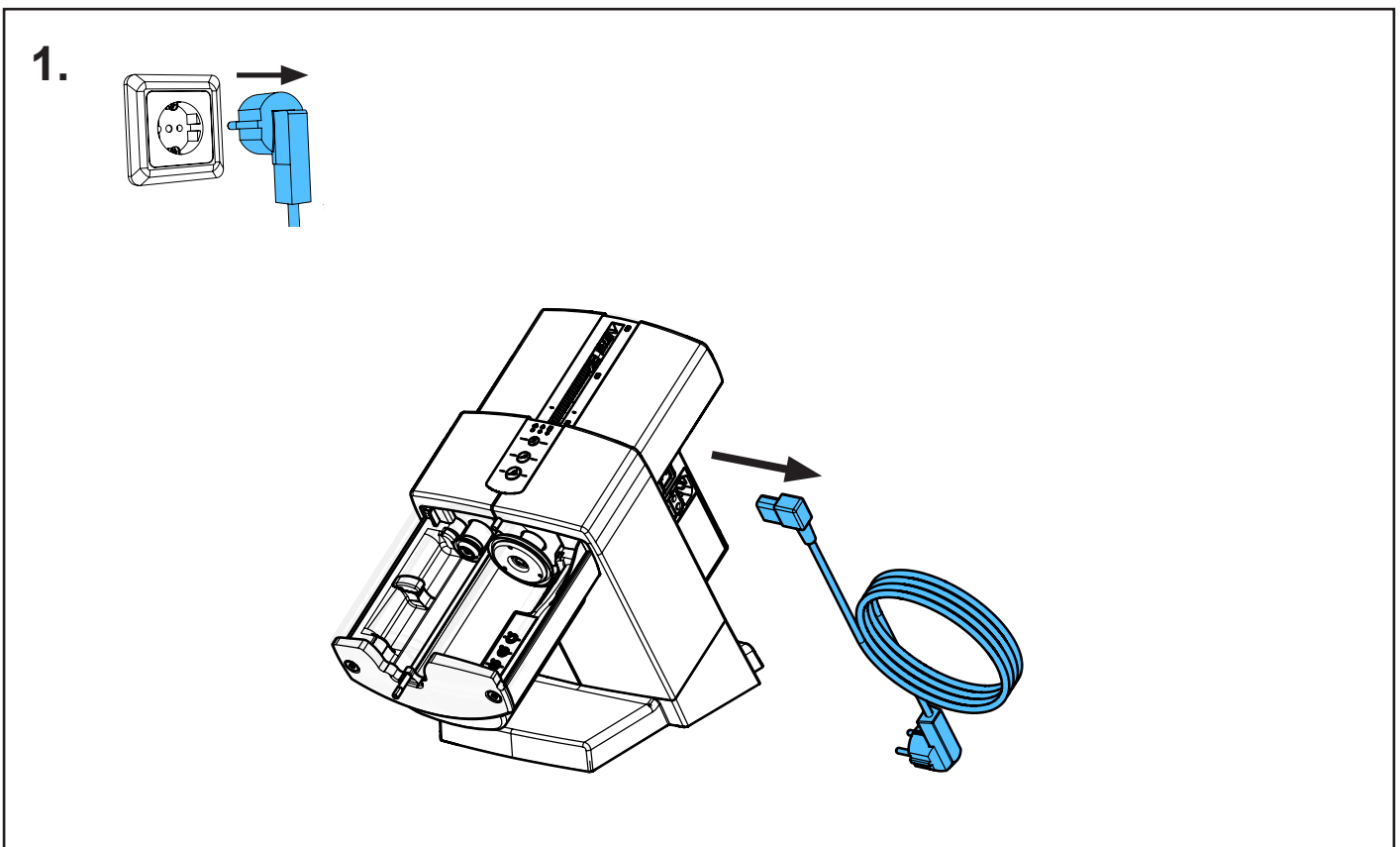
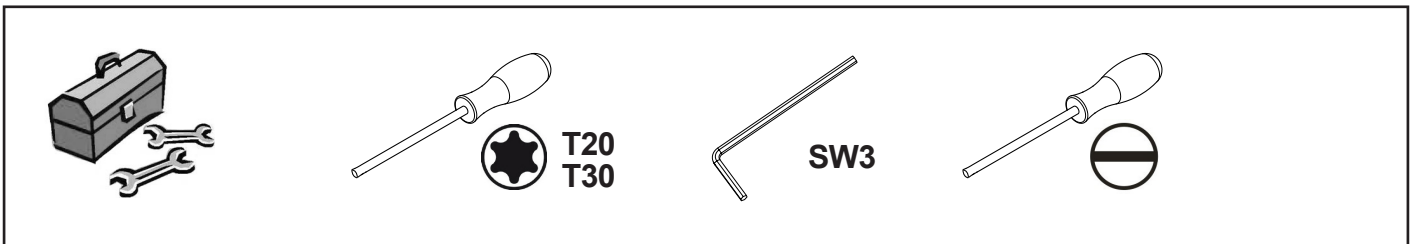
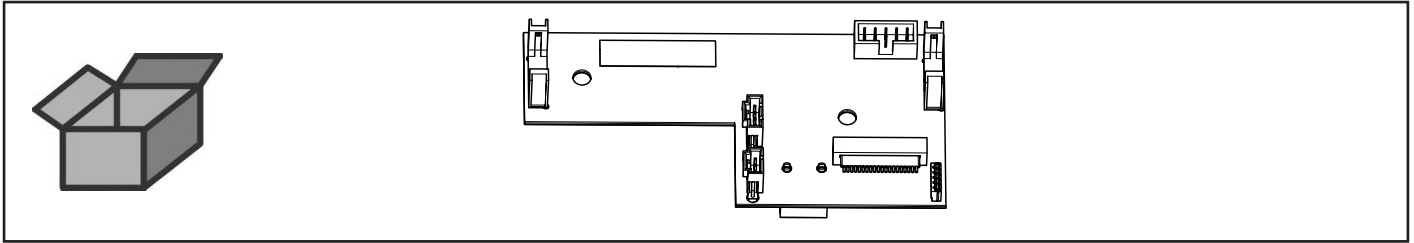


Montageanleitung • Assembly Instruction • Instruction d'installation  
Istruzioni l'istallazione • Instrucciones de montaje • Руководство по монтажу

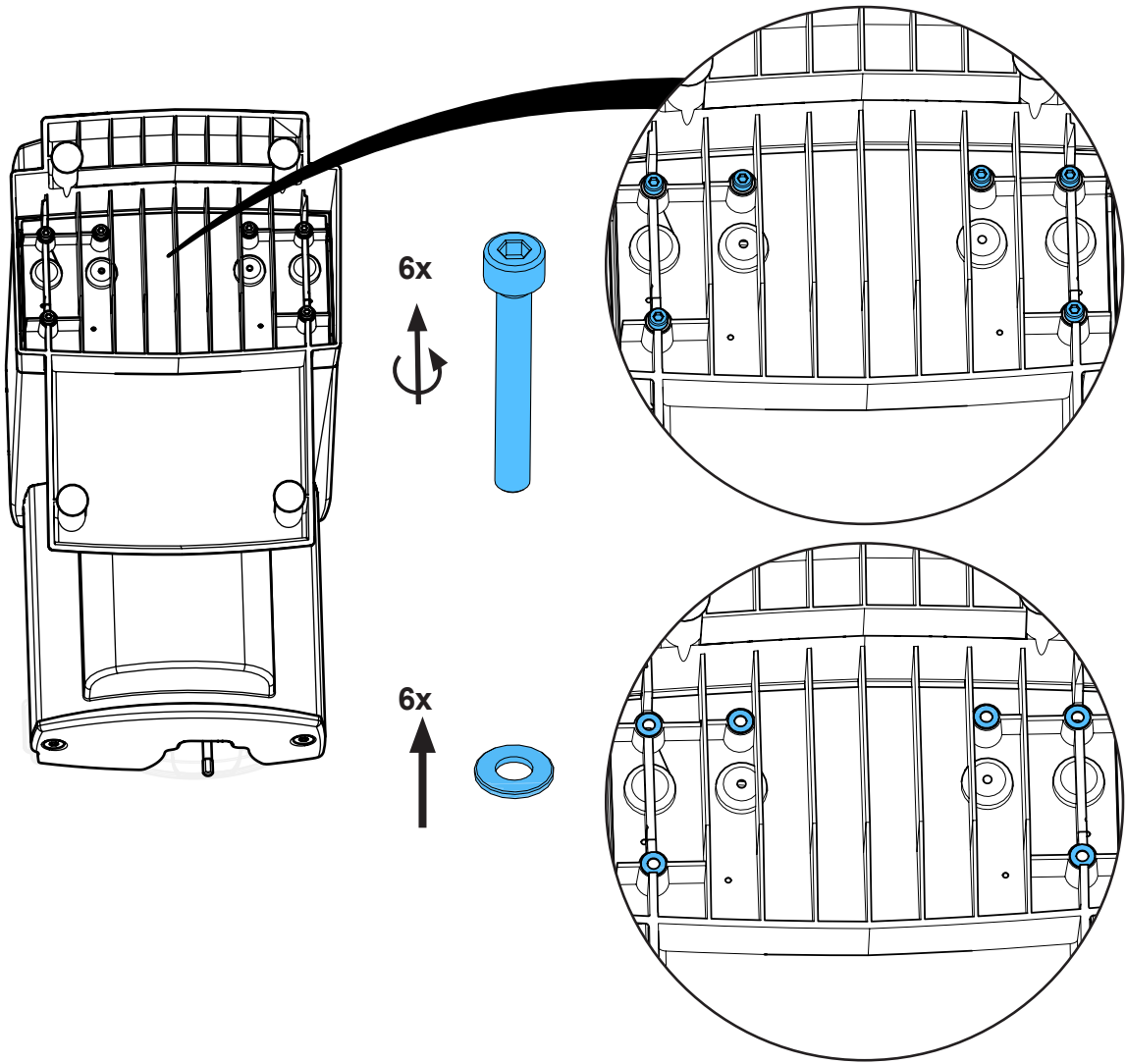
making work easy

**90003 6585**

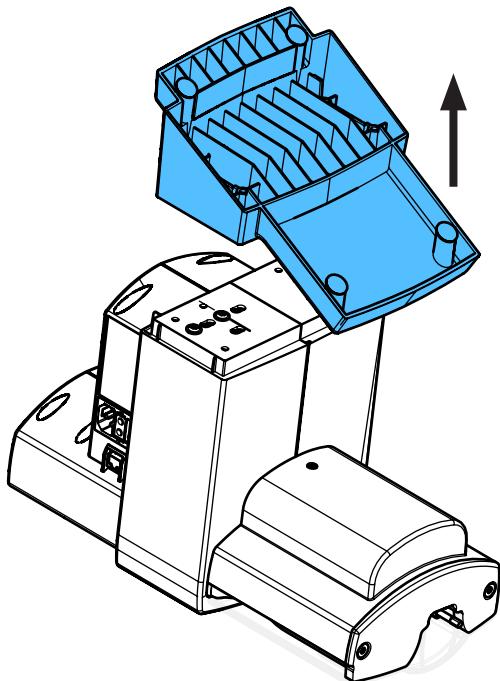
Prozessorleiterplatte • Processor Circuit Board • Carte imprimée processeur •  
Circuito stampato - processore • Placa de circuitos impresos - proc. • Печатная  
плата процессора



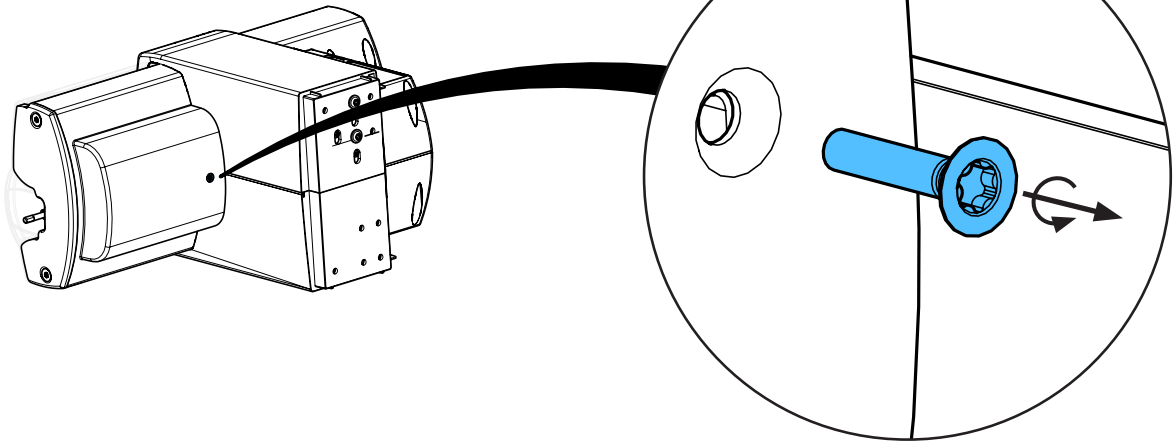
2.



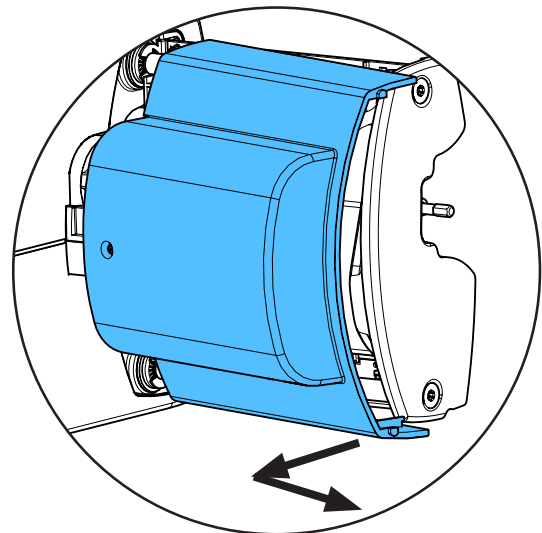
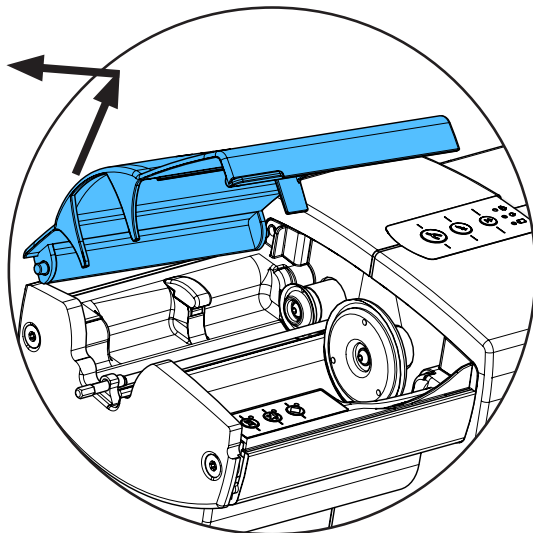
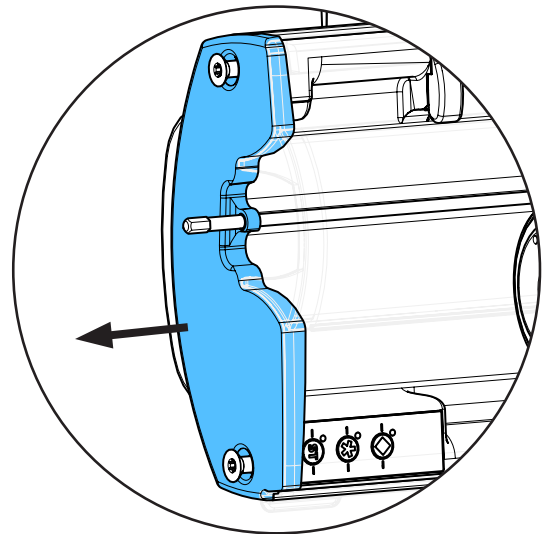
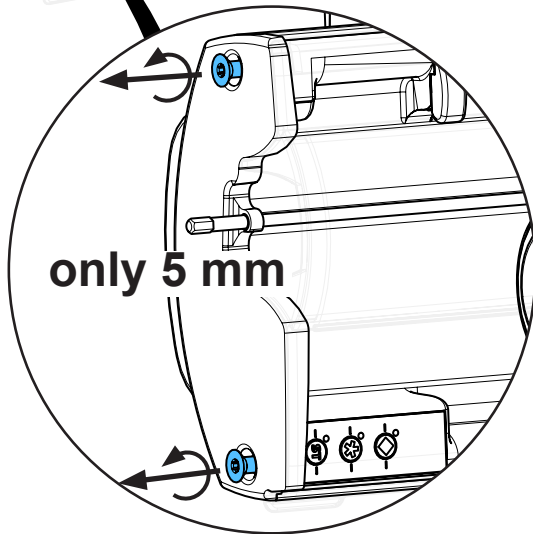
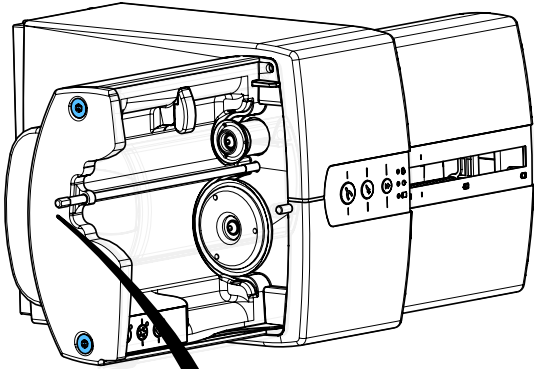
3.



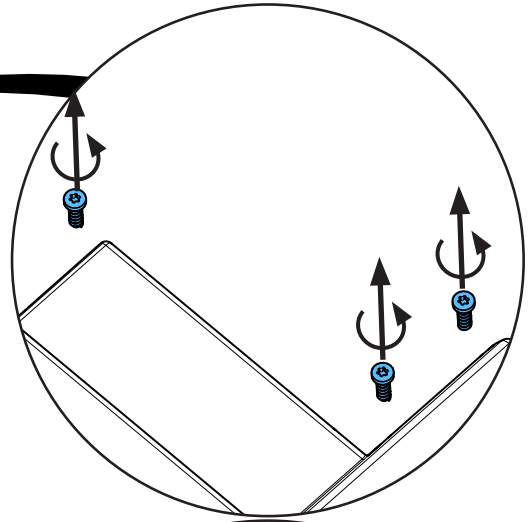
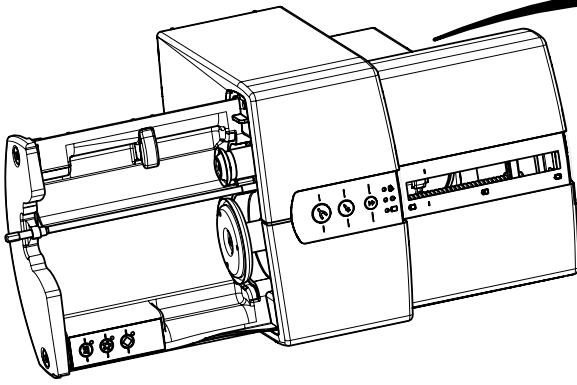
4.



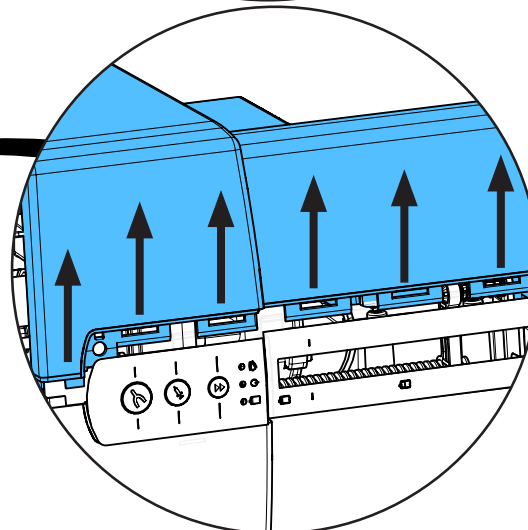
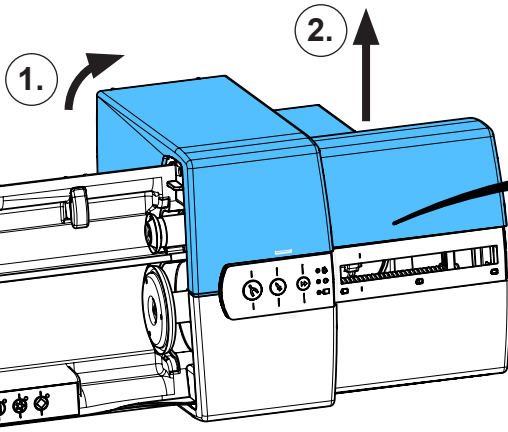
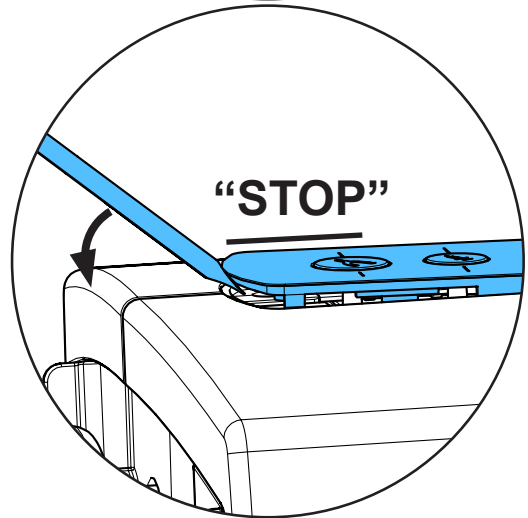
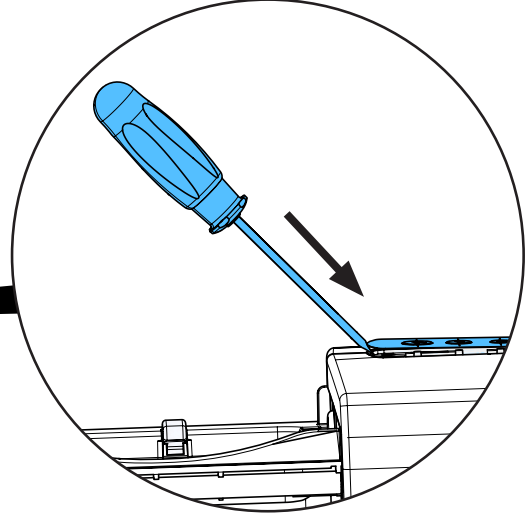
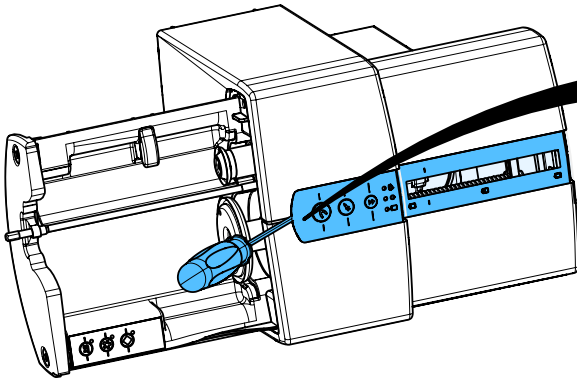
5.



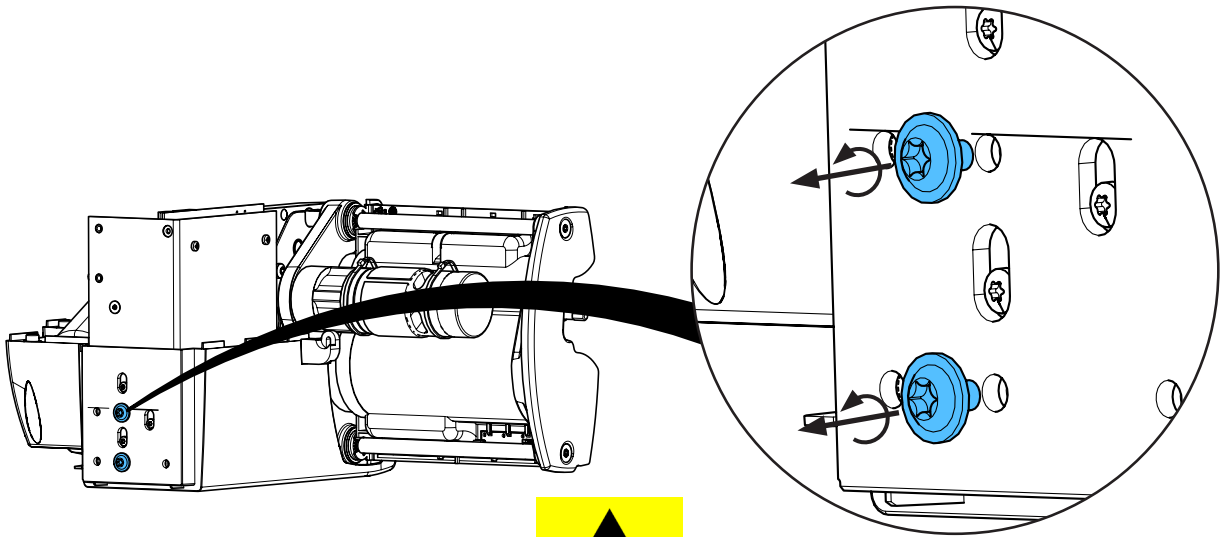
6.



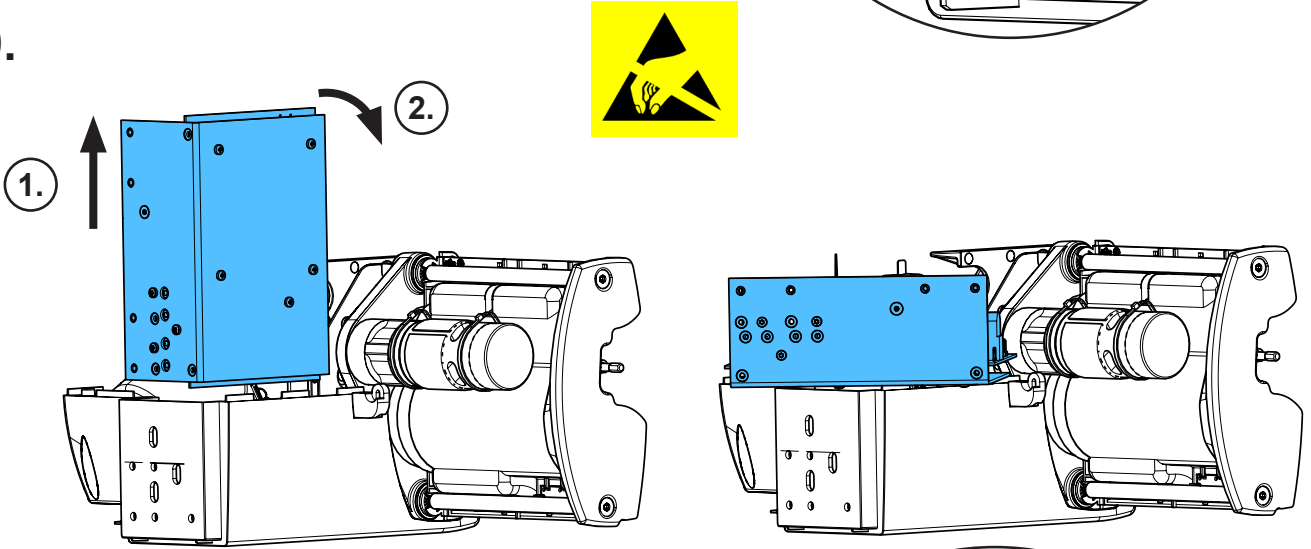
7.



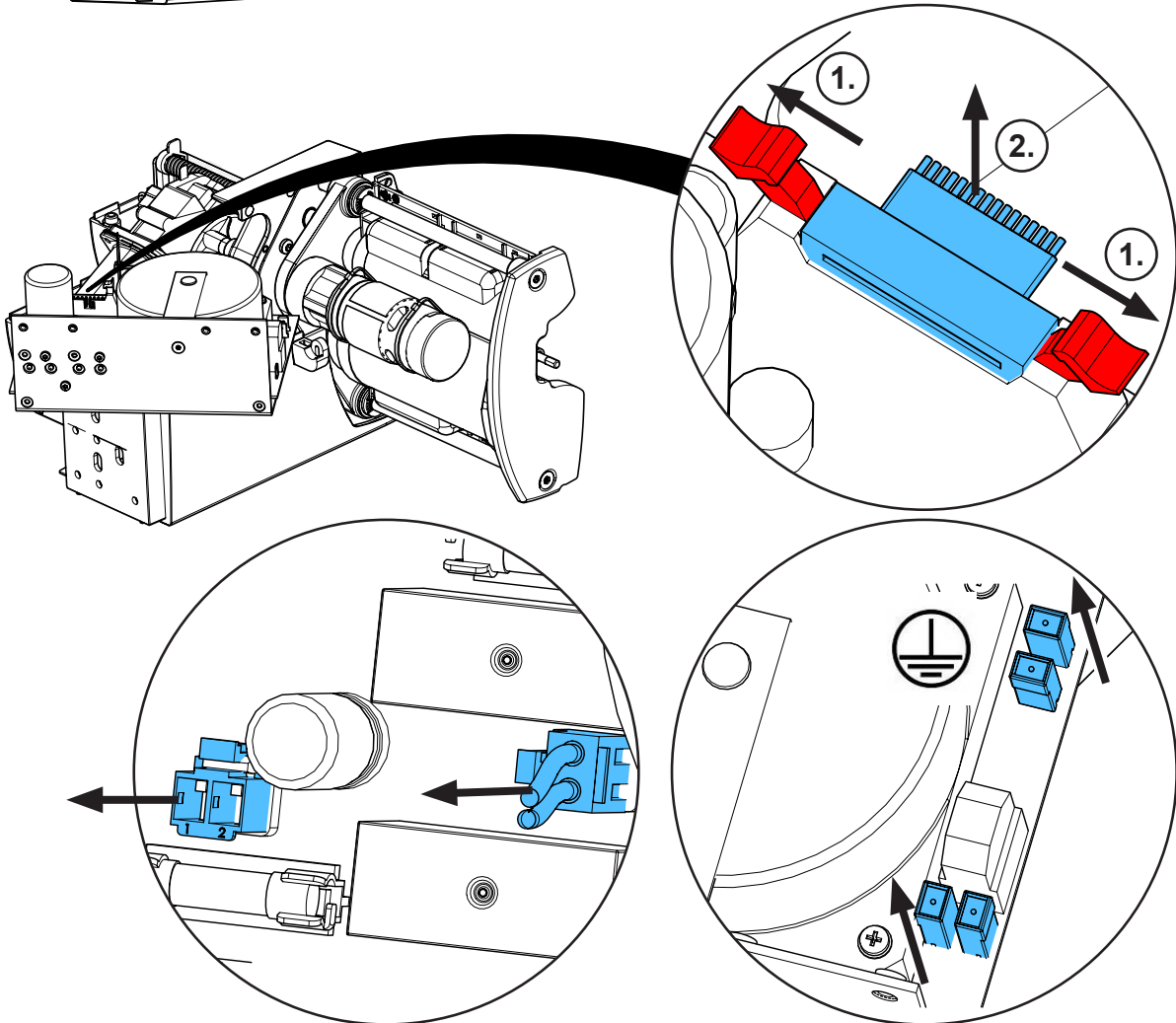
8.



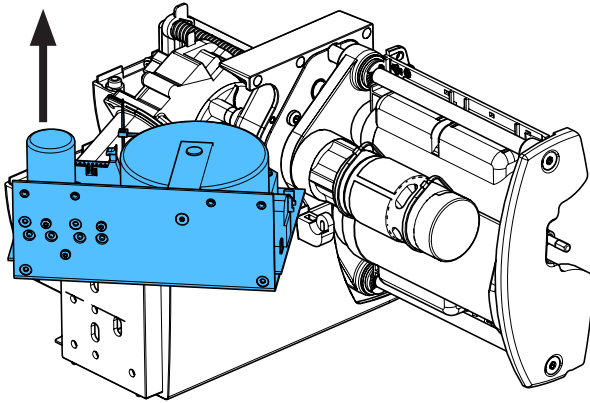
9.



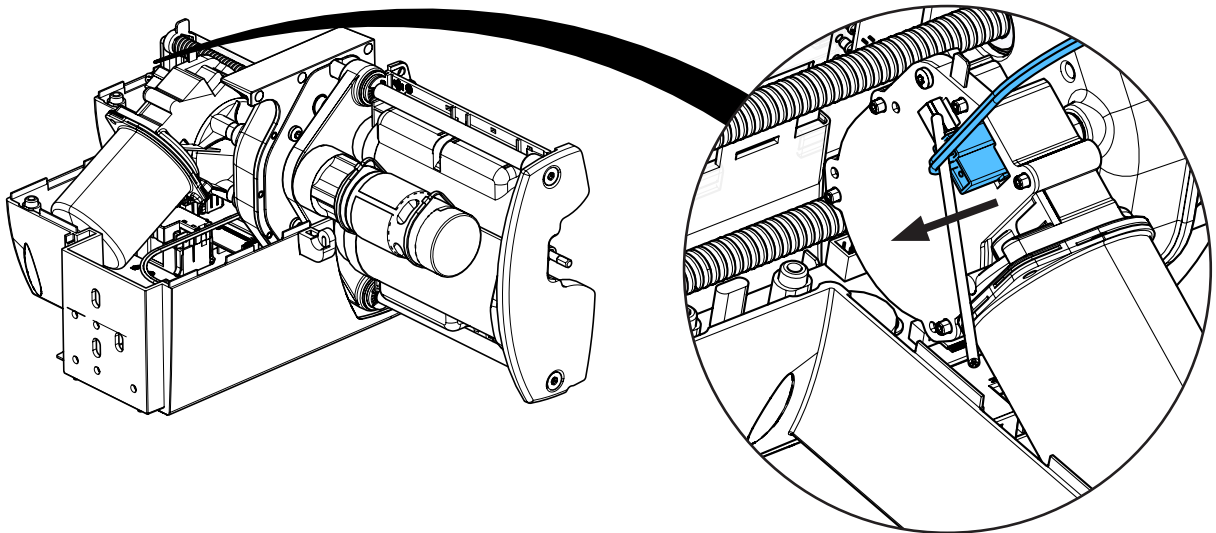
10.



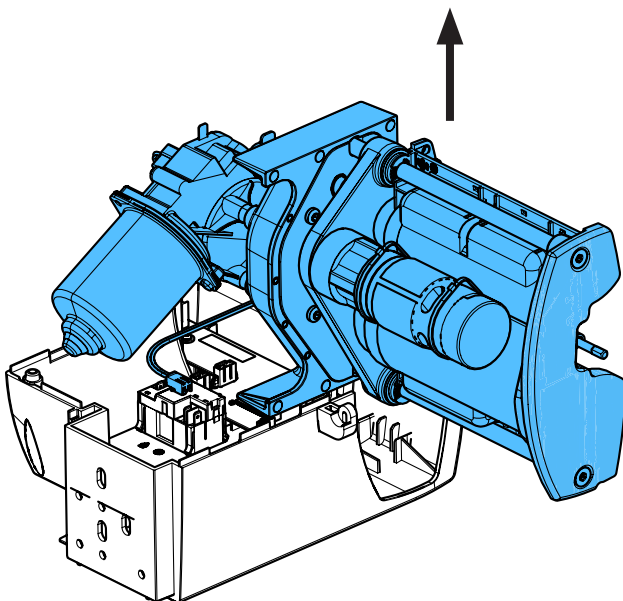
11.



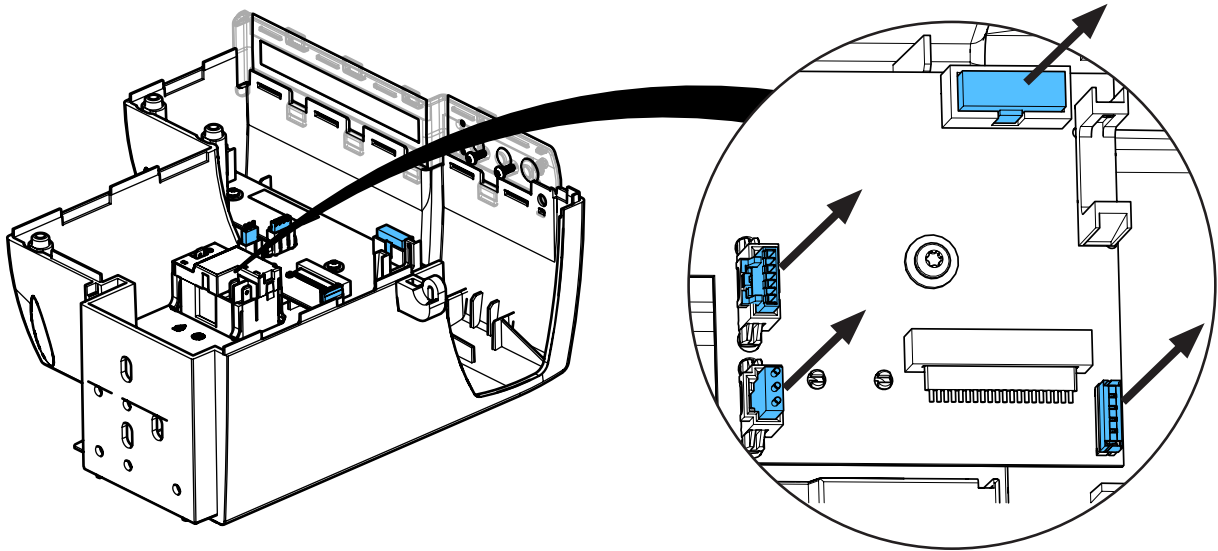
12.



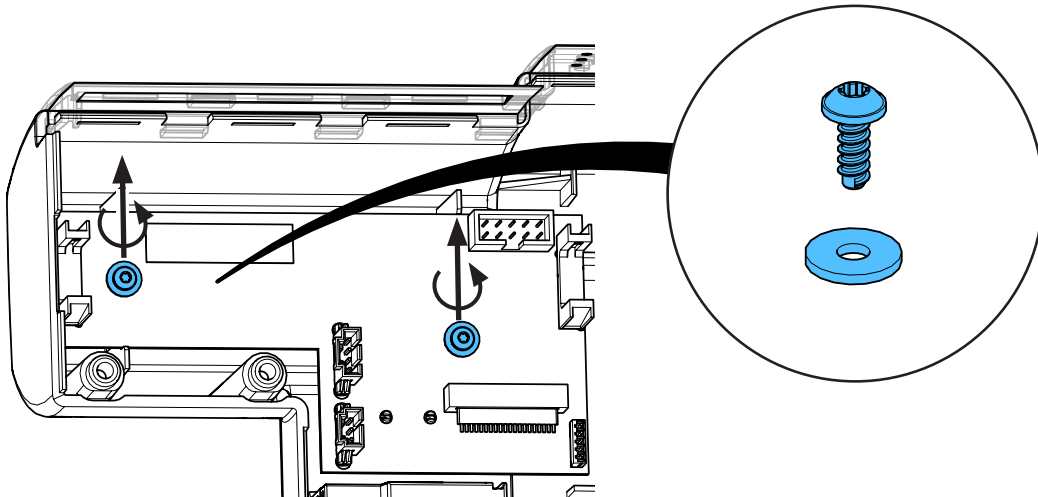
13.



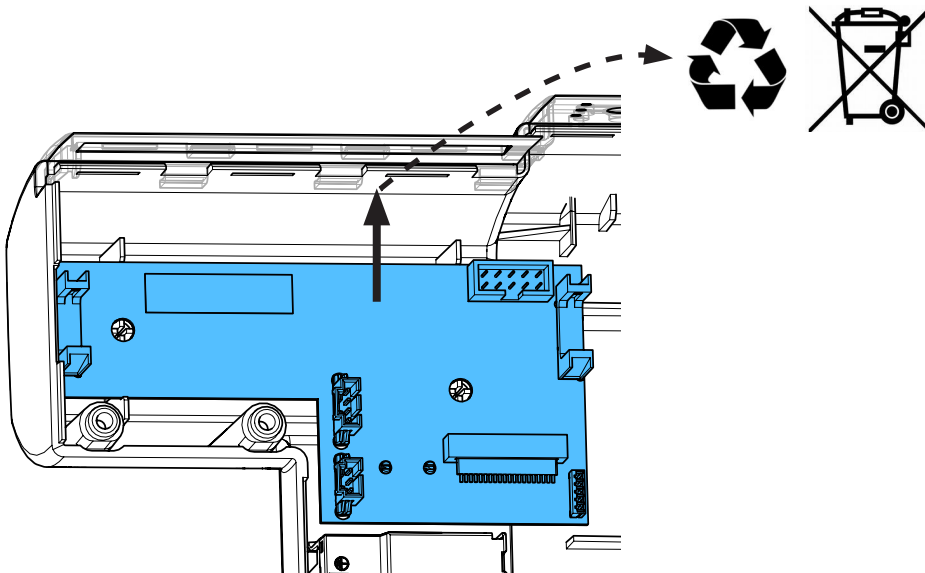
14.



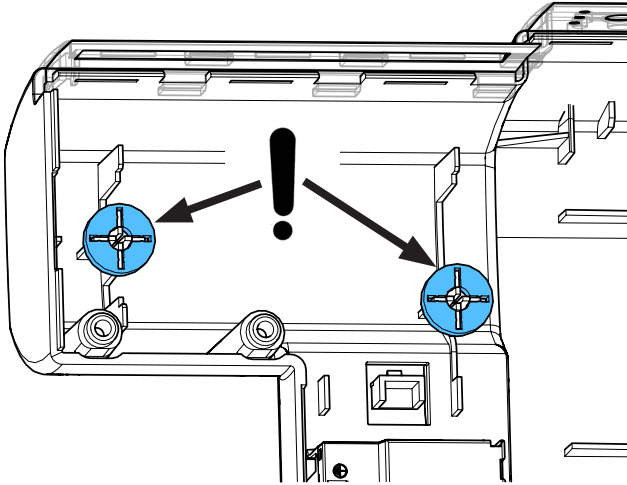
15.



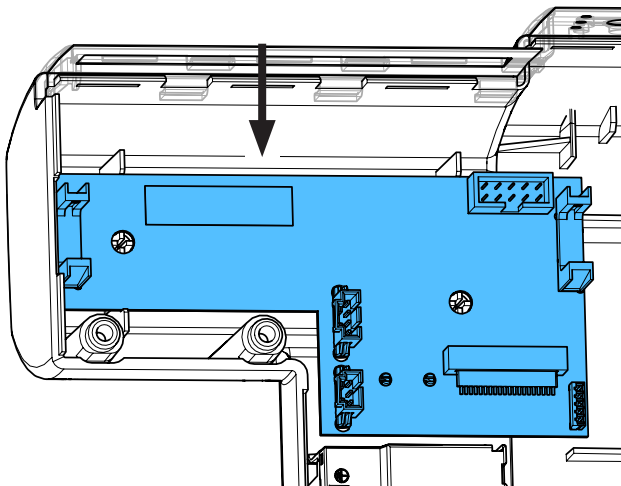
16.



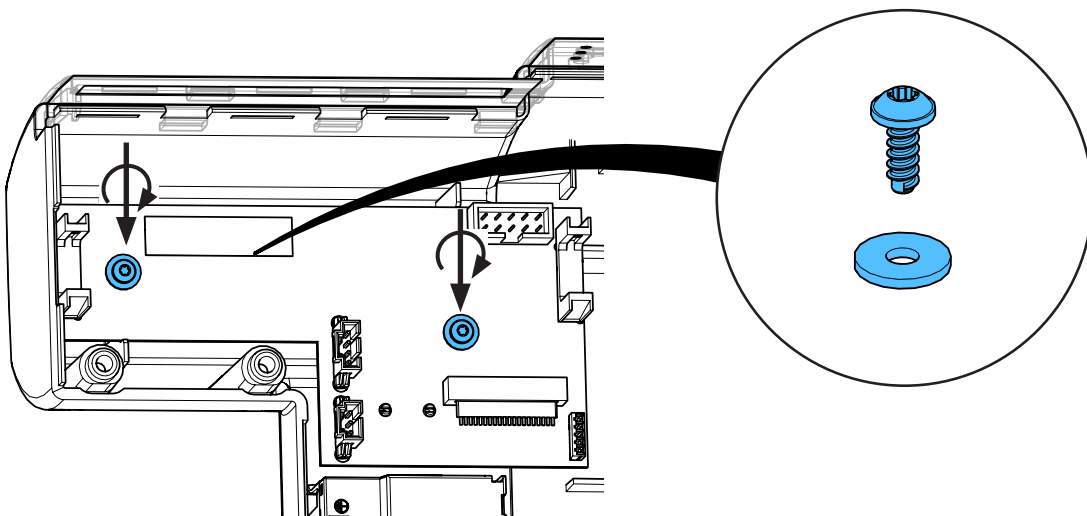
17.



18.

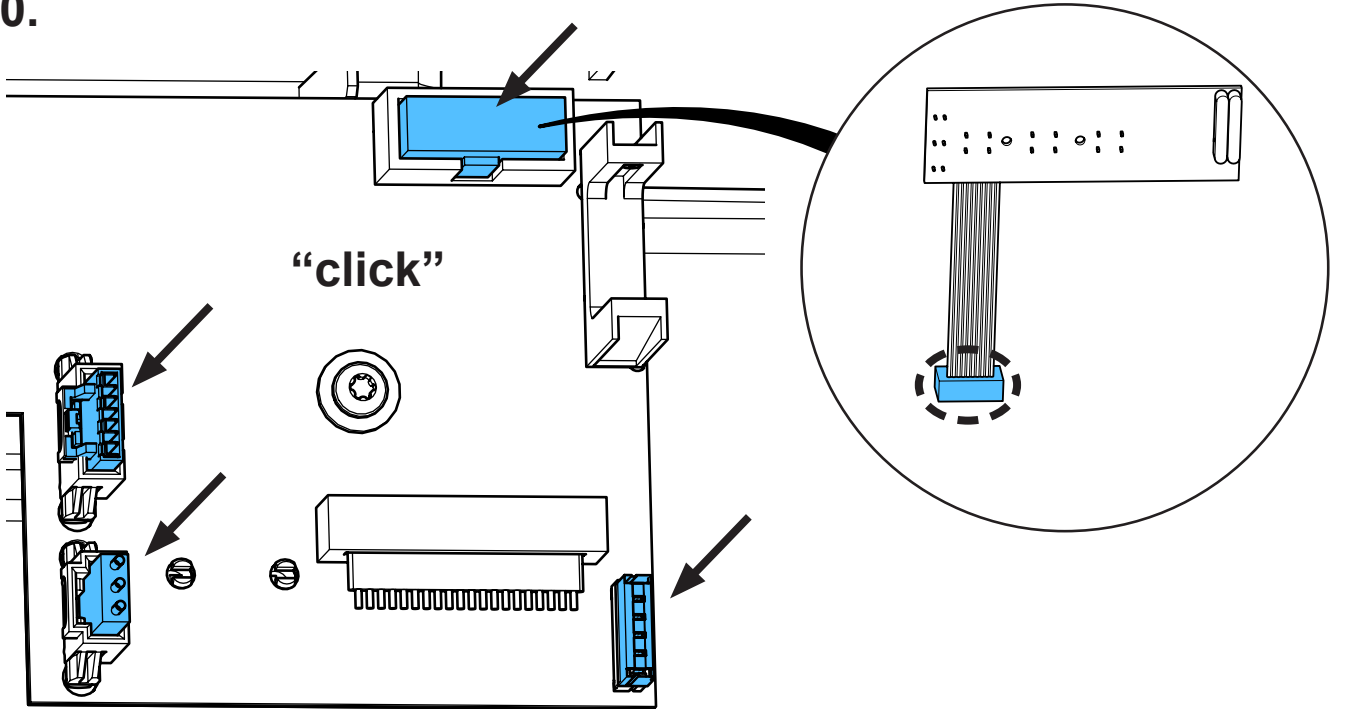


19.

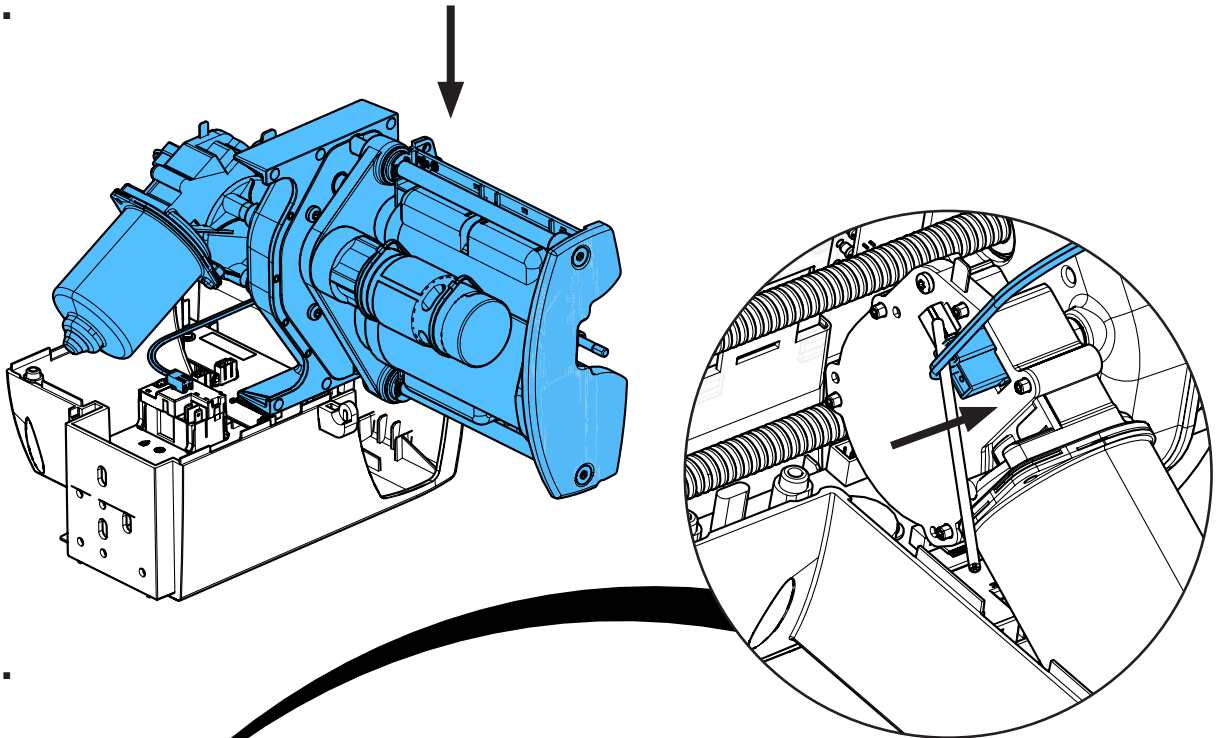




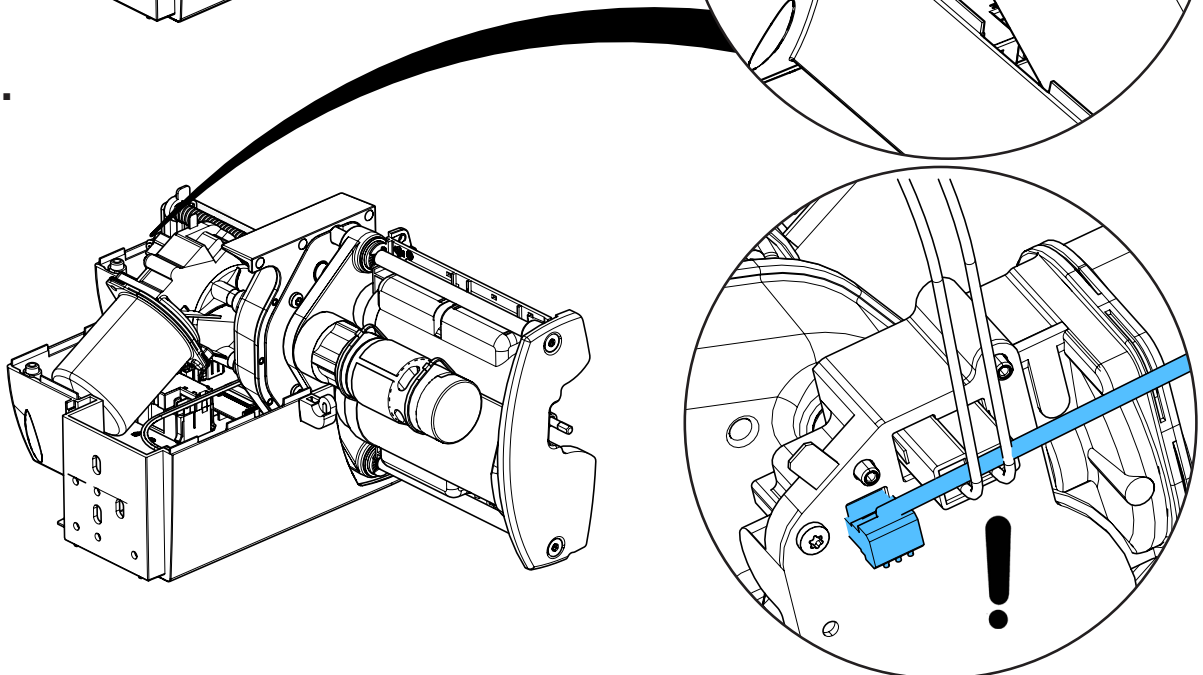
20.



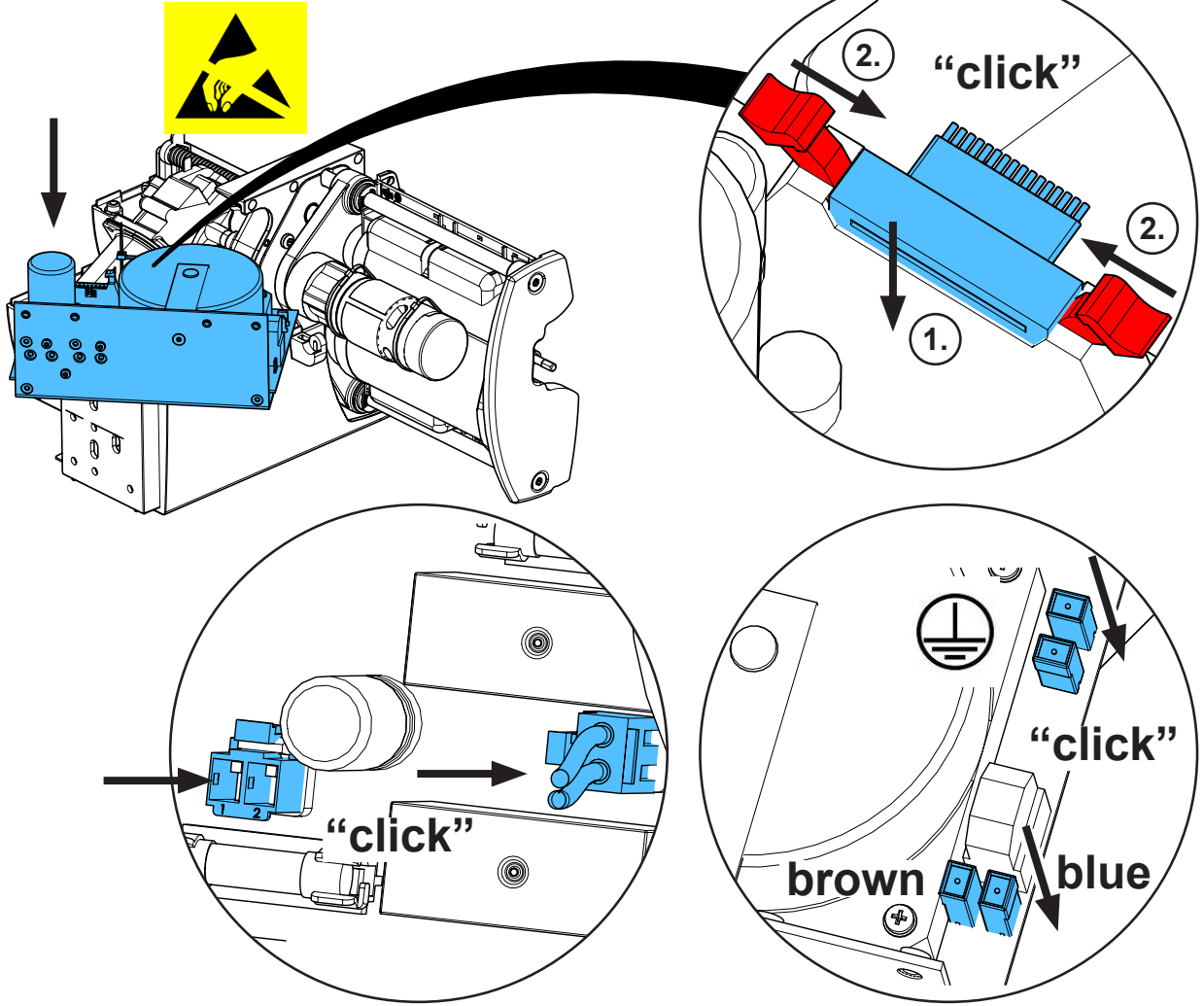
21.



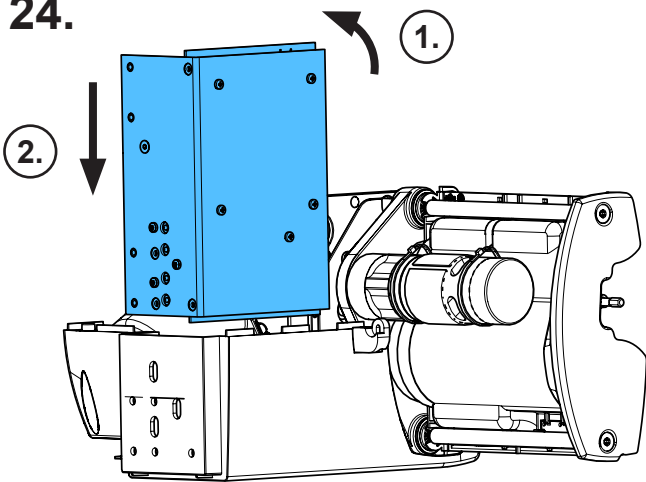
22.



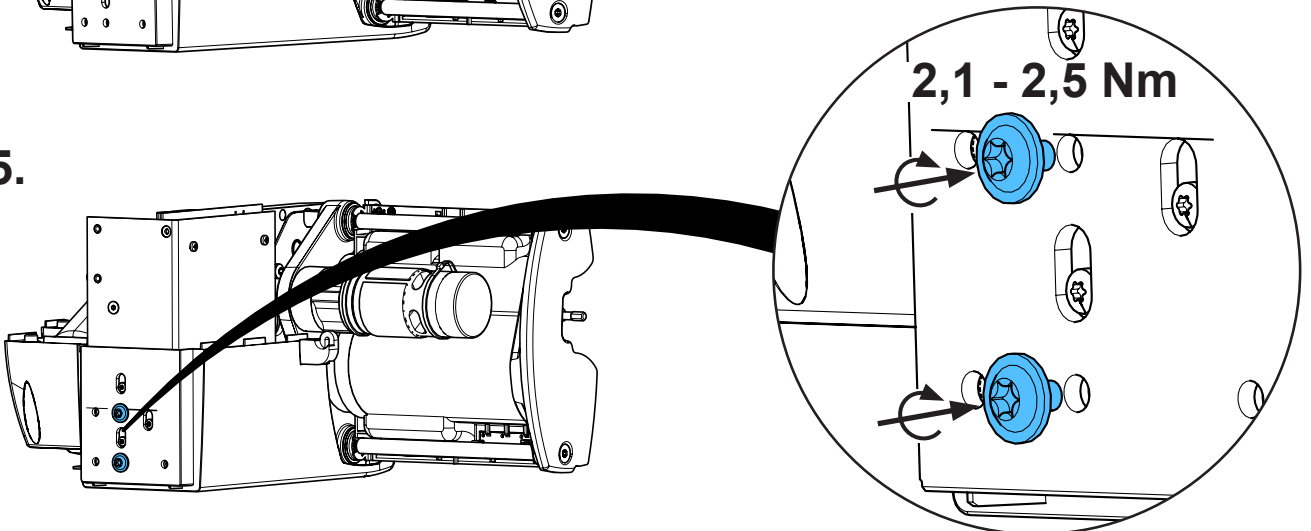
23.



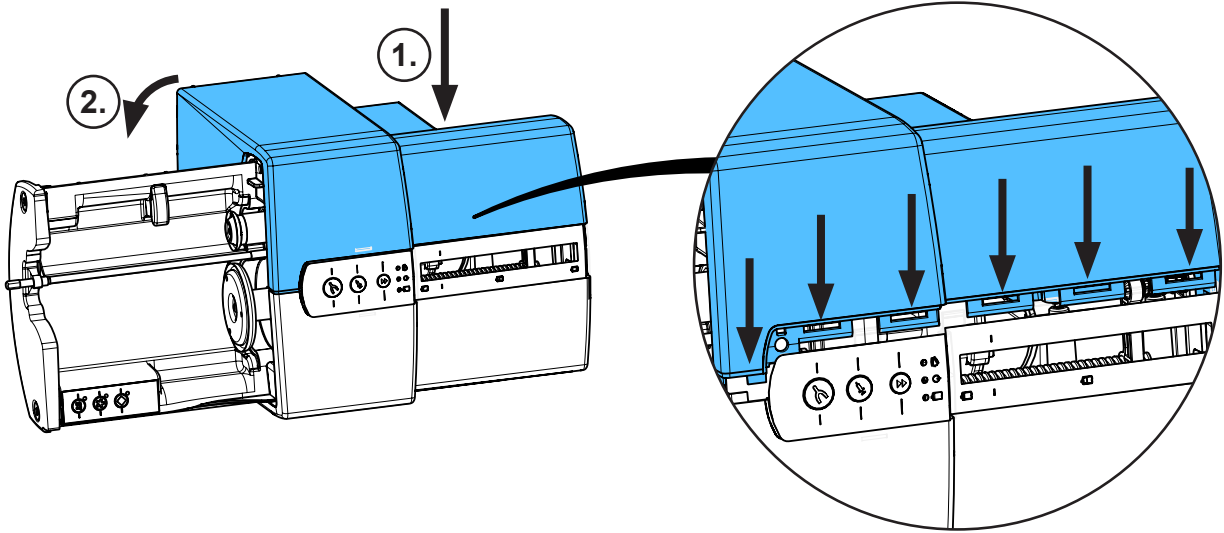
24.



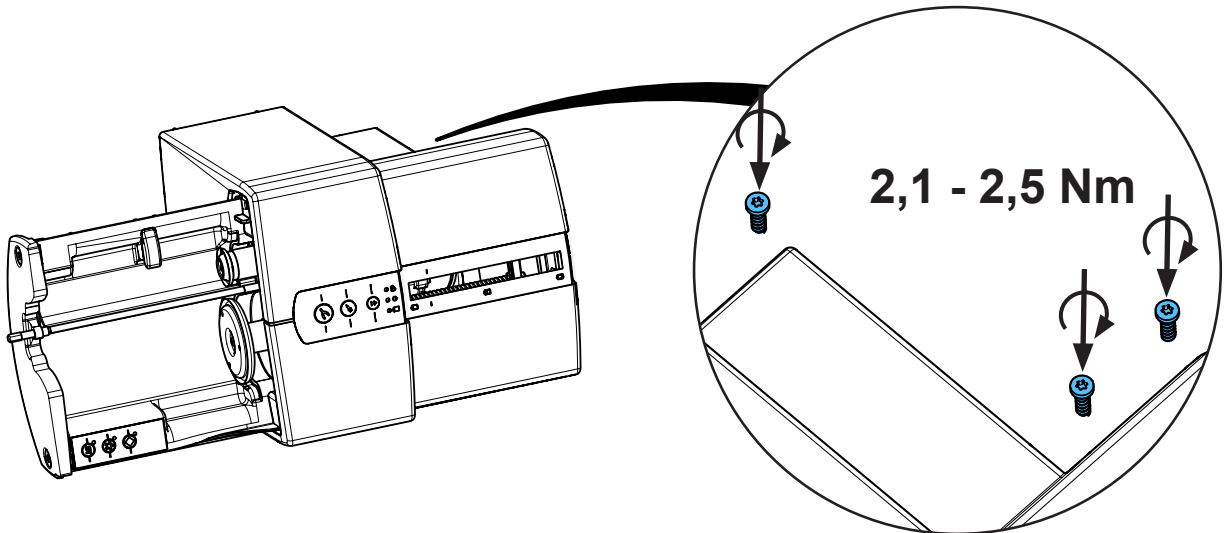
25.



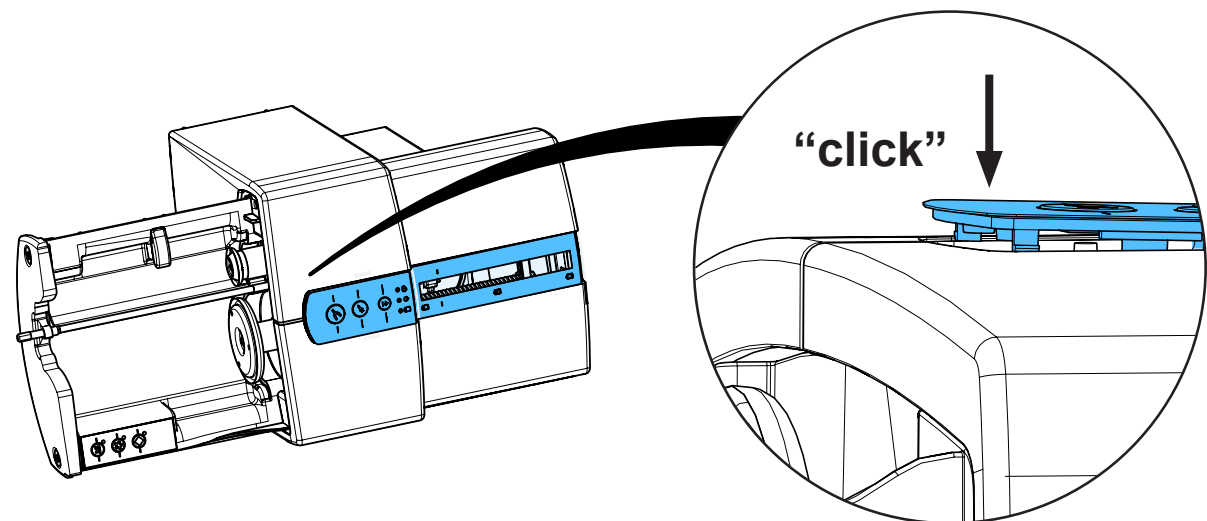
26.



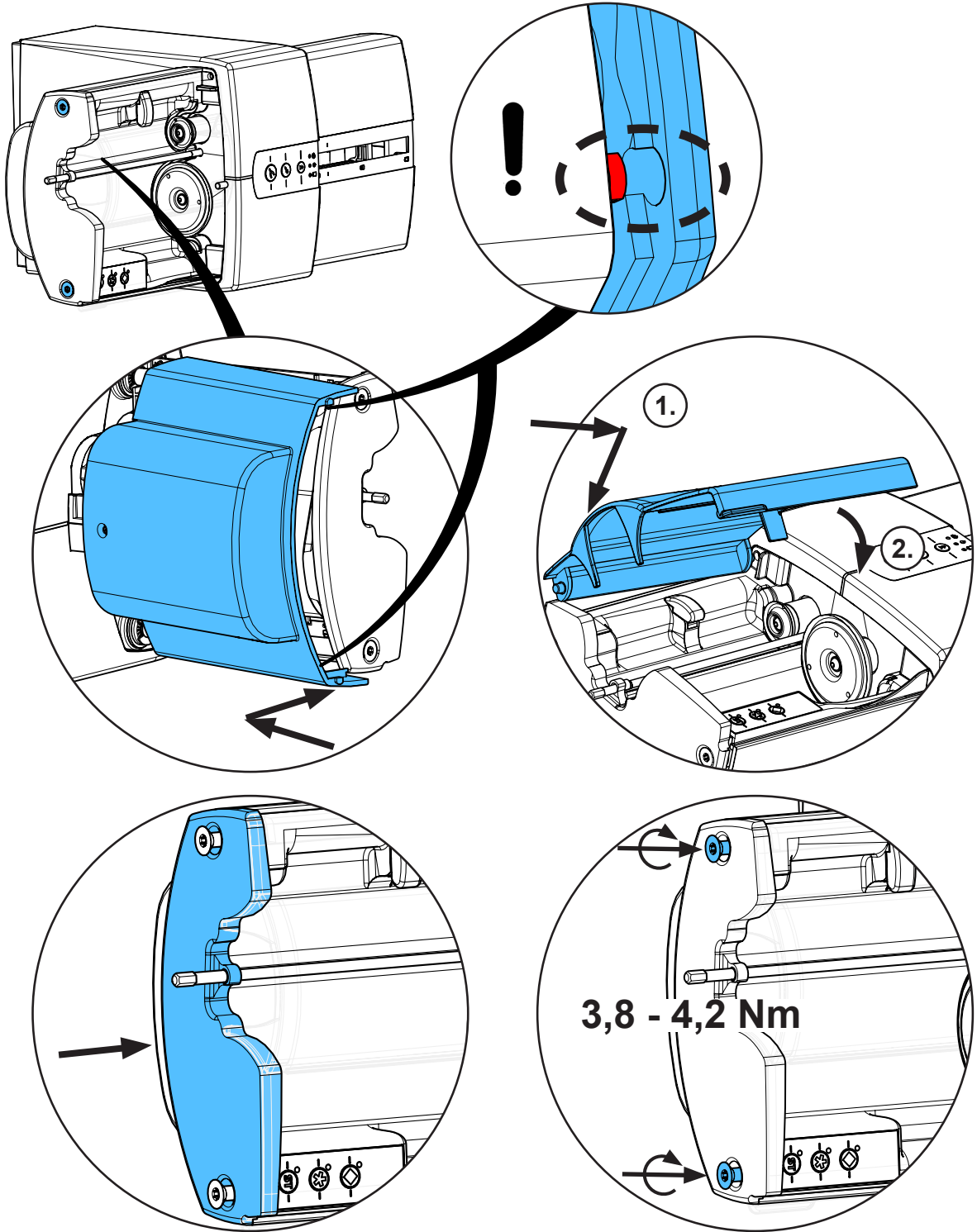
27.



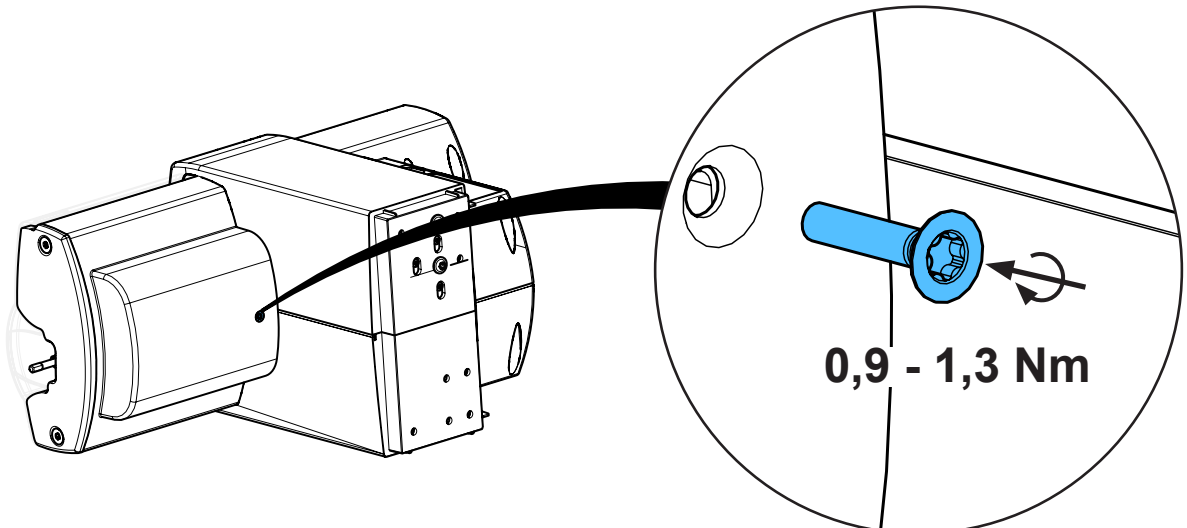
28.



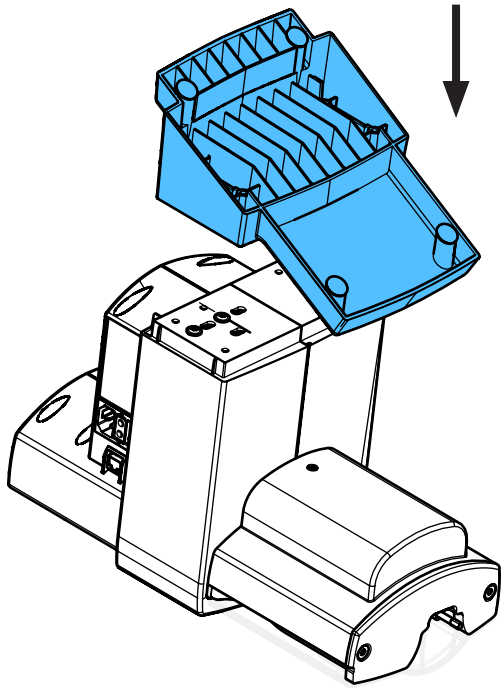
29.



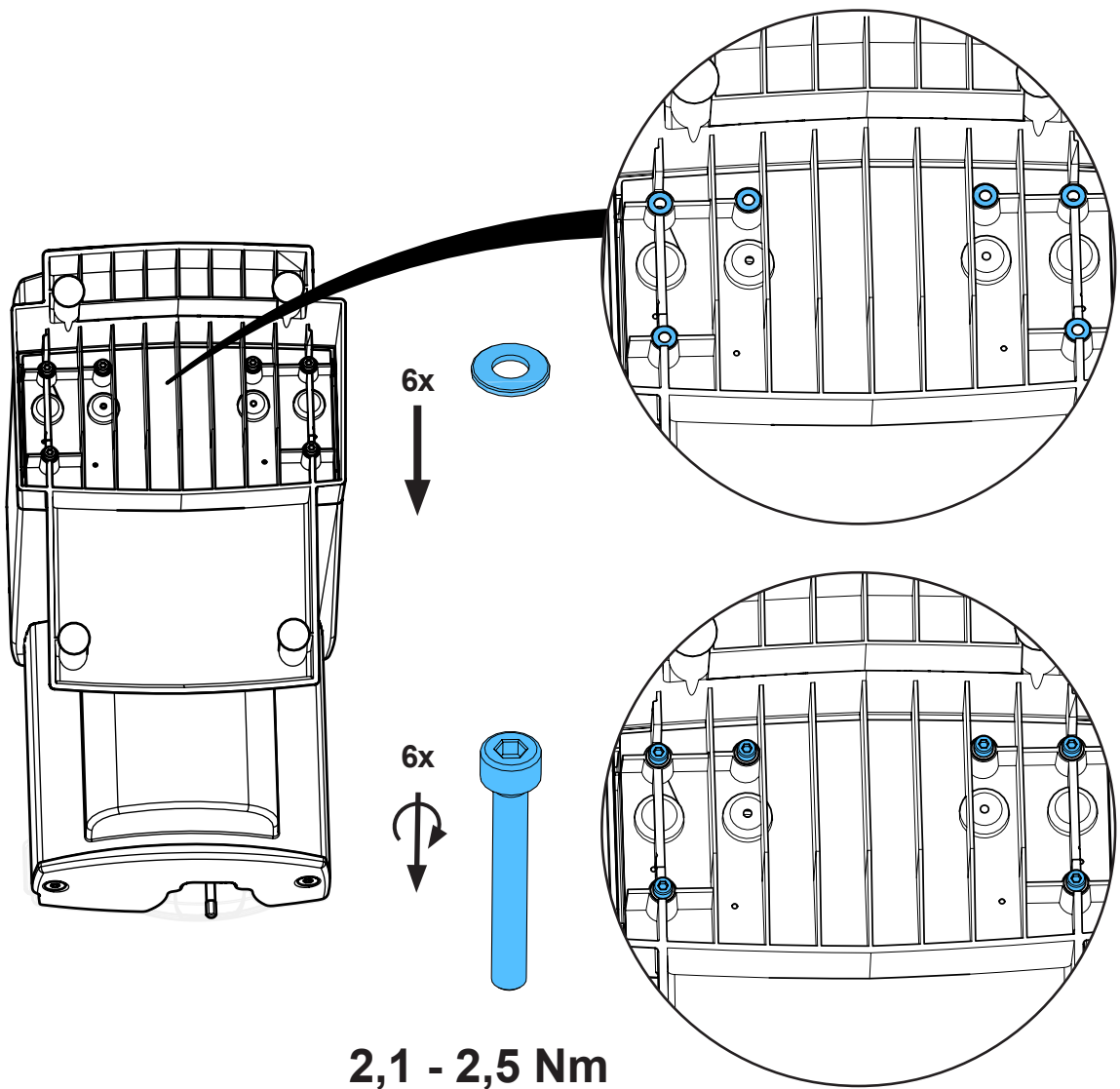
30.



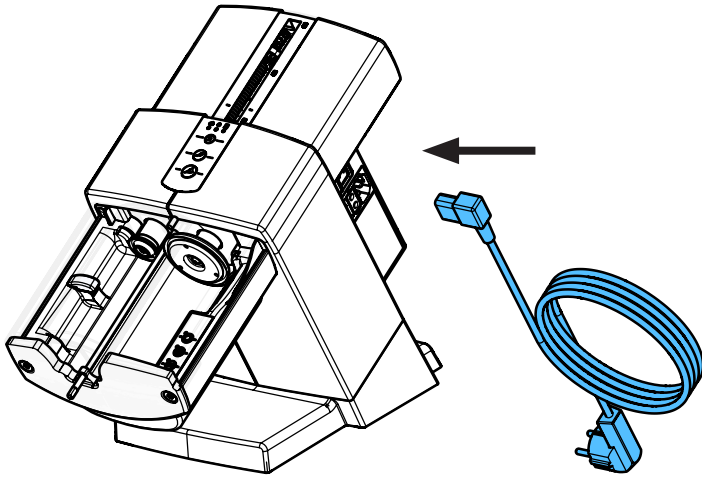
31.



32.



33.



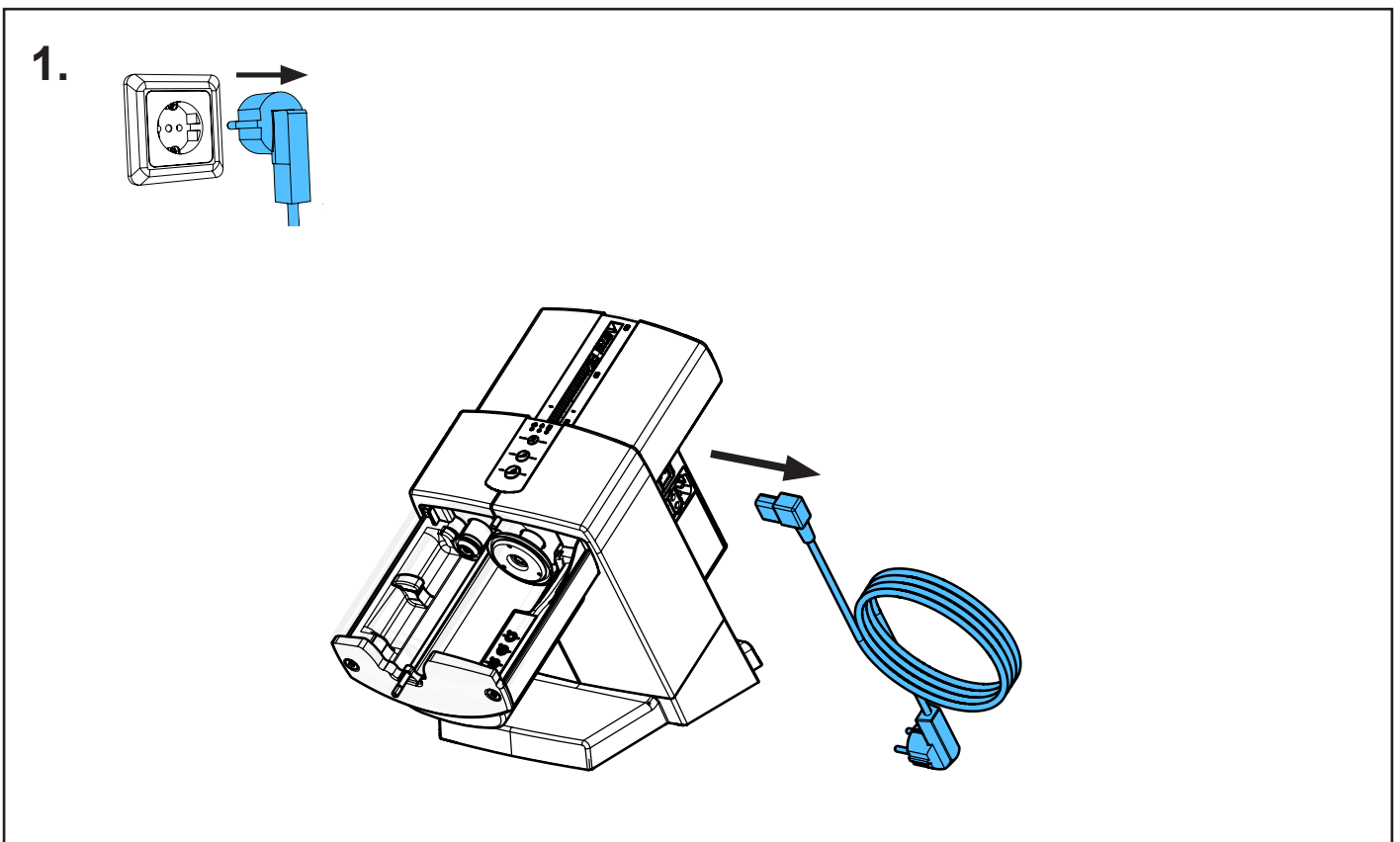
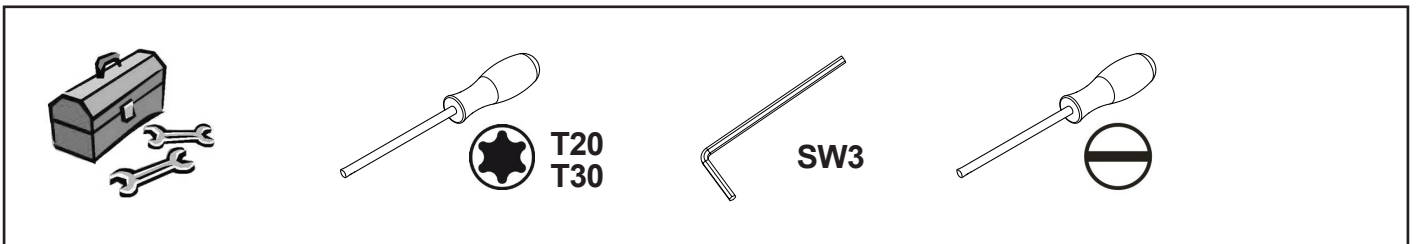
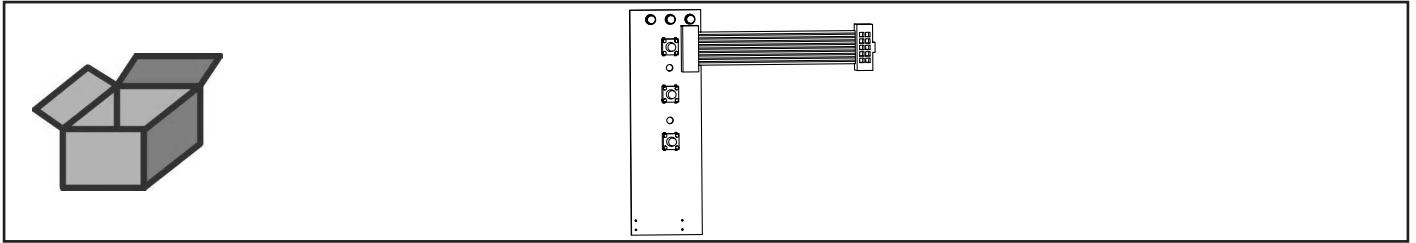


Montageanleitung • Assembly Instruction • Instruction d'installation  
Istruzioni l'istallazione • Instrucciones de montaje • Руководство по  
монтажу

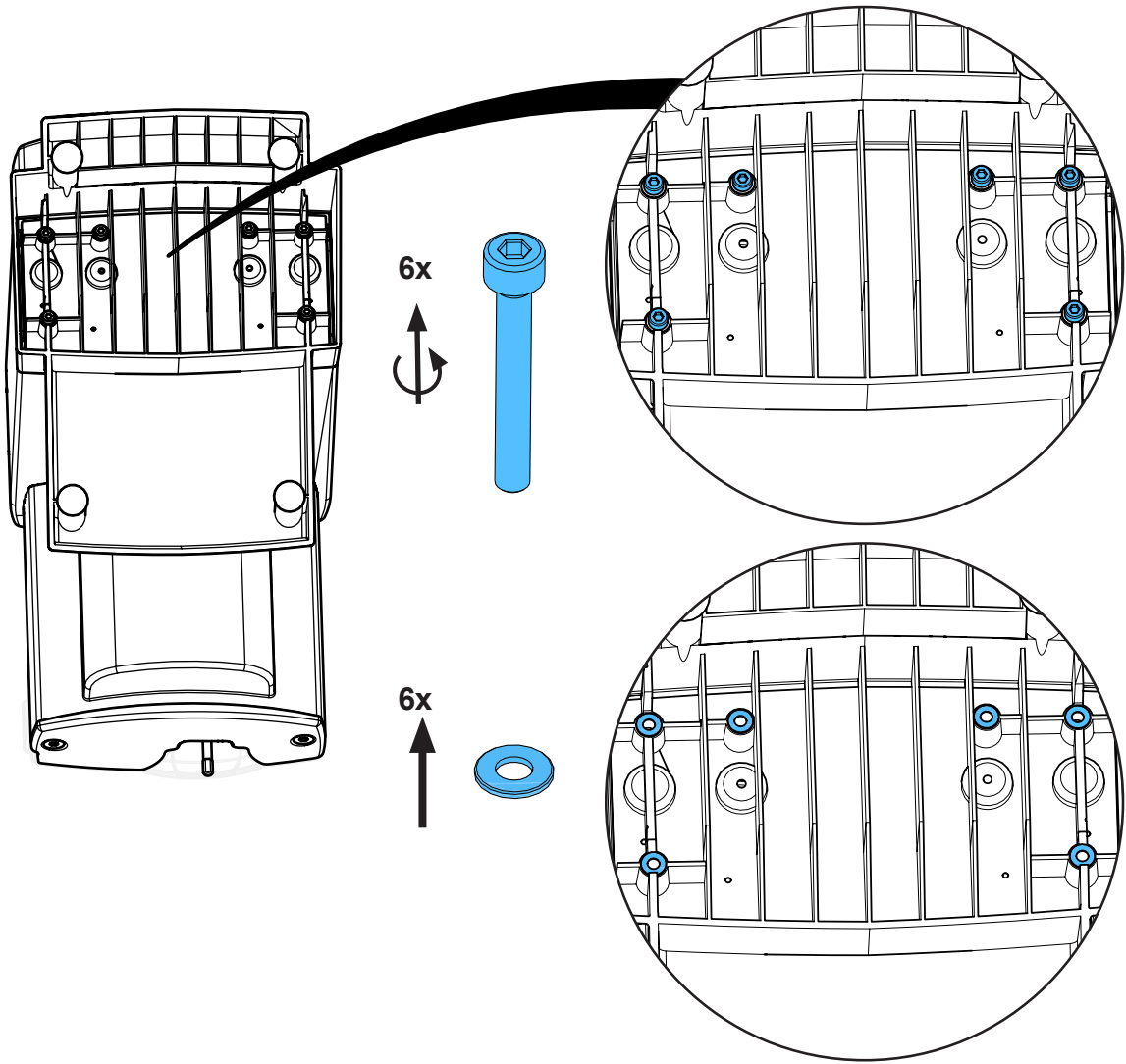
making work easy

90003 6098

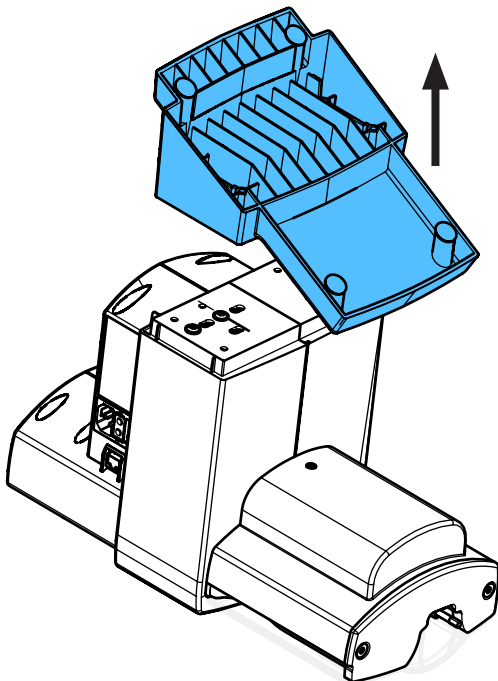
Leiterplatte Taster • Pressure keys circuit board • Carte imprimée touches de com-  
mande • Circuito stampato comandi • Placa de circ. impr. panel de contr. • Плата  
клавиатуры



2.

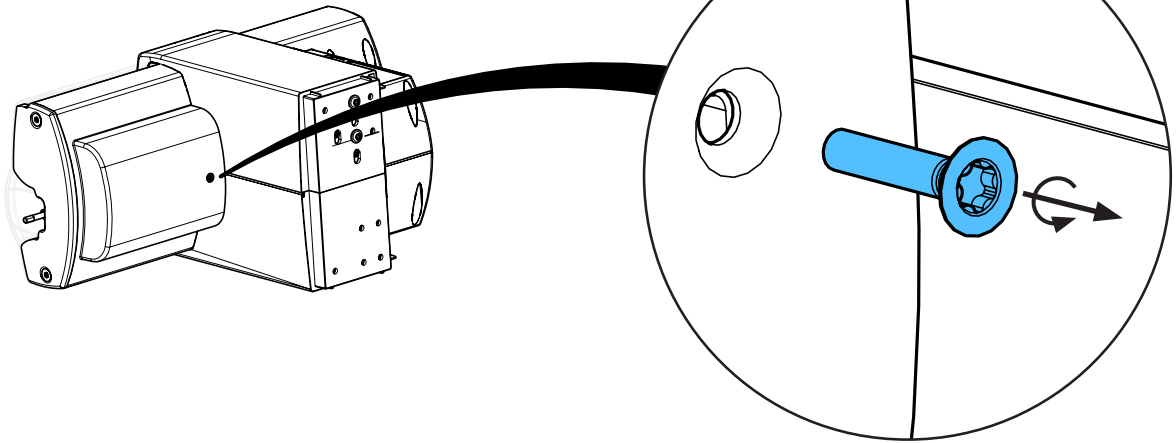


3.

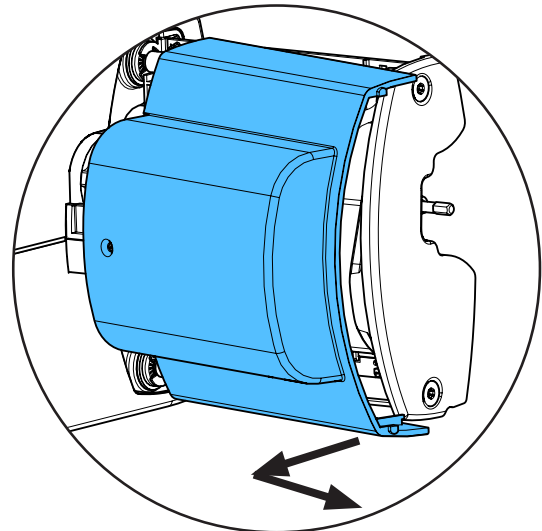
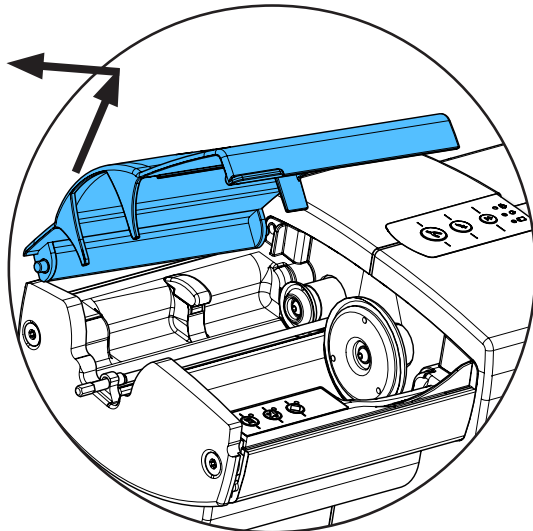
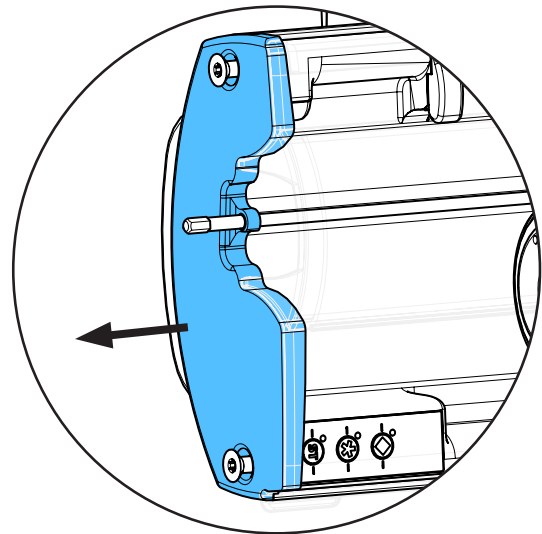
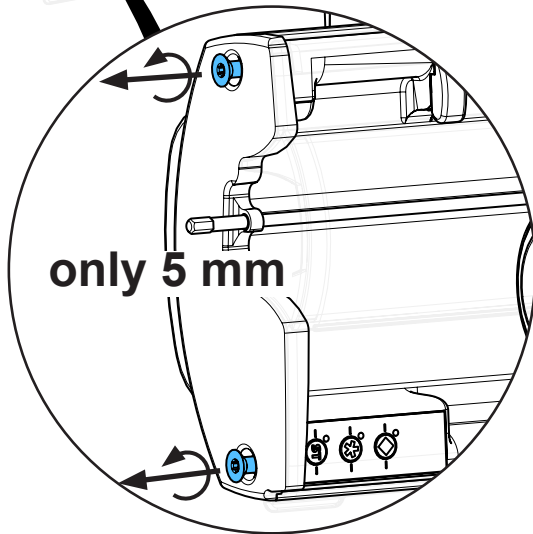
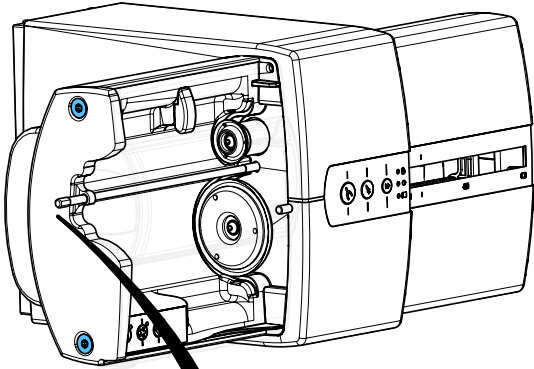




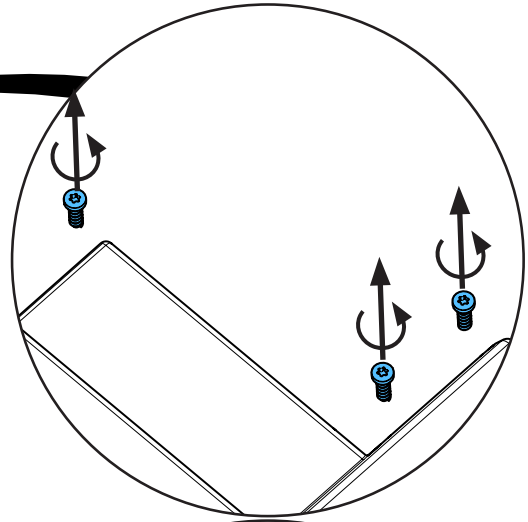
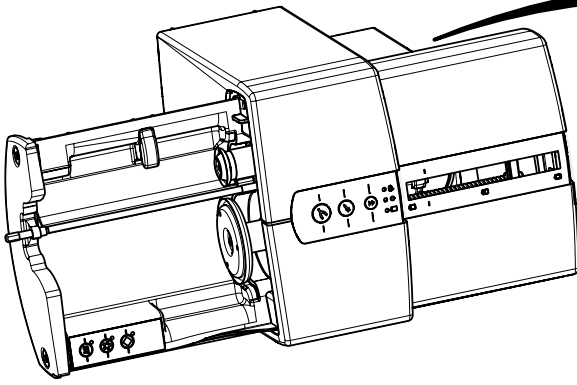
4.



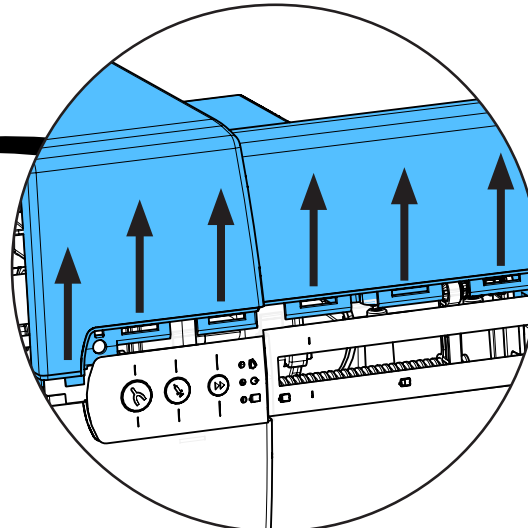
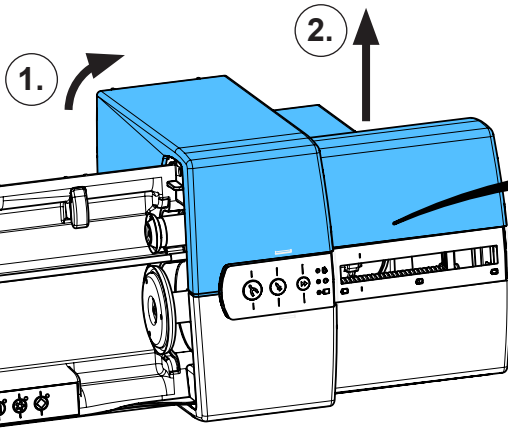
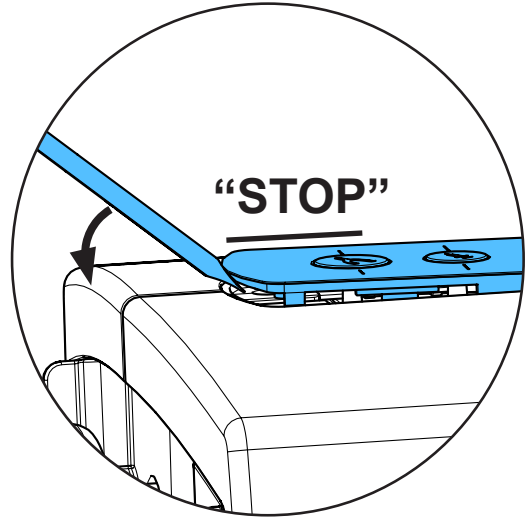
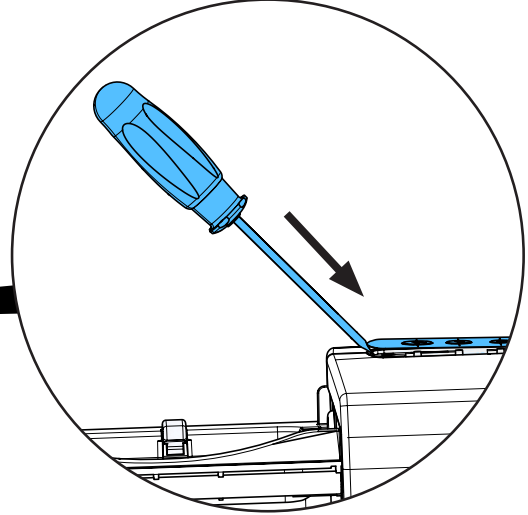
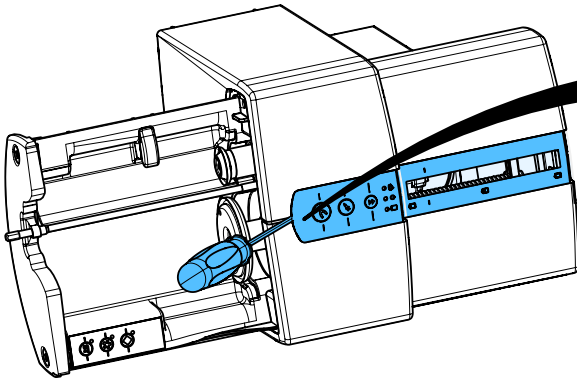
5.



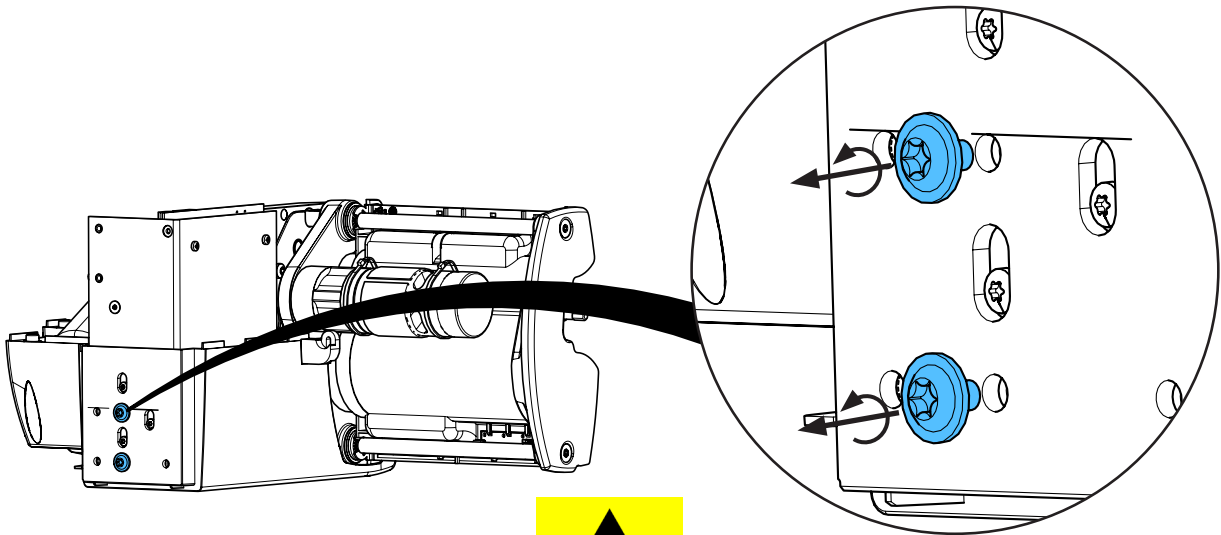
6.



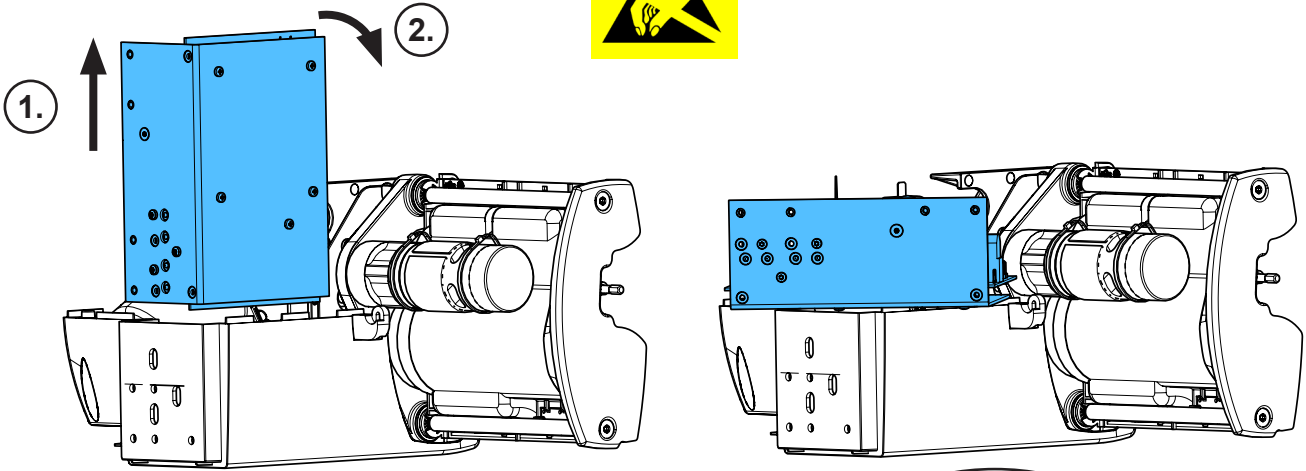
7.



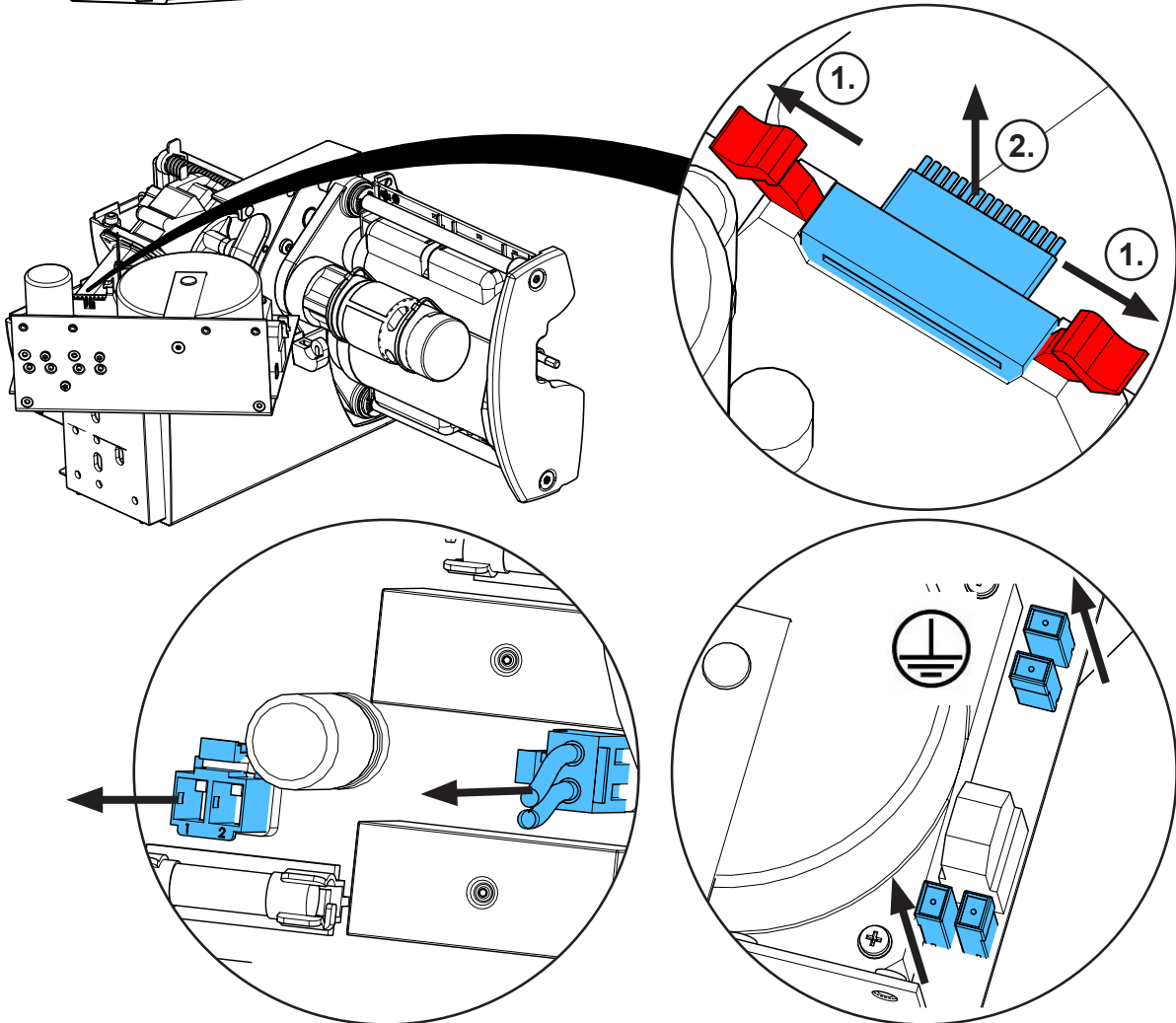
8.



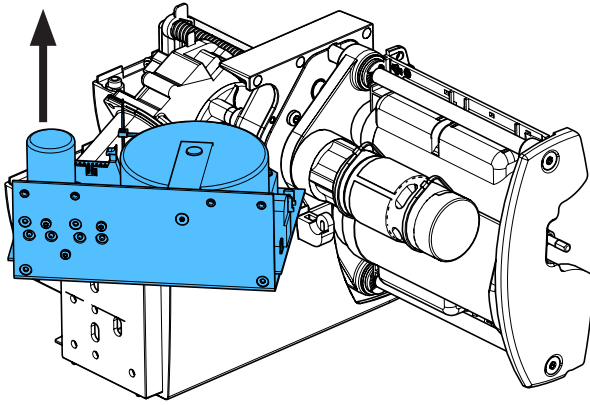
9.



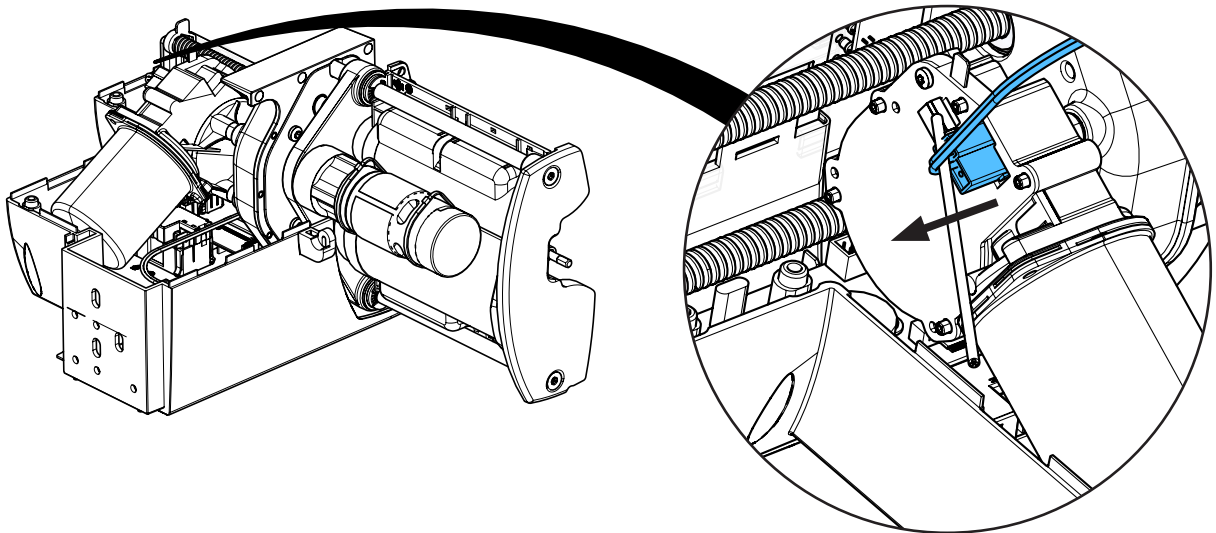
10.



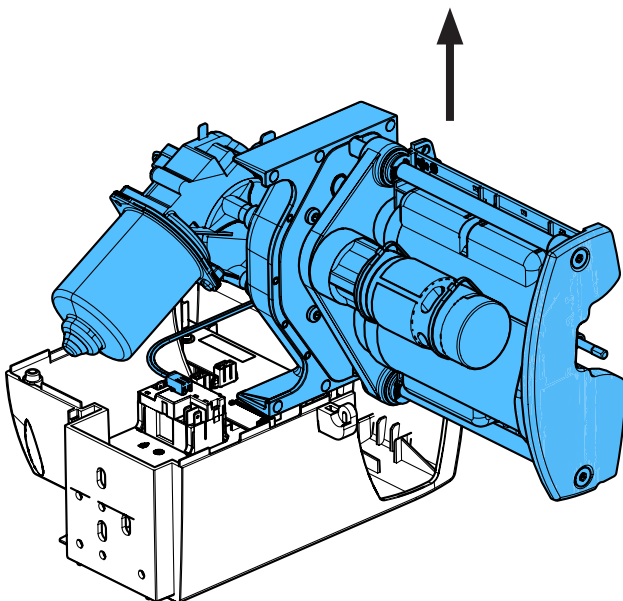
11.



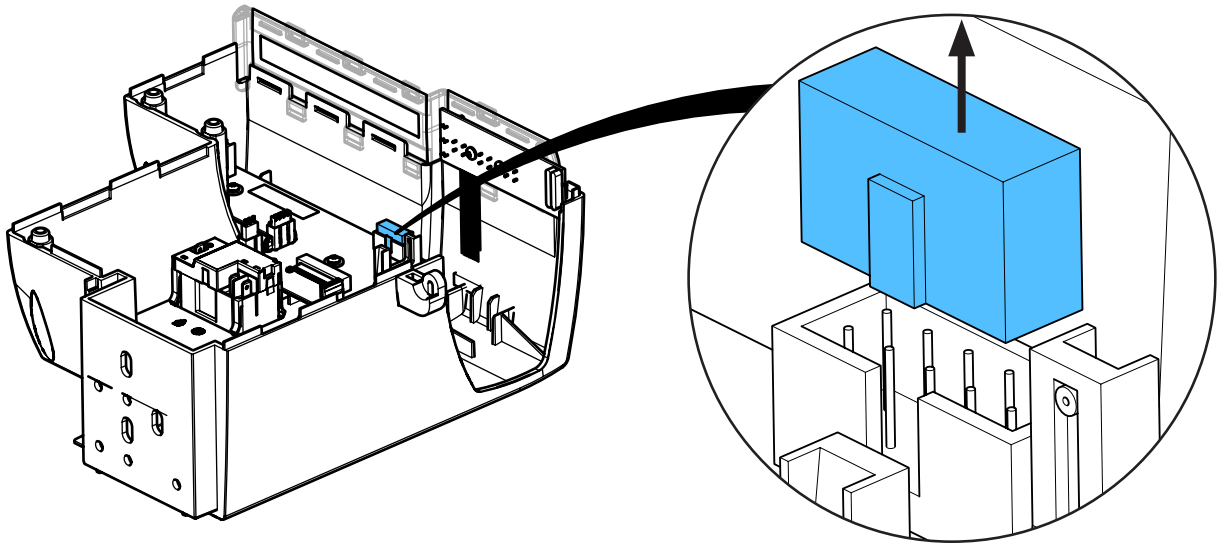
12.



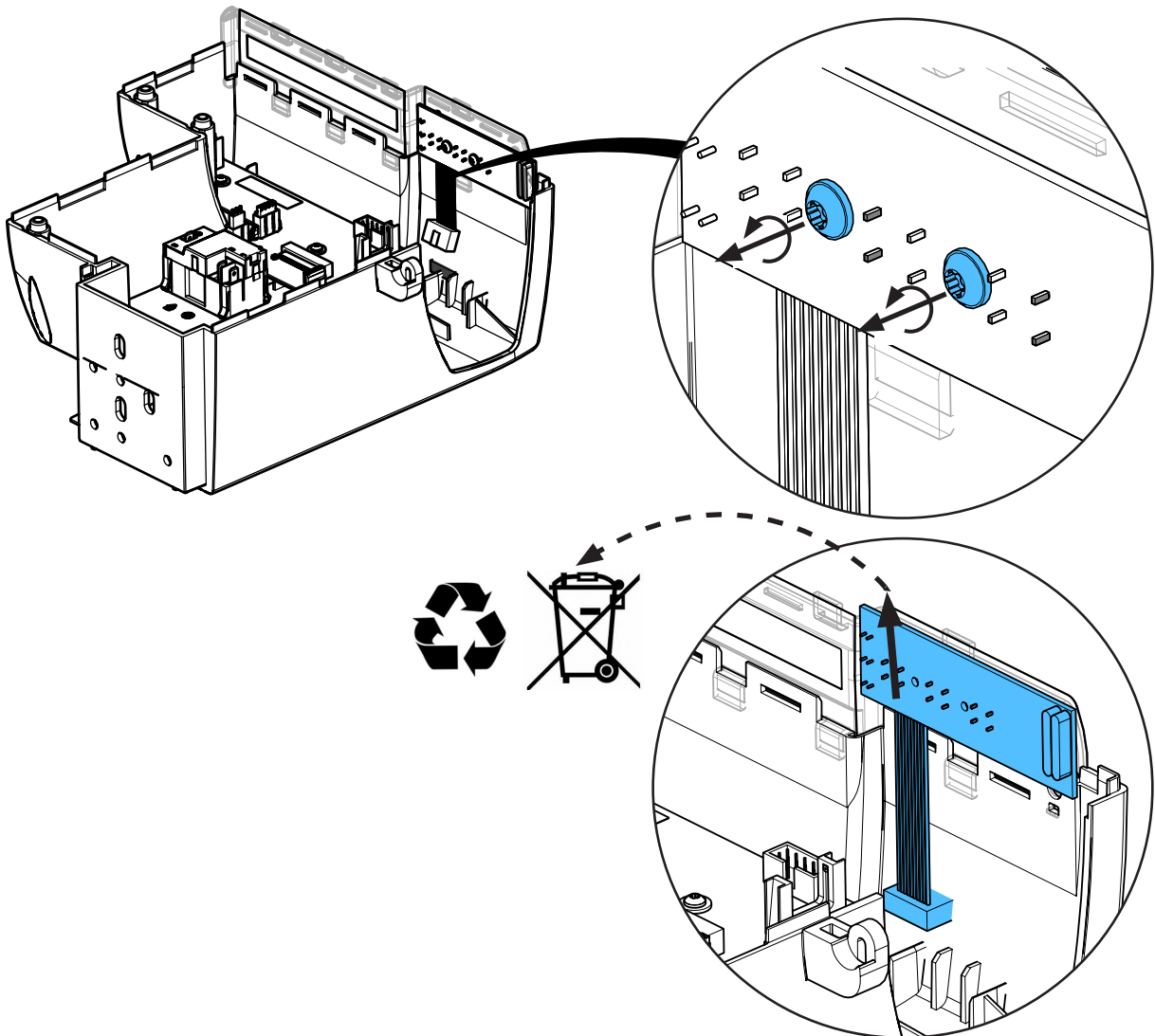
13.



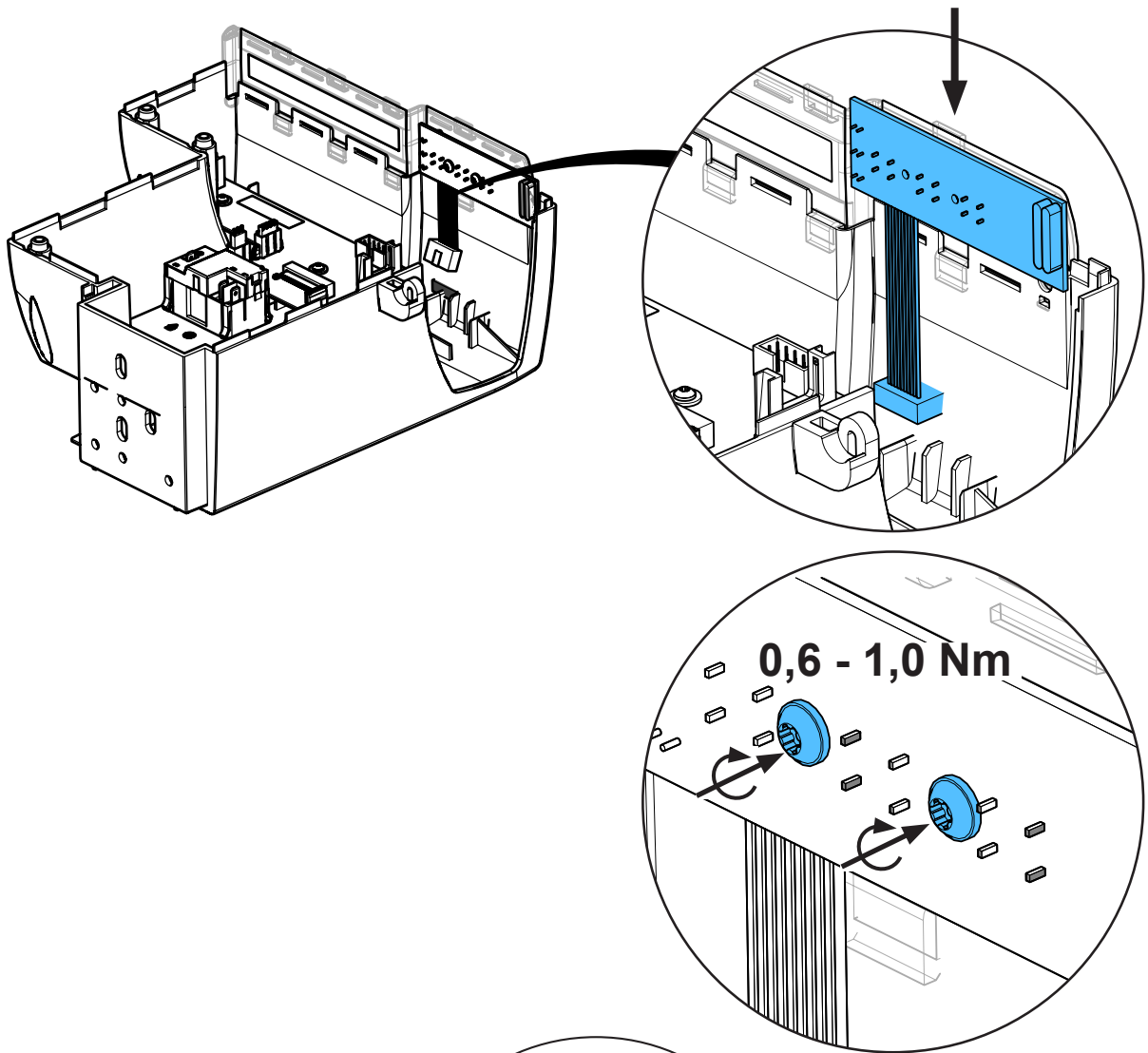
14.



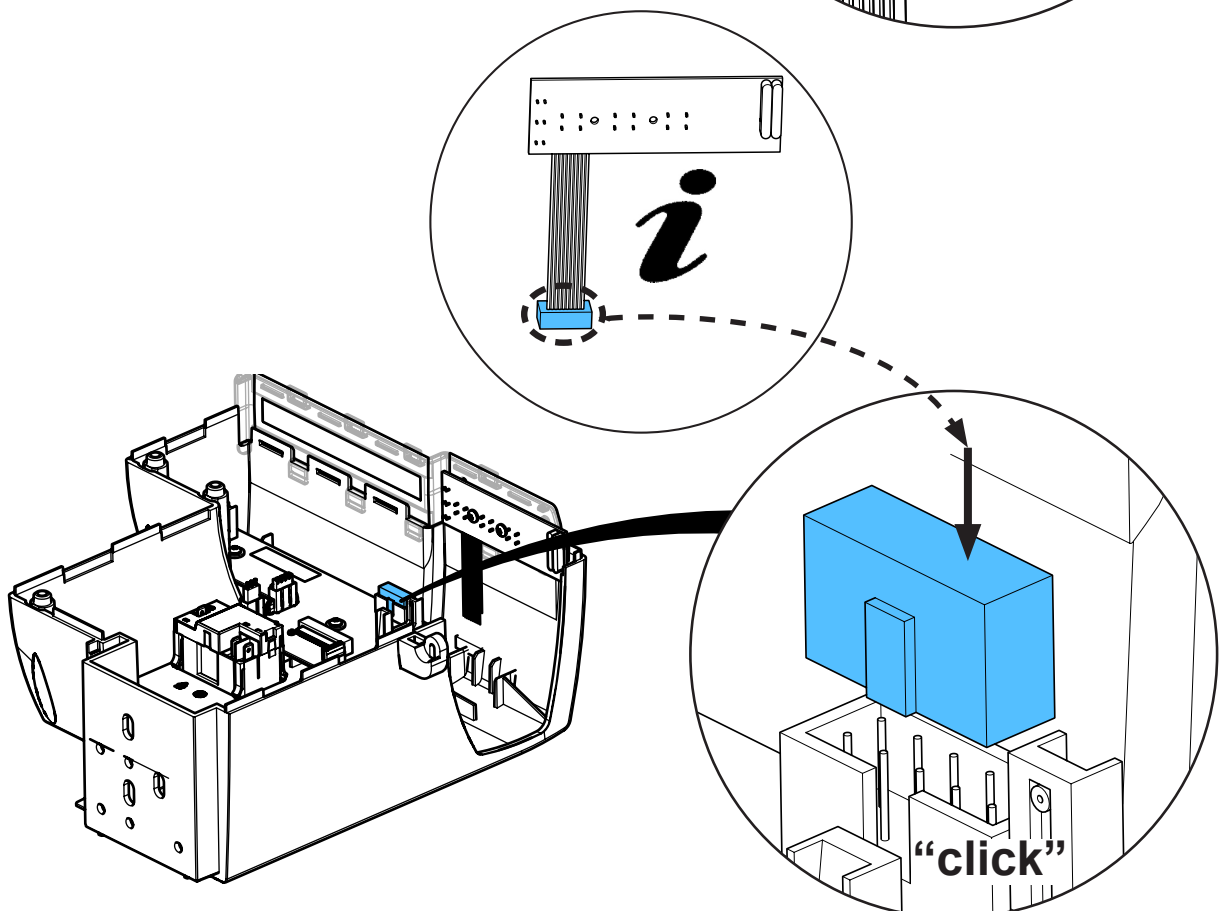
15.



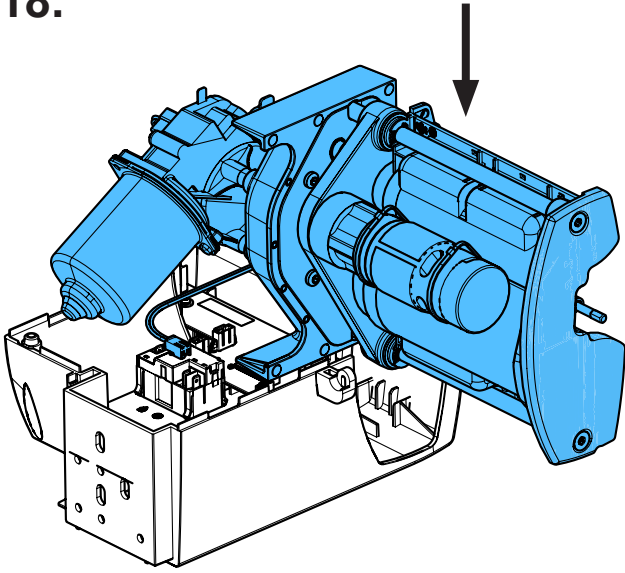
16.



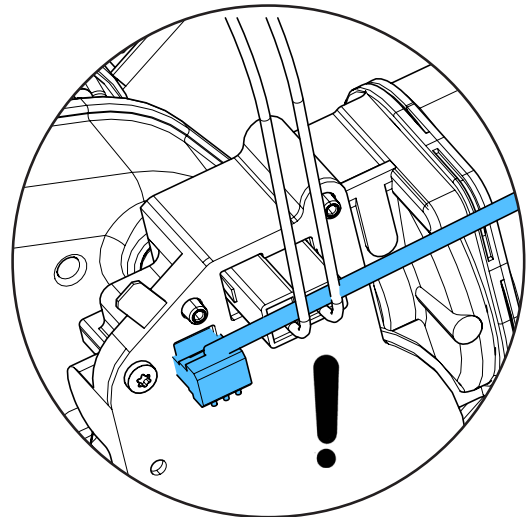
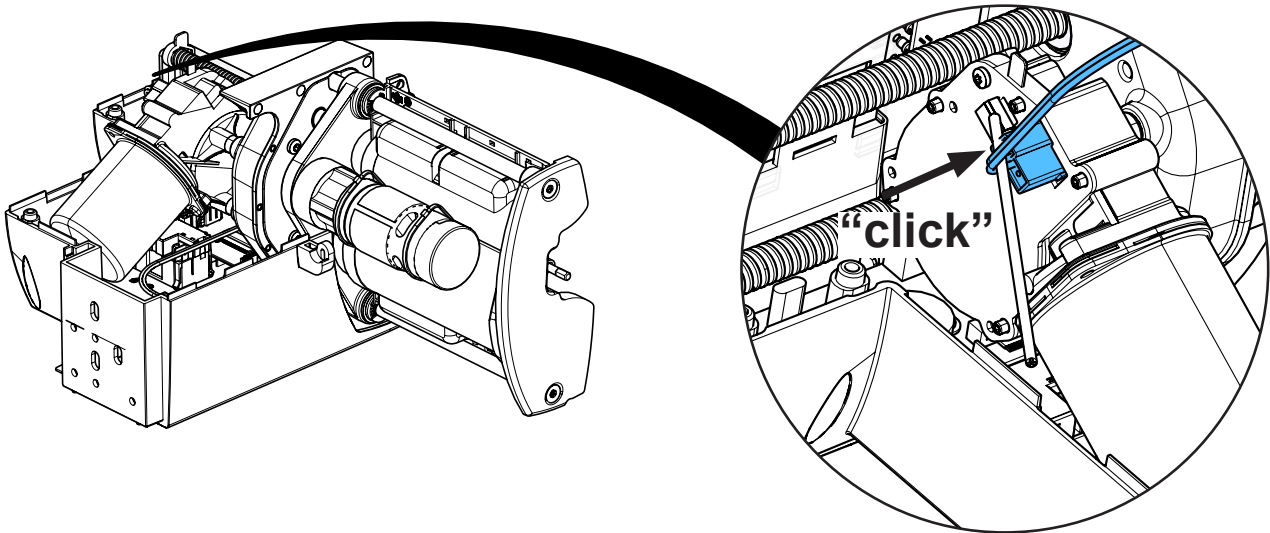
17.



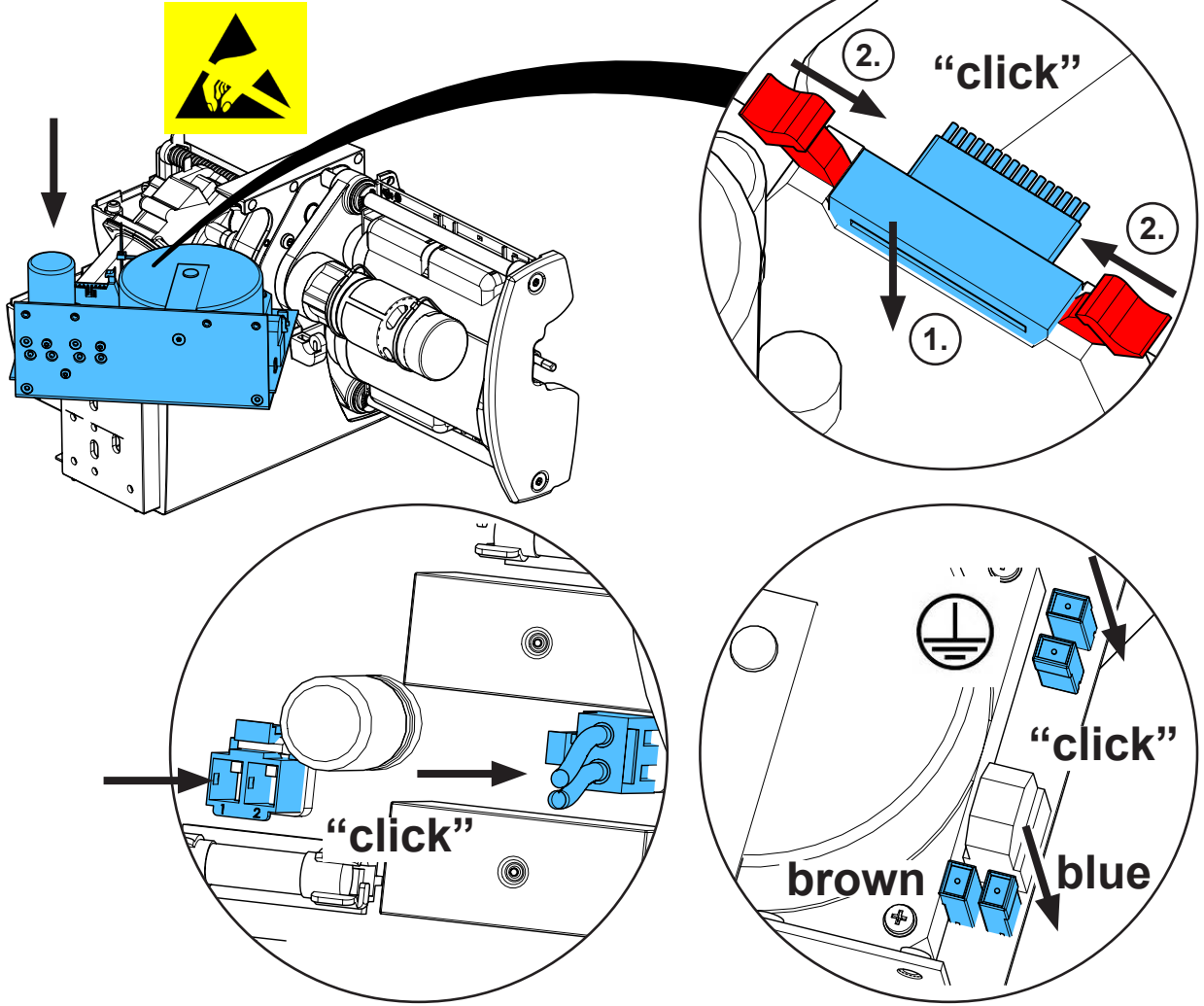
18.



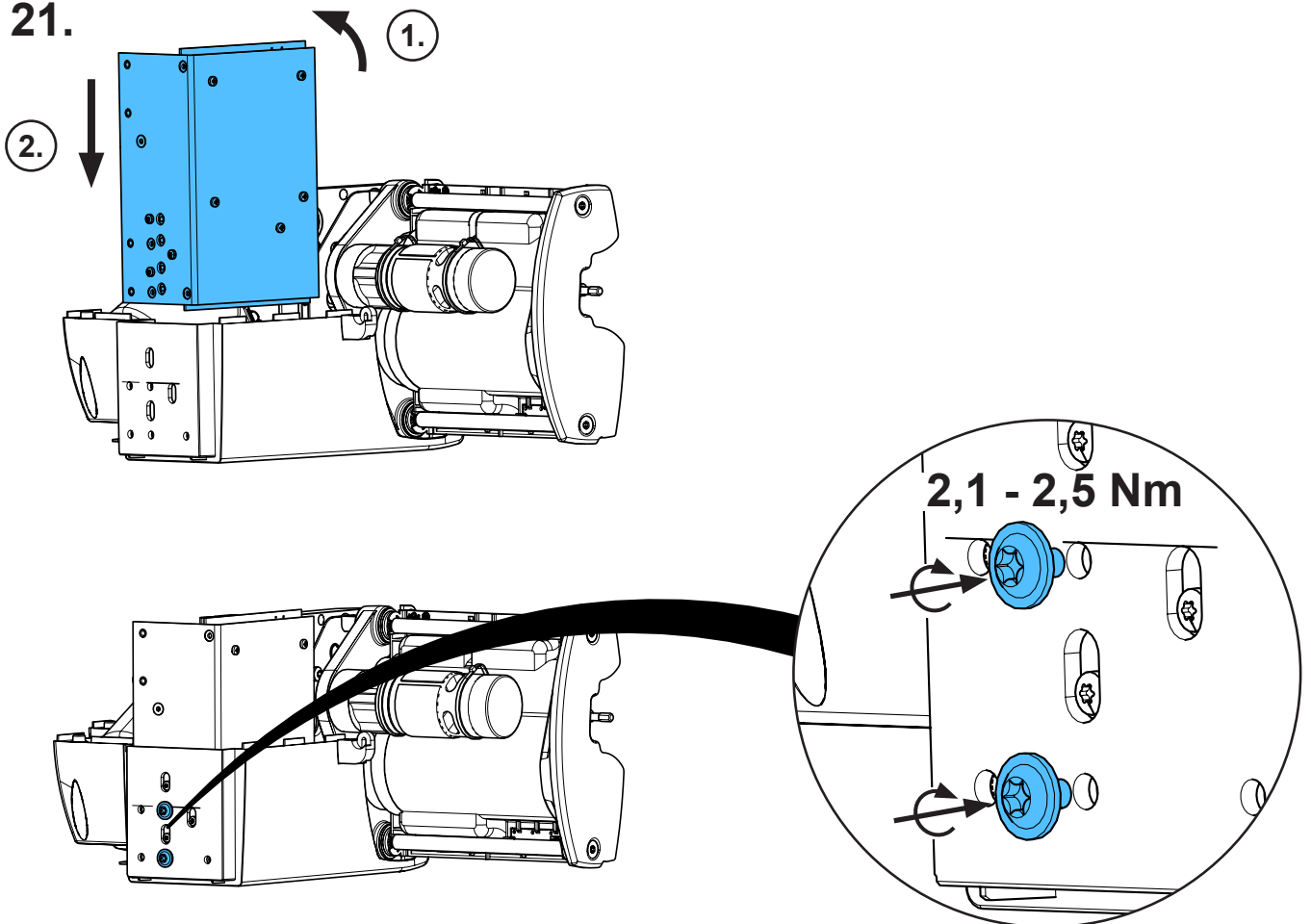
19.



20.

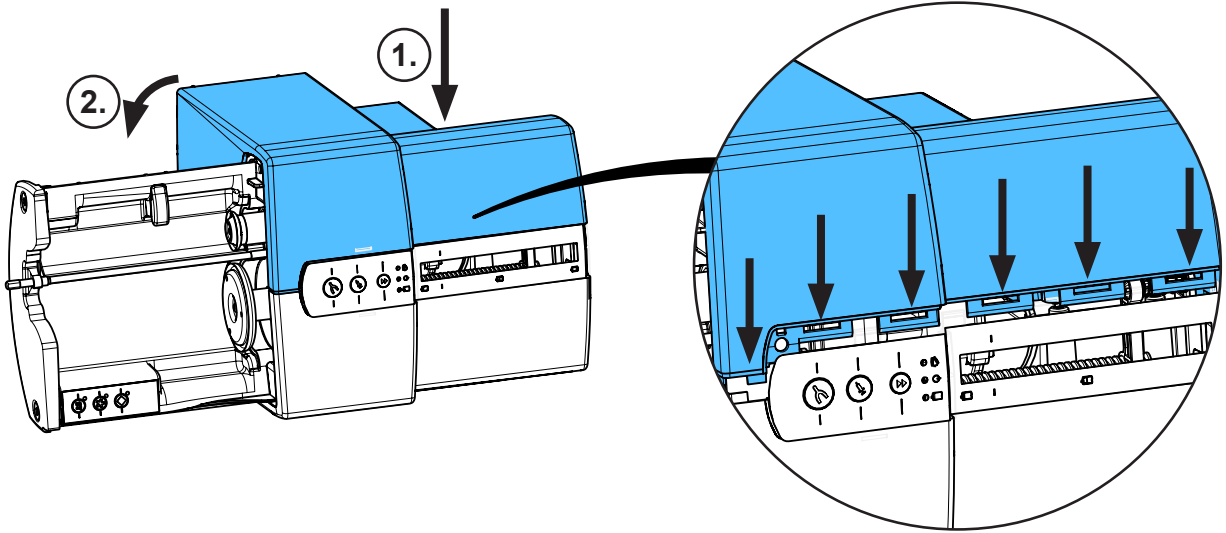


21.

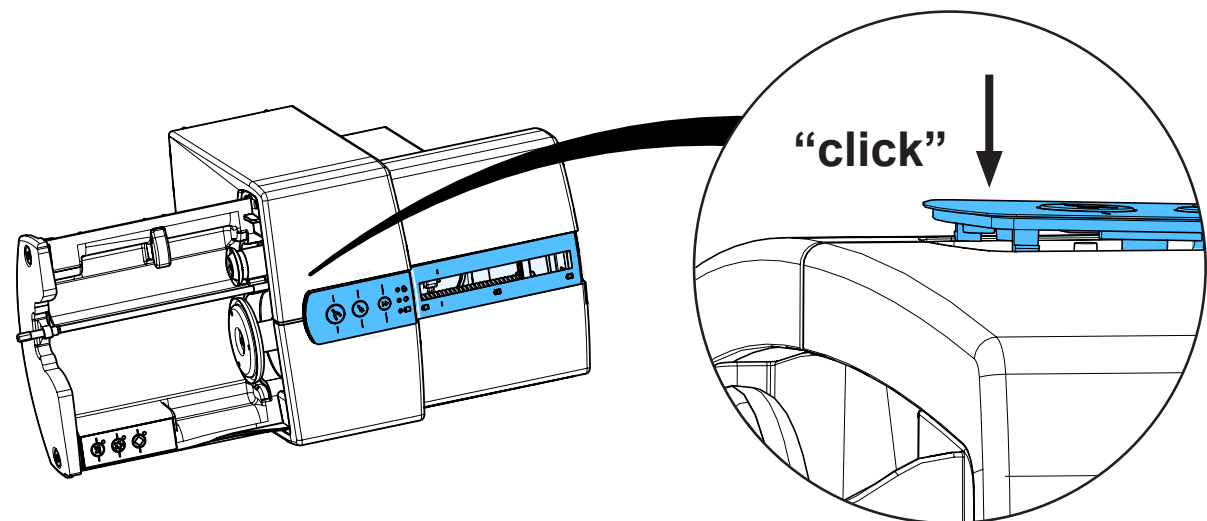
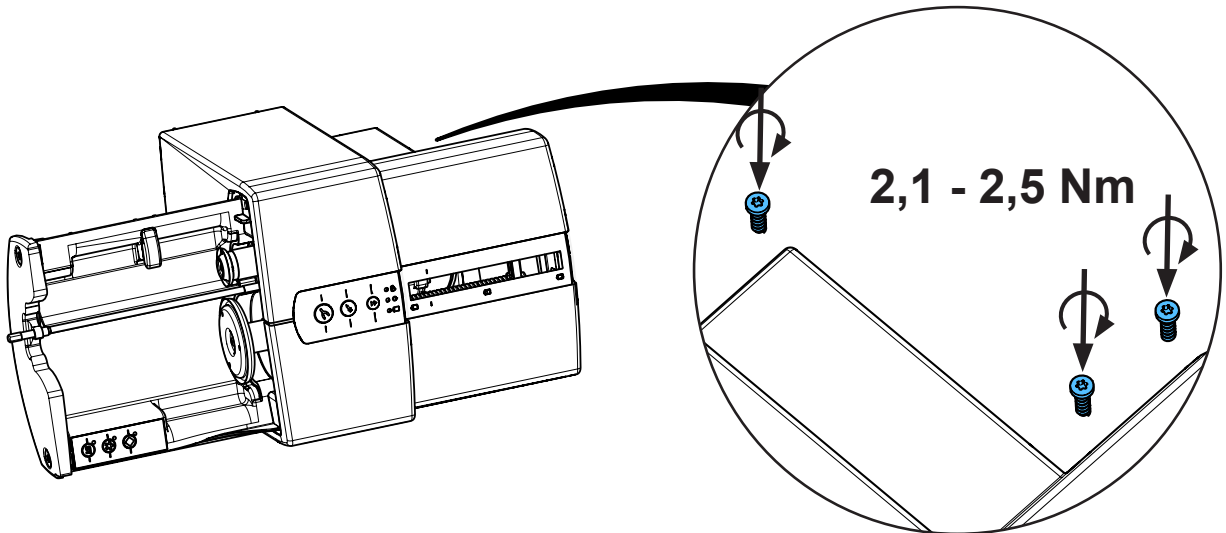




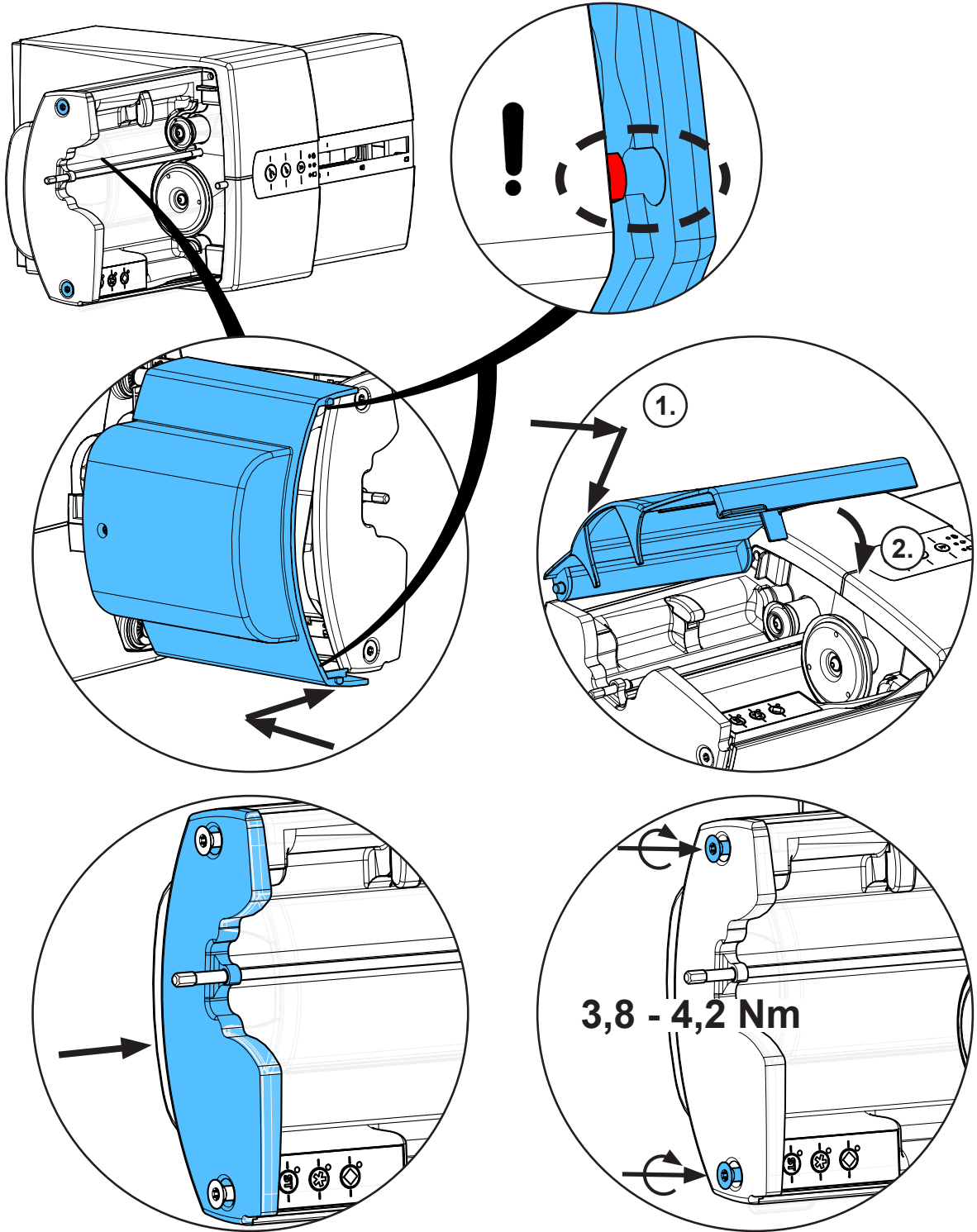
22.



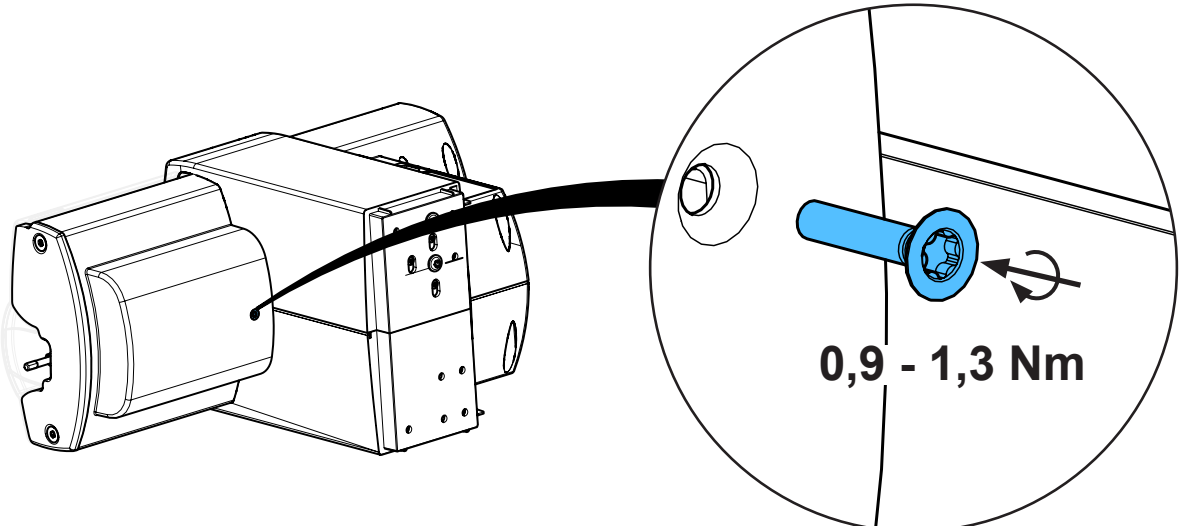
23.



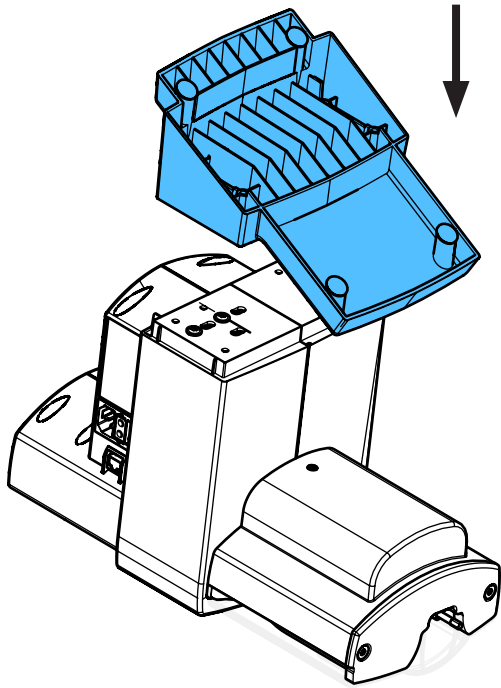
24.



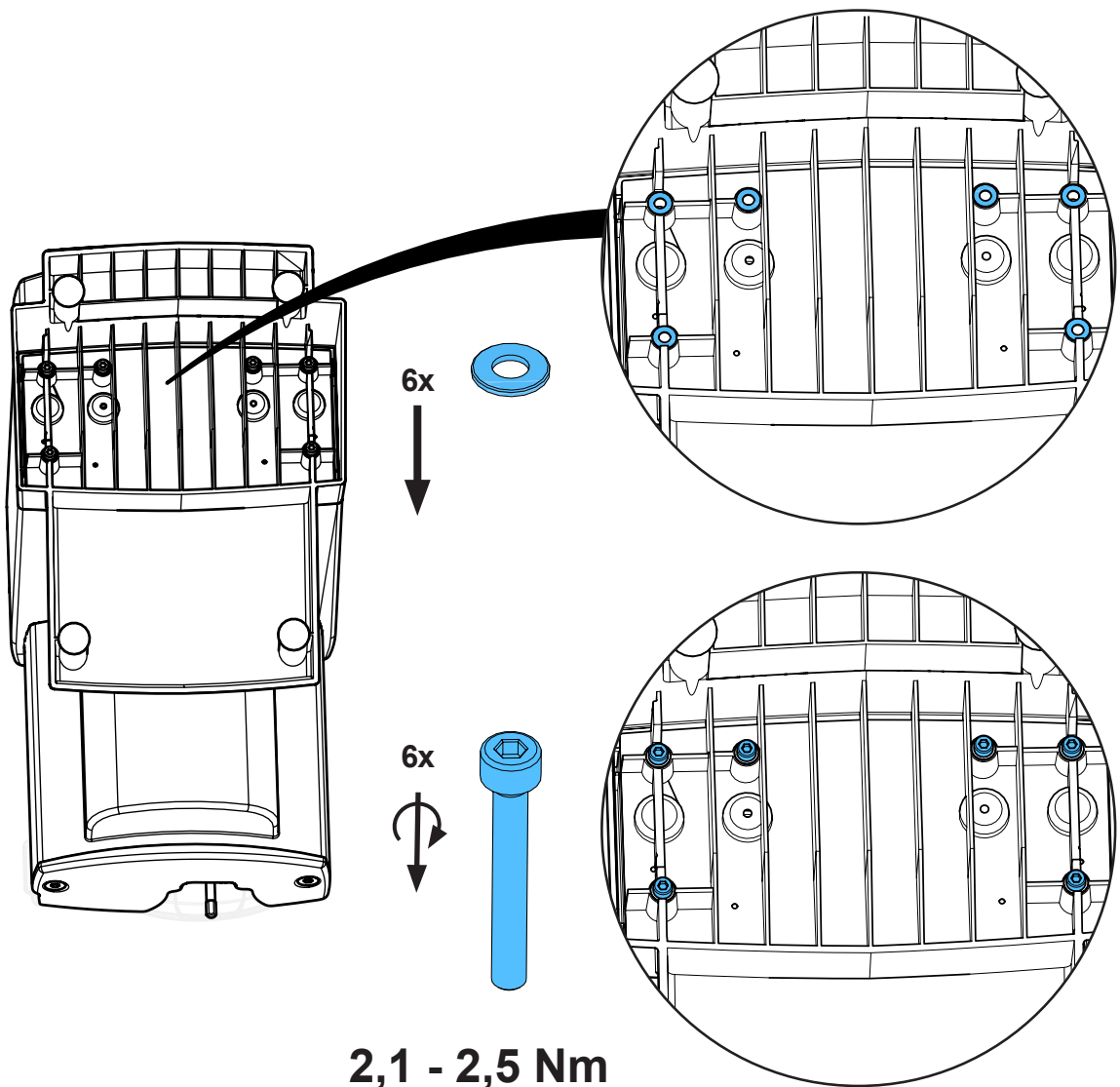
25.



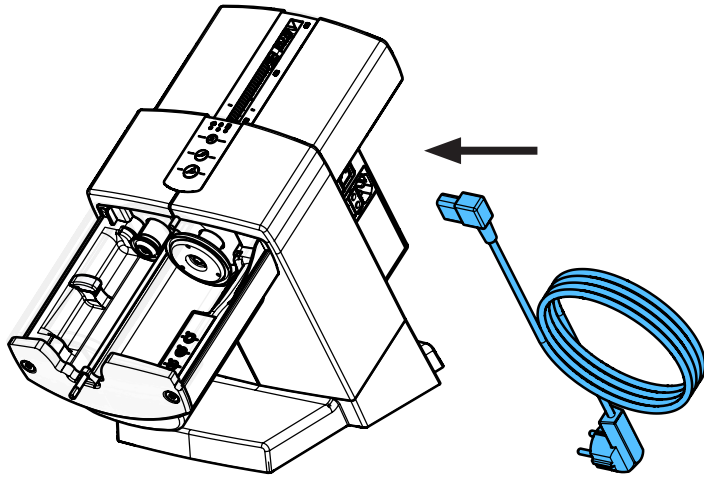
26.



27.



28.

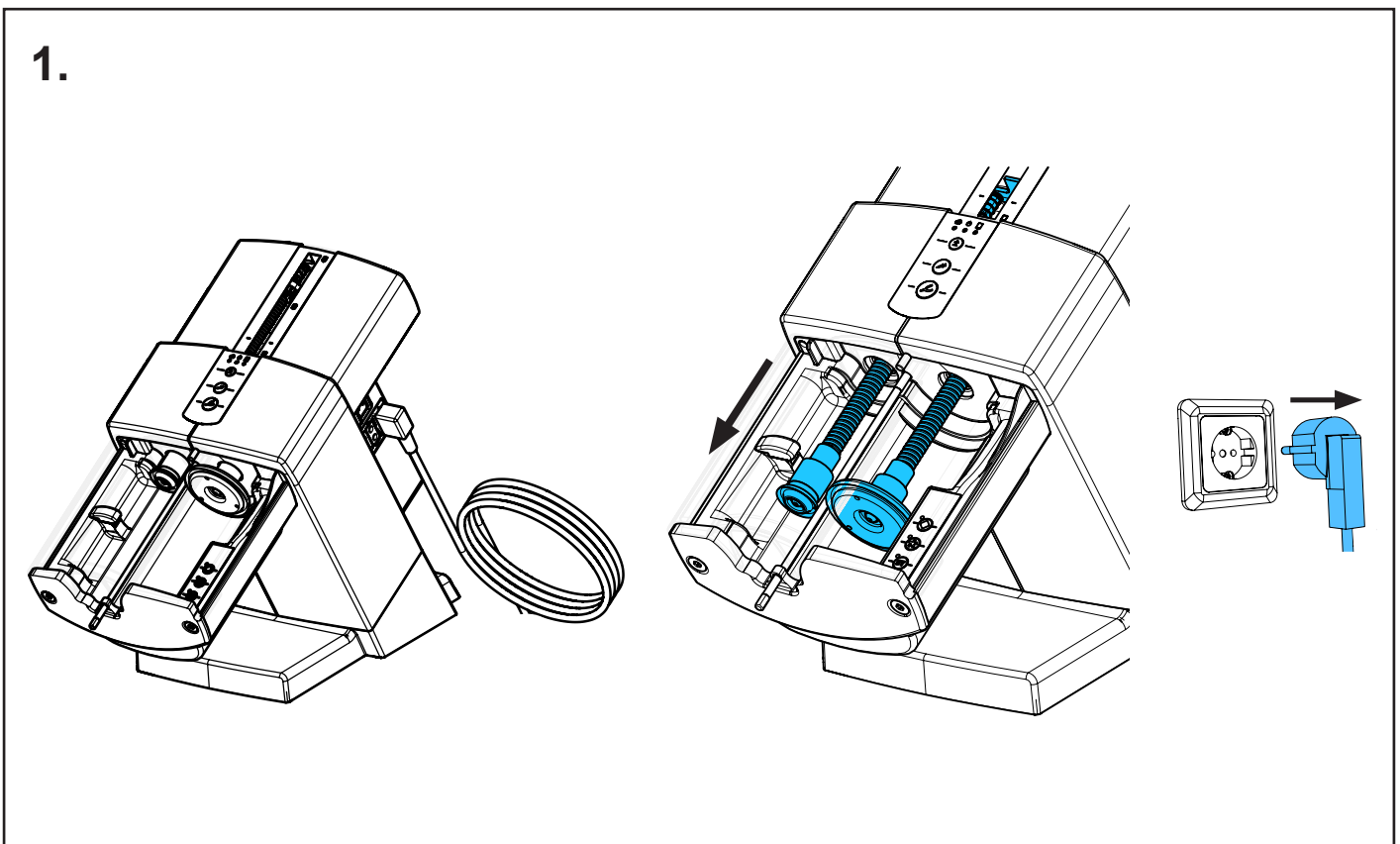
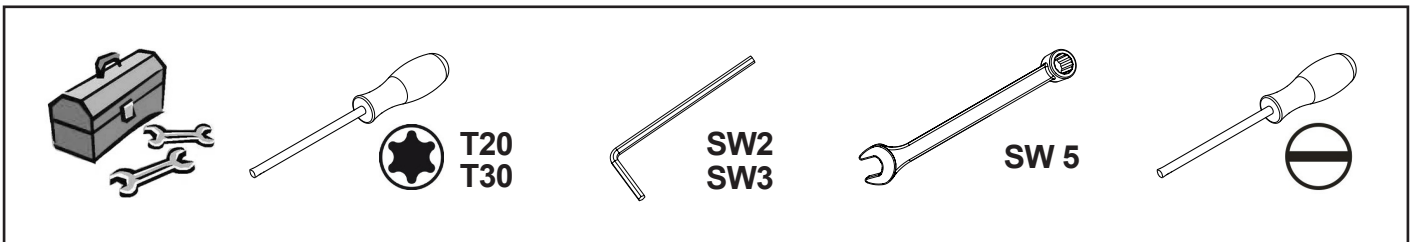
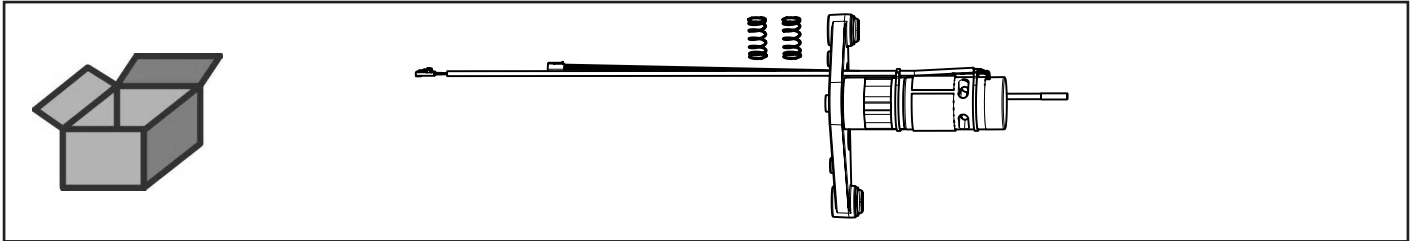




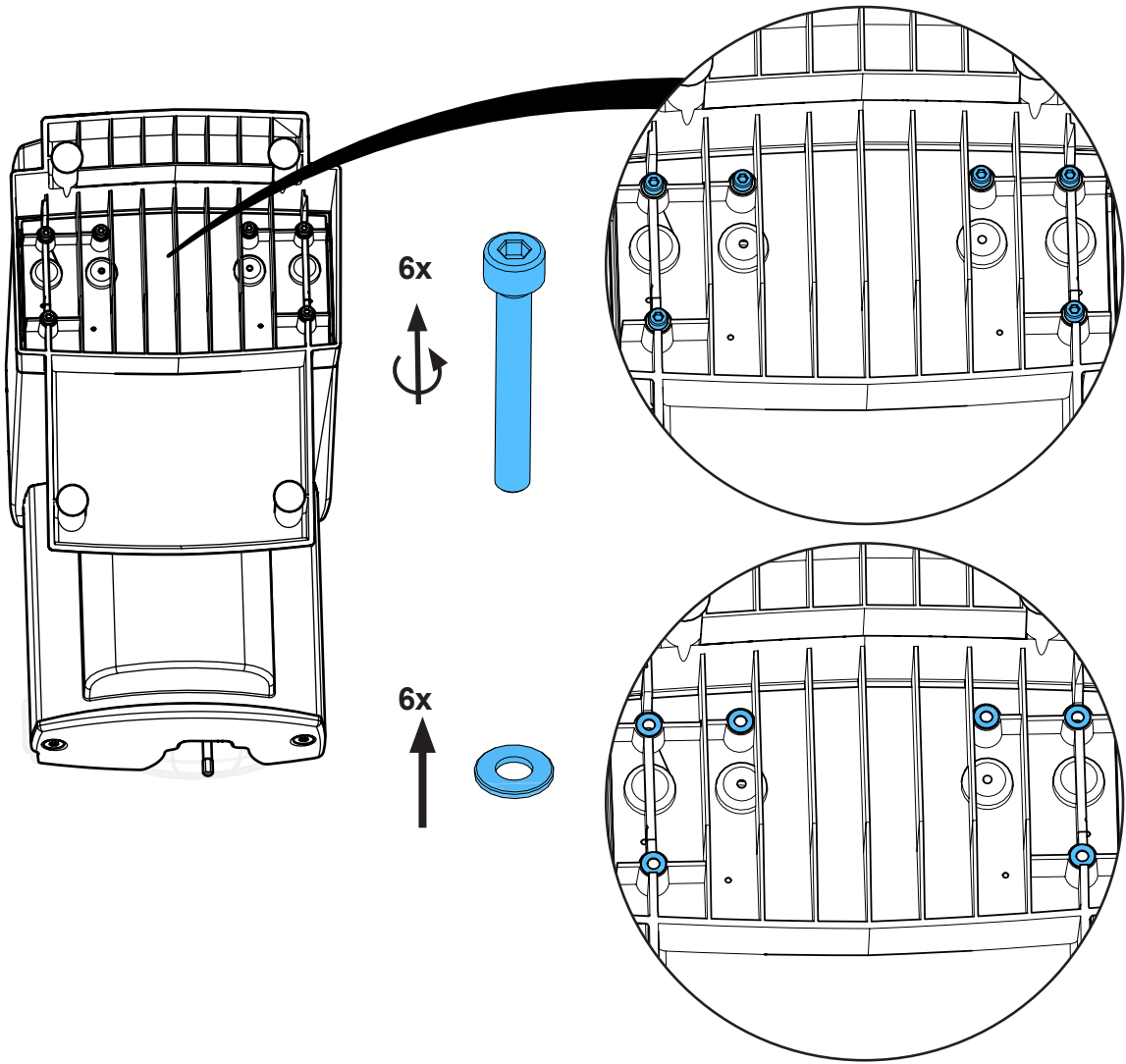
making work easy

**90013 5931**

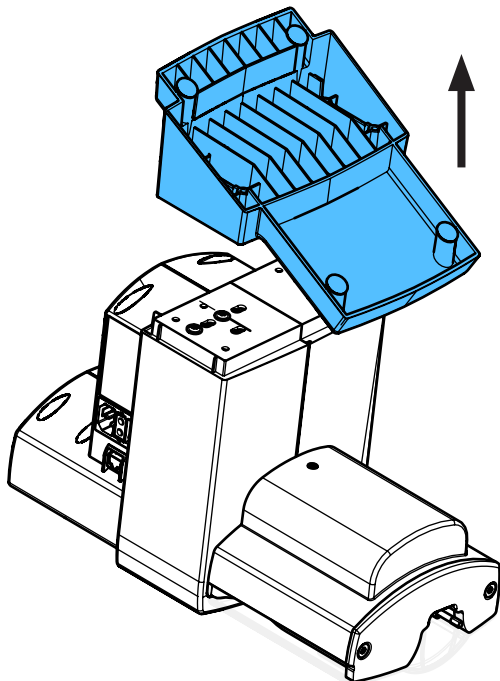
Ausrückplatte Sympress II • Release plate Sympress II • Plateau de débrayage  
Sympress II • Piastra di disinnesto Sympress II • Placa de desembrague Sym-  
press II • Плата выключения Sympress II



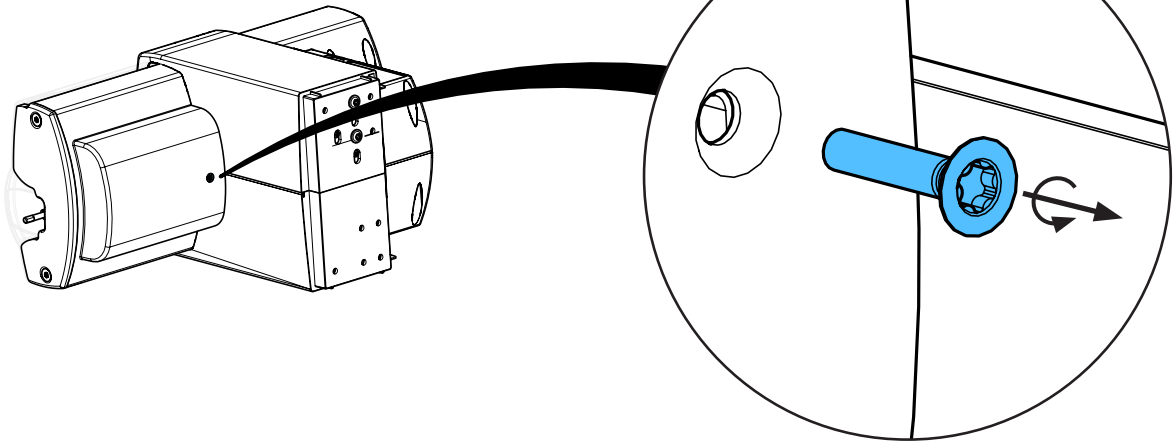
2.



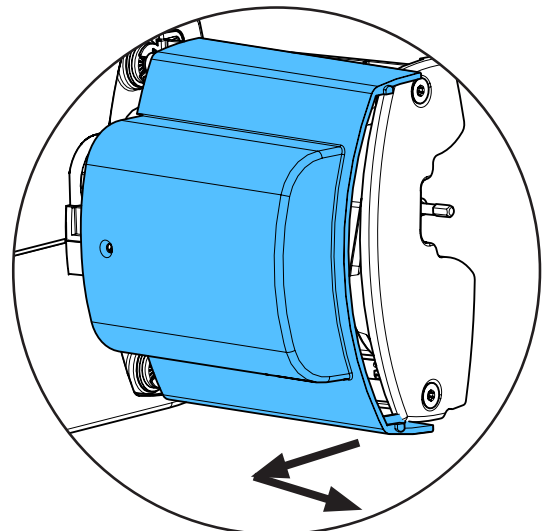
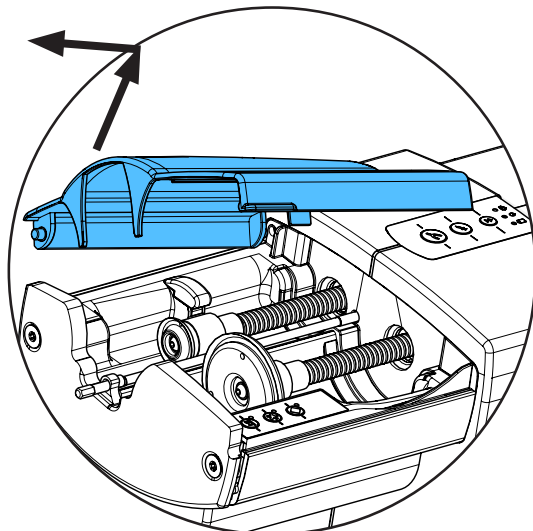
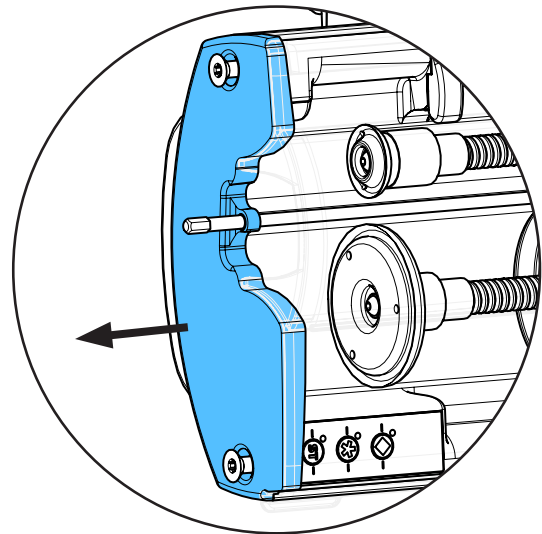
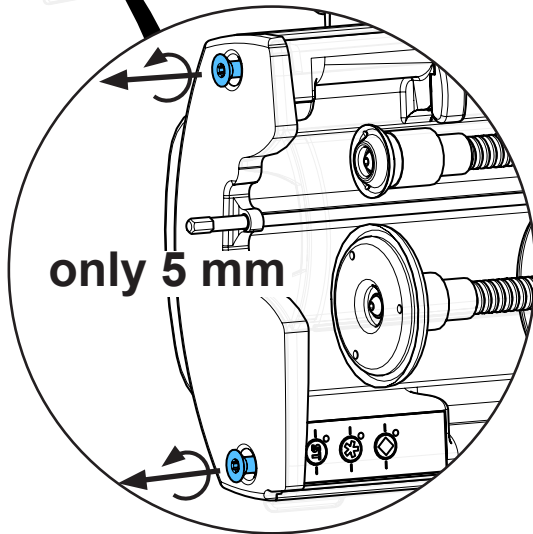
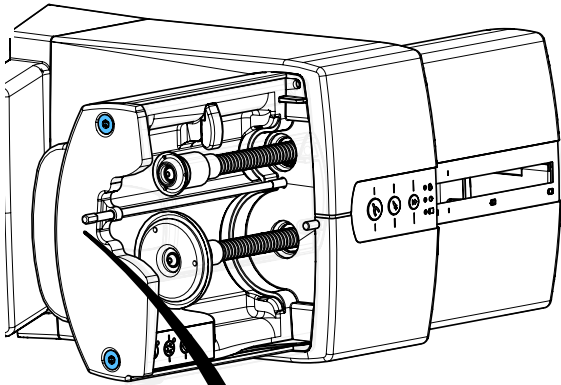
3.



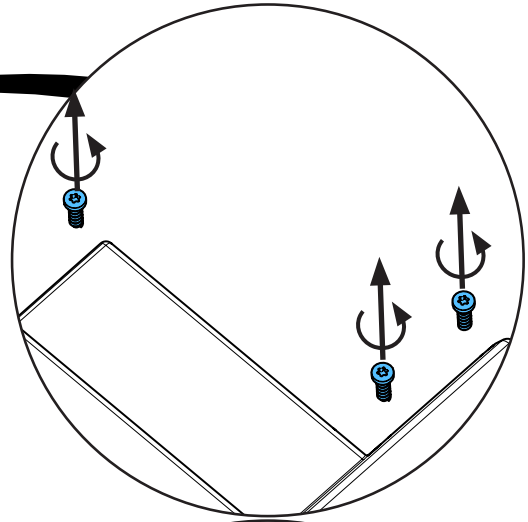
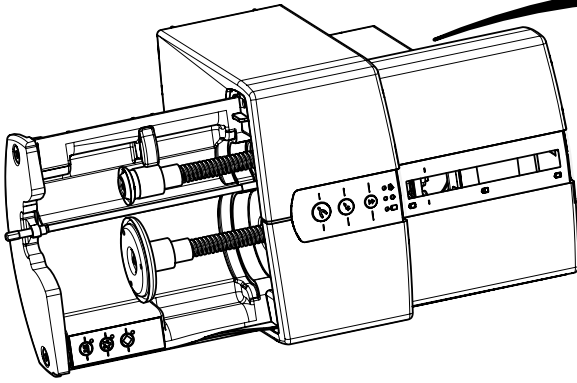
4.



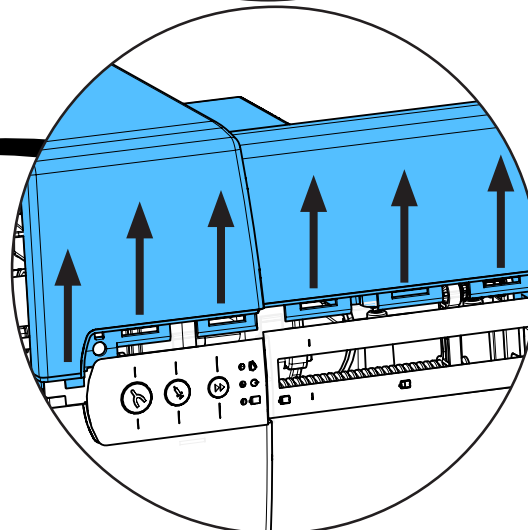
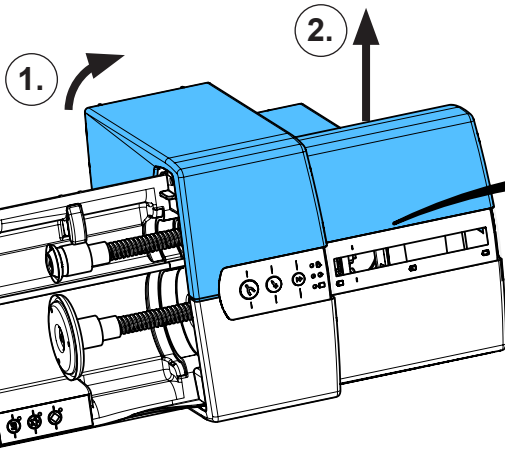
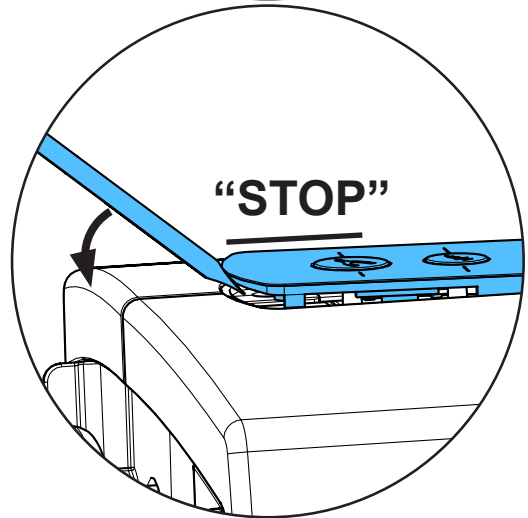
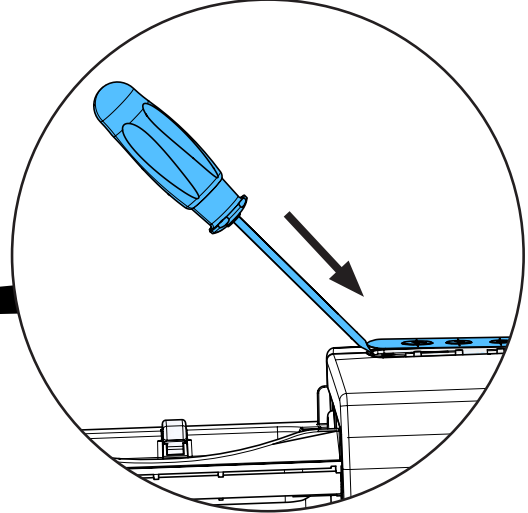
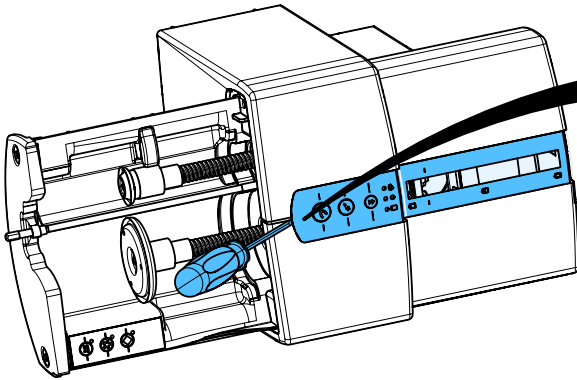
5.



6.

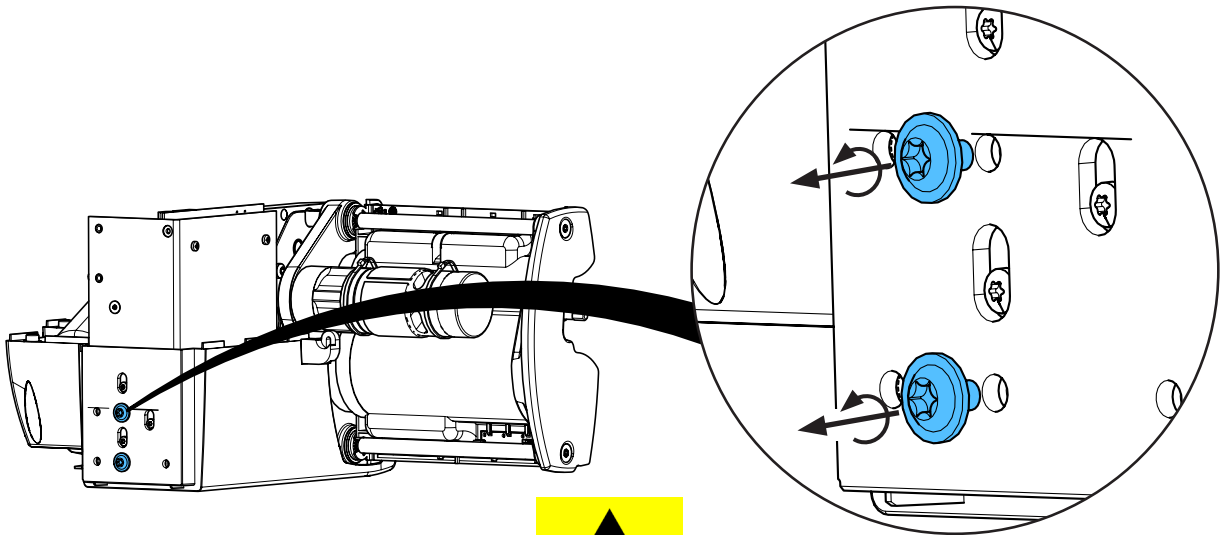


7.

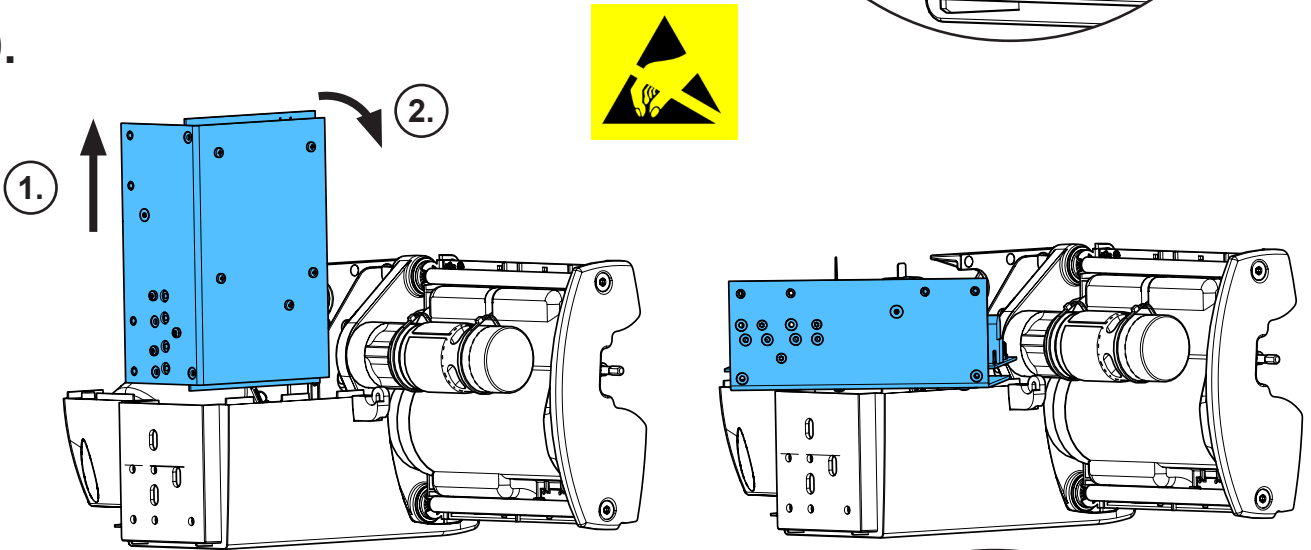




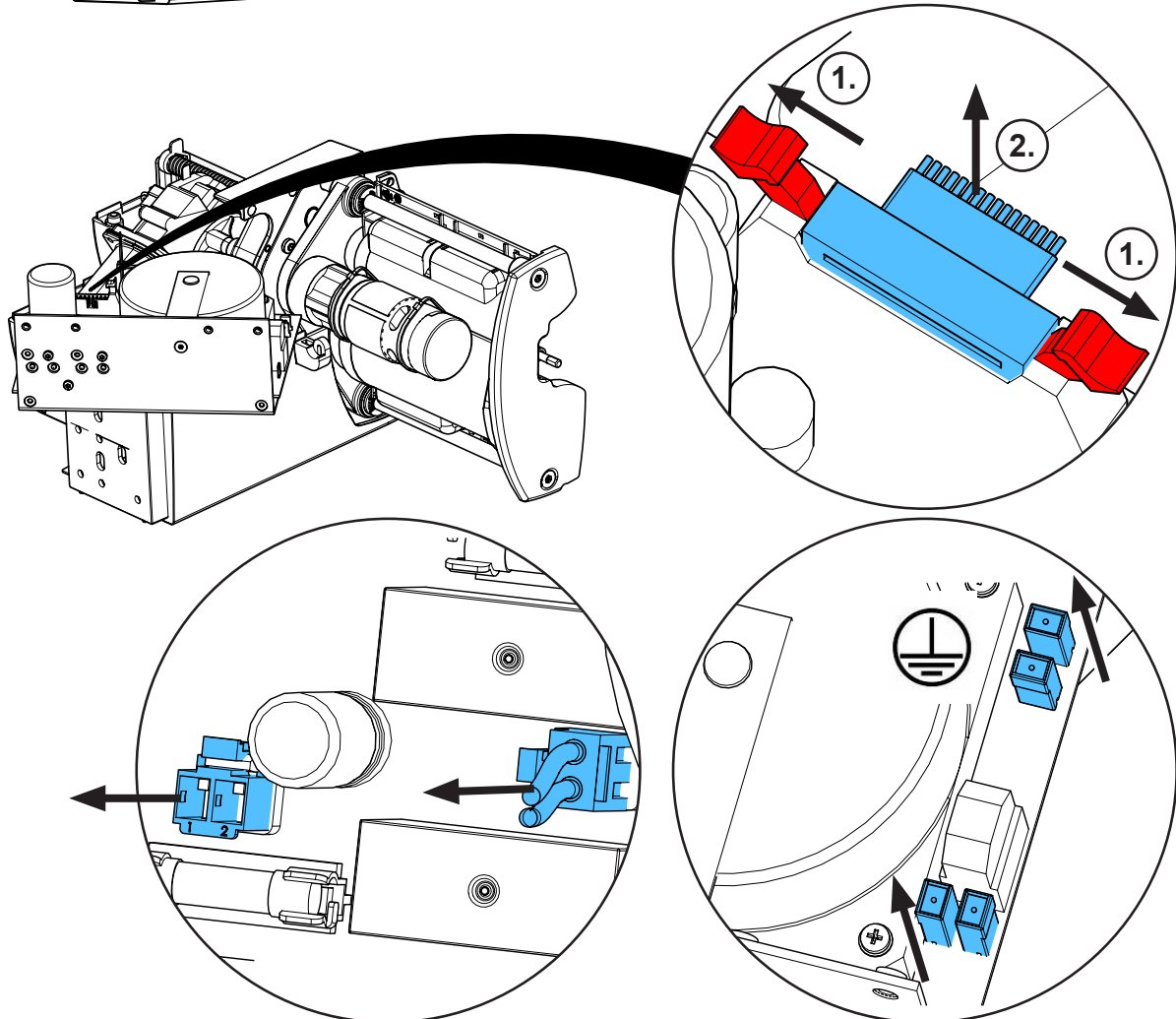
8.



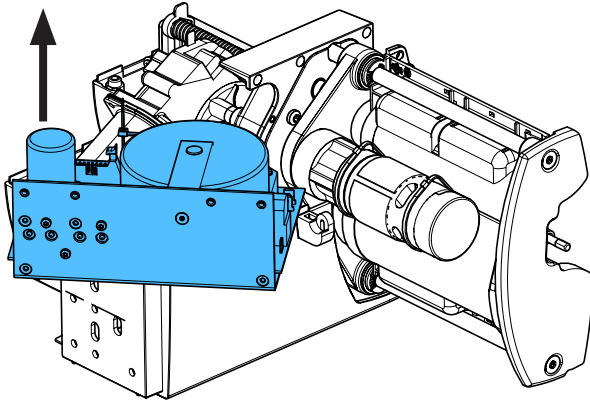
9.



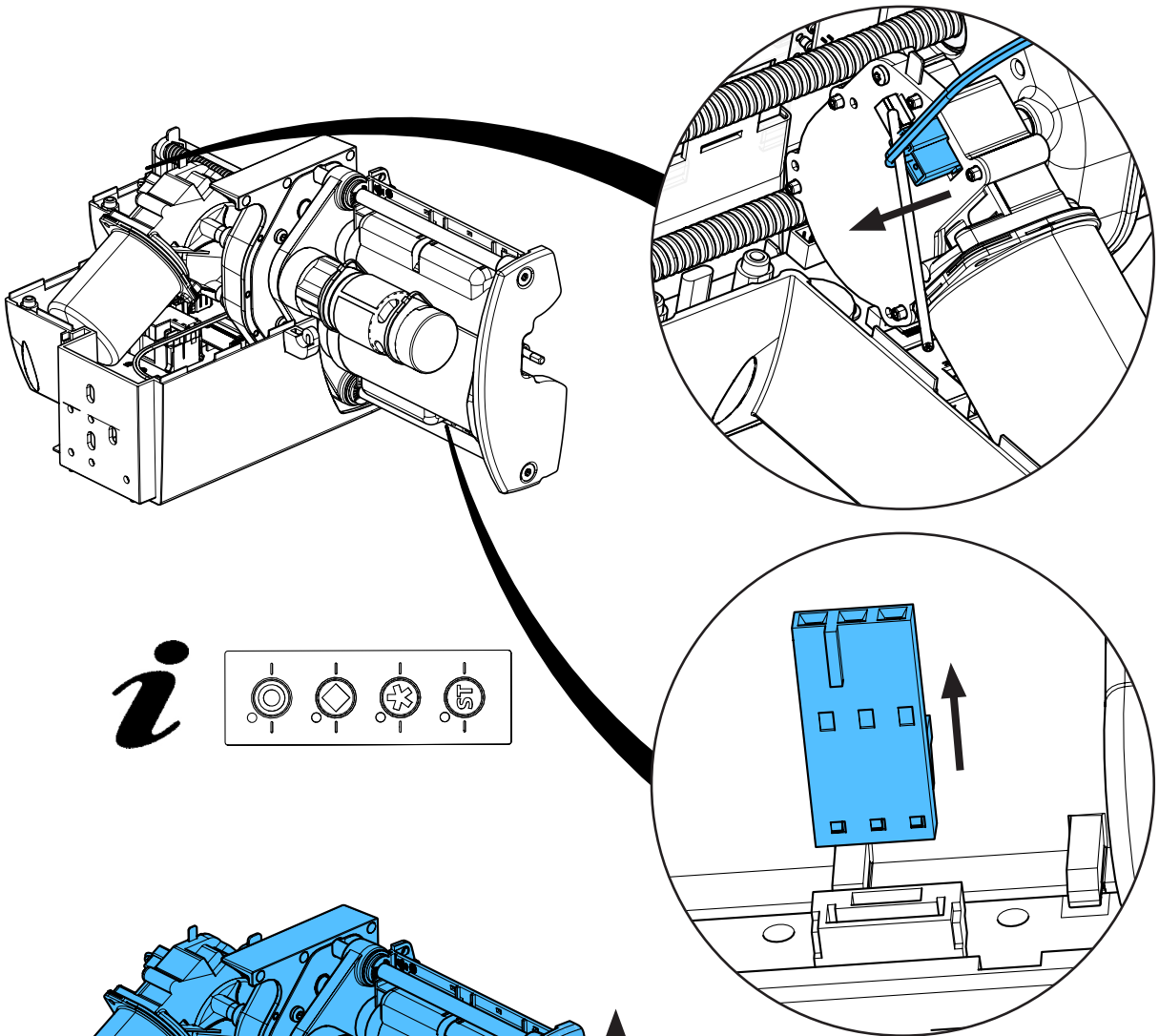
10.



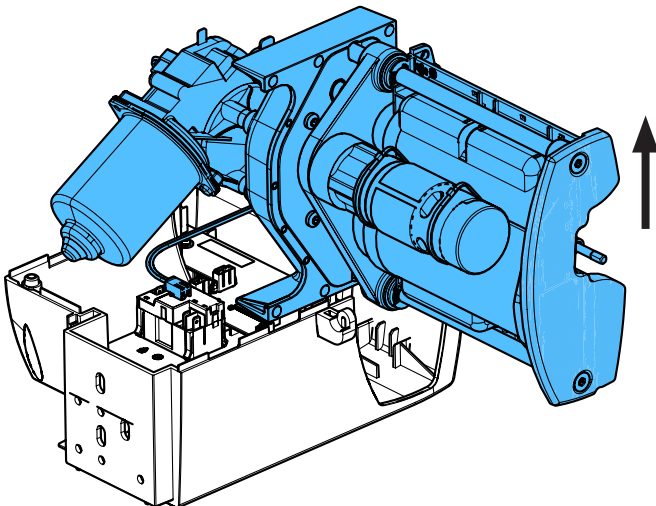
11.



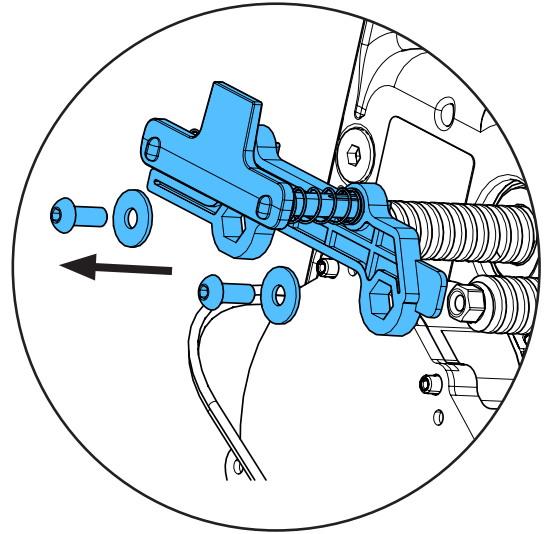
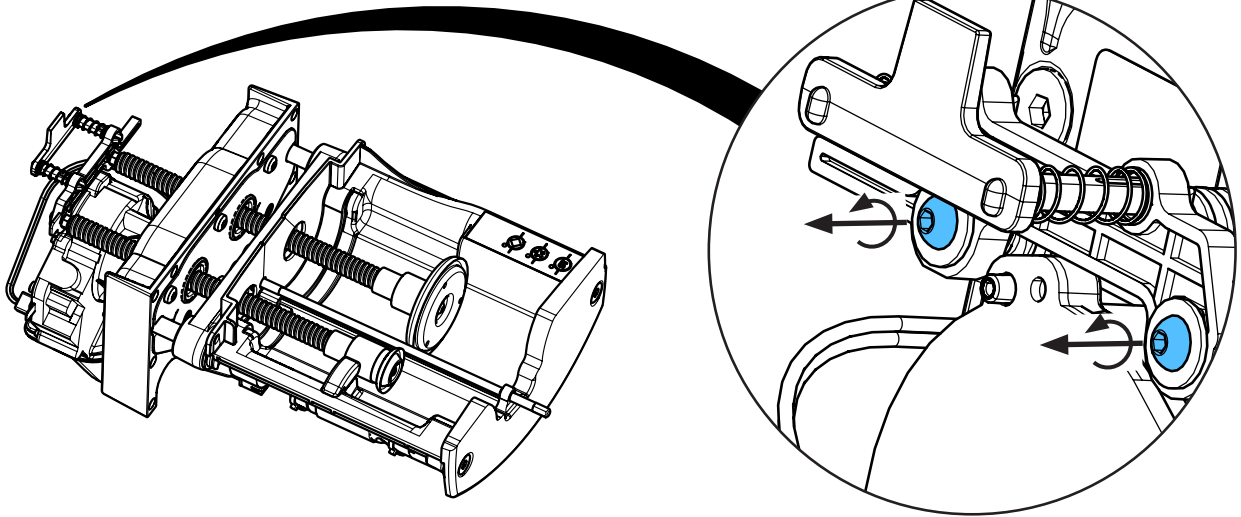
12.



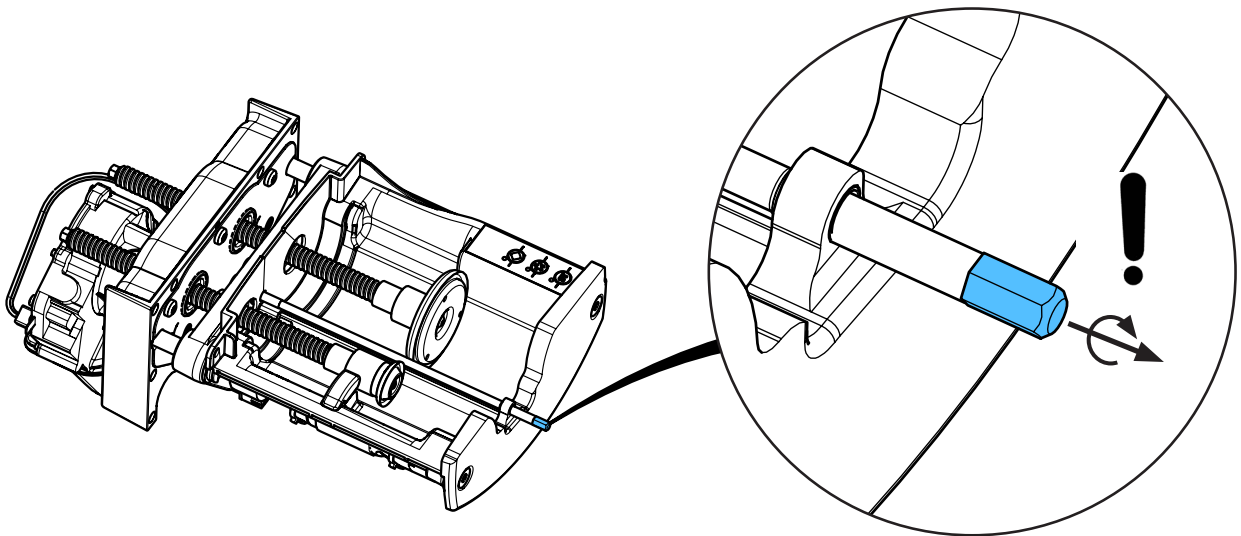
13.



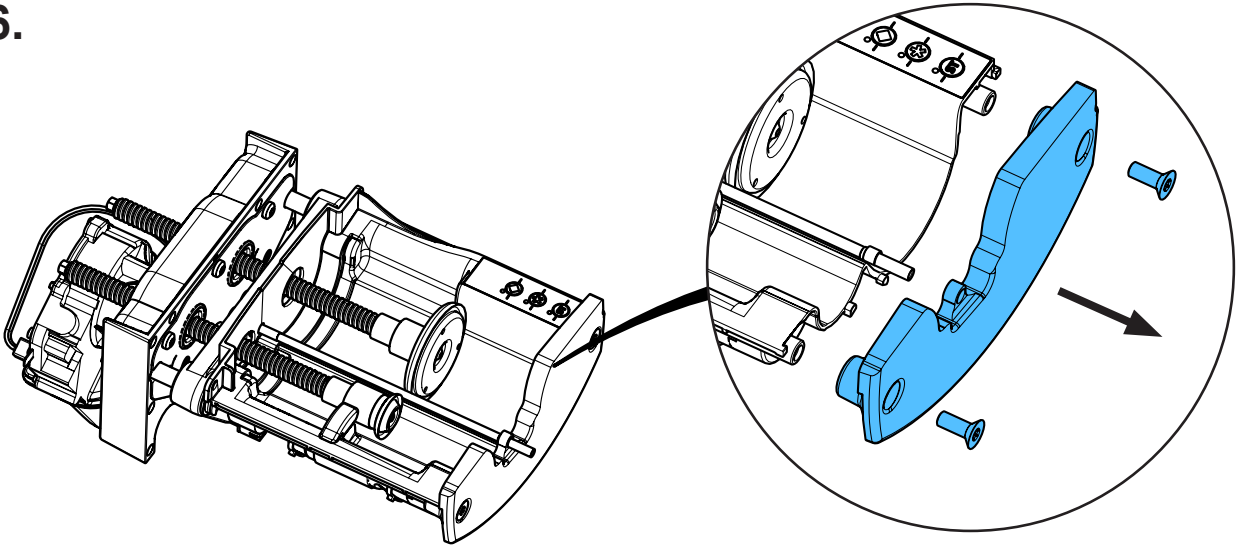
14.



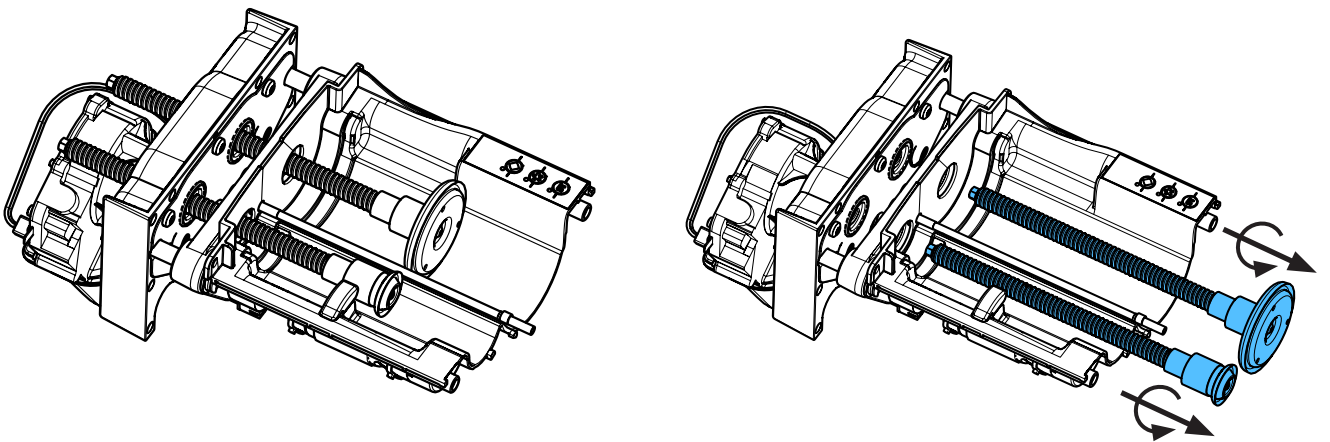
15.



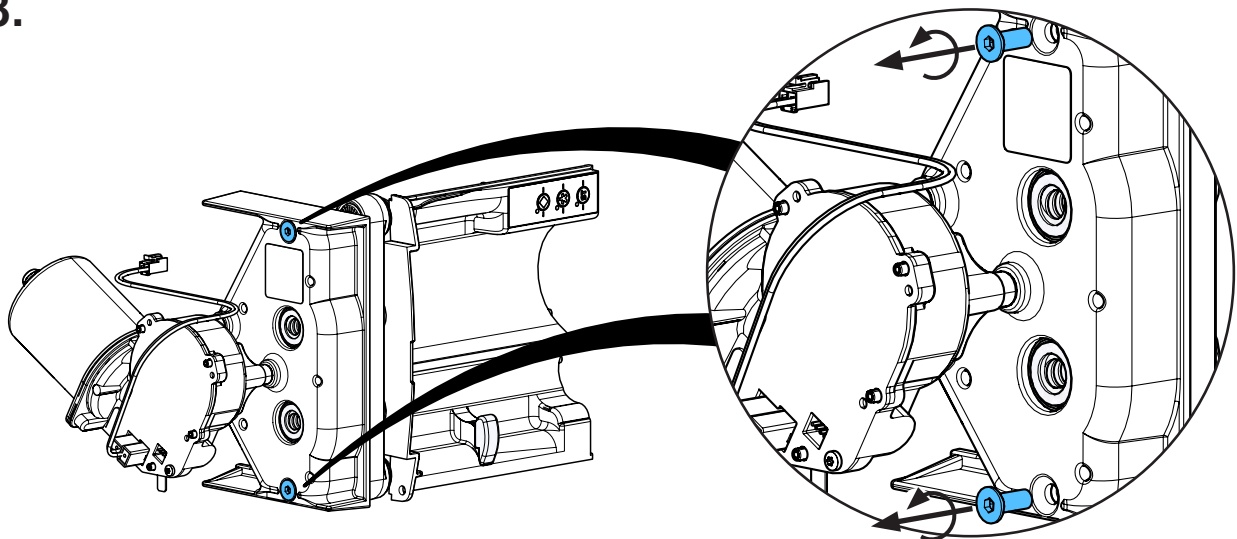
16.



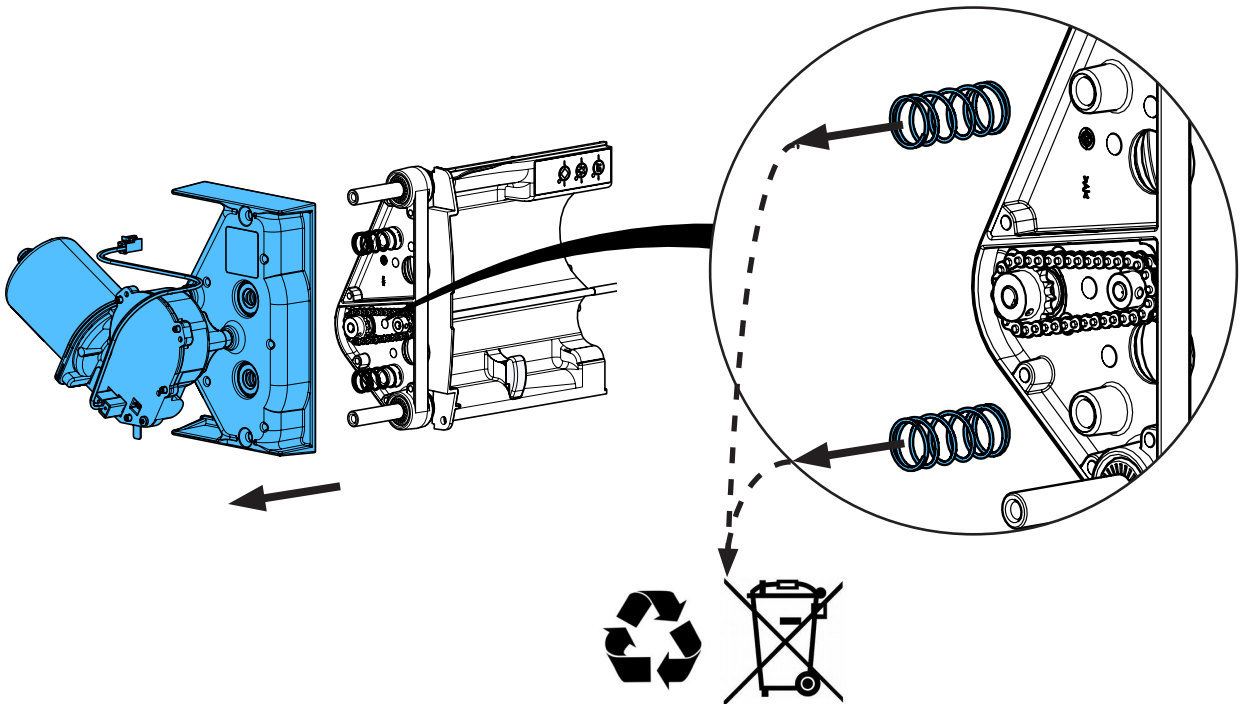
17.



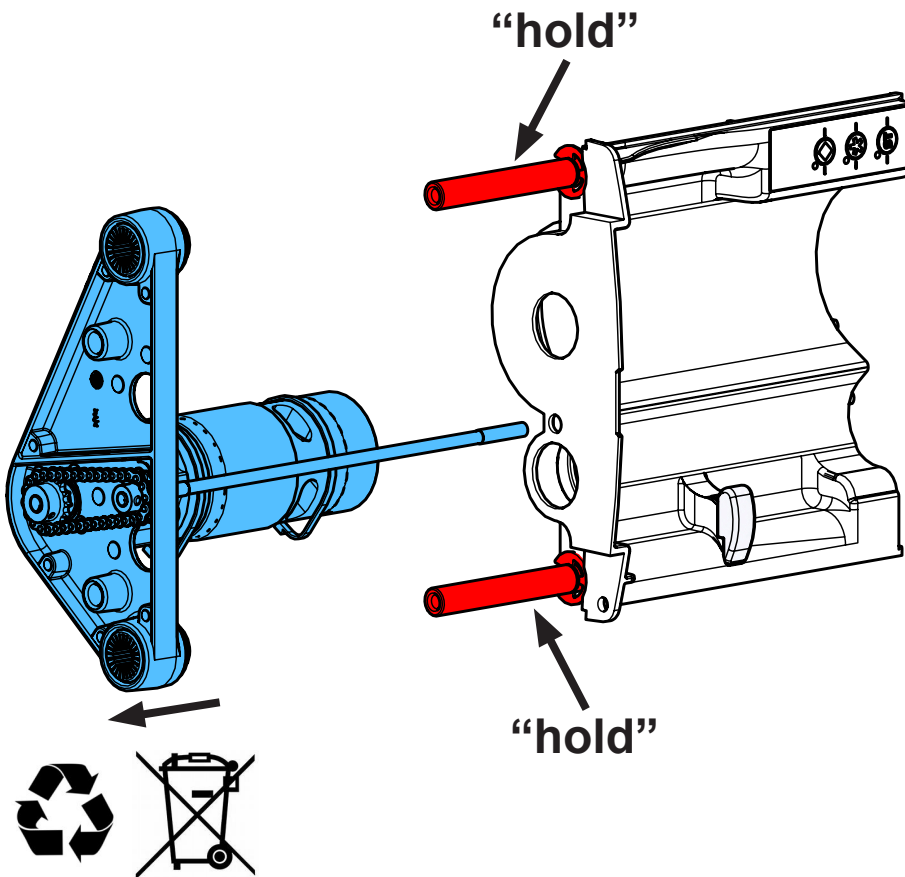
18.



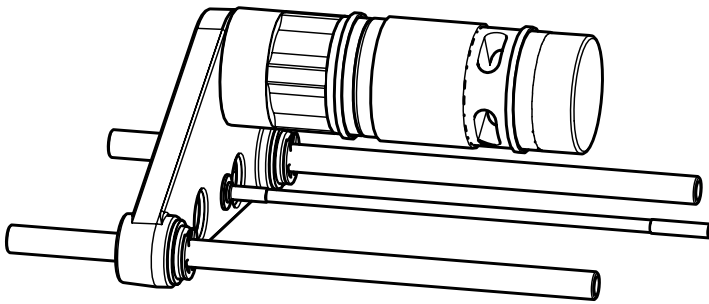
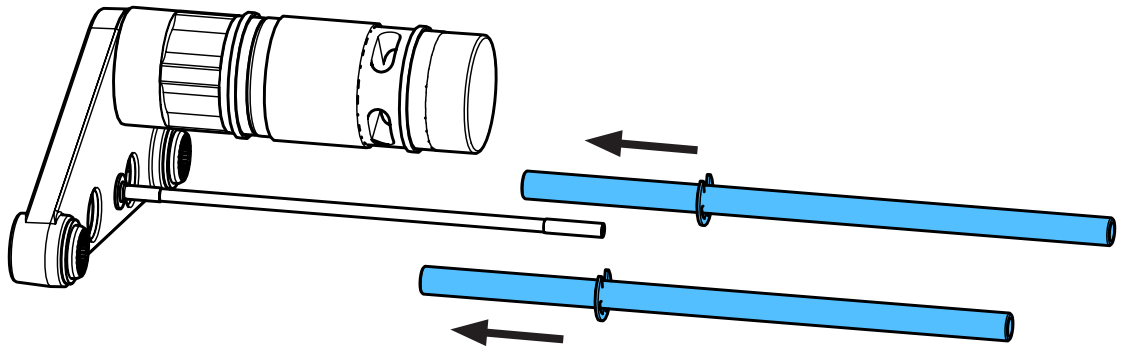
19.



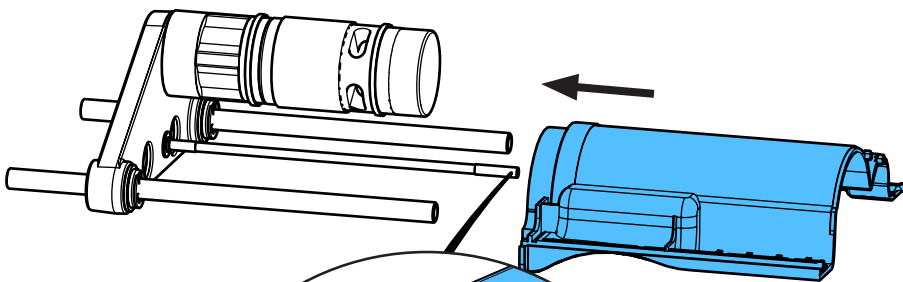
20.



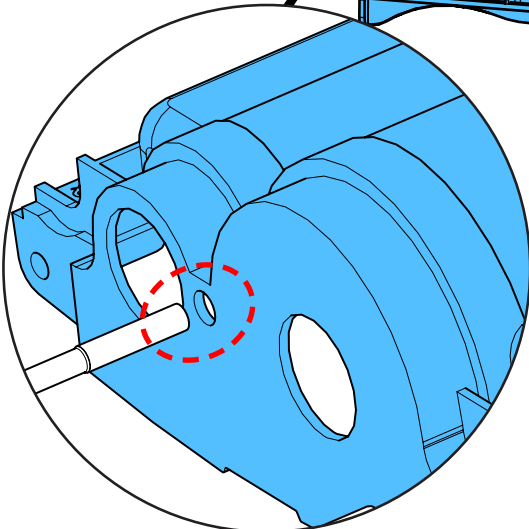
21.



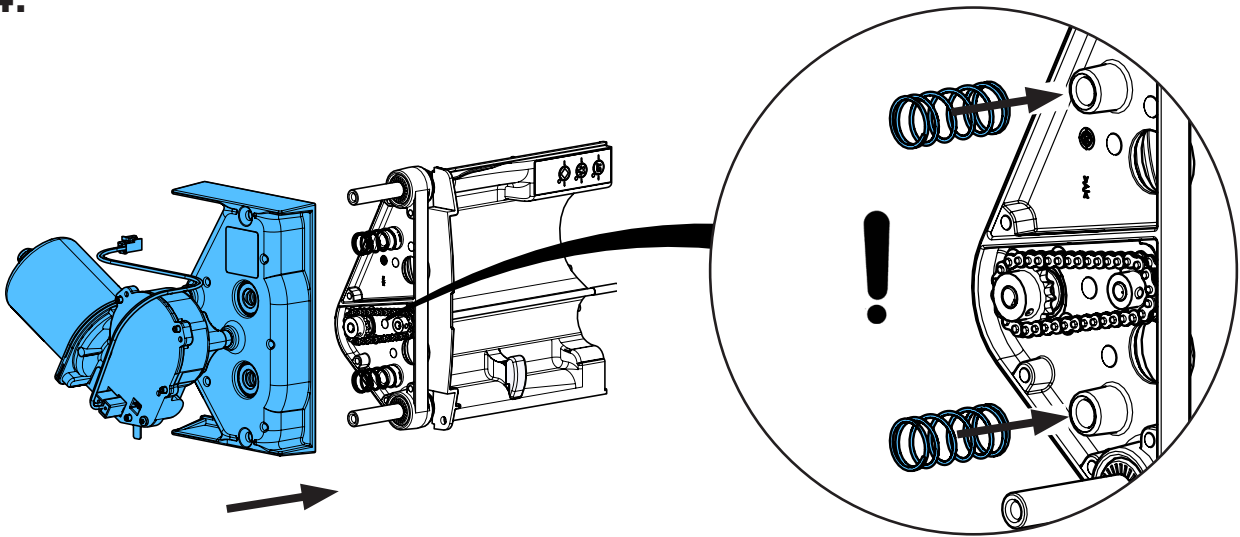
23.



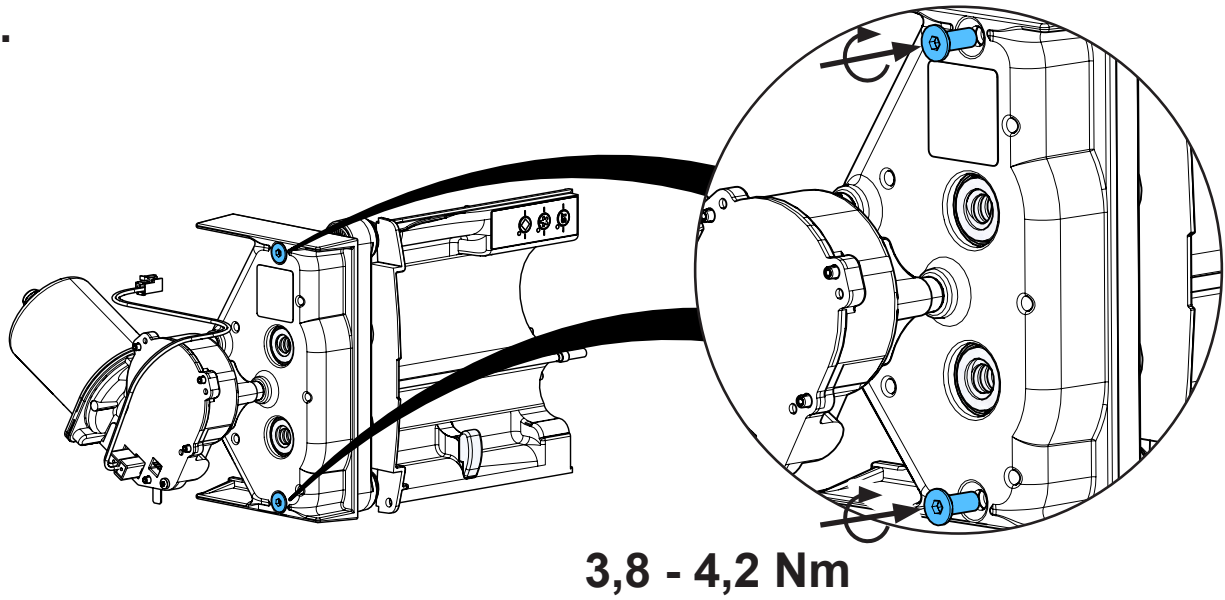
***i***



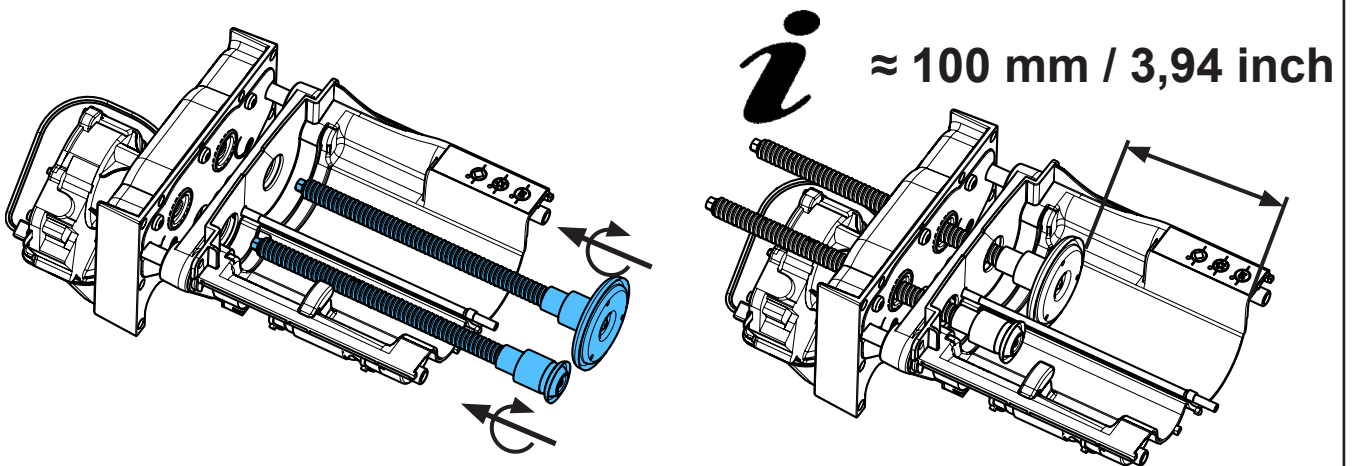
24.



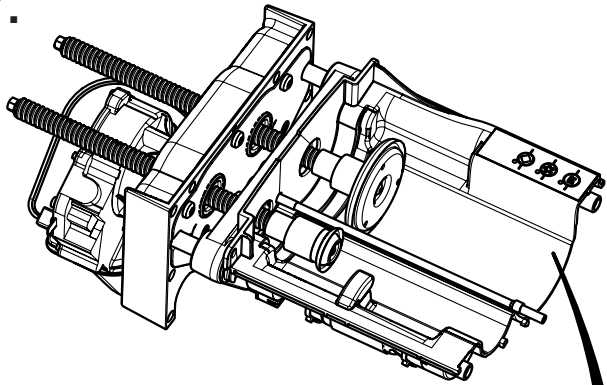
25.



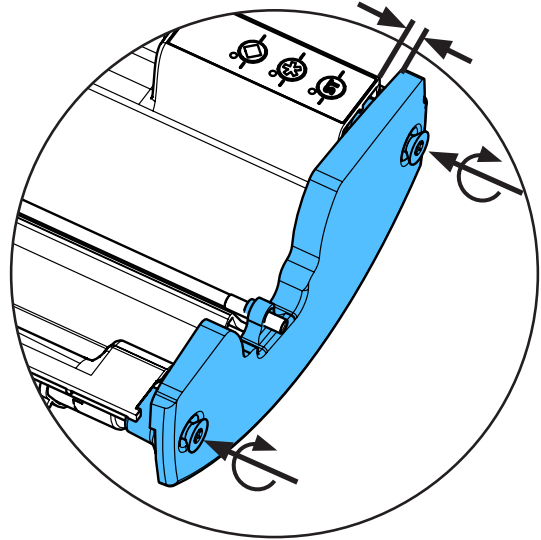
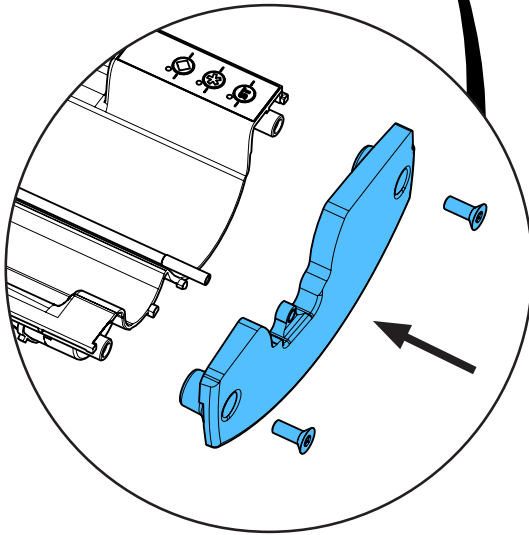
26.



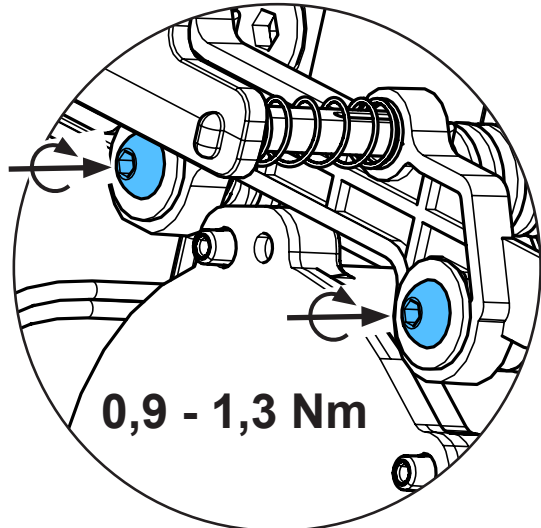
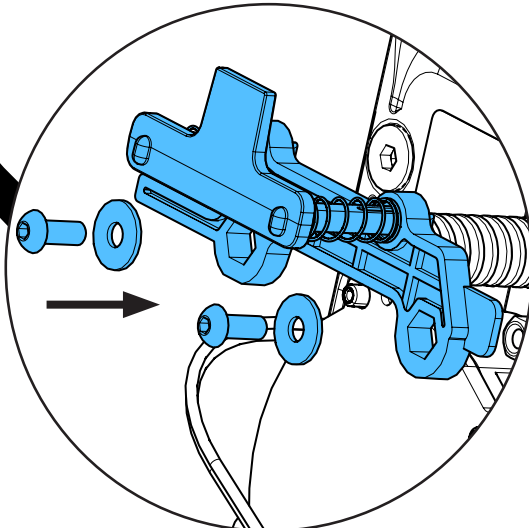
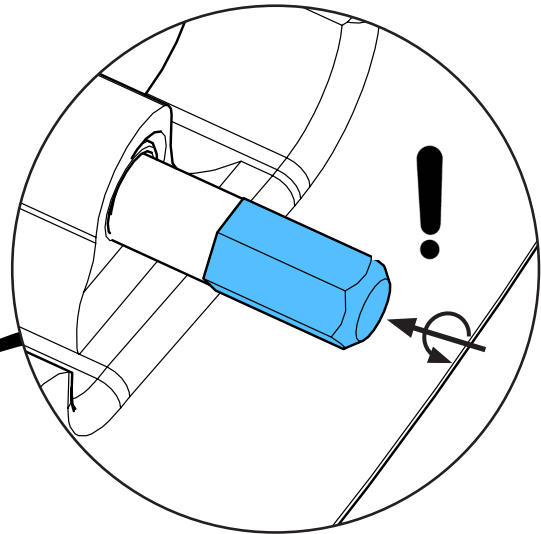
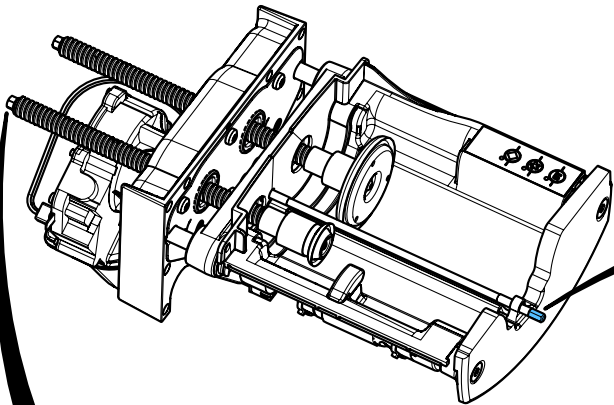
27.



≈ 5 mm / 0,2 inch



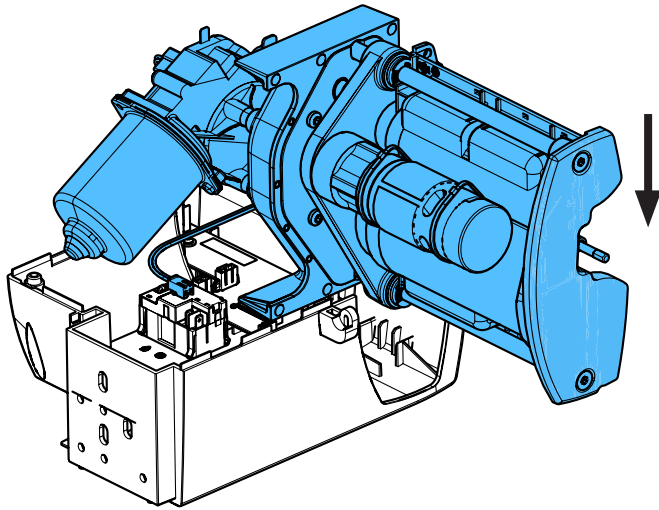
28.



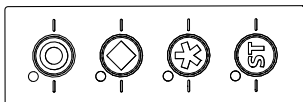
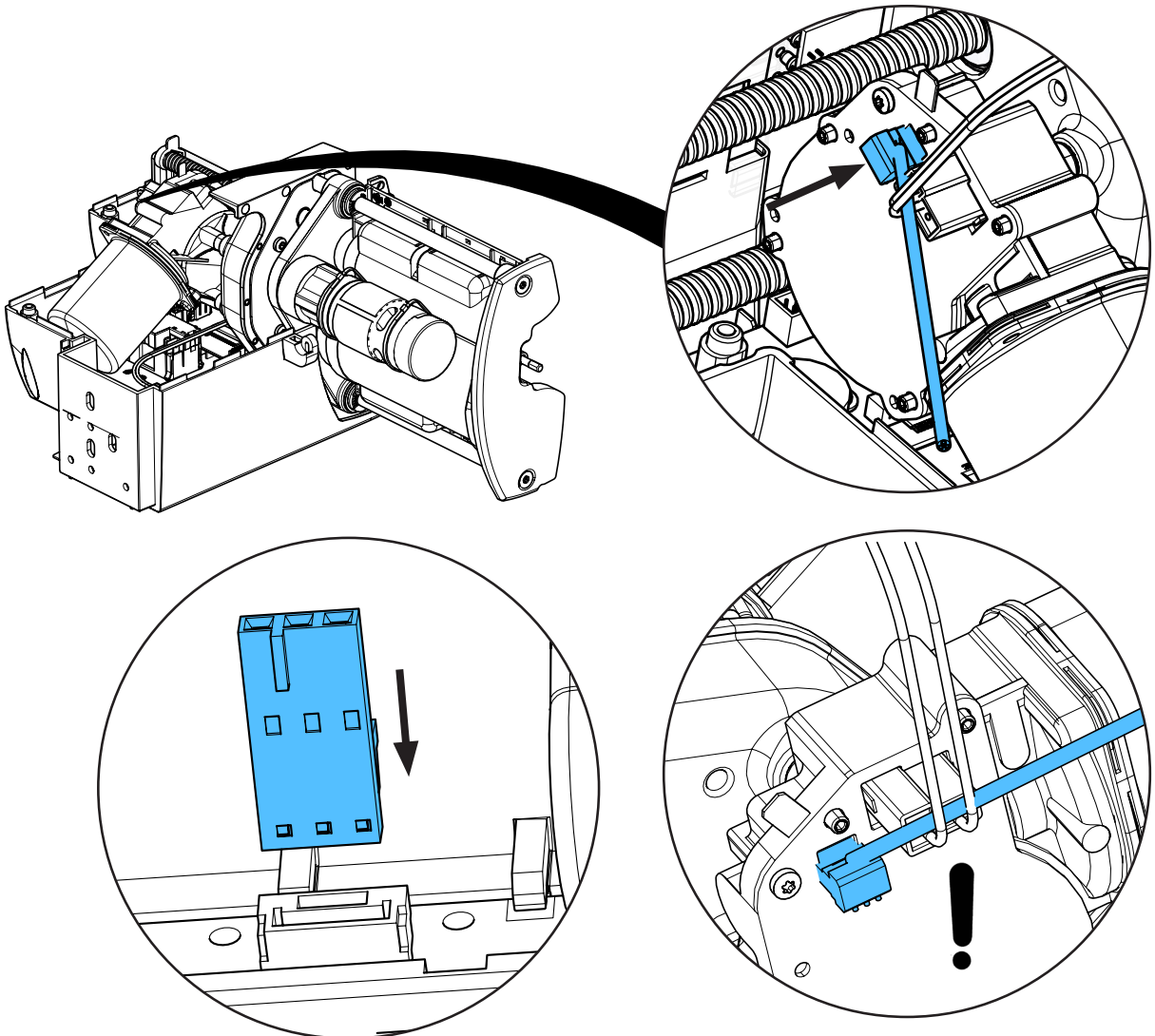
0,9 - 1,3 Nm



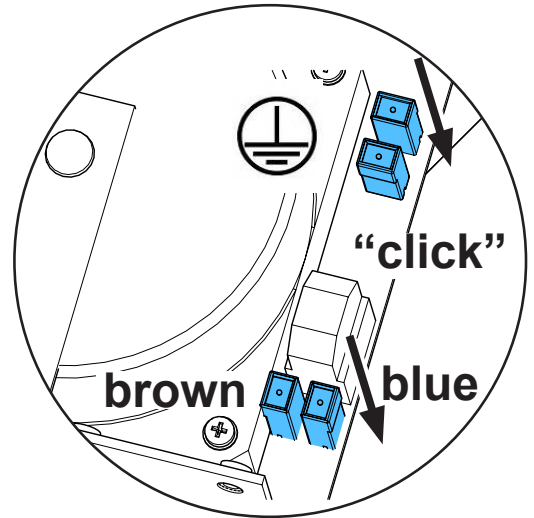
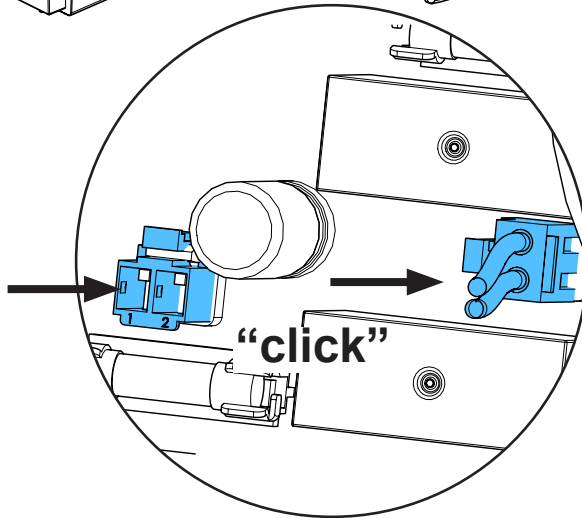
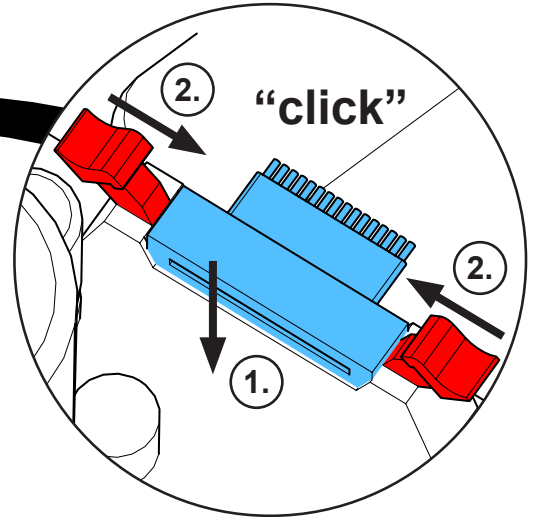
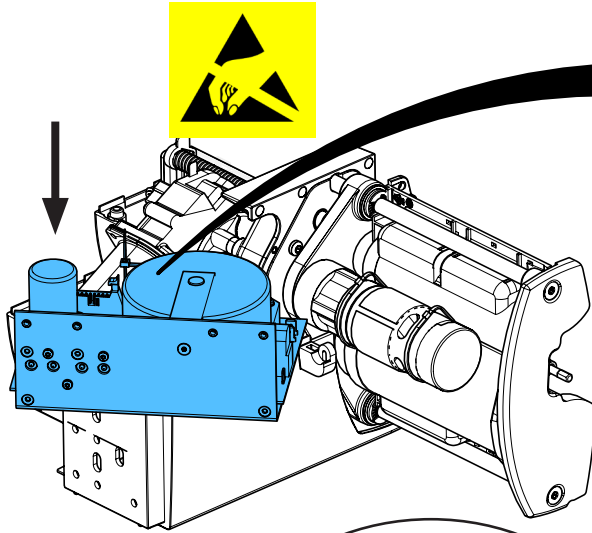
29.



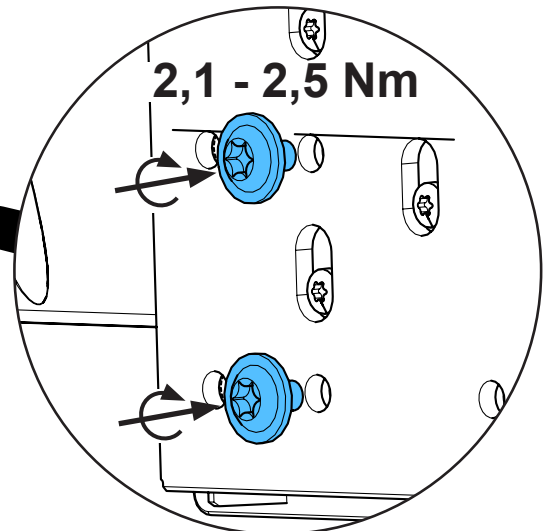
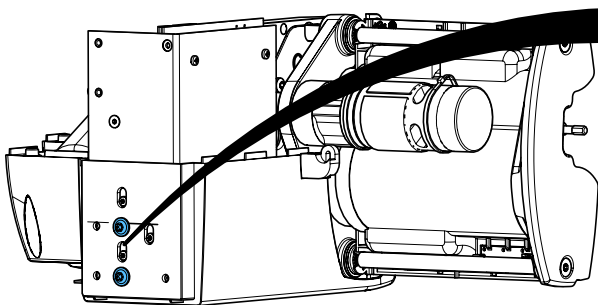
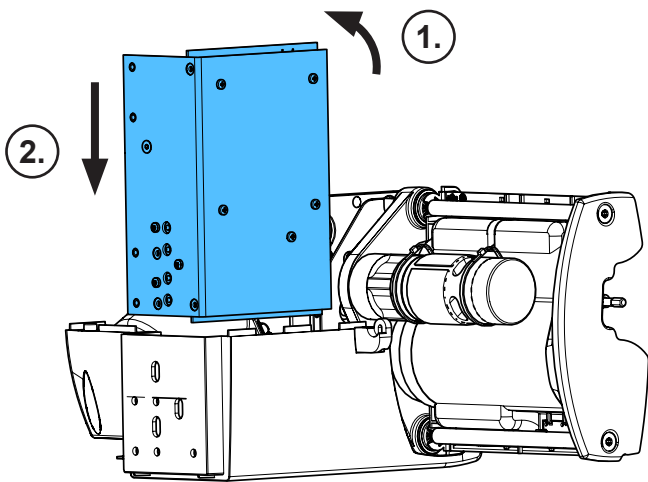
30.



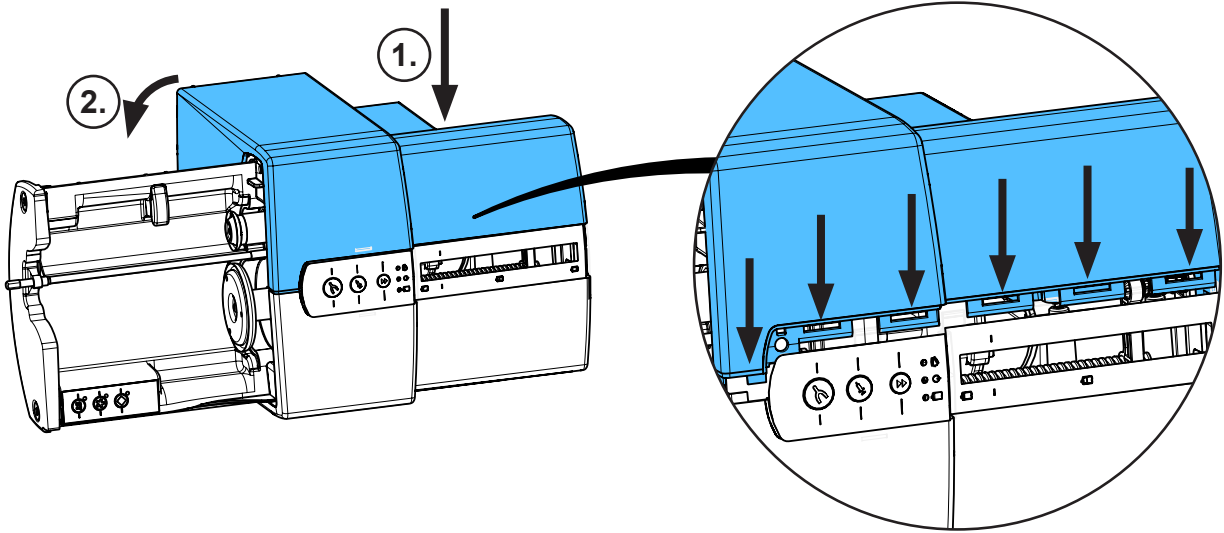
31.



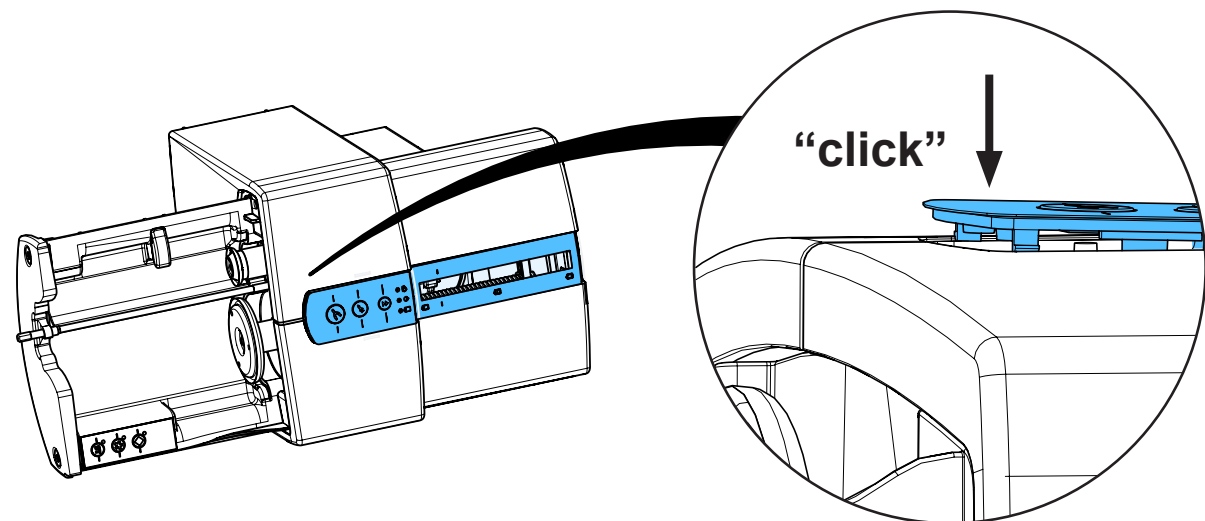
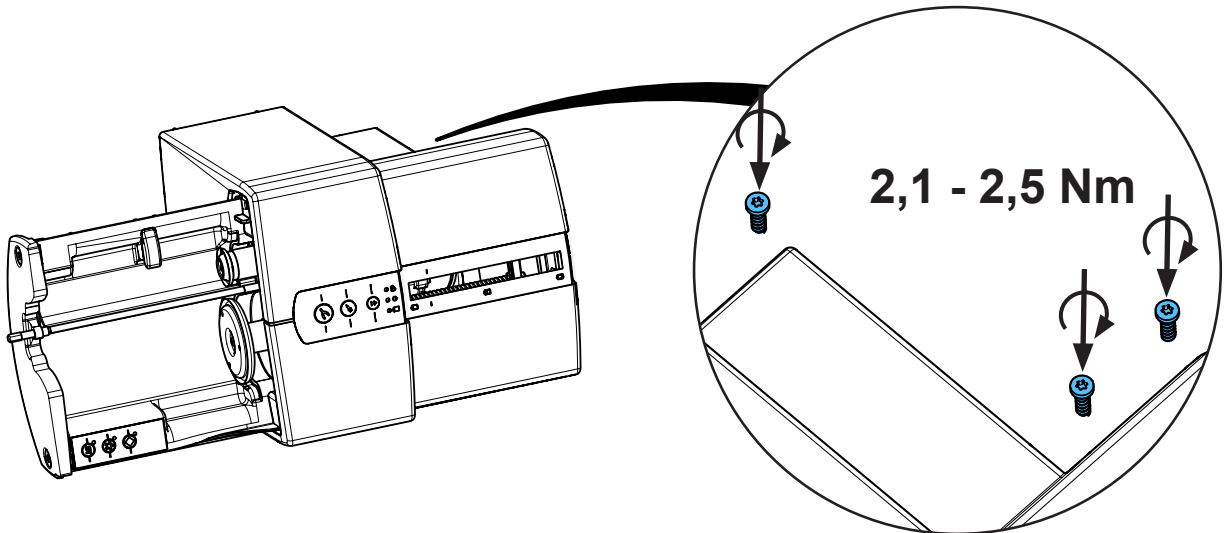
32.



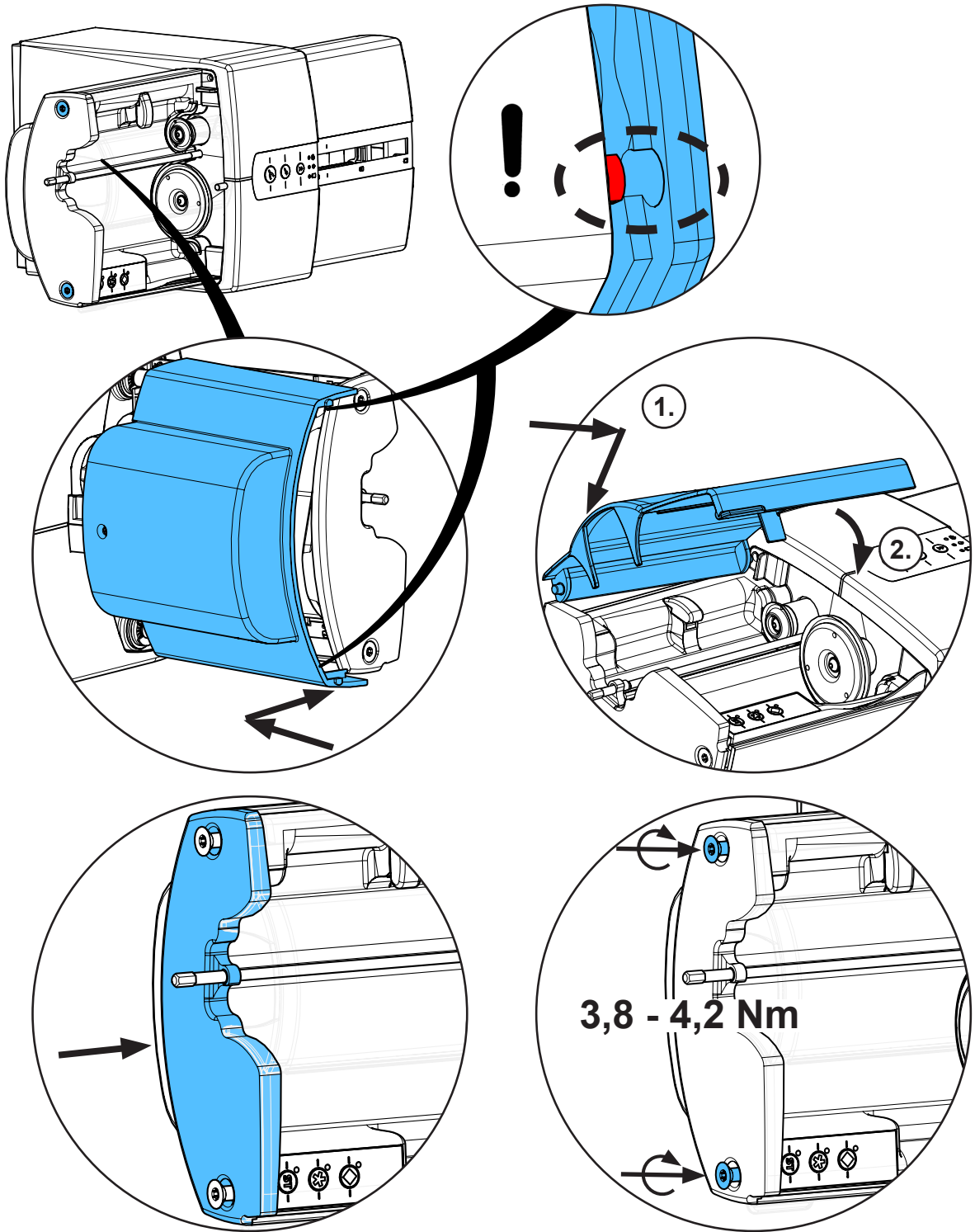
33.



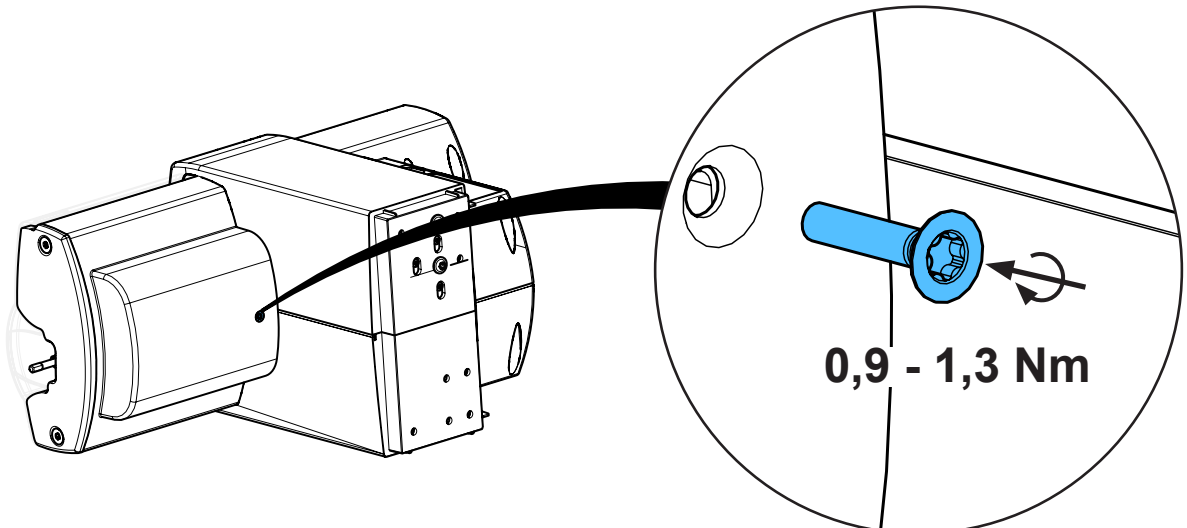
34.



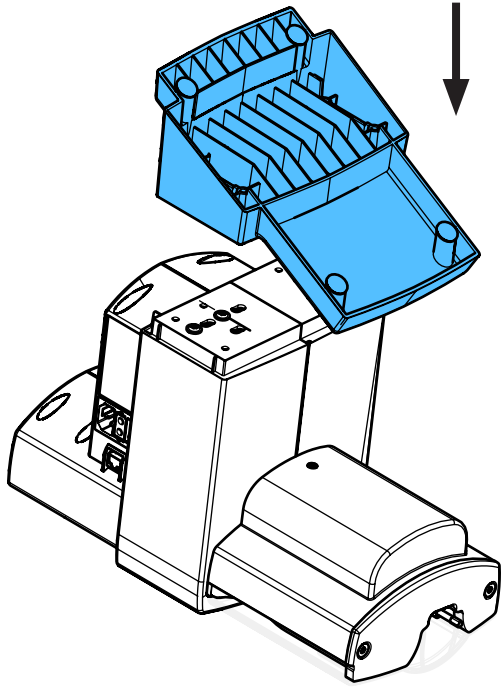
35.



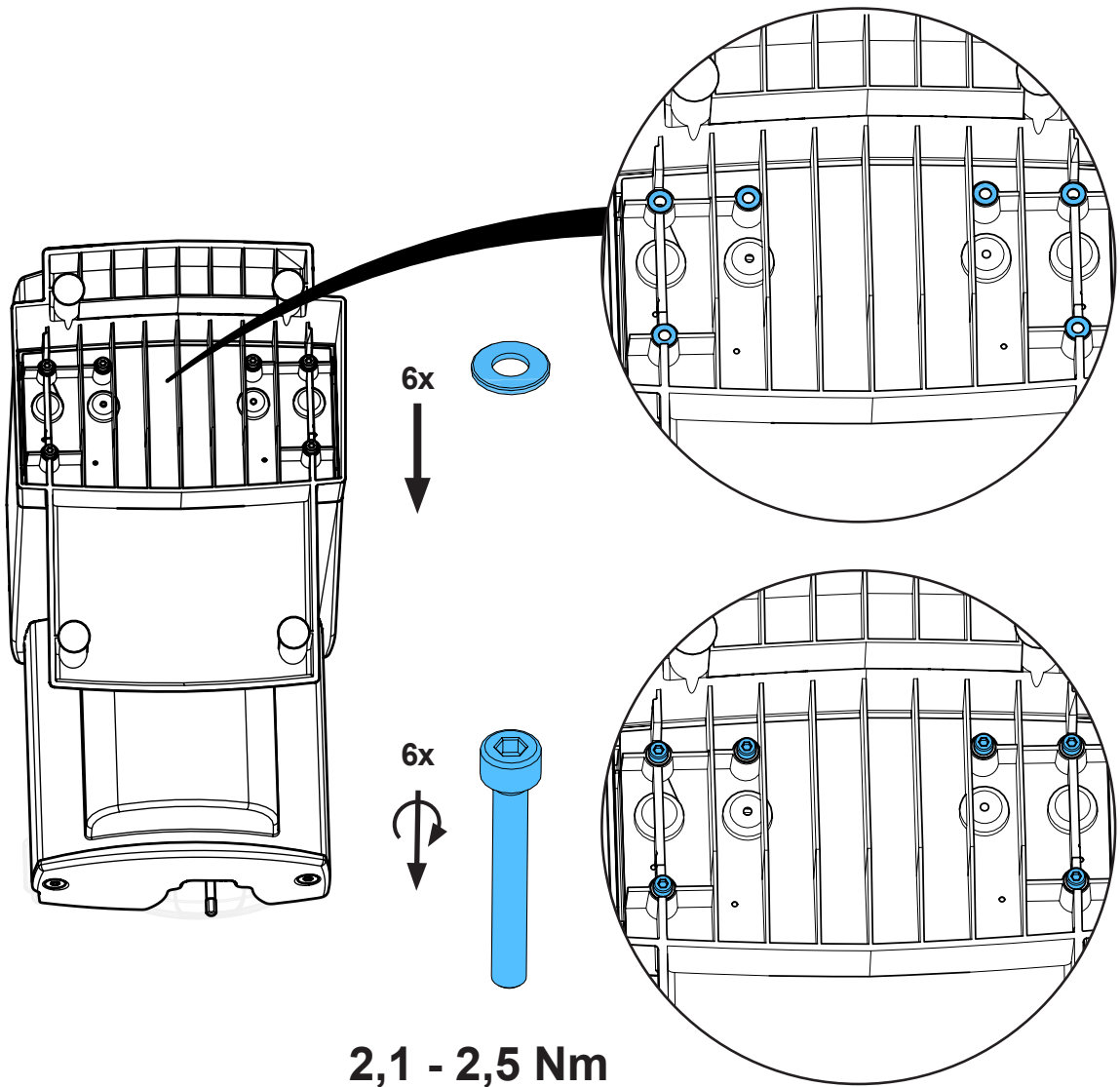
36.



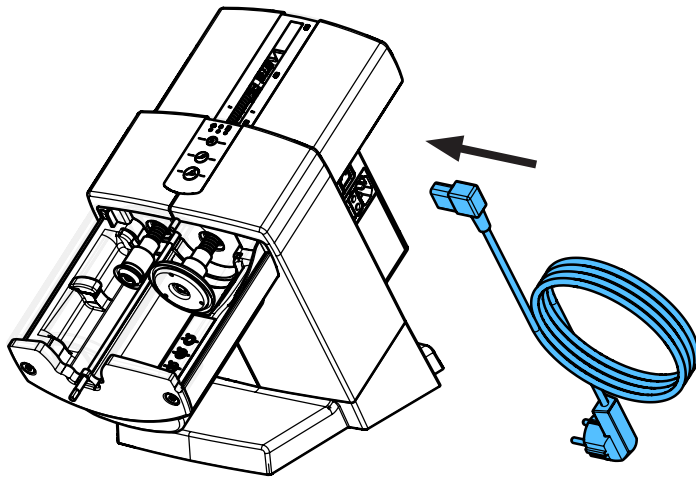
37.



38.



39.

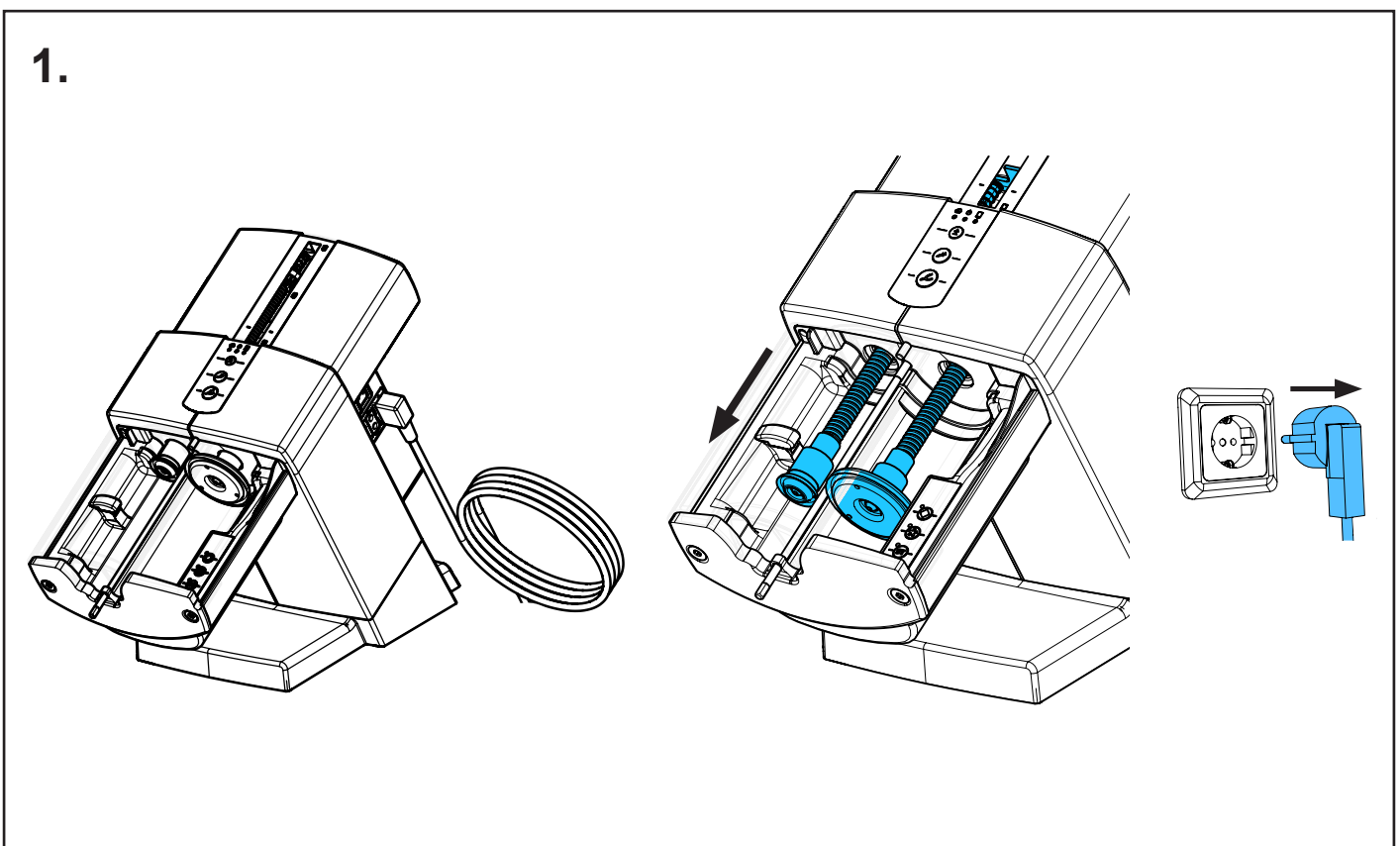
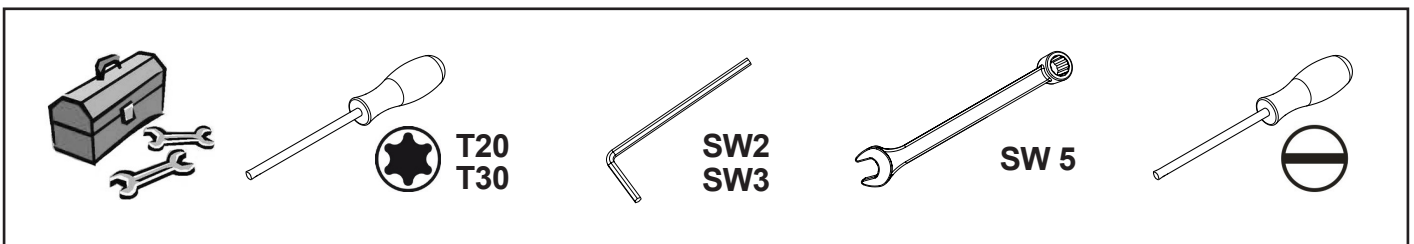
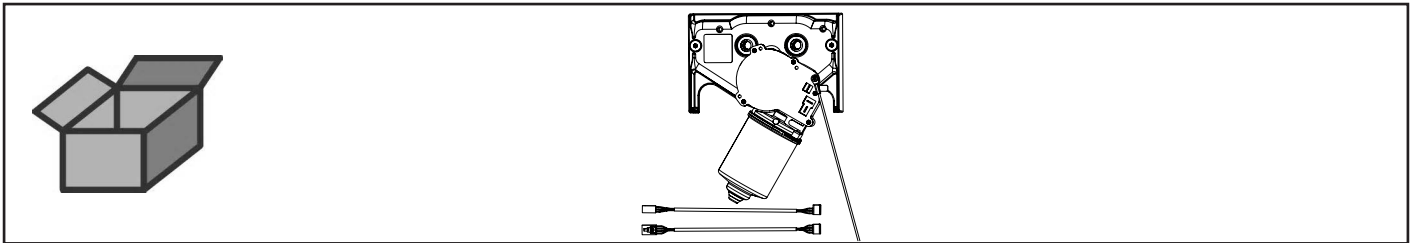




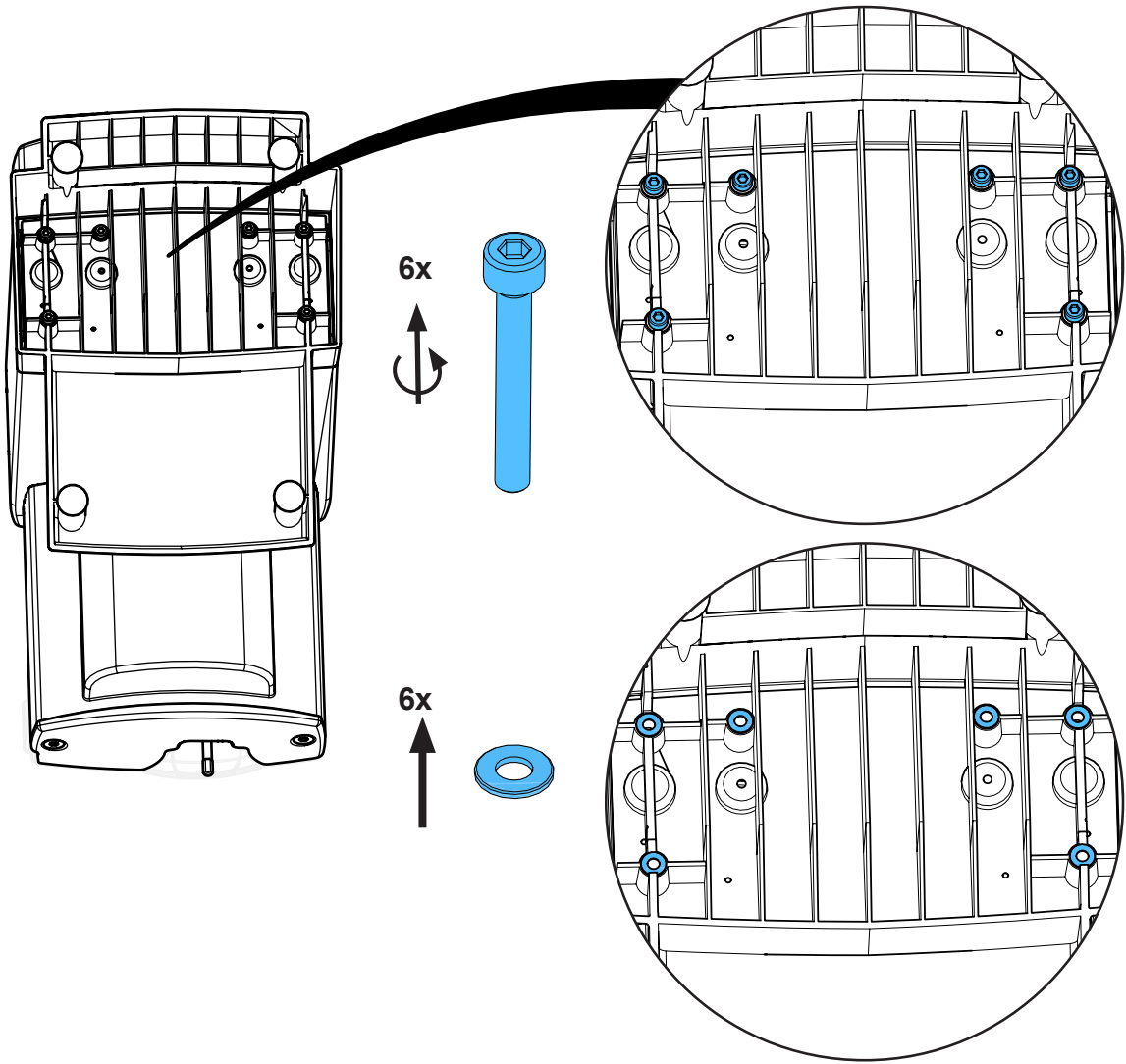
making work easy

**90013 5926**

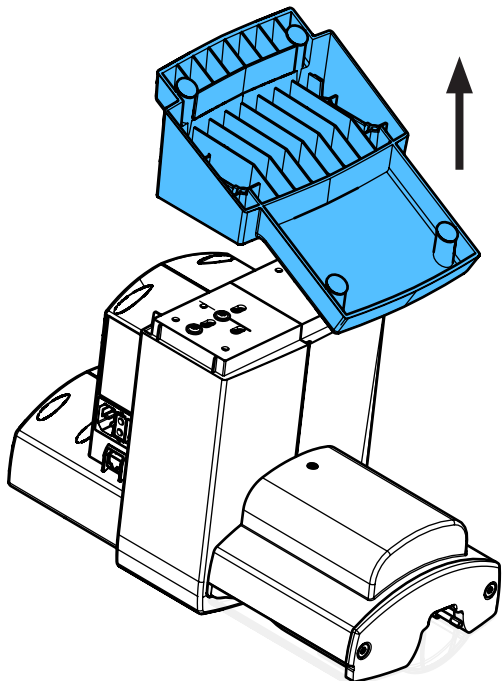
Getriebekassette kpl. • Drive casing complete • Drive casing complete • Scatola di trasmissione cpl. • Caja de transmisión, cpl. • Кассета приводного механизма



2.

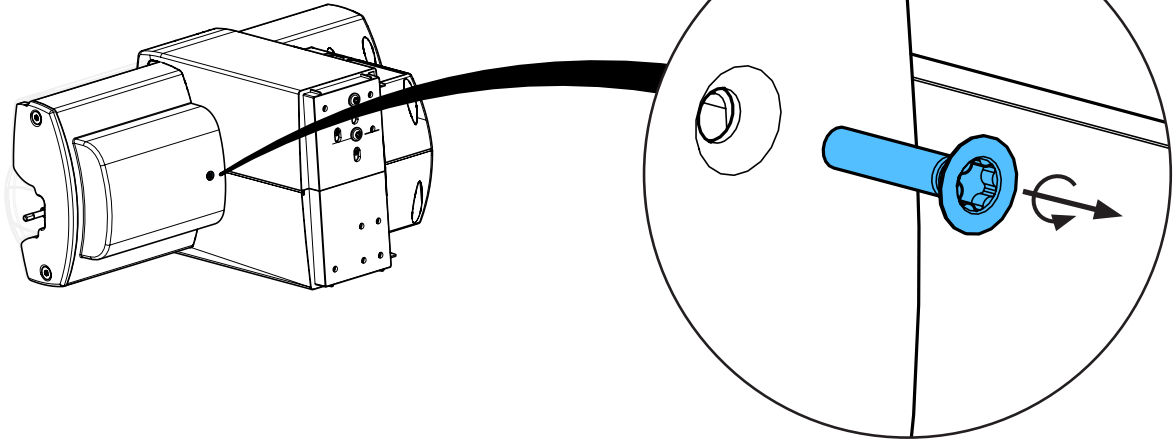


3.

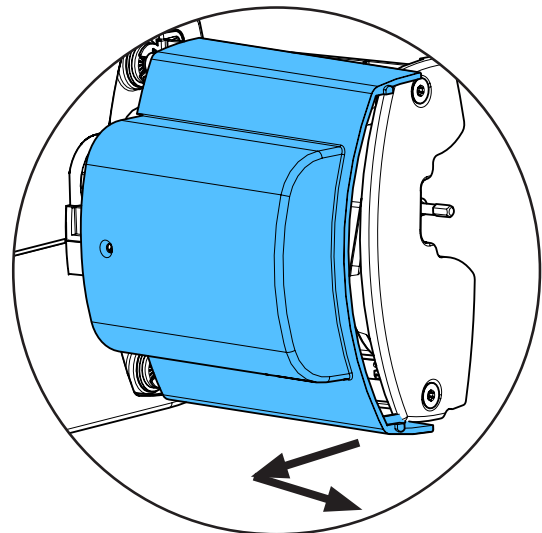
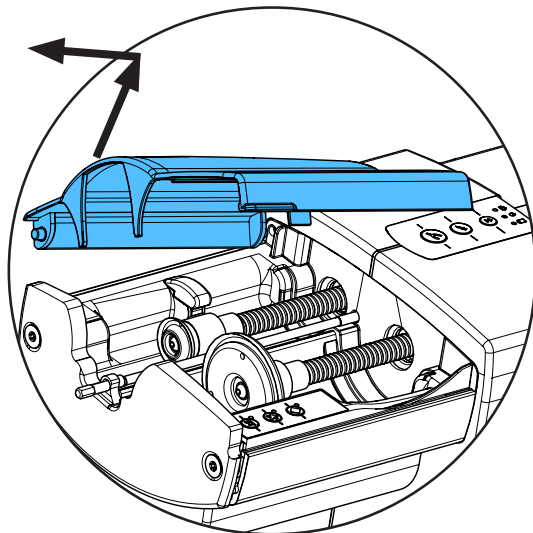
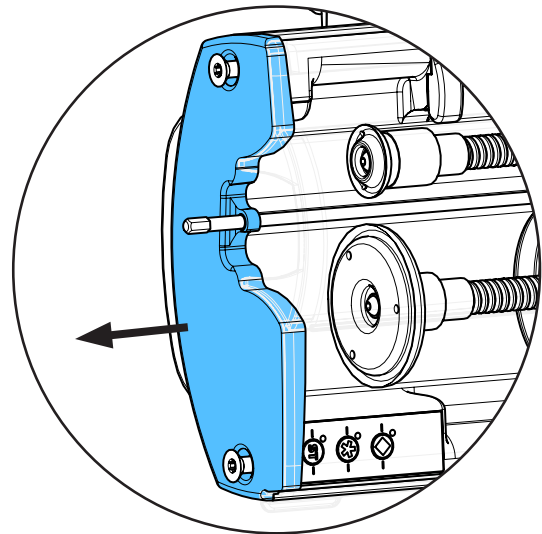
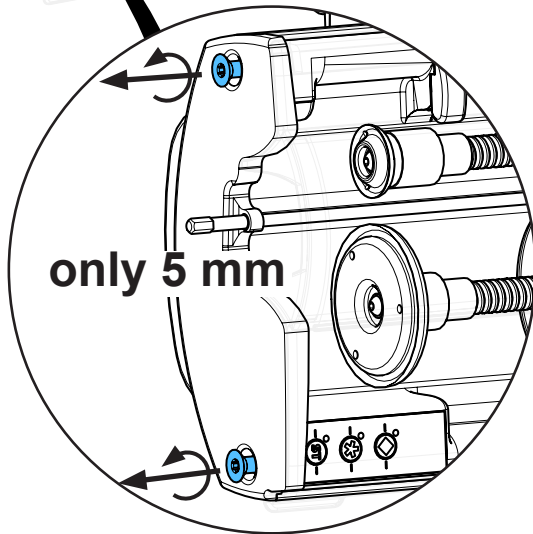
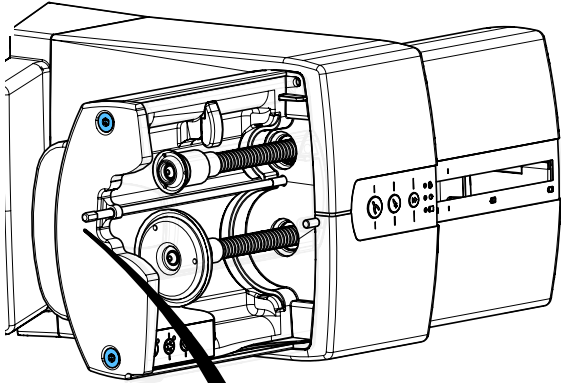




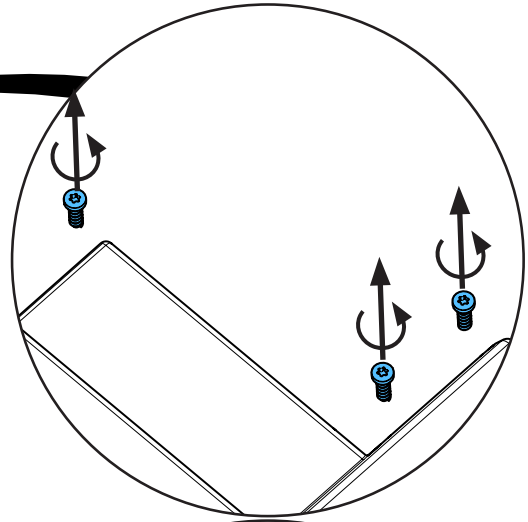
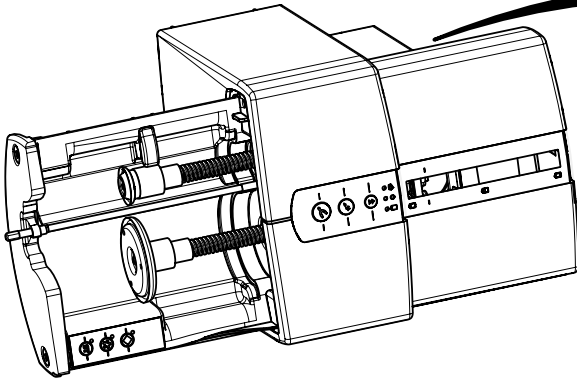
4.



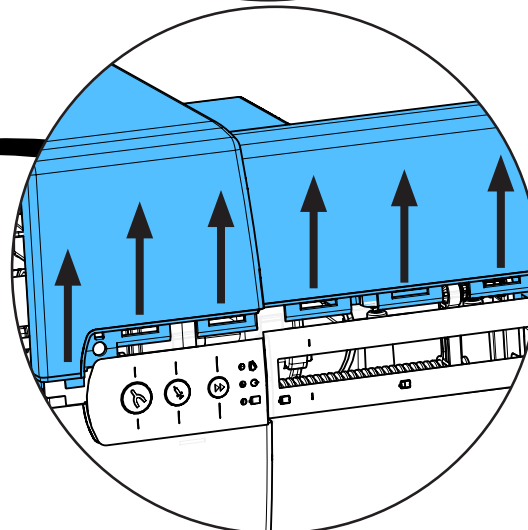
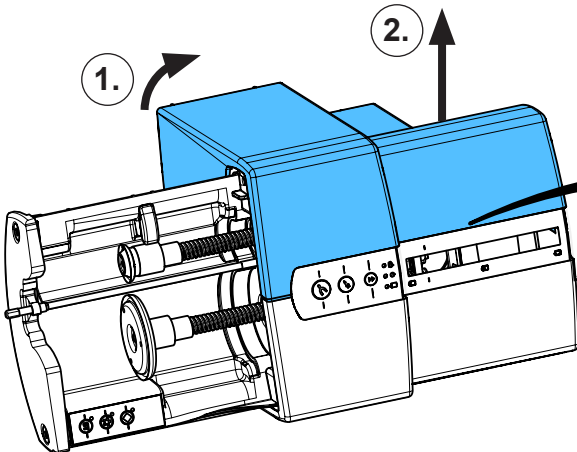
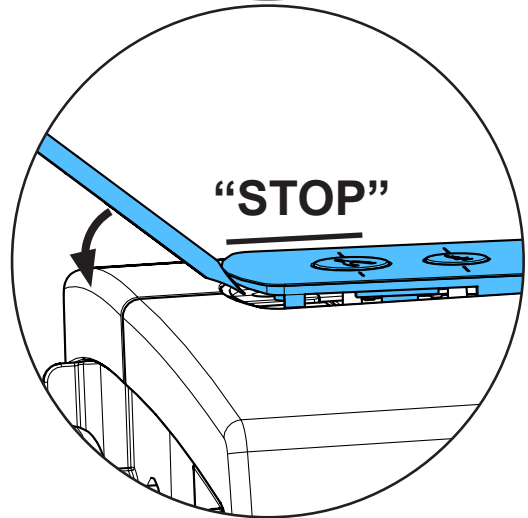
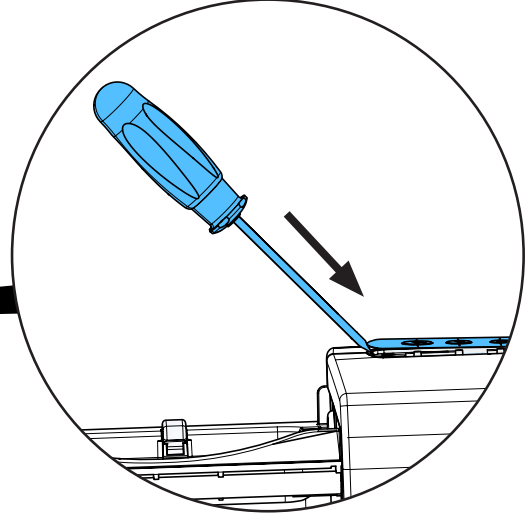
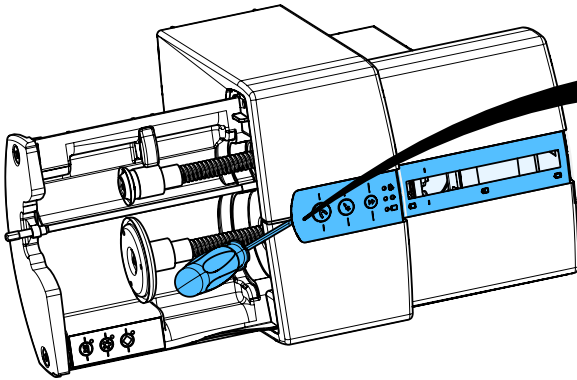
5.



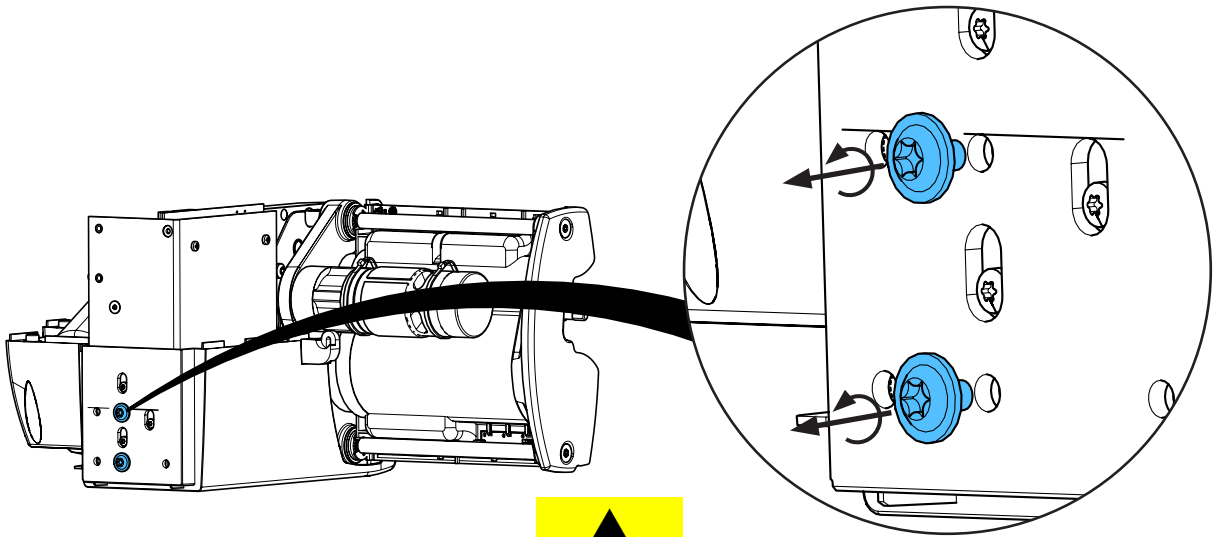
6.



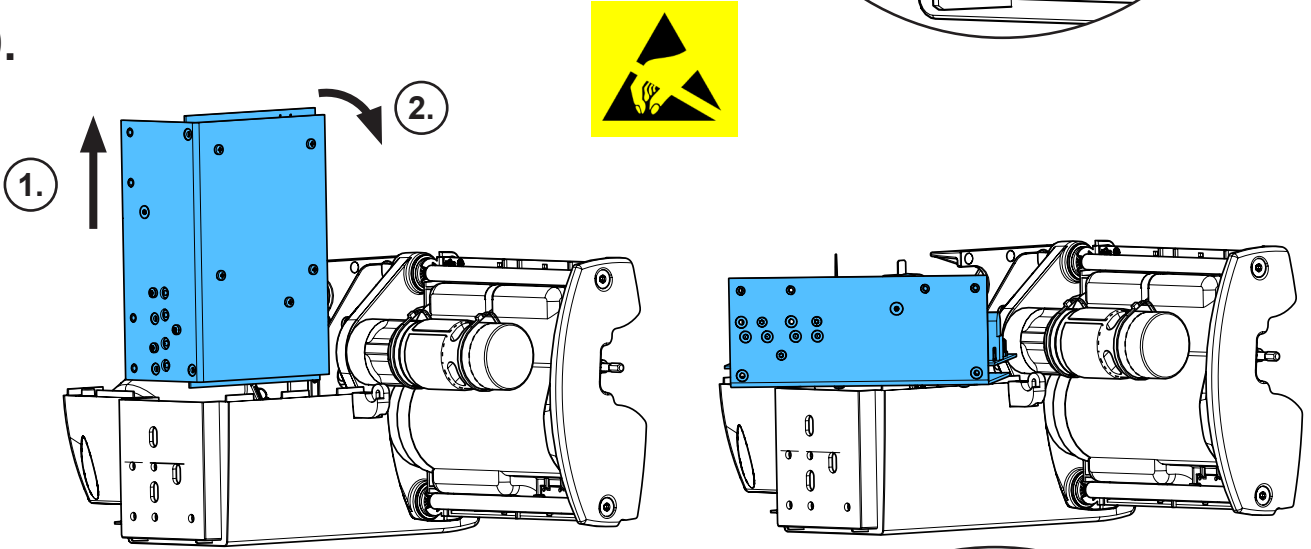
7.



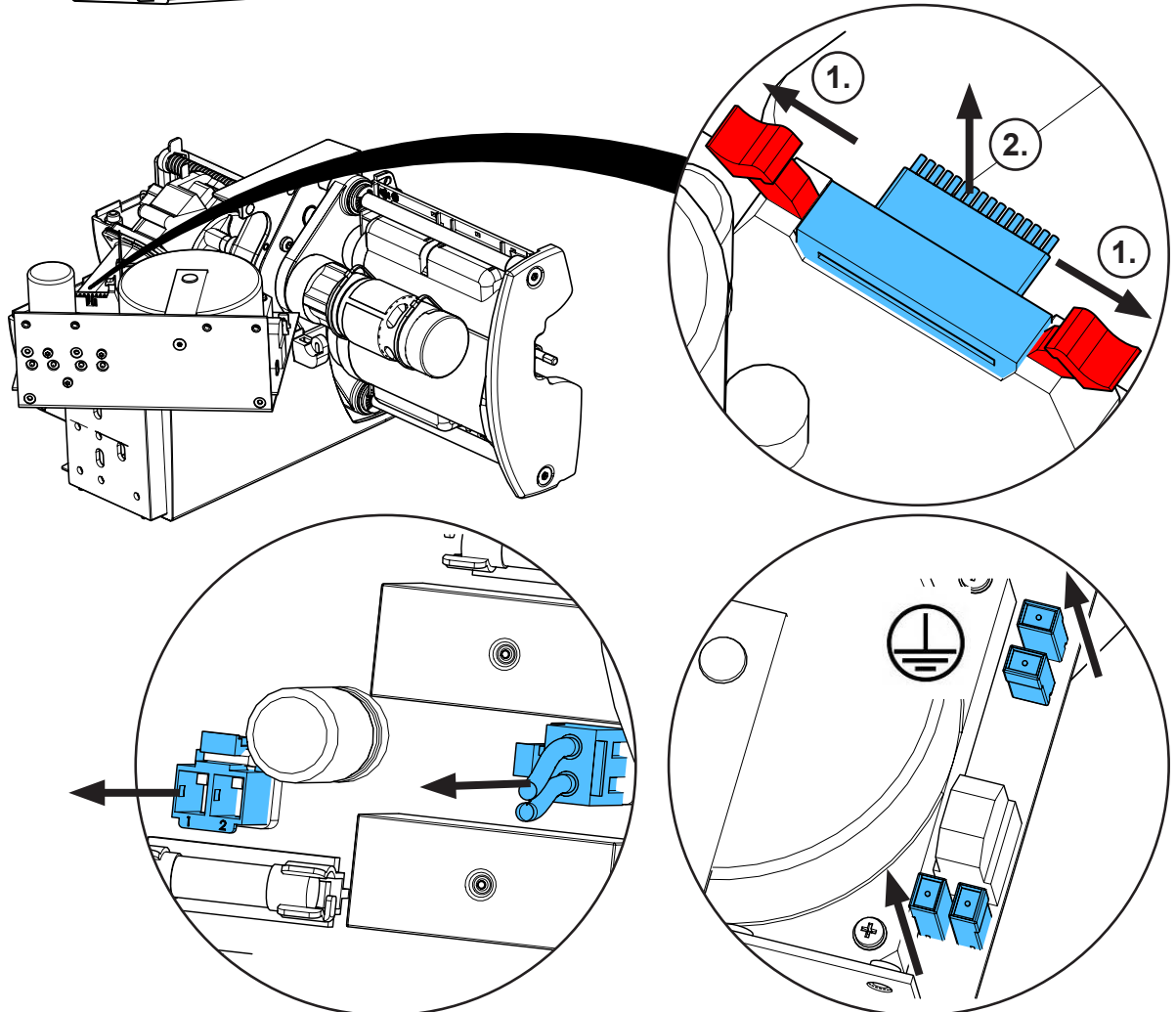
8.



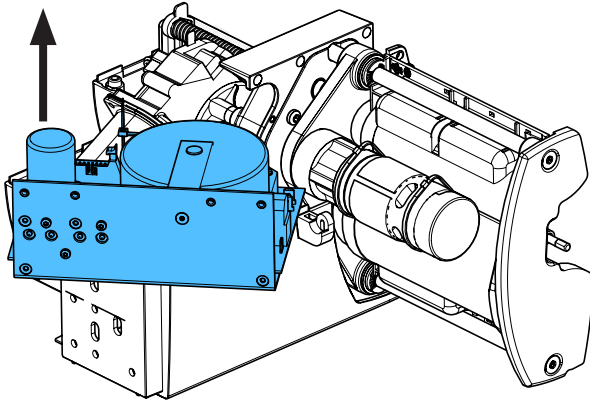
9.



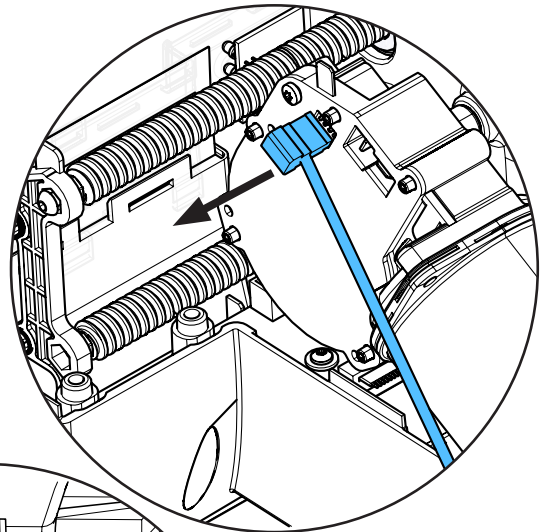
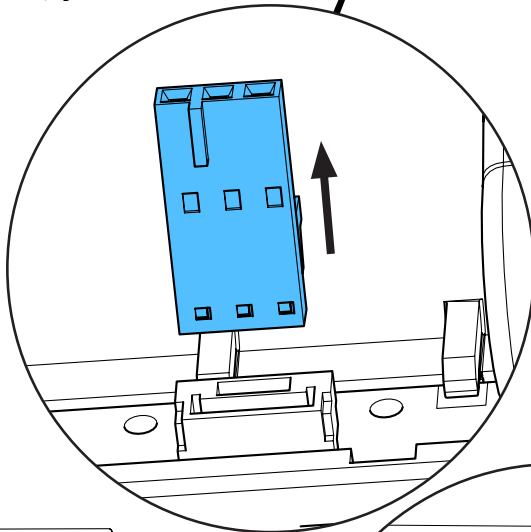
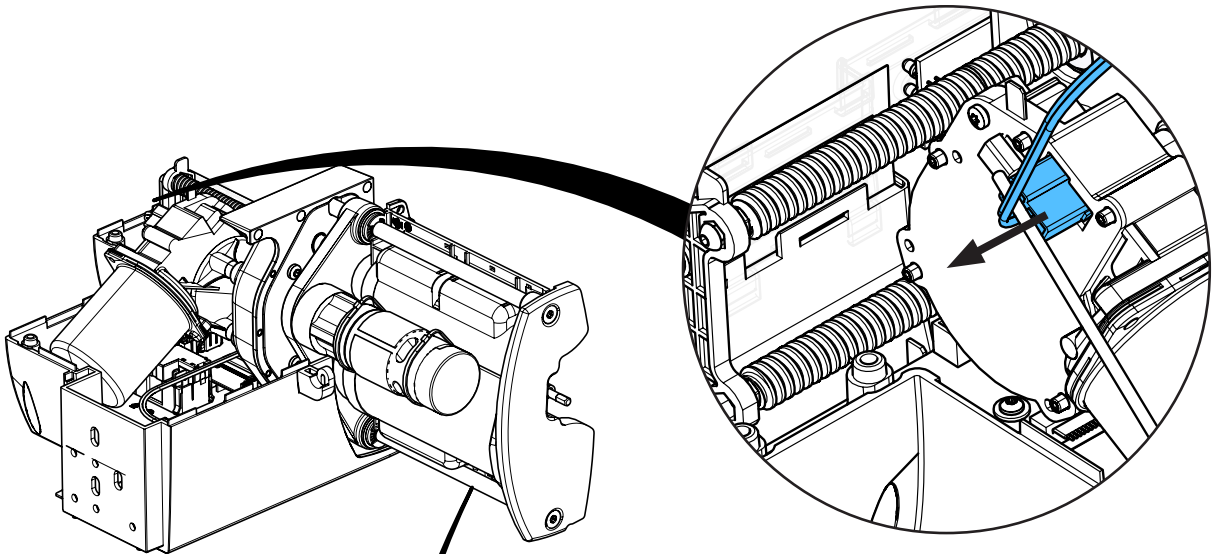
10.



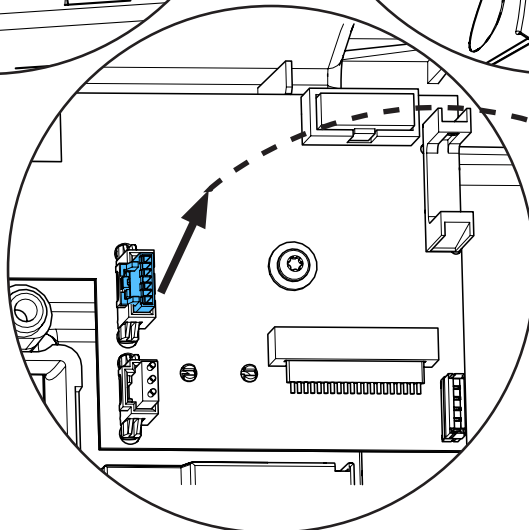
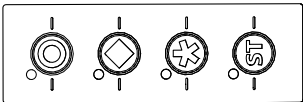
11.



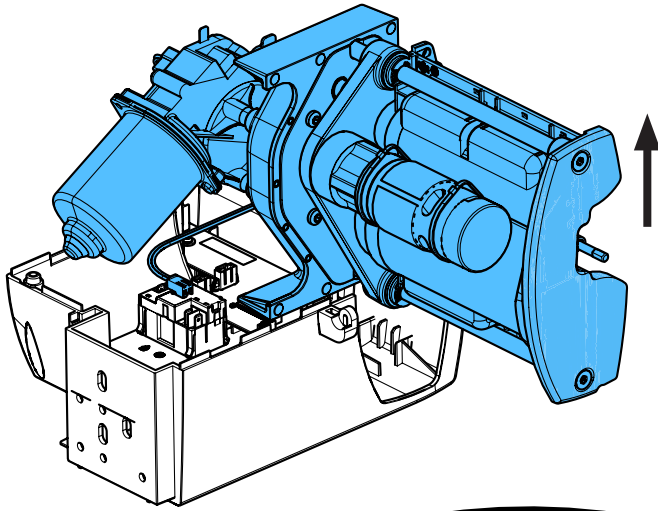
12.



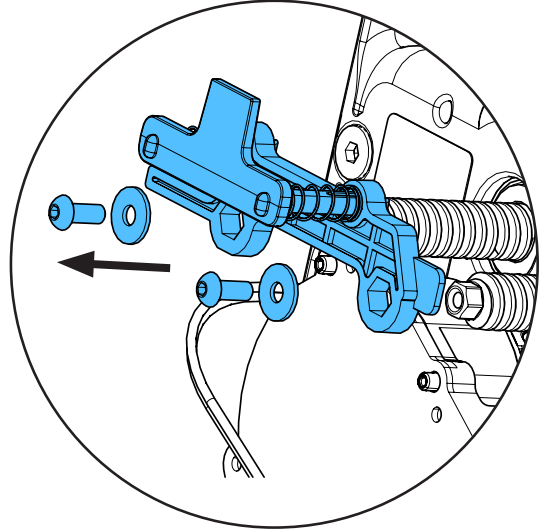
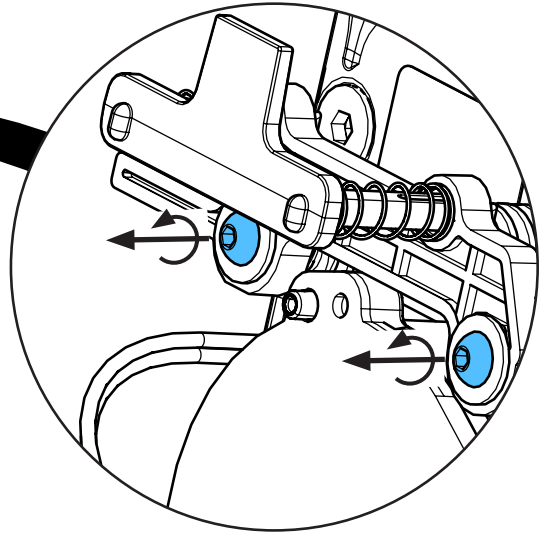
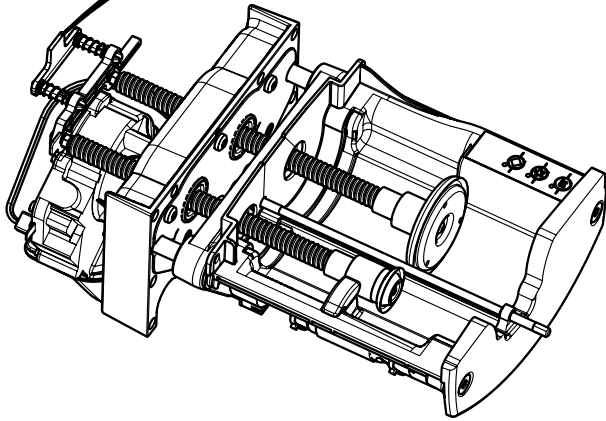
**i**



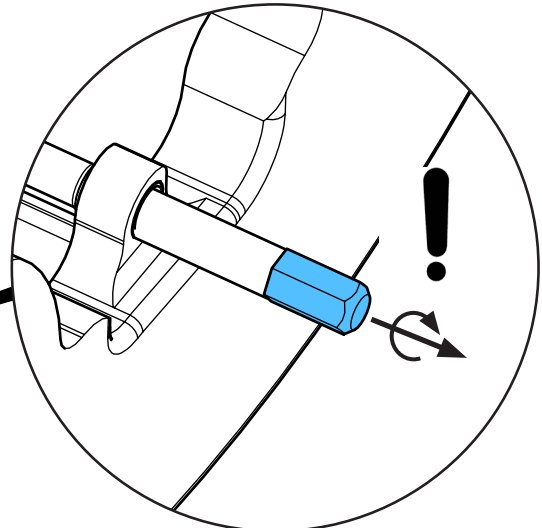
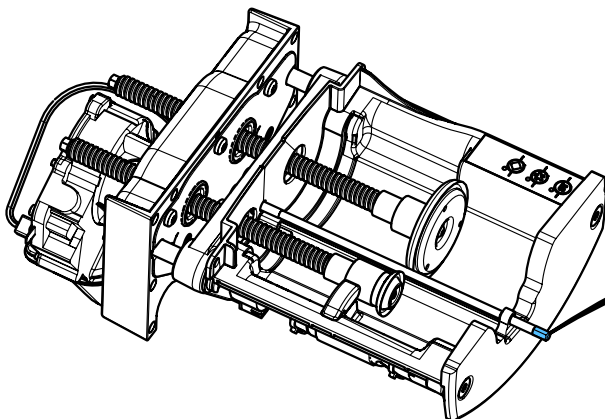
13.



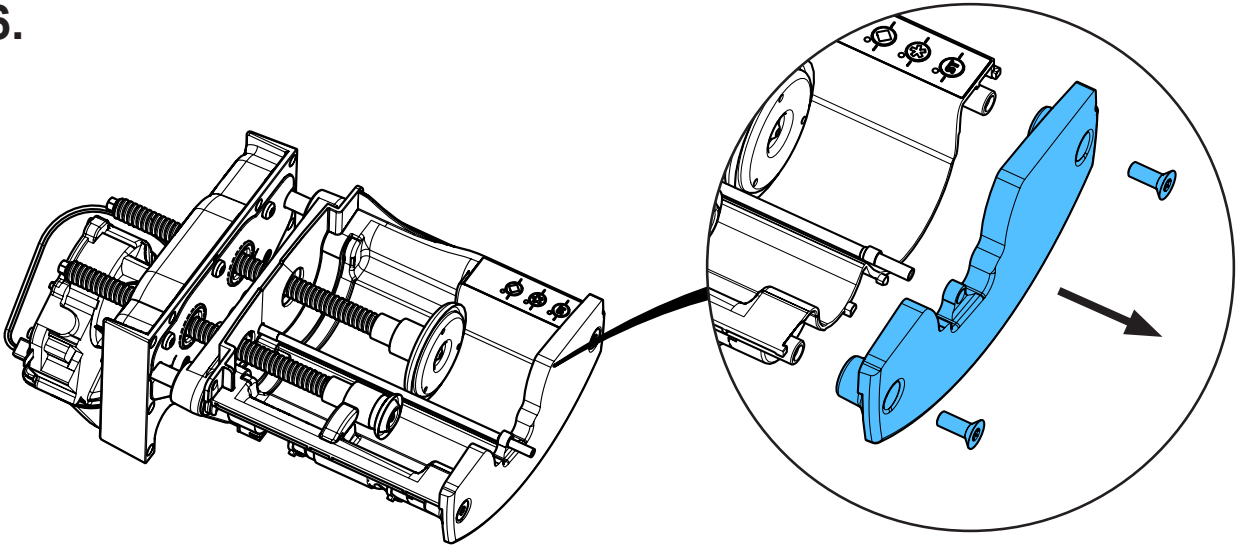
14.



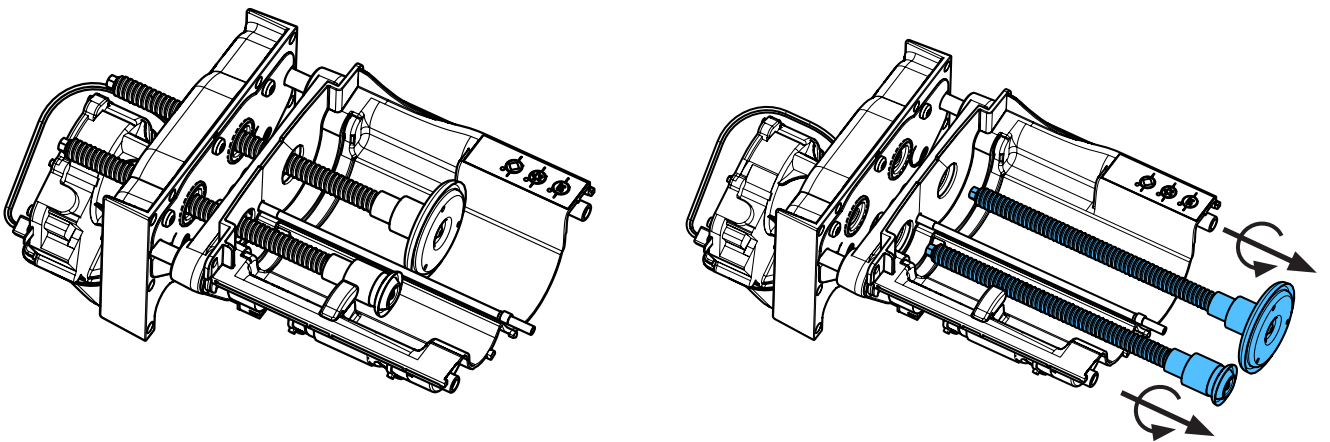
15.



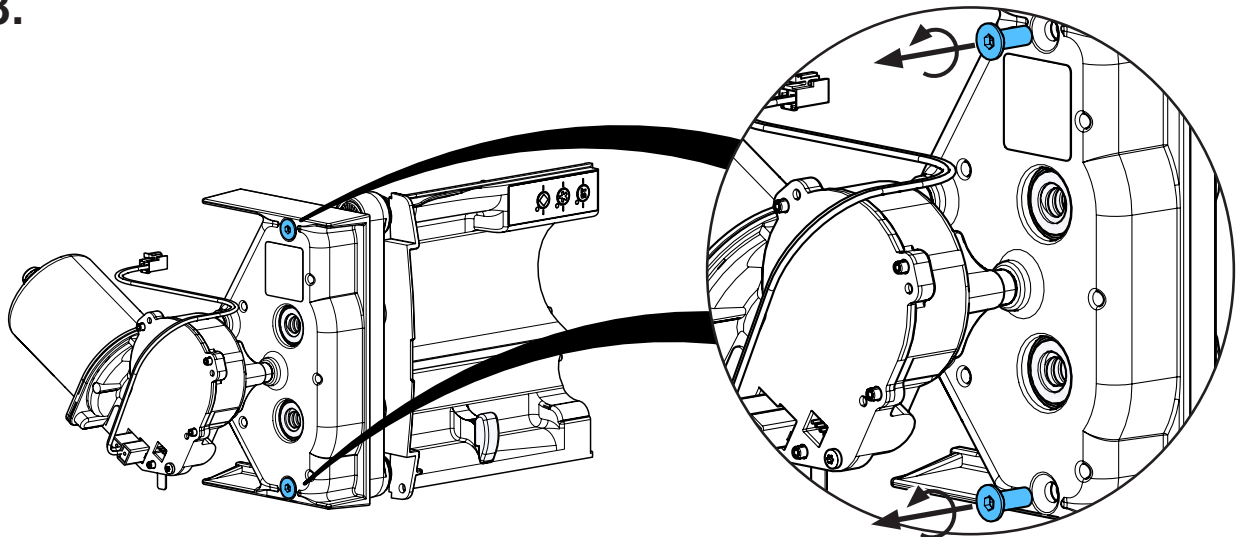
16.



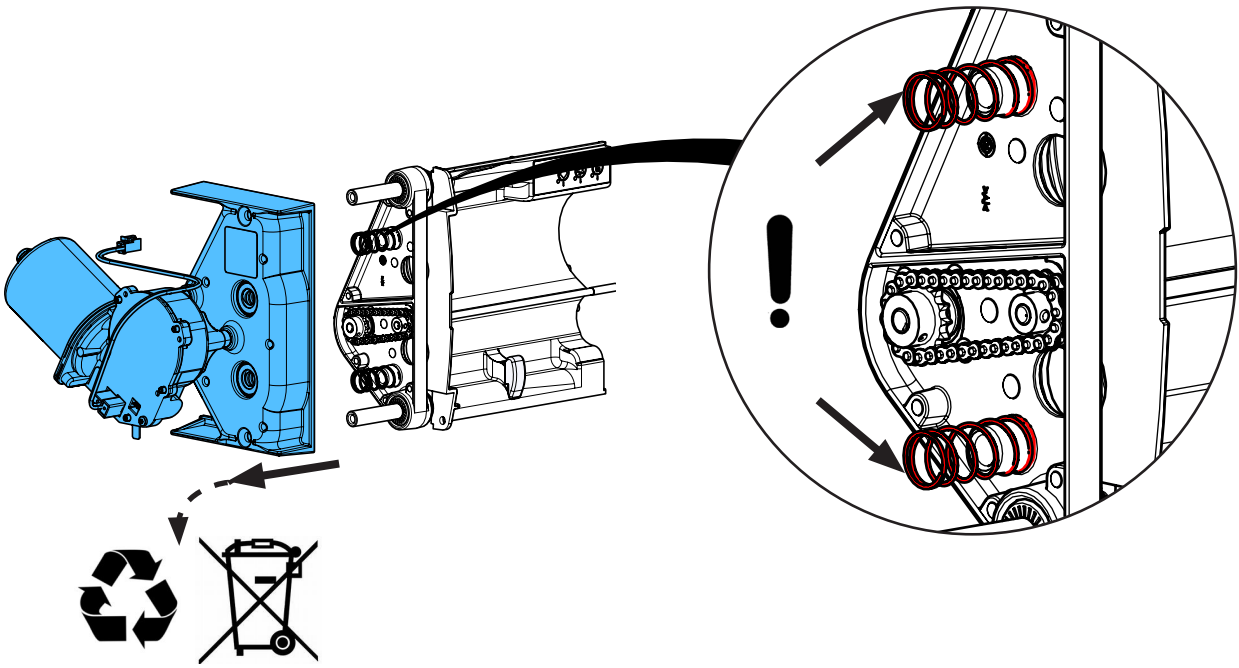
17.



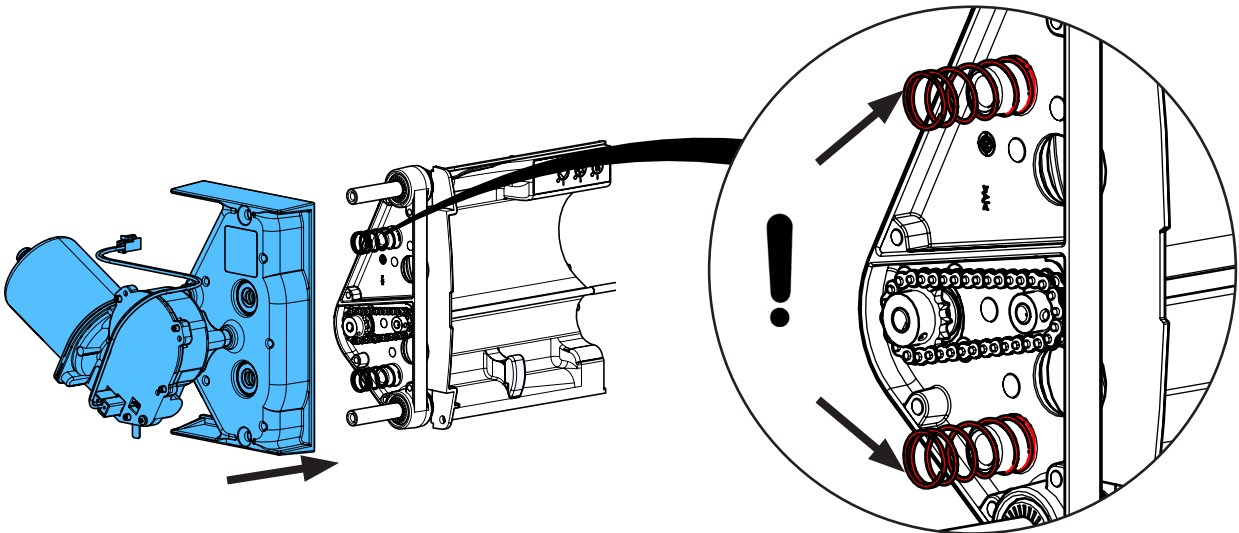
18.



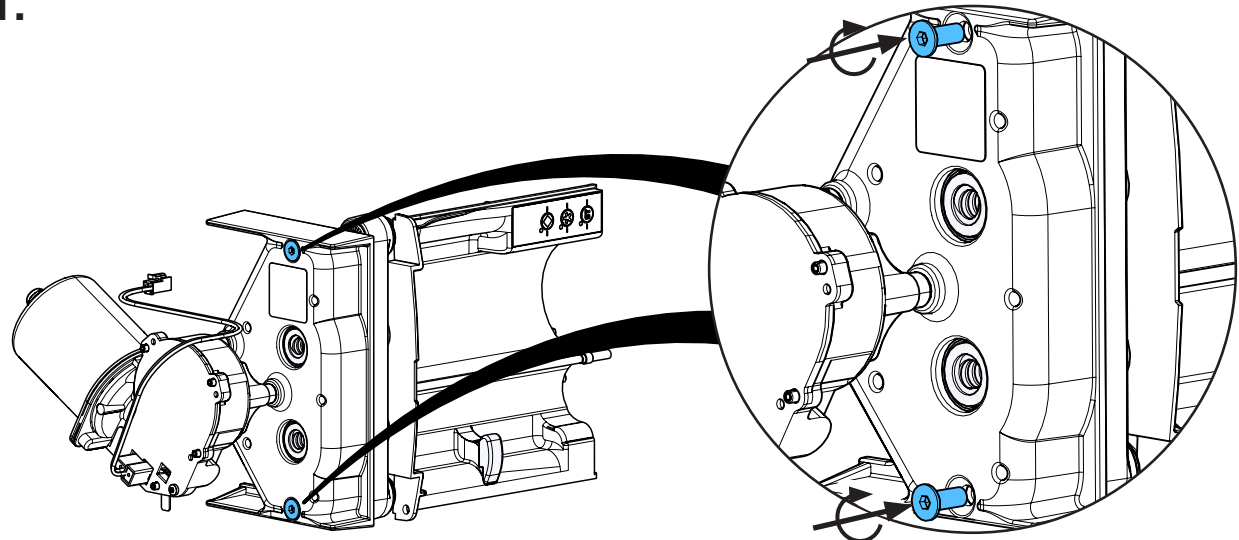
19.



20.

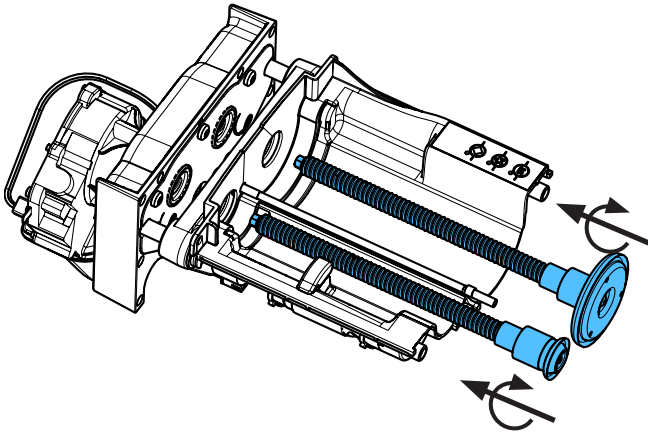


21.

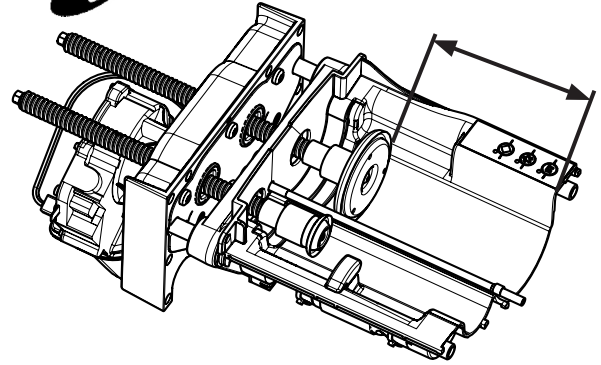


**3,8 - 4,2 Nm**

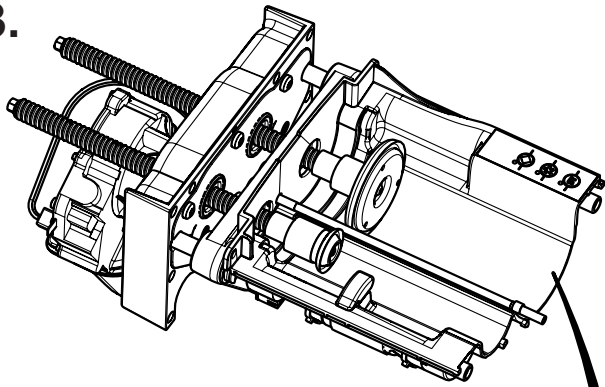
22.



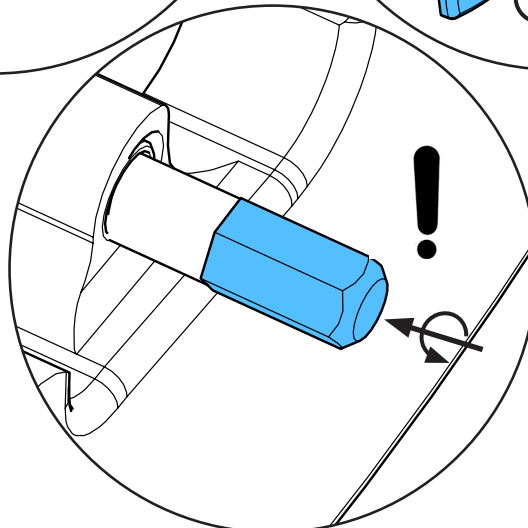
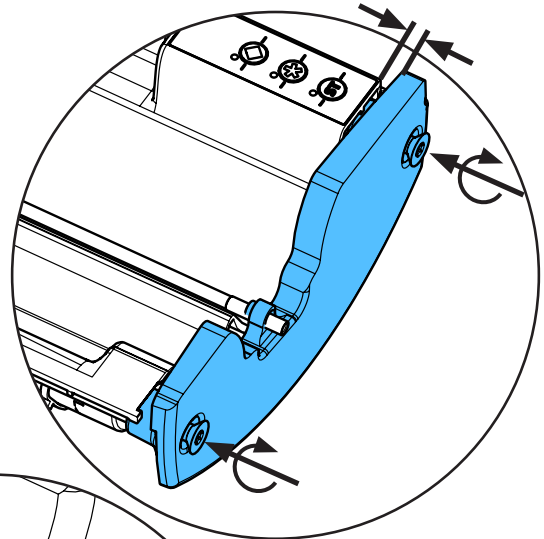
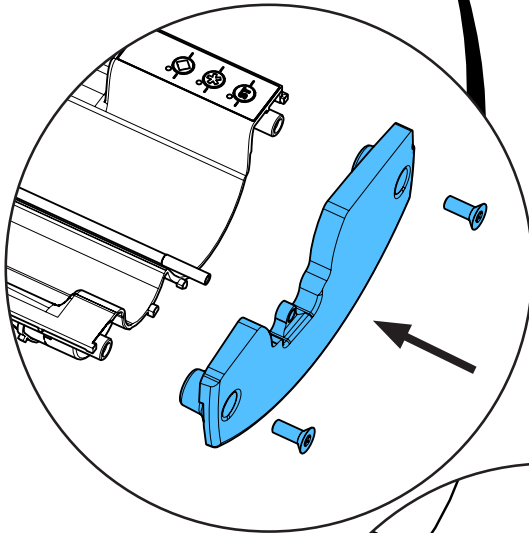
**i**  $\approx 100 \text{ mm} / 3,94 \text{ inch}$



23.

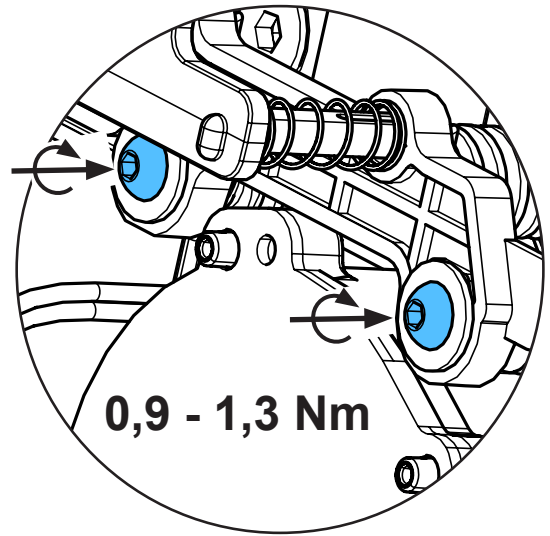
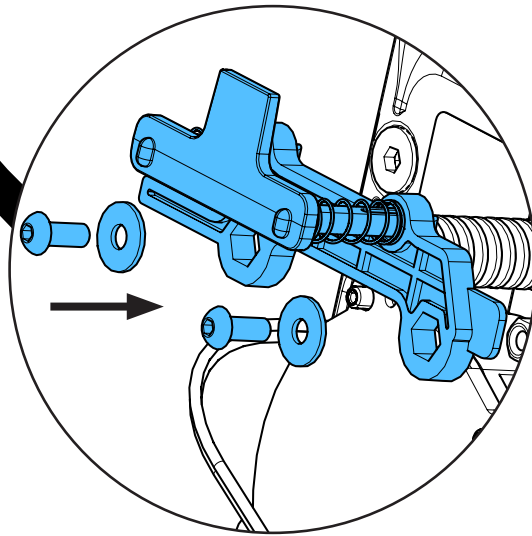
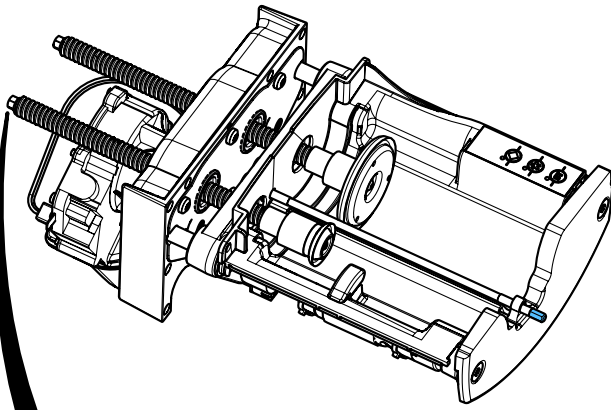


$\approx 5 \text{ mm} / 0,2 \text{ inch}$

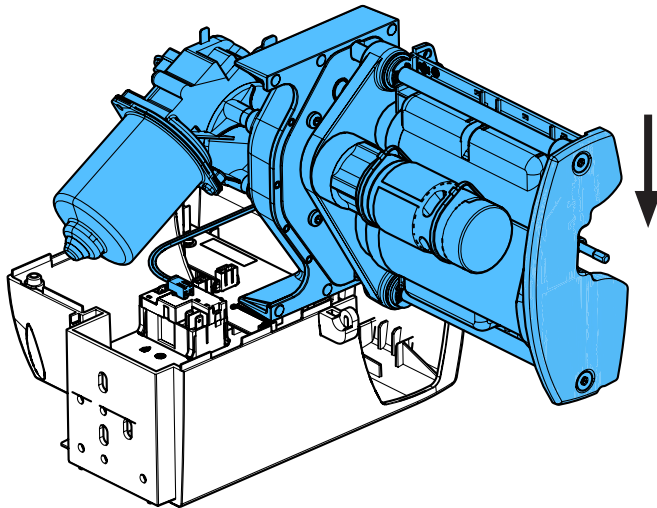




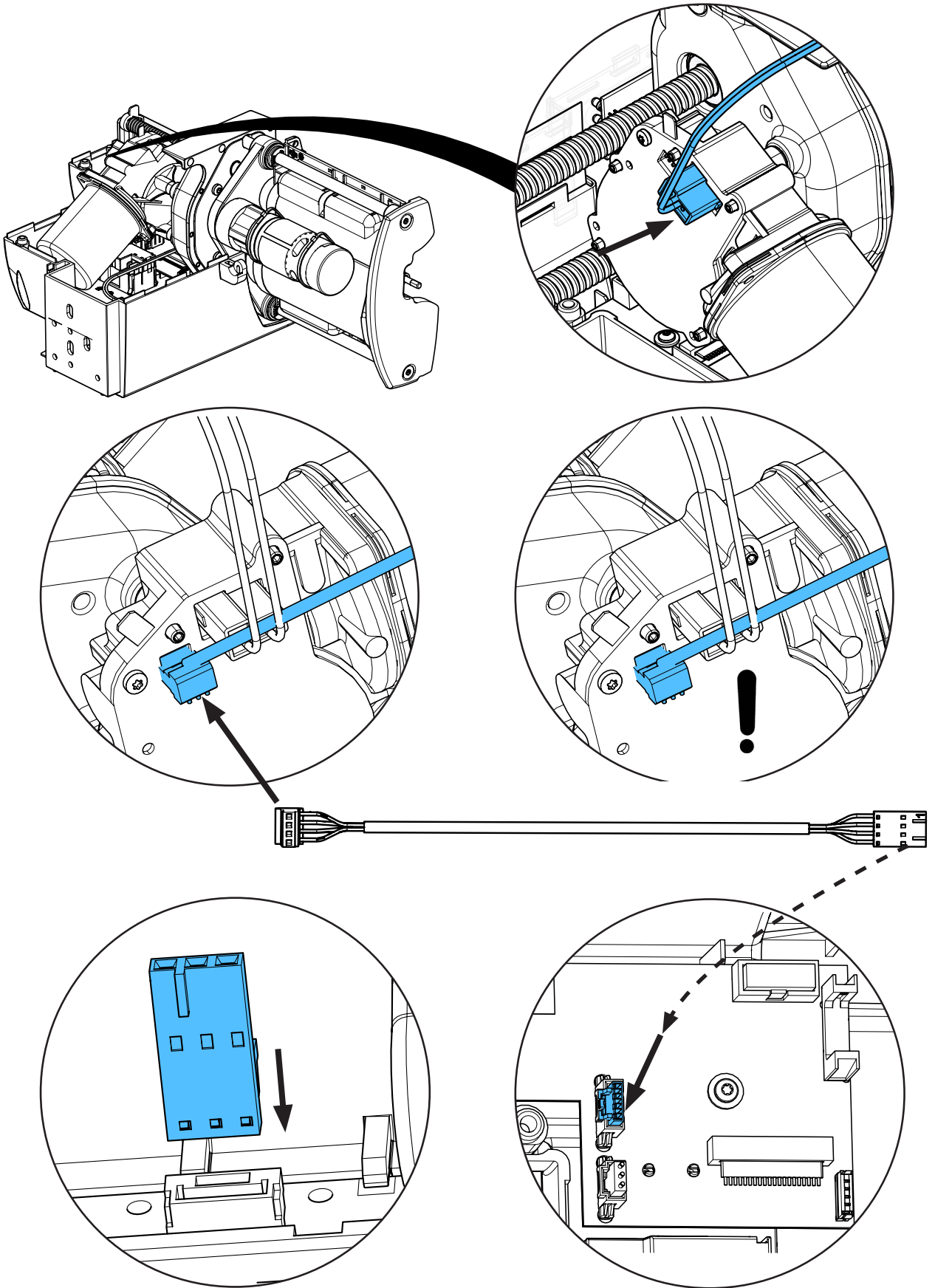
24.



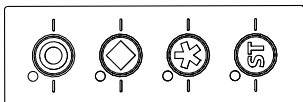
25.



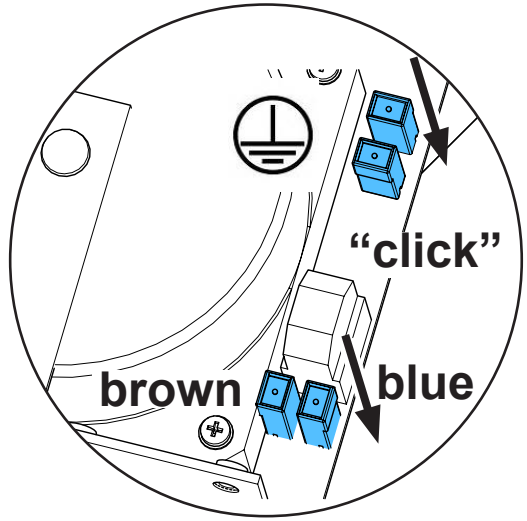
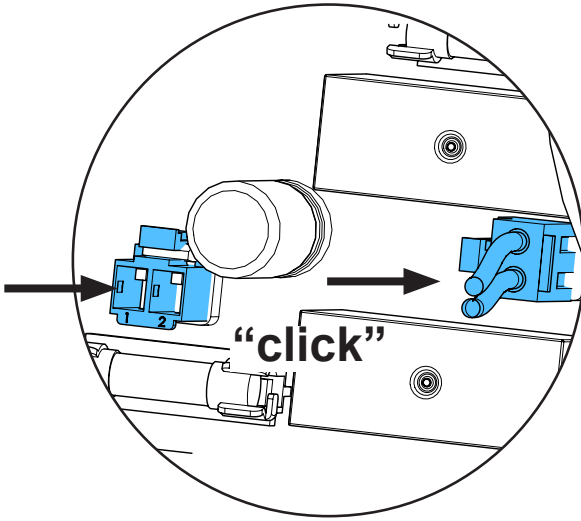
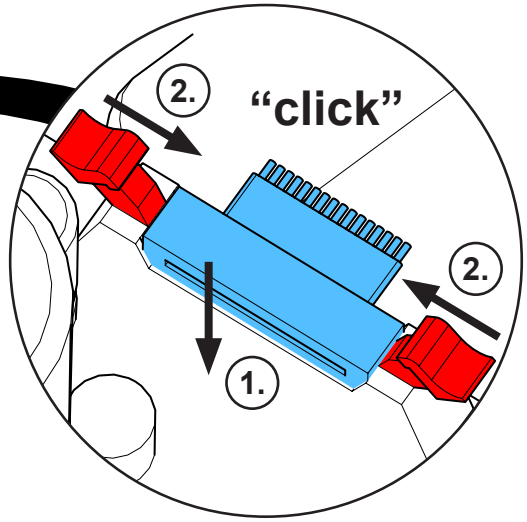
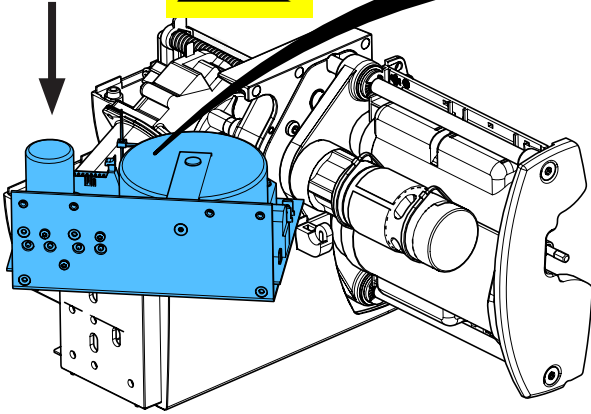
26.



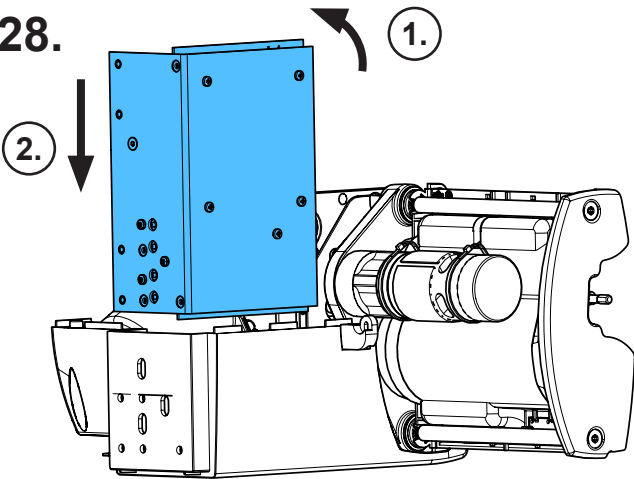
**i**



27.

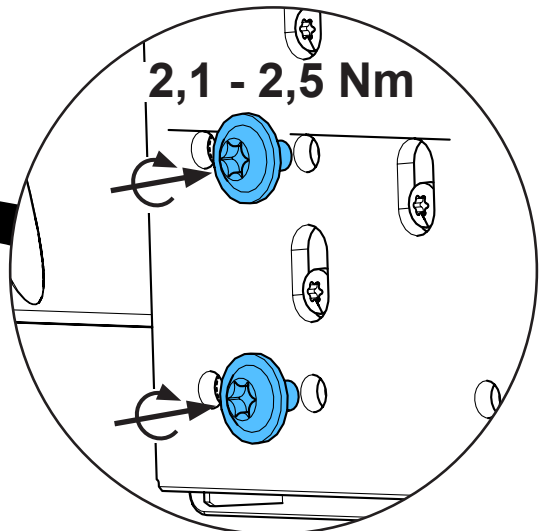
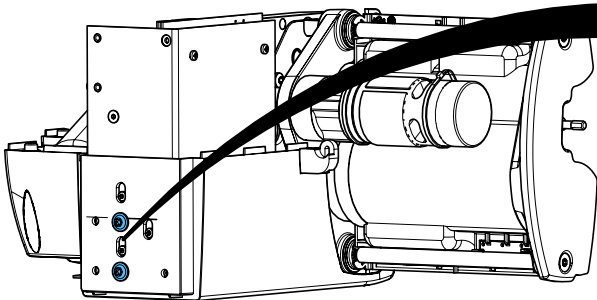


28.

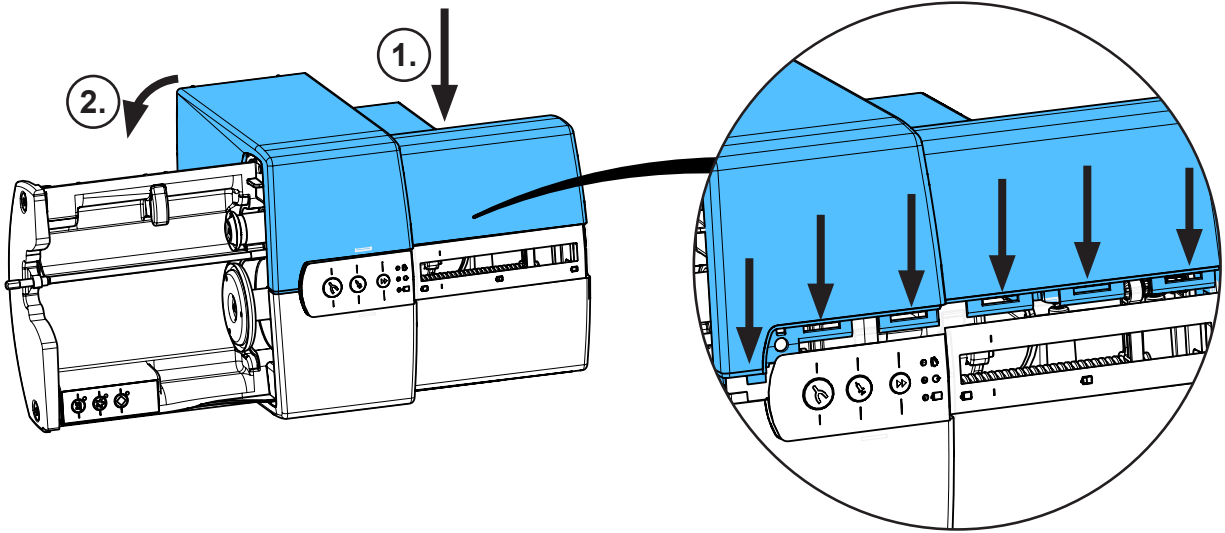


2.

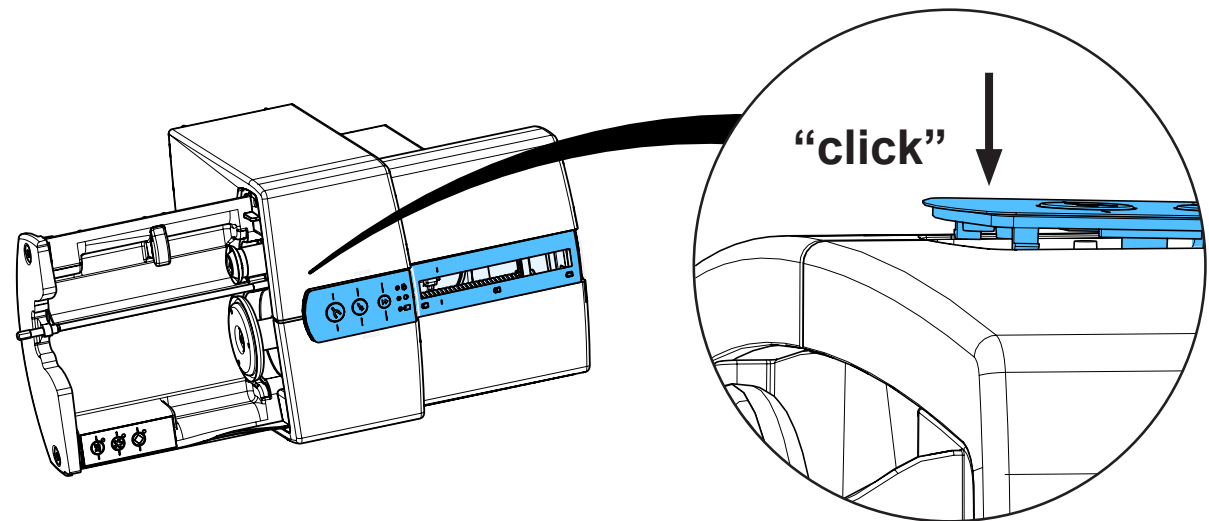
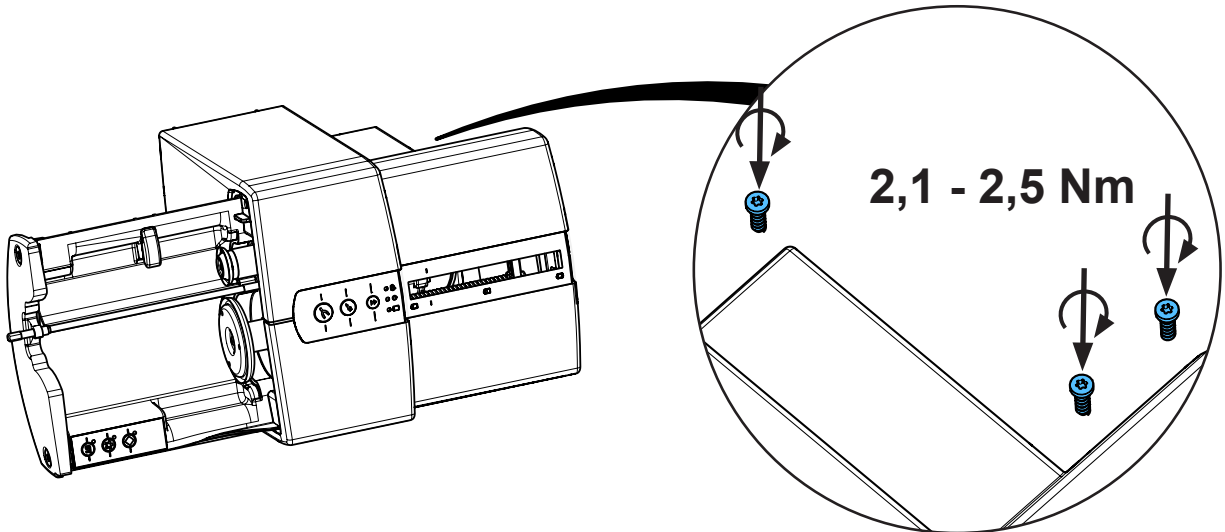
1.



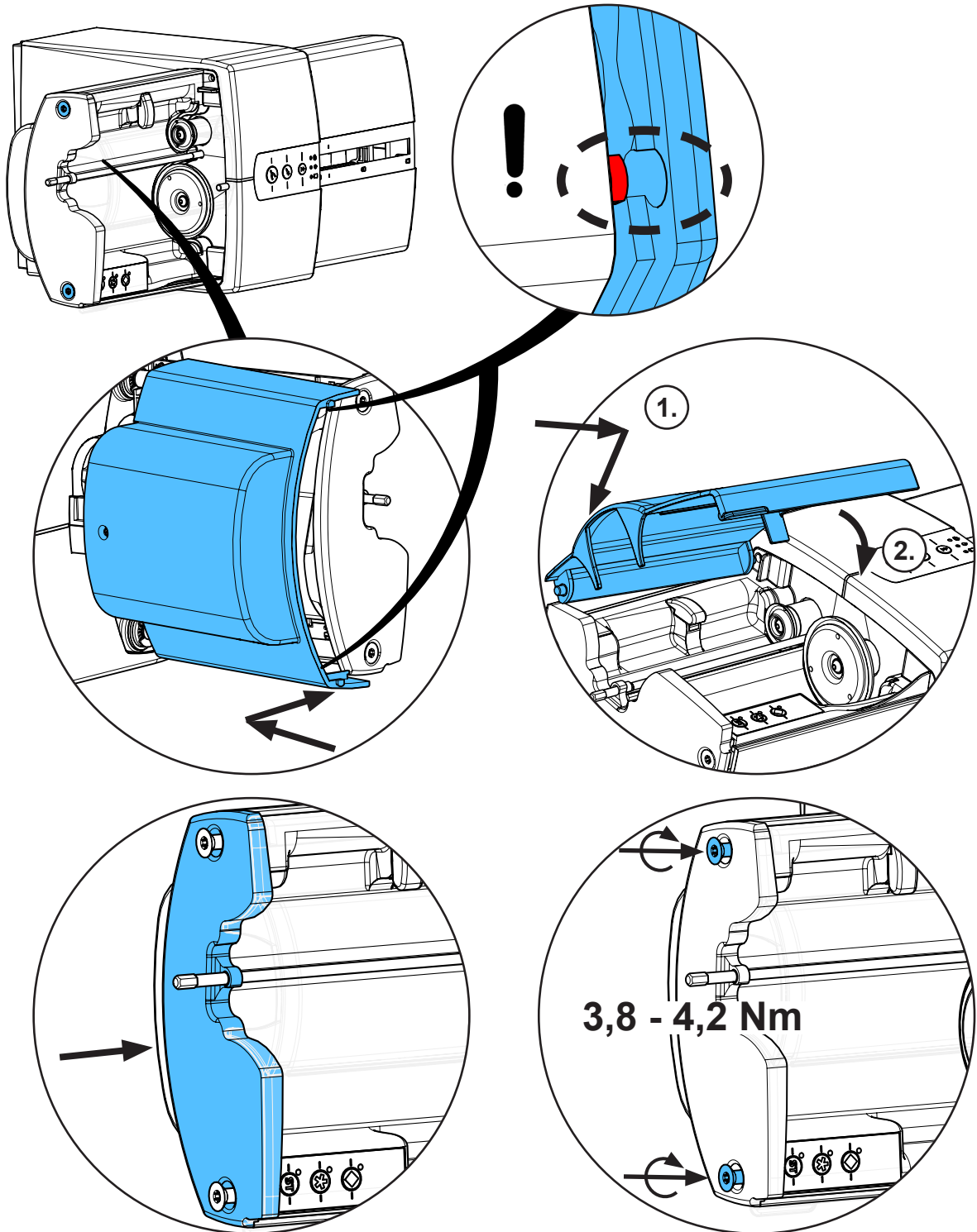
29.



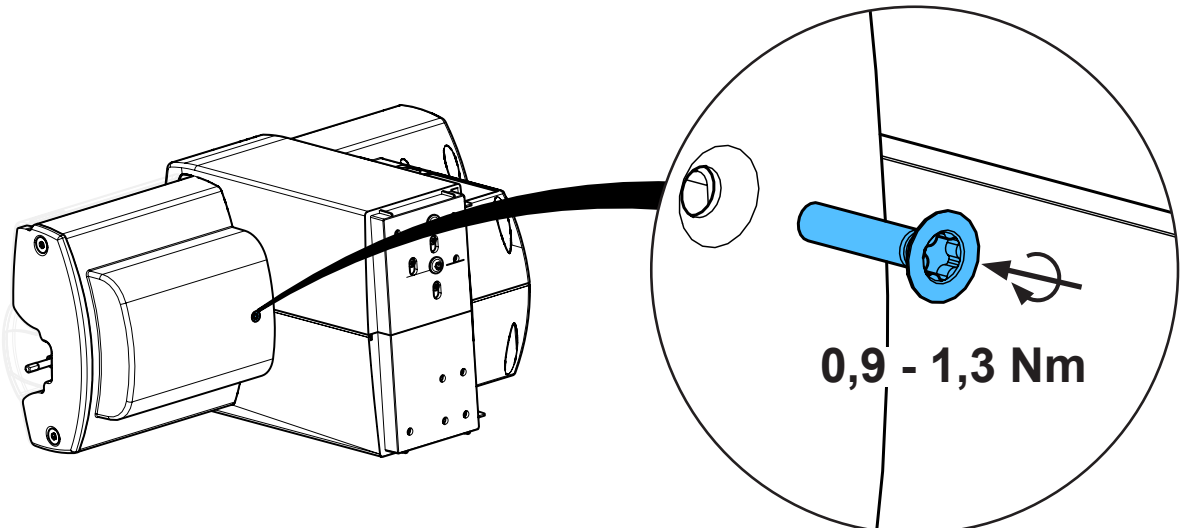
30.



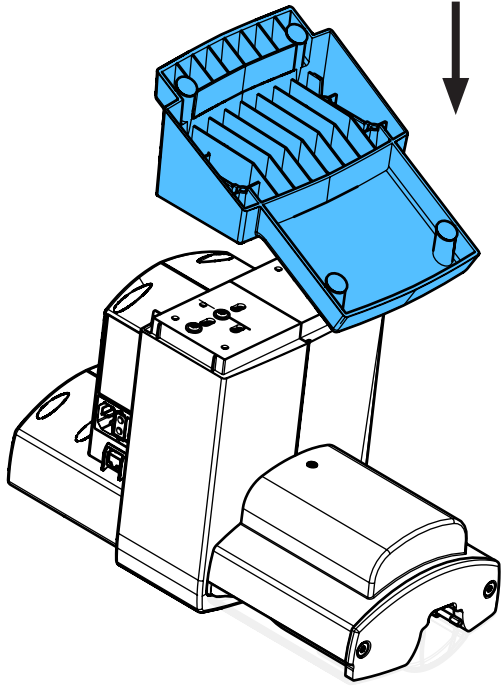
31.



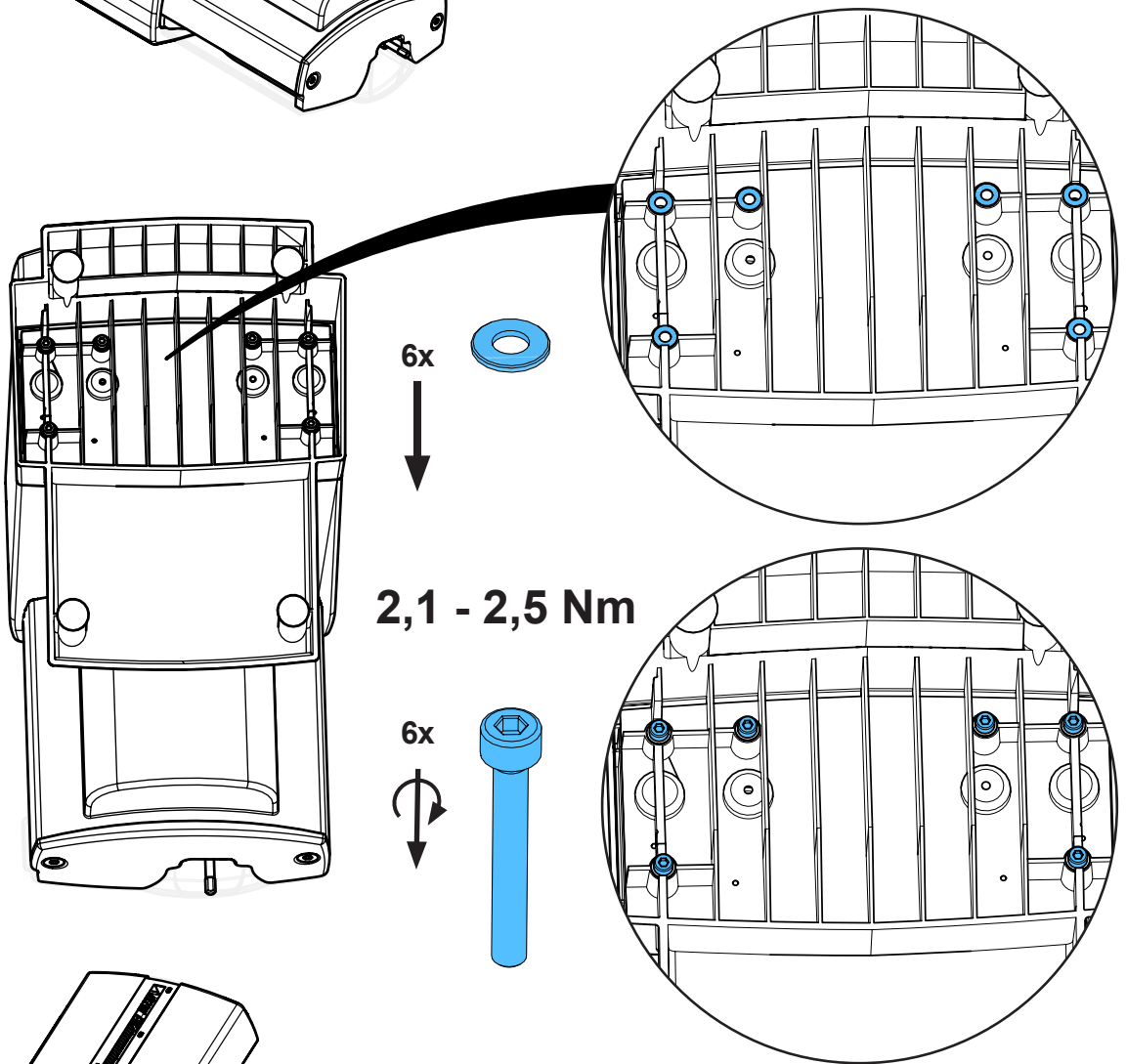
32.



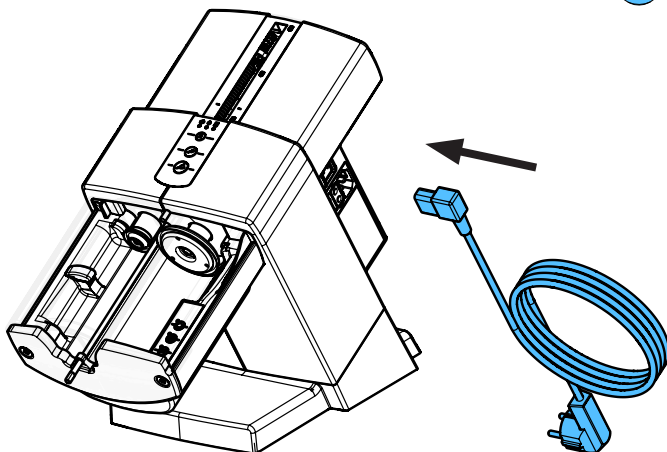
33.



34.



35.



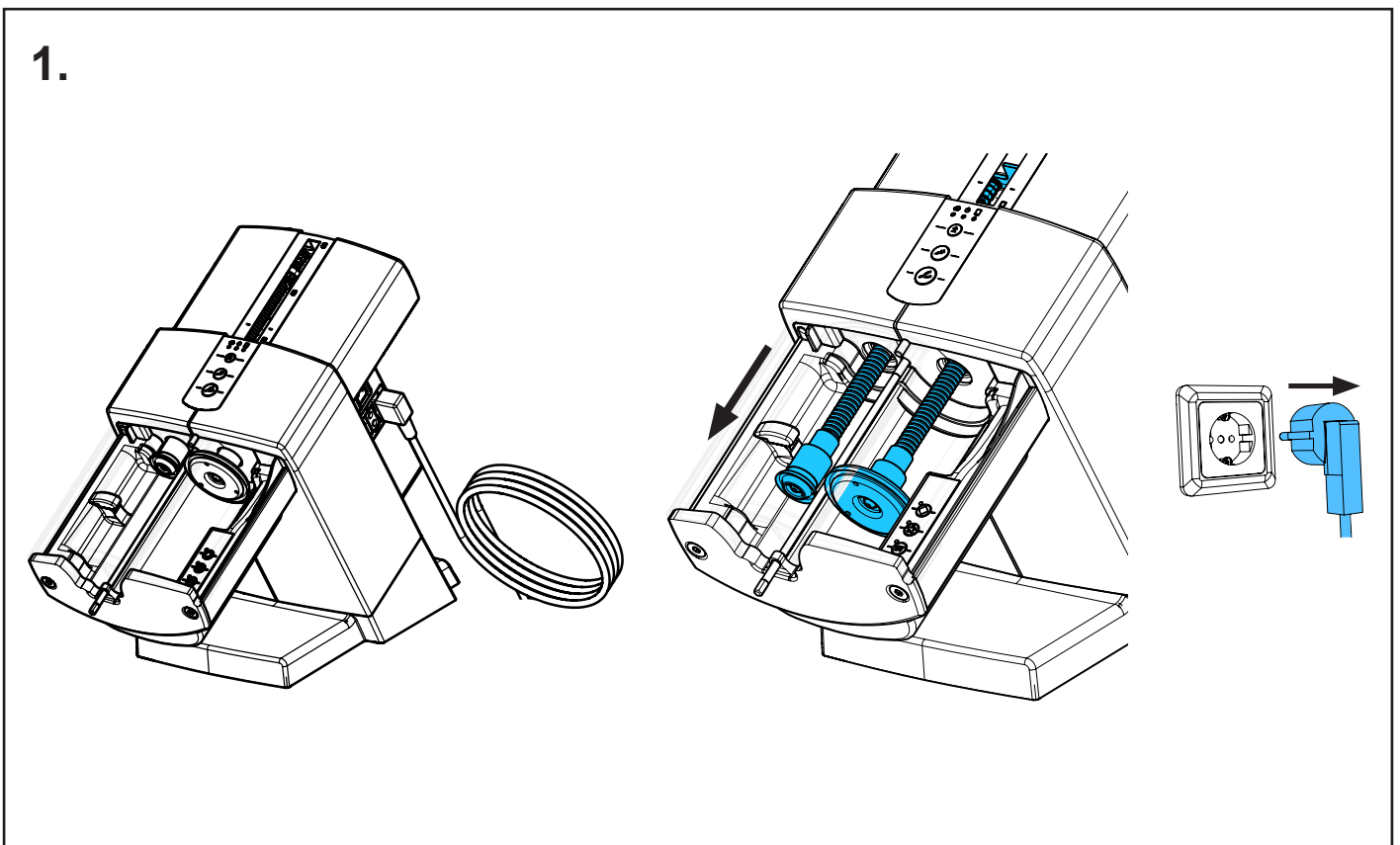
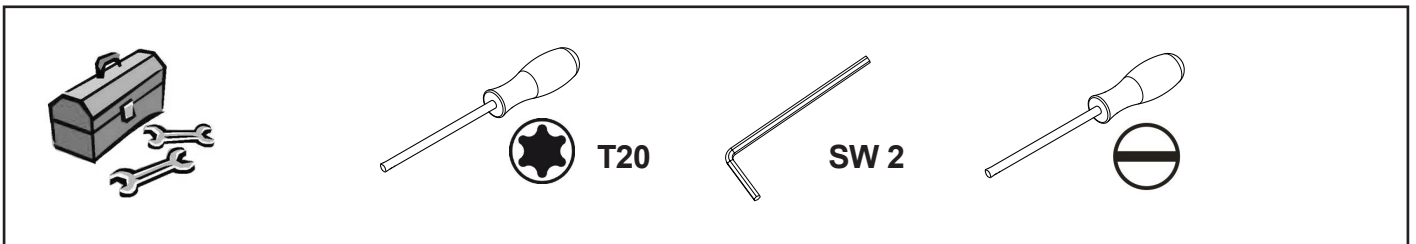
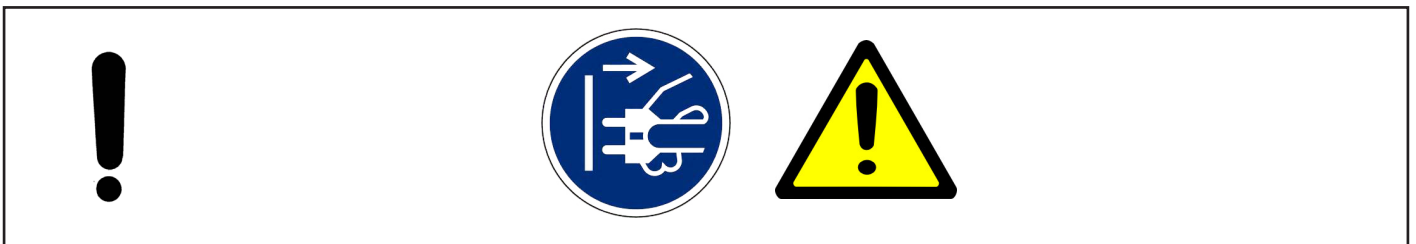
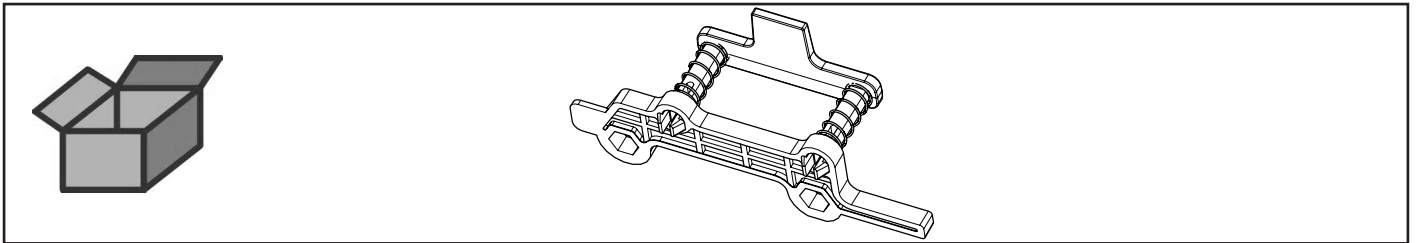


Montageanleitung • Assembly Instruction • Instruction d'installation  
Istruzioni l'istallazione • Instrucciones de montaje • Руководство по  
монтажу

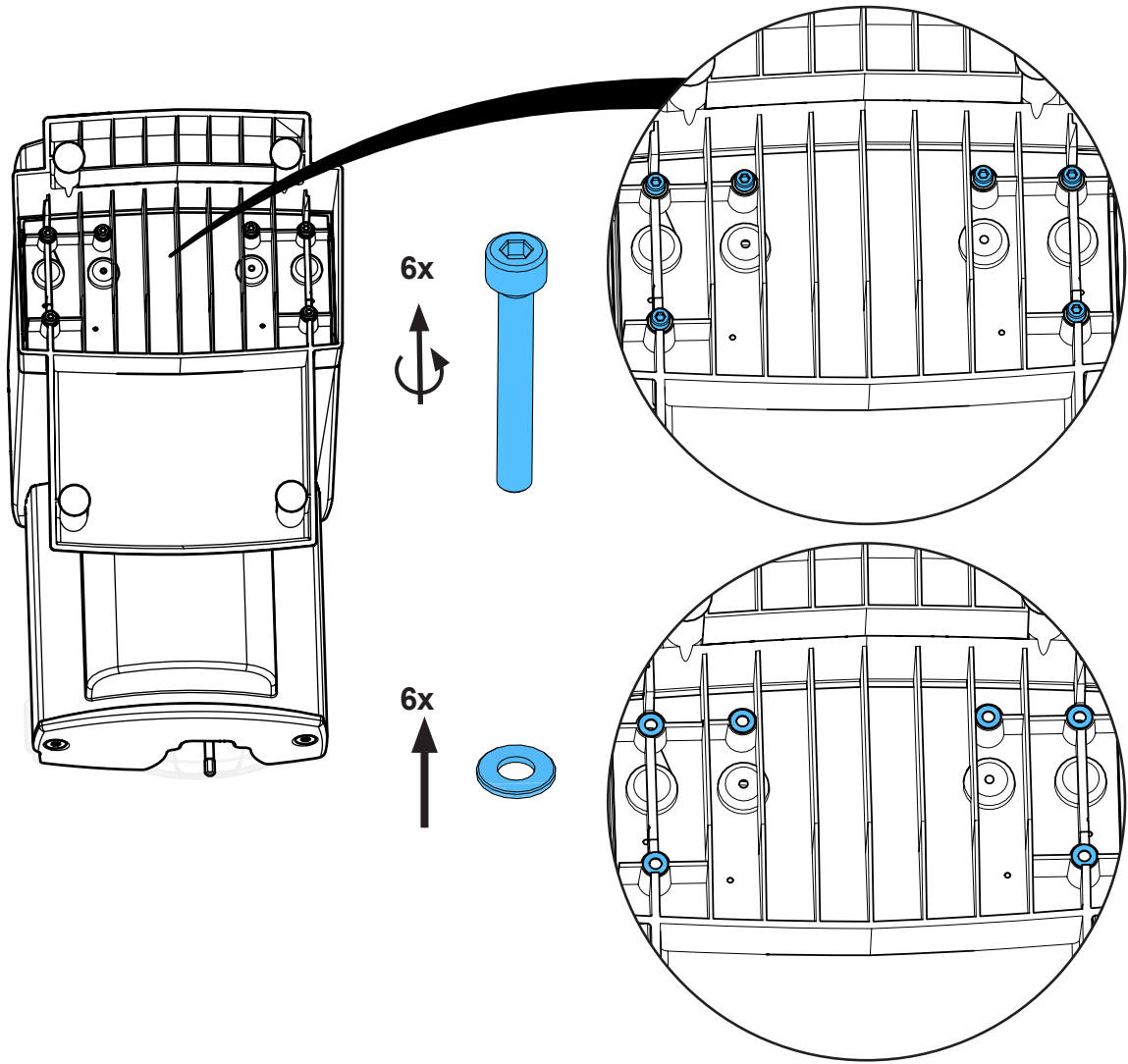
making work easy

**90003 5924**

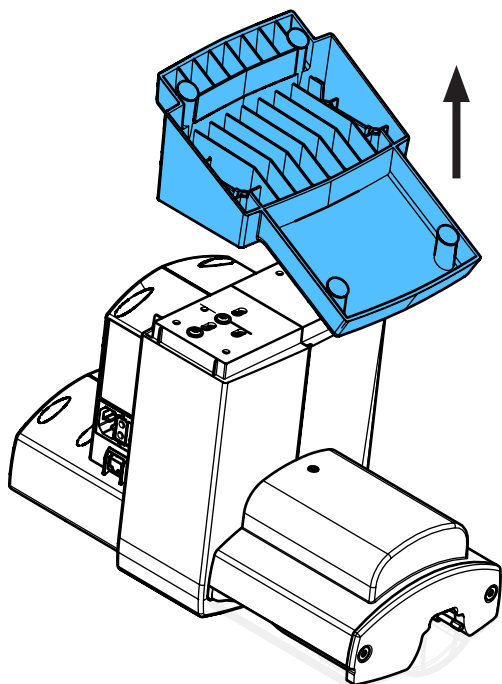
Drehmomentsperre • Torque lock • Blocage du couple • Limitatore di coppia •  
Bloqueo del par • Динамометрический стопор



2.

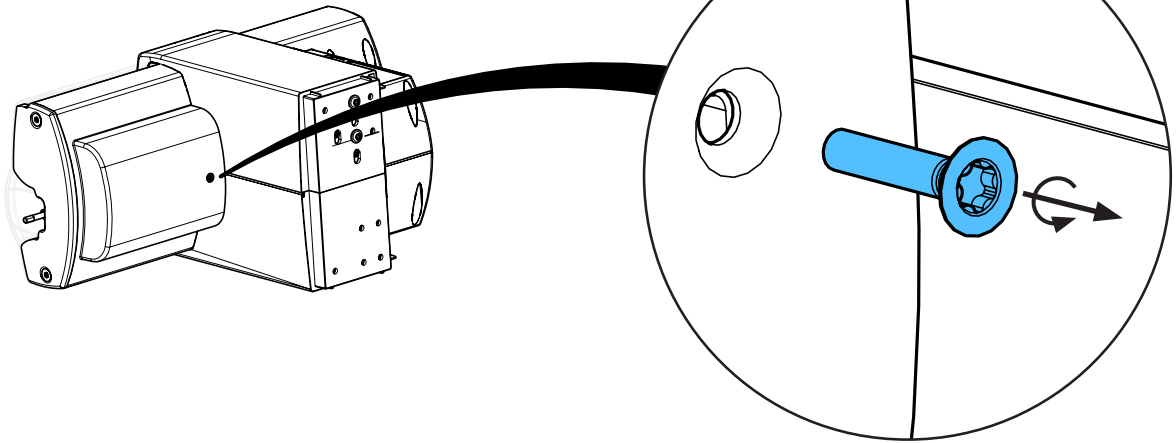


3.

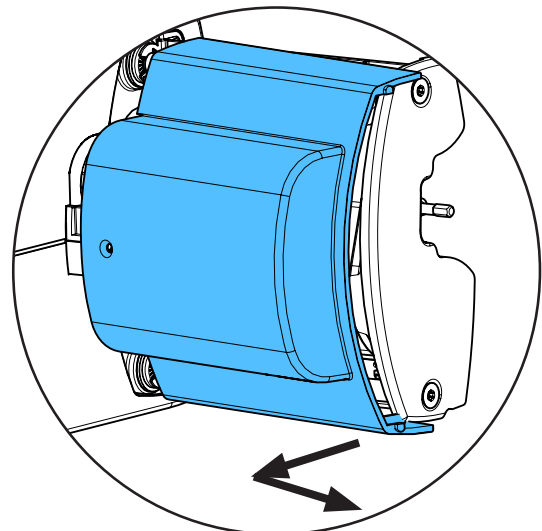
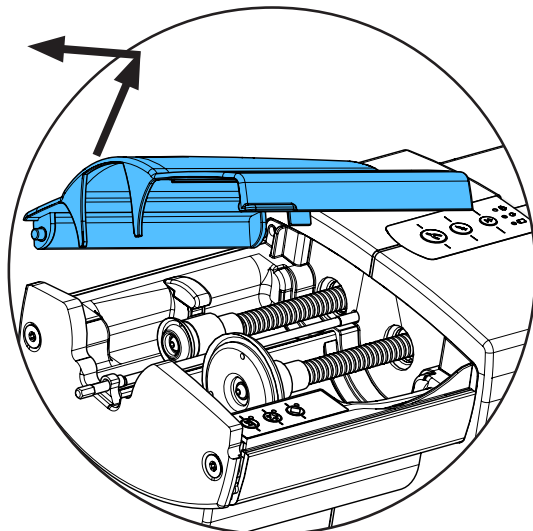
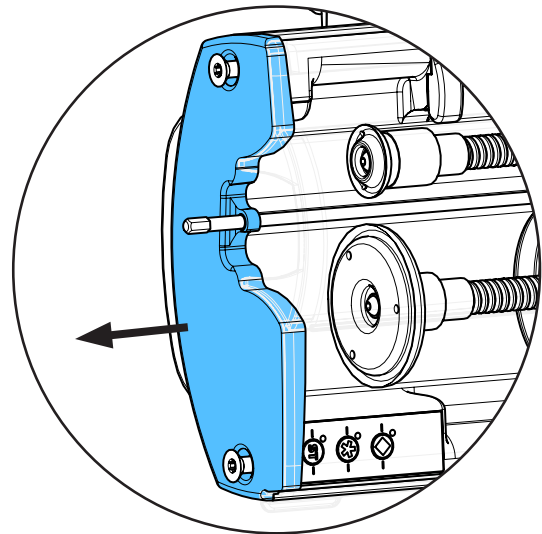
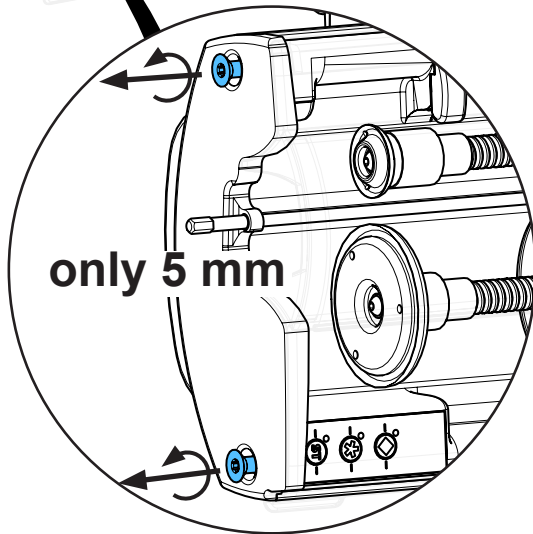
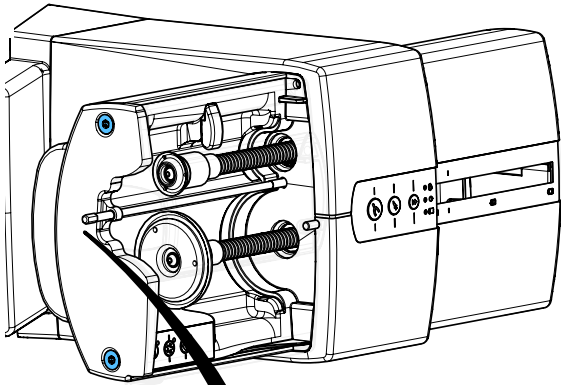




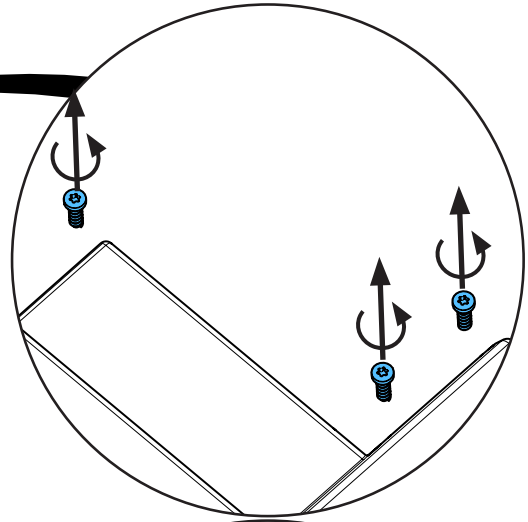
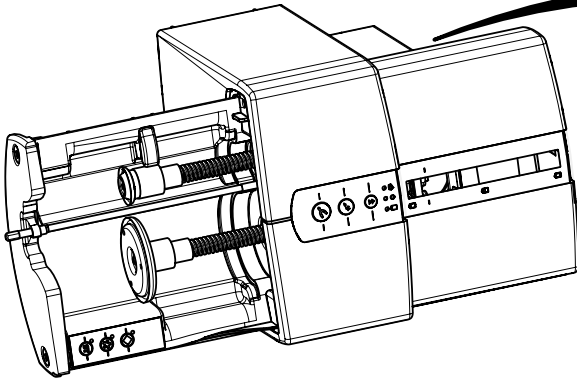
4.



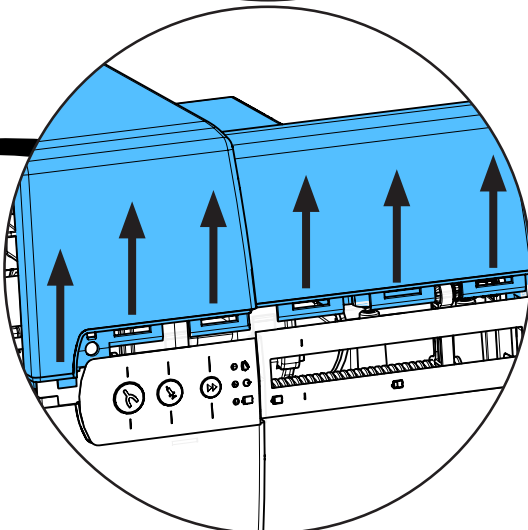
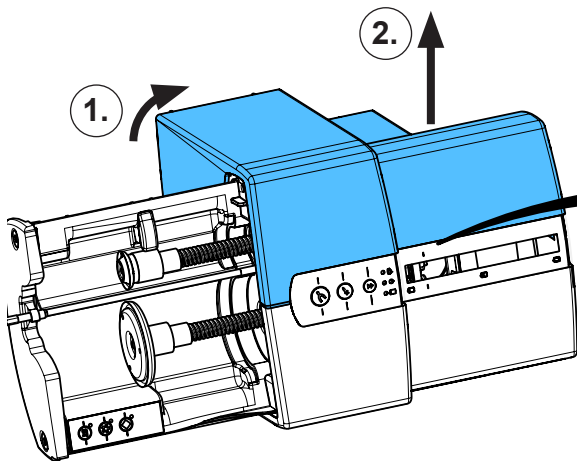
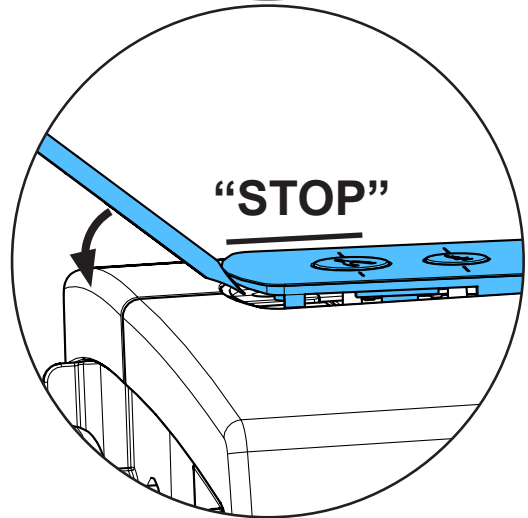
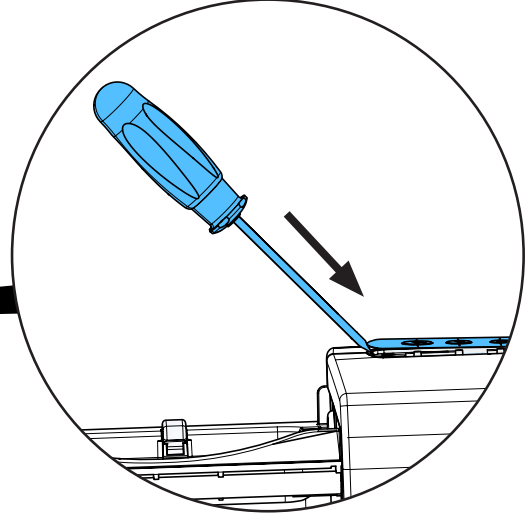
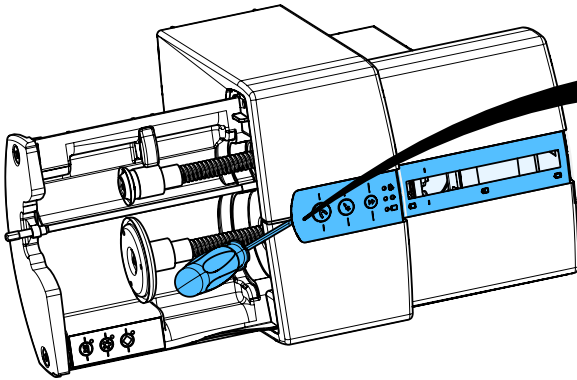
5.



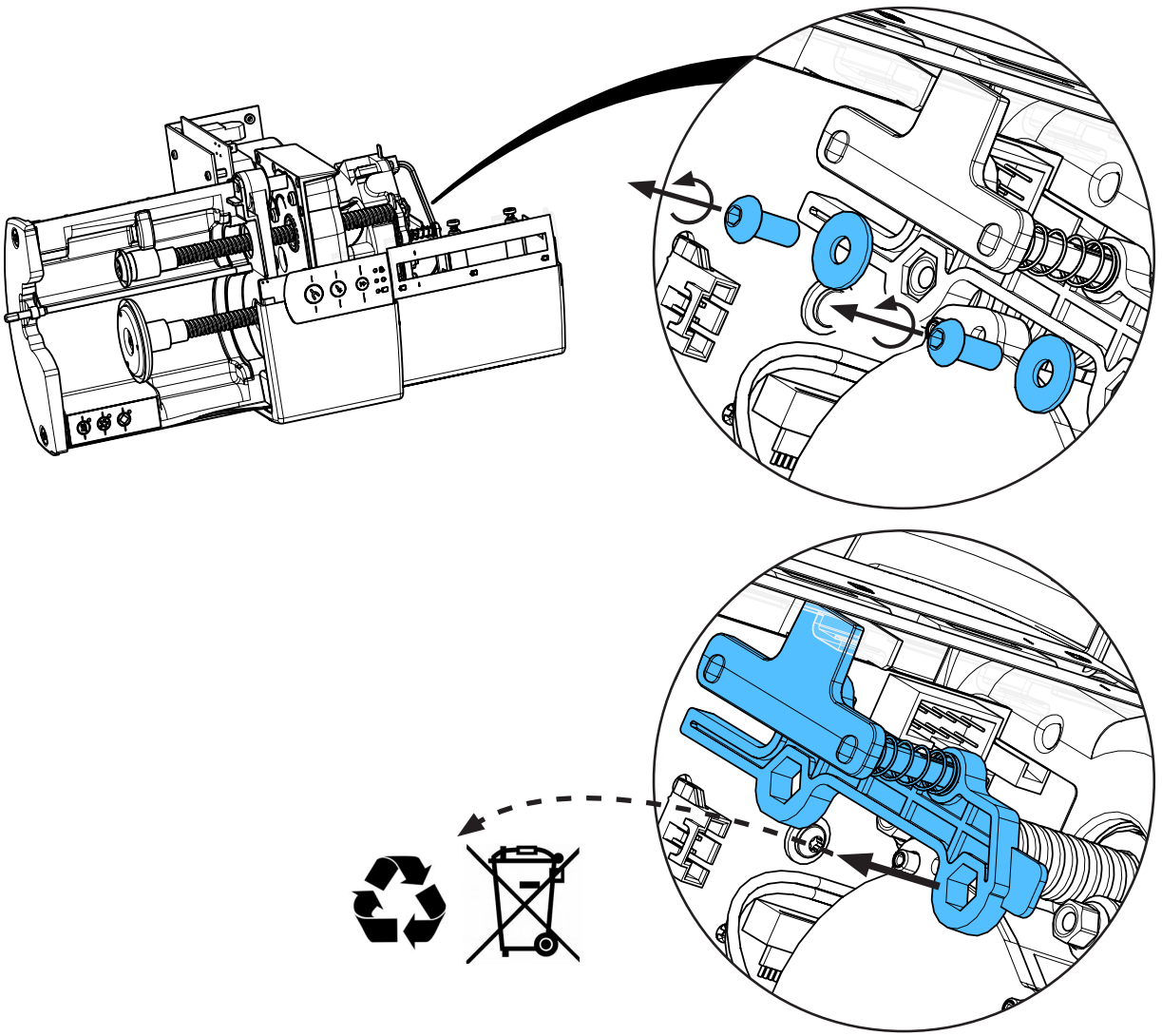
6.



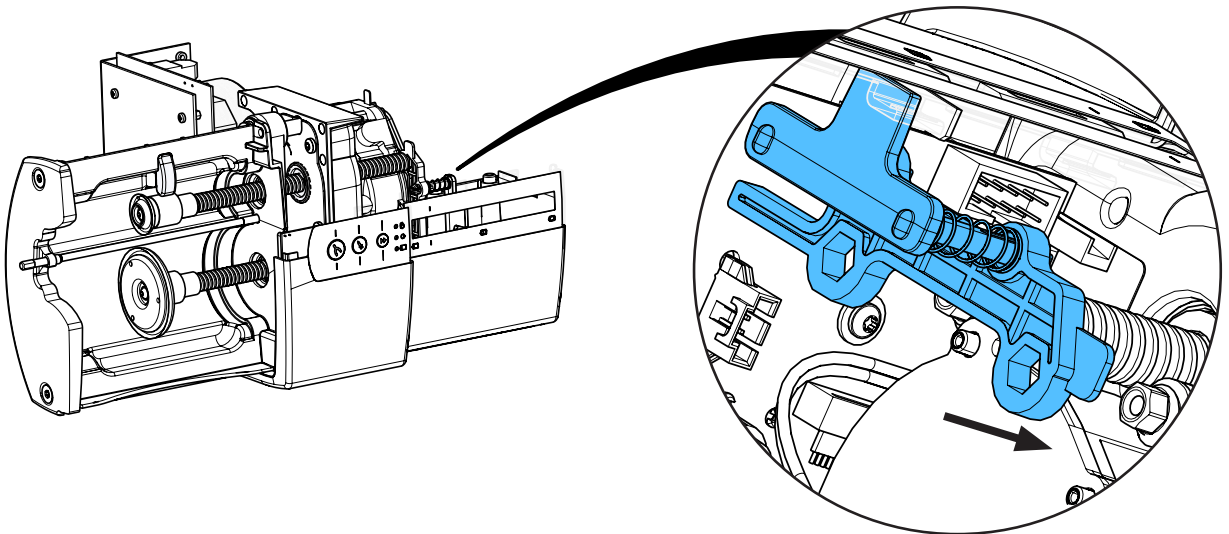
7.



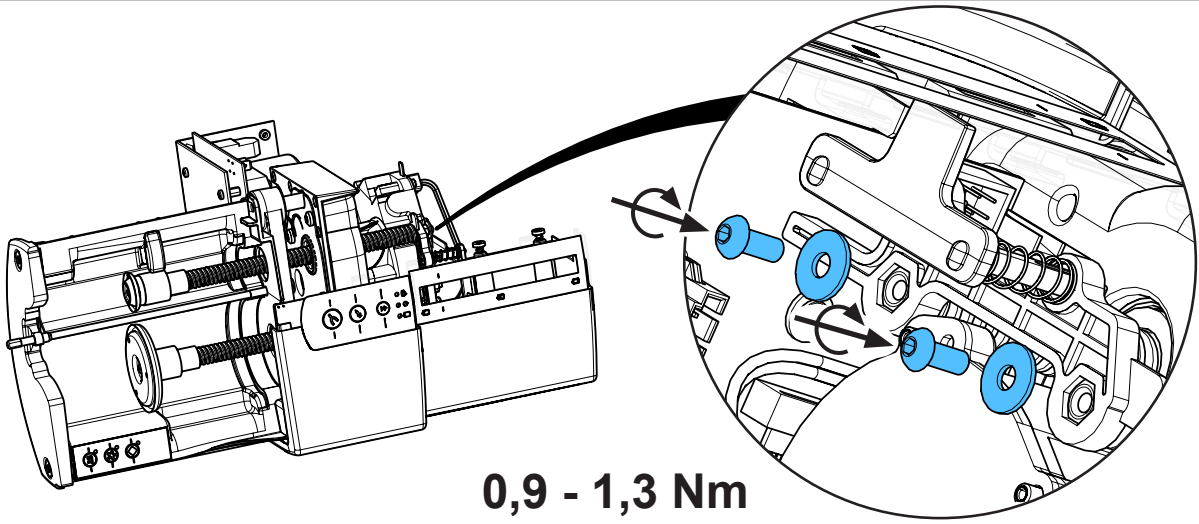
8.



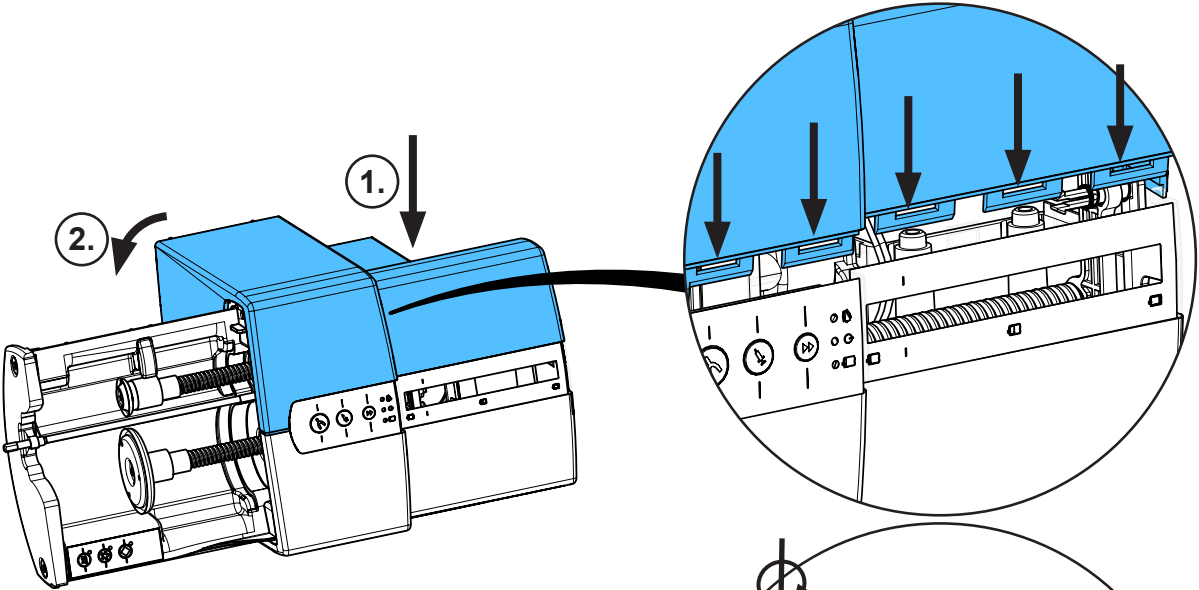
9.



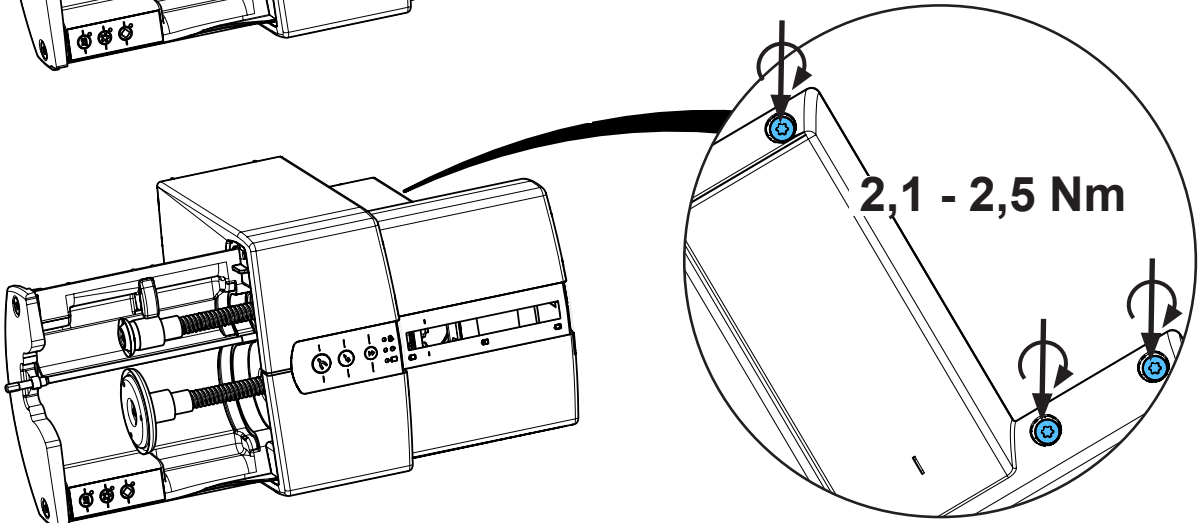
10.



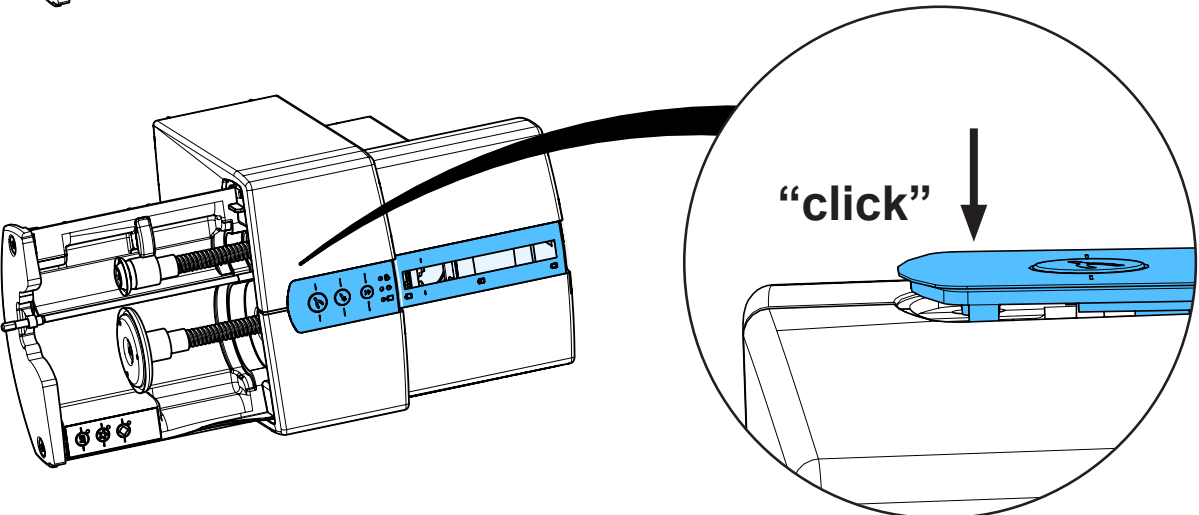
11.



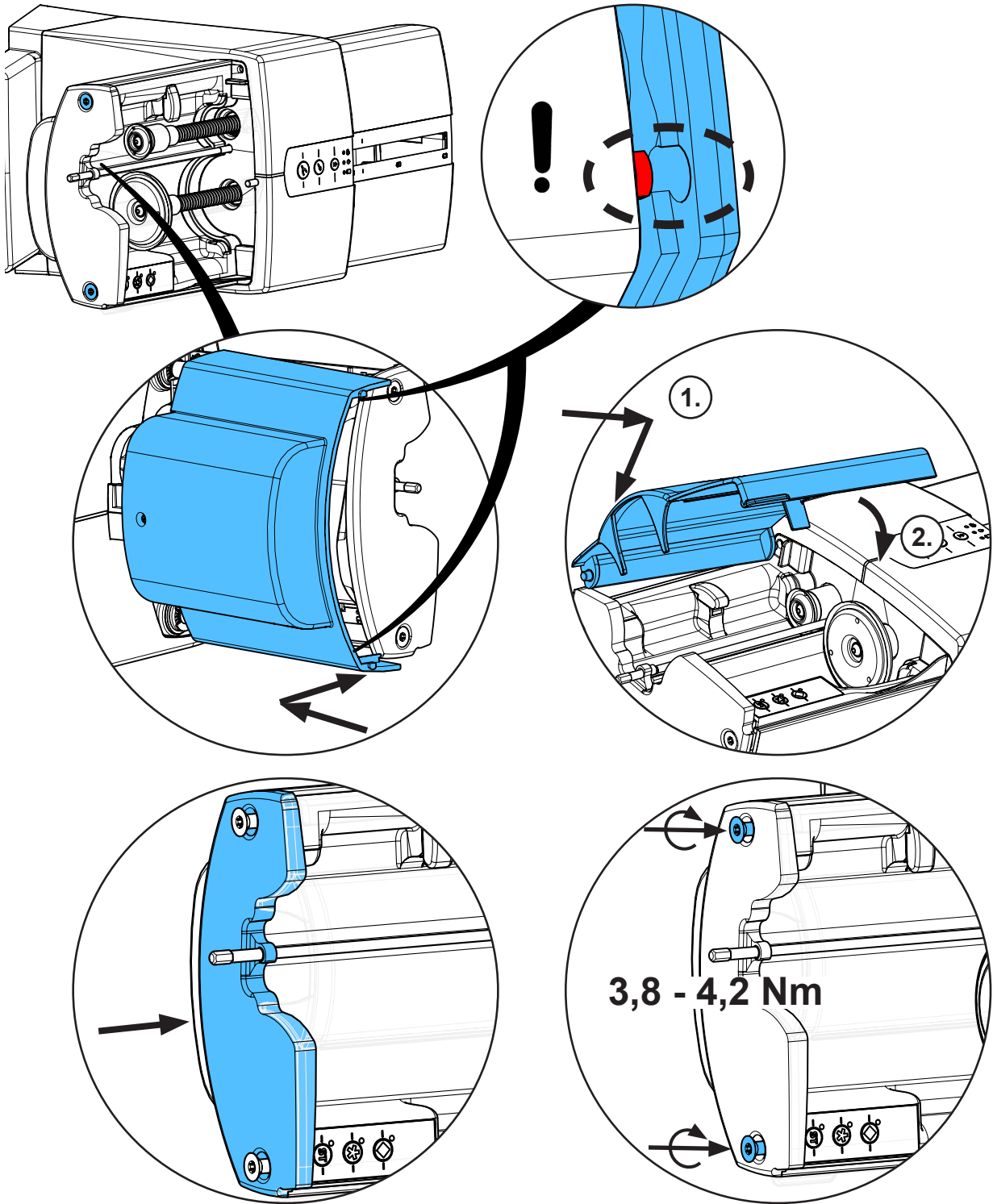
12.



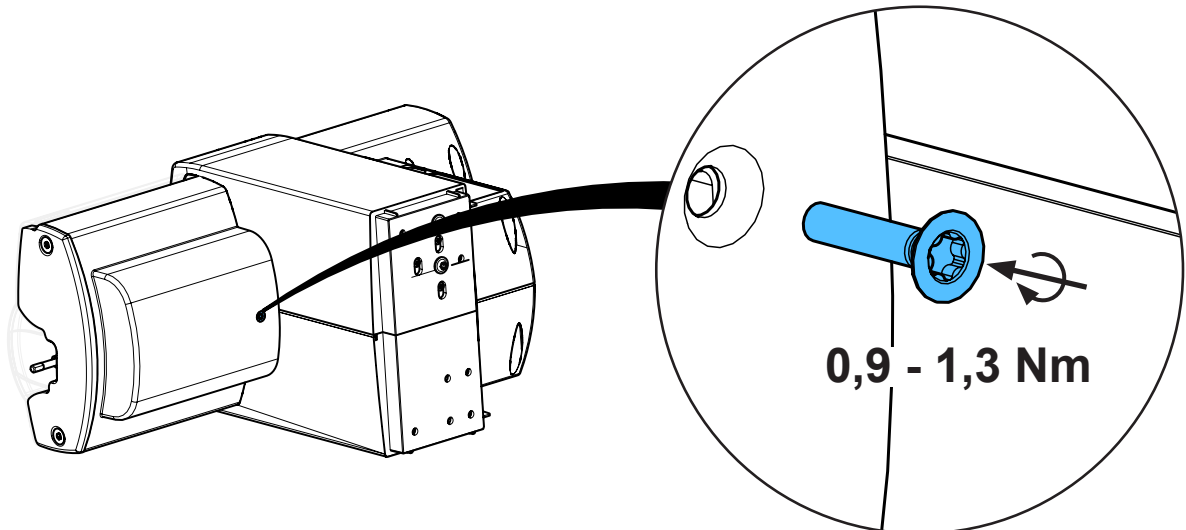
13.



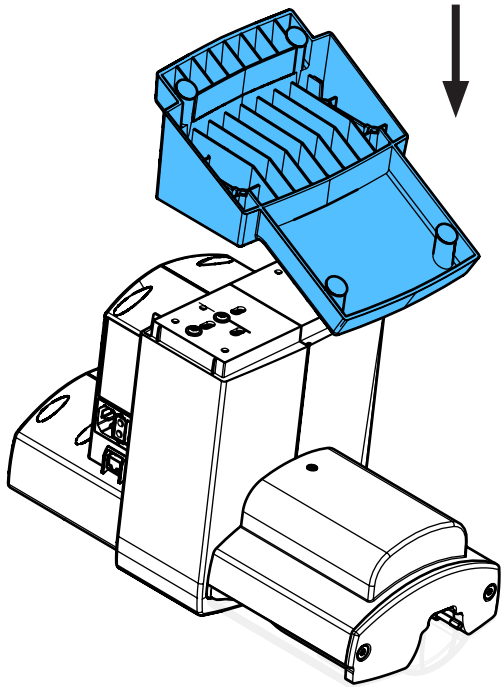
14.



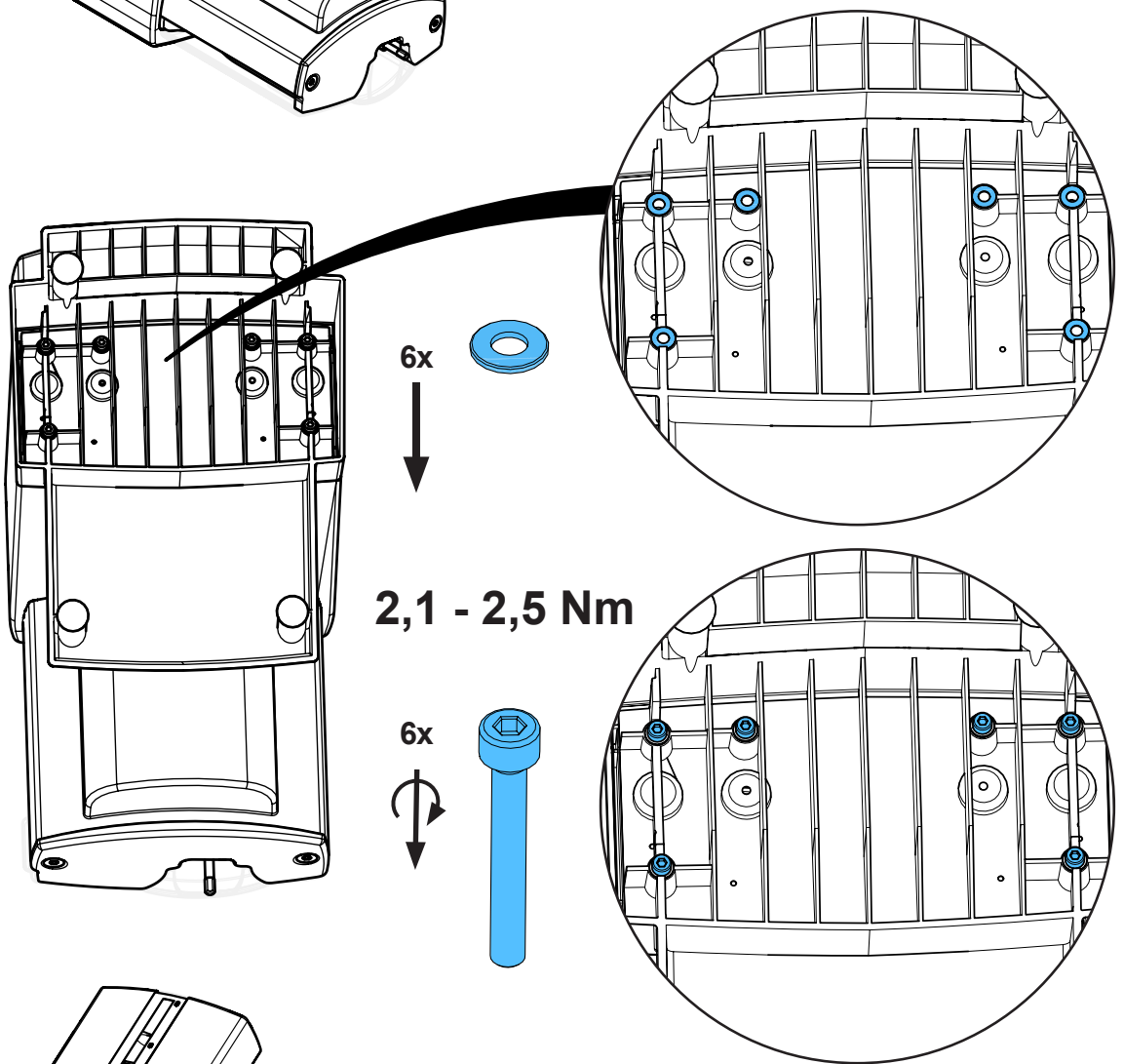
15.



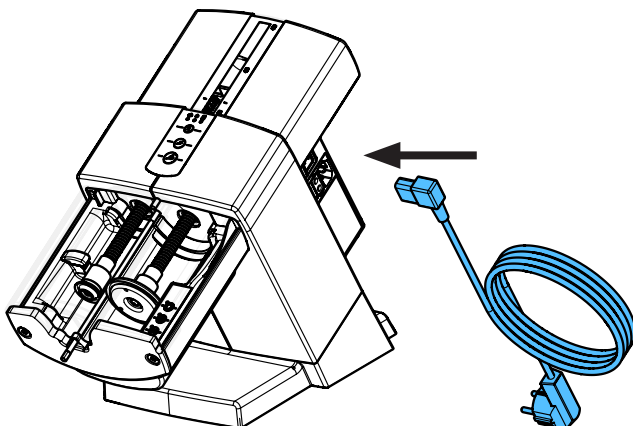
16.



17.



18.

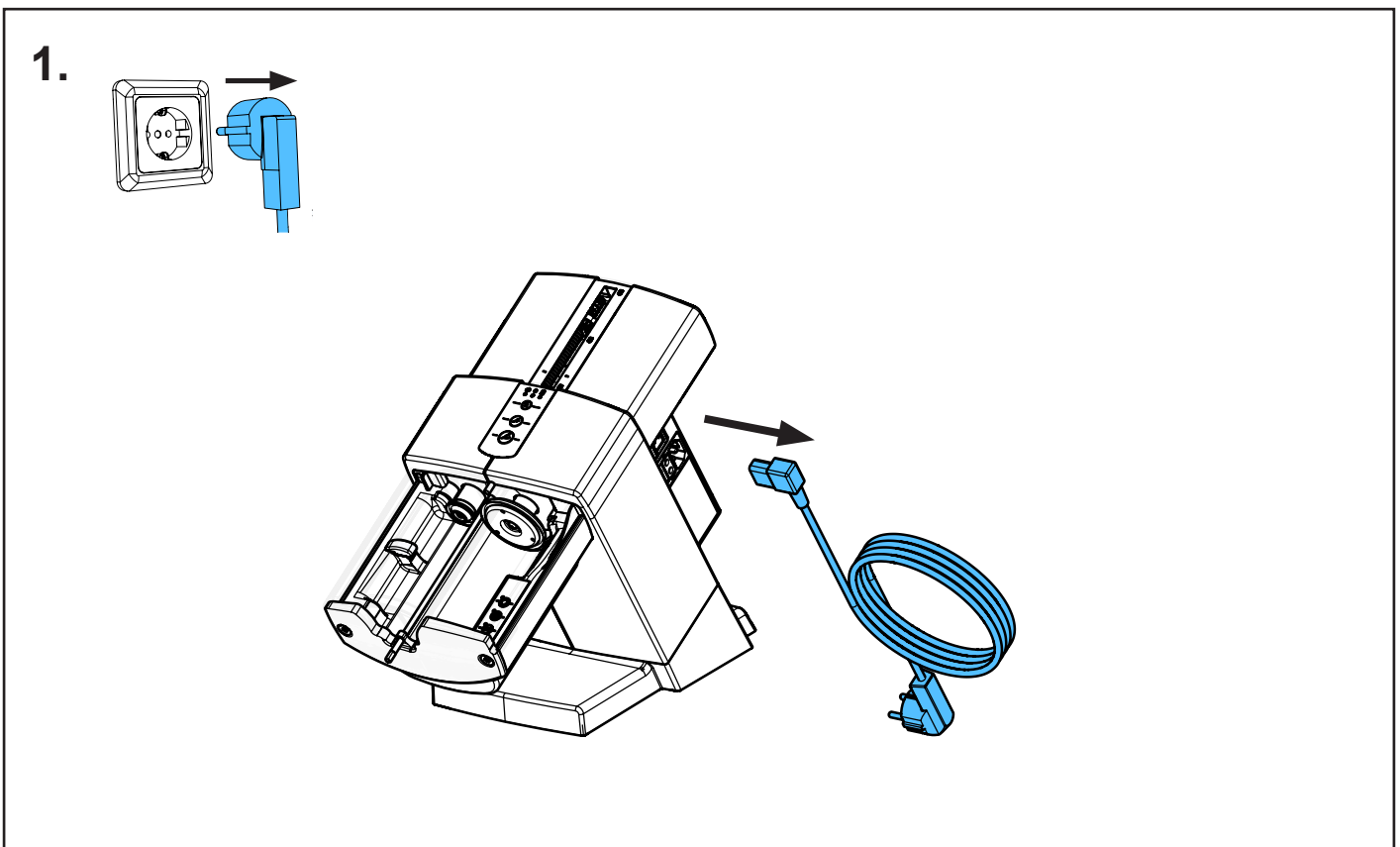
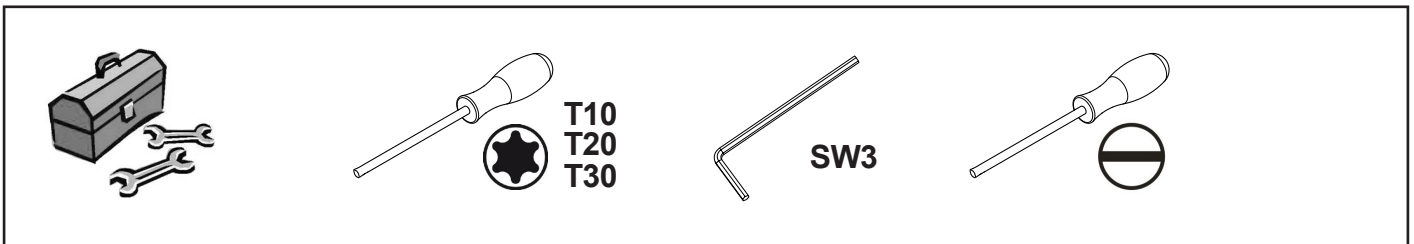
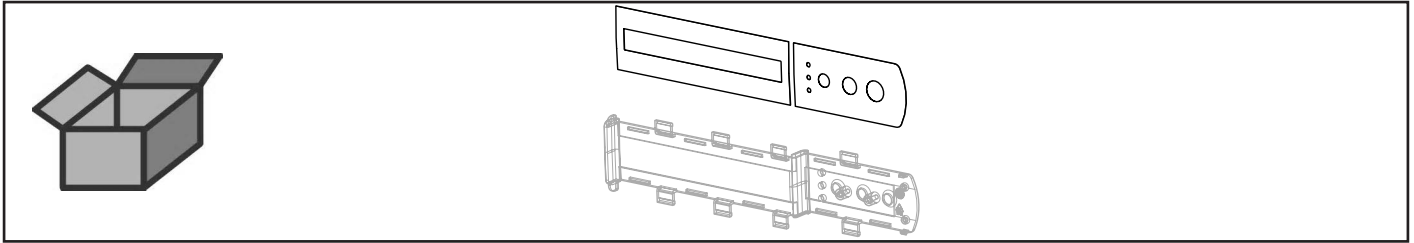




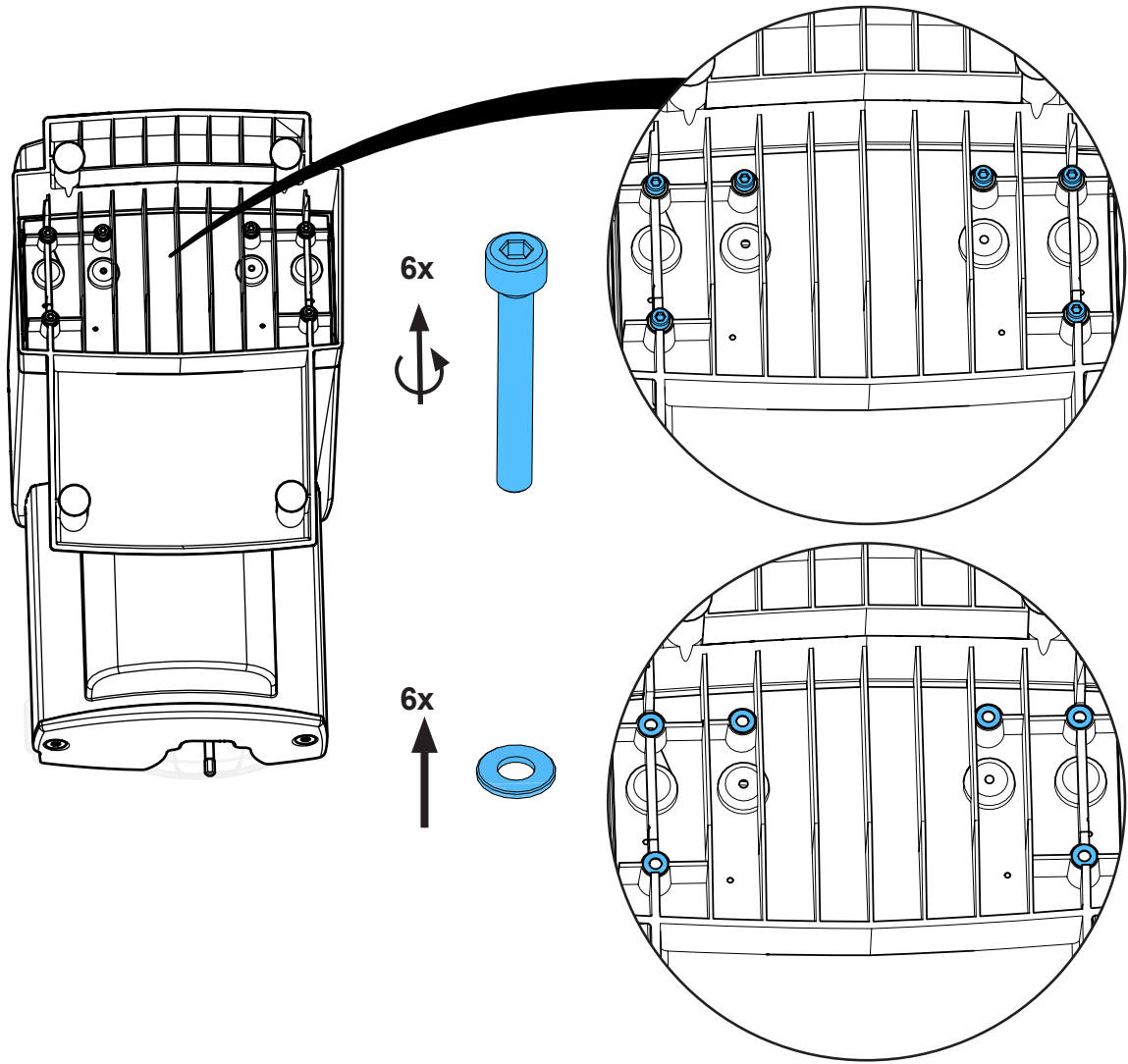
making work easy

96100 0002

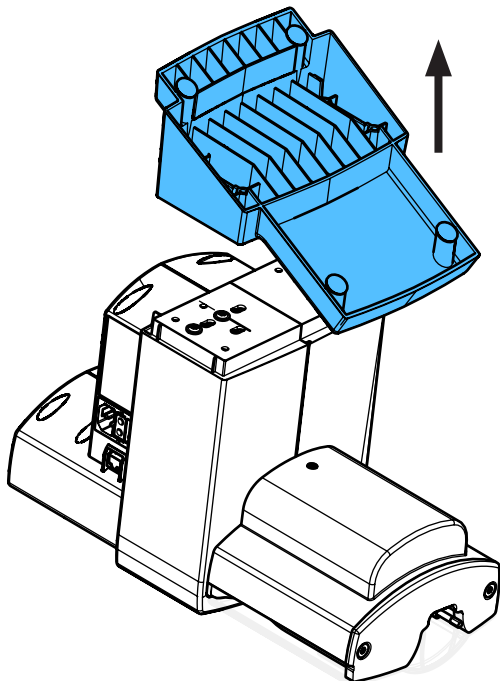
Fenster und Bedienfolie Sympress II • Window and control foil Sympress II • Vi-  
tre et feuille du clavier Sympress II • Finestra e lamina per comandi Sympress II •  
Ventana y lámina de mando Sympress II • Окно и панель управления Sympress II



2.

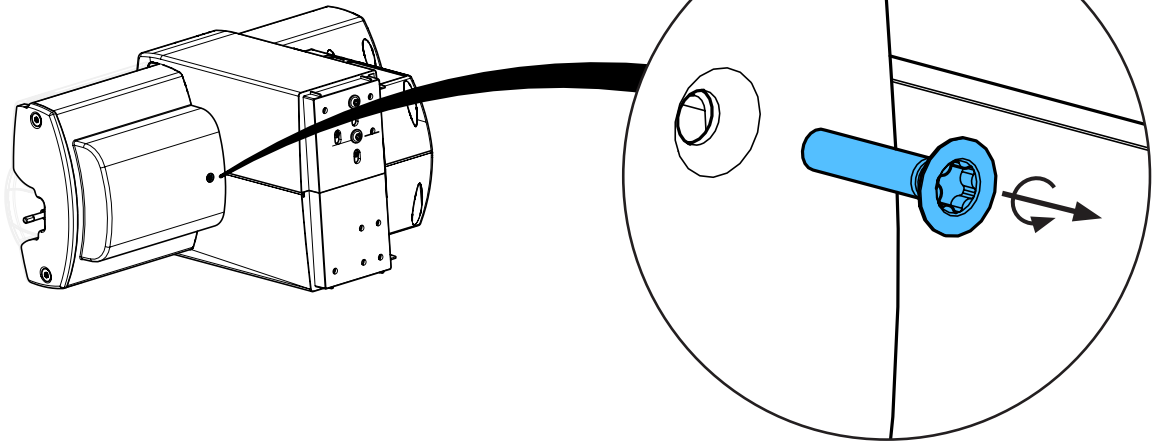


3.

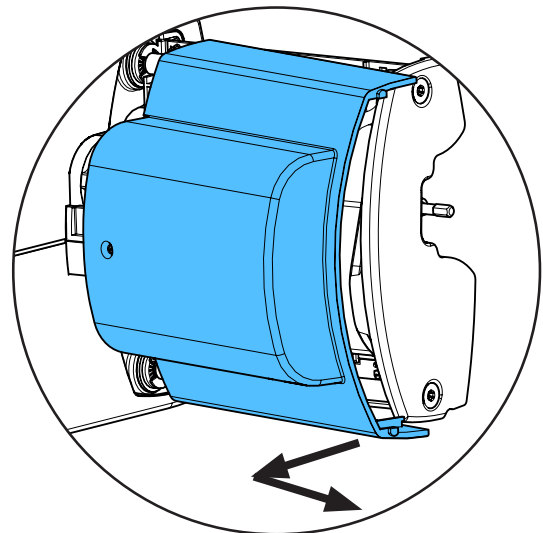
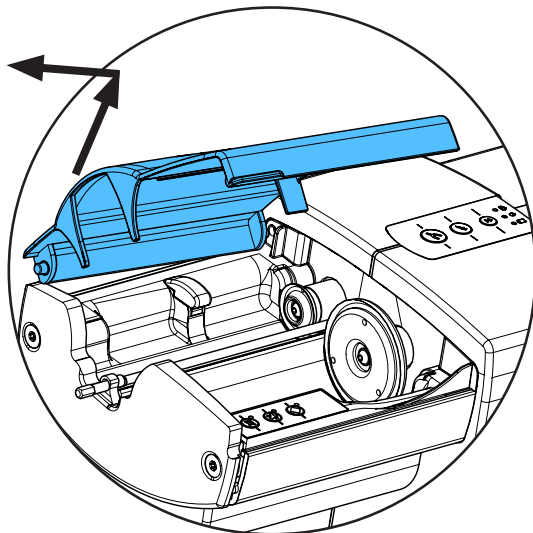
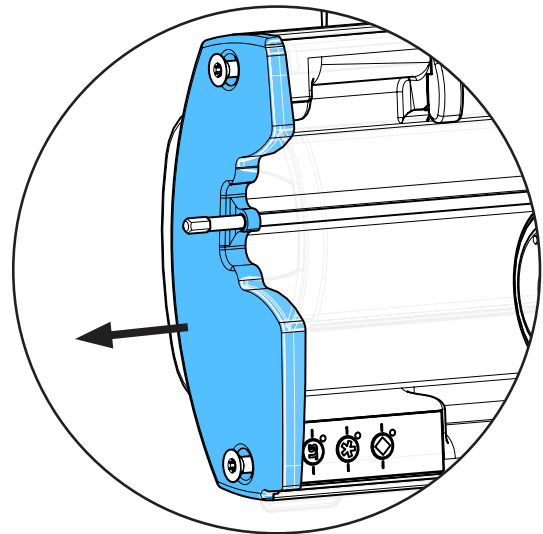
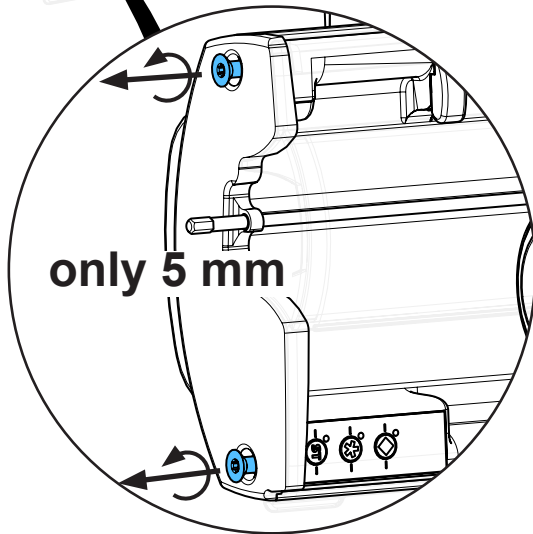
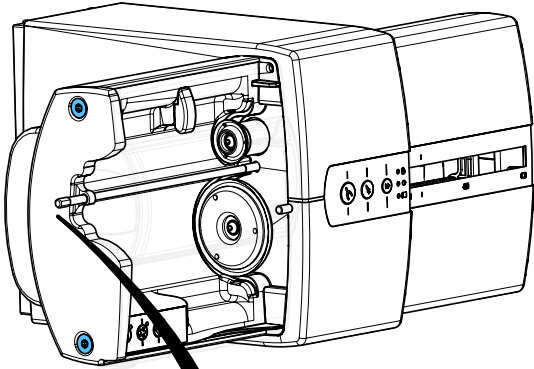




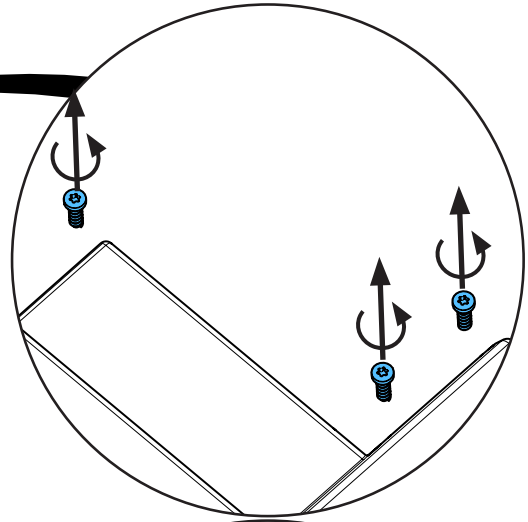
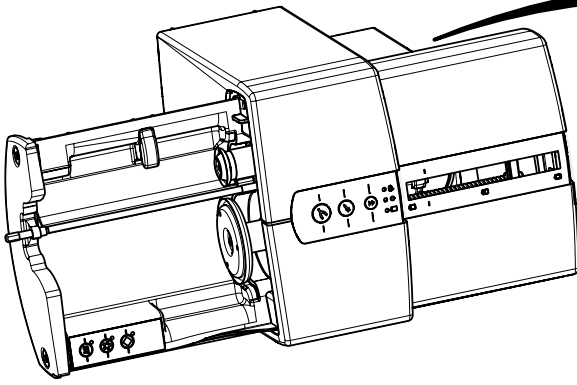
4.



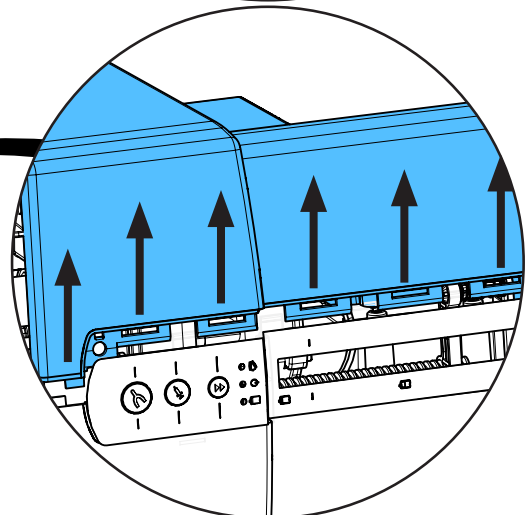
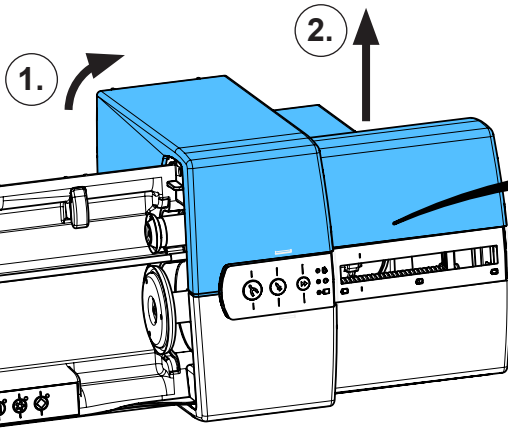
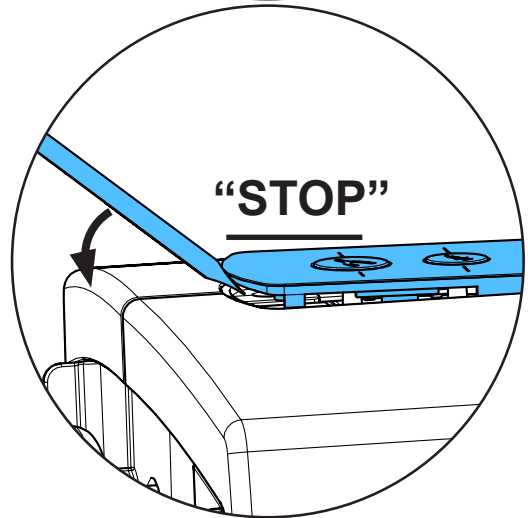
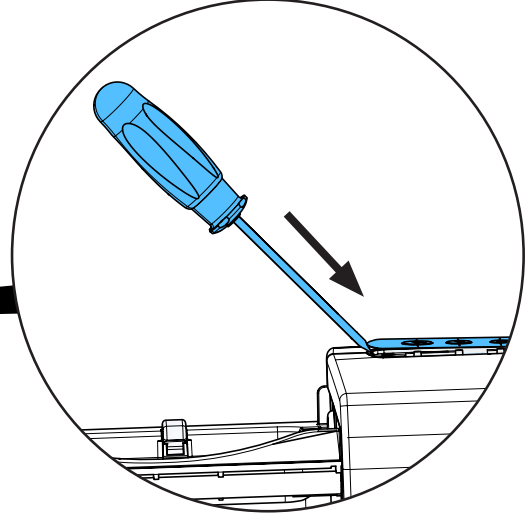
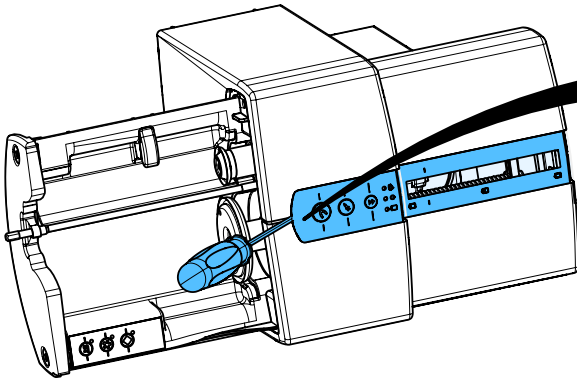
5.



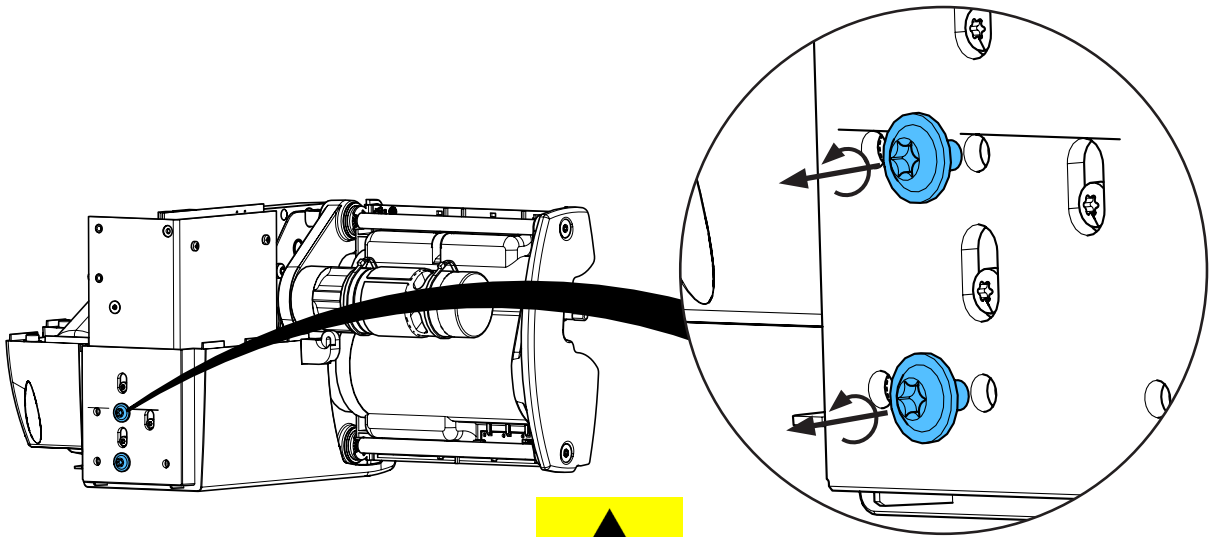
6.



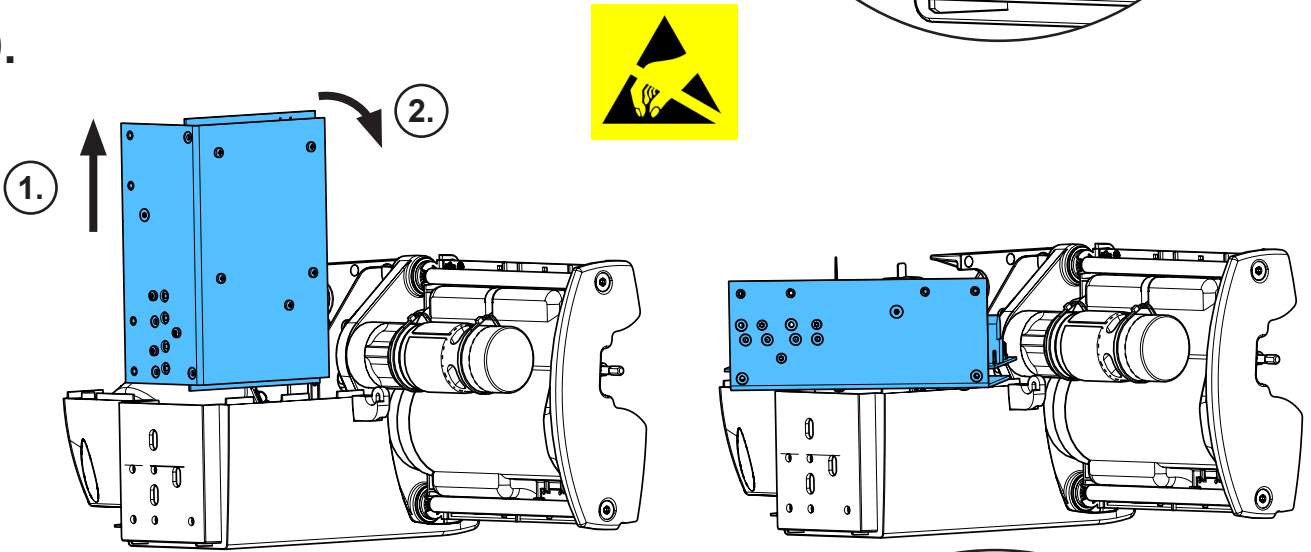
7.



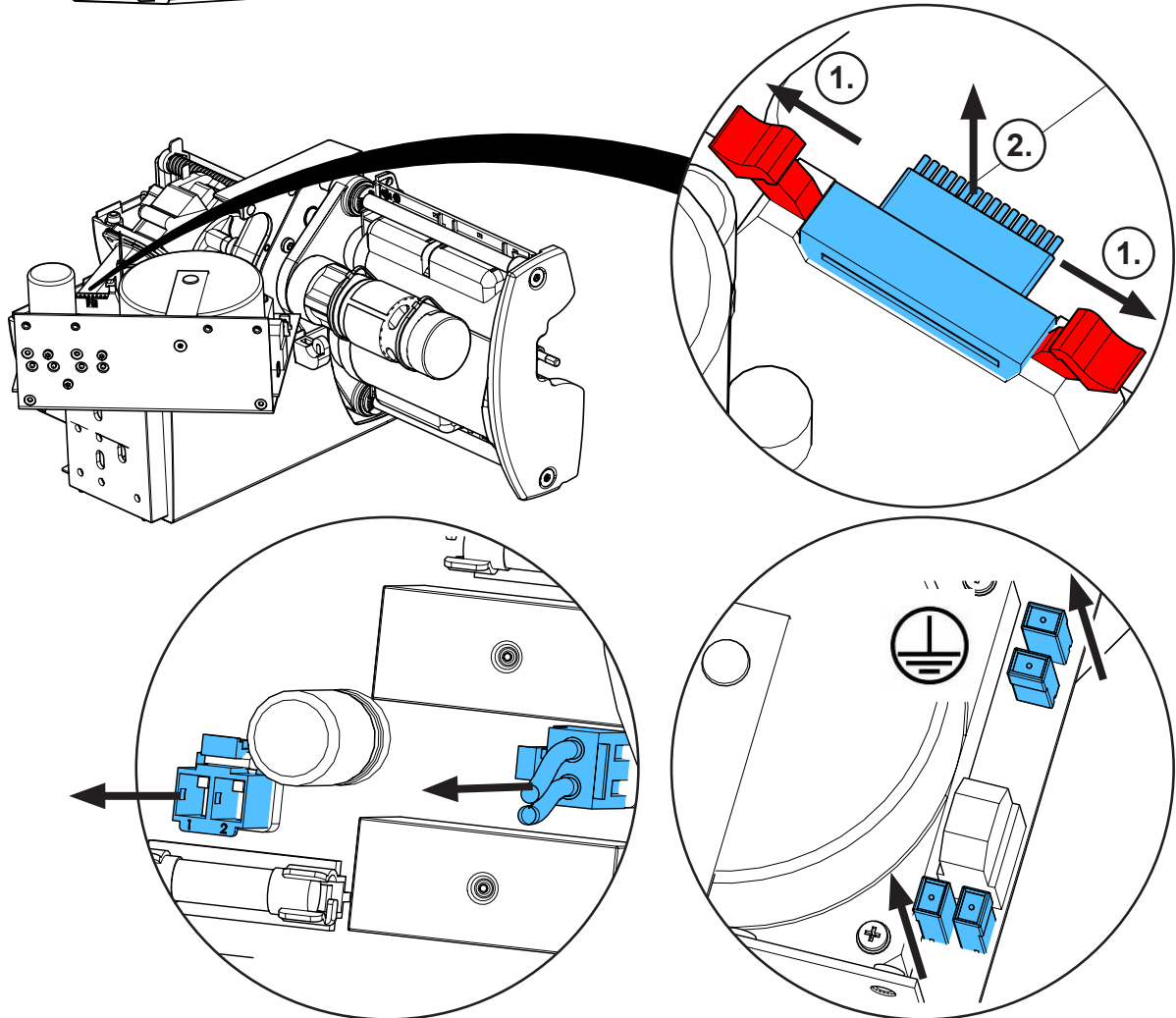
8.



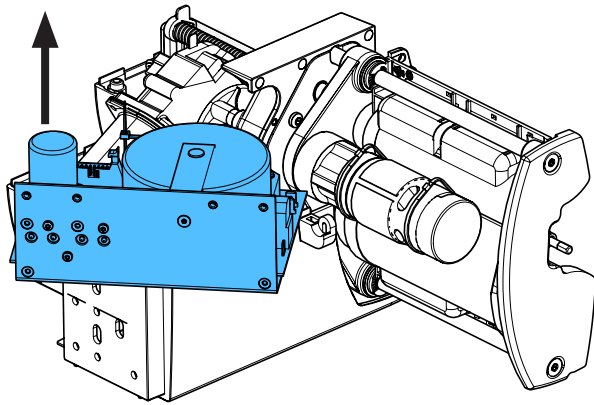
9.



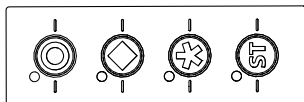
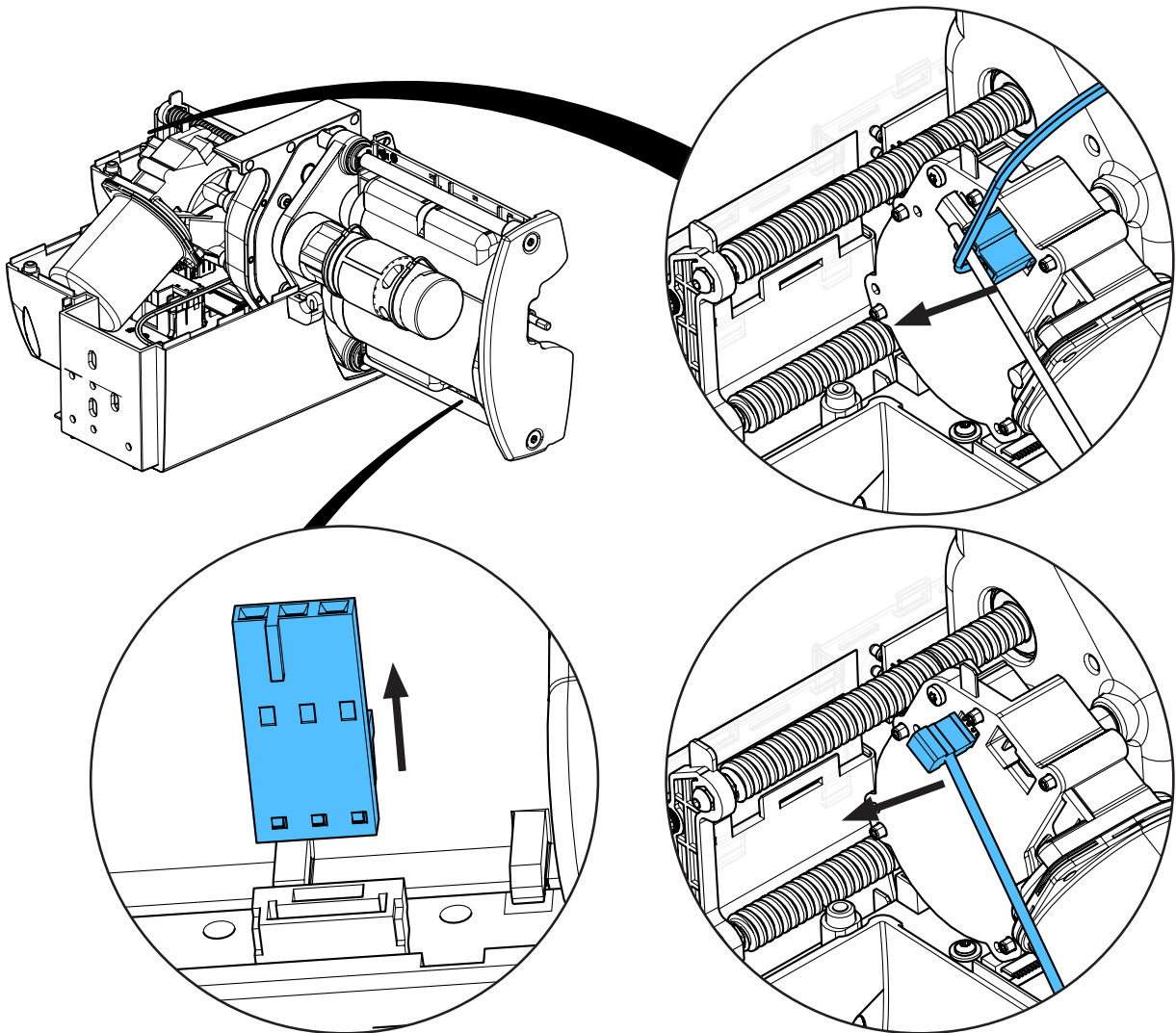
10.



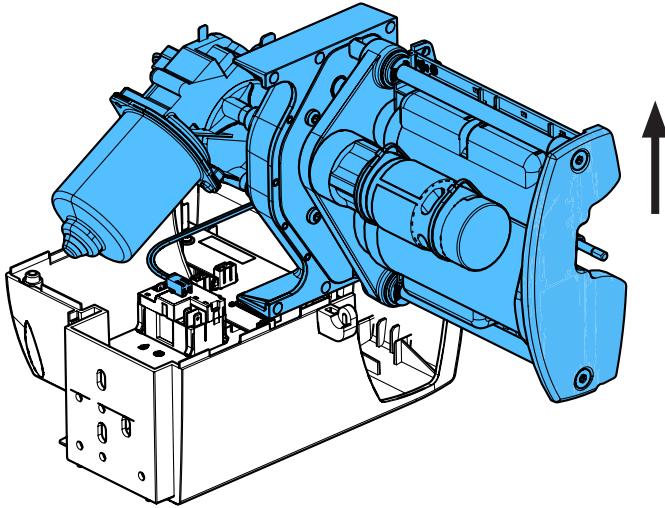
11.



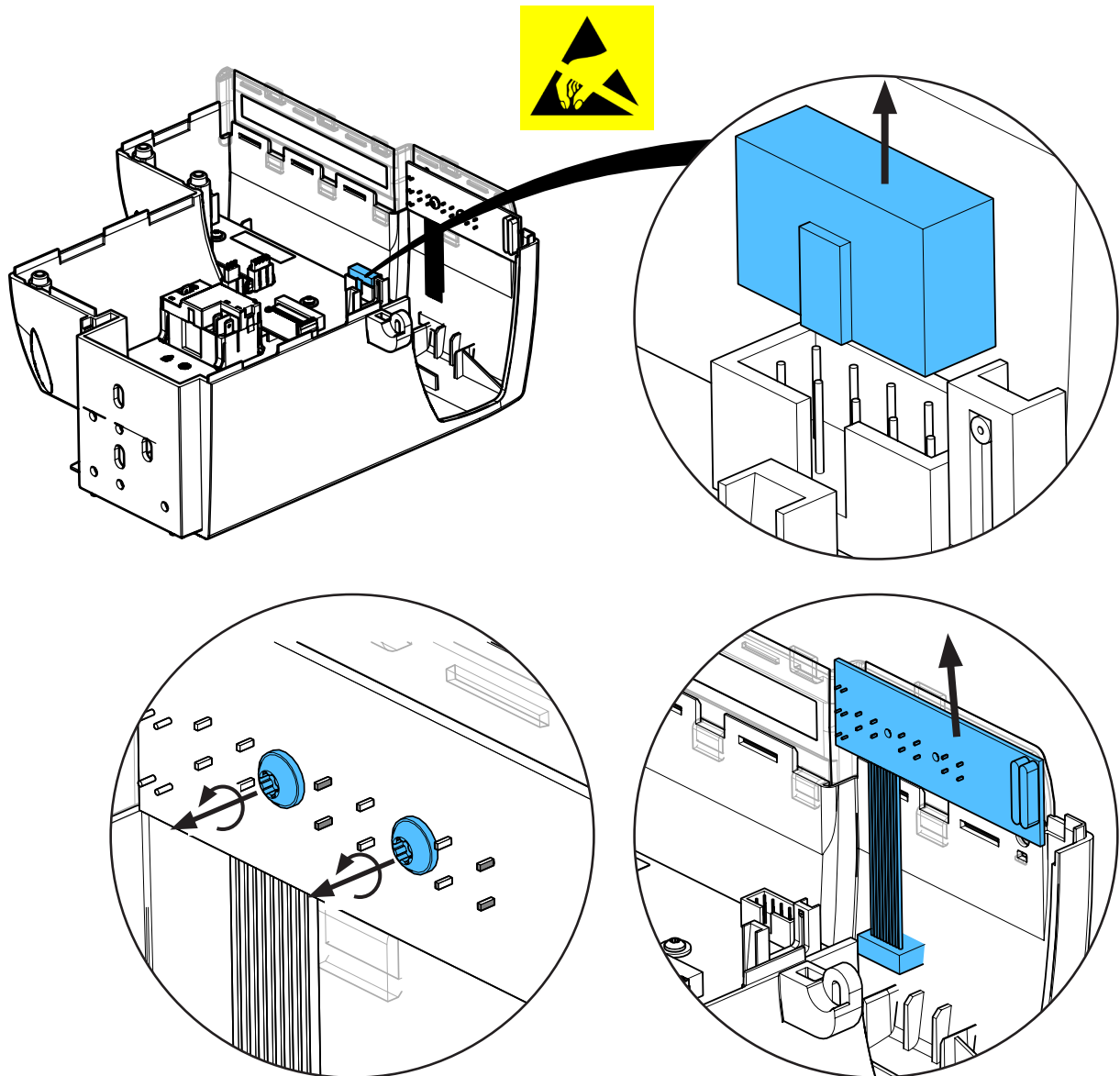
12.



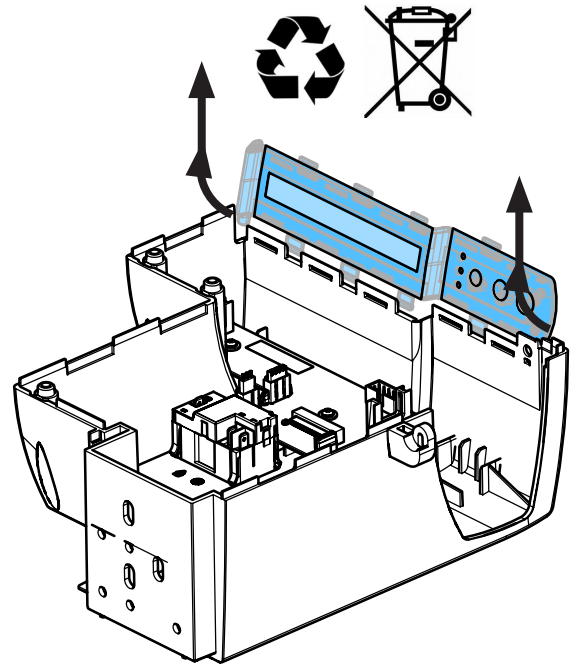
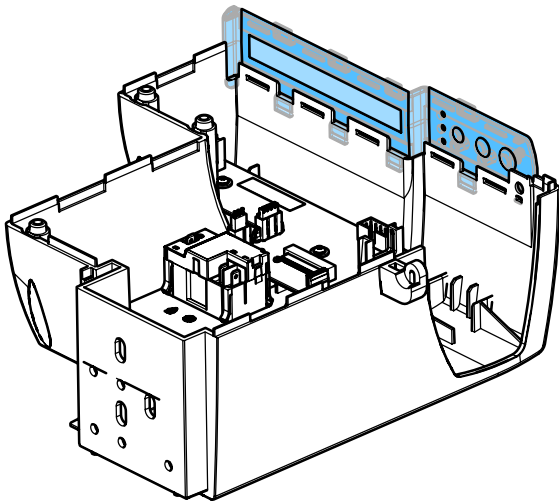
13.



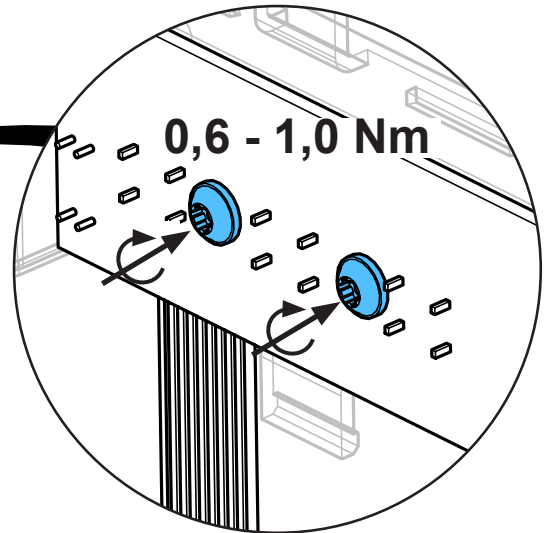
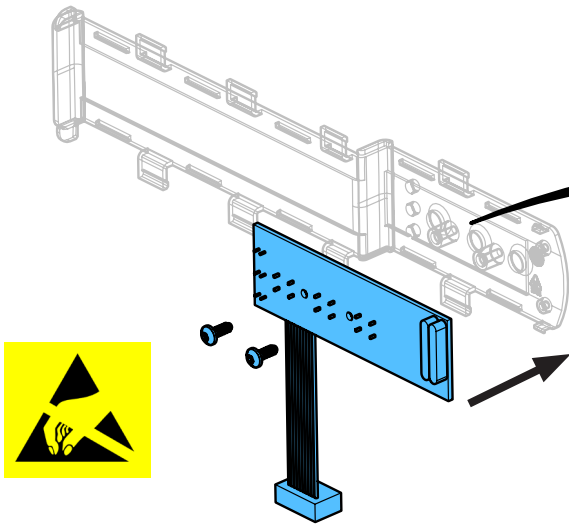
14.



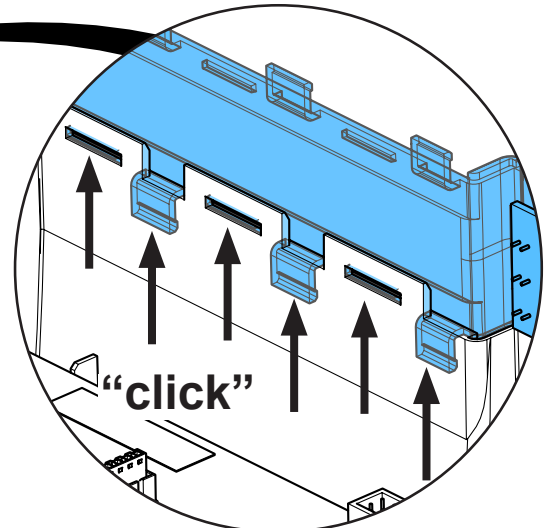
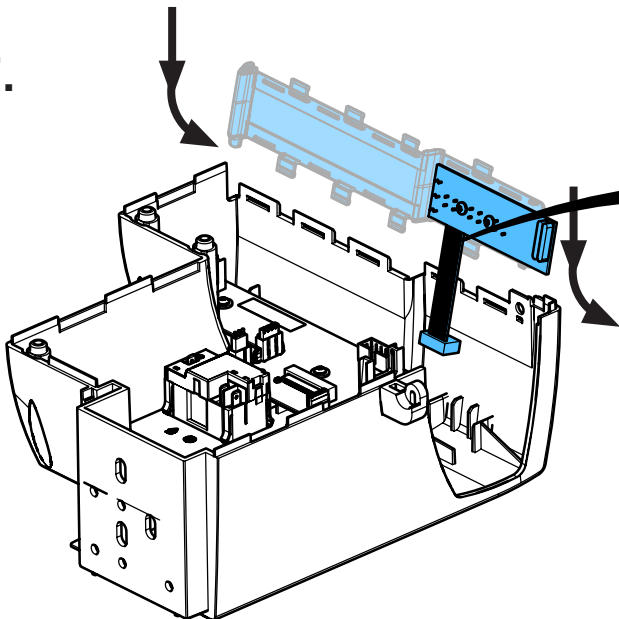
15.



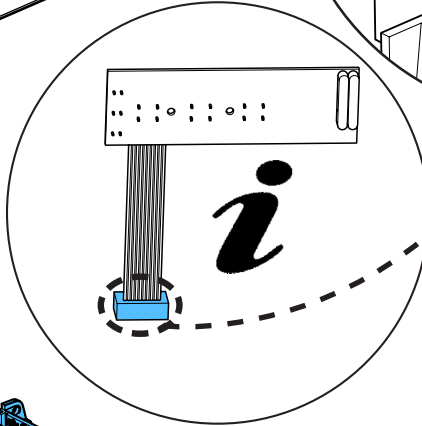
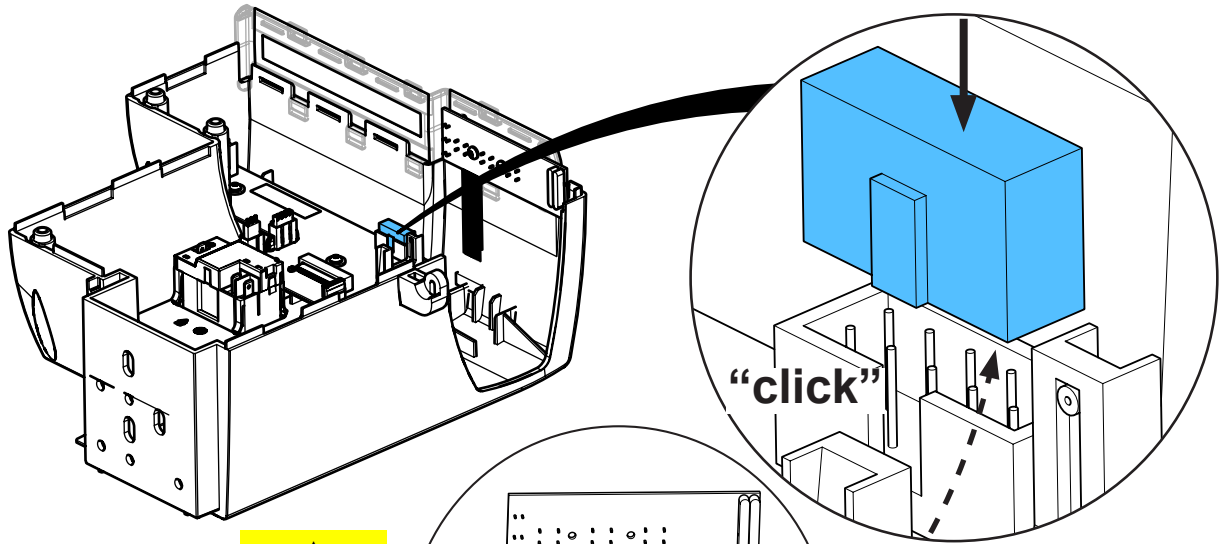
16.



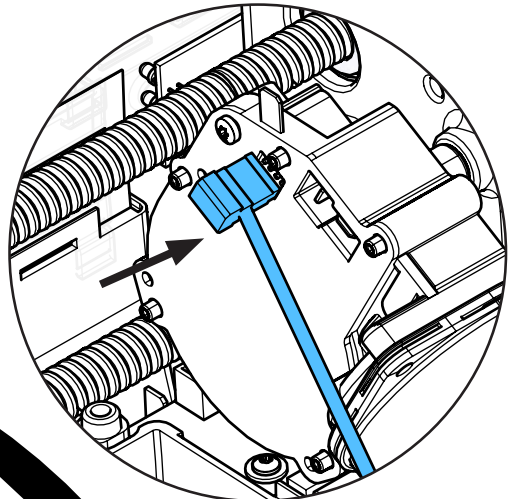
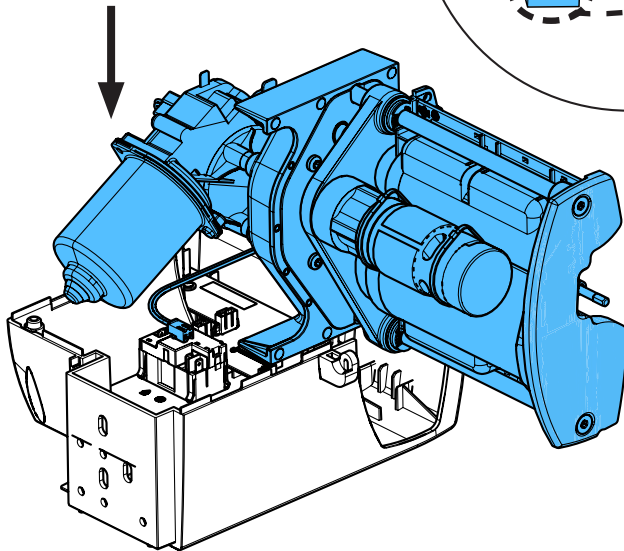
17.



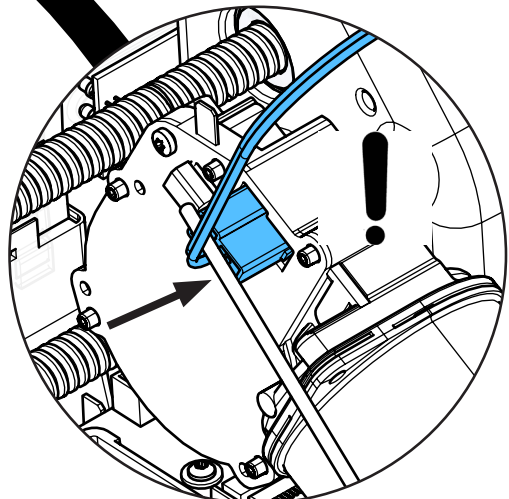
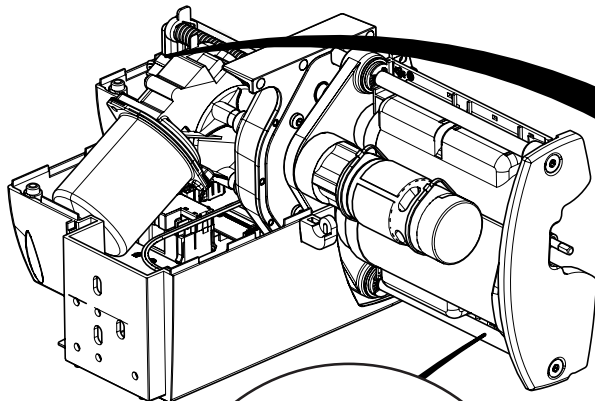
18.



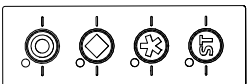
19.



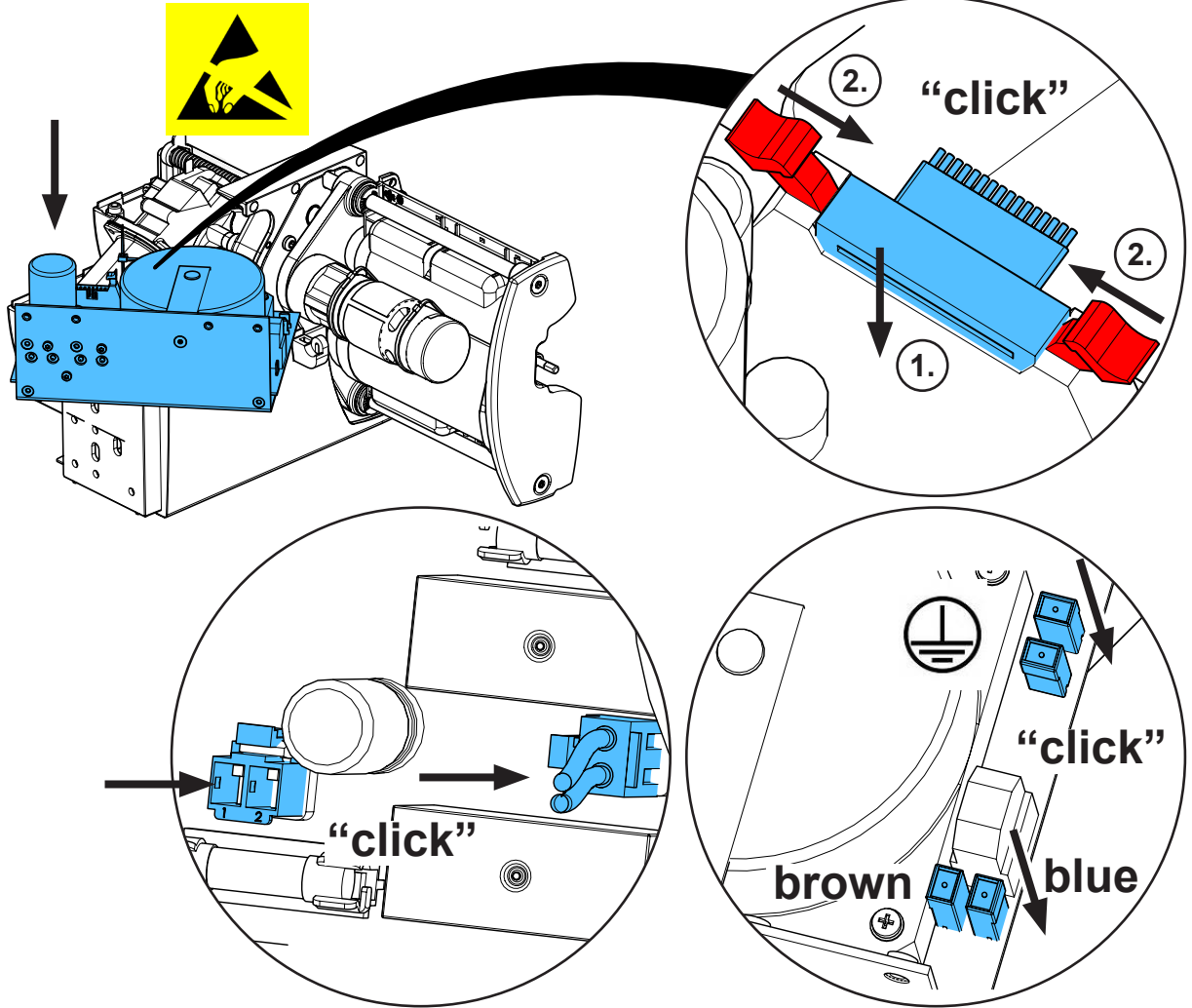
20.



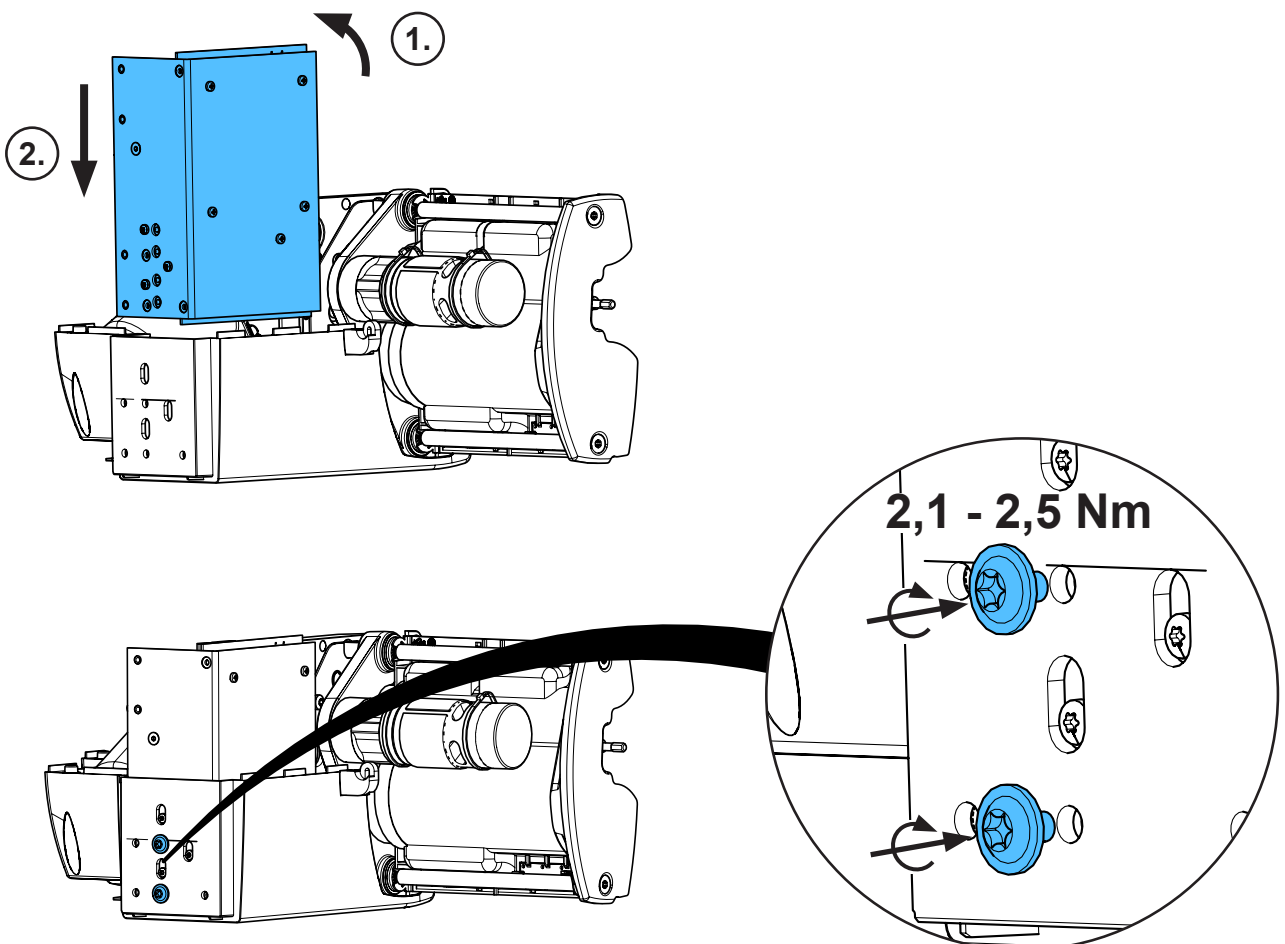
*i*



21.

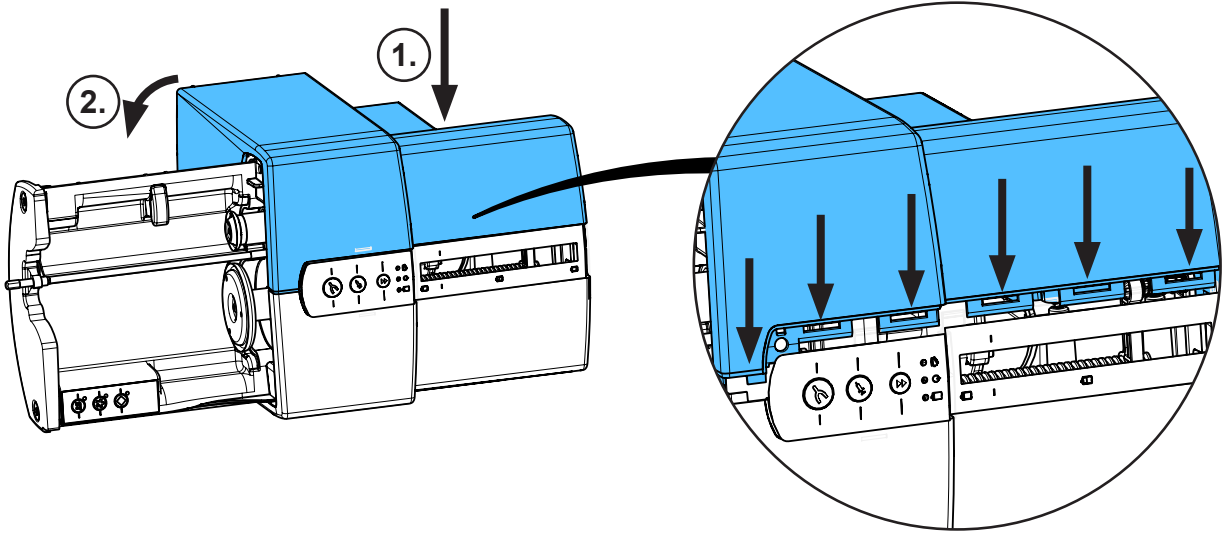


22.

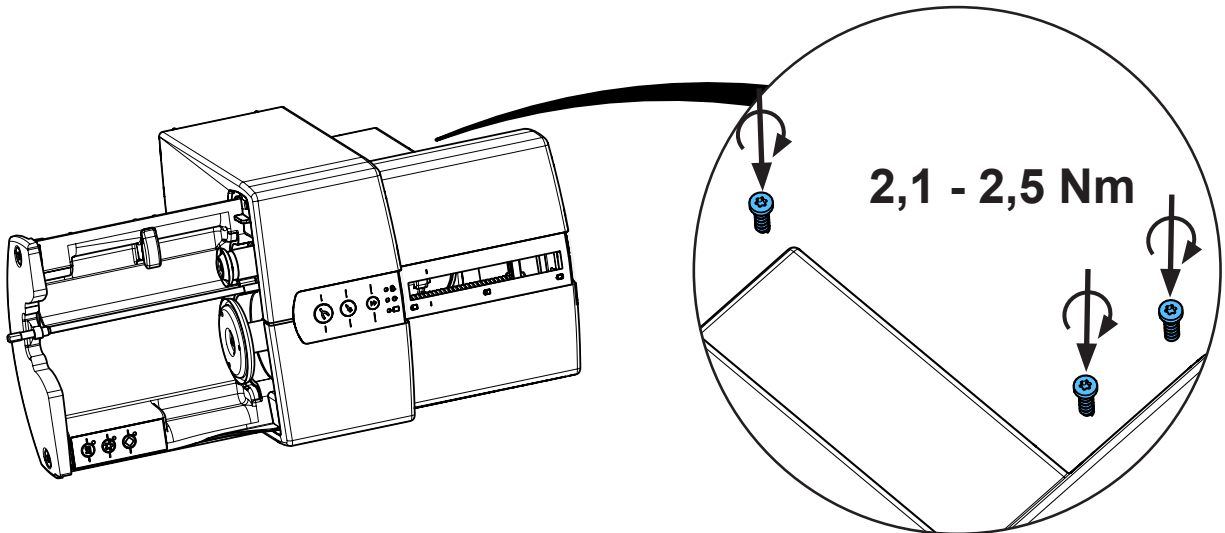




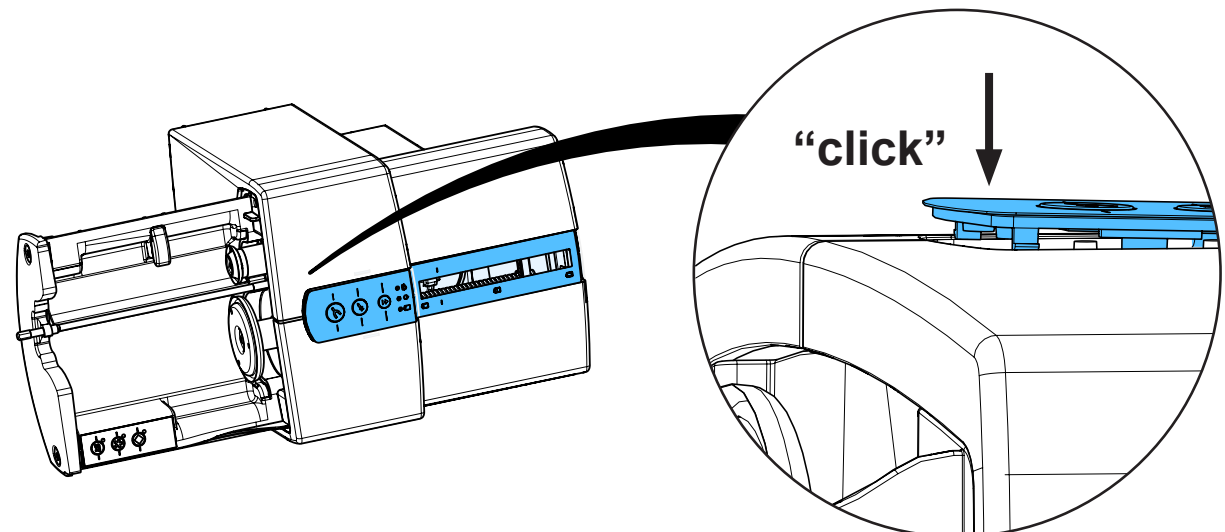
23.



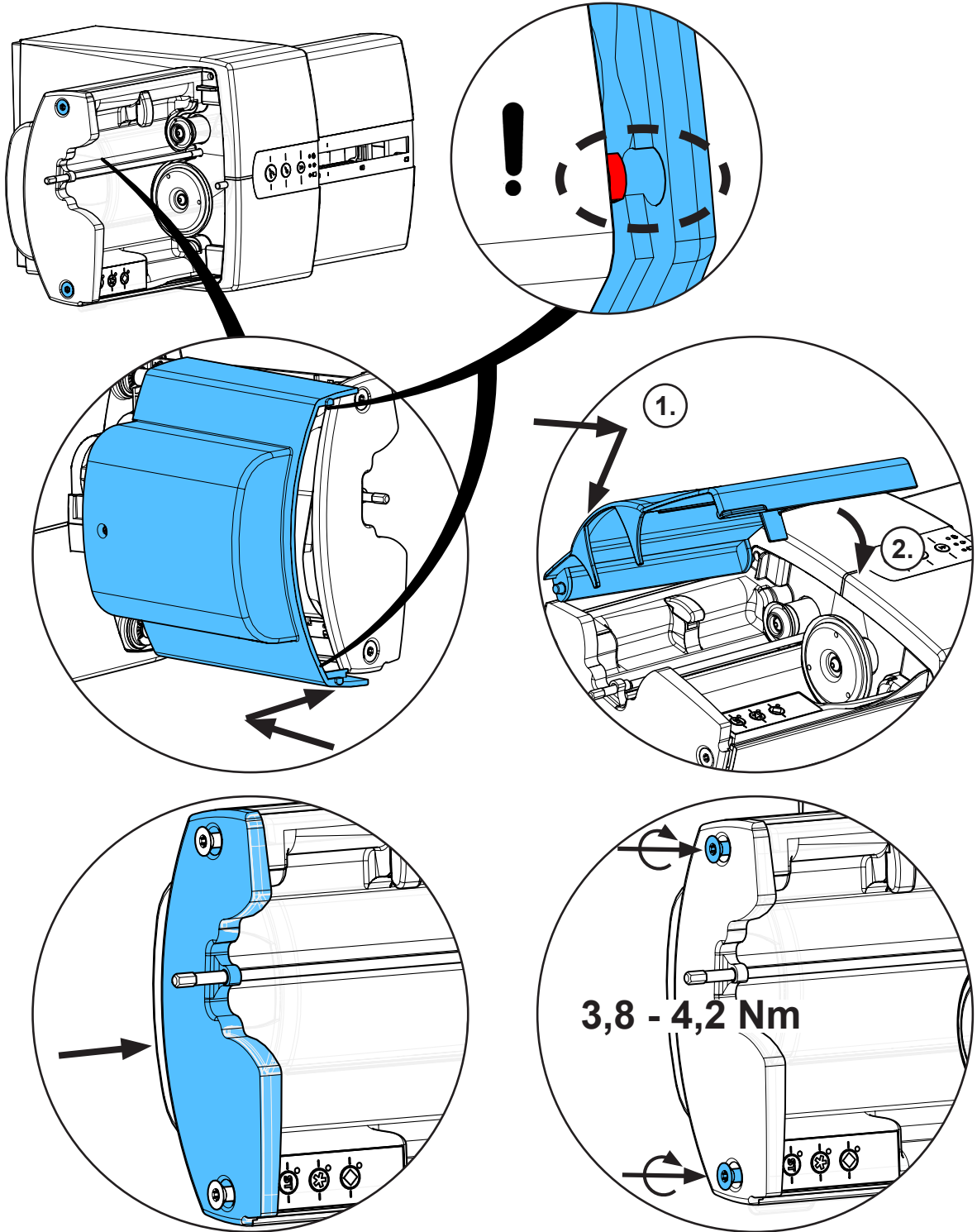
24.



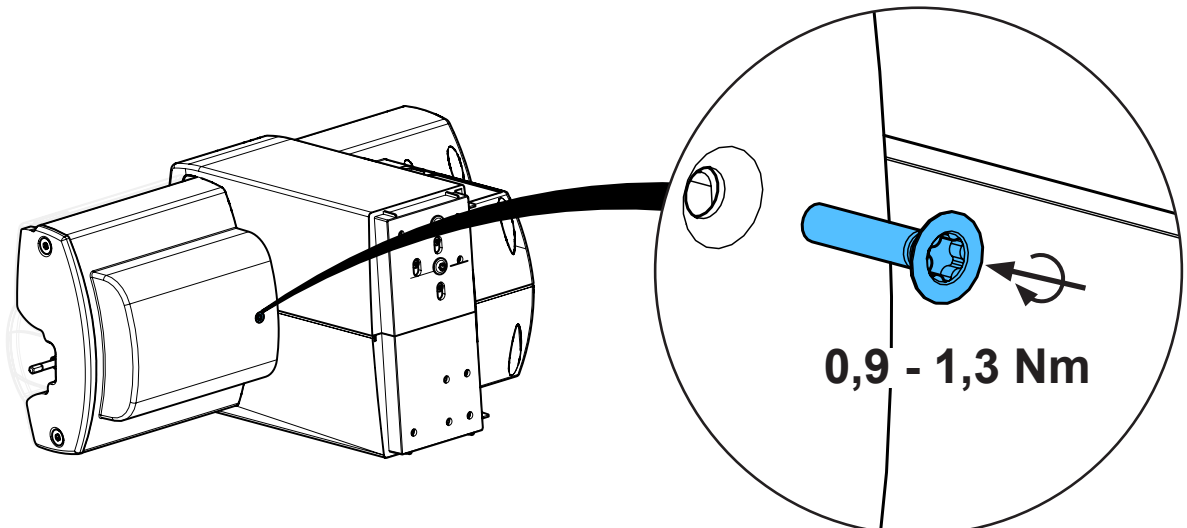
25.



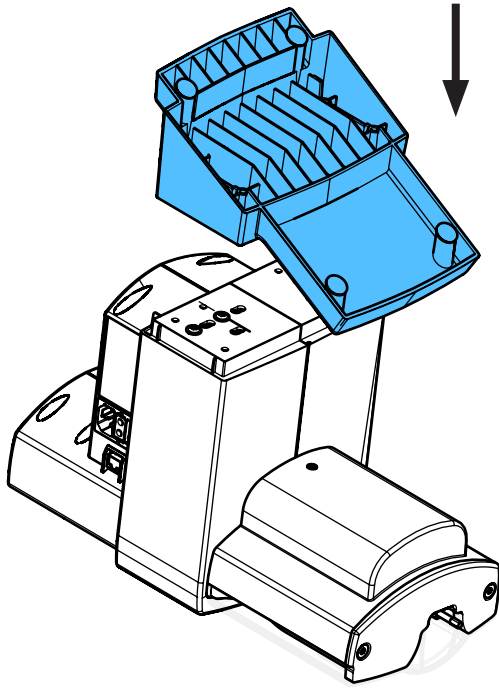
26.



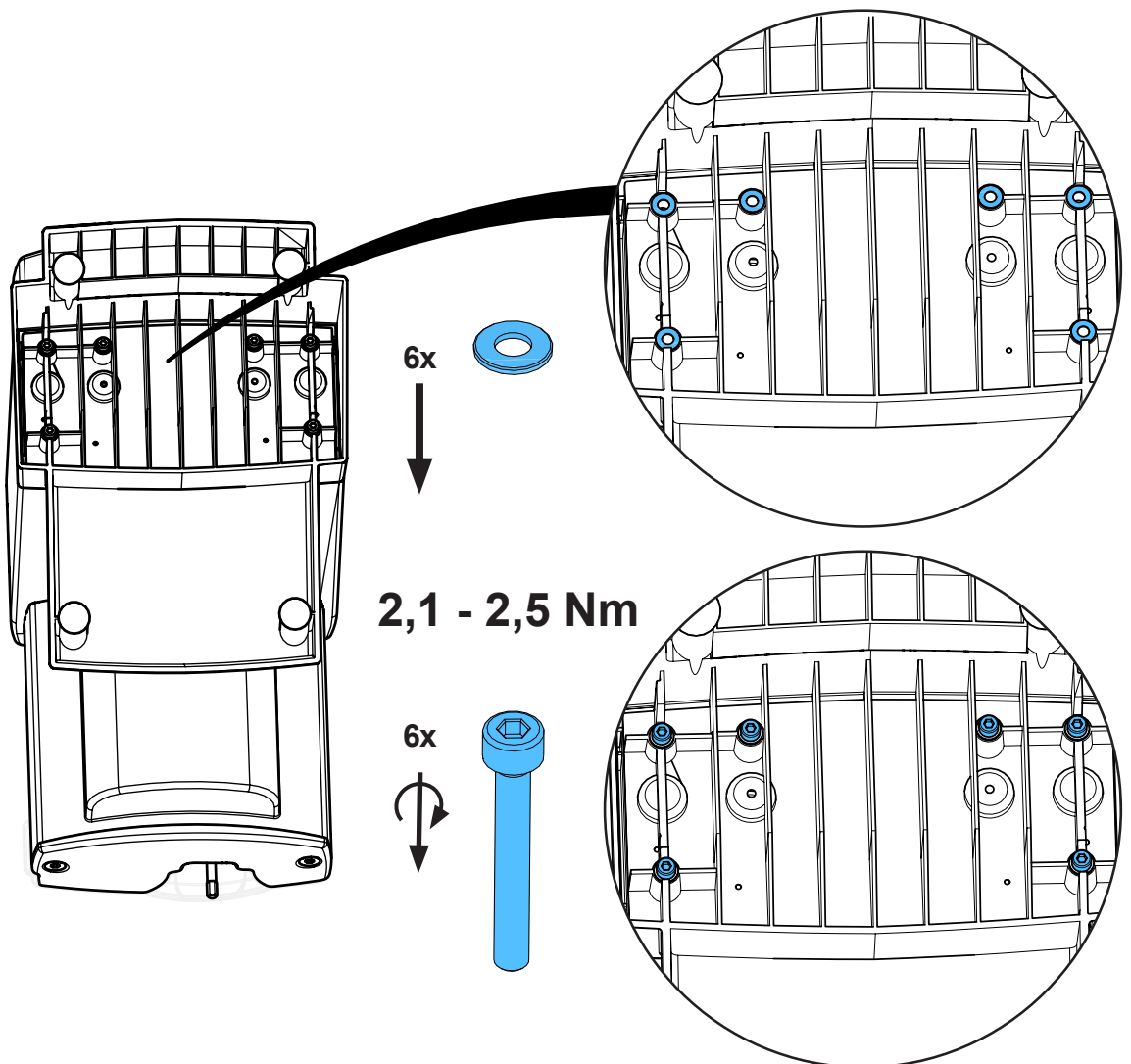
27.



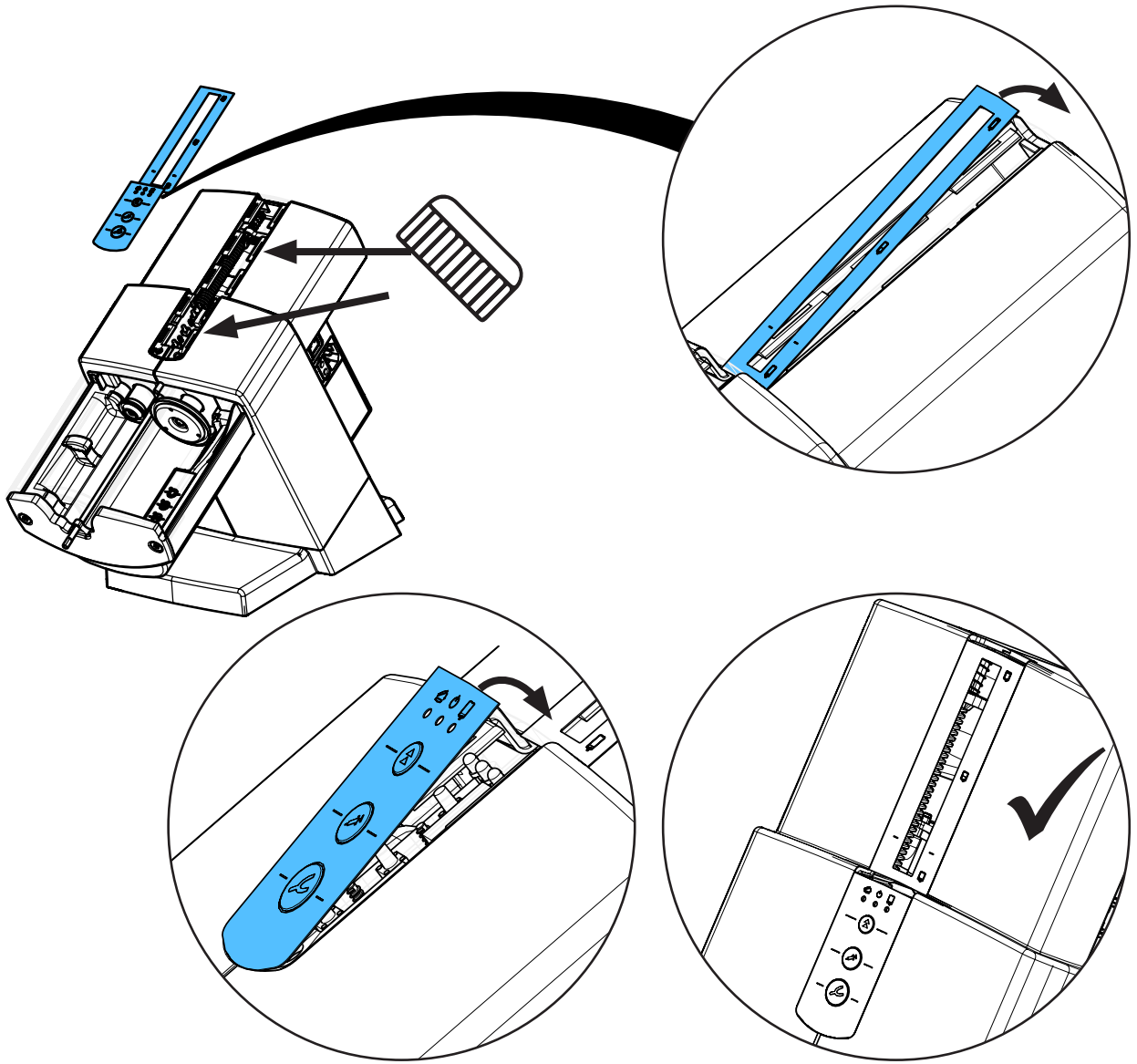
28.



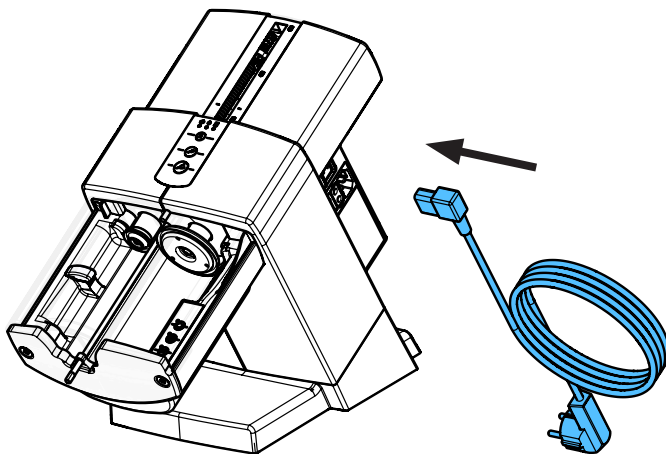
29.



30.



31.

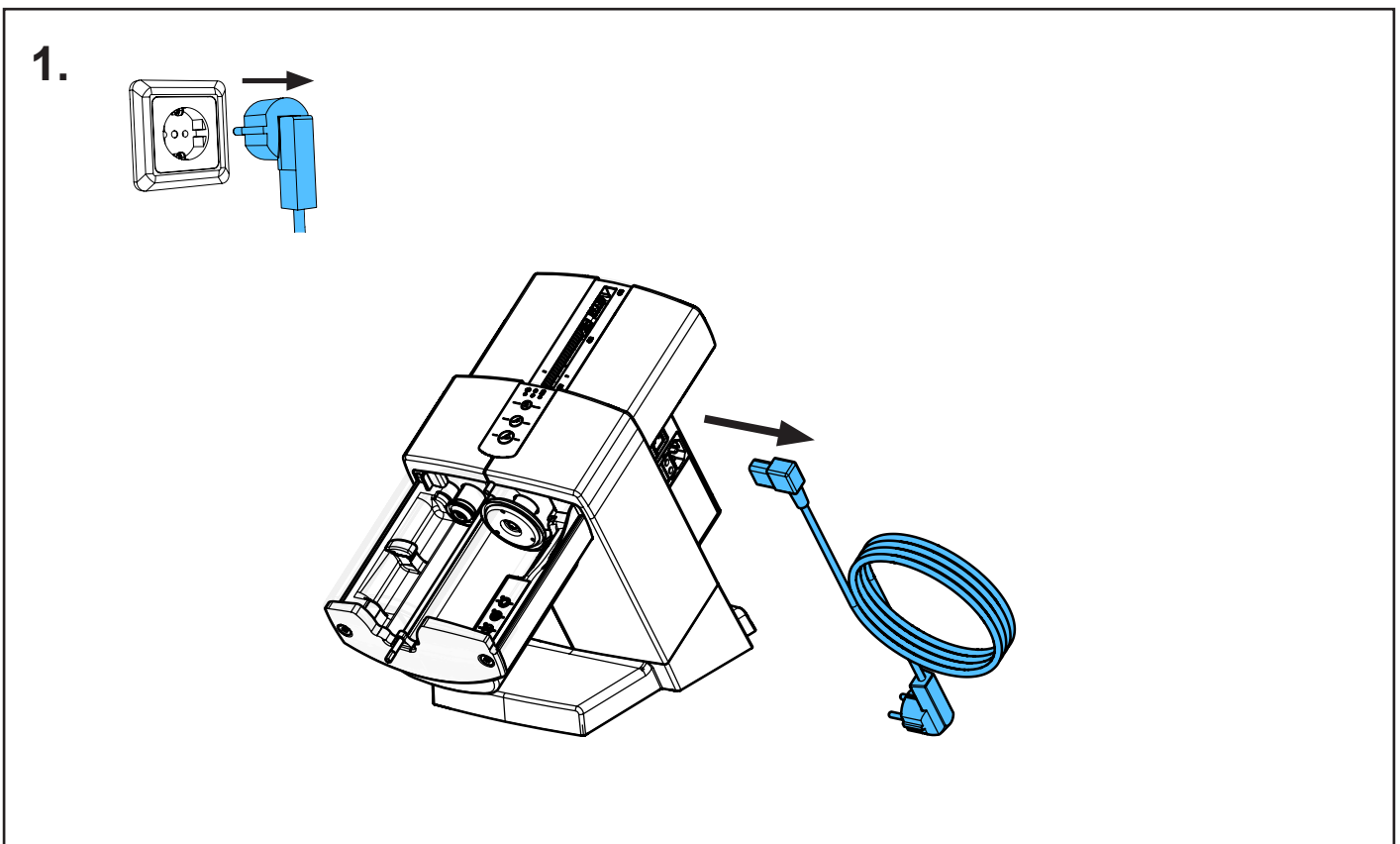
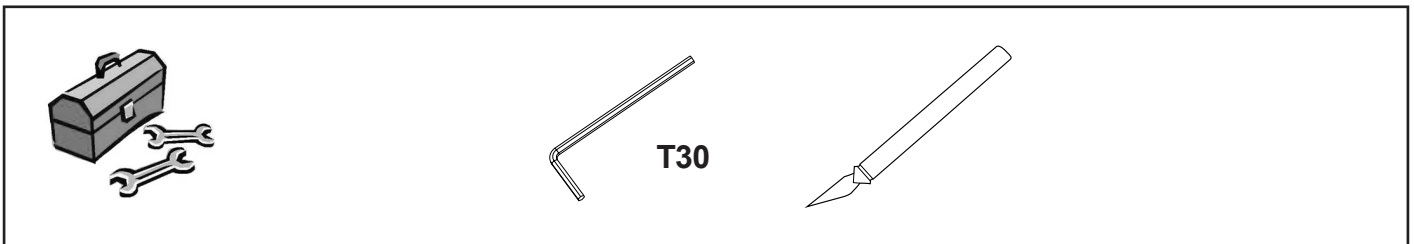
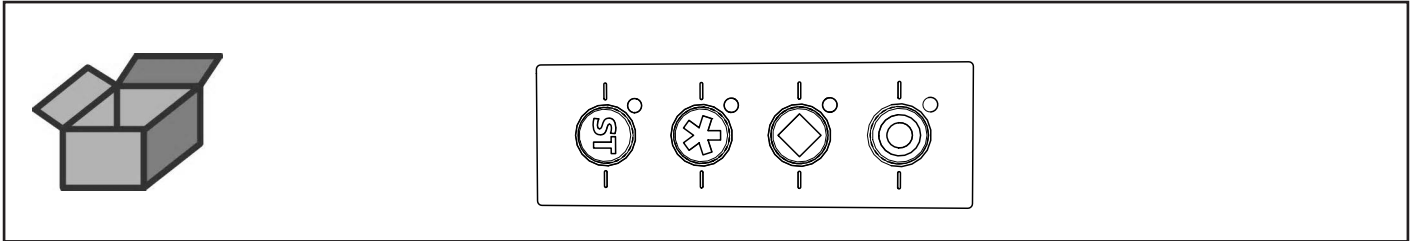




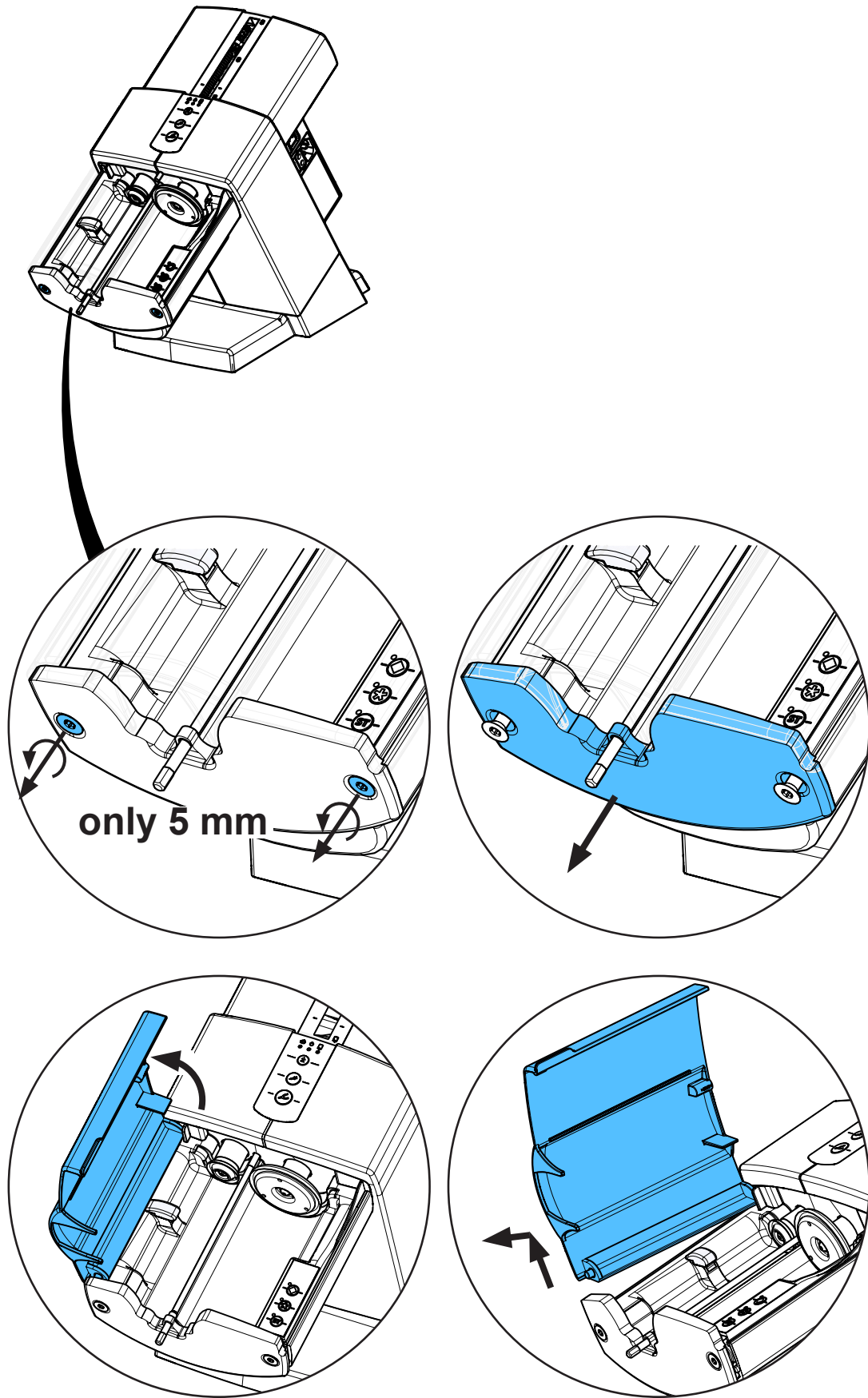
making work easy

**90003 6501**

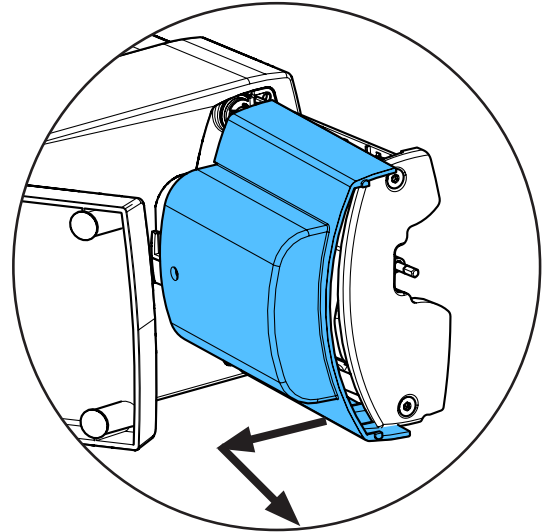
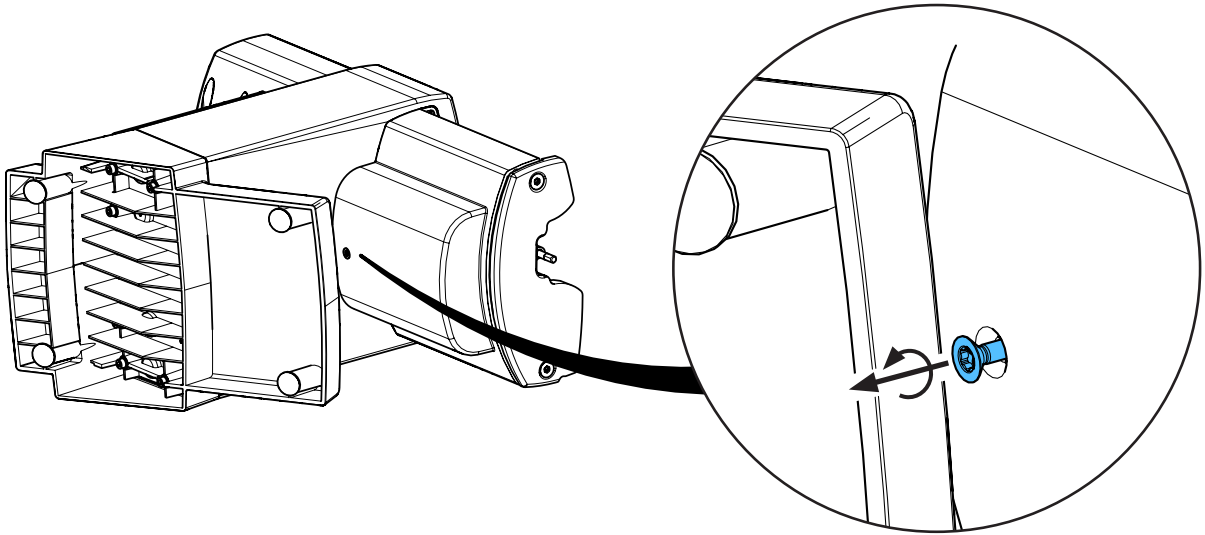
Programmtasten Leiterkarte • Printed circuit board for program buttons • Circuit  
imprimé p.touches programme • Circuito stampato p. tasti programma • Circuito  
impresso p. tastos programa • Клавиши программ, печатная плата



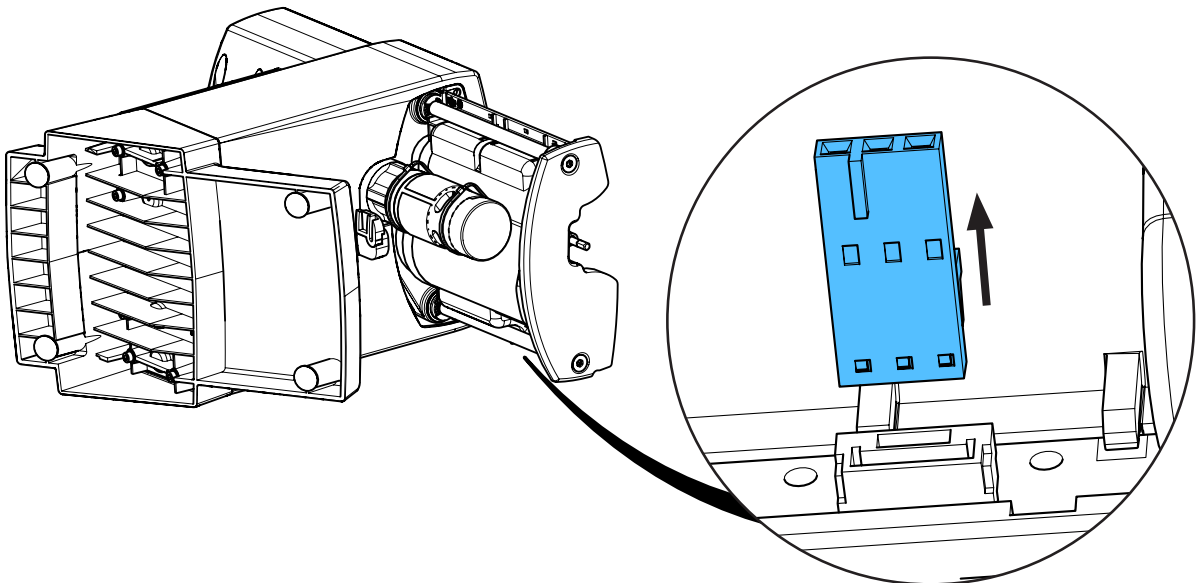
2.



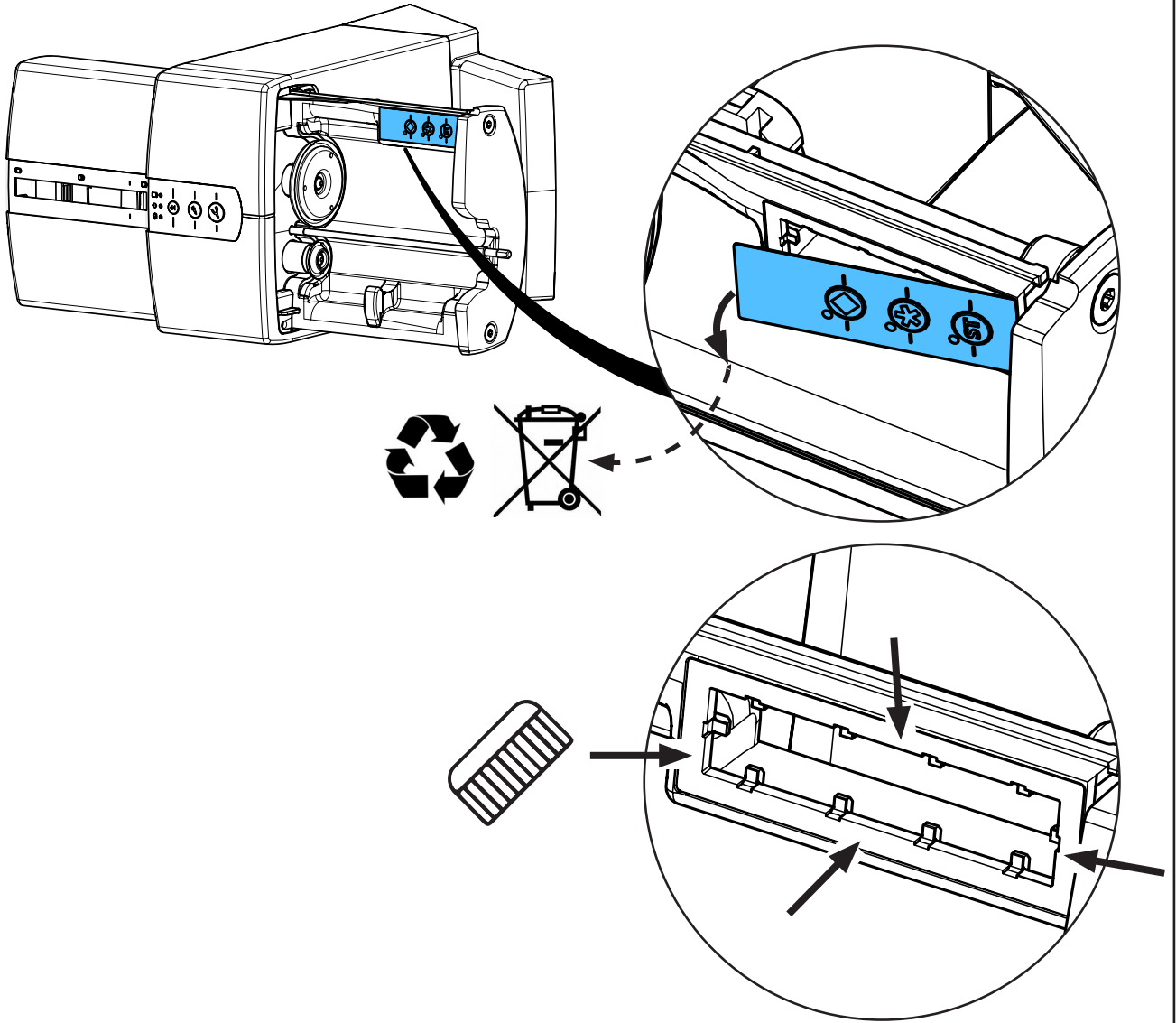
3.



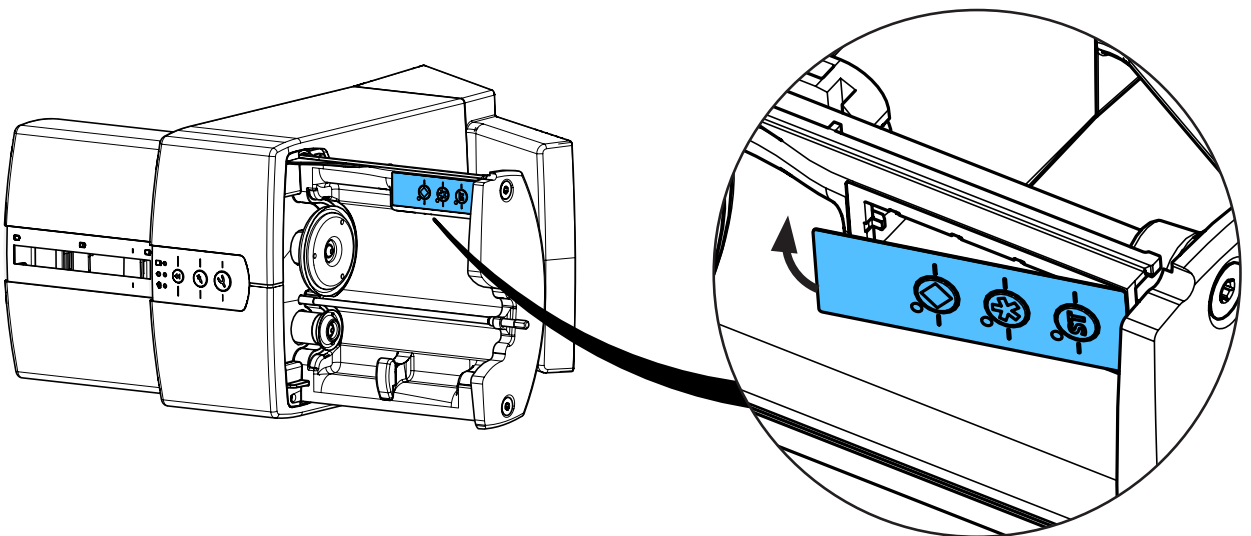
4.



5.

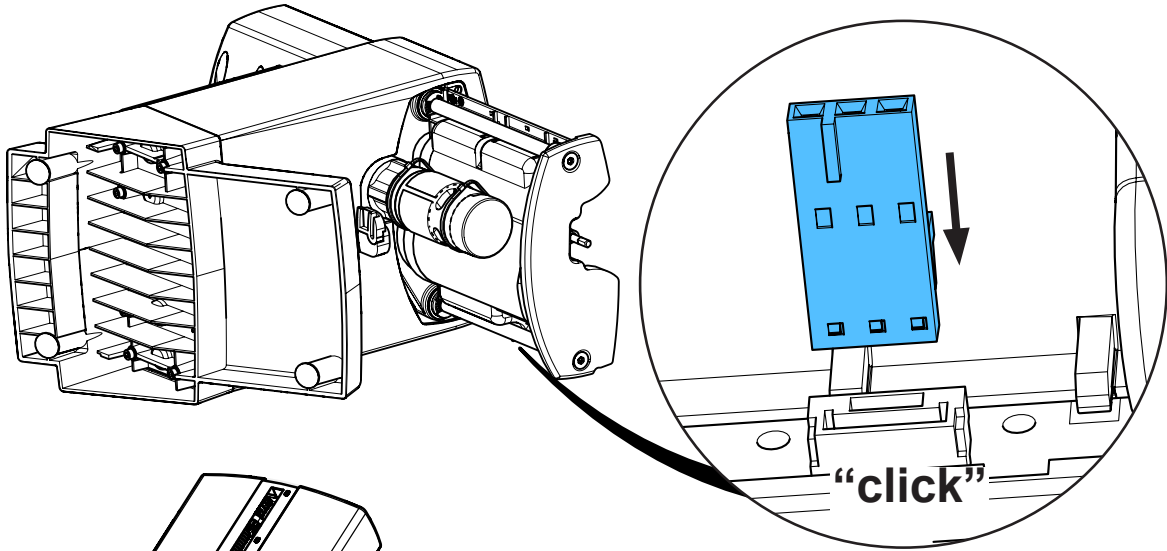


6.

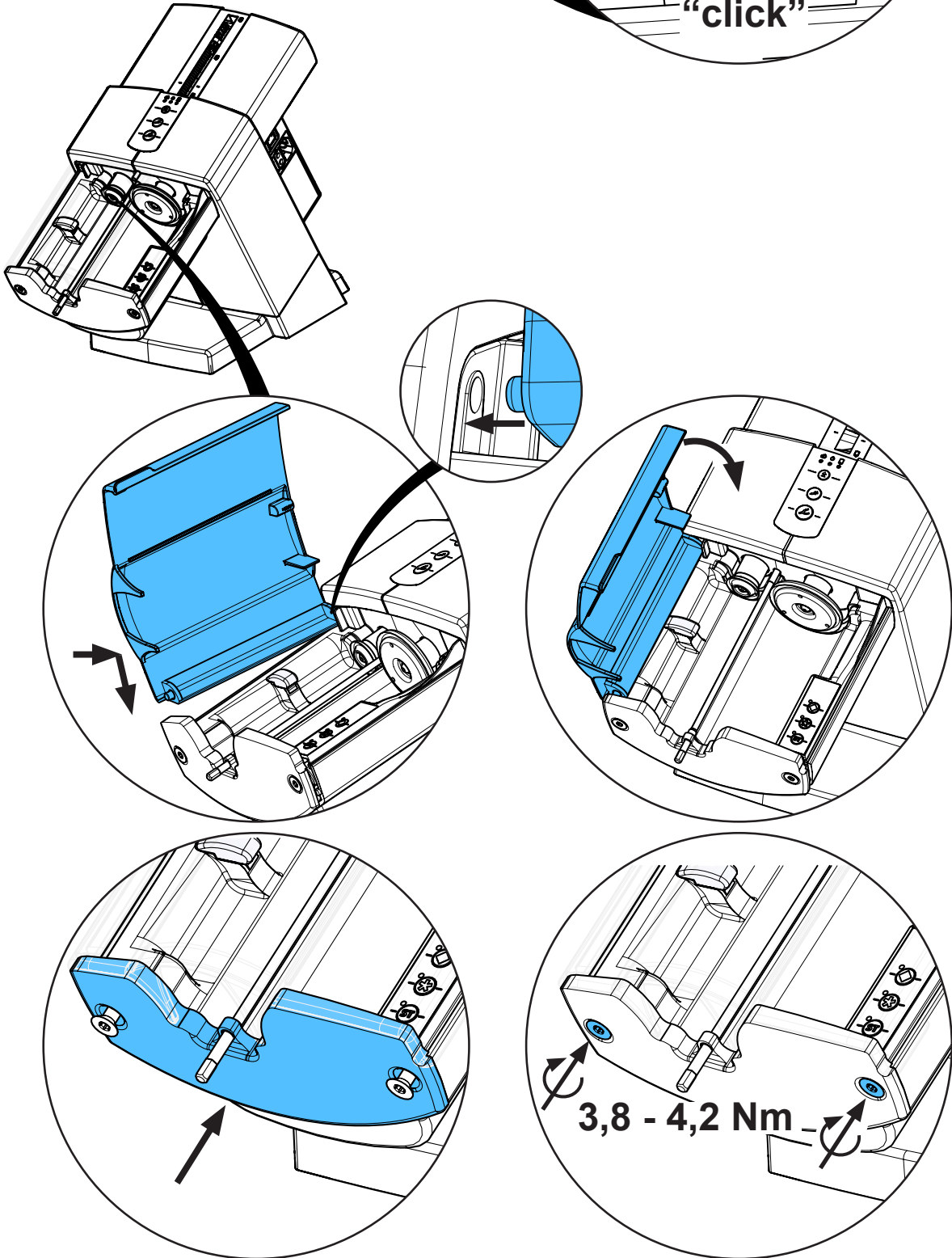




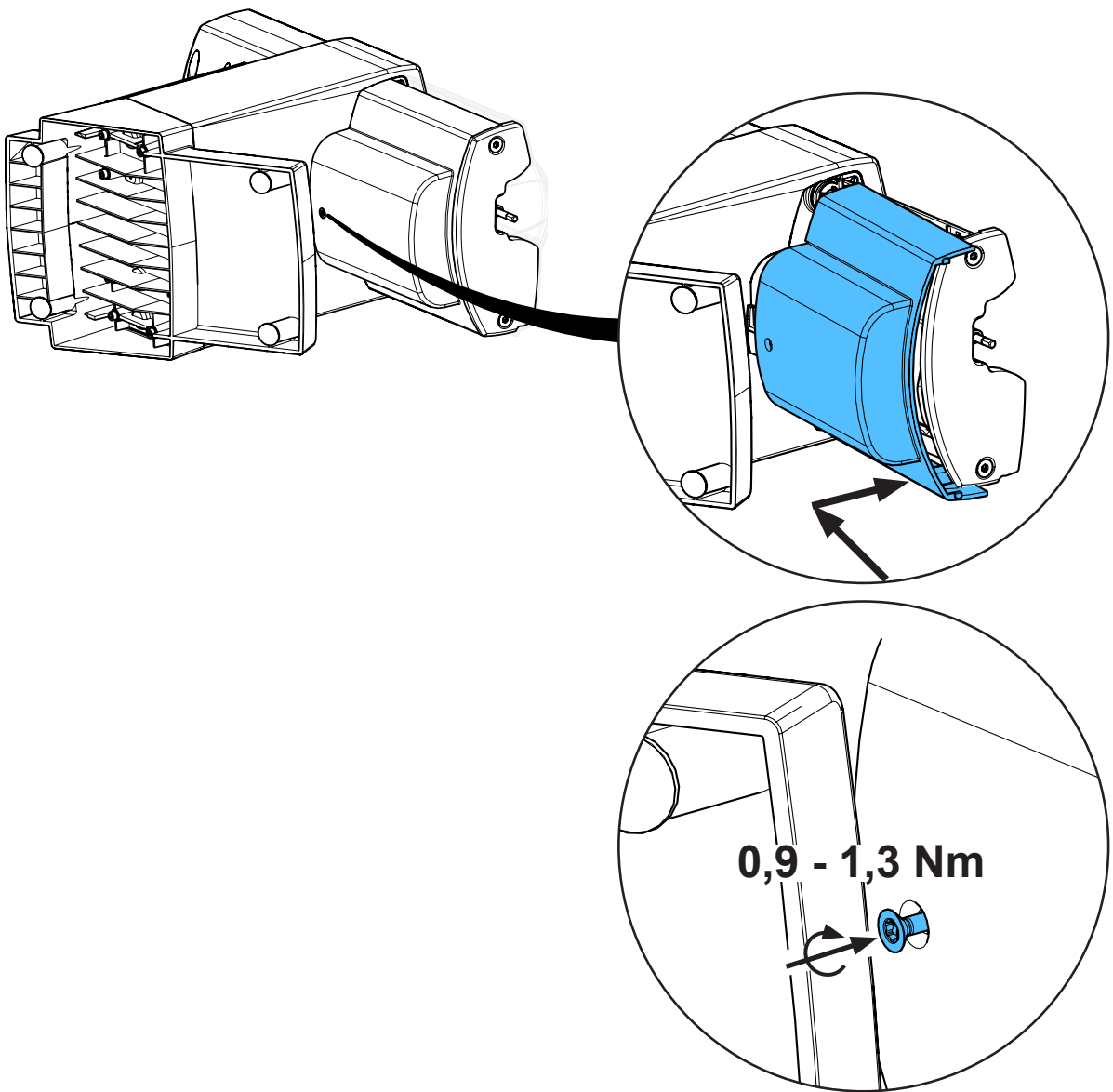
7.



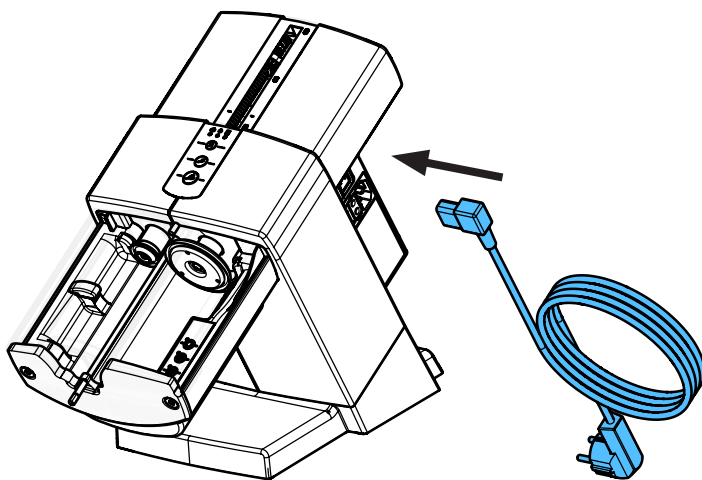
8.



9.



10.





**Hochaktuell und ausführlich auf ...  
Up to date and in detail at ...  
Actualisé et détaillé sous ...  
Aggiornato e dettagliato su ...  
La máxima actualidad y detalle en ...  
Актуально и подробно на ...**

**[www.renfert.com](http://www.renfert.com)**

Renfert GmbH • Untere Gießwiesen 2 • 78247 Hilzingen/Germany  
Tel.: +49 7731 82 08-0 • Fax: +49 7731 82 08-70  
[www.renfert.com](http://www.renfert.com) • [info@renfert.com](mailto:info@renfert.com)

Renfert USA • 3718 Illinois Avenue • St. Charles IL 60174/USA  
Tel.: +1 6307 62 18 03 • Fax: +1 6307 62 97 87  
[www.renfert.com](http://www.renfert.com) • [info@renfertusa.com](mailto:info@renfertusa.com)  
USA: Free call 800 336 7422